

ТИПОВОЙ ПРОЕКТ

705-1-252.93

СКЛАД ХРАНЕНИЯ АММИАЧНОЙ СЕЛИТРЫ ВМЕСТИМОСТЬЮ 160 Т

Альбом 1

ПЗ	Пояснительная записка	СТР. 3-7
ТХ	Технология производства	СТР. 8
АС	Архитектурно-строительные решения	СТР. 9-18
ОВ	Отопление и вентиляция	СТР. 19
ЭМ	Силовое электрооборудование	СТР. 20-23
СС	Связь и сигнализация	СТР. 24

ТИПОВОЙ ПРОЕКТ

705 - 1 - 252.93

СКЛАД ХРАНЕНИЯ АММИАЧНОЙ СЕЛИТРЫ ВМЕСТИМОСТЬЮ 160 Т

Альбом 1

ПЕРЕЧЕНЬ АЛЬБОМОВ

Альбом 1	ПЗ	Пояснительная записка
	ТХ	Технология производства
	АС	Архитектурно - строительные решения
	ОВ	Отопление и вентиляция
	ЭМ	Силовое электрооборудование
	СС	Связь и сигнализация
Альбом 2	АС.И	Строительные изделия (из т.п.705-1-255.93)
Альбом 3	СО	Спецификации оборудования
Альбом 4	ВМ	Ведомости потребности в материалах
Альбом 5	С	Сметы

РАЗРАБОТАН
ПРОЕКТНЫМ ИНСТИТУТОМ
«ГИПРОАГРОХИМ»

УТВЕРЖДЕН Минсельхозом России
Сводное экспертное заключение
от 16.12.93г. №56
ВВЕДЕН В ДЕЙСТВИЕ институтом «Гипроагрохим»
Приказ от 28.12.93г. №77

Главный инженер института
Главный инженер проекта




(Крылов А.М.)
(Трынов В.П.)

1. Назначение и область применения

1.1. Типовой проект „склад хранения аммиачной селитры вместимостью 160 тонн“ разработан в соответствии с заданием на проектирование, утвержденным 6 апреля 1993 г. МСХ РФ.

1.2. Склад предназначен для приема с автотранспорта, хранения, подготовки к применению и выдачи аммиачной селитры и других затаренных удобрений.

1.3. Строительство склада предусматривается в составе пунктов химизации (складские комплексы минеральных удобрений и пестицидов), в фермерских хозяйствах.

1.4. Типовой проект склада разработан для применения в районах со следующими природно-климатическими условиями: районы с обычными геологическими условиями; расчетной зимней температурой наружного воздуха -30°С; нормативным значением ветрового давления 0,23кПа (23кгс/м²); нормативным значением веса снегового покрова 1,00кПа (100кгс/м²); сейсмичностью не более 6 баллов.

1.5. Здание склада неотапливаемое.

1.6. В проектировании склада аммиачной селитры принимал консультативное участие институт ВНИПАгрохим г. Рязань.

2. Технико-экономические показатели

Наименование	Показатели	
	Проекта 705-1-252.93	Аналога 705-1-158.84
	2	3
Вместимость, т	160	160
Годовой грузооборот, т	320	320
Затраты производства, тыс.руб	353,08	371,91
То же, на 1т грузооборота, руб	1103,37	1162,21

Проект разработан в соответствии с действующими нормами и правилами и предусматривает мероприятия, обеспечивающие взрывобезопасность и пожаробезопасность при эксплуатации

Главный инженер проекта *Трынов*

1	2	3
Уровень механизации, %	90	90
Затраты труда работающих, чел.час	800	800
Производительность труда 1раб., т	160	160
Численность работающих, чел	2	2
Коэффициент сменности	1	1
Приведенные затраты, тыс.руб	650,68	638,61
То же, на 1т грузооборота, руб	2033	1995
Площадь застройки, м²	222,20	221,40
Площадь общая, м²	142,80	145,80
Объем строительный, м³	776,00	752,20
Сметная стоимость строительства; общая, тыс.руб	39,60	35,56
То же, на расчетную единицу, руб в т.ч. СМР, тыс.руб	124,00	111,12
Оборудование, тыс.руб	26,85	18,03
Сметная стоимость с учетом условной привязки, тыс.руб	12,83	17,53
То же, на расчетную единицу, руб	49,72	42,75
Трудозатраты построечные, чел.час	155,37	133,59
То же, на расчетную единицу, чел.час	1968	1838
То же, на 1млн.руб СМР, тыс.чел.час	6,15	5,74
Расход основных строительных материалов:	73,29	101,94
- цемент, прив.к М400, т	36,89	21,97
То же, на расчетную единицу, т	0,11	0,07
То же, на 1млн.руб СМР, т	1373,93	1218,52
- сталь, прив.к кл. А-Т, т	8,88	6,61
То же, на расчетную единицу, т	0,03	0,02
То же, на 1млн.руб СМР, т	330,73	366,61
- лесоматериалы, прив.к кр.лесу, м³	5,46	1,04
То же, на расчетную единицу, м³	0,02	0,01
То же, на 1млн.руб СМР, м³	203,35	57,68
Годовая потребность в электроэнергии, тыс.квт.час	1,47	1,47
То же, на расчетную единицу, квт.час	4,59	4,59

За расчетную единицу принята 1т годового грузооборота. Всего расчетных единиц - 320.

3. Технологические решения

3.1. Технология производства

3.1.1. Технологический процесс и состав склада.

Технологическая часть проекта склада хранения аммиачной селитры запроектирована в соответствии с нормами технологического проектирования складов твердых минеральных удобрений и пестицидов для колхозов, совхозов и пунктов химизации (ВНТП-12/1-89); Санитарными правилами по хранению и транспортировке и применению минеральных удобрений в сельском хозяйстве №1049-73,

Правилами по безопасному складированию, перевозке, подготовке и внесению аммиачной селитры, утвержденными 12 июня 1972 года.

Площадь склада для хранения затаренных минеральных удобрений определена с учетом единовременного хранения затаренных минеральных удобрений, согласно нормам ВНТП-12/1-89 Москва 1991 г.

Аммиачная селитра, затаренная в мешки, поступает на склад автомобильным транспортом. Загрузка автотранспорта производится вне склада. Мешки с затаренными удобрениями укладываются на поддоны, которые погрузчиком транспортируются в склад. Хранение затаренных минеральных удобрений предусматривается штабелями на поддонах, которые по высоте устанавливаются в зярус. Вес загруженного поддона - 0,75т.

Погрузочно-разгрузочные работы осуществляются погрузчиком ПКУ-08А-7. Максимальная высота подъема погрузчика составляет 25м.

Растваривание и измельчение затаренных минеральных удобрений перед отгрузкой на поля производится на агрегате АИР-20, расположенном под навесом. Привод АИР-20 осуществляется от вала отбора мощности трактора класса 1,4т.

		Привязан	
И.н.в. №			
		705-1-252.93	п3
Гип	Трынов	08.93	
Рук.гр.в.к.	Лигалова	08.93	
Рук.гр.об.	Шмелева	08.93	
А.спец.эп.	Фарсоби	08.93	
А.спец.ад.	Фролова	08.93	
А.спец.тх.	Кузьмин	08.93	
Пояснительная записка		СТАДИЯ Лист Листов Р 1 5 ГИПРОАГРОХИМ Владимир	

Для обслуживания АИР-20 предусмотрена металлическая площадка, высота которой на одном уровне с загрузочным люком агрегата. Поддоны с затаренными минеральными удобрениями доставляются погрузчиком и вилочным захватом и устанавливаются на площадку. Для облегчения сбрасывания мешков в люк агрегата на площадке предусмотрена наклонная плоскость с уклоном в сторону люка.

Вместимость отсеков, виды хранимых удобрений показаны в таблице 1.

Таблица 1

Наименование удобрений	ГОСТ	Вместимость, т
Аммиачная селитра	2-85	80
Мочевина	2081-75	32
Нитрофоска	95.11-87	32
Диаммонийфосфат	113-08-569-87	16
Итого		160 т

3.1.2. Режим работы. Штаты

На приеме удобрений склад работает 50 дней в году в одну смену, на отгрузке удобрений - 50 дней в году. Продолжительность смены - 8 часов. Коэффициент неравномерности поступления грузов - 2, коэффициент неравномерности отпуска - 1,5.

Состав и списочная численность обслуживающего персонала определены в соответствии с принятой схемой механизации складских работ и режимом работы склада с учетом фактического использования оборудования.

Штаты обслуживающего персонала приведены в таблице 2.

Таблица 2

Наименование	Разряд	Группа пр. процессов	Кол-во
1. Водитель погрузчика ПКУ-08А-7	1	2Г	1
2. Рабочий на агрегате АИР-20, он же кладовщик	1	2Г	1
Всего			2

Бытовое обслуживание работающих осуществляется в служебно-бытовом здании пункта химизации.

3.1.3. Обоснование принятого оборудования.

Выбор типа и количества единиц оборудования произведен с учетом расчетных параметров производительности машин и механизмов на операциях по приему, складской переработке и выдачи минеральных удобрений. Количество и типы принятого оборудования приведены в спецификации (см. л.ТХ-1).

3.1.4. Описание технологического процесса по переработке затаренных удобрений

Минеральные удобрения доставляются на склад автомобильным транспортом. Автомобили с затаренными удобрениями останавливаются рядом с воротами соответствующего отсека, мешки с удобрениями перегружаются погрузчиком ПКУ-08А-7 с вилочным захватом в отсек склада и устанавливаются в 3 яруса. Выгружаются из склада тем же погрузчиком ПКУ-08А-7 с вилочным захватом.

Качество поступивших и реализуемых после хранения минеральных удобрений определяется путем отбора проб из каждого отсека в соответствии с существующими правилами и техническими условиями. Анализы выполняются централизованно агрохимической лабораторией.

Годовой грузооборот склада определен из расчета коэффициента обрачиваемости складской вместимости - 2.

Техника безопасности и противопожарные мероприятия

К работе с минеральными удобрениями допускаются лица, имеющие удостоверение о сдаче техминимума по технике безопасности. Меры безопасности при работе с минеральными удобрениями должны соответствовать „Санитарным правилам по хранению, транспортировке и применению минеральных удобрений в сельском хозяйстве" № 1049-73, утвержденным Министерством здравоохранения 13 апреля 1973 г.

Работающие с минеральными удобрениями обеспечиваются спецодеждой и средствами индивидуальной защиты.

На участках погрузки и выгрузки удобрений должны быть вывешены плакаты по технике

безопасности и предупредительные надписи.

Склад должен быть обеспечен всеми необходимыми средствами для тушения пожара, предусмотренными „Ведомственными нормами технологического проектирования складов твердых минеральных удобрений и химических мелиорантов ВНТП-12/1-89", Москва 1991г. Выхлопные газы от трактора класса 1,4 т, агрегируемого с погрузчиком ПКУ-0,8А-7, должны быть направлены в верхнюю зону помещения склада, для чего трактор оборудуется телескопической насадкой на выхлопную трубу.

3.1.6. Антикоррозионная защита технологического оборудования

Для обеспечения нормальной работы технологического оборудования все металлические конструкции покрываются антикоррозионным защитным слоем следующего состава: перхлорвиниловая грунтовка в два слоя и эмаль ХВ-785 по ГОСТ 7313-75* в четыре слоя согласно „Рекомендациям по технологии нанесения антикоррозионных защитных покрытий машин и оборудования, работающих в контакте с минеральными удобрениями", разработанными институтом ВНИИ агрохим, г. Рязань.

3.2. Электротехническая часть

Электроснабжение электроприемников предусматривается от наружных сетей напряжением 380/220В. Ввод в здание кабельный.

В отношении обеспечения надежности электроснабжения электроприемники склада относятся к III категории по ПУЭ-85, п 1.2.17.

Основные показатели силового электрооборудования и электрического освещения:

Установленная мощность электрооборудования, кВт-56, в том числе электроосвещения, кВт-1,2.

Привязан	
И.в. №	

705-1-252.93	Лист 2
--------------	--------

Лист 2 от 2015.07.01

Расчетная мощность электрооборудования, кВт - 3,68, в том числе электроосвещения, кВт - 1,0.

Годовой расход электроэнергии, МВт·ч - 1,47, в том числе на электроосвещение, МВт·ч - 0,4
Среднедневное потребление СОЗЧ - 0,8.

Учет электроэнергии предусматривается на трансформаторной подстанции.

Ввиду незначительной потребной мощности конденсаторных батарей повышение коэффициента мощности не предусматривается.

Силовое электрооборудование

Питание электроприемников склада осуществляется от силового ящика типа ЯР1-63. В качестве пусковой аппаратуры приняты пускатели серии ПМЛ.

Электрическое освещение

Электроосвещение запроектировано светильниками с лампами накаливания. Освещенность в помещениях принята в соответствии со СНиП II-4-79.

Питание светильников осуществляется от осветительного щитка типа ЯВП. Групповая осветительная сеть выполняется кабелем марки АВВГ на сборах открыто.

Молниезащита здания не предусматривается, в соответствии с РД 34.21.122-87 при II степени огнестойкости, табл. 1, п. 4 при $n=0,023$, ($0,1 < n \leq 0,2$).

Мероприятия по технике безопасности, обеспечивающие безопасность обслуживающего персонала от поражения электрическим током, предусматривают зануление всех металлических частей электрического оборудования, нормально не находящихся под напряжением. Занулению подлежат: корпуса электродвигателей, кожухи щитков, пусковая аппаратура и т.д. В качестве проводников зануления использовать нулевую жилу кабеля.

Электрооборудование, установленное на наружной стене здания защитить от атмосферных осадков козырьков (см. строительную часть).

3.3. Связь и сигнализация

Оборудование объекта автоматической пожарной сигнализацией выполнить в соответствии с технологическим заданием, ВСН-25-09.68-85. Сигналы о пожаре подаются на прибор приемно-контрольный охранно-пожарный, ЭПВС-004. Прибор условно расположен в проходной пункта химизации.

Электропитание прибора произвести по I категории - от сети ~220В и от батареи = 24В. Прибор заземлить.

Тепловые пожарные извещатели ИТМ установить после размещения светильников, в конце луча - ручной ИПР.

При срабатывании любого извещателя при пожаре предусмотрено отключение цепей питания вентсистем.

Проводку к извещателям выполнить кабелем ПРППМ-2х1,2 открыто.

Для оповещения людей о пожаре установить звонки МЗ-1 для своевременной эвакуации людей. При поступлении сигнала о пожаре звонки включаются дежурным персоналом. Сеть выполнить кабелем АВВГ-2х1, прокладываемым отдельно.

4. Строительные решения

4.1. Архитектурно-строительные решения

4.1.1. Здание склада однопролетное с размерами в плане 18,0х12,0 м, высота до низа ферм 3,6 м, шаг колонн 6,0 м.

4.1.2. Здание каркасное.

Фундаменты под колонны сборные железобетонные ГОСТ 24022-80.

Колонны сборные железобетонные по серии 1.823.1-2, выпуск 1.

Фермы сборные железобетонные по серии 1.063.1-1, выпуск 1.

Стены из сборных железобетонных панелей для неотапливаемых зданий по серии 1.432.1-25, выпуск 1.

Крыша рулонная по сборным железобетонным плитам серии 1.865.1-4/89, выпуск 1.

4.1.3. Склад входит в состав пунктов химизации, поэтому административно-бытовые помещения не предусмотрены.

4.1.4. Проектом выполнена защита строительных конструкций от коррозии и "Рекомендации по проектированию защиты от коррозии строительных конструкций складов минеральных удобрений НИИЖБ Госстроя СССР."

4.2. Водоснабжение и канализация

Внутреннее пожаротушение, согласно СНиП II-108-78 п. 4.3, не предусматривается.

Расчетный расход воды на наружное пожаротушение, согласно СНиП 2.04.02-84 табл. 7, составляет 10 л/с (здание II степени огнестойкости, категория по пожарной опасности "В", строительный объем 776,0 м³).

Наружное пожаротушение осуществляется из пожарных гидрантов, установленных на внешних кольцевых сетях. При отсутствии кольцевых сетей наружное пожаротушение предусматривается из пожарных резервуаров.

Расчетная продолжительность тушения пожара - 3 часа.

Привязан			
И.И.В. №			
			Лист
			3

705-1-252.93

4.3. Отопление и вентиляция

Проектные решения приняты в соответствии со СНиП 2.04.05-91 „Отопление, вентиляция и кондиционирование“, СНиП 2.11.01-85* „Складские здания“, „Рекомендации по применению погрузчиков с двигателями внутреннего сгорания на складах минеральных удобрений“ ВНИПАГРОХИМ 1980 г. (г.Рязань).

Помещение склада неотапливаемое.

Во всех помещениях склада запроектирована постоянно-действующая естественная вентиляция с однократным обменом, осуществляемая шахтами с дефлекторами и выбросом воздуха на 0,5 м выше кровли.

В период погрузочно-разгрузочных работ при приеме и отпуске минеральных удобрений происходит выделение вредных веществ от погрузчика в помещение: окись углерода, окислы азота, углеводороды.

Воздухообмен рассчитан на разбавление вредных веществ до ПДК рабочей зоны. Вытяжка осуществляется механическим путем из расчета 1/3 из средней зоны и 2/3 из верхней зоны системами В1, В2. Включение систем выполняется по графику работы погрузчика. Пусковые устройства установлены при входе в склад. Приток естественный.

В связи с высокой коррозионной средой в складе воздуховоды приняты из напорных полиэтиленовых труб низкого давления по ГОСТ 18599-83.

5. Охрана окружающей среды

Защита окружающей природной среды обеспечивается за счет мероприятий, выполняемых в соответствии с „Санитарными правилами по хранению, транспортировке и применению минеральных удобрений в сельском хозяйстве“ и согласно ГОСТ 172302-78 „Охрана природы. Атмосфера“, СНиП-108-78.

Размещение складов, как правило, предусматривается с подветренной стороны (для ветров преобладающего направления в теплый период года) по отношению к жилой застройке и на расстоянии:

- а) 2000 м от поверхностных водоемов (рек, озер и др);
- б) 200 м от жилой зоны;
- в) 50 м от зданий и сооружений для содержания животных, птиц и зверей;
- г) 50 м от автомобильных дорог.

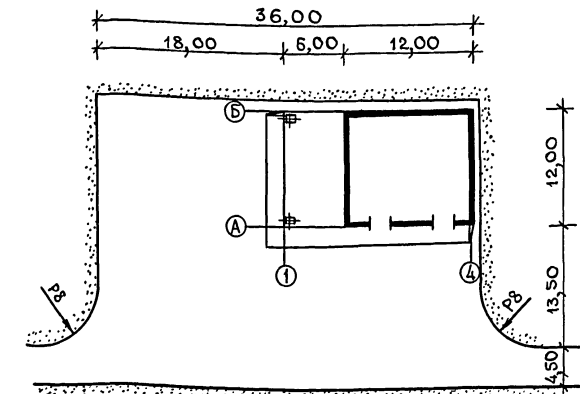
Основными вредностями, выделяемыми в складе, являются: пыль минеральных удобрений и выхлопные газы от двигателей внутреннего сгорания. Для предотвращения загазованности и запыленности рабочей зоны предусмотрена принудительная вытяжная вентиляция.

При привязке типового проекта необходимо рассчитать приземную концентрацию выбрасываемых вредных веществ, исходя из их количества: окиси углерода - 0,5 г/с; окислов азота - 0,017 г/с; углеводорода - 0,020 г/с и местных условий.

Отвод дождевых и талых вод с площадки склада производится, согласно СН 551-82, в водонепроницаемый пруд-накопитель, который решается при привязке проекта.

Собранные стоки, содержащие аммиачную селитру, периодически вывозятся на сельскохозяйственные угодья в качестве жидких удобрений или в места, согласованные с СЭС.

СХЕМА ГЕНПЛАНА



Показатели по генплану

Площадь участка в пределах благоустройства	0,125 га
Площадь застройки	222,2 м ²
Плотность застройки	18%
Площадь твердого покрытия	1030 м ²

Привязан			
ИВВ. №			

Основные положения по производству строительных и монтажных работ

1. Для разработки траншей и котлованов принят экскаватор ЭО-2621.А, оборудованный обратной лопатой 0,25 м³. Грунт разрабатывается на бровку и передвигается в резерв на 60-100 метров для последующей засыпки пазух фундаментов. Лишний грунт рекомендуется разрабатывать в автосамосвалах с отвозкой в отвал (объем работ определить при привязке проекта).

Передвижка грунта при планировочных работах и обратной засыпке предусматривается бульдозером Д-271.

Уплотнение грунта в пазухах фундаментов выполнять послойно пневмотрамбовками.

2. Для монтажа сборных железобетонных конструкций принят пневмоколесный кран КС-4361.

Крупногабаритные элементы следует монтировать с транспортных средств. Прочие материалы и конструкции складироваться в зоне действия крана на подготовленные площадки.

3. Бетонная смесь на строительную площадку доставляется в автомобилях-самосвалах и к месту работ подается в бадах емкостью 0,6-0,8 м³. Уплотнение бетонной смеси принято глубинными и площадочными вибраторами.

4. В зимний период земляные работы вести с предварительным рыхлением грунта. При монтажных работах закладные детали конструкций необходимо очищать от наледи и снега.

Устройство монолитных участков и заделку стыков вести с электропрогревом. Бетонную смесь и растворы изготавливать с противоморозными добавками (см. серию 1.0301-1, лист 18, п.3).

5. Строительная площадка, во избежание доступа посторонних лиц, огораживается с установкой указателей обходов и объездов, а также планов площадки с указанием источников водоснабжения, средств пожаротушения и связи (см. "Правила пожарной безопасности..." ППБ-05-86).

Колодцы и шурфы необходимо ограндить или закрывать; места прохода людей через траншеи должны быть оборудованы пешеходными мостиками.

Все работы выполнять с соблюдением требований СНиП III-4-80 "Техника безопасности в строительстве" и СНиП части III "Организация, производство и приемка работ".

6. Продолжительность строительства определена графиком производства работ и составляет 2,5 месяца, с выделением в том числе полумесячного подготовительного периода. При привязке проекта к местным условиям продолжительность следует уточнить, согласно указаний СНиП 1.04.03-85.

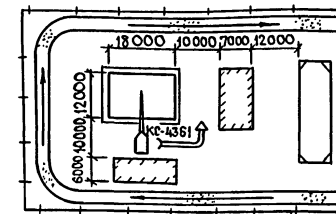
График производства работ

Наименование работ	Объем работ		Кол-во рабочих	Машины и механизмы	Продолжительность работ, дн.	Продолжительность работ, чел. дн.	Продолжительность строительства в месяцах		
	Единица изм.	Количество					О, мес. подготов. период	ТМ	
								Основной	Период
Подготовка территории	га	0,3	3	Бульдозер	4	12			
Строительство склада									
-общестроительные работы	тыс.руб.	14,73	8	КС-4361	41	328			
-электроосвещение	тыс.руб.	0,33	2	—	6	12			
-электрооборудование	тыс.руб.	0,21	2	—	4	8			
-вентиляция	тыс.руб.	1,23	2	—	7	14			
-слаботочные устройства	тыс.руб.	0,28	2	—	3	6			
Временные здания и сооружения	—	—	3	Автокран	7	21			
Прочие работы	—	—	3	—	10	30			

Временные инвентарные здания и сооружения

Наименование	Общая площ., м ²	Кол-во	Номер тех. усл.	Завод-изготовитель
Контора на 8 рабочих мест	18,0	1	"КУБ" 31603	КПП треста Мосстрой-24
Гардеробная на 16 человек	18,0	1	"КУБ" 31600	
Материальный склад	18,0	1	"КУБ" 31606	

Схема строительного генерального плана



Рекомендуемая монтажная оснастка, инвентарь и приспособления

Наименование	Основное назначение	Краткая характеристика	Завод-изготовитель
Машина ручная сверлильная из-1033	—	Наибольший диаметр сверла 14 мм	Выборский завод "Электроинструмент"
Машина для нанесения битумных мастик	Устройство кровли	Производительность 0,9 м ³ /час	Волковысский завод
Тележка-носилки для баллонов	Транспортирование кислородных баллонов	Длина 2200 мм	З-д "Гидромеханизации" г. Рыбинск

Условные обозначение

- Проектируемый склад
- Площадка для размещения инвентарных зданий
- Площадки для складирования конструкций
- Временные автодороги
- Направление движения транспорта
- Направление движения монтажного крана
- Временное ограждение

Привязан	
И. н. в. №	

705-1-252.93

л. 5

Альбом 1

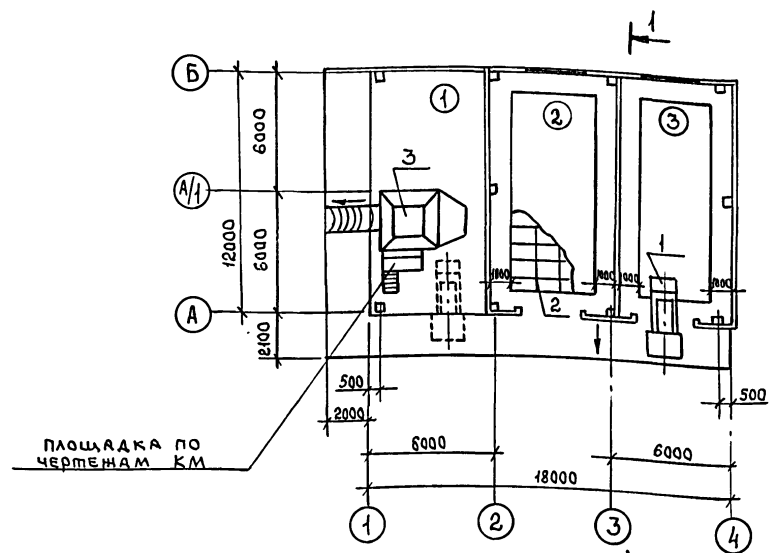
Ведомость основных комплектов рабочих чертежей

Обозначение	Наименование	Примечание
ТХ	Технология производства	
АС	Архитектурно-строительные решения	
ОВ	Отопление и вентиляция	
ЭМ	Силовое электрооборудование	
СС	Связь и сигнализация	

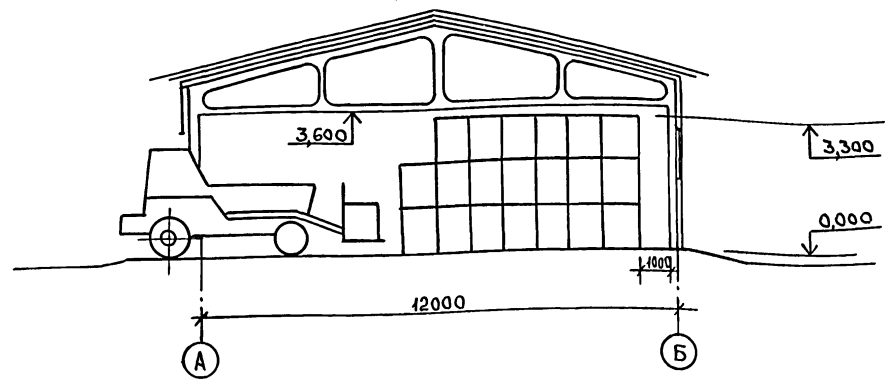
Ведомость ссылочных и прилагаемых документов

Обозначение	Наименование	Примечание
Прилагаемые документы		
Альбом 3 ТХ, СО	Спецификация оборудования	

План на отм. 0,000



Разрез 1-1



Экспликация помещений

Номер по плану	Наименование	Категория производства по взрывной, взрыво-пожарной и пожарной опасности
1	Навес	
2	Склад селитры	В
3	Склад затаренных удобрений	В

Экспликация оборудования

Поз.	Наименование	Марка	Кол-во
1.	Погрузчик-копаловоз с выстрельной навеской. Высота подъема 2,5м, грузопод. 0,8т г.Ростов-на-Дону ГПО, "Ростсельмаш"	ПКУ-0,8А-7	1
2	Поддон. Грузоподъемность 1т габар 1240x835x920 г.Рязань ЦОКБ "Оргтехснаб"	4С-835x1240С	216 шт
3	Агрегат для рстаривания и измельчения элементарных минеральных удобрений с приводом от ВОМ трактора Производительность 50т/ч г.Запорожье НИКТИМ сельхозмаш.	АЦР-20	1

Привязан		
ИНВ №		705-1-252.93 ТХ
ГИП	Трынов	02.94
Н.контр.	Козьмин	02.94
Нач.всп.	Потапов	02.94
Л.спец.	Козьмин	02.94
Зав.гр.	Крылов	02.94
Инж.кат	Челнокова	02.94
СКЛАД ХРАНЕНИЯ АММИАЧНОЙ СЕЛИТРЫ ВМЕСТИМОСТЬЮ 160Т		стадия Лист Листов
Общие данные ПЛАН на отм. 0,000 РАЗРЕЗ 1-1		Р 1
ГИПРОАГРОХИМ г.Владимир		

Проект разработан в соответствии с действующими нормами и правилами и предусматривает мероприятия, обеспечивающие взрывобезопасность пожаробезопасность при эксплуатации здания.
 Главный инженер проекта *(Трынов)*

ВЕДОМОСТЬ РАБОЧИХ ЧЕРТЕЖЕЙ ОСНОВНОГО КОМПЛЕКТА АС

ПРОДОЛЖЕНИЕ

ПРОДОЛЖЕНИЕ

Лист	Наименование	Примечание
1	Общие данные (начало)	
2	Общие данные (окончание)	
3	План на отм. 0,000. Разрез 1-1. Узел 1	
4	Фасады 1-4; 4-1; А-Б; Б-А. План кровли	
5	Схема расположения фундаментов	
6	Узлы 3...7	
7	Схема расположения колонн, ферм	
8	Схемы расположения стеновых панелей	
9	Схема расположения элементов покрытия. Крепление ворот. Узел 9	
10	Площадка 1	

Обозначение	Наименование	Примечание
	конструкций зданий промышленных предприятий	
1.400-15 в.1	Унифицированные закладные изделия железобетонных конструкций для крепления технологических трубопроводов и устройств	
1.412.1-4	Монолитные железобетонные фундаменты на естественном основании под типовые железобетонные колонны одноэтажных и многоэтажных производственных зданий	
1.415.1-2 в.1	Балки фундаментные железобетонные для наружных и внутренних стен производственных зданий промышленных предприятий	
1.427.1-3 в.1,2	Колонны железобетонные прямоугольного сечения для продольного и торцевого фахверка	
1.432.1-25 в.1,2	Стены из железобетонных панелей для неотапливаемых производственных зданий с шагом колонн 6м	
1.432.1-21, в.6	Ж-Б. трехслойные стеновые панели длиной 6м. Стойки и узлы фахверка и стальные изделия креплений панельных стен одно- и многоэтажных производственных зданий	
1.823.1-2 в.1	Колонны железобетонные для сельскохозяйственных производственных зданий	
1.865.1-4/89 в.1,5,8	Железобетонные плиты покрытий сельскохозяйственных производственных зданий	
2.400-7 в.2	Монтажные узлы сопряжений сборных железобетонных конструкций одноэтажных производственных зданий	
2.436-17 в.1	Узлы окон с деревянными переплетами по ГОСТ 12506-81	
2.460-14 в.0,1	Типовые узлы покрытий промышленных зданий в местах пропуска вентиляционных шахт	
1.431.6-28, в.0,1,2	Перегородки кирпичные зданий промышленных предприятий	

Обозначение	Наименование	Примечание
2.460-15 в.1	Типовые узлы покрытий промышленных зданий в местах установки крышных вентиляторов	
2.460-18 в.3	Узлы покрытий одноэтажных производственных зданий с рудонными кровлями и железобетонными плитами	
2.860-6 в.0...2	Узлы утепленных покрытий с железобетонными плитами и асбестоцементной кровлей для сельскохозяйственных производственных зданий	
3.400-7 в.1/87	Унифицированные монтажные петли для подъема сборных бетонных и железобетонных изделий	
Прилагаемые документы		
Альбом 2 АС.И	Строительные изделия.	
Альбом 4 АС.ВМ	Ведомость потребности в материалах	

ВЕДОМОСТЬ ССЫЛОЧНЫХ И ПРИЛАГАЕМЫХ ДОКУМЕНТОВ

Обозначение	Наименование	Примечание
Ссылочные документы		
ГОСТ 12506-81	Окна деревянные для производственных зданий	
ГОСТ 13579-78	Блоки бетонные для стен подвалов	
ГОСТ 18853-73	Ворота деревянные распашные для производственных зданий и сооружений	
ГОСТ 24022-80	Фундаменты железобетонные сборные под колонны сельскохозяйственных зданий	
1.038.1-1 в.12	Перемиčky железобетонные для зданий кирпичными стенами	
1.063.1-1 в.1	Железобетонные стропильные фермы для покрытий зданий с уклоном асбестоцементной кровли 1:4	
1.400-6/76 в.1	Унифицированные закладные детали сборных железобетонных	

Проект разработан в соответствии с действующими нормами и правилами и предусматривает мероприятия, обеспечивающие взрывобезопасность и пожаробезопасность при эксплуатации здания.

Главный инженер проекта (Трынов)

И Н В. №		Привязан	
		705-1-252.93 АС	
ГИП Трынов		Склад хранения аммиачной селитры вместимостью 160Т	
Н.Контр. Феськова		Стдия Лист Листов	
Нач. Отд. Потапов		Р 1 10	
Л.Спец. Фролова		Общие данные (начало)	
Зав. Гр. Холодарь		ГИПРОАГРОХИМ	
Вед. Инж. Меркушина		Владимир	

СОГЛАСОВАНО:

Д.СПЕЦ.ТХ Кузьмин В.В. 12.92
 Д.СПЕЦ.ЭЛ Фарсоби Фарид - 12.92
 Зав. Гр. Об Шмелева Ольга - 12.92

ИНВЕНТАРЬ ПОДАТЬ И ДАТА
 Имя, Фамилия, Подпись, Дата

Альбом 1

Общие данные

Антикоррозийная защита строительных конструкций.

Ведомость объемов сборных железобетонных конструкций по рабочим чертежам

Наименование группы элементов конструкций	Код	Кол. м ³	Примечание
Фундаменты стоканного типа	581200	7,15	
Колонны	582100	4,77	
Балки фундаментные	582400	2,56	
Фермы	582600	4,40	
Перемышки	582800	0,64	
Панели стеновые наружные	583100	19,76	
Блоки стеновые	583500	0,63	
Плиты покрытий	584100	12,62	
Стаканы	589600	0,42	

Ведомость спецификаций

Лист	Наименование	Примечание
3	Спецификация элементов заполнения проемов	
4	Спецификация элементов к плану кровли	
	Спецификация элементов заполнения оконных проемов	
5	Спецификация элементов к схеме расположения фундаментов.	
7	Спецификация элементов к схеме расположения колонн, ферм.	
8	Спецификация элементов к схеме расположения стеновых панелей	
9	Спецификация к схеме расположения элементов покрытия и крепления обрамления проема ворот	
10	Спецификация элементов на площадку 1	

Ведомость отделки помещений

Наименование и номер помещения	Потолок		Стены и перегородки		Низ стен или перегородок (панель)			Примечание
	Площадь	Вид отделки	Площадь	Вид отделки	Площадь	Вид отделки	Высота мм	
2,3	142,80	Затирка	18,84	Штукатурка	66,80	Эмаль ХВ-785 (ГОСТ 7313-75)	1000	
	199,92	Известковая окраска	206,48	Известковая окраска		по лаку ХВ-784 (ГОСТ 7313-75) 150...200мкм		

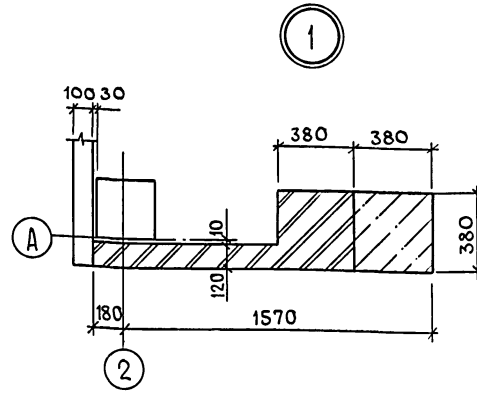
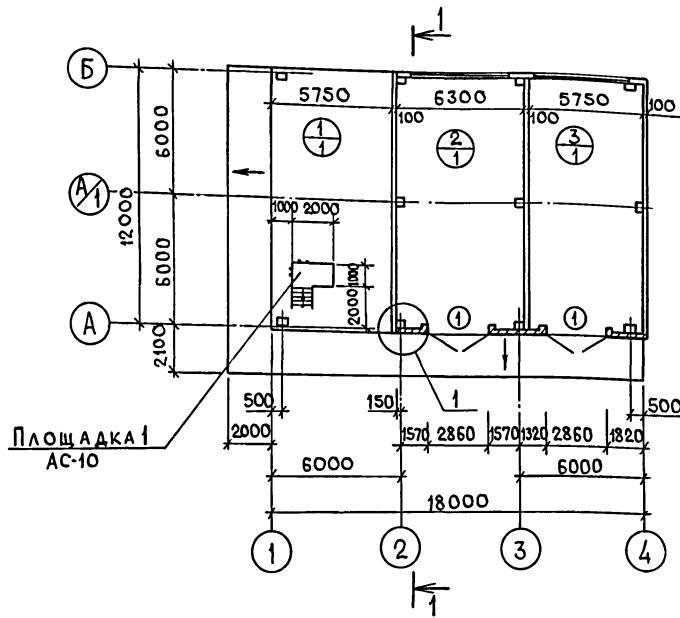
1. За условную отметку 0,000 принят уровень чистого пола склада, что соответствует абсолютной отметке на местности.
2. Степень огнестойкости и долговечности здания - II. Класс ответственности здания - III.
3. Наружные стены и перегородки - из сборных железобетонных панелей плотностью 2500 кг/м³ и классом бетона по прочности на сжатие В 25.
4. Кирпичные участки наружных стен и перегородок выполнить из кирпича глиняного, обыкновенного, пластического прессования марки КР100/1800/25 (ГОСТ 530-80) на растворе марки 100 с расшивкой швов с обеих сторон.
5. Горизонтальную гидроизоляцию выполнить на отм. -0,030 из слоя цементно-песчаного раствора состава 1:2 толщиной 30 мм.
6. Водозащитный ковер - из 3 слоев рубероида марки РКМ 350 Б по ГОСТ 10923-82 на битумной мастике марки МБК-Г-65 по ГОСТ 2889-80.
7. Окна, ворота окрасить масляной краской за 2 раза.
8. По периметру наружных стен склада устроить альфабетонную отмостку толщиной 30 мм по щебеночному основанию толщиной 150 мм шириной 700 мм.
9. Стеновые панели окрасить кремний-органической эмалью КО-174 (ТУ 6-02-576-70) за 2 раза.
10. Кирпичные вставки оштукатурить цементно-песчаным раствором, затем окрасить под цвет панелей.
11. Все поверхности, соприкасающиеся с грунтом, обмазать горячим битумом за 2 раза.
12. Детали крепления самонесущих стен защитить фосфатным огнезащитным покрытием толщиной 20 мм по ГОСТ 23791-79.
13. Колонны защитить деревянными досками толщиной 20 мм на высоту 2 м.

1. Защита строительных конструкций от коррозии выполнена в соответствии с рекомендациями по проектированию защиты от коррозии строительных конструкций складов минеральных удобрений СНиП 2.03.11-85.
2. Степень агрессивного воздействия удобрений на бетон, железобетон, металл (средняя), кирпич, дерево (слабая) определена по наиболее агрессивному виду удобрений.
3. Все сборные железобетонные конструкции должны быть выполнены из бетона марки по водонепроницаемости - W6, по морозостойкости - F50.
4. Колонны, стены покрыть эмалью ХВ-785 по ГОСТ 7313-75 (толщина покрытия 150...200 мкм) по слою лака ХВ-784 по ГОСТ 7313-75 на высоту 1 м.
5. Внутреннюю поверхность кирпичных и железобетонных конструкций выше уровня 1 метра повелить известью.
6. Монтажные сварные швы соединений защитить путем металлизации общей толщиной 20-40 мкм.
7. Небетонированные закладные детали и соединительные элементы защитить от коррозии путем металлизации алюминием толщиной 250 мкм с нанесением эмали ХВ-785 в 2 слоя по слою грунта ВЛ-02.
8. Крепежные детали защитить способом гальванизации хромирования толщиной 30 мкм с последующим нанесением лакокрасочного покрытия из 2-х слоев эмали ЭП 773 по ГОСТ 23143-83* по слою грунта ЭП-0010 по ГОСТ 10277-90.
9. Металлическую площадку защитить лакокрасочным покрытием из 2-х слоев эмали ЭП 773 по ГОСТ 23143-83* по слою грунта ЭП-0010 по ГОСТ 10277-90.

Имя и ПОЛ Подпись и дата Взам. инв. №

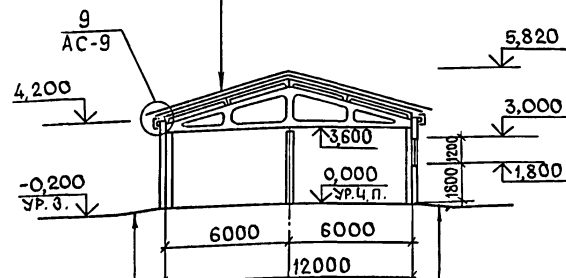
		705-1-252.93		АС			
Привязан	ГИП	Мрынов	07.91	СКЛАД ХРАНЕНИЯ АММИАЧНОЙ СЕЛИТРЫ ВМЕСТИМОСТЬЮ 160Т	Стадия	Лист	Листов
	Н.КОНТР.	Феськова	12.91				
	НАЧ.ОТД.	Потапов	12.91				
	Гл. спец.	Фролова	12.93				
	Зав. гр.	Холодарь	12.93	Общие данные (окончание)	ГИПРОАГРОХИМ	Владимир	
	Вед. инж.	Меркушина	12.93				

ПЛАН НА ОТМ. 0,000



РАЗРЕЗ 1-1

Слой гравия, втопленного
в битумную мастику -10
3 слоя рубероида марки РКМ -350Б
на битумной мастике -15
цементно-песчаная стяжка из
раствора марки 50
Сборные ж.б. плиты покрытия



См. конструкцию
пола
Асфальтобетон -30
Щебень -150
Грунт основания

Экспликация полов

Наименование или номер помещения по проекту	Тип пола по проекту	Схема пола или номер узла по серии	Элементы пола и их толщина	Площадь пола, м ²
Склад селитры; склад затаренных удобрений навес	1		Покрытие-асфальтобетон-40мм Гидроизоляция-обмазка горячим битумом за два раза по холодной грунтовке -5мм Подстилающий слой-бетон класса В 22,5 -150мм Основание-уплотненный грунт с плотностью скелета до 1,6т/м ³ с втрамбованным в него слоем щебня или гравия крупностью 40-60мм толщиной 100мм	211,4

Экспликация помещений

Номер по плану	Наименование	Площадь м ²	Категория производств по взрыво-пожарной и пожарной опасности
1	Навес	68,6	
2	Склад селитры	74,7	В
3	Склад затаренных удобрений	68,1	В

Спецификация элементов заполнения проемов

Марка поз.	Обозначение	Наименование	Кол.	Масса ед. кг	Примечание
1	ГОСТ 18853-73	Ворота ВРК 30-30Н	2		

Ведомость проемов ворот

Марка поз.	Размер проема в кладке
1	2860 x 2900

1. Полы приняты по СНиП 2.03.13-88.
2. Плинтус принять из керамических кислотоупорных плиток (ГОСТ 961-89) h=300мм на горячей битумной мастике.
3. Полы в складе аммиачной селитры выполнить с применением известнякового щебня и песка.

		705-1-252.93		АС	
Привязан		Склад хранения аммиачной селитры вместимостью 160т		Стадия Лист Листов	
		План на отм. 0,000. Разрез 1-1. Узел 1		Р 3	
И. н. в. №		Инж. И. К. Фролова 12.93		ГИПРОАГРОХИМ Владимир	

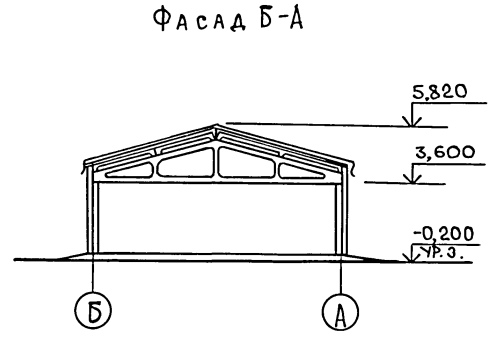
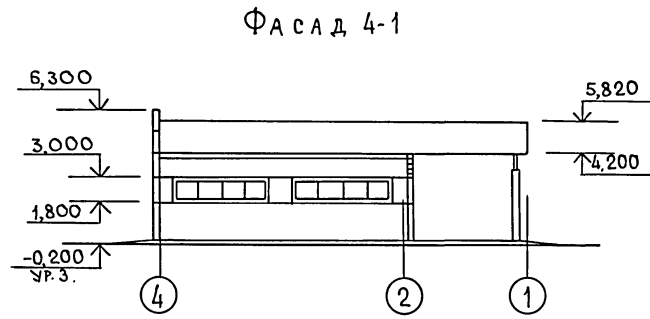
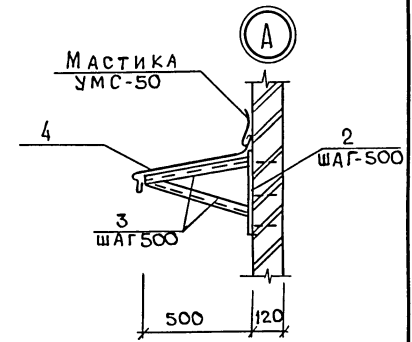
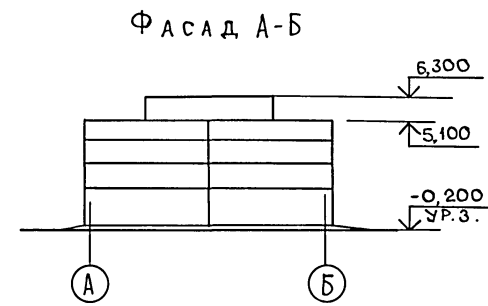
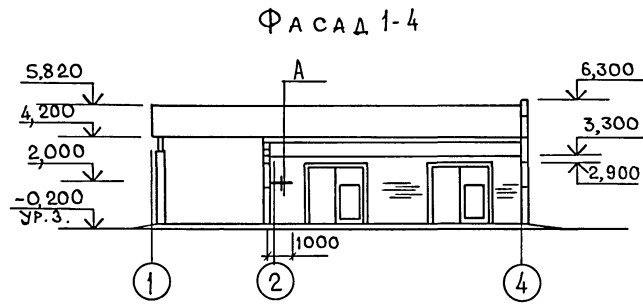
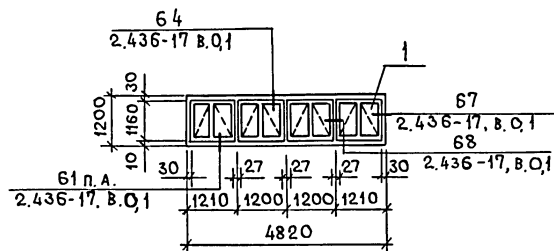
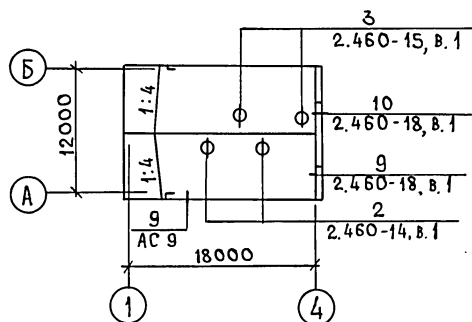


СХЕМА ЗАПОЛНЕНИЯ ОКОННОГО ПРОЕМА ОК1



План кровли



СПЕЦИФИКАЦИЯ ЭЛЕМЕНТОВ К ПЛАНУ КРОВЛИ

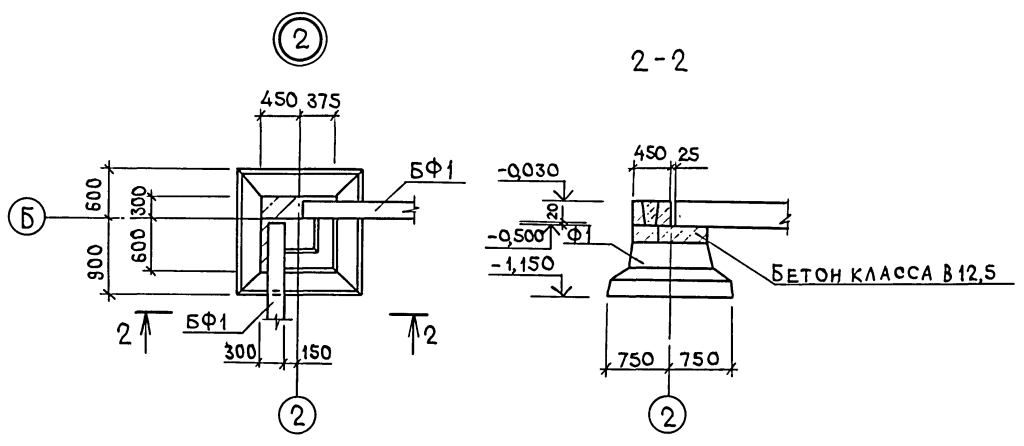
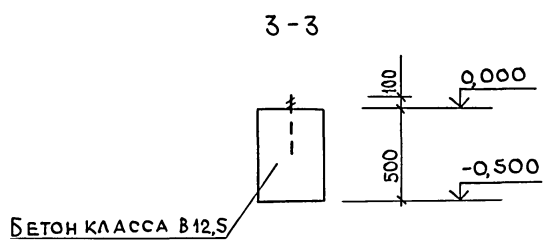
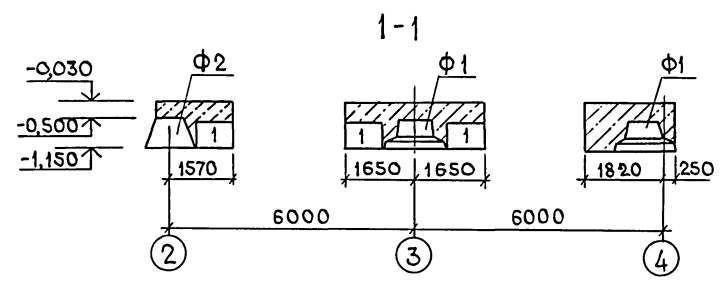
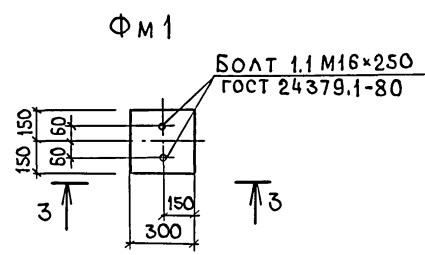
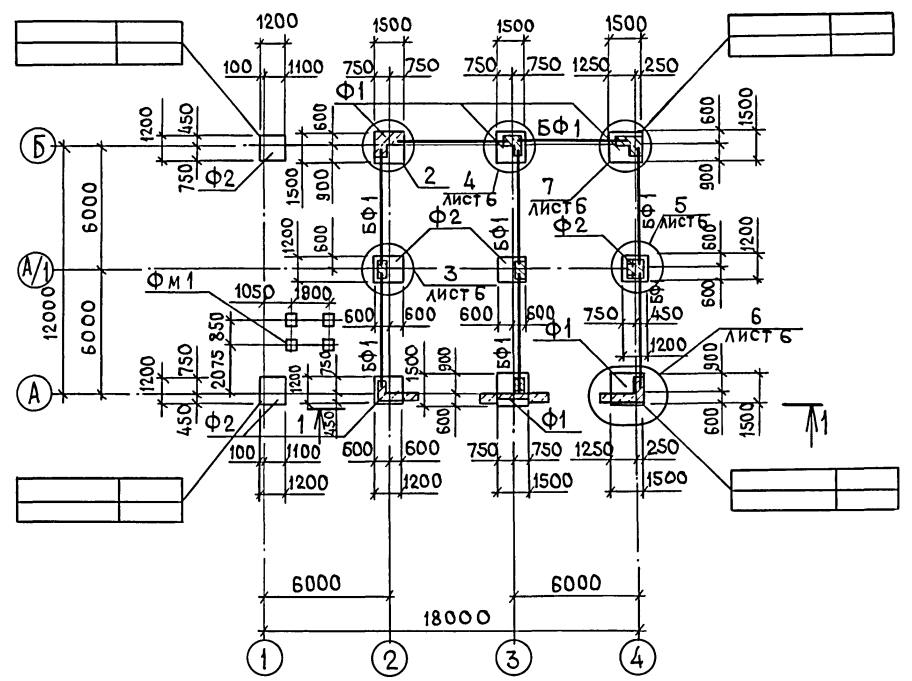
МАРКА, ПОЗ.	ОБОЗНАЧЕНИЕ	НА ИМЕНОВАНИЕ	КОЛ.	МАССА, ЕД. КГ	ПРИМЕЧАНИЕ
КР2	2.460-15, B.1	Стальной козырек КР2	2	6,51	
ФЭ3	2.460-14, B.1	Фасонный элемент ФЭ3	2	6,3	
ФЭ4	2.460-15, B.1	ФЭ4	2	9,5	
ПП1	2.460-14, B.1	Принимающая полоса	ПП1	2	1,08
ПП2	2.460-15, B.1	ПП2	2	1,69	
КС7	2.460-14, B.1	Стяжное кольцо КС7	2	0,61	
КФ2	2.460-14, B.1	Кольцо-фланец КФ2	2	1,10	
КЛ2	2.460-14, B.1	Стальной колпак КЛ2	2	5,54	
МС1	2.460-18, B.3	Фартук МС1	9	3,4	
МС5	2.460-18, B.3	Костыль МС5	21	0,47	
2	1.400-15.81.140-06	Изделие закл. МН128-6 (L=500)	3	4,2	
3		Уголок 50x50-3 ГОСТ 8509-86 L=500	6	1,9	
4		Сталь оцинк. δ=0,8мм L=1000	1	3,2	

СПЕЦИФИКАЦИЯ ЭЛЕМЕНТОВ ЗАПОЛНЕНИЯ ОКОННЫХ ПРОЕМОВ

МАРКА, ПОЗ.	ОБОЗНАЧЕНИЕ	НА ИМЕНОВАНИЕ	КОЛ.	МАССА, ЕД. КГ	ПРИМЕЧАНИЕ
		ОК1 (2шт.)			
1	ГОСТ 12506-81	Блок оконный СВО12-12	4		
	ГОСТ 8242-88	Наличник тип 1 сеч. 74x13	12		М
	ГОСТ 8242-88	сеч. 54x13	2,4		М
	ГОСТ 8242-88	сеч. 44x13	7,2		М
МС1	2.436-17,1-360	Костыль МС1	24	0,13	
ФС1.48	2.436-17,1-350-03	Изделие фасонное ФС1.48	2	5,18	
МС9	2.436-17,1-390	Изделие крепежное МС9	4	0,17	
МС10	-01	МС10	6	0,54	
	ГОСТ 8486-86Е	Брусok 30x84x100	12		

		705-1-252.93		АС	
ПРИВЯЗАН		С КЛАД		СТАДИИСТ ЛИСТОВ	
		ХРАНЕНИЯ АММИАЧНОЙ СЕЛИТРЫ		Р 4	
		ВМЕСТИМОСТЬЮ 160Т		ГИПРОАГРОХИМ	
ИНВ. №		ИНЖ.К. ФРОЛОВА		ВЛАДИМИР	

ИНВ. № ПОСЛА ПОДПИСЬ И ДАТА ЗАМ. ИНВ. №



СПЕЦИФИКАЦИЯ ЭЛЕМЕНТОВ К СХЕМЕ РАСПОЛОЖЕНИЯ ФУНДАМЕНТОВ

МАРКА, ПОЗ.	ОБОЗНАЧЕНИЕ	НАИМЕНОВАНИЕ	КОЛ	МАССА ЕД.КГ	ПРИМЕЧАНИЕ
		ФУНДАМЕНТ СБОРНЫЙ			
Ф1	ГОСТ24022-80	3Ф15.15-1	5	1400	
Ф2	ГОСТ24022-80	1Ф12.12-1	6	1900	
ФМ1	АС 5	ФУНДАМЕНТ МОНОЛ.ФМ1	4	0,05 м³	
		БАЛКИ ФУНДАМЕНТНЫЕ			
БФ1	1.415.1-2.1-01	15ФБ-2	8	800	
		ФУНДАМЕНТНЫЕ БЛОКИ			
		СТЕН ПОДВАЛОВ			
1	ГОСТ13579-78	ФБС9,4.6-Т	3	470	
2	1.412.1-4 060	ИЗДЕЛИЕ ЗАКЛАДНОЕ МН1	4	5,7	
		БЕТОН КЛ.В12,5	3,0	м³	

1. ОТМЕТКА НИЗА ЗАЛОЖЕНИЯ ФУНДАМЕНТОВ - 1,50.
2. ФУНДАМЕНТЫ ЗАПРОЕКТИРОВАНЫ ДЛЯ СТРОИТЕЛЬСТВА НА ПЛОЩАДКАХ СО СПОКОЙНЫМ РЕЛЬЕФОМ. ГРУНТЫ В ОСНОВАНИИ НЕПУЧИНИСТЫЕ, НЕПРОСАДОЧНЫЕ, СО СЛЕДУЮЩИМИ НОРМАТИВНЫМИ ХАРАКТЕРИСТИКАМИ: $\varphi^H = 0,49$ рад (28°), $C^H = 2$ кПа ($0,02$ кг·с/см²), $E = 14,7$ МПа (150 кгс/см²), $\gamma^H = 1,87$ м³, $K_r = 1$. ГРУНТОВЫЕ ВОДЫ ОТСУТСТВУЮТ.
3. ЛИСТ СМОТРЕТЬ СОВМЕСТНО С ЛИСТОМ АС-6.
4. РАСЧЕТ ФУНДАМЕНТОВ ВЫПОЛНЕН С ПОМОЩЬЮ ЭВМ. РЕЗУЛЬТАТЫ ПОЛУЧЕНЫ ПО СИСТЕМЕ „АСПФ“.
5. НАГРУЗКА НА ПОЛ СКЛАДА ОТ СКЛАДИРОВАНИЯ УДОБРЕНИЙ $0,035$ МПа ($3,5$ Т/м²).

И.В. № ПОДПИСЬ И ДАТА ЗАМ. И.В. №

ПРИВЯЗАН		705-1-252.93 АС	
И.КОНТРОЛЬ ФЕСЬКОВА		С КЛАД - ХРАНЕНИЯ АММИАЧНОЙ СЕЛИТРЫ	
Г.СПЕЦ. ФРОЛОВА		ВМЕСТИМОСТЬЮ 160Т	
ЗАВ. ГР. ХОЛОДАРЬ		СХЕМА РАСПОЛОЖЕНИЯ ФУНДАМЕНТОВ	
ВЕД. ИНЖ. МЕРКУШИНА		СТАДИЯ ЛИСТ ЛИСТОВ	
		Р 5	
		ГИПРОАГРОХИМ	
		ВЛАДИМИР	

Альбом 1

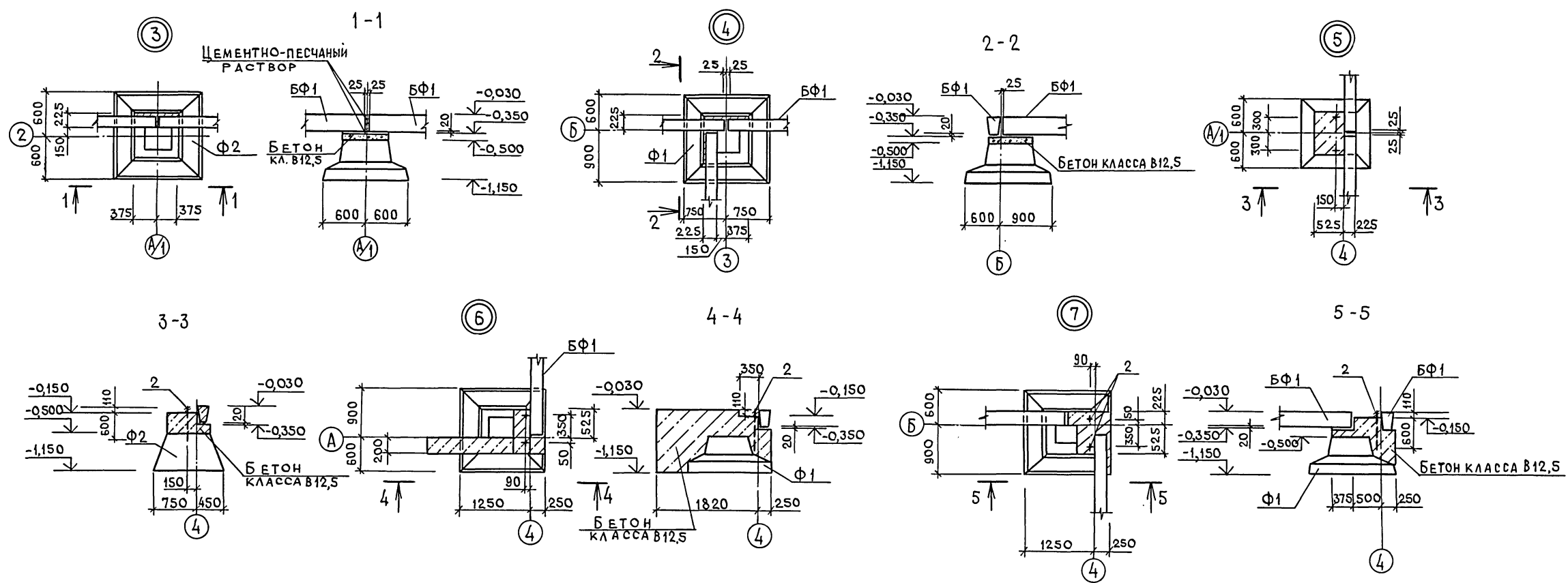


ТАБЛИЦА РАСЧЕТНЫХ ЗНАЧЕНИЙ НАГРУЗОК НА ФУНДАМЕНТЫ

№	СХЕМА НАГРУЗОК НА ОБРЕЗ ФУНДАМЕНТА	КООРИНАТЫ ФУНДАМЕНТОВ	So = 1,0 кПа (100 кгс/м²), Wo = 0,23 кПа (23 кгс/м²)									
			N		Mx		Qx		My		Qy	
			кН	тс	кН·м	тс·м	кН	тс	кН·м	тс·м	кН	тс
1		1-А	120,00	12,00	0,00	0,00	0,00	0,00	10,70	1,07	4,30	0,43
2		1-Б	120,00	12,00	0,00	0,00	0,00	0,00	10,70	1,07	4,30	0,43
3		2-А	153,70	15,37	-5,20	-0,52	-2,00	-0,20	-8,50	-0,85	-2,60	-0,26
4		2-А/1	30,60	3,06	8,40	0,84	5,20	0,52	-3,90	-0,39	-0,50	-0,05
5		2-Б	124,10	12,41	0,00	0,00	0,00	0,00	-6,30	-0,63	-2,80	-0,28
6		3-А	148,70	14,87	-5,20	-0,52	-2,00	-0,20	-8,50	-0,85	5,00	-0,50
7		3-А/1	30,60	3,06	-2,30	-0,23	-0,30	-0,03	2,30	0,23	0,30	0,03
8		3-Б	134,80	13,48	-1,30	-0,13	-1,00	-0,10	-6,30	-0,63	-2,80	-0,28
9		4-А	70,40	7,04	-4,90	-0,49	-1,50	-0,15	-8,60	-0,86	-2,40	-0,24
10		4-А/1	12,10	1,21	0,00	0,00	-1,90	-0,19	-1,00	-0,10	-0,20	-0,02
11		4-Б	63,40	6,34	4,80	0,48	-1,60	-0,16	-5,60	-0,56	-2,00	-0,20
12												

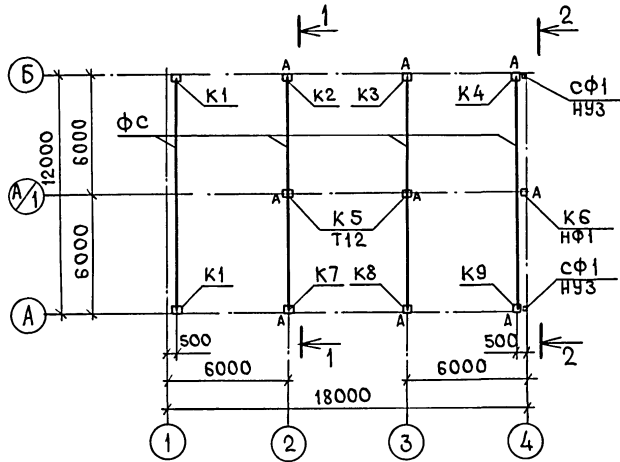
ЛИСТ СМОТРЕТЬ СОВМЕСТНО С ЛИСТОМ АС-5

ПРИВЯЗАН		705-1-252.93 АС	
И.Н.В. №		СКЛАД ХРАНЕНИЯ АММИАЧНОЙ СЕЛИТРЫ В МЕСТИМОСТЬЮ 160Т	СТАДИЯ ЛИСТ ЛИСТОВ Р Б
		Узлы 3...7	ГИПРОАГРОХИМ ВЛАДИМИР

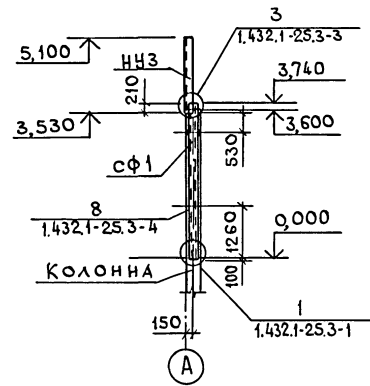
КОПИРОВАЛ ЗАВЬЯЛОВА ФОРМАТ А2

И.Н.В. № ПОДПИСЬ И ДАТА

СХЕМА РАСПОЛОЖЕНИЯ КОЛОНН, ФЕРМ

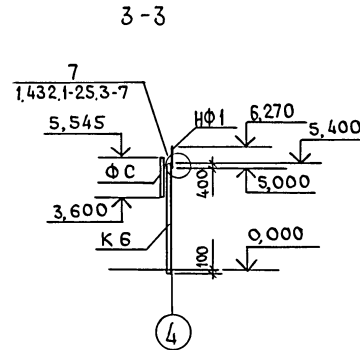
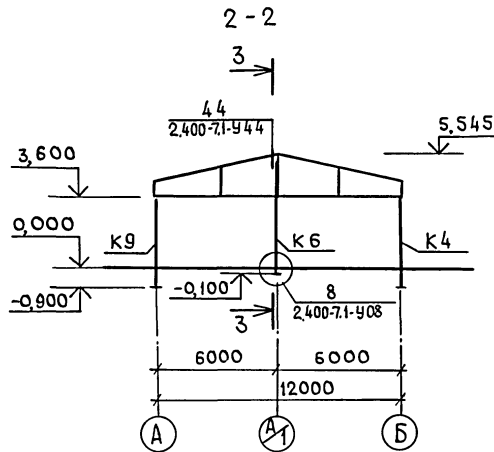
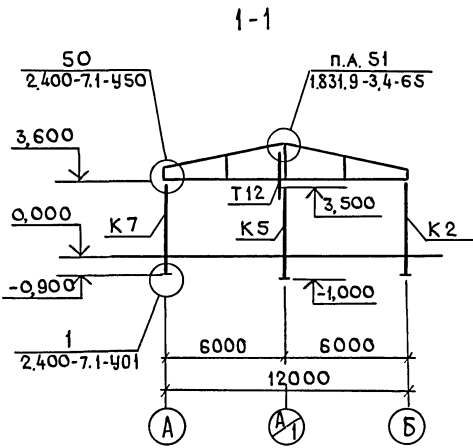


Узел крепления стойки
ФАХВЕРКА К КОЛОННЕ



СПЕЦИФИКАЦИЯ ЭЛЕМЕНТОВ К СХЕМАМ РАСПОЛОЖЕНИЯ КОЛОНН, ФЕРМ

МАРКА, ПОЗ.	ОБОЗНАЧЕНИЕ	НА ИМЕНОВАНИЕ	КОЛ.	МАССА ЕД. КГ	ПРИМЕЧАНИЕ
К О Л О Н Н Ы					
К 1	1.823.1-2.1-100-60	1К45.3-3.1-П	2	1030	
К 2	АС.И 01.00	1К45.3-3.1-П-1	1	1030	
К 3	АС.И 02.00	1К45.3-3.1-П-2	1	1030	
К 4	АС.И 03.00	1К45.3-3.1-П-3	1	1030	
К 5	АС.И 04.00	1К45.3-3.1-П-4	2	1030	
К 6	АС.И 05.00	1КФ55-1-Н-1	1	1200	
К 7	АС.И 06.00	1К45.3-3.1-П-5	1	1030	
К 8	АС.И 07.00	1К45.3-3.1-П-6	1	1030	
К 9	АС.И 08.00	1К45.3-3.1-П-7	1	1030	
Ф С	АС.И 10.00	ФЕРМА 1ФТ12-5АУТ-Н-1	4	2700	
сф 1	АС.И 14.00	Стойка фахверка сф1	2	207,4	
нф 1	1.432.1-21.6-23	НАСАДКА ФАХВЕРКА нф1	1	29,7	
нч 3	21	НАСАДКА УГЛОВАЯ нч3	2	37,0	УКОРОТИТЬ НА 300 мм
ИЗДЕЛИЕ СОЕДИНИТЕЛЬНОЕ					
МС 1	2.400-7.2-01	МС 1	1	5,7	
МС 33	-12	МС 33	1	4,2	
МС 34	-12	МС 34	1	4,2	
Т 12		ГН 160x120x5ТУ36-2287-80, С255 ГОСТ 535-88			
		ℓ=2860	2	60,9	
	1.831.9-3.5-17	МС 28	2	1,90	
	-14	МС 21	2	1,00	
	1.431.6-28.2-29.0-04	МС 56	36	0,90	ДЛЯ ЧС, 42 по осям
	2-36,0	МС 69	36	0,63	2,3 НА
	2-41.0-05	МС 77-1	36	0,34	АС 8



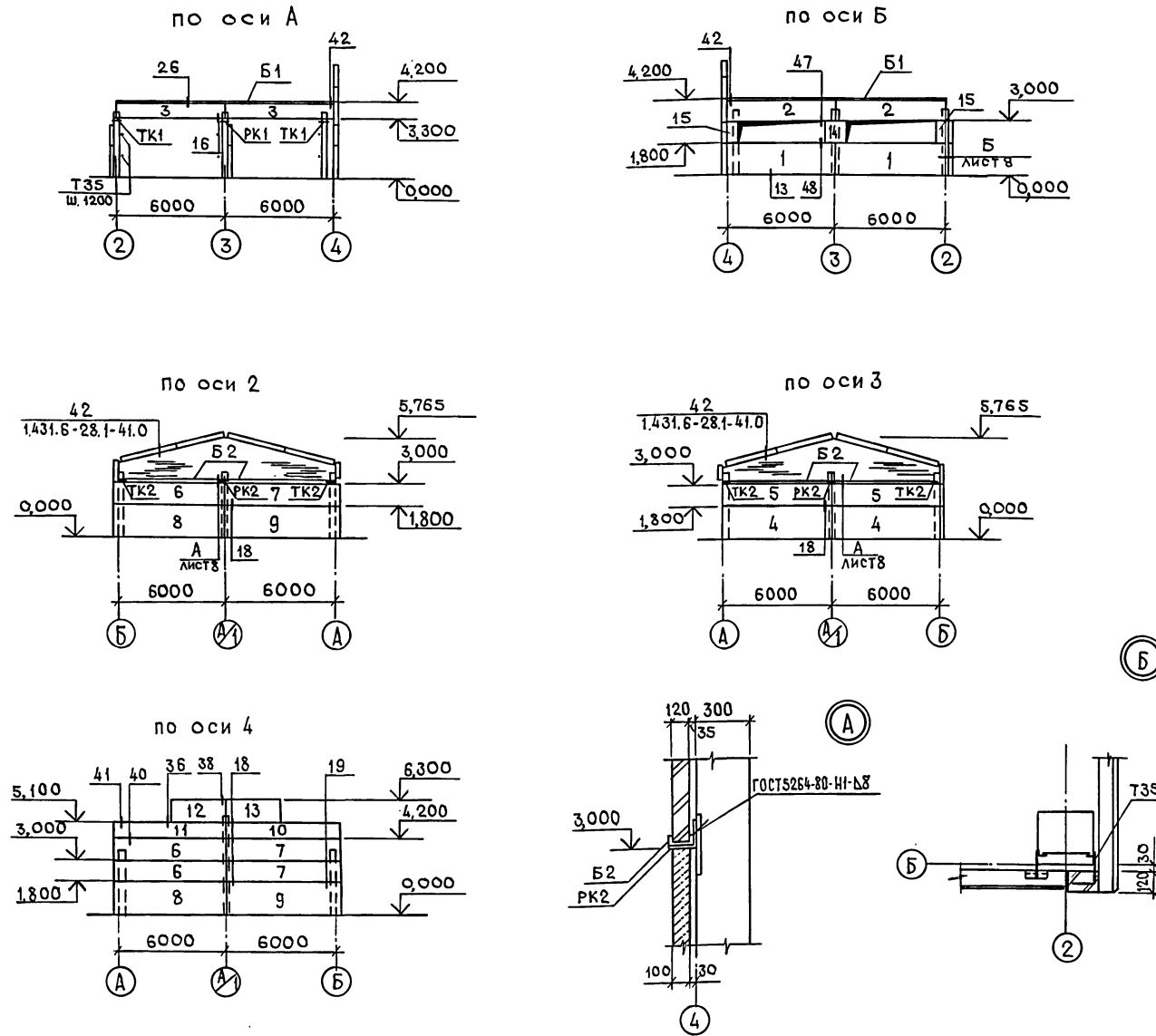
„А”-знак ориентации колонн

ИВ. № ПОДА. ПОДПИСЬ И ДАТА ВЗЯМ. ИВ. №

		705-1-252.93 АС	
ПРИВЯЗАН		С К Л А Д ХРАНЕНИЯ АММИАЧНОЙ СЕЛИТРЫ ВМЕСТИМОСТЬЮ 160Т	СТАИЯ ЛИСТ ЛИСТОВ Р 7
ИВ. №	ИВ. №	СХЕМА РАСПОЛОЖЕНИЯ КОЛОНН, ФЕРМ	ГИПРОАГРОХИМ ВЛАДИМИР

КОПИРОВАЛ ЗАВЬЯЛОВА ФОРМАТ А 2

Спецификация элементов к схемам расположения стеновых панелей



МАРКА, ПОЗ.	ОБОЗНАЧЕНИЕ	НА ИМЕНОВАНИЕ	КОЛ.	МАССА ЕД.КГ	ПРИМЕЧАНИЕ
		ПАНЕЛИ СТЕНОВЫЕ			
1	1.432.1-25.1-10	ПС 600.180.10-2Т-35	2	2680	
2	-20	ПС 600.120.10-2Т-65	2	1780	
3	-13	ПС 600.90.10-2Т-44	2	1330	
4	-1	ПС 600.180.10-2Т-10	2	2680	
5	-1	ПС 600.120.10-2Т-10	2	1780	
6	-2	ПС 615.120.10-2Т-111	3	1830	
7	-2	ПС 615.120.10-2Т-112	3	1830	
8	-2	ПС 615.180.10-2Т-111	2	2730	
9	-2	ПС 615.180.10-2Т-112	2	2730	
10	КЖ.И 11.00	ПС 615.90.10-2Т-112-1	1	1350	
11	КЖ.И 11.00-01	ПС 615.90.10-2Т-111-1	1	1350	
12	КЖ.И 12.00	ПС 300.120.10-2Т-70-1	1	880	
13	КЖ.И 12.00 -01	ПС 300.120.10-2Т-70-2	1	880	
14	1.432.1-25.1-22	ПС 120.120.10-2Т-70	1	350	
15	-22	ПС 60.120.10-2Т-70	2	180	
Б1	1.432.1-25.3-51	БАЛКА КАРНИЗНАЯ Б2	4	80,5	
Б2		ШВЕЛЕР $\frac{1}{4}$ ГОСТ 8240-89 С235ГОСТ 27772-88 $\rho=5380$	4	73,6	
РК1	1.432.1-25.3-46	КОНСОЛЬ ОПОРНАЯ РК1	1	6,7	
РК2	КЖ.И 15.00	РК2	2	11,86	
ТК1	1.432.1-25.3-45	ТК1	2	4,7	
ТК2		УГОЛОК $\frac{1}{2}$ ГОСТ 8510-86 С245ГОСТ 27772-88 $\rho=260$	4	10,01	
		ИЗДЕЛИЯ СОЕДИНИТЕЛЬНЫЕ			
Т2	1.432.1-21.6-29	Т2	24	0,3	
Т8	1.432.1-21.6-32	Т8	10	0,5	
Т9		УГОЛОК $\frac{1}{2}$ ГОСТ 8510-86 С245ГОСТ 27772-88 $\rho=80$	2	0,8	
Т13	1.432.1-21.6-38	Т45	8	1,78	
Т32	1.432.1-25.3-49	Т37	8	0,6	
Т34	-47	Т34	22	2,4	
Т35	-48	Т35	10	0,5	
Т36	-49	Т36	20	0,5	
Т38	-49	Т38	4	0,6	

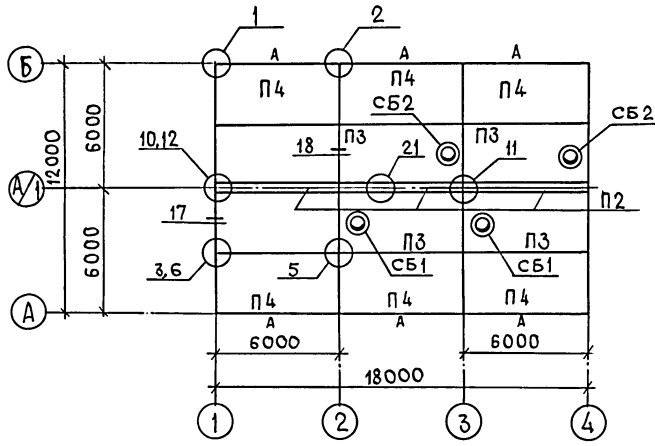
1. ПАНЕЛИ ВЫПОЛНИТЬ ИЗ БЕТОНА МАРКИ ПО ВОДОНЕПРОНИЦАЕМОСТИ - W6, ПО МОРОЗОСТОЙКОСТИ - F50.
2. СТАЛЬНЫЕ ОПОРНЫЕ КОНСОЛИ ПОКРЫТЬ МЕТАЛЛИЗАЦИОННЫМ СЛОЕМ ЦИНКА ТОЛЩИНОЙ 120 МКМ.
3. УЗЛЫ, ЗАМАРКИРОВАННЫЕ НА ДАННОМ ЛИСТЕ, РАЗРАБОТАНЫ В СЕРИИ 1.432.1-25, В.3.
4. СОЕДИНИТЕЛЬНЫЕ ИЗДЕЛИЯ УЗЛА Ч2 ПО ОСЯМ 2,3 ДАНЫ В СПЕЦИФИКАЦИИ НА АС 7.

ПРИВЯЗАН									
ИНВ. №									
						705-1-252.93 АС			
						С К Л А Д		СТАДИЯ ЛИСТ ЛИСТОВ	
						ХРАНЕНИЯ АММИАЧНОЙ СЕЛИТРЫ		Р 8	
						ВМЕСТИМОСТЬЮ 160 Т			
						СХЕМЫ РАСПОЛОЖЕНИЯ		ГИПРОАГРОХИМ	
						СТЕНОВЫХ ПАНЕЛЕЙ		ВЛАДИМИР	

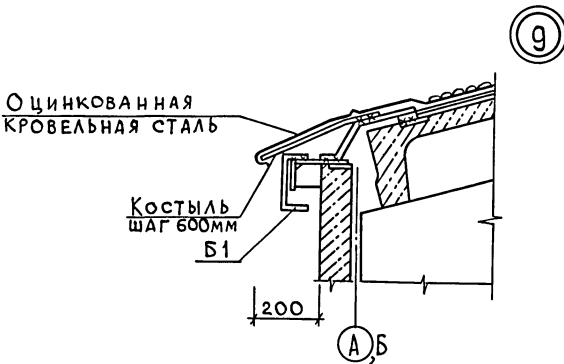
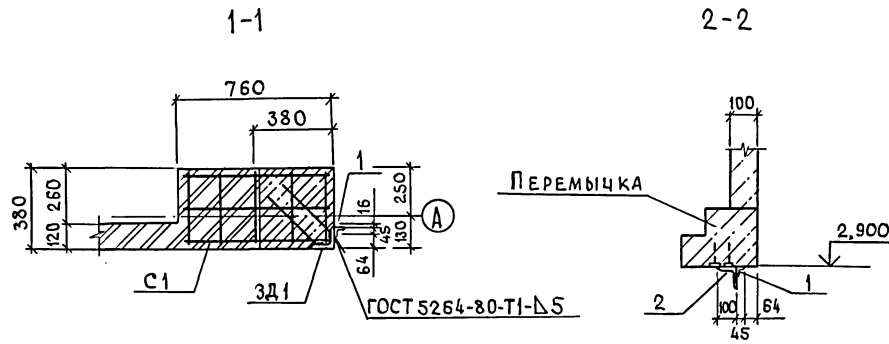
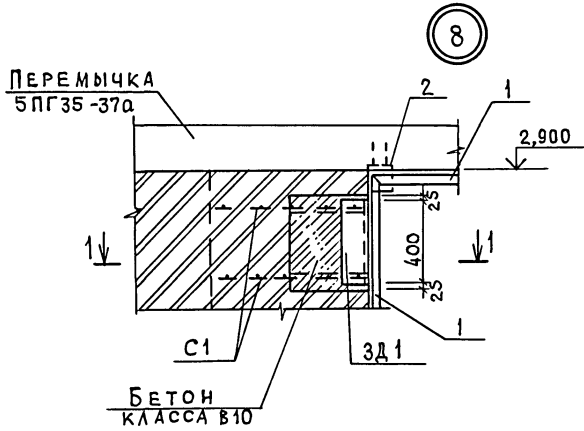
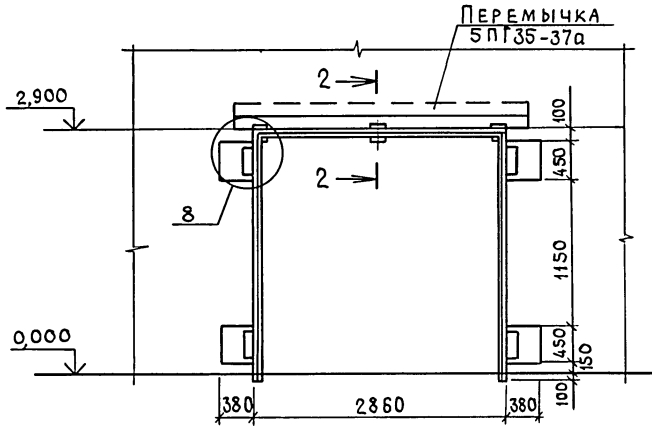
ИНВ. № ПОДА. ПОДПИСЬ И ДАТА ВЗАИМ. №

АЛЬБОМ 1

СХЕМА РАСПОЛОЖЕНИЯ ЭЛЕМЕНТОВ ПОКРЫТИЯ



КРЕПЛЕНИЕ ОБРАМЛЕНИЯ ПРОЕМА ВОРОТ К КИРПИЧНОЙ ВСТАВКЕ



СПЕЦИФИКАЦИЯ К СХЕМЕ РАСПОЛОЖЕНИЯ ЭЛЕМЕНТОВ ПОКРЫТИЯ И ЭЛЕМЕНТОВ КРЕПЛЕНИЯ ОБРАМЛЕНИЯ ПРОЕМА ВОРОТ

МАРКА ПОЗ.	ОБОЗНАЧЕНИЕ	НА ИМЕНОВАНИЕ	КОЛ.	МАССА ЕД.КГ	ПРИМЕЧАНИЕ
		Плиты покрытия			
П1	1.865.1-4/89 в.1	1ПГБ-4 АIV п	2	2250	
П2	1.865.1-4/89 в.8	3ПДСБ-1Т-п	3	725	
П3	1.865.1-4/89 в.1	1ПВ6-4 АIV-4	4	2900	
П4	АС.И 17.00	1ПГБ-4 АIV-Па	6	2250	
СБ1	1.865.1-4/89 в.5	СТАКАН СБ4-Т.П.	2	180	
СБ2	1.865.1-4/89 в.5	СБ7-Т.П.	2	350	
		ИЗДЕЛИЯ СОЕДИНИТЕЛЬНЫЕ			
МС2	2.860-6 в.2	МС2	12	1,3	
		Ф3ВР1 ГОСТ 6727-80	4	0,05	ℓ=1000
		Полоса Б-6-60 ГОСТ 103-76 С245 ГОСТ 2772-88 ℓ=160	4	0,45	
		КРЕПЛЕНИЕ ОБРАМЛЕНИЯ ПРОЕМА ВОРОТ			
ЗД1	АС.И 16.00	ИЗДЕЛИЕ ЗАКЛАДНОЕ ЗД1	4	8,7	
С1	ГОСТ 23279-85	СЕТКА 4С 8 А III-100 5БТ-100 35x75	8	1,62	
1		УГОЛОК 45x45-5 ГОСТ 8509-86 С245 ГОСТ 2772-88	3,86	3,37	м
2		УГОЛОК 100x100-7 ГОСТ 8509-86 С245 ГОСТ 2772-88 ℓ=150	3	1,62	
		БЕТОН КЛАССА В10	0,26		м ³
	АСИ 13.00	Перемычка 5ПГ35-37а	2	805	

- Все незамаркированные плиты - марки П1.
- Плиты к балкам приварить минимум в трех точках.
- Швы между плитами залить цементно-песчаным раствором марки 200.
- Узлы на схеме элементов покрытия см. серию 2.860-6 в.0,1,2.
- „А“ - знак ориентации плит покрытия.

705-1-252.93		АС
ПРИВЯЗАН	С К Л А Д	
	ХРАНЕНИЯ АММИАЧНОЙ СЕЛИТРЫ	СТАДИЯ ЛИСТ ЛИСТОВ
	ВМЕСТИМОСТЬЮ 160Т	Р 9
И.КОНТР. ФЕСЬКОВА		СХЕМА РАСПОЛОЖЕНИЯ
Л.СПЕЦ. ФРОЛОВА		ЭЛЕМЕНТОВ ПОКРЫТИЯ.
З.АВ.ГР. ХОЛОДАРЬ		КРЕПЛЕНИЕ ВОРОТ. УЗЕЛ 9
И.Н.В.Н°		ГИПРОАГРОХИМ
		ВЛАДИМИР

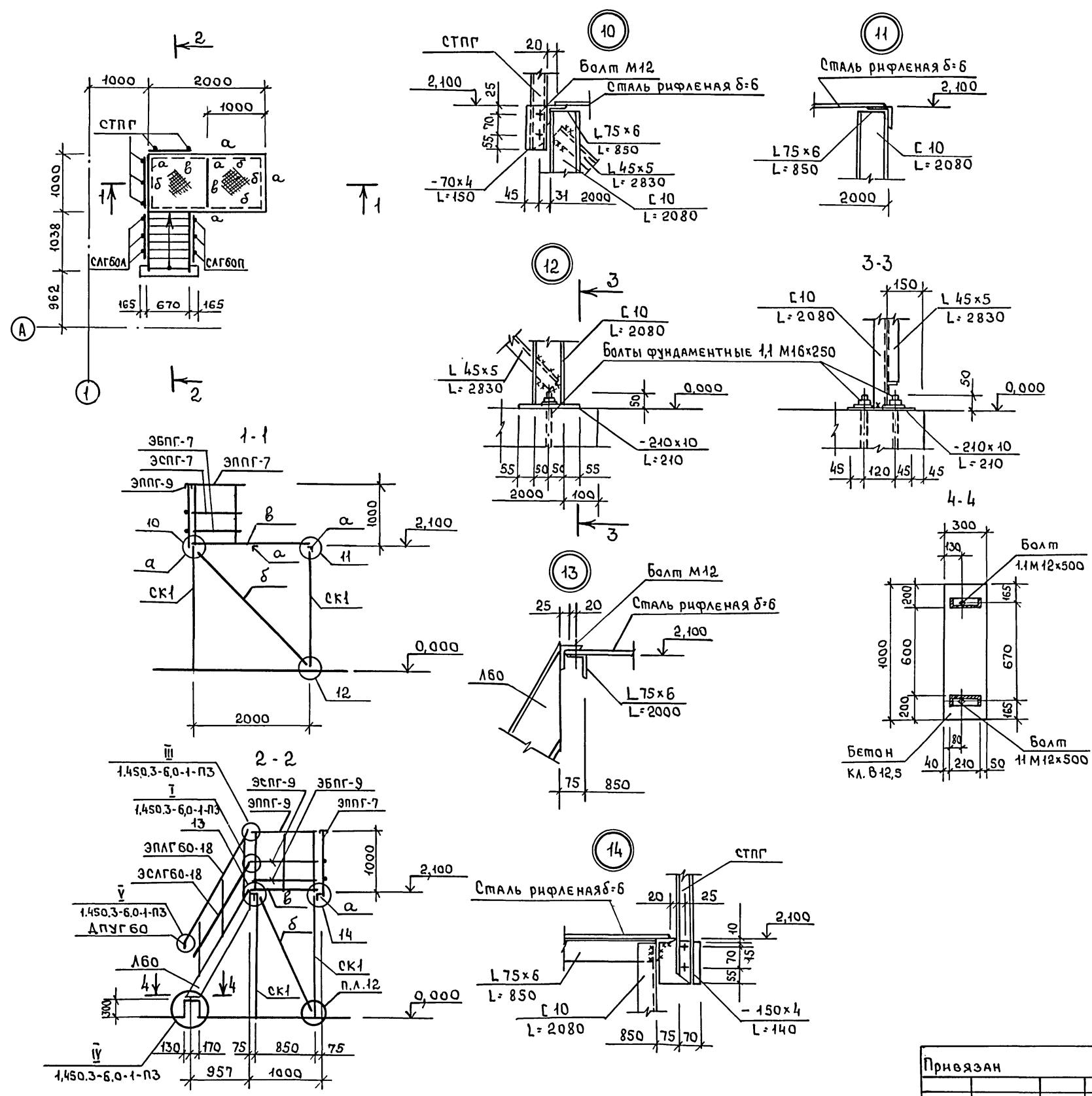
Копировал Завьялова Формат А2

ИМЕНЕ, ПОДПИСЬ И ДАТА

Альбом 1

Спецификация элементов площадки 1

Марка, поз.	Обозначение	Наименование	Кол.	Масса ед. кг.	Примечание
Л 60	1.450.3-6.1 1.2.0.2.0	Лестница ЛГВ 60-18.7	1	73,68	
	1.450.3-6.3 4.0.0.2-26	Струна ЭСЛГ 60-18	2	2,10	
	-31	Поручень ЭПЛГ 60-18	2	7,1	
	1.450.3-6.3 4.0.0.1-01	Поручень ЭППГ-9	1	3,32	
	2-01	Струна ЭСПГ-9	1	0,99	
	3-01	Бордюр ЭБПГ-9	1	3,84	
	1.450.3-6.3 5.2.0.0.0	Стойка СЛГ 60Л	3	9,0	
	-01	Стойка СЛГ 60П	3	9,0	
	1.450.3-6.3 6.0.7.0.0	Стойка СТПГ	2	5,14	
	4.0.0.1	Поручень ЭППГ-7	1	2,56	
4.0.0.2	Струна ЭСПГ-7	1	0,76		
4.0.0.3	Бордюр ЭБПГ-7	1	2,96		
8.0.0.0.3-01	Добор струны ДСУГ-60	1	0,24		
8.0.0.0.1-01	Добор поручня ДПУГ-60	3	0,89		
СК 1		10 ГОСТ 8240-89 Швеллер С 235 ГОСТ 27772-88			
		l=2080	4	17,87	
α		Уголок 75x6 ГОСТ 8509-86 С 235 ГОСТ 27772-88			
		l=850	2	5,86	
δ		Уголок 45x5 ГОСТ 8509-86 С 235 ГОСТ 27772-88			
		l=2830	1	9,54	
β		Полоса Б-10x210 ГОСТ 103-76 С 245 ГОСТ 27772-88			
		l=210	4	3,46	
γ		Полоса Б-4x150 ГОСТ 103-76 С 245 ГОСТ 27772-88			
		l=140	2	0,66	
ϑ		l=70	4	0,33	
		Рифл. ст δ=6	2	100,2	м ²
	ГОСТ 24379.1-80	Болт М 12x500, С 255	2		



Имя, должность, дата, взаим. члв.м.

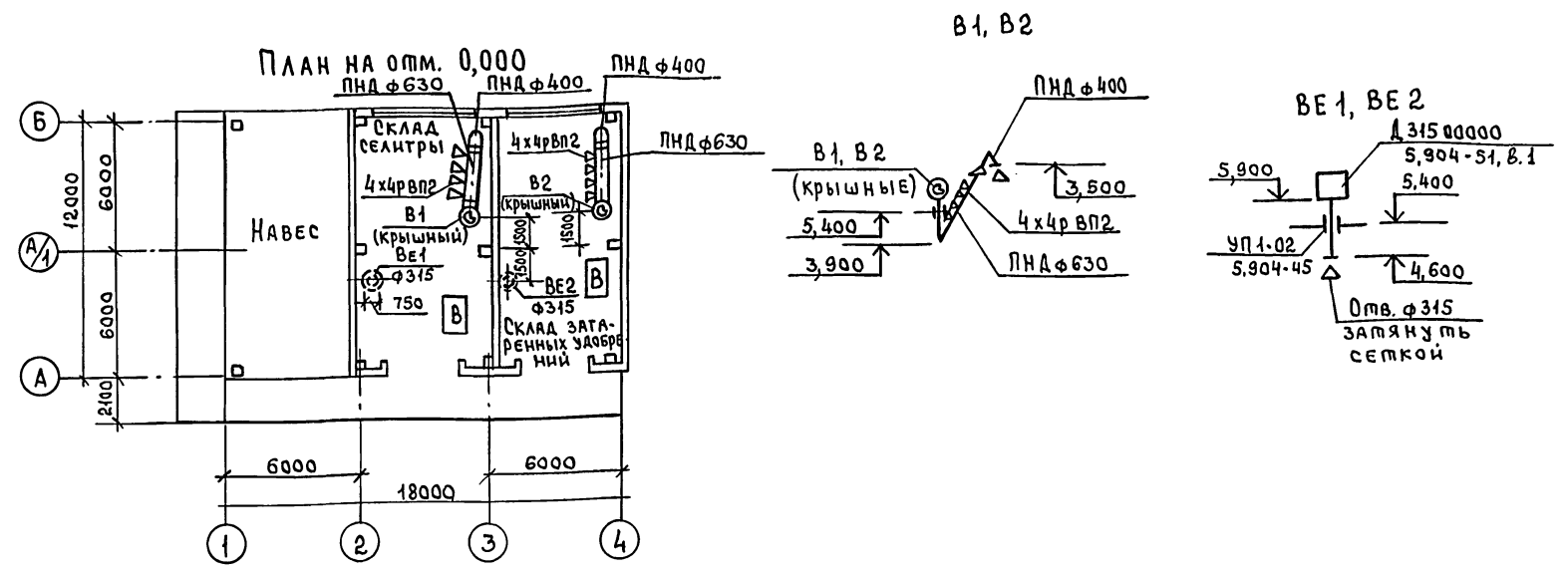
Привязан	705-1-252.93.	АС
Имя. №	Склад хранения аммиачной селитры вместимостью 160Т	Стация Лиет Листов Р 10
	Площадка 1	ГИПРОАГРОХИМ г. Владимир

Копировал *Бож* Формат А2

Альбом 1

Ведомость ссылочных и прилагаемых документов.

Обозначение	Наименование	Примечание
	<u>Ссылочные документы</u>	
5.904-51, вып. 1	Зонты и дефлекторы вентиляционных систем	
5.904-45	Узлы прохода вентиляционных вытяжных шахт через покрытия зданий	
5.904-1	Детали крепления воздуховодов	
1.494-21	Крепление решеток воздухоприточных типа "РР" и щелевых типа "Р" к воздуховодам и строительным конструкциям	
	<u>Прилагаемые документы</u>	
Альбом 3 ОВ.СО	Спецификация оборудования	



Характеристика отопительно-вентиляционных систем

Обозначение системы	Кол. систем	Наименование обслуживаемого помещения (технологического оборудования)	Тип установки агрегата	Вентилятор						Электродвигатель			Примечание	
				Тип, исполнение по взрывозащ.	№	Схема подключения	Пол. неж.	L, м³/ч	P, Па (кгс/м²)	n, об/мин	Тип, исполнение по взрывозащите	N, кВт		n, об/мин
B1	1	Склад селитры	Крышный	ВКР	6,3	1	—	9180	200/20	950	АИР100Л6У2	2,2	950	—
B2	1	Склад запаренных удобрений	Крышный	ВКР	6,3	1	—	9180	200/20	950	АИР100Л6У2	2,2	950	—

Общие указания

1. Проект выполнен в соответствии со СНиП 2.04.05-91 "Отопление, вентиляция и кондиционирование" СНиП 2.11.01-85* "Складские здания, "Рекомендации по применению погрузчиков с двигателями внутреннего сгорания на складах минеральных удобрений" ВНИИНагрохим 1980 г (г. Рязань)
2. Помещение склада неотапливаемое.
3. Пусковые устройства вытяжных систем B1, B2 установлены при входе в склад.
4. Воздуховоды вытяжных систем приняты из напорных полиэтиленовых труб низкого давления по ГОСТ 18599-83.
5. Дефлекторы и воздуховоды к ним, вентиляторы покрываются грунтовкой АК-069-1слой; АК-070-1слой; ВЛ-023-1слой покровный слой-ХВ-100-2слоя. Общая толщина покрытия 280-300 мкм в соответствии с "Рекомендациями по проектированию защиты от коррозии строительных конструкций складов минеральных удобрений" НИИЖБ 1983 г.

Основные показатели по чертежам отопления и вентиляции

Наименование здания (сооружения), помещения	Объем м³	Периоды года при t н, °С	Расход тепла, Вт(ккал/ч)				Расход холода, Вт(ккал/ч)	Установл. мощн. эл. двигат, кВт
			На отопление	На вентиляцию	На горячее водоснабжение	Общий		
Склад аммиачной селитры вмест. 160 тонн	776,00	-30	—	—	—	—	4,4	

ПНД ф630 — Условные обозначения
 —> Воздуховод из полиэтилена низкого давления
 ПНД Полиэтилен низкого давления

Проект разработан в соответствии с действующими нормами и правилами и предусматривает мероприятия, обеспечивающие взрывобезопасность и пожаробезопасность при эксплуатации здания
 Главный инженер проекта *(Трынов)*

Инв. №	705-1-252.93	ОВ
Гип	Трынов	01.99
Н.контр.	Шмелева	01.99
Науч.ОКП	Потапов	01.99
Зав.гр.	Глуханюк	01.99
Вед.инж.	Клюквина	01.99
Склад хранения аммиачной селитры вместимостью 160 т		Стация
Общие данные		Лист
План на отм. 0,000		Листов
Схемы систем B1; B2; VE1; VE2		1
ГИПРОАГРОХИМ		Владимир

СОГЛАСОВАНО:
 Гл. спец. А.С.Фролова 12.93
 Гл. спец. За.Фурсов 12.93
 Гл. спец. техн. Казанин
 Гл. инж. Полянский
 Гл. инж. Вязин

Альбом 1

Ведомость рабочих чертежей основного комплекта ЭМ

Ведомость ссылочных и прилагаемых документов

ОБЩИЕ УКАЗАНИЯ

Лист	Наименование	Примечание
1	ОБЩИЕ ДАННЫЕ	
2	План расположения электрооборудования и прокладки электрических сетей	
3	Электрическое освещение. План на отм. 0,000	

Обозначение	Наименование	Примечание
<u>Ссылочные документы</u>		
3.407-154	Вводы линий электропередачи до 1кв в здания	
A10-92	Защитное заземление и зануление электроустановок	
5.407-91	Установка светильников с разрядными лампами высокого давления и лампами накаливания в производственных помещениях	
5.407-116	Установка одиночных электромагнитных пускателей серии ПМА (исполнение TP54)	
5.407-150	Прокладка проводов и кабелей в стальных трубах	

1. Электроснабжение склада предусматривается по кабельному вводу в соответствии с серией 3.407-154.
2. По степени надежности электроснабжения электроприемники относятся к потребителям III категории по ПУЭ.
3. Для отключения электроприемников склада на вводе устанавливается ящик с рубильником, который при монтаже оборудовать приспособлением для опломбирования.
4. Электрооборудование, устанавливаемое на наружной стене, защитить от атмосферных осадков козырьком.
5. В проекте предусмотрено автоматическое отключение вентиляции при пожаре от системы пожарной сигнализации и дистанционное от кнопки управления „СТОП“ красного цвета.
6. Проектом выполнено рабочее освещение. Запроектировано электрическое освещение светильниками с лампами накаливания. Групповая осветительная сеть выполняется кабелем АВВГ открыто на скобах.
7. Проходы кабелей через стены выполнить в отрезках труб.
8. Заделку труб сквозь стены в пожароопасных помещениях выполнить в соответствии с ВСН 294-72.
9. Занулению подлежат металлические части электрооборудования, нормально не находящихся под напряжением (корпуса электродвигателей, светильников, кожухи шкафов и щитков, пусковая аппаратура и т.д.). В качестве нулевых защитных проводников использовать нулевую жилу кабеля, нулевой провод сети. Зануление выполнить по типовому проекту А10-92.
10. Молниезащита склада от прямых ударов молнии согласно РД 3421.122-87 табл. 1, п. 4 при $n=0,023 < 0,1$ не предусматривается.
11. Электромонтажные работы выполнить в соответствии с ПУЭ и СНиП 305.06-85.
12. При привязке необходимо решить вопрос внешнего электроснабжения.

Основные показатели

Наименование	Кол.	Примечан
Напряжение сети, В	380/220	
Напряжение ламп, В	220	
Установленная мощность силового электрооборудования, кВт	4,4	
Установленная мощность электроосвещения, кВт	1,2	
Расчетная мощность силового электрооборудования, кВт	2,68	
Расчетная мощность электроосвещения, кВт	1,0	
Годовой расход электроэнергии, кВт.ч	1,47	
в т.ч. на электроосвещение, кВт.ч	0,4	

Прилагаемые документы		
Альбом 3	ЭМ.СО	Спецификация оборудования
	ЭМ.ВБ	Ведомость электромонтажных конструкций и деталей, подлежащих изготовлению в МЭЗ
	ЭМ.ВА	Ведомость изделий и материалов для изготовления электромонтажных конструкций и деталей МЭЗ
Альбом 4	ЭМ.ВМ	Ведомость потребителей в материалах

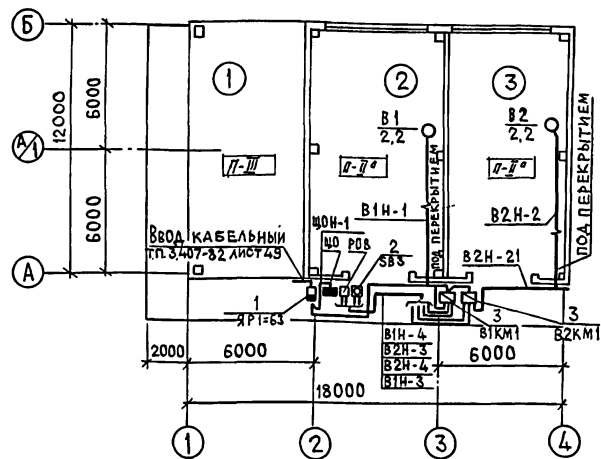
СОГЛАСОВАНО: _____
 Д. СПЕЦ. Т.Х. КУЗНЕЦОВ
 Д. СПЕЦ. ДСО ФРОЛОВА
 ЗАВ. ГР. ОБ. ШМЕЛЕВА

Проект разработан в соответствии с действующими нормами и правилами и предусматривает мероприятия, обеспечивающие взрывобезопасность и пожаробезопасность при эксплуатации.

Главный инженер проекта _____ (Трынов)

Привязан		
ИНВ. №		
	705-1-252.93	ЭМ
ГИП	Трынов	06.93
Н. КОНТР.	Федорова	05.93
НАЧ. ОТД.	Потапов	06.93
Д. СПЕЦ.	Фарсоби	05.93
ЗАВ. ГР.	Федорова	05.93
И.Н.Ч.	Толокнова	05.93
Склад хранения аммиачной селитры в местимостью 160Т	Стадия	Лист 1 из 3
ОБЩИЕ ДАННЫЕ	ГИПРОАГРОХИМ г. Владимир	

ПРИНЦИПАЛЬНАЯ СХЕМА РАСПРЕДЕЛИТЕЛЬНОЙ СЕТИ



Спецификация

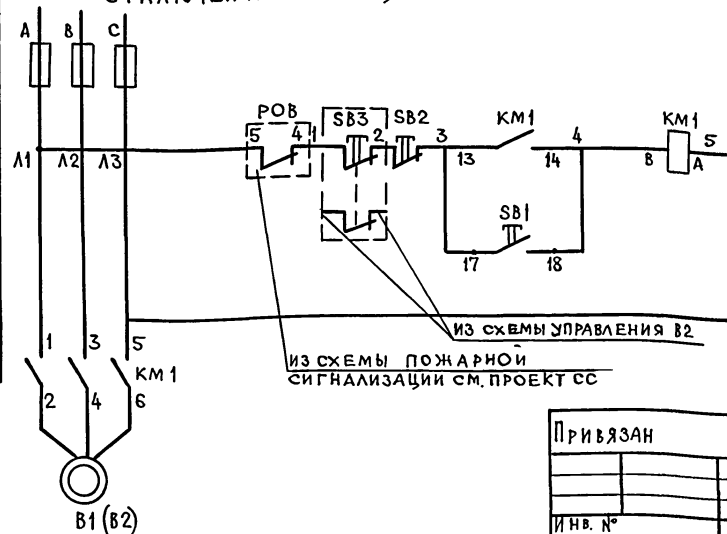
Экспликация помещений

Марка, поз.	Обозначение	Наименование	Кол.	Масса ед.кг	Примечание
ЭЛЕКТРОБОРУДОВАНИЕ					
1		Ящик ЯР1-63, 63А	1		
2		Кнопка управления ПКЕ-222-1	1		
СБОРОЧНЫЕ ЕДИНИЦЫ					
3	5.407-116.1.10	Установка пускателя ПМА на стене	2		
МАТЕРИАЛЫ					
4		КАБЕЛЬ АВВГ ГОСТ 16442-80* 4x2,5-660	75		М
5		КАБЕЛЬ АНРГ ГОСТ 433-73 2x2,5-660	60		М

Номер по плану	Наименование
1	Навес
2	Склад селитры
3	Склад затаренных удобрений

Распределительное устройство	Аппарат, отходящей линии (ввода), обозначение, тип; I ном. А; расцепитель или плавкая вставка, А	Пусковой аппарат; обозначение, тип; I ном. А; расцепитель или плавкая вставка, А	Кабель, провод			Труба		Электроприемник				
			Обозначение	Марка	Количество жил и сечение	Длина м	Обозначение на плане	Длина м	Обозначение	Руч. или I ном. кВт	Трасс. или I ном. кВт	Наименование, тип, обозначение чертежа принципиальной схемы
ЯР1-63 ~380/220	Руб. 63								5,6	12,96	Ввод ~380/220В	
								3,68	40,87			
НПН2-60 20	В1 км 1 ПМА-12200В 6		2 ЩОН-1	АВВГ	4x2,5	8		ЩО	1,2	1,8	Щиток освещения ЯВП-3-1542	
			1 В1Н-1	АВВГ	4x2,5	20		В1	2,2	5,58	33,49	Вытяжной вентилятор В1 АИР100L6Y2
	В2 км 1 ПМА-12200В 6		2 В1Н-2	АВВГ	4x2,5	20		В2	2,2	6,58	33,49	Вытяжной вентилятор В2 АИР100L6Y2
			1 В2Н-1	АВВГ	4x2,5	3						
			2 В2Н-2	АВВГ	4x2,5	20						
			2 В1Н3	АНРГ	2x2,5	15						Реле РОВ
			2 В2Н3	АНРГ (2x2,5)		15						
			2 В1Н4	АНРГ	2x2,5	15						Кнопка управления ПКЕ-222-1
			2 В2Н4	АНРГ (2x2,5)		15		SB3				

Схема электрическая принципиальная отключения вентиляции при пожаре



Перечень элементов принципиальной схемы

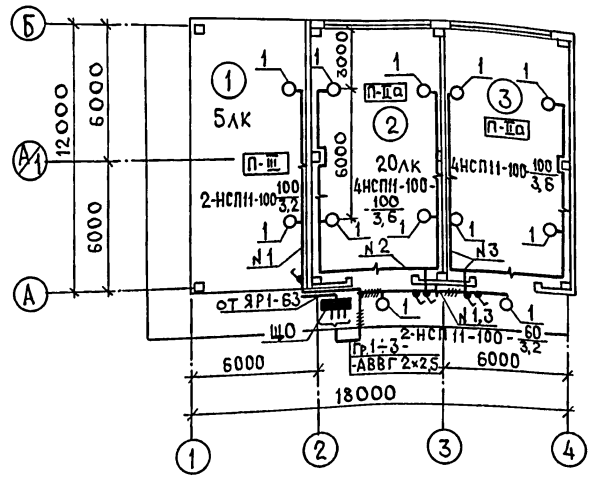
Поз. обознач	Наименование	Кол.	Примечание
КМ, SB1, SB2	Пускатель магнитный с кнопкой управления ПМА-12200В	2	
РОВ	Реле	1	Черт. СС
SB3	Кнопка управления „Стоп“ ПКЕ 222-1	1	

705-1-252.93		ЭМ	
Гип	Трынов	06.92	СКЛАД ХРАНЕНИЯ АММИАЧНОЙ СЕЛИТРЫ В МЕСТИМОСТЬЮ 160Т
Н.контр.	Федорова	05.92	
Нач.отд.	Потапов	06.92	
Гл. спец.	Фарсоби	05.92	
Зав. гр.	Федорова	05.92	
Инж.	Толокнова	05.92	ПЛАН РАСПОЛОЖЕНИЯ ЭЛЕКТРОБОРУДОВАНИЯ И ПРОКЛАДКИ ЭЛЕКТРИЧЕСКИХ СЕТЕЙ
			СТАДИЯ ЛИСТ ЛИСТОВ
			Р 2
			ГИПРОАГРОХИМ Г. ВЛАДИМИР

ИНВ. УГОДА ПОДАПИТЬ И ДАТА ВЗАМ. ИНВ. №

Альбом 1

ПЛАН НА ОТМ. 0,000



ВЕДОМОСТЬ УЗЛОВ УСТАНОВКИ ЭЛЕКТРИЧЕСКОГО ОБОРУДОВАНИЯ НА ПЛАНЕ РАСПОЛОЖЕНИЯ

Поз.	Обозначение	Наименование	Кол.	Примечание
1	5.407-91.1.40 МЧ	Установка светильника с лампой накаливания на стене или колонне на кронштейне К986УЗ		
		Монтажный чертеж светильник типа НСПН-100/234УЗ	12	

Экспликация помещений

Номер по плану	Наименование
1	Навес
2	Склад селитры
3	Склад затаренных удобрений

ДАННЫЕ О ГРУППОВЫХ ЩИТКАХ С ПРЕДОХРАНИТЕЛЯМИ

Номер щитка	Тип	Установленная мощность, кВт	Номера групп		Ток, А	
			Занятые	Резервные	Аппарат на вводе	Плавкие вставки предохранителей
ЩО	ЯВП-3-15У2	1,2	1,2,3	—		10А

ИНВ. № ПОДПИСЬ И ДАТА

		705-1-252.93 ЭМ	
Привязан	ГИП ТРЫНОВ	06.94	СКЛАД ХРАНЕНИЯ АММИАЧНОЙ СЕЛИТРЫ В МЕСТИМОСТЬЮ 160Т
	Н. КОНТР. ФЕДОРОВА	05.94	
	НАЧ. ОТД. ПОТАПОВ	06.94	ЭЛЕКТРИЧЕСКОЕ ОСВЕЩЕНИЕ ПЛАН НА ОТМ. 0,000
	ГЛ. СПЕЦ. ФАРСБИН	05.94	
ИНВ. №	ЗАВ. ГР. ФЕДОРОВА	05.94	ГИПРОАГРОХИМ Г. ВЛАДИМИР
	ИНЖ. ТОЛОКНОВА	05.94	

Альбом 1

Наименование и техническая характеристика изделия, материала	Тип, марка	Ед. изм.	Количество

Привязан
 Инв. №
 Лист

Инв. №, подл., Подпись и дата, Взам. инв. №

Копировал. *Баб* Формат А4

Обозначение чертежа	Наименование	Кол.	Примечание

Привязан
 Инв. №
 Лист

Инв. №, подл., Подпись и дата, Взам. инв. №

Копировал. *Баб* Формат А4

Наименование и техническая характеристика изделия, материала	Тип, марка	Ед. изм.	Количество
Светильник	НСПН-100-23443	шт	12
Кронштейн	К 986У3	шт	12
Трубка электропроводная	ХВТ-14 УХЛ25	м	48
Пускатель	ЛМА 1220028	шт	2
Лента 3x40		кг	1
		м	1

Привязан
 Инв. №
 705-1-252.93 ЭМ. И. ВА
 ГИПРОАГРОХИМ г. Владимир

Инв. №, подл., Подпись и дата, Взам. инв. №

Копировал. *Баб* Формат А4

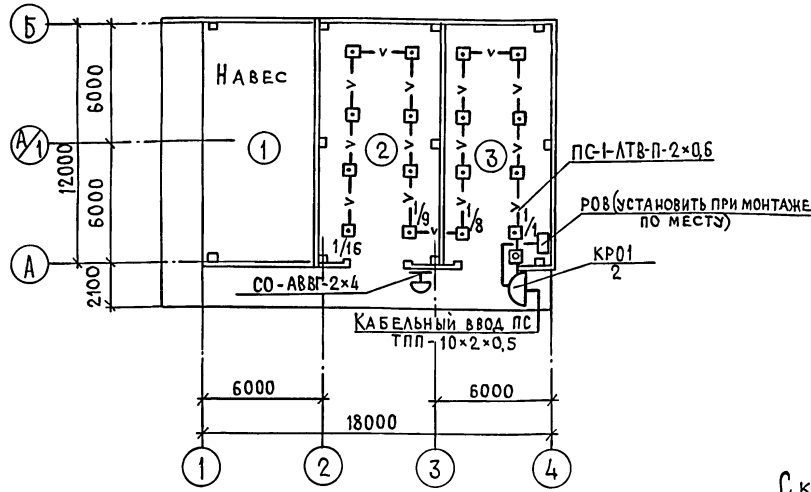
Обозначение чертежа	Наименование	Кол.	Примечание
5,407-91.2.20	Кронштейн К986 со светильником с лампой накаливания	12	
5,407-116.1.180	Пускатель в сборе	2	
5,407-116.1.181	Сква	2	

Привязан
 Инв. №
 705-1-252.93 ЭМ. И. ВБ
 ГИПРОАГРОХИМ г. Владимир

Инв. №, подл., Подпись и дата, Взам. инв. №

Копировал. *Баб* Формат А4

ПЛАН НА ОТМ. 0,000



ЭКСПЛИКАЦИЯ ПОМЕЩЕНИЙ

НОМЕР ПО ПЛАНУ	НАИМЕНОВАНИЕ	ПЛОЩАДЬ М ²	КАТЕГОРИЯ ПРОИЗВОДСТВА ПО ВЗРЫВНОЙ И ВЗРЫВООПАСНОЙ ПОЖАРНОЙ ОПАСНОСТИ
1	НАВЕС	68,6	
2	СКЛАД СЕЛИТРЫ	74,7	В
3	СКЛАД ЗАТАРЕННЫХ УДОБРЕНИЙ	68,1	В

- У С Л О В Н Ы Е О Б О З Н А Ч Е Н И Я
- Извещатель пожарный автоматический: числитель - номер луча; знаменатель - порядковый номер извещателя
 - Извещатель пожарный ручной и ИР
 - Звонок электрический
 - Линия пожарной сигнализации
 - Реле отключения вентиляции
 - Пожарная сигнализация
 - Система оповещения

О Б Щ И Е У К А З А Н И Я

1. Оборудование объекта автоматической пожарной сигнализацией выполнено в соответствии с ВСН-25-09.68-85, технологическим заданием. Сигналы о пожаре подаются на прибор приемно-контрольный охранно-пожарный, ЭПОС-004. Прибор условно расположить в проходной пункта химизации.

2. Электропитание прибора произвести по I категории - от сети ~220В и от батареи =24В. Прибор заземлить.

3. Тепловые пожарные извещатели ИТМ установить после размещения светильников, в конце луча - ручной ИР (снаружи).

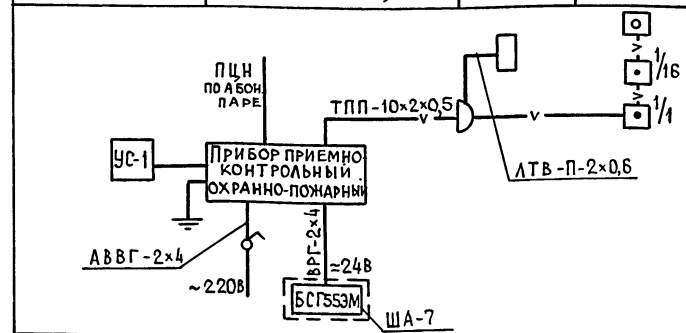
4. При срабатывании любого извещателя при пожаре предусмотрено отключение цепей питания вентсистем. Реле РОВ установить в ящике при монтаже по месту и включить в прибор.

5. Проводку к извещателям выполнить кабелем ПРППМ-2x1,2, прокладываемым по стене и потолку открыто.

6. Система оповещения о пожаре - составная часть комплекса технических средств противопожарной защиты зданий. Для оповещения людей о пожаре установить звонки МЗ-1 для своевременной эвакуации людей. При поступлении сигнала о пожаре звонки включаются дежурным персоналом. Сеть выполнить кабелем АВВГ-2x4, прокладываемым от дельно.

СКЕЛЕТНАЯ СХЕМА РАСПОЛОЖЕНИЯ СЕТЕЙ АВТОМАТИЧЕСКОЙ ПОЖАРНОЙ СИГНАЛИЗАЦИИ

В И Д СИГНАЛИЗАЦИИ	Автоматическая пожарная сигнализация		
НОМЕРА ПОМЕЩЕНИЙ	ПРОХОДНАЯ ПУНКТА ХИМИЗАЦИИ	3 (УСЛОВНО)	2,3
НАИМЕНОВАНИЕ МЕСТО УСТАНОВКИ			
ТИП ОБОРУДОВАНИЯ ИЗВЕЩАТЕЛЯ	ПРИБОР „ЭПОС-004“	РОВ	ИТМ, ИР
НОМЕР ЛУЧА	ПОСТ ПОЖАРНОЙ СИГНАЛИЗАЦИИ		ПС-1



ВЕДОМОСТЬ ССЫЛОЧНЫХ И ПРИЛАГАЕМЫХ ДОКУМЕНТОВ

ОБОЗНАЧЕНИЕ	НАИМЕНОВАНИЕ	ПРИМЕЧАНИЕ
	ПРИЛАГАЕМЫЕ ДОКУМЕНТЫ	
Альбом 3	СС.СО	Спецификация оборудования

ПРОЕКТ РАЗРАБОТАН В СООТВЕТСТВИИ С ДЕЙСТВУЮЩИМИ НОРМАМИ И ПРАВИЛАМИ И ПРЕДУСМАТРИВАЕТ МЕРОПРИЯТИЯ, ОБЕСПЕЧИВАЮЩИЕ ВЗРЫВБЕЗОПАСНОСТЬ И ПОЖАРОБЕЗОПАСНОСТЬ ПРИ ЭКСПЛУАТАЦИИ ЗДАНИЯ.

Главный инженер проекта (Трынов)

ПРИ В Я З А Н			
ИНВ. №	705-1-252.93	СС	
С К Л А Д ХРАНЕНИЯ АММИАЧНОЙ СЕЛИТРЫ ВМЕСТИМОСТЬЮ 160Т		СТАДИЯ	ЛИСТ
		Р	1
ГИП ТРЫНОВ	06.92	ОБЩИЕ ДАННЫЕ	
НАЧ. ОТД. ПОТАПОВ	05.92	ПЛАН РАСПОЛОЖЕНИЯ СЕТЕЙ СВЯЗИ И СИГНАЛИЗАЦИИ	
ВЕД. ИНЖ. ЦЫГАНОВА	05.91	ГИПРОАГРОХИМ Г. ВЛАДИМИР	