

ТИПОВОЙ ПРОЕКТ
705-1-255.93

СКЛАД
ХРАНЕНИЯ АММИАЧНОЙ СЕЛИТРЫ
ВМЕСТИМОСТЬЮ 640Т

АЛЬБОМ 2

АС.И СТРОИТЕЛЬНЫЕ ИЗДЕЛИЯ СТР. 2-19

ТИПОВОЙ ПРОЕКТ

705 -1-255.93

СКЛАД ХРАНЕНИЯ АММИАЧНОЙ СЕЛИТРЫ ВМЕСТИМОСТЬЮ 640 т

Альбом 2

РАЗРАБОТАН
ПРОЕКТНЫМ ИНСТИТУТОМ
„ГИПРОАГРОХИМ”

УТВЕРЖДЕН Минсельхозом России
Сводное экспертное заключение
от 16.12.93г. №59
ВВЕДЕН В ДЕЙСТВИЕ ИНСТИТУТОМ „ГИПРОАГРОХИМ”
Приказ от 28.12.93г. №77

Главный инженер института  (Крылов А.М.)
Главный инженер проекта  (Грынов В.П.)

СОДЕРЖАНИЕ АЛЬБОМА

ОБОЗНАЧЕНИЕ	НАИМЕНОВАНИЕ	СТР.
АС.И 00.00.ТУ	Технические условия	3
АС.И 01.00	Колонна (1К45.3-3.1-П-1)	4
АС.И 02.00	Колонна (1К45.3-3.1-П-2)	5
АС.И 03.00	Колонна (1К45.3-3.1-П-3)	6
АС.И 04.00	Колонна (1К45.3-3.1-П-4)	7
АС.И 05.00	Колонна (1КФ55-1-Н-1)	8
АС.И 06.00	Колонна (1К45.3-3.1-П-5)	9
АС.И 07.00	Колонна (1К45.3-3.1-П-6)	10
АС.И 08.00	Колонна (1К45.3-3.1-П-7)	11
АС.И 09.00	Колонна (1К45.3-3.1-П-8; 1К45.3-3.1-П-9)	12

ОБОЗНАЧЕНИЕ	НАИМЕНОВАНИЕ	СТР.
АС.И 10.00	ФЕРМА 1ФТ12-5АIVТ-Н-1	13
АС.И 11.00	ПАНЕЛЬ СТЕНОВАЯ (ПС615.90.10-2Т-И2-1; ПС615.90.10-2Т-ИИ-1)	14
АС.И 12.00	ПАНЕЛЬ СТЕНОВАЯ (ПС300.120.10-2Т-70-1; ПС300.120.10-2Т-70-2)	15
АС.И 13.00	ПЕРЕМЫЧКА БПГ 35-37а	16
АС.И 14.00	СТОЙКА ФАХВЕРКА СФ1	17
АС.И 15.00	КОНСОЛЬ ОПОРНАЯ РК2	18
АС.И 16.00	ИЗДЕЛИЕ ЗАКЛАДНОЕ ЗД1	18
АС.И 17.00	ПЛИТА (1ПГБ-4АIV-Па)	19

Технические условия

1. Закладные изделия должны отвечать требованиям ГОСТ 10922-90 «Арматурные изделия и закладные детали сварные для железобетонных конструкций. Технические требования и методы испытаний».

2. Сварку производить электродами типа Э42 по ГОСТ 9467-75.

3. Крепление анкеров к пластинам или уголкам внахлестку выполнять контактной рельефно-точечной или ручной дуговой сваркой.

4. Все сборные железобетонные конструкции выполнить из бетона повышенной плотности В6.

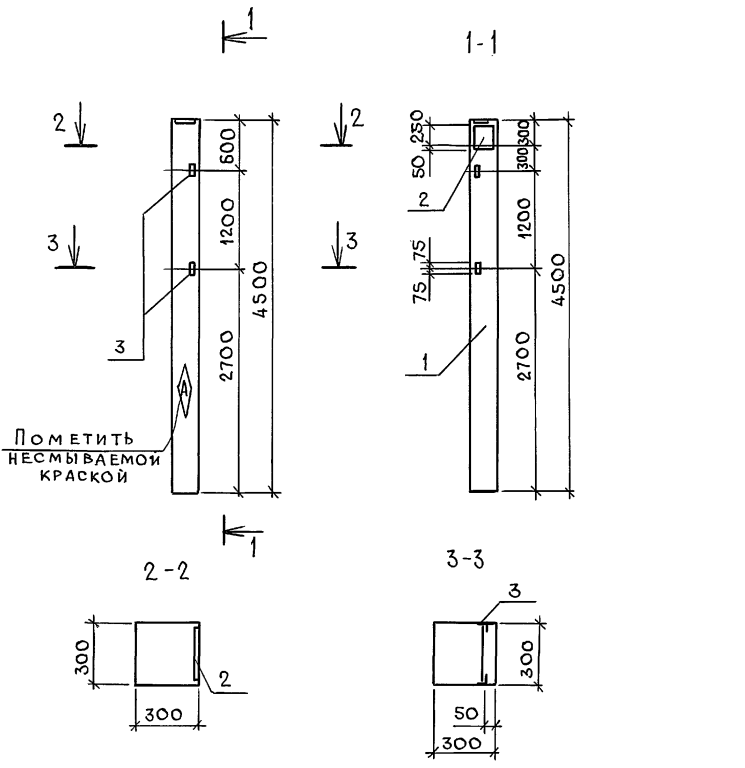
5. Материал проката закладных и соединительных изделий - углеродистая сталь.

Марки стали С235 и С245 по ГОСТ 27772-88.

ИНВ. № ГОДА ПОДПИСЬ И ДАТА ЗАМ. ИНВ. №

Привязан	ГИП	Трынов	07.94	705-1-255.93	АС.И 00.00.ТУ	
	Н. КОНТР.	ФЕСЬКОВА	02.95		СТАДИЯ	ЛИСТ
	НАЧ. ОТД.	ПОТАЛОВ	11.93		Р	1
	ГЛ. СПЕЦ.	ФРОЛОВА	12.93	Технические условия	ГИПРОАГРОХИМ	
ИНВ. №	ЗАВ. ГР.	ХОЛОДАРЬ	12.93		ВЛАДИМИР	
	ВЕД. ИНЖ.	МЕРКУШИНА	12.93			

Альбом 2



ФОРМАТ	ЗОНА	Поз.	ОБОЗНАЧЕНИЕ	НАИМЕНОВАНИЕ	КОЛ.	ПРИМЕЧАНИЕ
				<u>Документация</u>		
			1823.1-2	Колонны ж.б. для сельскохозяйственных производственных зданий		
				<u>Сборочные единицы</u>		
		1	1823.1-2.1-100-60	Колонна 1К453-3.1-П Изделие закладное		
		2	1.400-6/76	М1-9-3	1	7,8кг
		3	1.400-6/76	М1-13	2	1,7кг

Ведомость дополнительного расхода стали на элемент, кг

МАРКА ЭЛЕМЕНТА	ИЗДЕЛИЯ ЗАКЛАДНЫЕ								ОБЩИЙ РАСХОД	
	АРМАТУРА КЛАССА А III				ПРОКАТ МАРКИ С 245					
	ГОСТ 5781-82				ГОСТ 27772-88					
	Ф12	Ф14			Итого	Ф3х5	Ф-10			Итого
1К453-3.1-П-1	0,4	1,3			1,7	3,0	6,5		9,5	11,2

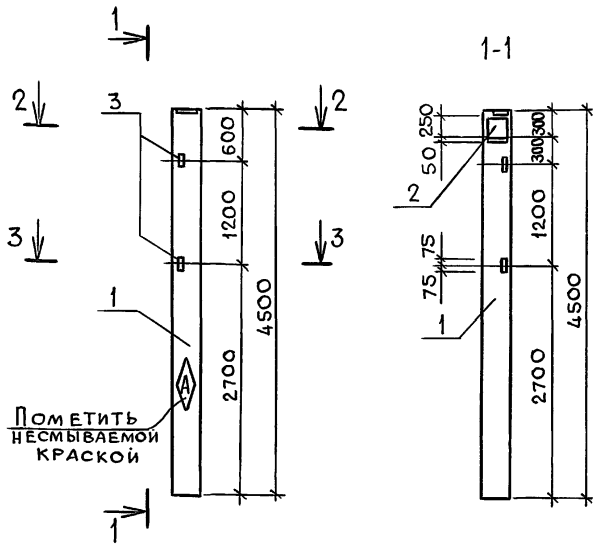
1. Закладные изделия покрыть металлizationным слоем цинка толщиной 120 мкм.
 2. Колонну выполнить из бетона повышенной плотности В6.

Привязан

И. КОНТР.	ФЕСЬКОВА	Февраль 1989
ГЛ. СПЕЦ.	ФРОЛОВА	Февраль 1989
ЗАВ. ГР.	ХОЛОДАРЕВ	Февраль 1989
ИНЖ. КАТ.	ЛЕБЕДЕВА	Февраль 1989

705-1-255.93	АС.И 01.00
Колонна (1К453-3.1-П-1)	СТАДИЯ Р МАССА 1030кг МАСШТАБ 1:50
	ЛИСТ 1 Листов 1
	ГИПРОАГРОХИМ ВЛАДИМИР

И.в. № подл. Подпись и дата Взам. инв. №



ФОРМАТ	ЗОНА	ПОЗ.	ОБОЗНАЧЕНИЕ	НАИМЕНОВАНИЕ	КОЛ.	ПРИМЕЧАНИЕ
				<u>ДОКУМЕНТАЦИЯ</u>		
			1.823.1-2	Колонны ж.-б. для сельскохозяйственных производственных зданий		
				<u>СБОРОЧНЫЕ ЕДИНИЦЫ</u>		
		1	1.823.1-2.1-100-60	Колонна 1К453-3.1-П ИЗДЕЛИЕ ЗАКЛАДНОЕ		
		2	1.400-6/76	M1-9-3	1	7,8кг
		3	1.400-6/76	M1-13	2	1,7кг

Ведомость дополнительного расхода стали на элемент, кг

МАРКА ЭЛЕМЕНТА	ИЗДЕЛИЯ ЗАКЛАДНЫЕ								Общий расход	
	АРМАТУРА КЛАССА А III				ПРОКАТ МАРКИ С 245					
	ГОСТ 5781-82				ГОСТ 27772-88					
	φ12	φ14			Итого	Б3×5	δ=10			Итого
1К453-3.1-П-2	0,4	1,3			1,7	3,0	6,5		9,5	11,2

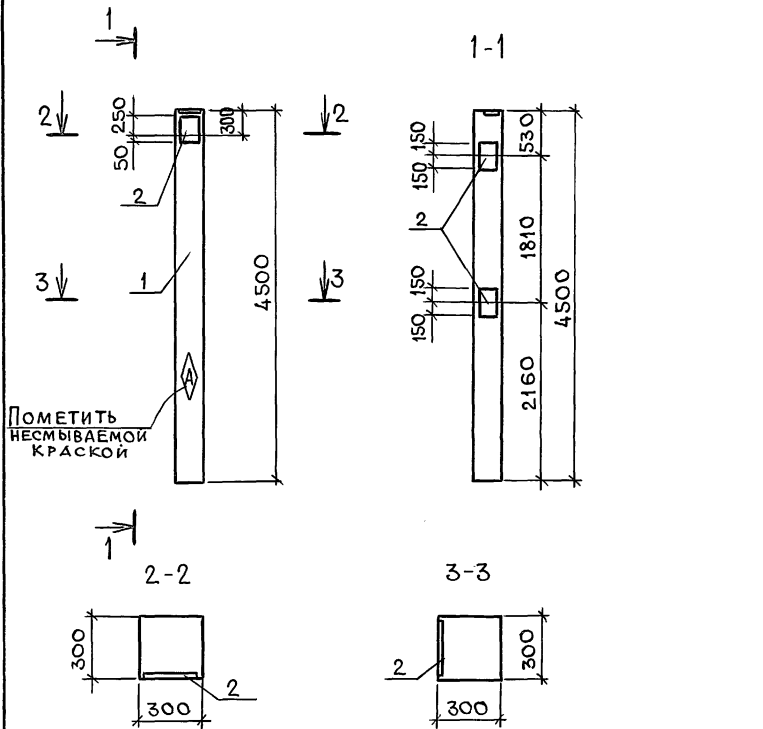
1. Закладные изделия покрыть металлизационным слоем цинка толщиной 120 мкм.
 2. Колонну выполнить из бетона повышенной плотности В6.

Привязан			
И.Н.В. №			

705-1-255.93	АС.И 02.00
Колонна (1К453-3.1-П-2)	СТАДИЯ МАСША МАСШТАБ
	Р 1030кг 1:50
	ЛИСТ Листов 1
	ГИПРОАГРОХИМ Владимир

И.Н.В. № ПОДАТЬ ПОДПИСЬ И ДАТУ ВЗАМ. И.Н.В. №

Альбом 2



ПОМЕТЬ
НЕСМЫВАЕМОЙ
КРАСКОЙ

ФОРМАТ	ЗОНА	Поз.	ОБОЗНАЧЕНИЕ	НАИМЕНОВАНИЕ	КОЛ.	ПРИМЕЧАНИЕ
				<u>Документация</u>		
			1823.1-2	Колонны ж.б. для сельскохозяйственных производственных зданий		
				<u>Сборочные единицы</u>		
		1	1823.1-2.1-100-60	Колонна 1К453-3.1-П Изделие закладное		
		2	1.400-Б/76	М1-9-3	3	7,8кг

Ведомость дополнительного расхода стали на элемент, кг

Марка элемента	Изделия закладные						Общий расход
	Арматура класса			Прокат марки			
	А III			С 245			
	ГОСТ 5781-82			ГОСТ 27772-88			
	Ф14			Итого	φ-10	Итого	
1К453-3.1-П-3	3,9			3,9	19,5	19,5	23,4

- Закладные изделия покрыть металлизационным слоем цинка толщиной 120 мкм.
- Колонну выполнить из бетона повышенной плотности W6.

Привязан

И. КОНТРОЛЬ	ФЕСЬКОВА	12.93
ГЛА. СПЕЦ.	ФРОЛОВА	12.93
ЗАВ. ГР.	ХОЛОДАРЕВ	12.93
ИНЖ. КАТ.	ЛЕБЕДЕВА	12.93

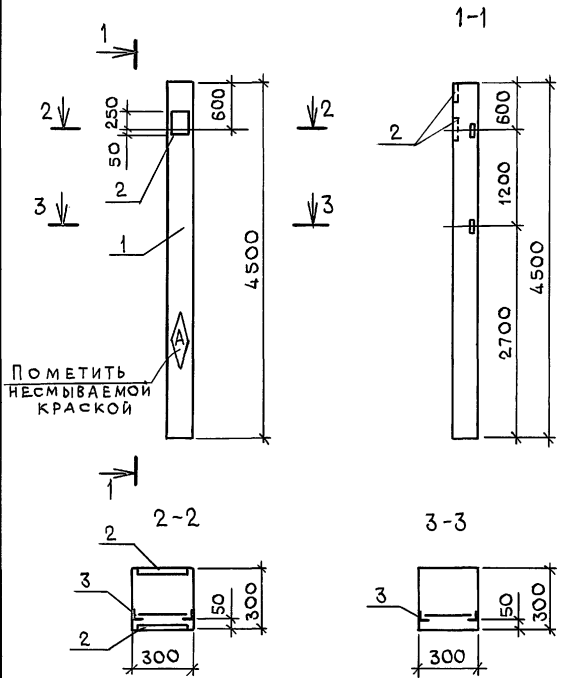
705-1-255.93	АС, И 03.00
Колонна (1К453-3.1-П-3)	СТАДИЯ МАССА МАСШТАБ
	Р 1030кг 1:50
	Лист 1 Листов 1
	ГИПРОАГРОХИМ ВЛАДИМИР

Копировал Завьялова Формат А3

Ц00349-02 #

Инв. № подл. Подпись и дата, визам инв. №

Альбом 2



ФОРМАТ	ЗОНА	ПОЗ.	ОБОЗНАЧЕНИЕ	НАИМЕНОВАНИЕ	КОЛ.	ПРИМЕЧАНИЕ
				<u>Документация</u>		
			1823.1-2	Колонны Ж-Б для сельскохозяйственных производственных зданий		
				<u>Сборочные единицы</u>		
	1		1823.1-2.1-100-60	Колонна 1К453-3.1-П Изделие закладное		
	2		1.400-6/76	М1-9-3	3	7,8кг
	3		1.400-6/76	М1-13	2	1,7кг

Ведомость дополнительного расхода стали на элемент, кг

МАРКА ЭЛЕМЕНТА	Изделия закладные						Общий расход	
	Арматура класса А III			Прокат марки С 245				
	ГОСТ 5781-82			ГОСТ 27772-88				
	Ф12	Ф14		Итого	Л63х5-δ=10	Итого		
1К453-3.1-П-4	0,4	3,9		4,3	3,0	19,5	22,5	26,8

ИВ. № ПОДАТЬ ПОД ПИСЬ И ДАТА ВЗАИМ. ИВ. №

- Закладные изделия покрыть металлизационным слоем цинка толщиной 120 мкм.
- Колонну выполнить из бетона повышенной плотности В6

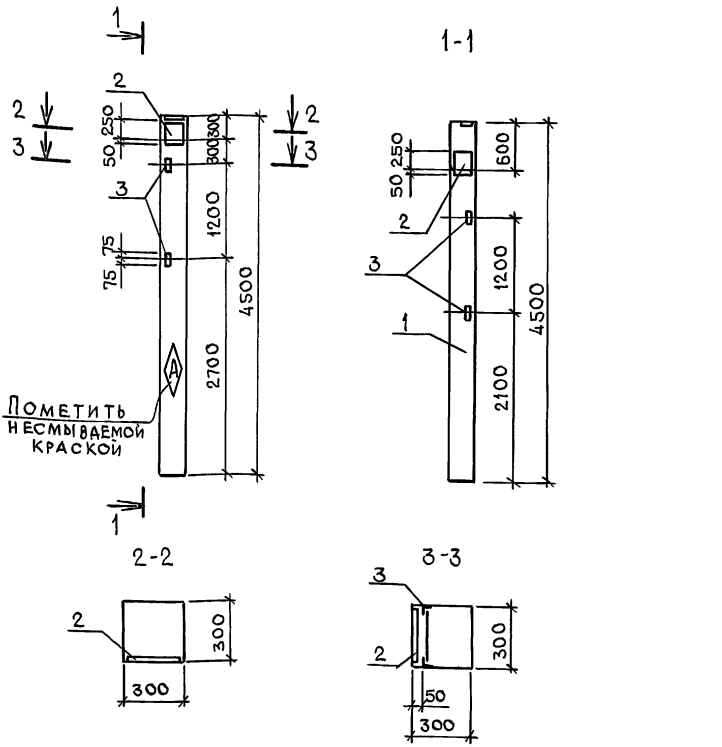
ПРИВЯЗАН

И. КОНТР.	ФЕСЬКОВА	Февраль 12.93
ГЛ. СПЕЦ.	ФРОЛОВА	Февраль 12.93
ЗАВ. ГР.	ХОЛОДАРИ	Февраль 12.93
ИНЖ. КАТ.	ЛЕБЕДЕВА	Февраль 12.93

ИВ. №

705-1-255.93	АС. И 04.00
Колонна (1К453-31-П-4)	СТАЛЬ МАССА МАСШТАБ
	Р 1030кг 1:50
	Лист Листов 1
	ГИПРОАГРОХИМ Владимир

АЛБВОМ 2



ФОРМАТ	ЗОНА	Поз.	ОБОЗНАЧЕНИЕ	НА ИМЕНОВАНИЕ	КОЛ	ПРИМЕЧАНИЕ
				ДОКУМЕНТАЦИЯ		
			1823.1-2	Колонны Ж-Б для сельскохозяйственных производственных зданий		
				СБОРОЧНЫЕ ЕДИНИЦЫ		
		1	1823.1-2.1-100-60	Колонна 1К453-3.1-П ИЗДЕЛИЕ ЗАКЛАДНОЕ		
		2	1.400-6/76	М1-9-3	2	7,8кг
		3	1.400-6/76	М1-13	4	1,7кг

ВЕДОМОСТЬ ДОПОЛНИТЕЛЬНОГО РАСХОДА СТАЛИ НА ЭЛЕМЕНТ, КГ

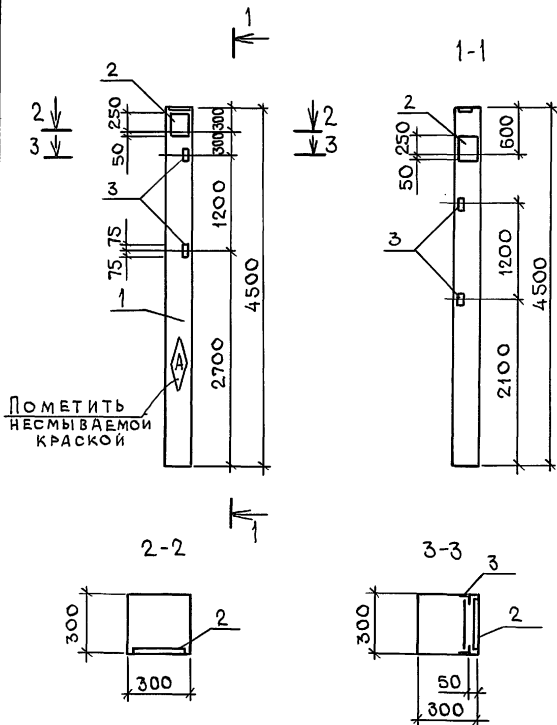
МАРКА ЭЛЕМЕНТА	ИЗДЕЛИЯ ЗАКЛАДНЫЕ						ОБЩИЙ РАСХОД
	АРМАТУРА КЛАССА АIII			ПРОКАТ МАРКИ С245			
	ГОСТ 5781-82			ГОСТ 27772-88			
	φ12	φ14		Итого	63x5-δ=10	Итого	
1К453-3.1-П-5	0,8	2,6		3,4	6,0 13,0	19,0	22,4

1. Закладные изделия покрыть металлизационным слоем цинка толщиной 120 мкм.
2. Колонну выполнить из бетона повышенной плотности В6.

ПРИВЯЗАН	705-1-255.93	АС.ИО600
	Колонна (1К453-3.1-П-5)	СТАДИЯ МАССА МАСШТАБ
		Р 1030кг 1:50
		ЛИСТ ЛИСТОВ 1
		ГИПРОАГРОХИМ ВЛАДИМИР

ИНВ. № ПОДА П. ПОДПИСЬ И ДАТА ВЗАМ. ИНВ. №

И. КОНТР. ФЕСЬКОВА	Февраль 12.93
ГЛ. СПЕЦ. ФРОЛОВА	Февраль 12.93
ЗАВ. ГР. ХОЛОДАРИ	Февраль 12.93
ИНЖ. КАТ. ЛЕБЕДЕВА	Февраль 12.93



ФОРМАТ	ЗОНА	Поз.	ОБОЗНАЧЕНИЕ	НАИМЕНОВАНИЕ	КОЛ	ПРИМЕЧАНИЕ
				Документация		
			1.823.1-2	Колонны ж.б. для сельскохозяйственных производственных зданий		
				СБОРОЧНЫЕ ЕДИНИЦЫ		
		1	1.823.1-2.1-100-60	Колонна 1К453-3.1-П ИЗДЕЛИЕ ЗАКЛАДНОЕ		
		2	1.400-6/76	М1-9-3	2	7,8кг
		3	1.400-6/76	М1-13	4	1,7кг

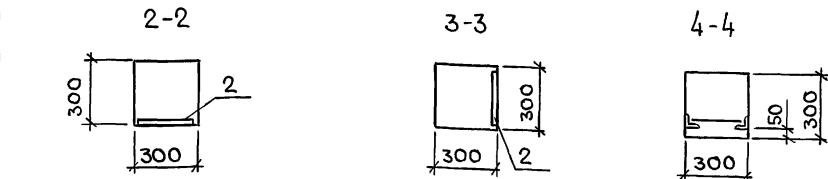
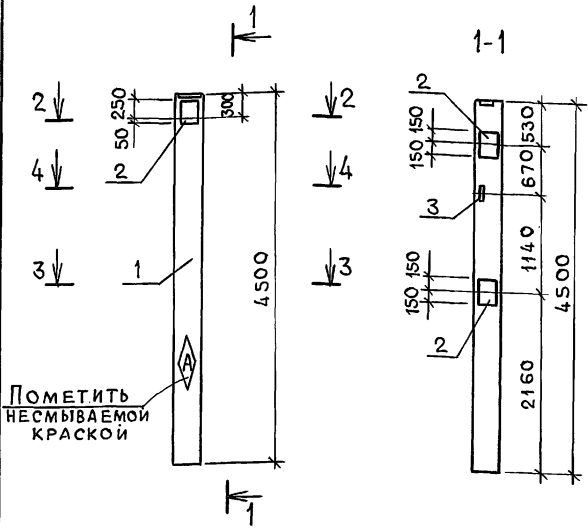
Ведомость дополнительного расхода стали на элемент, кг

МАРКА ЭЛЕМЕНТА	ИЗДЕЛИЯ ЗАКЛАДНЫЕ						Общий расход
	АРМАТУРА КЛАССА			ПРОКАТ МАРКИ			
	А III			С245			
	ГОСТ 5781-82			ГОСТ 27772-88			
	φ12	φ14		Итого	Б3×5-δ=10	Итого	
1К453-3.1-П-6	0,8	2,6		3,4	6,0 13,0	19,0	22,4

ИВ.№ ПОДА. ПОДПИСЬ И ДАТА ВЗ.АМ. ИВ.№

1. Закладные изделия покрыть металлизационным слоем цинка толщиной 120 мкм.
2. Колонну выполнить из бетона повышенной плотности В6.

Привязан			705-1-255.93		АС.И 07.00	
			Колонна (1К453-3.1-П-6)		Р	1:50
					МАСШТАБ	
					СТАДИЯ	МАСШТАБ
					Лист	Листов 1
					ГИПРОАГРОХИМ ВЛАДИМИР	
ИВ.№			Н.КОНТР. ФЕЬСЬКОВА	Февьрь	19.93	
			Г.СПЕЦ. ФРОЛОВА	Фролов	12.93	
			ЗАВ. ГР. ХОЛОДАРЕВ	Холод	12.93	
			ИНЖ.КАТ. ЛЕБЕДЕВА	Лебед	12.93	



ФОРМАТ	ЗОНА	ПОЗ.	ОБОЗНАЧЕНИЕ	НАИМЕНОВАНИЕ	КОЛ.	ПРИМЕЧАНИЕ
				<u>Документация</u>		
			1823.1-2	Колонны ж.б. для сельскохозяйственных производственных зданий		
				<u>Сборочные единицы</u>		
		1	1823.1-2.1-100-60	Колонна 1К453-3.1-П Изделие закладное		
		2	1,400-6/76	М1-9-3	3	7,8 кг
		3	1,400-6/76	М1-13	1	1,7 кг

Ведомость дополнительного расхода стали на элемент, кг

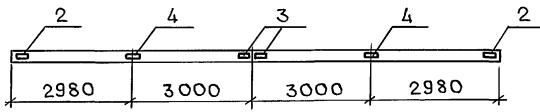
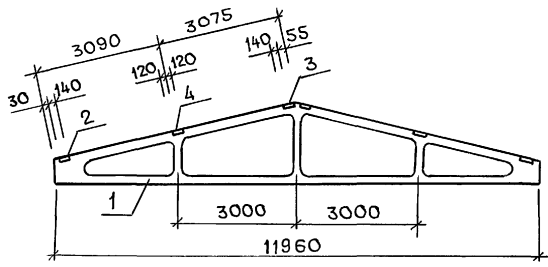
Марка элемента	Изделия закладные						Общий расход	
	Арматура класса А III			Прокат марки С 245				
	ГОСТ 5781-82			ГОСТ 27772-88				
	Φ12	Φ14		Итого	Φ-10	163x5		Итого
1К453-3.1-П-7	0,2	3,9		4,1	19,5	1,5	21,0	25,1

1. Закладные изделия покрыть металлизационным слоем цинка толщиной 120 мкм.
 2. Колонну выполнить из бетона повышенной плотности W6.

Привязан					705-1-255.93	АС.и 08.00
И. КОНТР. ФЕСЬКОВА	Формат	12.83			Колонна (1К453-3.1-П-7)	СТАДИЯ МАССА МАСШТАБ
ГЛ. СПЕЦ. ФРОЛОВА	Объем	12.83				Р 1030 кг 1:50
ЗАВ. ГР. ХОЛОДАРЬ	12.83					ЛИСТ ЛИСТОВ 1
ИНЖ. КАТ. ЛЕБЕДЕВА	12.83					ГИПРОАГРОХИМ ВЛАДИМИР

ИНВ. № ПОДАЛ. ПОДПИСЬ И ДАТА ВЗАМ. ИНВ. №

Альбом 2



ФОРМАТ	ЗОНА	Поз.	ОБОЗНАЧЕНИЕ	НАИМЕНОВАНИЕ	КОЛ.	ПРИМЕЧАНИЕ
				<u>ДОКУМЕНТАЦИЯ</u>		
A4			1.063.1-1, в. 1	ЖЕЛЕЗОБЕТОННЫЕ СТРОПИЛЬНЫЕ ФЕРМЫ		
				<u>СБОРОЧНЫЕ ЕДИНИЦЫ</u>		
		1	1.063.1-1.01-3-23	ФЕРМА 1ФТ12-5АІІТ-Н	1	
				ИЗДЕЛИЕ ЗАКЛАДНОЕ		
		2	1.400-6/76, л.84	М4-1-4	2	
		3	1.063.1-1.02-0160	М1	2	3,0кг
		4	1.400-6/76, л.85	М4-3-5	2	

Ведомость расхода стали на дополнительные закладные изделия, кг

ИЗДЕЛИЯ ЗАКЛАДНЫЕ									
МАРКА ЭЛЕМЕНТА	АРМАТУРА КЛАССА			ПРОКАТ МАРКИ			Общий расход		
	А III			ВСтЗкп2 ВСтЗпс6					
	ГОСТ 5781-82			ГОСТ 103-76					
	Ф8		Итого	д-6		Итого			
1ФТ12-5АІІТ-Н	0,84		0,84	9,5		9,5	10,34		

1.Закладные изделия покрыть металлизационным слоем цинка толщиной 120мкм.
 2.Ферму выполнить из бетона марки по водонепроницаемости - W6, по морозостойкости - F50.

				705-1-255,93		АС.И10.00		
				ФЕРМА 1ФТ12-5АІІТ-Н-1		СТАДИЯ	МАССА	МАСШТАБ
						Р	2700кг	
						ЛИСТ	ЛИСТОВ 1	
						ГИПРОАГРОХИМ		
						ВЛАДИМИР		

ИНВ. № ПОДАТЬ ПОДПИСЬ И ДАТУ ВЗАМ. ИНВ. №

ПРИВЯЗАН			
	Н. КОНТР. ФЕССЬКОВА	Февраль 12.93	
	ГЛ. СПЕЦ. ФРОЛОВА	Февраль 12.93	
	ЗАВ. ГР. ХОЛОДАРИ	Февраль 12.93	
ИНВ. №	ИНЖ. К. ЛЕБЕДЕВА	Февраль 12.93	

Рис. 1

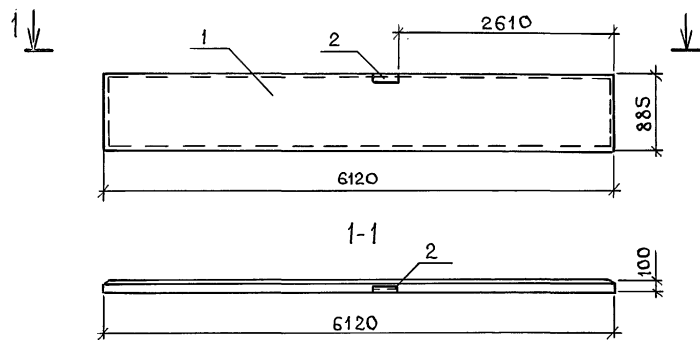
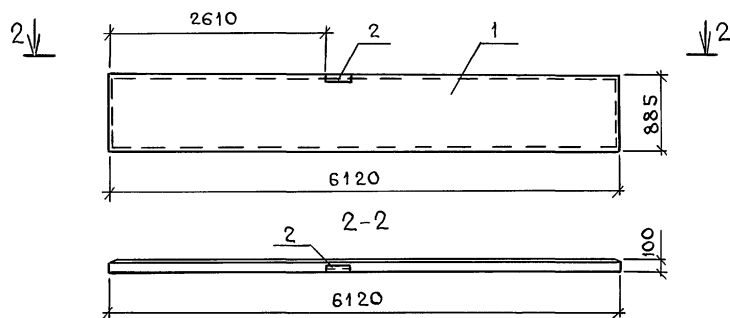


Рис. 2



ФОРМАТ	ЗОНА	Пос.	ОБОЗНАЧЕНИЕ	НАИМЕНОВАНИЕ	КОЛ.		ПРИМЕЧАНИЕ
					-	01	
				ДОКУМЕНТАЦИЯ			
			1.432.1-25	СТЕНЫ ИЗ Ж-Б ПАНЕЛЕЙ ДЛЯ НЕ-ОТАПЛИВАЕМЫХ ОДНОЭТАЖНЫХ ПРОИЗВОДСТВЕННЫХ ЗДАНИЙ			
				СБОРОЧНЫЕ ЕДИНИЦЫ			
				ПАНЕЛЬ СТЕНОВАЯ			
		1	1.432.1-25.1-2	ПС615.90.10-2Т-112	×		
			1.432.1-25.1-2	ПС615.90.10-2Т-111		×	
				ИЗДЕЛИЕ ЗАКЛАДНОЕ			
		2	1.432.1-25.2-31	МС1	1	1	2,2КГ

ВЕДОМОСТЬ РАСХОДА СТАЛИ НА ДОПОЛНИТЕЛЬНЫЕ ЗАКЛАДНЫЕ ИЗДЕЛИЯ, КГ

МАРКА ЭЛЕМЕНТА	ИЗДЕЛИЯ ЗАКЛАДНЫЕ								Общий расход
	АРМАТУРА КЛАССА А III				ПРОКАТ МАРКИ С 245				
	ГОСТ 5781-82				ГОСТ 27772-88				
	Φ10			Итого	163x5			Итого	
ПС615.90.10-2Т-112-1	0,75			0,75	1,44			1,44	2,2
ПС615.90.10-2Т-111-1	0,75			0,75	1,44			1,44	2,2

1. ЗАКЛАДНЫЕ ИЗДЕЛИЯ ПОКРЫТЬ МЕТАЛЛИЗАЦИОННЫМ СЛОЕМ ЦИНКА ТОЛЩИНОЙ 120 мкм.

2. ПАНЕЛЬ ВЫПОЛНИТЬ ИЗ БЕТОНА МАРКИ ПО ВОДОНЕПРОНИЦАЕМОСТИ - W6, ПО МОРОЗОСТОЙКОСТИ - F50.

						705-1-255.93	АС.И 11.00		
						ПАНЕЛЬ СТЕНОВАЯ (ПС615.90.10-2Т-112-1) (ПС615.90.10-2Т-111-1)	СТАДИЯ	МАССА	МАСШТАБ
							Р	СМ. ТАБЛ.	1:50
							ЛИСТ	ЛИСТОВ 1	
							ГИПРОАГРОХИМ ВЛАДИМИР		

КОПИРОВАЛ ЗАВЬЯЛОВА ФОРМАТ А3

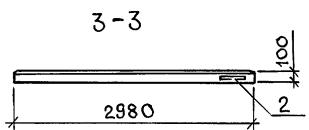
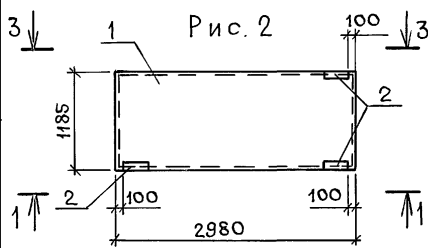
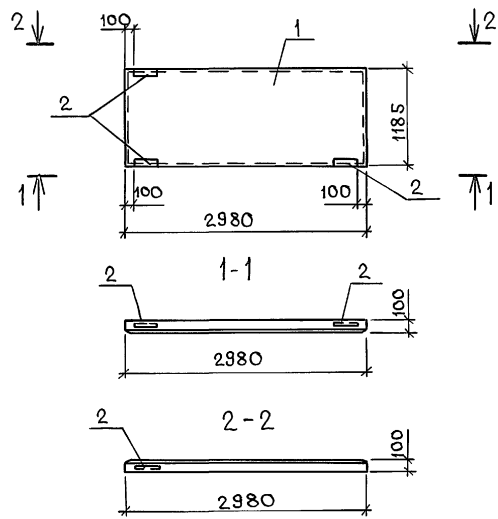
Ц00349-02 15

ОБОЗНАЧЕНИЕ	НАИМЕНОВАНИЕ	Рис.	Масса, КГ
АС.И 11.00	ПС 615.90.10-2Т-112-1	1	1350
-01	ПС615.90.10-2Т-111-1	2	1350

ПРИВЯЗАН			
ИНВ.№			
И.КОНТР.	ФЕСЬКОВА	12.93	
ГЛ. СПЕЦ.	ФРОЛОВА	12.93	
ЗАВ. ГР.	ХОЛОДАРЬ	12.93	
ИНЖ.КАТ.	ЛЕБЕДЕВА	12.93	

Альбом 2

Рис. 1



ФОРМАТ	ЗОНА	ПОЗ.	ОБОЗНАЧЕНИЕ	НАИМЕНОВАНИЕ	КОЛ.		ПРИМЕЧАНИЕ
					-	01	
				ДОКУМЕНТАЦИЯ			
			1,432.1-25	СТЕНЫ ИЗ Ж.Б. ПАНЕЛЕЙ ДЛЯ НЕОТАПЛИВАЕМЫХ ОДНОСТАЯННЫХ ПРОИЗВОДСТВЕННЫХ ЗДАНИЙ			
				СБОРОЧНЫЕ ЕДИНИЦЫ			
		1	1,432.1-25.1-21	ПАНЕЛЬ СТЕНОВАЯ ПС300.120.10-2Т-70	×	×	
		2	1,432.1-25.2-31	ИЗДЕЛИЕ ЗАКЛАДНОЕ МС1	3	3	2,2 кг

ВЕДОМОСТЬ РАСХОДА СТАЛИ НА ДОПОЛНИТЕЛЬНЫЕ ЗАКЛАДНЫЕ ИЗДЕЛИЯ, КГ

МАРКА ЭЛЕМЕНТА	ИЗДЕЛИЯ ЗАКЛАДНЫЕ								Общий расход
	АРМАТУРА КЛАССА А III				ПРОКАТ МАРКИ С245				
	ГОСТ 5781-82				ГОСТ 27772-88				
	Ф10			Итого	63x5			Итого	
ПС300.120.10-2Т-70-1	2,25			2,25	4,32			4,32	6,6
ПС300.120.10-2Т-70-2	2,25			2,25	4,32			4,32	6,6

1. Закладные изделия покрыты металлизационным слоем цинка толщиной 120 мкм.
2. Панель выполнить из бетона марки по водонепроницаемости - W6, по морозостойкости - F50.

					705-1 - 255.93	АС, И 12.00
					ПАНЕЛЬ СТЕНОВАЯ (ПС300.120.10-2Т-70-1)	СТАДИЯ
					ПАНЕЛЬ СТЕНОВАЯ (ПС300.120.10-2Т-70-2)	МАССА
						МАСШТАБ
						Р
						СМ. ТАБЛ.
						1:50
						ЛИСТ
						Листов 1
						ГИПРОАГРОХИМ
						Владимир

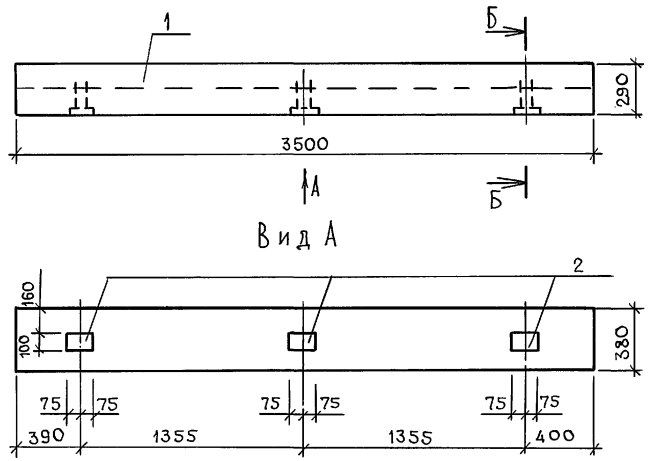
ОБОЗНАЧЕНИЕ	НАИМЕНОВАНИЕ	РИС.	МАССА, КГ
АС. И 12.00	ПС300.120.10-2Т-70-1	1	880
-01	ПС300.120.10-2Т-70-2	2	880

ПРИВЯЗАН
И Н В. №

Н. КОНТР. ФЕСЬКОВА	Формат 2, 2, 25
Л. СПЕЦ. ФРОЛОВА	Формат 2, 2, 25
ЗАВ. ГР. ХОЛОДАРЬ	Формат 2, 2, 25
ИНЖ. Г. ЛЕБЕДЕВА	Формат 2, 2, 25

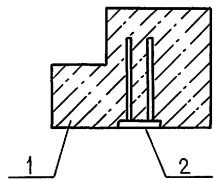
ИНВ. УПОМ. ПОДПИСЬ И ДАТА ЗАМ. ИНВ. №

Альбом 2



Вид А

Б-Б
М 1:10



ФОРМАТ	ЗОНА	Поз.	ОБОЗНАЧЕНИЕ	НАИМЕНОВАНИЕ	КОЛ.	ПРИМЕЧАНИЕ
				ДОКУМЕНТАЦИЯ		
			1.038.1-1, вып. 12	ПЕРЕМЫЧКИ ЖЕЛЕЗОБЕ- ТОННЫЕ ДЛЯ ЗДАНИЙ С КИРПИЧНЫМИ СТЕНАМИ		
				СБОРОЧНЫЕ ЕДИНИЦЫ		
	1		1.038.1-1,12 1000-06	ПЕРЕМЫЧКА БПГ 35-37	1	
	2		1.400-15 в.1 120-08	ИЗДЕЛИЕ ЗАКЛАДНОЕ МН106-3	3	1,02КГ

ВЕДОМОСТЬ РАСХОДА СТАЛИ НА ДОПОЛНИТЕЛЬНЫЕ ЗАКЛАДНЫЕ ИЗДЕЛИЯ, КГ

МАРКА ЭЛЕМЕНТА	ИЗДЕЛИЯ ЗАКЛАДНЫЕ						Общий расход	
	АРМАТУРА КЛАССА			ПРОКАТ МАРКИ				
	А III			С 235				
	ГОСТ 5781-82			ГОСТ 103-76				
Ф8			Итого	φ=6		Итого		
БПГ35-37а	0,96				2,1		2,1	3,06

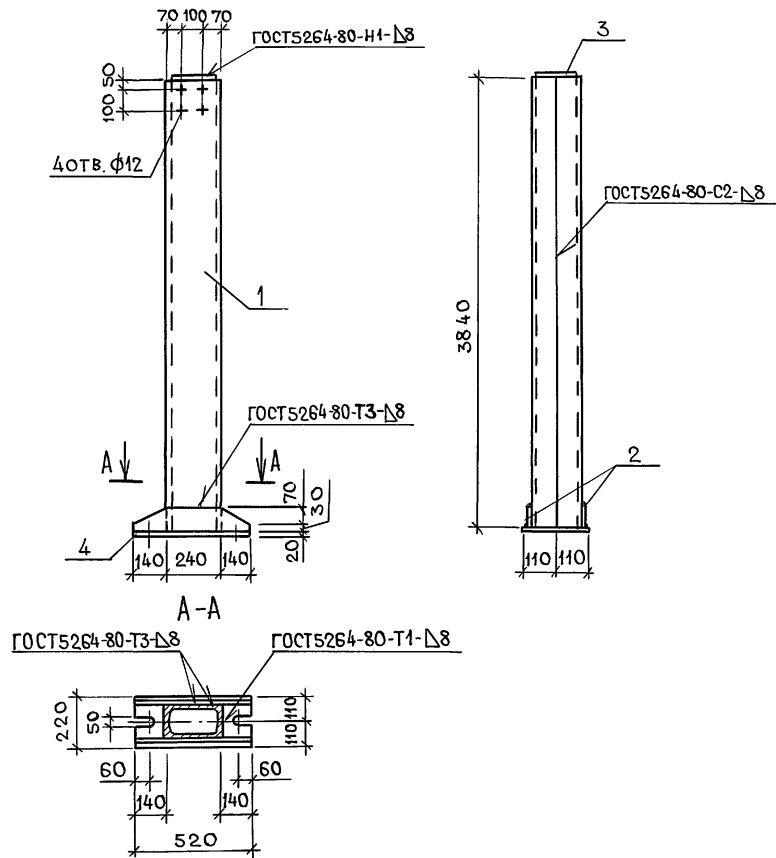
1. Перемычку выполнить из бетона марки по водонепроницаемости - W6, по морозостойкости - F50.
2. Закладные изделия покрыть металлизационным слоем цинка толщиной 120 мкм.

				705-1-255.93	АС.И 13.00
				ПЕРЕМЫЧКА 5ПГ35-37а	СТАДИЯ
					Р
					МАСШТАБ 1:20
					Лист 1
					ГИПРОАГРОХИМ
					ВЛАДИМИР

ПРИВЯЗАН

				Н. КОНТР. ФЕСЬКОВА	Фельдш	12.93
				Л. СПЕЦ. ФРОЛОВА	Фрунт	12.93
				З. АВ. ГР. ХОЛОДАРИ	Фрунт	12.93
ИНВ. №				ИНЖ. Т.К. ФРОЛОВА	Фрунт	12.93

ИНВ. № ПОДАЛ ПОДПИСЬ И ДАТА ВЗАИМН. №

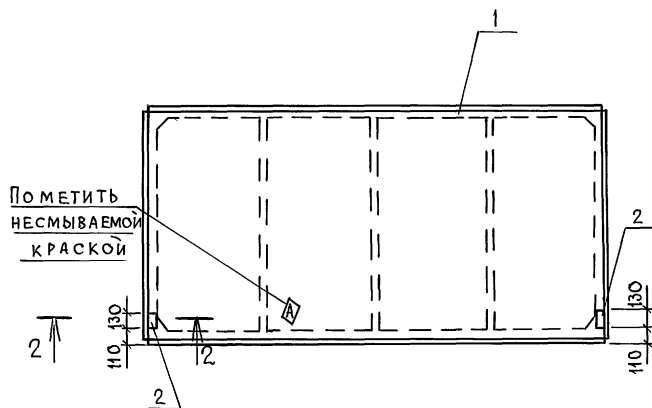


ФОРМАТ	ЗОНА	ПОС.	ОБОЗНАЧЕНИЕ	НАИМЕНОВАНИЕ	КОЛ.	ПРИМЕЧАНИЕ
				<u>ДОКУМЕНТАЦИЯ</u>		
			АС.И 00.00.ТЧ	ТЕХНИЧЕСКИЕ УСЛОВИЯ		
				<u>ДЕТАЛИ</u>		
Б4	1		АС.И 14.01	СТОЙКА		
				ШВЕЛЛЕР 24 ГОСТ8240-89 С245ГОСТ27772-88	2	90,16кг
Б4	2		.02	РЕБРО		
				ПОЛОСА Б-8×100 ГОСТ 103-76 С245ГОСТ27772-88		
				ℓ=520	2	3,3кг
Б4	3		.03	П Л А Н К А		
				ПОЛОСА Б-8×170 ГОСТ 103-76 С245 ГОСТ27772-88		
				ℓ=230	1	2,5кг
Б4	4		.04	П Л И Т А		
				ПОЛОСА Б-20×220 ГОСТ103-76 С245 ГОСТ 27772-88		
				ℓ=520	1	18,0кг

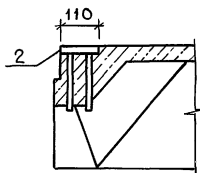
Стойку фахверка покрыть металлизационным слоем цинка толщиной 120 мкм.

ИНВ. № ПОДЛ. ПОДПИСЬ И ДАТА ВЗАМ. ИНВ. №

Привязан		705-1-255.93		АС.И 14.00	
				СТАДИЯ	МАССА
		Стойка фахверка СФ1		Р	207,4кг
				МАСШТАБ 1:20	
				ЛИСТ	Листов 1
				ГИПРОАГРОХИМ	
				ВЛАДИМИР	
ИНВ. №		И. КОНТР. ФЕСЬКОВА	Фесьян	12.93	
		ГЛ. СПЕЦ. ФРОЛОВА	Фролов	14.93	
		ЗАВ. ГР. ХОЛОДАРЬ	Холодарь	12.93	
		ИНЖ. КАТ. ЛЕБЕДЕВА	Лебедев	12.93	



2-2
М 1:10



ФОРМАТ	ЗОНА	Поз.	ОБОЗНАЧЕНИЕ	НАИМЕНОВАНИЕ	КОЛ.	ПРИМЕЧАНИЕ
				<u>Документация</u>		
			1.865.1-4/89	ЖБ-плиты покрытия с/х производственных зданий		
				<u>Сборочные единицы</u>		
		1	1.865.1-4/89.1-ни	Плита 1ПГБ-4АIV-П Изделие закладное	1	
		2	1.865.1-4/89.2-15	МНБ	2	

Ведомость расхода стали на дополнительные закладные изделия, кг

МАРКА ЭЛЕМЕНТА	Изделия закладные						Общий расход	
	Арматура класса А III			Прокат марки С 235				
	ГОСТ 5781-82			ГОСТ 103-76				
	Ф10			Итого 8x110				Итого
1ПГБ-4АIV-Па	0,4			0,4	0,9		0,9	1,3

1. ПЛИТУ ВЫПОЛНИТЬ ИЗ БЕТОНА МАРКИ ПО ВОДОНЕПРОНИЦАЕМОСТИ - В6, ПО МОРОЗОСТОЙКОСТИ - F50.

2. ЗАКЛАДНЫЕ ИЗДЕЛИЯ ПОКРЫТЬ МЕТАЛЛИЗАЦИОННЫМ СЛОЕМ ЦИНКА ТОЛЩИНОЙ 120 мкм.

ПРИВЯЗАН

	И. КОНТР. ФЕСЬКОВА	11.93
	Т. СПЕЦ. ФРОЛОВА	14.93
	ЗАВ. ГР. ХОЛОДАРИ	14.93
Инв. №	ИНЖ. К. ЛЕБЕДЕВА	12.93

705-1-255.93

АС И 17.00

Плита (1ПГБ-4АIV-Па)

СТАДИЯ МАССА МАСШТАБ

Р 2250 1:50

ЛИСТ Листов 1
ГИПРОАГРОХИМ
ВЛАДИМИР