

ТИПОВОЙ ПРОЕКТ

705 - 1 - 164.84

**СКЛАД ДЛЯ ХРАНЕНИЯ
АММИАЧНОЙ СЕЛИТРЫ
ВМЕСТИМОСТЬЮ 1200 ТОНН**

Альбом II

СТРОИТЕЛЬНЫЕ ИЗДЕЛИЯ

Циб. № 19438-02

Госстрой СССР
ЦЕНТРАЛЬНЫЙ ИНСТИТУТ ТИПОВОГО ПРОЕКТИРОВАНИЯ
Свердловский филиал
620062, г.Свердловск-62, ул.Чебышева, 4
Заказ № 2607 Инв. № 19438-02 тираж 130
Сдано в печать 3.09 1984г цена 0-80

ТИПОВОЙ ПРОЕКТ

705 - 1 - 164.84

СКЛАД ДЛЯ ХРАНЕНИЯ АММИАЧНОЙ СЕЛИТРЫ ВМЕСТИМОСТЬЮ 1200 ТОНН

СОСТАВ ПРОЕКТА:

- Альбом I** - Общая часть. Технология производства.
Архитектурные решения.
Конструкции железобетонные.
Конструкции металлические.
Силовое электрооборудование.
Связь и сигнализация.
- Альбом II** - Строительные изделия.
- Альбом III** - Спецификации оборудования
- Альбом IV** - Сметы
- Альбом V** - Ведомости потребности в материалах

АЛЬБОМ II

РАЗРАБОТАН
ПРОЕКТНЫМ ИНСТИТУТОМ
„ЦИТЭПсельхоз“

УТВЕРЖДЕН Главсельстройпроектом МСХ СССР
СВОДНЫМ ЗАКЛЮЧЕНИЕМ № 104 от 30.11.83г.
ВВЕДЕН В ДЕЙСТВИЕ ЦИТЭПсельхозом
ПРИКАЗОМ № 32 от 10.02.84г.

ГЛАВНЫЙ ИНЖЕНЕР ИНСТИТУТА
ГЛАВНЫЙ ИНЖЕНЕР ПРОЕКТА

[Подпись] (БОЛОНКИ)
[Подпись] (КУРОЦКИН)

СОДЕРЖАНИЕ АЛЬБОМА

№№ п/п	ОБОЗНАЧЕНИЕ	НАИМЕНОВАНИЕ	Стр.- лида	ПРИМЕЧАНИЕ
1		СОДЕРЖАНИЕ	2-3	
2	КЖЦ-К2	КОЛОННА К2	4	
3	КЖЦ-К2СБ	КОЛОННА К2	5	
4	КЖЦ-К3	КОЛОННА К3	6	
5	КЖЦ-К3СБ	КОЛОННА К3	7	
6	КЖЦ-К4	КОЛОННА К4	8	
7	КЖЦ-К4СБ	КОЛОННА К4	9	
8	КЖЦ-К5	КОЛОННА К5	10	
9	КЖЦ-К5СБ	КОЛОННА К5	11	
10	КЖЦ-К6	КОЛОННА К6	12	
11	КЖЦ-К6СБ	КОЛОННА К6	13	
12	КЖЦ-К7	КОЛОННА К7	14	
13	КЖЦ-К7СБ	КОЛОННА К7	15	
14	КЖЦ-К8	КОЛОННА К8	16	
15	КЖЦ-К8СБ	КОЛОННА К8	17	
16	КЖЦ-ФС1	ФЕРМА ФС1	18	
17	КЖЦ-ФС1СБ	ФЕРМА ФС1	19,20	
18	КЖЦ-ФС2	ФЕРМА ФС2	21	
19	КЖЦ-ФС2СБ	ФЕРМА ФС2	22,23	
20	КЖЦ-ФС3	ФЕРМА ФС3	24	
21	КЖЦ-ФС3СБ	ФЕРМА ФС3	25,26	
22	КЖЦ-ФС4	ФЕРМА ФС4	27	
23	КЖЦ-ФС4СБ	ФЕРМА ФС4	28,29	
24	КЖЦ-ФС5	ФЕРМА ФС5	30	
25	КЖЦ-ФС5СБ	ФЕРМА ФС5	31	
26	КЖЦ-ПС1	ПАНЕЛЬ ПС1	32	

Альбом I

Типовой проект 705-1-164.84

№ альб. подл. Подпись и дата И.А.М. Ч.В.Б. №

СОДЕРЖАНИЕ АЛЬБОМА

№№ п/п	ОБОЗНАЧЕНИЕ	НАИМЕНОВАНИЕ	Стр.- ица	Примечание
27	КНИ-Б2	Прогон Б2	33	
28	КНИ-Б2СБ	Прогон Б2	34	
29	КНИ-Б3	Прогон Б3	35	
30	КНИ-Б3СБ	Прогон Б3	36	
31	КНИ-СФ1	Стойка фахверка СФ1	37	
32	КНИ-СФ1СБ	Стойка фахверка СФ1	38	
33	КНИ-Р	Ригель ветровой (Р1, Р2)	39	
34	КНИ-МС1	Элемент соединительный МС1	40	

Альбом II

Типовой проект 705-1-164.84

№	И.И.В. №
Подпись и дата	Взам. инв. №

Типовой проект 705-1-164.84 Альбом II

Формат	Зона	Поз.	ОБОЗНАЧЕНИЕ	НАИМЕНОВАНИЕ	Кол.	ПРИМЕЧАНИЕ
				<u>Документация</u>		
			1.823-1, вып.1	Ж-Б. колонны для проц-водственных зданий сельского хозяйства		
A4			КНИ-К2СБ	Сборочный чертёж <u>Сборочные единицы</u>		
		1	1.823-1, вып.1	Колонна СКЗ-48-2	1	
		2	1.400-6/76, вып.1	ИЗДЕЛИЕ ЗАКЛАДНОЕ МО-1-3 <u>МАТЕРИАЛЫ</u>	8	
		3		УГОЛОК <u>Б-65x65x5 ГОСТ 8509-78</u> Вст 3 кп 2 ГОСТ 535-79	3	

ИЗВ. № ПОДЛ. ПЕЧАТ. И ДАТА ИЗДАНИЯ №

ГИП	Курочкин	<i>[Signature]</i>	22.10.84
И.КОНТР.	КОЗЛОВ	<i>[Signature]</i>	15.11.84
НАЧ.ОТД.	КРЫЛОВ	<i>[Signature]</i>	15.11.84
П.СПЕЦ.	ЛУГАЧЕВ	<i>[Signature]</i>	15.11.84
РУК.ГР.	ФАВОРОВА	<i>[Signature]</i>	15.11.84
СТ.ИНЖ.	ФРОЛОВА	<i>[Signature]</i>	15.11.84

Т.п. 705-1-164.84

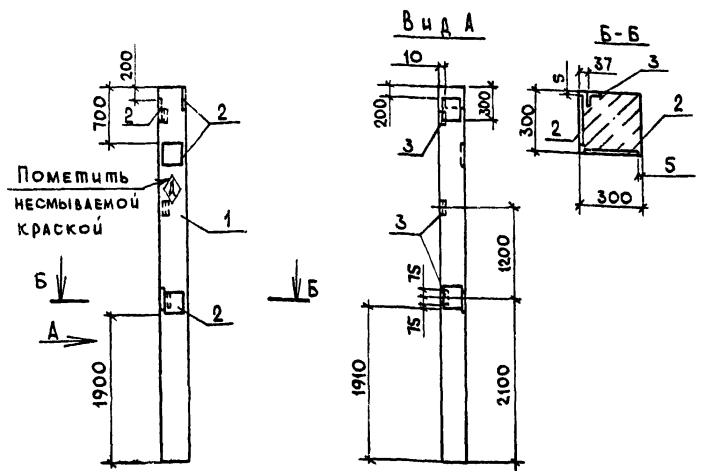
КНИ-К2

Колонна К2

Страниц	Лист	Листов
Р		1

ЦИТЭП сельхоз
Владимир

Типовой проект 705-1-164 84 АЛЬБОМ II



ВЕДОМОСТЬ РАСХОДА СТАЛИ НА ДОПОЛНИТЕЛЬНЫЕ ЗАКАЛДНЫЕ ИЗДЕЛИЯ, кг

ИЗДЕЛИЯ ЗАКАЛДНЫЕ

МАРКА ЭЛЕМЕНТА	АРМАТУРА КЛАССА				ПРОКАТ МАРКИ					Общий расход
	А III				В Ст 3 кп2					
	ГОСТ 5781-82				ГОСТ 8509-72		ГОСТ 103-76			
	Ø10			Итого	Л6,3х5	Итого	Л8х3	Л8х4	Итого	
к2	3,00			3,00	2,25	2,25	27,50	2,00	29,50	34,75

1. Поз.3 приварить к рабочей арматуре колонны.
2. ЗАКАЛДНЫЕ ИЗДЕЛИЯ ЗАЩИТИТЬ ОТ КОРРОЗИИ Met,A250

Имя, Фамилия, Подпись и дата

		Т.п 705-1-164 84		КНИ-к2С6	
		Колонна к2		Сталь	Масса
				р	1.50
				Лист	Листов 1
		ЦИТЭПсельхоз Владимир			

ГРП	Курочкин	<i>[Signature]</i>	15.11.83
Н.КОНТР	КОЗЛОВ	<i>[Signature]</i>	15.11.83
НАЧ.СД	КРЫЛОВ	<i>[Signature]</i>	15.11.83
ТА.СПЕЦ.	ПУГАЧЕВ	<i>[Signature]</i>	15.11.83
РУК.ГР.	ФАВОРОВА	<i>[Signature]</i>	15.11.83
СТ.ИНЖ.	ФРОЛОВА	<i>[Signature]</i>	15.11.83

ТИПОВОЙ ПРОЕКТ 705-1-164.84 АЛЬБОМ I

Формат	Зона	Поз.	ОБОЗНАЧЕНИЕ	НАИМЕНОВАНИЕ	Количество	Примечание
				<u>Документация</u>		
			1. 823-1, вып 1	Ж-Б. КОЛОННЫ ДЛЯ ПРОИЗВОДСТВЕННЫХ ЗДАНИЙ СЕЛЬСКОГО ХОЗЯЙСТВА		
А4			КНИ-КЗСБ	<u>СБОРОЧНЫЙ ЧЕРТЕЖ СБОРОЧНЫЕ ЕДИНИЦЫ</u>		
		1	1. 823-1, вып. 1	КОЛОННА СКЗ-48-2	1	
				ИЗДЕЛИЕ ЗАКЛАДНОЕ		
		2	1 400-6/76, вып. 1	МО-1-3	4	

ИНВ. № ПО. 1.1. ПОДАТЬСЯ И ДАТЬ ЗАМ. ИНВ. №

ГИП	КУРОЧКИН	<i>И. П.</i>
Н. КОНТ.	КОЗЛОВ	<i>С. И.</i>
НАЧ. ОТД.	КРЫЛОВ	
СА. СПЕЦ.	ПУГАЧЕВ	
РУК. ГР.	ЮЛАНОВА	
СП. ИНЖ.	ФРОЛОВА	<i>И. П.</i>

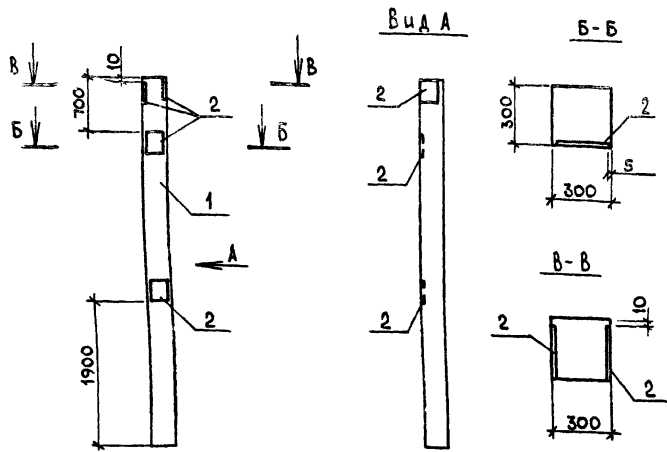
Т.п. 705-1-164.84

КНИ-КЗ

КОЛОННА КЗ

Стация	Лист	Листов
Р		1
ЦИТЭП СЕЛЬХОЗ ВЛАДИМИР		

ТИПОВОЙ ПРОЕКТ 705-1-164.84 АЛЬБОМ II



ВЕДОМОСТЬ РАСХОДА СТАЛИ НА ДОПОЛНИТЕЛЬНЫЕ ЗАКЛАДНЫЕ ИЗДЕЛИЯ, кг
ИЗДЕЛИЯ ЗАКЛАДНЫЕ

Марка ЭЛЕМЕНТА	Арматура КЛАССА				Прокат марки				Общий РАСХОД
	А III				ВСтЗ Кр2				
	ГОСТ 5781-82				ГОСТ 103-76				
	Ф10			Итого	8х30	8х4		Итого	
КЗ	2,40			2,40	22,00	1,60		23,60	26,00

ЗАКЛАДНЫЕ ИЗДЕЛИЯ ЗАЩИТИТЬ ОТ КОРРОЗИИ Мет. А250

Изм. № по 1. Изданы и даны в зам. инв. №

ГИП	Курочкин	<i>[Signature]</i>
В. КОМП.	КОЗЛОВ	<i>[Signature]</i>
НАЧ. ОТД.	КРЫЛОВ	<i>[Signature]</i>
ГЛ. СПЕЦ.	ПУГАЧЕВ	<i>[Signature]</i>
РУК. ГР.	ФАВОРОВА	<i>[Signature]</i>
СТ. ИНЖ.	ФУСЛОРА	<i>[Signature]</i>

Т.п. 705-1-164.84

КНИ-КЭСБ

КОЛОННА КЗ

СТАДИЯ	МАССА	МАСШТАБ
р		1:50
Лист		Листов 1
ЦИТЭПсельхоз ВЛАДИМИР		

Альбом II
 Типовой проект 705-1-164.84

Формат	Зона	Поз.	Обозначение	Наименование	Кол.	Примечание
				<u>Документация</u>		
			1.823-1, вып.1	И-Б. КОЛОННЫ ДЛЯ ПРОИЗ- ВОДСТВЕННЫХ ЗДАНИЙ СЕЛЬСКОГО ХОЗЯЙСТВА		
А4			КЖИ-К4СБ	СБОРОЧНЫЙ ЧЕРТЕЖ <u>СБОРОЧНЫЕ ЕДИНИЦЫ</u>		
		1	1.823-1, вып.1	КОЛОННА СКЗ-48-2	1	
				ИЗДАНИЕ ЗАКАЗНОЕ		
		2	1.400-6/76, вып.1	МО-1-3	5	

Имя, № по.с. Подпись и дата

ГИП	КУРОЧКИН	<i>Ку</i>	5.7.77
И.контр.	КОЗЛОВ	<i>Коз</i>	5.4.76
Нач.отд.	КРЫЛОВ	<i>Кры</i>	5.4.76
М.спец.	ПУГАЧЕВ	<i>Пуг</i>	5.11.77
Р.	ГР. ФАВОРОВ	<i>Фав</i>	12.11.77
И.ч.	ФЕДОРОВА	<i>Фед</i>	15.1.81

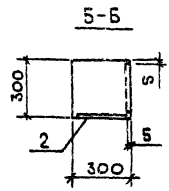
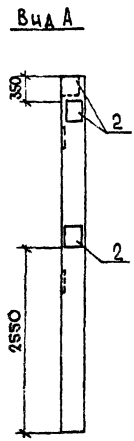
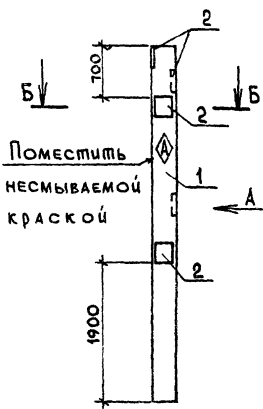
Т.п. 705-1-164.84

КЖИ-К4

Колонна К4

ОТДАЧА	Лист	Листов
Р	1	1
ЦИТЭП СЕЛЬХОЗ Владимир		

Типовой проект 705-1-164.84 Альбом II



ВЕДОМОСТЬ РАСХОДА СТАЛИ НА ДОПОЛНИТЕЛЬНЫЕ ЗАКАДНЫЕ ИЗДЕЛИЯ, кг
ИЗДЕЛИЯ ЗАКАДНЫЕ

Марка элемента	Арматура класса				Прокат марки				Общий расход
	А III				8СТЗ КЛ2				
	ГОСТ 5781-82				ГОСТ 103-76				
	φ10			Итого	8х30	8х4		Итого	
КЧ	3,00			3,00	27,50	2,00		29,50	52,50

Закадные изделия защитить от коррозии Met.A250

Имя, № по.л., Подпись и дата, Зам.инж. №

ГИП	Курочкин	<i>[Signature]</i>	28.08
И.контр.	Козлов	<i>[Signature]</i>	28.08
Нач.отд.	Крылов	<i>[Signature]</i>	28.08
П.спец.	Пурганев	<i>[Signature]</i>	28.08
ГД	Фаворова	<i>[Signature]</i>	28.08
К	Филолова	<i>[Signature]</i>	28.08

Т.п. 705-1-164.84

КЖИ-КЧСБ

Колонна КЧ

Стация	Масса	Масштаб
0		1:50
Лист		Листов 1
ЦИТЭПсельхоз Владим		

Типовой проект 705-1-164 84 Альбом I

Формат	Зона	Поз	Обозначение	Наименование	Кол	Примечание
				ДОКУМЕНТАЦИЯ		
			1.823-1, ВМД I	В-5 КОЛОНЫ ДЛЯ ПРО-		
				ДУКЦИОННЫХ ЗАДАНИЙ		
				СЕМЬСКОГО ХОЗЯЙСТВА		
A4			КММ-КССБ	СБОРОЧНЫЙ ЧЕРТЕЖ		
				СБОРОЧНЫЕ ЕДИНИЦЫ		
		1	1.823-1, ВМД I	КОЛОДКА СКЗ-4Б-2	1	
				ИЗДАНИЕ ЗАКАЗНОЕ		
		2	1.400-6/76, ВМД I	МД-13	2	
		3	1.400-6/76, ВМД I	М1-13	3	

УТВ. ПРОЕКТА, ПОДПИСЬ И ДАТА ВЗАИМ. ИМ. №

Г.И.П.	КУРЮЧКИН	<i>Куричкин</i>	58.11
И. КОМП.	КОЗЛОВ	<i>Козлов</i>	58.13
НАЧ. ОПД.	КРЫЛОВ	<i>Крылов</i>	58.13
П. СЛЕД.	ПУГАЧЕВ	<i>Пугачев</i>	58.13
П. Д.	ФЕДОРОВ	<i>Федоров</i>	58.13
И.И.	ФЕДОЛОВА	<i>Федолова</i>	58.13

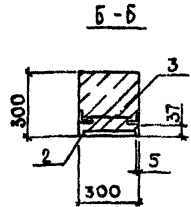
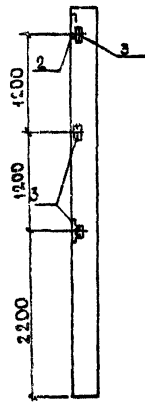
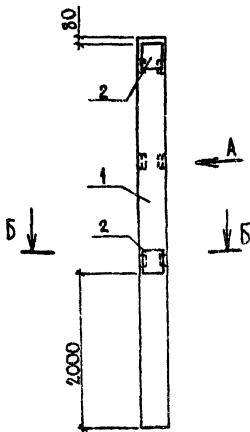
Т.в. 705-1-164 84

КММ-КС

КОЛОДКА КС

СТАРШИИ	И.И.	И.И.	И.И.
Р			
ЦИТП СЕЛЬХОЗ			
БАДНИН			

Вид А



ВЕДОМОСТЬ РАСХОДА СТАЛИ НА ДОПОЛНИТЕЛЬНЫЕ ЗАКЛАДНЫЕ ИЗДЕЛИЯ, КГ

ИЗДЕЛИЯ ЗАКЛАДНЫЕ

МАРКА ЭЛЕМЕНТА	АРМАТУРА КЛАССА		ПРОКАТ МАРКИ				ОБЩИЙ РАСХОД		
	АIII		Вст 3кп 2						
	ГОСТ 5781-82		ГОСТ 8509-72*		ГОСТ 103-76				
	Φ10	Φ12	Итого	16,3x5	Итого	8x30-8x4	Итого		
К5	4,20	0,70	1,90	4,50	4,50	11,0	0,8	11,80	18,20

ЗАКЛАДНЫЕ ИЗДЕЛИЯ ЗАЩИТИТЬ ОТ КОРРОЗИИ МЕТ А250

Т.п. 705-1-164 84

КНИ-К5 СБ

КОЛОННА К5

СТАЛИ	МАССА	МАСШТАБ
Р		1:50
ЛИСТ	ЛИСТОВ 1	
ЦИТЭП СЕЛЬХОЗ ВЛАДИМИР		

ГИП	КУРОЧКИН		
И.КОНТР.	КОЗЛОВ		
НАЧ.О.Д.	КРЫЛОВ		
ГЛА СПЕЧ	ПУГАЧЕВ		
РУК.ГР.	ДАВЫДОВА		
САМЫН	СОСЛОВ		

ТИПОВОЙ ПРОЕКТ 705-1-164.84 АЛБВОМ Л

ФОРМАТ	ЗОНА	ПОЗ.	ОБОЗНАЧЕНИЕ	НАИМЕНОВАНИЕ	КОЛ.	ПРИМЕЧАНИЕ
				<u>ДОКУМЕНТАЦИЯ</u>		
			1.823-1, вып.1	Ж-Б КОЛОННЫ ДЛЯ ПРОИЗВОДСТВЕННЫХ ЗАДАНИЙ СЕЛЬСКОГО ХОЗЯЙСТВА		
А4			КНИ-КБ СБ	СБОРОЧНЫЙ ЧЕРТЕЖ <u>СБОРОЧНЫЕ ЕДИНИЦЫ</u>		
		1	1.823-1, вып.1	КОЛОННА СКЗ-48-2	1	
				ИЗДАНИЕ ЗАКЛАННОЕ		
		2	1.400-5/76, вып.1	МО-1-3	5	
				<u>МАТЕРИАЛЫ</u>		
		3		УГОЛОК <u>Б-53-83-5 ГОСТ 8509-78*</u> Вст.3 кп2 ГОСТ 535-79	1	

ИНВ. № ПОС.А. ПОДПИСЬ И ДАТА ЗАМ. ИНВ. №

ГИП	КУВЧОК ИИ	<i>Ку</i>	15.11.84
И. КОНТР.	КОЗЛОВ	<i>Коз</i>	15.11.84
НАЧ. ОТД.	КОЗЛОВ	<i>Коз</i>	15.11.84
СПЕЦ.	ПУГАЧЕВ	<i>Пуг</i>	15.11.84
ГР.	ФЕДОРОВА	<i>Фед</i>	15.11.84
И. 144	ФЕДОЛОВА	<i>Фед</i>	15.11.84

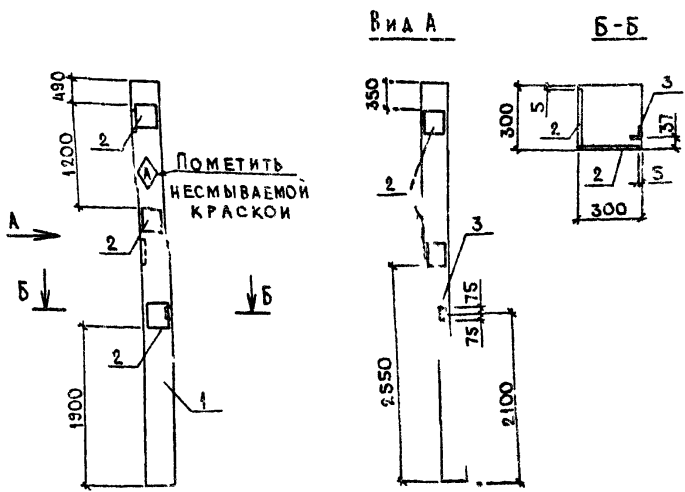
Т.п. 705-1-164.84

КНИ-КБ

КОЛОННА КБ

СТАДИИ	ЛИСТ	ЛИСТОВ
Р		1
ЦИТЭП СЕЛЬХОЗ ВЛАДИМИР		

АЛББОМ II
 ТИПОВОЙ ПРОЕКТ 705-1-164.84



ВЕДОМОСТЬ РАСХОДА СТАЛИ НА ДОПОЛНИТЕЛЬНЫЕ ЗАКЛАДНЫЕ ИЗДЕЛИЯ, КГ

ИЗДЕЛИЯ ЗАКЛАДНЫЕ

МАРКА ЭЛЕМЕНТА	АРМАТУРА КЛАССА А III			ПРОКАТ МАРКИ ВСтЗкп2			ОБЩИЙ РАСХОД			
	ГОСТ 5781-82			ГОСТ 8509-72		ГОСТ 63-76				
	Φ10			Итого	63x5	Итого-8x30-844		Итого		
К6	3,00			3,00	0,75	0,75	27,50	2,01	29,50	33,25

1. Поз.3 приварить к рабочей арматуре колонны.
2. Закладные изделия защитить от коррозии мет. А250.

Т.п. 705-1-164.84 КНИ-К6 СБ

КОЛОННА К6

СТАЛИ	МАССА	МАСШТАБ
Р		1:50
ЛИСТ № 1		
ЦИТЭП СЕЛЬХОЗ ВЛАДИМИР		

ИМВ. № 001.0. ПОДПИСЬ И ДАТА ЗАМ. ИМВ. №

ТИП	КУРОЧКИН	15.11.84	15.11.84
БУХГАЛТЕР	КОЗЛОВ	15.11.84	15.11.84
НАЧ. СЛ. РАБОТ	АРЫЛОВ	15.11.84	15.11.84
С. К.		15.11.84	15.11.84

А Л Б О М

ТИПОВОЙ ПРОЕКТ 705-1-164.84

ФОРМАТ	ЗОНА	ПОР.	ОБОЗНАЧЕНИЕ	НАИМЕНОВАНИЕ	КОЛ.	ПРИМЕЧАНИЕ
				<u>ДОКУМЕНТАЦИЯ</u>		
			1.823-1, вып.1	Ж.-Б.КОЛОНЫ ДЛЯ ПРОИЗВОДСТВЕННЫХ ЗАДАНИЙ СЕЛЬСКОГО ХОЗЯЙСТВА		
А4			КНИ-К7 СБ	СБОРОЧНЫЙ ЧЕРТЕЖ СБОРОЧНЫЕ ЕДИНИЦЫ		
		1	1.823-1, вып.1	КОЛОННА СКЗ-48-2	1	
				ИЗДАНИЕ ЗАКЛАДНОЕ		
		2	1.400-6/76, вып.1	М0-1-3	3	
		3	1.400-6/76, вып.1	М1-13	1	

ИВ. № 001. ПОДАТЬ И ДАТЬ В РАМ. ИВ. №

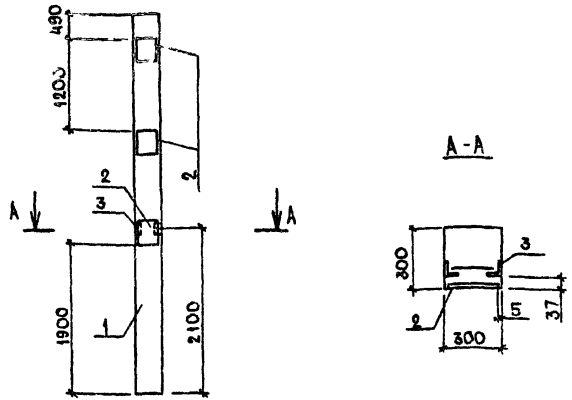
ГИП	Курочкин	<i>В.В.</i>	
Н. КОТЛ.	КОЗЛОВ	<i>В.В.</i>	15.11.1
НАЧ. ОТД.	КРЫЛОВ	<i>В.В.</i>	15.11.1
ГЛА. СПЕЦ.	ПУГАЧЕВ	<i>В.В.</i>	15.11.1
РУК. ГР.	ФАВОРОВА	<i>В.В.</i>	15.11.1
В.Т. ИВН.	ФЕДОТОВА	<i>В.В.</i>	15.11.1

Т.п. 705-1-164.84 КНИ-К7

КОЛОННА К7

СТАДИЯ	ЛИСТ	ЛИСТОВ
Р		1
ИТЭП СЕЛЬХОЗ ВЛАДИМИР		

ТИПОВОЙ ПРОЕКТ 705-1-164.84 КЛБ 60М II



ВЕДОМОСТЬ РАСХОДА СТАЛИ НА ДОПОЛНИТЕЛЬНЫЕ ЗАКЛАДНЫЕ ИЗДЕЛИЯ, КГ.

ИЗДЕЛИЯ ЗАКЛАДНЫЕ

МАРКА ЭЛЕМЕНТА	АРМАТУРА КЛАССА				ПРОКАТ МАРКИ				ОБЩИЙ РАСХОД		
	А III				ВСтЗ кл 2						
	ГОСТ 5781-82				ГОСТ 103-76		ГОСТ 8509-72*				
	Φ10	Φ12			Итого	8x30	8x4	Итого	16x5	Итого	
К7	1,80	0,3			2,10	16,50	1,20	17,70	1,50	1,50	24,30

ЗАКЛАДНЫЕ ИЗДЕЛИЯ ЗАЩИТИТЬ ОТ КОРРОЗИИ МЕТ. А250

ИНВ. № ЛС.А. ПОДПИСЬ И ДАТА ЗАМ. ИНЖ. №

Т.п. 705-1-164.84 КНИ-К7 СБ

Колонна К7

СТАЛИЯ	МАССА	МАСШТАБ
0		1:50
ЛИСТ	ЛИСТОВ 1	
ЦИТЭП СЕЛЬХОЗ ВЛАДИМИР		

ГИП	Курочкин	15.11.84
Н. КОНТР.	КОЗЛОВ	15.11.84
НАЧ. ОТД.	КРЫЛОВ	15.11.84
ГЛ. СПЕЦ.	ПУГАЧЕВ	15.11.84
РУК. ГР.	ФАВОРОВА	15.11.84
СП. ИНЖ.	ФЕДОРОВА	15.11.84

АЛЬБОМ II
 ТИПОВОЙ ПРОЕКТ 705-1-164.84

ФОРМАТ	ЗОНА	ПОЗ.	ОБОЗНАЧЕНИЕ	НАИМЕНОВАНИЕ	КОЛ.	ПРИМЕЧАНИЕ
				<u>ДОКУМЕНТАЦИЯ</u>		
			1.823-1, вып.1	Ж-Б КОЛОННЫ ДЛЯ ПРОИЗВОДСТВЕННЫХ БАНИЙ СЕЛЬСКОГО ХОЗЯЙСТВА		
А4			КНИ-К8 СБ	СБОРОЧНЫЙ ЧЕРТЕЖ СБОРОЧНЫЕ ЕДИНИЦЫ		
		1	1.823-1, вып.1	КОЛОННА СКЗ-48-2	1	
		2	1.400-6/76, вып.1	ИЗДЕЛИЕ ЗАКЛАДНОЕ МО-1-3	5	
				<u>МАТЕРИАЛЫ</u>		
		3		УГОЛОК <u>63x63x5 ГОСТ 8509-72*</u> <u>ВСТЗ Кп2 ГОСТ 535-79</u>	4	

ИНВ. № ТАБЛ. ПОДПИСЬ И ДАТА ВЗНМ. ИНВ. №

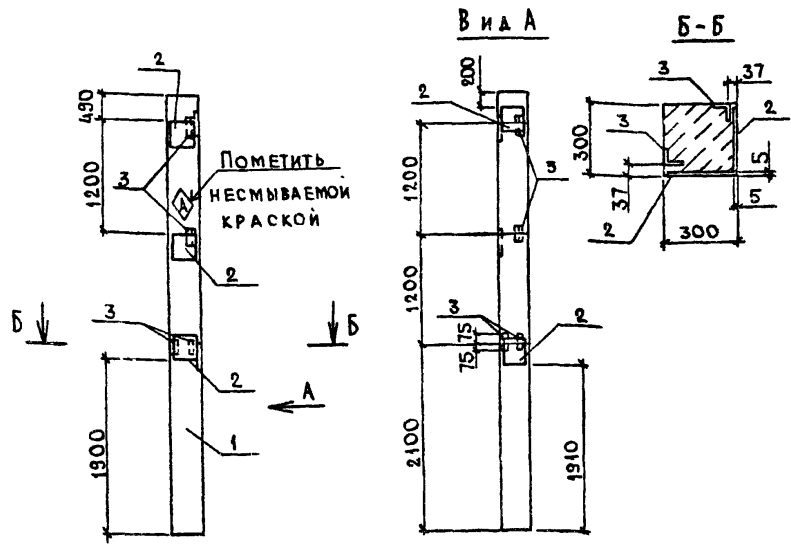
ГИП	КУРОЧКИН	<i>А.П.</i>	<i>22.11.84</i>
И.КОНТР.	КОЗЛОВ	<i>И.И.</i>	<i>15.11.83</i>
НАЧ.ОТД.	КРЫЛОВ	<i>А.В.</i>	<i>15.11.83</i>
ГЛА.СПЕЦ.	ПУГАЧЕВ	<i>А.В.</i>	<i>15.11.83</i>
РУК.ГР.	САВОРОВА	<i>И.В.</i>	<i>15.11.83</i>
ГЛА.ИНЖ.	ФРОЛОВА	<i>И.В.</i>	<i>15.11.83</i>

Т.п. 705-1-164.84 КНИ-К8

КОЛОННА К8

СТАИЯ	ЛИСТ	ЛИСТОВ
Р	1	1
ЦИТЭП СЕЛЬХОЗ ВЛАДИМИР		

ТИПОВОЙ ПРОЕКТ 705-1-164.84 АЛБОМ II



ВЕДОМОСТЬ РАСХОДА СТАЛИ НА ДОПОЛНИТЕЛЬНЫЕ ЗАКАЛАННЫЕ ИЗДЕЛИЯ, КГ.

ИЗДЕЛИЯ ЗАКАЛАННЫЕ

МАРКА ЭЛЕМЕНТА	АРМАТУРА КЛАССА			ПРОКАТ МАРКИ				ОБЩИЙ РАСХОД
	А III			Вст 3 кп 2				
	ГОСТ 5781-82			ГОСТ 8509-72*		ГОСТ 103-76		
	Ф10		Итого	16,3*5	Итого	-8*30 -8*4	Итого	
К8	3,00		3,00	30	30	27,50 2,00	29,50	35,50

1. ПОЗ. 3 ПРИВАРИТЬ К РАБОЧЕЙ АРМАТУРЕ КОЛОННЫ.
2. ЗАКАЛАННЫЕ ИЗДЕЛИЯ ЗАЩИТИТЬ ОТ КОРРОЗИИ МЕТ. А250

ИНВ. КОД | ПОДПИСЬ И ДАТА | ВОЗМ. ИМ. П.

ГР. П	КУРОЧКИН	07.01-07.12
И. КОНТР.	КОЗЛОВ	06.03
НАЧ. ОТД.	КРЫЛОВ	01.08.83
ГЛА. СПЕЦ.	ПУГАЧЕВ	05.11.83
РУК. ГР.	САВОРОСВ	05.11.83
ГЛА. ИНЖ.	ЮРС. СВА	05.11.83

Т.п. 705-1-164.84

КНИ-К8СБ

Колонна К8

СТАЛЬ	МАССА	МАСШТАБ
Р		1:50
ЛИСТ		ЛИСТОВ 1
ЦИТЭП сельхоз ВЛАДИМИР		

АЛЬБОМ II

ТИПОВОЙ ПРОЕКТ 705-1-164.84

ФОРМАТ	ЗОНА	ПОЗ.	ОБОЗНАЧЕНИЕ	НАИМЕНОВАНИЕ	КОЛ.	ПРИМЕЧАНИЕ
				<u>ДОКУМЕНТАЦИЯ</u>		
А4			КНИ-ФС1СБ	СБОРОЧНЫЙ ЧЕРТЕЖ		
				<u>СБОРОЧНЫЕ ЕДИНИЦЫ</u>		
		1	1.063.1-1.01-3-08	ФЕРМА 1ФТ12 - ЗАИТ ИЗДЕЛИЕ ЗАКЛАДНОЕ	1	
		2	1.063.1-1.02-0170-01	М4	10	
		3	1.063.1-1.02-0180	М6	1	
		4	-01	М7	1	

ИЗВ. № 1000 ПОЛНЕНЬ И АРТА ВЗАМЕН

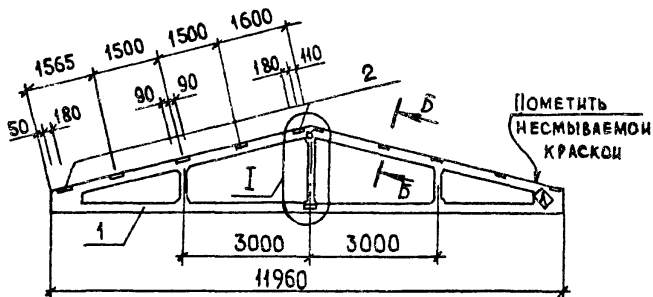
Т.п. 705-1-164.84 КНИ-ФС1

ГИП	КУРОЧКИН	<i>Р.В.</i>	15.11.83
И.КОНТД.	КОЗЛОВ	<i>И.В.</i>	15.11.83
НАЧ.ОТД.	КРЫЛОВ	<i>В.В.</i>	15.11.83
ГЛ.СПЕЦ.	ПУГАЧЕВ	<i>В.В.</i>	15.11.83
РУК.ГР.	ФАВОРОВА	<i>Л.В.</i>	15.11.83
СТ.ИНЖ.	ФРОЛОВА	<i>И.В.</i>	15.11.83

ФЕРМА ФС1

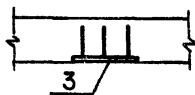
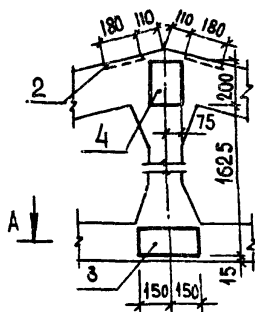
СТАДИЯ	ЛИСТ
Р	

ЦТЭПСЕЛЬХОЗ
ВЛАДИМИР

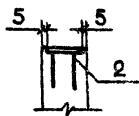


I

A-A



Б-Б



Т.п. 705-1-164.84

КНИЖ-ФС1СБ

ФЕРМА ФС1

СТАДИЯ	МАССА	МАСШТАБ
Р		1:100
Лист 1	Листов 2	
ЦИТЭЛСЕЛЬХОЗ Владимир		

Р

1:100

Лист 1

Листов 2

ЦИТЭЛСЕЛЬХОЗ
Владимир

ГИП	КУРОЧКИН	<i>[Signature]</i>	15.11.83
Н.КОНТР.	КОЗЛОВ	<i>[Signature]</i>	15.11.83
НАЧ.ОТД.	КРЫЛОВ	<i>[Signature]</i>	15.11.83
ГЛ.СПЕЦ.	ПУГАЧЕВ	<i>[Signature]</i>	15.11.83
РУК.ГР.	ФАВОРОВА	<i>[Signature]</i>	15.11.83
СП.ИНЖ.	ФРОЛОВА	<i>[Signature]</i>	15.11.83

Альбом II
Типовой проект 705-1-164.84

ВЕДОМОСТЬ РАСХОДА СТАЛИ НА ДОПОЛНИТЕЛЬНЫЕ ЗАКЛАДНЫЕ ИЗДЕЛИЯ, КГ

ИЗДЕЛИЯ ЗАКЛАДНЫЕ

МАРКА ЭЛЕМЕНТА	АРМАТУРА КЛАССА				ПРОКАТ МАРКИ				ОБЩИЙ РАСХОД	
	А III				ВСтЗкп2		ВСтЗлсб			
	ГОСТ 5781-82				ГОСТ 103-76					
	Ф12	Ф14		Итого	8х18		8х15	10х15		Итого
Фс1	5,30	1,32		6,62	22,0		2,80	2,40	27,20	33,82

ЗАКЛАДНЫЕ ИЗДЕЛИЯ ЗАЩИТИТЬ ОТ КОРРОЗИИ МЕТ. А250

ИЗМ. № ПОДЛ. ПОДПИСЬ И ДАТА. ОБЩ. ИЛИ ЧЛ.

Т.п. 705-1-164.84 КИИ-ФС1С6

Лист
2

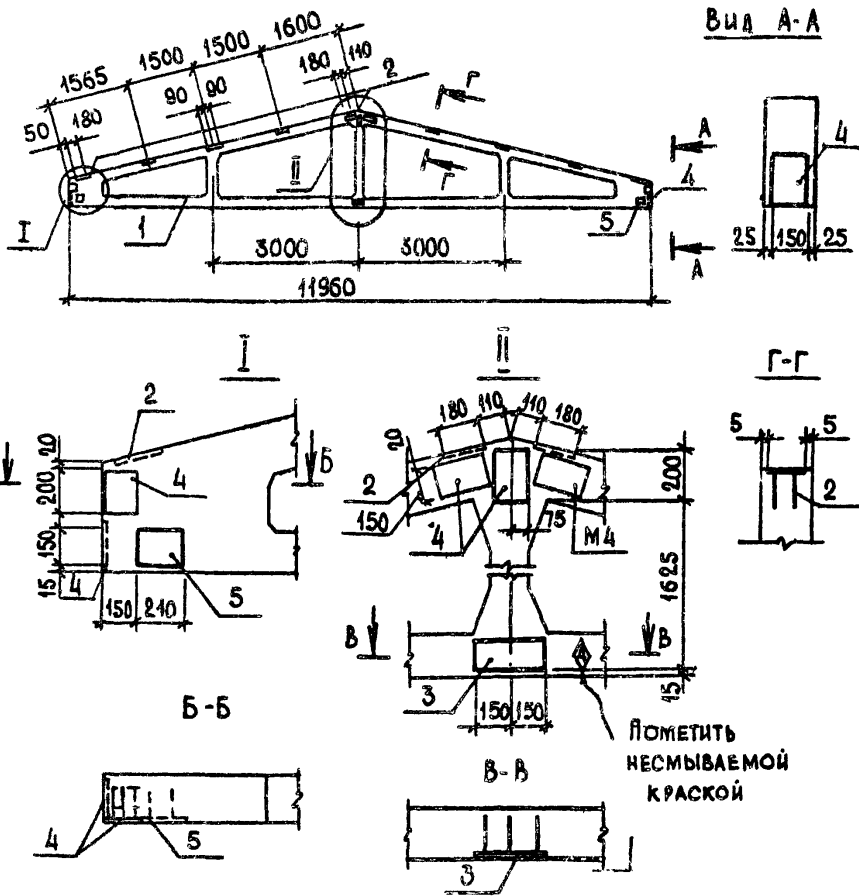
АЛЬБОМ II
 ТИПОВОЙ ПРОЕКТ 705-1-164.84

Формат	Зона	Пос.	ОБОЗНАЧЕНИЕ	НАИМЕНОВАНИЕ	КОЛ.	ПРИМЕЧАНИЕ
				<u>ДОКУМЕНТАЦИЯ</u>		
A4			КНИ-ФС2СБ	СБОРОЧНЫЙ ЧЕРТЕЖ		
				<u>СБОРОЧНЫЕ ЕДИНИЦЫ</u>		
		1	1.063.1- 1.01- 3 - 08	ФЕРМА 1ФТ12-ЗАУТ	1	
				ИЗДЕЛИЕ ЗАКЛАДНОЕ		
		2	1.063.1- 1.02- 0170- 01	М4	10	
		3	1.063.1- 1.02- 0180	М6	1	
		4	-01	М7	7	
		5	1.400- 6/76, вып.1	М4-29		

ИМЬ. № ПОЛН. ПОДПИСЬ И ДАТА (БЗМ. ИМЬ №)

			Т.п. 705-1-164.84	КНИ-ФС2			
ГИП	КУРОЧКИН	<i>Ку</i>	15.11.83	ФЕРМА ФС2	СТАДИЯ	ЛИСТ	ЛИСТОВ
Н. КОНТР.	КОЗЛОВ	<i>Коз</i>	15.11.83		Р		1
НАЧ. ОТА	КРЫЛОВ	<i>Кры</i>	15.11.83		ЦИТЭПСЕАБХОЗ		
ГЛ. СПЕЦ.	ПУГАНЕВ	<i>Пуг</i>	15.11.83		ВЛАДИМИР		
РУК. ГР.	ФАВОРОСА	<i>Фав</i>	15.11.83				
СТ. ИНЖ.	ФРОЛОВА	<i>Фро</i>	15.11.83				

ТИПОВОЙ ПРОЕКТ 705-1-164.84 АЛБЕОМ



ИМЬ, ЧТО ПОДПИСАНЫ В ДАТА (ФОРМ. ИМЬ. №)

			Т.п. 705-1-164.84		КЖИ-ФС2 СБ		
			ФЕРМА ФС2		СТАДИЯ	МАССА	МАСШТАБ
					Р		1:100
					ЛИСТ 1		ЛИСТОВ 2
					ЦНТЭП СЕЛЬХОЗ ВЛАДИМИР		
ТИП	КУРОЧКИН	<i>Курч</i>	25.07				
И. КОНТР.	КОВАЛОВ	<i>Ков</i>	25.07				
НАЧ. ОТА	КРЫЛОВ	<i>Кры</i>	25.07				
РАС. СЛЕД.	ЛУГАЦЕВ	<i>Луг</i>	25.07				
УКР. ГР.	ФАБОРОВА	<i>Фаб</i>	25.07				
СТ. ИНЖ.	ФРОЛОВА	<i>Фро</i>	25.07				

АЛБОМ II
 Типовой проект 705-1-164.84

ВЕДОМОСТЬ РАСХОДА СТАЛИ НА ДОПОЛНИТЕЛЬНЫЕ ЗАКЛАДНЫЕ ИЗДЕЛИЯ, кг

ИЗДЕЛИЯ ЗАКЛАДНЫЕ

МАРКА ЭЛЕМЕНТА	АРМАТУРА КЛАССА				ПРОКАТ МАРКИ				ОБЩИЙ РАСХОД	
	А III				ВСтЗ кп2		ВСтЗ пс6			
	ГОСТ 5781-82				ГОСТ 103-76					
	Ф12	Ф14		Итого	-8x18		-8x15	10x15		Итого
Фс2	6,50	9,24		15,74	22,0		6,40	16,80	45,20	60,94

ЗАКЛАДНЫЕ ИЗДЕЛИЯ ЗАЩИТИТЬ ОТ КОРРОЗИИ Мет. А250

КИМ. № ПОДП. ПОДАТЬ И ДАТА ВЗАМ. ИМ. И.П.

Т.п. 705-1-164.84 КИИ-Фс2Сб

ТИТЛОВОЙ ПРОЕКТ 705-1-164.84 АЛБЛОМ II

ФОРМАТ	ЗОНА	ПОС	ОБОЗНАЧЕНИЕ	НАИМЕНОВАНИЕ	КОЛ	ПРИМЕЧАНИЕ
				<u>ДОКУМЕНТАЦИЯ</u>		
А4			КНИЖ - ФЭС СБ	СБОРОЧНЫЙ ЧЕРТЕЖ		
				<u>СБОРОЧНЫЕ ЕДИНИЦЫ</u>		
		1	1.063.1- 1.01-3 - 08	ФЕРМА 1ФТ12-ЗАИТ	1.	
				ИЗДАНИЕ ЗАКАЗНОЕ		
		2	1.063.1- 1.02- 0170-01	М4	10	
		3	1.063.1- 1.02- 0180	М5	1	
		4	-01	М7	3	

ИМЯ, № ПОДА, ПОДПИСЬ И ДАТА ПОДАЧАЩИМ ЛИЦОМ

ГИП	КУРОЧКИН	<i>Ку</i>	15.11.84
И. КОНТР.	КОЗЛОВ	<i>Коз</i>	15.11.84
НАЧ. ОТА	КРЫЛОВ	<i>Кры</i>	15.11.84
ГА. СПЕЦ	ПУГАЦЕВ	<i>Пуг</i>	15.11.84
РУК. ГР.	ФАВОРОВА	<i>Фав</i>	15.11.84
СТ. КНИЖ.	ФРОЛОВА	<i>Фро</i>	15.11.84

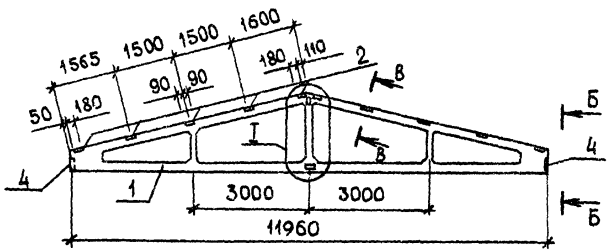
Т.п. 705-1-164.84

КНИЖ-ФЭС

ФЕРМА ФЭС

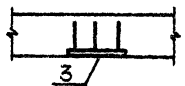
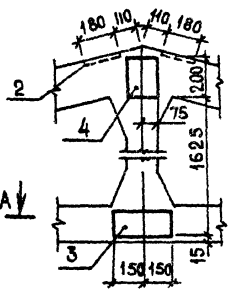
СТАДИЯ	ЛИСТ	ЛИСТОВ
Р	1	1
ЦИТЭПСЕЛЬХОЗ ВЛАДИМИР		

ТИПОВОЙ ПРОЕКТ 705-1-164.84 АЛБОВОМ II



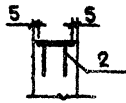
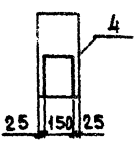
I

A-A



B-B

B-B



ИМЯ, № ПОДПИСИ И ДАТА ПОДПИСАВШЕГО

			Т.п. 705-1-164.84	КЖИ-ФСЗСВ		
			ФЕРМА ФСЗ	СТАДИЯ	МАССА	МАСШТАБ
ГИП	КУРОЦКИН	<i>AK</i>		Р		1:100
И. КОНТР.	КОЗЛОВ	<i>AK</i>		ЛИСТ 1	ЛИСТОВ 2	
НАЧ. ОТД.	КРЫЛОВ	<i>AK</i>		ЦИТЭПСЕЛЬХОЗ		
ТА СПЕЦ	ЛУГАНЦЕВ	<i>AK</i>		ВЛАДИМЬР		
Р.К. ГР.	ФАВОРОВА	<i>AK</i>				
СТ. ИНЖ.	ФРОЛОВА	<i>AK</i>				

19438-02

АНБОМ II
ТИПОВОЙ ПРОЕКТ 705-1-164.84

ВЕДОМОСТЬ РАСХОДА СТАЛИ НА ДОПОЛНИТЕЛЬНЫЕ ЗАКЛАДНЫЕ ИЗДЕЛИЯ, кг
ИЗДЕЛИЯ ЗАКЛАДНЫЕ

МАРКА ЭЛЕМЕНТА	АРМАТУРА КЛАССА				ПРОКАТ МАРКИ				ОБЩИЙ РАСХОД
	А - III				В ст 3 кл 2		В ст 3 кл 6		
	ГОСТ 5781 - 82				ГОСТ 103-76				
	φ12	φ14		Итого	- 8x18	- 8x19	- 10x18	Итого	
ФС 3	5,30	3,96		9,26	22,00		2,80	7,20	32,00

ЗАКЛАДНЫЕ ИЗДЕЛИЯ ЗАЩИТИТЬ ОТ КОРРОЗИИ Мет. А 250

ИЗДАНИЕ ПОДПИСАТЬ И ВСТАВИТЬ ЗАМ. ЧИСТ.

ТИПОВОЙ ПРОЕКТ 705-1-164-84 АЛЬБОМ II

ФОРМАТ	ЗОНА	НОМ.	ОБОЗНАЧЕНИЕ	НАИМЕНОВАНИЕ	КОЛ.	ПРИМЕЧАНИЕ
				ДОКУМЕНТАЦИЯ		
			КНИ-ФСЧ СБ	СБОРОЧНЫЙ ЧЕРТЕЖ		
				СБОРОЧНЫЕ ЕДИНИЦЫ		
А4		1	1.063.1-1.01-3-08	ФЕРМА 1ФТ12-3А IV Т	1	
		2	1.063.1-1.02-0170-01	М4	10	
		3	1.063.1-1.02-0180	М6	1	
		4	-01	М7	3	
		5	1.400-6/76, вып.1	М4-29	2	

Имя и Подпись и Дата

ГНП	КУРОЧКИН	15.11.84
Н. КОНТР.	КОЗЛОВ	15.11.84
НАЧ. ОТД.	КОЫЛАЗ	15.11.84
ГЛ. СПЕЦ.	ПУГАЧЕВ	15.11.84
РУК. П.	ФРОЛОВА	15.11.84
СТ. ИНЖ.	ФРОЛОВА	15.11.84

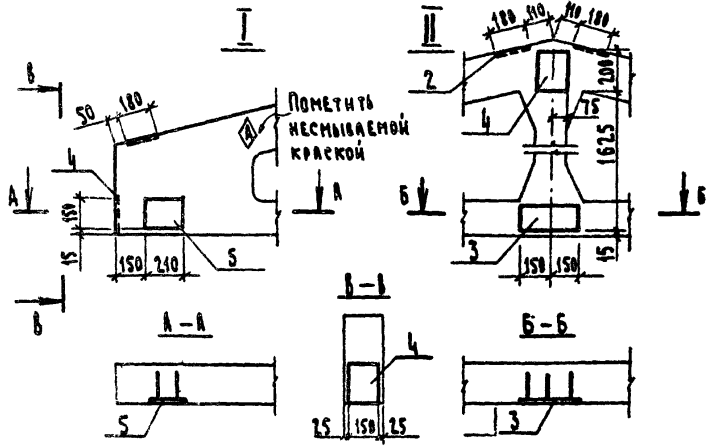
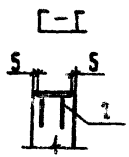
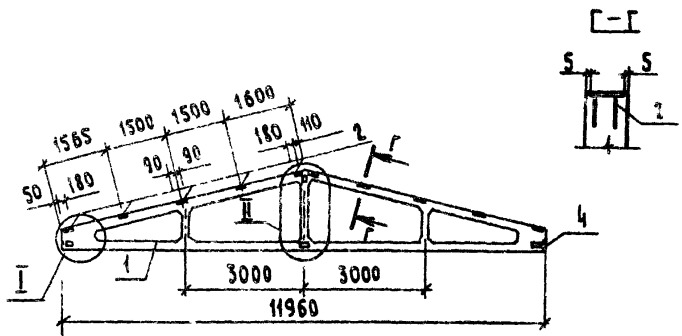
Т.п. 705-1-164 84

КНИ-ФСЧ

ФЕРМА ФСЧ

СТАНДАРТ	ЛИСТ	ЛИСТОВ
Р	1	1
ЦНТЭП СЕЛЬХОЗ ВЛАДИМИР		

ТИПОВОЙ ПРОЕКТ 705-1-164.84 КАНУМ II



ИЗЧ. № ПОДАРИ (ПОДАРИ) ЧАСТЬ 1 (САМ. НАЧ. Д.)

ИП	Крычков	Л.В. Кр.
И. КОНТ.	КОЗЛОВ	Л.В. Кр.
НАЧ. ОТД.	КОЗЛОВ	Л.В. Кр.
П. СОВ.	ЛУГАНОВ	Л.В. Кр.
Р.У. П.	ФАЗЕРОВА	Л.В. Кр.
У.И.И.	ФРОЛОВА	Л.В. Кр.

Т.п. 705-1-164.84

КНИ-ФСЧ СВ

ФЕРМА ФСЧ

СТАВКА МАССА МАСШТАБ

Р 1:100

Лист 1 из 2

ЦНТЭП СЕЛЬХОЗ
ВЛАДИМИР

Альбом II
 Типовой проект 705-1-164.84

ВЕДОМОСТЬ РАСХОДА СТАЛИ НА ДОПОЛНИТЕЛЬНЫЕ ЗАКЛАДНЫЕ ИЗДЕЛИЯ, КГ

ИЗДЕЛИЯ ЗАКЛАДНЫЕ

МАРКА ЭЛЕМЕНТА	АРМАТУРА КЛАССА				ПРОКАТ МАРКИ				ОБЩИЙ РАСХОД	
	А-III				Вст 3 кл 2		Вст 3 пс 6			
	ГОСТ 5781-82				ГОСТ 103-76					
	φ12	φ14		Итого	-8x18	Итого	-8x15	-10x15		Итого
ФС4	6,50	3,96		10,46	22,00	22,00	6,40	7,20	13,60	46,06

ЗАКЛАДНЫЕ ИЗДЕЛИЯ ЗАЩИТИТЬ ОТ КОРРОЗИИ МЕТ. А250

ЧИС. № ПОДА ПОДАТЬСЯ И АЗТА ОБЪЕМ. ЧИС.

Т.п. 705-1-164.84 КИИ-ФС4СБ

Лист
2

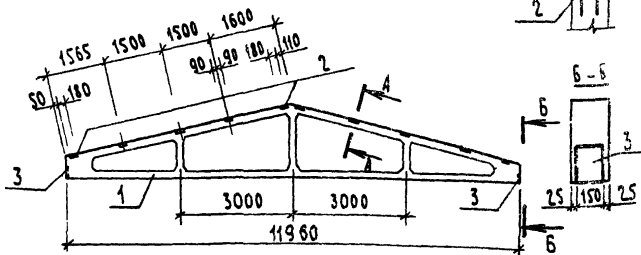
ТИПОВОЙ ПРОЕКТ 705-1-164.84 АЛЬБОМ I

ФОРМАТ	ЗОНА	Поз.	ОБОЗНАЧЕНИЕ	НАИМЕНОВАНИЕ	КОЛ.	ПРИМЕЧАНИЕ
				<u>ДОКУМЕНТАЦИЯ</u>		
А4			КНИ-ФС СБ	СБОРОЧНЫЙ ЧЕРТЕЖ		
				<u>СБОРОЧНЫЕ ЕДИНИЦЫ</u>		
		1	1.063.1-1.01-3-08	ФЕРМА 1ФТ12-ЗА IVТ	1	
				ИЗДЕЛИЕ ЗАКЛАДНОЕ		
		2	1.063.1-1.02-0170-01	М4	10	
		3	1.063.1-1.02-0180-01	М7	2	

ИМЕЮЩИЕ ПОДПИСИ И ПЕЧАТИ ЗАДАЮЩИХ И ВЫПОЛНИТЕЛЕЙ

ГНП		СЗЛОУЖИИ	15/11/84	Т.п. 705-1-164 84	КНИ-ФС	
И.КОНТР.	КОЗЛОВ	15/11/84				
И.АЧ.СЕТ	КРЫЛОВ	15/11/84	ФЕРМА ФС5	СТАДИЯ	ЛИСТ	ЛИСТОВ
Г.В.СОЕН	УТИЧЕВ	15/11/84		Р	1	1
ДУК.ГА	ФАВОРОВА	15/11/84		ЦНТЭП СЕЛЬХОЗ		
С.И.ИИИ	ФРСЛОВА	15/11/84		ВЛАДИМИР		

ТИПОВОЙ ПРОЕКТ 705-1-164.84 АЛБОМ I



ВЕДОМОСТЬ РАСХОДА СТАЛИ НА ДОПОЛНИТЕЛЬНЫЕ ЗАКЛАДНЫЕ ИЗДЕЛИЯ, КГ

ИЗДЕЛИЯ ЗАКЛАДНЫЕ

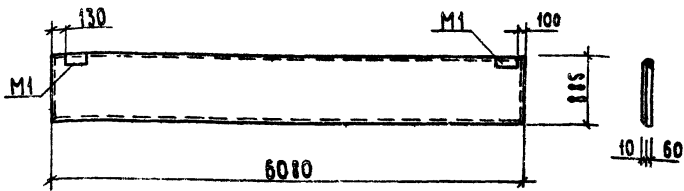
МАРКА ЗАЕМЛЕНТА	АРМАТУРА КЛАССА				ПРОКАТ МАРКИ				ОБЩИЙ РАСХОД
	А III				Вет 3 кл 2		ВСт 3 пс 6		
	ГОСТ 5781 - 82				ГОСТ 103-76				
	φ12	φ14		Итого	-8=18		-10=5	Итого	
Ф С 5	4,40	2,64		7,04	22,0		4,80	26,80	33,84

ЗАКЛАДНЫЕ ИЗДЕЛИЯ ЗАЩИТИТЬ ОТ КОРРОЗИИ МЕТ. А 250

ИИВ. И. ПУГАЧЕВ И ДАТА ВЗНЕС. ИИВ. И. П.

			Т.п. 705-1-164. 84	КЩЗ- Ф С 5 6		
			ФЕРМА Ф С 5	СТАЛИЯ	МАССА	МАСШТАБ
				Р		1:100
				ЛИСТ	ЛИСТОВ 1	
			ЦНТЭП СЕРИОС ВЛАДИМИР			
Г.И.Г.	КУРОЧКИН	ИИВ-100				
И. КОМ. П.	КОЗЛОВ	ИИВ-100				
НАЧ. ОТА	КРЫЛОВ	ИИВ-100				
И. С. С. П.	ПУГАЧЕВ	ИИВ-100				
П. У. К. Г.	Ф. А. С. О. Р. О. В. А.	ИИВ-100				
С. Т. И. И. И.	Ф. А. С. О. Р. О. В. А.	ИИВ-100				

ТИПОВОЙ ПРОЕКТ 705-1-164.84 АНЬКОМ I



Формат	Зона	Пос.	Обозначение	Наименование	Кол.	Примечание
				<u>Документация</u>		
			1.432-15, вып.1	СТЕНОВЫЕ ПАНЕЛИ		
				НЕОТАПЛЯЕМЫХ ПРОИЗВОДСТВЕННЫХ ЗДАНИЙ		
				С ШАГОМ КОЛОНЫ 6М		
				<u>СБОРОЧНЫЕ ЕДИНИЦЫ</u>		
			1.432-15, вып.1	ПС 610.9-10IV-Т-И	1	

ЗАКЛАДНЫЕ ИЗДЕЛИЯ ЗАЩИТИТЬ ОТ КОРРОЗИИ МЕТ. А 250

ИВ. № ПС. А. ПОДПИСЬ И ДАТА ЗАМ. ЛИСТ. №

		Т.п. 705-1-164.84		КЖИ-ПС1	
		ПАНЕЛЬ ПС1		СТАДИЯ	МАСШ
				Р	1:50
				ЛИСТ	ЛИСТОВ 3
				ЦИТЭП СЕЛЬХОС	
				ВЛАДИМИР	

ГИП	Курочкин	15.11.84	15.11.84
Н.КОНТР.	КОЗЛОВ	15.11.84	15.11.84
НАЧ.ОТД.	КАРЯКОВ	15.11.84	15.11.84
Т.А. СПЕЦ.	ПУГАЧЕВ	15.11.84	15.11.84
РУК. ГР.	ФАВОРОВА	15.11.84	15.11.84
ИТ. ИЖИ	ФРОЛОВА	15.11.84	15.11.84

Тыповой проект 705-1-164 84 Альбом II

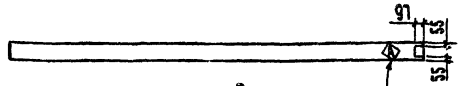
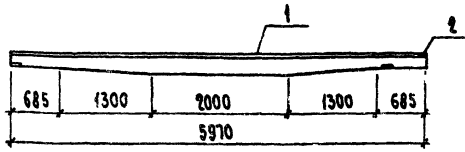
Формат	Зона	Поз.	Обозначение	Наименование	Кол.	Примечание
				<u>ДОКУМЕНТАЦИЯ</u>		
A4			КЖИ-Б2 СБ	СБОРОЧНЫЙ ЧЕРТЕЖ		
				<u>СБОРОЧНЫЕ ЕДИНИЦЫ</u>		
		1	1.462-14.01-2000-20	ПРОГОН 2 ПР-1А IV-Q	1	
		2	1.462-14.01-0010	ИЗДЕЛИЕ ЗАКЛАДНОЕ М1	1	

ИЗЧ. № ПОДЛ. ПОДРАС. И ДАТА ПОЗНАМ. ИИЧ. №

ГМП		БРОЧКИН	ВЛ-1111	Т.п. 705-1-164 84	КЖИ-Б2
И. КОМП.	КОЗЛОВ	21.11.83	15/83		
НАЧ. ОТД.	КРЫЛОВ	12.01.83	15/83	ПРОГОН Б2	ЦНТЭП СЕЛЬХОЗ ВЛАДИМИР
ГЛАВ. СРЕН.	ПУГАЧЕВ	12.01.83	15/83		
РУК. ГР.	ФАВОЗОВА	12.01.83	15/83		
СТ. ИИЧ.	ФРОЛОВА	12.01.83	15/83		

Страниц	Лист	Листов
6		1

ТИПОВОЙ ПРОЕКТ 705-1-164.84
 АРБОМ I



ПОМЕТЬ НЕСМЫВАЕМОЙ КРАСКОЙ

ВЕДОМОСТЬ РАСХОДА СТАЛИ НА ДОПОЛНИТЕЛЬНЫЕ ЗАКЛАДНЫЕ ИЗДЕЛИЯ, кг

ИЗДЕЛИЯ ЗАКЛАДНЫЕ

МАРКА ЭЛЕМЕНТА	АРМАТУРА КЛАССА			ПРОКАТ МАРКИ			ОБЩИЙ РАСХОД
	А-II			ВСтЗ кп2			
	ГОСТ 5781-82			ГОСТ 103-76			
	φ8		Итого	-6x97		Итого	
Б2	0,24		0,24	0,50		0,50	0,74

ЗАКЛАДНЫЕ ИЗДЕЛИЯ ЗАЩИТИТЬ ОТ КОРРОЗИИ МЕТ. А250

ЦЕНА, КОЭФ. ПОДПИСЬ И ДАТА, ВЗАИМНО

Т.п. 705-1-164.84

КНИ-Б2С6

ГИП	Курочкин	1984.11.0	
И.КОНТ.	КОЗЛОВ	1984.11.0	1/16
И.О.С.	КОЗЛОВ	1984.11.0	1/16
П.С.П.	ЕВ	1984.11.0	1/16
П.С.П.	ЕВ	1984.11.0	1/16
П.С.П.	ЕВ	1984.11.0	1/16

Прогон Б2

СТАЛЬ	МАССА	УСЧТАС
Р		1:50
ЛИСТ	ЛИСТОВ	
ЦИТЭП СЕВЕРНОЗ		
ВЛАДИМИР		

Тыловая прогн 705-1-164.84 Альбом II

Формат	Зона	Поз.	Обозначение	Наименование	кол.	Примечание
				<u>Документация</u>		
A4			КНИ - 52С6	Сборочный чертёж		
				<u>Сборочные единицы</u>		
		1	1.462 - 14.01 - 2000-05	Прогон 2 пр - 1 АУ	1	
		2	1.462 - 14.01 - 0010	Издание закладное М	1	

Имя, отчество, подпись и дата исполнителя

Г.И.П.	Курочкин	<i>[Signature]</i>	
Н.Контр.	Козасв	<i>[Signature]</i>	15.11.84
Нач.отд.	Крылов	<i>[Signature]</i>	15.11.84
А.Спец.	Лугачев	<i>[Signature]</i>	15.11.84
К.Гр.	Фаворская	<i>[Signature]</i>	15.11.84
И.И.И.	Фролова	<i>[Signature]</i>	15.11.84

Т.п. 705-1-164.84

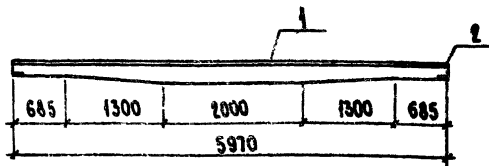
КНИ-53

Прогон 53

Страниц	Лист	Листов
Р	1	1
ЦИТЭП СЕЛЬХОЗ ВЛАДИМИР		

Альбом II

Типовой проект 705-1-164.84



ПОМЕТИТЬ НЕСМЫ-
ВАЕМОЙ КРАСКОЙ

Ведомость расхода стали на дополнительные закладные изделия. кг

ИЗДЕЛИЯ ЗАКЛАДНЫЕ

Марка элемента	Арматура класса			Прокат марки			Общий расход
	А III			ВСтЗкп2			
	ГОСТ 5781-82			ГОСТ 103-76			
	Ø8		Итого	6х27		Итого	
Б3	0,24		0,24	0,50		0,50	0,74

ЗАКЛАДНЫЕ ИЗДЕЛИЯ ЗАЩИТИТЬ ОТ КОРРОЗИИ МЕТ. А250

Т.п. 705-1-164.84

КНИ-63С6

Прогон Б3

СТАРИЯ/МАССА/МАСТАС

P 1:50

Лист 1 листов 1
ЦИТЭПсельхоз
Владимир

И.С.В. КОЛОДА ПОДАРИТЬ И АТА ЗАКАЗЧИКУ

У.Ш.П.	Курочкин	15.11.83	15.11.83
Н.КОНТР.	КОЗЛОВ	15.11.83	15.11.83
НАЧ.ОТД.	КРЫЛОВ	15.11.83	15.11.83
ГЛ.СПЕЦ.	ПУГАЧЕВ	15.11.83	15.11.83
Д.Ж.Г.Р.	ФАВОРОВА	15.11.83	15.11.83
СТ.ИНЖ.	ФРОЛОВА	15.11.83	15.11.83

19738-02

Альбом II
 Типовой проект 705-1-164.84

ФОРМАТ	ЗОНА	ПОЗ.	ОБОЗНАЧЕНИЕ	НАИМЕНОВАНИЕ	КОЛ.	ПРИМЕЧАНИЕ
				<u>ДОКУМЕНТАЦИЯ</u>		
			1.439-2	ПОЯСНИТЕЛЬНАЯ ЗАПИСКА		
А4			КНИ-СФ1С6	СБОРОЧНЫЙ ЧЕРТЕЖ		
				<u>ДЕТАЛИ</u>		
		1	КНИ-СФ1-01	ПЛАТЫК СТЗ ГОСТ 380-71*		
				20 x 250 x 520	1	17,90 кг
		2	02	ПЛАТЫК СТЗ ГОСТ 380-71*		
				8 x 100 x 520	2	3,30
		3	03	ПЛАТЫК СТЗ ГОСТ 380-71*		
				8 x 170 x 230	1	2,50
				<u>МАТЕРИАЛЫ</u>		
		4		24 ГОСТ 8240-72		
				УВЕЛЕРФ СТЗ КН2 ГОСТ 535-79	2	89,13

ИЗМ. № ПОСЛ. ПОСЛЕД. ДАТА ИЗМЕНИВ. №

ТИП	КУРОЧКИН	ПОСЛ.	ИЗМ.
Н.КОНТР.	КОЗЛОВ	12.01	15.05
НАЧ.ОТД.	КРЫЛОВ	12.01	15.05
ГЛ.СПЕЦ.	ПУГАЧЕВ	12.01	15.05
РУК.СР.	ФАВОРОВ	12.01	15.05
СТ.ИНЖ.	ФРОЛОВА	12.01	15.05

Т.п. 705-1-164.84

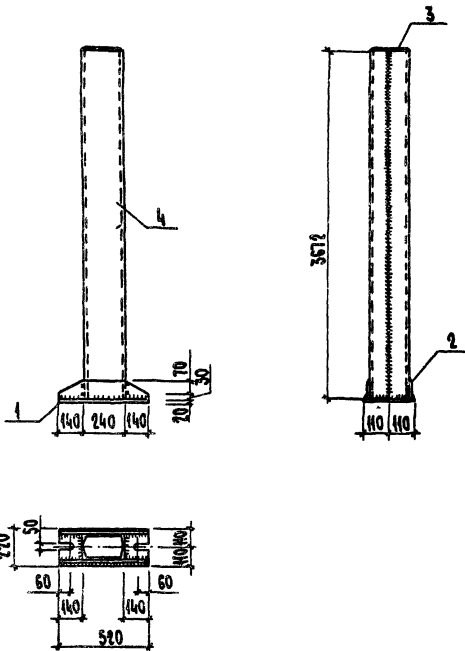
КНИ-СФ1

Стойка фахверка СФ1

СТАДИЯ	ЛИСТ	ЛИСТОВ
Р	1	1

ЦТЭП СЕЛЬХОЗ
ВЛАДИМИР

ТУРОВОЙ ПРОЕКТ 705-1-164.84 АЛБГОМ II



ИМЯ ПРОЕКТА ПОДПИСЬ И ДАТА АВТОРА ИЛИ ИСП.

Т.п. 705-1-164.84

КНИ-СФ1С5

ГИП	КУРОЧКИН	<i>К.И.</i>	<i>15.8.84</i>
Н. КОНТР.	КОЗЛОВ	<i>К.И.</i>	<i>15.8.84</i>
НАЧ. ОТА	КРЫЛОВ	<i>К.И.</i>	<i>15.8.84</i>
А. СПЕЦ	ЛУГАНЕВ	<i>Л.И.</i>	<i>15.8.84</i>
Р.К. ГР.	ФАВОРОВА	<i>Ф.И.</i>	<i>15.8.84</i>
СТ. ИИИ	ФРОЛОВА	<i>Ф.И.</i>	<i>15.8.84</i>

Стойка факверка СФ1

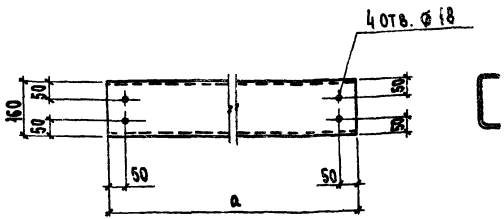
СТАНЦИЯ МАССА / МАСШТАБ

Р 20330 1:20

ЛИСТ / ЛИСТОВ

ЦИТАП СЕВЯХОВ
ВЛАДИМИР

ТИПОВОЙ ПРОЕКТ 705-1-164.84
 АННОСМ II



РАЗМЕРЫ в мм

ОБОЗНАЧЕНИЕ	МАРКА	а	МАССА, кг
КНИ-Р	Р1	5560	57.50
-01	Р2	5060	52.10

ЧИЗ, ПОТОК, ПОДПИСАЛАТА ИСАМ, ИИВ, АИ

И.П.	КУРОЧКИН	И.П.	15.03.84
И.КОНТ.	КОЗЛОВ	И.П.	15.03.84
И.ОТВ.	КРЫЛОВ	И.П.	15.03.84
И.СПЕЦ.	ПУГАЧЕВ	И.П.	15.03.84
РУК. ГР.	САВОРОС	И.П.	15.03.84
СТ. ИНЖ.	ПОЗДЕС	И.П.	15.03.84

Т.п. 705-1-164.84

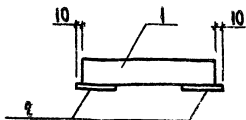
КНИ-Р

Ригель ветровой
(Р1, Р2)

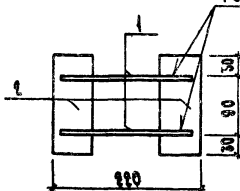
СТАДИЯ	МАССА	МАСШТАБ
Р	См. ТАБЛ.	1:10
ЛИСТ	ЛИСТОВ	

ИЗБЕРЕН ГИЕ 160x60x5 ГОСТ 8278-75
 ВСТАНОВ. ГОСТ 535-79

ЦИТЭПСЕЛЬХОЗ
 ВЛАДИМИР



ГОСТ 19292-73-ТЗ-Д6



Формат	Зона	Пос.	Обозначение	Наименование	Кол.	Примечание
				<u>ДЕТАЛИ</u>		
				Полоса 40x8 ГОСТ 103-76		
				ВСт3 кп2 ГОСТ 380-71*		
А4	1		КНЦ-МС.01	L=200	2	0,51кг
				Полоса 60x8 ГОСТ 103-76		
				ВСт3 кп2 ГОСТ 380-71*		
А4	2		02	L=150	2	0,57кг

Т.п. 705-1-164.84

КНЦ-МС1

705-1-164.84

Группа	Имя	Подпись	Дата
Г.И.П.	Курочкин	<i>[Signature]</i>	15.11.73
И.Контр.	Козлов	<i>[Signature]</i>	15.11.73
Нач.Отд.	Крылов	<i>[Signature]</i>	15.11.73
Т.А.Спец.	Пугачев	<i>[Signature]</i>	15.11.73
Р.К.Гр.	Фаворова	<i>[Signature]</i>	15.11.73
Ст.Инж.	Фролова	<i>[Signature]</i>	15.11.73

Элемент соединительный МС1

СТАВКА МАССА МАСШТАБ

P 2,16кг 1:5

ЛИСТ ЛИСТОВ

ЦУТЭП СЕЛЬХОЗ
ВЛАДИМИР