

ГОСГРАЖДАНСТРОЙ  
ЛЕНЗНИИЭП

# РЕКОМЕНДАЦИИ

ПО РАСЧЁТУ  
АРМОЦЕМЕНТНЫХ КОНСТРУКЦИЙ

ЛЕНИНГРАД 1971

ЛЕНИНГРАДСКИЙ ЗОНАЛЬНЫЙ  
НАУЧНО—ИССЛЕДОВАТЕЛЬСКИЙ И ПРОЕКТНЫЙ ИНСТИТУТ  
ТИПОВОГО И ЭКСПЕРИМЕНТАЛЬНОГО ПРОЕКТИРОВАНИЯ  
ЖИЛЫХ И ОБЩЕСТВЕННЫХ ЗДАНИЙ ГОСГРАЖДАНСТРОЯ

# РЕКОМЕНДАЦИИ ПО РАСЧЁТУ АРМОЦЕМЕНТНЫХ КОНСТРУКЦИЙ

ОТДЕЛ НАУЧНО—ТЕХНИЧЕСКОЙ ИНФОРМАЦИИ  
И ОБОБЩЕНИЯ ОПЫТА

ЛЕНИНГРАД 1971

УДК 624.012.36 : 666.981.601.24

Работа представляет собой руководство по расчету элементов несущих тонкостенных пространственных армоцементных конструкций с сетчатым или сетчатостержневым армированием.

Методика расчета армоцементных элементов представлена в форме систематизированной последовательности алгоритмов. Базисным положением методики является теорема о синтезе принципа дискретности с гипотезой континуума.

Работа одобрена Научно-техническим  
советом ЛенВНИИЭПа  
(Протокол № 12 от 1 апреля 1970 г.)

Составители - канд. техн. наук  
Е. Н. Митрофанов, А. И. Раскин

## В В Е Д Е Н И Е

Практика проектирования и строительства зданий и сооружений различного назначения с использованием конструкций из армоцемента подтвердила эффективность их применения как конструкций, обладающих меньшим собственным весом при одновременном обеспечении эквивалентной прочности, жесткости, трещиностойкости в сравнении с железобетонными аналогами. Однако многообразие конструктивных форм, вариантов армирования и методов изготовления армоцементных конструкций в отдельных случаях приводит к существенным затруднениям в части их расчета. Это обстоятельство мотивируется тем, что для большого количества армоцементных конструкций (различные типы оболочек, складки и так далее) еще не установлены схемы предельных состояний по прочности или условия наступления предельных состояний не могут быть выражены через усилия в сечении.

**Настоящие рекомендации**, в основе которых положен принцип использования операторных форм упругих решений и соотношений связи напряженного, структурного и деформированного состояний, позволяют дополнить и развить теорию расчета армоцементных конструкций. Известно, что напряженно-деформированное состояние армоцементных элементов и конструкций во многом зависит от варианта и интенсивности армирования, прочности бетона, момента нагружения и так далее. Учитывая это, представляется целесообразным рассматривать различные типы армоцементных кон-

струкций по признаку армирования, разбить на два класса:  
- конструкции комбинированного армирования с преобладанием стержневого (сетчатая арматура, приходящаяся на единичную площадку поперечного сечения элемента, имеет суммарную прочность на растяжение, меньшую предела прочности бетона на растяжение);  
- конструкции с комбинированным или сетчатым армированием (суммарная прочность сетчатой арматуры в единичной площадке поперечного сечения элемента превышает предел прочности бетона на растяжение на величину, не меньшую трех стандартов прочности бетона при растяжении).

**Конструкции** первого класса армирования с достаточной для практики достоверностью могут рассчитываться в соответствии с "Указаниями по проектированию армоцементных конструкций" СНЗ66-67 и предложений, касающихся учета дополнительных коэффициентов условия работы, которые, по сути дела, являются общими для элементов I и II класса армирования.

Конструкции II класса армирования следует рассчитывать в соответствии с настоящими рекомендациями.

Проект рекомендаций разработан сотрудниками лаборатории исследования и испытания строительных конструкций зданий и сооружений ЛенЗНИИЭП - заведующим лабораторией к.т.н., доц. Е.Н.Митрофановым и и.о. ст. науч. сотр. А.И.Раскиным.

При разработке "Рекомендаций" использованы материалы теоретических и экспериментальных исследований, выполненных в ЛенЗНИИЭП с 1958 по 1970 г.

## I. ОБЩИЕ ПОЛОЖЕНИЯ

I. Настоящие рекомендации распространяются на проектирование несущих армоцементных тонкостенных конструкций различного типа и назначения с преобладающим значением сетчатого армирования, т.е.  $\mu > 1,5\%$  и прочность мелкозернистого бетона не превышает  $500 \text{ кг/см}^2$ .

2. При проектировании несущих армоцементных конструкций следует руководствоваться общими и специальными требованиями, изложенными в СН 366-67, а также настоящими рекомендациями в части расчета элементов.

3. Выбор конструктивных решений должен производиться в соответствии с принятыми методами изготовления и возведения, а также с учетом: условий эксплуатации конструкций, их транспортирования и монтажа, необходимости широкого применения сборных конструкций преимущественно из унифицированных стандартных или типовых элементов.

4. При проектировании должны предусматриваться мероприятия по защите армоцементных конструкций от коррозии в случае нахождения их в агрессивной среде.

5. В условиях длительного нагревания, происходящего в результате производственных процессов, армоцементные конструкции допускается применять только в том случае, если установившаяся температура армоцемента при этом не превышает  $+100^{\circ}\text{C}$ .

6. В сборных конструкциях особое внимание должно быть обращено на прочность, жесткость и долговечность соединений.

## II. МАТЕРИАЛЫ

7. Для изготовления армоцементных конструкций должен применяться мелкозернистый бетон марки не ниже 300.

8. Для приготовления мелкозернистого бетона рекомендуется использовать портландцемент марки не ниже 400.

9. Песок для приготовления мелкозернистого бетона должен удовлетворять требованиям ГОСТ 10268-62. Крупность частиц песка не должна превышать

$$d_n \leq \frac{1}{3} a, \quad (I)$$

где  $a$  - размер ячейки сетки в свету, в мм,  
 $d_n$  - максимальный размер частиц песка, в мм.

Ю. Для конструкций, подвергающихся многократному замораживанию и оттаиванию, устанавливается проектная марка бетона по морозостойкости и водонепроницаемости в соответствии со СНиП П-В-72.

II. Нормативные сопротивления мелкозернистого песчаного бетона по прочности, а также начальные модули упругости принимаются по табл. I и 2.

Таблица I  
 Нормативные сопротивления песчаного бетона

Вид напряженного состояния	Обозначения	Нормативное сопротивление для бетона марок (кг/см <sup>2</sup> )		
		300	400	500
Сжатие осевое (призменная прочность) . . .	$R_{np}^N$	200	260	330
Растяжение осевое . . . . .	$R_p^N$	25	30	35
Сжатие при изгибе . . . . .	$R_n^N$	240	320	420
Растяжение при изгибе . . . . .	$R_{pn}^N$	35	45	55

Таблица 2  
 Начальные модули упругости песчаного бетона

Наименование характеристики	Обозначение	Начальные модули упругости для бетона марок		
		300	400	500
Начальный модуль упругости бетона при $0,2 R_{np}^N$ .	$E_B$	250000	280000	300000
Начальный модуль сдвига . . . . .	$G_B$	100000	110000	120000

12. Переход к расчетным сопротивлениям армоцемента осуществляется умножением его нормативных сопротивлений на коэффициент однородности (табл.3).

Таблица 3

Коэффициенты однородности для армоцемента

Вид напряженного состояния	Обозначение	Коэффициент однородности
Сжатие осевое....	$K_a$	0,7
Растяжение осевое .....		0,7
Растяжение при проверке трещи- нотойкости ....	$K_{aT}$	0,8

13. Нормативные сопротивления, начальные модули упругости, коэффициенты однородности стержневой и сетчатой арматуры см.нормативы СН 366-67, СНиП П-В-62.

### III. НОРМАТИВНЫЕ И РАСЧЕТНЫЕ ХАРАКТЕРИСТИКИ АРМОЦЕМЕНТА

#### Осевое сжатие

14. Нормативные и расчетные характеристики армоцемента при осевом сжатии принимаются по соответствующим характеристикам осевого сжатия песчаного бетона.

Диаграмма осевого сжатия выражается аналитически следующим образом:

$$\left. \begin{aligned} \sigma_c &= E_b \varepsilon_c ; \\ 0 < \sigma_c &\leq E_b \varepsilon_{oc} ; \\ 0 < \varepsilon_c &\leq \varepsilon_{oc} ; \end{aligned} \right\} \quad (2)$$



$$\left. \begin{aligned} \tilde{\epsilon}_c &= R_{np}^H \left[ 1 - \frac{0,8(\tilde{\epsilon}_{kc} - \tilde{\epsilon}_c)^{1,5}}{\left(\tilde{\epsilon}_{kc} - \frac{0,2 R_{np}^H}{E_b}\right)^{1,5}} \right]; \\ E_b \epsilon_{oc} &< \tilde{\epsilon}_c \leq R_{np}^H; \\ \epsilon_{oc} &< \tilde{\epsilon}_c \leq \tilde{\epsilon}_{kc}; \end{aligned} \right\} \quad (8)$$

$$\left. \begin{aligned} \tilde{\epsilon}_{cc} &= \frac{R_{np}^H}{\tilde{\epsilon}_c} \left[ 1 - \frac{0,8(\tilde{\epsilon}_{kc} - \tilde{\epsilon}_c)^{1,5}}{\left(\tilde{\epsilon}_{kc} - \frac{0,2 R_{np}^H}{E_b}\right)^{1,5}} \right]; \\ \epsilon_{oc} &< \tilde{\epsilon}_c \leq \tilde{\epsilon}_{kc}; \end{aligned} \right\} \quad (4)$$

$$\left. \begin{aligned} \tilde{\epsilon}_{kc} &= \frac{1,2 R_{np}^H \sqrt{\tilde{\epsilon}_{kc} - \tilde{\epsilon}_c}}{\left(\tilde{\epsilon}_{kc} - \frac{0,2 R_{np}^H}{E_b}\right)^{1,5}}; \\ \epsilon_{oc} &< \tilde{\epsilon}_c \leq \tilde{\epsilon}_{kc}; \end{aligned} \right\} \quad (5)$$

Таблица 4

## Предельные деформации при осевом сжатии

Наименование характеристики	Обозначения	Предельные деформации для бетона марок		
		300	400	500
Начальная деформация, соответствующая нормативному пределу пропорциональности..	$\epsilon_{oc}^N$	$16 \times 10^{-5}$	$30 \times 10^{-5}$	$60 \times 10^{-5}$
Начальная деформация, соответствующая расчетному пределу пропорциональности...	$\epsilon_{oc}$	$11 \times 10^{-5}$	$13 \times 10^{-5}$	$16 \times 10^{-5}$
Конечная деформация, соответствующая пределу прочности .....	$\epsilon_{kc}^N$	$11,4 \times 10^{-5}$	$124 \times 10^{-5}$	$140 \times 10^{-5}$

Примечание. Нормативным пределом пропорциональности считается фактическая граница линейного участка нормативной диаграммы армоцемента при осевом сжатии; расчетным пределом пропорциональности считается величина, равная 20% от расчетного значения призмной прочности.

15. Для получения расчетной диаграммы осевого сжатия армоцемента необходимо в формулах (2) - (5) использовать расчетное значение призмной прочности и начальные деформации, соответствующие расчетному пределу пропорциональности. Расчетные характеристики армоцемента при осевом сжатии принимаются по табл.5.

Таблица 5

Расчетные характеристики армоцемента при осевом сжатии

Деформации $\epsilon_{\text{сж}}$	Суммарное напряжение и модули деформаций для марок								
	3 0 0			4 0 0			5 0 0		
	$\sigma_{\text{сж}} \cdot 10^5$	$\tilde{\epsilon}_{\text{сж}} \cdot 10^{-5}$	$\tilde{\epsilon}_{\text{сж}} \cdot 10^{-5}$	$\tilde{\epsilon}_{\text{сж}} \cdot 10^{-5}$	$\tilde{\epsilon}_{\text{сж}} \cdot 10^{-5}$	$\tilde{\epsilon}_{\text{сж}} \cdot 10^{-5}$	$\tilde{\epsilon}_{\text{сж}} \cdot 10^{-5}$	$\tilde{\epsilon}_{\text{сж}} \cdot 10^{-5}$	$\tilde{\epsilon}_{\text{сж}} \cdot 10^{-5}$
II	28	2,50	I,63	-	-	-	-	-	-
III	-	-	-	36	2,80	I,95	-	-	-
I6	-	-	-	-	-	-	47	3,00	2,22
20	43	2,23	I,55	49	2,45	I,89	55	2,75	2,14
30	58	I,93	I,47	68	2,26	I,79	76	2,53	2,04
40	72	1,80	I,38	85	2,12	I,69	97	2,42	I,94
50	85	I,70	I,28	102	2,03	I,59	116	2,32	I,83
60	98	I,63	I,18	117	I,95	I,48	135	2,25	I,72
70	109	I,55	I,06	131	I,87	I,36	152	2,17	I,60
80	119	I,48	0,93	144	I,80	I,22	168	2,10	I,47
90	127	I,42	0,78	155	I,73	I,08	183	2,04	I,33
100	134	I,34	0,60	165	I,65	0,90	199	I,99	I,17
110	139	I,37	0,82	173	I,58	0,69	208	I,89	0,98
114	140	I,23	0,00	-	-	-	-	-	-
120	-	-	-	179	I,49	0,37	218	I,72	0,76
124	-	-	-	180	I,45	0,00	-	-	-
130	-	-	-	-	-	-	226	I,73	0,42
140	-	-	-	-	-	-	230	I,65	0,00

16. Конечная мера ползучести для скатого армоцемента на мелкозернистом песчаном бетоне определяется формулой

$$\sigma = x_1 x_2 x_3 x_4 x_5 x_6 \sigma_0 \quad (6)$$

где  $c_0$  - эталонная мера ползучести мелкозернистого песчаного состава I:3 при  $B/C=0,40$ , нагруженного в возрасте 28 сут. при фактической влажности воздуха 70% с размером образцов  $10 \times 10$  см (эталонная мера ползучести принимается по табл.6 [4]),  $x_1, x_2, x_3, \dots, x_6$  - коэффициенты, принимаемые по табл.7 в зависимости от фактических условий эксплуатации конструкции (см.[4])

Таблица 6

Эталонная мера ползучести для песчаного бетона

Мелкозернистый песчаный бетон на обычном порландцементе	$12 \times 10^{-6}$
Мелкозернистый песчаный бетон на высокопрочном порландцементе (адитовый порландцемент марки 500 и выше).....	$9 \times 10^{-6}$

Таблица 7

Значения коэффициентов  $x_1, \dots, x_6$ , учитывающие условия изготовления, нагружения и эксплуатации

Факторы	Значения коэффициентов					
	$x_1$	$x_2$	$x_3$	$x_4$	$x_5$	$x_6$
1	2	3	4	5	6	7
Возраст бетона в момент нагружения, сут.						
28.....	1,0					
60.....	0,85					
90.....	0,75					
Относительная прочность в момент нагружения, %						

1	2	3	4	5	6	7
80 .....		1,0				
90 .....		0,75				
95 .....		0,55				
Водоцементное отношение, В/Ц						
0,35 .....			0,8			
0,40 .....			1,0			
0,50 .....			1,50			
Состав бетона, ц/п						
1:2 .....				1,4		
1:3 .....				1,0		
Влажность воздуха, %						
90 .....						0,80
80 .....						0,90
70 .....						1,0
60 .....						1,10
50 .....						1,15
40 .....						1,20
Толщина поперечного сечения, мм						
2,0 ...						1,4
5,0 ...						1,2

17. Длительный секущий модуль деформации армоцемента в момент стабилизации деформаций ползучести определяется по формуле

$$\tilde{E}_{cc\theta t} = \frac{\tilde{E}_{cc}}{1 + \tilde{E}_{cc} \cdot c} \quad (7)$$

где  $c$  — конечная мера ползучести бетона по (6).

### Сжатие при изгибе

18. Нормативные и расчетные характеристики армоцемента для сжатия при изгибе принимаются по соответствующим характеристикам сжатия при изгибе песчаного бетона. Диаграмма армоцемента для сжатия при изгибе выражается аналитически формулами (2)–(5) при замене в них призмной прочности  $R_{пр}$  на прочность сжатия при изгибе  $R_{и}$  и предельных деформаций  $\epsilon_{сс}$ ,  $\epsilon_{кс}$  предельными деформациями  $\epsilon_{он}$ ,  $\epsilon_{кн}$ .

Таблица 8

Предельная деформация для сжатия при сгибе

Наименование характеристики	Обозначения	Предельные деформации для бетона марок		
		300	400	500
Начальная деформация, соответствующая нормативному пределу пропорциональности	$\epsilon_{он}^н$	$19 \times 10^{-5}$	$40 \times 10^{-5}$	$80 \times 10^{-5}$
Начальная деформация, соответствующая расчетному пределу пропорциональности .....	$\epsilon_{он}$	$14 \times 10^{-5}$	$16 \times 10^{-5}$	$19 \times 10^{-5}$
Конечная деформация, соответствующая пределу прочности сжатия при изгибе .....	$\epsilon_{кн}^к$	$137 \times 10^{-5}$	$152 \times 10^{-5}$	$175 \times 10^{-5}$

Примечание. Нормативным пределом пропорциональности считается фактическая граница линейного участка нормативной диаграммы сжатия при изгибе; расчетным пределом пропорциональности считается величина, равная 20% от расчетного сопротивления сжатию при изгибе.

19. Расчетные деформативные характеристики сжатия при изгибе армоцемента принимаются по условной диаграмме с конечной точкой деформирования, соответствующей расчетному сопротивлению песчаного бетона. Для получения расчетной диаграммы армоцемента для сжатия при изгибе необходимо в формулах (2) - (5) использовать расчетное сопротивление армоцемента сжатию при изгибе и начальные деформации, соответствующие расчетному пределу пропорциональности для сжатия при изгибе. Расчетные характеристики армоцемента для сжатия при изгибе принимаются по табл. 9.

Таблица 9  
Расчетные характеристики армоцемента для сжатия при изгибе

Деформации $\tilde{\epsilon}_N \cdot 10^5$	Суммарные напряжения и модули деформации для бетона марок								
	300			400			500		
	$\tilde{\sigma}_N$	$\tilde{E}_{CH} \cdot 10^5$	$\tilde{E}_{KN} \cdot 10^{-5}$	$\tilde{\sigma}_N$	$\tilde{E}_{CH} \cdot 10^{-5}$	$\tilde{E}_{KN} \cdot 10^{-5}$	$\tilde{\sigma}_N$	$\tilde{E}_{CH} \cdot 10^{-5}$	$\tilde{E}_{KN} \cdot 10^{-5}$
14	34	2,50	1,66						
16				44	2,80	1,92			
19							58	3,00	2,26
20	44	2,20	1,61	53	2,65	1,89	59	2,95	2,24
30	60	2,00	1,54	72	2,40	1,82	81	2,70	2,16
40	75	1,88	1,47	90	2,25	1,74	102	2,56	2,03
50	89	1,79	1,39	107	2,14	1,67	122	2,44	2,01
60	103	1,71	1,31	128	2,05	1,58	142	2,37	1,92
70	115	1,65	1,22	138	1,97	1,49	161	2,30	1,84
80	127	1,59	1,12	153	1,91	1,40	179	2,24	1,75
90	138	1,53	1,02	166	1,85	1,30	196	2,18	1,66
100	148	1,48	0,90	179	1,79	1,19	212	2,12	1,56
110	156	1,42	0,77	190	1,73	1,07	227	2,06	1,45
120	163	1,36	0,61	200	1,67	0,93	241	2,01	1,33
130	168	1,29	0,39	209	1,61	0,76	254	1,95	1,20
137	170	1,25	0,00						

I40	-	-	-	215	1,54	0,57	265	1,89	1,06
I50	-	--	-	220	1,46	0,23	275	1,83	0,90
I52				220	1,45	0,00			
I60							283	1,77	0,69
I70							289	1,70	0,40
I75							290	1,65	0,00

Осевое растяжение

20. Диаграмма осевого растяжения армоцемента описывается аналитически следующими соотношениями:

$$\left. \begin{aligned} \sigma &= E_s \varepsilon; \\ 0 < \sigma &\leq R_M; \\ 0 < \varepsilon &\leq \frac{R_M}{E_s}; \end{aligned} \right\} \quad (8)$$

$$R_M = 0,78 R_p \left[ 1 + \frac{F_q}{F} \left( \frac{E_q}{E_s} - 1 \right) \right]; \quad (9)$$

$$E_M = \begin{cases} E_s, & \sigma = R_M - 0; \\ 0,78 E_s \left[ 1 + \frac{F_q}{F} \left( \frac{E_q}{E_s} - 1 \right) \right]; & \sigma = R_M + 0; \end{cases} \quad (10)$$



$$\left. \begin{aligned}
 \tilde{\sigma} &= R_M + C_1 \tilde{q}_T (1 - C_2 \tilde{q}_T) [1 + (M' - 1,5)^{1,5}] ; \\
 \tilde{\varepsilon} &= R_p^n \left( \frac{1}{E_b} + C_3 \tilde{q}_T \cdot 10^{-5} \right) + [C_4 \tilde{q}_T (M' - 0,6)]^2 \cdot 10^{-5} ; \\
 M' &= 100 \frac{F_q}{F} = 100 \mu ; \\
 R_M &\leq \tilde{\sigma} < \mu R_C^n ; \\
 0,00 &\leq \tilde{q}_T \leq 0,10_{\text{мм}} ; \\
 1,5 &\leq M' \leq 3,0 ;
 \end{aligned} \right\} \text{(II)}$$

$$\tilde{\varepsilon}_c = \frac{R_M + C_1 \tilde{q}_T (1 - C_2 \tilde{q}_T) [1 + (M' - 1,5)^{1,5}]}{R_p^n \left( \frac{1}{E_b} + C_3 \tilde{q}_T \cdot 10^{-5} \right) + [C_4 \tilde{q}_T (M' - 0,6)]^2 \cdot 10^{-5}} ; \quad \text{(I2)}$$

$$\tilde{\varepsilon}_k = \frac{0,75 C_1 (1 - C_2 \tilde{q}_T) \sqrt{M' - 1,5}}{(M' - 0,6) C_4 \tilde{q}_T \cdot 10^{-5}} . \quad \text{(I3)}$$

Формулы (I2), (I3) распространяются на область изменения параметров:

$$\left. \begin{aligned}
 R_M &< \tilde{\sigma} < \mu R_C^n ; \\
 0,00 &< \tilde{q}_T \leq 0,10_{\text{мм}} ; \\
 1,5 &< M' \leq 3,0 .
 \end{aligned} \right\} \text{(I4)}$$

В формулах (II), (I2), (I3) эмпирические коэффициенты  $C_2, C_3, C_4$  постоянны, их значения следующие:

$$C_2 = 5 \frac{\text{I}}{\text{мм}}; \quad C_3 = 20 \frac{\text{см}^2}{\text{кг} \cdot \text{мм}}; \quad C_4 = 90 \frac{\text{I}}{\text{мм}}.$$

Величина эмпирического коэффициента  $C_T$  зависит от того, какая диаграмма осевого растяжения рассматривается - нормативная или расчетная. Нормативное значение эмпирического коэффициента  $C_T$  постоянно и равно:  $C_T = 320 \frac{\text{кг}}{\text{см}^2 \cdot \text{мм}}$ .

Расчетное значение эмпирического коэффициента  $C_T$  принимается по табл. I0, в зависимости от марки бетона и коэффициента армирования, в процентах.

Таблица I0  
Расчетные значения постоянной  $C_T$

Марка бетона	$C_T$ , кг/см <sup>2</sup> мм		
	процент армирования		
	I,5	I,8	более I,8
300	I92	224	224
400	I32	I92	224
500	72	I50	224

2I. Величина сопротивления армоцемента в момент образования микротрещин (т.е. трещин с шириной раскрытия порядка 0, Iмм) не зависит от вида рассматриваемой диаграммы осевого растяжения и принимается по табл. II, или вычисляется по формуле (9).

Таблица II

Сопротивление армоцемента в момент образования микротрещин при осевом растяжении

Коэффициент армирования $\mu$	Напряжения при образовании микротрещин кг/см <sup>2</sup> , бетона марок		
	300	400	500
0,015	21,4	25,4	29,4
0,018	21,8	25,8	29,9
0,021	22,2	26,2	30,3
0,024	22,5	26,7	30,7
0,027	22,9	27,1	31,2
0,030	23,3	27,5	31,6

22. Для получения расчетной диаграммы осевого растяжения армоцемента необходимо в формулах (II), (I2), (I3) использовать расчетные значения коэффициента  $\sigma_{\Gamma}$ , принимаемого по табл. I0. Расчетные характеристики армоцемента при осевом растяжении по прочности принимаются по табл. I2, I3, I4.

Таблица 12

Расчетные характеристики армоцемента при  
осевом растяжении для бетона марки 300

Приведенная ширина рас- крытия тре- щины $\tilde{a}_T$ мм	Суммарные напряжения и средние деформации					
	Коэффициент сетчатого армирования $\mu_s, \%$					
	1,5	1,8	2,1	2,4	2,7	3,0
0,01	23,2 18	24,9 19	25,3 19	26,5 20	27,8 21	29,3 22
0,02	24,9 25	26,5 27	28,1 30	30,0 33	32,2 37	34,8 41
0,03	26,3 33	28,4 38	30,5 44	33,1 51	36,1 60	39,5 70
0,04	27,6 43	30,2 51	32,7 62	35,8 74	39,5 90	43,7 107
0,05	28,6 54	31,6 66	34,5 83	38,1 103	42,3 127	47,1 154
0,06	29,4 66	32,8 85	36,0 108	39,9 136	44,6 170	50,0 209
0,07	30,1 80	33,7 105	37,1 137	41,4 175	46,4 221	52,3 275
0,08	30,6 95	34,3 126	37,9 169	42,5 220	47,7 281	53,8 350
0,09	30,9 III	34,7 152	38,4 205	43,1 269	48,5 345	54,7 434
0,10	31,0 I28	34,9 180	38,6 244	43,3 324	48,7 420	55,1 530

Таблица 3

Расчетные характеристики армоцемента при  
осевом растяжении для бетона марки 400

Приведенная ширина раскрытия трещин $\tilde{q}_r$ мм	Суммарные напряжения и средние деформации					
	Коэффициент сетчатого армирования $\mu, \%$					
	1,5	1,8	2,1	2,4	2,7	3,0
0,01	26,7 20	27,9 21	29,3 21	30,7 22	32,0 23	33,5 24
0,02	27,8 28	29,9 30	32,1 33	34,2 36	36,4 40	39,0 44
0,03	28,8 37	31,5 42	34,5 48	37,3 55	40,3 64	43,7 74
0,04	29,6 48	33,0 56	36,7 67	40,0 80	43,7 95	47,9 112
0,05	30,4 60	34,2 73	38,5 89	42,3 109	46,5 133	51,3 161
0,06	30,9 73	35,1 92	40,0 115	44,1 144	48,8 178	54,2 217
0,07	31,4 88	35,9 113	41,1 145	45,6 184	50,6 230	56,5 284
0,08	31,7 104	36,5 136	41,9 178	46,7 230	51,9 291	58,0 360
0,09	31,9 121	36,8 162	42,4 215	47,3 280	52,7 356	58,9 445
0,10	32,0 139	37,0 291	42,6 256	47,5 336	52,9 432	59,3 542

Таблица 14

Расчетные характеристики армоцемента при осевом  
растяжении для бетона марки 500

Приведенная ширина раскрытия трещин $\check{a}_T$ мм	Суммарные напряжения и средние деформации					
	Коэффициент сетчатого армирования $\mu$ , %					
	1,5	1,8	2,1	2,4	2,7	3,0
0,01	30,1 22	31,6 23	33,4 23	34,7 24	36,1 25	37,6 26
0,02	30,7 31	33,0 33	36,2 36	38,2 39	40,5 43	43,1 47
0,03	31,2 41	34,4 46	38,6 52	41,3 59	44,5 68	47,8 78
0,04	31,7 53	35,5 61	40,8 72	44,0 85	47,8 100	52,0 117
0,05	32,1 66	36,4 79	42,6 95	46,3 115	50,6 139	55,4 167
0,06	32,4 80	37,2 99	44,1 122	48,1 151	52,9 185	58,3 224
0,07	32,7 96	37,9 121	45,2 158	49,6 192	54,7 238	60,6 292
0,08	32,8 113	38,3 145	46,0 187	50,7 239	56,0 300	62,1 369
0,09	32,9 131	38,5 172	46,5 225	51,3 290	56,8 366	63,0 455
0,10	33,0 150	38,7 202	46,7 267	51,5 347	57,0 443	63,4 553

23. Расчетные характеристики армоцемента, подверженного осевому растяжению, при расчете по трещиностойкости принимаются по условной диаграмме, получаемой по формулам (II), где коэффициент

$$C_T = 0,8 \cdot 230 = 256 \frac{\text{кг}}{\text{см}^2 \cdot \text{мм}}$$

Расчетные характеристики армоцемента при осевом растяжении и расчете по трещиностойкости принимать по табл. I5, I6, I7.

Таблица I5

Расчетные характеристики армоцемента при осевом растяжении для бетона марки 300. Расчет по трещиностойкости.

Приведенная ширина раскрытия трещин $\sigma_r$ , мм	Суммарные напряжения и средние деформации					
	коэффициент сетчатого армирования $\mu$ , %					
	I,5	I,6	2,I	2,4	2,7	3,0
0,01	23,8 18	24,6 19	25,8 19	27,1 20	28,6 21	30,4 22
0,02	26,0 25	27,2 27	29,1 30	31,3 33	34,0 37	37,0 41
0,03	28,0 33	29,5 38	32,0 44	35,1 51	38,7 60	42,7 70
0,04	29,6 43	31,4 51	38,1 62	42,5 74	42,5 90	47,5 107
0,05	31,0 54	33,1 66	36,6 83	40,8 108	45,9 127	51,7 154
0,06	32,1 66	34,4 85	38,2 108	43,0 136	48,6 170	55,0 209
0,07	33,1 80	35,6 105	39,7 137	44,8 175	50,9 221	57,9 275
0,08	33,7 95	36,2 126	40,5 165	46,0 220	52,4 281	59,6 350
0,09	34,0 111	36,6 152	41,0 205	46,6 269	53,2 345	60,7 434
0,10	34,2 128	36,6 180	41,3 244	46,9 324	53,6 420	61,1 530

Таблица 16

Расчетные характеристики армоцемента при осевом  
растяжении для бетона марки 400.

Расчет по трещиностойкости

Приведенная ширина рас- крытия тре- щин $\bar{\sigma}_T$ мм	Суммарные напряжения и средние деформа- ции					
	коэффициент сетчатого армирования $\mu_s$ , %					
	1,5	1,8	2,1	2,4	2,7	3,0
0,01	27,8 20	28,6 21	29,8 21	31,3 22	32,8 23	34,6 24
0,02	30,0 28	31,2 30	33,1 33	35,5 36	38,2 40	41,2 44
0,03	32,0 37	33,5 42	36,0 48	39,3 55	42,9 64	46,9 74
0,04	33,6 48	35,4 56	38,4 67	42,3 80	46,7 85	51,7 112
0,05	35,0 60	37,1 73	40,6 89	45,0 109	50,1 133	55,9 161
0,06	36,1 73	38,4 92	42,2 115	47,2 144	52,8 178	59,2 217
0,07	37,1 88	39,5 113	43,7 145	49,0 184	55,1 230	62,1 284
0,08	37,7 104	40,2 136	44,5 178	50,2 230	56,6 291	64,0 360
0,09	38,0 121	40,6 162	45,0 215	50,8 280	57,4 356	64,9 445
0,10	38,2 139	40,9 191	45,3 256	51,1 336	57,8 432	65,3 542



Таблица I7

Расчетные характеристики армоцемента при осевом  
растяжении для бетона марки 500  
Расчет по трещиностойкости

Приведенная ширина раскрытия трещин $\sigma_{cr}$ , мм	Суммарные напряжения и средние деформации					
	коэффициент остаточного армирования $\mu_{cr}$ , %					
	1,5	1,8	2,1	2,4	2,7	3,0
0,01	31,8 22	32,7 23	33,9 23	35,3 24	36,9 25	38,7 25
0,02	34,0 31	35,0 33	37,2 36	39,5 39	42,3 43	45,3 47
0,03	36,0 41	37,6 46	40,1 52	43,3 59	47,0 68	51,0 78
0,04	37,6 53	39,5 61	42,5 72	46,3 85	50,8 100	55,8 117
0,05	39,0 66	41,2 79	44,7 95	49,0 115	54,2 139	60,0 167
0,06	40,1 80	42,5 99	46,3 122	51,2 151	56,9 185	63,3 224
0,07	41,1 96	43,6 121	47,8 153	53,0 192	59,2 238	66,2 292
0,08	41,7 113	44,7 145	48,6 187	54,2 239	60,7 300	68,1 369
0,09	42,0 131	44,7 172	49,7 225	54,8 290	61,5 366	69,0 455
0,10	42,2 150	45,0 202	49,4 267	55,1 347	65,9 443	69,4 553

Примечание. В табл. I2-I7 суммарные напряжения даны в кг/см<sup>2</sup> - верхнее число, средние деформации увеличены в 10<sup>5</sup> раз - нижнее число.

Характеристики, не совпадающие с приведенными в таблицах, принимать по линейной интерполяции.

#### Растяжение при изгибе

24. Расчетное сопротивление армоцемента растяжению при изгибе при расчёте по прочности и трещинообразованию определяется соответственно умножением расчетного сопротивления армоцемента при осевом растяжении на коэффициент перехода к расчетному сопротивлению растяжения при изгибе.  $m_n$ . Коэффициент  $m_n$  определяется по табл. I8.

25. Расчетное сопротивление армоцемента растяжению при изгибе при расчете по деформативности определяется следующим образом: фактический приведенный коэффициент армирования умножается на коэффициент перехода к расчетному сопротивлению армоцемента растяжению при изгибе, после чего расчетное сопротивление определяется по расчетной диаграмме осевого растяжения по табл. I2-I4. Коэффициент  $m_n$  определяется по табл. I8

26. Коэффициент перехода к расчетному сопротивлению армоцемента растяжения при изгибе принимается по табл. I8 в зависимости от условий хранения изделия до приложения нагрузки, возраста бетона в момент загрузки, категории трещиностойкости конструкции и от коэффициента формы, определяемого по формуле:

$$K_{\varphi} = \frac{(S_{x_c}^p + S_{x_c}^c)(FH - S_{x_0})}{j_{x_c} F} \quad (15)$$

27. При двухосном разнозначном напряженном состоянии расчетное сопротивление армоцемента при осевом растяжении необходимо умножать на дополнительный коэффициент условий работы  $m_{\text{ср}}$ , принимаемый по табл. 8 СН 366-67.

Таблица 18

Коэффициенты перехода к расчетным сопротивлениям армоцемента растяжению при изгибе

Наименование факторов	Коэффициенты формы сечения, $K_{\sigma}$				
	I, 1	I, 2	I, 3	I, 4	I, 5
Естественно влажное хранение					
Армирование, %					
$M = (1,5-2,0) \dots$	1,10	1,10	1,15	1,20	1,25
$M = (2,0-3,0) \dots$	1,10	1,15	1,20	1,25	1,30
Воздушносухое хранение					
Армирование, %					
$M = (1,5-2,0) \dots$	1,0	1,10	1,15	1,15	1,20
$M = (2,0-3,0) \dots$	1,0	1,10	1,15	1,20	1,25

## IV. РАСЧЕТ АРМОЦЕМЕНТНЫХ ЭЛЕМЕНТОВ

### Основные расчетные положения

28. Расчет армоцементных элементов производится по двум предельным состояниям:

а. по прочности и устойчивости на расчетные нагрузки с использованием расчетных характеристик, принимаемых в зависимости от предельно допустимого трещинообразования.

При этом первое расчетное предельное состояние определяется прочностью, устойчивостью и выражается напряженно-деформированным состоянием, при котором остаточные деформации не превысили 40% от полных при расчетных усилиях, а суммарные напряжения не превышают расчетного сопротивления армоцемента ;

б. по деформативности на нормативное значение длительно действующей нагрузки с использованием расчетных характеристик, принимаемых в зависимости от предельно допустимого трещинообразования.

При этом второе расчетное предельное состояние определяется длительной деформативностью элемента и выражается таким напряженно деформированным состоянием, при котором прогиб или максимальная деформативность элемента, достигнутая в результате стабилизации ползучести, не превышает величин, устанавливаемых эксплуатационными требованиями.

29. При расчете армоцементных элементов принимают следующие коэффициенты условий работы.

Для армоцементных элементов, имеющих толщину 15 мм и менее,

при проверке прочности  $m_1 = 0,90$ ;

при расчете по образованию и раскрытию трещин  $m_3 = 0,95$ . —

Для конструкций открытого профиля, работающих на внецентренное сжатие, изгиб

при проверке прочности  $m_1 = 0,90$ ;

при проверке жесткости  $m_2 = 0,90$ .

То же для предварительно напряженных конструкций

при проверке прочности  $m_1 = 0,80$ ;

при проверке жесткости  $m_2 = 0,85$ .

Для элементов, армированных ткаными сетками с диаметром проволоки 0,7; 1,0; 1,2 мм при расчете по образованию и раскрытию трещин принимать  $m_3 = 1,0; 0,95; 0,90$  соответственно.

Для элементов, армированных сварными или наклепанными сетками,

при проверке прочности в стадии обжатия  $m_4 = 1,20$ ;

при расчете по деформации  $m_2 = 1,10$ .

Для элементов конструкций, работающих на осевое и внецентренное растяжение при расчете по прочности

элементов открытого профиля  $m_1 = 0,95$ ;

элементов замкнутого профиля  $m_1 = 1,0$ .

Для элементов, армированных обычной тканой сеткой по ГОСТ 12184-66 и предназначенных к использованию в районах Крайнего Севера

при проверке прочности  $m_4 = 0,85$ ;

при проверке трещиностойкости  $m_3 = 0,90$ .

30. При проектировании армоцементных элементов стержневое армирование допускается приводить к сетчатому по формуле (2)

$$M = M_c + M_a \frac{R_a}{R_c} + M_n \frac{R_n}{R_c}; \quad (16)$$

при ограничениях

$$M_c \geq 0,015, \quad M_a + M_n \leq 0,015. \quad (17)$$

Второе ограничение (Г7) не допускает стержневого переармирования, в противном случае элемент при растяжении деформируется подобно элементу, армированному только стержнями, т.е. в этом случае установка сетчатой арматуры нецелесообразна.

31. При расчете армоцементных элементов должны приниматься предельные величины приведенной ширины раскрытия трещин по табл. 19 в зависимости от назначения конструкции и предполагаемых условий эксплуатации элементов.

Таблица 19

Предельно допустимая приведенная ширина раскрытия трещин  $\tilde{\sigma}_{тр}$  мм

Предполагаемые условия эксплуатации армоцементных элементов	Категории конструкций по трещиностойкости		
	I	II	III
Нормальные условия: отсутствие агрессивных воздействий, резкого температурного перепада, знакопеременных и динамических воздействий ....	$K_I=1,00$	0,05	0,10
Воздействие атмосферных условий при обеспечении изоляции.....	$K_I=0,95$	0,04	0,08
Воздействие атмосферных условий при отсутствии изоляции .....	$K_I=0,80$	0,03	0,06
Знакопеременные и динамические воздействия при нормальных условиях .....	$K_I=0,50$	0,03	0,06

Примечание. I) Категории трещиностойкости армо-

цементных конструкций принимаются в зависимости от назначения следующим образом:

I категория трещиностойкости – категория армоцементных конструкций, к которым предъявляются требования воздуховодонепроницаемости. К этой категории относятся резервуары, трубы, различного рода лотки, хранилища газообразных продуктов, армоцементные суда, специальные конструкции.

II категория трещиностойкости – категория армоцементных конструкций, к которым не предъявляются требования воздуховодонепроницаемости, а трещинообразование должно быть ограничено в соответствии с требованиями долговечности. Категория включает несущие и ограждающие армоцементные конструкции в зданиях с повышенной степенью долговечности и с тяжелым температурно-влажным режимом.

III категория трещиностойкости – категория армоцементных конструкций, к которым не предъявляются требования воздуховодонепроницаемости и которые эксплуатируются при благоприятных температурно-влажностных условиях, обеспечивающих требуемую степень долговечности.

2) Коэффициент влияния условий эксплуатации  $K_I$  при расчете элементов первой категории трещиностойкости используется для определения расчетного значения сопротивления армоцемента растяжению в момент образования микротрещин по формуле:

$$R_T = K_I R_m . \quad (18)$$

32. Предельные прогибы армоцементных элементов не должны превышать величин, устанавливаемых табл.20

Таблица 20

## Предельные прогибы армоцементных элементов

Наименование элементов	Предельные прогибы в долях пролета элемента
Несущие элементы для подъемных механизмов, а также элементы покрытий в форме оболочек .....	I/600
Элементы покрытий с плоскими потолками и элементы перекрытий при пролетах:	
пролет меньше 7,0 м .....	I/200
пролет больше или равен 7,0 м	I/300
Элементы перекрытий с ребристыми потолками и элементы лестниц при пролетах:	
пролет меньше 5,0 м .....	I/200
пролет больше 5,0 м, но меньше 7,0 м .....	I/300
пролет равен или больше 7,0 м .....	I/400

## Расчет центрально растянутых элементов

33. Центрально растянутые армоцементные элементы рассчитываются непосредственно по материалам пунктов 20, 21, 22, 31 следующим образом:

элементы I категории трещиностойкости

$$\frac{P}{F} \leq m_1 R_1. \quad (19)$$



элементы II и III категории трещиностойкости:

по прочности 
$$\frac{P}{F} \leq m_1 \tilde{\sigma}(\tilde{a}_{Tno}) = R_p ; \quad (20)$$

по трещиностойкости 
$$\frac{P^H}{F} \leq m_3 R_{ar} . \quad (21)$$

#### Расчет центрально сжатых элементов

34. Центрально сжатые армоцементные элементы рассчитываются непосредственно по материалам пунктов I4, I5, I6, I7 следующим образом:

по прочности 
$$\frac{P}{F} \leq m_1 R_{no} K_q = m_1 R_{ap} ; \quad (22)$$

по длительной деформативности:

$$\frac{P_{\partial a}^H}{F \tilde{E}_{cc}} + c \frac{P_{\partial a}^H}{F} \leq m_2 \tilde{E}_{kc} ; \quad (23)$$

по длительной устойчивости:

$$P \leq \frac{\pi^2 \tilde{E}_{cc} \partial a J_{min.}}{(\chi l)^2} . \quad (24)$$

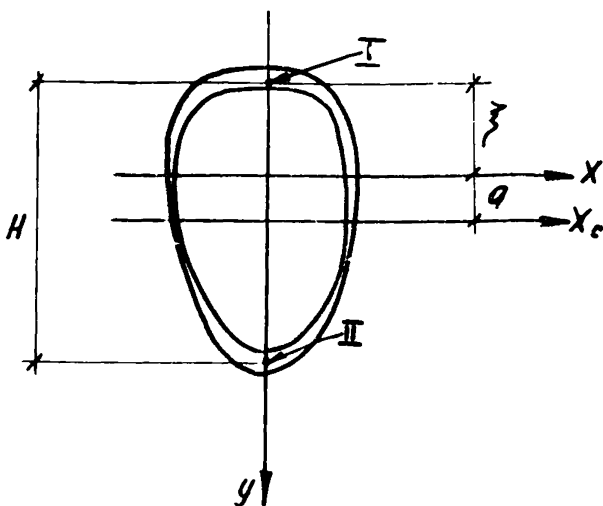
МЕТОДИКА РАСЧЕТА ЭЦЕНТРИЧНО СЛАТЫХ И ИЗГИБАЕМЫХ  
ЭЛЕМЕНТОВ  
СТАНДАРТНЫЕ ПОСЛЕДОВАТЕЛЬНОСТИ ОПЕРАЦИЙ (АЛГОРИТМЫ)  
ПРИ НЕОДНОРОДНОМ НАПРЯЖЕННОМ СОСТОЯНИИ

35. В настоящем разделе приводятся стандартные алгоритмы, руководствуясь которыми рассчитываются любые армоцементные элементы, подверженные неоднородному напряженному состоянию.

Подбор поперечного сечения элемента по условию прочности

Алгоритм:  $\{a\} = \{a\} + a'$

Алгоритм  $\{a\}$  - определение обобщенных моментов инерции и запись операторных форм.



Условие прочности имеет вид

$$\left. \begin{aligned} \text{или} \quad & \tilde{\sigma}_1 \left( N, M, \frac{\xi}{J_x}, a \right) \leq m_1 R_M ; \\ & \tilde{\sigma}_n \left( N, M, \frac{H-\xi}{n J_x}, a \right) \leq m_1 m_n \tilde{\sigma}_1(\tilde{a}_{1np}) = m_n R_M \end{aligned} \right\} (25)$$

1) По конструктивным соображениям все размеры поперечного сечения выражаются через какой-либо один характерный размер, например  $H$ .

2) Записывается выражение для обобщенного момента инерции

$$\tilde{J}_x = J_x' + \frac{1}{n} J_x'' , \quad (26)$$

где

$$n = \frac{\tilde{E}_c'}{\tilde{E}_c''} = n(\tilde{\alpha}_1, \tilde{\alpha}_n) ; \quad (27)$$

$$S_x' - \frac{1}{n} S_x'' = 0 ; \quad n = \frac{S_x''}{S_x'} = n(k) , \quad (28)$$

где:

$$k = \frac{\xi}{H-\xi} , \quad (29)$$

откуда:

$$\xi = \frac{k}{k+1} H ; \quad H-\xi = \frac{1}{k+1} H . \quad (30)$$

Выражения (28), (26) записываются через размеры  $\xi, (H-\xi)$ .

3) Пользуясь (30), преобразуем (28), (26) в форму, содержащую две независимые переменные  $k, H$ .

4) Преобразуем выражения, полученные в п.3 таким образом, чтобы часть их, содержащая  $k$ , была коэффициентом при  $H$ :

$$\left. \begin{aligned} a &= AH; \\ H - \xi_0 &= BH; \\ \tilde{J}_x &= BH^3. \end{aligned} \right\} \quad (31)$$

Примечание. Оператор  $B$  имеет размерность см. В то же время возможно представление:  $\tilde{J}_x = B'H^4$ ; где  $B^I$  - безразмерная величина. Сравнивая это представление с третьей формой (31), запишем  $B^I = \frac{B}{H}$ ;

где  $A, B, B'$  - суть операторы по параметру  $k$ :

$$\left. \begin{aligned} A &= A(k); \\ B &= B(k); \\ B' &= B'(k). \end{aligned} \right\} \quad (32)$$

5) Используя (31), записывается условие прочности в операторной форме:

$$\left. \begin{aligned} \tilde{\sigma}_i(N, M, AH, \frac{1-B}{BH^3}) &\leq m_r R_m, \\ \text{или} \\ \tilde{\sigma}_i(N, M, AH, \frac{B}{m(k)BH^3}) &\leq m_r m_n \tilde{\sigma}_i(\tilde{a}_{rnp}) = m_n R_p. \end{aligned} \right\} \quad (33)$$

6) Принимая в (33) равенство, приходим к выражениям для размера  $H$ :

$$\left. \begin{aligned} H_k &= H_k(N, M, A, \frac{1-B}{B}, m_r R_m); \\ \text{или} \\ H_k &= H_k(N, M, A, \frac{B}{m(k)B}, m_n R_p). \end{aligned} \right\} \quad (34)$$

Алгоритм  $\tilde{a}^I$  - подбор характерного размера  $H$  по условию прочности

1) задается значение параметра  $k$ .

2) Определяются параметры (32).

3) Все найденные значения подставляются в (34) и оп-

ределяется  $N_d$ .

4) По (33) определяется суммарное напряжение в крайнем элементе поперечного сечения: если подбор поперечного сечения производится по сжатой части, то производится определение суммарного напряжения в крайнем элементе растянутой части поперечного сечения и наоборот.

5) По таблицам расчетных характеристик армоцемента для осевого растяжения (табл. I2-I4) или сжатия при изгибе (табл. 9) определяется соответствующий мгновенный секущий модуль деформации (в случае растяжения при изгибе при определении мгновенного секущего модуля можно пользоваться названными таблицами, т.к. для растяжения при изгибе армоцемент имеет несколько большую деформативность чем при осевом растяжении).

6) Определяется характеристика (27).

7) Проверяется выполнение условия

$$n(\tilde{\sigma}_1, \tilde{\sigma}_n) - n(k) = 0. \quad (35)$$

8) Если (35) не удовлетворяется, то задается новое значение  $k$ , стремясь получить невязку противоположного знака.

9) Для принятого в п. 8  $k$  производятся операции (26)-(32). Если получены невязки противоположного знака

$$\left. \begin{aligned} n(\tilde{\sigma}_1, \tilde{\sigma}_n)_1 - n(k_1) > 0; \\ n(\tilde{\sigma}_1, \tilde{\sigma}_n)_2 - n(k_2) < 0, \end{aligned} \right\} \quad (36)$$

то искомое значение  $k$  находится в интервале

$$k_1 < k < k_2. \quad (37)$$

Последовательно задавая  $k$  из (37), доводят невязку до минимума по модулю (2-3%).

Проверка длительной деформативности

Алгоритм  $\{\beta\} = \beta + \{\beta\}$

Алгоритм  $\beta$  определение кратковременного состояния элемента при действии длительно действующей части нагрузки

- 1) Задается значение параметра  $k$ .
- 2) Определяются операторы (32).
- 3) Подставляя полученное в операторные формы (38), (39), определяются суммарные напряжения  $\tilde{\epsilon}_i, \tilde{\epsilon}_n$

$$\tilde{\epsilon}_i = \tilde{\epsilon}_i \left( N_{\alpha i}^H, M_{\alpha i}^H, A H_{\alpha i}, \frac{1-\beta}{\beta H_{\alpha i}^2} \right); \quad (38)$$

$$\tilde{\epsilon}_n = \tilde{\epsilon}_n \left( N_{\alpha n}^H, M_{\alpha n}^H, A H_{\alpha n}, \frac{\beta}{m(k) \beta H_{\alpha n}^2} \right), \quad (39)$$

где  $H_{\alpha}$  — характерный геометрический размер поперечного сечения, полученный в алгоритме  $\beta$ .

4) По таблицам расчетных характеристик сжатия при изгибе (табл. 9) и осевого растяжения (табл. I2—I4) определяются соответствующие мгновенные секущие модули деформаций.

5) Определяется характеристика (27).

6) Проверяется выполнение условия (35). Если оно не выполняется, то задаются новым значением  $k$ , руководствуясь направляющими условиями (36), (37), и повторяют операции I-6 до тех пор, пока невязка не будет доведена до минимума по модулю (2-3%).

Алгоритм  $\{\beta\}$  - определение длительного прогиба

1) Определяется длительная изгибная жесткость .

$$\tilde{J}_x \tilde{E}_{сн2л}^I = \frac{E_{сн}^I}{1 + \tilde{E}_{сн}^I C} \tilde{J}_x. \quad (40)$$

2) Вписывается операторная форма упругого решения для максимального прогиба элемента, подставляя в которую (40), имеем:

$$W = W(N_{2л}^N, M_{2л}^N, \tilde{E}_{сн2л}^I \tilde{J}_x) \leq W_{np}, \quad (41)$$

где:  $W_{np}$  - предельно допустимый прогиб, по табл.20.

Если (41) не удовлетворяется, то производится следующий шаг расчета.

Подбор поперечного сечения по прогибу

$$\text{Алгоритм } \{\beta_n\} = \{\beta_n\} + \beta + \{\beta\}$$

Алгоритм  $\{\beta_n\}$  - определение характерного размера по прогибу.

1) Характерный геометрический размер поперечного сечения  $H$  определяется по операторной форме (41), принимая в ней равенство:

$$H_\beta = H_p (W_{np}, N_{2л}^N, M_{2л}^N, \tilde{E}_{сн2л}^I \tilde{J}_x, \beta), \quad (42)$$

Далее, производится алгоритм  $\{\beta\}$ , в результате чего определяется действительное состояние элемента с новым размером  $N_p$  при кратковременном действии длительной нагрузки.

Затем производится алгоритм  $\{\beta\}$ , в результате чего определяется длительный прогиб элемента и убеждается в выполнении условия (4I).

Проверка длительной устойчивости

Алгоритм  $\{J\}$

1) Определяется длительная жесткость отклоненной формы равновесия элемента при вынуждении:

$$\tilde{E}'_{сн\partial\partial} \tilde{J}'_y = \frac{\tilde{E}'_{сн}}{1 + \tilde{E}'_{сн} \cdot c} \left( J'_y + \frac{1}{n'} J''_y \right); \quad (43)$$

$$n' = \frac{\tilde{E}'_K}{\tilde{E}''_K}, \quad (44)$$

где  $\tilde{E}'_{сн}$ ,  $\tilde{E}'_K$ ,  $\tilde{E}''_K$  - берутся по результатам, полученным в алгоритме  $\{\beta\}$ , либо  $\{\beta_K\}$ .

2) Определяется длительная жесткость отклоненной формы равновесия при свободном закручивании:

$$\tilde{G}'_{сн\partial\partial} \tilde{J}'_K = \frac{\tilde{E}'_{сн\partial\partial}}{2(1+\nu)} \left[ J'_K + \frac{1+\nu}{n'(1+\nu_K)} J''_K \right], \quad (45)$$



где:  $\mu, \nu$  - коэффициенты Пуассона.

3) Выписывается операторная форма упругого решения для устойчивости плоской формы изгиба и определяется мгновенный критический параметр  $\hat{P}_{кр}$ :

$$\hat{P}_{кр} = \tilde{P}_{кр} (N_{20}^M, M_{20}^M, E_{сн20}^M, \tilde{\gamma}_y, \tilde{G}_{сн20}^M, \tilde{\gamma}_k) \quad (46)$$

4) Определяется критерий устойчивости:

$$\Delta \tilde{P}_{кр} = \tilde{P}_{кр} - P_{21}^M. \quad (47)$$

Устойчивость элемента обеспечена, если

$$\Delta \tilde{P}_{кр} > 0. \quad (48)$$

Критическое состояние достигнуто, если

$$\Delta \tilde{P}_{кр} = 0. \quad (49)$$

Элемент находится в закритическом состоянии:

$$\Delta \tilde{P}_{кр} < 0. \quad (50)$$

Если реализуется (49) или (50), то производится подбор поперечного сечения по (49)

Подбор поперечного сечения по условию длительной  
устойчивости

Алгоритм  $\{\hat{\delta}_H\} = \{\delta_H\} + \hat{\beta} + \{\beta\} + \{\gamma\}$

Алгоритм  $\{\delta_H\}$  подбор характерного размера  $H$  по  
общей устойчивости

1) Записываются выражения для обобщенных моментов инерции выпучивания и свободного закручивания элемента в отклоненной форме равновесия в виде операторных соотношений по параметрам  $k, H$

$$\left. \begin{aligned} \tilde{J}_y &= \Gamma(k)H; \\ \tilde{J}_k &= C(k)H. \end{aligned} \right\} \quad (51)$$

2) В (51) подставляется фиксированное значение  $k$  из алгоритма  $\{\delta\}$ . после чего получаются выражения, содержащие только  $H$ .

3) Выражения, полученные в п.2, подставляем в (46), после чего определяется  $H_y$ :

$$H_y = H_y (N_{\partial 1}^n, M_{\partial 2}^n, E'_{сн\partial 2}, \Gamma(k), \tilde{G}'_{сн\partial 2}, C(k)); \quad (52)$$

затем производится последовательность операций  $\hat{\beta}$ , в результате которой определяется основное состояние элемента в неотклоненной форме равновесия от длительной нагрузки.

Определяется характеристика (44). Для сжатой зоны поперечного сечения касательный модуль определяется по табл.9, для растянутой — по формуле (13).

Выполняется алгоритм  $\{\beta\}$ , в результате чего определяется длительный секущий модуль деформации и прогиб элемента.

Выполняется алгоритм  $\{\delta\}$ , в результате чего убеждаются в выполнении условия (48).

36. Все соотношения п.35 можно разбить по степени их определенности на три группы:

К первой группе отнесем соотношения, полностью сохраняющие свою форму при переходе к конкретным вычислениям. Это соотношения (26-30); (35-37); (40); (43-45); (47-50).

Вторая группа состоит из соотношений, получающих конкретное выражение при определенной форме поперечного сечения и определенном типе неоднородного напряженного состояния. Это соотношения (25); (31-34); (38); (39); (41).

Третья группа содержит соотношения, принимающие конкретные выражения при определенной форме поперечного сечения, определенном типе напряженного состояния и определенной расчетной схеме элемента и действующих нагрузок. Это соотношения (41); (42); (46); (52).

Выпишем соотношения второй группы, конкретная операторная форма которых зависит только от типа напряженного состояния, (25); (33); (34); (38); (39).

Внецентренное сжатие с малым эксцентриситетом

$$\left. \begin{aligned} \tilde{\sigma}_1 &= \tilde{\sigma}_{\min}; \quad \tilde{\sigma}_2 = \tilde{\sigma}_{\max}; \quad \frac{M_{xc} - Na}{N} \leq \frac{\tilde{\sigma}_x}{F \epsilon_0}; \\ \tilde{\sigma}_{\max} &= \frac{N}{F} + \frac{M_{xc} - Na}{n(k) \tilde{\sigma}_x} (H - \epsilon_0) \leq m_4 R_H; \\ \tilde{\sigma}_{\min} &= \frac{N}{F} - \frac{M_{xc} - Na}{n(k) \tilde{\sigma}_x} \epsilon_0; \end{aligned} \right\} (25)$$

$$n(\tilde{\sigma}_{max}, \tilde{\sigma}_{min}) = \frac{\tilde{E}_{cH}(\tilde{\sigma}_{min})}{\tilde{E}_{cH}(\tilde{\sigma}_{max})}; \quad (27)$$

$$F = fH;$$

$$\frac{N}{fH} + \frac{M_{xc} - NAH}{n(k)BH^2} B \leq m_1 R_H; \quad (33)$$

$$H_d = \frac{N(n(k)B - ABf) + \sqrt{N^2(n(k)B - ABf)^2 + 4m_1 f^2 R_H}}{2m_1 R_H f n(k)B} \quad (34)$$

$$L = n(k)BM_{xc}B;$$

$$\tilde{\sigma}_{min} = \frac{N_{\partial n}^H}{fH_d} - \frac{M_{xc\partial n}^H - N_{\partial n}^H A H_d}{B H_d^2} (1-B); \quad (38)$$

$$\tilde{\sigma}_{\max} = \frac{N_{20}''}{fH} + \frac{M_{xc}'' a_n - N_{20}'' AH_u}{n(k) BH_u^2} \cdot B. \quad (39)$$

Внецентренное сжатие с большим эксцентризмом

$$\tilde{\sigma}_1 = \tilde{\sigma}_N; \quad \tilde{\sigma}_2 = \tilde{\sigma}_{PN}; \quad \frac{M - NQ}{N} > \frac{J_x''}{FE};$$

$$\left. \begin{aligned} \tilde{\sigma}_N &= \frac{N}{F} + \frac{M_{xc} - NQ}{J_x} \cdot \xi \leq m_q R_N; \\ \tilde{\sigma}_{PN} &= \frac{M_{xc} - NQ}{n(k) J_x} (H - \xi) - \frac{N}{F} \leq m_q m_N \tilde{\sigma}(\tilde{\sigma}_{PN}) = \\ &= m_N R_p; \end{aligned} \right\} \quad (25)$$

$$n(\tilde{\sigma}_N, \tilde{\sigma}_{PN}) = \frac{\tilde{E}_{cN}(\tilde{\sigma}_N)}{\tilde{E}_c(\tilde{\sigma}_{PN})}; \quad (27)$$

$$\left. \begin{aligned} \frac{N}{F} + \frac{M_{xc} - NAH}{BH^2} (1 - B) &\leq m_q R_N; \\ \text{или} \quad \frac{M_{xc} - NAH}{n(k) BH^2} B - \frac{N}{fH} &\leq m_N R_p; \end{aligned} \right\} \quad (33)$$

$$\left. \begin{aligned}
 H_u &= \frac{1}{2m_n R_p f B} \left\{ N [B - A(1-B)f] + \right. \\
 &\quad \left. + \sqrt{N^2 [B - A(1-B)f]^2 + 4m_n R_p f^2 (1-B) B M_{x_0}^2} \right\}; \\
 H_u &= \frac{1}{2m_n R_p n(k) f B} \left\{ -N [A B f + B n(k)] + \right. \\
 &\quad \left. + \sqrt{N^2 [A B f + B n(k)]^2 + 4m_n R_p f^2 n^2(k)} \right\};
 \end{aligned} \right\} (34)$$

$$\tilde{\sigma}_n^2 = \frac{N_{2n}^N}{f H_u} + \frac{M_{x_0 2n}^N - N_{2n}^N A H_u}{B H_u^2} (1-B); \quad (38)$$

$$\tilde{\sigma}_{pn}^2 = \frac{M_{x_0 2n}^N - N_{2n}^N A H_u}{n(k) B H_u^2} \cdot B - \frac{N_{2n}^N}{f H_u}; \quad (39)$$

ИЗГЛЯД

$$\begin{aligned}
 \tilde{\sigma}_i^2 &= \tilde{\sigma}_n^2; \quad \tilde{\sigma}_n^2 = \tilde{\sigma}_{pn}^2; \\
 \tilde{\sigma}_{pn}^2 &= \frac{M_x (H - \xi_0)}{n(k) f} \leq m_n R_p; \quad (25)
 \end{aligned}$$

$$n(\tilde{\sigma}_n, \tilde{\sigma}_{pn}) = \frac{\tilde{E}_{cn}(\tilde{\sigma}_n)}{\tilde{E}_c(\tilde{\sigma}_{pn})}; \quad (27)$$

$$\frac{M_x B}{n(k) B H^2} \leq m_n R_p; \quad (33)$$

$$H_u = \sqrt{\frac{M_x B}{n(k) B m_n R_p}}; \quad (34)$$

$$\tilde{\sigma}_n = \frac{M_{x20}^H (1-B)}{B H_u^2}; \quad (38)$$

$$\tilde{\sigma}_{pn} = \frac{M_{x20}^H B}{n(k) B H_u^2}. \quad (39)$$

37. При расчете гибких пологих армоцементных оболочек в случаях внецентренного ожатия или изгиба центрального поля, а также армоцементных пластин можно сразу указать конкретные формы соотношений

(26), (28), (31), (32):

$$\frac{\tilde{D}}{\tilde{E}_{cn}} = \frac{1}{3} \left[ \xi^3 + \frac{1}{n(k)} (h - \xi_0)^3 \right], \quad (26)$$

$$n(k) = \frac{(h-\xi)^2}{\xi^2} = \frac{1}{k^2}; \quad (28)$$

$$\left. \begin{aligned} a &= h - \xi - \frac{h}{2} = \left(\frac{1}{k+1} - \frac{1}{2}\right)h; \\ h - \xi &= \frac{1}{k+1}h; \\ \frac{\tilde{D}}{\tilde{E}_{сн}} &= \frac{1}{3} \left[ \left(\frac{k}{k+1}\right)^3 + k^2 \left(\frac{1}{k+1}\right)^3 \right] h^3, \end{aligned} \right\} (31)$$

где  $h$  — толщина армоцементной оболочки или пластины

$$\left. \begin{aligned} A &= \left(\frac{1}{k+1} - \frac{1}{2}\right) = b - \frac{1}{2}; \\ b &= \frac{1}{k+1}; \\ B &= \frac{1}{3} \left[ \left(\frac{k}{k+1}\right)^3 + k^2 \left(\frac{1}{k+1}\right)^3 \right] = \frac{1}{3} [(1-b)^3 + k^2 b^3]. \end{aligned} \right\} (32)$$

38. При расчете складчатых армоцементных элементов с развитыми тонкими стенками необходимо произвести проверку местной устойчивости стенок по формулам для устойчивости упругих однородных пластин с заменой цилиндрической жесткости  $D$  на  $\tilde{D}$  — мгновенную цилиндрическую жесткость пластины в отклоненной форме равновесия к началу выпучивания:

$$\tilde{D} = \frac{\tilde{E}_{сн} \tilde{I}_0}{(1-\nu^2)} \cdot \frac{d^3 b \left[ k + \frac{(1-k^2)}{n'(1-k^2)} \right]}{12}, \quad (25)$$

где  $b, k$  — берется из результатов алгоритма  $\{\beta\}$  либо  $\{\beta_n\}$ ;



$n'$  - характеристика (44), принимается из результатов алгоритма  $\{j\}$  либо  $\{j_N\}$  ;

$d$  - толщина стенки складчатого поперечного сечения.

#### УСЛОВНЫЕ ОБОЗНАЧЕНИЯ

$\sigma_c, \sigma_N, \sigma$  - напряжения осевого сжатия, сжатия при изгибе, осевого растяжения соответственно в пределах линейных участков диаграмм.

$\tilde{\sigma}_c, \tilde{\sigma}_N, \tilde{\sigma}, \tilde{\sigma}_{KN}$  - суммарные напряжения осевого сжатия, сжатия при изгибе, осевого растяжения, растяжения при изгибе соответственно за пределами линейного участка диаграмм.

$\epsilon_c, \epsilon_N, \epsilon$  - деформации осевого сжатия, сжатия при изгибе, осевого растяжения соответственно в пределах линейного участка диаграмм.

$\tilde{\epsilon}_c, \tilde{\epsilon}_N, \tilde{\epsilon}$  - средние деформации осевого сжатия, сжатия при изгибе, осевого растяжения соответственно за пределами линейного участка диаграмм.

$E_B$  - начальный модуль упругости бетона.

$E_q$  - модуль упругости арматуры.

$E_N$  - модуль деформации армоцемента при растяжении в момент образования микротрещин.

$\tilde{E}_{cc}, \tilde{E}_{cN}, \tilde{E}_c$  - мгновенные секущие модули деформаций армоцемента при осевом сжатии, сжатии при изгибе, осевом растяжении соответственно.

$\tilde{E}_{kc}, \tilde{E}_{kN}, \tilde{E}_k$  - мгновенные касательные модули деформаций армоцемента при осевом сжатии, сжатии при изгибе, осевом растяжении соответственно.

$\sigma$  - конечная мера ползучести песчаного бетона при сжатии.

$\tilde{E}_{сждл}, \tilde{E}_{сндл}, \tilde{G}_{сндл}$  - длительные секущие модули деформаций и сдвига соответственно при осевом сжатии и сжатии при изгибе, соответствующие стабилизации деформаций ползучести.

$\tilde{E}'_c, \tilde{E}''_c$  - мгновенные секущие модули деформаций армоцемента в крайних элементах I, II поперечного сечения.

$\tilde{E}'_k, \tilde{E}''_k$  - мгновенные секущие модули деформаций армоцемента в крайних элементах I, II поперечного сечения.

$R_{лр}, R_{лн}$  - расчетные сопротивления армоцемента осевому сжатию (призменная прочность) и сжатию при изгибе соответственно.

$R_M$  - сопротивление армоцемента растяжению в момент образования микротрещин.

$R_t$  - расчетное сопротивление армоцемента растяжению при расчете армоцементных растянутых элементов I категории трещиностойкости.

$R_p$  - расчетное сопротивление армоцемента осевому растяжению при расчете армоцементных растянутых элементов II и III категории трещиностойкости.

$\tilde{\sigma}(\tilde{q}_{тлр})$  - суммарное напряжение осевого растяжения, соответствующее предельно допустимой приведенной ширине раскрытия трещин.

$R_{qт}$  - расчетное сопротивление армоцемента осевому растяжению при расчете по трещиностойкости, определяется материалами п.23 по величине  $\tilde{q}_{тлр}$ , принимаемой по табл. I9.

$R_c, R_a, R_N$  - расчетные сопротивления растяжению сетчатой арматуры, стержневой арматуры, стержневой напрягаемой арматуры соответственно.

$R_c^H$  - нормативное сопротивление сетчатой арматуры растяжению.

$\tilde{J}_x, \tilde{J}_y, \tilde{J}_K$  - обобщенные моменты инерции поперечного сечения в неоднородном состоянии элемента относительно осей  $X, Y$  и при свободном кручении соответственно.

$J_x^i, J_y^i, J_K^i$  ( $i=I, II$ ) - геометрические моменты инерций частей I, II поперечного сечения элемента по рис. I относительно осей  $X, Y$  и при свободном кручении соответственно.

$\xi, (H-\xi)$  - высота сжатой и растянутой зон поперечного сечения элемента соответственно в неоднородном состоянии.

$k$  - отношение высоты сжатой зоны к высоте растянутой зоны поперечного сечения элемента.

$n(\xi, \xi_r)$  - характеристика **мгновенной структуры** неоднородности поперечного сечения элемента, выраженная отношением мгновенных секущих модулей деформаций, соответствующих суммарным напряжениям в крайних точках поперечного сечения (точки обладают конечной окрестностью).

$n(k)$  - характеристика **мгновенной структуры** неоднородности поперечного сечения, выраженная в функции положения нейтральной линии.

$n'$  - характеристика **мгновенной структуры** неоднородности поперечного сечения в отклоненной форме равновесия.

$R, N, M, M_{\Sigma}$  - расчетные значения нагрузки, нормальной силы, изгибающего момента, момента относительно центральной оси соответственно.

$R_{\Sigma}^N, N_{\Sigma}^N, M_{\Sigma}^N, M_{\Sigma}^M$  - нормативные значения длительно действующей части нагрузки, нормальной силы, изгибающего момента, момента относительно центральной оси соответственно.

$\tilde{R}_{кр}$  - обобщенный мгновенный критический параметр.

$R_N$  - расчетное сопротивление армоцемента сжатию при изгибе

$m_N$  - коэффициент перехода к расчетному сопротивлению растяжения при изгибе.

$m_1, m_2, m_3$  - коэффициенты условия работы при расчете по прочности, деформациям и трещиностойкости соответственно.

$\int_{\Sigma}, \int_{\Sigma}, \int_{\Sigma}, \int_{\Sigma}$  - коэффициенты армирования: сетчатой арматуры, приведенный коэффициент к сетчатой арматуре, стержневой арматурой, стержневой напрягаемой арматурой соответственно.

$\tilde{a}_T, \tilde{a}_{Tпр}$  - приведенная ширина раскрытия трещин и предельно допустимая приведенная ширина раскрытия трещин соответственно.

$F_a$  - площадь арматуры в поперечном сечении элемента

$F, H$  - площадь и высота поперечного сечения элемента соответственно.

$S_{x_c}^{Ic}, S_{x_c}^{Ip}$  - статические моменты сжатой и растянутой зон поперечного сечения элемента относительно центральной оси соответственно (в однородном состоянии).

$S_{x_0}$  - статический момент поперечного сечения элемента относительно оси, касательной к крайнему волокну растянутой зоны поперечного сечения элемента и параллельной центральной оси.

$S_x', S_x''$  - статические моменты частей I, II поперечного сечения по рис. I соответственно относительно нейтральной оси.

$J_{x_c}$  - геометрический момент инерции поперечного сечения элемента относительно центральной оси.

$J_{min}$  - геометрический минимальный момент инерции поперечного сечения элемента относительно центральной оси.

$\chi$  - коэффициент расчетной длины элемента.

$l$  - пролет элемента.

$w, w_{lim}$  - прогиб элемента и предельно допустимый прогиб.

#### Л и т е р а т у р а

1. СНиП П - В.1-62<sup>X</sup>. Бетонные и железобетонные конструкции. Госстрой СССР. Нормы проектирования. М., 1970.
2. Указания по проектированию армоцементных конструкций. СН 366-67. Стройиздат, М., 1968.
3. СНиП I - В.4-62. Арматура для железобетонных конструкций. Нормы проектирования. Стройиздат, М., 1962.
4. Баженов Ю.М. Высокопрочный мелкозернистый бетон для армоцементных конструкций. Стройиздат, М., 1963.

## О Г Л А В Л Е Н И Е

	стр.
Введение . . . . .	3
I. Общие положения . . . . .	4
II. Материалы . . . . .	5
III. Нормативные и расчетные характеристики армоцемента . . . . .	7
Осевое сжатие . . . . .	-
Сжатие при изгибе . . . . .	13
Осевое растяжение . . . . .	15
Растяжение при изгибе . . . . .	25
IV. Расчет армоцементных элементов . . . . .	26
Основные расчетные положения . . . . .	-
Расчет центрально растянутых элемен- тов . . . . .	31
Расчет центрально сжатых элементов . . . . .	32
Методика расчета внецентренно сжатых и изгибаемых элементов . . . . .	33
Стандартные последовательности опе- раций (алгоритмы) при неоднородном напря- женном состоянии . . . . .	-
Условные обозначения . . . . .	48
Литература . . . . .	53

Научный редактор - канд. техн. наук Е.Н.Митрофанов

Редактор - Т.А.Пострелова  
Оформление - Б.А.Зайончека

Ленинградский зональный научно-исследовательский  
и проектный институт типового и экспериментального  
проектирования жилых и общественных зданий

Ленинград, Д-65, Набережная реки Мойки, 45

РЕКОМЕНДАЦИИ ПО РАСЧЕТУ АРМОЦЕМЕНТНЫХ КОНСТРУКЦИЙ

---

Подписано к печати I/ХП-1971 г. М-56343 Зак. - 416  
Формат 60/90/16 Тир. 400 экз. Уч.-изд. л. 2,95

Цена 90 коп.

---

Отпечатано на ротапринте ЛенЗНИИЭПа