

Министерство угольной промышленности СССР

Всесоюзное управление военизированных  
горноспасательных частей

Всесоюзный научно-исследовательский институт  
горноспасательного дела

## РЕКОМЕНДАЦИИ

ПО ПРОЕКТИРОВАНИЮ ПРОТИВОПОЖАРНОЙ ЗАЩИТЫ  
УГОЛЬНЫХ ШАХТ РАЙОНОВ КРАЙНЕГО СЕВЕРА

Донецк, 1977

Министерство угольной промышленности СССР  
Всесоюзное управление военизированных горноспасательных частей  
Всесоюзный научно-исследовательский институт  
горноспасательного дела

Утверждено  
Генеральным директором  
НПО "Респиратор"  
28.07.1977 г.

РЕКОМЕНДАЦИИ  
ПО ПРОЕКТИРОВАНИЮ ПРОТИВОПОЖАРНОЙ ЗАЩИТЫ  
УГОЛЬНЫХ ШАХТ РАЙОНОВ КРАЙНЕГО СЕВЕРА

Донецк, 1977

В Рекомендациях приведен порядок составления проектов противопожарной защиты шахт, объем представляемых в них сведений и нормативы противопожарной защиты шахт районов Крайнего Севера, регламентированные Правилами безопасности и другими директивными документами.

Основное внимание в работе уделено вопросам расчета, прокладки пожарного трубопровода и размещения пожарного оборудования в горных выработках и камерах.

Рекомендации предназначены для инженерно-технических работников шахт, проектных организаций и ВГСЧ и могут быть использованы при строительстве и реконструкции угледобывающих предприятий.

Рекомендации разработали: доктор техн. наук А.И. Козлов,  
канд. техн. наук Г.В. Гринь, инженеры А.Ф. Зимяца, А.И. Игаченко,  
Н.А. Кузьм, Б.Н. Харламов,

## 1. ПРОЕКТИРОВАНИЕ ПРОТИВОПОЖАРНОЙ ЗАЩИТЫ

### 1.1. Общие положения

В северных и северо-восточных районах нашей страны находится в эксплуатации значительное количество угольных шахт и рудников. Природные условия этих районов характеризуются наличием толщи многолетнемерзлых пород, низкой температурой воздуха в зимние месяцы, большой продолжительностью холодного периода года, значительными суточными и сезонными температурными колебаниями.

подавляющее большинство шахт, разрабатывающих месторождения в области многолетней мерзлоты, работает в естественном температурном режиме. Поэтому характер и темп изменений температуры вентиляционной струи в сети горных выработок определяются температурой подаваемого в шахту воздуха, протяженностью выработок и температурой окружающих пород. Температура воздуха, поступающего в выработки в зимнее время, достигает минус 55°C. При этом наблюдается непрерывное повышение его температуры по длине вентиляционного пути. Однако даже в очень удаленных очистных забоях температура воздушного потока приближается к температуре вмещающих пород и обычно не превышает минус 2°C. Применение в этих условиях обычных для районов средней полосы средств пожаротушения не представляется возможным, что приводит к резкому снижению эффективности противопожарной защиты таких шахт. Поэтому на всех эксплуатируемых, строящихся и реконструируемых угольных шахтах районов Крайнего Севера должен быть выполнен комплекс противопожарных мероприятий (осуществление мер пожарной профилактики открытых загораний и самовозгорания угля, размещение в горных выработках пожарного оборудования и т.п.), позволяющих предупредить возникновение пожаров в горных выработках и камерах или локализовать и ликвидировать возникший пожар на ранней стадии

его развития. Этот комплекс должен предусматриваться проектом противопожарной защиты шахты, который составляется как отдельный документ, утверждаемый главным инженером производственного объединения, и согласовывается с командиром ВГСО, обслуживающего данную шахту, а также с ВНИИГД (титульный лист проекта см. в приложении I).

Проект противопожарной защиты шахт разрабатывается проектным институтом или проектной конторой производственного объединения с учетом новейших типов подземного пожарного оборудования, аппаратуры контроля и сигнализации, применения негорючей крепи и пожаробезопасного горного оборудования и механизмов и включается как отдельный раздел в общий проект строительства новых или реконструкции действующих шахт и горизонтов. В этом случае проект должен быть согласован с ВНИИГД.

При изменении схемы горных работ и внедрении нового горного оборудования и механизмов проект противопожарной защиты корректируется главным инженером шахты и согласовывается с ВГСЧ. При изменении Минуглепромом СССР и Госгортехнадзором СССР нормативных требований к противопожарной защите шахт проект подлежит корректировке, согласованию и утверждению в установленном порядке.

## I.2. Основные принципы противопожарной защиты шахт

Многолетняя практика ведения горноспасательных работ свидетельствует о том, что в шахтах, не подготовленных к тушению пожаров, сравнительно небольшие загорания перерастают в сложные и затяжные аварии. В шахтах с хорошо организованной противопожарной защитой пожары, как правило, ликвидируются быстро и без значительных затрат сил и средств.

Мероприятия по противопожарной защите шахт включают профилактические мероприятия по предотвращению появления в шахте опасных тепловых импульсов и организационные мероприятия по локализации и ликвидации возникших загораний путем обязательного закрепления наиболее пожароопасных выработок огнестойкой крепью и размещения в шахте эффективных средств тушения пожара.

К профилактическим мероприятиям относятся: применение специальных систем разработки угольных пластов, склонных к самовозгоранию; своевременная и надежная изоляция отработанных участков и горизонтов шахт в целом; создание пунктов переключения имеющихся воздухопроводов для подачи по ним воды на тушение подземного пожара; уст-

ройство в шахте автоматической пожарной сигнализации; обеспечение условий для успешного реверсирования вентиляционных струй в горных выработках шахты.

К организационно-техническим мероприятиям по противопожарной защите шахт относятся: разработка планов ликвидации аварий, в которых заранее предусматриваются безопасные маршруты выхода горнорабочих на свежую струю воздуха и оперативные меры борьбы с возникшим пожаром в любой горной выработке; обеспечение всех работающих в шахте самоспасателями и инструктаж горнорабочих о правилах пользования самоспасателями и маршрутах выхода из выработок, заполненных продуктами горения; регулярное обучение всех рабочих и ИТР, занятых на подземных работах, приемам ликвидации подземных пожаров в ранней стадии их развития; обслуживание шахты подразделением ВПЧ, оснащенным необходимой аппаратурой и оборудованием и имеющим специальную тактическую подготовку к работе по ликвидации пожаров и спасению застигнутых людей.

Таким образом, функция противопожарной защиты шахты заключается в заблаговременном осуществлении необходимых профилактических и организационно-технических мероприятий, которые должны предотвращать возможность загораний и обеспечивать условия безопасного выхода людей из шахты.

### 1.3. Содержание проекта противопожарной защиты шахт

Проект противопожарной защиты шахты должен включать следующие разделы:

"Краткая характеристика шахты":

"Противопожарная защита промплощадки шахты и шахтных стволов:

"Подземное пожарное водоснабжение";

"Противопожарная защита горных выработок и камер".

В разделе "Краткая характеристика шахты" должны быть приведены следующие сведения:

- наименование шахты, производственного объединения;

- месторасположение шахты;

- размеры и границы шахтного поля;

- характеристика рабочих пластов и вмещающих пород;

- температурный режим горных выработок;

- категория шахты по газу и пыли, склонность пластов к самовозгоранию;

- схема вскрытия шахтного поля;
- система разработки шахтного поля;
- схема проветривания шахты и характеристика вентиляторов;
- способы выемки, доставки и откатки угля;
- характеристика водоотлива (при его наличии).

При необходимости в раздел должна быть помещена графическая документация.

В разделе "Противопожарная защита промплощадки шахты и шахтных стволов" должны быть приведены следующие сведения:

- характеристика горючести материалов, применяемых в строительных конструкциях поверхностных зданий и сооружений, и мероприятия, направленные на снижение их пожарной опасности;
- количество и характеристика независимых источников, питающих водоемы на поверхности шахты, в том числе и естественных водоемов;
- характеристика водоемов, предназначенных для хранения пожарного запаса воды (количество и конструкция, объем, удаленность от шахтных стволов, назначение - специального назначения или для объемного хранения воды, используемой на производственные, хозяйственно-питьевые и пожарные нужды);
- способы поддержания необходимой температуры воды в водоеме;
- характеристика насосной станции (количество и тип пожарных и циркуляционных насосов, их производительность и напор, тип и мощность электродвигателей);
- характеристика пожарного трубопровода на поверхности шахты (диаметр, размещение на нем гидравлической арматуры - гидрантов, пожарных кранов, задвижек), протяженность трубопровода, прокладываемого к отдельным зданиям и сооружениям, вид теплоизоляции;
- описание устройств и порядок их включения для подачи воды в шахту;
- специальные меры по противопожарной защите устьев вертикальных стволов (установка кольцевых завес, отдельных распылительных насадок, пожарных яд);
- специальные меры по противопожарной защите значительно удаленных от промплощадки шахты шурфов и вентиляционных стволов (пожарные водяные завесы, резервуары с запасом воды на пожаротушение, характеристика установленных пожарных насосов, характеристика питающего водопровода и т.п.);

- специальные меры по противопожарной защите шахтных копров (характеристика распылительных насадок, их количество, расположение на подводящем трубопроводе запорной арматуры и последовательность ее использования);

- количество и тип первичных средств пожаротушения, размещаемых в поверхностных зданиях и сооружениях;

- месторасположение и комплектация склада пожарного оборудования и материалов на поверхности;

- характеристика пожарной сигнализации поверхностного комплекса и средств оповещения о возникновении пожара.

Указанные выше сведения должны быть дополнены необходимыми расчетами (например, расчет потребного расхода воды на кольцевую пожарную завесу, установленную в устье ствола), а также графическим материалом.

В разделе "Подземное пожарное водоснабжение" должны быть представлены следующие сведения:

- характеристика закольцованного пожарно-оросительного трубопровода (диаметр, расход воды и напор в характерных и наиболее удаленных точках трубопровода, вид теплоизоляции);

- схема прокладки закольцованного трубопровода в горных выработках с указанием мест расстановки пожарных кранов, задвижек, гидроредукторов и повысительных насосных станций;

- наличие переключющих устройств для подачи воды по воздухопроводу, приспособленному для нужд пожаротушения;

- схема прокладки сухотрубных ставов с указанием их диаметра, места подключения к закольцованному трубопроводу, а также их протяженности;

- наличие электрокабельного подогрева трубопровода с указанием типа кабеля, способа прокладки и мощности;

- гидравлический расчет закольцованного трубопровода при аварийном (включены пожарные насосы) и нормальном (включены циркуляционные насосы) режимах работы;

- тепловой расчет основных параметров сети пожарно-оросительного водоснабжения;

- гидравлический расчет узлов редуцирования (определение пропускной способности гидроредукторов и коэффициентов редуцирования).

Данный раздел должен быть дополнен графической документацией (схемами размещения закольцованного трубопровода и сухотрубных ста-



вов в горных выработках, повсюдательных насосных станций, узлов переключения и редуцирования и т.д.).

В разделе "Противопожарная защита горных выработок и камер" должны быть указаны следующие сведения:

- места установки пожарных дверей, ручных и стационарных огнетушителей в выработках околоствольного двора, а также характеристика установленной шахтной крепи;
- характеристика противопожарной защиты подземных камер (центральной электроподстанции, электровозных гаражей, зарядных камер, преобразовательной подстанции, ремонтной мастерской, склада ИМ, участковых электроподстанций, лебедочных камер);
- места установки пожарных дверей и арок, ручных и стационарных огнетушителей в горизонтальных и наклонных выработках выемочных участков, а также характеристика установленной шахтной крепи;
- места размещения автоматических установок порошкового пожаротушения;
- фактическая комплектация подземного пожарного склада и пожарного поезда и места их размещения в шахте.

Проект противопожарной защиты шахт должен содержать следующую графическую документацию:

- план промплощадки шахты, на котором должны быть приведены схема пожарного водопровода с расположением запорных и регулирующих гидравлических устройств, места размещения пожарного водоема и насосной станции, схемы питания водоема водой и водоснабжения шурфов; места размещения первичных средств пожаротушения и склада пожарных материалов и оборудования, а также подъездных путей;
- схему противопожарной защиты шахтных копров и эстакад, устьев стволов;
- схему устройства насосной станции и пожарного водоема;
- схему размещения пожарных ляд в устье вертикальных стволов;
- план горных выработок околоствольных дворов с указанием мест размещения пожарного оборудования и пожарного депо;
- план горных работ со схемой пожарно-оросительного трубопровода и указанием фактического расхода и напора воды в характерных точках отбора, размещением запорных и регулирующих гидравлических устройств, пожарных дверей и арок, ручных, стационарных и передвижных огнетушителей и автоматических установок пожаротушения (их количество);

- чертежи применяемых на шахте пожарных дверей и изоляционных перемычек.

#### 1.4. Периодичность и объем проверок состояния противопожарной защиты шахт

Для контроля состояния противопожарной защиты шахт устанавливаются ежемесячные, полугодовые и годовые проверки.

Ежемесячные проверки включают:

- внешний осмотр и проверку состояния пожарных водоемов и пожарных насосных установок на поверхности;
- внешний осмотр всей сети подземного пожарного водопровода, а также состояния теплоизоляции. При этом проверяется протяженность сухотрубных ставов, их оборудование запорной арматурой;
- проверку укомплектованности складов противопожарных материалов материалами и оборудованием и размещении в горных выработках первичных средств пожаротушения, пожарных рукавов и стволов;
- внешний осмотр и проверку исправности автоматических средств пожаротушения, а также передвижных и стационарных огнетушителей;
- внешний осмотр и проверку состояния противопожарных дверей, металлических ляд и огнестойкой крепи.

Полугодовые проверки, кроме осмотра и проверки исправности противопожарных устройств, предусмотренных месячными проверками, включают опробование в действии этих устройств и пожарного водоснабжения горных выработок и поверхностных сооружений, а также проверку выполнения мероприятий по предупреждению самовозгорания угля, предусмотренных "Инструкцией по предупреждению и тушению вздогенных пожаров".

При этом проверяют:

- работу пожарных насосов с подачей воды из водоемов в горные выработки и к поверхностным сооружениям шахты;
- соответствие расхода и напора воды у каждого пожарного крана нормативным величинам, а также исправность аварийной водоразборной арматуры (задвижек, гидравлических редукторов, приспособленных для подачи воды на нужды пожаротушения) и устройств для переключения трубопроводов, приспособленных для подачи воды на пожаротушение;
- герметичность и прочность сухотрубных ставов путем нагнетания воздуха до нормируемого давления;

- соблюдение мер пожарной безопасности при эксплуатации шахтного электрооборудования и ленточных конвейеров;
- качество изоляции выработанных пространств, состояние изолирующих перемычек, выполнение планов и графиков профилактического заливания, обработки угля антипирогенами и других мероприятий по борьбе с самовозгоранием угля.

При годовых проверках, совмещаемых, как правило, с ежегодными генеральными инспекторскими обследованиями состояния техники безопасности, кроме указанных выше проверок (месячных и полугодовых), производятся гидравлические испытания на прочность и герметичность пожарно-оросительного водопровода и других видов трубопроводов, используемых для подачи воды на пожаротушение.

Ежемесячные проверки проводятся комиссиями, назначенными директором шахты, под руководством главного инженера шахты или его заместителя. К участию в работе этих комиссий должны в обязательном порядке привлекаться работники профилактической службы ВГСЧ и шахтных вспомогательных горноспасательных команд.

Полугодовые проверки должны проводиться с участием представителей ВГСЧ и местных органов Госгортехнадзора.

Годовые проверки проводятся комиссиями, назначенными производственными объединениями в соответствии с "Положением по проведению генеральных комплексных ревизий состояния техники безопасности и охраны труда на шахтах Мянуглепрома СССР."

Примечание. Контроль за температурой воды в водоеме должен осуществляться ежесуточно.

## 2. ПРОТИВОПОЖАРНАЯ ЗАЩИТА ПРОМПЛОЩАДКИ ШАХТЫ И ШАХТНЫХ СТЕБЛОВ

### 2.1. Пожарный водоем и насосная станция

На промплощадке шахт необходимо устраивать утепленный пожарный водоем для хранения запасов воды. Объем воды в водоеме, определяемый из расчета подачи воды для тушения подземного пожара в течение 3 ч, на реконструируемых и вновь проектируемых шахтах должен быть не менее 300 м<sup>3</sup>, а на шахтах, находящихся в эксплуатации, - не менее 250 м<sup>3</sup>.

Питание водоема водой должно осуществляться не менее чем из двух независимых источников. Пропускная способность каждого трубопровода должна быть не менее 40 м<sup>3</sup>/ч.

При технико-экономической целесообразности питания водоема только из одного источника объем его должен быть определен из расчета подачи воды для подземного пожаротушения в течение 6 ч, но не менее 500 м<sup>3</sup>.

Если необходимый запас воды на наружное пожаротушение в течение 3 ч при расчетном расходе воды выше 90 м<sup>3</sup>/ч окажется больше соответственно 300 и 500 м<sup>3</sup>, то неприкосновенный запас воды в водоемах устанавливается по расчету на наружное пожаротушение.

Если запасы воды, необходимой для производственно-хозяйственных нужд и тушения пожара, целесообразно хранить раздельно, на

промплощадке шахты разрешается устраивать специальный пожарный водоем объемом не менее 300 и 500 м<sup>3</sup>. Объем водоема выбирается в зависимости от числа трубопроводов (один или два), подающих воду на промплощадку шахты.

Расположение водоемов следует предусматривать в местах, удобных для забора воды ручными насосами и мотопомпами при тушении пожаров в промышленных зданиях и сооружениях. При этом водоемы должны быть расположены на расстоянии не более 100 м от ствола (штольни) с поступающей струей воздуха.

На действующих и строящихся шахтах, на которых водоемы были расположены на расстоянии более 100 м от ствола, подающего свежий воздух, вопрос об их переносе или эксплуатации должен решаться техническим директором производственного объединения (главным инженером комбината, треста) с учетом конкретных условий и по согласованию с Управлением округа Госгортехнадзора (Госгортехнадзором союзной республики).

Возмещение использованной на тушение пожара воды должно осуществляться по мере ее расхода, но за время, не превышающее 10 ч. При этом для обеспечения непрерывности пополнения (с интенсивностью не ниже 40 м<sup>3</sup>/ч) водоема во время тушения подземного пожара в проекте заранее должны быть предусмотрены соответствующий график и маршруты движения машин - водовозов или мероприятия по прокладке временного трубопровода для подключения к сети городского водопровода и т.п.

Запрещается использование воды из пожарных водоемов на нужды, не связанные с пожаротушением.

Для контроля за процессом наполнения водой каждый водоем оборудуется устройством сигнализации уровня.

Нагрев воды в водоеме может осуществляться за счет периодического пополнения его горячей водой из отопительной сети, подвода горячего пара от шахтной котельной или устройства специального подогревателя. Во всех случаях температура воды в водоеме должна быть такой, чтобы исключалось ее замерзание при движении по трубопроводу на всем протяжении горных выработок. В каждом конкретном случае температура воды в пожарном водоеме устанавливается в соответствии с расчетом (методика расчета приведена в разделе 3).

На строящихся шахтах к моменту окончания проходки стволов (штолен) должны быть введены в действие пожарные водоемы на поверхности.

Около пожарных водоемов в отапливаемом помещении устраиваются насосные станции второго класса надежности. Насосы должны питаться электроэнергией от двух независимых источников или двух отдельных фидеров от кольца.

Насосные станции оборудуются, как правило, двумя группами насосов, одна из которых предназначена для подачи воды в шахту на пожаротушение, а вторая обеспечивает постоянную циркуляцию воды в закольцованном трубопроводе.

Типы пожарных насосов принимаются, исходя из возможности обеспечения в любой точке сети необходимого расхода и напора воды. Если производительность насоса обеспечивает максимальный расход воды на подземное пожаротушение, в насосной станции должны быть установлены два пожарных насоса (рабочий и резервный). Если производительность одного насоса недостаточна, то количество рабочих пожарных насосов определяется из условия обеспечения максимального расхода воды на подземное пожаротушение.

Производительность пожарных насосов должна соответствовать расчетному расходу воды на подземное пожаротушение, но должна быть не менее  $80 \text{ м}^3/\text{ч}$ .

Циркуляционные насосы должны обеспечивать постоянную циркуляцию воды в закольцованном трубопроводе (методика расчета приведена в разделе 3).

В целях повышения надежности системы водоснабжения необходимо в проектах противопожарной защиты предусматривать возможность подачи воды на пожаротушение по любой ветви трубопровода или по обеим одновременно (рис. 2.1). При нормальном режиме работы для обеспечения постоянной циркуляции воды в закольцованном трубопроводе включены циркуляционные насосы № 3 или № 4. При аварийном режиме включаются пожарные насосы № 1 или № 2. Преимущества данной схемы в том, что при необходимости обеспечивается возможность подачи воды на пожаротушение по любой ветви закольцованного трубопровода или по обеим одновременно. Подача воды к месту возникновения пожара может осуществляться кратчайшим путем, а в остальной части закольцованного трубопровода путем манипулирования задвижками создается возможность обеспечить проточность воды, что исключает ее замерзание в трубопроводе.

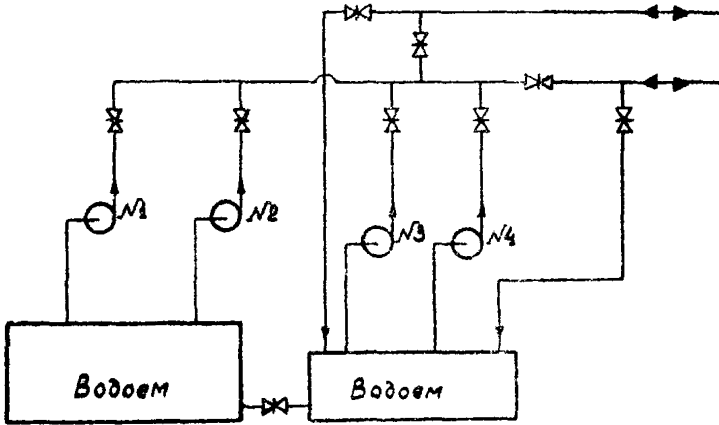


Рис.2.1. Схема подключения насосов к полярно-оросительной сети

## 2.2. Пожарный трубопровод на поверхности шахты

Разводка пожарного трубопровода на поверхности шахты, расход воды на наружное тушение пожара, водоразборные сооружения и насосные станции должны удовлетворять требованиям СНиП.

От пожарного водоема к каждому отводу шахты и между зданиями прокладывается трубопровод, диаметр которого, независимо от расчета, принимается не менее 100 мм.

Для противопожарной защиты стволов в надшахтном здании устанавливается не менее трех пожарных кранов диаметром 70 мм, подачу воды к которым следует предусматривать от наружного хозяйственно-питьевого или пожарного трубопровода.

В устьях вертикальных стволов и шурфов ниже пожарных язд должен быть устроен кольцевой трубопровод, непосредственно соединенный с пожарными водопроводами на поверхности, с водоразборными насадками пропускной способностью:

при негорючей крепи ствола - не менее  $2 \text{ м}^3/\text{ч}$  (0,55 л/с) на  $1 \text{ м}^2$  поперечного сечения;

при горючей крепи ствола - не менее  $6 \text{ м}^3/\text{ч}$  (1,66 л/с) на  $1 \text{ м}^2$  поперечного сечения.

Кольцевые трубопроводы в устьях шурфов должны иметь вывод на поверхность, заканчивающийся соединительной головкой.

В устьях вертикальных вентиляционных стволов и шурфов, закрепленных негорючей крепью и не имеющих надшахтных зданий, подземных установок, кабелей, проложенных по стволу (шурфу), лестничных отделений и отшибок с деревянными элементами, а также в устьях всех наклонных стволов кольцевые водяные завесы могут не устанавливаться.

Сухотрубными трубопроводами оборудуются также шахтные копри. На трубопроводе размещаются винтовые насадки, предназначенные для орошения шкивов и подкивной площадки во время тушения пожара. Расход воды на тушение пожара должен быть не менее  $25 \text{ м}^3/\text{ч}$  (7,0 л/с). Для орошения шкивов и подкивной площадки рекомендуются винтовые насадки диаметром 6 мм с пропускной способностью  $3 \text{ м}^3/\text{ч}$ .

В данном разделе проекта необходимо дать характеристику горючести материалов, применяемых в строительных конструкциях, и указать мероприятия, направленные на снижение их пожарной опасности.



### 3. ПОДЗЕМНОЕ ПОЖАРНОЕ ВОДОСНАБЖЕНИЕ

#### 3.1. Назначение пожарно-оросительного трубопровода и требования к качеству воды

В подземных выработках шахт следует проектировать, как правило, объединенные пожарно-оросительные трубопроводы.

Сеть пожарно-оросительных трубопроводов шахт районов Крайнего Севера должна состоять из закольцованного трубопровода, по которому постоянно циркулирует предварительно подогретая вода, и сухотрубных ставов.

Подземный пожарно-оросительный трубопровод должен обеспечивать подачу воды с целью:

- подавления пыли, образующейся в забоях, при транспортировке горной массы и сухой закладке выработанного пространства;
- связывания и удаления пыли, осевшей в выработках;
- устройства водяных завес на пути распространения пыли или пожара;
- тушения подземных пожаров.

Выбору схемы водоснабжения подземных горных выработок должна предшествовать технико-экономическая оценка нескольких вариантов. При этом предпочтение должно отдаваться централизованной схеме, обеспечивающей наиболее устойчивую подачу воды для борьбы с пылью во все забои шахты и нормальное функционирование гидравлической пожарной арматуры и оборудования, размещенных в горных выработках и камерах.

Пожарно-оросительный трубопровод в подземных выработках должен питаться, как правило, от того же источника, что и питьевой водопровод шахты. Качество воды в трубопроводе должно соответствовать требованиям п.20 "Санитарных правил по устройству и содержанию предприятий угольной промышленности".

В соответствии с § 202 "Правил безопасности в угольных и сланцевых шахтах" разрешается, по согласованию с органами санитарного надзора, использовать для борьбы с пылью техническую воду при условии очистки ее от механических примесей, устранения бактериологической загрязненности и нейтрализации. К качеству воды должны быть предъявлены также технологические требования, обеспечивающие исправность работы системы водопровода (допустимое содержание механических примесей, жесткость и агрессивность воды).

Вода, подаваемая в шахту по пожарному трубопроводу, должна иметь после очистки следующие качественные показатели:

- содержание механических примесей - до 50 мг/л;
- активная реакция pH - от 6 до 9,5;
- титр кишечной палочки - не менее 300 см<sup>3</sup>.

Для тушения затяжного пожара допускается использование воды без бактериологической очистки с обязательной последующей промывкой и дезинфекцией линий совмещенного пожарно-оросительного трубопровода.

### 3.2. Требования к прокладке пожарно-оросительного трубопровода

В подземных выработках проектируются закольцованные трубопроводы из двух параллельно прокладываемых магистралей (прямой и обратной подачи воды). Прокладка прямой и обратной ветвей трубопровода может осуществляться как в одной, так и в различных выработках.

Для удобства монтажа и демонтажа в шахтных условиях, а также обеспечения герметичности в местах стыковки труб должны соединяться между собой посредством фланцев или быстроразъемных соединений в соответствии с действующим ГОСТом. Уплотнения фланцевых соединений изготавливаются из несгораемых или трудносгораемых материалов (паронит, клингерит).

Пожарно-оросительный трубопровод прокладывается со стороны прохода людей.

Соединительные детали трубопроводов (отводы, переходы, тройники, заглушки и др.) следует применять в соответствии с указаниями СН и П ДД-4-62. Как правило, при трапециевидно-сводчатом, прямоугольно-сводчатом и прямоугольном сечениях выработок трубы укрепляются у стенки на кронштейнах или подвесках на высоте 0,6-1,5 м. При трапециевидном сечении выработок трубы крепятся на высоте 0,3-0,6 м или прокладываются по почве выработок на бетонитовых подставках. При пересечении выработок трубопроводы подвешиваются у кровли.

Высота подвески трубопроводов определяется из условия использования его при подключении пожарных рукавов к пожарному крану или непосредственно к трубе с помощью специального промежуточного подсоединения. Поэтому, например, запрещается подвешивать трубопровод под кровлей выработки, что требует сооружения помоста; запрещается укладывать трубопровод на почву выработки за конвейерный став, поскольку в этом случае затрудняется как регулярный осмотр состояния трубопровода, так и подсоединение рукавной линии при тушении пожара.

Однако, исходя из местных условий, рекомендуемые правила прокладки трубопроводов можно изменить. Трубопроводы прямой и обратной подачи могут прокладываться как с одной стороны выработки (например, со стороны прохода людей), так и с обеих сторон. При этом взаимное расположение труб, прокладываемых с одной стороны выработки, может также изменяться в зависимости от состояния и назначения горной выработки, типа и паспорта крепи и т.п. Так, например, трубы могут быть закреплены на стенке выработки одна над другой или размещаться в одном теплоизолированном коробе параллельно почве выработки.

При проектировании трубопроводов в горизонтальных и наклонных выработках опоры под стальными трубами следует располагать не под местами соединения труб, а с таким расчетом, чтобы каждая отдельная труба имела не менее двух опор. При этом конструкция опор под трубопроводы должна допускать смещение труб в продольном и поперечном направлениях при температурных удлинениях.

Для разгрузки вертикальных ставов от осевых усилий следует предусматривать опорные трубы (стулья), устанавливаемые на опорных балках через каждые 150 м по глубине ствола, и опорные колена под

нижние участки трубопровода. Первый опорный ступ должен устанавливаться на расстоянии не более 50 м от устья ствола.

С целью компенсации продольных смещений трубопровода, проложенного по вертикальному стволу, при температурных удлинениях и деформации ствола в верхней части каждого участка труб, заключенного между жесткими опорными конструкциями, следует устанавливать телескопический сальниковый компенсатор.

Для предохранения труб от продольного изгиба надлежит предусматривать установку направляющих опор (хомутов), расстояние между которыми принимается кратным расстоянию между расотрелами, но не более величин, приведенных в табл. 3.1.

Таблица 3.1

Максимальное допустимое расстояние между направляющими опорами для стальных труб в зависимости от их условного прохода

$d_y$ , мм	$l$ , м
100	8
125	10
150	12
200	15
250	19
300	22
350 и более	25

В проектах прокладки следует оговаривать, что допустимые монтажные отклонения прямолинейной оси высоконапорного трубопровода на участках между соседними хомутами не должны превышать половины наружного диаметра трубы.

С целью компенсации смещений трубопровода, проложенного по горизонтальным выработкам, при температурных удлинениях следует устанавливать коленообразный компенсатор.

Для предохранения от коррозии на наружную поверхность труб наносится антикоррозийное покрытие.

С целью сокращения тепловых потерь циркуляционного трубопровода в окружающую среду необходимо применять тепловую изоляцию.

### 3.3. Схемы прокладки и расчета пожарно-оросительного трубопровода. Общие положения

В подземных выработках угольных шахт для борьбы с пожарами и пылью следует проектировать объединенные пожарно-оросительные трубопроводы.

Проект противопожарной защиты шахт должен предусматривать использование в качестве резерва всех имеющихся в выработках трубопроводов другого назначения, кроме газопроводов. На всех указанных трубопроводах устраиваются постоянные места переключения с опломбированными задвижками, снабженными при необходимости редукционными клапанами для гашения излишнего напора.

Сеть пожарного трубопровода в подземных выработках должна состоять из магистральных и участковых линий. Диаметр трубопровода, независимо от расчета на пропускную способность, должен быть не менее 100 мм.

Магистральные линии прокладываются в вертикальных и наклонных стволах, штольнях, околоствольных дворах, коренных или групповых откаточных штреках и квершлагах, уклонах и бремсбергах. При наличии двух или трех параллельных наклонных выработок пожарный трубопровод следует прокладывать по выработке, оборудованной ленточным конвейером, а пожарные краны в параллельные выработки выносить по обойкам или скважинам с помощью сухотрубных ставов, которые оборудуются оливным устройством.

Участковые линии прокладываются в откаточных участковых штреках. Концы участковых пожарных трубопроводов должны отстоять от забоев подготовительных выработок не более чем на 20 м и быть оборудованы пожарным краном, у которого располагается ящик с пожарным рукавом и стволом. По мере продвижения подготовительного забоя участковый пожарный трубопровод должен периодически наращиваться. Разрешается наращивать участковый трубопровод сухотрубным ставом (диаметром 100 мм) на расстояние не более 200 м.

Давление воды у пожарных кранов при нормируемом расходе на тушение подземного пожара должно составлять от 6,0 до 15,0 кгс/см<sup>2</sup>, а в трубопроводах ограничивается только их прочностью.

В наклонных выработках (бремсбергах и уклонах) допускается увеличение давления до 20,0 кгс/см<sup>2</sup>.

Параметры закольцованного трубопровода рассчитываются по суммарному расходу воды, необходимой на устройство водяной завесы для

преграждения распространения подземного пожара, на непосредственное тушение пожара цельной струей из одного пожарного ствола с диаметром насадка 19 мм (расход воды на один ствол 30 м<sup>3</sup>/ч) и на технические нужды (половина расчетного расхода). При этом общий расход воды на пожаротушение, независимо от расчета, должен быть не менее 80 м<sup>3</sup>/ч.

Параметры участкового трубопровода рассчитываются на расход воды, равный не менее 50 м<sup>3</sup>/ч.

Расход воды на тушение подземного пожара рассчитывается из условия одного пожара в шахте.

Необходимый расход воды на устройство противопожарных водяных завес при использовании полидефлекторных насадок в выработках, имеющих горючие материалы (крепь, конвейерные ленты и т.п.), определяется в соответствии с данными таблицы 3.2.

Таблица 3.2

Нормы расхода воды на устройство противопожарных водяных завес, м<sup>3</sup>/ч на 1 м<sup>2</sup> поперечного сечения выработок, закрепленных сгораемой крепью

При скорости воздуха, м/с				
1	2	3	4	5 и более
5,0	5,6	6,3	7,1	8,0

Примечание. Расход воды на создание водяной завесы в выработках, закрепленных негорючей или трудногорючей крепью, следует принимать равным 50 м<sup>3</sup>/ч. В том случае, когда расход воды на создание противопожарной завесы превышает 80 м<sup>3</sup>/ч, горные выработки следует крепить негорючей или трудногорючей крепью.

### 3.4. Оборудование сети пожарно-оросительного трубопровода

#### 3.4.1. Пожарные краны и задвижки

Пожарные трубопроводы должны оборудоваться пожарными кранами с условным проходом 70 мм, которые устанавливаются в следующих местах:

- в выработках с ленточными конвейерами - через 50 м, при этом дополнительно по обе стороны приводной головки конвейера на расстоянии 10 м устанавливаются два пожарных крана. Рядом с пожарными кранами устанавливаются специальные ящики, в которых хранятся пожар-

ный ствол и рукав диаметром 66 мм и длиной 20 м, снабженный с обоих концов соединительными головками:

Примечание. Пожарные рукава, предназначенные для хранения в шахте, должны быть изготовлены из неподдающихся гниению материалов или обработаны антисептическими составами.

- по обе стороны всех камер на расстоянии 10 м. Рядом с пожарным краном устанавливается ящик с одним рукавом длиной 20 м и пожарным стволом;

- у каждого ходка в склад взрывчатых материалов по обе стороны на расстоянии 10 м. Рядом с пожарным краном устанавливается ящик с одним рукавом длиной 20 м и пожарным стволом;

- у пересечений и ответвлений подземных выработок;

- в горизонтальных выработках, не имеющих пересечений и ответвлений, а также в наклонных стволах и штольнях - через 200 м (установка пожарных кранов на подающих трубопроводах в вертикальных стволах не допускается);

- в наклонных выработках, не имеющих пересечений и ответвлений, через 100 м;

- с каждой стороны ствола у сопряжения его с околоствольным двором;

- у погрузочных пунктов лав со стороны свежей струи воздуха.

Пожарные краны с соединительной головкой крепятся на небольшом отрезке трубы и должны быть теплоизолированы.

Для обеспечения необходимого оптимального давления в пожарном рукаве, подключенном к пожарному крану, фактическое давление воды у которого значительно выше 15 кгс/см<sup>2</sup>, могут применяться диафрагмы с калиброванными отверстиями. Диаметр отверстия подбирается расчетным путем для каждого крана в зависимости от фактического давления в пожарном трубопроводе.

Расчет диафрагмы производится по формуле

$$h_d = \varepsilon \frac{16}{\alpha^2 2g d_0^4} q^2,$$

где  $h_d$  - потери напора, м;

$\varepsilon$  - коэффициент сопротивления диафрагмы.

$$\varepsilon = \left( 1 + \frac{0,707}{\sqrt{1 + \frac{d_0^2}{D^2}}} \right)^2 \left( \frac{D^2}{d_0^2} - 1 \right)^2 ;$$

$d_0$  - диаметр диафрагмы, м;

$D$  - диаметр патрубка с пожарным краном, м;

$q$  - удельный расход воды, л/с на  $1 \text{ м}^2$

Для отключения отдельных участков пожарного трубопровода в случае ремонта магистрали, а также для подачи увеличенного количества воды к месту тушения подземного пожара на трубопроводе должны быть размещены задвижки. Задвижки устанавливаются на всех ответвленных водопроводных линиях и на водопроводных линиях, не имеющих ответвлений (через 400 м). Все задвижки должны иметь последовательную нумерацию, которая наносится на схему пожарного трубопровода. К схеме прикладывается указание о последовательности операций при работе с задвижками.

Примечание. Если прямая и обратная ветви закольцованного трубопровода проложены в одной выработке, то пожарные краны (задвижки) следует размещать на обеих ветвях, исходя из того, что расстояние между соседними кранами в выработке должно соответствовать требованиям Правил безопасности.

#### 3.4.2. Повысительные насосные станции, гидроредукторы

В связи с большой протяженностью трубопровода для обеспечения допустимых напоров необходимо в сети у водоразборных точек устанавливать насосные агрегаты для повышения напора в сети или аппаратуру для снижения напора.

Насосы в повысительных станциях устанавливаются на водопроводной линии таким образом, чтобы обеспечить неразрывность струи (рис.3.1). Повысительные насосные установки должны быть обеспечены автономным каналом энергии, позволяющим использовать насосы при обесточивании шахтной кабельной сети.

Для нормальной эксплуатации пожарного трубопровода, проложенного в горных выработках, в случае, когда геодезический напор значительно превышает нормируемую Правилами безопасности величину верхнего предела воды в трубопроводе, оборудованном пожарными кранами, используются редукционные клапаны.



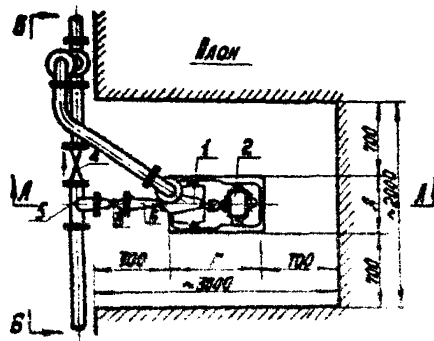
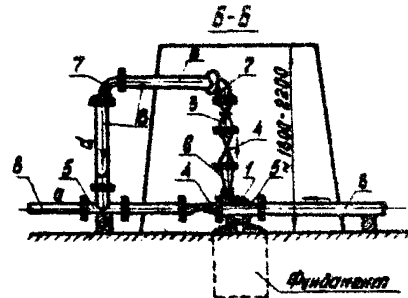
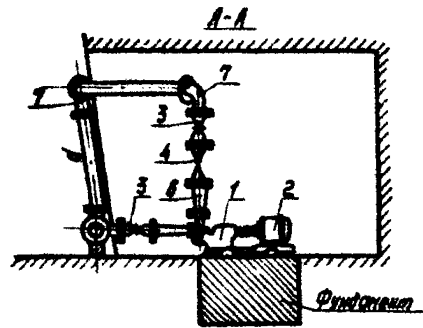


Рис.3.1. Схема устройства повисительных насосных станций:

- 1 - центробежный насос; 2 - электродвигатель;
- 3 - задвижка; 4 - обратный клапан; 5 - тройник;
- 6 - переходник; 7 - колено; 8 - труба

Вертикальные трубопроводы оборудуются редукционными клапанами, устанавливаемыми по два на параллельную работу, в камерах, сопряжениях, в выработках околоствольного двора и т.п. Редукционные клапаны регулируются на необходимое давление и напор, которые должны быть не ниже расчетных величин. Редукционные клапаны должны быть опломбированы.

На трубопроводе, проложенном по уклону, в точке редуцирования монтируется по одному редукционному клапану. При этом узел редуцирования должен быть снабжен обводной трубой с задвижкой для обеспечения подачи воды на аварийный участок при выходе из строя редукционного клапана.

Редукционный клапан КР-3 конструкции ВНИИГД (рис. 3.2) состоит из корпуса 1, сопла 2, клапана 3 с каналами 4 для сообщения полости низкого давления Н с полостью А, регулирующего органа 5 (две мембраны, закрепленные на клапане 3 гайкой 6), крышки 7, соединенной с корпусом болтами с гайками 8. Два диаметрально противоположных канала 9 соединяют полость между мембранами с атмосферой. Для заглушки одного из каналов предусмотрена пробка 10. Предохранительное устройство II предназначено для слива перетечек при прекращении отбора воды на низкой стороне.

При отсутствии избыточного давления клапан 3 прижат к срезу сопла. С появлением разности давлений ( $P$ ) между давлениями на входе ( $P_H$ ) вся подвижная часть регулирующего органа перемещается в сторону полости Н на некоторое расстояние ( $X$ ) и жидкость перетекает через боковую щель, образующуюся между срезом сопла и поверхностью клапана, из полости В в полость Н. При этом чем больше разность давлений, тем больше расстояние ( $X$ ) и расход  $Q$ . Суммарная гидростатическая сила давления со стороны полости В при наличии зазора  $X=0$  уравновешивается силой упругого сопротивления мембран и суммарными гидростатическими силами выходного ( $P_H$ ) и атмосферного ( $P_{ат}$ ) давлений, действующих на эффективную поверхность мембран.

В процессе эксплуатации гидроредуктора давление на входе практически не изменяется, а на выходе изменяется в зависимости от сопротивления питаемого водопровода. Поэтому, когда сопротивление водопровода увеличивается, то увеличивается и давление на выходе, сила со стороны полости Н возрастает и перемещает регулирующий орган к торцевому срезу сопла, выходное отверстие уменьшается, уменьшается и расход воды. При некоторой определенной разности

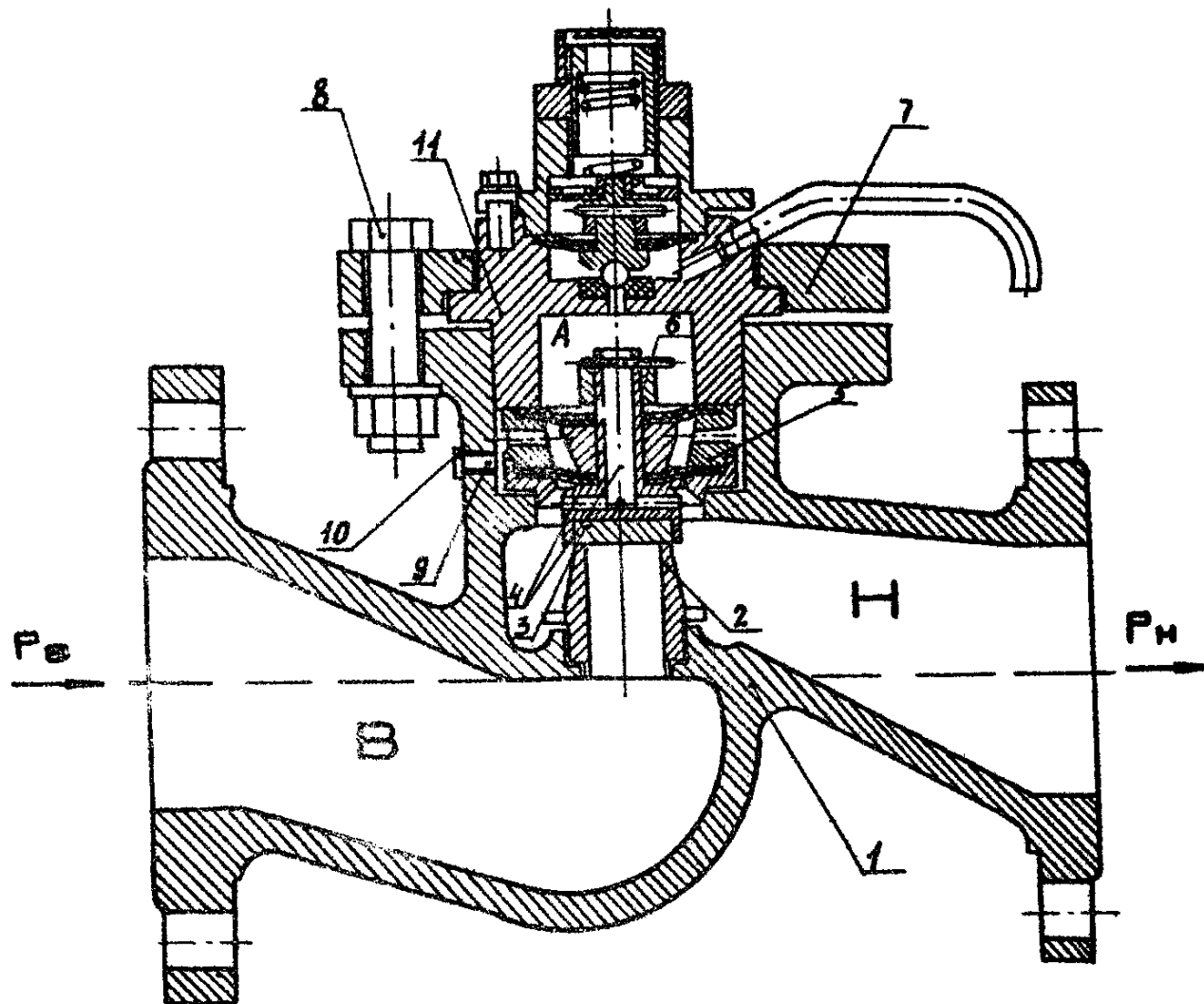


Рис. 3.2. Гидрораздуптор КР-3

Ркр-Рв-Рн расход воды совершенно прекращается и клапан закрывает сопло.

Техническая характеристика

Тип	Автоматический с мембранным чувствительным элементом
Пропускная способность, м <sup>3</sup> /ч	до 80
Давление при отсутствии расхода, кгс/см <sup>2</sup> :	
на входе	16-60
на выходе (запорное)	8-32
Давление воды при расходе 80 м <sup>3</sup> /ч, кгс/см <sup>2</sup> :	
на входе	15-55
на выходе	8-15
Количество комплектующих сопел, шт.	3
Диаметры отверстий, мм	27,29,31
Габариты, мм :	
строительная длина	380
ширина	250
высота	410
Масса, кг	58

Для монтирования редукционных клапанов пожарного трубопровода став заводится в одну из выработок или камер околоствольного двора.

Узел редуцирования (рис.3.3) собирается из двух параллельных ветвей, каждая из которых состоит из входной задвижки 1, гидравлического редуктора 2, переходника 3 и выходного запорного вентиля 4. Обе ветви через тройник 5 подключаются к магистральному трубопроводу 6, оборудованному двумя запорными вентилями 7 и 8. Для контроля за работой редукционных клапанов на низкой стороне узла редуцирования устанавливается манометр. Редукционные клапаны регулируются на необходимое давление, обеспечивающее пропускную способность не ниже расхода воды на пожаротушение.

Установка двух редукционных клапанов на параллельную работу призвана производить профилактический или аварийный ремонт каждого клапана без прекращения подачи воды по пожарному трубопроводу. В рабо-

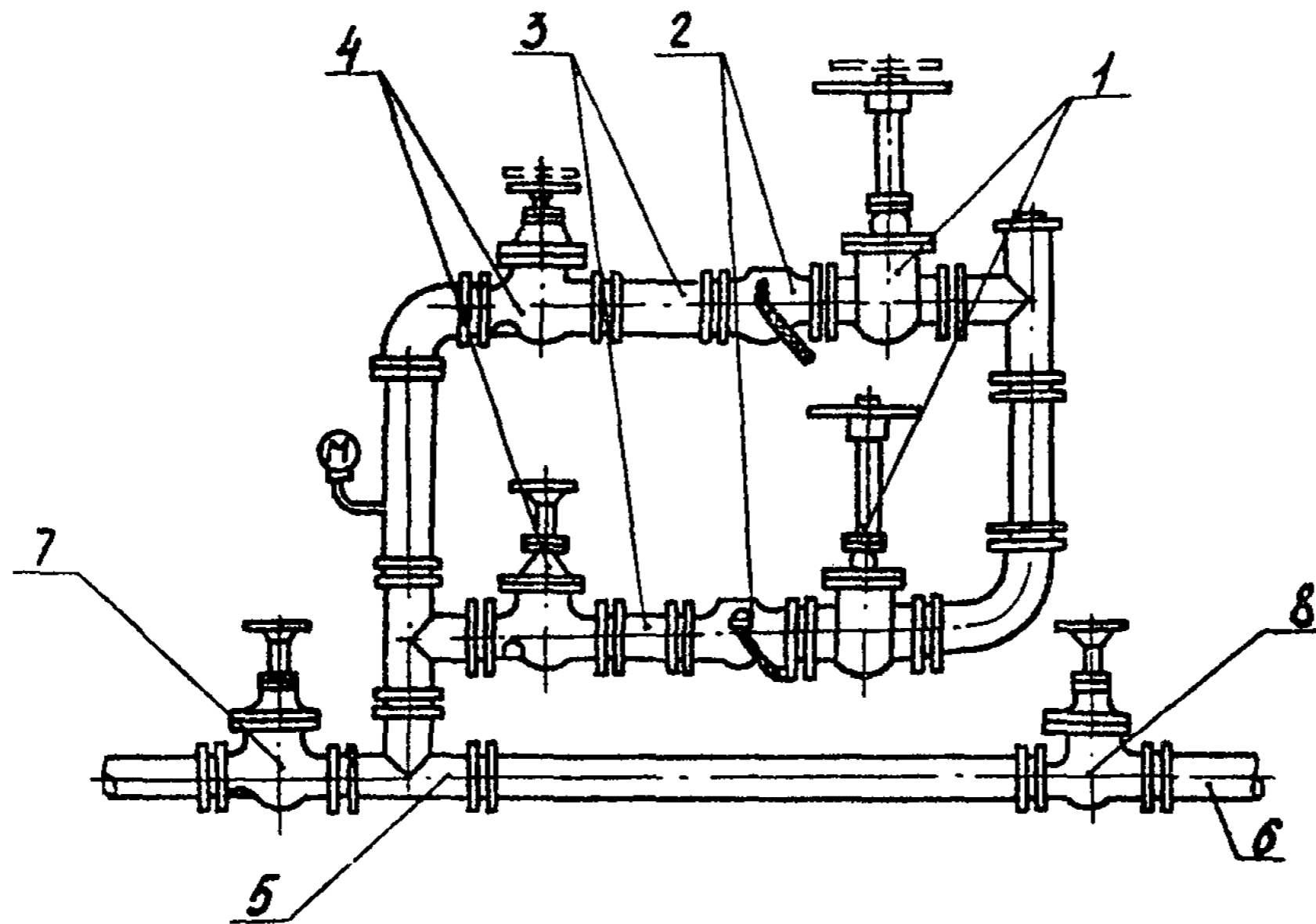


Рис.3.3. Узел редуцирования

чем положения узла редуцирования задвижка и вентиль одной из ветвей нормально открыты, второй - нормально закрыты. При открытом вентиле 7 вода подается по магистральному трубопроводу на участки одного крыла шахты, через вентиль 8 поступает на другое крыло.

При выборе эксплуатационных параметров редуциционного клапана КР-3 следует пользоваться данными таблицы 3.3.

Таблица 3.3

Эксплуатационные параметры редуциционного клапана КР-3

Рабочее давление на входе, кгс/см <sup>2</sup>	Запорное давление на входе, кгс/см <sup>2</sup>	Диаметр выходного отверстия сопла, мм	Рабочее давление на выходе, кгс/см <sup>2</sup> , при расходе воды, м <sup>3</sup> /ч						
			10	20	30	40	50	80	100
16,0	8,0	31	7,3	6,3	5,6	4,5	3,4	-	-
22,0	11,0	31	10,3	9,3	8,4	7,3	6,2	2,0	-
27,0	14,0	31	12,9	11,7	10,4	9,1	8,0	3,0	-
32,0	16,0	29	14,5	13,0	11,5	10,0	8,5	3,8	-
37,2	18,0	29	16,7	15,4	14,0	12,5	11,0	5,5	1,8
43,0	22,0	29	20,0	18,2	16,4	14,5	12,7	7,6	3,0
48,0	24,0	27	22,0	20,0	18,0	16,0	14,0	8,0	3,8
54,0	28,0	27	25,0	22,3	19,7	17,3	15,0	8,8	4,2
60,0	32,0	27	28,6	25,8	22,8	20,0	17,5	10,0	6,0

### 3.5. Тепловая изоляция пожарно-оросительного трубопровода

Для снижения тепловых потерь в окружающую среду циркуляционные трубопроводы должны быть покрыты тепловой изоляцией.

При наложении изоляции на трубопровод тепловые потери уменьшаются не пропорционально увеличению толщины изоляции, более того, при неправильном выборе материала изоляции тепловые потери возрастают, так как у изолированного трубопровода внешняя поверхность увеличивается и условия теплоотвода улучшаются. Материал изоляции будет выбран правильно, если коэффициент теплопроводности изоляции удовлетворяет неравенству

$$\lambda_{\text{из}} < \frac{\alpha_2 d_2}{2} \quad (3.1)$$

где  $\alpha_2$  - коэффициент теплоотдачи от внешней поверхности трубопровода к окружающей среде. Вт/(м<sup>2</sup>. град.), определяемый по номограмме (рис. 3.4);

$d_2$  - наружный диаметр трубопровода, м.

Для тепловой изоляции могут применяться любые материалы в естественном состоянии (асбест, дерево, пробка, опилки и др.) или полученные в результате специальной обработки естественных материалов различные смеси (шлаковая вата, совелит и др.). При выборе материала для изоляции необходимо принимать во внимание его способность поглощать влагу, так как при насыщении материала влагой его теплоизоляционные свойства резко снижаются.

Теплоизоляционный материал должен удовлетворять следующим основным требованиям:

- иметь низкий коэффициент теплопроводности;
- обладать высокой огнестойкостью и морозоустойчивостью;
- не терять механическую прочность и свои свойства при длительной эксплуатации;
- не гореть и не поддерживать горения.

Наиболее полно вышеуказанным требованиям отвечает минеральная вата и изделия из нее. Поэтому для изоляции пожарных трубопроводов можно рекомендовать:

- маты минераловатные прошивные (МРТУ 7-19-68);
- полуцилиндры (скорлупы) теплоизоляционные из минеральной ваты на синтетическом связующем (ГОСТ 14357-69);
- цилиндры полые теплоизоляционные из минеральной ваты на синтетическом связующем (ГОСТ 14356-69);
- пухшнур из минеральной ваты с капроновой оплеткой (ТУ 36-887-67).

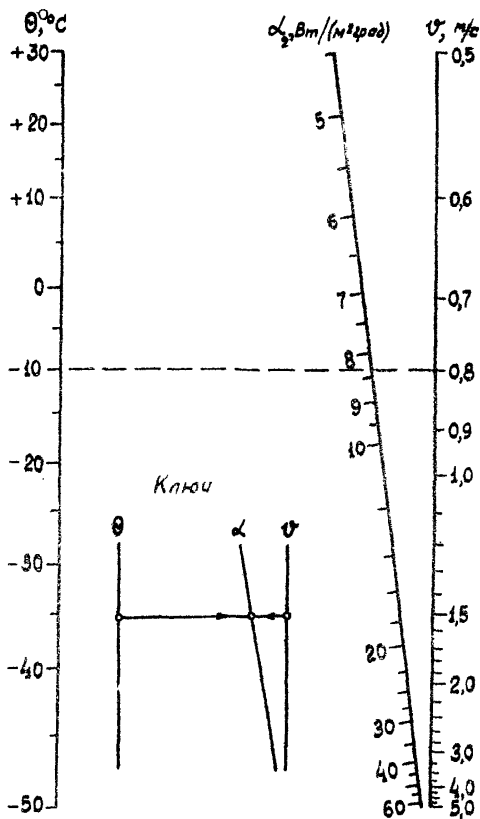


Рис.3.4. Номограмма для определения коэффициента теплоотдачи от поверхности трубопровода шахтному воздуху



Таблица 3.4  
Физико-механические показатели рекомендуемых тепло-  
изоляционных материалов

Показатели	Изделия			
	маты	получилинд- ры (скорлу- пы)	цилиндры полые	пухнур
Коэффициент теплопроводности, Вт/(м·град.), не более	0,034	0,04-0,046	0,04-0,046	0,052-0,06
Объемный вес, кг/м <sup>3</sup>	30-50	100-200	150-250	200-300
Содержание связки, %, не более	4	6	6	-
Предел прочности при разрыве, кгс/см <sup>2</sup> , не менее	0,04	0,1-0,2	0,1-0,2	-
Температурные пределы применения, град.	+300- (-60)	+300- (-60)	+300- (-60)	до +200
Размеры, мм:				
длина	2000 3000 4000	500-1000	500,750, 1000,1500	-
ширина	500- 1000	-	-	-
толщина	40,50, 60,70, 80	40,50,60	30,40,50, 60	-
внутренний диаметр	-	57,76,89, 108	57,76,89, 108 и боль- ше	-
внешний диаметр	-	-	-	20,35,60
Сгораемость	Несгораемые			
Огнестойкость	Огнестойкие, выдерживают кратковременное нагревание до 1100° без воспламенения, нарушения структуры, прочности и других свойств			
Морозостойкость	Морозостойкие (сохраняют прочность при неоднократном замораживании и оттаивании)			

Маты ( в оболочке из сетки) укладываются на поверхность трубопровода и закрепляются подвесками из проволоки, которые прокладываются через мат и укрепляются на поверхности трубопровода через 500 мм. Снаружи маты стягиваются бандажами из упаковочной стали толщиной 0,7 мм и шириной 20 мм или кольцами из проволоки диаметром 1,2-2мм.

Формованные изделия для более плотного прилегания укладываются на изолируемую поверхность либо насухо, либо на тонком слое мастики или раствора. Укладка изоляционного слоя насухо допускается только в тех случаях, когда изделие по своей конфигурации точно соответствует изолируемой поверхности и при этом обеспечивается полное прилегание изоляции. Для подмазки применяют различные мастики, а также влажные растворы.

Изделия укладываются на изолируемую поверхность со смещением поперечных швов, то есть в шахматном порядке. После наложения швы заделываются мастикой, в состав которой входит измельченный бой тех же формованных изделий с добавкой различных связующих материалов. Мاستику наносят на края изделия в таком количестве, чтобы она полностью заполняла все швы и выжималась по ним до уровня верхних его границ. Крепят изделия на трубопроводах кольцами из проволоки диаметром 1,2-2 мм или из тонкой полосовой стали толщиной 0,3-0,7 мм и шириной 15-50 мм с расстоянием 200-300 мм по длине труб, но не менее двух колец на каждое изделие. На уложенные и закрепленные изделия наносится мастичный заделочный слой.

При изоляции шнуром его навивают на трубопровод по винтовой линии, натягивая и плотно подгоняя витки один к другому. При многослойной навивке шнура каждый вышележащий слой ведется в направлении, обратном направлению витков нижележащего слоя. Шнур навивается до получения толщины слоя, указанного в проекте.

Для предохранения от воздействия окружающей среды и механических повреждений по верх изоляционного слоя наносится покровный и отделочный слой. Покровные слои выполняются из штучных изделий - металлических листов, листов стеклопластика, рулонных изделий (полимерная пленка, лакостеклоткань, фольгоизол и т.д.), а также штукатурных растворов (по каркасу из плетевой или тканой сетки). Для отделки применяются хлопчатобумажные и льняные ткани, стеклоткань и синтетические пленки, битумы, лаки и краски.

### 3.6. Электрический обогрев трубопроводов

В условиях шахт с отрицательной температурой воздуха в горных выработках для предотвращения замерзания воды в пожарно-оросительном трубопроводе может быть применен электрический обогрев, который осуществляется двумя путями: путем наложения кабеля на наружную поверхность трубопровода и путем прокладки греющего кабеля внутри трубопровода. Кабель включается в электрическую сеть переменного или постоянного тока. В обоих случаях для экономии электроэнергии и сокращения тепловых потерь поверх трубы наносится слой тепловой изоляции. Основными преимуществами электрического обогрева являются: возможность дистанционного управления и полной автоматизации; возможность нагрева до необходимой температуры и периодического его использования, высокий КПД, постоянная готовность к работе, незначительные эксплуатационные расходы.

Способ наложения кабеля на наружную поверхность трубопровода успешно применяется на шахтах треста "Арктикуголь" для обогрева напорных трубопроводов и циркуляционного трубопровода при отсутствии в нем движения воды. Для обогрева используются кабели марок КРПСН и ГРШЭ.

Специальным конструкторским бюро "Транснефтеавтоматика" Главнефтеоснаба РСФСР разработаны гибкие ленточные электронагревательные элементы, которые предназначены для разогрева и защиты от замерзания трубопроводов, насосов, запорной и регулирующей арматуры. Рабочее напряжение нагревателей 380/220В, рабочая температура - до 250°C. Удельная мощность нагревателей (мощность на 1 м длины нагревателя) составляет от 30 до 100 Вт. Нагреватели могут быть использованы при относительной влажности окружающей среды до 100% и температуре до минус 60°C. Принцип действия нагревателей основан на выделении тепла активным сопротивлением нагревательных жил при прохождении по ним электрического тока и передаче этого тепла нагреваемому оборудованию. Дляяясь нагревателем поверхностного типа, нагревательная лента наматывается на обогреваемый объект и благодаря эластичности обеспечивает плотное прилегание к нагреваемой поверхности, а следовательно, и хорошую теплопередачу. Изменяя шаг намотки нагревательной ленты, можно менять интенсивность нагрева. Недостаток этого метода заключается в том, что значительная часть подводимого тепла бесполезно передается через слой теплоизоляции окружающему воздуху,

температура которого достигает минус 55°C. Этот недостаток устраняется, если греющий кабель проложен внутри трубопровода (рис.3.5). При этом все тепло, выделяемое кабелем, будет передаваться транспортируемой жидкости. С точки зрения нагрева жил при нагрузке греющий кабель находится в наилучших условиях, так как вода обеспечивает хороший отвод тепла с наружной поверхности кабеля. Кабель может быть проложен не только в трубопроводах, заполненных водой, но и в сухотрубных ставах. В последнем случае первоначально дается нагрузка на кабель, а затем сухотрубный став заполняется водой.

Для прокладки внутри трубопровода могут быть использованы кабели следующих марок: МПЭВГ, МПВЭГ, МППЭВГ (ТУ 16.06-315-69); ПОПК (ТУМИ 203-71); КЭС, КРП (ГОСТ 14962-69); КВГФ-7 (ТУ 16.06.289-69); КВД-60 (ГОСТ 5.330-70).

### 3.7. Методика гидравлического расчета пожарно-оросительного водоснабжения шахт

Расчет пожарно-оросительного водоснабжения шахт следует проводить по максимально необходимому расходу воды на всех участках водопроводной сети.

Параметры закольцованного трубопровода следует определять из условий подачи воды до границ шахтного поля.

При расчетах пожарно-оросительных трубопроводов скорость движения воды в трубах следует принимать 2,0 м/с - при технологическом расходе воды и 4,0 м/с - при расходе на тушение пожара.

В практике проектирования пожарно-оросительного водоснабжения шахт определение параметров трубопроводов осуществляется, как правило, двумя методами. Первый метод основан на выборе наиболее экономичного варианта водоснабжения. Исходными данными для проведения расчета являются схема прокладки труб и геодезические отметки точек отбора воды. На основании этих данных с помощью программ для ЭЦМ можно проводить гидравлические расчеты и определять экономически выгодные варианты систем пожарно-оросительного водоснабжения по давлению и расходу с учетом нормативных требований. Указанный метод расчета разработан ВНИИТД и может быть рекомендован проектным организациям.

В связи с отсутствием ЭЦМ на ряде предприятий предлагается упрощенный метод определения параметров пожарно-оросительных трубо-

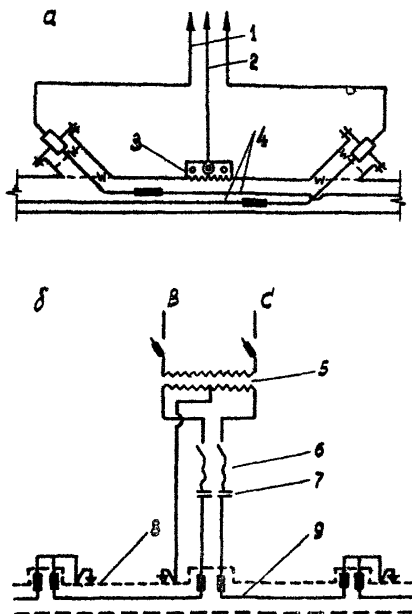


Рис.3.5. Схема прокладки греющего кабеля внутри трубопровода:

а-схема устройства питательного пункта;

б-принципиальная схема электрической цепи;

1- кабель с изоляцией для холодных участков; 2- кабель для заземления; 3- стальная приварная лапка для присоединения заземляющего кабеля; 4- греющий кабель; 5 - трансформатор; 6 - типовое реле; 7 - контактор; 8- трубопровод; 9 - греющий кабель.

проводов шахт. В соответствии с этим методом пожарно-оросительный трубопровод рассчитывается по пропускной способности.

Скорость движения воды по шахтным трубопроводам является нормируемой величиной, принимаемой в пределах до 4 м/с, поэтому диаметр подающего става определяется по формуле

$$d = \sqrt{\frac{Q}{0,785 v}}, \quad (3.2)$$

где  $d$  - диаметр трубопровода, м;  
 $Q$  - расход воды в закольцованном трубопроводе, м<sup>3</sup>/о;  
 $v$  - скорость движения воды в трубопроводе, принимаемая равной 4 м/с.

Если полученное значение диаметра трубопровода меньше 0,1 м, для дальнейших расчетов следует принять  $d = 0,1$  м и уточнить скорость движения воды с учетом выбранного диаметра труб:

$$v^2 = \frac{Q}{0,785 d^2}. \quad (3.3)$$

Потери напора по длине трубопровода при турбулентном течении воды определяются по формуле

$$\Delta h = i l, \quad (3.4)$$

где  $i$  - гидравлический уклон (потеря напора на единицу длины трубопровода);  
 $l$  - длина рассчитываемого участка трубопровода, м.

Величина гидравлического уклона определяется по формуле:  
при  $v \geq 1,2$  м/с -

$$i = 0,00107 \frac{v^2}{d^{1,3}}, \quad (3.5)$$

при  $v < 1,2$  м/с -

$$i = 0,000812 \frac{v^2}{d^{1,3}} \left(1 + \frac{0,867}{v}\right)^{0,3}. \quad (3.6)$$

Необходимый напор в исходной точке закольцованного трубопровода определяется из выражения

$$H = K \left[ \sum_{n=1}^m l_n^2 (i_n + \sin \alpha_n) \right] + H_n, \quad (3.7)$$

где  $H$  - расчетный напор в исходной точке трубопровода, м;  
 $l_n$  - длина расчетного участка трубопровода, м;  
 $i_n$  - гидравлический уклон расчетного участка трубопровода;  
 $\alpha_n$  - угол наклона расчетного участка, град.;  
 $K$  - коэффициент, учитывающий потери напора на местные сопротивления ( $K=1,05$ );  
 $H_n$  - нормируемый напор в конечной точке трубопровода, м.

В том случае, когда расчетный напор не отвечает нормативным требованиям, следует предусматривать сооружение повысительных насосных станций, понизительных устройств или изменять диаметр трубопровода.

Построив гидравлическую характеристику сети в координатах  $H-Q$  и нанеся на нее характеристику пожарного насоса, определяем режим работы насоса и его соответствие нормативным требованиям.

Аналогично производится расчет при работе циркуляционных насосов, при этом скорость воды должна быть такой, чтобы обеспечивалась турбулентность потока на выходе из закольцованного трубопровода, а ее напор обеспечивал нормальную работу орошающих устройств.

Зная внутренний диаметр трубопровода и давление в нем, можно определить расчетную толщину его стенки по формуле

$$\delta_p = \frac{n P d}{1,8 \sigma_r}, \quad (3.8)$$

где  $\delta_p$  - расчетная толщина стенки трубы, мм;  
 $n$  - коэффициент перегрузки рабочего давления, принимаемый равным 1,4;  
 $P$  - давление в трубопроводе, кгс/см<sup>2</sup>;  
 $d$  - расчетный внутренний диаметр трубопровода, мм, определяемый из выражения (3.2);  
 $\sigma_r$  - предел прочности материала, принимаемый по стандартам или техническим условиям на соответствующие типы труб, кгс/см<sup>2</sup>.

Необходимая при этом толщина стенки определяется по формуле

$$\delta = \frac{100 (\delta_p + S_k)}{100 - K}, \quad (3.9)$$

где  $\delta$  - необходимая толщина стенки трубы, мм;  
 $K$ , - коэффициент, учитывающий минусовый допуск толщины стенки по ГОСТ для данного вида труб, %;  
 $S_k$  - коррозионный износ, мм, определяемый из выражения

$$S_k = (\alpha_1 + \alpha_2) T, \quad (3.10)$$

Здесь  $\alpha_1 = 0,25$  - скорость коррозии наружной поверхности материала трубы, мм/год (при отсутствии взрывных работ  $\alpha_1 = 0,15$  мм/год);  
 $\alpha_2$  - скорость коррозии внутренней поверхности материала трубы (для водопроводной воды  $\alpha_2 = 0,05$  мм/год);  
 $T$  - срок службы трубопровода, годы.

Найденные значения толщины стенки и диаметра трубопровода принимаются ближайшими большими в соответствии с ГОСТ на применяемые типы труб.

При подаче воды одновременно по обеим ветвям закольцованного трубопровода гидравлический расчет следует производить, исходя из обеспечения необходимого напора и половины общего расхода воды в наиболее удаленной точке каждой ветви трубопровода. При этом, если прямая и обратная ветви закольцованного трубопровода проложены в одной горной выработке, пожарные краны (задвижки) следует размещать на обеих ветвях, исходя из того, что расстояние между соседними кранами ( задвижками) в выработке должно соответствовать требованиям Правил безопасности. В случае возникновения пожара отбор воды на устройство пожарной водяной завесы следует осуществлять из ветви трубопровода, пожарный кран на которой расположен ближе к пожарным насосам, а пожарные стволы подключать ко второй ветви.

Пример гидравлического расчета приведен в приложении 2.



### 3.8. Методика теплотехнических расчетов основных параметров пожарно-оросительного водоснабжения шахт районов Крайнего Севера

Надежность и эксплуатационная пригодность пожарно-оросительных сетей шахт районов Крайнего Севера в значительной мере определяется их тепловым взаимодействием с вмещающей средой. Поэтому прогноз теплового взаимодействия является важной составной частью проектирования пожарно-оросительных сетей и осуществляется на основании теплотехнических расчетов, в состав которых входит определение:

- изменения температуры теплоносителя по длине трубопровода;
- количества тепла, необходимого для подогрева воды с целью предотвращения ее замерзания;
- допустимого времени прекращения работы трубопровода, в течение которого исключается замерзание в нем транспортируемой жидкости;
- мощности электрокабельного подогрева;
- предельно допустимой длины сухотрубных ставов;
- оптимальной толщины теплоизоляции.

В зависимости от способа прокладки трубопроводов в горных выработках применяются различные методы теплотехнических расчетов на основе принятого гидравлического режима трубопроводов. В свою очередь по теплотехническим расчетам могут быть внесены коррективы в гидравлический режим.

Теплотехнические расчеты производятся по отдельным расчетным участкам. За расчетный принимается участок, на протяжении которого условия теплообмена можно принять постоянными (периметр выработки, свойства боковых пород, расход воздуха и жидкости и т.п.).

3.8.1. Расчет тепловых параметров одиночных шахтных трубопроводов при прямоточном и противоточном процессах теплообмена

При закольцованных системах пожарно-оросительного водоснабжения шахт самая низкая температура воды обычно наблюдается в конце магистралей. В зависимости от направления движения воздуха в горной выработке и воды в трубопроводе возможен как прямоточный, так и противоточный процесс теплообмена. Исходя из того, какие параметры известны (замеряемые на действующих шахтах или заданные - для проектируемых шахт), рассматривается несколько расчетных схем.

Для прямоточного процесса теплообмена (рис.3.6):

1 расчетная схема. Известны (заданы) температура воды на выходе из трубопровода и температура исходящей струи воздуха.

Начальная температура воды, поступающей в трубопровод, определяется по формуле

$$t_v = C_1 e^{N_1 l} + C_2 e^{N_2 l} + t_n. \quad (3.11)$$

Температура поступающего воздуха определяется из выражения

$$\Theta_k = C_1 \left(1 - \frac{N_1}{C}\right) e^{N_1 l} + C_2 \left(1 - \frac{N_2}{C}\right) e^{N_2 l} + t_n. \quad (3.12)$$

где  $C_1$  и  $C_2$  - постоянные интегрирования, определяемые по формулам:

$$C_1 = \frac{C(t_k - \Theta_k) - N_2(t_k - t_n)}{N_1 - N_2}; \quad (3.13)$$

$$C_2 = \frac{C(t_k - \Theta_k) - N_1(t_k - t_n)}{N_2 - N_1}; \quad (3.14)$$

$N_1$  и  $N_2$  - коэффициенты, определяемые по формулам:

$$N_{1,2} = \frac{A+B+C}{2} \pm \sqrt{\left(\frac{A+B+C}{2}\right)^2 - AC}. \quad (3.15)$$

Здесь  $t_k$  - конечная температура воды на выходе из трубопровода, град.

$t_n$  - средняя температура пород на уровне залегания рассматриваемой выработки, град ;

$l$  - длина выработки (расчетного участка), м;

$\Theta_k$  - температура исходящей струи воздуха в конце выработки (расчетного участка), град ;

$A, B, C$  - комплексы, определяемые из выражений:

$$A = \frac{K_{\text{ж}} K_{\text{ф}} U}{G_{\text{в}} C_{\text{рв}}}, \quad B = \frac{K_{\text{ж}}}{G_{\text{в}} C_{\text{рв}}}, \quad C = \frac{K_{\text{ж}}}{G_{\text{ж}} C_{\text{рж}}}; \quad (3.16)$$

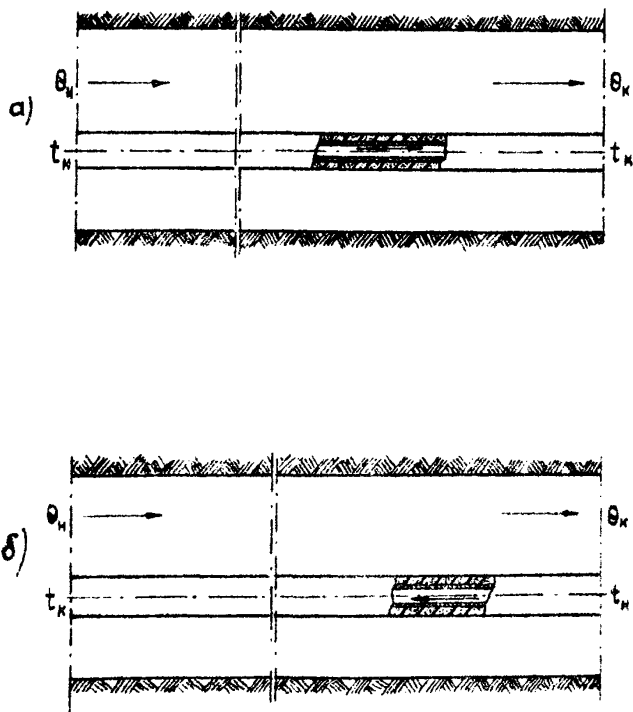


Рис.3.6. Схема одиночной прокладки трубопровода в горной выработке: а - при прямоточном процессе теплообмена; б - при противоточном процессе теплообмена

$K_{\tau}$  коэффициент нестационарного теплообмена, Вт/(м<sup>2</sup>·град), определяемый по формуле

при  $\Theta_N > \Theta_{cp}$

$$K_{\tau} = \frac{1 + 0,73\lambda}{3\sqrt{S}} \left[ 2,3 + \left( 1,1 + \frac{\tau - \delta\tau_0}{8760} \right) C_{\tau} 0,04(\tau - \delta\tau_0) \right], \quad (3.17)$$

при  $\Theta_N < \Theta_{cp}$

$$K_{\tau} = \frac{1 + 0,73\lambda}{3\sqrt{S}} \left[ 3,1 + \left( 1,7 - \frac{\tau - \delta\tau_0}{8760} \right) C_{\tau} 0,04(\tau - \delta\tau_0) \right], \quad (3.18)$$

$\Theta_{cp}$  - среднегодовое значение температуры воздуха, поступающего в выработку, град ;

$\delta\tau_0$  - запаздывание во времени наступления  $\Theta = \Theta_{cp}$  на расчетном участке, находящемся на расстоянии  $X$  от начала вентиляционного пути, определяется по приближенной эмпирической формуле, ч,

$$\delta\tau_0 = 10,7 \frac{x}{v_g S},$$

$v_g$  - скорость воздушной струи, м/с;

$S$  - площадь поперечного сечения выработки, м<sup>2</sup>;

$\tau$  - время, прошедшее после последнего перехода температуры наружного воздуха через ее среднее годовое значение (15 апреля и 15 октября), ч;

$\lambda$  - коэффициент теплопроводности вмещающих пород, Вт/(м·град.),

$$\lambda \approx \frac{\lambda_n (U - U_y) + U_y \lambda_y}{U - 0,5 U_y};$$

$\lambda_n$  - коэффициент теплопроводности породы, Вт/(м·град.);

$\lambda_y$  - коэффициент теплопроводности угля, Вт/(м·град.);

$U$  - периметр выработки, м;

$U_y$  - часть периметра выработки, приходящаяся на плоскостях угля, м;

$K_p$  - коэффициент, учитывающий разницу между обусловленной расчетным периметром и действительной теплообменной поверхностью выработки; по результатам шахтных наблюдений  $K_p \approx 1,5$  для незакрепленных выработок,  $K_p \approx 1,3$  - при деревянной крепи вразбежку,  $K_p \approx 1,2$  - для облойной деревянной крепи;

$G_a$  - весовой расход воздуха, кг/с, равный

$$G_a = \gamma v_s S; \quad (3.21)$$

$\gamma$  - объемный вес воздуха, кг/м<sup>3</sup>;

$C_{p,a}$  - теплоемкость воздуха, Дж/(кг.град.);

$G_{жк}$  - массовый расход жидкости, кг/с;

$C_{p,жк}$  - теплоемкость жидкости, Дж/(кг.град.);

$K$  - коэффициент теплопередачи, Вт/(м.град.), определяемый из выражения

$$K = \frac{1}{\frac{1}{\alpha_1 d_1} + \frac{1}{2\lambda_{ст}} \ln \frac{d_2}{d_1} + \frac{1}{2\lambda_{из}} \ln \frac{d_4}{d_3} + \frac{1}{\alpha_2 d_3}}; \quad (3.22)$$

$d_1$  - внутренний диаметр трубопровода, м;

$d_2$  - наружный диаметр трубопровода, м;

$d_3$  - наружный диаметр теплоизоляции трубопровода, м;

$\lambda_{ст}$  - коэффициент теплопроводности стенки трубопровода, Вт/(м.град.);

$\lambda_{из}$  - коэффициент теплопроводности тепловой изоляции, Вт/(м.град.);

$\alpha_1$  - коэффициент теплоотдачи от воды к стенке трубопровода, Вт/(м<sup>2</sup>град), определяемый по номограмме (рис.3.7), которая построена для трубопровода диаметром 0,1 м (для диаметра, равного 0,125 м, полученный результат следует умножить на 1,046, а для диаметра 0,15 м - на 1,084), или по формуле

$$\alpha_1 = \frac{Nu_{жк} \lambda_{жк}}{d_1}; \quad (3.23)$$

$\lambda_{жк}$  - коэффициент теплопроводности жидкости, Вт/(м.град.);

$Nu_{жк}$  - критерий Нуссельта, определяемый из выражения:

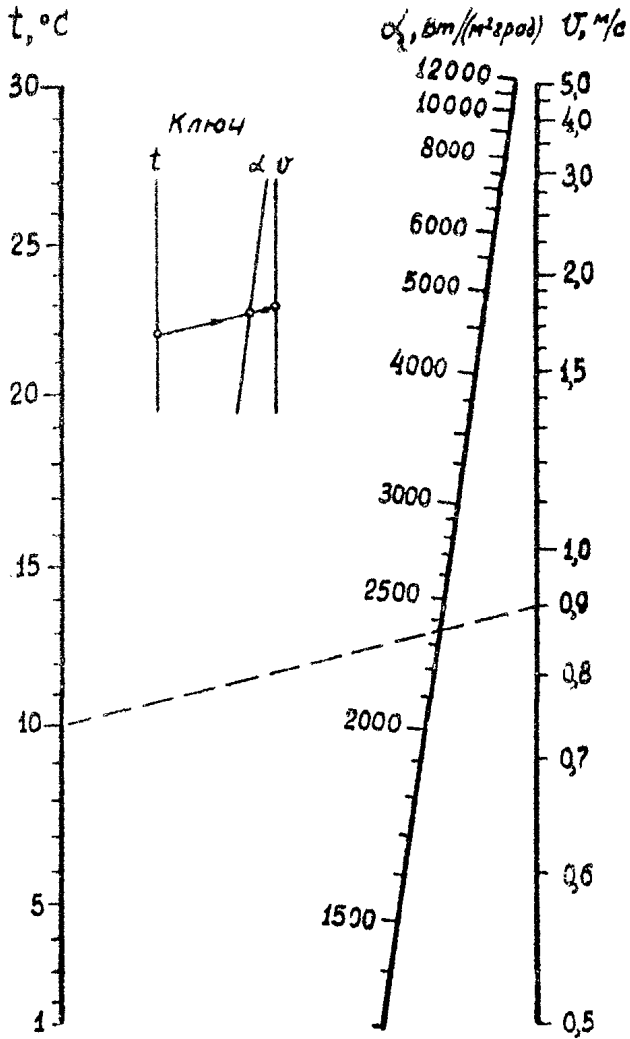


Рис.3.7. Номограмма для определения коэффициента теплоотдачи от воды к стенкам трубопровода при турбулентном течении

$$N_{u_{ж}} = 0,021 Re_{ж}^{0,8} Pr_{ж}^{0,43}, \quad (3.24)$$

$Pr_{ж}$  - критерий Прандтля;

$Re_{ж}$  - критерий Рейнольдса, определяемый по формуле

$$Re_{ж} = \frac{v_{ж} d_1}{\gamma_{ж}}; \quad (3.25)$$

$v_{ж}$  - скорость течения воды в трубопроводе, м/с;

$\gamma_{ж}$  - коэффициент кинематической вязкости жидкости, м<sup>2</sup>/с;

$\alpha_2$  - коэффициент теплоотдачи от поверхности трубопровода (с учетом теплоизоляции) шахтному воздуху, Вт/(м<sup>2</sup>·град), определяется по номограмме (см. рис. 3.4) в зависимости от температуры  $\theta$  и скорости воздуха  $v_B$ , проходящего по выработке, или по формуле

$$\alpha_2 = 0,0041 \frac{\lambda_B v_B^{1,027} d_3^{0,027}}{\gamma_B^{1,027}}; \quad (3.26)$$

$\lambda_B$  - коэффициент теплопроводности воздуха, Вт/(м·град);

$\gamma_B$  - коэффициент кинематической вязкости воздуха, м<sup>2</sup>/с.

II расчетная схема. Известны (заданы) температура воды, подаваемой в трубопровод, и воздуха, поступающего в выработку.

Конечная температура воды на выходе из трубопровода определяется по формуле

$$t_x = C_1 e^{N_1 l} + C_2 e^{N_2 l} + t_n. \quad (3.27)$$

Температура исходной струи воздуха для данных условий находится из выражения

$$\theta_x = C_1 \left( \frac{N_1}{C} + 1 \right) e^{N_1 l} + C_2 \left( \frac{N_2}{C} + 1 \right) e^{N_2 l} + t_n. \quad (3.28)$$

Значения величин  $C_1, C_2, N_1, N_2$  определяются по формулам:

$$C_1 = \frac{C(t_n - \theta_n) + N_2(t_n - t_n)}{N_2 - N_1},$$

$$C_2 = \frac{C(t_n - \Theta_n) + N_1(t_n - t_n)}{N_1 - N_2}, \quad (3.30)$$

$$N_{1,2} = -\frac{A+B+C}{2} \pm \sqrt{\left(\frac{A+B+C}{2}\right)^2 - AC}. \quad (3.31)$$

III расчетная схема. Известны (заданы) температура воды на выходе из трубопровода и температура воздуха, поступающего в выработку (расчетный участок).

Необходимая начальная температура воды, подаваемой в трубопровод, определяется по формуле (3.II).

Температура исходящей струи воздуха определяется из выражения

$$\Theta_k = C_1 \left(1 - \frac{N_1}{C}\right) e^{x_1 l} + C_2 \left(1 - \frac{N_2}{C}\right) e^{x_2 l} + t_n. \quad (3.32)$$

Значения величин  $C_1, C_2, N_1$  и  $N_2$  определяются по формулам:

$$C_1 = \frac{C(t_k - \Theta_n) - N_2(t_k - t_n)}{N_1 - N_2}; \quad (3.33)$$

$$C_2 = \frac{C(t_k - \Theta_n) - N_1(t_k - t_n)}{N_2 - N_1}; \quad (3.34)$$

$$N_{1,2} = -\frac{A+B-C}{2} \pm \sqrt{\left(\frac{A+B-C}{2}\right)^2 + AC}. \quad (3.35)$$

IV расчетная схема. Известны (заданы) температура воды на входе в трубопровод и температура струи воздуха в конце выработки (расчетного участка).

Конечная температура воды на выходе из трубопровода определяется по формуле (3.27).

Начальная температура воздуха, поступающего в выработку (расчетный участок), определяется из выражения

$$\Theta_n = C_1 \left(1 + \frac{N_1}{C}\right) e^{x_1 l} + C_2 \left(1 + \frac{N_2}{C}\right) e^{x_2 l} + t_n. \quad (2.36)$$



Значения величин  $N_1$ ,  $N_2$ ,  $C_1$  и  $C_2$  определяются по формулам:

$$N_{1,2} = \frac{A+B-C}{2} \pm \sqrt{\left(\frac{A+B-C}{2}\right)^2 + AC}; \quad (3.37)$$

$$C_1 = \frac{C(t_N - \Theta_K) + N_2(t_N - t_n)}{N_2 - N_1}; \quad (3.38)$$

$$C_2 = \frac{C(t_N - \Theta_K) + N_1(t_N - t_n)}{N_1 - N_2}. \quad (3.39)$$

Для противоточного процесса теплообмена (см. рис. 3.6).

I расчетная схема. Известны (заданы) температура воды на выходе из трубопровода и температура воздуха, поступающего в выработку (расчетный участок).

Начальная температура воды, поступающей в трубопровод, определяется по формуле (3.11).

Температура исходящей струи воздуха определяется из выражения (3.32).

Значения величин  $C_1$ ,  $C_2$ ,  $N_1$  и  $N_2$  определяются по формулам (3.33 - 3.35).

II расчетная схема. Известны (заданы) температура воды на входе в трубопровод и температура исходящей струи воздуха.

Конечная температура воды на выходе из трубопровода определяется по формуле (3.27).

Начальная температура воздуха, поступающего в выработку (расчетный участок), определяется из выражения (3.36).

Значения величин  $C_1$ ,  $C_2$ ,  $N_1$  и  $N_2$  определяются по формулам (3.37 - 3.39).

III расчетная схема. Известны (заданы) температура воды на входе в трубопровод и температура воздуха, поступающего в выработку (расчетный участок).

Конечная температура воды на выходе из трубопровода определяется по формуле (3.27).

Температура исходящей струи воздуха для данных условий находится из выражения (3.28).

Значения величин  $C_1$ ,  $C_2$ ,  $N_1$  и  $N_2$  определяются по формулам (3.29 - 3.31).

IV расчетная схема. Известны (заданы) температура воды на выходе из трубопровода и температура исходящей струи воздуха.

Начальная температура воды, поступающей в трубопровод, определяется по формуле (3.11).

Температура поступающего воздуха определяется из выражения (3.12).

Значения величин  $C_1$ ,  $C_2$ ,  $N_1$  и  $N_2$  определяются по формулам (3.13 - 3.15).

Тепловой расчет закольцованного трубопровода производится в следующем порядке:

- весь путь движения воды по выработкам разбивается на  $L$  расчетных участков, включающих как отдельные выработки, так и ряд выработок со сходными параметрами;
- при заданной конечной температуре воды расчет участков производится в последовательности против течения воды;
- в зависимости от направления движения воздуха и воды применяются расчетные формулы проточного или противоточного процесса теплообмена и определяется температура воды и воздуха в конце первого расчетного участка;
- полученные результаты принимаются за исходные данные для второго расчетного участка.

Производя аналогичные расчеты для всех остальных расчетных участков, определяют начальную температуру воды, подаваемой в трубопровод, и температуру поступающей (исходящей) струи воздуха.

Пример расчета тепловых параметров одиночных шахтных трубопроводов приведен в приложении 3.

3.8.2. Расчет тепловых параметров шахтных трубопроводов при раздельной их прокладке в горной выработке

Нередко горнотехнические условия вызывают необходимость прокладки прямой и обратной ветвей трубопроводов в одной горной выработке. При этом в большинстве случаев вода в трубопроводах движется по

противоточной схеме. Поэтому охлаждение воды в одном трубопроводе будет сопровождаться нагреванием воздушного потока, который, в свою очередь, будет влиять на темп охлаждения воды во втором трубопроводе.

При раздельной прокладке трубопроводов в горной выработке имеют место одновременно прямоточный и противоточный процессы теплообмена между направлением движения воздуха в выработке и водой в трубопроводах. Исходя из того, какие параметры известны (в результате замеров на действующих шахтах или задаваемые - для проектируемых шахт), рассматриваются следующие расчетные схемы.

I расчетная схема (рис.3.8). Схема движения воды в первом трубопроводе и воздуха в горной выработке прямоточная. Известны (заданы) температура воды на входе в первом трубопроводе и температура воды на выходе из второго трубопровода, а также температура воздуха, поступающего в горную выработку.

Начальная температура воды во втором трубопроводе определяется по формуле

$$t_{n_2} = C_1 e^{N_1 \ell} + C_2 e^{N_2 \ell} + C_3 e^{N_3 \ell} + t_n \quad (3.40)$$

Конечная температура воды в первом трубопроводе определяется из выражения

$$t_{n_1} = C_1 Y_1 e^{N_1 \ell} + C_2 Y_2 e^{N_2 \ell} + C_3 Y_3 e^{N_3 \ell} + t_n \quad (3.41)$$

Температура исходящей струи воздуха в конце выработки (расчетного участка) определяется по формуле

$$\vartheta_k = C_1 x_1 e^{N_1 \ell} + C_2 x_2 e^{N_2 \ell} + C_3 x_3 e^{N_3 \ell} + t_n, \quad (3.42)$$

где  $N_1, N_2, N_3$  - корни характеристического уравнения,

$$N^3 + (A + B + C + D - \delta)N^2 - [\delta(A + B + D) - D(A + C)]N - AD\delta = 0: \quad (3.43)$$

$C_1, C_2, C_3$  - постоянные интегрирования, определяемые из выражений

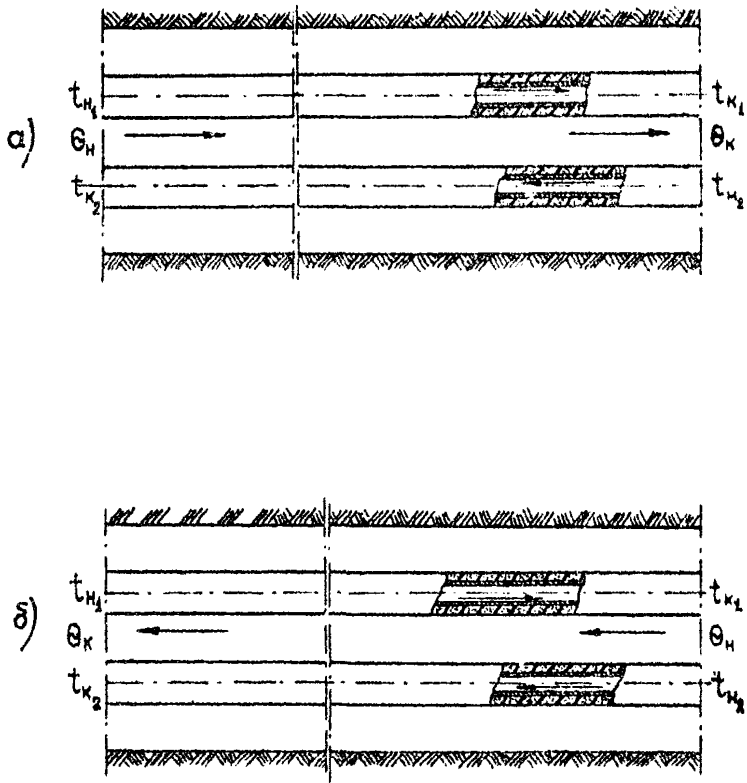


Рис.3.8. Схема раздельной прокладки трубопроводов в горной выработке: а - при прямоточном процессе теплообмена; б - при противоточном процессе теплообмена

$$C_1 = \frac{(\Theta_n - t_n)(y_2 - y_1) + (t_{n1} - t_n)(x_2 - x_1) + (t_{n2} - t_n)(x_2 y_2 - x_1 y_1)}{x_1(y_2 - y_1) + x_2(y_1 - y_2) + x_3(y_1 - y_2)}, \quad (3.44)$$

$$C_2 = \frac{(\Theta_n - t_n)(y_2 - y_1) + (t_{n1} - t_n)(x_1 - x_2) + (t_{n2} - t_n)(x_2 y_1 - x_1 y_2)}{x_1(y_2 - y_1) + x_2(y_1 - y_2) + x_3(y_1 - y_2)}, \quad (3.45)$$

$$C_3 = \frac{(\Theta_n - t_n)(y_1 - y_2) + (t_{n1} - t_n)(x_2 - x_1) + (t_{n2} - t_n)(x_1 y_2 - x_2 y_1)}{x_1(y_2 - y_1) + x_2(y_1 - y_2) + x_3(y_1 - y_2)}; \quad (3.46)$$

$$y_1 = -\frac{A+B+C-\epsilon}{B\epsilon} N_1 - \frac{1}{B\epsilon} N_1^2 + \frac{A+B}{B}; \quad (3.47)$$

$$y_2 = -\frac{A+B+C-\epsilon}{B\epsilon} N_2 - \frac{1}{B\epsilon} N_2^2 + \frac{A+B}{B};$$

$$y_3 = -\frac{A+B+C-\epsilon}{B\epsilon} N_3 - \frac{1}{B\epsilon} N_3^2 + \frac{A+B}{B};$$

$$x_1 = 1 - \frac{N_1}{\epsilon}; \quad x_2 = 1 - \frac{N_2}{\epsilon}; \quad x_3 = 1 - \frac{N_3}{\epsilon}.$$

$A, B, C, D, \epsilon$  - комплекс, определяемые из выражений:

$$A = \frac{K_1 K_2 U}{G_1 C_{p1}}; \quad B = \frac{K_1 X}{G_1 C_{p1}}; \quad C = \frac{K_2 X}{G_2 C_{p2}}; \quad D = \frac{K_2 X}{G_2 C_{p2}}; \quad \epsilon = \frac{K_2 X}{G_{x2} C_{p_{x2}}}; \quad (3.48)$$

$K_1, K_2$  - коэффициенты теплопередачи, отнесенные к единице длины, соответственно для первого и второго трубопроводов с учетом теплоизоляции, Вт/(м.град.);

$G_{x1}, G_{x2}$  - массовый расход жидкости соответственно в первом и во втором трубопроводах, кг/с;

$C_{p_{x1}}, C_{p_{x2}}$  - теплоемкость жидкости соответственно в первом и во втором трубопроводах, Дж/(кг.град.).

П расчетная схема. Схема движения воды в первом трубопроводе и воздуха в горной выработке - противоточная (см.рн.3.8). Известны (заданы) температура воды на входе в первом трубопроводе и температура воды на выходе из второго трубопровода, а также температура исходящей струи воздуха в выработке (расчетном участке).

Конечная температура воды в первом трубопроводе определяется по формуле

$$t_{k_1} = C_1 e^{N_1 \ell} + C_2 e^{N_2 \ell} + C_3 e^{N_3 \ell} + t_n \quad (3.49)$$

Начальная температура воды во втором трубопроводе определяется из выражения

$$t_{H_2} = C_1 y_1 e^{N_1 \ell} + C_2 y_2 e^{N_2 \ell} + C_3 y_3 e^{N_3 \ell} + t_n \quad (3.50)$$

Температура воздуха, поступающего в выработку (расчетный участок), определяется по формуле

$$\Theta_H = C_1 x_1 e^{N_1 \ell} + C_2 x_2 e^{N_2 \ell} + C_3 x_3 e^{N_3 \ell} + t_n \quad (3.51)$$

где  $N_1, N_2, N_3$  - корни характеристического уравнения,

$$N^3 - (A+B+C-D+E)N^2 - (AD-AE-BE+DE+CD)N + AD E = 0; \quad (3.52)$$

$C_1, C_2, C_3$  - постоянные интегрирования, определяемые из выражений:

$$C_1 = \frac{(\Theta_k - t_n)(y_2 - y_3) + (t_{n_1} - t_n)(x_2 y_2 - x_2 y_3) + (t_{k_2} - t_n)(x_2 - x_3)}{y_1(x_2 - x_3) + y_2(x_3 - x_1) + y_3(x_1 - x_2)} \quad (3.53)$$

$$C_2 = \frac{(\Theta_k - t_n)(y_1 - y_3) + (t_{n_1} - t_n)(x_1 y_2 - x_1 y_3) + (t_{k_2} - t_n)(x_3 - x_1)}{y_1(x_2 - x_3) + y_2(x_3 - x_1) + y_3(x_1 - x_2)} \quad (3.54)$$

$$C_3 = \frac{(\Theta_k - t_n)(y_2 - y_1) + (t_{n_1} - t_n)(x_2 y_1 - x_1 y_2) + (t_{k_2} - t_n)(x_1 - x_2)}{y_1(x_2 - x_3) + y_2(x_3 - x_1) + y_3(x_1 - x_2)} \quad (3.55)$$

$$Y_1 = -\frac{1}{C\mathcal{D}} N_1^2 + \frac{A+B+C-\mathcal{D}}{C\mathcal{D}} N_1 + \frac{A+C}{C},$$

$$Y_2 = -\frac{1}{C\mathcal{D}} N_2^2 + \frac{A+B+C-\mathcal{D}}{C\mathcal{D}} N_2 + \frac{A+C}{C},$$

(3.56)

$$Y_3 = -\frac{1}{C\mathcal{D}} N_3^2 + \frac{A+B+C-\mathcal{D}}{C\mathcal{D}} N_3 + \frac{A+C}{C};$$

$$x_1 = 1 + \frac{N_1}{\mathcal{D}}; \quad x_2 = 1 + \frac{N_2}{\mathcal{D}}; \quad x_3 = 1 + \frac{N_3}{\mathcal{D}}.$$

Если циркуляционные трубопроводы проложены в тупиковой выработке, то конечная температура воды в первом трубопроводе равна начальной температуре воды во втором трубопроводе. При данных условиях начальная температура воды в первом трубопроводе определяется по формуле

$$t_{N_1} = \frac{(\theta_N - t_N)(M_1 e^{N_1^2} + M_2 e^{N_2^2} + M_3 e^{N_3^2}) + (t_{N_2} - t_N)(Z_1 e^{N_1^2} + Z_2 e^{N_2^2} + Z_3 e^{N_3^2})}{P_1 e^{N_1^2} + P_2 e^{N_2^2} + P_3 e^{N_3^2}} + t_{N_2} \quad (3.57)$$

где

$$M_1 = (Y_2 - Y_3)(Y_1 - 1); \quad M_2 = (Y_3 - Y_1)(Y_2 - 1); \quad M_3 = (Y_1 - Y_2)(Y_3 - 1); \quad (3.58)$$

$$Z_1 = (x_2 Y_3 - x_3 Y_2)(Y_1 - 1); \quad Z_2 = (x_3 Y_1 - x_1 Y_3)(Y_2 - 1); \quad Z_3 = (x_1 Y_2 - x_2 Y_1)(Y_3 - 1);$$

$$P_1 = (x_2 - x_3)(Y_1 - 1); \quad P_2 = (x_3 - x_1)(Y_2 - 1); \quad P_3 = (x_1 - x_2)(Y_3 - 1).$$

Значения величин  $x_1, x_2, x_3, Y_1, Y_2, Y_3$  определяются по формулам (3.47), а  $N_1, N_2, N_3$  - по формулам (3.43).

При противоточной схеме движения воды в первом трубопроводе и воздуха в выработке начальная температура воды в первом трубопроводе определяется из выражения

$$t_n = t_n - \frac{(t_n - t_n)(P_1 e^{M_1 t} + P_2 e^{M_2 t} + P_3 e^{M_3 t}) + (t_n - t_n)(Z_1 e^{N_1 t} + Z_2 e^{N_2 t} + Z_3 e^{N_3 t})}{M_1 e^{M_1 t} + M_2 e^{M_2 t} + M_3 e^{M_3 t}}, \quad (3.59)$$

$$\text{где } M_1 = (x_1 y_1 - x_2 y_1)(1 - y_1); M_2 = (x_1 y_1 - x_2 y_1)(1 - y_2); M_3 = (x_2 y_1 - x_3 y_1)(1 - y_1), \quad (3.60)$$

$$P_1 = (x_2 - x_1)(1 - y_1); P_2 = (x_3 - x_1)(1 - y_2); P_3 = (x_1 - x_2)(1 - y_1);$$

$$Z_1 = (y_1 - y_2)(1 - y_1); Z_2 = (y_1 - y_2)(1 - y_2); Z_3 = (y_2 - y_1)(1 - y_1).$$

Значения величин  $x_1, x_2, x_3, y_1, y_2$  и  $y_3$  определяются по формулам (3.56), а  $M_1, M_2$  и  $M_3$  - по формуле (3.52).

Пример расчета тепловых параметров приведен в приложении 4.

### 3.8.3. Расчет тепловых параметров трубопроводов при совместной их прокладке с общей теплоизоляцией

При совместной прокладке трубопроводов с общей теплоизоляцией охлаждение воды в одном трубопроводе будет сопровождаться нагреванием воды во втором трубопроводе, и оба трубопровода будут влиять на темп нагревания воздушного потока.

При этом имеют место одновременно прямоточный и противоточный процессы теплообмена между воздушным потоком в выработке и водой в трубопроводах.

Исходя из того, какие параметры известны (в результате замеров на действующих шахтах или задаваемые - для проектируемых шахт), рассматриваются следующие расчетные схемы.

I расчетная схема (рис.3.9). Схема движения воды в первом трубопроводе и воздуха в горной выработке прямоточная. Известны (заданы) температура воды на входе в первый трубопровод и температура воды на выходе из второго трубопровода, а также температура воздуха, поступающего в горную выработку.

Конечная температура воды в первом трубопроводе определяется по формуле



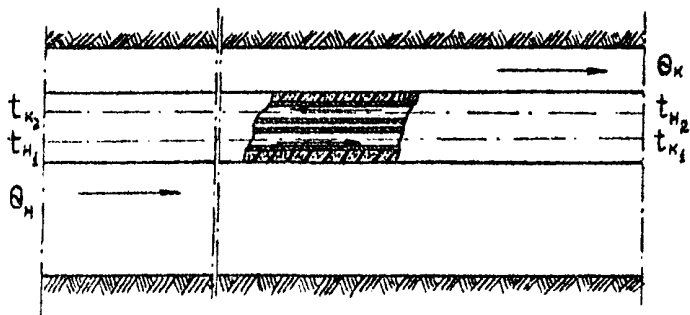


Рис.3.9. Схема совместной прокладки трубопроводов с общей теплоизоляцией

$$t_{x_1} = C_1 e^{N_1 \ell} + C_2 e^{N_2 \ell} + \frac{D(A+B)}{AD-AC+BD} t_{np} - \frac{AC}{AD-AC+BD} t_n. \quad (3.61)$$

Начальная температура воды во втором трубопроводе определяется из выражения

$$t_{n_2} = C_3 e^{N_3 \ell} + C_4 e^{N_4 \ell} + \frac{F(A+\delta)}{AM+AF+\delta F} t_{np} + \frac{AM}{AM+AF+\delta F} t_n. \quad (3.62)$$

Температура входящей струи воздуха в конце выработки (расчетного участка) определяется по формуле

$$\begin{aligned} \theta_k = C_1 \left( \frac{N_1 - D + C}{C} \right) e^{N_1 \ell} + C_2 \left( \frac{N_2 - D + C}{C} \right) e^{N_2 \ell} + \\ + \frac{BD}{AD-AC+BD} t_{np} + \frac{A(D-C)}{AD-AC+BD} t_n, \end{aligned} \quad (3.63)$$

где  $N_1, N_2, N_3, N_4$  - корни характеристических уравнений, определяемые из выражений:

$$N_{1,2} = -\frac{A+B+C-D}{2} \pm \sqrt{\left( \frac{A+B+C-D}{2} \right)^2 + (AD-AC+BD)}, \quad (3.64)$$

$$N_{3,4} = -\frac{A+\delta-M-F}{2} \pm \sqrt{\left( \frac{A+\delta-M-F}{2} \right)^2 + (AM+AF+\delta F)}, \quad (3.65)$$

$C_1, C_2, C_3, C_4$  - постоянные интегрирования, определяемые из выражений:

$$C_1 = \frac{(N_2 - D + C)t_n - C\theta_n - \left[ \frac{D(A+B)}{AD-AC+BD} N_2 - D \right] t_{np} + \frac{AC}{AD-AC+BD} N_2 t_n}{N_2 - N_1}, \quad (3.66)$$

$$C_2 = \frac{(N_1 - D + C)t_{x_1} - C\theta_N - \left[ \frac{D(A+B)}{AD-AC+BD} N_1 - D \right] t_{np} + \frac{AC}{AD-AC+BD} N_1 t_n}{N_1 - N_2}, \quad (3.67)$$

$$C_3 = \frac{(M+F-N_3)t_{x_2} - M\theta_N + \left[ \frac{F(A+B)}{AM-AF+BF} N_3 - F \right] t_{np} + \frac{AM}{AM+AF+BF} N_3 t_n}{N_3 - N_4}, \quad (3.68)$$

$$C_4 = \frac{(M+F-N_3)t_{x_2} - M\theta_N + \left[ \frac{F(A+B)}{AM+AF+BF} N_3 - F \right] t_{np} + \frac{AM}{AM+AF+BF} N_3 t_n}{N_4 - N_3}, \quad (3.69)$$

$A, B, C, D, \delta, M, F$  — комплекс, определяемые из выражений:

$$A = \frac{\kappa_2 \kappa_0 \psi}{G_0 C_{r_0}}; \quad B = \frac{(1-\varphi) \kappa_1 \varphi}{G_0 C_{r_0}}; \quad C = \frac{(1-\varphi) \kappa_1 \varphi}{G_{\kappa_1} C_{r_{\kappa_1}}}; \quad D = \frac{\varphi \kappa' \varphi}{G_{\kappa_1} C_{r_{\kappa_1}}}, \quad (3.70)$$

$$\delta = \frac{0,5 \kappa_2 \varphi}{G_0 C_{r_0}}; \quad M = \frac{0,5 \kappa_2 \varphi}{G_{\kappa_2} C_{r_{\kappa_2}}}; \quad F = \frac{0,5 \kappa' \varphi}{G_{\kappa_2} C_{r_{\kappa_2}}},$$

где  $\varphi$  — коэффициент, определяемый из выражения

$$\varphi = \frac{1,12 \operatorname{arc} \operatorname{tg} \frac{r}{R+r+h}}{180}; \quad (3.71)$$

$R, r$  — наружные радиусы соответственно первого и второго трубопроводов, м;

$h$  — толщина воздушной прослойки между трубопроводами, м;

$t_{np}$  — средняя температура воздушной прослойки, град.;

$\kappa'$  — коэффициент теплопередачи, отнесенный к единице длины, между первым трубопроводом и серединой воздушной прослойки, Вт/(м.град.), определяемый из выражения

$$\kappa' = \frac{1}{\frac{1}{\alpha_1 D_1} + \frac{1}{2\lambda_{cv}} \ln \frac{D_2}{D_1} + \frac{1}{2\lambda_{cv}} \ln \frac{D_3}{D_2}}. \quad (3.72)$$

- Здесь  $\alpha_1$  - коэффициент теплоотдачи от воды к стенкам первого трубопровода, Вт / (м<sup>2</sup>.град.);  
 $D_1$  - внутренний диаметр первого трубопровода, м;  
 $\lambda_{cr}$  - коэффициент теплопроводности стенки трубопровода, Вт / (м.град.);  
 $D_2$  - наружный диаметр первого трубопровода, м;  
 $D_3$  - наружный диаметр первого трубопровода с учетом половины толщины воздушной прослойки, м;  
 $\lambda_{воз}$  - эквивалентный коэффициент теплопроводности воздушной прослойки, Вт / (м. град.), определяемый из выражения

$$\lambda_{воз} = \epsilon_k \lambda; \quad (3.73)$$

- $\lambda$  - коэффициент теплопроводности воздуха, Вт / (м.град.);  
 $\epsilon_k$  - безразмерная величина, определяемая по формуле

$$\epsilon_k = A_0 \sqrt{\left(\frac{h}{2}\right)^2 \Delta t}. \quad (3.74)$$

- где  $A_0$  - комплекс, определяемый по номограмме (рис.3.10) или из выражения

$$A = 0,18 \frac{(\beta_g P_r)^{0,25}}{\gamma^{0,5}}; \quad (3.75)$$

- $\beta$  - коэффициент температурного расширения, 1/°К<sup>-1</sup>;  
 $g$  - ускорение силы тяжести, м/с<sup>2</sup>;  
 $\gamma$  - коэффициент кинематической вязкости воздуха, м<sup>2</sup>/с;  
 $\Delta t$  - разность температур между серединой воздушной прослойки и стенкой первого трубопровода, град.;  
 $K''$  - коэффициент теплопередачи (отнесенный к единице длины) между серединой воздушной прослойки и вторым трубопроводом, Вт / (м.град.), определяемый по формуле

$$K'' = \frac{1}{\frac{1}{\lambda_{воз}} \ln \frac{d_3}{d_2} + \frac{1}{2\lambda_{cr}} \ln \frac{d_2}{d_1} + \frac{1}{\alpha_1 d_1}}; \quad (3.76)$$

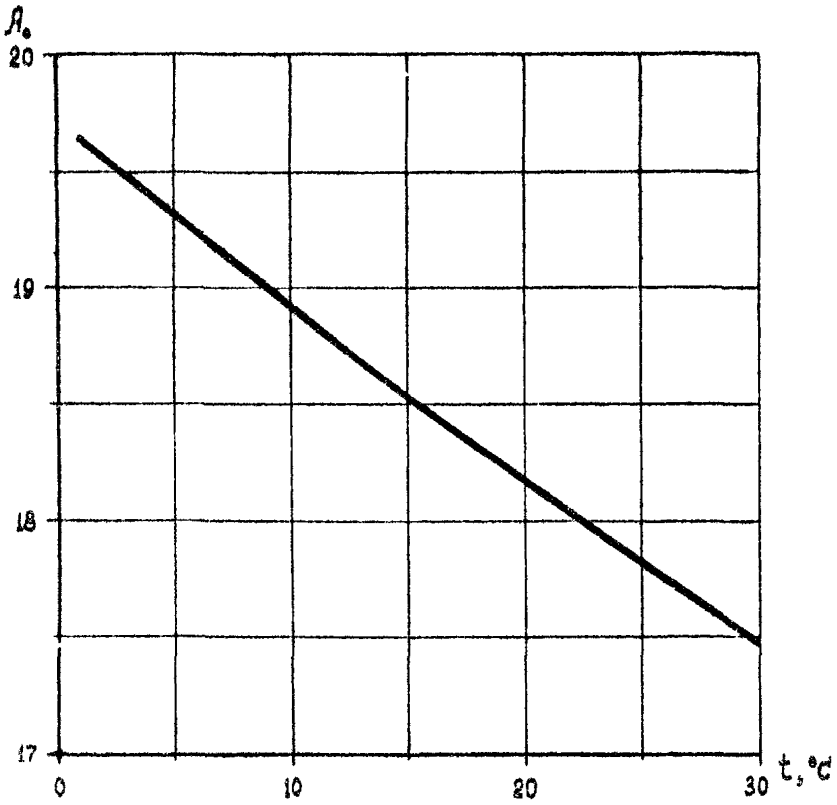


Рис.3.10. Номограмма для определения комплекса  $A_0$  в условиях естественной конвекции

$d_3$  - наружный диаметр второго трубопровода с учетом половины толщины воздушной прослойки, м;

$d_2, d_1$  - соответственно наружный и внутренний диаметры второго трубопровода, м;

$\alpha_1$  - коэффициент теплоотдачи от стенок второго трубопровода к воде, Вт / (м<sup>2</sup>.град.).

При определении эквивалентного коэффициента теплопроводности воздушной прослойки в выражении (3.74)  $\Delta t$  является разностью температур середины воздушной прослойки и стенки второго трубопровода.

Если циркуляционные трубопроводы проложены в тупиковой выработке, то конечная температура воды в первом трубопроводе равна начальной температуре воздушной прослойки. При данных условиях начальная температура воды в первом трубопроводе (если известна конечная температура воды во втором трубопроводе) определяется из равенства

$$\begin{aligned}
 & \frac{t_w \left( \frac{N_2 - D + C}{N_2 - N_1} e^{N_1 \ell} - \frac{N_1 - D + C}{N_2 - N_1} e^{N_2 \ell} \right) - \frac{C \theta_n}{N_2 - N_1} (e^{N_2 \ell} - e^{N_1 \ell}) +}{\frac{D(A+B)(N_2 - N_1)}{AD - AC + BD} (N_2 e^{N_2 \ell} - N_1 e^{N_1 \ell}) -} \\
 & \frac{+ \frac{AC}{AD - AC + BD} t_n [N_2(N_2 - N_1) e^{N_2 \ell} - N_1(N_2 - N_1) e^{N_1 \ell} - 1]}{- \frac{D}{N_2 - N_1} (e^{N_2 \ell} - e^{N_1 \ell}) - \frac{AC}{AD - AC + BD}} = \\
 & = \frac{t_{x_4} \left( \frac{M + F - N_4}{N_3 - N_4} e^{N_3 \ell} - \frac{M + F - N_3}{N_3 - N_4} e^{N_4 \ell} \right) - \frac{M \theta}{N_3 - N_4} (e^{N_4 \ell} - e^{N_3 \ell}) +}{\frac{AM}{AM + AF + \delta F} - \frac{F(A + \delta)(N_3 - N_4)}{AM + AF + \delta F} (N_4 e^{N_4 \ell} - N_3 e^{N_3 \ell}) +} \quad (3.77) \\
 & \frac{+ \frac{AM}{AM + AF + \delta F} t_n [N_4(N_3 - N_4) e^{N_3 \ell} - N_3(N_3 - N_4) e^{N_4 \ell} + 1]}{+ \frac{F}{N_3 - N_4} (e^{N_3 \ell} - e^{N_4 \ell})}
 \end{aligned}$$

II расчетная схема. Схема движения воды в первом трубопроводе и воздуха в горной выработке противоточная. Известны (заданы) температура воды на входе в первом трубопроводе и на выходе из второго трубопровода, а также температура исходящей струи воздуха в выработке ( расчетном участке ).

Конечная температура воды в первом трубопроводе определяется по формуле

$$t_{x_1} = C_1 e^{N_1 l} + C_2 e^{N_2 l} - \frac{D(A-B)}{AC-AD+BD} t_{np} + \frac{AC}{AC-AD+BD} t_n. \quad (3.78)$$

Начальная температура воды во втором трубопроводе определяется из выражения

$$t_{x_2} = C_3 e^{N_3 l} + C_4 e^{N_4 l} + \frac{F(A-\delta)}{AM+AF-\delta F} t_{np} + \frac{AM}{AM+AF-\delta F} t_n. \quad (3.79)$$

Температура воздуха, поступающего в выработку ( расчетный участок ), определяется по формуле

$$\theta_x = C_1 \left( \frac{N_1 + C - D}{C} \right) e^{N_1 l} + C_2 \left( \frac{N_2 + C - D}{C} \right) e^{N_2 l} + \frac{BD}{AC-AD+BD} t_{np} + \frac{A(C-D)}{AC-AD+BD} t_n, \quad (3.80)$$

где  $N_1, N_2, N_3, N_4$  - корни характеристического уравнения, определяемые из выражений:

$$N_{1,2} = \frac{A-B-C+D}{2} \pm \sqrt{\left( \frac{A-B-C+D}{2} \right)^2 + (AC-AD+BD)}; \quad (3.81)$$

$$N_{3,4} = \frac{A-\delta+M+F}{2} \pm \sqrt{\left( \frac{A-\delta+M+F}{2} \right)^2 - (AM+AF-\delta F)}; \quad (3.82)$$

$C_1, C_2, C_3, C_4$  - постоянные интегрирования, определяемые по формулам:

$$C_1 = \frac{(N_2 + C - D)t_{n_1} - C\Theta_n + \left[ \frac{D(A-B)}{AC-AD+BD} N_2 + D \right] t_{np} - \frac{AC}{AC-AD+BD} N_2 t_n}{N_2 - N_1}; \quad (3.83)$$

$$C_2 = \frac{(N_1 + C - D)t_{n_1} - C\Theta_n + \left[ \frac{D(A-B)}{AC-AD+BD} N_1 + D \right] t_{np} - \frac{AC}{AC-AD+BD} N_1 t_n}{N_1 - N_2}; \quad (3.84)$$

$$C_3 = \frac{(M+F-N_3)t_{k_2} - M\Theta_n + \left[ \frac{F(A-B)}{AM+AF-BF} N_3 - F \right] t_{np} + \frac{AM}{AM+AF-BF} N_3 t_n}{N_3 - N_4}; \quad (3.85)$$

$$C_4 = \frac{(M+F-N_4)t_{k_2} - M\Theta_n + \left[ \frac{F(A-B)}{AM+AF-BF} N_4 - F \right] t_{np} + \frac{AM}{AM+AF-BF} N_4 t_n}{N_4 - N_3}. \quad (3.86)$$

Остальные величины определяются по формулам для прямого тока.

Если циркуляционные трубопроводы проложены в тупиковой выработке, то конечная температура воды в первом трубопроводе равна начальной температуре воды во втором трубопроводе и равна средней температуре воздушной прослойки. При данных условиях начальная температура воды в первом трубопроводе (если известна конечная температура воды во втором трубопроводе) определяется из равенства

$$t_{n_1} \left[ (N_2 e^{N_2 \ell} - N_1 e^{N_1 \ell}) + (C-D)(e^{N_1 \ell} - e^{N_2 \ell}) \right] + C\Theta_n (e^{N_1 \ell} - e^{N_2 \ell}) + \frac{(N_2 - N_1) \frac{AC}{AC-AD+BD} + \frac{D(A-B)}{AC-AD+BD} (N_1 e^{N_1 \ell} - N_2 e^{N_2 \ell})}{\rightarrow}$$



$$\begin{aligned}
 & \rightarrow \frac{+ \frac{AC}{AC - AD + BD} t_n [(N_2 - N_1) + (N_1 e^{a_2 l} - N_2 e^{a_1 l})]}{+ D(e^{a_2 l} - e^{a_1 l})} = \\
 & = \frac{t_{x_2} [(N_1 e^{a_2 l} - N_2 e^{a_1 l}) + (M + F)(e^{a_2 l} - e^{a_1 l})] + M \theta_x (e^{a_2 l} - e^{a_1 l}) +}{(N_2 - N_1) \frac{AM}{AM + AF - \delta F} + \frac{F(A - \delta)}{AM + AF - \delta F} (N_1 e^{a_2 l} - N_2 e^{a_1 l}) +} \\
 & \rightarrow \frac{+ \frac{AM}{AM + AF - \delta F} t_n [(N_2 - N_1) + (N_1 e^{a_2 l} - N_2 e^{a_1 l})]}{+ F(e^{a_2 l} - e^{a_1 l})} .
 \end{aligned}$$

Пример расчета тепловых параметров трубопроводов с обшивкой теплоизоляцией приведен в приложении 5.

#### 3.8.4. Расчет тепловых параметров трубопровода при использовании электрокабельного обогрева

В условиях шахт с отрицательной температурой воздуха в горных выработках для предотвращения замерзания воды в пожарно-оросительном трубопроводе может быть применен электрический обогрев двумя способами: путем прокладки греющего кабеля внутри трубопровода и путем наложения кабеля на наружную поверхность трубопровода. Кабель включается в электрическую сеть переменного или постоянного тока. В обоих случаях для уменьшения затрат электроэнергии поверх трубы наносится слой тепловой изоляции.

Расчет тепловых параметров трубопровода при прокладке в нем греющего кабеля

В зависимости от направления движения воздуха в горной выработке и воды в трубопроводе возможен как прямоточный, так и противоточный процесс теплообмена.

Исходя из того, какие параметры известны (в результате замеров на действующих шахтах или задаваемые - для проектируемых шахт), рассматриваются следующие расчетные схемы.

I расчетная схема. Схема движения воды и воздуха прямоточная. Известны (заданы) температура воды на входе в трубопровод и температура воздуха, поступающего в выработку (расчетный участок), а также тепловая мощность электрического кабеля.

Температура воды на выходе из трубопровода определяется по формуле

$$t_{\kappa} = C_1 e^{N_1 l} + C_2 e^{N_2 l} + \frac{D(A+B)}{AC} + t_n. \quad (3.88)$$

Температура воздуха в конце выработки (расчетного участка) определяется из выражения

$$\theta_{\kappa} = C_1 \left( \frac{N_1}{C} + 1 \right) e^{N_1 l} + C_2 \left( \frac{N_2}{C} + 1 \right) e^{N_2 l} + \frac{B D}{AC} + t_n, \quad (3.89)$$

где  $C_1, C_2$  - постоянные интегрирования, определяемые по формулам:

$$C_1 = \frac{C(t_n - \theta_n) + N_2(t_n - t_n) - N_2 D \frac{A+B}{AC} - D}{N_2 - N_1}; \quad (3.90)$$

$$C_2 = \frac{C(t_n - \theta_n) + N_1(t_n - t_n) - N_1 D \frac{A+B}{AC} - D}{N_1 - N_2}; \quad (3.91)$$

$N_1, N_2$  - коэффициенты, определяемые из выражения

$$N_{1,2} = -\frac{A+B+C}{2} \pm \sqrt{\left(\frac{A+B+C}{2}\right)^2 - AC} \quad (3.92)$$

$\mathcal{D}$  - комплекс, определяемый из выражения.

$$\mathcal{D} = \frac{P}{G_{ж} C_{рж}} = \frac{n y^2 R_t}{G_{ж} C_{рж}} ; \quad (3.93)$$

$P$  - тепловая мощность кабеля, Вт/м;

$n$  - число жил кабеля;

$y$  - ток нагрузки кабеля, А;

$R_t$  - активное сопротивление токопроводящей жилы при допустимой температуре для кабеля (Ом/м), которое рассчитывается по формуле

$$R_t = R_{20} [1 + \alpha (t_{ж} - 20)] . \quad (3.94)$$

Здесь  $R_{20}$  - сопротивление жилы при постоянном токе и температуре 20°C, Ом/м;

$\alpha$  - температурный коэффициент сопротивления, равный для меди 0,004;

$t_{ж}$  - длительно допустимая температура жилы кабеля, град.

При определении скорости течения воды в трубопроводе необходимо учитывать, что его поперечное сечение определяется как разница между сечением трубопровода без кабеля и сечением кабеля.

П расчетная схема. Схема движения воды и воздуха противоточная. Известны (заданы) температура воды на входе в трубопровод и температура исходящей струи воздуха.

Температура воды на выходе из трубопровода определяется по формуле (3.86).

Температура воздуха, поступающего в выработку (расчетный участок), определяется из выражения

$$\Theta_n = C_1 \left( \frac{N_1}{C} + 1 \right) e^{N_1 l} + C_2 \left( \frac{N_2}{C} + 1 \right) e^{N_2 l} + \frac{BD}{AC} + t_n , \quad (3.95)$$

где  $C_1, C_2$  - постоянные интегрирования, определяемые по формулам:

$$C_1 = \frac{C(t_n - \Theta_n) + N_2(t_n - t_n) - N_2 \mathcal{D} \frac{A+B}{AC} - \mathcal{D}}{N_2 - N_1} , \quad (3.96)$$

$$C_2 = \frac{C(t_n - \theta_k) + N_1(t_n - t_n) - N_2 D \frac{A+B}{AC} D}{N_1 - N_2}; \quad (3.97)$$

$N_1, N_2$  - коэффициенты, определяемые из выражения

$$N_{1,2} = \frac{A+B-C}{2} \pm \sqrt{\left(\frac{A+B-C}{2}\right)^2 + AC}. \quad (3.98)$$

Часто на практике требуется определить мощность, необходимую для компенсации тепловых потерь теплоизолированного трубопровода при непрерывном режиме подогрева, если задана температура воды на входе и выходе из трубопровода.

Мощность кабеля определяется по формулам:

при прямоточном процессе теплообмена -

$$P = K\alpha \frac{(t_k - t_n)(N_2 - N_1) + (t_n - t_n)(N_1 e^{N_2 l} - N_2 e^{N_1 l}) + C(t_n - \theta_k)(e^{N_2 l} - e^{N_1 l})}{\frac{A+B}{A} [(N_2 - N_1) + (N_1 e^{N_2 l} - N_2 e^{N_1 l})] + (e^{N_2 l} - e^{N_1 l})}; \quad (3.99)$$

при противоточном процессе теплообмена -

$$P = K\alpha \frac{(t_k - t_n)(N_2 - N_1) + (t_n - t_n)(N_1 e^{N_2 l} - N_2 e^{N_1 l}) + C(t_n - \theta_k)(e^{N_2 l} - e^{N_1 l})}{\frac{A+B}{A} [(N_2 - N_1) + (N_1 e^{N_2 l} - N_2 e^{N_1 l})] + (e^{N_2 l} - e^{N_1 l})} \quad (3.100)$$

Остальные величины определяются соответственно по формулам для прямотока и противотока.

Пример расчета тепловых параметров трубопровода при прокладке в нем греющего кабеля приведен в приложении 6.

Расчет тепловых параметров трубопровода при прокладке на наружной его поверхности греющего кабеля.

При прокладке греющего кабеля вдоль трубопровода на наружной его поверхности возможен как прямоточный, так и противоточный процесс теплообмена.

Исходя из того, какие параметры известны (в результате замеров на действующих шахтах или задаваемые - для проектируемых шахт), рассматриваются следующие расчетные схемы.

I расчетная схема. Схема движения воды и воздуха прямоочная. Известны (заданы) температура воды на входе в трубопровод, температура воздуха, поступающего в выработку (расчетный участок), и тепловая мощность электрического кабеля.

Температура воды на выходе из трубопровода определяется по формуле

$$t_x = C_1 e^{A\ell} + C_2 e^{-A\ell} + \frac{\mathcal{E}(A+B) + CD}{AC} + t_n. \quad (3.101)$$

Температура воздуха в конце выработки (расчетного участка) определяется из выражения

$$\theta_x = C_1 \left( \frac{N_1}{C} + 1 \right) e^{A\ell} + C_2 \left( \frac{N_2}{C} + 1 \right) e^{-A\ell} + \frac{B\mathcal{E} + CD}{AC} + t_n, \quad (3.102)$$

где  $C_1, C_2$  - постоянные интегрирования, определяемые по формулам:

$$C_1 = \frac{C(t_n - \theta_n) + N_2(t_n - t_n) - \frac{\mathcal{E}(A+B) + CD}{AC} N_2 - \mathcal{E}}{N_2 - N_1}, \quad (3.103)$$

$$C_2 = \frac{C(t_n - \theta_n) + N_1(t_n - t_n) - \frac{\mathcal{E}(A+B) + CD}{AC} N_1 - \mathcal{E}}{N_1 - N_2}; \quad (3.104)$$

$N_1, N_2$  - коэффициенты, определяемые из выражения (3.92);

$D, \mathcal{E}$  - комплексы, определяемые из выражений:

$$D = \frac{(1-x)P}{G_B C_{pB}}; \quad \mathcal{E} = \frac{XP}{G_X C_{pX}}. \quad (3.105)$$

Здесь  $\chi$  - коэффициент, учитывающий долю тепловой мощности электрического кабеля, передаваемой трубопроводу, определяемый по формуле

$$\chi = \frac{\arctg \frac{r_{rp} - r_k}{r_{rp} + r_k} + \arcsin \frac{r_k}{2\sqrt{r_{rp}r_k}}}{180}, \quad (3.106)$$

где  $r_{rp}$  - наружный радиус трубопровода, м;  
 $r_k$  - радиус кабеля по оболочке, м.

Если задана температура воды на входе и выходе из трубопровода, то мощность, необходимая для компенсации тепловых потерь теплоизолированного трубопровода при непрерывном режиме подогрева, определяется по формуле

$$P = \frac{(t_n - t_n)(N_2 - N_1) + (t_n - t_n)(N_1 e^{N_1 \ell} - N_2 e^{N_2 \ell}) + C(t_n - \theta_n)(e^{N_1 \ell} - e^{N_2 \ell})}{\left[ \frac{\chi(A+B)}{K\lambda A} + \frac{1-\chi}{K_c F \varphi U} \right] \left[ (N_1 e^{N_1 \ell} - N_2 e^{N_2 \ell}) + (N_2 - N_1) \right] + \frac{\chi C}{K\lambda} (e^{N_1 \ell} - e^{N_2 \ell})} \quad (3.107)$$

Остальные величины определяются по формулам для прямого тока.

П расчетная схема. Схема движения воды и воздуха противоточная. Известны (заданы) температура воды на выходе из трубопровода и температура поступающей струи воздуха.

Температура воды на входе в трубопровод определяется по формуле

$$t_n = C_1 e^{N_1 \ell} + C_2 e^{N_2 \ell} + \frac{\delta(A+B) - CD}{AC} + t_n. \quad (3.108)$$

Температура исходящей струи воздуха в конце выработки (расчетного участка) определяется из выражения

$$\theta_k = C_1 \left( \frac{N_1}{C} + 1 \right) e^{N_1 \ell} + C_2 \left( \frac{N_2}{C} + 1 \right) e^{N_2 \ell} + \frac{\delta\delta - CD}{AC} + t_n, \quad (3.109)$$

- постоянные интегрирования, определяемые по формулам:

$$C_1 = \frac{C(t_k - \theta_n) + N_2(t_k - t_n) - \frac{\delta(A+B) - CD}{AC} N_2 - \delta}{N_2 - N_1}; \quad (3.II0)$$

$$C_2 = \frac{C(t_k - \theta_n) + N_1(t_k - t_n) - \frac{\delta(A+B) - CD}{AC} N_1 - \delta}{N_1 - N_2}; \quad (3.III)$$

$N_1, N_2$  - коэффициенты, определяемые из выражения (3.98). Остальные величины определяются по формулам для прямого тока. Если задана температура воды на входе и выходе из трубопровода, то мощность, необходимая для компенсации тепловых потерь теплоизолированного трубопровода, определяется для противотока по формуле

$$P = \frac{(t_n - t_n)(N_2 - N_1) + C(t_k - \theta_n)(e^{N_2 l} - e^{N_1 l}) + (t_k - t_n)(N_1 e^{N_2 l} - N_2 e^{N_1 l})}{\left[ \frac{\chi}{K \pi A} \frac{(A+B)}{K_c K_p L} - \frac{1-\chi}{K_c K_p L} \right] \left[ (N_1 e^{N_2 l} - N_2 e^{N_1 l}) + (N_2 - N_1) + \frac{\chi C}{K \pi} (e^{N_2 l} - e^{N_1 l}) \right]}. \quad (3.II2)$$

Пример расчета тепловых параметров трубопровода при наложении греющего кабеля на его поверхность приведен в приложении 7.

### 3.8.5. Расчет предельно допустимой длины сухотрубных ставов

Наряду с закольцованными трубопроводами с постоянной циркуляцией предварительно подогретой воды на шахтах районов Крайнего Севера для обеспечения отдельных выработок водой на случай пожаротушения используются сухотрубные ставы, которые подключаются к закольцованной сети.

При заполнении сухотрубного става водой из закольцованной сети не исключена возможность образования ледяных пробок и выхода из строя трубопровода, так как в пусковой период температура стенки трубопровода значительно отличается от температуры жидкости и, как правило, имеет отрицательное значение.

Для обеспечения безаварийной эксплуатации сухотрубных ставов в условиях отрицательных температур окружающей среды необходимо, чтобы их протяженность не превышала допустимую.

Если известна температура воды в точке подключения сухотрубного става к закольцованному трубопроводу и температура стенок этого става (которая обычно равна температуре окружающей среды), то задавая конечной температурой воды, предельно допустимую длину сухотрубного става определяем по формуле

$$l = \frac{r v \rho_{ж} c_{рж}}{2 \alpha} \ln \frac{t_H - t_c}{t_k - t_c}, \quad (3.II3)$$

где  $r$  - внутренний радиус трубопровода, м;  
 $v$  - скорость движения переднего фронта воды, м/с,  
 $\rho_{ж}$  - плотность воды, кг/м<sup>3</sup>;  
 $t_H$  - температура воды в закольцованном трубопроводе в точке подключения сухотрубного става, град.;  
 $t_c$  - средняя температура стенок трубопровода, град.;  
 $\alpha$  - коэффициент теплоотдачи переднего фронта воды к стенкам трубопровода, Вт/(м<sup>2</sup>-град), определяемый по номограмме (рис.3.II), которая построена для трубопровода диаметром 0,1 м (для диаметра 0,125 м полученный результат следует умножить на 1,118, а для диаметра 0,15 м - на 1,225), или из выражения

$$\alpha = \frac{Nu \lambda}{d}. \quad (3.II4)$$

здесь  $\lambda$  - коэффициент теплопроводности воды, Вт/(м.град.);  
 $d$  - внутренний диаметр трубопровода, м;  
 $Nu$  - критерий Нуссельта, определяемый из выражения

$$Nu = 0,643 [Re (Pr_0 - Pr_{ж})]^{0,50}, \quad (3.II5)$$

где  $Pr_0$  - значение критерия Прандтля для воды при температуре, равной 0°С;  
 $Pr_{ж}$  - значение критерия Прандтля для воды при начальной ее температуре;  
 $Re$  - критерий Рейнольдса, определяемый по формуле



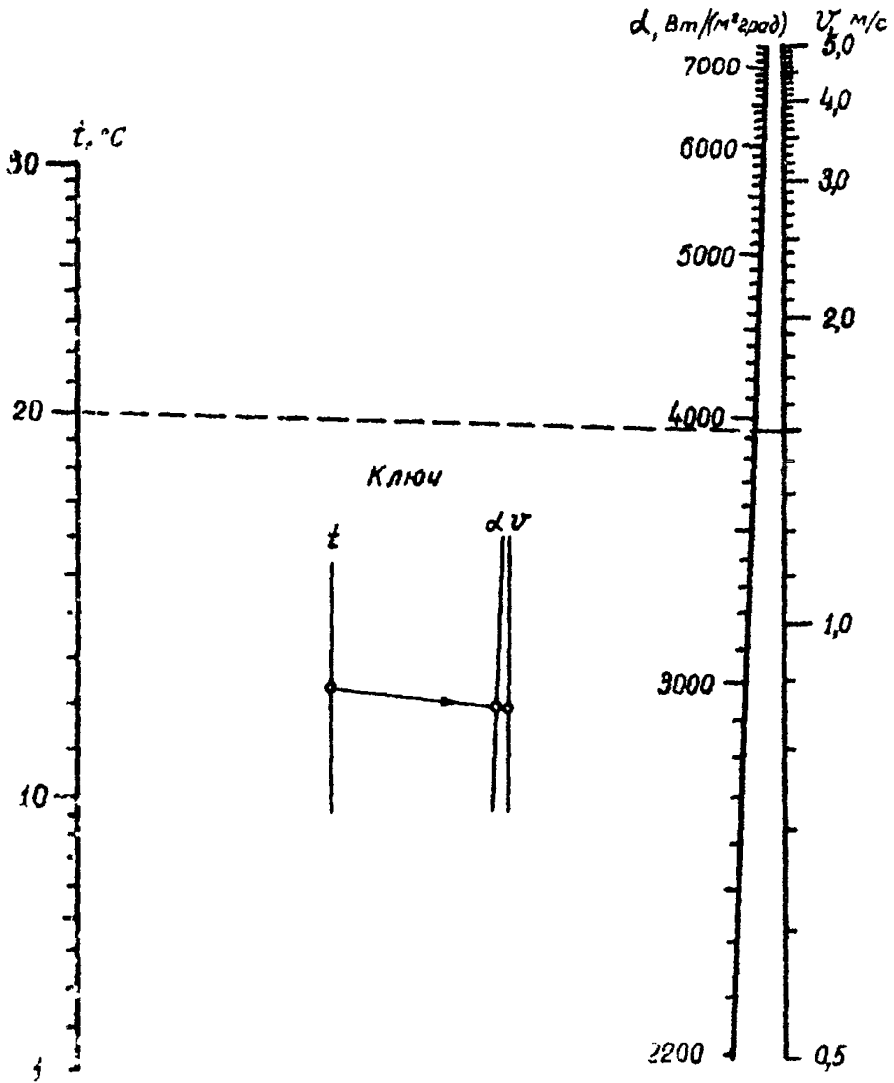


Рис. 3. II. Номограмма для определения коэффициента теплоотдачи переднего фронта воды к стенкам глубоководного скважины при его заполнении

$$Re = \frac{v \cdot d}{\gamma} \quad (3.116)$$

Здесь  $\gamma$  - коэффициент кинематической вязкости воды, м<sup>2</sup>/с.

Часто на практике требуется определить температуру переднего фронта воды в любой точке сухотрубного става, если известны (заданы) начальная температура воды, средняя температура стенок сухотрубного става и его протяженность. Для данных усложив температура переднего фронта воды определяется по формуле

$$t = t_c + (t_N - t_c) e^{-\frac{2\alpha l}{r\nu\rho_m c_{pm}}} \quad (3.117)$$

Пример расчета допустимой длины сухотрубного става приведен в приложении 8.

### 3.8.6. Расчет допустимого времени отключения трубопровода, заполненного водой

Отключение закольцованного трубопровода, заполненного водой, допускается при проведении ремонтных работ и если проектом противопожарной защиты предусмотрено отключение части закольцованного трубопровода на период пожаротушения. Поэтому необходимо заранее определить допустимое время отключения трубопровода.

Время остывания воды в трубопроводе ( $T, c$ ) при отсутствии течения определяется по формуле

$$T = \frac{r^2 C_{pm} \rho_m}{K} \ln \frac{t_N - \theta}{t_K - \theta} \quad (3.118)$$

где  $\theta$  - температура воздуха, град.;

$K$  - линейный коэффициент теплопередачи трубопровода, Вт/(м.град.), определяемый из выражения (3.22).

Коэффициент теплоотдачи воды к стенкам трубопровода  $\alpha$ , определяется по номограмме (рис.3.12), которая построена для трубопровода диаметром 0,1 м (для трубопровода диаметром 0,125 м полученный результат следует умножить на 1,018, а диаметром 0,15 м - на 1,04), или по формуле

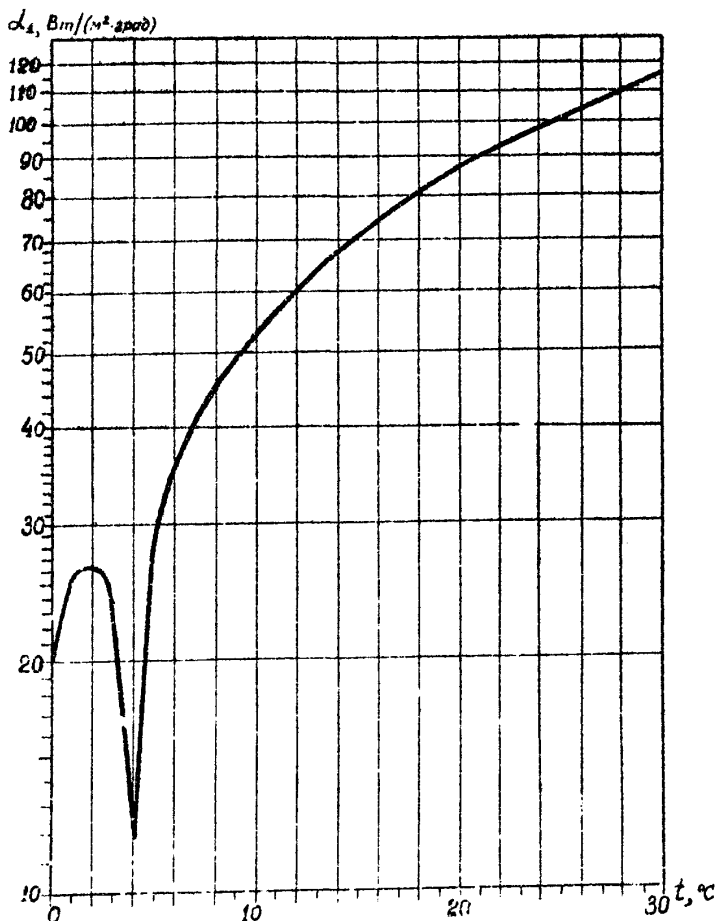


Рис. 9.12 Номограмма для определения коэффициента теплоотдачи воды к стенкам трубопровода при отсутствии течения

$$\alpha_1 = \frac{0,18 \lambda_x (\beta g Pr)^{0,25}}{\gamma_x^{0,50}} \sqrt[4]{\frac{2 \Delta t}{d_1}}, \quad (3.119)$$

где  $\beta$  - абсолютная величина коэффициента температурного расширения, 1/град.;  
 $g$  - ускорение силы тяжести, м/с<sup>2</sup>;  
 $\Delta t$  - разность температур воды в поперечном сечении трубопровода, град., определяется в зависимости от температуры воды до отключения трубопровода по формуле

$$\text{при } d = 0,1 \text{ м--}$$

$$\Delta t = 0,075 t + 0,03; \quad (3.120)$$

$$\text{при } d = 0,15 \text{ м--}$$

$$\Delta t = 0,13 t + 0,05 \quad (3.121)$$

или по графику (рис. 3.13).

При определении времени остывания воды в отключенном трубопроводе необходимо конечную температуру воды  $t_k$  принимать таковой, чтобы исключалась возможность замерзания воды при движении ее к конечному пункту после возобновления циркуляции. Для этого необходимо температуру воды на выходе из закольцованного трубопровода принять равной 0°С и произвести ее расчет по соответствующей методике настоящих Рекомендаций до точки отключения трубопровода, температуру в которой затем принять как конечную температуру при определении времени остывания воды.

При разработке проектов противопожарной защиты шахт целесообразно составить графики допустимого времени отключения трубопровода, заполненного водой, по месяцам для различных горных работ, в которых проложен циркуляционный трубопровод.

Пример расчета времени остывания воды в трубопроводе при отсутствии течения приведен в приложении 9.

### 3.8.7. Расчет мощности электрокабельного подогрева сухотрубных ставов

Прокладка циркуляционного трубопровода в некоторых выработках экономически невыгодна, а протяженность сухотрубных ставов

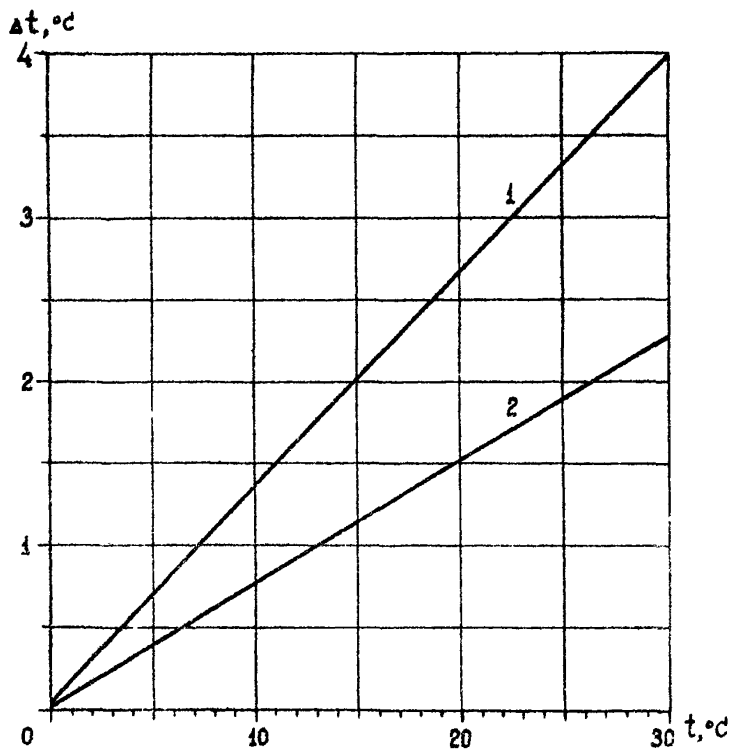


Рис.3.13. График для определения  $\Delta t$  в зависимости от средней температуры воды в трубопроводе: 1- для диаметра 0,15 м; 2 - для диаметра 0,1 м

превышает допустимую. В данных условиях безаварийная их эксплуатация может быть достигнута путем применения электрокабельного подогрева двумя способами: путем наложения греющего кабеля на трубопровод с последующим нанесением теплоизоляционного материала или путем прокладки греющего кабеля внутри трубопровода. Второй способ более предпочтителен, так как тепло, выделяемое кабелем, полностью аккумулируется в трубопроводе и нет необходимости наносить теплоизоляцию. При этом греющий кабель можно включать в сеть непосредственно перед заполнением трубопровода водой.

Необходимая мощность греющего кабеля, проложенного в трубопроводе, определяется из условия, что температура стенок трубопровода должна быть положительной, по формуле

$$P = \alpha_2 \cdot d_n (t_{np} - \theta), \quad (3.122)$$

- где  $\alpha_2$  - коэффициент теплоотдачи на наружной поверхности трубопровода, Вт/(м<sup>2</sup>·град), определяемый по номограмме (см. рис. 3.4);  
 $d_n$  - наружный диаметр трубопровода, м;  
 $t_{np}$  - температура наружной поверхности трубопровода, град., которая принимается равной или больше 0°C;  
 $\theta$  - температура воздуха в выработке, град.

Ток нагрузки кабеля ( $J, A$ ) рассчитывается по формуле

$$J = \sqrt{\frac{P}{n R_c}}, \quad (3.123)$$

- где  $n$  - число жил кабеля;  
 $R_c$  - активное сопротивление токопроводящей жилы, Ом/м.

### 3.8.8. Определение оптимальной толщины теплоизоляции циркуляционного трубопровода

Снижение тепловых потерь циркуляционного трубопровода в окружающую среду достигается путем наложения на него тепловой изоляции, материал которой определяется в зависимости от ее теплопроводности и условий эксплуатации пожарно-оросительного трубопровода.

Однако эксплуатация пожарно-оросительных сетей в условиях шахт, выработки которых пройдены в толще многолетнемерзлых пород, в отличие от шахт с положительным температурным режимом связана с дополнительными затратами на подогрев воды и теплоизоляцию. Эти затраты оказывают существенное влияние на себестоимость угля, вызывая его удорожание. Поэтому задача сводится к определению таких затрат на подогрев воды и теплоизоляцию, которые были бы минимальными в течение года.

Минимальные суммарные годовые затраты определяются из функции стоимости

$$F = F_1 + F_2 = C_N m C_{P_k} (t_N - t_K) + C_{из} \pi \ell (d_{тр} + \delta) \delta, \quad (3.124)$$

где  $F_1$  - годовая стоимость тепловых потерь, руб.;  
 $F_2$  - годовая стоимость теплоизоляции, руб.;  
 $C_N$  - стоимость нагрева 1 кг воды на 1 Дж, руб./Дж.;  
 $C_{из}$  - стоимость 1 м<sup>3</sup> теплоизоляции, руб./м<sup>3</sup>;  
 $m C_{P_k} (t_N - t_K)$  - потери тепла водой в течение года, Дж.;  
 $m$  - расход воды в течение года, кг;  
 $\pi \ell (d_{тр} + \delta) \delta$  - объем теплоизоляционного материала, м<sup>3</sup>;  
 $\ell$  - длина трубопровода, м;  
 $d_{тр}$  - наружный диаметр трубопровода, м;  
 $\delta$  - толщина теплоизоляции, м.

Годовая стоимость тепловых потерь для каждой толщины изоляции может быть определена по эквиваленту тепла в рублях на 1 Дж. Годовую стоимость изоляции можно определить по начальной стоимости и годовой амортизации.

Величины  $C_N$ ,  $C_{из}$ ,  $m$  и  $\ell$  являются в какой-то степени постоянными для конкретной шахты. Переменными параметрами функции стоимости являются изменение температуры воды ( $t_N - t_K$ ) при движении ее в закольцованном трубопроводе и толщина теплоизоляционного слоя  $\delta$ . Конечная температура воды  $t_K$  должна быть такой, чтобы исключалась возможность замерзания ее в трубопроводе. Следовательно, величиной  $t_K$  можно задаться заранее.

Начальная температура воды  $t_N$  зависит от толщины теплоизоляции и температуры воздуха, окружающего трубопровод. Поскольку

температура воздуха изменяется на протяжении года, то для учета этого изменения необходимо весь год разбить на ряд условных периодов, изменение температуры воздуха в которых будет незначительным. Затем производится расчет тепловых потерь по каждому периоду для различных толщин изоляции по вышеприведенным уравнениям в зависимости от имеющего места процесса теплообмена и способа прокладки трубопровода и определяются суммарные затраты в течение года при одинаковой толщине изоляции. По мере увеличения толщины теплоизоляции стоимость потерянного тепла уменьшается, однако возрастают и расходы на изоляцию. Оптимальная толщина теплоизоляции определяется с помощью минимума на результирующей кривой (рис. 3.14) общих переменных расходов (годовой топливный эквивалент потерянного тепла плюс постоянные расходы на теплоизоляцию), которые будут минимальными в течение года. Наименьшими они будут и в составе себестоимости угля.

Пример расчета оптимальной толщины теплоизоляции приведен в приложении 10.



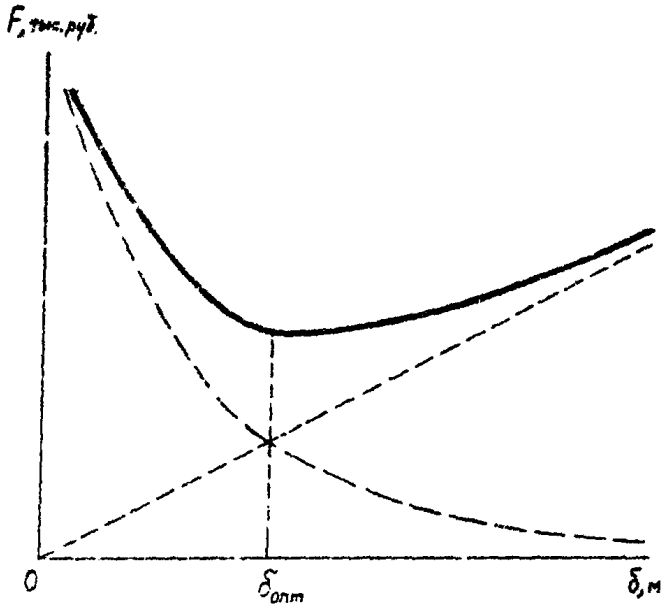


Рис. 3.14 График зависимости общих переменных расходов от толщины теплоизоляционного материала

#### 4. ПРОТИВОПОЖАРНАЯ ЗАЩИТА ГОРНЫХ ВЫРАБОТОК И КАМЕР

##### 4.1. Общие положения

Для успешной борьбы с пожарами эндогенного и экзогенного происхождения необходимо предусматривать сооружение в подземных выработках шахты специальных устройств и размещение пожарного оборудования и средств пожаротушения.

Одним из эффективных средств борьбы с подземными пожарами в начальной стадии их развития являются ручные огнетушители. Однако при хранении и эксплуатации пенных огнетушителей в выработках с отрицательной температурой замерзает щелочной раствор. Добавление в раствор поваренной и других минеральных солей вызывает интенсивную коррозию металлических частей огнетушителя и резко снижает эффективность его работы вследствие выпадения из щелочной части раствора в осадок бикарбоната натрия. Использование этиленгликоля и других химических соединений, способных снизить температуру замерзания щелочного раствора, также не оправдало себя.

В связи с этим значительный практический интерес представляет применение в качестве наиболее перспективного огнетушащего средства для шахт Крайнего Севера огнетушащих порошков типа Ц-1А. Указанным порошком заряжаются ручные автоматические установки пожаротушения и передвижные огнетушители, разработанные Всесоюзным научно-исследовательским институтом горноспасательного дела Г. Донецк). Перечень заводов-изготовителей пожарного оборудования приведен в приложении II. Особенности порошковых огнетушителей и установок является повышенная огнетушащая эффектив -

ность по сравнению с пенными огнетушителями, а также возможность их хранения и эксплуатации при температуре окружающей среды до минус 20°C.

Место установки первичных и стационарных средств пожаротушения и их количество проектируются в соответствии с нормативами, изложенными в настоящих Рекомендациях. Предупреждают возникновение и развитие пожаров профилактические мероприятия, включающие применение огнестойкой крепи, средств локализации (двери, перегородки, яды) и определяющие режим работы оборудования, исключающий возникновение опасных тепловых импульсов.

#### 4.2. Первичные средства пожаротушения и нормативы их размещения

К первичным средствам пожаротушения относятся ручные порошковые огнетушители, песок или инертная пыль и другие материалы и оборудование, которые могут использовать горнорабочие или члены ВГР для тушения пожара в начальной стадии.

##### 4.2.1. Огнетушитель ручной порошковый ОП-8у.

Порошковый огнетушитель ОП-8у предназначен для тушения пожаров в начальной стадии их возникновения в шахтах при горении деревянной крепи, угля, конвейерной ленты, масла, метана и электрооборудования, находящегося под напряжением, а также для тушения пожаров в надшахтных зданиях и сооружениях.

Огнетушитель рассчитан на хранение и работу при влажности воздуха до 100% и температуре от минус 20 до плюс 50°C.

#### Техническая характеристика

Время непрерывного действия, с	25± 5
Масса порошка, кг	8
Максимальная дальность выброса порошка, м	8
Начальное давление в корпусе огнетушителя, кгс/см <sup>2</sup>	10
Давление воздуха в баллоне при температуре 20°C, кгс/см <sup>2</sup>	150
Емкость баллона, л	0,4

Избыточное давление, при котором обрабатывает предохранительный клапан, кгс/см <sup>2</sup>	II,5
Масса воздуха в баллоне, кг	0,06-0,07
Габарит, мм:	
высота	728
ширина	200
диаметр корпуса	148
Тип и марка порошка	Огнетушащий П-IA
Масса с зарядом, кг	15

### Устройство и работа

Огнетушитель (рис.4.I) состоит из металлического корпуса 2, крышки 6, баллона 3, рукава 8, пистолета 7 и предохранительного клапана 4.

Принцип действия огнетушителя основан на выбросе огнетушащего порошка сжатым воздухом. Огнетушитель приводится в действие при нажиме на пробойник 5, который разрушает мембрану баллона. При этом воздух из баллона через впускатель I поступает в корпус огнетушителя, впускает порошок и выбрасывает его через выдачную трубу 9 по рукаву через пистолет.

Подача порошка из корпуса регулируется пистолетом.

### Размещение огнетушителей

Огнетушители размещают в выработках шахт, надвальных зданиях и сооружениях в соответствии с приведенными ниже нормами. Огнетушащая эффективность порошка, содержащегося в одном огнетушителе, позволяет потушить 6 м<sup>2</sup> деревянной крепи, 40 кг угля, 2 м<sup>2</sup> конвейерной ленты, горячее масло на площади 4 м<sup>2</sup>, метал, горящий на площади 5 м<sup>2</sup>, 20 м кабеля типа ГРШН 3х35+3х10.

Огнетушитель подвешивают за ручку в вертикальном положении в доступном и защищенном от влаги месте.

### Приведение в действие

Для приведения огнетушителя в действие необходимо взять пистолет в руку, вложить палец в кольцо чеки и, придерживая корпус

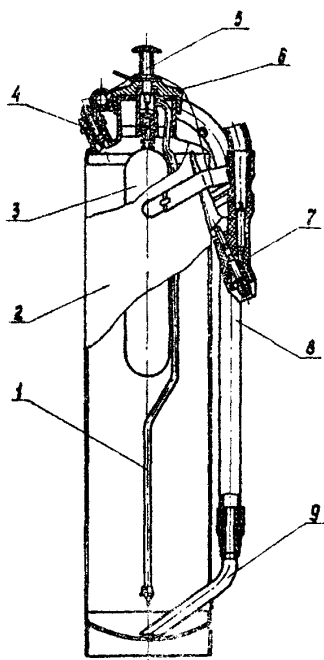


Рис.4.1. Огнетушитель порошковый ОП-89

огнетушителя, выдернуть ее, резко нажать ладонью на пробойник, сделать выдержку 7-10 секунд для восплавления порошка и создания рабочего давления в корпусе, взять огнетушитель левой рукой за ручку, а правой направить пистолет на очаг горения и нажать ручку пистолета. При нажатой до отказа ручке пистолета дальность и интенсивность выброса порошка максимальны.

Зарядка огнетушителя и баллона к нему производится на специальном зарядном пункте.

В настоящее время выпускается серийно порошковый огнетушитель ОП-8у1 (рис.4.2), техническая характеристика и принцип действия которого аналогичны параметрам огнетушителя ОП-8у,

#### 4.2.2. Огнетушитель порошковый ОП-8Б

Огнетушитель порошковый ОП-8Б предназначен для тушения пожаров в начальной стадии их возникновения в шахтах при горении древесины, конвейерной ленты, минерального масла, других горючих материалов и электрооборудования, находящегося под напряжением до 1140 В, а также пожаров в надшахтных зданиях и сооружениях.

Огнетушитель рассчитан на хранение и работу при влажности воздуха до 100% и температуре от минус 30 до плюс 40°C.

#### Техническая характеристика

Продолжительность непрерывного действия, с	20±5
Масса заряда порошка П-1А, кг	8
Рабочее давление в корпусе огнетушителя, кгс/см <sup>2</sup>	11
Максимальная дальность выброса порошка при рабочем давлении, м	6±1
Габарит, мм :	
высота	600
диаметр	165
Масса огнетушителя с зарядом, кг	16±1

Принцип действия огнетушителя основан на использовании энергии сжатого воздуха для выброса огнетушащего порошка П-1А.

Огнетушитель (рис.4.3) состоит из металлического корпуса 2, головки в сборе 6, баллона 7, вспушвателя I, выдачной трубы 8, рукоявки 9 с насадком 9.

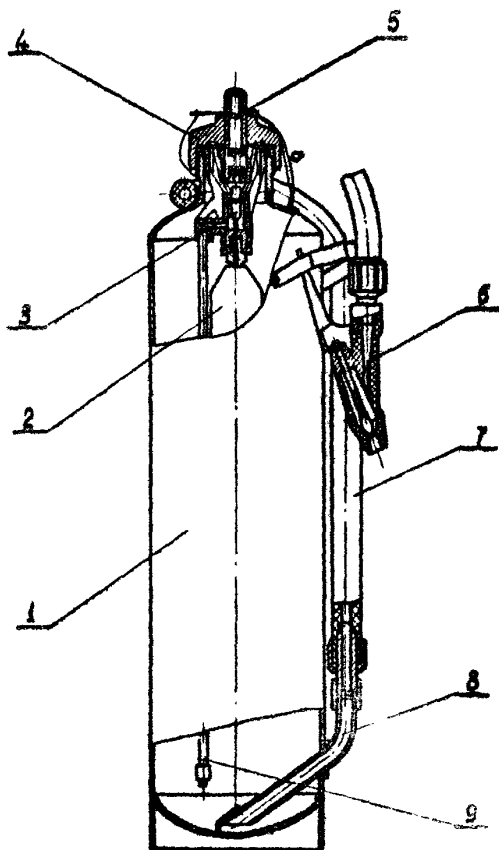


Рис. 4.2. Портативный газопламенный СИ-8У1: 1-металлический корпус; 2-баллон; 3-пробойник; 4-крышка; 5-ударник; 6-наконечник; 7 - ручка; 8-смесительная камера; 9-вспушыватель.

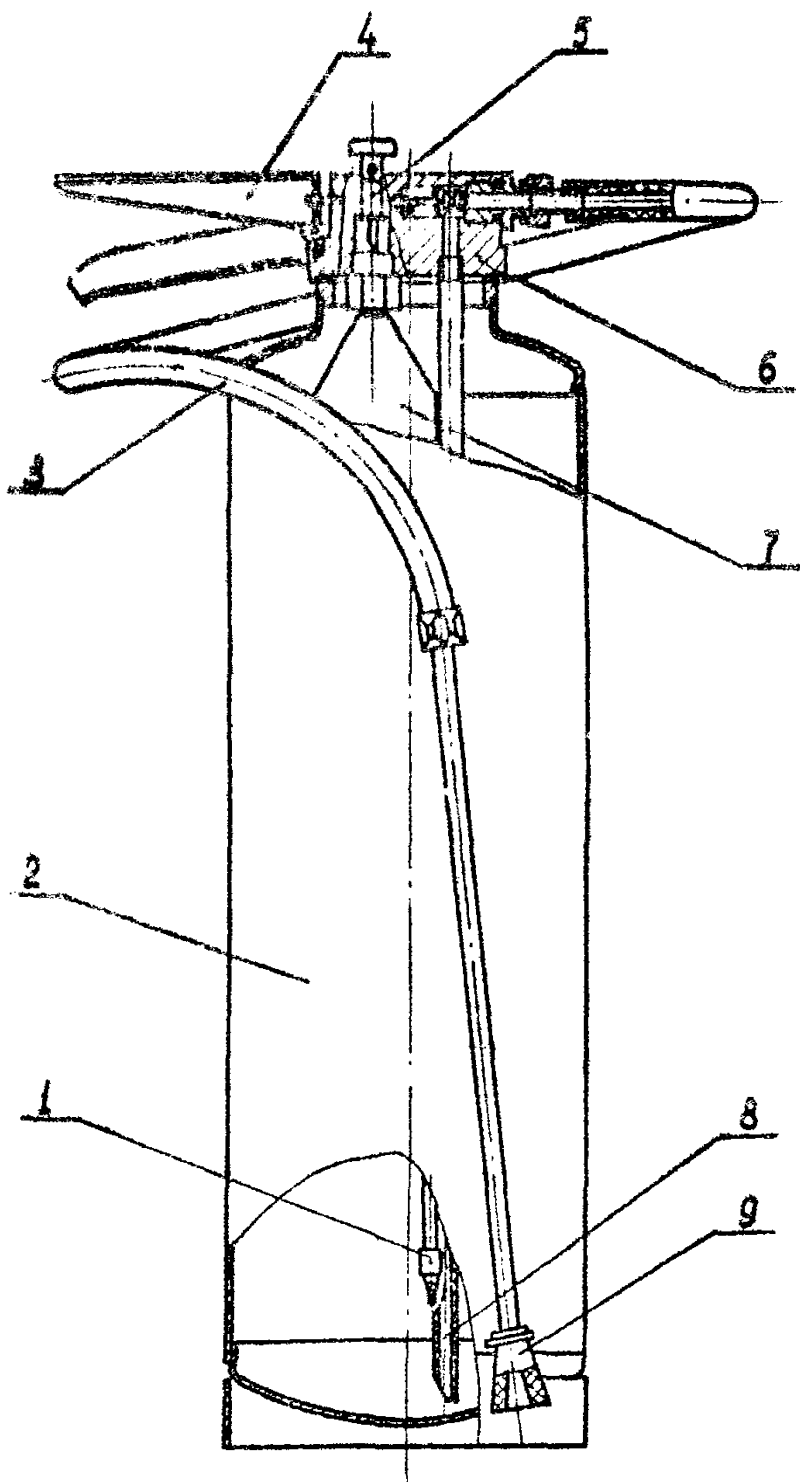


Рис.4.3. Огнетушитель порошковый ОП-8В



Огнетушитель приводится в действие при зажиме рукой на пробойник 5, который разрушает мембрану баллона. При этом воздух из баллона через вспушиватель поступает в корпус огнетушителя, вспушивает порошок и выбрасывает его по рукаву через насадок.

Подача порошка из корпуса регулируется рычагом 4.

#### 4.2.3. Огнетушитель порошковый ОП-2Б

Огнетушитель предназначен для тушения электрического кабеля, минерального масла и электрооборудования, находящегося под напряжением до 1140 В.

Огнетушитель устанавливается на шахтном подвижном составе, опасных горнодобывающих машинах и механизмах.

Огнетушитель рассчитан на хранение и работу при температуре окружающей среды от минус 30 до плюс 40°C и влажности воздуха до 100%.

#### Техническая характеристика

Продолжительность непрерывного действия, с	12±2
Масса заряда порошка П-1А, кг	2±1
Рабочее давление в корпусе огнетушителя, кг/см <sup>2</sup>	12,5
Максимальная дальность выброса порошка, м	4±1
Габарит, мм:	
высота	370
диаметр	120

Огнетушитель (рис.4.4) состоит из корпуса 2, головки в сборе 3, баллона 1, вспушителя 9, выдальной трубы 8 и насадка 4. При нажатии ручки пистолета 6 пробойник 5 разрушает мембрану 7, при этом воздух из баллона через вспушитель поступает в корпус огнетушителя, вспушивает порошок и выбрасывает его по выдальной трубе через насадок.

Подача порошка регулируется рычагом 6.

4.2.4. Нормативы размещения первичных средств пожаротушения в горных выработках и камерах

Первичные средства пожаротушения должны быть расположены:

- в участковых трансформаторных камерах и других камерах с постоянным дежурством обслуживающего персонала, в камерах селек-

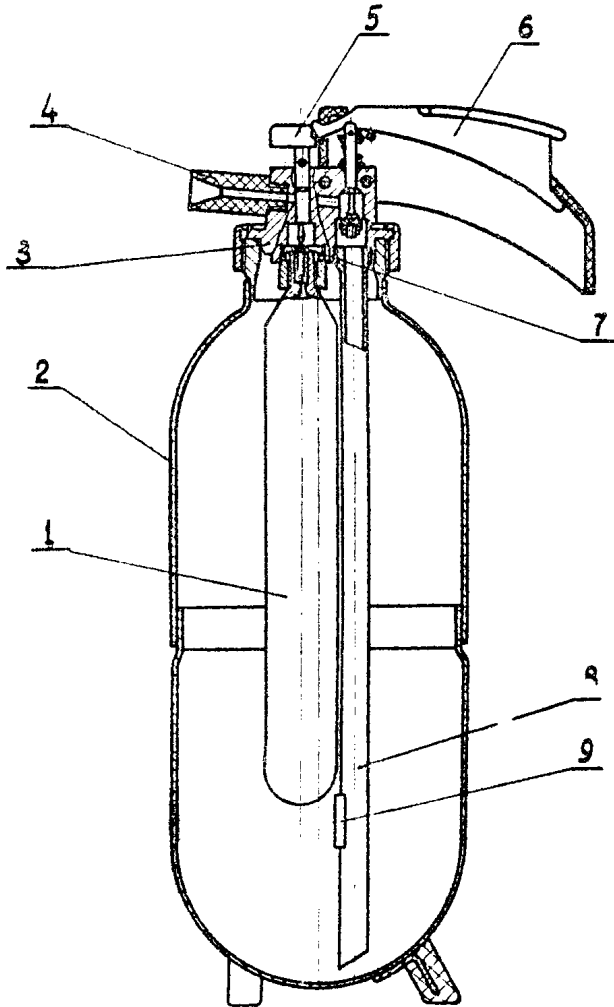


Рис.4.4. Огнетушитель порошковый ОП-2Б

вых выпрямителей - снаружи камеры в специальной нише со стороны поступления свежей струи воздуха не далее 10 м от входа в камеру;

- в камерах с постоянным дежурством - у рабочего места дежурного персонала;

- в забоях подготовительных выработок и у погрузочных пунктов лав - не далее 20 м от места работы (по два огнетушителя и 0,2 м<sup>3</sup> песка), у сопряжения вентиляционных штреков с лавами (по 2 огнетушителя);

- у мест установки передвижных подстанций (по два огнетушителя и 0,2 м<sup>3</sup> песка);

- на верхних и нижних площадках наклонных стволов, шурфов, уклонов и бремсбергов, а также на их сопряжении с ярусными и этажными откаточными штреками (по два огнетушителя);

- у всех электромеханизмов, находящихся вне камер (по 2 огнетушителя и 0,2 м<sup>3</sup> песка), у электромеханизмов с турбомуфтами (по 3 огнетушителя и 0,3 м<sup>3</sup> песка);

- в выработках, оборудованных ленточными конвейерами, - на расстоянии 3-5 м от приводных и натяжных головок со стороны поступающей струи воздуха, у распределительных устройств и через каждые 100 м по длине конвейера (по 2 ручных огнетушителя и ящик с песком или инертной пылью емкостью не менее 0,2 м<sup>3</sup>);

- в выработках с горячей крепью - через 300 м по 2 огнетушителя;

- в электромашиных и других камерах: центральных электрических и преобразовательных подстанциях, зарядных электровозных гаражах, складах ЭМ, ремонтных мастерских, лебедочных, в местах установки электrorаспределительных пунктов, насосных станций, маслостанций выемочных агрегатов и щитовых крепей (по 4 огнетушителя и 0,2-0,4 м<sup>3</sup> песка или инертной пыли, 1-2 лопаты); в камерах селеновых выпрямителей (8 огнетушителей, 0,4 м<sup>3</sup> песка и лопата); в подземных инструментальных, здравпунктах, дегазационных камерах (по 2 огнетушителя, 0,2 м<sup>3</sup> песка, 1 лопата).

Во всех местах хранения средств пожаротушения вывешиваются таблички с надписями "Огнетушители", "Песок", "Пыль для тушения пожара".

#### 4.3. Автоматические установки порошкового пожаротушения

Для шахт районов Крайнего Севера во ВНИИГД разработаны автоматические установки порошкового пожаротушения для приводных голо-

вок ленточных конвейеров ("Буран") и для электромашинных камер с масломполненным электрооборудованием ("Север").

#### 4.3.1. Автоматическая установка порошкового пожаротушения "Буран"

Для ликвидации пожаров, возникающих на приводных головках ленточных конвейеров, разработана автоматическая установка порошкового пожаротушения "Буран".

В установке используется огнетушащий порошковый состав П-1А, разработанный во ВНИИГД и выпускаемый Константиновским химическим заводом.

Установка обеспечивает тушение возникшего очага пожара, отключение электродвигателей конвейера и включение аварийной сигнализации. Для обеспечения заданных функций установка в режиме "ожидания" может находиться при температуре окружающего воздуха от минус 10 до плюс 35°C и относительной влажности до 98%.

#### Техническая характеристика

Тип	Порошковая с автоматическим пуском, исполнение ХЛ, категория 5
Масса заряда порошка (в зависимости от ширины ленты), кг	до 120
Емкость баллона для сжатого воздуха, л	20
Температура срабатывания пусковой системы, град.	47,2 и более
Инерционность, с	от 10 до 30
Пусковое давление, кгс/см <sup>2</sup>	13-15
Интенсивность подачи порошка, кг/(с·м <sup>2</sup> )	0,4±0,07
Продолжительность подачи огнетушащего порошка, с	от 10 до 25
Общая поверхность ленты, защищаемая установкой, м <sup>2</sup>	до 30
Масса (без заряда), кг	475

### Устройство и работа составных частей

Установка состоит из следующих основных частей (рис.4.5-4.7):

стального сосуда 6 для порошка с предохранительным клапаном 8, загрузочным люком I и штуцером 2 для подключения контрольного манометра; баллона для сжатого воздуха, закрытого предохранительным кожухом 4; тросовой пусковой системы 7 с тепловыми замками IO типа ЗТ-47, грузом 3 и конечным выключателем I3; системы перфорированных трубопроводов I2 и 9; мембранно-фланцевого узла 5 с пусковой мембраной; четырех форсунок-распылителей II. Кроме того, в состав установки входят: резервный баллон, приспособления для зарядки баллонов от компрессора и измерения давления воздуха в них, комплект запасных частей, комплект инструментов и принадлежностей.

Установка работает следующим образом. При повышении температуры между приводными барабанами конвейера или между грузовой и холодной ветвями ленты до  $47,2^{\circ}\text{C}$  и более расплавляется один из тепловых замков тросовой системы, смонтированной при помощи блоков на раме приводной головки. Срабатывает конечный выключатель, снимающий напряжение с электродвигателей конвейера и включающий аварийную сигнализацию. При этом освобождается груз в направляющей трубе-1 (рис.4.8), смонтированной вместе с защитным кожухом баллона 2 на сосуде 6. Груз, двигаясь в направляющей трубе, ударяет по шляпке пробойника 9 запорно-пускового узла баллона и срезает предохранительную чеку IO. Боек пробойника II разрушает запорную мембрану I2, благодаря чему сжатый воздух из баллона начинает по газопроводящей трубке 6 через кольцевой впускатель 7 поступать в сосуд с порошком и всасывает его. Когда давление достигает I3-I5 кгс/см<sup>2</sup>, разрывается пусковая мембрана 3, закрывающая сифонную трубу выдачи 4, проходящую внутри сосуда и заканчивающуюся конфузуром 8 у фланцевой крышки конусной части сосуда, в результате чего воздушно-порошковая смесь попадает в распределительные перфорированные трубопроводы, а через отверстия в них и форсунки-распылители - на верхнюю и нижнюю поверхности обеих ветвей ленты, на приводные барабаны и в пространство между ними, подавая возникший очаг пожара.

Диаметры всех отверстий в трубопроводах составляют 5 мм. При эксплуатации установка все отверстия в трубопроводах и распылителях закрываются солидолом. Для регулировки распределения порошка

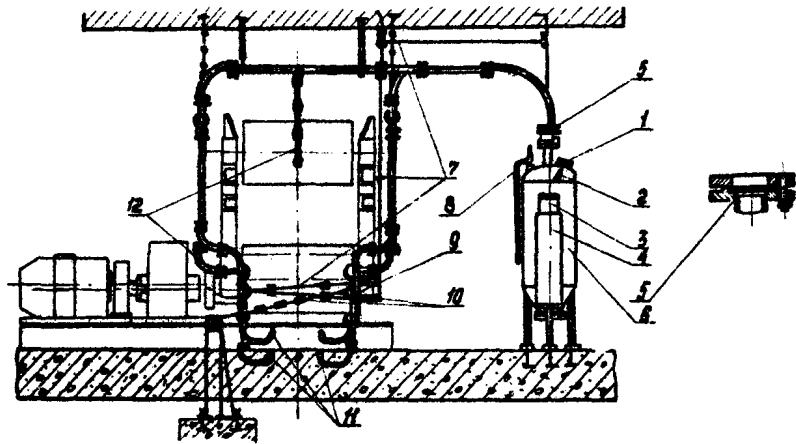


Рис.4.5. Установка порошкового пожаротушения "Бурада"  
 (вид со стороны выносного барабана конвейера)

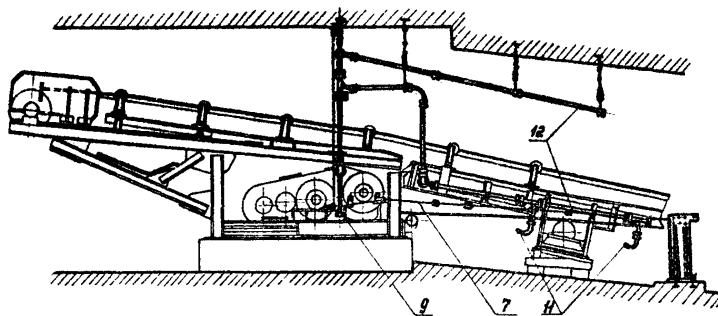


Рис.4.6. Установка порошкового размолотения "Бурав"  
(вид сбоку)

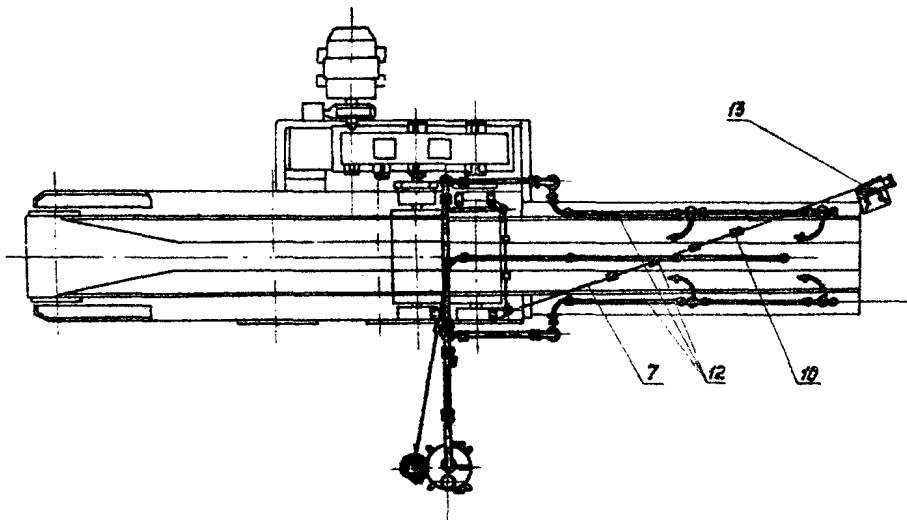


Рис.4.7. Уст­но­ва порош­ко­во­го по­жа­ро­ту­ше­ния "Бу­ра­я"  
(вз­ид с­вер­ху)



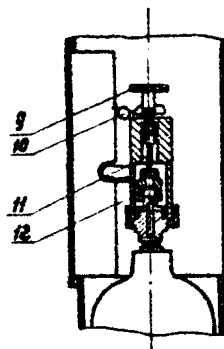
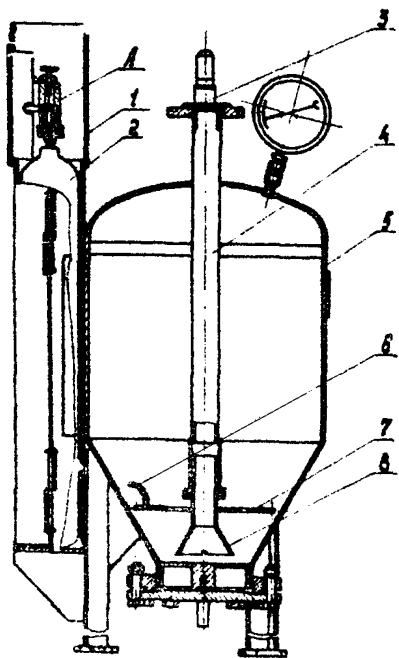


Рис.4.8. Сосуд для отгнетывающего порошка

по поверхности лент можно закрывать отдельные отверстия с помощью хомутиков и просверлить вместо них другие такого же диаметра (5 мм), направленные на наиболее опасные в пожарном отношении участки приводной головки конвейера.

### Монтаж и подготовка к работе

На месте монтажа установки подготавливается ниша для сосуда с порошком.

Установка монтируется на приводной головке ленточного конвейера в соответствии с монтажным чертежом. Монтаж начинается с закрепления перфорированных трубопроводов. Затем монтируют боковые трубопроводы с отводами для распылителей, используя при необходимости укороченные фланцевые отрезки трубопроводов и закрепляя их согласно монтажному чертежу. Далее монтируют магистральный и верхний трубопроводы, используя крепь или стенки выработки.

В подготовленной нише устанавливается сосуд для порошка, монтируются при помощи блокчейн грузотросовая система и конечный выключатель, устанавливаются пусковая мембрана, предохранительный клапан, отводная труба. Все отверстия в трубопроводах и распылителях закрываются солидолом. Баллон со сжатым воздухом устанавливается в кожух на сосуда, монтируется воздухопровод с пробойником.

В сосуд через воронку с сеткой засыпается расчетное количество просеянного огнетушащего порошка, герметизируются все соединения, устанавливается в направляющей трубе груз и фиксируется тросовая система с тепловыми замками и конечным выключателем.

### Опробование установки

Перекусывается один из тепловых замков тросовой системы (при работающем конвейере), в результате чего должны сработать конечный выключатель, отключающий напряжение от электродвигателей и включающий аварийную сигнализацию, и пробивное устройство на баллоне со сжатым воздухом, разрушающее запорную мембрану баллона. Выпуск порошка должен начаться через 15-25 секунд после разрыва пусковой мембраны в сифонной трубе (при давлении в сосуде 13-15 кгс/см<sup>2</sup>). Время работы установки 15 секунд. При этом весь загруженный порошок должен выйти из сосуда.

После окончания работы установки приводят тросовую систему в исходное положение, удаляют кусочки разорванной мембраны из межбарабанных трубопроводов, снимают баллон, предварительно подняв пробойник в верхнее положение, закрывают отверстия в трубопроводах солидолом, удаляют остатки использованной пусковой мембраны и устанавливают новую.

В сосуд засыпается расчетное количество просеянного порошка, устанавливается резервный заряженный баллон, пломбируется кожух.

#### Проверка технического состояния и обслуживание

Профилактический осмотр установки проводится не реже одного раза в месяц.

Проверяется состояние трубопроводов, тросовой системы, блоков, тепловых замков, груза, фланцевых соединений и т.д. Пробойник должен находиться в верхнем положении, а под его шляпкой не должно быть посторонних предметов и пыли. Все отверстия в перфорированных трубопроводах и распылителях должны быть закрыты солидолом.

Конвейерная лента при движении не должна касаться тросов, тепловых замков, все блоки должны быть смазаны, ролики блоков должны свободно вращаться.

Регулируется расстояние между шляпкой пробойника и нижней поверхностью груза.

Проверяется действие конечного выключателя.

Проверяется состояние пусковой мембраны. При появлении на ее поверхности окислов или их следов мембрана покрывается тонким слоем вазелина или солидола.

#### 4.3.2. Установка порошкового пожаротушения "Север"

Стационарная автоматическая установка порошкового пожаротушения "Север" предназначена для подавления огнетушащим порошком пожаров, возникающих в электромашиных камерах без постоянного обслуживающего персонала. В установке используется огнетушащий порошок состав П-1А. В функции установки входит отключение напряжения от электроаппаратов, находящихся в камере, закрытие пожарных дверей, тушение возникшего очага пожара.

Установка в режиме "ожидания" может находиться при температуре окружающего воздуха от минус 10 до плюс 35°C, относительной влажности его до 98%.

#### Техническая характеристика

Тип	Порошковая с автоматическим пуском, исполнение ХД, категория 5
Масса заряда порошка (в зависимости от объема камеры), кг	от 80 до 150
Емкость баллона для сжатого воздуха, л	от 20 до 32
Температура срабатывания пусковой системы, град.	47,2 и более
Инерционность, с	до 15
Пусковое давление, кгс/см <sup>2</sup>	13-15
Интенсивность подачи порошка, кг/(с·м <sup>3</sup> )	0,1±0,01
Продолжительность подачи порошка, с	5,5-6,0
Объем электромашиной камеры, зашищаемой установкой, м <sup>3</sup>	до 250
Масса ( без заряда ), кг	690

#### Устройство и работа составных частей

Установка (рис.4.9) состоит из стального сосуда 4 для порошка, баллона для сжатого воздуха, тросовой пусковой системы 7 с тепловыми замками 2 типа ЗТ-47 и тройником 3 и двух линий перфорированных трубопроводов 1.

Вместо пусковой тросовой системы с тепловыми замками в одном из вариантов установки используется тепловой извещатель ИПТ-1 и пусковое устройство "Пуск-1", разработанные во ВНИИГД.

Конструкция установки "Север" аналогична установке "Буря". Конструктивные отличия заключаются в разводке перфорированных трубопроводов и в тросовой системе.

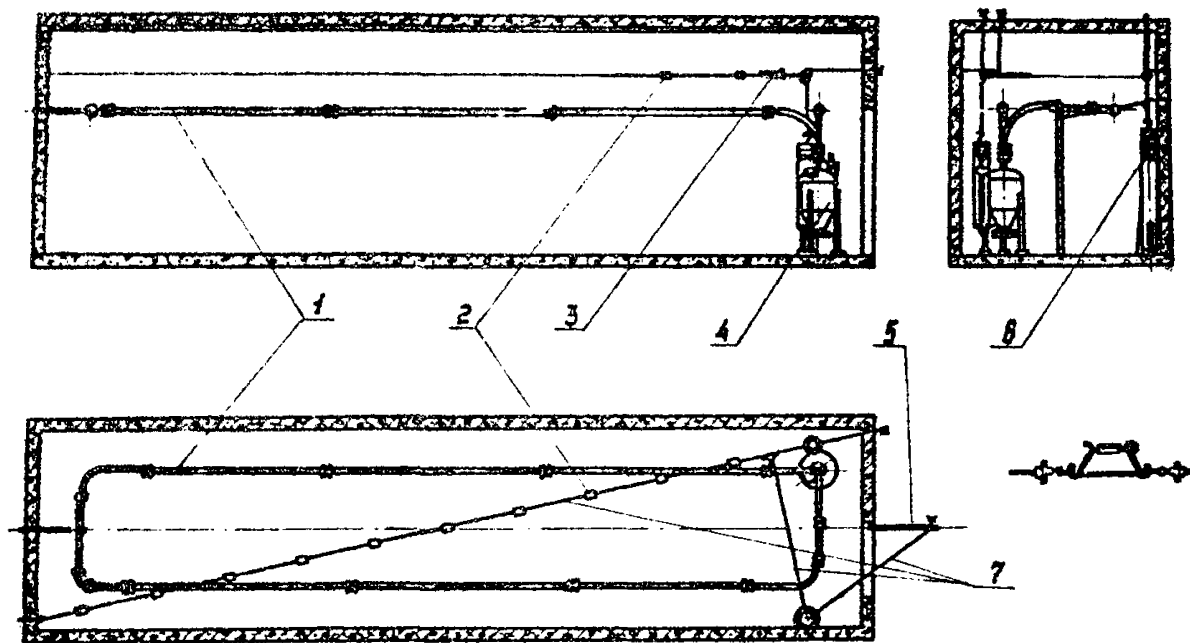


Рис.4.9. Установка порошкового пожаротушения "Север"

Установка работает оледущим образом. При повышении температуры в камере более  $47^{\circ}\text{C}$  расплавляется один из тепловых замков 2 тросовой системы 7, смонтированной при помощи блоков, укрепленных на стенках и потолке камеры. Срабатывает конечный выключатель, размещенный на направляющей трубе груза 6, который отключает напряжение от всех электроаппаратов камеры и включает аварийную сигнализацию. Под действием груза 6 закрывается пожарная дверь 5 камеры. При необходимости закрывать в камере две пожарные двери в установке предусмотрены вторые комплекты тросовых тройников 3 и грузотросовых устройств 6.

#### 4.4. Пожарные двери

Для изоляции отдельных участков шахтной сети, предотвращения отравления горнорабочих продуктами горения и распространения пожара на смежные участки горных выработок в наиболее ответственных узлах шахты устанавливаются пожарные двери.

Согласно требованиям Правил безопасности (§500 и пп. 42-47 "Инструкции по противопожарной защите угольных и сланцевых шахт") пожарные двери устанавливаются во всех электромашинных камерах, складах ГМ, камерах селеновых выпрямителей, участковых трансформаторных камерах, насосных станциях, в выработках, соединяющих воздухоподающие стволы, в верхних и нижних частях наклонных штолен, капитальных уклонов, бремсбергов и ходков при них, на всех горизонтах вблизи стволов и шурфов, подающих свежий воздух.

Размеры дверного проема предусматриваются такими, чтобы с одной стороны выработки между подвижным составом и рамой двери был зазор не менее 0,70 м, с другой — не менее 0,25 м. Высота дверного проема должна быть не менее 2,0 м. В месте установки двери необходимо расширить выработку на 2,5 м в обе стороны с таким расчетом, чтобы величина проема двери была равновелика сечению выработки до расширения. Параметры рам для пожарных дверей выбираются конструктивно в зависимости от поперечного сечения выработки. В закрытом положении створки двери должны плотно прилегать к раме, перекрывая ее по периметру полосой шириной 50-100 мм, что исключает возможность перетечки пожарных газов в охраняемую часть горных выработок. Створки должны быть снабжены запорными устройствами, которые открываются усилиями одного человека. Двери должны быть

оборудованы специальными устройствами с ручьятками с обеих сторон, что облегчает их открывание при большой депрессии. Во избежание поломки двери в открытом положении прикрепляются к стенкам выработки крючьями.

Двери должны закрываться по ходу вентиляционной струи. В случае пожара закрытые двери и все проветры дополнительно герметизируются глиной.

Полотнища пожарных дверей для выработок с негорючей крепью изготавливаются из листовой стали толщиной 3-5 мм. Для придания необходимой жесткости по краям дверей привариваются уголки, образующие раму.

В выработках, закрепленных деревянной или комбинированной крепью (металлические арки, железобетонные стойки с деревянными затяжками), пожарные двери должны иметь теплоизоляцию из негорючего или трудносгораемого материала толщиной 40 мм. В качестве теплоизоляционного материала рекомендуется асбестовый картон или соеведитовые плиты. Дверь должна обеспечивать предел огнестойкости 2 часа при температуре 600°C. Рекомендуемый материал теплоизоляции может быть заменен другим при условии, что эта замена не снижает предел огнестойкости дверей. Теплоизоляционный слой двери располагается со стороны поступающей струи воздуха.

В выработках, оборудованных конвейерами, устанавливаются металлические пожарные двери с фигурными вырезами, чтобы створки могли закрываться без местного демонтажа конвейера. У двери в специальной нише должен храниться необходимый запас материалов (глина и песок), предназначенных для герметизации неплотностей при закрытой двери.

Каркас створки двери для камер выполняется из уголков и обшивается с обеих сторон листами стали, пространство между которыми заполняется теплоизоляционным материалом. Пожарные двери необходимо устанавливать на расстоянии не более 3 м от сопряжения ходка камеры с прилегающей выработкой и оснащать автоматическими устройствами для аварийного закрывания. Двери открываются наружу и в открытом положении не должны мешать движению по выработке.

Примерные конструкции пожарных дверей для выработок с негорючей и деревянной крепью, а также для камер приведены в "Рекомендациях по применению средств противопожарной защиты на угольных шах-

тах" (Донецк, ВНИИГД, 1976) и в работе "Противопожарные двери для подземных горных выработок" (Донецк, ВНИИГД, 1976).

Горное давление должно восприниматься не конструкцией двери, а пожарной аркой, расположенной на горизонтальном участке выработки. Арка сооружается из негоряемых материалов (бетона, бетонов, кирпича) с врубом по всему периметру выработки глубиной не менее 0,4 м для породы и не менее 1 м для угля. Вруб должен быть выполнен в устойчивых и нетрещиноватых горных породах. Если в месте устройства вруба имеются трещины, их нужно затампонировать цементным раствором.

При установке дверей предусматриваются меры по их герметизации. Рельсы и трубопроводы пропускаются через тело арки. Для прокладки кабелей, проходящих через арку, используются отрезки металлических труб. Пространство между трубой и кабелем заполняется глиной.

Пожарная арка, двери и бока выработки покрываются изолирующими и огнезащитным составом, состоящим из жидкого стекла, каолина и мочевино-формальдегидно-фурфурольной смолы (по рецепту ВНИИГД).

Все стволы и воздухоподающие шурфы оборудуются металлическими пожарными лядами, предназначенными для защиты стволов или шурфов в случае возникновения пожаров в надшахтных зданиях или в ляды надшахтных зданий при пожарах в стволах или шурфах. Конструкция пожарных ляд зависит от типа подъема.

#### 4.5. Требования к огнестойкости крепи горных выработок

В горных выработках шахт применяются три вида крепи: с высшей, средней и минимальной огнестойкостью. Элементы крепи (стойки и верхняки) разделены на три группы стойкости: негоряемые, трудногоряемые и горяемые.

К негоряемым материалам отнесены металлы, а также все естественные и искусственные неорганические минеральные материалы, которые под воздействием огня или высокой температуры не воспламеняются, не тлеют и не обугливаются.

К трудногоряемым отнесены материалы, состоящие из негоряемых и горяемых компонентов: древесины, подвергнутой глубокой пропитке антипирогенами или покрытой огнезащитными составами.



Трудногораемые материалы под воздействием огня или высокой температуры с трудом воспламеняются, тлеют или обугливаются и продолжают гореть (тлеть) только при наличии огня.

К сгораемым отнесены все органические материалы, не подвергнутые глубокой пропитке огнезащитными составами.

Горные выработки в зависимости от назначения крепятся материалами, степень огнестойкости которых должна быть не ниже требований, приведенных в табл.4.1.

Таблица 4.1

Степень огнестойкости шахтной крепи по выработкам

Наименование выработок или отдельных их участков	Степень огнестойкости крепи	Группа сгораемости элементов крепи		Материал крепи
		стоек, верхних	затяжек	
Устья всех вертикальных, наклонных стволов, штолен, а также устья шурфов, подающих в шахту свежий воздух, на протяжении 10м от поверхности. Вертикальные стволы проектируемых шахт. Сопряжения вертикальных и наклонных стволов, штолен и шурфов, подающих в шахту свежий воздух, с выработками горизонтов околоствольных дворов. Устья уклонов, бремсбергов и ходков при них, а также их сопряжения с выработками на протяжении не менее 10 м в обе стороны. Устья вновь вводимых шурфов, оборудованных воасывающими вентиляторами, на протяжении не менее 5 м от поверхности и вентиляционные каналы к ним.	Высшая	Несгораемая	-	Монолитный бетон или железобетон; каменная крепь; смешанная крепь-стенки каменные (бетон, кирпич, бетониты), перекрытие - металлические балки с бетонными сводами; железобетонные или металлические тубинги
Наклонные стволы и штольни, подающие в шахту свежий воздух.	Высшая	Несгораемая	Несгораемая	Железобетонные стойки с железобетонными или металлическими верхняками, металлический сляпрофиль с железобетонными
Главные квершлагги, главные и групповые откаточные стреки. Выработки околоствольных дворов для проектируемых шахт. Электромашинные камеры.				

Продолжение табл. 4.1

Наименование выработок или отдельных их участков	Степень огнестойкости крепи	Группа огораемости элементов крепи		Материал крепи
		стоек, верхних	затяжек	
камеры подстанций и распределительные пункты высокого напряжения, в которых устанавливается электрооборудование с масляным заполнением, центральные подземные электроподстанции, преобразовательные подстанции и склады ЭМ со сроком службы один год и более. Выработки на протяжении 5 м во все стороны от электромашинных камер, камер для хранения смазочных материалов, воздушных компрессоров, приводных головок транспортеров и гидравлического оборудования с масляным заполнением.				или металлические; сборный железобетон
Выработки, оборудованные ленточными конвейерами. Капитальные уклоны, бремсберги и ходки при них, вентиляционные наклонные стволы.	Средняя	Несгораемая	Трудно-сгораемая	Металлический спецпрофиль с пластмассовыми или деревянными затяжками, обработанными огнезащитными составами, и анкерная крепь
Электромашинные камеры со сроком службы до одного года, не имеющие электрооборудования с масляным заполнением или имеющие электрооборудование в исполнении РВ, но с масляным заполнением отдельных узлов	Минимальная	Трудно-сгораемая	Трудно-сгораемая	Деревянная крепь, обработанная огнезащитными составами или защищенная слоем цементного раствора толщиной не менее 10 мм, нанесенного на металлическую сетку

4.6. Склады пожарного оборудования и материалов,  
пожарные поезда

Склад пожарного оборудования и материалов на поверхности шахты должен быть расположен на территории шахтного двора и связан рельсовым путем со стволами шахты.

Подземные пожарные склады устраиваются в околоствольном дворе на каждом действующем откаточном горизонте и в депо пожарного поезда.

Каждый склад должен быть укомплектован оборудованием, средствами пожаротушения и материалами в количествах, указанных в табл. 4.2.

Таблица 4.2

Перечень материалов и оборудования, которые должны находиться в складах и пожарных поездах

Наименование	Склад на поверхности	Подземный склад	Пожарный поезд
Песок, м <sup>3</sup>	10	3	1
Глина, м <sup>3</sup>	10	3	-
Бетониты (облегченные блоки) размером 20х20х40 см или кирпич, шт.	1200 10000	600	-
Цемент гидрофобный в полиэтиленовых мешках, т	5	-	-
Ведро железные, шт.	5	5	5
Носилки рабочие, шт.	4	2	-
Гвозди длиной 100-500 мм, кг	20	-	-
Пожарные рукава (шланги резиновые), м	100	-	100
Электрический или ручной пожарный насос, шт.	-	-	1
Ручные огнетушители, шт.	100	-	40
Заряды к ручным огнетушителям, шт.	По 3 на каждый огнетушитель	-	-
Передвижной огнетушитель, шт.	-	-	1

- ПРИМЕЧАНИЯ: 1. В пожарном поезде должен храниться пакет с мелким инвентарем и инструментами: пила поперечная - 1 шт., ломы - 2 шт., лопаты породные - 4 шт., топоры - 2 шт., кайда - 2 шт., перчатки диэлектрические - 1 пара, бечева со спасательным поясом - 20 м.
2. Исходя из местных условий, перечень материалов и инструментов в складах можно расширить.

Запрещается использование материалов, находящихся в пожарных складах, на нужды, не связанные с ликвидацией аварий. Запас материалов, израсходованных со складов при ликвидации пожаров и других аварий, должен быть пополнен в течение суток.

Все пожарные склады должны быть закрыты на замок и опломбированы. Ключи от пожарных складов (подземных и на поверхности) должны храниться в помещении горного диспетчера и в подземном диспетчерском пункте. В случае аварии замки дверей этих складов могут быть взломаны.

На каждом действующем горизонте шахты должен быть оборудован пожарный поезд. Поезд должен быть установлен в специальной выработке (депо) головной частью к выходу на откаточную магистраль шахты, чтобы обеспечивался безманевровый выход.

Каждый поезд должен быть оснащен материалами и оборудованием в количествах, указанных в табл. 4.2.

В качестве передвижных огнетушителей для комплектации пожарного поезда могут быть использованы передвижные порошковые установки УП-250 или УП-500.

#### 4.6.1. Установки порошковые УП

Передвижные порошковые установки УП-250 и УП-500 предназначены для тушения пожаров при горении деревянной крепи, конвейерной ленты, угля, минерального масла, метана и электрооборудования, находящегося под напряжением до 1140 В.

Установки рассчитаны на хранение и работу при температуре окружающей среды от минус 20 до плюс 50°C и влажности воздуха до 100%.

#### Техническая характеристика

	УП-250	УП-500
Масса заряда порошка П-1А, кг	250	500
Продолжительность непрерывного действия, с:		

	УП-250	УП-500
при тушении одним пистолетом	60	60
при тушении двумя пистолетами (последовательно)	-	120
Максимальная дальность выброса порош- ка, м	15	15
Длина рукава, м	15	15
Рабочее давление в корпусе установки, кг/см <sup>2</sup> , не более	15	15
Давление воздуха в баллонах при темпе- ратуре среды от минус 20 до плюс 50°С, кг/см <sup>2</sup> , не более	150	150
Габарит, мм:		
высота	1500	1370
ширина	834	1150
длина	2000	2800
Масса заряженной установки, кг	935	1530
Ширина колеи, мм	600	900

Установка УП-250 (рис.4.10) состоит из тележки I шахтной вагонетки ВГ-1,3 для колеи 600 мм, емкости 4, двух баллонов 2, редуктора 3, ящика 5, рукаве 7 и пистолета 6.

Установка УП-500 (рис.4.11) состоит из удвоенного количества составных частей и узлов установки УП-250, размещенных на тележке шахтной вагонетки ВГ-2,5 для колеи 900 мм.

Принцип действия установок основан на использовании энергии сжатого воздуха для выброса огнетушащего порошка.

После приведения установки в действие сжатый воздух из баллонов поступает через редуктор в емкость установки и всасывает порошок. Воздушно-порошковая смесь поступает через выдачную трубу и рукав к пистолету. Интенсивность выпуска порошка регулируется ручкой пистолета.

#### 4.6.2. Устройство для создания порошковой струи "Вихрь"

Устройство предназначено для длительной интенсивной подачи с стороны поступающей вентиляционной струи порошкового облака в центр пожара.

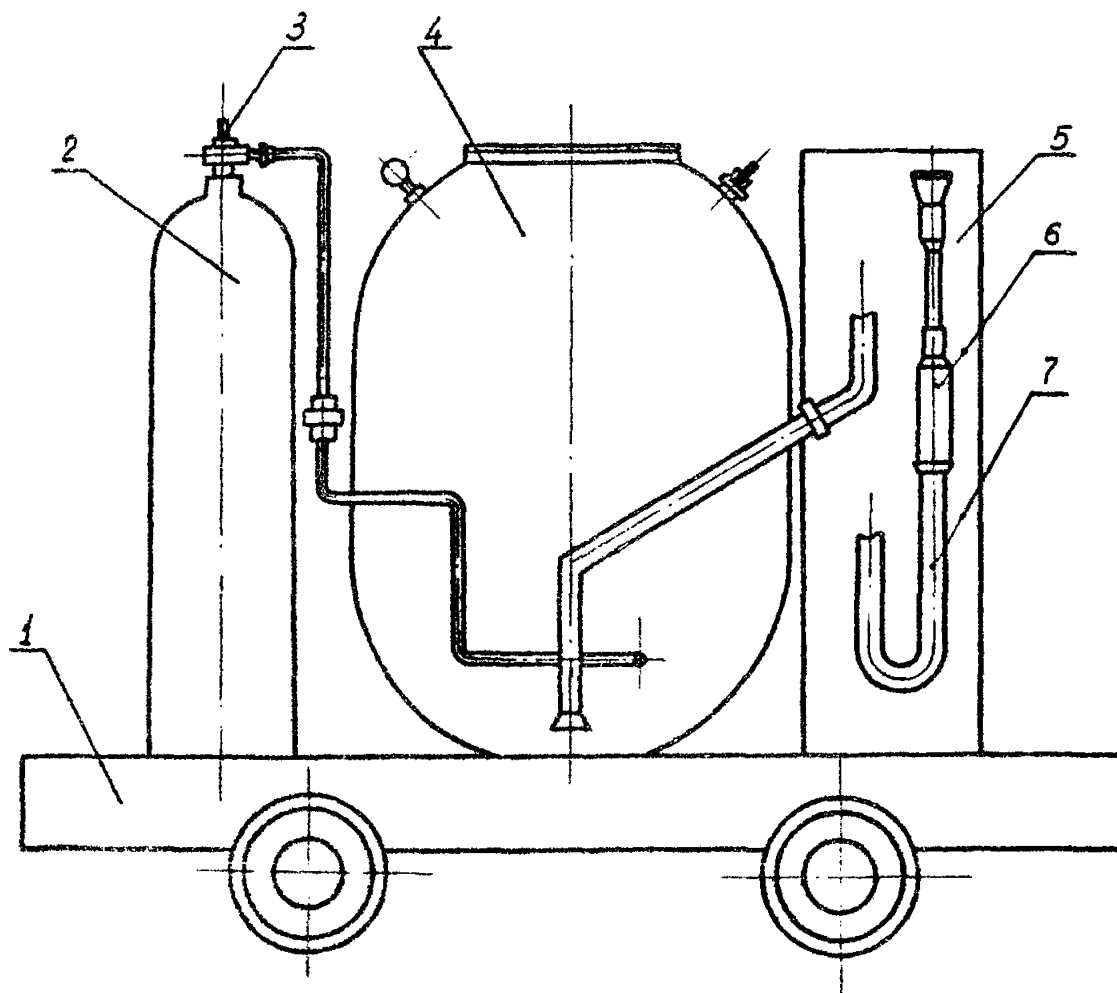


Рис.4.10. Установка верховная УН-250

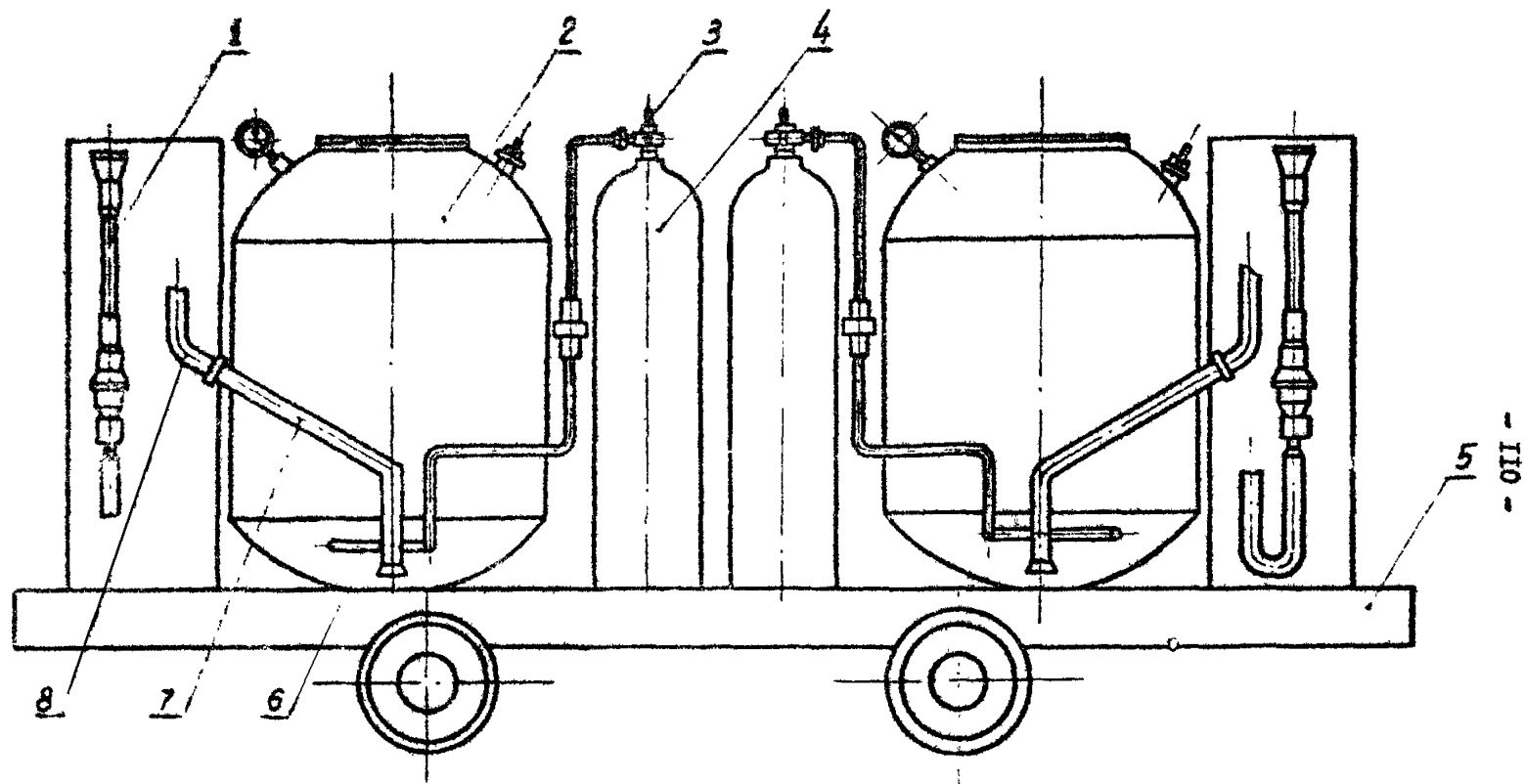


Рис.4.11. Установка порошковая УП-500:  
 1- пистолет; 2 - сосуд; 3- редуктор; 4 - баллон;  
 5 -тележка; 6 - всасыватель; 7- выдочная труба;  
 8 - рукоят

Устройство применяется при горении деревянной крепи, конвейерной ленты, электрооборудования, находящегося под напряжением.

Техническая характеристика

Расход порошка П-1А, кг/с	3-4
Тип вентилятора местного проветривания	СВМ-6м
Габариты (без вентилятора), мм:	
длина	2245
высота	985
ширина	720
Масса (без вентилятора), кг	40

Устройство состоит (рис. 4.12) из вентилятора I, смесительной камеры - корпуса 4 и бункера 3.

Смесительная камера состоит из конфузора 8, цилиндрической части 6 с перфорацией и диффузора 5.

Бункер в нижней части выполнен в виде кольцевого коллектора 7, соединенного с конфузуром канала 2.

Принцип действия устройства основан на эжектировании огнетушащей смеси энергией воздушного потока.

Воздух, выходящий из вентилятора, попадает в кольцевой коллектор бункера и вдушивает порошок. В коллекторе создается давление, превышающее давление в цилиндрической части смесительной камеры, куда равномерно через отверстия поступает порошок. Далее порошок за счет напора вентилятора и вентиляционной струи в обработке подается на очаг пожара.



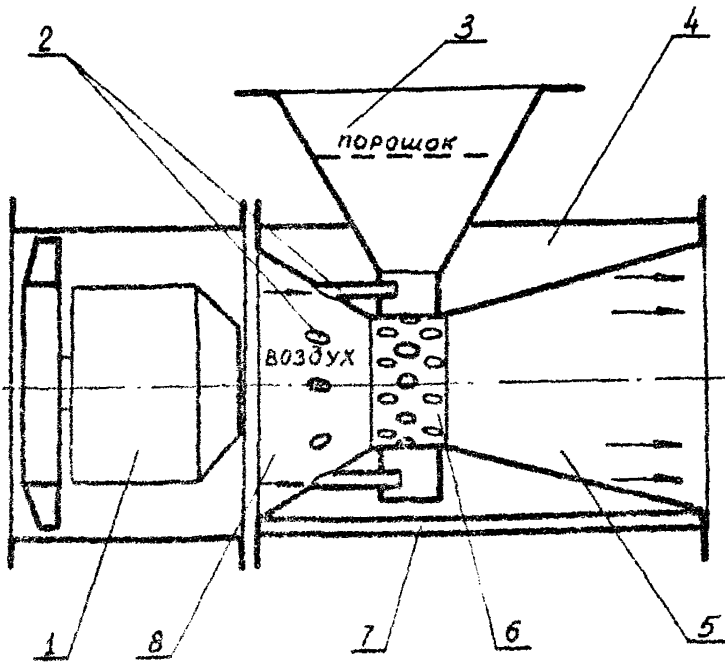


Рис.4.12. Устройство для создания порошковой струи "Вихрь"

ТИТУЛЬНЫЙ ЛИСТ  
проекта противопожарной защиты

Объединение (комбинат, трест) \_\_\_\_\_

Шахта (шахтоуправление) \_\_\_\_\_

Согласовано:

Командир \_\_\_\_\_ ВГСО

\_\_\_\_\_  
(фамилия)

" " \_\_\_\_\_ 19\_\_ г.

Утверждаю:

Технический директор объединения  
(главный инженер комбината, треста)

\_\_\_\_\_  
(фамилия)

" " \_\_\_\_\_ 19\_\_ г.

Согласовано:

Директор ВНИИГД

\_\_\_\_\_  
(фамилия)

" " \_\_\_\_\_ 19\_\_ г.

ПРОЕКТ  
ПРОТИВОПОЖАРНОЙ ЗАЩИТЫ ШАХТ

---

15.4277

Проект выполнен \_\_\_\_\_  
(наименование организации, дата)

Пример гидравлического расчета пожарно-оросительного водоснабжения шахт

По горизонтальным горным выработкам шахты проложен закольцованный трубопровод общей протяженностью 4000 м. Наиболее удаленная точка отбора воды находится на расстоянии 2000 м. Необходимый расход воды на устройство водяной завесы и тушение цельной струей составляет  $80 \text{ м}^3/\text{ч}$ .

При подаче воды по одной ветви трубопровода расчет ведется в следующей последовательности. По формуле (3.2) определяется диаметр подающей ветви трубопровода:

$$d = \sqrt{\frac{0,022}{0,785 \cdot 4}} = 0,08 \text{ м.}$$

Для дальнейших расчетов принимаем  $d = 0,1 \text{ м}$ . Тогда скорость движения воды в трубопроводе по формуле (3.3) составит  $2,8 \text{ м/с}$ .

По формуле (3.5) определяем потери напора на единицу длины трубопровода:

$$i = 0,00107 \frac{2,8^2}{0,1^{1,3}} = 0,168.$$

Необходимый напор в исходной точке закольцованного трубопровода находится по формуле (3.7):

$$H = 1,05 \cdot 2000 \cdot 0,168 + 60 = 413 \text{ м.}$$

Полученный результат не отвечает нормативным требованиям, поэтому необходимо или соорудить повысительные насосные станции, или изменить диаметр трубопровода.

Если для данных условий принять диаметр трубопровода равным  $0,125 \text{ м}$ , то напор в исходной точке трубопровода составит  $165 \text{ м}$ , что соответствует нормативным требованиям.

Если подачу воды осуществлять по обеим ветвям одновременно, то при диаметре трубопроводов, равном  $0,1 \text{ м}$ , скорость воды в них составит  $1,4 \text{ м}$ , а потери напора на единицу длины трубопровода  $0,042$ .

Тогда расчетный напор в исходной точке трубопровода будет равным 148 м.

Таким образом, при использовании обеих ветвей трубопровода отпадает необходимость устройства повысительных насосных станций и применения труб больших типоразмеров.

Пример расчета тепловых параметров одиночных шахтных трубопроводов

В горной выработке, пройденной в толще многолетнемерзлых пород, проложен трубопровод, по которому постоянно циркулирует вода. Схема движения воды в трубопроводе и воздуха в горной выработке прямоточная.

Определять температуру воды на выходе из трубопровода и температуру воздуха в конце выработки при следующих исходных данных:

сечение выработки  $S = 11 \text{ м}^2$ ;

периметр выработки  $U_y = 13,8 \text{ м}$ ;

часть периметра выработки, приходящаяся на пласт угля  $U_y = 3 \text{ м}$ ;

средняя температура пород на уровне залегания рассматриваемой выработки  $t_n = -6^\circ\text{C}$ ;

выработка закреплена деревянной крепью вразбежку ( $K_{\text{др}} = 1,3$ );

коэффициент теплопроводности породы  $\lambda_n = 2,0 \text{ Вт}/(\text{м}\cdot\text{град})$ ;

коэффициент теплопроводности угля  $\lambda_y = 0,25 \text{ Вт}/(\text{м}\cdot\text{град})$ ;

температура воздуха в начале выработки на 15 января  $t_n = -30^\circ\text{C}$ ;

время, прошедшее после последнего перехода температуры наружного воздуха через ее среднее годовое значение  $\tau = 2208 \text{ ч}$ ;

удаление расчетного участка от начала вентиляционного пути  $x = 150 \text{ м}$ ;

скорость движения воздуха в выработке  $U'_a = 3 \text{ м}/\text{с}$ ;

теплоемкость воздуха  $C_{p_a} = 1013 \text{ Дж}/(\text{кг}\cdot\text{град})$ ;

объемный вес воздуха  $\gamma = 1,453 \text{ кг}/\text{м}^3$ ;

длина трубопровода  $l = 2000 \text{ м}$ ;

скорость движения воды в трубопроводе  $U'_w = 1 \text{ м}/\text{с}$ ;

начальная температура вода  $t_n = 10^\circ\text{C}$ ;

теплоемкость жидкости (воды)  $C_{p_w} = 4191 \text{ Дж}/(\text{кг}\cdot\text{град})$ ;

плотность воды  $\rho_w = 999,7 \text{ кг}/\text{м}^3$ ;

внутренний диаметр трубопровода  $d_1 = 0,1 \text{ м}$ ;

наружный диаметр трубопровода  $d_2 = 0,108 \text{ м}$ ;

коэффициент теплопроводности стенки трубопровода

$$\lambda_{ст} = 45 \text{ Вт/(м.град)};$$

наружный диаметр трубопровода с учетом теплоизоляции

$$d_2 = 0,188 \text{ м};$$

коэффициент теплопроводности минеральной ваты

$$\lambda_{из} = 0,055 \text{ Вт/(м.град)}.$$

Расчет ведется по II расчетной схеме прямоточного процесса теплообмена.

Коэффициент теплопроводности вмещающих пород определяется по формуле (3.20):

$$\lambda = \frac{2(13,8-3)+3 \cdot 0,25}{13,8-0,5 \cdot 3} = 1,817 \text{ Вт/(м.град)};$$

Запаздывание во времени наступления  $\theta \approx \theta_{ср}$  на расчетном участке определяется по эмпирической формуле (3.19):

$$\theta_{ср} = 10,7 \frac{150}{3 \cdot 11} = 49 \text{ ч.}$$

По формуле (3.18) определяется коэффициент нестационарного теплообмена:

$$K_{ср} = \frac{1+0,73 \cdot 1,817}{3 + \sqrt{11}} \left[ 3,1 + \left( 1,7 - \frac{2208-49}{8760} \right) \text{Стг} 0,04(2208-49) \right] =$$
$$= 1,176 \text{ Вт/(м}^2 \cdot \text{град)}.$$

Величина коэффициента теплоотдачи от воды к стенкам трубопровода  $\alpha_1$  определяется по номограмме (рис.3.7) и составляет 2570 Вт/(м<sup>2</sup>.град).

Величина коэффициента теплоотдачи от поверхности трубопровода (с учетом теплоизоляции) к шахтному воздуху  $\alpha_2$  определяется по номограмме (рис. 3.4) и для указанных выше условий составит 34 Вт/(м<sup>2</sup>.град). Тогда коэффициент теплопередачи, определяемый из выражения (3.22), будет равен :

$$K = \frac{1}{\frac{1}{2570 \cdot 0,1} + \frac{1}{2 \cdot 0,25} \ln \frac{0,108}{0,1} + \frac{1}{2 \cdot 0,055} \ln \frac{0,188}{0,108} + \frac{1}{34 \cdot 0,188}}$$
$$= 0,192297 \text{ Вт/(м.град)}$$

Весовой расход воздуха определяется по формуле (3.21):

$$G_g = 1,453 \cdot 3 \cdot 11 = 47,949 \text{ кг/с.}$$

Расход воды составит

$$G_w = \frac{\pi d_i^2}{4} v_w \rho_w = \frac{3,14 \cdot 0,1^2}{4} \cdot 1,999,7 = 7,847 \text{ кг/с.}$$

Комплексы определяются из выражения (3.16):

$$A = \frac{1,176 \cdot 1,3 \cdot 13,8}{47,949 \cdot 1013} = 0,000434351;$$

$$B = \frac{0,192297 \cdot 3,14}{47,949 \cdot 1013} = 0,000012431;$$

$$C = \frac{0,192297 \cdot 3,14}{7,847 \cdot 4191} = 0,000018360;$$

По формулам (3.31) определяются коэффициенты

$$N_1 = -0,000232571 + \sqrt{(0,000232571)^2 - (0,000434351 \cdot 0,000018360)} = -0,000017828;$$

$$N_2 = -0,000232571 - \sqrt{(0,000232571)^2 - (0,000434351 \cdot 0,000018360)} = -0,000447314.$$

Постоянные интегрирования определяются из выражений (3.29) и (3.30):

$$C_1 = \frac{0,000018360 \sqrt{10 - (-30)} - 0,000447314 \sqrt{10 - (-6)}}{-0,000447314 + 0,000017828} = 14,954;$$

$$C_2 = \frac{0,000018360 \sqrt{10 - (-30)} - 0,000017828 \sqrt{10 - (-6)}}{-0,000017828 + 0,000447314} = 1,046.$$

Температура воды на выходе из трубопровода определяется по формуле (3.27):

$$= 14,954 e^{-0,000017828 \cdot 2000} + 1,046 e^{-0,000447314 \cdot 2000} - 6 = 8,86^\circ\text{C}$$

Температура воздушной струи в конце выработки находится из выражения (3.28):

$$\begin{aligned} \theta_{\kappa} &= 14,954 \left( \frac{-0,000017828}{0,000018360} + 1 \right) e^{-0,000017828 \cdot 2000} + \\ &+ 1,046 \left( \frac{-0,000447314}{0,000018360} + 1 \right) e^{-0,000447314 \cdot 2000} - 6 = \\ &= - 15,57^{\circ}\text{C}. \end{aligned}$$

Таким образом, при заданных выше условиях температура воды в конце трубопровода понизится до  $3,86^{\circ}\text{C}$ , а температура воздуха в конце выработки повысится до минус  $15,57^{\circ}\text{C}$ .



Пример расчета тепловых параметров трубопроводов  
при раздельной прокладке в горной выработке

В горной выработке проложены раздельно два трубопровода. Схема движения воды в первом трубопроводе и воздуха в горной выработке прямоточная.

Определить конечную температуру воды в первом трубопроводе, начальную - во втором и температуру исходящей струи воздуха в конце выработки.

Исходные данные аналогичны приведенным в примере приложения 3. Температура воды на выходе из второго трубопровода  $t_{\text{в}} = 5^{\circ}\text{C}$ , теплоемкость воды  $C_{p_{\text{в}}} = 4202 \text{ Дж} / (\text{кг} \cdot \text{град})$ , плотность воды

$$\rho_{\text{в}} = 999,8 \text{ кг/м}^3.$$

Расчет ведется по I расчетной схеме (рис.3.9).

Скорость движения воды во втором трубопроводе составит

$$U_{\text{в}2} = \frac{G_{\text{ж}}}{0,785 \cdot d_1^2 \cdot \rho_{\text{ж}2}} = \frac{7,847}{0,785 \cdot 0,12^2 \cdot 999,8} = 1,0 \text{ м/с.}$$

Коэффициент теплоотдачи от воды к стенкам второго трубопровода  $\alpha_1$  определяется по номограмме (рис.3.7) и составляет  $2380 \text{ Вт} / (\text{м}^2 \cdot \text{град})$ .

Коэффициент теплопередачи, определяемый из выражения (3.22), будет равен

$$K_2 = \frac{1}{\frac{1}{2380 \cdot 0,1} + \frac{1}{2 \cdot 45} \ln \frac{0,108}{0,1} + \frac{1}{2 \cdot 0,065} \ln \frac{0,188}{0,108} + \frac{1}{34 \cdot 0,188}}$$

$$= 0,192285 \text{ Вт} / (\text{м} \cdot \text{град}).$$

Комплекс определяется из выражений (3.48):

$$A = 0,000434351; \quad B = 0,000012431;$$

$$C = \frac{0,192285 \cdot 3,14}{47,949 \cdot 1013} = 0,000012430;$$

$$D = \frac{0,192297 \cdot 3,14}{7,847 \cdot 4191} = 0,000018360;$$

$$\delta = \frac{0,192285 \cdot 3,14}{7,847 \cdot 4202} = 0,000018311.$$

Решая характеристическое уравнение (9.43), получим

$$N_1 = -0,000459276; \quad N_2 = 0,000017729;$$

$$N_3 = -0,000017729.$$

По формуле (3.47) находим значения :

$$x_1 = 1 - \frac{-459276 \cdot 10^{-9}}{18311 \cdot 10^{-9}} = 26,081972;$$

$$x_2 = 1 - \frac{17729 \cdot 10^{-9}}{18311 \cdot 10^{-9}} = 0,031785;$$

$$x_3 = 1 - \frac{-17729 \cdot 10^{-9}}{18311 \cdot 10^{-9}} = 1,968215;$$

$$y_1 = -1,579808; \quad y_2 = 0,236748; \quad y_3 = 68,883436.$$

По формулам (3.44) - (3.46) определяем значения постоянных интегрирования :

$$C_1 = -0,947362; \quad C_2 = 11,777291; \quad C_3 = 0,170071.$$

Подставив все найденные величины в формулы (3.40) - (3.42), находим температуру воды и температуру воздуха в конце участка выработки длиной 2000 м.

$$t_{w_2} = -0,947362 e^{-459276 \cdot 10^{-9} \cdot 2000} + 11,777291 e^{17729 \cdot 10^{-9} \cdot 2000} +$$

$$+ 0,170071 e^{-17729 \cdot 10^{-9} \cdot 2000} - \epsilon = 5,99^{\circ}\text{C};$$

$$t_{k_1} = -0,947362 (-1,579808) e^{-459276 \cdot 10^{-9} \cdot 2000} +$$

$$+ 11,777291 \cdot 0,236748 e^{17729 \cdot 10^{-9} \cdot 2000} +$$

$$+ 0,170071 \cdot 68,883436 e^{-17729 \cdot 10^{-9} \cdot 2000} - \epsilon = 8,73^{\circ}\text{C},$$

$$\begin{aligned} \Theta_x = & 0,947362 \cdot 26,081972 e^{-459276 \cdot 10^{-9} \cdot 2000} + 11,777291 \cdot \\ & \cdot 0,031785 e^{17729 \cdot 10^{-9} \cdot 2000} + 0,170071 \cdot 1,968215 e^{-17729 \cdot 10^{-9} \cdot 2000} \\ - 6 = & - 15,15^{\circ}\text{C}. \end{aligned}$$

Приложение 5

Пример расчета тепловых параметров трубопроводов при совместной их прокладке в общей теплоизоляции

В выработке проложены совместно два трубопровода в общей теплоизоляции.

Схема движения воды в первом трубопроводе и воздуха в горной выработке прямоточная.

Исходные данные аналогичны приведенным в примере приложения 4. Наружные радиусы трубопроводов  $R_{\text{нр}} = 0,354 \text{ м}$ , толщина воздушной прослойки между трубопроводами  $h = 0,06 \text{ м}$ ; средняя температура воздушной прослойки  $t_{\text{пр}} = 7^\circ\text{C}$ ; коэффициент теплопроводности воздуха  $\lambda = 0,0249 \text{ Вт/(м.град)}$ .

Расчет ведется по I расчетной схеме.

По номограмме (рис.3.10) определяется комплекс  $A_0$ , равный 19,05.

По формуле (3.74) определяется величина  $\delta_k$  для каждого трубопровода:

$$\delta_{k_1} = 19,05 \sqrt[4]{\left(\frac{0,06}{2}\right)^3} \cdot 3 = 1,807$$

$$\delta_{k_2} = 19,05 \sqrt[4]{\left(\frac{0,06}{2}\right)^3} \cdot 2 = 1,633$$

Эквивалентный коэффициент теплопроводности воздушной прослойки определяется из выражения (3.73):

для первого трубопровода  $\lambda_{\text{экв}} = 1,807 \cdot 0,0249 = 0,0449 \text{ Вт/(м.град)}$ ;

для второго трубопровода  $\lambda_{\text{экв}} = 1,633 \cdot 0,0249 = 0,0407 \text{ Вт/(м.град)}$ .

По формулам (3.72) и (3.76) определяется коэффициент теплопередачи между серединой воздушной прослойки и соответственно первым и вторым трубопроводам:

$$K' = \frac{1}{\frac{1}{2570 \cdot 0,1} + \frac{1}{2 \cdot 45} \rho_n \frac{0,108}{0,1} + \frac{1}{2 \cdot 0,0449} \rho_n \frac{0,136}{0,108}}$$

$$= 0,365894 \text{ Вт/(м.град)};$$

$$K'' = \frac{1}{\frac{1}{2 \cdot 0,0407} \ln \frac{0,138}{0,108} + \frac{1}{2 \cdot 45} \ln \frac{0,108}{0,1} + \frac{1}{2380 \cdot 0,1}} =$$

$$= 0,331688 \text{ Вт/(м} \cdot \text{град.)}.$$

Коэффициент  $\varphi$  определяется из выражения (3.71):

$$\varphi = \frac{1,12 \operatorname{arc} \operatorname{tg} \frac{0,054}{0,054 + 0,06}}{180} = 0,111.$$

Из формул (3.70) определяются комплексные  $A = 0,000434351$ ;

$$B = 0,000011051; \quad C = 0,000016322; \quad D = 0,000003878;$$

$$E = 0,000006215; \quad M = 0,000009156; \quad F = 0,000015793.$$

По формулам (3.64) и (3.65) определяем корни уравнения:

$$N_1 = -0,000012063; \quad N_2 = -0,000445819;$$

$$N_3 = 0,000024227; \quad N_4 = -0,000440443.$$

Постоянные интегрирования определяются из выражения (3.66) - (3.69):

$$C_1 = 19,220591; \quad C_2 = 1,136222; \quad C_3 = 3,205504; \quad C_4 = -0,476467.$$

Подставляя все найденные величины в формулы (3.61)-(3.63), определим температуру воды в трубопроводах и температуру воздуха в конце расчетного участка выработки:

$$t_{N_1} = 9,09^\circ\text{C}; \quad t_{N_2} = 5,44^\circ\text{C}; \quad \Theta_K = -18,05^\circ\text{C}.$$

Пример расчета тепловых параметров трубопровода  
при прокладке в нем греющего кабеля

Внутри пожарно-оросительного трубопровода с постоянно циркулирующей водой проложен греющий кабель. Схема движения воды в трубопроводе и воздуха в выработке прямоточная.

Определять температуру воды на выходе из трубопровода и температуру воздуха в конце выработки.

Исходные данные аналогичны приведенным в примере приложения 3. Марка кабеля КВГФ-7 по ТУ 16.06.289-68. Наружный диаметр кабеля  $d_k = 19$  мм; число жил - 4; сечение одной жилы  $S_{ж} = 1,5$  мм<sup>2</sup>; ток нагрузки кабеля  $J = 12$  А; сопротивление жилы  $R_{20} = 0,0117$  Ом/м; температурный коэффициент сопротивления  $\alpha = 0,004$ ; длительно допустимая температура жилы кабеля  $t_{ж}^d = 65^\circ\text{C}$ .

Расчет ведется по I расчетной схеме.

Расход воды (с учетом прокладки кабеля внутри трубопровода) составит

$$G_{ж} = \left( \frac{R \alpha d_k^2}{4} - \frac{R \alpha_b^2}{4} \right) \gamma_{ж} J_{ж} = \left( \frac{3,14 \cdot 0,1^2}{4} - \frac{3,14 \cdot 0,019^2}{4} \right) \cdot 1,999,7 = 7,564 \text{ кг/с.}$$

Активное сопротивление токопроводящей жилы определяется по формуле (3.94):

$$R_f = 0,0117 [1 + 0,004(65 - 20)] = 0,013806 \text{ Ом/м.}$$

Комплексы A, B, C и D определяются из выражений (3.16) и (3.93):

$$A = 0,000434351; \quad B = 0,000012431;$$

$$C = \frac{0,192297 \cdot 3,14}{7,564 \cdot 4191} = 0,000019047;$$

$$D = \frac{4 \cdot 12^2 \cdot 0,013806}{7,564 \cdot 4191} = 0,000250854;$$

$$\frac{A+B+C}{2} = 0,000232914.$$

Из выражения (3.92) определяются коэффициенты

$$N_1 = 0,000018494 \quad \text{и} \quad N_2 = 0,000447334.$$

Постоянные интегрирования определяются по формулам (3.90) и (3.91) и составляют:

$$C_1 = 1,367; \quad C_2 = 1,086.$$

Температура воды на выходе из трубопровода определится по формуле (3.88) и составит  $t_x = 9,31^{\circ}\text{C}$ .

Температура воздуха в конце выработки (расчетного участка) определится из выражения (3.89):  $\Theta_x = -15,57^{\circ}\text{C}$ .

Пример расчета тепловых параметров трубопровода  
при наложении греющего кабеля на его поверхность  
(в общей теплоизоляции)

На наружную поверхность пожарно-оросительного трубопровода, проложенного в горной выработке, накладывается греющий кабель. Схема движения воды и воздуха прямоточная.

Определить температуру воды на выходе из трубопровода и температуру воздуха в конце выработки.

Исходные данные аналогичны приведенным в примере приложения 3. Марка кабеля ГРШ ЗхБ+I+4; радиус кабеля по оболочке  $r^* = 0,013$  м; число жил  $n = 3$ ; ток нагрузки кабеля  $J = 65$  А; активное сопротивление токопроводящей жилы  $R_{\Sigma} = 0,00373$  Ом/м.

Расчет ведется по I расчетной схеме.

Тепловая мощность кабеля составляет

$$P = nJ^2R_{\Sigma} = 3 \cdot 65^2 \cdot 0,00373 = 47,27775 \text{ Вт/м.}$$

Коэффициент, учитывающий долю тепловой мощности электрического кабеля, передаваемой трубопроводу, определяется по формуле (3.106) и составляет 0,2538.

Комплексы определяются по формулам (3.16) и (3.105) и составляют:  $A = 0,000434351$ ;  $B = 0,000012431$ ;  $C = 0,000018360$ ;  
 $D = 0,000726313$ ;  $E = 0,000366418$ .

Коэффициенты  $N_1$  и  $N_2$  определяются из выражения (3.92) и составляют:

$$N_1 = -0,000017828; \quad N_2 = -0,000447314.$$

Постоянные интегрирования определяются по формулам (3.103) и (3.104):

$$C_1 = -7,314953; \quad C_2 = 1,114190.$$

По формуле (3.101) определяется температура воды на выходе из трубопровода:

$$t_K = -7,314953 e^{-0,000017828 \cdot 2000} + 1,114190 e^{-0,000447314 \cdot 2000} + 22,2008 - 6 = 9,6^{\circ}\text{C}.$$



Температура воздуха в конце выработки (расчетного участка) определяется из выражения (3.102):

$$\Theta_{\kappa} = -7,314953 \left( \frac{-0,000017828}{0,000018360} + 1 \right) 0,9649 + 1,114190$$
$$\left( \frac{-0,000447314}{0,000018360} + 1 \right) 0,4088 + 2,240641 - 6 = -15,22^{\circ}\text{C}.$$

Мощность, необходимая для компенсации тепловых потерь теплоизолированного трубопровода при непрерывном режиме подогрева ( $t_n = t_n$ ), определяется по формуле (3.107) и составляет 65,400 Вт/м.

Пример расчета допустимой длины сухотрубных ставов

К закольцованному трубопроводу, проложенному в горных выработках, подключен сухотрубный став. Определить допустимую длину става при следующих исходных данных:

внутренний радиус сухотрубного става  $r = 0,05$  м;

скорость движения переднего фронта воды  $V = 3$  м/с;

плотность воды  $\rho = 998,95$  кг/м<sup>3</sup>;

теплоемкость воды  $C_p = 4187$  Дж/(кг·град.);

температура воды в закольцованном трубопроводе в точке подключения сухотрубного става  $t_N = 15^\circ\text{C}$ ;

средняя по длине температура стенок сухотрубного става  $t_c = -2^\circ\text{C}$ ;

конечная температура переднего фронта воды  $t_A = 0^\circ\text{C}$ ;

коэффициент теплоотдачи переднего фронта воды к стенкам трубопровода (рис.3.II)  $\alpha = 5520$  Вт/(м<sup>2</sup>·град.).

По формуле (3.II3) определяется предельно допустимая длина сухотрубного става:

$$l = \frac{0,05 \cdot 3 \cdot 998,95 \cdot 4187}{2 \cdot 5520} \cdot \ln \frac{15 - (-2)}{0 - (-2)} = 122 \text{ м.}$$

Следовательно, в данной горной выработке длина сухотрубного става не должна превышать 122 м.

Пример расчета времени остывания воды в трубопроводе  
при отсутствии течения

В горных выработках с отрицательной температурой воздуха проложен циркуляционный трубопровод.

Определить допустимое время отключения трубопровода диаметром 0,1 м, теплоизолированного слоем минеральной ваты толщиной 0,04 м. Температура воздуха  $\Theta = -2^{\circ}\text{C}$ , скорость воздуха  $V = 2$  м/с, начальная температура воды  $t_n = 10^{\circ}\text{C}$ . Коэффициент теплопроводности теплоизоляции  $\lambda_{из} = 0,055$  Вт/(м·град). Теплоемкость воды

$C_{p,ж} = 4191$  Дж/(кг·град.), плотность воды  $\rho_{ж} = 999,7$  кг/м<sup>3</sup>.

По номограммам (рис.3.12) и (рис.3.4) определяем коэффициенты теплоотдачи, которые для данных условий составляют  $\alpha_1 = 52$  Вт/(м<sup>2</sup>·град) и  $\alpha_2 = 32$  Вт/(м<sup>2</sup>·град).

По формуле (3.22) определяем коэффициент теплопередачи:

$$K = \frac{1}{\frac{1}{52 \cdot 0,1} + \frac{1}{2 \cdot 45} \rho_{из} \frac{0,108}{0,1} + \frac{1}{2 \cdot 0,055} \rho_{из} \frac{0,188}{0,108} + \frac{1}{32 \cdot 0,188}} =$$

$$= 0,185237 \text{ Вт/(м·град)}.$$

Принимая  $t_x = 2^{\circ}\text{C}$ , из условия недопустимости замерзания воды при движении ее к водоему после возобновления циркуляции по формуле (3.118) определяем допустимое время отключения:

$$t^* = \frac{0,05^2 \cdot 4191 \cdot 999,7}{0,185237} \rho_{из} \frac{10 - (-2)}{2 - (-2)} = 621210 = 17,26 \text{ ч}.$$

Следовательно, данный циркуляционный трубопровод допускается отключать не более чем на 17,26 ч.

Пример расчета оптимальной толщины теплоизоляции  
циркуляционного трубопровода

По выработкам шахты проложен циркуляционный трубопровод, покрытый теплоизоляцией. Схема движения воды и воздуха в выработке (расчетном участке) прямоточная. Определять оптимальную толщину теплоизоляции.

Расчет ведется по II расчетной схеме прямоточного процесса теплообмена. В качестве теплоизоляции трубопровода принимается минеральная вата толщиной 0,02 м; 0,04 м и 0,06 м. Для нахождения оптимальной толщины теплоизоляции расчет производится для января, марта и ноября месяцев со средней температурой воздуха соответственно  $-30^{\circ}\text{C}$ ,  $-20^{\circ}\text{C}$  и  $-25^{\circ}\text{C}$ . Для получения более точных данных расчет можно производить для каждого месяца года.

Исходные данные и методика расчета аналогичны приведенным в примере приложения 3.

В результате расчета находим температуру воды в циркуляционном трубопроводе: для января

$$\begin{aligned} \text{при } \delta &= 0,02 \text{ м } \quad t_{\text{к}} = 8,11^{\circ}\text{C}, \\ \text{при } \delta &= 0,04 \text{ м } \quad t_{\text{к}} = 8,86^{\circ}\text{C}, \\ \text{при } \delta &= 0,06 \text{ м } \quad t_{\text{к}} = 9,14^{\circ}\text{C}; \end{aligned}$$

для марта - соответственно  $8,36^{\circ}\text{C}$ ;  $9,02^{\circ}\text{C}$  и  $9,25^{\circ}\text{C}$ ; для ноября -  $8,25^{\circ}\text{C}$ ;  $8,94^{\circ}\text{C}$  и  $9,19^{\circ}\text{C}$ .

Потери тепла водой составят: для января

$$\begin{aligned} \text{при } \delta &= 0,02 \text{ м} \\ m C_{\text{p}} (t_{\text{н}} - t_{\text{к}}) &= 7,847 \cdot 3600 \cdot 24 \cdot 31 \cdot 4191 (10,0 - 8,11) = 166 \, 470 \, 000 \text{ кДж}, \\ \text{при } \delta &= 0,04 \text{ м} \quad 100416000 \text{ кДж}, \\ \text{при } \delta &= 0,06 \text{ м} \quad 75752000 \text{ кДж}, \end{aligned}$$

для марта - соответственно  $142 \, 696 \, 000 \text{ кДж}$ ,  $86322000 \text{ кДж}$  и  $66063000 \text{ кДж}$ , для ноября -  $140174000 \text{ кДж}$ ,  $90357000 \text{ кДж}$  и  $69046000 \text{ кДж}$ .

Общие потери тепла за три рассматриваемых месяца составят:

$$\text{при } \delta = 0,02 \text{ м} \quad 458349000 \text{ кДж},$$

при  $\delta = 0,04$  м      277095000 кДж ,  
при  $\delta = 0,06$  м      210861000 кДж .

Подогрев воды осуществляется в котельной, теплотворная способность угля 20000 кДж , КПД котла 0,25, стоимость 1 т угля 12 руб. Тогда затраты на подогрев воды за 3 месяца составят:

с изоляцией  $\delta = 0,02$  м       $F_i = 1100$  руб,  
с изоляцией  $\delta = 0,04$  м       $F_i = 665,1$  руб.  
с изоляцией  $\delta = 0,06$  м       $F_i = 506,1$  руб.

Объем теплоизоляции трубопровода составляет:

при  $\delta = 0,02$  м      16,1 м<sup>3</sup>,  
при  $\delta = 0,04$  м      37,2 м<sup>3</sup>,  
при  $\delta = 0,06$  м      63,3 м<sup>3</sup>.

Стоимость изоляции по расчетному периоду составляет 10 руб./м<sup>3</sup>.

Тогда затраты на теплоизоляцию составят соответственно 161 руб, 372 руб и 633 руб.

Общие переменные расходы за данный период составят

при  $\delta = 0,02$  м      1261 руб.,  
при  $\delta = 0,04$  м      1037 руб.,  
при  $\delta = 0,06$  м      1139,1 руб.

По полученным данным строится график зависимости общих переменных расходов от толщины теплоизоляции  $\delta$ .

Общие переменные расходы в течение года будут минимальными при толщине теплоизоляции 0,04 м, которая и является оптимальной.

ПЕРЕЧЕНЬ

заводов-изготовителей пожарного оборудования

Пожарное оборудование	Заводы-изготовители
Огнетушитель ручной порошковый ОП-8у (ОП-8у1)	Завод шахтного пожарного оборудования ВУВГСЧ Минуглепрома СССР (г.Ленинск-Кузнецкий)
Огнетушитель ручной порошковый ОП-А	Константиновский химический завод (г.Константиновка Донецкой области)
Огнетушитель ручной порошковый ОП-8Б	Донецкий завод горноспасательной аппаратуры
Огнетушитель ручной порошковый ОП-2Б	Донецкий завод горноспасательной аппаратуры
Автоматическая установка порошкового пожаротушения "Буря"	Завод-изготовитель не определен
Автоматическая установка порошкового пожаротушения "Север"	Завод-изготовитель не определен
Установка порошковая передвижная УП-250	Ворошиловградское предприятие "Энергоремонт" (опытная партия)
Установка порошковая передвижная УП-500	Ворошиловградское предприятие "Энергоремонт" (опытная партия)
Устройство для создания порошковой струи "Вихрь"	ЦЭММ производственных объединений по документации ВНИИГД
Гидроредуктор КР-3	Завод шахтного пожарного оборудования ВУВГСЧ Минуглепрома СССР (г.Ленинск-Кузнецкий).

СО Д Е Р Ж А Н И Е

	Стр.
1. Проектирование противопожарной защиты .....	3
1.1. Общие положения .....	3
1.2. Основные принципы противопожарной защиты шахт....	4
1.3. Содержание проекта противопожарной защиты шахт... 5	
1.4. Периодичность и объем проверок состояния противопожарной защиты шахт .....	9
2. Противопожарная защита промплощадки шахты и шахтных стволов .....	11
2.1. Пожарный водоем и насосная станция .....	11
2.2. Пожарный трубопровод на поверхности шахты .....	15
3. Подземное пожарное водоснабжение .....	16
3.1. Назначение пожарно-оросительного трубопровода и требования к качеству воды .....	16
3.2. Требования к прокладке пожарно-оросительного трубопровода .....	17
3.3. Схемы прокладки и расчета пожарно-ороситель- ного трубопровода. Общие положения .....	20
3.4. Оборудование сети пожарно-оросительного трубопровода .....	21
3.4.1. Пожарные краны и задвижка .....	21
3.4.2. Повысительные насосные станции, гидро- редукторы .....	23
3.5. Тепловая изоляция пожарно-оросительного трубопровода .....	29
3.6. Электрический обогрев трубопроводов .....	34
3.7. Методика гидравлического расчета пожарно- оросительного водоснабжения шахт .....	35
3.8. Методика теплотехнических расчетов основных параметров пожарно-оросительного водоснабже- ния шахт района Крайнего Севера .....	40

3.8.1. Расчет тепловых параметров одиночных шахтных трубопроводов при прямоточном и противоточном процессах теплообмена.....	40
3.8.2. Расчет тепловых параметров шахтных трубопроводов при раздельной их прокладке в горной выработке .....	49
3.8.3. Расчет тепловых параметров трубопроводов при совместной их прокладке с общей теплоизоляцией.....	55
3.8.4. Расчет тепловых параметров трубопровода при использовании электрокабельного подогрева .....	64
3.8.5. Расчет предельно допустимой длины сухотрубных ставов .....	70
3.8.6. Расчет допустимого времени отключения трубопровода, заполненного водой .....	73
3.8.7. Расчет мощности электрокабельного подогрева сухотрубных ставов .....	75
3.8.8. Определение оптимальной толщины теплоизоляции циркуляционного трубопровода.....	77
4. Противопожарная защита горных выработок и камер .....	81
4.1. Общие положения .....	81
4.2. Первичные средства пожаротушения и нормативы их размещения .....	82
4.2.1. Огнетушитель ручной порошковый ОП-8у.....	82
4.2.2. Огнетушитель порошковый ОП-8В .....	85
4.2.3. Огнетушитель порошковый ОП-2В .....	88
4.2.4. Нормативы размещения первичных средств пожаротушения в горных выработках и камерах .....	86
4.3. Автоматические установки порошкового пожаротушения .....	90
4.3.1. Автоматическая установка порошкового пожаротушения "Буран" .....	91
4.3.2. Установка порошкового пожаротушения "Север" .....	96



	Стр.
4.4. Пожарные двери .....	101
4.5. Требования к огнестойкости крепи горных выработок .....	103
4.6. Склады пожарного оборудования и материалов, пожарные поезда .....	106
4.6.1. Установки порошковые УИ .....	107
4.6.2. Устройство для создания порошковой струи "Вихрь" .....	108
Приложение 1. Титульный лист проекта противо-пожарной защиты .....	113
Приложение 2. Пример гидравлического расчета пожарно-оросительного водоснабжения шахт .....	114
Приложение 3. Пример расчета тепловых параметров одиночных шахтных трубопроводов .....	116
Приложение 4. Пример расчета тепловых параметров трубопроводов при раздельной прокладке в горной выработке .....	120
Приложение 5. Пример расчета тепловых параметров трубопроводов при совместной их прокладке в общей теплоизоляции .....	123
Приложение 6. Пример расчета тепловых параметров трубопровода при прокладке в нем греющего кабеля .....	125
Приложение 7. Пример расчета тепловых параметров трубопровода при наложении греющего кабеля на его поверхности (в общей теплоизоляции) .....	127
Приложение 8. Пример расчета допустимой длины сухотрубных стержней .....	129
Приложение 9. Пример расчета времени остывания воды в трубопроводе при отсутствии течения .....	130
Приложение 10. Пример расчета оптимальной толщины теплоизоляции циркуляционного трубопровода .....	131
Приложение 11. Перечень заводов-изготовителей пожарного оборудования .....	132

Ответственный за выпуск  
В.П. Чарков

Редактор Л.М. Елишевич

БП 07013 Подписано к печати 8.08.77 197 г.  
Усл. физич. лист. 8,5 Учетно-изд. лист.  
Заказ № 4277 Тираж 200 экз.

---

Ротапринт гортипографии № 2  
340002, г. Донецк, пр. Б. Хмельницкого, 32