

ТИПОВОЙ ПРОЕКТ

А-II-300-230.83

А-III-300-230.83

А-IV-300-230.83

СКЛАД ИНВЕНТАРЯ И ОБОРУДОВАНИЯ ОТДЕЛЬНО СТОЯЩИЙ,
ЗАГЛУБЛЕННЫЙ ИЗ СБОРНЫХ БЛОКОВ

для 4 СТРОИТЕЛЬНО-КЛИМАТИЧЕСКОЙ ЗОНЫ

АЛЬБОМ III

СОСТАВ ПРОЕКТА:

- Альбом I Пояснительная записка.
- Альбом II Архитектурно-строительные решения для склада А-II.
- Альбом III Архитектурно-строительные решения для склада А-III.
- Альбом IV Архитектурно-строительные решения для склада А-IV.
- Альбом V Строительные изделия.
- Альбом VI Отопление, вентиляция, внутренний водопровод и канализация
Электроснабжение. Сигнализация и связь.
- Альбом VII Заказные спецификации.
- Альбом VIII Сметы для склада А-II.
- Альбом IX Сметы для склада А-III.
- Альбом X Сметы для склада А-IV.
- Альбом XI Ведомости потребности в материалах.

РАЗРАБОТАН

ПРОЕКТНЫМ ИНСТИТУТОМ
„ГИПРОПРОМТРАНССТРОЙ”

Главный инженер института
Главный инженер проекта

Рождественский А.С.
Васильев Ю.Н.

ПРОЕКТ УТВЕРЖДЕН МПС
Приказ № А-27 от 03.01.83г.
Введен в действие. Гипропромтрансстроем
Приказ № 26 от 01.02.83г.

© ЦИП Госстроя СССР, 1989

				Привязан	

Содержание альбома

Марка	Наименование	Стр.
	Архитектурно-строительные решения	
АС-1	Общие данные (начало)	3
АС-2	Общие данные (окончание)	4
АС-3	Схематический план участка	5
АС-4	План. Фрагмент 1	6
АС-5	Разрезы 1-1; 2-2. Экспликация полов	7
АС-6	Разрезы 3-3 ÷ 6-6	8
АС-7	План расположения отверстий закладных деталей	9
АС-8	Вентиляторная. Опоры под вентиляторы	10
АС-9	Павильон основного входа	11
АС-10	Павильон аварийного выхода	12

Марка	Наименование	Стр.
	Конструкции железобетонные	
КН-1	Общие данные	13
КН-2	Схема расположения элементов фундаментов. Сечения 1-1 ÷ 4-4	14
КН-3	Схемы расположения элементов стен	15
КН-4	Схема расположения элементов покрытия. Сечение 1-1	16
КН-5	Схема расположения элементов покрытия. Сечения 2-2 ÷ 6-6	17
КН-6	Основной вход. Опалубка и армирование	18
КН-7	Аварийный выход. Опалубка и армирование	19
КН-8	Стена по оси „Б“. Опалубочный чертеж. Схемы армирования	20
КН-9	Стена по оси „А“. Опалубочный чертеж. Схемы армирования	21
КН-10	Примеры установки закладных деталей в стенах	22

Ведомость основных комплектов рабочих чертежей

Table with 3 columns: Обозначение, Наименование, Примечание. Rows include AS (Архитектурно-строительные решения), КЖ (Конструкции железобетонные), ВК (Внутренний водопровод и канализация), ОВ (Отопление и вентиляция), ЭЛ (Электротехническая часть), СС (Сигнализация и связь).

Ведомость рабочих чертежей основного комплекта АС

Table with 3 columns: Лист, Наименование, Примечание. Rows 1-10 detailing drawing sheets like 'Общие данные (начало)', 'Схематический план участка', 'Разрезы 1-4; 2-2. Экспликация полов'.

Настоящий раздел разработан в соответствии с действующими нормами и правилами и предусматривает в части архитектурно-строительных решений мероприятия, обеспечивающие взрывную, взрыво-пожарную и пожарную безопасность при эксплуатации здания

Гл. инж. проекта (Васильев)

Ведомость свялочных и прилагаемых документов

Table with 3 columns: Обозначение, Наименование, Примечание. Includes sections for 'Свялочные документы' (ТДК-Н-1-71, ТДК-Н-1-68, etc.) and 'Прилагаемые документы' (Альбом V, Альбом XI).

Ведомость спецификаций

Table with 3 columns: Лист, Наименование, Примечание. Rows AS-4 to AS-10 detailing specifications for elements, floor slabs, and details.

Техническая спецификация металла

Table with columns: Вид профиля и ГОСТ, Марка металла и ГОСТ, Обозначение и размер профиля, мм, Количество, шт., Длина, мм, Масса металла по заготовкам, Конструкции, Общий вес, кг. Rows include Угловая сталь, Швеллеры, Трубы квадратные.

Т.П. А-II; III; IV-300-230.83 АС

Table with columns: Л. инж. пр., Исполн., Нач. отд., Гл. впец., Рук. групп., Провер., Проектир., Фамилия, Имя, Отчество, Стадия, Лист, Листов, Кол-во, Назначение, Подпись, Должность.

Альбом III

Типовой проект А-II; III; IV-300-230.83

Инв. и подл. Подпись и дата. Взам. инв.

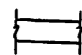

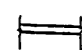
Ведомость проемов дверей и ставен

Ведомость отделки помещений

Проемы		Элементы заполнения			
Тип по проекту	Размер в кладке в х h мм	Кол. мест	Марка	Обозначение	Кол.
1	1220x2020	2	ДУ-I-8	Ивв.№ 12226	2
2	820x1820	1	ДУ-I-7	ТАК-Н-1-71, ч. II, ал. 5, КИ-8	1
3	800x800	1	СУ-I-1	ТАК-Н-1-72, ч. II, ал. 1, КИ-8	1
4	800x1800	1	ДУ-IV-3	ТАК-Н-1-68, ч. II, р. IV (ред. 1971г) КИ-8	1
5	800x800	2	СУ-IV-1	ТАК-Н-1-67, ч. II, РАЗДЕЛ IV (редакция 1969г) КИ-8	2
6	900x2070	2	ДГ 21-9	1.136-10	2
7*	700x2070	2	ДГ 21-7		2
8*	700x2070	3	ДГ 21-7А		3
9	1350x2100	1	АН 20-4.8-5	1.136-11, часть 1	1
10	950x2100	1	АН 20-8-1		1
11	—	1	АМ-1	Альбом V 57.00.00.00СБ	1

* В дверях 7 и 8 на 200 мм от пола врезаются вентиляционные решетки размером 150x490(в) (2 шт.) по серии 1.494-27, вып. 5.

Условные обозначения:

-  Стены из бетонных блоков
-  Стены монолитные железобетонные
-  Перегородки из бетонных камней

- 1 Количество мест для лежания
- 4 Количество мест для сидения
- 61.8 Площадь помещения
- ПБ Тип пола

Наименование помещений	Потолок		Стены и перегородки		Отделка низа стен и перегородок (панель)	
	Штукатурка или затирка	Окраска	Штукатурка или затирка	Окраска или облицовка	Окраска или облицовка	Высота мм
Санузлы	Затирка цементным раствором	Клеевая окраска	Затирка цементным раствором	Клеевая окраска, масляная окраска щитов	Облицовка плиткой	1800
Вентиляторная, расширительная камера	"	Масляная окраска	"	Масляная окраска	—	—
Тамбур	"	Клеевая окраска	"	Силикатная окраска	—	—
Помещения №1; №2, для бака с водой и медицинский пункт	"	"	"	Клеевая окраска	Масляная окраска	1800
Основной вход, аварийный выход	"	Известковая окраска	"	Известковая окраска	—	—
Павильоны основного входа и аварийного выхода	См. листы АС-9; АС-10					

Общие указания:

Проект разработан применительно к условиям строительства на железнодорожном транспорте, как отдельно стоящее сооружение с расположением его на свободных от застройки участках, вблизи производственных зданий.

В обычных условиях сооружение используется как складское помещение служб пути, СЦБ, связи и других, для хранения в нем различного инвентаря и оборудования - шпалоподбоек, ключей, лопат, кабелей, аппаратуры связи, бланков отчетности, а также для размещения складов любых других мелкоштучных грузов, за исключением вредных или дурнопахнущих.

Вместимость сооружения 300 человек.

Класс сооружения по ГО - III.

Степень долговечности и огнестойкости - II.

Сооружение запроектировано из сборных бетонных блоков.

Сооружение заглубленное с низом покрытия на уровне земли.

За условную отметку 0.000 принята отметка земли, что соответствует абсолютной отметке

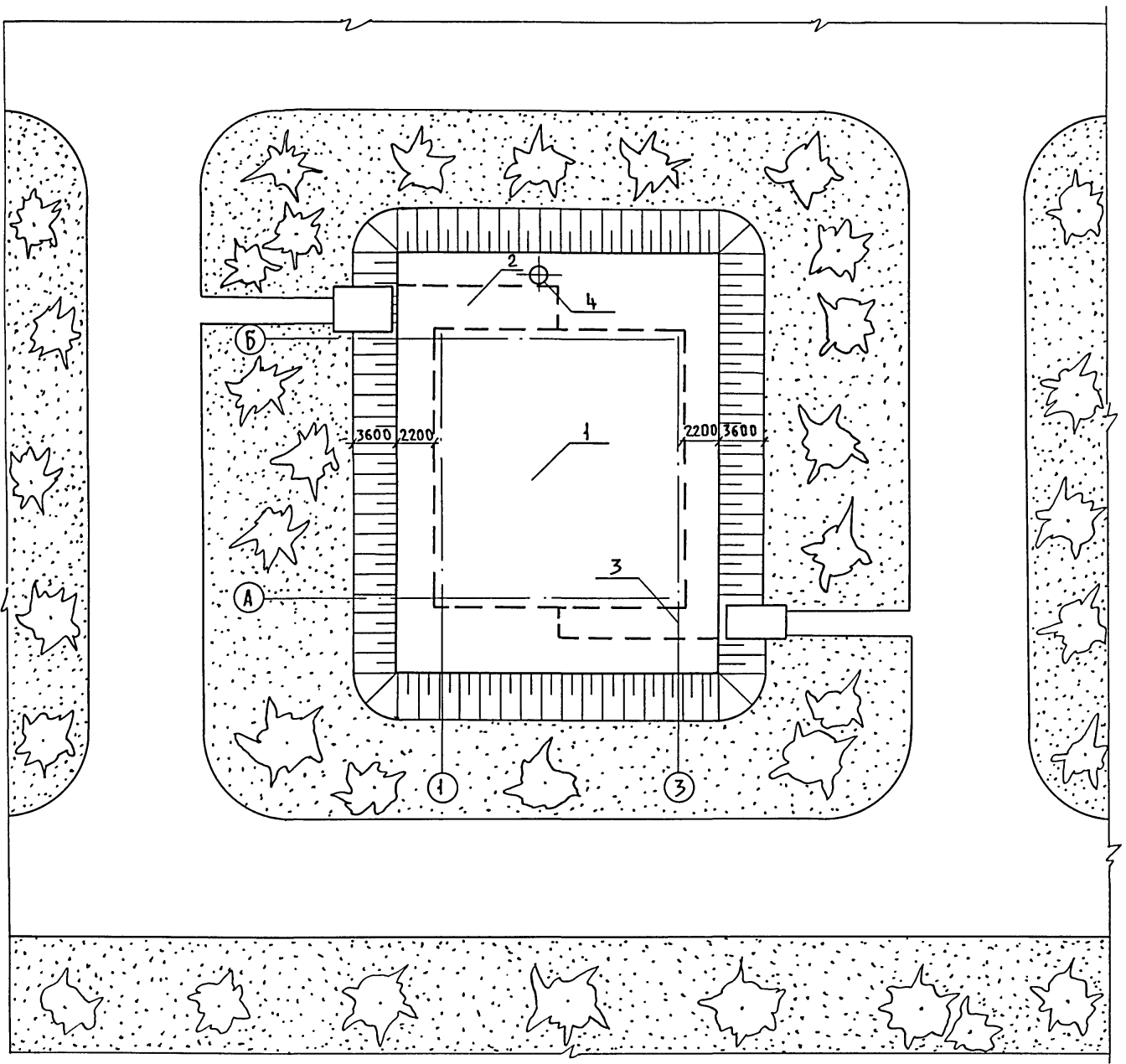
Альбом III

Типовой проект А-II; III; IV-300-230.83



Ивв. и подл. Подпись и дата Взаменив. и

Т. П. А-II; III; IV-300-230.83 АС			
Гл. инж. пр.	Васильев	Стандия	Лист
Н. контр.	Силаева	Листов	
Нач. ота.	Одиноков	ТР	2
Гл. спец.	Корневский	Общие данные (окончание)	
Рук. групп.	Дюнина	Гипропромтрансстрой г. Москва	
Проверил.	Васильева		
Проектир.	Кубышкина		

Привязан:



Условные обозначения:

-  Наружный контур подземной части сооружения
-  Газоны с посадкой деревьев

Экспликация сооружений

№ п/п	Наименование	Кол-во шт.	Примечание
1	Сооружение (подземное)	1	
2	Основной вход	1	
3	Аварийный выход	1	
4	Железобетонная вентиляционная шахта		Т.Д.К.-И-1-67
	вытяжной вентиляции	1	часть II раздела II лист С-II-20,21

Основные технико-экономические показатели

№ п/п	Наименование	Ед. изм.	Кол.	Примечание
1	Общая площадь	м ²	215,8	
2	Площадь в зоне герметизации	м ²	205,2	
3	Объем в зоне герметизации	м ³	484,1	
4	Площадь застройки сооружения	м ²	266,7	
5	Строительный объем сооружения	м ³	781,4	
6	Вход	Площадь застройки	м ²	26,3
7		Строительный объем	м ³	66,8
8	Выход	Площадь застройки	м ²	19,4
9		Строительный объем	м ³	42,9

1. Ориентация участка решается при привязке проекта к местным условиям.

Альбом III

Типовой проект А-II, III, IV-300-230.83

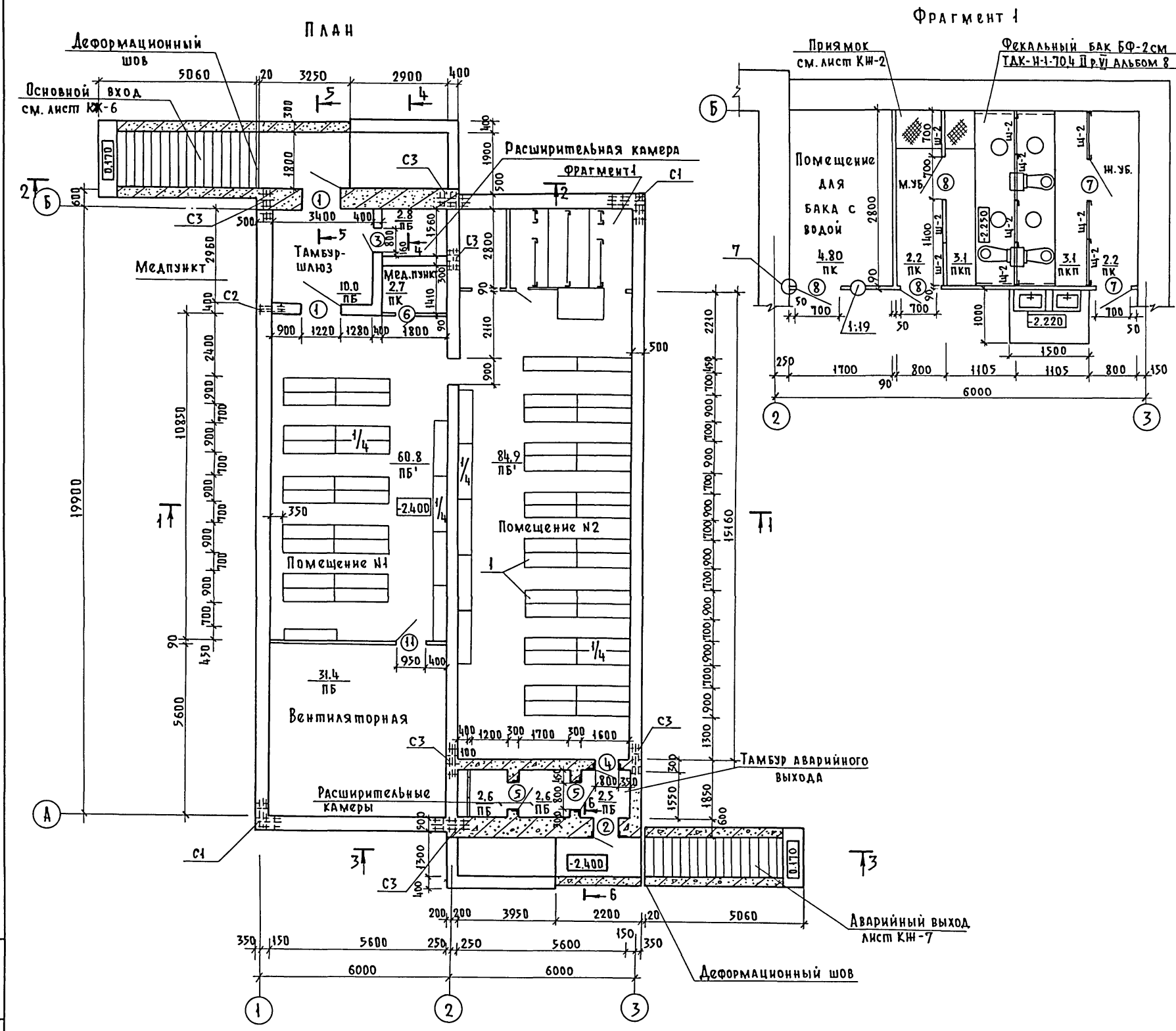
Инв. и подл. Подпись и дата Взам. инв. и

Т.П. А-II, III, IV-300-230.83 АС				
Гл. инж. пр.	Васильев			
Н.контр. СС	Силаева			
Нач. отд.	Виноков			
Гл. спец.	Кореньевский			
Авт. разра.	Афонина			
Проверил	Васильева			
Проектир	Кубышкина			
Инв. №		Склад инвентаря и оборудования отдельностоящий заглубленный из сборных блоков		Стальная
		А-III-300 Схематический план участка		Лист 3
		Гипропромтрансстрой г. Москва		Листов

Альбом III

Типовой проект А-II, III, IV-300-230.83

Имя, Подпись и дата, Взам. инв. н



Ведомость оборудования

Тип по проекту	Наименование	Кол. шт.	Примечание
1	Сборно-разборные нары	60	Типовые решения У-02-03 Вып.3

Спецификация к схеме расположенной на листе

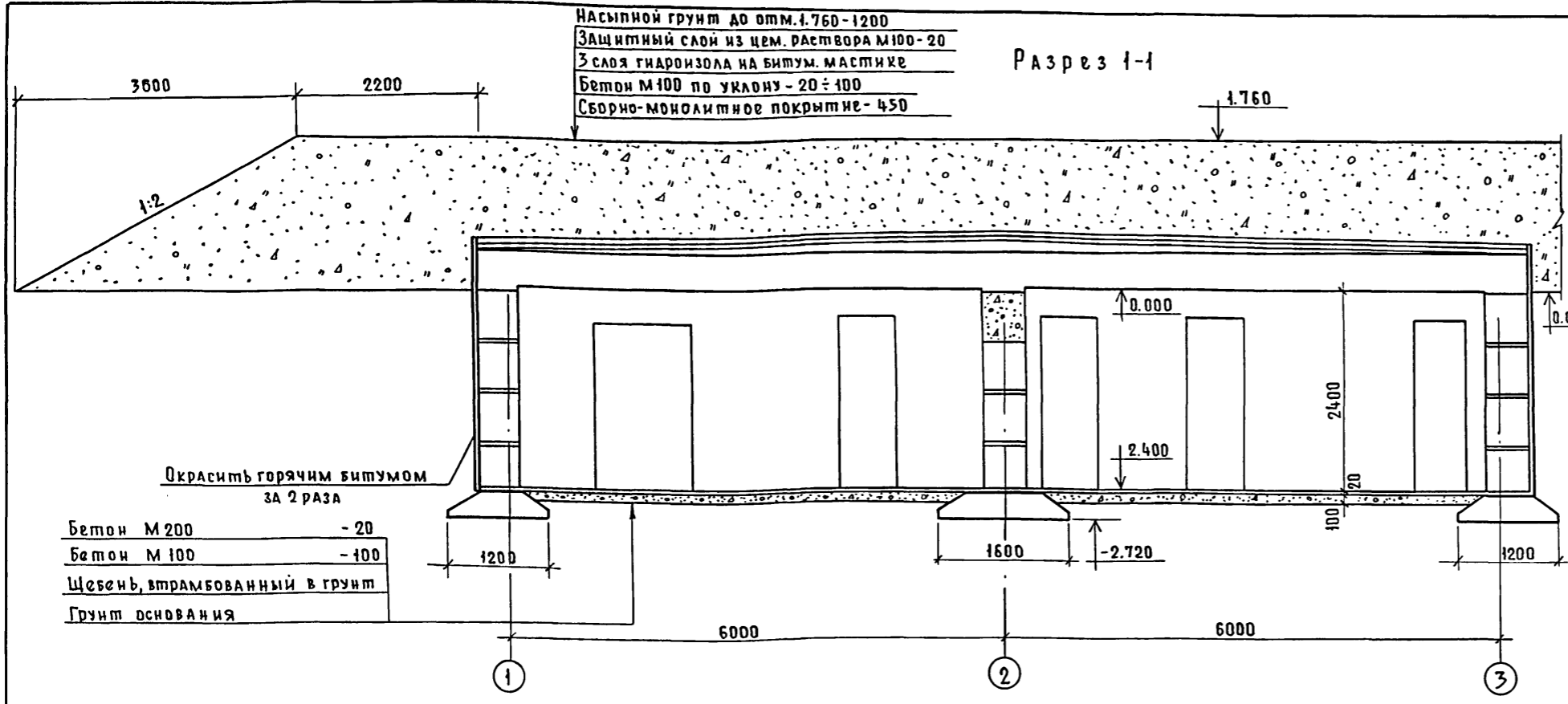
Марка	Обозначение	Наименование	Кол. шт.	Масса кг	Примеч.	
Щ-2	ТАК-Н-1-70 часть II раздела VII Альбом 10	Сборные щитовые перегородки				
		Перегорodka Щ-2	10	30,5		
		Монтажные металлические детали				
		Болты М8х40 с гайкой и шайбой ф 16 А I	-	2,1		
К-3	2.230-1 вып.5	Перегорodka из бетонных камней				
		Каркас К3	28	0,4		
К4		" К4	14	0,2		
К6		" К6	48,3	0,44	М	
ММ2		Дюбель ДГП 4,5х50	14	0,1		
		Монтажная деталь мм 2	24	0,6		
		Гвозди К3х70	10	0,1		

1. За отм. 0,000 условно принята планировочная отметка земли.
2. Стены запроектированы из сборных бетонных стеновых блоков.
3. Перегородки толщиной 90 мм из бетонных камней по ГОСТу 6133-75. Узлы крепления перегородок см. серию 2.230-1 вып.5.
4. Разрезы 1-1, 2-2 и типы полов см. лист АС-5. Разрезы 3-3÷6-6 см. лист АС-6.

Т.П. А-II, III, IV-300-230.83		АС	
Инв. н	Подпись и дата	Склад инвентаря и оборудования отдельностоящий загубленный из сборных блоков	Стандия Лист Листов
Инв. н	Подпись и дата	А-III-300 План. Фрагмент 1	ТР 4
Инв. н	Подпись и дата	Гипропромтрансстрой г. Москва	

Альбом III

Типовой проект А-III, III, IV-300-230.83

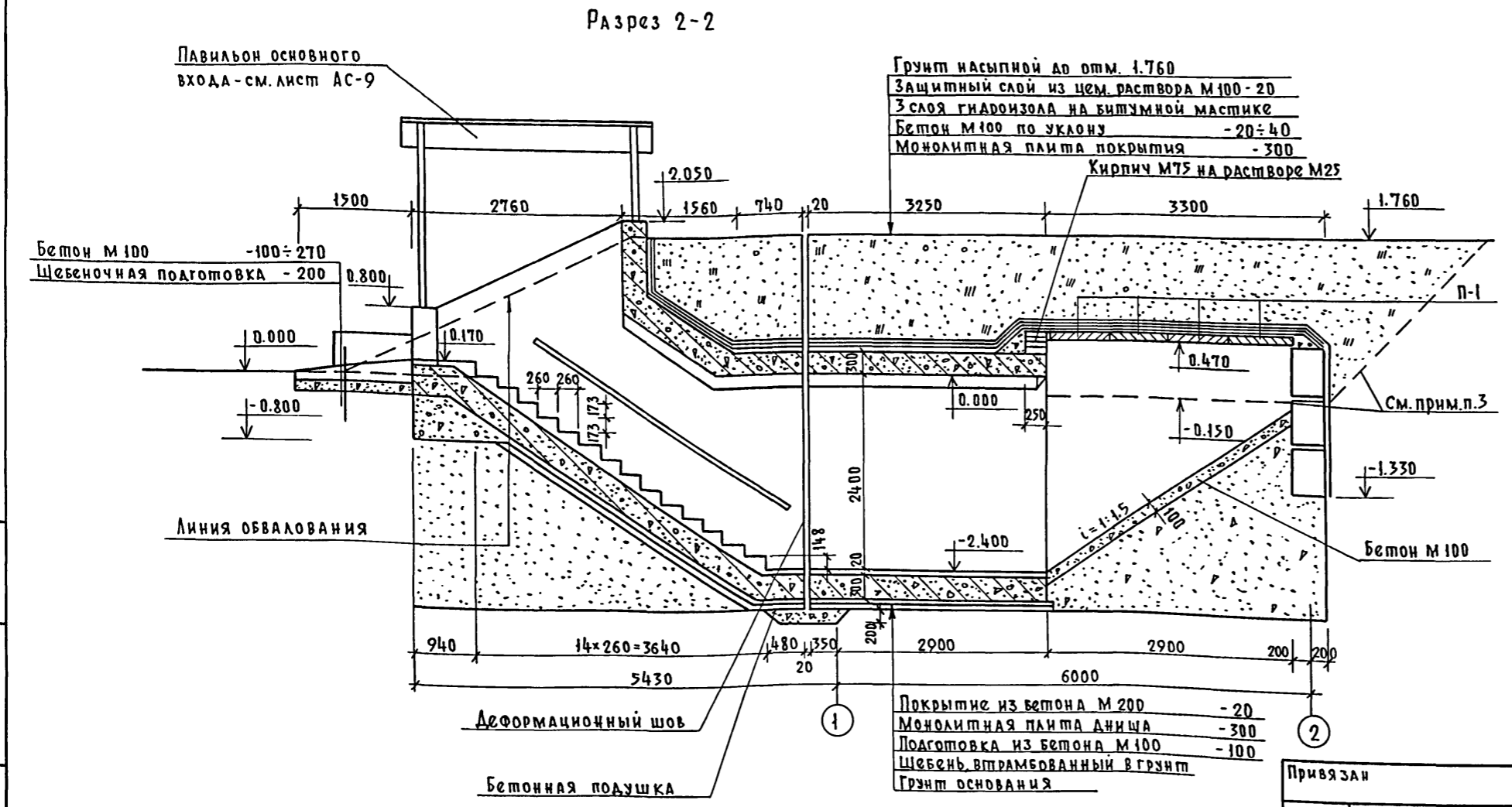


Тип пола	Тип покр. по СНиП II-V, 8-71	Эскиз	Наименование элементов пола и толщина
ПБ	П-9		Бетон М 200 - 20 Монолитная плита днища - 300 Бетон М 100 - 100 Щебень, втрамбованный в грунт
ПБ'	П-9		Бетон М 200 - 20 Бетон М 100 - 100 Щебень, втрамбованный в грунт Грунт основания
ПК	П-43		Керамическая плитка /ГОСТ 6787-80/ - 10 Цементно-песчаный раствор М 150 - 10 Бетон М 100 - 100

Спецификация элементов к листам АС-5, АС-6.

Марка изделия, позиция	Обозначение	Наименование	Кол.	Масса ед. кг	Примеч.
		Железобетонные и бетонные изделия			
П-1	Серия 3.006-2	Плита покрытия П17А-3	4	480	
П-2	в. II-2	" П10А-3	5	190	

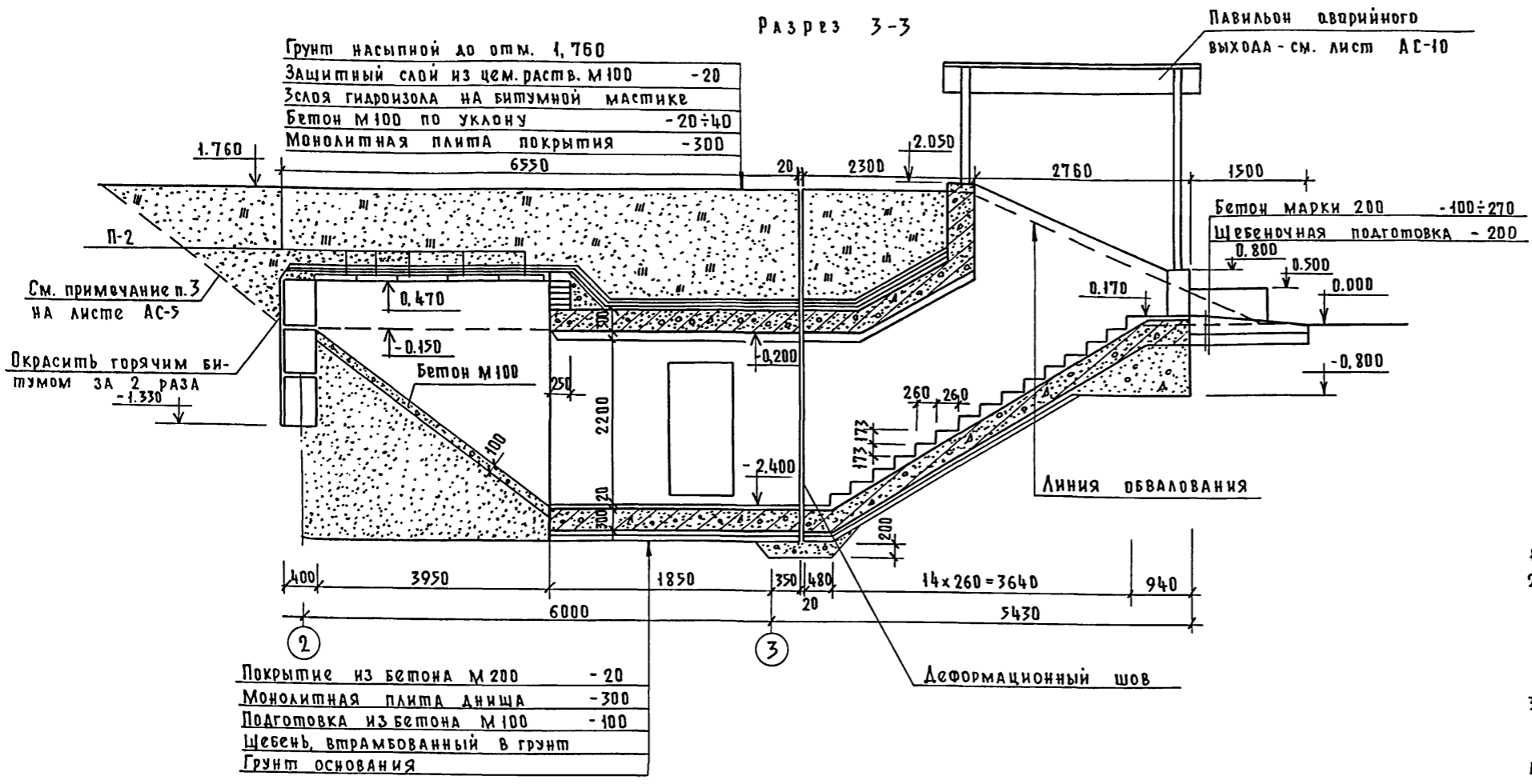
1. Примечание см. лист АС-6.
2. Данный лист рассматривать совместно с листом АС-4.
3. При необходимости снятия плит перекрытия со сквознякового участка входа, стены указанного участка нужно открыть до отметки, указанной на разрезе 2-2.



Т. П. А - II, III, IV-300-230.83		АС		
Гл. инж. пр.	Васильев	Склад инвентаря и оборудования отдельный заглубленный из сборных блоков		
И. контр. сс	Силаева			
Нач. ота.	Одиноков			
Гл. спец.	Корневский			
Авт. разра.	Афонина			
Проверил	Васильева	А-III-300 Разрезы 1-1, 2-2. Экспликация полов		
Проектировщик	Кучышкина			
Привязан		Стадия	Лист	Листов
		ТР	5	
Ив. №		Гипропротранстрой г. Москва		

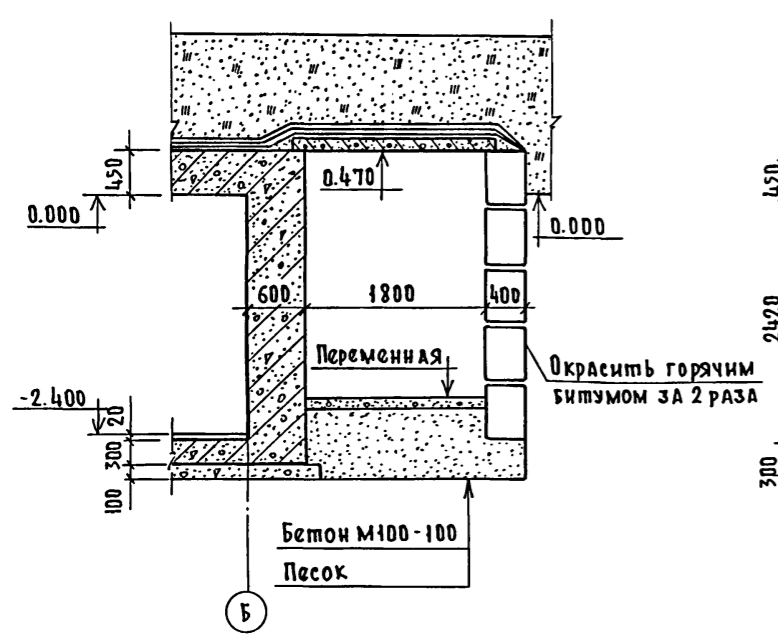
Ив. и дата. Взамен

Разрез 3-3

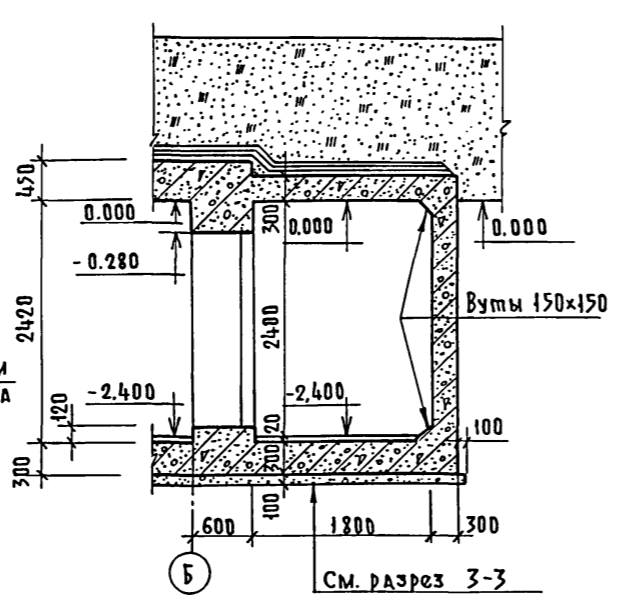


1. Данный лист рассматривать совместно с листами АС-4,5.
2. При возведении рулонной кровли применен гидрозол марки ГИ-Г (ГОСТ 7415-74*) и битумная горячая мастика марки МБР-65 (ГОСТ 15836-79), антисептированная добавками порошковых гербицидов: монурона или симазина (ГОСТ 15123-78) в количестве 0,3-0,5% или аминной, натриевой соли 2,4Д в количестве 1-1,5% веса битума.
3. По поверхности основания из бетона предусмотреть обработку раствором битума М5 в керосине или соляровом масле в соотношении от 1:2 до 1:3.
4. Работы по гидроизоляции производить в соответствии со СНиП III-20-74. Кровли, гидроизоляция, пароизоляция и теплоизоляция."

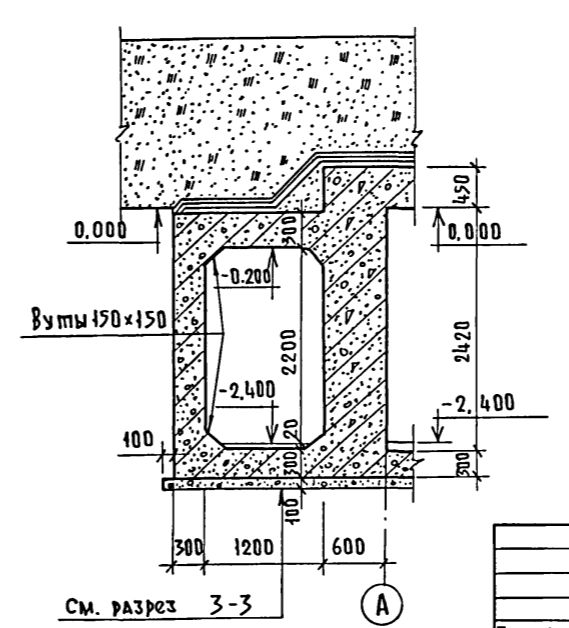
4-4



5-5



6-6

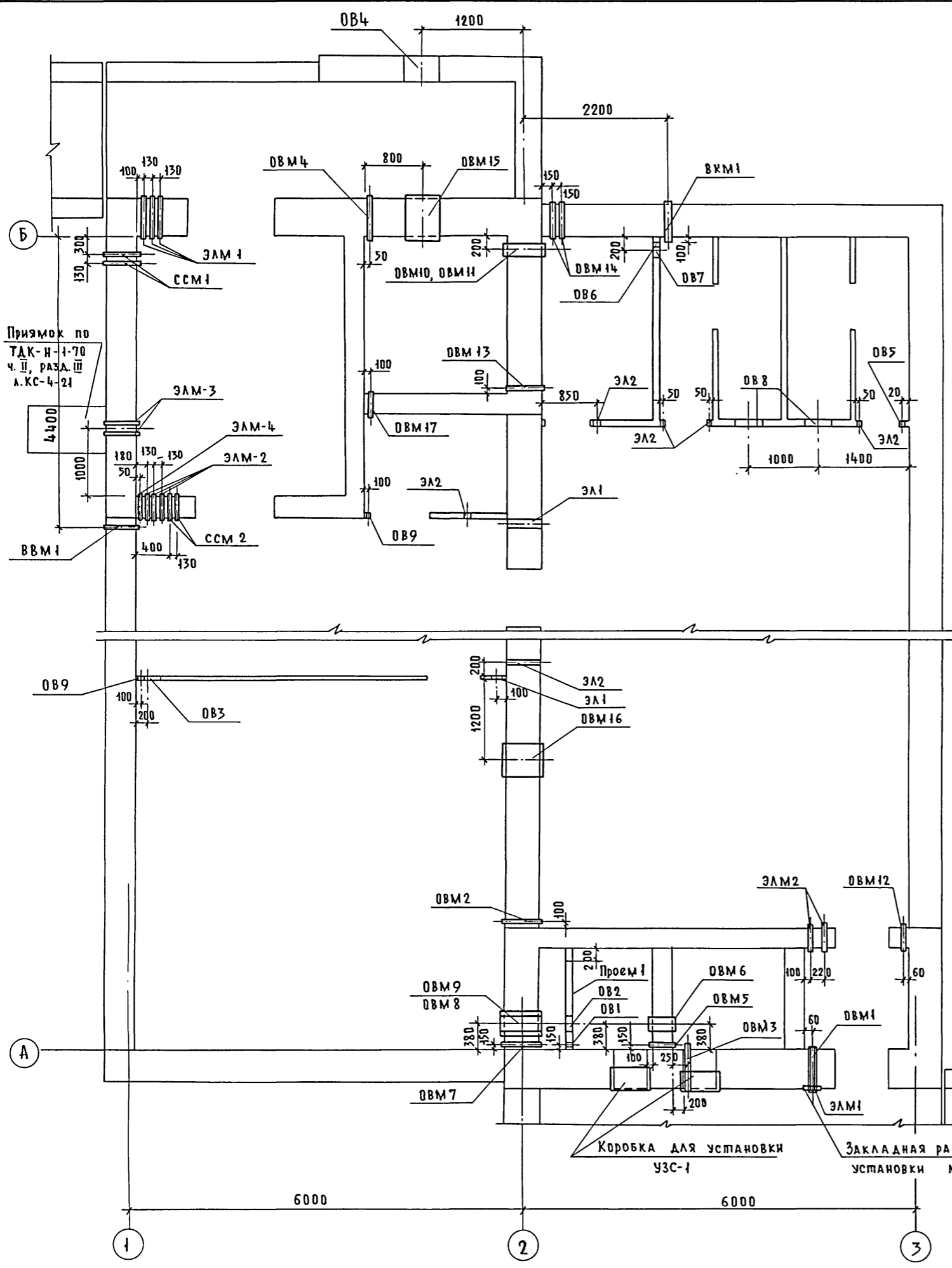


Шиповой проект А-II, III, IV-300-230.83 Альбом III

		Т. П. А-II, III, IV-300-230.83		АС	
Гл. инж. пр.	Васильев	Склад инвентаря и оборудования отдельностоящий заглубленный из сборных блоков	ТР	Б	Листов
Н. контр. СС	Силаева				
Науч. отд.	Одиноков				
Гл. спец.	Корневский				
Рук. групп.	Афонина				
Инв. №	Проверка Васильева Проектир Кузьмичкина	А-III-300 Разрезы 3-3 ÷ 6-6.		Гипропромтрансстрой г. Москва	

Типовой проект А-II, III, IV-300-230. Альбом III

Согласовано:	Составлено:
Теплоэнерг. отдел	Теплоэнерг. отдел
Электроснаб. отдел	Электроснаб. отдел
Водоп. и канализ.	Водоп. и канализ.
Автомат. электр.	Автомат. электр.
Инв. подл.	Инв. подл.
Подп. и дата	Подп. и дата
Взам. инв. и	Взам. инв. и
Инв. №	Инв. №

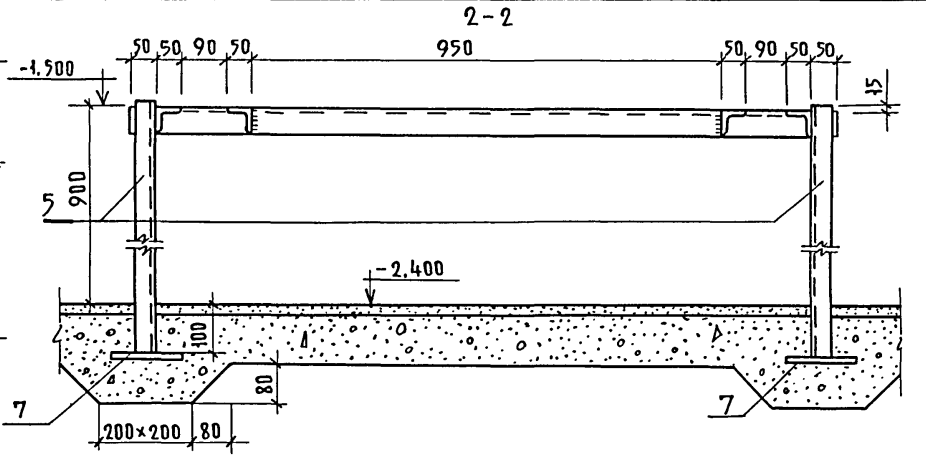
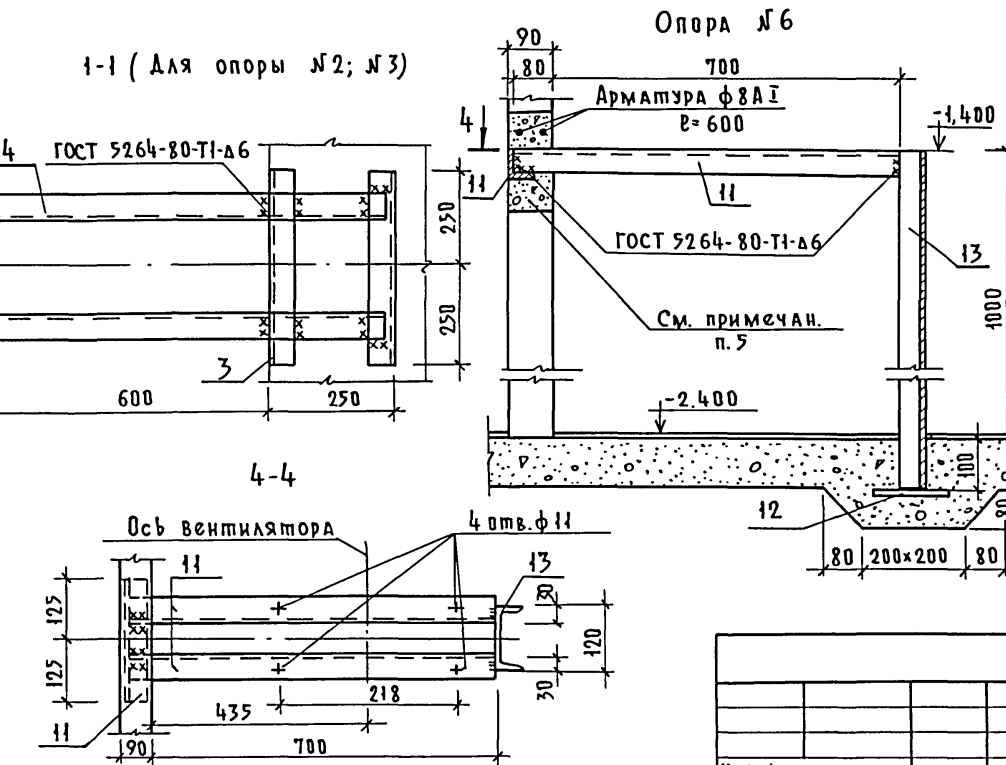
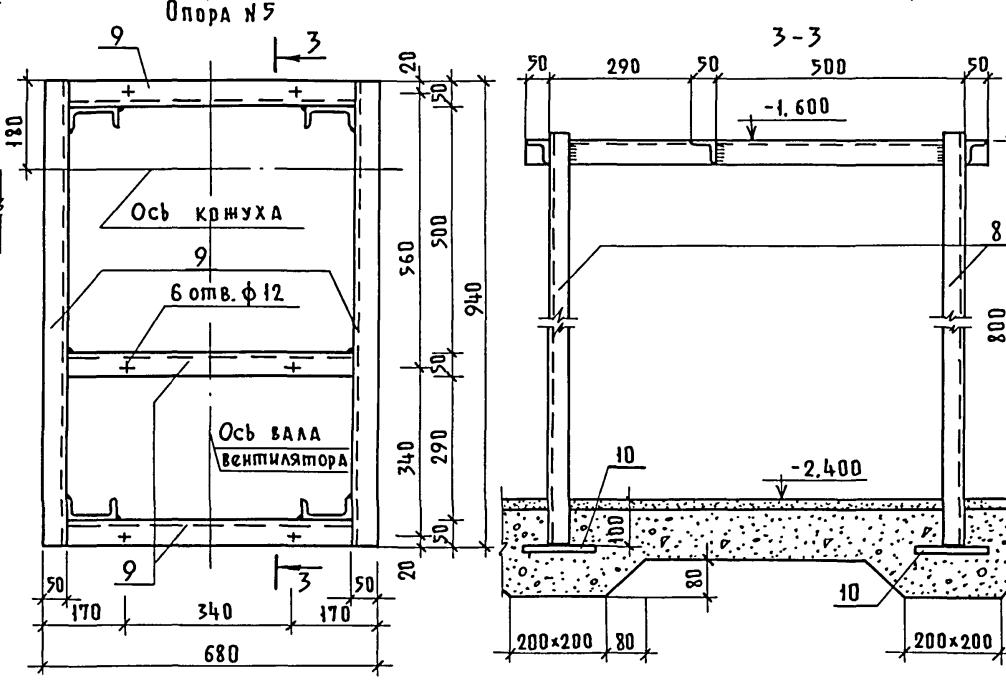
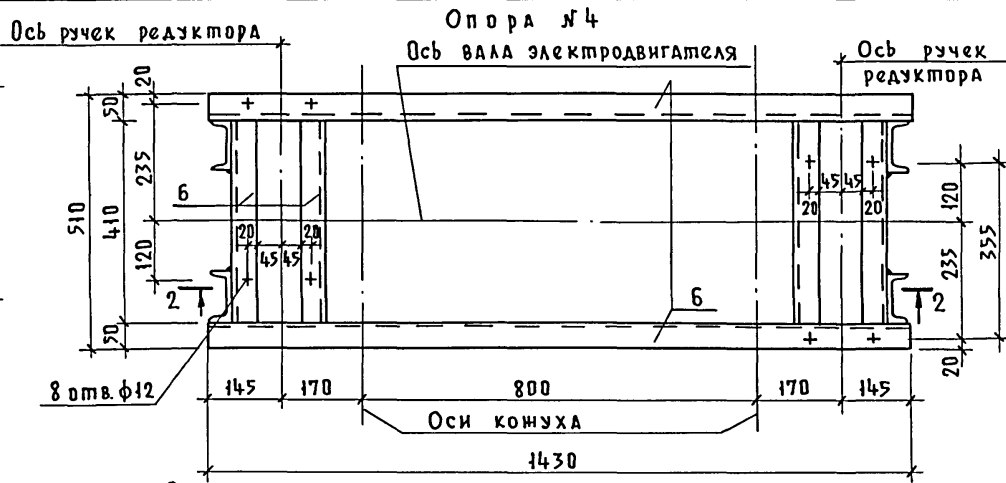
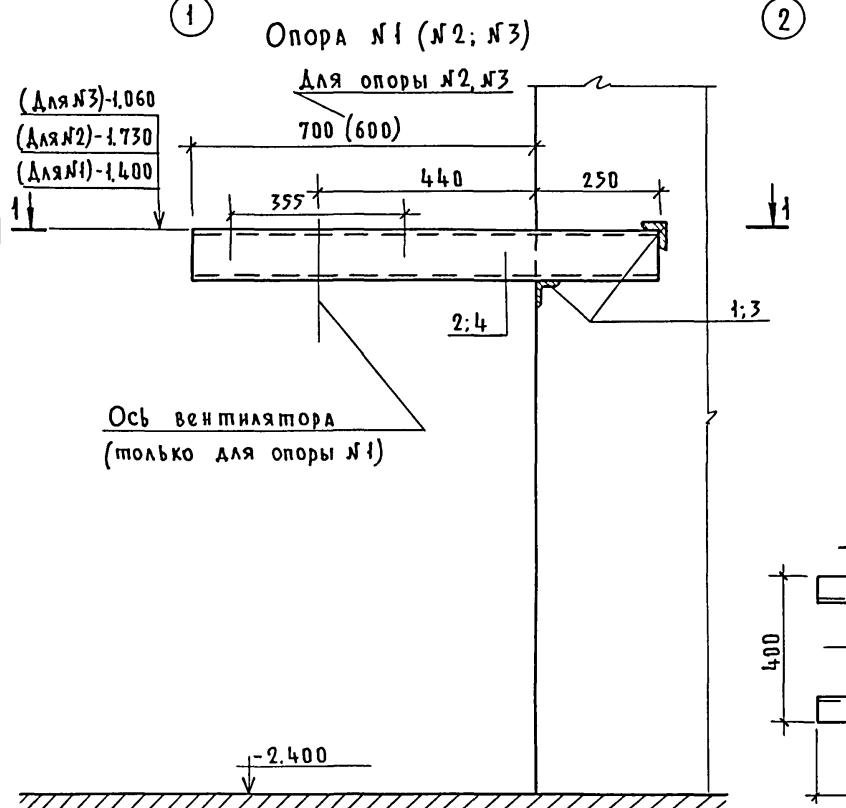
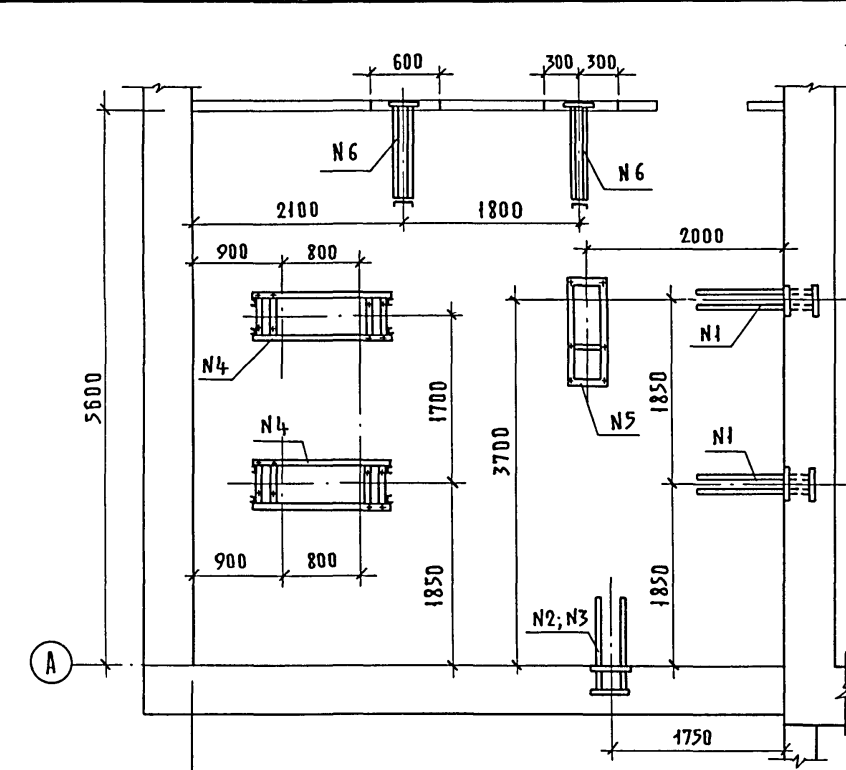


Спецификация закладных деталей

Наименов. места уст.	Марка изделия	Отм. оси	Кол-во штук	Примечан.	Наименов. места уст.	Марка изделия	Отм. оси	Кол. штук.	Примечан.	
ОВМ1	МК7	-0,900	1		Электроснабжение	ЭЛМ1	МК15	-0,100	4	
ОВМ2	МК1	-2,100	1			ЭЛМ2	МК16	-0,100	5	
ОВМ3	МК6	-1,200	1			ЭЛМ3	МК17	-0,100	2	
ОВМ4		-0,400	1			ЭЛМ4	МК18	-0,100	1	
ОВМ5	МК3	-1,200	1							
ОВМ6	МК5	-0,860	1							
ОВМ7	МК2	-1,200	1							
ОВМ8	МК8	-0,400	1			Сигнализация и связь	ССМ1	МК19	-1,400	2
ОВМ9	МК9	-1,800	1				ССМ2	МК20	-0,500	2
ОВМ10	МК8	-0,300	1			Экспликация отверстий				
ОВМ11		-0,670	1							
ОВМ12	МК4	-2,100	1		Отопление и вентиляция	Обозначение отверстий	Размер отверстий	Отметка оси отверстий	Кол-во штук	Примечан.
ОВМ13	МК2	-2,100	1			ОВ1	φ 32	-1,200	1	
ОВМ14		-0,900	2			ОВ2	φ 340	-0,450	1	
ОВМ15	МК12	-0,550	1			ОВ3	φ 400	-0,400	1	
ОВМ16	МК11	-0,480	1			ОВ4	φ 480	-0,550	1	
ОВМ17	МК10	-2,100	1			ОВ5	φ 32	-2,100	1	
Коробка для установки УЗС-1	Верх на отм.-0,100		2	ТАК-Н-1-68 часть II РАЗДЕЛ II Л.КС-4-21		ОВ6	φ 50	-2,100	1	
Рамка для установки МЗС	Верх на отм.-0,775		1	ТАК-Н-1-67 ч. II, РАЗДЕЛ II Л.С-11-38		ОВ7	φ 315	-0,600	1	
ВВМ1	МК13	-2,200	1			ОВ8	380x190(н)	-0,100	2	
						ОВ9	φ 108	-2,100	2	
Водопр.-вод.					Проем 1	1078x1078	-1,360	1	ЗР-1 КМ-1	
Канализация	ВКМ1	МК14	-2,810	1		ЭЛ1	200x100(н)	-0,150	2	
						ЭЛ2	φ 50	-0,100	6	

- При установке закладной рамки полки уголков вырезаются "по месту" в местах прохода вертикальных стержней арматурных каркасов.
- В отверстия ОВ8 вставляются решетки Р150-II по серии 1.494-10.

Т. П. А-II, III, IV-300-230.83		АС	
Гл. инж. пр.	Васильев	Склад инвентаря и оборудования отдельностью заглубленный из сборных блоков А-III-300	Страница 7
Н. контр. сс	Силаева		
Нач. отд.	Одиноков		
Гл. спец.	Корневский		
Рук. групп.	Афонина		
Проверил	Васильева	План расположения отверстий и закладных деталей	Гипропромтрансстрой г. Москва
Проектир.	Курьшклина		



Ведомость элементов

МАРКА	Сечение		Опорные усилия			Группа констр.	Марка металла	Примечание
	Эскиз	Поз.	Состав	M, тсМ	N, тс			
Opора N1 (2 шт.)	См. чертеж	1	L 50x5				VI	Bcm 3 кл 2
		2	C 10					
Opора N2; N3 (1+1 шт.)	"	3	L 50x5				VI	Bcm 3 кл 2
		4	C 10					
Opора N4 (2 шт.)	"	5	C 10				VI	Bcm 3 кл 2
		6	L 50x5					
Opора N5 (1 шт.)	"	7	б=12				VI	Bcm 3 кл 2
		8	C 10					
		9	L 50x5					
Opора N6 (2 шт.)	"	10	б=12				VI	Bcm 3 кл 2
		11	L 50x5					
		12	б=12					
		13	C 12					

1. Опоры под вентиляторы устанавливать при бетонировании стен.
2. Соединение элементов опор производить на сварке электродами типа Э-42 ГОСТ 9467-75.
3. Разметку и сверление отверстий производить по месту при монтаже оборудования. Диаметр отверстий уточняется при получении оборудования.
4. После установки опор под вентиляторы металлические поверхности окрасить масляной краской за два раза.
5. После установки кронштейна N6 в перегородке проложить арматуру см. чертеж и заделать бетоном М 200.

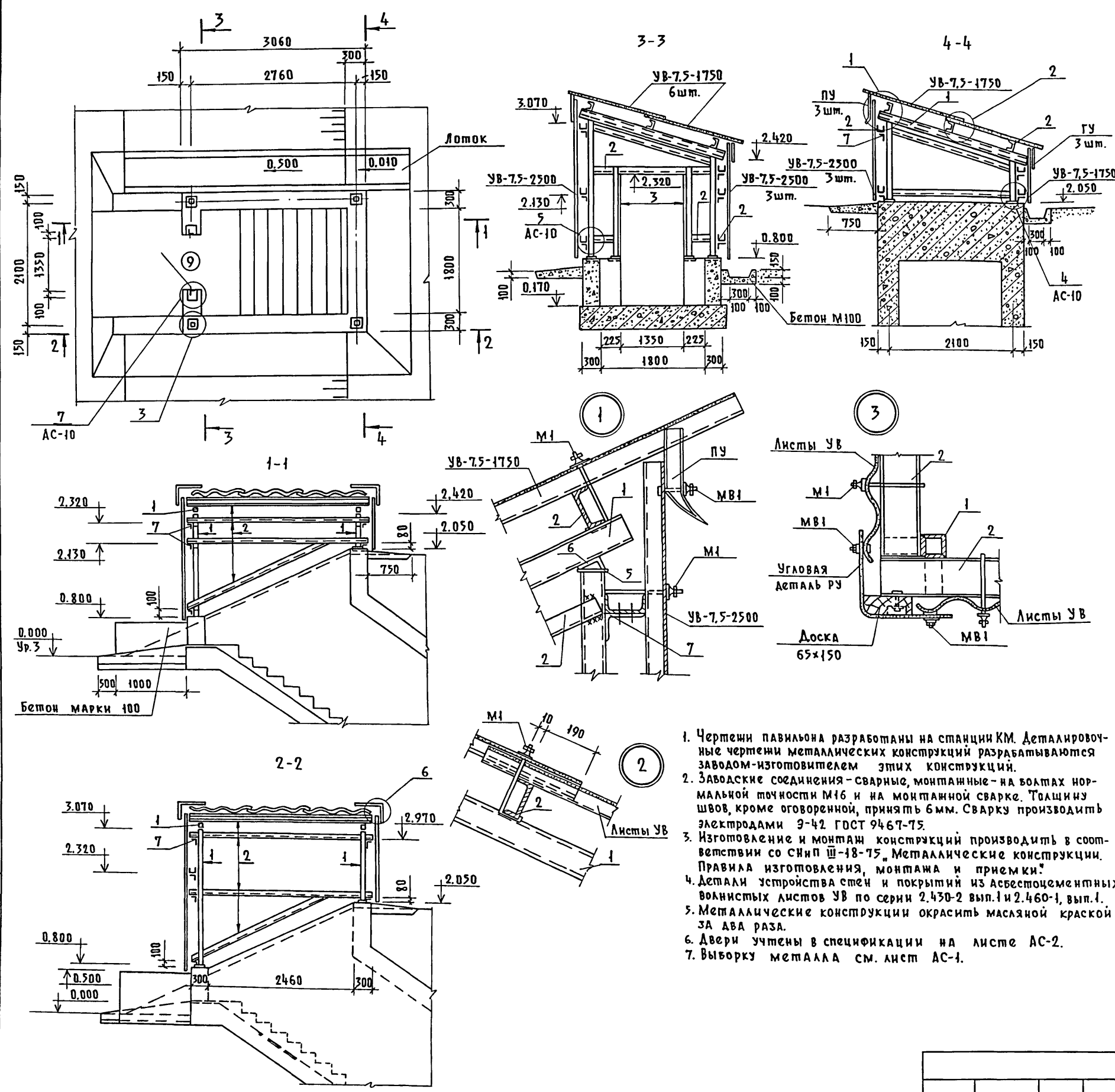
СОГЛАСОВАНО:
Исполнитель: [Blank]
Зад. пр. [Blank]
Водопров. и канал. [Blank]
Автомат и связь [Blank]

ИВ. и ПОДА. Подпись и дата: [Blank]
ИВ. и ПОДА. Подпись и дата: [Blank]

Т. П. А-II, III, IV - 300 - 230.83 А С

Инв. и ПОДА. Подпись и дата: [Blank]	Инв. и ПОДА. Подпись и дата: [Blank]	Инв. и ПОДА. Подпись и дата: [Blank]	Инв. и ПОДА. Подпись и дата: [Blank]
Гл. инж. пр. Васильев	Н. контр. С. Силаева	Склад инвентаря и оборудования	Склад инвентаря и оборудования
Нач. отд. Данилов	Гл. спец. Корневский	Отделность загрузочный изобранных блоков	Отделность загрузочный изобранных блоков
Рук. групп. Афонина	Проверка. Васильева		
Проектир. Громова		Вентиляторная Опоры под вентиляторы	Гипропромтрансстрой г. Москва

Типовой проект А-III, III, IV - 300-230.83 Альбом III



1. Чертежи павильона разработаны на станции КМ. Детализированные чертежи металлических конструкций разрабатываются заводом-изготовителем этих конструкций.
2. Заводские соединения - сварные, монтажные - на болтах нормальной точности М16 и на монтажной сварке. Толщину швов, кроме оговоренной, принять 6 мм. Сварку производить электродами Э-42 ГОСТ 9467-75.
3. Изготовление и монтаж конструкций производить в соответствии со СНиП III-18-75 "Металлические конструкции. Правила изготовления, монтажа и приемки".
4. Детали устройства стен и покрытий из асбестоцементных волнистых листов УВ по серии 2.430-2 вып. I и 2.460-1, вып. I.
5. Металлические конструкции окрасить масляной краской за два раза.
6. Двери учтены в спецификации на листе АС-2.
7. Выборку металла см. лист АС-1.

Марка	Сечение			Опорные условия			Группа констр.	Марка металла	Примечания
	Эскиз	Поз.	Состав	М, т.с. м	Л, т.с.	Q, т.с.			
		1	80x80x4				VI	ВСтЗкп2	
		2	120x60x4				"	"	
		3	75x7				"	"	
		4	150x12				"	"	
		5	100x12				"	"	
		6	75x50x5				"	"	
		7	100x63x6				"	"	

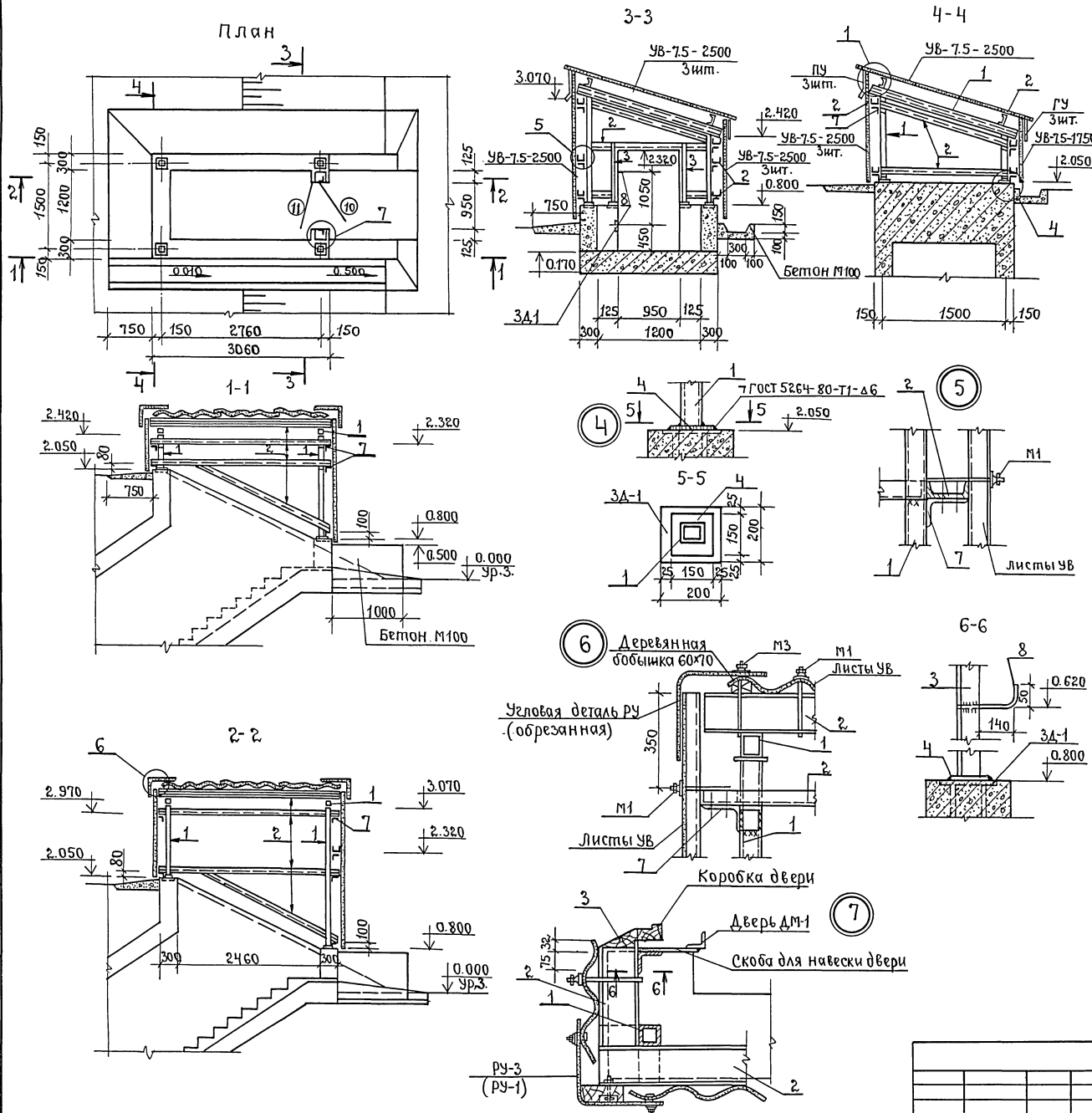
Марка	Обозначение	Наименование	Кол.	Масса кг	Примечание
УВ	ГОСТ 16233-77	Асбестоцементные листы			
		УВ-7.5-1750	7	35	
		УВ-7.5-2500	9	50	
		Гребенка ГУ-1	3	2,0	
		Угловая деталь РУ-1	6	14,7	
		Угловая деталь РУ-3	2	21,2	
		Переходная деталь ПУ	3	7,0	
М1	2.430-2	Вып. I	Элементы крепления М1	56	
МВ1	2.460-1	Вып. I	" " МВ1	24	
МЗ			" " МЗ	6	
ЗА1	Альбом № 48.00.00.00СБ		Закладная деталь ЗА1	4	8,81

Ив.ч.поал. Подп. и дата Взам. инв.ч.

		Т. П. А-III, III, IV - 300-230.83		АС	
Ив.ч.	Васильев	Склад инвентаря и оборудования	Склад инвентаря и оборудования	Лист	Листов
	Силаева	отдельностоящий заглубленным	отдельностоящий заглубленным	9	
	Олиников	из сборных блоков	из сборных блоков		
	Кореньевский				
	Афонина				
	Васильева				
	Кувшикина				

Проект А-Д, III, IV-300-230.83 Албам III

Инв. № подл. Подпись и дата Взам. инв. №



Ведомость элементов.

Марка	Сечение.		Опорные усилия			Марка металла	Примечание.
	Эскиз	Поз	Состав	М, тс.м	N тс		
		1	80x80x4				VI Всп3к2
		2	120x60x4				" "
		3	75x7				" "
		4	150x12				" "
		5	100x12				" "
		6	75x50x5				" "
		7	100x63x6				" "
		8	Ф18А III				" "

Спецификация элементов.

Марка	Обозначение	Наименование.	Кол	Примеч
УВ	Гост 16233-77	Лесбестоцементные листы		
		УВ-7.5-1750	3	35
		УВ-7.5-2500	11	50
		Гребенка ГУ-1	3	2.0
		Угловая деталь РУ-1	2	14.7
		Угловая деталь РУ-3	4	21.2
		Переходная деталь ПУ	3	7.0
М1	Серия 2.430-2, вып.1 2.460-1, вып.1	Элементы крепления М1	36	
МВ1		" "	МВ1	24
М3		" "	М3	6
ЗД1	Албам IV 48.00.00.00СБ	Закладная деталь ЗД1	4	8.81

1. Основные примечания см. лист АС-9.
2. Двери учтены в спецификации на листе АС-2.

		Т. П-А-Д, III, IV-300-230.83 АС	
Эк. инж. пр. Васильев	подп.	Склад инвентаря и оборудования нарядно-определенностей и заделанных из сборных блоков.	Студия Лист Листов. ТР 10
Н. контрол. Силаева	"		
Нач. отд. Одиноков	"		
З. спец. Кореньевский	"		
Рук. груп. Афонина	"		
Проверил. Васильева	"	А-III-300 Гипропротранстррой	
Проектир. Кувшикин	"	Павильон аварийного выхода г. Москва.	
Инв. №		18111-03 13	

Ведомость рабочих чертежей основного комплекта КЖ.

Ведомость ссылочных и прилагаемых документов.

Льбом III

Типовой проект А-II, III, IV-300-230-83

Лист	Наименование.	Примечание.
1	Общие данные.	
2	Схема расположения элементов фундаментов. Сечения 1-1÷4-4.	
3	Схемы расположения элементов стен.	
4	Схема расположения элементов покрытия. Сечения 1-1.	
5	Схема расположения элементов покрытия. Сечения 2-2÷7-7.	
6	Основной вход. Опалубка и армирование.	
7	Аварийный выход. Опалубка и армирование.	
8	Стена по оси „Б“. Опалубочный чертеж. Схемы армирования.	
9	Стена по оси „Я“. Опалубочный чертеж. Схемы армирования.	
10	Примеры установки закладных деталей в стенах.	

Обозначение.	Наименование.	Примечан.
<u>Ссылочные документы</u>		
гост 13579-78	Блоки бетонные для стен подвалов.	
гост 8478-81	Сетки сварные для армирования железобетонных конструкций.	
1.141-1. вып. 58	Панели перекрытий железобетонные многослойные.	
<u>Прилагаемые документы</u>		
Льбом V	Строительные изделия.	
Льбом VI	Ведомости потребности в материалах.	

- Проект разработан для строительства в следующих природных условиях:
 - Территория без разработок горными выработками
 - расчетная зимняя температура воздуха -20°,-30°,-40°С.
 - Летняя температура наружного воздуха для 1,2,3 строительного-климатических зон в соответствии с СНи П II-11-77.
- Рельеф площадки строительства спокойный с уклоном, обеспечивающим сток поверхностных вод. Грунты основания непучинистые, непросадочные со следующими нормативными характеристиками: $\gamma_n=0.49$ $\sigma_n=2$ кПа $E=14.7$ МПа $\rho_b=1.87$ т/м³ грунтовые воды в соответствии с п. 2-31 СНиП II-11-77.
- За условную отметку „0“ принята отметка земли, что соответствует абсолютной отметке .

Ведомость спецификаций.

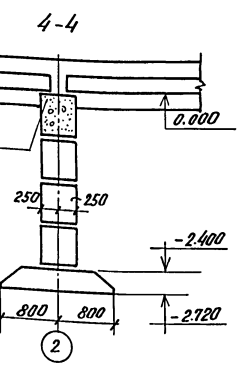
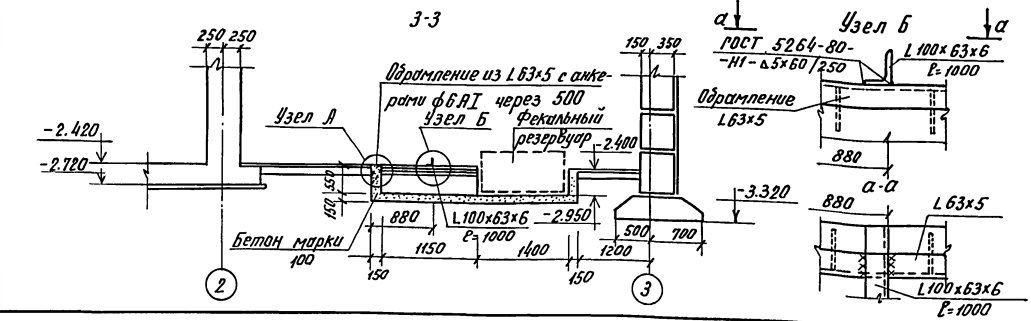
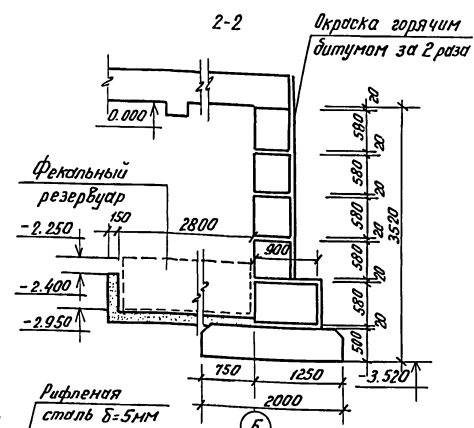
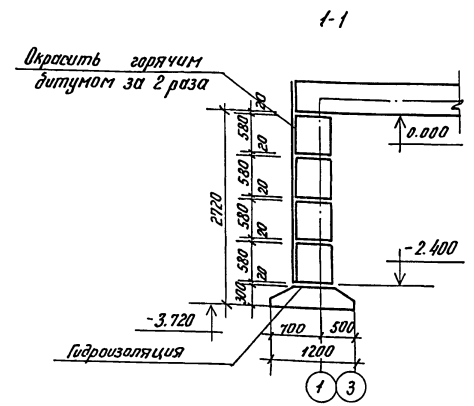
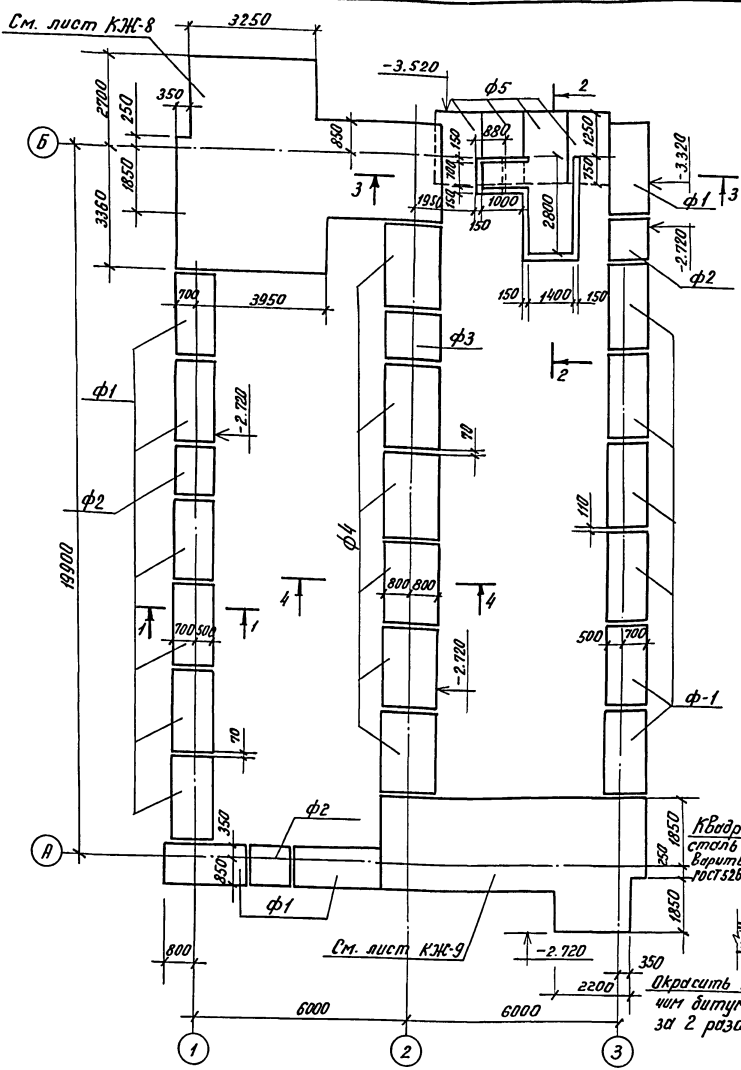
Лист	Наименование.	Примечание
КЖ-2	Спецификация элементов к схеме расположенной на листе.	
КЖ3	Спецификация элементов к схемам расположенным на листе.	
КЖ4	Спецификация элементов к схемам расположенным на листе.	
КЖ6	Спецификация элементов к схемам расположенным на листе.	
КЖ7	Спецификация элементов к схемам расположенным на листе.	
КЖ8	Спецификация элементов к схемам расположенным на листе.	
КЖ9	Спецификация элементов к схемам расположенным на листе.	

Имя, Подпись, дата, Владелец и н/д

Настоящий проект разработан в соответствии с действующими нормами и правилами и предусматривает в части железобетонных конструкций мероприятия обеспечивающие взрывную, взрыва-пожарную и пожарную безопасность при эксплуатации здания.

Главный инженер проекта подп. /Васильев/

		Т.п. А-II, III, IV-300-230-83		КЖ	
Служба	Васильев	подп.			
И.контр.	Силаева	и	Склад инвентаря и оборудования		
Нач. отд.	Оймоковой	и	отдельностоящий закладной для сборных блоков.		
З. спец.	Кореньский	и	Студия	Лист	Листов
РМК-гр.	Афонина	и	ТР	1	10
Провер.	Васильева	и	Общие данные.		
Проект.	Громова	и	Гипропротрастрой г. Москва.		



Спецификация к схеме элементов расположенных на листе

Марка изделия	Обозначение	Наименование	Кол. шт.	Масса кг	Примечание
Ф1	ФЛ12.24-И	Фундаментные плиты ФЛ12.24-И	15	1760	
Ф2	ФЛ12.12-И	"	3	870	
Ф3	ФЛ16.12-И	"	1	1215	
Ф4	ФЛ16.24-И	"	6	2470	
Ф5	ФЛ20.12-И	"	4	2440	
Материал					
Бетон марки 100			171		м ³

Техническая спецификация металла

Вид профиля и ГОСТ, ТУ	Марка металла и ГОСТ	Обозначение и размер профиля, мм	Количество шт	Длина мм	Масса металла по элементам, кг	Общий вес, кг
Рифленая сталь ГОСТ 8568-77*	ВСт3кп2 ГОСТ380-И	б=5		1000	32.6	32.6
Уголок ГОСТ 8509-72*	"	Л63х5		3000	14.4	14.4
Уголок ГОСТ 8510-72*	"	Л100х63х6		1000	7.5	7.5
Стержень ГОСТ 5781-85	"	Ф6АГ		41000	8.7	8.7
Квадратная сталь ГОСТ 2591-71*	"	□10		5500	4.3	4.3
Итого:						67.5
масса металла						

1. За отметку 0.000 принята условно планировочная отметка поверхности земли.
2. Фундаменты разработаны для следующих характеристик грунта: $\rho_n = 0.49 \text{ см}^2/\text{Па}$, $E = 14.7 \text{ МПа}$, $\epsilon = 0.6-0.7$, $\gamma = 1.8 \text{ т/м}^3$. Коэффициент трения бетона по грунту $f > 0.4$.
3. Горизонтальная гидроизоляция на отм. -2.420 выполняется из цементного раствора толщиной 1-2-20мм. Вертикальная гидроизоляция наружных стен, соприкасающихся с грунтом - окраска горячим битумом за 2 раза.
4. Фундаментные плиты укладываются на выравненное песчаное основание при песчаных грунтах и песчаную подсыпку толщиной 50 мм при глинистых грунтах.

Т.П. А-И. III, IV-300-230.83 КЖ

И.инж. В. Васильев*	И.инж. В. Галеев*	И.инж. В. Динаков*	И.инж. В. Кореньков*	И.инж. В. Фролина*	И.инж. В. Васильев*	И.инж. В. Васильев*
И.инж. В. Динаков*	И.инж. В. Кореньков*	И.инж. В. Фролина*	И.инж. В. Васильев*	И.инж. В. Васильев*	И.инж. В. Васильев*	И.инж. В. Васильев*
И.инж. В. Кореньков*	И.инж. В. Фролина*	И.инж. В. Васильев*	И.инж. В. Васильев*	И.инж. В. Васильев*	И.инж. В. Васильев*	И.инж. В. Васильев*
И.инж. В. Фролина*	И.инж. В. Васильев*	И.инж. В. Васильев*	И.инж. В. Васильев*	И.инж. В. Васильев*	И.инж. В. Васильев*	И.инж. В. Васильев*
И.инж. В. Васильев*	И.инж. В. Васильев*	И.инж. В. Васильев*	И.инж. В. Васильев*	И.инж. В. Васильев*	И.инж. В. Васильев*	И.инж. В. Васильев*

Милосей проект А-И, III, IV-300-230 Альбом III

Листы чертежей, таблицы и детали (вместе с листом 14)

Схема расположения элементов стены по оси 1

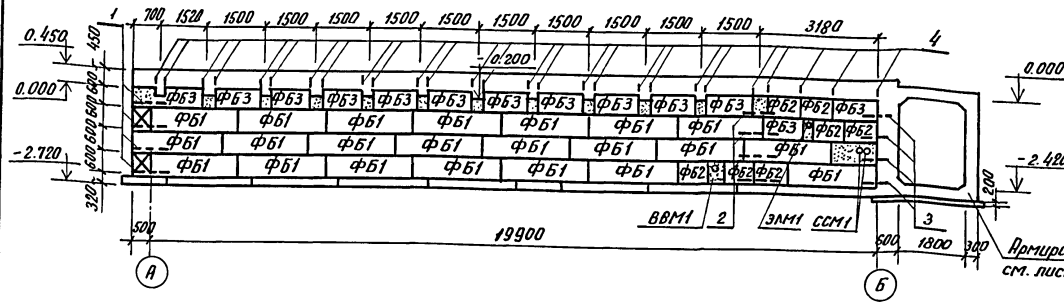


Схема расположения элементов стены по оси 3

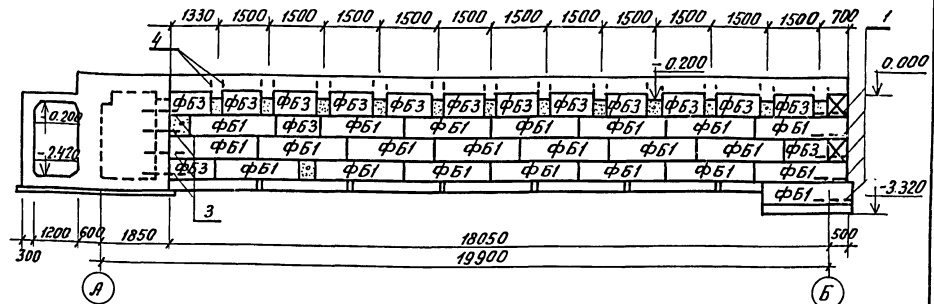


Схема расположения элементов стены по оси 2

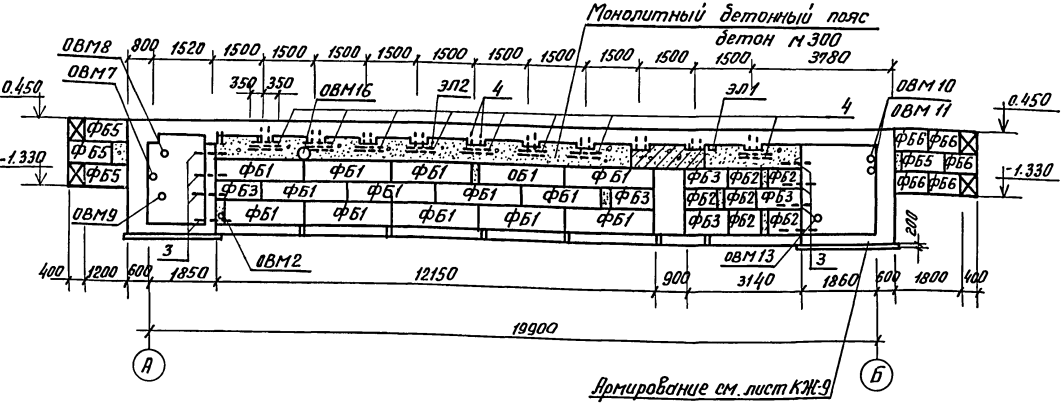


Схема расположения элементов стены основного входа

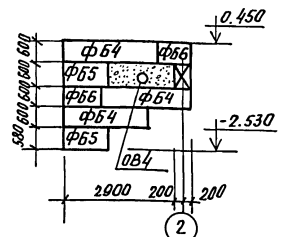
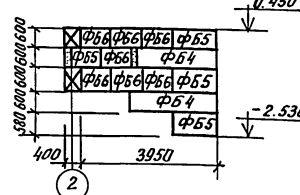


Схема расположения элементов стены аварийного выхода



Спецификация элементов к схемам расположенным на листе

Марка изделия или поз.	Обозначение	Наименование	Кол. шт.	Масса кг	Примечание
Сборные бетонные элементы					
ФБ1	ГОСТ 13579-78 с заменой марки бетона на марку 200	Блоки бетонные для стен подвалов ФБ6 24.5.6-Т	68	1630	
ФБ2		" ФБ6 9.5.6-Т	29	590	
ФБ3		" ФБ6 12.5.6-Т	38	790	
ФБ4		" ФБ6 24.4.6-Т	5	1300	
ФБ5		" ФБ6 12.4.6-Т	9	640	
ФБ6		" ФБ6 9.4.6-Т	15	470	
ФБ7		" ФБ6 9.6.6-Т	8	700	
Сборные единицы и детали					
1	Яльдом V	36.00.00.001 Сетка сварная С1	9	5.4	
2		37.00.00.0005 " " С2	4	2.9	
3		37.00.00.00.02 " " С3	24	3.0	
4		37.00.00.00.04 " " С4	104	2.5	
Материалы					
		Бетон марки 200	4.31		М3
		Бетон марки 300	4.8		М3

1. Кладка стен из сборных блоков ведется на растворе марки 100 с затиркой швов с наружной стороны и расшивкой швов с внутренней стороны.
2. Заделки по месту в стенах и отверстия после установки закладных деталей труд заточивать бетоном М200.
3. Места установки закладных деталей и труб см. лист ЯЛ-7
4. Места прохода труб отопления, водопровода, канализации и теплоты через наружные стены при привязке проекта уточняются.
5. Бетонирование монолитных участков входов осуществляется после монтажа сборных элементов стен.

Схема расположения элементов стены по оси Б

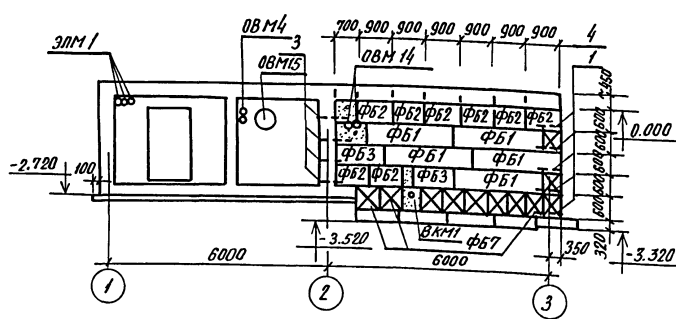
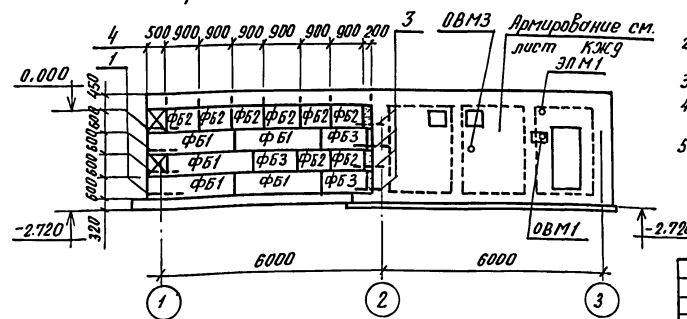


Схема расположения элементов стены по оси А

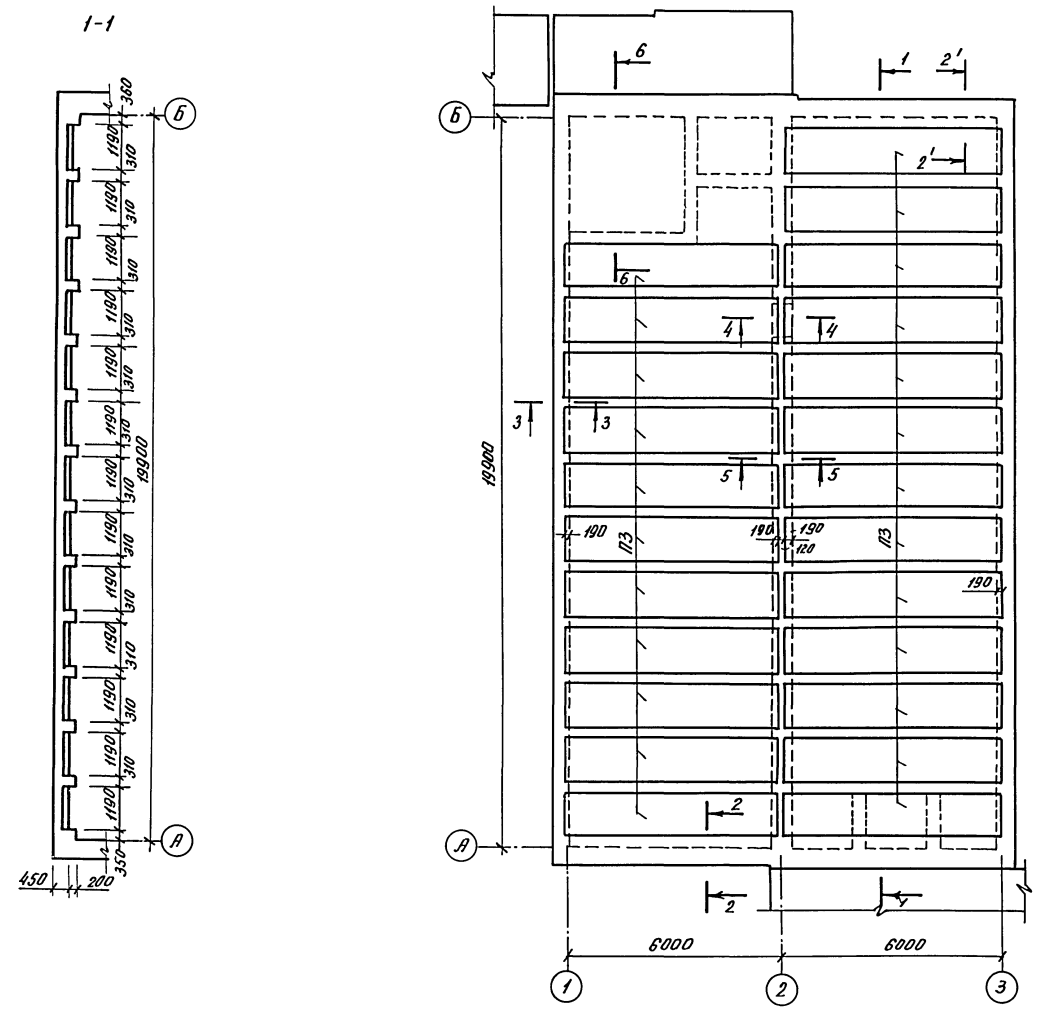


Яльдом V проект А-II, III, IV-300-230.83

инж. н. попл. Гавришвили Валентин Ильич

Т.П. А-II, III, IV-300-230.83 КЖ		
Инж. н. попл. Васильев	Инж. н. попл. Силаева	Инж. н. попл. Обидков
Инж. н. попл. Корневский	Инж. н. попл. Афонина	Инж. н. попл. Васильева
Инж. н. попл. Петрова		
склад инвентаря и одобрения	отделностиной заедрлен-ныи из сборных блоков	Яльдом V
Стандия	Лист	Листов
ТР	3	
Яльдом V		Ипротрансстрой
Схемы расположения элементов стен		г. Москва

Плывовой проект А-И, III, IV - 300-230-83 Альбом III



Спецификация к схеме элементов, расположенной на листе

Марка изделия или позиция	Обозначение	Наименование	Кол. шт.	Масса, кг	Примечание
пз	1.141-1 Вып. 58	Железобетонные элементы			
		Панели перекрытия ПК8-6012	24	2100	
1	Альбом V	Арматурные элементы			
		08.00.00.0066 Пространственный каркас КП1	25	408.0	
		11.00.00.0025 " " КП2	2	1380.1	
3	38.00.00.00.01	Сетка сварная С5	4	8.8	
4	ГОСТ 8478-81	Сетка сварная плоская 250/150/5/9, В=1300, Р=5850	24	32.3	
6		сетка сварная плоская 250/150/5/9, В=1300, Р=5850	3	16.1	
7	ГОСТ 8478-81	сварная рулонная сетка 250/150/5/9, В=900, Р=5850	23	23.8	
8		250/150/5/9, В=1100, Р=5850	4	27.6	
5	ГОСТ 5781-82	Отдельные стержни ф8А1	2870	0.4	м
Материал					
Бетон марки 300			90,0		м ³

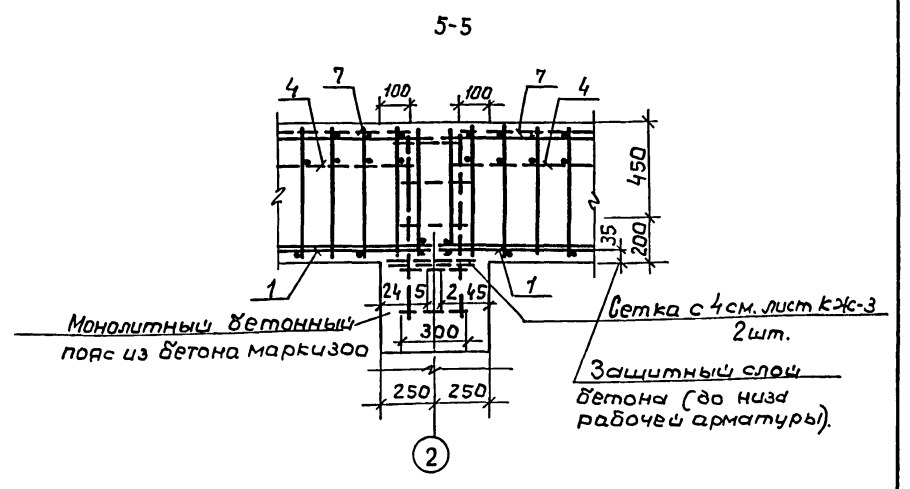
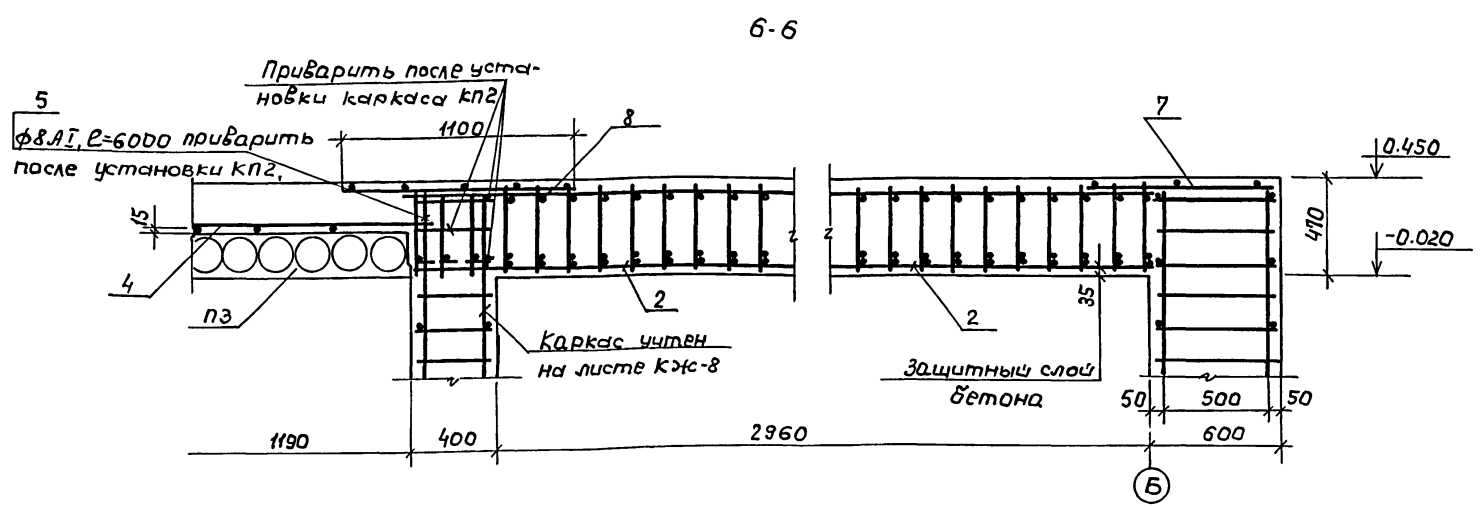
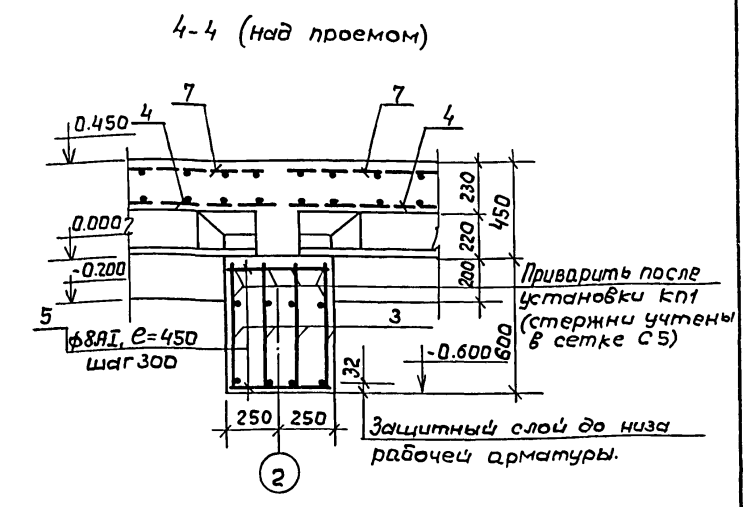
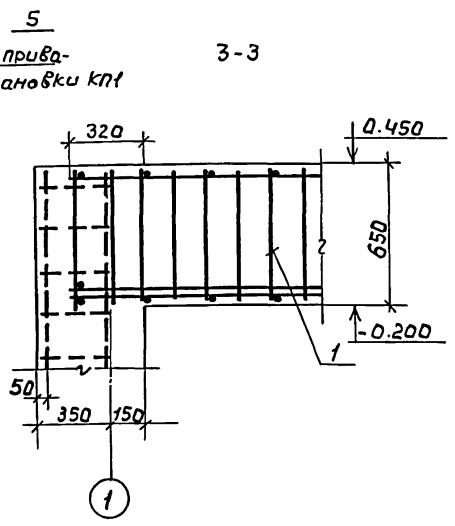
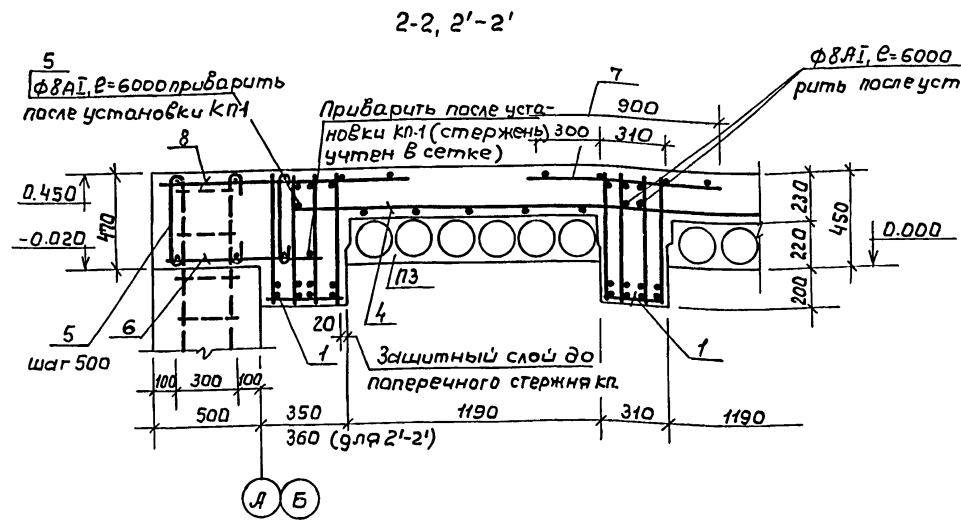
- Монолитная часть покрытия выполняется из бетона марки 300.
- Все работы по бетонированию осуществлять с соблюдением требований СНиП III-15-76.
- Защитный слой бетона до низа рабочей арматуры каркасов - 30мм.
- Торцы панелей перекрытия по осям 1 и 3 до укладки их на место заделываются бетоном М200 на глубину 200мм.
- На плане покрытия панели условно показаны сплошной линией.
- Данный лист рассматривать совместно с листом КЖ-5

		Т. П. А-И, III, IV-300-230-83		КЖ	
Гл. инж. пр.	Васильев				
Н. контр.	Силанова				
Нач. отд.	Адиноков				
Гл. спец.	Кореньевский				
Руч. эркт.	Афонина				
Проверил	Васильев				
Проектир	Кудышкина				
		Склад инвентаря и обработка отдельных стоячей заглубленных из сборных элементов		Стая	Лист
		А-III-300		ТР	4
		Схема расположения элементов покрытия. Сечение 1-1		Гипропротрансстрой г. Москва	

Льбом III

Тыловый проект Л-II, III, IV - 300 - 230.83

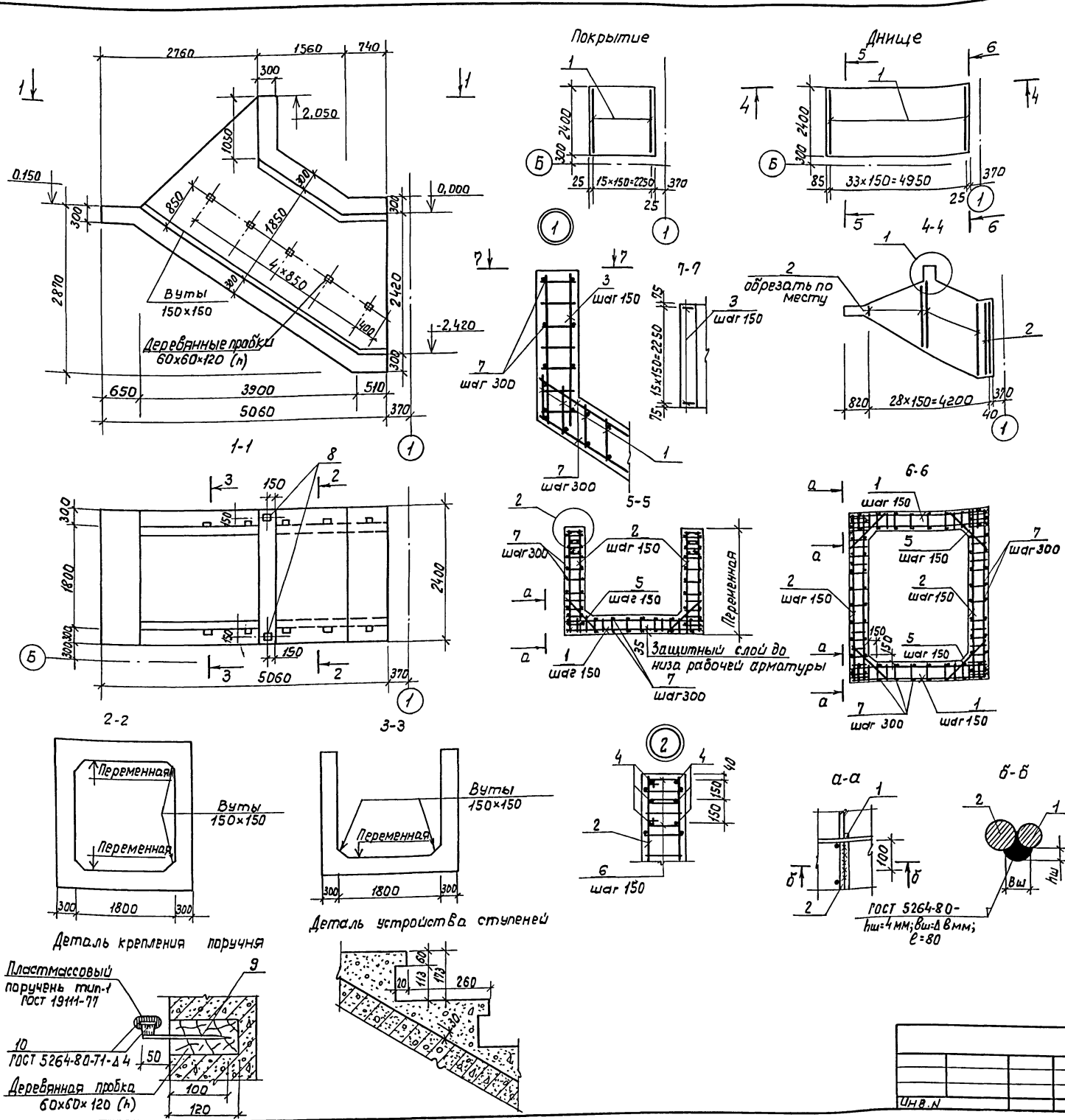
Инв. № Подпись и дата Взам. Ин. №



1. Данный лист рассматривать совместно с листом КЖ-4.
2. Основные примечания см. лист КЖ-4.

		Т. П. Л-II, III, IV - 300		КЖ					
Ин. инж.лр.	Васильев	Склад инвентаря и оборудования отдельного строящегося здания из сборных блоков.		Стадия	Лист	Листов			
Н. контр.сс	Силаев			ТР	5				
Нач. отд.	Овдинок			Льбом III Схема расположения элементов покрытия. Сечения 2-2; 6-6					
Лл. спец.	Кореньевский						Гипропромтрансстрой г. Москва		
Рук. груп.	Леомина								
Проверил	Васильев	18711-03 18							
Проектир	Кудышкина								

Титуловый проект А-И, III, IV - 300-230.83. Альбом III



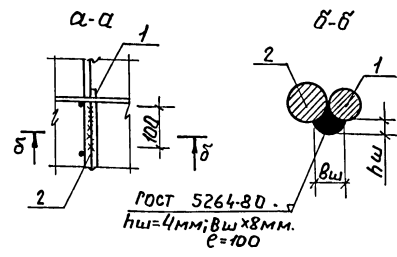
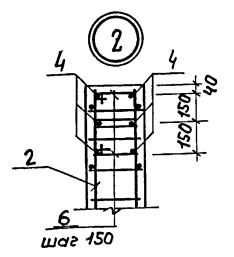
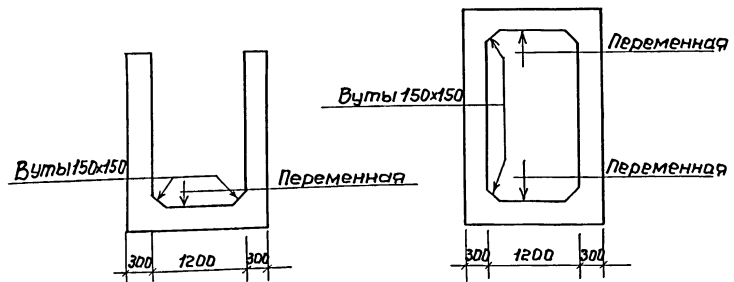
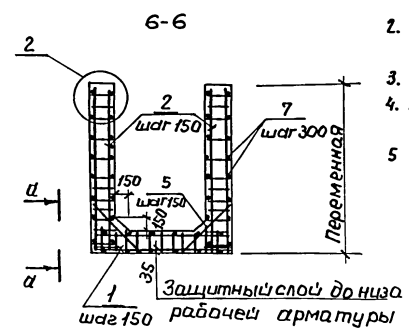
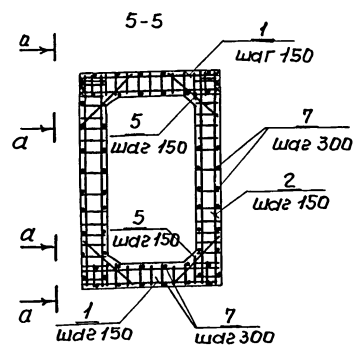
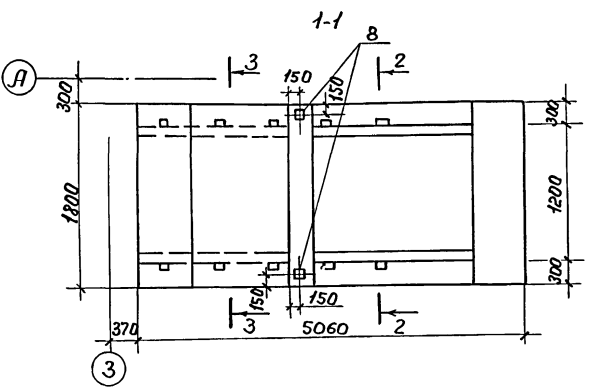
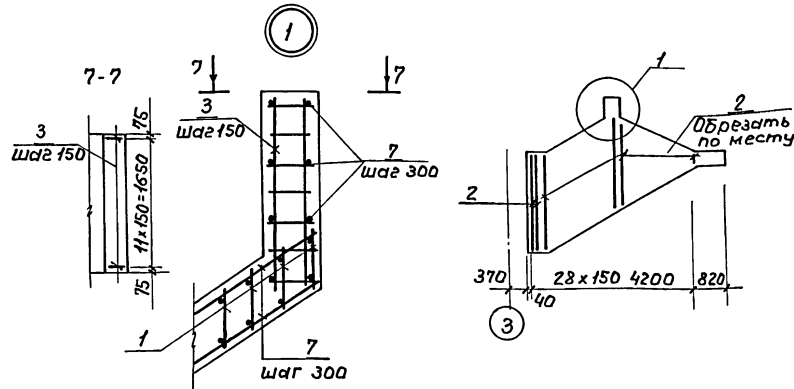
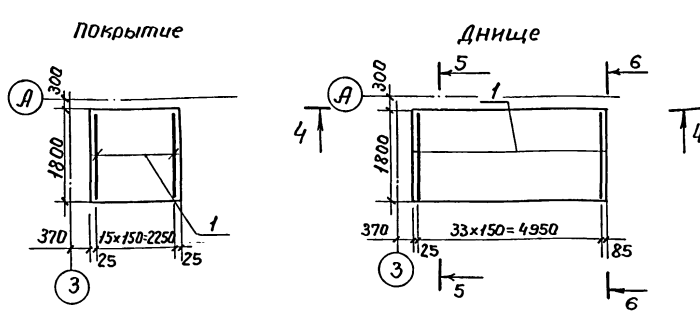
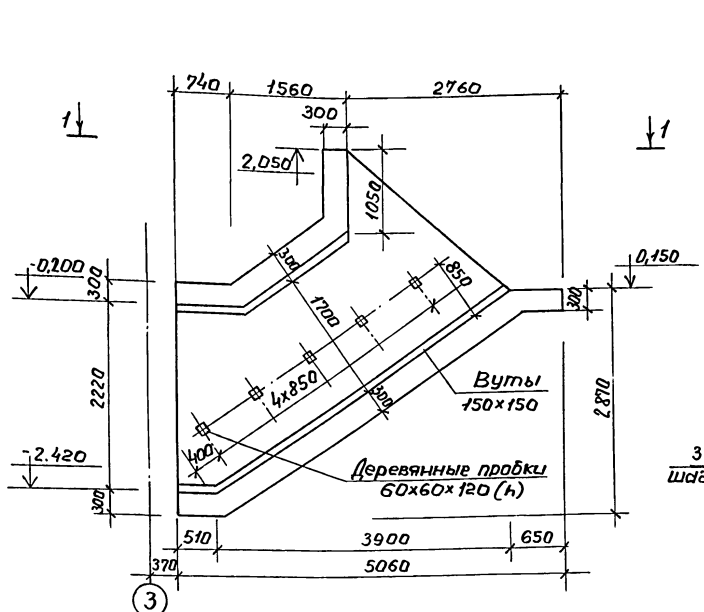
Спецификация элементов к схемам расположенным на листе

Марка, поз.	Обозначение	Наименование	кол.	Масса, кг.	Примечание
Сборочные единицы и детали					
1	Альбом V 39.00.00.00-01	Сетка арматурная С6	50	7,04	
2	40.00.00.00-01	" " С7	58	5,92	
3	41.00.00.00-01	" " С8	16	2,88	
4	ГОСТ 5.1459-72*	Стержень ф16 А-II, L=3100	12	4,9	
5	"	" ф16 А-III, L=950	102	1,5	
6	Альбом VI 46.00.00.00-01	Хомут №1	72	0,37	
7	ГОСТ 5781-82	Распределительная ар-ра ф10	360	0,4	М
8	Альбом V 48.00.00.00-01	Закладная деталь ЗД1	2	8,81	
9	ГОСТ 5781-82	Стержень ф10 А-II, L=150	10	0,1	
10	ГОСТ 103-76	Полоса - 4x40	7,2	1,25	М
Материалы					
		Бетон марки 100 (подбетонка)	2,4		М ³
		Бетон марки 300	12,2		М ³
		Бетон марки 200	0,7		М ³

1. Основной вход выполняется из монолитного железобетона. Бетон марки 300. Ступени из бетона марки 200.
2. Все работы по бетонированию осуществлять с соблюдением требований СНиП III-15-76.
3. Защитный слой бетона до нижней арматуры днища - 35 мм.
4. Распределительная арматура прибавляется в соответствии с требованиями СН 393-78.

Т. П. А-И, III, IV, - 300-230.83		к жс
Инж.пр. Васильев	Инж.пр. Сидорев	Инж.пр. Сидорев
Нач. отд. Одиноков	Инж.пр. Кореньевский	Инж.пр. Кореньевский
Руководит. Аронина	Проверил. Васильева	Проверил. Васильева
Проектир. Кувшигина		
Склад инвентаря и оборудования		Студия Лист
отдельностоящий застывленный из сборных блоков.		ТР Б
А-III - 300		Иппроамтрансстрой
Основной вход. Опалубка и армирование		г. Москва

Титуловый проект А-И, И, ИІ, ІІІ - 300-230.83 Альбом ІІ



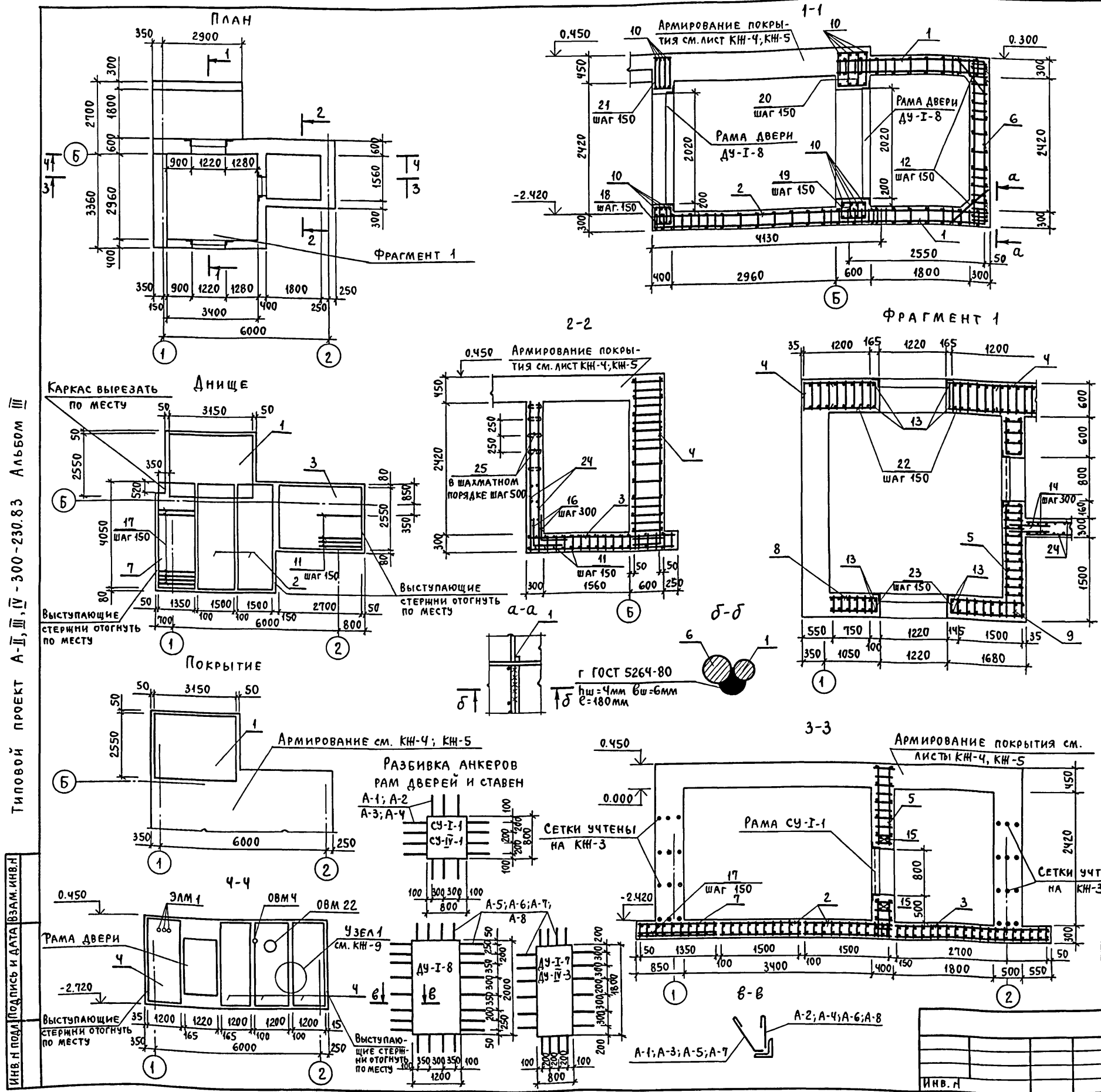
Спецификация элементов к схемам расположенным на листе

Марка, поз.	Обозначение	Наименование	Кол.	Масса ед.кв.	Примечание
<i>Сборочные единицы детали</i>					
1	Альбом № 42.00.00.00.01	Сетка арматурная с9	50	5,34	
2	43.00.00.00.01	" с 10	58	5,56	
3	41.00.00.00.01	" с 8	12	2,88	
4	ГОСТ 51459-72*	Стержень ф16А-III, е=3100	12	4,9	
5	"	" ф16А-III, е=950	102	1,5	
6	Альбом № 46.00.00.00.00	Хомут №1	72	0,37	
7	ГОСТ 5781-82	Распределитель арматуры	305,0	0,4	М
8	Альбом № 46.00.00.00.00.00	Закладная деталь здр1	2	8,81	
9*	ГОСТ 5781-82	Стержень ф10А-I, е=150	10	0,1	
10*	ГОСТ 103-76	Полоса - 4х40	7,2	1,25	М
<i>Материалы</i>					
		Бетон марки 100	2,05		М ³
		Бетон марки 200	0,5		М ³
		Бетон марки 300	10,2		М ³

* Поз. 9 и 10 см. лист кжс-б

1. Основной вход выполняется из монолитного железобетона. Бетон марки 300. Ступени из бетона марки 200.
2. Все работы по бетонированию осуществлять с соблюдением требований СНиП III-15-76.
3. Защитный слой бетона до нижней арматуры дна - 35 мм.
4. Распределительная арматура приваривается в соответствии с требованиями СН 393-78.
5. Деталь крепления поручня и деталь устройства ступеней см. лист кжс-б.

Т.п. А-ІІ, ІІІ, ІІІІ - 300-230.83		КЖС	
Инв. №	И.п.в. №	И.п.в. №	И.п.в. №
Пр. инж. Васильев	И.контр. Суляева	И.контр. Одиноков	И.контр. Коровейкин
Лаврицкий Выход. Опалубка и армирование			
Илпропротрансстрой г. Москва			
		Стр.	Лист
		ТР	7



СПЕЦИФИКАЦИЯ ЭЛЕМЕНТОВ К СХЕМАМ, РАСПОЛОЖЕННЫМ НА ЛИСТЕ

МАРКА, ПОЗ.	ОБОЗНАЧЕНИЕ	НАИМЕНОВАНИЕ	КОЛ.	МАССА ЕД., КГ	ПРИМЕЧАНИЕ
АРМАТУРНЫЕ ИЗДЕЛИЯ					
1	Альбом V 13.00.00.00-01	ПРОСТРАНСТВЕННЫЙ КАРКАС КП5	2	184,1	
2	" 14.00.00.00-01	" КП6	2	60,20	
3	" 17.00.00.00-06	" КП8	1	65,33	
4	" 20.00.00.00-06	" КП9	4	188,7	
5	" 22.00.00.00-01	" КП10	1	256,2	
6	" 23.00.00.00-01	" КП11	1	154,7	
7	" 15.00.00.00-01	" КП7	1	54,86	
8	" 25.00.00.00-01	" КП13	1	78,0	
9	" 24.00.00.00-01	" КП12	1	140,52	
10	ГОСТ 5.1459-72*	СТЕРЖЕНЬ Ф 16А-III, e=2200	32	4,4	
11		" Ф 16А-III, e=1500	11	2,4	
12		" Ф 16А-III, e=950	68	1,5	
13		" Ф 22А-III, e=3140	8	9,4	
14	ГОСТ 5781-82	" Ф 6А-I, e=700	18	0,15	
15	ГОСТ 5.1459-72*	" Ф 16А-III, e=1520	8	2,4	
16	ГОСТ 5781-82	" Ф 6А-I, e=1000	14	0,22	
17	ГОСТ 5781-82	" Ф 10А-III, e=1100	21	0,7	
18	Альбом V 46.00.00.00-03	ХОМУТ H2	20	0,56	
19	" 46.00.00.00-04	" H3	20	0,66	
20	" 46.00.00.00-05	" H4	20	0,81	
21	" 46.00.00.00-06	" H5	20	0,72	
22	" 47.00.00.00-01	" H6	28	1,65	
23	" 47.00.00.00-04	" H7	28	1,28	
24	ГОСТ 8478-81	РУЛОННАЯ СЕТКА 150/250/9/5 B=2500	3,6	10,5	М
25	ГОСТ 6727-80	ШПИЛЬКА Ф 5В1, e=300	27	0,05	
	ГОСТ 5781-82	РАСПРЕДЕЛИТЕЛЬНАЯ АРМАТУРА Ф 8А-I	300	0,4	М
Альбом V	52.00.00.00-02	АНКЕРЫ РАМ ДВЕРЕЙ	А-5	24	0,78
	53.00.00.00-02		А-6	24	0,58
	52.00.00.00-03		А-7	24	0,39
	53.00.00.00-03		А-8	24	0,31
	52.00.00.00-06		А-1	14	0,53
53.00.00.00-06	А-2	14	0,40		
МАТЕРИАЛЫ					
		БЕТОН МАРКИ 100 (ПОДГОТОВКА) h=100мм	3,3		м ³
		БЕТОН МАРКИ 300	31,5		м ³

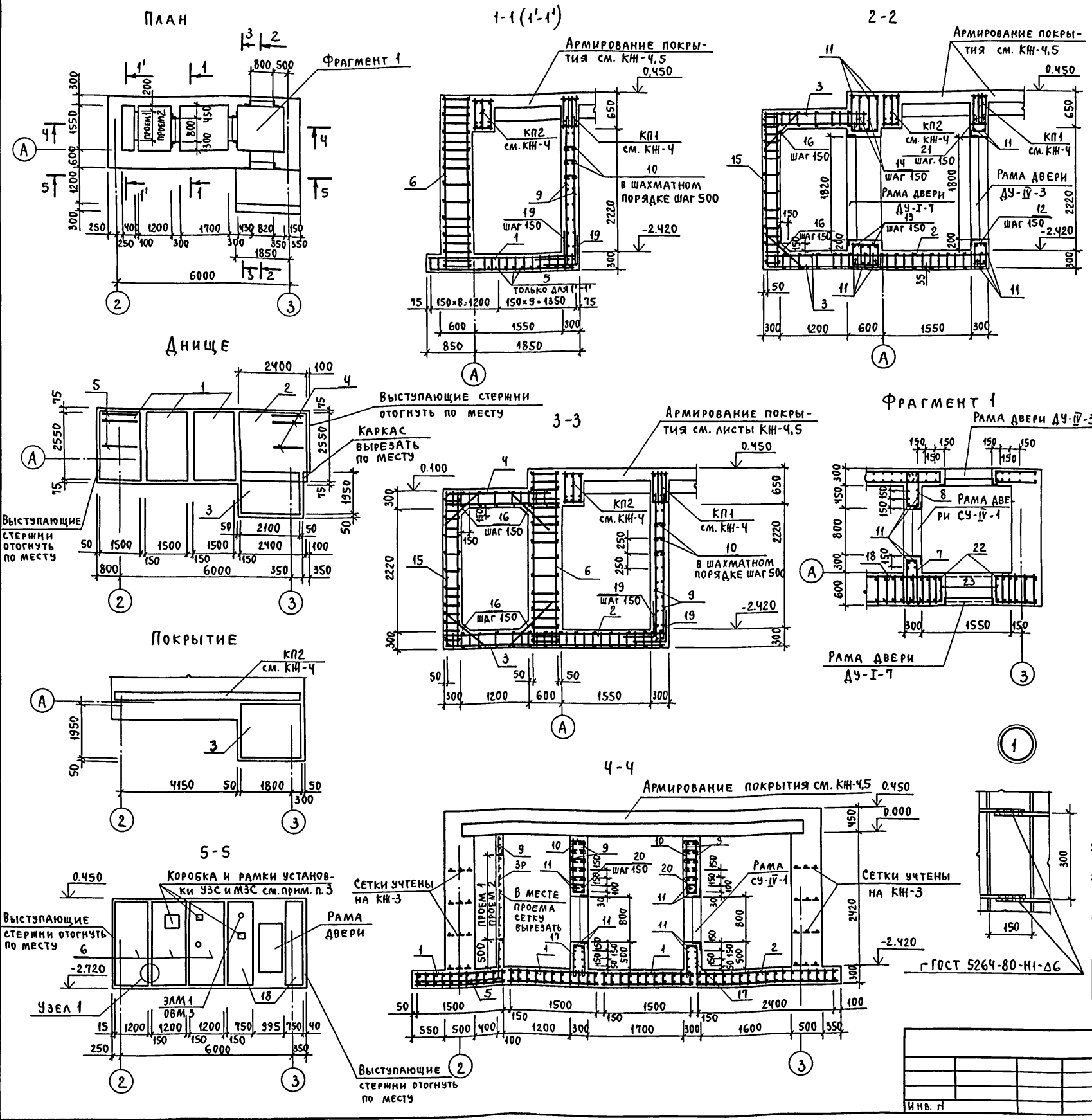
ПРИМЕЧАНИЯ СМ. ЛИСТ КН-9.

Т. П. А-II, III, IV - 300-230.83 КН					
ГИП	ВАСИЛЬЕВ				
И. КОМП. СС	СИЛАЕВА				
НАЧ. ОТД.	ОДИНОВ	СКЛАД ИНВЕНТАРЯ И ОБОРУДОВАНИЯ ОТДЕЛЬНОСТОЯЩИЙ ЗАГЛУБЛЕННЫЙ ИЗ СБОРНЫХ БЛОКОВ	СТАДИЯ	ЛИСТ	ЛИСТОВ
ГЛ. СПЕЦ.	КОРЕНЕВСКИЙ		ТР	8	
РУК. ГР.	АФОНИНА				
ПРОВ.	ВАСИЛЬЕВА	А-III-300.			
ПРОЕКТ.	КУБЫШКИНА	Стена по оси "Б" Опулубочный черт. Схемы армирования.			ГИПРОПРОМТРАНССТРОЙ г. Москва

ИНВ. И ПОДА ПОДПИСЬ И ДАТА ВЗАМ. ИНВ. И

ТИПОВОЙ ПРОЕКТ А-II, III, IV - 300-230.83 Альбом III

Типовой проект А-II, III, IV-300-230.83 Альбом III



СПЕЦИФИКАЦИЯ ЭЛЕМЕНТОВ К СХЕМАМ, РАСПОЛОЖЕННЫМ НА ЛИСТЕ

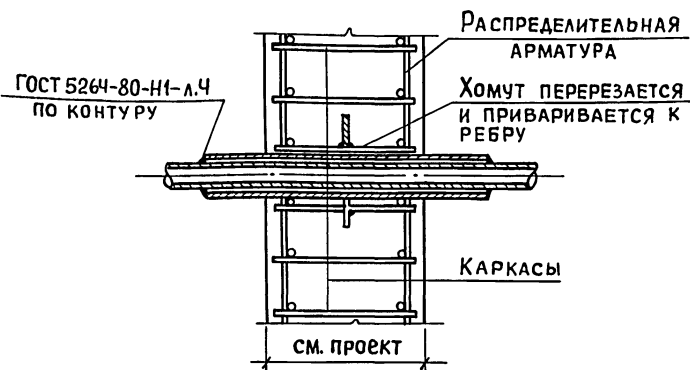
МАРКА, ПОЗ.	ОБОЗНАЧЕНИЕ	НАИМЕНОВАНИЕ	КОЛ. ШТ.	МАССА ЕД., КГ	ПРИМЕЧАНИЕ
АРМАТУРНЫЕ ЭЛЕМЕНТЫ					
1	Альбом V 26.00.00.01	ПРОСТРАНСТВЕННЫЙ КАРКАС КП13	3	40,2	
2	" 29.00.00.00СБ	" " КП15	1	62,1	
3	" 31.00.00.00-01	" " КП16	2	107,2	
4	ГОСТ 5781-82	СТЕРЖЕНЬ Ф 10А-III, e=1100	11	0,7	
5	ГОСТ 5.1459-72*	СТЕРЖЕНЬ Ф 16А-III, e=1500	11	2,4	
6	Альбом V 20.00.00.00СБ	ПРОСТРАНСТВЕННЫЙ КАРКАС КП9	3	188,7	
7	" 47.00.00.00-07	ХОМУТ	118	0,45	
8	" 47.00.00.00-09	"	119	0,38	
9	ГОСТ 8478-81	РУЧНАЯ СЕТКА 150/250/3/5 B=2500	16,4	10,5	М
10	ГОСТ 6727-80	ШПИЛКА Ф 5В1 e=300	250	0,05	
11	ГОСТ 5781-82	СТЕРЖЕНЬ Ф 10А-III e=1480	48	0,9	
12	Альбом V 46.00.00.00-07	ХОМУТ	110	0,56	
13	" 46.00.00.00-03	"	112	0,56	
14	" 46.00.00.00-04	"	113	0,66	
15	" 32.00.00.00-01	ПРОСТРАНСТВЕННЫЙ КАРКАС КП17	1	107,3	
16	ГОСТ 5.1459-72*	СТЕРЖЕНЬ Ф 16А-III, e=950	48	1,5	
17	Альбом V 47.00.00.00-10	ХОМУТ	111	0,53	
18	" 34.00.00.00СБ	ПРОСТРАНСТВЕННЫЙ КАРКАС КП18	2	127,7	
19	ГОСТ 5781-82	СТЕРЖЕНЬ Ф 6А-I, e=1000	80	0,22	
20	Альбом V 46.00.00.00-08	ХОМУТ	112	0,26	
21	" 47.00.00.00-11	"	113	0,53	
22	ГОСТ 5.1459-72*	СТЕРЖЕНЬ Ф 25А-III, e=3140	4	12,1	
	ГОСТ 5781-82	РАСПРЕДЕЛИТЕЛЬНАЯ АРМАТУРА Ф 8А-I	300	0,4	М
	Альбом V 52.00.00.00-02	АНКЕРЫ АУ-I-7	А-5	20	0,78
	53.00.00.00-02	РАМ АУ-I-7	А-5	20	0,58
	52.00.00.00-03	РАМ АУ-IV-3	А-7	20	0,39
	53.00.00.00-03	РАМ АУ-IV-3	А-8	20	0,31
	52.00.00.00-01	ДВЕРЕЙ СУ-IV-1	А-3	14	0,33
	53.00.00.00-01	ДВЕРЕЙ СУ-IV-1	А-4	14	0,26
23	" 47.00.00.00-12	ХОМУТ	114	42	2,03
МАТЕРИАЛЫ					
		БЕТОН МАРКИ 100 (ПОД БЕТОНКА)	h=100мм	2,3	м ³
		БЕТОН МАРКИ 300		28,6	м ³

1. ДАННЫЙ ЛИСТ СМОТРЕТЬ СОВМЕСТНО С ЛИСТОМ КН-8.
2. ЗАКАДНЫЕ ДЕТАЛИ УСТАНОВИТЬ В СООТВЕТСТВИИ С ЧЕРТЕЖОМ НА ЛИСТЕ АС-7 И ДЕТАЛЯМИ НА ЛИСТЕ КН-10.
3. КОРОБКУ ДЛЯ УЗС И РАМКИ ДЛЯ МЗС УСТАНОВИТЬ, ПЕРЕРЕЗАЯ АРМАТУРУ, ЗАКАДНЫЕ ДЕТАЛИ ОБМЗ И ЭЛМ1 УСТАНОВИТЬ, НЕ ПЕРЕРЕЗАЯ КАРКАСЫ.
4. РАЗБИВКА АНКЕРОВ РАМ ДВЕРЕЙ АУ-I-7 И АУ-IV-3 И СТАВЕН СУ-IV-1 СМ. ЛИСТ КН-8.

Т. П. А-II, III, IV-300-230.83 КН		СТАДИЯ	ЛИСТ	ЛИСТОВ
ГИП	ВАСИЛЬЕВ	СКЛАД ИНВЕНТАРЯ И ОБОРУДОВАНИЯ ОТДЕЛЬНОСТЯЩИ ЗАГЛУБЛЕННЫЙ ИЗ СБОРНЫХ БЛОКОВ	ТР	9
Н.КОНТ.СС	СИЛАЕВА	А-III-300.	ГИПРОПРОМТРАНССТРОЙ	
НАЧ.ОТД.	ОДИНЦОВ	СТЕНА ПО ОСИ.А" ОПАЛУБочНЫЙ ЧЕРТЕЖ. СХЕМЫ АРМИРОВАНИЯ.	г. Москва.	
ГЛ. СПЕЦ.	КОРЕНЕВСКИЙ			
РУК.ГР.	АФОНИНА			
ПРОВ.	ВАСИЛЬЕВА			
ПРОЕКТИР.	КУБЕШКИНА			

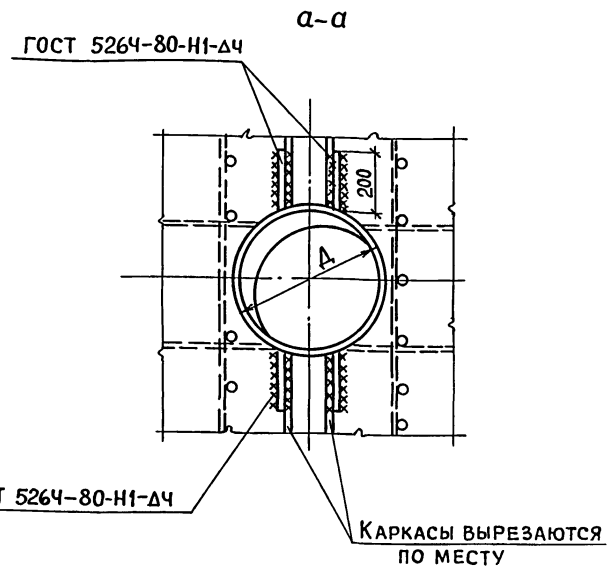
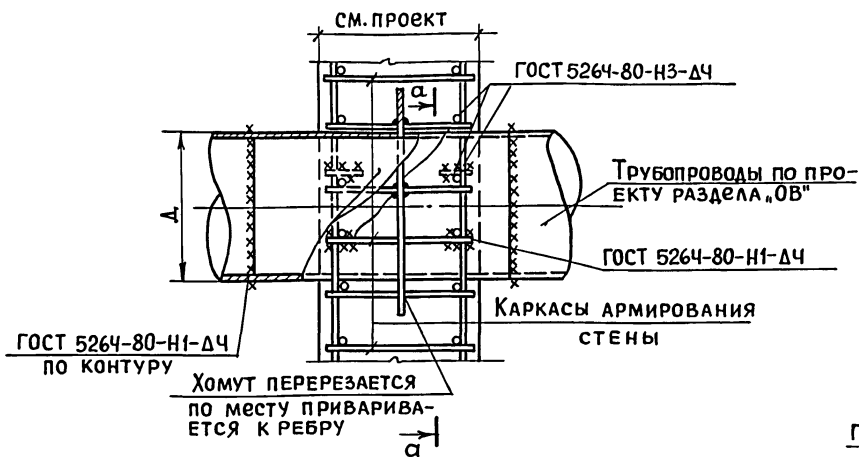
ПРИМЕР УСТАНОВКИ ЗАКЛАДНЫХ ДЕТАЛЕЙ ОВМ12

ПЛАН



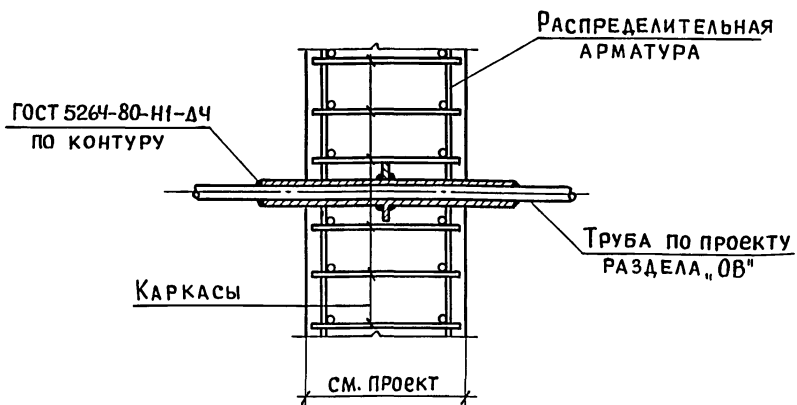
ПРИМЕР УСТАНОВКИ ЗАКЛАДНОЙ ДЕТАЛИ ОВМ15

ПЛАН



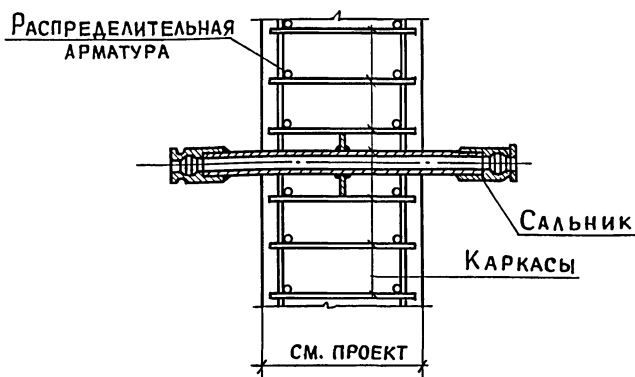
ПРИМЕР УСТАНОВКИ ЗАКЛАДНЫХ ДЕТАЛЕЙ ОВМ3; ОВМ4

ПЛАН



ПРИМЕР УСТАНОВКИ ЗАКЛАДНЫХ ДЕТАЛЕЙ ЭЛМ1; ЭЛМ4; ССМ2.

ПЛАН



1. План расположения закладных деталей ОВМ, ЭЛМ, ССМ и их привязки см. лист АС-7.
2. Сварка производится электродами типа Э-42. Монтажные сварные швы перед бетонированием зачищаются от окалины.

Типовой проект А-II; III, IV-300-230.83 Альбом III

Инв. № подл. Подпись и дата Взам. инв. №

				т.п. А-II, III, IV-300-230.83		КЖ	
ГИП	Васильев			Склад инвентаря и оборудования отдельностоящий заглубленный из сборных блоков	Стация	Лист	Листов
Н. контр.	Силаева				ТР	10	
Нач. отд.	Одинокоев						
Гл. спец.	Корневский						
Рук. гр.	Афонина						
Проверил	Васильева			Примеры установки закладных деталей в стенах		Гипропромтрансстрой г. Москва	
Проектир	Кубышкина						