



# ТИПОВОЙ ПРОЕКТ

А-II-300-230.83

А-III-300-230.83

А-IV-300-230.83

## СКЛАД ИНВЕНТАРЯ И ОБОРУДОВАНИЯ ОТДЕЛЬНО СТОЯЩИЙ, ЗАГЛУБЛЕННЫЙ ИЗ СБОРНЫХ БЛОКОВ

ДЛЯ 4 СТРОИТЕЛЬНО-КЛИМАТИЧЕСКОЙ ЗОНЫ

### АЛЬБОМ VI

СОСТАВ ПРОЕКТА:

- Альбом I Пояснительная записка
- Альбом II Архитектурно-строительные решения для склада А-II
- Альбом III Архитектурно-строительные решения для склада А-III
- Альбом IV Архитектурно-строительные решения для склада А-IV
- Альбом V Строительные изделия.
- Альбом VI Отопление, вентиляция, внутренний водопровод и канализация.  
Электроснабжение. Сигнализация и связь.
- Альбом VII Заказные спецификации.
- Альбом VIII Сметы для склада А-II.
- Альбом IX Сметы для склада А-III.
- Альбом X Сметы для склада А-IV.
- Альбом XI Ведомости потребности в материалах

РАЗРАБОТАН  
ПРОЕКТНЫМ ИНСТИТУТОМ  
„ГИПРОПРОМТРАНССТРОЙ”

Главный инженер института  
Главный инженер проекта

Рождественский А.С.  
Васильев Ю.Н.

ПРОЕКТ УТВЕРЖДЕН МПС  
ПРИКАЗ № А-27 ОТ 03.01.83 Г.  
ВВЕДЕН В ДЕЙСТВИЕ ГИПРОПРОМТРАНССТРОЕМ  
ПРИКАЗ № 26 ОТ 01.02.83 Г.

									Прибыло	

## Содержание альбома

Марка	Наименование	Стр.
—	Содержание альбома	2
	<u>Отопление и вентиляция</u>	
ОВ-1	Общие данные (начало)	3
ОВ-2	Общие данные (окончание)	4
ОВ-3	Отопление. План, схема системы отопления	5
ОВ-4	Вентиляция. Принципиальная схема.	6
ОВ-5	Вентиляция. План на отметке -2.400. Разрезы.	7
ОВ-6	Вентиляция. Вентиляторная. План. Разрезы.	8
ОВ-7	Вентиляция. Схема системы.	9
	<u>Внутренний водопровод и канализация</u>	
ВК-1	Общие данные.	10
ВК-2	План склада. Схема системы В1. Спецификация системы В1	11
ВК-3	Спецификация системы К1 и датчика уровня. План фрагменты 1. Схема системы К1. Деталь установки датчика уровня.	12
	<u>Электроснабжение</u>	
ЭМ-1	Общие данные	13
ЭМ-2	Силовое электрооборудование. Уточненная ведомость изделий и материалов	14
ЭМ-3	Электроосвещение. Уточненная ведомость изделий и материалов.	15
ЭМ-4	Силовое электрооборудование. Схема принципиальная распределительной сети. План.	16
ЭМ-5	Электрозавишка. Схема принципиальная управления	17
ЭМ-6	Шкаф управления 1ШУ. Схема подключения.	18
ЭМ-7	Электроосвещение. План.	19

Марка	Наименование	Стр.
	<u>Сигнализация и связь</u>	
СС-1	План слаботочных устройств. Общие данные.	20

Альбом VI

ВЕДОМОСТЬ ОСНОВНЫХ КОМПЛЕКТОВ РАБОЧИХ ЧЕРТЕЖЕЙ

ОБОЗНАЧЕНИЕ	НАИМЕНОВАНИЕ	ПРИМЕЧАНИЕ
АР	Архитектурно-строительные решения	Ал. II, III, IV
КЖ	Конструкции железобетонные	"
ВК	Внутренний водопровод и канализация	Ал. VI
ОВ	Отопление и вентиляция	Ал. VI
СС	Связь и сигнализация	"
ЭЛ	Электроснабжение	"

ВЕДОМОСТЬ РАБОЧИХ ЧЕРТЕЖЕЙ ОСНОВНОГО КОМПЛЕКТА ОВ

Лист	Наименование	Примечание
1	Общие данные (начало).	
2	Общие данные (окончание).	
3	Отопление. План, схема системы отопления.	
4	Вентиляция. Принципиальная схема.	
5	Вентиляция. План на отм.-2.400. Разрезы.	
6	Вентиляция. Вентиляторная. План. Разрезы.	
7	Вентиляция. Схема систем.	

ОСНОВНЫЕ ПОКАЗАТЕЛИ ПО ЧЕРТЕЖАМ ОТОПЛЕНИЯ И ВЕНТИЛЯЦИИ

Наименование здания	Объем м <sup>3</sup>	t <sub>н</sub> °C	Расход тепла (ккал/час) кВт				Расход холода ккал/час	Установленная мощность электродвигателя, кВт
			на отопление	на вентиляцию	на горячее водоснабжение	общий расход тепла		
Склад инвентаря и оборудования	484,9	-20°	12,4 (10700)	—	—	12,4 (10700)	—	4,67
		-30°	14,3 (12300)	—	—	14,3 (12300)	—	4,67
		-40°	16,6 (14300)	—	—	16,6 (14300)	—	4,67

Настоящий проект выполнен в соответствии с действующими нормами и правилами и обеспечивает взрывопожаробезопасную эксплуатацию при соблюдении предусмотренных проектом мероприятий

Главный инж. проекта      Подпись      (Глимчер)

ХАРАКТЕРИСТИКА ОТОПИТЕЛЬНО-ВЕНТИЛЯЦИОННЫХ СИСТЕМ

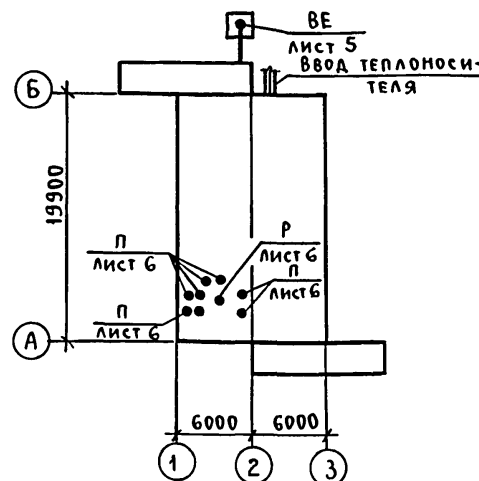
Обозначение систем	Кол. систем	Наименование обслуживаемого персонала	Тип вент. установ. ки, вент. агрегата	ВЕНТИЛЯТОР					ЭЛЕКТРОДВИГАТЕЛЬ		ФИЛЬТР			ПРОТИВОВЗРЫВНОЕ УСТРОЙСТВО		Примечание					
				Тип исполнения по взрывозащите	Схема исполнения	Положение	L м <sup>3</sup> /час	P кгс/м <sup>2</sup>	Q об/мин	Тип, исполнение по взрывозащите	n кВт	n об/мин	Тип	n шт.	Кол. шт.		ΔP кгс/м <sup>2</sup>	Приток	Вытяжка		
П	8	Помещение для укрываемых	ЭРВ600/300	ЭРВ 600/300	—	—	487	100	1500	4АА63	0,55	1500	ФЯР	—	4	9	УЗС-1	1		I РЕЖИМ	
Р	1		ЭРВ-72-2	В-Ц4-70	3,15	1	Pr 0°	1500	22	1400	А0Л21-4	0,27	1400	—	—	—	—	—	УЗС-1	1	II РЕЖИМ
П	8		ЭРВ600/300	ЭРВ 600/300	—	—	—	300	125	3000	4АА63	0,55	3000	ПФП-1000 ФП-300	—	3	25 55	УЗС-1	1		II РЕЖИМ

ВЕДОМОСТЬ ССЫЛОЧНЫХ И ПРИЛАГАЕМЫХ ДОКУМЕНТОВ

Обозначение	Наименование	Примечание
<u>ССЫЛОЧНЫЕ ДОКУМЕНТЫ</u>		
ТДК-Н-1-68 ч. II р. II	Защитные устройства на воздухозаборах, воздуховодах и газовыхлопах	
ТДК-Н-1-70 ч. II р. III	Установка дверей, противовзрывных устройств	
Альбом 3, альбом 4	Герметизирующие устройства и компенсация вводов	
5.904-13 в. 1-2	Заслонки воздушные круглого сечения	
5.904.5	Гибкие вставки к центробежным вентиляторам	
5.904-1 в. 0.1	Детали креплений воздухопроводов	
<u>ПРИЛАГАЕМЫЕ ДОКУМЕНТЫ</u>		
Альбом XI	Ведомости потребности в материалах	

- Теплоноситель на нужды отопления - вода 95°-70°С.
- Районы привязки с расчетной температурой наружного воздуха -20°, -30°, -40°С.
- Температура внутри сооружения +10°С.
- Вентиляция разработана для 4-ой климатической зоны в соответствии с СНи П II-11-77 для режимов чистой вентиляции и фильтровентиляции.
- Воздухоподача осуществляется электроручными вентиляторами типа ЭРВ 600/300, ЭРВ-72-2.
- Воздуховоды до гермоклапанов изготавливаются из стальных труб по ГОСТ 19904-76 согласно СНи П II-33-75 после гермоклапанов воздуховоды изготавливаются из листовой стали.
- Крепление вентиляционного оборудования разработано в чертежах марки АР.

План - схема



Условные обозначения к листу ОВ-4

- Граница герметизации
- Дверь герметическая
- Защитно-герметическая дверь (ставень)
- Защитное устройство на стене
- Защитное устройство на воздуховоде
- Клапан избыточного давления
- Воздуховод
- Герметический клапан
- Электроручной вентилятор ЭРВ-600/300
- Центробежный вентилятор ЭРВ 72-2,3
- Предфильтр ПФП-1000
- Фильтр поглотитель
- Тягонапорометр ТШН-1
- Фильтр ФЯР
- Металлическая сетка на воздуховоде
- Направление движения воздуха
- Предфильтр ПФП-1000
- Воздушная заслонка

Привязан:

Инв. №					
		А-II, III, IV-300-230.83		ОВ	
ГИП	Васильев	Склад инвентаря и оборудования	Стация	Лист	Листов
Н.контр.	Доброславский	отдельно стоящий заглубленный из сборных блоков	ТР	1	7
Нач.отд.	Грушкевич				
Гл. спец.	Гринкевич				
Авт. разд.	Глимчер				
Пров.	Глимчер				
Проектир.	Чернова				

Спецификация систем отопления и вентиляции

Туполовой проект А-II, III, IV-300-230.83 Альбом IV

Марка поз.	Обозначение	Наименование	Кол.	Масса ед. кг	Примечание
1	2	3	4	5	6
		<u>Отопление</u>			
1	3-9 И 8 треста „Волгосантехмонтаж“	Вертикальный воздухо-сборник ду 150			
		В-355 мм-20°; 30°; 40°	2		
2	ГОСТ 18161-72	Вентиль запорный муфтовый 15 кч 18 п			
		ф 32 - 20°; -30°; -40°	2		
		ф 15 —————	3		
3		Трубопровод из водогазопроводных труб по ГОСТ 3262-75 легкие			
		ф 32 - 20°; -30°; -40°	10		
		ф 15 —————	2		
4		Трубопровод из электросварных труб по ГОСТ 10704-76			
		ф 57х3 - 20°	68		
		ф 76х3 - 30°	68		
		ф 89х3 - 40°	68		
5	ТДК-Н-1-70 2II разд. II альб. 4	Неподвижная опора - 20°; -30°; -40°	4		
6	ГОСТ 8292-75	Окраска трубопроводов масляной краской за два раза - 20°; -30°; -40°	37,0		
		<u>Вентиляция</u>			
1	Объединение „Мосжил-проткомплект“	Ручной герметический клапан			
		0128,300	1		
2	„	„	1		
3	„	„	1		
4	„	0128,400	1		
5	„	0128,300	2		
6	5.904-13 вып.1-2	Воздушная заслонка Р315Р	2		
7	„	„ Р315Р	1		
8	Крюковский вентиляторный завод	Установка электро-ручного вентилятора ЭРВ-72-2	1	90	комп.
		а) вентилятор			
		В-ц4-70-3,15			
		положение Пр.0°			

1	2	3	4	5	6
		а) электродвигатель А0Л21-4 n=1400 об/мин N=0,27 кВт.			
		б) редуктор ц2у-100-40-21 n=35 об/мин			
9	Приобретается через местные органы Г.О.	Электроручной вентилятор ЭРВ-600/300	8	56	
		электродвигатель ЧЯАБЗ N=0,55 кВт			
10	„	Фильтр-поглотитель фп-300 (2 колонки из 3х фильтров; 1 колонка из 2х фильтров)	8	70	
11	„	Предфильтр ПФП-1000	3	53	
12	Учреждение УС-319/56	Фильтр ФЯР	4	8,39	
13	ТДК-Н-1-68 2II разд. II	УЗС-1 (открытое исполнение)	2	43	
14	„	УЗС-1 в коробке на воздуховоде	1	168	
15	„	МЭС (открытое исполнение)	1	18	
16	Волгоградское учебно-производственное пр-тие	Клапан избыточного давления КИД-200	2		
17		Двигок на воздуховоде 200х250	15		см. лист. 7
18	через местные органы Г.О.	Расходомер	1		
19	„	Тягонапаромер ТИЖ-Н	2		
20	ГОСТ 18161-72	Вентиль запорный муфтовый 15кч 18п ф 20	2		
21		Трубопровод из водогазопроводных труб по ГОСТ 3262-75 легкие ф 20	8		
22	5.904-5	Гибкая вставка ВН-12 В-270 мм	1		
23		Трубопровод из электросварных труб по ГОСТ 10704-76 ф 219х6 ф 325х7 ф 426х7	7		М
			7		.
			4		„

1	2	3	4	5	6
24		Трубопровод из бесшовных горячекатаных труб ГОСТ 8732-78 ф 480х9 ф 108х4	10		М
			2		„
25	1.494-10	Решетка щелевая Р150-II	2		
26		Воздуховод из тонколистовой стали по ГОСТ 19904-74 б=0,5мм ф 100 ф 200 б=0,6мм ф 280 ф 315 ф 355 ф 400	5,0		М
			12		„
			20		„
			17		„
			13		„
			13		„
			5		„
27	ГОСТ 4601-73	Сетка с ячейкой 20х20 проволока б=1,6мм	3,5		м <sup>2</sup>
28	ГОСТ 8292-75	Окраски воздухопроводов и оборудования за два раза масляной краской	120		„
29	5.904-1 вып.1	Крепление воздухопроводов	-	20	
30	СНИП II-45-75 гл.10	Усиленная изоляция труб ф 480х9	10		М

Привязан

Глиничер, Васильев  
И.контр. Чиряшевский  
Нач. отд. Уришкевич  
Гл. спец. Уришкевич  
Обх. возд. Глиничер  
Проверил Глиничер  
Проектир Чернова

А-II, III, IV-300-230.83 0В

Склад инвентаря и оборудования отдельностоящий заглушенный из св. алоков.

Общие данные (окончание)

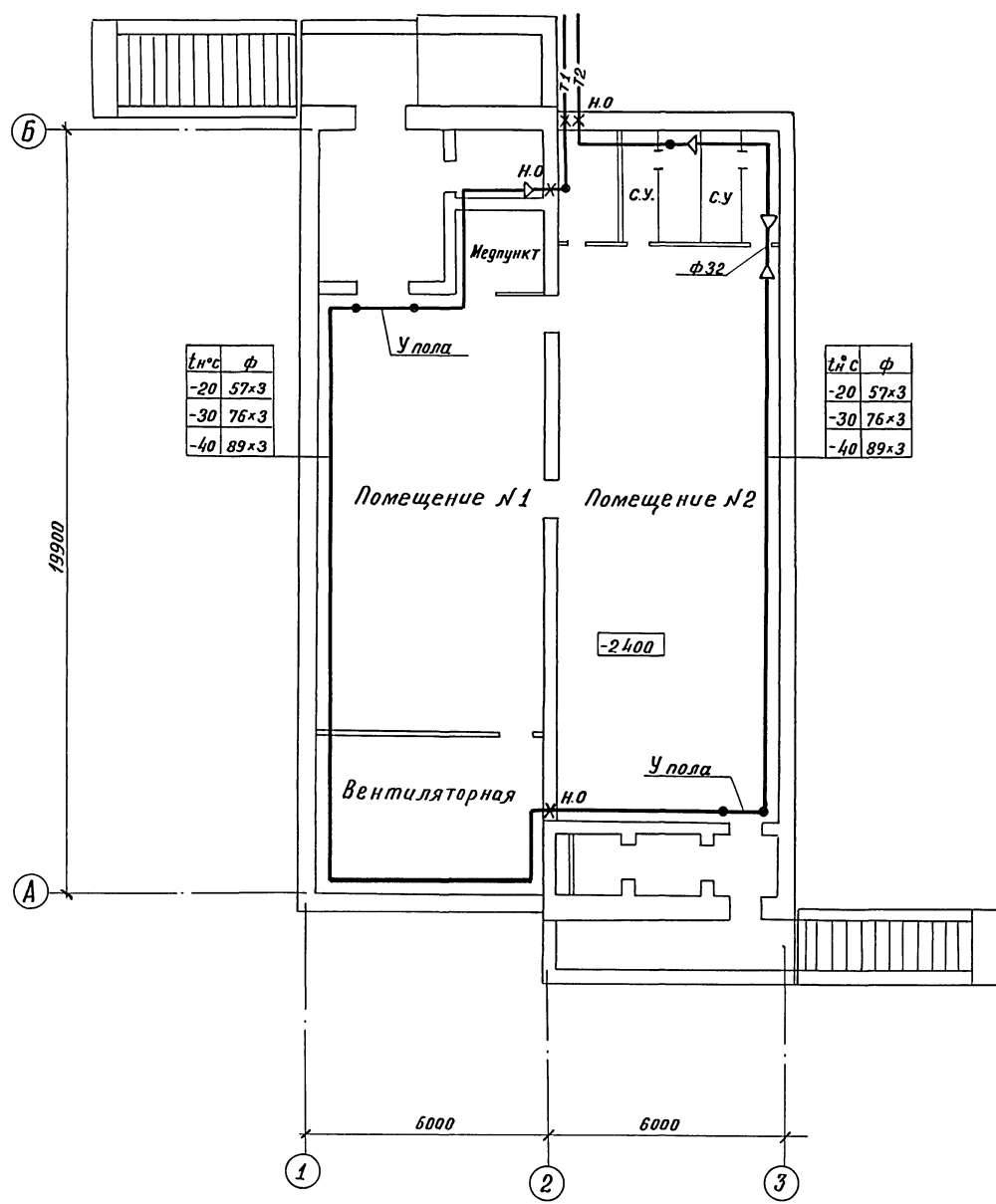
Стадия Лист Листов  
ТР 2

Гипропротранстрой г. Москва

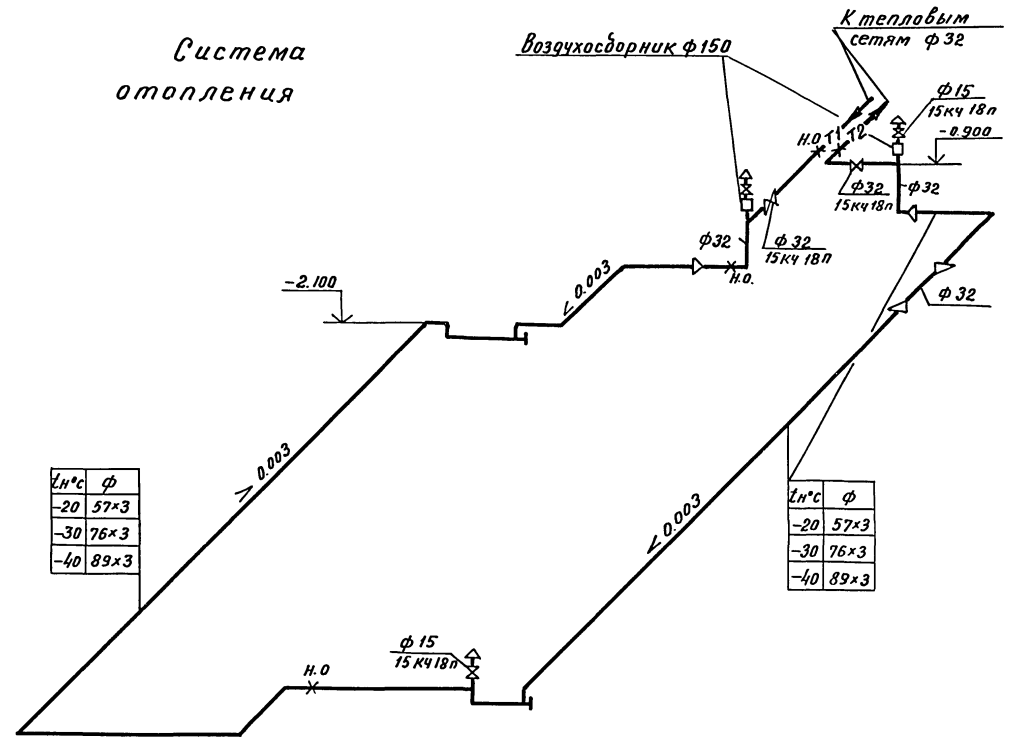
План системы на отм. -2.400

Альбом I

Типовой проект А-II, III, IV - 300-230.83



Система отопления

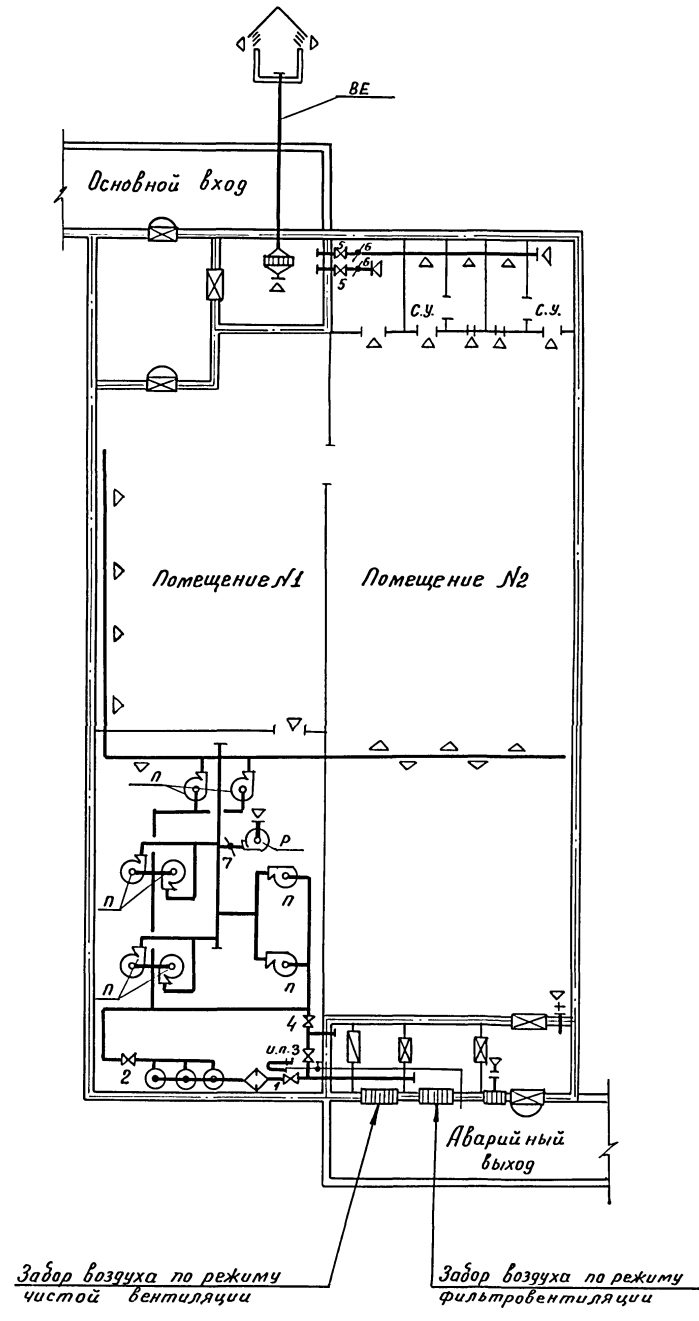


Ш.В. Н. госпл. Проектная и фирма Взаимеконтакт

		Т.п. А-II, III, IV - 300-230.83		08
Гл. инж. пр. Васильев				
И. контр. Абростовский		Склад инвентаря и оборудования отдельно стоящих заглушенных из сборных блоков.		
Науч. отв. Грушкевич		Стация	Лист	Листов
Таб. спец. Гринкевич		ТР	3	
Авт. разр. Глимчер		Отопление.		Гипропромтрансстрой г. Москва
Проверил Глимчер		План. схема системы отопления.		
Проектировщик Чернова				18711-06 6

Альбом №

Типовой проект А-И; И; IV-300-230.83



Положение герметических клапанов при различных режимах работы систем вентиляции.

Режимы	Системы	№№ герметических клапанов	
		Открыто	Закрыто
I режим - чистая вентиляция	Приточная	4	1; 2; 3; 5; 7*
	Вытяжная	5; 6*	—
II режим - фильтровентиляция	Приточная	1; 2; 7*	3; 4
	Вытяжная	5; 6*	—

\* Воздушная заслонка.

Баланс объемов воздуха по режимам вентиляции.

Кли-мат. зона	Режим вентиляции	Подача чист. воздуха на чел. м³/час.	Общее к-во подаваем. воздуха м³/час.	К-во возр. удалрем. через С.У. м³/час.	К-во возр. удалрем. через тамбур м³/час.	Утечка (подпор.) м³/час.	Кубатура сооруже-ния м³.	Крат-ность обм/час.
4	I	13	3900	3510	150	—	484,9	8.1
	II	8	2400	2110	150	290		5.0

1. Подпор принят равным 5мм. вод.ст.
2. Гермоклапан „3“ открывается при нарушении одного из воздухозаборов.

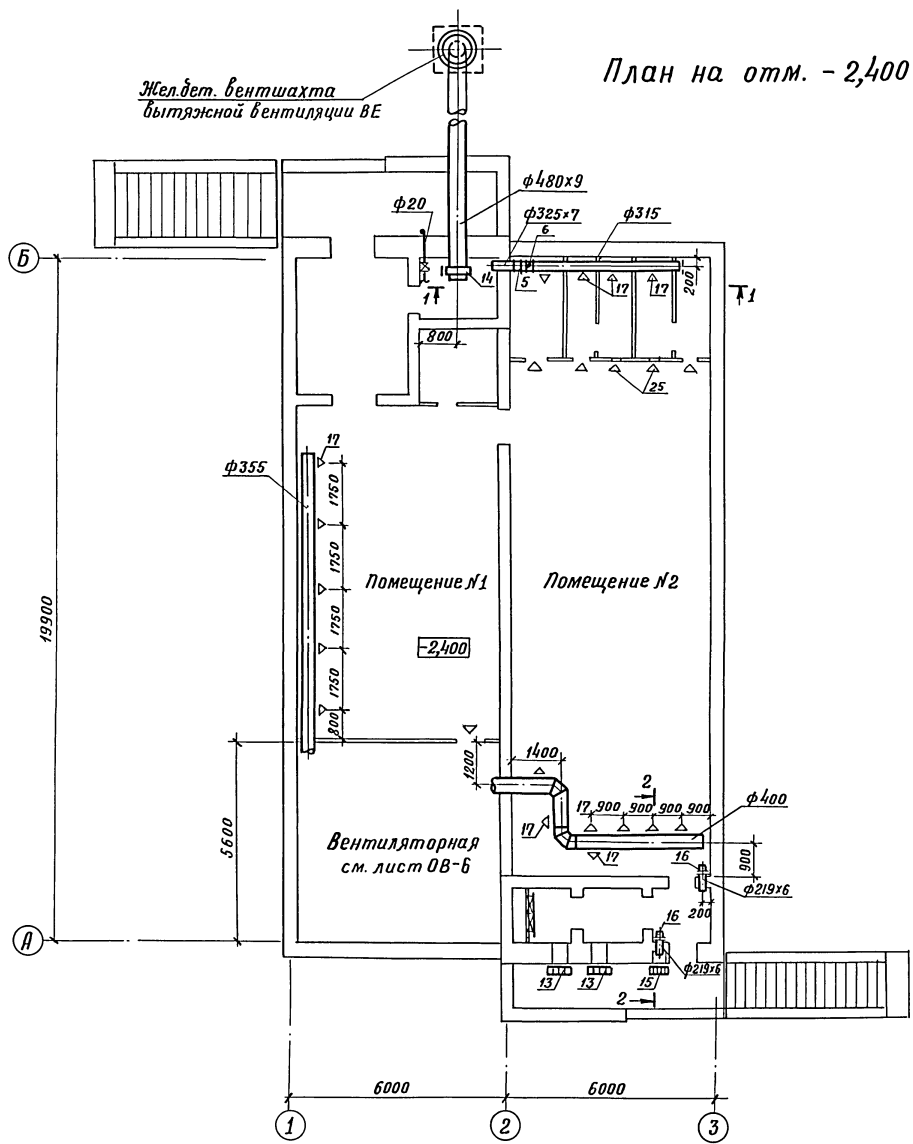
Забор воздуха по режиму чистой вентиляции

Забор воздуха по режиму фильтровентиляции

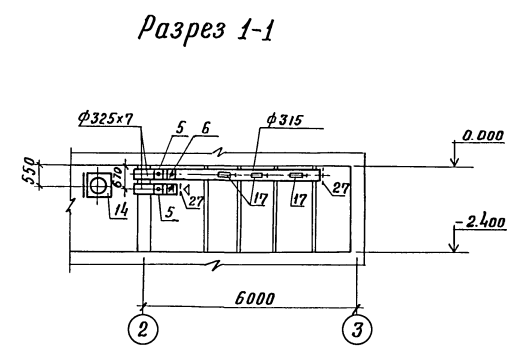
		Т.п. А-И, И, IV-300-230.83		08	
Привязан:		Лин.пр. Васильев	И.контр. Давыдовский	Склад инвентаря и оборудования	Стация
		Нач.отг. Грушкевич	Пов.спец. Гринкевич	отдельно стоящий заглубленный из сдврных фляков	Лист 4
		Втор.раз Глимчер.	Проверка Глимчер	Вентиляция.	Гипропромтрансстрой г. Москва
Инв.№		Проектор. Чернова		Принципальная схема.	

Изд. № 1000. Издательство «Строиздат»

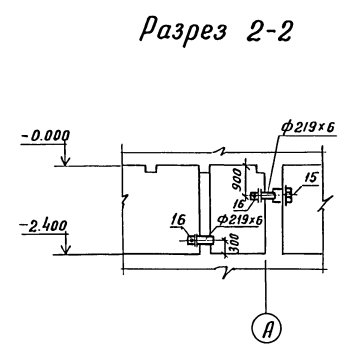
Типовой проект А-II, III, IV-300-230.83 Альбом VI  
 Инв. № подл. Подпись инженера-проектировщика



План на отм. - 2,400



Разрез 1-1

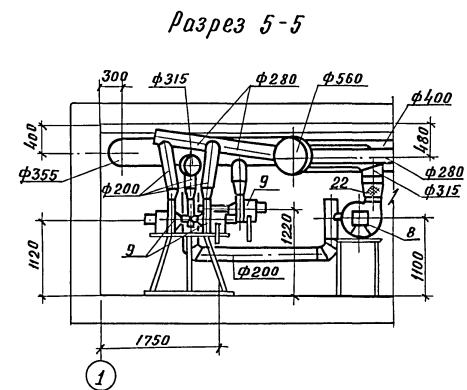
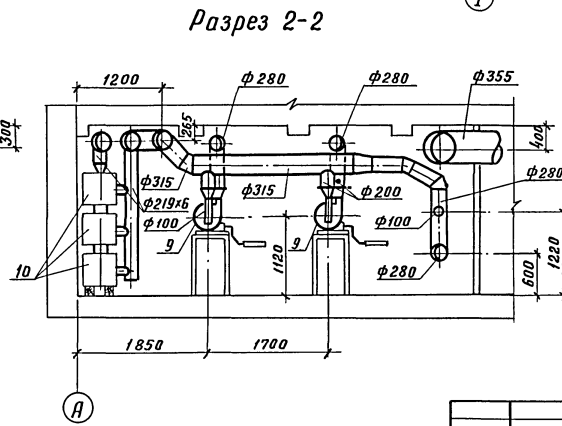
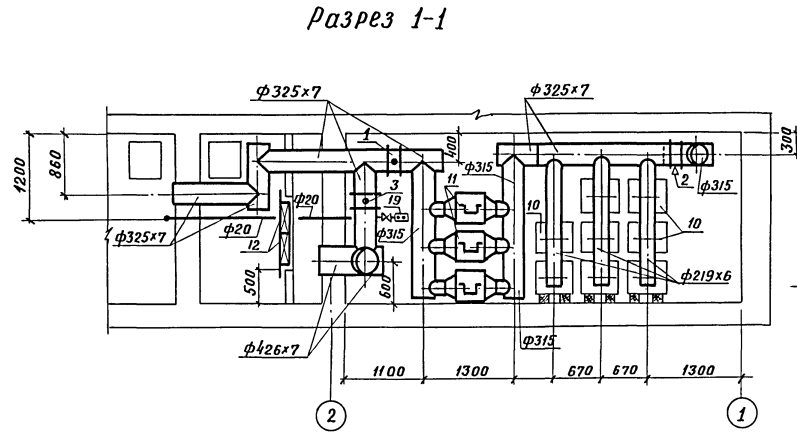
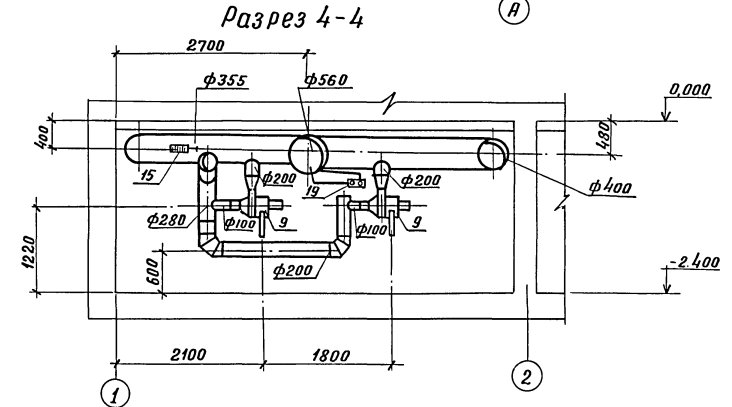
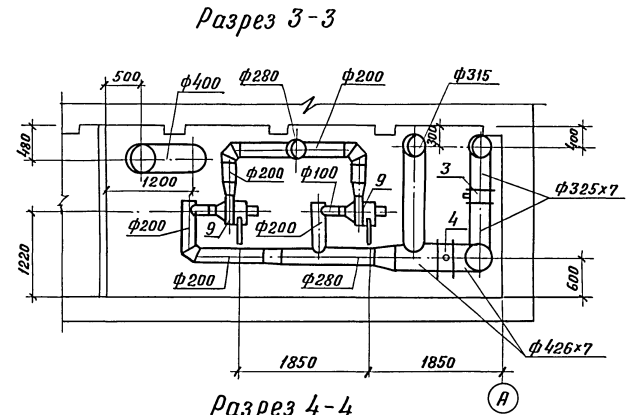
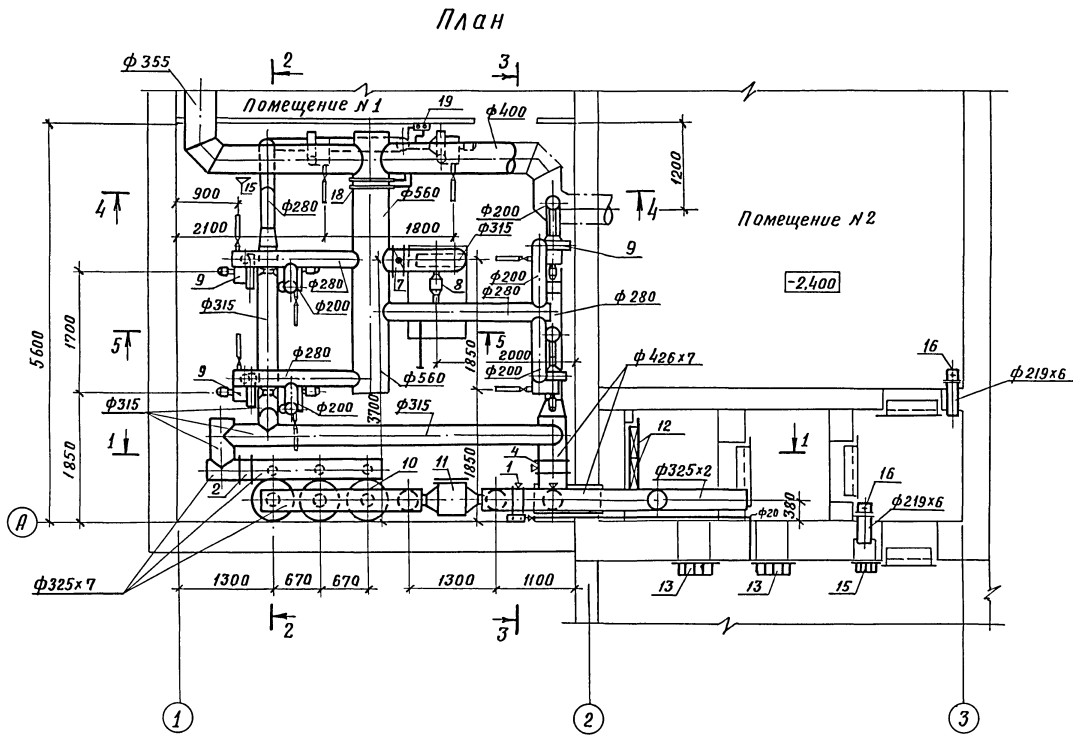


Разрез 2-2

				<b>А-II, III, IV-300-230.83 08</b>			
Пробязан		Инж.пр. Васильев		Склад инвентаря и оборудо- вания отдельностоящий, заглубленный из сд. блоков.		Стадия	
		Н.контр. Андреевская				Лист	Листов
		Нач.отд. Грушкевич				Тр	5
		Н.спец. Гринкевич				Гипропромтрансстрой г. Москва	
		Вст.разд. Лимчер					
Инв. №:		Проберил Лимчер		Вентиляция			
		Проектир Чернова		План на отм. - 2,400. Разрезы			

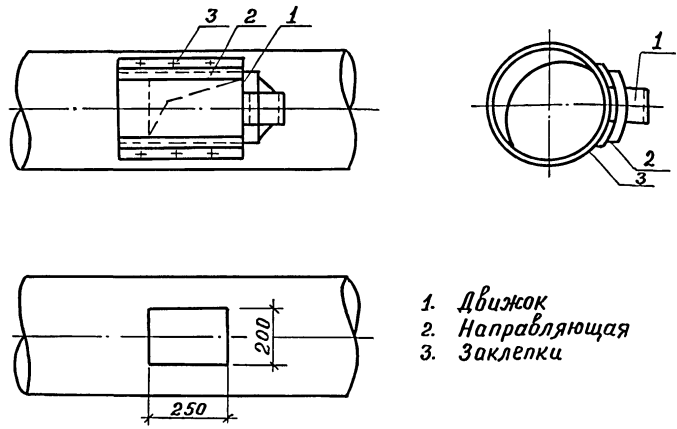


Типовой проект А-II, III, IV-300-230.83  
 Албом VI  
 Инв. №

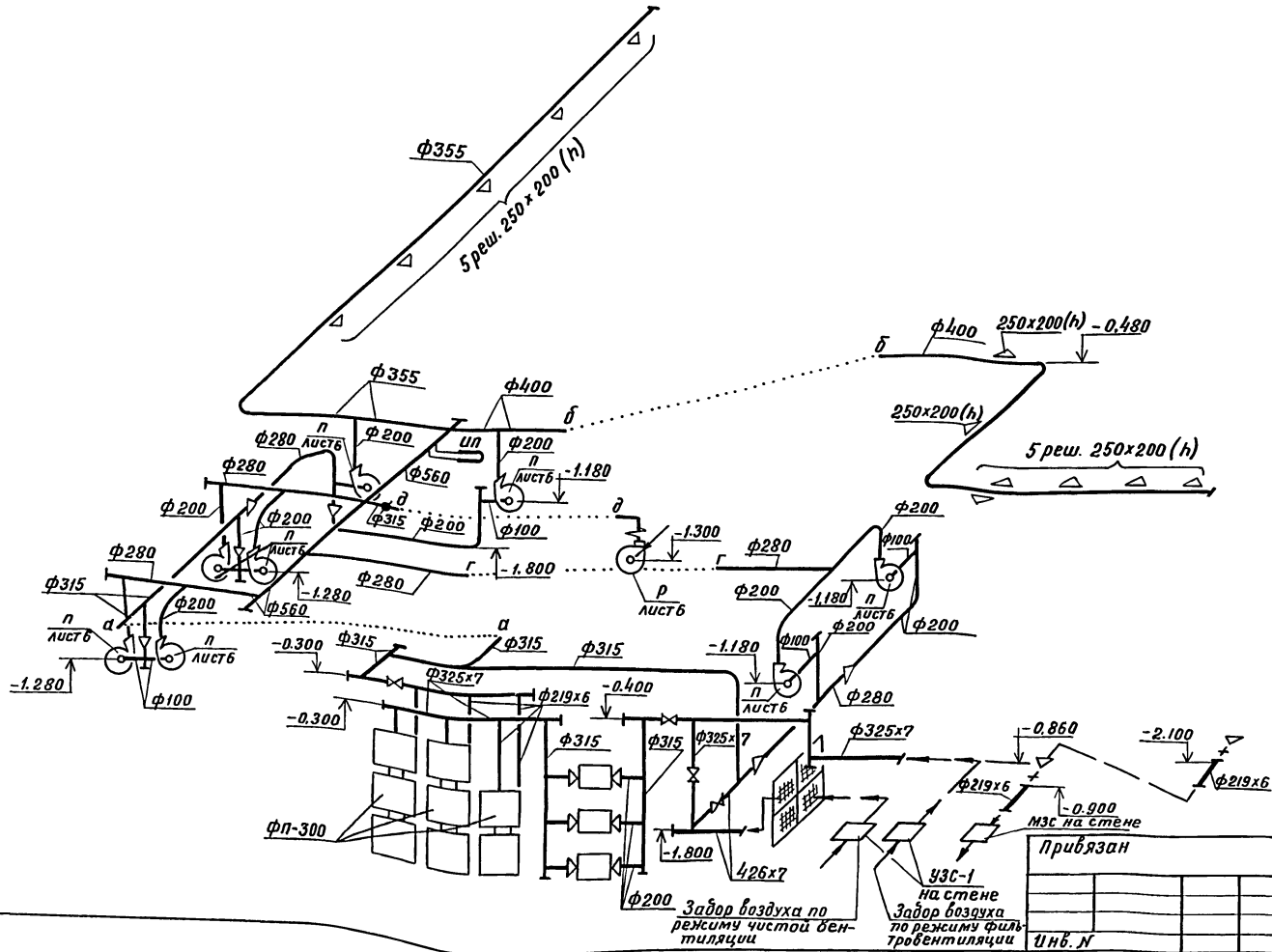
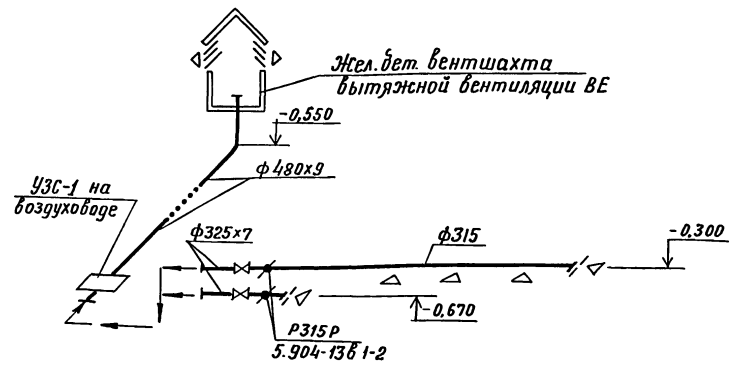


Инв. №		А-II, III, IV-300-230.83 08			Склад инвентаря и оборудования отдельной стоящий заглушенный из сд.блоков		Стаяя лист Листов	
Привязан		Л.инж.пр. Васильев	Н.Калто. Нач.отг. Л.спец. Ивт.ред. Проверил. Проектр.	Васильев	Васильев	Решкевич	Гринкевич	Лимчер
Вентиляция		Вентиляционная план, разрезы			Гипропромтрансстрой		г. Москва	

Движок на воздуховоде  
(Общий вид)



1. Движок
2. Направляющая
3. Заклепки



А-ІІ, ІІІ, ІV-300-230.83			08
Гл. инж. пр. Васильев	Ин. контр. Добролюбовский	Нач. отд. Грушкевич	Инв. Н
Гл. спец. Гринкевич	Авт. разд. Глимчер	Проверил Глимчер	
Проектировщик Чернова			
Вентиляция Схема системы.		Склад инвентаря и оборудования отдельной стоящей заглубленный из ст. блоков	Стаяя Лист Листов ТР 7
		Гипропромтрансстрой г. Москва	

Типовой проект А-ІІ, ІІІ, ІV-300-230.83 Альбом VІ

ИПБ. Подраз. Проектная группа ВЗан. Инв. М

Альбом V

Типовой проект А-II, III, IV-300-230.83

**Ведомость рабочих чертежей основного комплекта ВК**

Лист	Наименование	Примечание
1.	Общие данные	
2.	План склада. Схема системы В1. Спецификация системы В1	
3.	Спецификация системы К1 и датчика уровня. План фрагмента 1. Схема системы К1. Деталь установки датчика уровня.	

**Ведомость спецификаций**

Лист	Наименование	Примечание
2.	Спецификация системы В1	
3.	Спецификация установки датчика уровня. Спецификация системы К1	

- Магистральные трубопроводы системы В1 прокладываются с уклоном 0.002 в сторону водоразборных кранов.
- Определение расчетных расходов водопотребления и водоотведения выполнено согласно СНиП-30-76
- Бак для питьевой воды V=1.8 м<sup>3</sup> и фекальный бак БФ-2 выполняются по ТДК-Н-1-70, часть II раздел V.  
- Металлические емкости для систем внутреннего водопровода, канализации и ДЭС Альбом 8.
- Внутреннюю поверхность бака питьевой воды грунтовать грунтом ГФ-20 ТУ 610-1642-77 и красить за 2 раза железным суриком на олифе ГОСТ 8135-74, незабетонированные наружные поверхности грунтовать ГФ-20 ТУ 610-1642-77 и красить за 2 раза перхлорвинилово-й эмалью ХОЭ-23 ГОСТ 7313-75\*.  
Бак испытать на прочность и плотность гидравлическим давлением 0.02 МПа в течение 2 минут.
- Внутреннюю поверхность фекального бака грунтовать грунтом ГФ-20 ТУ 610-1642-77 и красить за два раза перхлорвинилово-й химически стойкой эмалью ХСЭ-1 ГОСТ 7313-73\*.  
Крышку грунтовать грунтом ГФ-20 ТУ 610-1642-77 и красить за два раза перхлорвинилово-й эмалью ХСЭ-23 ГОСТ 7313-75\*.  
Бак испытать на прочность и плотность гидравлическим давлением 0.01 МПа в течение 1 минуты.  
Легение давления и пропуск жидкости в сварных швах не допускается.
- Установка датчика уровня заимствована из альбома „Установка забвжки с электроприводом на канализационной сети Б9-5, разработанного институтом „Сантехпроект“ (Москва 1978г.)
- Условные обозначения приняты по ГОСТ 2.784-70, 2.785-70, 2.786-70, 21.106-78.

**Ведомость прилагаемых и ссылочных документов**

Обозначение	Наименование	Примечание
	Ссылочные документы	
Типовые решения систем и устройств внутреннего оборудования сооружений гражданской обороны	1. Бак для питьевой воды V=1.8 м <sup>3</sup>	Разработан управлением „Моспроект“
ТДК-Н-1-70, часть II	2. Бак фекальный БФ-2	
Раздел V. Альбом N 8		
	Прилагаемые документы	
Альбом X1	ведомости потребности в материалах.	

**Основные показатели по чертежам водопровода и канализации.**

Наименование системы	Потребный напор на вводе, МПа	Расчетный расход			Установленная мощность электродвигателей кВт.	Примечание
		м <sup>3</sup> /сут	м <sup>3</sup> /ч	л/сек		
Водопровод	0.1	7.5	0.6	0.5		
Канализация	—	7.5	0.6	2.1		

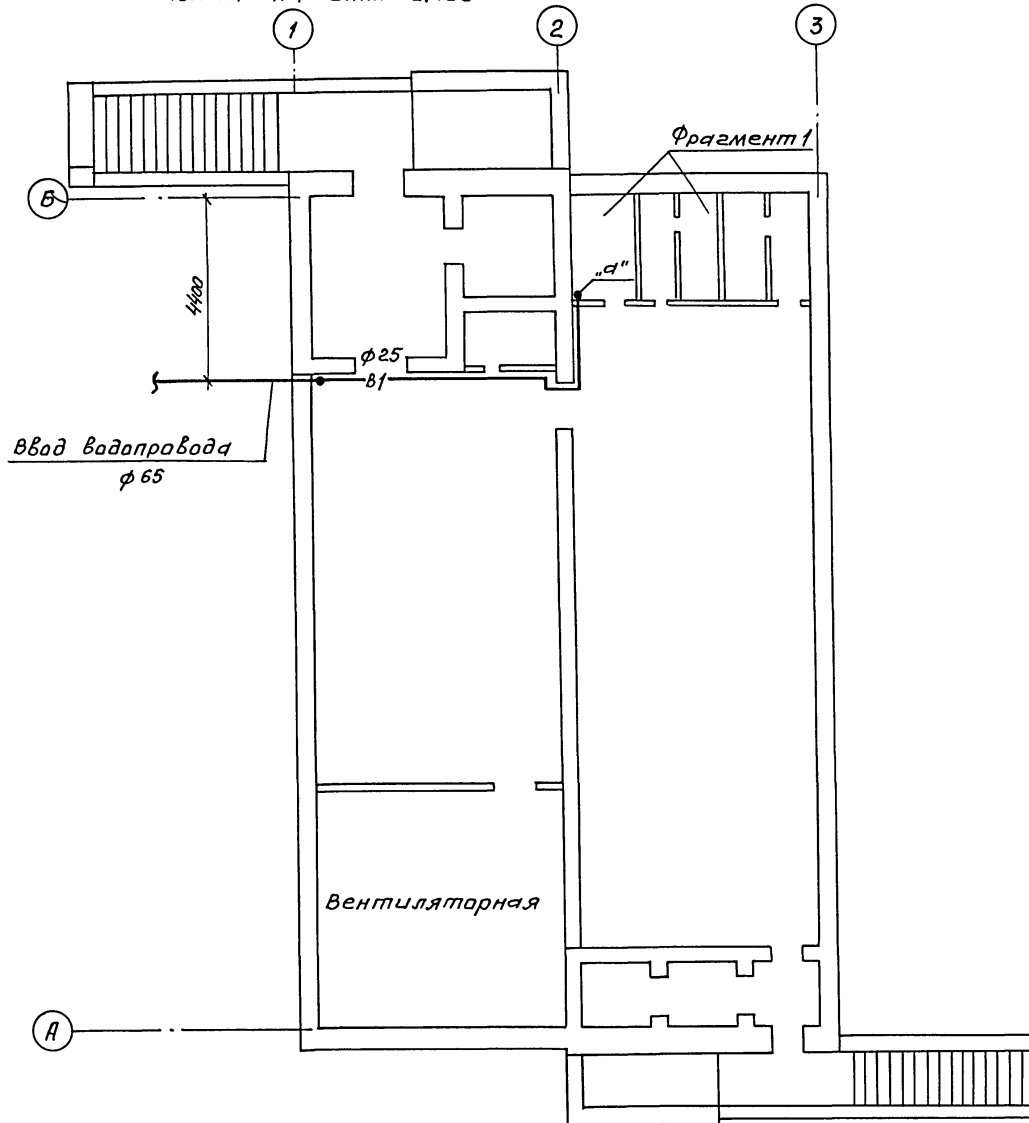
Настоящий проект выполнен в соответствии с действующими нормами и правилами, с соблюдением мероприятий обеспечивающих взрывобезопасность и пожаробезопасность при эксплуатации здания.

Главный инженер проекта: / Васильев /  
Автор раздела: / Стернин /

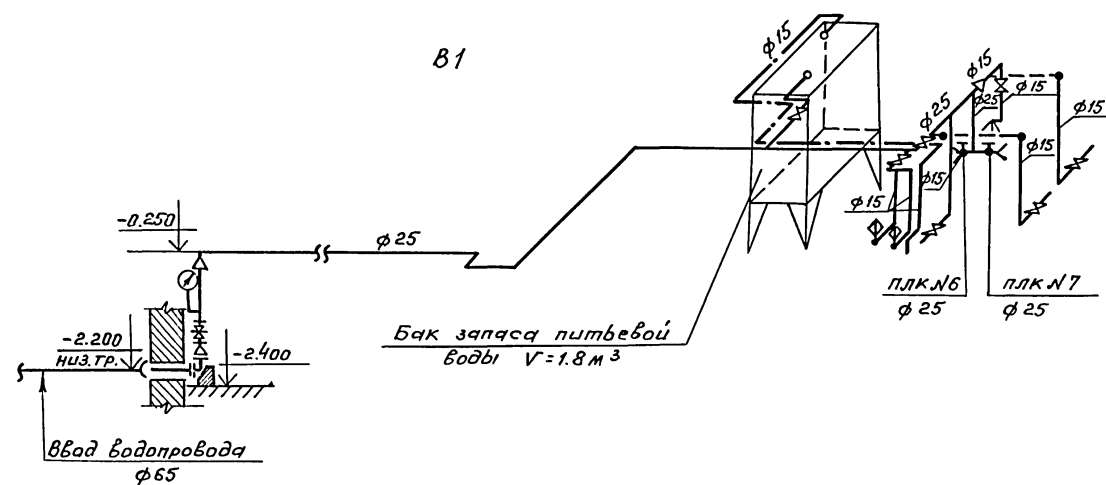
Привязан:		
Инв. N		
A-II; III; IV-300-230.83		ВК
Инж.пр. Васильев	Склад инвентаря и оборудования	Стация
Инж.контр. Случкий	отдельностоящий залудейный из сборных блоков.	Лист
Нач. отд. Кутурин		Листов
Инж. спец. Лабренев		Тр 1 3
Инж. разв. Стернин	Общие данные	Гипропротранстрой
Инж. провер. Стернин		г. Москва
Инж. проектир. Соколов		

Инж. Н.И.И. Попович и др. (подпись и дата)

План на отк - 2.400



В1



Спецификация системы В1

Марка, поз.	Обозначение	Наименование	Кол.	Масса ед.кг	Время ч/шт
1	ГОСТ 5525-61**	Труба ЧНР φ65 класса ЛА	3,0	11,3	п.м
2	ГОСТ 3262-75*	Труба стальная водопроводная обыкновенная φ15	30,0	1,28	—
3	— " —	То же φ25	25,0	2,39	—
4	— " —	То же φ50	1,5	4,88	—
5	ГОСТ-5525-61**	Колено чужунное фланцевое φ65	1	10,4	шт
6	30 ч 6 др	Задвижка чужунная параллельная φ50	1	18,4	—
7	15 в 3 рк	Вентиль муфтовый φ15	5	0,32	—
8	"	То же φ25	2	0,84	—
9	15 кч 18 р	Полувачный кран φ25	2	14	компл.
10	ГОСТ 8625-77*Е	Манометр общего назначения ДК=100 0 ÷ 0,6 МПа	1		шт
11	14 м 1-15	Кран натяжной муфтовый с фланцами для манометра φ15	1		шт
12		Переход стальной сварной 50×25	1	0,2	—
13		То же 65×50	1	0,4	—
14	ГОСТ 12820-80	Фланцы приварные φ50	1	2,06	—
15	— " —	То же φ65	1	2,8	—
16	ГОСТ 20275-74	Кран водоразборный φ15	1	0,3	шт
17	ТДК-Н-1-70 часть II Альбом 8	Бак для питьевой воды V=1,8 м³	1	671,0	—
18		Окраска труб и бака масляной краской за 2 раза	20		м²

А-II, III, IV - 300-230.83.			ВК		
Гл. инж. пр.	Василев	Склад инвентаря и оборудования отбельностоящий заготовленный из сборных блоков	Лит.	Лист	Листов
Н. контр.	Слуцкий		ТР	2	
Нач. отд.	Кутурин		Иппропромтрансстрой г. Москва		
Гл. спец.	Лавренов				
Ист. разд.	Стернин				
Проверил	Стернин	План склада			
Проектир	Соуфер	Схема системы В1			
			Спецификация системы В1		

Согласовано  
 В части Ар. Иронина  
 В части Об. Гимнер  
 В части Э. Булыгина  
 Инв. N подл. Подпись и дата

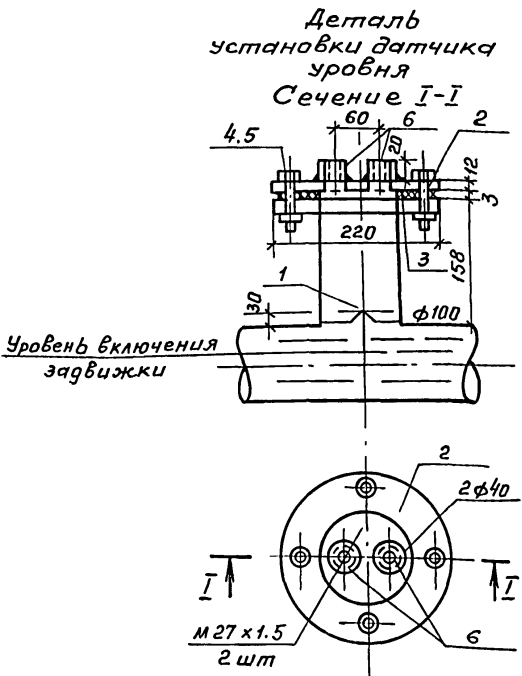
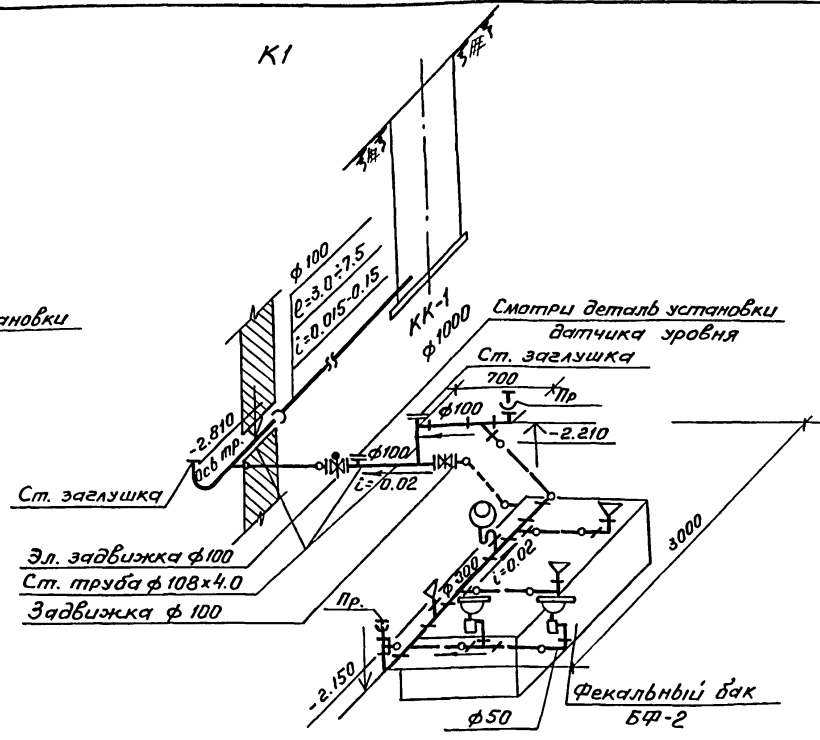
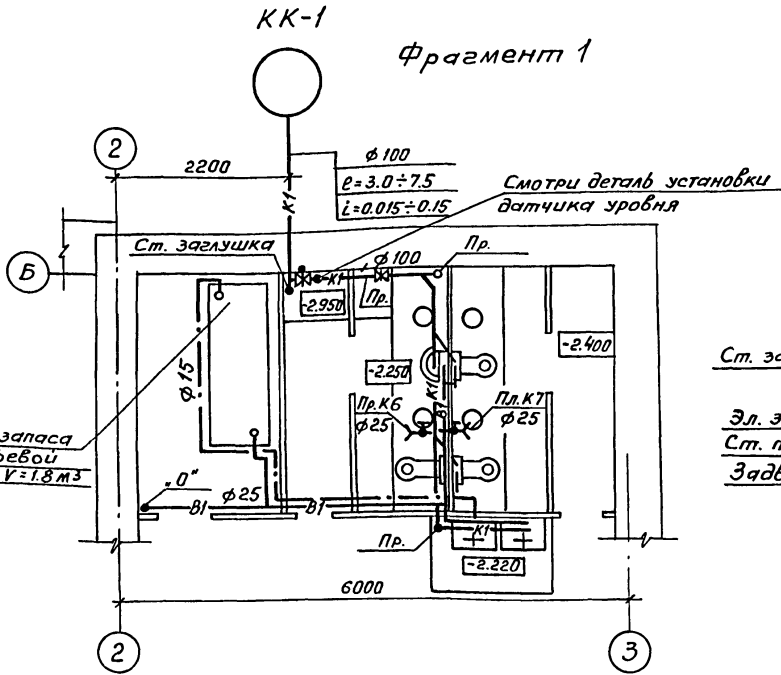
типовой проект А-II-III-IV-300-230.83

Альбом VI

Альбом №

Типовой проект А-II, III, IV-300-230.83

Лист № подл. Подпись и дата



Спецификация установки датчика уровня

Марка, поз.	Обозначение	Наименование	Кол.	Масса ед.кг.	Примечание
1	ГОСТ 17376-77	Тройник из углеродистой стали бесшовный приварной 100x100	1	2.53	шт
2	ГОСТ 12821-80	Заглушка ст. флан. φ100	1	2.25	"
3	ГОСТ 7338-77	Прокладка (резина) φм 158 φвн 105 δ=3 мм	1	—	—
4	ГОСТ 7798-70*	Болт φ 16 l=65 мм	4	0.133	—
5	ГОСТ 5915-70*	Гайка φ 16	4	0.033	—
6	Экч-118-74	Бабышка для датчика уровня	2	—	—
7	ГОСТ 12820-80	Фланец приварн. φ 100	1	2.14	—

Спецификация системы К1

Марка поз.	Обозначение	Наименование	Кол.	Масса ед.кг.	Примечание
1	ГОСТ 6942.3-80	Трубы чугунные канализационные φ 50	1.0	5.9	п.м
2	" "	То же φ 100	5.0	13.4	—
3	ГОСТ 10704-76*	Труба стальная электросварная 108x4.0	4.5	10.20	—
4	30 ч 906 бр	Задвижка с эл. приводом φ 100	1	75.0	шт
5	30 ч 6 бр	Задвижка параллельная φ 100	1	39.5	—
6	ГОСТ 6942.7-80	Колено φ 50	1	2.1	—
7	" "	То же φ 100	4	5.1	—
8	ГОСТ 6942.12-80	Тройник ТП 100x100	1	7.7	—
9	" "	Тройник ТП 100x50	2	5.0	—
10	" "	Тройник ТП 50x50	1	2.7	—
11	ГОСТ 6942, 17-80	Тройник косой 100x100	3	8.4	—
12	ГОСТ 12820-80	Фланец ст. приварной φ100	7	4.8	—
13	ГОСТ 22845-77	Унитаз тарельчатый типа «Компакт»	3	—	компл.
14	ГОСТ 755-72	Писсуар настенный	1	—	компл.
15	ГОСТ 23759-81	Умывальник прямоугольный керамический	2	—	компл.
16	ТДК-1-70 часть II Альбом №8	Бак фекальный металлический аварийный БФ-2	1	685.0	шт
17		Окраска бака масляной краской за 2 раза	7.0	—	м²
<b>Устройства выпуска канализации</b>					
18	Типовой пр. 902-9-1	Колодец из ж/б колец φ 1000 h до 3.0 м	1	—	шт
19		Рытве траншеи на выпуске в...арнтах категории... способом глуб до...м			м³
20	ГОСТ 5525-61	Укладка чугунных канализационных труб φ 100		13.4	п.м

Привязан

Инв. N	
--------	--

А-II, III, IV-300-230.83			БК
Гл. инж. пр. В. Сидоров	Н. контр. С. Суцкий	И. ч. от. д. Кутурин	Лит ТР
Гл. спец. Лавренов	И. в. раз. Стернин	Проверил Стернин	Лист 3
Проектир Соуфер			Листов
Склад инвентаря и оборудования отдельно стоящий заглушенный из сборных блоков			Листов
План фрагмента I. Схема системы К1. Деталь установки датчика уровня. Спецификация системы К1 и датчика уровня			Листов
Гипропротранстрой г. Москва			

Ведомость чертежей оснабного комплекта ЭМ

Ведомость ссылочных и прилагаемых документов

Ведомость объемов электромонтажных и строительных работ

Альбом V  
Тыловой проект А-II, III, IV-300-230.83

Лист	Наименование	Примечание
1	Общие данные	
2	Силовое электрооборудование. Уточненная ведомость изделий и материалов	
3	Электроосвещение. Уточненная ведомость изделий и материалов	
4	Силовое электрооборудование. Схема принципиальная распределительной сети. План	
5	Электроавтоматика. Схема принципиальная управления.	
6	Шкаф управления 1ШУ. Схема подключения.	
7	Электроосвещение. План.	

Обозначение	Наименование	Примечание
4.407-218	Строительные задания (материалы для проектирования) и установочные чертежи распределительных шкафов и пунктов (изготовления заводов электропромышленности)	
5.407-33	Установка индивидуальных магнитных пускателей серии ПМЕ и токоподводки (исполнение I P30)	
5.407-31	Ящик с зажимами для контрольных проводов и кабелей. Чертежи изделий.	
4.407-235	Установка индивидуальных ящиков с рубильниками автоматов, кнопок ПКЕ, ПКУ.	
	Прилагаемые документы	
	Ведомости потребности в материалах	
	Альбом XI	

№ п.п.	Наименование работ	Ед. изм.	Кол.	Примечание
<b>Силовое электрооборудование</b>				
1	Установка пускателя	шт	9	
2	Установка поста управления	шт	9	
3	Установка реле уровня ЭРСУ-3	шт	1	
4	Установка звонка переменного тока ЗВП	шт	1	
5	Установка выключателя пакетн. ВПКМ2-10	шт	1	
6	Установка шкафа ШР 11	шт	1	
7	Установка ящика ЯВП	шт	1	
8	Установка ящика управления ЯУ 5400	шт	1	
9	Прокладка труб диаметром до 40 мм	м	25	
10	Затяжка провода в проложенные трубы, провод сечением до 16 кв. мм	м	150	
11	Прокладка кабеля сечением до 16 кв. мм	м	105	
<b>Электроосвещение</b>				
1	Установка светильников с лампами накаливания.	шт	39	
2	Установка щитка ЩОЯУ-6	шт	1	
3	Установка аппарата АМО-4	шт	1	
4	Установка выключателей и штепсельных розеток	шт	15	
5	Прокладка кабеля	м	250	

Показатели проекта

Наименование	Единица измерения	Количество
Суммарная установленная мощность	кВт	8.2
в том числе: Силовое электрооборудование	кВт	4.8
Электроосвещение	кВт	3.4
Суммарная расчетная мощность	кВт	6.5
в том числе: Силовое электрооборудование	кВт	3.8
Электроосвещение	кВт	2.7

- По надежности электроснабжения электроприемники склада относятся к 2 категории.
- Электроснабжение запроектировано в соответствии с ПУЭ-76 § 1-2-19 линии, состоящей из двух кабелей от сети 380/220 в.
- Аварийное освещение предусматривается ручными аккумуляторными фонарями.
- Для связи с нулевой точкой источника электроэнергии используется нулевая жила питающих кабелей. Магистраль зануления в венткамере присоединить сваркой к арматуре ограждающих конструкций сооружения в двух точках.
- Монтаж электростановки вести согласно требований ПУЭ и СНиП III-33-76.

Электротехническая часть типового проекта разработана в соответствии с действующими нормами и правилами и предусматривает мероприятия, обеспечивающие взрывную, взрывопожарную и пожарную безопасность при эксплуатации здания.

Главный инженер раздела /Блауштейн/

Привязан:			
Инв. №			
А - II, III, IV - 300-230.83 ЭМ			
Л.инж.т.р. Васильев	Н.контр. Сизинцев	Нач.отд. Хомяк	Л.слес. Сизинцев
Л.пр.рад. Блауштейн	Проверил. Блауштейн	Проект. Шпринц	
Склад инвентаря и оборудования отдельностоящий заглубленный		Стация	Лист 7
Общие данные		Гипропротрансстрой г. Москва	

Инв. Л.подл. Подпись и дата /взят. инв. Л.

Тыловой проект А-ІІ, ІІІ, ІV - 300-230.83 А-лбб.м.ІV

№ п.п.	Наименование и техническая характеристика изделия, материала	Тип, марка	Ед. изм.	Потребность по проекту
1	2	3	4	5
	А. Электрооборудование и материалы, поставляемые заказчиком			
	1. Аппараты низкого напряжения			
1.1	Регулятор сигнализатор уровня Длина датчика 0.25 м	ЭРСУ-3	шт	1
1.2	Пускатель магнитный неперевосимый с катушкой на 380В с 1з блок-контактом без теплового реле в защищенном исполнении	ПМЕ-051	шт	9
1.3	Тумблер УСО.360.049 тУ	ТВ1-1	шт	1
1.4	Звонок переменного тока, 220В	ЗВП	шт	1
1.5	Пост управления кнопочный ТУ16-526-216-71	ПКЕ212-2	шт	9
	2. Шкафы управления			
2.1	Ящик управления, напряжение главной цепи 380 в, цепи управления 220В, ТУ 16.536.042-71 с номинальным током расцепителя 1.6 А	ЯУ5411 - 03А2А	шт	1
	3. Пункты, щитки, ящики			
3.1	Шкаф силовой распределительный с рубильником 250 А с 5 группами предохранителей на 60 А. Плавкие вставки в группах 5×6 А	ШРН-73701-22У3	шт	1
3.2	Ящик распределительный переменного тока 380 В, 60 А с трехполюсным пакетным выключателем и тремя предохранителями плавкая вставка 25 А.	ЯВПЗ-60	шт	1
	4. Кабельные изделия			
	Кабель с алюминиевыми жилами ГОСТ 16442-80*, сечением:			
4.1	3×6+1×4-0.66	АВВГ	м	25
4.2	3×4+1×2.5-0.66	АВВГ	м	20
4.3	3×2.5-0.66	АВВГ	м	40
4.4	Провод с алюминиевой жилой, ГОСТ 6323-79*Е сечением 1×2.5-0.38	АПВ	м	150
4.5	Провод с медными жилами, гибкий ГОСТ 6323-79, сечением 1×1-0.38	ПГВ	м	15

1	2	3	4	5
4.6	Кабель контрольный с алюминиевыми жилами, ГОСТ 1508-78*Е, сечением 14×2.5-0.66	АКВВГ	м	10
4.7	Кабель контрольный с медными жилами, ГОСТ 1508-78*Е, сечением 7×1-0.66	КВВГ	м	10
	Б. Защитные средства по технике безопасности			
5.1	Указатель напряжения до 1кВ	МИН	шт	1
5.2	Диэлектрические перчатки	—	пара	2
5.3	Диэлектрические галоши	—	пара	2
5.4	Диэлектрические коврик	—	шт	1
5.5	Защитные очки	—	пара	1
5.6	Монтерский инструмент с изолирующими ручками	—	компл.	1
5.7	Предупредительные плакаты	—	компл.	2
	В. Изделия и материалы, поставляемые подрядчиком			
	1. Электромонтажные изделия заводов ГЭМ.			
1.1	Коробка стальная протяжная	У994	шт	1
1.2	Ящик протяжной	У998	шт	1
1.3	Профиль монтажный	К239	шт	1
1.4	Профиль монтажный	К238	шт	3
	2. Прокат черных металлов			
2.1	Сталь полосовая 40×4 ГОСТ 103-76	—	кг	40
2.2	Сталь полосовая 25×4 ГОСТ 103-76	—	кг	5
2.3	Сталь полосовая 40×5 ГОСТ 103-76	—	кг	3
	3. Трубы металлические			
3.1	Труба электросварная ГОСТ 10704-76 с плюсовым допуском, с полностью сплюсненным гратом, с наружным диаметром Т 20×1.6	—	м	10

1	2	3	4	5
	4. Металлоармажур			
4.1	Металлоармажур негерметический Ди = 15 мм	РЗ-Ц-Х	м	20
	5. Трубы неметаллические			
5.1	Труба виниловая среднего типа по ТУ 16-05-1573-77 с наружным диаметром 25×3	—	м	15

Ш.Б.С.С.С. Подпись и дата. Взам.инв.№

		А-ІІ, ІІІ, ІV-300-230.83		ЭМ	
Гл. инж. пр.	Васильев	Склад инвентаря и оборудования	Сизинцев	Лист	Листов
Н. контр.	Хомяк	отдельностоящий	Хомяк	Р	2
Нач. отд.		заключенный			
Гл. спец.	Сизинцев	Силое электрооборудование	Блуштейн	Ил. пром. транспорт	
Нвт. разд.	Блуштейн	Уточненная ведомость	Шпринц	г. Масквд	
Проверил	Шпринц	изделий и материалов			
Проектир					

18711-06 15

Альбом VII  
Тыловой проект А-II, III, IV-300-230.83

№ п.п.	Наименование и техническая характеристика изделия, материала	П.чл, марка	Ед. изм.	Потребность по проекту
1	2	3	4	5
	А. Электрооборудование и материалы, поставляемые заказчиком			
	1. Аппараты низкого напряжения			
1.1	Аппарат местного освещения 220/128 мощностью 63 ВА	АМО-4	шт	1
1.2	Включатель пакетный двухполюсный на два направления с двумя нелевыми положениями в брызгозащищенном исполнении	ГПМ2-10/н2	шт	2
1.3	Звонок переменного тока 220В с кнопкой	ЗВП	шт	1
	2. Пункты и щитки			
2.1	Групповой осветительный щитак 380/220 В на 6 выключателей АВ-25 с расцепителями на 15 А в защищенном с уплотнением исполнении	ЩОАУ-6	шт	1
	3. Оборудование светотехническое			
3.1	Арматура пыленепроницаемая до 200 Вт для подвески на крюке с патроном Ц-27.	ППР-200	шт	2
3.2	Арматура потолочная до 60 Вт с патроном Ц-27	НПО19х60/ /р20-01У4	шт	3
3.3	Арматура настенная до 60 Вт с патроном Ц-27	НБО05х60/ /р20-01У4	шт	4
3.4	Арматура потолочная пыленепроницаемая до 100 Вт с патроном Ц-27	НПО1х х100/п63	шт	27
3.5	Указатель световой с надписью "Выход"	СУВ-М	шт	3
3.6	Лампа накаливания для местного освещения 12 В мощностью 60 Вт	МО12-60	шт	1
	Лампа накаливания 220 В по ГОСТ 2239-79:			
3.7	мощностью 200 Вт	Г	шт	2
3.8	мощностью 100 Вт	БК	шт	23
3.9	мощностью 60 Вт	БК	шт	5
3.10	мощностью 40 Вт	В	шт	6
3.11	мощностью 15 Вт	В	шт	3

1	2	3	4	5
	4. Кабельные изделия			
	Кабель с алюминиевыми жилами ГОСТ 16442-80* круглый, сечением:			
4.1	2x2,5 - 0.66	АВВГ	м	200
4.2	3x2.5 - 0.66	АВВГ	м	50
	Б. Изделия и материалы, постав- ляемые подрядчиком			
	1. Электромонтажные изделия заводов ГЭМ			
1.1	Коробка ответвительная пласт- массовая	КОР-74	шт	55
	2. Электроустановочные изделия			
2.1	Розетка штепсельная 6 А, 250 В двухполюсная для открытой уста- новки в защищенном исполнении	Индекс 03210	шт	1
2.2	Розетка штепсельная двухполюс- ная 10 А, 36 В для открытой установки в брызгозащищенном исполнении	У-86-РБ	шт	1
2.3	Вилка 10 А, 36 В в брызгозащищен- ном исполнении	У-87-РБ	шт	1
2.4	Включатель однополюсный 6 А, 250 В для открытой установки в брызгозащищенном исполнении	Индекс 02610	шт	13

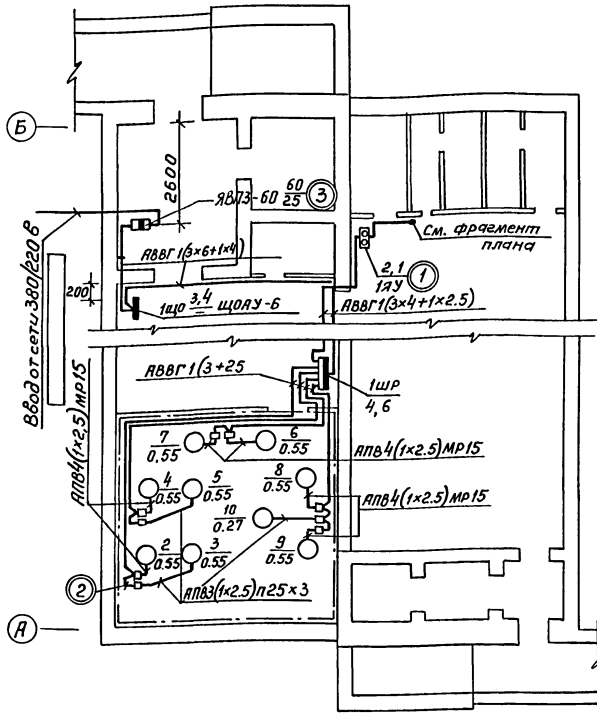
Инв. № подл. Подпись и дата. Взам. инв. №

А-II, III, IV-300-230.83 ЭМ					
Гл. инж. пр. Васильев					
Н. контр. Сизинцев					
Нач. отд. Хомяк					
Гл. спец. Сизинцев					
Авт. разд. Блазштейн					
Проверил Блазштейн					
Проектир Шпринц					
		Склад инвентаря и оборудо- вания отдельный заглаженный	Стадия	Лист	Листов
		Электроосвещение. Уточненная ведомость изделий и материалов	Р	3	
			Гипромтрансстрой г. Москва		

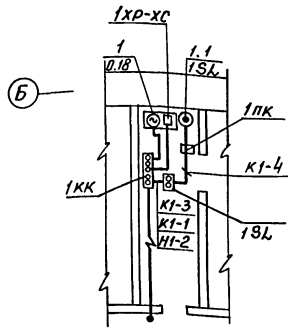


Схема принципиальная распределительной сети

План м 1:100



Фрагмент плана м 1:50



Спецификация

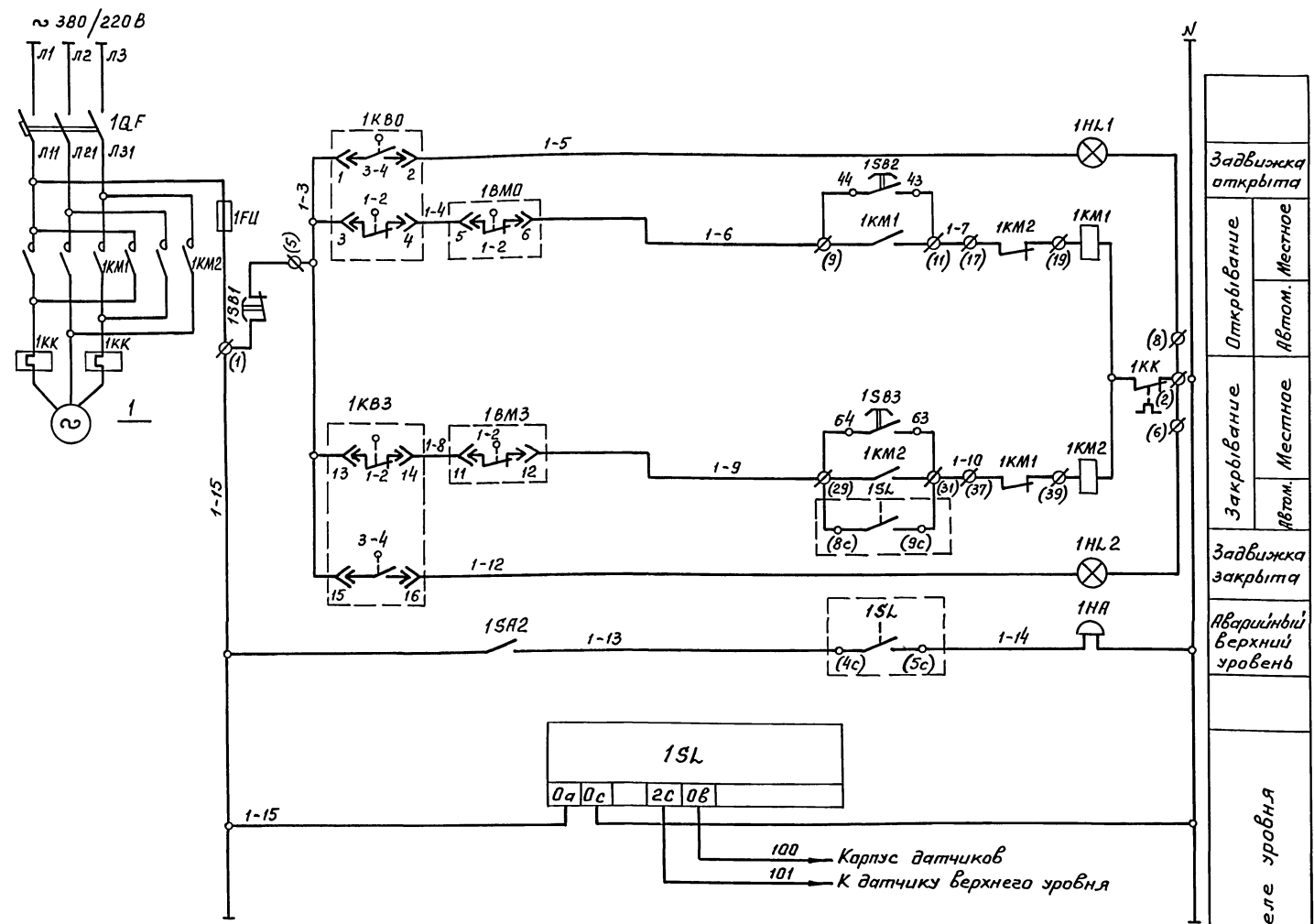
Поз.	Обозначение или тип изделия	Наименование	Кол.	Примечание
1	4.407-218 л. 20	Установка ящика управления ЯУ 5411	1	примен.
2	4.407-229-002	Установка магнитного пускателя ПМЕ-051	9	примен.
3	4.407.235-037	Установка ящика ЯВП	1	примен.

Данные питающей сети	Распределительный пункт									
	Тип, I, n, A		Расчетный ток, A		Установленная мощность, кВт		Тип, I, n, A		Плавкая вставка, A	
380/220В I <sub>р</sub> =8,2кВт I <sub>р</sub> =9,2А	ЩОУ-Б		ЩОУ-Б		ЩОУ-Б		ЩОУ-Б		ЩОУ-Б	
Тип, I, n, A	ЩОУ-Б		ЩОУ-Б		ЩОУ-Б		ЩОУ-Б		ЩОУ-Б	
Расчетный ток, A	ЩОУ-Б		ЩОУ-Б		ЩОУ-Б		ЩОУ-Б		ЩОУ-Б	
Установленная мощность, кВт	ЩОУ-Б		ЩОУ-Б		ЩОУ-Б		ЩОУ-Б		ЩОУ-Б	
Тип, I, n, A	ЩОУ-Б		ЩОУ-Б		ЩОУ-Б		ЩОУ-Б		ЩОУ-Б	
Плавкая вставка, A	ЩОУ-Б		ЩОУ-Б		ЩОУ-Б		ЩОУ-Б		ЩОУ-Б	
Марка и сечение проводника	ЩОУ-Б		ЩОУ-Б		ЩОУ-Б		ЩОУ-Б		ЩОУ-Б	
Длина участка сети, м	ЩОУ-Б		ЩОУ-Б		ЩОУ-Б		ЩОУ-Б		ЩОУ-Б	
Тип, I, n, A	ЩОУ-Б		ЩОУ-Б		ЩОУ-Б		ЩОУ-Б		ЩОУ-Б	
Расчетный ток, A	ЩОУ-Б		ЩОУ-Б		ЩОУ-Б		ЩОУ-Б		ЩОУ-Б	
Установленная мощность, кВт	ЩОУ-Б		ЩОУ-Б		ЩОУ-Б		ЩОУ-Б		ЩОУ-Б	
Нагревательный элемент теплового реле T-тепловой, установка, A	ЩОУ-Б		ЩОУ-Б		ЩОУ-Б		ЩОУ-Б		ЩОУ-Б	
Марка и сечение проводника	ЩОУ-Б		ЩОУ-Б		ЩОУ-Б		ЩОУ-Б		ЩОУ-Б	
Длина участка сети, м	ЩОУ-Б		ЩОУ-Б		ЩОУ-Б		ЩОУ-Б		ЩОУ-Б	
Условное обозначение на плане	ЩОУ-Б		ЩОУ-Б		ЩОУ-Б		ЩОУ-Б		ЩОУ-Б	
Номер по плану	ЩОУ-Б		ЩОУ-Б		ЩОУ-Б		ЩОУ-Б		ЩОУ-Б	
Тип	ЩОУ-Б		ЩОУ-Б		ЩОУ-Б		ЩОУ-Б		ЩОУ-Б	
Рн, кВт	ЩОУ-Б		ЩОУ-Б		ЩОУ-Б		ЩОУ-Б		ЩОУ-Б	
Ток, A	ЩОУ-Б		ЩОУ-Б		ЩОУ-Б		ЩОУ-Б		ЩОУ-Б	
Наименование механизма по плану	ЩОУ-Б		ЩОУ-Б		ЩОУ-Б		ЩОУ-Б		ЩОУ-Б	

- Данный чертеж смотреть совместно с черт. ЭМ-6
- Кабели проложить по строительным конструкциям с креплением скобками. Винилпластиковые трубы проложить в подготовке пола. Выход проводов к электродвигателям защитить стальной тонкостенной трубой.
- Проходы кабелей через стены и перегородки выполнить в патрубках. Проемы после установки патрубков должны быть заделаны. Установку сальников для прохода питающего и контрольного кабелей через ограждающие конструкции см. в арх. строительной части проекта.
- Электрооборудование занулить путем присоединения к магистрали зануления или рабочему нулевому проводу.
- Кабель К1-1 на спуске к штепсельному разъему задвижка защитить стальной трубой на высоте 1,5 м от пола.
- Схему подключения электродвигателя и ящика управления см. лист ЭМ-6.
- Заполнить при привязке проекта.

А - II, III, IV - 300-230.83 ЭМ		
Л.инж.пр. Васильев		
Нач. отд. Хомяк		Склад инвентаря и оборудования
Гл. спец. Сизинцев		влияя отдельностоящий
Инж.разд. Блазштейн		заключенный
Проверил. Блазштейн		Словное электрооборудование
Проектир. Шпринц		Схема принципиальная распределительной сети. План
Инв. №		г. Москва

Тилавај пројект. А-ІІ, ІІІ, ІV - 300-230.83 Алббдм VІ



Перечень элементов принципиальной схемы

Поз. Обозначение	Наименование	Кол.	Примечание
В ящике 1АУ (АУ5411-03А2А)			
1KM1-1KM2	Пускатель магнитный ПМЕ-114	1	
1QF	Выключатель автоматический АП50-ЭМТ	1	
1НЛ1 1НЛ2	Арматура сигнальная АС 311УЗ	2	
1S1, 1S2, 1S3	Кнопка управления КЕ 011	3	Устанавливается дополнительно
1SA2	Тумблер ТВ 1-1	1	
1FU	Предохранитель ПРС-6-П	1	
По месту			
1SL	Реле уровня ЭРСУ-3, ~220В	1	
1НА	Звонок переменного тока ЗВП 220; ~220В	1	
ВМ0 ВМ3	Микропереключатели		комплектно, с электроприводом задвижки
КВ0 КВ3	Микропереключатели		

Схемат предусматривается:

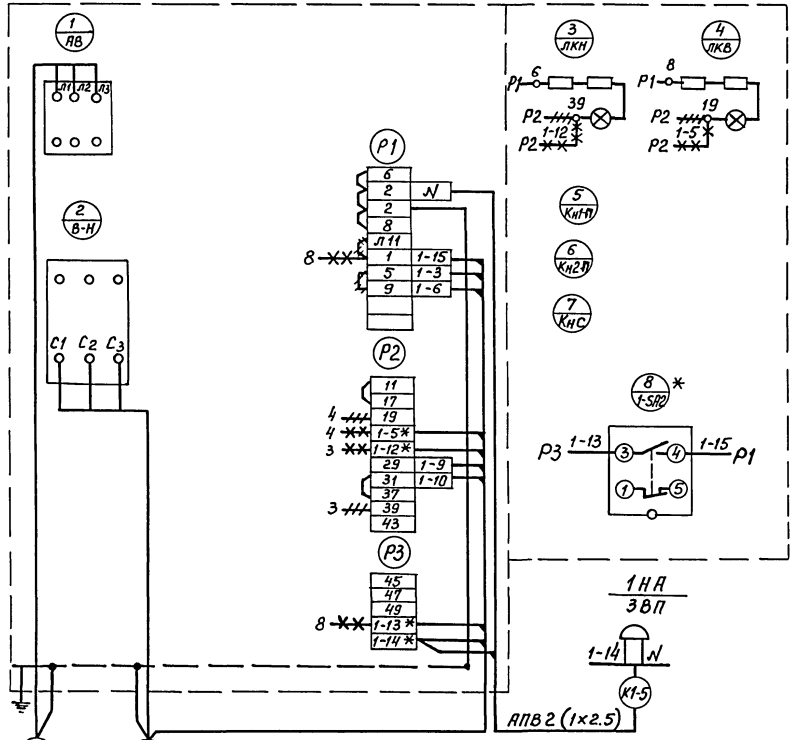
- Открытие задвижки вручную.
- Закрывание задвижки:
  - вручную
  - автоматическое, в зависимости от уровня стоков в трубопроводе.
- Сигнализация положения задвижки и аварийного повышения уровня стоков.

Диаграмма замыкания контактов конечных выключателей электропривода задвижки

Контакты	Обозначение	Номер	Положение задвижки		
			Открыто	Промежуточное	Закр.ито
1КВ0	1-2			×	×
	3-4	×			
1КВ3	1-2	×	×		
	3-4			×	×
ВМ0	1-2		×	×	
	3-4	×	×		
ВМ3	1-2	×	×		
	3-4			×	×

А-ІІ, ІІІ, ІV - 300-230.83 ЭМ					
Инж. пр.	Васильев				
Н. контр.	Сизинцев				
Нач. отд.	Хомяк				
Гл. спец.	Сизинцев				
Ист. разд.	Блужштейн				
Проверил	Блужштейн				
Проектир.	Багдасаров				
		Склад инвентаря и оборудования отдельстоящий заглубленный	Стация	Лист	Листов
		Электрозадвижка. Схема принципиальная управления	р	5	
			Гипропротранстрой г. Москва		

1 ЯУ (ЯУ 5411 - 03А2А)



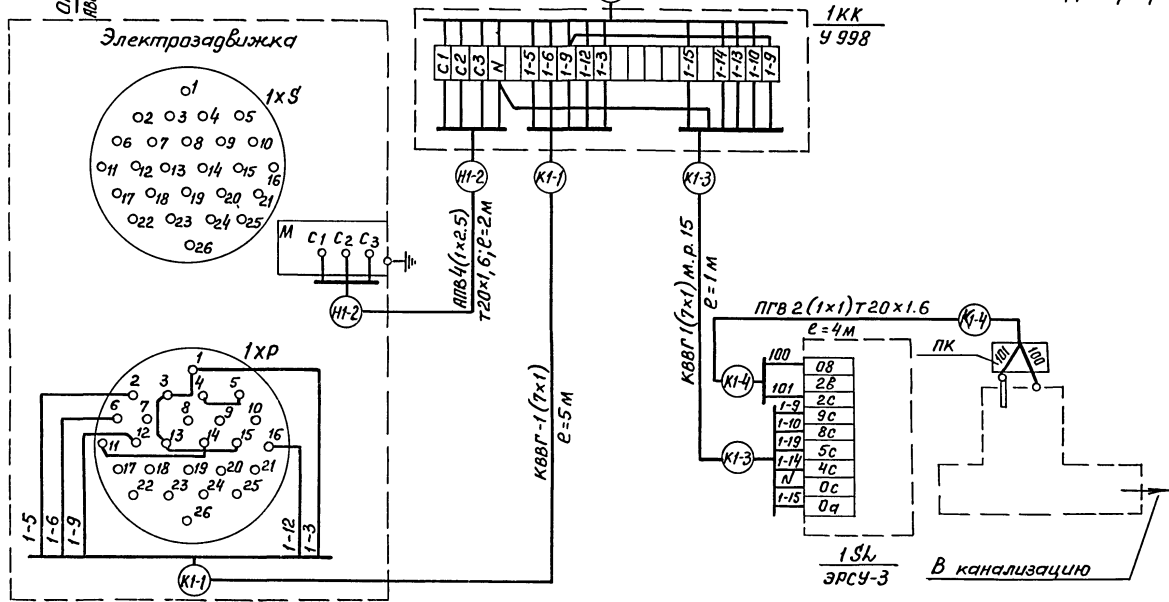
Условные обозначения:

- Демонтировать
- \*--- Дополнительный монтаж
- \* Демаркировать при монтаже

Спецификация

Поз.	Обозначение или тип изделия	Наименование	Кол.	Примечание
1	ЭРСУ-3	Сигнализатор уровня	1	
2	ТВ1-1	Тумблер	1	
3	ЗВП-220	Звонок переменного тока, 220 В	1	
4	АКВВГ	Кабель контрольный с алюминиевыми жилами сечением 14x2.5 кв.мм	10 м	
5	КВВГ	Кабель контрольный с медными жилами сечением 7x1 кв.мм	7 м	
6	АПВ	Провод алюминиевой жилой сеч.2.5 кв.мм	20 м	
7	ЛГВ	Провод гибкий с медной жилой сеч.1 кв.мм	15 м	
8	4.407-247-003	Ящик на 20 зажимов наборных	1	
9	У994	Коробка протяжная	1	
10		Труба стальная тонкостенная 20x1.8 ГОСТ 10705-76	3 м	
11	РЗ-Ц-Х-15	Металлорукав	2 м	

1. Тумблер установить дополнительно на дверце ящика управления, как указано на данном чертеже. В табличке выполнить надпись: "Звонок - откл. - вкл."
2. Звонок установить на боковой стенке шкафа.



		А - II, III, IV - 300-230.83 ЭМ		
Инж. пр.	Васильев	Склад инвентаря и оборудования отдельной ячейкой	Студия	
Н. контр.	Сизинцев		Лист	
Нач. отд.	Хомяк		Листов	
Гл. спец.	Сизинцев		Р	6
Исп. разд.	Блазштейн		Гипропромтрансстрой г. Москва	
Проверил	Блазштейн			
Проектир	Багадасарова			

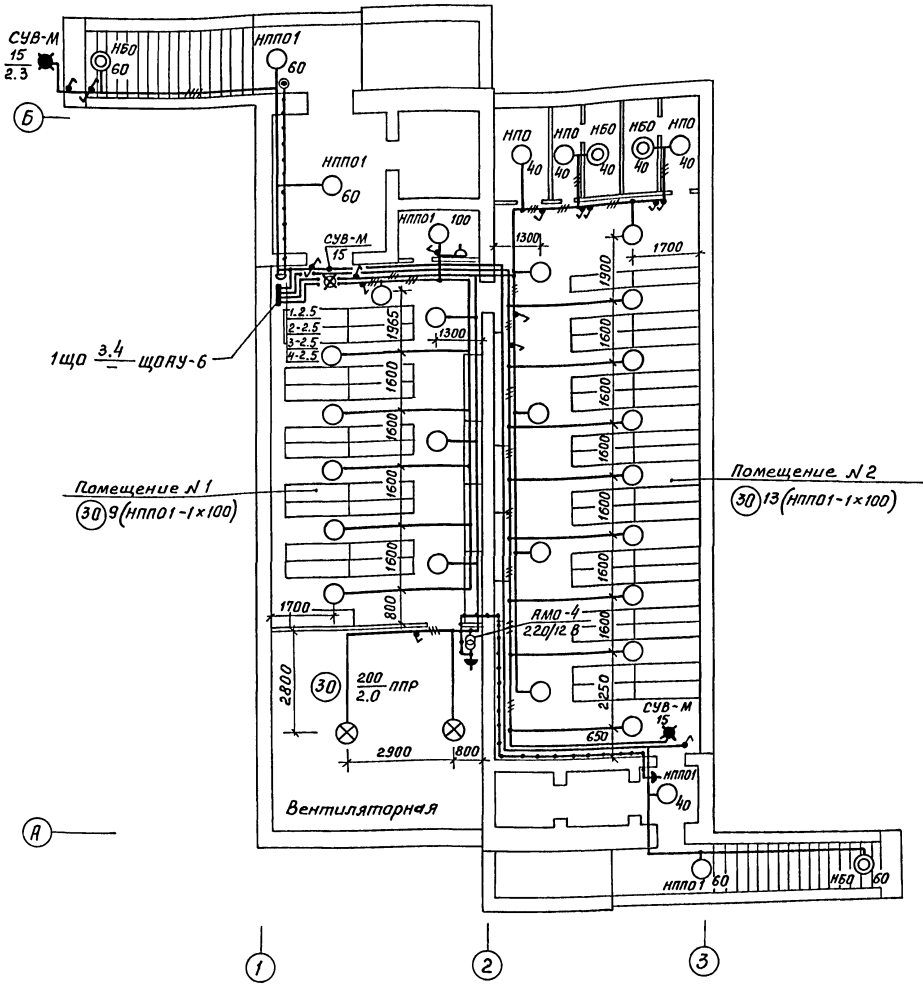
Пиловый проект А-II, III, IV-300-230.83 Альбом II

Шк. № подл. Подпись и дата Взам. Инв. №

Инв. №			
--------	--	--	--

Титуловый проект А-І, ІІ, ІІІ, ІV-300-230.83 Алдобм ІV

План



Условные обозначения

- ▲ Розетка штепсельная двухполюсная в брызгозащищенном исполнении.
- ⌚ Выключатель однополюсный в брызгозащитном исполнении.
- ⌚ Выключатель пакетный двухполюсный в брызгозащитном исполнении.

1. Напряжение сети освещения: общего - 220 В; переносного - 12 В.
2. Для аварийного освещения используются ручные аккумуляторные фонари.
3. Групповая сеть электроосвещения выполняется кабелем АВВГ, прокладываемым по строительным конструкциям.
4. Проходы кабелей за линию герметизации выполнить в трубных салниках - (см. строительную часть). Проходы кабелей через стены и перегородки выполнить в патрубках. Проемы после установки патрубков заделать.
5. Для зануления элементов электрооборудования (светильников, группового щитка и т.д.) использовать рабочий нольовой провод.

Таблица щитка

Групповой осветительный щиток		№ автоматов				Расцепитель, А
№	Тип	Установленная мощность, кВт	Занятые	Резервные		
ЩО	ЩОАУ-6	3, 4	1, 2, 3, 4	5, 6	—	15

				А-І, ІІ, ІІІ, ІV-300-230.83 ЭМ		
Инв. №	Исполнитель	Проверил	Проектировщик	Склад инвентаря и оборудования	Станд. лист	Листов
	И.И.Жуков	В.С.Ильин	С.И.Сизинцев	Электросвещение	р	7
	И.В.Разд.	В.З.Виткин	С.И.Сизинцев	Г.И.ПРОМТРАНССТРОЙ		
	И.В.Разд.	В.З.Виткин	С.И.Сизинцев	г. Москва		

Согласовано:  
АР  
ОВ  
Исполнитель  
Дата  
Исполнитель

Перечень чертежей марки СС

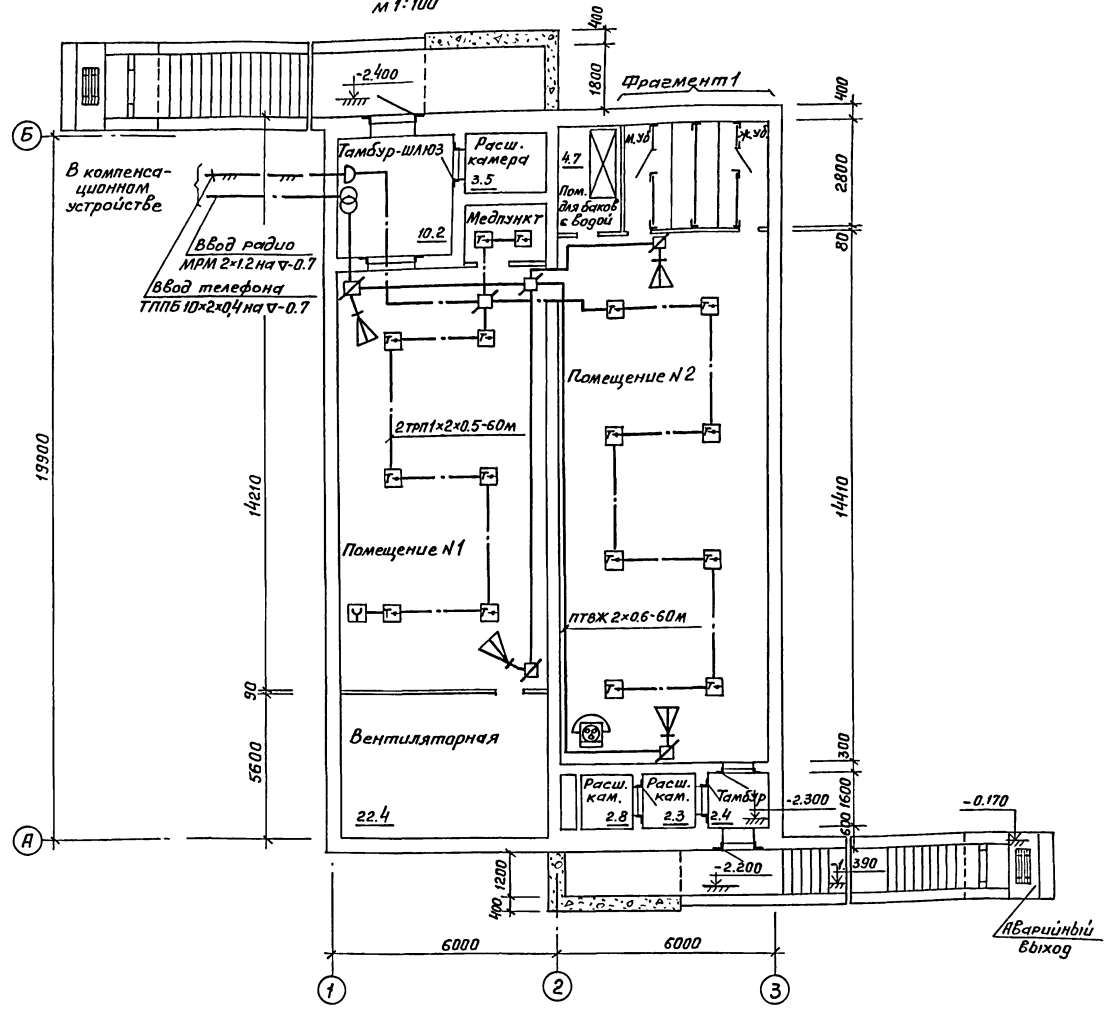
Формат	Лист	Наименование	Примеч.
	СС-1	Слаботочные устройства. План. Общие данные	

Ведомость оборудования материалов и условные обозначения

Условные обознач.	Наименование	Тип изделия ГОСТ, ВТУ	Ед. изм.	Кол.	Примеч.
<b>Телефонизация</b>					
	Аппарат телефонный сист. АТС тип. ТАС-70	ГОСТ 9686-68	шт	1	Установл. на стене
	Коробка распределительная телефон КРТ-10	ГОСТ 8525-78	"	1	
	Провод марки ТРП 1x2x0,5	ГОСТ 20575-75Е	км	0,03	
<b>Радиофикация</b>					
	Колонка звуковая типа 2КЗ-7	ИЦЗ.843.746ТУ	шт	4	
	Трансформатор абонентский типа ТАП-10М	ГОСТ 7859-80	"	1	
	Розетка штепсельная типа РШР-1	ГОСТ 8659-78	"	4	
	Коробка универсальная УК-2п	ГОСТ 10040-75*	"	1	
	Провод марки ПТВЖ 2x0,6	ГОСТ 10254-75*	км	0,06	
	Коробка универсальная УК-2с	ГОСТ 10040-75*	шт	4	
<b>Пожарная сигнализация</b>					
	Извещатель тепловый типа ДТЛ	ГОСТ 1.7592-72	шт	16	
	Диод полупроводниковый Д-226 р	ТУ ИЦЗ.3.62.002	"	16	
	Извещатель кнопочный ручной ПКИЛ-9	ГОСТ 7113-77Е	"	16	
	Коробка универсальная УК-2п	ГОСТ 10040-75*	"	1	
	Провод марки ТРП 1x2x0,5	ГОСТ 20575-75Е	км	0,12	
<b>Устройство заземления</b>					
	Сталь угловая 50x50x5	ГОСТ 8509-72*	М кг	10/38	
	Сталь полосовая 40x4	ГОСТ 103-76	"	15/19	
	Проволока стальная диаметром 5мм	ГОСТ 2590-71*	"	10/2	

Альбом VI  
Типовой проект А-II-III-IV-300-230.83

План  
м 1:100



Шел. И. И. Подпись и дата

Раздел типового проекта "Слаботочные устройства" разработан в соответствии с действующими нормами и правилами и предусматривает мероприятия обеспечивающие взрывную, взрывобезопасную и пожарную безопасность при эксплуатации.  
Автор раздела (Семучкова)

Приблизно:		
Инв. N		
А-II-III-IV-300-230.83 СС		
Изм. Лист	И докум.	Подпись Дата
Гл. инж. пр.	Васильев	
Нач. отд.	Громов	
Гл. спец.	Строганов	
И. в. т. разд.	Семучкова	
Проверил	Семучкова	
Проектир	Погорелова	
Склад инвентаря и оборудования заглубленный, отдельностоящий из сборных блоков	Стадия	Лист Листов
План слаботочных устройств. Общие данные	ТР	1 1
	Гипропротрансстрой г. Москва	