

ТИПОВОЙ ПРОЕКТ 409-29-84.91

ХРАНИЛИЩЕ ЗАПОЛНИТЕЛЕЙ БЕТОНА ВМЕСТИМОСТЬЮ 3 ТЫС. КУБ. М С АВТОМАТИЗИРОВАННОЙ СИСТЕМОЙ ВЫДАЧИ

АЛЬБОМ 4

ПЕРЕЧЕНЬ АЛЬБОМОВ

Альбом 1	ПЗ Пояснительная записка ТХ ТЕХНОЛОГИЯ ПРОИЗВОДСТВА ТХ.Н ОБЩИЕ ВИДЫ НЕТИПОВЫХ ТЕХНОЛОГИЧЕСКИХ КОНСТРУКЦИЙ	Альбом 7	ЭО ЭЛЕКТРИЧЕСКОЕ ОСВЕЩЕНИЕ СС СВЯЗЬ И СИГНАЛИЗАЦИЯ УСТРОЙСТВА КОМПЛЕКТНЫЕ НИЗКОВОЛЬТНЫЕ. ТЕХНИЧЕСКАЯ ДОКУМЕН- ТАЦИЯ, ПЕРЕДАВАЕМАЯ ПРЕДПРИЯТИЮ - ИЗГОТОВИТЕЛЮ
Альбом 2	АР АРХИТЕКТУРНЫЕ РЕШЕНИЯ КМ КОНСТРУКЦИИ МЕТАЛЛИЧЕСКИЕ	Альбом 8	АТХ АВТОМАТИЗАЦИЯ ТЕХНОЛОГИЧЕСКИХ ПРОЦЕССОВ
Альбом 3	КЖ КОНСТРУКЦИИ ЖЕЛЕЗОБЕТОННЫЕ	Альбом 9	ЧАСТЬ 1. ДОКУМЕНТАЦИЯ ДЛЯ ЗАКАЗА КОМПЛЕКСА СРЕДСТВ АВТОМАТИЗАЦИИ ЧАСТЬ 2. ЗАДАНИЕ ЗАВОДУ-ИЗГОТОВИТЕЛЮ ЩИТОВ И ПУЛЬТОВ
Альбом 4	КЖ.И СТРОИТЕЛЬНЫЕ ИЗДЕЛИЯ	Альбом 10	СО СПЕЦИФИКАЦИИ ОБОРУДОВАНИЯ
Альбом 5	ОВ ОТОПЛЕНИЕ И ВЕНТИЛЯЦИЯ ОВ.Н ОБЩИЕ ВИДЫ НЕТИПОВЫХ КОНСТРУКЦИЙ ОЗ ОБОГРЕВ ЗАПОЛНИТЕЛЕЙ ОЗ.Н ОБЩИЕ ВИДЫ НЕТИПОВЫХ КОНСТРУКЦИЙ ВК ВОДОПРОВОД И КАНАЛИЗАЦИЯ	Альбом 11	ВМ ВЕДОМОСТИ ПОТРЕБНОСТИ В МАТЕРИАЛАХ
Альбом 6	ЭМ СИЛОВОЕ ЭЛЕКТРООБОРУДОВАНИЕ	Альбом 12	С СМЕТЫ

РАЗРАБОТАН:

ХАРЬКОВСКИМ ПРОМСТРОИНИИПРОЕКТОМ
ГЛАВНЫЙ ИНЖЕНЕР ИНСТИТУТА *И.Ф. ДОВГИЙ*
ГЛАВНЫЙ ИНЖЕНЕР ПРОЕКТА *А.П. ШКОЛЬНИЙ*

УТВЕРЖДЕН

И
ВВЕДЕН В ДЕЙСТВИЕ ПРОМТРАНСНИИПРОЕКТОМ
ПРИКАЗ ОТ 10.01.92г. №2

				ПРИВЯЗАН:	
ИНВ.№					

Альбом 4

№ п/п	НАИМЕНОВАНИЕ	Стр.
	ВЕДОМОСТЬ ЧЕРТЕЖЕЙ	2...4
	ТЕХНИЧЕСКИЕ УСЛОВИЯ	5,6
	ПАНЕЛЬ СТЕНОВАЯ ПС1	7
	ПАНЕЛЬ СТЕНОВАЯ ПС2	8
	ПАНЕЛЬ СТЕНОВАЯ ПС3	9,10
	ПАНЕЛЬ СТЕНОВАЯ ПС4	11
	ПАНЕЛЬ СТЕНОВАЯ ПС5	12,13
	БЛОК ПОДПОРНОЙ СТЕНЫ БПС1... БПС2	14,15
	КОЛОННА К1, К1-1	16...18
	КОЛОННА К2, К2-1, К2-2	19...21
	КОЛОННА К3	22
	КОЛОННА К4	23
	БАЛКА Б1, ПЕРЕМЫЧКА ПР1	24
	ОПОРНАЯ ПОДУШКА ОП1, ОП2	25
	КАРКАС ПРОСТРАНСТВЕННЫЙ КП1... КП3	26
	КАРКАС ПРОСТРАНСТВЕННЫЙ КП1... КП3.	
	СБОРОЧНЫЙ ЧЕРТЕЖ.	26
	КАРКАС ПРОСТРАНСТВЕННЫЙ КП4; КП5	27
	КАРКАС ПРОСТРАНСТВЕННЫЙ КП4; КП5.	
	СБОРОЧНЫЙ ЧЕРТЕЖ.	27
	КАРКАС ПРОСТРАНСТВЕННЫЙ КП6	28

№ п/п	НАИМЕНОВАНИЕ	Стр.
	КАРКАС ПРОСТРАНСТВЕННЫЙ КП7	28
	КАРКАС ПЛОСКИЙ КР1... КР4	29
	КАРКАС ПЛОСКИЙ КР1... КР4	
	СБОРОЧНЫЙ ЧЕРТЕЖ.	29
	КАРКАС ПЛОСКИЙ КР5; КР6	30
	КАРКАС ПЛОСКИЙ КР7; КР8	30
	КАРКАС ПЛОСКИЙ КР9	31
	КАРКАС ПЛОСКИЙ КР10	31
	КАРКАС ПЛОСКИЙ КР11	32
	КАРКАС ПЛОСКИЙ КР50	32
	КАРКАС ПЛОСКИЙ КР12	33
	КАРКАС ПЛОСКИЙ КР13	33
	КАРКАС ПЛОСКИЙ КР14	34
	КАРКАС ПЛОСКИЙ КР15... КР20	34,35
	КАРКАС ПЛОСКИЙ КР21	36
	КАРКАС ПЛОСКИЙ КР22	36
	КАРКАС ПЛОСКИЙ КР23	37
	КАРКАС ПЛОСКИЙ КР24	37
	КАРКАС ПЛОСКИЙ КР25, КР27	38
	КАРКАС ПЛОСКИЙ КР26	38
	КАРКАС ПЛОСКИЙ КР28	39

Имя, отчество, Подпись и дата ВЗАИМНОВ. №

409-29-84.91 КЖ.И					
ПРИВЯЗАН:	И. КОМП. ЗОРИН	ВЕДОМОСТЬ ЧЕРТЕЖЕЙ	СТАНАР	МАССА	МАСШТАБ
	ГЛ. СПЕЦ. ЗОРИН		Р	-	-
	ЗАВ. ГР. ФРИДЛАНД		ЛИСТ 1 ЛИСТОВ 3		
	ВЕД. ИЖ. ЛОТАЗОВА		ХАРЬКОВСКИЙ ПРОМСТРОЙНИИПРОЕКТ		
	ПРОВЕР. ФРИДЛАНД				
	РАЗРАБ. БЕЛАН				
ИМВ. №					

№ п/п	НАИМЕНОВАНИЕ	Стр.
	КАРКАС ПЛОСКИЙ КР29, КР30	39
	КАРКАС ПЛОСКИЙ КР34	40
	КАРКАС ПЛОСКИЙ КР31, КР36	40
	КАРКАС ПЛОСКИЙ КР32	41
	КАРКАС ПЛОСКИЙ КР33, КР35	41
	КАРКАС ПЛОСКИЙ КР37	42
	КАРКАС ПЛОСКИЙ КР38	42
	КАРКАС ПЛОСКИЙ КР39	43
	КАРКАС ПЛОСКИЙ КР40	43
	КАРКАС ПЛОСКИЙ КР41	44
	КАРКАС ПЛОСКИЙ КР42	44
	КАРКАС ПЛОСКИЙ КР43	45
	КАРКАС ПЛОСКИЙ КР44	45
	КАРКАС ПЛОСКИЙ КР45	46
	КАРКАС ПЛОСКИЙ КР46	46
	КАРКАС ПЛОСКИЙ КР48	47
	КАРКАС ПЛОСКИЙ КР49	47
	СЕТКА АРМАТУРНАЯ С1; С2; С4	48
	СЕТКА АРМАТУРНАЯ С3	48
	СЕТКА АРМАТУРНАЯ С5	49
	СЕТКА АРМАТУРНАЯ С12; С15	49
	СЕТКА АРМАТУРНАЯ С6; С7	50
	СЕТКА АРМАТУРНАЯ С8	50
	СЕТКА АРМАТУРНАЯ С9; С11	51
	СЕТКА АРМАТУРНАЯ С10	51

№ п/п	НАИМЕНОВАНИЕ	Стр.
	СЕТКА АРМАТУРНАЯ С13	52
	СЕТКА АРМАТУРНАЯ С14	52
	СЕТКА АРМАТУРНАЯ С16	53
	СЕТКА АРМАТУРНАЯ С17	53
	СЕТКА АРМАТУРНАЯ С18	54
	СЕТКА АРМАТУРНАЯ С19	54
	СЕТКА АРМАТУРНАЯ С20... С22	55
	СЕТКА АРМАТУРНАЯ С20... С22. СБОРОЧНЫЙ ЧЕРТЕЖ	55
	СЕТКА АРМАТУРНАЯ С23... С28	56
	СЕТКА АРМАТУРНАЯ С29; С30	56
	СЕТКА АРМАТУРНАЯ С31	57
	СЕТКА АРМАТУРНАЯ С32	57
	СЕТКА АРМАТУРНАЯ С33; С34	58
	СЕТКА АРМАТУРНАЯ С35; С36	58
	КАРКАС ПЛОСКИЙ КР47	59
	СЕТКА АРМАТУРНАЯ С37	59
	СЕТКА АРМАТУРНАЯ С38; С39	60
	СЕТКА АРМАТУРНАЯ С42	60
	СЕТКА АРМАТУРНАЯ С40; С41	61
	СЕТКА АРМАТУРНАЯ С43; С44	62
	СЕТКА АРМАТУРНАЯ С45; С49	63
	СЕТКА АРМАТУРНАЯ С46; С50	63
	СЕТКА АРМАТУРНАЯ С47; С51	64
	СЕТКА АРМАТУРНАЯ С48; С52	64
	СЕТКА АРМАТУРНАЯ С53	65

ПРИВЯЗАН:

ИНВ. №

409-29-84.91 КЖ.И

Лист

2

Альбом 4

№ п/п	НАИМЕНОВАНИЕ	СТР.
	СЕТКА АРМАТУРНАЯ СБ4	65
	СЕТКА АРМАТУРНАЯ СБ5	66
	СЕТКА АРМАТУРНАЯ СБ6	66
	ИЗДЕЛИЕ ЗАКЛАДНОЕ МН1	67
	ИЗДЕЛИЕ ЗАКЛАДНОЕ МН2	67
	ИЗДЕЛИЕ ЗАКЛАДНОЕ МНЮ	68
	ИЗДЕЛИЕ ЗАКЛАДНОЕ МНЗ	68
	ИЗДЕЛИЕ ЗАКЛАДНОЕ МН4	69
	ИЗДЕЛИЕ ЗАКЛАДНОЕ МН5	69
	ИЗДЕЛИЕ СОЕДИНИТЕЛЬНОЕ МС1	70
	ИЗДЕЛИЕ ЗАКЛАДНОЕ МН6	70
	ИЗДЕЛИЕ ЗАКЛАДНОЕ МН7	71
	ИЗДЕЛИЕ ЗАКЛАДНОЕ МН8	71
	ИЗДЕЛИЕ ЗАКЛАДНОЕ МН9	72
	СТЕРЖЕНЬ АРМАТУРНЫЙ СТ6	72
	СТЕРЖЕНЬ АРМАТУРНЫЙ СТ1; СТ2	73
	СТЕРЖЕНЬ АРМАТУРНЫЙ СТ3...СТ5	73
	ПЕТЛЯ МОНТАЖНАЯ П1...П3	74
	ПЕТЛЯ МОНТАЖНАЯ П4	74

ИЗБ.№ 17808. Подпись и дата. Взам. инв.№

ПРИВЯЗАН:			
ИЗБ.№			

409-29-8491 КЖ.И

Лист 3

ТЕХНИЧЕСКИЕ УСЛОВИЯ

I ЖЕЛЕЗОБЕТОННЫЕ КОНСТРУКЦИИ

- Сборные железобетонные конструкции должны удовлетворять требованиям ГОСТ 13015.0 - 83*:
 - по показателям фактической прочности бетона (в проектном возрасте и отпускной);
 - к маркам сталей для закладных изделий, в том числе для монтажных петель;
 - по отклонениям толщины защитного слоя бетона до арматуры;
 - по значениям действительных отклонений геометрических параметров.
- Бетоны должны удовлетворять требованиям, установленным стандартам на бетоны конкретных видов по ГОСТ 26633 - 85 "Бетон тяжелый. Технические условия".
- Поставка изделий потребителю производится по достижению бетоном отпускной прочности, величина которой устанавливается в соответствии с требованиями ГОСТ 13015.0 - 83*, и должна быть не менее 70% проектного класса по прочности на сжатие в теплый период года и 90% - в холодный период. Продолжительность теплового и холодного периодов года указывается проектной организацией при привязке проекта в соответствии с ГОСТ 13015.0 - 83* (изменение N 1).
- Выпуски арматуры из сборных железобетонных колонн необходимо производить с помощью кондуктора (по одному на каждый тип колонны K1 и K2), который впоследствии должен быть использован для фиксации

положения соответствующих выпусков арматуры из подштабельного тоннеля.

II ИЗДЕЛИЯ АРМАТУРНЫЕ, ЗАКЛАДНЫЕ И СОЕДИНИТЕЛЬНЫЕ

1. Для изготовления арматурных, закладных и соединительных изделий следует применять сталь марок, указанных в таблице:

Вид арматуры и прокатов; документы, регламентирующие качество	Класс армат.	Марка стали при расчетной наружной температуре до минус 30° включительно и в отапливаемых зданиях
Стержневая горячекатаная гладкая по ГОСТ 5781-82*	A _I	Ст3кп
Стержневая горячекатаная периодического профня по ГОСТ 5781-82*	A _{III}	25Г2С
Стержневая горячекатаная гладкая по ГОСТ 5781-82* для монтажных петель	A _I	Ст3сп
Сортовой и фасонный прокат для закладных изделий по ГОСТ 535-88*	-	Ст3кп3-1
Фасонный и листовой прокат по ГОСТ 27772-88*	-	C 235
Прокат стальной, горячекатаный круглый по ГОСТ 2590-88 для фундаментных болтов	-	Ст3кп Ст3пс

Изм. № Подп. Подпись и дата

Привязан:

И. КОНТР.	Зорин	<i>Зорин</i>
ГЛ. СПЕЦ.	Зорин	<i>Зорин</i>
ЗАВ. ГР.	Фридланд	<i>Фридланд</i>
ВЕД. ИЖ.	Лотазова	<i>Лотазова</i>
ПРОВЕР.	Фридланд	<i>Фридланд</i>
РАЗРАБ.	Белан	<i>Белан</i>

И.Н.В.Р.Э

409-29-84.91 КЖ.И-ТУ

ТЕХНИЧЕСКИЕ УСЛОВИЯ

СТАЛЬ	МАРКА	МАСШТАБ
Р	-	-

Лист 1 из 2
ХАРЬКОВСКИЙ ПРОМЕТРОЙНИЙ ПРОЕКТ

2. Для крестообразных сварных соединений сеток и каркасов типы швов, кроме оговоренных чертежами, при контактной точечной сварке двух стержней К1-КТ.
3. Сварные арматурные и закладные изделия должны удовлетворять требованиям ГОСТ 10922-75. Сварку соединений арматуры и закладных деталей производить в соответствии с ГОСТ 14098-85 и СНиП 3.03.01-87.
4. Качество сварных соединений арматуры проверяют ультразвуковым методом согласно ГОСТ 23858-77.
5. Размеры сеток и каркасов даны по осям и торцам стержней.
6. Анкеры закладных изделий приварить к пластинам в тавер дуговой механизированной сваркой под флюсом. Тип шва Т1-МФ. Другие типы сварных соединений указаны на чертежах.
7. Закладное изделие МН9 должно иметь антикоррозионное покрытие в виде горячего цинкования с толщиной слоя не менее 60 мкм в соответствии с рис. 1.
8. Закладные изделия МН 107-2, МН 117-2, МН 117-6, МН 121-1, МН 112-2, МН 106-4, МН 514 серии 1.400-15 вып. 1, а также МН10 и МН3 настоящего проекта и соединительное изделие МС1 должны иметь антикоррозионное покрытие из двух слоев эмали ПФ 1189 по ТУ-6-10-1710-77 общей толщиной 55 мкм, выполненное в соответствии с рис. 2.
9. Транспортирование и хранение сборных железобетонных конструкций должно производиться в соответствии с ГОСТ 13015.4-84.

Рис. 1

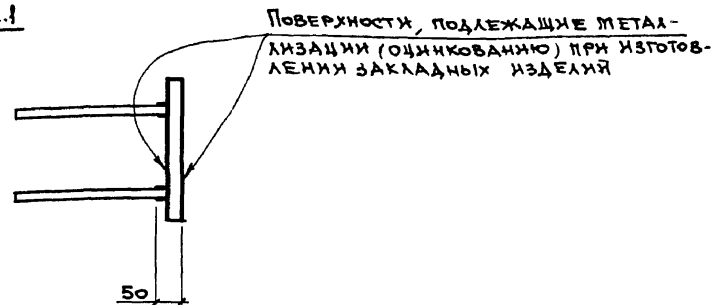
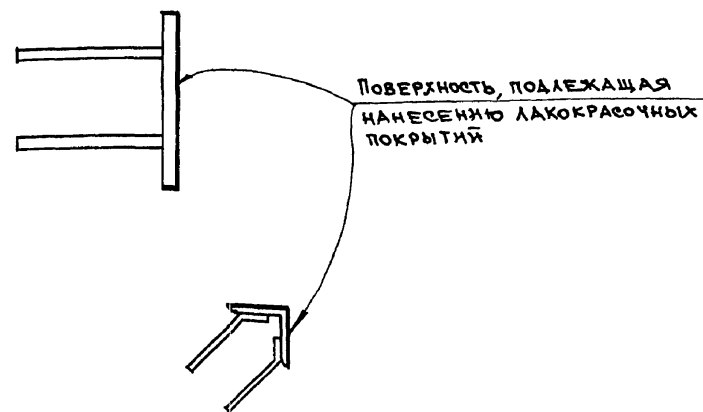


Рис. 2



Привязан:

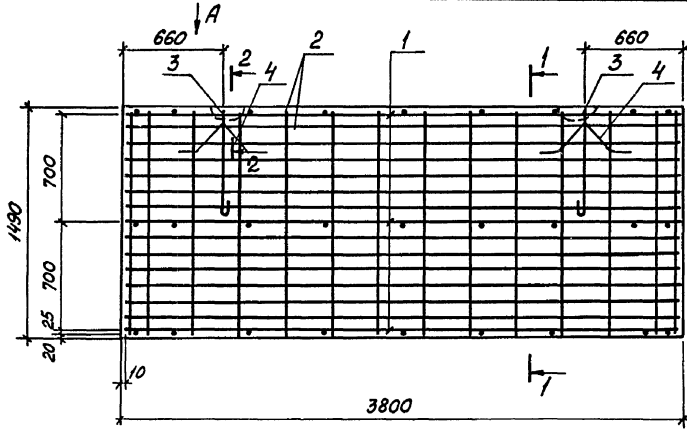
кнв.п.№				

409-29-84.91 КЖ.И-ТУ

Лист

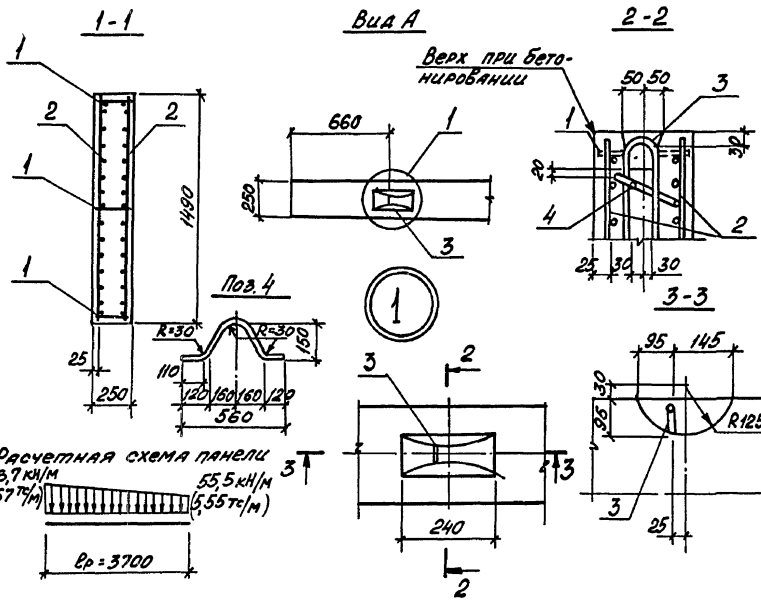
2

Альбом 4



Поз.	Обозначение	Наименование	Кол.	Масса ед., кг	Примечание
<u>Документация</u>					
	409-29-84.91-ТУ	Технические условия Сборочные единицы			
1	409-29-84.91.КЖ.И-Кр25	Каркас Кр25	3	7,2	
2	409-29-84.91.КЖ.И-С38,39	Сетка арматурная С38	2	44,8	
3	409-29-84.91.КЖ.И-П1...П3	Петля монтажная П1	2	3,14	
<u>Детали</u>					
4*		Флажки ГОСТ 5781-82*, l=700	2	0,43	
<u>Материалы</u>					
		Бетон класса В20	1,42		м ³

*) поз. 4 смотрите эскиз на данном листе



Ведомость расхода стали на элемент, кг

Марка элемента	Изделия арматурные				Изделия закладные		Общий расход			
	Арматура класса А-I		Всего	Арматура класса А-III		Всего				
	ГОСТ 5781-82*									
	φ6	Итого	φ10	φ12	Итого	φ18		Итого		
ПС1	10,3	10,3	0,9	100,7	101,6	111,9	6,3	6,3	6,3	118,2

Сварное соединение стержней каркасов Кр25 и сеток С38 выполнять швом типа К1-Кт по ГОСТ 14098-85 при помощи сварочных клещей.

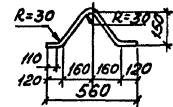
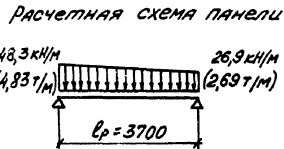
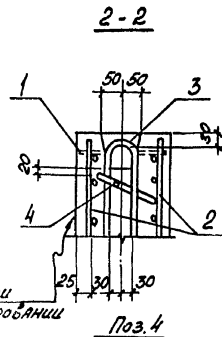
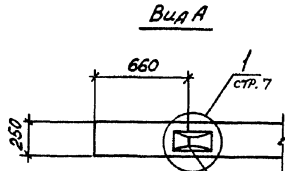
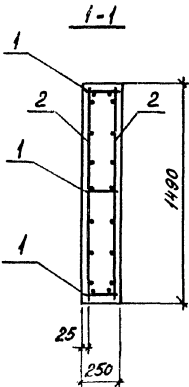
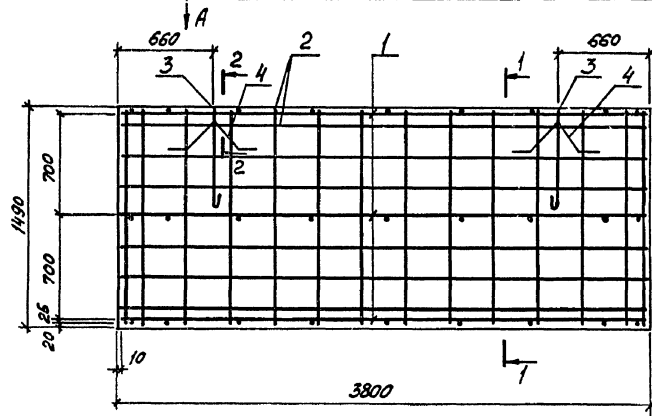
Приблизит:

Илб. № 2

И. контр. Зорин	Зорин	409-29-84.91	КЖ.И-ПС1	Сталь	Масса	Масштаб
Пл. спец. Зорин	Зорин	Панель стеновая ПС1	ПС1	Р	3,6т	Лист Листов 1
Зав. гр. Фрицкая	Фрицкая			ХАРЬКОВСКИЙ		
Вед. инж. Ломазова	Ломазова			ПРОМСТРОЙНИИПРОЕКТ		
Провер. Фрицкая	Фрицкая					
Разраб. Лыбименко	Лыбименко					

Илб. № 2. Подписи и дата вварки шва

Анастасиш



ПРИВЯЗАН:

И. КОТЛ.	ЗОРШ	БАС
Л. СПЕЧ.	ЗОРШ	БАС
З. Б. ГР.	Ф. ЦАЛАН	Л. Б. Г.
Вед. инж.	Л. МАЗОВА	В. Б. Г.
Провер.	Ф. ЦАЛАН	Л. Б. Г.
Р. З. Р. А. Б.	Л. Т. В. О. Н. Е. Н. О.	Л. Б. Г.

Поз.	Обозначение	Наименование	Кол. ва, кг	Примечание
Документация				
	409-29-84.91 -74	Технические условия		
		Сборочные единицы		
1	409-29-84.91 КЖ.И-Кр25	Каркас Кр25	3	7,2
2	409-29-84.91 КЖ.И-С33,39	Сетка арматурная С39	2	28,0
3	409-29-84.91 КЖ.И-П1...П3	Петля монтажная П1	2	3,14
Детали				
4*		Ф10 II ГОСТ 5781-82, L=700	2	0,43
Материалы				
		Бетон класса В20	1,42	м ³

*) поз. 4 смотрите эскиз на данном листе

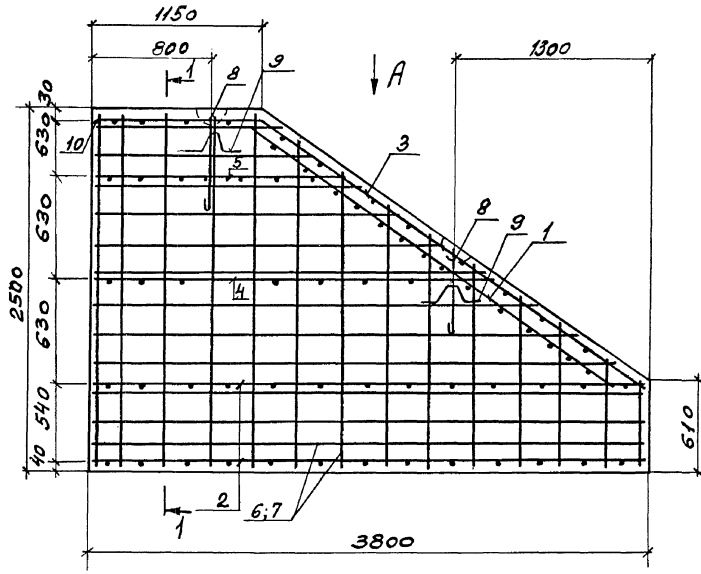
Ведомость расхода стали на элемент, кг

Марка элемента	Изделия арматурные					Изделия закладные			Общая масса	
	Арматура класса					Арматура класса				
	А-I		А-III			А-I				
	ГОСТ 5781-82*					ГОСТ 5781-82*				
	φ6	Итого	φ10	φ12	Итого	φ16	Итого	Итого		
ПС2	10,3	10,3	0,9	67,2	68,1	78,4	6,3	6,3	6,3	84,7

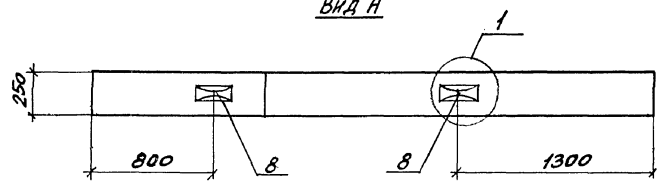
Узел, 1" смотрите на докум. 409-29-84.91 КЖ.И-ПС1.
Сварное соединение стержней каркасов кабы сеток С39 выполнять швом типа К1-Кт по ГОСТ 14098-85 при помощи сварочных клещей.

			409-29-84.91 КЖ.И-ПС2		
			Панель стеновая		
			ПС2		
			Сталь	Масса	Масштаб
			Р	3,8т	
			Лист	Листов 1	
			ХАРЬКОВСКИЙ		
			ПРОМСТРОИНИИПРОЕКТ		

Лист № 4



Вид А



МАРКА, ПОЗ.	ОБОЗНАЧЕНИЕ	НАИМЕНОВАНИЕ	КОЛ.	МАССА, кг	ПРИМЕЧАНИЕ
ДОКУМЕНТАЦИЯ					
	109-29-84.91КЖ-ТУ	ТЕХНИЧЕСКИЕ УСЛОВИЯ			
СБОРОЧНЫЕ ЕДИНИЦЫ					
1	409-29-84.91КЖ-КР26	КАРКАС ПЛОСКИЙ КР26	1	4,1	
2	- КР25, КР27	КР27	2	5,1	
3	- КР28	КР28	1	15,3	
4	- КР29, КР30	КР29	1	3,9	
5	- КР29, КР30	КР30	1	2,7	
6	409-29-84.91КЖ-С40, СЧ1	СЕТКА АРМАТУРНАЯ С40	1	25,2	
7	- С40, СЧ1	СЧ1	1	25,2	
КОМПОНЕНТЫ					
8	409-29-84.91КЖ-П1... П3	ПЕТЕЛЬ МОНТАЖНАЯ П1	2	3,14	
ДЕТАЛИ					
9*	Ф10 А1 ГОСТ 5781-82, L=700		2	0,43	
10	Ф6 А1, ГОСТ 5781-82, L=230		1	0,05	
МАТЕРИАЛЫ					
		БЕТОН КЛАССА В20	1,73		м ³

*) поз. 9 см. КЖ-ПСЗ ЛСТ 2.

СВАРОЧНОЕ СОЕДИНЕНИЕ СТЕРЖНЕЙ КАРКАСОВ КР26... КР30 И СЕТОК С40, СЧ1 ВЫПОЛНЯТЬ ШВОМ ТИПА К1-К7 ПО ГОСТ 14098-85 ПРИ ПОМОЩИ СВАРОЧНЫХ КЛЕЩЕЙ.

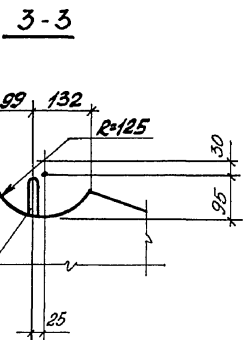
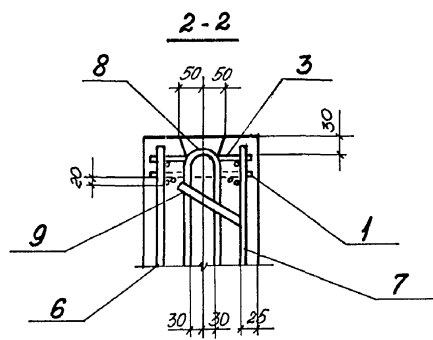
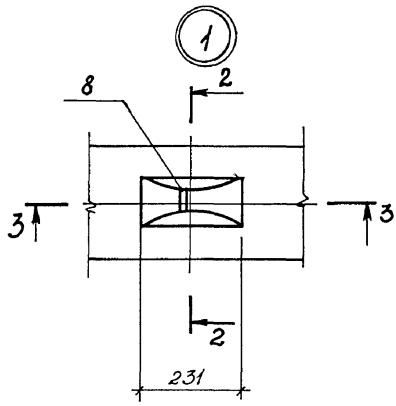
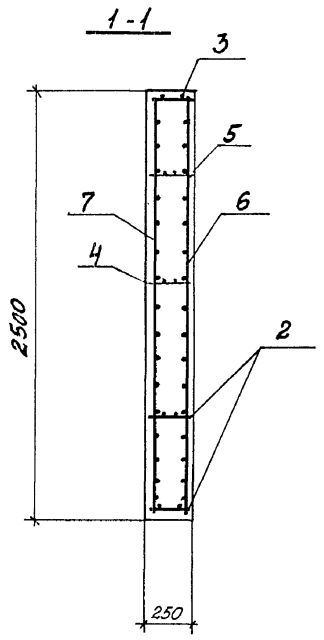
Имя, № инв. л. Подпись и дата. ВЗНМ. ИВБ.С.

ПРИВЯЗАН:

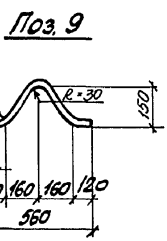
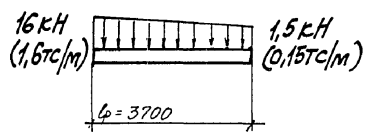
	И. КОНТР. ЗОРНИ	300-1
	Л. СПЕЦ. ЗОРНИ	300-1
	З.В. ГР. ФРИДЛАНД	11-1
	ВЕД. МХ. ЛОМАЗОВА	11-14
	ПРОВЕР. ФРИДЛАНД	10-1
	РАЗРАБ. ЛИТВИНЕНКО	10-1
И. №		

409-29-84.91 КЖ. И-ПСЗ			
ПАНЕЛЬ СТЕНОВАЯ ПСЗ	СТАДНА	МАССА	МАСШТАБ
	Р	43т	
	Лист 1	Листов 2	
ХАРЬКОВСКИЙ ПРОМСТРОЙНИИПРОЕКТ			

Альбом 4



Расчетная схема панели



Ведомость расхода стали на элемент, кг

Марка элемента	Изделия арматурные						Изделия закладные				Общий расход		
	Арматура класса А-I			Прокат С 235			Арматура класса А-I		Всего				
	ГОСТ 5781-82*			ГОСТ 19903-74*			ГОСТ 5781-82*		Всего				
	φ6	φ10	Итого	φ10	φ16	Итого	δ=12	Итого	φ18	Итого			
ПС3	13,0	59,0	72,0	0,9	13,4	14,3	1,5	1,5	87,8	6,3	6,3	6,3	94,1

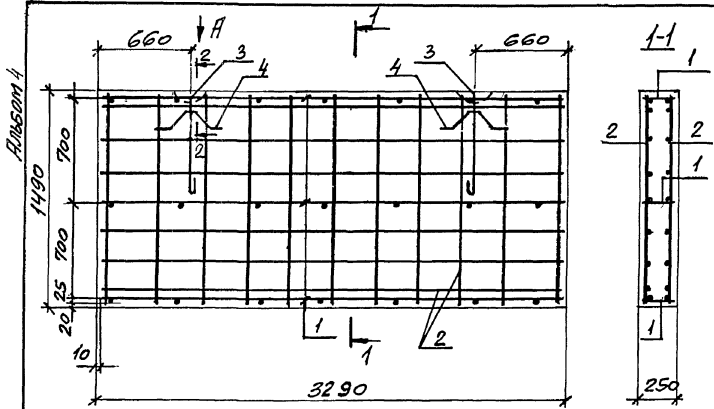
Прибавки:

Инв. №

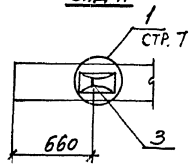
409-29-84.91 КЖ.И-ПС3

Лист 2

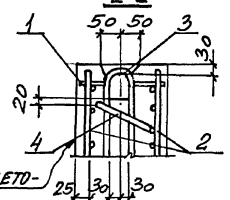
Инв. № гора. Подпись и дата. Взам инв. №



Вид А

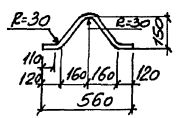


2-2



ВЕРХ ПРИ БЕТОНИРОВАНИИ

ПОЗ. 4



МАРКА, ПОЗ.	ОБЪЯВЛЕНИЕ	НАИМЕНОВАНИЕ	КОЛ.	МАССА ЕД. КГ	ПРИМЕЧАНИЕ
ДОКУМЕНТАЦИЯ					
	409-29-84.91 -ТУ	ТЕХНИЧЕСКИЕ УСЛОВИЯ			
СБОРОЧНЫЕ ЕДИНИЦЫ					
1	409-29-84.91 КЖ.И-КРЗ1/КРЗ	КАРКАС ПЛОСКИЙ КРЗ1	3	6,2	
2	409-29-84.91 КЖ.И-С 42	СЕТКА АРМАТУРНАЯ С 42	2	23,8	
ИЗДЕЛИЕ ЗАКЛЮЧАЮЩЕ					
3	409-29-84.91 КЖ.И-П4	ПЕТЕЛЬ МОНТАЖНАЯ П4	2	1,9	
ДЕТАЛИ					
4*		ФЮЛЫ ГОСТ 5781-82, Ø-700	2	0,43	
МАТЕРИАЛЫ					
		БЕТОН КЛАССА В20	12		м ³

*) ПОЗ. 4 СМОТРИТЕ ЭСКИЗ НА ДАННОМ ЛИСТЕ.

ВЕДОМОСТЬ РАСХОДА СТАЛИ НА ЭЛЕМЕНТ, КГ

МАРКА ЭЛЕМЕНТА	ИЗДЕЛИЯ АРМАТУРНЫЕ						ИЗДЕЛИЯ ЗАКЛЮЧАЮЩИЕ			ОБЩИЙ РАСХОД
	АРМАТУРА КЛАССА						АРМАТУРА КЛАССА			
	А-I		А-II		ВСЕГО	А-I				
	φ 6	Итого	φ 10	φ 12		Итого	ГОСТ 5781-82*	ГОСТ 5781-82*	ВСЕГО	
ПС4	8,1	8,1	0,9	60,0	60,9	69,0	3,8	3,8	3,8	72,8

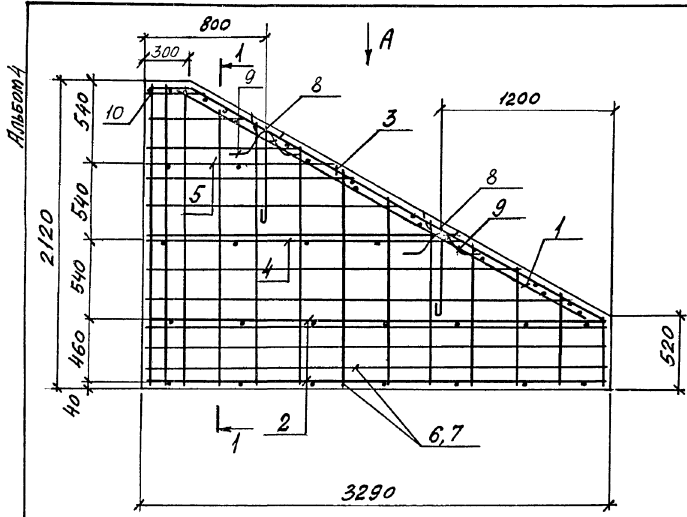
СВАРОЧНОЕ СОЕДИНЕНИЕ СЕРЖНЕЙ КАРКАСОВ КРЗ1 И СЕТОК С42 ВЫПОЛНЯТЬ ШВОМ ТИПА К1-К7 ПО ГОСТ 14098-85 ПРИ ПОМОЩИ СВАРОЧНЫХ КЛЕЩЕЙ.

ЛИСТ № ПОСЛА 1 КОМПЛЕКТ № 010771 В СВАР. ШИВКА

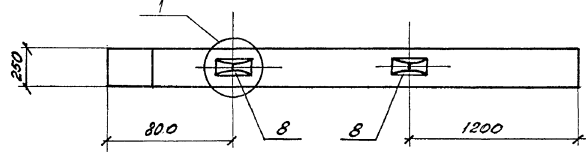
ПРИВЯЗАН:

	Н. КОНТР.	ЗОРНИ	Зорн
	ГЛ. СПЕЦ.	ЗОРНИ	Зорн
	ЗВА. ГР.	ФРИДЛАНД	Фри
	ВЕД. ИНЖ.	ЛОМАЗОВА	Лом
	ПРОВЕР.	ФРИДЛАНД	Фри
	РАЗРЯБ.	ЛЯТВИНЕНА	Лят
Изм. №			

409-29-84.91 КЖ.И-ПС4		
ПАНЕЛЬ СТЕНОВАЯ ПС4	СТАЛЬНАЯ МАССА	МАКСИМУМ
	Р	3,0т
	ЛИСТ	ЛИСТОВ 1
ХАРЬКОВСКИЙ ПРОМСТРОЙНИИПРОЕКТ		



Вид А



МАРКА, ПОЗ.	ОБЪЕДИНЕНИЕ	НАИМЕНОВАНИЕ	КОЛ.	МАССА ЕД, КГ	ПРИМЕ- ЧАНИЕ
		<u>ДОКУМЕНТАЦИЯ</u>			
	409-29-84.91 КЖ.И-ТУ	ТЕХНИЧЕСКИЕ УСЛОВИЯ			
		<u>СБОРОЧНЫЕ ЕДИНИЦЫ</u>			
1	409-29-84.91 КЖ.И-КР32	КАРКАС ПЛОСКИЙ КР32	1	4,4	
2	409-29-84.91 КЖ.И-КР33, КР35	КР33	2	4,4	
3	409-29-84.91 КЖ.И-КР34	КР34	1	12,9	
4	409-29-84.91 КЖ.И-КР33, КР35	КР35	1	3,1	
5	409-29-84.91 КЖ.И-КР31, КР36	КР36	1	1,8	
6	409-29-84.91 КЖ.И-С43, С44	СЕТКА АРМАТУРНАЯ С43	1	18,7	
7		С44	1	18,7	
		<u>УЗЕЛЫЕ ЗАКЛАДНОЕ</u>			
8	409-29-84.91 КЖ.И-П4	ПЕТЛЯ МОНТАЖНАЯ П4	2	1,9	
		<u>ДЕТАЛИ</u>			
9*		Φ10 АІІ ГОСТ 5781-82, L=200	2	0,43	
10		Φ6 АІІ ГОСТ 5781-82, L=230	1	0,05	
		<u>МАТЕРИАЛЫ</u>			
		БЕТОН КЛАССА В20	1,2		м ³

*) поз.9 см. КЖ.И-ПС 3 ЛИСТ 2
 Сварочное соединение стержней каркасов Кр32... Кр36и сеток С43, С44 выполнять швом типа К1-Кт по ГОСТ 14098-85 при помощи сварочных клещей.

Имя, Фамилия, Подпись, Дата, Место, Инв. №

ПРИВЯЗАН:

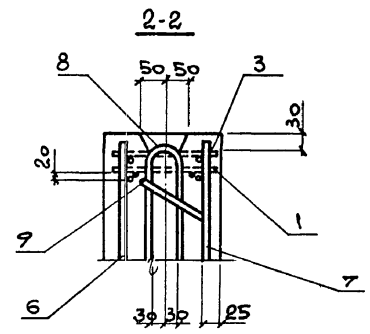
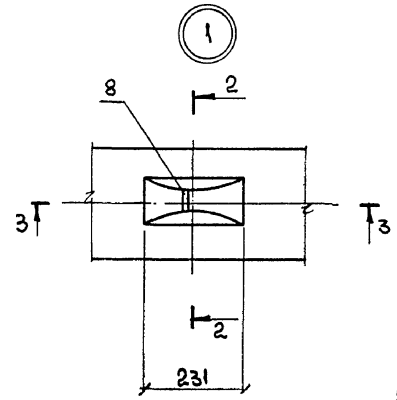
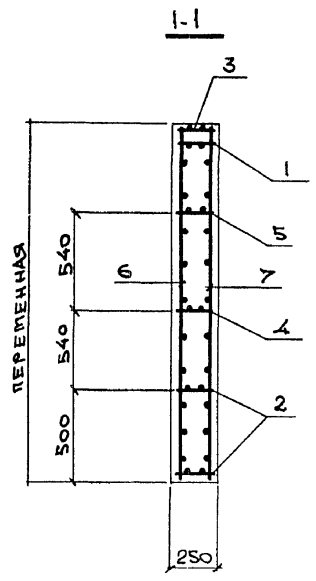
И. КОНТР.	ЗОРНИ	Зорн
ИЛ. СПЕЦ.	ЗОРНИ	Зорн
ЭВ. ГР.	ФРИДЛАНД	Фри
ВЕР. ИЖ.	ПОЛТОВАЯ	Пол
ПРОВЕР.	ФРИДЛАНД	Фри
РАЗРАБ.	ЛИТВИНЕНКО	Литв
ИНВ. №		

409-29-84.91 КЖ.И ПС5

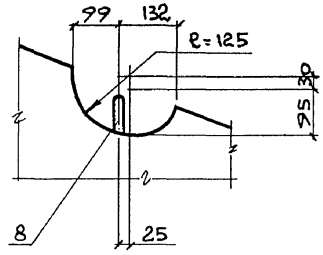
ПАНЕЛЬ СТЕНОВАЯ
ПС5

СТАНДАРТ	МАССА	МАСТЕР
Р	3,0т	
ЛИСТ	ЛИСТОВ 2	
ХАРЬКОВСКАЯ		
ПРОМСТРОИНИИПРОЕКТ		

АЛБЕОМЪ



3-3



ВЕДОМОСТЬ РАСХОДА СТАЛИ НА ЭЛЕМЕНТ, КГ

МАРКА ЭЛЕМЕНТА	ИЗДЕЛИЯ АРМАТУРНЫЕ							ИЗДЕЛИЯ ЗАКЛАДНЫЕ			ОБЩИЙ РАСХОД			
	АРМАТУРА КЛАССА		ПРОКАТ	ВСЕГО	АРМАТУРА КЛАССА		ВСЕГО	ОБЩИЙ РАСХОД						
	AI	AIII			AI									
	ГОСТ 5781-82*			ГОСТ 19903-74		ГОСТ 5781-82*								
	Ф6	Ф10	Итого	Ф10	Ф16	Итого	Ф18	Итого						
ПС5	10,5	452	53,9	0,9	11,2	12,1	1,5	1,5	67,5	3,8		3,8	3,8	71,3

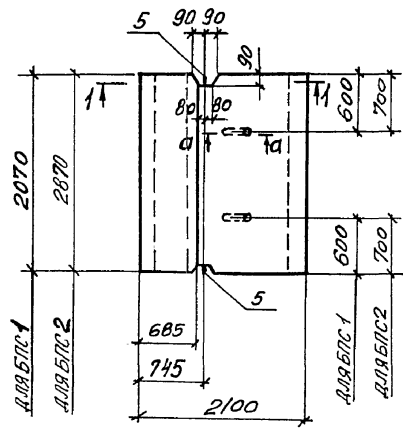
ИИВ. П. ПОДЪ. ПОДПИСЬ И ДАТА
ИИВ. П. ПОДЪ. ПОДПИСЬ И ДАТА
ИИВ. П. ПОДЪ. ПОДПИСЬ И ДАТА

ПРИВЯЗАН:			
ИИВ. П. ПОДЪ.			

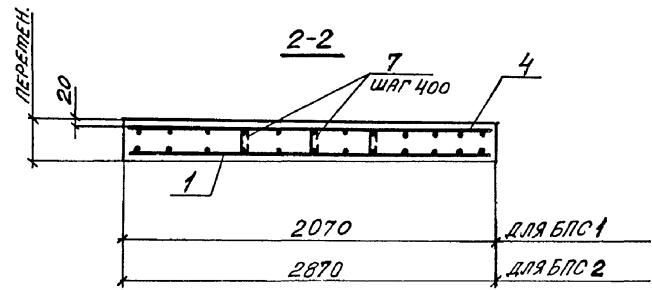
409-29-84.91 КЖ.И-ПС5

ЛИСТ
2

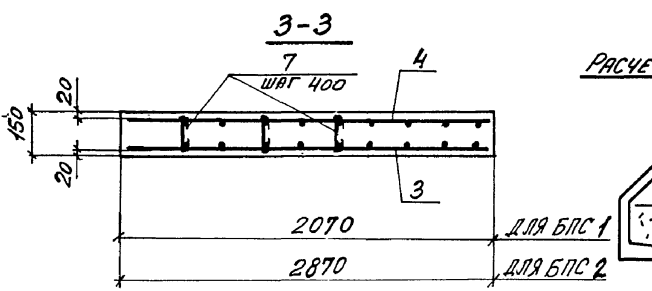
Альбом 4



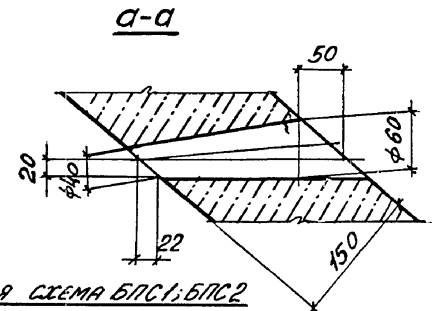
1-1



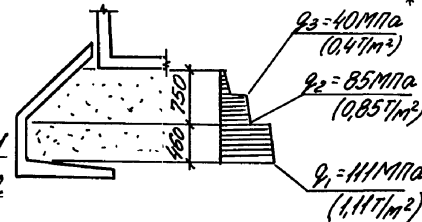
2-2



3-3

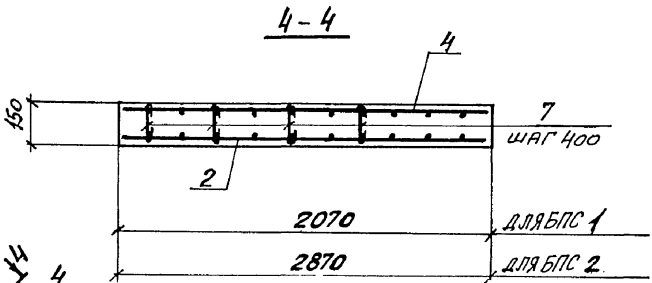
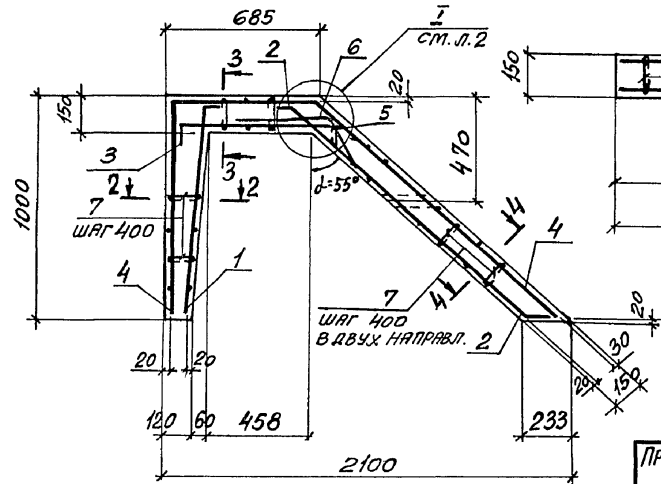


РАСЧЕТНАЯ СХЕМА БПС1; БПС2



МАРКА ЭЛЕМЕНТА	МАССА, Т
БПС 1	2,35
БПС 2	3,45

Складирование блоков БПС1; БПС2 выполнять "на торцы" не более двух штук по высоте на четырех деревянных прокладках (толщину прокладок принять 15-20 мм).



4-4

ПРИВЯЗАН:

ИНВ. №

И. КОНТР.	ЗОРНИ	30.07
ГЛ. СПЕЦ.	ЗОРНИ	30.07
ЗАВ. ГР.	ФРИДЛАНД	10.08
ВЕД. ИНЖ.	ЛОТЯЗОВА	10.08
ПРОВЕРИЛ	ФРИДЛАНД	10.08
РАЗРАБОТ.	ЛИТВИНЕНКО	10.08

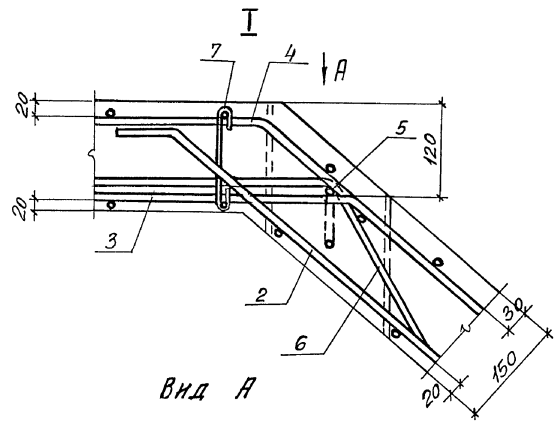
409 - 29 - 84.91 КЖ.И-БПС1, БПС2

Блок подпорной стены БПС1, БПС2

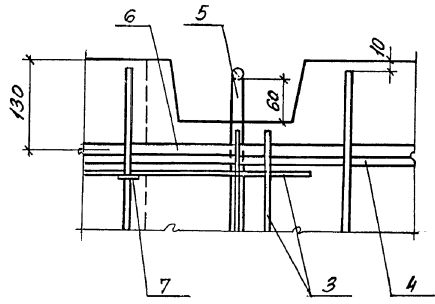
СТADIЯ	МАССА	МАСШТАБ
Р	с.м. ТАБЛ.	
ЛНСТ 1	ЛНСТОВ 2	
ХАРЬКОВСКИЙ ПРОМСТРОИНИИПРОЕКТ		

ИМЯ-ФАМИЛИЯ ПОДПИСЬ И ДАТА ВЗЯТО ИЛИ НЕ

Альбом 4

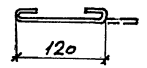
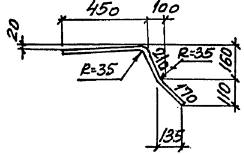


Вид А



ПОЗ. 6

ПОЗ. 7



Поз.	ОБОЗНАЧЕНИЕ	НАИМЕНОВАНИЕ	Кол-во		Масса	Примечание
			БПС1	БПС2		
СБОРОЧНЫЕ ЕДИНИЦЫ						
1	409-29-84.91 КЖ.И-С45	СЕТКА АРМАТУРНАЯ С45	1		4,94	
2	409-29-84.91 КЖ.И-С46, С50	С49	1		6,80	
		С50	1		11,50	
3	409-29-84.91 КЖ.И-С47, С51	С47	1		4,25	
		С51	1		5,90	
4	409-29-84.91 КЖ.И-С48, С52	С48	1		27,85	
		С52	1		38,9	
5	409-29-84.91 КЖ.И-П.15	ЛЕТЛЯ МОНТАЖНАЯ П 2	2		1,52	
		П 3	2		2,15	
ДЕТАЛИ						
6*		Ф12А ГОСТ 5781-82* L-830	2	2	0,73	
7*		Ф6А I L-200	60	82	0,04	
МАТЕРИАЛЫ						
БЕТОН КЛАССА В20			0,94	1,38		м ³

* ПОЗ. 6, 7 СМОТРИТЕ ЭСКИЗЫ НА ДАННОМ ЛИСТЕ

ВЕДОМОСТЬ РАСХОДА СТАЛИ НА ЭЛЕМЕНТ, КГ

МАРКА ЭЛЕМЕНТА	ИЗДЕЛИЯ АРМАТУРНЫЕ						ИЗДЕЛИЯ СПЕЦИАЛЬНЫЕ				Общий расход
	АРМАТУРА КЛАССА						Всего	АРМАТУРА КЛАССА		Всего	
	А-I			А-III				А-I			
	ГОСТ 5781-82*							ГОСТ 5781-82*			
Ф6	Итого	Ф6	Ф10	Ф12	Итого	Ф14	Ф16				
БПС1	18,4	18,4	8,7	20,5	1,5	30,7	4,1	3,0	3,0	52,1	
БПС2	25,4	25,4	12,1	28,9	1,5	42,5	67,9	4,3	4,3	72,3	

ПРИВАЯЗКА:		
Инв. №		

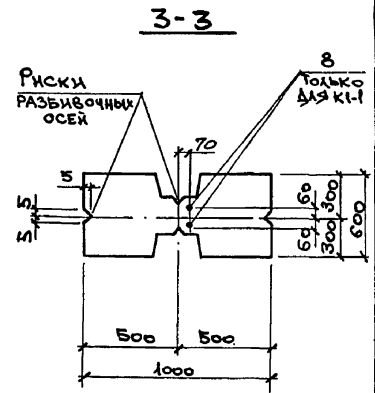
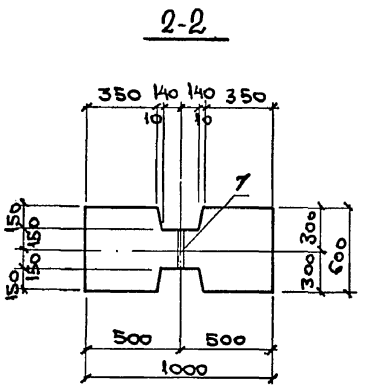
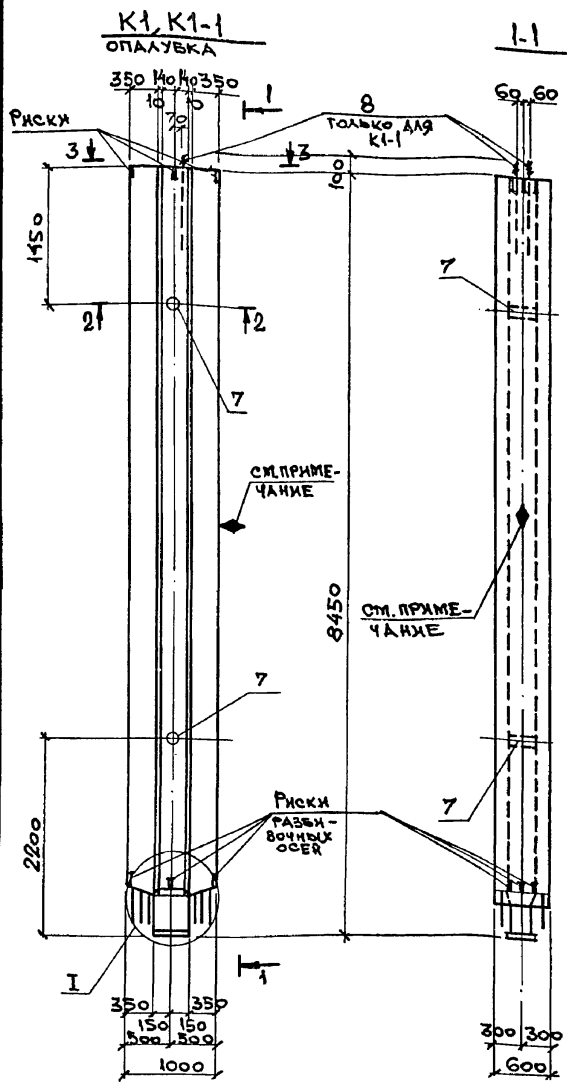
409-29-84.91

КЖ.И-БПС1, БПС2

Лист 2

Имя, № ГОСТ, Издатель, Дата, Серия, Инв. №

Альбом 4



ФОРМАТ	КОЛ. ЛИСТОВ	ОБОЗНАЧЕНИЕ	НАИМЕНОВАНИЕ		КОЛИЧ.		ПРИМЕР.
			К1	К1-1	К1	К1-1	
			<u>ДОКУМЕНТАЦИЯ</u>				
		409-29-84.91 КЖ.И - ТУ	ТЕХНИЧЕСКИЕ УСЛОВИЯ				
			<u>СБОРОЧНЫЕ ЕДИНИЦЫ</u>				
			КАРКАС ПЛОСКИЙ				
	1	КЖ.И - КР37	КР 37		1	1	75,4
	2	КЖ.И - КР38	КР 38		2	2	117,6
	3	КЖ.И - КР39	КР 39		2	2	82,9
	4	КЖ.И - КР40	КР 40		2	2	82,9
			<u>ИЗДЕЛИЕ ЗАКЛАДНОЕ</u>				
	5	КЖ.И - МН7	МН 7		1	1	8,7
	6	КЖ.И - МН8	МН 8		2	2	7,0
	7		Труба 15x2 ГОСТ 10704-76 / ст3кп3-1 ГОСТ 535-88 / r=300		2	2	0,65
	8	ГОСТ 24379.1-80	Болт 1.1 М20x710 Ст3 кп		-	2	2,09
			<u>ДЕТАЛИ</u>				
	9		Ф10АIII, ГОСТ 5781-82, r=580		14	14	0,36
	10		Ф10АI, то же, r=580		26	26	0,36
	11		КЖ.И Ст3...Ст5		56	56	0,53
	12		КЖ.И Ст3...Ст5		14	14	0,43
	13		КЖ.И Ст3...Ст5		48	48	0,52
			<u>МАТЕРИАЛЫ</u>				
			Бетон класса В25		4,1	4,1	м ³

ИВБ. № ПОДП. ПОДПИСЬ И ДАТА ИЗДАЧ. ИВБ. №

В колонне К1-1 на грани, указанной на чертеже, несмываемой краской нанести знак \blacklozenge , обозначающий сторону монтажа.

ПРИВЯЗАНИ

И. КОНТР.	ЗОРНИ	Зорни
ГЛ. СПЕД.	ЗОРНИ	Зорни
ЗАВ. ГР.	ФРАЛАНД	Фраланд
ВЕД. ИНЖ.	ЛОПАЗОВА	Лопазова
ПРОВЕР.	ЛОПАЗОВА	Лопазова
РАЗРАБ.	БЕЛАН	Белан
ИВБ. №		

409-29-84.91

КЖ.И - К1, К1-1

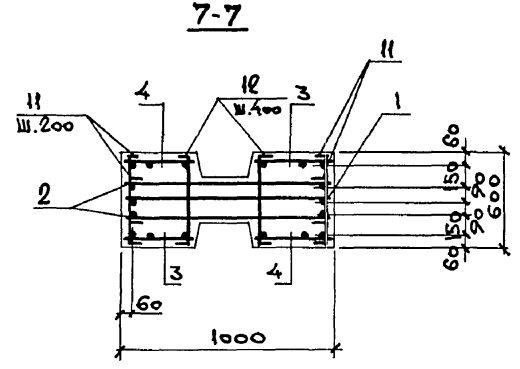
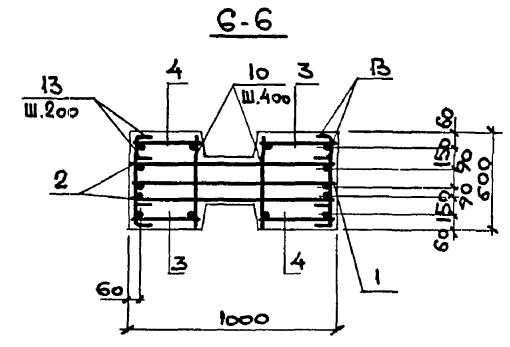
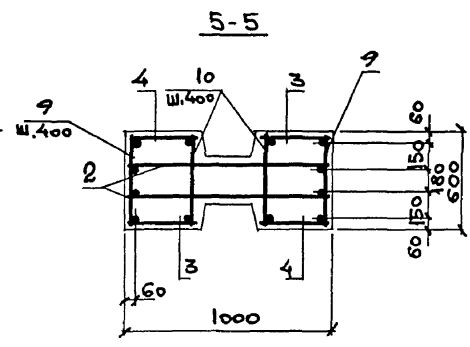
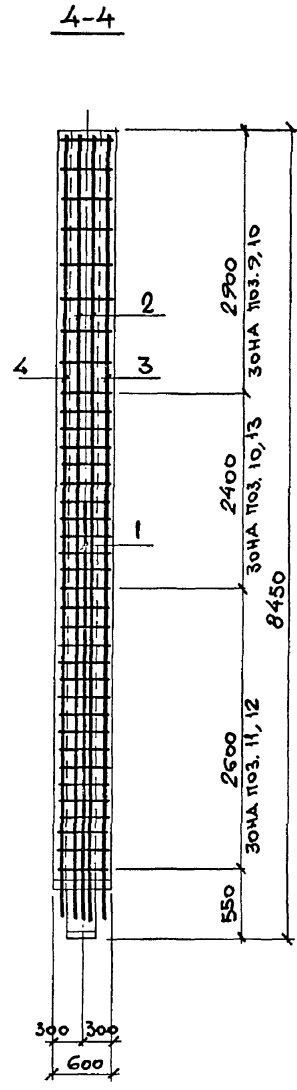
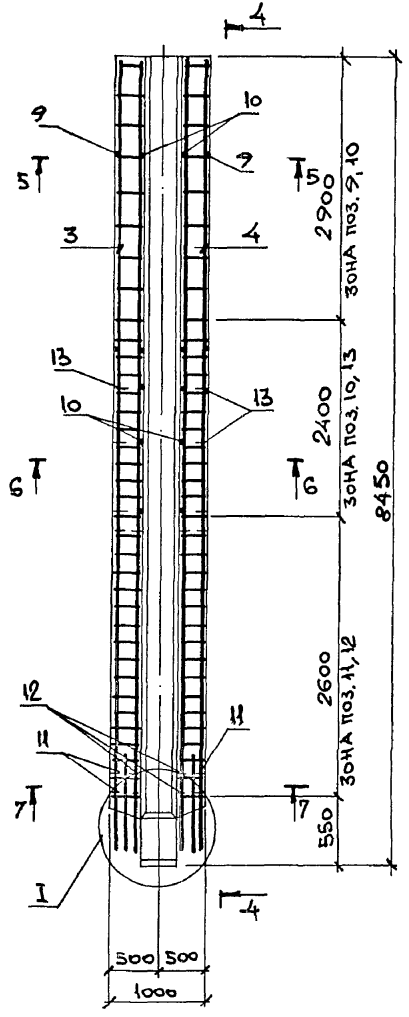
Колонна К1, К1-1

СТАЛЬ	МАССА	МАСШТАБ
Р	1025т	
ЛИСТ 1	ЛИСТОВ 3	

ХАРЬКОВСКИЙ ПРОМСТРОЙНИИПРОЕКТ

Альбом 4

К1, К1-1
АРМИРОВАНИЕ



СВАРНЫЕ СОЕДИНЕНИЯ КАРКАСОВ ВЫПОЛНЯТЬ ПО ГОСТ 14098-85 ШВАМИ ТИПА : С23-РЭ ; со стержнями поз. 11...13 РУЧНОЙ ДУГОВОЙ СВАРКОЙ ; К1-К1 - со стержнями поз. 9, 10 ПРИ ПОМОЩИ СВАРОЧНЫХ КЛЕЩЕЙ.

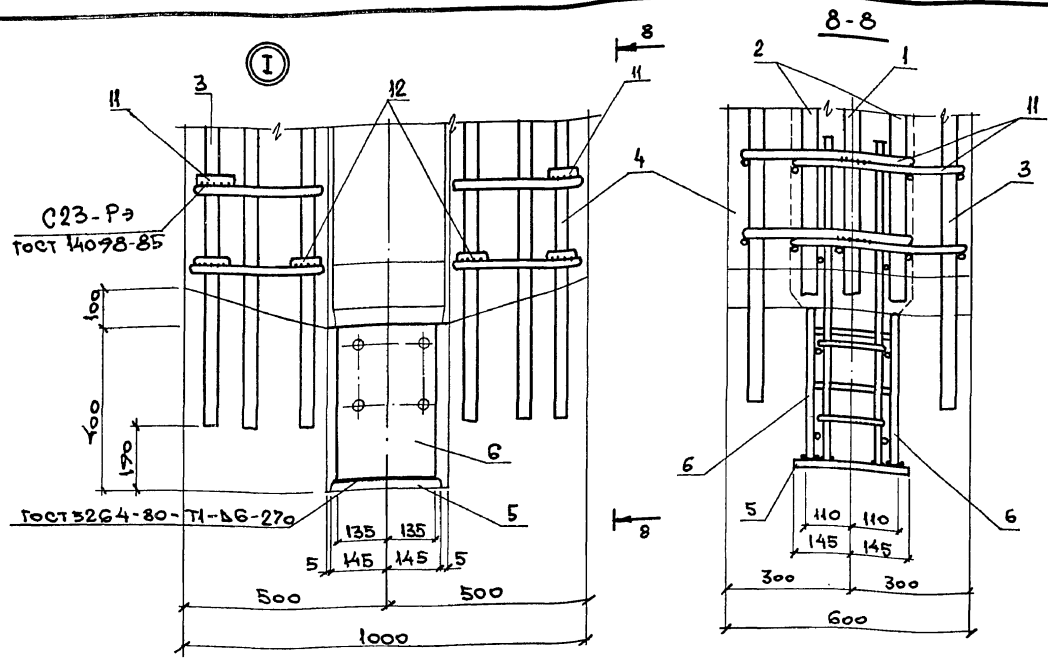
И.И.И.И.И. ПОДПИСЬ И ДАТА. ВЗМ. И.И.И.И.И.

ПРИВЯЗАН:			
И.И.И.И.И.			

409-29-84.91 КЖ.И-К 1; К1-1

Лист 2

Альбом 4



ВЕДОМОСТЬ РАСХОДА СТАЛИ НА ЭЛЕМЕНТ, КТ

МАРКА ЭЛЕМЕНТА	ИЗДЕЛИЯ АРМАТУРНЫЕ							ВСЕГО	ИЗДЕЛИЯ ЗАКЛАДНЫЕ										ВСЕГО	ОБЩИЙ РАСХОД			
	АРМАТУРА КЛАССА								АРМАТУРА КЛАССА		ПРОКАТ МАРКИ		БОЛТЫ										
	А-I			А-III					А-I		А-III		С235 Ст3кп3-1		Ст3 кп								
	ГОСТ 5781-82*								ГОСТ 5781-82*														
Φ10	Φ12	Итого	Φ10	Φ18	Φ20	Φ36	Итого	Φ6	Итого	Φ10	Φ12	Итого	Φ8	Итого	Итого	Итого	Итого						
К1	15,4	54,6	70,0	82,4	104,4	24,4	436,9	647,2	717,2	0,6	0,6	0,7	2,8	3,5	18,5	1,3	19,8	-	-	-	-	23,7	741,1
К1-1	15,4	54,6	70,0	82,4	104,4	24,4	436,9	647,2	717,2	0,6	0,6	0,7	2,8	3,5	18,5	1,3	19,8	3,8	0,2	0,2	4,2	28,1	745,3

ПРИВЯЗАН:

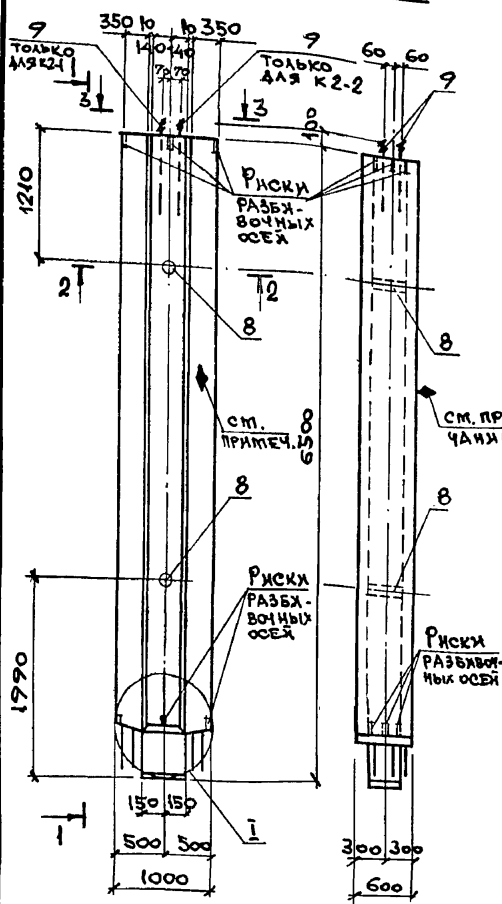
ИМВ. №

409-29-84.91 КЖ.Х-К1,К1-1

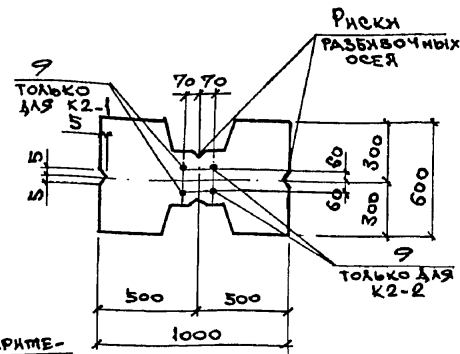
ЛСТ
3

Альбом 4

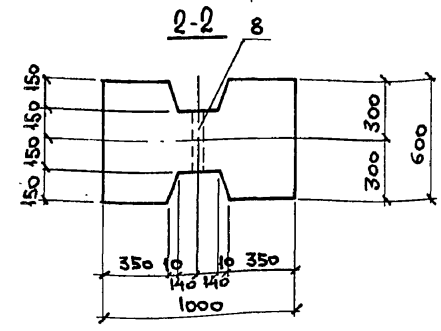
К2, К2-1, К2-2
ОПАЛУШКА



3-3



На грани колонны, указанной на чертеже, несмываемой краской нанести знак обозначающий сторону монтажа.



Формат	Лист	Таб.	Обозначение	Наименование	Колич.		Примеч.
					К2	К2-1/К2-2	
				<u>Документация</u>			
			409-29-84.91 КЖ.И-ТУ	Технические условия			
				<u>Сборочные единицы</u>			
				Каркас плоский			
				КЖ.И - КР41	1	1	110,0
				КЖ.И - КР42	1	1	98,4
				КЖ.И - КР43	1	1	39,0
				КЖ.И - КР44	2	2	33,1
				КЖ.И - КР45	2	2	26,4
				<u>Изделие закладное</u>			
				КЖ.И - МН 7	1	1	8,7
				КЖ.И - МН 8	2	2	7,0
				Труба 45x2 ГОСТ 10704-76 p=300 Ст3кпЗ-1 ГОСТ 555-88	2	2	0,65
				ГОСТ 24379.1-80		2	2,07
				<u>Детали</u>			
				Ф10АIII, ГОСТ 5781-82, l=580	34	34	0,36
				Ф10АI, то же, l=580	62	62	0,36
				Ст 5	104	104	0,52
				<u>Материалы</u>			
				Бетон класса В25	3,1	3,1	м3

ИМВ. № ПОДЛ. Подпись и дата ВЗЛ. ИМВ. №

Привязан:

И. контр.	ЗОРНИ	Зорни
Гл. спец.	ЗОРНИ	Зорни
Зав. гр.	ФРИДЛАНД	Фридланд
Вед. инж.	ЛОТАЗОВА	Лотазова
Провер.	ЛОТАЗОВА	Лотазова
Разраб.	БЕЛАН	Белан
ИМВ. №		

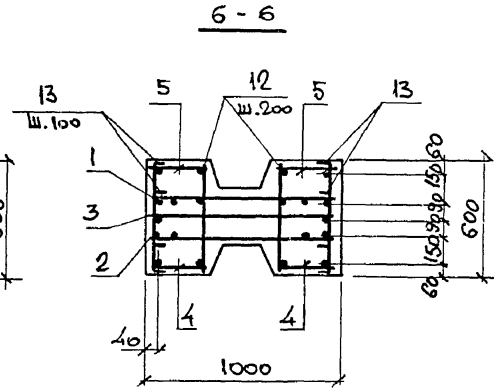
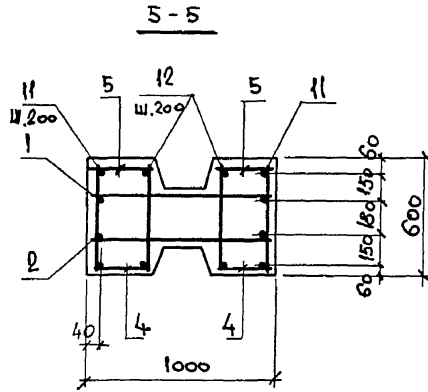
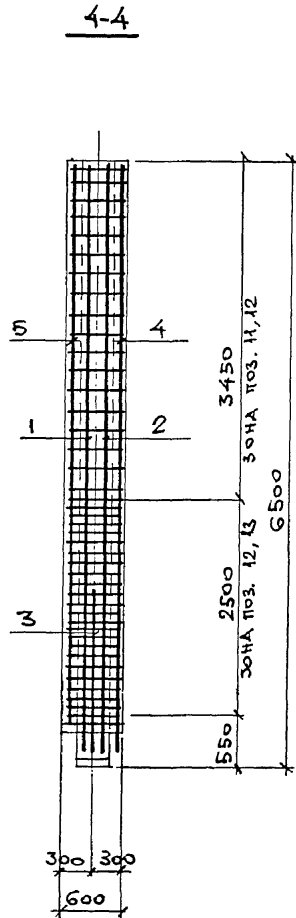
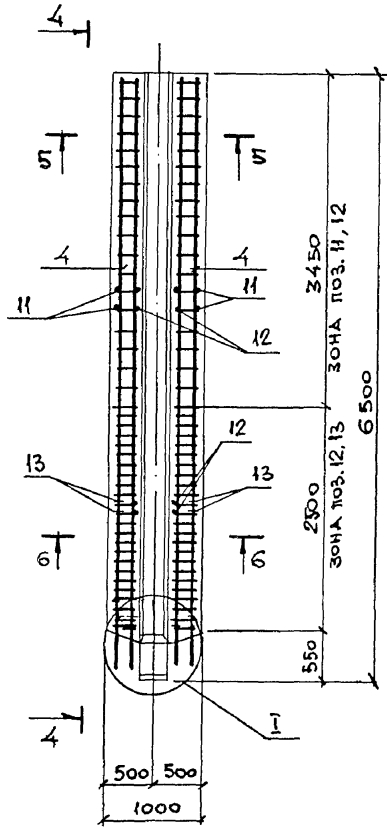
409-29-84.91 КЖ.И-К2, К2-1, К2-2

Колонна К2, К2-1, К2-2

Этадия	Масса	Масштаб
Р	7,75т	
Лист 1	Листов 3	
Харьковский Прометройннпроект		

Альбом 4

К2, К2-1, К2-2
АРМИРОВАНИЕ



СВАРНЫЕ СОЕДИНЕНИЯ КАРКАСОВ ВЫПОЛНЯТЬ ПО ГОСТ 14098-85 ШВАМИ ТИПА: С-23-РЭ СО СТЕРЖНЯМИ ПОЗИЦИИ 13 РУЧНОЙ ДУГОВОЙ СВАРКОЙ; К1-К2 СО СТЕРЖНЯМИ ПОЗ. 11, 12 ПРИ ПОМОЩИ СВАРОЧНЫХ КЛЕЩЕЙ.

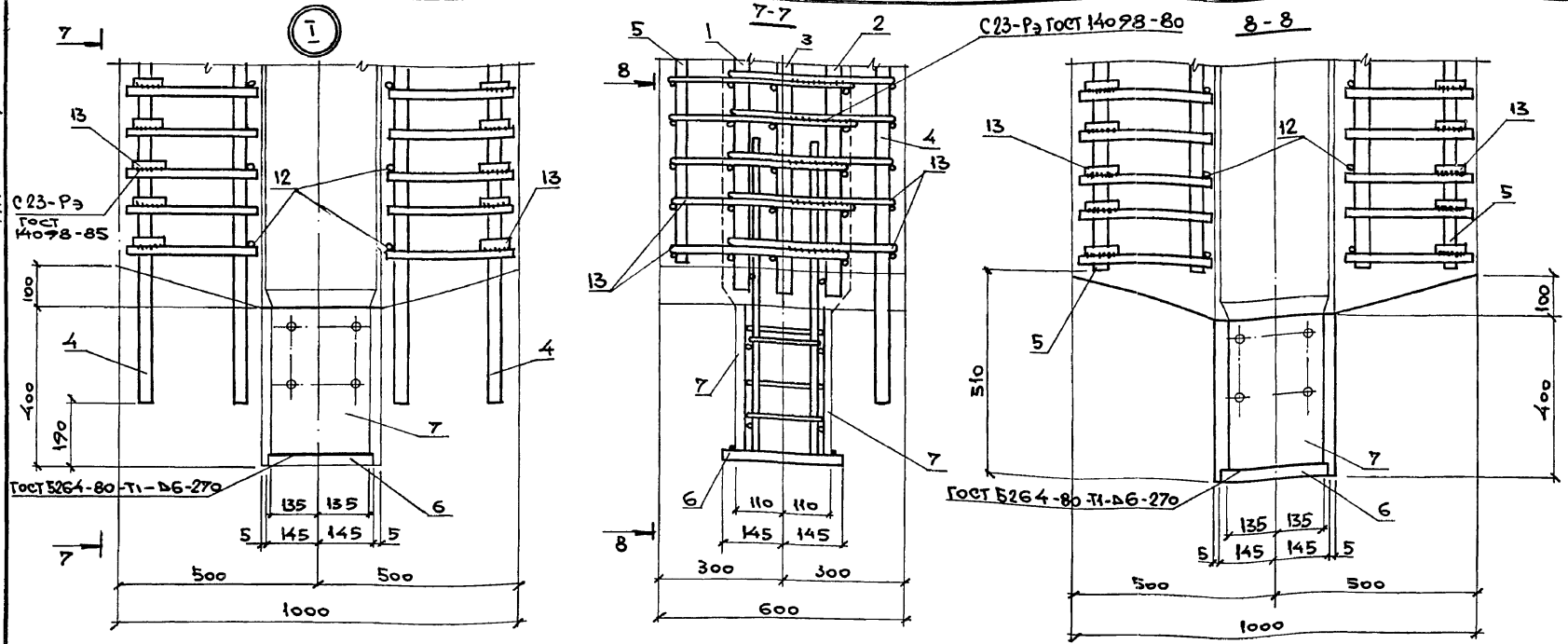
Инв. № подл.	Подпись и дата	Взам. инв. №

ПРИВЗЯН:			
Инв. №			

409-29-84.91 КЖ.И-К2, К2-1, К2-2

Лист	2
------	---

АЛБЕОМ 4



ВЕДОМОСТЬ РАСХОДА СТАЛИ НА ЭЛЕМЕНТ, КГ

МАРКА ЭЛЕМЕНТА	ИЗДЕЛИЯ АРМАТУРНЫЕ									ВСЕГО	ИЗДЕЛИЯ ЗАКЛАДНЫЕ										Общий расход			
	АРМАТУРА КЛАССА										АРМАТУРА КЛАССА				ПРОКАТ МАРКИ		БОЛТЫ							
	А I			А II							А I		А II		С235 Ст3 кп 3-1		Ст3 кп		ВСЕГО					
	ГОСТ 5781-82 *										ГОСТ 5781-82 *				ГОСТ 17903-71		ГОСТ 24372-1-80			ГОСТ 5215-70 *				
Ф10	Ф12	Итого	Ф10	Ф16	Ф18	Ф22	Ф32	Итого	Ф6	Итого	Ф10	Ф12	Итого	8:8	Итого	Итого	Итого	Итого						
К2	22,3	54,1	76,4	104,9	65,2	26,4	34,8	147,4	378,7	455,1	0,6	0,6	0,7	2,8	3,5	18,5	1,3	19,8	-	-	-	-	23,3	478,4
К2-1, К2-2	22,3	54,1	76,4	104,9	65,2	26,4	34,8	147,4	378,7	455,1	0,6	0,6	0,7	2,8	3,5	18,5	1,3	19,8	3,8	0,2	0,2	4,2	27,5	482,6

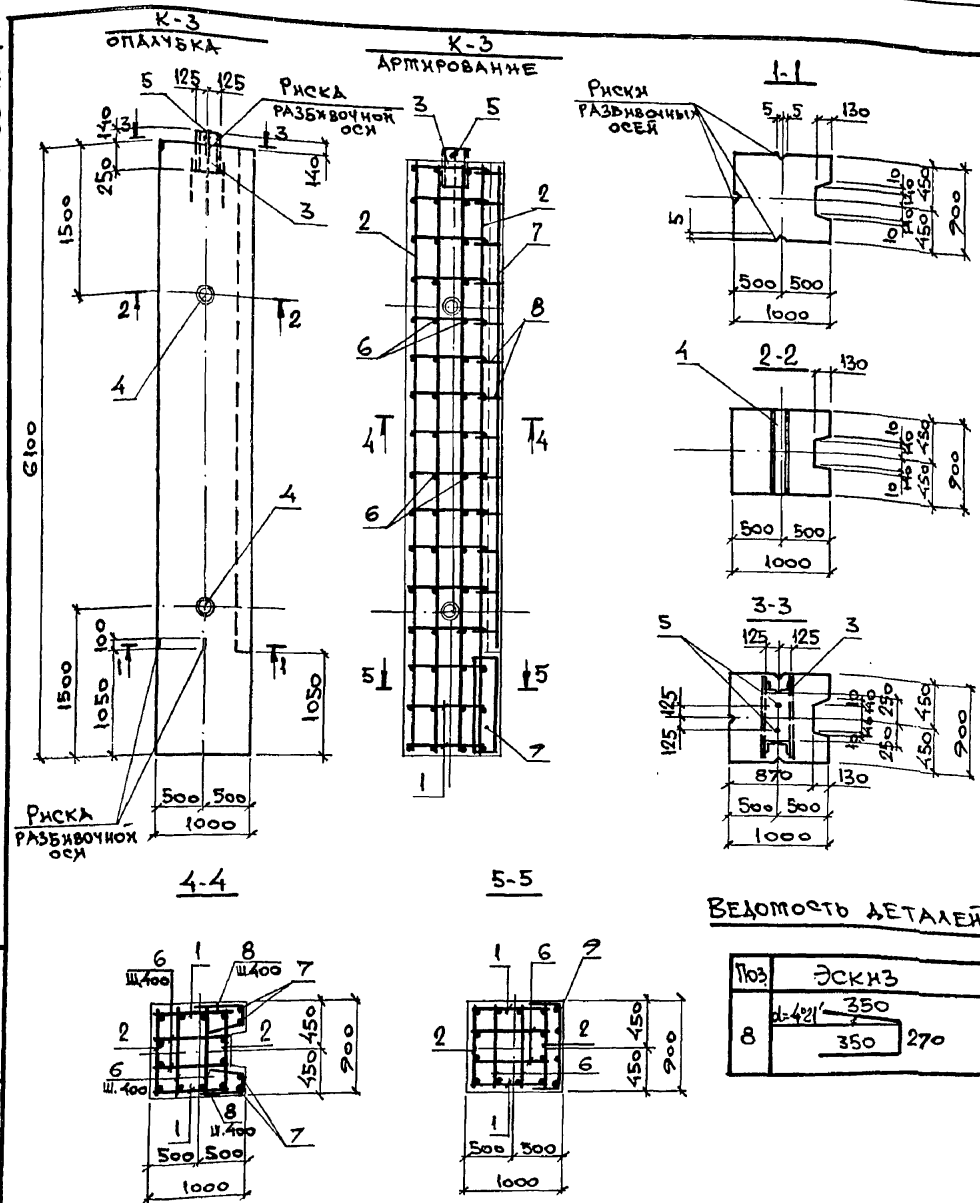
ИНВ. П. ПОДА. ПОДПИСЬ И Д. АТА. ВЗАМ. ИИВ. ПР.

ПРИВЯЗАН:

ИНВ. ПР.

409-29-84.91 КХ.И-К2, К2-1, К2-2 ЛЮСТ 3

Альбом 4



ВЕДОМОСТЬ ДЕТАЛЕЙ

№	ЭСКЗ
8	350 270

Вид	Зона	№	ОБОЗНАЧЕНИЕ	НАИМЕНОВАНИЕ	КОЛ.	ПРИМЕЧАН.
ДОКУМЕНТАЦИЯ						
			409-29-84.91 КЖ.И-ТУ	ТЕХНИЧЕСКИЕ УСЛОВИЯ		
СБОРОЧНЫЕ ЕДИНИЦЫ						
				КАРКАС ПЛОСКИЙ		
1			КЖ.И-КР46	КР46	2	98,0
2			КЖ.И-КР47	КР47	2	52,0
ИЗДЕЛИЕ ЗАКЛАДНОЕ						
3			КЖ.И-МН9	МН9	1	26,1
4				ТРУБА Ф45x2 ГОСТ 10704-76, l=700	2	1,9
5			ГОСТ 24379.1-80	Болт 1.1 М30x1000 Ст3пс	2	6,77
ДЕТАЛИ						
6				Ф 8АІ, ГОСТ 5781-82*, l=850	64	0,34
7				Ф 16АІІ, ТОЖЕ, l=5000	4	7,9
8*				Ф 8АІ, " " , l=770	26	0,38
9				СЕТКА АРМАТУРНАЯ С55	1	7,2
МАТЕРИАЛЫ						
				Бетон класса В25	531	м ³

МАРКА ЭЛЕМЕНТА	ИЗДЕЛИЯ АРМАТУРНЫЕ						ИЗДЕЛИЯ ЗАКЛАДНЫЕ						ОБЩИЙ РАСХОД			
	АРМАТУРА КЛАССА						АРМАТУРА КЛАССА			ПРОКАТ МАРКИ						
	АІ						АІІ			Ст3кп3-1				Ст3пс		
	ГОСТ 5781-82*						ГОСТ 5781-82*			ГОСТ 10704-76				ГОСТ 24379.1-80		
К3	Ф8	Итого	Ф12	Ф16	Ф25	Итого	Всего	Итого	Ф125	Ф45x2	М30	Итого	Всего	413,8		
	55,6	55,6	3,6	31,6	279,6	314,8	370,4	2,1	2,1	24,0	3,8	13,5	41,3		43,4	

ИВ. № ПОДЛ. ПОДПИСЬ И ДАТА ВЗ. АМ. ИВ. №

409-29-84.91 КЖ.И-К3

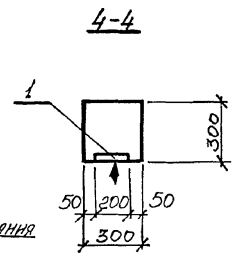
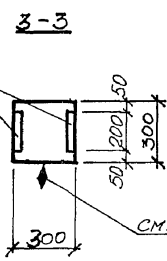
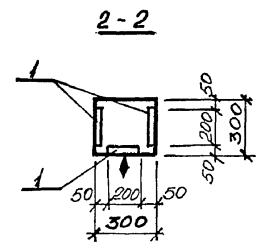
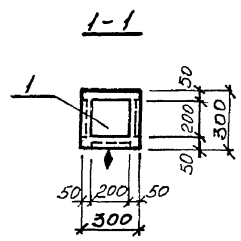
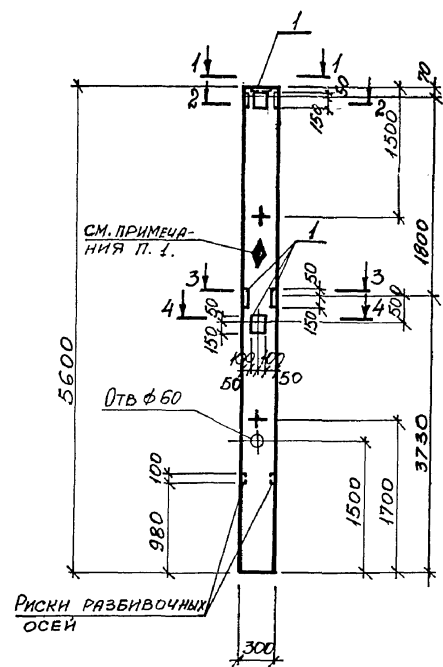
Колонна К3

ПРИВЯЗАН:

И. КОНТР.	ЗОРИН	<i>Зорин</i>
Т. СПЕЦ.	ЗОРИН	<i>Зорин</i>
ЗАВ. ГР.	ФРИДЛАНД	<i>Фридланд</i>
ВЕД. ИЖ.	ЛОМАЗОВА	<i>Ломазова</i>
ПРОВЕР.	ЛОМАЗОВА	<i>Ломазова</i>
РАЗРАБ.	БЕДАН	<i>Бедан</i>

СТАДИЯ	МАССА	МАСШТАБ
Р	13,3Т	
ЛНСТ	ЛНСТОВ 1	
ХАРЬКОВСКИЙ ПРОЕКТИРОВАНИИ ПРОЕКТ		

Альбом 4



ФОРМАТ	ЗОНА	Поз.	ОБОЗНАЧЕНИЕ	НАИМЕНОВАНИЕ	КОЛ	ПРИМЕЧАНИЕ
				<u>ДОКУМЕНТАЦИЯ</u>		
			1.423.1-3/88 в.1	ТЕХНИЧЕСКИЕ УСЛОВИЯ		
				К ИЗГОТОВЛЕНИЮ СБОРНЫХ		
				ЖЕЛЕЗОБЕТОННЫХ КОНСТРУКЦИЙ		
				<u>СБОРОЧНЫЕ ЕДИНИЦЫ</u>		
			1.423.1-3/88 в.1	КОЛОННА 1К4В-1М2	1	
				ИЗДЕЛИЕ ЗАКЛАДНОЕ		
		1	1.400-15 в.1	МН 118-3	7	3,5кг

ВЕДОМОСТЬ РАСХОДА СТАЛИ НА ДОПОЛНИТЕЛЬНЫЕ ЗАКЛАДНЫЕ ИЗДЕЛИЯ, КГ

МАРКА ЭЛЕМЕНТА	ИЗДЕЛИЯ ЗАКЛАДНЫЕ				ВСЕГО	
	АРМАТУРА КЛАССА А-III		ПРОКАТ МАРКИ С235			
	ГОСТ 5781-82		ГОСТ 19903-74			
	Ø12	Итого	Ø-8	Итого		
К4	7,0		7,0	17,5	17,5	24,5

1. На грани колонны, указанной на чертеже, нанести несмываемой краской знак ♦ обозначающий сторону монтажа.
2. Армирование колонны К4 выполнить по серийной колонне 1К4В-1М2 (серия 1.423.1-3/88 вып. 1).

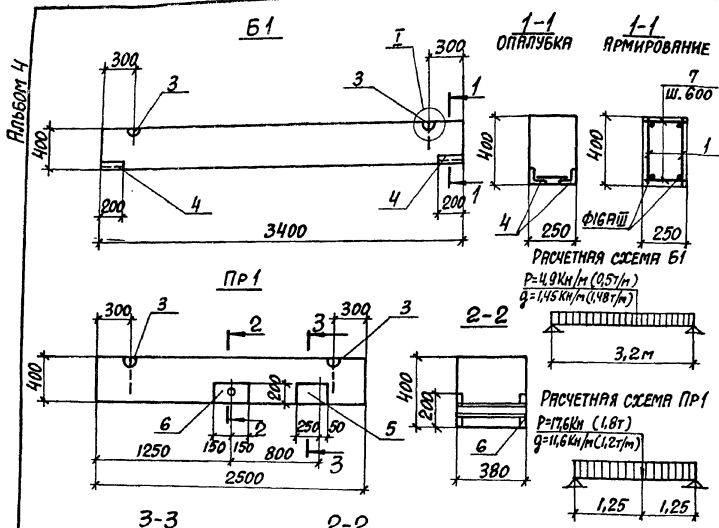
Ивл. № 10000 (Согласно к. дата) Б.в.м. Ивл. № 2

Привязан:

Ивл. № 2

			409-29-84.91	КЖ.И - К4		
			КОЛОННА К4	СТАДИЯ	МАСШ	МАСШТАБ
				Р	1:300	
				ЛИСТ	ЛИСТОВ	1
				ХАРЬКОВСКИЙ ПРОМСТРОИНИИПРОЕКТ		

И.КОНТР.	Зорин	3.07
ГЛ. СПЕЦ.	Зорин	3.06.1
Зав. гр.	Фридрих	И.С.
Вед. инж.	Журавлева	И.С.
Провер.	Журавлева	И.С.
Разраб.	Гнатенко	И.С.



МАРКА ПОЗ.	ОБОЗНАЧЕНИЕ	НАИМЕНОВАНИЕ	КОП.		МАССА ЕД., КГ	ПРИМЕЧАНИЕ
			Б1	ПР1		
ДОКУМЕНТАЦИЯ						
	409-29-84.91 КЖ.И-ТУ	ТЕХНИЧЕСКИЕ УСЛОВИЯ				
		СБОРОЧНЫЕ ЕДИНИЦЫ				
1	409-29-84.91 КЖ.И-КР48	КАРКАС ПЛОСКИЙ КР48	2		9,24	
2	409-29-84.91 КЖ.И-КР49	КР49	3		5,06	
ИЗДЕЛИЕ ЗАКЛАДНОЕ						
3	1.400-9 в.1	ПЕТЛЯ СТРОПОВЧНАЯ УП1-6	2	2	0,98	
4	3.400-6/76	МН4-2	2		4,1	
5	1.400-15 в.1	МН307-4	1		9,6	
6	409-29-84.91 КЖ.И-МН4	МН4	1		10,6	
ДЕТАЛИ						
7		Ф6А1, ГОСТ 5781-82* Ø=200	12		0,04	
8		Ф6А1, ТО ЖЕ, Ø=350	10		0,07	
МАТЕРИАЛЫ						
		БЕТОН КЛАССА В15	0,34	0,38	М ³	

ВЕДОМОСТЬ РАСХОДА СТАЛИ НА ЭЛЕМЕНТ, КГ

МАРКА ЭЛЕМЕНТА	ИЗДЕЛИЯ АРМАТУРНЫЕ						ИЗДЕЛИЯ ЗАКЛАДНЫЕ												ВСЕГО	ОБЩИЙ РАСХОД				
	АРМАТУРА КЛАССА						АРМАТУРА КЛАССА						ПРОКАТ С 235											
	АIII		A1		ВСЕГО		AII		A1		ВСЕГО		ГОСТ 5781-82*		ГОСТ 5781-82*		ГОСТ 5781-82*							
	ГОСТ 5781-82*	ГОСТ 5781-82*	ГОСТ 5781-82*	ГОСТ 5781-82*	ГОСТ 5781-82*	ГОСТ 5781-82*	ГОСТ 5781-82*	ГОСТ 5781-82*	ГОСТ 5781-82*	ГОСТ 5781-82*	ГОСТ 5781-82*	ГОСТ 5781-82*	ГОСТ 5781-82*	ГОСТ 5781-82*	ГОСТ 5781-82*	ГОСТ 5781-82*	ГОСТ 5781-82*	ГОСТ 5781-82*						
Б1	4,2	10,6	14,8	4,2	19,0	1,8	Ф8	Ф10	Ф12	Ф14	Ф16	Итого	Ф12	Итого	6-8	6-10	Итого	7	Итого	Ф25	Итого	10,2	29,2	
ПР1	4,5	6,6	11,1	4,8	15,9	1,8	1,0	1,3	2,0	2,3	6,6	2,0	2,0	7,6	5,3	12,9					0,62	0,62	22,1	38,0

МАРКА	МАССА ЕД., КГ
Б1	850
ПР1	950

ПРИВЯЗАН:

И.КОНТР.	ЗОРИН	3
Д.СПЕЦ.	ЗОРИН	3
ЗВ.ГР.	ФРИДЛАНД	3
ВЕД.ИЖ.	ЖУРАВЛЕВА	3
ПРОВЕР.	ФРИДЛАНД	3
РАЗРАБ.	ЛИЧКАЯТА	3
РАССЧТ.	ЖУРАВЛЕВА	3

409-29-84.91 КЖ.И-Б1; ПР1

БЯЛКА Б1
ПЕРЕМЫЧКА ПР1

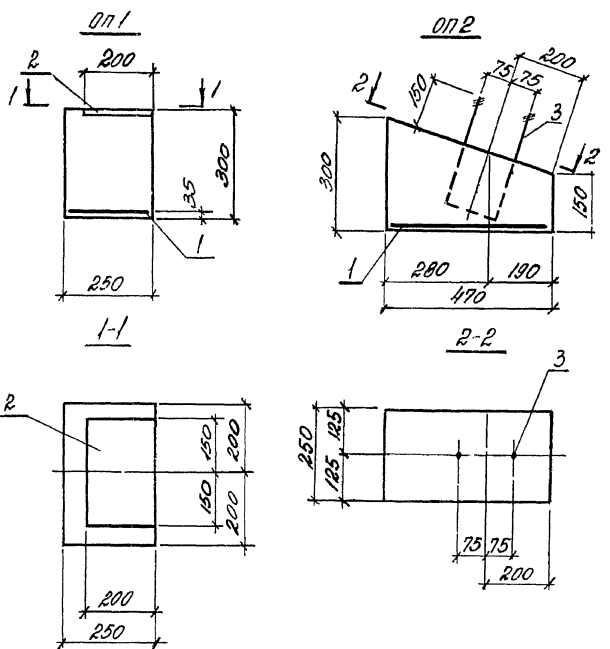
СТРАНА	МАССА СМ. ТАБЛ.	МАССА ИТАБ
Р		

ЛИСТ ЛИСТОВ 1

ХАРЬКОВСКИЙ
ПРОМСТРОИНИИПРОЕКТ

ИНВ. № ПОЯСНИТЕЛЬ И СПЕЦ. ВЕРСИИ ИНВ. №

Архивный



МАРКА ПОБ.	ОБЪЯВЛЕНИЕ	НАИМЕНОВАНИЕ	КОД.		МАССА ЕД. ИЛ	КОЛИЧЕСТВО
			011	012		
		<u>ДОКУМЕНТАЦИЯ</u>				
	409-29-84.91 КМ.Н-ТУ	ТЕХНИЧЕСКИЕ УСЛОВИЯ				
		<u>БОРОЧНЫЕ ЕДИНИЦЫ</u>				
1	409-29-84.91 КМ.Н-С56	СЕТКА АРМАТУРНАЯ С56	1	1	04	
		НАЗНАЧЕНИЕ ЗАКЛАДНОЕ				
2	3.400-6/76	МН1-26	1		4.6	
3	409-29-84.91 КМ.Н-МН5	МН5		1	2.2	
		<u>МАТЕРИАЛЫ</u>				
		БЕТОН КЛАСС В15	003	003		М3

ВЕЛОМОЩНОСТЬ РАССЕКА ЗАКЛАДКА НА ЭЛЕМЕНТ, КИ

МАРКА ЭЛЕМЕНТА	КАБЕЛИ АРМАТУРНЫЕ		КАБЕЛИ ЗАКЛАДНЫЕ								
	А-Г		ПАРАМЕТРЫ КЛАДКО				ПРОКАТ				
	ГОСТ 5781-82*		ВЕСО	А11		С 235		ГОСТ 10003-74*		ВЕСО	Длина Прокат
	φб	Итого		φ10	φ20	Итого	φ8	Итого			
011	0,31	0,31	0,31	0,8			0,8	3,8	3,8	4,6	4,9
012	0,31	0,31	0,31		2,2			2,2		2,2	2,5

МАРКА	МАССА ЕД., КГ
011	80
012	

ПРОВЕРКА:

И. КОНИН	ЗОРУН	59.7
С. СТЕЦ	БОРИН	54.1
З.В. П.	ФЕДУРАК	128.1
БЕЛ. ИИ	ЖУРАВЛЕН	12.0
ПРОВЕР	ЖУРАВЛЕН	12.0
ПРОБЫ	ЛУКЧАТА	6.4
Итого №		

409-29-84.91 КМ.Н-011;012		
ОПЯТНАЯ ПОДШИКА	011; 012	
МАССА	Р	СМ. ТЯБ.
Лист	Листов	
ЖАРЬКОВСКУЮ ПРОМСТРОИМУПРОЕКТИ		

ФОРМАТ	ЗОНА	№03.	ОБОЗНАЧЕНИЕ	НАИМЕНОВАНИЕ	КОЛ.	ПРИМЕЧАНИЕ
				<u>ДОКУМЕНТАЦИЯ</u>		
			409-29-84.91 КИ.И-ТУ	ТЕХНИЧЕСКИЕ УСЛОВИЯ		
			409-29-84.91 КИ.И-КПЗ	СБОРОЧНЫЙ ЧЕРТЕЖ		
				<u>КП 1</u>		
				<u>СБОРОЧНЫЕ ЕДИНИЦЫ</u>		
1			409-29-84.91 КИ.И-Кр5, Кр6	КАРКАС ПЛОСКИЙ Кр5	5	18,4
2			То же	Кр6	2	32,4
				<u>ДЕТАЛИ</u>		
3*				Ф12А2, ГОСТ 5781-82, С-1775	52	1,6
				<u>КП2</u>		
				<u>СБОРОЧНЫЕ ЕДИНИЦЫ</u>		
1			409-29-84.91 КИ.И-Кр5, Кр6	КАРКАС ПЛОСКИЙ Кр5	4	18,4
2			То же	Кр6	2	32,4
				<u>ДЕТАЛИ</u>		
4*				Ф12А2, ГОСТ 5781-82, С-1525	52	1,4
				<u>КП3</u>		
				<u>СБОРОЧНЫЕ ЕДИНИЦЫ</u>		
1			409-29-84.91 КИ.И-Кр5, Кр6	КАРКАС ПЛОСКИЙ Кр5	2	18,4
2			То же	Кр6	2	32,4
				<u>ДЕТАЛИ</u>		
5*				Ф12А2, ГОСТ 5781-82, С-925	52	0,82

*) Позиции 3... 5 см. ВЕДОМОСТЬ ДЕТАЛЕЙ.

ПРИВЯЗАН:

ИНВ. №

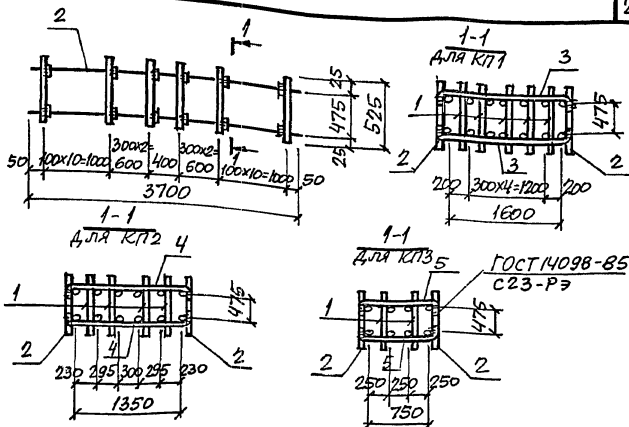
409-29-84.91 КИ.И-КП1...КП3

КАРКАС ПРОСТРАНСТВЕННЫЙ
КП1...КП3

СТАДИЯ Лист Листов
Р
ЖАРЬКОВСКИЙ
ПРОМСТРОЙНИИПРОЕКТ

ИНВ. №, год, Подпись и дата ВЗЯТ. ИНВ. №

Н. КОНТ. ЗОРИН Зорн
ИЛ. СПЕЦ. ЗОРИН Зорн
Э.В. ГР. ФУНДАМЕНТ
ВЕД. ИНИ. ПОМАЗОВА
ПРОВЕР. ПОМАЗОВА
ПРАЗР. АРТЕМЕНКО



ВЕДОМОСТЬ ДЕТАЛЕЙ

№03.	ЭСКИЗ
3	75 — 1625 — 75
4	75 — 1375 — 75
5	75 — 775 — 75

МАРКА	МАССА ЕД., КГ
КП1	238,0
КП2	214,2
КП3	144,2

ПРИВЯЗАН:

ИНВ. №

409-29-84.91 КИ.И-КП1...КП3С

КАРКАС ПРОСТРАНСТВЕННЫЙ
КП1...КП3
СБОРОЧНЫЙ ЧЕРТЕЖ

СТАДИЯ Лист Листов
Р см. табл.

ЖАРЬКОВСКИЙ
ПРОМСТРОЙНИИПРОЕКТ

ИНВ. №, год, Подпись и дата ВЗЯТ. ИНВ. №

Н. КОНТ. ЗОРИН Зорн
ИЛ. СПЕЦ. ЗОРИН Зорн
Э.В. ГР. ФУНДАМЕНТ
ВЕД. ИНИ. ПОМАЗОВА
ПРОВЕР. ПОМАЗОВА
ПРАЗР. АРТЕМЕНКО

Альбом 4

Формат Зона	Поз.	Обозначение	Наименование	Колл	Приме- чание
			<u>Документация</u>		
		409-29-84.91 КЖ.И-ТУ	Технические условия		
		409-29-84.91 КЖИ-КП4; КП5СБ	Сборочный чертен КП4		
			<u>Сборочные единицы</u>		
	1	409-29-84.91 КЖИ-КР7; КР8	Каркас плоский Кр 7	3	38,9
			<u>Детали</u>		
	2*		ФВАГ, ГОСТ 5781-82, Ø-630	24	0,25
	3*		Ф10АГ, То же, Ø-630	6	0,39
			<u>КП5</u>		
			<u>Сборочные единицы</u>		
	1	409-29-84.91 КЖИ-КР7; КР8	Каркас плоский Кр 8	3	43,8
			<u>Детали</u>		
	2*		Ф8АГ, ГОСТ 5781-82, Ø-630	26	0,25
	3*		Ф10АГ, То же, Ø-630	7	0,39

*) Позиции 2; 3 см. ведомость деталей.

Привязан:

Инв. №

Н. контр.	Зорин	30-7
Пл. спец.	Зорин	30-7
Эв. гр.	Фридаланда	И
Вед. инж.	Ломазова	И
Провер.	Ломазова	И
Разр. ав.	Артемьев	И

409-29-84.91

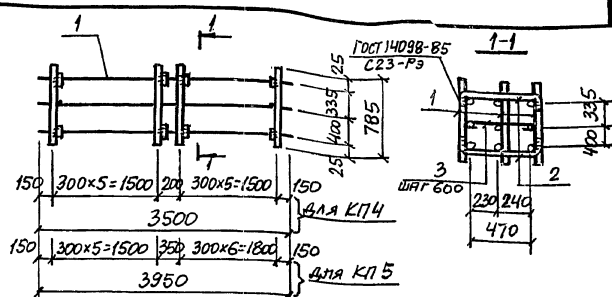
КЖИ-КП4; КП5

Каркас пространственный
КП4; КП5

Свая Лист Листов
Р 1

ХАРЬКОВСКИЙ
ПРОМСТРОИНИИПРОЕКТ

Альбом 4



ВЕДОМОСТЬ ДЕТАЛЕЙ

Поз.	Эскиз
1	500
2	65 500 65
3	500

Марка	Масса Ед., кг
КП4	125,0
КП5	149,6

Привязан:

Инв. №

Альбом 4

Н. контр.	Зорин	30-7
Пл. спец.	Зорин	30-7
Эв. гр.	Фридаланда	И
Вед. инж.	Ломазова	И
Провер.	Ломазова	И
Разр. ав.	Артемьев	И

409-29-84.91

КЖИ-КП4; КП5СБ

Каркас пространственный
КП4; КП5.
Сборочный чертен

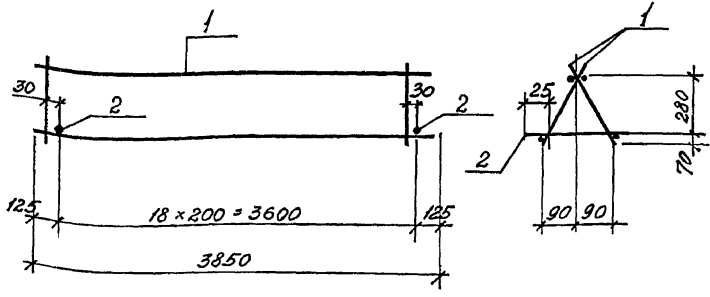
Свая Лист Листов

Р см. Табл.

Лист Листов 1

ХАРЬКОВСКИЙ
ПРОМСТРОИНИИПРОЕКТ

Лист 4



Формат	Зона	Поз.	Обозначение	Наименование	Кол.	Примечание
				<u>Документация</u>		
			409-29-84.91 КЖ.И-ТУ	Технические условия		
				<u>Сборочные единицы</u>		
		1		Каркас плоский Кр 1В	2	9,9
				<u>Детали</u>		
Б4		2		Ф 6АТ, ГОСТ 5781-82*, L=240	19	0,07

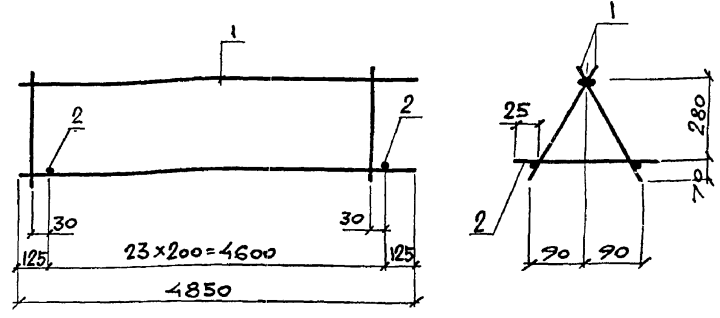
ПРИВЯЗАН:

ИВ. №

ИВ. № подл. Подпись и дата. Взам. инв. №

409-29-84.91. КЖ.И - КП 6			Стация	Масса	Масштаб
И.контр.	Зорин	Зорин	Р	21,1 кг	
П. спец.	Зорин	Зорин	Лист	Листов 1	
Зав. гр.	Фрицлана	М	Харьковский		
Вед. инж.	Журавлева	Журавлева	Промстройинипроект		
Провер.	Журавлева	Журавлева			
Разраб.	Белан	Белан			

Лист 4



Формат	Зона	Поз.	Обозначение	Наименование	Кол.	Примеч.
				<u>Документация</u>		
			409-29-84.91 КЖ.И-ТУ	Технические условия		
				<u>Сборочные единицы</u>		
		1		Каркас плоский Кр 1В	2	12,3
				<u>Детали</u>		
		2		Ф 6АТ, ГОСТ 5781-82*, L=240	24	0,07

ПРИВЯЗАН:

ИВ. №

409-29-84.91			Стация	Масса	Масштаб
И.контр.	Зорин	Зорин	Р	26,3 кг	
П. спец.	Зорин	Зорин	Лист	Листов 1	
Зав. гр.	Фрицлана	М	Харьковский		
Вед. инж.	Журавлева	Журавлева	Промстройинипроект		
Провер.	Журавлева	Журавлева			
Разраб.	Белан	Белан			

Альбом 4

Формат Зона	Лист	Обозначение	Наименование	Кол.	Примечание
			<u>Документация</u>		
		409-29-84.91 КЖ.И - ту	Технические условия		
		409-29-84.91 КЖ.И - Кр1...Кр4	Сборочный чертеж		
			<u>Кр1</u>		
			<u>Детали</u>		
	1		Ф20 АИ ГОСТ 5781-82* L=6500	1	16,1
	2		Ф12 АИ ГОСТ 5781-82* L=6500	1	5,8
	3		Ф8 АИ ГОСТ 5781-82* L=350	33	0,14
			<u>Кр2</u>		
			<u>Детали</u>		
	1		Ф20 АИ ГОСТ 5781-82* L=3950	1	9,8
	2		Ф12 АИ ГОСТ 5781-82* L=3950	1	3,5
	3		Ф8 АИ ГОСТ 5781-82* L=350	20	0,14
			<u>Кр3</u>		
			<u>Детали</u>		
	1		Ф20 АИ ГОСТ 5781-82* L=5500	1	13,6
	2		Ф12 АИ ГОСТ 5781-82* L=5500	1	4,9
	3		Ф8 АИ ГОСТ 5781-82* L=350	28	0,14
			<u>Кр4</u>		
			<u>Детали</u>		
	1		Ф20 АИ ГОСТ 5781-82* L=4550	1	11,2
	2		Ф12 АИ ГОСТ 5781-82* L=4550	1	4,0
	3		Ф8 АИ ГОСТ 5781-82* L=350	23	0,14

Привязан:

Ив.№

Ив.№ по плану. Подписи и даты. Взам.инв.№

И.контр.	Зорин	Зор
Гл.спец.	Зорин	Зор
Зуб.гр.	Фрицалана	Фриц
Вед.инж.	Ломазова	Лом
Провер.	Ломазова	Лом
Разработ.	Лилина	Лил

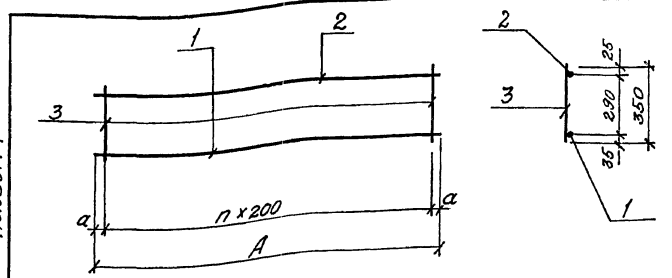
409-29-84.91 КЖ.И - Кр1... Кр4

КАРКАС ПЛОСКИЙ
Кр1... Кр4

Стальная Лист Листов
р 1

ХАРЬКОВСКИЙ
ПРОМСТРОЙНИИПРОЕКТ

Альбом 4



МАРКА	РАЗМЕРЫ, мм			МАССА ЕД, КГ
	A	n	a	
Кр1	6500	32	50	26,5
Кр2	3950	19	75	16,0
Кр3	5500	27	50	22,4
Кр4	4550	22	75	19,3

Ив.№ по плану. Подписи и даты. Взам.инв.№

Привязан:

Ив.№

409-29-84.91 КЖ.И - Кр1... Кр4 СБ

КАРКАС ПЛОСКИЙ
Кр1... Кр4.

Сборочный чертеж

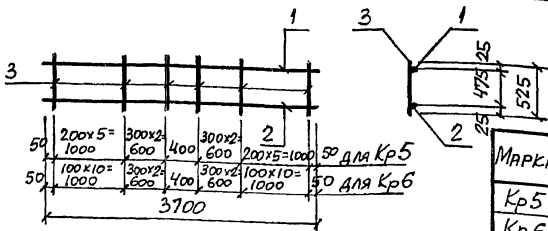
И.контр.	Зорин	Зор
Гл.спец.	Зорин	Зор
Зуб.гр.	Фрицалана	Фриц
Вед.инж.	Ломазова	Лом
Провер.	Ломазова	Лом
Разработ.	Лилина	Лил

Стальная Масса Масштаб
р см. табл.

Лист Листов 1

ХАРЬКОВСКИЙ
ПРОМСТРОЙНИИПРОЕКТ

Альбом 4



МАРКА	МАССА ЕД., КГ
Кр5	18,4
Кр6	32,4

Формат Зона	№об.	ОБОЗНАЧЕНИЕ	НАИМЕНОВАНИЕ	Кол.	ПРИМЕ- ЧАНИЕ
		409-29-84.91 КЖ.И-ТУ	Документация Технические условия Кр5		
			ДЕТАЛИ		
	1		φ16АII, ГОСТ 5781-82*, l=3700	1	5,9
	2		φ20АII, То же, l=3700	1	9,1
	3		φ8АI, " , l=525	16	0,21
			Кр6		
			ДЕТАЛИ		
	1		φ16АII, ГОСТ 5781-82*, l=3700	1	5,9
	2		φ25АII, То же, l=3700	1	14,3
	3		φ12АI, " , l=525	26	0,47

ПРИВЯЗАН:

ИНВ. №

409-29-84.91 КЖ.И-Кр5; Кр6

КАРКАС плоский
Кр5; Кр6

СТАИЯ МАССА МАСШТАБ

Р СМ.
ТАБЛ.

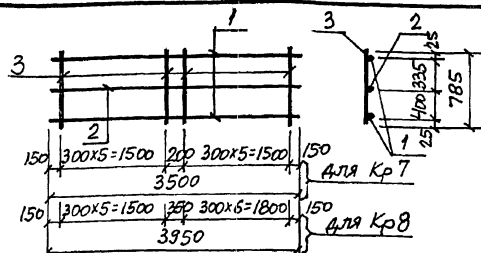
Лист Листов 1

ХАРЬКОВСКИЙ
ПРОМСТРОЙНИИПРОЕКТ

Инв. № по инв. Подпись и дата в зом. инв. №

И. КОНТР. ЗОРИН Зорн
 ГЛ. СПЕЦ. ЗОРИН Зорн
 ВЗВ. ГР. ФРИДЛАНД Фридл
 БЕД. ИНЖ. ЛОМАЗОВА Ломаз
 ПРОВЕР. ЛОМАЗОВА Ломаз
 РАЗРБ. АРТЕМЕНКО Артем

30



МАРКА	МАССА ЕД., КГ
Кр7	38,9
Кр8	43,8

Формат Зона	№об.	ОБОЗНАЧЕНИЕ	НАИМЕНОВАНИЕ	Кол.	ПРИМЕ- ЧАНИЕ
		409-29-84.91 КЖ.И-ТУ	Документация Технические условия Кр7		
			ДЕТАЛИ		
	1		φ28АII, ГОСТ 5781-82*, l=3500	2	16,9
	2		φ8АI, То же, l=3500	1	1,4
	3		φ8АI, " , l=785	12	0,31
			Кр8		
			ДЕТАЛИ		
	1		φ28АII, ГОСТ 5781-82*, l=3950	2	19,1
	2		φ8АI, То же, l=3950	1	1,6
	3		φ8АI, " , l=785	13	0,31

ПРИВЯЗАН:

ИНВ. №

409-29-84.91 КЖ.И-Кр7; Кр8

КАРКАС плоский
Кр7; Кр8

СТАИЯ МАССА МАСШТАБ

Р СМ.
ТАБЛ.

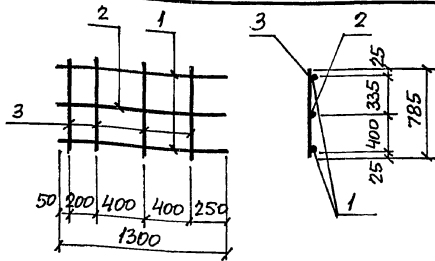
Лист Листов 1

ХАРЬКОВСКИЙ
ПРОМСТРОЙНИИПРОЕКТ

Инв. № по инв. Подпись и дата в зом. инв. №

И. КОНТР. ЗОРИН Зорн
 ГЛ. СПЕЦ. ЗОРИН Зорн
 ВЗВ. ГР. ФРИДЛАНД Фридл
 БЕД. ИНЖ. ЛОМАЗОВА Ломаз
 ПРОВЕР. ЛОМАЗОВА Ломаз
 РАЗРБ. АРТЕМЕНКО Артем

Листом 4



Формат	Зона	Поз.	Обозначение	Наименование	Кол.	Примечание
				<u>Документация</u>		
			409-29-84.91 КЖ.И-ТУ	Технические условия		
				<u>Детали</u>		
		1		φ28АII, ГОСТ 5781-82, ℓ=1300	2	6,3
		2		φ8АI, То же, ℓ=1300	1	0,51
		3		φ8АI, ℓ=785	4	0,31

ПРИВЯЗАН:

ИВ. №

409-29-84.91

КЖ.И-Кр9

КАРКАС ПЛОСКИЙ
Кр 9

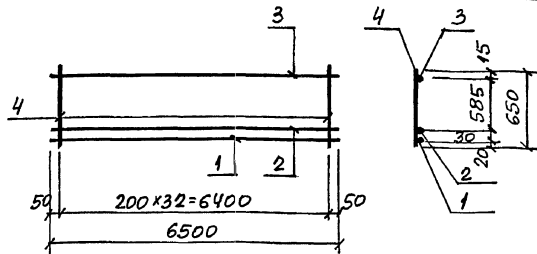
Станд.	Масса	Масштаб
Р	144кг	

Лист Листов 1
ХАРЬКОВСКИЙ
ПРОМСТРОИНИИПРОЕКТ

И. КОПР ЗОРИН 30/7
ГЛ. СПЕЦ ЗОРИН 30/7
ВВ. ГР. ФРИДЛАНД 20/1
ВЕД. ИНЖ. ЛОМАЗОВА 20/1
ПРОВЕР. ЛОМАЗОВА 20/1
РАЗР. Б. ПОТЕМЕНКО 30/1

31

Листом 4



Формат	Зона	Поз.	Обозначение	Наименование	Кол.	Примечание
				<u>Документация</u>		
			409-29-84.91 КЖ.И-ТУ	Технические условия		
				<u>Детали</u>		
		1		φ20АII, ГОСТ 5781-82, ℓ=6500	1	16,1
		2		φ16АII, То же, ℓ=6500	1	10,3
		3		φ10АI, " ℓ=6500	1	4,0
		4		φ8АI, " ℓ=650	33	0,26

ПРИВЯЗАН:

ИВ. №

409-29-84.91

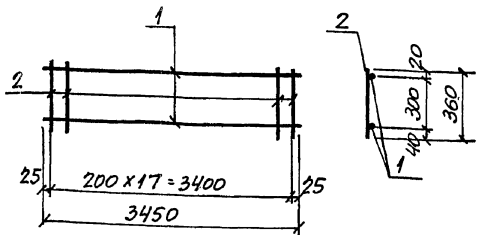
КЖ.И-Кр10

КАРКАС ПЛОСКИЙ
Кр 10

Станд.	Масса	Масштаб
Р	38,9кг	

Лист Листов 1
ХАРЬКОВСКИЙ
ПРОМСТРОИНИИПРОЕКТИ. КОПР ЗОРИН 30/7
ГЛ. СПЕЦ ЗОРИН 30/7
ВВ. ГР. ФРИДЛАНД 20/1
ВЕД. ИНЖ. ЛОМАЗОВА 20/1
ПРОВЕР. ЛОМАЗОВА 20/1
РАЗР. Б. ПОТЕМЕНКО 30/1

Альбом 4



Формы Зоны	Лист	ОБОЗНАЧЕНИЕ	НАИМЕНОВАНИЕ	Кол.	ПРИМЕ- ЧАНИЕ
			<u>ДОКУМЕНТАЦИЯ</u>		
		409-29-84.91 КН.И-ТУ	ТЕХНИЧЕСКИЕ УСЛОВИЯ		
			<u>ДЕТАЛИ</u>		
	1		Ф12А1, ГОСТ 5781-82, L=3450	2	3,1
	2		Ф12А1, То же, L=360	1В	0,32

ПРИВЯЗАН:

ИЛВ. №

409-29-84.91

КЖ.И-Кр 11

КАРКАС ПЛОСКИЙ
Кр 11

СТРАНА МАСШТАБ

Р 12,0к

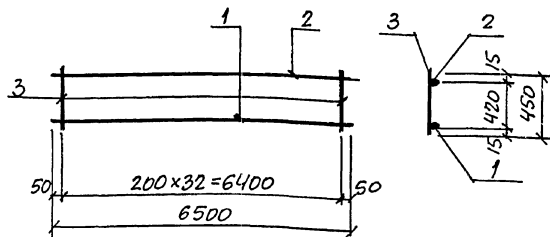
ЛИСТ ЛИСТОВ 1

ЖАРЬКОВСКИЙ
ПРОМСТРОЙНИИПРОЕКТ

И. КОНТ. ЗОРИН Зору
Гл. СПЕЦ. ЗОРИН Зору
Зав. ГР. ФРИДЛАНД
ВЕД. ИНИ. ПОЛЯКОВА Лили
ПРОВЕР. ПОЛЯКОВА Лили
РАЗРАБ. ИФТЕМЕНКО АНДРЕЙ

32

Альбом 4



Формы Зоны	Лист	ОБОЗНАЧЕНИЕ	НАИМЕНОВАНИЕ	Кол.	ПРИМЕ- ЧАНИЕ
			<u>ДОКУМЕНТАЦИЯ</u>		
		409-29-84.91 КН.И-ТУ	ТЕХНИЧЕСКИЕ УСЛОВИЯ		
			<u>ДЕТАЛИ</u>		
	1		Ф16А1, ГОСТ 5781-82, L=6500	1	10,3
	2		Ф10А1, То же, L=6500	1	4,0
	3		Ф6А1, " " , L=450	33	0,10

ПРИВЯЗАН:

ИЛВ. №

409-29-84.91

КЖ.И-Кр 50

КАРКАС ПЛОСКИЙ
Кр 50

СТРАНА МАСШТАБ

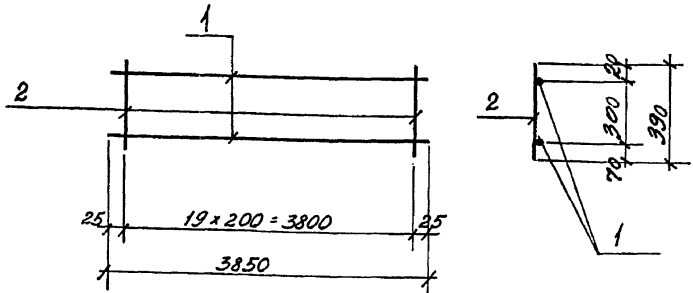
Р 17,6к

ЛИСТ ЛИСТОВ 1

ЖАРЬКОВСКИЙ
ПРОМСТРОЙНИИПРОЕКТ

И. КОНТ. ЗОРИН Зору
Гл. СПЕЦ. ЗОРИН Зору
Зав. ГР. ФРИДЛАНД
ВЕД. ИНИ. ПОЛЯКОВА Лили
ПРОВЕР. ПОЛЯКОВА Лили
РАЗРАБ. ИФТЕМЕНКО АНДРЕЙ

ВР550М4



ФОРМАТ	ЗОНА	Поз.	Обозначение	Наименование	Кол.	Примечание
				<u>Документация</u>		
			409-29-84.91 КЖ.И-ТУ	Технические условия		
				<u>Детали</u>		
		1		Ф10А1, ГОСТ 5781-82, ℓ=3850	2	2,4
		2		Ф10А1, ГОСТ 5781-82, ℓ=390	20	0,25

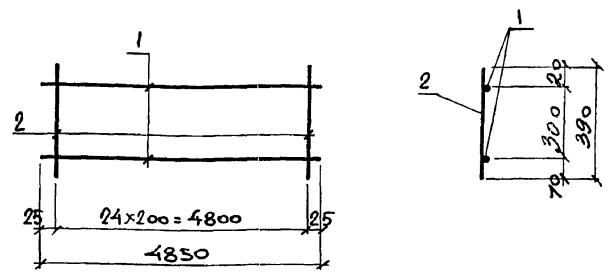
ПРИВЯЗАН:

ИНВ. № =

409-29-84.91 КЖ.И-Кр 12			Сталь	Масса	Масштаб
И. КОНТР.	ЗОРИН	39	Р	9,8 кг	
П. СПЕЦ.	ЗОРИН	36	Лист	Листов	
ЗАБ. ГР.	ФРИДЛАНД	37	Харьковский ПРОМСТРОЙНИИ ПРОЕКТ		
ВЕД. ИЖ.	ЖУРАВЛЕВА	38			
ПРОБЕР.	ЖУРАВЛЕВА	35			
РАЗРАБ.	ПЫЛИНА	34			

ИНВ. № ПОЯМ / Ю. ЛИЦС. И ДАТА / ВЗЯТ. ИНВ. №

ВР550М4



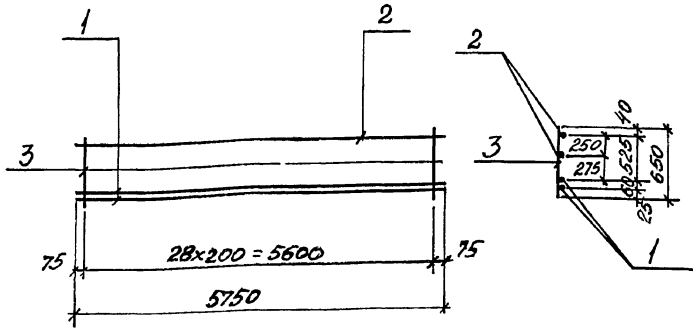
ФОРМАТ	ЗОНА	Поз.	Обозначение	Наименование	Кол.	Примеч.
				<u>Документация</u>		
			409-29-84.91 КЖ.И-ТУ	Технические условия		
				<u>Детали</u>		
		1		Ф10А1, ГОСТ 5781-82, ℓ=4850	2	3,0
		2		Ф10А1, то же, ℓ=390	25	0,25

ПРИВЯЗАН:

ИНВ. № =

409-29-84.91			КЖ.И-Кр 13		
И. КОНТР.	ЗОРИН	39	Сталь	Масса	Масштаб
П. СПЕЦ.	ЗОРИН	36	Р	12,3 кг	
ЗАБ. ГР.	ФРИДЛАНД	37	Лист	Листов	
ВЕД. ИЖ.	ЖУРАВЛЕВА	38	Харьковский ПРОМСТРОЙНИИ ПРОЕКТ		
ПРОБЕР.	ЖУРАВЛЕВА	35			
РАЗРАБ.	БЕЛАН	34			

Альбом 4



Формат	Зона	Поз.	Обозначение	Наименование	Кол.	Примечание
				<u>Документация</u>		
			409-29-84.91 КЖИ-ТУ	Технические условия		
				<u>Кар 14</u>		
				<u>Детали</u>		
		1		φ 25 АІІ, ГОСТ 5781-82*, L=5750	2	22,2
		2		φ 12 АІІ, ГОСТ 5781-82*, L=5750	1	5,1
		3		φ 8 АІ, ГОСТ 5781-82*, L=650	23	0,26

Привязан:

Ив. №

409-29-84.91 КЖИ-КР 14

КАРКАС ПЛОСКИЙ
КР 14

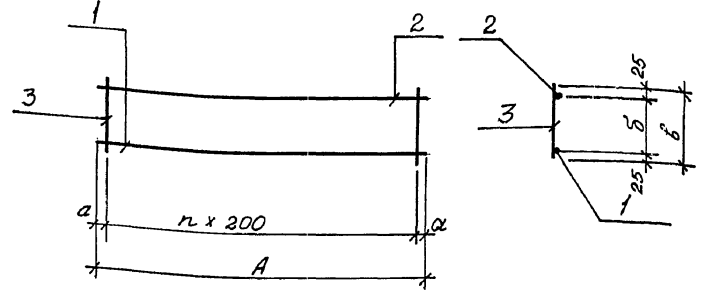
Сталь	Масса	Масштаб
Р	62,1 кг	
		Лист Листов 1

ХАРЬКОВСКИЙ
ПРОМСТРОЙНИИ ПРОЕКТ

Ив. № зона Подпись и дата / Взам. инв. №

И. контр.	Зорин	29.1
Гл. спец.	Зорин	29.1
Заб. гр.	Фрицлани	29.1
Вед. инж.	Журавлева	29.1
Пробер.	Журавлева	29.1
Разраб.	Пилица	29.1

Альбом 4



МАРКА	РАЗМЕРЫ, мм					МАССА, кг
	A	n	a	δ	б	
Кр 15	1750	8	75	400	450	5,5
Кр 16	2050	10	25	400	450	6,7
Кр 17	3850	19	25	500	550	16,9
Кр 18	3850	19	25	400	450	12,1
Кр 19	1650	8	25	300	350	3,8
Кр 20	2950	15	75	300	350	6,7

Привязан:

Ив. №

409-29-84.91 КЖИ-КР 15, КР 20

КАРКАС ПЛОСКИЙ
КР 15, КР 20

Сталь	Масса	Масштаб
Р	см. табл.	
		Лист Листов 1

ХАРЬКОВСКИЙ
ПРОМСТРОЙНИИ ПРОЕКТ

Ив. № зона Подпись и дата / Взам. инв. №

И. контр.	Зорин	29.1
Гл. спец.	Зорин	29.1
Заб. гр.	Фрицлани	29.1
Вед. инж.	Журавлева	29.1
Пробер.	Журавлева	29.1
Разраб.	Пилица	29.1

Альбом 4

Формат	Зона	Лист	Обозначение	Наименование	Кол.	Примечание
				<u>Документация</u>		
			409-29-84.91 КЖ.И-ТУ	Технические условия		
				Сборочный чертеж		
				<u>Кр 16</u>		
				<u>Детали</u>		
		1		Ф16АД, ГОСТ 5781-82, *L=1750	1	2,8
		2		Ф10АД, ГОСТ 5781-82, *L=1750	1	1,1
		3		Ф8АГ, ГОСТ 5781-82, *L=450	9	0,18
				<u>Кр 16</u>		
				<u>Детали</u>		
		1		Ф16АД, ГОСТ 5781-82, *L=2050	1	3,4
		2		Ф10АД, ГОСТ 5781-82, *L=2050	1	1,3
		3		Ф8АГ, ГОСТ 5781-82, *L=450	11	0,18
				<u>Кр 17</u>		
				<u>Детали</u>		
		1		Ф20АД, ГОСТ 5781-82, *L=3850	1	9,5
		2		Ф12АД, ГОСТ 5781-82, *L=3850	1	3,4
		3		Ф8АГ, ГОСТ 5781-82, *L=550	20	0,2
				<u>Кр 18</u>		
				<u>Детали</u>		
		1		Ф16АД, ГОСТ 5781-82, *L=3850	1	6,1
		2		Ф10АД, ГОСТ 5781-82, *L=3850	1	2,4
		3		Ф8АГ, ГОСТ 5781-82, *L=450	20	0,18

Привязан:

ИЧБ. №

И.контр	Зорин	ЗФ	409-29-84.91 КЖ.И-Кр15... Кр20
П.спец	Зорин	ЗФ	
Зав.гр.	Фрилланд	ЛМ	
Вед.инж.	ЖУРАВЛЕВА	ЛМ	
Пробер	ЖУРАВЛЕВА	ЛМ	
Разраб.	Пилиня	ЛМ	

КАРКАС ПЛОСКИЙ
Кр 15... Кр 20

Сталь	Лист	Листов
Р	1	2

ХАРЬКОВСКИЙ
ПРОМСТРОЙНИИПРОЕКТ

ИЧБ. № года. Подпись и дата. Взам.инв. №

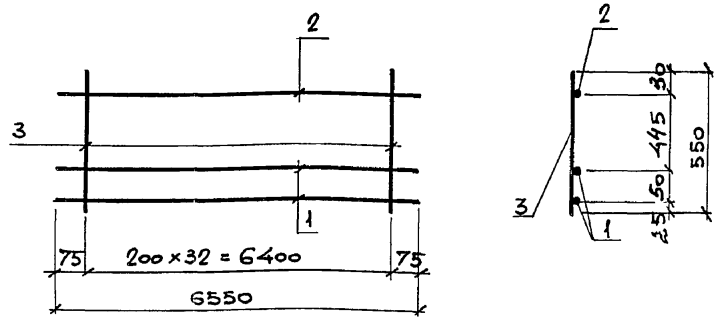
Альбом 4

Формат	Зона	Лист	Обозначение	Наименование	Кол.	Примечание
				<u>Кр 19</u>		
				<u>Детали</u>		
		1		Ф12АД, ГОСТ 5781-82, *L=1650	1	1,5
		2		Ф10АД, ГОСТ 5781-82, *L=1650	1	1,0
		3		Ф8АГ, ГОСТ 5781-82, *L=350	9	0,14
				<u>Кр 20</u>		
				<u>Детали</u>		
		1		Ф12АД, ГОСТ 5781-82, *L=2950	1	2,6
		2		Ф10АД, ГОСТ 5781-82, *L=2950	1	1,9
		3		Ф8АГ, ГОСТ 5781-82, *L=350	16	0,14

ИЧБ. № года. Подпись и дата. Взам.инв. №

409-29-84.91 КЖ.И-Кр15... Кр20			Лист
			2

Львов 4



ФОРМАТ	ЗОНА	ПОЗ.	ОБОЗНАЧЕНИЕ	НАИМЕНОВАНИЕ	КОЛ.	ПРИМЕЧ.
				<u>ДОКУМЕНТАЦИЯ</u>		
			409-29-84.91 КЖ.И-ТУ	ТЕХНИЧЕСКИЕ УСЛОВИЯ		
				<u>ДЕТАЛИ</u>		
		1		Ф 22 А II, ГОСТ 5781-82*, l=6550	2	17,5
		2		Ф 12 А III, ТО ЖЕ, l=6550	1	5,8
		3		Ф 8 А I, —, l=550	33	0,2

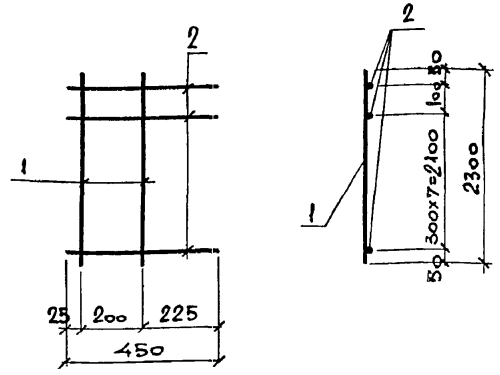
ПРИВЯЗАН:

И.Н.В. №

И.Н.В. № ПОДА. ПОДПИСЬ И ДАТА ВЗАМ. И.Н.В. №

409-29-84.91			КЖ.И - КР21		
КАРКАС ПЛОСКИЙ КР21			СТАЛЬ	МАССА	МАСШТАБ
И.КОНТР.	ЗОРИН	<i>Зорин</i>	Р	51,4 кг	
Т.СПЕЦ.	ЗОРИН	<i>Зорин</i>			
ЗАВ. ТР.	ФРИДЛАНД	<i>Фриланд</i>			
ВЕД. И.Н.Ж.	ЖУРАВЛЕВА	<i>Журавлева</i>	ЛИСТ	ЛИСТОВ	
ПРОВЕР.	ЖУРАВЛЕВА	<i>Журавлева</i>	ХАРЬКОВСКИЙ		
РАЗРАБ.	БЕЛАН	<i>Белан</i>	ПРОМСТРОЙНИИПРОЕКТ		

Львов 4



ФОРМАТ	ЗОНА	ПОЗ.	ОБОЗНАЧЕНИЕ	НАИМЕНОВАНИЕ	КОЛ.	ПРИМЕЧ.
				<u>ДОКУМЕНТАЦИЯ</u>		
			409-29-84.91 КЖ.И-ТУ	ТЕХНИЧЕСКИЕ УСЛОВИЯ		
				<u>ДЕТАЛИ</u>		
		1		Ф 16 А II, ГОСТ 5781-82*, l=2300	2	3,6
		2		Ф 6 А I, ТО ЖЕ, l=450	9	0,1

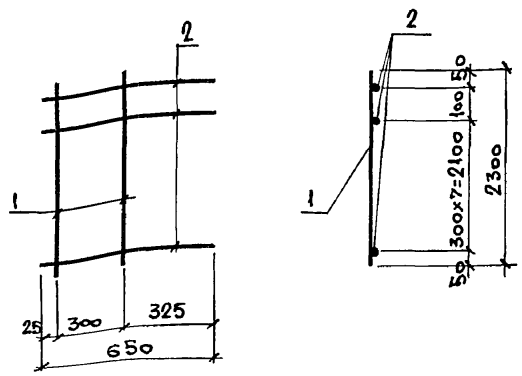
ПРИВЯЗАН:

И.Н.В. №

И.Н.В. № ПОДА. ПОДПИСЬ И ДАТА ВЗАМ. И.Н.В. №

409-29-84.91			КЖ.И - КР22		
КАРКАС ПЛОСКИЙ КР22			СТАЛЬ	МАССА	МАСШТАБ
И.КОНТР.	ЗОРИН	<i>Зорин</i>	Р	8,1 кг	
Т.СПЕЦ.	ЗОРИН	<i>Зорин</i>			
ЗАВ. ТР.	ФРИДЛАНД	<i>Фриланд</i>			
ВЕД. И.Н.Ж.	ЖУРАВЛЕВА	<i>Журавлева</i>	ЛИСТ	ЛИСТОВ	
ПРОВЕР.	ФРИДЛАНД	<i>Фриланд</i>	ХАРЬКОВСКИЙ		
РАЗРАБ.	БЕЛАН	<i>Белан</i>	ПРОМСТРОЙНИИПРОЕКТ		

Альбом 4



ФОРМАТ	ЗОНА	ПОЗ.	ОБОЗНАЧЕНИЕ	НАИМЕНОВАНИЕ	КОЛ.	ПРИМЕЧ.
			409-29-84.91 КЖ.И-ТУ	ДОКУМЕНТАЦИЯ		
				ТЕХНИЧЕСКИЕ УСЛОВИЯ		
		1		ДЕТАЛИ		
		2		Ф16АІІ, ГОСТ 5781-82, l=2300	2	3,6
				Ф6АІ, ТО ЖЕ, l=650	9	0,14

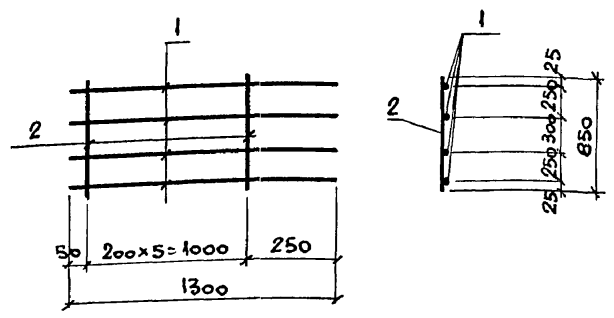
ПРИВЯЗАН:

И.ИВ.№

И.ИВ.№ ПОДЛ. ПОДАТЬ И ДАТА ВЗАГ.ИВ.№

409-29-84.91			КЖ.И - КР23		
И.КОНТР.	ЗОРИН	<i>Зорин</i>	СТАДИЯ	МАССА	ЛАЩТАБ
ГЛ.СПЕЦ.	ЗОРИН	<i>Зорин</i>	Р	8,5кг	
ЗАВ.ГР.	ФРИДЛАНД	<i>Фридланд</i>	ЛИСТ	ЛИСТОВ	
ВЕД.ИНЖ.	ЖУРАВЛЕВА	<i>Журавлева</i>	ХАРЬКОВСКИЙ		
ПРОВЕР.	ФРИДЛАНД	<i>Фридланд</i>	ПРОМСТРОЙНИИ ПРОЕКТ		
РАЗРАБ.	БЕЛАН	<i>Белан</i>			

Альбом 4



ФОРМАТ	ЗОНА	ПОЗ.	ОБОЗНАЧЕНИЕ	НАИМЕНОВАНИЕ	КОЛ.	ПРИМЕЧ.
			409-29-84.91 КЖ.И-ТУ	ДОКУМЕНТАЦИЯ		
				ТЕХНИЧЕСКИЕ УСЛОВИЯ		
				ДЕТАЛИ		
		1		Ф12АІ, ГОСТ 5781-82, l=1300	4	1,2
		2		Ф8АІ, ТО ЖЕ, l=850	6	0,3

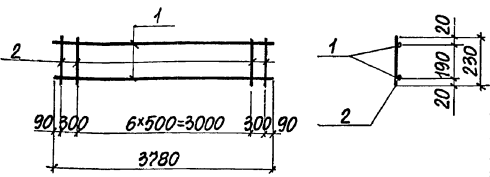
ПРИВЯЗАН:

И.ИВ.№

И.ИВ.№ ПОДЛ. ПОДАТЬ И ДАТА ВЗАГ.ИВ.№

409-29-84.91			КЖ.И - КР24		
И.КОНТР.	ЗОРИН	<i>Зорин</i>	СТАДИЯ	МАССА	ЛАЩТАБ
ГЛ.СПЕЦ.	ЗОРИН	<i>Зорин</i>	Р	6,6кг	
ЗАВ.ГР.	ФРИДЛАНД	<i>Фридланд</i>	ЛИСТ	ЛИСТОВ	
ВЕД.ИНЖ.	ЖУРАВЛЕВА	<i>Журавлева</i>	ХАРЬКОВСКИЙ		
ПРОВЕР.	ФРИДЛАНД	<i>Фридланд</i>	ПРОМСТРОЙНИИ ПРОЕКТ		
РАЗРАБ.	БЕЛАН	<i>Белан</i>			

Альбом 4



МАРКА ЭЛЕМЕНТА	МАССА, КГ
КР25	2,2
КР27	5,1

ФОРМА	ЗОНА	ПОЗ.	ОБОЗНАЧЕНИЕ	НАИМЕНОВАНИЕ	КОЛ.	ПРИМЕЧАНИЕ
				<u>ДОКУМЕНТАЦИЯ</u>		
			409-29-84.91	КН.И-ТУ		ТЕХНИЧЕСКИЕ УСЛОВИЯ
				КР25		
				<u>ДЕТАЛИ</u>		
		1		Φ12АІІ, ГОСТ 5781-82*, l=3780	2	3,36
		2		Φ6АІ, ТО ЖЕ, l=230	9	0,05
				КР27		
				<u>ДЕТАЛИ</u>		
		1		Φ10АІ, ГОСТ 5781-82*, l=3780	2	2,33
		2		Φ6АІ, ТО ЖЕ, l=230	9	0,05

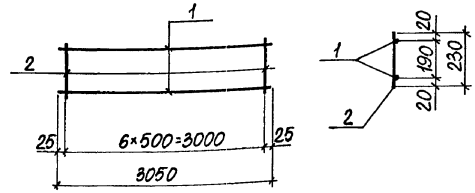
ПРИВЯЗАН:

ИНВ.№

409-29-84.91 КН.И-КР25, КР27

Н.КОНТР. ЗОРИН	30.1	КАРКАС ПЛОСКИЙ КР25, КР27	СТАДИЯ	МАССА	МАСШТАБ
ГЛ. СПЕЦ. ЗОРИН	33		Р	СМ.	
ЗАВ. ТР. ФРИДЛАНД	27.1			ТАБЛ.	
ВЕД. ИНЖ. ДОМАЗОВА	27.1		ЛИСТ	ЛИСТОВ /	
ПРОВЕР. ФРИДЛАНД	27.1		ХАРЬКОВСКИЙ ПРОМСТРОЙНИИПРОЕКТ		
РАЗРАБ. ГАЙДАРНИ	27.1				

Альбом 4



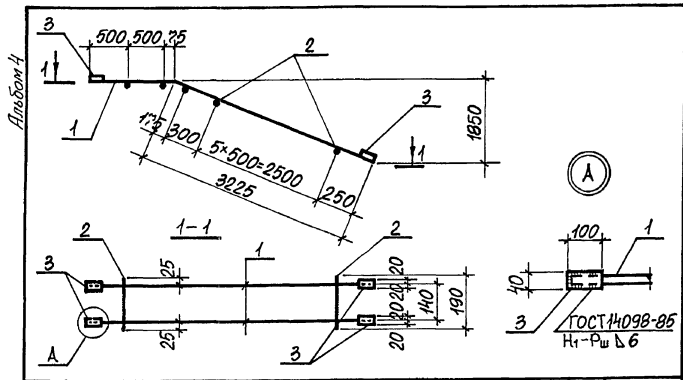
ФОРМА	ЗОНА	ПОЗ.	ОБОЗНАЧЕНИЕ	НАИМЕНОВАНИЕ	КОЛ.	ПРИМЕЧАНИЕ
				<u>ДОКУМЕНТАЦИЯ</u>		
			409-29-84.91	КН.И-ТУ		ТЕХНИЧЕСКИЕ УСЛОВИЯ
				<u>ДЕТАЛИ</u>		
		1		Φ10АІ, ГОСТ 5781-82*, l=3050	2	1,88
		2		Φ6АІ, ТО ЖЕ, l=230	9	0,05

ПРИВЯЗАН:

ИНВ.№

409-29-84.91 КН.И-КР26

Н.КОНТР. ЗОРИН	30.1	КАРКАС ПЛОСКИЙ КР26	СТАДИЯ	МАССА	МАСШТАБ	
ГЛ. СПЕЦ. ЗОРИН	33		Р	4,1 КГ		
ЗАВ. ТР. ФРИДЛАНД	27.1			ЛИСТ	ЛИСТОВ /	
ВЕД. ИНЖ. ДОМАЗОВА	27.1		ХАРЬКОВСКИЙ ПРОМСТРОЙНИИПРОЕКТ			
ПРОВЕР. ФРИДЛАНД	27.1					
РАЗРАБ. ГАЙДАРНИ	27.1					

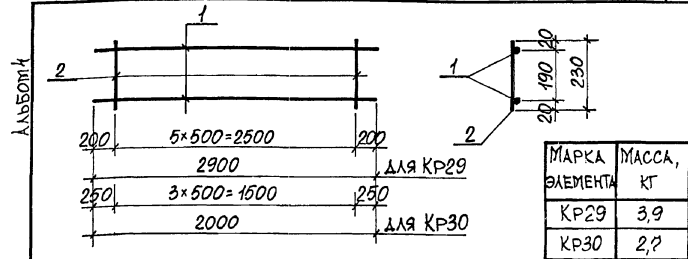


ФОРМАТ	ЗОНА	Поз.	ОБОЗНАЧЕНИЕ	НАИМЕНОВАНИЕ	КОЛ.	ПРИМЕЧАНИЕ
				<u>ДОКУМЕНТАЦИЯ</u>		
			409-29-84.91	КЖ.И-ТУ		ТЕХНИЧЕСКИЕ УСЛОВИЯ.
				<u>ДЕТАЛИ</u>		
		1		Ф16А1, ГОСТ 5781-82, l=300	2	6,21
		2		Ф6А1, то же, l=190	9	0,04
		3		-40*12, ГОСТ 19903-74, l=100	4	0,38

ПРИВЯЗАН:

ИНВ. №

ИНВ. № ПОДА ПОЛИСЬ И ДАТА ВЗАИ. ШЕД.		409-29-84.91	КЖ.И-КР28	СТАДИЯ	МАССА	МАСШТАБ
Н.КОНТ. Г.А. СПЕЦ.	З.ОРИН	Каркас плоский КР28	Р	153	кг	
З.В. Г.Р.	Ф.РИДАЛАН					
В.В. И.И.	Л.ОМАЗОВА					
П.Р.О.В.Е.Р.	Ф.РИДАЛАН					
Р.А.З.Р.А.В.	Г.А.И.Д.А.Р.И.И.					
ХАРЬКОВСКИЙ ПРОМСТРОЙНИИПРОЕК						



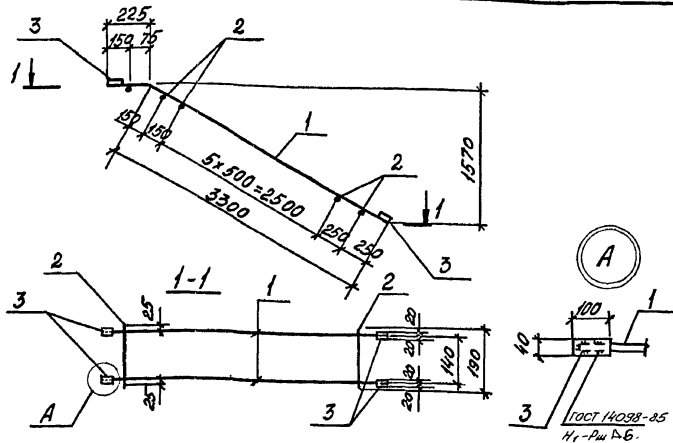
ФОРМАТ	ЗОНА	Поз.	ОБОЗНАЧЕНИЕ	НАИМЕНОВАНИЕ	КОЛ.	ПРИМЕЧАНИЕ
				<u>ДОКУМЕНТАЦИЯ</u>		
			409-29-84.91	КЖ.И-ТУ		ТЕХНИЧЕСКИЕ УСЛОВИЯ
				<u>ДЕТАЛИ</u>		
		1		Ф10А1, ГОСТ 5781-82, l=2900	2	1,8
		2		Ф6А1, то же, l=230	6	0,05
				<u>КР30</u>		
				<u>ДЕТАЛИ</u>		
		1		Ф10А1, ГОСТ 5781-82, l=2000	2	1,23
		2		Ф6А1, то же, l=230	4	0,05

ПРИВЯЗАН:

ИНВ. №

ИНВ. № ПОДА ПОЛИСЬ И ДАТА ВЗАИ. ШЕД.		409-29-84.91	КЖ.И-КР29, КР30	СТАДИЯ	МАССА	МАСШТАБ
Н.КОНТ. Г.А. СПЕЦ.	З.ОРИН	Каркас плоский КР29, КР30	Р	СМ. ТАБЛ.		
З.В. Г.Р.	Ф.РИДАЛАН					
В.В. И.И.	Л.ОМАЗОВА					
П.Р.О.В.Е.Р.	Ф.РИДАЛАН					
Р.А.З.Р.А.В.	Г.А.И.Д.А.Р.И.И.					
ХАРЬКОВСКИЙ ПРОМСТРОЙНИИПРОЕК						

Лист 1 из 4



Формат Зона	Поз	Обозначение	Наименование	Кол.	Примечание
			Документация		
		409-29-84.91КЖ.И-ТЭ	Технические условия		
			Детали		
1			Ø120Л ГОСТ 5781-82* L=3525	2	5,6
2			Ø6Л ГОСТ 5781-82* L=190	8	0,04
3			-40x12, ГОСТ 19903-74* L=100	4	0,38

ПРИВЯЗАН:

ИНВ.№

409-29-84.91 КЖ.И-КР34

КАРКАС ПЛОСКИЙ
КР34

СТАДИЯ МАССА МАСШТАБ

Р 1:2,5

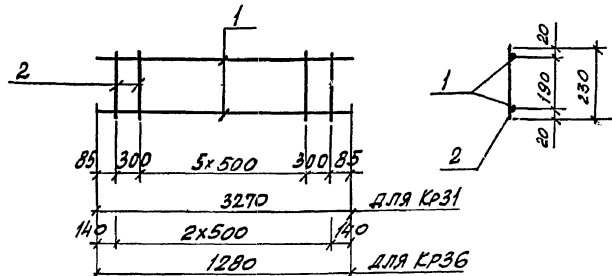
ЛИСТ ЛИСТОВ 1

ХАРЬКОВСКИЙ
ПРОМСТРОЙНИИПРОЕКТ

И. КОНТР. ЗОРНИ
П. СПЕЦ. ЗОРНИ
ЭВ. ГР. ФРАКЛАНА
ВЕД. ИЖ. ПОТЯЗОВА
ПРОВЕР. ФРАКЛАНА
РАЗРАБ. ЛИТВИНЕНКО

ИНВ. № ПОДЛ. ПОСЛЕД. И. ДАТА ВЗЯТА ЛИБ. №

Лист 4 из 4



Формат Зона	Поз	Обозначение	Наименование	Кол.	Примечание
			Документация		
		409-29-84.91КЖ.И-ТЭ	Технические условия		
			КР31		
			Детали		
1			Ø120Л ГОСТ 5781-82* L=3270	2	2,9
2			Ø6Л ГОСТ 5781-82* L=230	8	0,05
			КР36		
			Детали		
1			Ø120Л ГОСТ 5781-82* L=1280	2	0,8
2			Ø6Л ГОСТ 5781-82* L=230	3	0,05

МАРКА	МАССА ЕД. КГ
КР31	6,2
КР36	1,8

ПРИВЯЗАН:

ИНВ.№

409-29-84.91 КЖ.И-КР31, КР36

КАРКАС ПЛОСКИЙ
КР31, КР36

СТАДИЯ МАССА МАСШТАБ

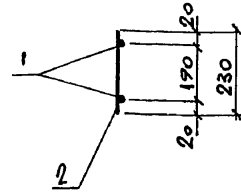
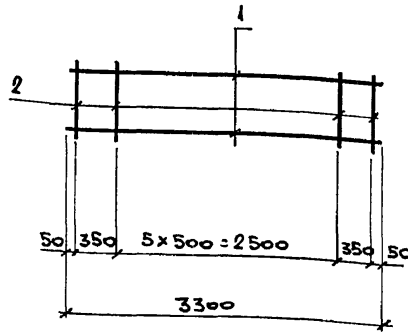
Р СМ. ТАБЛ.

ЛИСТ ЛИСТОВ 1

ХАРЬКОВСКИЙ
ПРОМСТРОЙНИИПРОЕКТ

ИНВ. № ПОДЛ. ПОСЛЕД. И. ДАТА ВЗЯТА ЛИБ. №

И. КОНТР. ЗОРНИ
П. СПЕЦ. ЗОРНИ
ЭВ. ГР. ФРАКЛАНА
ВЕД. ИЖ. ПОТЯЗОВА
ПРОВЕР. ФРАКЛАНА
РАЗРАБ. ЛИТВИНЕНКО



ФОРМАТ	ЗОНА	ПОЗ.	ОБОЗНАЧЕНИЕ	НАИМЕНОВАНИЕ	КОЛ.	ПРИМЕР.
				<u>Документация</u>		
			409-29-84.91. КЖ.И-ТУ	ТЕХНИЧЕСКИЕ УСЛОВИЯ		
				<u>ДЕТАЛИ</u>		
		1		ФЮАІ, ГОСТ 5781-82*, l=3300	2	2,0
		2		ФБАІ, то же, l=230	8	0,05

ПРИВЯЗАН:

ИНВ. №

409-29-84.91 КЖ.И-КР32

КАРКАС ПЛОСКИЙ
КР32

СТАДИЯ МАССА МАСШТАБ

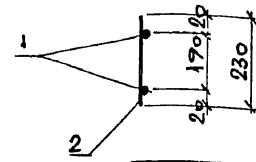
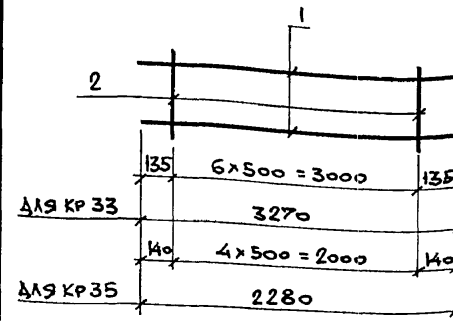
Р 4,4 кг

Лист Листов 1

ХАРЬКОВСКИЙ
ПРОМСТРОЙНИИ ПРОЕКТ

И. КОНТР. Зорин
ГЛ. СПЕЦ. Зорин
ЗАВ. ГР. ФРИДЛАНД
ВЕД. ИНЖ. ЛОМАЗОВА
ПРОВЕР. ФРИДЛАНД
РАЗРАБ. ПИЛИНА

ИНВ. № ПОДЛ. ПОДПИСЬ И ДАТА ВЗАИМ. ИНВ. №



ДЛЯ КР 33
6x500 = 3000
3270
4x500 = 2000
2280

МАРКА ЭЛЕМЕНТА	МАССА ЕД., КГ
КР 33	4,4
КР 35	3,1

ФОРМАТ	ЗОНА	ПОЗ.	ОБОЗНАЧЕНИЕ	НАИМЕНОВАНИЕ	КОЛ.	ПРИМЕР.
				<u>Документация</u>		
			409-29-84.91 КЖ.И-ТУ	ТЕХНИЧЕСКИЕ УСЛОВИЯ		
				<u>КР 33</u>		
				<u>ДЕТАЛИ</u>		
		1		ФЮАІ, ГОСТ 5781-82*, l=3270	2	2,0
		2		ФБАІ, то же, l=230	7	0,05
				<u>КР 35</u>		
				<u>ДЕТАЛИ</u>		
		1		ФЮАІ, ГОСТ 5781-82*, l=2280	2	1,4
		2		ФБАІ, то же, l=230	5	0,05

ПРИВЯЗАН:

ИНВ. №

409-29-84.91 КЖ.И-КР33, КР35

КАРКАС ПЛОСКИЙ
КР33, КР35

СТАДИЯ МАССА МАСШТАБ

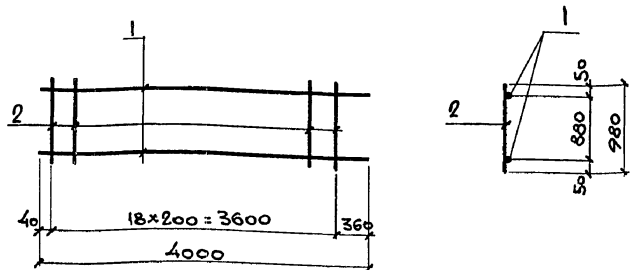
Р см. ТАБЛ.

Лист Листов 1

ХАРЬКОВСКИЙ
ПРОМСТРОЙНИИ ПРОЕКТ

И. КОНТР. Зорин
ГЛ. СПЕЦ. Зорин
ЗАВ. ГР. ФРИДЛАНД
ВЕД. ИНЖ. ЛОМАЗОВА
ПРОВЕР. ФРИДЛАНД
РАЗРАБ. ПИЛИНА

ИНВ. № ПОДЛ. ПОДПИСЬ И ДАТА ВЗАИМ. ИНВ. №

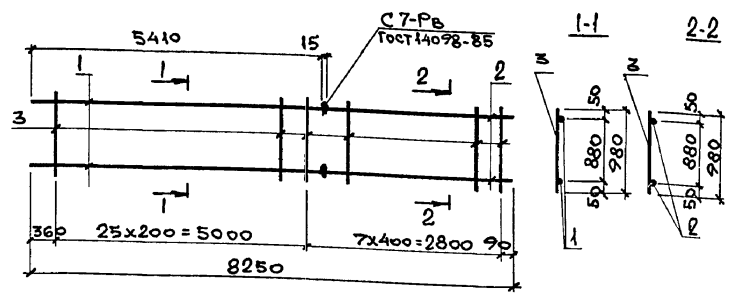


ФОРМАТ	ЗОНА	ПОЗ.	ОБОЗНАЧЕНИЕ	НАИМЕНОВАНИЕ	КОЛ.	ПРИМЕЧАН.
				<u>ДОКУМЕНТАЦИЯ</u>		
			409-29-84.91 КЖ.И-ТУ	ТЕХНИЧЕСКИЕ УСЛОВИЯ		
				<u>ДЕТАЛИ</u>		
		1		Ф 36 А III, ГОСТ 5781-82, l=4000	2	32,0
		2		Ф 10 А III, то же, l=980	19	0,60

ПРИВЯЗАН:

ИВ.П.№

		409-29-84.91	КЖ.И - КР 37			
И.КОНТР.	ЗОРНИН		КАРКАС ПЛОСКИЙ КР 37	СТАДИЯ	МАССА	МАСШТАБ
ГЛАВ.ИНЖ.	ЗОРНИН			Р	75,4 кг	
ЗАВ.ТР.	ФРИДЛАНД			ЛИСТ	ЛИСТОВ	
ВЕД.ИНЖ.	ЛОМАЗОВА			ХАРЬКОВСКИЙ		
ПРОБЕР.	ЛОМАЗОВА			ПРОМСТРОЙНИИПРОЕКТ		
РАЗРАБ.	БЕЛАН					

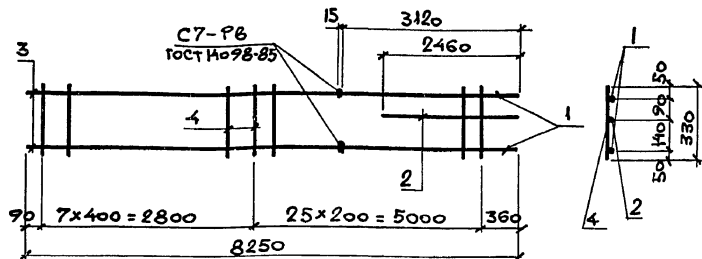


ФОРМАТ	ЗОНА	ПОЗ.	ОБОЗНАЧЕНИЕ	НАИМЕНОВАНИЕ	КОЛ.	ПРИМЕЧАН.
				<u>ДОКУМЕНТАЦИЯ</u>		
			409-29-84.91 КЖ.И-ТУ	ТЕХНИЧЕСКИЕ УСЛОВИЯ		
				<u>ДЕТАЛИ</u>		
		1		Ф 36 А III, ГОСТ 5781-82, l=5410	2	43,2
		2		Ф 18 А III, то же, l=2830	2	5,7
		3		Ф 10 А III, — — —, l=980	33	0,6

ПРИВЯЗАН:

ИВ.П.№

		409-29-84.91	КЖ.И - КР 38			
И.КОНТР.	ЗОРНИН		КАРКАС ПЛОСКИЙ КР 38	СТАДИЯ	МАССА	МАСШТАБ
ГЛАВ.ИНЖ.	ЗОРНИН			Р	117,6 кг	
ЗАВ.ТР.	ФРИДЛАНД			ЛИСТ	ЛИСТОВ	
ВЕД.ИНЖ.	ЛОМАЗОВА			ХАРЬКОВСКИЙ		
ПРОБЕР.	ЛОМАЗОВА			ПРОМСТРОЙНИИПРОЕКТ		
РАЗРАБ.	БЕЛАН					



ФОРМАТ	ЗОНА	ПОС.	ОБОЗНАЧЕНИЕ	НАИМЕНОВАНИЕ	КОЛ.	ПРИМЕЧ.
				<u>ДОКУМЕНТАЦИЯ</u>		
			409-29-84.91 КЖ.И-ТУ	ТЕХНИЧЕСКИЕ УСЛОВИЯ		
				<u>ДЕТАЛИ</u>		
		1		φ36 АIII, ГОСТ 5781-82, l=3120	2	24,9
		2		φ20 АIII, ТО ЖЕ, l=2460	1	6,1
		3		φ18 АIII, ---, l=5120	2	10,2
		4		φ10 АIII, ---, l=330	33	0,2

ПРИВЯЗАН:

ИНВ. №

409-29-84.91 КЖ.И-КР39

КАРКАС ПЛОСКИЙ
КР39

СТАДИА | МАССА | МАСШТАБ

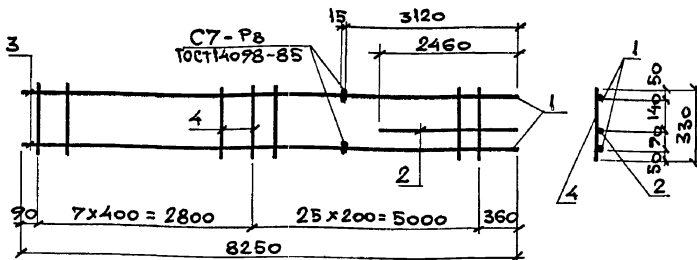
Р | 82,9 кг

ЛИСТ | ЛИСТОВ |

ХАРЬКОВСКИЙ
ПРОЕКТРОЙНИИ ПРОЕКТ

И. КОНТР. ЗОРНИ
ГЛ. СПЕЦ. ЗОРНИ
ЗАВ. ГР. ФРИДЛАНД
ВЕД. ИНЖ. ЛОМАЗОВА
ПРОВЕР. ЛОМАЗОВА
РАЗРАБ. БЕЛАН

Зорни
Зорни
Фридланд
Ломазова
Ломазова
Белан



ФОРМАТ	ЗОНА	ПОС.	ОБОЗНАЧЕНИЕ	НАИМЕНОВАНИЕ	КОЛ.	ПРИМЕЧ.
				<u>ДОКУМЕНТАЦИЯ</u>		
			409-29-84.91 КЖ.И-ТУ	ТЕХНИЧЕСКИЕ УСЛОВИЯ		
				<u>ДЕТАЛИ</u>		
		1		φ36 АIII, ГОСТ 5781-82, l=3120	2	24,9
		2		φ20 АIII, ТО ЖЕ, l=2460	1	6,1
		3		φ18 АIII, ---, l=5120	2	10,2
		4		φ10 АIII, ---, l=330	33	0,2

ПРИВЯЗАН:

ИНВ. №

409-29-84.91 КЖ.И-КР40

КАРКАС ПЛОСКИЙ
КР40

СТАДИА | МАССА | МАСШТАБ

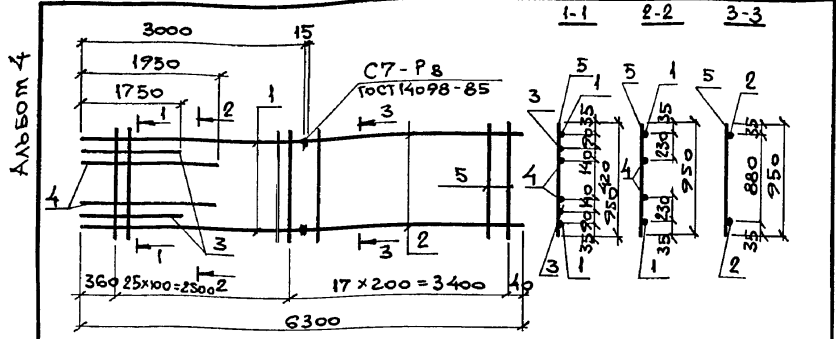
Р | 82,9 кг

ЛИСТ | ЛИСТОВ |

ХАРЬКОВСКИЙ
ПРОЕКТРОЙНИИ ПРОЕКТ

И. КОНТР. ЗОРНИ
ГЛ. СПЕЦ. ЗОРНИ
ЗАВ. ГР. ФРИДЛАНД
ВЕД. ИНЖ. ЛОМАЗОВА
ПРОВЕР. ЛОМАЗОВА
РАЗРАБ. БЕЛАН

Зорни
Зорни
Фридланд
Ломазова
Ломазова
Белан



Альбом 4

ФОРМАТ	ЗОНА	ПОС.	ОБОЗНАЧЕНИЕ	НАИМЕНОВАНИЕ	КОЛ.	ПРИМЕЧАН.
				<u>ДОКУМЕНТАЦИЯ</u>		
			409-29-84.91 КЖ.Н-ТУ	ТЕХНИЧЕСКИЕ УСЛОВИЯ		
				<u>ДЕТАЛИ</u>		
		1		Ф 32 А III, ГОСТ 5781-82, l=3000	2	18,9
		2		Ф 18 А III, ТО ЖЕ, l=3290	2	6,6
		3		Ф 32 А III, ---, l=1750	2	11,0
		4		Ф 22 А III, ---, l=1750	2	5,8
		5		Ф 10 А III, ---, l=950	43	0,59

ПРИВЯЗАН:

ИЧВ. № 2

409-29-84.91 КЖ.Н-КР41

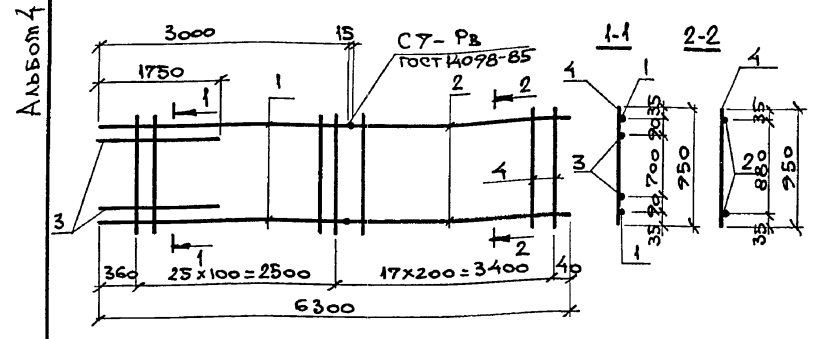
КАРКАС ПЛОСКИЙ КР41

СТАДИЯ	МАССА	МАСШТАБ
Р	110,0кг	
	Лист	Листов 1

ХАРЬКОВСКИЙ ПРОЕКТРОЙНИКПРОЕКТ

ИЧВ. № ПОС. ПОДПИСЬ И ДАТА ВЗЛ. ИЧВ. №

И.КОНТР.	БОРИН	<i>Зорн</i>
ГЛ.СПЕЦ.	БОРИН	<i>Зорн</i>
ЗАВ.ГР.	ФРИДЛАНД	<i>Фридланд</i>
ВЕД.ИИЖ	ЛОМАЗОВА	<i>Ломазова</i>
ПРОВЕР.	ЛОМАЗОВА	<i>Ломазова</i>
РАЗРАБ.	БЕЛАН	<i>Белан</i>



Альбом 4

ФОРМАТ	ЗОНА	ПОС.	ОБОЗНАЧЕНИЕ	НАИМЕНОВАНИЕ	КОЛ.	ПРИМЕЧАН.
				<u>ДОКУМЕНТАЦИЯ</u>		
			409-29-84.91 КЖ.Н-ТУ	ТЕХНИЧЕСКИЕ УСЛОВИЯ		
				<u>ДЕТАЛИ</u>		
		1		Ф 32 А III, ГОСТ 5781-82, l=3000	2	18,9
		2		Ф 18 А III, ТО ЖЕ, l=3290	2	6,6
		3		Ф 32 А III, ---, l=1750	2	11,0
		4		Ф 10 А III, ---, l=950	43	0,59

ПРИВЯЗАН:

ИЧВ. № 2

409-29-84.91 КЖ.Н-КР42

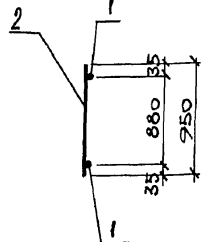
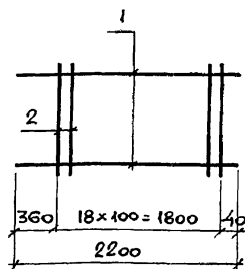
КАРКАС ПЛОСКИЙ КР42

СТАДИЯ	МАССА	МАСШТАБ
Р	78,4кг	
	Лист	Листов 1

ХАРЬКОВСКИЙ ПРОЕКТРОЙНИКПРОЕКТ

ИЧВ. № ПОС. ПОДПИСЬ И ДАТА ВЗЛ. ИЧВ. №

И.КОНТР.	БОРИН	<i>Зорн</i>
ГЛ.СПЕЦ.	БОРИН	<i>Зорн</i>
ЗАВ.ГР.	ФРИДЛАНД	<i>Фридланд</i>
ВЕД.ИИЖ	ЛОМАЗОВА	<i>Ломазова</i>
ПРОВЕР.	ЛОМАЗОВА	<i>Ломазова</i>
РАЗРАБ.	БЕЛАН	<i>Белан</i>



ФОРМАТ	ЗОНА	ПОС.	ОБОЗНАЧЕНИЕ	НАИМЕНОВАНИЕ	КОЛ.	ПРИМЕЧАНИЕ
				<u>ДОКУМЕНТАЦИЯ</u>		
			409-29-84.91 КЖ.И-ТУ	ТЕХНИЧЕСКИЕ УСЛОВИЯ		
				<u>ДЕТАЛИ</u>		
		1		Ф 32 А III, ГОСТ 5781-82, l=2200	2	13,9
		2		Ф 10 А III, то же, l=950	19	0,59

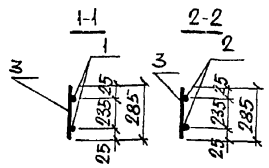
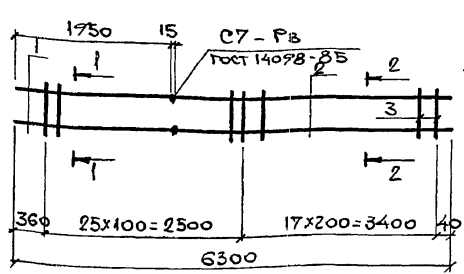
ПРИВЯЗАН:

ИМВ. №

409-29-84.91 КЖ.И-КР 43

И. КОНТР.	ЗОРЯН	3007	КАРКАС ПЛОСКИЙ КР 43	СТАДИА	МАССА	МАШТАБ
ГЛ. СПЕЦ.	ЗОРЯН	3007		Р	39,0кг	
ЗАВ. ГР.	ФРИДЛАНД		ХАРЬКОВСКИЙ ПРОМСТРОЙНИИПРОЕКТ	ЛИСТ	ЛИСТОВ 1	
БЕЛ. ИЖ.	ЛОМАЗОВА					
ПРОВЕР.	ЛОМАЗОВА					
РАЗРАБ.	БЕЛАН					

ИМВ. № ПОДА. ПОДПИСЬ И ДАТА ВЗАИМ. ИМВ. №



ФОРМАТ	ЗОНА	ПОС.	ОБОЗНАЧЕНИЕ	НАИМЕНОВАНИЕ	КОЛ.	ПРИМЕЧАНИЕ
				<u>ДОКУМЕНТАЦИЯ</u>		
			409-29-84.91 КЖ.И-ТУ	ТЕХНИЧЕСКИЕ УСЛОВИЯ		
				<u>ДЕТАЛИ</u>		
		1		Ф 22 А III, ГОСТ 5781-82, l=1750	2	5,8
		2		Ф 16 А III, то же, l=4340	2	6,9
		3		Ф 10 А III, " - ", l=285	43	0,18

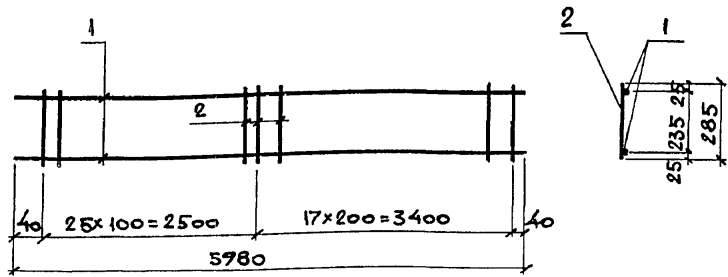
ПРИВЯЗАН:

ИМВ. №

409-29-84.91 КЖ.И-КР 44

И. КОНТР.	ЗОРЯН	3007	КАРКАС ПЛОСКИЙ КР 44	СТАДИА	МАССА	МАШТАБ
ГЛ. СПЕЦ.	ЗОРЯН	3007		Р	33,1кг	
ЗАВ. ГР.	ФРИДЛАНД		ХАРЬКОВСКИЙ ПРОМСТРОЙНИИПРОЕКТ	ЛИСТ	ЛИСТОВ 1	
БЕЛ. ИЖ.	ЛОМАЗОВА					
ПРОВЕР.	ЛОМАЗОВА					
РАЗРАБ.	БЕЛАН					

ИМВ. № ПОДА. ПОДПИСЬ И ДАТА ВЗАИМ. ИМВ. №

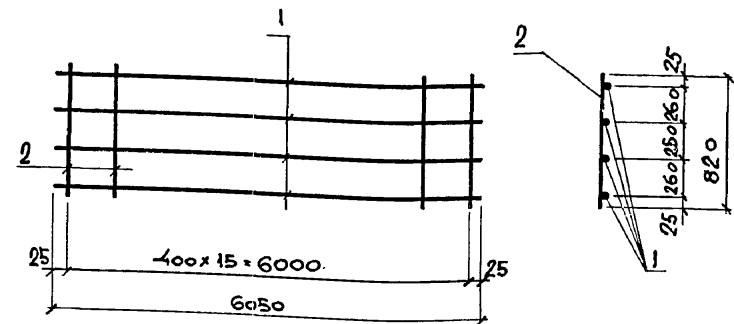


Формат	Зона	Поз.	Обозначение	Наименование	Кол.	Примечан.
				<u>Документация</u>		
			409-29-84.91 КЖ.И-ТУ	Технические условия		
				<u>Детали</u>		
		1	Ф 16AIII, ГОСТ 5781-82, l=5980	2	9,4	
		2	Ф 10AIII, то же, l=285	43	0,18	

ПРИВЯЗАН:

И.Н.В. П. №

И.Н.В. П. №	ПОДПИСЬ И ДАТА	ВЗАИМ. И.Н.В. П. №	409-29-84.91 КЖ.И-КР 45		
			КАРКАС ПЛОСКИЙ КР 45	СТАДИЯ	МАССА
	И. КОНТР. ЗОРНИ	307	Р	26,4 кг	
	П. СПЕЦ. ЗОРНИ	307			
	ЗАВ. ГР. ФРИДЛАНД	307			
	ВЕД. И.Н.Ж. ЛОМАЗОВА	307			
	ПРОВЕР. ЛОМАЗОВА	307			
	РАЗРАБ. БЕЛАН	307			
			ХАРЬКОВСКИЙ ПРОМСТРОЙНИИ ПРОЕКТ		



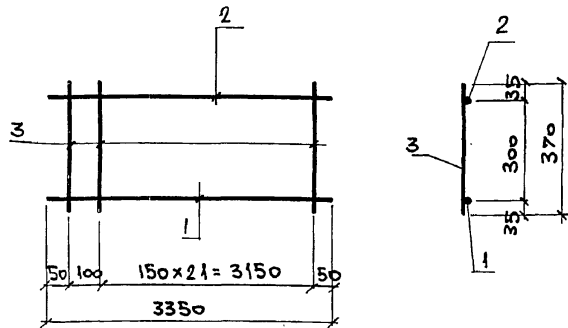
Формат	Зона	Поз.	Обозначение	Наименование	Кол.	Примечан.
				<u>Документация</u>		
			409-29-84.91 КЖ.И-ТУ	Технические условия		
				<u>Детали</u>		
		1	Ф 25AIII, ГОСТ 5781-82, l=6050	4	23,3	
		2	Ф 8AII, то же, l=820	16	0,3	

ПРИВЯЗАН:

И.Н.В. П. №

И.Н.В. П. №	ПОДПИСЬ И ДАТА	ВЗАИМ. И.Н.В. П. №	409-29-84.91 КЖ.И-КР 46		
			КАРКАС ПЛОСКИЙ КР 46	СТАДИЯ	МАССА
	И. КОНТР. ЗОРНИ	307	Р	98,0 кг	
	П. СПЕЦ. ЗОРНИ	307			
	ЗАВ. ГР. ФРИДЛАНД	307			
	ВЕД. И.Н.Ж. ЛОМАЗОВА	307			
	ПРОВЕР. ЛОМАЗОВА	307			
	РАЗРАБ. БЕЛАН	307			
			ХАРЬКОВСКИЙ ПРОМСТРОЙНИИ ПРОЕКТ		

Альбом 4



ФОРМАТ	ЗОНА	№№.	ОБОЗНАЧЕНИЕ	НАИМЕНОВАНИЕ	КОЛ.	ПРИМЕЧ.
				<u>ДОКУМЕНТАЦИЯ</u>		
			409-29-84.91 КЖ.И-ТУ	ТЕХНИЧЕСКИЕ УСЛОВИЯ		
				<u>ДЕТАЛИ</u>		
		1		Ф16АIII, ГОСТ 5781-82*, l=3350	1	5,3
		2		Ф10АIII, ТО ЖЕ, l=3350	1	2,1
		3		Ф6АI, -"--, l=370	23	0,08

ПРИВЯЗАН:

И.Н.В. №

409-29-84.91 КЖ.И - КР48

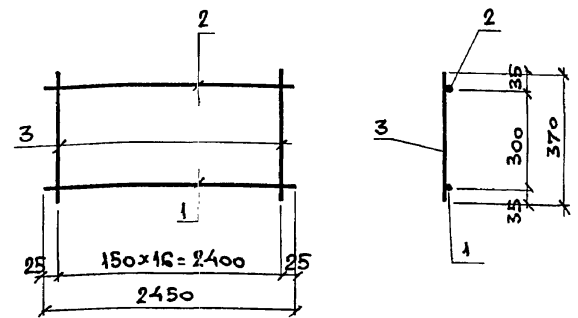
И. КОНТР.	ЗОРИН	СТАДИЯ	МАССА	МАСШТАБ
П. СПЕЦ.	ЗОРИН	Р	9,24 кг	
ЗАВ. ГР.	ФРИДЛАНД	ЛИСТ		ЛИСТОВ
БЕЛ. ИИЖ	ЖУРАВЛЕВА			
ПРОВЕР.	ФРИДЛАНД			
РАЗРАБ.	БЕЛАН			

КАРКАС ПЛОСКИЙ КР48

ХАРЬКОВСКИЙ ПРОМСТРОЙНИИПРОЕКТ

И.Н.В. № ПОЛ. ПОДПИСЬ И ДАТА ВЗАИМ. И.Н.В. №

Альбом 4



ФОРМАТ	ЗОНА	№№.	ОБОЗНАЧЕНИЕ	НАИМЕНОВАНИЕ	КОЛ.	ПРИМЕЧ.
				<u>ДОКУМЕНТАЦИЯ</u>		
			409-29-84.91 КЖ.И-ТУ	ТЕХНИЧЕСКИЕ УСЛОВИЯ		
				<u>ДЕТАЛИ</u>		
		1		Ф12АIII, ГОСТ 5781-82*, l=2450	1	2,2
		2		Ф10АIII, ТО ЖЕ, l=2450	1	1,5
		3		Ф6АI, -"--, l=370	17	0,08

ПРИВЯЗАН:

И.Н.В. №

409-29-84.91 КЖ.И - КР49

И. КОНТР.	ЗОРИН	СТАДИЯ	МАССА	МАСШТАБ
П. СПЕЦ.	ЗОРИН	Р	5,06 кг	
ЗАВ. ГР.	ФРИДЛАНД	ЛИСТ		ЛИСТОВ
БЕЛ. ИИЖ	ЖУРАВЛЕВА			
ПРОВЕР.	ФРИДЛАНД			
РАЗРАБ.	БЕЛАН			

КАРКАС ПЛОСКИЙ КР49

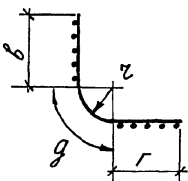
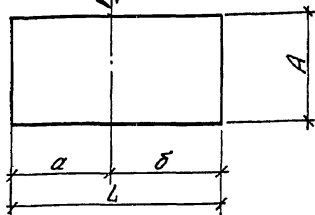
ХАРЬКОВСКИЙ ПРОМСТРОЙНИИПРОЕКТ

И.Н.В. № ПОЛ. ПОДПИСЬ И ДАТА ВЗАИМ. И.Н.В. №

Амб60М Ч

Вид А
в согнутом виде

Линия сгиба



Марка по проекту	Марка по ГОСТ 23279-85	Размеры, мм							Масса ед., кг	
		L	A	a	б	г	z			
C1	1С $\frac{20 \text{ АШ}}{10 \text{ АШ}}$ 205x395 $\frac{175}{25}$	3950	2050	1525	2425	1400	2300	250	160	116,2
C2	1С $\frac{20 \text{ АШ}}{10 \text{ АШ}}$ 305x305	3050	3050	1505	1545	1380	1420	250	160	131,8
C4	1С $\frac{20 \text{ АШ}}{10 \text{ АШ}}$ 265x305	3050	2650	1505	1545	1380	1420	250	160	115,3

Привязан:

Инв. №

409-29-84.91 КЖ.И-С1; С2; С4

Сетка арматурная
С1; С2; С4

Стация Масса Масштаб

Р см. табл.

Лист Листов

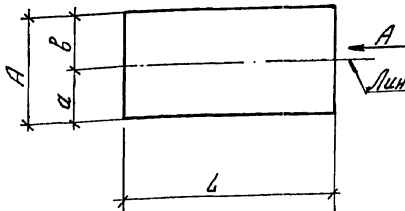
Харьковский
ПРОМСТРОЙНИИПРОЕКТ

Инв. № по л. Подпись и дата Взам. инв. №

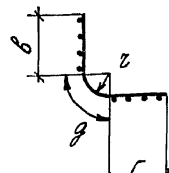
Н. контр.	Зорин	Зорин
Гл. спец.	Зорин	Зорин
Зав. гр.	Фрицлана	Фрицлана
Вед. инж.	Ломазова	Ломазова
Провер.	Ломазова	Ломазова
Разраб.	Пиллина	Пиллина

Амб60М Ч

Вид А
в согнутом виде



Линия сгиба



Марка по проекту	Марка по ГОСТ 23279-85	Размеры, мм							Масса ед., кг	
		L	A	a	б	г	z			
C3	3С $\frac{10 \text{ АШ}-400}{20 \text{ АШ}-200}$ 305x325 $\frac{25}{12,5}$	3250	3050	1505	1545	1380	1420	250	160	144,1

Привязан:

Инв. №

409-29-84.91 КЖ.И-С3

Сетка арматурная
С3

Стация Масса Масштаб

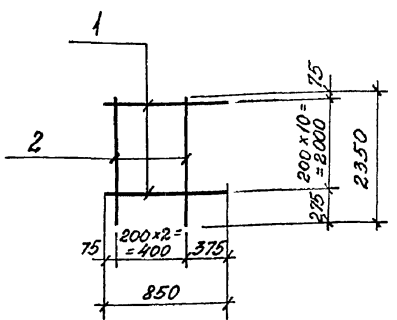
Р 1441 кг

Лист Листов

Харьковский
ПРОМСТРОЙНИИПРОЕКТ

Инв. № по л. Подпись и дата Взам. инв. №

Н. контр.	Зорин	Зорин
Гл. спец.	Зорин	Зорин
Зав. гр.	Фрицлана	Фрицлана
Вед. инж.	Ломазова	Ломазова
Провер.	Ломазова	Ломазова
Разраб.	Пиллина	Пиллина



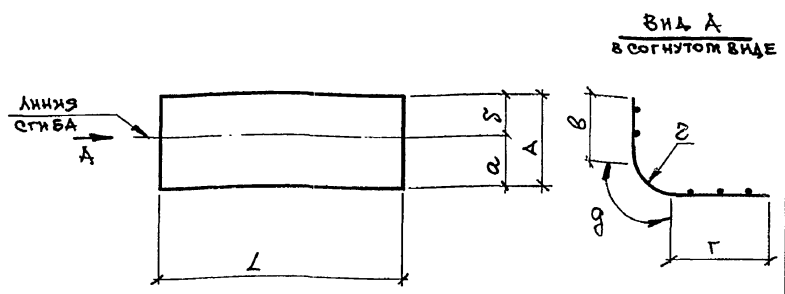
Формат	Зона	Лист	Обозначение	Наименование	Кол.	Примечание
				<u>Документация</u>		
			409-29-84.91 КЖ.И-ТУ	Технические условия		
				<u>Детали</u>		
	1			φ12 АIII ГОСТ 5781-82, L=850	11	0,75
	2			φ10 АIII ГОСТ 5781-82, L=2350	3	1,4

Привязан:

Изм. №

Изм. № по д.д. Подпись и и.п. автора Взам. инв. №

409-29-84.91 КЖ.И-С5			Стация			Масса	Масштаб
И.контр.	Зорин	Зорин	Сетка арматурная	Р	12,6кг		
Пр. спец.	Зорин	Зорин					
Зав. гр.	Фрицланда	Фрицланда	С5	Лист	Листов	1	
Вед. инж.	Журавлева	Журавлева	Харьковский				
Пробер.	Ломазова	Ломазова	Промстройиниипроект				
Разраб.	Пилина	Пилина					



Марка по проекту	Марка по ГОСТ 23279-85	Размеры, мм							Масса Ед., кг	
		L	A	a	δ	В	Г	g		z
С12	2С 12 АIII ГОСТ 5781-82, L=850	3700	3050	2100	730	750	2100	-	-	86,1
С15	3С 15 АIII ГОСТ 5781-82, L=2350	3450	3050	1470	1580	1345	1455	250	160	152,6

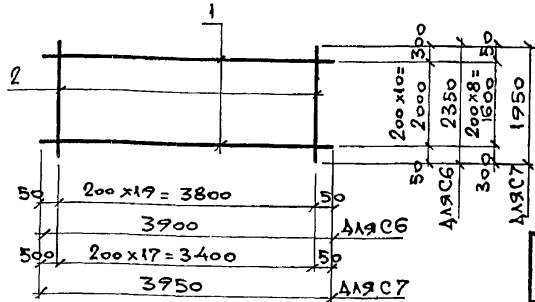
Изм. № по д.д. Подпись и и.п. автора Взам. инв. №

Привязан:

Изм. №

409-29-84.91 КЖ.И-С12;С15			Стация			Масса	Масштаб
И.контр.	Зорин	Зорин	Сетка арматурная	Р	Ст. таб.		
Пр. спец.	Зорин	Зорин					
Зав. гр.	Фрицланда	Фрицланда	С12; С15	Лист	Листов	1	
Вед. инж.	Ломазова	Ломазова	Харьковский				
Пробер.	Ломазова	Ломазова	Промстройиниипроект				
Разраб.	Белан	Белан					

АЛЬБОМ 4



МАРКА	МАССА ЕГ., КГ
С6	68,5
С7	45,4

ФОРМАТ	ЗОНА	ПОС.	ОБОЗНАЧЕНИЕ	НАИМЕНОВАНИЕ	КОЛ.	ПРИМЕЧ.
				<u>ДОКУМЕНТАЦИЯ</u>		
			409-29-84.91 КЖ.И-ТУ	ТЕХНИЧЕСКИЕ УСЛОВИЯ		
				<u>С6</u>		
				<u>ДЕТАЛИ</u>		
		1		φ 12 А III, ГОСТ 5781-82, l=3900	14	3,5
		2		φ 10 А III, ТО ЖЕ, l=2350	20	1,5
				<u>С7</u>		
				<u>ДЕТАЛИ</u>		
		1		φ 12 А III, ГОСТ 5781-82, l=3950	9	3,5
		2		φ 8 А III, ТО ЖЕ, l=1950	18	0,77

ПРИВЯЗАН:

ИНВ. ЛИС

409-29-84.91 КЖ.И-С6;С7

СЕТКА АРМАТУРНАЯ
С6;С7

СТАДИЯ МАССА МАСШТАБ

Р СТ. ТАБЛ.

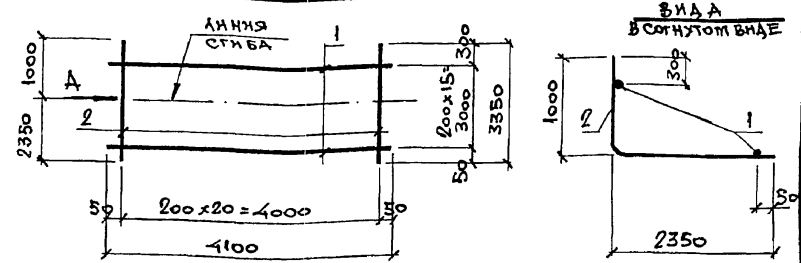
ЛИСТ ЛИСТОВ 1

ХАРЬКОВСКИЙ
ПРОМСТРОЙНИИПРОЕКТ

ИНВ. ЛИС ПОДАТ. ПОДПИСЬ И ДАТА. ВЗЛ. И.И.В. ЛИС

И.КОНТР. ЗОРИН
ГЛ.СПЕЦ. ЗОРИН
ЗАВ.ГР. ФРИЦЛАНА
ВЕД.ИИЖ. ЛОМАЗОВА
ПРОВЕР. ЛОМАЗОВА
РАЗРАБ. БЕЛАН

АЛЬБОМ 4



ФОРМАТ	ЗОНА	ПОС.	ОБОЗНАЧЕНИЕ	НАИМЕНОВАНИЕ	КОЛ.	ПРИМЕЧ.
				<u>ДОКУМЕНТАЦИЯ</u>		
			409-29-84.91 КЖ.И-ТУ	ТЕХНИЧЕСКИЕ УСЛОВИЯ		
				<u>ДЕТАЛИ</u>		
		1		φ 12 А III, ГОСТ 5781-82, l=4100	16	3,6
		2		φ 8 А III, ТО ЖЕ, l=3350	21	1,3

ПРИВЯЗАН:

ИНВ. ЛИС

409-29-84.91 КЖ.И-С8

СЕТКА АРМАТУРНАЯ
С8

СТАДИЯ МАССА МАСШТАБ

Р 84,9 КТ

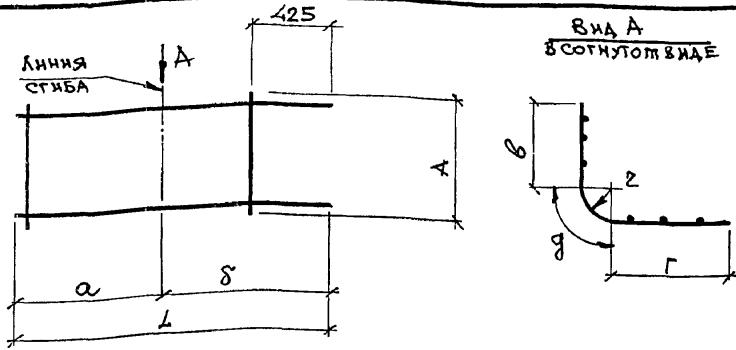
ЛИСТ ЛИСТОВ 1

ХАРЬКОВСКИЙ
ПРОМСТРОЙНИИПРОЕКТ

ИНВ. ЛИС ПОДАТ. ПОДПИСЬ И ДАТА. ВЗЛ. И.И.В. ЛИС

И.КОНТР. ЗОРИН
ГЛ.СПЕЦ. ЗОРИН
ЗАВ.ГР. ФРИЦЛАНА
ВЕД.ИИЖ. ЛОМАЗОВА
ПРОВЕР. ЛОМАЗОВА
РАЗРАБ. БЕЛАН

Альбом 4



МАРКА ПО ПРОЕКТУ	МАРКА ПО ГОСТ 23279-85	РАЗМЕРЫ, мм								МАССА ЕД., кг
		L	A	a	delta	B	gamma	g	z	
С9	IC 25AIII 10AIII 165 x 405 25+425 25	4050	1650	1380	2670	1220	2510	320	200	147,4 кг
С11	IC 25AIII 10AIII 125 x 405 25+425 25	4050	1250	1380	2670	1220	2510	320	200	114,6 кг

ПРИВЯЗАН:

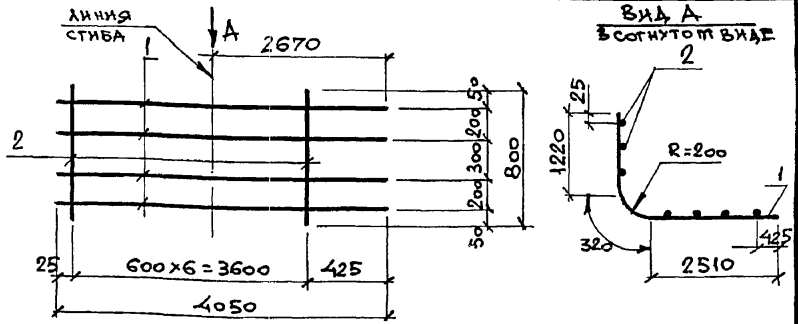
ИВ. №

409-29-84.91 КЖ.И-С9;С11

СЕТКА АРМАТУРНАЯ С9;С11	СТАДИЯ	МАССА	МАСШТАБ
	Р	см. ТАБЛ.	
	ЛИСТ	ЛИСТОВ 1	
ХАРЬКОВСКИЙ ПРОМСТРОЙНИИ ПРОЕКТ			

ИВ. № ПОДЛ.	ПОДПИСЬ И ДАТА	ВЗАМ. ИВ. №
И. КОНТР.	Зорин	Зорин
ГЛА СПЕЦ.	Зорин	Зорин
ЗАВ. ГР.	ФРИДЛАНД	Фридланд
ВЕД. ИИЖ.	ЛОМАЗОВА	Ломазова
ПРОВЕР.	ЛОМАЗОВА	Ломазова
РАЗРАБ.	БЕЛАН	Белан

Альбом 4



ФОРМАТ	КОЛ.	ПОР.	ОБОЗНАЧЕНИЕ	НАИМЕНОВАНИЕ	КОЛ.	ПРИМЕЧ.
				ДОКУМЕНТАЦИЯ		
			409-29-84.91 КЖ.И-ТУ	ТЕХНИЧЕСКИЕ УСЛОВИЯ		
				ДЕТАЛИ		
		1		Ф25AIII, ГОСТ 5781-82, l=4050	4	15,6
		2		Ф10AIII, ТО ЖЕ, l=800	7	0,49

ПРИВЯЗАН:

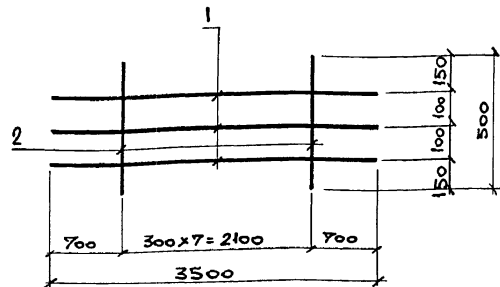
ИВ. №

409-29-84.91 КЖ.И-С10

СЕТКА АРМАТУРНАЯ С10	СТАДИЯ	МАССА	МАСШТАБ
	Р	65,8 кг	
	ЛИСТ	ЛИСТОВ 1	
ХАРЬКОВСКИЙ ПРОМСТРОЙНИИ ПРОЕКТ			

ИВ. № ПОДЛ.	ПОДПИСЬ И ДАТА	ВЗАМ. ИВ. №
И. КОНТР.	Зорин	Зорин
ГЛА СПЕЦ.	Зорин	Зорин
ЗАВ. ГР.	ФРИДЛАНД	Фридланд
ВЕД. ИИЖ.	ЛОМАЗОВА	Ломазова
ПРОВЕР.	ЛОМАЗОВА	Ломазова
РАЗРАБ.	БЕЛАН	Белан

Альбом 4



ФОРМАТ	ЗОНА	ПОС.	ОБОЗНАЧЕНИЕ	НАИМЕНОВАНИЕ	КОЛ.	ПРИМЕЧ.
				<u>ДОКУМЕНТАЦИЯ</u>		
			409-29-84.91 КЖ.И-ТУ	ТЕХНИЧЕСКИЕ УСЛОВИЯ		
				<u>ДЕТАЛИ</u>		
		1		Ф20 АIII, ГОСТ 5781-82, l=3500	3	8,6
		2		Ф8 АI, то же, l=500	8	0,20

ПРИВЯЗАН:

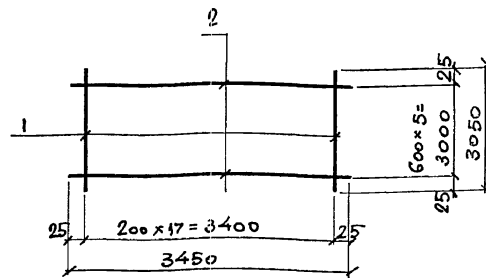
ИНВ. №

ИНВ. № ПОДЛ.	ПОДПИСЬ И ДАТА	ВЗАИМ. ИНВ. №
И. КОНТР.	Зорин	Зорин
П. СПЕЦ.	Зорин	Зорин
ЗАВ. ГР.	ФРИДЛАНД	Фриц
ВЕД. ИИЖ	ЛОМАЗОВА	Ломозова
ПРОВЕР.	ЛОМАЗОВА	Ломозова
РАЗРАБ.	БЕЛАН	Белан

409-29-84.91 КЖ.И - С13

СЕТКА АРМАТУРНАЯ С13	СТАЛЬ	МАССА	МАСШТАБ
	Р	274кг	
	ЛИСТ	ЛИСТОВ 1	
ХАРЬКОВСКИЙ ПРОМСТРОЙНИИПРОЕКТ			

Альбом 4



ФОРМАТ	ЗОНА	ПОС.	ОБОЗНАЧЕНИЕ	НАИМЕНОВАНИЕ	КОЛ.	ПРИМЕЧ.
				<u>ДОКУМЕНТАЦИЯ</u>		
			409-29-84.91 КЖ.И-ТУ	ТЕХНИЧЕСКИЕ УСЛОВИЯ		
				<u>ДЕТАЛИ</u>		
		1		Ф28 АIII, ГОСТ 5781-82, l=3050	18	14,7
		2		Ф14 АIII, то же, l=3450	6	4,2

ПРИВЯЗАН:

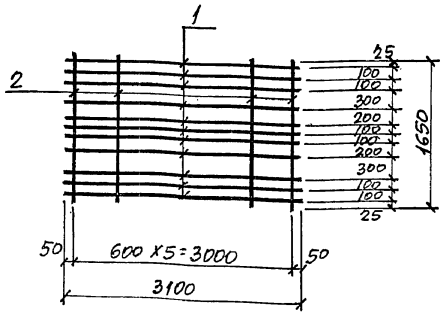
ИНВ. №

ИНВ. № ПОДЛ.	ПОДПИСЬ И ДАТА	ВЗАИМ. ИНВ. №
И. КОНТР.	Зорин	Зорин
П. СПЕЦ.	Зорин	Зорин
ЗАВ. ГР.	ФРИДЛАНД	Фриц
ВЕД. ИИЖ	ЛОМАЗОВА	Ломозова
ПРОВЕР.	ЛОМАЗОВА	Ломозова
РАЗРАБ.	БЕЛАН	Белан

409-29-84.91 КЖ.И - С14

СЕТКА АРМАТУРНАЯ С14	СТАЛЬ	МАССА	МАСШТАБ
	Р	2878кг	
	ЛИСТ	ЛИСТОВ 1	
ХАРЬКОВСКИЙ ПРОМСТРОЙНИИПРОЕКТ			

Лист 60м 4



Формат	Зона	Поз.	ОБОЗНАЧЕНИЕ	НАИМЕНОВАНИЕ	Кол.	ПРИМЕЧАНИЕ
				<u>ДОКУМЕНТАЦИЯ</u>		
			409-29-84.91 КН.И-ТУ	ТЕХНИЧЕСКИЕ УСЛОВИЯ		
				<u>ДЕТАЛИ</u>		
		1		φ25AII, ГОСТ 5781-82, l=3100	11	11,9
		2		φ8AII, То же, l=1650	6	0,65

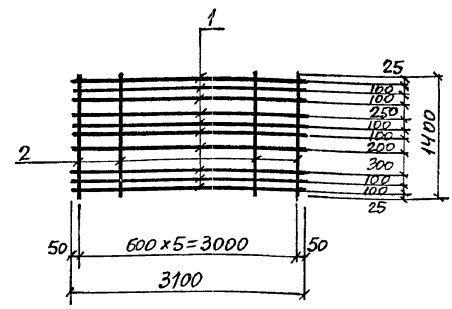
ПРИВЯЗАН:

ИВБ. №

ИВБ. № по плану Подписи и даты

				409-29-84.91	КЖ.И-С16
				СЕТКА АРМАТУРНАЯ	
				С 16	
				Р	134,8 кг
				Лист	Листов 1
				ХАРЬКОВСКИЙ	
				ПРОМСТРОЙНИЦИПРОЕКТ	
И. КОНТ. Зорин	Зорин	Зорин			
Ол. Спец. Зорин	Зорин	Зорин			
Зав. гр. Фриццланда	Фриццланда	Фриццланда			
Вед. инж. Ломазова	Ломазова	Ломазова			
Пробер. Ломазова	Ломазова	Ломазова			
Разр. Артеменко	Артеменко	Артеменко			

Лист 60м 4



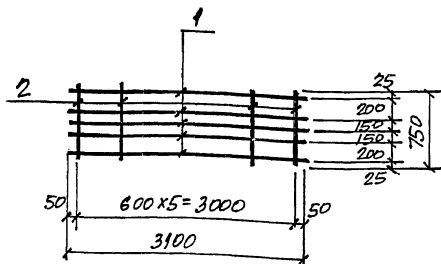
Формат	Зона	Поз.	ОБОЗНАЧЕНИЕ	НАИМЕНОВАНИЕ	Кол.	ПРИМЕЧАНИЕ
				<u>ДОКУМЕНТАЦИЯ</u>		
			409-29-84.91 КН.И-ТУ	ТЕХНИЧЕСКИЕ УСЛОВИЯ		
				<u>ДЕТАЛИ</u>		
		1		φ25AII, ГОСТ 5781-82, l=3100	10	11,9
		2		φ8AII, То же, l=1400	6	0,55

ПРИВЯЗАН:

ИВБ. №

ИВБ. № по плану Подписи и даты

				409-29-84.91	КЖ.И-С17
				СЕТКА АРМАТУРНАЯ	
				С17	
				Р	122,3 кг
				Лист	Листов 1
				ХАРЬКОВСКИЙ	
				ПРОМСТРОЙНИЦИПРОЕКТ	
И. КОНТ. Зорин	Зорин	Зорин			
Ол. Спец. Зорин	Зорин	Зорин			
Зав. гр. Фриццланда	Фриццланда	Фриццланда			
Вед. инж. Ломазова	Ломазова	Ломазова			
Пробер. Ломазова	Ломазова	Ломазова			
Разр. Артеменко	Артеменко	Артеменко			



№	Зона	Пос.	ОБОЗНАЧЕНИЕ	НАИМЕНОВАНИЕ	КОЛ.	ПРИМЕЧАНИЕ
				<u>ДОКУМЕНТАЦИЯ</u>		
			409-29-84.91 КН.И-ТУ	ТЕХНИЧЕСКИЕ УСЛОВИЯ		
				<u>ДЕТАЛИ</u>		
		1		Ф25АIII, ГОСТ 5781-82, L=3100	5	11,9
		2		ФВ8АI, То же, L=750	6	0,30

ПРИВЯЗАН:

ИНВ. №

409-29-84.91

КЖ.И-С18

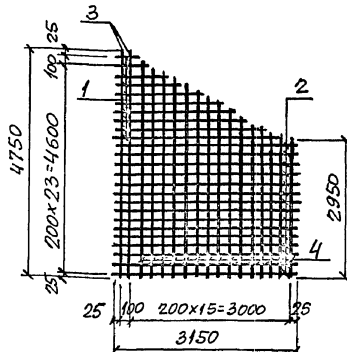
СЕТКА АРМАТУРНАЯ
С18

СТАВА	МАССА	МАСШТАБ
Р	61,5кг	

ЛИСТ ЛИСТОВ 1

САРЬКОВСКИЙ
ПРОМСТРОИНИИПРОЕКТ

ИНВ. № подл. Подписи и даты: Зорин И.В., Ломазова И.И., Артемьев С.В.



ВЕДОМОСТЬ ДЕТАЛЕЙ

№	Эскиз
1	от 150 до 2950 с интервалом 200
4	от 2950 до 4650 с интервалом 200

№	Зона	Пос.	ОБОЗНАЧЕНИЕ	НАИМЕНОВАНИЕ	КОЛ.	ПРИМЕЧАНИЕ
				<u>ДОКУМЕНТАЦИЯ</u>		
			409-29-84.91 КН.И-ТУ	ТЕХНИЧЕСКИЕ УСЛОВИЯ		
				<u>ДЕТАЛИ</u>		
		1*		Ф6АIII, ГОСТ 5781-82, L=1550	10	2,5
		2		Ф6АIII, То же, L=3150	15	5,0
		3		Ф12АIII, " , L=4750	2	4,2
		4*		Ф12АIII, " , L=3800	15	3,4

*) Позиции 1; 4 см. ведомость деталей.

ПРИВЯЗАН:

ИНВ. №

409-29-84.91

КЖ.И-С19

СЕТКА АРМАТУРНАЯ
С19

СТАВА	МАССА	МАСШТАБ
Р	159,4кг	

ЛИСТ ЛИСТОВ 1

САРЬКОВСКИЙ
ПРОМСТРОИНИИПРОЕКТ

ИНВ. № подл. Подписи и даты: Зорин И.В., Ломазова И.И., Артемьев С.В.

АЛЬБОМ 4

ПОРЯДОК ЗНАК	ПОР. /103.	ОБОЗНАЧЕНИЕ	НАИМЕНОВАНИЕ	КОЛ.	ПРИМЕ- ЧАНИЕ
			<u>ДОКУМЕНТАЦИЯ</u>		
		409-29-84.91 КЖ.И-ТУ	ТЕХНИЧЕСКИЕ УСЛОВИЯ		
		409-29-84.91 КЖ.И-С20...С22СБ	СБОРОЧНЫЙ ЧЕРТЕЖ		
			<u>С20</u>		
			<u>ДЕТАЛИ</u>		
	1*		φ16АII, ГОСТ 5781-82*, l _{ср.} =3980	14	6,2
	2		φ10АII, То же, l _{ср.} =2650	16	1,6
	3*		φ10АII, " , l _{ср.} =1500	7	0,93
			<u>С21</u>		
			<u>ДЕТАЛИ</u>		
	2		φ10АII, ГОСТ 5781-82*, l _{ср.} =2680	10	1,6
	4*		φ16АII, То же, l _{ср.} =2675	14	4,2
	5*		φ10АII, " , l _{ср.} =1400	7	0,86
			<u>С22</u>		
			<u>ДЕТАЛИ</u>		
	2		φ10АII, ГОСТ 5781-82*, l _{ср.} =2650	3	1,6
	3*		φ10АII, То же, l _{ср.} =1500	7	0,93
	6*		φ12АII, " , l _{ср.} =1350	14	1,2

*) Позиции 1; 3... 6 см. ведомость деталей.

ПРИВЯЗАН:

ИНВ. №

И. КОНТ. ЗОРИН З.С.
 И. СПЕЦ. ЗОРИН З.С.
 З.В. ГР. ФРИДЛАНД И.В.
 ВЕД. ИНЖ. ЛОМАЗОВА И.И.
 ПРОВЕР. ЛОМАЗОВА И.И.
 РАЗРАБ. АРТЕМЕНКО С.В.

409-29-84.91

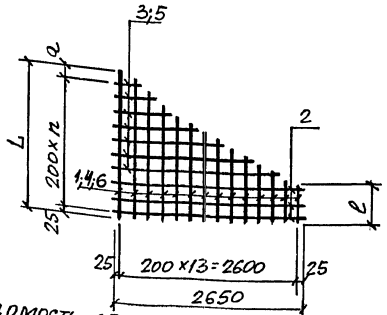
КЖ.И-С20...С22

СЕТКА АРМАТУРНАЯ
С20...С22

СТАНДА. ЛИСТ ЛИСТОВ

ЯРЬКОВСКИЙ
ПРОМСТРОЙНИИПРОЕКТ

АЛЬБОМ 4



ВЕДОМОСТЬ ДЕТАЛЕЙ

ПОР.	ЭСКИЗ
1	от 3200 до 4700 с интервалом 200
3	от 450 до 2550 с интервалом 200
4	от 1900 до 3450 с интервалом 200
5	от 350 до 2450 с интервалом 200
6	от 600 до 2100 с интервалом 200

МАРКА	РАЗМЕРЫ, ММ				МАССА кг., кг
	L	l	n	a	
С20	4700	3200	22	275	118,9
С21	3450	1900	16	225	89,8
С22	2100	600	9	275	28,1

ПРИВЯЗАН:

ИНВ. №

И. КОНТ. ЗОРИН З.С.
 И. СПЕЦ. ЗОРИН З.С.
 З.В. ГР. ФРИДЛАНД И.В.
 ВЕД. ИНЖ. ЛОМАЗОВА И.И.
 ПРОВЕР. ЛОМАЗОВА И.И.
 РАЗРАБ. АРТЕМЕНКО С.В.

409-29-84.91

КЖ.И-С20...С22СБ

СЕТКА АРМАТУРНАЯ
С20...С22.
СБОРОЧНЫЙ ЧЕРТЕЖ

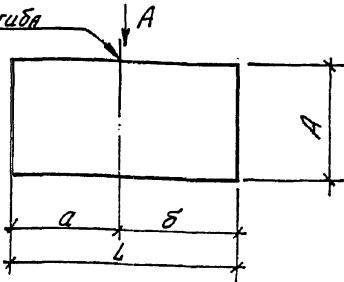
СТАНДА. МАССА МАССИТЬ

Р СМ. ТАБЛ.

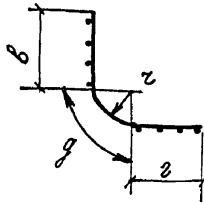
ЛИСТ ЛИСТОВ 1

ЯРЬКОВСКИЙ
ПРОМСТРОЙНИИПРОЕКТ

Линия сгиба



Вид А
в согнутом виде



МАРКА ПО ПРОЕКТУ	МАРКА ПО ГОСТ 23279-85	РАЗМЕРЫ, мм								МАССА ед., кг
		L	A	a	b	б	z	g	z	
C 23	2C 16A ^{III} 10A ^{III} 105x430 50/25	4300	1050	1875	2425	1800	2350	150	96	55,0
C 24	2C 16A ^{III} 10A ^{III} 205x430 50/25	4300	2050	1875	2425	1800	2350	150	96	102,4
C 25	2C 14A ^{III} 10A ^{III} 145x430 50/25	4300	1450	1875	2425	1800	2350	150	96	74,3
C 26	2C 14A ^{III} 10A ^{III} 165x265	2650	1650	1400	1250	1400	1250	-	-	43,0
C 27	2C 14A ^{III} 10A ^{III} 185x265	2650	1850	1400	1250	1400	1250	-	-	48,0
C 28	2C 12A ^{III} 10A ^{III} 135x265 25/75	2650	1350	1400	1250	1400	1250	-	-	22,2

ПРИВЯЗАН:

И№в. №

409-29-84.91 КЖ.И-С23...С28

Сетка арматурная
С23...С28

СТАЛЬ МАССА МАСШТАБ

Р см. табл.

Лист Листов 1

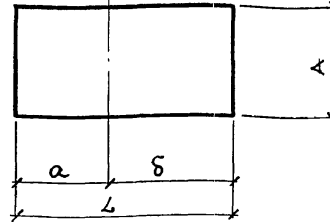
Харьковский
Промстройиниипроект

И.контр. Зорин
Гл. спец. Зорин
Зав. гр. Фридланд
Вед. инж. Журавлева
Пробер. Журавлева
Разраб. Лиллина

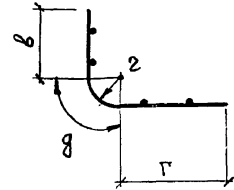
И№в. № подл. Подпись и дата Взам. инв. №

С, С

Линия сгиба



Вид А
в согнутом виде



МАРКА ПО ПРОЕКТУ	МАРКА ПО ГОСТ 23279-85	РАЗМЕРЫ, мм								МАССА ед., кг
		L	A	a	б	г	g	z		
C 29	2C 22A ^{III} 10A ^{III} 250x445 25/50	4450	2500	1920	2530	1730	2390	280	176	207,7
C 30	2C 12A ^{III} 10A ^{III} 215x375 25/75	3750	2050	1400	2450	-	-	-	-	65,5

ПРИВЯЗАН:

И№в. №

409-29-84.91 КЖ.И-С29, С30

Сетка арматурная
С29, С30

СТАЛЬ МАССА МАСШТАБ

Р см. табл.

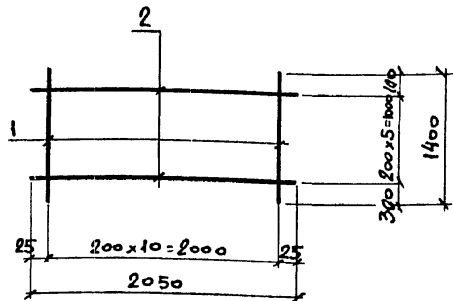
Лист Листов

Харьковский
Промстройиниипроект

И№в. № подл. Подпись и дата Взам. инв. №

И.контр. Зорин
Гл. спец. Зорин
Зав. гр. Фридланд
Вед. инж. Журавлева
Пробер. Журавлева
Разраб. Белан

АЛБОН 4



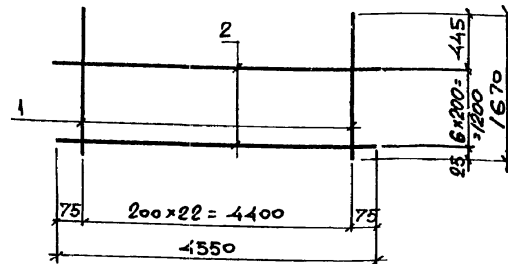
ФОРМАТ	ЗОНА	ПОЗ.	ОБОЗНАЧЕНИЕ	НАИМЕНОВАНИЕ	КОЛ.	ПРИМЕЧ.
				<u>ДОКУМЕНТАЦИЯ</u>		
			409-29-84.91 КЖ.И-ТУ	ТЕХНИЧЕСКИЕ УСЛОВИЯ		
				<u>ДЕТАЛИ</u>		
		1		Ф 12 АIII, ГОСТ 5781-82, R=1400	11	1,24
		2		Ф 10 АIII, ТО ЖЕ, R=2050	6	1,3

ПРИВЯЗАН:

ИМБ. №

ИМБ. № ПОД.	ПОДПИСЬ И ДАТА ВЗАИМ. ИМБ. №	409-29-84.91 КЖ.И-С31		СТАДИЯ	МАССА	МАСШТАБ
		СЕТКА АРМАТУРНАЯ С31		Р	21,5 кг	
И. КОНТР.	ЗОРИН			ЛИСТ		ЛИСТОВ
ГЛ. СПЕЦ.	ЗОРИН			ХАРЬКОВСКИЙ		
ЗАВ. ГР.	ФРИЛАНА			ПРОМСТРОЙНИИ ПРОЕКТ		
ВЕД. ИИЖ	ХУРАВДЕВА					
ПРОВЕР.	ХУРАВДЕВА					
РАЗРАБ.	БЕЛАН					

АЛБОН 4



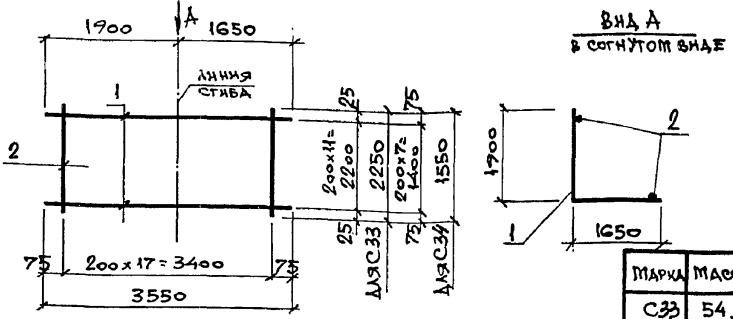
ФОРМАТ	ЗОНА	ПОЗ.	ОБОЗНАЧЕНИЕ	НАИМЕНОВАНИЕ	КОЛ.	ПРИМЕЧ.
				<u>ДОКУМЕНТАЦИЯ</u>		
			409-29-84.91 КЖ.И-ТУ	ТЕХНИЧЕСКИЕ УСЛОВИЯ		
				<u>ДЕТАЛИ</u>		
		1		Ф 12 АIII, ГОСТ 5781-82, R=1670	23	1,47
		2		Ф 10 АIII, ТО ЖЕ, R=4550	7	2,8

ПРИВЯЗАН:

ИМБ. №

ИМБ. № ПОД.	ПОДПИСЬ И ДАТА ВЗАИМ. ИМБ. №	409-29-84.91 КЖ.И-С32		СТАДИЯ	МАССА	МАСШТАБ
		СЕТКА АРМАТУРНАЯ С32		Р	53,3 кг	
И. КОНТР.	ЗОРИН			ЛИСТ		ЛИСТОВ
ГЛ. СПЕЦ.	ЗОРИН			ХАРЬКОВСКИЙ		
ЗАВ. ГР.	ФРИЛАНА			ПРОМСТРОЙНИИ ПРОЕКТ		
ВЕД. ИИЖ	ХУРАВДЕВА					
ПРОВЕР.	ХУРАВДЕВА					
РАЗРАБ.	БЕЛАН					

Лист 4



МАРКА	МАССА, КГ
С33	54,6
С34	26,4

ФОРМАТ	ЗОНА	ПОС.	ОБОЗНАЧЕНИЕ	НАИМЕНОВАНИЕ	КОЛ.	ПРИМЕЧ.
				<u>ДОКУМЕНТАЦИЯ</u>		
			409-29-84.91 КЖ.И-ТУ	ТЕХНИЧЕСКИЕ УСЛОВИЯ		
				<u>С33</u>		
				<u>ДЕТАЛИ</u>		
		1		φ12АIII, ГОСТ 5781-82*, l=3550	12	3,2
		2		φ8АIII, ТО ЖЕ, l=2250	18	0,9
				<u>С34</u>		
				<u>ДЕТАЛИ</u>		
		1		φ12АIII, ГОСТ 5781-82*, l=3550	8	3,2
		2		φ8АIII, ТО ЖЕ, l=1550	18	0,6

ПРИВЯЗАН:

ИНВ. №

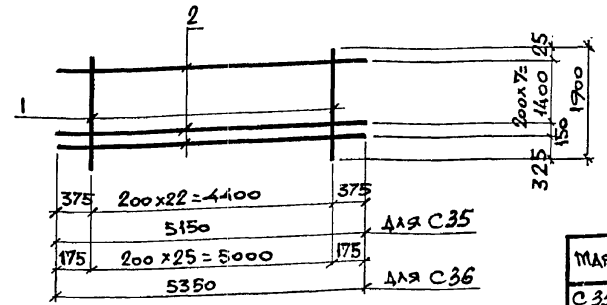
409-29-84.91 КЖ.И-С33, С34

СЕТКА АРМАТУРНАЯ
С33; С34

СТАДИЯ	МАССА	МАСШТАБ
Р	СМ. ТАБЛ.	
ИМСТ	ЛИСТОВ	
ХАРЬКОВСКИЙ ПРОМСТРОЙНИИПРОЕКТ		

ИНВ. № ПОДА.	ПОДПИСЬ И ДАТА	ВЗЛ. №	ИНВ. №
И. КОНТР.	ЗОРИН	30.1	
П. СПЕЦ.	ЗОРИН	30.1	
ЗАВ. ГР.	ФРИДЛАНД	30.1	
ВЕД. ИЖ.	ЖУРАВАЕВА	30.1	
ПРОВЕР.	ФРИДЛАНД	30.1	
РАЗРАБ.	БЕЛАН	30.1	

Лист 5



МАРКА	МАССА, КГ
С35	57,1
С36	63,1

ФОРМАТ	ЗОНА	ПОС.	ОБОЗНАЧЕНИЕ	НАИМЕНОВАНИЕ	КОЛ.	ПРИМЕЧ.
				<u>ДОКУМЕНТАЦИЯ</u>		
			409-29-84.91 КЖ.И-ТУ	ТЕХНИЧЕСКИЕ УСЛОВИЯ		
				<u>С35</u>		
				<u>ДЕТАЛИ</u>		
		1		φ12АIII, ГОСТ 5781-82*, l=1700	23	1,7
		2		φ8АIII, ТО ЖЕ, l=5150	9	2,0
				<u>С36</u>		
				<u>ДЕТАЛИ</u>		
		1		φ12АIII, ГОСТ 5781-82*, l=1700	26	1,7
		2		φ8АIII, ТО ЖЕ, l=5350	9	2,1

ПРИВЯЗАН:

ИНВ. №

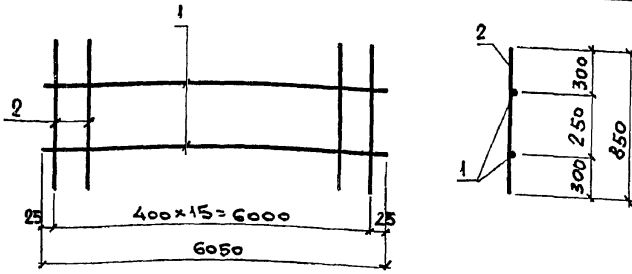
409-29-84.91 КЖ.И-С35; С36

СЕТКА АРМАТУРНАЯ
С35; С36

СТАДИЯ	МАССА	МАСШТАБ
Р	СМ. ТАБЛ.	
ИМСТ	ЛИСТОВ	
ХАРЬКОВСКИЙ ПРОМСТРОЙНИИПРОЕКТ		

ИНВ. № ПОДА.	ПОДПИСЬ И ДАТА	ВЗЛ. №	ИНВ. №
И. КОНТР.	ЗОРИН	30.1	
П. СПЕЦ.	ЗОРИН	30.1	
ЗАВ. ГР.	ФРИДЛАНД	30.1	
ВЕД. ИЖ.	ЖУРАВАЕВА	30.1	
ПРОВЕР.	ФРИДЛАНД	30.1	
РАЗРАБ.	БЕЛАН	30.1	

Лист 4



ФОРМАТ	ЗОНА	ПОЗ.	ОБОЗНАЧЕНИЕ	НАИМЕНОВАНИЕ	КОЛ.	ПРИМЕЧАН.
				<u>ДОКУМЕНТАЦИЯ</u>		
			409-29-84.91 КЖ.И-ТУ	ТЕХНИЧЕСКИЕ УСЛОВИЯ		
				<u>ДЕТАЛИ</u>		
		1		Ф 25АII, ГОСТ 5781-82, L=6050	2	23,3
		2		Ф 8АI, то же, L=850	16	0,34

ПРИВЯЗАН:			
ИНВ. ЛИСТ			

409-29-84.91 КЖ.И-КР47

КАРКАС ПЛОСКИЙ
КР47

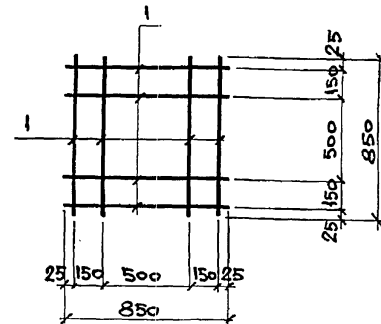
СТАДИЯ	МАССА	МАСШТАБ
Р	52,0 кг	
ЛИСТ	ЛИСТОВ	

ХАРЬКОВСКИЙ
ПРОМСТРОЙНИИ ПРОЕКТ

ИНВ. ЛИСТ ПОДП. ПОДПИСЬ И ДАТА ВЗАИМ. ИНВ. ЛИСТ

И. КОНТР.	ЗОРНИ	<i>Зорни</i>
ГЛ. СПЕЦ.	ЗОРНИ	<i>Зорни</i>
ЗАВ. ГР.	ФРИДЛАНА	<i>Фридлана</i>
ВЕД. НИЖ.	ЛОТАЗОВА	<i>Лотазова</i>
ПРОВЕР.	ЛОТАЗОВА	<i>Лотазова</i>
РАЗРАБ.	БЕЛАН	<i>Белан</i>

Лист 4



ФОРМАТ	ЗОНА	ПОЗ.	ОБОЗНАЧЕНИЕ	НАИМЕНОВАНИЕ	КОЛ.	ПРИМЕЧ.
				<u>ДОКУМЕНТАЦИЯ</u>		
			409-29-84.91 КЖ.И-ТУ	ТЕХНИЧЕСКИЕ УСЛОВИЯ		
				<u>ДЕТАЛИ</u>		
		1		Ф 8АI, ГОСТ 5781-82, L=850	8	0,35

ПРИВЯЗАН:			
ИНВ. ЛИСТ			

409-29-84.91 КЖ.И-С37

СЕТКА АРМАТУРНАЯ
С37

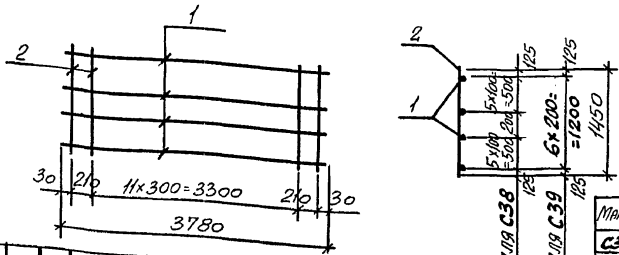
СТАДИЯ	МАССА	МАСШТАБ
Р	2,8 кг	
ЛИСТ	ЛИСТОВ	

ХАРЬКОВСКИЙ
ПРОМСТРОЙНИИ ПРОЕКТ

ИНВ. ЛИСТ ПОДП. ПОДПИСЬ И ДАТА ВЗАИМ. ИНВ. ЛИСТ

И. КОНТР.	ЗОРНИ	<i>Зорни</i>
ГЛ. СПЕЦ.	ЗОРНИ	<i>Зорни</i>
ЗАВ. ГР.	ФРИДЛАНА	<i>Фридлана</i>
ВЕД. НИЖ.	ЖУРАВЛЕВА	<i>Журавлева</i>
ПРОВЕР.	ФРИДЛАНА	<i>Фридлана</i>
РАЗРАБ.	БЕЛАН	<i>Белан</i>

Альбом 4



МАРКА	ВЕС, КГ
С38	44,8
С39	28,0

ФОРМАТ	ЗОНА	ПОЗ.	ОБОЗНАЧЕНИЕ	НАИМЕНОВАНИЕ	КОЛ.	ПРИМЕЧАНИЕ
				ДОКУМЕНТАЦИЯ		
			409-29-84.91 КЖ.Н -ТУ	ТЕХНИЧЕСКИЕ УСЛОВИЯ		
				С38		
				ДЕТАЛИ		
		1		Ф 12 А II ГОСТ 5781-82, L=3780	12	3,36
		2		Ф 6 А I ГОСТ 5781-82, L=1450	14	0,32
				С39		
				ДЕТАЛИ		
		1		Ф 12 А II ГОСТ 5781-82, L=3780	7	3,36
		2		Ф 6 А I ГОСТ 5781-82, L=1450	14	0,32

ПРИВЯЗКА:

ИНВ. №

409-29-84.91 КЖ.Н-С38, С39

СЕТКА АРМАТУРНАЯ

С38, С39

СТАДИА	МАСШ	МАСШТАБ
Р	см.	ТАБЛ.
ЛИСТ	ЛИСТОВ 1	

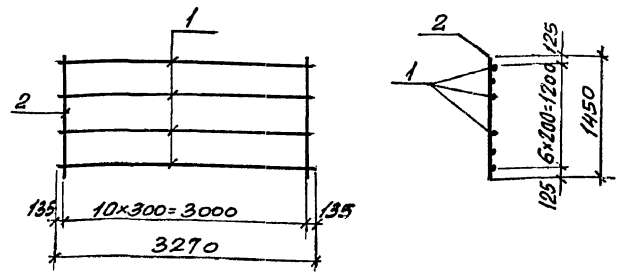
ХАРЬКОВСКИЙ ПРОМСТРОЙНИИПРОЕКТ

ИВ. № ПОДЛ. ПОДЛИСЬ А.А.Р.Т.Р. ВЗН. №

И. КОНТР.	БОРИН	20
СП. СПЕЦ.	БОРИН	20
ВЗВ. ГР.	ФРИДЛАНД	14
ВЕР. НИК.	ЛОМАЗОВА	10,504
ПРОВЕР.	ФРИДЛАНД	14
РАЗРАБ.	ЛИТВИНЕНКО	14

60

Альбом 4



ФОРМАТ	ЗОНА	ПОЗ.	ОБОЗНАЧЕНИЕ	НАИМЕНОВАНИЕ	КОЛ.	ПРИМЕЧАНИЕ
				ДОКУМЕНТАЦИЯ		
			409-29-84.91 КЖ.Н -ТУ	ТЕХНИЧЕСКИЕ УСЛОВИЯ		
				ДЕТАЛИ		
		1		Ф 12 А II ГОСТ 5781-82, L=3270	7	2,9
		2		Ф 6 А I ГОСТ 5781-82, L=1450	11	0,32

ПРИВЯЗКА:

ИНВ. №

409-29-84.91 КЖ.Н-С42

СЕТКА АРМАТУРНАЯ

С42

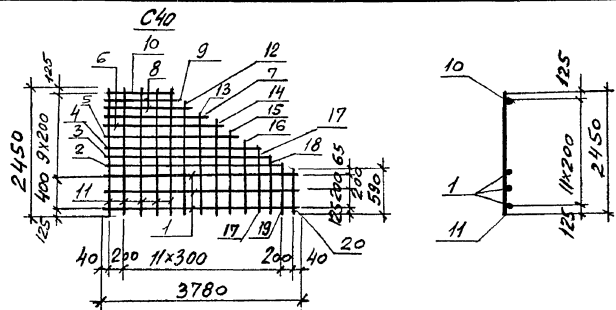
СТАДИА	МАСШ	МАСШТАБ
Р	см.	23,8 см
ЛИСТ	ЛИСТОВ	

ХАРЬКОВСКИЙ ПРОМСТРОЙНИИПРОЕКТ

ИВ. № ПОДЛ. ПОДЛИСЬ А.А.Р.Т.Р. ВЗН. №

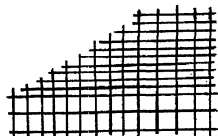
И. КОНТР.	БОРИН	20
СП. СПЕЦ.	БОРИН	20
ВЗВ. ГР.	ФРИДЛАНД	14
ВЕР. НИК.	ЛОМАЗОВА	10,504
ПРОВЕР.	ФРИДЛАНД	14
РАЗРАБ.	ЛИТВИНЕНКО	14

Альбом 4



С41

ЗЕРКАЛЬНОЕ ОТРАЖЕНИЕ С40



ПРИВЯЗАН:

ИНВ.№

409-29-84.91 КЖ.Н-С40, С41

СЕТКА АРМАТУРНАЯ
С40, С41

СТАНДА МКСР МАРШТАБ

Р 25,2кв

ЛИСТ 1 ЛИСТОВ 2

ХАРЬКОВСКИЙ
ПРОМСТРОЙНИИМПРОВЕТ

И. КОНТР.	БОРИН	Зорн
ГР. СЛЕД.	БОРИН	Зорн
ЗАВ. ГР.	ФРИДЛАНД	Литв
ВЕД. НИИ	ЛОТРИЗОВА	Литв
ПРОВЕР.	ФРИДЛАНД	Литв
РАЗРАБ.	ЛИТВИНЕНКО	Литв

Альбом 4

Формат	Зона	№з.	ОБОЗНАЧЕНИЕ	НАИМЕНОВАНИЕ	КОЛ.	ПРИМЕ- ЧАНИЕ
				ДОКУМЕНТАЦИЯ		
			409-29-84.91 КЖ.Н -ТУ	ТЕХНИЧЕСКИЕ УСЛОВИЯ		
				С40, С41		
				ДЕТАЛИ		
				ФЮРІ ГОСТ 5781-82*		
		1		ℓ=3780	3	2,33
		2		ℓ=3480	1	2,15
		3		ℓ=3150	1	1,94
		4		ℓ=2850	1	1,76
		5		ℓ=2550	1	1,57
		6		ℓ=2350	1	1,45
		7		ℓ=2050	1	1,26
		8		ℓ=1750	1	1,08
		9		ℓ=1450	1	0,89
		10		ℓ=1130	1	0,70
				ФЮРІ ГОСТ 5781-82*		
		11		ℓ= 2450	5	0,54
		12		ℓ= 2150	1	0,48
		13		ℓ= 1950	1	0,43
		14		ℓ= 1750	1	0,39
		15		ℓ= 1550	1	0,34
		16		ℓ= 1350	1	0,30
		17		ℓ= 1150	1	0,26
		18		ℓ= 950	1	0,21
		19		ℓ= 750	1	0,17
		20		ℓ= 590	1	0,13

№№ по подл. Подпись и дата

ПРИВЯЗАН:

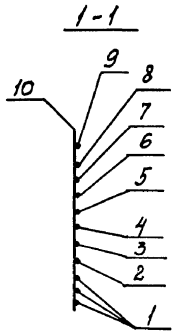
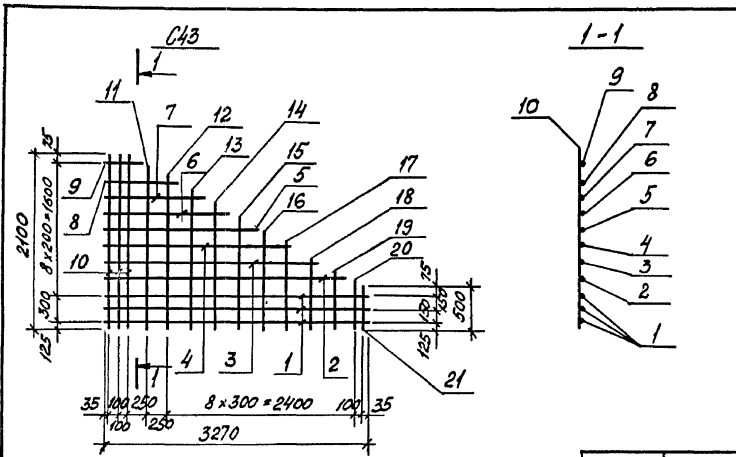
ИНВ.№

409-29-84.91

КЖ.Н-С40С41

ЛИСТ
2

Альбом 4



C44

зеркальное отражение C43



Марка элемента	Масса ед. кг
C43	18,7
C44	18,7

Привязки:

Ив. №

409-29-84.91 КЖ.И-С43,44

Сетка арматурная
C43 C44

Стандарт	Масштаб	Насытки
Р	СМ. ТАБЛ.	
Лист 1	Листов 2	

Харьковский
ПРОМСТРОЙПРОЕКТ

И.контр.	Зорин	Зорин
Гл. спец.	Зорин	Зорин
Зав. пр.	Фрицман	Ив. №
Вед. инж.	Лопатков	Ив. №
Проект.	Фрицман	Ив. №
Разработ.	Пилица	Ив. №

Альбом 4

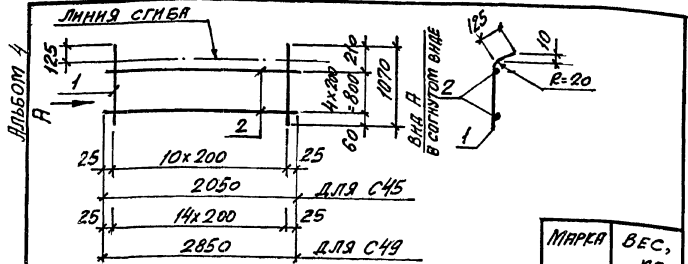
Формат	Зона	Площ.	Обозначение	Наименование	кол.	Примечание
				Документация		
			409-29-84.91 КЖ.И-ТУ	ТЕХНИЧЕСКИЕ УСЛОВИЯ		
				C43, C44		
				Металлы		
				Ø10A1 ГОСТ 5781-82*		
		1		l = 3270	3	2,0
		2		l = 3000	1	1,9
		3		l = 2600	1	1,6
		4		l = 2250	1	1,4
		5		l = 1875	1	1,2
		6		l = 1500	1	0,9
		7		l = 1130	1	0,7
		8		l = 750	1	0,46
		9		l = 380	1	0,23
				Ø6A1 ГОСТ 5781-82*		
		10		l = 2100	3	0,47
		11		l = 1970	1	0,44
		12		l = 1800	1	0,4
		13		l = 1650	1	0,37
		14		l = 1490	1	0,33
		15		l = 1330	1	0,3
		16		l = 1165	1	0,26
		17		l = 1000	1	0,22
		18		l = 840	1	0,19
		19		l = 680	1	0,15
		20		l = 560	1	0,12
		21		l = 500	1	0,11

Ив. № табл. Подпись и дата

Привязки:

Ив. №

409-29-84.91 КЖ.И-С43,44



МАРКА	ВЕС, КГ
С45	4,34
С49	6,80

Формат	Зона	Лист	ОБОЗНАЧЕНИЕ	НАИМЕНОВАНИЕ	Кол.	Примечание
				<u>ДОКУМЕНТАЦИЯ</u>		
			409-29-84.91КХ-ТУ	ТЕХНИЧЕСКИЕ УСЛОВИЯ С45		
				<u>ДЕТАЛИ</u>		
		1		ФБА ГОСТ 5781-82, $\varnothing=1070$	11	0,24
		2		ФБА ГОСТ 5781-82, $\varnothing=2050$	5	0,46
				<u>С49</u>		
				<u>ДЕТАЛИ</u>		
		1		ФБА ГОСТ 5781-82, $\varnothing=1070$	15	0,24
		2		ФБА ГОСТ 5781-82, $\varnothing=2850$	5	0,64

ПРИВЯЗАН:

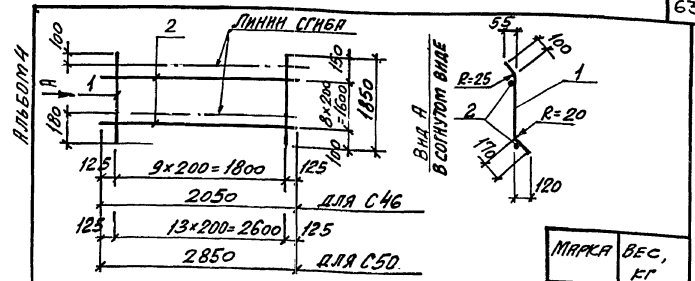
ИВ.№

409-29-84.91 КХ.И-С45,С49

СЕТКА АРМАТУРНАЯ
С45, С49

СТАНДА	МАССА	МАСШТАБ
Р	см. табл.	
ЛИСТ	ЛИСТОВ	
ХАРЬКОВСКИЙ ПРОМСТРОЙНИИПРОЕКТ		

Н.КОНТ.	ЗОРНИ	ЗОНТ
П.СПЕЦ.	ЗОРНИ	ЗОНТ
ЭВ.ГР.	ФРИДЛАНД	М.А.
ВЕД.ИНЖ.	ЛОТАЗОВА	М.А.
ПРОБЕР.	ФРИДЛАНД	М.А.
РАЗРАБ.	ЛИТВИНЕНА	М.А.



МАРКА	ВЕС, КГ
С46	8,24
С50	11,50

Формат	Зона	Лист	ОБОЗНАЧЕНИЕ	НАИМЕНОВАНИЕ	Кол.	Примечание
				<u>ДОКУМЕНТАЦИЯ</u>		
			409-29-84.91КХ-ТУ	ТЕХНИЧЕСКИЕ УСЛОВИЯ С46		
				<u>ДЕТАЛИ</u>		
		1		ФБА ГОСТ 5781-82, $\varnothing=1850$	10	0,41
		2		ФБА ГОСТ 5781-82, $\varnothing=2050$	9	0,46
				<u>С50</u>		
				<u>ДЕТАЛИ</u>		
		1		ФБА ГОСТ 5781-82, $\varnothing=1850$	14	0,41
		2		ФБА ГОСТ 5781-82, $\varnothing=2850$	9	0,64

ПРИВЯЗАН:

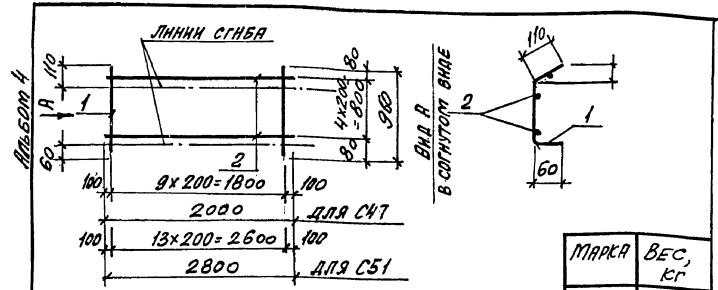
ИВ.№

409-29-84.91 КХ.И-С46,С50

СЕТКА АРМАТУРНАЯ
С46, С50

СТАНДА	МАССА	МАСШТАБ
Р	см. табл.	
ЛИСТ	ЛИСТОВ	
ХАРЬКОВСКИЙ ПРОМСТРОЙНИИПРОЕКТ		

Н.КОНТ.	ЗОРНИ	ЗОНТ
П.СПЕЦ.	ЗОРНИ	ЗОНТ
ЭВ.ГР.	ФРИДЛАНД	М.А.
ВЕД.ИНЖ.	ЛОТАЗОВА	М.А.
ПРОБЕР.	ФРИДЛАНД	М.А.
РАЗРАБ.	ЛИТВИНЕНА	М.А.



МАРКА	ВЕС, кг
С47	4,25
С51	5,90

ФОРМАТ	ЗОНА	ПОЗ.	ОБОЗНАЧЕНИЕ	НАИМЕНОВАНИЕ	КОЛ.	ПРИМЕЧАНИЕ
				<u>ДОКУМЕНТАЦИЯ</u>		
			409-29-84, 91 КЖ.И - ТУ	ТЕХНИЧЕСКИЕ УСЛОВИЯ		
				<u>С47</u>		
				<u>ДЕТАЛИ</u>		
		1		Ф6АII ГОСТ 5781-82, * \varnothing -960	10	0,20
		2		Ф6АII ГОСТ 5781-82, * \varnothing -2000	5	0,45
				<u>С51</u>		
				<u>ДЕТАЛИ</u>		
		1		Ф6АII ГОСТ 5781-82, \varnothing -960	14	0,20
		2		Ф6АII ГОСТ 5781-82, \varnothing -2800	5	0,62

ПРИВЯЗКА:

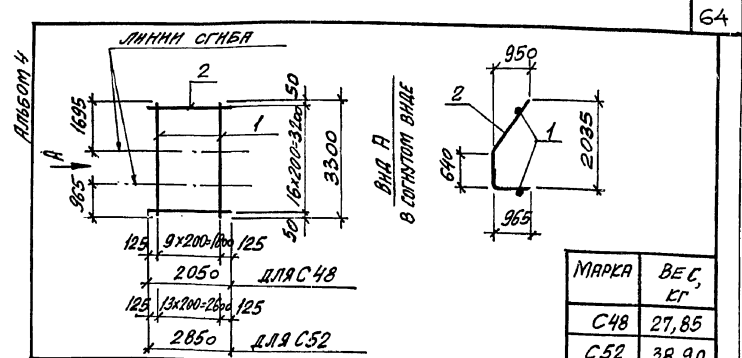
ИНВ.№

409-29-84, 91 КЖ.И-С47, С51

СТАВКА	МАССА	МАССА/ТАБЛ.
Р	см.	ТАБЛ.
	ЛИСТ	ЛИСТОВ 1

ХАРЬКОВСКИЙ ПРОМСТРОИНИПРОЕКТ

И. КОНТР. ЗОРИН Зорн
 ПЛ. СПЕЦ. ЗОРИН Зорн
 ЗВ. ГР. ФРИДЛАНД Фр
 ВЕК. НИК. ПОТАЗОВА По
 ПРОВЕР. ФРИДЛАНД Фр
 РАЗР. ЛИТВИНЕНКО Литв



МАРКА	ВЕС, кг
С48	27,85
С52	38,90

ФОРМАТ	ЗОНА	ПОЗ.	ОБОЗНАЧЕНИЕ	НАИМЕНОВАНИЕ	КОЛ.	ПРИМЕЧАНИЕ
				<u>ДОКУМЕНТАЦИЯ</u>		
			409-29-84, 91 КЖ.И - ТУ	ТЕХНИЧЕСКИЕ УСЛОВИЯ		
				<u>С48</u>		
				<u>ДЕТАЛИ</u>		
		1		Ф10АII ГОСТ 5781-82, * \varnothing -3300	10	2,05
		2		Ф6АII ГОСТ 5781-82, * \varnothing -2050	17	0,46
				<u>С52</u>		
				<u>ДЕТАЛИ</u>		
		1		Ф10АII ГОСТ 5781-82, * \varnothing -3300	14	2,05
		2		Ф6АII ГОСТ 5781-82, * \varnothing -2850	15	0,63

ПРИВЯЗКА:

ИНВ.№

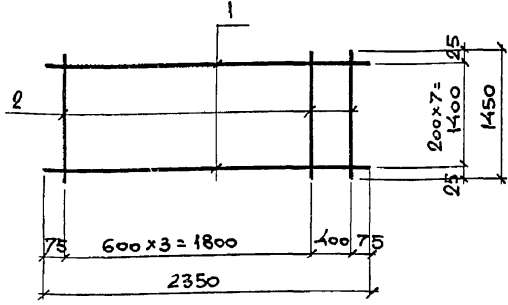
409-29-84, 91 КЖ.И-С48, С52

СТАВКА	МАССА	МАССА/ТАБЛ.
Р	см.	ТАБЛ.
	ЛИСТ	ЛИСТОВ 1

ХАРЬКОВСКИЙ ПРОМСТРОИНИПРОЕКТ

И. КОНТР. ЗОРИН Зорн
 ПЛ. СПЕЦ. ЗОРИН Зорн
 ЗВ. ГР. ФРИДЛАНД Фр
 ВЕК. НИК. ПОТАЗОВА По
 ПРОВЕР. ФРИДЛАНД Фр
 РАЗР. ЛИТВИНЕНКО Литв

Альбом 4



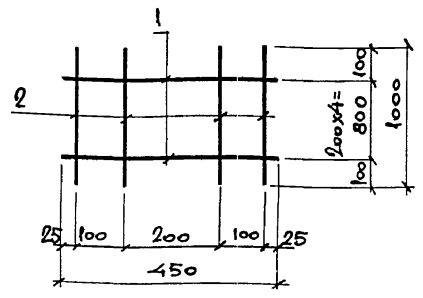
Формат	Зона	Поз.	Обозначение	Наименование	Кол.	Примеч.
				<u>Документация</u>		
			409-29-84.91 КЖ.И-ТУ	Технические условия		
				<u>Детали</u>		
		1		Ф12АIII, ГОСТ 5781-82*, l=2350	8	2,1
		2		Ф6АII, то же, l=1450	5	0,3

Привязан:

И.И.В. №:

И.И.В. № по д.	Подпись и дата	И.И.В. № по д.	Подпись и дата	И.И.В. № по д.	Подпись и дата	И.И.В. № по д.	Подпись и дата
		409-29-84.91		КЖ.И-С53			
И.КОНТР.	Зорин	СТАДИЯ	МАССА	МАСШТАБ			
ГЛА. СПЕЦ.	Зорин	Р	18,3 кг				
ЗАВ. ГР.	Фридлана	ЛИСТ		ЛИСТОВ			
ВЕД. ИНЖ.	Журавлева						
ПРОВЕР.	Фридлана						
РАЗРАБ.	Белан			ХАРЬКОВСКИЙ ПРОМСТРОЙНИИ ПРОЕКТ			

Альбом 4



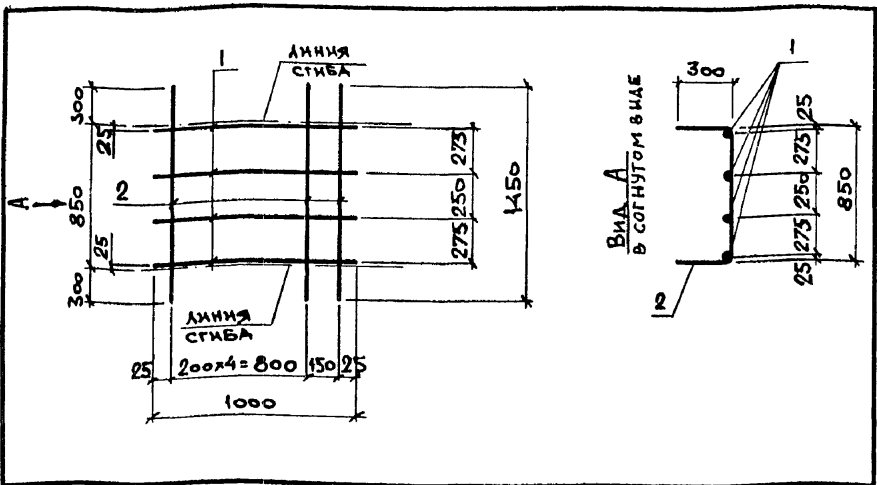
Формат	Зона	Поз.	Обозначение	Наименование	Кол.	Примеч.
				<u>Документация</u>		
			409-29-84.91 КЖ.И-ТУ	Технические условия		
				<u>Детали</u>		
		1		Ф6АII, ГОСТ 5781-82*, l=450	5	0,09
		2		Ф6АII, то же, l=1000	4	0,22

Привязан:

И.И.В. №:

И.И.В. № по д.	Подпись и дата	И.И.В. № по д.	Подпись и дата	И.И.В. № по д.	Подпись и дата	И.И.В. № по д.	Подпись и дата
		409-29-84.91		КЖ.И-С54			
И.КОНТР.	Зорин	СТАДИЯ	МАССА	МАСШТАБ			
ГЛА. СПЕЦ.	Зорин	Р	1,3 кг				
ЗАВ. ГР.	Фридлана	ЛИСТ		ЛИСТОВ			
ВЕД. ИНЖ.	Ломазова						
ПРОВЕР.	Фридлана						
РАЗРАБ.	Белан			ХАРЬКОВСКИЙ ПРОМСТРОЙНИИ ПРОЕКТ			

Альбом 4



ФОРМАТ	ЗОНА	ПОЗ.	ОБОЗНАЧЕНИЕ	НАИМЕНОВАНИЕ	КОЛ.	ПРИМЕЧАН.
				<u>ДОКУМЕНТАЦИЯ</u>		
			409-29-84.91 КЖ.И-ТУ	ТЕХНИЧЕСКИЕ УСЛОВИЯ		
				<u>ДЕТАЛИ</u>		
		1		Ф12АII, ГОСТ 5781-82, l=1000	4	0,7
		2		Ф8АI, то же, l=1450	6	0,6

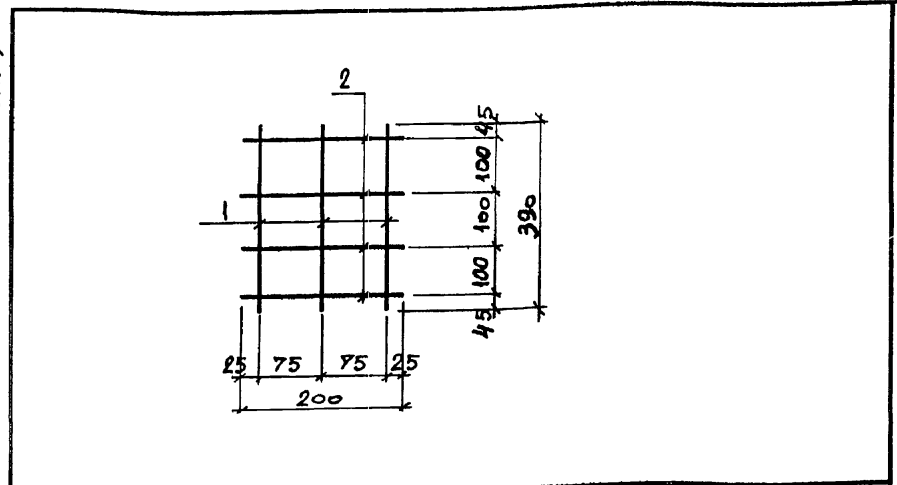
ПРИВЯЗАН:

ИНВ. ПР

ИНВ. ПР ПОДП. ПОДАТЬСЯ К ДАТА ВЗАИМ. ИНВ. ПР

			409-29-84.91 КЖ.И-С55		
Н. КОНТР.	ЗОРНИ	3-7	СТАНДАРТ	МАСША	МАСШТАБ
ГЛ. СПЕЦ.	ЗОРНИ	3-7	Р	7,2 кг	
ЗАВ. ГР.	ФРИДЛАНД	3-7	СЕТКА АРМАТУРНАЯ С55		
ВЕД. ИНЖ.	ЛОМАЗОВА	3-7	ЛИСТ	ЛИСТОВ	
ПРОВЕР.	ЛОМАЗОВА	3-7	ХАРЬКОВСКИЙ ПРОЕКТОРНИИ ПРОЕКТ		
РАЗРАБ.	БЕЛАН	3-7			

Альбом 4



ФОРМАТ	ЗОНА	ПОЗ.	ОБОЗНАЧЕНИЕ	НАИМЕНОВАНИЕ	КОЛ.	ПРИМЕЧАН.
				<u>ДОКУМЕНТАЦИЯ</u>		
			409-29-84.91 КЖ.И-ТУ	ТЕХНИЧЕСКИЕ УСЛОВИЯ		
				<u>ДЕТАЛИ</u>		
		1		Ф6АI, ГОСТ 5781-82*, l=390	3	0,08
		2		Ф6АI, то же, l=200	4	0,04

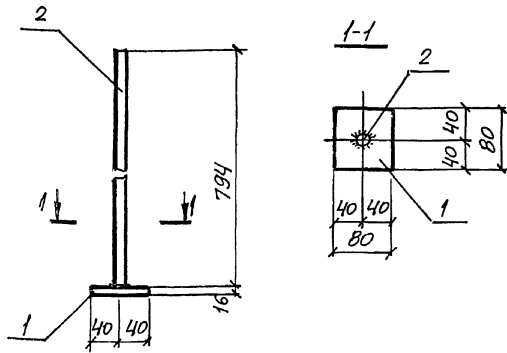
ПРИВЯЗАН:

ИНВ. ПР

ИНВ. ПР ПОДП. ПОДАТЬСЯ К ДАТА ВЗАИМ. ИНВ. ПР

			409-29-84.91 КЖ.И-С56		
Н. КОНТР.	ЗОРНИ	3-7	СТАНДАРТ	МАСША	МАСШТАБ
ГЛ. СПЕЦ.	ЗОРНИ	3-7	Р	0,4 кг	
ЗАВ. ГР.	ФРИДЛАНД	3-7	СЕТКА АРМАТУРНАЯ С56		
ВЕД. ИНЖ.	ЖУРАБЕВА	3-7	ЛИСТ	ЛИСТОВ	
ПРОВЕР.	ЖУРАБЕВА	3-7	ХАРЬКОВСКИЙ ПРОЕКТОРНИИ ПРОЕКТ		
РАЗРАБ.	БЕЛАН	3-7			

АУЛЬБОМ 4



ФОРМАТ	ЗОНА	Поз.	ОБОЗНАЧЕНИЕ	НАИМЕНОВАНИЕ	Кол.	ПРИМЕЧАНИЕ
				<u>ДОКУМЕНТАЦИЯ</u>		
			409-29-84.91 КЖ.И-ТУ	ТЕХНИЧЕСКИЕ УСЛОВИЯ		
				<u>ДЕТАЛИ</u>		
		1		-80x16, ГОСТ 19903-74, ρ=80	1	0,80
		2		φ22АН, ГОСТ 5781-82, ρ=794	1	2,4

ПРИВЯЗАН:

ИНВ.№

409-29-84.91 КЖ.И-МН1

ИЗДЕЛИЕ ЗАКЛАДНОЕ
МН1

СТАВКА МАССА МАСШТАБ

Р 3,2к

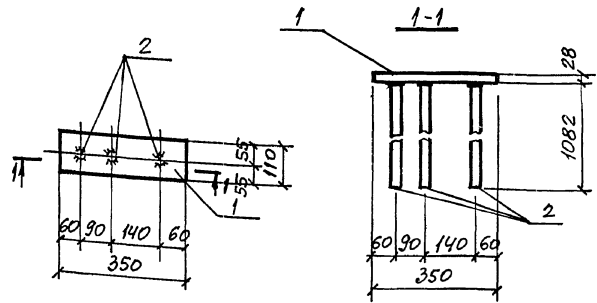
ЛИСТ ЛИСТОВ 1

ХАРЬКОВСКИЙ
ПРОМСТРОЙНИПРОЕКТ

ИНВ.№-ГОРДА ПОСЛЕСИ И ДАТА ВЗЛОМ ИНВ.Л

И.КОНТ. ЗОРИН ЗО-1
И.СПЕЦ. ЗОРИН ЗО-1
З.В.ГР. ФРИДЛЯНД ФР-1
БЕД.ИНИЦ. ЛОМАЗОВА ЛО-1
ПРОВЕР. ЛОМАЗОВА ЛО-1
РАЗРАБ. АРТЕМЕНКО АР-1

АУЛЬБОМ 4



ФОРМАТ	ЗОНА	Поз.	ОБОЗНАЧЕНИЕ	НАИМЕНОВАНИЕ	Кол.	ПРИМЕЧАНИЕ
				<u>ДОКУМЕНТАЦИЯ</u>		
			409-29-84.91 КЖ.И-ТУ	ТЕХНИЧЕСКИЕ УСЛОВИЯ		
				<u>ДЕТАЛИ</u>		
		1		-110x28, ГОСТ 19903-74, ρ=350	1	8,5
		2		φ36АН, ГОСТ 5781-82, ρ=1082	3	8,7

ПРИВЯЗАН:

ИНВ.№

409-29-84.91 КЖ.И-МН2

ИЗДЕЛИЕ ЗАКЛАДНОЕ
МН2

СТАВКА МАССА МАСШТАБ

Р 3,4к

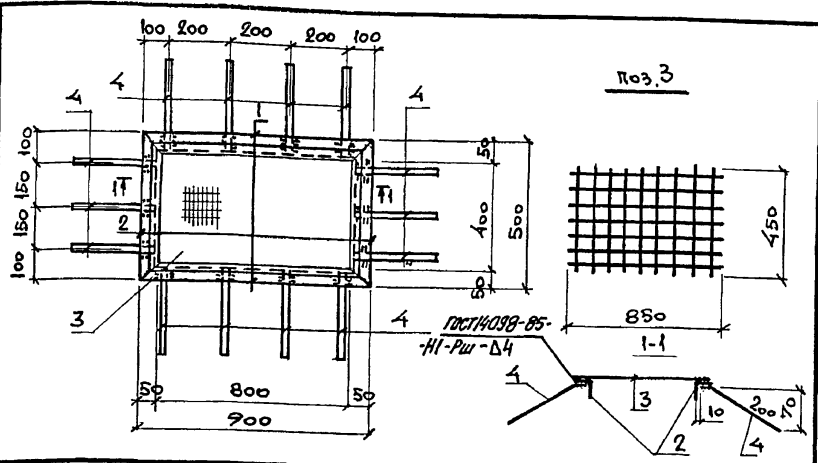
ЛИСТ ЛИСТОВ 1

ХАРЬКОВСКИЙ
ПРОМСТРОЙНИПРОЕКТ

ИНВ.№-ГОРДА ПОСЛЕСИ И ДАТА ВЗЛОМ ИНВ.Л

И.КОНТ. ЗОРИН ЗО-1
И.СПЕЦ. ЗОРИН ЗО-1
З.В.ГР. ФРИДЛЯНД ФР-1
БЕД.ИНИЦ. ЛОМАЗОВА ЛО-1
ПРОВЕР. ЛОМАЗОВА ЛО-1
РАЗРАБ. АРТЕМЕНКО АР-1

Львович



ФОРМАТ	ЗОНА	ПОЗ.	ОБОЗНАЧЕНИЕ	НАИМЕНОВАНИЕ	КОЛ.	ПРИМЕЧ.
				<u>ДОКУМЕНТАЦИЯ</u>		
			409-29-84.91 КЖ.И-ТУ	ТЕХНИЧЕСКИЕ УСЛОВИЯ		
				<u>ДЕТАЛИ</u>		
		1		∠50x5, ГОСТ 8509-86, l=700	2	3,4
		2		∠50x5, то же, l=500	2	1,7
		3		СЕТКА 10-2И, ГОСТ 3826-82	1	1,64
		4		Ф 8 АIII, ГОСТ 5781-82*, l=200	14	0,08

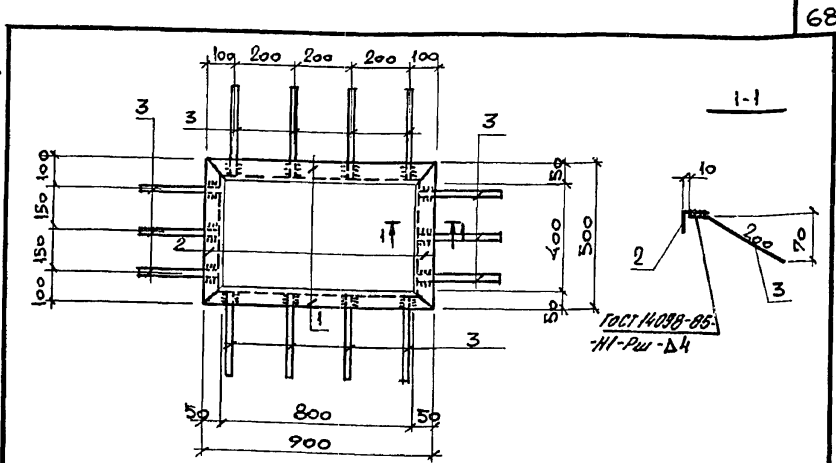
ПРИВЯЗАН:

ИНВ. П. №

ИНВ. П. № ПОДПИСЬ И ДАТА ВЗАМ. ИНВ. П. №

			409-29-84.91	КЖ.И-МН10		
			ИЗДАНИЕ ЗАКЛАДНОЕ МН10			
И. КОНТР.	ЗОРИН	<i>Зорин</i>	СТАДИЯ	МАССА	МАСШТАБ	
П. СПЕЦ.	ЗОРИН	<i>Зорин</i>	Р	13,4кг		
ЗАВ. ГР.	ФРИДЛАНД	<i>Фридланд</i>	ЛИСТ	ЛИСТОВ		
ВЕД. ИНЖ.	ЖУРАВЛЕВА	<i>Журавлева</i>	ХАРЬКОВСКИЙ ПРОМСТРОЙНИИ ПРОЕКТ			
ПРОВЕР.	ЖУРАВЛЕВА	<i>Журавлева</i>				
РАЗРАБ.	БЕЛАН	<i>Белан</i>				

Львович



ФОРМАТ	ЗОНА	ПОЗ.	ОБОЗНАЧЕНИЕ	НАИМЕНОВАНИЕ	КОЛ.	ПРИМЕЧ.
				<u>ДОКУМЕНТАЦИЯ</u>		
			409-29-84.91 КЖ.И-ТУ	ТЕХНИЧЕСКИЕ УСЛОВИЯ		
				<u>ДЕТАЛИ</u>		
		1		∠50x5, ГОСТ 8509-86, l=700	2	3,4
		2		∠50x5, то же, l=500	2	1,7
		3		Ф 8 АIII, ГОСТ 5781-82*, l=200	14	0,08

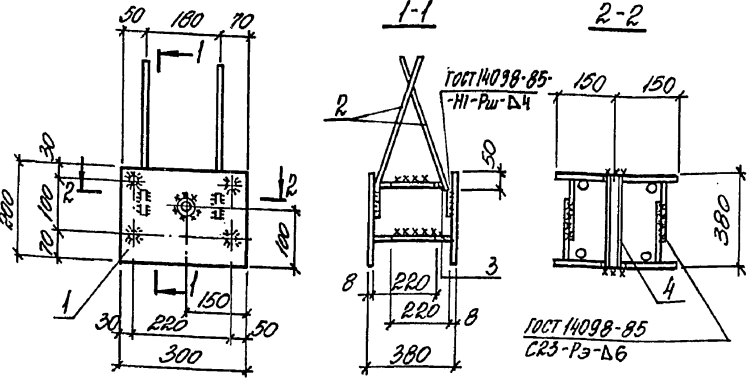
ПРИВЯЗАН:

ИНВ. П. №

ИНВ. П. № ПОДПИСЬ И ДАТА ВЗАМ. ИНВ. П. №

			409-29-84.91	КЖ.И-МН3		
			ИЗДАНИЕ ЗАКЛАДНОЕ МН3			
И. КОНТР.	ЗОРИН	<i>Зорин</i>	СТАДИЯ	МАССА	МАСШТАБ	
П. СПЕЦ.	ЗОРИН	<i>Зорин</i>	Р	11,7кг		
ЗАВ. ГР.	ФРИДЛАНД	<i>Фридланд</i>	ЛИСТ	ЛИСТОВ		
ВЕД. ИНЖ.	ЖУРАВЛЕВА	<i>Журавлева</i>	ХАРЬКОВСКИЙ ПРОМСТРОЙНИИ ПРОЕКТ			
ПРОВЕР.	ЖУРАВЛЕВА	<i>Журавлева</i>				
РАЗРАБ.	БЕЛАН	<i>Белан</i>				

Альбом 4



Форм. зона	Поз.	Обозначение	Наименование	Кол.	Примечание
			<u>ДОКУМЕНТАЦИЯ</u>		
		409-29-84.91 КЖ.И-ТУ	ТЕХНИЧЕСКИЕ УСЛОВИЯ		
			<u>ДЕТАЛИ</u>		
	1		200x8, ГОСТ 19303-74, L=300	2	3,8
	2		Ф120А1, ГОСТ 5781-82, L=360	4	0,32
	3		Ф100А1, ГОСТ 5781-82, L=220	8	0,14
	4		Трмх25, ГОСТ 3262-75, L=370	1	0,62

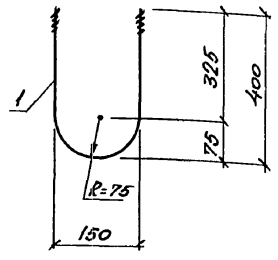
ПРИВЯЗАН:

ИМВ. №

		409-29-84.91 КЖ.И-МН4	
ИЗДАНИЕ ЗАКЛАДНОЕ МН4		ВЕС	МАССА
		Р	10,6 кг
		Лист	Листов
		САРЬКОВСКИЙ ПРОМСТРОЙНИИПРОЕКТ	

Имя, № подл. Подписан и дата

Альбом 4



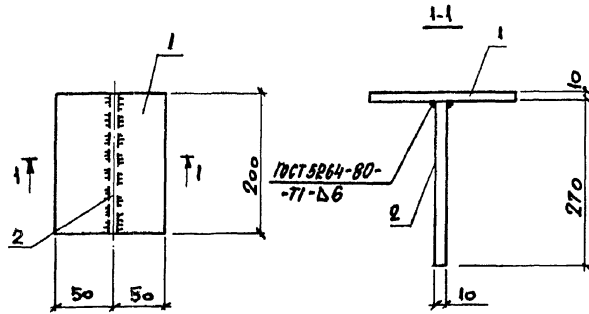
Форм. зона	Поз.	Обозначение	Наименование	Кол.	Примеч.
			<u>ДОКУМЕНТАЦИЯ</u>		
		409-29-84.91 КЖ.И-ТУ	ТЕХНИЧЕСКИЕ УСЛОВИЯ		
			<u>ДЕТАЛИ</u>		
	1		Ф20А1, ГОСТ 5781-82, L=370	1	2,2

ПРИВЯЗАН:

ИМВ. №

		409-29-84.91 КЖ.И-МН5	
ИЗДАНИЕ ЗАКЛАДНОЕ МН5		СТАЛЯ	МАССА
		Р	2,2 кг
		Лист	Листов
		САРЬКОВСКИЙ ПРОМСТРОЙНИИПРОЕКТ	

Имя, № подл. Подписан и дата



Формат	Зона	Поз.	Обозначение	Наименование	Кол.	Примеч.
				<u>ДОКУМЕНТАЦИЯ</u>		
			409-29-84.91 КЖ.И-ТУ	ТЕХНИЧЕСКИЕ УЛОВИЯ		
				<u>ДЕТАЛИ</u>		
		1		-100x10, ГОСТ 17903-74, r=200	1	1,57
		2		-200x10, то же, r=270	1	4,24

ПРИБЯЗАН:

ИЧВ. №

409-29-84.91

КЖ.И-МС1

ИЗДЕЛИЕ СОЕДИНИТЕЛЬНОЕ
МС1

СТАДИЯ МАССА МАСШТАБ

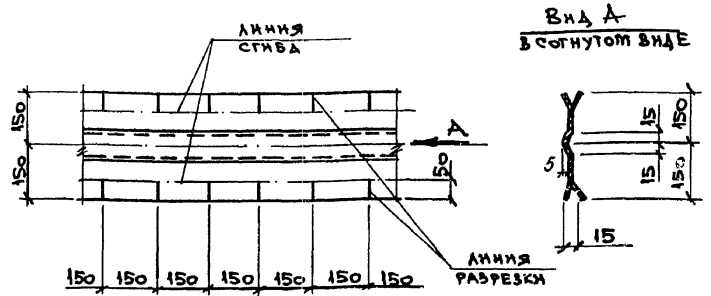
Р 5,8кг

ЛИСТ ЛИСТОВ 1

ХАРЬКОВСКИЙ
ПРОМСТРОЙНИИ ПРОЕКТ

ИЧВ. № ПОДП. ПОДАТЬСЯ И ДАТА ВЗАИМ. ИЧВ. №

И. КОНТР. ЗОРИН
ГЛ. СПЕЦ. ЗОРИН
ЗАВ. ГР. ФРИДЛАНД
ВЕД. ИИЖ. ЖУРАВЛЕВА
ПРОБЕР. ЖУРАВЛЕВА
РАЗРАБ. БЕЛАН



ИЧВ. № ПОДП. ПОДАТЬСЯ И ДАТА ВЗАИМ. ИЧВ. №

И. КОНТР. ЗОРИН
ГЛ. СПЕЦ. ЗОРИН
ЗАВ. ГР. ФРИДЛАНД
ВЕД. ИИЖ. ЛОМАЗОВА
ПРОБЕР. ФРИДЛАНД
РАЗРАБ. БЕЛАН

ПРИБЯЗАН:

ИЧВ. №

409-29-84.91

КЖ.И-МН6

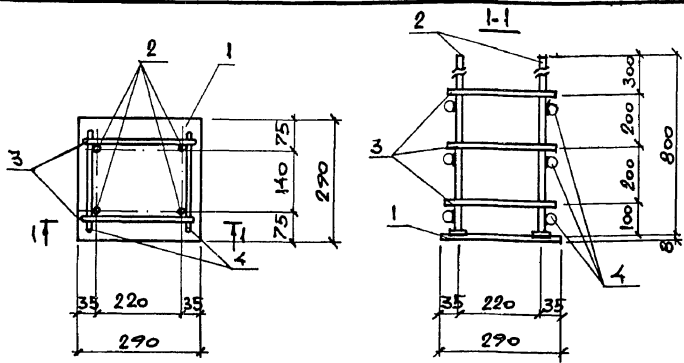
ИЗДЕЛИЕ ЗАКЛАДНОЕ
МН6

СТАДИЯ МАССА МАСШТАБ

Р 3,5кг

ЛИСТ ЛИСТОВ 1

ХАРЬКОВСКИЙ
ПРОМСТРОЙНИИ ПРОЕКТ



Формат	Зона	Пос.	Обозначение	Наименование	Кол.	Примечан.
				<u>Документация</u>		
			409-29-84.91 КЖ.И-ТУ	Технические условия		
				<u>Детали</u>		
		1		Лист 8x290x290 ГОСТ 19903-74 С 235 ГОСТ 27772-88	1	5,3
		2		Ф12АII, ГОСТ 5781-82, L=800	4	0,71
		3		Ф6АI, то же, R=260	6	0,06
		4		Ф6АI, — — —, R=180	6	0,04

ПРИВЯЗАН:

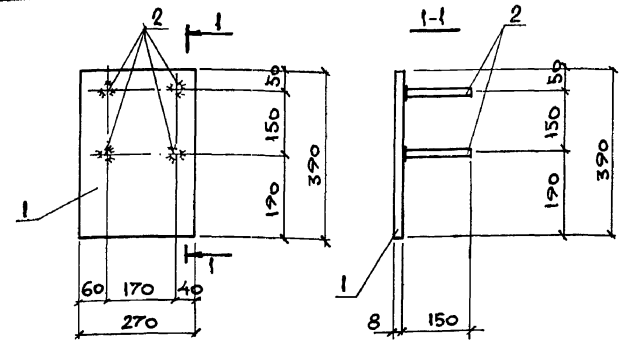
ИВБ. № 2

409-29-84.91 КЖ.И-МН7

ИЗДЕЛИЕ ЗАКЛАДНОЕ МН 7	СТАДИЯ	МАССА	МАСШТАБ
	Р	8,7 кг	
	Лист	Листов 1	
	ХАРЬКОВСКИЙ ПРОМСТРОЙНИИПРОЕКТ		

ИВБ. № 2004. Подпись и дата. Подпись и дата.

И. КОНТР. ЗОРНИ
ГЛ. СПЕЦ. ЗОРНИ
ЗАВ. ГР. ФРИДЛАНД
БЕД. НИЖ. ЛОМАЗОВА
ПРОВЕР. ЛОМАЗОВА
РАЗРАБ. БЕЛАН



Формат	Зона	Пос.	Обозначение	Наименование	Кол.	Примечан.
				<u>Документация</u>		
			409-29-84.91 КЖ.И-ТУ	Технические условия		
				<u>Детали</u>		
		1		Лист 8x270x390 ГОСТ 19903-74* С 235 ГОСТ 27772-88	1	6,6
		2		Ф10АII, ГОСТ 5781-82, L=150	4	0,09

ПРИВЯЗАН:

ИВБ. № 2

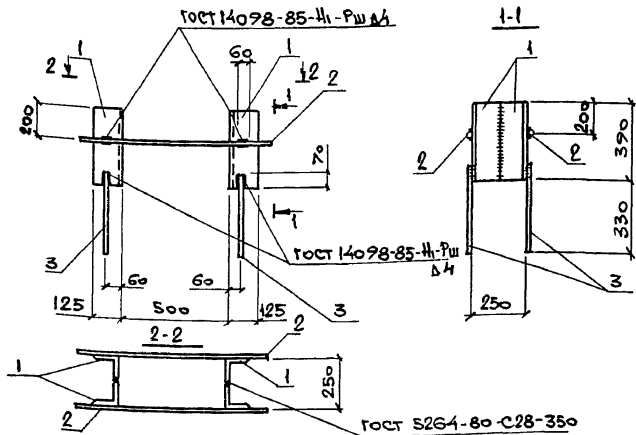
409-29-84.91 КЖ.И-МН8

ИЗДЕЛИЕ ЗАКЛАДНОЕ МН 8	СТАДИЯ	МАССА	МАСШТАБ
	Р	7,0 кг	
	Лист	Листов 1	
	ХАРЬКОВСКИЙ ПРОМСТРОЙНИИПРОЕКТ		

ИВБ. № 2004. Подпись и дата. Подпись и дата.

И. КОНТР. ЗОРНИ
ГЛ. СПЕЦ. ЗОРНИ
ЗАВ. ГР. ФРИДЛАНД
БЕД. НИЖ. ЛОМАЗОВА
ПРОВЕР. ЛОМАЗОВА
РАЗРАБ. БЕЛАН

Альбом 4



ФОРМАТ	ЗОНА	ПОЗ.	ОБОЗНАЧЕНИЕ	НАИМЕНОВАНИЕ	КОЛ.	ПРИМ.У.
				<u>ДОКУМЕНТАЦИЯ</u>		
			409-29-84.91 КЖ.И-ТУ	ТЕХНИЧЕСКИЕ УСЛОВИЯ		
				<u>ДЕТАЛИ</u>		
		1		Уголок 125x125x8 ГОСТ 8509-86 С 245 ГОСТ 27772-88	4	6,0
		2		Ф10АIII, ГОСТ 5781-82, l=870	2	0,54
		3		Ф10АIII, ТО ЖЕ, l=400	4	0,25

ПРИВЯЗАН:

ИМВ. П.Е

409-29-84.91 КЖ.И-МН 9

ИЗДЕЛИЕ ЗАКЛАДНОЕ
МН 9

СТАДИЯ МАССА МАСШТАБ

Р 26,1 кг

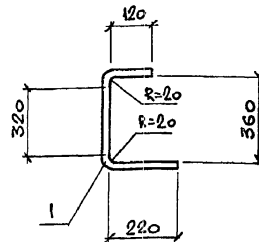
ЛИСТ ЛИСТОВ 1

ХАРЬКОВСКИЙ
ПРОМСТРОЙНИИ ПРОЕКТ

ИМВ. П.Е ПОДА. ПОДПИСЬ И ДАТА ВЗАТ. ИМВ. П.Е

Н. КОНТР. ЗОРНИН
П. СПЕЦ. ЗОРНИН
ЗАВ. ГР. ФРИДЛАНД
ВЕД. ИМЖ. ЛОМАЗОВА
ПРОВЕР. ЛОМАЗОВА
РАЗРАБ. БЕЛАН

Альбом 4



ФОРМАТ	ЗОНА	ПОЗ.	ОБОЗНАЧЕНИЕ	НАИМЕНОВАНИЕ	КОЛ.	ПРИМ.У.
				<u>ДОКУМЕНТАЦИЯ</u>		
			409-29-84.91 КЖ.И-ТУ	ТЕХНИЧЕСКИЕ УСЛОВИЯ		
				<u>ДЕТАЛИ</u>		
		1		Ф10АIII, ГОСТ 5781-82, l=700	1	0,45

ПРИВЯЗАН:

ИМВ. П.Е

409-29-84.91 КЖ.И-СТ 6

СТЕРЖЕНЬ АРМАТУРНЫЙ
СТ 6

СТАДИЯ МАССА МАСШТАБ

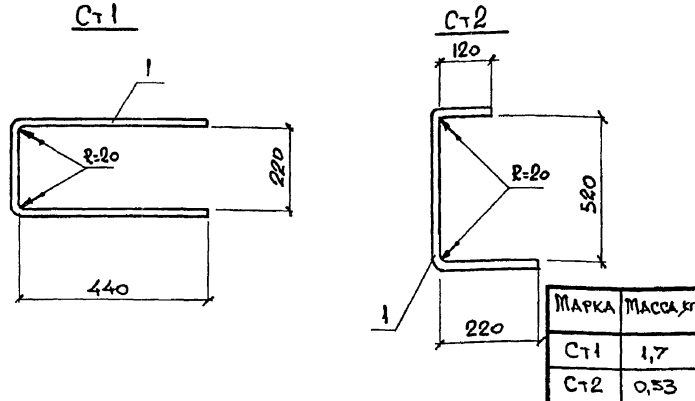
Р 0,43

ЛИСТ ЛИСТОВ 1

ХАРЬКОВСКИЙ
ПРОМСТРОЙНИИ ПРОЕКТ

ИМВ. П.Е ПОДА. ПОДПИСЬ И ДАТА ВЗАТ. ИМВ. П.Е

Н. КОНТР. ЗОРНИН
П. СПЕЦ. ЗОРНИН
ЗАВ. ГР. ФРИДЛАНД
ВЕД. ИМЖ. ЛОМАЗОВА
ПРОВЕР. ЛОМАЗОВА
РАЗРАБ. БЕЛАН



МАРКА	МАССА, кг
Ст1	1,7
Ст2	0,53

ФОРМАТ	ЗОНА	КОД	ОБОЗНАЧЕНИЕ	НАИМЕНОВАНИЕ	КОЛ.	ПРИМЕЧАНИЕ
				<u>ДОКУМЕНТАЦИЯ</u>		
			409-29-84.91 КЖ.И-ТУ	ТЕХНИЧЕСКИЕ УСЛОВИЯ		
				<u>Ст1</u>		
				<u>ДЕТАЛИ</u>		
		1		Ф16А1, ГОСТ 5781-82, l=1100	1	1,7
				<u>Ст2</u>		
				<u>ДЕТАЛИ</u>		
		1		Ф10А1, ГОСТ 5781-82, l=860	1	0,53

ПРИВЯЗАН:

ИНВ. №

409-29-84.91 КЖ.И-Ст1, Ст2

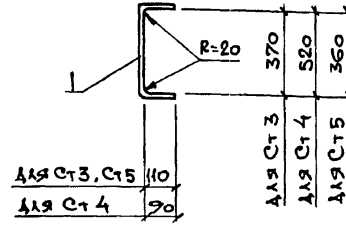
И.КОНТР.	ЗОРЯН	<i>Зорян</i>
ГЛ.СПЕЦ.	ЗОРЯН	<i>Зорян</i>
ЗАВ.ГР.	ФРИДЛАНД	<i>Фридланд</i>
ВЕД.ИНЖ.	ЛОМАЗОВА	<i>Ломазова</i>
ПРОВЕР.	ЛОМАЗОВА	<i>Ломазова</i>
РАЗРАБ.	БЕЛАН	<i>Белан</i>

СТЕРЖЕНЬ АРМАТУРНЫЙ
Ст1, Ст2

СТАДИЯ	МАССА	МАСШТАБ
Р	СМ. ТАБЛ.	
ЛИСТ	ЛИСТОВ /	

ХАРЬКОВСКИЙ
ПРОМСТРОЙНИИПРОЕКТ

ИНВ. № ПОДЛ. ПОДПИСЬ И ДАТА ВЗАИМ. №



ДЛЯ Ст3, Ст5 110
ДЛЯ Ст4 90

ДЛЯ Ст3	370
ДЛЯ Ст4	520
ДЛЯ Ст5	360

МАРКА	МАССА, кг
Ст3	0,53
Ст4	0,43
Ст5	0,52

ФОРМАТ	ЗОНА	КОД	ОБОЗНАЧЕНИЕ	НАИМЕНОВАНИЕ	КОЛ.	ПРИМЕЧАНИЕ
				<u>ДОКУМЕНТАЦИЯ</u>		
			409-29-84.91 КЖ.И-ТУ	ТЕХНИЧЕСКИЕ УСЛОВИЯ		
				<u>Ст3</u>		
				<u>ДЕТАЛИ</u>		
		1		Ф12А1, ГОСТ 5781-82, l=595	1	0,53
				<u>Ст4</u>		
				<u>ДЕТАЛИ</u>		
		1		Ф10А1, ГОСТ 5781-82, l=705	1	0,43
				<u>Ст5</u>		
				<u>ДЕТАЛИ</u>		
		1		Ф12А1, ГОСТ 5781-82, l=585	1	0,52

ПРИВЯЗАН:

ИНВ. №

409-29-84.91 КЖ.И-Ст3, Ст4, Ст5

И.КОНТР.	ЗОРЯН	<i>Зорян</i>
ГЛ.СПЕЦ.	ЗОРЯН	<i>Зорян</i>
ЗАВ.ГР.	ФРИДЛАНД	<i>Фридланд</i>
ВЕД.ИНЖ.	ЛОМАЗОВА	<i>Ломазова</i>
ПРОВЕР.	ЛОМАЗОВА	<i>Ломазова</i>
РАЗРАБ.	БЕЛАН	<i>Белан</i>

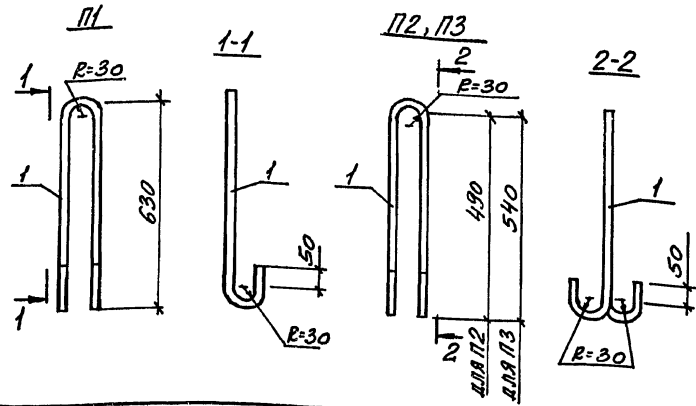
СТЕРЖЕНЬ АРМАТУРНЫЙ
Ст3... Ст5

СТАДИЯ	МАССА	МАСШТАБ
Р	СМ. ТАБЛ.	
ЛИСТ	ЛИСТОВ /	

ХАРЬКОВСКИЙ
ПРОМСТРОЙНИИПРОЕКТ

ИНВ. № ПОДЛ. ПОДПИСЬ И ДАТА ВЗАИМ. №

АЛЬБОМ 4



Формат	Зона	Поз	Обозначение	Наименование	Кол.	Примечан.
				<u>ДОКУМЕНТАЦИЯ</u>		
			409-29-84.91 КЖ.И -ТУ	ТЕХНИЧЕСКИЕ УСЛОВИЯ		
		1		<u>П1</u>	1	3,14
		1		<u>П2</u>	1	1,52
		1		<u>П3</u>	1	2,15

ПРИВЯЗКА:

ИЖВ.Н.№

409-29-84.91 КЖ.И - П1... П3

Петля монтажная

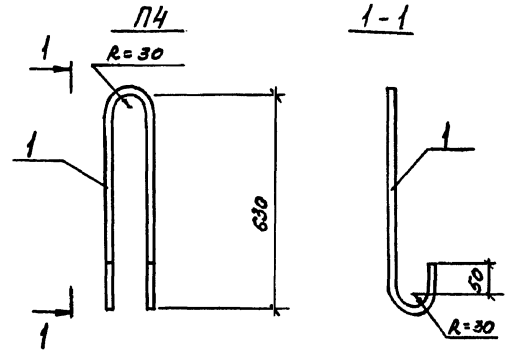
П1... П3

Страна	Масса	Масштаб
Р		
Лист	Листов /	
ХАРЬКОВСКИЙ ПРОМСТРОЙНИИПРОЕКТ		

Н.КОНТА Зорин 30/1
 П.СПЕЦ Зорин 30/1
 Зав.гр. Фрицланд 30/1
 Вед.инж. Ломозова 30/1
 Провер. Фрицланд 30/1
 Разраб. Литвиненко 30/1

ИЖВ.№ ПОДЛ. ПОДПИСЬ И ДАТА ВЕРН. ИЖВ.№

АЛЬБОМ 4



Формат	Зона	Поз	Обозначение	Наименование	Кол.	Примечание
				<u>Документация</u>		
			409-29-84.91 КЖ.И -ТУ	Технические условия		
		1		<u>П4</u>	1	1,9

ПРИВЯЗКА:

ИЖВ.№

409-29-84.91 КЖ.И - П4

Петля монтажная

П4

Страна	Масса	Масштаб
Р	1,9 кг	
Лист	Листов /	
ХАРЬКОВСКИЙ ПРОМСТРОЙНИИПРОЕКТ		

Н.КОНТА Зорин 30/1
 П.СПЕЦ Зорин 30/1
 Зав.гр. Фрицланд 30/1
 Вед.инж. Ломозова 30/1
 Провер. Фрицланд 30/1
 Разраб. Тиличко 30/1

ИЖВ.№ ПОДЛ. ПОДПИСЬ И ДАТА ВЕРН. ИЖВ.№