

ТИПОВОЙ ПРОЕКТ

409-29-84.91

ХРАНИЛИЩЕ ЗАПОЛНИТЕЛЕЙ БЕТОНА
ВМЕСТИМОСТЬЮ 3 ТЫС КУБ. М
С АВТОМАТИЗИРОВАННОЙ СИСТЕМОЙ
ВЫДАЧИ

АЛЬБОМ 7

УСТРОЙСТВА КОМПЛЕКТНЫЕ НИЗКОВОЛЬТНЫЕ
ТЕХНИЧЕСКАЯ ДОКУМЕНТАЦИЯ, ПЕРЕДАВАЕМАЯ
ПРЕДПРИЯТИЮ-ИЗГОТОВИТЕЛЮ

ТИПОВОЙ ПРОЕКТ

409-29-84.91

ХРАНИЛИЩЕ ЗАПОЛНИТЕЛЕЙ БЕТОНА ВМЕСТИМОСТЬЮ
3 ТЫС. КУБ М С АВТОМАТИЗИРОВАННОЙ СИСТЕМОЙ ВЫДАЧИ

Альбом 7

ПЕРЕЧЕНЬ АЛЬБОМОВ

Альбом 1	ПЗ	Пояснительная записка
	ТХ	Технология производства
	ТХ.Н	Общие виды нетиповых технологических конструкций
Альбом 2	АР	Архитектурные решения
	КМ	Конструкций металлических
Альбом 3	КЖ	Конструкции железобетонные
Альбом 4	КЖИ	Строительные изделия
Альбом 5	ОВ	Отопление и вентиляция
	ОЗ	Обогрев заполнителей
	ВК	Водопровод и канализация
	ВКН-1	Общие виды нетиповых конструкций
Альбом 6	ЭМ	Силовое электрооборудование
	ЭО	Электрическое освещение
	СС	Связь и сигнализация
Альбом 7		Устройства комплектные низковольтные Техническая документация, передаваемая предприятию-изготовителю
Альбом 8	АТХ	Автоматизация технологических процессов
Альбом 9	часть 1	Документация для заказа комплекса средств автоматизации
	часть 2	Задание заводу-изготовителю щитов и пультов
Альбом 10	СО	Спецификации оборудования
Альбом 11	ВМ	Ведомости потребности в материалах
Альбом 12	С	Сметы

РАЗРАБОТАН ИНСТИТУТАМИ:

ПРОМТРАНСНИИПРОЕКТ (ведущий)

Главный инженер института
Главный инженер проекта

В.И. Поляков
Н.Н. Кузнецов

В. И. Поляков
Н. Н. Кузнецов

ХАРЬКОВСКИЙ ПРОМСТРОЙНИИПРОЕКТ

Главный инженер института
Главный инженер проекта

Н. Ф. Довгий
А. П. Школьный

УКРНИИПРОЕКТСТАЛЬКОНСТРУКЦИЯ

Главный инженер института
Главный инженер проекта

В. И. Гордеев
А. Я. Мельниченко

ЧЕЛЯБИНСКОЕ ОТДЕЛЕНИЕ ВНИПИ

„ТЯЖПРОМЭЛЕКТРОПРОЕКТ“

Главный инженер института
Главный инженер проекта

В.В. Голиков
Ю.Г. Ищеров

В. В. Голиков
Ю. Г. Ищеров

МАГНИТОГОРСКИЙ ГПКИ

„ПРОЕКТ АВТОМАТИКА“
Главный инженер института
Главный инженер проекта

В. И. Степашкин
В. Я. Кобыakov

УТВЕРЖДЕН И ВВЕДЕН

в действие ПРОМТРАНСНИИПРОЕКТОМ

Приказ от 10.01.92 № 2

Листом 7

Наименование	Кол. нку	Кол. прил. по н.	Обозначение чертежа	Примечание
Щит открытый, одностороннего обслуживания	1	12	001 В0	
Пульт управления П1	1	1	002 В0	

Количество приведенных панелей определено в соответствии с „Инструкцией о порядке учета станций управления ОЛХ. 684.002-90 стр. 128 щиты речного исполнения пункт „а“

409-29-84.91 000 ТБ1

Изм. лист. н докум. Подп. Дата	Разработчик	Проверенный	Г.И.П.	Н.Конт.	УТВ.	Ведомость комплектных устройств	Лист 1	Лист 1	Листов 1
	Петухов	Филиппов	Ю.Ф.	И.И.	04.91				

Изм. лист. н докум. Подп. Дата

Обозначение	Наименование
РД16.560-90	Устройства комплектные низковольтные. Требования к проектной документации, передаваемой изготовителю
ОЛХ.684.002-90	Устройства комплектные низковольтные управления электростанциями. Руководящие материалы по проектированию.
ОЛХ.084.214-86	Нормализованная серия блоков управления асинхронными двигателями с короткозамкнутыми ротором Б.50.30
ОЛМ.684.000-Р7	Формализованный язык записи аппаратов и приборов.

409-29-84.91 000 ВД

Изм. лист. н докум. Подп. Дата	Разработчик	Проверенный	Г.И.П.	Н.Конт.	УТВ.	Ведомость ссылочных документов НКУ	Лист 1	Лист 1	Листов 1
	Петухов	Филиппов	Ю.Ф.	И.И.	04.91				

Изм. лист. н докум. Подп. Дата

Наименование	Обозначение	Стр.	Форм.	Примеч.
Пульт П1. Технические данные аппаратов	002 ТБ1	18	А4	лист 1,2
Пульт П1. Перечень надписей	002 ТБ2	18	А4	лист 1,2
Пульт П1. Схема электрическая соединений	002 Э4	19	А2	лист 1

409-29-84.91 000 ДС

Изм. лист. н докум. Подп. Дата	Разработчик	Проверенный	Г.И.П.	Н.Конт.	УТВ.	Содержание	Лист 1	Лист 2	Листов 2
	Петухов	Филиппов	Ю.Ф.	И.И.	04.91				

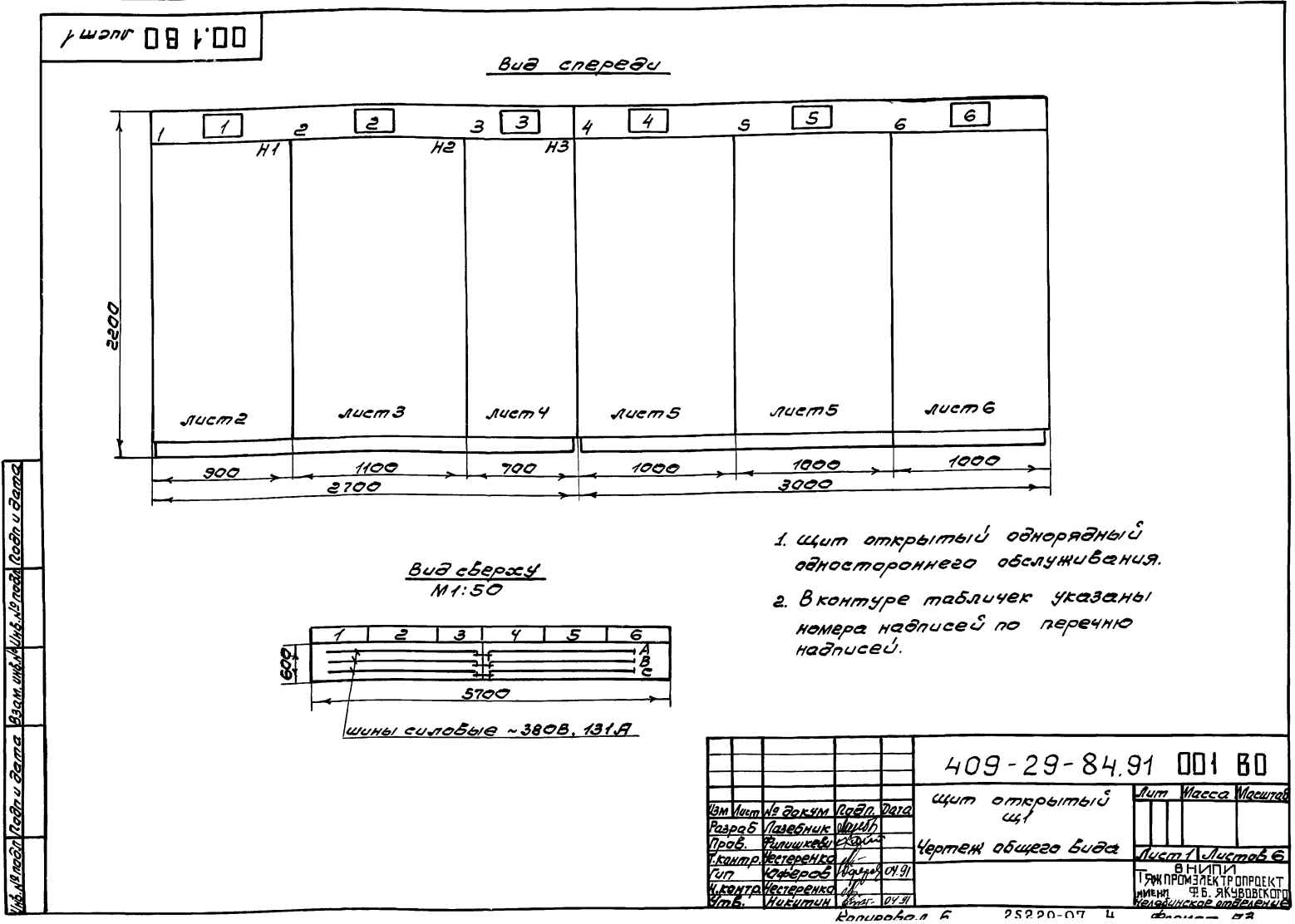
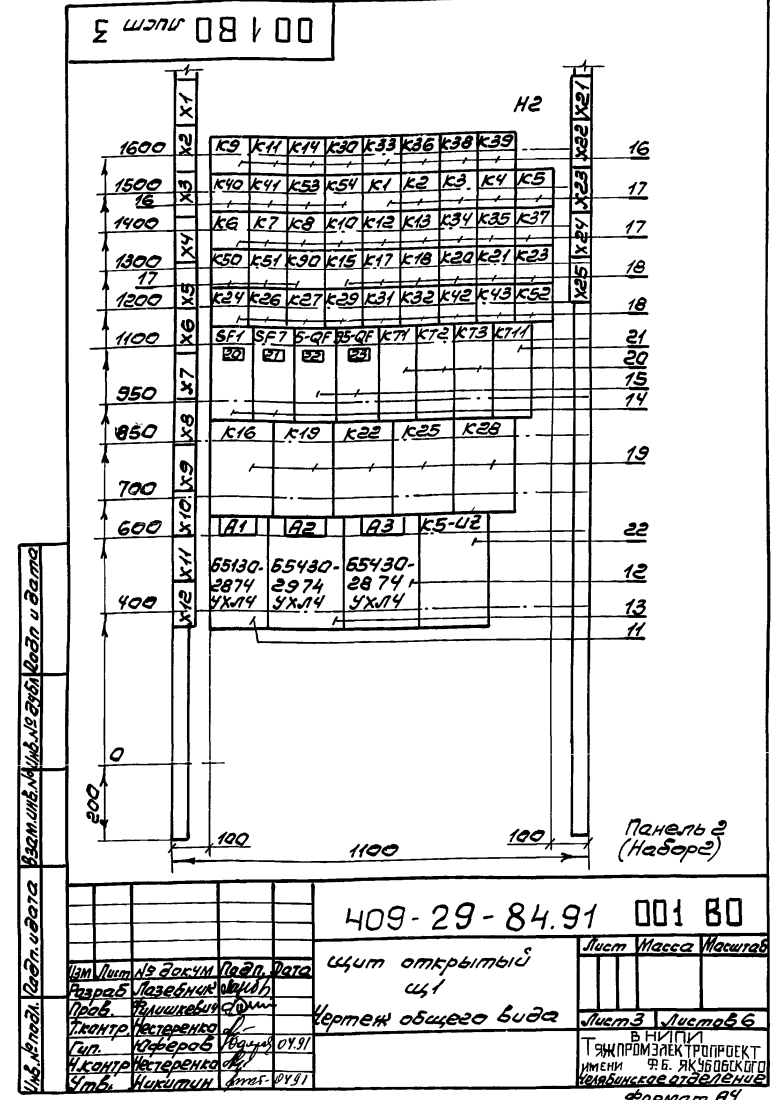
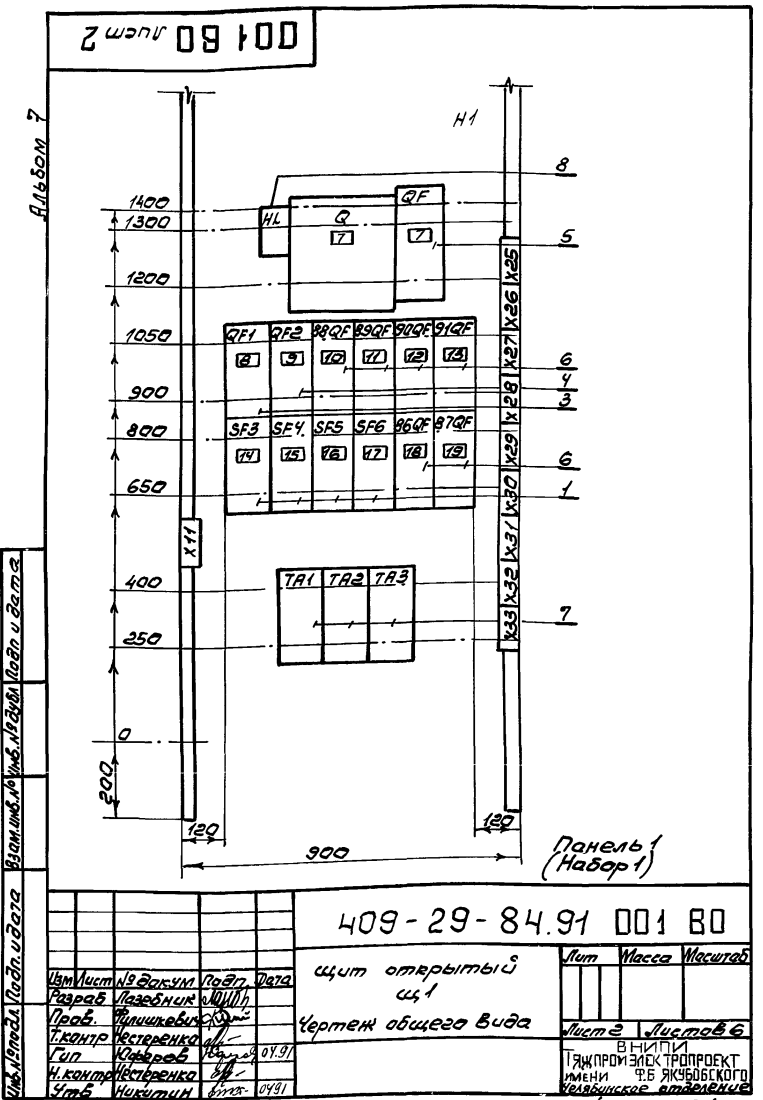
Изм. лист. н докум. Подп. Дата

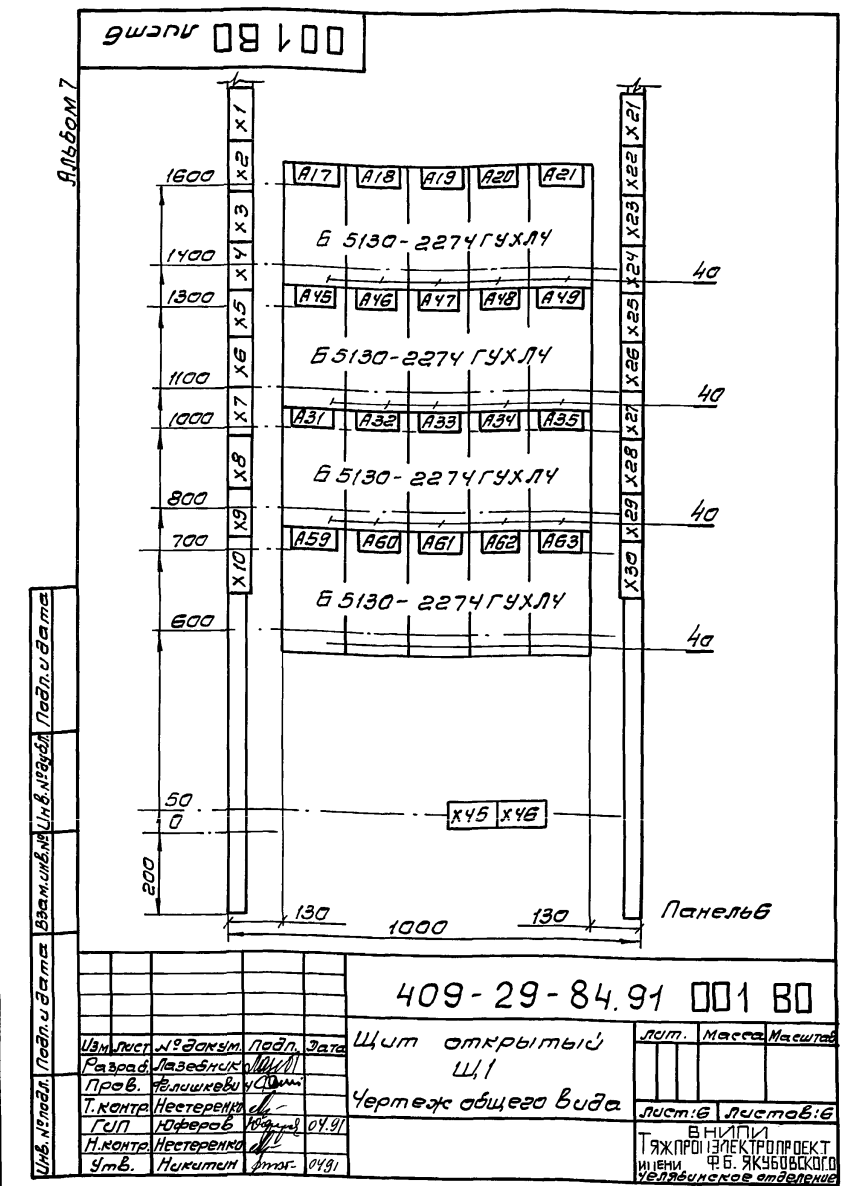
Наименование	Обозначение	Стр.	Форм.	Примеч.
Обложка				
Титульный лист		1	А2	
Содержание	000 ДС	2	А3	
Ведомость комплектных устройств	000 ТБ1	2	А4	
Ведомость ссылочных документов НКУ	000 ВД	2	А4	
Щит открытый Щ1	001 В0	3	А3	лист 1
Чертеж общего вида		3	А4	лист 2,3
		4	А4	лист 4,5
Щит открытый Щ1	001 ТБ1	4	А4	лист 1
Технические данные аппаратов		5	А4	лист 2...5
Щит открытый Щ1	001 Э4	6...15	А2	лист 1...10
Схема электрическая соединений				
Щит открытый Щ1	001 ТБ2	16	А4	лист 1...4
Перечень надписей		17	А4	лист 3,5,6
Пульт П1. Чертеж общего вида	002 В0	17	А3	лист 1

409-29-84.91 000 ДС

Изм. лист. н докум. Подп. Дата	Разработчик	Проверенный	Г.И.П.	Н.Конт.	УТВ.	Содержание	Лист 1	Лист 2	Листов 2
	Петухов	Филиппов	Ю.Ф.	И.И.	04.91				

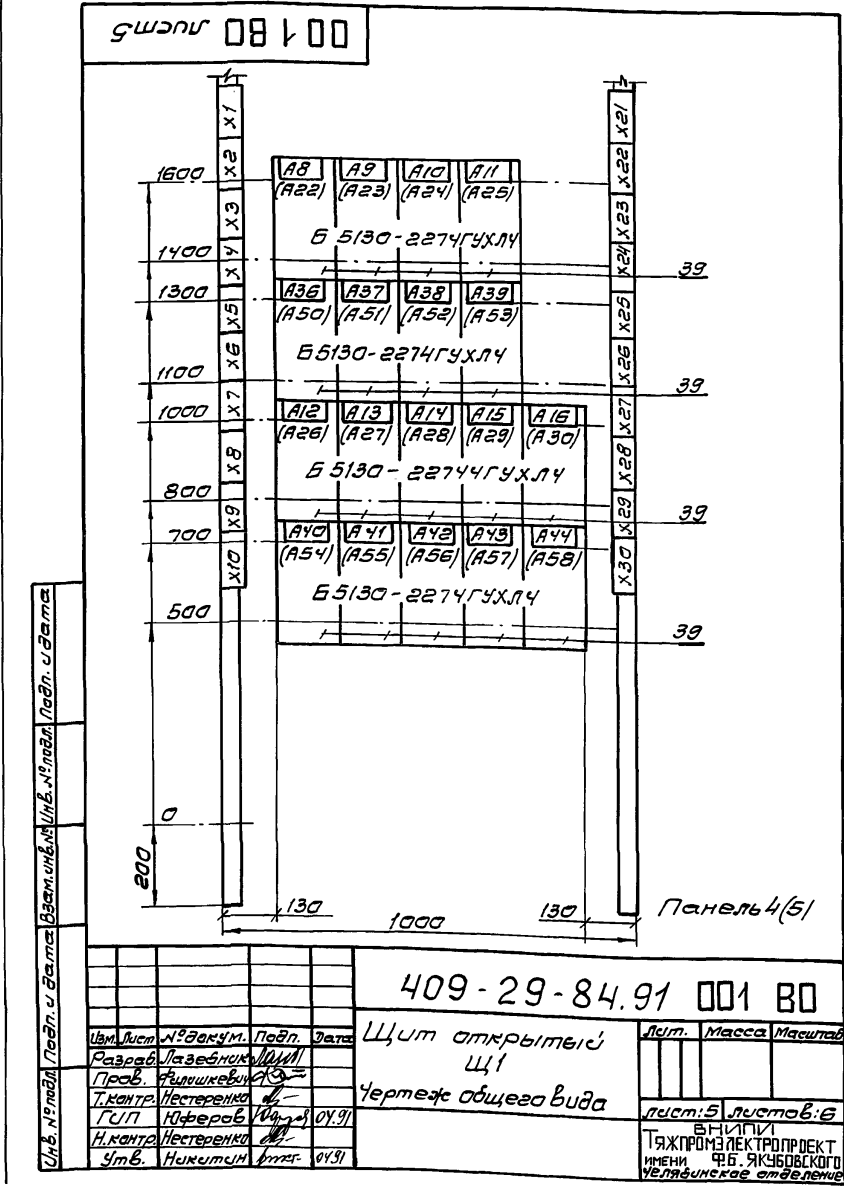
Изм. лист. н докум. Подп. Дата





№ докум.	№ докум.	Подп.	Дата	Обозначение	Наименование	Кол.	Примечание
					Документация		
				001 B0	Чертеж общего вида		
				001 B4	Схема электрическая		
				001 T62	Перечень надписей		
					Сборочные единицы		
1					Панель 1		
					Н1	1	
					Выключатели		
					ВА51-31-1200100-003ХЛ3		SF3, SF4
					U~220В, Тр. 6,3А		SF5
					Туст. 3Тр	4	SF6
2					ВА51-31-3200100-003ХЛ3		86-45, 87GF
					U~380В, Тр. 6,3А		88-45, 89GF
					Туст. 10Тр	6	90-45, 91-45
3					ВА51-31-3200100-003ХЛ3		
					U~380В, Тр. 25А		
					Туст. 10Тр	1	GF1
4					ВА51-31-3200100-003ХЛ3		
					U~380В, Тр. 50А		
					Туст. 10Тр	1	GF2

Изм. лист	№ докум.	Подп.	Дата	Щит открытый Щ1	Лист: 1	Листов: 5
Разработ.	Петухова	И.И.				
Пров.	Велишкевич	А.С.				
Т.контр.	Нестеренко	И.И.				
Г.Л.П.	Юферов	И.И.	04.91			
И.контр.	Нестеренко	И.И.		ВНИПИ	Лист: 1	Листов: 5
Утв.	Никитин	И.И.	04.91	Тяжпромэлектротролект	Ф.Б. ЯКУБОВСКОГО	
				Имени	Удмуртское отделение	
					Формат А4	



№ докум.	№ докум.	Подп.	Дата	Обозначение	Наименование	Кол.	Примечание
					Документация		
				001 B0	Чертеж общего вида		
				001 B4	Схема электрическая		
				001 T62	Перечень надписей		
					Сборочные единицы		
					Панель 3		
					Набор 3		
					Выключатели		
					К60 К63 К64 К70 К73		31
					К74 К80 К81 К82 К83		31
					К51 К62 К71 К72 К91		32
					Б-45 7-45 Б19А		28
					24 25 26		29
					Б59А 969А 679А		27
					27 28 29		30
							28
					К70 К74 К75 К76		35
							34
							33
					К6-У2 К7-У2		36

Изм. лист	№ докум.	Подп.	Дата	Щит открытый Щ1	Лист: 4	Листов: 6
Разработ.	Лазебник	М.М.				
Пров.	Велишкевич	А.С.				
Т.контр.	Нестеренко	И.И.				
Г.Л.П.	Юферов	И.И.	04.91			
И.контр.	Нестеренко	И.И.		ВНИПИ	Лист: 4	Листов: 6
Утв.	Никитин	И.И.	04.91	Тяжпромэлектротролект	Ф.Б. ЯКУБОВСКОГО	
				Имени	Удмуртское отделение	
					Формат А4	

Лист 7

№ документа	№ листа	Обозначение	Наименование	кол.	Примечание
	23		Трансформатор ОСМТ-2.543 U220/5-22-220/24В ТВ1	1	Заводом не монтируется была принята отбориста монтаж проводом
3			Панель 3 НЗ	1	
			Выключатели		
	27		ВА51-31-3200100-004УЛ3 U~380В, Тр. 6.3А Тучст. 10Тр	1	67-QF
	28		ВА51-31-3200100-004УЛ3 U~380В, Тр. 3А Тучст. 10Тр	2	64-QF 65-QF
	29		ВА51-31-3200100-004УЛ3 U~380В, Тр. 50А Тучст. 10Тр	2	6-QF 7-QF
	30		ВА51-31-3200100-004УЛ3 U~380В, Тр. 6.3А Тучст. 10Тр	1	96-QF
	31		Реле ПЭ-37-2243 U~220В	10	Н60Н63Н4 Н71Н72Н73 Н81Н82Н83
	32		ПЭ-37-4243 U~220В	5	Н61Н62Н71 Н72 Н91

Итого: 409-29-84.91 001 ТБ1 Лист 4

Лист 5

№ документа	№ листа	Обозначение	Наименование	кол.	Примечание
	33		РКВН-33-222УХЛ4 U~220В	1	НТ10
	34		РКВН-43-Н2УХЛ4 U~220В	2	НТ4 НТ5
	35		РКВН-43-22УХЛ4 U~220В	1	НТ12
	36		Аппарат контроля скорости U~220В (Н-6 U2, Н-7 U2)	2	Заводом не монтируется была принята отбориста и монтаж проводом
	45		Панель 4 (5) Блоки		
	39		Б5130-227УХЛ4	18	А8...А16 А36...А44 А22...А30 А50...А58
	6		Панель 6 Блоки		
	40		Б5130-2274УХЛ4	20	А17...А21 А31...А35 А45...А49 А59...А63
			Блок зажимов Б32У-4725-В/В43-10	96	

Итого: 409-29-84.91 001 ТБ1 Лист 5

Лист 3

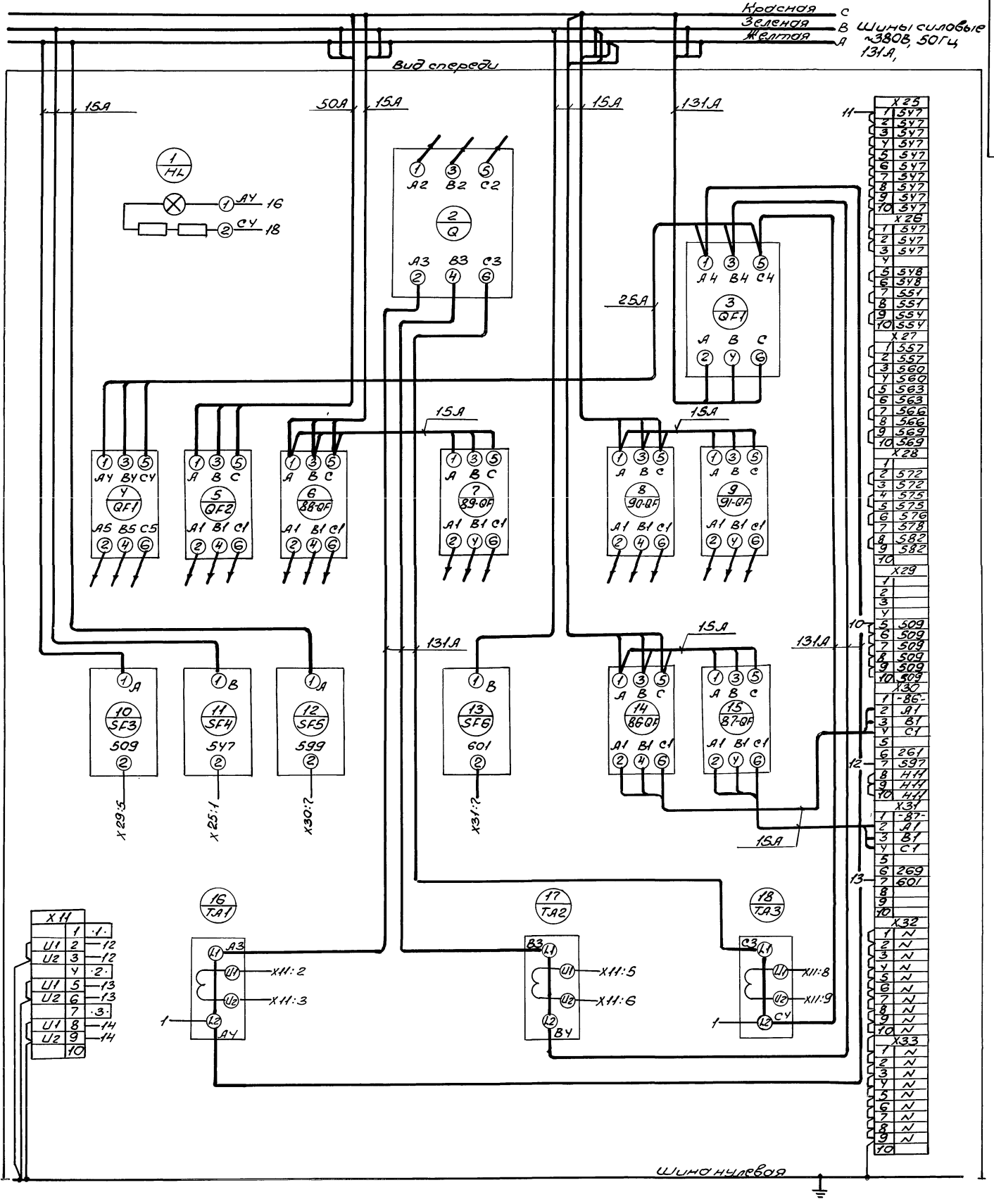
№ документа	№ листа	Обозначение	Наименование	кол.	Примечание
	16		Реле ПЭ-37-2243 U~220В	12	Н9ННН4 Н30Н33Н36 Н38...Н41 Н53 Н54
	17		ПЭ-37-4243 U~220В	17	Н1...Н8 Н10Н12Н13 Н34Н35Н37 Н50Н51Н50
	18		ПЭ-37-6243 U~220В	15	Н45Н47Н48 Н20Н21Н23 Н24Н26Н27 Н29Н31Н32 Н42Н43Н52
	19		РН12УХЛ4 U~220В	5	Н16Н19Н22 Н25 Н28
	20		РКВН-43-Н2УХЛ4 U~220В	3	НТ1, НТ2 НТ3
	21		РКВН-43-22УХЛ4 U~220В	1	НТ11
	22		Аппарат контроля скорости U~220В (Н5-У2)	1	Заводом не монтируется была принята отбориста и монтаж проводом

Итого: 409-29-84.91 001 ТБ1 Лист 3

Лист 2

№ документа	№ листа	Обозначение	Наименование	кол.	Примечание
	5		ВА51-33-3200100-004УЛ3 U~380В, Тр. 12.5А Тучст. 10Тр	1	QF
	6		Выключатель брызгоустойчивый БР32.35А31220-004УЛ3 с дуг. камерами	1	Q
	7		Трансформатор Т-066-10-1-200/543 Т 200/5А	3	ТА1 ТА2 ТА3
	8		Автомат АС1201542 U380В	1	НЛ
	2		Панель 2 Блоки		
	11		Б5130-2874УХЛ4	1	А1
	12		Б5430-2874УХЛ4	1	А3
	13		Б5430-2974УХЛ4 Н2	1	А2
			Выключатели ВА51-31-1200100-004УЛ3 U~220В, Тр. 6.3А Тучст. 3Тр	2	SF1 SF7
	15		ВА51-31-3200100-004УЛ3 U~380В, Тр. 50А Тучст. 10Тр	2	5-QF 95-QF

Итого: 409-29-84.91 001 ТБ1 Лист 2



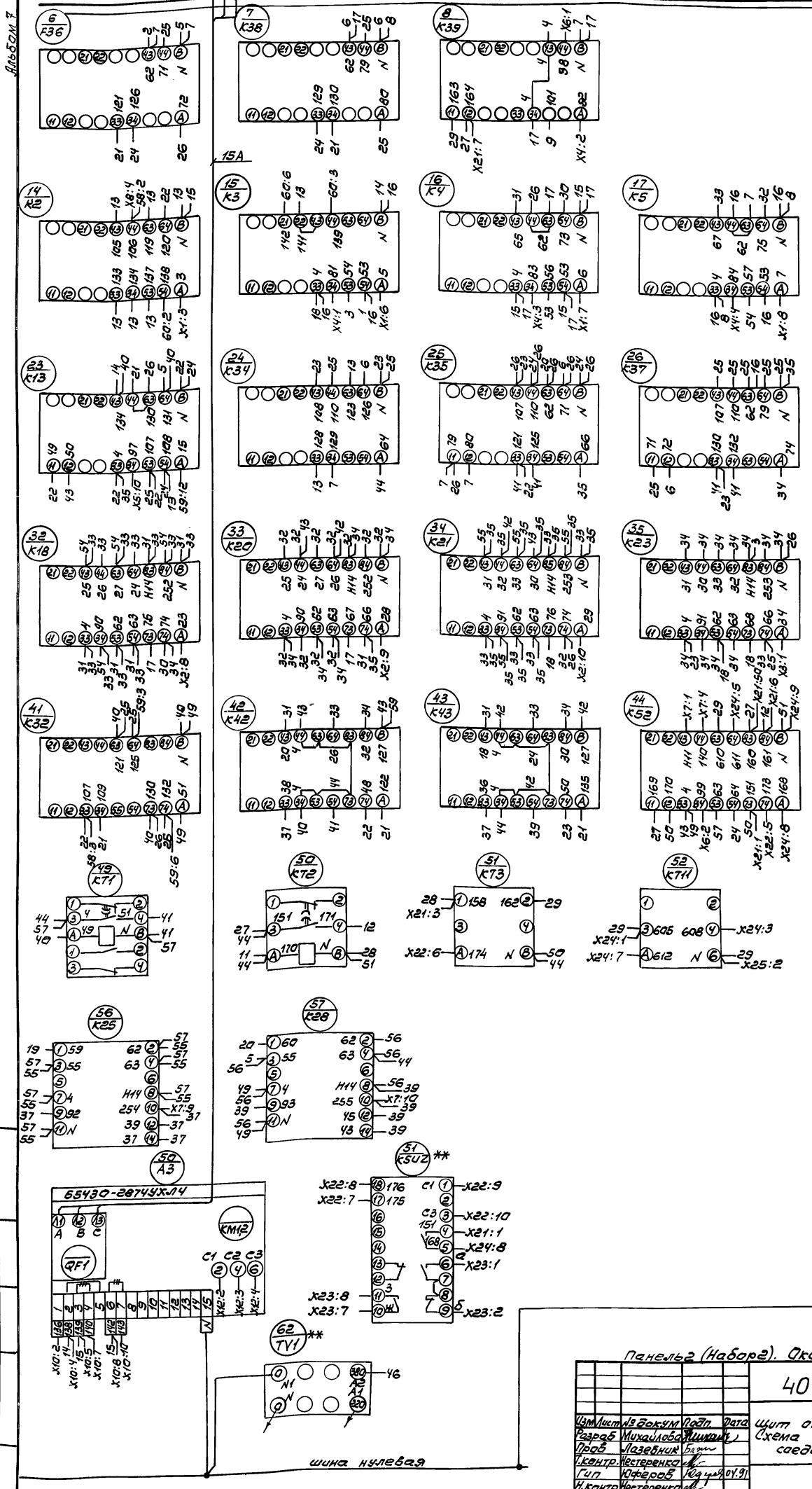
Шины нулевая

панель 1 (набор 1)

409-29-84.91		001 34	
Изм. лист	Издан	Подп.	Дата
Разработчик	Проверен	Утвержден	
Схема электрическая		соединений	
Лист 1	Листов 10		
И. Кондратьев		04.91	
И. Кондратьев		04.91	
И. Кондратьев		04.91	

Цикл, ленточка, раздел и схема, Вилки, штыри, гнезда, контакты, реле и лампы,

КРАСНАЯ с Шины силовые
 ЗЕЛЕНАЯ в -380В, 50 Гц,
 ЖЕЛТАЯ А



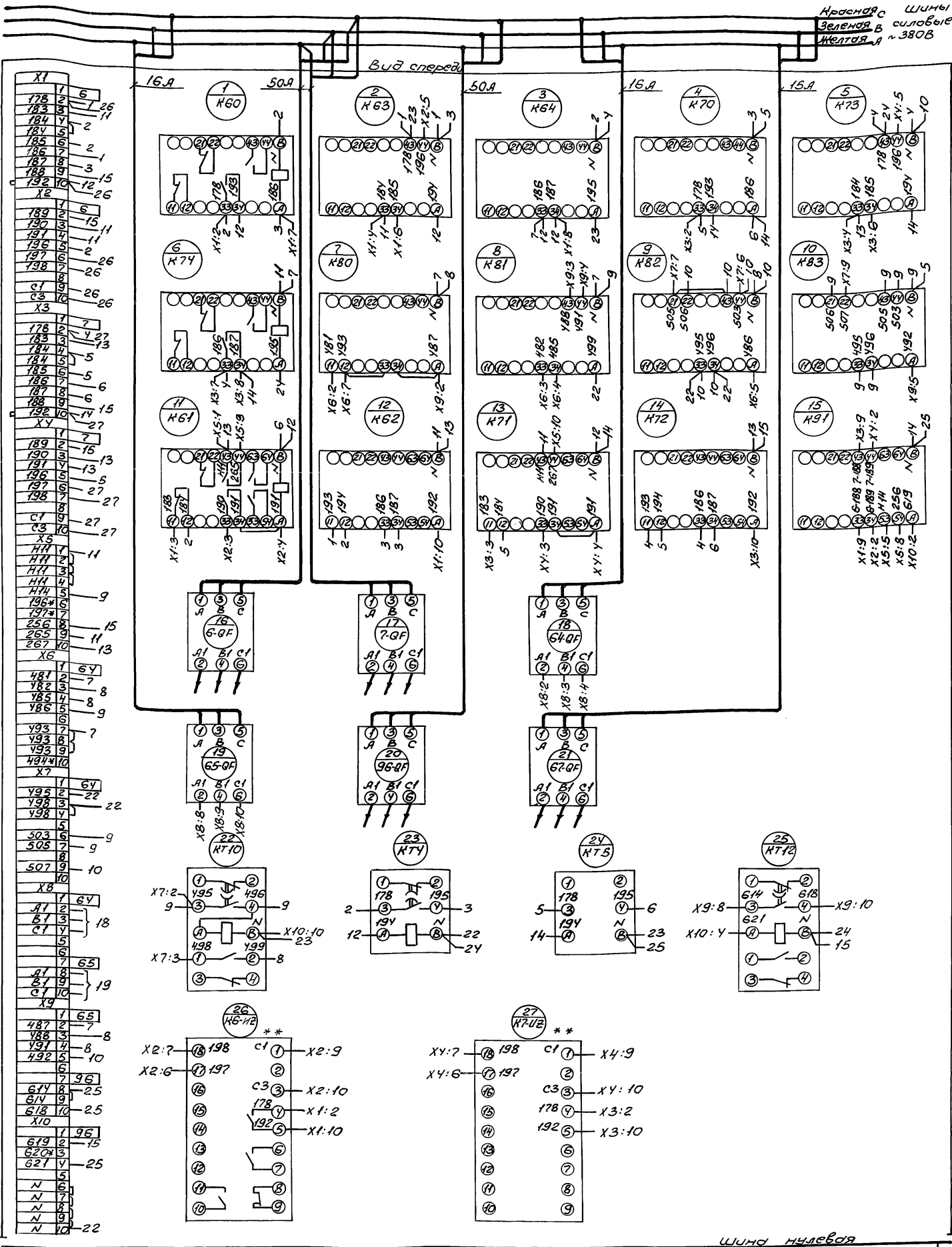
44	X22:7	1	151
28	X22:7	2	157
28	X22:7	3	158
27	X22:7	4	159
27	X22:7	5	160
44	X22:7	6	161
44	X22:7	7	162
27	X22:7	8	163
27	X22:7	9	164
27	X22:7	10	165
27	X22:7	11	166
27	X22:7	12	167
27	X22:7	13	168
27	X22:7	14	169
27	X22:7	15	170
27	X22:7	16	171
27	X22:7	17	172
27	X22:7	18	173
27	X22:7	19	174
27	X22:7	20	175
27	X22:7	21	176
27	X22:7	22	177
27	X22:7	23	178
27	X22:7	24	179
27	X22:7	25	180
27	X22:7	26	181
27	X22:7	27	182
27	X22:7	28	183
27	X22:7	29	184
27	X22:7	30	185
27	X22:7	31	186
27	X22:7	32	187
27	X22:7	33	188
27	X22:7	34	189
27	X22:7	35	190
27	X22:7	36	191
27	X22:7	37	192
27	X22:7	38	193
27	X22:7	39	194
27	X22:7	40	195
27	X22:7	41	196
27	X22:7	42	197
27	X22:7	43	198
27	X22:7	44	199
27	X22:7	45	200
27	X22:7	46	201
27	X22:7	47	202
27	X22:7	48	203
27	X22:7	49	204
27	X22:7	50	205
27	X22:7	51	206
27	X22:7	52	207
27	X22:7	53	208
27	X22:7	54	209
27	X22:7	55	210
27	X22:7	56	211
27	X22:7	57	212
27	X22:7	58	213
27	X22:7	59	214
27	X22:7	60	215
27	X22:7	61	216
27	X22:7	62	217
27	X22:7	63	218
27	X22:7	64	219
27	X22:7	65	220
27	X22:7	66	221
27	X22:7	67	222
27	X22:7	68	223
27	X22:7	69	224
27	X22:7	70	225
27	X22:7	71	226
27	X22:7	72	227
27	X22:7	73	228
27	X22:7	74	229
27	X22:7	75	230
27	X22:7	76	231
27	X22:7	77	232
27	X22:7	78	233
27	X22:7	79	234
27	X22:7	80	235
27	X22:7	81	236
27	X22:7	82	237
27	X22:7	83	238
27	X22:7	84	239
27	X22:7	85	240
27	X22:7	86	241
27	X22:7	87	242
27	X22:7	88	243
27	X22:7	89	244
27	X22:7	90	245
27	X22:7	91	246
27	X22:7	92	247
27	X22:7	93	248
27	X22:7	94	249
27	X22:7	95	250
27	X22:7	96	251
27	X22:7	97	252
27	X22:7	98	253
27	X22:7	99	254
27	X22:7	100	255
27	X22:7	101	256
27	X22:7	102	257
27	X22:7	103	258
27	X22:7	104	259
27	X22:7	105	260
27	X22:7	106	261
27	X22:7	107	262
27	X22:7	108	263
27	X22:7	109	264
27	X22:7	110	265
27	X22:7	111	266
27	X22:7	112	267
27	X22:7	113	268
27	X22:7	114	269
27	X22:7	115	270
27	X22:7	116	271
27	X22:7	117	272
27	X22:7	118	273
27	X22:7	119	274
27	X22:7	120	275
27	X22:7	121	276
27	X22:7	122	277
27	X22:7	123	278
27	X22:7	124	279
27	X22:7	125	280
27	X22:7	126	281
27	X22:7	127	282
27	X22:7	128	283
27	X22:7	129	284
27	X22:7	130	285
27	X22:7	131	286
27	X22:7	132	287
27	X22:7	133	288
27	X22:7	134	289
27	X22:7	135	290
27	X22:7	136	291
27	X22:7	137	292
27	X22:7	138	293
27	X22:7	139	294
27	X22:7	140	295
27	X22:7	141	296
27	X22:7	142	297
27	X22:7	143	298
27	X22:7	144	299
27	X22:7	145	300
27	X22:7	146	301
27	X22:7	147	302
27	X22:7	148	303
27	X22:7	149	304
27	X22:7	150	305
27	X22:7	151	306
27	X22:7	152	307
27	X22:7	153	308
27	X22:7	154	309
27	X22:7	155	310
27	X22:7	156	311
27	X22:7	157	312
27	X22:7	158	313
27	X22:7	159	314
27	X22:7	160	315
27	X22:7	161	316
27	X22:7	162	317
27	X22:7	163	318
27	X22:7	164	319
27	X22:7	165	320
27	X22:7	166	321
27	X22:7	167	322
27	X22:7	168	323
27	X22:7	169	324
27	X22:7	170	325
27	X22:7	171	326
27	X22:7	172	327
27	X22:7	173	328
27	X22:7	174	329
27	X22:7	175	330
27	X22:7	176	331
27	X22:7	177	332
27	X22:7	178	333
27	X22:7	179	334
27	X22:7	180	335
27	X22:7	181	336
27	X22:7	182	337
27	X22:7	183	338
27	X22:7	184	339
27	X22:7	185	340
27	X22:7	186	341
27	X22:7	187	342
27	X22:7	188	343
27	X22:7	189	344
27	X22:7	190	345
27	X22:7	191	346
27	X22:7	192	347
27	X22:7	193	348
27	X22:7	194	349
27	X22:7	195	350
27	X22:7	196	351
27	X22:7	197	352
27	X22:7	198	353
27	X22:7	199	354
27	X22:7	200	355

**-аппараты уста-
 навливаются на
 монтаже.
 Работа (каждый
 l=2,5m) подключить
 к клеммнику, свер-
 нуть в кольцо.

Панель (набор). Окончание

409-29-84.91		001 34
Лист № 34	Дата	Лист 3
Исполнитель: Голубев М.А.	Проверено: Голубев М.А.	Масса
Содержимое: Шит открытый щит	Схема электрическая	Машина
соединения		Лист 3
Имени: Ф.Б. Яковлевского		Лист 3
Кем: Ижевский		Лист 3
Где: Ижевск		Лист 3
Дата: 01.09.91		Лист 3
Подпись: Голубев М.А.		Лист 3

Красная Шины
Зеленая В силовые
Желтая А 380В



ВОЗВРАТ ДНМТ

Панель 3 (Набор 3)

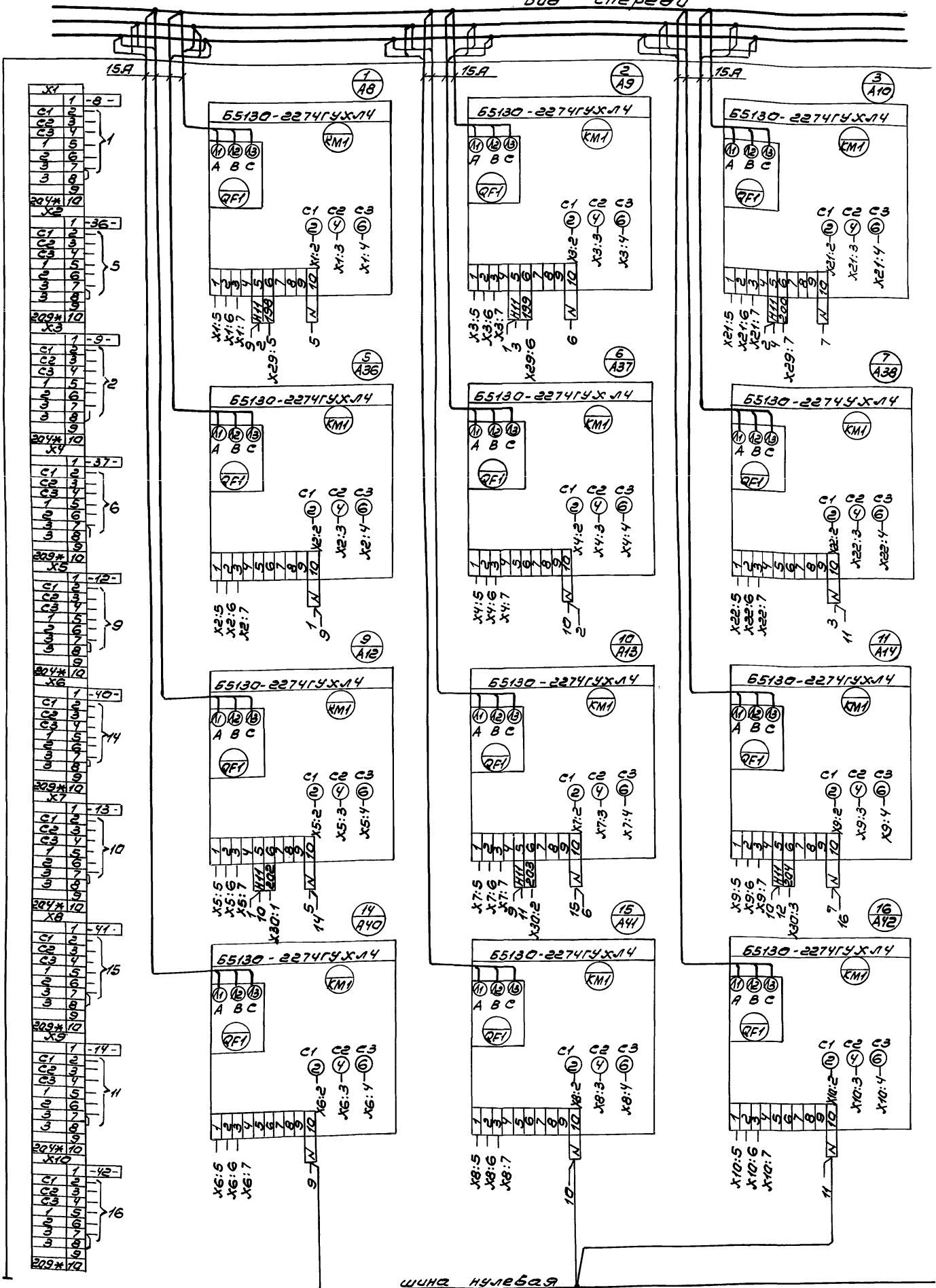
- * замаркировать
- ** аппараты устанавливаются на монтаже.

409-29-84.91	001 34
Щит открытый Щ1	Лист 4 Листов 10
Схема электрическая соединения	ВНИМАНИЕ ТЯЖЕЛОЭЛЕКТРОПРОЕКТ ИМЕНИ Ф.Б. ЯКОВЛЕВСКОГО ЗЕЛЕНОГРАДСКОЕ ОТДЕЛЕНИЕ
Изм. Лист № докум. Подп. Дата	
Разработ. Орлиценко О.В.	
Проб. Лавочкин Ю.И.	
Т. контр. Нестерова И.И.	
ГУП Юрское 10.09.04.31	
Н. контр. Истринский И.И.	
Сл. в. Иуштин (вст. 04.31)	

И.В. Яковлев, Л.В. Орлиценко, Ю.И. Лавочкин, И.И. Нестерова, И.И. Истринский, И.И. Иуштин

Вид сверху

001 34 лист 5



* транзит

шина нулевая

Панель 4

Начало

Шкала (вспомогательная) Вид сверху

Изм.	№	Дата	Исполн.	Провер.	Содержание
1					
2					
3					
4					
5					
6					
7					
8					
9					
10					
11					
12					
13					
14					
15					
16					

409-29-84.91 001 34

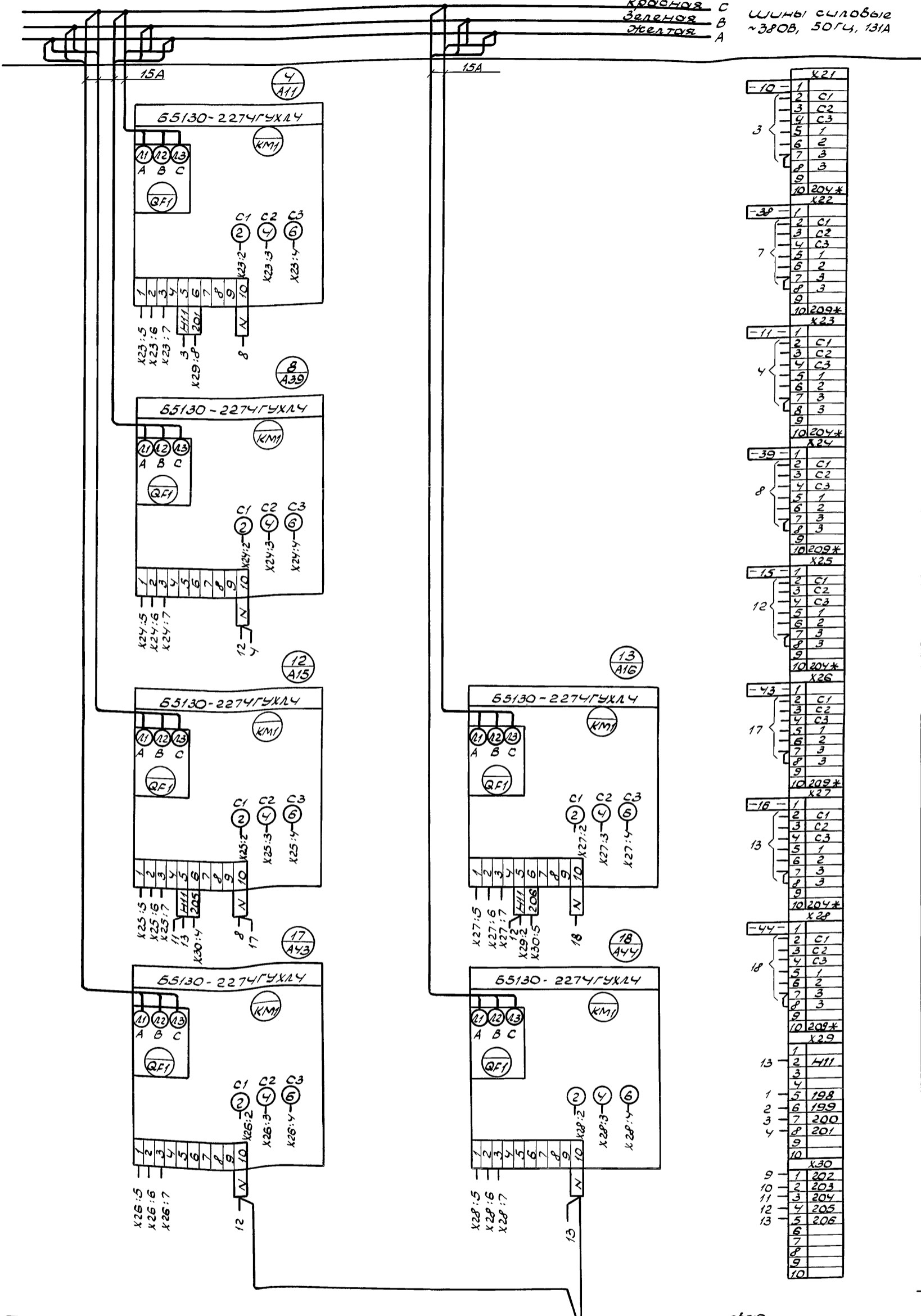
Щит открытый щ1

Схема электрическая соединений

Лист 5 Листов 10

И.М. П. Я. В. А. С. Т. Р. Е. К. Т. Р. О. Д. Е. К. Т. У. М. Е. Н. И. Ф. Б. Я. К. У. Б. О. В. С. К. О. Г. О. С. Е. Л. А. В. С. К. О. Я. С. Т. А. В. Е. Л. Е. Н. И. Е. С. К. О. Я.

Красная С
Зеленая В
Желтая А
Шины силовые
~380В, 50Гц, 131А



-10-	1	X21
	2	C1
	3	C2
	4	C3
3	5	1
	6	2
	7	3
	8	3
	9	
	10	204*
		X22
-3P-	1	
	2	C1
	3	C2
	4	C3
7	5	1
	6	2
	7	3
	8	3
	9	
	10	209*
		X23
-11-	1	
	2	C1
	3	C2
	4	C3
4	5	1
	6	2
	7	3
	8	3
	9	
	10	204*
		X24
-3P-	1	
	2	C1
	3	C2
	4	C3
8	5	1
	6	2
	7	3
	8	3
	9	
	10	209*
		X25
-15-	1	
	2	C1
	3	C2
	4	C3
12	5	1
	6	2
	7	3
	8	3
	9	
	10	204*
		X26
-7.3-	1	
	2	C1
	3	C2
	4	C3
17	5	1
	6	2
	7	3
	8	3
	9	
	10	209*
		X27
-16-	1	
	2	C1
	3	C2
	4	C3
13	5	1
	6	2
	7	3
	8	3
	9	
	10	204*
		X28
-44-	1	
	2	C1
	3	C2
	4	C3
18	5	1
	6	2
	7	3
	8	3
	9	
	10	209*
		X29
	1	H11
	2	
	3	
	4	
1	5	198
2	6	199
3	7	200
4	8	201
	9	
	10	
		X30
9	1	202
10	2	203
11	3	204
12	4	205
13	5	206
	6	
	7	
	8	
	9	
	10	

* транзит

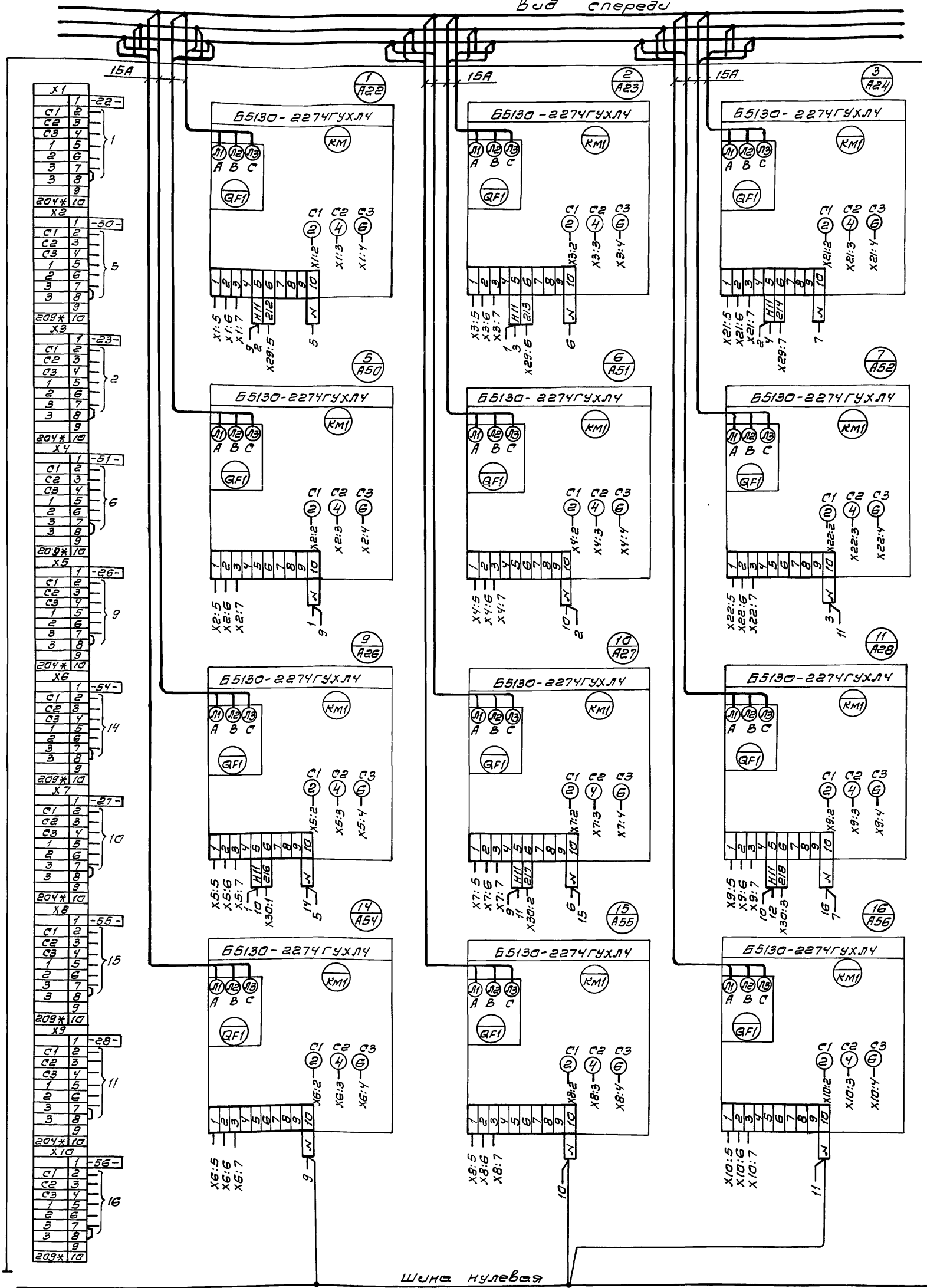
Щит открытый Щит
панель 4 окончание

Щит открытый Щит
панель 4 окончание

409-29-84.91 00134

Исполнитель	Подпись	Дата	Щит открытый Щит схема электрическая соединений	Лист 6 из 10 ВНИПИ ТЯЖПРОМЭЛЕКТРОПРОЕКТ ИМЕНИ Ф.Ф. ЯКОВЛЕВСКОГО Челябинское отделение
Разработчик	Подпись	Дата		
Проверщик	Подпись	Дата		
Г.И.П.	Юсупов	04.91		
Н.Конт.	Исторенко			
Ч.Т.В.	Ильин	04.91		

Вид сверху



* Транзит

Панель 5

Начало

Изм. № подл. Подп. и дата

Изм. № подл. Подп. и дата

Изм. № подл. Подп. и дата

Изм. № подл. Подп. и дата

Изм. № подл. Подп. и дата

Изм. № подл. Подп. и дата

Изм. № подл. Подп. и дата

Изм. № подл. Подп. и дата

Изм. № подл. Подп. и дата

Изм. № подл. Подп. и дата

Изм. № подл. Подп. и дата

Изм. № подл. Подп. и дата

Изм. № подл. Подп. и дата

Изм. № подл. Подп. и дата

Изм. № подл. Подп. и дата

Изм. № подл. Подп. и дата

Изм. № подл. Подп. и дата

Изм. № подл. Подп. и дата

Изм. № подл. Подп. и дата

Изм. № подл. Подп. и дата

Изм. № подл. Подп. и дата

Изм. № подл. Подп. и дата

Изм. № подл. Подп. и дата

Изм. № подл. Подп. и дата

Изм. № подл. Подп. и дата

Изм. № подл. Подп. и дата

Изм. № подл. Подп. и дата

Изм. № подл. Подп. и дата

Изм. № подл. Подп. и дата

Изм. № подл. Подп. и дата

Изм. № подл. Подп. и дата

Изм. № подл. Подп. и дата

Изм. № подл. Подп. и дата

Изм. № подл. Подп. и дата

Изм. № подл. Подп. и дата

Изм. № подл. Подп. и дата

Изм. № подл. Подп. и дата

Изм. № подл. Подп. и дата

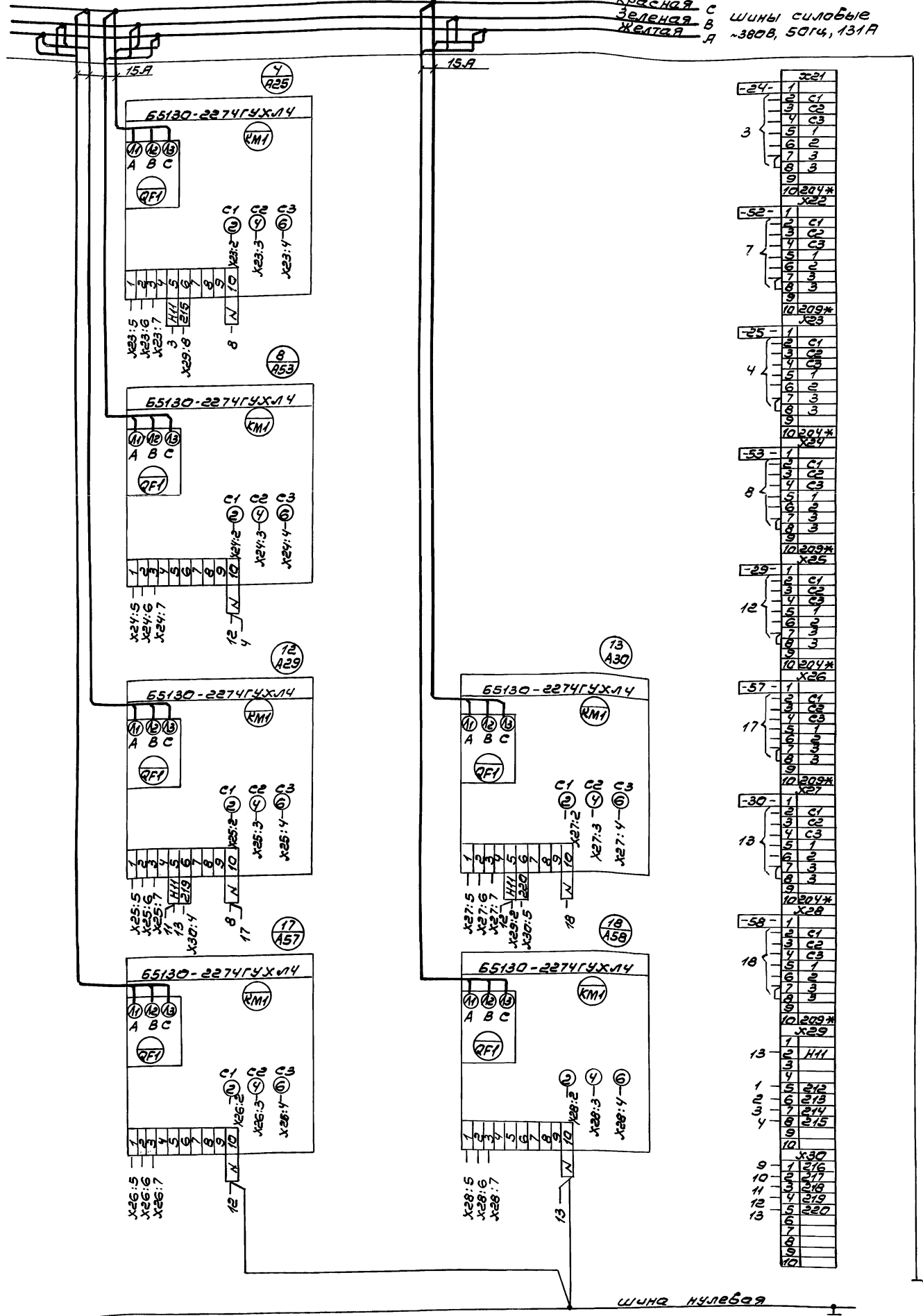
409-29-84.91 001 34

Изм. лист	№ докум.	Подп.	Дата
Разработ.	Лазаревич	ИИИ	
Проб.	Ялишкевич	ИИИ	
Т. контр.	Нестеренко	ИИИ	
Г. ул.	Нестеренко	ИИИ	01.91
И. контр.	Нестеренко	ИИИ	
Утв.	Никитин	ИИИ	01.91

Щит открытый Щ1
Схема электрическая
соединений

Лист	Масса	Масштаб
7		1:0
ВНИПИ ТЯЖПРОМЭЛЕКТРОПРОЕКТ ИМЕНИ Ф.Б. ЯКОВОВСКОГО Челябинское отделение		

Красная С шины силовые
Зеленая В ~380В, 50Гц, 131А
Желтая А



-24-	1	2	3	4	5	6	7	8	9	10	204*	X21
	1	2	3	4	5	6	7	8	9	10	204*	X22
	1	2	3	4	5	6	7	8	9	10	209*	X23
	1	2	3	4	5	6	7	8	9	10	204*	X24
	1	2	3	4	5	6	7	8	9	10	209*	X25
	1	2	3	4	5	6	7	8	9	10	204*	X26
	1	2	3	4	5	6	7	8	9	10	209*	X27
	1	2	3	4	5	6	7	8	9	10	204*	X28
	1	2	3	4	5	6	7	8	9	10	209*	X29
	1	2	3	4	5	6	7	8	9	10	212	X30
	1	2	3	4	5	6	7	8	9	10	213	X31
	1	2	3	4	5	6	7	8	9	10	214	X32
	1	2	3	4	5	6	7	8	9	10	215	X33
	1	2	3	4	5	6	7	8	9	10	216	X34
	1	2	3	4	5	6	7	8	9	10	217	X35
	1	2	3	4	5	6	7	8	9	10	218	X36
	1	2	3	4	5	6	7	8	9	10	219	X37
	1	2	3	4	5	6	7	8	9	10	220	X38

* транзит

шина нулевая

Панель 5

окончание

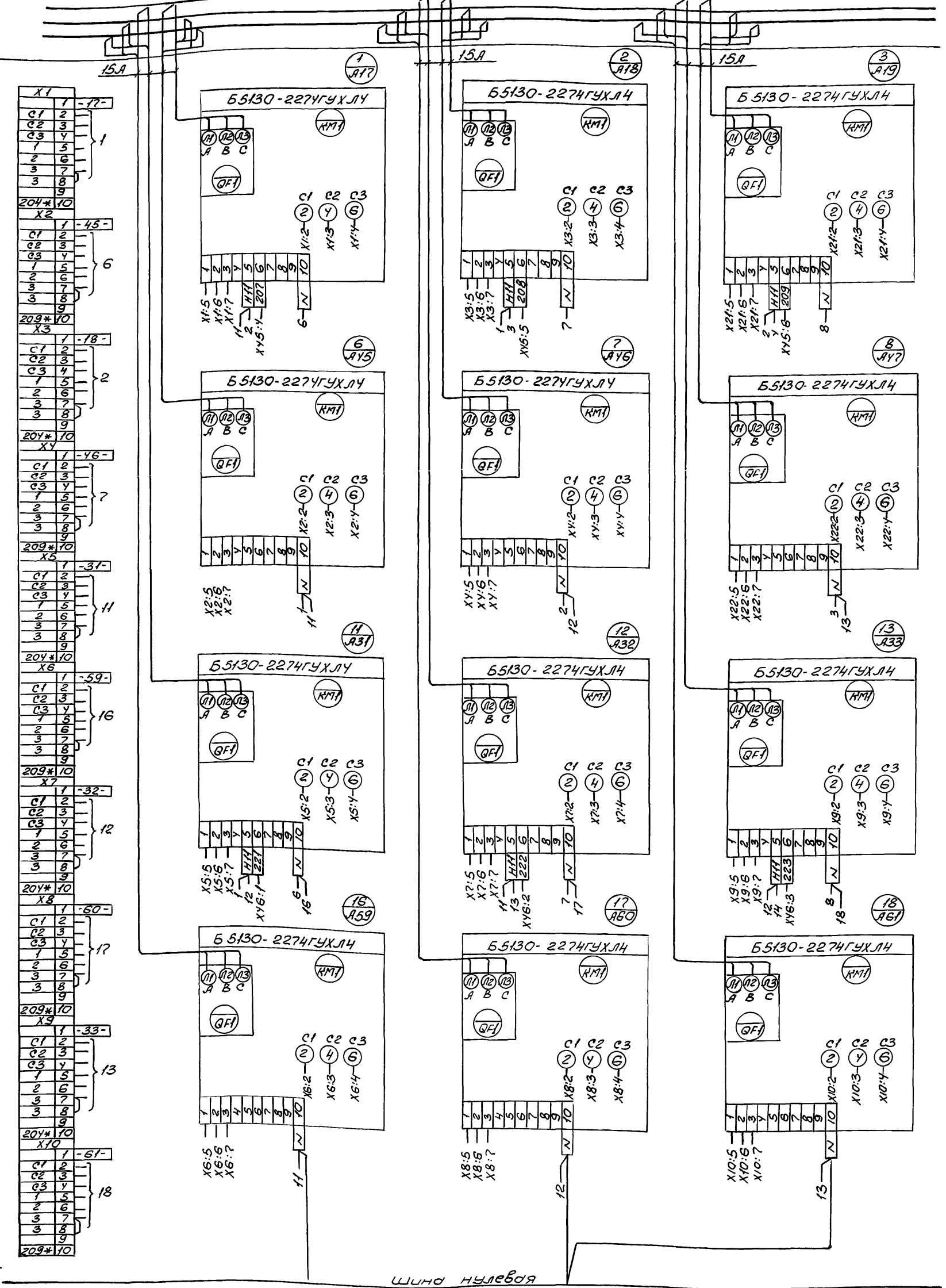
Шины силовые в щите и в месте ввода в щит

409-29-84.91 001 34			
Изм	Мест	Изд	Дата
Разраб	Лазебник	ИИИ	
Проб	Филиппов		
Контр	Костеренко		
Гил	Костеренко		04.91
И.контр	Костеренко		
Штб	Ильин		04.91
щит открытый сц1		Лист	Масса
Схема электрическая		Лист в	Листов 10
соединений		ВНИПИ Тяжпромэлектропроект имени Ф.Б.Якубовского Новосибирское отделение	

Вид спереди

00134 лист 9

Лист 7



* транзит

Шина нулевая

Панель 6

Начало

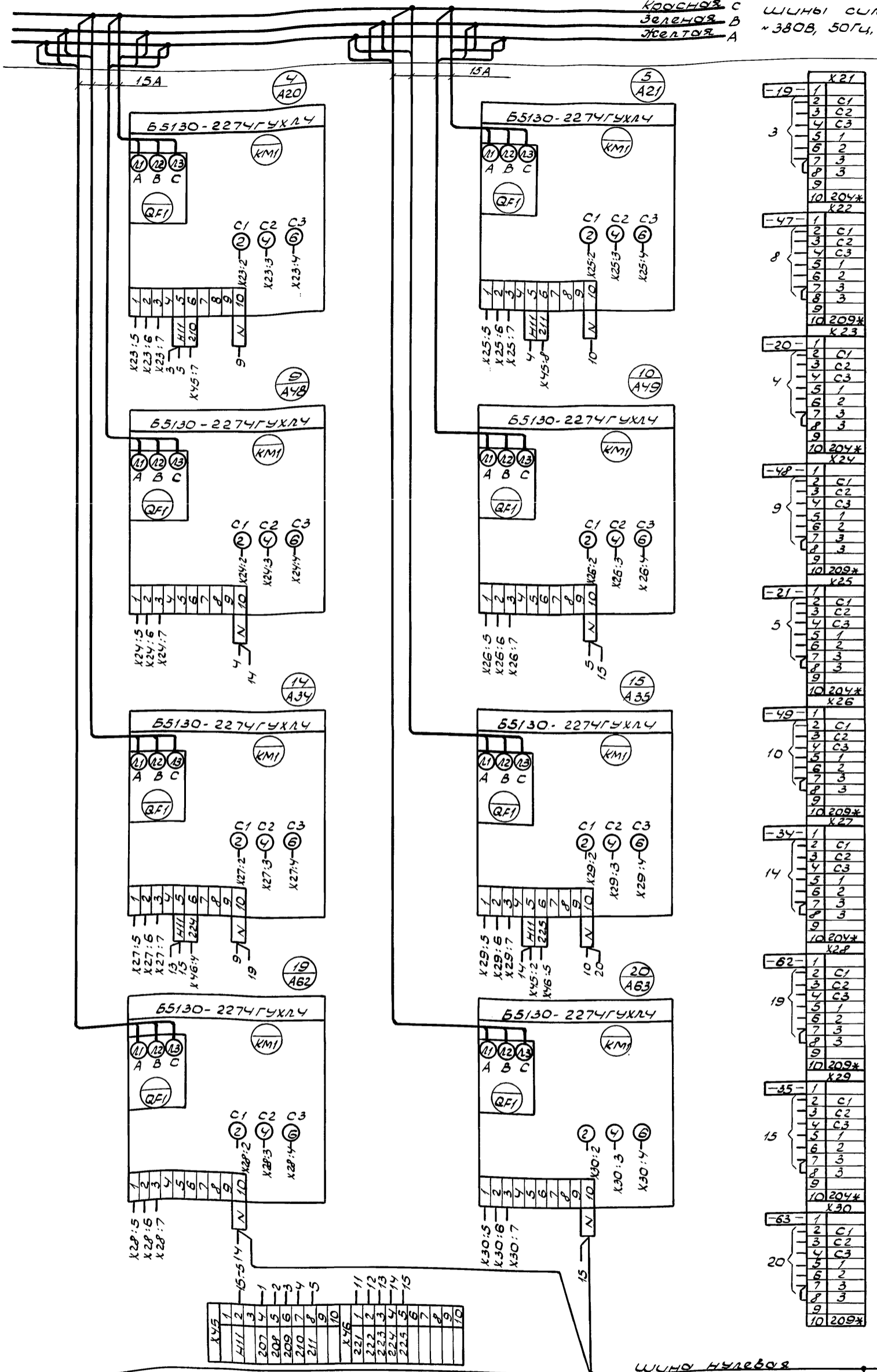
Лист 9

409-29-84.91 00134

Изм. Лист	№ док-м	Подп.	Дата	Щит открытый щ. / Схема электрическая соединений.	Лист	Масса	Масштаб
Разработ	Лазебник	И.И.И.			Лист 9	Листов 10	
Проб	Фелишнев	С.С.			ВНИПИ Тяжпромэлектропроект имени Ф.Б. Якубовского Челябинское отделение		
Т. контр.	Нестеренко						
Г.Ш.П.	Юферов	И.И.	01.91				
Н. контр.	Нестеренко						
Утв.	Никитин	И.И.	01.91				

Лист 7

Красная С
Зеленая В
Желтая А
Шины силовые
~380В, 50Гц, 131А



-19-	1	X21
	2	C1
	3	C2
	4	C3
3	5	1
	6	2
	7	3
	8	3
	9	
	10	204*
		X22
-47-	1	C1
	2	C2
	3	C3
8	4	1
	5	2
	6	3
	7	3
	8	3
	9	
	10	209*
		X23
-20-	1	C1
	2	C2
	3	C3
4	4	1
	5	2
	6	3
	7	3
	8	3
	9	
	10	204*
		X24
-48-	1	C1
	2	C2
	3	C3
9	4	1
	5	2
	6	3
	7	3
	8	3
	9	
	10	209*
		X25
-21-	1	C1
	2	C2
	3	C3
5	4	1
	5	2
	6	3
	7	3
	8	3
	9	
	10	204*
		X26
-49-	1	C1
	2	C2
	3	C3
10	4	1
	5	2
	6	3
	7	3
	8	3
	9	
	10	209*
		X27
-34-	1	C1
	2	C2
	3	C3
14	4	1
	5	2
	6	3
	7	3
	8	3
	9	
	10	204*
		X28
-62-	1	C1
	2	C2
	3	C3
19	4	1
	5	2
	6	3
	7	3
	8	3
	9	
	10	209*
		X29
-35-	1	C1
	2	C2
	3	C3
15	4	1
	5	2
	6	3
	7	3
	8	3
	9	
	10	204*
		X30
-63-	1	C1
	2	C2
	3	C3
20	4	1
	5	2
	6	3
	7	3
	8	3
	9	
	10	209*

X45	1	2	3	4	5	6	7	8	9	10
H11	1	2	3	4	5	6	7	8	9	10
207	1	2	3	4	5	6	7	8	9	10
208	1	2	3	4	5	6	7	8	9	10
209	1	2	3	4	5	6	7	8	9	10
210	1	2	3	4	5	6	7	8	9	10
211	1	2	3	4	5	6	7	8	9	10
X46	1	2	3	4	5	6	7	8	9	10
221	1	2	3	4	5	6	7	8	9	10
222	1	2	3	4	5	6	7	8	9	10
223	1	2	3	4	5	6	7	8	9	10
224	1	2	3	4	5	6	7	8	9	10
225	1	2	3	4	5	6	7	8	9	10

* транзит

Шина нулевая

Панель 6

Окончание

409-29-84.91 001 34

Исполнитель	Н.В.Кочуров	Провер.	А.С.Давыдов
Разработчик	Л.В.Кочуров	Провер.	Ф.И.Кочуров
Провер.	Ф.И.Кочуров	Провер.	Ф.И.Кочуров
Т.контр.	Нестеренко	Провер.	Ф.И.Кочуров
Генд.	Кочуров	Провер.	Ф.И.Кочуров
Н.контр.	Нестеренко	Провер.	Ф.И.Кочуров
И.контр.	Нестеренко	Провер.	Ф.И.Кочуров

Схема электрическая
соединения

Лист	10	Из листов	10
ТЯЖПРОМЭЛЕКТРОПРОЕКТ ИМЕНИ Ф.Б.ЯКОВЛЕВСКОГО Челябинская область			

Архив 7

Листы	Надпись	Позиционное обозначение	Место надписи	текст	Кол. вкл. в проект	Загл. табл.	Табл.
			На аппарате	K37			
			—	K50			
			—	K51			
			—	K90			
			—	K15			
			—	K17			
			—	K18			
			—	K20			
			—	K21			
			—	K23			
			—	K24			
			—	K26			
			—	K27			
			—	K29			
			—	K31			
			—	K32			
			—	K42			
			—	K43			
			—	K52			
20	SF1	Табличка		Цепи упр. тележкой	1		
21	SF7	—		щит КИП и А	1		
22	S-QF	—		5. Конвейер ЛКН1	1		
23	95-QE	—		95. Вентилятор В1	1		
			На аппарате	K71			
			—	K72			
			—	K73			
			—	K74			
			—	K16			
			—	K19			
			—	K22			
				409-29-84.91 001 ТБ2	Лист	3	
				Формат А4			

Указ. на листы, раздел и дата. Вкл. шиф. № табл. № докум. Раздел. Дата

Листы	Надпись	Позиционное обозначение	Место надписи	текст	Кол. вкл. в проект	Загл. табл.	Табл.
16	SFS	Табличка		86-ВЛ. Датчик ур.	1		
17	SFG	—		87-ВЛ. Датчик ур.	1		
18	86-QF	—		86. Насос дренаж.	1		
19	87-QF	—		87. Насос дренаж.	1		
2			На аппарате	K9			
			—	K11			
			—	K14			
			—	K30			
			—	K33			
			—	K36			
			—	K37			
			—	K38			
			—	K39			
			—	K40			
			—	K44			
			—	K53			
			—	K54			
			—	K1			
			—	K2			
			—	K3			
			—	K4			
			—	K5			
			—	K6			
			—	K7			
			—	K8			
			—	K10			
			—	K12			
			—	K13			
			—	K34			
			—	K35			
				409-29-84.91 001 ТБ2	Лист	2	
				Формат А4			

Указ. на листы, раздел и дата. Вкл. шиф. № табл. № докум. Раздел. Дата

16

Листы	Надпись	Позиционное обозначение	Место надписи	текст	Кол. вкл. в проект	Загл. табл.	Табл.
			На аппарате	K25			
			—	K28			
			Табличка	91	1		
			—	92	1		
			—	93	1		
			—	K5-UZ	1		
3			На аппарате	K60			
			—	K63			
			—	K64			
			—	K70			
			—	K73			
			—	K73			
			—	K80			
			—	K81			
			—	K82			
			—	K83			
			—	K61			
			—	K62			
			—	K71			
			—	K72			
			—	K91			
24	6-QF	Табличка		6. Конвейер ЛКН2	1		
25	7-QF	—		7. Конвейер ЛКН2а	1		
26	64-QF	—		64. Вентилятор П1	1		
27	65-QF	—		65. Вентилятор П1а	1		
28	96-QF	—		96. Вентилятор В2	1		
29	67-QF	—		67. Вентилятор П2	1		
			На аппарате	K710			
			—	K74			
			—	K75			
				409-29-84.91 001 ТБ2	Лист	4	
				Формат А4			

Указ. на листы, раздел и дата. Вкл. шиф. № табл. № докум. Раздел. Дата

Листы	Надпись	Позиционное обозначение	Место надписи	текст	Кол. вкл. в проект	Загл. табл.	Табл.
1	1		Табличка	860-3808. Обвешение 81. 90-Эл.талл	1		
				91. Кран. 68...73-Вентили обогрева			
				71. 85-Вентили гидравлического			
				86. 87-Дренажные насосы			
2	2		—	1,23,4-Тележка разгрузочная	1		
				5- Конвейер ЛКН1			
				95- Вентилятор В1			
				Питание КИП и А			
3	3		—	6- Конв. ЛКН2. 7- Конв. ЛКН2а	1		
				64, 65- Вентиляторы П1, П1а			
				67- Вентилятор П2			
				96- Вентилятор В2			
4	4		—	8...16-Виброагрегаты-питатели	1		
				36...44- Вибраторы			
5	5		—	32...30-Виброагрегаты-питатели	1		
				50...58- Вибраторы			
6	6		—	17, 21, 31, 35-Виброагрегаты-питатели	1		
				45...49, 59...63- Вибраторы			
1	7		—	8608-3808	2		
			QF1	—	Обвешение авар.	1	
			QF2	—	Обвешение раб.	1	
10	88-QF	—	—	88. Таль	1		
11	89-QF	—	—	89. Таль	1		
12	90-QF	—	—	90. Таль	1		
13	91-QF	—	—	91. Кран	1		
14	SF3	—	—	68...73. Вентили обогрева	1		
15	SF4	—	—	71...85. Вентили гидравлическ.	1		
				409-29-84.91 001 ТБ2	Лист	6	
				Формат А4			

Указ. на листы, раздел и дата. Вкл. шиф. № табл. № докум. Раздел. Дата

Указ. на листы, раздел и дата. Вкл. шиф. № табл. № докум. Раздел. Дата

409-29-84.91 001 ТБ2

Лист 6

Формат А4

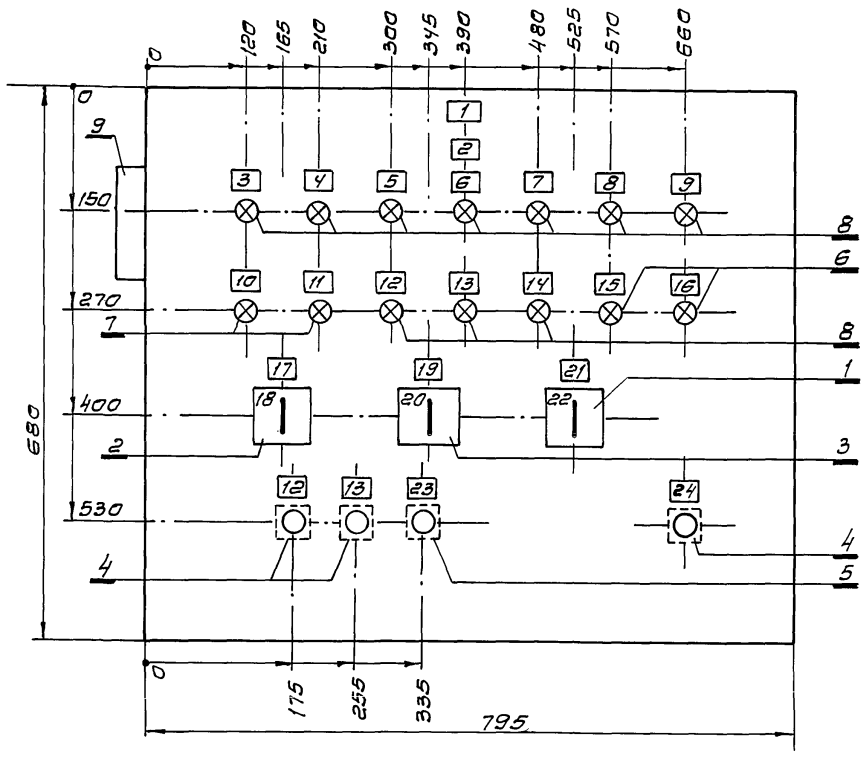
Щит открытый щ1

Перечень надписей

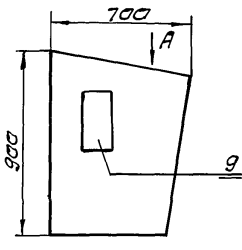
ТЯЖПРОМЛЕКПРОЕКТ
ИМЕНИ П.Б. ЯКОВЛЕВСКОГО
КОНСТРУКТОРСКОЕ АТДЕЛЕНИЕ

002 80

A



Вид сбоку
M 1:20



1. В контуре табличек и аппаратов указаны номера надписей по перечню надписей
2. Степень защиты Тр4

Учб. № табл. Подп. и дата. Взам. учб. № Учб. № табл. Подп. и дата.

409-29-84.91 002 80			
Изм. Лист № докум.	Подп.	Дата	Пульт П1
Разраб. Лавренко Ю.И.			Чертеж общего вида
Проб. Филиппов С.И.			
Т.контр. Нестеренко			
Г.контр. Нестеренко		04.91	
И.контр. Нестеренко			
Этб. Никитин		04.91	
Лист	Масштаб	Масштаб	Лист Листов: 1
			ВНИПИ ТЯЖПРОМЭЛЕКТРОПРОЕКТ ИМЕНИ Ф.Б. ЯКУБОВСКОГО Ульяновское отделение Формат А3

Линейный номер	Надпись	Позиционное обозначение	Место надписи	Текст	Кол.	Вид шрифта	Заголовок таблица
			Табличка	A54	1		
			"	A27	1		
			"	A55	1		
			"	A28	1		
			"	A56	1		
			"	A29	1		
			"	A57	1		
			"	A30	1		
			"	A58	1		
6			"	A17	1		
			"	A45	1		
			"	A18	1		
			"	A46	1		
			"	A19	1		
			"	A47	1		
			"	A20	1		
			"	A48	1		
			"	A21	1		
			"	A49	1		
			"	A31	1		
			"	A59	1		
			"	A32	1		
			"	A60	1		
			"	A33	1		
			"	A61	1		
			"	A34	1		
			"	A62	1		
			"	A35	1		
			"	A63	1		
				409-29-84.91 001 T62	Лист	6	

Учб. № табл. Подп. и дата. Взам. учб. № Учб. № табл. Подп. и дата.

Линейный номер	Надпись	Позиционное обозначение	Место надписи	Текст	Кол.	Вид шрифта	Заголовок таблица
			Аппарат	K112	1		
			Табличка	K6-U2	1		
			"	K7-U2	1		
4			"	A8	1		
			"	A36	1		
			"	A9	1		
			"	A37	1		
			"	A10	1		
			"	A38	1		
			"	A11	1		
			"	A39	1		
			"	A12	1		
			"	A40	1		
			"	A13	1		
			"	A41	1		
			"	A14	1		
			"	A42	1		
			"	A15	1		
			"	A43	1		
			"	A16	1		
			"	A44	1		
5			"	A22	1		
			"	A50	1		
			"	A23	1		
			"	A51	1		
			"	A24	1		
			"	A52	1		
			"	A25	1		
			"	A53	1		
			"	A26	1		
				409-29-84.91 001 T62	Лист	5	

Учб. № табл. Подп. и дата. Взам. учб. № Учб. № табл. Подп. и дата.

Лист 7

Лист	№ докум.	Подп.	Дата	Лист	Лист	Листов
1				1		
2				1		
3	НЛ1			1		
4	НЛ2			1		
5	НЛ3			1		
6	НЛ4			1		
7	НЛ5			1		
8	НЛ6			1		
9	НЛ7			1		
10	НЛ8			1		
11	НЛ9			1		
12	НЛ10, SB1			2		
13	НЛ11, SB2			2		
14	НЛ12			1		
15	НЛ13			1		
16	НЛ14			1		
17	SA1			1		
18	SA1	На ключе		1		

409-29-84.91 002 Т62

Пульт П1
Перечень надписей

Лит. Лист Листов
1 1 2
ВНИПИ
ТЯЖПРОМЭЛЕКТРОПРОЕКТ
ИМЕНИ Ф.Б. ЯКУБОВСКОГО
Уральского отделения
Формат А4

Улв. № табл. Подп. и дата. Взам. улв. № табл. Подп. и дата.

Формат	Зона	Лист	Обозначение	Наименование	Кол.	Примечание
		5		КЕ 01УЗ		
				исполн. 5		
				красн.	1	SB3
		6		Арматура		
				АС12011У2		НЛ13
				У220В	2	НЛ14
		7		АС12014У2		НЛ8
				У220В	2	НЛ9
		8		АС12015У2		НЛ1...НЛ7
				У220В	10	НЛ10...НЛ12
		9		Звонок		
				ЗВП220-М4	1	НАН1
				Блок зажимов		
				БЗ24-УП25-В/ВУ3-10	5	

409-29-84.91 002 Т61

Пульт П1
Технические данные
аппаратов

Лит. Лист Листов
1 1 2
ВНИПИ
ТЯЖПРОМЭЛЕКТРОПРОЕКТ
ИМЕНИ Ф.Б. ЯКУБОВСКОГО
Уральского отделения
Формат А4

Улв. № табл. Подп. и дата. Взам. улв. № табл. Подп. и дата.

18

Лист	№ докум.	Подп.	Дата	Лист	Лист	Листов
19	SA2	Табличка		1		
20	SA2	На ключе		1		
21	SA3	Табличка		1		
22	SA3	На ключе		1		
23	SB3	Табличка		1		
24	SB11	—		1		

409-29-84.91 002 Т62

Улв. № табл. Подп. и дата. Взам. улв. № табл. Подп. и дата.

Формат	Зона	Лист	Обозначение	Наименование	Кол.	Примечание
				Документация		
			002 В0	Чертеж общего вида		
			002 З4	Схема электрическая		
				соединенный		
			002 Т62	Перечень надписей		
				Сборочные единицы		
				Н51	1	
				Переключатели		
		1		ПКУ3-12-У0101-У3В		
				рук. универс.	1	SA3
		2		ПКУ3-12-С2024-У3В		
				рук. универс.	1	SA1
		3		ПКУ3-12-М4065-У3В		
				рук. универс.	1	SA2
				Выключатели		
				КЕ01УЗ		SB1
				исполн. 4		SB2
				черн.	3	SB11

409-29-84.91 002 Т61

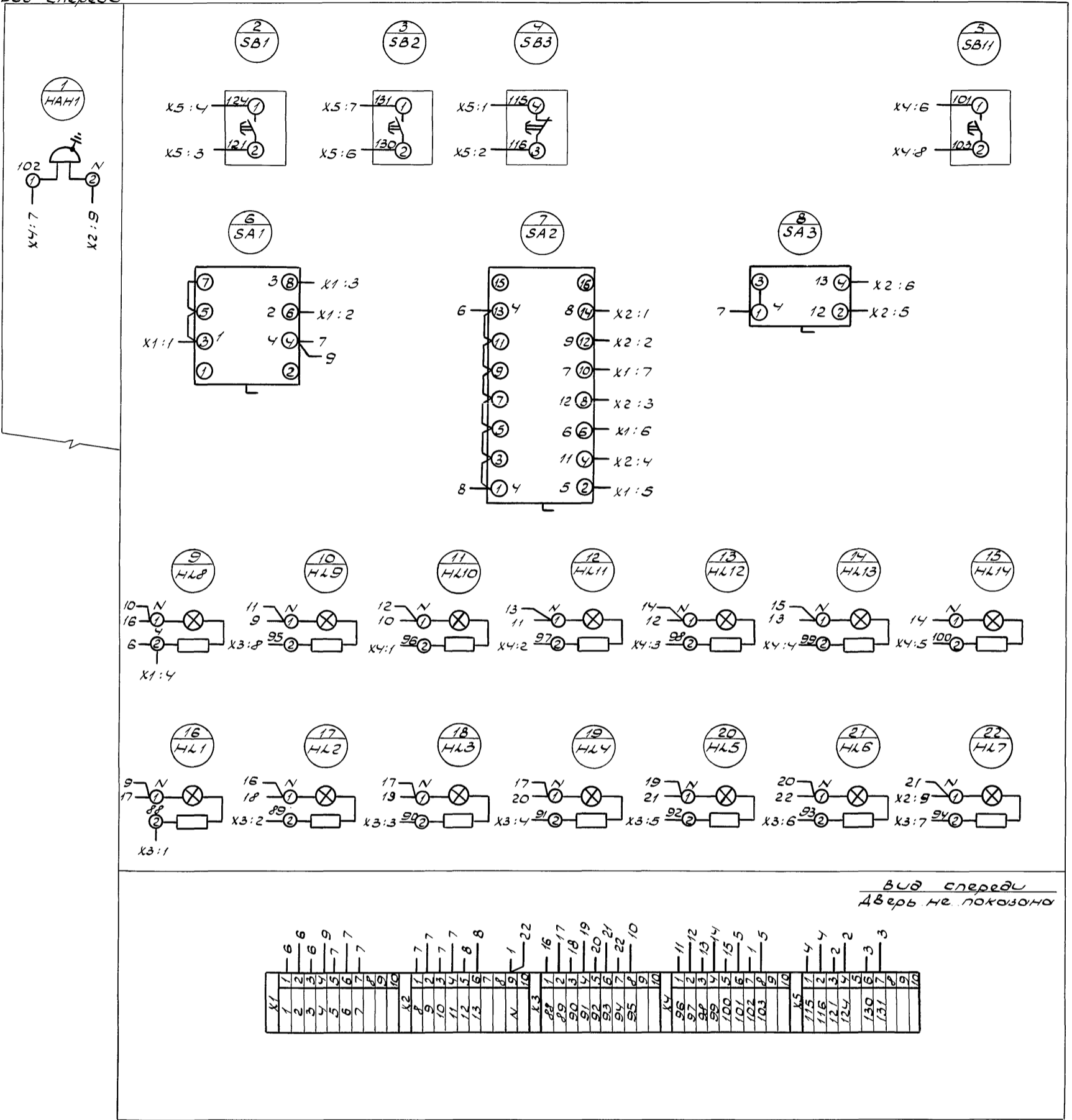
Пульт П1
Технические данные
аппаратов

Лит. Лист Листов
1 1 2
ВНИПИ
ТЯЖПРОМЭЛЕКТРОПРОЕКТ
ИМЕНИ Ф.Б. ЯКУБОВСКОГО
Уральского отделения
Формат А4

Улв. № табл. Подп. и дата. Взам. улв. № табл. Подп. и дата.

Вид со стороны монтажа
Крышка пульты поднята

Левая боковина
Вид спереди



Вид спереди
Дверь не показана

X1	1	2	3	4	5	6	7	8	9	10	X2	1	2	3	4	5	6	7	8	9	10	X3	1	2	3	4	5	6	7	8	9	10	X4	1	2	3	4	5	6	7	8	9	10	X5	1	2	3	4	5	6	7	8	9	10
----	---	---	---	---	---	---	---	---	---	----	----	---	---	---	---	---	---	---	---	---	----	----	---	---	---	---	---	---	---	---	---	----	----	---	---	---	---	---	---	---	---	---	----	----	---	---	---	---	---	---	---	---	---	----

Лист 7
Лист 8
Лист 9
Лист 10
Лист 11
Лист 12
Лист 13
Лист 14
Лист 15
Лист 16
Лист 17
Лист 18
Лист 19
Лист 20
Лист 21
Лист 22
Лист 23
Лист 24
Лист 25
Лист 26
Лист 27
Лист 28
Лист 29
Лист 30
Лист 31
Лист 32
Лист 33
Лист 34
Лист 35
Лист 36
Лист 37
Лист 38
Лист 39
Лист 40

409-29-84.91 002 34

Пульт управления П1
Схема электрическая соединений

Лист 1
Листов 1

ВНИПИ
ТЯЖПРОМЭЛЕКТРОПРОЕКТ
ИМЕНИ Ф.Б. ЯКУБОВСКОГО
ЧЕЛЯБИНСКОЕ ОТДЕЛЕНИЕ