

ТИПОВОЙ ПРОЕКТ

810-95

БЛОК ЗИМНИХ АНГАРНЫХ
ТЕПЛИЦ ЗАВОДСКОГО
ИЗГОТОВЛЕНИЯ
ПЛОЩАДЬЮ 3 ГА

АЛЬБОМ V

АНГАРНЫЕ ТЕПЛИЦЫ И СОЕДИНИТЕЛЬНЫЙ
КОРИДОР. БЫТОВЫЕ И ВСПОМОГАТЕЛЬНЫЕ ПО-
МЕЩЕНИЯ. ЧЕРТЕЖИ НЕТИПОВЫХ КОНСТРУКЦИЙ.

ТИПОВОЙ ПРОЕКТ

810-95

БЛОК ЗИМНИХ АНГАРНЫХ ТЕПЛИЦ ЗАВОДСКОГО ИЗГОТОВЛЕНИЯ ПЛОЩАДЬЮ 3 ГА СОСТАВ ПРОЕКТА

Альбом I - Пояснительная записка. Схема генерального плана.

Ангарные теплицы и соединительный коридор.
Архитектурно-строительные чертежи.

(Вариант со стальными профилями в ограждении).

Альбом II - Пояснительная записка. Схема генерального плана. Ангарные теплицы и соединительный коридор. Архитектурно-строительные чертежи (вариант с алюминиевыми профилями в ограждении).

Альбом III - Ангарные теплицы и соединительный коридор. Чертежи технологические, санитарно-технических систем и устройств, технологических трубопроводов, газоснабжения, электротехнические и чертежи монтажных узлов.

Альбом IV - Ангарные теплицы и соединительный коридор. Бытовые и вспомогательные помещения. Чертежи по автоматизации производства.

Альбом V - Ангарные теплицы и соединительный коридор. Бытовые и вспомогательные помещения. Чертежи нетиповых конструкций.

Альбом VI - Бытовые и вспомогательные помещения. Технологические, архитектурно-строительные, санитарно-технические, тепломеханические, электротехнические чертежи.

Альбом VII - Ангарные теплицы и соединительный коридор. Сметы.

Часть I. Вариант со стальными профилями в ограждении.
Часть II. Вариант с алюминиевыми профилями в ограждении.

Часть III. Общие сметы для вариантов со стальными и алюминиевыми профилями в ограждении.

Альбом VIII - Бытовые и вспомогательные помещения. Сметы.

Альбом IX - Ангарные теплицы и соединительный коридор. Заказные спецификации.

Альбом X - Бытовые и вспомогательные помещения. Заказные спецификации.

Альбом XI - Вариант двойного использования бытовых и вспомогательных помещений блока зимних ангарных теплиц заводского изготовления пл. 3 га Б-2-56-76/175.

АЛЬБОМ V

РАЗРАБОТАН
институтом „Гипронисельпром“
Главсельстройпроекта Минсельхоза СССР

Главный инженер института
Главный инженер проекта

А.Д. Бутенко
Ю.В. Лихачев

УТВЕРЖДЕН
Минсельхозом СССР. Сводное заключение №36 от 20 мая 1977г.
Введен в действие институтом
Гипронисельпром с 21 декабря 1977г.
Приказ №324 от 23 ноября 1977г.

Альбом У
Тлилавой проект

№№ п/п	Наименование листа	Обозначение	Стр.
1	2	3	4
1	Содержание альбома		2
2	Узел парораспределительный Спецификация Фланец. Чертеж детали Узел парораспределительный Сборочный чертеж	п-00-00А п-00-01 п-00-00А СБ	3
3	Труба соединительная. Патрубок Штуцер. Хомут. Чертежи деталей	п-00-02А; п-00-03 п-00-04; п-00-05	4
4	Узел крепления 2х лотков К-422. Спецификация. Сборочный чертеж. Узел крепления лотков К-422. Спецификация. Сборочный чертеж	Б36.00.00 Б36.00.00 СБ Б37.00.00 Б37.00.00 СБ	5
5	Хомут. Тяга. Хомут. Скоба Чертежи деталей	Б36.00.01 Б36.00.02 Б36.00.02-01...03 Б36.00.03 Б36.00.03-01...05 Б36.00.04 Б36.00.04-01...04	6
6	Узел крепления лотков К-60У. Спецификация. Сборочный чертеж Тяга. Чертеж детали	Б39.00.00 Б39.00.00 СБ Б39.00.01	7
7	Узел крепления лотков К-60У Спецификация. Сборочный чертеж Скоба. Чертеж детали	Б40.00.00 Б40.00.00 СБ Б40.00.01	8
8	Узел крепления светильника ПВЛМ-2х80. Спецификация. Сборочный чертеж Тяга. Чертеж детали	Б41.00.00 Б41.00.00 СБ Б41.00.01	9
9	Узел крепления ответственной коробки У-409. Спецификация. Сборочный чертеж Планка. Чертеж детали.	Б42.00.00 Б42.00.00 СБ Б42.00.01	10
10	Узел крепления аппарата ПГС-3 Спецификация. Сборочный чертеж Платик. Чертеж детали	Б43.00.00А Б43.00.00А СБ Б43.00.01А.	11
11	Узел крепления кнопочного поста ПКЕ-222-2. Спецификация. Сборочный чертеж. Платик. Чертеж детали	Б44.00.00 Б44.00.00 СБ Б44.00.01	12
12	Узел крепления лотков К-61У. Спецификация. Сборочный чертеж. Тяга. Чертеж детали	Б45.00.00 Б45.00.00 СБ Б45.00.01	13
13	Узел крепления ящика ЯВШ-3-25Т и штепсельной розетки У-94-6. Спецификация. Сборочный чертеж. Платик. Чертеж детали	Б46.00.00 Б46.00.00 СБ Б46.00.01	14
14	Узел крепления светильника ПВЛМ-2х80. Спецификация. Сборочный чертеж. Тяга. Чертеж детали.	Б47.00.00 Б47.00.00 СБ Б47.00.01	15
15	Узел крепления короба КОР-73 Спецификация. Сборочный чертеж. Платик. Чертеж детали.	Б111.00.00 Б111.00.00 СБ Б111.00.01	16
16	Узел крепления лотков К-422 и коробов К-1050. Спецификация. Тяга. Чертеж детали.	Б112.00.00 Б112.00.01	17
17	Узел крепления лотков К-422 и коробов К-1050. Сборочный чертеж	Б112.00.00 СБ	18
18	Подвеска для оросителя. Спецификация. Подвеска оросителя. Спецификация. Сборочный чертеж	ОК 335.01.01 ОК 356.00.00 ОК 356.00.00 СБ	19
19	Подвеска для оросителя. Сборочный чертеж Крюк. Хомут. Зажим Чертежи деталей	ОК 335.01.00 СБ ОК 151.02 ОК 192.01.02 Т-02	20
20	Планка. Хомут. Чертежи деталей. Узел крепления поливочных кранов и кранов ядохимикатов. Сборочный чертеж. Спецификация.	ОК 364.00.01 ОК 107.03; 03-01 ОК 364.00.00 СБ ОК 364.00.00	21
21	Хомут. Спецификация. Подвеска агрегата СТД-100. Спецификация. Хомут. Сборочный чертеж.	ОК 34.00.00 ОК 100.00.00 ОК 34.00.00 СБ	22
22	Штуцер. Болт. Шайба. Чертежи деталей. Хомут. Спецификация.	ОК 34.00.01 ОК 34.00.02 ОК 34.00.03 ОК 34.01.00	23
23	Хомут. Сборочный чертеж. Лента. Серьга. Гайка. Чертежи деталей	ОК 34.01.00 СБ ОК 34.01.01 ОК 34.01.02 ОК 34.01.03	24
24	Подвеска агрегата СТД-100 Сборочный чертеж	ОК 100.00.00 СБ	25

1	2	3	4
25	Хомут. Чертеж детали Подвеска. Спецификация Сборочный чертеж	ОК 100.00.01 ОК 100.01.00 ОК 100.01.00 СБ ОК 100.01.00-01 СБ	26
26	Кронштейн. Тяга. Ниппель. Вставка Чертежи деталей	ОК 100.01.01 ОК 100.01.02; 02-01 Н-00 ОК 192.00.02	27
27	Подвеска агрегата АГ-53. Спецификация. Сборочный чертеж Подвеска труб кровельного обогрева. Спецификация	ОК 101.00.00 ОК 101.00.00 СБ ОК 103.00.00	28
28	Подвеска труб кровельного обогрева. Сборочный чертеж Крюк. Скоба. Чертежи деталей	ОК 103.00.00 СБ ОК 101.00.01 ОК 103.01.01	29
29	Подвеска. Спецификация. Опора. Чертеж детали. Подвеска. Сборочный чертеж	ОК 103.01.00 Д-00-09 ОК 103.01.00 СБ	30
30	Опора. Спецификация. Связь. Чертеж детали Опора. Сборочный чертеж.	ОК 337.00.00 ОК 337.00.01 ОК 337.00.01-01 ОК 337.00.00 СБ	31
31	Стойка. Спецификация. Хомут. Опора. Косынка. Чертежи деталей	ОК 337.01.00 ОК 337.00.02 ОК 337.00.02-01 ОК 337.01.01 ОК 337.01.01-01 ОК 337.01.02	32
32	Стойка. Сборочный чертеж	ОК 337.01.00 СБ ОК 337.01.00-01 СБ	33
33	Опора. Спецификация. Стойка. Спецификация. Косынка. Опора. Чертежи деталей.	ОК 338.00.00 ОК 338.01.00 ОК 337.01.03 ОК 337.01.07	34
34	Опора. Сборочный чертеж. Стойка. Сборочный чертеж.	ОК 338.00.00 СБ ОК 338.01.00 СБ ОК 338.01.00-01 СБ	35
35	Опора. Спецификация. Хомут. Чертеж детали. Опора. Сборочный чертеж.	ОК 339.00.00 ОК 339.00.01 ОК 339.00.00 СБ	36
36	Стойка. Спецификация. Опора. Чертеж детали. Стойка. Сборочный чертеж	ОК 339.01.00 ОК 339.01.01 ОК 339.01.00 СБ	37
37	Бак расширительный емкостью 642л. Спецификация. Прокладка. Чертеж детали. Бак расширительный емкостью 642л. Сборочный чертеж	БВ 24.00.00 БВ 23.00.01 БВ 24.00.00 СБ	38
38	Крышка бака. Спецификация. Сборочный чертеж. Крышка. Ручка. Чертежи деталей.	БВ 23.01.00 БВ 23.01.00 СБ БВ 23.01.01 БВ 23.01.02	39
39	Корпус. Спецификация. Фланец. Штуцер. Чертежи деталей	БВ 24.01.00 БВ 24.01.04 БВ 24.01.05 БВ 24.01.05-01...03	40
40	Корпус. Сборочный чертеж.	БВ 24.01.00 СБ	41
41	Обечайка. Крышка. Дно. Чертежи деталей.	БВ 24.01.01 БВ 24.01.02 БВ 24.01.03	42

Согласовано:
Рук. гр. ВК Козин

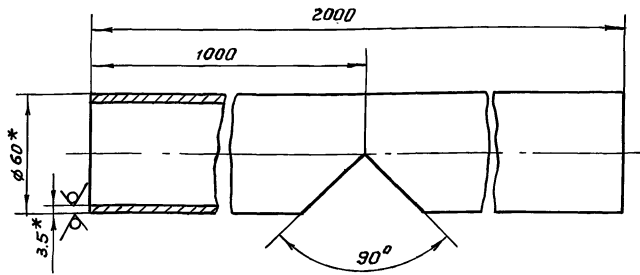
Согласовано:
Рук. гр. АС Бушмев
Рук. сект. ЭП Бегун
Рук. сект. ОВ Крайнов

Чит. метод. Подл. дата

Т. п. 810 - 95			
Блок зимних ангарных теплиц заводского изготовления пл. Ззя.			
Изм. лист	№ докум.	Подп.	Дата
Л.И.Ж.И.Н.	Бутенко		
Нач. отд.	Николаев		
Г.И.П.	Лихачев		
Рук. сект.	Козин		
Рук. гр.	Плетнев		
Ст. цинж.	Герберг		
Содержание альбома			ГИПРОНИСЕЛЬПРОМ г. Орел

П-00-02-У

Rz80 (✓)



- *Размеры для справок.
- Предельные отклонения размеров по СМВ.

П-00-02 А

Труба соединительная

Лит.	Масса	Масштаб
А	9,76	1:2
Лист		Листов 1

Труба 50 ГОСТ 3262-75
ГИПРОНИСЕЛЬПРОМ
г. Орел

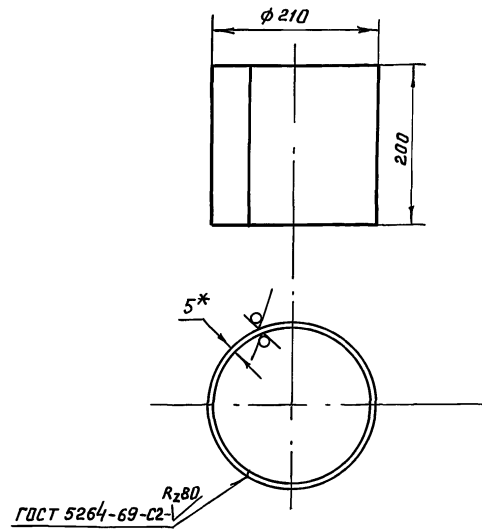
Изм.	Лист	№ докум.	Подп.	Дата

Изм. Лист № докум. Подп. Дата
Разраб. Барбашова
Провер. Герберге
Рук. гр. Плетнев
И. контр. Чиковца

Изм. Лист № докум. Подп. Дата
Разраб. Барбашова
Провер. Герберге
Рук. гр. Плетнев
И. контр. Чиковца

Э0-00-У

Rz80 (✓)



- *Размер для справок.
- Предельные отклонения размеров: валов - по в7, остальных - по СМВ.

П-00-03

Патрубок

Лит.	Масса	Масштаб
А	5,3	1:5
Лист		Листов 1

Лист Б-ПН-10-5.0 ГОСТ 19903-74
Ст 3 СП. ГОСТ 14637-69

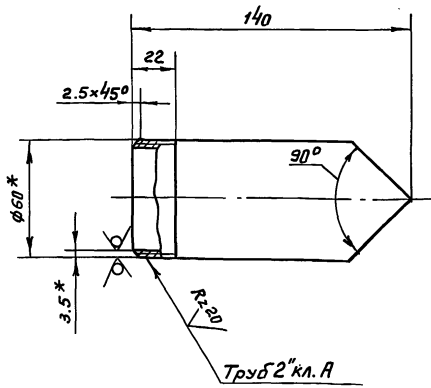
Изм.	Лист	№ докум.	Подп.	Дата

Изм. Лист № докум. Подп. Дата
Разраб. Барбашова
Провер. Герберге
Рук. гр. Плетнев
И. контр. Чиковца

Изм. Лист № докум. Подп. Дата
Разраб. Барбашова
Провер. Герберге
Рук. гр. Плетнев
И. контр. Чиковца

П-00-04

Rz40 (✓)



- *Размеры для справок.
- Неуказанные предельные отклонения размеров по СМВ.

П-00-04

Штуцер

Лит.	Масса	Масштаб
А	0,68	1:2
Лист		Листов 1

Труба 50 ГОСТ 3262-75
ГИПРОНИСЕЛЬПРОМ
г. Орел

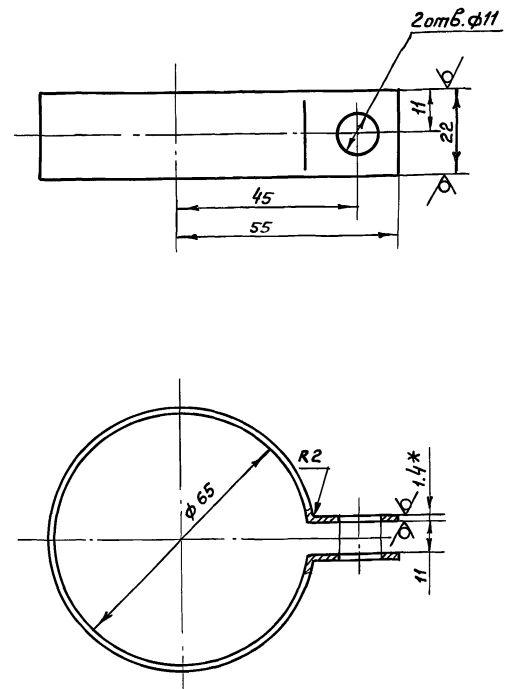
Изм.	Лист	№ докум.	Подп.	Дата

Изм. Лист № докум. Подп. Дата
Разраб. Барбашова
Провер. Герберге
Рук. гр. Плетнев
И. контр. Чиковца

Изм. Лист № докум. Подп. Дата
Разраб. Барбашова
Провер. Герберге
Рук. гр. Плетнев
И. контр. Чиковца

Э0-00-У

Rz40 (✓)



- *Размер для справок.
- Предельные отклонения размеров: отверстий по А7, остальных - по СМВ.
- Покрытые - Ц15.

П-00-05

Хомут

Лит.	Масса	Масштаб
А	0,02	1:1
Лист		Листов 1

Лента 1,4x225Ст.2сп ГОСТ 6009-74

Изм.	Лист	№ докум.	Подп.	Дата

Изм. Лист № докум. Подп. Дата
Разраб. Барбашова
Провер. Герберге
Рук. гр. Плетнев
И. контр. Чиковца

Изм. Лист № докум. Подп. Дата
Разраб. Барбашова
Провер. Герберге
Рук. гр. Плетнев
И. контр. Чиковца

Формат Лист №	Обозначение	Наименование	Кол.	Примеч.
		Документация		
11	БЗБ.00.00.05	Оборочный чертёж		
		Детали		
11	1 БЗБ.00.01	Хомут	1	
11	2 БЗБ.00.02	Тяга	1	
11	3 БЗБ.00.03	Хомут	1	
11	4 БЗБ.00.04	Скоба	1	
	5			
		Стандартные изделия		
	6	Гайка М8.5.096 ГОСТ 5915-70	5	
	7	Шайба 8.02.096 ГОСТ 11871-68	1	
БЗБ.00.00				
Изм. Лист № докум. Подп. Дата		Узел крепления 2х лотков К-422		Лист 1 из 7
Разработчик: Прох. Греберг		Копировал: Бредичев		Формат А1
Проверил: Плещнев		ГипроНИСельпром		2. Орел
И.контр. Чижова				

5

БЗБ.00.00.05

Размер для справок

БЗБ.00.00.05			
Изм. Лист № докум. Подп. Дата	Узел крепления 2х лотков К-422		Лист 1 из 1
Разработчик: Прох. Греберг	Копировал: Бредичев		Формат А1
Проверил: Плещнев	ГипроНИСельпром		2. Орел
И.контр. Чижова			
Лист		Масса	Масштаб
1		0,85	1:5
Лист		Листов	
1		1	
ГИПРОНИСЕЛЬПРОМ			
2. Орел			

Тыловой проект 810-95

Аннотация

Формат Лист №	Обозначение	Наименование	Кол.	Примеч.
		Документация		
11	БЗБ.00.00.05	Оборочный чертёж		
		Детали		
11	1 БЗБ.00.01	Хомут	1	
11	2 БЗБ.00.02	Тяга	1	
11	3 БЗБ.00.03-01	Хомут	1	
11	4 БЗБ.00.04-01	Скоба	1	
	5			
		Стандартные изделия		
	6	Гайка М8.5.096 ГОСТ 5915-70	5	
	7	Шайба 8.02.096 ГОСТ 11871-68	1	
БЗБ.00.00				
Изм. Лист № докум. Подп. Дата		Узел крепления лотков К-422		Лист 1 из 7
Разработчик: Прох. Греберг		Копировал: Бредичев		Формат А1
Проверил: Плещнев		ГипроНИСельпром		2. Орел
И.контр. Чижова				

5

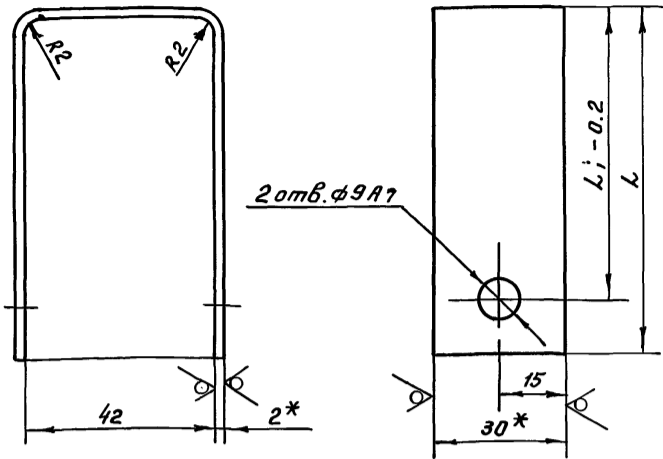
БЗБ.00.00.05

Размер для справок

БЗБ.00.00.05			
Изм. Лист № докум. Подп. Дата	Узел крепления лотков К-422		Лист 1 из 1
Разработчик: Прох. Греберг	Копировал: Бредичев		Формат А1
Проверил: Плещнев	ГипроНИСельпром		2. Орел
И.контр. Чижова			
Лист		Масса	Масштаб
1		0,85	1:5
Лист		Листов	
1		1	
ГИПРОНИСЕЛЬПРОМ			
2. Орел			

Б 36.00.01

Rz40



Обозначение	Размеры, мм		Масса, кг
	L	L1	
Б 36.00.01	78	66	0.09
-01	98	86	0.12

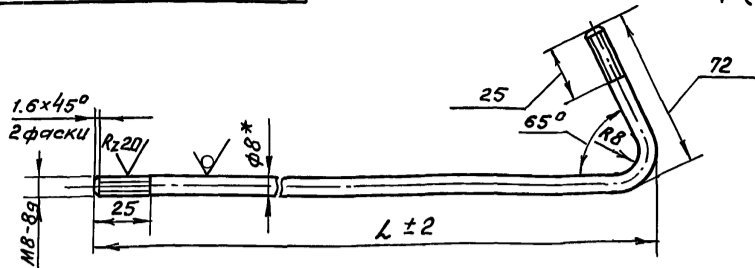
- *Размеры для справок.
- Неуказанные предельные отклонения размеров по СМв.
- Покрытие - Ц15

Инв. № подл. Подп. и дата
Инв. № инв. И. №, № дубл. Подп. и дата
Взам. инв. № Инв. № дубл. Подп. и дата

Б 36.00.01				Лит.	Масса	Масштаб
Хомут				А	см. табл.	1:1
Лента 2x30Б Ст 2 сп ГОСТ 6009-74				Лист	Листов 1	
И. пр. Плетнев				ГИПРОНИСЕЛЬПРОМ г. Орел		

Б 36.00.02

Rz40



Обозначение	L, мм	Масса, кг
Б 36.00.02	625	0.24
-01	1955	0.77
-02	1495	0.6
-03	1035	0.41
-04	570	0.23
-05	350	0.13
-06	1200	0.48
-07	2045	0.81
-08	2890	1.16
-09	815	0.32
-10	1865	0.65
-11	2510	1.0
-12	3355	1.33
-13	715	0.28

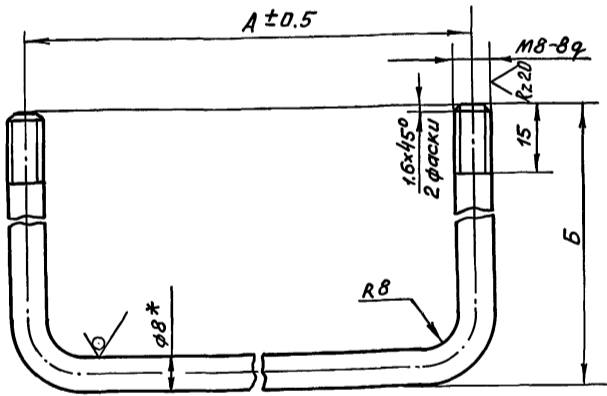
- *Размер для справок.
- Неуказанные предельные отклонения размеров по СМв.
- Покрытие - гор. ц60.

Инв. № подл. Подп. и дата
Инв. № инв. И. №, № дубл. Подп. и дата
Взам. инв. № Инв. № дубл. Подп. и дата

Б 36.00.02				Лит.	Масса	Масштаб
Пяга				А	см. табл.	1:2
Лента 2x30Б Ст 2 сп ГОСТ 6009-74				Лист	Листов 1	
Круг 8(4) ГОСТ 7417-75 20 ГОСТ 1051-73				ГИПРОНИСЕЛЬПРОМ г. Орел		

Б 36.00.03

Rz40



Обозначение	Размеры, мм		Масса, кг
	A	B	
Б 36.00.03	470	65	0.24
-01	240	65	0.14
-02	75	40	0.05
-03	100	185	0.18
-04	130	40	0.08
-05	455	130	0.26

- *Размер для справок.
- Неуказанные предельные отклонения размеров по СМв.
- Покрытие - Ц15.

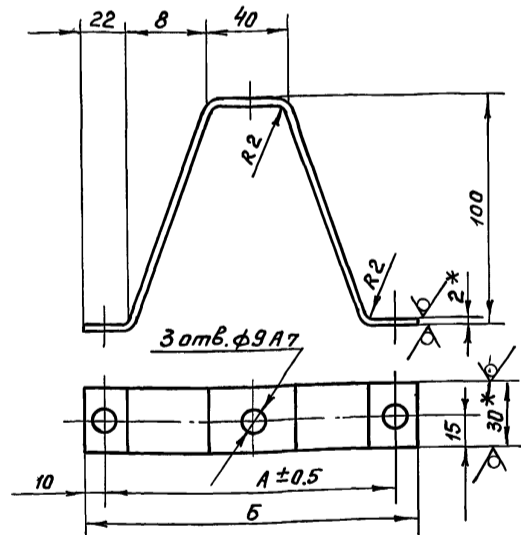
Типовой проект 810-95
Альбом I

Инв. № подл. Подп. и дата
Инв. № инв. И. №, № дубл. Подп. и дата
Взам. инв. № Инв. № дубл. Подп. и дата

Б 36.00.03				Лит.	Масса	Масштаб
Хомут				А	см. табл.	1:1
Лента 2x30Б Ст 2 сп ГОСТ 6009-74				Лист	Листов 1	
Круг 8(4) ГОСТ 7417-75 20 ГОСТ 1051-73				ГИПРОНИСЕЛЬПРОМ г. Орел		

Б 36.00.04

Rz40



Обозначение	Размеры, мм			Масса, кг
	A	B	B	
Б 36.00.04	470	490	203	0.24
-01	240	260	88	0.15
-02	75	95	5.5	0.13
-03	130	150	33	0.09
-04	455	475	195.5	0.23

- *Размеры для справок.
- Неуказанные предельные отклонения размеров по СМв.
- Покрытие - Ц15.

Инв. № подл. Подп. и дата
Инв. № инв. И. №, № дубл. Подп. и дата
Взам. инв. № Инв. № дубл. Подп. и дата

Б 36.00.04				Лит.	Масса	Масштаб
Скоба				А	см. табл.	1:1
Лента 2x30Б Ст 2 сп ГОСТ 6009-74				Лист	Листов 1	
Круг 8(4) ГОСТ 7417-75 20 ГОСТ 1051-73				ГИПРОНИСЕЛЬПРОМ г. Орел		

Формат	Зона	Лист	Обозначение	Наименование	Кол.	Примеч.
				Документация		
12			Б 39.00.00.СБ	Сборочный чертёж		
				Детали		
11	1		Б 39.00.01	Тяга	1	
11	2		Б 39.00.02	Скоба	1	
	3					
				Стандартные изделия		
	4			Гайка М8.5.096 ГОСТ 5915-70	3	
	5			Шайба 8.02.096 ГОСТ 1371-68	2	

Инв. № подл. Подпись и дата
 Инв. № инв. № Шифр № дубл. Подпись и дата
 Инв. № подл. Подпись и дата
 Инв. № инв. № Шифр № дубл. Подпись и дата

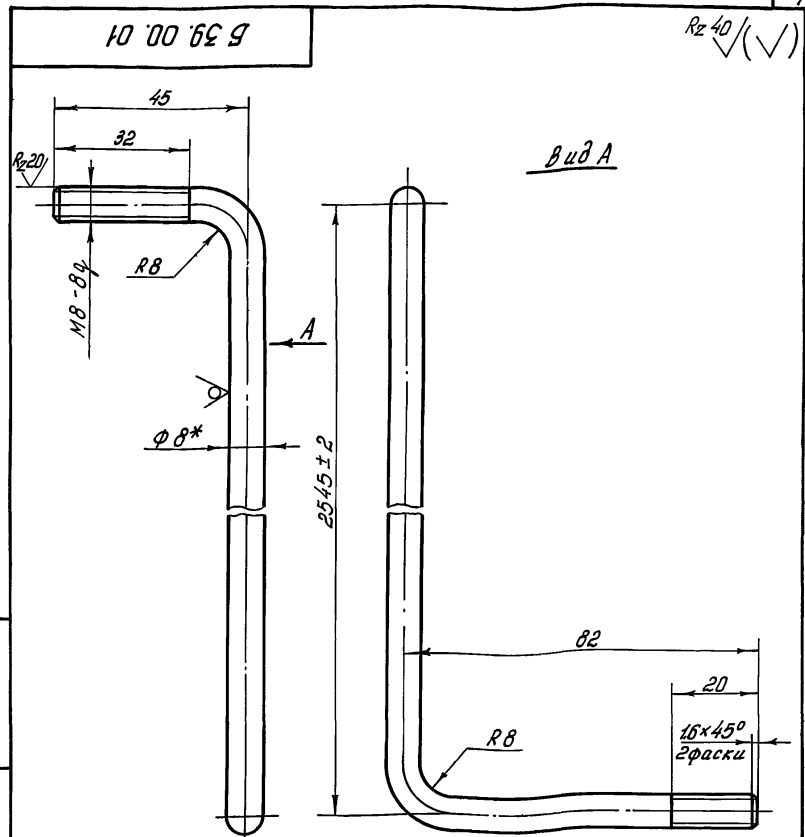
Б 39.00.00			
Изм.	Лист	№ докум.	Подпись
Разраб.	Гербер	23.12.76	
Пров.	Громов	23.12.76	
Рук. зр.	Плетнев	23.12.76	
Н. контр.	Чикова	23.12.76	

Узел
 крепления лотков
 К-604

Лист	Лист	Листов
А		1

ГИПРОНИСЕЛЬПРОМ
 г. Орел

Копировал Арнаутова Формат И



- * Размер для справок.
- Неуказанные предельные отклонения размеров по СМВ.
- Покрытие - Гор. 460.

Б 39.00.01			
Изм.	Лист	№ докум.	Подпись
Разраб.	Гербер	23.12.76	
Пров.	Громов	23.12.76	
Рук. зр.	Плетнев	23.12.76	
Н. контр.	Чикова	23.12.76	

Тяга

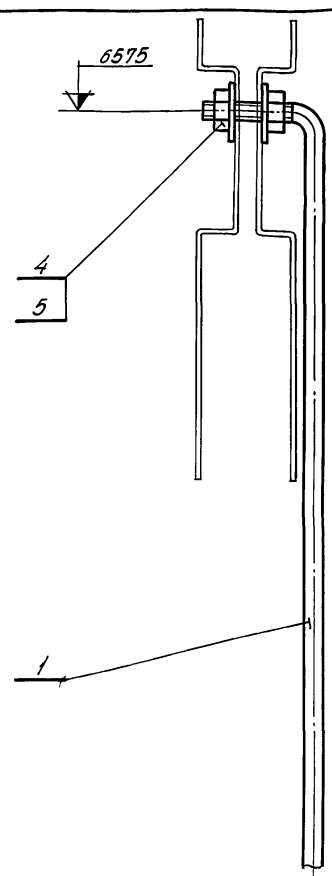
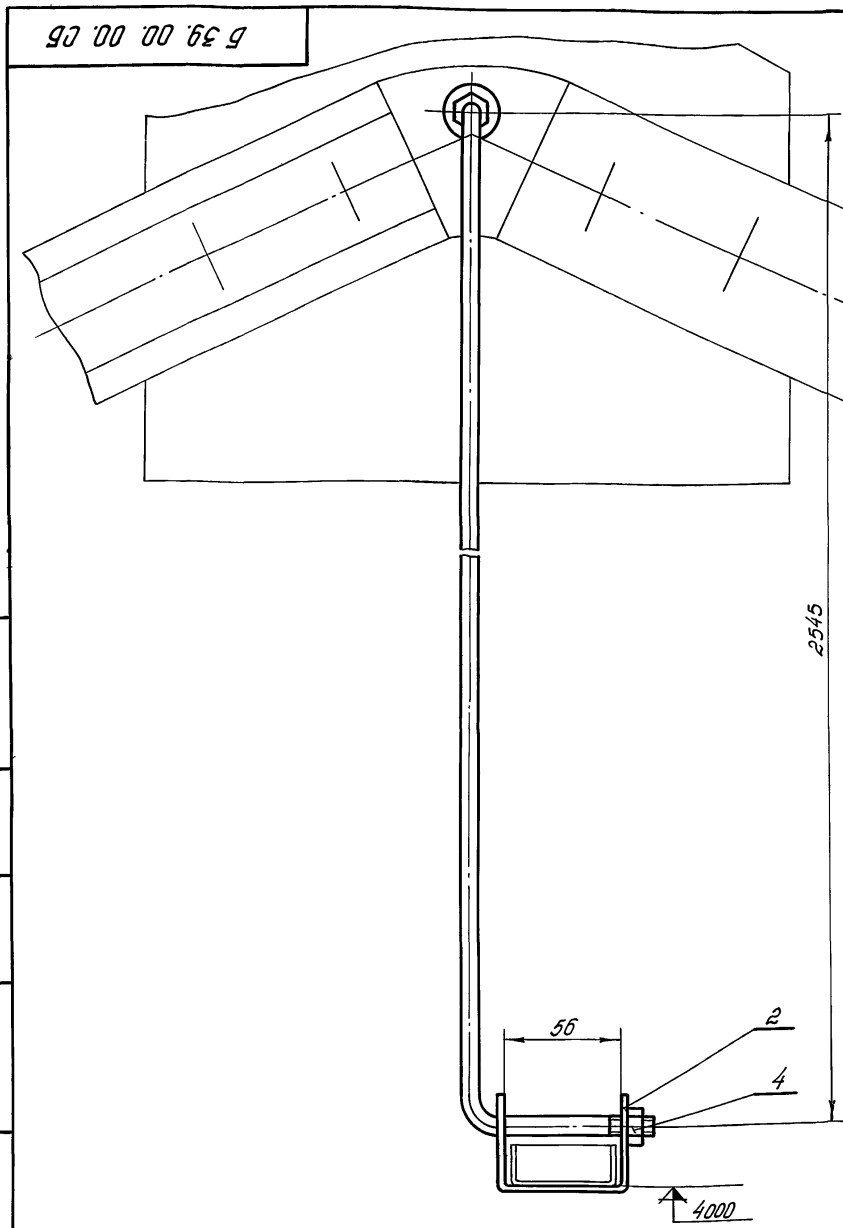
Лист	Масса	Масштаб
А	1,05	1:1

Круг 8(4) ГОСТ 7417-75
 20 ГОСТ 1051-73

ГИПРОНИСЕЛЬПРОМ
 г. Орел

Копировал Арнаутова Формат И

Типовой проект 810-95 Альбому,



Размеры для справок.

Б 39.00.00.СБ			
Изм.	Лист	№ докум.	Подпись
Разраб.	Гербер	23.12.76	
Пров.	Громов	23.12.76	
Рук. зр.	Плетнев	23.12.76	
Н. контр.	Чикова	23.12.76	

Узел
 крепления лотков К-604.
 Сборочный чертёж.

Лист	Масса	Масштаб
А	1,2	1:2

ГИПРОНИСЕЛЬПРОМ
 г. Орел

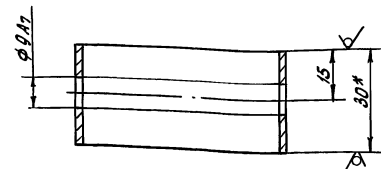
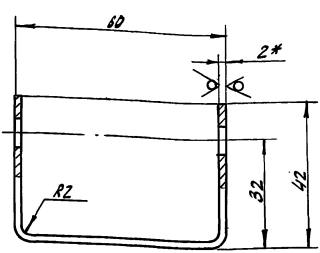
Копировал Арнаутова Формат И2 13020-05 8

Формат Листа	Лист	Обозначение	Наименование	Кол.	Примеч.
			<u>Документация</u>		
12		Б40.00.00.05	Оборочный чертёж		
			<u>Детали</u>		
11	1	Б36.00.01	Хомут	4	
11	2	Б36.00.02-01	Тяга	1	
	3	-02	Тяга	1	
	4	-03	Тяга	1	
	5	-04	Тяга	1	
11	6	Б36.00.03-02	Хомут	4	
11	7	Б36.00.04-02	Скоба	4	
	8				
	9				
	10				
			<u>Стандартные изделия</u>		
	11		Гайка М8.5.096		
			ГОСТ 5915-70	20	
	12		Шайба 8.02.096		
			ГОСТ 10906-66	8	

Шифр проекта, Подп. и дата, Взам.инвент. №, Шифр-группа, Подп. и дата.

Б40.00.00			
Изм.	Лист	№ докум.	Подп.
Разраб.	Григорьев	23.12.78	
Проб.	Григорьев		
Рук.гр.	Литнев	23.12.78	
Н.контр.	Чижова	23.12.78	
Узел крепления лотков К-60У			
Лист	Лист	Листов	
1	1	1	
ГИПРОНИСБЕЛПРОМ г. Орел			
Копировал: Григорьев Формат 11			

Б36.00.02

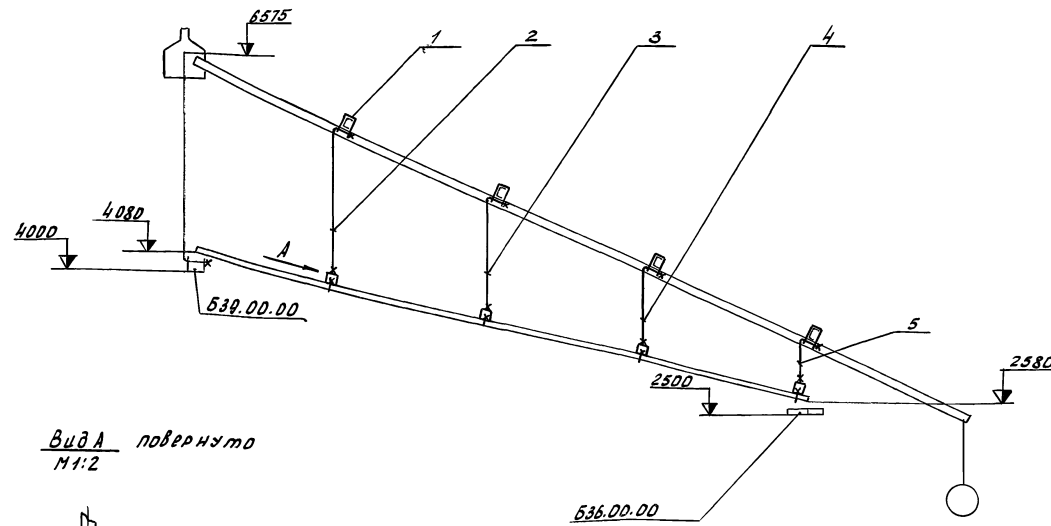


- * Размеры для справок.
- Неуказанные предельные отклонения размеров по СМБ.
- Покрытие - Ц15.

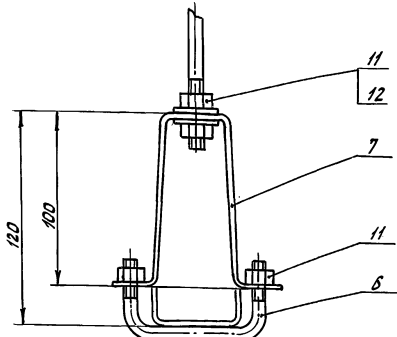
Шифр проекта, Подп. и дата, Взам.инвент. №, Шифр-группа, Подп. и дата.

Б39.00.02			
Изм.	Лист	№ докум.	Подп.
Разраб.	Григорьев	23.12.78	
Проб.	Григорьев		
Рук.гр.	Литнев	23.12.78	
Н.контр.	Чижова	23.12.78	
Скоба			
Лист	Лист	Листов	
1	1	1	
Лента 2x60x0,2 мм ГОСТ 6009-74			
ГИПРОНИСБЕЛПРОМ г. Орел			
Копировал: Григорьев Формат 11			

Б40.00.00.05



Вид А повернуто 1:1



Размеры для справок.

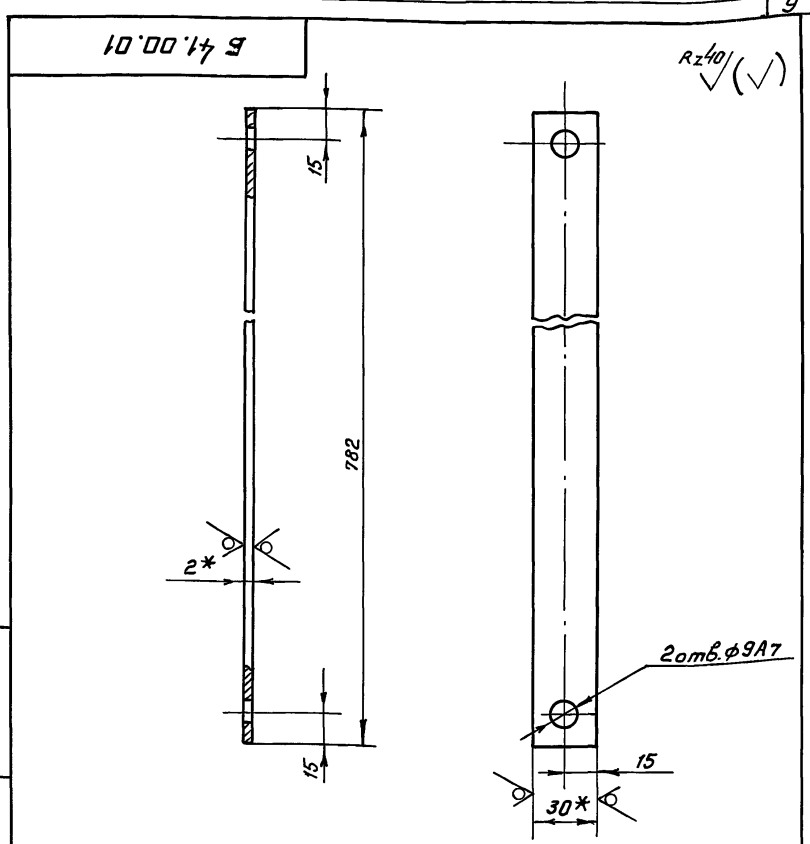
Шифр проекта, Подп. и дата, Взам.инвент. №, Шифр-группа, Подп. и дата.

Б40.00.00.05			
Изм.	Лист	№ докум.	Подп.
Разраб.	Григорьев	23.12.78	
Проб.	Григорьев		
Рук.гр.	Литнев	23.12.78	
Н.контр.	Чижова	23.12.78	
Узел крепления лотков К-60У			
Лист	Лист	Листов	
1	1	1	
Оборочный чертёж.			
ГИПРОНИСБЕЛПРОМ г. Орел			
Копировал: Бродячихова Формат 12 150x100			

Формат	Этаж	Пос.	Обозначение	Наименование	Кол.	Примеч.
				<u>Документация</u>		
12			Б.41.00.00.СБ	Сборочный чертеж		
				<u>Детали</u>		
И	1		Б41.00.01	Тяга	2	
	2					

Лин. № подл. Подпись и дата

Б 41. 00. 00			
Изм. Лист	№ докум.	Подпись	Дата
Разраб. Герберг			
Пров. Громов			
Рук. гр. Плетнев			
И. контр. Чиковя			
Узел крепления светильника ПВЛМ-2×80		Лит	Лист
		А	1
ГИПРОНИСЕЛЬПРОМ г. Орел			

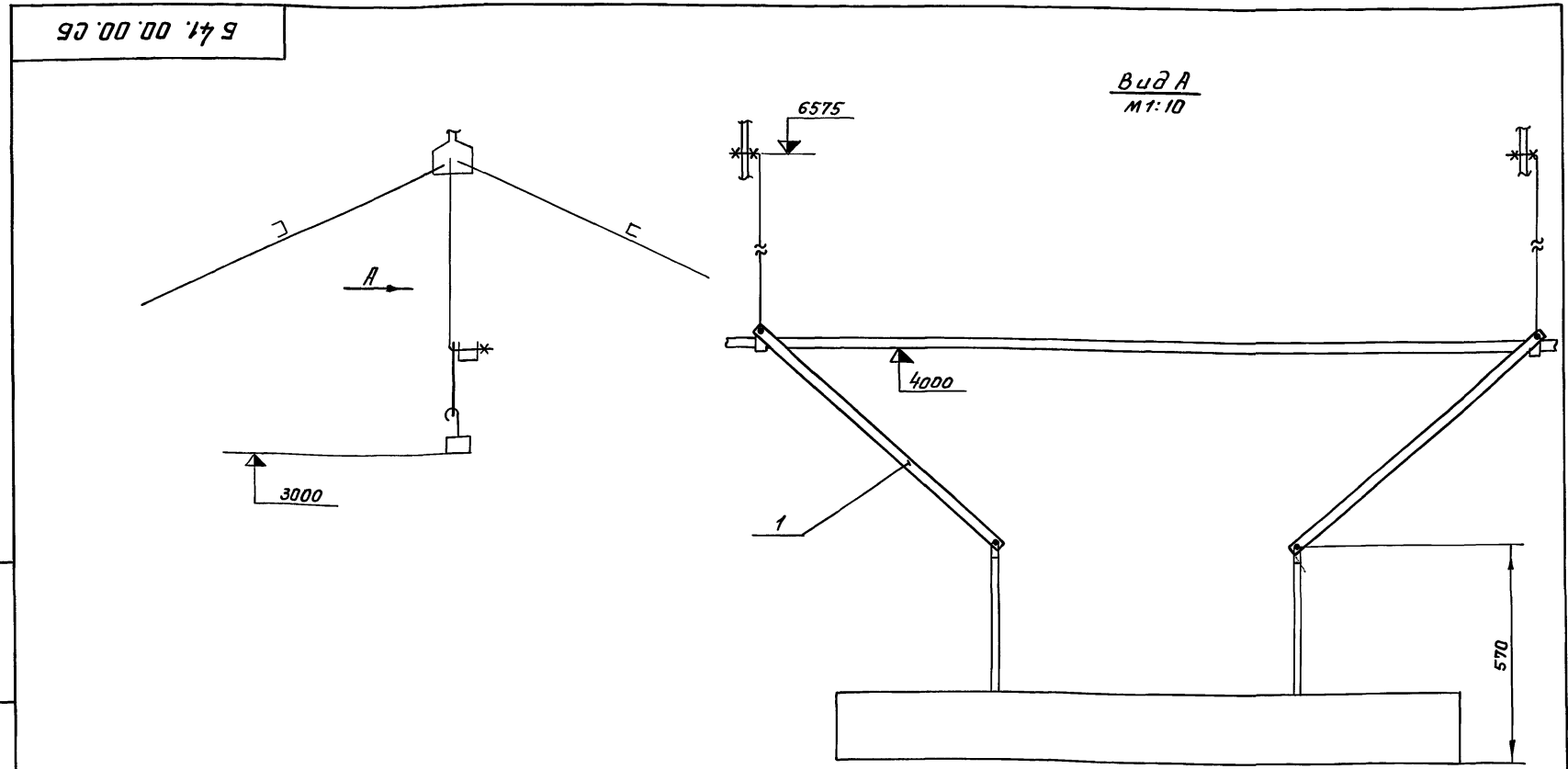


Лин. № подл. Подпись и дата

1* Размеры для справок.
2. Неуказанные предельные отклонения размеров по СМ в.
3. Покрытие - Кор. Ц 60.

Б 41. 00. 01			
Изм. Лист	№ докум.	Подпись	Дата
Разраб. Герберг			
Пров. Громов			
Рук. гр. Плетнев			
И. контр. Чиковя			
Тяга		Лит	Масса
		А	0.35
		Лист	Листов
			1
Лента 2×306 Ст 2 сп ГОСТ 6009-74		ГИПРОНИСЕЛЬПРОМ г. Орел	

Типовой проект 810-95 Альбом V



Лин. № подл. Подпись и дата

* Размеры для справок.

Б 41. 00. 00. СБ			
Изм. Лист	№ докум.	Подпись	Дата
Разраб. Герберг			
Пров. Громов			
Рук. гр. Плетнев			
И. контр. Чиковя			
Узел крепления светильника ПВЛМ-2×80		Лит	Масса
		А	0.7
Сборочный чертеж		Лист	Листов
			1
ГИПРОНИСЕЛЬПРОМ г. Орел			

Исполн.	Зона	Лист	Обозначение	Наименование	Кол.	Примеч.
				Документация		
		12	Б 42.00.00.СБ	Сборочный чертеж		
				Детали		
		11	1 Б 42.00.01	Планка	1	
				Стандартные изделия		
			3	Винт М4х14.58.096 ГОСТ 17475-72	2	
			4	Гайка М4.5.096 ГОСТ 5915-70	2	
Изм.	Лист	№ докум.	Подп.	Дата		
Разраб.	Громов				Б 42.00.00	
Провер.	Герберг				Узел	
Рук.гр.	Плетнев				крепления ответственной	
Н.контр.	Чиковца				коробки У-409	
Лит.	Лист	Листов				
А		1	ГИПРОНИСЕЛЬПРОМ г. Орел			

10

Rz40/√(✓)

Б 42.00.01

2 отв. ф5 А7

- *Размеры для справок.
- Неуказанные предельные отклонения размеров по СМВ.
- Покрытие - ц 15.

Изм.	Лист	№ докум.	Подп.	Дата	Б 42.00.01			
Разраб.	Громов				Планка	Лит.	Масса	Масштаб
Провер.	Герберг					А	0.05	1:1
Рук.гр.	Плетнев					Лист	Листов	1
Н.контр.	Чиковца				Лента 2x306 Ст.2 сп ГОСТ 6009-74	ГИПРОНИСЕЛЬПРОМ г. Орел		

Б 42.00.00 СБ

Тыловой проект 810-95 Альбом V

* Размер для справок

Изм.	Лист	№ докум.	Подп.	Дата	Б 42.00.00 СБ			
Разраб.	Громов				Узел крепления ответственной коробки У-409.	Лит.	Масса	Масштаб
Провер.	Герберг					А	0.055	1:1
Рук.гр.	Плетнев				Сборочный чертеж	Лист	Листов	1
Н.контр.	Чиковца				ГИПРОНИСЕЛЬПРОМ г. Орел			

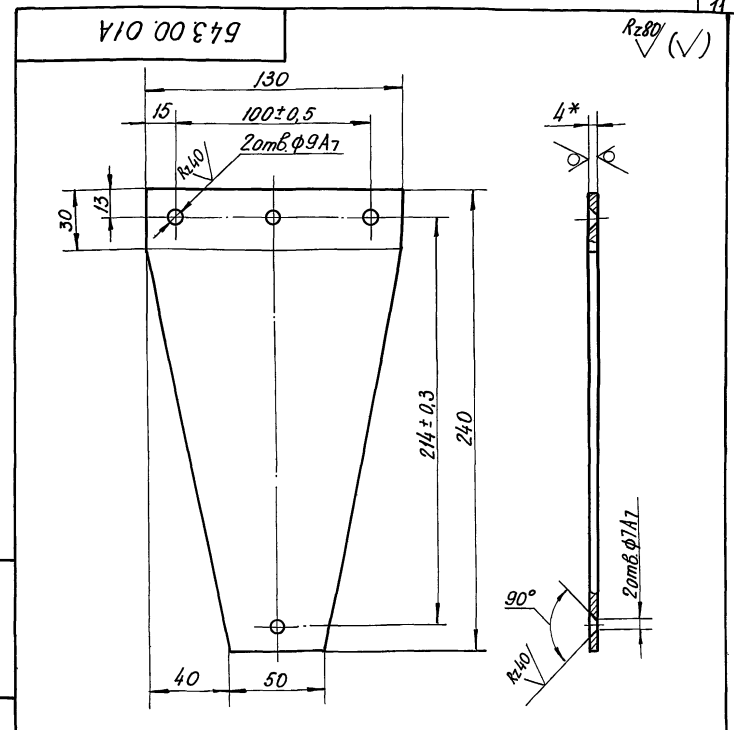
15080-05 11

В. зона	Лист	Обозначение	Наименование	Кол.	Примеч.
			<u>Документация</u>		
12		Б 43.00.00А СБ	Сборочный чертеж		
			<u>Детали</u>		
12	1	Б 36.00.03-03	Хомут	1	
11	2	Б 43.00.01А	Платик	1	
	3				
			<u>Стандартные изделия</u>		
	4	Винт М6×12,58.096 ГОСТ 17475-72		2	
	5	Гайка М8,5.096 ГОСТ 5915-70		2	

Изм. № подл. Подп. и дата
 Взам. инв. № Инв. № докум. Подп. и дата

Б 43.00.00А			
Изм. Лист	№ докум.	Подп.	Дата
Разраб. Громов	Рисунг	15.11.76	
Пров. Герберг	Лист	17.11.76	
Рук. гр. Плетнев	Лист	17.11.76	
И. контр. Чикова	Лист	23.11.76	

Узел крепления аппарата ПГС-3
 Лист 1 из 1
 ГИПРОНИСЕЛЬПРОМ
 г. Орел
 Копировал: Ц.Ш. Формат: И



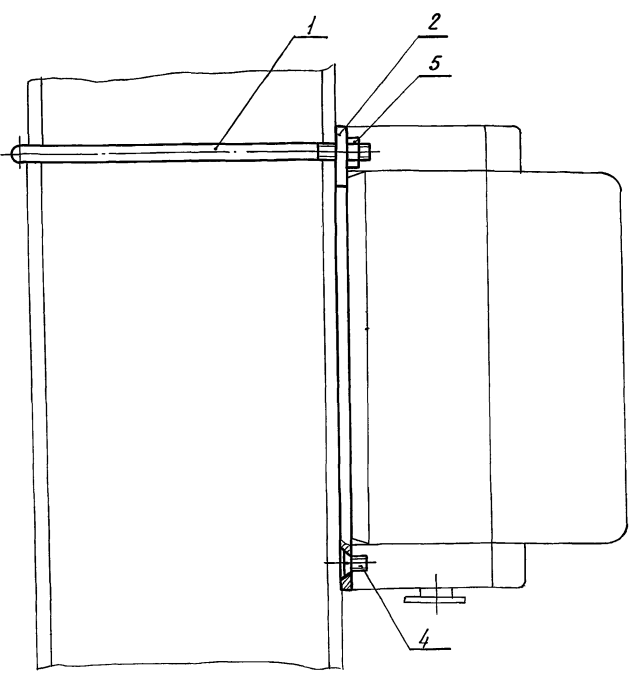
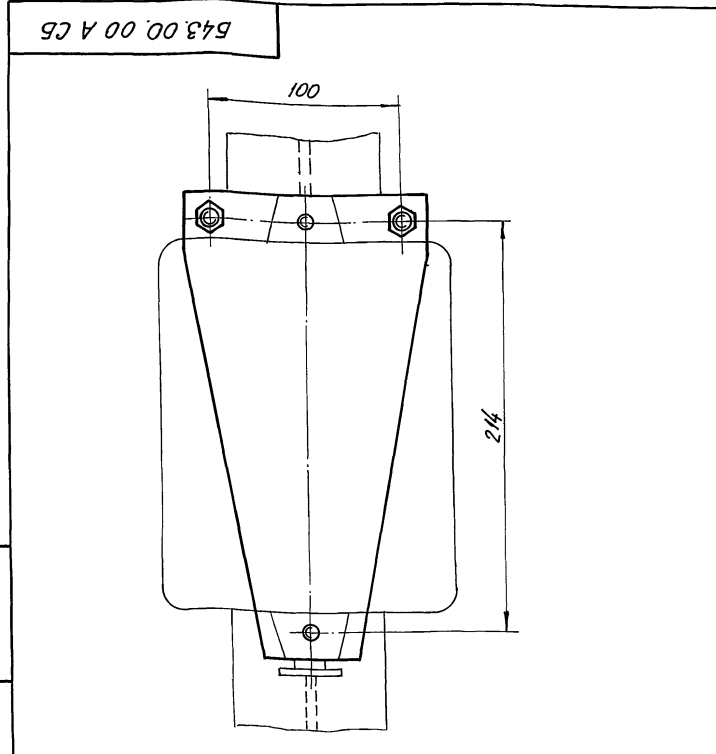
- 1.* Размер для справок.
- 2. Неуказанные предельные отклонения размеров по СМВ.
- 3. Покрытие - Ц15

Изм. № подл. Подп. и дата
 Взам. инв. № Инв. № докум. Подп. и дата

Б 43.00.01А			
Изм. Лист	№ докум.	Подп.	Дата
Разраб. Громов	Рисунг	15.11.76	
Пров. Герберг	Лист	17.11.76	
Рук. гр. Плетнев	Лист	17.11.76	
И. контр. Чикова	Лист	23.11.76	

Платик
 Лист А
 Масса 0,7
 Масштаб 1:2
 Лист 1 из 1
 ГИПРОНИСЕЛЬПРОМ
 г. Орел
 Б-ПН-НО-40 ГОСТ 19903-74
 Ст.3 СП ГОСТ 14637-69
 Копировал: Ц.Ш. Формат: И

Типовой проект 810-95
 Альбом



Размеры для справок

Изм. № подл. Подп. и дата
 Взам. инв. № Инв. № докум. Подп. и дата

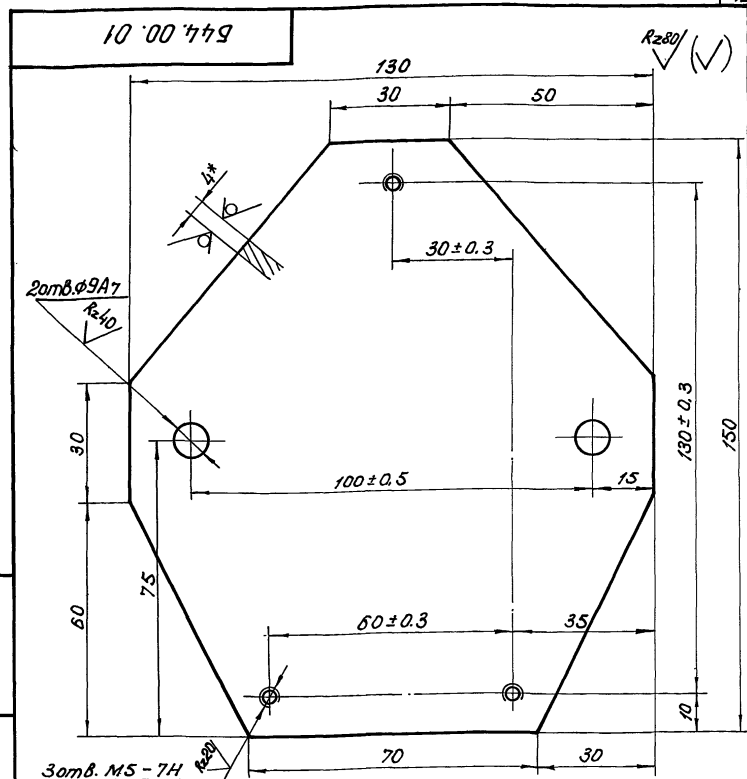
Б 43.00.00А СБ			
Изм. Лист	№ докум.	Подп.	Дата
Разраб. Громов	Рисунг	15.11.76	
Пров. Герберг	Лист	17.11.76	
Рук. гр. Плетнев	Лист	17.11.76	
И. контр. Чикова	Лист	23.11.76	

Узел крепления аппарата ПГС-3
 Лист А
 Масса 0,91
 Масштаб 1:2
 Лист 1 из 1
 ГИПРОНИСЕЛЬПРОМ
 г. Орел
 Копировал: Ц.Ш. Формат: И

Формат	Зона	Лист	Обозначение	Наименование	Кол.	Примеч.
<u>Документация</u>						
12			Б 44.00.00 СБ	Сборочный чертёж		
<u>Детали</u>						
12	1	Б 36.00.03-03		Хомут	1	
11	2	Б 44.00.01		Пластик	1	
	3					
<u>Стандартные изделия</u>						
	4			Винт М5х10.5-096 ГОСТ 17473-72	3	
	5			Гайка М8.5-096 ГОСТ 5915-70	2	

Имя, № листа, Подп. и дата, Взятый из, Инв. №, Вид, Подп. и дата

Б 44.00.00						
Изм.	Лист	№ док. чм.	Подп.	Дата	Лит.	Лист
					А	1
Узел крепления кнопочного поста ПКЕ-222-2				ГИПРОНИСЕЛЬПРОМ г. Орел		
Копировал Семенова				Формат 11		

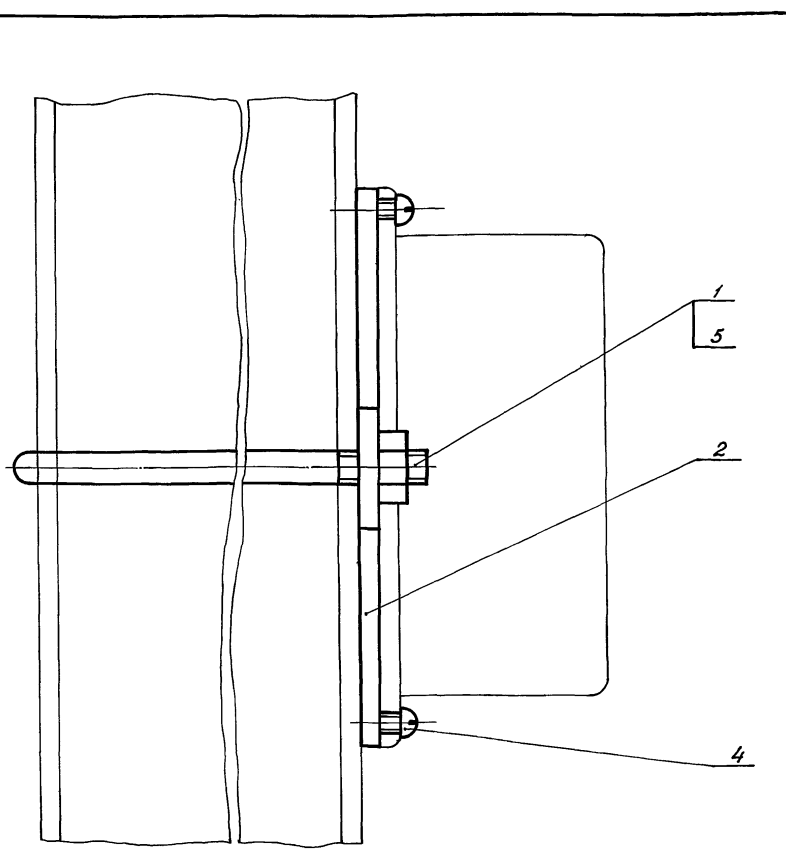
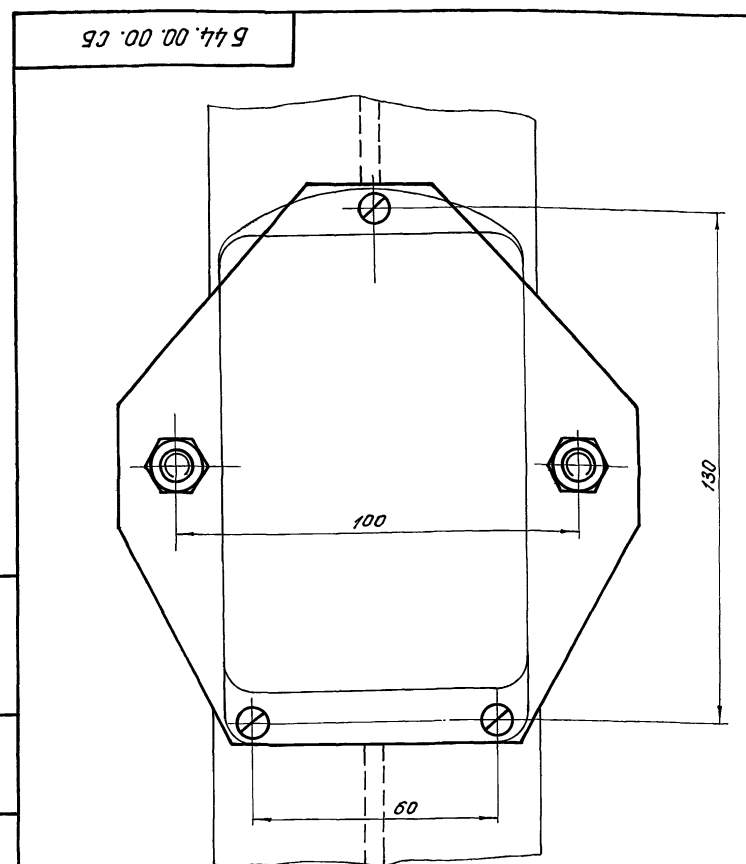


Имя, № листа, Подп. и дата, Взятый из, Инв. №, Вид, Подп. и дата

1. *Размер для справок.
2. Неуказанные предельные отклонения размеров по СМз.
3. Покрытие - Ц15.

Б 44.00.01			Лит.	Масса	Масштаб
Пластик			А	0,46	1:1
			Лист	Листов 1	
			ГИПРОНИСЕЛЬПРОМ г. Орел		
			Лист Б-ПН-НО-40 ГОСТ 19903-74 Ст. 3 сп ГОСТ 14637-69		
Копировал Семенова			Формат 11		

Типовой проект 810-95 Альбом 7



размеры для справок.

Имя, № листа, Подп. и дата, Взятый из, Инв. №, Вид, Подп. и дата

Б 44.00.00.СБ						
Изм.	Лист	№ док. чм.	Подп.	Дата	Лит.	Лист
					А	1
Узел крепления кнопочного поста ПКЕ-222-2				ГИПРОНИСЕЛЬПРОМ г. Орел		
Сборочный чертёж						
Копировал Семенова				Формат 11		

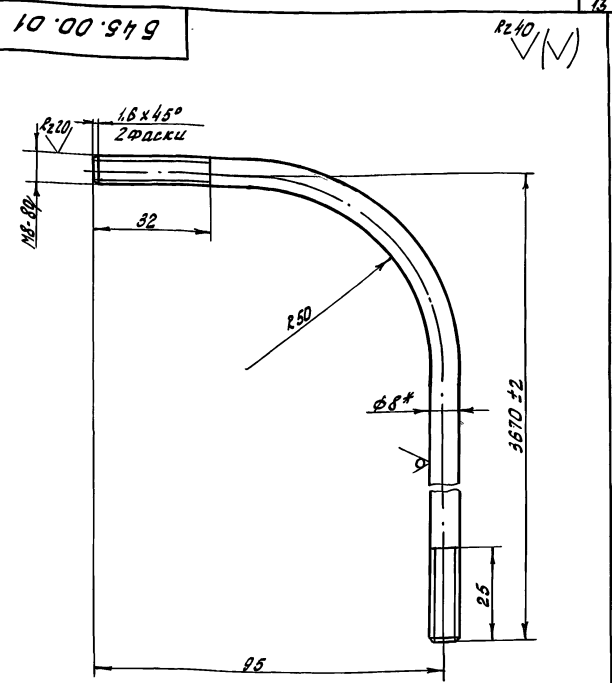
Б 44.00.00.СБ			Лит.	Масса	Масштаб
Узел крепления кнопочного поста ПКЕ-222-2			А	0,76	1:1
			Лист	Листов 1	
			ГИПРОНИСЕЛЬПРОМ г. Орел		
			Лист Б-ПН-НО-40 ГОСТ 19903-74 Ст. 3 сп ГОСТ 14637-69		
Копировал Семенова			Формат 11		

Формат	Зона	Лист	Обозначение	Наименование	Кол.	Примеч.
				<u>Документация</u>		
			Б45.00.00 СБ	Сборочный чертёж		
				<u>Детали</u>		
11	1	Б36.00.01	Хомут		8	
11	2	Б36.00.02-05	Тяга		2	
	3	-06	Тяга		2	
	4	-07	Тяга		2	
	5	-08	Тяга		2	
11	6	Б36.00.03-04	Хомут		9	
11	7	Б36.00.04-03	Скоба		9	
11	8	Б45.00.01	Тяга		1	
	9					
	10					
				<u>Стандартные изделия</u>		
	11		Гайка М8. 5.096			
			ГОСТ 5915-70		46	
	12		Шайба 8.02.096			
			ГОСТ 11371-68		2	

Б 45.00.00

Изм.	Лист	№ докум.	Подп.	Дата	Лист	Листов
Разработ	Гербере			23.02.78	1	1
Проб.	Гронов			23.02.78		
Рис.гр.	Плетнев			23.02.78		
И.контр.	Чисова			23.02.78		

Узел крепления лотков К-614
ГИПРОНИСДЕЛПРОМ г.Орел
Формат И1
Копировал СБ-1



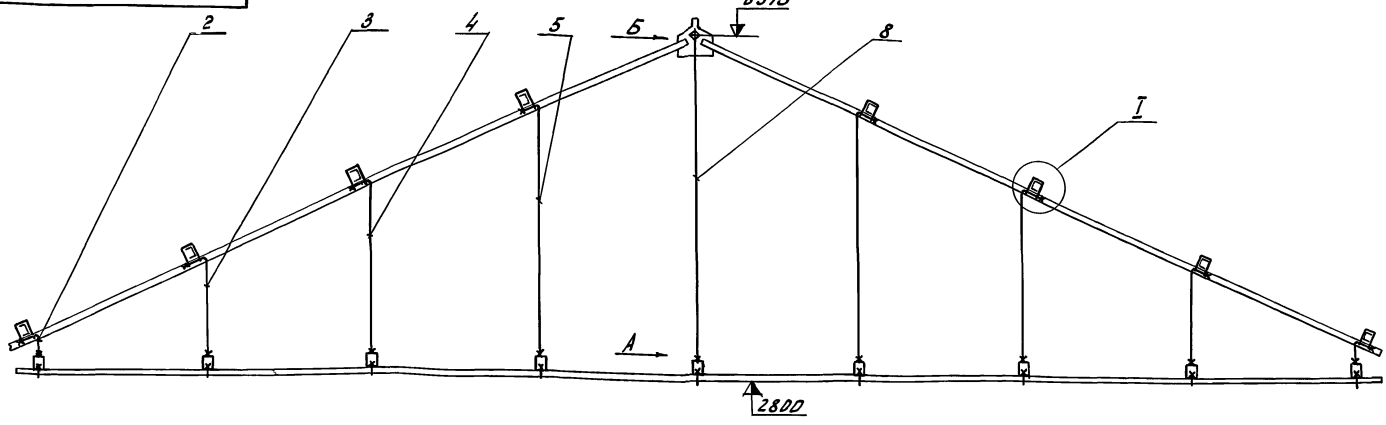
- * Размер для справок.
- Неуказанные предельные отклонения размеров по ДМБ.
- Покрытие - ГФР. Ц60

Б45.00.01

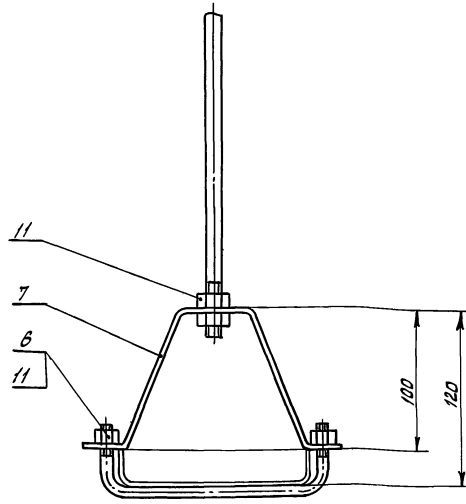
Изм.	Лист	№ докум.	Подп.	Дата	Лист	Листов
Разработ	Гербере			23.02.78	1	1
Проб.	Гронов			23.02.78		
Рис.гр.	Плетнев			23.02.78		
И.контр.	Чисова			23.02.78		

Тяга
Круг 8(4)ГОСТ 7417-75
20 ГОСТ 1051-73
ГИПРОНИСДЕЛПРОМ г.Орел
Формат И1
Копировал СБ-1

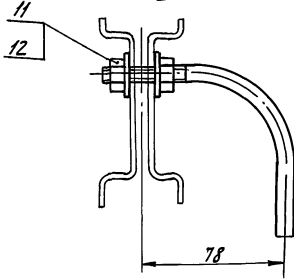
90 00 00 949



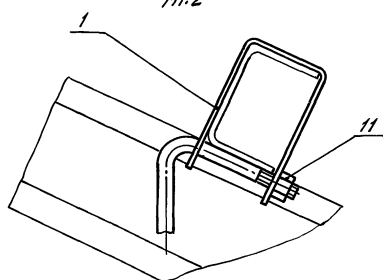
Вид А
М 1:2



Вид Б
М 1:2



I
М 1:2



Размеры для справок

Б 45.00.00 СБ

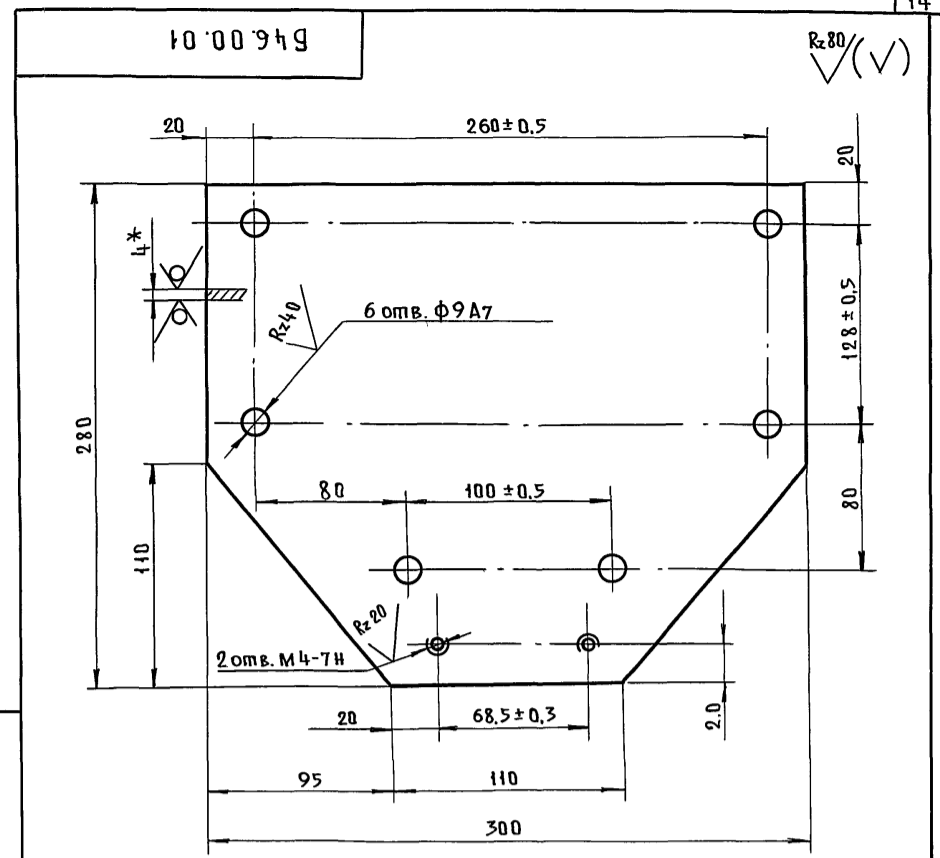
Изм.	Лист	№ докум.	Подп.	Дата	Лист	Листов
Разработ	Гербере			23.02.78	1	1
Проб.	Гронов			23.02.78		
Рис.гр.	Плетнев			23.02.78		
И.контр.	Чисова			23.02.78		

Узел крепления лотков К-614
Сборочный чертёж
ГИПРОНИСДЕЛПРОМ г.Орел
Формат И2
Копировал СБ-1

Формат	Зона	Поз.	Обозначение	Наименование	Кол.	Примеч.
				<u>Документация</u>		
12			Б46.00.00 СБ	Сборочный чертёж		
				<u>Детали</u>		
12	1		Б36.00.03-03	Хомут	1	
14	2		Б46.00.01	Пластик	1	
	3					
				<u>Стандартные изделия</u>		
	4		Болт М8×25.58.096 ГОСТ 7798-70		4	
	5		Винт М4×14.58.096 ГОСТ 17475-72		2	
	6		Гайка М8.5.096 ГОСТ 5915-70		6	
	7		Шайба 8.02.096 ГОСТ 11371-68		4	

Инв. № подл. Подп. и дата. Взам. инв. № Инв. № дубл. Подп. и дата.

Б 46.00.00			
Изм/Лист	№ докум.	Подп.	Дата
РАЗРАБ. Громов			
Пров. Герберт			
Рук. гр. Плешнев			
И. контр. Чикова			
Узел крепления ящика ЯВШ-3-25Т и штепсельной розетки У-94-Б.			Лист Лист Листов А 1 1
			ГИПРОНИСЕЛЬПРОМ г. Орел



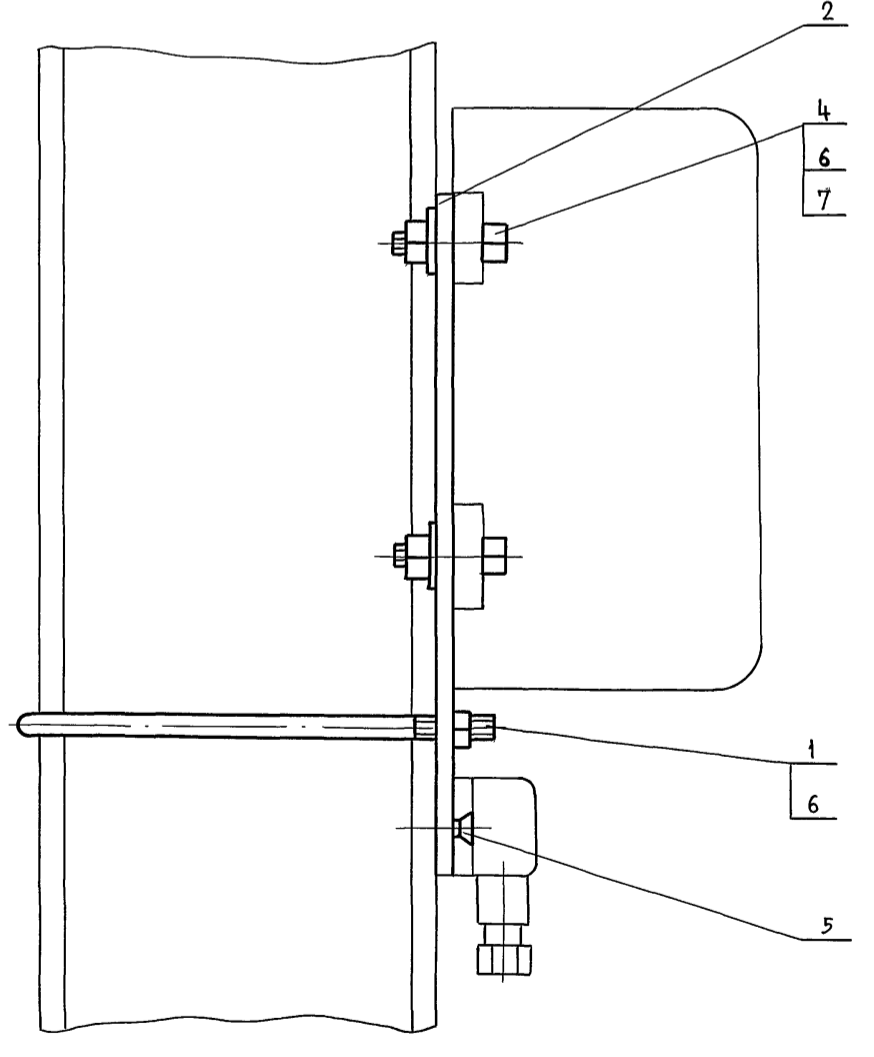
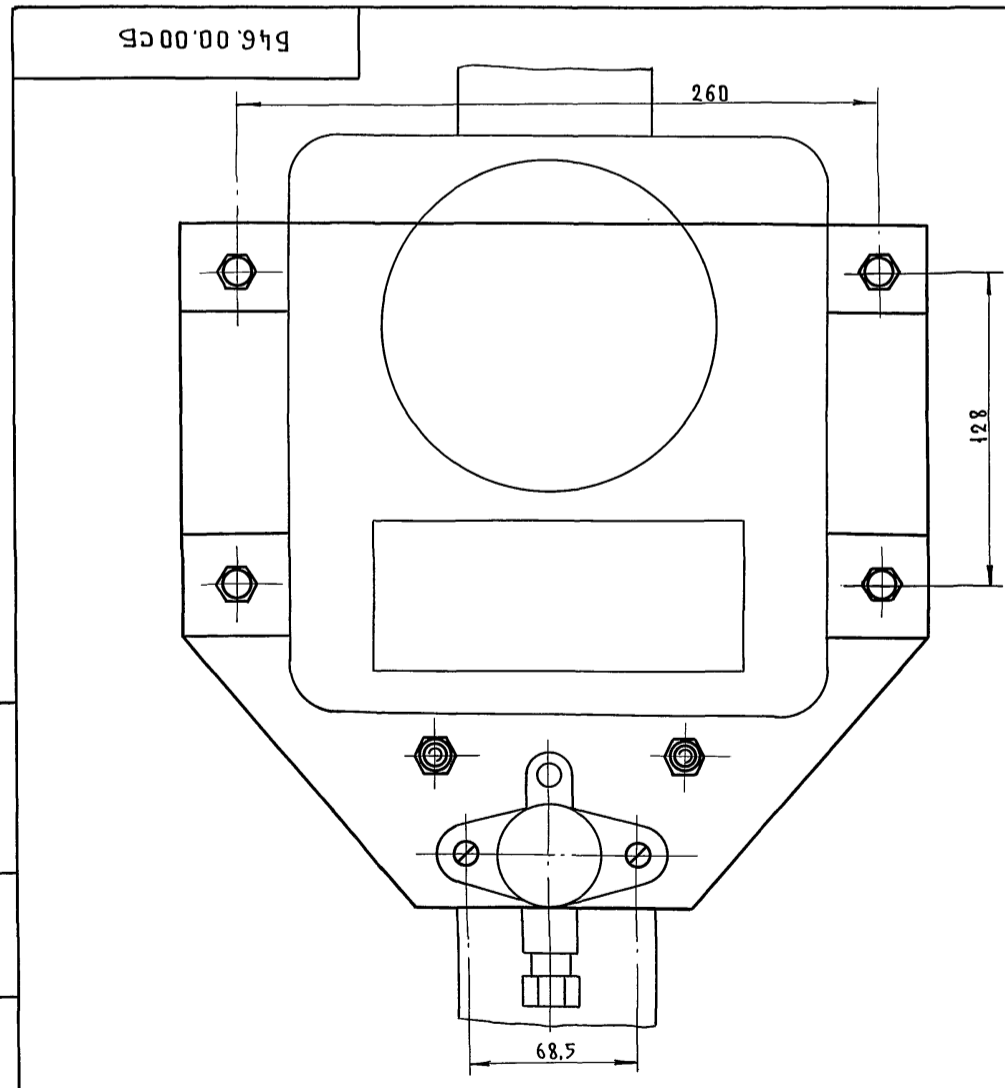
Инв. № подл. Подп. и дата. Взам. инв. № Инв. № дубл. Подп. и дата.

Б 46.00.01			
Изм/Лист	№ докум.	Подп.	Дата
РАЗРАБ. Громов			
Пров. Герберт			
Рук. гр. Плешнев			
И. контр. Чикова			
Пластик			Лист Листов А 2,3 1:2,5
Лист Б-ПН-НО-4. ГОСТ 19903-74 Ст. 3 сн ГОСТ 14637-69			ГИПРОНИСЕЛЬПРОМ г. Орел

- * Размер для справок.
- Неуказанные предельные отклонения размеров по СМЗ.
- Покрытие - Ц15.

Типовой проект 810-95 Альбом У

Инв. № подл. Подп. и дата. Взам. инв. № Инв. № дубл. Подп. и дата.



* Размеры для справок.

Б 46.00.00 СБ			
Изм/Лист	№ докум.	Подп.	Дата
РАЗРАБ. Громов			
Пров. Герберт			
Рук. гр. Плешнев			
И. контр. Чикова			
Узел крепления ящика ЯВШ-3-25Т и штепсельной розетки У-94-Б. Сборочный чертёж			Лист Листов А 2,6 1:2
			ГИПРОНИСЕЛЬПРОМ г. Орел

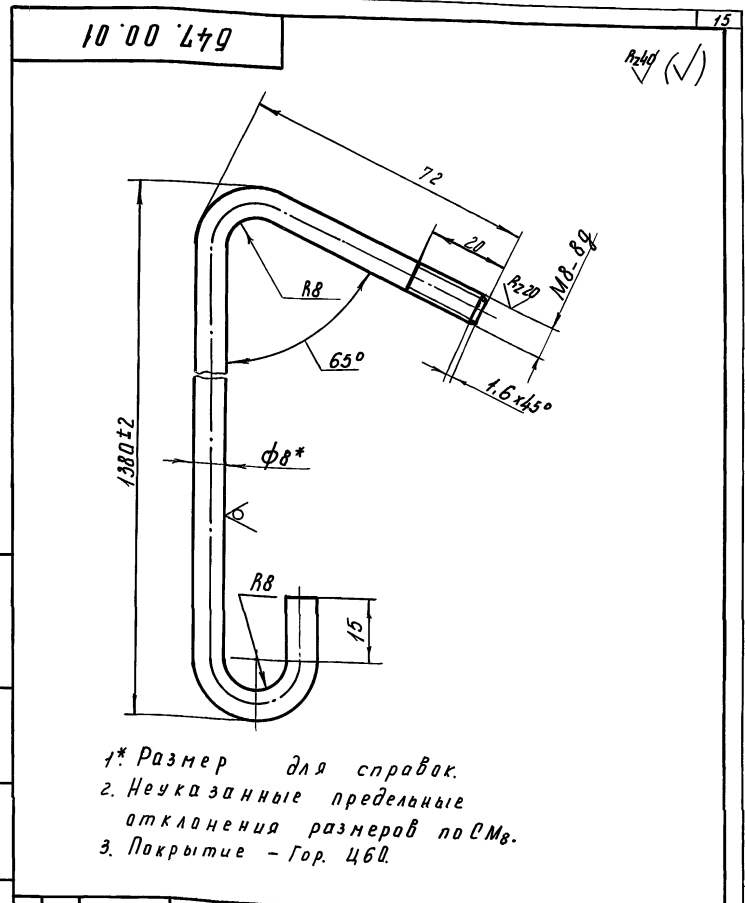
Формат	Зона	Лист	Обозначение	Наименование	Кол.	Примеч.
				Документация		
		12	Б 47.00.00.01	Сборочный чертёж		
				Детали		
		11	1	Б 36.00.01	Хомут	2
		11	2	Б 47.00.01	Тяга	2
			3			
				Стандартные изделия		
			4	Гайка М8.5.096 ГОСТ 5915-70	2	

Шк. № табл. Подп. и дата. Вып. инв. № Шк. № докум. Подп. и дата.

Шк. Лист № докум. Подп. Дата				Б 47.00.00		
Разраб. Герберг				Узел		
Пров. Грамов				крепления светильника		
Рук. гр. Плетнев				ПВЛМ-2x80.		
Н. контр. Чикова				ГИПРОНИСЭЛЬПРОМ		
				г. Орёл		

Копировал *Амуратова*

Формат 11



- * Размер для справок.
- Неуказанные предельные отклонения размеров по СМв.
- Покрытие - Гор. Ц60.

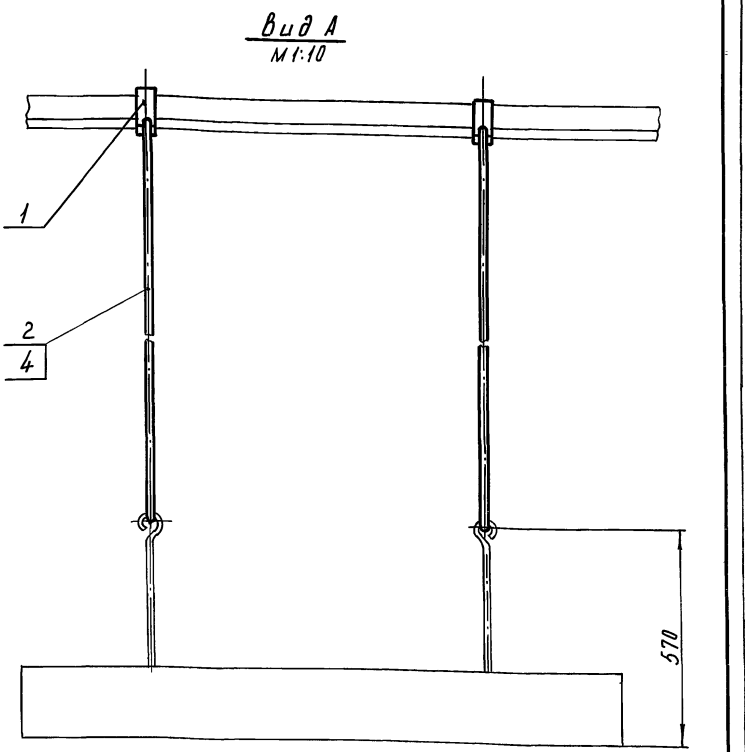
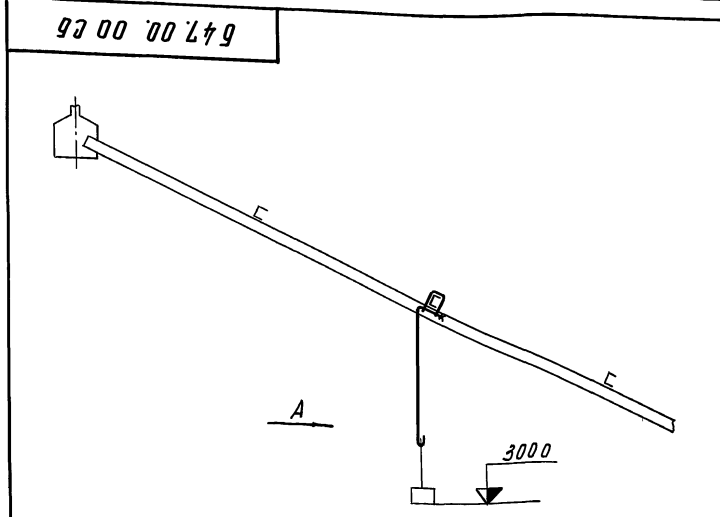
Шк. № табл. Подп. и дата. Вып. инв. № Шк. № докум. Подп. и дата.

Шк. Лист № докум. Подп. Дата				Б 47.00.01		
Разраб. Герберг				Тяга		
Пров. Грамов				Лит. Масса Масштаб		
Рук. гр. Плетнев				А 0,6 1:2		
Н. контр. Чикова				Лист Листов 1		
				Круг 8/4 ГОСТ 7417-75		
				20 ГОСТ 1051-73		
				ГИПРОНИСЭЛЬПРОМ		
				г. Орёл		

Копировал *Амуратова*

Формат 11

Альбомы
Типовой проект 810-95



Размеры для справок.

Шк. Лист № докум. Подп. Дата				Б 47.00.00.01		
Разраб. Герберг				Узел		
Пров. Грамов				крепления светильника		
Рук. гр. Плетнев				ПВЛМ-2x80.		
Н. контр. Чикова				Сборочный чертёж.		
				Лит. Масса Масштаб		
				А 1,2 1:40		
				Лист Листов 1		
				ГИПРОНИСЭЛЬПРОМ		
				г. Орёл		

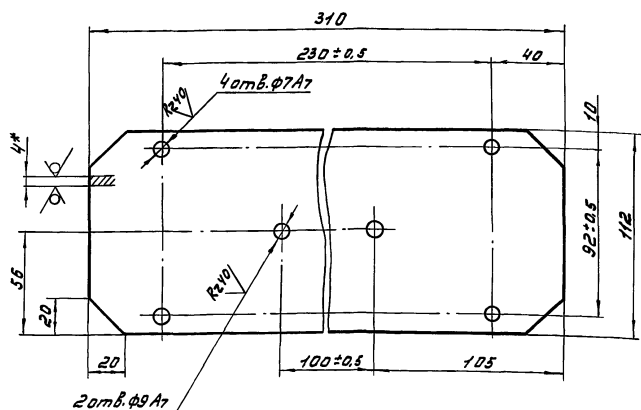
Копировал *Амуратова*

Формат 12 15030-05 16

Формат Зона	Лист	Обозначение	Наименование	Кол.	Примеч.
			<u>Документация</u>		
	12	БНН.00.00 СБ	Сборочный чертёж		
			<u>Детали</u>		
	12	1 БЗБ.00.03-03	Хомут	1	
	11	2 БНН.00.01	Пластик	1	
			<u>Стандартные изделия</u>		
		4	Винт МВх25, 58, 095 ГОСТ 17473-72	4	
		5	Гайка МВ, 5, 095 ГОСТ 5915-70	4	
		6	Гайка МВ, 5, 095 ГОСТ 5915-70	2	

БНН.00.01

R2.80 (✓)



- 1.* Размер для справок.
2. Неуказанные предельные отклонения размеров по СМВ.
3. Покрытие - Ц15.

БНН.00.01

Изм.	Лист	№ докум.	Подп.	Дата	Лист	Масса	Масштаб
Разраб.	Громов	Форм.	15.11.76		А	1,08	1:2
Проб.	Герберга	Форм.	15.11.76				
Рук. пр.	Плетнев	Форм.	15.11.76				
И. контр.	Чикава	Форм.	15.11.76				

Лист Б-ПМ.40.4.0 ГОСТ 19903-74
Ст.Зеп ГОСТ 14637-69

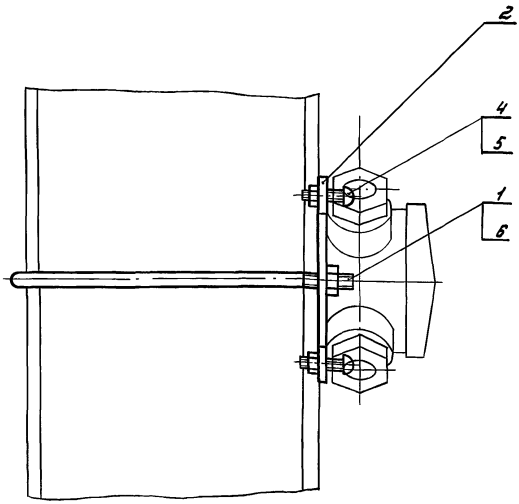
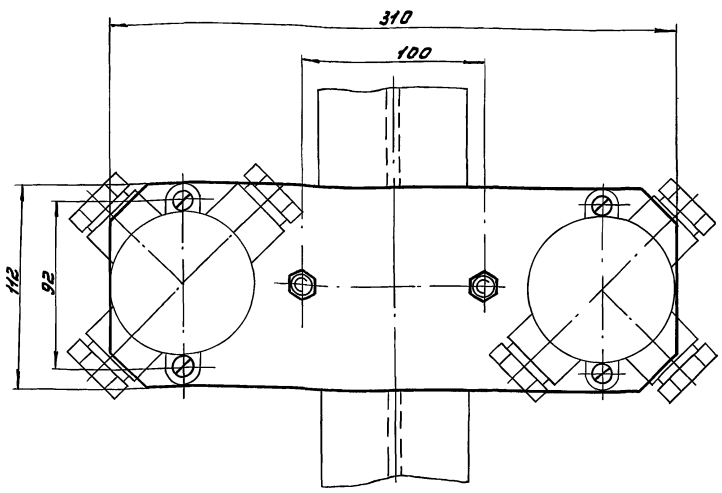
Копировал: МЧФ- Формат И

Изм. и дата. Подп. и дата. Взам. инв. № инв. № док. Подп. и дата.

Изм. и дата. Подп. и дата. Взам. инв. № инв. № док. Подп. и дата.

Тыловой проект 810-95 Альбом 1

БНН.00.00 СБ



Размеры для справок.

БНН.00.00 СБ

Изм.	Лист	№ докум.	Подп.	Дата	Лист	Масса	Масштаб
Разраб.	Громов	Форм.	15.11.76		А	1,31	1:2
Проб.	Герберга	Форм.	15.11.76				
Рук. пр.	Плетнев	Форм.	15.11.76				
И. контр.	Чикава	Форм.	15.11.76				

Лист Б-ПМ.40.4.0 ГОСТ 19903-74
Ст.Зеп ГОСТ 14637-69

Копировал: Меркулова Формат 12 15060-05 17

Изм. и дата. Подп. и дата. Взам. инв. № инв. № док. Подп. и дата.

Изм. и дата. Подп. и дата. Взам. инв. № инв. № док. Подп. и дата.

Формат	Зона	Лист	Обозначение	Наименование	Кол.	Примеч.
				<u>Документация</u>		
22			Б112.00.00.05	Сборочный чертёж		
				<u>Детали</u>		
Н1	1		Б36.00.01	Хомут	11	
	2		-01	Хомут	2	
Н1	3		Б36.00.02-09	Тяга	2	
	4		-10	Тяга	2	
	5		-11	Тяга	2	
	6		-12	Тяга	2	
	7		-13	Тяга	5	
Н1	8		Б36.00.03-05	Хомут	14	
Н1	9		Б36.00.04-04	Скоба	14	
12	10		Б112.00.01	Тяга	1	
	11					
	12					
				<u>Стандартные изделия</u>		
				Болт М8х14.58.096		
				ГОСТ 7798-70	2	

Формат	Зона	Лист	Обозначение	Наименование	Кол.	Примеч.
	14			Болт М8х70.58.096		
				ГОСТ 7798-70	1	
	15			Гайка М8.5.096		
				ГОСТ 5915-70	70	
	16			Шайба 8.02.096		
				ГОСТ 11371-68	16	

Изм. № Подп. Подп. и дата. Изм. № Подп. и дата. Изм. № Подп. и дата.

Изм. № Подп. Подп. и дата. Изм. № Подп. и дата. Изм. № Подп. и дата.

Б112.00.00

Изм. Лист № докум.	Подп. Дата	Лит. Лист	Листов
Разраб. Гербер	Л. 10.05	А	2
Проб. Гранов	Л. 10.05		
Рук. гр. Плетнев	Л. 10.05		
Н. контр. Чикова	Л. 10.05		

Узел крепления
Лотков К-422 и коробов
К-1050

ГИПРОНИСЕЛЬПРОМ
г. Орел

Б112.00.00

Изм. Лист № докум.	Подп. Дата	Лит. Лист	Листов
			2

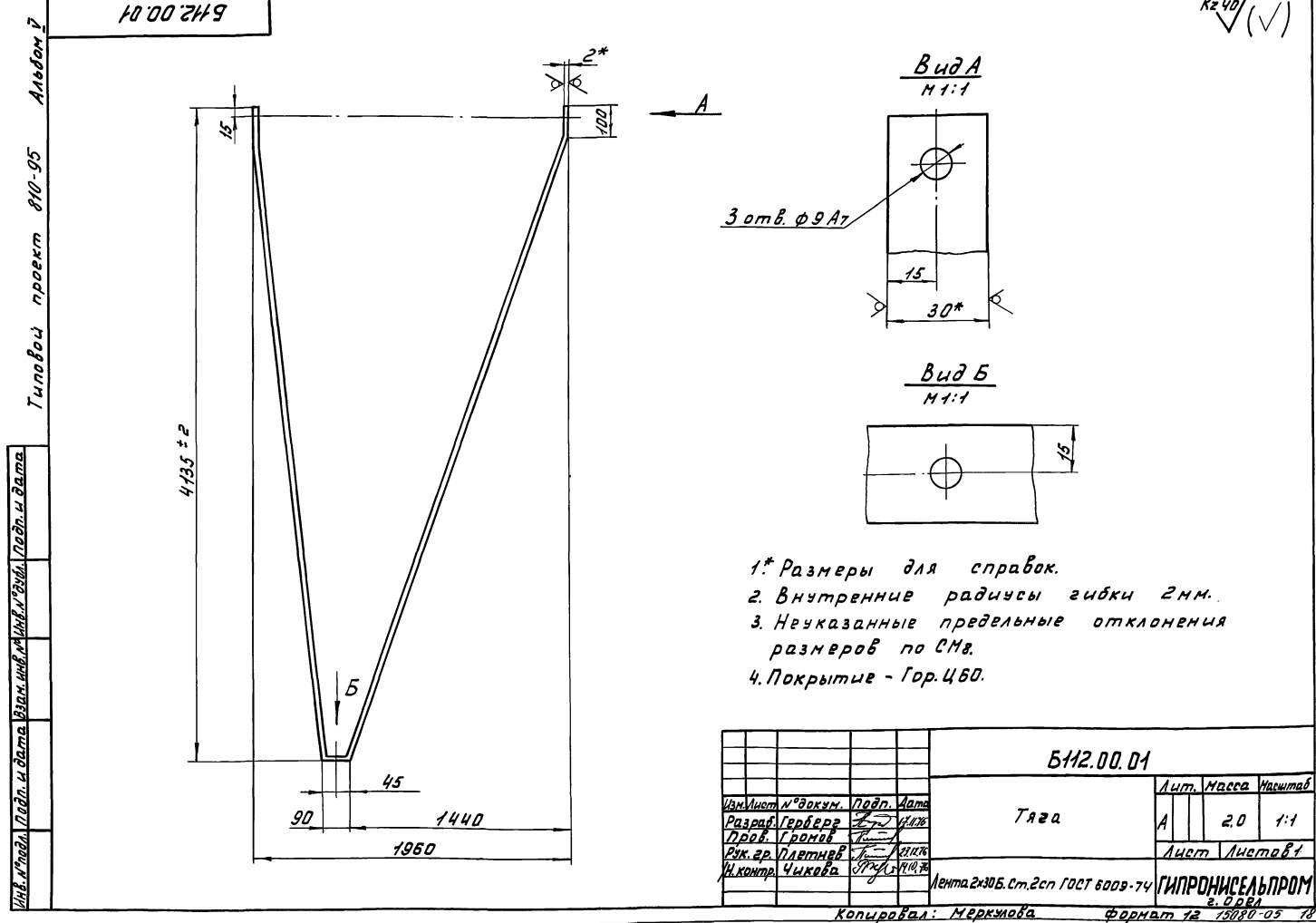
Копировал: Меркулова

Копировал: Меркулова

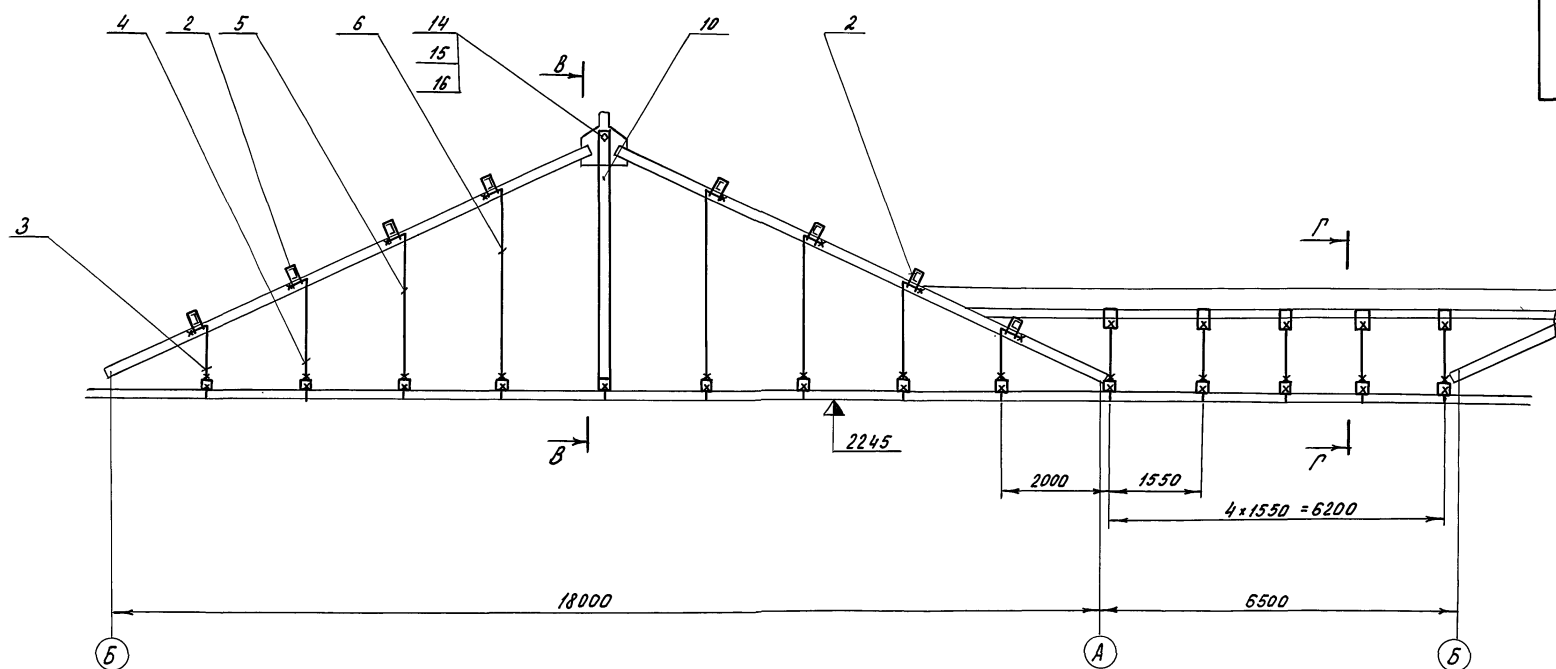
Формат И

Копировал: Меркулова

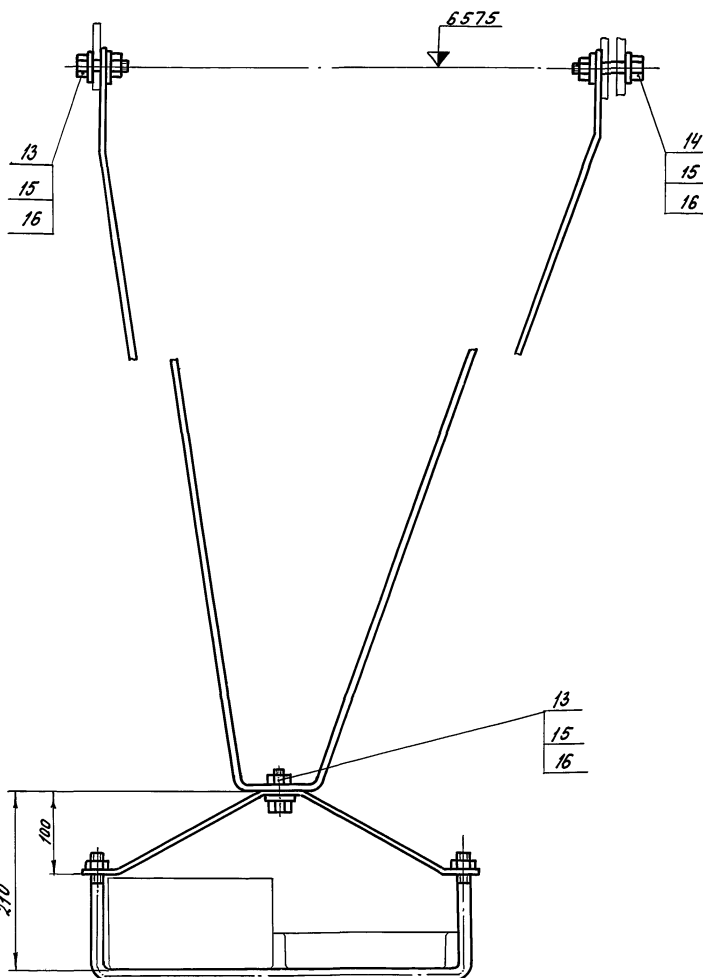
Формат И



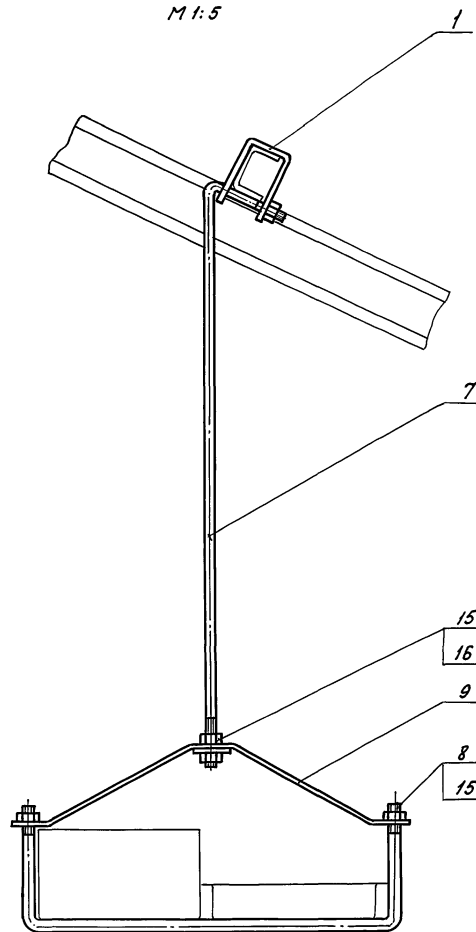
Изм. № Подп. Подп. и дата. Изм. № Подп. и дата. Изм. № Подп. и дата.



В - В
М 1:5



Г - Г
М 1:5



Размеры для оправки.

Шифр докум. Подп. и дата. Шифр инв. в. в. Шифр инв. в. в. Шифр инв. в. в. Шифр инв. в. в.

Туповый проект 810-95 Альбом V

					Б.112.00.00.00.05		
Изм.	Лист	№ докум.	Подп.	Дата	Узел крепления лотков К-422 и коробов К-1050. Сборочный чертеж.		
					Лит	Масса	Масштаб
					А	19,0	1:75
					Лист	Листов 1	
					ГИПРОНИСЕЛЬПРОМ		
					2.0 рел		

Формат Зона	Поз.	Обозначение	Наименование	Кол.	Прим.
			<u>Документация</u>		
12		ОК 335. 01. 00 СБ	Сборочный чертёж		
			<u>Детали</u>		
И	1	ОК 151. 02	Крюк	1	
И	2	ОК 192. 01. 02	Хомут	1	
БУ	3	ОК 335. 01. 01	Подвеска Леска капроновая рыболовная (милка) Ф1 7У МХП УССР 150-58 L = 3050 СМЭ	1	0.00кг
И	4	7-02	Замин	2	
	5		Стандартные изделия		
	6		Болт М6х14 58. 096 ГОСТ 7798-70	1	
	7		Гайка М6. 5. 096 ГОСТ 5915-70	1	

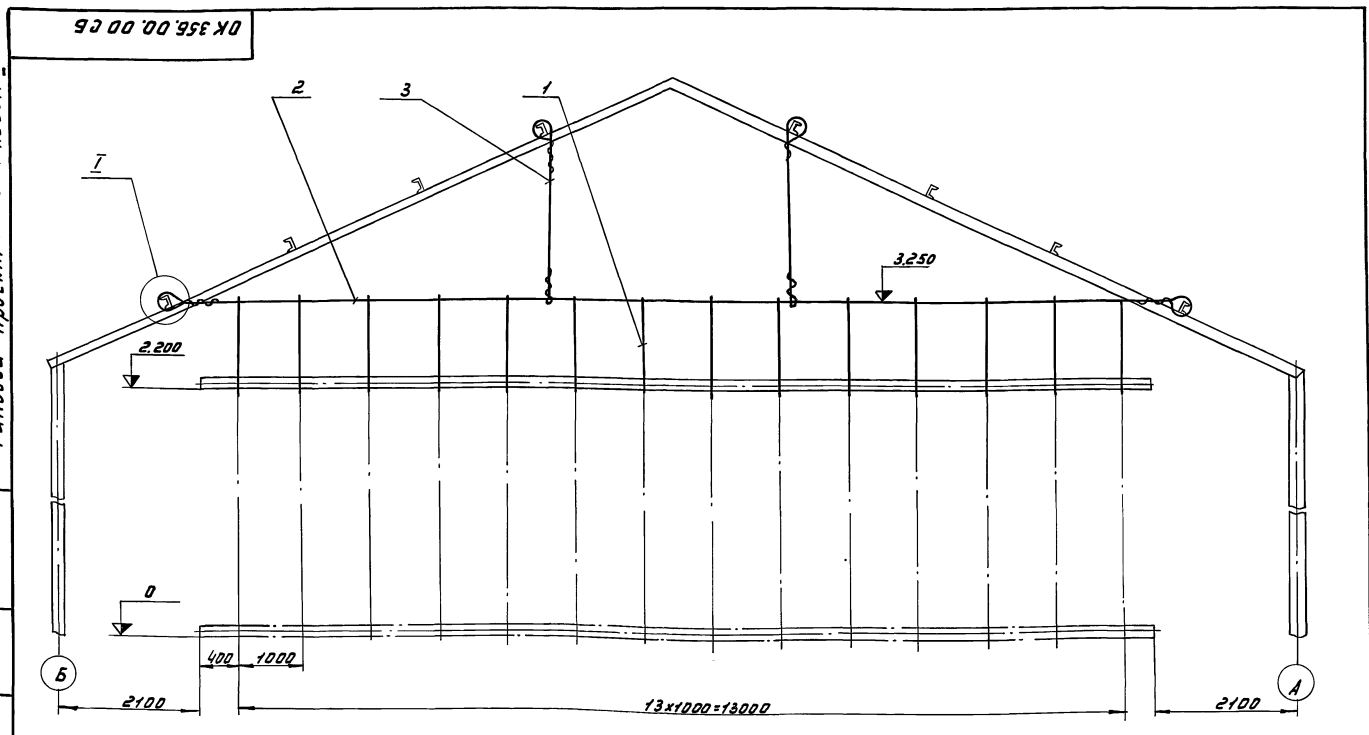
Шифр и зона, Подл. и дата, Взам. инв. и инв. номер, Подл. и дата.

Изм.		Лист	№ докум.	Подп.	Дата	ОК 335. 01. 00	
Разраб.	Гордеев	1	1	11.10.76	Подвеска для оросителя		
Проб.	Громов	1	1	11.10.76	ГИПРОНИСЕЛЬПРОМ		
Рук. пр.	Плетнев	1	1	11.10.76	г. Орел		
И. контр.	Чикава	1	1	11.10.76	Копировал Меркулова Формат 11		

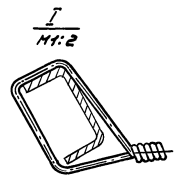
Формат Зона	Поз.	Обозначение	Наименование	Кол.	Прим.
			<u>Документация</u>		
12		ОК 356. 00. 00 СБ	Сборочный чертёж		
			<u>Сборочные единицы</u>		
И	1	ОК 335. 01. 00	Подвеска для оросителя	14	
			<u>Детали</u>		
БУ	2	ОК 102. 00. 01	Растяжка Проволока 4.0. 45 ГОСТ 17305-71 L=15М	1	1.48кг
БУ	3	ОК 102. 00. 02	Подвеска Проволока 4.0. 45 ГОСТ 17305-71 L=2.8М	2	0.276кг

Шифр и зона, Подл. и дата, Взам. инв. и инв. номер, Подл. и дата.

Изм.		Лист	№ докум.	Подп.	Дата	ОК 356. 00. 00	
Разраб.	Гордеев	1	1	11.10.76	Подвеска оросителей		
Проб.	Громов	1	1	11.10.76	ГИПРОНИСЕЛЬПРОМ		
Рук. пр.	Плетнев	1	1	11.10.76	г. Орел		
И. контр.	Чикава	1	1	11.10.76	Копировал Меркулова Формат 11		



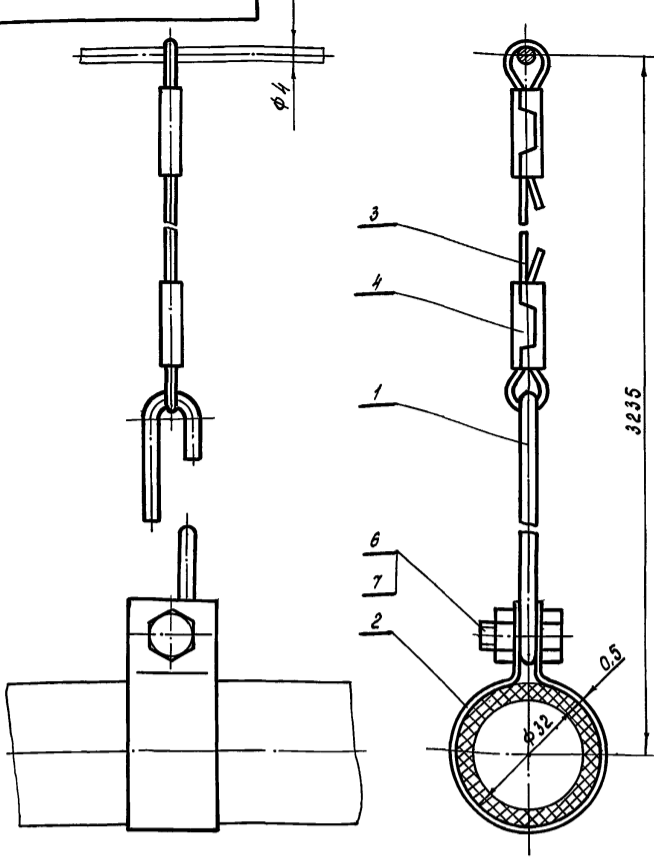
Размеры для справок.



Изм.		Лист	№ докум.	Подп.	Дата	ОК 356. 00. 00 СБ	
Разраб.	Гордеев	1	1	11.10.76	Подвеска оросителей, Сборочный чертёж.		
Проб.	Громов	1	1	11.10.76	Лист Листов 1		
Рук. пр.	Плетнев	1	1	11.10.76	ГИПРОНИСЕЛЬПРОМ		
И. контр.	Чикава	1	1	11.10.76	г. Орел		

Шифр и зона, Подл. и дата, Взам. инв. и инв. номер, Подл. и дата.

OK 335.01.00 СБ



Размеры для справок.

OK 335.01.00 СБ

Изм.	Лист	№ докум.	Подп.	Дата	Лист	Масса	Масштаб
Разраб.	Фоккина	Фоккина	11.11.76		А	0,04	1:1
Пров.	Герберге	Герберге	23.12.76		Лист		Листов 1
Рук. гр.	Плетнев	Плетнев	23.12.76				
Н. контр.	Чикова	Чикова	23.12.76				

Подвеска для аросителя.
Сборочный чертёж

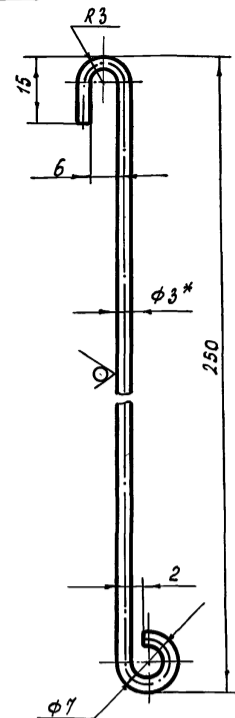
ГИПРОНИСЕЛЬПРОМ
2. Орел

Копировал Шеня Формат 11

Изм. № подл. Подпись и дата Взам. инв. № вкл. Инв. № докум. Подпись и дата

OK 151.02

Rz 80 (✓)



- 1.* Размеры для справок.
- 2. Предельные отклонения размеров по СМв.
- 3. Покрытие - Ц15

OK 151.02

Изм.	Лист	№ докум.	Подп.	Дата	Лист	Масса	Масштаб
Разраб.	Громов	Громов	11.11.76		А	0,02	1:1
Пров.	Герберге	Герберге	23.12.76		Лист		Листов 1
Рук. гр.	Плетнев	Плетнев	23.12.76				
Н. контр.	Чикова	Чикова	23.12.76				

Крюк

Проволока 3-С-1
ГОСТ 3782-74

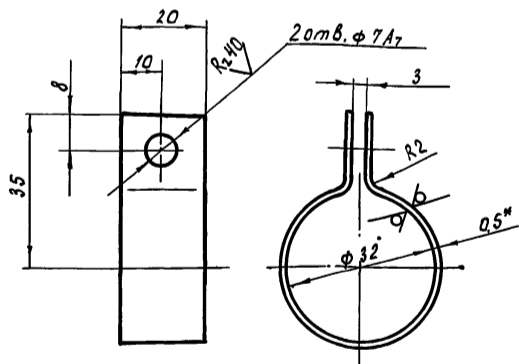
ГИПРОНИСЕЛЬПРОМ
2. Орел

Копировал Шеня Формат 11

Изм. № подл. Подпись и дата Взам. инв. № вкл. Инв. № докум. Подпись и дата

OK 192.01.02

Rz 80 (✓)



- 1.* Размер для справок.
- 2. Неуказанные предельные отклонения размеров по СМв.
- 3. Покрытие - Ц15.

OK 192.01.02

Изм.	Лист	№ докум.	Подп.	Дата	Лист	Масса	Масштаб
Разраб.	Герберге	Герберге	23.12.76		А	0,007	1:1
Пров.	Громов	Громов	23.12.76		Лист		Листов 1
Рук. гр.	Плетнев	Плетнев	23.12.76				
Н. контр.	Чикова	Чикова	23.12.76				

Хомут

Б-ПН-НО-0,50 ГОСТ 19903-74
Лист 4-й в Ст. 3 ГОСТ 16523-70

ГИПРОНИСЕЛЬПРОМ
2. Орел

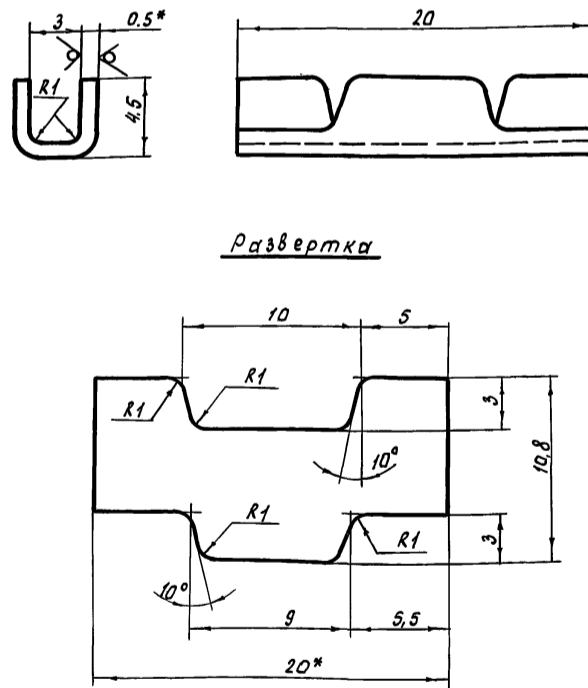
Копировал Шеня Формат 11

Изм. № подл. Подпись и дата Взам. инв. № вкл. Инв. № докум. Подпись и дата

Типовой проект 810-95 Альбом I

Т-02

Rz 40 (✓)



- 1.* Размеры для справок.
- 2. Предельные отклонения размеров по СМв.
- 3. Покрытие - Ц15.

Т-02

Изм.	Лист	№ докум.	Подп.	Дата	Лист	Масса	Масштаб
Разраб.	Герберге	Герберге	23.12.76		А	0,002	4:1
Пров.	Громов	Громов	23.12.76		Лист		Листов 1
Рук. гр.	Плетнев	Плетнев	23.12.76				
Н. контр.	Чикова	Чикова	23.12.76				

Зажим

Б-ПН-НО-0,50 ГОСТ 19903-74
Лист 4-й в Ст. 3 ГОСТ 16523-70

ГИПРОНИСЕЛЬПРОМ
2. Орел

Копировал Шеня Формат 11 15080-95 21

Изм. № подл. Подпись и дата Взам. инв. № вкл. Инв. № докум. Подпись и дата

OK 364.00.01 R280 (✓)

Альбом
Тиловой проект

Болт М7А7

1* Размер для справок.
2. Неуказанные предельные отклонения размеров по СМЗ.
3. Покрытие Ц15.

OK 364.00.01			Лит	Масса	Масштаб
Планка			А	0,41	1:2
Полоса 5x40 ГОСТ 103-57 ст 3 ГОСТ 535-58			Лист	Листов 1	
ГИПРОНИСЕЛЬПРОМ г. Орел					

Копировал *Генц* Формат И

OK 107.03 R280 (✓)

Альбом
Тиловой проект

Обозначение	L мм	l1 мм	l2 мм	B мм	R мм	Масса
OK 107.03	60	14	20	40	17	0,030
OK 107.03-01	43	11	15	28	11	0,021

1* Размер для справок.
2. Неуказанные предельные отклонения размеров по СМЗ.
3. Покрытие Ц15.

OK 107.03			Лит	Масса	Масштаб
Хомут			А		с.м. табл. 1:2
Круг В6 ГОСТ 2590-71 ст 3 ГОСТ 535-58			Лист	Листов 1	
ГИПРОНИСЕЛЬПРОМ г. Орел					

Копировал *Генц* Формат И

OK 364.00.00 СБ R280 (✓)

Альбом
Тиловой проект 810-95

* Размер для справок.

OK 364.00.00 СБ			Лит	Масса	Масштаб
Узел крепления полувагонных кранов и крановых ядохимикатов			А	0,59	1:2
Сборочный чертёж			Лист	Листов 1	
ГИПРОНИСЕЛЬПРОМ г. Орел					

Копировал *Генц* Формат И

Формат	Возраст	Поз.	Обозначение	Наименование	Кол.	Примеч.
				Документация		
И			OK 364.00.00 СБ	Сборочный чертёж		
				Детали		
И	1		OK 364.00.01	Планка	1	
И	2		OK 364.00.02	Скоба	1	
И	3		OK 107.03	Хомут	1	
И	4		OK 107.03.01	Хомут	1	
				Стандартные изделия		
	5		Гайка М6.5 096 ГОСТ 5915-70		6	
	6		Шайба 6.02 096 ГОСТ 11371-68		6	

OK 364.00.00			Лит	Масса	Масштаб
Узел крепления полувагонных кранов и крановых ядохимикатов			А		с.м. табл. 1:2
Сборочный чертёж			Лист	Листов 1	
ГИПРОНИСЕЛЬПРОМ г. Орел					

Копировал *Перелыгина* Формат И 13080-05 22

ФОРМАТ	ЗОНА	ПОЗ.	ОБОЗНАЧЕНИЕ	НАИМЕНОВАНИЕ	КОЛ.	ПРИМЕЧ.
				<u>Документация</u>		
12			ОК.34.00.00 СБ	Сборочный чертёж		
				<u>Сборочные единицы</u>		
11	1		ОК 34.01.00	Хомут	2	
				<u>Детали</u>		
11	2		ОК.34.00.01	Штуцер	1	
11	3		ОК.34.00.02	Болт	2	
11	4		ОК.34.00.03	Шайба	2	

ИВ. № ПОДЛ. ПОДЛ. И ДАТА
 ВЗАМ. ИВ. № ИВ. № ДАТА
 ВЗАМ. ИВ. № ИВ. № ДАТА
 ИВ. № ПОДЛ. ПОДЛ. И ДАТА

ОК.34.00.00			
Изм	Лист	№ докум.	Подп.
РАЗРАБ.	ГЕРБЕРГ		
ПРОВ.	ГРОМОВ		
РЗК. ГР.	ПЛЕТНЕВ		
И. КОНСТР.	ЧИКОВА		
Хомут			
Лит.	Лист	Листов	
А		1	
ГИПРОНИСЕЛЬПРОМ г. Орел			

ФОРМАТ	ЗОНА	ПОЗ.	ОБОЗНАЧЕНИЕ	НАИМЕНОВАНИЕ	КОЛ.	ПРИМЕЧ.
				<u>Документация</u>		
22			ОК100.00.00 СБ	Сборочный чертёж		
				<u>Сборочные единицы</u>		
11	1		ОК 100.01.00	Подвеска	1	
11	2		-01	Подвеска	1	
				<u>Детали</u>		
11	3		ОК 100.00.01	Хомут	4	
	4					
				<u>Стандартные изделия</u>		
	5			Болт М10×35.58.096		
				ГОСТ 7798-70	2	
	6			Гайка М10.5.096		
				ГОСТ 5915-70	20	

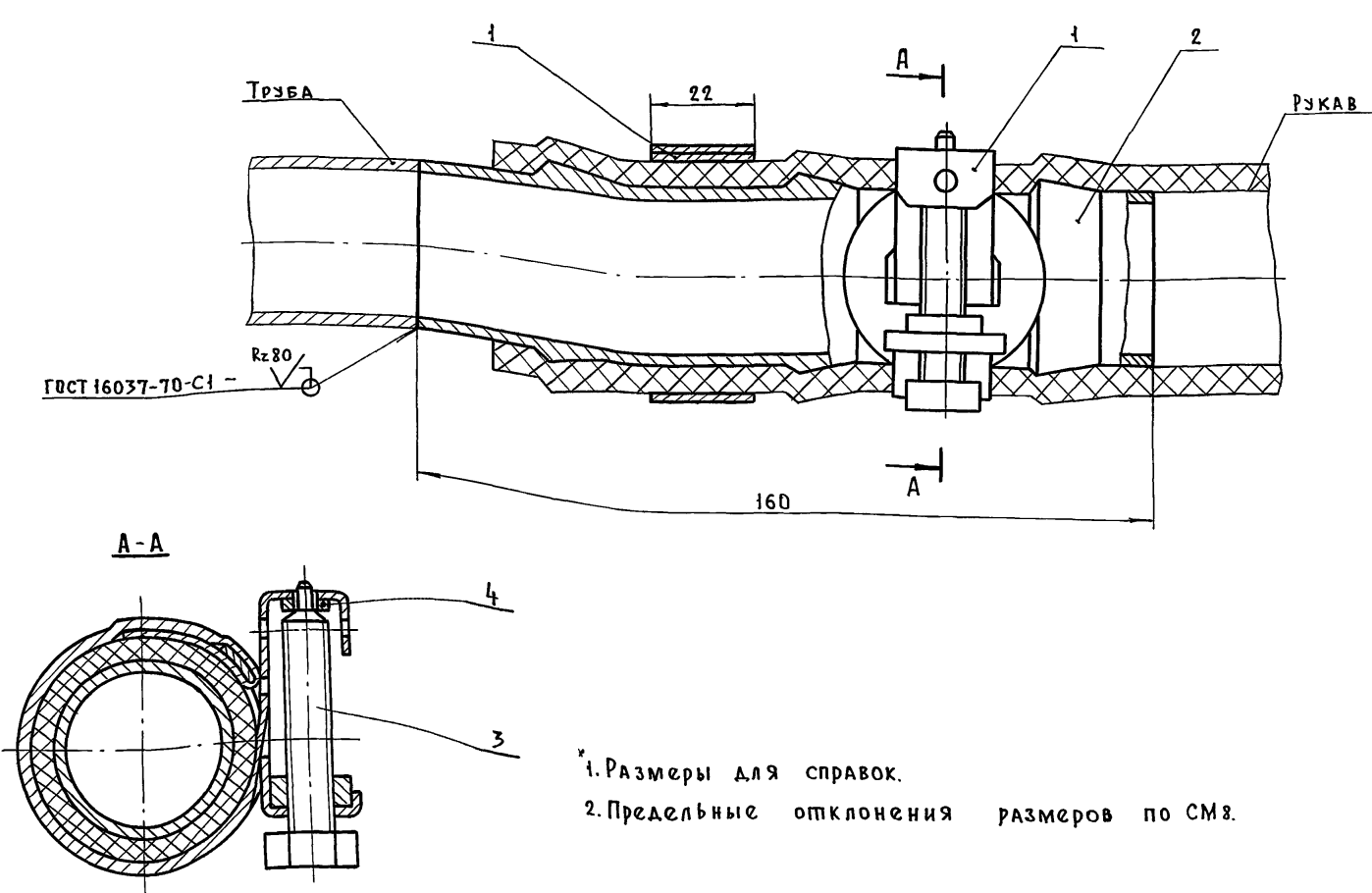
ИВ. № ПОДЛ. ПОДЛ. И ДАТА
 ВЗАМ. ИВ. № ИВ. № ДАТА
 ВЗАМ. ИВ. № ИВ. № ДАТА
 ИВ. № ПОДЛ. ПОДЛ. И ДАТА

ОК.100.00.00			
Изм	Лист	№ докум.	Подп.
РАЗРАБ.	ГЕРБЕРГ		
ПРОВ.	ГРОМОВ		
РЗК. ГР.	ПЛЕТНЕВ		
И. КОНСТР.	ЧИКОВА		
Подвеска агрегата СТА-100			
Лит.	Лист	Листов	
А		1	
ГИПРОНИСЕЛЬПРОМ г. Орел			

Типовой проект 810-95 Альбом V

ИВ. № ПОДЛ. ПОДЛ. И ДАТА
 ВЗАМ. ИВ. № ИВ. № ДАТА
 ВЗАМ. ИВ. № ИВ. № ДАТА
 ИВ. № ПОДЛ. ПОДЛ. И ДАТА

ОК 34.00.00 СБ



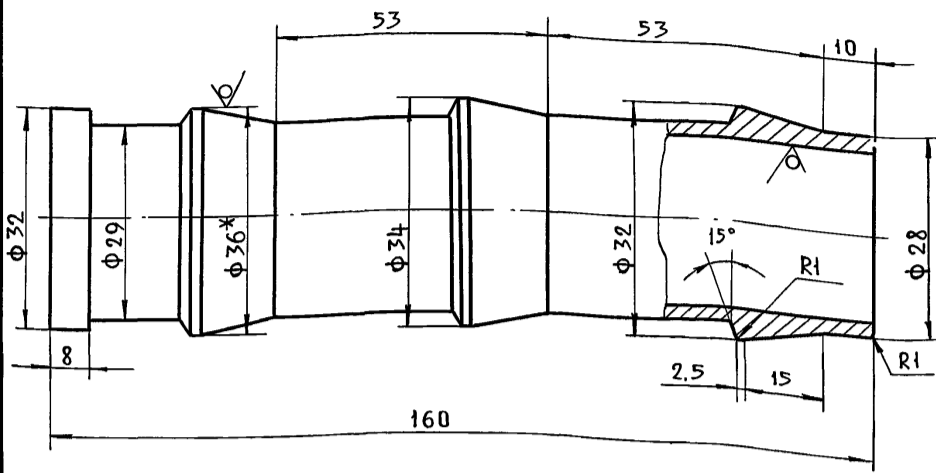
1. Размеры для справок.
 2. Предельные отклонения размеров по СМЭ.

ОК 34.00.00 СБ			
Изм	Лист	№ докум.	Подп.
РАЗРАБ.	ГЕРБЕРГ		
ПРОВ.	ГРОМОВ		
РЗК. ГР.	ПЛЕТНЕВ		
И. КОНСТР.	ЧИКОВА		
Хомут			
Сборочный чертёж			
Лит.	Лист	Листов	
А		1	
ГИПРОНИСЕЛЬПРОМ г. Орел			

Проект 810-95 - 11.8.04 - 1/1

OK 34.00.01

Rz40 ✓(✓)



- 1. * Размер для справок.
- 2. Предельные отклонения размеров по СМ8.
- 3. Покрытие - Ц15.

OK 34.00.01

Штуцер

Лит.	Масса	Масшт.
А	0,71	1:1
Лист		Листов 1

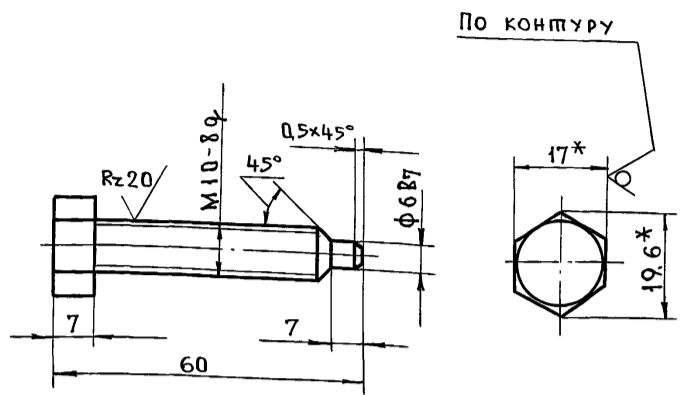
Труба 36x6 ГОСТ 8734-75
Д ГОСТ 8733-74

ГИПРОНИСЕЛЬПРОМ
г. Орел

Инв. и подл.	Подл. и дата	Взам. инв. и инв. и дата	Инв. и дата
Изм.	Лист	№ докум.	Подп.
Разраб.	Барбашова		
Пров.	Герберт		
Рук. гр.	Плетнев		
И. контр.	Чикова		

OK 34.00.02

Rz40 ✓(✓)



- 1. * Размеры для справок.
- 2. Неуказанные предельные отклонения размеров по СМ8.
- 3. Покрытие - Ц15.

OK 34.00.02

Болт

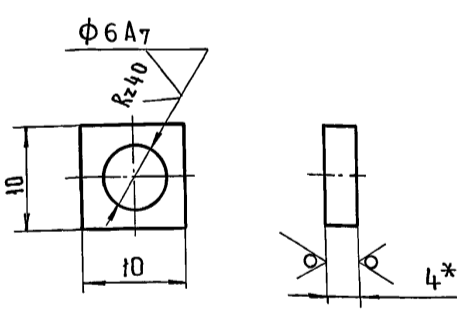
Лит.	Масса	Масшт.
А	0,003	1:1
Лист		Листов 1

Шестигр. 17 ГОСТ 2879-69
ст. 3 ГОСТ 533-58

Инв. и подл.	Подл. и дата	Взам. инв. и инв. и дата	Инв. и дата
Изм.	Лист	№ докум.	Подп.
Разраб.	Барбашова		
Пров.	Герберт		
Рук. гр.	Плетнев		
И. контр.	Чикова		

OK 34.00.03

Rz40 ✓(✓)



- 1. * Размер для справок.
- 2. Неуказанные предельные отклонения размеров по СМ8.
- 3. Покрытие - Ц15.

OK 34.00.03

Шайба

Лит.	Масса	Масшт.
А	0,002	2:1
Лист		Листов 1

Лист Б-ПН-НО-4.0 ГОСТ 19903-74
Ст. 3 сп. ГОСТ 14637-69

ГИПРОНИСЕЛЬПРОМ
г. Орел

Типовой проект 810-95 Альбом I

Инв. и подл.	Подл. и дата	Взам. инв. и инв. и дата	Инв. и дата
Изм.	Лист	№ докум.	Подп.
Разраб.	Барбашова		
Пров.	Герберт		
Рук. гр.	Плетнев		
И. контр.	Чикова		

Пров. Жаров 11.8.87 Коп. Жаров

Формат	Зон	Поз.	Обозначение	Наименование	Кол.	Примеч.
				<u>Документация</u>		
				<u>Детали</u>		
11			OK 34.01.00 СБ	Сборочный чертёж		
11	1		OK 34.01.01	Лента	1	
11	2		OK 34.01.02	Серьга	1	
11	3		OK 34.01.03	Гайка	1	

OK 34.01.00

Хомут

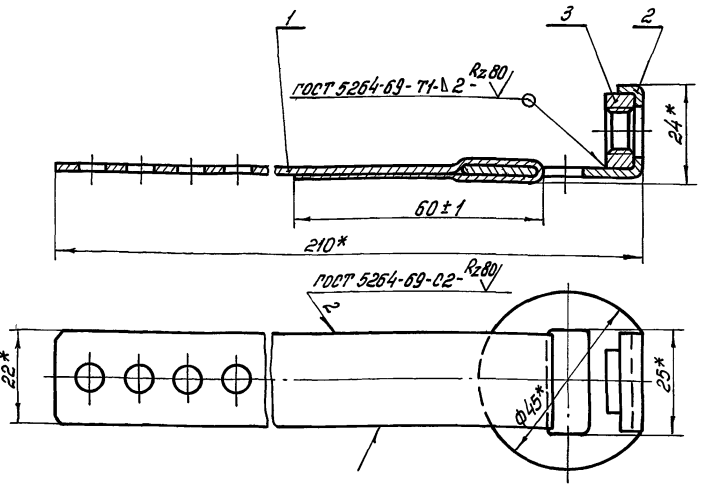
Лит.	Лист	Листов
А1		1

ГИПРОНИСЕЛЬПРОМ
г. Орел

Инв. и подл.	Подл. и дата	Взам. инв. и инв. и дата	Инв. и дата
Изм.	Лист	№ докум.	Подп.
Разраб.	Барбашова		
Пров.	Герберт		
Рук. гр.	Плетнев		
И. контр.	Чикова		

15080-05 24

OK 34.01.00 CB



1.* Размеры для справок.
2. Покрытие - Ц 15.

OK 34.01.00 CB

Хомут
Сборочный чертёж

Лист	Масса	Масштаб
A	0,12	1:1
Лист	Листов	1

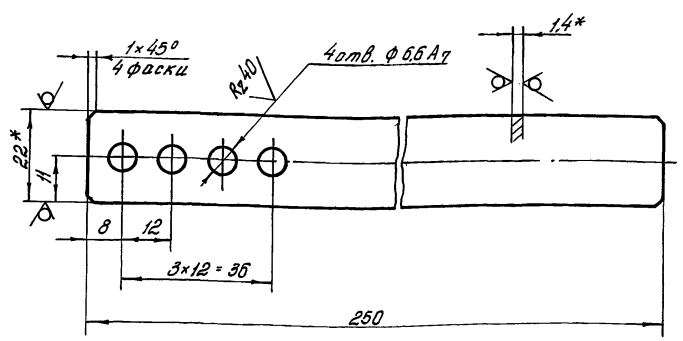
ГИПРОНИСЕЛЬПРОМ
г. Орел

Копировал *ХЛ*

Формат И

OK 34.01.01

Rz 80 (✓)



1.* Размеры для справок.
2. Неуказанные предельные отклонения размеров по СМЗ.

OK 34.01.01

Лента

Лист	Масса	Масштаб
A	0,082	1:1
Лист	Листов	1

Лента 14×22 Б
Ст 2 СП ГОСТ 6009-74

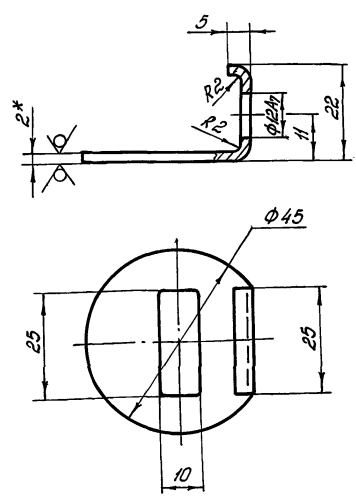
ГИПРОНИСЕЛЬПРОМ
г. Орел

Копировал *ХЛ*

Формат И

OK 34.01.02

Rz 80 (✓)



1.* Размер для справок.
2. Неуказанные предельные отклонения размеров по СМЗ.

OK 34.01.02

Серьга

Лист	Масса	Масштаб
A	0,03	1:1
Лист	Листов	1

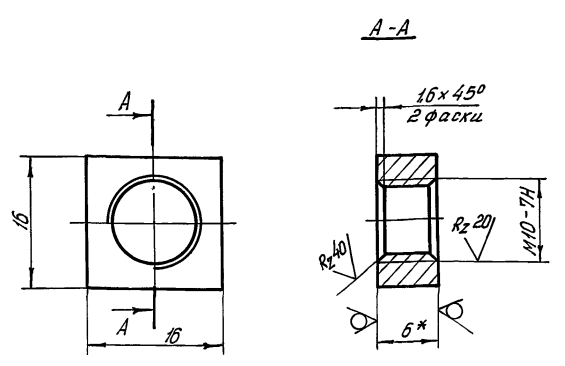
ГИПРОНИСЕЛЬПРОМ
г. Орел

Копировал *ХЛ*

Формат И

OK 34.01.03

Rz 80 (✓)



1.* Размер для справок.
2. Неуказанные предельные отклонения размеров по СМЗ.

OK 34.01.03

Гайка

Лист	Масса	Масштаб
A	0,014	2:1
Лист	Листов	1

Лист Б-ПН-НО-60 ГОСТ 19903-74
Ст 3 СП ГОСТ 14637-69

ГИПРОНИСЕЛЬПРОМ
г. Орел

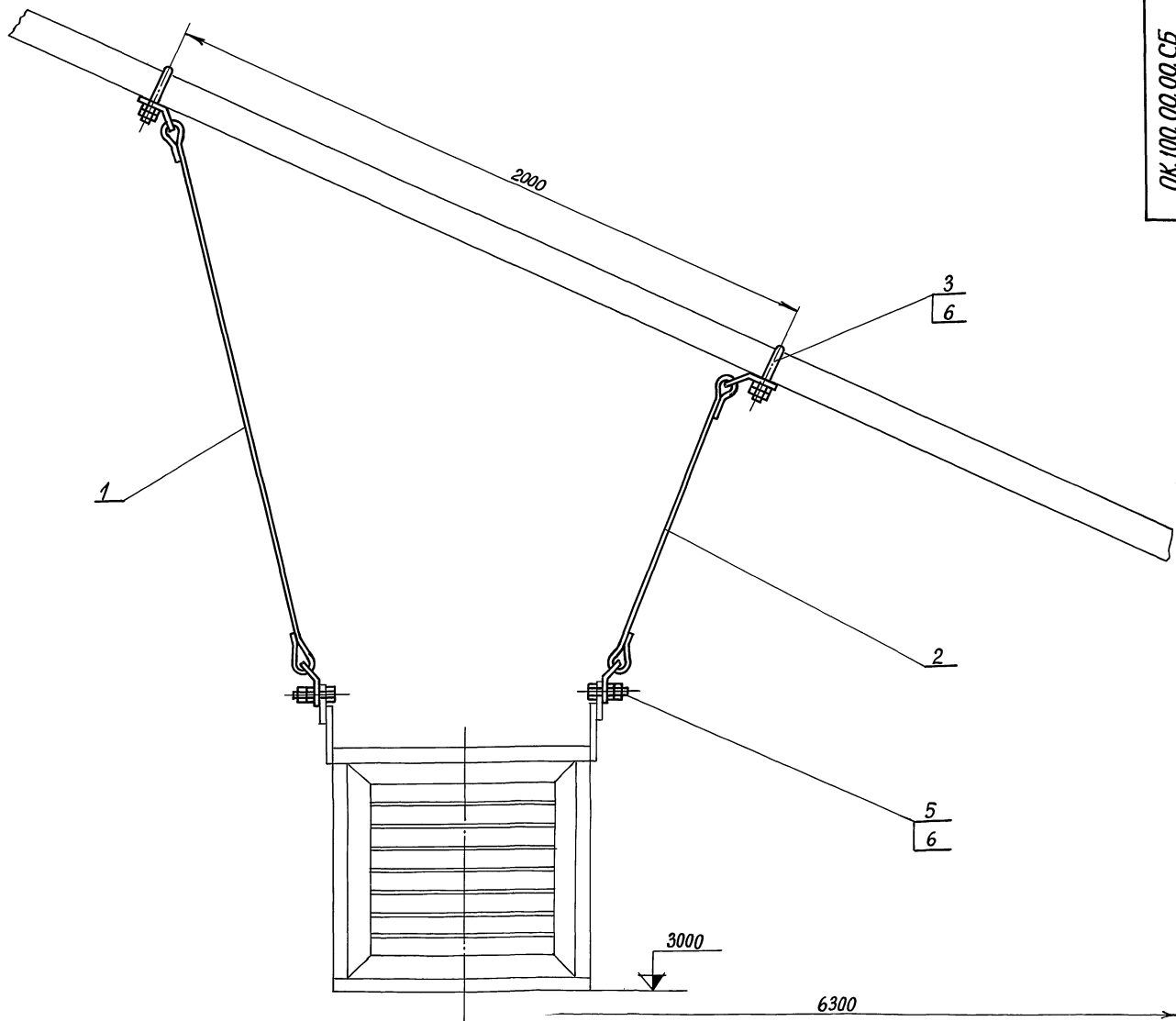
Копировал *ХЛ*

Формат И К5080-05 25

Тыловой проект 870-95 Альбом I

Взам. инв. № Инв. № дубл. Подп. и дата

Взам. инв. № Инв. № дубл. Подп. и дата



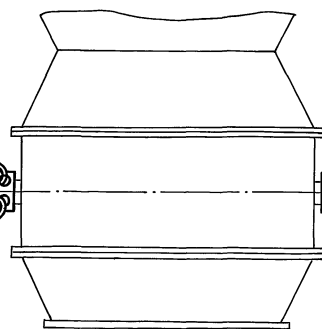
Дальность V

Типовой проект 810-95

5976

А

Ш.№ покл. / Подп. и дата / Возм. инв. / Ш.№ покл. / Подп. и дата

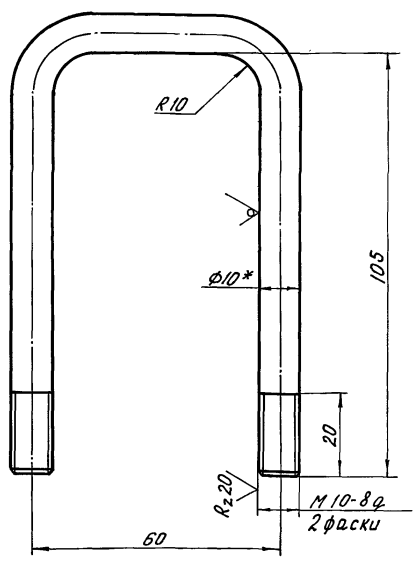


* Размеры для справок.

ОК.100.00.00.СБ							
Лист	№ докум.	Подп.	Дата	Подвеска агрегата СТА-100	Лит.	Масса	Масшт.
Разроб.	Гербере			Сборочный чертеж.	А	10,0	1:10
Провер.	Громов				Лист	Листов	
Рук.гр.	Плетнев				ГИПРОНИСЛЬПРОМ		
И.контр.	Чикова				г.Орел		

10 00 001 Х0

Rz40/(✓)



- 1.* Размер для справок.
- 2. Неуказанные предельные отклонения размеров по СМЗ.
- 3. Покрытие - ц15.

OK 100. 00. 01

Хомут

Лит.	Масса	Масштаб
А	0,16	1:1
Лист		Листов 1

Круг 10(4) ГОСТ 7417-75
20 ГОСТ 1051-73

ГИПРОНИСЕЛЬПРОМ
г. Орел

Копировал

Формат И

Формат	Зона	Лист	Обозначение	Наименование	Кол.	Примеч.
				Документация		
12			OK 100. 01. 00 СБ	Сборочный чертёж		
				Детали		
И	1		OK 100. 01. 01	Кронштейн	3	
	2					
				Переменные данные для исполнений		
				OK 100. 01. 00		
И	3		OK 100. 01. 02	Тяга	2	
				OK 100. 01. 00-01		
И	3		OK 100. 01. 02. - 01	Тяга	2	

Инд. № подл. Подл. и дата. Взам. инв. № Инв. № экз. Подл. и дата.

OK 100. 01. 00

Подвеска

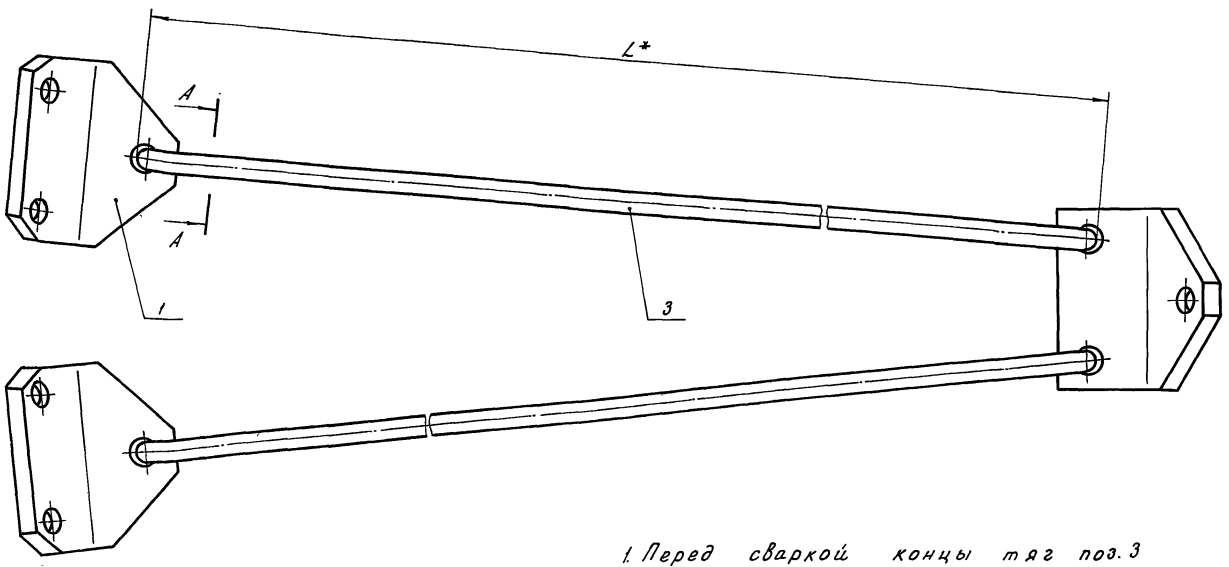
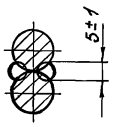
Лит.	Масса	Масштаб
А		1
Лист		Листов 1

Копировал

Формат И

9500 01 00 СБ

А-А повернуто
М 1:1



- 1. Перед сваркой концы тяг поз. 3 подогнуть до соприкосновения.
- 2. Сварка ручная электродуговая.
- 3. Шероховатость поверхности сварного шва Rz40.
- 4.* размер для справок.
- 5. Покрытие - Грц 60.

Обозначение	L, мм	Масса, кг
OK 100. 01. 00	3420	5,15
- 01	3130	4,55

OK 100. 01. 00 СБ

Подвеска

Лит.	Масса	Масштаб
А		См. табл. 1:2
Лист		Листов 1

Сборочный чертёж

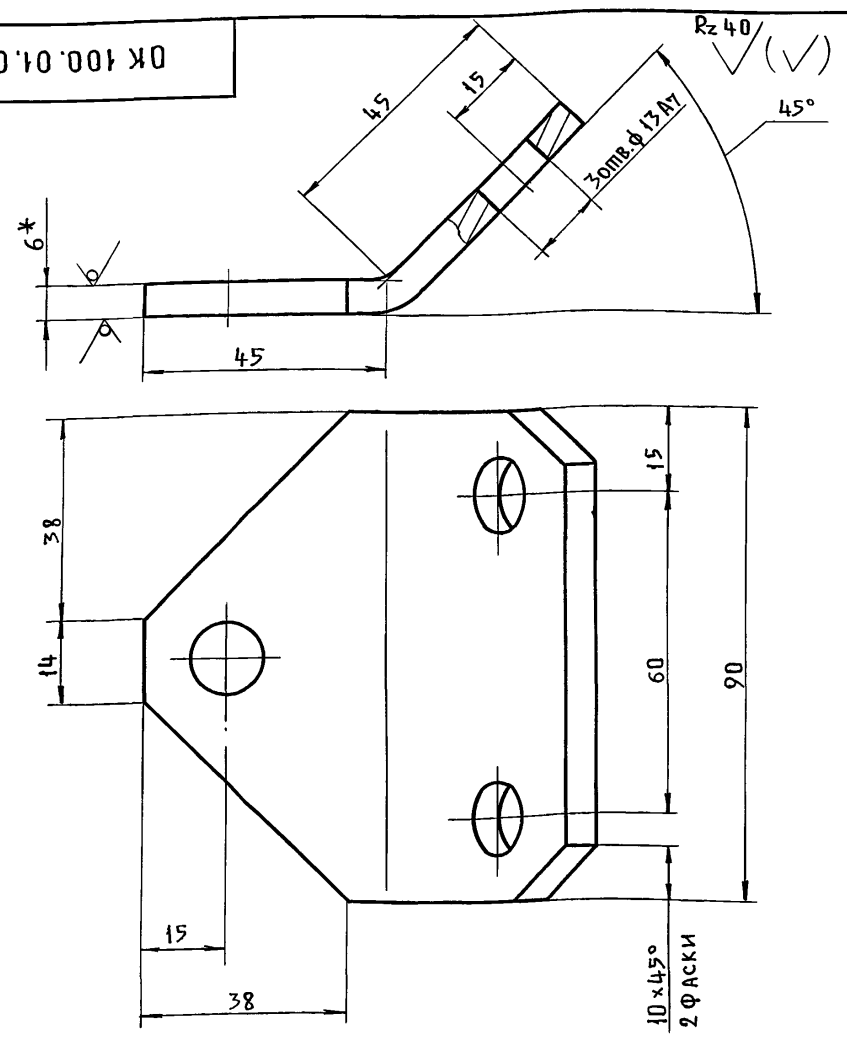
ГИПРОНИСЕЛЬПРОМ
г. Орел

Инд. № подл. Подл. и дата. Взам. инв. № Инв. № экз. Подл. и дата.

Титульный проект 80-95 Альбом I

Инд. № подл. Подл. и дата. Взам. инв. № Инв. № экз. Подл. и дата.

OK 100.01.01

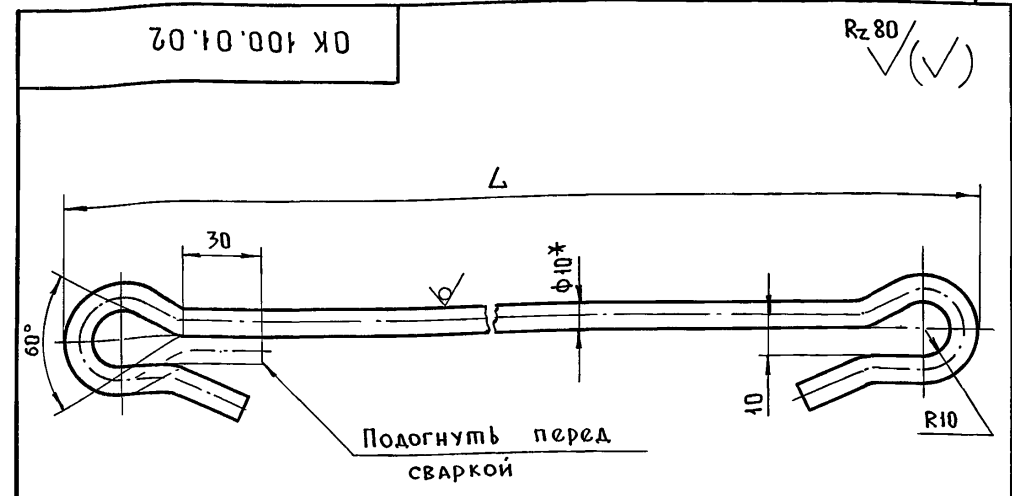


- 1. * Размер для справок.
- 2. Неуказанные предельные отклонения размеров по СМ8.

Инв.№ подл.	Подп. и дата	Взам. инв.№	Инв.№ дубл.	Подп. и дата
Инв.№ подл.	Подп. и дата	Взам. инв.№	Инв.№ дубл.	Подп. и дата
Инв.№ подл.	Подп. и дата	Взам. инв.№	Инв.№ дубл.	Подп. и дата
Инв.№ подл.	Подп. и дата	Взам. инв.№	Инв.№ дубл.	Подп. и дата
Инв.№ подл.	Подп. и дата	Взам. инв.№	Инв.№ дубл.	Подп. и дата

OK 100.01.01				
Изм/Лист	№ докум.	Подп.	Дата	
РАЗРАБ.	Герберг			
ПРОВ.	Громов			
РУК.ГР.	Плетнев			
Н.КОНТР.	Чикова			
Лист	Б-ПН-НО-6.0 ГОСТ 19903-74 Ст 3сп ГОСТ 14637-69			ГИПРОНИСЕЛЬПРОМ г. Орел
Лит.	А	Масса	0,25	Масшт. 1:1
Лист	Листов 1			

OK 100.01.02



Обозначение	L, мм	Масса, кг
OK 100.01.02	3420	2,2
-01	3130	1,9

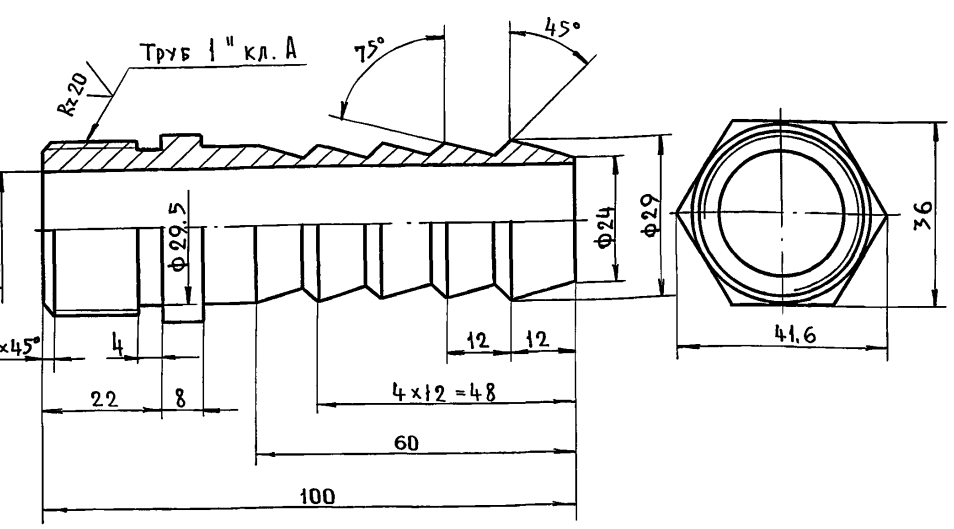
- 1. * Размер для справок.
- 2. Предельные отклонения размеров по СМ8.

Инв.№ подл.	Подп. и дата	Взам. инв.№	Инв.№ дубл.	Подп. и дата
Инв.№ подл.	Подп. и дата	Взам. инв.№	Инв.№ дубл.	Подп. и дата
Инв.№ подл.	Подп. и дата	Взам. инв.№	Инв.№ дубл.	Подп. и дата
Инв.№ подл.	Подп. и дата	Взам. инв.№	Инв.№ дубл.	Подп. и дата
Инв.№ подл.	Подп. и дата	Взам. инв.№	Инв.№ дубл.	Подп. и дата

OK 100.01.02				
Изм/Лист	№ докум.	Подп.	Дата	
РАЗРАБ.	Герберг			
ПРОВ.	Громов			
РУК.ГР.	Плетнев			
Н.КОНТР.	Чикова			
Лист	ТЯГА			Лит. А
Лист	Листов 1			
Круг	В10 ГОСТ 2590-71 Ст. 3 ГОСТ 535-58			ГИПРОНИСЕЛЬПРОМ г. Орел
Лит.	А	Масса	см. табл.	Масшт. 1:2
Лист	Листов 1			

00-Н

Rz 40



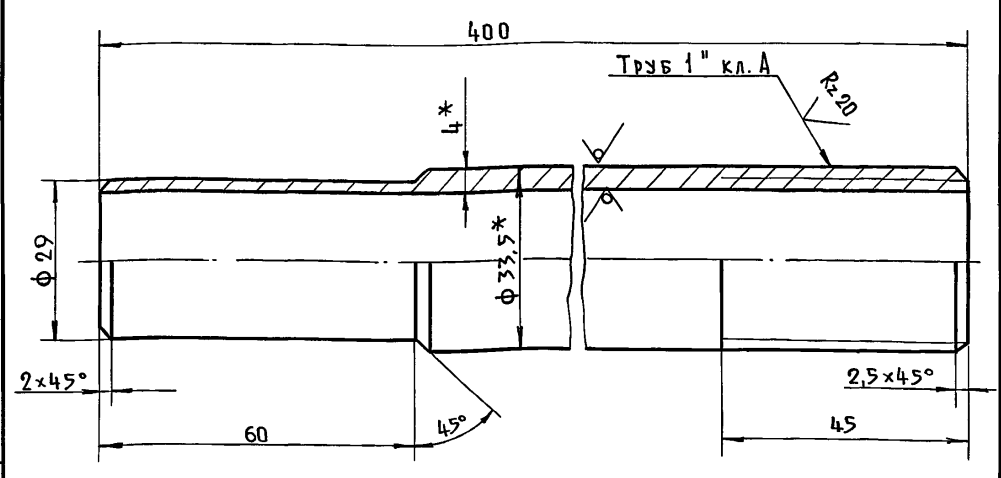
- 1. Неуказанные предельные отклонения размеров: валов - по В7, остальных - по СМ8.
- 2. Покрытие - Ц 15.

Инв.№ подл.	Подп. и дата	Взам. инв.№	Инв.№ дубл.	Подп. и дата
Инв.№ подл.	Подп. и дата	Взам. инв.№	Инв.№ дубл.	Подп. и дата
Инв.№ подл.	Подп. и дата	Взам. инв.№	Инв.№ дубл.	Подп. и дата
Инв.№ подл.	Подп. и дата	Взам. инв.№	Инв.№ дубл.	Подп. и дата
Инв.№ подл.	Подп. и дата	Взам. инв.№	Инв.№ дубл.	Подп. и дата

Н-00				
Изм/Лист	№ докум.	Подп.	Дата	
РАЗРАБ.	Герберг			
ПРОВ.	Громов			
РУК.ГР.	Плетнев			
Н.КОНТР.	Чикова			
Лист	В42 ГОСТ 2590-71 20 ГОСТ 1050-74			ГИПРОНИСЕЛЬПРОМ г. Орел
Лит.	А	Масса	0,24	Масшт. 1:1
Лист	Листов 1			

OK 192.00.02

Rz 40



- 1. * Размеры для справок.
- 2. Неуказанные предельные отклонения размеров: валов - по В7, остальных - по СМ8.
- 3. Покрытие - Ц 15.

Инв.№ подл.	Подп. и дата	Взам. инв.№	Инв.№ дубл.	Подп. и дата
Инв.№ подл.	Подп. и дата	Взам. инв.№	Инв.№ дубл.	Подп. и дата
Инв.№ подл.	Подп. и дата	Взам. инв.№	Инв.№ дубл.	Подп. и дата
Инв.№ подл.	Подп. и дата	Взам. инв.№	Инв.№ дубл.	Подп. и дата
Инв.№ подл.	Подп. и дата	Взам. инв.№	Инв.№ дубл.	Подп. и дата

OK 192.00.02				
Изм/Лист	№ докум.	Подп.	Дата	
РАЗРАБ.	Герберг			
ПРОВ.	Громов			
РУК.ГР.	Плетнев			
Н.КОНТР.	Чикова			
Лист	Вставка			Лит. А
Лист	Листов 1			
Труба	У25 ГОСТ 3262-75 15080-05			ГИПРОНИСЕЛЬПРОМ г. Орел
Лит.	А	Масса	1,1	Масшт. 1:1
Лист	Листов 1			

Разработка	Зона	Лист	Обозначение	Наименование	Кол.	Примеч.
				Документация		
12			ОК 101.00.00 СБ	Сборочный чертёж		
				Детали		
11	1		ОК 101.00.01	Крюк	2	

ОК 101.00.00

Изм.	Лист	№ докум.	Подп.	Дата
Разраб.	Гербергер			23.12.76
Пров.	Грамов			23.12.76
Рук. гр.	Плетнев			23.12.76
И. контр.	Чикова			23.12.76

Подвеска агрегата АГ-53

Лист	Лист	Листов
А		1

ГИПРОНИСЕЛЬПРОМ г. Орел

Копировал *Гиньф* Формат А

Формат А

Разработка	Зона	Лист	Обозначение	Наименование	Кол.	Примеч.
				Документация		
12			ОК 103.00.00 СБ	Сборочный чертёж		
				Сборочные единицы		
11	1		ОК 103.01.00	Подвеска	2	
	2					
				Детали		
11	3		Б.36.00.01	Хомут	8	
	4					
				Стандартные изделия		
	5			Болт М8х60.58.096 ГОСТ 7798-70	8	
	6			Гайка М8.5.096 ГОСТ 5915-70	8	

ОК 103.00.00

Изм.	Лист	№ докум.	Подп.	Дата
Разраб.	Гербергер			23.12.76
Пров.	Грамов			23.12.76
Рук. гр.	Плетнев			23.12.76
И. контр.	Чикова			23.12.76

Подвеска труб кровельного обогрева

Лист	Лист	Листов
А		1

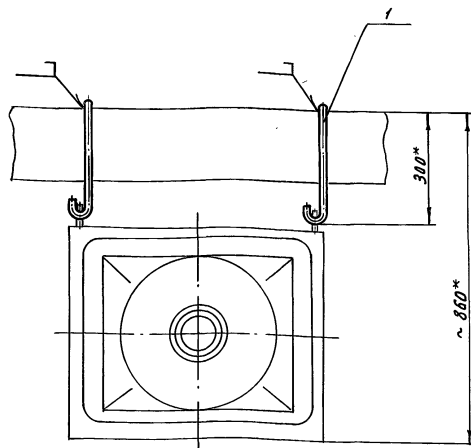
ГИПРОНИСЕЛЬПРОМ г. Орел

Копировал *Гиньф* Формат А

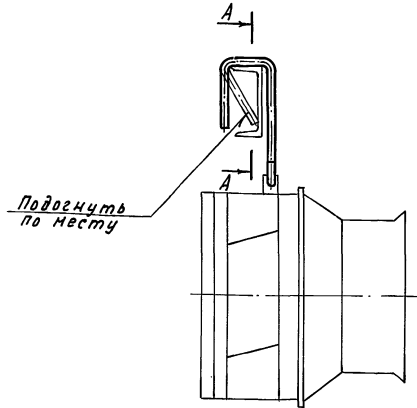
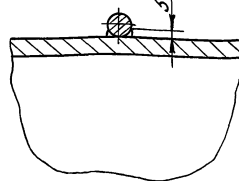
Формат А

95 00 00 701 У0

Типовой проект 90-95 Алюмин



А-А
М 1:2



1. *Размеры для справок
2. Сварка ручная электродуговая.

ОК 101.00.00 СБ

Изм.	Лист	№ докум.	Подп.	Дата
Разраб.	Гербергер			23.12.76
Пров.	Грамов			23.12.76
Рук. гр.	Плетнев			23.12.76
И. контр.	Чикова			23.12.76

Подвеска агрегата АГ-53. Сборочный чертёж.

Лист	Листов
А	1

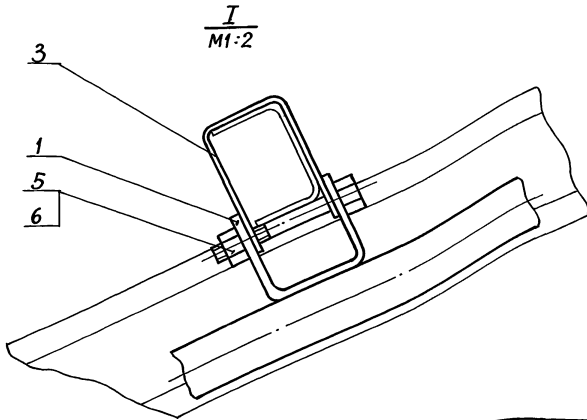
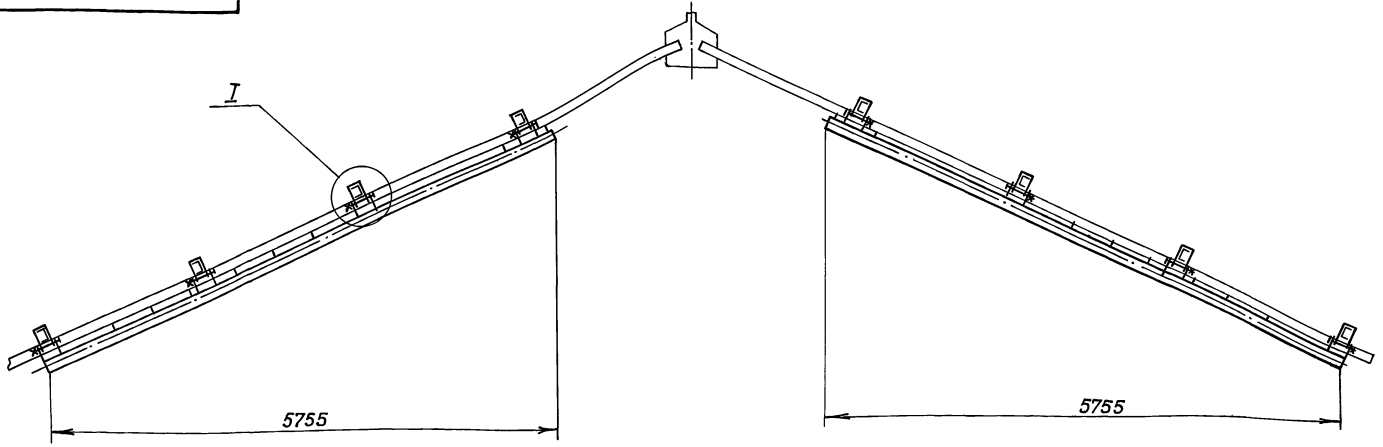
ГИПРОНИСЕЛЬПРОМ г. Орел

Копировал *Гиньф* Формат А 15080-05 29

Изм. № разработки и дата. Разраб. инж. И. В. В. П. Д. и дата

Изм. № разработки и дата. Разраб. инж. И. В. В. П. Д. и дата

OK.103.00.00.СБ



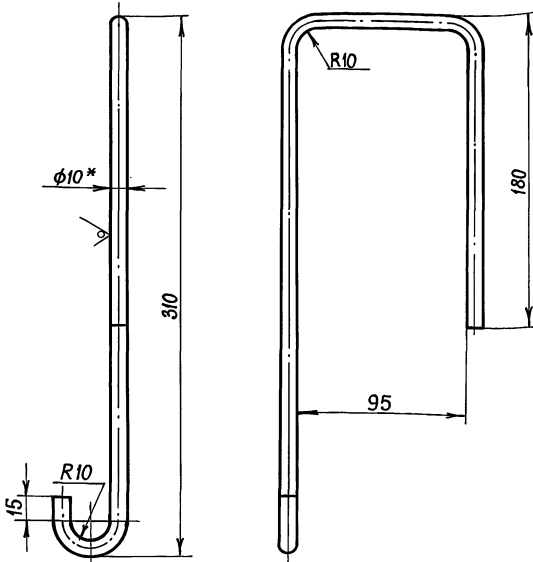
* Размеры для справок.

OK.103.00.00.СБ					Лит.	Масса	Масштаб
Изм.	Лист	№ докум.	Подп.	Дата	А	11	1:40
Разраб.	Серберг						
Провер.	Сромов						
Руч.гр.	Плетнев						
Н.контр.	Чикова				Лист	Листов	1
					ГИПРОНИСЕЛЬПРОМ г.Орел		

Типовой проект 810-95 Жильем V

OK.101.00.01

Rz 40 (✓)



- * Размер для справок
- Предельные отклонения размеров по СМв
- Покрытие - Ц15.

OK.101.00.01

Крюк

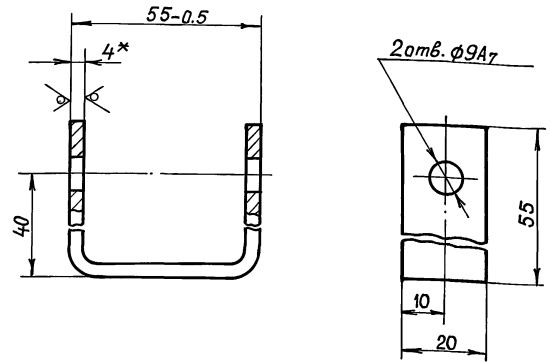
Лит.	Масса	Масштаб
А	0,43	1:1
Лист		Листов
		1

Круг В10 ГОСТ 2590-71
Ст.3 ГОСТ 535-58

ГИПРОНИСЕЛЬПРОМ
г.Орел

OK.103.01.01

Rz 40 (✓)



- * Размер для справок.
- Неуказанные предельные отклонения размеров по СМв

OK.103.01.01


Скоба

Лит.	Масса	Масштаб
А	0,08	1:1
Лист		Листов
		1

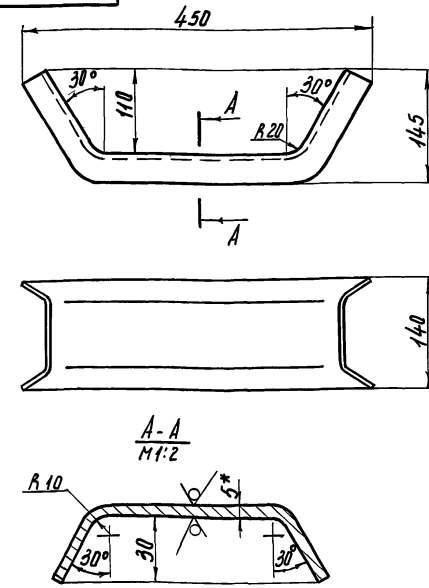
Лист Б-ПН-НО-40 ГОСТ 19903-74
Ст.3 сп ГОСТ 14637-69

ГИПРОНИСЕЛЬПРОМ
г.Орел

Формат Зона	Поз.	Обозначение	Наименование	Кол.	Примеч.
			<u>Документация</u>		
12		ОК.103.01.00.06	Сборочный чертёж		
			<u>Детали</u>		
И	1	ОК.103.01.01	Скоба	4	
Б4	2	ОК.103.01.02	Труба		
			Труба 32x2 ГОСТ 10704-63 А10 ГОСТ 10705-63		
			L = 6350 ± 3	1	9,4кг
Б4	3	ОК 103.01.03	Пластик		
			Б-ПН-НО-5, ГОСТ 19903-74 Лист Ст.3 сп ГОСТ 14637-69		
			20 см x 20 см	8	0,016кг
ОК 103.01.00					
Изм.	Лист	№ док. ун.	Подп.	Дата	
Разраб.	Бардашова	Иванова	Иванова	14.12.76	
Пров.	Герберг	Иванова	Иванова	23.12.76	
Рук. гр.	Плетнев	Иванова	Иванова	23.12.76	
Н. контр.	Чикова	Иванова	Иванова	23.12.76	
Труба			Лит.	Лист	Листов
			А	1	1
ГИПРОНИСЕЛЬПРОМ г. Орёл					
Копировал <i>Алиратова</i> Формат 11					



60-00-7



1.* Размер для справок.
2. Предельные отклонения размеров по СМв.
3. Покрытие - Ц15.

А-00-09

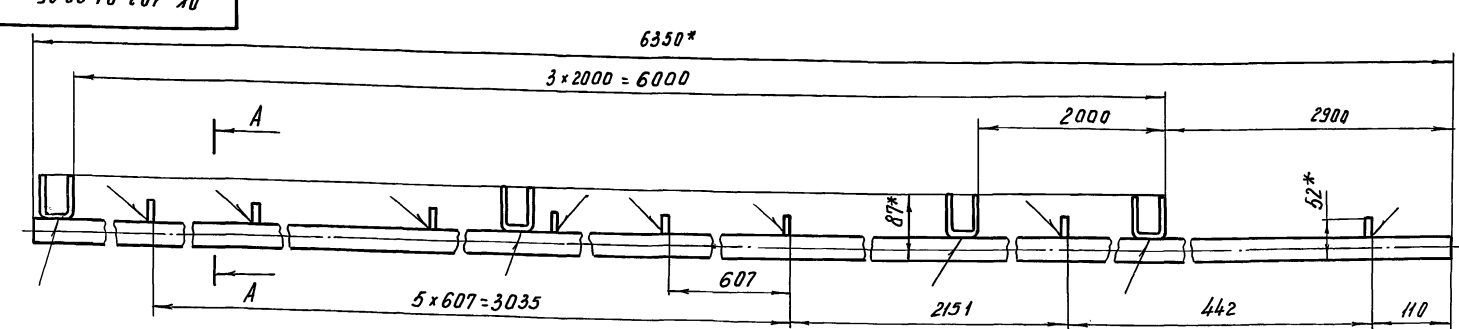
Изм.	Лист	№ док. ун.	Подп.	Дата	Лит.	Масса	Масштаб
Разраб.	Бардашова	Иванова	Иванова	14.12.76	А	9,4	1:5
Пров.	Герберг	Иванова	Иванова	23.12.76			
Рук. гр.	Плетнев	Иванова	Иванова	23.12.76			
Н. контр.	Чикова	Иванова	Иванова	23.12.76			

Лист Б-ПН-НО-5, ГОСТ 19903-74
Ст.3 сп ГОСТ 14637-69

ГИПРОНИСЕЛЬПРОМ
г. Орёл

Копировал *Алиратова* Формат 11

90-00-10



1. Сварка ручная электродуговая.
2. Шероховатость поверхностей сварного шва Rz80.
3.* Размеры для справок.
4. Неуказанные предельные отклонения размеров по СМв.
5. Шероховатость поверхностей деталей поз.2, 3: торцов - Rz80, остальных - Ц15.
6. Покрытие - Гар. Ц60.

ОК 103.01.00.06

Изм.	Лист	№ док. ун.	Подп.	Дата	Лит.	Масса	Масштаб
Разраб.	Бардашова	Иванова	Иванова	14.12.76	А	9,89	1:5
Пров.	Герберг	Иванова	Иванова	23.12.76			
Рук. гр.	Плетнев	Иванова	Иванова	23.12.76			
Н. контр.	Чикова	Иванова	Иванова	23.12.76			

Лит. Лист Листов
А 1 1 1

ГИПРОНИСЕЛЬПРОМ
г. Орёл

Копировал *Алиратова* Формат 12 1500-05 31

Изм. и дата Подп. и дата Изм. и дата Подп. и дата

Изм. и дата Подп. и дата Изм. и дата Подп. и дата

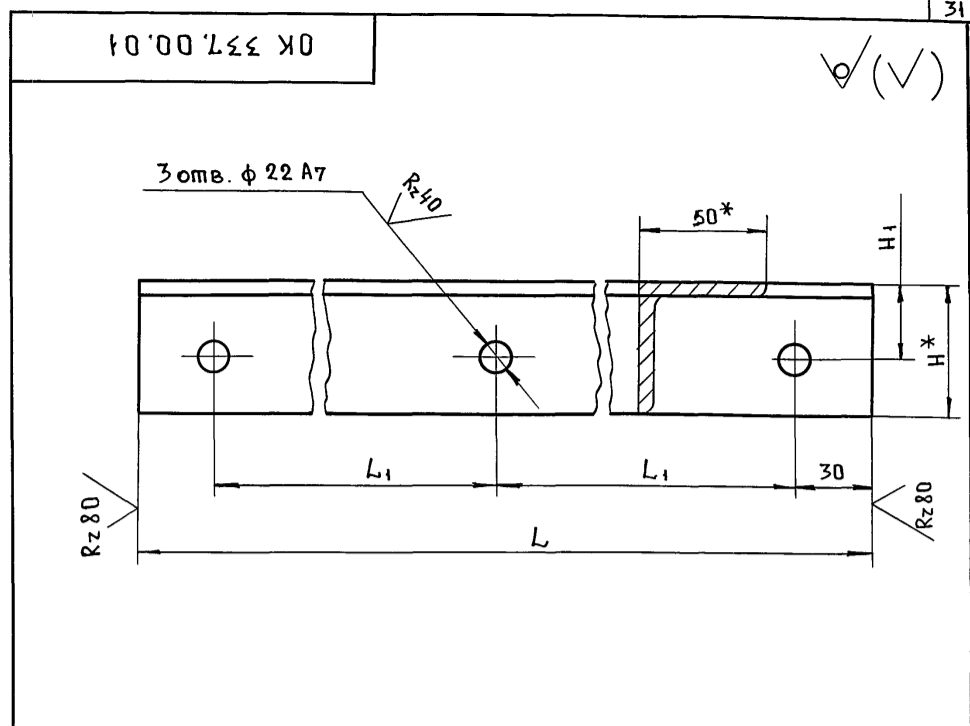
Альбомы Типовой проект 810-95

Изм. и дата Подп. и дата Изм. и дата Подп. и дата

Формат	Зона	Пос.	Обозначение	Наименование	Кол.	Примеч.
				<u>Документация</u>		
12			ОК 337.00.00СБ	Сборочный чертеш		
				<u>Сборочные единицы</u>		
11	1		ОК 337.01.00	Стойка	1	
	2		- 01	Стойка	1	
	3					
				<u>Детали</u>		
11	4		ОК 337.00.01	Связь	2	
11	5		ОК 337.00.02	Хомут	8	
	6					
				<u>Стандартные изделия</u>		
	7			Болт М20х35.58.096		
				ГОСТ 7798-70	5	
	8			Гайка М 8.5.096		
				ГОСТ 5915-70	32	
	9			Гайка М20.5.096		
				ГОСТ 5915-70	5	

Инв. № подл. Подп. и дата. Взам. инв. № Инв. № дубл. Подп. и дата.

ОК 337.00.00			
Изм/Лист	№ докум.	Подп.	Дата
РАЗРАБ.	Фокина		
ПРОВ.	Громов		
РУК. ГР.	Плетнев		
Н. КОНТР.	Чикова		
Опора			Лит Лист Листов
			А 1
			ГИПРОНИСЕЛЬПРОМ
			г. Орел



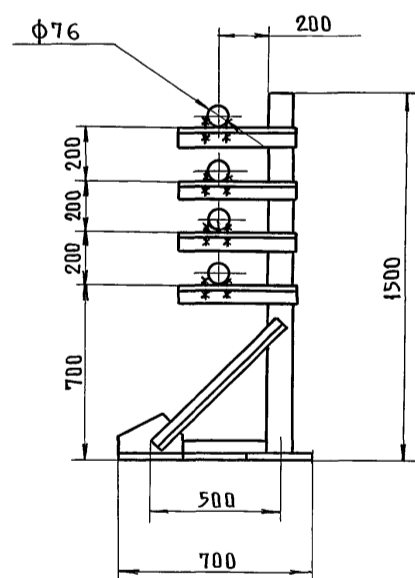
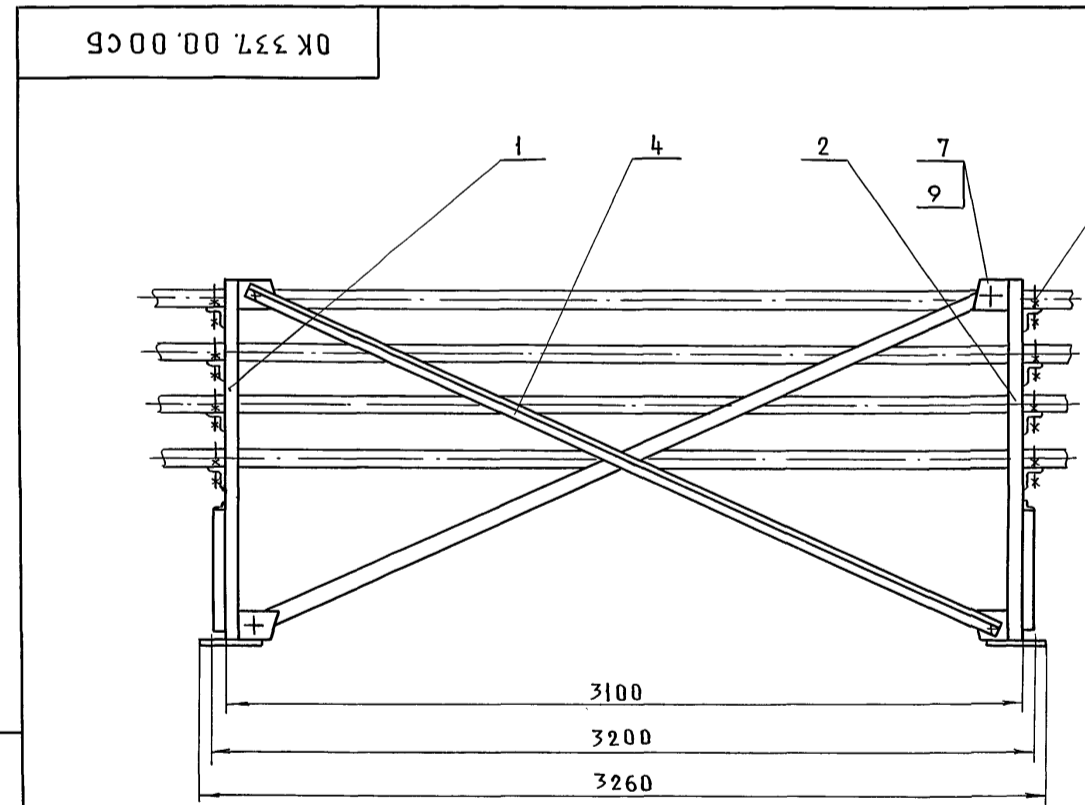
Обозначение	Материал	Размеры, мм				Масса, кг
		L	L1	H*	H1	
ОК 337.00.01	Уголок Б-75х50х5 ГОСТ 8510-72 Ст. 3 ГОСТ 535-58	3300	1620	70	40	15,8
- 01	Уголок Б-50х50х5 ГОСТ 8509-72 Ст. 3 ГОСТ 535-58	2615	1278	50	30	9,6

- * Размеры для справок.
- Неуказанные предельные отклонения размеров по СМЭ.
- Покрытие - Краска БТ-177 ГОСТ 5631-70. Ш. 8 150°C.

Инв. № подл. Подп. и дата. Взам. инв. № Инв. № дубл. Подп. и дата.

ОК 337.00.01			
Изм/Лист	№ докум.	Подп.	Дата
РАЗРАБ.	Фокина		
ПРОВ.	Громов		
РУК. ГР.	Плетнев		
Н. КОНТР.	Чикова		
Связь			Лит. Масса Масшт.
			А См. табл. -
			Лист Листов 1
			ГИПРОНИСЕЛЬПРОМ
			г. Орел

Типовой проект 810-95 Альбом V



* Размеры для справок.

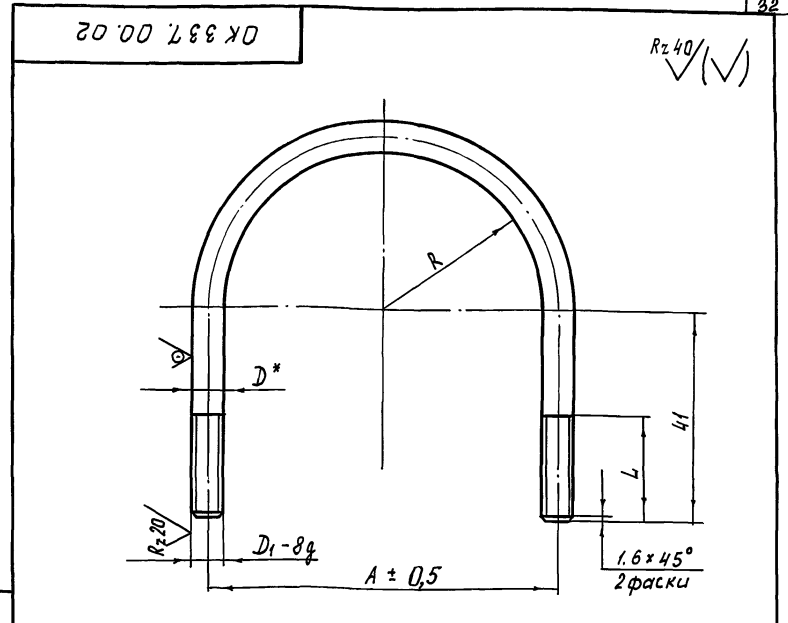
Инв. № подл. Подп. и дата. Взам. инв. № Инв. № дубл. Подп. и дата.

ОК 337.00.00СБ			
Изм/Лист	№ докум.	Подп.	Дата
РАЗРАБ.	Фокина		
ПРОВ.	Громов		
РУК. ГР.	Плетнев		
Н. КОНТР.	Чикова		
Опора			Лит. Масса Масшт.
Сборочный чертеш			А 105,1 1:20
			Лист Листов 1
			ГИПРОНИСЕЛЬПРОМ
			г. Орел

Формат	Зона	№	Обозначение	Наименование	Кол.	Примеч.
				Документация		
22			ОК 337.01.00СБ	Сборочный чертёж		
				Детали		
И	1		ОК 337.01.01	Опора	4	
И	2		ОК 337.01.02	Косынка	2	
И	3		ОК 337.01.03	Косынка	1	
Б4	4		ОК 337.01.04	Стойка		
				Швемер 8 ГОСТ 8240-72 Ст 3 ГОСТ 535-58		
				L = 1484 см	1	10,5 кг
Б4	5		ОК 337.01.05	Связь		
				Уголок Б-45x45x4 ГОСТ 8509-72 Ст. 3 ГОСТ 535-58		
				L = 700 см	1	1,9 кг
Б4	6		ОК 337.01.06	Связь		
				Уголок Б-45x45x4 ГОСТ 8509-72 Ст. 3 ГОСТ 535-58		
				L = 560 см	1	1,5 кг
И	7		ОК 337.01.07	Опора	2	

Инв. № подл. Подл. и дата Взам. инв. № вкл. Инв. № дубл. Подл. и дата

ОК 337.01.00			
Изм.	Лист	№ докум.	Подп.
Разраб.	Фокина	Финш	10.11.76
Пров.	Громов	Финш	22.11.76
Рук. гр.	Плетнев	Финш	18.11.76
Н.контр.	Чикова	Финш	23.12.76
Стойка			
ГИПРОНИСЕЛЬПРОМ г. Орел			

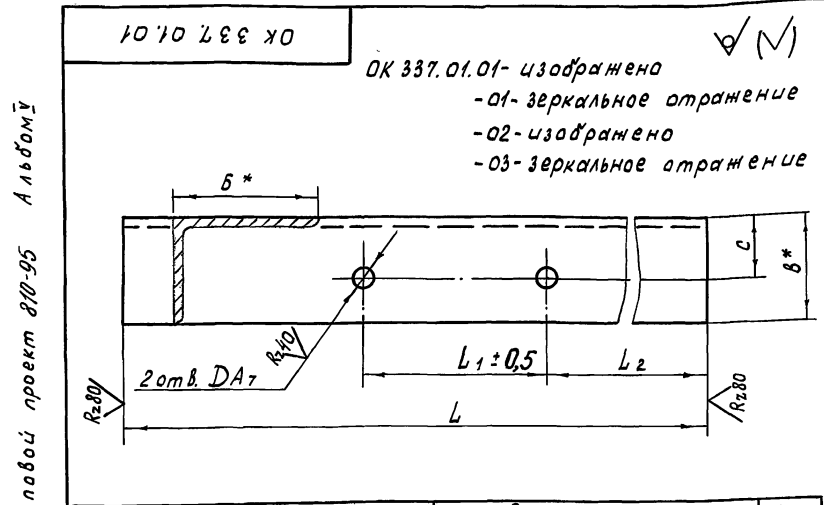


Обозначение	Материал	Размеры, мм					Масса, кг
		D*	D1	R	L	L1	
ОК 337.00.02	Круг 8(4) ГОСТ 7417-75 20 ГОСТ 1051-73	8	M8	39	30	55	0,09
-01	Круг 12(4) ГОСТ 7417-75 20 ГОСТ 1051-73	12	M12	138	45	170	0,68

- * Размер для справок
- Неуказанные предельные отклонения размеров по СМв.
- Покрытие - Краска БТ-177 ГОСТ 5631-70. Ш. 150°С.

ОК 337.00.02			
Изм.	Лист	№ докум.	Подп.
Разраб.	Фокина	Финш	10.11.76
Пров.	Громов	Финш	22.11.76
Рук. гр.	Плетнев	Финш	18.11.76
Н.контр.	Чикова	Финш	23.12.76
Хомут			
См. таблицу			
ГИПРОНИСЕЛЬПРОМ г. Орел			

Инв. № подл. Подл. и дата Взам. инв. № вкл. Инв. № дубл. Подл. и дата



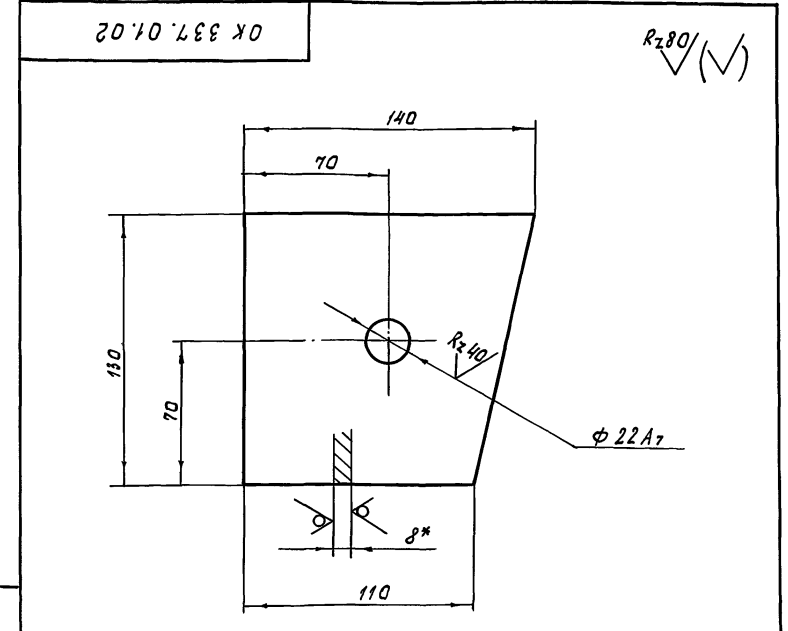
Обозначение	Материал	Размеры, мм						Масса, кг	
		b*	b*	c	D	L	L1		L2
ОК 337.01.01	Уголок Б-75x50x5 ГОСТ 8510-72 Ст. 3 ГОСТ 535-58	75	50	30	9	450	86	257	2,15
-02	Уголок Б-90x55x5 ГОСТ 8510-72 Ст. 3 ГОСТ 535-58	90	56	35	13	680	288	276	4,5

- * Размеры для справок.
- Неуказанные предельные отклонения размеров по СМв.

ОК 337.01.01			
Изм.	Лист	№ докум.	Подп.
Разраб.	Фокина	Финш	10.11.76
Пров.	Громов	Финш	22.11.76
Рук. гр.	Плетнев	Финш	18.11.76
Н.контр.	Чикова	Финш	23.12.76
Опора			
См. таблицу.			
ГИПРОНИСЕЛЬПРОМ г. Орел			

Инв. № подл. Подл. и дата Взам. инв. № вкл. Инв. № дубл. Подл. и дата

Типовой проект 8/0-95 Альбом 1



- * Размер для справок.
- Неуказанные предельные отклонения размеров по СМв.

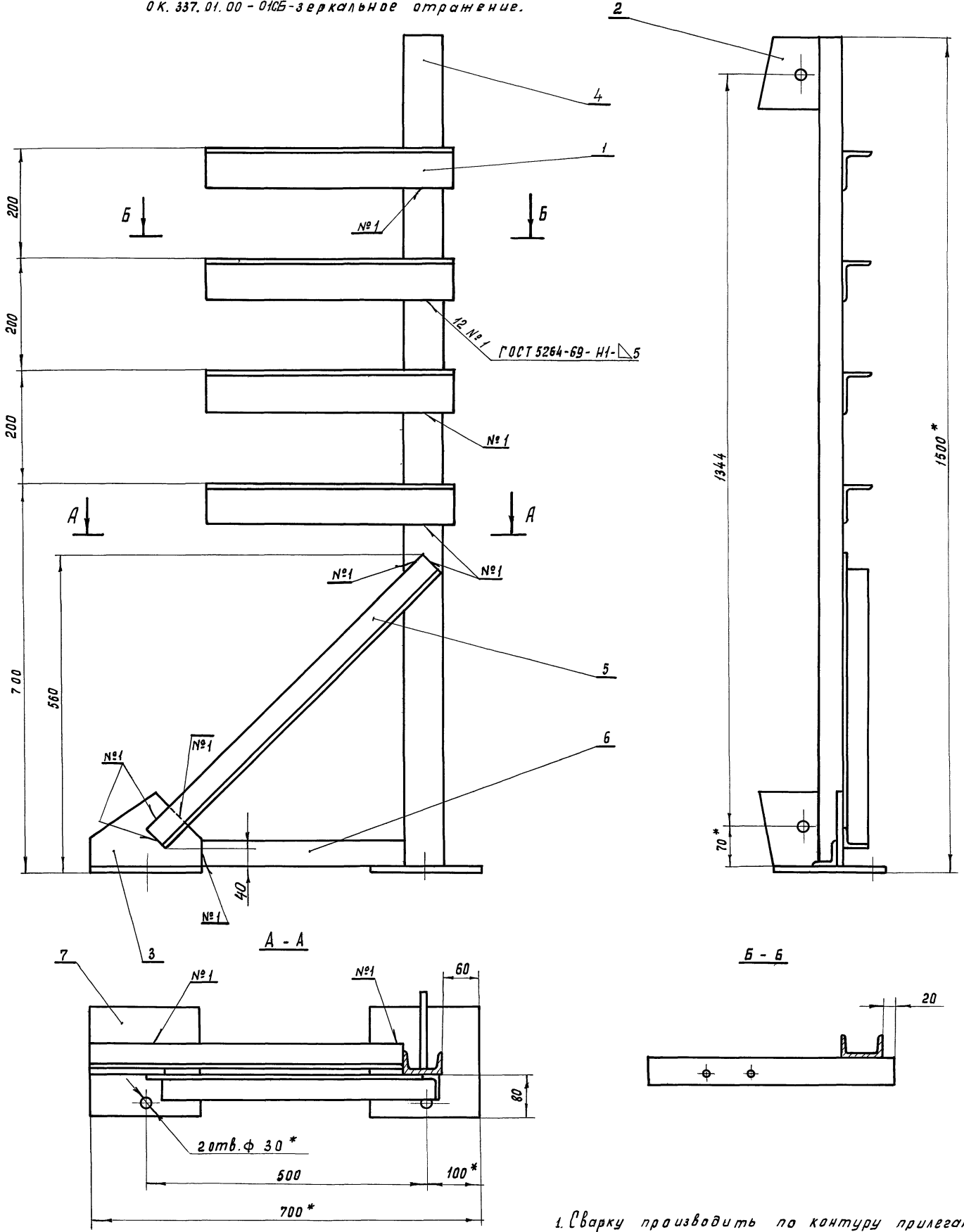
ОК 337.01.02			
Изм.	Лист	№ докум.	Подп.
Разраб.	Фокина	Финш	10.11.76
Пров.	Громов	Финш	22.11.76
Рук. гр.	Плетнев	Финш	18.11.76
Н.контр.	Чикова	Финш	23.12.76
Косынка			
См. таблицу			
ГИПРОНИСЕЛЬПРОМ г. Орел			

Инв. № подл. Подл. и дата Взам. инв. № вкл. Инв. № дубл. Подл. и дата

ОК. 337. 01.00СБ- изображено.

ОК. 337. 01. 00 - ОКС-зеркальное отражение.

ОК 337. 01. 00 СБ.



1. Сварку производить по контуру прилегания деталей швам Т1 по ГОСТ 5264-69 катетом 6мм, кроме мест, указанных на чертеже.
2. Шероховатость поверхности сварных швов R_{z80} .
- 3.* Размеры для справок.
4. Предельные отклонения размеров по СМ8.
5. Шероховатость поверхностей деталей поз. 4,5,6: торцов R_{z80} , остальных R_{z} .
6. Покрытие - Краска БТ-177 ГОСТ 5631-70. Ш. 8150°С.

Типовой проект 810-95 Альбом 5

Изм. №, дата, Подп. и дата, Изм. №, дата, Подп. и дата

				ОК 337. 01.00 СБ.		
Изм.	Лист	№ докум.	Подп.	Дата	Лист	Масса
Разраб.	Филипп	Филипп	Филипп	23.11.76	А	36
Проверил	Григорьев	Григорьев	Григорьев	23.11.76	Лист	Листов 1
Вук.гр.	Летнев	Летнев	Летнев	23.11.76		
Н.контр.	Чикова	Чикова	Чикова	23.11.76		
Стойка. Сварочный чертёж.					ГИПРОНИСЛЬПРОМ г. Орел	

Формат	Зона	Лист	Обозначение	Наименование	Кол.	Примеч.
				<u>Документация</u>		
12			ОК 338.00.00СБ	Сборочный чертёж		
				<u>Сборочные единицы</u>		
11	1	1	ОК 338.01.00	Стойка	1	
		2	- 01	Стойка	1	
		3				
				<u>Детали</u>		
11	4		ОК 337.00.01-01	Связь	2	
11	5		ОК 337.00.02-01	Хомут	8	
		6				
				<u>Стандартные изделия</u>		
		7		Болт М20х35.58.096 ГОСТ 7798-70	5	
		8		Гайка М12.5.096 ГОСТ 5915-70	32	
		9		Гайка М20.5.096 ГОСТ 5915-70	5	

ОК 338.00.00

Опора

ГИПРОНИСЕЛЬПРОМ
г.Орел

Копировал Шен

Формат 11

Формат	Зона	Лист	Обозначение	Наименование	Кол.	Примеч.
				<u>Документация</u>		
22			ОК 338.01.00СБ	Сборочный чертёж		
				<u>Детали</u>		
11	1		ОК 337.01.01-02	Опора	4	
11	2		ОК 337.01.02	Косынка	2	
11	3		ОК 337.01.03	Косынка	1	
11	4		ОК 337.01.07	Опора	2	
64	5		ОК 338.01.01	Стойка		
				Швеллер 10 ГОСТ 8240-72 Ст.3 ГОСТ 535-58		
				L = 2584 см	1	22,3 кг
64	6		ОК 338.01.02	Связь		
				Уголок Б-45х45х4 ГОСТ 8509-72 Ст.3 ГОСТ 535-58		
				L = 870 см	1	2,43 кг
64	7		ОК 338.01.03	Связь		
				Уголок Б-45х45х4 ГОСТ 8509-72 Ст.3 ГОСТ 535-58		
				L = 750 см	1	1,9 кг

ОК 338.01.00

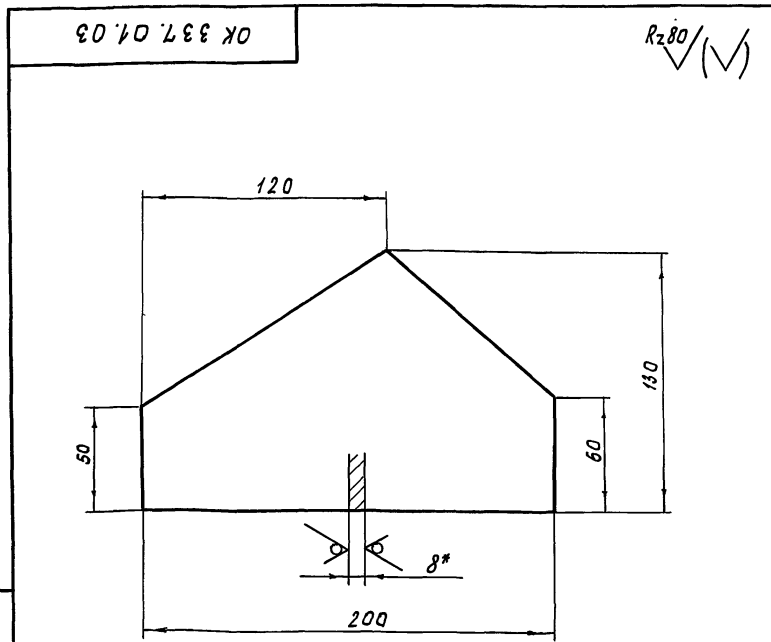
Стойка

ГИПРОНИСЕЛЬПРОМ
г.Орел

Копировал Шен

Формат 11

Типовой проект 810-95 Альбом 1



- * Размер для справок.
- Предельные отклонения размеров по СМз.

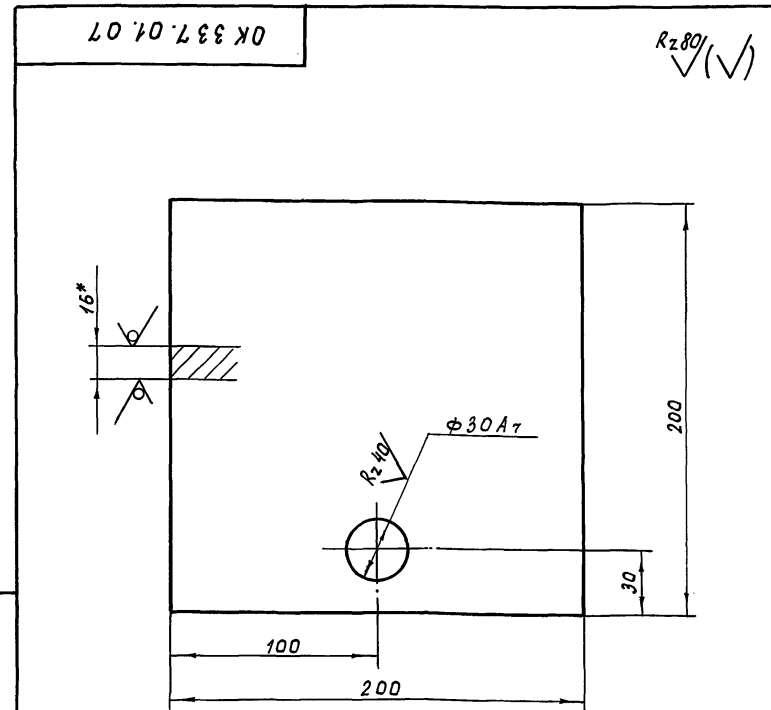
ОК 337.01.03

Косынка

Лист Б-ПН-НО-8.0 ГОСТ 19903-74
Ст.3 СП ГОСТ 14637-69
ГИПРОНИСЕЛЬПРОМ
г.Орел

Копировал Шен

Формат 11



- * Размер для справок.
- Неуказанные предельные отклонения размеров по СМз.

ОК 337.01.07

Опора

Лист Б-ПН-НО-16 ГОСТ 19903-74
Ст.3 СП ГОСТ 14637-69
ГИПРОНИСЕЛЬПРОМ
г.Орел

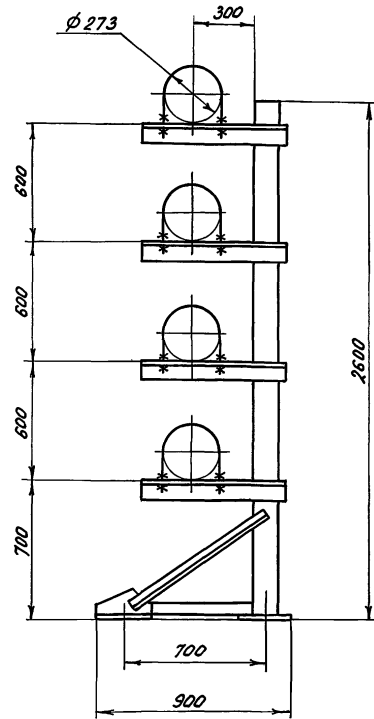
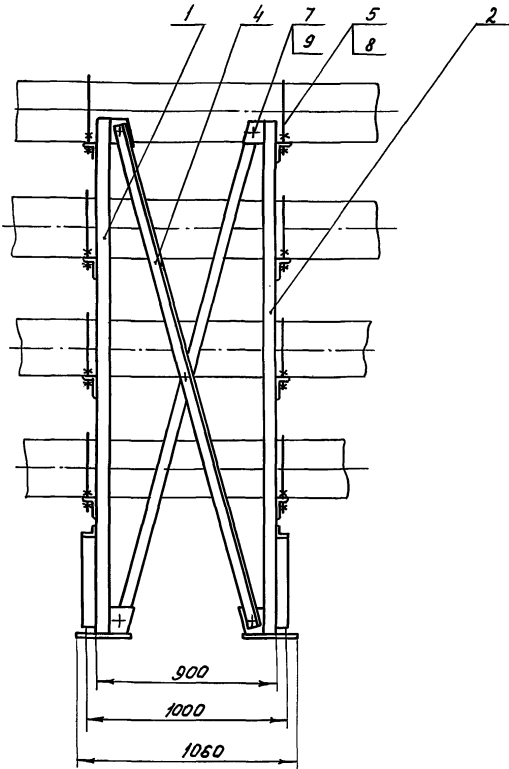
Копировал Шен

Формат 11

19903-74

35

OK 338.00.00СБ



Размеры для справок.

И.в.с.подл. Подл. и дата. Владелец и/или автор. Подл. и дата.

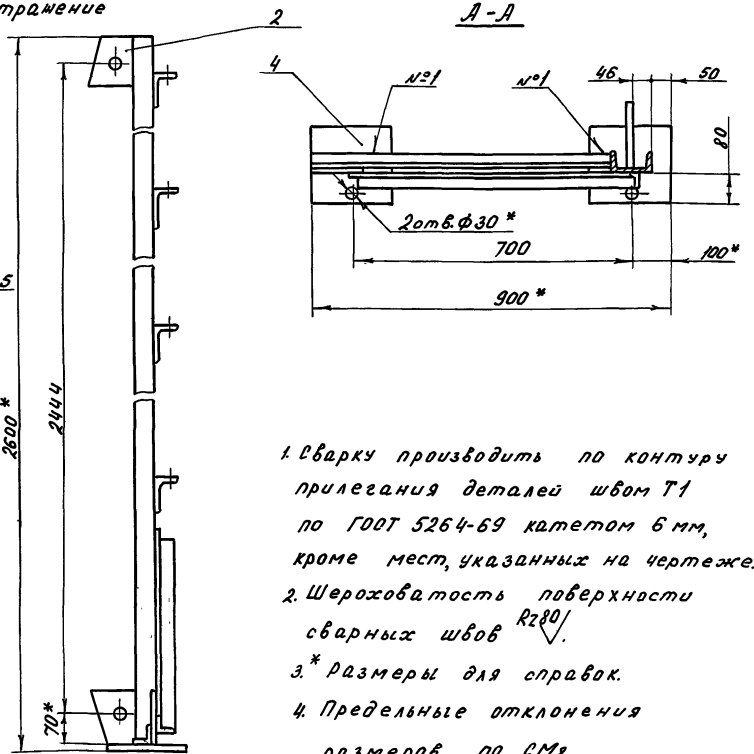
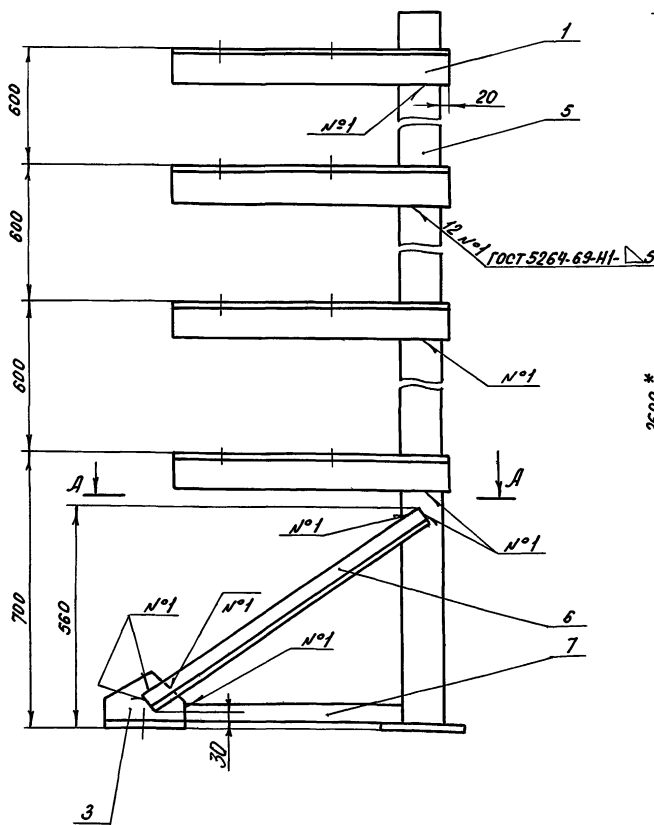
				OK 338.00.00СБ				
Изм.	Лист	Исходком.	Подп.	Дата	Опора Оборочный чертеж	Лит.	Масса	Масштаб
1	Разраб.	Фокина	Филипп	12.11.76		A	137	1:20
	Проб.	Громов	И.И.	12.11.76		Лист	Листов	1
	Рук.зр.	Плетнев	И.И.	12.11.76		ГИПРОНИСЕЛЬПРОМ г.Орен		
	И.контр.	Чикова	Г.И.	23.12.76				

Копировал Гуква

Формат 12

9000108ЕЕ10

OK 338.01.00СБ- изображена
OK 338.01.00-01СБ-зеркальное отражение



1. Сварку производить по контуру прилегания деталей швом Т1 по ГОСТ 5264-69 катетом 6 мм, кроме мест, указанных на чертеже.
2. Шероховатость поверхности сварных швов Rz80.
3. * Размеры для справок.
4. Предельные отклонения размеров по СМ.

5. Шероховатость поверхностей деталей поз. 5, 6, 7: торцов - Rz80, остальных - ∇.
6. Покрытие - Краска БТ-177 ГОСТ 5631-70. III. 8150°C.

				OK 338.01.00СБ				
Изм.	Лист	Исходком.	Подп.	Дата	Стойка. Оборочный чертеж	Лит.	Масса	Масштаб
1	Разраб.	Фокина	Филипп	05.11.76		A	58	1:10
	Проб.	Громов	И.И.	12.11.76		Лист	Листов	1
	Рук.зр.	Плетнев	И.И.	12.11.76		ГИПРОНИСЕЛЬПРОМ г.Орен		
	И.контр.	Чикова	Г.И.	23.12.76				

Копировал Гуква

Формат 12 15080-05 36

Типовой проект 810-95 Альбом 1

И.в.с.подл. Подл. и дата. Владелец и/или автор. Подл. и дата.

Формы Зона	Лист	Обозначение	Наименование	Кол.	Примеч.
			<u>Документация</u>		
12		ОК 339.00.00 СБ	Сборочный чертёж		
			Сборочные единицы		
Н	1	ОК 339.01.00	Стойка	2	
	2				
			<u>Детали</u>		
Н	3	ОК 339.00.01	Хомут	2	
	4				
			<u>Стандартные изделия</u>		
	5		Гайка М16.5.096 ГОСТ 5915-70	8	

Шиб. № табл. Подп. и дата введ. инв. № докум. Подп. и дата

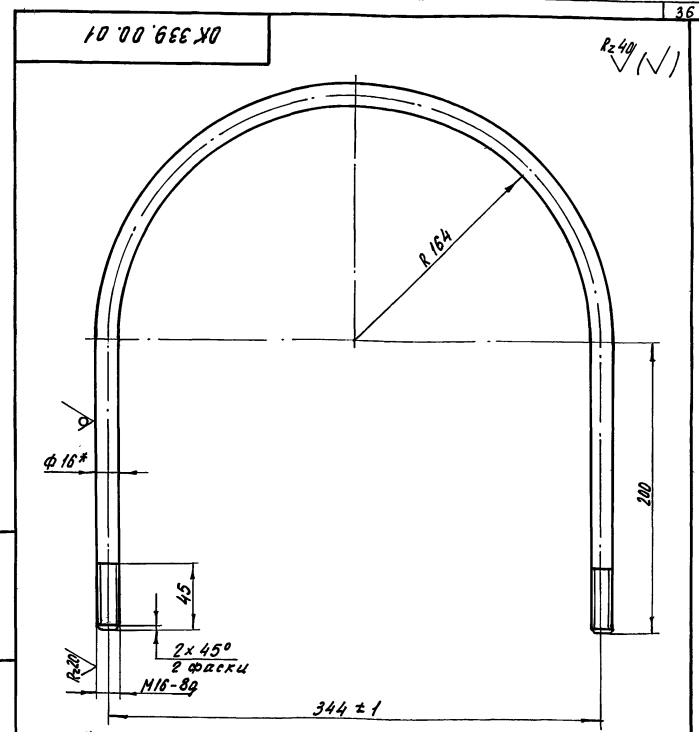
ОК 339.00.00			
Изм. Лист	№ докум.	Подп.	Дата
Разр. Громов	Рисунг	15.11.76	
Пров. Герверг	Рисунг	19.11.76	
Рук. гр. Плетнев	Рисунг	17.11.76	
Н. контр. Чикова	Рисунг	23.12.76	

Опора

Лит.	Лист	Листов
А	1	1

ГИПРОННЕСЕЛЬПРОМ
г. Орел

Копировал *Лешин* Формат 11



- * Размер для справок
- Неуказанные предельные отклонения размеров по ЕМг.
- Покрытие - Краска БТ-177 ГОСТ 5631-70. Ш. 950С°

ОК 339.00.01			
Изм. Лист	№ докум.	Подп.	Дата
Разр. Громов	Рисунг	15.11.76	
Пров. Герверг	Рисунг	19.11.76	
Рук. гр. Плетнев	Рисунг	17.11.76	
Н. контр. Чикова	Рисунг	23.12.76	

Хомут

Лит.	Масса	Масштаб
А	1,48	1:2,5

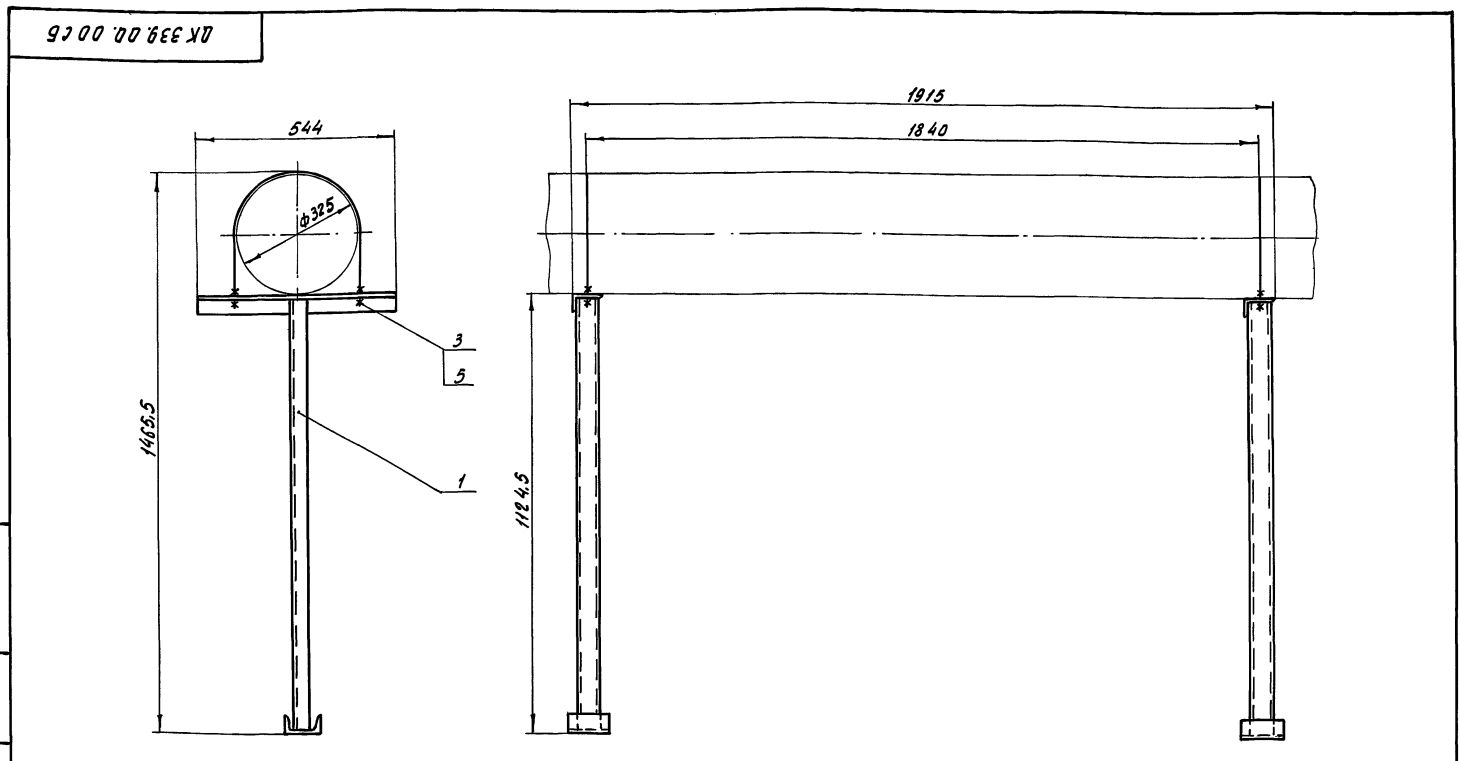
Лист 1 Листов 1

Круге 16(4) ГОСТ 7417-75
20 ГОСТ 1051-73

ГИПРОННЕСЕЛЬПРОМ
г. Орел

Копировал *Лешин* Формат 11

Типовой проект 80-95 Алдан I



Размеры для справок

ОК 339.00.00 СБ			
Изм. Лист	№ докум.	Подп.	Дата
Разр. Громов	Рисунг	15.11.76	
Пров. Герверг	Рисунг	19.11.76	
Рук. гр. Плетнев	Рисунг	17.11.76	
Н. контр. Чикова	Рисунг	23.12.76	

Опора.
Сборочный чертёж.

Лит.	Масса	Масштаб
А	22,7	1:10

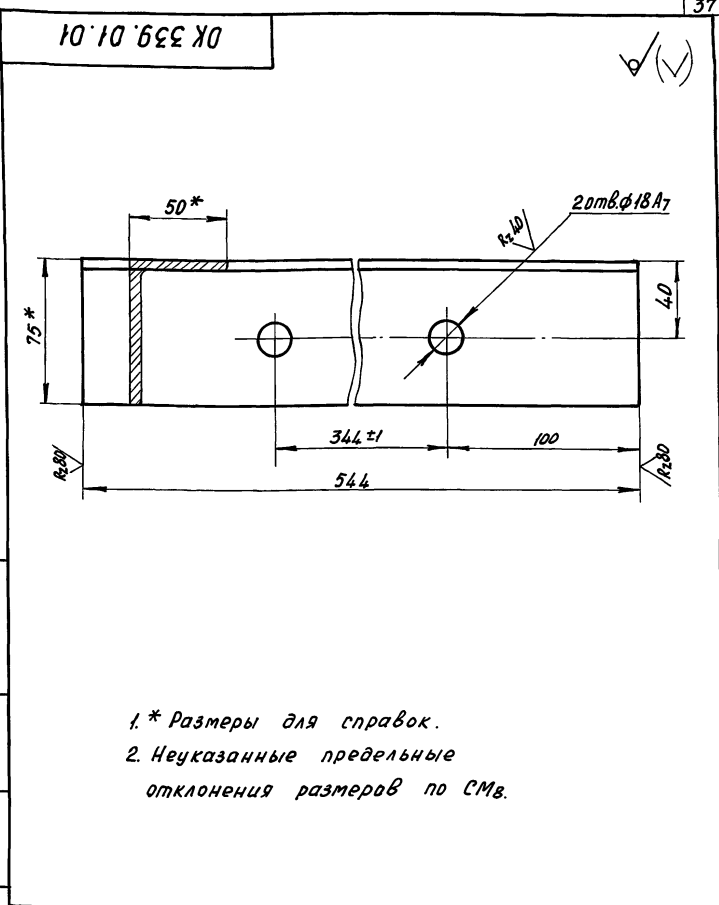
Лист 1 Листов 1

ГИПРОННЕСЕЛЬПРОМ
г. Орел

Копировал *Лешин* Формат 12 15080-05 39

Иллюстрация	Зона	Поз	Обозначение	Наименование	Кол.	Примеч.
<u>Документация</u>						
		12	OK 339.01.00 СБ	Сборочный чертёж		
<u>Детали</u>						
Н	1		OK 339.01.01	Опора	1	
Б4	2		OK 339.01.02	Стойка		
				Швеллер 65 ГОСТ 8240-72 Ст. 3 ГОСТ 535-58		
				L = 115 см	1	6,55 кг
Б4	3		OK 339.01.03	Опора		
				Швеллер 65 ГОСТ 8240-72 Ст. 3 ГОСТ 535-58		
				L = 95 см	1	0,57 кг

Шкала, подпись и дата взамен. инв. № 4494, подпись и дата

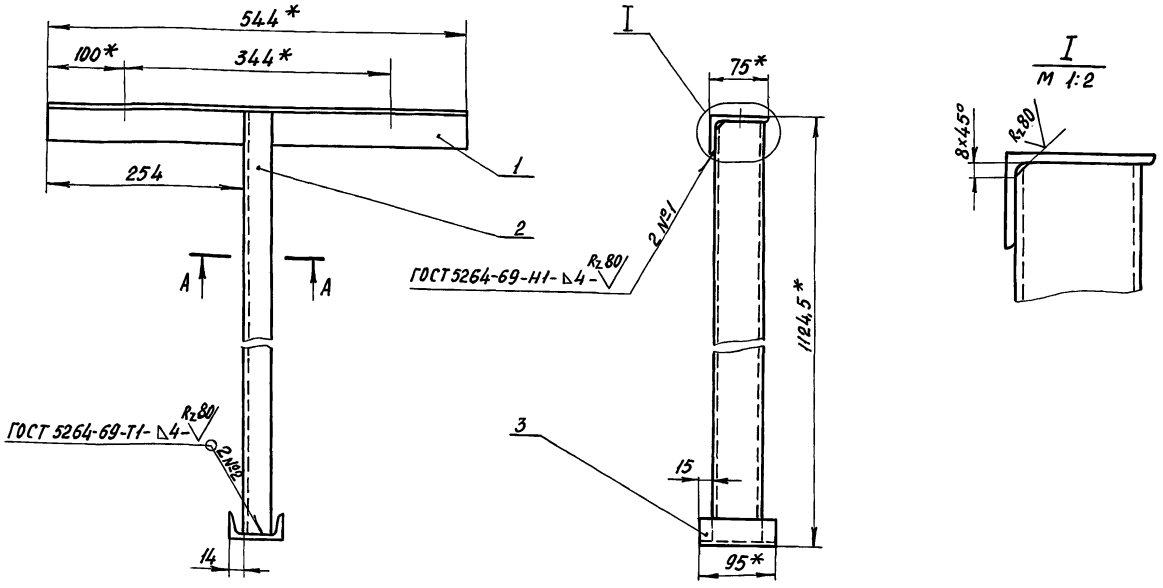


- 1.* Размеры для справок.
- 2. Неуказанные предельные отклонения размеров по СМв.

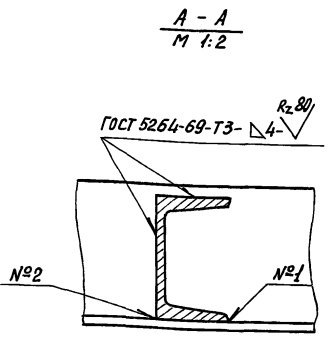
OK 339.01.01				Лит	Масса	Масштаб
Изм.	Лист	№ докум.	Подпись	Дата		
Разраб.	Громов	Формы	OK 1978			
Проб.	Герберг	Лист	OK 1978			
Рук. гр.	Плетнев	Лист	OK 1978			
И.контр.	Чикова	Лист	OK 1978			
Опора				Лит	2,6	1:2
Уголок 5-75x50x5 ГОСТ 8510-72 Ст. 3 ГОСТ 535-58				Лист		Листов 1
ГИПРОНИСЕЛЬПРОМ г. Орел						

Шкала, подпись и дата взамен. инв. № 4494, подпись и дата

OK 339.01.00 СБ



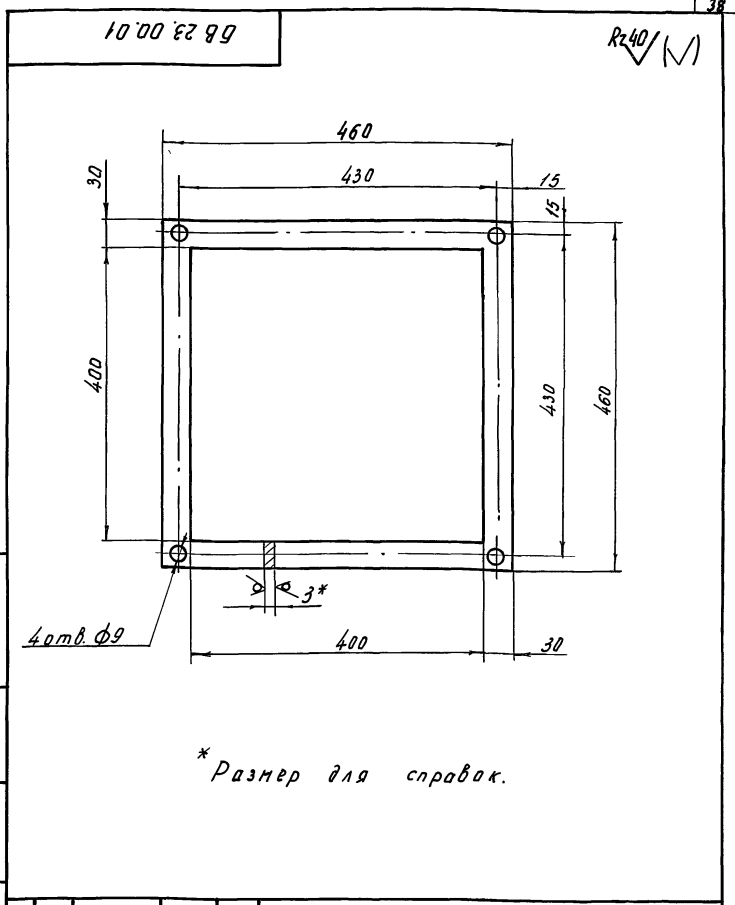
- 1.* размеры для справок.
- 2. Предельные отклонения размеров по СМв.
- 3. Шероховатость поверхностей деталей поз. 2, 3: торцов - Rz 80, остальных - √.
- 4. Покрытие - краска БТ-177 ГОСТ 5631-70. III. ° 150°С.



OK 339.01.00 СБ				Лит	Масса	Масштаб
Изм.	Лист	№ докум.	Подпись	Дата		
Разраб.	Громов	Формы	OK 1978			
Проб.	Герберг	Лист	OK 1978			
Рук. гр.	Плетнев	Лист	OK 1978			
И.контр.	Чикова	Лист	OK 1978			
Стойка				Лит	0,75	1:5
Сборочный чертёж				Лист		Листов 1
ГИПРОНИСЕЛЬПРОМ г. Орел						

Альбом V
Типовой проект 810-95
Шкала, подпись и дата взамен. инв. № 4494, подпись и дата

Ряд	Зона	Поз.	Обозначение	Наименование	Кол.	Примеч.
				<u>Документация</u>		
12			БВ 24.00.00.05	Сборочный чертёж		
				<u>Сборочные единицы</u>		
11	1		БВ 23.01.00	Крышка бака	1	
11	2		БВ 24.01.00	Корпус	1	
				<u>Детали</u>		
11	3		БВ 23.00.01	Прокладка	1	
				<u>Стандартные изделия</u>		
4				Болт М8х16.58.096		
				ГОСТ 7798-70	4	
5				Шайба 8.02.096		
				ГОСТ 11371-68	4	



Шиб. № табл. Подп. и дата. Изм. № табл. Изм. № табл. Подп. и дата.

Шиб. № табл. Подп. и дата. Изм. № табл. Изм. № табл. Подп. и дата.

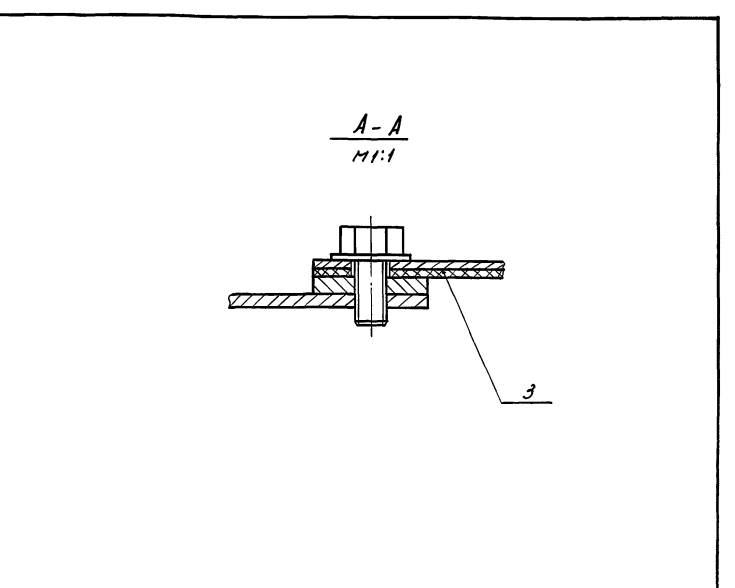
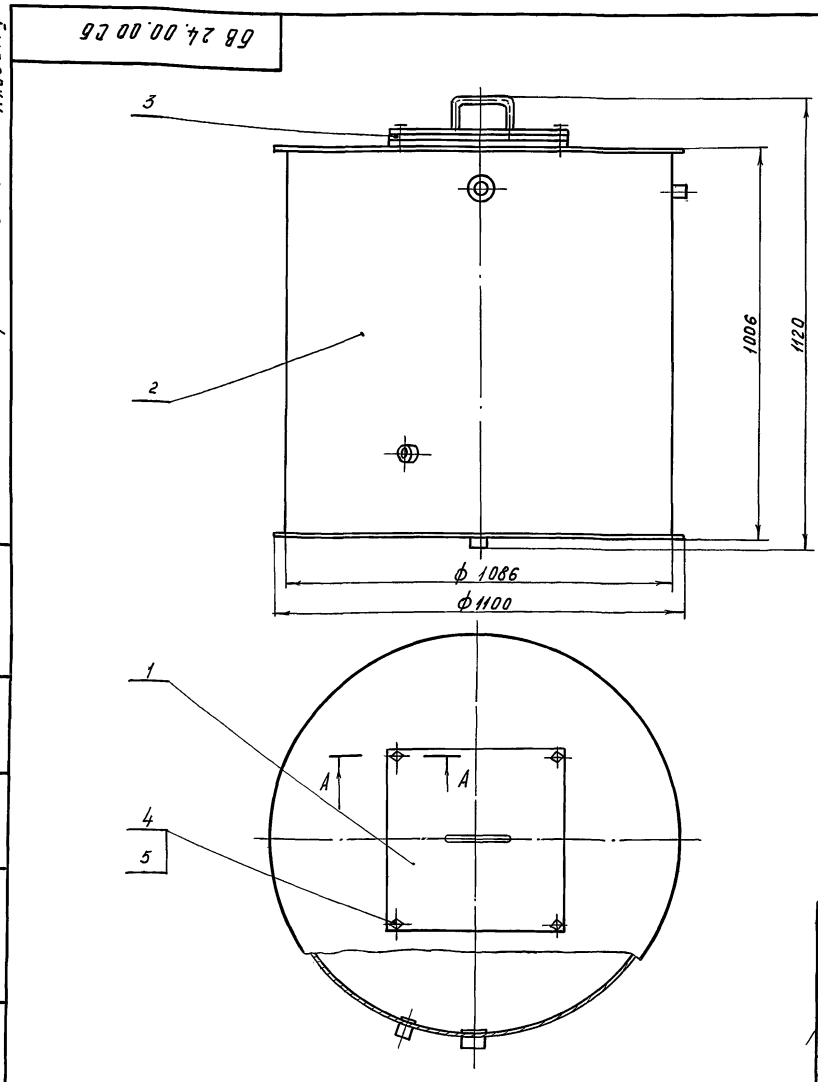
БВ 24.00.00			
Изм.	Лист	№ докум.	Подп.
Разраб.	Герберг	18.11.76	18.11.76
Проб.	Громов	18.11.76	18.11.76
Рук. гр.	Плетнев	18.11.76	18.11.76
Н. контр.	Чикова	18.11.76	18.11.76
Баk расширительный емкостью 642 л.			
Лит.		Лист	
А		1	
ГИПРОНИСЕЛЬПРОМ г. Орел			

БВ 23.00.01			
Изм.	Лист	№ докум.	Подп.
Разраб.	Герберг	18.11.76	18.11.76
Проб.	Громов	18.11.76	18.11.76
Рук. гр.	Плетнев	18.11.76	18.11.76
Н. контр.	Чикова	18.11.76	18.11.76
Прокладка			
Лит.		Листов	
А		1:5	
Паронит по ГОСТ 481-71			
ГИПРОНИСЕЛЬПРОМ г. Орел			

Копировал *Авратова* Формат 11

Копировал *Авратова* Формат 11

Типовой проект 810-95 Альбом 1



Размеры для справок.

Шиб. № табл. Подп. и дата. Изм. № табл. Изм. № табл. Подп. и дата.

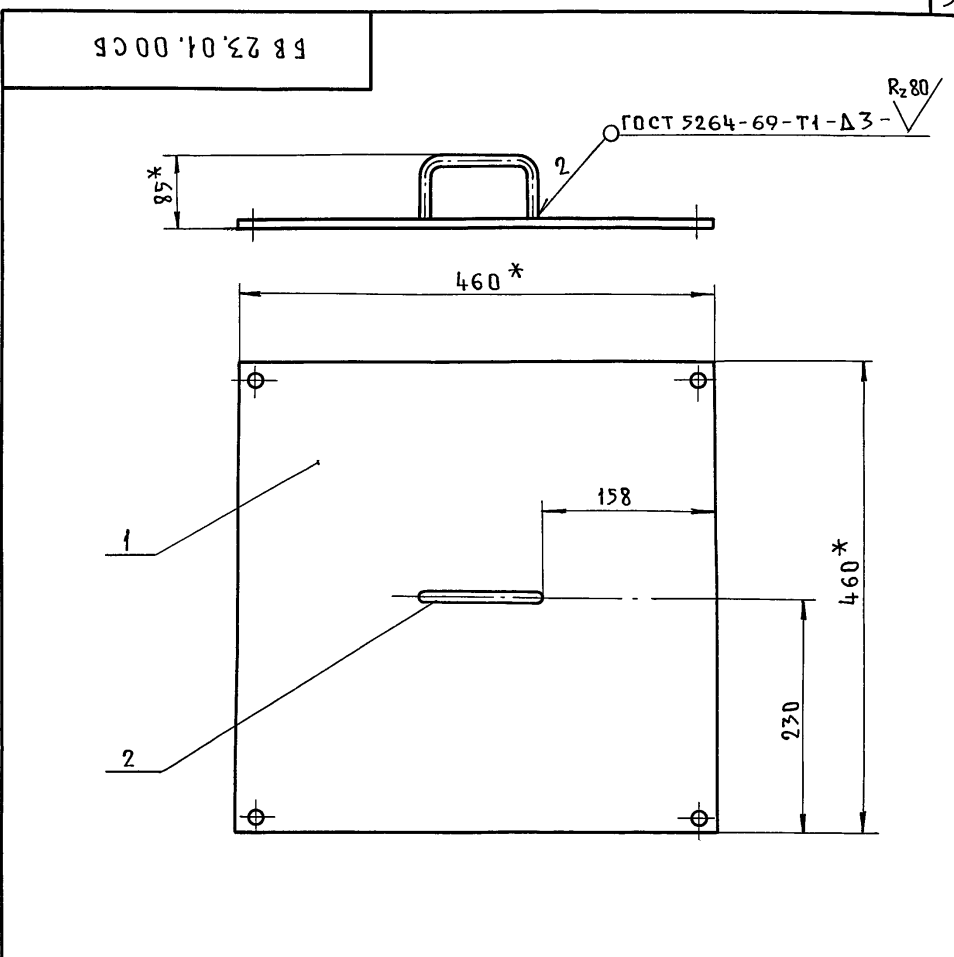
БВ 24.00.00.05			
Изм.	Лист	№ докум.	Подп.
Разраб.	Герберг	18.11.76	18.11.76
Проб.	Громов	18.11.76	18.11.76
Рук. гр.	Плетнев	18.11.76	18.11.76
Н. контр.	Чикова	18.11.76	18.11.76
Баk расширительный емкостью 642 л. Сборочный чертёж.			
Лит.		Листов	
А		1:10	
ГИПРОНИСЕЛЬПРОМ г. Орел			

Копировал *Авратова* Формат 12 13000.03 39

Формат	Зона	Поз.	Обозначение	Наименование	Кол.	Примеч.
				<u>Документация</u>		
11			БВ 23.01.00.СБ	Сборочный чертёж		
				<u>Детали</u>		
11	1		БВ 23.01.01	Крышка	1	
11	2		БВ 23.01.02	Ручка	1	

Инв.№ подл. Подл. и дата
Инв.№ нв.н Инв.№ дзв. Подл. и дата
Инв.№ подл. Подл. и дата
Инв.№ нв.н Инв.№ дзв. Подл. и дата

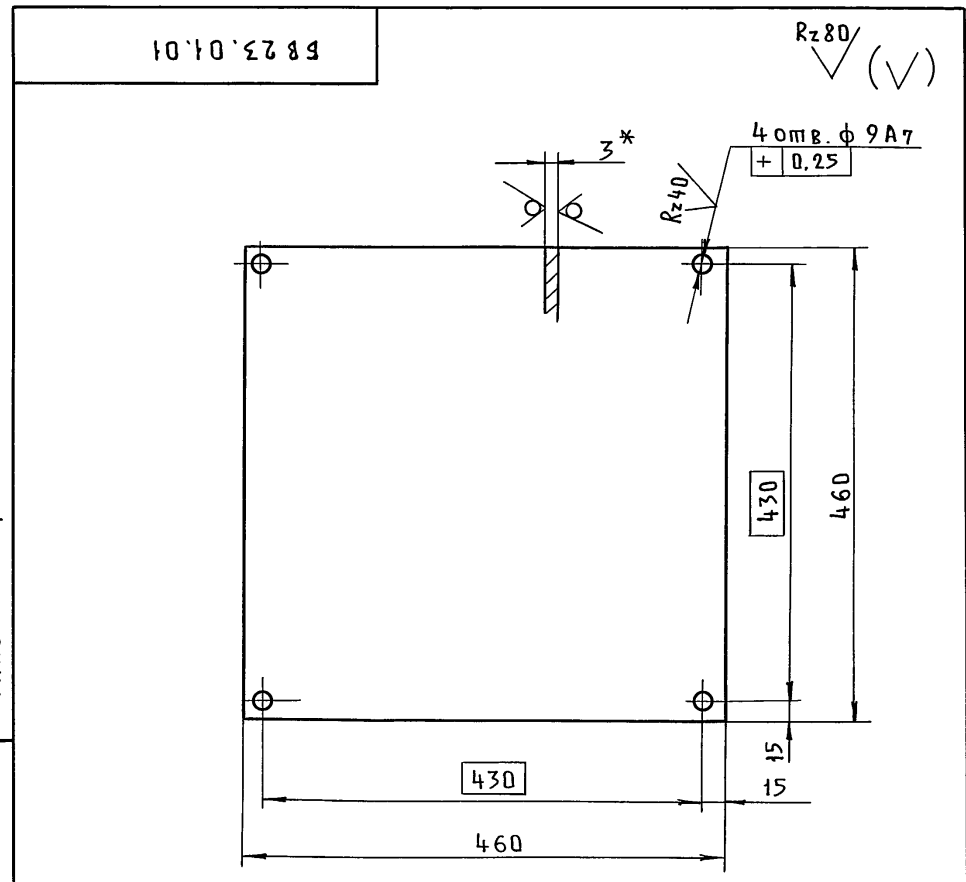
БВ 23.01.00			
Изм. Лист	№ докум.	Подп.	Дата
РАЗРАБ.	Герберг		
ПРОВ.	Громов		
РЗК.ГР.	Плетнев		
И.КОНТР.	Чикова		
Крышка бака			
ГИПРОНИСЕЛЬПРОМ г. Орел			



Инв.№ подл. Подл. и дата
Инв.№ нв.н Инв.№ дзв. Подл. и дата
Инв.№ подл. Подл. и дата
Инв.№ нв.н Инв.№ дзв. Подл. и дата

* Размеры для справок.
2. Предельные отклонения размеров по СМ 8.
3. Покрытие - краска БТ-177 ГОСТ 5631-70. III. t 60°C.

БВ 23.01.00 СБ			
Изм. Лист	№ докум.	Подп.	Дата
РАЗРАБ.	Герберг		
ПРОВ.	Громов		
РЗК.ГР.	Плетнев		
И.КОНТР.	Чикова		
Крышка бака. Сборочный чертёж.			
Лит.	Масса	Масшт.	
А	5,15	1:5	
Лист		Листов 1	
ГИПРОНИСЕЛЬПРОМ г. Орел			

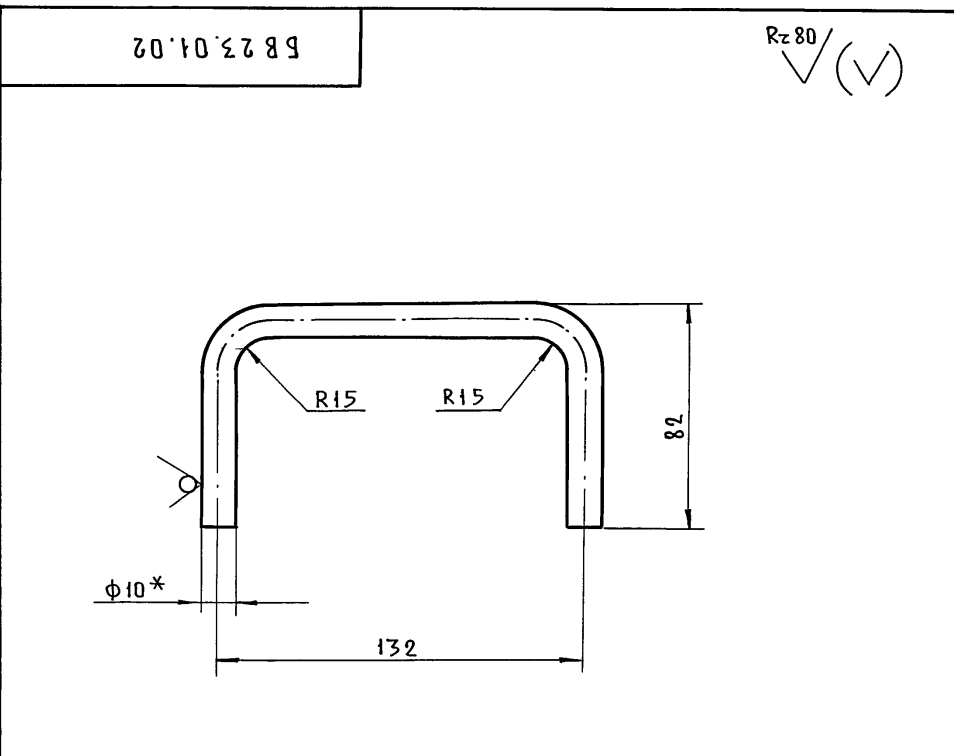


Типовой проект 810-95 Альбом I

Инв.№ подл. Подл. и дата
Инв.№ нв.н Инв.№ дзв. Подл. и дата
Инв.№ подл. Подл. и дата
Инв.№ нв.н Инв.№ дзв. Подл. и дата

1.* Размер для справок.
2. Неуказанные предельные отклонения размеров по СМ 8.

БВ 23.01.01			
Изм. Лист	№ докум.	Подп.	Дата
РАЗРАБ.	Герберг		
ПРОВ.	Громов		
РЗК.ГР.	Плетнев		
И.КОНТР.	Чикова		
Крышка			
Лит.	Масса	Масшт.	
А	4,9	1:5	
Лист		Листов 1	
Лист Б-ПН-НО-3.0 ГОСТ 19903-74 1-IV ГОСТ 16523-70			
ГИПРОНИСЕЛЬПРОМ г. Орел			



Инв.№ подл. Подл. и дата
Инв.№ нв.н Инв.№ дзв. Подл. и дата
Инв.№ подл. Подл. и дата
Инв.№ нв.н Инв.№ дзв. Подл. и дата

1.* Размер для справок.
2. Предельные отклонения размеров по СМ 8.

БВ 23.01.02			
Изм. Лист	№ докум.	Подп.	Дата
РАЗРАБ.	Герберг		
ПРОВ.	Громов		
РЗК.ГР.	Плетнев		
И.КОНТР.	Чикова		
Ручка			
Лит.	Масса	Масшт.	
А	0,25	1:2	
Лист		Листов 1	
Круг В10 ГОСТ 2590-71 Ст. 3 ГОСТ 535-58			
ГИПРОНИСЕЛЬПРОМ г. Орел			

Инв. № подл. Подп. и дата. Форм. инв. №. Инв. №. Форм. инв. №. Подп. и дата.

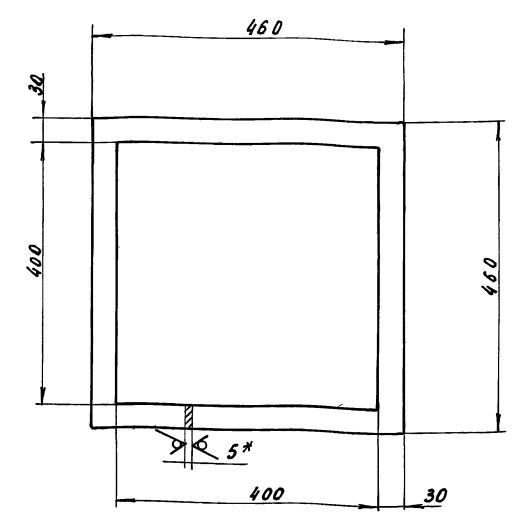
Формат	Экз.	Лист	Обозначение	Наименование	Кол.	Примеч.
				<u>Документация</u>		
22			БВ 24.01.00 СБ	Сборочный чертеж		
				<u>Детали</u>		
11	1		БВ 24.01.01	Обечайка	1	
11	2		БВ 24.01.02	Крышка	1	
11	3		БВ 24.01.03	Дно	1	
12	4		БВ 24.01.04	Фланец	1	
11	5		БВ 24.01.05	Штуцер	1	
11	6		-01	Штуцер	1	
11	7		-02	Штуцер	1	
11	8		-03	Штуцер	1	

Инв. № подл. Подп. и дата. Форм. инв. №. Инв. №. Форм. инв. №. Подп. и дата.			Инв. № подл. Подп. и дата. Форм. инв. №. Инв. №. Форм. инв. №. Подп. и дата.		
Изм. Лист № докум. Подп. Дата			Изм. Лист № докум. Подп. Дата		
Разработчик: Герверт			Разработчик: Герверт		
Проб. Громов			Проб. Громов		
Рис. эр. Партнев			Рис. эр. Партнев		
И. контр. Чикова			И. контр. Чикова		
БВ 24.01.00			БВ 24.01.00		
Корпус			Фланец		
ГИПРОНИСЕЛЬПРОМ			ГИПРОНИСЕЛЬПРОМ		
2. ОРЛ			2. ОРЛ		

Копировал *ВЛ* Формат 11

40 10 4289

Rz 80 (✓)



1 *Размер для справок
2. Предельные отклонения размеров по СМв.

Инв. № подл. Подп. и дата. Форм. инв. №. Инв. №. Форм. инв. №. Подп. и дата.

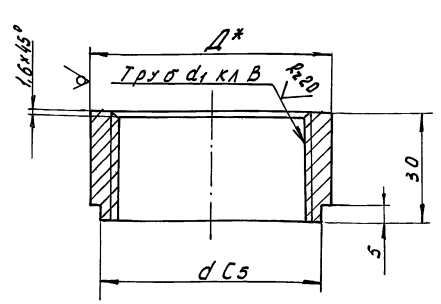
Инв. № подл. Подп. и дата. Форм. инв. №. Инв. №. Форм. инв. №. Подп. и дата.			Инв. № подл. Подп. и дата. Форм. инв. №. Инв. №. Форм. инв. №. Подп. и дата.		
Изм. Лист № докум. Подп. Дата			Изм. Лист № докум. Подп. Дата		
Разработчик: Герверт			Разработчик: Герверт		
Проб. Громов			Проб. Громов		
Рис. эр. Партнев			Рис. эр. Партнев		
И. контр. Чикова			И. контр. Чикова		
БВ 24.01.04			БВ 24.01.04		
Фланец			Фланец		
Лист А			Лист А		
Масса 2,02			Масса 2,02		
Усиление 1:5			Усиление 1:5		
Лист Б-ПН-НО-50 ГОСТ 19903-77			Лист Б-ПН-НО-50 ГОСТ 19903-77		
Ст. Зсп ГОСТ 14637-69			Ст. Зсп ГОСТ 14637-69		
ГИПРОНИСЕЛЬПРОМ			ГИПРОНИСЕЛЬПРОМ		
2. ОРЛ			2. ОРЛ		

Копировал Коваленкова Формат 11

Типовой проект 810-95 Аварий

50 10 4289

Rz 40 (✓)

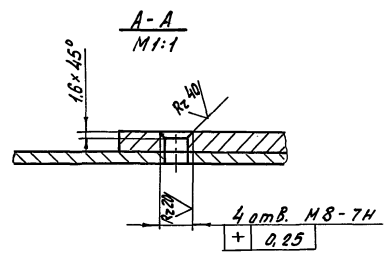
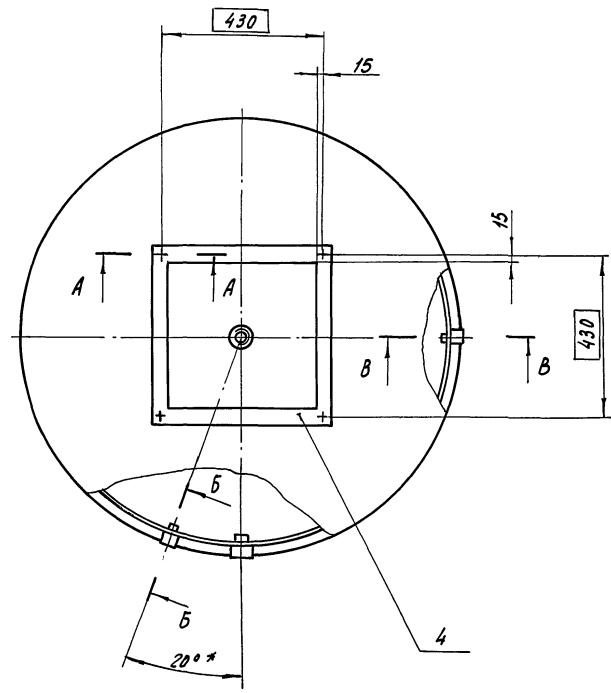
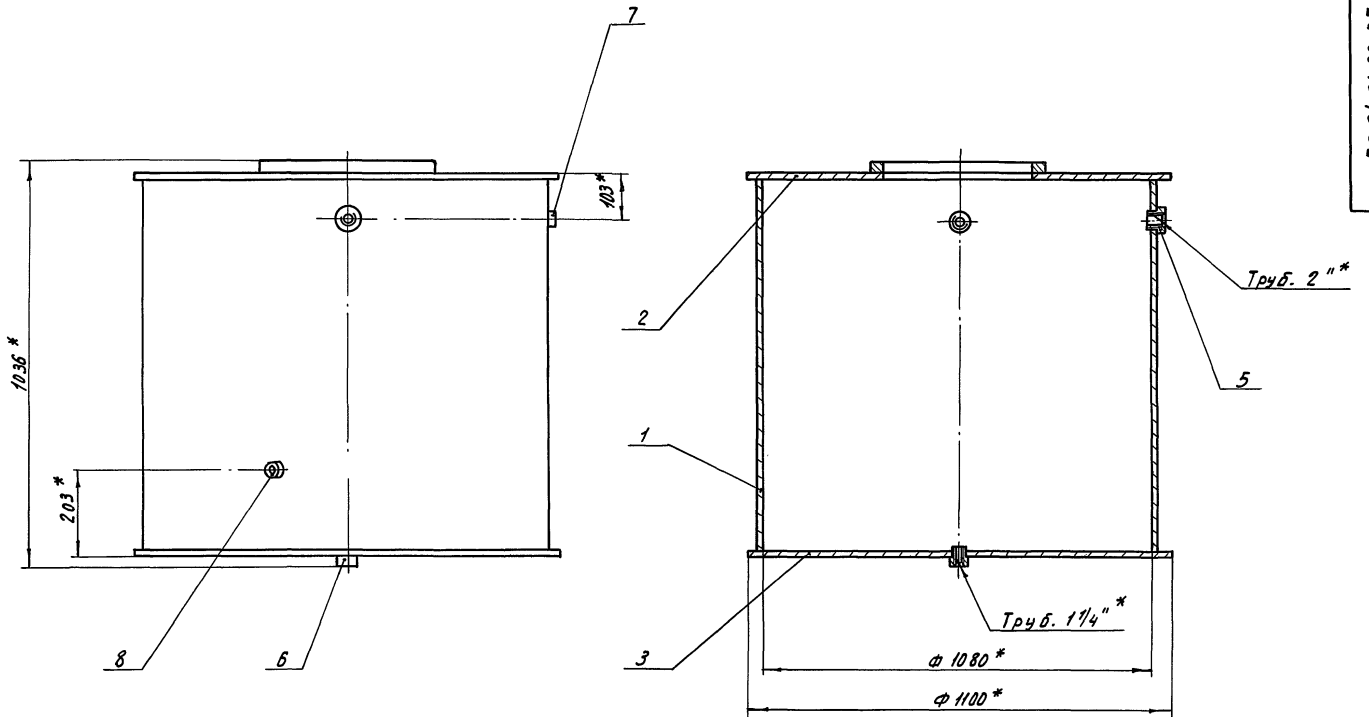


Обозначение	РАЗМЕРЫ, ММ			d ₁	Масса к2
	d	L	z		
БВ 24.01.05	64	70	8	2"	0,33
-01	44	48	6	1 1/4"	0,16
-02	36	40	7	1"	0,12
-03	30	34	7	3/4"	0,10

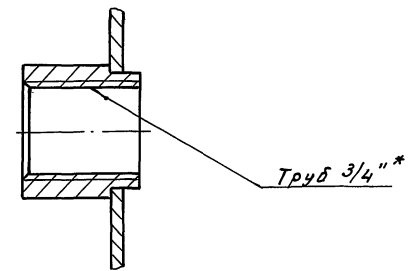
1 *Размер для справок.
2. Неуказанные предельные отклонения размеров по СМв

Инв. № подл. Подп. и дата. Форм. инв. №. Инв. №. Форм. инв. №. Подп. и дата.

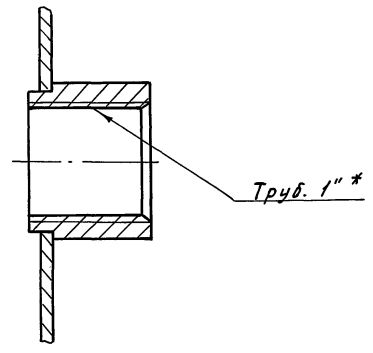
Инв. № подл. Подп. и дата. Форм. инв. №. Инв. №. Форм. инв. №. Подп. и дата.			Инв. № подл. Подп. и дата. Форм. инв. №. Инв. №. Форм. инв. №. Подп. и дата.		
Изм. Лист № докум. Подп. Дата			Изм. Лист № докум. Подп. Дата		
Разработчик: Герверт			Разработчик: Герверт		
Проб. Громов			Проб. Громов		
Рис. эр. Партнев			Рис. эр. Партнев		
И. контр. Чикова			И. контр. Чикова		
БВ 24.01.05			БВ 24.01.05		
Штуцер			Штуцер		
Лист А			Лист А		
Масса см табл. 1:1			Масса см табл. 1:1		
Лист Б-ПН-НО-50 ГОСТ 19903-77			Лист Б-ПН-НО-50 ГОСТ 19903-77		
Труба d x t ГОСТ 8734-75			Труба d x t ГОСТ 8734-75		
d ГОСТ 8733-74			d ГОСТ 8733-74		
ГИПРОНИСЕЛЬПРОМ			ГИПРОНИСЕЛЬПРОМ		
2. ОРЛ			2. ОРЛ		



Б-Б повернуто
М1:1



В-В
М1:1

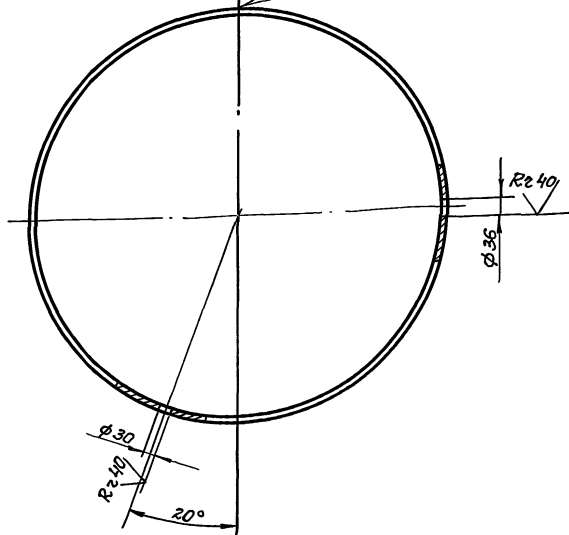
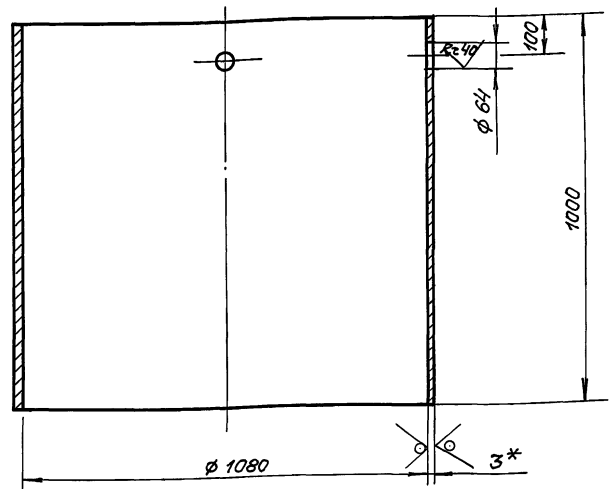
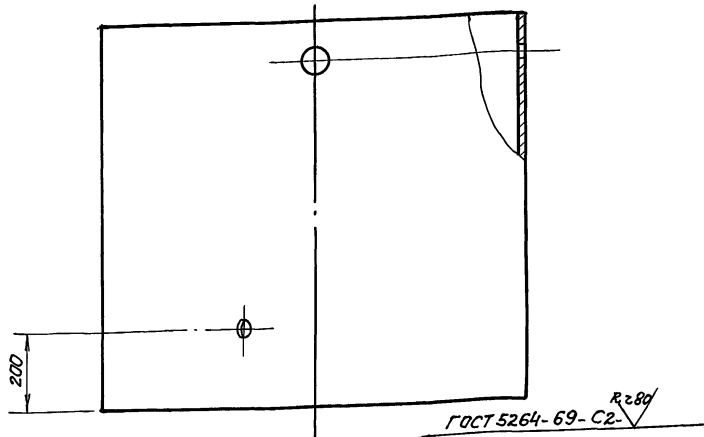


- 1 Сварку производить по контуру прилегания деталей швом Т1 катетом 3мм по ГОСТ 5264-89.
- 2 Шероховатость поверхностей сварных швов R_{a20}
- 3.* Размеры для справок.
4. Неуказанные предельные отклонения размеров по МЭ.
5. Резьбу деталей поз. 5, 6, 7, 8, после сварки калибровать.
6. Испытать на герметичность наливом керосина. Утечка не допускается.
7. Покрытие - Краска БТ-171 ГОСТ 5631-70. $\text{Ш. } 460^{\circ}\text{C}$.

БВ 24.01.00.СБ

Изм.	Лист	№ докум.	Подп.	Дата	Лит.	Масса	Масштаб
	1				А	124	1:10
Корпус.					Лист Листов 1		
Сборочный чертёж.					ГИПРОНИСЕЛЬПРОМ		
Разраб. Гербова					2 ОРЛ		
Проб. Громов							
Рук. гр. Плетьев							
Н. контр. Чикова							

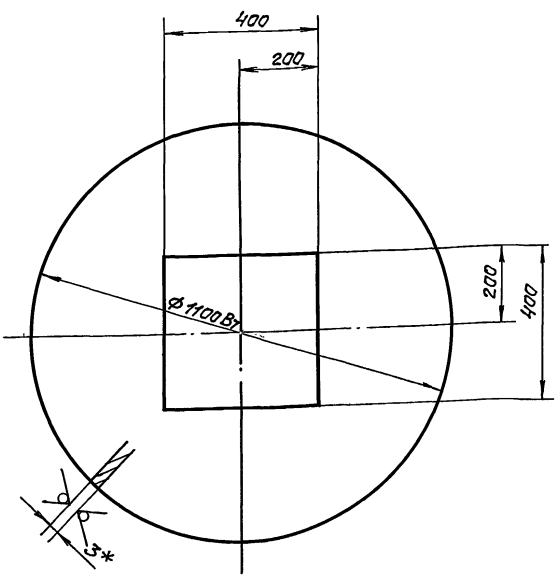
БВ 24.01.01



- 1.* Размер для справок.
- 2. Предельные отклонения размеров: отверстий - по Я7, остальных - по СМ8.

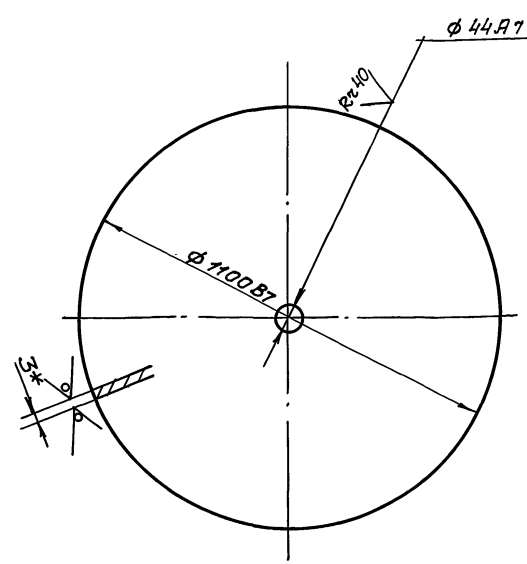
					БВ 24.01.01			
Изм.	Лист	№ докум.	Подп.	Дата	Обечайка	Лист	Масса	Масштаб
Разраб.	Герберг	"	"	"		Я	80	1:10
Проб.	Громов	"	"	"	Лист Листов 1			
Рук. гр.	Плетнев	"	"	"	Лист Листов 1			
Н. контр.	Чикова	"	"	"	Лист Листов 1			
					Б-ПН-НО-З.0 ГОСТ 19903-74		ГИПРОНИСЕЛЬПРОМ	
					1-IV ГОСТ 16523-70		2. Орел	

БВ 24.01.02



- 1.* Размер для справок.
- 2. Неуказанные предельные отклонения размеров по СМ8.

БВ 24.01.03



* Размер для справок.

БВ 24.01.02

					БВ 24.01.02			
Изм.	Лист	№ докум.	Подп.	Дата	Крышка	Лист	Масса	Масштаб
Разраб.	Герберг	"	"	"		Я	18.7	1:10
Проб.	Громов	"	"	"	Лист Листов 1			
Рук. гр.	Плетнев	"	"	"	Лист Листов 1			
Н. контр.	Чикова	"	"	"	Лист Листов 1			
					Б-ПН-НО-З.0 ГОСТ 19903-74		ГИПРОНИСЕЛЬПРОМ	
					1-IV ГОСТ 16523-70		2. Орел	

БВ 24.01.03

					БВ 24.01.03			
Изм.	Лист	№ докум.	Подп.	Дата	Дно	Лист	Масса	Масштаб
Разраб.	Герберг	"	"	"		Я	22.5	1:10
Проб.	Громов	"	"	"	Лист Листов 1			
Рук. гр.	Плетнев	"	"	"	Лист Листов 1			
Н. контр.	Чикова	"	"	"	Лист Листов 1			
					Б-ПН-НО-З.0 ГОСТ 19903-74		ГИПРОНИСЕЛЬПРОМ	
					1-IV ГОСТ 16523-70		2. Орел	