

Альбомный лист 1

СОСТАВ АЛЬБОМА

Титульный проект

Лист	Наименование	Примечание	Стр.
1	2	3	4
1	Общие данные (начало)		2
2	Общие данные (продолжение)		3
3	Общие данные (продолжение)		4
4	Общие данные (продолжение)		5
5	Общие данные (окончание)		6
Комплект марки . АС			
1	Схема генерального плана		7
	Блок . 1		
2	План на отм. 0.000		8
3	Экспликация полов. Ведомость отделки помещений		9
4	Фрагмент плана 1		10
5	Разрезы 1-1, 2-2		11
6	Декоративный элемент. Общий вид. Разрез.		12
7	Шаблоны позичий 3,4,5,7		13
8	План установки закладных деталей в полу с синтетическим покрытием		14
	Блок . 2		
9	План на отм. 0.000		15, 16
10	План на отм. 3.000		17
11	Экспликация полов. Ведомость отделки помещений		18
12	Фрагмент плана 1		19
13	Разрезы 3-3, 4-4		20
	Блок . 3		
14	План на отм. 0.000. Разрез 5-5		21
	Блоки . 1, 2, 3		
15	Фасады Восая . 1б-Вз-1з, . Дз-Аз-Аб-Дб, . 1з-Вб-1б, . Дб-Аб-Аз-Дз.		22
16	План расстановки мебели и оборудования на отм. 0.000, 3.000		23
17	Схема наерузок		24
18	Блок 1. Схема расположения фундаментов		25
19	Блок 2. Схема расположения фундаментов		26
20	Блок 3. Схема расположения фундаментов и подпольных каналов		27
21	Блок 2. Схема расположения фундаментов (вариант)		28
22	Блок 1. Схема расположения подпольных каналов		29
23	Блок 2. Схема расположения подпольных каналов		30
24	Блок 1. Схема расположения закладных деталей		31
25	Блоки 2,3. Схема расположения закладных деталей		32
26	Конструкция фундаментов ФМ-1, ФМ-2, ФМ-3		33
27	Конструкция фундаментов ФМ-4, ФМ-5, ФМ-6, ФМ-6*		34

1	2	3	4
28	Конструкция фундаментов ФМ-7, ФМ-8, ФМ-9		35
29	Конструкция фундаментов ФМ-10, ФМ-11, ФМ-12, ФМ-13		36
30	Конструкция фундаментов ФМ-14, ФМ-15, ФМ-16, ФМ-16*		37
31	Конструкция фундаментов ФМ-17, ФМ-17*, ФМ-18, ФМ-18*, ФМ-19		38
32	Конструкция фундаментов ФМ-20, ФМ-21, ФМ-21*, ФМ-22		39
33	Конструкция фундаментов ФМ-23, ФМ-24, ФМ-25, ФМ-25*		40
34	Конструкция фундаментов ФМ-27, ФМ-28, ФМ-29, ФМ-30		41
35	Конструкция фундаментов ФМ-31, ФМ-32, ФМ-33		42
36	Конструкция фундаментов ФМ-34, ФМ-34*, ФМ-35		43
37	Конструкция фундаментов ФМ-36, ФМ-37		44
38	Узлы А, Б		45
39	Узлы В, Г		46
40	Конструкция отбойного щита для тенниса		47
41	Конструкция крепления зеркала		48
42	Конструкция крепления веревки. Спецификация.		49
43	Крепление гимнастической стенки		50
44	Крепление баскетбольного щита		51
45	Крепление ограждающей и раздвижной сеток.		52
46	Крепление ограждающей и раздвижной сеток. Узлы.		53
47	Конструкция крепления трансформирующейся баскетбольного щита.		54
48	Узлы крепления конструкций 1, 2, 3, 4		55
49	Конструкция крепления гимнастических канатов		56
50	Конструкция крепления инженерного оборудования		57
51	Конструкция крепления инженерного оборудования		58
52	Конструкция крепления инженерного оборудования		59
53	Блок 1. Схема расположения элементов вентблоков		60
54	Блок 2. Схема расположения элементов вентблоков		61
55	Вентблочные ВВ-1, ВВ-2		62
56	Вентблочные ВВ-3, ВВ-4, ВВ-5		63
57	Вентблоч ВВ-6		64
58	Вентблочные ВВ-7, ВВ-8		65
Комплект марки . ТХ			
1	Общие данные (начало)		66
2	Общие данные (окончание)		67
3	Блок 1. Вариант I плана расстановки спортивного оборудования. Сечение 1-1.		68
4	Блок 1. Вариант II плана расстановки спортивного оборудования. Сечения 1-1, 2-2. Узел 1.		69
5	Блок 1. Вариант III плана расстановки спортивного оборудования. Сечение 1-1. Узел 1.		70
6	Блок 1. Вариант IV плана расстановки спортивного оборудования. Сечение 1-1, 2-2.		71
7	Блоки 1, 3. Разрезы 1-1, 2-2. План расстановки спортивного оборудования. Сечения 1, 1, 2, 2, 3-3. Узел 1.		72
8	Блок 2. План расстановки спортивного и медицинского оборудования на отм. 0.000		73
9	Блок 2. План расстановки спортивного и медицинского оборудования на отм. 3.000		74
Комплект марки . ТХП			
1	Блок 2. Буфет на 16 посадочных мест. Расстановка технологического оборудования. Монтажный план.		75

1	2	3	4
Комплект марки . КМ			
1	Общие данные		76
2	Техническая спецификация стали		77
3	Техническая спецификация стали		78
4	Конструкция КМ-1		79
5	КМ-1. Узлы 1, 2		80
6	КМ-1. Узлы 3, 4, 5		81
7	Конструкция МЛ-1, МЛВ-1, МЛ-1		82
8	Линице ванны МД-1, МД-1л		83
9	Линице ванны МД-1л, МД-2		84
10	Линице ванны МД-2л, МД-2л		85
11	Линице ванны МД-2-1, МД-2-2		86
12	Борт ванны МБ-1, МБ-2		87
13	Борт ванны МБ-3, МБУ-1		88
14	Борт ванны МБУ-2		89
15	Ножная ванна. Конструкция КМ-2		90
Комплект марки . КЭС			
1	Общие данные (начало)		91
1	Общие данные (окончание)		92
2	Схема расположения элементов ванны (опалубка). Разрезы.		93
3	Схема расположения элементов ванны. Детали ванны.		94
4	Схема расположения сеток. Узлы армирования.		95
5	Спецификация ванны железобетонной. Ведомость разрезов стали.		96
6	Схема расположения элементов оплыважа ванны. Узлы. Сечения.		97
7	Схема расположения элементов водоприемных решеток.		98

Указатель листов и даты встав листов

Привязан			
Инв. №			
ТП 291-8-23с.88			
Физкультурно-оздоровительный комплекс в лесной металлургической конструкторской (ФОР-1)			
Исполн. Цветков И.В.	Ильин	Студийский	Листов
ГАП Гунст	Ильин	РП	1 5
ГУП Маврин	Ильин		
Исполн. Уткина	Ильин		
Пробирн. Писахов	Ильин		
Исполн. Афанасьев	Ильин		
Общие данные (начало)		СОЮЗСПОРТ ПРОЕКТ г. Москва	

Перечень чертежей основного комплекта марки „АС“

Ведомость ссылочных и прилагаемых документов

Лист	Наименование	Примечание
1	2	3
1	Общие данные (начало)	
2	Общие данные (продолжение)	
3	Общие данные (продолжение)	
4	Общие данные (продолжение)	
5	Общие данные (окончание)	
Комплекта марки „АС“		
1	Схема генерального плана	
	Блок „1“	
2	План на отм. 0.000	
3	Экспликация полов. Ведомость отделки помещений	
4	Фрагмент плана 1	
5	Разрезы 1-1, 2-2	
6	Декоративный элемент. Общий вид. Разрез	
7	Шаблоны позиций 3, 4, 5, 7	
8	План установки закладных деталей в полу с синтетическим покрытием	
	Блок „2“	
9	План на отм. 0.000	
10	План на отм. 3.000	
11	Экспликация полов. Ведомость отделки помещений	
12	Фрагмент плана 1	
13	Разрезы 3-3, 4-4	
	Блок „3“	
14	План на отм. 0.000. Разрез 5-5	
	Блоки „1, 2, 3“	
15	Фасады в осях „1с-2с-1з“, „1д-1а-1б-1в“, „1г-2г-1з“, „1б-1в-1з-1д“	
16	План расстановки мебели и оборудования на отм. 0.000, 3.000	
17	Схема нагрузок	
18	Блок 1. Схема расположения фундаментов	
19	Блок 2. Схема расположения фундаментов	
20	Блок 3. Схема расположения фундаментов и подпольных каналов	
21	Блок 2. Схема расположения фундаментов (вариант)	

1	2	3
22	Блок 1. Схема расположения подпольных каналов	
23	Блок 2. Схема расположения подпольных каналов	
24	Блок 1. Схема расположения закладных деталей	
25	Блоки 2, 3. Схема расположения закладных деталей	
26	Конструкция фундаментов ФМ-1, ФМ-2, ФМ-3	
27	Конструкция фундаментов ФМ-4, ФМ-5, ФМ-6, ФМ-6*	
28	Конструкция фундаментов ФМ-7, ФМ-8, ФМ-9	
29	Конструкция фундаментов ФМ-10, ФМ-11, ФМ-12, ФМ-13	
30	Конструкция фундаментов ФМ-14, ФМ-15, ФМ-16, ФМ-16*	
31	Конструкция фундаментов ФМ-17, ФМ-17*, ФМ-19, ФМ-19*, -19	
32	Конструкция фундаментов ФМ-20, ФМ-21, ФМ-21*, ФМ-22	
33	Конструкция фундаментов ФМ-23, ФМ-24, ФМ-25, ФМ-25	
34	Конструкция фундаментов ФМ-27, ФМ-28, ФМ-29, ФМ-30	
35	Конструкция фундаментов ФМ-31, ФМ-32, ФМ-33	
36	Конструкция фундаментов ФМ-34, ФМ-34*, ФМ-35	
37	Конструкция фундаментов ФМ-36, ФМ-37	
38	Узлы А, Б	
39	Узлы В, Г	
40	Конструкция отбойного щита для тенниса	
41	Конструкция крепления зеркала	
42	Конструкция крепления зеркала. Спецификация	
43	Крепление синтетической стенки	
44	Крепление баскетбольного щита	
45	Крепление ограждающей и раздвижной сеток	
46	Крепление ограждающей и раздвижной сеток. Узлы	
47	Конструкция крепления трансформирующегося блока щита	
48	Узлы крепления конструкций 1, 2, 3, 4	
49	Конструкция крепления виниловых канатов	
50	Конструкция крепления инженерного оборудования	
51	Конструкция крепления инженерного оборудования	
52	Конструкция крепления инженерного оборудования	
53	Блок 1. Схема расположения элементов вентблоков	
54	Блок 2. Схема расположения элементов вентблоков	
55	Вентблочки ВВ-1, ВВ-2	
56	Вентблочки ВВ-3, ВВ-4, ВВ-5	
57	Вентблочки ВВ-6	
58	Вентблочки ВВ-7, ВВ-8	

Обозначение	Наименование	Примечание
ГОСТ 8478-81	Ссылочные сетки рифленые сборные	
ГОСТ 8509-72*	Сталь прокатная целая равносторонняя	
ГОСТ 8510-72*	Сталь прокатная целая неравносторонняя	
ГОСТ 24379.1-80	Болты анкерные	
ГОСТ 103-76*	Сталь полусовая	
ГОСТ 8640-72*	Швеллер	
ГОСТ 8839-72*	Болты двутавровые	
ГОСТ 8590-71*	Сталь круглая	
ГОСТ 8568-77*	Сталь листовая рифленая	
ГОСТ 13903-74	Сталь листовая горячекатанная	
ГОСТ 8486-65**	Дерево	
ГОСТ 7789-70*	Болт	
ГОСТ 8915-70	Гайка	
ГОСТ 11371-78*	Шайба	
ГОСТ 4028-63*	Гвозди	
ГОСТ 1144-80*	Шуруп	
ГОСТ 10632-77	ДСП	
ГОСТ 10704-76*	Труба	
ГОСТ 19903-74*	Сталь полусовая	
ГОСТ 2590-71*	Сталь круглая	
ГОСТ 18184-75	Асбестоцементный лист	
ТУ 34-5815-80	Самонарезающие болты	
ГОСТ 9467-75	Электроды	
ГОСТ 8878-83	Швеллер ступенчатый	
ОСТ 34-13-016-77	Болт	
ТУ 34-5831-71*	Профили	
ГОСТ 8645-68*	Трубы стальные прямоугольные	
Прилагаемые		
СО	Спецификации оборудования	
ВМ	Ведомости потребности в материалах	

Привязка настоящего типового проекта выполнена в соответствии с действующими строительными нормами и правилами и предусматривает мероприятия обеспечивающие взрывную, взрывобезопасную и пожарную безопасность при эксплуатации здания.

Главный инженер проекта

Типовой проект разработан в соответствии с действующими строительными нормами и правилами и предусматривает мероприятия обеспечивающие взрывную, взрывобезопасную и пожарную безопасность при эксплуатации здания.

Главный инженер проекта *Маврин* Маврин

ТП 291-8-23с. 88

Физкультурно-оздоровительный комплекс в легких металлических конструкциях (ФОК-1)

Исполнители: Иветков, ГАП, Гунет, ГИП, Маврин, Уткина, Прохоров, Лазарев, Исаков, Абросов

РП 2

Общие данные (продолжение)

СОЮЗСПОРТПРОЕКТ г. Москва

Состав авторского коллектива

Часть проекта	Ф. И. О.	Должность	Степень участия	Подпись
1	2	3	4	5
Архитектурно-планировочная часть	„Союзспортпроект“			
	Коваль В.И.	Д-р ин-та	Рук. авт. кол.	
	Гунст И.А.	Гл. архит-па	Рук. авт. кол.	
	Пахомов Е.П.	ГАП	Автор	
	Горбачев А.В.	ГАП	Автор	
	Уткина В.М.	Вед. арх.	Автор	
Конструктивная часть	Маврин Д.А.	ГИП	Автор	
	Петрова В.Н.	ГИП	Автор	
	Маргулия В.Г.	Рук. арх. инж.	Автор	
Спортивно-медицинская технология	Беленький Б.А.	Нач. ОСТСКИЭ	Автор	
	Резников Н.Н.	Гл. спец.	Автор	
Отопление и вентиляция	Богомолец Э.М.	ГИП ОЦО	Автор	
Водопровод и канализация	Карасев Л.М.	Гл. спец. ОЦО	Автор	
Тепловые сети	Трушин Ю.М.	Нач. ОЦО	Автор	
Электрооборудование	Паршин Н.А.	Гл. спец. ОЦО	Автор	
Связь и сигнализация	Осватрова Н.К.	Гл. спец. ОЦО	Автор	
Конструктивная часть	ЦНИЦЛМК			
	Галустьян Ю.Л.	Гл. инж. ин-та	Автор	
	Усанов А.Н.	Гл. констр. инж.	Автор	
	Каренцвит Г.А.	Гл. инж. пр.	Автор	
	Закутный Ю.П.	Зав. отд.	Автор	
	Ялпатов М.Д.	Гл. констр. инж.	Автор	
	Тарасова Н.М.	Гл. констр. инж.	Автор	
	Макунина Н.М.	Зав. отд.	Автор	
	Кузьмин А.К.	Гл. констр. инж.	Автор	
	Хайцер А.А.	Зав. отд.	Автор	
	Новикова М.И.	Гл. констр. инж.	Автор	
Мягких В.С.	Гл. констр. инж.	Автор		
Кашкинов П.П.	Зав. отд.	Автор		

1	2	3	4	5
	Агалова Н.А.	Зав. сек.	Автор	
	Протопопова М.П.	Зав. сек.	Автор	
Электрооборудование	„Электропроект“			
	Бунин Я.М.	ГИП	Автор	
	Брянский И.А.	Нач. отд. ОСУ	Автор	
	Рыбченко В.Т.	Гл. спец. ОЭП-2	Автор	
	Андреева Л.А.	Рук. экр. ОЭП-2	Автор	
	Цаева Т.П.	Рук. экр. ОЭП-2	Автор	
	Волкова О.Л.	Вед. инж. ОЭП-2	Автор	
	Побеткин В.А.	Вед. инж. ОЭП-2	Автор	
	Кальчев А.И.	Гл. спец. ОСУ	Автор	
	Зайцева Л.Ю.	Рук. экр. ОСУ	Автор	
Чупров В.Я.	Рук. экр. ОСУ	Автор		
Отопление и вентиляция	Проектпромвентиляция*			
	Петренко Б.И.	Гл. инж. пр.	Автор	
	Лавинский И.И.	Гл. спец.	Автор	
	Терехов О.К.	Гл. спец.	Автор	
	Михайлова Н.П.	Рук. экр.	Автор	
Проект производства работ	Гл.в.стальконструкция*			
	Белов Ю.В.	Нач. отд.	Автор	
	Николашин С.Я.	ГИП	Автор	

Ведомость основных комплектов рабочих чертежей

Обозначение	Наименование	Примечан.
АС	Архитектурные решения	
КМ	Конструкции металлические	
КЖ	Конструкции железобетонные	
ТХ	Спортивная технология	
ТХП	Технология пищеблока	
ОВ	Отопление и вентиляция	
ВК	Водопровод и канализация	
ЭМ	Электрооборудование	
СС	Связь и сигнализация	
ОПС	Охранно-пожарная сигнализация	
ПП	Основные положения по производству работ	

Приказан:

Имп. №:

Ведомость спецификаций

Лист	Наименование	Примечан.
16	Спецификация оборудования	
6	Спецификация на один декоративный элемент	
8	Спецификация закладных элементов	
18, 19, 20	Спецификация на монолитные ж.б. фундаменты	
21	Спецификация на монолитные ж.б. фундаменты для ж.б. ванны (вариант)	
20, 22, 23	Спецификация на монолитные подпольные каналы	
24, 25	Спецификация на закладные детали	
26+37	Спецификация монолитных ж.б. фундаментов	
42	Спецификация расхода материалов на конструкцию зеркала	
49	Спецификация расхода материалов на крепление гимнастических канатов	
43, 44, 47	Спецификация расхода материалов на баскетбольные щиты и гимнастические стенки	
45	Спецификация материалов на крепление ограждающей сетки	
50, 51, 52	Спецификация на крепление иммерсного оборудования	
53, 54	Спецификация на эл.-ты вентблоков	
55+58	Спецификация на вентблоки	

ТП 291-8-23с. 88	
Физкультурно-оздоровительный комплекс в легких металлических конструкциях (Ф.О.К.-11)	
Гл. архит. Гунст	И.А.
Нач. мас. Цветков	И.А.
ГАП Гунст	И.А.
ГИП Маврин	И.А.
Исполн. Андреева	И.А.
Провер. Панина	И.А.
Инж. Горбачев	И.А.
РП	3
Общие данные (продолжение)	СОУЗСПОРТПРОЕКТ г. Москва

профилированием. Цвет голубой и белый.

Каркас (стальные рамы, проемы, стойки) заводского изготовления. Окраска белая или светлосерая.

Цоколь - фактурный конструктивный бетон. Окна, витражи, входные двери - алюминиевые.

Кровля индустриальная с двумя стальными оцинкованными листами и утелителем из минеральных плит повышенной жесткости. Водоотлив с кровли наружный.

Перегородки сборные из асбоцементных листов по стальному каркасу. Листы окрашены с двух сторон в два слоя красителем Э-ВА-27 ГОСТ 19214-80.

Класс покрытия - III, маслостойкий (20мк). Цвет оранжевый или желтый.

Полы специального назначения имеют синтетическое покрытие „реупол“ (ТУ 62-01-00-7720-84)

- по бетонному основанию (тип I)

- по стальному листу (тип IA) (лестницы бассейна).

В местах общественного назначения - полы из покрытия типа линолеум резиновый, многослойный - релин (ГОСТ 16914-71).

Вариант - полы из деревянного бруса 60x60мм с масляной покраской (в зале).

На фасаде над главным входом устанавливается декоративная эмблема.

3. Конструктивная часть.

Несущие и ограждающие конструкции здания разработаны с применением высокоэффективных стальных профилей, широкополочных и сварных двутавров, электросварных профилей, оцинкованного и окрашенного профнастила, а также с применением эффективного минераловатного утепителя и алюминиевых элементов.

Основные несущие конструкции каркаса здания - рамы из двутавров, установленные с шагом 6м. Фазверк из электросварных и электросварных элементов. Рамы и фазверк объединены сваями и элементами покрытия в пространственный неизменяемый блок.

Стеновое ограждение решено в виде трехслойных каркасных панелей с обшивками из профлиста и минераловатным утепителем толщиной 140мм.

Кровельное покрытие с уклоном 10% предусмотрено полистовой сборки трехслойное с обшивками из профлиста и утепителем толщиной 160 и 200мм из минераловатных плит.

Ванна для плавания металлическая на ж/б опорах.

Как вариант предусматривается монолитная ж/б ванна на скользящих ж/б опорах.

Фундаменты под несущие здания запроектированы монолитными ж/б отдельно стоящими (марка бетона В15), объединенными между собой по всему периметру ж.б. балками.

Под всеми фундаментами устраивается подбетонка из бетона марки В7.5 толщиной 100мм.

Подпольные каналы выполняются из монолитного бетона марки В15.

4. Инженерное оборудование.

4.1 Приточно-вытяжная вентиляция - с механическим и естественным побуждением.

Центральное отопление от внешних источников.

Предусмотрена возможность подключения оконных бытовых кондиционеров БК-1500.

4.2 Водоснабжение хозяйственно-питьевого, противопожарного и технологического назначения - от внешних водопроводных сетей. Необходимый напор на вводе 25,0м.

Канализация хозяйственно-фекальная и производственная - в наружные сети или к автономным очистным сооружениям, разработанным ЦНИИЭП инженерного оборудования.

Водоподаготовка осуществляется компактной блочной установкой заводского изготовления (тип МК-Ф-3).

4.3 Электроснабжение - от внешних источников (подстанций) напряжением 380/220В с глухозаземленной нейтралью трансформатора.

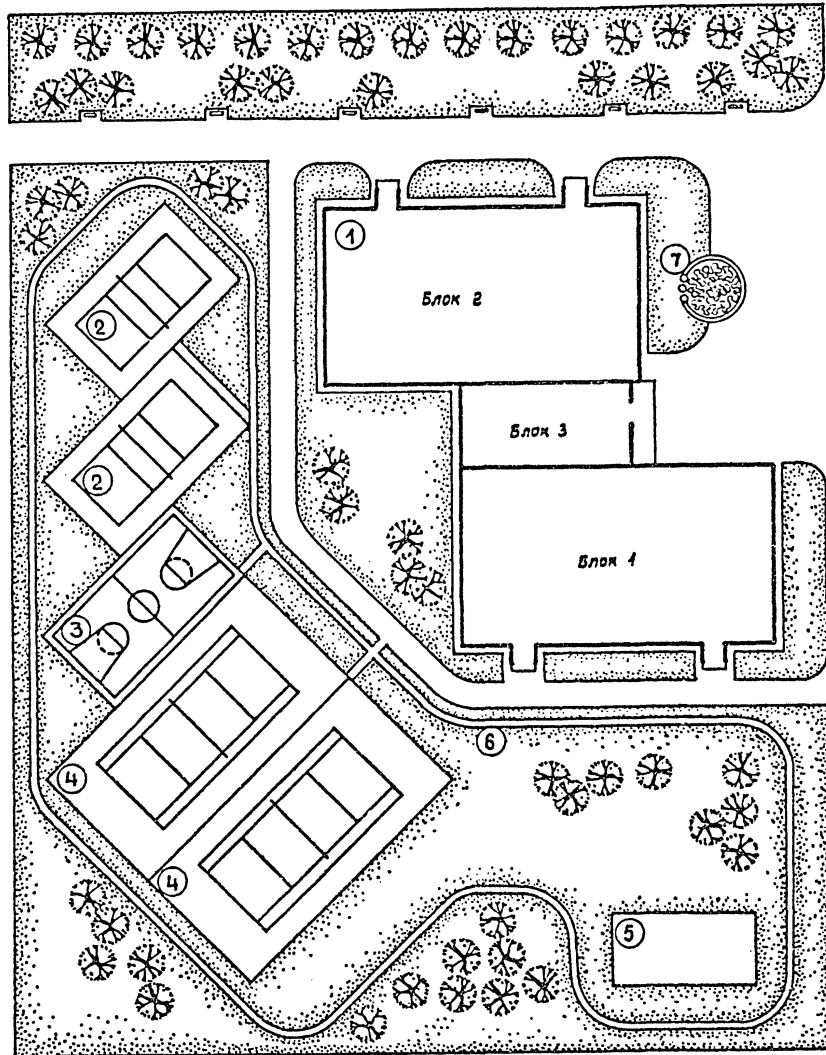
Проектируется автоматизация средств отопления и вентиляции.

4.4 Средства связи и информации - телефонизация, радификация, охранная и пожарная сигнализация.

4.5 Устройство специальной системы молниезащиты не требуется.

				ТП 291-8-23с.88		
				Физкультурно-оздоровительный комплекс в ледяных металлических конструкциях (ФОК-1)		
				Лист	5	Листов
				РП	5	
				Общие данные (окончание)		СОЮЗСПОРТПРОЕКТ г. Москва
Привязан	Изм. №	Исполн.	Проверил	Исполн.	Проверил	Исполн.
		И.Маслов	В.Иванов	И.Маслов	В.Иванов	И.Маслов
		Г.А.П.	Г.И.П.	М.В.И.	М.В.И.	М.В.И.
		М.В.И.	М.В.И.	М.В.И.	М.В.И.	М.В.И.
		М.В.И.	М.В.И.	М.В.И.	М.В.И.	М.В.И.
		М.В.И.	М.В.И.	М.В.И.	М.В.И.	М.В.И.

С/А



Экспликация зданий и сооружений

№ по ген-плану	Наименование	Площадь застройки м²	Примечание
1	Здание физкультурно-оздоровительного комплекса	2370	
2	Площадка для волейбола	360	
3	Площадка для баскетбола	612	
4	Площадка для тенниса	1296	
5	Площадка для тренажеров 20x10	200	
6	Трасса "дорожки здоровья"	100	
7	Флажштоки, цветочница		

Технико-экономические показатели

Наименование показателей	Едич. измер.	По проекту	По привязке
Площадь застройки	м²	2427,1	
Строительный объем	м³	20468,8	
Кол-во расчетных единиц	м²	2839,9	
Полезная площадь	м²	2839,8	
Рабочая площадь	м²	2284,7	
$K_1 = \frac{\text{Рабочая площадь}}{\text{Полезная площадь}}$		0,8	
$K_2 = \frac{\text{Строительный объем}}{\text{Рабочая площадь}}$		8,96	
Строительный объем на расчетную единицу	м³	7,21	
Рабочая площадь на расчетную единицу	м²	0,8	
Полезная площадь на расчетную единицу	м²	1,0	
Сметная стоимость строительства	тыс. руб.	705,91	
В т.ч. строительно-монтажных работ	"	622,330	
В т.ч. оборудования	"	69,78	
Хоз. питьевой водопровод	м³/сут.	112,0	
Бытовая канализация	м³/час.	11,0	
Теплоснабжение	кВт/ккал/час	1042,9 / 899200	
Потребляемая мощность	кВт.	118,7	

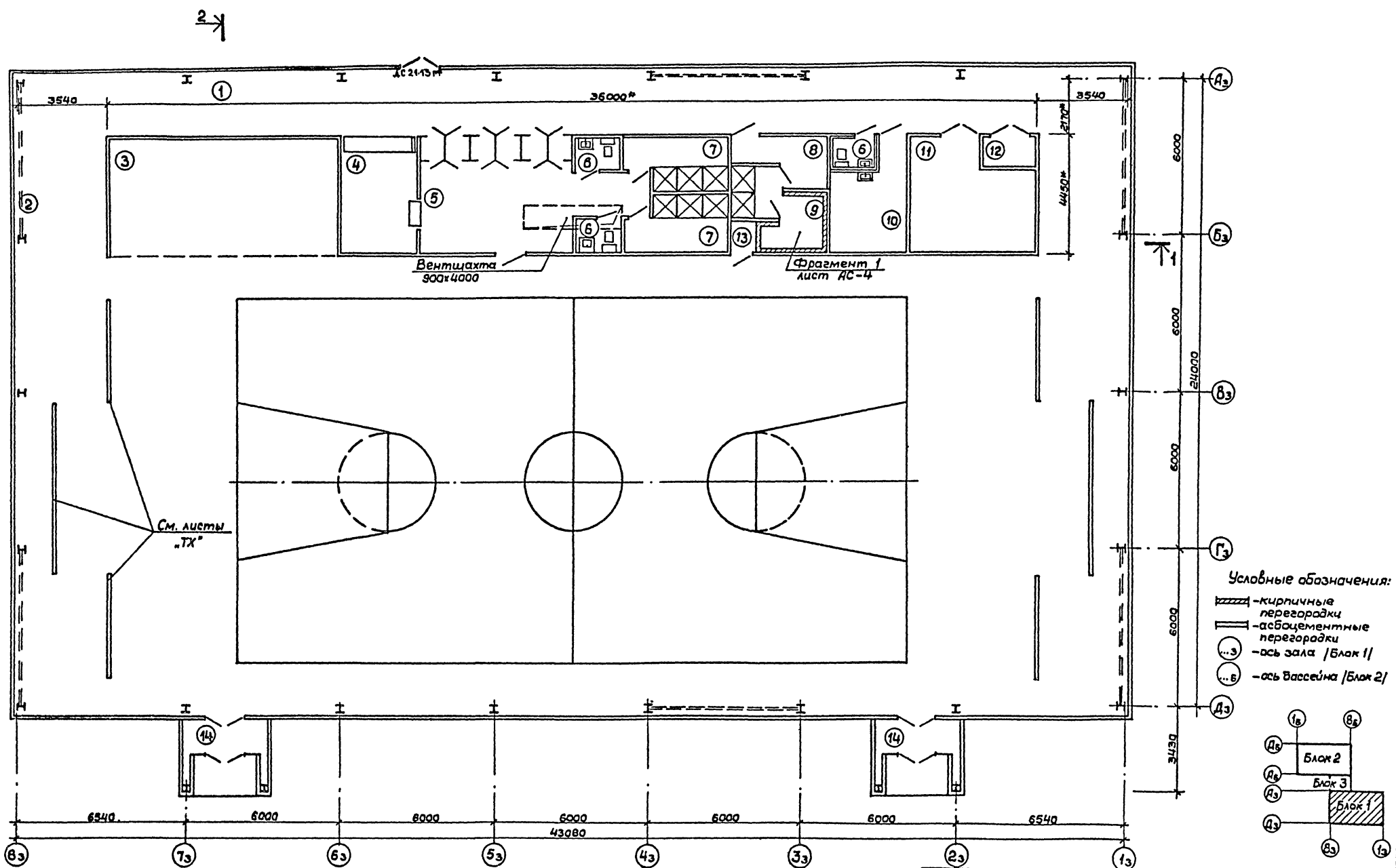
		ТП 291-8-23с.88		АС	
Привязан:		Физкультурно-оздоровительный комплекс в легких металлических конструкциях. ФОР-1		Лист Лист	
		Блоки 1,2,3		Лист 1 58	
		Схема генерального плана		СОУЗСПОРТПРОЕКТ	
				г. Москва	

Альбом I
часть I

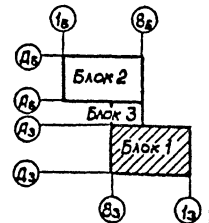
Табовый проект

СОГЛАСОВАНО:
ЦНИИ МТИ ГИП Кормичев
Зам. прораба ГИП Бичик
ОБ. Бородин

И.И. 12 год. Подпись и дата: Взам. инж. В.И. 12 год.



Условные обозначения:
 [Symbol] - кирпичные перегородки
 [Symbol] - асбоцементные перегородки
 (3) - ось зала /Блок 1/
 (Б) - ось бассейна /Блок 2/



↑ 2

- Примечания:**
1. Несущий каркас см. альбом II - конструкции металлические.
 2. Монтажный план перегородок см. альбом II - конструкции металлические.
 - 3* Габаритные размеры даны в осях стоек перегородок.
 4. Экспликацию и отделку помещений см. лист АС-3.
 5. Данный лист см. совместно с листами АС-5, 9, 10, 13, 14

Привязан:		Над. маш. Цветков	ГИАП Гинст	ГИП Маврин	Исполн. Прохорова	Провер. Пахомов	И.контр. Гарбачев
		ТП 291-8-23с. 88		АС		Физкультурно-оздоровительный комплекс в легких металлических конструкциях /ФСК-1/	
		Блок 1		РП 2		Стадия Лист Листов	
		План на отм. 0,000		СОЮЗСПОРТПРОЕКТ		г. Москва	

Экспликация полов

Наименование или номер помещения	Тип пола	Схема пола или номер узла по серии	Элементы пола и их толщина	Площадь пола м ²
Блок 1 1, 2, 3, 4, 5, 6, 7, 8, 10, 11, 12, 13, 14	I		Регунал с верхним слоем. 1. Наливной монолитный полиуретановый состав (компонент А-Вп марки В* для компаунда «Вилад-Вп» ТУ-6-05-1759-81. Полиизоцианат ПИЦ марки Д ТУ6-03-375-75). 2. Покрытие синтетическое «реунол» ТУ-62-01-00-7720-84. Клей Вилад-17 ТУ6-05-1979-84. 3. Стяжка из мелкозернистого бетона марки 200. 4. Бетон марки 150. 5. Щебень фракции 25-30 мм втрамбованный в грунт.	1056.0
Блок 3 1, 2, 3, 4, 5, 6, 7, 8				252.0
Блок 1 2	II		1. Деревянное покрытие - брус 60x60. 2. Лага - брус 80x100. Брус 70x100 - связи между лагами в шахматном порядке 3. Прокладка из толя. 4. Стяжка из мелкозернистого бетона марки 200. 5. Бетон марки 150. 6. Щебень фракции 25-30 мм втрамбованный в грунт.	750.0
Блок 1 1, 3, 4, 6, 8, 11, 12, 13, 14	III		1. Линолеум резиновый многослойный - релим ГОСТ 18914-71. Клей - бустилат. 2. Стяжка из мелкозернистого бетона марки 200 3. Бетон марки 150. 4. Щебень фракции 25-30 мм втрамбованный в грунт.	224.9
Блок 3 1, 2, 3, 4, 5, 6, 7, 8				219.0
Вариант I 9	IV		1. Керамическая плитка на цементно-песчаном растворе марки 150 2. Гидроизоляция из 3 слоев рубероида на битумной мастике. 3. Стяжка из мелкозернистого бетона марки 200. 4. Бетон марки 150. 5. Щебень фракции 25-30 мм втрамбованный в грунт	6.0
Вариант II 6, 8, 9, 10				46.0
Блок 3 5, 6				6.0

Ведомость отделки помещений

Номер по плану	Наименование	Площадь м ²	Потолок или покрытие		Стены или перегородки		Рамы и ригели		Полы				Примечания
			Площадь м ²	Вид отделки	Площадь м ²	Вид отделки	Площадь м ²	Вид отделки	Вариант I		Вариант II		
									Площадь м ²	Тип пола	Площадь м ²	Тип пола	
БЛОК 1													
1	Рекреация	143.0	-	-	-	-	-	-	143.0	I	143.0	II	
2	Спортзал	749.5	-	-	-	-	-	-	749.5	I	749.5	II	
3	Зона тренажеров	39.6	-	-	66.8	Эмаль Э-81-27 ГОСТ 18914-80	-	-	39.6	I	39.6	II	
4	Гардероб	13.5	-	-	31.9	*	-	-	13.5	I	13.5	II	
5	Раздевальная	27.6	-	-	117.6	*	-	-	27.6	I	27.6	II	
6	Сан узел	3x3	3x3	Эмаль ПФ115 белая	19x3	*	-	-	3x3	I	3x3	IV	
7	Душевая	9,2x2	-	-	55.9	*	-	-	9,2x2	I	9,2x2	II	
8	Раздевальная с душевой	12.6	-	-	45.4	*	-	-	12.6	I	12.6	IV	
9	Сауна	3.8	-	-	-	Кирпич с расшивкой швов	-	-	3.8	IV	3.8	IV	
10	Тренерская	10.8	-	-	38.4	Эмаль Э-81-27 ГОСТ 18914-80	-	-	10.8	I	10.8	II	
11	Венткамера	20.6	20.6	-	64.2	*	-	-	20.6	I	20.6	II	
12	Электрощитовая	2.4	-	-	20.2	*	-	-	2.4	I	2.4	II	
13	Аппаратная	1.2	-	-	18.4	*	-	-	1.2	I	1.2	II	
14	Тамбур	3,9x2	-	-	-	Алюминий анодирован.	-	-	3,9x2	I	3,9x2	II	
Здание - модуль в ЛМК			1550	Эмаль ПФ115	1775	Эмаль ПФ115	2700	Эмаль ПФ115 белая					
БЛОК 3													
1	Вестибюль	119.9	-	-	69.0	Эмаль ПФ115 белая	-	-	119.9	I	119.9	II	
2	Гардероб	24	-	-	42	Эмаль Э-81-27 ГОСТ 18914-80	-	-	24	I	24	II	
3	Помещение персонала	3	-	-	27.3	*	-	-	3	I	3	II	
4	Администратор	9	-	-	31.5	Эмаль Э-81-27 ГОСТ 18914-80	-	-	9	I	9	II	
5	Сан. узел	3	-	-	22.1	*	-	-	3	I	3	IV	
6	Помещение уборочного инвентаря	3	-	-	10.9	*	-	-	3	I	3	IV	
7	Зал настольного тенниса	63.1	-	-	-	*	-	-	63.1	I	63.1	II	
8	Касса		-	-	-	*	-	-					
Здание - модуль в ЛМК			250.3	Эмаль ПФ115	280	Эмаль ПФ115	250	Эмаль ПФ115					

Примечание.
Данный лист ст. с листами АС-2,14.

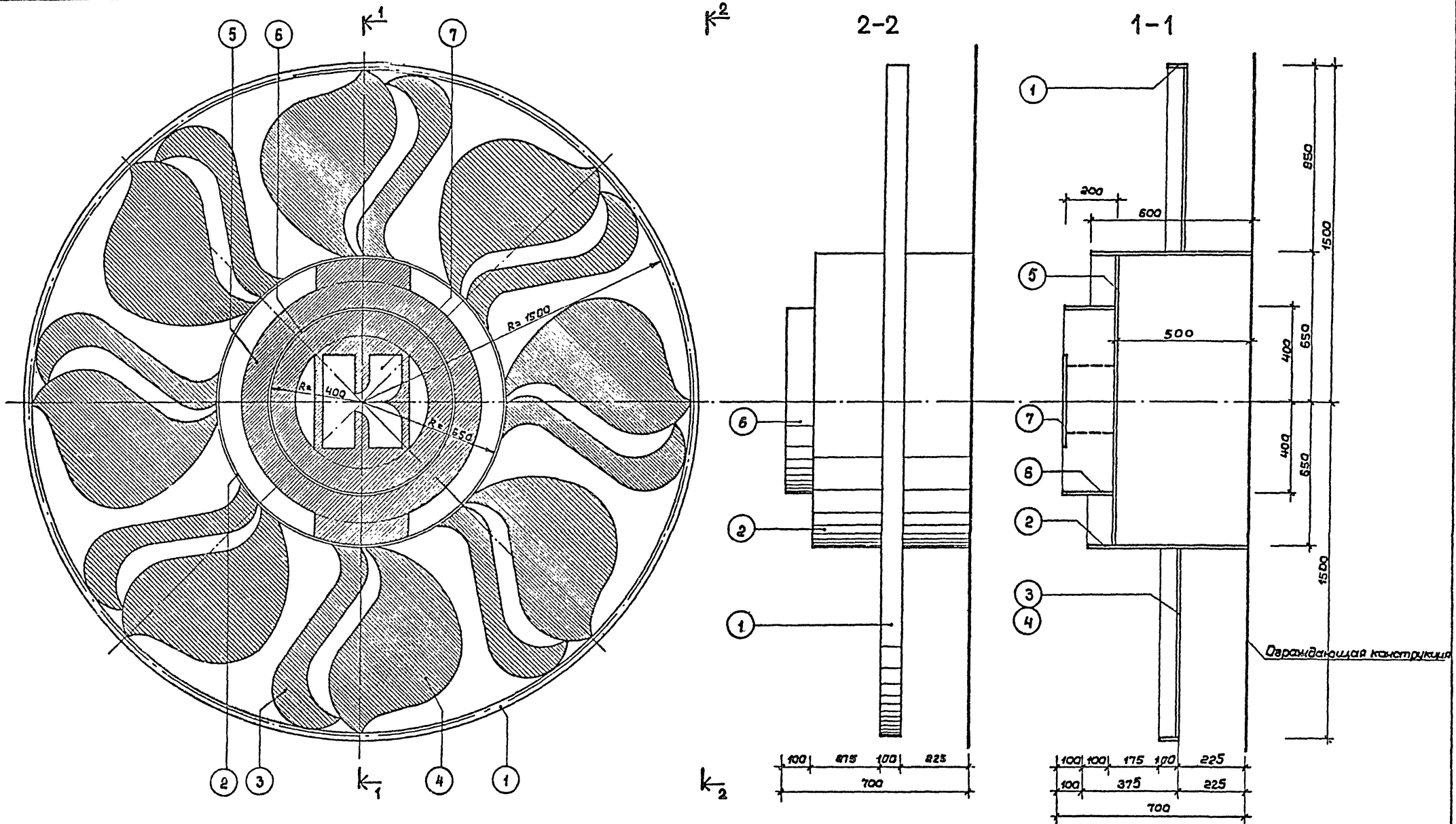
ТП 291-8-23с.88		АС	
Физкультурно-оздоровительный комплекс в легких металлических конструкциях (ФОК-1)			
Блоки 1, 3		Стандарт	Лист
РП	3		
Экспликация полов. Ведомость отделки помещений.		СОЮСПОРТПРОЕКТ г. Москва	

Привязан
Инв. №

Исполнители:
Иванов Цветков
ГАП Гунет
ГНП Маврин
Игорь Прохорова
Проверил Лоскутов
Инженер Горбачев

Альбом I
Чертежи

Титульный проект



Спецификация
на один декоративный элемент

№ позиции	1	2	3	4	5	6	7
Кол-во шт.	1	1	8	8	1	1	1
Масса поз. кг.	103,6	122,5	25,1	45,5	147,6	4,7	14,1
Масса эл-та кг.	499,2 кг						

Примечания:

1. Шаблоны позиций 3,4,5,7 смотри лист АС-7.
2. Эмблема выполняется из стали толщ. 2 мм.
3. После монтажа эмблему окрасить за 2 раза.

Привязан:

Инв. №

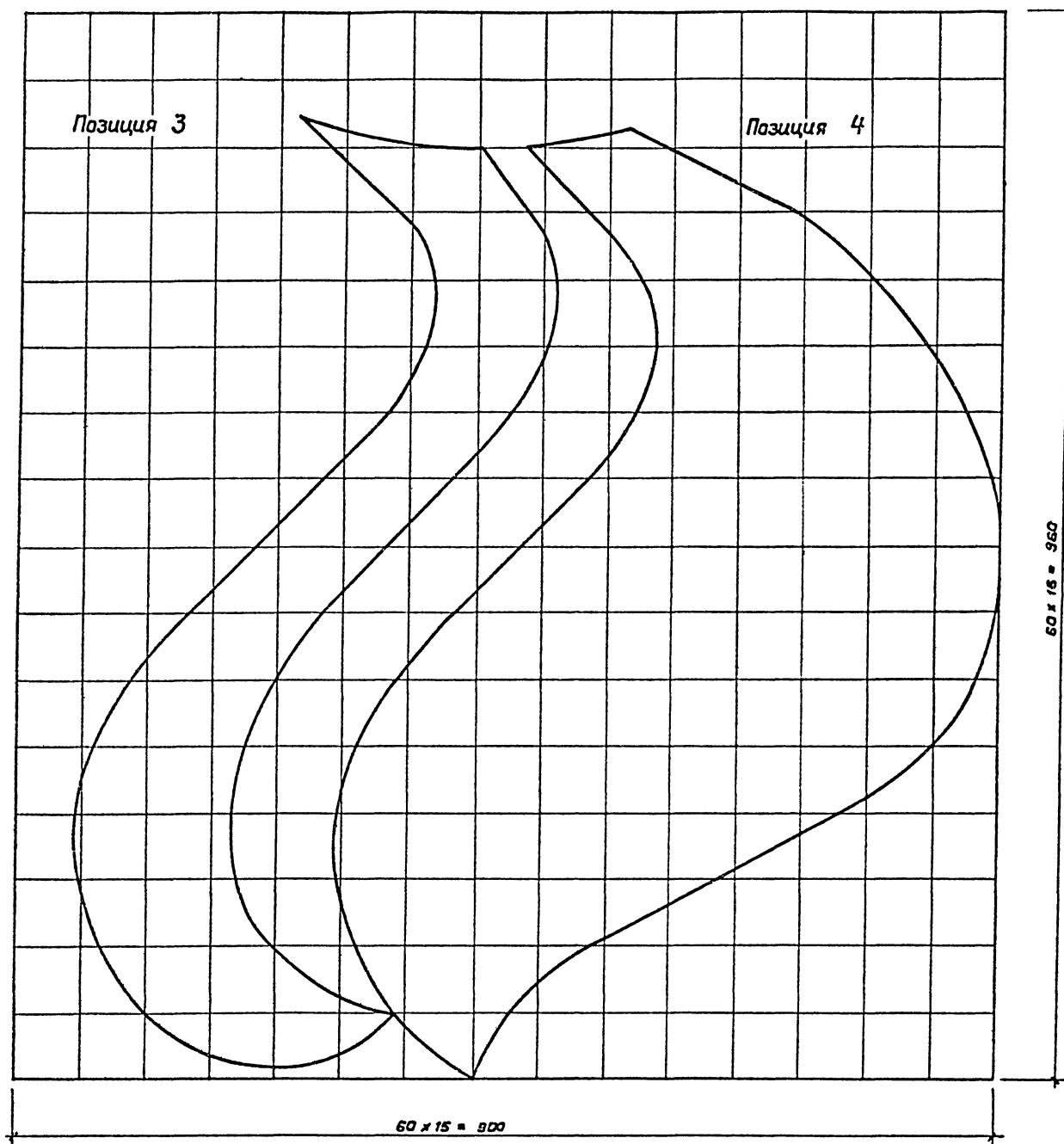
			ТП 291-8-23с.88		АС	
			Физкультурно-оздоровительный комплекс в легких металлических конструкциях ФСК-1			
			Блок 1		Стадия Лист Листов	
			Декоративный элемент.		СОУЗСПОРТПРОЕКТ	
			Общий вид. Разрез		г. Москва	

Изд. № 1000. Подпись и дата: 1988 г.

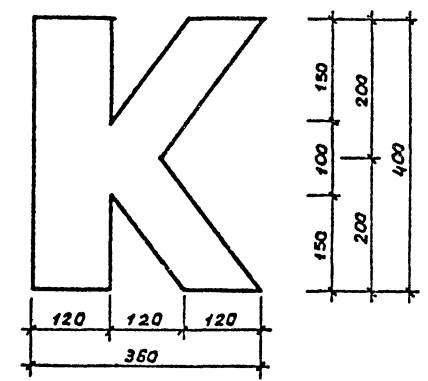
Альбом I
Часть 1

Тубовой проект

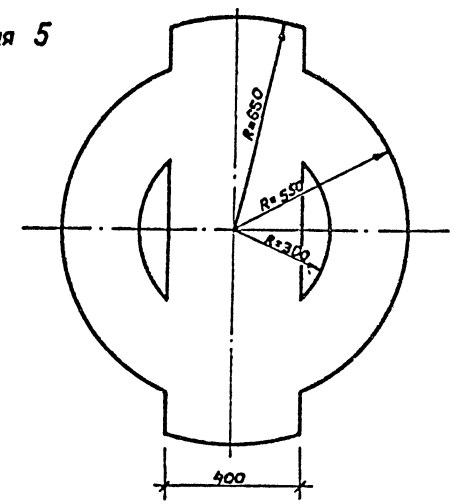
Лист № 15 табл. 1 (подпись и дата) (подпись, инв. №)



Позиция 7



Позиция 5



Приблизно:

Инв. №	

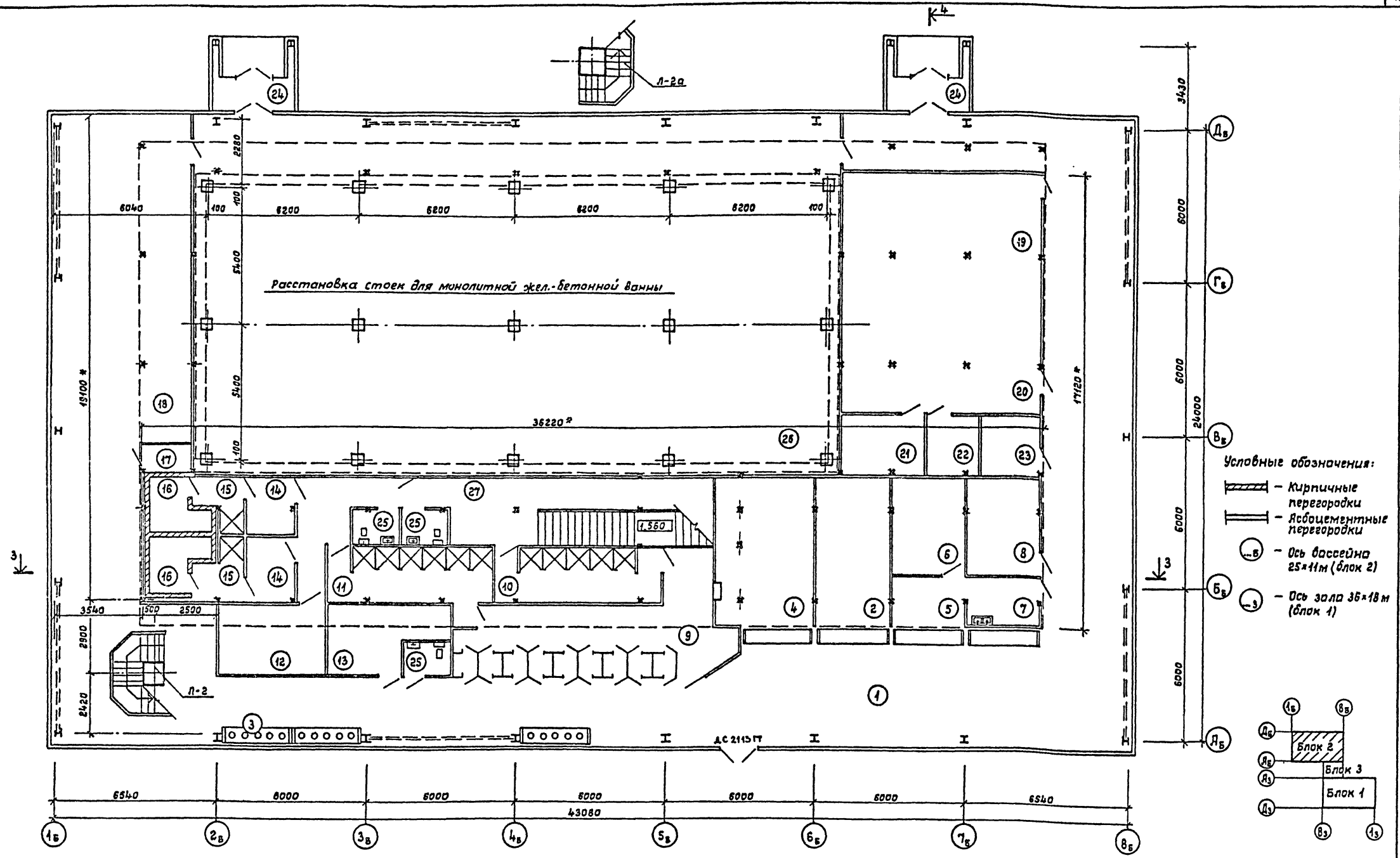
ТП 291-8-23с.88		АС	
Физкультурно-оздоровительный комплекс в легких металлических конструкциях /ФОК-1/			
Блок 1		Стенда	Лист /Листов
Шаблоны позиций 3,4,5,7		РП	7
		СОЮЗСПОРТПРОЕКТ г.Москва	

Нач.мас.	Цветаев	<i>[Signature]</i>
САП	Гунст	<i>[Signature]</i>
ГИП	Маврин	<i>[Signature]</i>
Исполн.	Горбачев	<i>[Signature]</i>
Провер.	Пахомов	<i>[Signature]</i>
И.контр.	Яфанасьева	<i>[Signature]</i>

Альбом I
Часть 1

Типовой проект

Составлено: ЧИП ИЛИК ГИП Курский Эксплуатация
 Проверено: ГИП БУЧУЧ
 Автор: ОВ, ОК, Тех. лаг, ГИП
 Проверено: Карасев, Беляцкий, Петров



1. Несущий каркас см. альбом II конструкции металлические.
2. Монтажный план перегородок см. альбом II конструкции металлические.
3. Габаритные размеры ванны в осях стоек перегородок.
4. Экспликацию и ведомость отделки см. лист ЯС-11.
5. Данный лист см. совместно с листами ЯС-2,3,5,10,11,13.

К4

Прил. №1	Мач. м.с.	Цветков	Г.Я.П.	Гунст	Г.И.П.	Мазурин	Исп. инж.	Уткина	Проект.	Пахомов	И. контр.	Фонясов
----------	-----------	---------	--------	-------	--------	---------	-----------	--------	---------	---------	-----------	---------

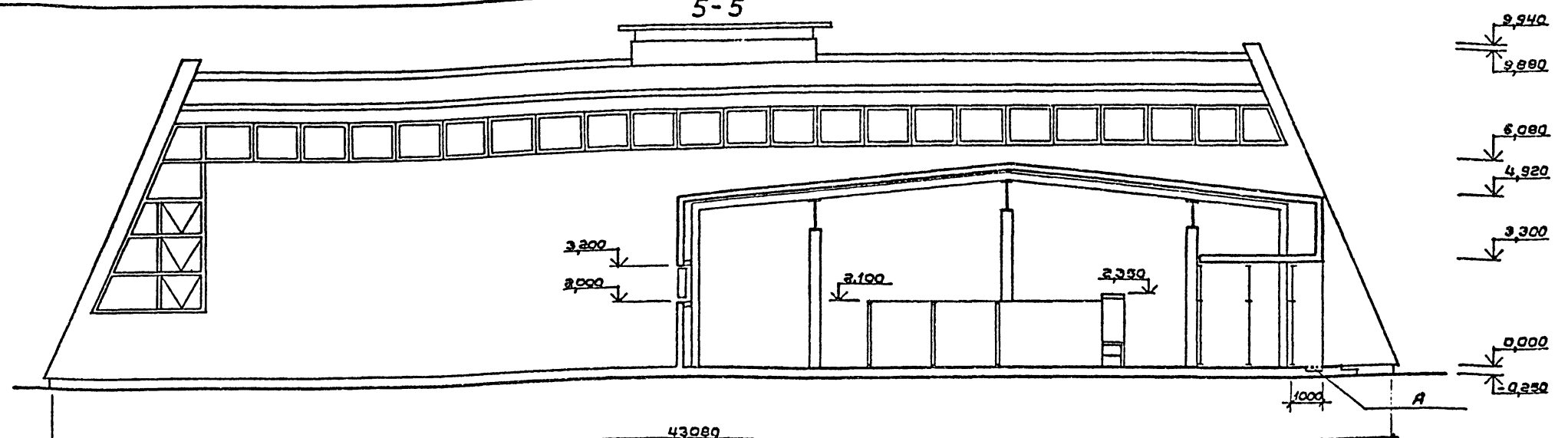
ТП 291-8-23с. 88	АС
Физкультурно-оздоровительный комплекс в легких металлических конструкциях /ФСК-1/	
Блок 2	Стация Лист Листов
	РП 9
План на отм. 0,000 (вариант)	СОУЗСПОРТПРОЕКТ г. Москва

Альбом I
Часть 1

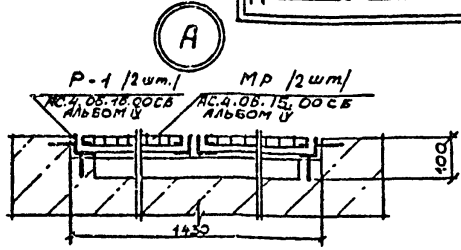
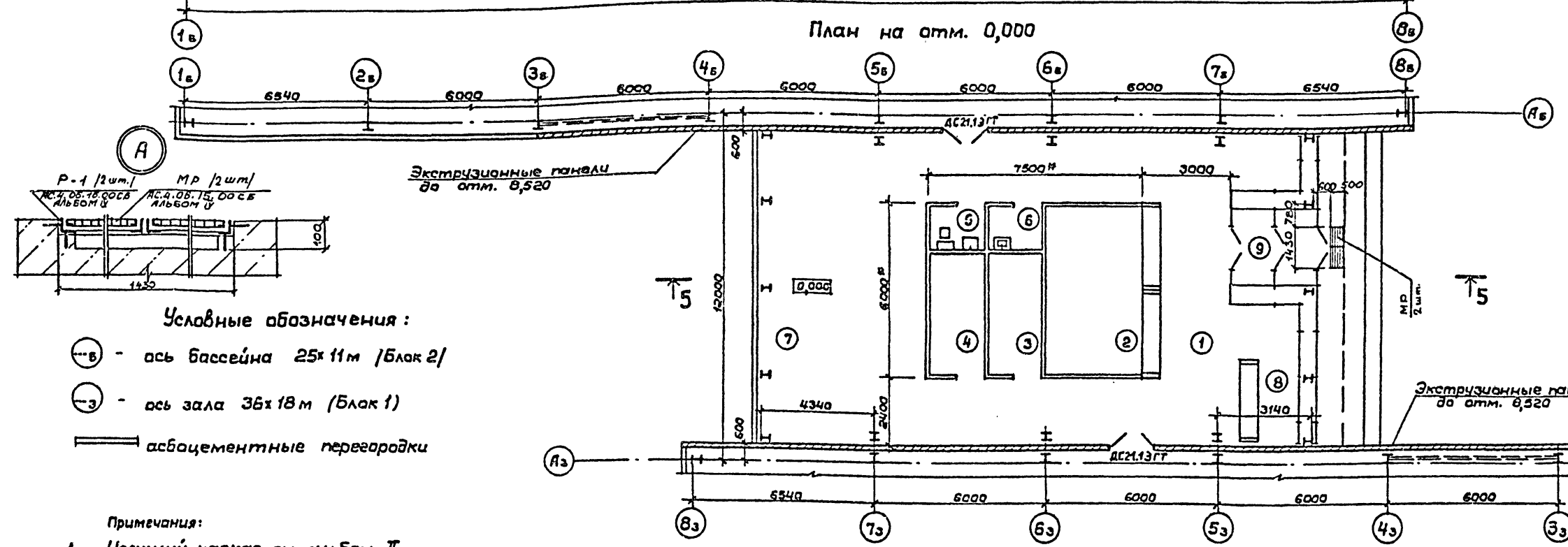
Титуловый проект

Составитель: [Имя]
 Проверил: [Имя]
 Утвердил: [Имя]
 Инженер: [Имя]
 Проект: [Имя]

5-5



План на отм. 0,000

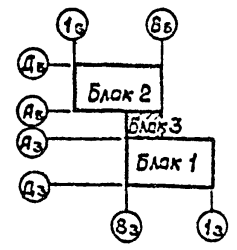


Условные обозначения:

- ⊖ 6 - ось бассейна 25x11 м (Блок 2)
- ⊖ 3 - ось зала 36x18 м (Блок 1)
- ▬ асбестоцементные перегородки

Примечания:

1. Несущий каркас см. альбом II, конструкции металлические.
2. Монтажный план перегородок см. альбом II, конструкции металлические.
3. * Габаритные размеры даны в осях стоек перегородок.
4. Экспликацию и ведомость отделки помещений см. лист АС-3.
5. Данный лист см. совместно с листами АС-2, АС-9.



ТП 291-8-23с.88		АС
Физкультурно-оздоровительный комплекс в легких металлических конструкциях (ФОК-1)		
Блок 3	Сталь Лист	Листов
	ДП	14
План на отм. 0,000. Разрез 5-5		СОЮЗСПОРТПРОЕКТ г. Москва

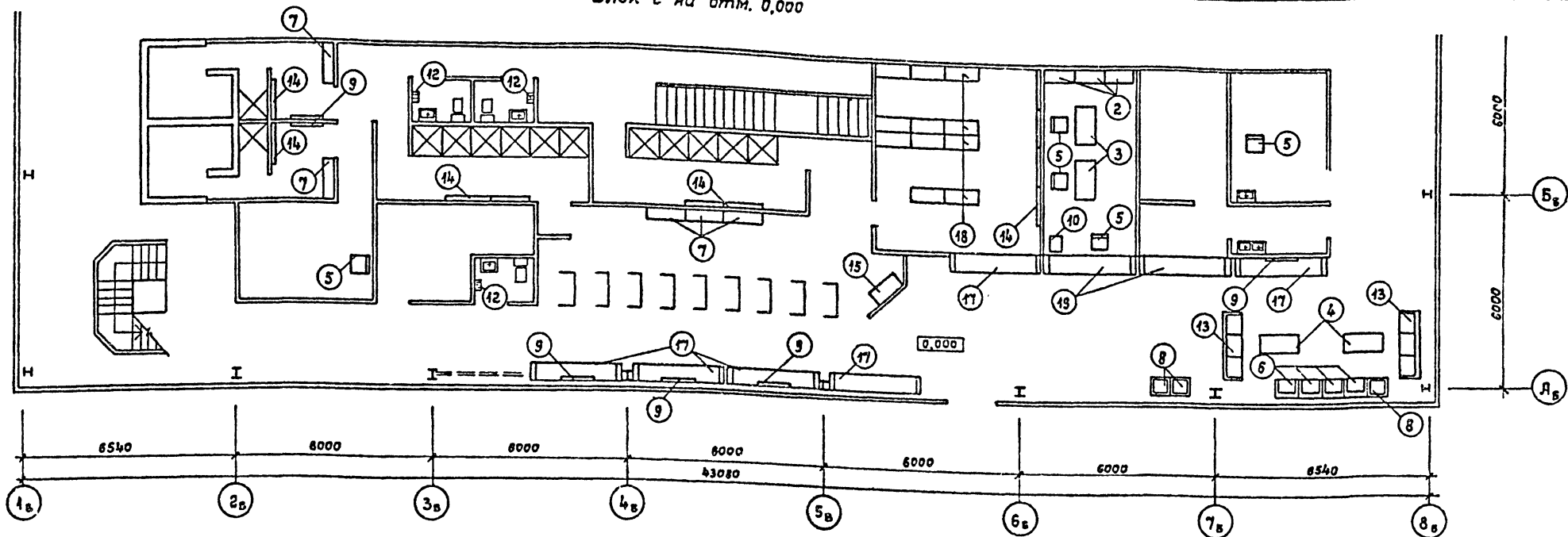
Привязан:

Нач.мас.	Цветков	[Инициалы]
ГЯП	Густ	[Инициалы]
ГИП	Мазрин	[Инициалы]
Исполн.	Уткин	[Инициалы]
Провер.	Пахомов	[Инициалы]
Инж. Н.З.	Чкавтыр	Горбачев

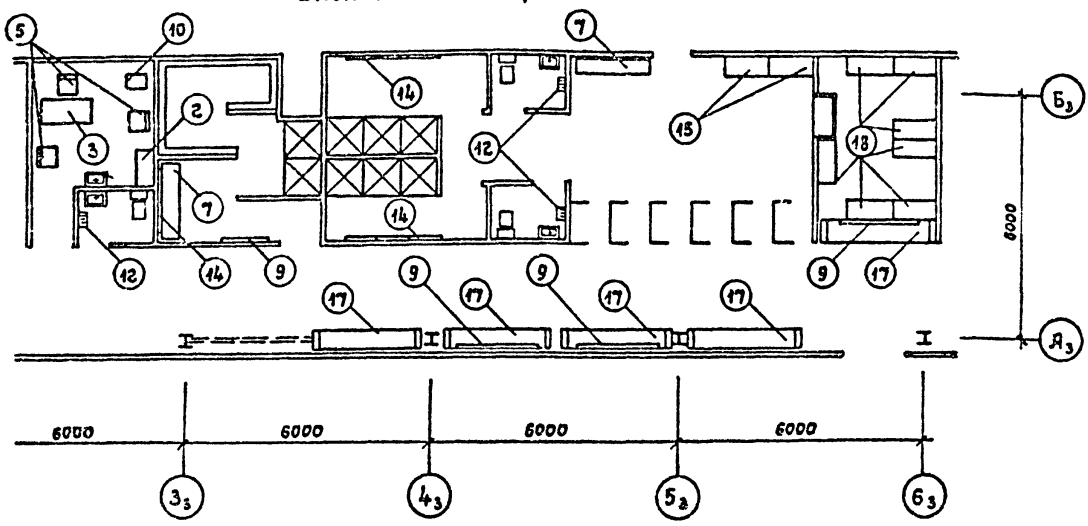
Альбом I
Часть 1

Типовой проект

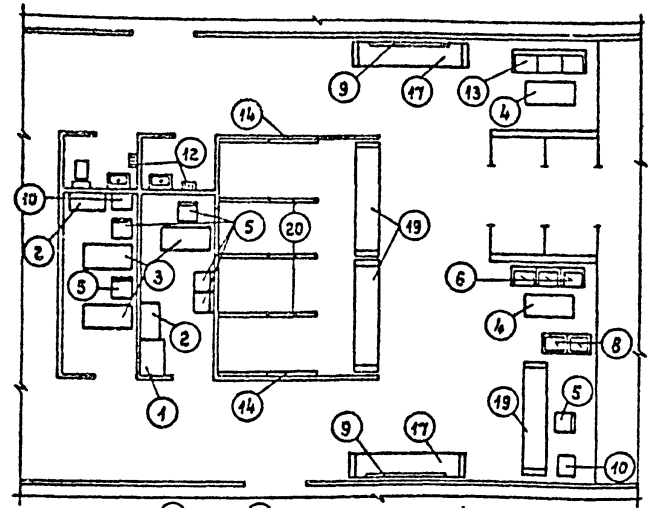
Блок 2 на отм. 0,000



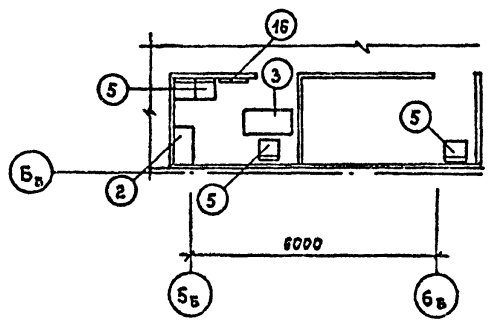
Блок 1 на отм. 0,000



Блок 3 на отм. 0,000



Блок 2 на отм. 3,000



Условные обозначения:
 -3- Ось зала 36*18 м (блок 1)
 -Б- Ось бассейна 25*11 м (блок 2)

Спецификация оборудования

Ил. поз.	Наименование	Кол. шт.
1	Шкаф-секция для верхней одежды	1
2	Шкаф канцелярский	7
3	Стол рабочий однотумбовый	7
4	Стол журнальный	4
5	Стул рабочий	19
6	Кресло для отдыха	7
7	Скамья для гардероба	8
8	Уветочница квадратная на один паков	5
9	Зеркало	12
10	Сейф	4
11	Ведро педальное	15
12	Электросушитель	8
13	Диван для отдыха на три места мягкий	3
14	Вешалка гардеробная настенная	22
15	Шкаф индивидуального пользования "Шип" на 3 ячеики	6
16	Вешалка на 5 крюков	1
17	Скамейка индивидуальная	13
18	Столешка пристенный	19
19	Стойка барьерная индивидуальн.	5
20	Вешалка гардеробная напольная	6

ТП 291-8-23с. 88 АС

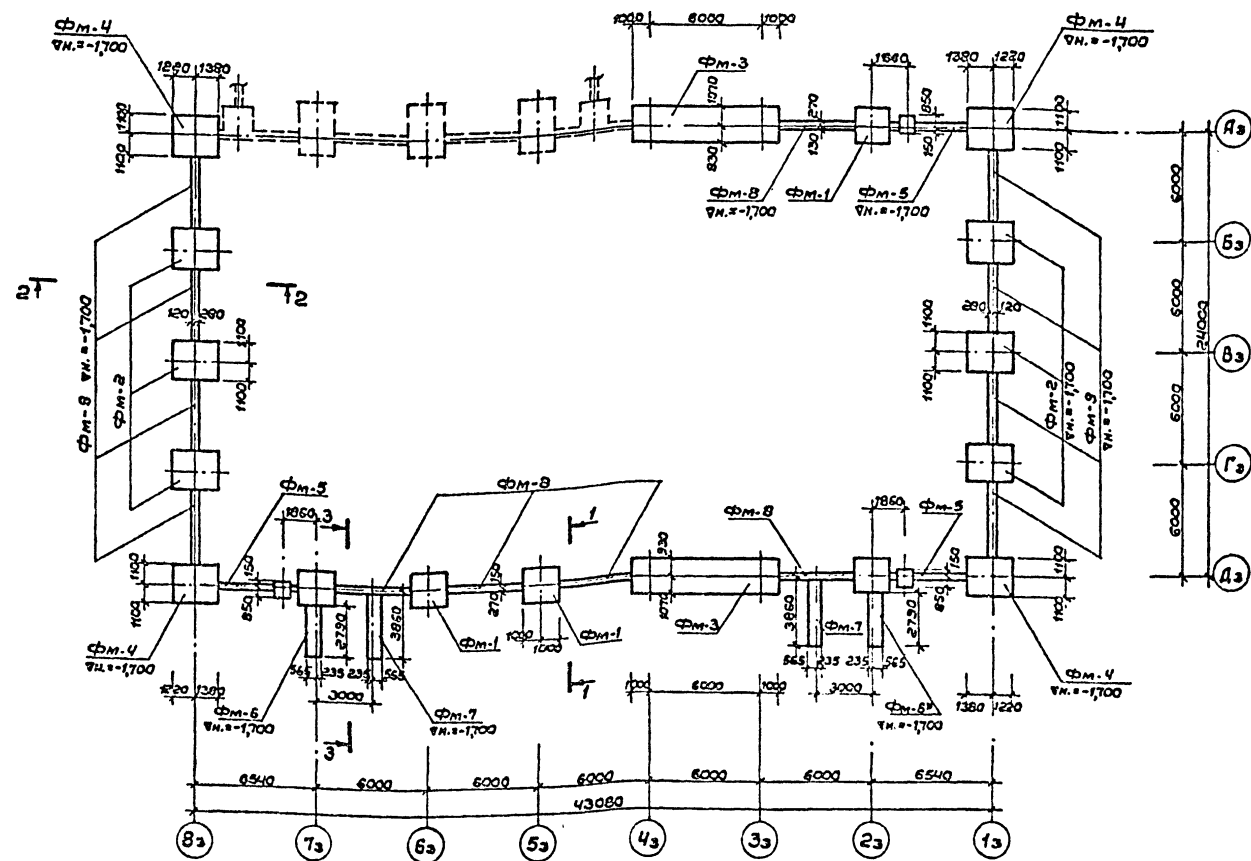
Приблизан:		П. арх. инж. Гунст	И. в. инж. Иветков	И. в. инж. Маврин	И. в. инж. Андреева	И. в. инж. Горбачев	И. в. инж. Яковлев
		Г.Я.П.	Г.И.П.	И.С.П.	П.С.П.	Н.С.П.	И.С.П.
		И. в. инж. Яковлев	И. в. инж. Горбачев	И. в. инж. Андреева	И. в. инж. Маврин	И. в. инж. Иветков	И. в. инж. Гунст
Инв. №							

Физкультурно-оздоровительный комплекс в легких металлических конструкциях / ФОК-1/
 Блоки 1, 2, 3
 План расстановки мебели и оборудования на отм. 0,000; 3,000
 Стадия Лист Листов
 рп 16
 СОЮЗСПОРТПРОЕКТ
 г. Москва

Шкала 1:500
 Листы 1-10
 23226-01

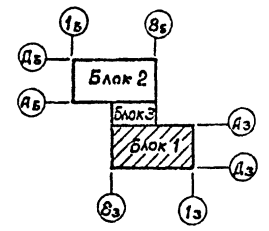
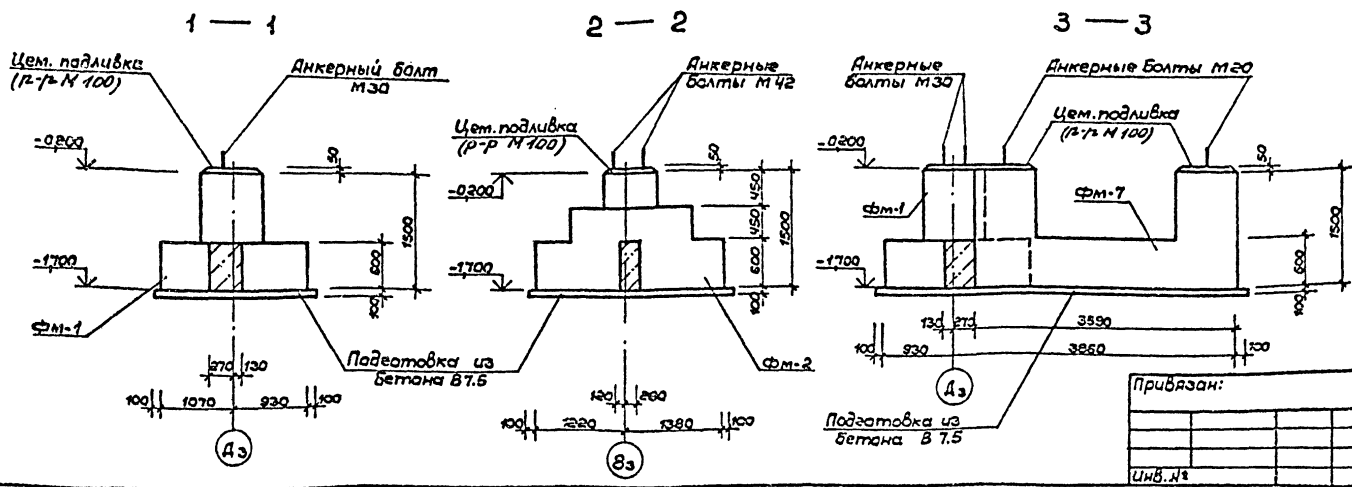
Альбом I
Часть 1

Табель проект



Форм.	Зона	Поз.	Обозначение	Наименование	Кол.	Примеч.
Фундаменты монолитные						
			АС-26	ФМ-1	3	
			"	ФМ-2	6	
			"	ФМ-3	2	
			АС-27	ФМ-4	4	
			"	ФМ-5	3	
			"	ФМ-6	1	
			"	ФМ-6*	1	
			АС-28	ФМ-7	2	
			"	ФМ-8	5	
			"	ФМ-9	8	
				Подготовка из бетона В7,5	—	54,85 м³
				Цементная подливка	—	281 м³

- Расход материалов на подготовку и подливку дан общий для всех трех блоков.
- Все поверхности фундаментов, соприкасающиеся с грунтом, обмазать горячим битумом за 2 раза.



ТП 291-8-23с.88		АС
Физкультурно-оздоровительный комплекс в легких металлических конструкциях / ФМК-1/		
Блок-1	Стация	Лист
	РП	18
Схема расположения фундаментов		СОЮЗСПОРТПРОЕКТ г. Москва

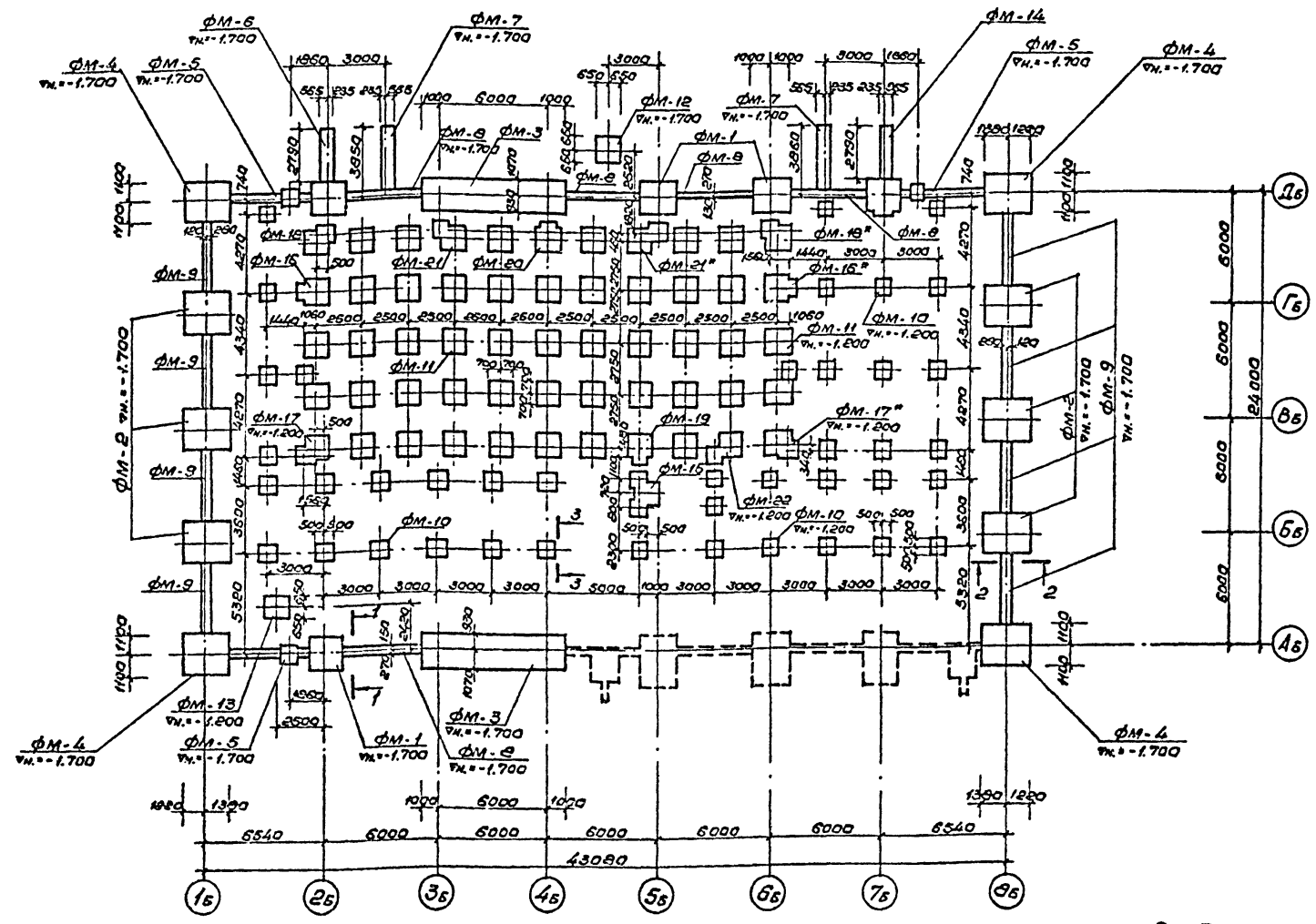
Прибаван:

Инв. №

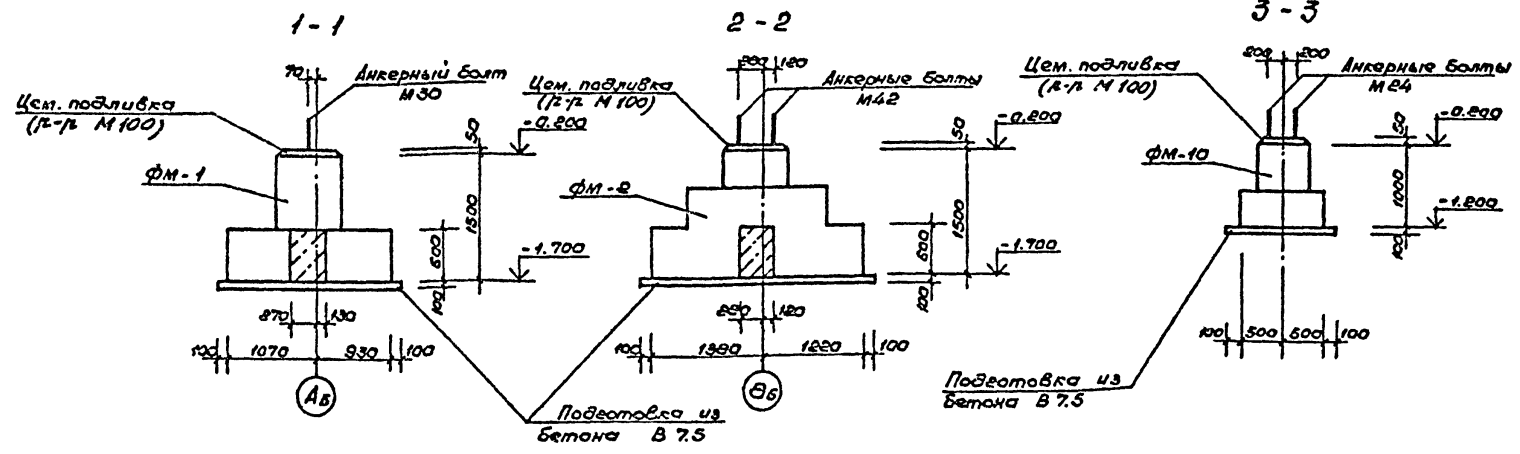
Исполнители:
 Нач.м.с. Цветков
 ГАП Гинст
 ГИП Маврин
 Рук.эр. Маргулис
 Усл.дл. Климова
 Провер. Уткин
 Н.конт. Горбачев

Алгоритм I
Часть I

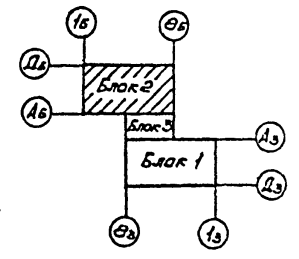
Тиревой проект



Обозначение	Наименование	Кол.	Примеч.
Фундаменты монолитные			
АС-26	ФМ-1	3	
"	ФМ-2	6	
"	ФМ-3	2	
АС-27	ФМ-4	4	
"	ФМ-5	3	
"	ФМ-6	1	
АС-28	ФМ-7	2	
"	ФМ-8	5	
"	ФМ-9	8	
АС-29	ФМ-10	41	
"	ФМ-11	44	
"	ФМ-12	1	
"	ФМ-13	1	
АС-30	ФМ-14	1	
"	ФМ-15	1	
"	ФМ-16	1	
"	ФМ-16*	1	
АС-31	ФМ-17	1	
"	ФМ-17*	1	
"	ФМ-18	1	
"	ФМ-18*	1	
"	ФМ-19	1	
"	ФМ-19*	1	
АС-32	ФМ-20	1	
"	ФМ-21	1	
"	ФМ-21*	1	
"	ФМ-22	1	



1. Поверхности фундаментов, соприкасающиеся с грунтом, обмазать горячим битумом за 2 раза.
2. Развод материалов на подготовку ку и подливку дан на листе АС-18



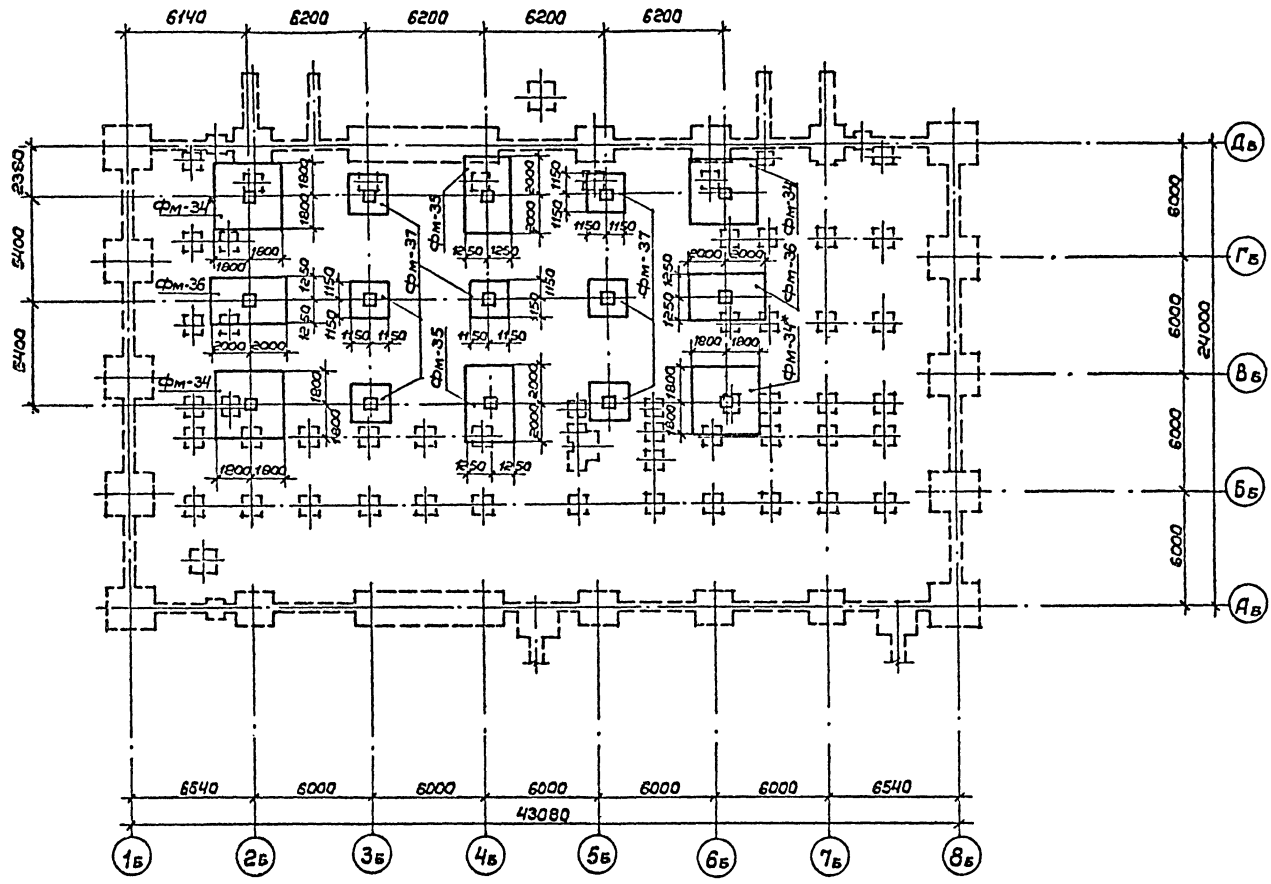
ТП 291-8-23с.88		АС
Физкультурно-оздоровительный комплекс с легкими металлическими конструкциями (ФОК-1)		
Блок 2		РП 19
Схема расположения фундаментов.		СОЮЗСПОРТПРОЕКТ г. Москва

Привязан	Исх. №	Исполн.
Исп.	Провер.	Утверд.
Инж. №		

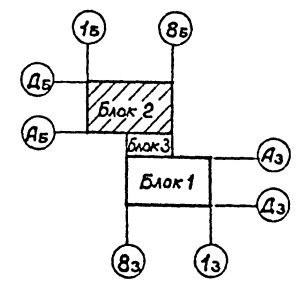
Составлено по чертежам и спецификациям

Альбом I
Часть 1

Типовой проект



Форм	Зона	Поз.	Обозначение	Наименование	Кол.	Примеч.
Фундаменты монолитные						
			АС-36	ФМ - 34	2	
			"	ФМ - 34*	2	
			"	ФМ - 35	2	
			АС-37	ФМ - 36	2	
			"	ФМ - 37	7	



Фундаменты ФМ-34 ÷ ФМ-37 разработаны для железобетонной ванны

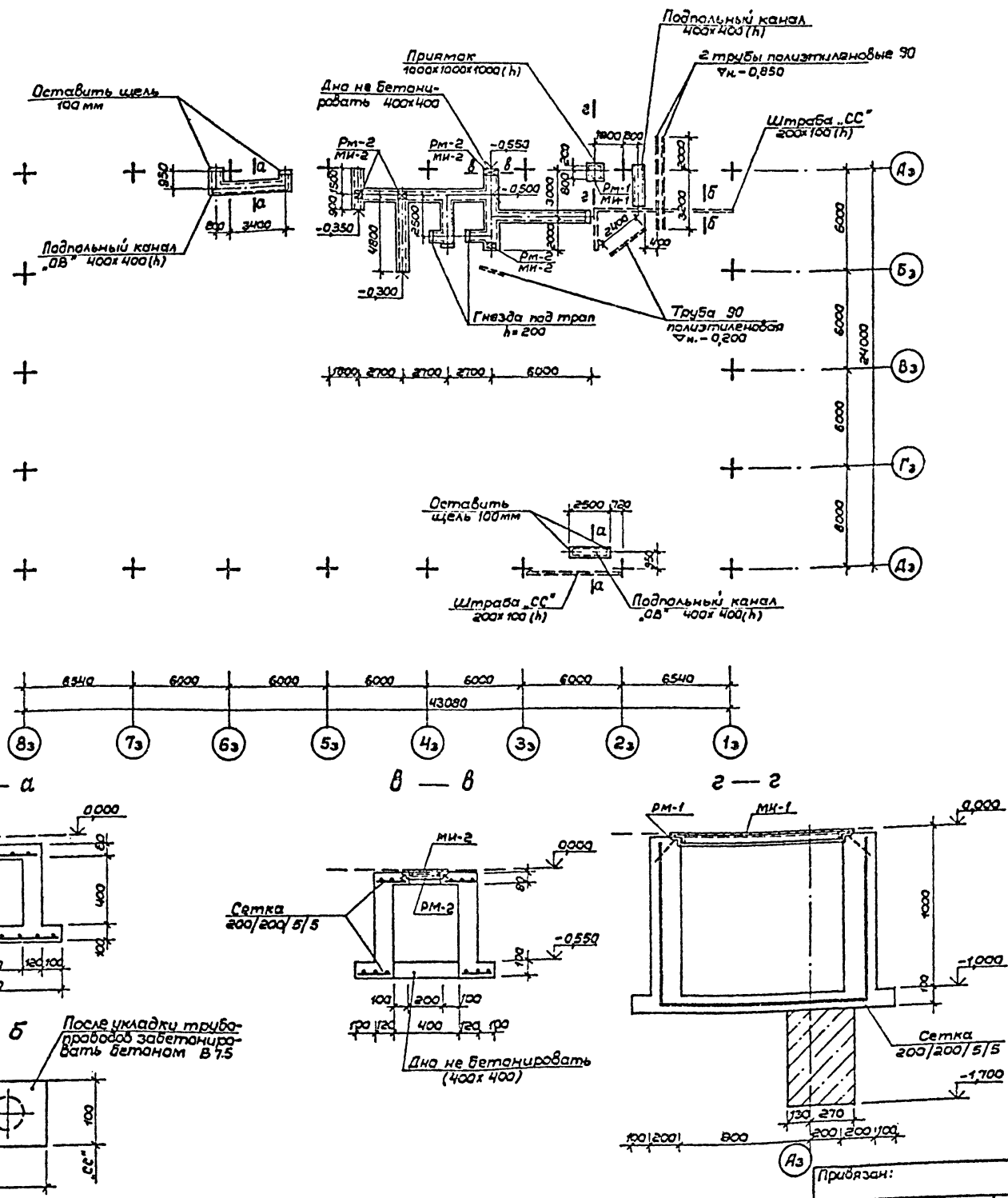
И.п.з. И.Григорьев, И.В.Сидорова и другие
В.А.Семин, И.И.Иванов

		ТП 291-8-23с.88		АС	
		Физкультурно-оздоровительный комплекс			
		в легких металлических конструкциях (ФМК-1)			
Приязан:		Нач.м.с. Цветков	Г.И.П. Гунст	С.И.С. Лист	Листов
		Г.И.П. Мадрич	Рук.гр. Маргуля	Исполн. Платова	Провер. Шершова
		И.контр. Горбачев	Схема расположения фундаментов (вариант)		СОЮЗСПОРТПРОЕКТ г.Москва
И.в.в. №:			Блок 2	РП	21

Альбом I
Часть I

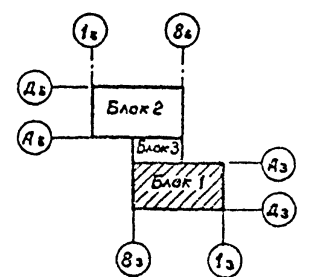
Типовой проект

Согласовано:
 ДВ. Бондарев
 Д.У. Карась
 П.И. Филарет
 В.И. Бунин
 В.И. Шибанов
 В.И. Шибанов
 В.И. Шибанов
 В.И. Шибанов



Форм.	Зона	Поз.	Обозначение	Наименование	Кол.	Примеч.
				<u>Подпольные каналы</u>		
				<u>Сборочные единицы</u>		
			АС.И.04.39.00 сБ	Рамка РМ-1	1	17,64кг
				Металлическое		
			АС.И.04.40.00 сБ	изделие МИ-1	1	69,61кг
			АС.И.04.41.00 сБ	Рамка РМ-2	4	4,76кг
				Металлическое		
			АС.И.04.42.00 сБ	изделие МИ-2	4	3,37кг
				<u>Сетка 200/200/5/5</u>		
				ГОСТ 8478-81; F=41,0м ²	-	71,8кг
				<u>Материал:</u>		
				Бетон В15	-	8,30м ³

Поверхности стен подпольных каналов, соприкасающиеся с грунтом, обмазать горячим битумом за 2 раза.

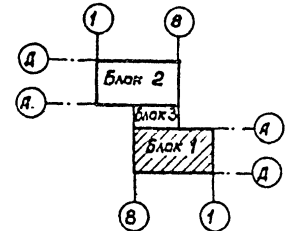
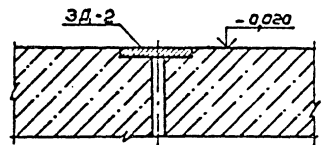
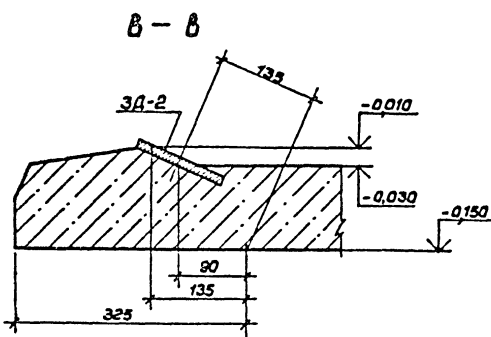
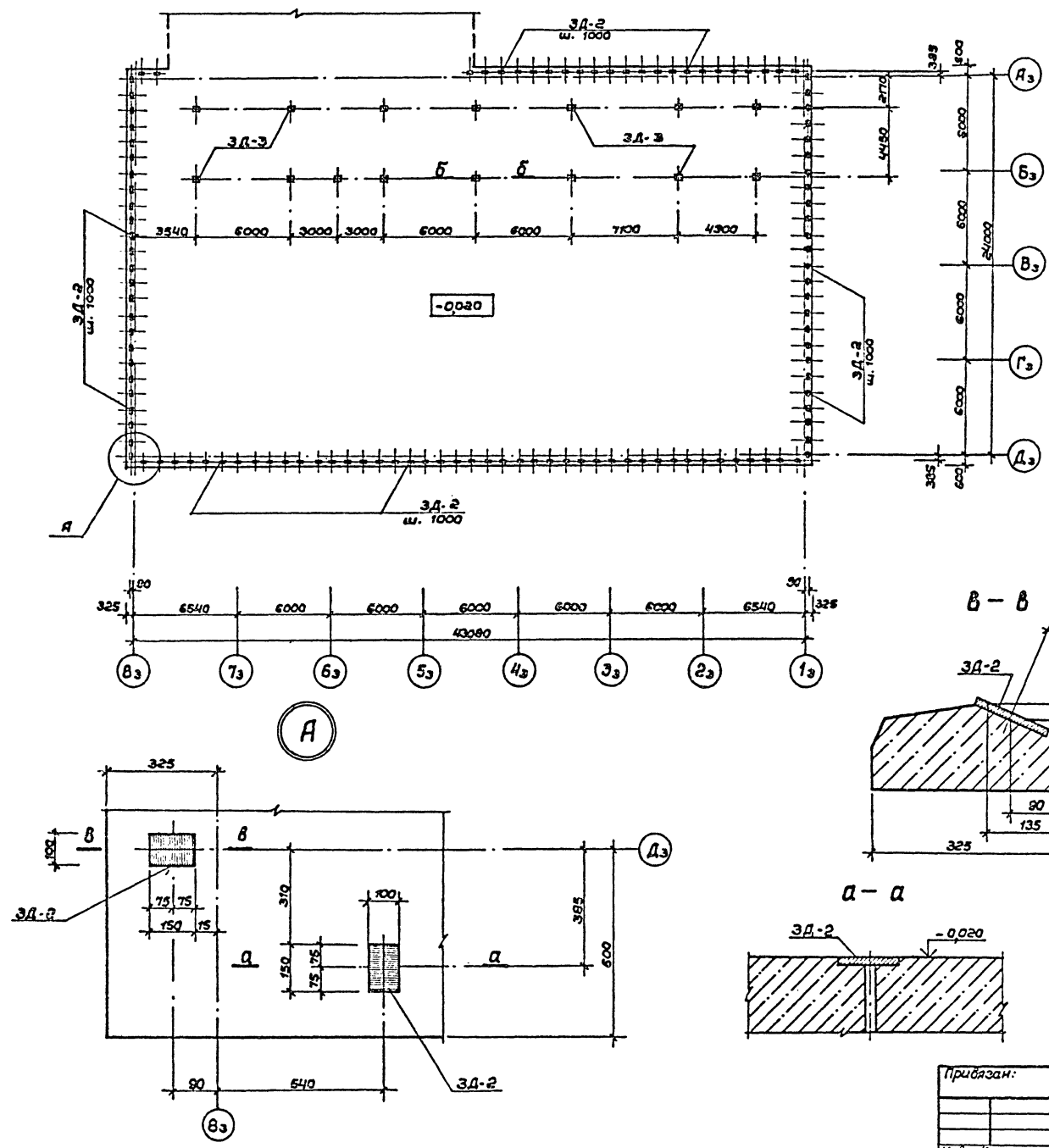


ТП 291-8-23с.88		АС
Физкультурно-оздоровительный комплекс в легких металлических конструкциях (ФОК-1)		Стация Лист Листов
Блок 1		РП 22
Схема расположения подпольных каналов		СОЮЗСПОРТПРОЕКТ г.Москва

Привязан:
 Инв. №

Исполн. Иветков
 ГИП Гунст
 Рук.пр. Маврин
 Исполн. Маргулия
 Провер. Климова
 Ч.контр. Уткин
 Г.контр. Горбачев

Схема расположения закладных деталей



Форм. зона	Паз.	Обозначение	Наименование	Кол.	Примеч.
			Сборочные единицы		
			Закладная деталь		
		АС.И.04.31.00 сс	ЗД-2	117	0,9 кг
			Закладная деталь		
		АС.И.04.32.00 сс	ЗД-3	15	344 кг

ТП 291-8-23с. 88		АС
Физкультурно-оздоровительный комплекс в легких металлических конструкциях /ФОК-1/		
Блок 1	Страниц	Листов
	РП 24	
Схема расположения закладных деталей		СОЮЗСПОРТПРОЕКТ г. Москва

Привязан:

Инв. №	
--------	--

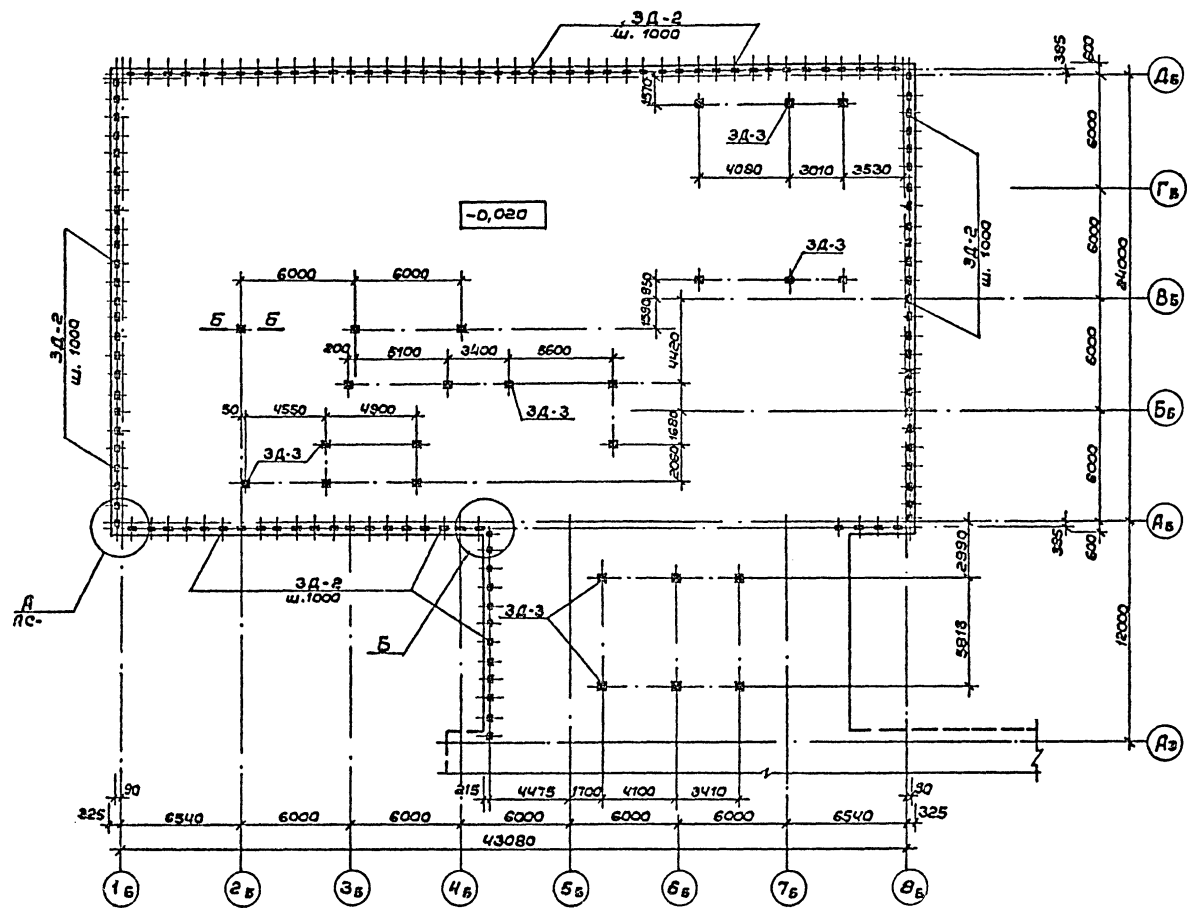
Исполн.	Шветков	Иванов
Провер.	Гучет	Иванов
Инж. №	Марочкин	Иванов
	Платонова	Иванов
	Шереметьев	Иванов
	Горбачев	Иванов

Альбом I
Часть 1

Типовой проект

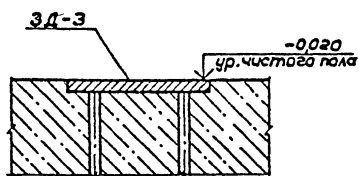
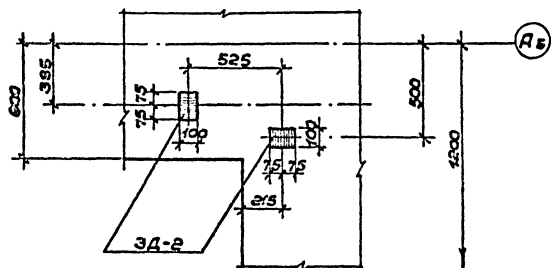
Изд. № 0000. Подпись и дата. Взам. инв. №

Схема расположения закладных деталей

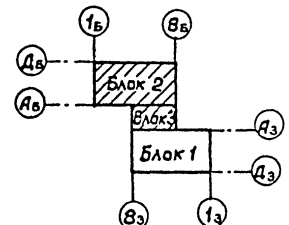


Б

Б-Б



Вид	Зона	Поз.	Обозначение	Наименование	Кол.	Примеч.
				Сборочные единицы		
				Закладная деталь		
			ЛС.И. 04.31.00СБ	ЗД-2	129	0,9 кг
				Закладная деталь		
			ЛС.И. 04.32.00СБ	ЗД-3	25	3,4 кг



		ТП 291-8-23с. 88		АС	
		Физкультурно-оздоровительный комплекс в легковых металлических конструкциях ФСК-1/			
		Блок 2,3		Страница	Лист
				РП	25
		Схема расположения закладных деталей		СОЮЗСПОРТПРОЕКТ г. Москва	

Исполн:	И.В. Горбачев
Проектант:	М.В. Платьева
Проверил:	В.И. Шепилова
Инж. №:	

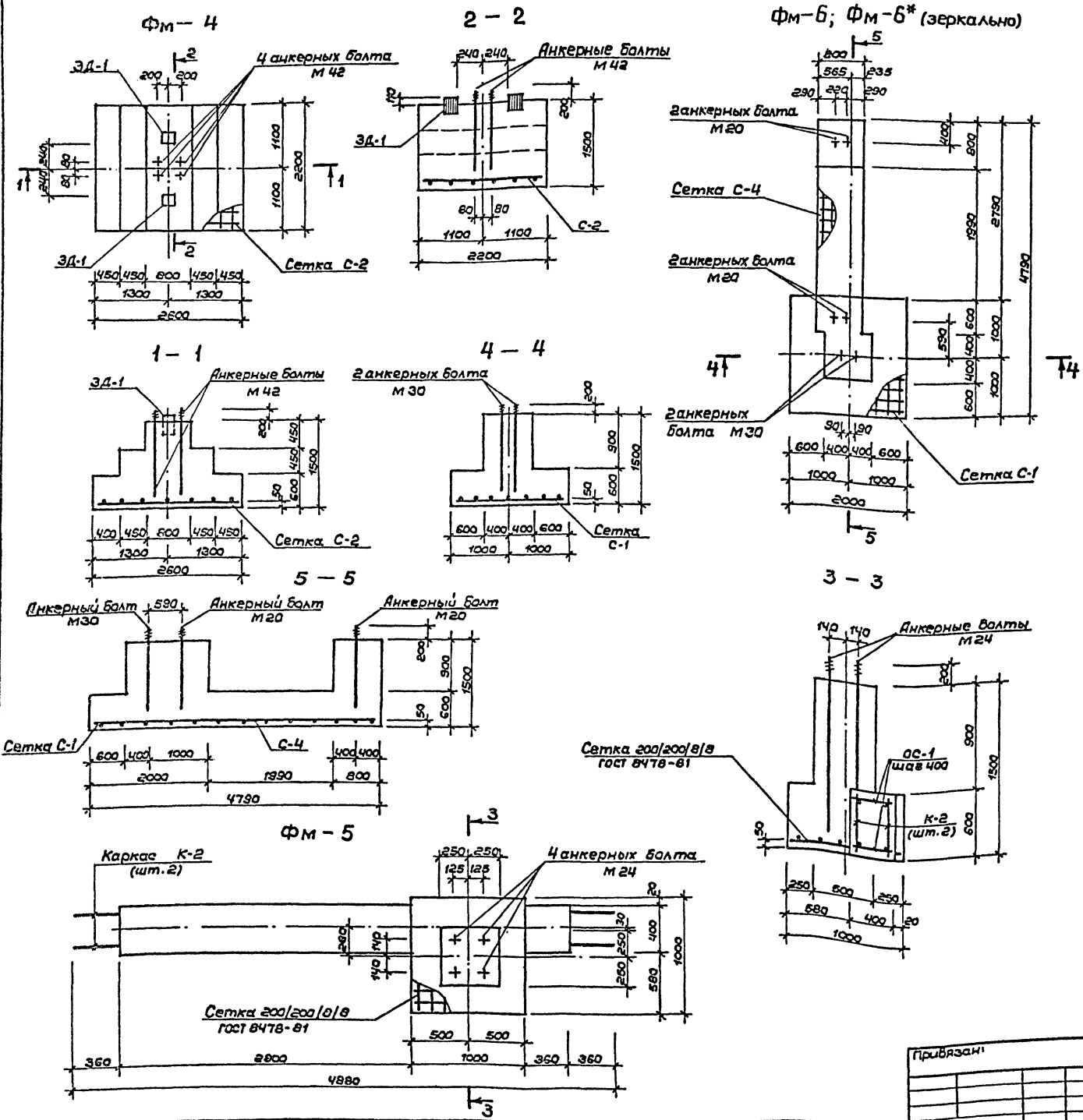
Альбом 1
Часть 1

Типовой проект

Проект разработан в соответствии с требованиями СНиП 3-04-01-85

Альбом 1
Часть 1

Типовой проект



Форм. зона	Поз.	Обозначение	Наименование	Кол.	Примеч.
			Фундамент ФМ-4	8	
			Сборочные единицы		
		АС.У.04.02.00 СБ	Сетка С-2	1	3746 кг
			Болт 21 М42х1000. В ст.3 кл 2		
			ГОСТ 24379.1-80	4	19.27 кг
		АС.У.04.30.00 СБ	Закладная деталь ЗД-1	2	9,92 кг
			Материал		
			Бетон В15	-	5,91 м³
			Фундамент ФМ-5	6	
			Сборочные единицы		
		АС.У.04.21.00 СБ	Каркас К-2	2	11,3 кг
		АС.У.04.28.00	Отдельный стержень ОС-1	22	0,084 кг
			Сетка 200/200/8/8		
			ГОСТ 8478-81	F:1м²	4,25 кг
			Болт 1.1 М24х1120. В ст.3 кл 2	4	4,56 кг
			Материал		
			Бетон В15	-	159 кг
			Фундамент ФМ-6	2	
			Фундамент ФМ-6*	1	
			Сборочные единицы		
		АС.У.04.01.00 СБ	Сетка С-1	1	264 кг
		АС.У.04.04.00 СБ	Сетка С-4	1	1681 кг
			Болт 1.1 М30х1250. В ст.3 кл 2		
			ГОСТ 24379.1-80	2	8,15 кг
			Болт 1.1 М20х900. В ст.3 кл 2		
			ГОСТ 24379.1-80	4	2,55 кг
			Материал		
			Бетон В15	-	5,33 кг

Шифр проекта: Покрытие и детали вала шифра

ТП 291-8-23с.88 АС

Физкультурно-оздоровительный комплекс в легких металлических конструкциях (ФМК-1)

Страна: Лист Листов

РП 27

Конструкция фундаментов СОЮЗСПОРТПРОЕКТ г. Москва

ФМ-4; ФМ-5; ФМ-6; ФМ-6*

Привязан:

Имв. №

Исполн. Климова И.И.

Провед. Шепилова И.И.

Н. контр. Горбачев А.И.

Гип. Марфин И.И.

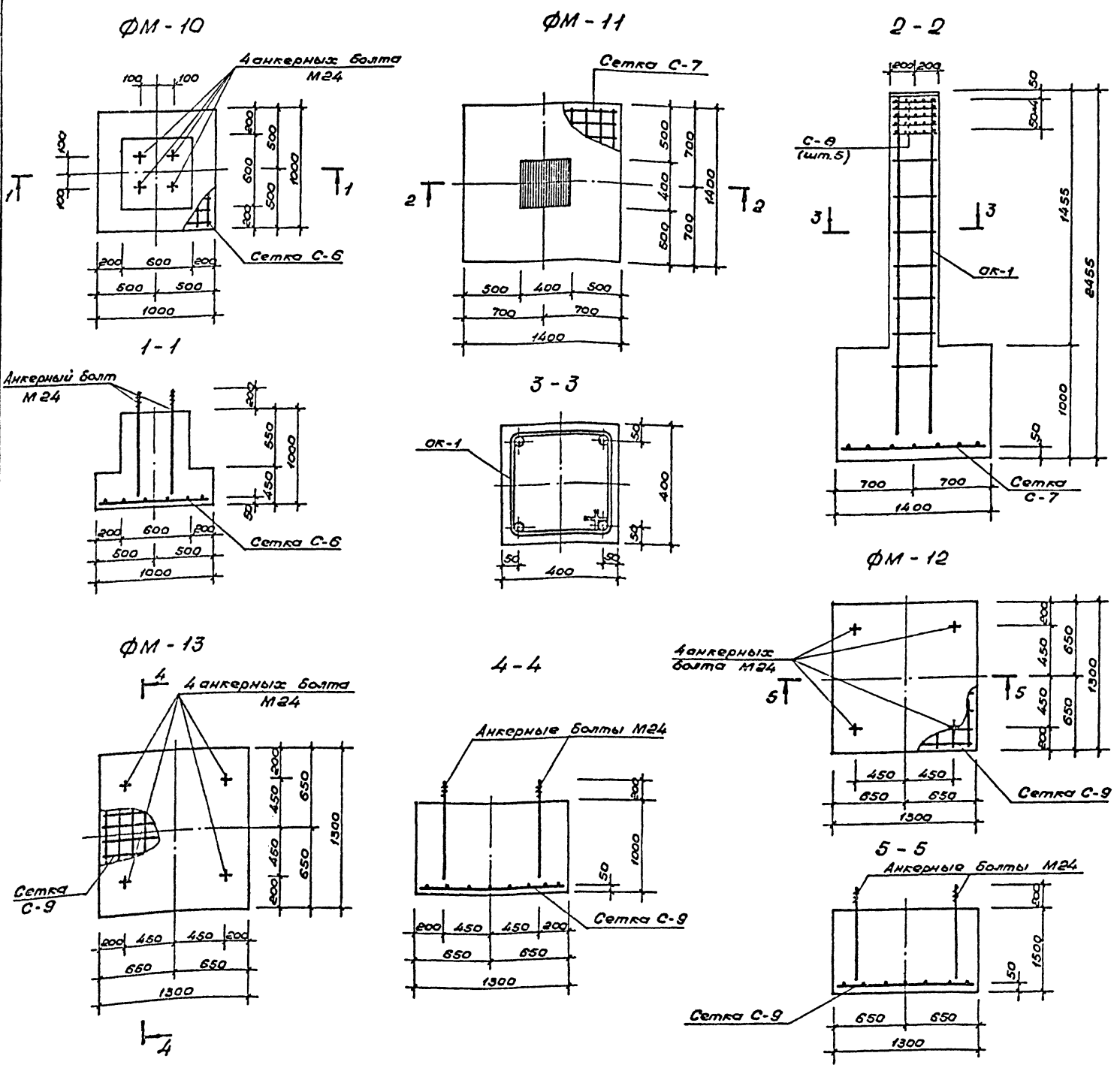
Гип. Гинет В.А.

И. ответ. Ш. А.

Наим. И. ответ. Ш. А.

Архивом 1
42525

Тиловой проект



Формат Зона	№з.	Обозначение	Наименование	Кол.	Приме- чание
			Фундамент ФМ-10	41	
			Сборочные единицы		
		АС.У.04.06.00 СБ	Сетка С-6	1	7,08 кг
			Болт 1,1 м24*1120 ВСт3п2	4	4,55 кг
			гост 24379.1-80		
			Материал		
			Бетон В15	-	0,65 м³
			Фундамент ФМ-11	44	
			Сборочные единицы		
		АС.У.04.07.00 СБ	Сетка С-7	1	13,29 кг
		АС.У.04.08.00 СБ	Сетка С-9	5	1,29 кг
		АС.У.04.25.00 СБ	Объемный каркас ОР-1	1	58,29 кг
			Материал		
			Бетон В15	-	2,19 м³
			Фундамент ФМ-12	1	
			Сборочные единицы		
		АС.У.04.09.00 СБ	Сетка С-9	1	10,79 кг
			Болт 1,1 м24*1120 ВСт3п2	4	4,55 кг
			гост 24379.1-80		
			Материал		
			Бетон В15	-	2,54 м³
			Фундамент ФМ-13	1	
			Сборочные единицы		
		АС.У.04.09.00 СБ	Сетка С-9	1	10,79 кг
			Болт 1,1 м24*1120 ВСт3п2	4	4,55 кг
			гост 24379.1-80		
			Материал		
			Бетон В15	-	1,69 м³

1:50 и 1:200 (показаны и детали в другом листе)

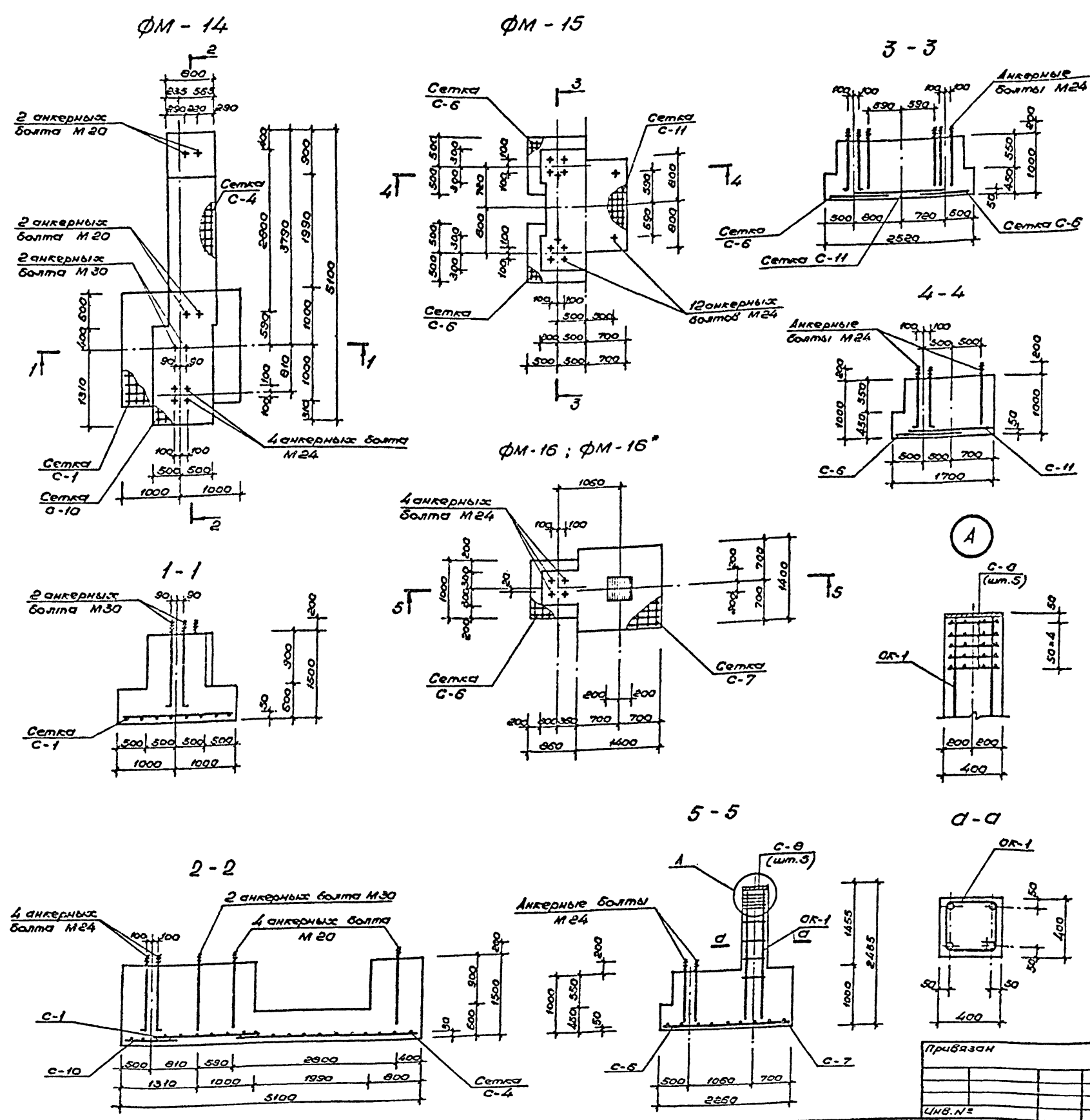
Привязан

И.В. №

ТП 291-8-23с.88		АС
Физкультурно-оздоровительный комплекс в легких металлических конструкциях (ФОК-1)		
И.м.ас. Цветков Ф	Стальной лист	Листов
ГАП Гунст И.И.	РП 29	
ГИП Морозин И.И.		
Рук.вр. Маргулис И.И.		
Уполном. Корнеев В.И.		
Пров.вр. Шепилова С.И.		
И.контр. Горбачев И.И.		
Конструкция фундаментов ФМ-10; ФМ-11; ФМ-12; ФМ-13.		СОЮЗСПОРТПРОЕКТ г. Москва

Автомат
черт. 1

Типовой проект

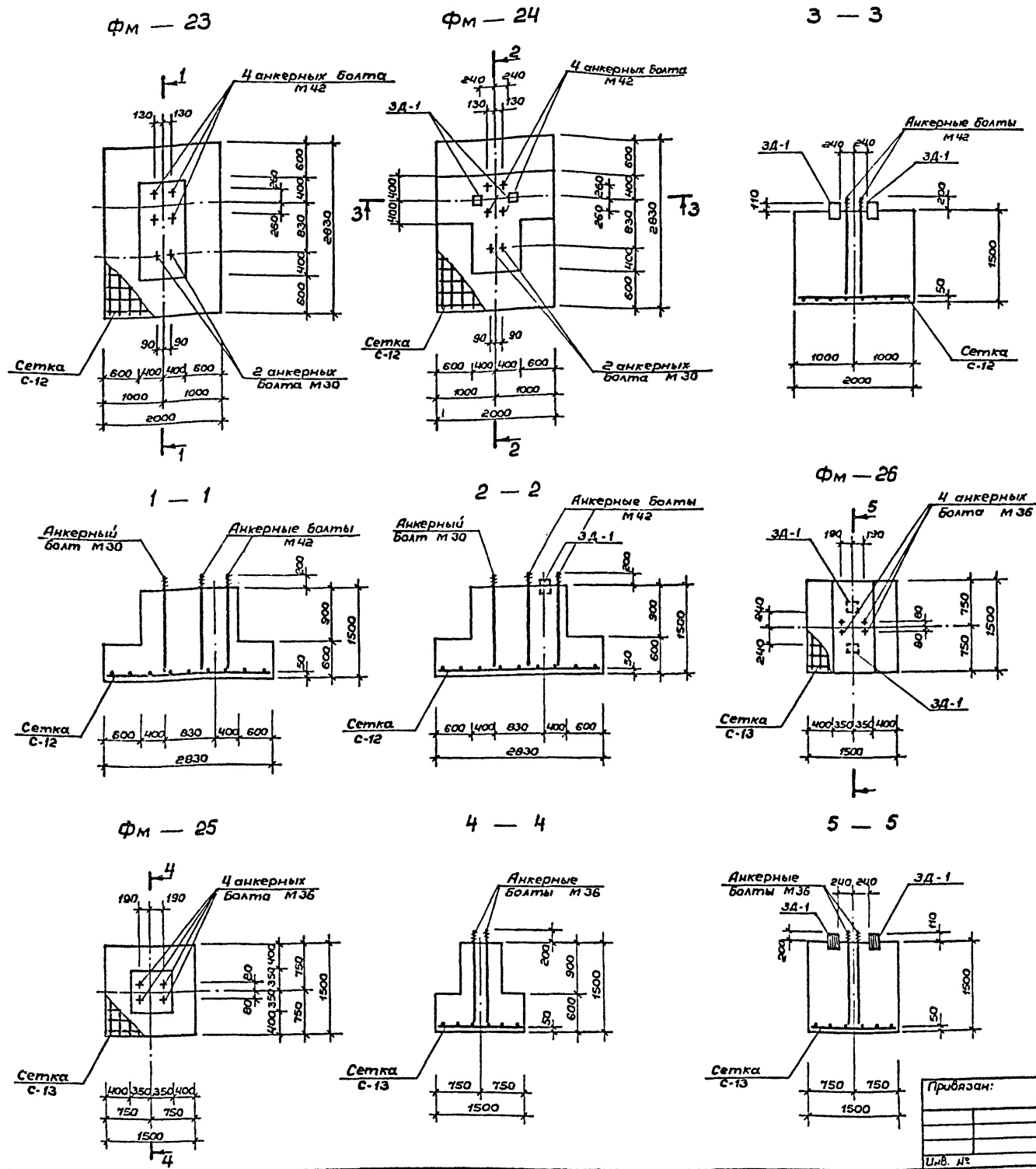


Форм.	Возра.	Пов.	Обозначение	Наименование	Кол.	Примеч.
				Фундамент ФМ-14	1	
				Сборочные единицы		
			АС.У. 04.01.00 СБ	Сетка С-1	1	26,40 кг
			АС.У. 04.04.00 СБ	Сетка С-4	1	15,81 кг
			АС.У. 04.10.00 СБ	Сетка С-10	1	4,46 кг
				Болт 1.1 м30x1250 Вст.3кл2		
				гост 24379.1-80	2	8,15 кг
				Болт 1.1 м24x1120 Вст.3кл2		
				гост 24379.1-80	4	4,56 кг
				Болт 1.1 м20x900 Вст.3кл2		
				гост 24379.1-80	4	2,55 кг
				Материал		
				Бетон В15	-	6,48 м ³
				Фундамент ФМ-15	1	
				Сборочные единицы		
			АС.У. 04.06.00 СБ	Сетка С-6	2	7,09 кг
			АС.У. 04.11.00 СБ	Сетка С-11	1	15,15 кг
				Болт 1.1 м24x1120 Вст.3кл2		
				гост 24379.1-80	12	4,56 кг
				Материал		
				Бетон В15	-	3,48 м ³
				Фундамент ФМ-15	1	
				Фундамент ФМ-16*	1	
				Сборочные единицы		
			АС.У. 04.06.00 СБ	Сетка С-6	1	7,09 кг
			АС.У. 04.07.00 СБ	Сетка С-7	1	13,29 кг
			АС.У. 04.08.00 СБ	Сетка С-8	5	1,29 кг
			АС.У. 04.25.00 СБ	Объемный каркас ОК-1	1	56,29 кг
				Болт 1.1 м24x1120 Вст.3кл2		
				гост 24379.1-80	4	4,56 кг
				Материал		
				Бетон В15	-	2,44 м ³

Имя, фамилия, должность		ТП 291-8-23с.88		АГ
Физкультурно-оздоровительный комплекс с легкими металлическими конструкциями (ФЭК-1)				
Имя, фамилия, должность		Станция		Имя, фамилия, должность
Имя, фамилия, должность		РП 30		
Имя, фамилия, должность		Конструкция фундаментов ФМ-14; ФМ-15; ФМ-16; ФМ-15*		СОУЗСПОРТПРОЕКТ
Имя, фамилия, должность		г. Москва		

Альбом I
Часть 1

Типовой проект



Сборочная единица	Обозначение	Наименование	Кол.	Примеч.
		Фундамент ФМ-23	4	
		Сборочные единицы		
	АС.И.04.12.00 сб	Сетка С-12	1	36,92 кг
		Болт 2М42x1000. В ст.3 кл 2		
		гост 24379.1-80	4	19,27 кг
		Болт 1М30x1250. В ст.3 кл 2		
		гост 24379.1-80	2	8,15 кг
		Материал		
		Бетон В15	-	4,57 м ³
		Фундамент ФМ-24	2	
		Сборочные единицы		
	АС.И.04.12.00 сб	Сетка С-12	1	36,29 кг
	АС.И.04.30.00 сб	Закладная деталь ЗД-1	2	9,92 кг
		Болт 2М42x1000. В ст.3 кл 2		
		гост 24379.1-80	4	19,27 кг
		Болт 1М30x1250. В ст.3 кл 2		
		гост 24379.1-80	2	8,15 кг
		Материал		
		Бетон В15	-	5,43 м ³
		Фундамент ФМ-25	4	
		Сборочные единицы		
	АС.И.04.13.00 сб	Сетка С-13	1	14,24 кг
		Болт 2М36x900. В ст.3 кл 2		
		гост 24379.1-80	4	12,39 кг
		Материал		
		Бетон В15	-	1,79 м ³
		Фундамент ФМ-26	2	
		Сборочные единицы		
	АС.И.04.13.00 сб	Сетка С-13	1	14,24 кг
	АС.И.04.30.00 сб	Закладная деталь ЗД-1	2	9,92 кг
		Болт 2М36x900. В ст.3 кл 2		
		гост 24379.1-80	4	12,39 кг
		Материал		
		Бетон В15	-	2,29 м ³

Цифры в скобках относятся к вариантам

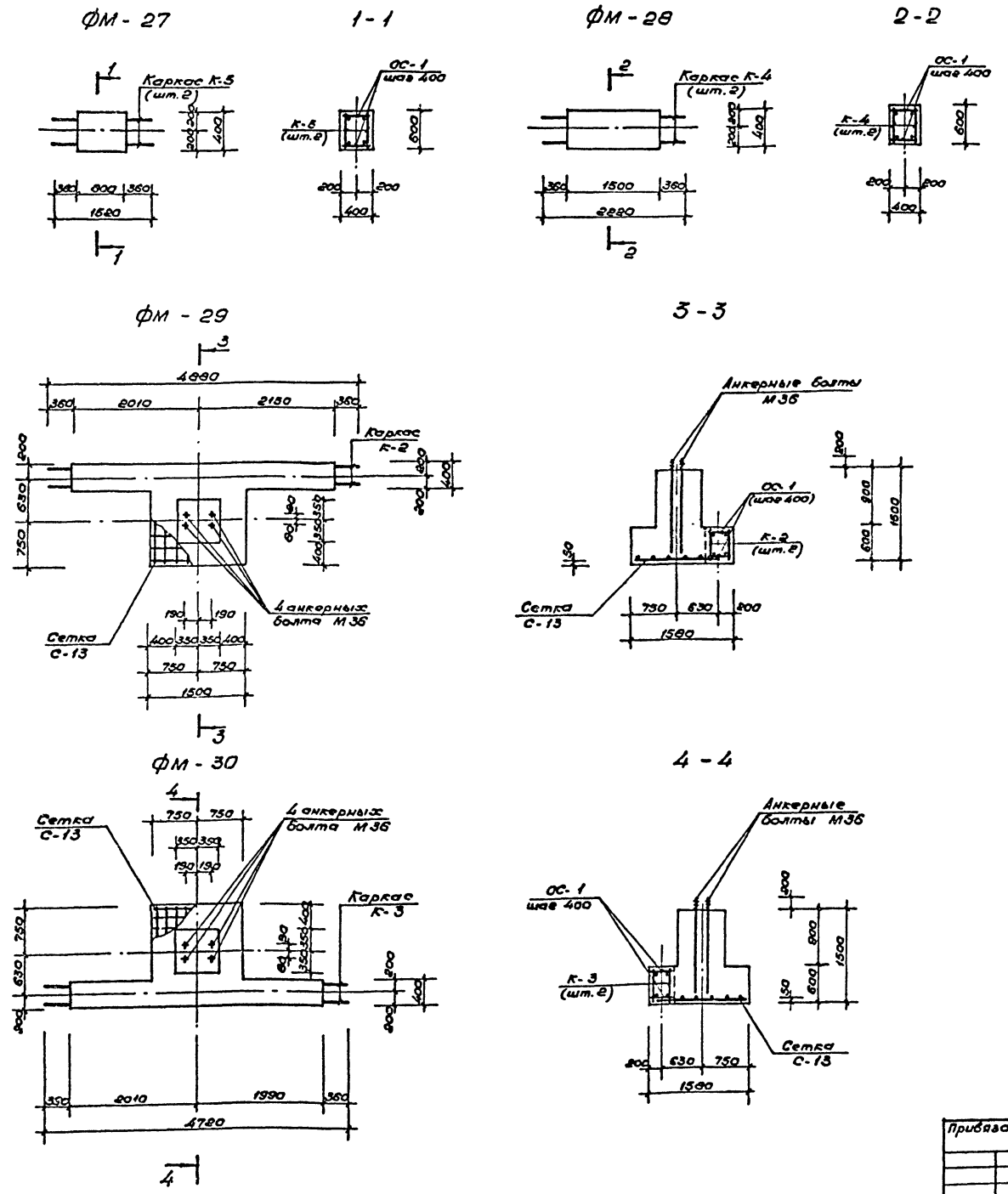
Прибавки:

ТП 291-8-23с.88		АС	
Физкультурно-оздоровительный комплекс в легком металлических конструкциях (ФЭК-1)			
Нач.мас	Иветков	ЗД-1	
ГАП	Гинст	ЛД	
ГИП	Маврин	ЛД	
Директ.	Маргилка	ЛД	
Цепели	Климова	ЛД	
Провер	Шепилова	ЛД	
И.контр.	Горбачев	ЛД	
Страница		Лист	Листов
РП		33	
Конструкция фундаментов ФМ-23, ФМ-24, ФМ-25, ФМ-26			СОЮЗСПОРТПРОЕКТ
			г. Москва

ФМ-27

Типовой проект

Условные обозначения



Деталь	Замк	Лист	Обозначение	Наименование	Кол.	Примечание
				Фундамент ФМ-27	4	
				Сборочные единицы		
			Л.С.У.04.24.00 СБ	Каркас К-5	2	3,30 кг
			Л.С.У.04.28.00 СБ	Отдельный стержень ОС-1	6	0,094 кг
				Материал		
				Бетон В15	-	0,19 м ³
				Фундамент ФМ-28	4	
				Сборочные единицы		
			Л.С.У.04.23.00 СБ	Каркас К-4	2	4,90 кг
			Л.С.У.04.28.00 СБ	Отдельный стержень ОС-1	8	0,094 кг
				Материал		
				Бетон В15	-	0,36 м ³
				Фундамент ФМ-29	1	
				Сборочные единицы		
			Л.С.У.04.13.00 СБ	Сетка С-13	1	14,24 кг
			Л.С.У.04.21.00 СБ	Каркас К-2	2	11,30 кг
			Л.С.У.04.28.00	Отдельный стержень ОС-1	22	0,094 кг
				Болт 21 М36*900 ВСт.3пс2		
				гост 24379.1-80	4	12,39 кг
				Материал		
				Бетон В15	-	2,50 м ³
				Фундамент ФМ-30	1	
				Сборочные единицы		
			Л.С.У.04.13.00 СБ	Сетка С-13	1	14,24 кг
			Л.С.У.04.22.00 СБ	Каркас К-3	2	10,92 кг
			Л.С.У.04.28.00	Отдельный стержень ОС-1	22	0,094 кг
				Болт 21 М36*900 ВСт.3пс2		
				гост 24379.1-80	4	12,39 кг
				Материал		
				Бетон В15	-	2,46 м ³

ТП 291-8-23с.88		АС
Физкультурно-оздоровительный комплекс в легкометаллических конструкциях (ФОК-1)		
Наименование	Цветков	Лист
Генпроект	Гинет	Лист
Архитектор	Маврин	Лист
Инженер-проектировщик	Маруля	Лист
Инженер-проектировщик	Климова	Лист
Инженер-проектировщик	Шепилова	Лист
Инженер-проектировщик	Горбачев	Лист
Инв. №		

Прибавки	
Инв. №	

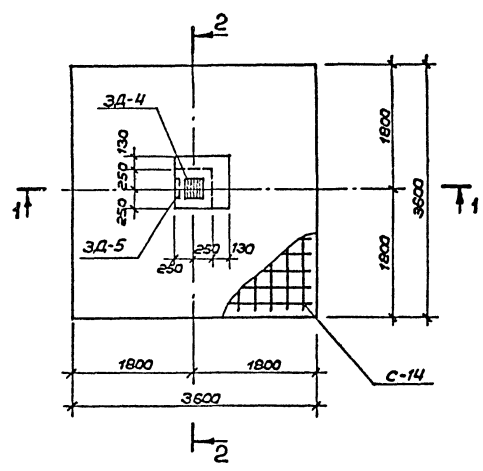
Страницы	Лист	Листов
РП	34	
Конструкция фундаментов ФМ-27, ФМ-28, ФМ-29, ФМ-30		
СОЮЗСПОРТ ПРОЕКТ		
г. Москва		

Альбом I
Часть 1

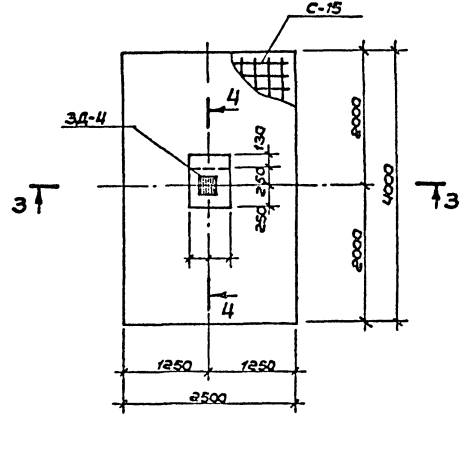
Типовой проект

ФМ - 34 ; ФМ - 34* (зеркально)

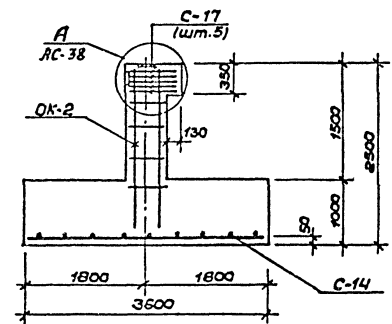
ФМ - 35



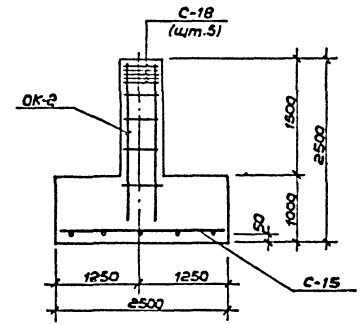
1 - 1



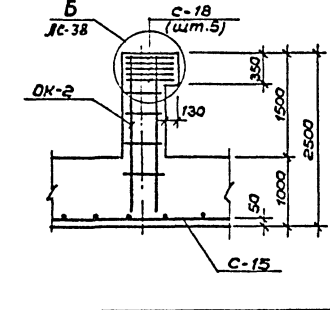
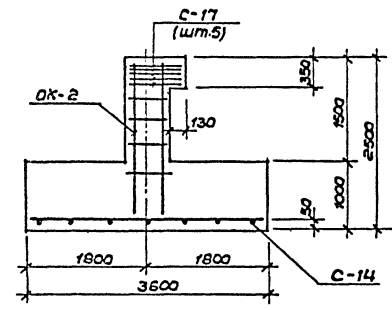
3 - 3



2 - 2



4 - 4



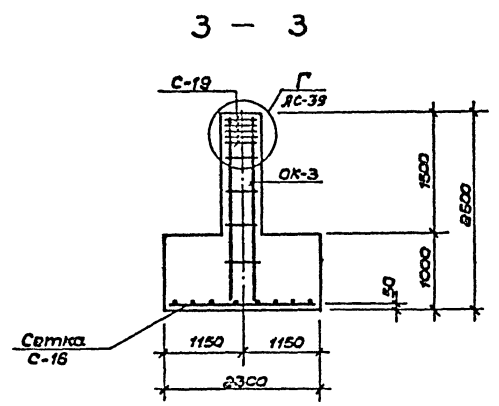
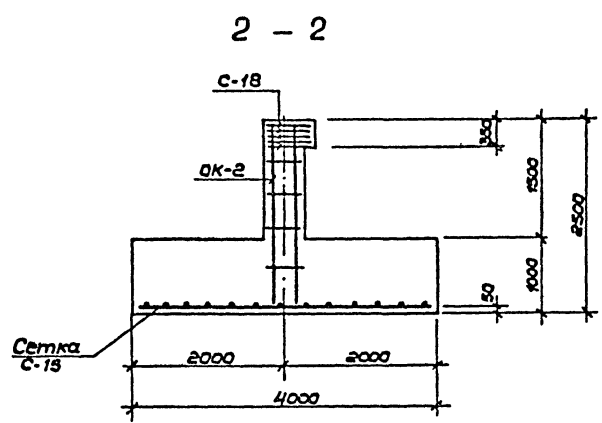
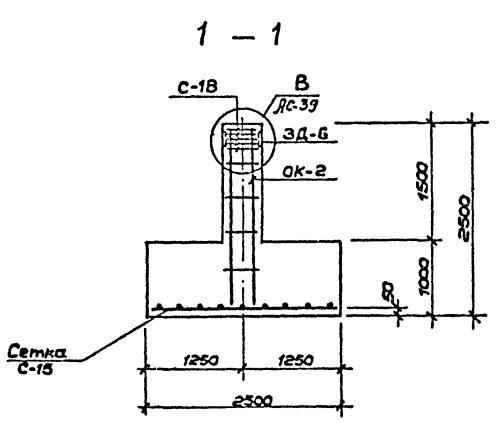
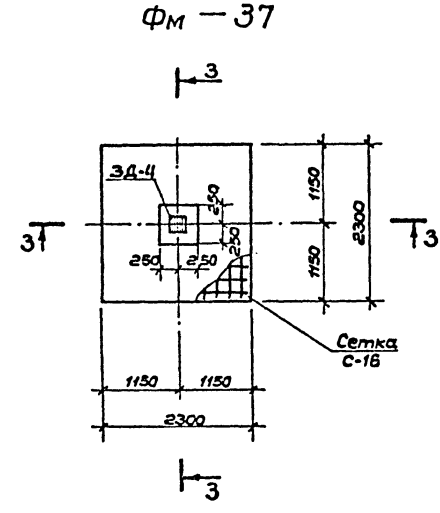
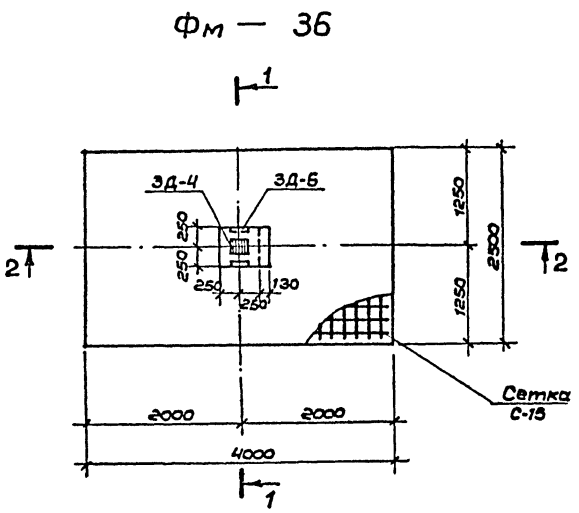
Форм. зона	Поз.	Обозначение	Наименование	Кол.	Примеч.
			Фундамент ФМ-34	2	
			Фундамент ФМ-34*	2	
			Сборочные единицы		
		АС.И.04.14.00 с/в	Сетка С-14	1	163,4кг
		АС.И.04.17.00 с/в	Сетка С-17	5	3,12 кг
		АС.И.04.26.00 с/в	Объемный каркас ОК-2	1	164,61кг
		АС.И.04.33.00 с/в	Закладная деталь ЗД-4	1	15,82кг
		АС.И.04.34.00 с/в	Закладная деталь ЗД-5	1	5,06 кг
		АС.И.04.29.00	Отдельный стержень ОС-2	4	6,16 кг
		АС.И.04.36.00	Ограничитель ОП-1	1	52,4 кг
		АС.И.04.37.00	Ограничитель ОП-2	1	52,4 кг
			Материал		
			Бетон В20	134	м³
			Фундамент ФМ-35	2	
			Сборочные единицы		
		АС.И.04.15.00 с/в	Сетка С-15	1	124,56кг
		АС.И.04.18.00 с/в	Сетка С-18	5	2,62 кг
		АС.И.04.26.00 с/в	Объемный каркас ОК-2	1	164,61кг
		АС.И.04.33.00 с/в	Закладная деталь ЗД-4	1	15,82кг
		АС.И.04.29.00	Отдельный стержень ОС-2	2	6,16 кг
		АС.И.04.38.00	Ограничитель ОП-3	1	41,61кг
			Материал		
			Бетон В20	104	м³

Учредитель: Федеральное агентство по физической культуре и спорту

Прибыло:		ТП 291-8-23с.88		АС
Начмаш	Иветков	Физкультурно-оздоровительный комплекс в легких металлических конструкциях (ФОК-1)		
ГАП	Гунст	Студия Лист Листов		
ГИП	Маврин	рп 35		
Рук.гр.	Маргуля	Конструкция фундаментов		
Уполн.	Платова	ФМ-34; ФМ-34*; ФМ-35		
Провед.	Чуклин	г. Москва		
Инж.пр.	Горбачев			

Альбом I
Часть 1

Типовой проект

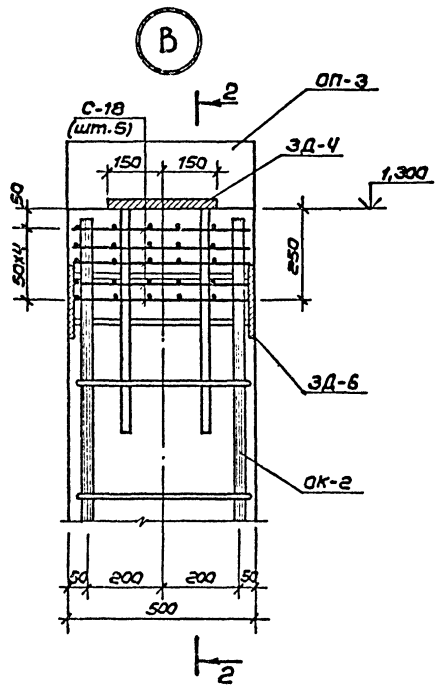


Форм. зона	Позиц.	Наименование	Обозначение	Кол.	Примеч.
			Фундамент ФМ-36	2	
			Сборочные единицы		
		АС.Ц.04.26.00 сб	Объемный каркас ОК-2	1	15461кг
		АС.Ц.04.15.00 сб	Сетка С-15	1	124,56кг
		АС.Ц.04.18.00 сб	Сетка С-18	5	2,62 кг
		АС.Ц.04.33.00 сб	Закладная деталь 3Д-4	1	15,92кг
		АС.Ц.04.35.00 сб	Закладная деталь 3Д-6	1	8,6 кг
		АС.Ц.04.29.00	Отдельный стержень ОК-2	2	6,16 кг
			Ограничитель перемещ.		
		АС.Ц.04.38.00	ОП-3	1	4161кг
			Материал		
			Бетон В 20	104	м³
			Фундамент ФМ-37	7	
			Сборочные единицы		
		АС.Ц.04.27.00 сб	Объемный каркас ОК-3	1	
		АС.Ц.04.15.00 сб	Сетка С-16	1	65,28кг
		АС.Ц.04.19.00 сб	Сетка С-19	5	2,2 кг
		АС.Ц.04.33.00 сб	Закладная деталь 3Д-4	1	15,92кг
			Материал		
			Бетон В 20	567	м³

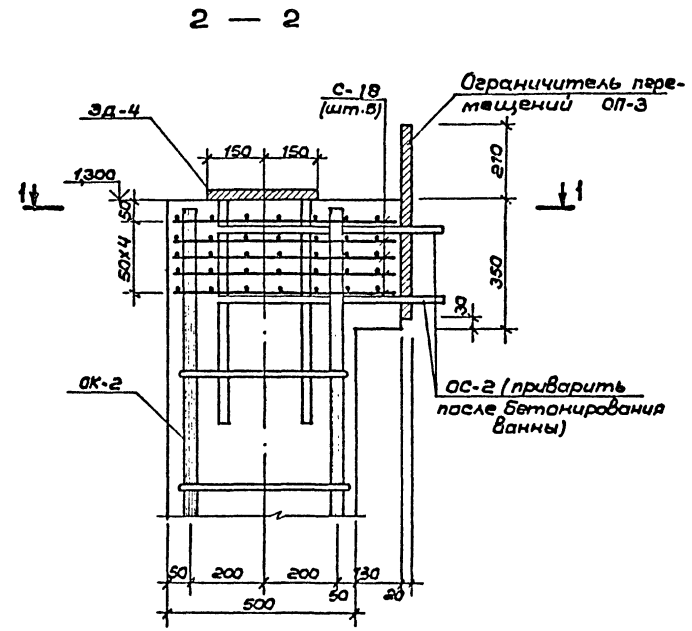
ТП 291-8-23с.88		АС
Физкультурно-оздоровительный комплекс в легкиx металлических конструкциях /ФСК-1/		
Студия Лист		Листов
РП 37		
Конструкция фундамента ФМ-36 ФМ-37		СОЮЗСПОРТПРОЕКТ г.Москва

Привязан:

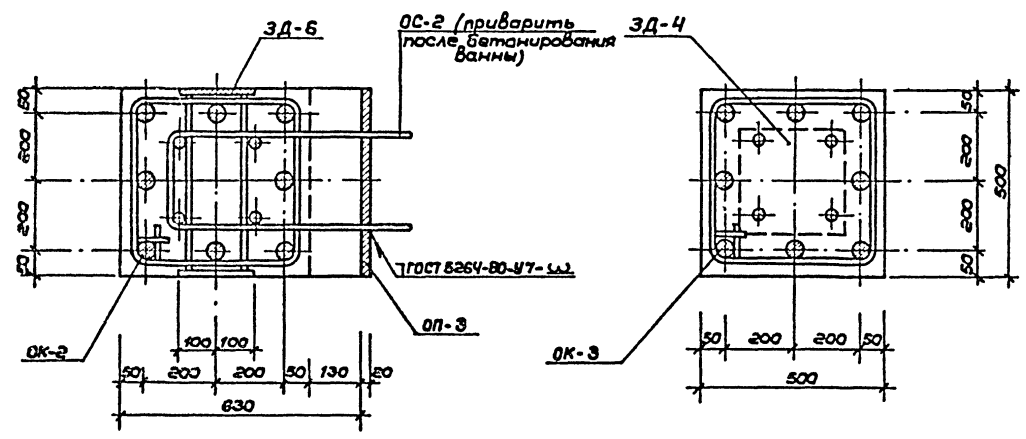
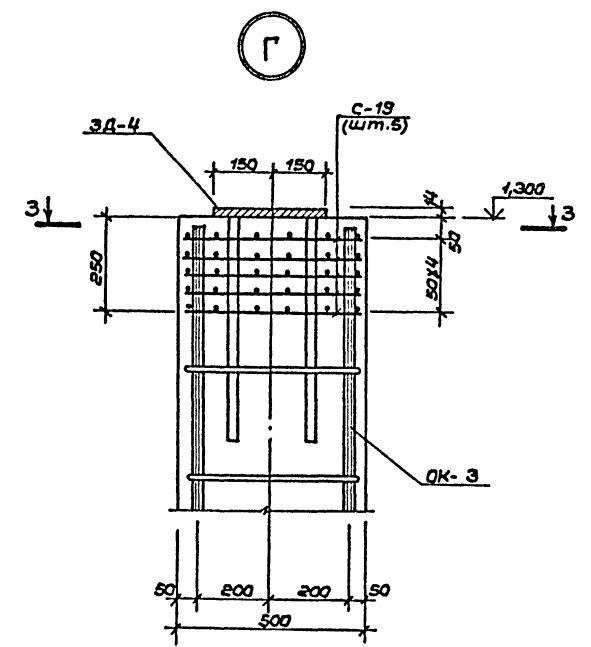
Нач.мод.цветков	ГАП	Гунст	Лавин
	ГИП	Маврин	Мол.
	Рук.пр.	Маргуля	Мл.
	Исполн.	Платова	М.К.
	Продер.	Шепилов	С.В.
ИНВ.Н.№		И.констр.	Горбачев



1 — 1



3 — 3

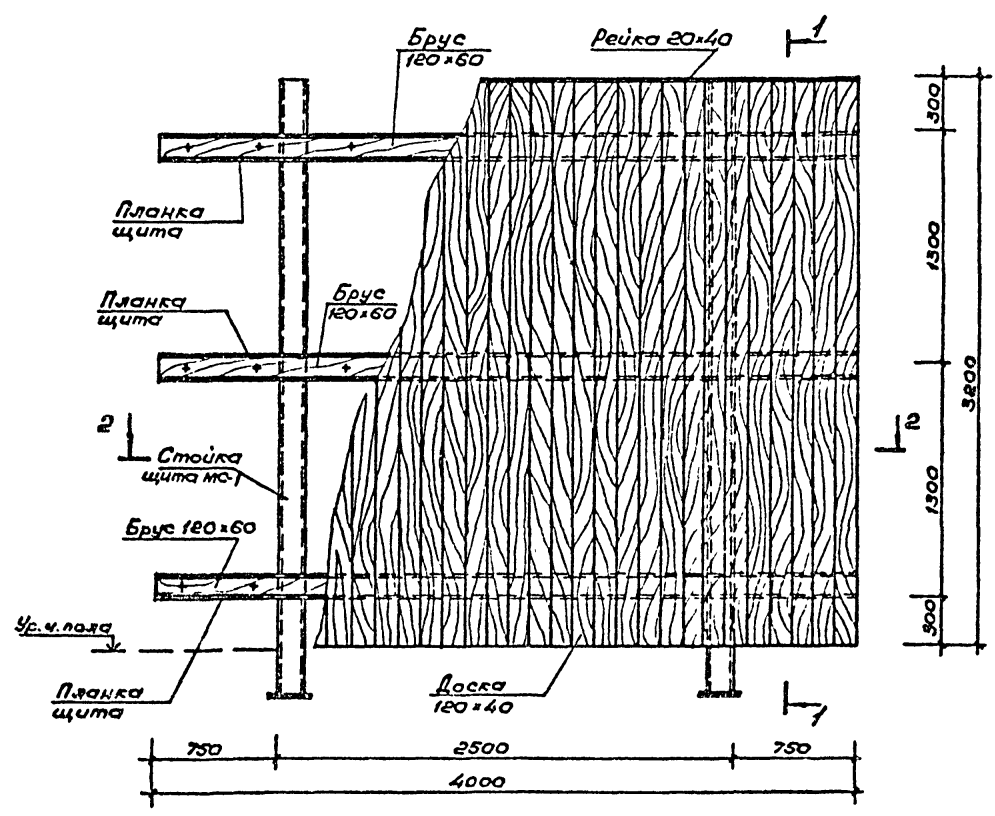


Привязан:		ТП 291-8-23с.88		АС	
Нач.мад.	Уветков	Физкультурно-оздоровительный комплекс в легкиx металлических конструкциях КРОК-1/			
ГЯП	Чист	Станд. лист		Листов	
ГЯП	Маврин	РП	39		
ОК.гр.	Маргулия	Узлы В, Г		СОЮЗСПОРТПРОЕКТ	
Исполн.	Климова	в. Москва			
Провер.	Щелдава				
И.контр.	Горбачев				

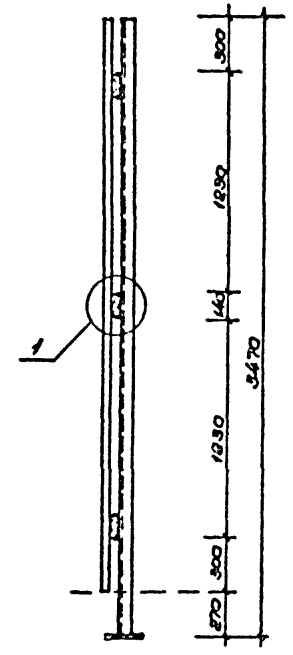
Архив 1987

Типовой проект

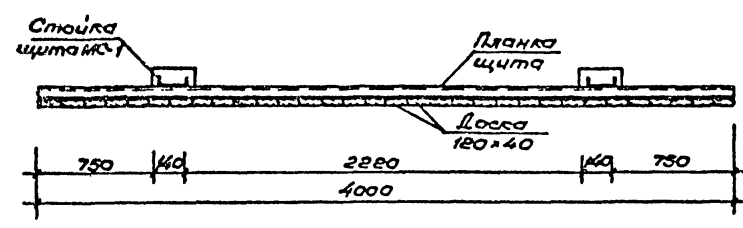
Отбойный щит



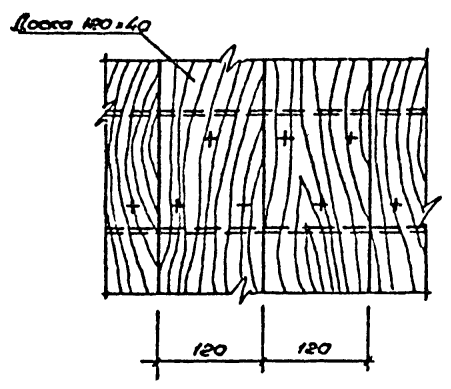
1-1



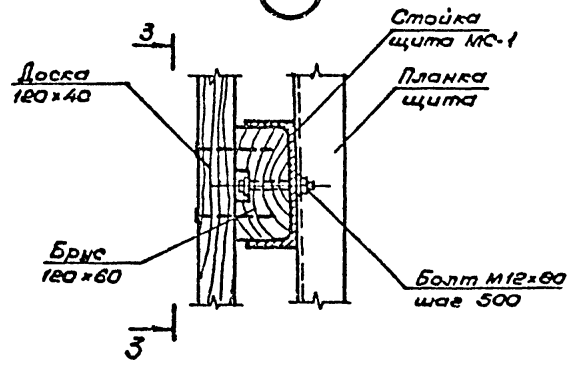
2-2



3-3



1



Участок	Зона	Пав.	Обозначение	Наименование	Кол.	Примечание
				Отбойный щит	1	
				Сборочные единицы		
			ЯС.И. 05.02.00	Планка щита	3	48,2 кг
			ЯС.И. 05.01.00 СБ	Стойка щита МС-1	2	45,7 кг
				Детали		
				Брус 120x60		
				гост 8486-66**		
				В-4000	3	0,03 м ³
				Доска 120x40		
				гост 8486-66**		
				В-3180	34	0,023 м ³
				Рейка 20x40		
				гост 8486-66**		
				В-4000	1	0,0032 м ³
				Стандартные изделия		
				Болт М12x60 гост 7199-70*		
				ХИ8Н10Т гост 5632-72*	24	0,008 кг
				Гайка М12 гост 5915-70*		
				ХИ8Н10Т гост 5632-72*	24	0,015 кг
				Шайба 12 гост 11371-78*		
				ХИ8Н10Т гост 5632-72*	48	0,008 кг
				Гвозди К3x60		
				гост 4028-63*	340	

1. Все деревянные изделия подвергнуть алубокой пропитке антисептиками и антипиренами.
2. Отбойный щит окрасить со всех сторон масляной краской зеленого цвета за 2 раза, на высоте 1 м от пола сделать белую полосу шириной 50 мм.

Соединено
Сухот павлол, Бондарев В.И.
Лавр. Л. Плещ, Лосилов и Овощинский

Привязан		ТП 291-8-23с, 88		АС	
		Физкультурно-оздоровительный комплекс в легких металлических конструкциях (ФСК-1)			
		Блок 1		Лист	Листов
				РП	40
Инв. №		Конструкция отбойного щита для тенниса		СОЮЗСПОРТПРОЕКТ г. Москва	

Схема расположения конструкций зеркала

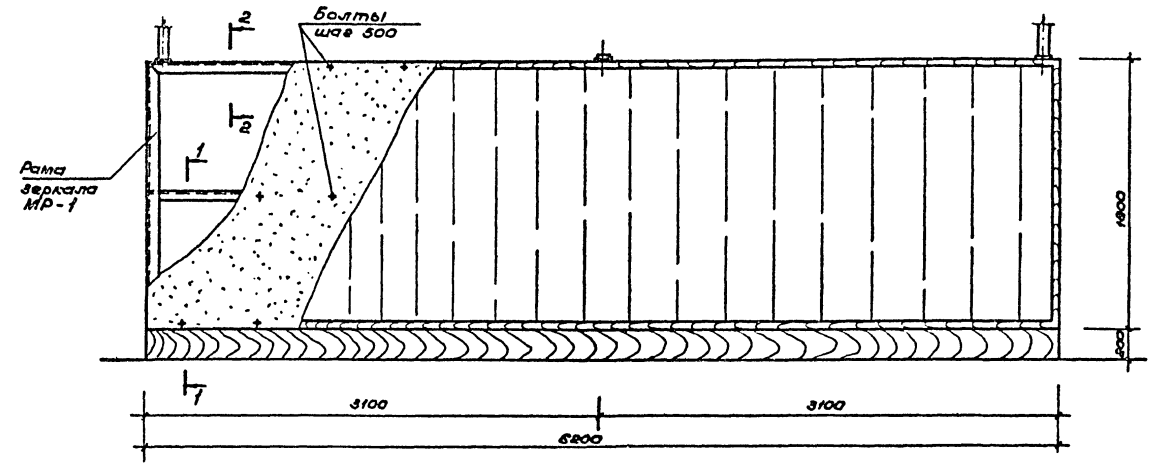
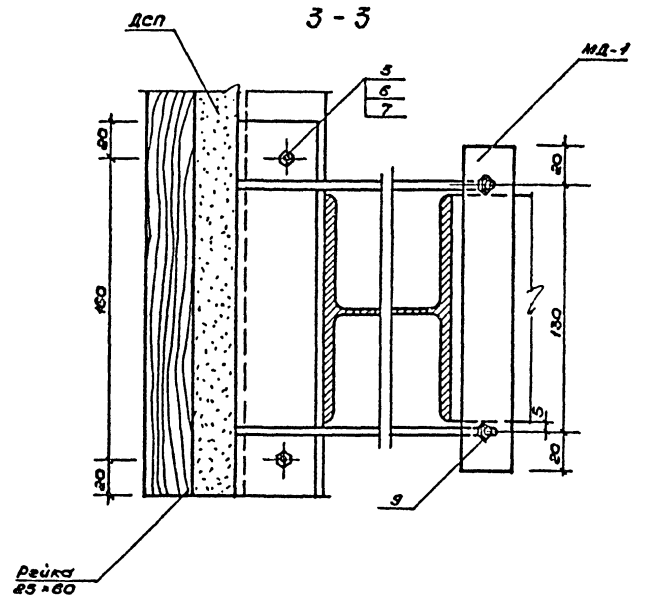
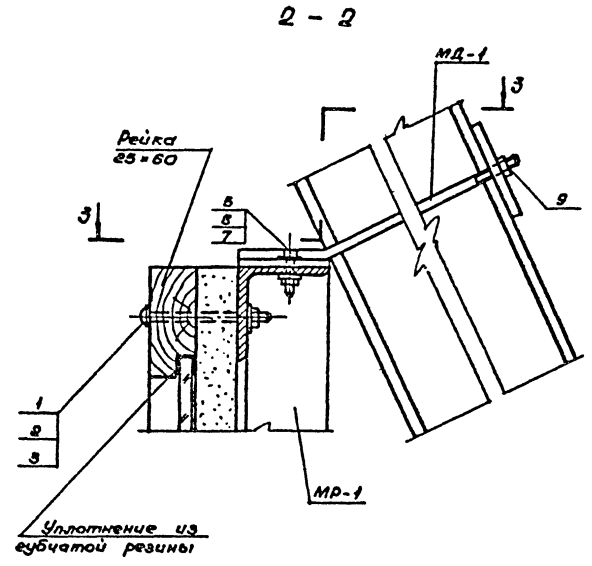
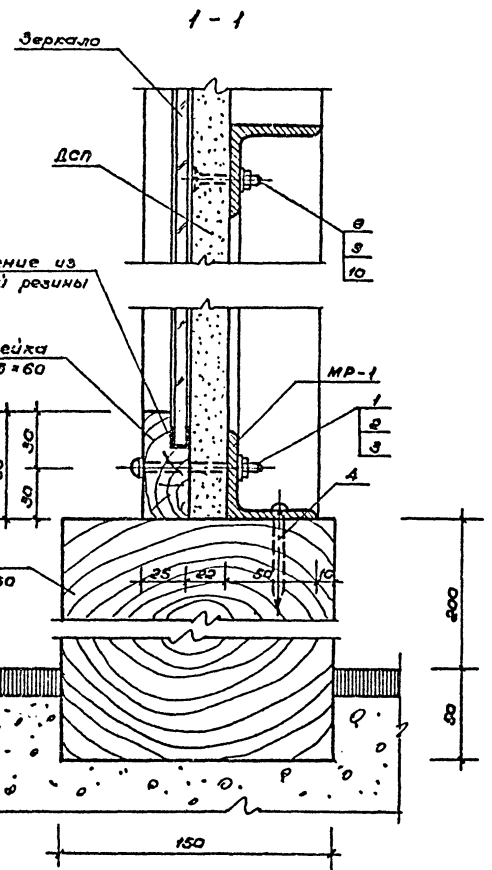
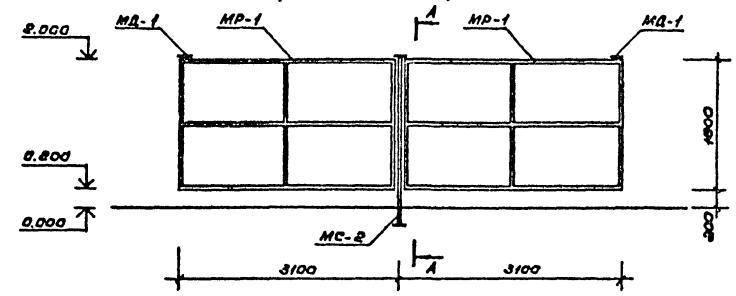


Схема металлических конструкций крепления зеркала

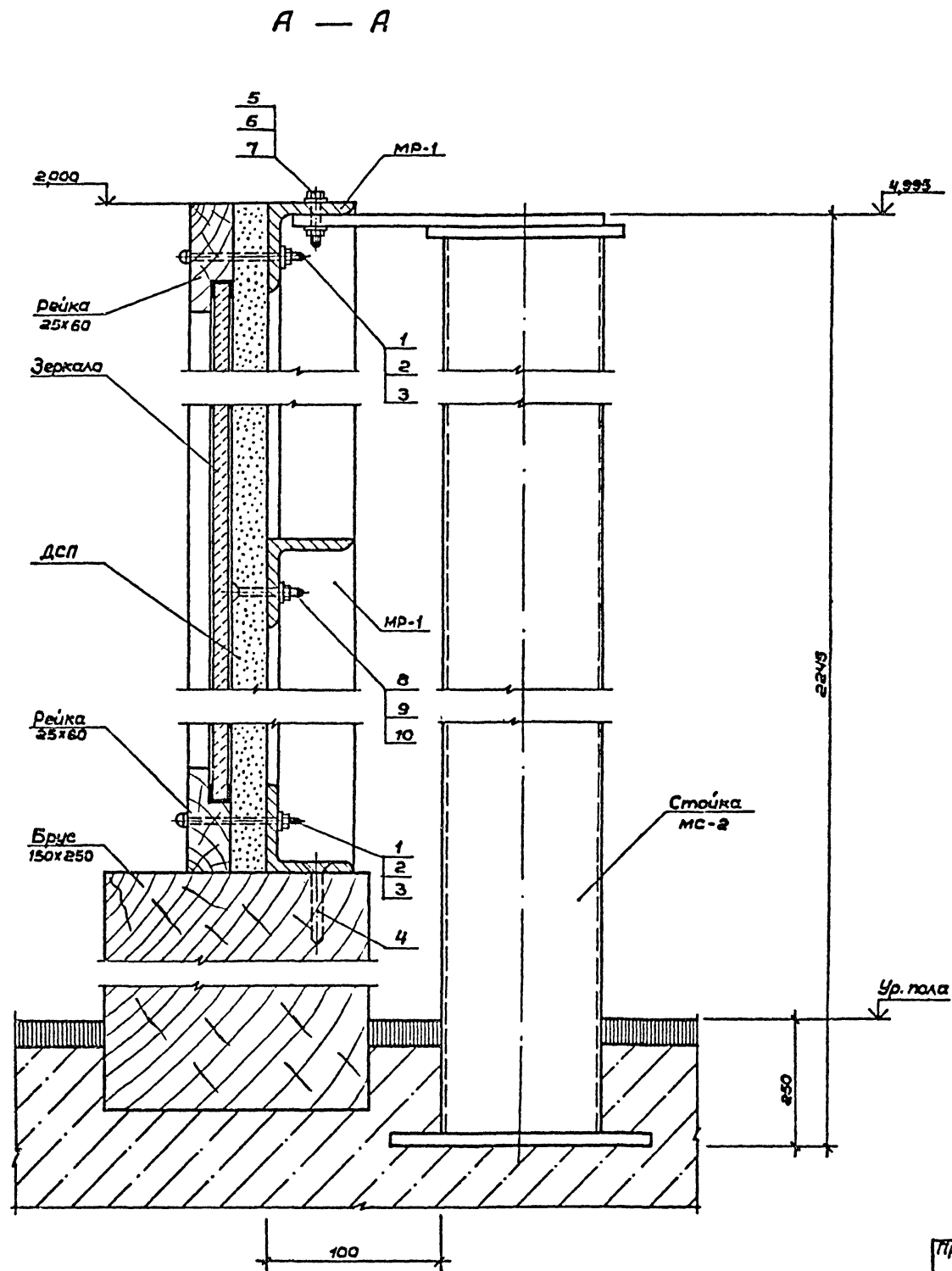


Архив I
 Тиловой проект
 Ссылка на
 Страница
 Введите
 Поиск

		ТП 291-8-23с.88		АС	
		Рекреационно-оздоровительный комплекс В			
		железные металлические конструкции (ФМК-1)			
		Блок 1		Сталь Лист Листов	
		РП 41			
		Конструкция крепления зеркала		СОЮЗСПОРТПРОЕКТ	
				г. Москва	
Привязан		И.м.макс	И.ветков	И.а	
		Г.А.П.	Г.унет	И.а	
		Г.И.П.	М.аврин	И.а	
		Р.ук.вр.	М.арселия	И.а	
		И.а.л.и.и.	К.лимова	И.а	
		П.р.а.в.и.и.	Ш.е.п.и.л.о.в.а	И.а	
		И.к.онтр.	Г.о.р.б.а.ч.и.е.в.	И.а	
Инв. №					

Альбом I
Часть 1

Туровой проект

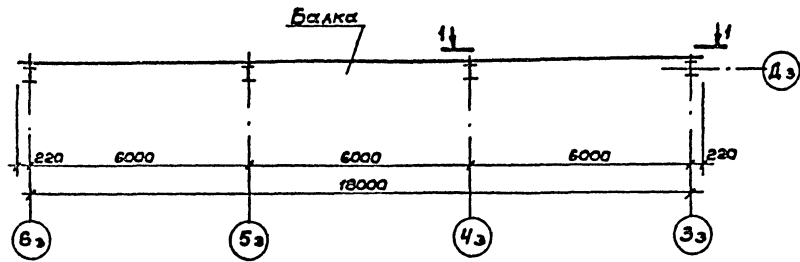


Форм. зона	Поз.	Обозначение	Наименование	Кол.	Примеч.
			Конструкция крепе-		
			ния зеркала		
			Сборочные единицы		
		АС.Ч. 05.03.00 СБ	Рама зеркала МР-1	2	53,57 кг
		АС.Ч. 05.04.00 СБ	Станка МС-2	1	44,59 кг
		АС.Ч. 05.05.00 СБ	Крепежная деталь МД-1	2	0,98 кг
			Стандартные изделия		
	1		Болт М8х65 ГОСТ 7785-81 Х18Н10Т ГОСТ 5632-72*	30	
	2		Гайка М8 ГОСТ 5915-70* Х18Н10Т ГОСТ 5632-72*	30	
	3		Шайба 8 ГОСТ 11371-78* Х18Н10Т ГОСТ 5632-72*	30	
	4		Шуруп ф3х60 ГОСТ 1144-80* Х18Н10Т ГОСТ 5632-72*	22	
	5		Болт М10х40 ГОСТ 5915-70* Х18Н10Т ГОСТ 5632-72*	6	
	6		Гайка М10 ГОСТ 5915-70* Х18Н10Т ГОСТ 5632-72*	12	
	7		Шайба 10 ГОСТ 11371-78* Х18Н10Т ГОСТ 5632-72*	12	
	8		Болт М6х40 ГОСТ 7785-81 Х18Н10Т ГОСТ 5632-72*	50	
	9		Гайка М6 ГОСТ 5915-70* Х18Н10Т ГОСТ 5632-72*	50	
	10		Шайба 6 ГОСТ 11371-78* Х18Н10Т ГОСТ 5632-72*	50	
			ДСП ЛС-3 $\sigma^2 = 22$ ГОСТ 10632-77*		11,15 м ²
			Брус 150x250 L = 8000		0,24 м ³
			Рейка 25x60 L = 16000		0,024 м ³
			ГОСТ 8486-66**		10,5 м ²
			Зеркало 1710x5910		

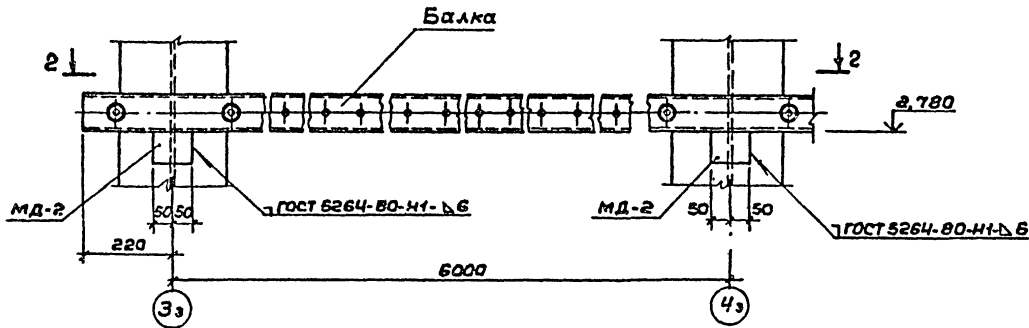
Исполнитель: [Signature]

ТП 291-8-23с.88		АС
Физкультурно-оздоровительный комплекс в легкиx металлических конструкциях ЦОК-1/1		
Приязам:	Блок 1	РП 42
Имя. №	Конструкция крепления зеркала. Спецификация	СОУЗ СПОРТПРОЕКТ г. Москва

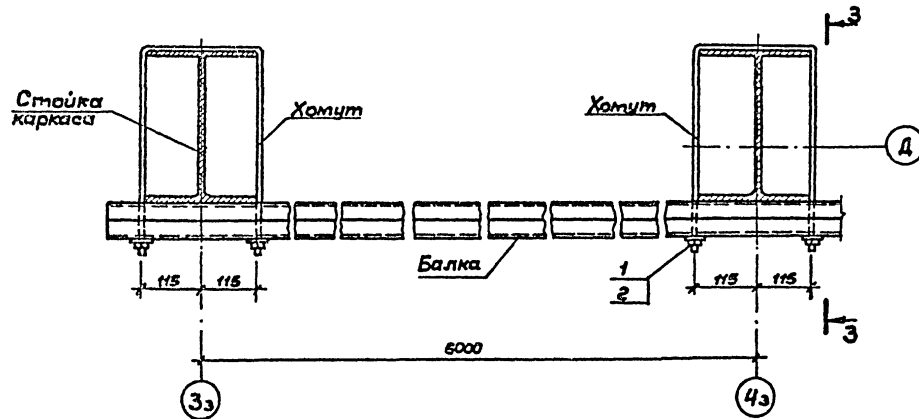
Схема расположения конструкции крепления гимнастической стенки



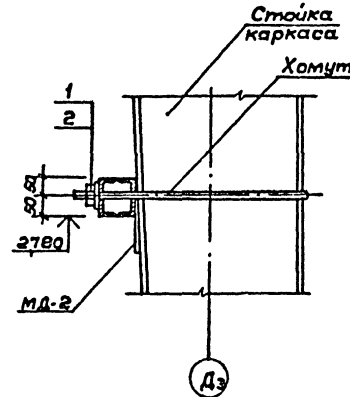
1 — 1



2 — 2



3 — 3



Код	Знач	Поз.	Обозначение	Наименование	Кол.	Примеч.
				Крепление гимнастической стенки		
				Сборочные единицы		
			ЯС.И. 05.06.00	Балка	1	177,6 кг
			ЯС.И. 05.07.00	Упор МД-2	4	0,47 кг
				Детали		
			ЯС.И. 05.08.00	Хомут	4	1,24 кг
				Стандартные изделия		
	1			Шайба 12 гост 11371-78* Х18Н10Т гост 5632-72	8	0,006 кг
	2			Гайка М12 гост 5915-70* Х18Н10Т гост 5632-72	8	0,015 кг

ТП 291-8-23с.88		АС	
Физкультурно-оздоровительный комплекс в легких металлических конструкциях/СОК-1/			
Блок 1		Станция	Лист
Крепление гимнастической стенки		РП	43
		СОЮЗСПОРТПРОЕКТ г. Москва	

Приязан:

1			
инв. лп			

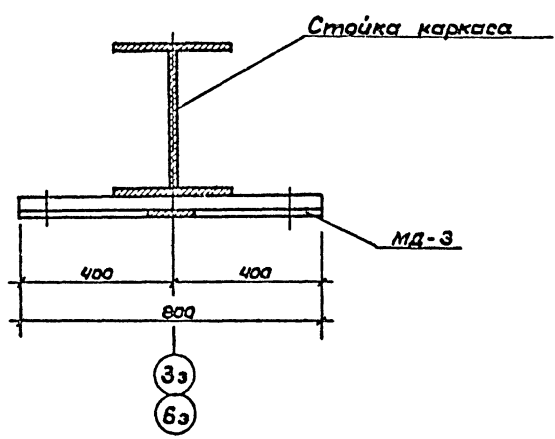
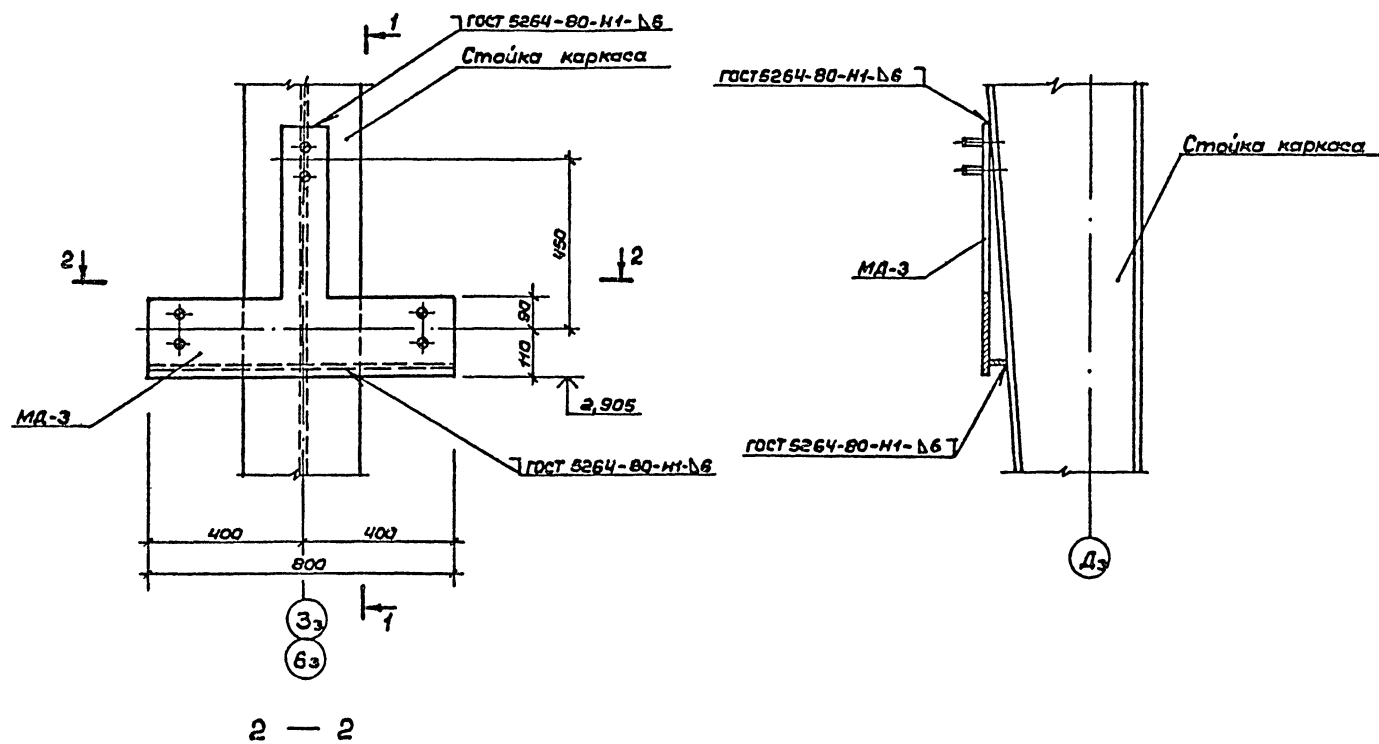
Нач.мас. Цветков			
Г.И.П. Гунст			
Инж.ер. Маргария			
Инж.ер. Климова			
Провер. Карнев			
Инж.контр. Горбачев			

Альбом I
Часть I

Типовой проект

Составлено:
Строительный институт
Инж. 19-83дн. Назаров и другие
Инж. 19-83дн. Назаров и другие

Узел крепления баскетбольного щита



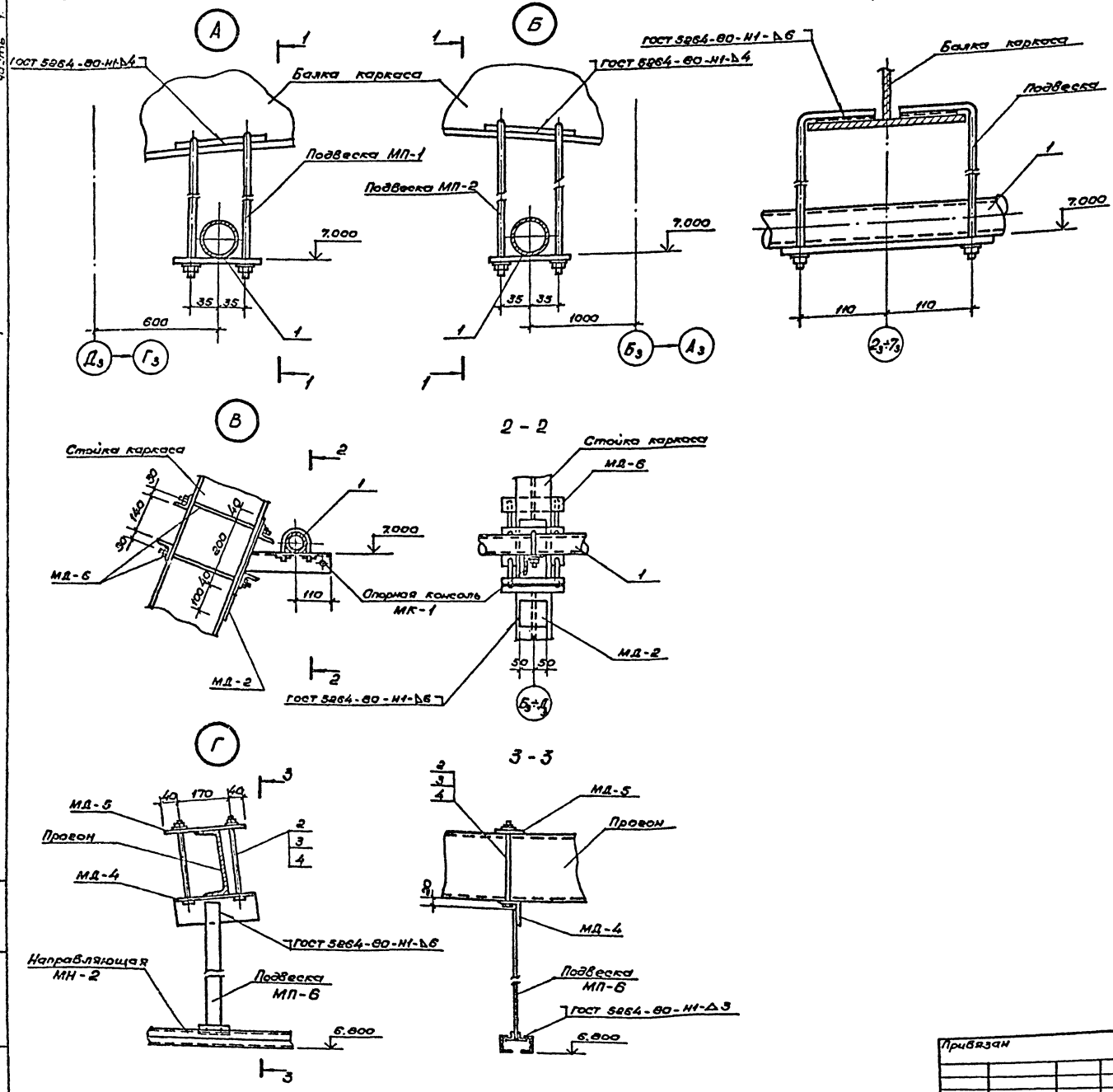
Форм.	Зона	Поз.	Обозначение	Наименование	Кол.	Примеч.
				Узлы крепления баскетбольного щита	2	
				Сборочные единицы		
			ЛС.И. 05.09.00 СБ	Крепежная деталь МД-3	1	1504 кг

Привязан:		И.м.с. Цветков	И.с.с. ГАП	И.с.с. ГИП	И.с.с. Р.к.с.р. Марцелия	И.с.с. Исполн. Корнеев	И.с.с. Провер. Уткина	И.с.с. И.контр. Горбачев	ТП 291-8-23с.88	АС	Физкультурно-оздоровительный комплекс в легких металлических конструкциях / ФРОК-1/	Стадия Лист	Листов
									Блок 1	РП	44		
									Крепление баскетбольного щита	СНУЗСПОРТПРОЕКТ г. Москва			

Альбом I
Часть 1
Таблицы проекта
Составлено:
Спроектировано:
Проверено:
Исполнено:

Ансамбль I
6:25:16

Типовой проект



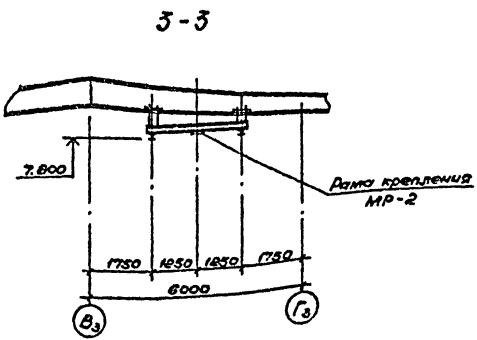
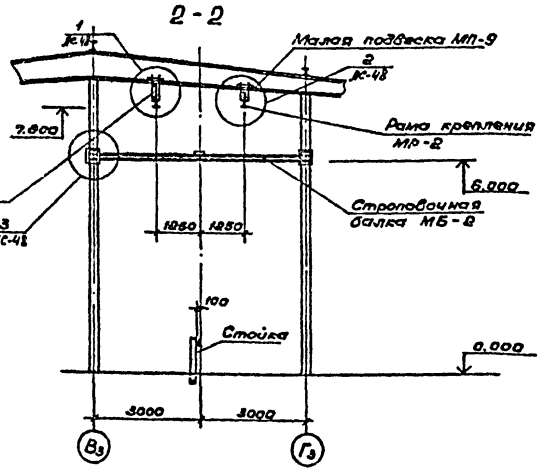
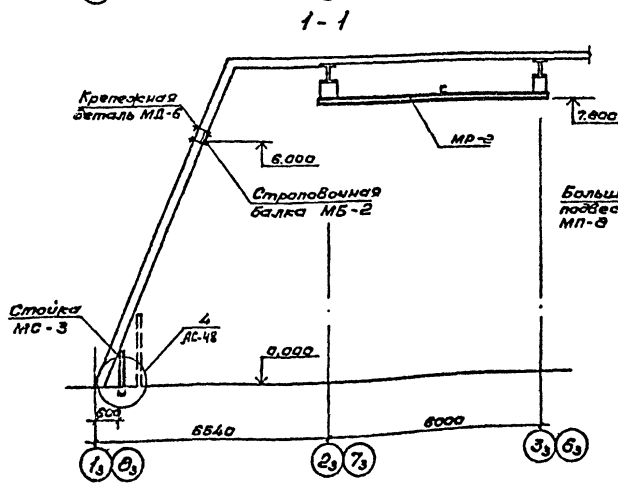
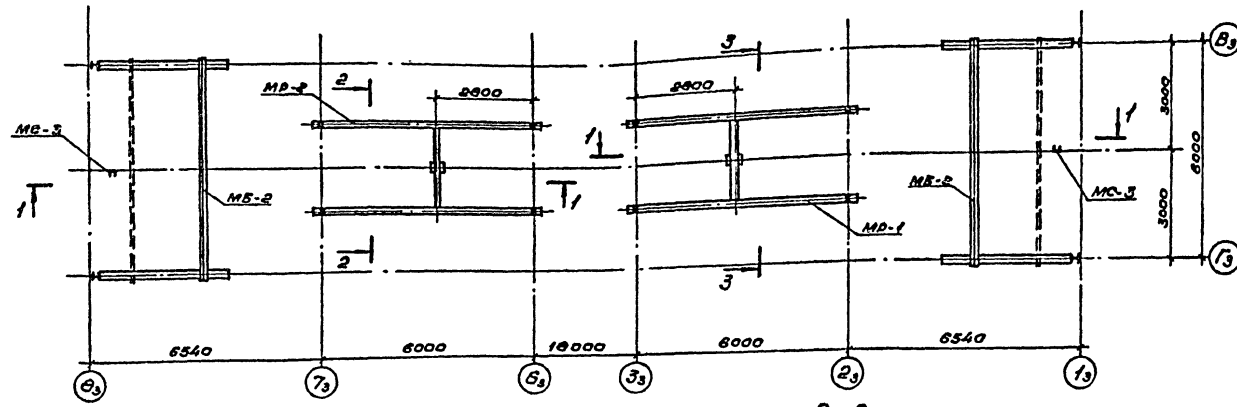
Кол.	Примеч.	Наименование	Обозначение	Гос.	Рисунки
		Конструкция крепления ограждающей сетки			
		Сборочные единицы			
1		Труба	Ø50x3,8 ГОСТ 10704-76 Ст.10 ГОСТ 1050-74*		
		Лоб	108,9 мм		436,9кв
		Подвеска МП-1	АС.У.05.11.01.СБ		6 6,44кв
		Подвеска МП-2	АС.У.05.11.01.СБ		6 6,44кв
		Опорная консоль			
		МК-1	АС.У.05.13.00.СБ		8 3,05кв
		Упор МД-2	АС.У.05.07.00		8 0,47кв
		Крепежная деталь			
		МД-6	АС.У.05.19.00.СБ		16 2,10кв
		Конструкция крепления раздвижной сетки			
		Сборочные единицы			
		Направляющая			
		МН-2	АС.У.05.12.00.СБ		1 180,34кв
		Подвеска МП-3	АС.У.05.14.01.СБ		1 2,51кв
		Подвеска МП-4	АС.У.05.14.01.СБ		1 2,99кв
		Подвеска МП-5	АС.У.05.14.01.СБ		2 3,45кв
		Подвеска МП-6	АС.У.05.14.01.СБ		2 3,98кв
		Подвеска МП-7	АС.У.05.14.01.СБ		2 4,31кв
		Крепежная деталь			
		МД-4	АС.У.05.10.00.СБ		8 1,69кв
		МД-5	АС.У.05.15.00.СБ		8 1,57кв
		Стандартные изделия			
2		Болт	М16x300 ГОСТ 7799-70* ХИМНТ ГОСТ 5632-72*		16 0,51кв
3		Гайка	М16 ГОСТ 5915-70* ХИМНТ ГОСТ 5632-72*		16 0,033кв
4		Шайба	16 ГОСТ 11371-75* ХИМНТ ГОСТ 5632-72*		32 0,011кв

УДБ № 1702/1
Подвески и стойки
Спецификация

ТП 294-8-23с.88		АС
Физкультурно-оздоровительный комплекс в легких металлических конструкциях (ФОК-1)		
Исполн. Цветков	Проект. Гунет	Строитель Илюмов
Исполн. ГАП	Проект. Маврин	Проект. Илюмов
Исполн. Рус.вр.	Проект. Марченко	Проект. Илюмов
Исполн. Цеталиш	Проект. Шерелова	Проект. Илюмов
Исполн. Уткин	Проект. Уткин	Проект. Илюмов
Исполн. Илюмов	Проект. Горбачев	Проект. Илюмов
Блок 1		РП 46
Крепление ограждающей и раздвижной сетки. Узлы.		СОУЗСПОРТПРОЕКТ г. Москва

А.И.С.М.И.

Схема расположения конструкций крепления трансформирующихся баскетбольных щитов



Обозначение	Наименование	Кол	Примечание
	Конструкция		
	крепления щита	2	440,7 кг
	Сборочные единицы		
ЯС.И.05.22.01.СБ	Рама крепления щита МР-2	1	245,9 кг
ЯС.И.05.21.01.СБ	Большая подвеска	4	2,45 кг
ЯС.И.05.21.01.СБ	Малая подвеска	4	2,3 кг
ЯС.И.05.17.00.СБ	Строповочная балка МБ-2	1	89,64 кг
ЯС.И.05.19.00.СБ	Крепежная ветвь МД-6	4	2,1 кг
ЯС.И.05.20.00.СБ	Стойка МС-3	1	17,41 кг
	Детали		
ЯС.И.05.07.00	Упор МД-2	2	0,47 кг
ЯС.И.05.23.00	Клин МД-7	4	4,9 кг
без чертежа	Большой вкладыш		
	Двутавр I 50 ГОСТ 8239-76		
	ВСт.Зпн2 ГОСТ 380-71		
	L=150	2	11,5 кг
	Малый вкладыш		
без чертежа	МВ-2		
	Двутавр I 40 ГОСТ 8239-76		
	ВСт.Зпн2 ГОСТ 380-71		
	L=150	2	8,4 кг

Типовой проект

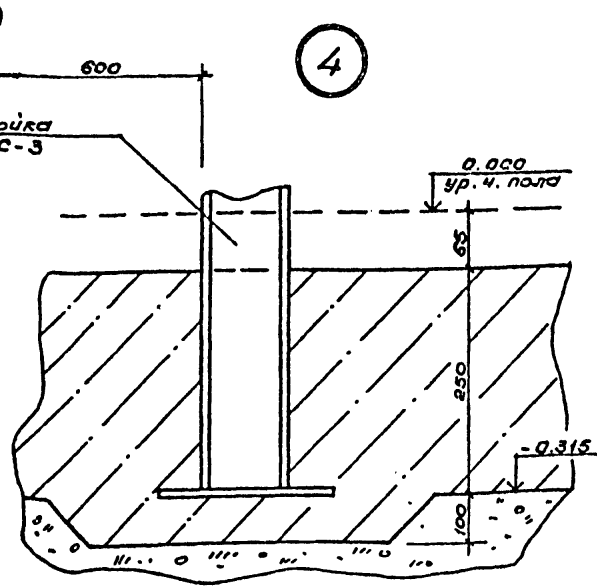
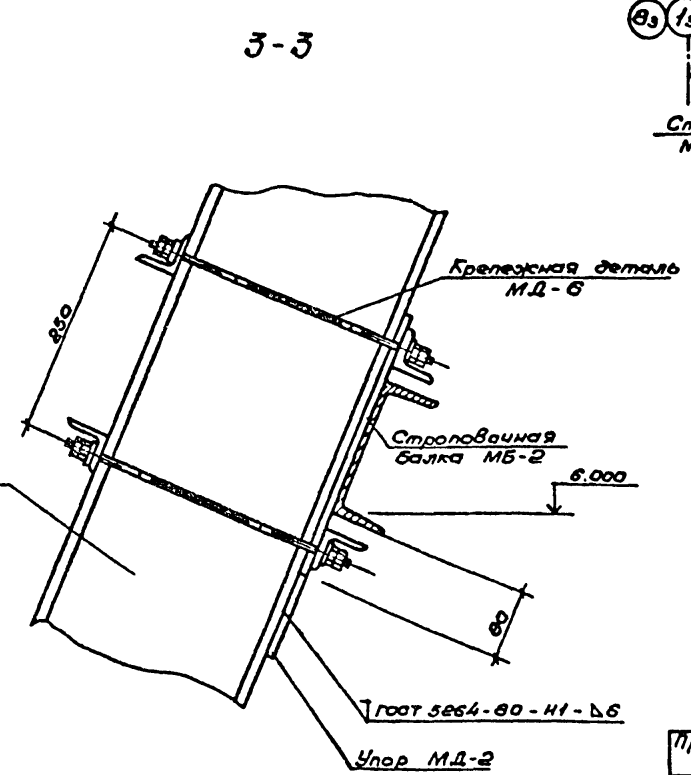
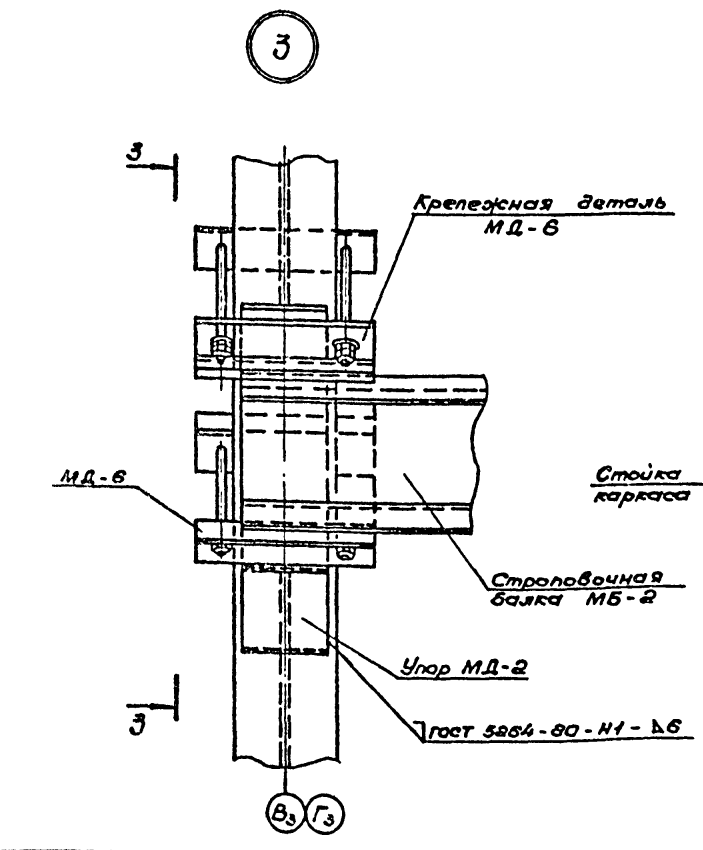
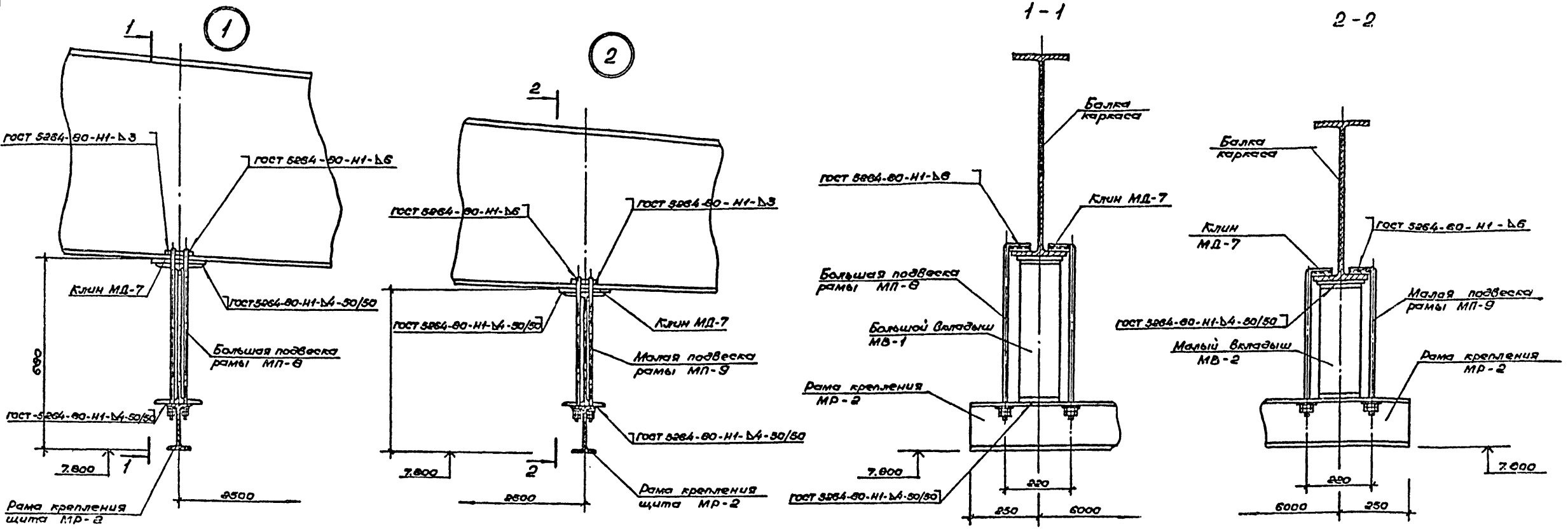
Инв. № проэк./Вариант и дата вводим. инв. №

Привязан
И.И.В. №

ТП 231-8-23с.88		АС
Физкультурно-оздоровительный комплекс в легкометаллических конструкциях (ФОР-1)		
Блок 1	Сталь	Лист
	РП	47
Конструкции крепления трансформирующегося баскетбольного щита		СОЮЗСПОРТПРОЕКТ г. Москва

Автомат

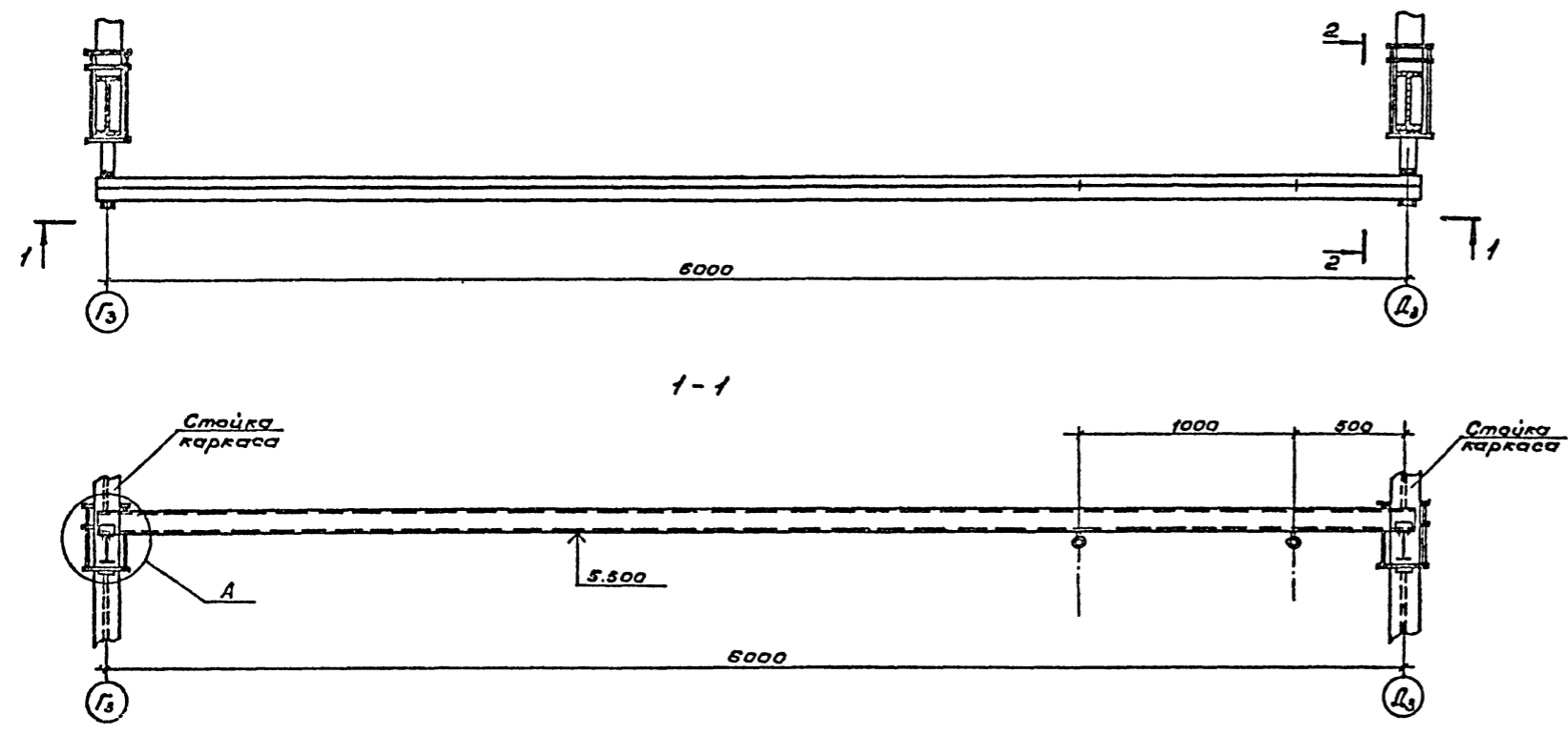
Тиловой проект



		ТП 291-8-23с.88		АС
		Физкультурно-оздоровительный комплекс в лесных металлических конструкциях (ФОК-1)		
Нач.монтаж	Цветков	Э		Лист
ГАП	Гунст	М		Лист
ГИП	Маврин	К		Лист
Дир.пр.	Марченко	М		
Инженер	Корнеев	М		
Прораб	Шепилова	М		
Н.контр.	Горбачев	М		
Привязан		Узлы крепления конструкций 1; 2; 3; 4		СОЮЗСПОРТПРОЕКТ
Инв. №		е. Москва		

Лист 1 из 2. Копия и фото в архив. Инв. №

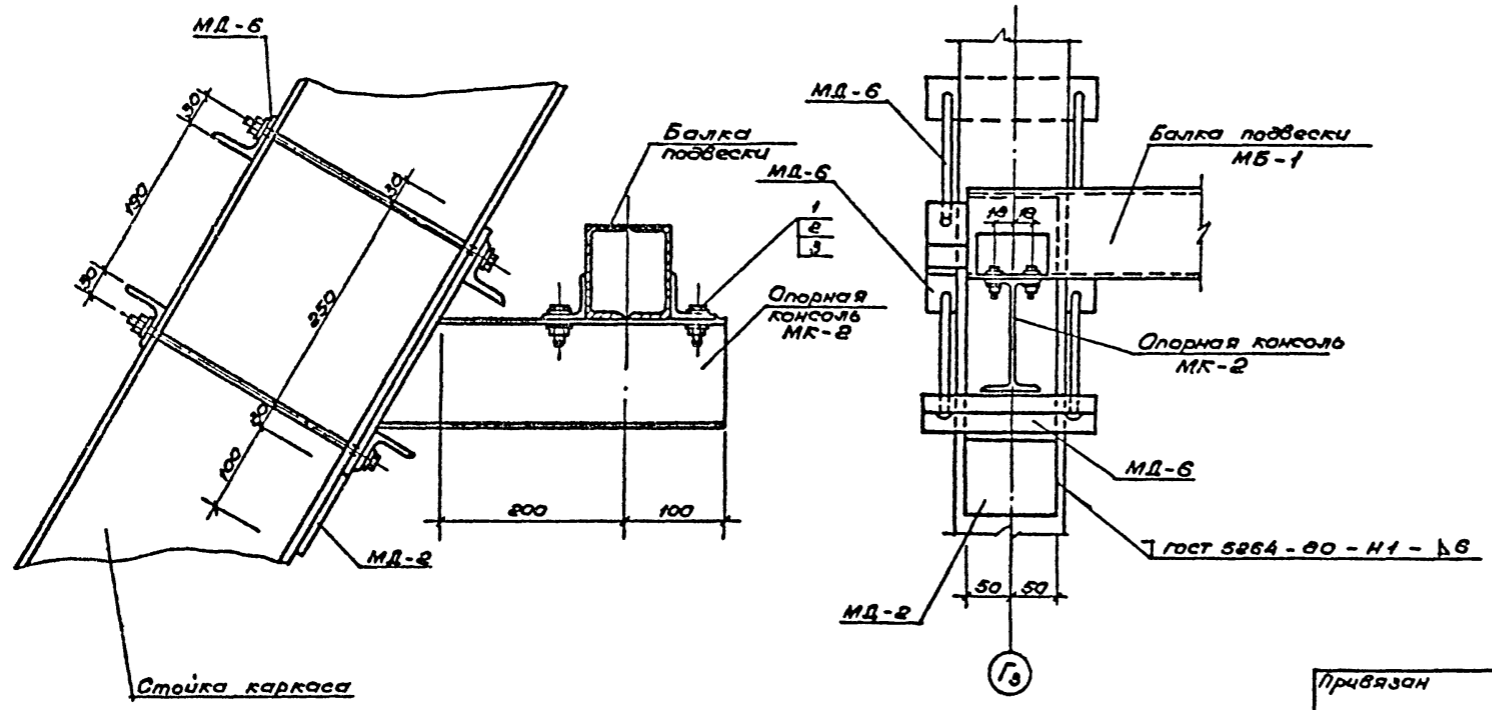
Схема расположения подвески крепления канатов



Кол-во	Зона	Поз.	Обозначение	Наименование	Кол.	Примеч.
				Подвеска крепления	1	
Сварочные единицы						
				Крепежная деталь		
			ЯС.У.05.19.00 СБ	МД-6	4	2,1 кг
			ЯС.У.05.16.00 СБ	МБ-1	1	107,6 кг
			ЯС.У.05.18.00 СБ	МК-2	2	6,0 кг
			ЯС.У.05.07.00	Упор МД-2	2	0,47 кг
Стандартные изделия						
1			Болт М10х30 ГОСТ 7798-70 ^в ХВНЮТ ГОСТ 5632-72 ^в		8	0,03 кг
2			Гайка М10 ГОСТ 5915-70 ^в ХВНЮТ ГОСТ 5632-72 ^в		16	0,01 кг
3			Шайба 10 ГОСТ 11371-79 ^в ХВНЮТ ГОСТ 5632-72 ^в		16	0,004 кг

2-2

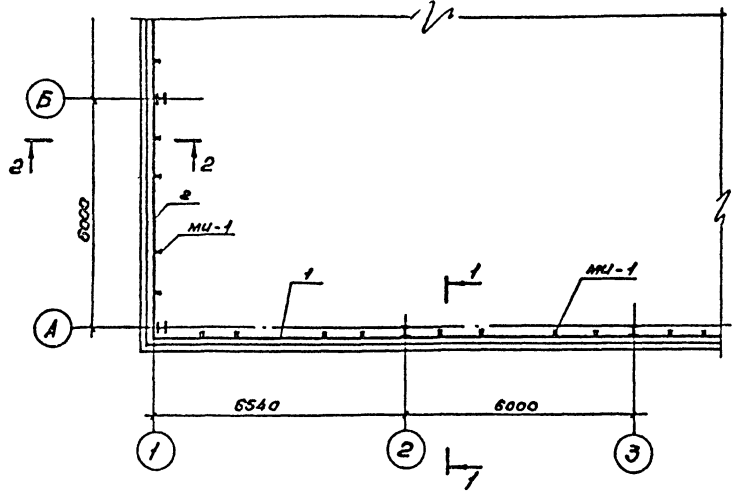
А



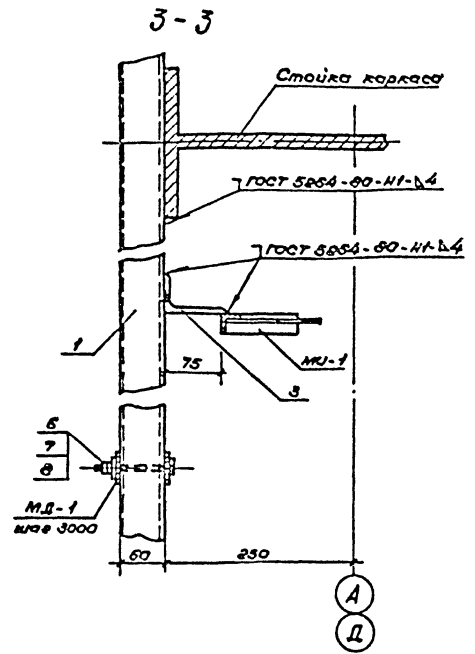
Составлено
 Проверено
 Утверждено
 Дата

Привязан		ТП 291-8-23с.88		АС	
Исполн. Цветков		Физкультурно-оздоровительный комплекс в легких металлических конструкциях (ФОК-1)			
Г.АП Гунст		Блок 1		Станция Лист Листов	
Г.ИП Маврин		РП 49			
Рук. ер. Марцилия		Конструкция крепления гимнастических канатов		СОЮЗСПОРТПРОЕКТ г. Москва	
Исполн. Корнеев					
Проверил Шепилов					
И.контр. Горбачев					

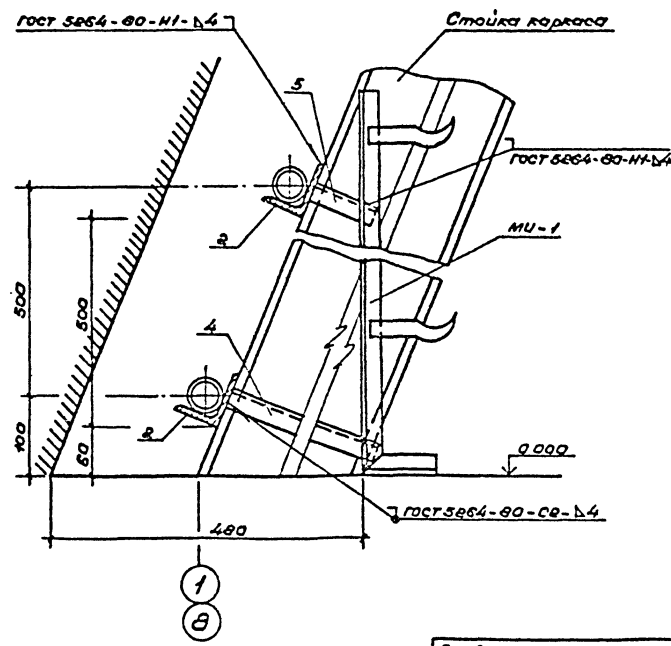
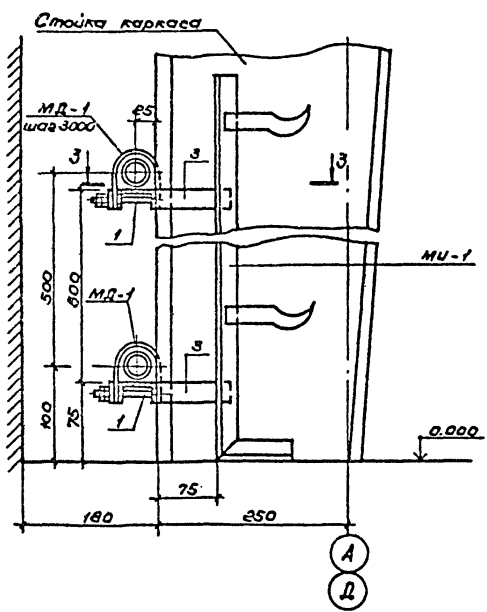
Фрагмент схемы расположения конструкций крепления инженерного оборудования



1-1



2-2



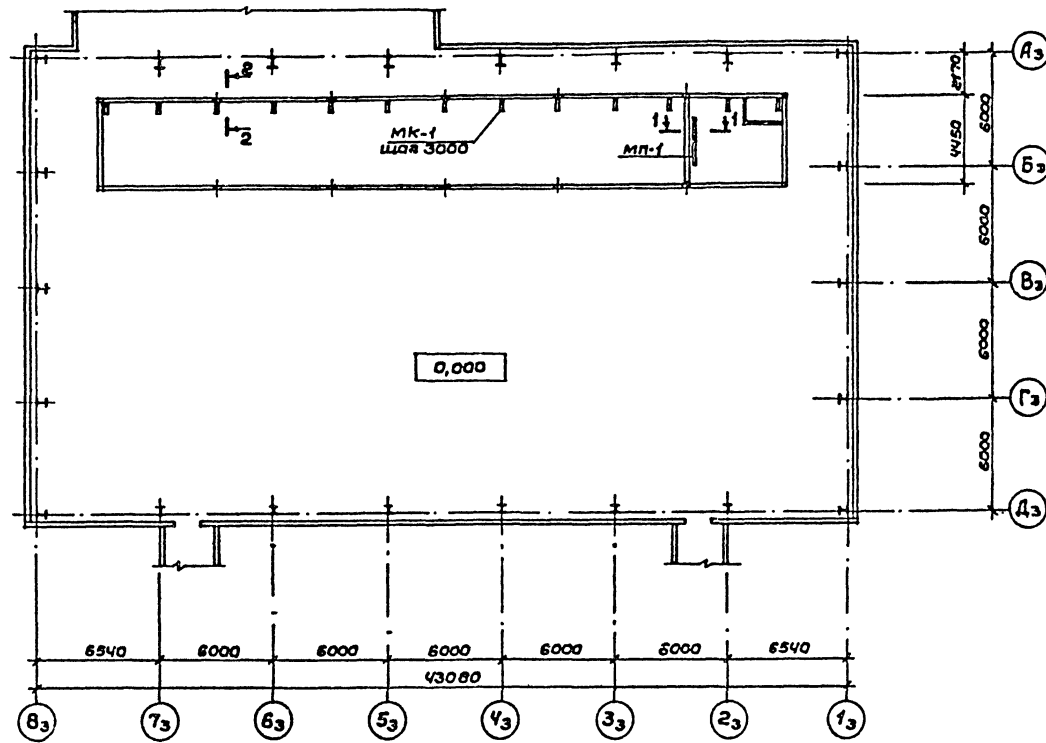
Код	Зона	Линия	Обозначение	Наименование	Кол.	Примеч.
				Конструкция крепления инженерного оборудования		
				Сборочные единицы		
1			без чертежа	$2,60 \times 3,33$ ГОСТ 8270-83 Швеллер 80×3 ГОСТ 15563-70		
2			без чертежа	$L_{общ.} = 272$ п.м. — 481,4 кг $L_{75 \times 50 \times 5}$ ГОСТ 8510-78 Уголок 80×3 м 2 ГОСТ 380-71		
				$L_{общ.} = 196,0$ п.м. — 338,8 кг		
				Металлическое		
			ЯС.У.06.01.00 СБ	изделие МУ-1	170	1,31 кг
			ЯС.У.06.02.00 СБ	Крепежная деталь МД-1	50	0,25 кг
				Детали		
3			без чертежа	$L_{80 \times 50 \times 5,5}$ ГОСТ 8510-78 Уголок 80×3 м 2 ГОСТ 380-71		
				$L = 25$	106	0,15 кг
4			без чертежа	$L_{25 \times 4}$ ГОСТ 8509-78 Уголок 80×3 м 2 ГОСТ 380-71		
				$L = 270$	64	0,39 кг
5			без чертежа	$L_{25 \times 4}$ ГОСТ 8509-78 Уголок 80×3 м 2 ГОСТ 380-71		
				$L = 70$	64	0,10 кг
				Стандартные изделия		
				Болт $M6 \times 100$ ГОСТ 7799-70 ХВН10Т ГОСТ 5832-72	50	0,04 кг
6						
7				Гайка $M6$ ГОСТ 5915-70 ХВН10Т ГОСТ 5832-72	150	
8				Шайба 6 ГОСТ 11371-78 ХВН10Т ГОСТ 5832-72	150	

Металлические изделия МУ-1 устанавливать при монтаже отопительных приборов

Составлено в соответствии с 26, 28, 31, 32, 33, 34, 35, 36, 37, 38, 39, 40, 41, 42, 43, 44, 45, 46, 47, 48, 49, 50, 51, 52, 53, 54, 55, 56, 57, 58, 59, 60, 61, 62, 63, 64, 65, 66, 67, 68, 69, 70, 71, 72, 73, 74, 75, 76, 77, 78, 79, 80, 81, 82, 83, 84, 85, 86, 87, 88, 89, 90, 91, 92, 93, 94, 95, 96, 97, 98, 99, 100, 101, 102, 103, 104, 105, 106, 107, 108, 109, 110, 111, 112, 113, 114, 115, 116, 117, 118, 119, 120, 121, 122, 123, 124, 125, 126, 127, 128, 129, 130, 131, 132, 133, 134, 135, 136, 137, 138, 139, 140, 141, 142, 143, 144, 145, 146, 147, 148, 149, 150, 151, 152, 153, 154, 155, 156, 157, 158, 159, 160, 161, 162, 163, 164, 165, 166, 167, 168, 169, 170, 171, 172, 173, 174, 175, 176, 177, 178, 179, 180, 181, 182, 183, 184, 185, 186, 187, 188, 189, 190, 191, 192, 193, 194, 195, 196, 197, 198, 199, 200, 201, 202, 203, 204, 205, 206, 207, 208, 209, 210, 211, 212, 213, 214, 215, 216, 217, 218, 219, 220, 221, 222, 223, 224, 225, 226, 227, 228, 229, 230, 231, 232, 233, 234, 235, 236, 237, 238, 239, 240, 241, 242, 243, 244, 245, 246, 247, 248, 249, 250, 251, 252, 253, 254, 255, 256, 257, 258, 259, 260, 261, 262, 263, 264, 265, 266, 267, 268, 269, 270, 271, 272, 273, 274, 275, 276, 277, 278, 279, 280, 281, 282, 283, 284, 285, 286, 287, 288, 289, 290, 291, 292, 293, 294, 295, 296, 297, 298, 299, 300, 301, 302, 303, 304, 305, 306, 307, 308, 309, 310, 311, 312, 313, 314, 315, 316, 317, 318, 319, 320, 321, 322, 323, 324, 325, 326, 327, 328, 329, 330, 331, 332, 333, 334, 335, 336, 337, 338, 339, 340, 341, 342, 343, 344, 345, 346, 347, 348, 349, 350, 351, 352, 353, 354, 355, 356, 357, 358, 359, 360, 361, 362, 363, 364, 365, 366, 367, 368, 369, 370, 371, 372, 373, 374, 375, 376, 377, 378, 379, 380, 381, 382, 383, 384, 385, 386, 387, 388, 389, 390, 391, 392, 393, 394, 395, 396, 397, 398, 399, 400, 401, 402, 403, 404, 405, 406, 407, 408, 409, 410, 411, 412, 413, 414, 415, 416, 417, 418, 419, 420, 421, 422, 423, 424, 425, 426, 427, 428, 429, 430, 431, 432, 433, 434, 435, 436, 437, 438, 439, 440, 441, 442, 443, 444, 445, 446, 447, 448, 449, 450, 451, 452, 453, 454, 455, 456, 457, 458, 459, 460, 461, 462, 463, 464, 465, 466, 467, 468, 469, 470, 471, 472, 473, 474, 475, 476, 477, 478, 479, 480, 481, 482, 483, 484, 485, 486, 487, 488, 489, 490, 491, 492, 493, 494, 495, 496, 497, 498, 499, 500, 501, 502, 503, 504, 505, 506, 507, 508, 509, 510, 511, 512, 513, 514, 515, 516, 517, 518, 519, 520, 521, 522, 523, 524, 525, 526, 527, 528, 529, 530, 531, 532, 533, 534, 535, 536, 537, 538, 539, 540, 541, 542, 543, 544, 545, 546, 547, 548, 549, 550, 551, 552, 553, 554, 555, 556, 557, 558, 559, 560, 561, 562, 563, 564, 565, 566, 567, 568, 569, 570, 571, 572, 573, 574, 575, 576, 577, 578, 579, 580, 581, 582, 583, 584, 585, 586, 587, 588, 589, 590, 591, 592, 593, 594, 595, 596, 597, 598, 599, 600, 601, 602, 603, 604, 605, 606, 607, 608, 609, 610, 611, 612, 613, 614, 615, 616, 617, 618, 619, 620, 621, 622, 623, 624, 625, 626, 627, 628, 629, 630, 631, 632, 633, 634, 635, 636, 637, 638, 639, 640, 641, 642, 643, 644, 645, 646, 647, 648, 649, 650, 651, 652, 653, 654, 655, 656, 657, 658, 659, 660, 661, 662, 663, 664, 665, 666, 667, 668, 669, 670, 671, 672, 673, 674, 675, 676, 677, 678, 679, 680, 681, 682, 683, 684, 685, 686, 687, 688, 689, 690, 691, 692, 693, 694, 695, 696, 697, 698, 699, 700, 701, 702, 703, 704, 705, 706, 707, 708, 709, 710, 711, 712, 713, 714, 715, 716, 717, 718, 719, 720, 721, 722, 723, 724, 725, 726, 727, 728, 729, 730, 731, 732, 733, 734, 735, 736, 737, 738, 739, 740, 741, 742, 743, 744, 745, 746, 747, 748, 749, 750, 751, 752, 753, 754, 755, 756, 757, 758, 759, 760, 761, 762, 763, 764, 765, 766, 767, 768, 769, 770, 771, 772, 773, 774, 775, 776, 777, 778, 779, 780, 781, 782, 783, 784, 785, 786, 787, 788, 789, 790, 791, 792, 793, 794, 795, 796, 797, 798, 799, 800, 801, 802, 803, 804, 805, 806, 807, 808, 809, 810, 811, 812, 813, 814, 815, 816, 817, 818, 819, 820, 821, 822, 823, 824, 825, 826, 827, 828, 829, 830, 831, 832, 833, 834, 835, 836, 837, 838, 839, 840, 841, 842, 843, 844, 845, 846, 847, 848, 849, 850, 851, 852, 853, 854, 855, 856, 857, 858, 859, 860, 861, 862, 863, 864, 865, 866, 867, 868, 869, 870, 871, 872, 873, 874, 875, 876, 877, 878, 879, 880, 881, 882, 883, 884, 885, 886, 887, 888, 889, 890, 891, 892, 893, 894, 895, 896, 897, 898, 899, 900, 901, 902, 903, 904, 905, 906, 907, 908, 909, 910, 911, 912, 913, 914, 915, 916, 917, 918, 919, 920, 921, 922, 923, 924, 925, 926, 927, 928, 929, 930, 931, 932, 933, 934, 935, 936, 937, 938, 939, 940, 941, 942, 943, 944, 945, 946, 947, 948, 949, 950, 951, 952, 953, 954, 955, 956, 957, 958, 959, 960, 961, 962, 963, 964, 965, 966, 967, 968, 969, 970, 971, 972, 973, 974, 975, 976, 977, 978, 979, 980, 981, 982, 983, 984, 985, 986, 987, 988, 989, 990, 991, 992, 993, 994, 995, 996, 997, 998, 999, 1000

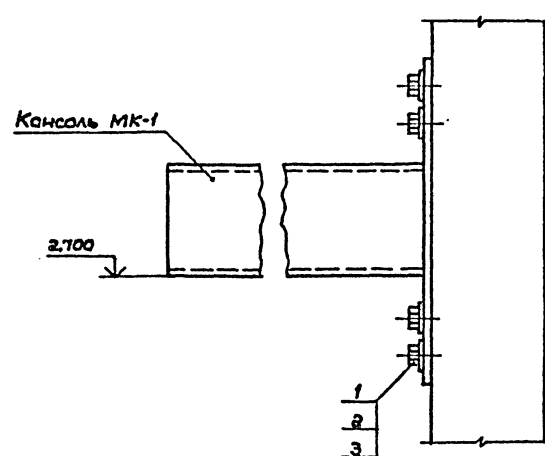
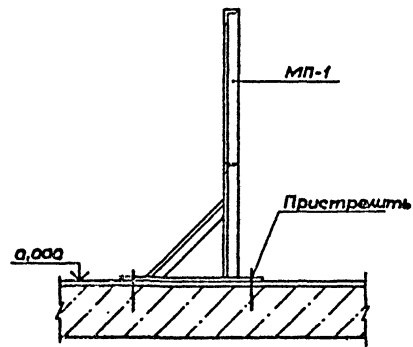
И.И. Немировский	И.И. Немировский	И.И. Немировский	И.И. Немировский	И.И. Немировский	И.И. Немировский	И.И. Немировский	И.И. Немировский	И.И. Немировский	И.И. Немировский
И.И. Немировский	И.И. Немировский	И.И. Немировский	И.И. Немировский	И.И. Немировский	И.И. Немировский	И.И. Немировский	И.И. Немировский	И.И. Немировский	И.И. Немировский
И.И. Немировский	И.И. Немировский	И.И. Немировский	И.И. Немировский	И.И. Немировский	И.И. Немировский	И.И. Немировский	И.И. Немировский	И.И. Немировский	И.И. Немировский
И.И. Немировский	И.И. Немировский	И.И. Немировский	И.И. Немировский	И.И. Немировский	И.И. Немировский	И.И. Немировский	И.И. Немировский	И.И. Немировский	И.И. Немировский
И.И. Немировский	И.И. Немировский	И.И. Немировский	И.И. Немировский	И.И. Немировский	И.И. Немировский	И.И. Немировский	И.И. Немировский	И.И. Немировский	И.И. Немировский

Схема расположения конструкций крепления инженерного оборудования



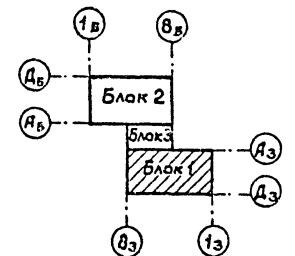
1 — 1

2 — 2



Форм. зона	Гос.	Обозначение	Наименование	Кол.	Примеч.
			Конструкция крепления инженерного оборудования		
			Сборочные единицы		
			Металлическая подставка МП-1	1	67,85 кг
		Л.с.и. 06.03.00 СБ	Консоль МК-1	13	2,58 кг
			Стандартные изделия		
1			Болт М6х15 ГОСТ 7798-70*		
			Х18Н10Т ГОСТ 5632-72**	52	
2			Гайка М6 ГОСТ 5915-70*		
			Х18Н10Т ГОСТ 5632-72**	52	
3			Шайба Б ГОСТ 11371 - 78*		
			Х18Н10Т ГОСТ 5632-72**	52	

Конструкцию МП-1 устанавливать в соответствии с чертежами раздела 0В



ТП 291-8-23с.88		АС
Физкультурно-оздоровительный комплекс в легких металлических конструкциях ФРОК-1/1		
Блок 1		Страниц Лист Листов
		РП 51
Конструкция крепежная инженерного оборудования		СОЮЗСПОРТПРОЕКТ г. Москва

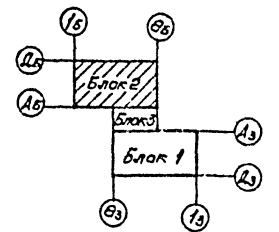
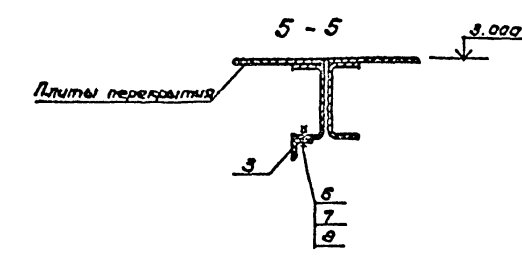
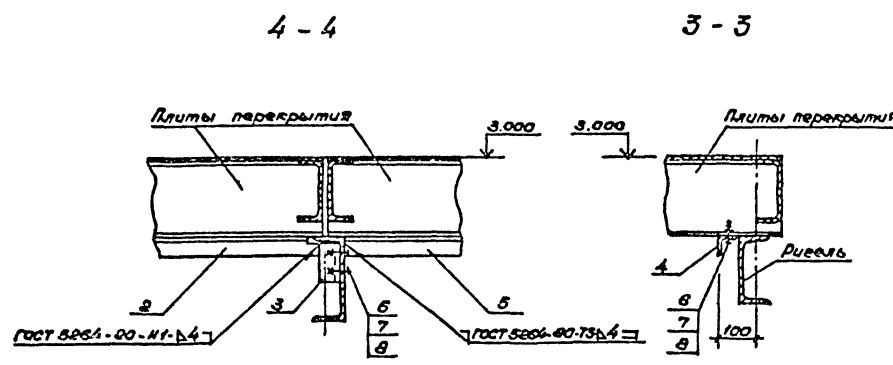
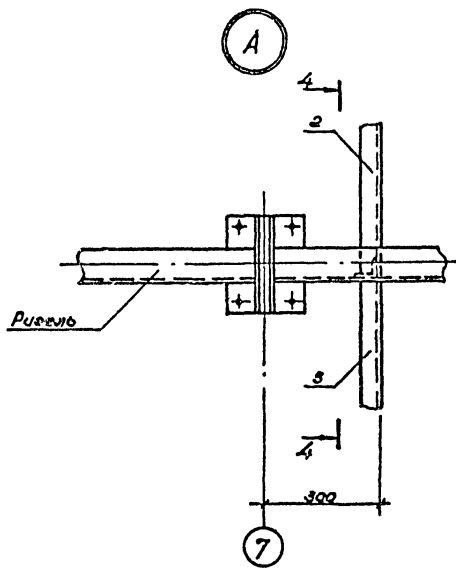
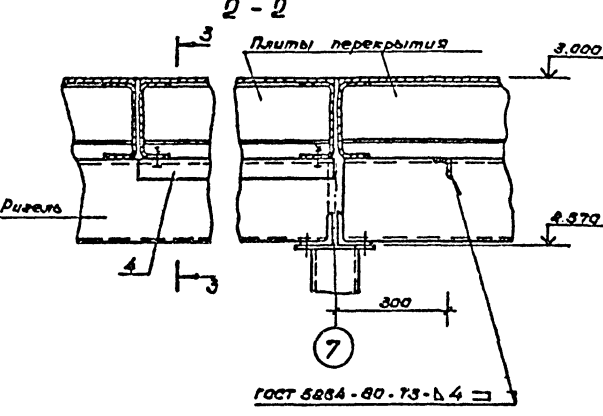
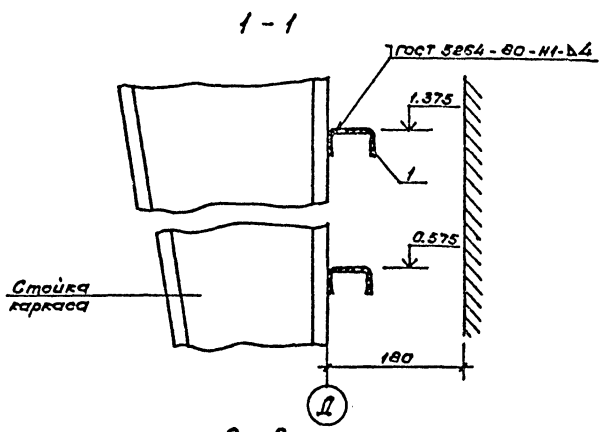
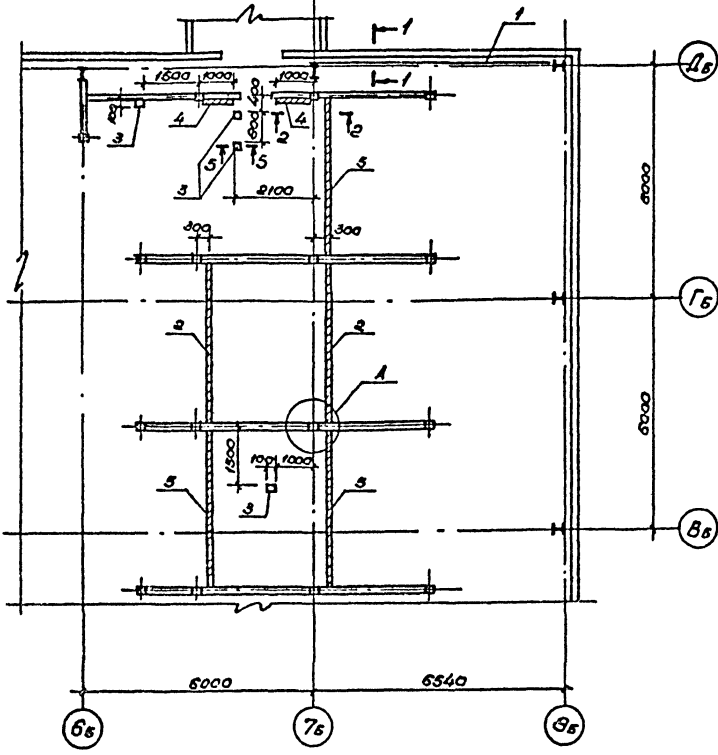
Привязан:

Нач.м. Цветков
 ГАП Гунст
 ГИП Маврин
 Рук.гр. Марзучия
 Исполн. Климова
 Провер. Шепилова
 Н.контр. Горбачев

Схема расположения конструкций крепления инженерного оборудования

Альбом чертежей

Титульный проект



№ п/п	Обозначение	Наименование	Кол.	Примеч.
		Конструкция крепления инженерного оборудования		
		Оборонные единицы		
1		Уголок 60x32-3 ГОСТ 8509-72 ВСт.3пс ГОСТ 16523-70 L=6070	1	17,12 кг
2		Уголок L50x5 ГОСТ 8509-72 ВСт.3пс ГОСТ 380-71 L=4340	2	16,36 кг
3		Уголок L50x5 ГОСТ 8509-72 ВСт.3пс ГОСТ 380-71 L=100	9	0,39 кг
4		Уголок L60x5 ГОСТ 8509-72 ВСт.3пс ГОСТ 380-71 L=1000	2	3,77 кг
5		Уголок L50x5 ГОСТ 8509-72 ВСт.3пс ГОСТ 380-71 L=4270	3	16,10 кг
		Стандартные изделия		
6		Болт М6x20 ГОСТ 7798-70 ХВН10Т ГОСТ 5632-72	22	
7		Гайка М6 ГОСТ 5915-70 ХВН10Т ГОСТ 5632-72	22	
8		Шайба 6 ГОСТ 11371-70 ХВН10Т ГОСТ 5632-72	22	

Составлено по: Об. Босман, 2004 г. Школы №101, 101А, 101Б, 101В, 101Г, 101Д, 101Е, 101Ж, 101З, 101И, 101К, 101Л, 101М, 101Н, 101О, 101П, 101Р, 101С, 101Т, 101У, 101Ф, 101Х, 101Ц, 101Ч, 101Ш, 101Щ, 101Ъ, 101Ы, 101Ь, 101Э, 101Ю, 101Я.

ТП 291-8-23с.88 АС

Физкультурно-оздоровительный комплекс в легкой металлических конструкциях (ФОК-1)

Блок 2

Сталь лист Листов

Р.П. 52

Конструкция крепления инженерного оборудования

СОУЗСПОРТПРОЕКТ г. Москва

Привязан

И.В. №

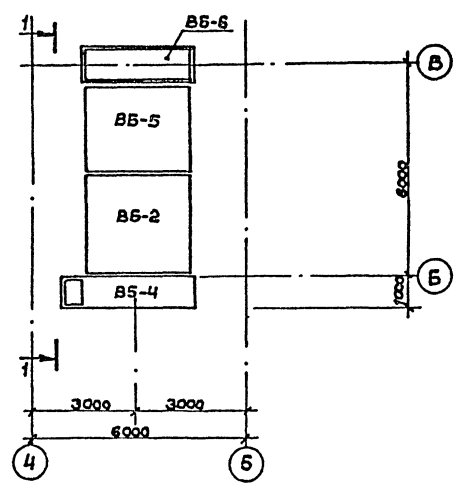
Исполн. Штепилова

Проверил Штекин

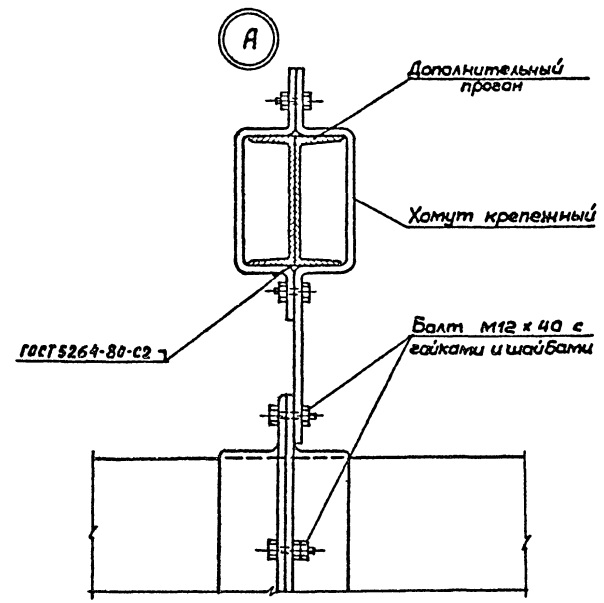
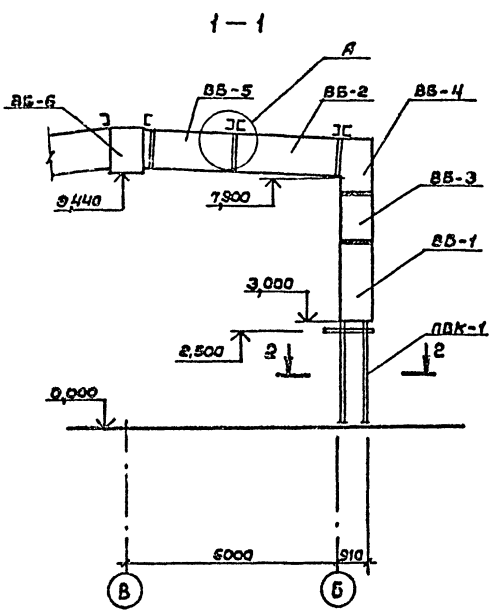
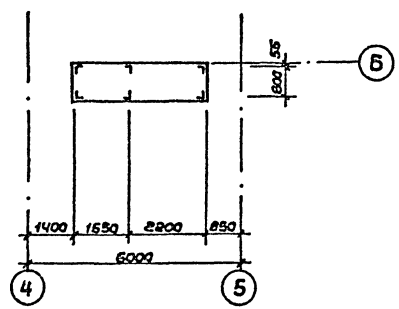
Н.Контр. Горбачев

Альбом частей проекта

Схема расположения элементов
вентблоков "блока 1"



2-2



Форм. зона	Пос.	Обозначение	Наименование	Кол.	Примеч.
			<u>Сборочные единицы</u>		
		АС-55	ВБ-1	1	279,3кг
		"	ВБ-2	1	279,3 кг
		АС-56	ВБ-3	1	191,72кг
		"	ВБ-4	1	219,0 кг
		"	ВБ-5	1	255,22кг
		АС-57	ВБ-6	1	303,45кг
			ПК-1	1	803,95кг
		Без чертежа	Дополнительный прогон		
			Швеллер С22 ГОСТ 8240-72*		
			Всг.3кг2 ГОСТ 380-71*		
			Л=6500	2	136,5 кг
			Хомут крепежный	6	3,08 кг

1. Узел примыкания венткараба к вытяжной шахте в крыше разработан в чертежах института "Гипроспецлегконструкция"
2. Данный лист смотреть совместно с листом АС-55 ÷ АС-57

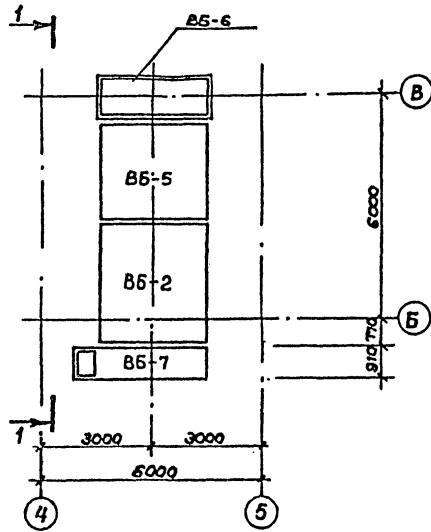
		ТП 291-8-23с.88		АС
		Физкультурно-оздоровительный комплекс в легких металлических конструкциях (ФОК-1)		
		Блок 1		Стандия Лист Листов
				РП 53
		Схема расположения элементов вентблоков		СОУЗСПОРТПРОЕКТ г.Москва

Приблан:

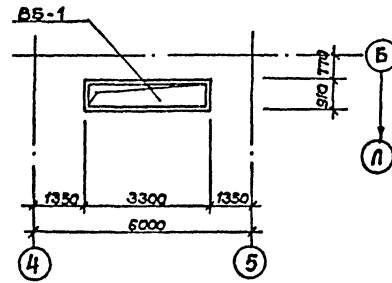
Имя.И.№	Имя.И.№	Имя.И.№	Имя.И.№

Начм.с. Цветков
 ГАП Густ
 ГИП Маврин
 Рукер. Маргарита
 Испан. Платова
 Провер. Шепилова
 И.конт. Герасов

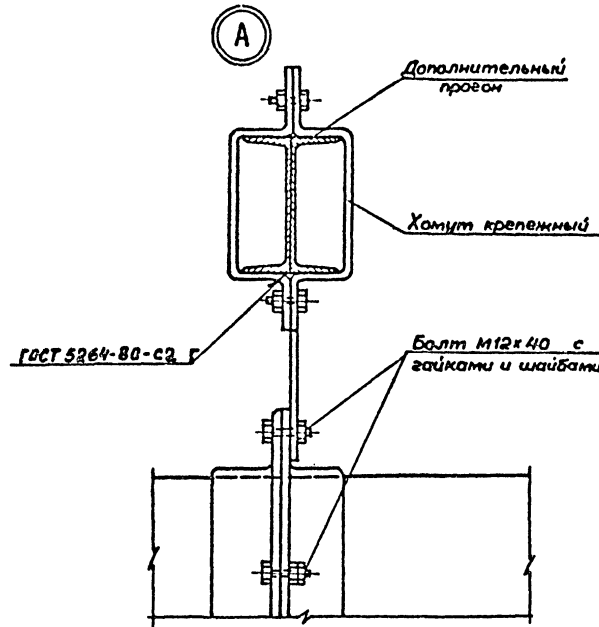
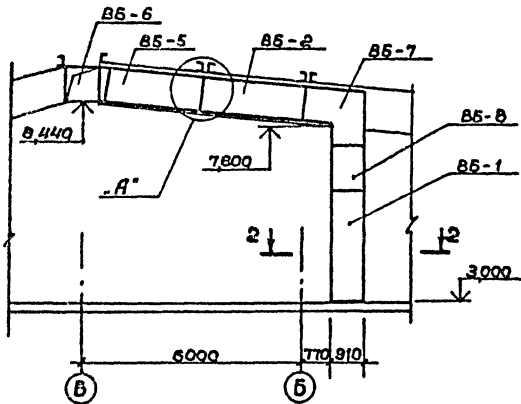
Схема расположения элементов
вентблоков „блока 2“



2-2



1-1



Форм.	Зона	Поз.	Обозначение	Наименование	Кол.	Примеч.
Сборочные единицы						
			АС-55	ВБ-1	1	279,3 кг
			"	ВБ-2	1	279,3 кг
			АС-56	ВБ-5	1	255,2 кг
			АС-57	ВБ-6	1	303,4 кг
			АС-58	ВБ-7	1	213,16 кг
			"	ВБ-8	1	160,02 кг
Дополнительный прогон						
			Швеллер	С 22 ГОСТ 8240-72*		
			Без чертежа	В ст. 3 кн 2 ГОСТ 380-71		
				Л=6500		
				Хомут крепежный		308 кг

1. Узел примыкания венткороба к вытяжной шахте в кровле разработан в чертежах института „Гипроспецдизконструкция“
2. Данный лист смотреть совместно с листами АС-55 ÷ АС-58

			ТП 291-8-23с.88	АС
			Физкультурно-оздоровительный комплекс в легких металлических конструкциях / ФОК-1/	
Приказ:			Блок 2	Страницы: 54
			Схема расположения элементов вентблоков	СОЮЗСПОРТПРОЕКТ г. Москва

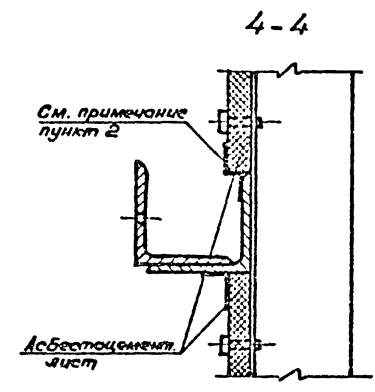
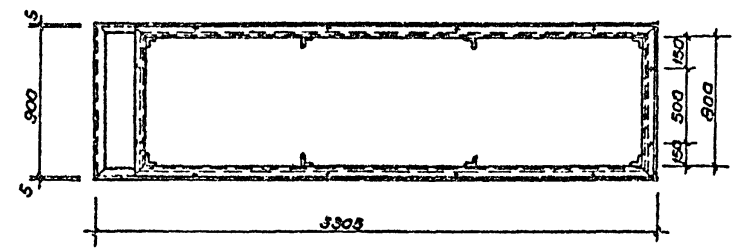
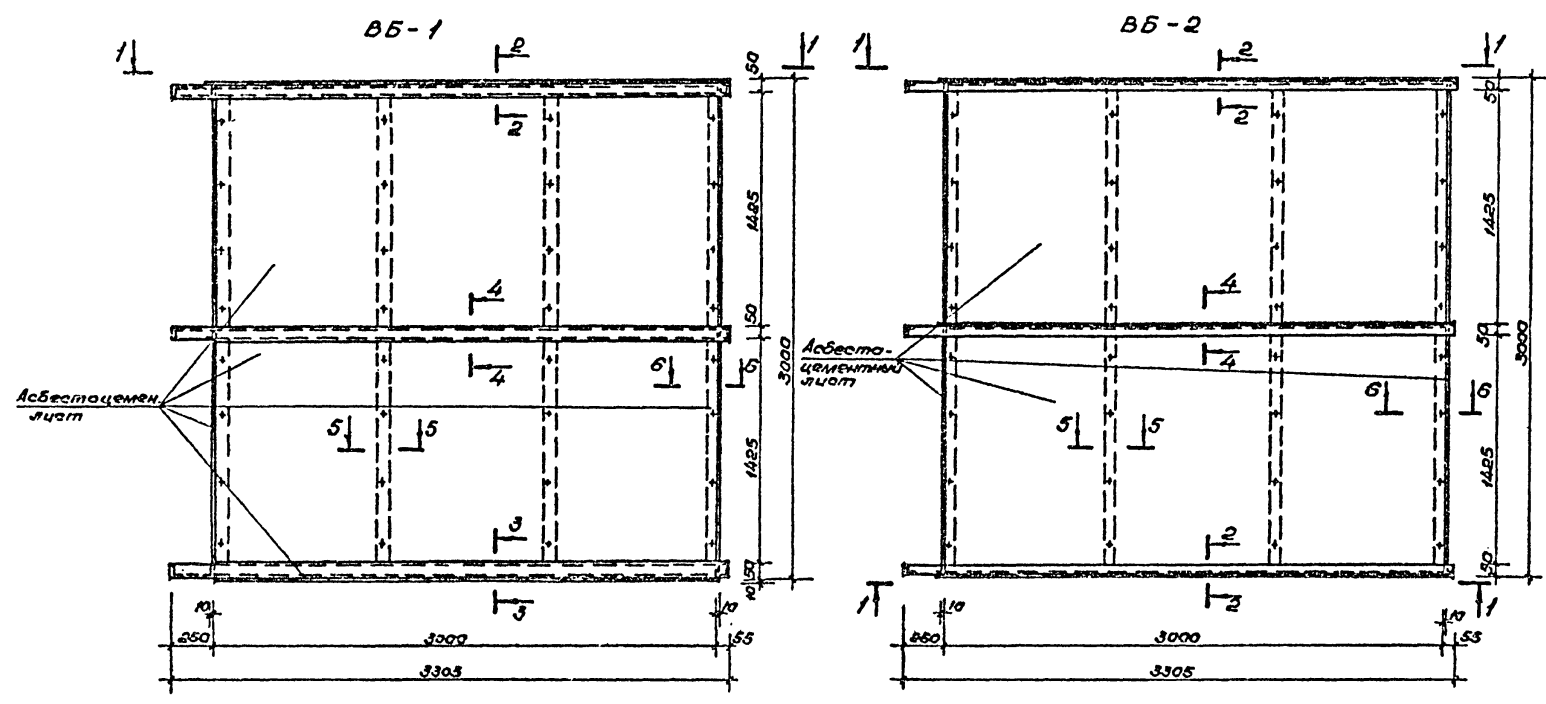
Альбом 1. Части

Технический проект

Шкала: 1:1

Альбом II
Часть 1

Тепловой проект

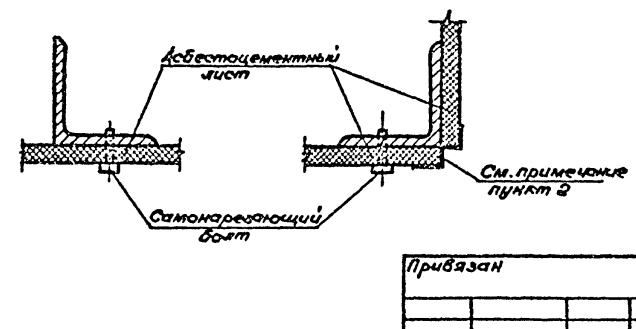
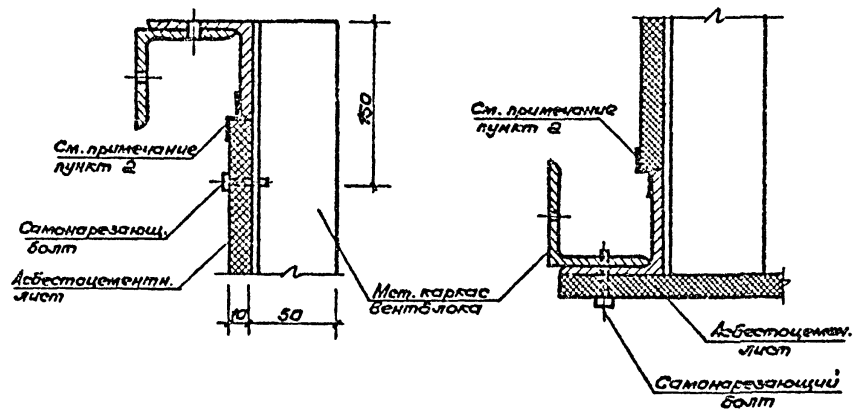


2-2

3-3

5-5

6-6



Деталь	Знач	Лист	Обозначение	Наименование	Кол.	Примеч.
				Вентблок ВВ-1		
				Сборочные единицы		
				Металлический каркас		
			АС.И.06.05.01 СБ	ВВ-1	2	279,3 кг
				Асбестоцементный лист д.10		
				ГОСТ 18124-75	24,5	м ²
				Стандартные изделия		
				Болт М6-40 ГОСТ 34-13-016-77		
				ХИМНЮТ ГОСТ 5632-72*	116	0,05 кг
				Вентблок ВВ-2		
				Сборочные единицы		
				Металлический каркас		
			АС.И.06.06.01 СБ	ВВ-2	2	279,3 кг
				Асбестоцементный лист д.10		
				ГОСТ 18124-75	21,7	м ²
				Стандартные изделия		
				Болт М6-40 ГОСТ 34-13-016-77		
				ХИМНЮТ ГОСТ 5632-72*	96	0,05 кг

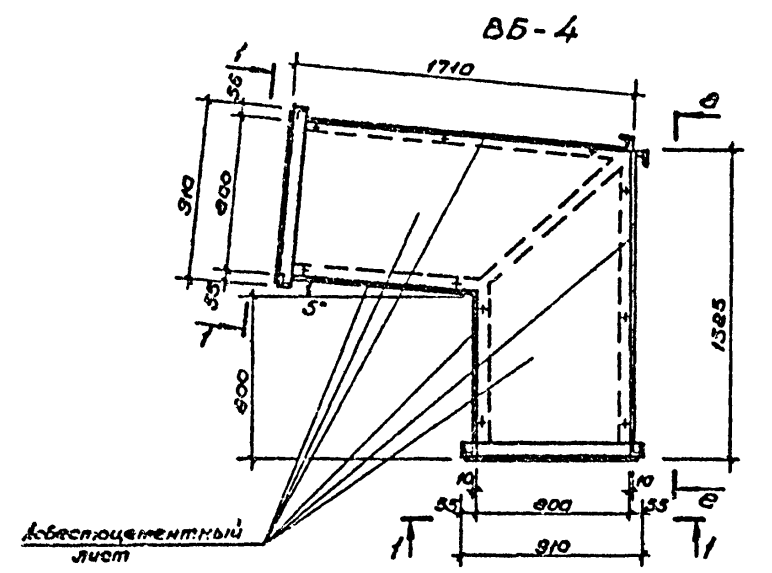
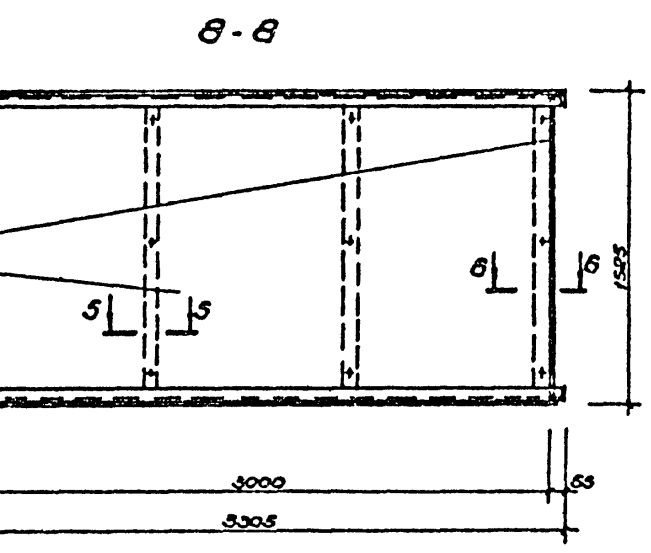
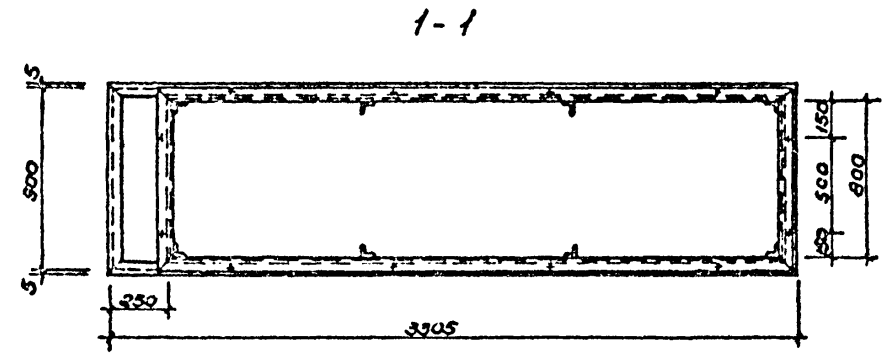
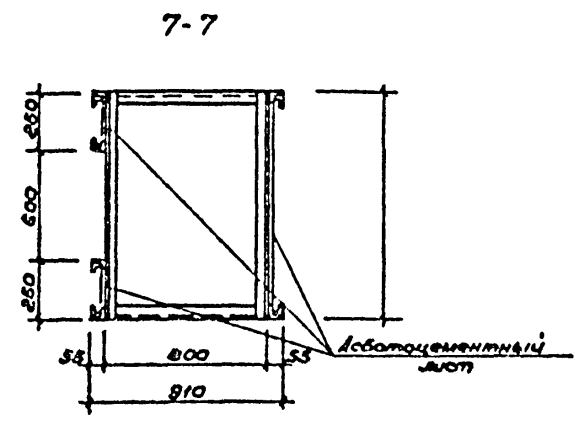
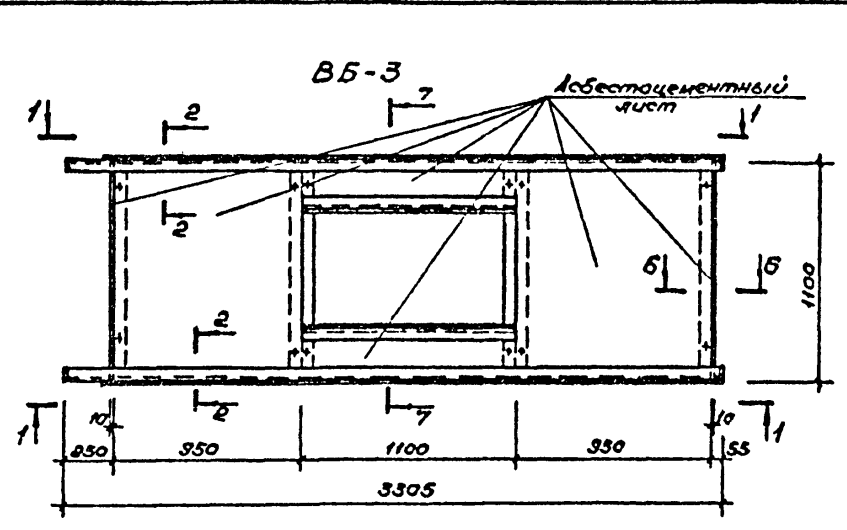
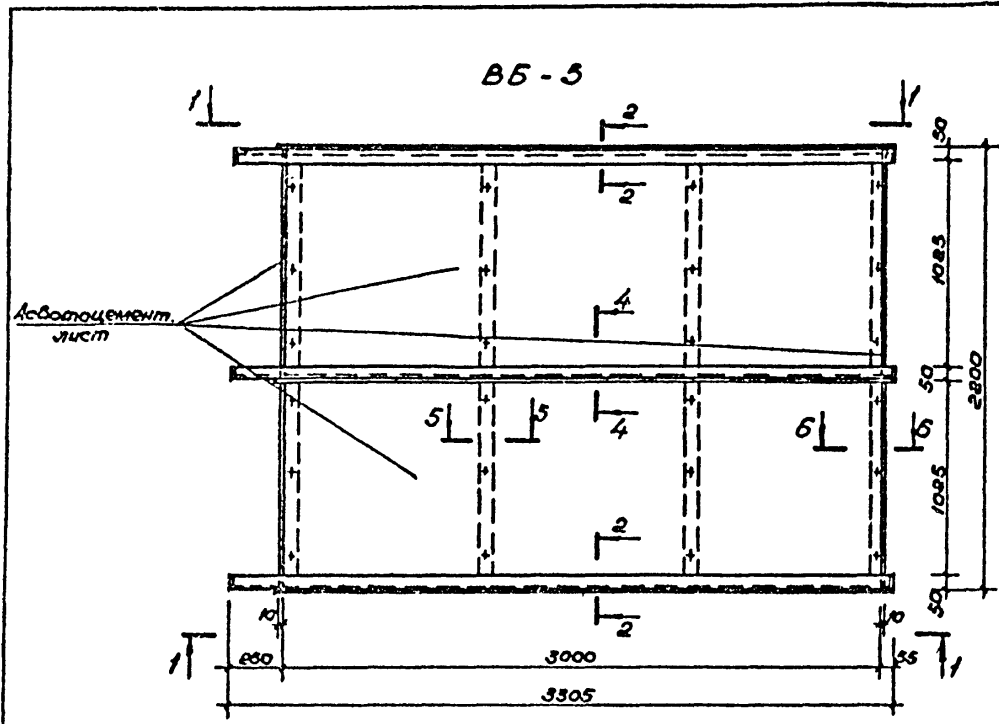
1. Электросварку производить электродами Э-42 по ГОСТ 9467-75.
2. Вентблоки собирать на клею ЭПЦ-1, швы герметизировать одним слоем стеклоткани марки Т-13 ГОСТ 19170-73*.
3. Состав клея: эпоксидный полимер ЭД-5 ГОСТ 10587-84 - 100 весовых частей; полиэфир ТУ 6У 17-56 - 20 весовых частей; полиэтиленполиамид СТУ 49-2529-62 - 10 весовых частей; портландцемент - 200 весовых частей.
4. Клеить при температуре не ниже 15°C, кромки листов предварительно зачистить, клей наносить тонким слоем.
5. Качество клеевого шва должно соответствовать ГОСТ 20162-74. Конструкции асбестоцементные клееные. Метод определения прочности клеевых швов при сдвиге.*

Шкала листов: Листы и детали в этом альбоме

Привязан		ТП 291-8-23с.88		АС	
Наим. И.Ветков		Физкультурно-оздоровительный комплекс в легких металлических конструкциях (ФОК-1)		Станд. Лист Листов	
ГАП Гунст				РП 55	
ГЦП Маврин					
Рук.вр. Марченко					
Исполн. Уткин					
Проверн. Щеглова					
И.контр. Горбачев					
Инв. №		Вентблоки ВВ-1, ВВ-2.		СОЮЗСПОРТПРОЕКТ г. Москва	

Алюминий
Часть 1

Типовой проект



Формат	Возраст	Лист	Обозначение	Наименование	Кол	Примеч.
				Вентблок ВБ-3		
				Сборочные единицы		
				Металлический каркас		
			АС.У.06.07.01 СБ	ВБ-3	1	191,72 кг
				Асбестоцементный лист δ=10		
				ГОСТ 18124-75	7,6	м ²
				Стандартные изделия		
				Болт М6х40 ОСТ 34-13-015-77		
				ХИМКОТ ГОСТ 5632-72°	24 шт.	0,05 кг
				Вентблок ВБ-4		
				Сборочные единицы		
				Металлический каркас		
			АС.У.06.08.01 СБ	ВБ-4	1	219,0 кг
				Асбестоцементный лист δ=10		
				ГОСТ 18124-75	7,5	м ²
				Стандартные изделия		
				Болт М6х40 ОСТ 34-13-015-77		
				ХИМКОТ ГОСТ 5632-72°	23 шт.	0,05 кг
				Вентблок ВБ-5		
				Сборочные единицы		
				Металлический каркас		
			АС.У.06.09.01 СБ	ВБ-5	2	255,22 кг
				Асбестоцементный лист δ=10		
				ГОСТ 18124-75	15,6	м ²
				Стандартные изделия		
				Болт М6х40 ОСТ 34-13-015-77		
				ХИМКОТ ГОСТ 5632-72°	72 шт.	0,05 кг

Данный лист см. совместно с листом АС-55

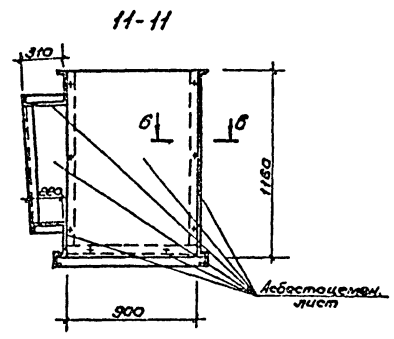
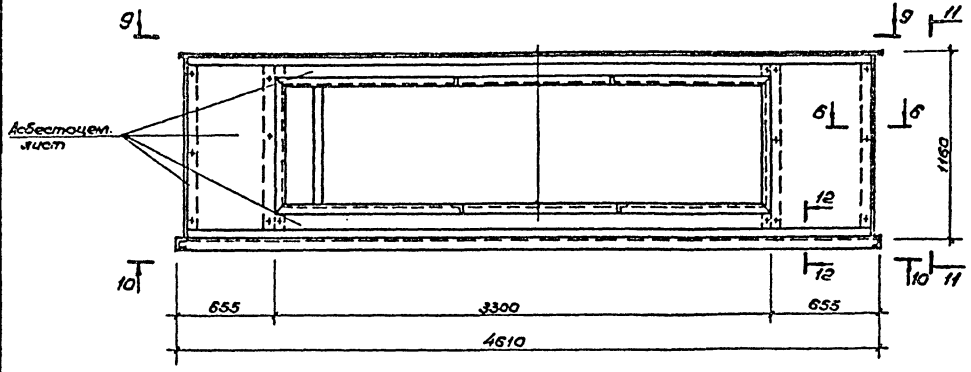
Указание на листы, таблицы и формы в этом листе

Привязан		ТП 291-8-23с.88		АС	
Изм. №		Инженерно-автоматизированный комплекс в легких металлических конструкциях (ФДК-1)		Станд. Лист Листов	
Исполн.	И.В. Цветков	Проверил	И.В. Цветков	Р.П.	56
Утвердил	Г.И. Гунст	Утвердил	И.В. Цветков	Вентблоки ВБ-3; ВБ-4; ВБ-5.	
Составил	Г.И. Гунст	Составил	И.В. Цветков	СОЮЗСПОРТ ПРОЕКТ	
Сметчик	М.В. Маврин	Сметчик	И.В. Цветков	г. Москва	
Инженер	М.В. Маврин	Инженер	И.В. Цветков		
Проверил	М.В. Маврин	Проверил	И.В. Цветков		
Утвердил	И.В. Цветков	Утвердил	И.В. Цветков		

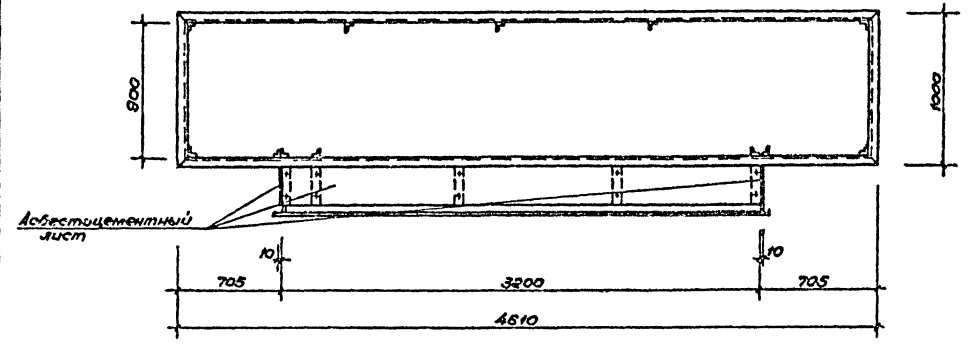
Альбом I
Листа 1

Титловый проект

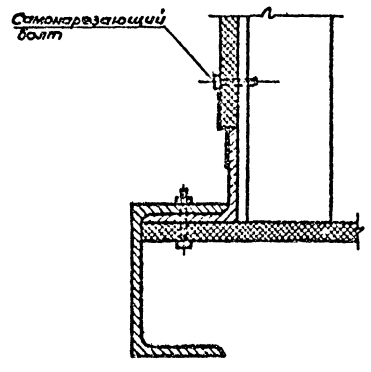
ВБ-6



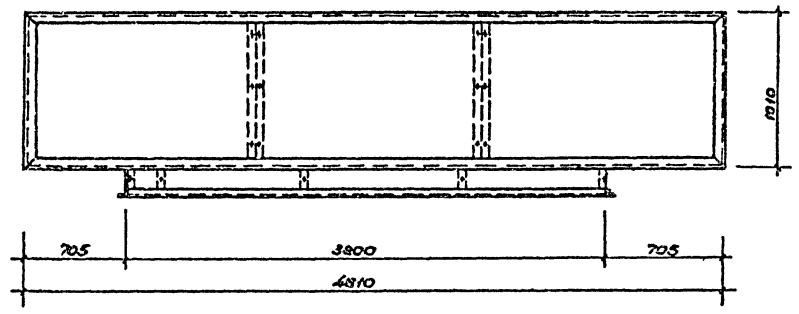
9-9



12-12



10-10



Обозначение	Наименование	Кол.	Примеч.
	Вентблок ВБ-6		
	Сборочные единицы		
	Металлический каркас		
АС.У.06.10.01 СБ	ВБ-6	2	303,45 м
	Асбестоцементный лист 3-10		
	гост 16124-75	16,5	м ²
	Стандартные изделия		
	Болт М6*40 ост 34-18-016-77		
	Хвостик гост 5632-72	90	0,05 кг

Данный лист см. совместно с листом АС-55.

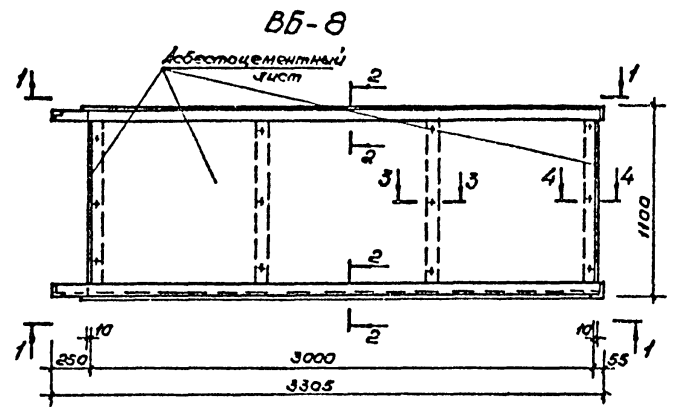
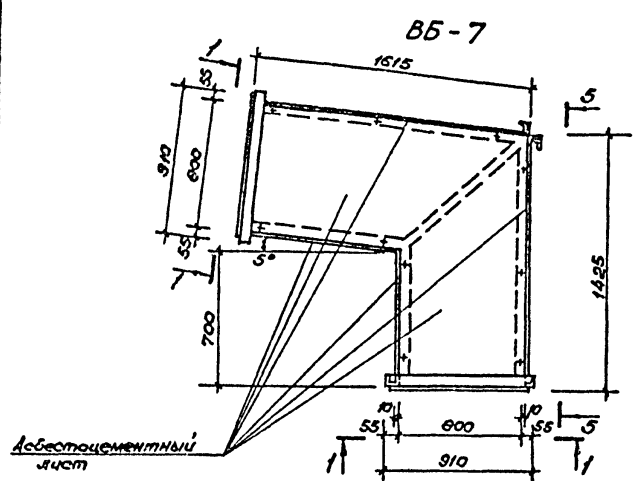
Листы: 1, 2, 3, 4, 5, 6, 7, 8, 9, 10, 11, 12, 13, 14, 15, 16, 17, 18, 19, 20, 21, 22, 23, 24, 25, 26, 27, 28, 29, 30, 31, 32, 33, 34, 35, 36, 37, 38, 39, 40, 41, 42, 43, 44, 45, 46, 47, 48, 49, 50, 51, 52, 53, 54, 55, 56, 57, 58, 59, 60, 61, 62, 63, 64, 65, 66, 67, 68, 69, 70, 71, 72, 73, 74, 75, 76, 77, 78, 79, 80, 81, 82, 83, 84, 85, 86, 87, 88, 89, 90, 91, 92, 93, 94, 95, 96, 97, 98, 99, 100

ТП 291-8-23с. ВБ		АС
Физкультурно-оздоровительный комплекс в легких металлических конструкциях (ФОК-1)		
Стрелка		Листов
РП	57	
Вентблок ВБ-6		СОЮЗСПОРТПРОЕКТ г. Москва

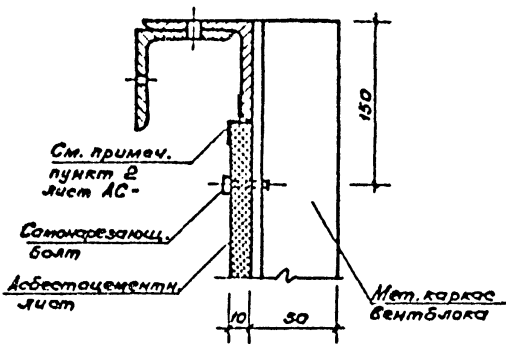
Альбом
Чертеж

Технический проект

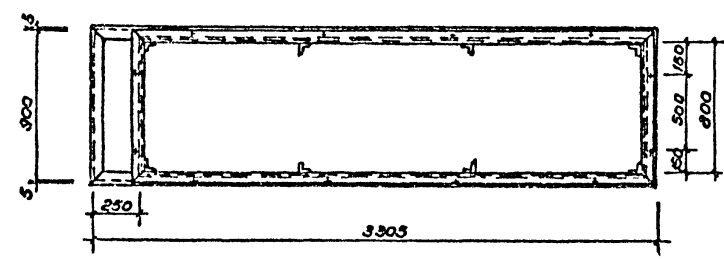
Имя, И.О.Ф. Подпись и дата Ветли. и.Ф.



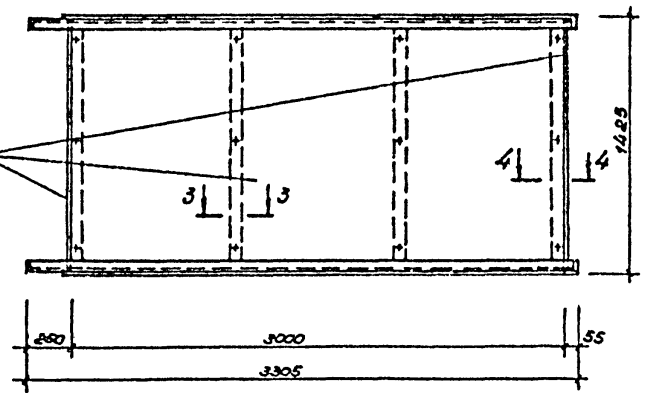
2-2



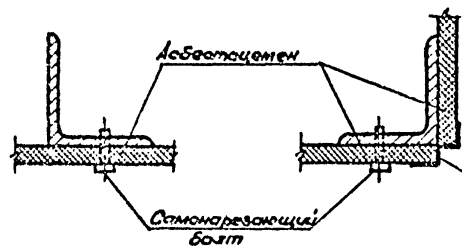
1-1



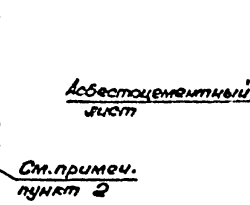
5-5



3-3



4-4



Деталь	Зона	Позиц.	Обозначение	Наименование	Кол.	Примеч.
				Вентблок ВБ-7		
				Сборочные единицы		
				Металлический каркас		
			АС.И.06.11.00 СБ	ВБ-7	1	213,16 кг
				Асбестоцементный лист δ=10		
				гост 19124-75	7,5	м ²
				Стандартные изделия		
				Болт МБ*40 ГОСТ 31-13-016-77		
				ХИ9107 ГОСТ 5632-72*	28	0,05 кг
				Вентблок ВБ-8		
				Сборочные единицы		
				Металлический каркас		
			АС.И.06.12.00 СБ	ВБ-8	1	160,02 кг
				Асбестоцементный лист δ=10		
				гост 19124-75	7,5	м ²
				Стандартные изделия		
				Болт самонарезающий МБ		

ТП 291-8-23с.88		АС
Физкультурно-оздоровительный комплекс в лесных металлических конструкциях (Ф.О.К.-1)		
Нач.м.к. Цветков	ГАП Гунет	Л.И.К.
Г.И.П. Маврин	Л.И.К.	Л.И.К.
Рук.вр. Марцилис	Л.И.К.	Л.И.К.
Исполн. Платова	Л.И.К.	Л.И.К.
Проведш. Шепель	Л.И.К.	Л.И.К.
Инж. Голубов	Л.И.К.	Л.И.К.
Привязан		Лист 53
Инв. №		Вентблоки ВБ-7; ВБ-8
		СОЮЗСПОРТПРОЕКТ г. Москва

Альбом 7
Часть 1

Типовой проект

Ведомость основного комплекта рабочих чертежей марки ТХ

Лист	Наименование	Примечание
1	Общие данные (начало)	
2	Общие данные (окончание)	
3	Блок 1. Вариант I плана расстановки спортивного оборудования. Сечение 1-1.	
4	Блок 1. Вариант II плана расстановки спортивного оборудования. Сечения 1-1; 2-2. Узел I.	
5	Блок 1. Вариант III плана расстановки спортивного оборудования. Сечения 1-1. Узел I.	
6	Блок 1. Вариант IV плана расстановки спортивного оборудования. Сечения 1-1, 2-2.	
7	Блоки 1, 3. Разрезы I-I; II-II. План расстановки спортивного оборудования. Сечения 1-1; 2-2; 3-3. Узел I.	
8	Блок 2. План расстановки спортивного и медицинского оборудования на отм. 0.000	
9	Блок 2. План расстановки спортивного и медицинского оборудования на отм. 3.000	

Ведомость ссылочных и прилагаемых документов

Обозначение	Наименование	Примечание
	Ссылочные документы	
Указатель действующих отраслевых стандартов и технических условий Спорткомитета СССР	Изделия для физической культуры, спорта и туризма	Разработан институтом ВИСИ
	Прилагаемые документы	
ТХ. СД.	Спецификация оборудования к основному комплекту марки ТХ.	

Общие указания

Спортивно-технологическая часть.

ФОК-1 - физкультурно-оздоровительный комплекс состоит из блоков:

- БЛОК 1** - спорткорпус с залом 36x18м;
- БЛОК 2** - бассейн с ванной 25x11м;
- БЛОК 3** - вставка между блоками 1 и 2.

Блок 1.

Зал в составе спорткорпуса предназначен для занятий групп здоровья, общефизической и атлетической подготовки, художественной и ритмической гимнастики и для спортивных игр: волейбол, баскетбол, гандбол, теннис, бадминтон и мини-футбол.

В проекте представлены четыре варианта планов расстановки спортивного оборудования в зале для различных видов спорта:

- Вариант I** - для ручного мяча и тенниса;
- Вариант II** - для баскетбола и волейбола;
- Вариант III** - для бадминтона;
- Вариант IV** - для ОФП, художественной и ритмической гимнастики.

По границе игровой зоны зала на всю высоту подвешена капроновая сетка с ячейкой 30x30мм. Потолок также затягивается капроновой сеткой с ячейкой 100x100 мм.

По одной из длинных сторон зала устанавливаются шведские стенки. Для занятий групп здоровья и ОФП используются гимнастические снаряды школьного типа: перекладина, брусья, бревно, козел, закрепляемые в закладные стаканы в полу.

По торцам зала в промежутке между стеной и заградительной капроновой сеткой размещены зоны тренажеров. В этих зонах устанавливаются велотренажеры, тренажеры «беговая дорожка», тренажеры для силовых упражнений и тренировки вестибулярного аппарата. Также подвешиваются два каната для лазания.

В зоне тренажеров отведено место для хранения гимнастического оборудования при возможных трансформациях зала.

Для занятий художественной и ритмической гимнастикой по торцам зала в зоне тренажеров устанавливаются зеркала и хореографические станки. При проведении игровых видов в зале зеркала закрываются защитными капроновыми сетками.

Для игры в баскетбол предусмотрены баскетбольные щиты с потолочной подвеской, которые при необходимости могут при помощи ручной лебедки убираться вверх. Помимо этих щитов по длинной стороне зала располагаются стационарные баскетбольные щиты для тренировок.

Волейбольные стойки закрепляются в закладные стаканы в полу. Стойки для тенниса и бадминтона устанавливаются с применением прищипов без установки в стаканы. Гандбольные ворота крепятся к закладным деталям в полу. Гандбольные ворота используются и для мини-футбола.

На границе между залом и зонами расстановки тренажеров предусмотрены четыре отбойные стенки для тренировки теннисистов.

Кроме этого для занятий применяется различный спортивный инвентарь общего назначения: скакалки, обручи, палки гимнастические, медицинские, мячи и пр.

Единовременная пропускная способность зала в расчете на занятия групп здоровья составляет 40 человек в смену.

К игровому залу примыкает тренажерный зал, оборудованный тренажерами для атлетической подготовки.

Техническая документация на изделия для физической культуры, спорта и туризма разработана институтом ВИСИ и может быть представлена по требованию заказчика.

Имя: [] Фамилия: [] Подпись: [] Дата: []

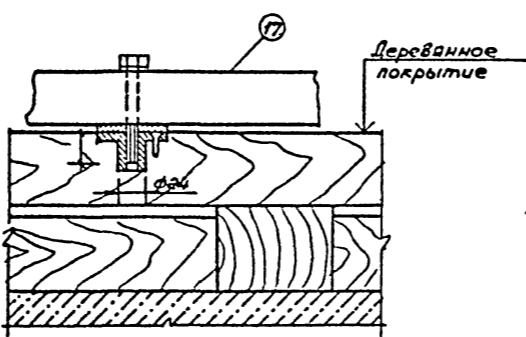
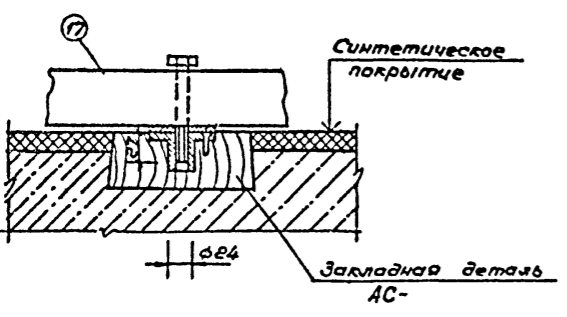
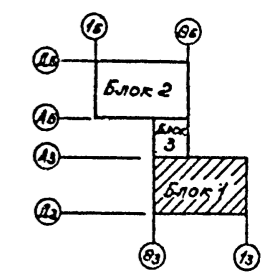
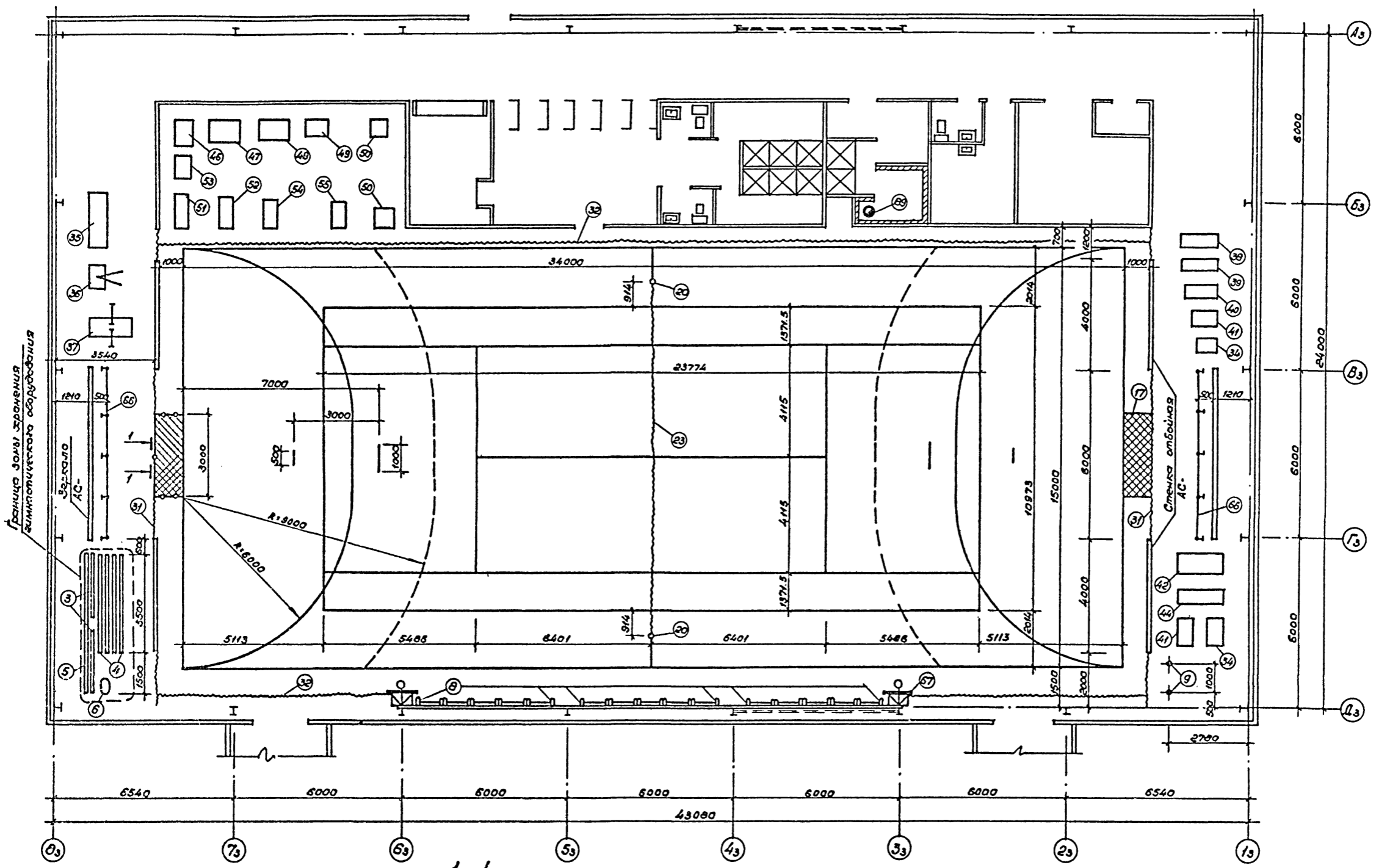
Типовой проект разработан в соответствии с действующими строительными нормами и правилами и предусматривает мероприятия, обеспечивающие взрывную, взрывопожарную и пожарную безопасность при эксплуатации здания.

Главный инженер проекта *Маврин В. Маврин*

Привязан:		
ИМВ.И.:		
ТП 291-8-23с.88		ТХ
Физкультурно-оздоровительный комплекс в легких металлических конструкциях (ФОК-1)		Станд. Лист Листов
И.п.отв. Белянский И.И.	И.п.отв. Разников И.И.	РЛ 1 9
Исполн. Прокудин И.И.	Проверил. Разников И.И.	Общие данные (начало)
И.п.отв. Белянский И.И.		
		СОЮЗСПОРТПРОЕКТ г. Москва

Листом 7
Часть 1

Тиловой проект



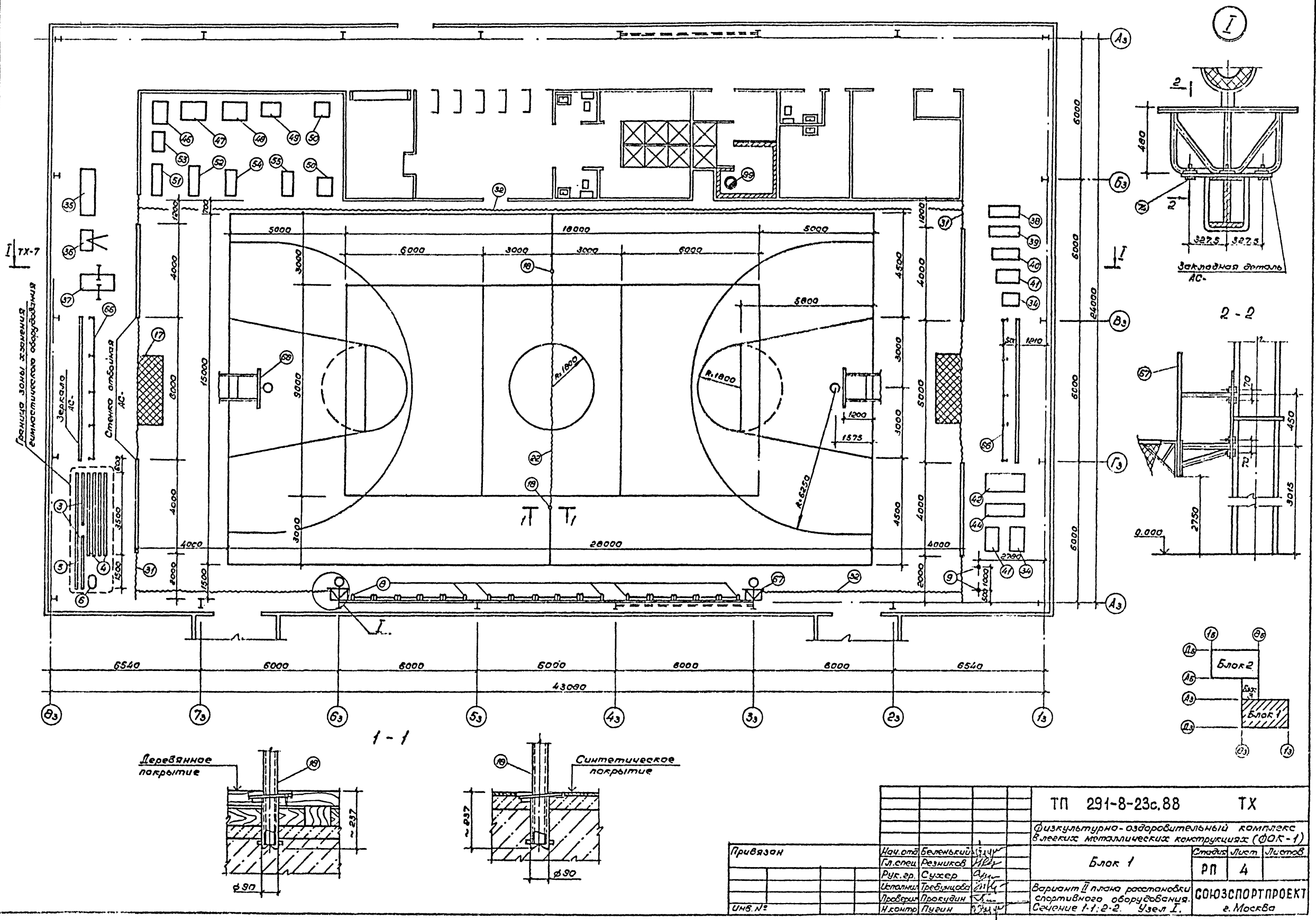
Привязан:		Исч. от Бельский	И.И.И.	ТП 291-8-23с.88	ТХ
		Гл. спец Резников	И.И.И.	Физкультурно-оздоровительный комплекс в легких металлических конструкциях (ФОК-1)	
		Рук. зр. Сузгер	С.И.И.	Блок 1	Студия Лист Листов
		Исполнит. Требуцкова	И.И.И.	РП 3	
		Проверил Прокудин	И.И.И.	Вариант I плана расстановки спортивного оборудования	
И.И.И. №		Н.Контр. Пугин	И.И.И.	СОЮЗСПОРТПРОЕКТ г. Москва	

Архивом I
часть I

Тиловой проект

Составлено
ГАП
Лист 1/8
Масштаб 1:50

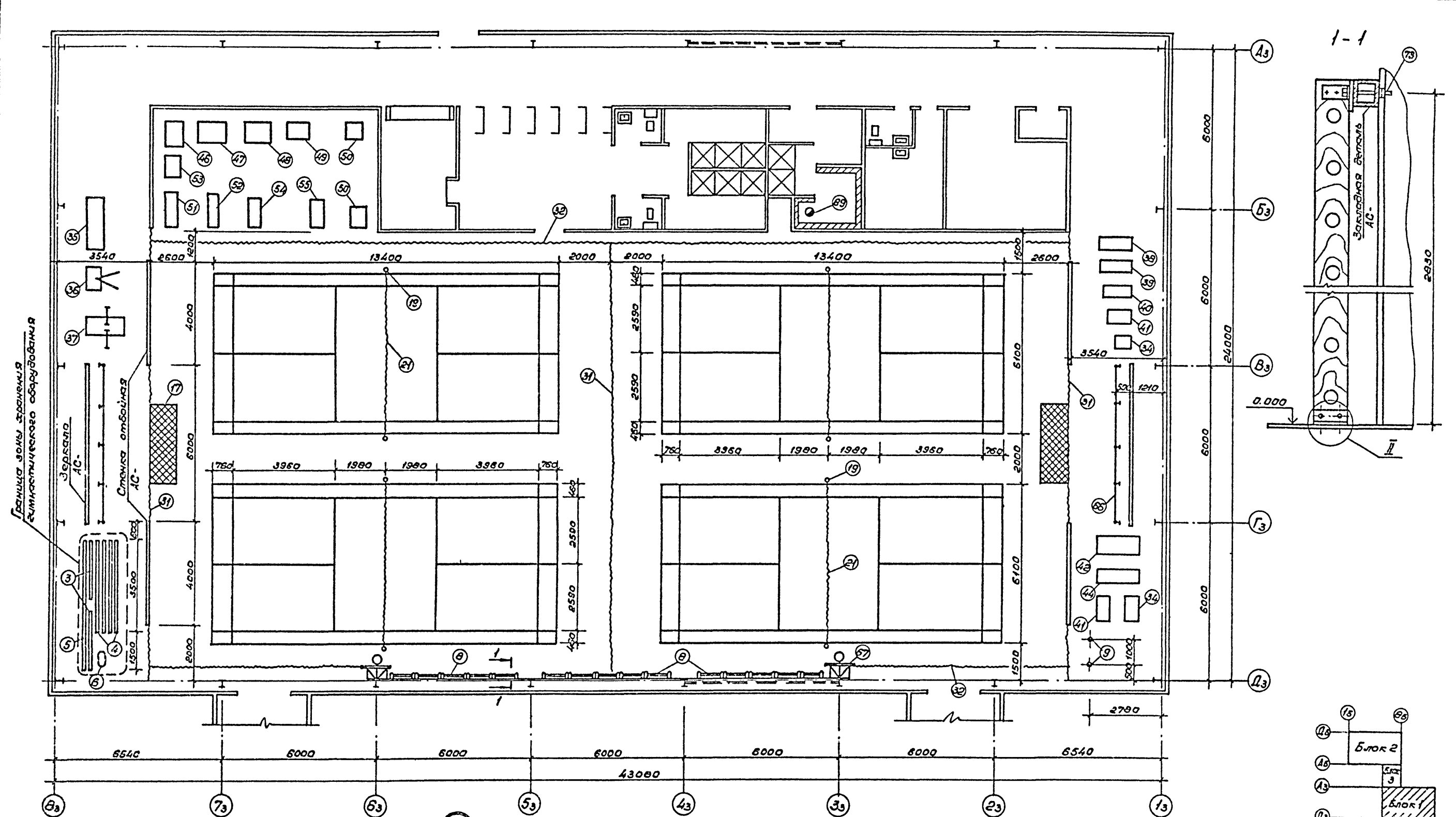
Исполнитель: Лазарев и Сота
Возм. инв. ГИП



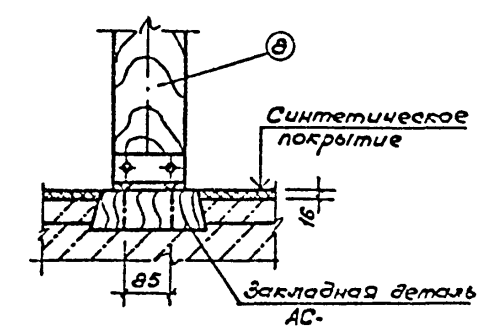
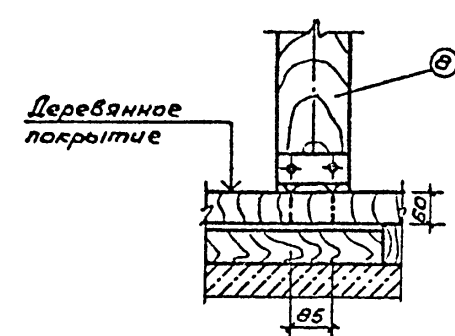
Привязан		Нач. отд. Белянский	Гл. спец. Резников	Рук. эр. Сужер	Исполн. Требунова	Проверил. Прокудин	Н. контр. Пугин	ТП 291-8-23с.88	ТХ
Физкультурно-оздоровительный комплекс блестящих металлических конструкций (ФОК-1)								Блок 1	РП 4
Вариант II плана расстановки спортивного оборудования. Сечение 1-1; 2-2. Узел I.								СОЮЗСПОРТПРОЕКТ г. Москва	

Автоматизация

Типовой проект



Составлено
ГАП
Гипст
Игорин
Л.И.И.
Л.И.И.
Л.И.И.
Л.И.И.



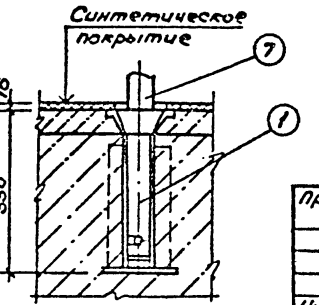
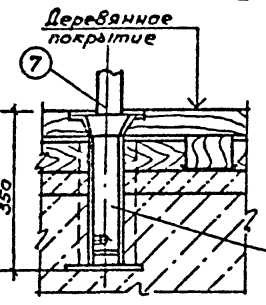
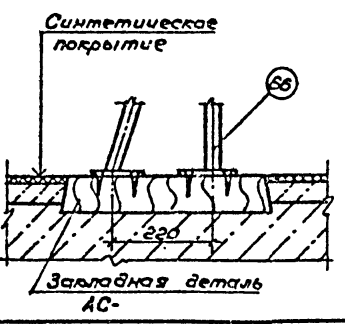
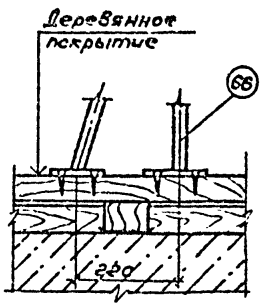
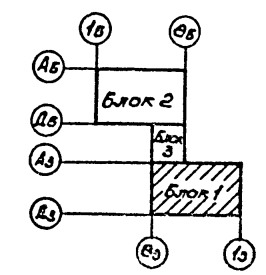
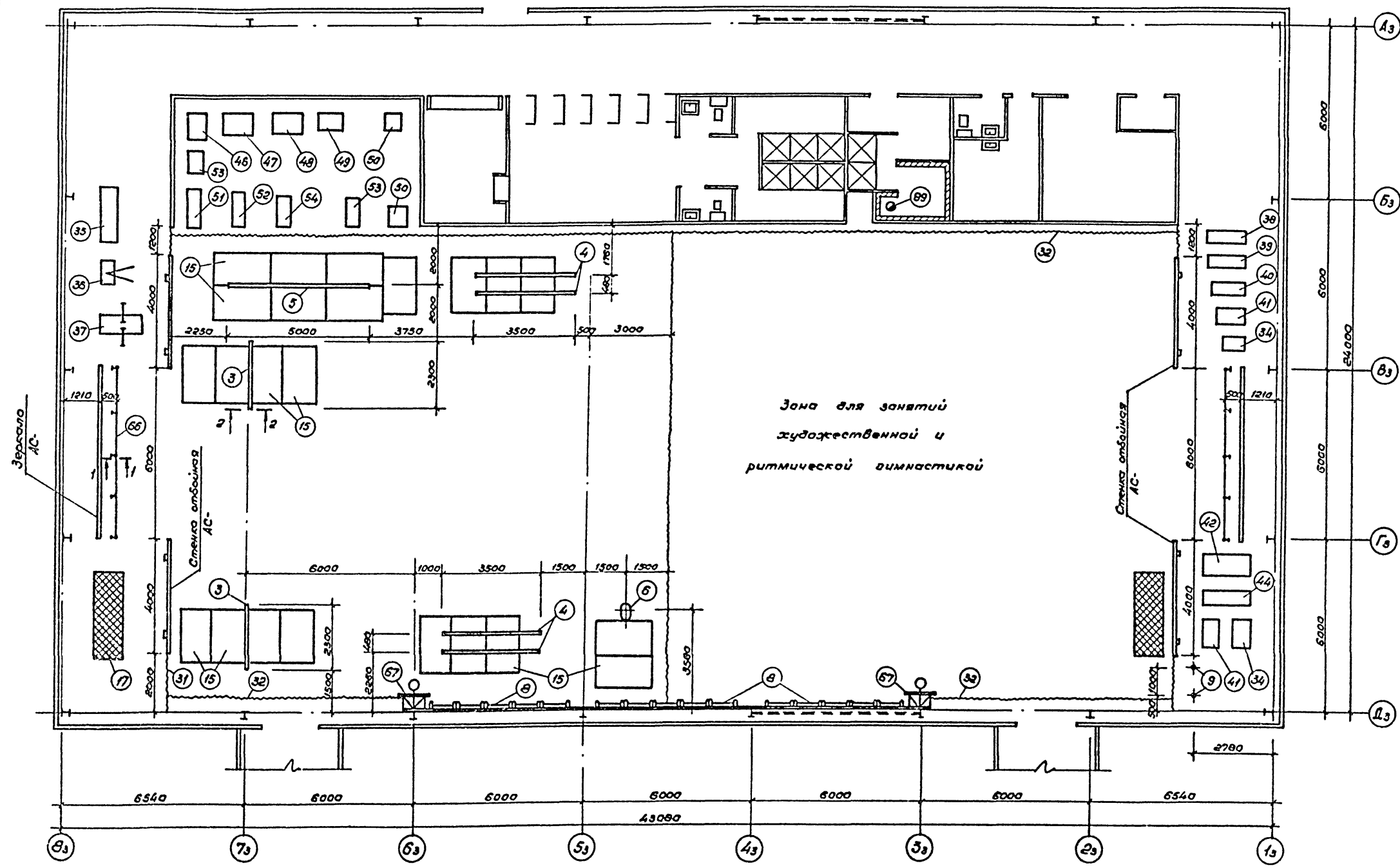
Привязан:		Исполн. Бельский	Инж. Резников	Инж. Суход	Инж. Требуцкая	Инж. Прокудин	Инж. Пчвин
Инв. №		ТП 291-8-23с.88 ТХ					
		Физкультурно-оздоровительный комплекс					
		Здесь же металлические конструкции (ФОР-1)					
		Блок 1			Студия Лист Листов		
		рп 5					
		Вариант III Плана расстановки спортивного оборудования					
		Сечение 1-1. Узел I.					
		СОЮЗСПОРТПРОЕКТ					
		г. Москва					

Альбом I
Часть I

Тиловой проект

Составлены
ГАП
Лист
Масштаб

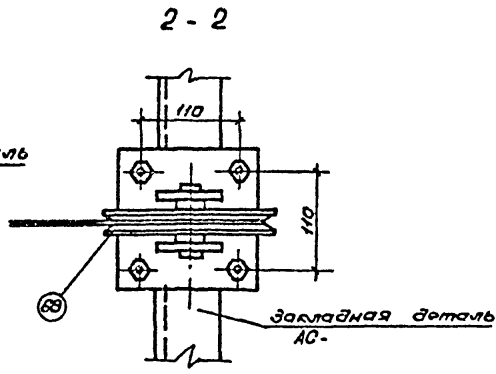
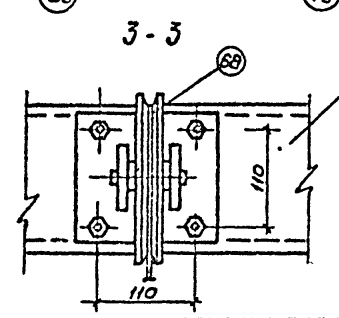
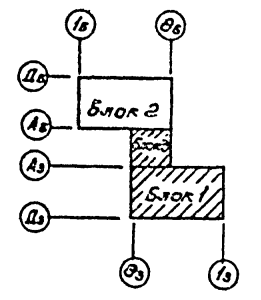
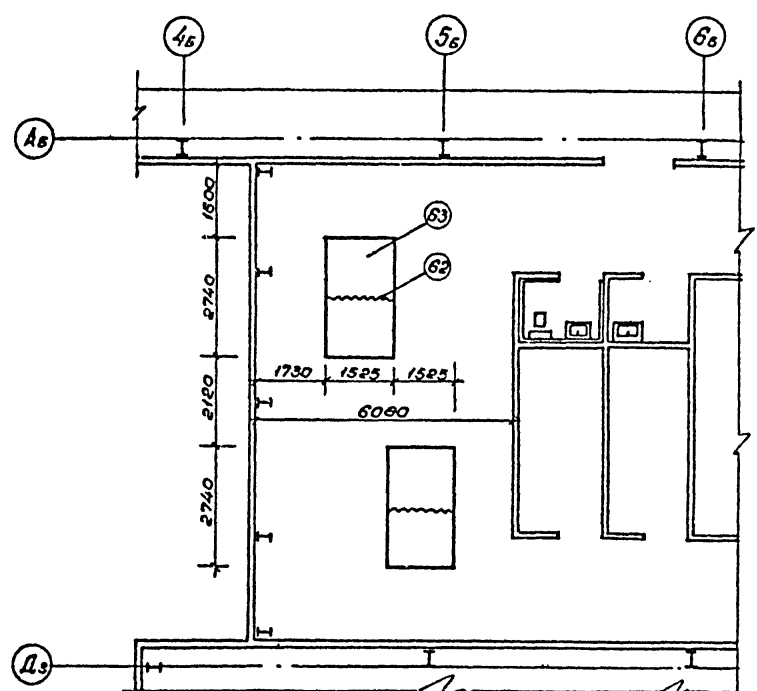
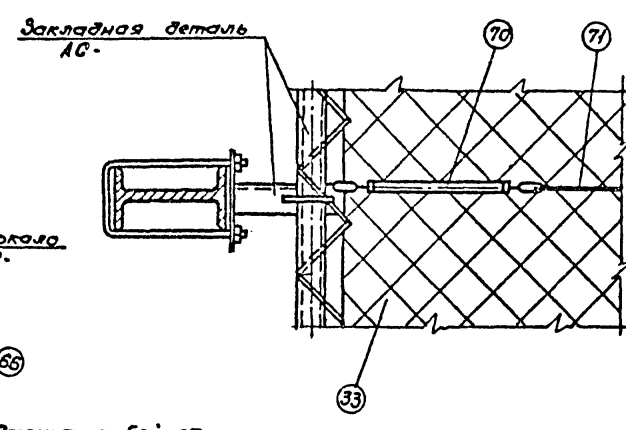
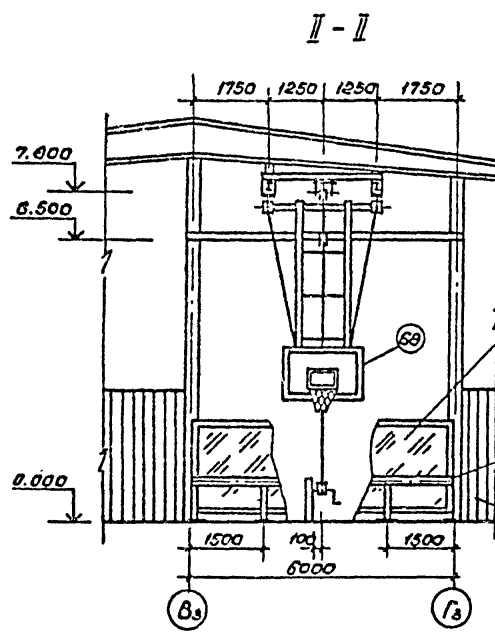
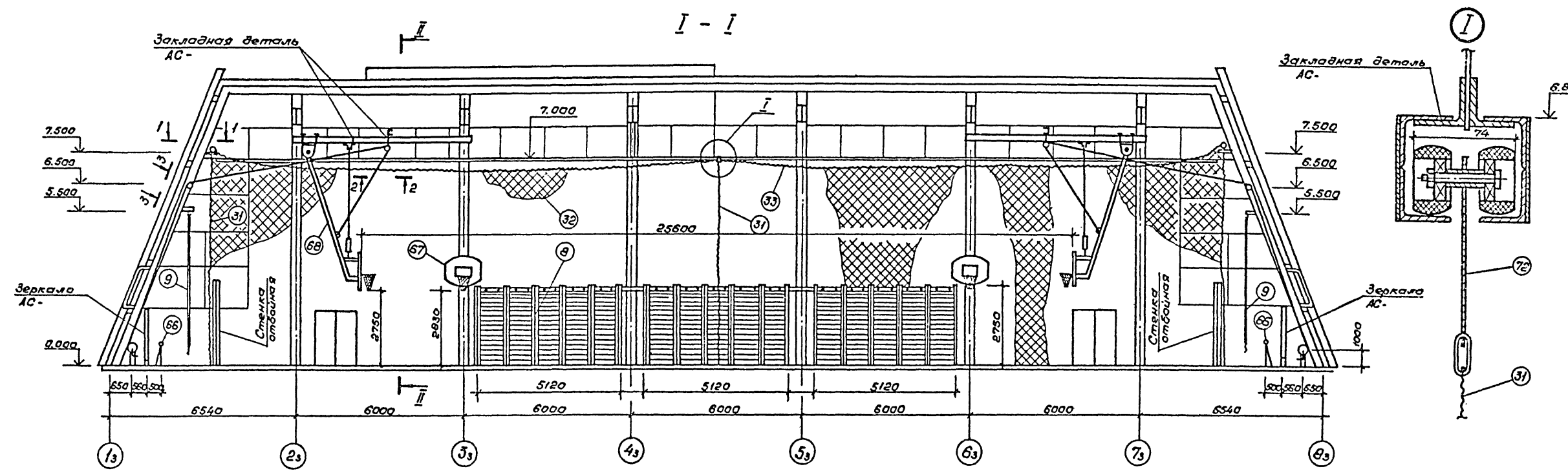
Исполнители, состав и дата
В.М.Ильин
Г.И.П.



Привязан		ТП 291-8-23с.88		ТХ	
		Физкультурно-оздоровительный комплекс в легких металлических конструкциях (ФОК-1)			
		Блок 1		Станд.	Лист
		Вариант II плана расстановки спортивного оборудования. Сечение 1-1; 2-2.		РП	6
И.М.В.№		И.М.В.№		СОЮЗСПОРТПРОЕКТ г.Москва	

Альбом 7
Часть 1

Типовой проект



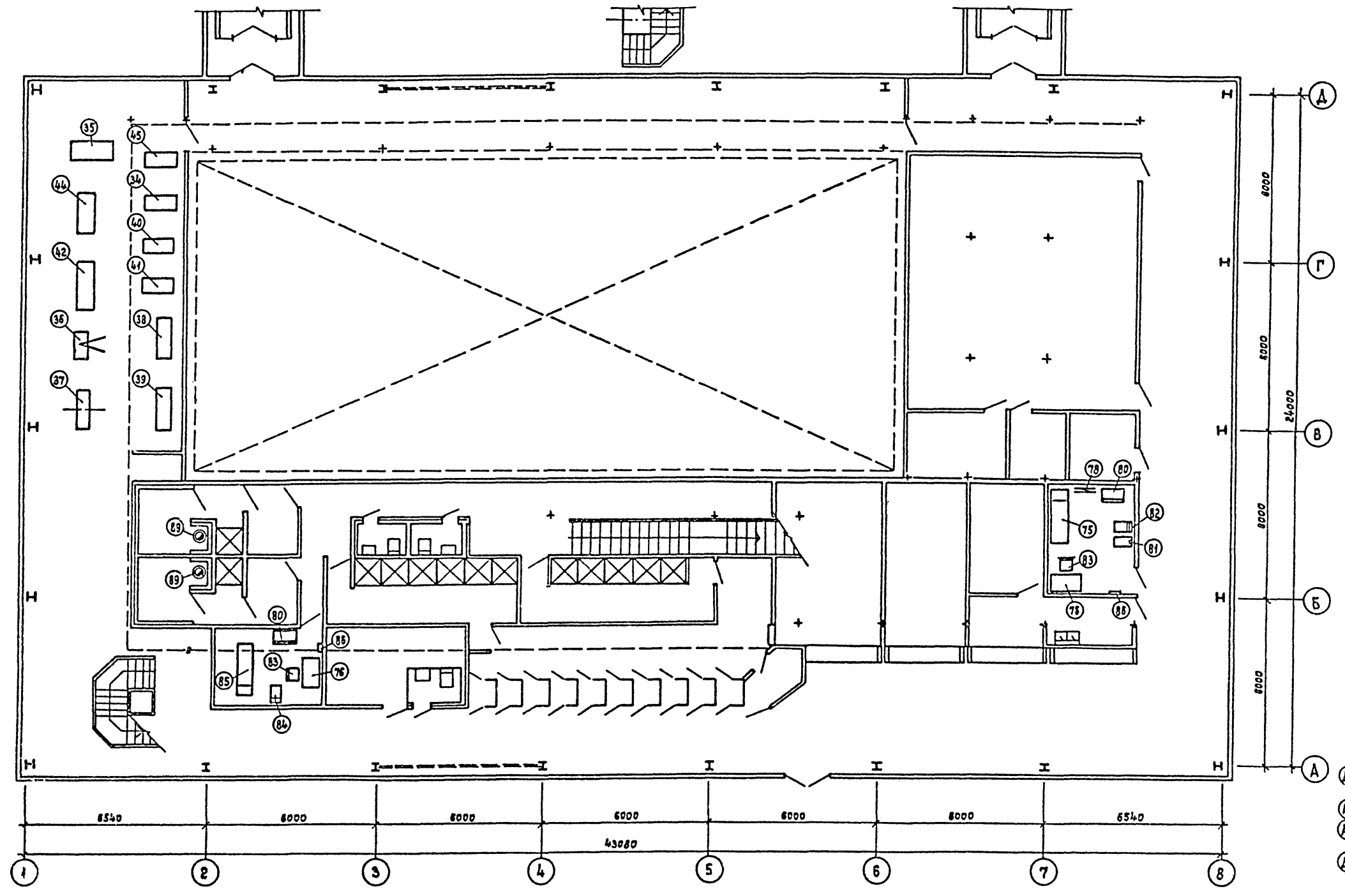
Привязан		ИЗУ от Беленский		ТП 291-8-23с. 88		ТХ	
		Ил спец Резников		Физкультурно-оздоровительный комплекс в легких металлических конструкциях (ФОР-1)			
		Исполн Сухарев		Блоки 1; 3		Студия Лист Листов	
		Проверил Прокудин		РП 7			
		И.контр Пушин		Разрезы I-I; II-II. План расстановки спортивного оборудования. Сечения 1-1; 2-2; 3-3. Узел I.			
ИМВ. №				СОЮЗСПОРТ ПРОЕКТ г. Москва			

Составлено
Г.А.П.
Лист
Масштаб
Г.И.П.

Имя архитектора
Лист
Дата
Время

Альбом I
часть 1

Типовой проект

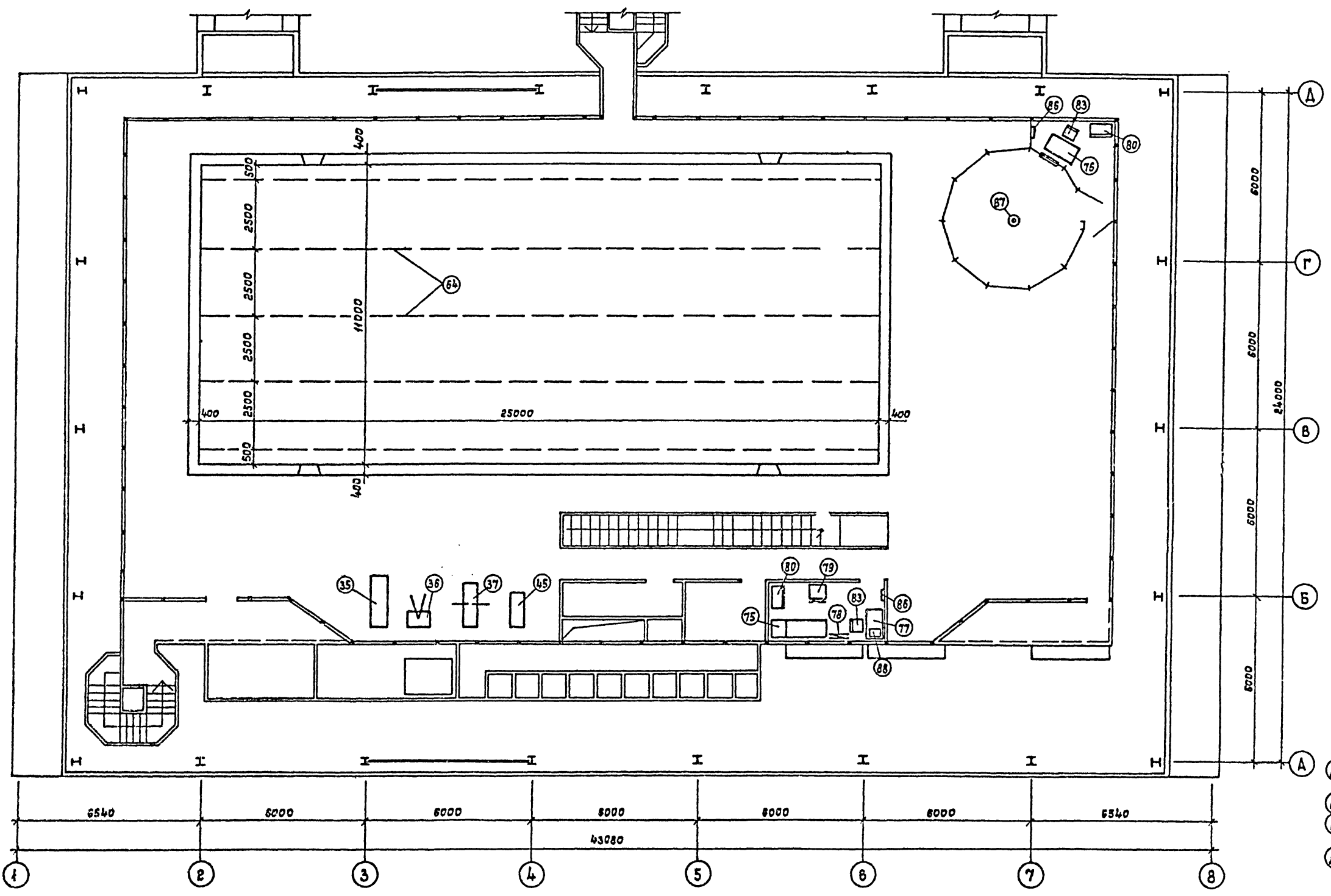


Составлено:	Г.П.И.	П.И.И.	М.В.И.
Проверено:	Г.П.И.	П.И.И.	М.В.И.
Утверждено:	Г.П.И.	П.И.И.	М.В.И.
Дата:			

Привязан:			ТП 291-8-23с.88		ТХ	
			Физкультурно-оздоровительный комплекс в легких металлических конструкциях /Фок-1/			
			Блок 2		Стадия Лист Листов	
					рп 8	
Изд. №:			План расстановки спортивного и медицинского оборудования на отметке 0,000		СОУЗСПОРТПРОЕКТ г. Москва	
Исполн.	Н.И.И.	Н.И.И.	Исполн.	Н.И.И.	Исполн.	Н.И.И.
Проект.	Н.И.И.	Н.И.И.	Проект.	Н.И.И.	Проект.	Н.И.И.
И.контр.	Н.И.И.	Н.И.И.	И.контр.	Н.И.И.	И.контр.	Н.И.И.

Альбом I
часть 1

Типовой проект



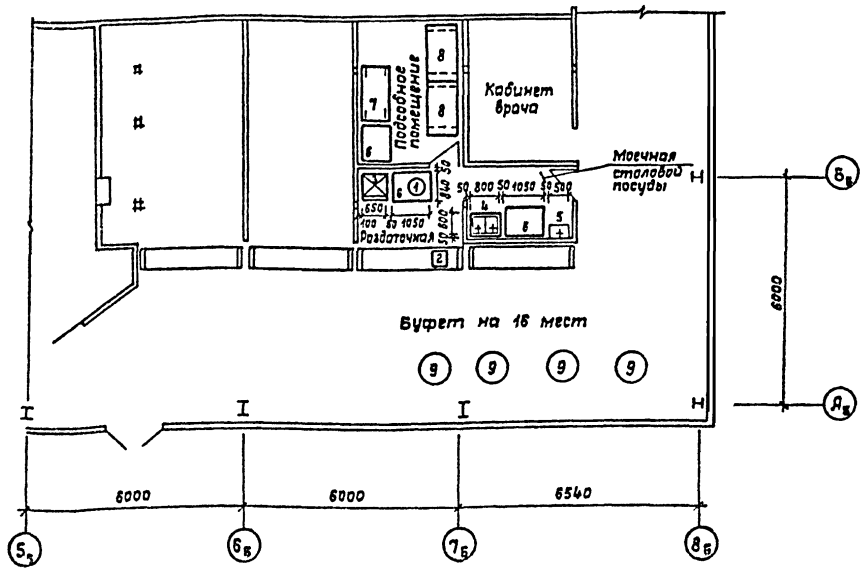
Составлено:
 Г.И.П. Г.И.П.
 Г.И.П. Г.И.П.
 Г.И.П. Г.И.П.
 Г.И.П. Г.И.П.

Привязан:	
Нач. отд.	Беленький
Гл. спец.	Резников
Исполн.	Николаев
Прозвер.	Прокудин
Инж. н.с.	Иванов

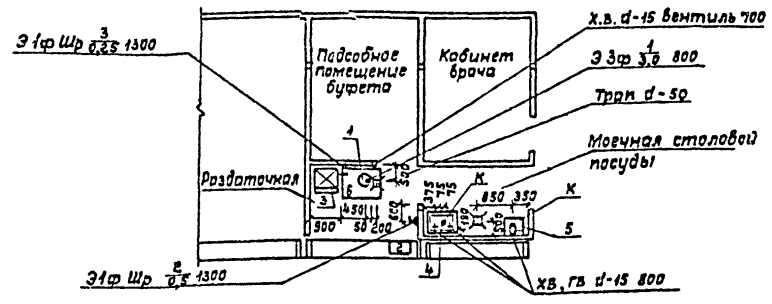
ТП 291-8-23с.88		ТХ	
Физкультурно-оздоровительный комплекс в легких металлических конструкциях /ФОК-1/			
Блок 2	Стация	Лист	Листов
	рп	9	
эновки спортивно-оздоровительного оборудования - 1шт.кв. 3,000		СОЮЗСПОРТПРОЕКТ г. Москва	

Альбом I
Часть I

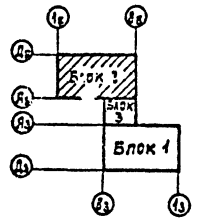
Типовой проект



Монтажный план



1. Все размеры даны в мм.
2. Приблизки подводов коммуникаций к оборудованию
3. Вань от чистой отделки стен или перегородки.
4. Все электрооборудование должно быть заземлено или занулено.
5. Уклон пола к трапам 1,5%.



Типовой проект разработан в соответствии с действующими нормами и правилами и предусматривает мероприятия обеспечивающие взрывную, взрывопожарную и пожарную безопасность
 Главный инженер проекта *Иван Маврин*

Ведомость ссылаемых и прилагаемых документов

Обозначение	Наименование	Примечание
Ссылаемые		
СНиП II - л.8-71	Предприятия общественного питания. Нормы проектирования	
СНиП II - 76-78	Спортивные сооружения. Нормы проектирования	
27-0-3.85	Типовые материалы для проектирования	
Прилагаемые		
ТХП.СО	Спецификация оборудования к основному комплекту рабочих чертежей марки ТХП	

Общие указания

Рабочий проект технологической части выполнен на основании:
 1. Задания на проектирование.
 2. Архитектурно-строительной части проекта.

Условные обозначения
 Эф Шр $\frac{3}{0}$ 1300 Н, хв, гв, д, к

- | | |
|--|---|
| Э — Подвод электроэнергии | хв — Холодная вода |
| Ф — Фазность тока | гв — Горячая вода |
| Шр — Штепсельная розетка | д — Диаметр трубопровода |
| Н — Номер позиции по спецификации | к — Выпуск в канализацию с разрывом струи |
| М — Высота подвода коммуникаций от уровня чистого пола | |

Пищевая технология

В здании спортивного сооружения запроектирован буфет на 16 мест. Пропускная способность 72 человека в смену с обслуживающим персоналом 19 человек в максимальную смену. Оборачиваемость 1 места в буфете 6 раз в смену СНИП II-76-78. Ассортимент буфетной продукции принят следующий: горячие и безалкогольные напитки, кондитерские изделия, бутерброды.
 В буфете работает 1 человек в смену. Буфет работает в 2 смены с 12 до 22 часов.

Приказан:			
Ихл. №:		ТП 291-8-23с.88 ТХП	
Имя ОИО		Физкультурно-оздоровительный комплекс в лязких металлических конструкциях /СОК-1/	
Имя РИЖ.ЕВ.	Имя РАЗРАБ.	Имя ПРОБЕР.	Имя ИХИТ:
Тришин	Малышкин	Малышкин	Тришин
Блок 2 Бассейн		Кладья	Лист
		РП	1
Буфет на 16 мест. Расстановка технологического оборудования. Монтажный план		СОЮЗСПОРТПРОЕКТ г.Москва	