

ТИПОВОЙ ПРОЕКТ
 817-235.86

САРАЙ ДЛЯ СЕНА

ЕМКОСТЬЮ 400 т с АКТИВНЫМИ
 БЕИТИЛИПРОВАНИЕМ ПЕРЕДУВЖКНЫМИ
 БЕИТИЛИТОВАМИ

АЛЪБОМ II

СТРОИТЕЛЬНЫЕ ИЗДЕЛИЯ

				Привязан	
УИВ №					

ТИТӨЗӨМ ПРӨКЕТ

817-235.86

САРАЙ ДҮҖӘ СЕИА

ЕМКӨСТӨК 4000 т 6 АКТИВИЗМ
БИИТИЛИПӨЗӨМ-ИИИИ ПЕРИУДБИЖКИ-ИИИИИ
БИИТИЛИСИ ТӨПӨМӨИ

АЛЫСӨМ II

ӨЗӨСТАБ ПРӨКЕТА:

АЛЫСӨМ I - ӨБЦАСИ ПӨСИӨИТИЕТИЛӘСИ ЗАПАККА.
ТЕХНИКӘТӨМӨСИ ПРӨМӨЗӨДӨТӨБӘ.
АИЖИТЕКТИУПИӨС - ӨТӨСИТИЕТИЛӘСИ ЧАСТӘ.
ӨТЕКТИПӨС ТЕХНИЧЕКАСИ ЧАСТӘ.

АЛЫСӨМ II - ӨТӨСИТИЕТИЛӘСИ ИЖДИЕТИСИ.

АЛЫСӨМ III - ӨТЕДИКИКИКЛИИИ ӨСӨПӨДӨБӨИИИ.

АЛЫСӨМ IV - ӨИИЕТИ.

АЛЫСӨМ V - ӨИДӨКӨКӨТИ ПӨСТИЕИИ-КӨСТИ Ө
МАТИЕИИАЛЖ.

УТВЕРЖДЕН МИНИСТЕРСТВОМ СЕЛЬСКОГО ХОЗЯЙСТВА РСФСР
ПРИКАЗ № 10Т ОТ 21.03.1985 Г.
ВВЕДЕН В ДЕЙСТВИЕ СЕВЗАПГИПРОСЕЛЬХОЗСТРОЕМ
ПРИКАЗ № 8 ОТ 12.06.1985 Г.

РАЗРАБОТАН ПРОЕКТНЫМ ИНСТИТУТОМ
« СЕВЗАПГИПРОСЕЛЬХОЗСТРОЙ »

ГЛАВНЫЙ ИНЖЕНЕР ИНСТИТУТА *Александр* В. КОЗЬЯКОВ
ГЛАВНЫЙ ИНЖЕНЕР ПРОЕКТА *Иван* Н. ПАВЛОВ

© ЦИТП Госстроя СССР, 1988

				Привязан:	
ИЖ.Н					

Продолжение

Альбом II
Титульный проект

Лист	Наименование	Стр.	Примечание
	Содержание альбома	2	
	Блок ФБС 12.4.6-Т-1		
	Колонна 1К-69.4-2.1-1	3	
	Колонна 1К-69.4-2.1-2		
	Колонна 1К-69.4-2.1-3, 1К-69.4-2.1-4	4	
	Колонна 1К-69.4-2.1-5		
	Металлическое изделие РМ-1, ДЛ-3	5	
	Изделие закладное М-1		
	сетка С-1, С-2		
	Металлическое изделие ДН-1, КР-1	6	
	Металлическое изделие Н-1, Н-2, З-1		
	Закладная деталь МИ1-22-1, пластина П-1, деталь МН-2	7	
	Короб КВ-1		

Лист	Наименование	Стр.	Примечание
	Короб вентиляционный КВ-2. Вариант 1	8	
	Короб вентиляционный КВ-2. Вариант 1		
	Короб вентиляционный КВ-2. Вариант 2	9	
	Короб вентиляционный КВ-2. Вариант 2		
	Щит Щ-1, Щ-2	10	
	Щит Щ-3, Щ-4		
	Щит Щ-5, Щ-6	11	
	Щит Щ-7, Щ-8		
	Щит Щ9...Щ-11	12	
	Щит Щ-12...Щ-14		
	Ворота В-1	13	
	Дверь загрузочного люка ДЛ-1, ДЛ-2		
	Жалюзийная решетка ЖР-1	14	

Уч. 1 год. Титульный лист Взам. инв. №

Привязан

ИНВ.Н

Т.П.

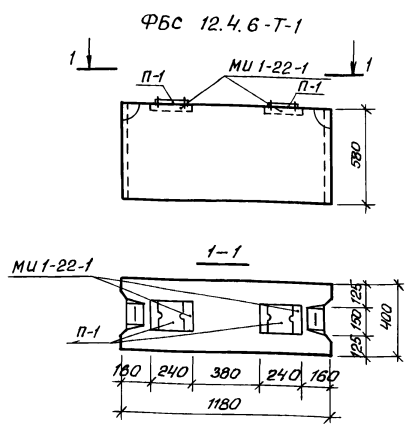
Содержание альбома

Страница	Лист	Листов

Копировал Я. Витрецак

Формат А3

Альбом II
Титульный проект



Ведомость расхода стали на дополнительные закладные изделия

Марка элемента	Изделия закладные					Общая масса
	Арматура класса А-III		Прокат марки В ст 3 К П 2		всего	
	ГОСТ 5781-82*	ГОСТ 103-76*				
ФБС 12.4.6-Т-1	φ 8	φ	Итого	Итого		4,91
	0,44	0,44	2,30	2,17		4,91

Формат	Лист	Листов	Обозначение	Наименование	Кол.	Примечание
				Документация		
			АСИ-ФБС-12.4.6-Т-1	Сборочный чертеж		
				Сборочные единицы		
			ГОСТ 13579-78	Блок ФБС 12.4.6-Т		
			АСИ-МИ1-22-1, П-1	Изделие закладное МИ1-22-1	2	2,74 кг
			АСИ-МИ1-22-1, П-1	То же, П-1	2	2,17 кг

Сварку производить электродом Э-42 по ГОСТ 9467-75
высоту шва принимать по толщине свариваемых элементов.

Уч. 1 год. Титульный лист Взам. инв. №

Привязан

ИНВ.Н

Т.П. 817-235.86 АСИ-ФБС-12.4.6-Т-1

Блок ФБС 12.4.6-Т-1

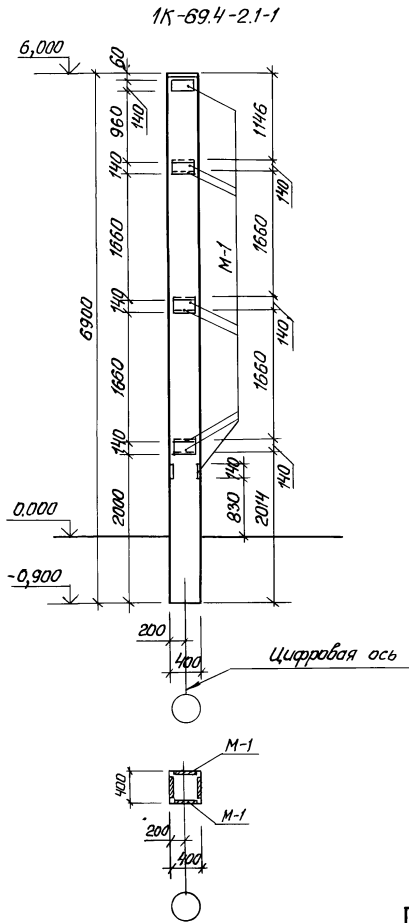
Страница	Масса	Масштаб
Р		1:20

Копировал Я. Витрецак

Формат А3

СФ 685-02

3



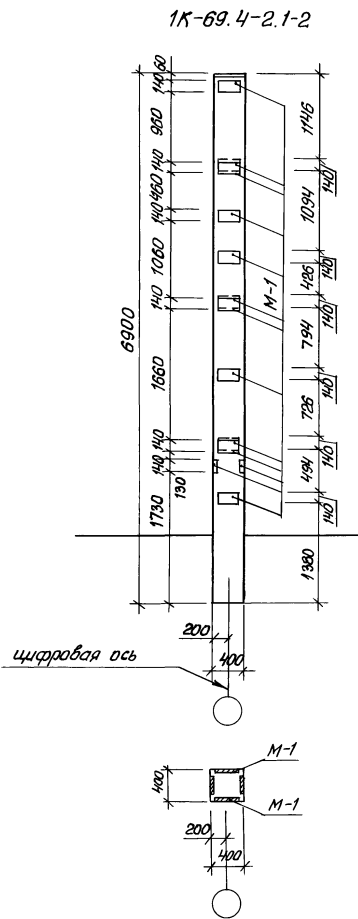
Формат	Зона	Поз	Обозначение	Наименование	Кол	Примечание
				<u>Документация</u>		
			АСИ - 1К-69.4-2.1-1	Сборочный чертеж		
				<u>Сборочные единицы</u>		
			1.823.1-2, вып. 0-1	Колонна 1К-69.4-2.1		
			АСИ - М-1	Изделие закладное М-1	9	3,56кг

Ведомость расхода стали на дополнительные закладные изделия

Марка элемента	Изделия закладные						Общий расход
	Арматура-класса А-II		Прокат марки В Ст. 3 кп 2		Всего	расход	
	ГОСТ 5781-82*		ГОСТ 103-76				
	Ø 10	Ø	Ø 8	Ø			
1К-69.4-2.1-1	5,76	5,76	26,28	26,28	32,04	32,04	

Привязан.	Гип	Павлов	Чурилин	И. 85	Т.П.	АСИ-1К-69.4-2.1-1	Колонна 1К-69.4-2.1-1.	Стадия	Масса	Масштаб
			Рыбаков	И. 85				Р	2,75т	1:50
			Тончаров	И. 85				Лист	Листов	1
			Алещина	И. 85				ГОСТРОЙ РСФСР		
			Павлова	И. 85				Редактирование/регистрация г. Калинин		
			Козыменко	И. 85				Формат А3		

Копировал Я.Ф. Витрецак



Формат	Зона	Поз	Обозначение	Наименование	Кол	Примечание
				<u>Документация</u>		
			АСИ - 1К-69.4-2.1-2	Сборочный чертеж		
				<u>Сборочные единицы</u>		
			1.823.1-2, вып. 0-1	Колонна 1К-69.4-2.1		
			АСИ - М-1	Изделие закладное М-1	13	3,56кг

Ведомость расхода стали на дополнительные закладные изделия

Марка элемента	Изделия закладные						Общий расход
	Арматура-класса А-II		Прокат марки В Ст. 3 кп 2		Всего	расход	
	ГОСТ 5781-82*		ГОСТ 103-76				
	Ø 10	Ø	Ø 8	Ø			
1К-69.4-2.1-2	8,32	8,32	37,96	37,96	46,28	46,28	

Привязан.	Гип	Павлов	Чурилин	И. 85	Т.П. 817-235.86	АСИ-1К-69.4-2.1-2	Колонна 1К-69.4-2.1-2.	Стадия	Масса	Масштаб
			Рыбаков	И. 85				Р	2,75т	1:50
			Тончаров	И. 85				Лист	Листов	1
			Алещина	И. 85				ГОСТРОЙ РСФСР		
			Павлова	И. 85				Редактирование/регистрация г. Калинин		
			Козыменко	И. 85				Формат А3		

с ф 685-02

Копировал Я.Ф. Витрецак

Альбом II

Типовой проект

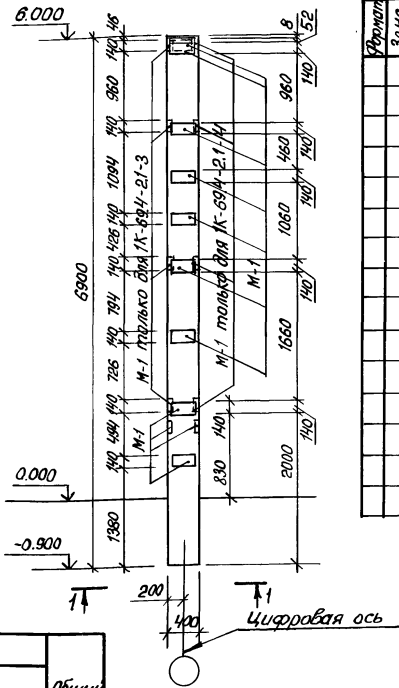
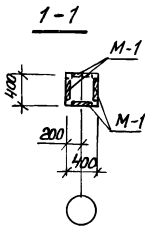
Инв. № подл. Подпись и дата. Взам. инв. №

Альбом II

Типовой проект

Инв. № подл. Подпись и дата. Взам. инв. №

1К-69.4-2.1-3 1К-69.4-2.1-4



Формат	Зона	Лист	Обозначение	Наименование	Кол.	Примечание
				<u>Документация</u>		
			АСИ-1К-69.4-2.1-3, 1К-69.4-2.1-4	Сборочный чертеж		
				<u>Сборочные единицы</u>		
			1.823.1-2, вып. 0-1 -АСИ-М-1	Колонна 1К-69.4-2.1 Изделие закладное М-1	15	3,56кг
				<u>Сборочные единицы</u>		
			1.823.1-2, вып. 0-1 -АСИ-М-1	Колонна 1К-69.4-2.1 Изделие закладное М-1	15	3,56кг

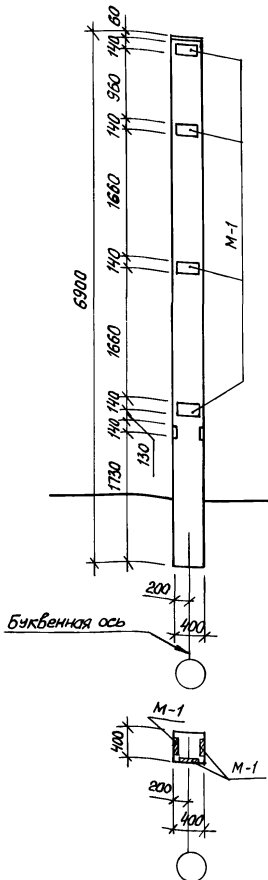
Ведомость расхода стали на дополнительные закладные элементы

Марка элемента	Изделия закладные						Общий расход
	Арматура класса А-II		Прокат марки В. Ст 3 кп 2		Всего		
	ГОСТ 5781-82*		ГОСТ 103-76				
	φ10	φ	Итого	-δ-8	Итого		
1К-69.4-2.1-3	9,6		43,8	43,8	53,4	53,4	
1К-69.4-2.1-4	9,6		43,8	43,8	53,4	53,4	

Т.П.		АСИ-1К-69.4-2.1-3, 1К-69.4-2.1-4	
Колонна 1К-69.4-2.1-3; 1К-69.4-2.1-4	Станд. Масса	Масштаб	
	Р	2,75т	1:50
	Лист	Листов 1	
Госстрой РСФСР Севзапгипросельхозстрой г. Калинин.			
Копировал Я. Витрецак. Формат А3			

Привязан	ГНП Павлов	Нач. отд. Чурлин	Инж. Образцова	Инж. Казыменко
	Инж. Рыбаков	Инж. Гончаров	Инж. Фролова	Инж. Казыменко
Инв. №				

1К-69.4-2.1-5



Формат	Зона	Лист	Обозначение	Наименование	Кол.	Примечание
				<u>Документация</u>		
			АСИ-1К-69.4-2.1-5	Сборочный чертеж		
				<u>Сборочные единицы</u>		
			1.823.1-2, вып. 0-1 АСИ-М-1	Колонна 1К-69.4-2.1 Изделие закладное М-1	6	3,56кг

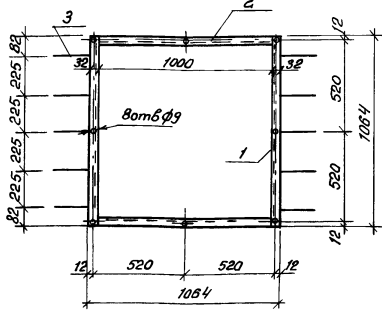
Ведомость расхода стали на дополнительные закладные элементы

Марка элемента	Изделия закладные						Общий расход
	Арматура класса А-II		Прокат марки В. Ст. 3 кп 2		Всего		
	ГОСТ 5781-82*		ГОСТ 103-76				
	φ10	φ	Итого	-δ-8	Итого		
1К-69.4-2.1-5	3,84		17,52	17,52	21,36	21,36	

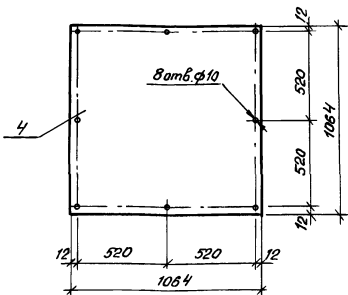
Т.П. 817-235.86		АСИ-1К-69.4-2.1-5	
Колонна 1К-69.4-2.1-5	Станд. Масса	Масштаб	
	Р	2,75	1:50
	Лист	Листов 1	
Госстрой РСФСР Севзапгипросельхозстрой г. Калинин.			
Копировал Я. Витрецак. Формат А3			

Привязан	ГНП Павлов	Нач. отд. Чурлин	Инж. Образцова	Инж. Казыменко
	Инж. Рыбаков	Инж. Гончаров	Инж. Фролова	Инж. Казыменко
Инв. №				

Рама РМ-1



ДЛ-3



Формат	Зона	Лист	Обозначение	Наименование	Кол.	Примечание
				<u>Документация</u>		
			АСИ-РМ-1, ДЛ-3	Сборочный чертеж		
				<u>Детали</u>		
				С5 ГОСТ 8240-72*	-	
		1		С=1064	2	5,15 кг
		2		С=1000	2	4,84 кг
		3		Ф6А-I ГОСТ 2590-71* С=250	10	0,06 кг
		4		2x1064 ГОСТ 19903-74* С=1064	1	17,7 кг
				РМ-1		
				ДЛ-3		

Сварки производить электродами Э-42 по ГОСТ 9467-75

Привязан

Инв. №	
--------	--

Т.П.		АСИ-РМ-1, ДЛ-3	
Сталь	Масса	Максимум	
Р		1:20	
Лист	Листов		
Построй РСФСР Связь и просельхозстрой г. Калинин.			

Копировал В.Ф. Витрецак Формат А3

Альбом II

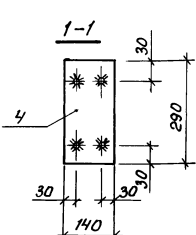
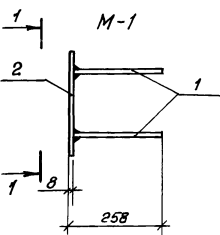
Титуловый проект

Шиб. N подл. Подпись и дата в зоне шиб. N

Альбом II

Титуловый проект

Шиб. N подл. Подпись и дата в зоне шиб. N



Формат	Зона	Лист	Обозначение	Наименование	Кол.	Примечание
				<u>Документация</u>		
			АСИ-М-1	Сборочный чертеж		
				<u>Детали</u>		
		1		Ф10А I ГОСТ 5781-82* С=250	4	0,16 кг
		2		8x180 ГОСТ 103-75, С=290	1	2,92 кг

Приварку анкеров к пластинам в раззенкованные отверстия выполнять ручными валиковыми швами

Привязан

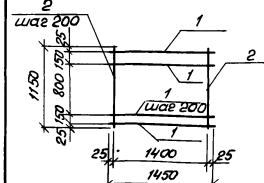
Инв. №	
--------	--

Т.П. АСИ-М-1

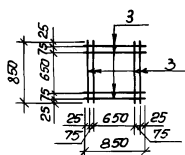
Т.П.		АСИ-М-1	
Сталь	Масса	Максимум	
Р	3,56 кг	1:10	
Лист	Листов		
Построй РСФСР Связь и просельхозстрой г. Калинин.			

Копировал В.Ф. Витрецак Формат А3

Сетка С-1



Сетка С-2



Альбом II

Титуловый проект

Шиб. N подл. Подпись и дата в зоне шиб. N

Формат	Зона	Лист	Обозначение	Наименование	Кол.	Примечание
				<u>Документация</u>		
			АСИ-С-1, С-2	Сборочный чертеж		
				<u>Детали</u>		
				<u>С-1</u>		
				Ф10А I ГОСТ 5781*		
		1		С=1450	7	0,9 кг
		2		С=1150	8	0,72 кг
				<u>С-2</u>		
		3		Ф8А I ГОСТ 5781* С=850	8	0,34 кг

Привязан

Инв. №	
--------	--

Т.П. 817-235.86 АСИ-С-1, С-2

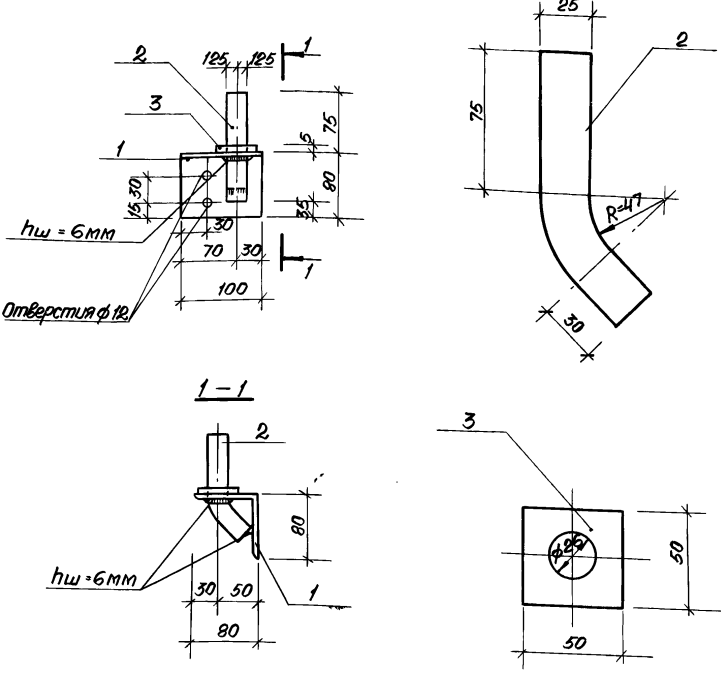
Т.П.		АСИ-С-1, С-2	
Сталь	Масса	Максимум	
Р		1:50	
Лист	Листов		
Построй РСФСР Связь и просельхозстрой г. Калинин.			

Копировал В.Ф. Витрецак Формат А3

с/Р885-02 6

Альбом II

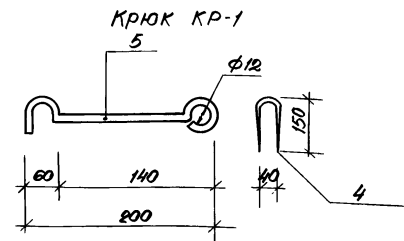
Держатель навесов ДН-1



Формат листа	№з.	Обозначение	Наименование	Количество	Примечание
			<u>Документация</u>		
		АСУ-ДН-1, КР-1	Сборочный чертеж		
			<u>Детали</u>		
	1		Л8/8х6 ГОСТ 255-75* е-100	1	0,74 кг
	2		φ25 А-I ГОСТ 2590-71* е-165	1	0,64 кг
	3		-5х50 ГОСТ 103-76* е-50	1	0,10 кг
	4		φ10 А-I ГОСТ 2590-71* е-370	1	0,228 кг
	5		φ10 А-I ГОСТ 2590-71* е-320	1	0,197 кг

Сварку производить электродами 9-42 по ГОСТ 9467-75

Циф. и подл. Подпись и дата Взам.инв.н.



Привязан:

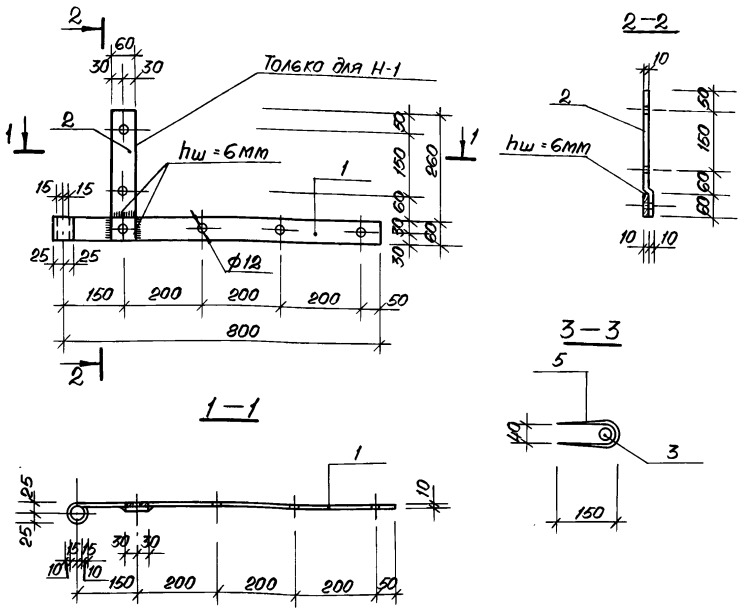
ГИП	Павлов	Лев	11.85
Нач.отд.	Чурилин	СВ	
гл. спец.	Рыбаков	СВ	
Рук.гр.	Гончаров	СВ	
вед. инж.	Мартынов	СВ	
ин.контр.	Кузьменко	СВ	11.85

Т.П. АСУ-ДН-1, КР-1		
Металлическое изделие ДН-1, КР-1		
Стадия	Масса	Масштаб
Р		1:20 1:40 1:50
Лист	Листов 1	
Госстрой РСФСР Деп.защ.проектно-констр. в Калинин.		
Формат А3		

Копировал: Л.А. Адакутова

Альбом II

Навесы Н-1, Н-2

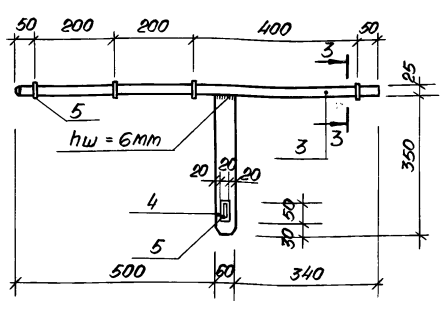


Формат листа	№з.	Обозначение	Наименование	Количество	Примечание
			<u>Документация</u>		
		АСУ-Н-1, Н-2, 3-1	Сборочный чертеж		
			<u>Детали</u>		
	1		- 10х60, ГОСТ 103-76*		
	2		е-900	1	4,24 кг
	3		е-320	1	1,50 кг
	4		φ25 А-I ГОСТ 2590-71* е-900	1	3,47 кг
	5		- 5х60 ГОСТ 103-76* е-350	1	0,88 кг
	5		φ10 А-I ГОСТ 2590-71* е-370	5	0,228 кг

Сварку производить электродами 9-42 по ГОСТ 9467-75.

Циф. и подл. Подпись и дата Взам.инв.н.

Засов 3-1



Привязан:

ГИП	Павлов	Лев	11.85
Нач.отд.	Чурилин	СВ	
гл. спец.	Рыбаков	СВ	
Рук.гр.	Гончаров	СВ	
вед. инж.	Мартынов	СВ	
ин.контр.	Кузьменко	СВ	11.85

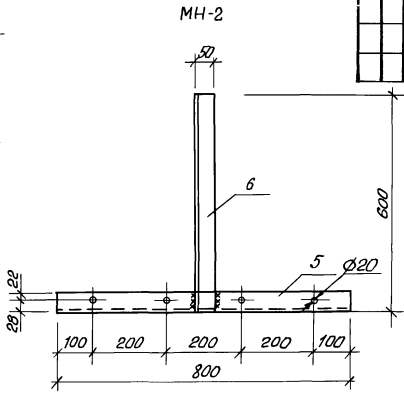
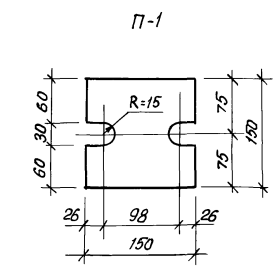
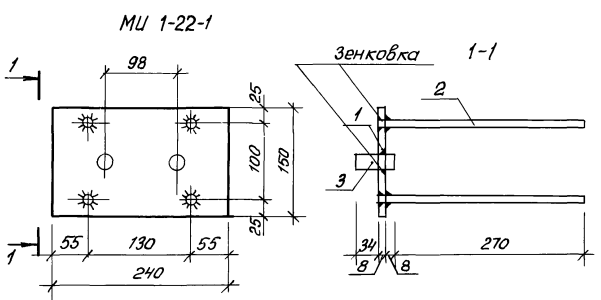
Т.П. 817-235.86 АСУ-Н1, Н2, 3-1		
Металлическое изделие Н-1, Н-2, 3-1		
Стадия	Масса	Масштаб
Р		1:10
Лист	Листов 1	
Госстрой РСФСР Деп.защ.проектно-констр. в Калинин.		
Формат А3		

СФ 685-02 Копировал: Л.А. Адакутова

Альбом II

Типовой проект

Шифр и наименование изделия



Формат	Зона	Лист	Обозначение	Наименование	Кол.	Примечание
				<u>Документация</u>		
			АСИ-МУ1-22-1, П-1, МН-2	Сборочный чертеж		
				<u>Детали</u>		
		1	-150x8 ГОСТ 103-76, L=240	1	-	2,30кг
		2	Ф8 А III ГОСТ 5781-75, L=270	4	-	0,11кг
		3	Болт М20x50 ГОСТ 7798-70*	1	-	0,19кг
		4	-150x12 ГОСТ 103-76, L=150	-	1	2,17кг
			L50x5 ГОСТ 8509-72*			
			L=800	-	-	1 3,020кг
			L=600	-	-	1 2,260кг
				МН-22-1		
				П-1		
				МН-2		

Сварку производить электродами Э-42 по ГОСТ 9467-75
Высоту шва принимать по толщине свариваемых элементов

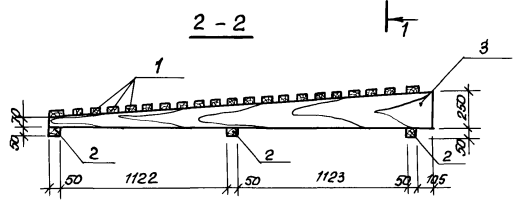
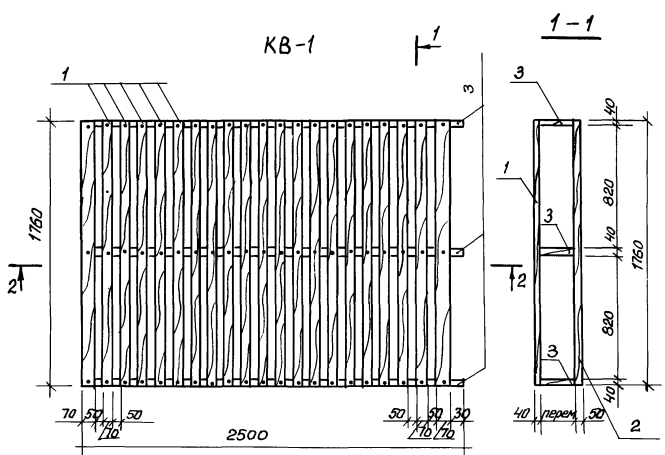
Привязан

Т.П.				АСИ-МУ1-22-1, П-1, МН-2		
Закладная деталь МУ1-22-1				Стальной	Масса	Масштаб
пластина П-1, деталь МН-2				р		1:5 1:10
Лист				Листов 1		
Сталь марки В Ст.3 кп2				г. Астрахань		
Копировал А. Витрецак				Формат А3		

Альбом II

Типовой проект

Шифр и наименование изделия



Формат	Зона	Лист	Обозначение	Наименование	Кол.	Примечание
				<u>Документация</u>		
			АСИ-КВ-1	Сборочный чертеж		
				<u>Детали</u>		
		1	Брусек 70x40(н); L=1760	21	-	0,005м ³
		2	Брусек 50x50(н); L=1760	3	-	0,004м ³
		3	Доски 8-40		-	0,016м ³

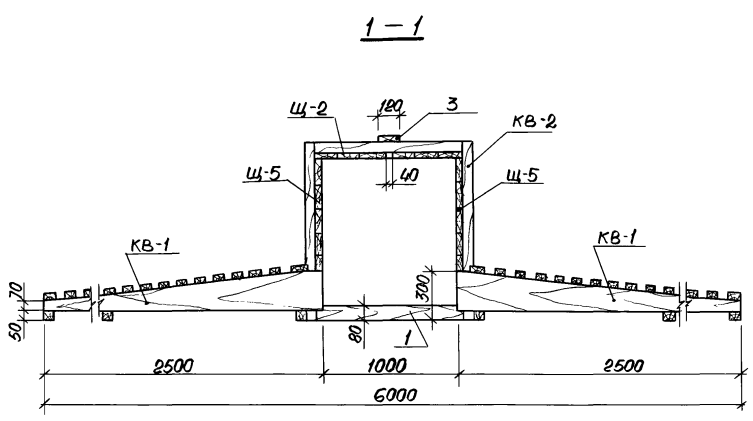
Короба изготовлять из древесины хвойных пород влажностью не более 20%

Привязан

Т.П. 817-235.86				АСИ-КВ-1		
Короб КВ-1				Стальной	Масса	Масштаб
				р		1:25
Лист				Листов 1		
г. Астрахань				г. Астрахань		
Копировал А. Витрецак				Формат А3		

сФ685-02 8

Альбом II
Титуловый проект

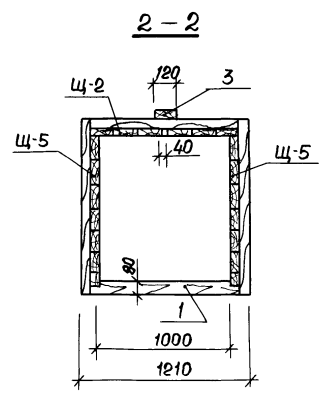
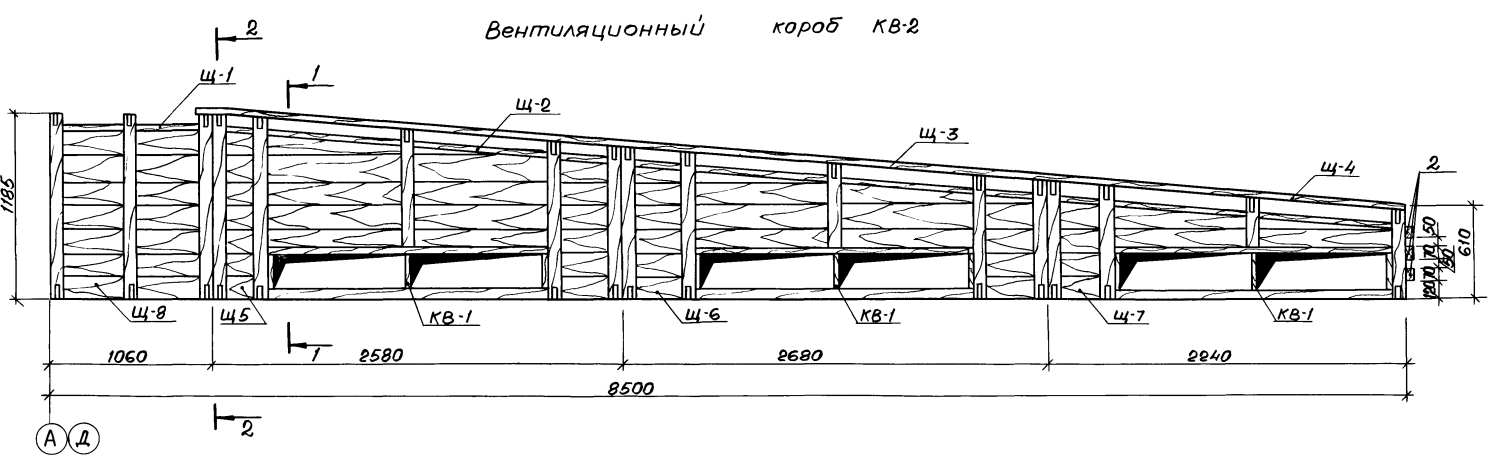


Формат	Зона	Поз.	Обозначение	Наименование	кол.	Примечание
				<u>Документация</u>		
			АСУ - КВ-2	Сборочный чертёж		
				<u>Детали</u>		
			АСУ - Щ-1, Щ-2	Щит Щ-1	1	0,046 м ³
				Щит Щ-2	1	0,097 м ³
			АСУ - Щ-3, Щ-4	Щит Щ-3	1	0,100 м ³
				Щит Щ-4	1	0,082 м ³
			АСУ - Щ-5, Щ-6	Щит Щ-5	2	0,081 м ³
				Щит Щ-6	2	0,065 м ³
			АСУ - Щ-7, Щ-8	Щит Щ-7	2	0,035 м ³
				Щит Щ-8	2	0,051 м ³
	1			Брусok 80x80 е=1160	14	0,007 м ³
	2			Брусok 70x40(н), е=1160	3	0,003 м ³
	3			Доска 120x25		0,274 м ³

Имя и подл. Подпись и дата. Взам. инв. №

Привязан:		Г.П. Павлов	И.С.	Т.П. АСУ - КВ-2	Короб вентиляционный КВ-2	Лист 1	Листов 2	Масштаб
		Нач. отд. Чурилин	И.С.			Р		
		Гл. спец. Рыбаков	И.С.	Вариант 1		Лист 1 / Листов 2		
		Рук. пр. Гончаров	И.С.			Госстрой РСФСР		
		Инж. Сосипатрова	И.С.			Севзапсибпроектстрой		
		Инв. №	И.С.			г. Калинин		
				Копировал: Л.А. Абакумова /		Формат А3		

Альбом II
Титуловый проект

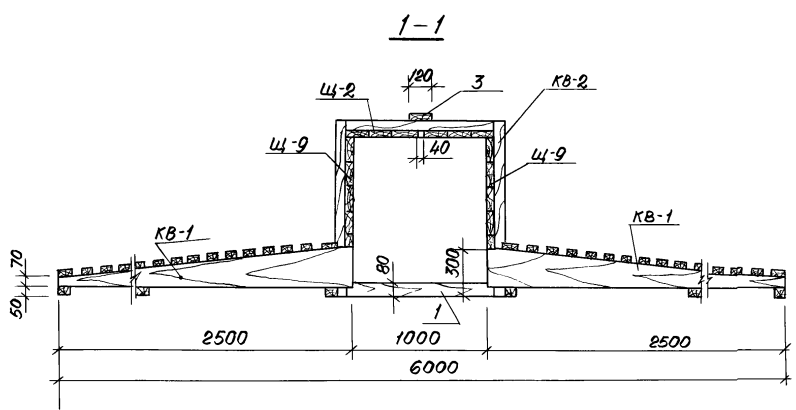


Имя и подл. Подпись и дата. Взам. инв. №

Привязан:		Г.П. Павлов	И.С.	Т.П. 817-235.86 АСУ - КВ-2	Короб вентиляционный КВ-2	Лист 2	Листов 2	Масштаб
		Нач. отд. Чурилин	И.С.			Р		
		Гл. спец. Рыбаков	И.С.	Вариант 1		Лист 2 / Листов 2		
		Рук. пр. Гончаров	И.С.			Госстрой РСФСР		
		Инж. Сосипатрова	И.С.			Севзапсибпроектстрой		
		Инв. №	И.С.			г. Калинин		
				Копировал: Л.А. Абакумова /		Формат А3		

Альбом II

Тиловой проект



Код	Зона	Поз.	Обозначение	Наименование	Кол.	Примечание
				<u>Документация</u>		
			АСУ - КВ-2	Сборочный чертеж		
				<u>Детали</u>		
			АСУ-Щ-1, Щ-2	Щит Щ-1	1	0,046 м³
				Щит Щ-2	1	0,097 м³
			АСУ-Щ-3, Щ-4	Щит Щ-3	4	0,100 м³
				Щит Щ-4	1	0,082 м³
			АСУ-Щ-7, Щ-8	Щит Щ-8	2	0,051 м³
				Щит Щ-9	2	0,085 м³
			АСУ-Щ-9... Щ-11	Щит Щ-10	2	0,080 м³
				Щит Щ-11	2	0,075 м³
			АСУ-Щ-12... Щ-14	Щит Щ-12	2	0,061 м³
				Щит Щ-13	2	0,050 м³
				Щит Щ-14	2	0,036 м³
				Брусок 80x80, е-1160	26	0,007 м³
		1		Брусок 70x40(н), е-1160	3	0,003 м³
		3		Доска 120x25		0,228 м³

Имя, И.подл., Подпись и дата, Взам.инв.№

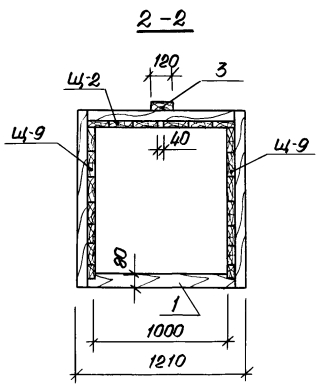
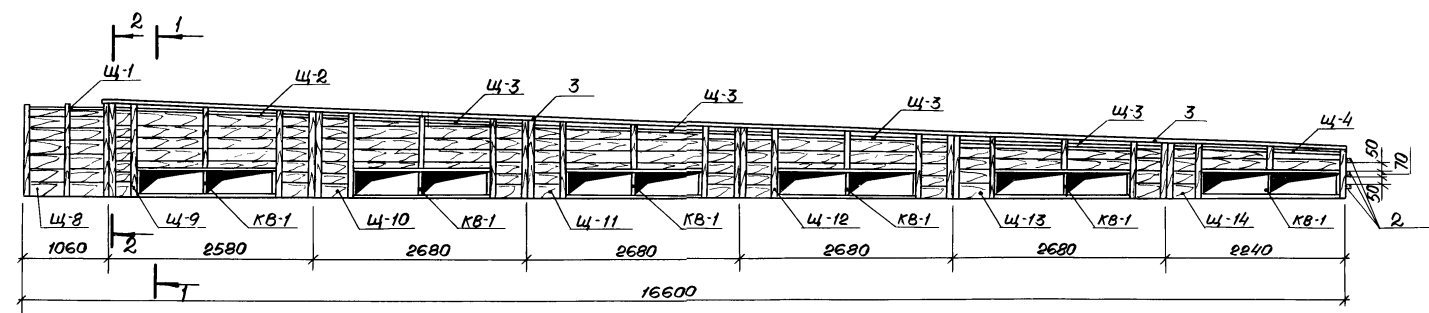
Привязан:		Гип Павлов	Иссл. и. об.	Т.П.	АСУ - КВ-2
		Нач.отд. Чурилин		Короб вентиляционный КВ-2	Стандия
		Гл. спец. Рыбаков		вариант 2	Р
		Рук.вр. Гончаров			Лист 1
		Вед.инж. Мартынов			Листов 2
		И.контр. Кузьменко			Госстрой РСФСР
И.Н.В. N					«Возлеипросельхозстрой»
					г. Калинин.
					формат А3

Копировал: Л/з / Абакумова/

Альбом II

Тиловой проект

Вентиляционный короб КВ-2



Имя, И.подл., Подпись и дата, Взам.инв.№

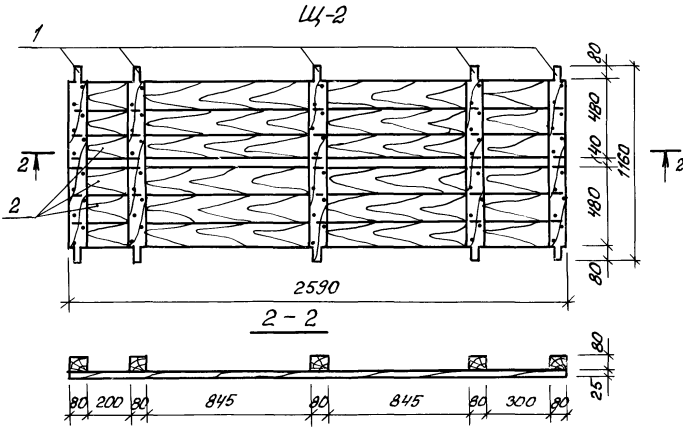
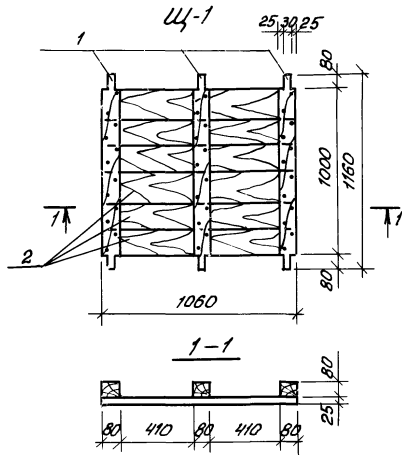
Привязан:		Гип Павлов	Иссл. и. об.	Т.П. 817-235.86	АСУ-КВ-2
		Нач.отд. Чурилин		Короб вентиляционный КВ-2	Стандия
		Гл. спец. Рыбаков		вариант 2	Р
		Рук.вр. Гончаров			Лист 2
		Вед.инж. Мартынов			Листов
		И.контр. Кузьменко			Госстрой РСФСР
И.Н.В. N					«Возлеипросельхозстрой»
					г. Калинин.
					формат А3

Копировал: Л/з / Абакумова/

Альбом II

Типовой проект

Цех №1, Подполье и гараж в зам. ш. вкл.



Формат	Зона	Лист	Обозначение	Наименование	Кол.	Примечание
				Документация		
			АСИ-Щ-1; Щ-2	Сборочный чертеж		
				Детали		
				Брусок 80x80		
		1		ℓ=1160	3	5
		2		Доски δ=25	0,027	0,027
					Щ-1	Щ-2
						0,007 м³
						м³

Щиты изготавливать из древесины хвойных пород влажностью не более 20%
 Расход гвоздей КЧх100 ГОСТ 4028-63* на щит Щ-1 составляет 36 шт, на Щ-2 - 60 шт.

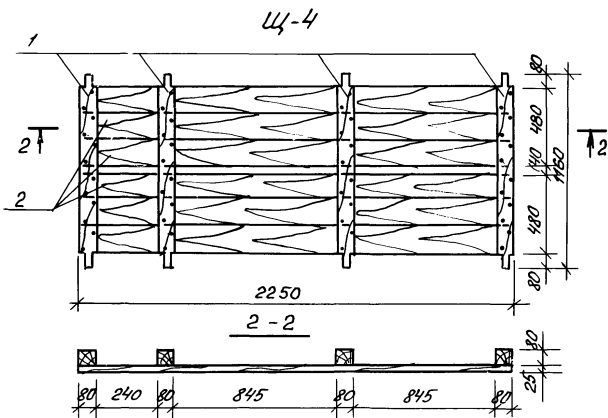
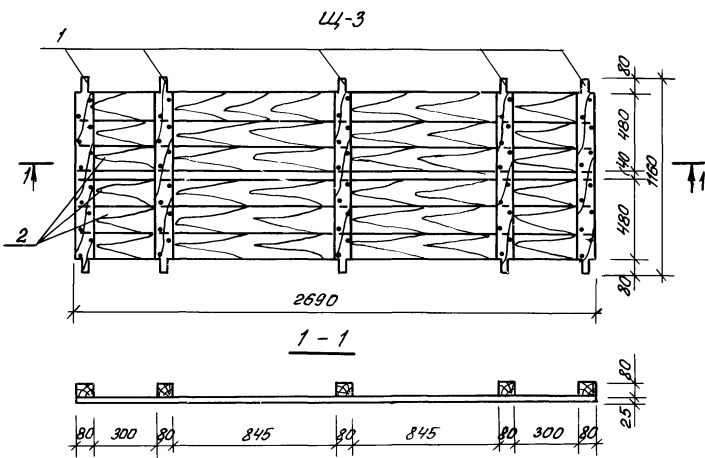
Привязан		ТП Павлов	Щит Щ-1; Щ-2	Станд.	Масса	Масштаб
		Нач. отп. Чурилин		р		1:20
		П. спец. Рыбаков		лист	листо в 1	
		Рук. гр. Гончаров		Госстрой РФ, РФР		
		Инж. Сидякина		Севзаптраселхозстрой		
		Инж. Кузьменко		г. Калинин		

Копировал Л. Витрецак Формат А3

Альбом II

Типовой проект

Цех №1, Подполье и гараж в зам. ш. вкл.



Формат	Зона	Лист	Обозначение	Наименование	Кол.	Примечание
				Документация		
			АСИ-Щ-3; Щ-4	Сборочный чертеж		
				Детали		
				Брусок 80x80		
		1		ℓ=1160	5	4
		2		Доски δ=25	0,085	0,054
					Щ-3	Щ-4
						0,007 м³
						м³

Щиты изготавливать из древесины хвойных пород влажностью не более 20%
 Расход гвоздей КЧх100 ГОСТ 4028-63* на щит Щ-3 составляет 60 шт; на Щ-4 - 48 шт.

Привязан		Т.П.817-235.86	Щит Щ-3; Щ-4	Станд.	Масса	Масштаб
		ТП Павлов		р		1:20
		Нач. отп. Чурилин		лист	листо в 1	
		П. спец. Рыбаков		Госстрой РФ, РФР		
		Рук. гр. Гончаров		Севзаптраселхозстрой		
		Инж. Сидякина		г. Калинин		
		Инж. Кузьменко				

СФ685-02

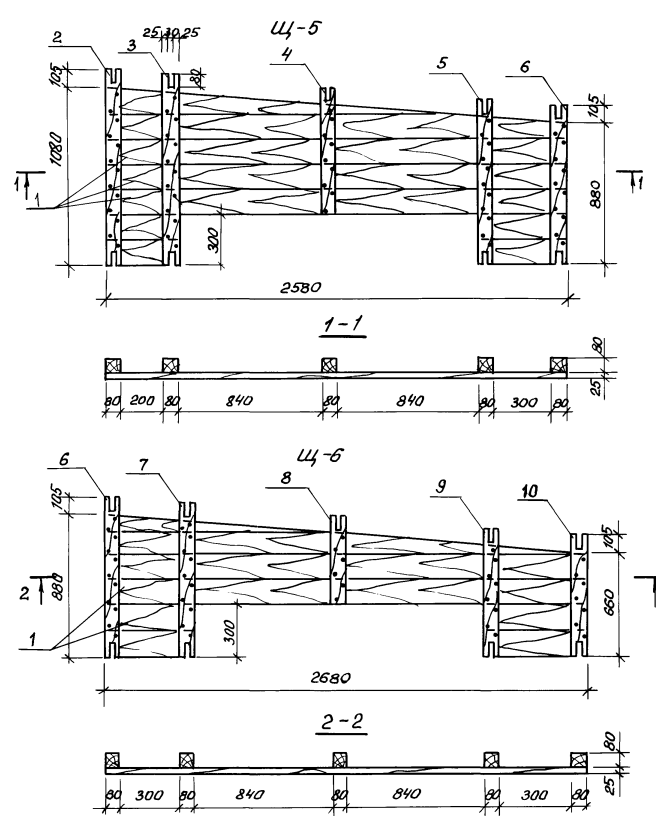
11

Копировал Л. Витрецак Формат А3

Альбом II

Тилобой проект

Имя, И.п. Фамилия и дата Взам. Инв. №



Формат	Зона	Лист	Обозначение	Наименование	Кол.	Примечание
				<u>Документация</u>		
			АСИ-Щ-5, Щ-6	Сборочный чертеж		
				<u>Детали</u>		
		1		Доски δ=25	0,049	0,029 м³
				Брусok 80x80		
		2		ℓ = 1185	1	0,008 м³
		3		ℓ = 1157	1	0,007 м³
		4		ℓ = 785	1	0,005 м³
		5		ℓ = 1015	4	0,006 м³
		6		ℓ = 985	1	0,006 м³
		7		ℓ = 947	—	0,006 м³
		8		ℓ = 541	—	0,003 м³
		9		ℓ = 796	—	0,005 м³
		10		ℓ = 765	—	0,005 м³

Щиты выполнять из древесины хвойных пород влажностью не более 20%
 Расход гвоздей К4х100 ГОСТ 4028-63* на щит Щ-5 составляет 60шт, на Щ-6 - 47 шт

Т.П.		АСИ-Щ-5, Щ-6	
Щит Щ-5; Щ-6		Станд	Масштаб
р			1:20
лист	листок 1	ГОСТ 4028-63*	
Связопетросельхозстрой г. Калинин.			

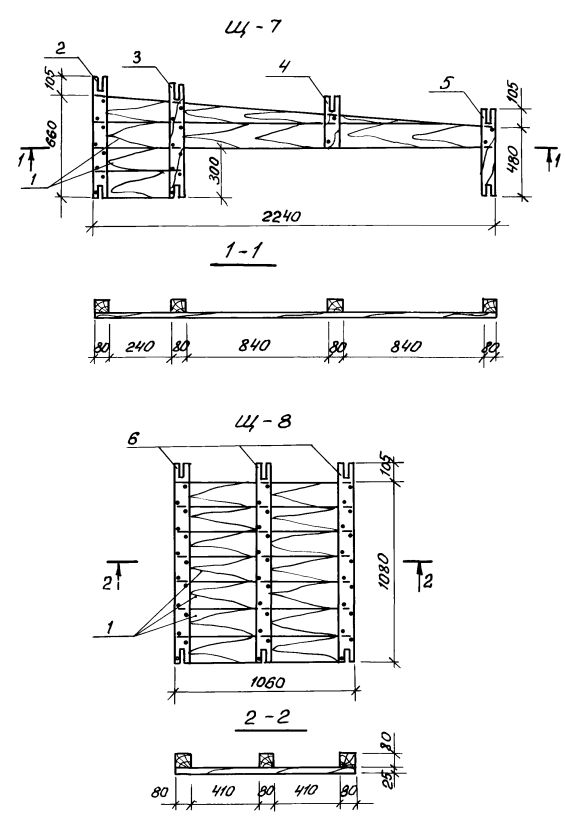
Прибязан	Г.П. Павлов	Д.С. Давыдов	И.С. Исаев
	Нач. отд. Чурлин	С.И. Сидоров	С.И. Сидоров
	Ил. спец. Рыбаков	С.И. Сидоров	С.И. Сидоров
	Рук. гр. Гончаров	С.И. Сидоров	С.И. Сидоров
	Инж. Васильева	С.И. Сидоров	С.И. Сидоров
Инв. №	А.Контр. Кузьменко	С.И. Сидоров	И.С. Исаев

Копировал Я. Витрецак / Формат А3

Альбом II

Тилобой проект

Имя, И.п. Фамилия и дата Взам. Инв. №



Формат	Зона	Лист	Обозначение	Наименование	Кол.	Примечание
				<u>Документация</u>		
			АСИ-Щ-7, Щ-8	Сборочный чертеж		
				<u>Детали</u>		
				Доски δ=25	0,019	0,029 м³
				Брусok 80x80		
				ℓ = 765	1	0,005 м³
				ℓ = 733	1	0,005 м³
				ℓ = 311	1	0,002 м³
				ℓ = 585	1	0,004 м³
				ℓ = 1185	—	0,008 м³

Щиты выполнять из древесины хвойных пород влажностью не более 20%
 Расход гвоздей К4х100 ГОСТ 4028-63* на щит Щ-7 составляет 21шт, на Щ-8 - 42шт

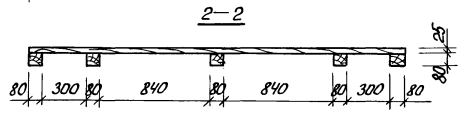
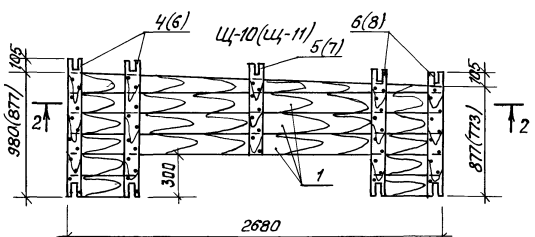
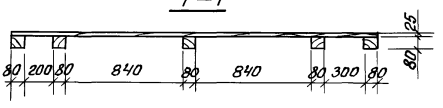
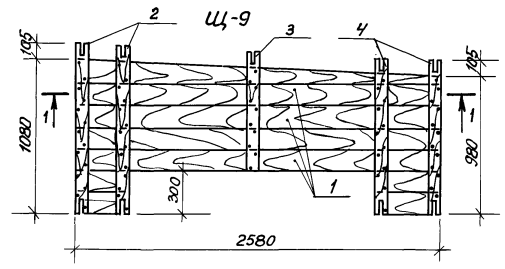
Т.П. 817-235.86		АСИ-Щ-7, Щ-8	
Щит Щ-7; Щ-8		Станд	Масштаб
р			1:20
лист	листок 1	ГОСТ 4028-63*	
Связопетросельхозстрой г. Калинин.			

Прибязан	Г.П. Павлов	Д.С. Давыдов	И.С. Исаев
	Нач. отд. Чурлин	С.И. Сидоров	С.И. Сидоров
	Ил. спец. Рыбаков	С.И. Сидоров	С.И. Сидоров
	Рук. гр. Гончаров	С.И. Сидоров	С.И. Сидоров
	Инж. Васильева	С.И. Сидоров	С.И. Сидоров
Инв. №	А.Контр. Кузьменко	С.И. Сидоров	И.С. Исаев

сф 685-02 12 Копировал Я. Витрецак / Формат А3

Альбом II

Титулов проект



Формат Зона	Лист	Обозначение	Наименование	Кол.	Приме- чание
			<u>Документация</u>		
		АСИ-Щ-9...Щ-11	Сборочный чертеж		
			<u>Детали</u>		
1			Доски $\delta=25$	0,050	0,004
			Брусак 80x80	0,002	0,002
2			$l=1185$	2	- - 0,008 м ³
3			$l=835$	1	- - 0,005 м ³
4			$l=1085$	2	2 - 0,007 м ³
5			$l=734$	-	1 - 0,005 м ³
6			$l=982$	-	2 2 0,006 м ³
7			$l=630$	-	- 1 0,004 м ³
8			$l=878$	-	- 2 0,008 м ³

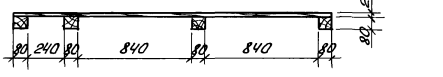
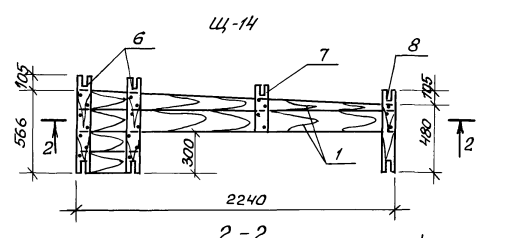
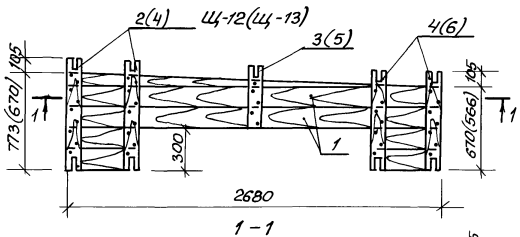
Щиты изготавливать из древесины хвойных пород влажностью не более 20%
Расход гвоздей К4х100 ГОСТ 4028-63* составляет;
на щит Щ-9-65 шт.; на Щ-10-55 шт.; на Щ-11-45 шт.

Привязан		ГПП Павлов	Инж. Чуринин	Инж. Рыбаков	Инж. Гончаров	Инж. Мартынов	Инж. Кузьменко	Т.П.	АСИ-Щ-9...Щ-11	Стадия	Масса	Масштаб
									Щит Щ-9...Щ-11	р		1:25
										лист	листо в 1	
										госстрой РСФСР Сельскохозяйственный проект г. Калинин.		

Копировал В.В. Витрецак Формат А3

Альбом II

Титулов проект



Формат Зона	Лист	Обозначение	Наименование	Кол.	Приме- чание
			<u>Документация</u>		
		АСИ-Щ-12...Щ-14	Сборочный чертеж		
			<u>Детали</u>		
1			Доски $\delta=25$	0,035	0,002
			Брусак 80x80	0,002	0,002
2			$l=878$	2	- - 0,006 м ³
3			$l=527$	1	- - 0,004 м ³
4			$l=775$	2	2 - 0,005 м ³
5			$l=423$	-	1 - 0,003 м ³
6			$l=671$	-	2 2 0,004 м ³
7			$l=328$	-	- 1 0,002 м ³
8			$l=585$	-	- 1 0,004 м ³

Щиты выполнять из древесины хвойных пород влажностью не более 20%
Расход гвоздей К4х100 ГОСТ 4028-63* на щит Щ-12 составляет 41 шт., на Щ-13-31 шт., на Щ-14-23 шт.

Привязан		ГПП Павлов	Инж. Чуринин	Инж. Рыбаков	Инж. Гончаров	Инж. Мартынов	Инж. Кузьменко	Т.П. 817-235.86	АСИ-Щ-12...Щ-14	Стадия	Масса	Масштаб
									Щит Щ-12...Щ-14	р		1:25
										лист	листо в 1	
										госстрой РСФСР Сельскохозяйственный проект г. Калинин.		

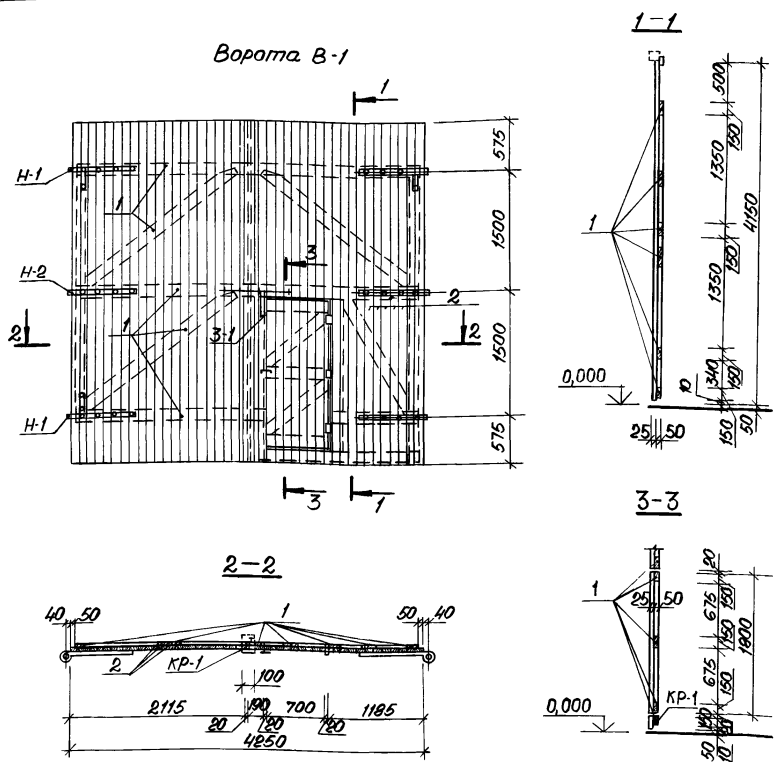
Копировал В.В. Витрецак Формат А3

Альбом II

Типовой проект

ИНВ. ПЛОВА. Подпись и дата. Взам. инв. Н

Ворота В-1



Продолжение

Формат	Зона	Поз.	Обозначение	Наименование	кол.	Примечание
<u>Детали</u>						
			АСУ-Н-1, Н-2, 3-1	Навес Н-1	4	5,74 кг
			АСУ-Н-1, Н-2, 3-1	Навес Н-2	2	4,24 кг
			АСУ-ДН-1, КР-1	Держатель навесов ДН-1	6	1,48 кг
			АСУ-Н-1, Н-2, 3-1	Засов 3-1	1	5,43 кг
			АСУ-ДН-1, КР-1	Крючок КР-1	1	0,485 кг
<u>Стандартные изделия</u>						
				Болт М12 ГОСТ 7798-70* е-115	32	0,12 кг
				Гайка М12 ГОСТ 5915-70*	32	0,015 кг
				Шайба М6 ГОСТ 11371-78*	32	0,0062 кг
				Петля ПН1-110 ГОСТ 5090-79*	3	
				Крючок КР ГОСТ 5090-79*	1	
<u>Материалы</u>						
				Доска 50x150		0,27 м ³
				Доска δ-25		0,45 м ³

Расход звездой К 3,5x90 ГОСТ 4028-63* - 2,04 кг

Формат	Зона	Поз.	Обозначение	Наименование	кол.	Примечание
<u>Документация</u>						
			АСУ-В-1	Сборочный чертеж		

Привязан:

ИНВ. Н				
--------	--	--	--	--

ГИП	Павлов	11.85
Нач. отд.	Чурилин	
Гл. спец.	Рыбаков	
Рук. пр.	Гончаров	
вед. инж.	Мартынов	
инж. контр.	Кузьменко	11.85

Т.П. АСУ-В-1

Ворота В-1

Лист	Листов 1
Р	1:50

Таблица Масса, Масштаб

Госстрой РСФСР
Севзалеппросельхозстрой
г. Калинин.

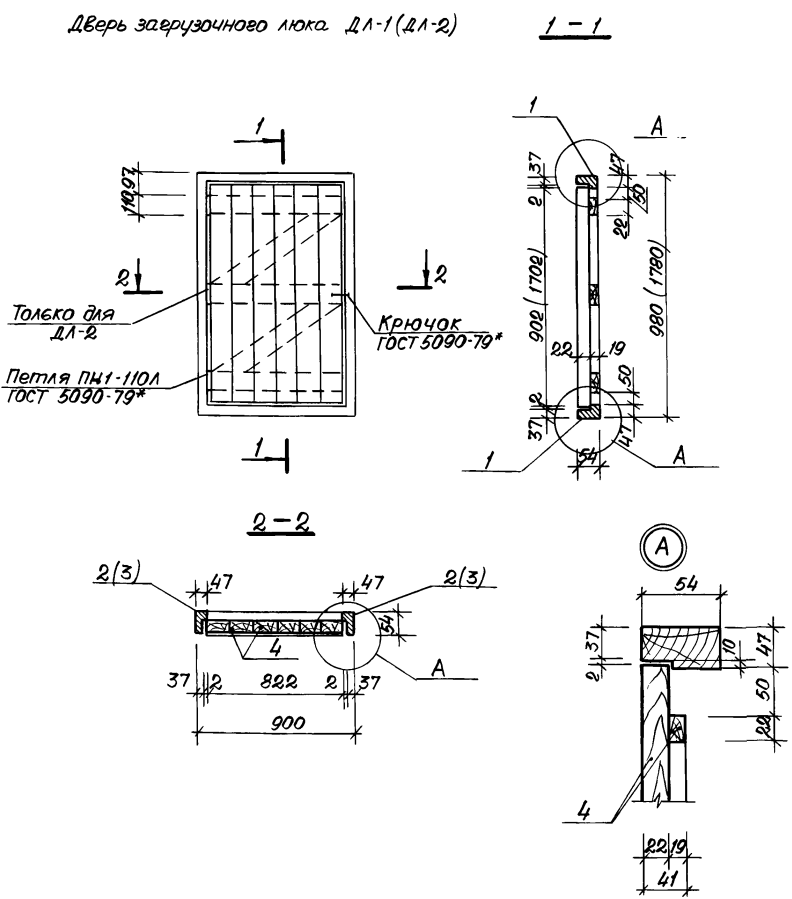
Копировал: А.А. Абакумова / формат А3

Альбом II

Типовой проект

ИНВ. ПЛОВА. Подпись и дата. Взам. инв. Н

Дверь загрузочного люка ДЛ-1 (ДЛ-2)



Формат	Зона	Поз.	Обозначение	Наименование	кол.	Примечание	
<u>Документация</u>							
			АСУ-ДЛ-1; ДЛ-2	Сборочный чертеж			
<u>Детали</u>							
				Брусак 54x47(н)			
		1		е=900	2	2	0,002 м ³
		2		е=980	2	-	0,003 м ³
		3		е=1780	-	2	0,006 м ³
		4		Доска δ=19	0,011	0,003	м ³

Двери выполнять из древесины хвойных пород влажностью не более 20%.

Расход шурупов 1-4x30 ГОСТ 1145-90* на люк Л-1 16 шт; на люк Л-2 - 24 шт.

Привязан:

ИНВ. Н				
--------	--	--	--	--

ГИП	Павлов	11.85
Нач. отд.	Чурилин	
Гл. спец.	Рыбаков	
Рук. пр.	Гончаров	
инж.	Васильева	
инж. контр.	Кузьменко	11.85

Т.П. 817-235.86 АСУ-ДЛ-1 ДЛ-2

Дверь загрузочного люка ДЛ-1; ДЛ-2.

Лист	Листов 1
Р	1:5

Таблица Масса, Масштаб

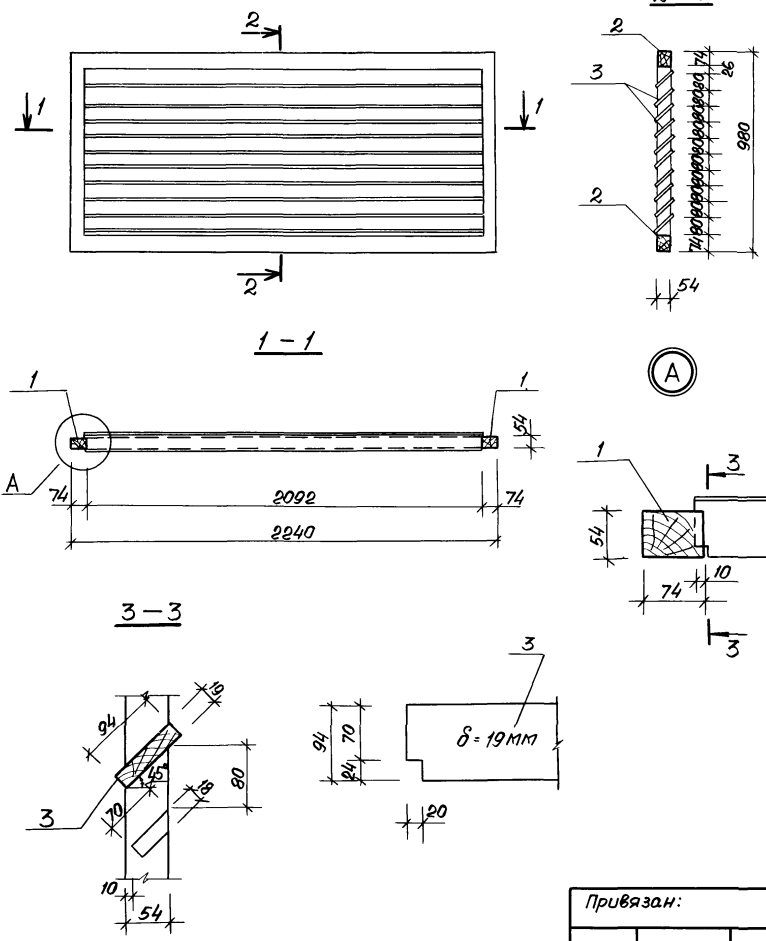
Госстрой РСФСР
Севзалеппросельхозстрой
г. Калинин.

Копировал: А.А. Абакумова / формат А3

Типовой проект 811-235.86

Линейный подл. Прислать и дата. Взят линейный

Жалюзийная решетка ЖР-1



Формат	Зона	Лист	Обозначение	Наименование	Кол.	Примечание
				<u>Документация</u>		
			АСУ - ЖР-1	Сборочный чертеж		
				<u>Детали</u>		
				Брусок 54x74 (н)		
		1		e-980	2	0,004м ³
		2		e-2240	2	0,009м ³
		3		Доска 19x94, e-2112	10	0,004м ³

Решетки выполнять из древесины хвойных пород влажностью не более 20%.

Привязан:

Гип	Павлов	11.85	Жалюзийная решетка ЖР-1	Т.П.811-235.86	АСУ-ЖР-1	
Начальн.	Чурилин	11.85		Табля	Р	Масса
М. спец.	Рыбаков	11.85		Лист	Листов 1	Масштаб
Рук. гр.	Гончаров	11.85		Госстрой РСФСР		1:5
Инж.	Васильева	11.85		Специализированный проект		1:20

Линейный

Н.КОНТРА КИЗЬМЕНКО 11.85

Копировал: А.Абакумова

формат А3