

ТИПОВОЙ ПРОЕКТ
405-4-124.92

КИСЛОРОДНАЯ СТАНЦИЯ,
ПРОИЗВОДИТЕЛЬНОСТЬЮ 250 м³/ч.

АЛЬБОМ 2

ТХ ТЕХНОЛОГИЯ ПРОИЗВОДСТВА

25437-02

ОТРУЖЕНАЯ ЦЕЛКА
НА ВОЗМЕНИ РЕГЛАМЕНТИ
УКАЗНА В СИСТЕМАХ

ТИПОВОЙ ПРОЕКТ
405-4-124.92

КИСЛОРОДНАЯ СТАНЦИЯ,
ПРОИЗВОДИТЕЛЬНОСТЬЮ 250М³/ч.

ПЕРЕЧЕНЬ АЛЬБОМОВ

АЛЬБОМ	1	ПЗ	Пояснительная записка
		АС	Архитектурно - строительные решения
		КЖ	Конструкции железобетонные
		ОВ	Отопление, вентиляция / и кондиционирование воздуха /
		ВК	Внутренние водопровод и канализация
АЛЬБОМ	2	ТХ	Технология производства
АЛЬБОМ	3	ЭМ	Силовое электрооборудование
		ЭО	Внутреннее электрическое освещение
		АОВ	Автоматизация систем отопления и вентиляции
		АТХ	Автоматизация технологии производства
		СС	Связь и сигнализация
АЛЬБОМ	4	НКУ	Задание заводу - изготовителю
АЛЬБОМ	5	КЖИ	Строительные конструкции и изделия
АЛЬБОМ	6	СО	Спецификации оборудования
АЛЬБОМ	7	СМ	Сметы Часть 1 Часть 2
АЛЬБОМ	8	ВМ	Ведомости потребности в материалах

РАЗРАБОТАН:

Альбом 2

ГПИ СТРОММАШЕМ

Главный инженер
института

Н.Т. ИСАЕВ

Главный инженер
проекта

В.Н. ШУВАЕВ

УТВЕРЖДЕН МО «СТРОММАШ»

Приказ от 13.05 1992 г. № 16

ВВЕДЕН В ДЕЙСТВИЕ ГПИ СТРОММАШЕМ

Приказ от 23.06. 1992 г. № 76

Альбом 2

Стр.	Наименование	Примеч.
1	Титульный лист	
2	Содержание	
3,4	Общие данные	
5	План здания. Разрез	
6	Компановка оборудования	
7	Принципиальная схема кислородной установки	
8	Принципиальная схема компрессорного агрегата	
9	Принципиальная схема кислородной станции	
10	Условные обозначения	
11	Компановка оборудования лаборатории	
12	Компановка оборудования в помещении для промывки и зарядки ячеек фильтров	
13,14	Трубопроводы кислородной станции План	
15,16	Общий вид компрессора с обвязкой трубопроводами. Виды. Узлы	
17...26	Сечения. Виды. Узлы	
27...30	Ведомость теплоизоляционных конструкций	
31	Опросный лист на крыш	
32	Бак продувочный. Чертеж общего вида.	

Стр.	Наименование	Примеч.
33,34	Бак продувочный. Разрезы.	
35	Ванна для промывки ячеек фильтров Чертеж общего вида	
36	Ванна для зарядки ячеек фильтров Чертеж общего вида	
37	Стол для отстоя ячеек фильтров Чертеж общего вида	
38	Бак для масла V=50л. Чертеж общего вида.	
39	Опора под маслобаки.	
40	Маслосборник поз. А39.2. Общий вид	
41	Кожух фильтра. Чертеж общего вида.	
42	Глушитель шума сравливания на баке. Чертеж общего вида	
43	Патрубок	
44	Секция	
45	Секция	
46	Глушитель шума на выхлопе поз. А37, А38,7 Чертеж общего вида	
47	Глушитель шума на всасе поз. А38.6 Чертеж общего вида	
48	Зонт для поз. А38.6, А38.7, А37 Чертеж общего вида	

Инв. № подл. Подпись и дата

405-4-124.92		ТХ	
Кислородная станция производительностью 250 м ³ /ч		Страна	Лист
Содержание		Р	Листов
Инв. №:		ГПИСТРОММАШ	

ВЕДОМОСТЬ ОСНОВНЫХ КОМПЛЕКТОВ РАБОЧИХ ЧЕРТЕЖЕЙ

ТАБЛИЦА 1

ОБОЗНАЧЕНИЕ	НАИМЕНОВАНИЕ	ПРИМЕЧАНИЕ
ТП 405-4-124.92-ТХ	ТЕХНОЛОГИЯ ПРОИЗВОДСТВА	
ТП 405-4-124.92-ЭМ	СИЛОВОЕ ЭЛЕКТРООБОРУДОВАНИЕ	
ТП 405-4-124.92-ЭО	ЭЛЕКТРИЧЕСКОЕ ОСВЕЩЕНИЕ	
ТП 405-4-124.92-СС	СВЯЗЬ И СИГНАЛИЗАЦИЯ	
ТП 405-4-124.92-АТХ	АВТОМАТИЗАЦИЯ ТЕХНОЛОГИИ ПРОИЗВОДСТВА	
ТП 405-4-124.92-АОВ	АВТОМАТИЗАЦИЯ ОТОПЛЕНИЯ И ВЕНТИЛЯЦИИ	
ТП 405-4-124.92-АС	АРХИТЕКТУРНО-СТРОИТЕЛЬНЫЕ РЕШЕНИЯ	
ТП 405-4-124.92-КН	КОНСТРУКЦИИ ЖЕЛЕЗОБЕТОННЫЕ	
ТП 405-4-124.92-ВК	ВНУТРЕННИЕ ВОДОПРОВОД И КАНАЛИЗАЦИЯ	
ТП 405-4-124.92-ОВ	ОТОПЛЕНИЕ И ВЕНТИЛЯЦИЯ	

ВЕДОМОСТЬ РАБОЧИХ ЧЕРТЕЖЕЙ ОСНОВНОГО КОМПЛЕКТА МАРИИ ТАБЛИЦА 2 ТХ

Лист	Наименование	Примечание
1,2	ОБЩИЕ ДАННЫЕ	
3	План здания. РАЗРЕЗ	
4	Компьютерная компоновка оборудования	
5	Принципиальная схема кислородной установки.	
6	Принципиальная схема компрессорного агрегата.	

Типовой проект разработан в соответствии с действующими нормами и правилами и предусматривает мероприятия, обеспечивающие взрывную, взрывопожарную и пожарную безопасность при эксплуатации здания.

Главный инженер проекта *В.Н. Шувалов*

ПРОДОЛЖЕНИЕ ТАБЛИЦЫ 2

Лист	Наименование	Примечание
7	Принципиальная схема кислородной станции	
8	Условные обозначения	
9	Компьютерная компоновка оборудования лаборатории	
10	Компьютерная компоновка оборудования в помещении для промывки и зарядки ячеек фильтров.	
11,12	Трубопроводы кислородной станции Плян.	
13,14	Общий вид компрессора с обвязкой трубопроводами. Виды. Узлы	
15...24	Сечения. Виды. Узлы. Фрагмент плана.	
25...28	Ведомость теплоизоляционных конструкций	

ВЕДОМОСТЬ ССЫЛОЧНЫХ И ПРИЛАГАЕМЫХ ДОКУМЕНТОВ ТАБЛИЦА 3

Обозначение	Наименование	Примечание
	Ссылочные документы	
Серия 3.903-14 вып. 1	Конструкции промышленных теплоизоляционных работных чертежи	
Серия 4.904-69	Детали крепления санитарно-технических приборов и трубопроводов. Работные чертежи	
	Приборы для измерения и регулирования давления и расхода. Установка ладных конструкций на технологическом оборудовании и трубопроводах	
	Узлы и детали. Главмонтажная автоматика.	

ПРОДОЛЖЕНИЕ ТАБЛИЦЫ 3

Обозначение	Наименование	Примечание
	Приборы для измерения и регулирования температуры. Установка ладных конструкций на технологическом оборудовании и трубопроводах. Узлы и детали	
КК 0059.00.000	Кислородная установка	К= 0,25

Прилагаемые документы		
ТП 405-4-124.92.13	Пояснительная записка	Альбом 1
ТП 405-4-124.92-ТХ.СО	Спецификация оборудования	Альбом 6
ТП 405-4-124.92-ТХ.ВМ	Ведомость потребности в материалах	Альбом 8
---	Опросный лист на края	Альбом 2
405-4-124.92-ТХ.Н.06	Бак продувочный. Техническое описание. Чертеж	Альбом 2
	Общего вида. Разрезы.	
405-4-124.92-ТХ.Н.02	Ванна для промывки ячеек фильтров. Чертеж	Альбом 2
	Общего вида.	
405-4-124.92-ТХ.Н.03	Ванна для зарядки ячеек фильтров. Чертеж	Альбом 2
	Общего вида	

Инв. №-пол. Подпись и дата

		405-4-124.92	ТХ
		Кислородная станция производительностью 250 м³ в час	Страница лист листов
			Р 1 48
Инж. Кичурин	Сост.		
Зав. гр. Фролова	Сост.		
Н.Монт. Фролова	Сост.		
Нач. отд. Яверин	Сост.		
		Общие данные (начало)	ГПИСТРОММАШ

Продолжение таблицы 3

Альбом 2

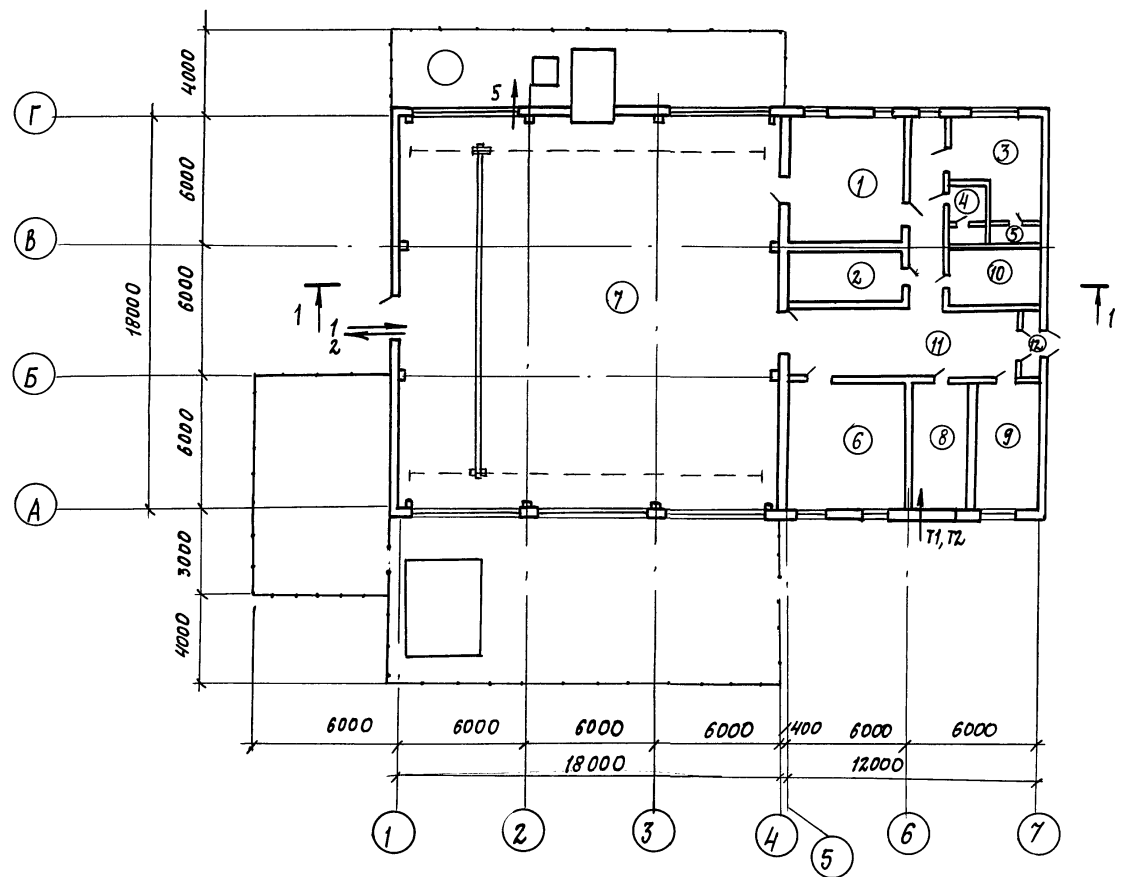
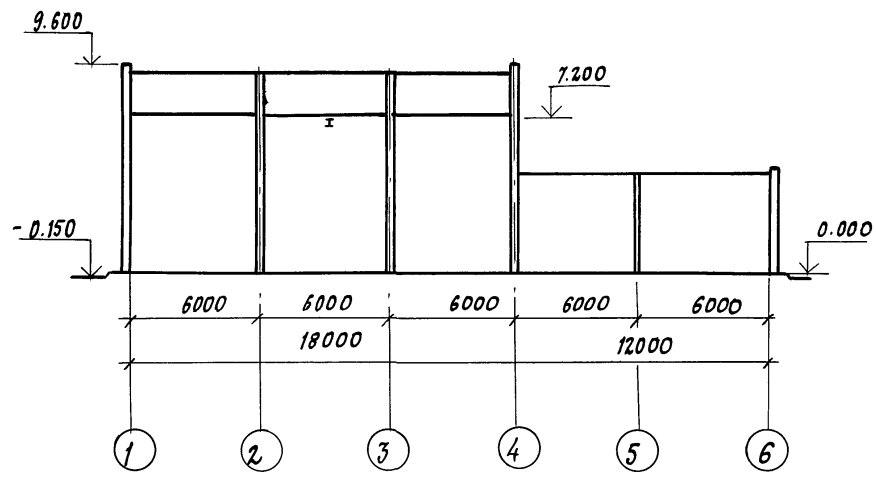
Обозначение	Наименование	Примечание
ТХ.Н.04	Стол для отстоя ячеек фильтров. Чертеж общего вида.	Альбом 2
ТХ.Н.05	Бак для масла. V=50 л. Чертеж общего вида.	Альбом 2
ТХ.Н.07	Опора под маслобаки	Альбом 2
ТХ.Н.08	Маслосборник поз. А39.2. Общий вид	Альбом 2
ТХ.Н.09	Кожух фильтра. Чертеж общего вида.	Альбом 2
ТХ.Н.01	Глушитель шума стравливания на баке. Чертеж общего вида.	Альбом 2
ТХ.Н.011	Патрубок	Альбом 2
ТХ.Н.012	Секция	Альбом 2
ТХ.Н.013	Секция	Альбом 2
ТХ.Н.10	Глушитель шума на выхлопе поз. А37, А38.7. Чертеж общего вида.	Альбом 2
ТХ.Н.11	Глушитель шума на всасе поз. А38.6. Чертеж общего вида.	Альбом 2
ТХ.Н.111	Зонт для поз. А38.6, А38.7. А37. Чертеж общего вида.	Альбом 2

Имя, № проекта, фамилия и инициалы исполнителя

				405-4-124.92			ТХ		
ПРИВАЗАН:				Кислородная станция производительностью 250 м ³ /ч			СТАДИЯ ЛИСТ ЛИСТОВ		
				ИНЖ. КИЧУРИНА Вил.			Р 2		
				Зав. гр. Фролова			ОБЩИЕ ДАННЫЕ (ОКОНЧАНИЕ)		
				И. КОМП. Фролова					
Имя, №				Имя, отчество, фамилия			ГПИ СТРОММАШ		

Альбом 2

1-1



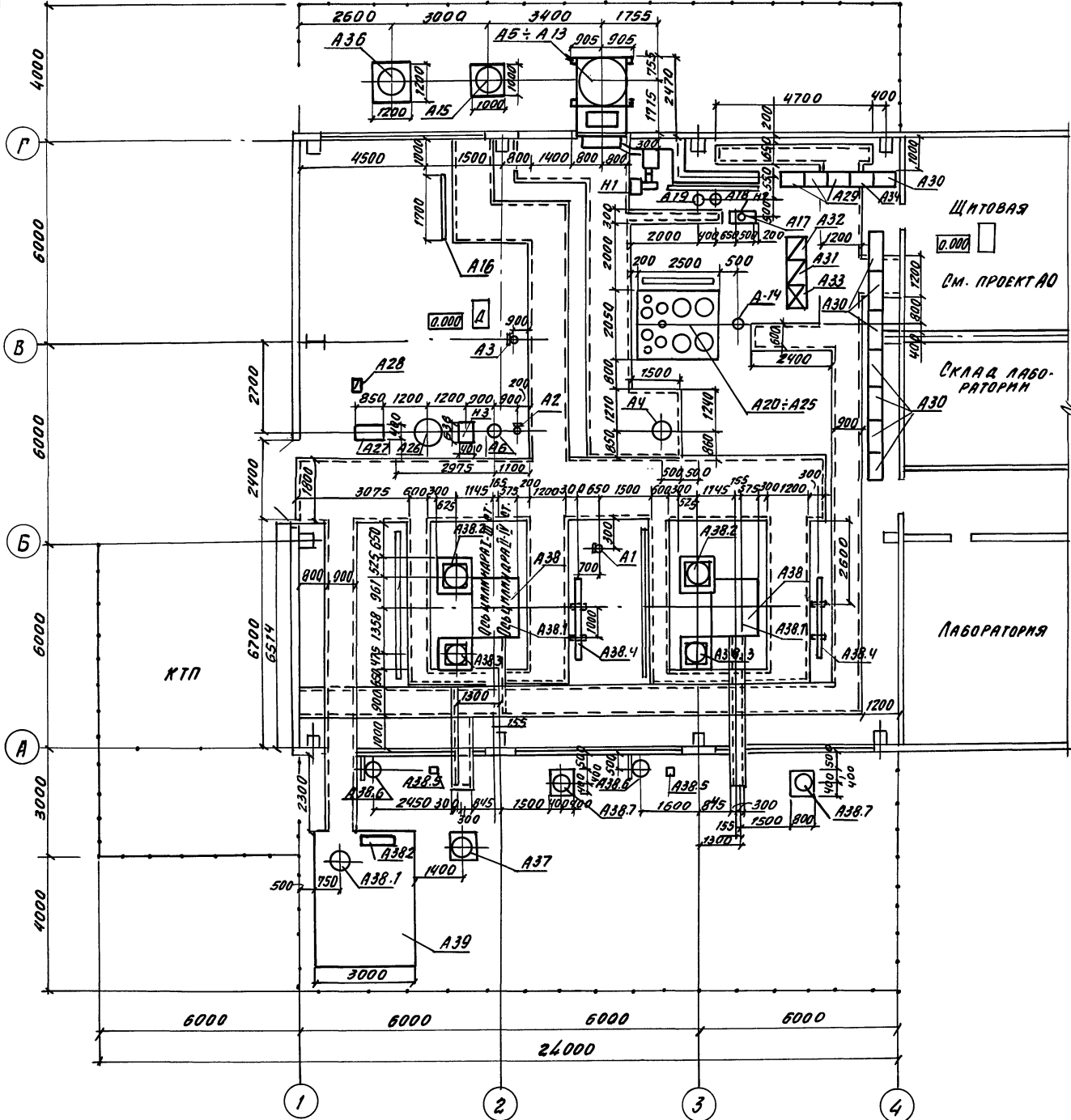
Экспликация помещений

Номер по плану	Наименование	Площадь, м ²	Категория производства по взрывной, взрывопожарной и пожарной опасности.
1	Щитовая		А НОРМАЛЬНАЯ
2	Склад лаборатории		В НОРМАЛЬНАЯ
3	Мужской гардероб уличной, домашней и специальной одежды на 16 шкафов		А НОРМАЛЬНАЯ
4	Санузел		А НОРМАЛЬНАЯ
5	Душевая		А НОРМАЛЬНАЯ
6	Лаборатория		В НОРМАЛЬНАЯ
7	Машинный зал		А НОРМАЛЬНАЯ
8	ВУ		А НОРМАЛЬНАЯ
9	Помещение для промывки фильтров		В НОРМАЛЬНАЯ
10	ВУ		А НОРМАЛЬНАЯ
11	Коридор		А НОРМАЛЬНАЯ
12	Тамбур		А НОРМАЛЬНАЯ

Изм. № 01. 02.01.2015. 02.01.2015. 02.01.2015.

405-4-124.92		ТХ	
Кислородная станция производительностью 250 м ³ /ч	станция	лист	листов
План здания на отм. 0.000	Р	3	
Разрезы 1-1	ГПИ СТРОММАШ		
Копирова: 25437-02 6	Формат А2		

ПРИВЯЗАН
 Инж. И. Фролова
 Зав. гр. Фролова
 Гл. спец. Бабушкин
 Н. контр. Фролова
 Инв. №
 Нач. отд. Аверин



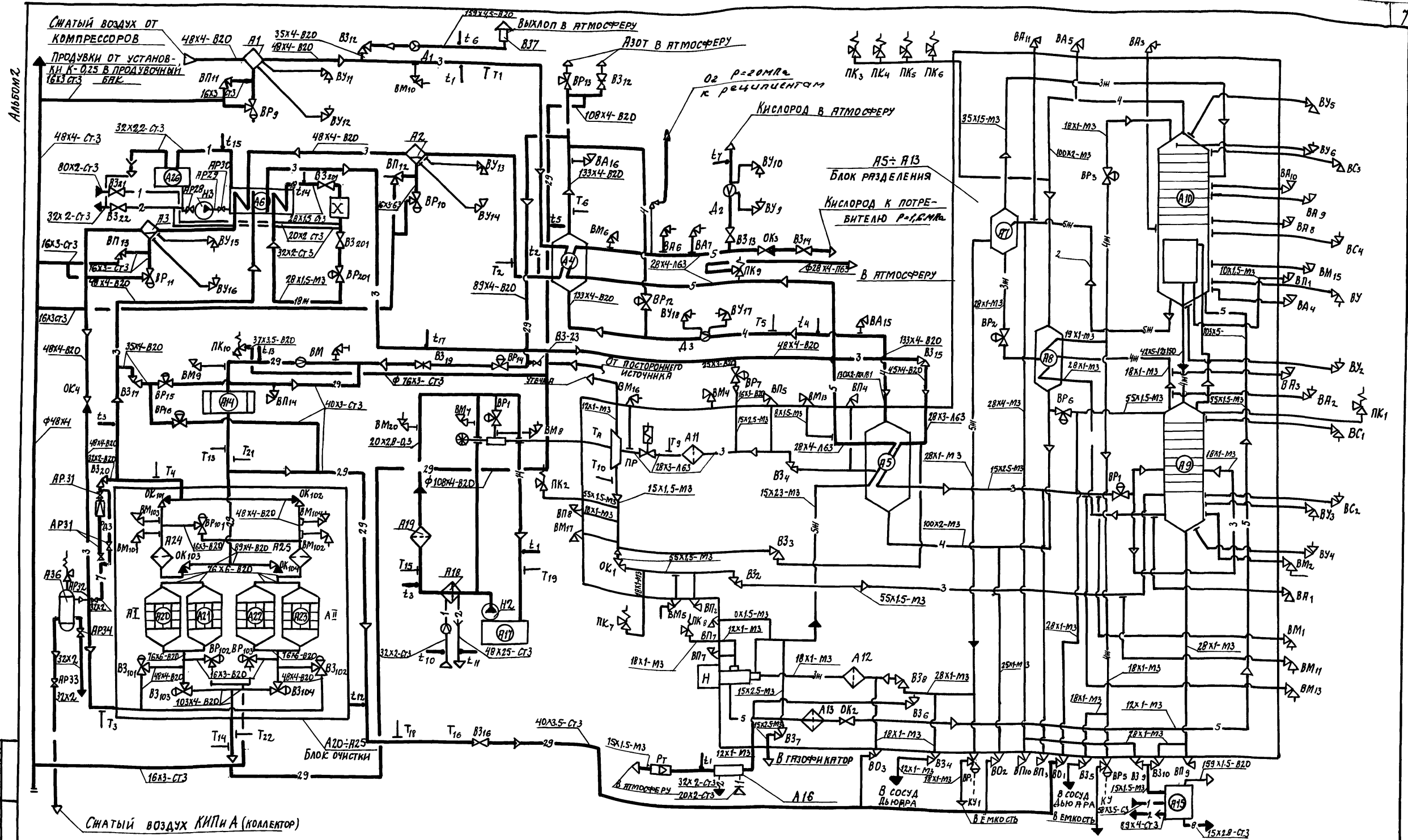
№ ПОЗ.	НАИМЕНОВАНИЕ	КОЛ.	ПРИМЕЧАНИЕ
A1	ВЛАГОУДАЛИТЕЛЬ	1	КОМПЛЕКТ КИСЛОРОДНОЙ УСТАНОВКИ К-025 КК0059.00.000Р.Э
A2	ВЛАГОУДАЛИТЕЛЬ	1	
A3	ВЛАГОУДАЛИТЕЛЬ	1	
A4	ТЕПЛООБМЕННИК	1	
A6	ТЕПЛООБМЕННИК	1	
A5	БЛОК РАЗДЕЛЕНИЯ	1	
A7	ТЕПЛООБМЕННИК	1	
A8	ПЕРЕОХЛАДИТЕЛЬ	1	
A9	ПЕРЕОХЛАДИТЕЛЬ	1	
A10	КОЛОННА НИЖНЯЯ	1	
A11	КОЛОННА ВЕРХНЯЯ	1	
A12	ФИЛЬТР	1	
A13	ФИЛЬТР	1	
A14	ЭЛЕКТРОПОДОГРЕВАТЕЛЬ	1	
A15	ИСПАРИТЕЛЬ	1	
A16	ТЕПЛООБМЕННИК	1	
A17	ТУРБОДЕТЕНДИРНЫЙ АГРЕГАТ	1	
A18	БАК ДЛЯ НАСЛА	1	
A19	ОХЛАДИТЕЛЬ НАСЛА	1	
A20	ФИЛЬТР НАСЛА	1	
A20	БЛОК ОЧИСТКИ	1	
A21	БАЛЛОН	1	
A22	БАЛЛОН	1	
A23	БАЛЛОН	1	
A27	БАЛЛОН	1	
A25	ФИЛЬТР	1	
A26	БАК	1	
A27	ХОЛОДИЛЬНАЯ МАШИНА	1	
A28	ШУ ХОЛОДИЛЬНОЙ МАШИНЫ	1	
A29	СТЕЛЖ ГАЗОАНАЛИЗАТОРОВ	3	
A30	СТЕЛЖ МАНОМЕТРОВ И ПИРОМЕТРОВ	11	
A31	ЭЛЕКТРИЧЕСКИЙ ПРИВОД ТИРИСТОРНЫЙ ЭК	1	
A32	ШУ МАСЛОНАСОСА	1	
A33	ШУ ЭЛЕКТРОПОДОГРЕВАТЕЛЯ	1	
A34	ШКАФ ВТОРИЧНЫХ ПРИБОРОВ	1	
A35	ПАНЕЛИ КИП И А	5	
A36	ВОЗДУХОСБОРНИК	1	
H1	НАСОС СМЯГЧЕННЫХ ГАЗОВ	1	
H2	НАСОС НАСЛА	1	
H3	НАСОС ВКС 1/6А	1	
A37	ГЛУШИТЕЛЬ НА ВЫХОДЕ КИСЛОРОДНОЙ УСТАНОВКИ	1	НЕСТАНДАРТИЗИРОВАННОЕ ОБОРУДОВАНИЕ
A38	КОМПРЕССОРНЫЙ АГРЕГАТ 2ВМЧ-12165	1	КОМПЛЕКТ КИСЛОРОДНОЙ УСТАНОВКИ К-025 КК0059.00.000Р.Э
A38.1	ХОЛОДИЛЬНИК I СТУПЕНИ	2	
A38.2	ХОЛОДИЛЬНИК II СТУПЕНИ	2	
A38.3	ХОЛОДИЛЬНИК III СТУПЕНИ	2	
A38.4	ХОЛОДИЛЬНИК IV СТУПЕНИ	2	"
A38.5	ОБРАБОТКА ФИЛЬТРА	2	НЕСТАНДАРТИЗИРОВАННОЕ ОБОРУДОВАНИЕ
A38.6	ГЛУШИТЕЛЬ НА ВХОДЕ	2	
A38.7	ГЛУШИТЕЛЬ НА ВЫХОДЕ	2	
A39	ПРОДУВОЧНЫЙ БАК	1	"
A39.1	ГЛУШИТЕЛЬ ШУМА СТРАВЛИВАЮЩАЯ	1	"
A39.2	НАСОС	1	ПРОЧЕЕ ОБОРУДОВАНИЕ

405-4-124.92		-ТХ
Кислородная станция производительностью 250 м ³ /ч	СТАДИЯ	ЛЕТ
	Р	4
КОМПАКОВКА ОБОРУДОВАНИЯ	ГПИотрмаш	
Копировал	25437-02	7
		ФОРМАТ А2

ПРИВЯЗАН:

ИМ. И. Ф.	ФОРНЕВА	З.Ф.
Зав. Г.Р.	ПРОЛОВА	С.В.
Гл. ОПЕЧ.	БАБУШКИНА	С.В.
Н. КОМП.	ПРОЛОВА	С.В.
НАЧ. ОТД.	АВЕРЯН	А.И.

Имя, фамилия, должность, дата, подпись, №



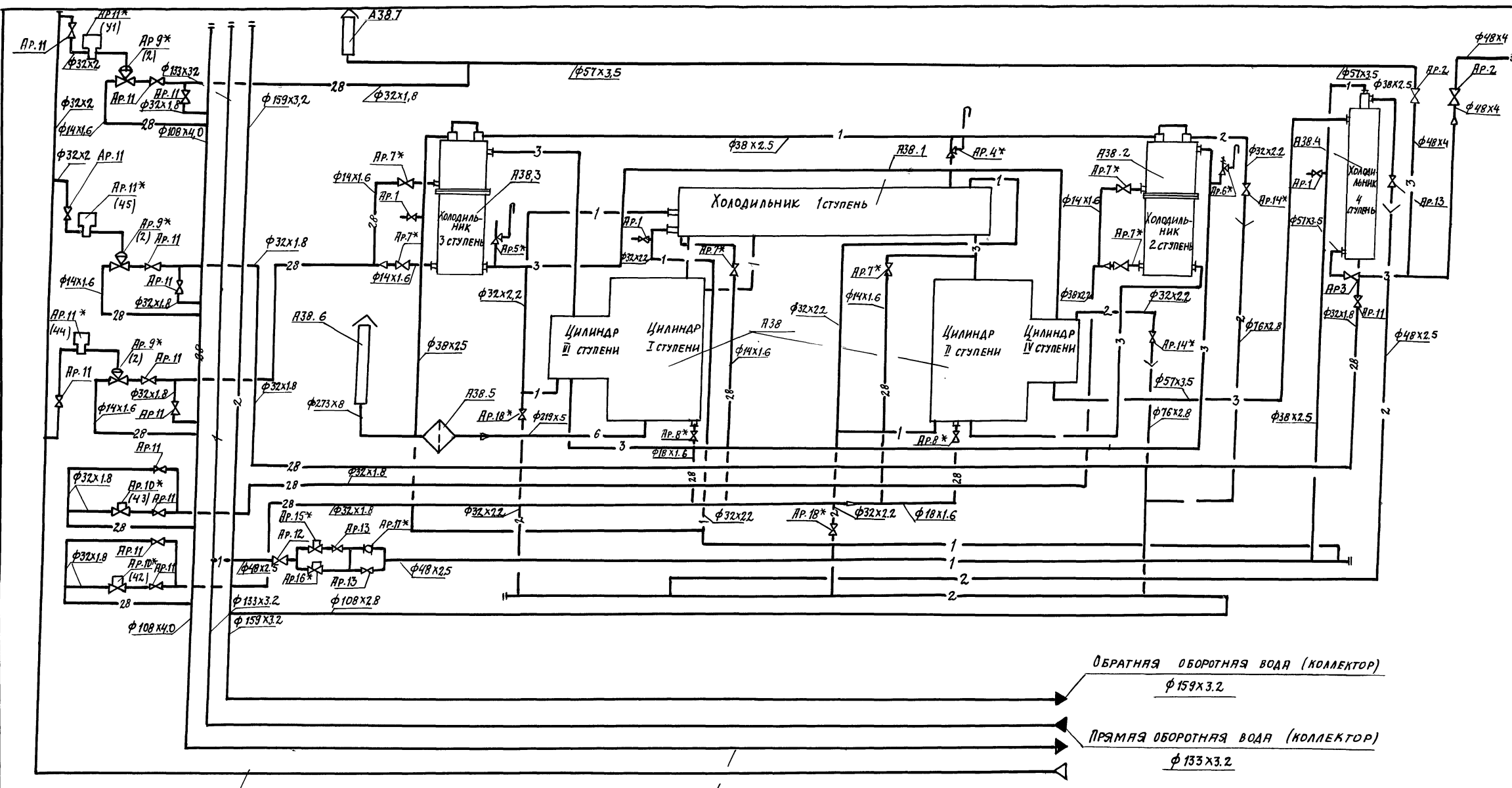
ИНВ. № ПОДЛ. ПОДПИСЬ И ДАТА ВСТАВ. ИНВ. №

405-4-124.92 ТХ

ИНВ. №	ИНВ. 1	Ф.И.О. ФРОЛОВА	В.С.	КИСЛОРОДНАЯ СТАНЦИЯ ПРОИЗВОДИТЕЛЬНОСТЬ 250м³/ч	СТАНД	ЛИСТ	ЛИСТОВ
		З.В. Г. ФРОЛОВА	С.В.	ПРИНЦИПИАЛЬНАЯ СХЕМА КИСЛОРОДНОЙ УСТАНОВКИ К-0,25	Р	5	
		Г.Л. СПЕЦ. БУДУЩИЙ	С.В.				
		Н. КОНТ. ФРОЛОВА	С.В.				
		И.С. ОТА АБЕРИН	С.В.				

КОПИРОВАЛ: 25437-02 8 ФОРМАТ А2

А1650М2



СНЯТЫЙ ВОЗДУХ КИПИ А
φ32x2

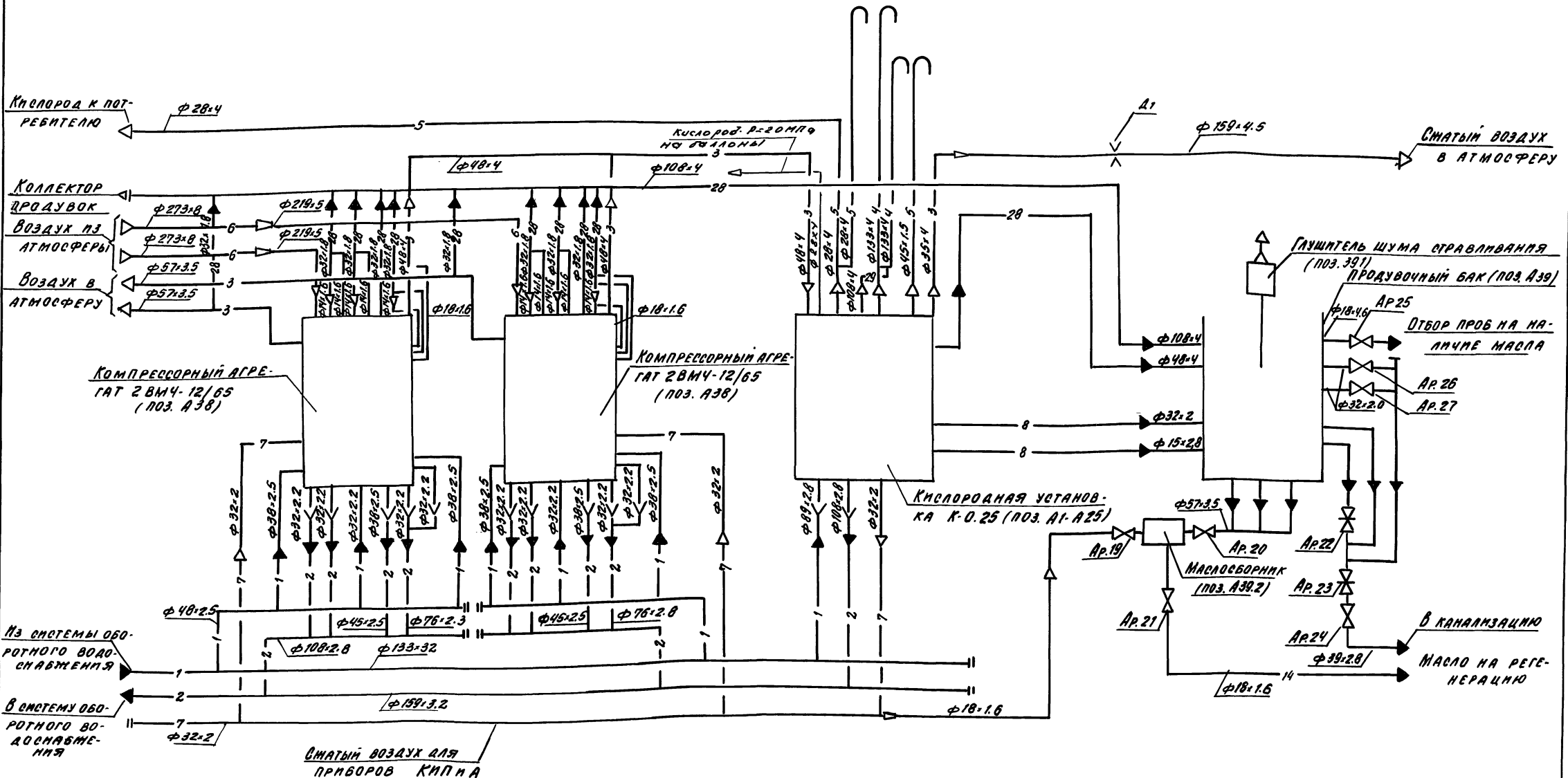
ПРОДУВКИ ОТ КОМПРЕССОРНОГО АГРЕГАТА
В ПРОДУВОЧНЫЙ БАК, φ108x4

ОБРАТНАЯ ОБОРОТНАЯ ВОДА (КОЛЛЕКТОР)
φ159x3.2

ПРЯМАЯ ОБОРОТНАЯ ВОДА (КОЛЛЕКТОР)
φ133x3.2

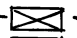
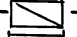
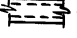
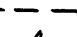

ИНВ. № ПОЯС. ПОДПИСЬ И ДАТА

			405-4-124.92	ТХ		
ИНВ. №	ИНВ. ИК.	И. КОМП.	И. КОМП.	Кислородная станция производителе льноностью 250 м ³ /ч	СТРАНА	ЛИСТ
	Ф. И. О.	Ф. И. О.	Ф. И. О.	250 м ³ /ч	Р	6
	Г. А. С. П. Е. Ч.	Б. Я. Б. У. Ш. К. И. Н.	С. Б. А. С. О. В.	ПРИНЦИПИАЛЬНАЯ СХЕМА КОМПРЕССОРНОГО АГРЕГАТА 2 В М Ч - 12/65	ГПИ СТРОММАШ	
	И. КОМП.	Ф. И. О.	Ф. И. О.			
	И. КОМП.	Ф. И. О.	Ф. И. О.			


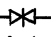
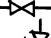






Изм. № 002 10.04.1975 г. 10.04.1975 г. 10.04.1975 г.

		405-4-124.92		-7X		
ПРИВЗЯН:	МНИ. ИК	Фотнева	28.04.75	Кислородная станция	Станд. лист	Листов
	Зав. гр.	Фролова	28.04.75	Производительностью	Р	7
	Гл. инж.	Бабужкин	28.04.75	250 м³/ч		
Лист №	И. инж.	Фролова	28.04.75	Принципиальная схема	ГПИПРОМАШ	
	Инж. Аверин	28.04.75		кислородной станции		
			Копировал	25437-02	10	Формат А2

- 1 — Трубопровод подающей воды оборотного водоснабжения
- 2 — Трубопровод обратной воды оборотного водоснабжения
- 3 — Трубопровод сматого воздуха
- 3ж — Трубопровод жидкого воздуха
- 4 — Трубопровод азота
- 4ж — Трубопровод жидкого азота
- 5 — Трубопровод кислорода
- 5ж — Трубопровод жидкого кислорода
- 6 — Трубопровод атмосферного воздуха
- 7 — Трубопровод сматого воздуха к приборам КИП и А
- 8 — Трубопровод слива конденсата в продувочный бак
- 14 — Трубопровод масла
- 18 — Трубопровод хладагона
- 18ж — Трубопровод жидкого хладагона
- 28 — Трубопровод продувок
- 29 — Трубопровод греющего газа
-  — Стеллажи, щиты КИП и А
-  — Щиты электрические
-  — Проектируемый канал
-  — Трубопровод в земле
- Ар — Условное обозначение арматуры компрессорного агрегата
- Ар* — Условное обозначение арматуры входящей в комплект компрессорного агрегата
- Ар 11* (У1,2) — Числитель: Условное обозначение арматуры, входящей в комплект компрессорного агрегата
Знаменатель: Условное обозначение арматуры по чертежам КИП и А
-  — Трубопровод в штрабе

А1 ÷ А39 — Условное обозначение оборудования кислородной станции
 ВП, ВЗ, БО, ОК, ПК, Д — Условное обозначение технологической арматуры кислородной станции
 ВУ, ВО, ВМ, ВА, ВС, М, Т, Ё — Условное обозначение арматуры и приборов КИП и А кислородной станции

-  — Изолированный трубопровод
-  — Задвижка
-  — Вентиль
-  — Угловой вентиль
-  — Обратный клапан
-  — Предохранительный клапан
-  — Воронка сливная

Ив. № 208/81 ПОС. ПМС № 1474 23.01.82

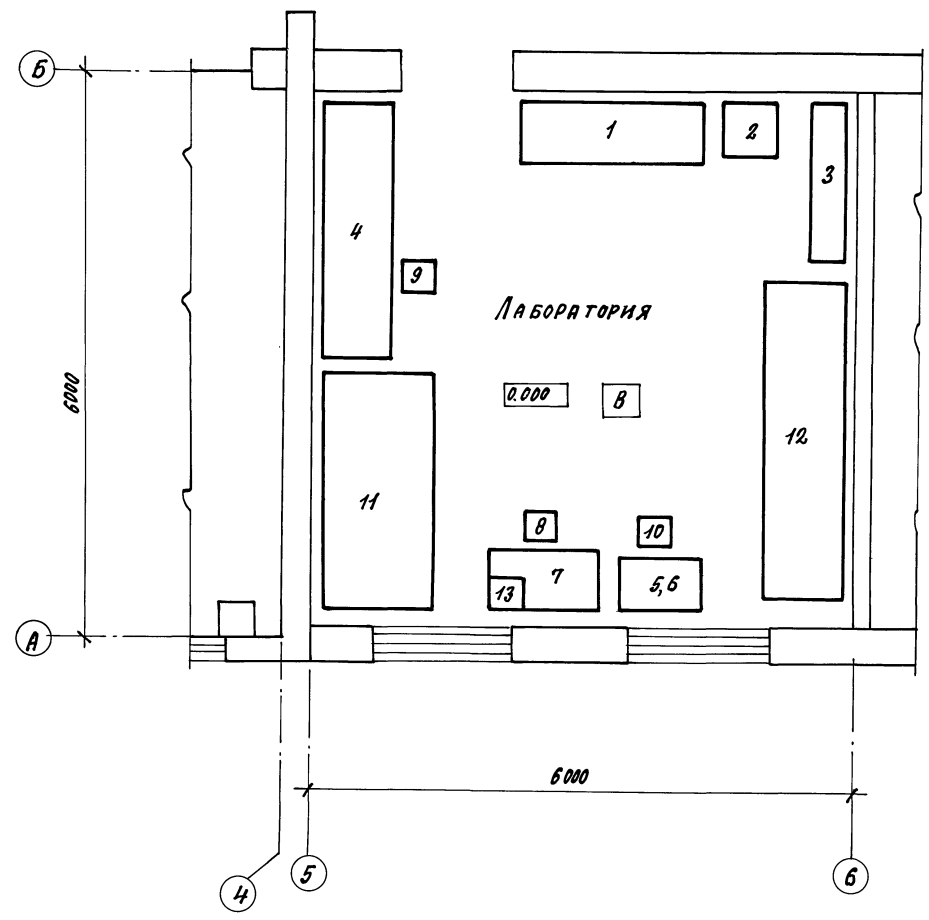
				405-4-124.92		-ГХ
ПРИВЯЗКА						
	ИИМ. Т	ФРОЛОВА	В.Ф.	Кислородная станция производительностью 250 м ³ /ч		
	ИВ. ГР.	ФРОЛОВА	В.Ф.			
	Г. СПЕЦ.	БАБУШКИН	С.Б.	Условные обозначения		
	И. КОНТ.	ФРОЛОВА	В.Ф.			
ИВ. №		ИВ. ОТД.	АВЕРИН	ГПИСТРОИМ АШ		

ФРАГМЕНТ ПЛАНА НА ОТМ. 0.000

ЭКСПЛИКАЦИЯ ОБОРУДОВАНИЯ

Альбом 2

№ ПОЗ.	НАИМЕНОВАНИЕ	КОЛ.	ПРИМЕЧАНИЕ
1	ШКАФ ВЫТЯЖНОЙ ХИМИЧЕСКИЙ ШВ-3,2; $h=2850$ мм; $B=1200$ мм; $B=800$ мм	1	
2	ШКАФ ВЫТЯЖНОЙ ДЛЯ ЛАБОРАТОРНОЙ РАКОВИНЫ $B=900$ мм; $B=900$ мм; $h=2850$ мм	1	
3	ШКАФ КНИЖНЫЙ ДЛЯ ХРАНЕНИЯ РЕАКТИВОВ $B=1000$ мм; $h=400$ мм	1	
4	СТОЛ ЛАБОРАТОРНЫЙ ХИМИЧЕСКИЙ (УНИФИЦИРОВАННЫЙ) СТХ-3	1	
5	СТОЛ ДЛЯ МИКРОАНАЛИТИЧЕСКИХ ВЕЩЕЙ СВ-2; $B=900$ мм; $B=600$ мм; $h=900$ мм	1	
6	ВЕСЫ ЛАБОРАТОРНЫЕ АНАЛИТИЧЕСКИЕ С РАЗНОВЕСИИ	1	
7	СТОЛ ПИСЬМЕННЫЙ $B=1200$ мм; $B=700$ мм	1	
8	СТУЛ	1	
9	ТАБУРЕТКА 350×350 , $h=450$ мм	1	
10	ТАБУРЕТКА 400×400 , $h=700$ мм	1	
11	МУФЕЛЬНАЯ ПЕЧЬ	1	
12	СУШИЛЬНЫЙ ШКАФ	1	
13	ДИСТИЛЯТОР, ПРОИЗВОДИТЕЛЬНОСТЬЮ 4л/час	1	



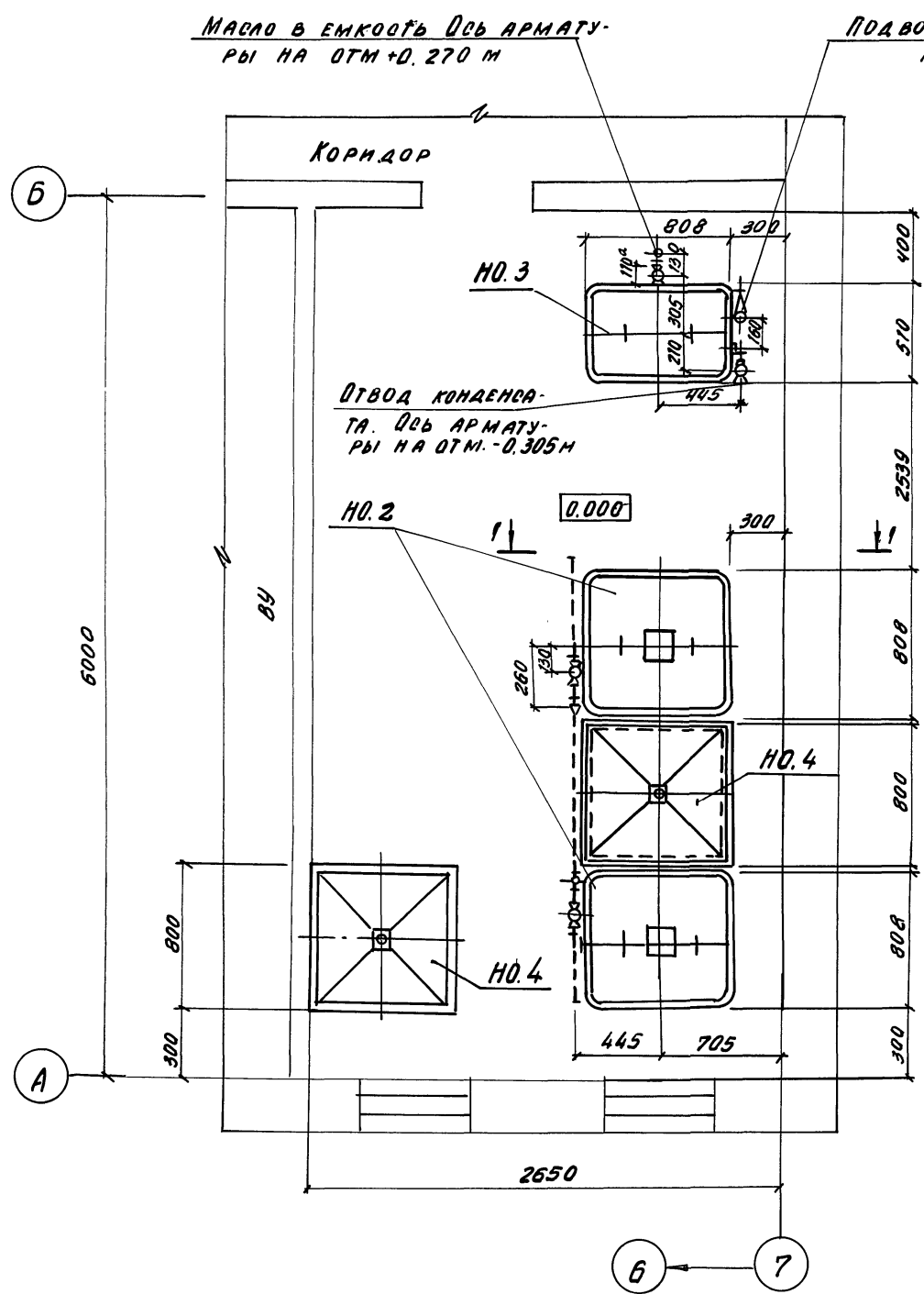
ИНВ. № ПОЗ. Д. ПОДПИСЬ И ДАТА. БЕЗМ. КИНОМ

				405-4-124.92		-ТХ	
ПРИВЯЗАН:				ИНЖ. КРОВЦОВА	Инж.	ИСПЫТАТЕЛЬНАЯ СТАНЦИЯ	
				ВЕД. ИНЖ. БОРОНИНА	Инж.	ПРОИЗВОДИТЕЛЬНОСТЬЮ	
				З.В. ГР. ФРОЛОВА	Инж.	250 м ³ /ч	
				Г. СПЕЦ. БАБУШКИН	Инж.	КОМПАНОВКА ОБОРУДОВА-	
				Н. КОНТА ФРОЛОВА	Инж.	НИЯ ЛАБОРАТОРИИ.	
ИНВ. №				НАПОЛ. АБЕРН	Инж.	ГПИСТРОММАШ	

КОПИРОВАЛ: 25437-02 12 ФОРМАТ А2

Альбом 2

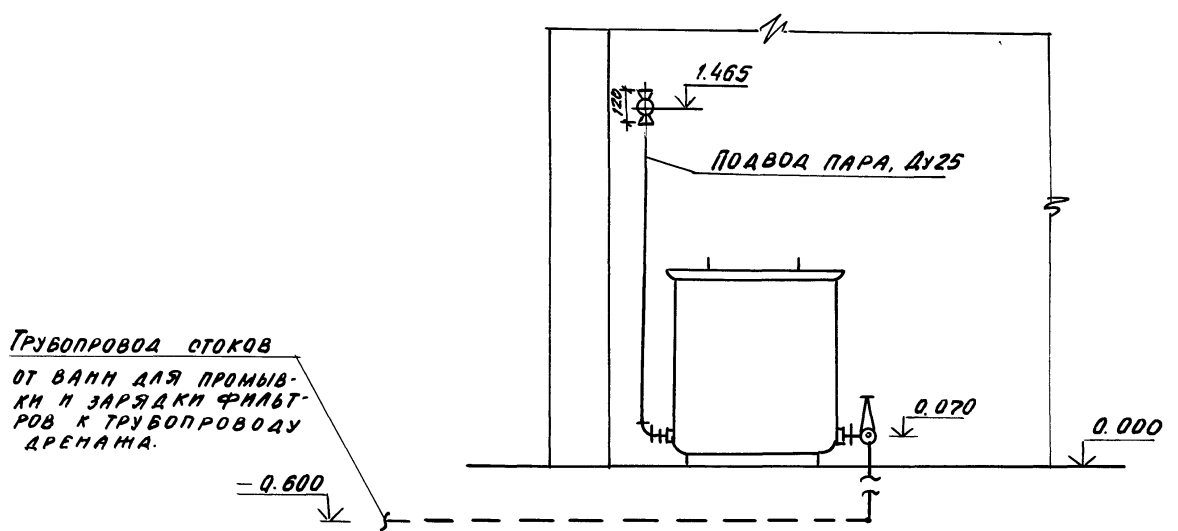
ФРАГМЕНТ ПЛАНА НА ОТМ. 0.000



ЭКСПЛИКАЦИЯ ОБОРУДОВАНИЯ

№ ПОЗ.	НАИМЕНОВАНИЕ	КОЛ.	ПРИМЕЧАНИЕ
НО.2	ВАННА ДЛЯ ПРОМЫВКИ ЯЧЕЕК		
	ФИЛЬТРОВ	2	
НО.3	ВАННА ДЛЯ ЗАРЯДКИ ЯЧЕЕК		
	ФИЛЬТРОВ	1	
НО.4	СТОЛ ДЛЯ ОТСТОЯ ФИЛЬТРОВ		
	РОВ	2	

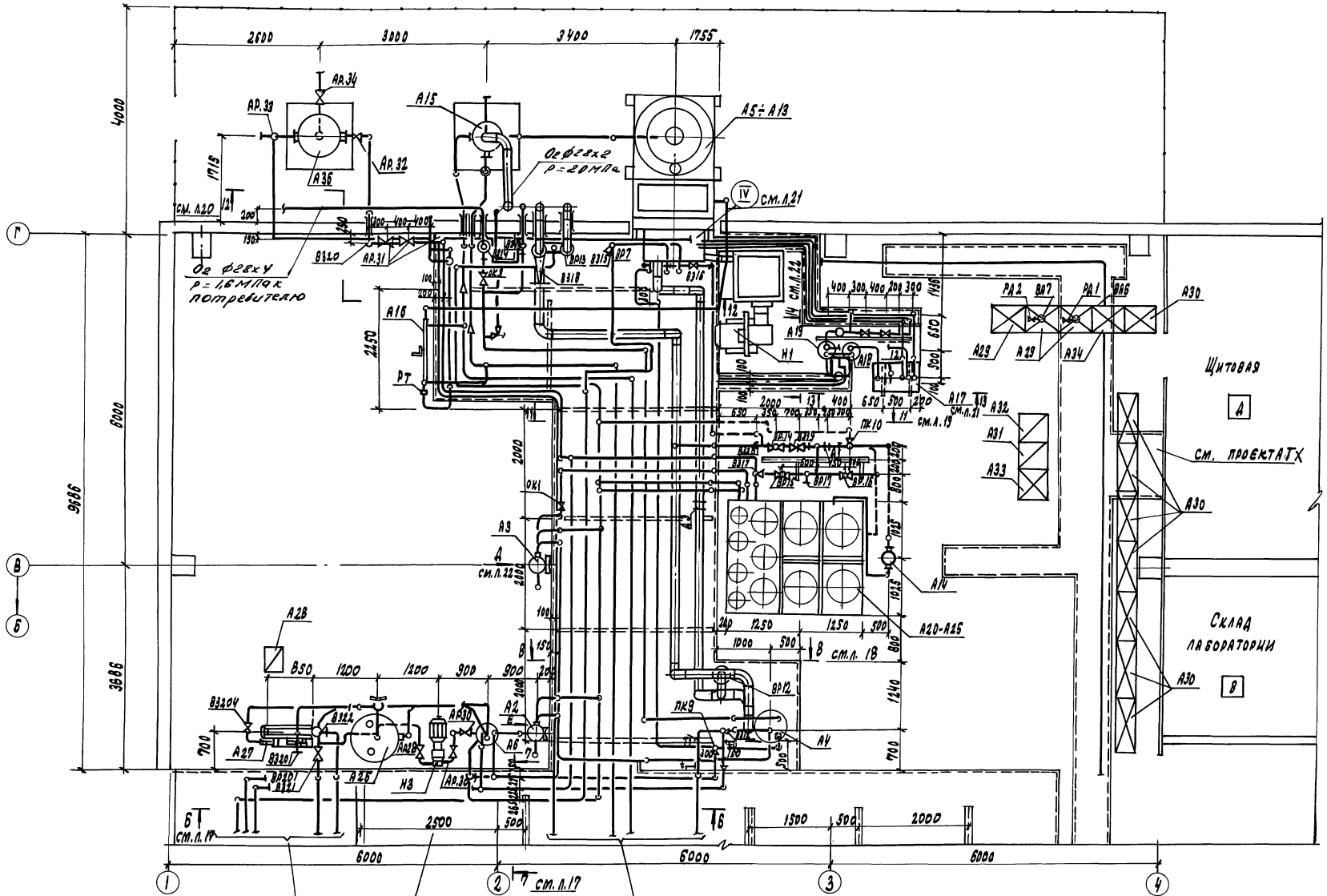
РАЗРЕЗ 1-1



Инв. № подл. Подпись и дата Взам. инв. №

		405-4-124.92		-ТХ	
ПРИВЯЗАН	ИИИ. КРАВЦОВА	Кислородная станция	СТАНДА ЛИСГ	ЛИСТОВ	
	ВЕД. ИИ. ВОРОНИНА	ПРОИЗВОДИТЕЛЬНОСТЬЮ	Р	10	
	ЗАВ. ГР. ФРОЛОВА	250 м ³ /ч			
	П. СПЕЦ. БАБУШКИН	КОМПАНОВКА ОБОРУДОВАНИЯ			
	П. КОНТ. ФРОЛОВА	в помещении для промывки			
П.И.В. №	НАЧ. ОТД. АБЕРИН	и зарядки ячеек	ГИИСТРАМАШ		
		КОПИРОВАЛ	25437-02	13	ФОРМАТ А2

Аннот. 2



ПРОДОЛЖЕНИЕ ТРУБОПРОВОДОВ СМОТРИ ЛИСТ 14

ПРОДОЛЖЕНИЕ ТРУБОПРОВОДОВ СМОТРИ ЛИСТ 14

ТЕХНОЛОГИЧЕСКИЙ КАНАЛ ПРОДОЛЖЕНИЕ СМОТРИ ЛИСТ 14

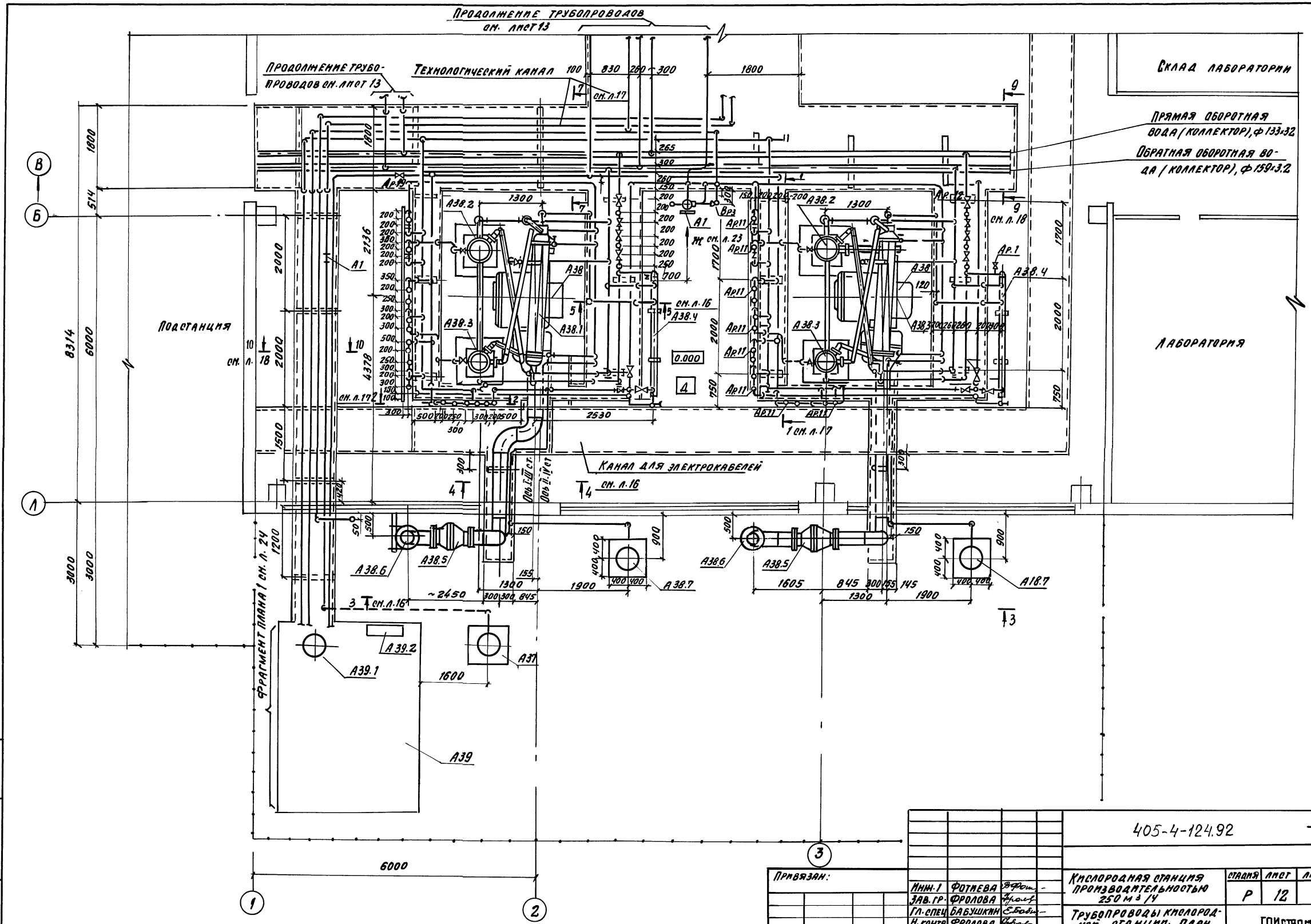
405-4-124.92 -7X

ПРИВАРИАН:	ИНЖ. И ФОРМЕВА	В. С.	Кислородная станция	СТАЦИЯ	ЛИСТ	ЛИСТОВ
	ЗАВ. Г.Р. ФРОЛОВА	С. В.	производительностью 250 м³/ч	Р	11	
	Г.Л. СПЕИ ВЛАСУШКИН	С. В.	Трубопроводы кислородной станции. План	ГПИстромаш		
И.В. Н.З.	И. КОТЛ. ФРОЛОВА	В. П.				
	НА Ч. СТАЛ. АВАРИИ	В. П.				

КОПИРОВАЛ: 25437-02 14 ФОРМАТ А2

ИЗМ. ИСПОЛ. КОПИРОВАЛ И ДИСТ. ФОРМАТ А2

Альбом 2



405-4-124.92 -ТХ

Привязан:

Изм. №	Изм. №	Изм. №	Изм. №

Изм. №	Изм. №	Изм. №	Изм. №
ИММ-1	Фотиева	В.Фом.	-
Зав. гр.	Фролова	А.Фом.	-
Гл. спец.	Бабушкин	С.Фом.	-
Н. контр.	Фролова	В.Фом.	-
Нач. отд.	Аверина	В.Фом.	-

Кислородная станция
производительностью
250 м³/ч
Трубопроводы кислород-
ной станции. План

станция	лист	лист
Р	12	
ГПИСТРОММАШ		

ИММ. № 1004. Проект № 1004. В. Фом. 1979

Альбом 2

ВИД А

Обратная оборотная вода от компрессорного агрегата, ф 108x3,8

Прямая оборотная вода к компрессорному агрегату, ф 48x2,5

Сжатый воздух от холодильника IV ступени в АТ, ф 48x4

Продувка от холодильника I ступени, ф 32x1,8

Продувка от холодильника II ступени, ф 32x1,8

Сжатый воздух в холодильник III ступени, ф 37x3,5

Прямая оборотная вода к холодильнику III ступени, ф 38x2,5

Продувка от холодильника III ступени ф 14x1,8

Прямая оборотная вода к холодильнику АЗВ.4 ф 38x2,5

Обратная оборотная вода от холодильника АЗВ.4 ф 48x2,5

Продувка от холодильника III ступени ф 14x1,8

Продувка от холодильника II ступени, ф 32x1,8

Продувка от холодильника II ступени, ф 32x1,8

Продувка от холодильника II ступени, ф 32x1,8

Продувка от выхлопа в атмосферу, ф 32x1,8

Воздух из атмосферы, ф 219x5

Сжатый воздух от холодильника III ступени в АТ, ф 48x4

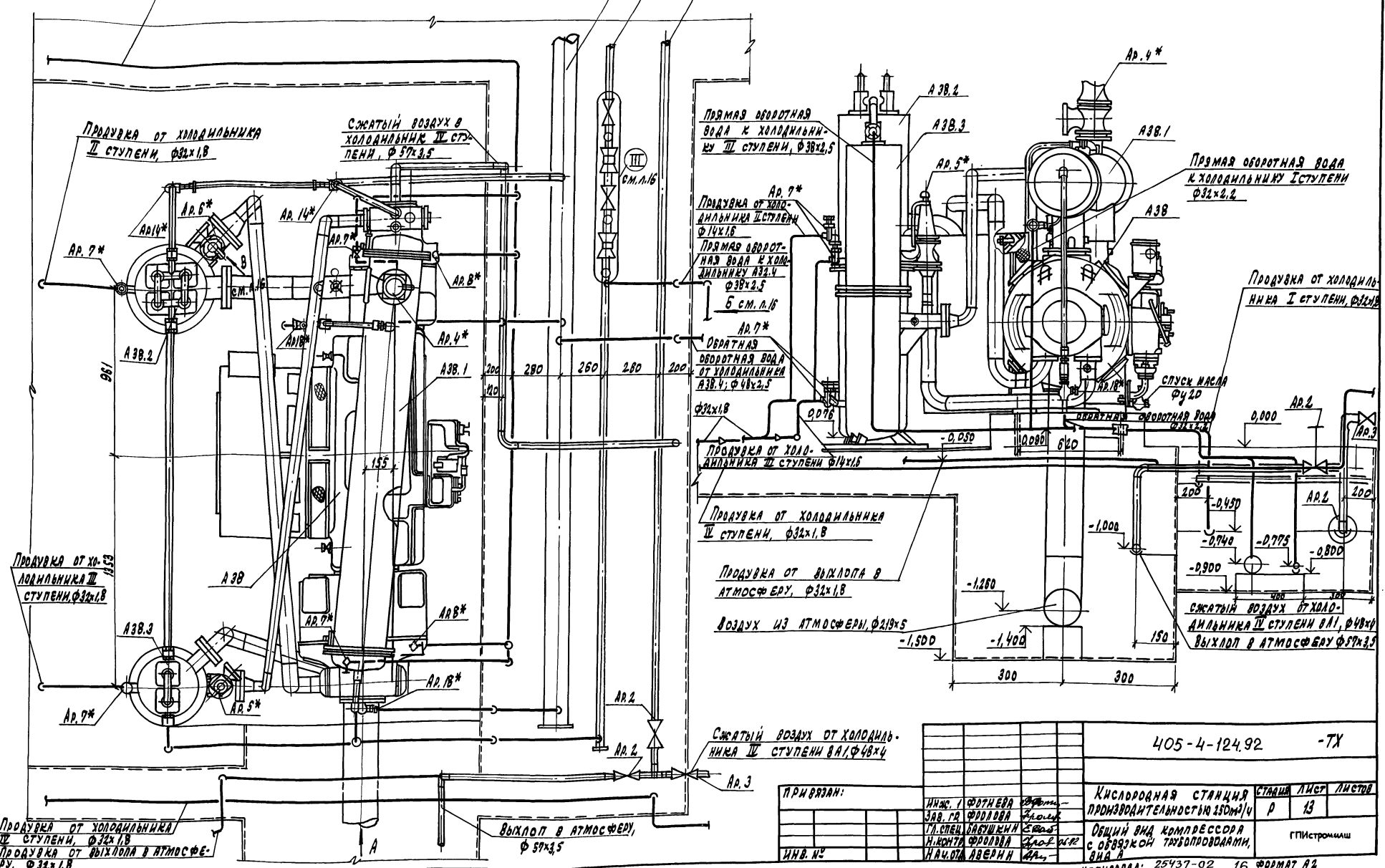
Сжатый воздух от холодильника III ступени в АТ, ф 48x4

Сжатый воздух от холодильника III ступени в АТ, ф 48x4

Сжатый воздух от холодильника III ступени в АТ, ф 48x4

Сжатый воздух от холодильника III ступени в АТ, ф 48x4

Сжатый воздух от холодильника III ступени в АТ, ф 48x4



Продувка от холодильника II ступени, ф 32x1,8
Продувка от выхлопа в атмосферу, ф 32x1,8

Выхлоп в атмосферу, ф 57x3,5

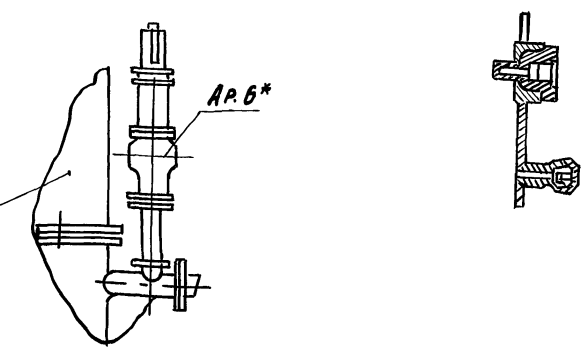
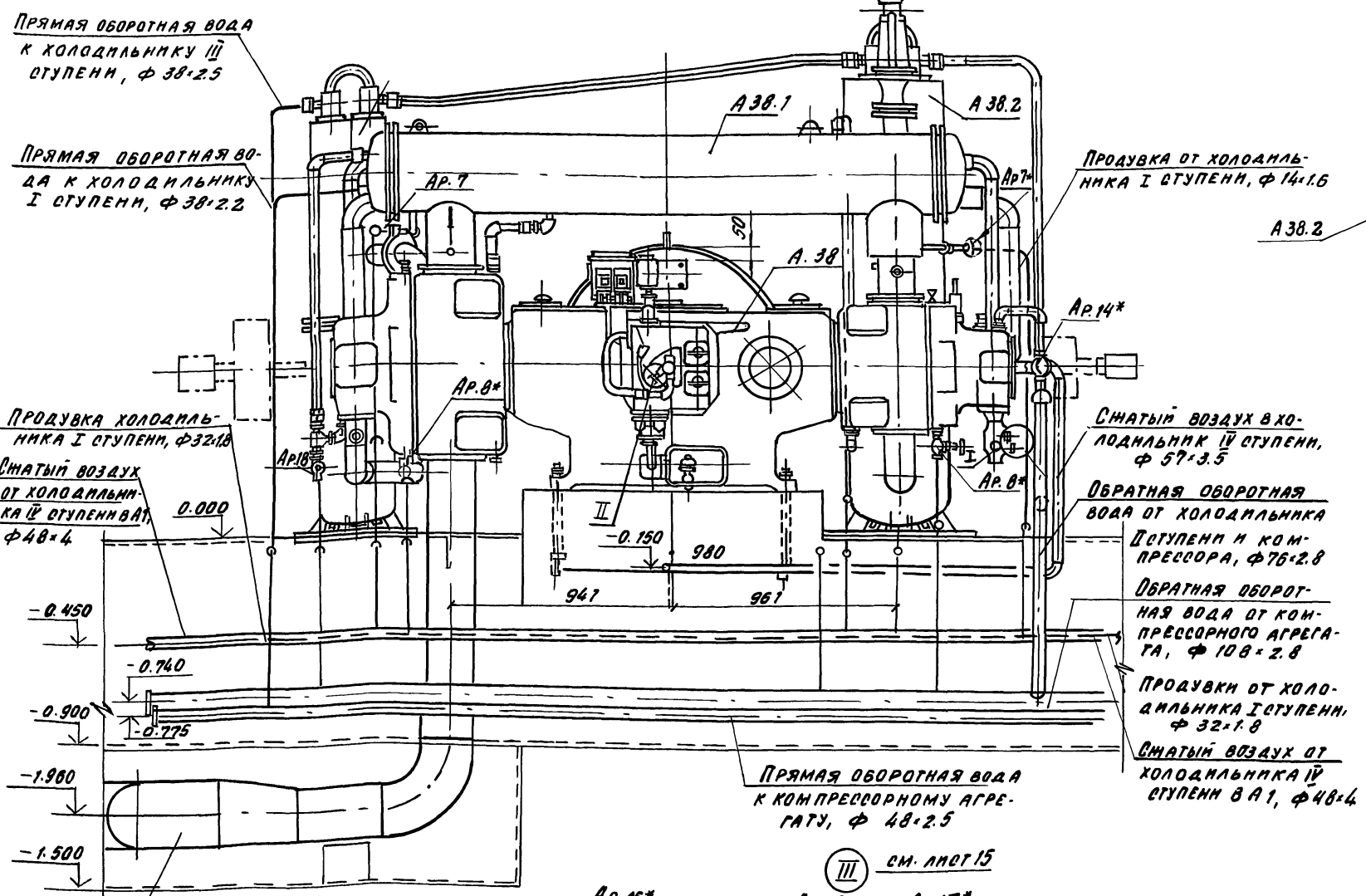
405-4-124.92		-ТХ
ПРИЯЗАН:	ИНС. 1 ФОРТНЕРА Зав. ра. ФРОЛОВА М.С.СЕНЦАСЫМКИ И.КОНУА ФРОЛОВА И.А.ЧОТОВА И.А.ВЕРНИ	Кислородная станция производительностью 130м ³ /ч Общий вид компрессора с обвязкой трубопроводами, вид А
ИНВ. №:		СТАНА Лист / листов Р 13 гпИстромаш
КОПИРОВАЛ: 25437-02 16 ФОРМАТ А2		

Альбом 2

Вид Б см. лист 15

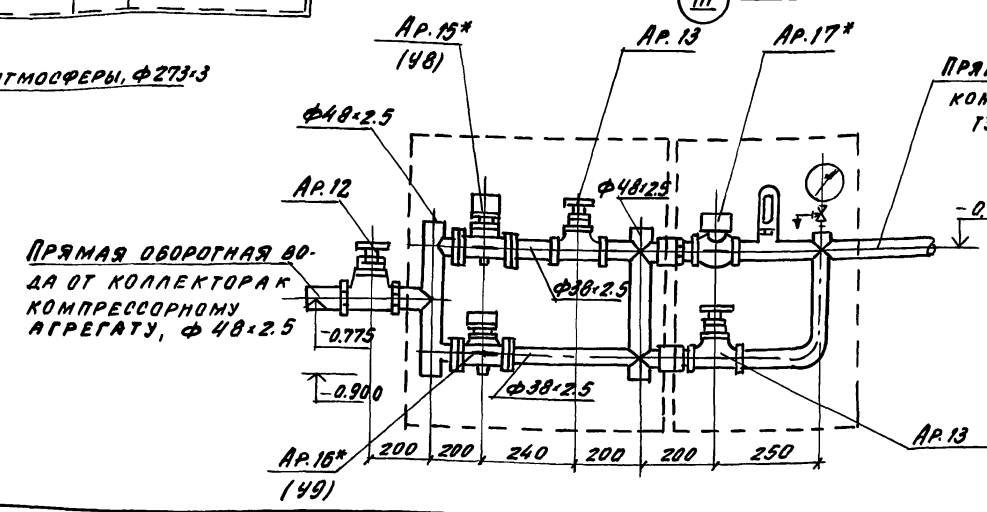
Вид В см. лист 15

I



II

III см. лист 15



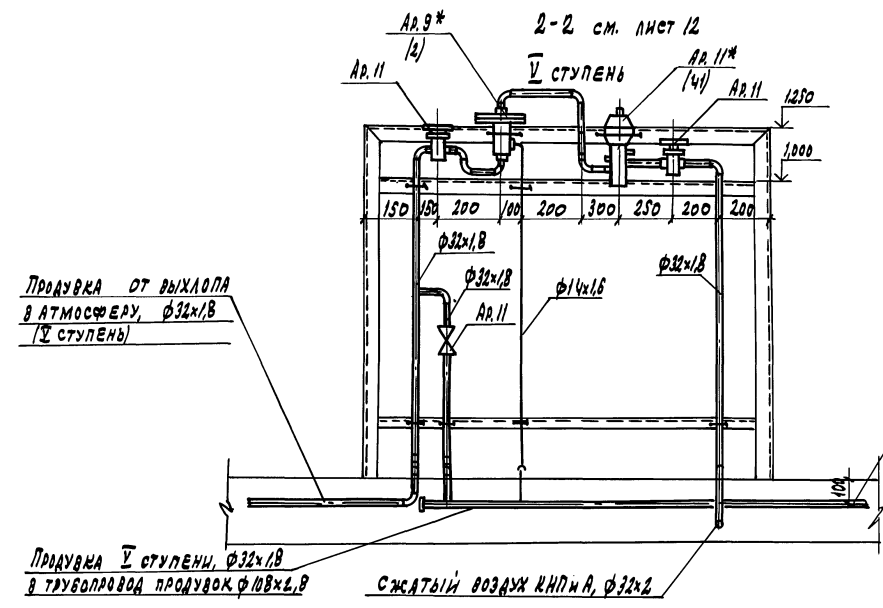
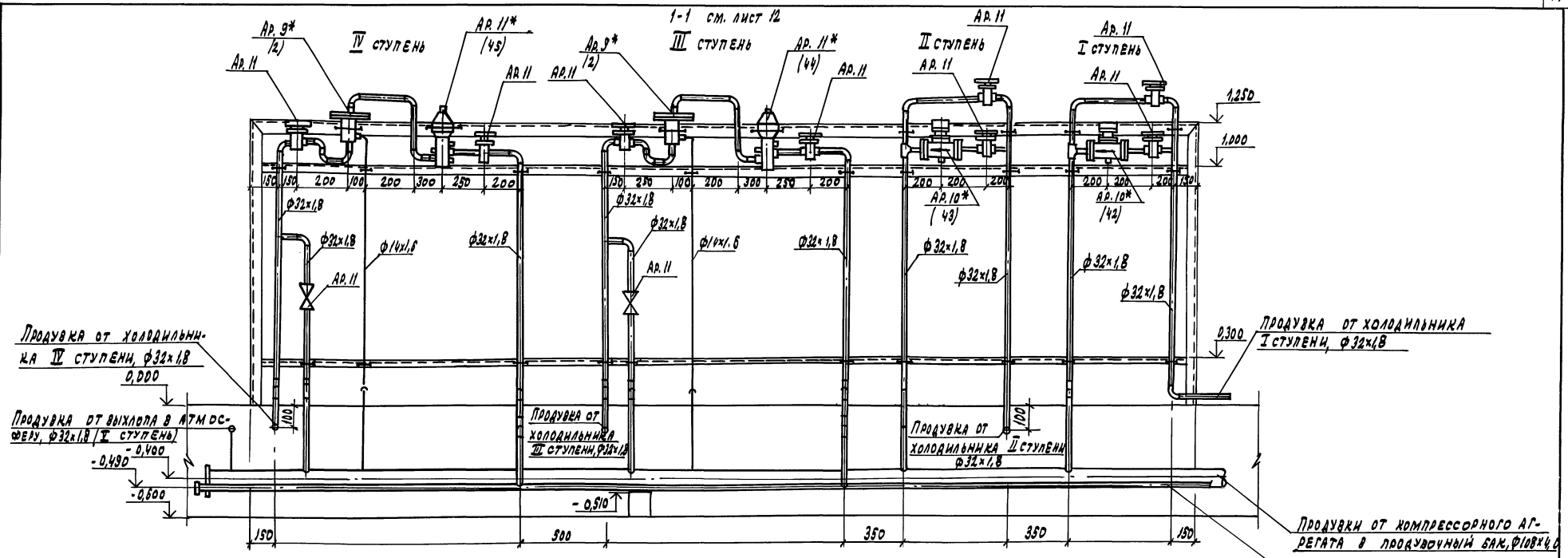
ПРИВЯЗАН:

МНВ. №	
--------	--

405-4-124.92		-7X
Кислородная станция производительностью 250 м ³ /ч	СТАНЦИЯ ЛИСТ	ЛИСТОВ
Вид Б. Узел 1, 2, 3	Р 14	
ГПИСТРОИНАШ		

Лист № 16 из 16. Подпись и дата. Визы, штамп №

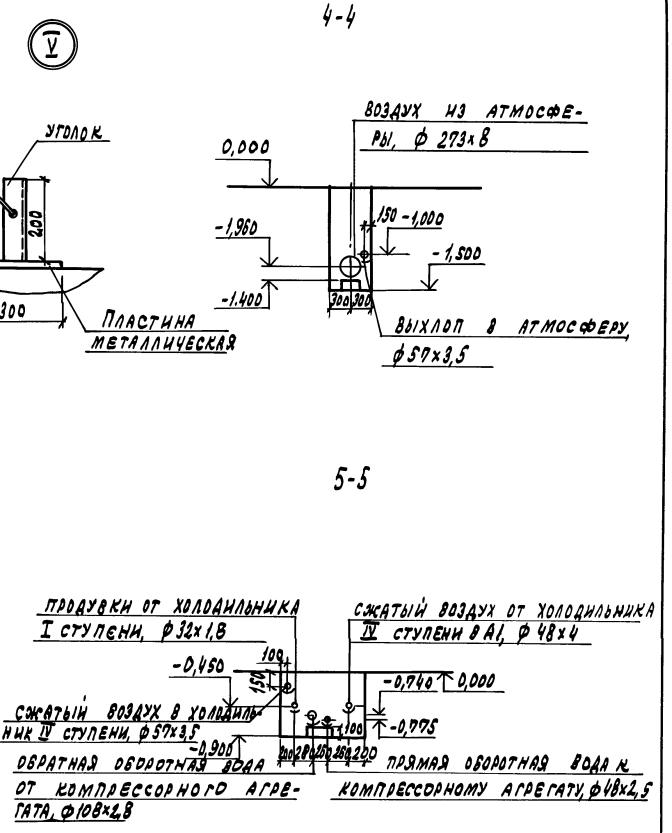
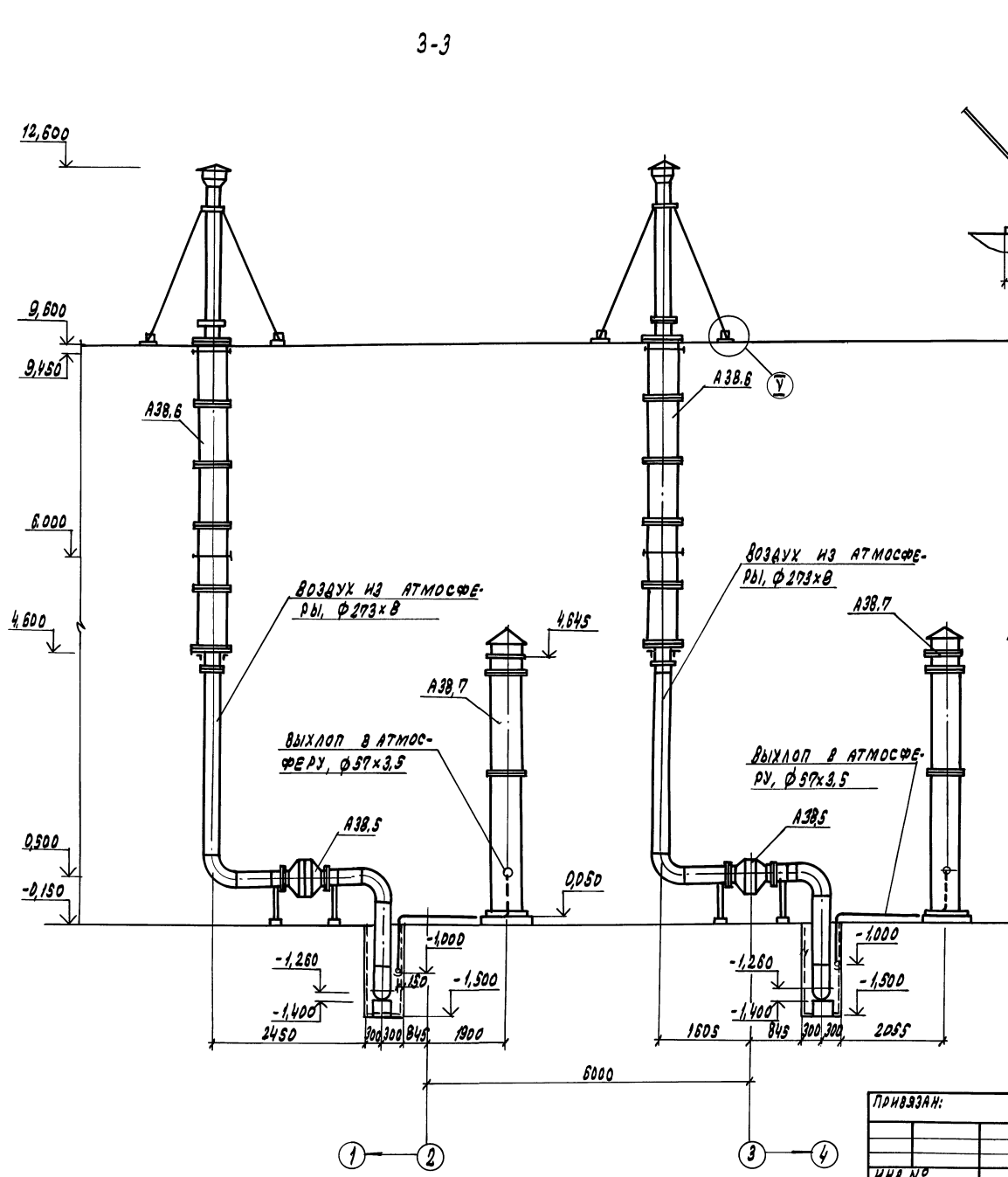
Лист 2



		405-4-124.92 -ТХ	
ПРИМЕР:		ИНЖ. / ФОРТОВА	ПРОМ.
		ЗАВ. ГР. / ФОРТОВА	ПРОМ.
		ГЛАВ. П. / ВАНУШИНА	С. ПАС.
		И. К. П. П. / ФОРТОВА	ПРОМ. ИСК.
		И. В. П. П. / ВЕРИНА	ПРОМ.
		Кислородная станция производительностью 250м³/ч	
		СТАНДА. ЛИСТ	ЛИСТОВ
		Р	15
		Сечение 1-1, 2-2	
		ГПИстроммаш	

КОПИРОВАН: 25437-02 18 ФОРМАТ А2

ЛИСТЫ КОПИРОВАНЫ И ВСТАВЛЕНЫ В РАБОТУ



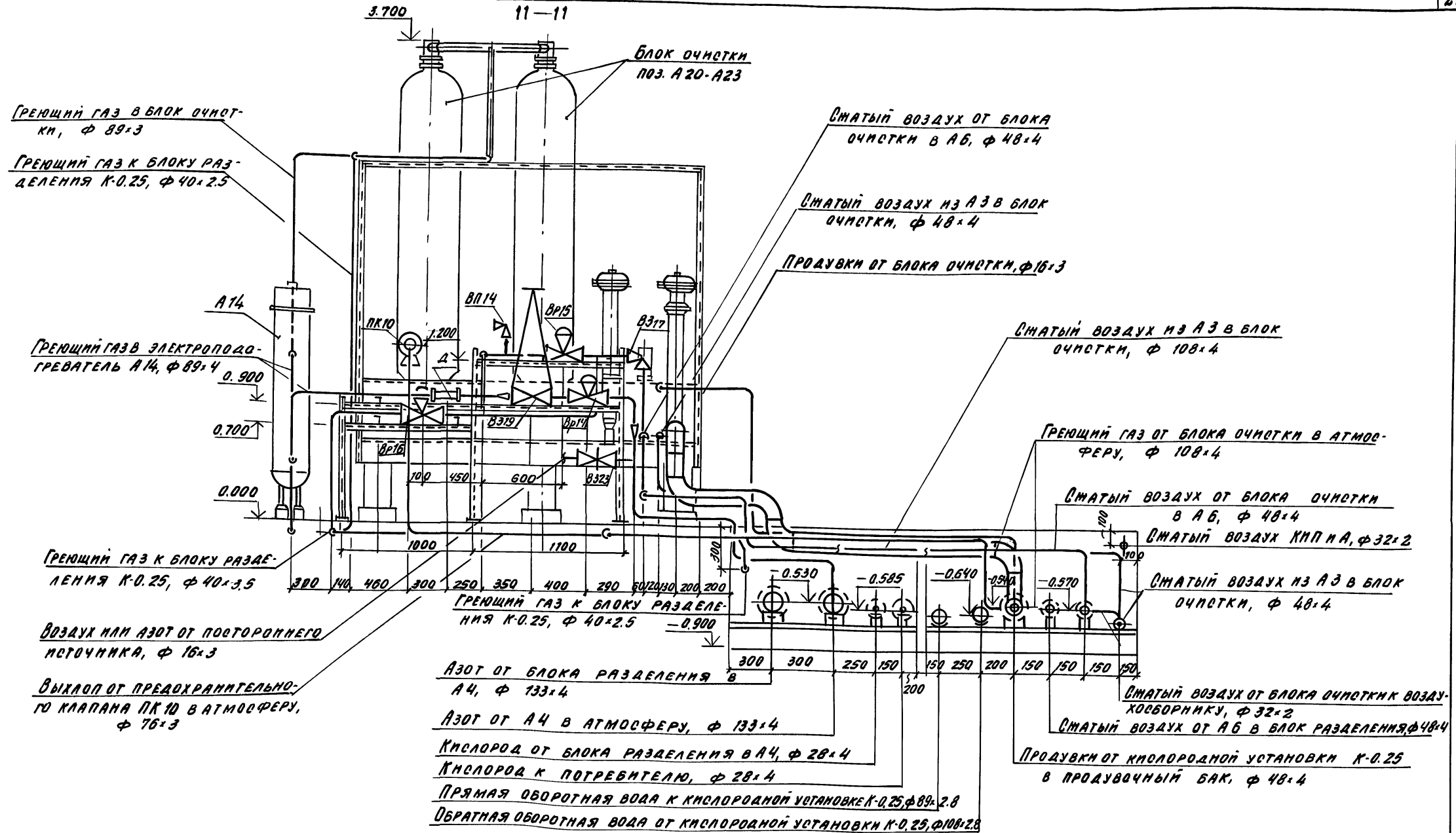
		405-4-124.92		-ТХ	
Кислородная станция				СТАНА	ЛИСТ
ПРОИЗВОДИТЕЛЬНОСТЬЮ 250м ³ /ч				Р	16
СЕВЕННЕ 3-3, 4-4, 5-5				ГПИСтроимши	
КОМПАНДИ: 25437-02 19 ФОРМАТ А2					

ПРИВЗАН:

И.И.И.	И.И.И.	И.И.И.	И.И.И.
И.И.И.	И.И.И.	И.И.И.	И.И.И.
И.И.И.	И.И.И.	И.И.И.	И.И.И.
И.И.И.	И.И.И.	И.И.И.	И.И.И.

ИЗМЕНЕНИЯ ПОДРОБНО В КАРТАХ ВЕРИФИКАЦИИ

Альбом 2

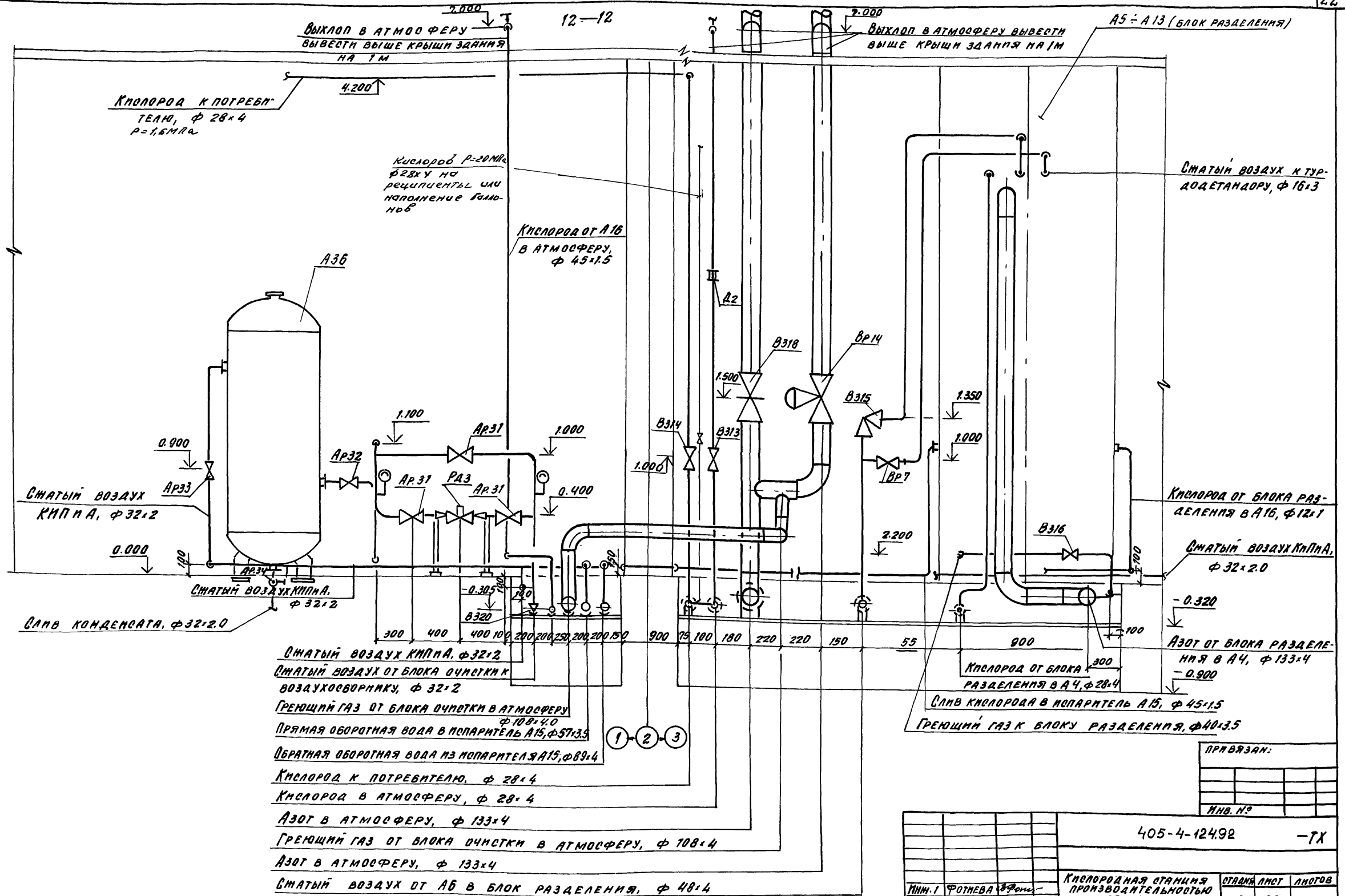


Лист № 1004. Подать листу 134. И.В.Н.

		405-4-124.92		-ТХ
ПРЯВЯЗАН:		И.И.И. ФРОТНЕВА	В.В.В. ФРОЛОВА	КИСЛОРОДНАЯ СТАНЦИЯ ПРОИЗВОДИТЕЛЬНОСТЬ 250 м ³ /ч
		З.В.Г. ФРОЛОВА	Г.А.С. БАБУШКИН	СТАЛЬ ЛСТ ЛСТОВ
		Н.К.И. ФРОЛОВА	И.В.О. АВЕРИН	Р 19
И.В.Н. №		СЕЧЕНИЕ 11-11		ГПИСТРОМАШ

Альбом 2

12-12



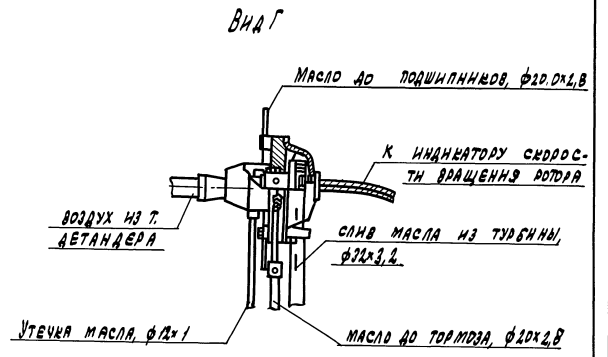
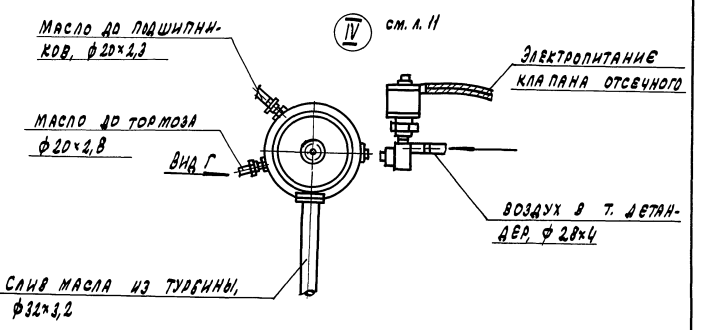
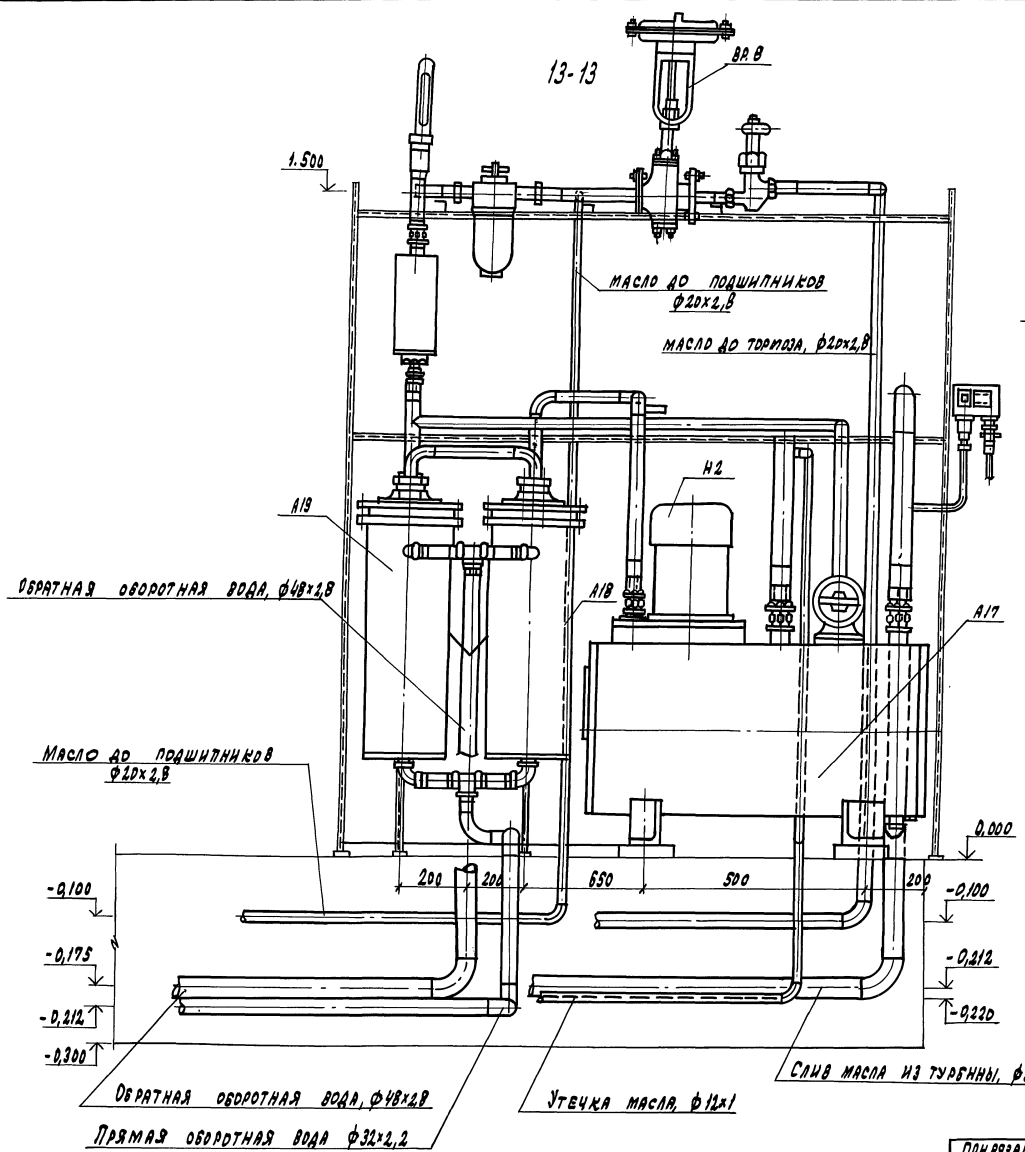
- Сжатый воздух КИПА, ф 32x2
- Сжатый воздух от блока очистки воздухооборннку, ф 32x2
- Греющий газ от блока очистки в атмосферу, ф 108x4.0
- Прямая обратная вода в испаритель А15, ф 57x3.5
- Обратная обратная вода из испарителя А15, ф 69x4
- Кислород к потребителю, ф 28x4
- Кислорода в атмосферу, ф 28x4
- Азот в атмосферу, ф 133x4
- Греющий газ от блока очистки в атмосферу, ф 108x4
- Азот в атмосферу, ф 133x4
- Сжатый воздух от А6 в блок разделения, ф 48x4

ПРИВЯЗАН:

ИНВ. №

405-4-124.92		-7X	
Кислородная станция производительностью 250 м ³ /ч		СТАНДА ЛМСТ	ЛИСТОВ
ВЕЧЕНМЕ 12-12		P	20
ГПИСТРАИМАШ			

Альбом 2

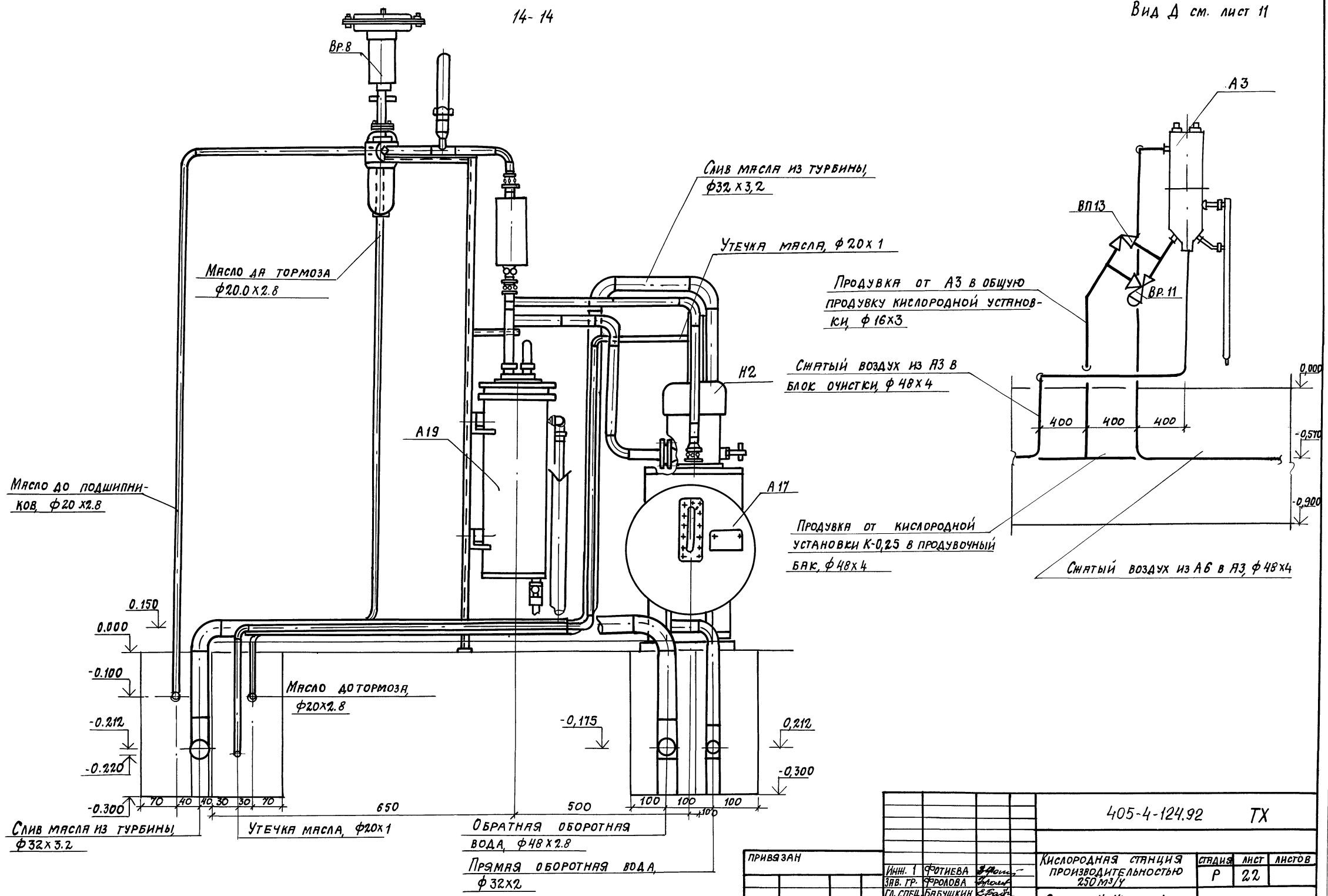


ИЗВ. ПОЛНОМ. ПОДСЛ. ИЛЛЮСТ. ВРАЩ. ИЛЛЮСТ.

			405-4-124.92 -7X	
ПРИВЯЗАН	ИЗМ. I	КОТЛОВА	ПРОМ.	Кислородная станция
	ЗАВ. ГО	ФОРЛОВА	ИЗМ.	производительностью 250м ³ /ч
	У. СПЕЦ.	БАВУШКИН	С. БАВУ	СТАВКА ЛИСЕТ ЛИСТОВ
	И. КОТЛ.	ФРОЛАВА	С. БАВУ	Р 21
	И. КОТЛ.	АВЕРИН	И. КОТЛ.	СПЕЧЕНИЕ 13-13, Узел IV
ИЗВ. №				Вид Г
				ГПС: тронмаш
				КОПИРОВАЛ: 25437-02 24 формат А2

14-14

Альбом 2



Имя, № подл. Подпись и дата Взам. инв. №

Слив масла из турбины, ф32x3.2

Утечка масла, ф20x1

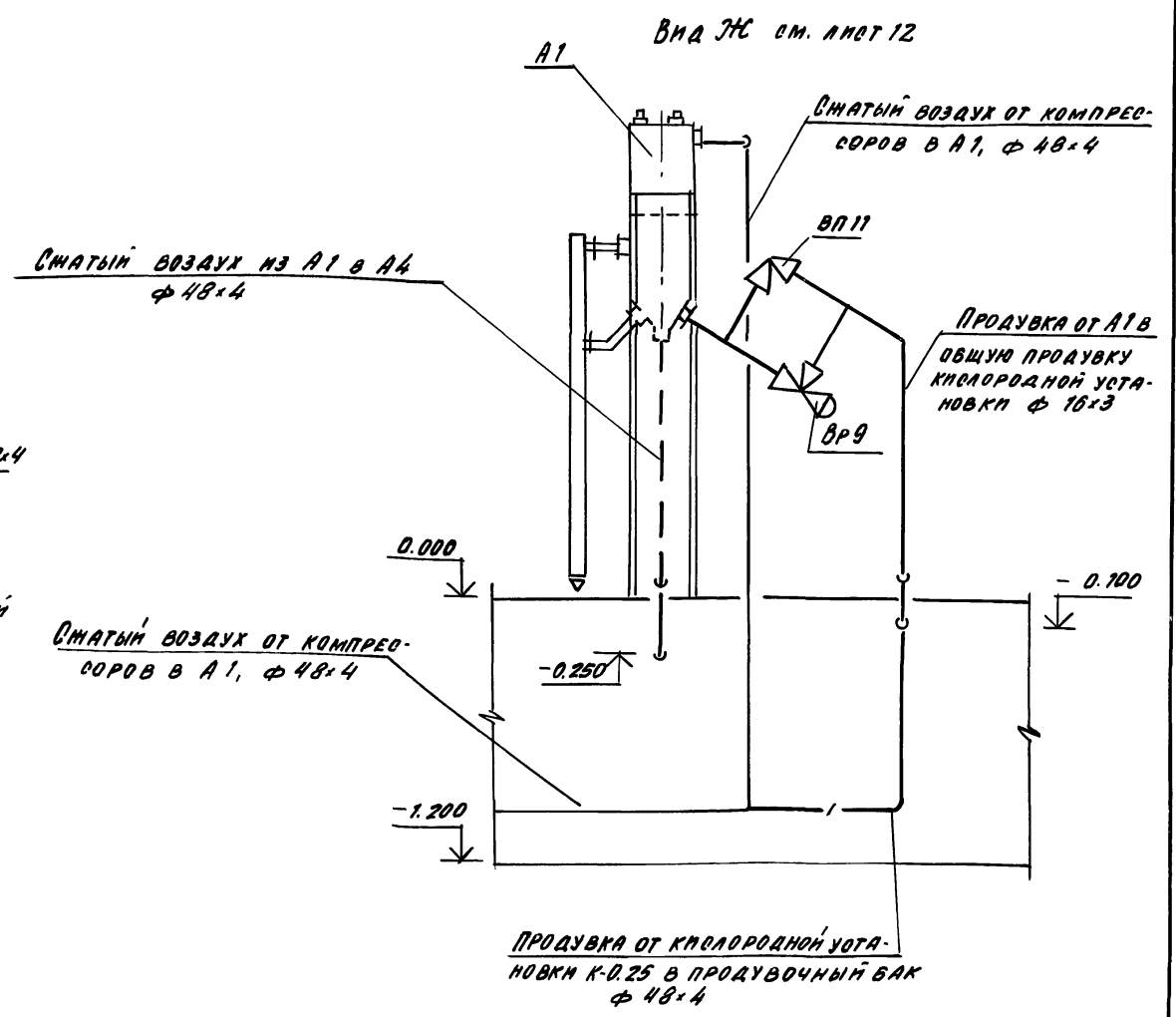
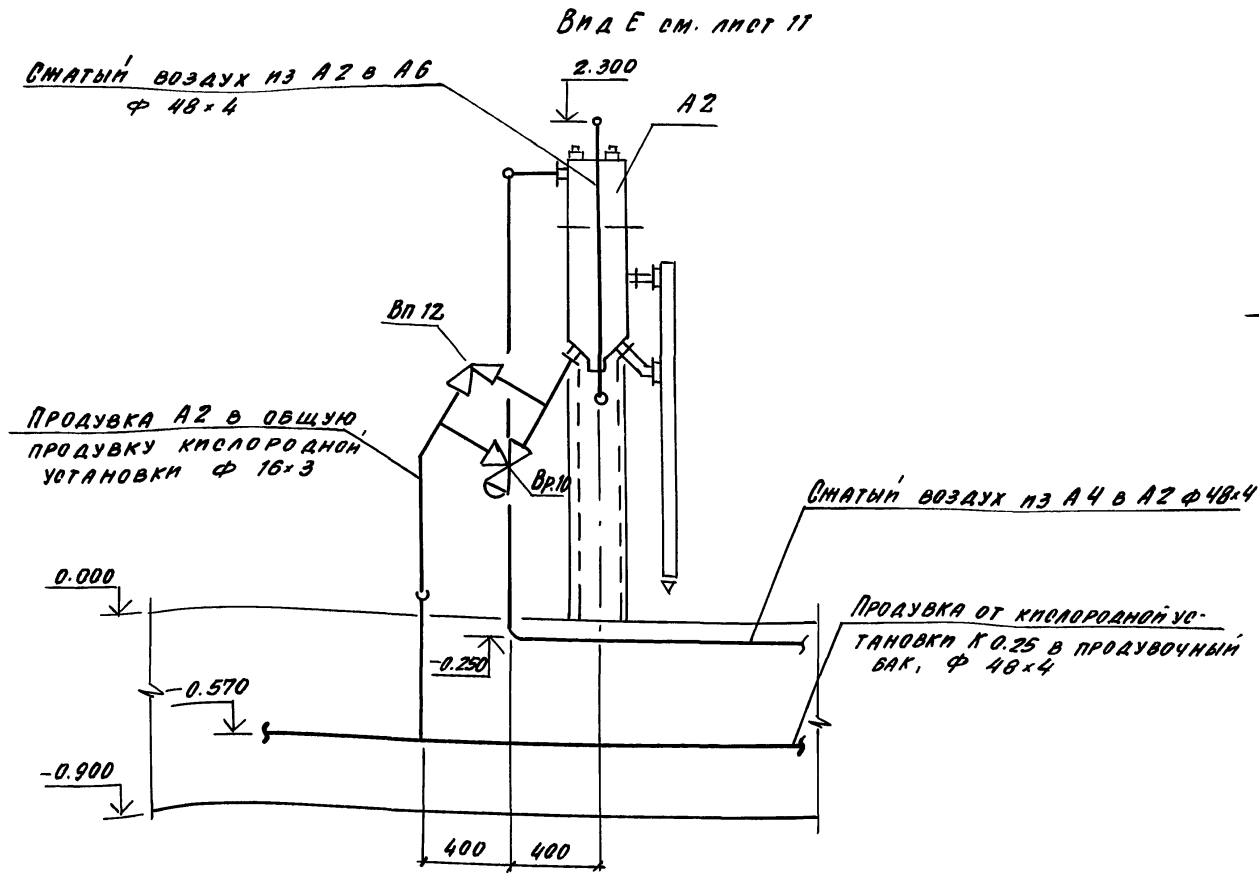
Обратная оборотная вода, ф48x2.8

Прямая оборотная вода, ф32x2

ПРИВЯЗАН

ИНВ. №	
ИНВ. №	
ИНВ. №	
ИНВ. №	

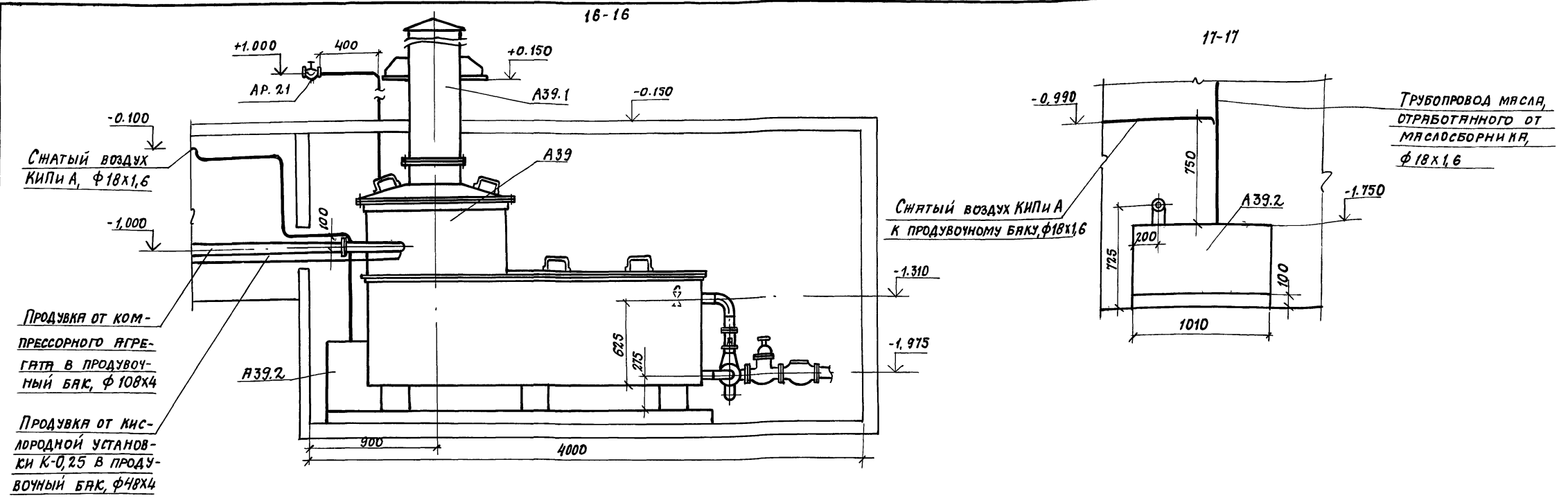
405-4-124.92		ТХ
Кислородная станция производительностью 250 м³/ч		СТАНЦИЯ ЛИСТ ЛИСТОВ
Сечение 14-14, вид А		Р 22
И.И. Фролова		Г.П. Фролова
Н.И. Аверин		Н.И. Аверин
И.И. Фролова		И.И. Фролова
Н.И. Аверин		Н.И. Аверин



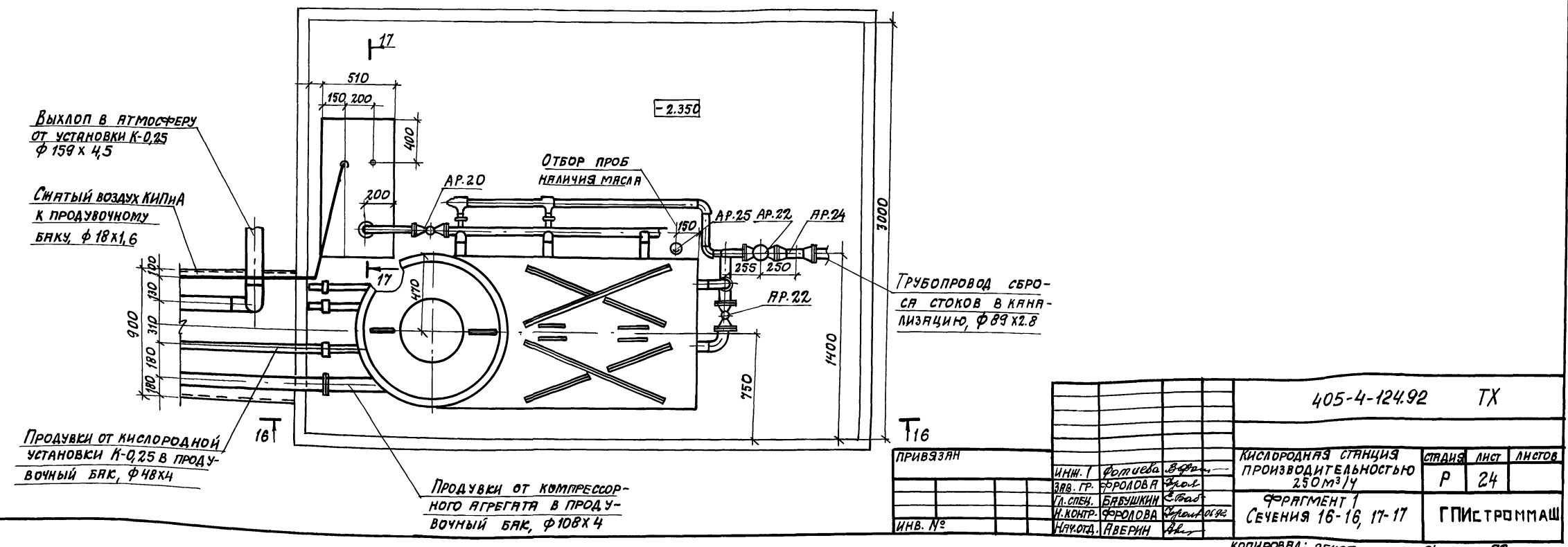
Имя, отчество, фамилия, инициалы, дата

				405-4-124.92 -7X	
ПРИБЯЗАН:				Кислородная станция производительностью 250 м³/ч	
ИИИ-1	Фоничева	ВФ	06.92	станция	лист
Зав. гр.	Фролова	Фр	06.92	Р	23
Гл. инж.	Бавушкин	Бав	06.92	АЛОТОВ	
Н. контр.	Фролова	Фр	06.92	ГПИСТРИМАШ	
ИИИ-1	Нач. отд.	Аверин	Ав	Вид Е, Ж	
				Копировал 25437-02 26 формат А2	

Альбом 2



ФРАГМЕНТ ПЛАНА НА ОТМ. НИЖЕ 0.000 см. Лист 12



		405-4-124.92		ТХ	
ИНВ. №	ПРИВЯЗАН	ИНВ. №	ИНЖ. I	КИСЛОРОДНАЯ СТАНЦИЯ ПРОИЗВОДИТЕЛЬНОСТЬЮ 250 м³/ч	СТАНДА ЛИСТ ЛИСТОВ
			ФОРЛОВА	250 м³/ч	Р 24
			БЯБУШКИН	ФРАГМЕНТ 1	ГПИСТРОММАШ
			ФОРЛОВА	СЕЧЕНИЯ 16-16, 17-17	
			АВЕРИН		

ВЕДОМОСТЬ ТЕПЛОИЗОЛЯЦИОННЫХ КОНСТРУКЦИЙ Начало таблицы

Наименование элемента, диаметр или размеры, мм	Кол.	Температура теплоносителя °С		Изоляционные конструкции					Обозначение примечаний чертежей	Примечания
		Мак.	Средняя годовая	Основной теплоизоляционный слой		Теплоизоляционный слой				
				Материал	Толщ. мм	Общий объем м³	Материал	Толщ. мм		
Испаритель А15 φ 425 Н=1400	1	-182 ÷ +22		Маты минераловатные	50	0,53	1. Фольгоруверонид	0,6	0,76	КТК-Ш-
				ватные прошивные М261-100			ТУ21ЭССР 69-83	(2слоя)	2ММС-А0,8	
				в 2 слоя			2. Листы из алюминия ГОСТ 21631-76	0,8	5,00	СЕРИЯ
				ГОСТ 21880-86					3.903-141-22	
Теплообменник А4 φ 600 Н= 1000	1	-314 ÷ +40		Маты минераловатные	50	0,45	1. Фольгоруверонид	0,6	8,74	2ММС-А0,8
				ватные прошивные М261-100			в 2 слоя	(2слоя)		
				в 2 слоя ГОСТ 21880-86			ТУ21ЭССР 69, 83			
Электродогреватель А14 φ 250 Н= 1400	1	200		Маты минераловатные прошивные	100		2. Листы из алюминия ГОСТ 21631-76	0,8	4,5	СЕРИЯ
				М261-100 ГОСТ 21880-86					3.908-141-22	
									КТП-Ш-МС	
Блок очистки А20-А23 4 φ 450 Н= 3000	4			Маты минераловатные прошивные	50		2. Листы из алюминия	0,8		КТК-Ш-
				М261-100 в 2 слоя			миния		2ММС-А0,8	
				ГОСТ 21880-86			ГОСТ 21631-76		СЕРИЯ	
									3.903-141-2	
Трубопровод кислорода φ 28 x 4	12			Полуцилиндры	50	0,144	1. Фольгоруверонид	0,3	4,68	КТК-БК-Ц-
				теплоизоляционные из минеральной ваты на синтетическом связующем марки 150			ТУ21 ЭССР 69-83		-АГ0,3 (ФР)	
				ГОСТ 23208-83			2. Листы из алюминия ГОСТ 13726-78	0,3	4,92	СЕРИЯ
									3.903-141-02	
									3.903-141-24	

Альбом 2

Инв. № подл. Подпись и дата Взам. инв. №

405-4-124.92		ТХ	
Кислородная станция производительностью 250 м³/ч	Лист Р	Лист 25	Листов
Инж. КИЧУРИНА	Зав. гр. ФРОЛОВА	Н.контр. ФРОЛОВА	Нач. отд. АВЕРИН
ВЕДОМОСТЬ ТЕПЛОИЗОЛЯЦИОННЫХ КОНСТРУКЦИЙ (Начало)		ГПИ СТ РОММАШ	
Копировал: 25437-02 28 формат А2			

ПРОДОЛЖЕНИЕ ТАБЛИЦЫ

Наименование элемента, диаметр или размеры, мм	Кол.	Температура теплоносителя, °С		Изоляционные конструкции				Обозначения применяемых чертежей	Примечания	
		Мак.	Средняя годовая	Основной теплоизоляционный слой		Пожервный слой				
				Материал	Толщ. мм	Объем, м³	Материал			Толщ. мм
Трубопровод продувок ф32х2	20	20		Полуцилиндры теплоизоляционные из минеральной ваты гост 23208-83	30	0,26	2. Листы из алюминия гост 21631-76	0,3	2,05	КТК-БК-У-А 03 (Фр) Серия
Трубопровод сжатого воздуха ф 38х3,5	17	40		Полуцилиндры теплоизоляционные из минеральной ваты	30	0,24	2. Фольгорубероид ТУ 21 ЭССР 69-89	0,3	7,31	КТК-БК-У-Фр. Серия
Кислорода ф 45х1,5	7	-183+22		Полуцилиндры теплоизоляционные из минеральной ваты на синтетическом связующем марки 150 гост 23208-83	50	0,1	1. Фольгорубероид ТУ 21 ЭССР 69-83 2. Листы из алюминия гост 13725-78	0,3	3,29	КТК-БК-У-АГО.3 Серия
Трубопроводы хладогенная ф 28х1,5	17			Полуцилиндры теплоизоляционные из минеральной ваты гост 23208-83	50	0,204	1. Фольгорубероид ТУ 21 ЭССР 69-83 2. Листы из алюминия гост 13725-78	0,3	6,63	КТК-БК-У-АГО.3 Серия
Трубопровода греющего пара ф 89х4	7	380		Маты теплоизоляционные из стекляного штапельного волокна МС-35 гост 10499-78	50	0,164	2. Листы из алюминия гост 21631-76	0,5	4,13	КТК-К-ИШ-А 0,5 Серия
Трубопровода греющего пара ф40х3,5	18			Полуцилиндры теплоизоляционные из минеральной ваты на синтетическом связующем марки 150 гост 23208-83	50	0,252	2. Фольгорубероид ТУ 21 ЭССР 69-83	0,3	7,74	КТК-БК-У-Фр. Серия
Трубопровода греющего газа ф32х3,5	12			Полуцилиндры теплоизоляционные из минеральной ваты на синтетическом связующем марки 150 гост 23208-83	50	0,16	2. Фольгорубероид ТУ 21 ЭССР 69-83	0,3	4,92	—
Трубопроводы воды ф31х2,2	10	35		Полуцилиндры теплоизоляционные из минеральной ваты на синтетическом связующем марки 150 гост 23208-83	50	0,12	2. Листы из алюминия гост 13725-78	0,3	4,1	КТК-БК-У-АГО.3 Серия
Трубопроводы ф 57х2,5	7	35		Полуцилиндры теплоизоляционные из минеральной ваты на синтетическом связующем марки 150 гост 23208-83	50	0,12	2. Листы из алюминия гост 13725-78	0,3	3,43	АГО.3 Серия
Трубопроводы ф 88х2,8	6	35		Полуцилиндры теплоизоляционные из минеральной ваты на синтетическом связующем марки 150 гост 23208-83	50	0,32	2. Листы из алюминия гост 13725-78	0,3	3,54	3.903-14-02

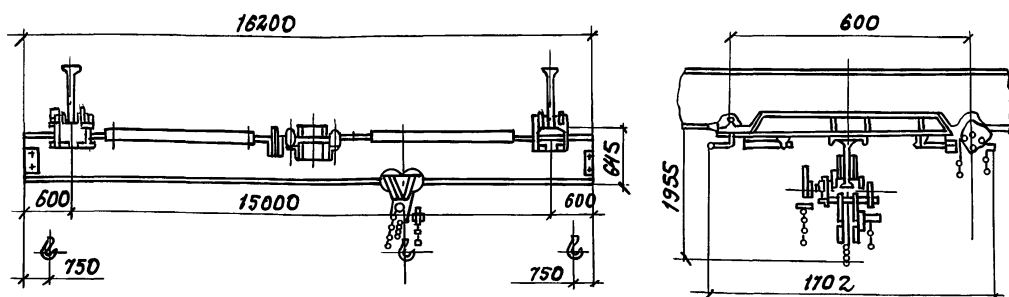
Альбом 2

Имя, фамилия, отчество и дата выдачи

405-4-124.92		ТХ	
Кислородная станция	Станция	Лист	Листов
Производительность 2300 м³/ч	Р	26	
Ведомость теплоизоляционных конструкций (продолжение)		ГПИ Строймаш	
Копировал: 25437-02 29 Формат А2			

ОПРОСНЫЙ ЛИСТ НА КРАН ПОДВЕСНОЙ ЭЛЕКТРИЧЕСКИЙ ОДНОВИЛКОВЫЙ

Альбом 2



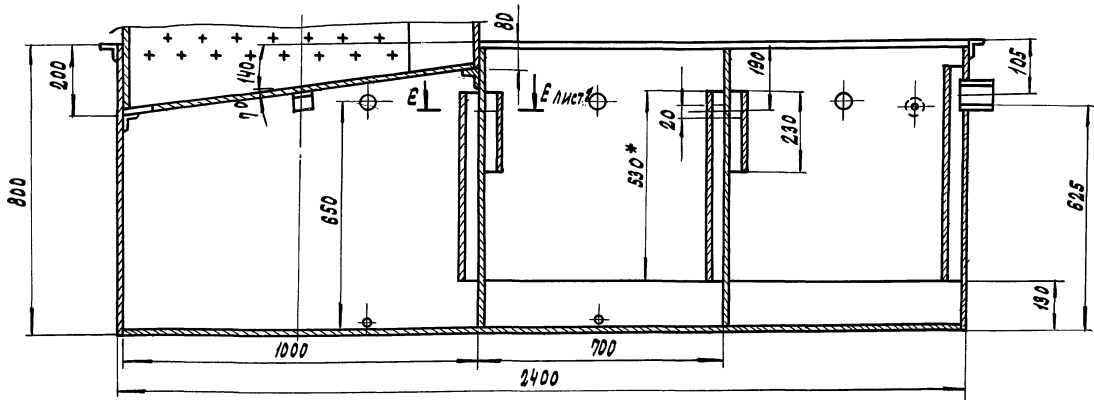
1. СКОРОСТИ ПОДЪЕМА И ПЕРЕДВИЖЕНИЯ МЕХАНИЗМОВ С РУЧНЫМ ПРИВОДОМ ДАНЫ ПРИ СКОРОСТИ ДВИЖЕНИЯ ТЯГОВОЙ ЦЕПИ 30 м/мин.
2. КРАН НЕ МОЖЕТ БЫТЬ УСТАНОВЛЕН ВО ВЗРЫВООПАСНЫХ ПОМЕЩЕНИЯХ ПРОМЫШЛЕННЫХ ПРЕДПРИЯТИЙ, ГДЕ МОГУТ ОКАЗЫВАТЬСЯ ВЗРЫВООПАСНЫЕ СМЕСИ ПАРОВ И ГАЗОВ С ВОЗДУХОМ И ДРУГИМИ ОКСИДАНТАМИ.
КРАН НЕ МОЖЕТ БЫТЬ ИСПОЛЬЗОВАН ДЛЯ ТРАНСПОРТИРОВКИ КИСЛОТ, РАСКЛЕННОГО МЕТАЛЛА, НЕ МОЖЕТ БЫТЬ УСТАНОВЛЕН НА ЭСТАКАДЕ И В ПОМЕЩЕНИЯХ С ТЕМПЕРАТУРОЙ ОКРУЖАЮЩЕГО ВОЗДУХА НИЖЕ -20° С.
3. ПРИ ДВИЖЕНИИ КРАНА ТЯГА РУЧНАЯ ПЕРЕДВИЖНАЯ НЕ ДОЛЖНА НАХОДИТЬСЯ НА КОНСОЛИ.
4. ЧЕРТЕЖ НА ОПРОСНОМ ЛИСТЕ ДАН ДЛЯ УКАЗАНИЯ ОСНОВНЫХ РАЗМЕРОВ И НЕ ОПРЕДЕЛЯЕТ КОНСТРУКЦИЮ КРАНА.
5. ДАННАЯ ГАБРИТКА ЯВЛЯЕТСЯ ЕДИНСТВЕННЫМ ТЕХНИЧЕСКИМ ГАБРИТНЫМ ДОКУМЕНТОМ, НА ОСНОВАНИИ КОТОРОГО ЗАВОД ПРОИЗВОДИТ ИЗГОТОВЛЕНИЕ КРАНА.
6. ДЕЙСТВИТЕЛЬНОЙ ВЫСОТОЙ ПОДЪЕМА СЧИТАЕТСЯ РАССТОЯНИЕ ОТ ЗЕВА КРЮКА В ВЕРХНЕМ ПОЛОЖЕНИИ ДО УРОВНЯ ПОЛА.
7. ИЗМЕНЕНИЯ ДАННЫХ ОПРОСНОГО ЛИСТА В ПРОЦЕССЕ ИЗГОТОВЛЕНИЯ КРАНА НЕ ПРИНИМАЮТСЯ.
8. УТВЕРЖДЕННУЮ ГАБРИТКУ ВОЗВРАТИТЬ ПО АДРЕСУ: СВЕРДЛОВСКАЯ ОБЛ. ЛЫШМИНСКИЙ ЗАВОД ПТО.
9. ПО ДАННЫМ ГАБРИТНОГО ЧЕРТЕЖА ЗАВОД ИЗГОТОВЛЯЕТ КРАНЫ ВО ВЗРЫВБЕЗОПАСНОМ ИСПОЛНЕНИИ В СООТВЕТСТВИИ С ТРЕБОВАНИЯМИ РТМ 24.090.04-73 ВНИИПТМАШ И ПУЭ ДЛЯ ПОМЕЩЕНИЙ КЛАССА В-Іа С КАТЕГОРИЕЙ И ГРУППОЙ ВЗРЫВООПАСНОЙ СМЕСИ ДО 4г.
10. ТРЕБОВАНИЕ ПУНКТА 9 ЗАКАЗЧИКОМ УКАЗЫВАЕТСЯ В ГРАФЕ ВОПРОСОВ, "ОСОБЫЕ УСЛОВИЯ"

№ п/п	Вопросы	Ответы
1	Грузоподъемность тс	3,2
2	Длина крана А (м)	16200
3	Длина консолей e_1, e_2 (м)	600
4	ДЕЙСТВИТЕЛЬНЫЙ ПРОФИЛЬ ПУТИ КРАНА (№ ПРОФ И ГОСТ)	
5	МАКСИМАЛЬНАЯ ВЫСОТА ПОДЪЕМА (м)	
6	НАЗНАЧЕНИЕ КРАНА	ТРАНСПОРТИРОВКА УЗЛОВ И ДЕТАЛЕЙ
7	КОЛИЧЕСТВО ЗАКАЗЫВАЕМЫХ КРАНОВ	1
8	КЛАСС ВЗРЫВООПАСНОГО ПОМЕЩЕНИЯ (В СООТВЕТСТВИИ С ПУЭ)	НЕВЗРЫВО- НЕ ПОЖАРО- ОПАСНОЕ
9	КАТЕГОРИЯ И ГРУППА ВЗРЫВООПАСНОЙ СРЕДЫ	НЕВЗРЫВО- НЕПОЖАРО- ОПАСНАЯ
10	ОСОБЫЕ УСЛОВИЯ	НЕТ
11	МЕСТО УСТАНОВКИ КРАНА (НАЗНАЧ. ЦЕХА ИЛИ СКЛАДА, t° ОКР. СРЕДЫ)	ПОМЕЩЕНИЕ КИСЛОРОД-НОЙ СТАНЦИИ
12	НАЗВАНИЕ ПРЕДПРИЯТИЯ, С КОТОРЫМ ЗАКЛЮЧАЕТСЯ ДОГОВОР, И ЕГО ПОЧТОВЫЙ ИНДЕКС	
13	АДРЕС ПРЕДПРИЯТИЯ И ЕГО РАСЧЕТНЫЙ СЧЕТ	
14	ЖЕЛЕЗНАЯ ДОРОГА И СТАНЦИЯ ДЛЯ ОТПРАВКИ ГРУЗОВ	
15	ОТВЕТСТВЕННЫЙ ПРЕДСТАВИТЕЛЬ, УПОЛНОМОЧЕННЫЙ ДЛЯ ПЕРЕГОВОРОВ ПО ЗАКАЗУ, ЕГО АДРЕС	
16	ПОДПИСЬ ЗАКАЗЧИКА	
17	ДАТА УТВЕРЖДЕНИЯ	

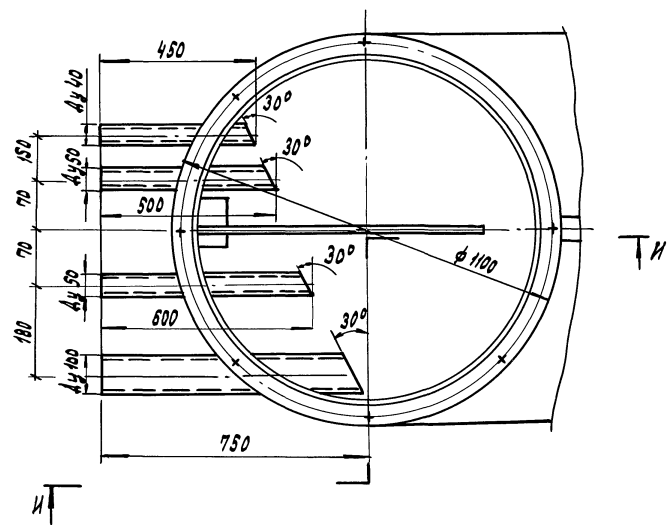
Лист № 1 из 1. Подпись и дата. Копия № 1

Альбом 2

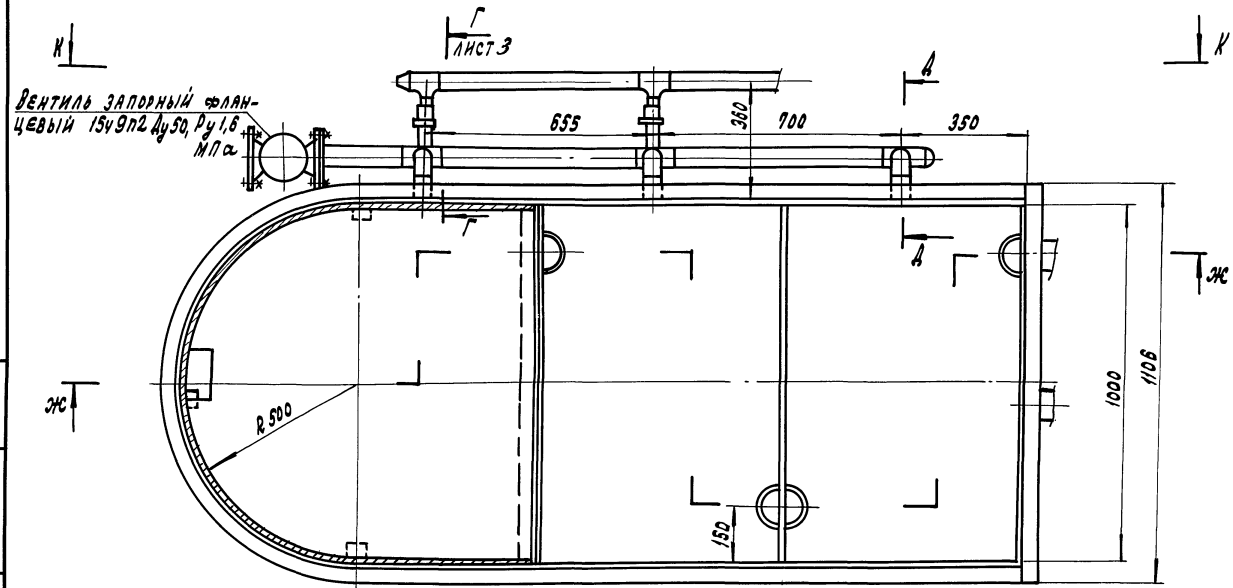
ЖС - ЖС



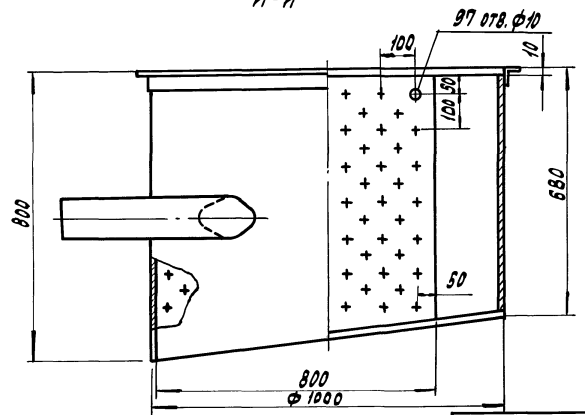
А-А лист 1



Б-Б лист 2



И-И



ПРИВЯЗАН				
ИНВ. №				

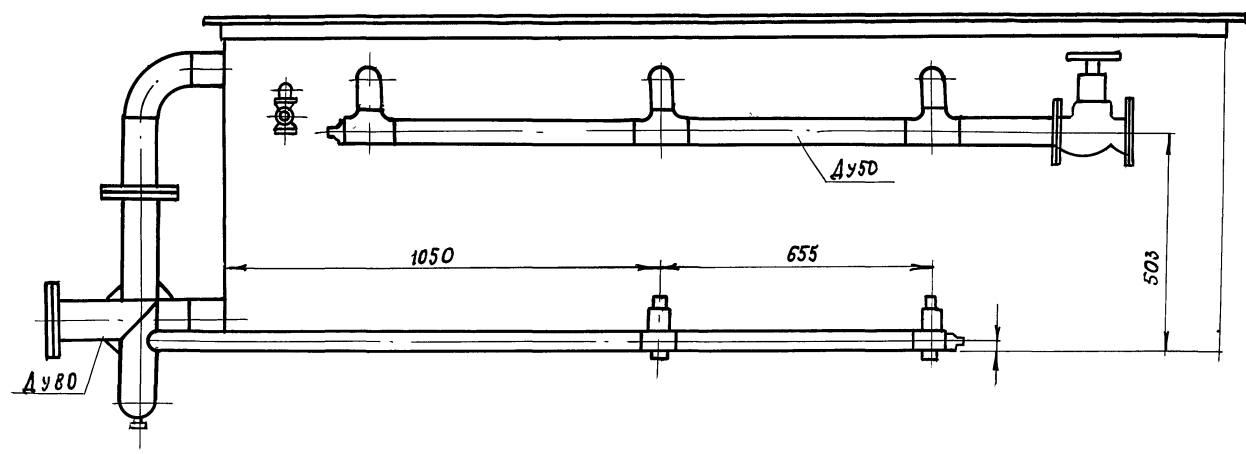
		405-4-124.92		ТХ.Н.О.6	
И.И.С.	К.Р.А.В.Ц.О.В.А	В.С.Л.О.Ф.	Кислородная станция	СТАЦИЯ	ЛИСТ
В.Е.Д.И.Ж.	В.О.Р.О.Н.И.Н.А	В.О.Р.О.Н.И.Н.А	производительностью 250м³/ч	Р	2
З.В.Г.	Ф.О.Л.О.В.А	Ф.О.Л.О.В.А	БАК ПРОВАРОЧНЫЙ	ГПИСтроимаш	
Г.Л.С.В.И.	В.В.У.Ш.И.Н.	В.В.У.Ш.И.Н.	ЧЕРТЕЖ ОБЩЕГО ВИДА		
И.Ч.И.Т.Я.	Ф.О.Л.О.В.А	Ф.О.Л.О.В.А	РАЗРЕЗЫ		
И.Ч.И.Т.Я.	А.В.Е.Р.И.Н.	А.В.Е.Р.И.Н.			

КОПИРОВАНИЕ: 25437-02 34 ФОРМАТ А2

ЛИНЕЙНО-УГОЛОВЫЕ ПОЛОСЫ И ЛАТЫ СВАРИЛИ ИИИ.ИИ.

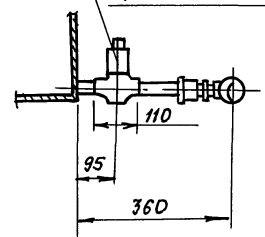
Альбом 2

К-К повернуто лист 2



Г-Г повернуто лист 2

Кран пробковый проходной муфтовый 114 ББ к Ду 25, Ру 10



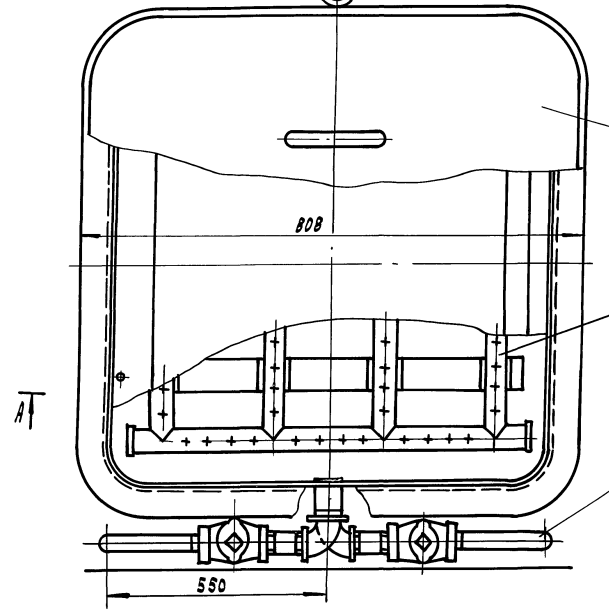
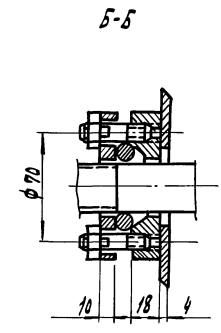
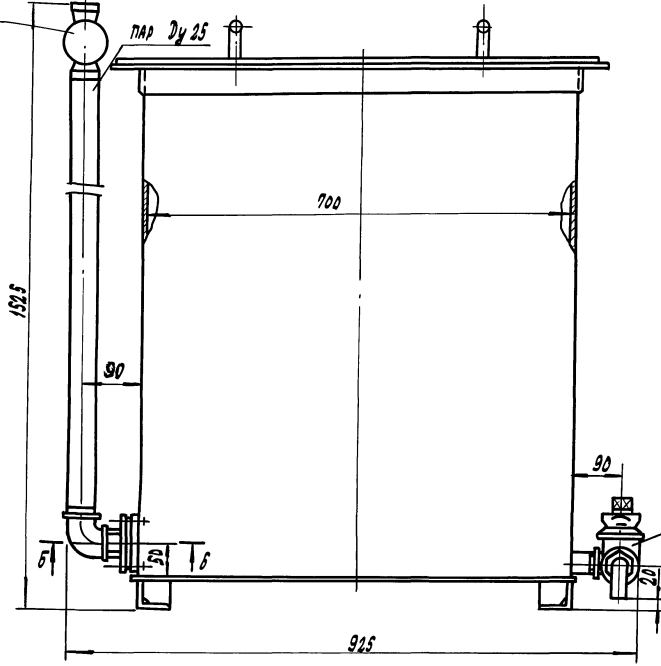
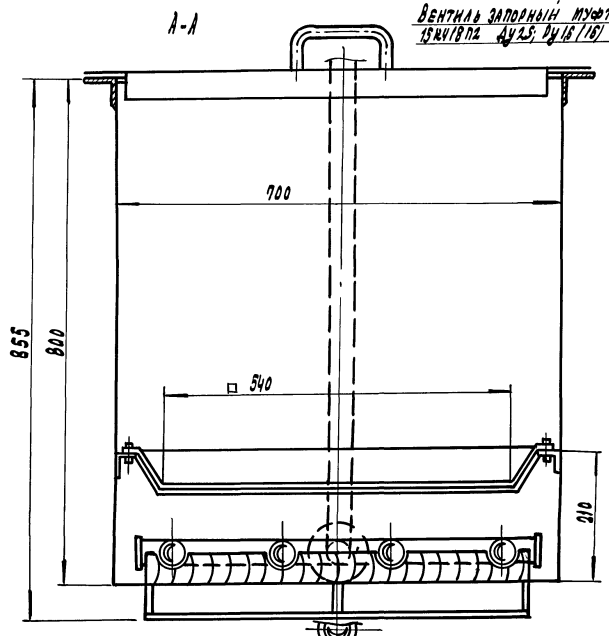
					405-4-124.92	ТХ.Н.06
--	--	--	--	--	--------------	---------

ПРИВЯЗАН	ИНН.	КРАВЦОВА	А.И.	Кислородная станция, производительностью 250м ³ /ч	СТАНЦИЯ	ЛИСТ	ЛИСТОВ
	ВЕД. ИНН.	КОРОНИНА	В.И.		Р	3	
	Зав. гр.	ФРОЛОВА	В.И.	Бак продувочный Разрезы К-К, Г-Г	ГПИ СТРОММАШ		
	Гл. спец.	БАБУШКИН	В.И.				
	Н. контр.	ФРОЛОВА	В.И.				
ИНВ. №	Науч. отд.	АВЕРИН	В.И.				

КОПИРОВАЛ: 25437-02 35 ФОРМАТ А3

ИНВ. № подл. Подпись и дата

А1560М 2



СВЕТЛАЯ КРЫШКА

БАЛКОТЕР

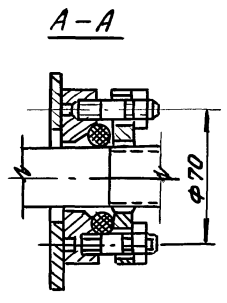
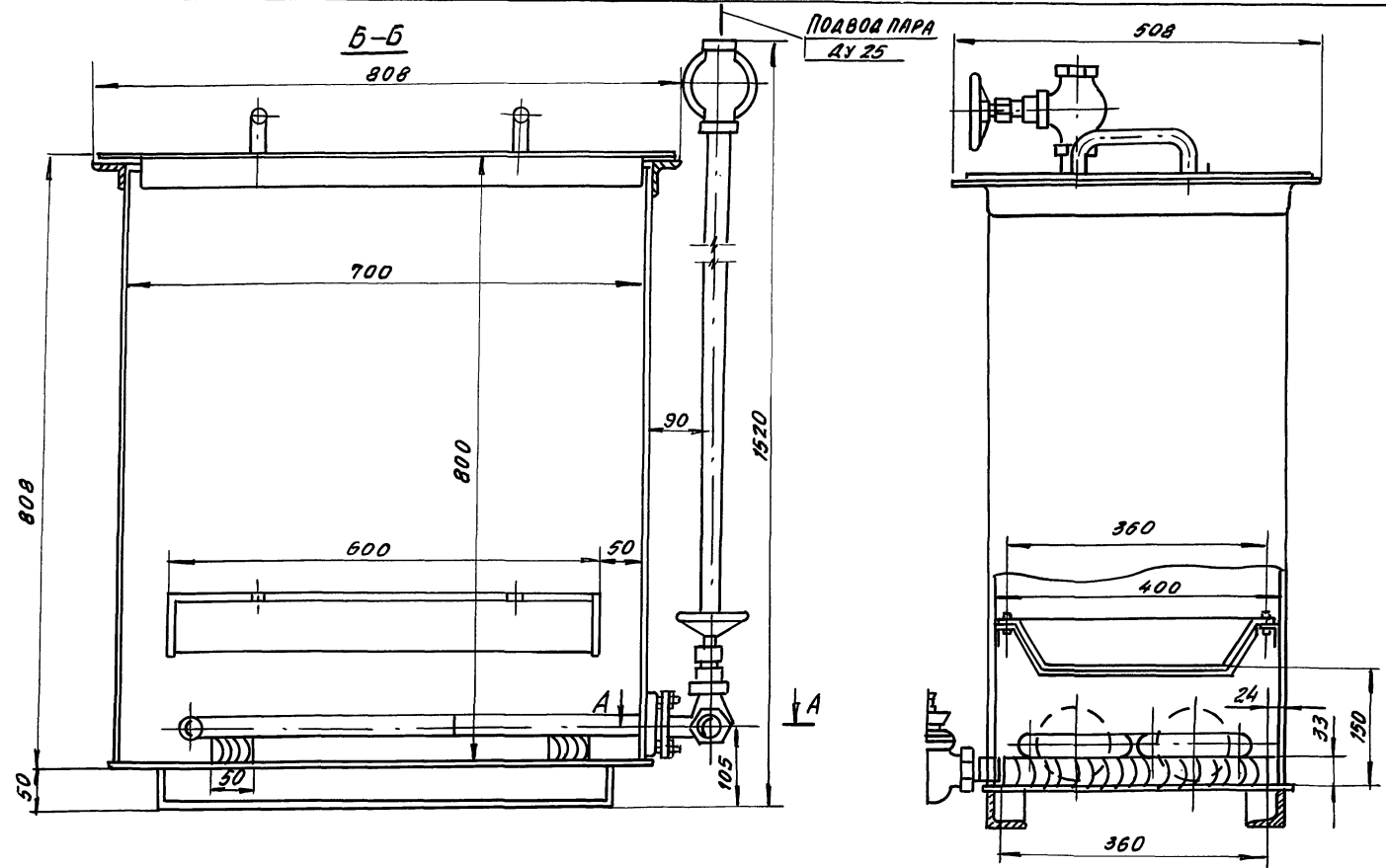
Слив раствора после промывки Ду 25.
Направление по условиям монтажа

				405-4-124.92		ТХ.Н.О.2		
ПРИВЯЗАН				ИНЖ. КРАВЦОВА	Эксп.	Кислородная станция	СТАНДА ЛИСТ ЛИСТОВ	
				ТЕХ. ИНЖ. ВОДОМНИН	Эксп.	производительностью 250м ³ /ч	Д	1
				З.В. ГА. ФРОЛОВА	Эксп.			
				Т.П. СПЕЦ. БАВУЖИНИ	Эксп.	БАНКА ДЛЯ ПРОМЫВКИ		
				Н. КОТЛЯ ФРОЛОВА	Эксп. И. 92	ЭЧЕК ФИЛЬТРОВ		
И.В. Н.Р.				НАЧ. ОТД. А. ВЕРНИ	Эксп.		ГПИстромаш	

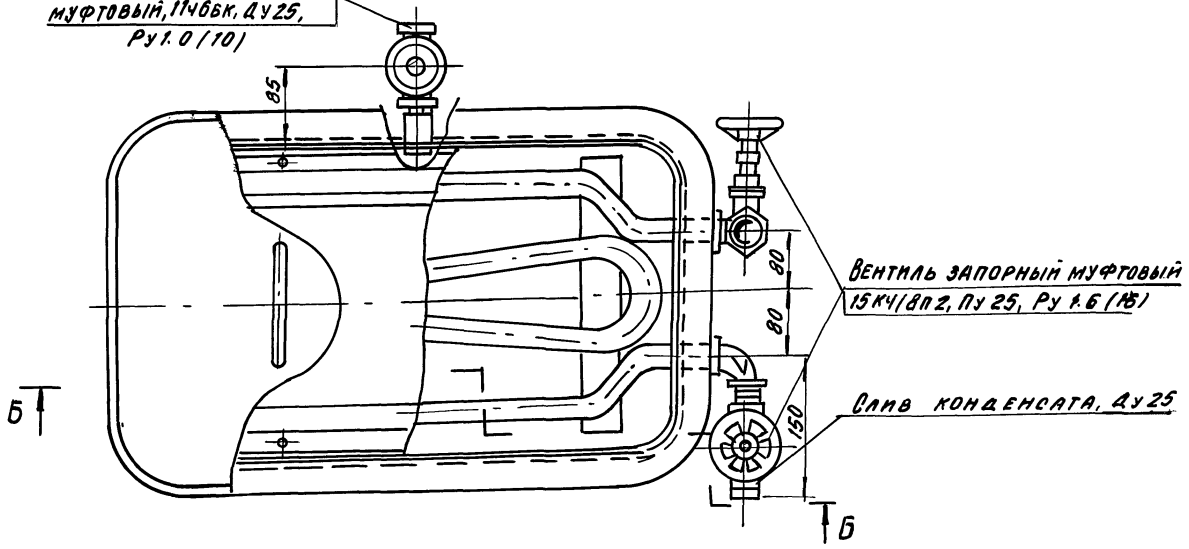
КОПИРОВАЛ: 25437-02 36 ФОРМАТ А2

ЭЛЕМЕНТЫ ТЕХНИЧЕСКОГО ЧЕРТЕЖА

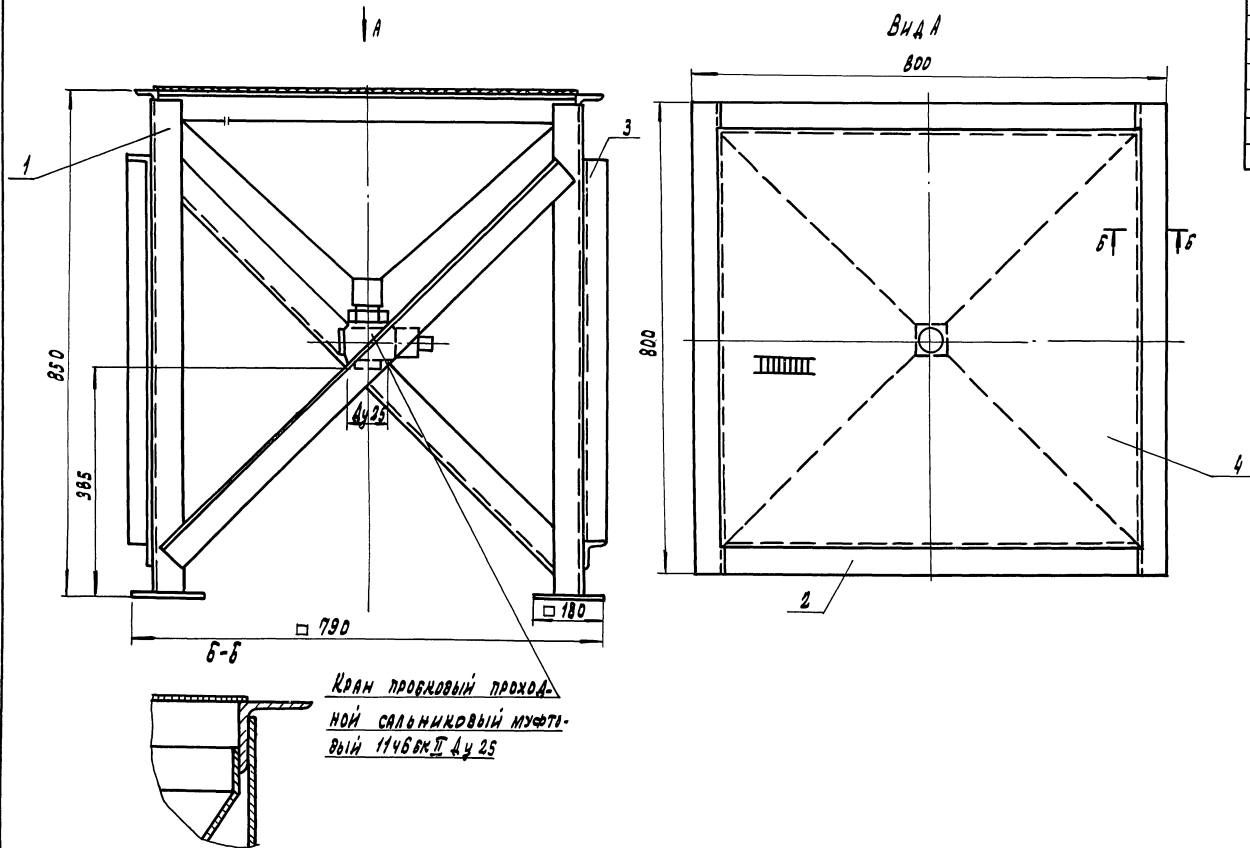
Альбом 2



Слив масла, кран сальниковый муфтовый, ПЧБВК, Ду 25, Ру 1.0 (10)



		405-4-124.92		ТХ. №03	
ПРИВЯЗАН:		И.И.М. КРАВЦОВА	Кислородная станция	СТАНДАРТ	ЛИСТОВ
		В.А.М. ВОРОНИНА	ПРОИЗВОДИТЕЛЬНОСТЬ	Р	1
		Л.В.Г. ФРОЛОВА	250 м ³ /ч		
		Г.А.С. БАБУШКИНА	ВАННА ДЛЯ ЗАРЯДКИ		
		И.А.М. ФРОЛОВА	3 ЧЕЕК ФИЛЬТРОВ		
И.И.В. №		НАЧ.ОТД АБЕРНИ	ЧЕРТЕЖ ОБЩЕГО ВИДА	ГПИПРОММАШ	
		КОПИРОВАЛ 25437-02 37		ФОРМАТ А2	



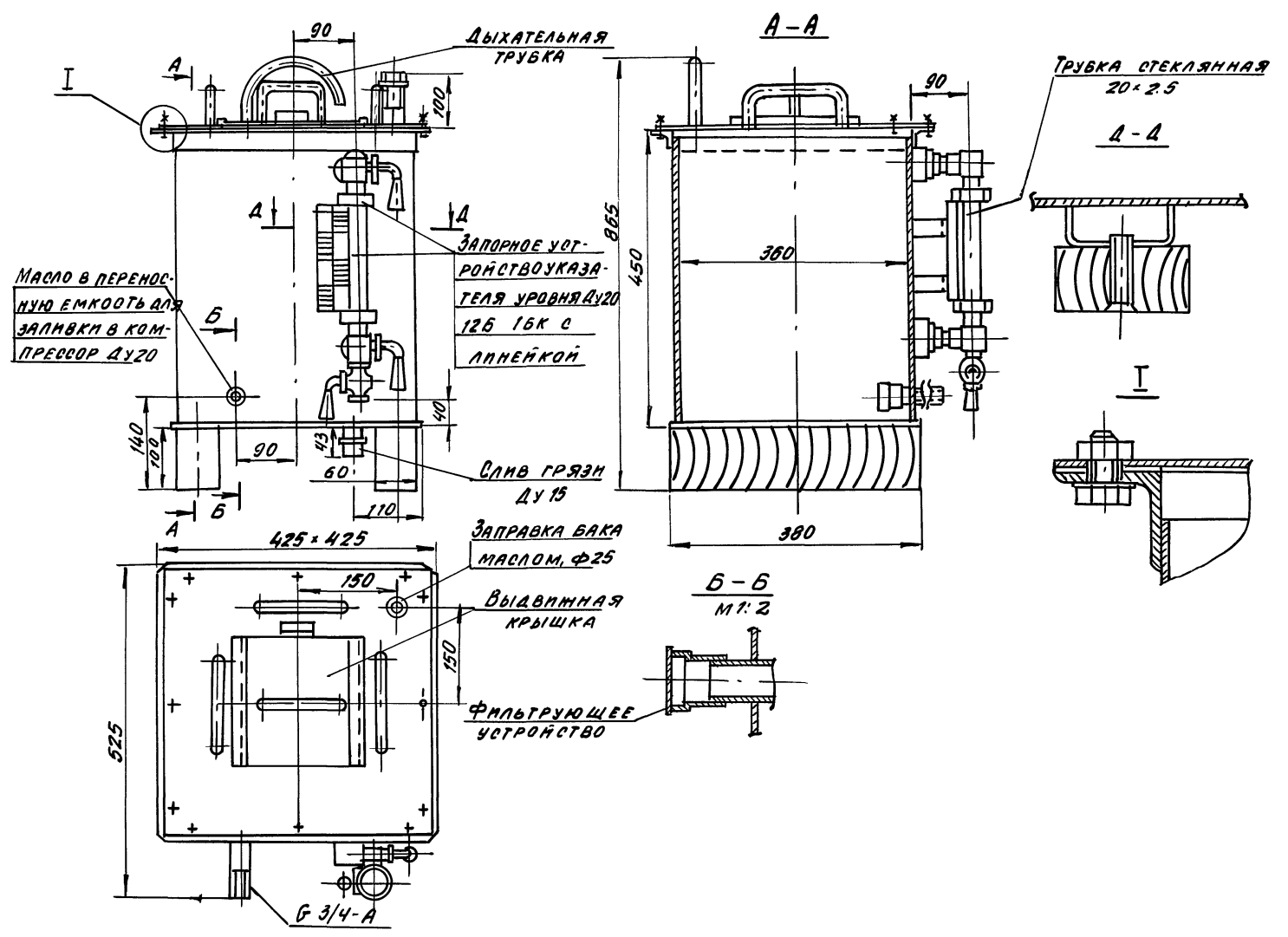
Поз.	Обозначение	Кол.	Масса, кг	Примечание
1	Уголок 50x50x5 ГОСТ 8509-86 Ст 3 сп ГОСТ 535-88			
	ℓ = 850 мм	6	4,2	
2	Уголок 50x50x5 ГОСТ 8509-86 Ст 3 сп ГОСТ 535-88			
	ℓ = 800 мм	4	3,02	
3	Уголок 40x40x4 ГОСТ 8509-86 Ст 3 сп ГОСТ 535-88			
	ℓ = 600 мм	2	1,5	
4	Лист 2,0x 650x650 ГОСТ 19904-90 Ст 3 ГОСТ 16523-89	1	31,4	

ИЗВЕЩЕНИЕ ПОДАРИТСЯ К ДАТА ВСТАВКИ

		405-4-124.92		ТХ.Н.04	
ПРИВЯЗАН		ИНЖ. КРАВЦОВА	ИНЖ. ГОРЮНОВА	Кислородная станция	
		Зав. Г. Фролова	Гл. спец. Бабушкина	производительностью 250 м³/ч	
		Н. Идита Фролова	Науч. ст. Аверина	СТАВКА ЛИСТ ЛИСТОВ	
ИНВ. №				Р	1
				ГПИСтроинмаш	
				СТОЛ ДЛЯ ОТСТОЯ ЯЧЕЕК ФИЛЬТРОВ. ЧЕРТЕЖ ОБЩЕГО ВИДА	

КОПИРОВАН: 25437-02 38 ФОРМАТ А2

Альбом 2

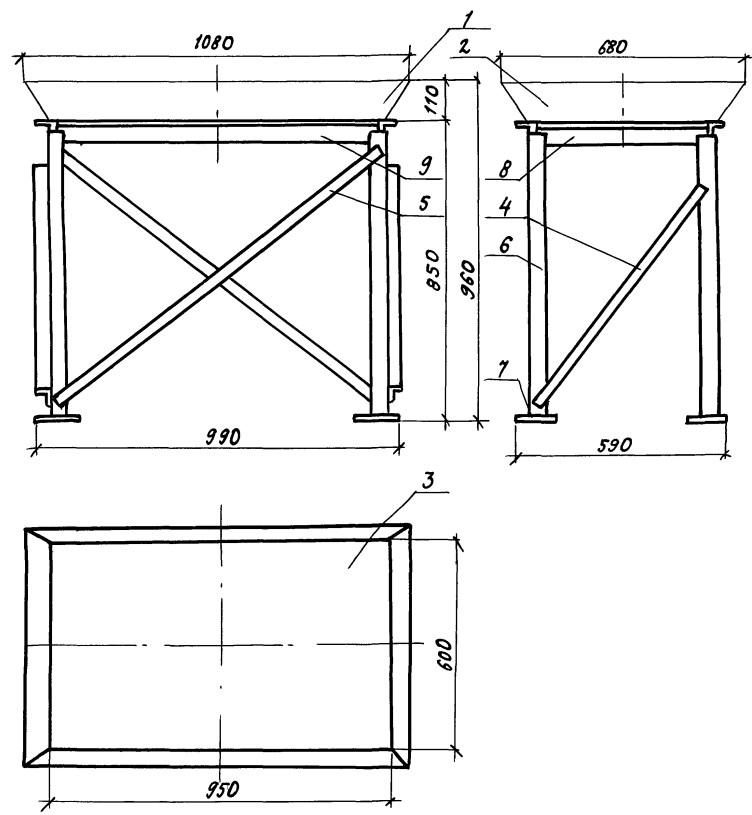


Имя, Имя Отчество, Подпись, Дата, Место, Имя

		405-4-124.92		ТХ. Н.0.5	
ПРИВЯЗАН	И.И. ПРАЦОВА	Кислородная станция	СТАНДАРТ	АНСТ	АНСТОВ
	В.М. ВОРОНИНА	ПРОИЗВОДИТЕЛЬНОСТЬЮ	Р		1
	З.В.Р. ФРОЛОВА	250 М3/Ч			
	П. СПЕЦ. БАБУШИНА	БАК ДЛЯ МАСЛА V=50л			
	Н. КОПТ. ФРОЛОВА	ЧЕРТЕЖ ОБЩЕГО ВЛАДА			
Имя, №	НАЧ.ОТД. АБЕРНИ	ГПИСТРОММАШ			
		КОПИРОВАЛ	25437-02	39	ФОРМАТ А 2

Альбом 2

Спецификация



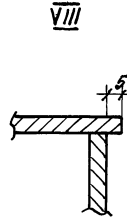
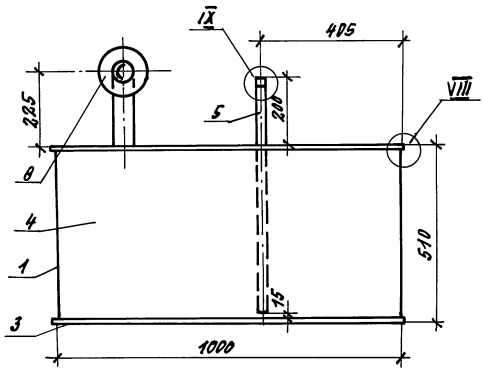
Марка, поз.	Обозначение	Наименование	Кол.	Масса, кг	Примечание
		Стенки			
		Лист Б-ЛН-3 ГОСТ 19903-74 Б Ст 3 пс 2 ГОСТ 14537-89			
1		Стенка длинная	2	2.6	
2		Стенка короткая	2	1.66	
3		Стенка нижняя	1	10.6	
		Стяжки			
		Уголок Б-32х32х3 ГОСТ 8509-86 Ст 3 пс-2 ГОСТ 535-88*			
4		ℓ= 800	2	1.17	
5		ℓ= 1150	2	1.68	
6		Стойка			
		Уголок Б-50х50х5 ГОСТ 8509-86 Ст 3 пс-2 ГОСТ 535-88*			
		ℓ= 830	4	313	
		Опора			
		Лист Б-ЛН-5 ГОСТ 19903-74 Б Ст 3 пс 2 ГОСТ 14637-89			
		100х100	4	0.4	
		Уголки			
		Уголок Б-50х50х5 ГОСТ 8509-86 Ст 3 пс-2 ГОСТ 535-88*			
		ℓ= 600	2	2.26	
		ℓ= 900	2	3.4	

Имя, № табл. Подпись, дата, Взам. инв. №

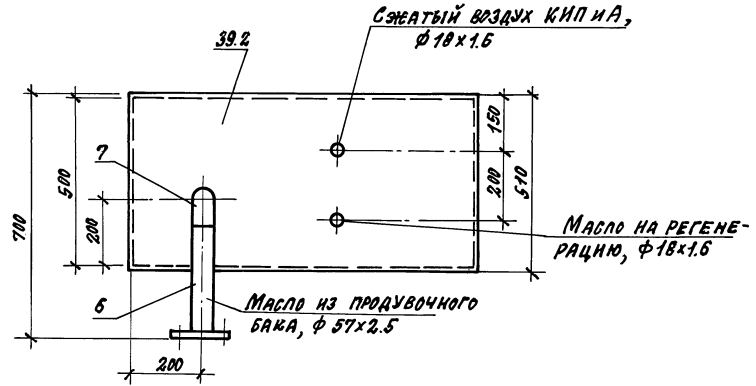
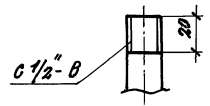
		405-4-124.92		ТХ.Н.07	
ПРИВЯЗАН	ИНЖ. КРАВЦОВА	Кислородная станция	Станд. лист	лист	листов
	ВЕД. ИНЖ. ВОРОНИНА	производительностью	Р		1
	Зав. гр. Фролова	2.50 м ³ /ч			
	гл. спец. Бабичкин				
	Н. контр. Фролова				
ИНВ. №	Инач. отд. Аверин	Опора под маслобаки	ГПИ СТРОММАШ		

Копировал: 25437-02 40 формат А3

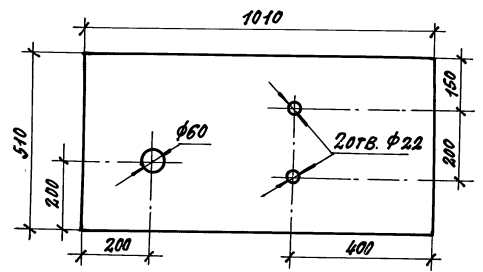
Альбом 2



I-X



Поз. 39.2



Марка, поз.	Обозначение	Наименование	Кол. Ед. Изм.	Масса	Примечание
1		Лист боковой			
		Лист Б-ПН-4 ГОСТ 19903-74 БСТ-3 по 2 ГОСТ 14637-89			
		500x500	2	7.65	
2		Лист верхний			
		Лист Б-ПН-4 ГОСТ 19903-74 БСТ-3 по 2 ГОСТ 14637-89			
		100x510	1	15.55	
3		Лист нижний			
		Лист Б-ПН-4 ГОСТ 19903-74 БСТ-3 по 2 ГОСТ 14637-89			
		1010x510	1	15.8	
4		Лист			
		Лист Б-ПН-4 ГОСТ 19903-74 БСТ-3 по 2 ГОСТ 14637-89			
		1000x500	2	15.7	
5		Патрубок			
		Труба 15 ГОСТ 3262-75 В-685	2	0.7	
6		Патрубок			
		Труба 57x2.5 ГОСТ 10704-76 АСТ-3 по ГОСТ 10705-80			
		В-310	1	1.04	
7	ГОСТ 17375-83	Отвод 90° 57x30	1	0.6	
8	ГОСТ 12820-80	Фланец 1-50-10 СТ. 25	1	2.06	

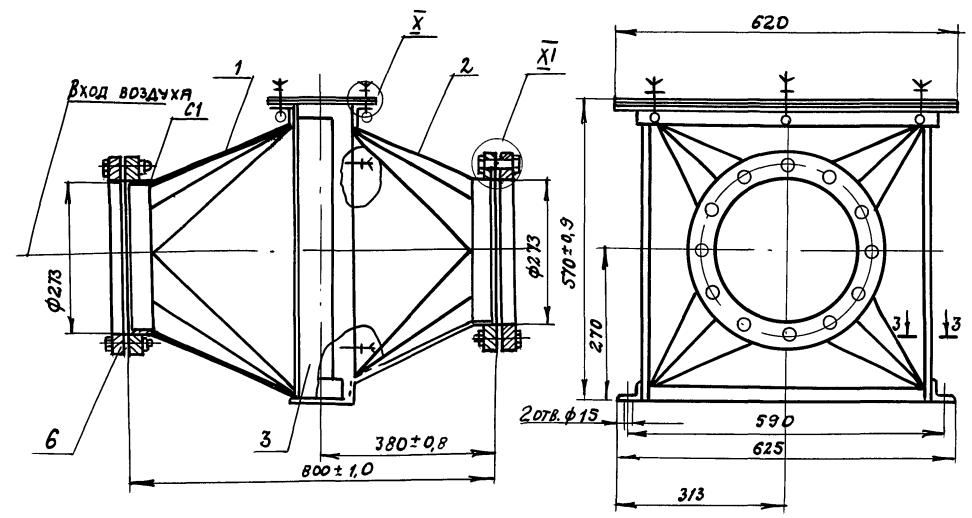
ИЗВ. № ПОДЛ. ПОДПИСЬ И ДАТА АВТОР. ЛИНИЯ

		405.-4-124.92		ТХ.Н.08	
ПРИВЯЗАН:		И.Я.С. ФУТМЕВА	В.Ф.М.	Кислородная станция	
		З.В.Г. ФРОЛОВА	В.Ф.М.	производства мощностью	
		Л.П.С. БЛЕУШКИН	С.Б.С.	250 м ³ /ч	СТАВКА ЛИСТ ЛИСТОВ
		Н.К.П. ФРОЛОВА	В.Ф.М.	Р 1	
ИЗВ. №		Н.К.П. АВЕРИН	В.Ф.М.	Маслобенз. поз. А39.2.	
				Общий вид. Задание на	
				разработку Р.8	
				СПИДРОММАШ	

Копировал: 25437-02 41 формат А2

Альбом 2

СПЕЦИФИКАЦИЯ



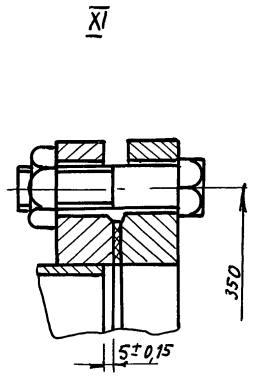
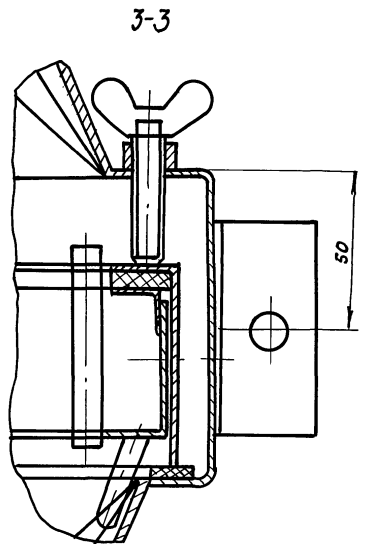
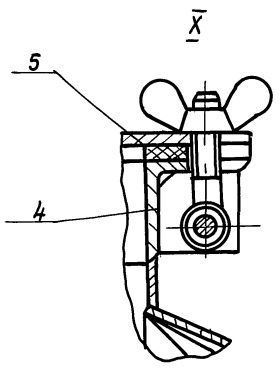
МАРКА ПОЗ.	ОБОЗНАЧЕНИЕ	НАИМЕНОВАНИЕ	КОЛ. ЕД.	Масса кг	ПРИМЕЧАНИЕ
1		Конус ф 273 ф 500 L=320	2	9,6	шт.
		Лист В-ПН-1,5 ГОСТ 19903-74 Ст-3 пс. ГОСТ 14637-89			
2		Конус ф 273 ф 470, L=280	2	8,4	шт.
		Лист В-ПН-1,5 ГОСТ 19903-74 Ст-3 пс. ГОСТ 14637-89			
3		Корпус 470 x 500, L=520	2	7,6	шт.
		Лист В-ПН-1,5 ГОСТ 19903-74 Ст-3 пс. ГОСТ 14637-89			
4		Фланец прямоугольный 194 x 620	4	3,8	шт.
		Лист В-ПН-1,5 ГОСТ 19903-74 Ст-3 пс. ГОСТ 14637-89			
5		Крышка 194 x 620	2	2,8	шт.
		Лист В-ПН-1,5 ГОСТ 19903-74 Ст-3 пс. ГОСТ 14637-89			
6	ГОСТ 12820-80	Фланец Ду 250 Ру=0,1(1)			

ТЕХНИЧЕСКАЯ ХАРАКТЕРИСТИКА

1. РАБОЧАЯ СРЕДА - ВОЗДУХ
2. РАБОЧЕЕ ДАВЛЕНИЕ Р_{изб} = 3 кПа (300 мм вод. ст.)

ТЕХНИЧЕСКИЕ ТРЕБОВАНИЯ.

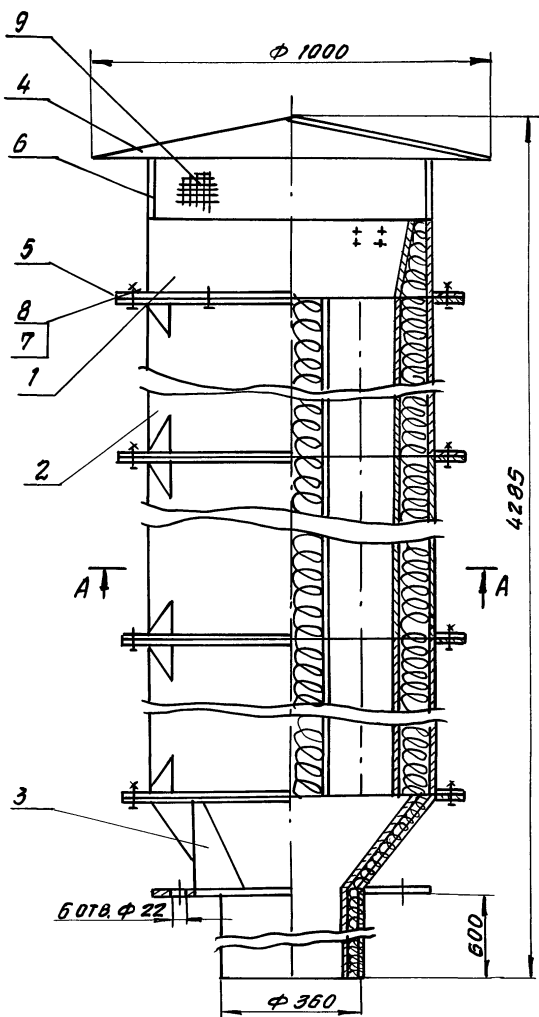
ПОКРЫТИЕ ЭМ ПФ-115, ГОЛУБОЙ IV А
 ЭМАЛЬ ПФ-115 ГОЛУБАЯ ГОСТ 6465-76.
 НА ВЕРХНЕЙ СТОРОНЕ НАРУЖНОЙ РАМКИ ФИЛЬТРА ПРИВЯ-
 РИТЬ ДВЕ РУЧКИ, КОТОРЫЕ ИЗГОТОВИТЬ ПО ОБРАЗЦУ
 РУЧЕК, ИМЕЮЩИХСЯ НА ФИЛЬТРЕ.
 НЕУКАЗАННЫЕ СВАРНЫЕ ШВЫ ПО ГОСТ 16037-80.
 ЭЛЕКТРОД Э46-3,0-Т ГОСТ 9467-75.
 КЛЕЙ Н: 88-Н МРТУ 38-5-880-66.



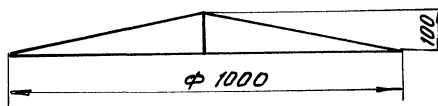
Ив. № подл. Подпись и дата. Взам. инв. №

ПРИВЗЯН		ИНИ. / Фамилия		405-4-124.92		ТХ.Н.09	
		ИНИ. / Фамилия	Ф.И.О.	Кислородная станция	СТАНДА	ЛИСТ	ЛИСТОВ
		ИНИ. / Фамилия	Ф.И.О.	Производительностью	Р		1
		ИНИ. / Фамилия	Ф.И.О.	250 м³/ч			
		ИНИ. / Фамилия	Ф.И.О.	Конус фильтра. Общий			
		ИНИ. / Фамилия	Ф.И.О.	вид. задание на разра-			
		ИНИ. / Фамилия	Ф.И.О.	ботку Р.Д. поз. А38-5			
		ИНИ. / Фамилия	Ф.И.О.	ГПИСТРОММАШ			
КОПИРОВАЛ: 25437-02 42 ФОРМАТ А2							

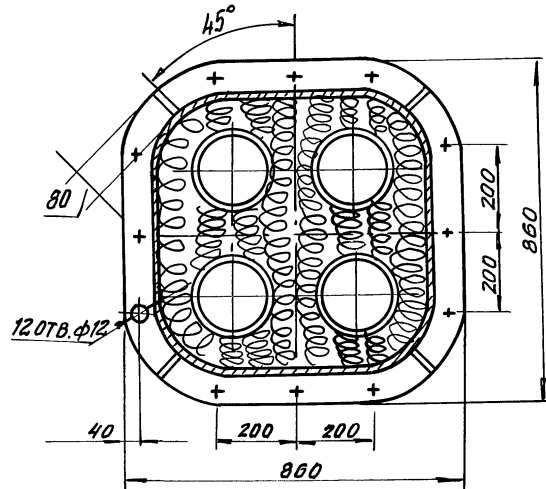
Альбом 2



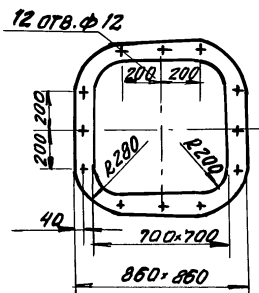
Поз. 5



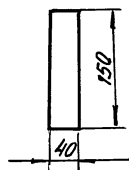
A-A



Поз. 6



Поз. 7



СПЕЦИФИКАЦИЯ

МАРКА ПОЗ.	ОБОЗНАЧЕНИЕ	НАИМЕНОВАНИЕ	КОЛ.	МАССА ЕД. ЕД.	ПРИМЕЧАНИЕ
1	Лист 43	ПАТРУБОК	1	39	шт.
2	Лист 44	СЕКЦИЯ	3	127	шт.
3	Лист 45	СЕКЦИЯ	1	95	шт.
4		КОЗЫРЕК			
5	ГОСТ 481-80*	ПРОКЛАДКА ПОН-4	1	6.2	шт.
6		СТОЙКА	4	1.08	шт.
7	ГОСТ 7798-70*	БОЛТ М 10-35-8	48	0.033	шт.
8	ГОСТ 5915-70*	ГАЙКА М 10.5	48	0.012	шт.
9	ГОСТ 5336-80	СЕТКА Н 20-2.0 2800 x 150		0.42	2.66 м ²

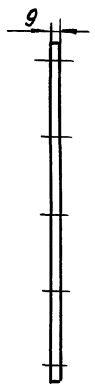
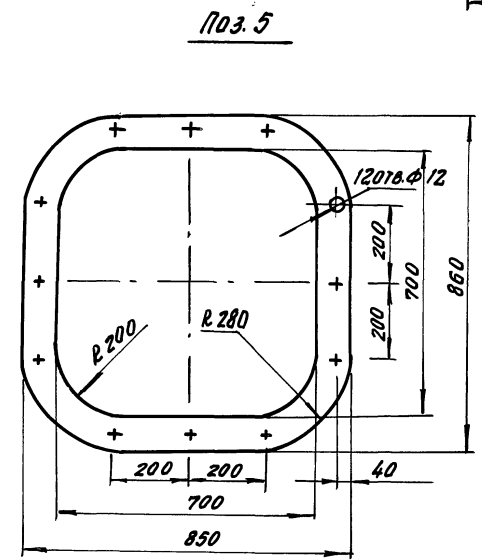
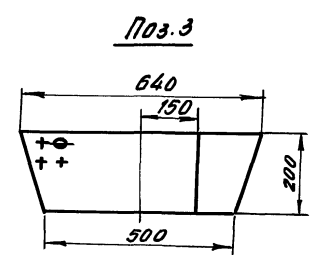
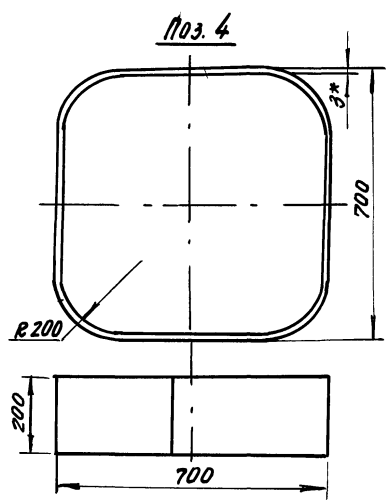
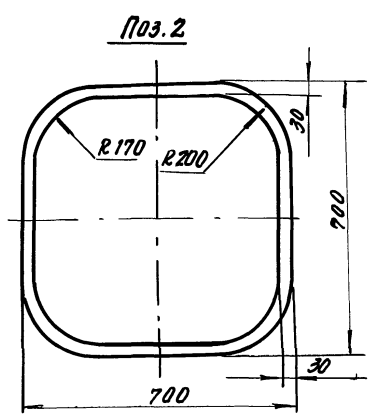
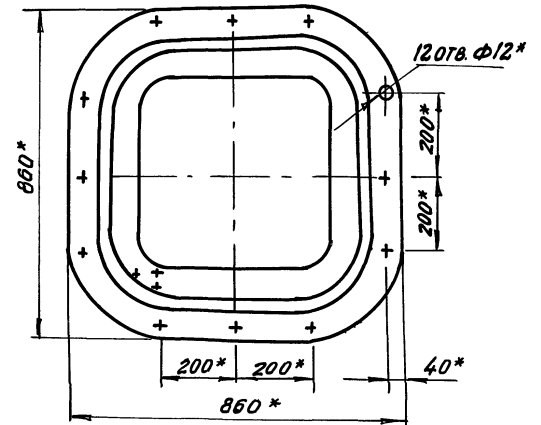
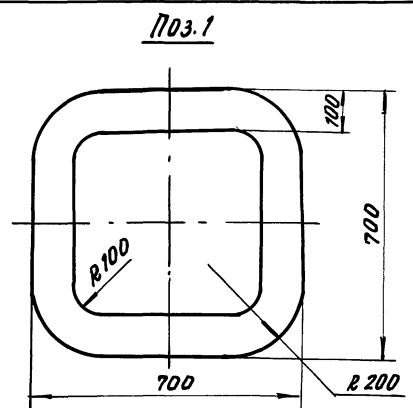
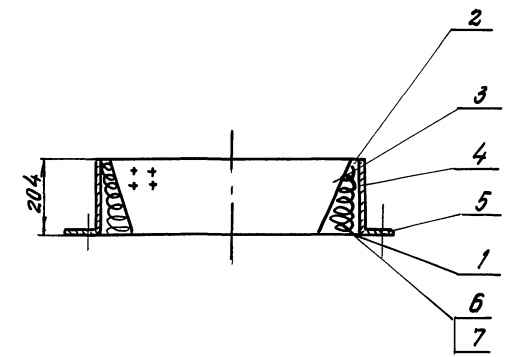
1. ПОКРЫТИЕ: ЭМАЛЬ НЦ-132К СЕРАЯ ГОСТ 6631-74* 2 СЛОЯ № 4/1 А.
2. СВАРКУ ПРОИЗВОДИТЬ ПО КОНТУРУ ПРИЛЕГАНИЯ ДЕТАЛЕЙ ПО ГОСТ 5264-80 НЕПРЕРЫВНЫМ ШВОМ.
3. ПРИ НЕОБХОДИМОСТИ ГЛУШИТЕЛЬ ПОСЛЕ МОНТАЖА УКРЕПИТЬ РАСТЯЖКАМИ.
4. МАССА - 529 кг.

405-4-124.92 - ТХ.НО.1

ПРИВЯЗАН:	МНН: КРАВЦОВА	Кислородная станция	СТАНЦИЯ	Лист	Листов
	БЕЛ.ИИ.БОРИЛЛНА	ПРОИЗВОДИТЕЛЬНОСТЬ	Р	1	4
	ЗАВ.ГР.ФРОЛОВА	250 м ³ /ч			
	Гл. СПЕЦ. БАБУШКИНА	ГЛУШИТЕЛЬ ШУМА СТРАНИ-			
	И.КОНТ. ФРОЛОВА	ВАМЯ НА БАКЕ ПРОИЗВО-			
ИНВ. №	НАЧ.ОТД. АБЕРАН	ДИТЕЛЬНОСТЬЮ 60 м ³ /МН			ГПИПРОМНАШ
		ОВШЕЙ ВИД			

ИЗДАНИЕ ПОСЛЕДНЕЕ

А1660М2



СПЕЦИФИКАЦИЯ

МАРКА ПОЗ.	ОБОЗНАЧЕНИЕ	НАИМЕНОВАНИЕ	КОЛ.	МАССА ЕД. ИТ	ПРИМЕЧАНИЕ
1		ДНО			
		Лист Б-ПН-2 ГОСТ 19903-74			
		БСТ-3 по ГОСТ 16523-89	1	5.2	шт.
2		ДНО			
		Лист Б-ПН-2 ГОСТ 19903-74			
		БСТ-3 по ГОСТ 16523-89	1	1.11	шт.
3		КОМУС			
		Лист Б-ПН-1.2 ГОСТ 19903-74			
		БСТ-3 по ГОСТ 16523-89	1	3.1	шт.
4		ОБЕЧАЙКА			
		Лист Б-ПН-3 ГОСТ 19903-74			
		БСТ-3 по ГОСТ 16523-89	1	11.5	шт.
5		ФЛАНЕЦ			
		Лист Б-ПН-10 ГОСТ 19903-74			
		БСТ-3 по ГОСТ 16523-89	1	13.1	шт.
6		МАТЫ ИЗ СУПЕР-ТОНКОГО БАЗАЛЬТОВОГО ВОЛОКНА			
		РСТ УССР 5011-76	003	25	шт.
7		ГОСТ 19907-74*			
		СТЕКЛОТКАНЬ			
		3-100-8 (90)	0.5		м2

1. ОБЕЧАЙКУ И ДНИЩЕ ЗАЧИСТИТЬ ПЕРЕД СБОРКОЙ ОТ ОКСИДОВ ЖЕЛЕЗА.
2. СВАРКУ ПРОИЗВОДИТЬ ПО КОНТУРУ ПРИЛЕГАНИЯ ДЕТАЛЕЙ ПО ГОСТ 5264-80* НЕПРЕРЫВНЫМ ШВОМ.
3. 24% ПЛОЩАДИ ДЕТАЛИ ПОЗ. 3 ПЕРФОРИРОВАТЬ ПО КВАДРАТУ ОТВЕРСТИЯМИ Ф 5.5.

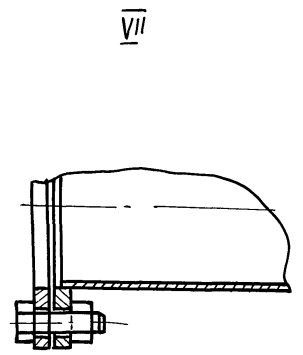
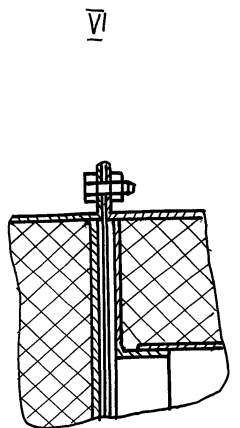
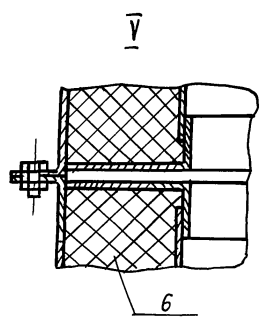
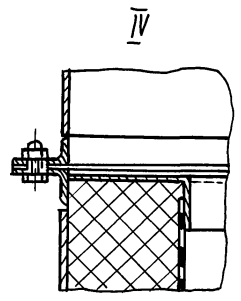
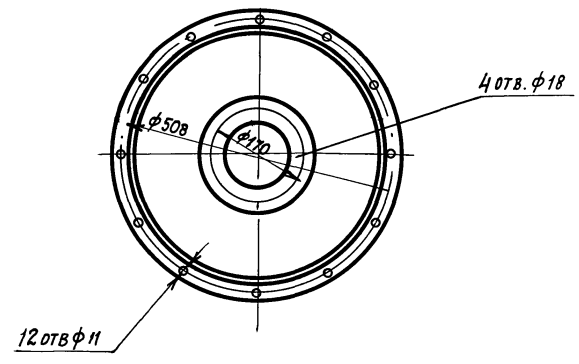
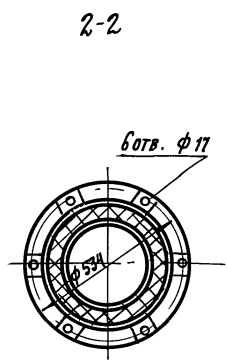
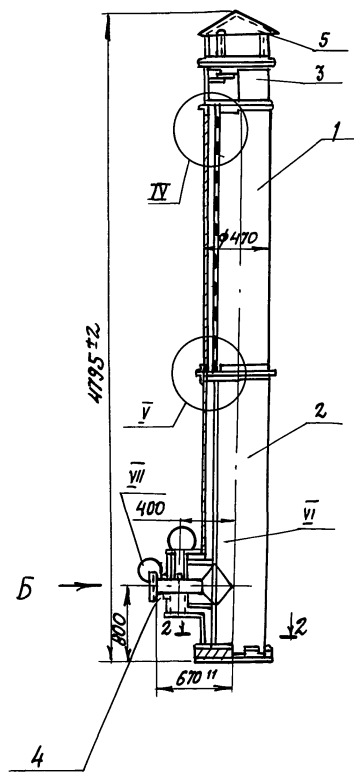
		405-4-124.92		ТХ.Н.011	
ПРИВЗАН:		Л.И.И. КРАВЦОВА	Инж.	Кислородная станция	СТАВКА ЛИСТ
		Зав. Гр. Фролова	Инж.	ПРОИЗВОДИТЕЛЬНОСТЬ	ЛИСТОВ
		Гл. ОПР. Бабюшкин	Инж.	250 м3/ч	Р 2
		Н.КОН. Фролова	Инж.	ПАТРУБОК	
		НАЧ. ОТД. Аверин	Инж.	ГПИПРОМАШ	

Изм. № 004. По заданию № 1474. Взам. инв. № 175

Альбом 2

СПЕЦИФИКАЦИЯ

Марка поз.	Обозначение	Наименование	Кол.	Масса ед., кг	Примечание
1		Секция $\phi 300$ $R=9050$	1	12,6	
		Труба 480×5 ГОСТ 10704-76 Ст. 3 сп. ГОСТ 10705-80			
2		Цоколь $\phi 300$ $R=2065$	1	16,2	
		Труба 480×5 ГОСТ 10704-76 Ст. 3 сп. ГОСТ 10705-80			
3		Насадок экранированный $\phi 480$ $R=300$	1	21,5	
		Труба 480×5 ГОСТ 10704-76 Ст. 3 сп. ГОСТ 10705-80			
4		Патрубок $\phi 108$ $R=520$	1	5,5	
		Труба 108×3 ГОСТ 10704-76 Ст. 3 сп. ГОСТ 10705-80			
5		Зонт $\phi 520$ $R=375$	1	12	см. л. 2
6		Маты минераловатные прошивные с покровным материалом из металлической сетки	0,75		м ³
		ГОСТ 21880-86			



Рабочая температура потока не выше 300° С без впрыска воды.
Скорость потока не более 15 м/сек.

Имя, № подл., Подпись и дата

405-4-124.92			ТХ.Н.10		
Кислородная станция производительностью 250 м ³ /ч			Станд	Лист	Листов
Инв. №			Р		1
Инв. №			ГПИ СТРОММАШ		
Копировал: 25437-02 47			Формат А2		

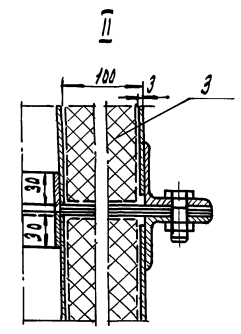
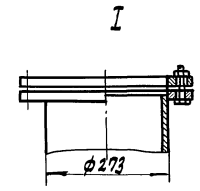
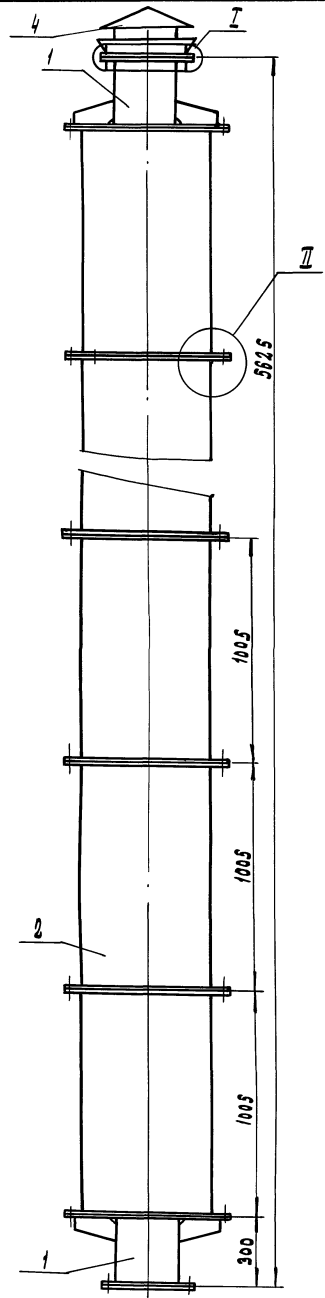
Привязан:

Изм. 1
Зав. гр.
Н. спец.
Н. контр.
Изм. 1
Изм. 2
Изм. 3

Фотиева
Фролова
Бабускин
Фролова
Яверин

Инв. №

А1880М 2

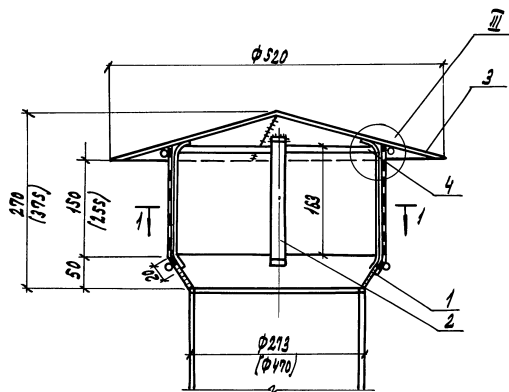


МАРКА ПОЗ.	ОБОЗНАЧЕНИЕ	НАИМЕНОВАНИЕ	КОЛ.	МАССА ЕД. ИТ	ПРИМЕЧАНИЕ
1		ПАТРУБОК $\varnothing=300$			
		ТРУБА 273x8 ГОСТ 10704-76 Ст.3 сп. ГОСТ 10705-80	2	28	
2		СЕКЦИЯ Ф400 $\varnothing=1000$	5	58,57	
		ТРУБА 480x5 ГОСТ 10704-76 Ст.3 сп. ГОСТ 10705-80			
3		МАТЫ МИНЕРАЛОВАТНЫЕ ПРОШИВНЫЕ С ПОКРОВОНЫМ МАТЕРИАЛОМ ИЗ МЕТАЛЛИЧЕСКОЙ СЕТКИ ГОСТ 21880-86	0,375		м ³
4		ЗОНТ $\phi 520$, $h=270$	1	12	см.л.2

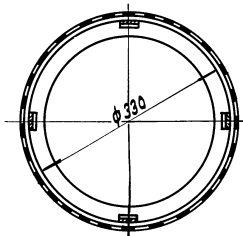
ИЗМ. ИЛИ ДОП. ПОДПИСЬ И ДАТА ВВЕДЕНИЯ В ЭФФ.

ПРИВЗАН		ИНЭС 1 ФОТМЕРА		405-4-124.92		ТХ. Н.11	
	ЗАВ. ГР. ФАБРИКА		С. КОИЛ	Кислородная станция		СТАНДА	ЛИСТ
	И. СПЕЦ. ГАВУЩИКИ		С. КОИЛ	производительностью 250м ³ /ч		Р	1
	И. КОИЛ ФАБРИКА		С. КОИЛ	ГЛУШИТЕЛЬ ШУМА НА ВСЯ-			2
ИНВ. №	И. КОИЛ ФАБРИКА		С. КОИЛ	СЕ ПОЗ. АЭ.Б. ОБЩИИ ВНА		ГПИСТРОМАШ	
	И. КОИЛ ФАБРИКА		С. КОИЛ	ЗАЯВКИ НА РАБОТУ ДА			
				КОПИРОВА 1: 25437-02 48 ФОРМАТ А2			

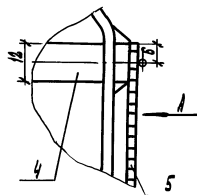
ЗОНТ



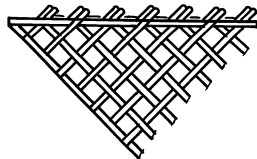
1-1



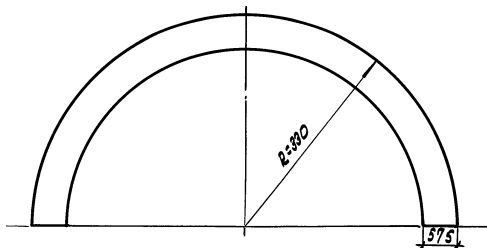
III



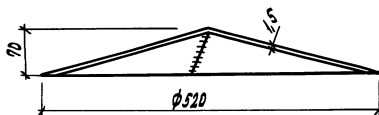
Вид А



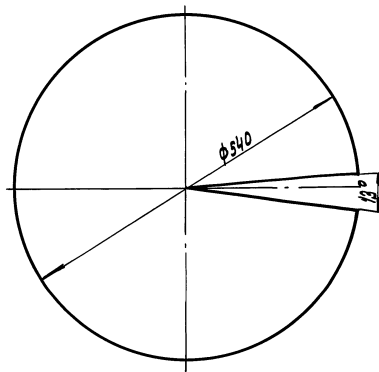
РАЗВЕРТКА КОНУСА ПОЗ. 1



ЗОНТ ПОЗ. 3



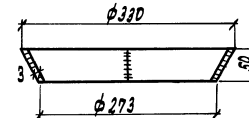
РАЗВЕРТКА ЗОНТА ПОЗ. 3



СПЕЦИФИКАЦИЯ

МАРКА ПОЗ.	ОБОЗНАЧЕНИЕ	НАИМЕНОВАНИЕ	КОЛ.	МАССА ЕД, кг	ПРИМЕЧАНИЕ
1		Конус из листа 650x330	3	5,12	шт.
		Лист В-ПН-3 гост 19903-74			
		Ст.3 пс.2 гост 14627-89			
2		Лента из полосы, С=220	12	0,63	шт.
		Полоса Б-2 4x20 гост 103-76			
		Ст.3 гост 535-88			
3		Зонт из листа 540x540	3	2,98	шт.
		Лист В-ПН-15 гост 19903-74			
		Ст.3 пс.2 гост 14627-89			
4		Кольцо из полосы, С=2072	3	0,39	
		Полоса Б-2 4x12 гост 103-76			
		Ст.3 гост 535-88			
5	гост 5336-80	СЕТКА ИБ-1,2	0,63	0,72	м ²
		193x1055			
6	гост 3282-74	Проволока 3	7,5	0,138	м
7	гост 9487-75	Электрод ЭС-4-746 ЗР	3	1	кг

Конус поз. 1



В скобках размер для поз. А.37, А.387.
Крепление сетки (поз.5) к кольцу (поз.4) и конусу (поз.1) при помощи проволоки выполнить электросваркой при помощи швом.

ИЗМЕРЕНИЯ ПОДЛИС И АТТЕСТАЦИЯ

ПРИВЯЗАН:		ИМЯ.1	ФОРМА РА	ИМЯ.2	ФОРМА РА	ИМЯ.3	ФОРМА РА	ИМЯ.4	ФОРМА РА	ИМЯ.5	ФОРМА РА	ИМЯ.6	ФОРМА РА	ИМЯ.7	ФОРМА РА	ИМЯ.8	ФОРМА РА	ИМЯ.9	ФОРМА РА	ИМЯ.10	ФОРМА РА	ИМЯ.11	ФОРМА РА	ИМЯ.12	ФОРМА РА	ИМЯ.13	ФОРМА РА	ИМЯ.14	ФОРМА РА	ИМЯ.15	ФОРМА РА	ИМЯ.16	ФОРМА РА	ИМЯ.17	ФОРМА РА	ИМЯ.18	ФОРМА РА	ИМЯ.19	ФОРМА РА	ИМЯ.20	ФОРМА РА	ИМЯ.21	ФОРМА РА	ИМЯ.22	ФОРМА РА	ИМЯ.23	ФОРМА РА	ИМЯ.24	ФОРМА РА	ИМЯ.25	ФОРМА РА	ИМЯ.26	ФОРМА РА	ИМЯ.27	ФОРМА РА	ИМЯ.28	ФОРМА РА	ИМЯ.29	ФОРМА РА	ИМЯ.30	ФОРМА РА	ИМЯ.31	ФОРМА РА	ИМЯ.32	ФОРМА РА	ИМЯ.33	ФОРМА РА	ИМЯ.34	ФОРМА РА	ИМЯ.35	ФОРМА РА	ИМЯ.36	ФОРМА РА	ИМЯ.37	ФОРМА РА	ИМЯ.38	ФОРМА РА	ИМЯ.39	ФОРМА РА	ИМЯ.40	ФОРМА РА	ИМЯ.41	ФОРМА РА	ИМЯ.42	ФОРМА РА	ИМЯ.43	ФОРМА РА	ИМЯ.44	ФОРМА РА	ИМЯ.45	ФОРМА РА	ИМЯ.46	ФОРМА РА	ИМЯ.47	ФОРМА РА	ИМЯ.48	ФОРМА РА	ИМЯ.49	ФОРМА РА	ИМЯ.50	ФОРМА РА	ИМЯ.51	ФОРМА РА	ИМЯ.52	ФОРМА РА	ИМЯ.53	ФОРМА РА	ИМЯ.54	ФОРМА РА	ИМЯ.55	ФОРМА РА	ИМЯ.56	ФОРМА РА	ИМЯ.57	ФОРМА РА	ИМЯ.58	ФОРМА РА	ИМЯ.59	ФОРМА РА	ИМЯ.60	ФОРМА РА	ИМЯ.61	ФОРМА РА	ИМЯ.62	ФОРМА РА	ИМЯ.63	ФОРМА РА	ИМЯ.64	ФОРМА РА	ИМЯ.65	ФОРМА РА	ИМЯ.66	ФОРМА РА	ИМЯ.67	ФОРМА РА	ИМЯ.68	ФОРМА РА	ИМЯ.69	ФОРМА РА	ИМЯ.70	ФОРМА РА	ИМЯ.71	ФОРМА РА	ИМЯ.72	ФОРМА РА	ИМЯ.73	ФОРМА РА	ИМЯ.74	ФОРМА РА	ИМЯ.75	ФОРМА РА	ИМЯ.76	ФОРМА РА	ИМЯ.77	ФОРМА РА	ИМЯ.78	ФОРМА РА	ИМЯ.79	ФОРМА РА	ИМЯ.80	ФОРМА РА	ИМЯ.81	ФОРМА РА	ИМЯ.82	ФОРМА РА	ИМЯ.83	ФОРМА РА	ИМЯ.84	ФОРМА РА	ИМЯ.85	ФОРМА РА	ИМЯ.86	ФОРМА РА	ИМЯ.87	ФОРМА РА	ИМЯ.88	ФОРМА РА	ИМЯ.89	ФОРМА РА	ИМЯ.90	ФОРМА РА	ИМЯ.91	ФОРМА РА	ИМЯ.92	ФОРМА РА	ИМЯ.93	ФОРМА РА	ИМЯ.94	ФОРМА РА	ИМЯ.95	ФОРМА РА	ИМЯ.96	ФОРМА РА	ИМЯ.97	ФОРМА РА	ИМЯ.98	ФОРМА РА	ИМЯ.99	ФОРМА РА	ИМЯ.100	ФОРМА РА
		405-4-124.92																				ТХ.Н.111																																																																																																																																																																																			
		Кислородная станция																				станция																				лист																				листов																																																																																																																																											
		производительностью 250м ³ /ч																				Р																				2																																																																																																																																																															
		Зонт для поз. А.37, А.387, А.388, А.389, А.390, А.391, А.392, А.393, А.394, А.395, А.396, А.397, А.398, А.399, А.400, А.401, А.402, А.403, А.404, А.405, А.406, А.407, А.408, А.409, А.410, А.411, А.412, А.413, А.414, А.415, А.416, А.417, А.418, А.419, А.420, А.421, А.422, А.423, А.424, А.425, А.426, А.427, А.428, А.429, А.430, А.431, А.432, А.433, А.434, А.435, А.436, А.437, А.438, А.439, А.440, А.441, А.442, А.443, А.444, А.445, А.446, А.447, А.448, А.449, А.450, А.451, А.452, А.453, А.454, А.455, А.456, А.457, А.458, А.459, А.460, А.461, А.462, А.463, А.464, А.465, А.466, А.467, А.468, А.469, А.470, А.471, А.472, А.473, А.474, А.475, А.476, А.477, А.478, А.479, А.480, А.481, А.482, А.483, А.484, А.485, А.486, А.487, А.488, А.489, А.490, А.491, А.492, А.493, А.494, А.495, А.496, А.497, А.498, А.499, А.500, А.501, А.502, А.503, А.504, А.505, А.506, А.507, А.508, А.509, А.510, А.511, А.512, А.513, А.514, А.515, А.516, А.517, А.518, А.519, А.520, А.521, А.522, А.523, А.524, А.525, А.526, А.527, А.528, А.529, А.530, А.531, А.532, А.533, А.534, А.535, А.536, А.537, А.538, А.539, А.540, А.541, А.542, А.543, А.544, А.545, А.546, А.547, А.548, А.549, А.550, А.551, А.552, А.553, А.554, А.555, А.556, А.557, А.558, А.559, А.560, А.561, А.562, А.563, А.564, А.565, А.566, А.567, А.568, А.569, А.570, А.571, А.572, А.573, А.574, А.575, А.576, А.577, А.578, А.579, А.580, А.581, А.582, А.583, А.584, А.585, А.586, А.587, А.588, А.589, А.590, А.591, А.592, А.593, А.594, А.595, А.596, А.597, А.598, А.599, А.600, А.601, А.602, А.603, А.604, А.605, А.606, А.607, А.608, А.609, А.610, А.611, А.612, А.613, А.614, А.615, А.616, А.617, А.618, А.619, А.620, А.621, А.622, А.623, А.624, А.625, А.626, А.627, А.628, А.629, А.630, А.631, А.632, А.633, А.634, А.635, А.636, А.637, А.638, А.639, А.640, А.641, А.642, А.643, А.644, А.645, А.646, А.647, А.648, А.649, А.650, А.651, А.652, А.653, А.654, А.655, А.656, А.657, А.658, А.659, А.660, А.661, А.662, А.663, А.664, А.665, А.666, А.667, А.668, А.669, А.670, А.671, А.672, А.673, А.674, А.675, А.676, А.677, А.678, А.679, А.680, А.681, А.682, А.683, А.684, А.685, А.686, А.687, А.688, А.689, А.690, А.691, А.692, А.693, А.694, А.695, А.696, А.697, А.698, А.699, А.700, А.701, А.702, А.703, А.704, А.705, А.706, А.707, А.708, А.709, А.710, А.711, А.712, А.713, А.714, А.715, А.716, А.717, А.718, А.719, А.720, А.721, А.722, А.723, А.724, А.725, А.726, А.727, А.728, А.729, А.730, А.731, А.732, А.733, А.734, А.735, А.736, А.737, А.738, А.739, А.740, А.741, А.742, А.743, А.744, А.745, А.746, А.747, А.748, А.749, А.750, А.751, А.752, А.753, А.754, А.755, А.756, А.757, А.758, А.759, А.760, А.761, А.762, А.763, А.764, А.765, А.766, А.767, А.768, А.769, А.770, А.771, А.772, А.773, А.774, А.775, А.776, А.777, А.778, А.779, А.780, А.781, А.782, А.783, А.784, А.785, А.786, А.787, А.788, А.789, А.790, А.791, А.792, А.793, А.794, А.795, А.796, А.797, А.798, А.799, А.800, А.801, А.802, А.803, А.804, А.805, А.806, А.807, А.808, А.809, А.810, А.811, А.812, А.813, А.814, А.815, А.816, А.817, А.818, А.819, А.820, А.821, А.822, А.823, А.824, А.825, А.826, А.827, А.828, А.829, А.830, А.831, А.832, А.833, А.834, А.835, А.836, А.837, А.838, А.839, А.840, А.841, А.842, А.843, А.844, А.845, А.846, А.847, А.848, А.849, А.850, А.851, А.852, А.853, А.854, А.855, А.856, А.857, А.858, А.859, А.860, А.861, А.862, А.863, А.864, А.865, А.866, А.867, А.868, А.869, А.870, А.871, А.872, А.873, А.874, А.875, А.876, А.877, А.878, А.879, А.880, А.881, А.882, А.883, А.884, А.885, А.886, А.887, А.888, А.889, А.890, А.891, А.892, А.893, А.894, А.895, А.896, А.897, А.898, А.899, А.900, А.901, А.902, А.903, А.904, А.905, А.906, А.907, А.908, А.909, А.910, А.911, А.912, А.913, А.914, А.915, А.916, А.917, А.918, А.919, А.920, А.921, А.922, А.923, А.924, А.925, А.926, А.927, А.928, А.929, А.930, А.931, А.932, А.933, А.934, А.935, А.936, А.937, А.938, А.939, А.940, А.941, А.942, А.943, А.944, А.945, А.946, А.947, А.948, А.949, А.950, А.951, А.952, А.953, А.954, А.955, А.956, А.957, А.958, А.959, А.960, А.961, А.962, А.963, А.964, А.965, А.966, А.967, А.968, А.969, А.970, А.971, А.972, А.973, А.974, А.975, А.976, А.977, А.978, А.979, А.980, А.981, А.982, А.983, А.984, А.985, А.986, А.987, А.988, А.989, А.990, А.991, А.992, А.993, А.994, А.995, А.996, А.997, А.998, А.999, А.1000, А.1001, А.1002, А.1003, А.1004, А.1005, А.1006, А.1007, А.1008, А.1009, А.1010, А.1011, А.1012, А.1013, А.1014, А.1015, А.1016, А.1017, А.1018, А.1019, А.1020, А.1021, А.1022, А.1023, А.1024, А.1025, А.1026, А.1027, А.1028, А.1029, А.1030, А.1031, А.1032, А.1033, А.1034, А.1035, А.1036, А.1037, А.1038, А.1039, А.1040, А.1041, А.1042, А.1043, А.1044, А.1045, А.1046, А.1047, А.1048, А.1049, А.1050, А.1051, А.1052, А.1053, А.1054, А.1055, А.1056, А.1057, А.1058, А.1059, А.1060, А.1061, А.1062, А.1063, А.1064, А.1065, А.1066, А.1067, А.1068, А.1069, А.1070, А.1071, А.1072, А.1073, А.1074, А.1075, А.1076, А.1077, А.1078, А.1079, А.1080, А.1081, А.1082, А.1083, А.1084, А.1085, А.1086, А.1087, А.1088, А.1089, А.1090, А.1091, А.1092, А.1093, А.1094, А.1095, А.1096, А.1097, А.1098, А.1099, А.1100, А.1101, А.1102, А.1103, А.1104, А.1105, А.1106, А.1107, А.1108, А.1109, А.1110, А.1111, А.1112, А.1113, А.1114, А.1115, А.1116, А.1117, А.1118, А.1119, А.1120, А.1121, А.1122, А.1123, А.1124, А.1125, А.1126, А.1127, А.1128, А.1129, А.1130, А.1131, А.1132, А.1133, А.1134, А.1135, А.1136, А.1137, А.1138, А.1139, А.1140, А.1141, А.1142, А.1143, А.1144, А.1145, А.1146, А.1147, А.1148, А.1149, А.1150, А.1151, А.1152, А.1153, А.1154, А.1155, А.1156, А.1157, А.1158, А.1159, А.1160, А.1161, А.1162, А.1163, А.1164, А.1165, А.1166, А.1167, А.1168, А.1169, А.1170, А.1171, А.1172, А.1173, А.1174, А.1175, А.1176, А.1177, А.1178, А.1179, А.1180, А.1181, А.1182, А.1183, А.1184, А.1185, А.1186, А.1187, А.1188, А.1189, А.1190, А.1191, А.1192, А.1193, А.1194, А.1195, А.1196, А.1197, А.1198, А.1199, А.1200, А.1201, А.1202, А.1203, А.1204, А.1205, А.1206, А.1207, А.1208, А.1209, А.1210, А.1211, А.1212, А.1213, А.1214, А.1215, А.1216, А.1217, А.1218, А.1219, А.1220, А.1221, А.1222, А.1223, А.1224, А.1225, А.1226, А.1227, А.1228, А.1229, А.1230, А.1231, А.1232, А.1233, А.1234, А.1235, А.1236, А.1237, А.1238, А.1239, А.1240, А.1241, А.1242, А.1243, А.1244, А.1245, А.1246, А.1247, А.1248, А.1249, А.1250, А.1251, А.1252, А.1253, А.1254, А.1255, А.1256, А.1257, А.1258, А.1259, А.1260, А.1261, А.1262, А.1263, А.1264, А.1265, А.1266, А.1267, А.1268, А.1269, А.1270, А.1271, А.1272, А.1273, А.1274, А.1275, А.1276, А.1277, А.1278, А.1279, А.1280, А.1281, А.1282, А.1283, А.1284, А.1285, А.1286, А.1287, А.1288, А.1289, А.1290, А.1291, А.1292, А.1293, А.1294, А.1295, А.1296, А.1297, А.1298, А.1299, А.1300, А.1301, А.1302, А.1303, А.1304, А.1305, А.1306, А.1307, А.1308, А.1309, А.1310, А.1311, А.1312, А.1313, А.1314, А.1315, А.1316, А.1317, А.1318, А.1319, А.1320, А.1321, А.1322, А.1323, А.1324, А.1325, А.1326, А.1327, А.1328, А.1329, А.1330, А.1331, А.1332, А.1333, А.1334, А.1335, А.1336, А.1337, А.1338, А.1339, А.1340, А.1341, А.1342, А.1343, А.1344, А.1345, А.1346, А.1347, А.1348, А.1349, А.1350, А.1351, А.1352, А.1353, А.1354, А.1355, А.1356, А.1357, А.1358, А.1359, А.1360, А.1361, А.1362, А.1363, А.1364, А.1365, А.1366, А.1367, А.1368, А.1369, А.1370, А.1371, А.1372, А.1373, А.1374, А.1375, А.1376, А.1377, А.1378, А.1379, А.1380, А.1381, А.1382, А.1383, А.1384, А.1385, А.1386, А.1387, А.1388, А.1389, А.1390, А.1391, А.1392, А.1393, А.1394, А.1395, А.1396, А.1397, А.1398, А.1399, А.1400, А.1401, А.1402, А.1403, А.1404, А.1405, А.1406, А.1407, А.1408, А.1409, А.1410, А.1411, А.1412, А.1413, А.1414, А.1415, А.1416, А.1417, А.1418, А.1419, А.1420, А.1421, А.1422, А.1423, А.1424, А.1425, А.1426, А.1427, А.1428, А.1429, А.1430, А.1431, А.1432, А.1433, А.1434, А.1435, А.1436, А.1437, А.1438, А.1439, А.1440, А.1441, А.1442, А.1443, А.1444, А.1445, А.1446, А.1447, А.1448, А.1449, А.1450, А.1451, А.1452, А.1453, А.1454, А.1455, А.1456, А.1457, А.1458, А.1459, А.1460, А.1461, А.1462, А.1463, А.1464, А.1465, А.1466, А.1467, А.1468, А.1469, А.1470, А.1471, А.1472, А.1473, А.1474, А.1475, А.1476, А.1477, А.1478, А.1479, А.1480, А.1481, А.1482, А.1483, А.1484, А.1485, А.1486, А.1487, А.1488, А.1489, А.1490, А.1491, А.1492, А.1493, А.1494, А.1495, А.1496, А.1497, А.1498, А.1499, А.1500, А.1501, А.1502, А.1503, А.1504, А.1505, А.1506, А.1507, А.1508, А.1509, А.1510, А.1511, А.1512, А.1513, А.1514, А.1515, А.1516, А.1517, А.1518, А.1519, А.1520, А.1521, А.1522, А.1523, А.1524, А.1525, А.1526, А.1527, А.1528, А.1529, А.1530, А.1531, А.1532, А.1533, А.1534, А.1535, А.1536, А.1537, А.1538, А.1539, А.1540, А.1541, А.1542, А.1543, А.1544, А.1545, А.1546, А.1547, А.1548, А.1549, А.1550, А.1551, А.1552, А.1553, А.1554, А.1555, А.1556, А.1557, А.1558, А.1559, А.1560, А.1561, А.1562, А.1563, А.1564, А.1565, А.1566, А.1567,																																																																																																																																																																																																							