

ТИПОВОЙ ПРОЕКТ
405-4-124.92

КИСЛОРОДНАЯ СТАНЦИЯ ПРОИЗВОДИТЕЛЬНОСТЬЮ
250 м³/ч

АЛЬБОМ 4

НКУ ЗАДАНИЕ ЗАВОДУ — ИЗГОТОВИТЕЛЮ

25437-04

Отпускная цена
на момент реализации
указана в смете-накладной

ТИПОВОЙ ПРОЕКТ
405-4-124.92

КИСЛОРОДНАЯ СТАНЦИЯ ПРОИЗВОДИТЕЛЬНОСТЬЮ
250 м³/ч

АЛЬБОМ 4

НКУ ЗАДАНИЕ ЗАВОДУ - ИЗГОТОВИТЕЛЮ

РАЗРАБОТАН:

ГПИСтроммашем

Главный инженер института.

Главный инженер проекта.



Н. Т. Исаев

В. Н. Шуваев

Утвержден

МО "Строммаш"

Приказ от 13.05. 1992 г. № 16

Введен в действие ГПИСтроммашем

Приказ от 23.06. 1992 г. № 76

СОДЕРЖАНИЕ АЛЬБОМА №4

№ № Листов	НАИМЕНОВАНИЕ И ОБОЗНАЧЕНИЕ ДОКУМЕНТОВ	Стр.
1,2	ШКАФ АВР. ТЕХНИЧЕСКИЕ ДАННЫЕ АППАРАТОВ	3
1	ШКАФ АВР. ЧЕРТЕЖ ОБЩЕГО ВИДА	4
1	ШКАФ АВР. ПЕРЕЧЕНЬ НАДПИСЕЙ	4
1	ШКАФ АВР. СХЕМА ЭЛЕКТРИЧЕСКАЯ СОЕДИНЕНИЙ	6

Альбом 4

Формат	Зона	№	Обозначение	Наименование	Примеч.
				<u>Документация</u>	
			- АОВ. В0	Чертеж общего вида	
			- АОВ. 34	Схема электрическая соединений	
			- АОВ. ПН	Перечень надписей	
				Сборочные единицы	
				Н1 01	
	1			Выключатель автом. тмческий АКСОКБ-1М Ум.р.: 0.6А, 220В, 50Гц Реле РПУ-2-М9-220В	2 SF1, SF2
	2			РПУ-2-М96220У3	1 К1
	3			РПУ-2-М96020У3	1 К2

ПРИВЯЗАН:

И№.Н°

405-4-124.92 - АОВ

Кислородная станция производительностью 250 м³/ч	СТАНКА	ЛОТ	ЛОТОВ
	Р	1	2
И.И.М. ГОНЧАРОВА ГЛАВ. СПЕЦ. КОЗЫМНЫХ И.КОНТ. КОЗЫМНЫХ МАШИНА РОЗАНОВ	ШКАФ АВР ТЕХНИЧЕСКИЕ ДАННЫЕ АППАРАТОВ		
	ГПИСТРОММАШ		

КОПИРОВАЛ

ФОРМАТ А4

Формат	Зона	№	Обозначение	Наименование	Кол.	Примеч.
		4		БЛОК ЗАЖИМОВ Б324-4П16-В/В43- -10 16 А	1	К1
				Н51	1	
		5		Тумблер ПТ 26-1	2	SA1, SA2
		6		Арматура светосиг- нальная АС12013У2 220В, 50Гц, ком- плектно с резистором	2	НЛ1, НЛ2

ПРИВЯЗАН:

И№.Н°

405-4-124.92 - АОВ

Лист

2

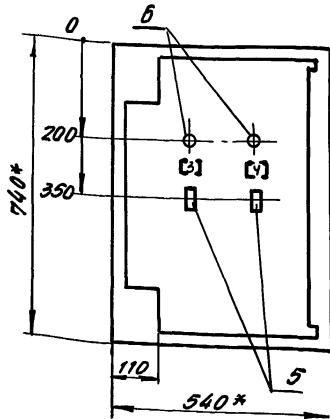
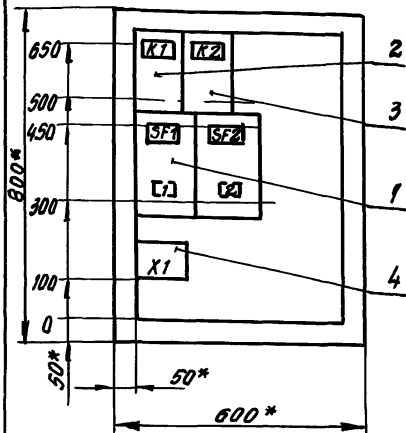
КОПИРОВАЛ

25437-04 4

ФОРМАТ А4

Вид СЕРЕДИН
ДВЕРЬ НЕПОКАЗАНА

ДВЕРЬ ШКАФА
Вид СЕРЕДИН



- 1.* Размеры для справок
2. Ящик ЯЧЗ-0863.
3. Глубина ящика 350 мм
4. Степень защищенности IP 20.

ПРИВЯЗАН:

ИВ. №

405-4-124.92 - АОВ. ВО

Кислородная станция
производительностью
250 м³/ч

СТАНЦИЯ ЛМСТ ЛИСТОВ

Р 1 1

ШКАФ АВР
Чертеж общего вида

ГПИСТРОММАШ

КОПРОВАЛ

ФОРМАТ А4

Панель	Наименование	Место нааппом	Текст	Кол.	Вид шифра	Заво-товка
		ТАВИЛКА	К1	1		
		"	К2	1		
1	SF1	"	ПИТАНИЕ ~ 220В РАБОЧИЙ	1		
2	SF2	"	ПИТАНИЕ ~ 220В РЕЗЕРВНЫЙ	1		
3	SA1	"	РАБОЧИЙ ВВОД	1		
4	SA2	"	РЕЗЕРВНЫЙ ВВОД	1		

ПРИВЯЗАН:

ИВ. №

405-4-124.92 - АОВ. ПИ

Кислородная станция
производительностью
250 м³/ч

СТАНЦИЯ ЛМСТ ЛИСТОВ

Р 1 1

ШКАФ АВР
ПЕРЕЧЕНЬ НАДПИСЕЙ

ГПИСТРОММАШ

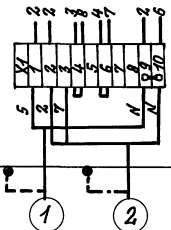
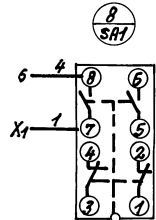
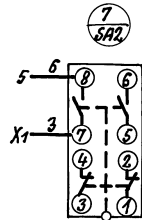
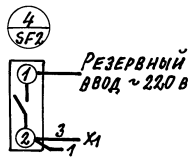
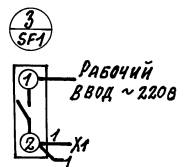
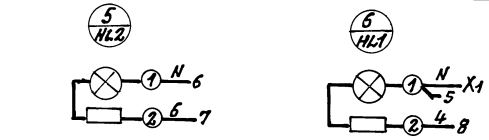
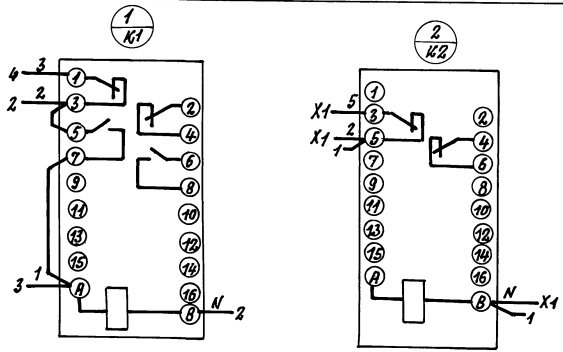
КОПРОВАЛ 25437-04 5

ФОРМАТ А4

Альбом 4

ВИД СПЕРЕДИ

ДВЕРЬ ШКАФА (ВИД СО СТОРОНЫ МОНТАНА)



ПРИВЯЗАН:

ИНВ. №

405-4-124.92		АОВ. 34	
Кислородная станция производительностью 250 м³/ч		СТАНЦИЯ ЛИСТ	ЛИСТОВ
ШКАФ АВР СХЕМА ЭЛЕКТРИЧЕСКАЯ СОЕДИНЕНИЙ		Р 1	1
ИНЖ. ЮНЧАРОВА П. СПЕЦ. КОЗЬМИННИК С. КОНСТ. КОЗЬМИННИК НОЧ. ОЦ. РОЗАНОВ		ГПИСТРОММАШ	

КОПИРОВАЛ: 25437-04 (6) ФОРМАТ А3

ЭКОМ

ИНВ. № ЛОД. А. ЛОД. ЛИСЬ И АРТА. ВСТАВ. ИНВ. 24