

ТИПОВОЙ ПРОЕКТ

405-4-124.92

КИСЛОРОДНАЯ СТАНЦИЯ ПРОИЗВОДИТЕЛЬНОСТЬЮ
250 м³/ч.

АЛЬБОМ 5

КЖИ СТРОИТЕЛЬНЫЕ КОНСТРУКЦИИ И
ИЗДЕЛИЯ

25437-05

Отпускная цена
на момент реализации
указана в счет-накладной

ТИПОВОЙ ПРОЕКТ
405-4-124.92

КИСЛОРОДНАЯ СТАНЦИЯ ПРОИЗВОДИТЕЛЬНОСТЬЮ
250 м³/ч

АЛЬБОМ 5

КЖИ СТРОИТЕЛЬНЫЕ КОНСТРУКЦИИ И
ИЗДЕЛИЯ

РАЗРАБОТАН:

ГПИСтроммаш ЕМ

Главный инженер института

Главный инженер проекта



Н.Т.Исаев

В.Н.Шубаев



Утвержден:

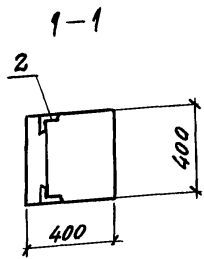
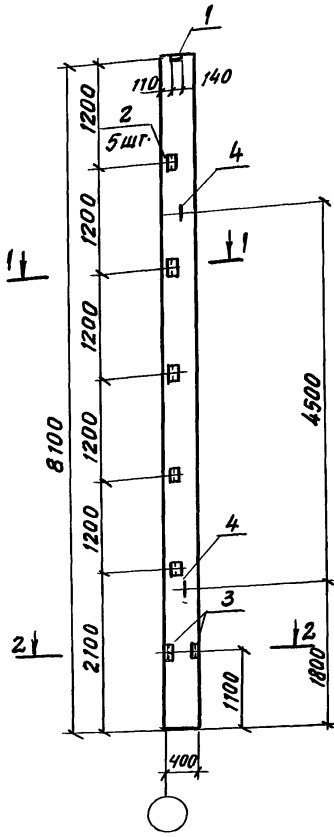
МО "Строммаш"

Приказ от 13.05 1992 г. № 16

Введен в действие ГПИСтроммашем

Приказ от 23.06 1992 г. № 76

Альбом 5



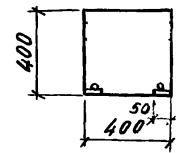
Формат	ЗУНА	Лист	ОБОЗНАЧЕНИЕ	НАИМЕНОВАНИЕ	Кол.	ПРИМЕЧАНИЕ
				1К 72-4М2-а		
				ВБОРОЧНЫЕ ЕДИНИЦЫ		
			1.423.1-3/88 вып.1	КОЛОННА 1К72-4М2	1	3.2Г
				НАДЕЛНЯ ЗАКЛАДНЫЕ		
		1		М2-32	1	7.3КГ
		2	1.423.1-3/88 вып.1	НМ1-14	5	12.8КГ
		3		МН-11	2	0.7КГ
		4		М14-150	2	0.9КГ

ВЕДОМОСТЬ РАСХОДА СТАЛИ НА ЭЛЕМЕНТ, КГ

МАРКА ЭЛЕМЕНТА	НАДЕЛНЯ ЗАКЛАДНЫЕ / ДОПОЛНИТЕЛЬНЫЕ												Всего	Общий расход			
	АРМАТУРА КЛАССА А III					ПРОКАТ МАРКИ С 245											
	ГОСТ 5781-82*					А I			ГОСТ 103-76						ГОСТ 82-70		
	Φ12	Φ14	Φ22	Φ25	Итого	Φ6	Φ14	Итого	-δ:8	-δ:14	-δ:10	Итого					
	1.3	17.4	7.2	0.8	26.7	1.0	1.8	2.8	0.6	6.0	38.5	45.1	74.6	74.6			

КОЛОННА С ИНДЕКСОМ „а“ ОТЛИЧАЕТСЯ ОТ СЕРИЙНОЙ НАЛИЧИЕМ ДОПОЛНИТЕЛЬНЫХ ЗАКЛАДНЫХ.

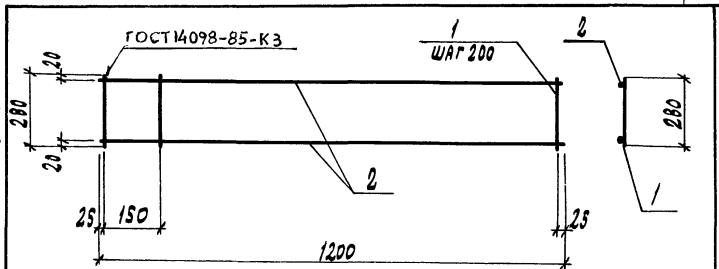
2-2



ПРЯВЯЗАН:		405-4-124.92		КМН-02	
		КОЛОННА 1К 72-4М2-а		СТРАНА НАСОБ МАШТАБ	
				Р	
				Лист Листов 1	
ИВ. №				ГПИ СТРОМАШ	

ИВ. №: 10001 Подать в отдел ВЭМ. №: 10

Альбом 5



ПРИВЯЗАН

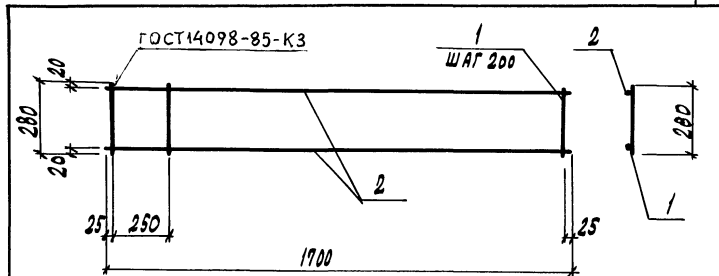
ИИЯ. ИЯ

ФОРМАТ	ЗОНА	ЛОС	ОБОЗНАЧЕНИЕ	НАИМЕНОВАНИЕ	КОЛ.	ПРИМЕЧАНИЕ
				ДЕТАЛИ		
				ФБА I ГОСТ 5781-82		
		1		ℓ=280	7	0,06
				Ф10А II ГОСТ 5781-82		
		2		ℓ=1200	2	0,74

ИИЯ. ИИЯ ПОДПИСЬ И ДАТА ВСТАВКА ИИЯ. ИИЯ

405-4-124.92		КЖ. И-04	
КАРКАС КР1		СТАЛЬ	МАССА
Р	1,9	КГ	МАСШТАБ
ЛИСТ		ЛИСТОВ 1	
ИИЯ. ИИЯ	СМЕТАНА	ИИЯ	ИИЯ
ЗВЯ. ГР.	ГОЛУБЕВА	ИИЯ	ИИЯ
И.А. СЛЕЦ			
И.А. КОЧЕТ	ГОЛУБЕВА	ИИЯ	ИИЯ
НАЧ. ОТД.	ЛЕВЕНКО	ИИЯ	ИИЯ
ГПИ Строймаш			

6



ПРИВЯЗАН

ИИЯ. ИЯ

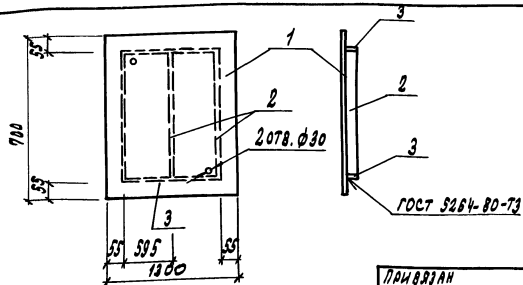
ФОРМАТ	ЗОНА	ЛОС	ОБОЗНАЧЕНИЕ	НАИМЕНОВАНИЕ	КОЛ.	ПРИМЕЧАНИЕ
				ДЕТАЛИ		
				ФБА I ГОСТ 5781-82		
		1		ℓ=280	9	0,06 кг
				Ф10А II ГОСТ 5781-82		
		2		ℓ=1700	2	1,03 кг

ИИЯ. ИИЯ ПОДПИСЬ И ДАТА ВСТАВКА ИИЯ. ИИЯ

405-4-124.92		КЖ. И-05	
КАРКАС КР2		СТАЛЬ	МАССА
Р	2,64	КГ	МАСШТАБ
ЛИСТ		ЛИСТОВ 1	
ИИЯ. ИИЯ	СМЕТАНА	ИИЯ	ИИЯ
ЗВЯ. ГР.	ГОЛУБЕВА	ИИЯ	ИИЯ
И.А. СЛЕЦ			
И.А. КОЧЕТ	ГОЛУБЕВА	ИИЯ	ИИЯ
НАЧ. ОТД.	ЛЕВЕНКО	ИИЯ	ИИЯ
ГПИ Строймаш			

КОПИРОВАН: 25437-05 7 ФОРМАТ

А1680М5



ПРИВЯЗАН			
ИНВ. №			

ФОРМАТ	ЗОНА	ПОС.	ОБОЗНАЧЕНИЕ	НАИМЕНОВАНИЕ	КОЛ.	ПРИМЕЧАНИЕ
				ДЕТАЛИ		
		1		Лист ромбч. К-ПУ-8,0		
				700x1300 ГОСТ 8558-77*	1	43,6 кг
				Полоса 4x40 ГОСТ 103-72		
				с 235 ГОСТ 27972-88		
		2		В=590	3	974 кг
		3		В=1180	2	1,50 кг

Сварка ручная электродуговая электроды 342 ГОСТ 9467-75

405-4-124.92 КЭС.И-08

Щит Щ2

СТАНД. МАССА МАСШТАБ

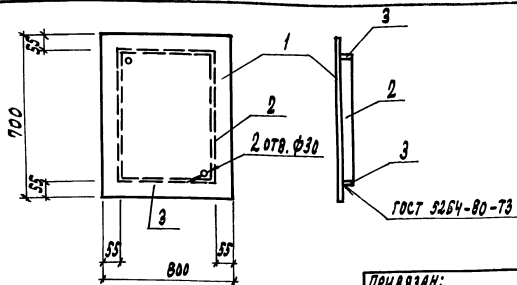
Р 30,8 кг

Лист Листов 1

ГПИстромаш

ИНЖ. И. СМЕТАНА
Зав. Г. ГОЛУБЕВА
Г.Л. СПЕЦ.
И. КОПТА
И.А. ОТА. ЛЕБЕДЕВ

20072
20072
20072
20072
20072



ПРИВЯЗАН:			
ИНВ. №			

ФОРМАТ	ЗОНА	ПОС.	ОБОЗНАЧЕНИЕ	НАИМЕНОВАНИЕ	КОЛ.	ПРИМЕЧАНИЕ
				ДЕТАЛИ		
		1		Лист ромбч. К-ПУ-8,0		
				700x800 ГОСТ 8558-77*	1	28,1 кг
				Полоса 4x40 ГОСТ 103-72		
				с 235 ГОСТ 27972-88		
		2		В=590	2	974 кг
		3		В=890	2	0,87 кг

Сварка ручная электродуговая электроды 342 ГОСТ 9467-75

405-4-124.92 КЭС.И-09

Щит Щ3

СТАНД. МАССА МАСШТАБ

Р 31,3 кг

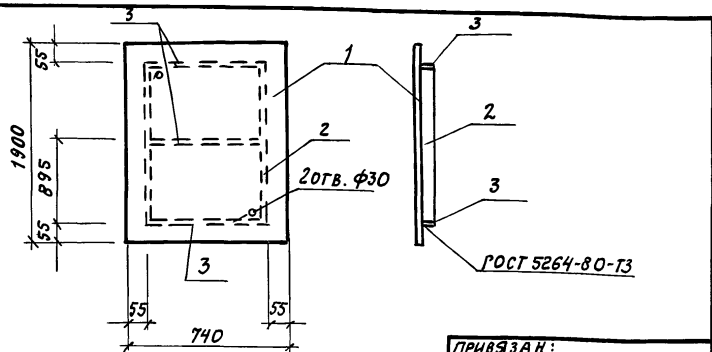
Лист Листов 1

ГПИстромаш

ИНЖ. И. СМЕТАНА
Зав. Г. ГОЛУБЕВА
Г.Л. СПЕЦ.
И. КОПТА
И.А. ОТА. ЛЕБЕДЕВ

20072
20072
20072
20072
20072

Альбом 5



ПРИВЯЗАН:

ИНВ. №

ФОРМАТ	ЗОНА	ПОЗ.	ОБОЗНАЧЕНИЕ	НАИМЕНОВАНИЕ	КОЛ.	ПРИМЕЧАНИЕ
				<u>ДЕТАЛИ</u>		
		1		Лист ромб. К-ЛУ-6,0 700x1900 ГОСТ 8568-77	1	95,2 кг
		2		Полоса 4x40 ГОСТ 103-72 С235 ГОСТ 21772-88 ℓ= 1790	2	2,25 кг
		3		ℓ= 630	3	0,19 кг

Сварка ручная электродуговая электроды Э-42. ГОСТ 9467-75

405-4-124.92 КН.И-10

Щит Щ4

СТАНДАРТ МАССА МЯШТА

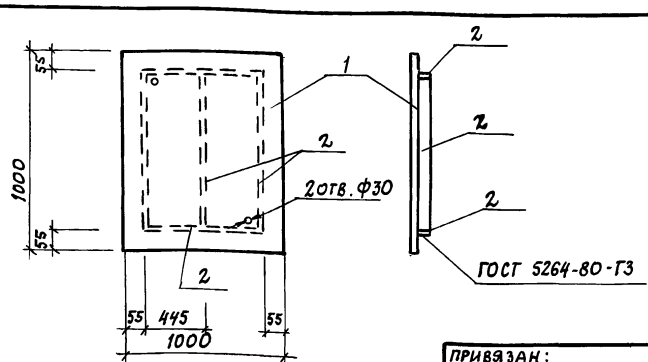
Р 104,3 КГ

ЛИСТ ЛИСТОВ 1

ГПИ СТРОММАШ

ИНВ. № ПОДА. ПОДПИСЬ И ДАТА. ВЗАИМ. ШТАМП.
 ИНЖ. СМЕТАНА [подпись] 2004.09
 З.В. ГР. ГОЛУБЕВА [подпись] 2004.09
 ГЛ. СПЕЦ.
 И. КОНТР. ГОЛУБЕВА [подпись] 2004.09
 ИЛЧ. ОТД. ЛЕБЕДЕВ [подпись] 29.04

9



ПРИВЯЗАН:

ИНВ. №

ФОРМАТ	ЗОНА	ПОЗ.	ОБОЗНАЧЕНИЕ	НАИМЕНОВАНИЕ	КОЛ.	ПРИМЕЧАНИЕ
				<u>ДЕТАЛИ</u>		
		1		Лист ромб. К-ЛУ-6,0 1000x1000 ГОСТ 8568-77*	1	50,1 кг
		2		Полоса 4x40 ГОСТ 103-72 С235 ГОСТ 21772-88 ℓ= 890	5	1,12 кг

Сварка ручная электродуговая электроды Э-42 ГОСТ 9467-75

405-4-124.92 КН.И-11

Щит Щ5

СТАНДАРТ МАССА МЯШТА

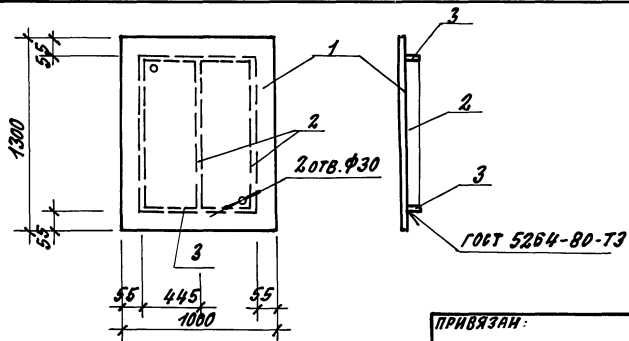
Р 55,7 КГ

ЛИСТ ЛИСТОВ 1

ГПИ СТРОММАШ

ИНВ. № ПОДА. ПОДПИСЬ И ДАТА. ВЗАИМ. ШТАМП.
 ИНЖ. III СМЕТАНА [подпись] 2004.09
 З.В. ГР. ГОЛУБЕВА [подпись] 2004.09
 ГЛ. СПЕЦ.
 И. КОНТР. ГОЛУБЕВА [подпись] 2004.09
 ИЛЧ. ОТД. ЛЕБЕДЕВ [подпись] 29.04

А1660М 5



ПРИВЯЗАН:

ИНВ. №

Формат	Зона	Поз.	ОБОЗНАЧЕНИЕ	НАИМЕНОВАНИЕ	Кол.	ПРИМЕЧАНИЕ
				<u>ДЕТАЛИ</u>		
		1		Лист ромб. К-ПУ-6.0		
				1000 x 1300 ГОСТ 8568-77*	1	65.1 кг
				Полоса 4x40 ГОСТ 103-72		
				6 235 ГОСТ 27772-88		
		2		φ = 1190	3	1.50 кг
		3		φ = 890	2	1.12 кг

Сварка ручная электродуговая. Электроды 3-42 ГОСТ 9467-65.

405-4-124.92 КЖИ-12

ЩИТ Щ6

СТАВАЯ МАСШТАБ

Р 70.3

ЛИСТ ЛИСТОВ 1

Г ПИСТ РОММАШ

ИНВ. № ПОЛОЖ. ПОДПИСЬ И ДАТА ВЗЯТИЯ ИНВ. №

ИНВ. №	ПОЛОЖ.	ПОДПИСЬ	ДАТА	ВЗЯТИЯ	ИНВ. №

КОПИРОВАЛ:

ФОРМАТ А3

ИНВ. № ПОЛОЖ. ПОДПИСЬ И ДАТА ВЗЯТИЯ ИНВ. №

25437-05

11

ГРМ