

СОДЕРЖАНИЕ АЛЬБОМА

№№ п.п.	НАИМЕНОВАНИЕ ЛИСТОВ	МАРКА ЛИСТА	№° СТР.
1	СОДЕРЖАНИЕ АЛЬБОМА	ЛИСТ	2
2	ПОЯСНИТЕЛЬНАЯ ЗАПИСКА	ПЗ-1	3
3	ПОЯСНИТЕЛЬНАЯ ЗАПИСКА	ПЗ-2	4
4	ПОЯСНИТЕЛЬНАЯ ЗАПИСКА	ПЗ-3	5
5	ПОЯСНИТЕЛЬНАЯ ЗАПИСКА	ПЗ-4	6
6	ПОЯСНИТЕЛЬНАЯ ЗАПИСКА	ПЗ-5	7
7	ОБЩИЕ ДАННЫЕ	ТХ-1	8
8	ПЛАН НА ОТМ. 0,000. РАЗРЕЗЫ 1-1, 2-2	ТХ-2	9
9	СТОЙЛОВОЕ ОБОРУДОВАНИЕ		
	ОСК-25А. ОГРАЖДЕНИЕ		
	ДЕННИКОВ	ТХ-3	10
10	УСТАНОВКА ТРАНСПОРТЕРА		
	ТСН - 160А	ТХ-4	11
11	КОРБ К НАКЛОННОМУ		
	ТРАНСПОРТЕРУ ТСН-160А	ТХ-5	12
12	ОБЩИЕ ДАННЫЕ	АС-1	13
13	ПЛАН НА ОТМ. 0,000. ФРАГМЕНТЫ 1,2.		
	ВЕДОМОСТЬ ОТДЕЛКИ ПОМЕЩЕНИЙ	АС-2	14
14	ФАСАДЫ 1-7, А-Б, Б-А. РАЗРЕЗЫ 1-1, 2-2.		
	СХЕМА РАСПОЛОЖЕНИЯ ЭЛЕМЕНТОВ		
	КРЕПЛЕНИЯ ОБРАМЛЕНИЯ ПРОЕМА		

№№ п.п.	НАИМЕНОВАНИЕ ЛИСТОВ	МАРКА ЛИСТА	№° СТР.
	ВОРОТ	АС-3	15
15	ПЛАН ПОЛОВ. УЗЛЫ 1...4	АС-4	16
16	ПЛАН КРОВЛИ. ВЕДОМОСТЬ ПЕРЕМЫЧЕК	АС-5	17
17	СХЕМЫ РАСПОЛОЖЕНИЯ ФУНДАМЕНТОВ,		
	ФУНДАМЕНТНЫХ БАЛОК И ЭЛЕМЕНТОВ		
	КАНАЛОВ НАВОЗОУДАЛЕНИЯ	АС-6	18
18	УЗЛЫ 9...13	АС-7	19
19	СХЕМА РАСПОЛОЖЕНИЯ КОЛОНН, ФЕРМ,		
	СВЯЗЕЙ	АС-8	20
20	СХЕМА РАСПОЛОЖЕНИЯ ПЛИТ ПОКРЫТИЯ	АС-9	21
21	СХЕМЫ РАСПОЛОЖЕНИЯ ПАНЕЛЕЙ СТЕН	АС-10	22
22	КОЛОННА 1КЗ6.3-1.1 а.б	АС.И.0100	23
23	НАСАДКА НС1	АС.И.0200	23
24	ПЕРЕМЫЧКА ЗПБЗ4-4-а	АС.И.0300	23
25	ИЗДЕЛИЕ СОЕДИНИТЕЛЬНОЕ МС1, МС2	АС.И.0400	24
26	РАМКА МЕТАЛЛИЧЕСКАЯ Р1	АС.И.0500	24
27	РАМКА МЕТАЛЛИЧЕСКАЯ Р2	АС.И.0600	24
28	ИЗДЕЛИЕ ЗАКЛАДНОЕ МН1	АС.И.0700	24
29	ОБЩИЕ ДАННЫЕ (НАЧАЛО)	ОВ-1	25
30	ОБЩИЕ ДАННЫЕ (ОКОНЧАНИЕ)	ОВ-2	26
31	ПЛАН НА ОТМ. 0,000. РАЗРЕЗ 1-1		

№№ п.п.	НАИМЕНОВАНИЕ ЛИСТОВ	МАРКА ЛИСТА	№° СТР.
	СХЕМЫ СИСТЕМ ОТОПЛЕНИЯ, ТЕПЛОСНАБЖЕНИЯ		
	УСТАНОВКИ П1, ВЕНТИЛЯЦИИ П1, ВЕ1...ВЕ5	ОВ-3	27
32	УСТАНОВКА СИСТЕМЫ П1. УЗЛЫ УПРАВЛЕНИЯ 1,2	ОВ-4	28
33	ВОЗДУХОВОД ИЗ ПОЛИЭТИЛЕНОВОЙ ПЛЕНКИ.		
	ЭСКИЗНЫЙ ЧЕРТЕЖ ОБЩЕГО ВИДА	ОВН-1	29
34	ОБЩИЕ ДАННЫЕ	ВК-1	30
35	ПЛАН НА ОТМ. 0,000. СХЕМЫ СИСТЕМ В1, ТЗ, ТЗ1, КЗ	ВК-2	31
36	ОБЩИЕ ДАННЫЕ	ЭМ-1	32
37	СИЛОВОЕ ЭЛЕКТРООБОРУДОВАНИЕ. ПЛАН В ОСЯХ Ю-И, А-Б.		
	ПРИНЦИПАЛЬНАЯ СХЕМА	ЭМ-2	33
38	ЭЛЕКТРИЧЕСКОЕ ОСВЕЩЕНИЕ. ПЛАН НА ОТМ. 0,000. ФРАГМЕНТЫ И2	ЭМ-3	34
39	УСТРОЙСТВО ВЫРАВНИВАНИЯ ЭЛЕКТРИЧЕСКИХ ПОТЕНЦИАЛОВ	ЭМ-4	35
40	ВЕДОМОСТЬ ЭЛЕКТРОМОНТАЖНЫХ КОНСТРУКЦИЙ И ДЕТАЛЕЙ,		
	ПОДЛЕЖАЩИХ ИЗГОТОВЛЕНИЮ В МЭЗ	ЭМ.ВКД	36
41	ВЕДОМОСТЬ ИЗДЕЛИЙ И МАТЕРИАЛОВ ДЛЯ ИЗГОТОВЛЕНИЯ		
	ЭЛЕКТРОМОНТАЖНЫХ КОНСТРУКЦИЙ И ДЕТАЛЕЙ МЭЗ	ЭМ.ВИМ	36
42	ВЕДОМОСТЬ ОБЪЕМОВ СТРОИТЕЛЬНЫХ И МОНТАЖНЫХ РАБОТ ПО ЧЕРТЕЖАМ	ЭМ.ВР	36
43	ОБЩИЕ ДАННЫЕ СИСТЕМА П1. СХЕМЫ ФУНКЦИОНАЛЬНАЯ		
	ЭЛЕКТРИЧЕСКАЯ, ПРИНЦИПАЛЬНАЯ УПРАВЛЕНИЯ	АОВ-1	37
44	СИСТЕМА П1. СХЕМА ВНЕШНИХ ПРОВОДОК.		
	ПЛАН РАСПОЛОЖЕНИЯ	АОВ-2	38

Альбом I

Назначение и область применения

Типовой проект стационара на 45 мест для молодняка выполнен на основании задания на переработку т. пр. 807-10-61.83, утвержденного Подотделом проектных организаций Госагропрома СССР 20 ноября 1986 г.

Стационар предназначен для содержания во время лечения животных, больных незаразными болезнями.

Проект разработан для I, II, III климатических районов с обычными геологическими условиями, расчетной зимней температурой наружного воздуха -20, -30 (основное решение), -40°C, скоростным напором ветра 0,23 кПа ($23 \frac{кгс}{м^2}$), 0,44 кПа ($45 \frac{кгс}{м^2}$), весом снегового покрова 0,69 кПа ($70 \frac{кгс}{м^2}$), 1,00 кПа ($100 \frac{кгс}{м^2}$), расчетной сейсмичностью 6 баллов, спокойным рельефом местности, грунтами непучинистыми, непросадочными, грунтовые воды отсутствуют, степень огнестойкости здания - III, коэффициент надежности по назначению $\gamma_p = 0,95$.

Основные технологические решения

Технологические решения выполнены в соответствии с требованиями «Общесоюзных норм технологического проектирования ветеринарных объектов животноводческих, звероводческих, птицеводческих предприятий» (ОНТП 8-85) и «Общесоюзных норм технологического проектирования предприятий крупного рогатого скота» (ОНТП 1-77).

Стационар на 45 мест в составе ветпункта размещают на предприятиях по выращиванию ремонтных телок на 1 и 2 тыс. скотомест.

При блокировке стационара с амбулаторией сообщение между ними предусмотрено через дверь по оси А-1.

Проект разработан в соответствии с действующими нормами и правилами и предусматривает мероприятия, обеспечивающие взрывобезопасность и пожаробезопасность при эксплуатации здания.
Главный инженер проекта *Борисов* (Борисов)

В стационаре запроектировано стойловое помещение на 43 стойла и 2 денника, фуражная, инвентарная, помещение привода навозоуборочного транспортера.

Содержание животных в стойлах на привязи, без подстилки. Размеры стойл 1300*800 - для телят от 6 до 12 месячного возраста и 1500*900 - для животных старше 12-месячного возраста.

В денниках содержание беспривязное. Постановку животных в стойла или денники определяет с учетом диагноза болезни ветеринарный врач.

Стойла расположены в два продольных ряда, образуя два навозных прохода шириной 1380 мм и один кормовой шириной 2200 мм.

Вдоль каждого ряда стойл установлены стационарные железобетонные кормушки, загрузку и очистку которых производят со стороны кормового прохода.

Раздачу измельченных грубых кормов, силоса и корнеплодов в кормушки осуществляют кормораздатчиком, агрегатируемым с трактором. Раздача концентрированных кормов - унифицированной теленкой ТУ-300, загружаемой в фуражную, где в ларях хранится текущий запас концентрированных кормов.

Хранение годового запаса грубых, сочных и концентрированных кормов предусмотрено на территории обслуживаемого предприятия, в состав которого входит стационар.

Расход кормов для больных животных учтен расчетом кормов по всей ферме и в данном проекте не приводится.

Поение животных предусмотрено из автоматических поилок, установленных по одной на два стойла и по одной в каждом деннике.

Удаление навоза из стойл и денников предусматривается транспортером скребковым ТСН-160А, который состоит из горизонтальной и наклонной частей.

Горизонтальный транспортер перемещает навозную массу по каналу к месту сбора ее на наклонный транспортер, который грузит навоз в тракторную тележку 2ПТС-4м-785А.

Для предохранения от замораживания в зимнее время, наружная часть наклонного транспортера имеет теплоизоляционный короб.

Трактор с прицепом 2ПТС-4м-785А транспортирует навоз к месту складирования. Транспортировка, дезинфекция и утилизация навоза осуществляются в соответствии с «Указанием о биотермическом обеззараживании навоза».

Сточные воды собирают в жижесборник емкостью 25 м³ (т. пр. 815-4386). Способ обеззараживания в каждом отдельном случае устанавливается ветеринарным врачом. Выгрузку из жижесборника осуществляют вакуумными цистернами с вывозкой на поля фильтрации.

Больным животным при благоприятных погодных условиях предоставляется двухчасовая прогулка на выгульной площадке с твердым покрытием.

Удаление навоза с выгульной площадки осуществляет бульдозер с последующей погрузкой в тракторную тележку.

Окна при открывании в летнее время защищаются от залета мух съемными рамами с частой сеткой.

Режим работы и штаты.

Режим работы - односменный, при продолжительности рабочей смены 8,24, 365 дней в году.

Стационарных животных обслуживает ветсанитар, в ночные часы и в выходные дни уход за животными осуществляют рабочие, привлекаемые с фермы. Ветеринарное обслуживание животных в стационаре проводит ветеринарный врач с фермы.

Техника безопасности, производственная санитария, противопожарные мероприятия. При работе с животными следует руководствоваться «Правилами техники безопасности в животноводстве».

Один раз в месяц в стационаре проводят санитарный день с тщательной мойкой стен, стойл, пола, навозных каналов горячим 1,5% раствором кальцинированной соды и последующей дезинфекцией 1% раствором формалина стен, стойл, потолка и оборудования.

Дезинфекционный барьер, установленный у входа в помещение, увлажняют 2% раствором едкого натра.

Персонал, обслуживающий больных животных, снабжают спецодеждой и спецобувью (халат, косынка, сапоги резиновые, перчатки резиновые, фартуки клеенчатые) по соответствующим нормам.

		Привязан	
Инв. №			
ГИП	Борисов	15.8.87	
НАЧ. ОКП-2	Яновская	11.8.87	
НАЧ. ОКП-1	Гринкевич	14.8.87	
СПЕЦ. ТХ	Беляков	11.8.87	
СПЕЦ. АС	Лукачев	12.8.87	
СПЕЦ. ВК	Кузьмин	11.8.87	
РУК. ГР. ОВ	Глуханюк	11.8.87	
РУК. ГР. ЭМ	Федорова	11.8.87	
		г. пр. 807-10-115.87	ПЗ
		Пояснительная записка	СТАЖ ЛИСТ ЛИСТОВ Р 1 5
		ГИПРОАГРОХИМ ВЛАДИМИР	

Эта одежда используется только в период работы, а по окончании ее оставляют в санпропускнике, где персонал принимает душ и при выходе надевает личную одежду.

Санпропускник расположен при входе на обслуживаемую ферму.

Противопожарные мероприятия направлены на поддержание на производстве противопожарного режима: инструктаж сотрудников по противопожарной технике, содержание в порядке рабочего места, установка в соответствии с приложением 5 „Типовых правил пожарной безопасности для объектов сельскохозяйственных производств“, утвержденными МВД СССР 25 июня 1976 г., огнетушителей пенных — 4 шт., бочек для воды (емкостью 0,2 м³) с ведрами — 4 шт., пожарного щита и ящика с песком.

В проекте принято стойловое оборудование ОСК-25А с групповыми отвязями и привязями животных.

Строительные решения

Архитектурно-строительные решения

Здание запроектировано одноплощадным, прямоугольной формы с размерами в плане 36,0 × 9,0 м.

Высота помещений у наружных стен до низа ферм 2,7 м.

Здание блокируется по оси 1 со зданием „Ветеринарно-профилактического пункта“.

Здание запроектировано однопролетным с несущим каркасом из сборных железобетонных колонн и покрытием из плит с клефанерными ребрами и асбестоцементной обшивкой по металлодеревянным фермам. Шаг колонн 6 м.

Продольные стены выполняются из трехслойных железобетонных панелей с эффективным утеплителем.

Торцовые стены — кирпичные.

Кровля из асбестоцементных волнистых листов инфицированного профиля.

Противопожарные мероприятия

Здание III степени огнестойкости.

Категория производства по взрывной, взрывопожарной и пожарной опасности для всех помещений „Д“ (кроме фуранной — „В“).

В фуранной приняты двери с пределом огнестойкости 1 час.

Обеспечена эвакуация работающих и животных. Предусмотрены два выхода из здания.

Защита от коррозии строительных конструкций выполнена в соответствии с требованиями СНиП 2.03.11-85 „Защита строительных конструкций от коррозии“.

Отопление и вентиляция.

Теплоснабжение осуществляется от узла управления, расположенного в ветеринарно-профилактическом пункте. Теплоноситель для нужд отопления и вентиляции — вода с параметрами 150°—70°С.

Отопление стационара водяное.

Расчетная температура теплоносителя в системе отопления $T_1 - T_2 = 150^\circ - 70^\circ \text{C}$. Система отопления рассчитана: в помещениях для содержания животных на +5°С (поддержание заданной температуры производится за счет тепловыделений от животных); — в остальных помещениях — на поддержание заданных внутренних температур.

Система отопления горизонтальная, нерегулируемая. Нагревательные приборы — радиаторы М-140-АО, принятые как более стойкие к агрессивным воздействиям дезсредств при санитарной обработке помещений.

Удаление воздуха из систем теплоснабжения воздухоборниками, из системы отопления — воздухоборниками и кранами для выпуска воздуха.

Вентиляция

Вентиляция приточно-вытяжная с механическим побуждением и естественная.

Основными вредностями в стойловом помещении являются тепло и влага.

Воздухообмены рассчитаны: в помещениях для содержания животных — на ассимиляцию тепловлаговывделений от животных с проверкой на разбавление газовых вредностей до ПДК рабочей зоны, в остальных помещениях — по кратностям. Все данные по воздухообменам приведены на листах ОВ-1, ОВ-2.

В зимний период приток механический, в переходный и летний периоды приток предусмотрен через открытие фрамуги окон. Вытяжка во все периоды естественная, системами ВЕ. Предусмотрена возможность рециркуляции приточного воздуха в период, когда в помещении нет животных (или неполное заполнение), или температура наружного воздуха ниже расчетной.

Вытяжка из всех подсобных помещений естественная.

Подача приточного воздуха предусматривается рассредоточенно в верхнюю зону, через перфорированные воздуховоды из полиэтиленовой пленки.

Автоматизация и регулирование

Проектом предусматривается защита caloriferов от замораживания.

Водоснабжение и канализация

Водоснабжение решено в соответствии со СНиП 2.04.01-85, 2.10.03-84.

В здании стационара запроектирован объединенный хозяйственно-питьевой и производственный водопровод с одним вводом ф50 мм от внутренних сетей амбулатории.

Расчетный расход воды составляет:

1. На хозяйственно-питьевые и производственные нужды — 1,37 м³/сут; 0,42 м³/ч; 2,5 л/с.

2. На наружное пожаротушение (СНиП 2.04.02-84) 10 л/с (строительные конструкции здания III степени огнестойкости, категория производства по взрыво и пожарной опасности В, строительный объем — 1714,34 м³).

Требуемый напор на вводе при бесперебойной работе сети составляет 14 м.

Для поения животных в зимнее время предусматривается подача теплой воды $t = 16^\circ \text{C}$. Приготовление теплой воды производится путем смешения холодной водопроводной воды и воды из сети горячего водоснабжения с $t = 55^\circ \text{C}$ через регулятор температуры РТ-ДО-25 ф25. Для контроля за температурой смешанной воды установлен термометр.

Внутренние сети водопровода прокладываются из стальных водогазопроводных труб ф15 ± 50 мм открытым способом с креплением на кронштейнах и подвесках по конструкциям здания.

Разработан вариант сети водопровода из пластмассовых труб по ГОСТ 18599-83.

Привязан			
Инв. №			

Т. п. 807-10-115.87

ПЗ

Лист
2

Листом 1

Магистральные трубопроводы, разводящие участки сети прокладываются с уклоном 0,002-0,005 в сторону водоразборных точек.

Горячее водоснабжение решено в соответствии со СНиП 2.04.01-85. Температура горячей воды 55°C. Расчетный расход горячей воды составляет: 0,61 м³/сут; 0,34 м³/ч; 0,88 л/с.

Требуемый напор на вводе составляет 16 м. Подача горячей воды предусмотрена к санитарным приборам и технологическому оборудованию.

Сеть горячего водоснабжения выполняется из стальных водогазопроводных оцинкованных труб $\phi 15 \div 32$ мм, прокладываемых открытым способом с креплением на кронштейнах и подвесках по конструкциям здания.

Канализация запроектирована в соответствии со СНиП 2.04.01-85, 2.10.03-84.

В здании стационара запроектирована производственная канализация.

Внутренние сети канализации выполняются из пластмассовых канализационных труб $\phi 50-100$ мм по ГОСТ 22689.3-77 и чугунных напорных труб $\phi 200$ мм по ГОСТ 9583-75, прокладываемых напольно и под полом.

В сеть производственной канализации поступают стоки от санитарных приборов и технологического оборудования.

Для приема производственных стоков, в которых возможны примеси навоза, разработан приемник, который перекрывается чугунным большим дождеприемником типа ДБ по ГОСТ 26008-83 (см. лист АС-6). Удаление навоза из приемка производится вручную.

Расчетный сброс стоков составляет: 0,03 м³/сут; 0,02 м³/ч; 0,3 л/с.

Сточные воды после уборки помещений поступают в систему навозоудаления, предусмотренную технологической частью проекта.

Электроснабжение и электрооборудование.

Электроснабжение электроприемников предусматривается от наружных сетей напряжением 380/220В. Ввод от воздушной линии электропередачи в здание предусмотрен кабельный.

По степени надежности электроснабжения электроприемники здания относятся к потребителям III категории по ПУЭ-85.

Основные показатели силового электрооборудования и электрического освещения:

- установленная мощность - 8,93 кВт
- в том числе электрического освещения - 2,68 кВт
- потребляемая мощность - 8,30 кВт
- в том числе электрического освещения - 2,68 кВт
- годовой расход электроэнергии - 36,03 гдч (10,01 мвт.ч)
- в том числе на электроосвещение - 6,55 гдч (1,82 мвт.ч)
- средневзвешенный $\cos \varphi - 0,72$

Электрические нагрузки определены путём построения сменного графика работ электрооборудования по «Методическим указаниям по расчёту электрических нагрузок» Сельэнергопроекта, с учётом одновременной и непрерывной работы.

Учёт электрической энергии предусматривается на трансформаторной подстанции.

Ввиду незначительной потребной мощности конденсаторной батареи (<75 квар) повышение коэффициента мощности не предусматривается.

Силовое электрооборудование

Питание электроприемников стационара осуществляется от распределительного ящика типа ЯБПУ-1М.

Пусковая аппаратура, аппараты управления технологического оборудования устанавливаются на стенах венткамеры и помещения привода. В качестве пусковой аппаратуры вентсистемы принят магнитный пускатель

типа ПМА. Пусковая аппаратура и аппараты управления технологического оборудования, поставяемого комплектно, размещаются в шкафу, поставяемом с этим оборудованием.

Силовая распределительная сеть выполняется кабелем марки АВВГ открыто на скобах, в поливинилхлоридных трубах на скобах, в полиэтиленовых трубах в полз.

Электрическое освещение.

В проекте предусмотрено рабочее, дежурное освещение напряжением 220В. Ремонтное освещение выполнено на напряжение 36 В. Электрическое освещение запроектировано светильниками с лампами накаливания и люминесцентными лампами.

Освещенность в помещениях принята в соответствии с «Отраслевыми нормами освещения сельскохозяйственных предприятий, зданий, сооружений».

Питание светильников осуществляется от осветительного щитка типа ОП. Групповая осветительная сеть выполняется кабелем марки АВВГ на скобах открыто.

Управление освещением стойлового помещения предусмотрено индивидуальными выключателями.

Молниезащита.

В соответствии с СН-305-77 здание стационара молниезащите не подлежит.

Зануление

Для обеспечения безопасности обслуживающего персонала от поражения электрическим током, предусматривается зануление всех металлических частей электрического оборудования нормально не находящихся под напряжением. В качестве нулевых защитных проводников использованы нулевые жилы кабелей и провода.

Для защиты животных от поражения электрическим током предусматривается устройство для выравнивания электрических потенциалов.

ИНВ.№ подл. Подпись и дата. Изм. №

Привязан			
ИНВ. №			

Т. п. 807-10-115.87 ПЗ Лист 3

Технико-экономические показатели

Наименование показателей	Показатели		Расход основных строительных материалов:	1	2	3
	Проекта	Аналога 807-10-61.83				
Вместимость скотомест	45	45	цемент, приведенного к М-400	Т	48,03	56,69
Численность чел.	1	3	стали, приведенной к кл. А I, С-38/23Т	Т	5,64	10,12
Уровень механизации производства	%	55	лесоматериалов, приведенных к круглому лесу	м ³	43,67	23,74
Годовые производственные затраты на расчетную единицу	тыс.руб.	3,86	кирпича	тыс.шт.	17,50	17,06
Общая площадь	руб.	85,78	на расчетную единицу:			
Площадь застройки	м ²	320,40	цемента	Т	1,07	1,26
Строительный объем	"	324,30	стали	Т	0,12	0,22
Общая сметная стоимость	м ³	343,60	лесоматериалов	м ³	0,97	0,53
в том числе:	тыс.руб.	1322,86	кирпича	тыс.шт.	0,39	0,38
Строительно-монтажных работ	"	36,62	на 1млн.руб. строительно-монтажных работ:			
Оборудования	"	34,58	цемента	Т	1388,95	1391,85
на расчетную единицу	"	2,04	стали	Т	163,10	248,47
Строительно-монтажных работ на 1м ² общей площади	руб.	813,78	лесоматериалов	м ³	1262,87	582,86
Расход тепла	кВт	107,93	кирпича	тыс.шт.	506,07	418,86
на расчетную единицу	ккал/ч	56000	на 1м ² общей площади			
Потребная электрическая мощность	"	48194	цемента	Т	0,15	0,17
на расчетную единицу	"	1070,98	стали	Т	0,02	0,03
Расход воды	кВт	8,30	лесоматериалов	м ³	0,14	0,07
на расчетную единицу	"	0,18	кирпича	тыс.шт.	0,05	0,05
стоков	м ³ /сут	1,98	Годовой экономический эффект	тыс.руб	1,98	
на расчетную единицу	"	0,04	за расчетную единицу принято 1скотоместо.			
на расчетную единицу	м ³ /сут	0,90	В аналоге расчетных единиц 45.			
Годовой расход:	"	0,02	Автоматизация системы П1.			
электрической энергии	МВт.час	10,01	Проектом автоматизации предусматривается:			
на расчетную единицу	ГДж	0,8	-защита калорифера от замораживания;			
тепла	Гкал	53,57	-контроль температуры воздуха и теплоносителя;			
на расчетную единицу	ГДж	4,99	-сигнализация аварийного отключения системы.			
воды	м ³	722,70	Для защиты калорифера от замораживания используется термометр манометрический сигнализирующий ТГП-100ЭК. При понижении температуры ниже 30°С в обратном трубопроводе теплоносителя автоматически отключается приточный вентилятор. Аппаратура управления работой системы П1 устанавливается по месту в венткамере. Сигнал об аварийном отключении системы П1 выносится в помещение для содержания животных.			
на расчетную единицу	"	16,06				
стоков	м ³	328,50				
на расчетную единицу	"	7,30				
Трудозатраты построечные	чел.дн	497,8				
на расчетную единицу	"	11,06				
на 1млн.руб. строительно-монтажных работ	тыс.чел.дн.	14,39				

Охрана окружающей среды

Охрана окружающей среды обеспечивается за счет организации ветеринарного обслуживания всего поголовья фермы, регулярного проведения дезинфекции помещений, вывозки навоза в места, согласованные с СЭС для биотермического обеззараживания, обеспечения отвода производственных стоков в емкость с последующей дезинфекцией, охраны обслуживающего персонала от заболеваний общих человеку и животным, предупреждения распространения заболеваний за пределы фермы, организации санпропускников для обслуживающего персонала.

В соответствии с „Рекомендациями по расчету уровня загрязнения атмосферного воздуха животноводческих комплексов и птицефабрик“ Гипронисельхоза в атмосферный воздух из помещений для содержания животных выбрасывается вместе с вытяжным воздухом 4,0 г/ч аммиака. Очистка вытяжного воздуха не предусмотрена, так как концентрации очень малы и современные технические средства не позволяют его очистить. При привязке типового проекта необходимо будет подсчитать приземные концентрации газовых вредностей в соответствии с местными условиями.

Научно-технические достижения

За аналог разработанного проекта принято типовое проектное решение 807-10-61.83, „Стационар на 45 мест для молодняка“.

В переработанном проекте откорректированы все части проекта по новым СНиПам, ГОСТам, ОНТП, заменены основные строительные конструкции на более прогрессивные и экономичные.

Замена снятого с производства оборудования снизило сметную стоимость оборудования на 13%.

Привязан	
И.Н.В. №	

Т.п. 807-10-115.87

ПЗ

Лист 4

Копировал Завьялова 22442-01 7 Формат А2

Основные положения по производству строительных и монтажных работ.

- До начала подготовительного периода заключается договор на строительство с генподрядной организацией, оформляется финансирование и решаются вопросы обеспечения строительства материалами, конструкциями, деталями, устанавливаются заказы на поставку оборудования, производится в натуре отвод территории для строительства.
- В подготовительный период выполняются работы, обеспечивающие нормальное развитие строительства: создание заказчиком опорной геодезической сети, расчистка территории, устройство временных зданий и сооружений, первоочередные работы по планировке территории в объемах, обеспечивающих временный сток поверхностных вод, устройство постоянных или временных внутриплощадочных дорог, прокладке сетей водоснабжения, телефонной и радиосвязи.
- Временные здания и сооружения должны в полной мере удовлетворять санитарно-гигиеническим требованиям.
- Строительная площадка во избежание доступа посторонних лиц ограждается. Устанавливаются указатели проходов и проездов, а в зонах опасных для движения - хорошо видимые предупредительные знаки. Траншеи, колодцы и шурфы ограждаются или закрываются. Территорию стройплощадки проходы к складам стройматериалов и участки работ в ночное время необходимо освещать. Должны быть обеспечены безопасная разгрузка и складирование стройдеталей и материалов.
- Разработка траншей и котлованов осуществляется экскаватором Э0-2621-А с оборудованием обратной лопаты емкостью 0,25 м³.
- Планировочные работы, обратная засыпка пазух фундаментов производятся бульдозером мощностью 75 л.с. марки Д-60Б.
- Уплотнение грунта в пазухах фундаментов выполняется пневмотрамбовками.
- Бетонная смесь для монолитных конструкций доставляется на строительную площадку в автомобилях-самосвалах и к месту укладки подается в бадах емкостью 0,6-0,8 м³ автомобильным краном. Уплотнение ведется глубинными и площадочными вибраторами.
- Монтаж сварных бетонных и железобетонных конструкций ведется пневмоколесным краном КС-4361 с максимальной грузоподъемностью 16 тонн.

- На подсобных погрузо-разгрузочных работах используется автокран.
- При устройстве кровли применяется легкий кран типа „Пионер“.
- Отделочные работы ведутся с применением средств малой механизации на основе нормоконкомплектов. Крупноразмерные сборные конструкции целесообразно монтировать с транспортных средств. При невозможности монтажа с транспортных средств, конструкции складываются в зоне действия монтажного крана на заранее подготовленные временные площадки.
- Земляные работы в зимнее время вести с предельным рыхлением грунта. Перед производством монтажных работ кладные детали конструкций очистить от наледи и снега. При устройстве монолитных конструкций использовать бетонную смесь с противоморозными добавками.

Доставку бетона необходимо осуществлять кратчайшим путем специальным автотранспортом.

На строительной площадке должны быть организованы пожарные посты с необходимым противопожарным инвентарем и емкостями с водой. Должны быть выделены специальные места для курения, места хранения баллонов с кислородом и ацетиленом.

Склады хранения материалов и изделий должны отвечать требованиям норм техники безопасности и противопожарных правил.

В процессе производства строительных - монтажных работ необходимо соблюдать правила СНиП III-4-80 „Техника безопасности в строительстве.“

График производства работ.

№ п/п	Наименование работ	Ед. изм.	Кол-во	Продолжительность ч. дн	Кол-во рабочих чел.	Продолжительность строительства			
						Месяцы			
						I	II	III	IV
1	2	3	4	5	6	7			
1.	Подготовка территории	—	—	15	3	=====			
2.	Общестроительные работы	м ³	1322,86	250	5	=====			
3.	Сантехнические работы	т.р.	2,29	55	3	=====			
4.	Электроосвещение	т.р.	0,88	18	2	=====			
5.	Силовое электрооборудование	т.р.	0,14	8	2	=====			
6.	КИП и автоматика	т.р.	0,05	3	1	=====			
7.	Монтаж технологического оборудования	т.р.	3,15	70	3	=====			
8.	Временные здания и сооружения	—	—	45	3	=====			
9.	Прочие работы	—	—	60	3	=====			

Примечание: Двойной линией обозначены работы подготовительного периода.

Привязан

Ивл. №

Альбом I

ВЕДОМОСТЬ ОСНОВНЫХ КОМПЛЕКТОВ РАБОЧИХ ЧЕРТЕЖЕЙ

ОБОЗНАЧЕНИЕ	НАИМЕНОВАНИЕ	ПРИМЕЧАНИЕ
ТХ	ТЕХНОЛОГИЯ ПРОИЗВОДСТВА	
АС	АРХИТЕКТУРНО-СТРОИТЕЛЬНЫЕ РЕШЕНИЯ	
ВК	ВНУТРЕННИЕ ВОДОПРОВОД И КАНАЛИЗАЦИЯ	
ОВ	ОТОПЛЕНИЕ И ВЕНТИЛЯЦИЯ	
ЭМ	СИЛОВОЕ ЭЛЕКТРООБОРУДОВАНИЕ	
АОБ	АВТОМАТИЗАЦИЯ ОТОПЛЕНИЯ И ВЕНТИЛЯЦИИ	

ВЕДОМОСТЬ ССЫЛОЧНЫХ И ПРИЛАГАЕМЫХ ДОКУМЕНТОВ

ОБОЗНАЧЕНИЕ	НАИМЕНОВАНИЕ	ПРИМЕЧАНИЕ
	<u>ССЫЛОЧНЫЕ ДОКУМЕНТЫ</u>	
	Правила утверждены Министерством сельского хозяйства СССР и Президиумом ЦК профсоюза рабочих и служащих сельского хозяйства и заготовок 16 мая 1969г.	Правила техники безопасности в животноводстве
	Инструкция утверждена Главным управлением ветеринарии Министерства сельского хозяйства СССР 17 июля 1975г.	Инструкция по дезинфекции на предприятиях по производству говядины на промышленной основе
	Отраслевые нормы утверждены Президиумом ВЦСПС 7 сентября 1970г.	Отраслевые нормы бесплатной выдачи спецодежды, спецобуви и предохранительных приспособлений рабочим и служащим предприятий системы Министерства сельского хозяйства СССР
	Указание Главного управления ветеринарии Министерства сельского хозяйства СССР от 14 января 1976г.	О биотермическом обеззараживании навоза
	Тип. пр. 815-43.86	Жинесборник емк. 25 м ³
	Альбом II ТХ.СО	Прилагаемые документы
	Альбом III ТХ.ВМ	Спецификация оборудования в материалах

УСЛОВНЫЕ ОБОЗНАЧЕНИЯ

□ ПЕРЕДВИЖНОЕ ОБОРУДОВАНИЕ

ОБЩИЕ УКАЗАНИЯ

1. Монтаж и установку стойлового оборудования ОСК-25А производить согласно инструкции по монтажу, поставляемой заводом-изготовителем.
2. Все элементы ограждения денников и крайних стойл подвергнуть антисептической обработке фтористым натрием ГОСТ 4466-78 и известковой побелке.
3. Поверхности элементов, соприкасающиеся с животными, должны быть оструганы и не иметь острых углов, шляпки гвоздей забить вровень с поверхностью, острые концы гвоздей загнуть и забить.

ВЕДОМОСТЬ РАБОЧИХ ЧЕРТЕЖЕЙ ОСНОВНОГО КОМПЛЕКТА

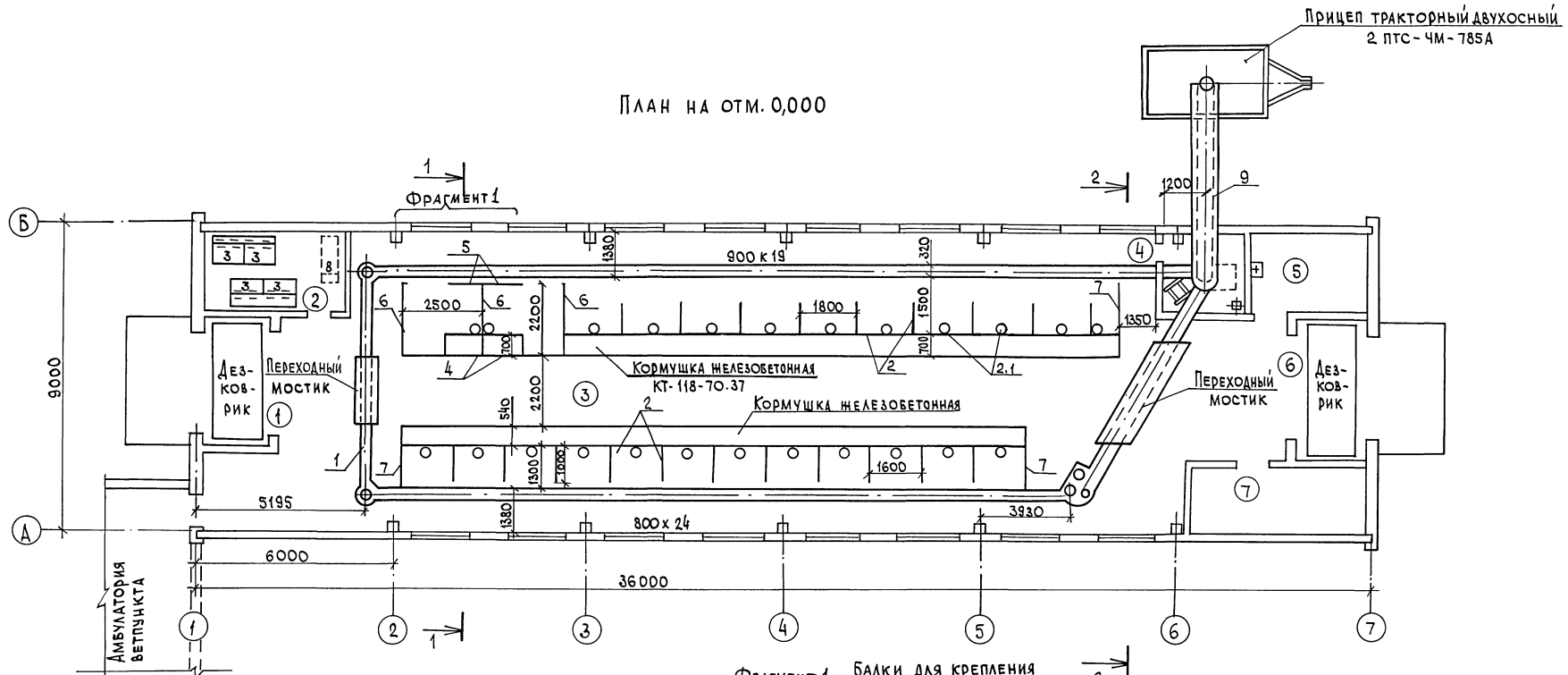
ЛИСТ	НАИМЕНОВАНИЕ	ПРИМЕЧАНИЕ
ТХ-1	ОБЩИЕ ДАННЫЕ	
ТХ-2	План на отм. 0,000	
ТХ-3	Стойловое оборудование ОСК-25А. Ограждение денников	
ТХ-4	Установка транспортера ТСН-160А	
ТХ-5	Короб к наклонному транспортеру ТСН-160А	

Проект разработан в соответствии с действующими нормами и правилами и предусматривает мероприятия, обеспечивающие взрывобезопасность и пожаробезопасность при эксплуатации здания.

Главный инженер проекта (Борисов)

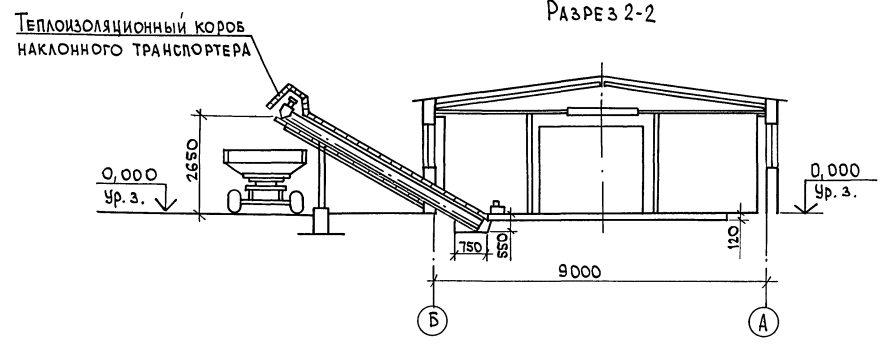
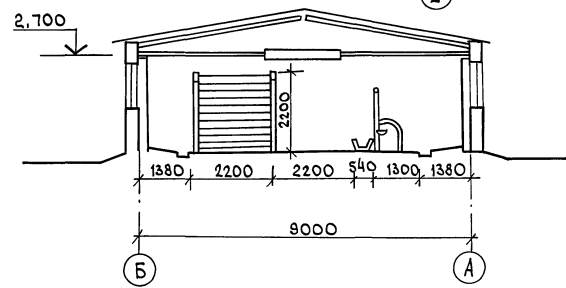
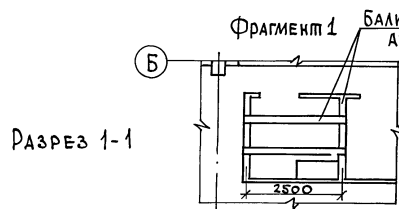
Привязан:		
Инв. №		
Т. п. 807-10-115.87 ТХ		
ГИП	БОРИСОВ	29.08
Н.контр.	СМИРНОВ	17.08
Нач.окп.	ЯНОВСКАЯ	17.08
Гл. спец.	БЕЛЯКОВ	17.08
Рук. гр.	СМИРНОВ	17.08
Ст. инж.	ГРЕЦКАЯ	17.08
СТАЦИОНАР НА 45 МЕСТ ДЛЯ МОЛОДНЯКА		СТАДИЯ ЛИСТ ЛИСТОВ Р 1 5
ОБЩИЕ ДАННЫЕ		ГИПРОАГРОХИМ ВЛАДИМИР

ПЛАН НА ОТМ. 0,000



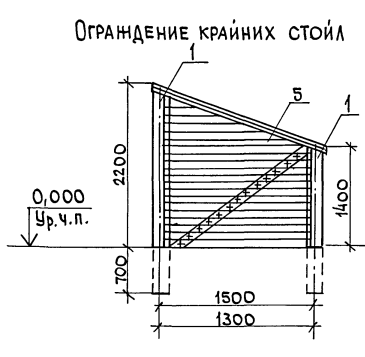
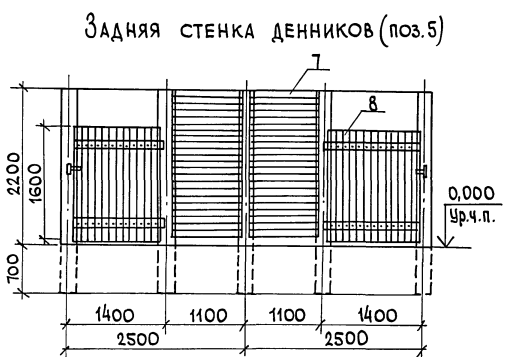
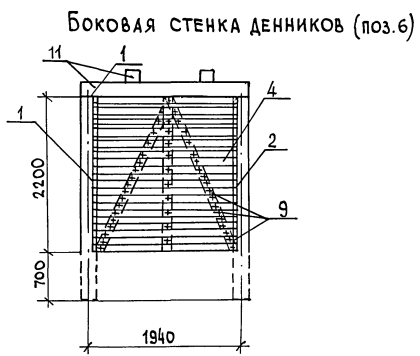
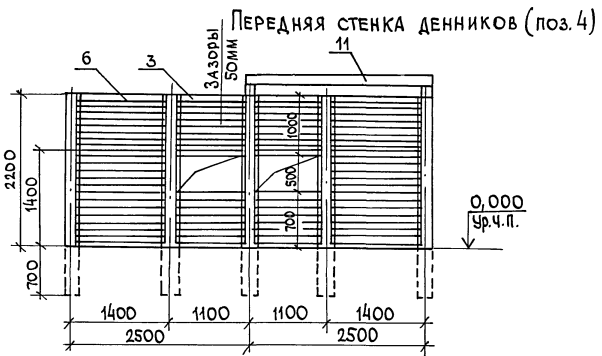
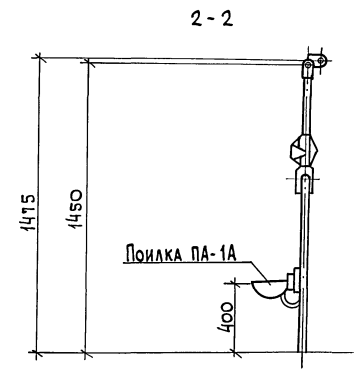
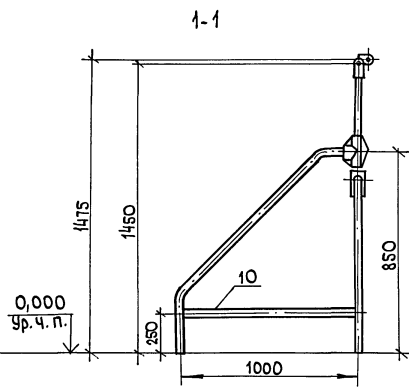
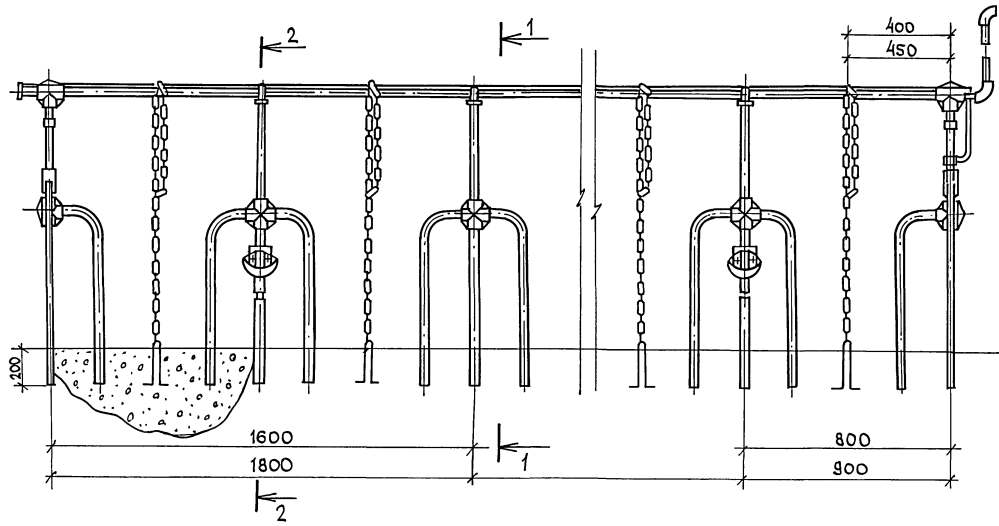
Экспликация помещений

Номер по плану	Наименование	Категория производства по взрывной, взрывопожарной и пожарной опасности
1	Тамбур	
2	Фуражная	В
3	Помещение стойловое	А
4	Помещение привода	А
5	Инвентарная	А
6	Тамбур	
7	Венткамера	



Имя, Фамилия Подпись и дата Взам. инв. №

		Т.п. 807-10-115.87 ТХ	
Привязан	ГИП	Борисов	29.6.87
	Н.контр.	Смирнов	18.6.87
	нач.окл.	Яновская	18.6.87
	П.спец.	Беляков	18.6.87
	рук.гр.	Смирнов	18.6.87
	ст.инж.	Грецкая	18.6.87
Инв. №	инженер	Амплеева	18.6.87
		Стационар на 45 мест для молодняка	Старая Лист Листов
		План на отм. 0,000. Разрезы 1-1 и 2-2	Р 2
		Инженер АМПЛЕЕВА	ГИПРОАГРОХИМ Владимир



СПЕЦИФИКАЦИЯ МАТЕРИАЛОВ

Марка, поз.	ОБОЗНАЧЕНИЕ	НАИМЕНОВАНИЕ	Кол.	Масса ед. кг	Примечание
1		Стойка 160x160x2900	0,9		м ³
2		Рейка 36x36x2200	0,15		м ³
3		Обшивка 1050x1700x28	0,1		м ³
4		Обшивка 2050x2200x28	0,27		м ³
5		Обшивка 1550x2200x28	0,27		м ³
6		Обшивка 1350x2200x28	0,17		м ³
7		Обшивка 1050x2200x28	0,12		м ³
8		Калитка 1350x1600x28	0,12		м ³
9	ГОСТ 4028-63*	Гвозди ТП 2,5x50	2,4		кг
10		Ограждения из трубы Ø40x3 ГОСТ 3262-75*Е-1000	2,2		м
11		Балка 160x160x2500	0,24		м ³

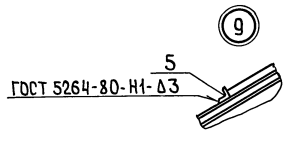
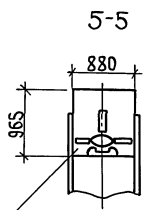
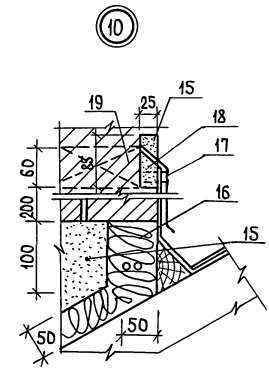
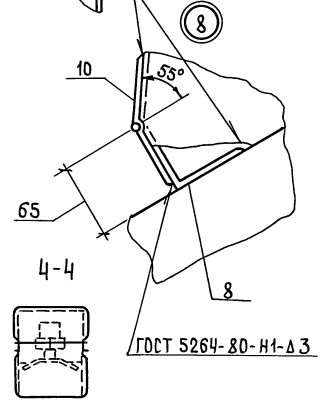
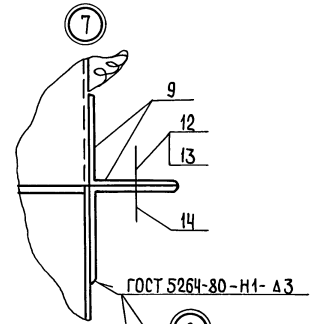
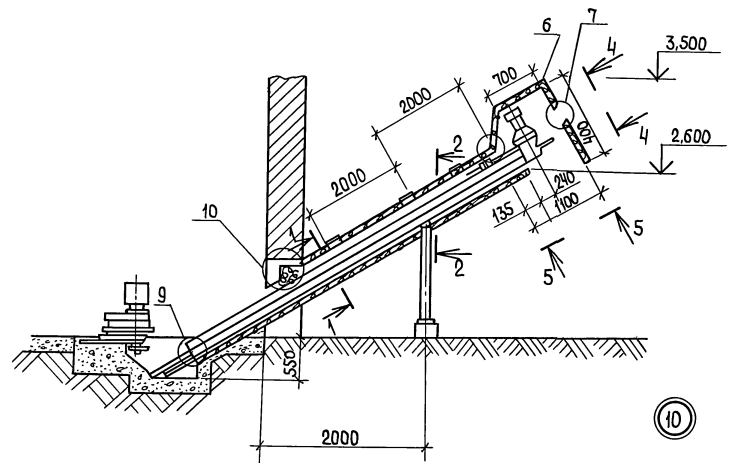
1. Монтаж и установку стойлового оборудования ОСК-25А производить согласно инструкции по монтажу, поставляемой заводом-изготовителем.
2. Положения денника 1÷8 изготовить из осины ГОСТ 2695-83.
3. Концы стоек, заделываемые в грунт, пропитать горячей битумной мастикой и обернуть слоем толи.
4. Расход материалов дан на 2 денника и 3 ограждения крайних стоек.

		Т. п. 807-10-115.87 ТХ	
Привязан:	ТИП БОРИСОВ НАЧ. ОКР. ЯНОВСКАЯ Н. КОНТР. Смирнов Гл. спец. БЕЛЯКОВ Рук. гр. Смирнов Ст. инж. ГРЕЦКАЯ	22.4.87 18.6.87 18.6.87 18.6.87 18.6.87	СТАЦИОНАР НА 45 МЕСТ ДЛЯ МОЛОДНЯКА СТОЙЛОВОЕ ОБОРУДОВАНИЕ ОСК-25А. ОГРАЖДЕНИЕ ДЕННИКОВ
			СТАДИЯ Лист Листов Р 3 ГИПРОАГРОХИМ ВЛАДИМИР

Копировал МКОФ - Формат А2 22442-01 11

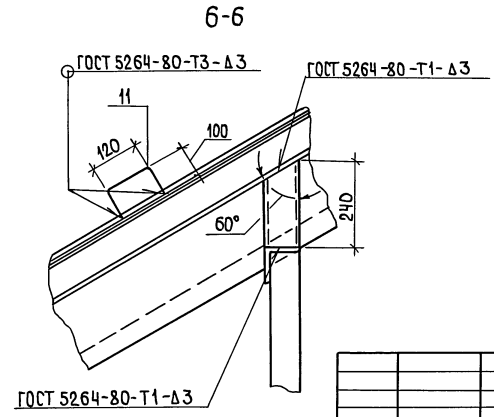
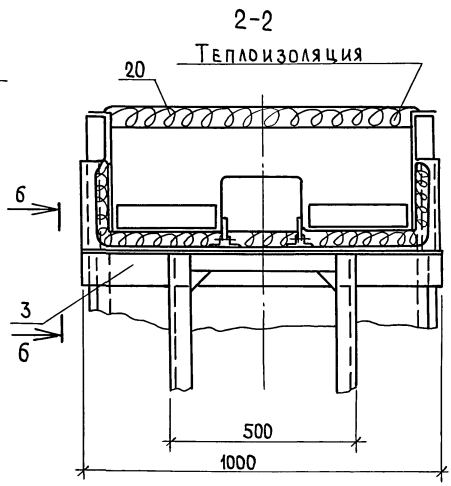
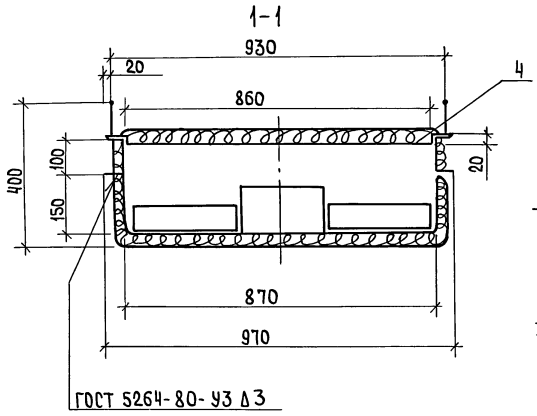
Имя, № подл., Подпись, К. ДАТА, Экзам. Инв. №

АЛЬБОМ I



РАЗГРУЗОЧНОЕ ОТВЕРСТИЕ

МАРКА, ПОЗ.	ОБОЗНАЧЕНИЕ	НАИМЕНОВАНИЕ	КОЛ.	МАССА ЕД. КГ	ПРИМЕЧАНИЕ
1	ГОСТ 8240-72	ШВЕЛЛЕР С 10 Е-9000	2	77,4	
2	ГОСТ 8240-72	ШВЕЛЛЕР С 10 Е-240	2	2,1	
3	ГОСТ 8509-72*	УГОЛОК 100×100×10 Е-1000	1	15,1	
4	ГОСТ 19904-74	ЛИСТ 1000×2000×2	3,5	31,4	
5	ГОСТ 8509-72*	УГОЛОК 50×50×3 Е-930	1	2,16	
6	ГОСТ 19904-74	ЛИСТ 1100×2000×2	1	34,5	
7	ГОСТ 19904-74	ЛИСТ 1000×3000×2	1	47,1	
8	ГОСТ 8509-72*	УГОЛОК 50×50×3 Е-930	1	2,16	
9	ГОСТ 8509-72*	УГОЛОК 25×25×3 Е-50	2	0,0224	
10		ПЕТАЯ ШАРНИРНАЯ Н-50 ИСПОЛНЕНИЕ Т	2	0,02	
11	Круг 5 ГОСТ 2590-71* 3 ГОСТ 380-71*	РУЧКА	6	0,06	
12	ГОСТ 7798-70*	БОЛТ М10×20.36	1	0,0295	
13	ГОСТ 5915-70*	ГАЙКА М10	1	0,012	
14	ГОСТ 11371-78	ШАЙБА	2	0,0088	
15	ГОСТ 969-77	ЦЕМЕНТ	м ² 4	1300	
16	ГОСТ 16181-77	ПАКЛЯ	м ³ 0,04	8	
17	Б-ПН-Н0-0,5×750×1500 ГОСТ 19904-74 ОН-КР-1 ГОСТ 14918-80	СТАЛЬ ОЦИНКОВАННАЯ	м ² 1,2	4,4	
18	ГОСТ 2695-83	РЕЙКА ДЕРЕВЯННАЯ 25×60×1200	1	1,08	
19	ГОСТ 2695-83	ПРОБКА ДЕРЕВЯННАЯ 40×60×100	1	0,2	
20	ТУ6-05-221-526-80	ИЗОЛЯЦИЯ ПЕНОПОЛИ-УРЕТАН (НАПЫЛЕНИЕ)	м ² 13 м ³ 0,65	40 кг/м ³	



1. Сварку производить электродом Э-42 ГОСТ 9467-75.
2. Отклонение размеров по СМТ ($\pm \frac{\sqrt{14}}{2}$).
3. На конус нанести теплоизоляцию.

ИМЯ, ФАМИЛИЯ ПОДПИСЬ И ДАТА ИЗДАМ. ЛИСТ №

ПРИВЯЗАН		ТИП	БОРИСОВ	22.6.8	СТАЦИОНАР НА 45 МЕСТ ДЛЯ МОЛОДЯКА	СТАИЯ	ЛИСТ	ЛИСТОВ
		Н. КОНТР.	СМИРНОВ	18.6.87		Р	5	
		НАЧ. ОКП	ЯНОВСКАЯ	18.6.87				
		А. СПЕЦ.	БЕЛЯКОВ	18.6.87	КОРБОК НАКЛОННОМУ ТРАНСПОРТЕРУ ТСН-160А			
		РУК. ГР.	СМИРНОВ	18.6.87				
		СТ. ИНЖ.	РЕЧКАЯ	18.6.87				

Альбом 1

Ведомость чертежей основного комплекта

Лист	Наименование	Примечание
1	Общие данные	
2	План на отм. 0,000. Фрагменты 1, 2. Ведомость отделки помещений	
3	Фасады 1-7, А-Б, Б-А. Разрезы 1-1, 2-2. Схема расположения элементов крепления обрамления проема ворот	
4	План полов. Узлы 1...4	
5	План кровли. Ведомость перемычек	
6	Схемы расположения фундаментов, фундаментных балок и элементов каналов навозаудаления	
7	Узлы 9...13	
8	Схема расположения колонн, ферм, связей	
9	Схема расположения плит покрытия	
10	Схемы расположения панелей стен	

Ведомость ссылочных и прилагаемых документов

Обозначение	Наименование	Примечание
	Ссылочные документы	
ГОСТ 18853-73*	Ворота деревянные распашные для производственных зданий и сооружений	
ГОСТ 12506-81	Окна деревянные для производственных зданий	
ГОСТ 6629-74*	Двери деревянные внутренние для жилых и общественных зданий	
ГОСТ 24022-80	Фундаменты железобетонные сборные под колонны сельскохозяйственных зданий	
1.038.1-1, вып. 1	Перемычки железобетонные для зданий с кирпичными стенами	
1.063.9-2	Фермы металлодеревянные клееные треугольные пролетом 9 и 12 м для покрытий одноэтажных зданий	
1.415-1, вып. 1	Железобетонные фундаментные балки для стен производственных зданий	

Проект разработан в соответствии с действующими нормами и правилами и предусматривает мероприятия, обеспечивающие взрывобезопасность и пожаробезопасность при эксплуатации здания
 Главный инженер проекта *Борисов Ю.М.* (Борисов Ю.М.)

Продолжение

Обозначение	Наименование	Примечание
1.823.1-2, вып. 1	Колонны ж.-б для сельскохозяйственных производственных зданий	
1.832.1-8, вып. 1, 2	Трехслойные ж.-б. стеновые панели на гибких связях с эффективным утеплителем для сельскохозяйственных зданий	
1.865.9-10, вып. 1	Плиты с клефанерными ребрами для покрытий сельскохозяйственных зданий с асестоцементной кровлей	
2.210-1, вып. 6	Детали цоколя и стен подвала общественных зданий	
2.430-20, вып. 1	Узлы стен из кирпича одноэтажных зданий промышленных предприятий	
2.830-1, вып. 4	Типовые узлы наружных стен одноэтажных сельскохозяйственных зданий	
2.860-1, вып. 3	Типовые узлы покрытий одноэтажных сельскохозяйственных зданий	
3.818.9-2, вып. 0, 1, 3	Технологические изделия для животноводческих производственных зданий	
	Прилагаемые документы	
АС.ИО1.00...0700	Строительные изделия	
Ал. III АСВМ	Ведомость потребности в материалах	

Ведомость спецификаций

Лист	Наименование	Примечание
3	Спецификация элементов заполнения проемов	
3	Спецификация к схеме расположения крепления обрамления проема ворот к кирпичной стене	
3	Спецификация рамок металлических	
4	Спецификация к плану полов	
5	Спецификация перемычек	
5	Спецификация к плану кровли	
6	Спецификация к схемам расположения фундаментов, фундаментных балок и элементов каналов навозаудаления	
7	Спецификация на участки монолитные	
8	Спецификация к схеме расположения колонн, ферм, связей	
9	Спецификация к схеме расположения плит покрытия	
10	Спецификация к схемам расположения панелей стен	

Ведомость объемов сборных бетонных и железобетонных конструкций по рабочим чертежам основного комплекта

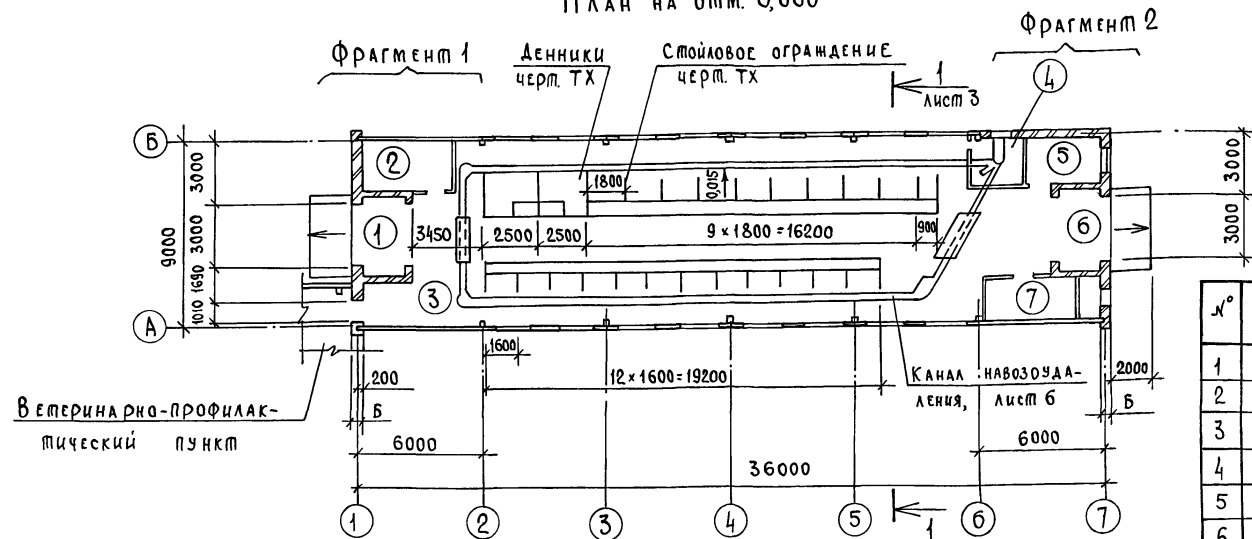
№ п.п.	Наименование группы элементов конструкции	Код	Кол. м ³	Примечание
1	Фундаменты стаканного типа	58 8100	5,900	
2	Балки фундаментные	582 400	7,530	
3	Колонны	582 100	3,200	
4	Перемычки	582 800	1,527	
5	Панели стеновые	583 100	26,580	
6	Кормушки, лотки каналов навозаудаления	58 6900	9,060	
7	Итого		53,797	

Общие указания

- За условную отм. 0,000 принят уровень чистого пола стационара, соответствующий абсолютной отметке на местности .
- Степень огнестойкости здания - III.
- Стены - панели трехслойные из керамзитобетона плотностью 1800 кг/м³ с утеплителем из минераловатных плит на битумном связующем.
- Торцы здания и перегородки - из кирпича марки КР100/1650/25 ГОСТ 530-80 на цем.-песч. растворе марки 25 с расшивкой швов с обеих сторон.
- Окна с двойным остеклением в деревянных спаренных переплетах встроены в стеновые панели в заводских условиях.
- Окна в стойловом помещении в летнее время защищаются съемными рамами, выполняемыми по месту из брусков сеч. 60x60 мм с частой сеткой.
- Горизонтальная гидроизоляция на отм. -0,030 - из слоя цем.-песч. раствора состава 1:2 с гидрофобными добавками толщиной 30 мм.
- По периметру наружных стен устроить асфальтобетонную отмостку по щебеночному основанию шириной 700 мм.
- Стеновые панели с наружной стороны окрасить полимерцементными красками.
- Окна, двери и ворота окрасить пентафталеовой эмалью ПФ-115 толщиной 90 мкм.
- В случае выполнения монтажных работ в зимнее время предусмотреть мероприятия по обеспечению заданной прочности бетона и раствора в стыках как в процессе возведения здания, так и при последующей эксплуатации согласно СНиП III-16-80 „Бетонные и ж.-б. конструкции сборные“ и СНиП II-22-81 „Каменные и армокаменные конструкции“.

Привязан			
Инв. №		Т.п. 807-10-115.87 АС	
Гип	Борисов Ю.М.	15.9.81	Стационар на 45 мест для молодняка
Н.Контр.	Фаворова И.В.	4.9.81	
Нач.Оп.	Гринкевич Ю.В.	8.9.81	
Гл.Спец.	Пугачев Е.В.	4.9.81	
Рук.Гр.	Фаворова И.В.	4.9.81	Общие данные
Ст.Инж.	Полетаева Т.В.	4.9.81	ГИПРОАГРОХИМ Владимир

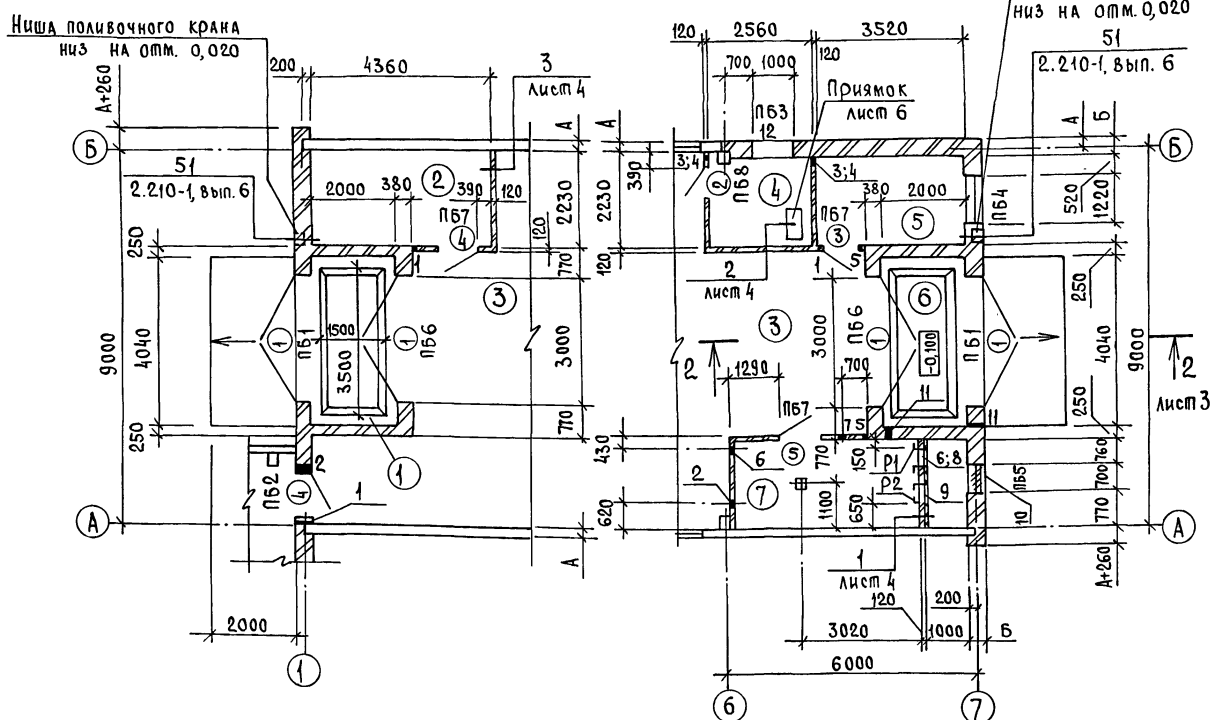
План на отм. 0,000



Ветеринарно-профилактический пункт

Фрагмент 1

Фрагмент 2



Ведомость проемов ворот и дверей

Марка поз.	Размер проема, мм
1	3000 x 2700
2	710 x 2070
3;4;5	1010 x 2070

Экспликация помещений

Номер по плану	Наименование	Площадь м ²	Категория производства по взрывной, взрыво-пожарной и пожарной опасности
1	Мамбур	8,00	
2	Фуражная	9,8	В
3	Помещение стойловое	260,18	Д
4	Помещение привода	6,19	Д
5	Инвентарная	7,94	
6	Мамбур	8,00	
7	Венткамера	13,00	

Ведомость отверстий

№	Размеры в x h	Отметка низа	Назначение	Примечание
1	100x200	2,100	ВК	
2	200x200	2,500	ОВ	
3	150x150	0,100	ОВ	
4	150x150	0,600	ОВ	
5	150x150	2,500	ОВ	
6	350x350	2,150	ОВ	
7	350x350	3,000	ОВ	
8	505x1255	0,400	ОВ	Заложить Р1
9	530x503	0,194	ОВ	Заложить Р2
10	700x1100	1,950	ОВ	
11	50x50	2,800	ЭМ	
12	1000x650	0,000	ТХ	

Таблица привязочных размеров стен

Условная величина привязки	Величина привязки при t ^н , мм			Материал ограждения
	от - 20 до - 23	от - 30 до - 33	от - 40 до - 43	
А	200	225	250	Панели стеновые
Б	380	380	510	Кирпич марки КР 100/1650/25 ГОСТ 530-80

Ведомость отделки помещений

Наименование или номер помещения	Потолок		Стены или перегородки		Низ стен или перегородок (панель)			Примечание
	Площадь	Вид отделки	Площадь	Вид отделки	Площадь	Вид отделки	Высота мм	
2,4,4,5,6,7	52,82	Окраска известью	185,10	Расшивка швов				
			27,12	Затирка				
			6,80	Штукатурка				
			225,50	Окраска известью				
3	260,18	Окраска водоэмульсионная	106,4	Расшивка швов				
			164,6	Затирка				
			286,3	Окраска водоэмульсионная				

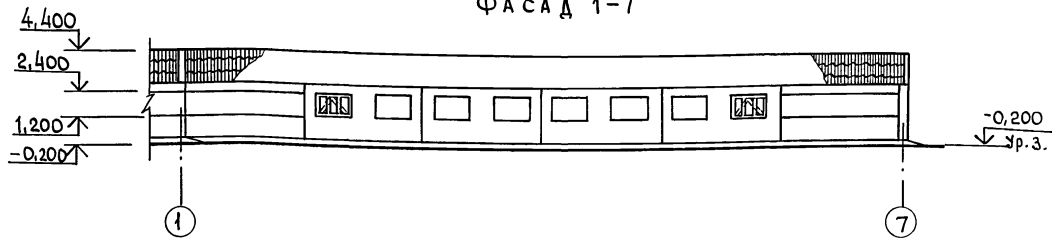
Инв. № подл. Подпись и дата ВЗАР. Инв. №

В кладке простенков для крепления дверных и оконных блоков заложить антисептированные деревянные пробки через рядов кладки с каждой стороны проема.

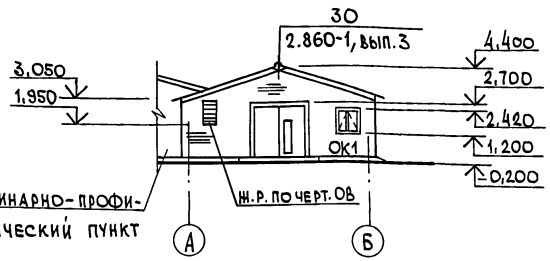
Т.п. 807-10-115.87 АС

Привязан	ГИП Борисов	15.9.87	Стационар на 45 мест для молодняка	Страницы	Лист	Листов
	Н.контр. Фаворова	15.9.87		Р	2	
	Нач.отд. Гринкевич	15.9.87				
	Гл.спец. Пугачев	15.9.87				
Инв. №	Рук.гр. Фаворова	15.9.87	План на отм. 0,000. Фрагменты 1,2. Ведомость отделки помещений	Гипроагрохим Владимир		

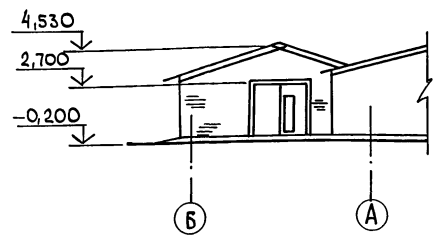
ФАСАД 1-7



ФАСАД А-Б



ФАСАД Б-А



РАЗРЕЗ 1-1

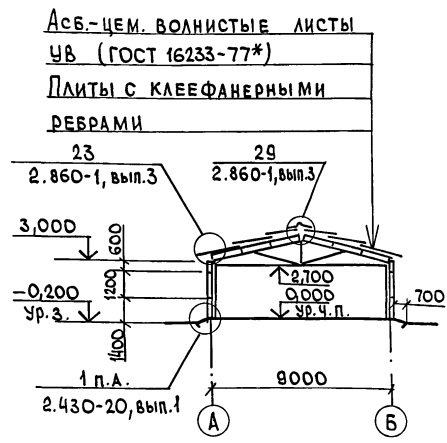
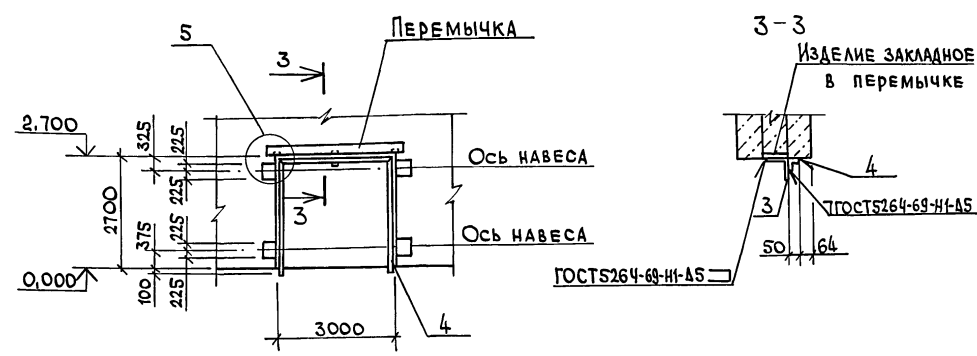
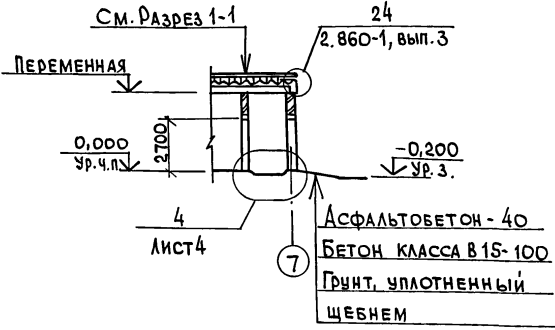


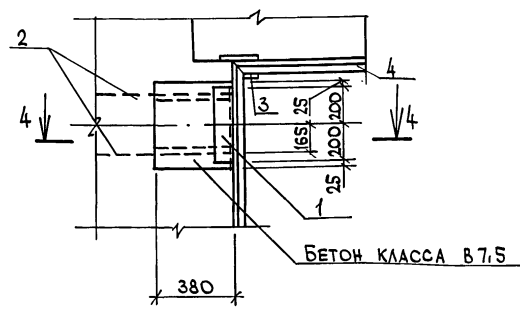
Схема расположения элементов крепления обрамления проема ворот к кирпичной стене



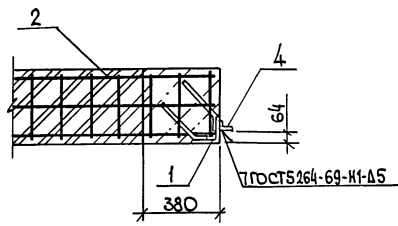
РАЗРЕЗ 2-2



5



4-4



СПЕЦИФИКАЦИЯ ЭЛЕМЕНТОВ ЗАПОЛНЕНИЯ ПРОЕМОВ

Марка, поз.	ОБОЗНАЧЕНИЕ	НАИМЕНОВАНИЕ	КОЛ.	МАССА ЕД. КГ	ПРИМЕЧАНИЕ
1	ГОСТ 18853-73*	Ворота ВРК 30-27	4		
2	ГОСТ 6629-74*	Дверь ДГ 21-7Л	1		
3	ГОСТ 6629-74*	Дверь ДГ 21-10Л	1		
4	ГОСТ 6629-74*	Дверь ДГ 21-10	2		См. примечание
5	ГОСТ 6629-74*	Дверь ДГ 21-10	1		
ОК1	ГОСТ 12506-81	Окно СВД 12-12	1		

СПЕЦИФИКАЦИЯ К СХЕМЕ РАСПОЛОЖЕНИЯ КРЕПЛЕНИЯ ОБРАМЛЕНИЯ ПРОЕМА ВОРОТ К КИРПИЧНОЙ СТЕНЕ

Марка, поз.	ОБОЗНАЧЕНИЕ	НАИМЕНОВАНИЕ	КОЛ.	МАССА ЕД. КГ	ПРИМЕЧАНИЕ
		ИЗДЕЛИЕ ЗАКЛАДНОЕ			
1	АС.И.07.00	МН 1	4	8,40	
		СЕТКА АРМАТУРНАЯ			
2	ГОСТ 8478-81	С 58р1-150 320x1370-10 58р1-150	8	1,12	
		ДЕТАЛЬ СОЕДИНИТЕЛЬНАЯ			
3	ГОСТ 8509-72*	L 100x100x6,5, L=100	3	1,01	
		УГОЛОК ОБРАМЛЕНИЯ			
4	ГОСТ 8509-72*	L 50x50x5, L _{общ} =8600		32,42	

СПЕЦИФИКАЦИЯ РАМОК МЕТАЛЛИЧЕСКИХ

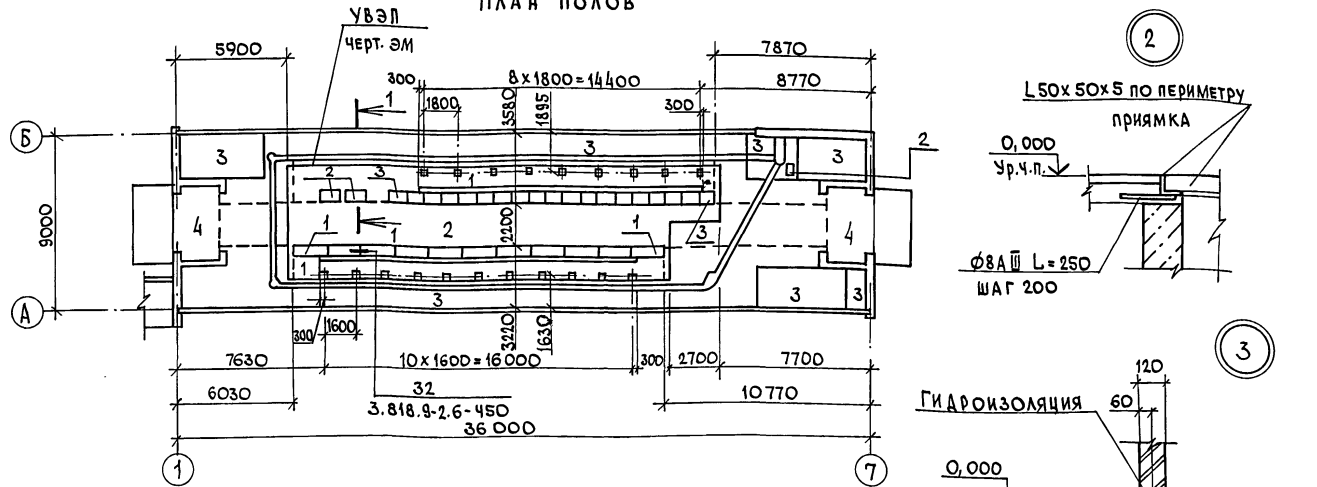
Марка, поз.	ОБОЗНАЧЕНИЕ	НАИМЕНОВАНИЕ	КОЛ.	МАССА ЕД. КГ	ПРИМЕЧАНИЕ
Р1	АС.И.05.00	РАМКА Р1	1	20,66	
Р2	АС.И.06.00	РАМКА Р2	1	8,44	

Корровку и полотно дверей позиции 4 обить по всей поверхности с обеих сторон тонколистовой оцинкованной сталью толщиной 0,5мм (ГОСТ 14918-80) по слою асбестового картона толщиной 5 мм (ГОСТ 2850-80*). Двери должны быть оборудованы устройствами для самозакрывания.

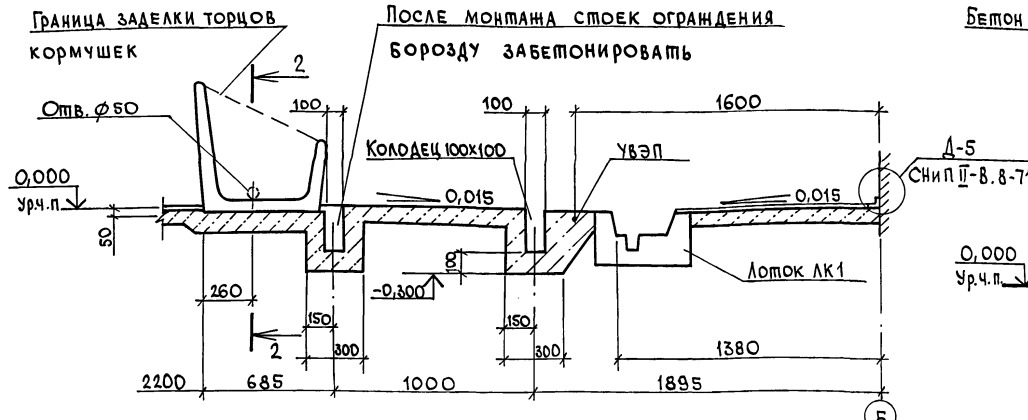
Т.п. 807-10-115.87 АС

Привязан				СТАЦИОНАР НА 45 МЕСТ для МОЛОДЯКА			СТАДИЯ	ЛИСТ	ЛИСТОВ
ГИП	БОРИСОВ	2.9.87	18.8.87				р	3	
И.КОНТР.	ФАВОРОВА	18.8.87	18.8.87						
НАЧ.ОТД.	ГРИНКЕВИЧ	18.8.87	18.8.87						
ГЛ.СПЕЦ.	ПУГАЧЕВ	18.8.87	18.8.87						
РУК.ГР.	ФАВОРОВА	18.8.87	18.8.87						
СТ.ИНЖ.	ПОЛОНОВА	18.8.87	18.8.87						

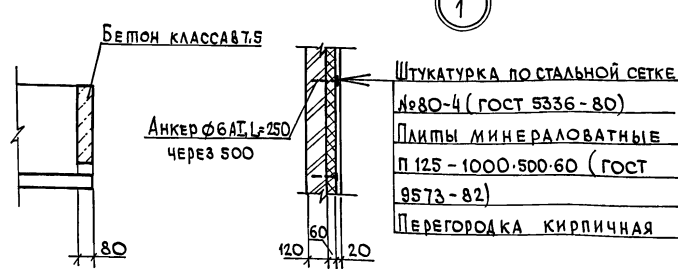
ПЛАН ПОЛОВ



1-1



2-2



СПЕЦИФИКАЦИЯ К ПЛАНУ ПОЛОВ

Марка, поз.	Обозначение	Наименование	Кол.	Масса ед. кг	Примечание
		Кормушки			
1	3.818.9-2.1-08000	КТ 173.52.30	11	375,0	
2	3.818.9-2.1-09000-01	КТ 118.70.37	2	300,0	
3	-03	КТ 88.70.37	19	225,0	
	ГОСТ 8509-72*	L 50x50x5, Ловец. = 2700		10,2	
	ГОСТ 5781-82*	Ø8 А III	14	0,1	
		Материалы			
		Бетон класса В7.5	0,13		м ³

Экспликация полов

Наименование или номер помещения по проекту	Тип пола по проекту	Схема пола или номер узла по серии	Элементы пола и их толщина	Площадь пола м ²
3	1		Покрытие - керамзитобетон Д 900 класса В7,5 w 4 - 80мм Основание - уплотненный щебнем грунт с плотностью скелета до 1,6т/м ³ с втрамбованным в него слоем щебня	63,40
3	2		Покрытие - бетон класса В15-25мм Подстилающий слой - бетон класса В15 - 100 мм Основание - см. тип пола 1	69,50
3; 4; 5; 7; 2	3		Покрытие - бетон класса В15-20 Подстилающий слой - бетон класса В7,5 - 100 мм Основание - см. тип пола 1	149,00
1; 6	4		Покрытие - бетон класса В25-25 мм (поверхность за железнить) Гидроизоляция - асфальтовая из горячих растворов или мастик-10мм Подстилающий слой - см. тип пола 3 Основание - см. тип пола 1	16,0

1. Типы полов приняты по СНиП II - В. 8 - 71.

2. К устройству чистых полов приступить после возведения перегородок и укладки всех инженерных коммуникаций.

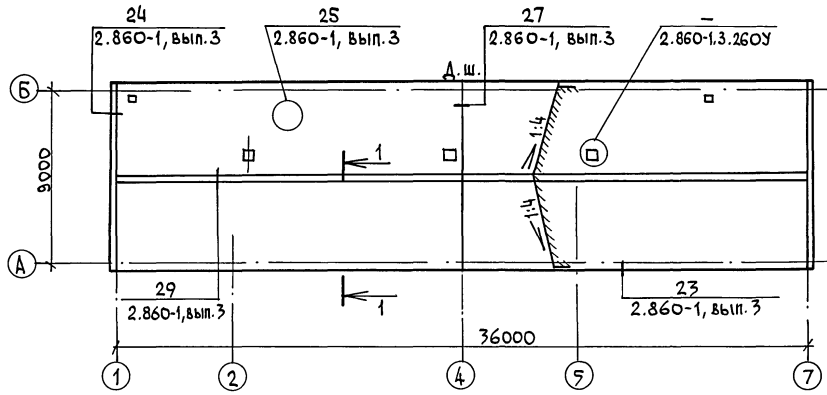
3. При устройстве полов выполнить "УВЭП" по чертёмам электротехнической части проекта.

4. В зоне примыкания полов к наружным стенам в помещении 3 уложить по грунту слой керамзитового гравия $\gamma = 600 \text{ м}^3$ шириной 800 мм, толщиной 250 мм.

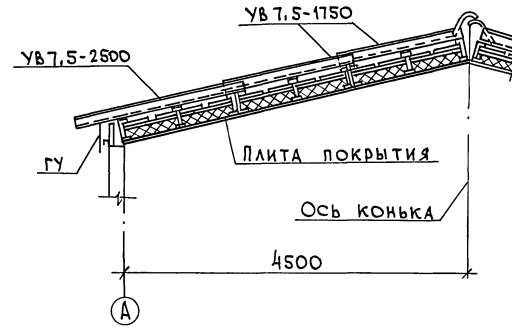
5. Стыки между кормушками окрасить эмалью МХВ-785 (ГОСТ 7313-75) по грунтовке ХВ-784 толщиной 150 мкм.

		Т. п. 807-10-115.87 АС	
ГИП	БОРИСОВ	9.987	СТАЦИОНАР НА 45 МЕСТ ДЛЯ МОЛОДЯКА
И. КОМПР.	ФАВОРОВА	9.987	
НАЧ. ОТА	ПРИКЕВИЧ	9.987	
ГЛ. СПЕЦ.	ПУГАЧЕВ	9.987	
РУК. ГР.	ФАВОРОВА	9.987	
СП. ИНЖ.	ПОЛЕПЕЛОВА	9.987	ПЛАН ПОЛОВ. Узлы 1...4
			ГИПРОАГРОХИМ ВЛАДИМИР

ПЛАН КРОВЛИ



1-1



Спецификация к плану кровли

Марка, поз.	Обозначение	Наименование	Кол.	Масса ед. кг	Примечание
		Листы асбестоцементные			
УВ7.5-1750	ГОСТ 16233-77*	УВ 7.5 - 1750	144		
УВ7.5-2500	ГОСТ 16233-77*	УВ 7.5 - 2500	72		
		Деталь коньковая			
КУ1	ГОСТ 16233-77*	КУ1	36		
КУ2	ГОСТ 16233-77*	КУ2	36		
		Деталь угловая			
РУ1	ГОСТ 16233-77*	РУ1	8		
РУ3	ГОСТ 16233-77*	РУ3	4		
		Деталь лотковая			
ЛУ1	ГОСТ 16233-77*	ЛУ1	4		
ЛУ3	ГОСТ 16233-77*	ЛУ3	2		
ГУ	ГОСТ 16233-77*	Гребенка ГУ	72		
		Лист фасонный			
ВС1	2.860-1.3.010	ВС1, L=900; h=250	2		
	2.860-1.3.010	L=1300; h=350	3		
ВС2	2.860-1.3.010	ВС2, L=900	2		
	2.860-1.3.010	L=1300	3		
ВС3	2.860-1.3.010	ВС3, L=900	4		
	2.860-1.3.010	L=1300	6		
		Элемент крепления			
МВ1	2.860-1.3.030	МВ1	26		
МШ1	2.860-1.3.030	МШ1	272		
МШ2	2.860-1.3.030	МШ2	60		
МШ3	2.860-1.3.030	МШ3	144		
		Пиломатериалы ГОСТ 8486-66* сосна (ЕЛ) φ=20%			
Д5	2.860-1.3.171У	Брусок 60x60	0,072		м ³
Д6	2.860-1.3.172У	Брусок 50x50	0,050		м ³
Д9	2.860-1.3.201	Брусок 70x70	0,050		м ³
Д13	2.860-1.3.261У	Брусок 100x50	0,030		м ³
Д14	2.860-1.3.262У	Брусок 150x50	0,045		м ³

Ведомость перемычек

Продолжение

Спецификация перемычек

Марка, поз.	Схема сечения
	Для t _н = -20, -30°С
ПБ1	
ПБ2	
ПБ3	
ПБ4	
ПБ5	
	Для t _н = -40°С
ПБ1	

Марка, поз.	Схема сечения
ПБ2	
ПБ3	
ПБ4	
ПБ5	
	Для всех t
ПБ6	
ПБ7	
ПБ8	

Марка, поз.	Обозначение	Наименование	Кол.	Масса ед. кг	Примечание
		Для t _н = -20, -30°С			
1	1.038.1-1, вып.1	ЗПБ 34-4	6	222	
2	АС.И.03.00	ЗПБ 34-4а	4	222	
3	1.038.1-1, вып.1	5ПБ 36-20	2	500	
4	1.038.1-1, вып.1	1ПБ 13-1	8	25	
5	1.038.1-1, вып.1	3ПБ 13-37	2	85	
6	1.038.1-1, вып.1	1ПБ 16-1	2	30	
7	1.038.1-1, вып.1	3ПБ 16-37	1	102	
8	1.038.1-1, вып.1	1ПБ 10-1	3	20	
		Для t _н = -40°С			
1	1.038.1-1, вып.1	ЗПБ 34-4	8	222	
2	АС.И.03.00	ЗПБ 34-4а	4	222	
3	1.038.1-1, вып.1	5ПБ 36-20	2	500	
4	1.038.1-1, вып.1	1ПБ 13-1	10	25	
5	1.038.1-1, вып.1	3ПБ 13-37	2	85	
6	1.038.1-1, вып.1	1ПБ 16-1	3	30	
7	1.038.1-1, вып.1	3ПБ 16-37	1	102	
8	1.038.1-1, вып.1	1ПБ 10-1	4	20	

И.В. ПОДПИСЬ И ДАТА

		Т. п. 807-10-115.87 АС	
И.В. №	ПРИВЯЗАН	ГИП БОРИСОВ	19.6.92
		Н. КОНТР. ФАВОРОВА	19.6.92
		НАЧ. ОД. ПРИКЛЕВИЧ	19.6.92
		С. СПЕЦ. ПУГАЧЕВ	19.6.92
		РУК. ГР. ФАВОРОВА	19.6.92
		СТ. ИНЖ. ПОЛЕТАЕВА	19.6.92
		СТАЦИОНАР НА 45 МЕСТ ДЛЯ МОЛОДНЯКА	СТАДИЯ ЛИСТ ЛИСТОВ
		ПЛАН КРОВЛИ. ВЕДОМОСТЬ ПЕРЕМЫЧЕК	Р 5
		ГИПРОАГРОХИМ ВЛАДИМИР	

СХЕМА РАСПОЛОЖЕНИЯ ЭЛЕМЕНТОВ КАНАЛА НАВОЗООДАЛЕНИЯ

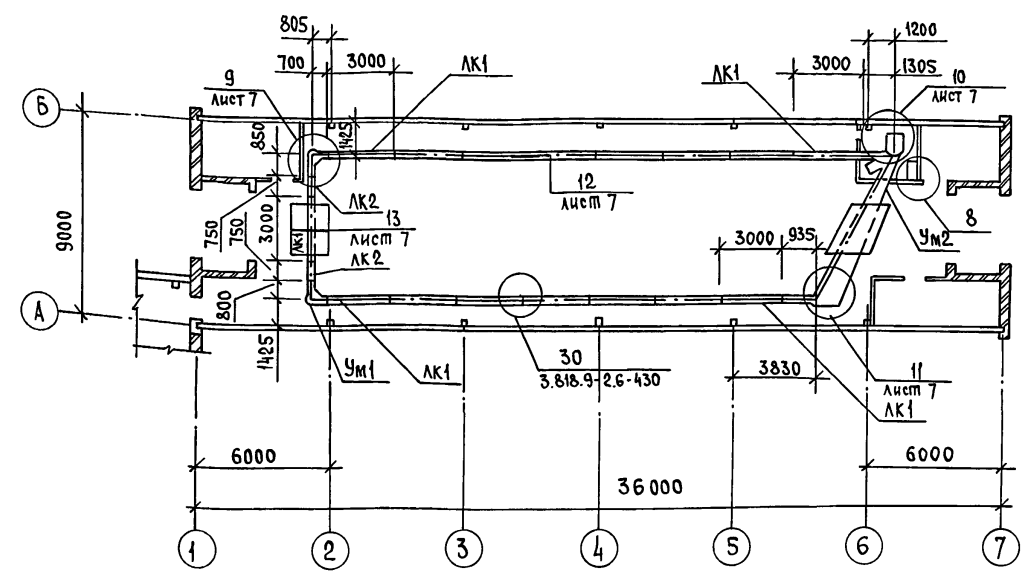
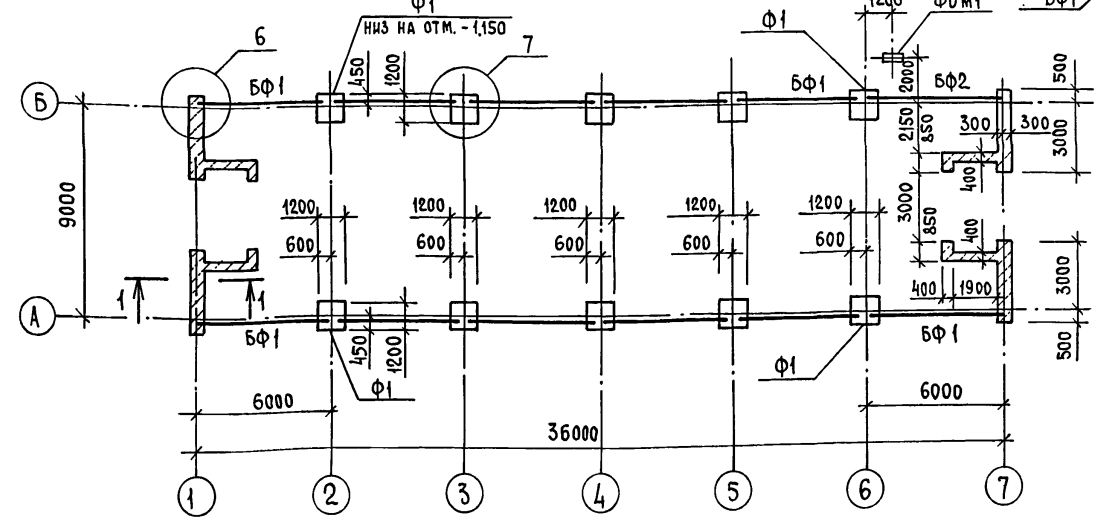
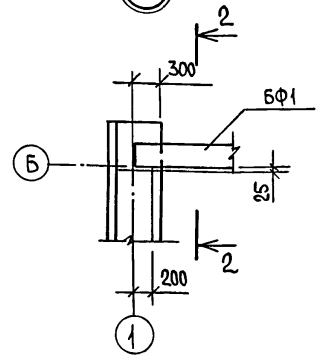


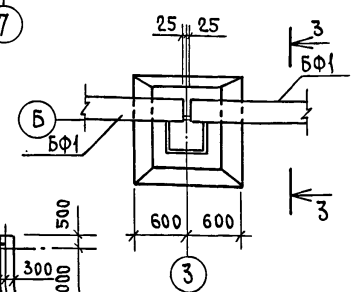
СХЕМА РАСПОЛОЖЕНИЯ ФУНДАМЕНТОВ И ФУНДАМЕНТНЫХ БАЛОК



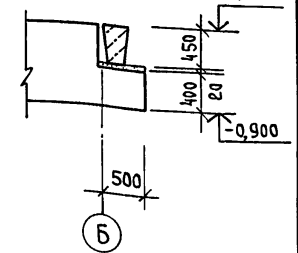
6



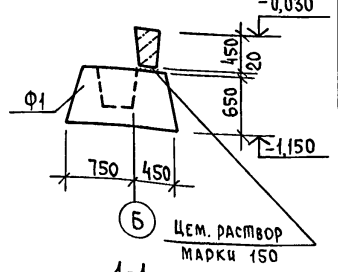
7



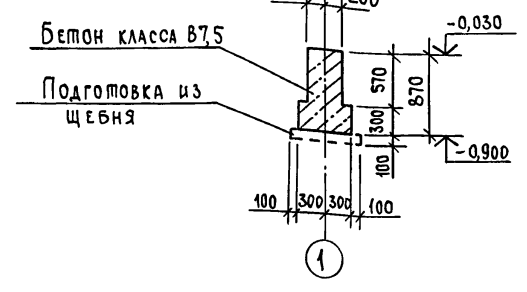
2-2



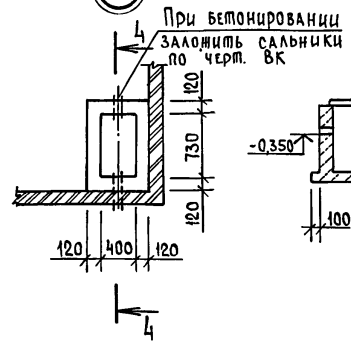
3-3



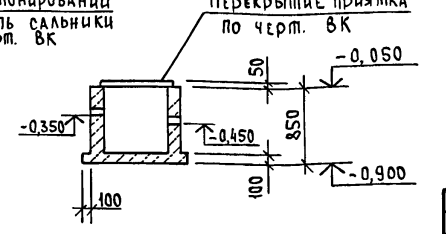
1-1



8



4-4



СПЕЦИФИКАЦИЯ К СХЕМАМ РАСПОЛОЖЕНИЯ ФУНДАМЕНТОВ, ФУНДАМЕНТНЫХ БАЛОК И ЭЛЕМЕНТОВ КАНАЛОВ НАВОЗООДАЛЕНИЯ

Марка, поз.	Обозначение	Наименование	Кол.	Масса ед.кг	Примечание
		Фундаменты			
Ф1	ГОСТ 24022-80	1 Ф 12.12-2	10	1500	
		Балки фундаментные			
БФ1	1.415-1, вып.1	ФББ-1	11	1600	
БФ2	1.415-1, вып.1	ФББ-11	1	1800	
		Лотки навозоудаления			
ЛК1	3.818.9-2, вып.4	1ЛК 298.55.28	16	830	
ЛК2	3.818.9-2, вып.4	1ЛК 73.55.28	2	245	
		Фундамент монолитный			
	лист 7	Ф0м1	1		
		Изделия соединительные			
	ГОСТ 103-76*	- 6x40 L=200	30	0,38	
	ГОСТ 103-76*	- 4x150 L=160	15	0,75	
	ГОСТ 103-76*	- 4x35 L=150	15	0,16	

- За условную отметку 0,000 принят уровень чистого пола стационара, что соответствует абсолютной отметке на местности .
- Фундаменты запроектированы для строительства на площадках со спокойным рельефом при отсутствии грунтовых вод. Грунты в основании непучинистые, непросадочные со следующими нормативными характеристиками: $\varphi = 0,49$ рад. (28°), $C^H = 2$ кПа ($0,02$ кгс/см²), $E = 14,7$ МПа (150 кгс/см²), $\gamma = 1,8$ т/м³, $K_r = 1$.
- Под сварные фундаменты и лотки канала навозоудаления выполнить песчаную подготовку толщиной 100 мм.
- В местах стыков лотки устанавливать на бетонные подкладки.
- Изделия соединительные защитить цинковым покрытием толщиной 150 мкм с последующей окраской эмалями ХВ-785 по грунтовке ХС-010 толщиной 100 мкм.
- Стыки между лотками окрасить эмалями ХВ-785 (ГОСТ 7313-75*) по грунтовке ХВ-784 толщиной 150 мкм.

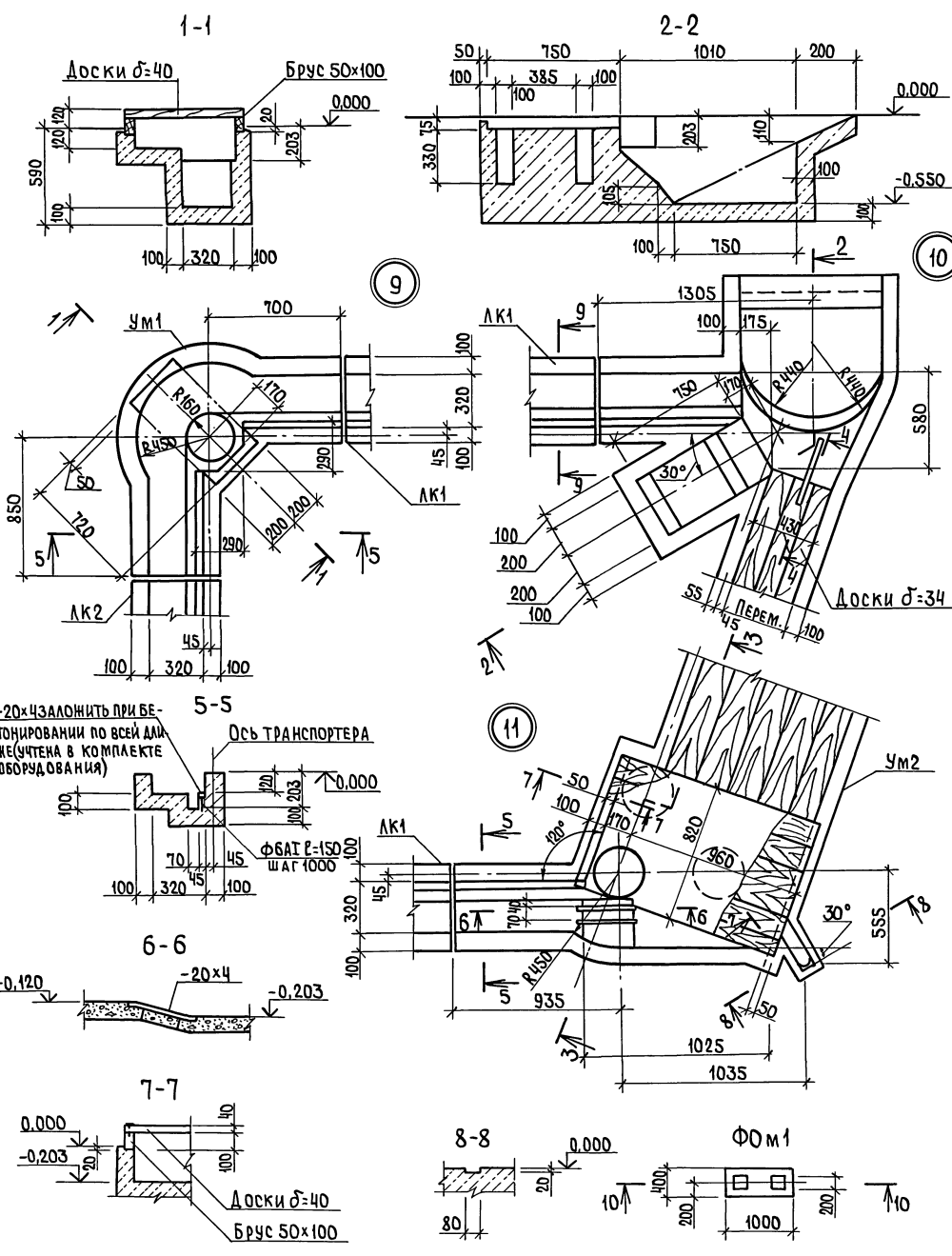
Таблица расчетных нагрузок на обрызг фундамента

Схема нагрузок	Оси	Нагрузки на сварные фундаменты									
		N		M _x		Q _x		M _y		Q _y	
		кН	тс	кНм	тс·м	кН	тс	кН·м	тс·м	кН	тс
	2-6, А, Б	Для I ветрового района									
		109,90	10,99	0	0	0	0	21,00	2,10	4,80	0,48
	2-6, А, Б	Для III ветрового района									
		109,90	10,99	0	0	0	0	27,40	2,74	8,00	0,80
	1,7	Нагрузки на монолитный ленточный фундамент, кН/м (тс/м)									
		Для t _н = -20, -30 °С									
		36,00 (3,60)									
		Для t _н = -40 °С									
		45,50 (4,55)									

Инв. № подл. Подпись и дата. Взам. инв. №

Привязан	Гип	Борисов	22.52	Стационар на 45 мест для молодняка	Стация	Лист	Листов
	Н. контр.	Фаворова	18.67				
	Нач. отд.	Гринкевич	18.67				
	Гл. спец.	Пугачев	18.67				
	Рук. гр.	Фаворова	18.67				
Инв. №	Ст. инж.	Полежаева	18.67	Схемы расположения фундаментов, фундаментных балок и элементов каналов навозоудаления	ГИПРОАГРОХИМ Владимир		

Альбом I



СПЕЦИФИКАЦИЯ НА УЧАСТКИ МОНОЛИТНЫЕ

Марка, поз.	Обозначение	Наименование	Кол.	Масса ед. кг	Примечание
		Ум 1, Ум 2			
		МАТЕРИАЛЫ			
		БЕТОН КЛАССА В25 W6	2,01		м ³
	ГОСТ 5781-82*	Ф 6 А I	0,50		кг
		ЩИТОМАТЕРИАЛЫ			
		ГОСТ 8486-66**			
		Сосна (ель) ≤ 20%			
		БРУСОК 100x50	0,04		м ³
		ДОСКА 34x100	0,12		м ³
		ДОСКА 40x100	0,04		м ³
		ДОСКА 40x140	0,08		м ³
		ДОСКА 50x150	0,12		м ³

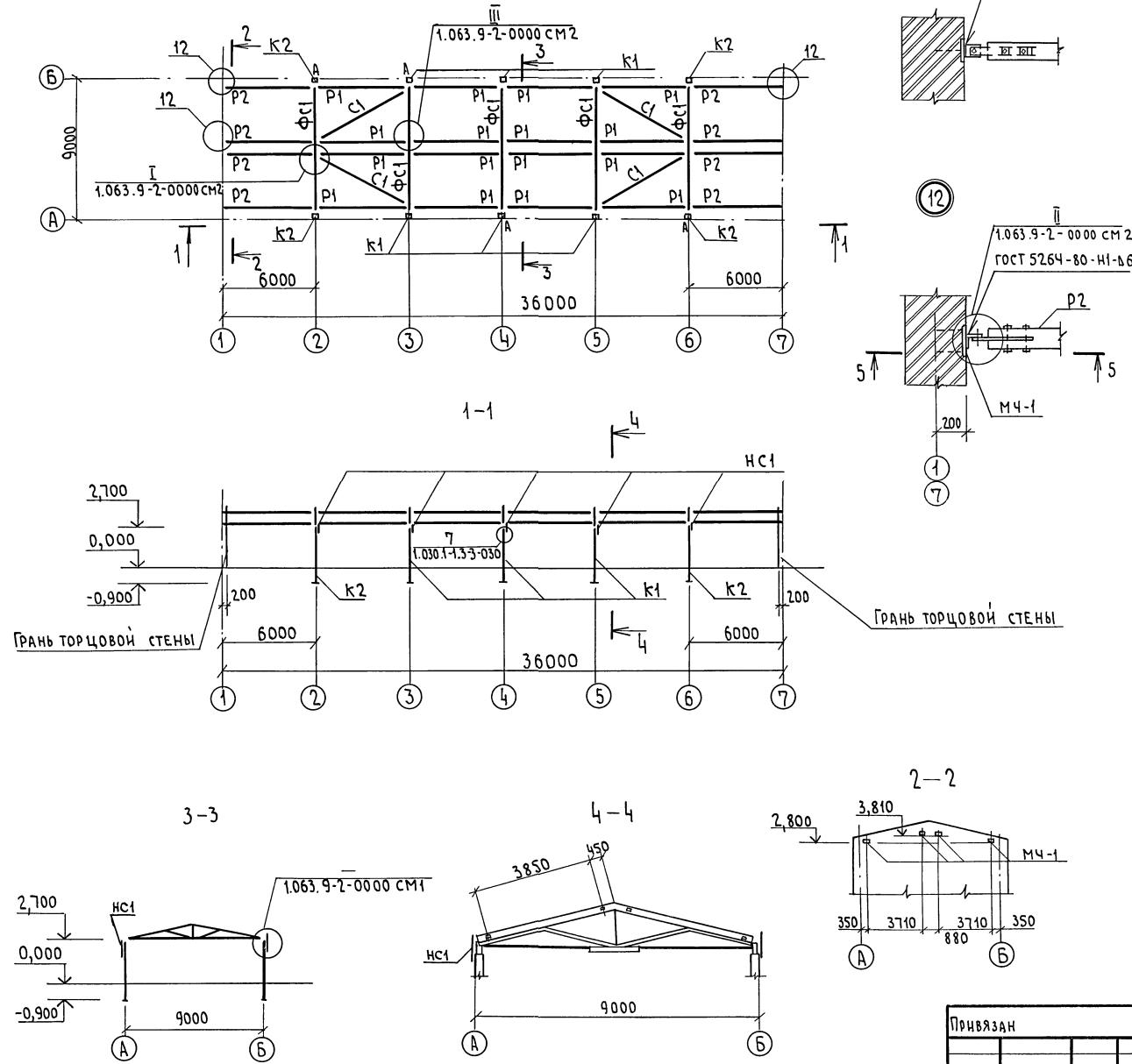
			Т.п. 807-10-115.87	АС
Привязан	ГИП БОРИСОВ	И. КОТР. ФАВОРОВА	НАЧ. ОТД. ТРИНКЕВИЧ	С. СПЕЦ. ПУГАЧЕВ
			РУК. ГР. ФАВОРОВА	СТ. ИНЖ. ПОЛЕТАЕВА
Инв. №			СТАЦИОНАР НА 45 МЕСТ ДЛЯ МОЛОДЯКА	СТАДИОН ЛИСТ ЛИСТОВ Р 7
			Узлы 9...13	ГИПРОАГРОХИМ ВЛАДИМИР

КОПИРОВАЛ ЯЩУК ФОРМАТ А2 22442-01 20

ИВБ. № ПОСМО. ПОДПИСЬ И Д. А. ТИ. ВЗАМ. ИВБ. № 7

Альбом I

СХЕМА РАСПОЛОЖЕНИЯ КОЛОНН, ФЕРМ, СВЯЗЕЙ



СПЕЦИФИКАЦИЯ К СХЕМЕ РАСПОЛОЖЕНИЯ КОЛОНН, ФЕРМ, СВЯЗЕЙ

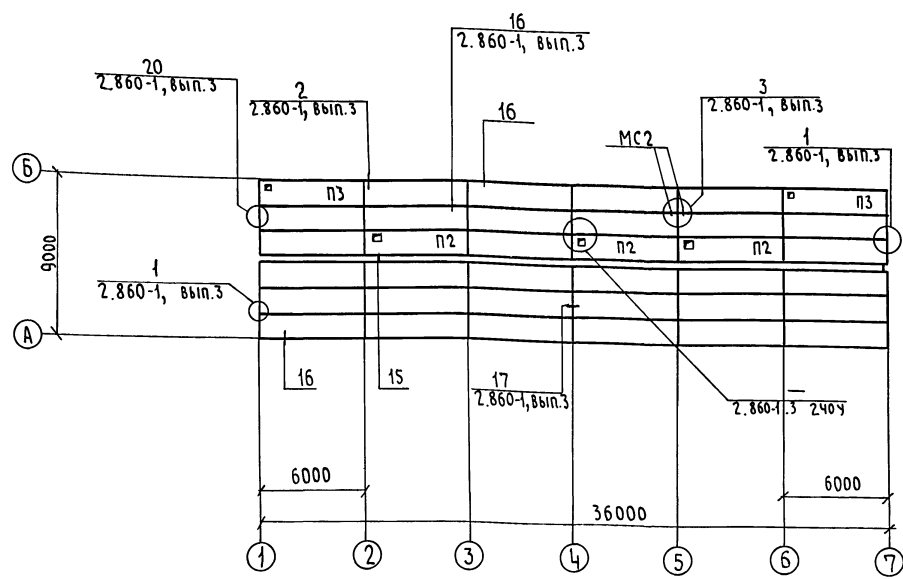
МАРКА, ПОЗ.	ОБОЗНАЧЕНИЕ	НАИМЕНОВАНИЕ	КОЛ.	МАССА ЕД.КГ	ПРИМЕЧАНИЕ
КОЛОННЫ					
K1	АС.И. 01.00	1К36.3-1.1-а	6	800	
K2	-01	1К36.3-1.1-б	4	800	
ФЕРМЫ					
ДЛЯ II СНЕГОВОГО РАЙОНА					
ФС1	1.063.9-2-1000-02	ФМД9-1200 А1	5	296	
ДЛЯ III СНЕГОВОГО РАЙОНА					
ФС1	1.063.9-2-1000-03	ФМД9-1500 А1	5	317	
РАСПОРКИ					
P1	1.063.9-2-3000-07	P3-2	16	48,3	
P2	1.063.9-2-3000-07	P3-2 а	8	46,8	ℓ _с = 5370
СВЯЗИ					
C1	1.063.9-2-3000-16	C2-2	4	57,3	
НС1	АС.И. 03.00	НАСАДКА НС1	10		
ИЗДЕЛИЯ СОЕДИНИТЕЛЬНЫЕ					
МС1	1.063.9-2-4000	МС1	40	0,87	
МС2-2	1.063.9-2-4000-02	МС2-2	8	0,87	
МЧ-1	1.400-6/76	МЧ-1	8	1,4	
ИЗДЕЛИЯ СТАНДАРТНЫЕ					
		БОЛТ М12×40 ГОСТ719870*	48	0,053	2,54 кг
		БОЛТ М16×220 ГОСТ719870*	20	0,38	7,64
		ГАЙКА М12 ГОСТ591570*	48	0,015	0,74
		ГАЙКА М16 ГОСТ591570*	20	0,033	0,66
		ШАЙБА 12 ГОСТ11371-78*	96	0,006	0,60
		ШАЙБА 16 ГОСТ11371-78*	20	0,041	0,23

1. ЗАМОНОЛИЧИВАНИЕ КОЛОНН В СТАКАНАХ ПРОИЗВОДИТЬ БЕТОНОМ КЛАССА В-15 НА МЕЛКОМ ЩЕБНЕ ИЛИ ГРАВЬИ.
 2. ИЗДЕЛИЯ СОЕДИНИТЕЛЬНЫЕ ЗАЩИТИТЬ ОТ КОРРОЗИИ МЕТАЛЛИЗАЦИЕЙ ЦИНКОМ ТОЛЩИНОЙ 120 МКМ

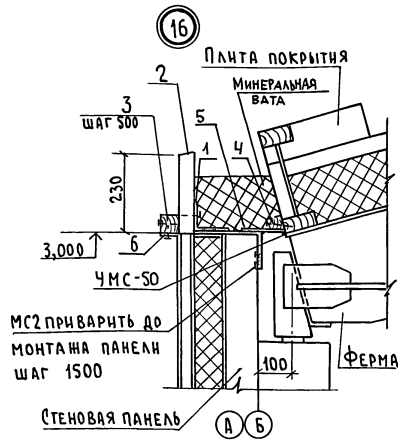
Т. П. 807-10-115.87 АС		
ПРИВЯЗАН	ГНП БОРИСОВ Н. КОНТ. ФАВОРОВА НАЧ. ОТД. ГРИНКЕВИЧ ГЛ. СПЕЦ. ПУГАЧЕВ РУК. ГР. ФАВОРОВА ВЕД. ИНЖ. ФРОЛОВА	22.05.87 18.07.87 08.08.87 18.08.87 11.09.87 16.09.87
СТАЦИОНАР НА 45 МЕСТ ДЛЯ МОЛОДНЯКА		СТАВКА Лист Листов Р 8
СХЕМА РАСПОЛОЖЕНИЯ КОЛОНН, ФЕРМ, СВЯЗЕЙ		ГИПРОАГРОХИМ ВЛАДИМИР

ИЗДАНИЕ ПРОЕКТА И АРХИВ ВЗАИМ. ИЛИ ИЛИ

АЛЬБОМ I



Все не обозначенные на схеме плиты марки П1

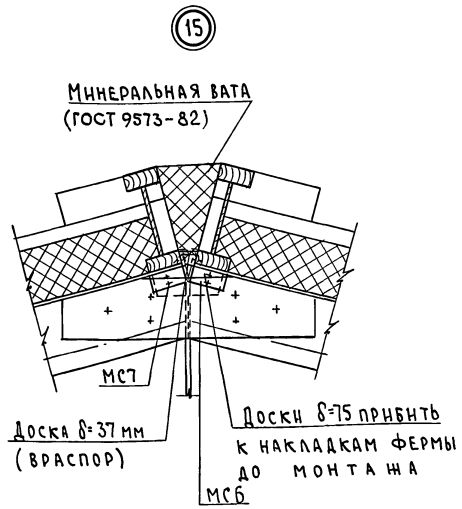


СПЕЦИФИКАЦИЯ К СХЕМЕ РАСПОЛОЖЕНИЯ ПЛИТ ПОКРЫТИЯ

Марка, поз.	Обозначение	Наименование	Кол.	Масса Ед, кг	Примечание
ПЛИТЫ					
Для II снегового района					
t = -20°C					
П1	1.865.9-10.В1 1000-01	ПАТ-62-8	31	426,40	
П2	1.865.9-10.В1 2000-05	ПАТ-62-В2-8	3	420,30	
П3	1.865.9-10.В1 2000-01	ПАТ-62-В1-8	2	436,80	
t = -30°C					
П1	1.865.9-10.В1 1000-01	ПАТ-62-10	31	426,40	
П2	1.865.9-10.В1 2000-05	ПАТ-62-В2-10	3	420,30	
П3	1.865.9-10.В1 2000-01	ПАТ-62-В1-10	2	436,80	
t = -40°C					
П1	1.865.9-10.В1 1000-01	ПАТ-62-14	31	426,40	
П2	1.865.9-10.В1 2000-05	ПАТ-62-В2-14	3	420,30	
П3	1.865.9-10.В1 2000-01	ПАТ-62-В1-14	2	436,80	
Для III снегового района					
t = -20°C					
П1	1.865.9-10.В1 1000-02	ПАТ-63-8	31	437,80	
П2	1.865.9-10.В1 2000-06	ПАТ-63-В2-8	3	436,90	
П3	1.865.9-10.В1 2000-02	ПАТ-63-В1-8	2	453,90	
t = -30°C					
П1	1.865.9-10.В1 1000-02	ПАТ-63-10	31	437,80	
П2	1.865.9-10.В1 2000-06	ПАТ-63-В2-10	3	436,90	
П3	1.865.9-10.В1 2000-02	ПАТ-63-В1-10	2	453,90	
t = -40°C					
П1	1.865.9-10.В1 1000-02	ПАТ-63-14	31	437,80	
П2	1.865.9-10.В1 2000-06	ПАТ-63-В2-14	3	436,90	
П3	1.865.9-10.В1 2000-02	ПАТ-63-В1-14	2	453,90	
Изделия соединительные					
МС1	2.860-1-3-040	МС1	8	0,20	см.узел1
МС2	2.860-1-3-040-01	МС2	40	0,10	
МС3	2.860-1-3-040-02	МС3	40	0,10	
МС6	2.860-1-3-070-04	МС6	23	1,16	
МС7	2.860-1-3-070-05	МС7	23	1,16	
МС1	А.С.Н. 04.00	МС1	8	0,63	см.узел1
МС2	-01	МС2	48	1,90	
1		Уголок 5-100x100x7 ГОСТ 8509-72* в ст3 кп2 ГОСТ 38071-65	48	0,40	

ПРОДОЛЖЕНИЕ

Марка, поз.	Обозначение	Наименование	Кол.	Масса Ед, кг	Примечание
		Пеноматериал ГОСТ 8486-66* соед. вальф-20%			
Б3	2.860-1-3-2414	Брус 100x65 L=700	3		
Б3	2.860-1-3-2414	Брус 100x65 L=300	2		
Б4	2.860-1-3-2424	Брус 130x110 L=700	3		
Б4	2.860-1-3-2424	Брус 130x110 L=300	2		
Б5	2.860-1-3-2434	Брус 100x70 L=860	6		
Б5	2.860-1-3-2434	Брус 100x70 L=460	4		
Б6	2.860-1-3-2444	Брус 40x40	13		М
2		Доска 50x250 L=6000	12		
3		Брус 50x50 L=150	144		
4		Брус 50x50	72		М
5	ГОСТ 18124-75*	Лист асбестоцем. ЛП-П-1,5-150-6	11		М ²
6	ГОСТ 3826-82	Сетка №10-1.0	5,0		кг



Изделия соединительные защитить от коррозии металлизацией цинком толщиной 120 мкм

ПРИВЯЗАН	ГНП Борцов	22.09	СТАЦИОНАР НА 45 МЕСТ	СТАВЛЯ	ЛИСТ	ЛИСТОВ
	Н.КОНТР. ФАВОРОВА	11.01	ДЛЯ МОЛОДЯКА	Р	9	
	НАЧ.ОТД. ГРИНКЕВИЧ	06.08	СХЕМА РАСПОЛОЖЕНИЯ	ГИПРОАТРОХИМ		
	ГЛ. СПЕЦ. ПУЧУЧЕВ	18.02	ПЛИТ ПОКРЫТИЯ	ВЛАДИМИР		
	РУК. ГР. ФАВОРОВА	18.02				
	ВЕД. ИНЖ. ФРОЛОВА	18.02				

СХЕМА РАСПОЛОЖЕНИЯ ПАНЕЛЕЙ СТЕН ПО ОСИ А

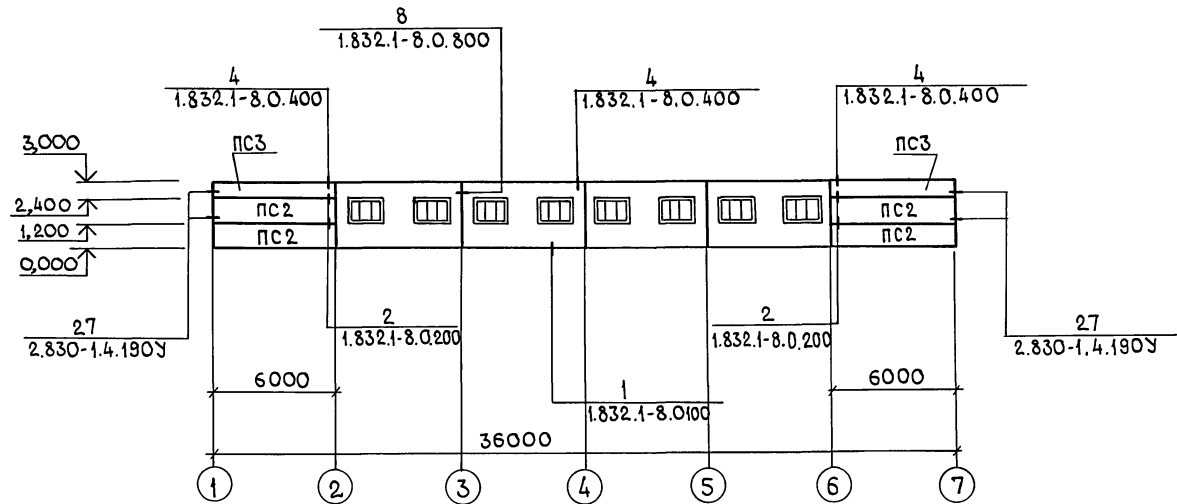
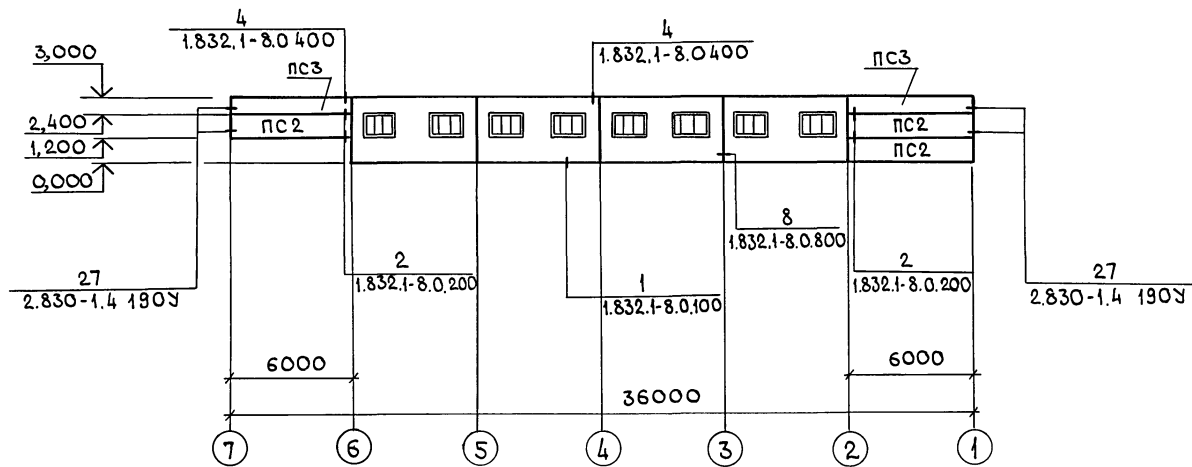


СХЕМА РАСПОЛОЖЕНИЯ ПАНЕЛЕЙ СТЕН ПО ОСИ Б



ВСЕ НЕОБОЗНАЧЕННЫЕ НА СХЕМАХ ПАНЕЛИ МАРКИ ПС1

СПЕЦИФИКАЦИЯ К СХЕМАМ РАСПОЛОЖЕНИЯ ПАНЕЛЕЙ СТЕН

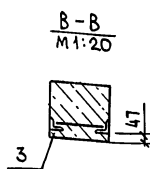
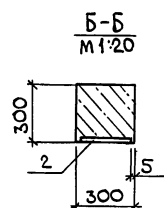
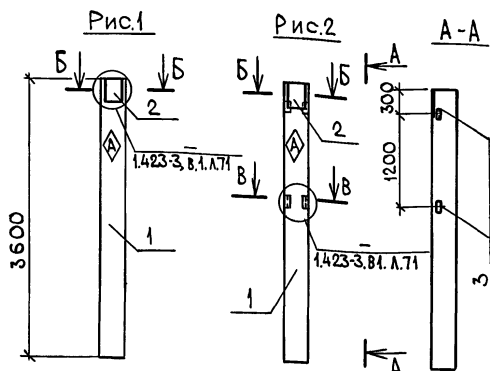
МАРКА, ПОЗ.	ОБОЗНАЧЕНИЕ	НАИМЕНОВАНИЕ	КОЛ.	МАССА ЕД.КГ	ПРИМЕЧАНИЕ
		П А Н Е Л И			
		t = 20°C			
ПС1	1.832.1-8.2.1.130000-23	ПСТ6.30.20 - ПБ-ОК	8	3900	
ПС2	1.832.1-8.1.1.30000-05	ПСТ6.12.20-ПБ	7	2100	
ПС3	1.832.1-8.1.1.10000-23	ПСТ6.06.20-ПБ-К	4	1000	
		t = 30°C			
ПС1	1.832.1-8.2.1.130000-29	ПСТ6.30.23 - ПБ-ОК	8	4000	
ПС2	1.832.1-8.1.1.30000-11	ПСТ6.12.23-ПБ	7	2200	
ПС3	1.832.1-8.1.1.10000-29	ПСТ6.06.23-ПБ-К	4	1000	
		t = 40°C			
ПС1	1.832.1-8.2.1.130000-35	ПСТ6.30.25 - ПБ-ОК	8	4000	
ПС2	1.832.1-8.1.1.30000-17	ПСТ6.12.25-ПБ	7	2200	
ПС3	1.832.1-8.1.1.10000-35	ПСТ6.06.25-ПБ-К	4	1100	
		t = -20, -30, -40°C			
		ИЗДЕЛИЯ СОЕДИНИТЕЛЬНЫЕ			
МС1	1.832.1-8.0.210	МС1	16	0,34	
МС2	1.832.1-8.0.220	МС2	16	0,88	
МС3	1.832.1-8.0.410	МС3	20	0,66	
МС22	2.830-1-4-0800	МС22	16		
		ИЗДЕЛИЯ СТАНДАРТНЫЕ			
		БОЛТ М12x180 ГОСТ 7798-70*	16	2,84	
		ГАЙКА М12 ГОСТ 5915-70*	16	0,25	
		ШАЙБА 12 ГОСТ 11371-78*	16	0,10	

ИЗДЕЛИЯ СОЕДИНИТЕЛЬНЫЕ ЗАЩИТИТЬ ОТ КОРРОЗИИ МЕТАЛЛИЗАЦИЕЙ ЦИНКОМ ТОЛЩИНОЙ 120 МКМ.

ИВ. № ПОДПИСЬ И ДАТА

				Т.п. 807-10-115.87	АС
ПРИВЯЗАН	ГИП БОРИСОВ	22.6.87	СТАЦИОНАР НА 45 МЕСТ	СТАДИЯ	ЛИСТ
	Н.КОНТ. ФАВОРОВА	18.6.87	ДЛЯ МОЛОДЯКА	Р	10
	НАЧ.ОТ. ГРИНКВИЧ	18.6.87			
	П.СПЕЦ ПУГАЧЕВ	18.6.87	СХЕМЫ РАСПОЛОЖЕНИЯ		
	РУК.ГР. ФАВОРОВА	18.6.87	ПАНЕЛЕЙ СТЕН		
ИВ. №	ВЕД.ИНЖ. ФРОЛОВА	18.06.87		ГИПРОАГРОХИМ	ВЛАДИМИР

ИНВ. № ПОДП. ПОДПИСЬ И ДАТА ВЗАМ. ИНВ. №



ФОРМАТ	ЗОНА	Поз.	ОБОЗНАЧЕНИЕ	НАИМЕНОВАНИЕ	КОЛ. НА ИСП. АСК. 01.00		ПРИМЕЧАНИЕ
					-	01	
				СБОРОЧНЫЕ ЕДИНИЦЫ			
А3	1	1.423.1-2.1	100-07	КОЛОННА 1К36.3-1.1	1	1	
				ИЗДЕЛИЕ ЗАКЛАДНОЕ			
А3	2	1.423-3, вып. 2		НМ 1-1	1	1	
А3	3	1.423-3, вып. 2		М1-13		2	

ВЕДОМОСТЬ РАСХОДА СТАЛИ НА ДОПОЛНИТЕЛЬНЫЕ ЗАКЛАДНЫЕ ИЗДЕЛИЯ, КГ

МАРКА ЭЛЕМЕНТА	ИЗДЕЛИЯ ЗАКЛАДНЫЕ								ОБЩИЙ РАСХОД	
	АРМАТУРА КЛАССА				ПРОКАТ МАРКИ					
	А-III		А-III		ВСТЗ ПС 6-1		ВСТЗ ПС 6-1			
	ГОСТ 5781-82*				ГОСТ 8509-72* ГОСТ 19303-74*					
	Ф6	Итого	Ф12	Ф14	Ф22	Итого	Л63x5	Итого	Л10x30	Итого
1К36.3-1.1-а	0,20	0,20	2,00	1,40	3,40	6,33	5	6,80	6,80	10,40
1К36.3-1.1-б			0,48		0,48	2,88	2,88			3,36

1.3 ЗАКЛАДНЫЕ ИЗДЕЛИЯ ПОКРЫТЬ СЛОЕМ МЕТ. Ц 120.
2.3 НАК ОРИЕНТАЦИИ \blacklozenge ПОМЕТИТЬ НЕСМЫВАЕМОЙ КРАСКОЙ.

Т.п. 807-10-115.87 АС.И.01.00

КОЛОННА
1К36.3-1.1 а,б

СТАДИЯ МАССА МАСШТАБ

Р 800 1:50

ЛИСТ ЛИСТОВ 1

ГИПРОАГРОХИМ
ВЛАДИМИР

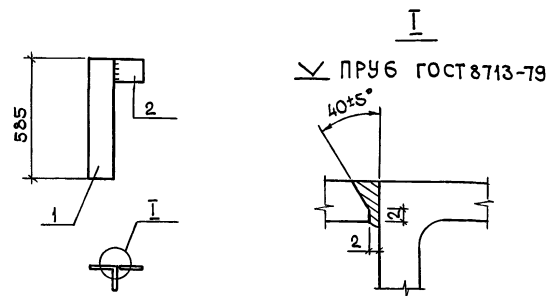
ОБОЗНАЧЕНИЕ	МАРКА	Рис.
АС.И.01.00	1К36.3-1.1-а	1
-01	1К36.3-1.1-б	2

ПРИВЯЗАН

ИНВ. №

ИНВ. № ПОДП. ПОДПИСЬ И ДАТА ВЗАМ. ИНВ. №
ГИП БОРИСОВ
Н.КОНТ. ФАВОРОВА
НАЧ.ОТД. ПРИКЕВИЧ
Л.СПЕЦ. ПУГАЧЕВ
РУК.ГР. ФАВОРОВА
ВЕД.ИНЖ. ФРОЛОВА

КОПИРОВАЛ ЗАВЬЯЛОВА ФОРМАТ А3

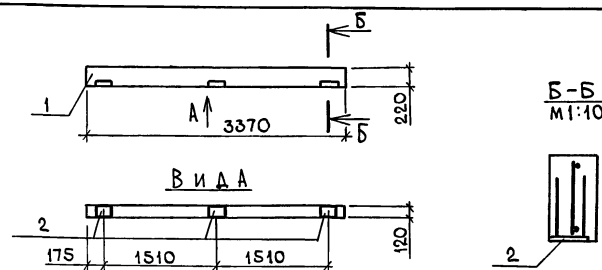


ФОРМАТ	ЗОНА	Поз.	ОБОЗНАЧЕНИЕ	НАИМЕНОВАНИЕ	КОЛ.	ПРИМЕЧАНИЕ
				ДЕТАЛИ		
	1		АС.И.02.01	УГОЛОК Б-125x125x10 ГОСТ8509-72* ВСТЗкп2 ГОСТ535-79*	1	11,50
	2		02	ЛИСТ Б-120x120x10 ГОСТ19903-74* ВСТЗкп2 ГОСТ535-79*	1	1,13

Толщина сварного шва $t_w = 3$ мм

ИНВ. № ПОДП. ПОДПИСЬ И ДАТА ВЗАМ. ИНВ. №
ПРИВЯЗАН
ИНВ. №
Т.п. 807-10-115.87 АС.И.02.00
НАСАДКА НС1
СТАДИЯ МАССА МАСШТАБ
Р 12,63 1:20
ЛИСТ ЛИСТОВ 1
ГИПРОАГРОХИМ ВЛАДИМИР

КОПИРОВАЛ ЗАВЬЯЛОВА ФОРМАТ А4



ФОРМАТ	ЗОНА	Поз.	ОБОЗНАЧЕНИЕ	НАИМЕНОВАНИЕ	КОЛ.	ПРИМЕЧАНИЕ
				СБОРОЧНЫЕ ЕДИНИЦЫ		
А4	1	1.038.1-1.1	080000	ПЕРЕМОШКА ЗПБ34-4-а	1	
				ИЗДЕЛИЕ ЗАКЛАДНОЕ		
А4	2.	1.400-6/76, вып.1		М8-14	3	

ВЕДОМОСТЬ РАСХОДА СТАЛИ НА ДОПОЛНИТЕЛЬНЫЕ ЗАКЛАДНЫЕ ИЗДЕЛИЯ, КГ

МАРКА ЭЛЕМЕНТА	ИЗДЕЛИЯ ЗАКЛАДНЫЕ						ОБЩИЙ РАСХОД
	АРМАТУРА КЛАССА			ПРОКАТ МАРКИ			
	А-III		А-III		ВСТЗКП 2-1		
	ГОСТ 5781-82*			ГОСТ 19303-74*			
	Ф10	Ф12	Итого	Ф-8	Итого		
ЗПБ34-4-а	1,8	2,7	4,5	4,2	4,2	8,7	

3 ЗАКЛАДНЫЕ ИЗДЕЛИЯ ПОКРЫТЬ СЛОЕМ. МЕТ. Ц 120

Т.п. 807-10-115.87 АС.И.03.00

СТАДИЯ МАССА МАСШТАБ

Р 222 1:50

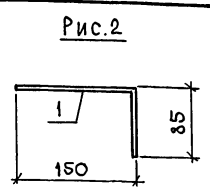
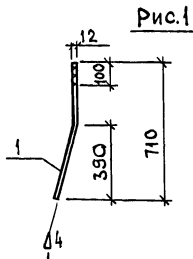
ЛИСТ ЛИСТОВ 1

ГИПРОАГРОХИМ
ВЛАДИМИР

ИНВ. № ПОДП. ПОДПИСЬ И ДАТА ВЗАМ. ИНВ. №
ПРИВЯЗАН
ИНВ. №
Т.п. 807-10-115.87 АС.И.03.00
НАСАДКА НС1
СТАДИЯ МАССА МАСШТАБ
Р 12,63 1:20
ЛИСТ ЛИСТОВ 1
ГИПРОАГРОХИМ ВЛАДИМИР

КОПИРОВАЛ ЗАВЬЯЛОВА ФОРМАТ А4

ИНВ.№ ПОДА. ПОДПИСЬ И ДАТА ВЗАМ.ИНВ.№



ФОРМАТ	ЗОНА	ПОЗ.	ОБОЗНАЧЕНИЕ	НАИМЕНОВАНИЕ	КОЛ.	ПРИМЕЧАНИЕ
				МС1		
				<u>ДЕТАЛИ</u>		
Б4	1		АС.И.04.01	Круг Ф12 ГОСТ 2590-71 ВстЗкп2 ГОСТ 380-71*	1	0,63 кг
				МС2		
				<u>ДЕТАЛИ</u>		
Б4	1		АС.И.04.02	Полоса Б-10×100 ГОСТ 103-76* ВстЗкп2 ГОСТ 535-79* L=235	1	1,90 кг

ОБОЗНАЧЕНИЕ	МАРКА	РИС.
АС.И.04-00	МС1	1
-01	МС2	2

ИНВ.№ ПОДА. ПОДПИСЬ И ДАТА ВЗАМ.ИНВ.№

Привязан

ИНВ.№

Т.п. 807-10-115.87 АС.И.04.00

ИЗДЕЛИЕ СОЕДИНИТЕЛЬНОЕ

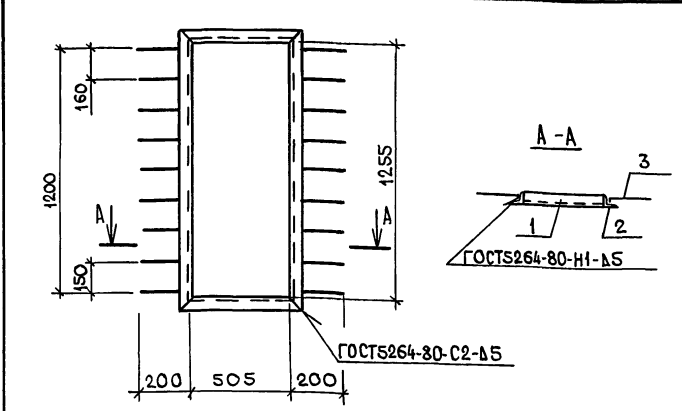
СТАДИЯ МАССА МАСШТАБ

Р ТАБЛ. 1:5

ЛИСТ ЛИСТОВ 1

ГИПРОАГРОХИМ ВЛАДИМИР

КОПИРОВАЛ ЗАВЬЯЛОВА ФОРМАТ А4



ФОРМАТ	ЗОНА	ПОЗ.	ОБОЗНАЧЕНИЕ	НАИМЕНОВАНИЕ	КОЛ.	ПРИМЕЧАНИЕ
				<u>ДЕТАЛИ</u>		
Б4	1		АС.И.05.01	Уголок Б-63×63×5 ГОСТ 8209-72* ВстЗкп2 ГОСТ 539-79* L=610	2	2,89 кг
Б4	2		02	L=1350	2	6,54 кг
Б4	3		03	А-Г-8-ГОСТ 5781-82* L=250	18	0,10 кг

ИНВ.№ ПОДА. ПОДПИСЬ И ДАТА ВЗАМ.ИНВ.№

Привязан

ИНВ.№

Т.п. 807-10-115.87 АС.И.05.00

РАМКА МЕТАЛЛИЧЕСКАЯ Р1

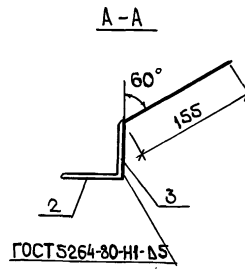
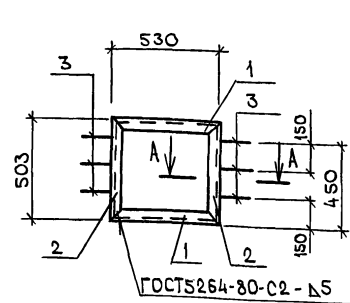
СТАДИЯ МАССА МАСШТАБ

Р 20,66 1:20

ЛИСТ ЛИСТОВ 1

ГИПРОАГРОХИМ ВЛАДИМИР

КОПИРОВАЛ ЗАВЬЯЛОВА ФОРМАТ А4



ФОРМАТ	ЗОНА	ПОЗ.	ОБОЗНАЧЕНИЕ	НАИМЕНОВАНИЕ	КОЛ.	ПРИМЕЧАНИЕ
				<u>ДЕТАЛИ</u>		
Б4	1		АС.И.06.01	Уголок Б-50×50×5 ГОСТ 8209-72* ВстЗкп2 ГОСТ 535-79* L=530	2	2,00
Б4	2		02	L=503	2	1,90 кг
Б4	3		03	А-Г-8-ГОСТ 5781-82* L=200	8	0,08 кг

ИНВ.№ ПОДА. ПОДПИСЬ И ДАТА ВЗАМ.ИНВ.№

Привязан

ИНВ.№

Т.п. 807-10-115.87 АС.И.06.00

РАМКА МЕТАЛЛИЧЕСКАЯ Р2

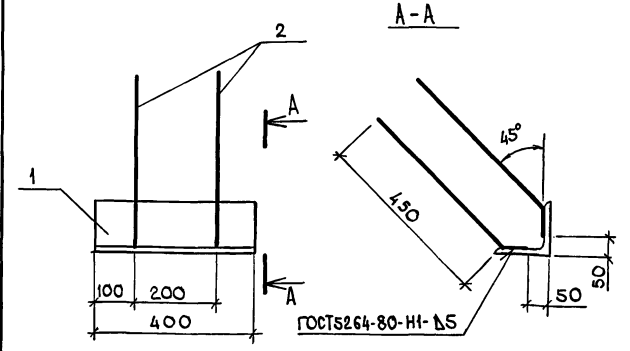
СТАДИЯ МАССА МАСШТАБ

Р 8,44 1:20

ЛИСТ ЛИСТОВ 1

ГИПРОАГРОХИМ ВЛАДИМИР

КОПИРОВАЛ ЗАВЬЯЛОВА ФОРМАТ А4



ФОРМАТ	ЗОНА	ПОЗ.	ОБОЗНАЧЕНИЕ	НАИМЕНОВАНИЕ	КОЛ.	ПРИМЕЧАНИЕ
				<u>ДЕТАЛИ</u>		
Б4	1		АС.И.07.01	Уголок Б-125×125×8 ГОСТ 8209-72* ВстЗкп2 ГОСТ 535-79* L=400	1	6,2
Б4	2		02	А-Г-8-ГОСТ 5781-82 L=525	2	0,2

ИНВ.№ ПОДА. ПОДПИСЬ И ДАТА ВЗАМ.ИНВ.№

Привязан

ИНВ.№

Т.п. 807-10-115.87 АС.И.07.00

ИЗДЕЛИЕ ЗАКЛАДНОЕ МН1

СТАДИЯ МАССА МАСШТАБ

Р 6,6 1:10

ЛИСТ ЛИСТОВ 1

ГИПРОАГРОХИМ ВЛАДИМИР

КОПИРОВАЛ ЗАВЬЯЛОВА ФОРМАТ А4

Альбом I

Ведомость рабочих чертежей основного комплекта

Лист	Наименование	Примечание
1	ОБЩИЕ ДАННЫЕ (НАЧАЛО)	
2	ОБЩИЕ ДАННЫЕ (ОКОНЧАНИЕ)	
3	План на отм. 0.000. Разрез 1-1. Схемы систем отопления, теплоснабжения установки П1, вентиляции П1, ВЕ1... ВЕ5	
4	Установка системы П1. Узлы управления 1,2	

Ведомость ссылочных и прилагаемых документов

Обозначение	Наименование	Примечание
<u>Ссылочные документы</u>		
2.190-1/72, вып.1,2	Узлы и детали инженерного оборудования жилых и общественных зданий для сельского строительства	
2.800-2, вып.9	Унифицированные узлы и детали сельскохозяйственных зданий и сооружений	
5.903-2, вып.0,1	Воздухосборники для систем отопления и теплоснабжения вентиляционных установок	
5.904-38	Гибкие вставки к центробежным вентиляторам	
5.904-4	Двери и люки для вентиляционных камер	
1.494-25	Подставки под калориферы	
4.804-69	Детали крепления санитарно-технических приборов и трубопроводов	
7.903.9-2, вып.1,2	Детали тепловой изоляции промышленных объектов с положительными температурами	

Проект разработан в соответствии с действующими нормами и правилами и предусматривает мероприятия, обеспечивающие взрывобезопасность и пожаробезопасность при эксплуатации здания

Главный инженер проекта *Борисов* (Борисов)

Продолжение

Обозначение	Наименование	Примечание
5.904-3	Ограждения нагревательных приборов	
1.497-27, вып.7	Воздухоприемные устройства с подвижными утепленными клапанами	
5.904-13, вып.1-2	Заслонки воздушные унифицированные для систем вентиляции	
<u>Прилагаемые документы</u>		
Т.п. Ал. II ОВСО	Спецификация оборудования	
Т.п. Ал. III ОВ ВМ ОВН-1	Ведомость потребности в материалах воздуховода из полиэтиленовой пленки. Эскизный чертёж общего вида	

Условные обозначения

- T1 Трубопровод горячей воды 150°C подающий
- T2 Трубопровод горячей воды 70°C обратный
- T3 Трубопровод горячей воды 55°C подающий
- T4 Трубопровод горячей воды 40°C обратный
- Радиатор на плане с ограждением из экрана.

Общие указания

- Проект разработан для условий строительства в районах с расчетными температурами наружного воздуха в зимний период $t_n = -20^\circ, -30^\circ, -40^\circ\text{C}$; в летний период $t_n = +25^\circ, +22^\circ, +21^\circ\text{C}$ для нормальной зоны влажности.
- Расчет систем отопления и вентиляции выполнен в соответствии со СНиП II-33-75*, Отопление, вентиляция и кондиционирование воздуха, СНиП II-3-79, Строительная теплотехника, ОНТП-77, "Общесоюзные нормы технологического проектирования предприятий крупного рогатого скота", СНиП 2.10.03-84, "Животноводческие, птицеводческие и звероводческие здания и сооружения", и ОНТП 8-85, "Общесоюзные нормы технологического проектирования ветеринарных объектов для животноводческих, звероводческих и птицеводческих предприятий."

3. Параметры внутреннего и приточного воздуха, расчетные воздухообмены в помещении для содержания животных приведены в таблице тепло-воздушного баланса на листе 2.
4. Теплоснабжение - от узла управления, расположенного в ветеринарно-профилактическом пункте. Теплоноситель для систем отопления и вентиляции - вода с параметрами $t_1-t_2 = 150-70^\circ\text{C}$, горячего водоснабжения - вода $T_3 = 55^\circ\text{C}$.
5. Потери напора в системе отопления при $t_n = -20^\circ\text{C}$ составляют - 3250 Па (325 кгс/м^2); -30°C - 4810 Па (481 кгс/м^2); -40°C - 5940 Па (594 кгс/м^2) и теплоснабжения установки при $t_n = -20^\circ\text{C}$ - 1520 Па (152 кгс/м^2); -30°C - 2330 Па (233 кгс/м^2); -40°C - 5800 Па (580 кгс/м^2).
6. Нагрев инфильтруемого воздуха во вспомогательных помещениях учтен в системе отопления.
7. Все трубопроводы и арматура в узле управления, трубопроводы теплоснабжения подлазат изоляции. Перед изоляцией трубы покрываются антикоррозийным лаком БТ-577, изоляционный слой - шнуры из минеральной ваты $b = 30\text{ мм}$, покровный слой - стеклоткань. Нагревательные приборы, арматура и трубопроводы, не подлазат изоляции, покрываются масляной краской за 2 раза.
8. При монтаже трубопроводов теплоснабжения и узла управления предусматриваются закладные конструкции для установки приборов КИП.
9. При пересечении стен и перегородок трубопроводы промонить в гильзах.
10. Трубки $\phi 15$ от воздухосборника вывести в рабочую зону.
11. Воздуховоды системы П1 приняты в помещении для животных из полиэтиленовой пленки $b = 240\text{ мк}$ по ОВН1,2 и металлические по ВСН 353-86.
12. Металлические воздуховоды системы П1 подлазат обезжириванию уайт-спиритом за 2 раза, покрытие грунтовкой ВЛ-08-1 слой, эмалью ХС-710-2 слоя.

Привязан			
Инв. №			
	Т.п. 807-10-115.87	ОВ	
ГИП	Борисов	22.6.87	
Н.контр.	Глуханюк	22.6.87	
Нач.отд.	Гринкевич	22.6.87	
П.спец.	Жинкина	22.6.87	
Рук.гр.	Глуханюк	22.6.87	
СП.инж.	Клюквина	22.6.87	
Стационар на 45 мест для молодняка		Стация	Лист 4
Общие данные (начало)		Р	1
		ГИПРОАГРОХИМ Владимир	

Альбом 1

ТАБЛИЦА ТЕПЛОВОЗДУШНОГО БАЛАНСА

НАИМЕНОВАНИЕ ПОМЕЩЕНИЯ	ПАРАМЕТРЫ ВЪДУШНОГО ВОЗДУХА		ГАЗОВЫЕ ВРЕДИТЕЛИ ОТ ЖИВОТНЫХ (СО ₂) л/ч	БЛАГОПУСТУПЛЕНИЯ КГ/Ч			ТЕПЛОПУСТУПЛЕНИЯ ВТ/(ККАЛ/Ч)		ТЕПЛОПТЕРИ ВТ ККАЛ/Ч	ОТОПЛЕНИЕ ВТ ККАЛ/Ч	БАЛАНС ТЕПЛА ВТ ККАЛ/Ч	УПЛОТН. КОЭФ. ВТ/КГ ККАЛ/КГ	ПАРАМЕТРЫ ВНУТРИПОМЕЩЕНИЯ ВОЗДУХА		ПАРАМЕТРЫ ПРИТОЧНОГО ВОЗДУХА		ПРИРОСТ ТЕПЛОСОДЕРЖАНИЯ ВОЗДУХА ПРОХОДЯЩЕГО ЧЕРЕЗ ПОМЕЩЕНИЕ ВТ/КГ ККАЛ/КГ	ВОЗДУХООБМЕН М ³ /Ч		ВЫТЯЖКА			ПРИТОК			КОЛИЧЕСТВО ПРИТОЧНОГО ВОЗДУХА НА 1 Ч ЖИВОТОВОГО ВЕСА М ³ /Ч	ПРИМЕЧАНИЕ
	t°С	φ%		от животн.ных	с пола	суммарные	от животн.ных	от солнечной радиации					t°С	φ%	t°С	φ%		естественная	механическая	№ систем	естественный	механический	№ систем				
Зимний период																											
Стойловое помещение	-20	-	2360	9,75	0,97	10,72	18259 15700	—	25405 21844	18066 15534	10800 9390	1005 890	15	75	6	8	7,7 6,65	1070	1210	1210	—	ВЕЗ	—	1210	П1	20,0	
	-30	-	2360	9,75	0,97	10,72	18259 15700	—	28701 24678	22490 19338	12000 10360	1120 983	15	75	3	9	8,35 7,2	1070	1210	1210	—	ВЕЗ	—	1210	П1	20,0	
	-40	-	2360	9,75	0,97	10,72	18259 15700	—	30478 26206	25081 21566	12800 11060	1190 1050	15	74	1	10	8,9 7,65	1070	1210	1210	—	ВЕЗ	—	1210	П1	20,0	
Переходный период																											
Стойловое помещение	+5	75	2360	9,75	0,97	10,72	18259 15700	—	7259 6247	4118 3541	15119 13000	1400 1210	15	75	5	75	5,35 4,6	1070	3030	3030	—	ВЕ2...ВЕЧ	3030	—	—	50	ПРИТОК ЧЕРЕЗ ОКНА И ДВЕРИ
	+5	75	2360	9,75	0,97	10,72	18259 15700	—	6378 5484	3238 2784	15119 13000	1400 1210	15	75	5	75	5,35 4,6	1070	3030	3030	—	ВЕ2...ВЕЧ	3030	—	—	50	
	+5	75	2360	9,75	0,97	10,72	18259 15700	—	5541 4765	2402 2065	15119 13000	1400 1210	15	75	5	75	5,35 4,6	1070	3030	3030	—	ВЕ2...ВЕЧ	3030	—	—	50	
Летний период																											
Стойловое помещение	+25	50	2225	20,8	2,1	22,9	17212 14800	2117 1820	1477 1270	—	17852 15350	780 670	27,5	74	25	50	5,8 5,0	1010	2620	2620	—	ВЕ2...ВЕЧ	2620	—	—	43	ПРИТОК ЧЕРЕЗ ОКНА И ДВЕРИ
	+22	55	2180	18,9	1,9	20,8	16922 14550	1977 1700	1838 1580	—	17061 14670	820 705	24,7	75	22	55	4,65 4,0	990	2990	2990	—	ВЕ2...ВЕЧ	2990	—	—	49	
	+21	60	2205	17,8	1,8	19,6	17096 14700	1919 1650	1650 1420	—	17365 14930	885 765	24,0	74	21	60	4,05 3,5	1007	3520	3520	—	ВЕ2...ВЕЧ	3520	—	—	58	

Характеристика отопительно-вентиляционных систем

Обозначение системы	Кол-во систем	Наименование обслуживаемого помещения (технологического оборудования)	ВЕНТИЛЯТОР					ЭЛЕКТРОДВИГАТЕЛЬ			ВОЗДУХОНАГРЕВАТЕЛЬ					Примечание		
			Тип, исполнение по взрывозащите	Длина	Схема исполнения	Положение	L, м ³ /ч	P, Па	η, %	Тип, исполнение по взрывозащите	N, кВт	η, %	Тип	№	Кол. шт.		Т-ра нагрева от до	Расход тепла ккал/ч
П1	1	Стойловое помещение	В-Ц14-46-3,15-01-01	0,95	1	ПРО	1210	800/60	1390	4А71В4	0,75	1390	КВСБ-П3	6	1	-20 6	10537 9060	15 1,5
																13374	17	
																11500	1,7	
																16618	1,9	
																14289	1,9	

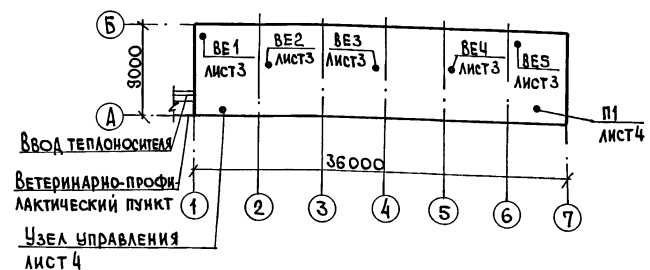
Таблица воздухообмена по помещениям

Наименование помещений	Кубатура м ³	Вытяжка	Вытяжка		Приток		Примечание
			Кратность	Объем м ³ /ч	Кратность	Объем м ³ /ч	
Фуражная	28	—	0,5	14	ВЕ1	—	—
Помещение привода	24	5	1	24	ВЕЗ	—	—
Инвентарная	24	5	1	24	Проветр.	—	Через окно

Основные показатели по чертежам отопления и вентиляции

Наименование здания (сооружения) помещения	Объем, м ³	Периоды года при tн°С	Расход тепла, Вт/(ккал/ч)				Расход холода, Вт (ккал/ч)	Установленная мощность электродвигателей, кВт
			На отопление	На вентиляцию	На горячее водоснабжение	Общий расход тепла		
Стационар	1322,86	-20	18146	10537	20353	49036	—	0,75
		-30	15603	9060	17500	42163	—	0,75
на 45 мест для молодняка	1322,86	-30	22323	13374	20353	56050	—	0,75
		-40	19194	11500	17500	48194	—	0,75
			24936	16618	20353	61907	—	0,75
			21441	14289	17500	53230	—	0,75

План-схема



Удельные расходы тепла в Вт/м³·°С (ккал/м³·°С)

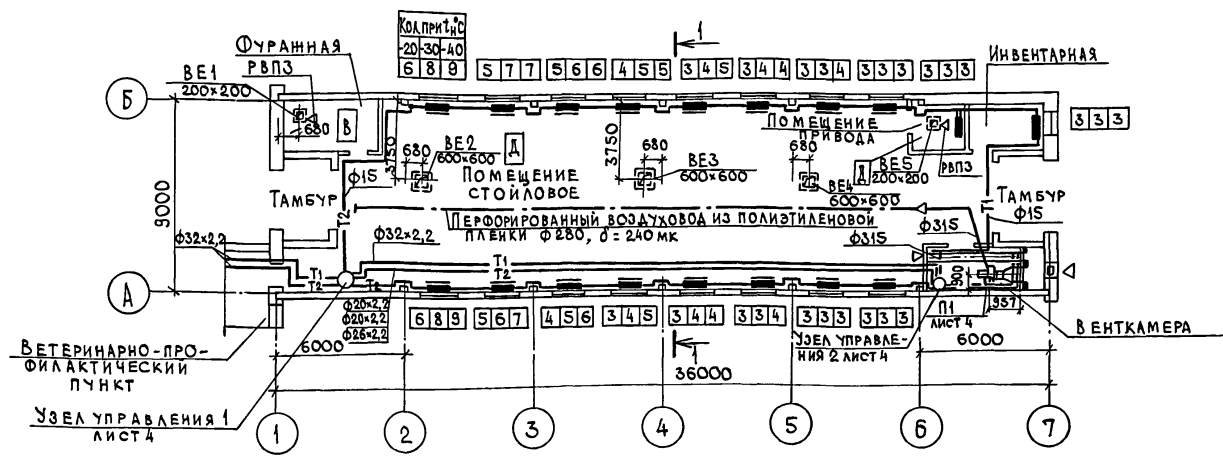
При tн°С	На отопление	На вентиляцию
-20	0,392 3,337	0,306 0,263
-30	0,375 0,322	0,306 0,263
-40	0,343 0,295	0,306 0,263

В зимний период при полном заполнении стационара животными 50% нагревательных приборов отключить.

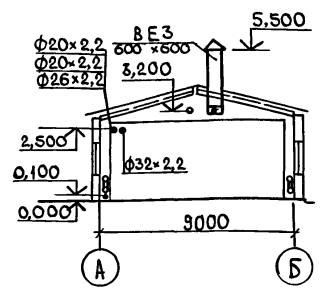
Т.п. 807-10-115.87		ОВ
Гип	Борисов	1983
Н.контр.	Глуханюк	1983
Нач.отд.	Гринкевич	1983
Тл. спец.	Шинкина	1983
Рук.гр.	Глуханюк	1983
Ст.инж.	Клюквина	1983
Привязан	Стационар на 45 мест для молодняка	
Инв.№	Общие данные (окончание)	
	Стация	Лист
	Р	2
	ГИПРОАГРОХИМ Владимир	

Альбом I

П Л А Н на отм. 0,000

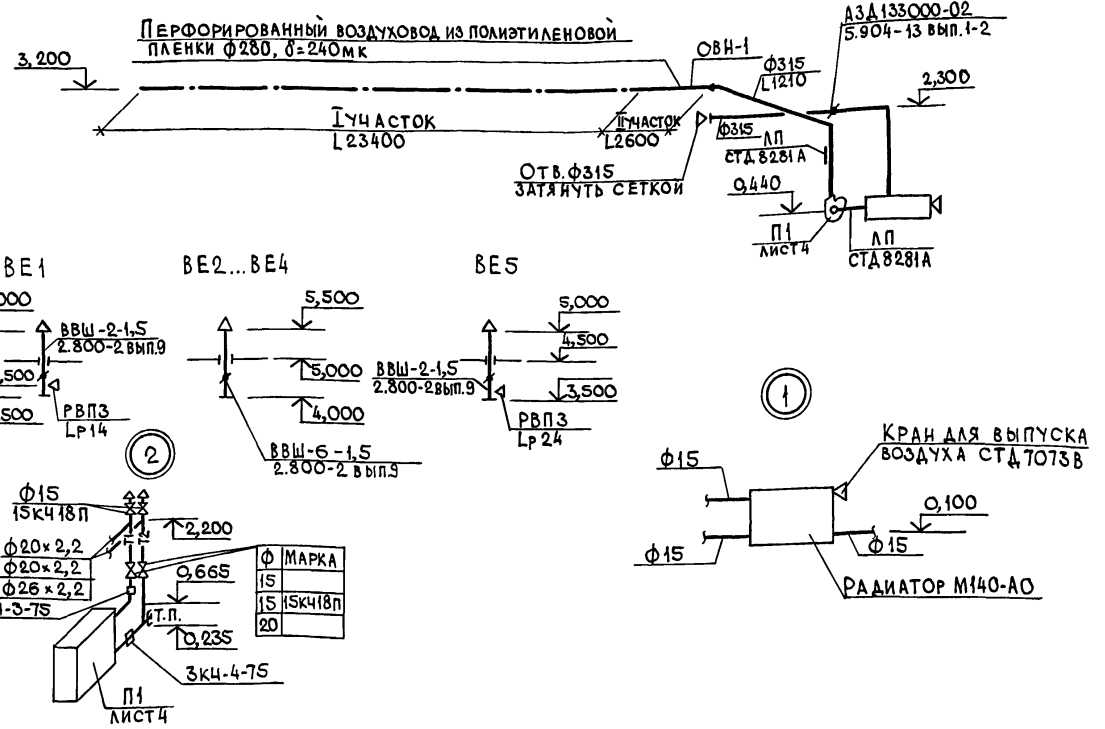
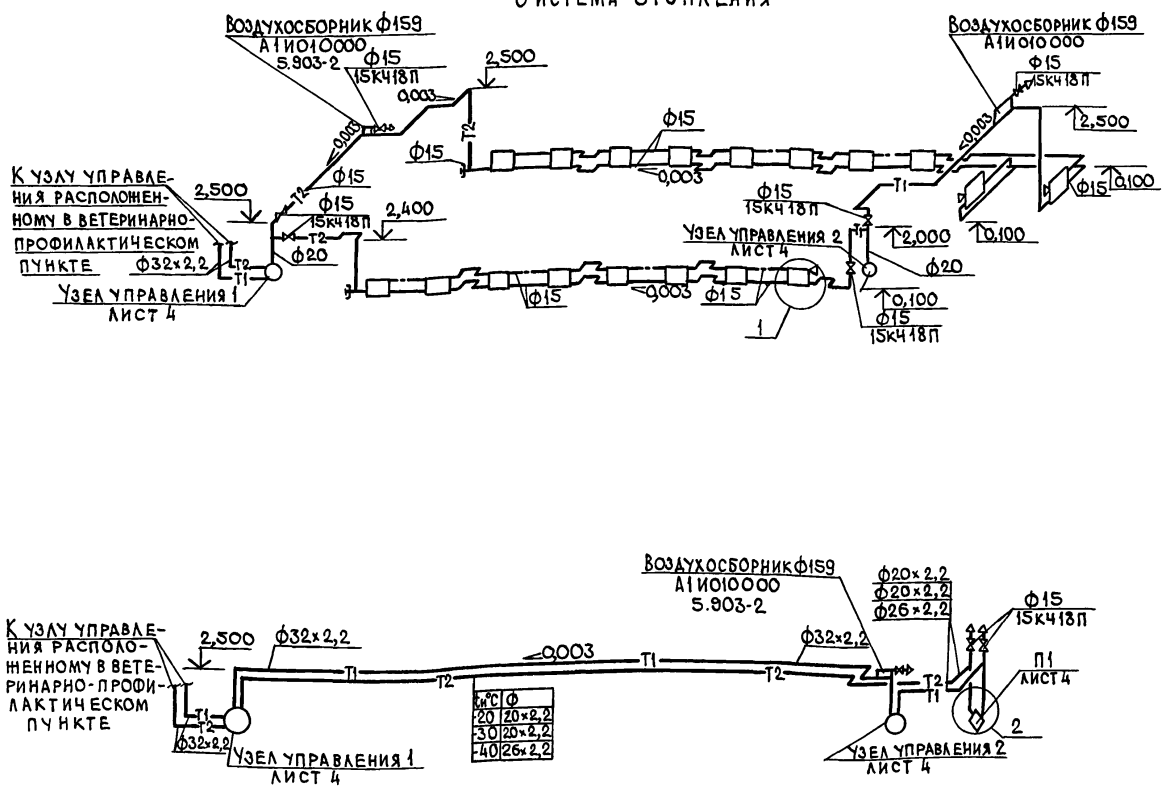


Р А З Р Е З 1-1



П1

С И С Т Е М А О Т О П Л Е Н И Я

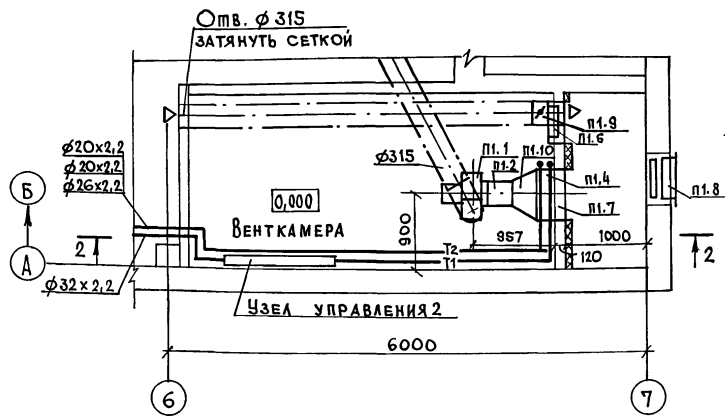


Имя, Подпись и Дата

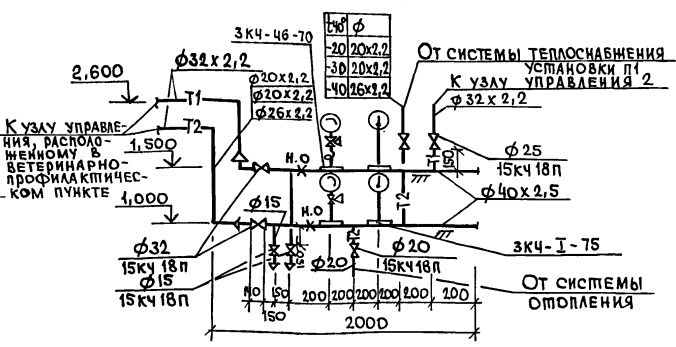
		Т.п. 807-10-115.87		ОВ
ПРИБЯЗАН	ГИП БОРИСОВ	СТАЦИОНАР НА 45 МЕСТ	СТАДИЯ	ЛИСТ
	Н.КОНТР. ГАУХАНИУК	ДЛЯ МОЛОДНЯКА	Р	3
	НАЧ.ОТД. ГРИКЕВИЧ			
	Г.СПЕЦ. НИКИТИНА	П Л А Н на отм. 0,000. РАЗРЕЗ 1-1.	ГИПРОАГРОХИМ	
	РУК. ГР. ГАУХАНИУК	СХЕМА СИСТЕМ ОТОПЛЕНИЯ,	В Л А Д И М И Р	
	СТ. ИНЖ. КЛЮКВИНА	ТЕПЛОСНАБЖЕНИЯ УСТАНОВКИ П1,		
		ВЕНТИЛЯЦИИ П1, ВЕ1... ВЕ5		

Альбом 1

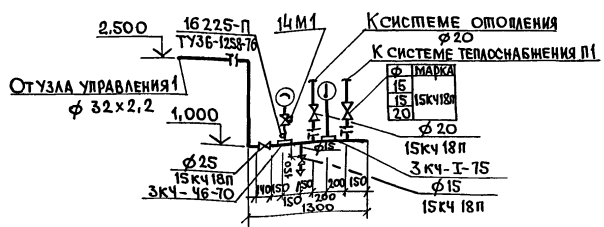
ПЛАН



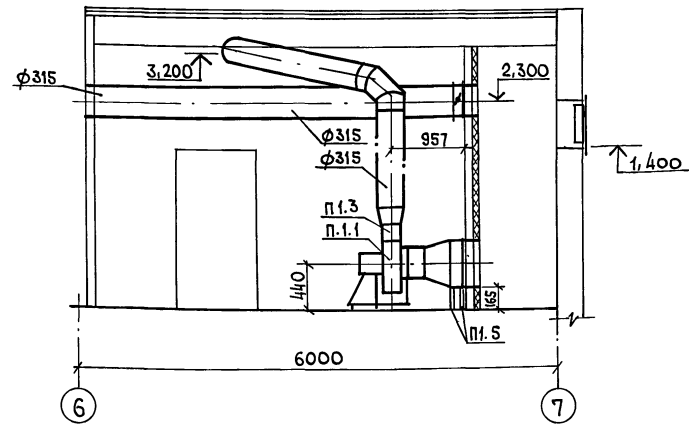
Узел управления 1



Узел управления 2



РАЗРЕЗ 2-2



СПЕЦИФИКАЦИЯ ОТОПИТЕЛЬНО-ВЕНТИЛЯЦИОННЫХ УСТАНОВОК

Марка, поз.	Обозначение	Наименование	Кол.	Масса ед. кг	Примечание
		П1			
П1.1		ВЕНТИЛЯТОР РАДИАЛЬНЫЙ В-Ц14-46-3,15-01А-01 с КОЛЕСОМ 0,95 Дном, исполнение 1, положение ПРО	1	62,6	
		ЭЛЕКТРОДВИГАТЕЛЬ ЧАТ1В4; 0,75 кВт, 1390 об/мин			
		На виброизоляторах Д038			
П1.2	5.904-38	Гибкие вставки В.00.00-05	1		
П1.3	5.904-38	Н.00.00-07	1		
П1.4		Калорифер стальной пластинчатый КВС6Б-Пч3	1	55	
П1.5	1.494-25	Подставки под калорифер тип 1	4		
П1.6	5.904-4	Дверь герметическая утепленная ДУс1,25x0,5	1		
П1.7		Патрубок 530x503 из тонколистовой стали по ГОСТ 19904-74* δ=1,0мм	1		
		ℓ=200мм			
П1.8	1.494-27, вып.7	Устройство воздухоприемное СС1Н000000 (с клапаном)	1		
П1.9	5.904-13, вып.1-2	Заслонка воздушная круглого сечения Ø315	1		
		АЗД 133 000-02			
П1.10		Диффузор из тонколистовой стали δ=0,7мм	1		
		530x503/Ø315мм ℓ=500мм			

Имя, Подпись и Дата

			Т.п. 807-10-115.87 ов		
Привязан	ГИП БОРИСОВ	22.6.87	Стационар на 45 мест	Страница	Лист
	Н.КОНТР. ГАУХАНЮК	22.6.87	для молодняка	Р	4
	НАЧ.ОТД. ГРИНКЕВИЧ	22.6.87			
	ГЛ.СПЕЦ. НИКИНА	22.6.87	Установка системы П1		
	РУК.ГР. ГАУХАНЮК	22.6.87	Узлы управления 1,2		
Имя, №	СТ.ИНЖ. КАЮКВИНА	22.6.87		ГИПРОАГРОХИМ	Владимир

Типовой проект
807-10-115.87

Стационар на 45 мест
для молодняка

Альбом
Чертежи общих видов
нетиповых конструкций

Привязан

Иньв. №

Обозначение	Наименование	Кол.	Примечание
ОВН-1	Воздуховод из полиэтиленовой пленки. Эскизный чертёж общего вида		

Привязан

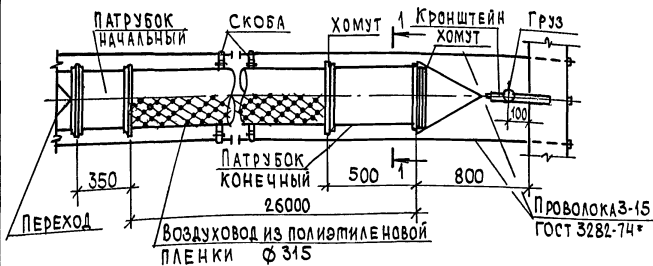
Иньв. №

Т.п. 807-10-115.87

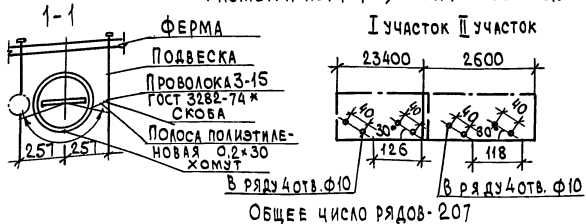
Содержание

Стадия	Лист	Листов
Э	1	1

ГИПРОАГРОХИМ
ВЛАДИМИР



Разметка перфорации на рукаве воздуховода



1. Перфорация воздуховодов выполняется прокладыванием пленки при помощи металлического патрубка с острым торцом, с внутренним диаметром 7 мм на сложенном воздуховоде таким образом, что одновременно прокладываются до 40 отверстий.

2. Для подвески воздуховода из полиэтиленовой пленки должны быть проложены и натянуты две, располагаемые с обеих сторон воздуховода, несущие проволоки, которые подвешиваются к фермам перекрытия при помощи подвесок через 6 м. Натяжение проволок (порядка 20 кг) создается вращением гаек на тросах и обеспечивает величину наибольшего провисания проволок между подвесками не более 0,05 м.

Привязан

Иньв. №

ГИП	БОРИСОВ	29.08	Т.п. 807-10-115.87	ОВН-1
Н. КОНТР.	ГЛУХАНЮК	29.08	Воздуховод из полиэтиленовой пленки. Эскизный чертёж общего вида	Стадия Лист Листов
НАЧ. ОТД.	ГРИНКЕВИЧ	29.08		Э 1 1
ГЛ. СПЕЦ.	ШИНКИНА	29.08		ГИПРОАГРОХИМ
РУК. ГР.	ГЛУХАНЮК	29.08		ВЛАДИМИР
СТ. ИНЖ.	КЛАЮКВИНА	29.08		

Альбом I

ВЕДОМОСТЬ ЧЕРТЕЖЕЙ ОСНОВНОГО КОМПЛЕКТА

Лист	Наименование	Примечание
1	Общие данные	
2	План на отм. 0,000. Схемы систем В1, Т3, Т31, К3	

ВЕДОМОСТЬ ССЫЛОЧНЫХ И ПРИЛАГАЕМЫХ ДОКУМЕНТОВ

Обозначение	Наименование	Примечание
	Ссылочные документы	
4.904-69	Детали и крепления санитарно-технических приборов и трубопроводов	
5.900-2	Сальники набивные Д450..1400 для пропуска труб через стены	
	Тепловая изоляция трубопроводов	
7.903.9-2, вып.1	с полонительными температурами	
	Прилагаемые документы	
Альбом II ВК.СО	Спецификация оборудования	
Альбом III ВК.ВМ	Ведомость потребности в материалах	

Основные показатели по чертежам водопровода и канализации

Наименование системы	Потребный напор на вводе, м	Расчетный расход			Установленная мощность электроавтомата, кВт	Примечание
		м³/сут.	м³/ч	л/с		
Объединенный хоз-питьевой и производственный водопровод	14,0	1,37	0,42	2,5		В1
Горячее водоснабжение	16,0	0,61	0,34	0,88		Т3т = 55°С
Канализация производственная		0,03	0,02	0,3		К3
В систему навозоудаления		0,37	0,74	2,4		

Данные по производственному водопотреблению и водоотведению

№ потребителя по плану	Наименование потребителя	Количество потребителей	Количество часов работы в сутки	Водопотребление									Водоотведение						Концентрация загрязнений сточных вод после локальных очистных сооружений, мг/л	Примечание			
				Режим водопотребления	Расход воды на одного потребителя, м³/ч	Из хозяйственно-питьевого водопровода			Из сети горячего водоснабжения			Характеристика сточных вод	Режим водоотведения	В производственную канализацию			В систему навозоудаления						
						м³/сут.	м³/ч	л/с	м³/сут.	м³/ч	л/с			м³/сут.	м³/ч	л/с	м³/сут.	м³/ч			л/с		
2А	Поилка автоматическая ПА-1А	24	18	Питьев.	2	Периодически		1,05	0,105	2,11	0,3	0,03	0,59	Моча; навоз БПК-250мг/л ВВ-175мг/л	Периодически				0,27	0,14	2,1		
	Поливочный кран	3	1	"	10	"	0,2	0,3	0,3	0,3	0,3	0,3	0,2	"	"				0,6	0,6	0,3		
	Раковина	1	6	"	2	"	0,02	0,02	0,01	0,09	0,01	0,01	0,09	"	"	0,03	0,02	0,3					
	Итого:							1,37	0,42	2,5	0,61	0,34	0,88			0,03	0,02	0,3	0,37	0,74	2,4		

Общие указания:

- Расчет систем водопровода, горячего водоснабжения и канализации произведен в соответствии со СНиП 2.04.01-85, 1.02.01-85 и 2.10.03-84.
- Внутренняя сеть водопровода и горячего водоснабжения монтируются из стальных водогазопроводных труб ф15÷50мм по ГОСТ3262-75* таблица 2, производственная канализация из пластмассовых канализационных труб ф50÷100мм по ГОСТ 226893-77 и чугунных напорных труб ф200мм по ГОСТ 9583-75.
- Стальные неоцинкованные трубопроводы после монтажа и испытаний окрасить масляной краской за два раза, чугунные трубопроводы окрасить лаком БТ-577.
- Разработан вариант сети водопровода из пластмассовых труб по ГОСТ 18599-83.
- В скобках даны диаметры для варианта из пластмассовых труб.

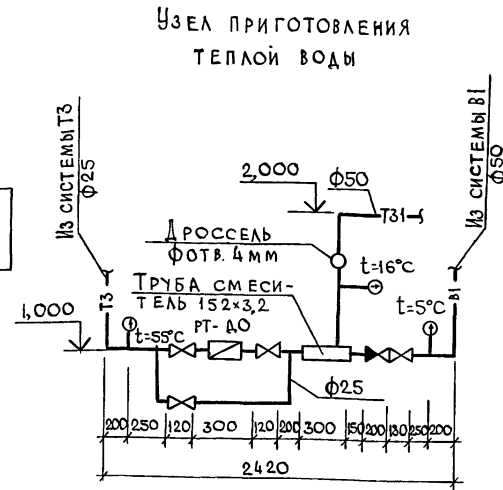
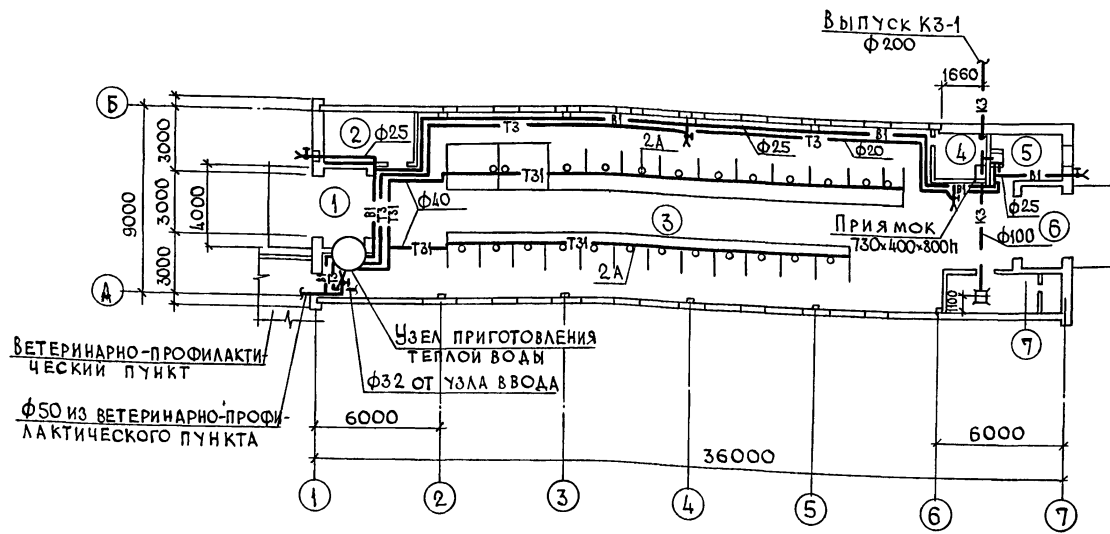
Проект разработан в соответствии с действующими нормами и правилами и предусматривает мероприятия, обеспечивающие взрывобезопасность и пожаробезопасность при эксплуатации здания.

Главный инженер проекта *Борисов* (Борисов)

Привязан		
Инв. №		
Т.п. 807-10-115.87		ВК
Стационар на 45 мест для молодняка		Стадия Лист Листов
ГИП	Борисов	14.9.87
Н.контр.	Лигалова	14.9.87
Нач.отд.	Гринкевич	14.9.87
Гл. спец.	Козьмин	14.9.87
Рук.гр.	Лигалова	14.9.87
Общие данные		ГИПРОАГРОХИМ ВЛАДИМИР

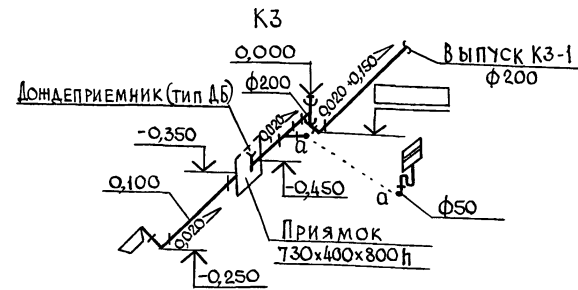
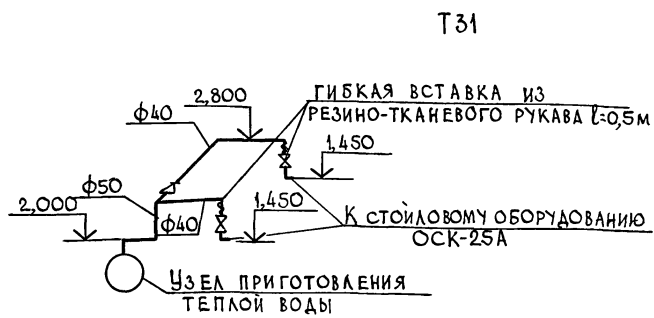
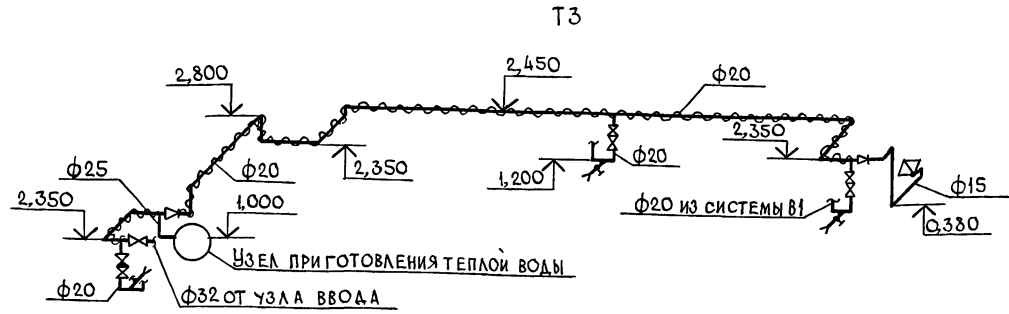
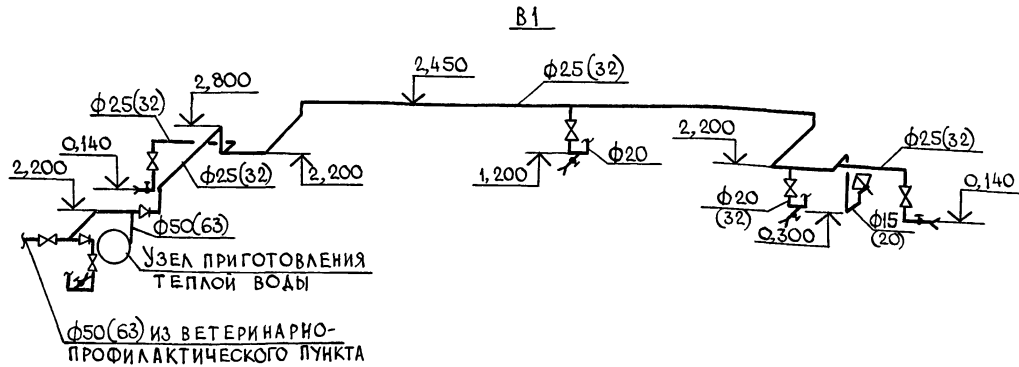
СОГЛАСОВАНО:
 Гл. спец. ТХ Беляков
 Гл. спец. АС Пугачев
 Рук. группы ОБ Глауанок
 Рук. группы ОБ Глауанок
 Рук. группы ОБ Глауанок

ПЛАН НА ОТМ. 0,000



ЭКСПЛИКАЦИЯ ПОМЕЩЕНИЙ

НОМЕР ПО ПЛАНУ	НАИМЕНОВАНИЕ	ПЛОЩАДЬ М ²	КАТЕГОРИЯ ПРОИЗВОДСТВА ПО ВЗРЫВНОЙ, ВЗРЫВОВО-ПОЖАРНОЙ И ПОЖАРНОЙ ОПАСНОСТИ
1	ТАМБУР	8,00	
2	ДУРАННАЯ	9,8	В
3	ПОМЕЩЕНИЕ СТОЙЛОВОЕ	260,18	Д
4	ПОМЕЩЕНИЕ ПРИВОДА	6,19	Д
5	ИНВЕНТАРНАЯ	7,94	Д
6	ТАМБУР	8,00	
7	ВЕНТКАМЕРА	13,00	



ИМЯ, ПОДАТЬ ПОДПИСЬ И ДАТА ВЗАИМ. №

				Т.п. 807-10-115.87	ВК
ПРИВЯЗАН	ГИП	БОРИСОВ	15.9.87	СТАЦИОНАР НА 45 МЕСТ ДЛЯ МОЛОДНЯКА	СТАНЦИЯ ЛИСТ ЛИСТОВ
	Н.КОНТР.	ПИГАЛОВА	14.9.87		Р 2
	НАЧ.ОТД.	РИНКЕВИЧ	17.9.87	ПЛАН НА ОТМ. 0,000.	ГИПРОАГРОХИМ
	Д.С. СПЕЦ.	КУЗЬМИН	18.9.87	СХЕМЫ СИСТЕМ В1, ТЗ, ТЗ1, КЗ	ВЛАДИМИР
ИНВ. №		РУК. ГР.	ПИГАЛОВА	14.9.87	

ВЕДОМОСТЬ ЧЕРТЕЖЕЙ ОСНОВНОГО КОМПЛЕКТА

ВЕДОМОСТЬ ССЫЛОЧНЫХ И ПРИЛАГАЕМЫХ ДОКУМЕНТОВ

Общие указания

- 1. Ввод от воздушной линии электропередачи в здание предусмотрен кабельный.
- 2. Магистральные и групповые сети выполняются кабелем АВВГ, прокладываемым открыто по стене на скобах, проводом АПВ в поливинилхлоридных и полиэтиленовых трубах. Прокладку труб выполнить до устройства чистого пола.
- 3. Зануление подлентат металлические части электрооборудования, нормально не находящиеся под напряжением (корпуса электродвигателей, кожухи шкафов и щитков, аппараты и т.д.) в качестве нулевых защитных проводников использовать нулевую жилу кабеля и нулевой провод сети.
- 4. При прохождении кабелей через стены (перегородки) с $\rho > 0,75$ предусмотреть их заделку негорючими материалами с обеспечением по не менее по стены (перегородки).
- 5. Все электромонтажные работы должны быть выполнены в соответствии с ПУЭ и СНиП 3.05.06-85.

Альбом I

Лист	Наименование	Примечание
1	Общие данные	
2	Силовое электрооборудование. План в осях 10-И, А-Б. Принципиальная схема	
3	Электрическое освещение. План на отм. 0.000. Фрагменты 1 и 2	
4	Устройство выравнивания электрических потенциалов.	

Обозначение	Наименование	Примечание
<u>Ссылочные документы</u>		
4.407-36/70	Детали и узлы внутренних силовых и осветительных электропроводок в сельскохозяйственных производственных помещениях	
4.407-199	Прокладка осветительных электропроводок на тросах и установка светильников с лампами накаливания.	
4.407-233	Прокладка осветительных электропроводок и установка светильников с лампами накаливания и ДРЛ на кронштейнах	
5.407-54	Установка одиночных магнитных пускателей серии ПМЛ (исполнение ПР54)	
5.407-55	Установка одиночных ящиков с рубильниками и предохранителями	
5.407-64	Установка одиночных навесных и протяжных ящиков, коробок с замками, щитков освещения и токопроводов.	
<u>Прилагаемые документы</u>		
Альбом II	ЭМ.СО	Спецификация оборудования
Альбом III	ЭМ.ВМ	Ведомость потребности в материалах электрооборудования
Альбом I	ЭМ.ВКД	Ведомость электромонтажных конструкций и деталей подлежащих изготовлению в МЭЗ
Альбом I	ЭМ.ВЦМ	Ведомость изделий и материалов для изготовления электромонтажных конструкций и деталей в МЭЗ
Альбом I	ЭМ.ВР	Ведомость объемов в строительных и монтажных работ по чертежам.

Основные показатели

Наименование	Ед. изм.	Кол.	Примечание
Напряжение сети	В	380/220	
Напряжение ламп	В	220	
Установленная мощность силового электрооборудования	кВт	6,25	
Установленная мощность электроосвещения	кВт	2,68	
Расчетная мощность силового электрооборудования	кВт	5,62	
Расчетная мощность электроосвещения	кВт	2,68	
Годовой расход электроэнергии	ГДж	36,03	(Мвт.ч 10,01)
вт.ч. на электроосвещение	ГДж	6,55	(Мвт.ч 1,82)
Средневзвешенный cos φ		0,72	

- Условные обозначения
- В 20 Труба поливинилхлоридная
 - П 20 Труба полиэтиленовая
 - Пускатель магнитный с кнопкой управления

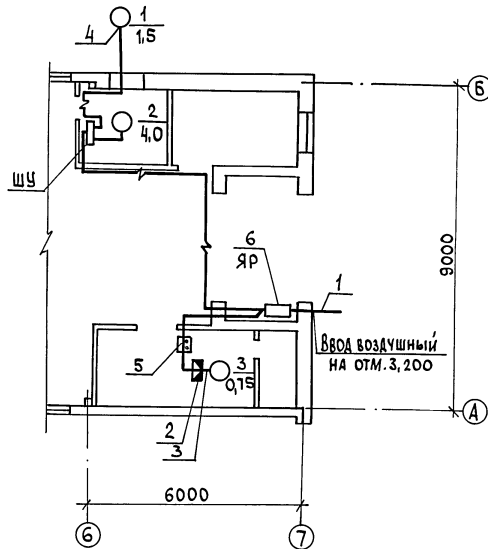
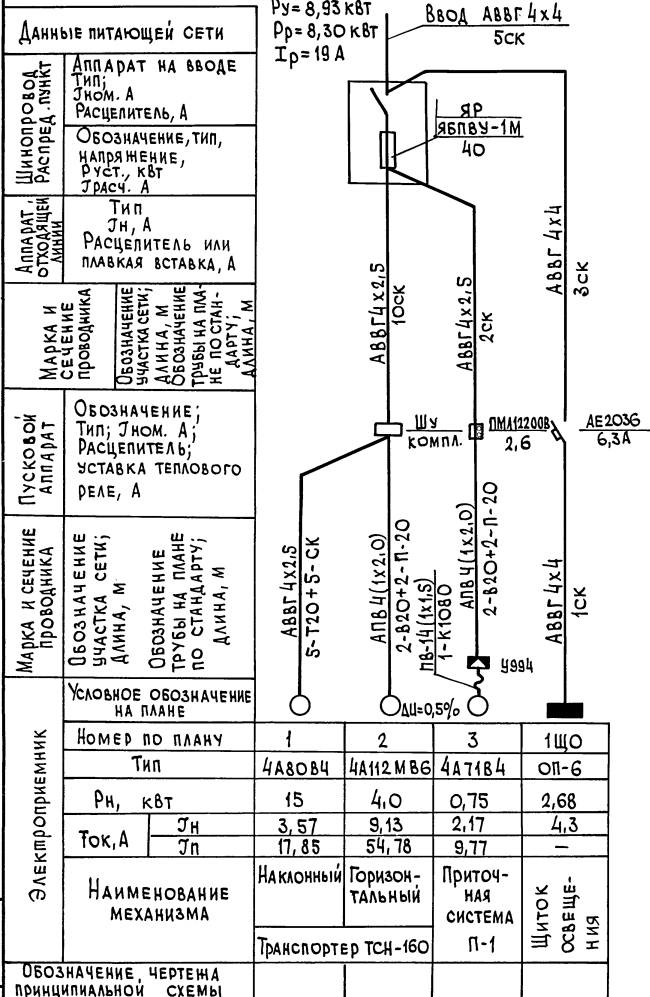
Проект разработан в соответствии с действующими нормами и правилами и предусматривает мероприятия, обеспечивающие взрывобезопасность и пожаробезопасность при эксплуатации здания

Главный инженер проекта *Борисов* (Борисов)

Привязан			
Инв. №	Т. п. 807-10-115.87 ЭМ		
ГШП Борисов <i>Борисов</i> 22.88		Стационар на 45 мест для молодняка	
Н.КОНТР. ФЕДОРОВА <i>Федорова</i> 22.88		Р 1 4	
НАЧ. ОТД. ГРИНКЕВИЧ <i>Гринкевич</i> 22.88			
РУК. ГР. ФЕДОРОВА <i>Федорова</i> 22.88		Общие данные	
ИНЖ. КОМНОВА <i>Комнова</i> 22.88		ГИПРОАГРОХИМ Владимир	
ИНЖ. ТОЛОКНОВА <i>Толокнова</i> 22.88			

Принципиальная схема

План в осях 10-11, А-Б на отм. 0,000



Спецификация

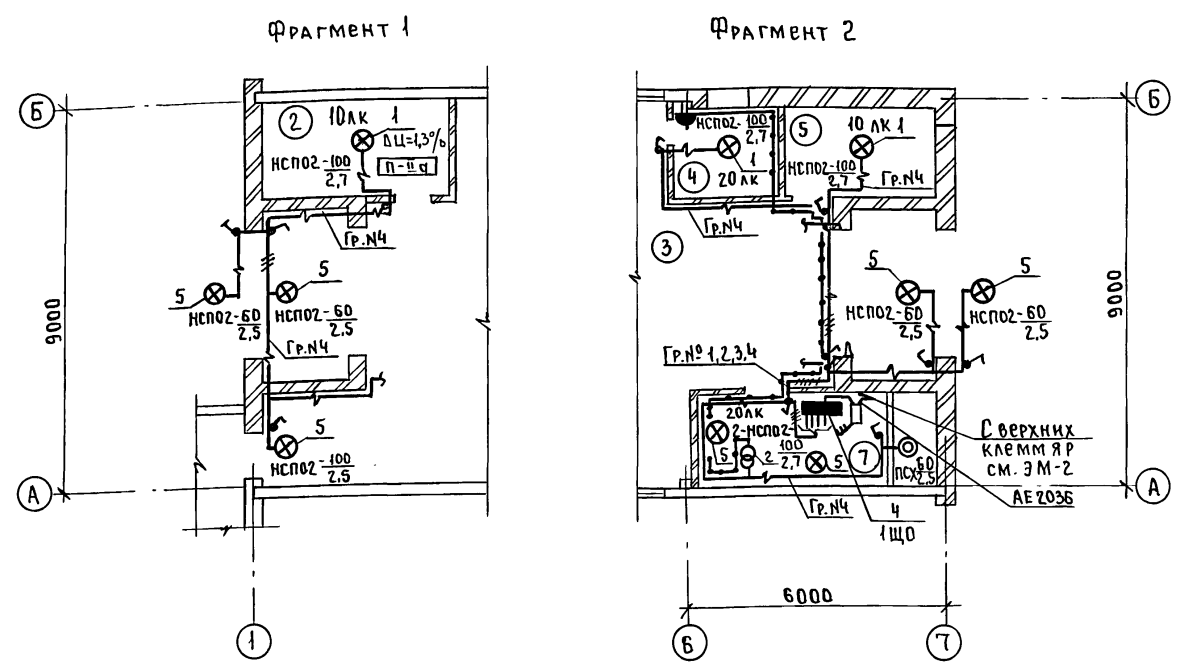
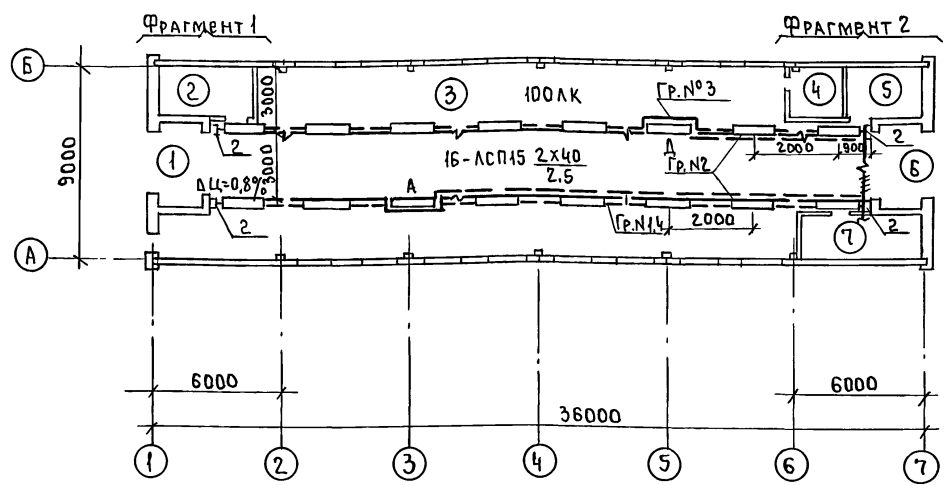
Марка, поз.	Обозначение	Наименование	Кол.	Масса ед. кг	Примечание
		Изделия заводов			
1		Крюк КН-16	4		
2		Коробка Ч994	1		
3		Гибкий ввод К 1080	2		
4		Металлоручка РН-ОН-20-1000	1		
		Сборочные единицы			
5	5.407-54.110	Пускатели ПМЛ 1И			
		Величины непересиченные			
6	5.407-55-1.90	Ящик типа ЯБПВУ-1М	1		
		Материалы			
7		Кабель АВВГ ГОСТ 16442-80			
		4x2,5	22	М	
8		4x4	8		
9		Провод АПВ ГОСТ 6323-79			
		1x2,0	32	М	
10		ПВ1 ГОСТ 6323-79*			
		1x1,5	4	М	
11		Труба поливинилхлоридная			
		ТУ6-19-215-83 ПВХ-В-РЭП 20У	4	М	
12		Труба полиэтиленовая			
		ГОСТ 18599-73 ПВД(ПНП)20С	4	М	
13		Труба водогазопроводная			
		ГОСТ 3262-75* А-Ц-М 20x2,5	5	М	

Имя, Подпись и дата

		Т. п. 807-10-115.87		ЭМ	
Привязан	ГИП Борисов	22.87	Стационар на 45 мест для молодяка	Стация	Лист
	Н. контр. Федорова	22.87		Р	2
	Нач. отд. Гринкевич	22.87	Словное электрооборудование.	ГИПРОАГРОХИМ	
	Рук. гр. Федорова	22.87	План в осях 10-11, А-Б.	Владимир	
Имя, №	Инж. Комнова	22.87	Принципиальная схема		

Альбом I

План на отм. 0.000



Ведомость узлов установки электрического оборудования на плане расположения

Поз.	Обозначение	Наименование	Кол.	Примечание
1	4.407-36/70 Лист 16.61	Детали крепления светильников и промежуточных креплений тросов	3	
2	4.407-199 А 119.41	Крепление концевое к кирпичной стене	4	
3	5.407-55.1.70 М4	Ящик серии ЯТП-0.25. Монтажный чертёж	1	
4	5.407-64.150 М4	Щиток осветительный ОП. Монтажный чертёж	1	
5	4-407-233-018	Кронштейн 4116 со светильником для ламп накаливания. Светильник типа НСПОЗ-100/ІР 54	7	

Данные о групповых щитках с автоматическими выключателями

Номер щитка	Тип	Установленная мощность кВт	Номера автоматических выключателей				Ток распределителя, А	
			Однополюсные		Трёхполюсные		на вводе	на линиях
			Занятые	Резервные	Занятые	Резервные		
1ЩО	ОП-Б	2.68	1÷4	5.6	-	-	-	16

Экспликация помещений

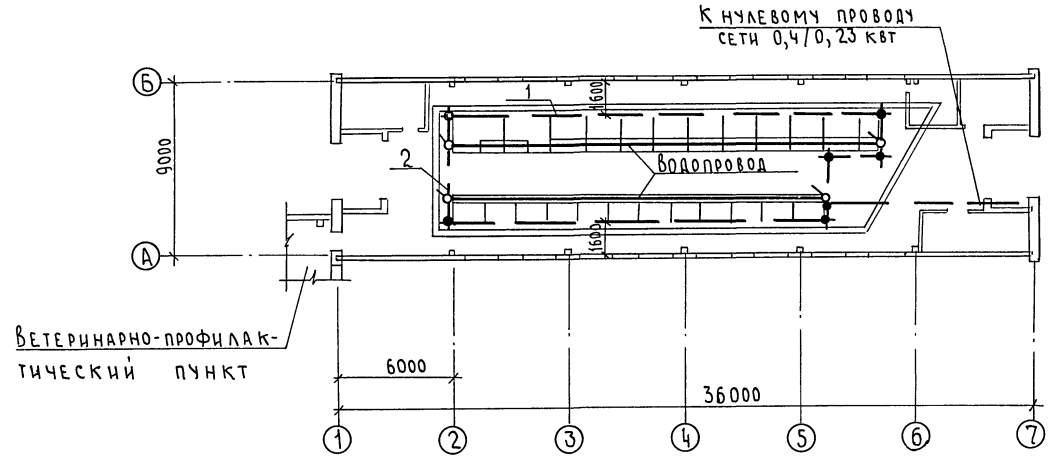
Номер по плану	Наименование
1	Тамбур
2	Фуражная
3	Помещение стойловое
4	Помещение привода
5	Инвентарная
6	Тамбур
7	Венткамера

Изм. № подл. Подп. и дата Изм. инв. №

Пров. *Будуровский* В.02.89 Кор. Петрук

				т.п. 807-10-115.87 ЭМ		
Привязан				Стационар на 45 мест для молодняка		
Гип Борисов подп.				Стадия/Лист/Листов		
Н.контр. Федорова				Р 3		
Нач.отд. Гринкевич				Электрическое освещение.		
Рук.гр. Федорова				План на отм. 0.000.		
Инж. Толочкова				Фрагменты 1 и 2		
Инв. №				ГИПРОАГРОХИМ Владимир		

Альбом I



1. Для защиты животных от поражения электрическим током предусматривается устройство для выравнивания электрических потенциалов (УВП), выполненное в соответствии с п. 2.5 ОСТ 46180-85 «Защита сельскохозяйственных животных от поражения электрическим током. Выравнивание электрических потенциалов. Общие технические требования».

2. Устройство для выравнивания электрических потенциалов выполняется из протяженных элементов ϕ 6 мм в полу стойл под задними ногами животных.

3. Выравнивающие проводники соединяются между собой, со всеми доступными для прикосновения животных металлоконструкциями (автопоилками, трубопроводами, конструкциями транспортеров, боксов, ограждений и т.п.) и с нулевым проводом сети 0,4/0,23 кв. Соединительные (поперечные) проводники проложены на том же уровне, что и выравнивающие проводники.

4. От соединительных проводников в местах их пересечений с протяженными металлоконструкциями, которые могут монтироваться на поверхности пола, следует предусмотреть выводы длиной 400 мм предназначенные для соединения выравнивающих проводников с металлоконструкциями.

5. Все соединения должны выполняться при помощи сварки в нахлестку электродом Э-42 по ГОСТ 9466-75. Длина шва 50 мм.

СПЕЦИФИКАЦИЯ

Марка, поз.	Обозначение	Наименование	кол.	Масса Ед.кг	Примечание
1	Круг 6 ГОСТ 2590-71*	Выравнивающий проводник L=24м	2	5,3	
2	Круг 6 ГОСТ 2590-71*	Соединительный проводник L=7,0м	2	1,6	

Условные обозначения

- ⊘ Вывод длиной 400 мм
- ⊕ Узел сварки

		Т.п. 807-10-115.87 ЭМ	
Привязан	Г.И.П. Борисов	И.Контр. Федорова	Нач.отд. Гринкевич
	Р.У.К.Гр. Федорова	Инж. Комнова	
И.И.В. №			
		СТАНЦИОНАР НА 45 МЕСТ для МОЛОДНЯКА	СТАНЦИЯ ЛИСТ ЛИСТОВ Р 4
		Устройство выравнивания электрических потенциалов	ГИПРОАГРОХИМ Владимир

И.И.В. № подл. Подпись и дата. Взам. инв. №

Альбом 1	Обозначение чертёжа	Наименование	Кол.	Примечание
	4.407-36/70	Детали крепления светильников		
	Лист 16.61	и промежуточных креплений		
		тросов	3	
	4.407-199	Крепление концевое к кирпич-		
	А.199.41	ной стене	4	
	4.407-233-018	Кронштейн У166 со светильником		
		для ламп накаливания		
	5.407-54.2.10	Пускатель в сборе	1	
	5.407-55.2.40	Ящик в сборе	1	
5.407-55.2.50	Ящик в сборе	1		
Привязан				
ИНВ. №				
Т.п. 807-10-115.87 ЭМ.ВКА				
ГИП	БОРИСОВ	29.6.87	Ведомость электромонтажных конструкций и деталей, подлежащих изготовлению в МЭЗ	
Н.КОНТР.	ФЕДОРОВА	29.6.87	Стадия	Лист
НАЧ.ОТД.	ПРИНКЕВИЧ	29.6.87	Р	1
РУК.ГР.	ФЕДОРОВА	29.6.87	ГИПРОАГРОХИМ	
ИНЖ.	КОМНОВА	29.6.87	Владимир	

Альбом 1	Обозначение чертёжа	Наименование	Кол.	Примечание	
	Привязан				
	ИНВ. №				
	Т.п. 807-10-115.87 ЭМ.ВР				
	ГИП	БОРИСОВ	29.6.87	Ведомость объемов строительных и монтажных работ по чертежам	
	Н.КОНТР.	ФЕДОРОВА	29.6.87	Стадия	Лист
	НАЧ.ОТД.	ПРИНКЕВИЧ	29.6.87	Р	1
	РУК.ГР.	ФЕДОРОВА	29.6.87	ГИПРОАГРОХИМ	
	ИНЖ.	КОМНОВА	29.6.87	Владимир	

№ строки	Наименование и техническая характеристика изделия, материала	Тип, марка	Ед. изм.	Количество	Код	
					Вид работ	Ед. изм.
	Ящик силовой	ЯБПВУ-1М	шт.	1		
	Ящик с понижающим трансформатором	ЯТП-0,25-13У3	шт.	1		
	Пускатель магнитный	ПМЛ 12200	шт.	1		
	Закреп	К350 У2,5	шт.	2		
	Втулка	Л84УХЛ2	шт.	2		
	Крюк	ЗАВОДСКОЕ ИЗГОТОВЛЕНИЕ	шт.	3		
	Анкер	К809	шт.	4		
	Муфта натяжная	К804	шт.	4		
	Сжим	У732М	шт.	4		
	Коробка тросовая	У245	шт.	2		
	Коробка ответвительная	У996	шт.	1		
	Держатель	У25М	шт.	32		
	Профиль	К238У2	шт.	1		
	Фланжок	Ф35У2,5	шт.	1		
	Дюбель	У658У2	шт.	2		
	Полоса 3x40 ГОСТ 103-76		кг	0,24		
	Полоса 4x40 ГОСТ 103-76		кг	1,5		
Привязан						
ИНВ. №						
Т.п. 807-10-115.87 ЭМ.ВИМ						
ГИП	БОРИСОВ	29.6.87	Ведомость изделий и материалов для изготовления электромонтажных конструкций и деталей в МЭЗ			
Н.КОНТР.	ФЕДОРОВА	29.6.87	Стадия	Лист	Листов	
НАЧ.ОТД.	ПРИНКЕВИЧ	29.6.87	Р	1	1	
РУК.ГР.	ФЕДОРОВА	29.6.87	ГИПРОАГРОХИМ			
ИНЖ.	КОМНОВА	29.6.87	Владимир			

№ строки	Наименование вида работ	Ед. изм.	Код		Количество
			Вид работ	Ед. изм.	
	СИЛОВОЕ ЭЛЕКТРООБОРУДОВАНИЕ				
	Установка силового ящика	шт.			1
	Установка магнитного пускателя	шт.			1
	Прокладка кабеля сечением до 16мм ² на скобах,	100м			0,030
	в трубе металлической	100м			0,05
	Установка комплектного шкафа	шт.			1
	Прокладка проводов пластмассовой трубе	100м			0,32
	ЭЛЕКТРИЧЕСКОЕ ОБОРУДОВАНИЕ				
	Установка осветительного щитка	шт.			1
	Установка ящика	шт.			1
	Установка светильников:				
	с лампами накаливания	шт.			11
	с люминисцентными лампами	шт.			16
	Установка автоматического выключ.	шт.			1
	Прокладка кабеля до 16мм ² : на скобах	100м			2,30
	на тросе	100м			0,70
Привязан					
ИНВ. №					
Т.п. 807-10-115.87 ЭМ.ВР					
ГИП	БОРИСОВ	29.6.87	Ведомость объемов строительных и монтажных работ по чертежам		
Н.КОНТР.	ФЕДОРОВА	29.6.87	Стадия	Лист	Листов
НАЧ.ОТД.	ПРИНКЕВИЧ	29.6.87	Р	1	1
РУК.ГР.	ФЕДОРОВА	29.6.87	ГИПРОАГРОХИМ		
ИНЖ.	КОМНОВА	29.6.87	Владимир		

Копировал Ящук

Формат А4

Копировал Ящук

Формат А4

Альбом 1

ВЕДОМОСТЬ РАБОЧИХ ЧЕРТЕЖЕЙ ОСНОВНОГО КОМПЛЕКТА

Лист	НАИМЕНОВАНИЕ	Примеч.
1	ОБЩИЕ ДАННЫЕ. СИСТЕМА П1. СХЕМЫ ФУНКЦИОНАЛЬНАЯ, ЭЛЕКТРИЧЕСКАЯ ПРИНЦИПИАЛЬНАЯ УПРАВЛЕНИЯ	
2	СИСТЕМА П1. СХЕМА ВНЕШНИХ ПРОВОДОВ ПЛАН РАСПОЛОЖЕНИЯ	

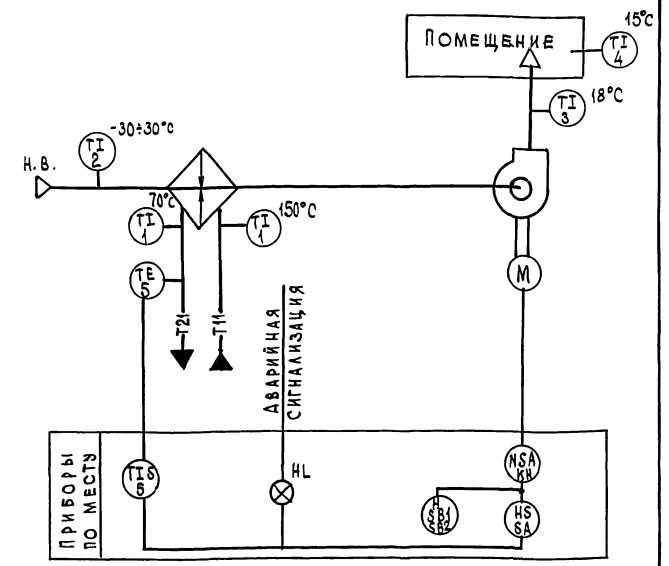
ПРОДОЛЖЕНИЕ

ОБОЗНАЧЕНИЕ	НАИМЕНОВАНИЕ	ПРИМЕЧАНИЕ
РМ4-10.6-82	СХЕМЫ ЭЛЕКТРИЧЕСКИЕ ПРИНЦИПИАЛЬНЫЕ СИСТЕМ АВТОМАТИЗАЦИИ ТРЕБОВАНИЯ К ВЫПОЛНЕНИЮ	
РМ4-6-81.4 III	СИСТЕМЫ АВТОМАТИЗАЦИИ ТЕХНОЛОГИЧЕСКИХ ПРОЦЕССОВ ПРОЕКТИРОВАНИЕ ЭЛЕКТРИЧЕСКИХ И ТРУБНЫХ ПРОВОДОВ УКАЗАНИЯ ПО ВЫПОЛНЕНИЮ ДОКУМЕНТАЦИИ	
РМ4-2-78	СИСТЕМЫ АВТОМАТИЗАЦИИ ТЕХНОЛОГИЧЕСКИХ ПРОЦЕССОВ СХЕМЫ ФУНКЦИОНАЛЬНЫЕ МЕТОДИКА ВЫПОЛНЕНИЯ	
ОСТ 36-27-77	ОБОЗНАЧЕНИЯ УСЛОВНЫЕ В СХЕМАХ АВТОМАТИЗАЦИИ ТЕХНОЛОГИЧЕСКИХ ПРОЦЕССОВ.	
<u>ПРИЛАГАЕМЫЕ ДОКУМЕНТЫ</u>		
АОВ.СО.	СПЕЦИФИКАЦИЯ ОБОРУДОВАНИЯ	
АОВ.ВМ.	ВЕДОМОСТЬ ПОТРЕБНОСТИ В МАТЕРИАЛАХ	

ВЕДОМОСТЬ ССЫЛОЧНЫХ И ПРИЛАГАЕМЫХ ДОКУМЕНТОВ

ОБОЗНАЧЕНИЕ	НАИМЕНОВАНИЕ	ПРИМЕЧАНИЕ
<u>ССЫЛОЧНЫЕ ДОКУМЕНТЫ</u>		
ВСН-205-84 ММС СССР	УКАЗАНИЯ ПО ПРОЕКТИРОВАНИЮ ЭЛЕКТРОУСТАНОВОК СИСТЕМ АВТОМАТИЗАЦИИ ПРОИЗВОДСТВЕННЫХ ПРОЦЕССОВ	
ВСН-281-75 МИНПРИБОР	ВРЕМЕННЫЕ УКАЗАНИЯ ПО ПРОЕКТИРОВАНИЮ СИСТЕМ АВТОМАТИЗАЦИИ ТЕХНОЛОГИЧЕСКИХ ПРОЦЕССОВ	
ВСН-296-78 ММС СССР	ИНСТРУКЦИЯ ПО МОНТАЖУ ЗАЩИТНОГО ЗАЗЕМЛЕНИЯ ЭЛЕКТРОУСТАНОВОК СИСТЕМ АВТОМАТИЗАЦИИ	

СХЕМА ФУНКЦИОНАЛЬНАЯ



ДИАГРАММЫ РАБОТЫ КОНТАКТОВ

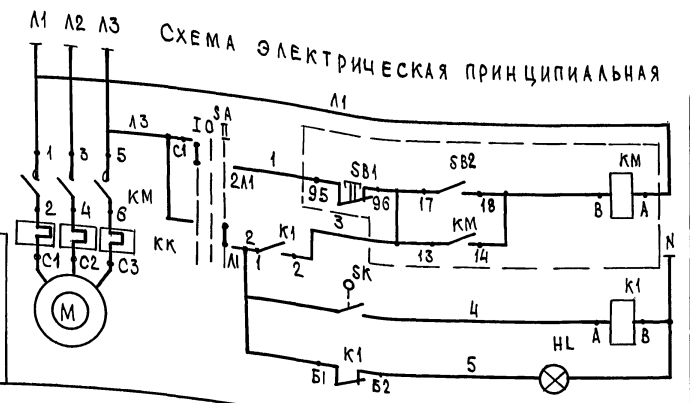
ПЕРЕКЛЮЧАТЕЛЬ SA

№ ПАКЕТА	ОБОЗНАЧЕНИЕ КОНТАКТА	П12-10/Н2У3		
		РУЧНОЕ	ОТКЛЮЧЕНО	АВТОМАТИЧЕСКОЕ
I	HA1-C1	1	0	1
I	HA2-C1	1	0	1
II	HA2-C2	1	0	1

ТЕРМОМЕТР МАНОМЕТРИЧЕСКИЙ SK

ОБОЗНАЧЕНИЕ КОНТАКТА	ТГП-100 ЭК		
	ТЕМПЕРАТУРА	ОБРАТНОГО ТЕПЛОСОСВЯЩЕНИЯ	
1	0°C	30°C	100°C

СХЕМА ЭЛЕКТРИЧЕСКАЯ ПРИНЦИПИАЛЬНАЯ



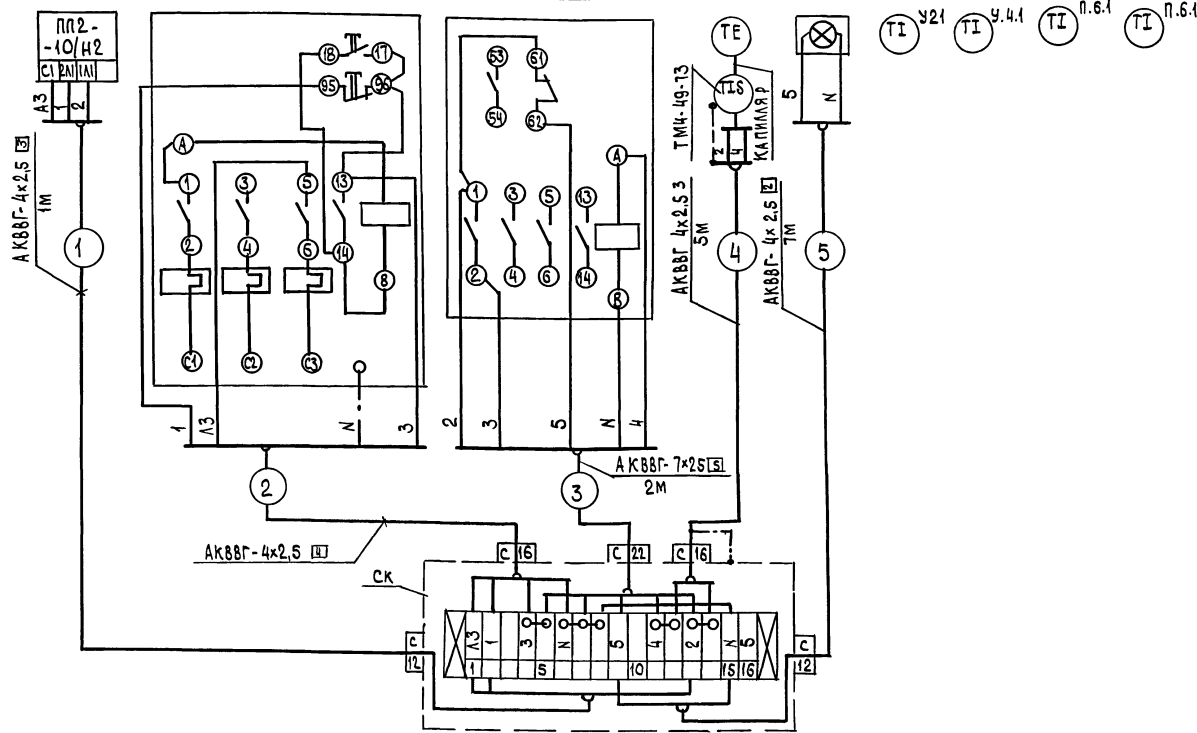
Проект разработан в соответствии с действующими нормами и правилами и предусматривает мероприятия, обеспечивающие взрывобезопасность и пожаробезопасность при эксплуатации здания
 Главный инженер проекта *Борисов* (Борисов)

ПИТАНИЕ ~380В/220В
 СВЯЗЬ С ДРУГОЙ СИСТЕМОЙ АВТОМАТИЧЕСКОЕ УПРАВЛЕНИЕ ТЕПЛОЦЕНТРАЛЬЮ
 РЕГУЛЯТОР ТЕМПЕРАТУРЫ
 АВАРИЙНАЯ СИГНАЛИЗАЦИЯ

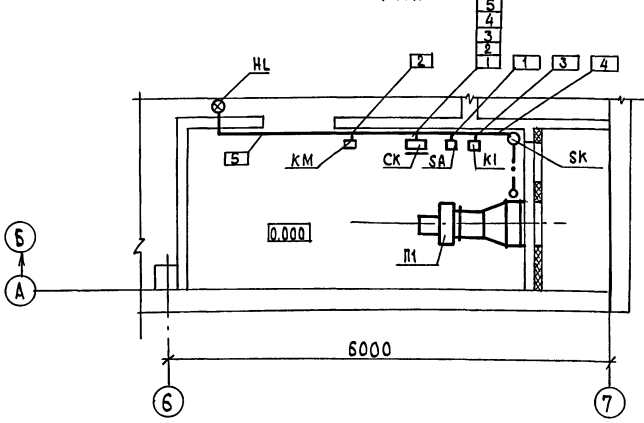
ПРИВЯЗАН			
ИНВ.№			
Т.п. 807-10-115.87		АОВ	
ГИП	БОРИСОВ	СТАЦИОНАР НА 45 МЕСТ	СТАДИЯ ЛИСТ ЛИСТОВ
И.КОНТ.	МЕЛЬНИКОВ	ДЛЯ МОЛОДНЯКА	Р 1 2
НАЧ.ОТД.	РИНКЕВИЧ		
ГЛ.СПЕЦ.	ГОРИН	ОБЩИЕ ДАННЫЕ. СИСТЕМА П1.	ГИПРОАГРОХИМ
РУК.ГР.	МЕЛЬНИКОВ	СХЕМЫ ФУНКЦИОНАЛЬНАЯ	ВЛАДИМИР
СТ.ИНЖ.	ВТЮРИНА	ЭЛЕКТРИЧЕСКАЯ ПРИНЦИПИАЛЬНАЯ УПРАВЛЕНИЯ	

СХЕМА ВНЕШНИХ ПРОВОДОВ

АГРЕГАТ	ПРИТОЧНАЯ СИСТЕМА П1				ТЕМПЕРАТУРА				
	ПЕРЕКЛЮЧАТЕЛЬ УНИВЕРСАЛЬНЫЙ	ПУСКАТЕЛЬ МАГНИТНЫЙ	ПУСКАТЕЛЬ МАГНИТНЫЙ	РЕГУЛЯТОР ТЕМПЕРАТУРЫ	УКАЗАТЕЛЬ СВЕТОВОЙ	ПЕРЕД КАЛОРИФЕРОМ	ПРИТОЧНЫЙ ВОЗДУХОВОД	ТРУБОПРОВОД ПРЯМОГО ТЕЧЕНИЯ	ТРУБОПРОВОД ОБРАТНОГО ТЕЧЕНИЯ
НАИМЕНОВАНИЕ ПАРАМЕТРА И МЕСТО ОТБОРА ИМПУЛЬСА									
ОБОЗНАЧЕНИЕ МОНТАЖНОГО ЧЕРТЕЖА	НА СТЕНЕ	СМ. ЧЕРТЕЖИ ЭМ	НА СТЕНЕ	ТМ4-170-15	НА СТЕНЕ	ТМ4-142-75	ТМ4-142-75	ТМ4-144-75	ТМ4-144-75
ОБОЗНАЧЕНИЕ ПО СХЕМЕ (ПОЗИЦИЯ)	SA	KM	K1	SK	HL	2	3	1	1



ПЛАН



1. Место установки приборов и электроаппаратуры дано ориентировочно и уточняется при монтаже с целью удобства обслуживания.
 2. Над полкой линии выноски позиций в прямоугольниках указаны номера кабелей и труб.

ПЕРЕЧЕНЬ ЭЛЕМЕНТОВ

ПОЗ. ОБОЗНАЧЕНИЕ	НА ИМЕНОВАНИЕ	КОЛ.	ПРИМЕЧАНИЕ
	ПО МЕСТУ		
SK	ТЕРМОМЕТР МАНОМЕТРИЧЕСКИЙ СИГНАЛИЗИРУЮЩИЙ ТГП-100ЭК, ПРЕДЕЛ 0-100°C 10М; 250ММ ТУ25-02.100375-84	1	ПОВ.5
SA	ПЕРЕКЛЮЧАТЕЛЬ ПАКЕТНЫЙ ГЕРМЕТИЧЕСКИЙ ПП2-10/Н2У3 1P56 ОСТ 16.0.52С.001-77	1	
K1	ПУСКАТЕЛЬ МАГНИТНЫЙ ПМА-11002В ~220В ТУ16-526.437-78 с приставкой КОНТАКТНОЙ ПКА-1104 ТУ16-523-554-78	1	
HL	УКАЗАТЕЛЬ СВЕТОВОЙ СУП-МУ2 ~ 220В ТУ 36-101-82	1	
KM, K1	ПУСКАТЕЛЬ МАГНИТНЫЙ С КНОПКОЙ УПРАВЛЕНИЯ	1	СМ. ЧЕРТЕЖИ ЭМ
SБ1, SБ2			

СПЕЦИФИКАЦИЯ ОСНОВНЫХ МОНТАЖНЫХ МАТЕРИАЛОВ И ИЗДЕЛИЙ

ОБОЗНАЧЕНИЕ	НАИМЕНОВАНИЕ	КОЛ.	ПРИМЕЧ.
	КАБЕЛЬ АКВВГ 4x2,5 ГОСТ 1508-78Е	16	М
	КАБЕЛЬ АКВВГ 7x2,5 ГОСТ 1508-78Е	3	М
	КОРБОКА СОЕДИНИТЕЛЬНАЯ КСК-16 ТУ36.1753-75	1	ШТ
	ШВЕЛЛЕР ПЕРФОРИРОВАННЫЙ ШП60x35 ТУ36.1113-84	3	

Т.п. 807-10-115.87 АОВ

ПРИВЯЗАН	ГИП	БОРИСОВ	22.87	СТАЦИОНАР НА 45 МЕСТ ДЛЯ МОЛОДЯКА	СТADIЯ	ЛИСТ	ЛИСТОВ
	Н. КОНТР.	МЕЛЬНИКОВ	22.87		Р	2	
	НАЧ. ОТА	ГОРЯХОВИЧ	11.87				
	ГЛА СПЕЦ.	ГОРЯХОВИЧ	11.87		СИСТЕМА П1.		
	РУК. ГР.	МЕЛЬНИКОВ	22.87		СХЕМА ВНЕШНИХ ПРОВОДОВ.		
СТ. ИНЖ.	ВТЮРИНА	22.87	ПЛАН РАСПОЛОЖЕНИЯ			ГИПРОАГРОХИМ ВЛАДИМИР	

КОПИРОВАЛ МГ ФОРМАТ2 22442-01 (39)

ИНВ. № ПОДА. ПОСЛ. ДИСК. И ДАТА ВЗАМ. ИЛИ В

Мод. № 2.82.206