
МЕЖГОСУДАРСТВЕННЫЙ СОВЕТ ПО СТАНДАРТИЗАЦИИ, МЕТРОЛОГИИ И СЕРТИФИКАЦИИ
(МГС)

INTERSTATE COUNCIL FOR STANDARDIZATION, METROLOGY AND CERTIFICATION
(ISC)

МЕЖГОСУДАРСТВЕННЫЙ
СТАНДАРТ

ГОСТ
19222—
2019

АРБОЛИТ И ИЗДЕЛИЯ ИЗ НЕГО

Общие технические условия

(EN 15498:2008, NEQ)

(EN 14474:2004, NEQ)

Издание официальное



Москва
Стандартинформ
2019

Предисловие

Цели, основные принципы и общие правила проведения работ по межгосударственной стандартизации установлены ГОСТ 1.0 «Межгосударственная система стандартизации. Основные положения» и ГОСТ 1.2 «Межгосударственная система стандартизации. Стандарты межгосударственные, правила и рекомендации по межгосударственной стандартизации. Правила разработки, принятия, обновления и отмены»

Сведения о стандарте

1 РАЗРАБОТАН Научно-исследовательским, проектно-конструкторским и технологическим институтом бетона и железобетона им. А.А. Гвоздева (НИИЖБ им. А.А. Гвоздева) — структурным подразделением Акционерного общества «Научно-исследовательский центр «Строительство» (АО «НИЦ «Строительство»)

2 ВНЕСЕН Техническим комитетом по стандартизации ТК 465 «Строительство»

3 ПРИНЯТ Межгосударственным советом по стандартизации, метрологии и сертификации (протокол от 29 марта 2019 г. № 117-П)

За принятие проголосовали:

Краткое наименование страны по МК (ИСО 3166) 004—97	Код страны по МК (ИСО 3166) 004—97	Сокращенное наименование национального органа по сертификации
Армения	AM	Минэкономики Республики Армения
Киргизия	KG	Кыргызстандарт
Россия	RU	Росстандарт
Таджикистан	TJ	Таджикстандарт
Узбекистан	UZ	Узстандарт

4 Приказом Федерального агентства по техническому регулированию и метрологии от 6 июня 2019 г. № 295-ст межгосударственный стандарт ГОСТ 19222—2019 введен в действие в качестве национального стандарта Российской Федерации с 1 января 2020 г.

5 В настоящем стандарте учтены основные нормативные положения следующих европейских стандартов:

- EN 15498:2008 «Изделия железобетонные сборные. Блоки опалубки из бетона с древесно-стружечным заполнителем. Свойства продукции и эксплуатационные характеристики» («Precast concrete products — Wood-chip concrete shuttering blocks — Product properties and performance», NEQ);

- EN 14474:2004 «Изделия сборные железобетонные. Бетон с древесно-стружечным заполнителем. Требования и методы испытаний» («Precast concrete products — Concrete with wood-chips as aggregate — Requirements and test methods», NEQ)

6 ВЗАМЕН ГОСТ 19222—84

Информация о введении в действие (прекращении действия) настоящего стандарта и изменений к нему на территории указанных выше государств публикуется в указателях национальных стандартов, издаваемых в этих государствах, а также в сети Интернет на сайтах соответствующих национальных органов по стандартизации.

В случае пересмотра, изменения или отмены настоящего стандарта соответствующая информация будет опубликована на официальном интернет-сайте Межгосударственного совета по стандартизации, метрологии и сертификации в каталоге «Межгосударственные стандарты»

© Стандартиформ, оформление, 2019



В Российской Федерации настоящий стандарт не может быть полностью или частично воспроизведен, тиражирован и распространен в качестве официального издания без разрешения Федерального агентства по техническому регулированию и метрологии

Содержание

1 Область применения	1
2 Нормативные ссылки.....	1
3 Термины и определения.....	2
4 Материалы для арболита и утепляющего слоя несъемной опалубки	4
5 Технические требования	5
6 Требования безопасности и охраны окружающей среды.....	10
7 Правила приемки	10
8 Методы испытаний	12
9 Транспортирование и хранение.....	12
10 Указания по применению	13
Приложение А (справочное) Химические добавки, рекомендуемые для изготовления арболита	14
Приложение Б (справочное) Примеры форм блоков из арболита	15
Приложение В (справочное) Рекомендуемые области применения арболита в зданиях	16
Приложение Г (справочное) Нормативные и расчетные характеристики арболита	17
Приложение Д (справочное) Модуль упругости арболита.....	18
Приложение Е (справочное) Давление бетонной смеси на стенки блоков.....	19
Приложение Ж (обязательное) Определение предела прочности при растяжении внутренней перегородки блока	21
Приложение И (обязательное) Определение предела прочности на изгиб наружной стенки блока.....	24
Приложение К (справочное) Теплотехнические свойства арболита	26
Приложение Л (обязательное) Правила отбора блоков для контроля при организации производства и независимых контрольных испытаниях	27
Приложение М (обязательное) Методы испытаний дробленки	28
Библиография.....	31

АРБОЛИТ И ИЗДЕЛИЯ ИЗ НЕГО

Общие технические условия

Arbolit and its products. Specifications

Дата введения — 2020—01—01

1 Область применения

Настоящий стандарт устанавливает технические и технологические требования для арболита и стеновых неармированных изделий из арболита (далее — блоки).

Стандарт распространяется на изделия в виде блоков, для применения в кладке несущих и не-несущих стен и перегородок, а также в качестве элементов несъемной опалубки.

Стандарт не распространяется на армированные железобетонные изделия заводского изготовления (крупные блоки, стеновые панели, плиты покрытий и перекрытий) и не содержит стандартные размеры, углы, радиусы для блоков специальной формы. Стандарт не распространяется на обкладку дымоходов, элементы с включенным теплоизоляционным материалом, приклеенным на лицевой поверхности блока, или материалом, повышающим огнестойкость.

2 Нормативные ссылки

В настоящем стандарте использованы нормативные ссылки на следующие межгосударственные стандарты:

ГОСТ 4.212 Система показателей качества продукции. Строительство. Бетоны. Номенклатура показателей

ГОСТ 12.1.007 Система стандартов безопасности труда. Вредные вещества. Классификация и общие требования безопасности

ГОСТ 12.1.044 (ИСО 4589—84) Система стандартов безопасности труда. Пожаровзрывоопасность веществ и материалов. Номенклатура показателей и методы их определения

ГОСТ 12.3.009 Система стандартов безопасности труда. Работы погрузочно-разгрузочные. Общие требования безопасности

ГОСТ 427 Линейки измерительные металлические. Технические условия

ГОСТ 450 Кальций хлористый технический. Технические условия

ГОСТ 2263* Натр едкий технический. Технические условия

ГОСТ 3560 Лента стальная упаковочная. Технические условия

ГОСТ 4165 Реактивы. Медь (II) сернокислая 5-водная. Технические условия

ГОСТ 4204 Реактивы. Кислота серная. Технические условия

ГОСТ 5845 Реактивы. Калий-натрий виннокислый 4-водный. Технические условия

ГОСТ 6709** Вода дистиллированная. Технические условия

ГОСТ 7076 Материалы и изделия строительные. Метод определения теплопроводности и термического сопротивления при стационарном тепловом режиме

* В Российской Федерации действует ГОСТ Р 55064—2012.

** В Российской Федерации действует ГОСТ Р 58144—2018.

- ГОСТ 7502 Рулетки измерительные металлические. Технические условия
ГОСТ 8462 Материалы стеновые. Методы определения пределов прочности при сжатии и изгибе
ГОСТ 8736 Песок для строительных работ. Технические условия
ГОСТ 9179 Известь строительная. Технические условия
ГОСТ 9758 Заполнители пористые неорганические для строительных работ. Методы испытаний
ГОСТ 10060 Бетоны. Методы определения морозостойкости
ГОСТ 10178 Портландцемент и шлакопортландцемент. Технические условия
ГОСТ 10180 Бетоны. Методы определения прочности по контрольным образцам
ГОСТ 10834 Жидкость гидрофобизирующая 136-41. Технические условия
ГОСТ 12730.0 Бетоны. Общие требования к методам определения плотности, влажности, водопоглощения, пористости и водонепроницаемости
ГОСТ 12730.1 Бетоны. Метод определения плотности
ГОСТ 12966 Алюминия сульфат технический очищенный. Технические условия
ГОСТ 13015 Изделия бетонные и железобетонные для строительства. Общие технические требования. Правила приемки, маркировки, транспортирования и хранения
ГОСТ 13078 Стекло натриевое жидкое. Технические условия
ГОСТ 14192 Маркировка грузов
ГОСТ 15588 Плиты пенополистирольные теплоизоляционные. Технические условия
ГОСТ 18343 Поддоны для кирпича и керамических камней. Технические условия
ГОСТ 19113 Канифоль сосновая. Технические условия
ГОСТ 20490 Реактивы. Калий марганцовокислый. Технические условия
ГОСТ 23732 Вода для бетонов и строительных растворов. Технические условия
ГОСТ 24211 Добавки для бетонов и строительных растворов. Общие технические условия
ГОСТ 25336 Посуда и оборудование лабораторные стеклянные. Типы, основные параметры и размеры
ГОСТ 25898 Материалы и изделия строительные. Методы определения паропрооницаемости и сопротивления паропрооницанию
ГОСТ 26433.1 Система обеспечения точности геометрических параметров в строительстве. Правила выполнения измерений. Элементы заводского изготовления
ГОСТ 30108 Материалы и изделия строительные. Определение удельной эффективной активности естественных радионуклидов
ГОСТ 30244* Материалы строительные. Методы испытаний на горючесть
ГОСТ 30402 Материалы строительные. Метод испытания на воспламеняемость
ГОСТ 31108 Цементы общестроительные. Технические условия
ГОСТ 32496 Заполнители пористые для легких бетонов. Технические условия
ГОСТ 33929 Полистиролбетон. Технические условия

П р и м е ч а н и е — При пользовании настоящим стандартом целесообразно проверить действие ссылочных стандартов и классификаторов на официальном интернет-сайте Межгосударственного совета по стандартизации, метрологии и сертификации (www.easc.by) или по указателям национальных стандартов, издаваемым в государствах, указанных в предисловии, или на официальных сайтах соответствующих национальных органов по стандартизации. Если на документ дана недатированная ссылка, то следует использовать документ, действующий на текущий момент, с учетом всех внесенных в него изменений. Если заменен ссылочный документ, на который дана датированная ссылка, то следует использовать указанную версию этого документа. Если после принятия настоящего стандарта в ссылочный документ, на который дана датированная ссылка, внесено изменение, затрагивающее положение, на которое дана ссылка, то это положение применяется без учета данного изменения. Если документ отменен без замены, то положение, в котором дана ссылка на него, применяется в части, не затрагивающей эту ссылку.

3 Термины и определения

В настоящем стандарте применены следующие термины с соответствующими определениями:

3.1 арболит: Легкий бетон на цементном вяжущем, древесной дробленке и химических добавках.

3.2 арболит плотной структуры (плотный арболит): Арболит с мелким заполнителем, у которого все пространство между древесными частицами (измельченной древесиной) заполнено затвердевшим раствором и порами вовлеченного воздуха, образованными за счет применения порообразующих добавок, регулирующих пористость арболитовой смеси и арболита.

* В Российской Федерации действует также ГОСТ Р 57270—2016.

3.3 арболит с крупнопористой структурой (крупнопористый арболит): Бетон, у которого древесные частицы, обработанные химическими добавками, скреплены небольшим количеством цементного камня, который, обволакивая тонким слоем древесные частицы, не полностью заполняет межзерновую пустотность дробленки. Структура крупнопористого арболита характеризуется зернистым строением и открытой и непрерывной (сквозной) пористостью.

3.4 арболит с поризованной структурой (поризованный арболит): Арболит, у которого все пространство между древесными частицами (измельченной древесиной) заполнено затвердевшим цементным камнем и порами вовлеченного воздуха (поризованным цементным камнем), образованными за счет применения порообразующих добавок или технической пены, регулирующих пористость арболитовой смеси и арболита.

3.5 блок: Изделие с прямоугольным, как правило, поперечным сечением и толщиной, незначительно меньшей его ширины.

3.6 блок каменной кладки: Изделие, предназначенное для кладки стен зданий и сооружений, как правило, с последующей отделкой.

3.7 блок специальной формы: Блок, имеющий форму, отличную от прямоугольного параллелепипеда.

3.8 геометрически правильный блок: Блок, имеющий форму прямоугольного параллелепипеда.

3.9 доборные элементы: Элементы, имеющие специальную форму для обеспечения определенных функций, например для завершения геометрии каменной кладки.

3.10 древесная дробленка: Пластинчатые или игольчатые частицы длиной от 2 до 20 мм, получаемые из кусковых отходов или некачественной древесины (горбылей, реек, обрезков лесосечных отходов, шпона и т. д.) путем переработки их на рубильных машинах, дробилках и молотковых мельницах.

3.11 класс арболита: Нормируемое значение унифицированного ряда показателей качества арболита, принимаемое с гарантированной обеспеченностью.

3.12 конструкционно-теплоизоляционный арболит: Бетон, к которому предъявляются требования по механическим свойствам, долговечности и теплотехническим показателям.

3.13 конструкционный арболит: Бетон, к которому предъявляются требования по механическим свойствам и долговечности.

3.14 координационный размер: Размер координационного пространства, выделенный блоку в каменной кладке, включая элементы сцепления для соединения и допустимые отклонения.

3.15 марка арболита: Одно из нормируемых значений унифицированного ряда показателей качества арболита, принимаемое по среднему значению.

3.16 минеральные неорганические мелкие заполнители: Сыпучие мелкие минеральные материалы плотной или пористой структуры, крупностью до 5 мм (природные, искусственные, из металлургических, топливных шлаков и других отходов промышленности), предназначенные для получения конструкционного арболита плотной структуры.

3.17 наружная стенка пустотелого блока: Сплошной материал между пустотами и гранью или торцом блока.

3.18 нормативное (декларируемое) значение: Численное значение, в достижении которого производитель уверен, принимая во внимание точность испытания и изменчивость производственного процесса.

3.19 нормированная прочность при сжатии блоков каменной кладки: Значение прочности при сжатии блока, пересчитанное на прочность при сжатии эквивалентного блока шириной 100 мм и высотой 100 мм в воздушно-сухом состоянии.

3.20 нормативная прочность при сжатии блока в каменной кладке: Прочность при сжатии, соответствующая нижнему допуску 5 % прочности при сжатии.

3.21 общая толщина перемычек и наружных стенок: Сумма значений толщин наружных стенок и перемычек от одной грани или тычка блока каменной кладки до соответствующей грани по любой траектории, обеспечивающая наименьшее значение, выраженное в процентах ширины, умноженной на длину блока.

3.22 опалубочный блок (элемент несъемной опалубки): Изделие специальной формы, предназначенное для возведения монолитных ограждающих и несущих конструкций в качестве элемента несъемной опалубки при строительстве и реконструкции жилых и гражданских промышленных и сельскохозяйственных зданий.

3.23 отверстия: Пустоты, образованные при формовании, которые могут быть сквозными и несквозными.

3.24 **партия блоков:** Продукция одного производителя, имеющая общие значения для одной или нескольких характеристик.

3.25 **партия груза:** Отгрузка от поставщика.

3.26 **перемычка в пустотелом блоке:** Сплошной материал между отформованными пустотами в блоке.

3.27 **плита:** Изделие с прямоугольным поперечным сечением, толщина которого существенно меньше других размеров и неизменна по всему изделию.

3.28 **полнотелый блок:** Изделие без пустот или с технологическими пустотами для захвата изделия.

3.29 **пустотелый блок:** Изделие со сквозными или несквозными вертикальными пустотами, получаемыми в процессе формования для придания изделию необходимых эксплуатационных свойств.

3.30 **рабочий размер:** Размер блока, заданный для его производства, которому соответствует в пределах допустимых отклонений фактический размер.

3.31 **средняя прочность при сжатии блоков каменной кладки:** Среднее арифметическое значение прочности при сжатии нескольких блоков.

3.32 **теплоизоляционный арболит:** Бетон, предназначенный для изготовления теплоизоляционных изделий, устройства теплоизоляционных чердаков, кровель, полов, теплоизоляции стен в колодезной кладке.

3.33 **фактический размер:** Размер блоков в состоянии для измерений.

3.34 **элементы сцепления:** Выступы и впадины на поверхности блоков, совпадающие по форме.

Пример — Системы выступов и канавок для соединения в шпунт.

4 Материалы для арболита и утепляющего слоя несъемной опалубки

4.1 Материалы для арболита

4.1.1 В качестве вяжущих материалов для приготовления арболитовой смеси и арболита применяют: портландцемент марки по прочности на сжатие не ниже ПЦ-400-Д0 по ГОСТ 10178 или портландцемент (включая быстротвердеющие портландцементы) класса не ниже ЦЕМ I 42,5Д0 по ГОСТ 31108.

В зимний период рекомендуется использовать портландцемент ПЦ-500-Д0 по ГОСТ 10178 или ЦЕМ I 52,5Б по ГОСТ 31108.

4.1.2 В качестве органического заполнителя следует применять измельченную древесину [древесную дробленку (далее — дробленка)] из отходов лесозаготовок, лесопиления и деревообработки хвойных (ель, сосна, пихта) и лиственных (береза, осина, бук, тополь) пород.

Допускается после проведения комплексных исследований применение других пород древесины, комплексное использование дробленки, станочной стружки, опилок, смеси заполнителей из отходов древесины с пористыми или плотными минеральными заполнителями, а также с органическими заполнителями (например, со вспученным полистиролом). При использовании указанных материалов качество арболита должно соответствовать требованиям настоящего стандарта и проектной документации.

4.1.3 Дробленка должна соответствовать следующим требованиям:

- размеры частиц не должны превышать по длине 30 мм (оптимально — 20 мм), по ширине 10 мм (оптимально — 5 мм), по толщине 5 мм;

- содержание примеси коры в дробленке должно быть не более 10 %, хвои и листьев — не более 5 % массы дробленки;

- дробленка не должна иметь видимых признаков плесени и гнили, а также примесей инородных материалов (кусков глины, растительного слоя почвы, камней, песка и пр.), в зимнее время — примеси льда или снега;

- содержание водорастворимых редуцирующих веществ (сахаров) не должно превышать 2 % (данный показатель не является браковочным признаком).

4.1.4 Гранулометрический состав дробленки должен соответствовать требованиям, приведенным в таблице 4.1.

4.1.5 В качестве мелких заполнителей для приготовления арболитовой смеси допускается применять:

- пористые пески по ГОСТ 32496;

- природные пески по ГОСТ 8736;

- мелкий вспученный гранулированный полистирол (ПВГ) по ГОСТ 33929.

Т а б л и ц а 4.1 — Гранулометрический состав дробленки

Размер отверстий контрольных сит, мм	Полные остатки дробленки на контрольных ситах, % по объему
20	До 5 включ.
10	От 25 до 50 включ.
5	От 40 до 75 включ.
2,5	От 70 до 100 включ.
П р и м е ч а н и е — Производитель может сам определить характеристики гранулометрического состава дробленки и иметь данные по их стабильности.	

4.1.6 Для улучшения свойств арболитовой смеси и арболита следует применять химические добавки:

- ускоряющие твердение арболитовой смеси;
- регулирующие пористость арболитовой смеси и арболита;
- повышающие защитные свойства арболита по отношению к стали (ингибиторы коррозии стали);
- повышающие бактерицидные свойства;
- регулирующие одновременно различные свойства арболитовой смеси и арболита (добавки полифункционального действия).

Химические добавки, рекомендуемые для изготовления арболита, приведены в приложении А.

Показатели основного эффекта действия и критерии эффективности добавок должны соответствовать требованиям ГОСТ 24211.

4.1.7 Вода для приготовления арболитовой смеси и растворов химических добавок должна соответствовать требованиям ГОСТ 23732.

4.2 Материалы для утепления блоков несъемной опалубки

4.2.1 В качестве теплоизоляции в элементах несъемной опалубки (блоках) применяют, как правило, плитный пенополистирол, соответствующий требованиям ГОСТ 15588.

Допускается применять другие эффективные плитные утеплители, разрешенные к применению в установленном действующим законодательством порядке.

4.2.2 Следует избегать длительного хранения утеплителей типа пенополистирола на открытых площадках, где у них под воздействием ультрафиолетового излучения может возрасти хрупкость и ухудшиться внешний вид под влиянием атмосферных воздействий и эрозии поверхности.

4.2.3 При использовании утеплителей необходимо избегать их контакта с органическими растворителями (ацетон, уксусно-этиловый эфир, растворители красок, скипидар и др.), насыщенными углеводородами (спирты, бензин, керосин, жидкий битум и другие нефтепроизводные продукты).

5 Технические требования

5.1 Арболит и блоки из него должны соответствовать требованиям настоящего стандарта и изготавливаться по технологической документации, утвержденной в установленном порядке.

Блоки изготавливают виброуплотнением, прессованием, вибропрессованием и другими способами и применяют в соответствии со строительными нормами и правилами при возведении сборно-монолитных и монолитных бетонных и железобетонных конструкций зданий и сооружений различного назначения.

5.2 Основные виды и размеры

5.2.1 Стеновые неармированные изделия из арболита по назначению классифицируют:

- на блоки для кладки стен;
- опалубочные блоки;
- блоки специального назначения, например акустические блоки для изготовления в заводских условиях шумозащитных ограждений (панелей) от шума железных дорог и автодорог и различного оборудования, ограждений с высокими звукоизоляционными характеристиками.

П р и м е ч а н и е — Примеры форм блоков из арболита приведены в приложении Б.

5.2.2 Блоки изготавливают, как правило, в форме прямоугольного параллелепипеда.

Допускается по заявке потребителя изготовление блоков другой формы (лекальные, фасонные и т. п.) и других размеров, отвечающих требованиям модульной координации размеров в строительстве.

5.2.3 Блоки для кладки стен изготавливают полнотелыми или пустотелыми путем уплотнения (вибрацией, вибропрессованием, литьем, трамбованием), в зависимости от принятой технологии их изготовления. Пустотелые блоки изготавливают с термовкладышем и без термовкладыша.

5.2.4 Высокопустотные опалубочные блоки и акустические блоки различной конфигурации изготавливают чаще всего вибропрессованием полусухой смеси, состоящей из цементного вяжущего, измельченной древесины, химических добавок и воды. Уложенные в проектное положение и залитые бетоном на строительной площадке блоки обеспечивают несущую способность строительных конструкций, выполняя одновременно теплоизоляционные и теплофизические функции. Несъемную опалубку из блоков, в отдельных случаях, армируют на стройке, а поверхности стен подвергают отделке.

5.2.5 Блоки изготавливают с максимальными размерами, приведенными в таблице 5.1.

Т а б л и ц а 5.1 — Максимальные размеры блоков

В миллиметрах

Наименование размера	Размер		
	Блок каменной кладки	Блок несъемной опалубки	Акустический блок
Длина	600	1000	1000
Ширина	400	380	250
Высота	250	250	250

5.2.6 Торцы у блоков могут быть плоскими, с пазами или иметь шпунт и гребень. Допускается изготавливать блоки с одной плоской торцевой гранью. Углы у блоков могут быть прямыми или закругленными.

Опорные поверхности блоков могут быть плоскими или иметь продольные пазы, расположенные на расстоянии не менее 20 мм от боковой поверхности блока.

5.2.7 Масса блока должна быть не более 30 кг.

5.2.8 Пустоты необходимо располагать перпендикулярно опорной поверхности блока и распределять равномерно по его сечению. Пустоты могут быть сквозными или несквозными.

5.2.9 Толщина наружных стенок пустотелых блоков должна быть не менее 35 мм.

Толщина вертикальной диафрагмы (минимальная толщина перегородок) должна быть не менее 40 мм, горизонтальная диафрагма для блоков с несквозными пустотами — не менее 20 мм.

5.2.10 По прочности на сжатие блоки из арболита для кладки стен подразделяют на марки: М15, М25, М35, М50.

5.2.11 Производитель по заявке потребителя может изготавливать блоки размерами, отличными от приведенных в таблице 5.1, с учетом требований таблицы 5.2, исходя из возможностей имеющегося оборудования.

5.2.12 Рабочие размеры блоков должны быть указаны в технических условиях, утвержденных в установленном порядке. Наружные размеры блоков должны быть указаны в следующем порядке: длина, ширина, высота.

Размеры полостей и выемок перегородок блоков опалубки должны быть указаны в миллиметрах.

Допускаемые отклонения рабочих размеров отдельных блоков правильной формы должны соответствовать таблице 5.2. Могут быть указаны более жесткие отклонения.

Т а б л и ц а 5.2 — Допускаемые отклонения

В миллиметрах

Наименование показателей	Допускаемые отклонения
Отклонение геометрических размеров, не более:	
- по длине	±5
- ширине (толщине)	±5
- высоте	±3
Толщина стенок и перегородок	+3

Окончание таблицы 5.2

Наименование показателей	Допускаемые отклонения
Отклонение от прямоугольной формы (разность длин диагоналей), не более	4
Отклонение ребер от прямолинейности и граней от плоскостности, не более	3
Отклонение боковых и торцевых граней от перпендикулярности, не более	2
Примечание — Число блоков с предельными отклонениями геометрических размеров, формы, превышающими предельные, не должно быть более 5 % числа блоков в каждой упакованной единице.	

5.2.13 Условное обозначение блоков при заказе должно состоять: из сокращенного обозначения блока — Б, его области применения (СК — стеновой для кладки стен, НО — для устройства несъемной опалубки), назначения (НС — наружная стена, В — внутренняя стена, П — перегородка, А — акустический), вида блока с точки зрения его использования в кладке (Р — рядовой, УГ — угловой, Д — доборный), наличия пустот (ПТ — полнотельный, ПС — пустотельный), наличия термовкладыша — У, толщины бетонного ядра в сантиметрах, длины, ширины, высоты в сантиметрах, марки по прочности и средней плотности.

Пример условного обозначения блока несъемной опалубки для наружной стены, угловой с термовкладышем, толщиной бетонного ядра 15 см, длиной 55 см, шириной 38 см, высотой 25 см, марка по прочности арболита М25, марка средней плотности арболита D700:

БНО — НС — УГ — У — 15 — 55 — 38 — 25 — М25 — D700 ГОСТ 19222—2019

5.3 Характеристики

5.3.1 Арболит и блоки следует изготавливать в соответствии с требованиями настоящего стандарта по проектной и технологической документации на изделия конкретных видов, утвержденных в установленном порядке.

Рекомендуемые области применения арболита приведены в приложении В.

5.3.2 Арболит классифицируют по следующим признакам:

- основное назначение;
- структура.

По основному назначению арболит подразделяют:

- на теплоизоляционный;
- конструктивно-теплоизоляционный;
- конструкционный.

По структуре выделяют арболит:

- плотной структуры;
- поризованной структуры;
- крупнопористой структуры.

5.3.3 Арболит характеризуют следующими показателями качества:

- средняя плотность;
- прочность на сжатие;
- прочность на осевое растяжение;
- прочность на растяжение при изгибе;
- теплопроводность;
- морозостойкость;
- паропроницаемость;
- влажность (отпускная, сорбционная, равновесная);
- водопоглощение.

В нормативных документах и технической документации на блоки и конструкции конкретных видов, изготовленных или смонтированных с применением арболита, могут быть установлены дополнительные показатели качества в зависимости от условий эксплуатации, предусмотренные в ГОСТ 4.212.

5.3.4 Средняя плотность

5.3.4.1 Плотность блоков (брутто)

Плотность блоков в сухом состоянии должна быть декларирована производителем в килограммах на кубический метр.

Примечание — Данная декларация может быть сделана для оценки:

- нагрузки;
- изоляции от шума, распространяющегося в воздушной среде;
- огнестойкости;
- теплоизоляции.

5.3.4.2 Плотность арболита в блоках в сухом состоянии (нетто)

Плотность арболита в блоках в сухом состоянии должна быть декларирована производителем в килограммах на кубический метр.

5.3.4.3 По средней плотности в сухом состоянии арболит подразделяют на марки: D300, D400, D500, D600, D700, D800, D900, D1000.

Теплоизоляционный арболит в зависимости от средней плотности в высушенном до постоянной массы состоянии должен иметь марку не выше D500, конструкционно-теплоизоляционный — свыше D500 до D800 включительно, конструкционный — свыше D700 до D1000.

5.3.4.4 Максимально допустимые значения фактической средней плотности арболита в высушенном до постоянной массы состоянии в зависимости от вида заполнителя не должны превышать значений, приведенных в таблице 5.3.

Т а б л и ц а 5.3 — Максимально допустимые значения фактической средней плотности арболита

Класс арболита по прочности на сжатие	Максимально допустимое значение фактической средней плотности арболита, кг/м ³ , на измельченной древесине из отходов	
	лесопиления и деревообработки	лесозаготовок
B0,5	500	500
B1	500	700
B1,5	700	800
B2,5	800	900
B3,5	900	1000

5.3.5 Прочность на сжатие

5.3.5.1 Арболит должен иметь следующие классы по прочности в проектном возрасте:

- на сжатие: B0,5; B1; B1,5; B2,0; B2,5; B3,5;
- на осевое растяжение: B_р0,13; B_р0,25; B_р0,36; B_р0,48; B_р0,57; B_р0,74.

Примечание — Для изделий (блоков, теплоизоляционных плит), монолитной теплоизоляции чердаков, кровель, полов, многослойных конструкций и т. д., запроектированных без учета требований обеспеченности, прочность блоков для кладки стен и арболита характеризуют марками по прочности на сжатие в проектном возрасте: M15; M25; M35; M50.

5.3.5.2 Прочность блока каменной кладки в проектном возрасте и при отгрузке потребителю должна быть не менее требуемой прочности для соответствующего возраста, которая назначается производителем в зависимости от соответствующей нормируемой прочности и однородности свойств изготавливаемого арболита.

5.3.5.3 Нормируемая прочность блока каменной кладки в проектном возрасте должна соответствовать установленной в таблице 5.4 для конкретной марки блока.

Т а б л и ц а 5.4 — Прочность блока в зависимости от марки

Марка блока по прочности	Предел прочности при сжатии, МПа, не менее	
	Средний для трех блоков	Наименьший для одного из трех блоков
M50	5,0	3,8
M35	3,5	2,7
M25	2,5	2,0
M15	1,5	1,2

5.3.5.4 Нормируемая отпускная прочность блока должна быть не менее 85 % проектной прочности.

5.3.5.5 Нормативные и расчетные характеристики и значение начального модуля упругости арболита, необходимые для расчета и проектирования конструкций по предельным состояниям первой и второй групп, принимают по приложениям Г и Д.

5.3.5.6 Механическая прочность блоков опалубки (наружной стенки блока и поперечной перемычки в блоке) должна быть достаточной для обеспечения сохранности блока при бетонировании и выдерживать давление бетонной смеси на стенки блоков (см. приложение Е).

5.3.5.7 Среднее значение предела прочности при осевом растяжении поперечной (внутренней) перегородки блока $f_{t,m}$ с наименьшей площадью поперечного сечения должно быть не менее минимального значения предела прочности при растяжении $f_{t,min}$, и при этом в наружных стенах зданий со связевой несущей системой изоляции должно быть не менее 0,15 МПа.

Определение прочности на осевое растяжение внутренней перегородки блока проводят по приложению Ж.

5.3.5.8 Средняя прочность при изгибе наружной стенки блока с наименьшей толщиной $R_{изг}$ должна быть не менее 0,35 МПа.

Определение прочности на изгиб проводят по методу, приведенному в приложении И.

5.3.6 Теплотехнические свойства

5.3.6.1 Для арболита, предназначенного для применения в наружных ограждающих конструкциях зданий и сооружений с нормируемыми параметрами внутреннего микроклимата, теплотехнические свойства арболита в блоках не должны превышать значений, приведенных в приложении К.

5.3.6.2 Требования к показателям водопоглощения, сорбционной влажности, паропроницаемости и другим показателям, предусмотренным ГОСТ 4.212, устанавливают в стандартах или технических условиях на изделия и конструкции конкретных видов, изготовленных на основе арболита, в зависимости от условий их применения.

5.3.7 Морозостойкость

Марку по морозостойкости арболита, применяемого в конструкциях конкретных видов, устанавливают в стандартах или технических условиях на эти конструкции и назначают по нормам строительного проектирования в зависимости от режима эксплуатации конструкций и расчетных зимних температур наружного воздуха в районе строительства. При этом марка по морозостойкости должна быть не менее F25.

Если блоки по назначению обеспечивают только ограниченную защиту от проникновения воды (например, блоки имеют наружную штукатурку, применяются для внутренних перегородок, внутренних стен), допускается морозостойкость не нормировать.

5.3.8 Огнестойкость

Арболит марок по средней плотности выше D500 по показателям пожарной безопасности должен соответствовать:

- группе горючести Г1 по ГОСТ 30244*;
- группе воспламеняемости В1 по ГОСТ 30402;
- группе по дымообразующей способности Д1 по ГОСТ 12.1.044;
- классу опасности по токсичности продуктов горения Т1 по ГОСТ 12.1.044.

5.3.9 Маркировка

5.3.9.1 Маркировка блоков — по ГОСТ 13015 с дополнениями по 5.3.9.2—5.3.9.4.

5.3.9.2 Маркировку наносят на каждую упаковочную единицу. Маркировка должна быть четкой и стойкой к атмосферным воздействиям.

5.3.9.3 Транспортная маркировка — по ГОСТ 14192.

5.3.9.4 Маркировка должна содержать конкретные данные на упаковке или на извещении о поставке или на любом документе, который сопровождает поставку. Маркировку наносят на 5 % продукции при минимальном числе блоков в упаковке. При этом должны быть указаны следующие сведения:

- наименование, торговая марка или другое средство идентификации производителя продукции;
- дата изготовления блоков;
- сведения, необходимые для идентификации блоков, и подтверждение их соответствия описанию и назначению.

5.3.10 Упаковка

5.3.10.1 Блоки укладывают на поддоны по ГОСТ 18343 и фиксируют с помощью термоусадочной пленки, перевязкой полиэстеровой или стальной лентой по ГОСТ 3560 или другим способом, обеспечивающим неподвижность и сохранность изделий при транспортировании.

5.3.10.2 По согласованию с потребителем допускаются другие виды упаковки, обеспечивающие сохранность блоков при транспортировании.

* В Российской Федерации соответствует группе горючести Г1 по ГОСТ Р 57270—2016.

6 Требования безопасности и охраны окружающей среды

6.1 Арболит при производстве и применении не оказывает вредного воздействия на организм человека.

6.2 Арболит аллергобезопасен, при контакте оказывает слабое раздражающее воздействие на кожу и слизистые. Частицы арболита не проникают через неповрежденные кожные покровы.

Арболит относится к 3-му классу опасности по ГОСТ 12.1.007.

Арболит марок по средней плотности свыше D400 относится к биостойким материалам.

6.3 Арболит не должен выделять в воздух окружающей среды вредные вещества в количествах, превышающих предельно допустимые концентрации, установленные органами здравоохранения.

6.4 При приготовлении арболитовой смеси, изготовлении блоков и конструкций из арболита необходимо соблюдать требования ГОСТ 12.1.007, ГОСТ 12.1.044, ГОСТ 12.3.009.

6.5 Радиационная безопасность арболита должна быть обеспечена радиационной безопасностью применяемых для его изготовления исходных материалов. Радиационная безопасность исходных материалов должна быть подтверждена протоколами и санитарно-эпидемиологическими заключениями на исходные материалы с указанием удельной эффективной активности естественных радионуклидов $A_{эфф}$ и класса материалов по ГОСТ 30108. Суммарная удельная эффективная активность естественных радионуклидов $A_{эфф}$ исходных материалов не должна превышать 370 Бк/кг, установленных по ГОСТ 30108.

7 Правила приемки

7.1 Приемку блоков проводят в соответствии с требованиями ГОСТ 13015, настоящего стандарта, а также договора на изготовление (поставку) продукции.

7.2 Блоки принимают партиями. Партией считают число блоков, изготовленных из одного сырья, по одной технологии, одной марки по средней плотности, одной марки по прочности на сжатие, в объеме не менее сменной, но не более суточной выработки или заказа. В договоре на поставку может быть установлен иной объем партии.

7.3 Изготовитель несет ответственность за соответствие качества продукции требованиям настоящего стандарта.

Качество изделий обеспечивают:

- входным контролем сырьевых материалов, применяемых для изготовления изделий;
- операционным производственным (технологическим) контролем;
- приемочным контролем готовых блоков;
- постоянно проводимым статистическим заводским контролем качества блоков.

Приемочный контроль включает в себя приемо-сдаточные и периодические испытания, проводимые в соответствии с таблицей 7.1.

Т а б л и ц а 7.1 — Периодичность контроля и методы испытаний

Наименование показателя	Вид испытания		Периодичность контроля	Метод испытания
	Приемо-сдаточное	Периодическое		
Размеры, прямолинейность ребер	+	–	Каждая партия	По ГОСТ 26433.1
Разность длин диагоналей	+	–	Каждая партия	По 8.1
Средняя плотность	+	–	Каждая партия	По ГОСТ 12730.0, ГОСТ 12730.1
Прочность на сжатие	+	–	Каждая партия	По ГОСТ 10180
Прочность на осевое растяжение	–	+	Не реже одного раза в год, а также при организации массового производства и смене сырья	Приложения Ж и И
Прочность на изгиб	–	+		
Теплопроводность	–	+		
Морозостойкость	–	+		
Паропроницаемость	–	+		
				По ГОСТ 7076
				По ГОСТ 10060
				По ГОСТ 25898

Окончание таблицы 7.1

Наименование показателя	Вид испытания		Периодичность контроля	Метод испытания
	Приемо-сдаточное	Периодическое		
Огнестойкость	—	+	Каждые три года или как указано в документации	По 5.3.8

7.4 Изготовитель проводит дополнительные испытания блоков по показателям качества, не установленным настоящим стандартом, исходя из целевого назначения блоков в сроки, согласованные с потребителем.

7.5 Для проведения испытаний из разных мест партии отбирают не менее 12 блоков методом случайного отбора. Если более трех блоков из указанного числа не соответствуют требованиям настоящего стандарта по размерам, внешнему виду и форме, от партии отбирают 24 блока.

Если более шести блоков не соответствуют требованиям настоящего стандарта по размерам, внешнему виду и форме, проводят сплошной контроль партии блоков по этим показателям.

7.6 При удовлетворительных результатах приемо-сдаточных испытаний блоков по физико-механическим показателям партию принимают.

При неудовлетворительных результатах приемо-сдаточных испытаний блоков по физико-механическим показателям проводят оценку стабильности технологического процесса на предприятии за период, в течение которого были получены неудовлетворительные результаты, в соответствии с технологическим регламентом.

7.7 Результаты периодических испытаний распространяют на все поставляемые партии блоков до проведения следующих периодических испытаний.

7.8 Удельную эффективную активность естественных радионуклидов $A_{эфф}$ блоков контролируют при входном контроле по данным документов предприятия — поставщика сырьевых материалов. В случае отсутствия данных поставщика сырьевых материалов о значении $A_{эфф}$ испытание по этому показателю следует проводить не реже одного раза в год и каждый раз при смене поставщика сырьевых материалов в аккредитованных испытательных лабораториях.

7.9 При организации производства блоков, смене поставщика сырья и перед предложением блоков к реализации проводят испытания для доказательства соответствия качества блоков требованиям настоящего стандарта, в том числе в части измененных свойств.

Правила отбора блоков для проведения испытаний при организации производства и независимом контроле приведены в приложении Л.

7.10 При проведении испытаний блоков потребителем, инспекционным контроле и сертификационных испытаниях объем выборки и правила оценки результатов контроля принимают в соответствии с требованиями настоящего раздела, применяя методы контроля по разделу 8.

В случае разногласий контрольную проверку проводят в присутствии представителя предприятия-изготовителя. Перечень контролируемых параметров устанавливают по согласию сторон.

7.11 Изготовитель должен проводить контроль качества поступающих на предприятие материалов и полуфабрикатов и операционный контроль производственного процесса. Если в исходных материалах или производственном процессе произойдут существенные изменения, которые могут привести к ухудшению качества готового блока, то после устранения этих изменений проводят испытания блоков по всем показателям в соответствии с требованиями настоящего стандарта.

7.12 Для оценки стабильности технологического процесса на предприятии результаты контроля качества готовой продукции ежемесячно подвергают статистической обработке и устанавливают соответствие требованиям технологического регламента.

7.13 Потребитель имеет право проводить проверку соответствия блоков, указанных в заказе, требованиям настоящего стандарта, применяя порядок контроля, установленный настоящим стандартом. Проверку блоков по показателям внешнего вида проводят перед отгрузкой от изготовителя.

7.14 Каждую партию изделий сопровождают документом о качестве, в котором указывают:

- наименование и адрес изготовителя;
- назначение блоков;
- условное обозначение блоков;
- объем поставляемой партии, м³;
- размеры блоков;

- марку или класс по прочности на сжатие;
- марку по средней плотности;
- марку по морозостойкости;
- удельную эффективную активность естественных радионуклидов;
- коэффициент теплопроводности арболита в блоках в сухом состоянии;
- коэффициент паропроницаемости (при необходимости);
- номер и дату выдачи документа о качестве;
- номер партии;
- обозначение настоящего стандарта.

8 Методы испытаний

8.1 Размеры и прямолинейность ребер определяют по ГОСТ 26433.1.

Разность длин диагоналей определяют по значениям длин диагоналей двух наибольших граней блоков, измеренных металлической рулеткой по ГОСТ 7502 с погрешностью не более 1 мм. За результат измерения принимают наибольшее из двух полученных значений.

8.2 Среднюю плотность определяют по ГОСТ 12730.1.

8.3 Прочность арболита на сжатие определяют по ГОСТ 10180, а блоков, как мелкоштучных изделий, по ГОСТ 8462.

8.4 Теплопроводность определяют по ГОСТ 7076.

8.5 Морозостойкость определяют по ГОСТ 10060.

8.6 Паропроницаемость определяют по ГОСТ 25898.

8.7 Удельную эффективную активность естественных радионуклидов $A_{эфф}$ определяют по ГОСТ 30108.

8.8 Предел прочности при осевом растяжении и при изгибе определяют по приложениям Ж и И.

8.9 Методы определения показателей качества дробленки приведены в приложении М.

8.10 Допускается при проведении испытаний применять другие методы (за исключением испытаний при постановке продукции на производство и в случае разногласий между заинтересованными сторонами) при условии, что эти методы соответствуют следующим условиям:

- наличие корреляционной связи между результатами, полученными основным и альтернативным методами;
- доступность проверки информации, являющейся основанием для такой связи.

9 Транспортирование и хранение

9.1 Погрузку в транспортные средства и перевозку блоков проводят в соответствии с ГОСТ 12.3.009 и правилами перевозки грузов, действующими на транспорте конкретного вида.

Блоки перевозят транспортными пакетами, сформированными с использованием поддонов и скрепляющих средств.

9.2 При транспортировании блоков должна быть обеспечена их защита от механических повреждений и увлажнения.

9.3 Блоки должны храниться у изготовителя и потребителя на ровных, подготовленных площадках на подкладках или поддонах в условиях, исключающих увлажнение блоков.

9.4 При контроле хранения блоков на складе готовой продукции проверяют правильность сортировки блоков по видам, категориям, маркам по средней плотности, высоте штабеля блоков в соответствии с технологическим регламентом, а также выполнение мер защиты блоков от механических повреждений и увлажнения.

9.5 Блоки при хранении укладывают в штабели. Высота штабеля должна обеспечивать сохранность изделий.

9.6 Погрузку и выгрузку блоков из транспортных средств следует проводить механизированным способом с помощью специальных грузозахватных устройств или другим способом, исключающим повреждение блоков.

Не допускаются погрузка блоков навалом и выгрузка их сбрасыванием.

9.7 Ответственность за неправильную перевозку, разгрузку и хранение на строительной площадке несет потребитель.

10 Указания по применению

10.1 Блоки применяют в соответствии с требованиями действующих нормативных документов и проектной документации.

10.2 При монтаже блоков с максимальными размерами следует применять средства малой механизации.

**Приложение А
(справочное)**

Химические добавки, рекомендуемые для изготовления арболита

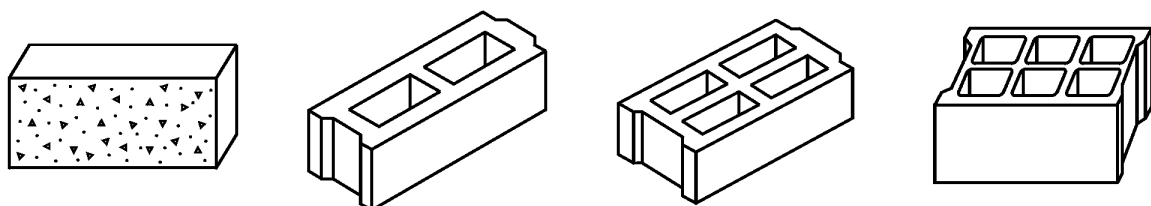
А.1 Химические добавки, рекомендуемые для изготовления арболита, представлены в таблице А.1

Т а б л и ц а А.1 — Химические добавки, рекомендуемые для изготовления арболита

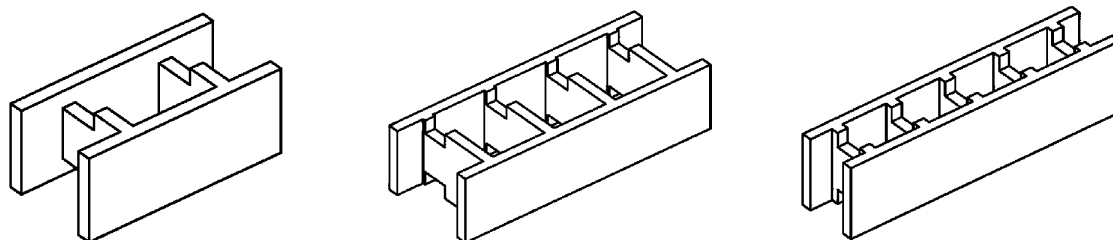
Вид и наименование добавки	Условная марка	Нормативный документ
Ускорители твердения		
Хлорид кальция	ХК	ГОСТ 450
Сульфат алюминия	СА	ГОСТ 12966
Добавки, кольматирующие поры		
Жидкое натриевое стекло	ЖС	ГОСТ 13078
Комплексные химические добавки		
- жидкое стекло + хлорид кальция	ЖС+ХК	ГОСТ 13078, ГОСТ 450
- жидкое стекло + сульфат алюминия	ЖС+СА	ГОСТ 13078, ГОСТ 12966
- сульфат алюминия + известь (И)	СА+И	ГОСТ 12966, ГОСТ 9179
Пенообразующие		
- жидкое стекло + сосновая канифоль (СК) + едкий натр (ЕН)	ЖС+СК+ЕН	ГОСТ 13078, ГОСТ 19113, ГОСТ 2263
Гидрофобизирующие добавки		
Полигидросилоксаны	136-41	ГОСТ 10834
<p>П р и м е ч а н и е — Допускается применение других видов химических добавок, прошедших апробацию и утвержденных в установленном порядке.</p>		

Приложение Б
(справочное)

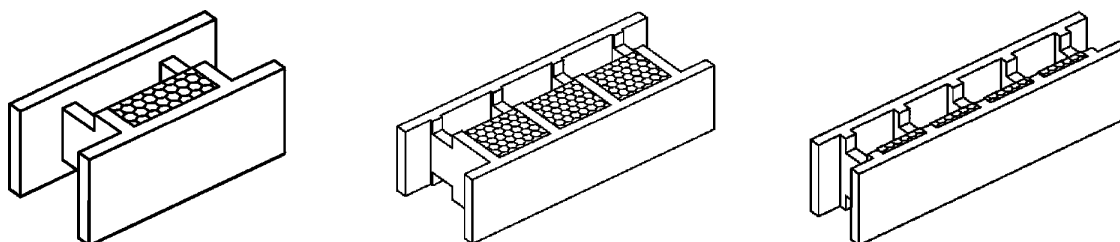
Примеры форм блоков из арболита



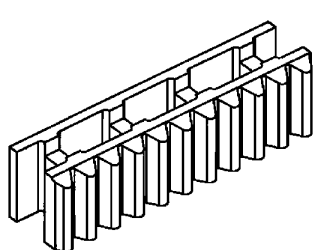
а) Блоки для обычной кладки



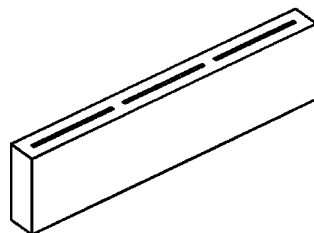
б) Блоки несъемной опалубки без термовкладыша



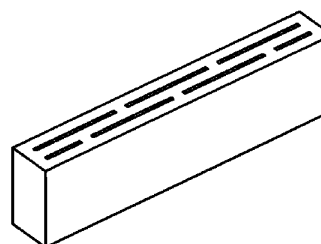
в) Блоки несъемной опалубки с термовкладышем



Акустический блок



Блок межкомнатной
самонесущей перегородки



Блок со звукоизоляционными
характеристиками

г) Блоки специального назначения

Рисунок Б.1 — Примеры форм блоков из арболита

Приложение В
(справочное)

Рекомендуемые области применения арболита в зданиях

В.1 Рекомендуемые области применения арболита в зданиях представлены в таблице В.1.

Т а б л и ц а В.1 — Рекомендуемые области применения арболита

Область применения	Марки по средней плотности	Марки и классы по прочности на сжатие
Теплоизоляционные плиты	D300, D400	M3,5; M5
Монолитная теплоизоляция и звукоизоляция перекрытий, чердаков и кровель	D300, D400, D500	M5; M10
Монолитная теплоизоляция трехслойных панелей, крупных блоков, плит перекрытий и покрытий	D400, D500, D600	B0,5; B1
Однослойные наружные и внутренние стены, перегородки, крупные и мелкие блоки или монолитные стены:		
- ненесущие	D500, D600	B1; B2
- самонесущие	D600, D700	B1,5; B2,5
- несущие	D700, D800, D900, D1000	B2,5; B3,5
Мелкие полнотелые или пустотелые блоки, включая блоки с термовкладышами для кладки стен:		
- ненесущие	D400, D500, D600, D700	B0,5; B1
- самонесущие	D400, D500, D600, D700	B1,5; B2,5
- несущие	D600, D700, D800, D900, D1000	B2,5; B3,5
Блоки несъемной опалубки	D600, D700, D800	B1,5; B2,0; B2,5; B3,5
Блоки для шумозащитных панелей	D700, D800, D900	B1,5; B2,0; B2,5

**Приложение Г
(справочное)**

Нормативные и расчетные характеристики арболита

Г.1 Нормативные и расчетные характеристики арболита представлены в таблицах Г.1 и Г.2.

Т а б л и ц а Г.1 — Нормативные сопротивления арболита

Вид сопротивления	Обозначение	Нормативные сопротивления арболита R_{bk} и R_{btk} , расчетные сопротивления предельных состояний второй группы $R_{bk,ser}$ и $R_{btk,ser}$ МПа, при классе арболита по прочности на сжатие					
		В0,5	В1	В1,5	В2	В2,5	В3,5
Осевое сжатие (призмочность)	R_{bk} и $R_{bk,ser}$	0,39	0,78	1,17	1,56	1,95	2,75
Осевое растяжение	R_{btk} и $R_{btk,ser}$	0,13	0,25	0,36	0,48	0,57	0,74

Т а б л и ц а Г.2 — Расчетные сопротивления арболита для предельных состояний первой и второй групп

Вид сопротивления	Обозначение	Расчетные сопротивления арболита для предельных состояний первой группы R_b и R_{bt} МПа, при классе арболита по прочности на сжатие					
		В0,5	В1	В1,5	В2	В2,5	В3,5
Осевое сжатие (призмочность)	R_b	0,3	0,6	0,9	1,2	1,5	2,1
Осевое растяжение	R_{bt}	0,087	0,17	0,24	0,32	0,38	0,57

Приложение Д
(справочное)

Модуль упругости арболита

Д.1 Модуль упругости арболита представлен в таблице Д.1.

Т а б л и ц а Д.1 — Начальный модуль при сжатии и растяжении

Марка по средней плотности арболита при средней естественной влажности по массе 15 % — 20 %	Значение начального модуля упругости арболита при сжатии и растяжении E_B , МПа, при классе арболита по прочности на сжатие					
	B0,5	B1	B1,5	B2	B2,5	B3,5
D400	250	400	—	—	—	—
D500	340	500	750	—	—	—
D600	440	600	900	1150	1400	1700
D700	500	700	1000	1300	1500	2000
D800	—	800	1100	1400	1700	2300

**Приложение Е
(справочное)**

Давление бетонной смеси на стенки блоков

Е.1 Давление свежесуспензированной бетонной смеси на стенки блоков опалубки при бетонировании

Ниже приведено давление бетонной смеси, действующей на стенки опалубочного блока при бетонировании, в зависимости от толщины укладываемого бетона (подвижность смеси П4, высота заполнения 2 м, за 20 мин). В таблице Е.1 приведены измеренные значения давления заполнения для диапазона различной толщины бетона по нормативному документу*.

Т а б л и ц а Е.1 — Измеренное давление на опалубку

Толщина укладываемого бетона t_c , мм	Измеренные значения давления заполнения укладываемого бетона на опалубку p , МПа
60	0,0100
80	0,0140
100	0,0160
120	0,0180
140	0,0220
160	0,0240
180	0,0261
200	0,0265
220	0,0273
240	0,0278
260	0,0284
280	0,0291
300	0,0307

На рисунке Е.1 приведено отношение давления заполнения к толщине бетона, выведенное из значений в таблице Е.1.

* См. [1].

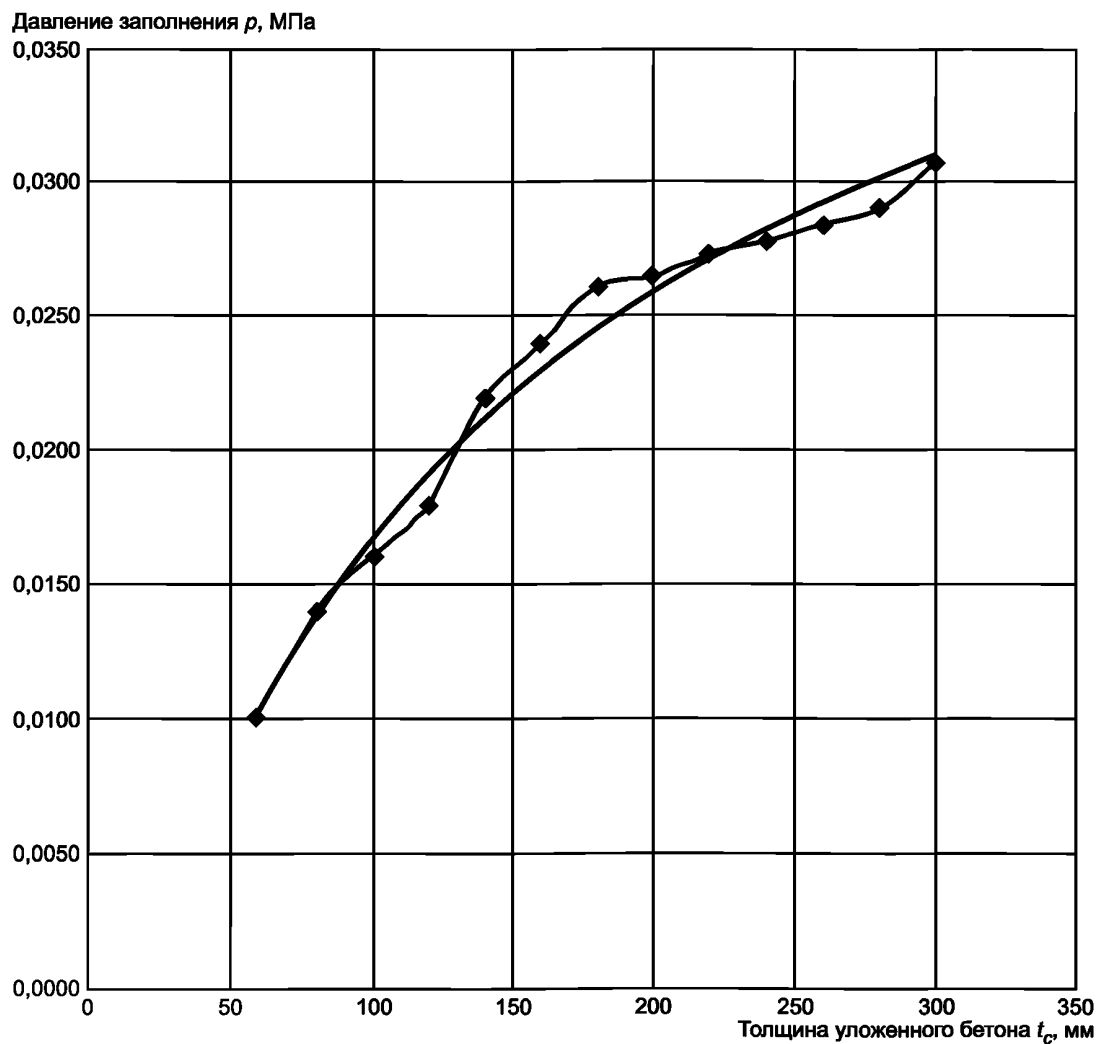


Рисунок Е.1 — Давление на опалубку свежеложенного бетона

Давление заполнения используют для определения минимального измеренного предела прочности при растяжении внутренней перегородки блока и минимального предела прочности при изгибе наружной стенки блока (см. 5.3.5.7 и 5.3.5.8).

Приложение Ж
(обязательное)

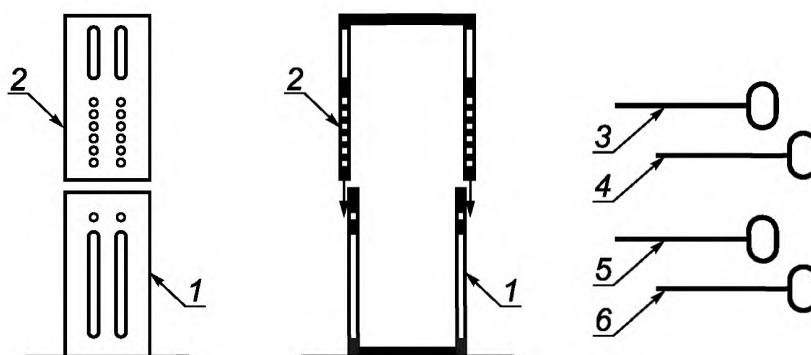
Определение предела прочности при растяжении внутренней перегородки блока

Ж.1 Принцип

В данном методе используется стандартная машина для испытания на сжатие с нормальным направлением нагружения, оборудованная двумя стальными рамами, между рабочими опорными поверхностями которых размещается образец. Относительное перемещение двух стальных частей рамы преобразует сжимающую силу, прилагаемую машиной, в растягивающее усилие, действующее на образец.

Ж.2 Оборудование

Машина для испытания на сжатие представляет собой стальную раму с двумя П-образными взаимосвязанными секциями с отверстиями для двух стальных фиксирующих штанг диаметром 20 мм и двух стальных тяг, работающих на растяжение, диаметром 20 мм (см. рисунки Ж.1 и Ж.4). Одна секция рамы машины — неподвижная, другая — подвижная. Обе секции рамы можно перемещать по мере сближения рабочих опорных поверхностей машины для испытаний на сжатие.



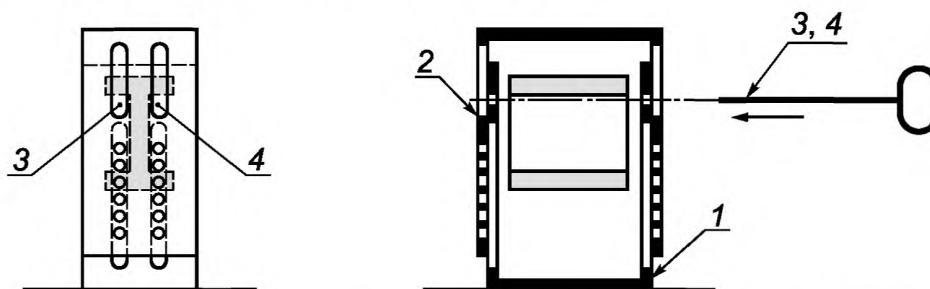
1 — неподвижная секция рамы; 2 — подвижная секция рамы; 3 — фиксирующая штанга 1; 4 — фиксирующая штанга 2; 5 — тяга 1, работающая на растяжение; 6 — тяга 2, работающая на растяжение

Рисунок Ж.1 — Стальная рама из двух взаимосвязанных частей

Ж.3 Порядок проведения испытания

Необходимо подготовить шесть образцов путем вырезания внутренних перегородок из шести опалубочных блоков одного типоразмера (см. рисунок Ж.6). Выступы с каждой стороны перегородки должны составлять не менее 40 мм от перегородки.

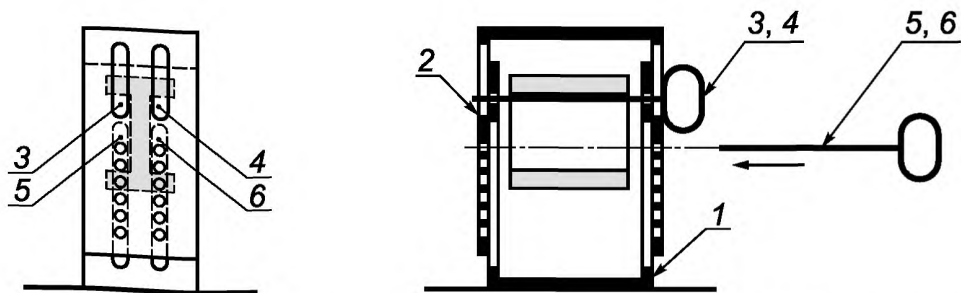
Две секции стальной рамы (см. рисунок Ж.1) монтируют, а две фиксирующие штанги вставляют в раму и устанавливают под выступами испытуемого образца (см. рисунок Ж.2).



1 — неподвижная секция рамы; 2 — подвижная секция рамы; 3 — фиксирующая штанга 1; 4 — фиксирующая штанга 2

Рисунок Ж.2 — Установка двух фиксирующих штанг в качестве опоры для образца

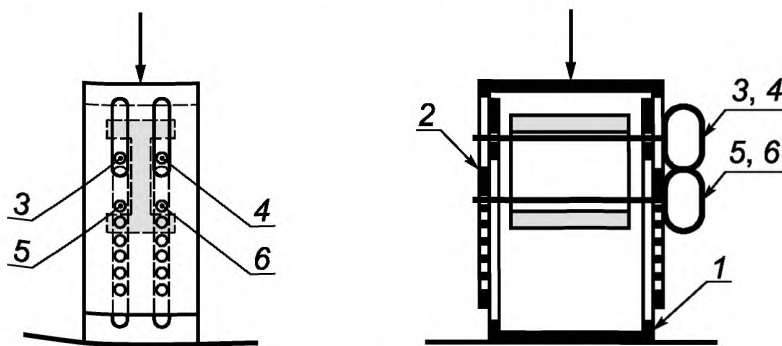
Затем две тяги, работающие на растяжение, вставляют в раму через отверстия в непосредственной близости от испытуемого образца (см. рисунки Ж.3 и Ж.4). Образец выравнивают по центру фиксирующих штанг.



1 — неподвижная секция рамы; 2 — подвижная секция рамы; 3 — фиксирующая штанга 1; 4 — фиксирующая штанга 2; 5 — тяга 1, работающая на растяжение; 6 — тяга 2, работающая на растяжение

Рисунок Ж.3 — Установка двух тяг, работающих на растяжение, для передачи растягивающего усилия на образец

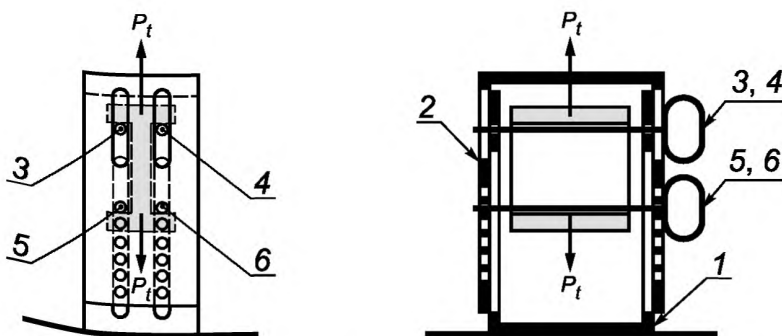
Подвижные опорные поверхности машины для испытания на сжатие приводят в действие до соприкосновения тяг, работающих на растяжение, с нижней частью выступов испытуемого образца (см. рисунок Ж.4). Важно, чтобы испытуемый образец был расположен по центру между фиксирующими штангами.



1 — неподвижная секция рамы; 2 — подвижная секция рамы; 3 — фиксирующая штанга 1; 4 — фиксирующая штанга 2; 5 — тяга 1, работающая на растяжение; 6 — тяга 2, работающая на растяжение

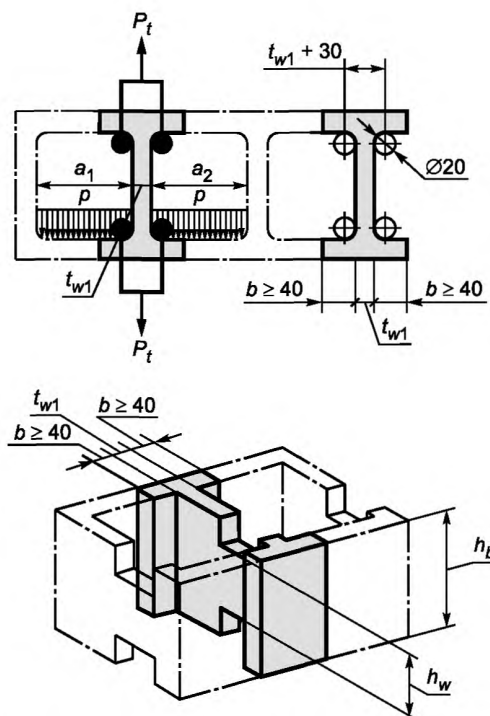
Рисунок Ж.4 — Центровка образца на фиксирующих штангах

Растягивающую нагрузку перегородки P_t прилагают со скоростью $(0,1 \pm 0,05)$ кН/с. Как минимум, необходимо поддерживать постоянную скорость нагружения в течение второй половины нагружения. В первой половине периода приложения максимальной расчетной нагрузки допускается более высокая скорость нагружения (см. рисунок Ж.5).



1 — неподвижная секция рамы; 2 — подвижная секция рамы; 3 — фиксирующая штанга 1; 4 — фиксирующая штанга 2; 5 — тяга 1, работающая на растяжение; 6 — тяга 2, работающая на растяжение

Рисунок Ж.5 — Определение прочности при растяжении внутренней перегородки блока



a_1, a_2 — длина полого пространства, см; t_{w1} — толщина перегородки, см; h_b — высота опалубочного блока, см; h_w — высота внутренней перегородки с выемкой, см; p — давление заполнения, МПа; P_t — разрушающая нагрузка при растяжении перегородки в $P_t \geq 40$ Н; b — длина выступа с каждой стороны перегородки длиной $b \geq 40$ см

Рисунок Ж.6 — Временное сопротивление перегородки

Ж.4 Определение предела прочности при осевом растяжении внутренней перегородки блока

Ж.4.1 Расчет требуемого предела прочности при осевом растяжении перегородки блока

Минимальный допустимый предел прочности при осевом растяжении $f_{t,min}$, МПа, назначают по приложению Ж по формуле

$$f_{t,min} = \frac{P_{t,min}}{S_1}, \quad (\text{Ж.1})$$

где $P_{t,min}$ — минимальная разрушающая нагрузка при растяжении перегородки, Н, определяемая по формуле

$$P_{t,min} = (p_{max} h_b) \left(\frac{a_1}{2} + \frac{a_2}{2} \right). \quad (\text{Ж.2})$$

Здесь p_{max} — максимальное давление заполнения бетоном, МПа;

h_b — высота блока опалубки, см;

a_1, a_2 — длина полого пространства, см;

S_1 — площадь поперечного сечения внутренней перегородки с выемкой ($t_{w1} \cdot h_w$), см².

Ж.4.2 Измерение разрушающей нагрузки при растяжении и расчет временного сопротивления перегородок

Необходимо определить разрушающую нагрузку при растяжении перегородки P_t для шести образцов. На основе измеренной разрушающей нагрузки необходимо рассчитать отдельные значения временного сопротивления перегородок, а затем среднее значение предела прочности при осевом растяжении поперечных перегородок $f_{t,m}$, МПа.

Ж.5 Протокол испытаний

Протокол испытаний должен содержать следующие данные:

- лаборатория, проводящая испытания;
- дата проведения испытания;
- описание испытываемых опалубочных блоков;
- возраст опалубочных блоков на момент испытания;
- отдельные значения измеренной разрушающей нагрузки при растяжении P_t , Н;
- минимальное значение предела прочности при растяжении $f_{t,min}$, МПа;
- среднее значение предела прочности при осевом растяжении поперечной (внутренней) перегородки блока

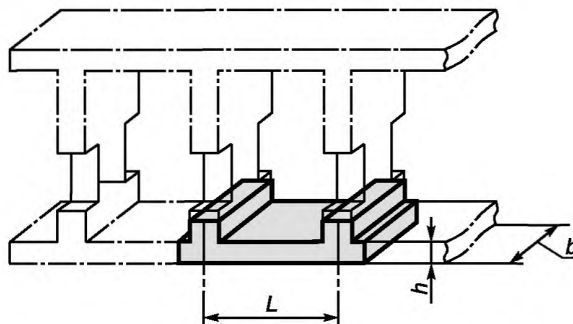
$f_{t,m}$, МПа.

Приложение И
(обязательное)

Определение предела прочности на изгиб наружной стенки блока

Из шести опалубочных блоков одного типоразмера вырезают шесть образцов (рисунок И.1). Определяют длину, ширину и толщину каждого образца. Образцы взвешивают и определяют плотность арболита.

Ширину и длину образца измеряют металлической линейкой или металлической рулеткой с погрешностью не более 0,1 мм. Толщину образца измеряют на середине его длины в двух точках. Измерения проводят микрометром или толщиномером с погрешностью не более 0,01 мм. За результат принимают среднее арифметическое значение измерений в двух точках.



L — расстояние между осями внутренних перегородок, мм; b — ширина образца (высота блока), мм;
 h — толщина наружной стенки блока, мм

Рисунок И.1 — Испытание на прочность при изгибе

Образец помещают на опоры так, чтобы продольная ось была перпендикулярна опорам, а поперечная ось параллельна оси детали, передающей нагрузку, в соответствии с рисунком И.2. Затем равномерно нагружают образец, фиксируя разрушающую нагрузку.

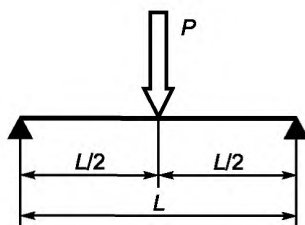


Рисунок И.2 — Статическая система определения разрушающей изгибающей нагрузки на стенку блока

Продолжительность действия равномерно возрастающей нагрузки на образец до полного разрушения должна составлять (60 ± 30) с.

Рекомендуется нагружать образец со скоростью перемещения детали, передающей нагрузку, (10 ± 1) мм/мин.

Предел прочности при изгибе образца $R_{изг}^i$ МПа, вычисляют по формуле

$$R_{изг}^i = \frac{3PL}{2bh^2},$$

где P — разрушающая нагрузка, Н;

L — расстояние между осями внутренних перегородок, мм;

b — ширина образца (высота блока), мм;

h — толщина наружной стенки блока, мм.

Результат вычислений округляют до 0,1 МПа.

Фактическую прочность при изгибе арболита R_m , МПа, определяют как среднее арифметическое значение результатов испытания по формуле

$$R_{изг} = \frac{\sum_{i=1}^n R_{изг}^i}{6}.$$

Протокол испытаний должен содержать следующие данные:

- лаборатория, проводящая испытания;
- дата проведения испытания;
- описание испытываемых опалубочных блоков;
- возраст опалубочных блоков на момент испытания;
- единичное значение прочности на изгиб $R_{изг}^i$ МПа;
- среднее арифметическое значение прочности на изгиб $R_{изг}$ МПа.

**Приложение К
(справочное)**

Теплотехнические свойства арболита

К.1 Теплотехнические свойства арболита представлены в таблице К.1.

Т а б л и ц а К.1 — Теплотехнические свойства арболита

Марка по средней плотности	Удельная теплоемкость, кДж/(кг·°С)	Коэффициент теплопроводности в сухом состоянии, Вт/(м·°С)	Расчетное массовое отношение влаги в материале, %, при условиях эксплуатации		Расчетные коэффициенты		
					Теплопроводность, Вт/(м·°С), при условиях эксплуатации		Паропроницаемость, мг/(м·ч·Па)
			А	Б	А	Б	
D300	2,3	0,070	10	15	0,110	0,130	0,300
D400	2,3	0,080	10	15	0,130	0,160	0,260
D500	2,3	0,095	10	15	0,150	0,195	0,200
D600	2,3	0,120	10	15	0,180	0,230	0,150
D700	2,3	0,140	10	15	0,210	0,260	0,130
D800	2,3	0,160	10	15	0,240	0,300	0,110

**Приложение Л
(обязательное)**

**Правила отбора блоков для контроля при организации производства и независимых
контрольных испытаниях**

Л.1 При организации производства блоков и независимых контрольных испытаниях оценивают физико-механические и теплофизические показатели блоков в соответствии с настоящим стандартом или по заявлению изготовителя.

Л.2 При отборе контролируемых блоков и проведении контрольных испытаний могут принимать участие представители всех заинтересованных сторон.

Л.3 Для проведения испытаний отбирают не менее 12 блоков.

Число образцов для испытаний принимают по таблице Л.1.

Т а б л и ц а Л.1

Наименование показателя	Метод испытания	Число образцов
Размеры	По ГОСТ 26433.1	6
Средняя плотность	По ГОСТ 12730.1	6
Прочность на сжатие	По ГОСТ 10180	6
Теплопроводность	По ГОСТ 7076	3
Морозостойкость	По ГОСТ 10060	24

Л.4 Применяют следующие методы отбора блоков: случайный отбор, представительский отбор, отбор блоков из штабеля.

Л.5 Случайный отбор проводят способом, при котором все блоки имеют равную вероятность быть отобранными в выборку. Необходимое число блоков отбирают случайно, не обращая внимания на внешний вид выбранных блоков, за исключением блоков, поврежденных при транспортировании, которые отбирать не допускается.

П р и м е ч а н и е — Отбор блоков указанным выше способом возможен в случае, если блоки, составляющие выборку, транспортируют неупакованными или если они разделены на большое число небольших стопок перед их использованием.

**Приложение М
(обязательное)**

Методы испытаний дробленки

М.1 Правила отбора проб

М.1.1 Для испытания дробленки от партии, объем которой устанавливают по соглашению сторон, отбирают 10 точечных проб, взятых случайным образом из различных мест партии. Объем точечной пробы должен быть 7—10 л.

Из точечных проб составляют объединенную пробу, которую методом квартования сокращают до 10 л.

М.1.2 Сокращенную пробу высушивают до постоянной массы при температуре $(70 \pm 5) ^\circ\text{C}$.

М.1.3 Пробу используют для определения насыпной плотности, содержания примесей, гранулометрического состава, максимального размера и формы частиц.

М.2 Определение насыпной плотности

Для определения насыпной плотности пробу заполнителя объемом 10 л высушивают до постоянной массы при температуре $(70 \pm 5) ^\circ\text{C}$ и высыплют в предварительно взвешенный мерный сосуд объемом 5 л с высоты 100 мм над его верхним краем. Диаметр мерного сосуда должен быть 185 мм, высота — 186,5 мм. Образовавшийся над верхом сосуда конус удаляют металлической линейкой вровень с краями сосуда (без встряхивания). Мерный сосуд с заполнителем взвешивают на технических или торговых весах с точностью до 10 г.

Насыпную плотность заполнителя в сухом состоянии ρ_n , кг/м³, вычисляют с точностью до 0,01 кг/м³ по формуле

$$\rho_n = \frac{q_2 - q_1}{V}, \quad (\text{М.1})$$

где q_1 — масса мерного сосуда, кг;

q_2 — масса мерного сосуда с заполнителем, кг;

V — объем мерного сосуда, м³.

Насыпную плотность заполнителя вычисляют как среднее арифметическое значение результатов трех параллельных определений, при проведении которых каждый раз используют новую пробу заполнителя.

Насыпную плотность заполнителя в состоянии естественной влажности определяют при контрольной проверке его качества. За насыпную плотность заполнителя в состоянии естественной влажности принимают среднее арифметическое значение результатов трех параллельных определений, при проведении которых каждый раз используют новую пробу заполнителя.

Для перевода количества поставляемого заполнителя из весовых единиц в объемные используют результаты определения насыпной плотности заполнителя в состоянии естественной влажности.

М.3 Определение содержания примесей

Для определения содержания примесей коры, листьев и хвои в дробленке из высушенной пробы заполнителя отбирают навеску массой (1000 ± 1) г. Содержание примесей может быть определено на пробе, используемой для определения насыпной плотности.

Из навески при внешнем осмотре или с помощью лупы отделяют отдельно частицы коры, листьев, хвои и взвешивают их с точностью до 1 г.

Содержание каждого вида примесей X , %, вычисляют по формуле

$$X = \frac{q}{G} \cdot 100, \quad (\text{М.2})$$

где q — масса каждого вида примесей (коры, листьев, хвои), г;

G — масса навески с примесями, г.

Содержание каждого вида примесей вычисляют как среднее арифметическое значение результатов двух параллельных определений, при проведении которых каждый раз используют новую пробу заполнителя.

М.4 Определение гранулометрического состава

Гранулометрический состав дробленки определяют методом просеивания навески (после отбора из нее примесей коры, листьев, хвои в зависимости от вида заполнителя) на механических лабораторных анализаторах с движением сит в горизонтальной плоскости. Для отсева применяют сита с круглыми отверстиями размером в свету 2,5; 5; 10 и 20 мм.

Просеивание считают законченным, если при неоднократном встряхивании сита не наблюдается выпадение зерен заполнителя. Продолжительность просеивания не должна превышать 15 мин.

Частные остатки взвешивают с точностью до 1 г. Содержание каждой фракции в навеске X_1 , %, вычисляют с точностью до 0,1 % по формуле

$$X_1 = \frac{q_i}{G_i} \cdot 100, \quad (\text{М.3})$$

где q_i — масса остатка на сите, г,

G_i — масса исходной навески (без примесей коры, листьев, хвои), г.

За результат принимают среднее арифметическое значение результатов не менее трех определений гранулометрического состава, при проведении которых каждый раз используют новую пробу заполнителя.

Полный остаток на каждом сите вычисляют как сумму частных остатков по массе на всех ситах с большим диаметром отверстий и на данном сите.

М.5 Определение максимального размера и коэффициента формы частиц

М.5.1 Для определения максимального размера частиц дробленки из фракции, оставшейся на сите размером в свету 20 мм (см. М.4), отбирают 20 частиц заполнителя. Размер каждой частицы измеряют металлической линейкой по ГОСТ 427 с точностью до 1 мм.

Максимальный размер частиц вычисляют как среднее арифметическое значение результатов проведенных измерений.

М.5.2 Коэффициент формы частиц определяют по ГОСТ 9758.

М.6 Определение содержания водорастворимых редуцирующих веществ в дробленке

М.6.1 Сущность метода

Сущность метода определения водорастворимых редуцирующих веществ (сахаров) в органических заполнителях заключается в восстановлении сахарами основной соли двухвалентной меди до ее закиси. Содержание сахара определяют по количеству перманганата калия, пошедшего на титрование двухвалентного железа, образовавшегося в результате реакции трехвалентного железа с закисью меди.

М.6.2 Реактивы и аппаратура

Сульфат меди, пентогидрат меди по ГОСТ 4165, раствор 40 г соли в 1 л воды.

Соль сегнетова по ГОСТ 5845.

Гидроксид натрия по ГОСТ 2263.

Квасцы железозаммонийные.

Кислота серная по ГОСТ 4204.

Перманганат калия по ГОСТ 20490.

Калий марганцовокислый по ГОСТ 20490, раствор 0,1 н.

Асбест волокнистый, прокипяченный в дистиллированной воде в течение 1 ч, отфильтрованный и высушенный при температуре 105 °С.

Электрошкаф сушильный.

Воронка Шотта с фильтром № 2.

Насос водоструйный.

Колба Бунзена.

Песочные часы.

Колбы конические вместимостью 250 мл по ГОСТ 25336.

М.6.3 Подготовка к испытанию

Приготавливают щелочной раствор: 200 г сегнетовой соли растворяют в 600 мл дистиллированной воды по ГОСТ 6709, добавляют 150 г гидроксида натрия и разбавляют дистиллированной водой до 1 л.

Приготавливают раствор железозаммонийных квасцов: 100 г железозаммонийных квасцов растворяют в 700 мл дистиллированной воды, добавляют 110 мл серной кислоты и разбавляют дистиллированной водой до 1 л.

М.6.4 Проведение испытаний

Для определения содержания водорастворимых редуцирующих веществ в древесине готовят водную вытяжку. Поступившую на испытание дробленку измельчают до размеров опилок 0,2—2 мм, хорошо перемешивают, подсушивают до воздушно-сухого состояния и хранят в плотно закрытом сосуде. Перед анализом определяют влажность пробы. Все последующие расчеты проводят по сухой навеске, высушенной при температуре (70 ± 5) °С.

Для приготовления вытяжки пробу древесины массой 2 г взвешивают с точностью до 0,0002 г, помещают в коническую колбу вместимостью 250 мл и заливают 100 мл дистиллированной воды. Колбу закрывают пробкой и ставят в термостат при температуре 25 °С.

Экстрагирование проводят в течение 48 ч, периодически помешивая содержимое колбы. Затем вытяжку отфильтровывают. В коническую колбу вместимостью 150 мл вливают 20 мл раствора сульфата меди и 20 мл щелочного раствора сегнетовой соли, перемешивают и нагревают до кипения. С момента появления первого пузырька раствор кипятят в течение 3 мин (по песочным часам) и фильтруют в колбу Бунзена через воронку Шотта с фильтром № 2, на который предварительно помещают небольшое количество асбеста. Осадок на асбесте промывают 100—150 мл горячей воды [осадок необходимо постоянно держать под водой для исключения окисления (CuO_2) на воздухе].

Фильтрат титруют 0,1 н. раствором перманганата калия до появления устойчивой розовой окраски.

По объему перманганата калия, израсходованного на титрование 20 мл вытяжки, взятой на анализ, находят содержание сахара (редуцирующих веществ) по таблице М. 1.

Т а б л и ц а М.1 — Содержание сахара при объеме титра марганцовокислого калия

В миллиграммах

Целые единицы	Десятые доли единицы									
	0	1	2	3	4	5	6	7	8	9
0	—	0,30	0,60	0,85	1,15	1,45	1,75	2,05	2,30	2,60
1	2,93	3,25	3,55	3,89	4,20	4,50	4,86	5,15	5,45	5,75
2	6,10	6,40	6,76	7,05	7,40	7,70	8,00	8,35	8,65	8,95
3	9,30	9,60	9,95	10,30	10,60	11,00	11,20	11,60	11,95	12,30
4	12,60	12,90	13,20	13,50	13,85	14,15	14,50	14,85	15,15	15,45
5	15,80	16,10	16,40	16,78	17,10	17,40	17,70	18,00	18,40	18,75
6	19,00	19,30	19,70	20,00	20,30	20,90	20,90	21,20	21,20	22,00
7	22,30	22,70	23,00	23,30	23,70	24,00	24,30	24,70	25,00	25,30
8	25,70	26,00	26,30	26,70	27,00	27,30	27,70	28,00	28,00	28,70
9	29,10	29,40	29,70	30,00	30,40	30,70	31,10	31,40	31,70	32,10
10	32,40	32,80	33,10	33,50	33,80	34,10	34,50	34,80	35,20	35,70
11	35,90	36,20	36,60	36,90	37,30	37,60	37,00	38,80	38,80	39,00
12	39,40	39,70	40,00	40,50	40,70	41,10	41,40	41,80	42,20	42,50
13	43,00	43,20	43,60	43,90	44,30	44,70	45,00	45,40	45,70	46,10
14	46,40	46,80	47,20	47,50	47,80	48,30	48,60	48,80	49,30	49,60
15	50,00	50,40	50,60	51,20	51,40	51,80	52,20	52,60	52,90	53,20
16	53,60	54,00	54,40	54,70	54,90	55,40	55,80	56,20	56,60	56,90
17	57,20	57,60	58,00	58,40	58,40	59,00	59,40	59,80	60,10	60,50
18	60,90	61,30	61,90	62,20	62,50	62,83	63,10	63,68	63,82	64,20
19	64,58	64,94	65,30	66,00	66,08	66,60	66,90	67,20	67,54	67,90
20	68,35	68,80	69,29	69,56	69,75	70,25	70,62	71,01	71,37	71,80

М.6.5 Обработка результатов испытаний

Количество редуцирующих веществ в древесине РВ, % сухой навески, определяют по формуле

$$РВ = \frac{bV_0 \cdot 100}{V_1g}, \quad (М.4)$$

где b — количество сахара, соответствующее объему перманганата калия, пошедшего на титрование пробы, определяемое по таблице М.1, мг;

V_0 — объем воды, использованный для приготовления водной вытяжки, мл;

V_1 — объем водной вытяжки, взятый для анализа, мл;

g — навеска сухой древесины, г.

Библиография

- [1] EN 15498:2008 Изделия железобетонные сборные. Блоки опалубки из бетона с древесно-стружечным наполнителем. Свойства продукции и эксплуатационные характеристики
(EN 15498:2008) (Precast concrete products — Wood-chip concrete shuttering blocks — Products properties and performance)

УДК 666.973.3:006.354

МКС 91.100.30

Ключевые слова: арболит, изделия, блоки, легкие бетоны, цементные вяжущие, органический наполнитель, химические добавки, классификация, технические требования, правила приемки, методы контроля

БЗ 1—2019/44

Редактор *Н.В. Таланова*
Технический редактор *В.Н. Прусакова*
Корректор *Л.С. Лысенко*
Компьютерная верстка *Е.О. Асташина*

Сдано в набор 10.06.2019. Подписано в печать 28.06.2019. Формат 60×84¹/₈. Гарнитура Ариал.
Усл. печ. л. 4,18. Уч.-изд. л. 3,89.

Подготовлено на основе электронной версии, предоставленной разработчиком стандарта

Создано в единичном исполнении во ФГУП «СТАНДАРТИНФОРМ» для комплектования Федерального информационного фонда стандартов, 117418 Москва, Нахимовский пр-т, д. 31, к. 2.
www.gostinfo.ru info@gostinfo.ru