

ТИПОВОЙ ПРОЕКТ  
801-9-47.87

# ЗДАНИЕ ПРИЕМА ТЕЛЯТ

## АЛЬБОМ I

Пояснительная записка. Технология производства.  
Архитектурно-строительные решения. Внутренние водопровод  
и канализация. Отопление и вентиляция. Электроосвещение и  
силовое электрооборудование. Автоматизация систем  
отопления и вентиляции

ТИПОВОЙ ПРОЕКТ  
801-9-47.87

# ЗДАНИЕ ПРИЕМА ТЕЛЯТ

## СОСТАВ ПРОЕКТА:

- Альбом I Пояснительная записка. Технология производства.  
Архитектурно-строительные решения. Внутренние водопровод  
и канализация. Отопление и вентиляция. Электроосвещение и  
силовое электрооборудование. Автоматизация систем  
отопления и вентиляции
- Альбом II Спецификации оборудования
- Альбом III Ведомости потребности в материалах
- Альбом IV Сметы

## Альбом I

РАЗРАБОТАН  
ИНСТИТУТОМ „ГИПРОНИСЕЛЬХОЗ“

ГЛАВНЫЙ ИНЖЕНЕР ИНСТИТУТА  
ГЛАВНЫЙ ИНЖЕНЕР ПРОЕКТА



В.А. ЧЕРНОЯРОВ  
А.А. КУЗНЕЦОВ

УТВЕРЖДЕН И ВВЕДЕН В ДЕЙСТВИЕ  
ИНСТИТУТОМ „ГИПРОНИСЕЛЬХОЗ“,  
ПРИКАЗ ОТ 12.10.87г. № 215-П

© ЦИТП Госстроя СССР, 1988

				Привязан	
Инв. №					

## СОДЕРЖАНИЕ

№ ЛИСТА	НАИМЕНОВАНИЕ	№ СТРАНИЦЫ
	СОДЕРЖАНИЕ	2
	ПОЯСНИТЕЛЬНАЯ ЗАПИСКА	3
	ОСНОВНОЙ КОМПЛЕКТ РАБОЧИХ ЧЕРТЕЖЕЙ МАРКИ ТХ	
1	ОБЩИЕ ДАННЫЕ	4
2	План. Узел I. РАЗРЕЗЫ А-А...Г-Г	5
	ОСНОВНОЙ КОМПЛЕКТ РАБОЧИХ ЧЕРТЕЖЕЙ МАРКИ АС	
1	ОБЩИЕ ДАННЫЕ (НАЧАЛО)	6
2	ОБЩИЕ ДАННЫЕ (ПРОДОЛЖЕНИЕ)	7
3	ОБЩИЕ ДАННЫЕ (ОКОНЧАНИЕ)	8
4	План	9
5	Фасады. РАЗРЕЗЫ 1-1, 2-2	10
6	План полов и отверстий	11
7	План кровли. Планы ВЕНТШАХТ ВЕ1...ВЕ3	12
8	СХЕМА РАСПОЛОЖЕНИЯ ЭЛЕМЕНТОВ ФУНДАМЕНТОВ	13
9	Фундаменты. Сечения 4-4 ...16-16	14
10	СХЕМА РАСПОЛОЖЕНИЯ ЭЛЕМЕНТОВ ПОКРЫТИЯ И МЕТАЛЛИЧЕСКОЙ ЛЕСТНИЦЫ	15
11	СХЕМЫ РАСПОЛОЖЕНИЯ СТОЕК И БАЛОК КОЗЫРЬКА	16
	ПРИДАГАЕМЫЕ ДОКУМЕНТЫ	
АРИ-ТТ	Технические условия	17
АРИ-ЩМ1	Щит металлический ЩМ1, ЩМ2	17
АРИ-ЩМ3	Щит металлический ЩМ3	17
АРИ-Мн1	ИЗДЕЛИЕ ЗАКЛАДНОЕ Мн1	17

№ ЛИСТА	НАИМЕНОВАНИЕ	№ СТРАНИЦЫ
	ОСНОВНОЙ КОМПЛЕКТ РАБОЧИХ ЧЕРТЕЖЕЙ МАРКИ ВК	
1	ОБЩИЕ ДАННЫЕ	18
2	План на отм. 0.000. СХЕМЫ СИСТЕМ В1, Т3, Т4, К1, К3	19
	ОСНОВНОЙ КОМПЛЕКТ РАБОЧИХ ЧЕРТЕЖЕЙ МАРКИ ОВ	
1	ОБЩИЕ ДАННЫЕ	20
2	План на отм. 0.000. СХЕМА СИСТЕМЫ ОТОПЛЕНИЯ. Узел управления	21
	ОСНОВНОЙ КОМПЛЕКТ РАБОЧИХ ЧЕРТЕЖЕЙ МАРКИ ЗМ	
1	ОБЩИЕ ДАННЫЕ	22
2	ЭЛЕКТРООБОРУДОВАНИЕ. Планы РАСПОЛОЖЕНИЯ ЭЛЕКТРОСЕТИ НА ОТМ. 0.000. РАСЧЕТНАЯ СХЕМА ЭЛЕКТРОСЕТИ	23
	ОСНОВНОЙ КОМПЛЕКТ РАБОЧИХ ЧЕРТЕЖЕЙ МАРКИ АОВ	
1	Узел управления. ОБЩИЕ ДАННЫЕ. СХЕМА АВТОМАТИЗАЦИИ	24

## ОБЩАЯ ЧАСТЬ

Типовой проект „Здание приема телят“ разработан на основании задания ЗТ на переработку типового проекта 801-348, утвержденно Госагропромом СССР 31.12.86 г. и в соответствии с планом типового проектирования на 1987 г. пункт 7.6.7.1 подпункт 3.

Проект разработан взамен аналогичного типового проекта 801-348 и отличается от него более экономичными планировочными решениями.

По сравнению с аналогом в проекте значительно сокращена стоимость строительства и количество построечных трудовых затрат, в основном сокращение площади застройки здания.

## Область применения проекта

1. Расчетные зимние температуры наружного воздуха -20°С, -30°С, -40°С.
  2. Вес снегового покрова - 100 кгс/м<sup>2</sup>.
  3. Скоростной напор ветра - 27 кг/м<sup>2</sup> (0,26 кПа).
  4. Инженерно-геологические условия - обычные.
- Класс ответственности здания - II.

## Основные технико-экономические показатели

№ п.п.	Наименование показателей	Единица измерения	Показатели	
			Рассматриваемого проекта	Проекта-аналога г.п.801-348
1	2	3	4	5
1	Мощность - количество принятых и обработанных телят за смену	голов	200	180
2	Численность работающих в том числе работающих	чел.	4	4
3	Затраты труда на одну обработку теленка	чел. час	0,16	0,18
4	Площадь застройки	м <sup>2</sup>	179,6	286,0
5	Общая площадь здания	"	148,7	223,1
6	Строительный объем	"	668,5	1036,2
7	Общая сметная стоимость в том числе:	тыс. руб.	23,35	32,83
	строительно-монтажных работ	"	22,28	32,12
	оборудования	"	1,07	0,71
	Стоимость строительно-монтажных работ 1 м <sup>2</sup> общей площади	руб.	149,83	144,01
8	Удельные капитальные вложения на 1 м <sup>2</sup> общей площади	"	157,03	147,15
9	Годовые эксплуатационные затраты:			
	- на здание	"	1784,30	2816,62
	- на 1 м <sup>2</sup> площади здания	"	12,00	12,62
10	Приведенные затраты на здание	"	4119,30	6099,62
11	Годовой экономический эффект	"	1980,32	-
12	Потребная электрическая мощность	кВт	6,3	5,0

1	2	3	4	5
13	Трудовые затраты построечные на 1 м <sup>2</sup> общей площади здания на 1 млн. руб. строительно-монтажных работ	чел. час "	3231 21,73	6374,13 28,57
14	Расход тепла на один м <sup>2</sup> общей площади	тыс. усл. р ккал/час "	145,02 22940	198,45 73190
15	Расход воды	м <sup>3</sup> /сут	0,646	3,73
16	Расход основных строительных материалов:			
	цемент приведенного к М-400	т	28,62	36,58
	Стали, приведенной к классам А-I с 38/23	"	3,141	5,40
	Лесоматериалов, приведенных к круглому лесу	м <sup>3</sup>	10,132	16,40
	Кирпича	тыс. шт.	49,09	89,97
	на расчетную единицу			
	цемент	т	0,192	0,164
	Стали	"	0,020	0,024
	Лесоматериалов	м <sup>3</sup>	0,07	0,074
	Кирпича	тыс. шт.	0,330	0,403
	на 1 млн. руб. строительно-монтажных работ			
	цемент	т	1284,560	1138,85
	Стали	"	140,96	168,12
	Лесоматериалов	м <sup>3</sup>	454,760	510,59
	Кирпича	тыс. шт.	2203,320	2801,06

Стоимостные показатели проекта-аналога пересчитаны в цены 1984 года по индексам:

K-1,18 на строительно-монтажные работы.

K-1,06 на оборудование.

## Технология производства

Здание предназначено для приема, санитарно-гигиенической обработки, взвешивания, клеймения и ветеринарного осмотра телят, поступающих на комплексы и фермы по выращиванию, доращиванию и откорму молодняка крупного рогатого скота и выращиванию телок и нетелей.

В здании предусмотрены разгрузочная рампа, накопитель, помещение для обработки телят, где располагаются две самостоятельные технологические линии. На линиях телят осматривают, при помощи щетки-душа моют загрязненные части тела, взвешивают и перегоняют в помещение для аэрозольной обработки. Обработку кожного покрова осуществляют аэрозолем с помощью струйного аэрозольного генератора САГ-1.

## Архитектурно-строительная часть

Здание одноэтажное с размерами в плане 12×12 м. Здание решено с несущими кирпичными стенами, покрытием из сборных железобетонных плит, рулонной кровлей.

## Противопожарные мероприятия

Категория производственных процессов по пожарной опасности - „Д“. Степень огнестойкости здания - II. Расход воды на наружное пожаротушение составляет в соответствии со СН и П 2.04.02-84-5 л/с.

Эвакуация обслуживающего персонала предусмотрена в соответствии со СН и П II-90-81, животных в соответствии с ОНП 1-77. Первичные средства пожаротушения следует предусматривать при привязке проекта в соответствии с нормами для объектов сельскохозяйственного производства.

Основные положения по производству строительно-монтажных работ Основные объемы земляных работ рекомендуется выполнять в летнее время в соответствии со СН и П III-8-76. Монтаж конструкций следует выполнять с соблюдением следующих требований:

- последовательности монтажа, обеспечивающий устойчивость, геометрическую неизменяемость и прочность смонтированной части здания на всех стадиях монтажа;
  - комплектности установки конструкций каждого участка (захватки) позволяющей производить на смонтированном участке последующие работы;
  - безопасности производимых работ с учетом их выполнения по совместному графику.
- Принципиальная схема возведения здания предусматривает следующую последовательность строительно-монтажных работ:
- отрывка котлованов под фундаменты экскаватором с ковшем емкостью 0,25 м<sup>3</sup> обратной лопатой;
  - устройство монолитных бетонных фундаментов;
  - обратная засыпка пазух котлованов с послойным трамбованием грунта;
  - кирпичная кладка стен и перегородок;
  - монтаж сборных железобетонных плит покрытия.

Выбор крана следует производить с учетом его технических параметров (грузоподъемностью, вылетом стрелы, высоты подъема крана) весовым характеристикам монтируемых конструкций и планировки здания. Монтаж плит покрытия рекомендуется выполнять автокраном КС-3562А грузоподъемностью 10 т. Засыпку под полы грунта производить местным грунтом с послойным уплотнением и доведением его плотности до  $\gamma=1,65$  т/м<sup>3</sup>.

Кладку кирпичных стен вести в соответствии со СН и П III-17-78.

Монтаж сборных конструкций - в соответствии со СН и П III-16-80.

Устройство кровли, гидро, паро и теплоизоляции выполнять в соответствии со СН и П III-20-74.

Производство строительно-монтажных работ, включая работу в зимних условиях осуществлять в соответствии с требованиями соответствующих глав III части СН и П, а также правил техники безопасности и пожарной безопасности в строительстве - СН и П III-4-80.

## Радиотрансляция

При привязке проекта предусмотреть установку однопрограммного громкоговорителя с подключением его к конкретной трансляционной сети Министерства связи.

ГИП	Кузнецов	В.И.	801-9-47.87 - ПЗ	Страница	Лист	Листов
Гл. спец.	Аурье	В.И.				
Пояснительная записка			Р	1	ГИПРОНИСЛЬХОЗ	

Альбом 1

ВЕДОМОСТЬ РАБОЧИХ ЧЕРТЕЖЕЙ ОСНОВНОГО КОМПЛЕКТА МАРКИ ТХ

Лист	Наименование	Примечание
1	Общие данные	
2	План. Узел I. Разрезы А-А... Г-Г	

ВЕДОМОСТЬ ОСНОВНЫХ КОМПЛЕКТОВ РАБОЧИХ ЧЕРТЕЖЕЙ

Обозначение	Наименование	Примечание
ТХ	Технология производства	
АР	Архитектурно-строительные решения	
ВК	Внутренние водопровод и канализация	
ОВ	Отопление и вентиляция	
ЭМ	Электроосвещение и силовое электрооборудование	
АОВ	Автоматизация систем отопления и вентиляции	

ВЕДОМОСТЬ ССЫЛОЧНЫХ И ПРИЛАГАЕМЫХ ДОКУМЕНТОВ

Обозначение	Наименование	Примечание
	<u>Прилагаемые документы</u>	
ТХ, СП	Спецификация оборудования	
ТХ, ВМ	Ведомость потребности в материалах	

Технологическая часть

Здание приема телят предназначено для приема, санитарно-гигиенической обработки, взвешивания, клеймения и ветеринарного осмотра телят, поступающих на специализированные комплексы и фермы по выращиванию, доращиванию и откорму молодняка крупного рогатого скота и выращиванию телок и нетелей размером 2,0 и более тысяч скотомест.

Типовой проект разработан в соответствии с действующими нормами и правилами и предусматривает мероприятия, обеспечивающие взрывную, взрывопожарную и пожарную безопасность при эксплуатации здания.

Главный инженер проекта *Кузнецов* А.А. Кузнецов

Инв. № подл. Подпись и дата. Взам. инв. №

В здании предусмотрены: разгрузочная рампа, накопитель, помещения для обработки телят, кладовая дезсредств, санузел.

Телят в 10-20-дневном возрасте доставляют специально оборудованным транспортом (автофургоном) партиями по 30-50 голов из хозяйств-поставщиков. За смену в здание может поступить до 200 телят.

Телят из автофургона направляют по разгрузочной рампе в накопитель. Из накопителя телят по несколько голов переводят в помещение санитарной обработки, где располагаются самостоятельные технологические линии для одновременного размещения 10 телят. На каждой линии телят осматривают, подвергают санитарной обработке загрязненные части тела с помощью щетки-душа, взвешивают и перегоняют в помещение для аэрозольной обработки.

Обработку кожного покрова телят осуществляют с помощью струйного аэрозольного генератора САГ-1, подвешенного за специальный крюк.

Концентрация препарата и продолжительность обработки аэрозолями телят устанавливается ветврачом. Обработанных телят всей группой направляют в телятник, а помещение проветривают. По окончании смены во всех помещениях проводят уборку и дезинфекцию.

Прием и обработку телят осуществляют 4 человека, в том числе: ветврач, ветсанитар и 2 оператора по уходу за телятами. На крупных комплексах по выращиванию и откорму молодняка крупного рогатого скота для проведения санитарной обработки дополнительно выделяют двух операторов.

Здание приема телят размещается на границе предприятия для исключения заезда внешнего транспорта на его территорию.

Предусмотрена блокировка здания приема телят с основными производственными зданиями через соединительную галерею

Охрана труда и техника безопасности  
К работе с животными, оборудованием и механизмами допускаются лица не моложе 18 лет, прошедшие медицинское обследование и имеющие удостоверение на право управления и эксплуатации оборудования и механизмов, а также прошедшие инструктаж по технике безопасности и противопожарной безопасности.

Во избежание несчастных случаев при обслуживании животных, машин, оборудования, механизмов и возникновения пожаров необходимо руководствоваться:

правилами по технике безопасности и противопожарной безопасности, изложенными в инструкциях по эксплуатации оборудования заводов-изготовителей;  
правилами по технике безопасности в животноводстве, утвержденными Минсельхозом СССР и Президиумом ЦК профсоюза рабочих и служащих сельского хозяйства и заготовок 16 мая 1969 г;  
инструкцией по технике безопасности на животноводческих фермах и комплексах по выращиванию и откорму крупного рогатого скота, утвержденной Минсельхозом СССР 25 мая 1977 г и согласованной с ЦК профсоюза работников сельского хозяйства 24 мая 1977 г.

Операторы работающие в здании, должны пройти техминимум по санитарно-гигиенической обработке телят.

Для защиты обслуживающего персонала от поражения электрическим током все металлические нетокопроводящие части электрооборудования должны быть заземлены.

У опасных мест должны быть вывешены предупреждающие надписи.

		Привязан	
Инв. №		801-9-47.87-ТХ	
ГИП	Кузнецов <i>А.А.</i>		
Нач. отд.	Ермаков <i>Б.В.</i>		
Гл. техн.	Левнова <i>Л.В.</i>		
Н. контр.	Коралева <i>К.В.</i>		
Гл. спец.	Орлов <i>О.В.</i>		
Рук. гр.	Мастенникова <i>М.В.</i>		
Ст. инж.	Маслова <i>М.В.</i>		
		Здание приема телят	
		Стадия	Лист
		Р	1
		Листов 2	
		Общие данные	
		ГИПРОНИСЕЛЬХОЗ	





Ведомость отделки помещений  
Площадь м<sup>2</sup>

Наименование или номер помещения	Потолок		Стены или перегородки		Низ стен или перегородок (панель)			Примечание
	Площадь	Вид отделки	Площадь	Вид отделки	Площадь	Вид отделки	Высота, мм	
1...4; 7		Эмаль ПФ-115 два слоя по ПФ-020 один слой	103,5	Глазурованная керамическая плитка	179,6			
5; 6, 8...10		Известковая побелка	52,4	Известковая побелка	158,7			

Общие указания

1. Область применения проекта

- 1.1. Расчетная зимняя температура наружного воздуха минус 20, 30 (основное решение), 40 °С.
- 1.2. Скоростной напор ветра - для I географического района 0,26 кПа (27 кгс/м<sup>2</sup>)
- 1.3. Вес снегового покрова - для III географического района 0,98 кПа (100 кгс/м<sup>2</sup>)
- 1.4. Рельеф территории - спокойный, грунты непучинистые, непросадочные со следующими нормативными характеристиками:  
 Нормативный угол внутреннего трения  $\varphi^H = 0,49$  рад или 28°;  
 Нормативное удельное сцепление  $C^H = 2$  кПа (0,02 кгс/м<sup>2</sup>);  
 Модуль деформации нескальных грунтов  $E = 14,7$  МПа (150 кгс/см<sup>2</sup>);  
 Плотность грунта  $\rho = 1,8$  т/м<sup>3</sup>;  
 Коэффициент безопасности по грунту  $K_g = 1$ .
- 1.5. Зона влажности района строительства - нормальная
- 1.6. Расчетная нагрузка от массы покрытия составляет:  
 для  $t_e$  минус 20°С - 2,58 кПа (263,6 кгс/м<sup>2</sup>)  
 для  $t_e$  минус 30°С - 2,69 кПа (274,0 кгс/м<sup>2</sup>)  
 для  $t_e$  минус 40°С - 2,76 кПа (281,8 кгс/м<sup>2</sup>)

2. Общая часть.

- 2.1. Класс ответственности здания - II.
- 2.2. Степень огнестойкости здания - II.
- 2.3. Расчетная температура внутреннего воздуха помещения санобработки телят -  $t_e$  плюс 15°С. Относительная влажность внутреннего воздуха  $\leq 75\%$ .

- 2.4. За условную отметку 0,000 принят уровень чистого пола, что соответствует абсолютной отметке.
- 2.5. Наружные стены выкладывать из кирпича КР 75/1650/25 / ГОСТ 530-80 на растворе марки 25. Кладку вести с расшивкой вогнутым валиком с двух сторон.
- 2.6. Перегородки выкладывать из кирпича КР 75/1650/15 / ГОСТ 530-80 на растворе марки 25. Кладку вести с расшивкой швов с разделкой вогнутым валиком с двух сторон.

- 2.7. Отверстия в перегородках после проводки инженерных коммуникаций заложить кладкой из кирпича КР 75/1650/15 ГОСТ 530-80 на растворе марки 25.
- 2.8. Работы по возведению стен и перегородок вести в соответствии с требованиями СНиП III-17-78 „Каменные конструкции“.

3. Указания по устройству гидроизоляции и отмостки.

- 3.1. Горизонтальную гидроизоляцию стен и перегородок выполнить из цементно-песчаного раствора состава 1:2 толщиной 30 мм на портландцементе марки 400 с уплотняющими добавками.
- 3.2. По периметру наружных стен здания выполнить отмостку шириной 700 мм из асфальта толщиной 25 мм по уплотненному щебеночному основанию толщиной 100 мм с уклоном 0,1 от здания.

4. Указания по защите деревянных конструкций от гниения

- 4.1. Деревянные элементы, соприкасающиеся с бетоном или кирпичом, антисептировать препаратом ББК-3 (23787.6-79).
- 4.2. Защитную обработку от гниения производить в соответствии с указаниями СНиП III-19-76 „Деревянные конструкции“.

5. Указания по наружной отделке здания

- 5.1. Окна и двери покрасить пентафталеовой эмалью ПФ-115 - два слоя, по грунту ПФ-021 ГОСТ 25129-82 - один слой.
- 5.2. На наружных подоконниках устроить сливы из цементного раствора марки 50 и покрыть их кровельной оцинкованной сталью  $t = 0,8$  мм (ГОСТ 14918-80).

6. Указания по производству работ.

- 6.1. Работы по возведению здания, в том числе в зимнее время, необходимо вести в соответствии с требованиями третьей части СНиП по видам работ.
- 6.2. Обратную засыпку пазух фундаментов, а также отсыпку грунта под полы, следует производить местным грунтом оптимальной влажности с уплотнением слоями не более 200 мм и доведением степени уплотнения грунта до  $K_{уп} = 0,95$ .

Инв. № подл. Подпись и дата. Взам. инв. №

				801-9-47.87 - АС			
ГНП		Кузнецов	10.83				
Нач. отд.		Гомзяков	09.87				
Н.контр.		Трейбач		Здание приема телят	Станция	Лист	Листов
Гл.контр.		Олешко			Р	2	
Гл.арх.		Гаврилов		Общие данные /ПРОДОЛЖЕНИЕ/			ГИПРОНИСЕЛЬХОЗ
Гл.спец.		Корнеев					
Рук.гр.		Росляков					
Архит.		Ермаков					
Инв. №							



7. ЗАЩИТА КОНСТРУКЦИЙ ОТ КОРРОЗИИ

- 7.1. Степень агрессивного воздействия газообразной среды животноводческих помещений на бетонные конструкции из бетона нормальной проницаемости - неагрессивная, на железобетонные конструкции и стальные закладные детали - среднеагрессивная.
- 7.2. Степень агрессивного воздействия жидкой части неразбавленных навозных стоков на бетонные конструкции из бетона пониженной проницаемости - слабоагрессивная, на стальные закладные детали - среднеагрессивная.
- 7.3. Воздействию газообразной агрессивной среды подвержены плиты покрытий.  
Воздействию жидкой агрессивной среды подвержены полы, решетки, трапы.
- 7.4. Для бетонных и железобетонных конструкций необходимо предусматривать один из видов цементов: портландцемент, портландцемент с минеральными добавками, шлакопортландцемент, удовлетворяющие требованиям ГОСТ 10178-85.
- 7.5. В качестве мелкого заполнителя следует предусматривать кварцевый песок (обмучиваемых частиц не более 1% по массе по ГОСТ 10268-80).
- 7.6. В качестве крупного заполнителя следует предусматривать фракционированный щебень изверженных пород, гравий и щебень из гравия, отвечающие требованиям ГОСТ 10268-80. Следует использовать щебень изверженных пород марки не ниже 800, гравий и щебень из гравия - не ниже Др. 12.  
Щебень из осадочных пород (водопоглощением не выше 2% и марки не ниже 600), если они однородны и не содержат слабых прослоек, допускается применять для конструкций, эксплуатируемых в газообразной среде.
- 7.7. Мелкий и крупный заполнители должны быть проверены на содержание потенциально реакционноспособных пород. В качестве мер защиты от внутренней коррозии за счет потенциально реакционноспособных пород и снижения взаимодействия

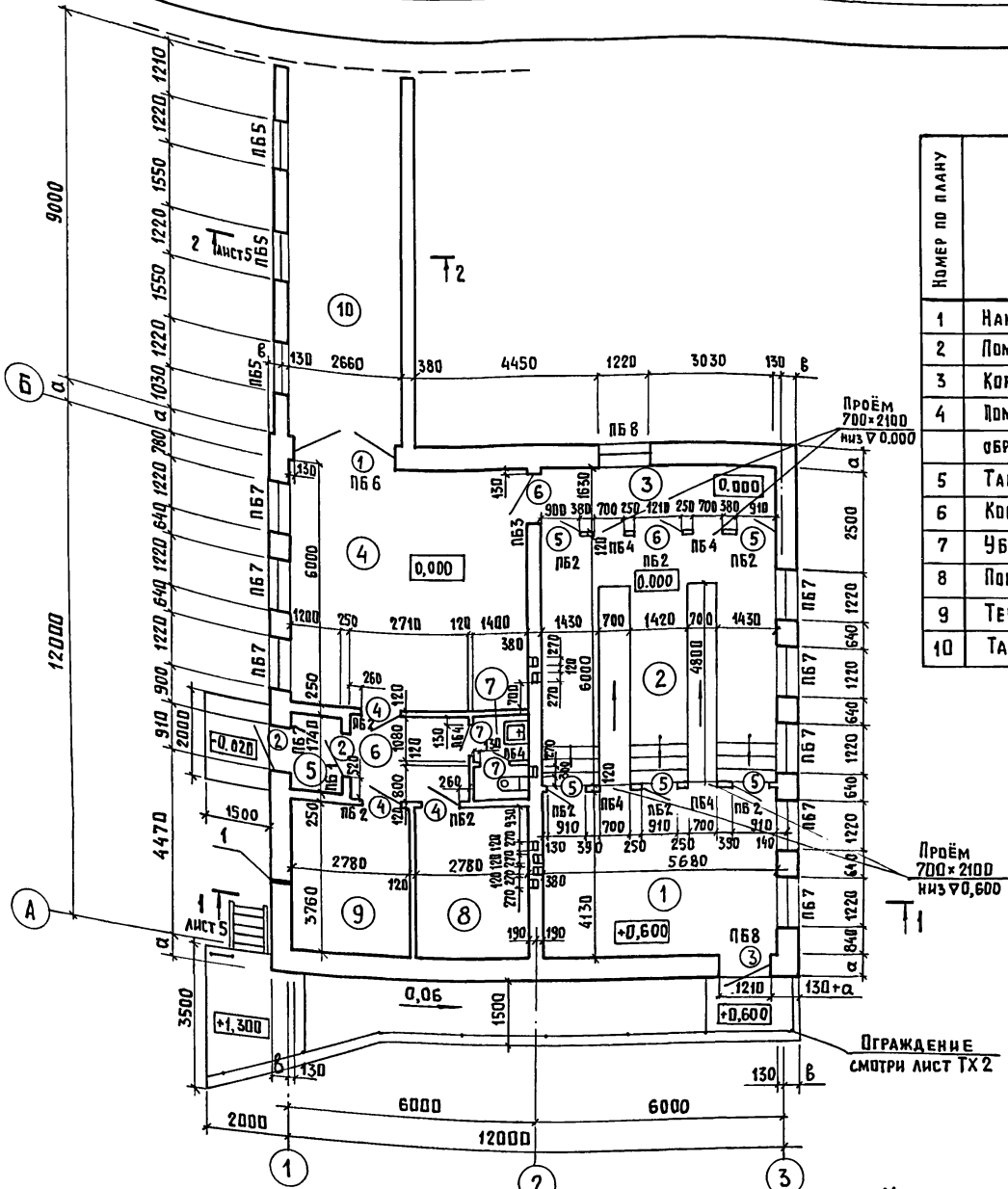
- заполнителя со щелочами цемента следует предусматривать: подбор состава бетона при минимальном расходе цемента; изготовление бетона на цементах с содержанием щелочи не более 0,6% в расчёте на  $N_{a_2O}$ ; введение в состав бетона гидрофобизирующих и газовыделяющих добавок. При потенциально реакционноспособных заполнителях не допускается введение в бетон в качестве добавок солей натрия или калия.
- 7.8. Воду для затворения бетонной смеси необходимо применять в соответствии с требованиями ГОСТ 23732-79.
- 7.9. Для изготовления сборных железобетонных плит покрытия необходимо применять бетон нормальной проницаемости - марка по водонепроницаемости W4; коэффициент фильтрации при равновесной влажности свыше  $2 \cdot 10^{-9}$  до  $7 \cdot 10^{-9}$  см/с; коэффициент диффузии углекислого газа в бетоне  $D = (0,2-1,0) \cdot 10^{-4}$  см<sup>2</sup>/с.
- 7.10. Для изготовления монолитных конструкций трапов и полов необходимо применять бетон пониженной проницаемости - марка по водонепроницаемости W6; коэффициент фильтрации при равновесной влажности свыше  $6 \cdot 10^{-10}$  до  $2 \cdot 10^{-9}$  см/с;
- 7.11. Для повышения стойкости бетона железобетонных конструкций, эксплуатируемых в агрессивных средах, следует использовать добавки, снижающие проницаемость бетона или повышающие его химическую стойкость, а также повышающие защитную способность бетона по отношению к арматуре.  
Добавки рекомендуется применять в соответствии с „Руководством по применению химических добавок в бетоне“, М, Стройиздат, 1980.
- 7.12. Конструкции, изготовленные в соответствии с перечисленными требованиями, не требуется защищать лакокрасочными покрытиями.
- 7.13. Стальные решетки трапов и щиты защитить комбинированным покрытием (лакокрасочным по металлизационному слою).  
Металлизационный слой выполнить алюминиевым покрытием толщиной не менее 120 мкм.  
Лакокрасочное покрытие выполнить следующего состава: эмаль ХС-759 в три слоя по грунтовке ХС-059 в два слоя, или эмаль ХВ-785 в три слоя по грунтовке ХС-010, ХС-068, ХВ-050 в два слоя.

- Общая толщина лакокрасочного покрытия должна быть не менее 80 мкм.
- 7.14. Стальные конструкции для крепления инженерных коммуникаций по подготовленной поверхности защитить тремя слоями одной из эмалей, названных в пункте 7.13, по двум слоям одной из грунтовок, нанесимых на заводе - изготовителе
- 7.15. Работы по защите конструкций от коррозии следует выполнять в соответствии с требованиями СН и П 3.04.03-85 „Защита строительных конструкций от коррозии“, Руководства по защите от коррозии лакокрасочными покрытиями строительных бетонных и железобетонных конструкций, работающих в газовой среде (НИИЖБ, М, Стройиздат, 1978), „Рекомендаций по защите от коррозии бетонных и железобетонных конструкций сельскохозяйственных зданий и сооружений“ (НИИЖБ, М, 1986).

8. УКАЗАНИЯ ПО ПРИВЯЗКЕ ПРОЕКТА

- 8.1. При изготовлении сборных и монолитных железобетонных конструкций, эксплуатируемых при расчётной зимней температуре ниже минус 30 до минус 40°С включительно, не допускается применять арматуру: класса А I из стали марок Ст 3 кл 3 и В Ст 3 кл 2, класса А II диаметрами 18-40 мм из стали марки В Ст 5 п 2, класса А III диаметрами 20-40 мм из стали марки 35 ГС, класса А IV диаметрами 10-18 мм из стали марки 80С. Для закладных деталей бетонных и железобетонных конструкций необходимо применять углеродистую сталь марки В Ст 3 п 6 по ГОСТ 380-71 или В Ст 3 п 6-1 по ТУ 14-1-3023-80.

				801-9-47.87 - АС		
Привязан		ГИП	Кузнецов	10.87		
		Нач. отд.	Гомзяков	09.87		
		Н.контр.	Трейбач		ЗДАНИЕ ПРИЕМА ТЕЛЯТ	
		Гл.контр.	Влешко		Стадия	Лист
		Гл. спец.	Корнеев		Р	3
		Рук. гр.	Таривердиева		Общие данные /окончание/	
Ивв. №		Ст. инж.	Тихомирова		ГИПРОНИС ЕЛЬ ХОЗ	



ЭКСПЛИКАЦИЯ ПОМЕЩЕНИЙ

НОМЕР ПО ПЛАНУ	НАИМЕНОВАНИЕ	ПЛОЩАДЬ м <sup>2</sup>	КАТЕГОРИЯ ПРОИЗВОДСТВА ПО ВЗРЫВНОЙ, ВЗРЫВО-ПОЖАРНОЙ И ПОЖАРНОЙ ОПАСНОСТИ
1	НАКОПИТЕЛЬ	23,5	Д
2	ПОМЕЩЕНИЕ САМООБРАБОТКИ ТЕЛЯТ	34,1	Д
3	КОРИДОР	9,3	Д
4	ПОМЕЩЕНИЕ ДЛЯ АЭРОЗАЛЬНОЙ ОБРАБОТКИ ТЕЛЯТ	34,1	Д
5	ТАМБУР	2,1	
6	КОРИДОР	5,4	
7	УБОРНАЯ	2,6	
8	ПОМЕЩЕНИЕ ДЛЯ ДЕЗСРЕДСТВ	10,5	Д
9	ТЕПЛОВОЙ УЗЕЛ	10,5	Д
10	ТАМБУР	8,0	

СПЕЦИФИКАЦИЯ ЭЛЕМЕНТОВ ЗАПАНЕНИЯ ПРОЕМОВ

МАРКА, ПОЗ.	ОБОЗНАЧЕНИЕ	НАИМЕНОВАНИЕ	КОД	МАССА ЕД. КГ	ПРИМЕЧАНИЕ
1	ГОСТ 18853-73	ВОРОТА ВРГ 24-24	1		
2	ГОСТ 14624-84	ДВЕРНОЙ БЛОК ДНГ 21-9 П	2		
3	ГОСТ 14624-84	ДВЕРНОЙ БЛОК ДНГ 24-12 П	1		
4	ГОСТ 14624-84	ДВЕРНОЙ БЛОК ДВГ 19-9 П	3		
5	ГОСТ 14624-84	ДВЕРНОЙ БЛОК ДВГ 19-9 Л	5		
6	ГОСТ 14624-84	ДВЕРНОЙ БЛОК ДВГ 21-12 Л	2		
7	ГОСТ 6629-74	ДВЕРНОЙ БЛОК ДГ 21-7 П	2		
8	ГОСТ 12506-81	ОКОННЫЙ БЛОК СВД 12-12	12		

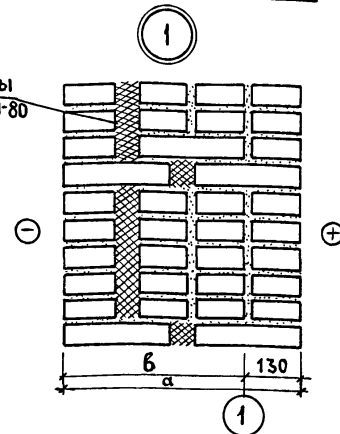
СПЕЦИФИКАЦИЯ ПЕРЕМЫЧЕК

МАРКА ПОЗ	ОБОЗНАЧЕНИЕ	НАИМЕНОВАНИЕ	КОД-В	МАССА КГ	ПРИМЕЧАНИЕ
$t_e = -20, 30, 40^\circ\text{C}$					
1	1.038.1-1 вып.1	1ПБ 13-1	11	25	
2	1.038.1-1 вып.1	1ПБ 16-1	7	30	
3	1.038.1-1 вып.1	1ПБ 10-1	6	20	
4	1.038.1-1 вып.1	3ПБ 16-37 П	5	102	
$t_e = -20^\circ\text{C}$					
2	1.038.1-1 вып.1	1ПБ 16-1	24	30	
4	1.038.1-1 вып.1	3ПБ 16-37 П	9	65	
5	1.038.1-1 вып.1	2ПБ 30-4	3	125	
$t_e = -30^\circ\text{C}$					
2	1.038.1-1 вып.1	1ПБ 16-1	35	30	
4	1.038.1-1 вып.1	3ПБ 16-37 П	9	65	
5	1.038.1-1 вып.1	2ПБ 30-4	4	125	
$t_e = -40^\circ\text{C}$					
2	1.038.1-1 вып.1	1ПБ 16-1	46	30	
4	1.038.1-1 вып.1	3ПБ 16-37 П	9	65	
5	1.038.1-1 вып.1	2ПБ 30-4	5	125	

ВЕДОМОСТЬ ПРОЕМОВ ВОРОТ И ДВЕРЕЙ

МАРКА, ПОЗ	РАЗМЕР ПРОЕМА, ММ
1	2400 x 2400
2	910 x 2070
3	1210 x 2370
4	910 x 1870
5	910 x 1870
6	1210 x 2070
7	710 x 2070

МИНЕРАЛОВАТНЫЕ ПАНТЫ  $\rho = 150 \text{ кг/м}^3$  ГОСТ 10140-80



ВЕДОМОСТЬ ПЕРЕМЫЧЕК

МАРКА, ПОЗ.	СХЕМА СЕЧЕНИЯ	МАРКА, ПОЗ.	СХЕМА СЕЧЕНИЯ	МАРКА, ПОЗ.	СХЕМА СЕЧЕНИЯ
$t_e = -20, 30, 40^\circ\text{C}$					
ПБ 1	1	ПБ 6	5	ПБ 7	2
ПБ 2	1	ПБ 7	4	ПБ 8	2
ПБ 3	4	ПБ 8	2	$t_e = -40^\circ\text{C}$	
ПБ 4	3	ПБ 6	5	ПБ 6	5
ПБ 5	2	$t_e = -30^\circ\text{C}$		ПБ 7	4
		ПБ 6	5	ПБ 8	2

1. Толщины стен см. лист 5
2. Вентшахты см. лист 7

801-9-47.87 - АС

ГИП	КУЗНЕЦОВ	10.87
НАЧ. ОТД.	ГОМЗЯКОВ	09.87
И. КОНТР.	ТРЕЙБАЧ	
ГЛАВ. АРХИТ.	ГАВРИЛОВ	
ГЛАВ. КОНСТ.	ДАЕШКО	
РУК. ГР.	РОСАЯКОВ	
АРХИТ.	СТРАМНОВ	

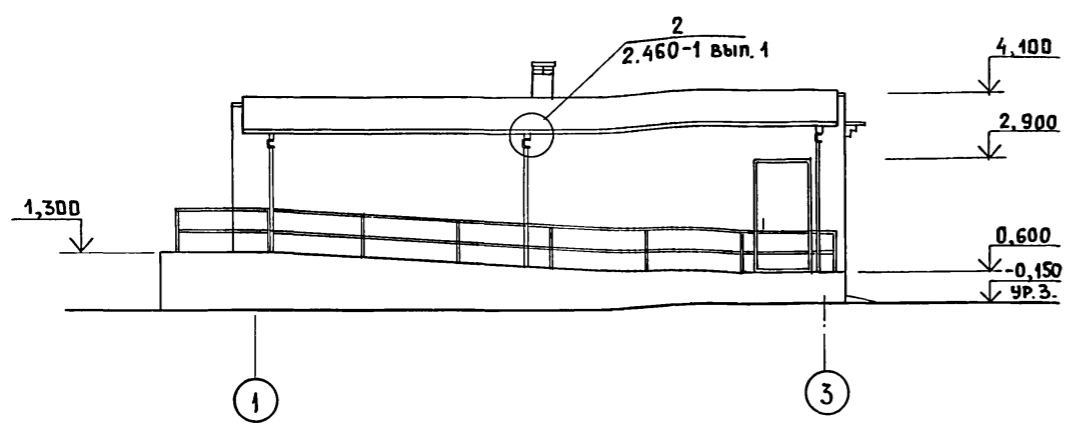
ЗДАНИЕ ПРИЕМА ТЕЛЯТ

П Л А Н

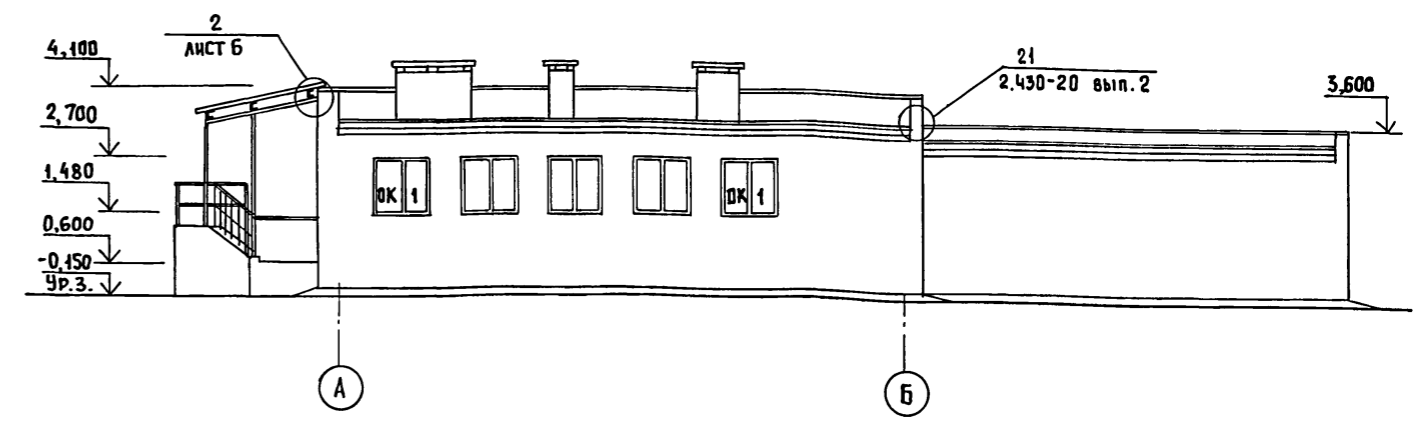
ГИПРОНИСЕЛЬХОЗ

АЛББОМ I

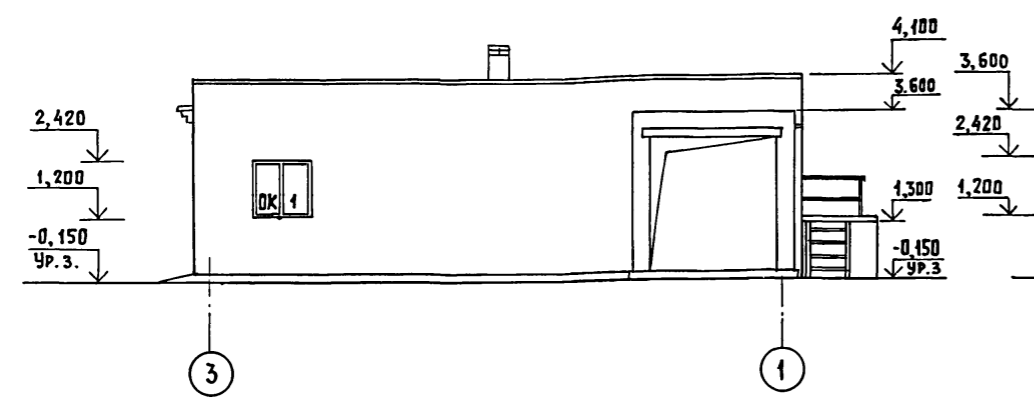
ФАСАД 1-3



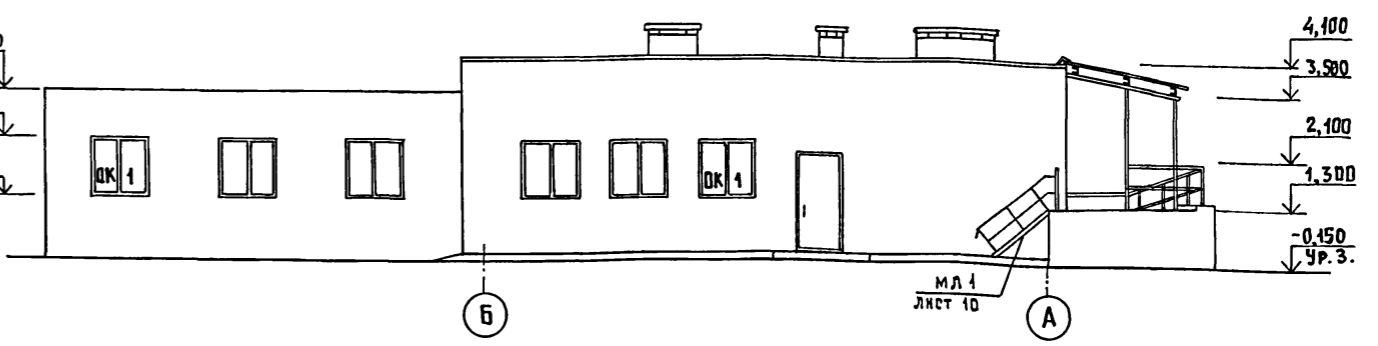
ФАСАД А-Б



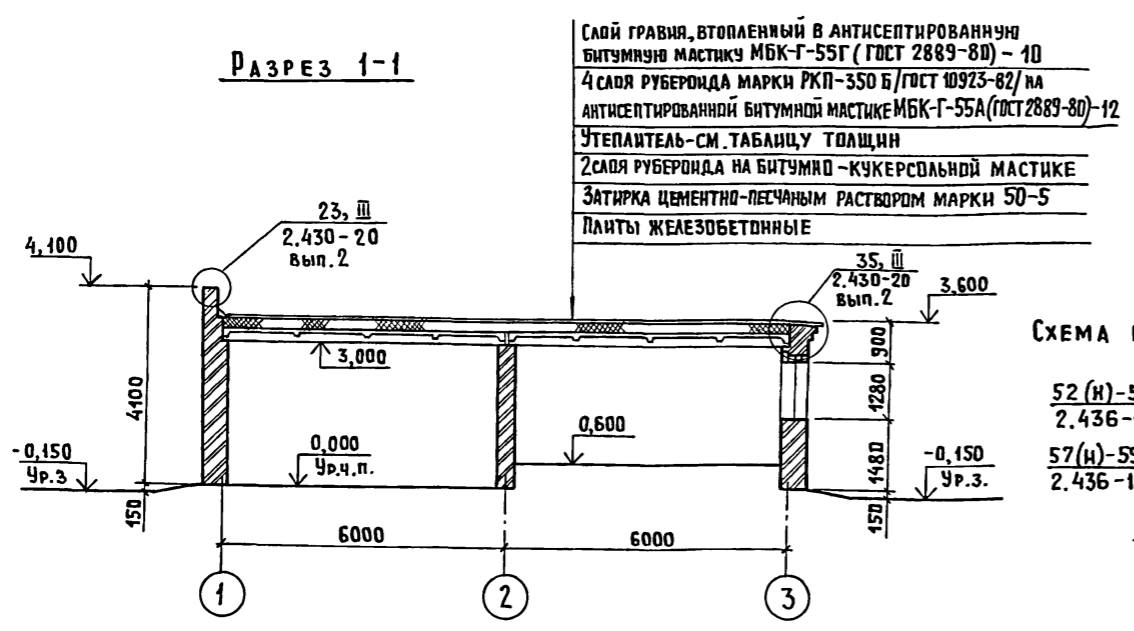
ФАСАД 3-1



ФАСАД Б-А

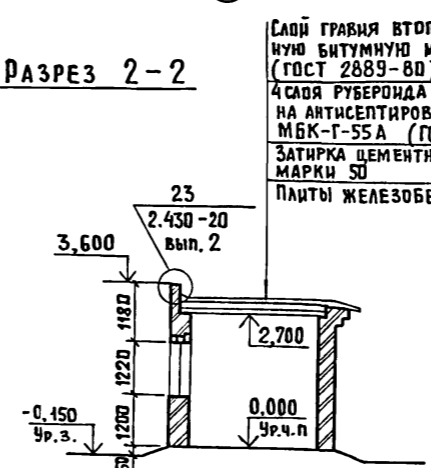


РАЗРЕЗ 1-1



Слой гравия, втопленный в антисептированную битумную мастику МБК-Г-55Г (ГОСТ 2889-80) - 10  
 4 слоя рубероида марки РКП-350 Б/ГОСТ 10923-82/ на антисептированной битумной мастике МБК-Г-55А (ГОСТ 2889-80) - 12  
 Утеплитель - см. таблицу толщин  
 2 слоя рубероида на битумно-кукерсольной мастике  
 Затирка цементно-песчаным раствором марки 50-5  
 Плиты железобетонные

РАЗРЕЗ 2-2



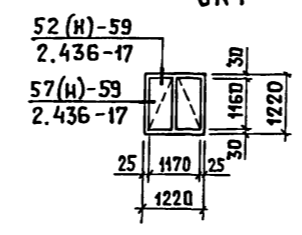
Слой гравия, втопленный в антисептированную битумную мастику МБК-Г-55Г (ГОСТ 2889-80)  
 4 слоя рубероида марки РКП-1506/ГОСТ 10923-82/ на антисептированной битумной мастике МБК-Г-55А (ГОСТ 2889-80) - 12  
 Затирка цементно-песчаным раствором марки 50  
 Плиты железобетонные

Толщины стен и утеплителя

t <sub>в</sub>	Толщина стен (мм)		Толщина утеплителя в кровле (мм)	
	а	б	в осях 1-2	в осях 2-3
-20°С	420	290	130	140
-30°С	420	290	170	180
-40°С	680	550	200	210

При привязке проекта в районах с расчетной температурой наружного воздуха отличной от принятых в проекте толщины стен и утеплителя уточнить расчетом.

СХЕМА РАСПОЛОЖЕНИЯ ОКОННЫХ ПРОЕМОВ ОК 1

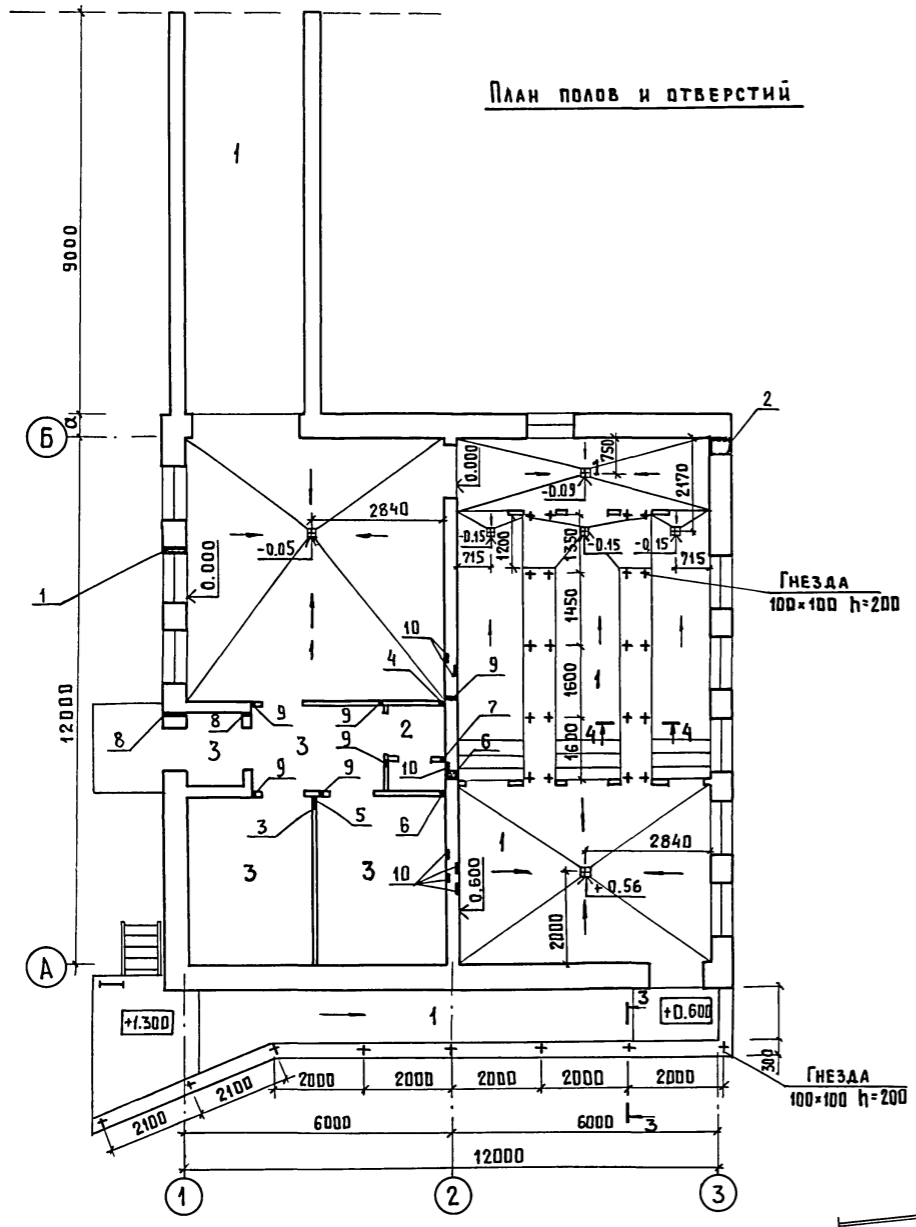


СОГЛАСОВАНО:  
 ШЕВКУНОВ  
 06  
 Подпись и дата  
 Взам. инв. №  
 Инв. № подл.

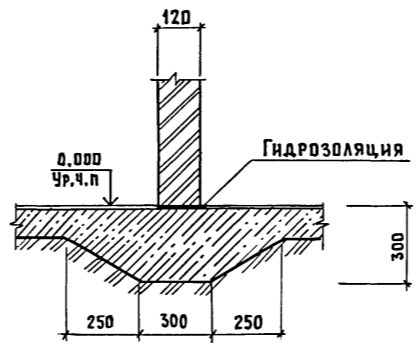
801-9-47.87-АС			
Гип	Кузнецов	10.87	Здание приема телят
Нач. втд.	Гомзяков	09.87	
Н. контр.	Трейбач		
Гл. арх. втд.	Гаврилов		
Гл. констр.	Олешко		
Рук. гр.	Росляков		Фасады Разрезы 1-1, 2-2
Архит.	Страннов		

АЛЬБОМ I

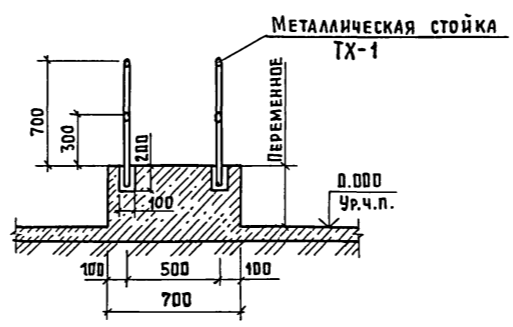
План полов и отверстий



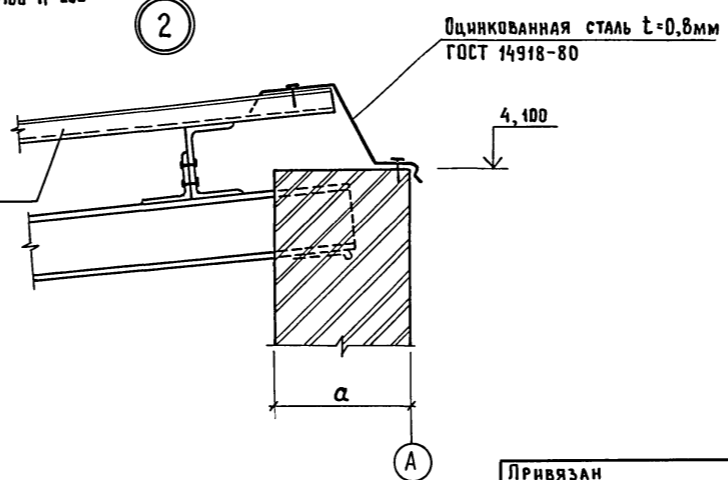
Деталь устройства бетонной подготовки под кирпичную перегородку шириной 120 мм



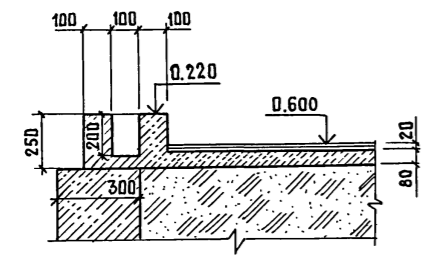
4-4



2



3-3



ЭКСПЛИКАЦИЯ ПОЛОВ

Наименование или номер помещения	Тип пола	Схема пола или номер узла по серии	Элементы пола и их толщина	Площадь пола м <sup>2</sup>
1...4; 10	1		Покрытие - бетон класса В25, W6 - 20 мм Подстилающий слой - бетон класса В75 - 80 мм Основание - слой щебня крупностью 40-60 мм втрамбованный в грунт	12,48
7	2		Покрытие - керамическая плитка (ПСТ37-84-80) 5 мм Проклейка и заполнение швов - цементно-песчаный раствор марки 150 10...13 Подстилающий слой - бетон класса В75 - 80 мм Основание - слой щебня крупностью 40-60 мм втрамбованный в грунт	2,6
5; 6; 8; 9	3		Покрытие - бетон класса В15 - 20 мм Подстилающий слой - бетон класса В75 - 100 мм Основание - слой щебня, крупностью 40-60 мм втрамбованный в грунт	28,4

Ведомость отверстий

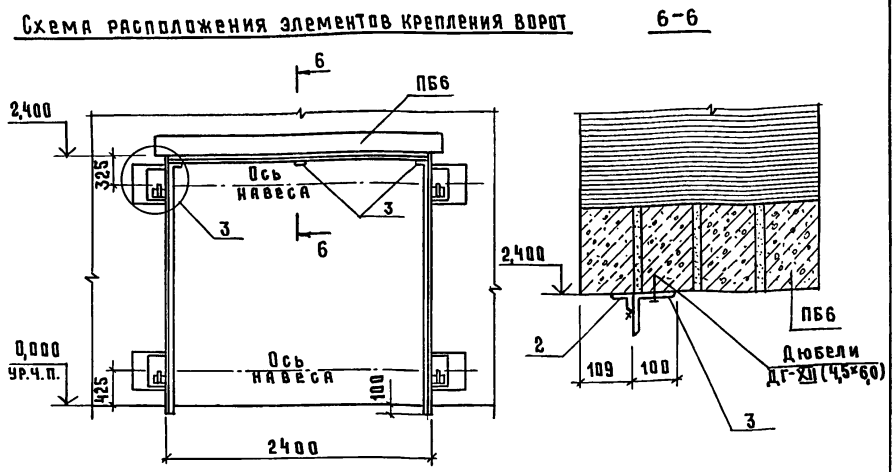
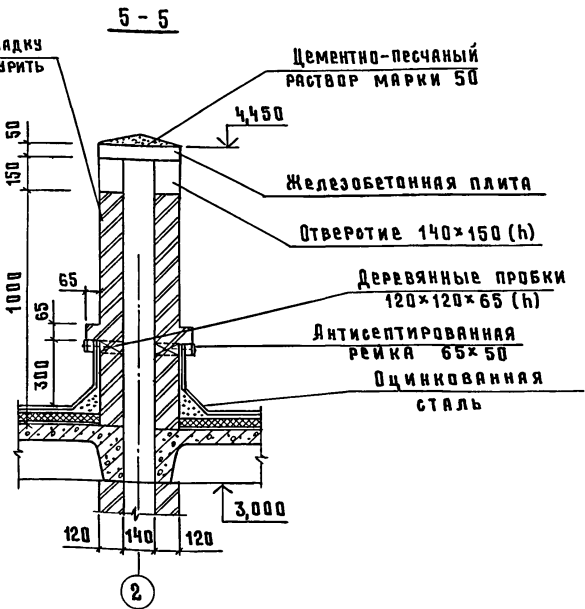
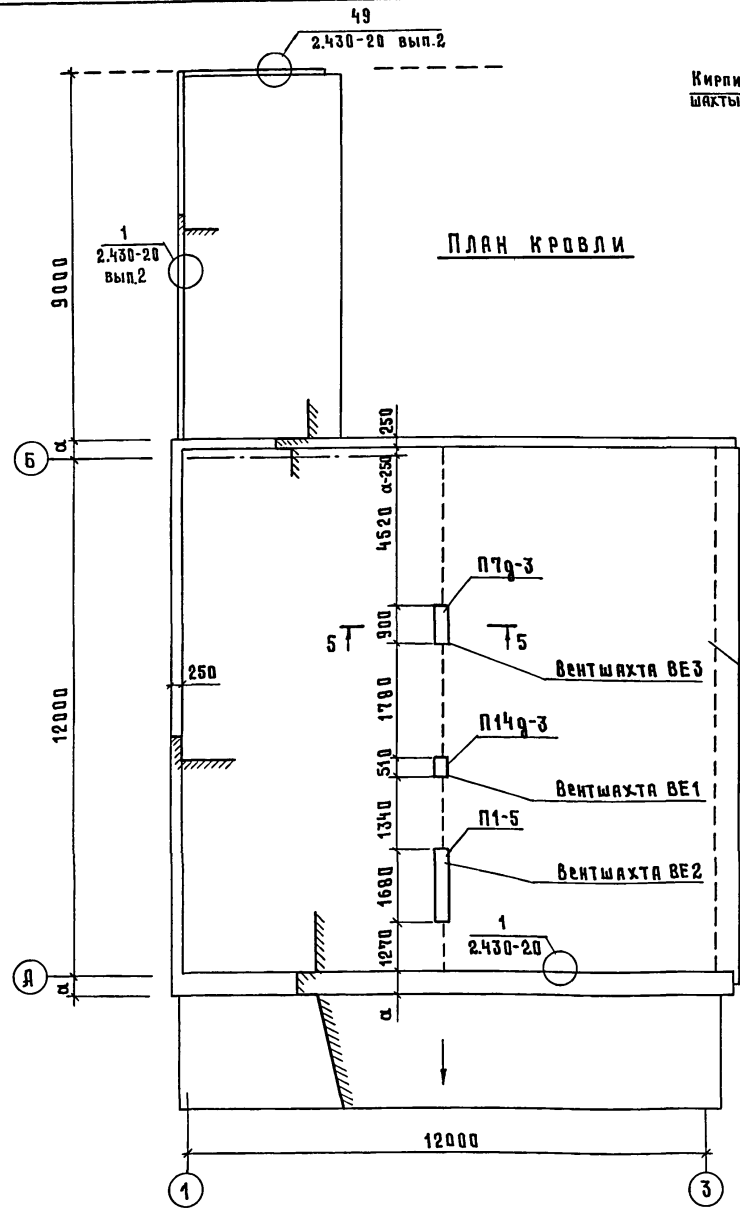
Наименование	Обозначение	Размеры в х в мм	Отметка низа	Примечание
Отверстия ОВ	1	231 x 267	1,130	
	2	450 x 500	2,500	
	3	140 x 270	3,000	
Отверстия ВК	4	100 x 200	0,150	
	5	100 x 100	2,250	
Отверстия ЭМ	6	100 x 200	2,150	
	7	100 x 350	0,000	
	8	200 x 200	2,800	
Отверстия ОВ	9	∅ 30	2,800	
Отверстия ОВ	10	200 x 200	2,800	

- Узел 2 замаркирован на листе 5
- Трапы разработаны на листах 8 и 9

801-9-47.87-АС

Привязан	Гип Кузнецов	10.87	Здание приема телят	Стация	Лист	Листов
	Нач. ота Гомзяков	09.87		Р	6	
	Н. контр. Трейбач		План полов и отверстий	ГИПРОНИС ЕЛЬХОЗ		
	Гл. арх. пр. Гаврилов					
	Рук. гр. Росляков					
	Арх. Ермаков					

Альбом I

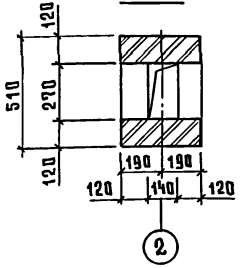


Спецификация плит покрытия вентшахт

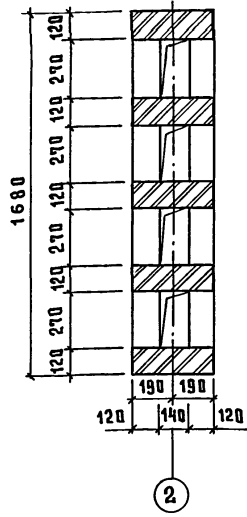
Марка поз.	Обозначение	Наименование	Кол.	Масса ед. кг	Примечание
Плиты покрытия					
П14г-3	3006.1-2/82 вып1-2	П14г-3	1	310	
П1-5	3006.1-2/82 вып1-2	П1-5	1	40	
П7г-3	3006.1-2/82 вып1-2	П7г-3	1	150	

Толщину утеплителя см. таблицу лист 5

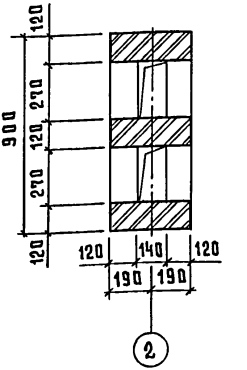
План вентшахты ВЕ1



План вентшахты ВЕ2



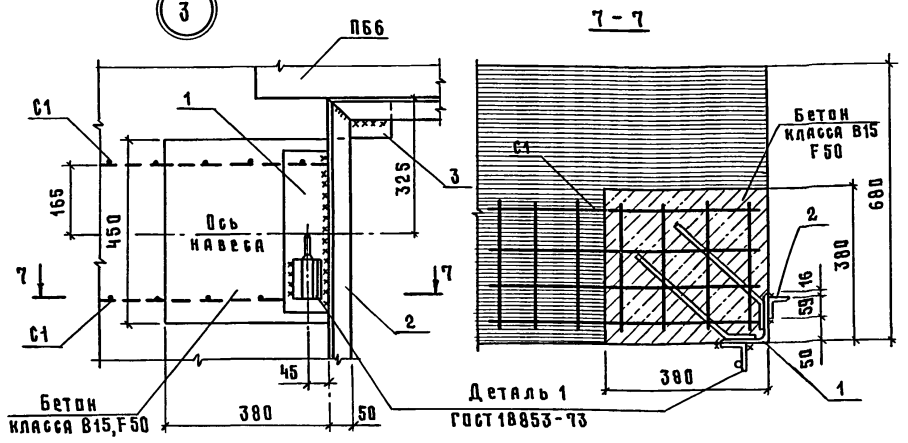
План вентшахты ВЕ3



Спецификация элементов крепления ворот

Марка поз.	Обозначение	Наименование	Кол.	Масса ед, кг	Примечание
1	3.400-6/76	Изделие закладное МИ4-36	4	5,10	
2		Уголок 6x50x50 ГОСТ 8509-86			
		ВстЗкп2 ГОСТ 535-86			
		В-7400	1	27,9	
3		Уголок 6x100x100 ГОСТ 8509-86			
		ВстЗкп6-1 ГОСТ 535-86			
		В-150	3	1,83	
с1	ГОСТ 23279-85	40 5ВрI-100 340x620	8	0,75	

Монтажную сварку выполнять электродами Э42 по ГОСТ 9467-75



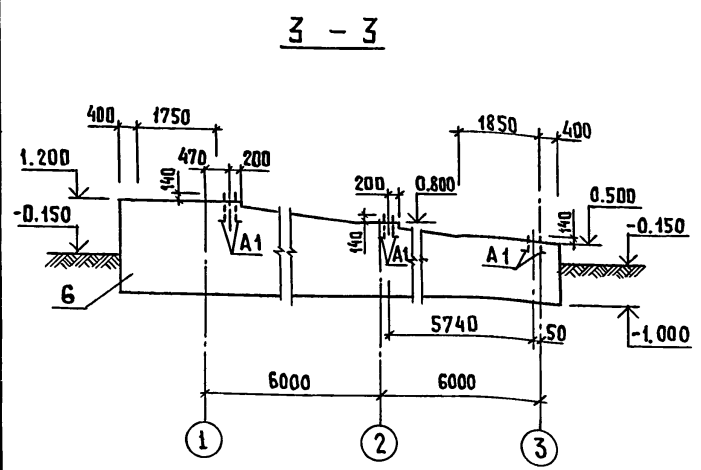
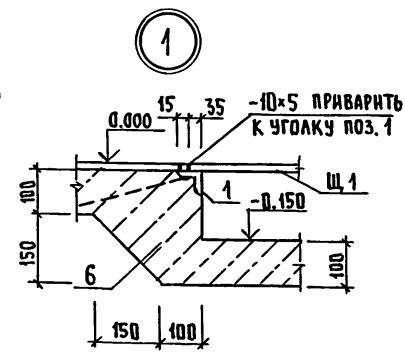
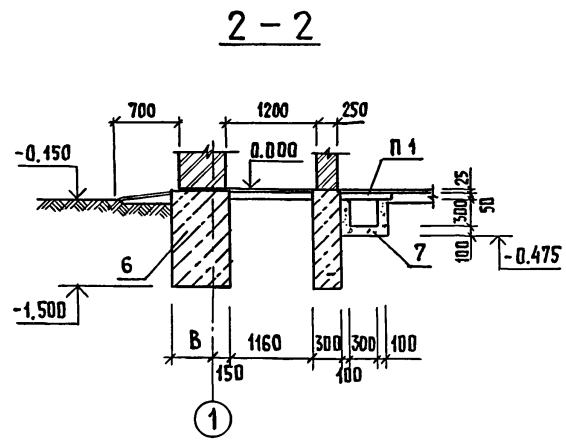
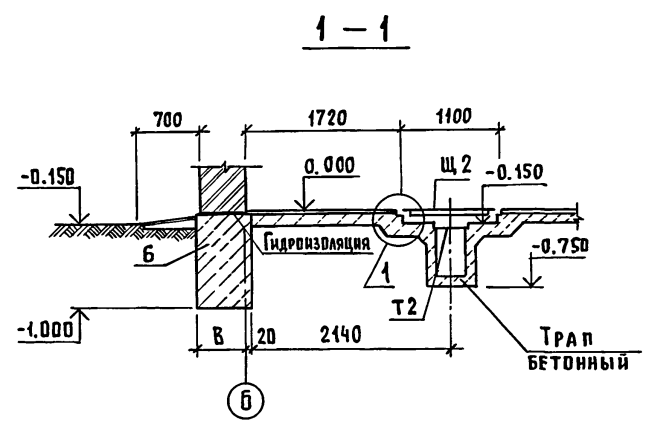
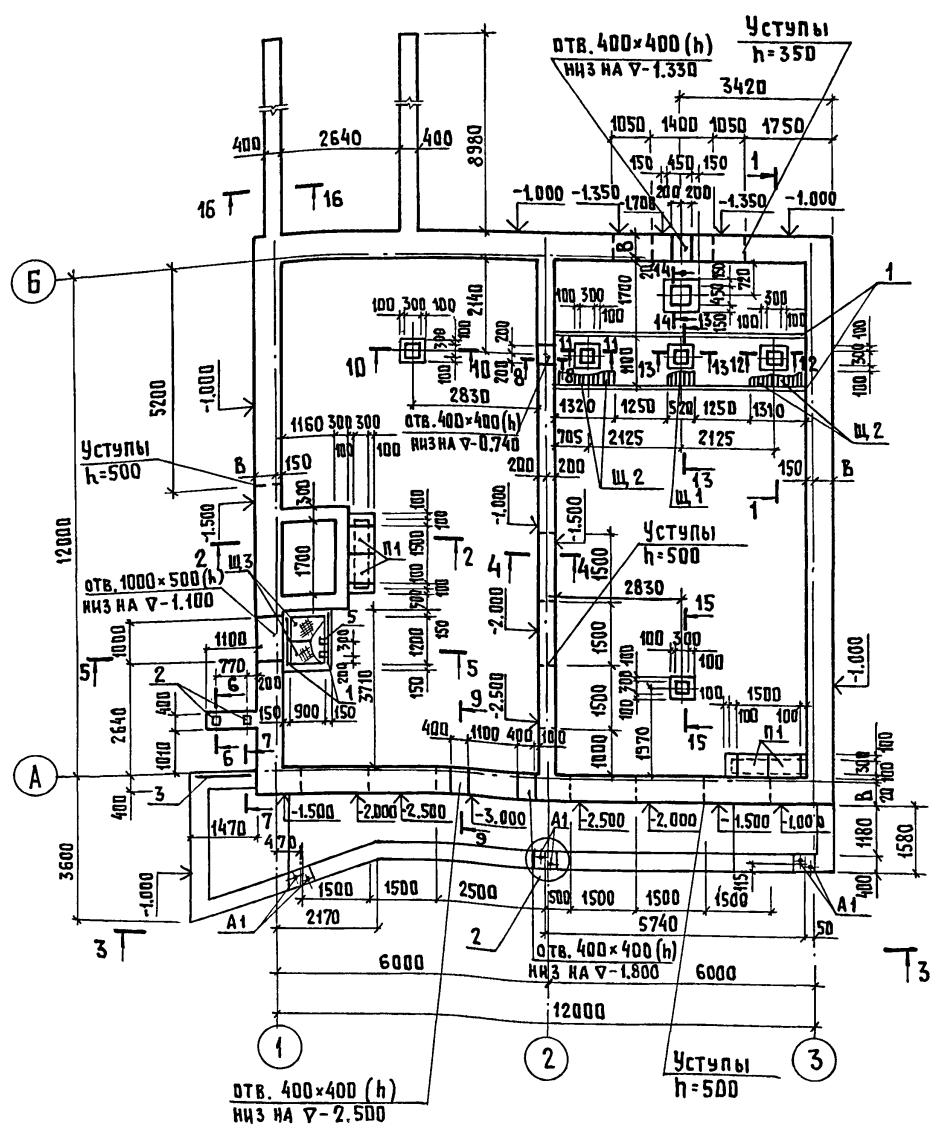
Согласовано: Шереметов  
Инв. и подл. Подпись и дата. Взам. инв. №

		801-9-47.87-АС	
привязан	ГИП Кузнецов 10.87	Здание приема телят	Стандия Лист
	Нач. отд. Гомзяков 09.87		Р
	Н.контр. Трембач		7
	Пл.арх.отд. Гаврилов		Листов
	Р.зн.г.р. Росляков		План кровли.
Инв. №	Арх. Ермаков	Планы вентшахт ВЕ1...ВЕ3	ГИПРОНИСЕЛЬХОЗ

СХЕМА РАСПОЛОЖЕНИЯ ЭЛЕМЕНТОВ ФУНДАМЕНТОВ

СПЕЦИФИКАЦИЯ К СХЕМЕ РАСПОЛОЖЕНИЯ ЭЛЕМЕНТОВ ФУНДАМЕНТОВ

АЛБГОМ I



РАЗМЕРЫ ШИРИНЫ ФУНДАМЕНТОВ

ПРИБЯЖКА ФУНДАМЕНТА ММ	N ОСИ	t <sub>e</sub>		
		-20°C	-30°C	-40°C
B	1и3	300	450	550
	АиБ	430	580	680

ВЕДОМОСТЬ ДЕТАЛЕЙ

ПОЗ.	Эскиз
5	

МАРКА, ПОЗ.	ОБЪЕМ	НАИМЕНОВАНИЕ	КОЛ. ЕД.	МАССА, КГ.	ПРИМЕЧАНИЕ
		ПЛИТЫ КАНАЛОВ			
П1	3.006.1-2/82 вып.0	ПЗ-5	4	50	
		ПЕРЕМЫЧКИ			
ПБ1	1.038.1-1 вып.1	ЗПБ 16-37	6	102	
		ЩИТЫ			
Щ1	АРН-Щ1	ЩМ1	1	34,7	
Щ2	АРН-Щ2	ЩМ2	4	45,2	
Щ3	АРН-Щ3	ЩМ3	2	27,21	
		ИЗДЕЛИЯ ЗАКАДНЫЕ			
1	3.400-6/76	МИ4-46	11,3		п.м
2	3.400-6/76	МИ1-28	2		
3	1.400-15 вып.1	МН540	1,4		п.м
А1		БОЛТ 1.1 М20x800 ГОСТ 24379.1-80	6		
4		Ф6 А1 ГОСТ 5781-82 l=600	15	0,13	
5*		Ф20 А1 ГОСТ 5781-82 l=950	3	2,3	
		РЕШЕТКИ			
Т2	2.800-2 вып.7	Т2	5		
Т3	2.800-2 вып.7	Т3	1		
		МАТЕРИАЛЫ			
6		БЕТОН КЛАССА В7,5; F75	70,0		м <sup>3</sup>
7		БЕТОН КЛАССА В12,5; F75	1,8		м <sup>3</sup>

\* ПОЗИЦИЯ 5 - СМ. ВЕДОМОСТЬ ДЕТАЛЕЙ

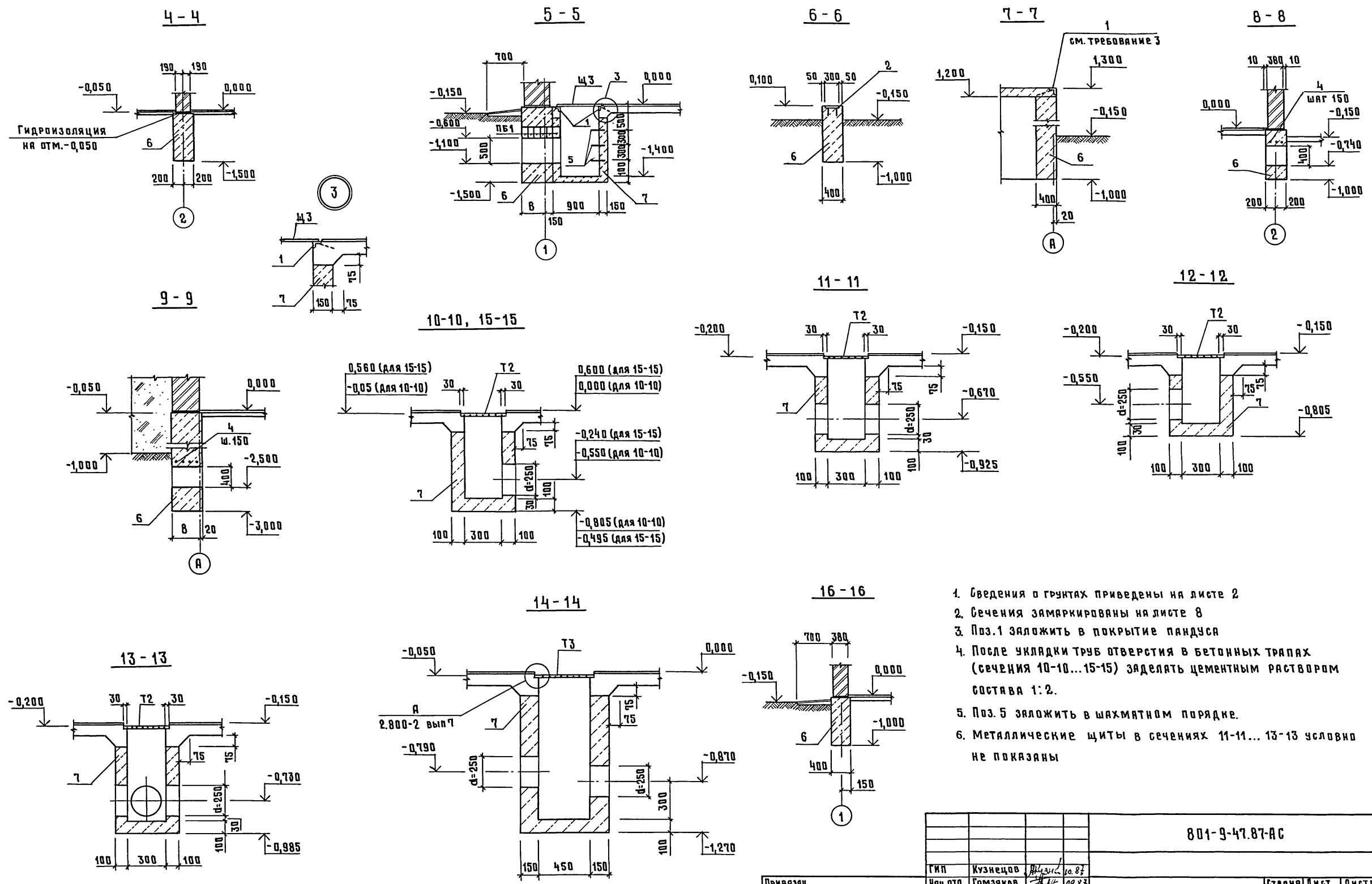
ТАБЛИЦА НОРМАТИВНЫХ НАГРУЗОК НА ВЕРХНИЙ ОБРЕЗ ФУНДАМЕНТА

N ОСИ	РАСЧЕТНАЯ СХЕМА	НАГРУЗКИ		
		Q КН (ТС)	N КН (ТС)	M КН.М (ТСМ)
1 и 3		—	48,6 (4,96)	—
2		—	39,5 (4,03)	—
А и Б		—	42,73 (4,36)	—

1. ОСНОВНЫЕ ТРЕБОВАНИЯ СМ. ЛИСТ 9.
2. СЕЧЕНИЯ 4-4... 16-16 СМ. ЛИСТ 9.

801-9-47.87-АС			
ГИП	КУЗНЕЦОВ	10.87	
НАЧ. ОТД.	ГОМЗЯКОВ	09.87	
Н. КОНТР.	ТРЕЙБАЧ		
ГЛАВ. КОНСТ.	ОЛЕШКО		
ГЛАВ. СПЕЦ.	КОРНЕЕВ		
РУК. ГР.	ТАРИВЕРДНЕВА		
СТ. ИНЖ.	ШАБРОВА		
ЗДАНИЕ ПРИЕМА ТЕЛЯТ			СТАДИЯ ЛИСТ ЛИСТОВ
СХЕМА РАСПОЛОЖЕНИЯ ЭЛЕМЕНТОВ ФУНДАМЕНТОВ			Р 8
			ГИПРОНИСЕЛЬХОЗ

СОГЛАСОВАНО  
 Т.Х. ПРАВО  
 В.К. ЗОТОВА  
 О.В. ШЕВКУНОВ  
 ИЛИ № ПОДА. ПРОВЕРЬ И ДАТА ВЗАИМ. ИЛИ №



1. Бведения о грунтах приведены на листе 2
2. Сечения замаркированы на листе 8
3. Поз.1 заложить в покрытие пандуса
4. После укладки труб отверстия в бетонных трапах (сечения 10-10...15-15) заделать цементным раствором состава 1:2.
5. Поз.5 заложить в шахматном порядке.
6. Металлические щиты в сечениях 11-11... 13-13 условно не показаны

801-9-47.87-АС					
ГИП	Кузнецов	Инж.н.	10.87		
Нач.ОТД	Гомзяков	Инж.н.	09.87		
Н.контр.	Трембач	Инж.н.			
Гл.контр.	Плешко	Инж.н.			
Гл.спец.	Карнеев	Инж.н.			
Рук.гр.	Яривердиева	Инж.н.			
Ст.инж.	Шаброва	Инж.н.			
Здание приема телат				Стадия	Лист
Фундаменты. Сечения 4-4...16-16				Р	9
				ГИПРОНИСЕЛЬХОЗ	

Привязки			
Инв.н			

Согласовано:  
ВК Зотова

Инв.н подл. Подпись и дата  
Взам.инв.н

Альбом I

Схема расположения элементов покрытия

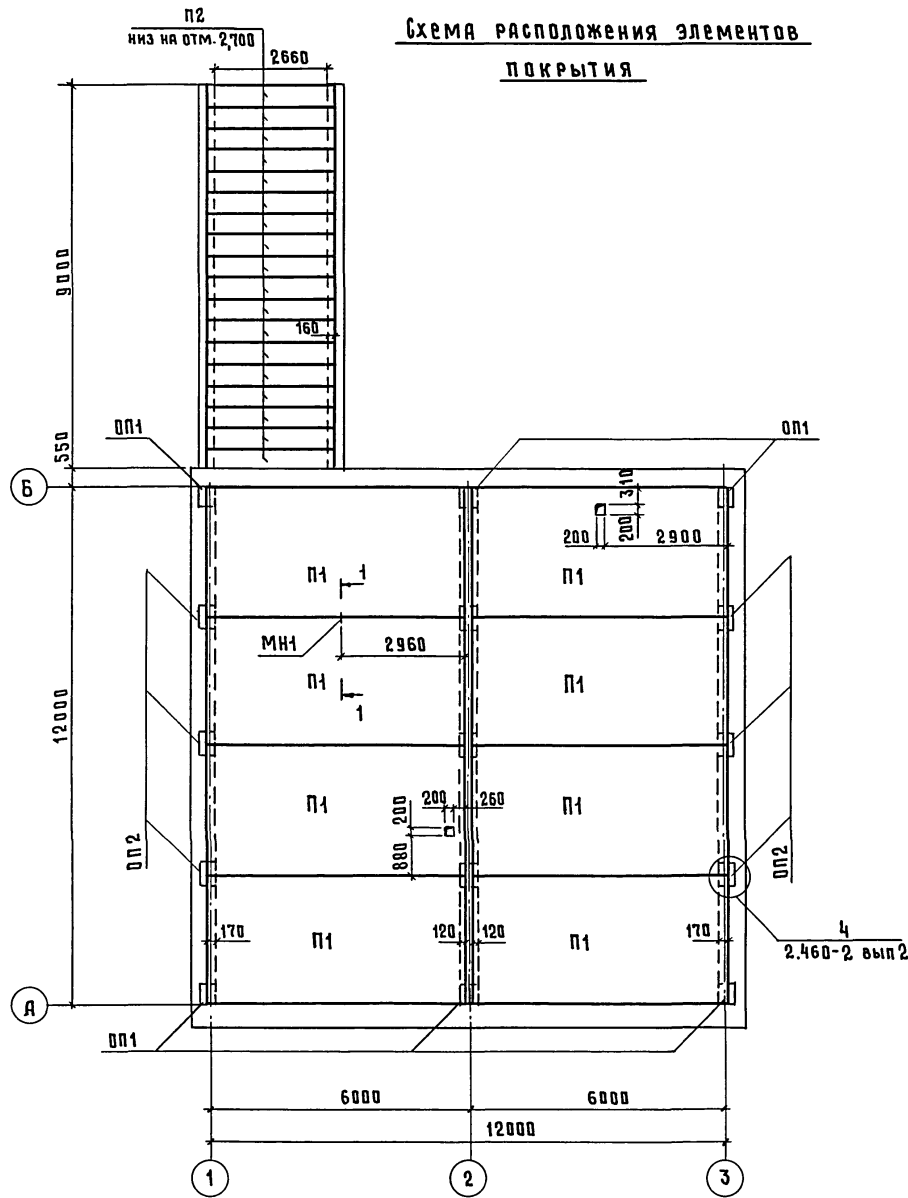
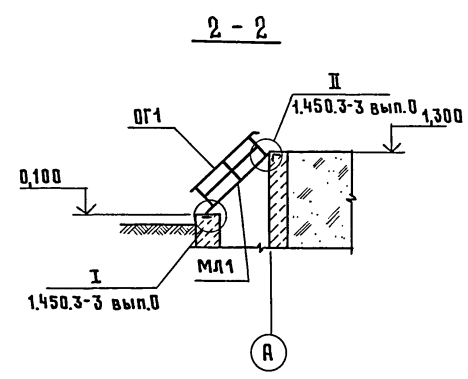
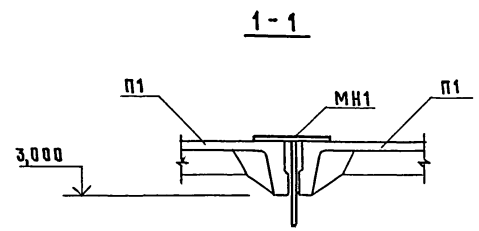
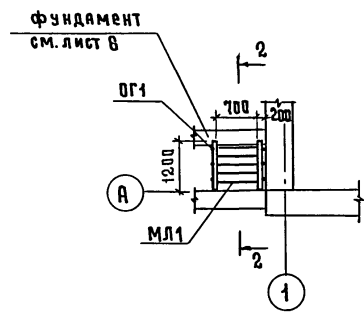


Схема расположения металлической лестницы



Спецификация к схемам расположения элементов покрытия

Марка, поз.	Обозначение	Наименование	Кол.	Масса ед, кг	Примечание
<u>Плиты покрытия</u>					
П1	1.865.1-4/84 вып.1	1ПГ-2АУ-Т-Н	8	2250,0	
П2	ПК-01-88	ПЖ1-2	18	178,0	
<u>Опорные подушки</u>					
ОП1	1.869.1-1	ОП4-4	6	50,0	
ОП2	1.869.1-1	ОП4-5	6	68,0	
<u>Изделие закладное</u>					
МН1	Яри-МН1	МН1	1	4,7	

Спецификация к схеме расположения металлической лестницы

Марка, поз.	Обозначение	Наименование	Кол.	Масса ед, кг	Примечание
<u>Изделия металлические</u>					
МЛ1	1.450.3-3 вып.2 ч.1	МЛГС 45-12.8	1	82,6	
ОГ1	1.450.3-3 вып.2 ч.2	ОГЛ МЛГаб 45-12.12	2	20,0	

1. Швы между плитами покрытия заполнить бетоном В15 на мелком заполнителе.
2. Отверстие в плите высверлить по месту, не нарушая ребер

Согласовано:  
 ТХ Орлов  
 ОК Зотова  
 Подпись и дата  
 Имя, инв. н

		801-9-47.87-АС		
ГИП	Кузнецов	09.87	Стадия	Лист
НАЧ.ОТД	Гомзяков		Р	10
Н.КОНТР.	Трейбач		Листов	
Гл.констр.	Олешко		Схема расположения элементов покрытия и металлической лестницы	
Гл.спец	Корнеев			
Рук.гр.	Таривердиева		ГИПРОНИСЕЛЬХОЗ	
Ст.инж.	Тихомирова			



Схема расположения стоек козырька

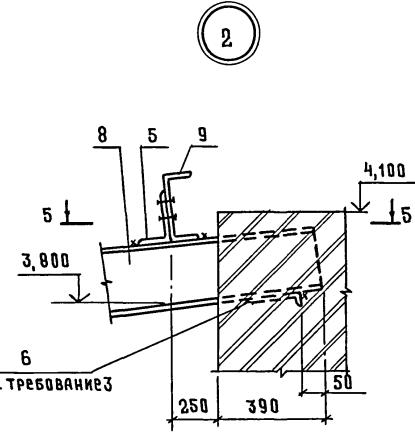
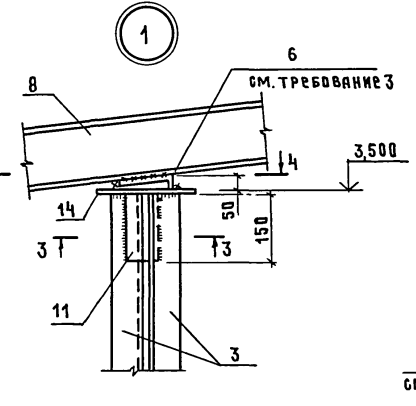
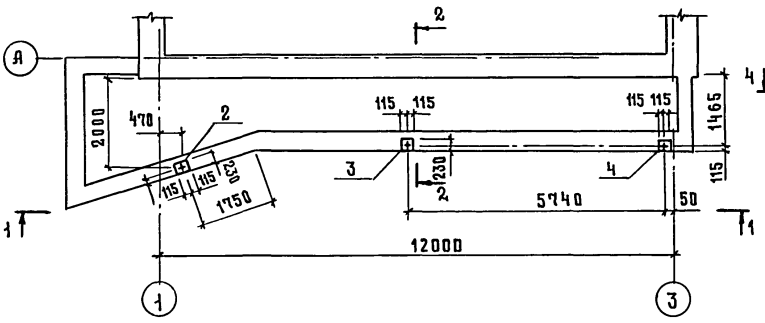
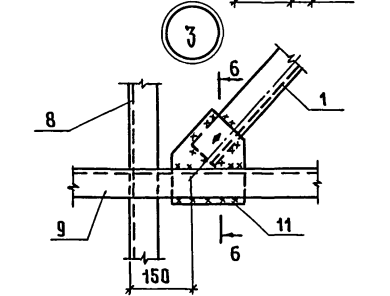
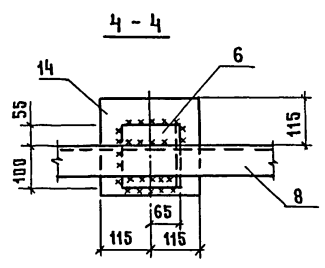
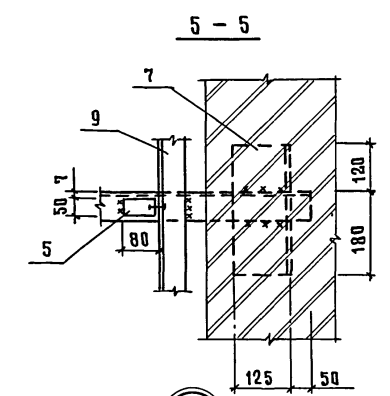
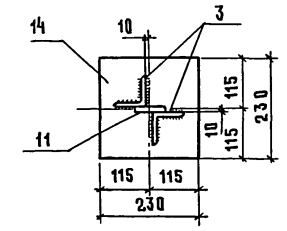
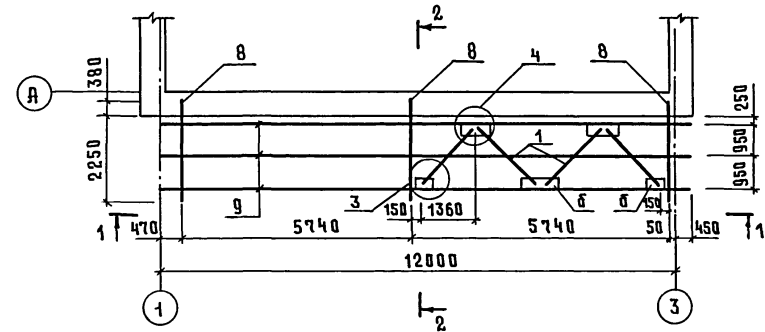
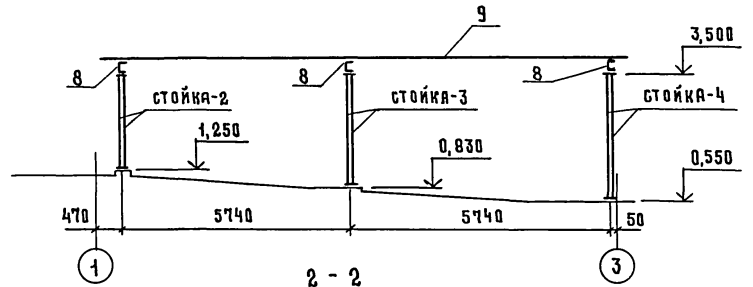


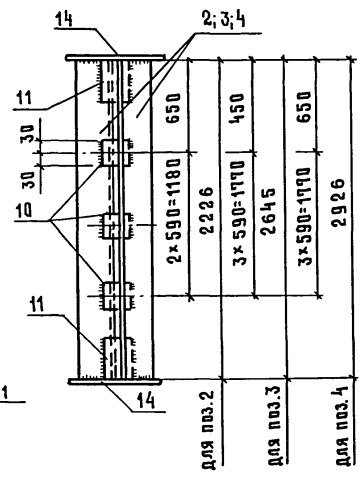
Схема расположения балок козырька



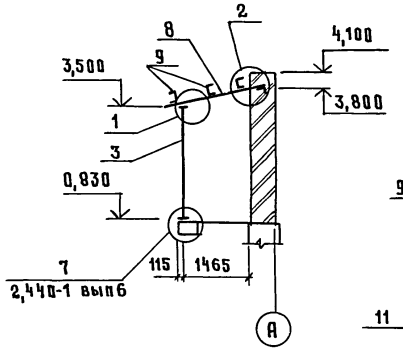
1-1



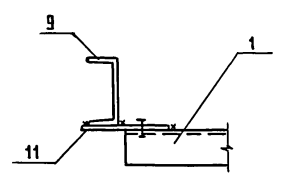
Стойка козырька



2-2



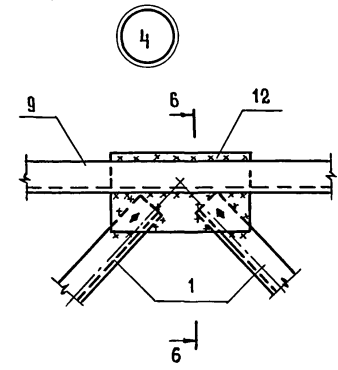
6-6



Спецификация к схемам расположения стоек и балок козырька

Марка, поз	Обозначение	Наименование	Кол.	Масса ед, кг	Примечание
1		Уголок Б75х75х6 ГОСТ 8509-72			
		Уголок ВСтЗ пс6 ГОСТ 535-79			
		ℓ = 2100	4	14,47	
2		ℓ = 2226	2	15,34	
3		ℓ = 2646	2	18,23	
4		ℓ = 2926	2	20,16	
5		Уголок Б125х80х10 ГОСТ 8510-72			
		Уголок ВСтЗ пс6 ГОСТ 535-79			
		ℓ = 50	3	0,78	
6		ℓ = 155	3	2,4	
7		ℓ = 300	3	4,65	
8		Швеллер 16 ГОСТ 8240-72*			
		ВСтЗ пс6-1 ГОСТ 535-79			
		ℓ = 2630	3	37,35	
9		ℓ = 12450	3	176,8	
10		Лист 8х60х60 ГОСТ 19903-74			
		ВСтЗ пс6-1 ГОСТ 14637-79	11	0,23	
11		Лист 8х60х150 ГОСТ 19903-74			
		ВСтЗ пс6-1 ГОСТ 14637-79	6	0,57	
12		Лист 8х170х220 ГОСТ 19903-74			
		ВСтЗ пс6-1 ГОСТ 14637-79	2	2,35	
13		Лист 8х190х320 ГОСТ 19903-74			
		ВСтЗ пс6-1 ГОСТ 14637-79	3	3,82	
14		Лист 12х230х230 ГОСТ 19903-74			
		ВСтЗ пс6-1 ГОСТ 14637-79	6	5,00	

1. Сварку элементов производить электродами Э42 по ГОСТ 9467-75, высота шва  $h_{шв} = 6$  мм
2. Монтажные болты - М16
3. Полку уголка срезать по месту



Привязан	
Инв. э	

801-9-47.87-АС			
ГИП Кузнецов	Нач. отд. Гамзатов	Инж. Трейбач	Инж. Олейко
Инж. Кондр. Трейбач	Инж. Олейко	Инж. Корнеев	Инж. Таривердиева
Инж. Спец. Корнеев	Инж. Таривердиева	Инж. Тихомирова	
Здание приема телат		Стация Лист	Листов
Схемы расположения стоек и балок козырька		Р	11
		ГИПРОНИСЕЛЬХОЗ	

Согласовано:

Инв. и подл. Подпись и дата Взам. инв. н



ДАННЫЕ ПО ВОДОПОТРЕБЛЕНИЮ И ВОДООТВЕДЕНИЮ

Альбом I

№ ПОТРЕБИТЕЛЯ ПО ПЛАНУ	НАИМЕНОВАНИЕ ПОТРЕБИТЕЛЯ	КОЛИЧЕСТВО ПОТРЕБИТЕЛЕЙ	КОЛИЧЕСТВО ЧАСОВ РАБОТЫ В СУТКИ	ВОДОПОТРЕБЛЕНИЕ						ВОДООТВЕДЕНИЕ						ПРИМЕЧАНИЕ						
				ТРЕБОВАНИЯ К КАЧЕСТВУ ВОДЫ	ПОТРЕБНЫЙ НАПОР У ПОТРЕБИТЕЛЯ, М	РЕЖИМ ВОДОПОТРЕБЛЕНИЯ	РАСХОД ВОДЫ НА ОДНОГО ПОТРЕБИТЕЛЯ	ИЗ ХОЗЯЙСТВЕННО-ПИТЬЕВОГО, ПРОИЗВОДСТВЕННОГО ВОДОПРОВОДА В1			ИЗ ВОДОПРОВОДА ГОРЯЧЕЙ ВОДЫ ТЗ			ХАРАКТЕРИСТИКА СТОЧНЫХ ВОД	РЕЖИМ ВОДО-ОТВЕДЕНИЯ		В БЫТОВУЮ КАНАЛИЗАЦИЮ К1			В ПРОИЗВОДСТВЕННУЮ КАНАЛИЗАЦИЮ КЗ		
								М <sup>3</sup> /СУТ	М <sup>3</sup> /Ч	Л/С	М <sup>3</sup> /СУТ	М <sup>3</sup> /Ч	Л/С				М <sup>3</sup> /СУТ	М <sup>3</sup> /Ч	Л/С	М <sup>3</sup> /СУТ	М <sup>3</sup> /Ч	Л/С
1.	САНИТАРНАЯ ОБРАБОТКА ТЕЛЯТ ПРИ ПОСТУПЛЕНИИ	100гол.	2	т=38°С	3...4 РАЗА	В МЕСЯЦ	2л/гол	0,013 0,090	0,045*	0,270*	0,016 0,055	0,330		3...4 РАЗА	В МЕСЯЦ				0,030 0,200	0,100	0,600	ЩЕТКА-ДУШ
2.	УБОРКА НАКОПИТЕЛЯ И ПОМЕЩЕНИЯ ДЛЯ САНОБРАБОТКИ ТЕЛЯТ	120м <sup>2</sup>	1	ПИТЬЕВАЯ	2	В МЕСЯЦ	0,5л/м <sup>2</sup> ДЛЯ ПОЛА;	0,021 0,150	0,150	0,500				3...4 РАЗА	В МЕСЯЦ				0,021 0,150	0,150*	0,500*	
3.	ДЕЗИНФЕКЦИЯ НАКОПИТЕЛЯ И ПОМЕЩЕНИЯ САНОБРАБОТКИ ТЕЛЯТ	120м <sup>2</sup>	1	ПИТЬЕВАЯ	2	В МЕСЯЦ	0,5л/м <sup>2</sup>				0,009 0,060	0,060*	0,300*	3...4 РАЗА	В МЕСЯЦ				0,009 0,060	0,060*	0,300*	МАШИНА УАП
4.	УБОРКА ПОМЕЩЕНИЯ ДЛЯ АЭРОЗОЛЬНОЙ ОБРАБОТКИ ТЕЛЯТ	66м <sup>2</sup>	1	ПИТЬЕВАЯ	2	В МЕСЯЦ	2л/м <sup>2</sup> -ДЛЯ ПОЛА 0,5л/м <sup>2</sup> ДЛЯ СТЕН	0,011 0,080	0,080	0,500				3...4 РАЗА	В МЕСЯЦ				0,011 0,080	0,080*	0,500*	
5.	ДЕЗИНФЕКЦИЯ ПОМЕЩЕНИЯ ДЛЯ АЭРОЗОЛЬНОЙ ОБРАБОТКИ ТЕЛОК	66м <sup>2</sup>	1	ПИТЬЕВАЯ	2	В МЕСЯЦ	0,5л/м <sup>2</sup>				0,004 0,030	0,030*	0,300*	3...4 РАЗА	В МЕСЯЦ				0,004 0,030	0,030*	0,300*	
6.	ОБСЛУЖИВАЮЩИЙ ПЕРСОНАЛ	4чел.	1	ПИТЬЕВАЯ	2	В МЕСЯЦ	25л/чел	0,008 0,055 0,376	0,020	0,190	0,006 0,044 0,244	0,016	0,090	3...4 РАЗА	В МЕСЯЦ				0,014 0,100 0,014 0,100	0,038	0,280	
Итого:								0,053 0,376	0,270	1,190	0,035 0,244	0,073	0,420						0,075 0,520	0,100	0,600	

В числителе указан среднесуточный расход, в знаменателе - максимальноссуточный, знаком \* обозначены расходы, не совпадающие с максимальным водопотреблением и водоотведением.

Ведомость рабочих чертежей основного комплекта марки ВК

Лист	Наименование	Примечание
1	Общие данные	
2	План на отг. 0,000. Схемы систем В1, ТЗ, К1, КЗ	

Обозначение	Наименование	Примечание
	<u>ПРИЛАГАЕМЫЕ ДОКУМЕНТЫ</u>	
ВК.СО	Спецификация оборудования	
ВК.ВМ	Ведомость потребности в материалах	

- Нормы водопотребления и водоотведения приняты по СНиП 2.04.01-85.
- Расход на наружное пожаротушение составляет в соответствии с таблицей 8, приложением 3 СНиП 2.04.02-84 5 л/с (при II степени огнестойкости конструкций, категории производства по пожарной опасности „А“ и объеме здания 668,5 м<sup>3</sup>).
- Годовой расход холодной воды 2,76 м<sup>3</sup>, горячей воды 1,82 м<sup>3</sup>.
- Трубопровода хозяйственно-питьевой, производственный запроектирован в двух вариантах: из труб стальных водогазопроводных по ГОСТ 3262-75 и из труб полиэтиленовых напорных по ГОСТ 18599-83.
- Теплая вода готовится в термостатическом смесителе ТСВБ.
- Стальные трубопроводы окрашиваются эмалью ПФ-115 в 2 слоя (ГОСТ 6465-76) по 1 слою грунта ФФ-021 (ГОСТ 25129-82), толщина 60 мк.
- Канализация бытовая запроектирована из труб полиэтиленовых канализационных по ГОСТ 22689.3-77.
- Трапы бетонные и трапы бетонные с гидравлическим затвором выполняются по чертежам ВС-9.
- Полив зеленых насаждений решается при привязке фермы.

Общие указания

1. Основные показатели по чертежам водопровода и канализации

Наименование системы	Потребный напор на вводе, м	Расчетный расход			Установленная мощность электродвигателей, кВт	Примечание
		М <sup>3</sup> /СУТ	М <sup>3</sup> /Ч	Л/С		
Водопровод хозяйственно-питьевой производственный (В1)	6,5	0,053 0,376	0,270	1,190		
Водопровод горячей воды (ТЗ)	6,5	0,035 0,244	0,073	0,420		
Канализация бытовая (К1)		0,014 0,100	0,038	0,280		
Канализация производственная (КЗ)		0,075 0,520	0,100	0,600		

Ведомость ссылочных и прилагаемых документов

Обозначение	Наименование	Примечание
	<u>Ссылочные документы</u>	
4.904-69	Детали крепления санитарно-технических приборов и трубопроводов	
4.900-9, вып.1	Узлы и детали трубопроводов из пластмассовых труб для систем водоснабжения и канализации	

Типовой проект разработан в соответствии с действующими нормами и правилами и предусматривает мероприятия, обеспечивающие взрывную, взрывопожарную и пожарную безопасность при эксплуатации здания

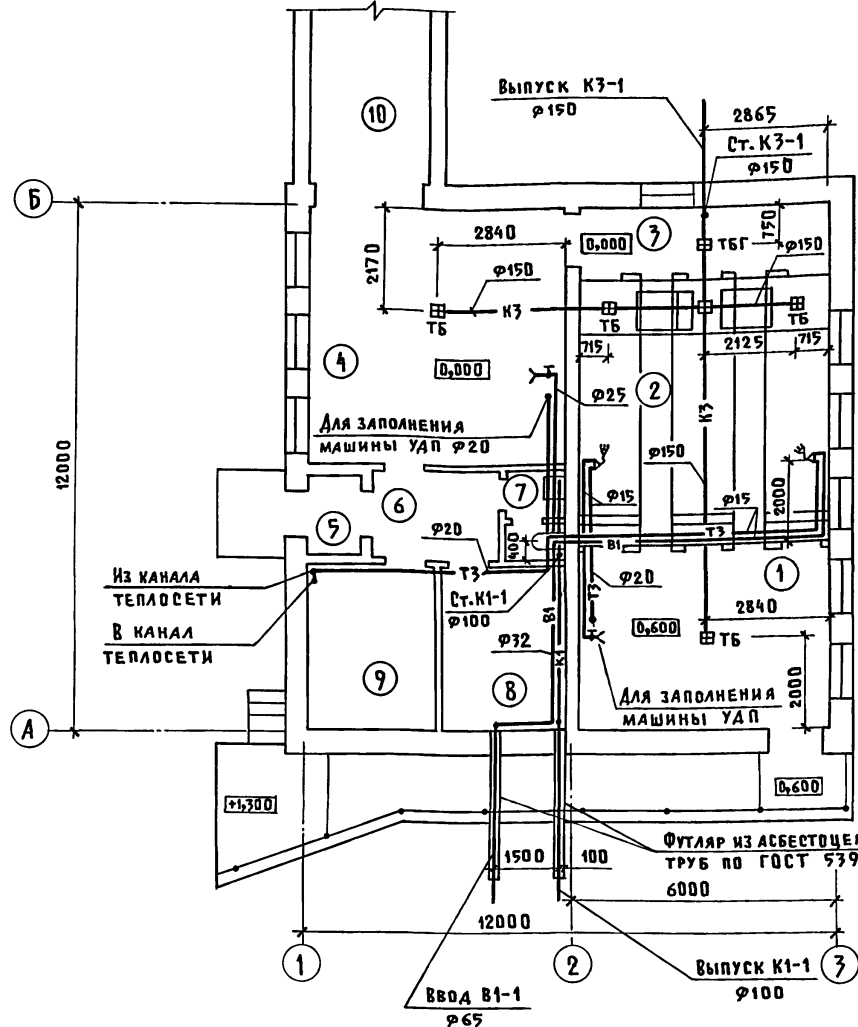
Главный инженер проекта *Кузнецов* А.А. Кузнецов

Привязан		
ИВ.Н		
801-9-47.87-ВК		
ГИП	Кузнецов <i>А.А.</i>	10.84
НАЧ.ОТД.	Коростелев <i>В.В.</i>	
Н.КОНТР.	Панисова <i>Л.В.</i>	
ГЛ.СПЕЦ.	Тренин <i>В.В.</i>	
РУК.ГР.	Зотова <i>Л.В.</i>	
ИНЖЕН.	Образцова <i>О.В.</i>	
ЗДАНИЕ ПРИЕМА ТЕЛЯТ		Страница   Лист   Листов
Общие данные		Р   1   2
		ГИПРОНИСЛЬХОЗ

Согласовано

ИВ.Н под л. Подпись и дата. Взам. ИВ.Н

ПЛАН НА ОТМ. 0,000



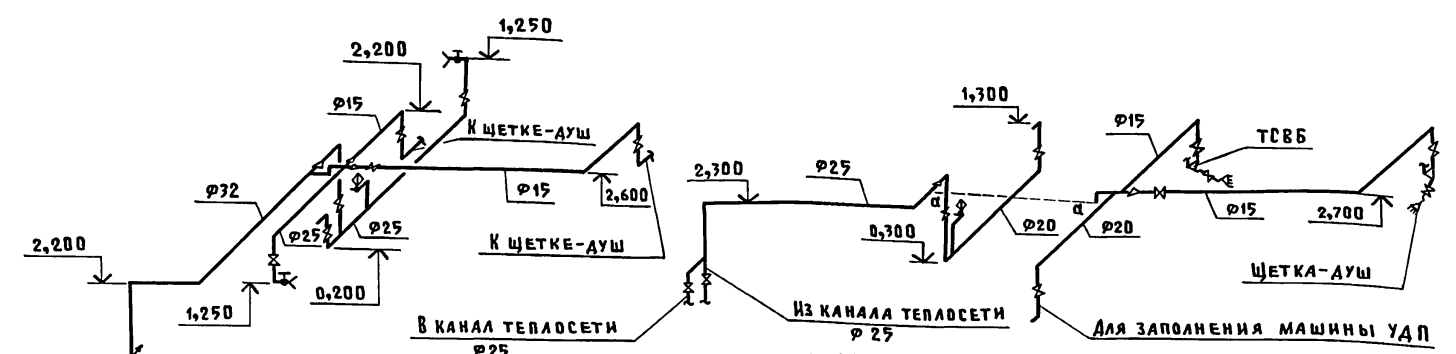
Экспликация помещений

НОМЕР ПО ПЛАНУ	НАИМЕНОВАНИЕ	ПЛОЩАДЬ, М <sup>2</sup>	КАТЕГОРИЯ ПРОИЗВОДСТВА ПО ВЗРЫВНОЙ, ВЗРЫВОПОЖАРНОЙ И ПОЖАРНОЙ ОПАСНОСТИ
1	Накопитель		A
2	Помещение санобработки телят		A
3	Коридор		A
4	Помещение для аэрозольной обработки телят		A
5	Тамбур		
6	Коридор		
7	Уборная		
8	Помещение для дезсредств		A
9	Тепловой узел		A
10	Тамбур		

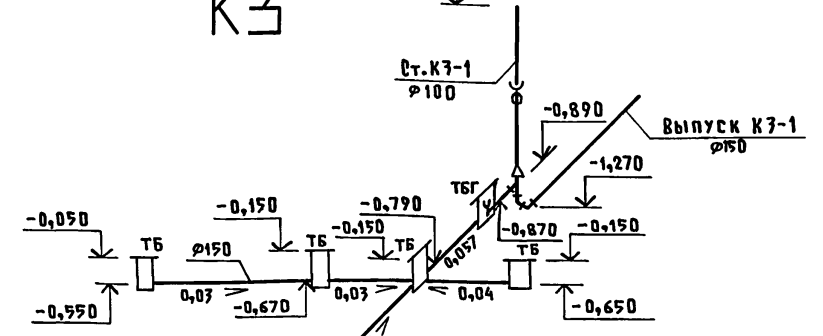
Футляр из асбестоцементных напорных труб по ГОСТ 539-80  $\varnothing 250$   $l=6$  м

В1

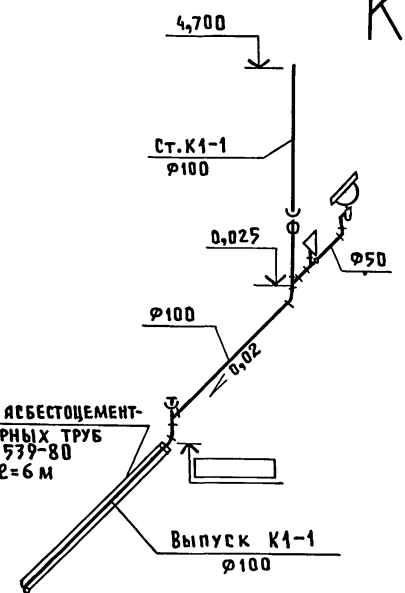
Т4, Т3



К3



К1



УСЛОВНЫЕ ОБОЗНАЧЕНИЯ

- ⊞ ТБ ТРАП БЕТОННЫЙ
- ⊞ ТБГ ТРАП БЕТОННЫЙ С ГИДРОЗАТВОРОМ

			801-9-47.87-ВК		
ПРИВЯЗАН	ГИП	КУЗНЕЦОВ	НАЧ.ОТД.	КОРОСТЕЛЕВ	Н.КОНТ.
			ГЛ.СПЕЦ.	ТРЕНИН	РУК.ГР.
			ИНЖЕН.	ОБРАЗЦОВА	
			ЗАДАНИЕ ПРИЕМА ТЕЛЯТ		
			ПЛАН НА ОТМ. 0,000. СХЕМЫ СИСТЕМ В1, Т3, Т4, К1, К3		
СТАНЦИЯ	ЛИСТ	ЛИСТОВ	ГИПРОНИСЕЛЬХОЗ		

22594-01 20

КОПИРОВАЛ ШУШАКОВА

ФОРМАТ А2

СОГЛАСОВАНО  
 ПОСЛАКОВ  
 ОРАЛОВ  
 КЖ  
 ДВ  
 ЭМ  
 ИНВ. ПОДЛ. ПОДПИСЬ И ДАТА ВЗАМ. ИМ. И.Н.

Альбом I

Ведомость рабочих чертежей основного комплекта марки ОВ

Лист	Наименование	Примечание
1	Общие данные	
2	План на отг. 0,000. Схема системы отопления. Узел управления	

Ведомость ссылочных и прилагаемых документов

Обозначение	Наименование	Примечание
	<u>Ссылочные документы</u>	
5.903-2 вып.1	Воздухосборники для систем отопления и теплоснабжения вентиляционных установок	
4.904-69	Детали крепления санитарно-технических приборов и трубопроводов	
1.494-10	Решетки щелевые регулирующие. Тип Р	
5.904-1 вып.1	Детали креплений воздуховодов	
2.190-1/72 вып.2	Узлы и детали инженерного оборудования жилых и общественных зданий для сельского строительства	
	Перечень чертежей типовых и закладных конструкций на установку датчиков отборных устройств и местных приборов, применяемых при автоматизации сантехсистем и котельных установок	
3.903-12	Индустриальные конструкции для промышленной тепловой изоляции	
4.903-10 вып.8	Изделия и детали трубопроводов для тепловых сетей	
	<u>Прилагаемые документы</u>	
ОВ.СО	Спецификация оборудования	
ОВ.ВМ	Ведомость потребности в материалах	

Типовой проект разработан в соответствии с действующими нормами и правилами и предусматривает мероприятия, обеспечивающие взрывную, взрывопожарную и пожарную безопасность при эксплуатации здания

Гл. инженер проекта *Кузнецов* Я.А. Кузнецов

ХАРАКТЕРИСТИКА ОТОПИТЕЛЬНО-ВЕНТИЛЯЦИОННЫХ СИСТЕМ

Обозначение системы	Кол. систем	Наименование обслуживаемого помещения (технологического оборудования)	Тип установки	ВЕНТИЛЯТОР					ЭЛЕКТРОДВИГАТЕЛЬ			Примечание		
				Тип, исполн. по взрывозащите	№	Схем. исполн.	По-до-не-ние	Л, м³/ч	Р, Па (мм.ст. вод.ст.)	п, об/мин.	Тип, исполнение по взрывозащите		Н, кВт	п, об/мин.
ПЕ1	1	ПОМЕЩЕНИЕ САНОБРАБОТКИ ТЕЛЯТ	ПШ-3					500						
В1	1	ПОМЕЩЕНИЕ ДЛЯ АЭРОЗОЛЬНОЙ ОБРАБОТКИ ТЕЛЯТ	ВК-6У4 "САМАЛ"					300			0,025			

Общие указания

1. Проект разработан для районов с расчетной температурой наружного воздуха: зимней минус 20,30,40°С, летней плюс 22,22,21°С в соответствии с технологическим заданием и СНиП II-33-75\*, СНиП II-92-76.

2. Основные показатели по чертежам отопления и вентиляции

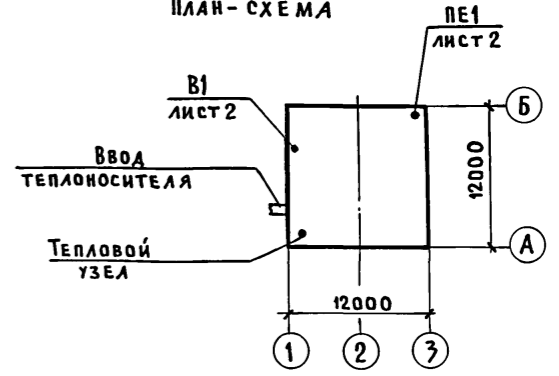
Наименование здания (сооружения), помещения	Объем, м³	Периоды года при tн, °С	Расход тепла, Вт (ккал/ч)			Расход холода, Вт (ккал/ч)	Установленная мощность эл. двигат., кВт
			на отопление	на вентиляцию	на горячее водоснабжение		
ЗДАНИЕ		-20	18730	5100	23830		
			(16130)	(4380)	(20510)		
ПРИЕМА		-30	21550	5100	26650		
			(18560)	(4380)	(22940)		
ТЕЛЯТ		-40	25200	5100	30300		
			(21700)	(4380)	(26080)		

3. Теплоснабжение здания осуществляется от котельной комплекса. Теплоносителем для нужд отопления является вода с параметрами: в подающем трубопроводе (Т1) температура плюс 150°С в обратном трубопроводе (Т2) температура плюс 70°С.
4. Требуемый напор на вводе в здание 4 м.
5. Система отопления двухтрубная тупиковая с верхней разводкой. В качестве нагревательных приборов приняты радиаторы МС 140.
6. Вентиляция запроектирована приточно-вытяжная с естественным побуждением. Приток воздуха неорганизованный. В помещении санитарной обработки телят приток воздуха осуществляется системой ПЕ1 через приточный шкаф ПШ-3. Вытяжка осуществляется через каналы в стенах.
7. Трубопроводы в узле управления и в подпольных каналах изолировать полуцилиндрами из минеральной ваты по ГОСТ 23208-83 на синтетическом связующем с покровным слоем из рулонного стеклопластика РСТ-Б-8 по ТУ6-11-145-80 с последующей проклейкой швов клеем № 88.
8. Неизолированные трубопроводы системы отопления и нагревательные приборы окрасить эмалью ПФ-837 по ТУ6-10-1309-77 в два слоя.
9. Монтаж систем отопления и вентиляции выполнить в соответствии со СНиП 3.05.01-85.

Таблица внутренних температур и воздухообменов

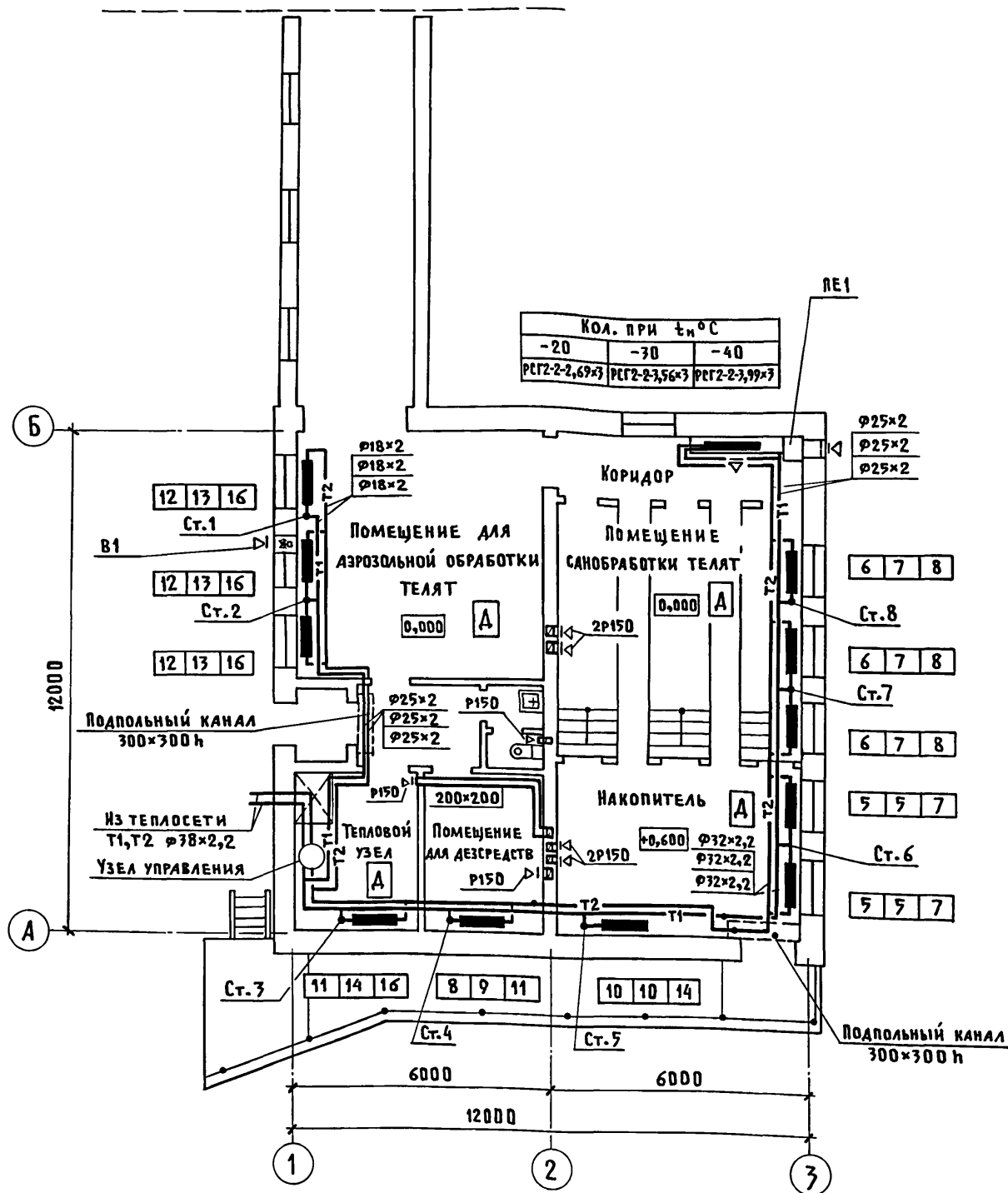
№ по плану	Наименование помещений	Внутренняя температура	Объем м³	Кратность обмена		Воздухообмен м³/ч		Вент. установка	
				При-ток	Вы-тяжка	При-ток	Вы-тяжка	п	в
1	2	3	4	5	6	7	8	9	10
1	Накопитель	15	75	1,5	1,5	115	115		КАНАЛЬНАЯ
2	ПОМЕЩЕНИЕ САНОБРАБОТКИ ТЕЛЯТ	20	113	4	4	500	500	ПЕ1	КАНАЛЬНАЯ
4	ПОМЕЩЕНИЕ ДЛЯ АЭРОЗОЛЬНОЙ ОБРАБОТКИ ТЕЛЯТ	20	110		2,5		300		В1
7	УБОРНАЯ	16			50 м³/ч		50		КАНАЛЬНАЯ
8	ПОМЕЩЕНИЕ ДЛЯ ДЕЗСРЕДСТВ	16	34		1		35		КАНАЛЬНАЯ
9	ТЕПЛОВОЙ УЗЕЛ	16	34		1		35		КАНАЛЬНАЯ

План-схема

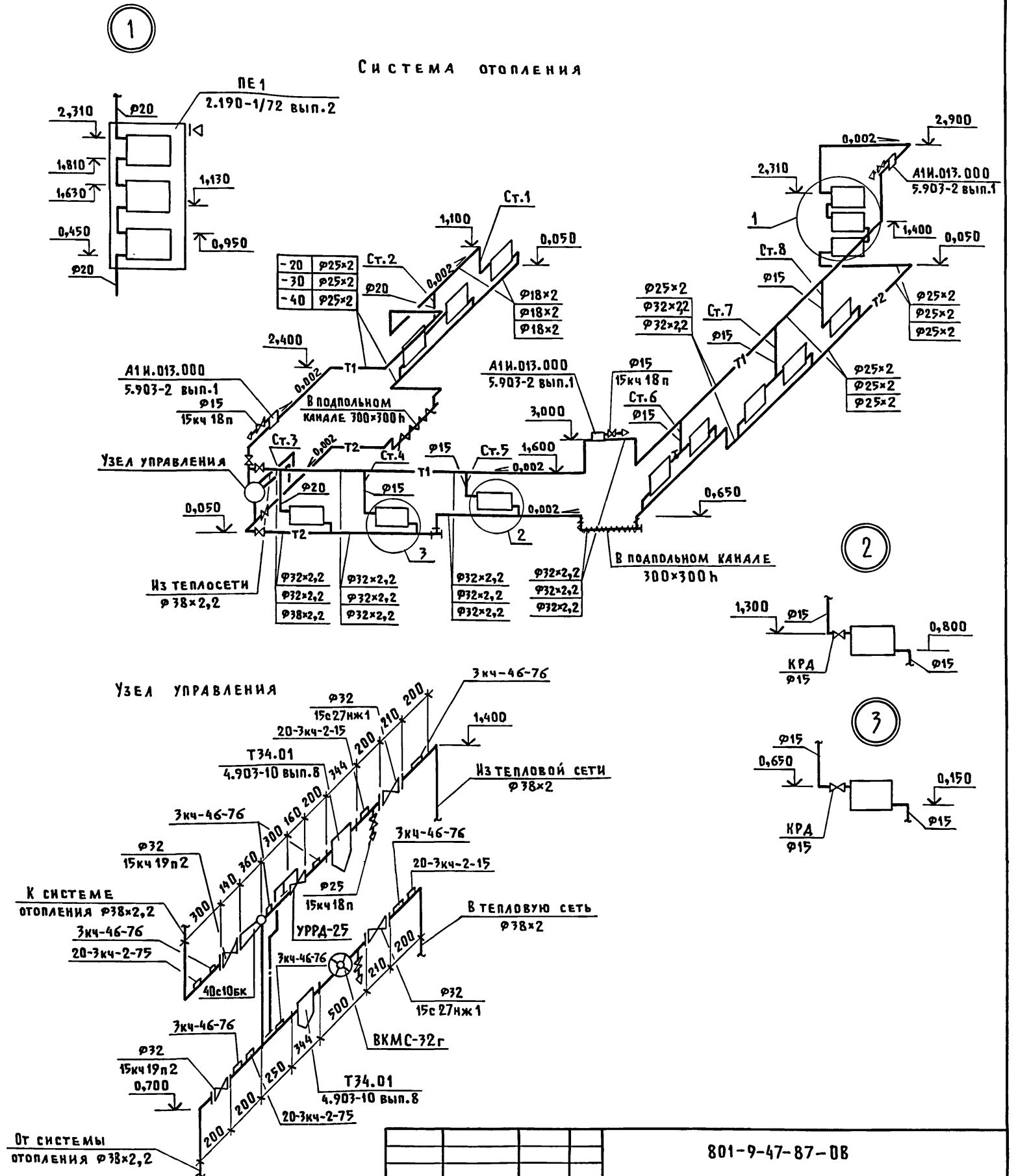


ИВБ.Н		Привязан		801-9-47-87-ОВ	
ГИП	Кузнецов	10.87		ЗДАНИЕ ПРИЕМА ТЕЛЯТ	СТАИЯ
Нач.отд.	Коростелев				
Н.контр.	Панисова			Общие данные	ГИПРОНИСЕЛЬХОЗ
Гл. спец.	Шевкунов				
Рук.гр.	Яшина				
Ст.инж.	Лукьянова				

ПЛАН НА ОТМ. 0,000



СИСТЕМА ОТОПЛЕНИЯ



		801-9-47-87-08	
ПРИВЯЗАН	ГИП	КУЗНЕЦОВ	10.87
	НАЧ. ОТА.	КОРДСТЕЛЕВ	
	Н. КОНТР.	ПАНИСОВА	
	ГЛ. СПЕЦ.	ШЕВКУНОВ	
	РУК. ГР.	ЯШИНА	
ИНВ. Н	СТ. ИНЖ.	ЛУКЬЯНОВА	
		ЗДАНИЕ ПРИЕМА ТЕЛЯТ	
		ПЛАН НА ОТМ. 0,000. СХЕМА СИСТЕМЫ ОТОПЛЕНИЯ. УЗЕЛ УПРАВЛЕНИЯ Я.	СТАДИЯ ЛИСТ ЛИСТОВ
			Р 2
		ГИПРОНИСЕЛЬХОЗ	

ШАРФ	ОБРАТОВА	ЗЮТОВА
ЭМ	АОВ	ВК
СОГЛАСОВАНО	РОСАКОВ	ПРИВЕРЗАНОВ
АР	ИЖ	ТХ
ИНВ. Н ПОД Л. ПОДПИСЬ И ДАТА	ВЗАМ. ИНВ. Н	

Листом I

Ведомость рабочих чертежей основного комплекта марки ЭМ

Лист	Наименование	Примечание
1	Общие данные	
2	Электрооборудование. Планы расположения электросети на отм. 0.000. Расчетная схема электросети напряжением 380/220В	

Ведомость ссылочных и прилагаемых документов

Обозначение	Наименование	Примечание
<u>Ссылочные документы</u>		
5.407-11	Заземление и зануление электроустановок	
3.407-82	Вводы линий электропередачи до 1кВ в здания	
5.407-19	Установка одиночных светильников с лампами накаливания	
4.407-233	Прокладка осветительных электропроводок и установка светильников с лампами накаливания и ДРЛ на кронштейнах	
5.407-55	Установка одиночных ящикообразных рубильников и предохранителей	
<u>Прилагаемые документы</u>		
ЭМ.СО	спецификация электрооборудования	
ЭМ.ВМ	ведомость потребности в материалах	

Типовой проект разработан в соответствии с действующими нормами и правилами и предусматривает мероприятия, обеспечивающие взрывную, взрывопожарную и пожарную безопасность при эксплуатации здания.

Главный инженер проекта *А.А. Кузнецов* А.А. Кузнецов

Ведомость узлов установки электрического оборудования на плане расположения (Электроосвещение)

Поз.	Обозначение	Наименование	Кол.	Примечание
1	5.407-19, лист 6	Установка одиночных светильников	5	
2	5.407-233-001	Установка кронштейна УН4 со светильником для ламп накаливания	5	
3	5.407-55, 1.10	Установка автоматического выключателя АП50	1	Применительно

Ведомость узлов установки электрического оборудования на плане расположения (Силовое электрооборудование)

Поз.	Обозначение	Наименование	Кол.	Примечание
1	3.407-82,	Ввод проводов в ж.б. или кирпичное здание (1ввод)	1	
2	5.407-11,	Заземление, зануление корпуса двигателя	2	
3	5.407-55-1.160	Установка ящичка ЯВЗШ-25	1	
4	5.407-55-1.10	Установка автоматического выключателя АП50Б	1	Применительно

Основные показатели

Всего	Установленная мощность электроприемников (кВт)			Расчетная мощность электроприемников (кВт)			Естественный коэффициент мощности	Годовой расход энергии (кВт·ч)	
	Силовых	осветительных	Тепловых	Всего	в том числе: и.категории надежности	вентилирующая			электроотопительная
6,405	4,025	2,38	—	6,3	—	0,025	—	0,82	2300

Общие указания

1. Электроснабжение

- 1.1. Электроприемники здания по степени надежности электроснабжения относятся к потребителям III категории.
- 1.2. Электроснабжение здания предусматривать от воздушной электросети напряжением 380/220В.
- 1.3. Потеря напряжения в сети освещения составляет 0,7%.

2. Электроосвещение

- 2.1. Освещенности помещений приняты по «Отраслевым нормам освещения сельскохозяйственных предприятий, зданий, сооружений» и СНиП-4-79.
- 2.2. Напряжение сети рабочего освещения — 220В.
- 2.3. Монтаж сети освещения выполнить кабелем марки АВВГ на скобах.

3. Силовое электрооборудование.

- 3.1. Монтаж силовой электросети выполнить кабелем марки АВВГ на скобах.
- 3.2. Потеря напряжения в силовой сети составляет 0,03%.

4. Техника безопасности.

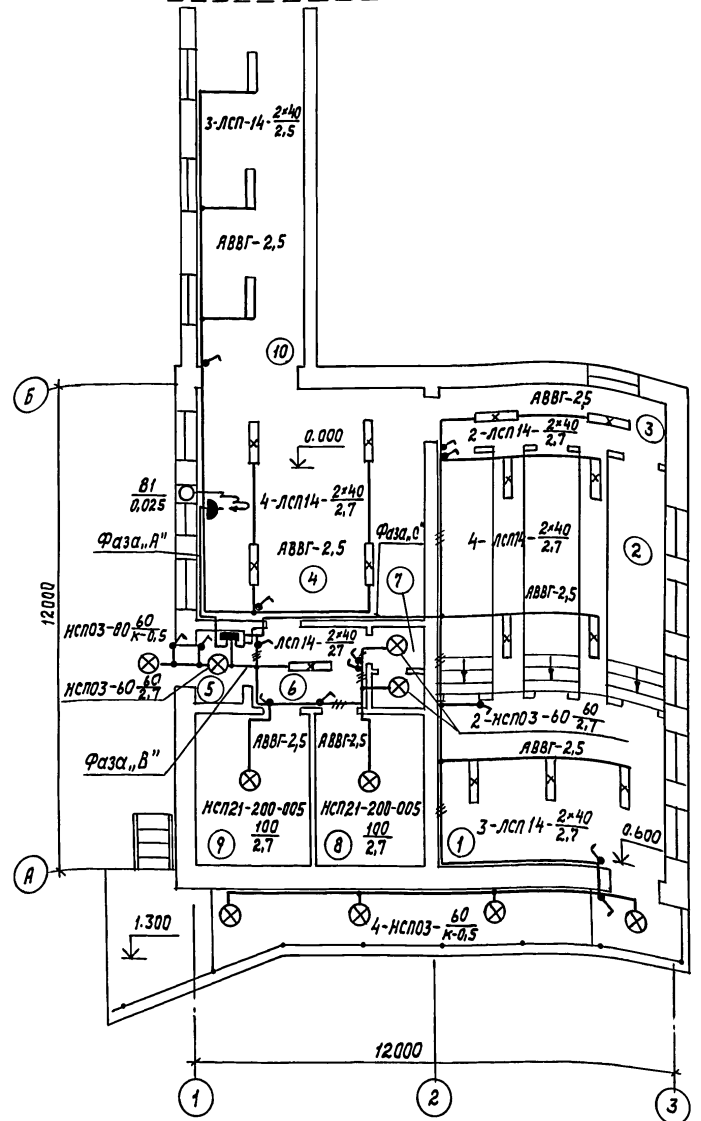
- 4.1. Для защиты обслуживающего персонала от поражения электрическим током все металлические незаземленные части электрооборудования, которые могут оказаться под напряжением при повреждении изоляции, занулить присоединением к нулевому проводу электросети.

		Привязан					
Инв.№		801-9-47 87-ЭМ					
Гип	Кузнецов	М.З.И.	10.87	Здание приема телят	Стадия	Лист	Листов
Нач. отд.	Выборный	С.З.И.			Р	1	2
Н.контр.	Ткачев	С.З.И.		Общие данные	ГИПРОНИСЕЛЬХОЗ		
Гип.э	Дементьева	С.З.И.					
Руч.гр.	Шварц	С.З.И.					
Инженер	Маркова	С.З.И.					

Ссылка на:

Инв.№, табл., Подпись и дата, Взам. инв.№

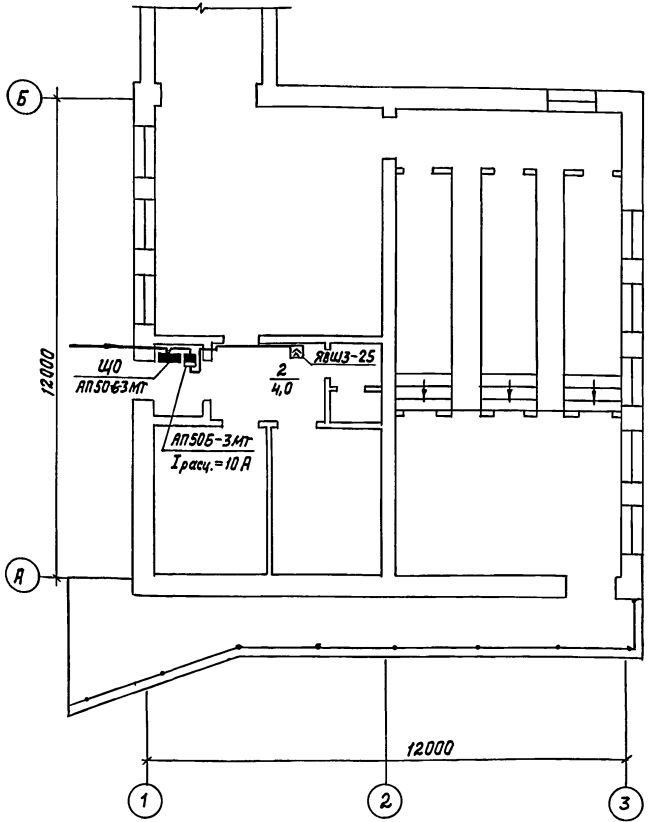
План расположения сети электроосвещения на отм. 0.000



Характеристика помещений

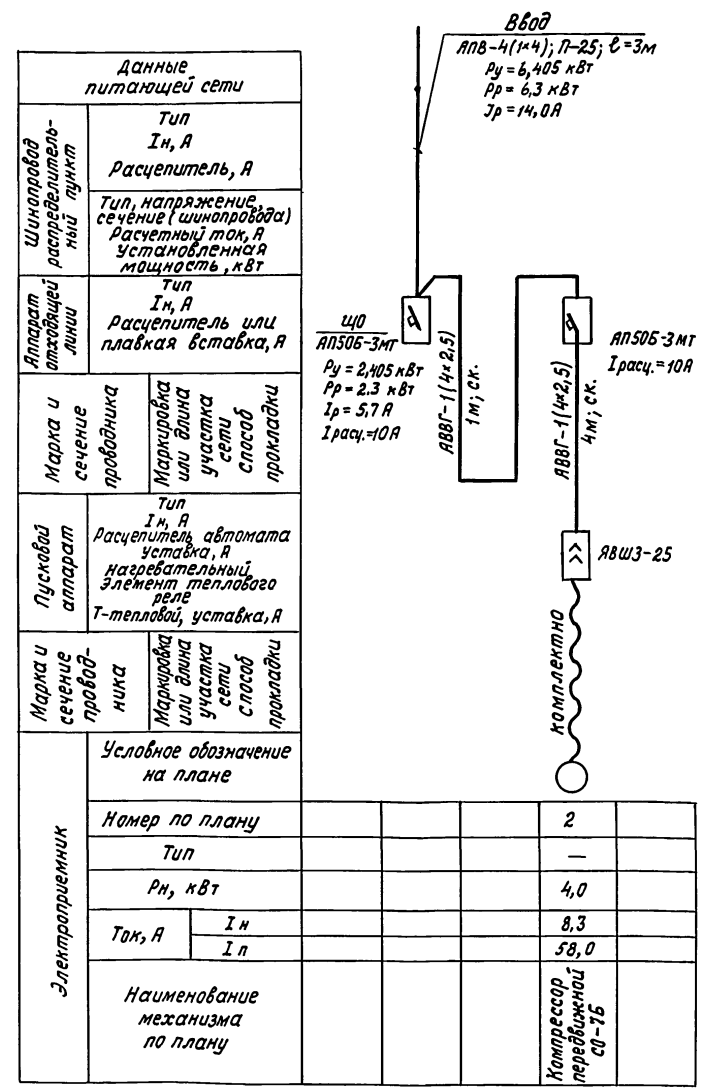
№ по плану	Наименование	Нормируемая освещенность (лк)	Характеристика по условиям среды
1	Накопитель	75	Сырое
2	Помещение для санитарной обработки телят	150	Сырое
3	Коридор	50	Влажное
4	Помещение для аэрозольной обработки телят	150	с химическую активной средой

План расположения силовой сети на отм. 0.000



№ по плану	Наименование	Нормируемая освещенность (лк)	Характеристика по условиям среды
5	Тамбур	20	Влажное
6	Коридор	75	Влажное
7	Уборная	30	Влажное
8	Помещение для дезрейдств	10	с химическую активной средой
9	Узел ввода	20	Влажное
10	Тамбур	20	Влажное

Расчетная схема электросети



Данные питающей сети		
Тип	И, А	
Расцепитель, А		
Тип, напряжение, сечение (шнупровода)		
Расчетный ток, А		
Установленная мощность, кВт		
Аппарат отходящей линии		
Тип	И, А	
Расцепитель или плавкая вставка, А		
Марка и сечение проводника		
Маркировка	Маркировка	
сечение	или длина участка сети	
способ прокладки	способ прокладки	
Пусковой аппарат		
Тип	И, А	
Расцепитель, автомата	уставка, А	
Нагревательный элемент	теплового реле	
T-тепловой, уставка, А		
Марка и сечение проводника		
Маркировка	Маркировка	
сечение	или длина участка сети	
способ прокладки	способ прокладки	
Условное обозначение на плане		
Номер по плану	2	
Тип	-	
Рн, кВт	4,0	
Ток, А	И н	8,3
	И п	58,0
Наименование механизма по плану	Компрессор переоборудованной СД-15	

Согласовано: \_\_\_\_\_  
 Проект: \_\_\_\_\_  
 Проверено: \_\_\_\_\_  
 Инв. №: \_\_\_\_\_  
 Подпись и дата: \_\_\_\_\_

801-9-42.87-ЭМ

Здание приема телят

Электроработы на объекте. Планы расположения электросети на отм. 0.000. Расчетная схема электросети

Гип Кузнецов  
Нач. отд. Выдормый  
Н. контр. Ткачев  
Гип Э Деметьева  
Рук. гр. Шарф  
Инженер Маркова

М.П. 10.87

22594-01 24

Копир. И. Козлова

Формат А2



Листом I

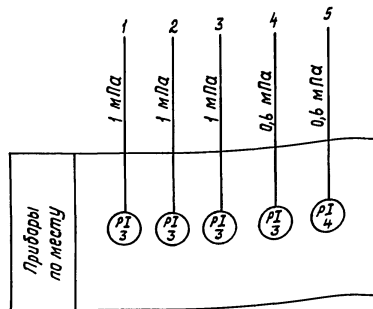
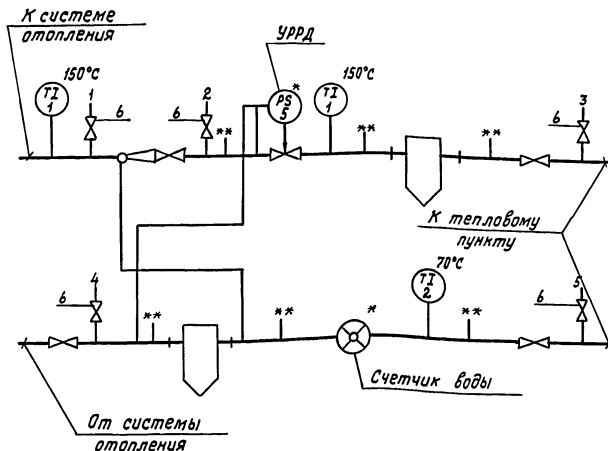
Ведомость рабочих чертежей основного комплекта марки АОВ

Лист	Наименование	Примечание
1	Узел управления. Общие данные. Схема автоматизации	

Ведомость ссылочных и прилагаемых документов

Обозначение	Наименование	Примечание
	<b>Ссылочные документы</b>	
ТМ4-144-75	Термометр технический ртутный в оправе. Установка на трубопроводе Д14... Д38 мм	
ТК4-3138-70	Манометр с радиальным штуцером М20×1,5 Установка на трубопроводе Ру до 16 кгс/см <sup>2</sup> , Т до 225°С	
ОСТ 36-27-77	Приборы и средства автоматизации. Обозначения условные в схемах автоматизации технологических схем автоматизации. Указания по выполнению.	
	<b>Прилагаемые документы</b>	
АОВ.СО	Спецификация оборудования	
АОВ.ВМ	Ведомость потребности в материалах	

Схема автоматизации



Поз. обозн.	Наименование	Кол	Примечание
	<b>По месту</b>		
1	Термометр технический П5.2.160.66 ГОСТ 2823-73, Оправка №2, ТУ 25.Н.765-77	2	
2	Термометр технический П4.1.160-66 ГОСТ 2823-73, Оправка №2, ТУ 25.Н.765-77	1	
3	Манометр показывающий ОБМ1-100 предел 16 кгс/см <sup>2</sup> , ТУ 25.02.26-74	3	
4	Манометр показывающий ОБМ1-100 предел 10 кгс/см <sup>2</sup> , ТУ 25.02.26-74	2	
5	Регулирующий клапан УРРД ТУ 25.02.160970-76	1	Учтено в документации марки ОВ
6	Хран сальниковый муфтабый 1ч6бк ГОСТ 19193-73	5	
7	Счетчик горячей воды ВКМС-32Г	1	учтен в документации марки ОВ

1. Прибор, обозначенный \*, учтен в документации марки ОВ.
2. \*\* штуцер для переносного манометра.

Для теплового узла предусмотрено:

1. Местный контроль температуры и давления в трубопроводах прямого и обратного теплоносителя.
2. Поддержание давления прямого теплоносителя.
3. Учет расхода теплоносителя.

Типовой проект разработан в соответствии с действующими нормами и правилами и предусматривает мероприятия, обеспечивающие взрывную, взрывопожарную и пожарную безопасность при эксплуатации здания.

Главный инженер проекта *Кузнецов* А.А. Кузнецов

		Привязан					
Инв. №		801-9-47.87-АОВ					
Гип	Кузнецов	Изм.	10.67	Здание приема телят	Стадия	Лист	Листов
Начерт.	Выборный	№			Р		1
Н.контр.	Глазова	№					
Гип А	Лаз	№					
Руч.гр.	Гордальева	№					
Ст.инж.	Бурмистров	№					
22594-01				25	Халир. И. Козлова		Формат А2

Согласовано:  
Исполнитель  
ОВ  
Ген. инж. пообл. Подпись и дата взаим. инж.м