

ТИПОВОЕ ПРОЕКТНОЕ РЕШЕНИЕ

816-1-0181.89

УЧАСТОК ИЗГОТОВЛЕНИЯ  
И ВОССТАНОВЛЕНИЯ ДЕТАЛЕЙ ОБОРУДОВАНИЯ,  
ПЕРЕРАБАТЫВАЮЩИХ ОТРАСЛЕЙ АПК  
С ПРОГРАММОЙ 300 ТЫС. РУБ. В ГОД.

АЛЬБОМ I

ПЗ	Пояснительная записка	Стр. 3-4
ТХ	Технология производства	Стр. 5-15
ТК	Технологические коммуникации	Стр. 16-18
АС	Архитектурно-строительные решения	Стр. 19-28
ОВ	Отопление и вентиляция	Стр. 29-33
ВК	Внутренние водопровод и канализация	Стр. 34-37
ЭМ	Силовое электрооборудование	Стр. 38-45
ЭО	Электрическое освещение	Стр. 46-47
АОВ	Автоматизация отопления и вентиляции	Стр. 48

ТИПОВОЕ ПРОЕКТНОЕ РЕШЕНИЕ  
816-1-0181.89  
УЧАСТОК ИЗГОТОВЛЕНИЯ  
И ВОССТАНОВЛЕНИЯ ДЕТАЛЕЙ ОБОРУДОВАНИЯ,  
ПЕРЕРАБАТЫВАЮЩИХ ОТРАСЛЕЙ АПК  
С ПРОГРАММОЙ 300 ТЫС. РУБ. В ГОД.

Альбом 1

Перечень альбомов:

Альбом 1	ПЗ	Пояснительная записка
	ТХ	Технология производства
	ТК	Технологические коммуникации
	АС	Архитектурно-строительные решения
	ОВ	Отопление и вентиляция
	ВК	Внутренние водопровод и канализация
	ЭМ	Силовое электрооборудование
	ЭО	Электрическое освещение
	АОВ	Автоматизация отопления и вентиляции
Альбом 2	СО	Спецификация оборудования
Альбом 3	ВМ	Ведомости потребности в материалах
	С	Сметы

РАЗРАБОТАН:

ПРОЕКТНЫМ ИНСТИТУТОМ  
„Гипропромсельстрой“

Главный инженер института *Шестернев* С.А. Шестернев/  
Главный инженер проекта *Нажметдинов* Р.С. Нажметдинов/

УТВЕРЖДЕН  
и введен в действие  
институтом „Гипропромсельстрой“  
Приказ от 13.09 1989г. № 143

## Продолжение

## Продолжение

Лист	Наименование	Стр.
	С.Я. Содержание альбома	2
	ПЗ. Пояснительная записка	3-4
	Т.Х. Технология производства	
1	Общие данные (начало)	5
2-7	Общие данные (продолжение)	6-11
8	Общие данные (окончание)	
	Ведомость оборудования (начало)	12
9	Ведомость оборудования (продолже- ние)	13
10	Ведомость оборудования (окончание)	14
11	План на отм. 0.000	15
	Т.К. Технологические коммуникации	
1	Общие данные	16
2	План на отм. 0.000	17
3	Схема системы снабжения сжатым воздухом	18
	А.С. Архитектурно-строительные решения	
1	Общие данные (начало)	19
2	Общие данные (окончание)	20
3	План на отм. 0.000. Экспликация пола. Оканный проём ОК-1	21
4	Перегородки из железобетонных панелей. Схемы 1÷3	22
5	Перегородки из железобетонных панелей. Узлы 1÷5	23
6	Перегородки из профильного стекла. Схемы 4,5	24
7	Схема расположения элементов фундаментов	25
8	Схема расположения элементов покрытия. Узел I.	26
9	Фундаменты ФМ1, ФМ2	27
10	Ведомость расхода стали на элемент, таблица нагрузок	28

Лист	Наименование	Стр.
11	Фундаменты под оборудование ФФ1 ÷ ФФ7. Узел I. Сечение А-А.	28
	ОВ. Отопление и вентиляция	
1	Общие данные (начало)	29
2	Общие данные (продолжение)	30
3	Общие данные (окончание)	31
4	Местные отсосы от технологического оборудования	32
5	План на отм. 0.000. Схемы систем В1, В2, В3, ВЕ1, П1.	33
	ВК. Внутренние водопровод и канализация	
1	Общие данные (начало)	34
2	Общие данные (продолжение)	35
3	Общие данные (окончание)	36
4	План на отм. 0.000 Схемы на отм. В4; В5; К7Н; К7	37
	ЭМ. Силовое электрооборудование	
1	Общие данные (начало)	38
2	Общие данные (окончание)	39
3	Принципиальная схема питающей сети	40
4-7	Принципиальная схема распределительной сети	41-44
8	Планы расположения электрооборудова- ния и прокладки электрической сети, зануления на отм. 0.000, кровле.	45
	ЭО. Электрическое освещение	
1	Общие данные	46
2	План расположения электрического оборудования и прокладки электрических сетей на отм. 0.000 Принципиальная схема питающей сети	47

Лист	Наименование	Стр.
	АОВ. Автоматизация отопления и вен- тиляция	
1	Общие данные Система В1. Схемы: Электрическая принципиальная управления, соединений внешних проводов. План расположения	(48)

Альбом 1

1. Основание для проектирования

Типовое проектное решение „Участок изготовления и восстановления деталей оборудования перерабатывающих отраслей АПК с программой 300 тыс. руб. в год разработано на основании перечней работ по типовому проектированию Госстроя СССР на 1989 год (тема Тб.7.2 п. 48), в соответствии с заданием на разработку типовых проектных решений, утвержденным заместителем председателя Госагропрома СССР 16.12.88 года.

При разработке раздела „Технология производства“ использованы разработки и рекомендации ВНИИВД.

2. Область применения.

Рабочий проект типового проектного решения разработан для применения на существующих площадях ремонтно-технических предприятий (РТП при их техническом перевооружении или реконструкции).

Существующее здание, в котором будет организован участок, условно построено в районах с расчетной зимней температурой наружного воздуха минус 30°С, расчетным направлением ветра для I-го географического района, обычными геологическими условиями, сейсмичностью не выше 6 баллов.

3. Краткая характеристика объекта

Участок предназначен для изготовления и восстановления деталей оборудования перерабатывающей отрасли АПК и сельхозмашин, расположенных в зоне его действия и организуется на существующих площадях РТП при их техническом перевооружении или реконструкции.

Для организации участка необходимо приобрести технологического оборудования на сумму 152,46 тыс. руб. Для привязки данного оборудования на существующих площадях по расчету требуется дополнительно израсходовать 27,54 тыс. руб. (для выгоревания сварочно-наплавочного участка, устройства фундаментов под оборудование, устройства и подключения к существующим сетям энергообеспечения и другие виды работ связанные с организацией участка).

В производственной деятельности участок кооперируется с действующими производствами РТП, в составе которого

Типовой проект разработан в соответствии с действующими нормами и правилами и предусматривает мероприятия, обеспечивающие взрывную, взрывопожарную и пожарную безопасность при эксплуатации здания.

Главный инженер проекта *Васильев* Н.И. Никитин

он организуется, в части хранения товарно-материальных ценностей, приемки, мойки, дефектации ремфандя, грунтовок, консервации и упаковки восстановленные и изготовленные детали, ремонта технического оборудования и изготовления инструмента.

Участок разработан в 18 метровом пролете высотой до низа несущих конструкций 7,2м, оборудованном кран-балкой грузоподъемностью 1т.с.

При разработке проекта условно принято, что площадь для размещения участка свободна от энергообеспечивающих коммуникаций.

Бытовое и санитарное обслуживание работающих на участке предусматривается существующими службами РТП.

4. Проектная мощность, номенклатура.

Мощность участка и номенклатура продукции по основным видам производства приведены в таблице 1.

Наименование	Обозначение узлов и агрегатов	Годовая программа в шт	Стоимость в тыс. руб.
1. Насос центробежный консольный (разборка, восстановление деталей, сборка, испытание)	К8/18, К20/18 К20/30, К45/30 К45/55, К90/20 К90/35, К90/55 К90/85, К160/20 К160/30	760	60,040
2. Кран молочный проходной (разборка, восстановление деталей, притирка пробок, сборка и испытание)	ДУ-35, ДУ-40, ДУ-50	1000	66,000
3. Кран молочный трехпроходной (разборка, восстановление деталей, притирка пробок, сборка и испытание)	ДУ-35 ДУ-40 ДУ-50	1700	108,600
4. Восстановление деталей	—	—	8,444
5. Изготовление деталей	—	—	2,200
6. Прочие неучтенные работы (восстановление деталей с/х машин - 18% от общей стоимости)	—	—	54,716
Итого			300,000

Производственная расчетная программа в натуральном и денежном выражении приведена в общих данных основного комплекта ТХ.

5. Сведения о потребности в трудовых и энергетических ресурсах.

Общая численность работающих определена в количестве 16 человек.

Потребность участка в энергетических ресурсах составляет:

- электроэнергии 133,71 МВт. час.
- теплоэнергии 658,38 Гкал.
- холодной воды 404,80 м<sup>3</sup>

Электроснабжение, теплоснабжение, водоснабжение и канализация участка решается путем подключения к соответствующим системам и коммуникациям существующего здания РТП, в котором организуется участок.

6. Сведения о природоохранных мероприятиях.

Для снижения концентрации вредных веществ в производственных выбросах в атмосферу от работающего оборудования, а также сокращения объемов потребления воды на производственные нужды проектом предусматриваются современная технология и технические средства, в том числе: устройство системы обратного водоснабжения и повторного использования воды; блокировка системы В1 с работой сварочных постов; применение электрофицированных теленек.

7. Сведения о проведенных согласованиях проектных решений.

В процессе разработки проекта проведены согласования технологии производства с Всесоюзным научно-исследовательским технологическим институтом восстановления изношенных деталей машин (ВНИИВД) ВПО „Ремдеталь“ 07.06.89 года и И-01-876.

		Привязан		
ИВ №				
Г.И.П.	Н.И.Металлов	09.89		
Нач.отд.	П.Я.Сав	09.89		
Гл.спец.	С.В.Иванов	09.89		
Инж.Техн.	Л.И.Ковалева	09.89		
И.Контр.	Т.И.Мичурин	09.89		
		816-1-0181.89	ПЗ	
		Общая пояснительная записка	Листов	Листов
			РП	1
		ГИПРОПРОМСЕЛЬСТРОЙ г.Саратов		

8. Основные технико-экономические показатели

Наименование показателей	Ед. изм.	Показатели по проекту	Показатели по проекту аналогу	Показатели по заданию на проектирование
1. Проектная мощность	ч.р.	300	236	300
2. Годовой выпуск товарной продукции	тыс.руб.	300,0	296,32	300,0
3. Сметная стоимость строительства в том числе:	тыс.руб.	180,0	307,05	—
— строительные работы	"	27,54	31,20	—
— оборудование	"	152,46	275,85	—
3.1. Стоимость строительномонтажных работ на 1 м <sup>2</sup> общей площади	руб.	51,0	52,53	—
4. Удельные капитальные вложения на расчетную единицу в том числе строительномонтажных работ	руб.	600,0	1037,0	—
5. Производственные фонды	тыс.руб.	264,07	385,27	—
5.1. Основные производственные фонды из них — здания и сооружения	"	245,26	365,01	—
— оборудование	"	18,81	20,26	—
5.2. Нормируемые оборотные средства	"	18,81	20,26	—
5.3. Производственные фонды на расчетную единицу	руб.	880	1301,6	—
5.4. Фондоотдача: годовой выпуск товарной продукции на 1 руб. основных производственных фондов	руб.	1,22	0,81	—
6. Списочная численность работающих в том числе: рабочих в наиболее многочисленную смену	чел.	16	29	—
7. Производительность труда — годовой выпуск товарной продукции на одного работающего	руб.	18750	10218	8000
8. Режим работы предприятия — рабочих дней в году	дней	253	253	—
— рабочих смен в сутки	смен	2	2	—
— продолжительность смены	час.	8,2	8,2	—
— коэффициент сменности по рабочим	к	1,7	1,6	1,6
— сменность работы оборудования	к	1,2	1,5	—
— средняя загрузка оборудования (коэффициент использования оборудования)	к	0,14	0,53	—
9. Себестоимость годового выпуска				

продолжение

Наименование показателей	Ед. изм.	Показатели по проекту	Показатели по проекту аналогу	Показатели по заданию на проектирование
продукции	тыс.руб.	174,45	213,63	—
10. Затраты производства на 1 руб. товарной продукции	коп.	58,15	72,2	84,0
11. Годовая прибыль	тыс.руб.	125,55	82,69	—
12. Уровень рентабельности — по производственным фондам	%	47,5	21,5	—
— по себестоимости	%	72,0	38,7	—
13. Срок окупаемости капитальных вложений	год.	1,4	3,7	—
14. Уровень механизации и автоматизации производственных процессов	%	63	66	41
15. Степень механизации и автоматизации производственных процессов	%	22	27	—
16. Удельный вес рабочих, занятых ручным трудом	%	6,0	8,0	6,0
17. Годовая трудоёмкость производства продукции	чел.ч.	19275,07	44531	—
18. Затраты труда (трудоёмкость производства) на расчетную единицу	чел.ч.	64,25	150,4	—
19. Продолжительность строительства	мес.	1,5	1,5	—
20. Общая площадь	м <sup>2</sup>	540	594	—
21. Приведенные затраты на расчетную единицу	тыс.руб.	0,654	0,85	—
22. Годовая потребность предприятия в: — электроэнергии	квт.час.	133,71	512,9	—
— теплоты	Гкал.	658,38	433,41	—
23. Удельный расход энергетических ресурсов на расчетную единицу: — электроэнергии	квт.час.	438,4	1732,8	1100
— теплоты	Гкал.	2,19	1,46	—
24. Трудоёмкость строительномонтажных работ	чел.дн.	695,5	787,9	—

продолжение

Наименование показателей	Ед. изм.	Показатели по проекту	Показатели по проекту аналогу	Показатели по заданию на проектирование
25. Удельная трудоёмкость строительномонтажных работ на: — расчетную единицу	чел.дн.	2,28	2,66	—
— 1 млн. руб. строительномонтажных работ	"	25254	25254	—
26. Эксплуатационные расходы: — теплота	ккал/час	366730	156830	—
потребная электрическая мощность	кВт	510,39	264,75	—
27. Расход основных строительных материалов: сталь, приведенная к классу АІ и Ст3	т	6,7	—	—
цемент, приведенный к М400	"	40,3	—	—
лесоматериалы, приведенные к круглому лесу	м <sup>3</sup>	10,9	—	—
Удельная материалоемкость строительства: — на расчетную единицу				
сталь, приведенная к классу АІ и Ст3	кг	22,3	—	—
цемент, приведенный к М400	"	134,3	—	—
лесоматериалы, приведенные к круглому лесу	м <sup>3</sup>	0,036	—	—
на 1 млн. руб. строительномонтажных работ				
сталь, приведенная к классу АІ и ст. 3	т	243,3	—	—
Цемент, приведенный к М400	"	1463,3	—	—
лесоматериалы, приведенные к круглому лесу	м <sup>3</sup>	395,8	—	—

Примечания: 1. За расчетную единицу принят 1 условный ремонт.  
2. За проект-аналог принят „Спецучасток по восстановлению деталей шасси тракторов К-700 и К-701 с программой 300 тыс.руб. (816-01-138.87).“

Привязан			
Инв. №			

816-1-0181.89

пз

Лист 2

Альбом 1

Ведомость рабочих чертежей основного комплекта ТХ

Условные обозначения

Продолжение табл. 1

Лист	Наименование	Примечание
1	Общие данные (начало)	
2-7	Общие данные (продолжение)	
8	Общие данные (окончание)	
	Ведомость оборудования (начало)	
9	Ведомость оборудования (продолжение)	
10	Ведомость оборудования (окончание)	
11	План на отп. 0.000	

Условные обозначения приняты согласно „Руководству по технологическому проектированию объектов по ремонту и техническому обслуживанию сельскохозяйственной техники“ РТП 37-87, утвержденному Госагропромом СССР 2.10.87 г.

Общие указания

1. Назначение и производственная расчетная программа

Участок предназначен для изготовления и восстановления деталей оборудования перерабатывающей отрасли АПК и сельхозмашин, расположенных в зоне его действия. Организуется на существующих площадях РТП РАПО при их техническом перевооружении или реконструкции. Объем работ по изготовлению и восстановлению деталей, выполняемый на участке, составляет 300 тыс.руб/год. Номенклатура деталей принята согласно заданию на проектирование.

Производственная расчетная программа участка приведена в табл. 1.

Таблица 1

Наименование узлов и агрегатов	Обозначение узлов и агрегатов	Годовая программа, шт	Стоимость, руб.		Примечание
			Единицы	Программы	
Насос центробежный консольный	к 8/18	60	54,00	3240,00	Разборка, сборка, испытание насоса
Насос центробежный консольный	к 20/18	50	59,00	2950,00	То же
Насос центробежный консольный	к 20/30	200	69,00	13800,00	„
Насос центробежный консольный	к 45/30	200	93,00	18600	„
Насос центробежный консольный	к 45/55	80	81,00	6480,00	„
Насос центробежный консольный	к 90/20	30	99,00	2970,00	„
Насос центробежный консольный	к 90/35	20	75,00	1500,00	„

Наименование узлов и агрегатов	Обозначение узлов и агрегатов	Годовая программа, шт	Стоимость, руб.		Примечание
			Единицы	Программы	
Насос центробежный консольный	к 90/55	40	78,00	3120,00	Разборка, сборка, испытание насоса
Насос центробежный консольный	к 90/85	20	90,00	1800,00	То же
Насос центробежный консольный	к 160/20	20	87,00	1740,00	„
Насос центробежный консольный	к 160/30	40	96,00	3840,00	„
Кран молочный проходной	Дч-35	250	48,00	12000,00	Разборка, притирка пробки к корпусу, сборка и испытание крана
Кран молочный проходной	Дч-40	150	60,00	9000,00	То же
Кран молочный проходной	Дч-40	150	60,00	9000,00	„
Кран молочный проходной	Дч-50	450	80,00	36000,00	„
Кран молочный трех-проходной	Дч-35	700	96,00	33600,00	„
Кран молочный трех-проходной	Дч-40	250	60,00	15000,00	„
Кран молочный трех-проходной	Дч-50	750	80,00	60000,00	„
<b>Насосы центробежные консольные</b>					
Крышка корпуса	нд1.13600,001	46	—	—	Стоимость восстановления детали входит в стоимость ремонта насоса

Ведомость основных комплектов рабочих чертежей

Обозначение	Наименование	Примечание
ТХ	Технология производства	
ТК	Технологические коммуникации	
АС	Архитектурно-строительные решения	
ОВ	Отопление и вентиляция	
ВК	Внутренние водопровод и канализация	
ЭМ	Словное электрооборудование	
ЭО	Электрическое освещение	
АОВ	Автоматизация отопления и вентиляции	

Ведомость ссылочных и прилагаемых документов

Обозначение	Наименование	Примечание
	Прилагаемые документы	
ТХ.СО	Спецификация оборудования	Альбом 2

Типовой проект разработан в соответствии с действующими нормами и правилами и предусматривает мероприятия, обеспечивающие взрывную, взрывопожарную и пожарную безопасность при эксплуатации здания.

Главный инженер проекта /Нажметдинов/

Привязан

Инв. №

Гипл. № 01.89

Нач. отд. Анисимов 06.89

Гл. спец. Кабанов 06.89

Гл. спец. Дружищ 06.89

Нач. гр. Кузнецов 06.89

Инж. II к. Горбачева 06.89

Н. контр. Томачева 06.89

816-1-0181.89 - ТХ

Участок изготовления и восстановления деталей оборудования перерабатывающей отрасли АПК с программой 300 тыс. руб. в год.

Стадия Лист Листов

РП 1 11

Общие данные (начало)

ГИПРОПРОМЕЛСТРОЙ г. Саратов

23901-01 6

Продолжение табл. 1

Наименование узлов и агрегатов	Обозначение узлов и агрегатов	Подовая программа, шт	Стоимость, руб		Примечание
			Единицы	Программы	
Корпус спиральный	НО1.136.00.002	52	-	-	Стоимость восстановления
					детали входят в стоимость ремонта насоса
Колесо рабочее	НО1.136.00.003	12	-	-	то же
Вал	НО1.139.00.012	225	-	-	"
Кронштейн	НО1.139.00.013	198	-	-	"
Крышка корпуса	НО1.139.00.001	140	-	-	"
Корпус спиральный	НО1.139.00.007	160	-	-	"
Колесо рабочее	НО1.139.00.021	38	-	-	"
Корпус спиральный	НО1.31.01.001	60	-	-	"
Патрубок всасывающий	НО1.31.01.002	70	-	-	"
Колесо рабочее	НО1.31.01.003	16	-	-	"
Кронштейн опорный	НО1.32.01.101	64	-	-	"
Вал	НО1.32.01.102	74	-	-	"
<b>Краны молочные</b>					
Пробка	00.03.06.201	250	-	-	стоимость восстановления
					детали входят в стоимость ремонта крана
Пробка	00.03.07.201	150	-	-	то же
Пробка	00.03.08.201	450	-	-	"
Пробка	00.04.07.301	150	-	-	"
Пробка	01.03.06.201	350	-	-	"
Пробка	01.03.07.201	250	-	-	"
Пробка	01.03.08.201	750	-	-	"
Пробка	01.25.06.401	350	-	-	"
Корпус крана	00.03.06.001	250	-	-	"
Корпус крана	00.03.07.001	150	-	-	"
Корпус крана	00.03.08.001	450	-	-	"
Корпус крана	00.04.07.401	150	-	-	"
Корпус крана	01.03.06.001	350	-	-	"
Корпус крана	01.03.07.001	250	-	-	"
Корпус крана	01.03.08.001	750	-	-	"
Корпус крана	01.25.06.301	350	-	-	"

Продолжение табл. 1

Наименование узлов и агрегатов	Обозначение узлов и агрегатов	Подовая программа, шт	Стоимость, руб		Примечание
			Единицы	Программы	
<b>МАШИНА ДЛЯ ОБРЕЗКИ РОГОВ В2-ФРМ</b>					
Нож неподвижный	В2-ФРМ.00.003	20	9,50	190,00	Изготовление деталей
Палец	В2-ФРМ.00.007	6	1,60	9,60	восстановление
Палец	В2-ФРМ.00.012	6	1,80	10,80	то же
Нож подвижный	В2-ФРМ.00.018	20	8,20	164,00	Изготовление деталей
Ось	В2-ФРМ.01.023	4	2,84	11,36	восстановление
<b>Установка для съёмки шкур с тшш РЗ-ФУВ</b>					
Вал	РЗ-ФУВ 01.004	3	4,63	13,89	восстановление
Вал	РЗ-ФУВ 01.005	3	3,86	11,58	то же
Палец	РЗ-ФУВ 01.018	8	1,44	11,52	"
Вал	РЗ-ФУВ 03.238	3	4,72	14,16	"
Вал	РЗ-ФУВ 03.243	3	4,13	12,39	"
Вал	РЗ-ФУВ 03.403	3	3,67	11,01	"
<b>ЭЛЕВАТОР РОЛИКОВЫЙ Г6-ФЗК</b>					
Ось	Г6-ФЗК 00.001	4	2,04	8,16	восстановление
Ось	Г6-ФЗК 00.002	4	2,32	9,28	то же
<b>Установка для механической съёмки шкур с тшш КРС ФЗАМ</b>					
Подшипник	ФЗАМ 02.15.00	8	2,46	19,68	восстановление
Корпус	ФЗАМ 02.15.01	2	2,96	5,92	то же
Звездочка	ФЗАМ 02.15.04	8	27,90	223,20	"
Вал приводной	ФЗАМ 02.15.05	3	4,42	13,26	"
<b>Мездрильная машина ММИ-48</b>					
Вал	ММИ-48.2.33	2	4,83	9,66	восстановление
Вал кривошипа	ММИ-48.1.14	4	6,37	25,48	то же
Вал привода	ММИ-48.2.77	3	3,62	10,86	"
Вилка	ММ-1625.01.068	3	2,04	6,12	"
Рычаг педали	ММ-2000.01.098	4	2,62	10,48	"
Вал промежуточный	ММИ-48.2.17	2	3,74	7,48	"
Вал ножевой	ММИ-48.5.22	4	5,27	21,08	"

Продолжение табл. 1

Наименование узлов и агрегатов	Обозначение узлов и агрегатов	Подовая программа, шт	Стоимость, руб		Примечание
			Единицы	Программы	
Вал фрикциона	ММИ-48.2.04	3	4,28	12,84	восстановление
Вал вилки	ММИ-48.1.22	3	3,14	9,42	то же
<b>ВОЛЧОК К6-ФВП-120</b>					
Вал	К6-ФВП-120	3	4,95	14,85	восстановление
<b>ВОЛЧОК К6-ФВП-160</b>					
Вал	К6-ФВП-160	3	4,84	14,52	восстановление
Вал	К6-ФВП-160	2	5,49	10,98	то же
Вал	К6-ФВП-160	2	4,62	9,24	"
<b>ВОЛЧОК МП-1-160</b>					
Нож двухсторонний	МП-8	50	4,77	238,50	восстановление
Решетка приемная	МП-9	10	8,10	81,00	изготовление
Решетка	МП-10а	10	8,00	80,00	то же
Решетка	МП-10	10	8,90	89,00	"
Решетка	МП-11	10	8,90	89,00	"
Шнек	МП-7	2	22,95	45,90	восстановление
Палец шнека	МП-17	20	4,77	95,40	то же
Шнек приемный	МП-19	2	16,65	33,30	"
Вал-шестерня	МП-32М	2	7,83	15,66	"
<b>ВОЛЧОК К6-ФВЗП-200</b>					
Нож двухсторонний	К6-ФВЗП-200	50	10,26	513,00	восстановление
Решетка приемная	К6-ФВЗП-200	10	12,40	124,00	изготовление

ИНВ.№ ПОДЛ. ПОДПИСЬ И ДАТА ВЗЯТИЯ

ТИП	НАИМЕНОВАНИЕ	Подпись	Дата
НАЧ.ОТД.	АНИСИМОВ	<i>Анисимов</i>	26.08.89
ГЛ.СПЕЦ.	КАБАНОВ	<i>Кабанов</i>	26.08.89
ГЛ.СПЕЦ.	ДУШИЧИН	<i>Душичин</i>	26.08.89
НАЧ.ГРУП.	КУЗНЕЦОВ	<i>Кузнецов</i>	26.08.89
ИНЖ.КАТ.	ГОРБУНОВА	<i>Горбунова</i>	26.08.89

816-1-0181.89 - тх

ПРИВЯЗАН	УЧАСТОК ИЗГОТОВЛЕНИЯ И ВОССТАНОВЛЕНИЯ ДЕТАЛЕЙ ОБОРУДОВАНИЯ ПЕРЕРАБАТЫВАЮЩИХ ВТРАСКИ АПК СПЕЦИАЛЬНЫЙ ЗАКАЗ	СТАЦИЯ	ЛИСТ	ЛИСТОВ
		РП	2	
ИНВ.№	ОБЩИЕ ДАННЫЕ (Продолжение)	ГИПРОПРОМСЕЛЬСТРОЙ Г.САРАТОВ		

Продолжение табл. 1

Продолжение табл. 1

Продолжение табл. 1

Альбом 1

Наименование узлов и агрегатов	Обозначение узлов и агрегатов	Годовая программа, шт.	Стоимость, руб.		Примечание
			Единицы	Программа	
Решетка	К6-ФВЗП-200	10	12,10	121,00	Изготовление
Отверстие диаметром, мм-25	00, 003				детали
Решетка	К6-ФВЗП-200	10	13,00	130,00	то же
Отверстие диаметром, мм-16	00, 007				
Решетка	К6-ФВЗП-200	20	14,20	284,00	"
Отверстие диаметром, мм-12	00, 006				
Вал - шестерня	К6-ФВЗП-200, 02, 023	2	11,25	22,50	восстановление детали
Червяк	К6-ФВЗП-200, 02, 045	2	6,84	13,68	То же
<b>Куттер Л5-ФКН</b>					
Нож	Л5-ФКН 00,001	100	5,58	558,00	восстановление детали
Шкив	Л5-ФКН-01, 005	3	3,12	9,36	То же
Шкив электродвигателя	Л5-ФКН 01, 006	4	3,64	14,56	"
Шкив электродвигателя	Л5-ФКН 01, 007	4	2,96	11,84	"
Шкив	Л5-ФКН 02, 003	3	3,23	9,69	"
Нажевой вал	Л5-ФКН 02, 004	3	6,24	18,72	"
Вал	Л5-ФКН 03, 003	2	4,84	9,68	"
<b>Куттер Л5-ФК1-Н</b>					
Нож	ФК1-120, 04	100	4,28	428,00	восстановление детали
	00, 07				ление детали
Червяк	Л5-ФК1-НО2, 001	3	10,62	31,86	То же
Шкив большой	Л5-ФК1-Н 03, 004	4	4,62	18,48	"
Шкив мотора	Л5-ФК1-Н 03, 005	4	4,38	17,52	"
Вал	Л5-ФК1-НО4, 022	2	3,69	7,38	"
Вал	Л5-ФК1-Н 06, 003	2	4,77	9,54	"
<b>Куттер Л5-ФКБ</b>					
Нож	Л5-ФКБ 02, 032	100	8,55	855,00	восстановление детали
Вал - шестерня	Л5-ФКБ 03, 014а	3	3,69	11,07	То же
Вал - шестерня	Л5-ФКБ 03, 022а	3	4,77	14,31	"

Наименование узлов и агрегатов	Обозначение узлов и агрегатов	Годовая программа, шт.	Стоимость, руб.		Примечание
			Единицы	Программа	
Червяк	Л5-ФКБ 06, 007	3	14,58	43,74	восстановление детали
Червяк	Л5-ФКБ 06, 017	3	19,80	59,40	То же
<b>Куттер Л5-ФКМ</b>					
Нож	Л5-ФКМ 00030а	100	9,09	909,00	восстановление детали
Червяк	Л5-ФКБ 06, 007	3	17,10	51,30	То же
Червяк	Л5-ФКБ 06, 017	3	19,80	59,40	"
<b>Куттер - мешалка РЗ-ФСЕ</b>					
Нож серповидный	РЗ-ФСЕ 01, 031	200	6,12	1224,00	восстановление детали
Ось	РЗ-ФСЕ 03, 124	3	2,18	6,54	то же
Вал	РЗ-ФСЕ 31, 001	3	4,77	14,31	"
<b>Фаршемешалка Л5-ФМБ</b>					
Шкив электродвигателя	Л5-ФМБ 00, 002а	2	3,26	6,52	восстановление детали
Вал	Л5-ФМБ 03, 019а	4	4,87	19,28	То же
Вал	Л5-ФМБ 03, 021а	4	4,64	18,56	"
Диск	Л5-ФМБ 03, 022	6	3,40	20,40	Изготовление детали
<b>Фаршемешалка К6-ФММ-150</b>					
Шкив	ФММ-150, 02	2	3,62	7,24	восстановление детали
	01, 02а				ние детали
Вал	Л5-ФМ2-М -150, 03, 025а	3	5,58	16,74	То же
Вал	Л5-ФМ2-М -150, 03, 026а	3	3,96	11,88	"
Вал	ФММ-150, 04, 01, 05	3	4,59	13,77	"
<b>Фаршемешалка Л5-ФМ2-М-340</b>					
Шкив двигателя	Л5-ФМ2-М -340, 00, 004	3	3,26	9,78	восстановление детали
Шестерня малая	ФММ-300, 02, 03, 02	3	4,08	12,24	То же
Конус	Л5-ФМ2-М -340, 03, 004	8	2,52	20,16	"
Конус	Л5-ФМ2-М -340, 03, 004	8	3,29	26,32	"

Наименование узлов и агрегатов	Обозначение узлов и агрегатов	Годовая программа, шт.	Стоимость, руб.		Примечание
			Единицы	Программа	
	340, 03, 008				
Вал	Л5-ФМ2-М -340, 03, 016	2	3,96	7,92	восстановление детали
Вал	Л5-ФМ2-М -340, 03, 025	2	4,59	9,18	То же
Ось	Л5-ФМ2-М -340, 03, 026	4	2,16	8,64	"
Вал	ФММ-300, 04, 01, 04	3	4,77	14,31	"
Ось блока	Л5-ФМ2-М -340, 03, 009а	4	2,12	8,48	"
<b>Линия по обработке тонких свиных кишок ФКС</b>					
Вал приводной	ФКС-02, 0017	6	5,62	33,72	восстановление детали
Вал промежуточный	ФКС-02, 0005	4	6,87	27,48	То же
Вал	ФКС-04, 0029	4	6,12	24,48	"
Вал	ФКС-04, 0030	4	5,27	21,08	"
Шкив	ФКС-04, 0031	5	3,42	17,10	"
Шкив	ФКС-04, 0034	3	3,16	9,48	"
<b>Автомат для производства сосисок В2-ФНО</b>					
Вал	В2-ФНО/1, 05	4	5,43	21,72	восстановление детали
	092				ние детали
<b>Автомат каплеточный АК-2М-40</b>					
Палец червячного колеса	АКМ-2-05	5	3,82	19,10	восстановление детали
Вал	АКМ-2-22а	3	7,56	22,68	То же
Вал диска конвейерного	АКМ-2-26	3	5,38	16,14	"
Диск конвейерный	АКМ-2-35	6	6,20	37,20	Изготовление детали
Ось стола	АКМ-2-73	2	2,90	5,80	восстановление детали
<b>Автомат пельменный П6-ФПВ</b>					
Вал	П6-ФПВ-02, 40а	3	4,72	14,16	восстановление детали

Инв. № подл. Подпись и дата. Взял, инвент.

Г.И.П.	Нажметанов	06.05
Нач. отд.	Анисимов	06.09
Гл. спец.	Кабанов	06.09
Гл. спец.	Дружин	06.09
Нач. групп.	Кузнецов	26.08
Инж. Лект.	Горбунова	26.08

816-1-0181.89-ТХ

Привязан

Участок изготовления и восстановления деталей, оборудования перерабатывающих отраслей АПК с программой 300 тыс. руб. в год

Стаядия	Лист	Листов
РП	3	

Общие данные (продолжение)

ГИПРОПРОМСЕЛЬСТРОЙ г. Саратов



Продолжение табл. 1

Наименование узлов и агрегатов	Обозначение узлов и агрегатов	Годовая программа, шт.	Стоимость, руб.		Примечание
			Единицы	Программы	
Вал	пб-флв-07.001	4	3,68	14,72	Восстановление детали
Вал эксцентрик	пб-флв-06.001	2	5,36	10,72	То же
Вал	пб-флв-09.001	3	3,54	10,62	"
Вал	пб-флв-12.003	3	3,91	11,73	"
<b>Насос молочный 75-1и-14.0-31</b>					
Наконечник	841.02.001	20	2,70	54,00	Восстановление детали
<b>Сепаратор-молокоочиститель Г9-ОМА-3М</b>					
Веретено	Г9-осп.01.041	5	6,12	30,60	Восстановление детали
<b>Сепаратор-молокоочиститель И5-ОМБ-4С</b>					
Веретено	И5-МУ-1М.01027	5	14,67	73,35	Восстановление детали
<b>Сепаратор-сливкоотделитель И5-ОСН-С</b>					
Веретено	И5-ОМБ-С.01.019	8	16,67	133,20	Восстановление детали
Шестерня	И5-ОМБ-С.01.012	5	5,76	28,80	То же
Фланец	И5-МЗ-2.01.045	6	3,57	21,42	"
Вал горизонтальный	И5-МЗ-2.01.049	3	6,69	20,07	"
БАНДАН	И5-МЗ-2.01.052	4	24,30	97,20	"
Вал	И5-МУ-2.01.060	3	4,97	14,91	"
Стакан	И5-8П.01.012	4	2,85	11,32	"
Корпус подшипника	И5-8СП.01.041	4	3,22	12,88	"
<b>Сепаратор-сливкоотделитель И5-ОСТ-3</b>					
Вал горизонтальный	И5-МУ-1.01.063	4	10,87	43,48	Восстановление детали
Фланец	И5-МЗ-1.01.067	5	4,96	24,80	То же
БАНДАН	И5-МЗ-1М.01.069	10	6,3	63,00	"
<b>Сепаратор для высокожирных сливок Г9-ОСК</b>					
Вал горизонтальный	Г9-МУ-2М.01	4	8,12	32,48	Восстановление детали
БАНДАН	МУ-2.01.048	8	6,58	52,64	То же
Диск	МУ-2.01.063/1	4	4,87	19,48	"
<b>Гомогенизатор А1-ОГМ</b>					
Червяк	А1-ОГМ.02.001	4	6,46	25,84	Восстановление детали

Продолжение табл. 1

Наименование узлов и агрегатов	Обозначение узлов и агрегатов	Годовая программа, шт.	Стоимость, руб.		Примечание
			Единицы	Программы	
Плунжер	А1-ОГМ.03.001А	10	10,17	101,70	Восстановление детали
Ползун	А1-ОГМ.03.040	4	4,95	19,80	То же
Клапан	А1-ОГМ.04.005	20	12,96	259,20	"
Седло клапана	А1-ОГМ.04.006	20	7,83	156,60	"
Седло клапана	А1-ОГМ.05.002	20	4,77	95,40	"
Клапан	А1-ОГМ.07.005Б	20	7,38	147,60	"
<b>Автомат разливочно-зкупорочный для простокваши ОР-6</b>					
Полумуфта	ОР-Б.07.006	6	3,69	22,14	Восстановление детали
Вал	ОР-Б.07.019А	3	6,57	19,71	То же
Эксцентрик	ОР-Б.07.025	4	3,91	15,64	"
Ось	ОР-Б.13.01.02	4	1,57	6,28	"
Опорная втулка	ОР-2У-08.02.01А	4	1,53	6,12	"
<b>Автомат для расфасовки сметаны МБ-ОР-2Б</b>					
Ось	МБ-ОР-Б.01.01.012	10	10,89	108,90	Восстановление детали
Вал	МБ-ОР-Б.02.01.004	4	9,36	37,44	То же
<b>Автомат для укладки бутылок в корзины ВУА-1К</b>					
Вал	ВУА-1К-08.00.01А	6	6,93	41,58	Восстановление детали
Вал	ВУА-1К-08.00.02	6	7,41	42,66	То же
Шток	ВУА-05.03.03	15	2,47	37,05	"
<b>Автоматы для расфасовки творога, творожных изделий и масла</b>					
<b>АРТ, АРС, АРМ, АРІС</b>					
Нож	АРТ 02.07.01	50	7,70	385,00	Изготовление детали
Нож нижний	АРТ 02.10.11	50	8,10	405,00	То же
Вал	АРТ.02.13.01	10	7,32	73,20	Восстановление детали
Валик	АРТ02.14.03	6	3,64	21,84	То же
Ось	АРТ02.18.02	10	2,17	21,70	"
Ось	АРТ 02.20.04	10	2,29	22,90	"
Ось	АРТ 05.02.04	10	1,62	16,20	"
Прочие неучтенные				54716,06	

Продолжение табл. 1

Наименование узлов и агрегатов	Обозначение узлов и агрегатов	Годовая программа, шт.	Стоимость, руб.		Примечание
			Единицы	Программы	
Работы (18% от общей стоимости)					
Итого:					300 000

В производственной деятельности участок кооперируется с действующими производствами РТП РАПО, в составе которого он организуется, в части хранения товарно-материальных ценностей, приемки, мойки, дефектации ремфонда, грузировки, консервации и упаковки восстановленных и изготовленных деталей, ремонта технологического оборудования и изготовления инструмента.

Снабжение ремонтными материалами производится через торговую базу РАПО. Расчет годовой потребности материалов приведен в расчетном томе.

2. Сводная ведомость трудоемкостей

Расчет и компоновка рабочих мест выполнены на основе трудоемкостей по видам работ, выданных в составе задания на проектирование, и методов организации технологии производства.

Решим работы приняты двухсменными при 253 рабочих днях в год и пятидневной рабочей неделе. Эффективные годовые фонды времени оборудования, рабочих мест и рабочих приняты согласно „Руководств по технологическому проектированию объектов по ремонту и техническому обслуживанию сельскохозяйственной техники“ РТП 37-87.

Сводная ведомость расчета трудоемкостей приведена в табл. 2

ТИП	НАИМЕНОВАНИЕ	Время	07.89
НАЧ. ОТД.	АНИСИМОВ	06.89	
М. СПЕЦ.	КАБАНОВ	06.89	
М. СПЕЦ.	ДРУЖИН	27.89	
НАЧ. ГРУПП	КУЗНЕЦОВ	27.89	
ИНИИ ШКАТ	ГОРБУНОВА	27.89	

816-1-0181.89-ТХ

Участок изготовления и восстановления деталей оборудования обрабатывающих отраслей АПК с программой 300тыс. руб. в год.	Страниц	Лист	Листов
	РЛ	4	

Общие данные (продолжение) ГИПРОПРОМСЕЛЬСТРОЙ Г. САРАТОВ

ИНВ. № Н. КОНТ. ТОЛМАЧЕВА 2008-100 89

Копировал: НЕСМЕЯНОВА, July 23 2001 9 формат А2

АЛБ 60М 1

ИНВЕНТАРЬ ПОДЛЕЖИТ И ДАТА ВСТАВ. ИЛИ №

Львов 1

Таблица 2

Наименование работ	Трудоёмкость работ на программу, чел. - ч.	Примечание
Внутрицеховая транспортировка, мойка, дефектиция	1242,19	
Слесарные (разборка, сборка, испытание насосов и кранов)	3302,32	
Слесарные работы по восстановлению деталей	330,44	
Токарные	2084,88	
Расточные	302,29	
Сварочные	316,90	
Наплавочные	920,70	
Шлифовальные	732,84	
Фрезерные	318,93	
Сверлильные	462,34	
Газопарашковое напыление	478,52	
Полировальные	55,24	
Термообработка	183,62	
Резка	86,00	
Притирка	1775,90	
Испытание	540,76	
Контроль	489,11	
Итого:	14826,98	
Неучтенные работы (30% от общей трудоёмкости)	4448,09	
Всего:	19275,07	

3. Выбор основного оборудования и транспортных средств

Выбор основного технологического оборудования для участка изготовления и восстановления деталей оборудования перерабатывающих отраслей ЯПК и сельхозмашиностроения произведен в необходимой комплектности, исходя из принятой технологии их изготовления и восстановления. При привязке типового проекта оборудования необходимо дозагрузить другими деталями, имеющимися на РТП, сходными по технологическому процессу. Расчет оборудования приведен в расчетном томе, а перечень в

"Ведомости оборудования." Основное технологическое оборудование приведено в табл. 3.

Таблица 3

Наименование оборудования	Наименование работ	Объем работ, чел.-ч.	Пронз-вад-к-тель-ность, фонд-вре-ми, ч.	Количество, шт		Кэф-ф-ици-ент за-груз-ки	Приме-чание
				расчет-ное	при-нятое		
Станок горизонтально-фрезерный универсальный 6Т 82-1	Фрезерные	318,93	4055	0,08	2	0,04	
Станок вертикальный консольно-фрезерный 6Т 13-1	Фрезерные	318,93	4055	0,08	2	0,04	
Плоскошлифовальный станок с прямоугольным столом и горизонтальным шпинделем 3Л 722 В	Шлифовальные	732,84	4055	0,18	2	0,09	
Универсальный круглошлифовальный станок высокой точности 3У 131 ВМ	Шлифовальные	732,84	4055	0,18	2	0,09	
Двухсторонний полировально-шлифовальный станок 3В-852	Полировальные	55,24	4055	0,01	1	0,01	
Токарно-винторезный станок (ВЦ-215; РМЦ-1000) 1 К 62 Д	Токарные	2084,88	4055	0,51	1	0,59	
Универсальный вертикально-сверлильный станок 2Н 135	Расточные	302,29	4055	0,08	1	0,08	
	Притирка	1775,90	4055	0,44	2	0,28	
	Сверлильные	462,34	4055	0,11	1	0,11	

Продолжение табл. 3

Наименование оборудования	Наименование работ	Объем работ, чел.-ч.	Пронз-вад-к-тель-ность, фонд-вре-ми, ч.	Количество, шт		Кэф-ф-ици-ент за-груз-ки	Приме-чание
				расчет-ное	при-нятое		
Рядильно-сверлильный переносной станок 2К52-1							
Станок наплавочный универсальный У-653 М	Наплавочные	920,70	3955	0,23	2	0,12	
Установка для восстановления шеек валов 011-1-02 Н							
Установка порошковая термораспылительная УПТР-185	Газопорошковое напыление	478,52	3955	0,12	1	0,12	
Электропечь сопротивления	Термические	183,62	4100	0,04	2	0,02	
Камерная СНО-6,12,4/10 и 2							
Генератор высокочастотный ВЧГЗ-160/0,066							
Машина газорезущая ЯСШ-70	Резка	86,00	3955	0,02	2	0,01	
Машина переносная для машинной воздушно-плазменной резки Микрон 2-02							
Установка для ручной плазменной сварки УПС-301	Сварочные	316,90	3955	0,23	2	0,12	
Полуавтомат шланговый Я-825 М							

Изм. № подл. Подпись и дата (взм. инв. №)

Г.И.П.	Наименование	Дата	6.89
Нач. отд.	Янисимов	6.89	
Сп. спец.	Крянов	6.89	
Сп. спец.	Дружин	6.89	
Нач. груп.	Кузнецов	6.89	

В 16-1-0181.89-7х

ПРИВЯЗКА

Изм. №	И.Контр.	Полмачева	6.89
--------	----------	-----------	------

Участок изготовления и восстановления деталей оборудования перерабатывающих отраслей ЯПК с программой 300 тыс. руб. в год	Страниц	Лист	Листов
	РП	5	
Общие данные (продолжение)	ГИПРОПРОМСЕЛЬСТРОЙ г.Саратов		





Продолжение табл. 9

Наименование участка с избыточным шумом	Перечень наиболее шумного оборудования и инструмента	Общий расчетный уровень шума, дБ	Характер шума	Мероприятия по шумоподавлению до допустимых пределов - 85 дБ
Расчетная точка 2	Электромеханический	95,9	высоко-частотный	Применение индивидуальных средств защиты от шума, в виде вкладышей против шумных „Беруши“
Расчетная точка 1	Высокочастотное оборудование	88,2	высоко-частотный	Акустическая эффективность составляет - 31 дБ

### 12. Мероприятия по охране окружающей природной среды

Для снижения концентрации вредных веществ в производственных сточных водах и выбросах в атмосферу от работающего оборудования проектом предусматривается современная технология и технические средства, в частности: снижение загазованности выхлопными газами участка за счёт применения электротележек для перевозки деталей и материалов; применение оборудования с встроенной вытяжной вентиляцией; устройство системы оборотного водоснабжения и повторного использования воды.

### Ведомость оборудования

Марка, поз.	Обозначение	Наименование	Кол.	Масса, кг	Примечание
1		Станок горизонтально-фрезерный универсальный, БТ82-1, размеры стола, мм 320 x 1250, габариты, мм 2280 x 1965 x 1690	1	3200	10,0 кВт
2		Тележка ручная, 08.06.150, грузоподъемность, кг-300, высота подъема платформ, мм-900 габариты, мм 1300 x 780 x 1370	2	120	
3		Манипулятор стационарный консольно-шарнирный с автоматическим черновешиванием груза, КШ-160-М1С, грузоподъемность, кг-1600	5	465	

Продолжение

Марка, поз.	Обозначение	Наименование	Кол.	Масса, кг	Примечание
4		Верстак слесарный на два рабочих места, ОПР-536, габариты, мм 2385 x 920 x 1076	1	415	
5		Лодкошлифовальный станок с прямоугольным столом и горизонтальным шпинделем, 3Л72 В, размеры рабочей поверхности стола, мм 320 x 1250 габариты, мм 4810 x 2630 x 2665	1	7000	24,0 кВт
6		Универсальный круглошлифовальный станок высокой точности, 3У131 ВМ, наибольший диаметр устанавливаемого изделия, мм - 280, наибольшая длина устанавливаемого изделия, мм - 710, габариты, мм 5620 x 2585 x 1982	1	5900	12,4 кВт
7		Станок вертикальный консольно-фрезерный, БТ13-1, размеры стола, мм 400 x 1600, габариты, мм 2570 x 2252 x 2430	1	4250	14,3 кВт
8		Двусторонний полировально-шлифовальный станок, 3В852, диаметр полировального	1	190	15/20 кВт

### 11. Требования пожарной безопасности

Категория и класс помещений по взрывопожарной и пожарной опасности определены согласно „Руководству по технологическому проектированию объектов по ремонту и техническому обслуживанию сельскохозяйственной техники“ РТП 37-87, ПУЭ и указаны на плане расположения технологического оборудования.

На участке обеспечены свободные проезды и эвакуационные выходы в соответствии с нормами технологического проектирования и строительными нормами. Участки обеспечены первичными средствами пожаротушения. На участке предусмотрены следующие мероприятия по предупреждению возникновения и распространения пожара:

- устройство внутреннего противопожарного водопровода;
- выполнение пожароопасных работ в защитных кабинах;
- применение местных отсосов.

Имя, № подл. Подпись и дата, Взам. Инв. №

Г.И.П.	Наименование	Дата
Инж.оп.д.	Анисимов	08.08
Г.А.спец.	Кабанов	08.08
Г.А.спец.	Дружин	08.08
Инж.групп.	Кузнецов	08.08

816-1-0181.89 - ТХ

Привязан	Инж.кат.	Горбунова	08.08
	Инж.кат.	Хорвальская	08.08
Имя, №	Н.контр.	Толмачева	08.08

Часть изгот. в	См. инв. №	Лист	Листов
Инв. №	РП	8	

Общие данные (окончание) Ведомость оборудования (начало) ГИПРОПРОМСЕЛЬСТРОЙ Г. САРАТОВ

Альбом 1

Продолжение

Марка, поз.	Обозначение	Наименование	Кол.	Масса ед, кг	Примечание
		Круг, мм 180, 250, ширина обра-			
		зубной ленты, мм 25-50,			
		габариты, мм 780x680x1745			
9		Прибор палубно-матри-	1	205	0,25 кубм
		ческий для измерения			
		твердости металлов			
		по методу Бринеля,			
		2109ТБ,			
		габариты, мм 840x375x920			
10		Прибор для измерения твердос-	1	80	
		ти металлов и сплавов по ме-			
		тоду Роквелла, ГОСТ 23677-79,			
		ТР 5006, габариты, мм			
		300x535x725			
11		Стол для дефектовки,	1	103	
		ОРГ-1468-01-090А			
		габариты, мм			
		2400x800x800			
12		Стол монтажный	1	88,9	
		металлический,			
		ОРГ-1468-01-080А,			
		габариты, мм			
		1200x800x600			
13		Приспособление для	1	8	
		расточки корпусов, РК-1,			
		габариты, мм 400x300x500			
14		Токарно-винторезный	1	2580	117,5 кубм
		станок, 1К62Д,			
		ВЦ, мм-215, РМЦ, мм-1000,			
		габариты, мм			
		2786x1200x1500			
15		Пресс монтажно-запресс-	1	645	30 кубм
		совочный гидравличес-			
		кий двухстоечный,			
		ОКС-1671М,			
		номинальное усилие,			
		КН-400, габариты,			
		мм 1510x640x1970			
16		Устройство для резки	1	93	

Продолжение

Марка, поз.	Обозначение	Наименование	Кол.	Масса ед, кг	Примечание
		ленты, 70-7680-5201 разн-			
		ры ленты, мм толщина 0,3-0,8,			
		ширина 580, длина 600,			
		габариты, мм 126x570x932			
17		Дефектоскоп магнит-	1	250	2,5 кубм
		ный передвижной,			
		МД-50П,			
		габариты, мм			
		1000x600x760			
18		Плита поперечная	1	65	
		и разметочная с			
		механически обра-			
		ботанными рабочи-			
		ми поверхностями			
		ГОСТ 10905-86,			
		2-1-630x400			
19		Подставка для пове-	1	71	
		рочной плиты,			
		ОРГ-5144,			
		габариты, мм			
		1015x700x830			
20		Прибор для контро-	1	450	
		ля деталей в цент-			
		рах, ПБ-1600,			
		ВЦ, мм-250			
		РМЦ, мм-1600			
		габариты, мм			
		2230x545x825			
21		Универсальный вер-	1	1200	4,12 кубм
		тикально-сверлиль-			
		ный станок, 2Н135,			
		наибольший диаметр			
		сверления, мм-40,			
		габариты, мм			
		1030x825x2635			
22		Машина ручная шлифо-	1	5,6	105 кубм
		вальная электрическая,			
		ЦЗ-2009,			
		диаметр шлифоваль-			

Продолжение

Марка, поз.	Обозначение	Наименование	Кол.	Масса ед, кг	Примечание
		ного круга, ММ-125,			
		габариты, мм 620x144x106			
23		Верстак слесарный	1	225	
		одноместный, ОРГ-5365,			
		габариты, мм			
		1320x950x1500			
24		Шкаф с набором	1	88	
		универсальных изме-			
		рительных инстру-			
		ментов для дефек-			
		тования, ОРГ-1661,			
		габариты, мм			
		615x750x1100			
25		Установка для еидра-	1	50	
		влического испль-			
		тания кранов,			
		НСК 002.02,			
		габариты, мм			
		1500x500x980			
26		Радиально-сверлиль-	1	1130	1,5 кубм
		ный переносной ста-			
		нок, 2КС2-1, наиболь-			
		ший диаметр свер-			
		ления, мм-25			
		габариты, мм			
		1760x915x1970			
27		Станок точильно-	1	365	5,3 кубм
		шлифовальный,			
		ЗК-634, размеры			
		шлифовальных кру-			
		гов, мм 400x50x203,			
		габариты, мм			
		1000x665x1230			
28		Станок для очистки	1	330	2,2 кубм
		сварочной проволоки			

Шифр и дата

ГЛП	Насметдин	06.8
Наутд	Яниситов	06.89
Гл. спец.	Кабачков	06.89
Наут. спец.	Дроздкин	06.89
Наут. спец.	Кузнецов	06.89
Инж. II кат.	Горбунова	06.89
Инж. II кат.	Хорошская	06.89
Инж. II кат.	Толмачева	06.89

816-1-0181.89 - ТХ

Привязан

Шиф. №	И.контр.	Толмачева	06.89
--------	----------	-----------	-------

Участок изготовления и сборки	Стадия	Лист	Листов
всех деталей обрабатывающей	РП	9	
переработки станочных отходов			
АПК с программой 300 тыс. руб. в год			
Ведомость оборудования	ГИПРОПРОМСЕЛЬСТРОЙ		
(продолжение)	г. Саратов		

Альбом 1

Продолжение

Марка поз.	Обозначение	Наименование	Кол.	Масса в. кг	Примечание
		ОКС-4102Т, диаметр очищающей проволоки, мм 1,2-3, производительность, м/мин -25, габариты, мм 1950 x 750 x 1050			
29		Опора виброизолирующая резино-металлическая равночастотная, 08-31, минимальная рабочая нагрузка кг-370, максимальная рабочая нагрузка кг-4000, диаметр опоры, мм-147, высота опоры, мм-50	35	1,56	Начертание не показано
30		Тумбочка инструментальная, 27955.00.00 габариты, мм 870x700x1070	10	130	тонне
		2. Сварочно-наплавочный участок			
1		Станок наплавочный универсальный комплектно с автоматом А-1406, выпрямителем 8ДЧ-1201, Ч-653М, габариты, мм 2720 x 1300 x 3010	1	1370	1350кВА +34кВт
2		Установка для восстановления шеек валов, 04-1021 габариты, мм 2670 x 1035 x 1515	1	980	75,0кВА
3		Электроды сопровотвенная камерная, СНО-Р124/1012 габариты, мм 1820 x 2850 x 2492	1	4250	72,0кВт
4		Манипулятор стационарный консольно-шарнирный с автоматическим выравниванием груза, КШ-160-ЖК грузоподъемность, кг-125,	1	465	

ПРОДОЛЖЕНИЕ

Марка поз.	Обозначение	Наименование	Кол.	Масса в. кг	Примечание
5		габариты, мм 2735x1806x4520 ванна для охлаждения деталей при закалке в масле и воде, ОРГ-3503, емкость масляной ванны, м <sup>3</sup> -0,17 емкость водяной ванны м <sup>3</sup> -0,17, габариты, мм 1320 x 850 x 930	1	111,7	
6		Токарно-винторезный станок, 1КБ2А, ВЦ, мм-215, РМЦ, мм-1000, габариты, мм 2786 x 1200 x 1500	1	2580	1175кВт
7		Установка порошковая термораспылительная, УЛТР-185, габариты, мм 630 x 75 x 315	1		
8		Генератор высокочастотный, ВЧГЗ-160/0,066 расход воды, л-6, габариты, мм 3200 x 1400 x 2100	1	3000	235,0кВт
9		Щит газо-распределительный, 04,02-006, габариты мм 700 x 650 x 1620	1	168	
10		Ящик для песка, ОРГ-5139 габариты, мм 500x500x1000	1	45	
11		Ларь для кузнечного инструмента, ОРГ-5134, габариты, мм 1000x700x700	1	45	
12		Машина шарнирная газорезущая стационарная, АСШ-70 (ШК-1-1,6М), габариты, мм 1910x950x1800	1	345	100 Вт
13		Стол для электросварочных работ, ОКС-7523, габариты, мм 1100x750x650	2	200	
14		Машина переносная для машинной воздушно-плазменной резки, микрон-2-02	1	800	63,0кВт

ПРОДОЛЖЕНИЕ

Марка поз.	Обозначение	Наименование	Кол.	Масса в. кг	Примечание
15		габариты, мм 526x400x195 установка для ручной плазменной сварки, УПС-301	1	350	30,0 кВА
16		габариты, мм 900x700x1100 полуавтомат для дуговой сварки в среде углекислого газа с ВСН-303УЗ, А-827М, габариты мм, механизма подачи-720x370x190		310	18,5кВт
17		платье управления-400x190x270, выпрямитель-600x650x900 тележка ручная, 08,06.150 грузоподъемность, кг-300, высота подъема платформы, мм-200	2	120	
18		габариты, мм 1300x780x1370 опора виброизолирующая резино-металлическая равночастотная, 08-31, минимальная рабочая нагрузка кг-350, максимальная рабочая нагрузка кг-4000, диаметр опоры, мм-147, высота опоры, мм-50	12	1,56	Начертание не показано
19		Тумбочка инструментальная, 27955.00.00, габариты, мм 850x500x1050	2	130	тонне
20		Тележка для баллонов сварочных, 4407, габариты, мм 900x850x1300	1	95	"

ИНВ. № ПОДА. ПОДАТЬ И ДАТА ВЗАИМ. РИЕ. №

Г.И.П.	НАИМЕНОВАНИЕ	Подпись	Дата
НАЧ. ОТД.	АНИСИМОВ	<i>Ан</i>	06.89
ГЛ. СПЕЦ.	КАБАНОВ	<i>Каб</i>	06.89
ГЛ. СПЕЦ.	ДРУЧИН	<i>Друч</i>	27.89
НАЧ. ГРУПП.	КУЗНЕЦОВ	<i>Куз</i>	27.89
ИНЖ. КАТ.	ГОРБУНОВА	<i>Горб</i>	27.89
ИНЖ. ТКАТ.	ХОРОЛЬСКАЯ	<i>Хор</i>	27.89

816-1-0181.89-ТХ

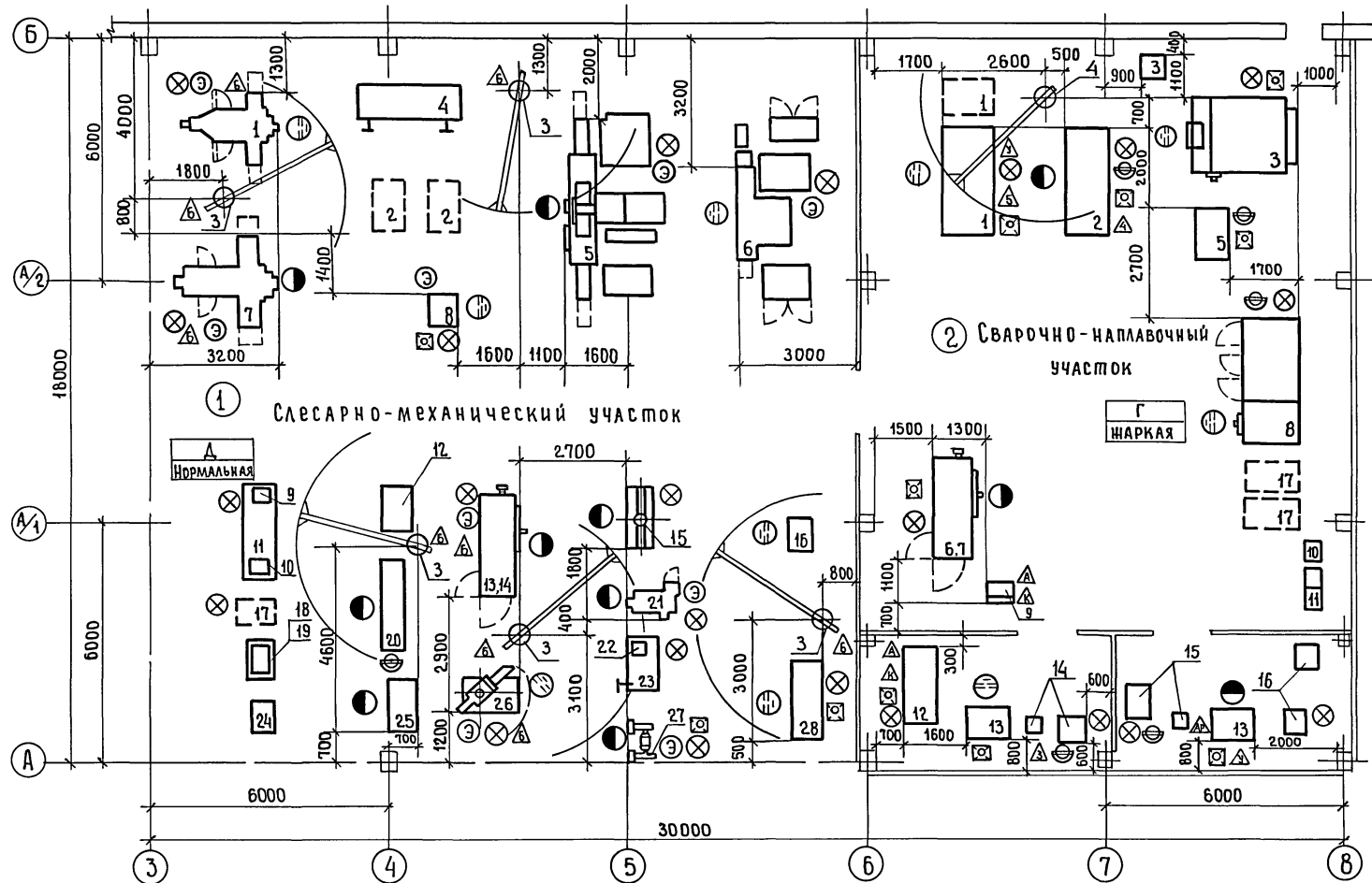
ПРИВЯЗАН

ИНВ. №

Ведомость оборудования (окончание)

Участок изготовления и восстановления деталей оборудования 2 перерабатывающих отраслей АПК с программой 300тыс. руб. 8 год	СТАНЦИЯ	ЛИСТ	ЛИСТОВ
	РП	10	
ГИПРОПРОМСТРОЙ РИИ			Г. САРАТОВ





Ведомость оборудования смотри листы ТХ-8 ÷ ТХ-10.

ГИП	Наиметанов	Васильев	06.89	816-1-0181.89 - ТХ		
Нач. отдела	Анисимов	Васильев	06.89			
Гл. спец.	Кабанов	Васильев	06.89			
Гл. спец.	Дружинин	Жуков	06.89			
Нач. групп.	Кузнецов	Жуков	06.89			
Инж. и кат.	Горбунова	Торту	06.89	Участок изготовления и восстановления деталей оборудования перерабатывающих отраслей АПК программой 300 тыс. руб. в год		
Привязан				Стация	Лист	Листов
				РП	11	
Инв. №	И. контр.	Толмачева	Жуков	06.89	План на отп. 0.000	
					ГИПРОПРОМСЕЛЬСТРОЙ	
					г. Саратов	

Гл. спец. СО-1	Ульянова	Васильев	07.89
Нач. отдела	Свиридов	Васильев	07.89
Гл. инж. ЭЛТ	Павлов	Васильев	07.89
Гл. спец. ЭНО	Федоркин	Васильев	07.89
Инв. № подл.	Подпись и дата	Взам. инв. №	



ТАБЛИЦА 2

РАСХОДЫ СНАТОГО ВОЗДУХА

Поз.	Технологическое оборудование	Кол.	РАСХОД НА ОДИН ПОТРЕБИТЕЛЬ		РАСХОД НА МАЛЫЕ ИСПОЛ. ЗАВОДЦА	ДАВЛЕНИЕ МПа (кгс/см <sup>2</sup> )
			Максимальный	Средний		
(1) СВАРОЧНО-МЕХАНИЧЕСКИЙ УЧАСТОК						
1,7,26	Пневмоприспособления	3	0,015	0,006	0,016	0,6(6)
14	Пневмопатрон	1	0,025	0,015	0,015	0,6(6)
3	Манипулятор стационарный КШ-160-М1С	5	0,1	0,04	0,16	0,6(6)
(2) СВАРОЧНО-НАПЛАВОЧНЫЙ УЧАСТОК						
1	Станок наплавочный универсальный Ч-65 3М	1	0,3	0,09	0,09	0,5(5)
4	Манипулятор стационарный КШ-160-М1С	1	0,1	0,04	0,04	0,6(6)
2	Установка для восстановления шеек валов ОН-1-024	1	0,35	0,14	0,14	0,4(4)
14	Машина переносная для машинной воздушно-плазменной резки Микрон-2-02	1	0,1	0,02	0,02	0,3(3)

3. Снабжение специальными газами

Снабжение потребителей ацетиленом, кислородом, углекислым газом, аргоном предусматривается от привозных баллонов, устанавливаемых непосредственно у сварочных постов на сварочно-наплавочном участке. Установку и эксплуатацию баллонов производить согласно „Правилам техники безопасности и производственной санитарии при производстве ацетилена, кислорода и газоплазменной обработке металлов“.

ИНВ. №		Привязан	
ГИП	НАИМЕТДИНОВ	816-1-0181.89-ТК	
НАЧ. ОУ	ПОПОВА		
ТЛ. СПЕЦ.	ГУРКИН		
НАЧ. ГРУП.	САМАЮНОВА		
ИНЖ.	ДЕМИСОВА		
УЧАСТОК ИЗГОТОВЛЕНИЯ И ВОССТАНОВЛЕНИЯ АТЛАСИ ОБОРУДОВАНИЯ ПЕРРАБАТЫВАЮЩИХ ОТРАСЛЕЙ АПК С ПРОГРАММОЙ 300 ТЫС. РУБ. В ГОД.		СТАИЯ	ЛИСТ
Общие данные		РП	1
Н. КОНТР. ПОЛМАЧЕВА		ЛИСТОВ 3	
Г. САРАТОВ		ГИПРОПРОМСЕЛЬСТРОЙ	

КОПИРОВАЛ: Несмеянова, 2007-01-17 ФОРМАТ А2

В соответствии с требованиями следующих нормативных документов:

„Правила устройства и безопасной эксплуатации стационарных компрессорных установок, воздухопроводов и газопроводов“;  
 СН 527-80 „Инструкция по проектированию технологических стальных трубопроводов Р<sub>д</sub> до 10 МПа“;  
 „Правила техники безопасности и производственной санитарии при производстве ацетилена, кислорода и газоплазменной обработке металлов.“  
 Основные показатели по чертежам технологических коммуникаций сведены в табл. 1

ТАБЛИЦА 1

Основные показатели по чертежам технологических коммуникаций

Наименование системы	Расчетный расход в единицах измерения	Установленная мощность электродвигателей, кВт	Примечание
Снабжение снатым воздухом			
Снабжение снатым воздухом	0,577 м <sup>3</sup> /мин	1384 тыс м <sup>3</sup> /г	с коэф. 1,2
Снабжение специальными газами:			
Углекислый газ	0,11 м <sup>3</sup> /ч	435,1 м <sup>3</sup> /г	—
Кислород	0,514 м <sup>3</sup> /ч	2032,9 м <sup>3</sup> /г	—
Ацетилен	0,126 м <sup>3</sup> /ч	499,5 м <sup>3</sup> /г	от баллонов
Аргон	0,05 м <sup>3</sup> /ч	197,75 м <sup>3</sup> /г	—

2. Снабжение снатым воздухом

Снабжение снатым воздухом решается путем подключения к соответствующим сетям существующего здания, в котором организуется участок.

После монтажа и испытаний трубопроводы снатога воздуха, проложенные открыто, окрашиваются эмалью ПФ-115 ГОСТ 6465-76\* по грунтовке ГФ-021 ГОСТ 25129-82\*. Трубопроводы, проложенные в штрабе пола, покрываются изоляцией ГОСТ 10296-79.

Расходы снатога воздуха по отдельным потребителям приведены в табл. 2

Ведомость рабочих чертежей основного комплекта ТК

Лист	Наименование	Примечание
1	Общие данные	
2	План на отк. 0.000	
3	Схема системы снабжения снатым воздухом	

Ведомость ссылочных и прилагаемых документов

Обозначение	Наименование	Примечание
Прилагаемые документы		
ТК.СО	Спецификация оборудования	Альбом 2
ТК.ВМ	ВМ по рабочим чертежам основного комплекта ТК	Альбом 3

Условные обозначения

- 3.5— Трубопровод снатога воздуха Р=0,6 МПа (6 кгс/см<sup>2</sup>)
- 3.54--- Трубопровод снатога воздуха Р=0,4 МПа (4 кгс/см<sup>2</sup>)
- 3.5--- Трубопровод снатога воздуха в штрабе

⊕  $\frac{\text{числитель - номер оборудования}}{\text{знаменатель - номер участка}}$

Общие указания

1. Общая часть

Проектом предусматривается снабжение потребителей снатым воздухом, углекислым газом, кислородом, ацетиленом, аргоном.

Системы технологических коммуникаций выполнены

Типовой проект разработан в соответствии с действующими нормами и правилами и предусматривает мероприятия, обеспечивающие взрывную, взрывопожарную и пожарную безопасность при эксплуатации здания.

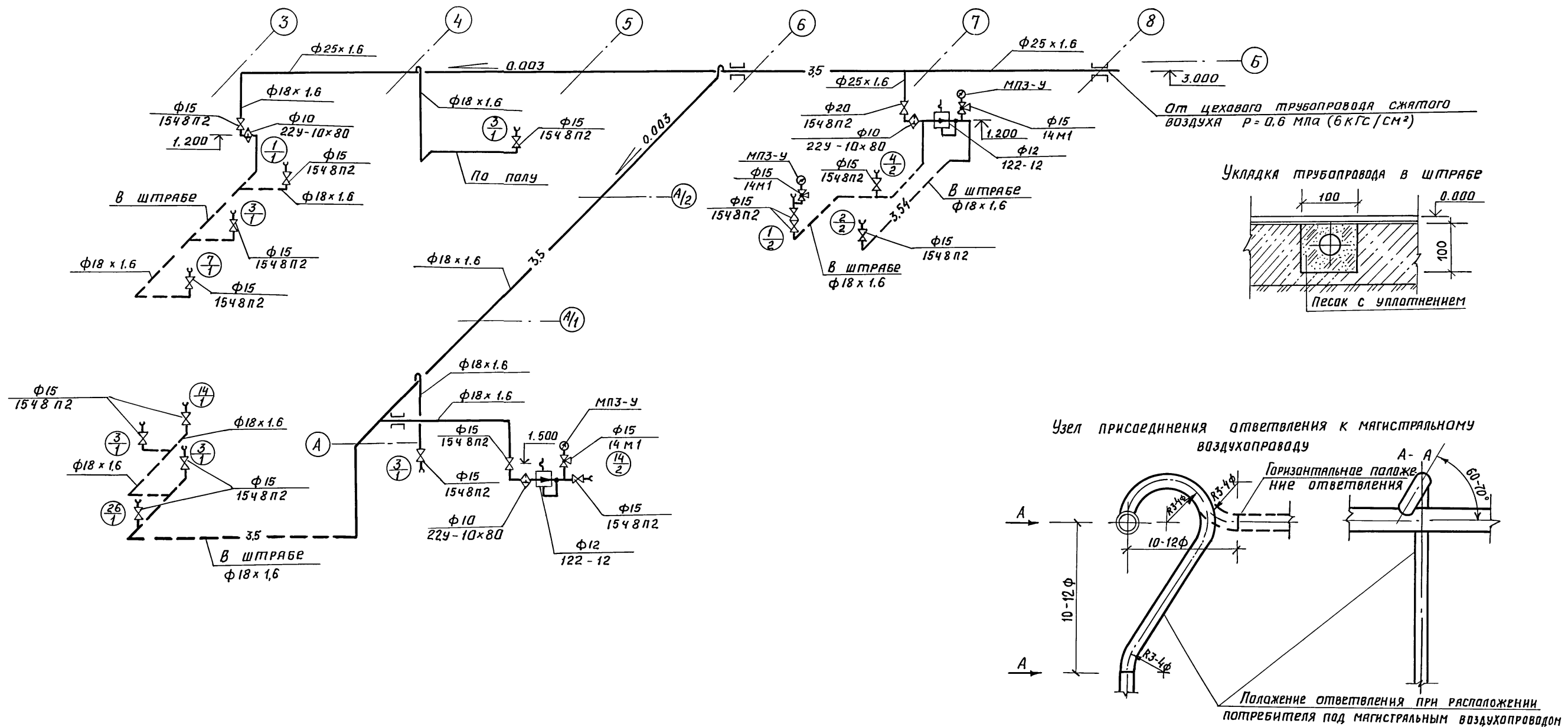
Главный инженер проекта *Вамин* /Наиметдинов/

Альбом 1

Имя, № подл., Подпись и дата (визы)



Альбом 1



Изм. № подл. Подпись и дата

Гип	Нажметаннов	06.89	816-1-0181.89-ТК
Нач. отд.	Попова	06.89	
Гл. спец.	Гуркин	06.89	
Нач. групп.	Гаяюнова	06.89	
Инж.	Денисова	06.89	
Привязан			Участок изготовления и восстановления деталей оборудования перерабатывающих отраслей АПК с программой 300 тыс. руб. в год
			Схема системы снабжения сжатым воздухом
Изм. №	И. контр.	Толмачева	07.89
			23961-01 19 Копирова: Савина Сал
			Стандия Лист Листов
			Р/Л 3
			ГИПРОПРОМСЕЛЬСТРОЙ
			г. Саратов
			Формат А2

Ведомость рабочих чертежей основного комплекта АС

Лист	Наименование	Примечание
1	Общие данные (начало)	
2	Общие данные (окончание)	
3	План наотм. 0,000. Экспликация пола. Оконный проем ОК1	
4	Перегородки из железобетонных панелей. Схемы 1÷3.	
5	Перегородки из железобетонных панелей. Узлы 1÷5	
6	Перегородки из профильного стекла. Схемы 4,5.	
7	Схема расположения элементов фундаментов	
8	Схема расположения элементов покрытия. Узел 1.	
9	Фундаменты ФМ1, ФМ2	
10	Ведомость расхода стали на элемент, таблица нагрузок	
И	Фундаменты под оборудование ФФ1÷ФФ7. Узел 1. Сечение А-А.	

Ведомость ссылочных и прилагаемых документов

Обозначение	Наименование	Примечание
<u>Ссылочные документы</u>		
ГОСТ 8484-82	Плиты подоконные железобетонные для производственных зданий. Конструкция и размеры.	
ГОСТ 14624-84	Двери деревянные для производственных зданий. Типы, конструкция и размеры.	
Шифр И7-82	Окна деревянные с применением стеклопакетов для зданий промышленных предприятий.	
1.038.1-1 вып.1	Переемы железобетонные для зданий с кирпичными стенами	
1.136-10	Двери деревянные внутренние для жилых и общественных зданий по ГОСТ 6629-74*	
1.030.1-1 вып.4-1	Стены наружные из однослойных панелей для каркасных общественных, производственных и многоэтажных зданий промышленных предприятий.	
1.444-1 вып.1	Конструкции полов производственных зданий автомобильной промышленности.	

Типовой проект разработан в соответствии с действующими нормами и правилами и предусматривает мероприятия, обеспечивающие взрывную, взрывопожарную и пожарную безопасность при эксплуатации здания.

Главный инженер проекта *Демидов* | *Наиметдинов*

ПРОДОЛЖЕНИЕ

Обозначение	Наименование	Примечание
2.430-20 вып. 1,3,4	Узлы стен из кирпича одноэтажных промышленных предприятий.	
2.436-17 вып.1	Узлы окон с деревянными переплетами по ГОСТ 12506-81.	
1.030.9-2 вып.0,1,4÷7	Перегородки панельные зданий промышленных и сельскохозяйственных предприятий.	
1.431-13 вып.1,2	Перегородки из профильного стекла	
1.400-19 вып.1	Унифицированные закладные изделия железобетонных конструкций для крепления технологических коммуникаций и устройств.	
1.412.1-4	Монолитные железобетонные фундаменты на естественном основании под железобетонные стойки фахверка. Материалы для проектирования и рабочие чертежи.	
1.410-3 вып.1	Сетки сварные для армирования железобетонных конструкций	
1.417.1-2, вып.1	Баalkи фундаментные железобетонные для наружных и внутренних стен производственных зданий промышленных предприятий.	
ГОСТ 22701.0-77*-ГОСТ 22701.2-77* ГОСТ 22701.5-77*	Плиты железобетонные ребристые предварительно напряженные размерами 6*3м для покрытий производственных зданий.	
1.494-24, вып.1	Стаканы для крепления крышных вентиляторов, дефлекторов и зонтов	
2.460-14, вып.1	Типовые узлы покрытий промышленных зданий в местах пропуска вентиляционных шахт	
1.463.1-3/87	Фермы стропильные железобетонные безраскосные пролетом 18 и 24м для одноэтажных зданий с малоуклонной и скатной кровлей	
<u>Прилагаемые документы</u>		
АСВМ	ВМ по рабочим чертежам основного комплекта марки АС	Альбом 3

Ведомость спецификаций

Лист	Наименование	Примечание
3	Спецификация элементов заполнения проемов дверей	
3	Спецификация перемычек	
3	Спецификация элементов заполнения оконного проема	

ПРОДОЛЖЕНИЕ

Лист	Наименование	Примечание
4	Спецификация элементов железобетонных перегородок (начало)	
5	Спецификация элементов железобетонных перегородок (окончание) и стен	
6	Спецификация элементов перегородок из профильного стекла	
7	Спецификация к схеме расположения элементов фундаментов	
8	Спецификация к схеме расположения элементов покрытия	

Ведомость объемов сборных бетонных и железобетонных конструкций по рабочим чертежам основного комплекта АС

ИСТОКИ	Наименование группы элементов конструкций	Код	Количество м <sup>3</sup>	Примечание
1	Колонны	582100	4,05	
2	Баalkи фундаментные	582400	1,48	
3	Перемычки	582800	0,93	
4	Панели перегородок	583300	28,98	
5	Плиты подоконные	589400	0,02	
6	Стаканы	589600	0,39	
7	Всего бетона и железобетона		35,85	

Примечание: Материалы на изготовление сборных бетонных и железобетонных конструкций учтены в ведомости потребности в материалах и отдельно не учитываются

ОБЩИЕ УКАЗАНИЯ

1. Участок изготовления и восстановления деталей оборудования размещается на существующих площадях РТП при их техническом перевооружении или реконструкции и имеет размеры в плане 18\*30м в осях. Существующее здание условно принято со следующими характеристиками здания и конструкций: оно может быть двух- и многопролетным с шириной пролета 18м; каркас сборный железобетонный с предварительно-напряженной арматурой с шагом крайних колонн 6м, средних - 12м; покрытие - сборные железобетонные плиты размером 6\*3м опирающиеся на безраскосные фермы по серии 1.463.1-3/87, высота до низа фермы 7,2м; фундаменты под колонны - монолитные железобетонные; стены наружные - панельные самонесущие из легкого бетона; окна со сварными деревянными переплетами размерами 18\*3,6(м).

ИНВ. №		ПРИВЯЗАН	
ТИП	НАИМЕНОВАНИЕ		
НАЧ. ОУД.	Зильбертов		
Л. СПЕЦ.	Ульянова		
НАЧ. ГР.	Пруднева		
ИНЖ. УКАТ.	Попова		
		816-1-0181.89 - АС	
		Участок изготовления и восстановления деталей оборудования перерабатывающих отраслей АПКс программой ЭВМ	Лист 1
		Общие данные (начало)	Листов 11
		ГИПРОПРОМСЕЛЬСТРОЙ г. Саратов	

ИВ. № ПОДА. ПОДАПИСЬ И ДАТА. ВЗЛ. ИНЖ. №. И. СПЕЦ. ТЕХ. ОУД. НАЗВОВАНИЕ ДУБЛ. №. 02.89

Альбом 1

степень огнестойкости - II; класс ответственности - II.

2. Бытовое и санитарное оборудование размещается в существующем административно-бытовом корпусе. Ведомость гардеробного оборудования и санитарно-бытовых устройств для участка приведена на листе 2 и выполнена на основании штатной ведомости работающих на участке, приведенной в технологической части проекта и в соответствии с требованиями СНиП 2.09.04-87 „Административные и бытовые здания“.

3. При реконструкции выполнить следующие работы:  
а) существующие полы разобрать и выполнить вновь в соответствии с экспликацией полов, приведенной на листе 3, по возможности сохранив подстиляющий слой;  
б) выполнить работы по устройству перегородок с подводом под них фундаментов. Запроектированные сборные железобетонные перегородки могут быть заменены на любые другие с пределом огнестойкости 0,25 часа;  
в) в покрытии выполнить работы по устройству отверстий в существующих плитах покрытия;

2) выполнить фундаменты под вновь устанавливаемое технологическое оборудование;

д) по оси Б между осями 7-8 демонтировать стеновые панели до отм. 4.800 и выполнить кирпичную кладку из керамического рядового эффективного кирпича КРЭ75/1350/15 гост 530-80 на растворе марки „50“ с расшивкой швов. Цоколь до 1,200 оштукатурить с наружной стороны цементным раствором состава 1:2

В процессе возведения кирпичной стены установить анкеры, перемычки, в откосы проёмов дверей, окон заложить деревянные антисептированные пробки через 1200 мм по высоте, но не менее двух на откос;

в) на строящемся участке выполнить внутренние отделочные работы по ведомости отделки помещений на листе 2.

Цветовое решение окраски внутренних поверхностей стен, перегородок, конструкций принимается при привязке проекта в соответствии с СН 181-70 „Указаниями по проектированию цветовой отделки интерьеров производственных зданий промышленных предприятий“.

4. За условную отметку 0.000 принять уровень чистого пола первого этажа существующего здания.

5. Горизонтальную гидроизоляцию на отм. -0,030 выполнить по фундаментным балкам и перемычкам из цементного раствора состава 1:2 толщиной 30 мм.

6. Защита строительных конструкций от коррозии запроектирована в соответствии с требованиями СНиП 2.03.11-85 „Защита строительных конструкций от коррозии“ для усло-

вий эксплуатации конструкции с неагрессивной средой. Столярные изделия окрашиваются пентафталевыми эмалями ПФ 115 (гост 6465-76\*) в два слоя.

Все деревянные элементы, соприкасающиеся с бетоном и кирпичной кладкой, должны быть антисептированы.

Все металлические конструкции, необетонируемые стальные детали и соединительные элементы железобетонных и каменных конструкций окрашиваются 2 слоями эмали ПФ 115 (гост 6465-76\*) по грунтовке ГФ-021 (гост 25129-82\*) или любым другим лакокрасочным покрытием группы I.

7. Мероприятия по пожаробезопасности. Безопасная эвакуация людей из помещений обеспечивается необходимым количеством эвакуационных выходов, запроектированных согласно требованиям СНиП 2.09.02-85 „Производственные здания“ и СНиП 2.01.02-85 „Противопожарные нормы“.

8. В сварочно-наплавочном участке особо шумящие агрегаты и установки размещаются в выгороженных помещениях.

9. Расчёт конструкций произведён в соответствии со СНиП 201.07-85 „Нагрузки и воздействия“, СНиП 2.03.01-84 „Бетонные и железобетонные конструкции“, и СНиП 2.02.01-83 „Основания зданий и сооружений“ с учетом коэффициента надёжности по назначению  $\gamma_n = 0,95$ .

10. Все сварочные работы выполнять в соответствии с требованиями гост 5264-80\* „Ручная дуговая сварка. Соединения сварные. Основные типы, конструктивные элементы и размеры“.

11. При монтаже сборных железобетонных конструкций и возведении монолитных бетонных и железобетонных конструкций руководствоваться указаниями СНиП 3.03.01-87 „Несущие и ограждающие конструкции“. Работы по устройству оснований выполнять в соответствии с требованиями СНиП 3.02.01-87, Земляные сооружения, основания и фундаменты.“

Указания по привязке проекта.

При применении типового проекта должны быть выполнены работы по его привязке к конкретному району и площадке строительства согласно раздела в СН 227-82 „Конструкции по типовому проектированию“, а также к условиям производства, в котором участок будет функционировать.

Ведомость гардеробного и сантехнического оборудования

Группа прозвон- ственного про- цесса	Количество обра- ботываемых		Количество единиц оборудования								Примечание	
	Списочный состав	Наибольшая анодная сила	Упаковки гардероб- ных шкафов			Душевые сетки	Ножные ванны	Умывальники	Унитазы, писсуары	Скамьи в раздевалках		Крючки в раздевалках
			25	25	33							
	Мужчины											
Служащие	1	1	1			0,07		0,1				
Рабочие												
Итого	1	1	1			0,07		0,1				
Итого	8	3	8			0,2		0,3				
Итого	1	1	1			0,2		0,05				
Итого	3	2	3			0,67		0,2				
Итого	13	7	13			1,4	1	1	1	0,4м	2	
	Женщины											
Итого	3	3	3			0,2		0,3				
Итого	3	3	3			0,2	1	1	1	0,4м	2	
Всего	16	10	16			2	2	2	2	0,8м	4	

Ведомость отделки помещений (площадь м<sup>2</sup>)

Наименование или номер помещения	Потолок		Стены или перегородки		Колонна		Примечание
	Пло- щадь	Вид отделки	Пло- щадь	Вид отделки	Пло- щадь	Вид отделки	
1, 2	542,3	Окраска известко- вой крас- кой.	1193,0	Затирка швов железобетонных перегородок, окраска известко- вой краской	37,7	Затирка, окраска известко- вой краской	* В эту площадь входит окраска и затирка железобетонных перегородок с наружной стороны участка
Подоконную плиту окрасить 2 слоями эмали ПФ 115 по грунтовке ПФ 170							

Инв. № подл. Подпись и дата, виза, ИВН

Привязан

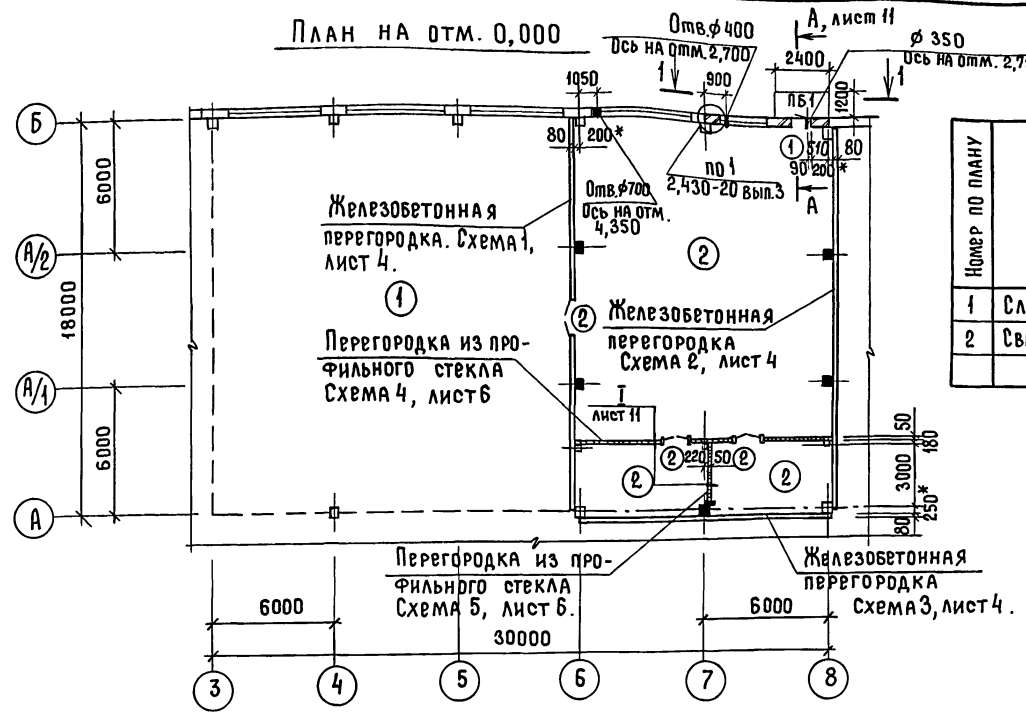
Инв. №

ГНП	Наименование	Подпись	Дата
Нач. ОТА	Знальбертов	<i>Знальбертов</i>	27.89
гл. спец.	Ульянова	<i>Ульянова</i>	07.89
Нач. Гр.	Оруджева	<i>Оруджева</i>	07.89
Инж. Кат.	Попова	<i>Попова</i>	07.89

816 -1- 0181. 89 - АС

Участок изготовления и восстановления деталей оборудования	Страна	Лист	Листов
переводы в машиностроительный завод	р	2	
Общие данные (окончание)		ГНПРОМБЕЛЬСТРОИ г. Саратов	

ПЛАН НА ОТМ. 0,000



Экспликация помещений

Номер по плану	Наименование	Площадь, м <sup>2</sup>	Категория производства по взрывной, взрыво-пожарной и пожарной опасности
1	Сварочно-механический участок	319,0	Д
2	Сварочно-наплавочный участок	223,3	Г

Ведомость проемов дверей

Марка, поз.	Размер проема, мм
1	910 x 2370
2	1510 x 2370

Ведомость перемычек

Марка, поз.	Схема сечения
ПБ1	

Экспликация полов

Наименование или номер помещения по проекту	Тип пола по проекту	Схема пола или номер узла по серии	Элементы пола и их толщины *)	Узел примыкания пола	Площадь пола, м <sup>2</sup>
1, 2		10 1.444-1, в.1	1. Покрытие бетонное из бетона класса В 22,5 2. Подстилающий слой-бетон класса В 22,5 толщиной 100мм	140 по серии 1444-1 в.1	542,3

\*/ В графе указаны покрытие пола и недостающие данные, остальное - по указанному узлу пола

Спецификация элементов заполнения проемов дверей

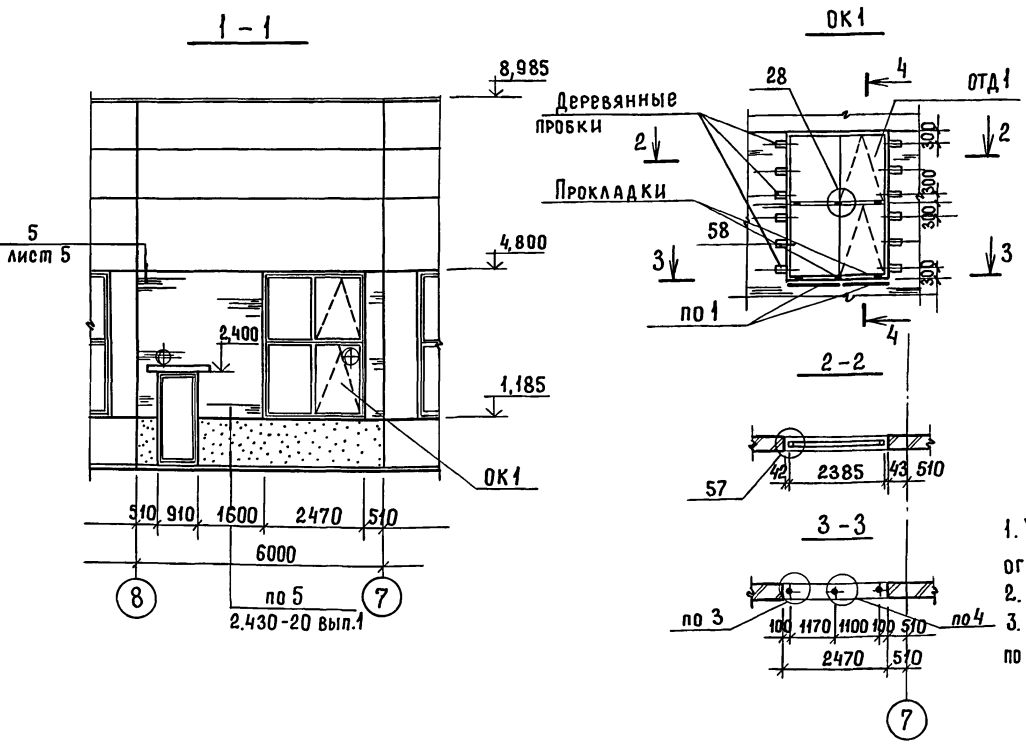
Марка, поз.	Обозначение	Наименование	Кол.	Масса ед., кг	Примечание
1	ГОСТ 14624-84	ДНГ 24-9Л	1		
2	1.136-10	ДГ 24-15	3		

Спецификация перемычек

Марка, поз.	Обозначение	Наименование	Кол.	Масса ед., кг	Примечание
1	1.038.1-1, в.1	2ПБ 13-1	3	54	

Спецификация к схеме заполнения оконного проёма

Марка, поз.	Обозначение	Наименование	Кол.	Масса ед., кг	Примечание
		Плита подоконная			
ПО1	ГОСТ 8484-82	ПОО 12.25.35-Т	2		
		Оконный блок			
ОТД 1	Шифр И7-82	ОТД 18.24.2	2	115,0	
*	2.436-17.1-360-02	Костыль МС3	3	0,23	
		Слив ФС 3.24	1	4,24	
		Надичник тип 1 ГОСТ 8242-88 сосна, ель ГОСТ 8486-86			
		54x13	2434		М
		Прокладка доска ГОСТ 24454-80 сосна, ель ГОСТ 8486-86			* по
		25x180x80	3		УЗЛАМ
		40x160x80	12		серии
		40x180x80	3		2.436-17
		Пробка брусок ГОСТ 24454-80 сосна, ель ГОСТ 8486-86			вып.1
		130x140x160	12		



1. Узлы замаркированы по серии 2,436-17 вып.1, кроме оговоренных.
2. Размеры со \* уточнить при привязке.
3. В полу заложить закладные изделия МН105-Б по узлу 21 серии 1.030.9-2 вып.Б.

ГИП	Нажметанов	07.83
Нач.отд.	Зильбертов	07.83
Гл.спец.	Ульянова	07.83
Нач.гр.	Оруджева	07.83
Инж.кат	Попова	07.83
Инж.	Суздальцев	07.83

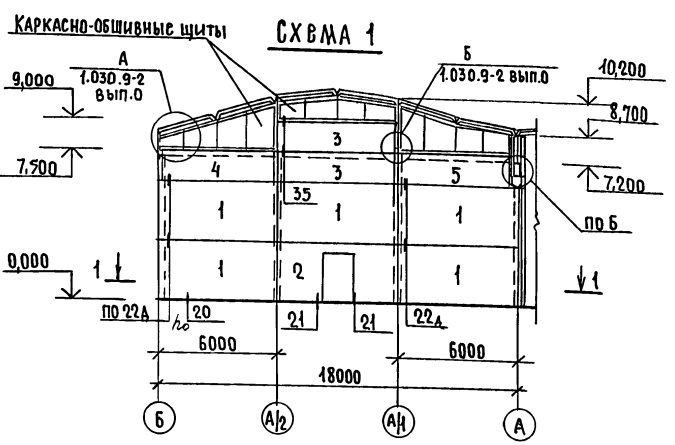
816-1-0181.89 - АС

Привязан									
Инв.н									

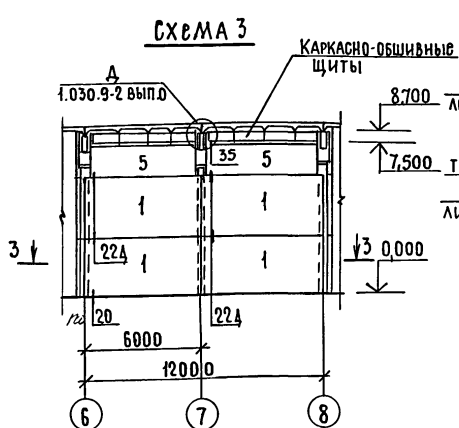
Участок изготовления и восстановления деталей оборудования переоборудования цехов металлургического производства АПК с программой 300 тыс. руб. в год.  
 План на отм. 0,000. Экспликация пола. Оконный проём ОК1.  
 Стадия Лист Листов  
 Р 3  
 ГИПРОПРОМСЕЛЬСТРОЙ г.Саратов

Инв.н. ПОДАТЬ ПОДАТЬ И ДАТА ВЗМ. ЛИСТ  
 Гл. спец. ОТД. ТХ КАБАНОВ  
 Нач.отд. В.К. СВЕРЛОВ  
 Гл. спец. ОТД. ЭИ ФЕДОРКИН  
 Гл. спец. ОТД. ЭИ ГУРКИН

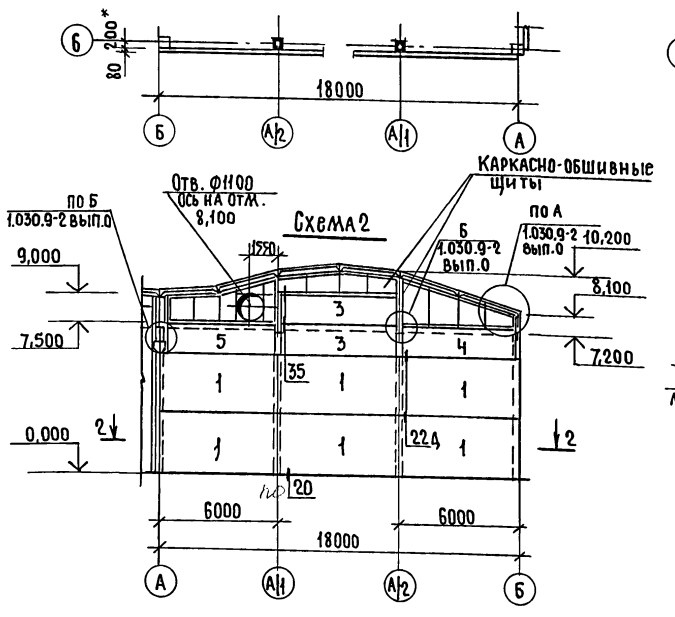
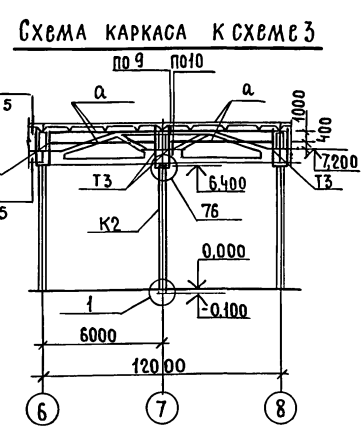
АЛБГОМ 1



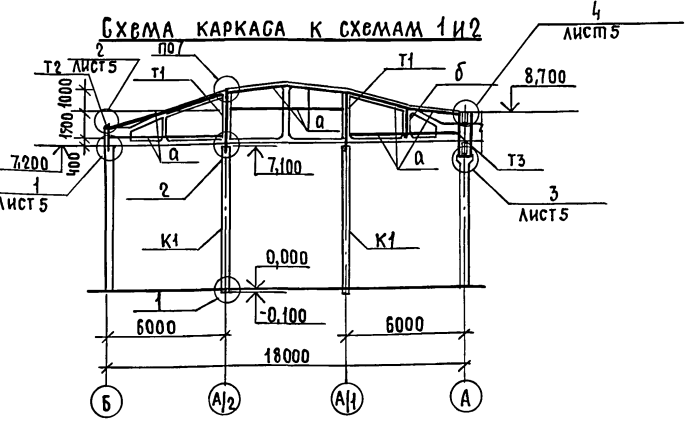
1-1



3-3



2-2



1. Узлы выполнять по серии 1.030.9-2 вып.б, кроме оговоренных.
2. Каркасно-обшивные щиты толщиной 80мм выполнить согласно п.3.1 серии 1.030.9-2 вып.0, расход материалов смотри на листе 5.
3. Продолжение спецификации на элементы железобетонных перегородок смотри на листе 5.

Спецификация элементов железобетонных перегородок (начало)

МАРКА, ПОЗ.	ОБОЗНАЧЕНИЕ	НАИМЕНОВАНИЕ	КОЛ.	МАССА БА, КГ	ПРИМЕЧАНИЕ
ПАНЕЛИ					
1	1.030.9-2 вып.1	ПГ 60.30-1-А	15	2290	
2	1.030.9-2 вып.1	ПГ 60.30-1-А-Д	1	1810	
3	1.030.9-2 вып.1	ПГ 58.15-1-А	4	1090	
4	1.030.9-2 вып.1	ПГ 55.15-1-А	2	1060	
5	1.030.9-2 вып.1	ПГ 53.15-1-А	4	990	
КОЛОННА					
К1	1.030.9-2 вып.5	КБ И-1	4	2160	
К2	1.030.9-2 вып.5	КБ 9-У	1	1490	
НАСАДКА					
Т1	1.030.9-2 вып.4	Т9	4	91	
Т2	1.030.9-2 вып.4	Т8	2	32	
Т3	1.030.9-2 вып.4	Т5	8	63	
а		ГН 80x80x3 ГОСТ 25517-83* ВСТУПИЛ В СИЛУ С 01.01.84	96,0	6,95	М
б		ГН 75x75x6 ГОСТ 8509-86 ВСТУПИЛ В СИЛУ С 01.01.87	2	9,0	Соединительные изделия
* МС4	1.030.9-2 вып.7.4.2	МС4	32	0,3	*ПОЗЛАМ
МС6	1.030.9-2 вып.7.4.2	МС6	4	0,2	СЕРИИ
МС9	1.030.9-2 вып.7.4.2	МС9	16	0,5	1.030.9-2
МС9а	1.030.9-2 вып.7.4.2	МС9а	16	0,5	вып.б
МС14	1.030.9-2 вып.7.4.2	МС14	32	0,2	ИЗЛЫ
МС36	1.030.9-2 вып.7.4.2	МС36	20	1,1	1-4 ЛИСТ 9
МС37	1.030.9-2 вып.7.4.2	МС37	40	0,5	
МС38	1.030.9-2 вып.7.4.2	МС38	5	22,0	
МС48	1.030.9-2 вып.7.4.2	МС48	8	5,4	
МС54	1.030.9-2 вып.7.4.2	МС54	4	6,2	
МС55	1.030.9-2 вып.7.4.2	МС55	4	6,2	
МС58	1.030.9-2 вып.7.4.2	МС58	1	8,2	
МС59	1.030.9-2 вып.7.4.2	МС59	2	1,7	
МС68	1.030.9-2 вып.7.4.2	МС68	32	0,5	
МС75	1.030.9-2 вып.7.4.2	МС75	1	23,2	
МС76	1.030.9-2 вып.7.4.2	МС76	1	10,8	
МС77	1.030.9-2 вып.7.4.2	МС77	2	30,1	

ИНВ.№ ПОДЛ. ПОДАТЬСЯ И ДАТА ВЗАМ. ИНВ.№

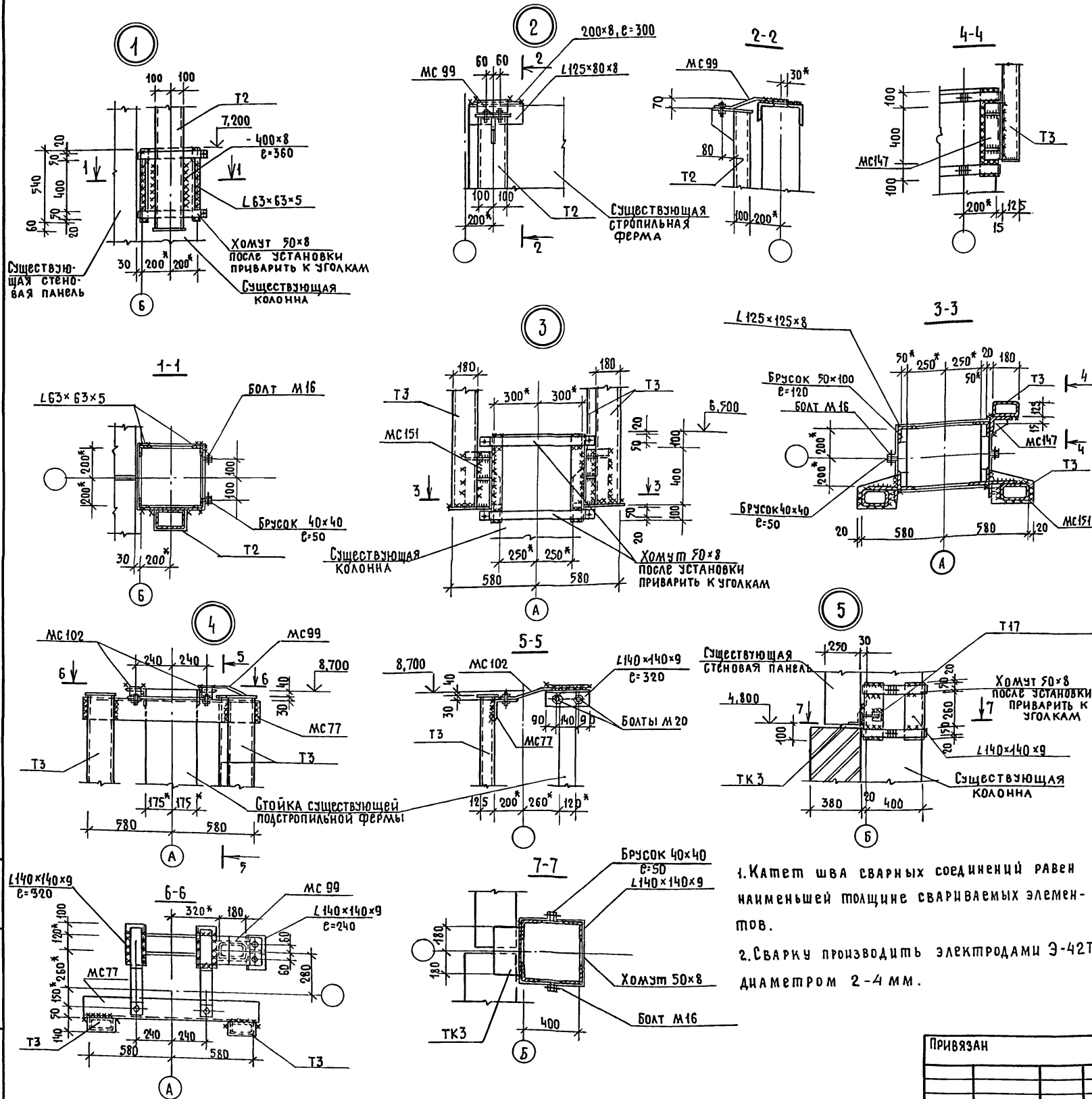
ГИП	НАИМ. СТАЦИИ	Дата
НАЧ. ОТД.	ЗНАЛЬБЕРГОВ	07.89
П. СПЕЦ.	УЛЬЯНОВА	07.89
НАЧ. ГР.	ОРУДАНОВА	07.89
ИНЖ. КАТ.	ПОПОВА	07.89

816-1-0181.89 - АС

ПРИВЯЗАН					
ИНВ.№					
Участок изготовления и восстановления деталей оборудования перерабатывающих отраслей АПК с программной 300 тыс. руб. в год			СТАЦИЯ	Лист	Листов
Перегородки из железобетонных панелей. Схемы 1:3.			Р	4	
И. КОНТ. УЛЬЯНОВА			ГИПРОПРОМСЕЛЬСТРОЙ г. САРАТОВ		



Альбом 1



1. Катет шва сварных соединений равен наименьшей толщине свариваемых элементов.
2. Сварку производить электродами Э-42Т диаметром 2-4 мм.

Спецификация элементов железобетонных перегородок (окончание) и стен						
Марка, поз.	Обозначение	Наименование	Кол.	Масса ед., кг	Примечание	
Соединительные изделия						
* МС98	1.030.9-2 вып.7.4.2	МС98	4	7,2	* ПОЗЛАМ	
МС99	1.030.9-2 вып.7.4.2	МС99	4	7,0	СЕРИИ	
МС102	1.030.9-2 вып.7.4.2	МС102	4	3,8	1.030.9-2	
МС108	1.030.9-2 вып.7.4.2	МС108	8	12,1	вып.6	
МС147	1.030.9-2 вып.7.4.2	МС147	2	12,3	ИЗЛЫ	
МС151	1.030.9-2 вып.7.4.2	МС151	4	22,2	1-4 Листы	
МН107-6	1.400-15 вып.1	Закаленное изделие МН107-6	2	1,0		
		L160x160x10 ГОСТ 8709-86	2	6,2		
		8 СТЗПСБ-1 ТУ 14-1-3023-80	2	6,2		
		L140x140x9 ГОСТ 8709-86	1,76	19,4	М	
		8 СТЗПСБ-1 ТУ 14-1-3023-80	1,76	19,4	М	
		L125x125x8 ГОСТ 8509-86	4,8	15,5	М	
		8 СТЗПСБ-1 ТУ 14-1-3023-80	4,8	15,5	М	
		L63x63x5 ГОСТ 8509-86	4,32	4,81	М	
		8 СТЗКП2 ГОСТ 380-71*	4,32	4,81	М	
		L125x80x8 ГОСТ 8510-86	4,4	12,5	М	
		8 СТЗПСБ-1 ТУ 14-1-3023-80	4,4	12,5	М	
		Лист Б-ПН-10 ГОСТ 19903-74*	2	1,1		
		70x200				
		Лист Б-ПН-8 ГОСТ 19903-74*	1,32	62,8	м <sup>2</sup>	
		8 СТЗКП2 ГОСТ 380-71*	1,32	62,8	м <sup>2</sup>	
	41761,00,00,000	Дюбель ДРК-М10-4	64	0,04		
		Болт М10x30-5.8 ГОСТ 7798-70*	64	0,03		
		С шайбой 10.01 ГОСТ 11371-78*	64	0,03		
		Болт М16x80 ГОСТ 7798-70*	16	0,16		
		С шайбой 16 ГОСТ 11371-78*	16	0,16		
		Болт М20x40 ГОСТ 7798-70*	4	1,32		
		С шайбой 20 ГОСТ 11371-78*	4	1,32		
		Болт М20x80 ГОСТ 7798-70*	22	0,3		
		С шайбой 20 ГОСТ 11371-78*	22	0,3		
МАТЕРИАЛЫ						
ГОСТ 18124-75*		Листы асбестоцементные			* НА	
		плоские 8-10мм	145		КАРКАСНО	
					ОШВИВНЫЕ	
					ЩИТЫ	
ГОСТ 9573-82*		Минераловатные плиты				
		п 175-1000.500.60	147			
		□ 62x25x0,6 ТУ 61522-83	158	0,9	М	
		8 СТЗКП2 ГОСТ 380-71*				
Элементы стен						
* МС1	2.430-20 вып.4	Соединительные изделия МС1	4	0,52	* ПОЗЛАМ	
МС2	2.430-20 вып.4	ТО НЕ	МС2	4	0,52	вып.3
ТК3	1.030.1-1.4-1-110	"	ТК3	2	17,6	ИЗЛЫ
Т17	1.030.1-1.4-1-220	"	Т17	2	0,3	
		Лист Б-ПН-8 ГОСТ 19903-74*	0,4	62,8	м <sup>2</sup>	
		8 СТЗКП2 ГОСТ 380-71*	0,4	62,8	м <sup>2</sup>	
		L140x140x9 ГОСТ 8709-86	3,2	19,4	М	
		8 СТЗПСБ-1 ТУ 14-1-3023-80	3,2	19,4	М	
		Болт М16x80 ГОСТ 7798-70*	8	0,19		
		С шайбой 16 ГОСТ 11371-78*	8	0,19		

ИНВ. ПОДЛ. ПОДПИСЬ И ДАТА ВЗАИМНО

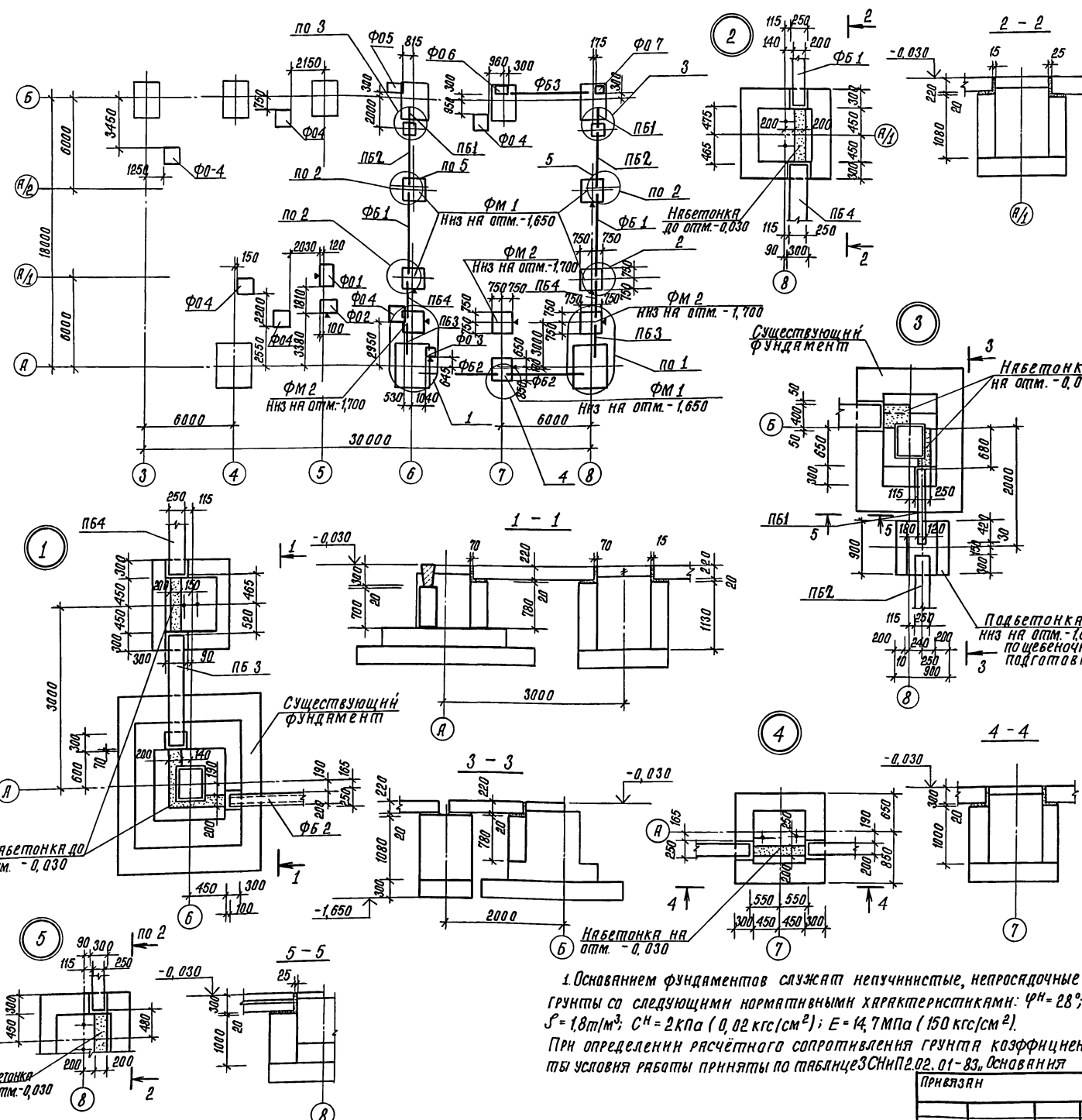
ГИП	Иванов	07.87	816-1-0181.89-АС
НАЧ. ОТД.	Зильбертов	27.87	
П. СПЕЦ.	Зильбертов	07.87	
НАЧ. ГР.	Оруднева	07.87	
ИНЖ. КАТ.	Попова	07.89	

Привязан	Участок изготовления и восстановления	Стация	Лист	Листов
	деталей оборудования переработки отходов	Р	5	
ИНВ. №	Перегородки из железобетонных панелей. Узлы 1-5	ГИПРОПРОМСЕЛСТРОЙ г. Саратов		





Лист 1



Спецификация к схеме расположения элементов фундаментов

Марка, поз.	Обозначение	Наименование	Кол.	Масса ед. кг	Примечание
ФБ 1	1.415.1-2 вып. 1	Бялка фундаментная 16ФБ-5	2	680	
ФБ 2	1.415.1-2 вып. 1	То же	16ФБ-7	2	630
ФБ 3	1.415.1-2 вып. 1	"	36ФБ-12АШ	1	1100
ПБ 1	1.038.1-1 вып. 1	Перемычка 3ПБ 13-37	2	85	
ПБ 2	1.038.1-1 вып. 1	"	5ПБ 34-20	2	463
ПБ 3	1.038.1-1 вып. 1	"	5ПБ 18-27	2	250
ПБ 4	1.038.1-1 вып. 1	"	5ПБ 21-27	2	285
ФМ 1	-АС 9	Фундамент монолитный ФМ 1	5		
ФМ 2	-АС 9	То же ФМ 2	3		
Ф01	-АС 11	Фундамент под оборудованные	Ф01	1	
Ф02	-АС 11	То же Ф02	1		
Ф03	-АС 11	" Ф03	1		
Ф04	-АС 11	" Ф04	6		
Ф05	-АС 11	" Ф05	1		
Ф06	-АС 11	" Ф06	1		
Ф07	-АС 11	" Ф07	1		
<b>Материалы</b>					
		Бетон класса В 3,5			2,05 м <sup>3</sup>
		Бетон класса В 12,5			3,94 м <sup>3</sup>

зданий и сооружений. Нормы проектирования " и равны  $\delta_c = 1,25$ ;  $\delta_{c2} = 1,0$ ;  $k = 1,1$ .

Грунтовые воды отсутствуют.

2. Опоры под фундаментные балки и перемычки выполнять из бетона класса В 12,5 одновременно или после бетонирования фундаментов в последнем случае на фундаментах выполнить насечки. Набетонки выполнять из бетона класса В 12,5.

3. Под монолитные фундаменты выполнять подготовку толщиной 100 мм из бетона класса В 3,5, под фундаменты под оборудование-щебеночную подготовку толщиной 100 мм.

4. Зазоры между фундаментами и фундаментными балками, перемычками заполнить бетоном класса В 12,5. Фундаментные балки уложить на слой цементного раствора М 150.

5. Поверхности перемычек, соприкасающиеся с грунтом обмязать битумом в 2 слоя.

1. Основанием фундаментов служат непучинистые, неспрадачные грунты со следующими нормативными характеристиками:  $\varphi^H = 28^\circ$ ;  $S = 1,8 \text{ т/м}^3$ ;  $C^H = 2 \text{ кПа}$  ( $0,02 \text{ кгс/см}^2$ );  $E = 14,7 \text{ МПа}$  ( $150 \text{ кгс/см}^2$ ). При определении расчетного сопротивления грунта коэффициент условия работы принят по таблице СНиП 2.02.01-83, основания

Г.И.П.	Наименование	Подпись	Дата
Инж. А.А. Зильбертов	Инж. А.А. Зильбертов	<i>[Signature]</i>	27.08
С.С.С.С.	Ульянова	<i>[Signature]</i>	27.08
Инж. Г.Р.	Орешова	<i>[Signature]</i>	27.08
Инж. Т.А.	Попова	<i>[Signature]</i>	27.08

816-1-0181.89 - АС

Участок изготовления восстановительных деталей оборудования перекачивающих агрегатов	С.С.С.С.	Л.С.Т.	Л.С.Т.
Р	7		

Схема расположения элементов фундаментов.

Инв. № \_\_\_\_\_

Инж. А.А. Зильбертов

Альбом 1

Спецификация к схеме расположения элементов покрытия

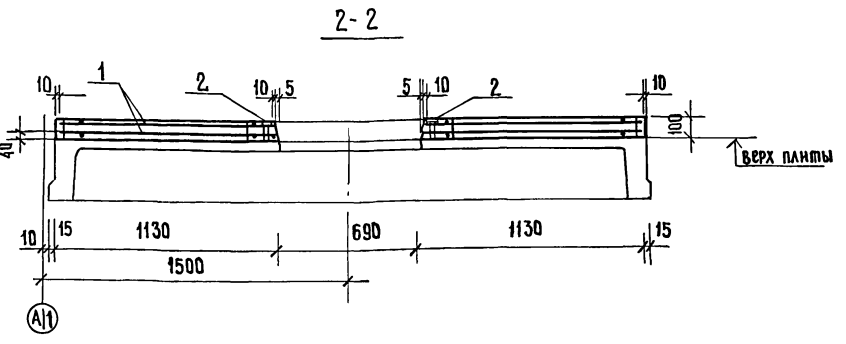
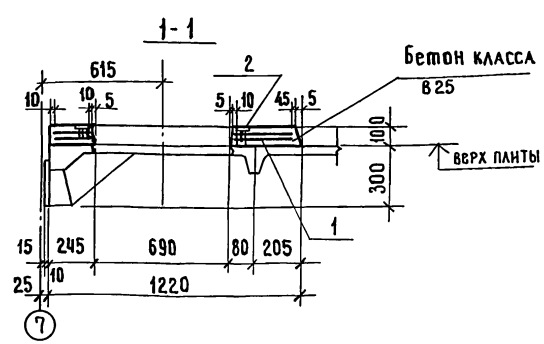
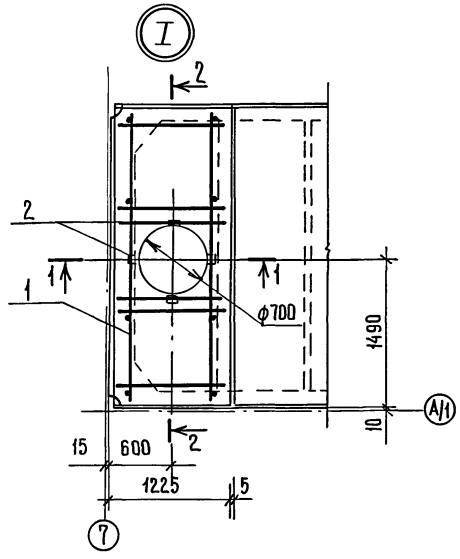
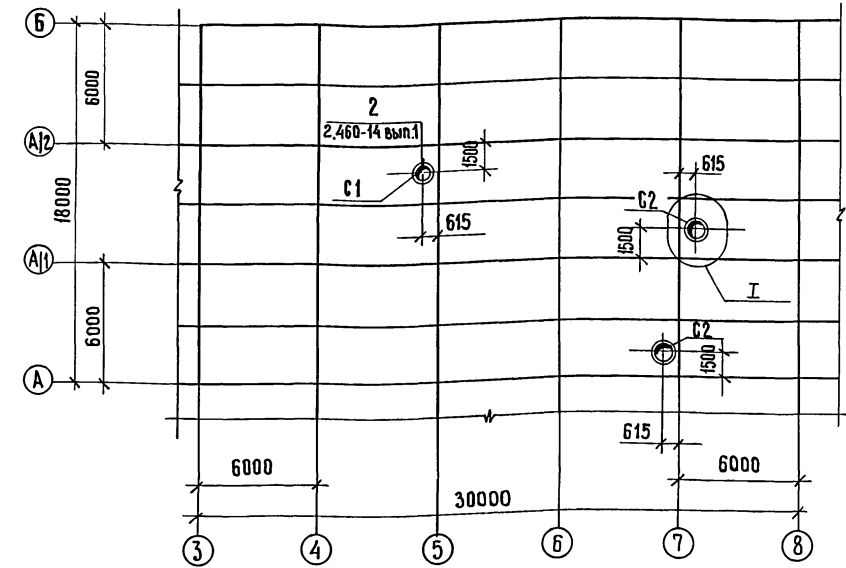
Марка, поз.	Обозначение	Наименование	Кол.	Масса, кг	Примечание
G1	1.494-24 вып. 1	Стакан ББ7Б-1	1	320	
G2	1.494-24 вып. 1	" ББ7Б-2	2	320	
		Монолитный участок	3		см. узел I
	2.460-14 вып. 1	Кольцо стяжное КС9	1	0,94	ЖБДТРИ узел 2
	2.460-14 вып. 1	То же КС11	2	1,17	серия 2.460-14 вып. 1
	2.460-14 вып. 1	Колпак стальной КЛ4	1	10,9	
	2.460-14 вып. 1	То же КЛ6	2	10,08	
	2.460-14 вып. 1	Полоса прижимная ПП2	3	1,69	
	2.460-14 вып. 1	Кольцо-фланец КФ3	1	4,38	
	2.460-14 вып. 1	То же КФ5	2	2,70	
	2.460-14 вып. 1	Фланцевый элемент ФЭ4	3	9,5	

Спецификация элементов на монолитный участок

Формат	Зона	Поз.	Обозначение	Наименование	Кол.	Примечание
				Сборочные единицы		
		1	гост 22701,5-77*	Каркас пространственный КИЗ	1	25,6 кг
		2	гост 22701,5-77*	Изделие закладное МБ	4	1,3 кг
				Материалы		
				Бетон класса В25		0,34 м <sup>3</sup>

Ведомость расхода стали на элемент, кг

Марка элемента	Изделия арматурные		Изделия закладные				Общий расход стали		
	Арматура класса А III	φ	всего	Арматура класса А III		Прокат марки ВСт3кп2			
				φ	Итого	φ		Итого	
Монолитный участок	25,6	25,6	25,6	1,6	1,6	3,6	3,6	5,2	30,8



1. Для пропуска коммуникаций в покрытии требуется заменить существующие плиты ЛГ-ЗАИТ по ГОСТ 22701.1-77 на плиты ЛВ7-ЗАИТ по ГОСТ 22701.2-77\* или в случае достаточной несущей способности существующей плиты выполнить в ней отверстие φ700 по узлу I.

Для выполнения отверстия требуется расчистить участок плиты от кровли, по контуру отверстия методом сверления очистить арматуру от бетона, арматуру обрезать электросваркой. Пробивка таких отверстий с использованием ударных инструментов не допускается.

2. Монтаж стаканов и бетонирование монолитных

участков (узел I) выполнять согласно СНиП 3.03.01-87 "Несущие и ограждающие конструкции."

3. Пропуск коммуникаций и крепление их к стаканам выполнить согласно узлу 2 серии 2.460-14 вып. 1.

ГИП	Наймагитно	02.88
Нач. отд.	Знальбертов	07.89
Нач. спец.	Ульянова	07.89
Нач. гр.	Оруджева	07.89
Инж.кат	Попова	07.89

816-1-0181.89 - АС

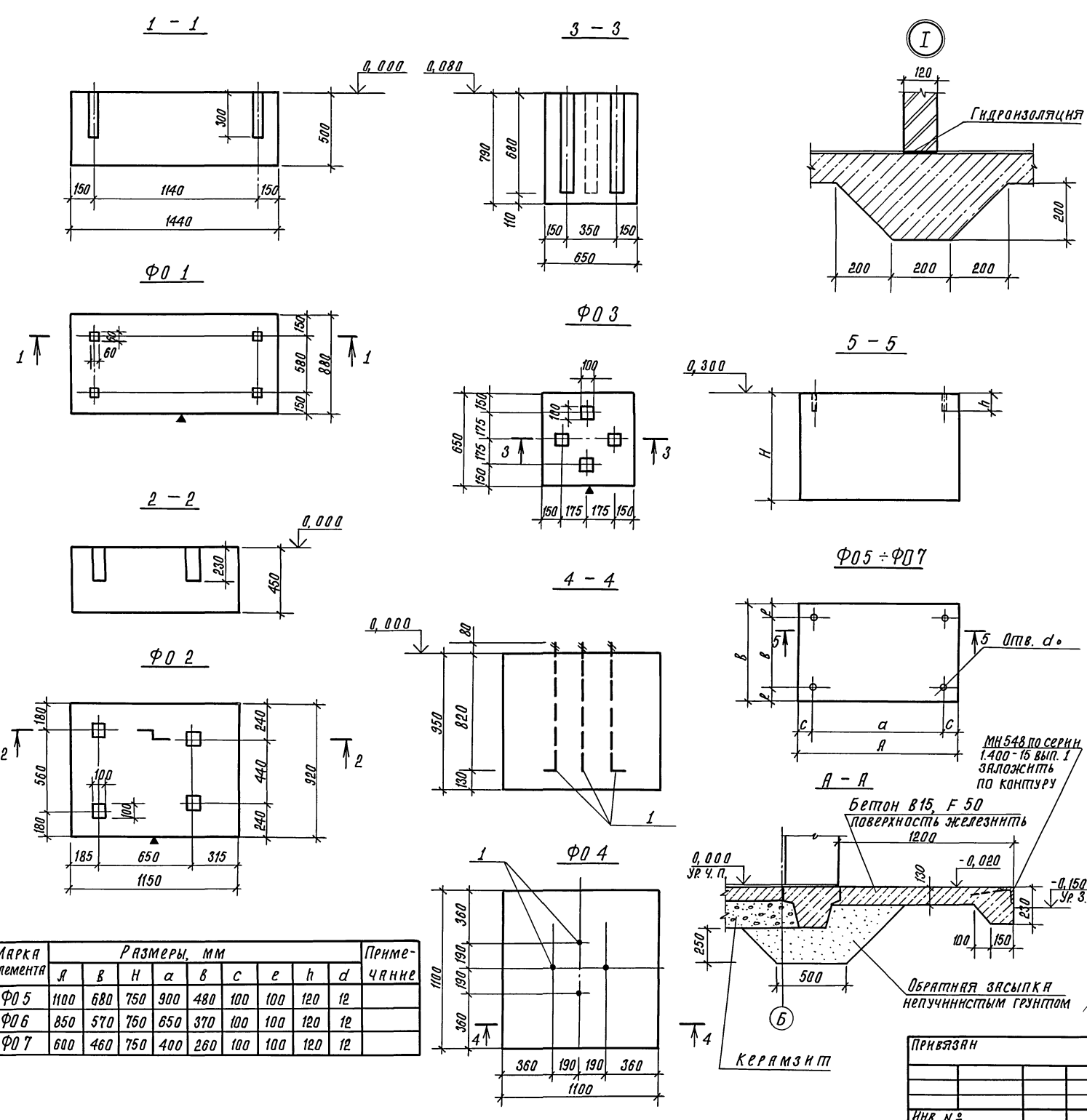
Привязан:

Инв. №

Участок изготовления и восстановления деталей оборудования перерабатывающих отраслей АПК с программой 300 тыс. руб. в год.	Стяжка	Лист	Листов
Схема расположения элементов покрытия. Узел I	Р	8	



Льсьом 1



Спецификация элементов фундаментов под оборудование

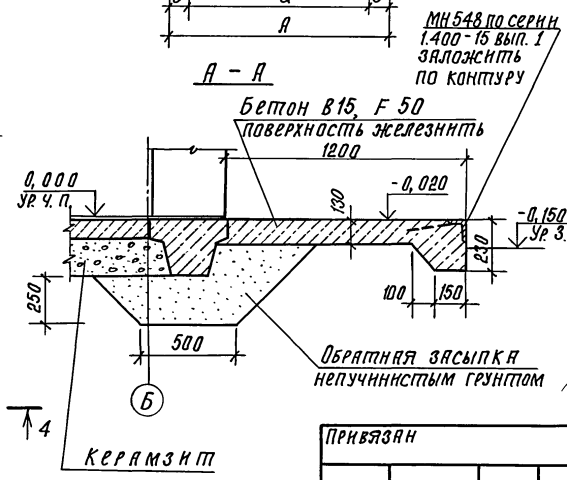
Формат	Зона	Поз.	Обозначение	Наименование	Кол.	Примечание
				<u>Ф0 1</u>		
				<u>Материалы</u>		
				Бетон класса В 12,5		0,63 м <sup>3</sup>
				<u>Ф0 2</u>		
				<u>Материалы</u>		
				Бетон класса В 12,5		0,48 м <sup>3</sup>
				<u>Ф0 3</u>		
				<u>Материалы</u>		
				Бетон класса В 12,5		0,34 м <sup>3</sup>
				<u>Ф0 4</u>		
				<u>Сборочные единицы</u>		
			1 ГОСТ 24379.1-80	Болт 1,1 М24x90 вст. 3 кл. 2	4	3,77 кг
				<u>Материалы</u>		
				Бетон класса В 12,5		1,15 м <sup>3</sup>
				<u>Ф0 5</u>		
				<u>Материалы</u>		
				Бетон класса В 12,5		0,56 м <sup>3</sup>
				<u>Ф0 6</u>		
				<u>Материалы</u>		
				Бетон класса В 12,5		0,36 м <sup>3</sup>
				<u>Ф0 7</u>		
				<u>Материалы</u>		
				Бетон класса В 12,5		0,21 м <sup>3</sup>

1. Возведение фундаментов под оборудование выполняется после сверки рабочих чертежей фундаментов с установочными чертежами, полученными от завода-изготовителя.

2. Крепление оборудования к фундаментам запроектировано на основании требований СНиП 2.09.03-85, «Сооружения промышленных предприятий».

Крепление осуществляется с помощью болтов, устанавливаемых в колодцах, которые после установки заливаются бетоном класса В15 на мелкозаполнителе, а также с помощью болтов, устанавливаемых в просверленные скважины готовых фундаментов на эпоксидном клее (Ф05÷Ф07). Диаметр скважины  $d_0 = d + 6$  мм, где  $d$  - диаметр болта.

Марка элемента	Размеры, мм								Примечание	
	а	в	н	а	в	с	е	h		d
Ф05	1100	680	750	900	480	100	100	120	12	
Ф06	850	570	750	650	370	100	100	120	12	
Ф07	600	460	750	400	260	100	100	120	12	



Привязан	Изм.	Исполн.	Дата

В16-1-0181.89-АС

Гипропромсельстрой г. Саратов

Копировал: Сидорова 23961-01 29 Формат А2

Ведомость рабочих чертежей основного комплекта ОВ

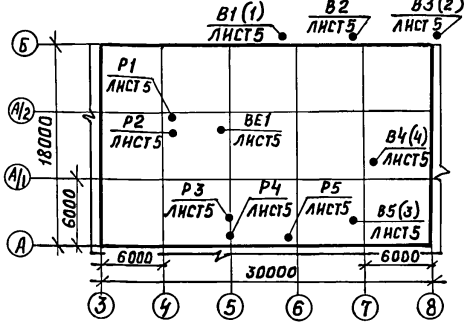
Альбом 1

Лист	Наименование	Примечание
1	Общие данные (начало)	
2	Общие данные (продолжение)	
3	Общие данные (окончание)	
4	Местные отсосы от технологического оборудования	
5	План на отп. 0000. Схемы систем В1, В2, В3, ВЕ1, П1	

Ведомость ссылочных и прилагаемых документов

Обозначение	Наименование	Примечание
<b>Ссылочные документы</b>		
1.494-38, вып.0	Воздухораспределители эжекционные панельные штампованные. Тип ВЭПШ	
1.494-32	Зонты и дефлекторы вентиляционных систем	
5.904-13 вып.0	Заслонки воздушные унифицированные для систем вентиляции	
5.904-45	Узлы прохода вентиляционных вытяжных шахт через покрытия зданий. Узлы прохода общего назначения	
5.904-38	Гибкие вставки к центробежным вентиляторам.	
5.904-1 вып.0	Детали креплений воздуховодов	
<b>Прилагаемые документы</b>		
ОВ.СО	Спецификация оборудования	Альбом 2
ОВ.ВМ	ВМ по рабочим чертежам основного комплекта марки ОВ	Альбом 3

План-схема



Типовой проект разработан в соответствии с действующими нормами и правилами и предусматривает мероприятия, обеспечивающие взрывную, взрывопожарную и пожарную безопасность при эксплуатации здания.  
 Главный инженер проекта *И.А.Савин* / *И.А.Нажметдинов*

Характеристика отопительно-вентиляционных систем

Обозначение системы	Кол. систем	Наименование обслуживаемого помещения (технологического оборудования)	Тип установки	Вентилятор					Электродвигатель			Воздушнаягреватель				Примечание				
				Тип, исполнение по взрывозащите	№	Схем. исполнение	Л, л/ж/н	Q, м³/ч	P, Па (кгс/м²)	п, об/мин	Тип, исполнение по взрывозащите	Н, кВт	п, об/мин	Тип	№		Кол.	Т-ра нагр. °С от до	Расход теплоты, Вт (ккал/ч)	ΔP, Па (кгс/м²)
В1	1	Сварочно-наплавочный участок	ЕБ3035-3	Ц4-75	6,3	1	Пр0	11400	(117)	1430	4Я100Л4	4,0	1430	—	—	—	—	—	—	
В2	1	То же	Е4100-2	Ц4-75	4	1	Пр0	2300	(51)	1390	4Я71А4	0,55	1390	—	—	—	—	—		
В3	1	—	Е25030-2	Ц4-75	2,5	1	Л0	1240	(61)	2750	4ЯА63А2	0,37	2750	—	—	—	—	—		
В4	1	—	ВКР6,3025	ВКР	6,3	1	—	8140	(31)	950	4Я90ЛБУ2	1,5	950	—	—	—	—	—		
В5	1	—	ВКР4002	ВКР	4	1	—	1700	(18)	890	4ЯА63ББУ2	0,25	890	—	—	—	—	—		
Р1, Р2	2	Слесарно-механический участок	ПА2-12М	—	—	—	—	900	—	—	—	1,5	—	—	—	—	—	—		
Р3, Р4	2	То же	ПА2-12М	—	—	—	—	1000	—	—	—	1,5	—	—	—	—	—	—		
Р5	1	—	ПА2-12М	—	—	—	—	720	—	—	—	1,5	—	—	—	—	—	—		
П1	1	Сварочно-наплавочный участок	Е10100-1	Ц4-75	10	1	—	25440	(107)	730	4Я160С8	7,5	730	Кск3	12	1	-30 +19	416630 (358230)	90,7 (93)	2ПК315 (сущестующая)

Общие указания

Проект разработан для районов с расчетными параметрами воздуха: для отопления и вентиляции в холодный период года минус 30°С, φ=75% для вентиляции в теплый период года 22°С, φ=55% средняя температура отопительного периода минус 6,2°С Продолжительность отопительного периода 232 дня  
 Основные показатели по чертежам отопления и вентиляции

Наименование здания (сооружения), помещения	Объем, м³	Периоды года при tн, °С	Расход теплоты, Вт (ккал/ч)			Удельный расход тепла на отопление Вт/м³·ч°С (ккал/м³·ч°С)	Установленная мощность электродвигателей кВт
			На отопление	На вентиляцию	На горячее водоснабжение		
Участок изготовления деталей	5214,2	-30°С	—	416630 (358230)	—	416630 (358230)	21,67

рассчитана на растворение их до ПДК рабочей зоны. На компенсацию вытяжки предусмотрена подача наружного воздуха, подогретого в холодный период года. Летом приток естественный.

3. Общие положения

- 3.1. Воздуховоды предусмотрены из стали по ГОСТ 19904-74\*
- 3.2. Воздуховоды, вентоборудование, крепления окрасить эмалью ПФ 115 по грунту ГФ020.
- 3.3. Вентиляторы подобраны с учетом подсоса воздуха через неплотности воздуховодов.
- 3.4. Для обслуживания и монтажа отопительно-вентиляционного оборудования предусматривается использование подъемно-транспортных средств, предназначенных для технологических нужд всего предприятия.

1. Отопление

1.1. Отопление воздушное, совмещенное с вентиляцией, дежурное-существующей системой с местными нагревательными приборами.

2. Вентиляция

2.1. Вентиляция приточно-вытяжная с механическим и естественным побуждением. Производственными вредностями являются: сварочные газы, пыль, пары воды, теплота. От фиксированных точек выделения вредностей предусмотрены местные вентиляционные отсосы при рассеянном выделении вредностей в помещения вентиляция

Привязан		
Инв. №		
Г.И.П. И.А.Нажметдинов	06.08.89	816-1-0181.89 -ОВ
Нач.отд. Попова	06.08.89	
Гл. спец. Федоркин	06.08.89	
Нач.груп. Суркова	06.08.89	
Участок изготовления и восстановления деталей оборудования перерабатывающих отраслей АПК с программой 300 тыс. руб. в год		Стация Лист Листов РП 1 5
Общие данные (начало)		ГИПРОПРОМСЕЛЬСТРОЙ г. Саратов

Параметры выбросов веществ в атмосферу

Цех или участок	Наименование оборудования	Источники выделения вредных веществ			Выделение и выбросы вредных веществ		Высота источника выброса Н. М.	Диаметр устья трубы, Д. М.	Параметры газовой смеси на выходе из источника				Фон-влияющая концентрация мг/м³	ПДК вредных веществ в приземном слое, мг/м³		Максимальная расчетная концентрация вредных веществ мг/м³										
		Наименование	Номер на плане-схеме	Количество	Выделение				Скорость м/с	Объем, м³/с	Температура, °С	Концентрация, мг/м³		ПДК на площадке рабочей зоны	В атмосфере населенных мест	На площадке	На границе санитарно-защитной зоны									
					г/с	т/год																				
Сварочно-наплавочный участок	Станок наплавочный универсальный Ч-653М, установка для восстановления шеек валов ОИ-1-02Н Установка порошковая, машина газорезущая АРШ-70, стол для электро-сварочных работ ОКС-7523	Труба (81)	1	5	Мягянца																					
					Окись	0,0059	0,0107	11,1	0,71	7,83	3,17	25	1,9	0	0,03	0,01	0,0064	0,002								
					Фтористый водород	0,0000019	0,0000035						0,0006	0	0,015	0,02	0	0								
					Пыль	0,0044	0,008						1,42	0	1,2	0,5	0,4	0,4								
					Хромовый ангидрид	0,000038	0,000069						0,012	0	0,003	0,0015	0,000015	0,000015								
					Двуокись азота	0,023	0,04						7,4	0	0,6	0,085	0,0004	0,0056								
					Углерода																					
					Окись	0,0026	0,0047						0,84	0	6	5	0	0								
					Хрома окись	0,0000063	0,000011						0,002	0	0,3	0,0015	0,0000045	0,0000045								
					Барный ангидрид	0,00003	0,000055						0,0096	0	1,5	0,01	0,00001	0,00001								
					Никеля окись	0,000009	0,000016						0,0029	0	0,015	0,001	0,000007	0,000007								
					Ванна для охлаждения деталей при закалке в масле	Труба (83)	2	1	Пары																	
									Масла	0,00038	5,1	11,1	0,25	6,93	0,34	25	1,14	0	1,5	0,05	0,00055	0,00055				
									Общеобменная вентиляция	Крышный вентилятор (85)	3	1	Пыль	0,000075	0,00014	10,1	0,4	3,74	0,47	25	0,159	0	1,2	0,5	0,4	0,4
													Углерода													
Окись	0,00085	0,0015														0,27	0	6	5	0	0					
Двуокись азота	0,003	0,005														0,97	0	0,6	0,085	0,0004	0,0056					
Мягянца																										
Окись	0,0014	0,0025														2,9	0	0,03	0,01	0,0064	0,002					
Хрома																										
Окись	0,0000021	0,0000038														0,0007	0	0,3	0,0015	0,0000045	0,0000045					
Никеля																										
Окись	0,000003	0,000005						0,006	0	0,015	0,001	0,000007	0,000007													

Инв. № подл. Подпись и дата вкл. инв. №

ГНП	Нажметиннов	07.89
Нач.отд.	Попова	07.89
Гл. спец.	Федоркин	07.89
Нач. групп.	Григорьева	06.89
Инж. Кат.	Михайлова	06.89

816-1-0181.89 -08

ПРИВЯЗАН				
Инв. №				

Участок изготовления и восстановления деталей оборудования АПК с программой 300 тыс. руб. в год

Общие данные (продолжение)



Продолжение

Цех или участок	Наименование оборудования	Источники выделения вредных веществ			Выделение и выбросы вредных веществ		Высота источника выброса Н, м	Диаметр устья трубы, Д, м	Параметры газовой воздушной смеси на выходе из источника				Фоновая концентрация мг/м <sup>3</sup>	ПДК вредных веществ в приземном слое, мг/м <sup>3</sup>		Максимальная расчетная концентрация вредных веществ мг/м <sup>3</sup>		
		Наименование	Номер на плане-схеме	Количество	Наименование вещества	Выделение			Скорость, м/с	Объем, м <sup>3</sup> /с	Температура, °С	Концентрация, мг/м <sup>3</sup>		На промплощадке 0,3 ПДК рабочей зоны	В атмосферном воздухе населенных мест	На промплощадке	На границе санитарно-защитной зоны	
						г/с												т/год
	Общеобменная вентиляция	крышный вентилятор (В4)	4	1	марганца								0	0,03	0,01	0,0054	0,002	
					окись	0,0019	0,003	10,1	0,6	7,99	2,26	25	0,84					
					фтористый водород	0,00000055	0,0000011						0,00028	0	0,015	0,02	0	0
					пыль	0,0014	0,0025						0,619	0	1,2	0,5	0,4	0,4
					хромовый ангидрид	0,0000125	0,000023						0,0055	0	0,003	0,0015	0,000015	0,000015
					барный ангидрид	0,00001	0,000018						0,0044	0	1,5	0,01	0,00001	0,00001
					дибуокись азота	0,00475	0,0026						2,1	0	0,6	0,085	0,0004	0,0056

**Охрана атмосферы**

Источниками загрязнения атмосферы от проектируемого участка являются системы вентиляции общеобменной и местных отсосов, удаляющие загрязненный воздух.

Для определения максимальных концентраций в приземном слое атмосферного воздуха на границе санитарно-защитной зоны выполнен расчет на ЭВМ по программе "Эфир-5".

Расчет произведен при нулевой фоновой концентрации, летней наружной температуре +22°С, скоростях ветра 0,5 ; 1 ; 5,5 м/сек., коэффициенте стратификации - 140.

Согласно СН 245-71 "Санитарные нормы проектирования промышленных предприятий" санитарно-защитная зона принята 50 м.

**При привязке проекта следует:**

1. Выполнить расчет с учетом фоновых загрязнений воздуха, физико-географических и метеорологических факторов.
2. Установить предельно-допустимые выбросы (ПДВ) для предприятия в целом по вредным веществам в г/с и т/год.
3. Разработать мероприятия по регулированию выбросов в период неблагоприятных метеословий (НМУ).

Указ. в табл. Привязки и даты выполнения работ

ГЛП	Ивановичев	07.83
Исп. отд.	Дорова	07.89
Ин. спец.	Федоркин	06.89
Иуч. проект.	Лидасова	06.89
Иисп. инж.	Миланова	06.89

816-1-0181.89 - 0В

Привязан																			
Исп. №																			

Участок изготовления и восстановления деталей обрабатывающей промышленности ЛПК с программой 300 тыс. руб. в год.

Общие данные (окончание)

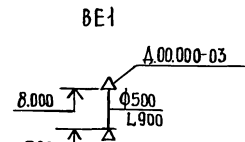
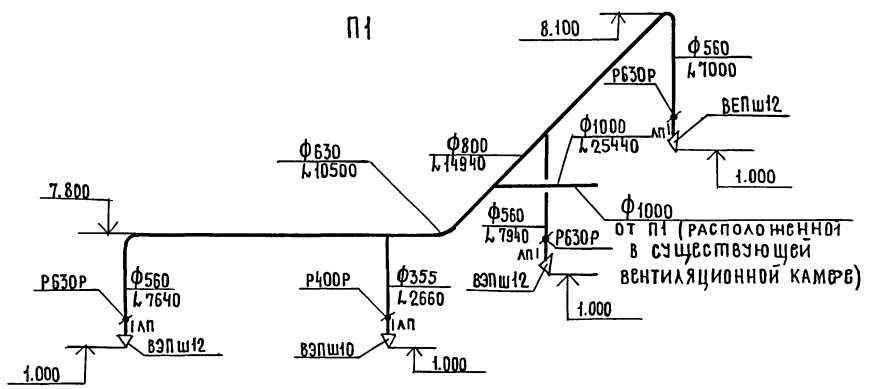
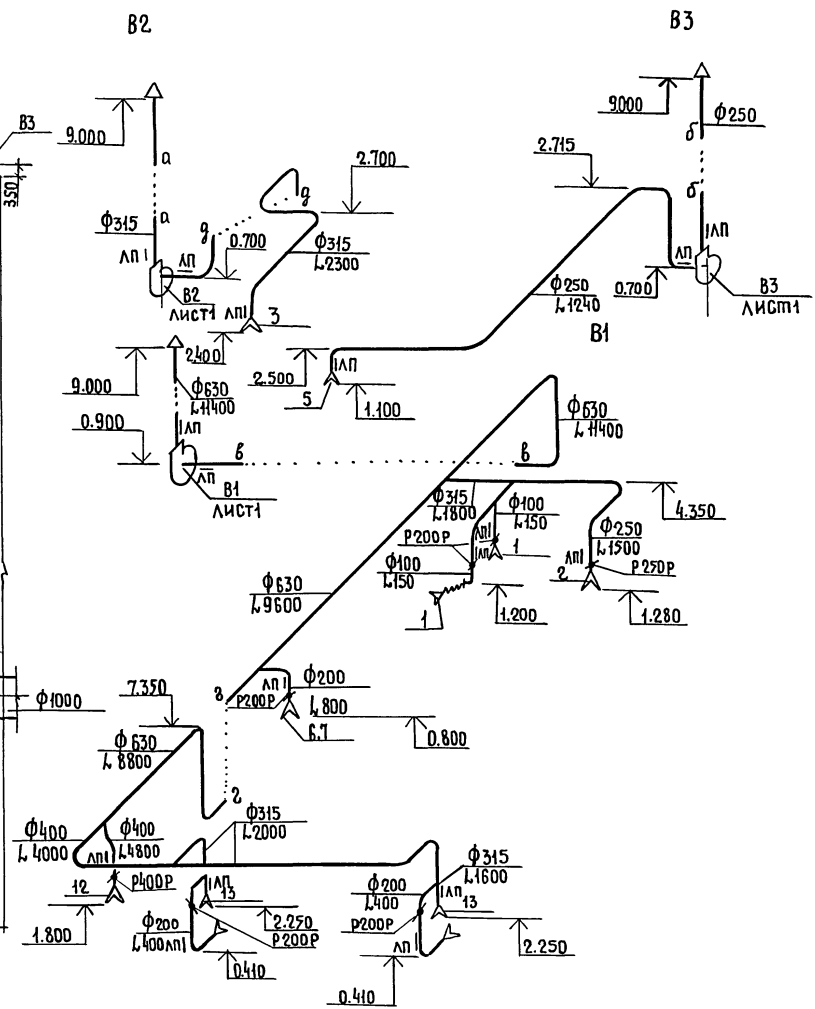
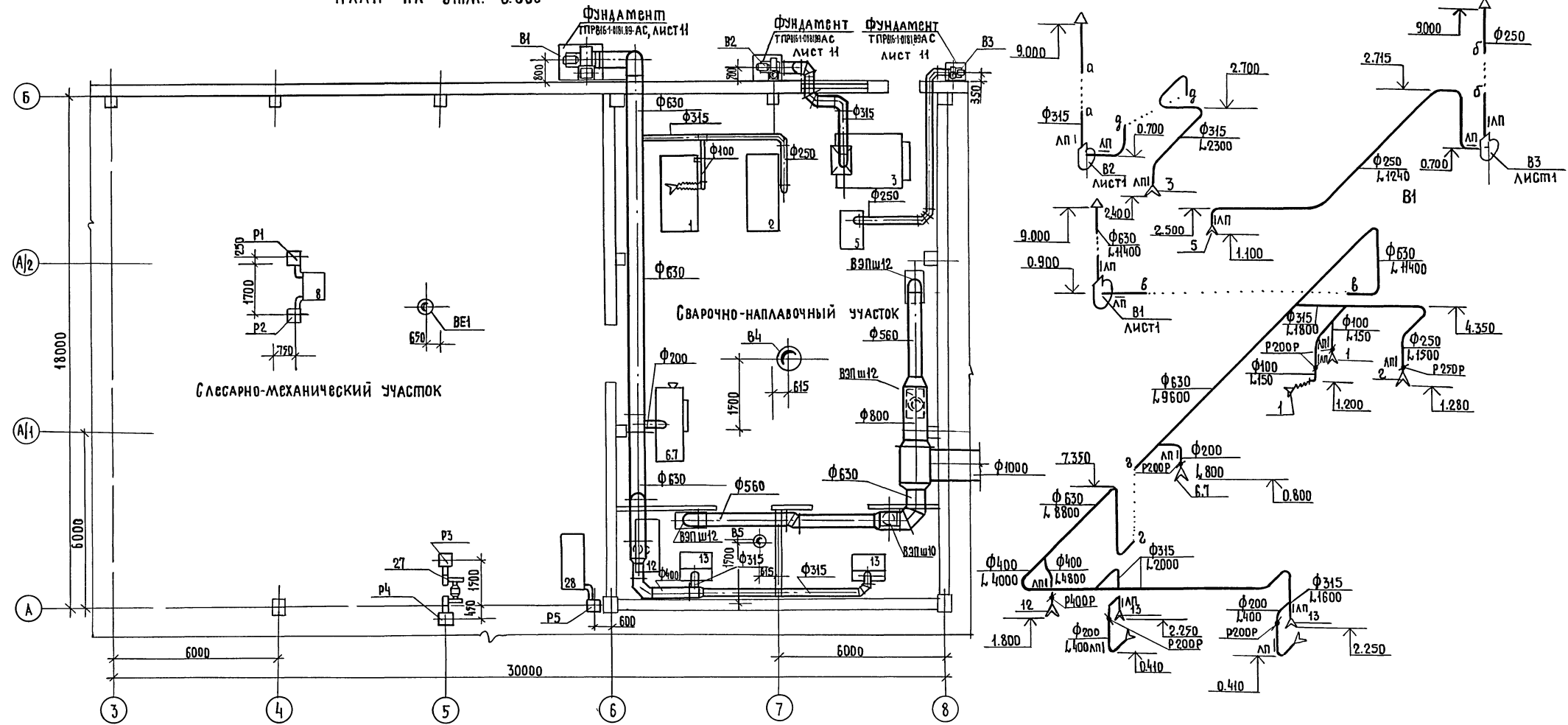
ГИПРОПРОМСЕЛЬСТРОЙ г. Саратов





ПЛАН НА ОТМ. 0.000

Альбом 1



ГИП	НАИМЕНОВАНИЕ	Дата	№
НАЧ. ОТД.	ПОЛОВА	10.02.88	816-1-0181.89-08
Л. СПЕЦ.	ФЕДОРКИН	12.02.88	
НАЧ. ГРУП.	СУРКОВА	06.02.88	
ИНВ. №	Н. КОНТ.	ТОЛМАЧЕВА	

ПРИВЯЗАН	УЧАСТОК ИЗГОТОВЛЕНИЯ И ВОССТА- НОВЛЕНИЯ АВТАЛСКИХ ОБОРЗДОВАННЫХ ПЕРЕРАБАТЫВАЮЩИХ ОТРАСЛИ ИЛКС ПРОГРАММНОЙ ЗОО ТЫС. РУБ. В ГОД.	СТАДИЯ	ЛИСТ	ЛИСТОВ
	ПЛАН НА ОТМ. 0.000. СХЕ- МЫ СИСТЕМ В1, В2, В3, ВЕ1, П1	РП	5	
	ГИПРОПРОМСТРОЙ РОЙ Г. САРАТОВ			

Копировал: Несмеянова, Июл 23 1981-01 34 ФОРМАТ А2

Л. СПЕЦ. СО-1	УЧАХИН	08.02.88
Л. ИНЖ. ОТД	ПАВКИН	10.02.88
Л. СПЕЦ. ТХ	КАБАНОВ	12.02.88
НАЧ. ОТД. ВК	САМРОВОВ	04.02.88
ПОДПИСЬ И ДАТА	ВЗАРИС ИЛИ СЕ	
ИНВЕРСИОНАЛ		

Альбом 1

Ведомость рабочих чертежей основного комплекта ВК

Основные показатели по чертежам водопровода и канализации

Лист	Наименование	Примечание
1	Общие данные (начало)	
2	Общие данные (продолжение)	
3	Общие данные (окончание)	
4	План на отм. 0.000. Схемы систем В4; В5; К4II; К4.	

Наименование системы	Потребный напор на вводе, м	Расчетный расход				Установленная мощность электродвигателей, кВт	Примечание
		м³/сут.	м³/ч	л/с	при пикаре, л/с		
Система повторного использования стоков загрязненных взвешенными веществами	—	0,27	0,084	0,47	—	—	
Система оборотного водоснабжения	—	1,407	6,851	1,927			

Потушение должен быть определен по общему объему здания РТП согласно табл.7 СНиП 2.04.02-84 „Водоснабжение. Наружные сети и сооружения”. Ввод водопровода горячей воды предусмотрен в существующее здание РТП. Расход воды на горячее водоснабжение участка составляет 1,80 м³/сут, 0,85 м³/ч; 0,75 л/с.

Расход бытовых стоков от участка составляет: 3,40 м³/сут; 1,59 м³/ч; 3,09 л/с. Водопотребление и водоотведение на хозяйственно-питьевые нужды по участку учитываются при привязке проекта в существующем корпусе, в состав которого он входит.

Стоки, загрязненные взвешенными веществами и нефтепродуктами, поступают в систему повторного использования стоков площадки. После очистки они возвращаются в производство. Чистые стоки поступают в систему оборотного водоснабжения площадки и после охлаждения возвращаются обратно на производство. В случае отсутствия на площадке сооружений для запроектированных систем они проектируются при привязке проекта в зависимости от состава и общего количества промстоков на площадке. Расчет водостоков произведен для климатических параметров г. Москвы. При привязке проекта расходы необходимо пересчитать (для данной местности).

Ведомость ссылочных и прилагаемых документов

Обозначение	Наименование	Примечание
<u>Ссылочные документы</u>		
4.900-9 выпуск 0-1	Узлы и детали трубопроводов из пластмассовых труб для систем водоснабжения и канализации	
4.900-10 выпуск 1-4	Альбом оборудования, фасонных частей и арматуры для сетей и сооружений водопровода и канализации	
4.904-69	Детали крепления санитарно-технических приборов и трубопроводов	
2.190-1/72 выпуск 3	Узлы и детали инженерного оборудования жилых и общественных зданий для сельского строительства	
5.901-1 выпуск 0	Водяные узлы	
2.492-1	Типовые узлы и детали комбинированных внутренних водостоков промышленных зданий с применением неметаллических труб	
<u>Прилагаемые документы</u>		
ВК. ВМ	ВМ по рабочим чертежам основного комплекта марки ВК	Альбом 3
ВК. СО	Спецификация оборудования	Альбом 2

Общие указания

Рабочие чертежи сетей водопровода и канализации участка составлены с учетом того, что на площадке и в существующем здании РТП имеются следующие сети и сооружения:

-объединенный хозяйственно-питьевой, производственно-противопожарный водопровод; горячее водоснабжение; система повторного использования стоков, загрязненных взвешенными веществами; система оборотного водоснабжения; бытовая канализация, дождевая канализация.

Ввод водопровода холодной воды предусмотрен в существующее здание РТП. Расход воды на хозяйственно-питьевые нужды участка составляет 1,60 м³/сут; 0,74 м³/ч; 0,74 л/с.

Внутреннее пожаротушение участка решается при привязке проекта с учетом того, в состав какого здания РТП по категории, степени огнестойкости и общего объема будет он входить. Наружное пожаротушение решается также при привязке проекта и предусматривается из пожарных гидрантов, расположенных на кольцевой сети водопровода. У мест расположения пожарных гидрантов должны быть предусмотрены указатели по ГОСТ 12.4.009-83 „Пожарная техника для защиты объектов”. Расход на наружное пожа-

Условные обозначения

—кчн— Подающая сеть системы повторного использования стоков, загрязненных взвешенными веществами

Типовое проектное решение разработано в соответствии с действующими нормами и правилами и предусматривает мероприятия, обеспечивающие взрывную, взрывопожарную и пожарную безопасность при эксплуатации здания.  
Главный инженер проекта *Самоев* /Наиметдинов/

Привязки			
ИНВ. №			
ТИП	Наиметдинов	06.89	816-1-0181.89-ВК
НАЧ. ОТД.	Смирнов	06.89	
НАЧ. ГР.	Сыркина	06.89	
ИНЖ. ПРАК.	Никитина	06.89	
Участок изготовления и восстановления деталей оборудования перерабатывающих отраслей АПК с программой 300 тыс. руб. в год		Стация	Лист
		РП	1 4
Общие данные (начало)		ГИПРОПРОМСЕЛЬСТРОЙ г.Саратов	

ДАННЫЕ ПО ПРОИЗВОДСТВЕННОМУ ВОДОПОТРЕБЛЕНИЮ И ВОДООТВЕДЕНИЮ

Альбом 1

№ ПОТРЕБИТЕЛЯ ПО ПЛАНУ	Наименование потребителя	Количество потребителей	Количество часов работы в сутки	Требования к качеству воды	Потребный напор у потребителя, м	Режим водопотребления	Водопотребление									Водоотведение									Концентрация загрязнений сточных вод после локальных очистных сооружений, мг/л	Примечание			
							Из хозяйственно-питьевого, производственно-противопожарного водопровода			Из системы повторного использования сточных загрязненных вод			Из системы оборотного водоснабжения			Характеристика сточных вод	Режим водоотведения	В систему повторного использования сточных загрязненных вод			В систему оборотного водоснабжения			В производственную канализацию					
							м³/сут	м³/ч	л/с	м³/сут	м³/ч	л/с	м³/сут	м³/ч	л/с			м³/сут	м³/ч	л/с	м³/сут	м³/ч	л/с	м³/сут			м³/ч	л/с	
1	2	3	4	5	6	7	8	9	10	11	12	13	14	15	16	17	18	19	20	21	22	23	24	25	26	27	28	29	30
	1. Слесарно-механический участок																												
25	Установка для гидравлического испытания красов емк. 0.05 м³					наполнение											мех. примеси												
	Н5К 002.02	1	5 мин	п.1	5	1 раз в смену	0.05	—	—	—	0.10	0.05	0.17*	—	—	—	2 мг/л	1 раз в смену	0.10	0.05	0.17*	—	—	—	—	—	—	—	
	2. Сварочно-наплавочный участок					непрерывно																							
2	Установка для восстановления шеек валов					для охлаждения																							
	041-1-02Н	1	0.8	п.1	5	новки	0.096	—	—	—	—	—	—	0.077	0.096	0.027	чистая	непрерывно	—	—	—	0.077	0.096	0.027	—	—	—	—	
5	Ванна для охлаждения деталей при закалке в масле и в воде ОРГ-3503					охлаждение																							
		1	0.6	п.1	5	непрерывно	0.48	—	—	—	—	—	—	0.29	0.48	0.13	чистая	непрерывно	—	—	—	0.29	0.48	0.13	—	—	—	—	
			10 мин	п.3	5	наполнение											взвешенные	1 раз в											
						1 раз в неделю	0.17	—	—	—	0.17	0.034	0.30*	—	—	—	вещества	неделю	0.17	0.034	0.30*	—	—	—	—	—	—	—	
																	500 мг/л												
																	нефтепродукты 10 мг/л												
8	Генератор высококачотный				0.2	охлаждение											вода без												
	ВЧГЗ-160/0.066	1	0.16	п.10	мпа	непрерывно	6.0	—	—	—	—	—	—	0.96	6.00	1.70	загрязнений	непрерывно	—	—	—	0.96	6.0	1.7	—	—	—	—	

- В графе "Требования к качеству воды" указаны пункты из "Технических требований к качеству воды для технологических процессов на предприятиях Госкомсельхозтехники СССР".
- Знак \* обозначает периодический расход, принятый за расчетный

ГИП НАИМЕТАНОВ *Смирнов* 06.89  
 НАЧ. ОТД. СЫРЛОВ *Сырлов* 06.89  
 НАЧ. ГР. СЫРКИНА *Сыркина* 06.89  
 ИНЖ. ЦКТ. НИКИТИНА *Никитина* 06.89

816-1-0181.89 - ВК

Привязан:

Участок изготовления и восстановления деталей оборудования перерабатывающих отраслей АПК с программой 300 тыс. руб. в год

Страница 2 Листов

Общие данные (продолжение) ГИПРОПРОМСЕЛЬСТРОЙ г. Саратов

ИНВ. № ПОДАТЬ ПОДПИСЬ И ДАТУ ОБЪЯВ. ИНВ. №

ПРОДОЛЖЕНИЕ

АЛБ 60М 1

№ ПОТРЕБИТЕЛЯ по плану	Наименование потребителя	Количество потребителя	Количество часов работы в сутки	Требования к качеству воды	Потребность напором потребителя, м	Режим водопотребления	Водо потребление									Водоотведение									Концентрация загрязнений сточных вод по де локаль-ных очист-ных сооруже-ний мг/л	Примечания			
							Из хозяйственно-питьевого производственно-противопожарного водопровода			Из системы оборотного использования сточных загрязненных водешеными веществами			Из системы оборотного водоснабжения			Характеристика сточных вод	Режим водоотведения	В систему оборотного использования сточных загрязненных водешеными веществами			В систему оборотного водоснабжения			В производственную канализацию					
							м³/сут	м³/ч	л/с	м³/сут	м³/ч	л/с	м³/сут	м³/ч	л/с			м³/сут	м³/ч	л/с	м³/сут	м³/ч	л/с	м³/сут			м³/ч	л/с	м³/сут
1	2	3	4	5	6	7	8	9	10	11	12	13	14	15	16	17	18	19	20	21	22	23	24	25	26	27	28	29	30
	А) Цепи генератора													0.45	2.80	0.80						0.45	2.80	0.80					
	Б) генераторная лампа													0.51	3.20	0.90						0.51	3.20	0.90					
14	Машина переносная для машинной воздушно-плазменной резки Микрон-202	1	0.1	п.1	5	непрерывно охлаждение	0.20	—	—	—	—	—	—	0.02	0.20	0.05	ВОДА БЕЗ ЗАГРЯЗНЕНИЙ	непрерывно	—	—	—	0.02	0.20	0.05	—	—	—		
15	Установка для ручной плазменной сварки УПС - 301	1	0.8	п.1	5	непрерывно охлаждение	0.075	—	—	—	—	—	—	0.06	0.075	0.02	ВОДА БЕЗ ЗАГРЯЗНЕНИЙ	непрерывно	—	—	—	0.06	0.075	0.02	—	—	—		
	Итого:										0.27	0.084	0.47	1.407	6.851	1.927			0.27	0.084	0.47	1.407	6.851	1.927					
	Расчетный :										0.27	0.084	0.47	1.407	6.851	1.927			0.27	0.084	0.47	1.407	6.851	1.927					

ИНВ. КЭТОДА. ПОДПИСЬ И ДАТА ВЗАИМ. ИНВ.

ГИП НАММЕТАЦОН *Сав* 06.89  
 НАЧ. ОТД. СВЯРЕПОВ *Сав* 06.89  
 НАЧ. ГР. СЫРКИНА *Сав* 06.89  
 ИНЖ. УКТ. НИКИТИНА *Сав* 06.89

816 -1-0181.89-8K

ПРИВЯЗАН:

Участок изготовления и восстановления деталей оборудования перерабатывающих отраслей АПК с номиналом 300 тыс. руб. в год  
 СТАИЯ Лист Листов  
 РП 3

ИНВ. №

Н. КОНТРОЛЬЩИК *Сав* 07.09

Общие данные (окончание)  
 ГИПРОПРОМСЕЛСТРОЙ  
 г. САРАТОВ



Альбом 1

Ведомость рабочих чертежей основного комплекта ЭМ

Лист	Наименование	Примечание
1	Общие данные (начало)	
2	Общие данные (окончание)	
3	Принципиальная схема питающей сети	
4-7	Принципиальная схема распределительной сети	
8	Планы расположения электрооборудования и прокладки электрической сети, зануления на отм. 0.000, кровле	

Продолжение

Обозначение	Наименование	Примечание
	ПРИЛАГАЕМЫЕ ДОКУМЕНТЫ	
-ЭМ.СО	Спецификация оборудования	Альбом 2
-ЭМ.ВМ	ВМ по рабочим чертежам основного комплекта марки ЭМ	Альбом 3

Общие указания  
1. Электроснабжение

1.1. Электроснабжение потребителей участка предусматривается от существующих сетей 0,4 кВ предприятия, в составе которого будет строиться участок, и уточняется при привязке проекта к конкретным условиям строительства.

1.2. Электроприёмники участка относятся к III категории обеспечения надёжности электроснабжения.

Ведомость ссылочных и прилагаемых документов

Обозначение	Наименование	Примечание
	Ссылочные документы	
5.407-56 А442 выпуск 0;1	Установка распределительных щитов серий Щ070-1, Щ070-2 и Щ070М и распределительных шкафов серий ШРС1, СПМ75, СПА77 и ШР11	
5.407-54 А441 выпуск 1;2	Установка одиночных магнитных пускателей серии ПМЛ (исполнения IP54)	
5.407-86 выпуск 1	Установка ящиков управления серии Я5000	
5.407-62 А445 выпуск 0;1	Прокладка проводов в поливинилхлоридных (ПВХ) трубах в производственных помещениях	
5.407-63 А444 выпуск 0;1	Прокладка проводов и кабелей в полиэтиленовых трубах в производственных помещениях	
5.407-11 А474	Заземление и зануление электроустановок	
5.407-55 А443 выпуск 1;2	Установка одиночных ящиков с рубильниками и предохранителями	

Ведомость электромонтажных конструкций, подлежащих изготовлению в ЭЗ

Обозначение чертежа	Наименование	Кол.	Примечание
5.407-55.1.160	Ящики серии ЯВШ. Монтажный чертёж	1	
5.407-56.1.140	Шкаф серии ШР11. Монтажный чертёж	4	
5.407-54.1.10	Комплект установки пускателей	4	
5.407-86.1.40М4	Ящик управления размером 300x250x180 мм на стене. Монтажный чертёж	1	

Основные показатели по электротехническим чертежам

Наименование	Ед. изм.	Количество	Примечание
1. Установленная мощность			
1.1 Силовых токоприёмников	кВт	732,7	
1.2 Электрического освещения	кВт	9,4	
2. Средняя потребляемая мощность:			
2.1 Силовых токоприёмников	кВт	501,0	
2.2 Электрического освещения	кВт	9,4	
3. Расчетная нагрузка на стороне 0,4кВ	кВА	624,5	
4. Средневзвешенный коэффициент мощности	—	0,8	
5. Годовой расход электроэнергии	МВт·ч	133,7	

Инв. № подлин. Подпись и дата. ВЗММ - Инв. №

Типовой проект разработан в соответствии с действующими нормами и правилами и предусматривает мероприятия, обеспечивающие взрывную, взрывопожарную и пожарную безопасность при эксплуатации здания.

Главный инженер проекта *Таб* (Нажметдинов)

		Привязан			
				816-1-0181.89 - ЭМ	
Инв. №	ТН П	Инж.метод	Дата	07.89	
Нач. отд.	Ибрагимов	Ибрагимов	Ибрагимов	07.89	
Инж.метод	Панкин	Панкин	Панкин	07.89	
Тл. спец.	Романенко	Романенко	Романенко	07.89	
Нач. гр.	Терехина	Терехина	Терехина	07.89	
Нач. гр.	Карчевская	Карчевская	Карчевская	07.89	
Инженер	Серафимова	Серафимова	Серафимова	07.89	
Участок изготовления и восстановления деталей, оборудования, переоборудования, ремонта и замены оборудования в цехе с пропускной способностью 300 тыс. в год.				Страниц	Лист
Общие данные (начало)				1	8
ГИПРОПРОМСЕЛЬСТРОЙ г. Саратов					
23961-01 39				копировала: Ильичева	
				формат А2	

## 2. Силовое электрооборудование

- 2.1. Выбор низковольтного электрооборудования произведен по допустимой длительной токовой нагрузке и в зависимости от условий окружающей среды.
- 2.2. Крепление опорных конструкций для установки защитно-пусковой аппаратуры предусмотрено шпильками и дюбелями.
- 2.3. Магистральные сети выполняются кабелем АВВГ на конструкциях и проводом АПВ в пластмассовых трубах.
- 2.4. Распределительные сети выполняются:
- 2.4.1. Открыто-проводом АПВ в поливинилхлоридных (В) трубах.
- 2.4.2. Скрыто-проводом АПВ в полиэтиленовых (П) трубах.
- 2.4.3. Кабелем АВВГ на конструкциях.
- 2.4.4. К передвижным токоприемникам и к токоприемникам, установленным на виброоснованиях, - гибким кабелем КГ.
- 2.5. Электропроводка принята в основном в пластмассовых трубах диаметром 25 мм и на планах не обозначена. Электропроводка отличная от принятой - обозначена на планах.
- 2.6. Прокладка электрических сетей между отдельно устанавливаемым электрооборудованием, поставляемым комплектно с технологическим оборудованием, производится по чертежам заводов-изготовителей.
- 2.7. Наибольшая потеря напряжения в магистральной сети равна  %.

## 3. Заземление, зануление, молниезащита

- 3.1. Для защиты обслуживающего персонала от поражения электрическим током при повреждении изоляции применено зануление и уравнивание потенциалов.
- 3.2. Зануление выполняется присоединением всех металлических частей, не находящихся, но могущих оказаться под напряжением, к магистрали зануления.
- 3.3. В связи с выполнением каркаса здания в железобетонных конструкциях с напрягаемой арматурой исключено их использование в качестве заземляющих и нулевых защитных проводников.
- В качестве нулевых защитных проводников для магистрали зануления используются специально проложенные стальные полосы.
- 3.4. Для распределительной сети зануления используются нулевые жилы кабелей, нулевой защитный проводник при прокладке в пластмассовых трубах, нулевая жила гибкого кабеля к передвижным электроприемникам и специально проложенные стальные полосы.
- 3.5. С целью уравнивания потенциалов металлические конструкции производственного и строительного назначения, стационарно проложенные металлические трубопроводы всех назначений, металлические корпуса технологического оборудования присоединяются к магистрали зануления.
- 3.6. Согласно РД 34.21.122-87 „Инструкция по устройству молниезащиты зданий и сооружений“ (п. 1.5 и табл. 1). Участок молниезащиты не подвешивать.

## Указания по привязке проекта.

При привязке проекта аппараты защиты 1QS; 2QS; 3QS; 4QS установить в месте подключения к питающей сети. Марку и сечения кабелей проверить на потерю напряжения и на токи короткого замыкания.

- заполняется при привязке проекта.

Решения по компенсации реактивной мощности и учету электроэнергии уточняются при привязке проекта в соответствии с техническими условиями электроснабжающей организации.

Г.И.П.	НАИМЕТДИНОВ	28.08.89	07.89
НАЧ. ОУД.	КААГАНОВ	07.89	07.89
ГЛ. ИНЖ.	ПАКИН	07.89	07.89
ГЛ. СПЕЦ.	РОМАНЕНКО	07.89	07.89
НАЧ. ГР.	ТСРЕХИНА	07.89	07.89

816 - 1 - 0181.89 - 9А

ПРИВЯЗАН	ИНЖЕНЕР	ТРАСМИНОВА	07.89	Участок изготовления и восстановления деталей оборудования перерабатывающих отраслей АПК с программой 300 тыс. руб. в год.	СТАНАЯ	ЛИСТ	ЛИСТОВ
				Общие данные (окончание)	РП	2	
ИНВ. №	Н. КОНТР.	ТОЛМАЧЕВА	07.89	ГИПРОПРОМСЕЛЬСТРОЙ	г. САРАТОВ		



Магистраль	Аппарат отходящей линии (ввода): Обозначение, тип, Я распределитель или плавкая вставка, Я	Аппарат ввода в распределительное устройство или пусковая аппаратура: Обозначение, тип, Я, расцепитель или плавкая вставка, Я - вставка теплового реле, Я	Кабель, провод				Труба		Распределительное устройство или электроприемник														
			Обозначение	Марка	Количество жил и сечение	Длина, м	Обозначение на плане	Длина, м	Обозначение	Уст. или ном. кВт	Трасс. или ном. т/ч/к/я	Наименование, тип, обозначение чертежа принципиальной схемы											
От существующих сетей РТП  (решается при привязке проекта)	1 QS РУСМ 8102-А370В У1 250 150							ШР 3	89,62 / 30,92	124 / 52	ШКЯФ распределительный ШРН-73503-22У3 лист 5												
												2	АВВГ	3x70+1x25	□								
												2	АПВ	3(1x50)+1x25	60 / 20	П 63	18	ШР 1	52,7	102	ШКЯФ распределительный ШРН-73703-22У3 лист 4		
												2	АВВГ	2Г3x150+1x50	□			ШР 4	333,08 / 117,35	391,78 / 184,5	ШКЯФ распределительный ШРН-73510-22У3 лист 6		
	2 QS РУСМ 8102-4Г70В У1 400 400	АСО																					
	3 QS РУСМ 8102-4Г70В У1 400 350																						
	4 QS РУСМ 8102-А570Г У1 630 600																						

Потребность кабелей и проводов  
длина, м

Число и сечение жил, напряжение	Марка	
	АВВГ	АПВ
3x120-1	□	
3x70+1x25-0,66	□	
3x150+1x50-1	□	
3x120+1x35-1	□	
1x25-380		20
1x50-380		60

Потребность труб

Обозначение по стандарту	Диаметр по стандарту, мм	Длина, м
ПНД (ПНП) 63С	63	18
ПНД (ПНП) 75С	75	8

ГНП	Иванов	07.88
Нач. отд.	Клигман	07.89
Сп. инж.	Гайки	07.89
Сп. спец.	Романенко	07.89
Нач. гр.	Перехина	07.89
Инженер	Горюхова	07.89

816 - 1 - 0181.89 - ЭМ

ПРИВЯЗАН

Участок изготовления и восстановления деталей оборудования переоборудования объектов АПК с программой 300 тыс. руб. в год.

Лист	3
Листов	3

Принципиальная схема питающей сети	ГИПРОПРОМСЕЛЬСТРОЙ г. Саратов
Инв. №	Н. Кондр. Толмачева
Копировал:	Сидорова 78

28961-01 41

Распределительное устройство	Аппарат отходящей линии (ввод) тип, I ном. А, расцепитель или плавкая вставка, А	Пусковой аппарат: обозначение, тип, I ном. А, расцепитель или плавкая вставка, А - установка теплового реле, А	Кабель, провод				Труба		Электроприемник					
			Обозначение	Марка	Количество жил и сечение	Длина, м	Обозначение на плане	Длина, м	Обозначение	Руст. или Рном кВт	И расч. или I ном. I пуск А	Наименование, тип, обозначение чертежа принципиальной схемы		
ШР1 Б4 ШР11-73703-2243 380/220В	Р18-353 250		1	АПВ	3(1x50)+ 1x25	***					52,7	102	Ввод от ШР3 лист 3	
	1 НПН2-60 63 63		1	АПВ	3(1x3)+ 1x2	24	8	п 25 К108243	5	1-1	7,5+ 2,2+ 0,18+ 0,12	21,22 19,37	Станок горизонтально-фрезерный БТ 82-1	
	3 ПН2-100 100 100		1	АПВ	3(1x8)+ 1x5	33	11	п 32 К108543	8	5-7	11+3+ 0,18+ 0,12	29,8 173	Станок вертикальный консольно-фрезерный	
	2 НПН2-60 63 16		1	АПВ	4(1x2)	40		п 25 К108243	7	8-8	1,4	3,57 17,8	Двусторонний панорамно-шлифовальный станок 3Б-852	
				2	КГ	3x1+1x1	2			6-Р1	1,5	3,2 22,4	Ресциркуляционный вентилятор	
				2	КГ	3x1+1x1	2			7-Р2	1,5	3,2 22,4	Ресциркуляционный вентилятор	
	4 ПН2-100 100 100	9А*		1	АПВ	3(1x16)+ 1x10	27	9	п 40 К108743	7	9-5	11+13	51,3 227	Плоскошлифовальный станок 3Л7228
	5 ПН2-100 100 100			2	***									Резерв

Потребность кабелей и проводов  
Длина, м

Число и сечение жил, напряжение	Марка	
	КГ	АПВ
1x2-380		48
1x3-380		24
1x5-380		11
1x8-380		33
1x10-380		9
1x16-380		27
3x1+1x1-0,66	4	

Потребность труб

Обозначение по стандарту	Диаметр по стандарту, мм	Длина, м
ПВД (ПНП) 25Г	25	12
ПВД (ПНП) 32Г	32	8
ПВД (ПНП) 40Г	40	7

Распределительное устройство	Аппарат отходящей линии (ввод) тип, I ном. А, расцепитель или плавкая вставка, А	Пусковой аппарат: обозначение, тип, I ном. А, расцепитель или плавкая вставка, А - установка теплового реле, А	Кабель, провод				Труба		Электроприемник				
			Обозначение	Марка	Количество жил и сечение	Длина, м	Обозначение на плане	Длина, м	Обозначение	Руст. или Рном кВт	И расч. или I ном. I пуск А	Наименование, тип, обозначение чертежа принципиальной схемы	
ШР2 Б6 ШР11-73510-2243 380/220В	Р18-373 400		1	АВВГ	2(3x120+1x35)	***					215,73	350,29	Ввод от ШР4 лист 3
	1 НПН2-60 63 25	29 95НО-2974УХЛ4	1	АПВ	4(1x2)	16		В 25	2				
		10-8	2	АВВГ	4x2,5	1							
		2,05 РУСМВ103-400ВУ 100	1	АВВГ	4x2,5	1				2-В1	4	8 51,6	Вентилятор (4А100,4)
		3км ПМ-122002 РТА-1007 2,6	1	АПВ	4(1x2)	36		п 25 В 25	6 1				
	2 НПН2-60 63 6,3	3,05 РУСМВ103-400ВУ 100	2	АВВГ	4x2,5	1				3-В2	0,55	1,7 7,65	Вентилятор (4А1А4)

23961-01 42

ГИП	Ильичев	07.89
Нач. отд.	Калганов	07.89
Инж. Ков.	Пякин	07.89
Инж. Спец.	Романенко	07.89
Нач. груп.	Тверехина	07.89
Нач. груп.	Робинцова	07.89
Инженер	Васильева	07.89

816-1-0181.89-ЭМ

Привязан				Участок изготовления и восстановления	Стрелка	Лист	Листов
				Легия департамент обслуживания перерабатывающих отраслей АПК с программой 300 тыс. руб. в год.	РП	4	
Инв. №		Н. контр.	Ильичева	Принципиальная схема распределительной сети	ГИПРОПРОМСЕЛЬСТРОИ г. Саратов		

Продолжение

Распределительное устройство	Аппарат отходящей линии (ввода): обозначение, тип, I ном, А, расцепитель или плавкая вставка, А	Пусковой аппарат: обозначение, тип, I ном, А, расцепитель или плавкая вставка, А - установка теплового реле, А	Участок сети 1	Участок сети 2	Кабель, провод				Труба		Электроприемник				
					Обозначение	Марка	Количество жил и сечение	Длина, м	Обозначение на плане	Длина, м	Обозначение	Руст. или ном. кВт	Расч. или I ном. I пуск А	Наименование, тип, обозначение чертежа принципиальной схемы	
ШР2		4 км ПММ-122002 РГА-1005	1	2	АВВГ		4 (1x2)	34	В25 П25	26					
					АВВГ		4x2,5	1							
	ПН2-250 250 120	13А*	1	2	КГ		3x1+1x1	3		4-В3	0,37	0,93 4,19	Вентилятор (4АА63А2)		
					АВВГ		3(1x50)+1x35	27 9	П63	7	13-3	72	109,1	Электропечь сопротивления СНО-6,12,4/10к2	
	ПН2-250 250 250		1	-	АВВГ		3(1x120)+1x70	12 4	П75; К108	2	11-1	123	205	Сварочный выпрямитель ВДУ-1201	
					АВВГ		4 (1x2)	32	П25 К1082У3	5	28-1	3,4	8,5 51,6	Станок наплавочный универсальный У-653М	
	ПН2-100 100 31,5		10А*	1	2	АВВГ		3(1x5)+1x3	12 4	П25	2	10-6	7,5+0,25 1,1+2,2 0,18+0,05 0,25+0,09x2	28,65 126,8	Универсальный кристаллофоровый станок ЗУ131ВМ
						АВВГ		4 (1x2)	32	П25 К1082У3	5	28-1	3,4	8,5 51,6	Станок наплавочный универсальный У-653М
ПН2-100 100 63														Резерв	
ПН2-100 100 63														Резерв	

Потребность кабелей и проводов  
Длина, м

Число и сечение жил, напряжение	Марка		
	АВВГ	КГ	АПВ
4x2,5 - 0,66	4		
3x1+1x1 - 0,66		9	
1x2 - 380			118
1x3 - 380			4
1x5 - 380			12
1x35 - 380			9
1x50 - 380			27
1x70 - 380			4
1x120 - 380			12

Потребность труб

Обозначение по стандарту	Диаметр по стандарту, мм	Длина, м
ПВД (ПП) 25С	25	19
ПНД (ПП) 63С	63	7
ПНД (ПП) 75С	75	2
ПВХ-В-Р ЭП25У	25	5

Распределительное устройство	Аппарат отходящей линии (ввода): обозначение, тип, I ном, А, расцепитель или плавкая вставка, А	Пусковой аппарат: обозначение, тип, I ном, А, расцепитель или плавкая вставка, А - установка теплового реле, А	Участок сети 1	Участок сети 2	Кабель, провод				Труба		Электроприемник			
					Обозначение	Марка	Количество жил и сечение	Длина, м	Обозначение на плане	Длина, м	Обозначение	Руст. или ном. кВт	Расч. или I ном. I пуск А	Наименование, тип, обозначение чертежа принципиальной схемы
ШР3 А4 ШРН-73509-22У3 380/220В	Р18-373 400		1	-	АВВГ		3x70+1x25	***				36,92	52	Ввод от 1QS лист 3
					АВВГ		2(1x2,5)+1x2	18 10	П25 В25	5 2	16-17	4	18,2	Дефектоскоп магнитный передвижной МД-50П
	ПН2-100 100 31,5	16 ДХ ЯВШ2-25 25	1	2	КГ		2x15+1x1	3						
					АПВ		4 (1x2)	32	П25 В25	5 1	15-9	0,25	0,37	Прибор для измерения твердости металлов по методу Бринелля 2103ТБ
	ПН2-100 100 100					АПВ		3(1x8)+1x5	24 8	П32 К1085У3	5	17-14	11	22 165
5														Резерв

Г.И.П. НАЖМЕТАНОВ  
НАЧ. ОТД. КАЛСАНОВ  
Л.И.Н.К.О.Д. ЛЯКИН  
Г.Л. СПЕЦ. РОМАНЕНКО  
НАЧ. ГР. ТЕРЕХИНА  
ИНЖЕНЕР ТЕРАСИМОВА

816-1-0181.89 - ЭМ

ПРИВЯЗАН

Участок изготовления и восстановления деталей оборудования перерабатывающих отраслей АПК с производительной 300 тыс. руб. в год

Стандия Лист Листов  
РП 5

Принципиальная схема распределительной сети

ГИПРОПРОМСЕЛЬСТРОЙ  
Г. СЯЯТОВ  
ФОРМАТ А2

Инв. №

И.КОНТР. ТОЛМЯЧЕВА

Копировал: Савина Со1

Продолжение

Распределительное устройство	Аппарат отходящей линии (ввод), обозначение, тип, I ном, А, расцепитель или плавкая вставка, А	Пусковой аппарат: обозначение, тип, I ном, А, расцепитель или плавкая вставка, А-уставка теплового реле, А	Кабель, провод		Труба		Электроприемник						
			Обозначение	Марка	Количество жил и сечение	Длина м	Обозначение на плане	Длина м	Обозначение	Р.уст. или Р.ном, кВт	Т.расч. или I ном, I пуск, А	Наименование, I тип, обозначение чертежа принципиальной схемы	
ШРЗ	2 ИПН2-60 63 10	22хТ РШЗ0-0-К-25/380У4 ВШЗ0-0-25/380У4 25	1	АПВ	4 (1x2)	24	П25 В25	3	22-26	1,5	357 178	Радиально-сверлильный переносной станок 2К52-1	
													2
	3 ИПН2-60 63 6,3	21хТ РШ-П-20-0-Р43-01-10 ВШ-П-20-Р43-10/220 10	1	АПВ	3 (1x2)	30	П25 В25	7	21-22	1,05	4,76	Машина ручная шлифовальная ИЭ - 2009	
													2
	3											Резерв	
	3											Резерв	
	7 ИПН2-100 100 31,5			1	АПВ	4 (1x2)	48	П25 К1082У3	9	20-21	4+	9,04 52	Универсальный вертикально-сверлильный станок 2Н135
				1	АПВ	4 (1x2)	14	П25 К1082У3	2	18-15	3	6,7 40,2	Пресс ОКС-1671М
	8 ИПН2-100 100 40			1	АПВ	4 (1x2)	36	П25 К1082У3	6	23-27	5,3	11,5 80,5	Станок точильно-шлифовальный 3К-634
			2	КГ	3x1+1x1	3			24-Р3	1,5	3,2 22,4	Вентилятор рециркуляционный	
			2	КГ	3x1+1x1	3			25-Р4	1,5	3,2 22,4	рециркуляционный	
4 ИПН2-60 63 16			1	АПВ	4 (1x2)	56	П25 К1082У3	11	26-28	2,2	5,02 30,12	Станок для очистки сварочной проволоки ОКС-4102Г	
			2	КГ	3x1+1x1	3			27-Р5	1,5	3,2 22,4	Вентилятор рециркуляционный	
5												Резерв	

Потребность кабелей и проводов длина, м

Число и сечение жил, напряжение	Марка	
	КГ	АПВ
3x1+1x1 - 0.66	9	
2x1.5+1x1 - 0.66	3	
1x2 - 380		250
1x2.5 - 380		18
1x8 - 380		24
1x5 - 380		8

Потребность труб

Обозначение по стандарту	Диаметр по стандарту, мм	Длина, м
ПВД (ЛНП) 25С	25	48
ПВХ-В-Р ЭП25У	25	5
ПВД (ЛНП) 32С	32	5

Распределительное устройство	Аппарат отходящей линии (ввод), обозначение, тип, I ном, А, расцепитель или плавкая вставка, А	Пусковой аппарат: обозначение, тип, I ном, А, расцепитель или плавкая вставка, А-уставка теплового реле, А	Кабель, провод		Труба		Электроприемник					
			Обозначение	Марка	Количество жил и сечение	Длина м	Обозначение на плане	Длина м	Обозначение	Р.уст. или Р.ном, кВт	Т.расч. или I ном, I пуск, А	Наименование, I тип, обозначение чертежа принципиальной схемы
ШР4 А/1 Б ШРП-73510 22У3 380/220В	Р18-373 400		1	АВВГ	2С3x150+ 1x50	***				17,35	184,53	Ввод от 2 QS лист 3
	1 ИПН2-63 63 6,3		1	АПВ	3 (1x2)	18	П25 К1082У3	3	29-12	0.1	0,45	Машина газорезущая стационарная АСШ-70

ГИП	Нажметанов	07.89
Нач.отд.	Кляганов	07.89
Л.инж.отд.	Лайкин	07.89
Л.спец.	Романенко	07.89
Нач.гр.	Терехина	07.89

816-1-0181.89 - ЭМ

Привязан

Инженер	Герасимова	07.89
---------	------------	-------

Участок изготовления и восстановления деталей оборудования перерабатывающих отраслей АПК с программой 300 тыс. руб. в год	Стандарт	Лист	Листов
	РП	6	

Принципиальная схема распределительной сети  
ГИПРОПРОМСЕЛЬСТРОЙ  
г. САРАТОВ

Копировал: САВИНА С.С. Формат А2

Продолжение

Распределительное устройство	Аппарат отходящей линии (ввода): обозначение; тип; I ном. А; расцепитель или плавкая вставка, А	Пусковой аппарат: обозначение; тип; I ном. А; расцепитель или плавкая вставка, А-Уставка теплового реле, А	Кабель, провод				Труба		Электроприемник						
			Участок сети 1	Участок сети 2	Участок сети 3	Участок сети 4	Обозначение	Марка	Количество жил и сечение	Длина, м	Обозначение на плане	Длина, м	Обозначение	Руст или I ном. квт	Расч или I ном. А
ШР4	1														Резерв
	1														Резерв
	2 ПН2 - 63 63 10		34 км ПМА-122002 РТА - 1006 1.6	1	АПВ	4(1x2)	16	П25 В25	1	1	34-В5	0.25	1.04 3.12	Вентилятор крышный (4АВЗВБ)	
			33 км ПМА-122002 РТА - 10 10 6	1	АПВ	4(1x2)	5	В25	1	1	33-В4	1.5	4.1 18.45	Вентилятор крышный (4А90ЛБ)	
	3 ПН2 - 100 100 100			1	АПВ	3(1x8)+ 1x5	15 5	П32 К1085У3	2	2	19-6	11	22 165	Токарно- винторезный станок 1КБ2Д	
	7 ПН2 - 250 250 120		30А*	1	АПВ	3(1x35)+ 1x25	21 7	П50	5	5	30-14	63	95	Машина для воздушно-плаз- менной резки МикроН-2-02	
	4 ПН2 - 100 100 40			1	АПВ	3(1x6)+ 1x4	30 10	П25	8	8	31-15	21	32	Установка для ручной плазменной сварки УПС-301	
	5 ПН2 - 100 100 31.5			1	АПВ	3(1x3)+ 1x2	39 13	П25	11	11	32-16	13	19.6	Полуавтомат шланговый с выпрямителем ВС-300	
	6 ПН2 - 100 100 50			1							П1	7.5	17.7 106.2	Вентилятор приточный, (существующий)	
8 ПН2 - 250 250 120														Резерв	

Потребность кабелей и проводов  
Длина, м

Число и сечение жил, напряжение	МАРКА	
	АВВГ	АПВ
4x2,5 - 0,66	32	
1x2 - 380		52
1x3 - 380		39
1x4 - 380		10
1x5 - 380		5
1x6 - 380		30
1x8 - 380		15
1x25 - 380		7
1x35 - 380		21

Потребность труб

Обозначение по стандарту	Диаметр по стандарту, мм	Длина, м
ПВД (ПНП) 25с	25	23
ПВД (ПНП) 50с	50	5
ПВХ-В-Р ЭП25У	25	2
М-Р-25x2.8	25	20

1. Пусковой аппарат станка, стэнда и др. поставляется комплектно с механизмом вместе с проводом от аппарата до электроприемника, поэтому соответствующие графы не заполняются;
- 2.\* - Пусковая аппаратура, поставляемая комплектно;
- 3.\*\* - Кабель, провод, поставляется комплектно с механизмом;
- 4.\*\*\* - Длины учтены в принципиальной схеме питающей сети;
5. Если расчетный ток питающего провода или кабеля отличается от расчетного тока электроустройства, то в соответствующих графах схемы питающей сети слева перед наклонной чертой помещены данные для питающего провода или кабеля, справа за чертой - для электроустройства;
6. Подключение к электроаппаратам и электрооборудованию, электромонтаж по корпусам электроустановок производить по чертежам заводов-изготовителей.

ГИП	Нажметдинов	07.89	816 - 1 - 0181. 89 - ЭМ
Нач. отд.	Калганов	07.89	
Инж.отд.	Пайкин	07.89	
Тл. спец.	Романенко	07.89	
Нач. гр.	Перехина	07.89	
Инженер	Герасимова	07.89	Участок изготовления и восстановления деталей оборудования, преработывающих отрасли АПК с программой 300 тыс. руб. в год
Привязан			Стандарт Лист Листов 7
Инв. №	Н.контр. Толмачева		Принципиальная схема распределительной сети.

Привязан

Стандарт Лист Листов 7

Принципиальная схема распределительной сети.

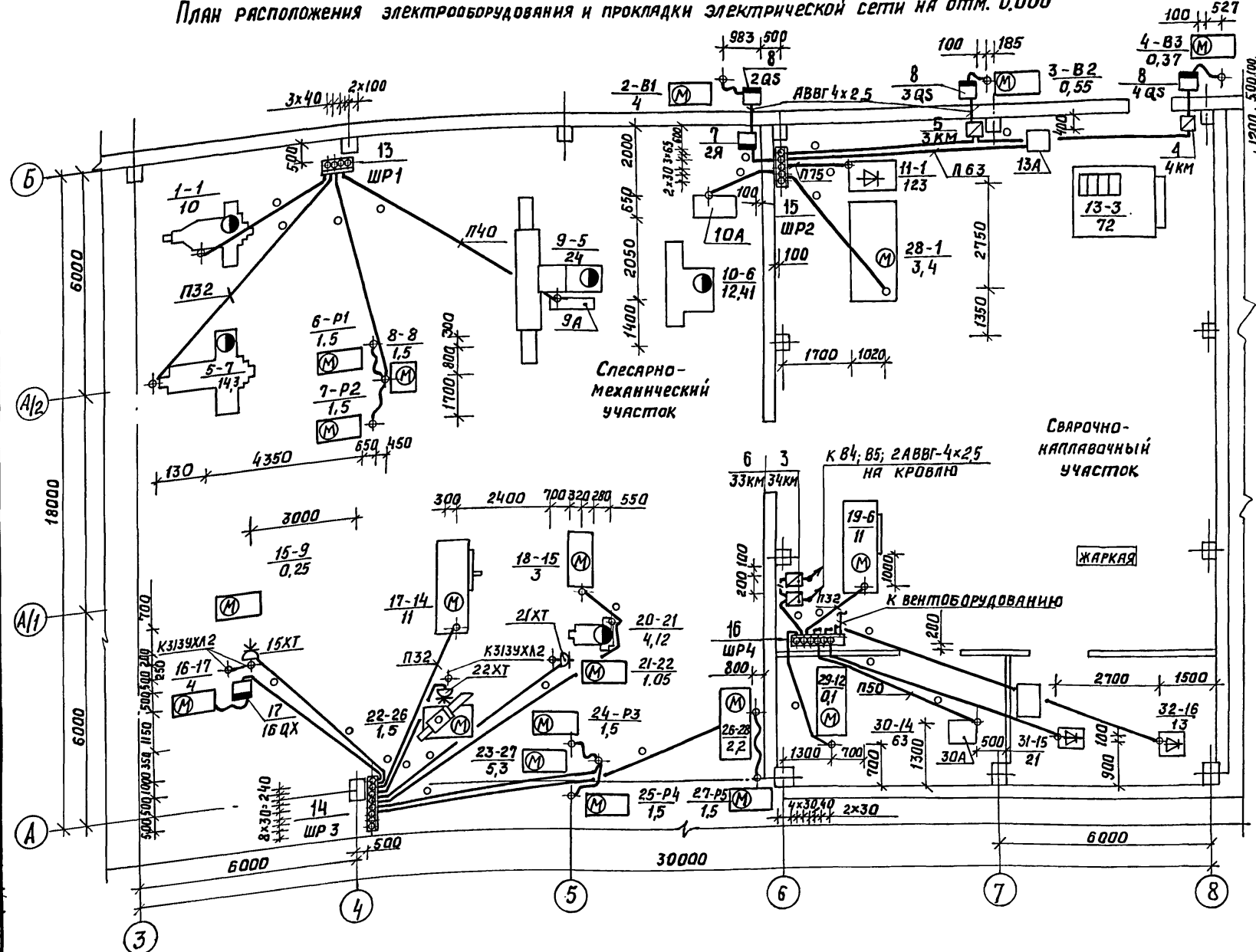
ГИПРОПРОМСЕЛЬСТРОЙ

г.САРАТОВ

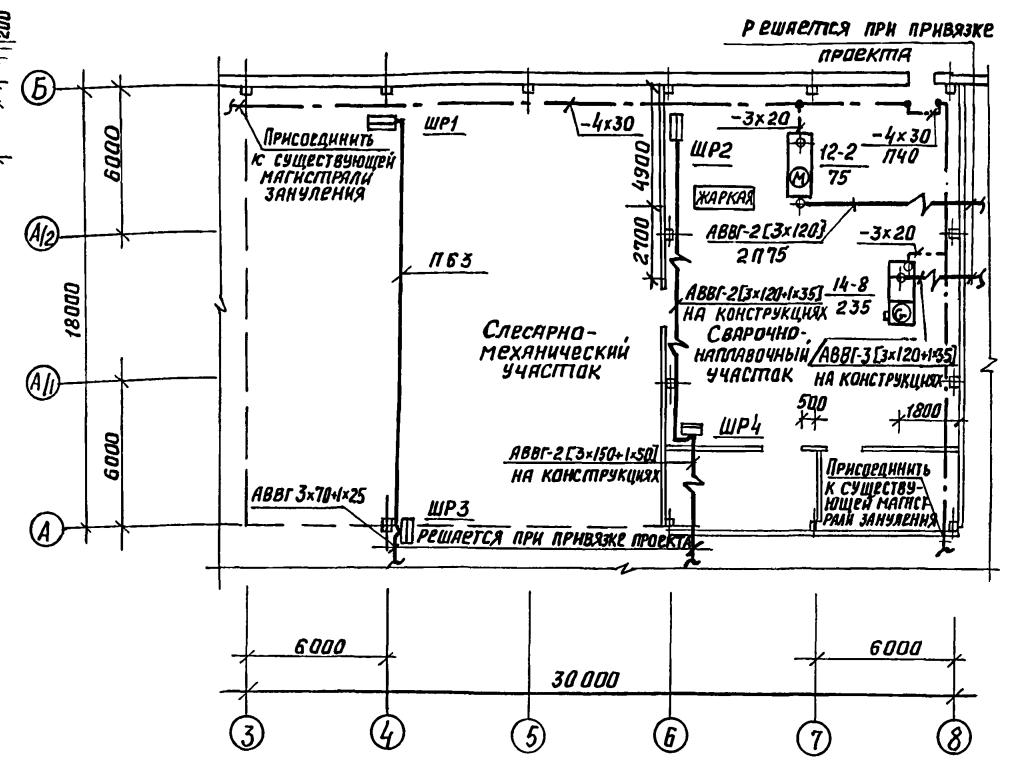
ФОРМАТ А2

ЛП650М 1

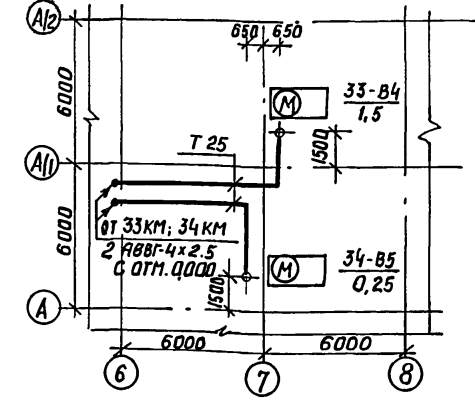
План расположения электрооборудования и прокладки электрической сети на отм. 0,000



План расположения электрооборудования и прокладки электрической сети, зануления на отм. 0,000



План расположения электрооборудования и прокладки электрической сети на кровле



Л. спец. Т.Х. Каванов  
 Л. спец. ЭН. Федоркин  
 Л. спец. ЭН. Туркин  
 Нач. отд. ВК. Свиридов

Л. спец. ЭН. Федоркин  
 Л. спец. ЭН. Туркин  
 Нач. отд. ВК. Свиридов

Л. спец. ЭН. Федоркин  
 Л. спец. ЭН. Туркин  
 Нач. отд. ВК. Свиридов

Л. спец. ЭН. Федоркин  
 Л. спец. ЭН. Туркин  
 Нач. отд. ВК. Свиридов

Г.И.П.	Нажметанов	07.89	816-1-0181.89 - ЭМ
Нач. отд.	Каванов	08.89	
Л. спец.	Пайкин	07.89	
Л. спец.	Романенко	07.89	
Нач. гр.	Герехина	07.89	
Нач. гр.	Родионова	07.89	участок изготовления и восстановления деталей оборудования перерабатывающих отраслей АПК с программой 300 тыс. руб. в год
Инженер	Герасимов	07.89	

Привязан			СТАДНА	Лист	Листов
			РП	8	
Инв. №	Н. кант. Толмачёва	23961-01 46	ГНПРОМСЕЛЬСТРОЙ г. Саратов		

Альбом 1

Ведомость рабочих чертежей основного комплекта ЭО

Лист	Наименование	Примечание
1	Общие данные	
2	План расположения электрического оборудования и прокладки электрических сетей на отм. 0.000. Принципиальная схема питающей сети.	

Общие указания

Напряжение питающей сети 380/220 В, ламп рабочего и эвакуационного освещения - 220 В, ремонтного - 36 В.  
 Освещенность помещений соответствует требованиям СНиП II-4-79 „Естественное и искусственное освещение“.  
 С видимой стороны светильников эвакуационного освещения нанести красной несмываемой краской букву „Э“ высотой 100 мм.  
 Комплектные узлы и линии выбраны в соответствии с разработками института „Тяжпромэлектропроект“.  
 Все нетоковедущие металлические части осветительной установки, нормально не находящиеся, но могущие оказаться под напряжением, подлежат занулению. Для зануления используется рабочий нулевой провод.  
 Полезная площадь освещаемых помещений - 540 м<sup>2</sup>  
 Установленная мощность освещения - 9,4 кВт  
 Количество светильников - 33 шт.

Ведомость ссылочных и прилагаемых документов

Обозначение	Наименование	Примечание
<u>Ссылочные документы</u>		
5.407-82	Установка распределительных шкафов	
выпуск 0; 1	серии ПР 8501 и ПР 8701	
4.407-223 (А139)	Прокладка проводов и кабелей в коробах (по номенклатуре треста „Электромонтажконструкция“ Глав-электромонтаж)	
5.407-49 (А196)	Прокладка проводов и кабелей	
выпуск 0; 1; 2	на лотках типа ИЛ	
5.407-83	Установка выключателей	
выпуск 1	и штепсельных розеток	
5.407-91	Установка светильников	
выпуск 1, 2	с разрядными лампами высокого давления и лампами накаливания в производственных помещениях.	
5.407-92	Установка светильников с	
выпуск 1, 2	разрядными лампами высокого давления и лампами накаливания на фермах.	
5.407-100	Прокладка групповых осветительных сетей на фермах.	
выпуск 1, 2		
<u>Прилагаемые документы</u>		
ЭО.СО	Спецификация оборудования	Альбом II
ЭО.ВМ	ВМ по рабочим чертежам основного комплекта марки ЭО.	Альбом III

Ведомость узлов и линий установки электрического оборудования на плане расположения

Поз.	Обозначение	Наименование	Кол.	Примечание
1	5.407-82.1.50 мч	Установка распределительного шкафа на стене	1	
2	5.407-91.1.70 мч	Установка светильника	8	
	5.407-91.2.50	ГСП 18-250 на стене		
3	5.407-92.1.220 мч-05	Установка подвеса со светильником ГСП 18-250 на ферме	17	
4	5.407-100.2.180	Комплектная линия КЛ-4		
	по типу исполнения		3	
5	5.407-100.2.180-01	Комплектная линия КЛ-5А		
	5.407-100.1.20 ВА		3	
6	5.407-100.1.370 мч-01	Концевое крепление троса к стене	9	
7	5.407-100.1.320 мч-0	Концевое крепление троса к ферме	3	
8	5.407-91.1.330	Установка подвеса со светильником ГСП 18-250	6	
9	5.407-92.1.210 мч-01	Установка подвеса со светильником НСП 17-500 на ферме	1	
	5.407-92.2.280			
10	5.407-91.1.40 мч	Установка светильника		
	5.407-91.2.20	НСП 02-100 на стене	1	

Данные о групповых щитках с автоматическими выключателями

Номер щитка	Тип	Установленная мощность, кВт	Номера автоматических выключателей				Ток расцепителя, А	
			Однополюсные		Трёхполюсные		на вводе	на линиях
			занятые	резервные	занятые	резервные		
ЩО-1	ПР 8501-010-1УЗ	8,8	1	2	4÷6	3	16	10

Условные обозначения  
 ΔЦ % потеря напряжения, в %  
 ○Э светильник эвакуационного освещения с лампой накаливания  
 □ Заполняется при привязке проекта

ИНВ. ПОДЛ. ПОДПИСЬ И ДАТА ВЗАМЕН ШИВ

Типовой проект разработан в соответствии с действующими нормами и правилами и предусматривает мероприятия, обеспечивающие взрывную, взрывопожарную и пожарную безопасность при эксплуатации здания.

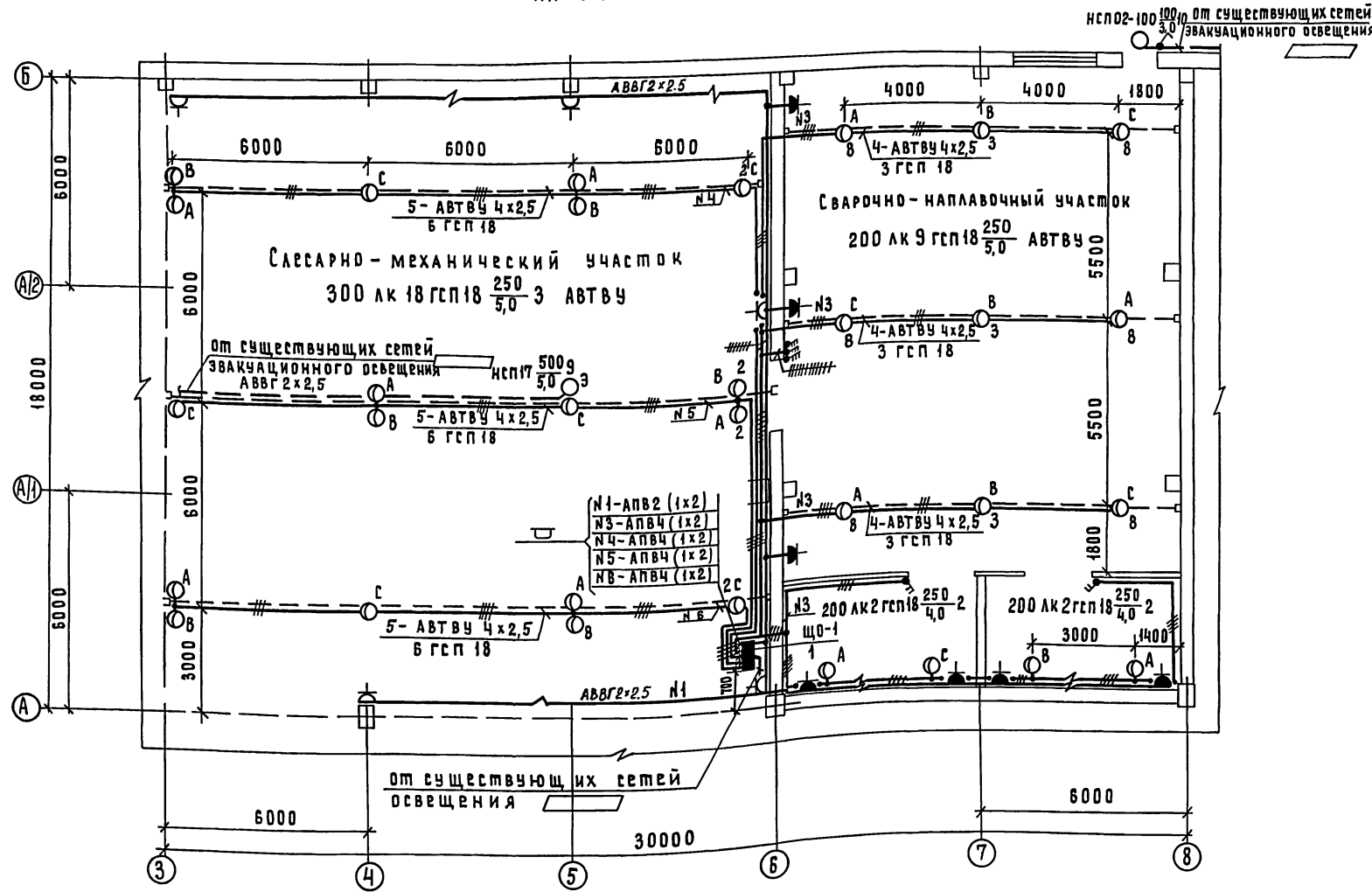
Главный инженер проекта *Иванов* / Иванметдинов /

Привязан		Ив. №	
Г.И.П.	Иванметдинов	07.89	
Нач. ОМ	КАЛГАНОВ	07.89	
ГЛАВН. ДИ	ПАЙКИН	07.89	
ГЛАВ. СПЕЦ.	РОМАНЕНКО	07.89	
Нач. ГР.	КАРЧЕВСКАЯ	07.89	
ИНЖ. Т.К.	СЛАДСКАЯ	07.89	
Участок изготовления и восстановления действующего оборудования по рабочим чертежам отраслей АПК с программой 300 тыс. руб. в год		Стадия	Лист
Общие данные		РП	1
ГИПРОПРОМСЕЛЬСТРОЙ		Листов	2
Г. САРАТОВ			

АЛБОМ 1

План расположения электрического оборудования и прокладки электрических сетей  
на отм. 0.000

Принципиальная схема питающей сети



Источник питания	
Маркировка - расчетная нагрузка, кВт-коэффициент мощности, - расчетный ток, А - длина участка, м	Момент нагрузки, кВт-м-помера напряжения, %-марка, сечение проводника-способ прокладки
Распределительный пункт номер, тип, установленная и расчетная мощность, кВт. Аппарат на вводе: тип, ток, А	
Выключатель автоматический или предохранитель: тип, ток расцепителя или плавкой вставки, А	
Пускатель магнитный: тип, ток нагревательного элемента, А	
Маркировка - расчетная нагрузка, кВт-коэффициент мощности-расчетный ток, А, - длина участка, м	Момент нагрузки, кВт-м-помера напряжения, %-марка, сечение проводника-способ прокладки
Щиток групповой: аппарат на вводе: тип, номинальный ток, А	
Номер по схеме расположения на плане	
Установленная мощность, кВт	
Потеря напряжения до щитка, %	

от существующих сетей освещения

8,8 - 0,51 - 25,3

Л. СПЕЦ. ЭН. ФЕДОРКИН  
НАЧ. ОМД. ВК. СВИРЕЛОВ  
Л. КОНСТРОУ-ЧУПЛАКИН  
Л. ИНЖ. ОМД. Т.Х. НАБАНОВ

ИНН. № ПОДЛ. ПОДАРИТЬ И Д.А.А.А. ОБАМЕН ИВЕНКО

Г.И.П.	НАЗНАЧЕНИЕ	ПОДПИСЬ	07.23
НАЧ. ОМД.	КАРГАНОВ	<i>[Signature]</i>	10.07
Л. ИНЖ. ОМД.	ПАЙКИН	<i>[Signature]</i>	10.07
Л. СПЕЦ.	РОМАНЕНКО	<i>[Signature]</i>	10.07
НАЧ. Г.Р.	КАРЧЕВСКАЯ	<i>[Signature]</i>	10.07
ИНЖ. Т.К.	СЛАНСКАЯ	<i>[Signature]</i>	10.07

816-1-0181.89-30

ПРИВЯЗАН

ИНВ. №

ЧАСТЬ ИЗГОТОВЛЕНИЯ И ВОССТАНОВЛЕНИЯ АСТАКСИ ОБОРУДОВАНИЯ ПО РЕКОНСТРУИРУЮЩИМ ОТКАЗАМ АППАРАТОВ ПРОГНОЗНОЙ ЗОНЫ Р.У.Б. В ГОД.	СТАДИЯ	ЛИСТ	ЛИСТОВ
ПЛАН РАСПОЛОЖЕНИЯ ЭЛЕКТРИЧЕСКОГО ОБОРУДОВАНИЯ И ПРОКЛАДКИ ЭЛЕКТРИЧЕСКИХ СЕТЕЙ НА ОММ. 0.000 ПРИ ЧИСТОВОЙ СХЕМЕ ПИТАЮЩЕЙ СЕТИ	РП	2	
И. КОМПР.	ГОДАМАСОВА	<i>[Signature]</i>	23961-01 48

ГИПРОПРОМСЕБСТРОЙ  
г. САРАТОВ  
КОПИРОВАЛ: МАТВЕЕВА *[Signature]*  
ФОРМАТ А2



Ведомость рабочих чертежей основного комплекта АОВ

Лист	Наименование	Примечание
1	Общие данные	
	Система В1. Схемы: электрическая	
	Принципиальная управления, соединений внешних проводок. План расположения	

Ведомость ссылочных и прилагаемых документов

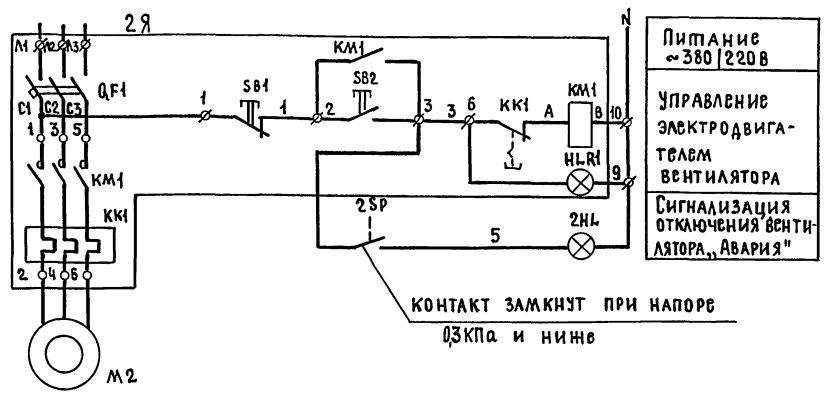
Обозначение	Наименование	Примечание
	<u>Ссылочные документы</u>	
ТМЧ-307-83	Датчик-реле ДН, ДТ, ДА, ДНТ, ДПН установка на стене	
	<u>Прилагаемые документы</u>	
АОВ.СО1	Спецификация оборудования	Альбом 2

Общие указания

Рабочим проектом предусматривается контроль работы системы В1, обслуживающей сварочные посты сварочно-наплавочного участка. При снижении давления в воздухопроводе системы В1 включается табло „Авария“.

Типовой проект разработан в соответствии с действующими нормами и правилами и предусматривает мероприятия, обеспечивающие взрывную, взрывопожарную и пожарную безопасность при эксплуатации здания.  
 Главный инженер проекта *Ваняшев* /Наиметдинов/

СХЕМА ЭЛЕКТРИЧЕСКАЯ ПРИНЦИПАЛЬНАЯ УПРАВЛЕНИЯ



ПЛАН РАСПОЛОЖЕНИЯ

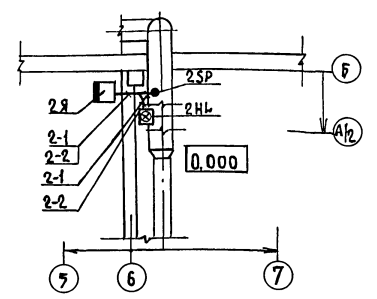
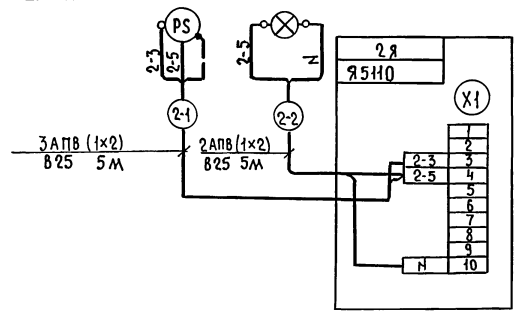


Схема соединений внешних проводок

Наименование параметра и место отбора импульса	Напор в воздухопроводе вытяжной системы В1	
Обозначение чертёжа установки	ТМЧ-307-83	—
Позиция	1	2НЛ



Перечень элементов

Поз. обозн.	Наименование	Кол.	Примечание
2Я	Ящик управления Я5110	1	учтено 816-1-0181.89 -ЭМ
2SP	Датчик-реле напора ДН-25		
	ТУ25-02. 160 217-83	1	поз. 1
2НЛ	Световой указатель СУП-МУ2 ~ 220В	1	
<b>Материалы</b>			
	Провод АПВ 2-360 ГОСТ 6323-79* Е	25	м
	Труба ПВХ-В-Р-ЭП 25х ТУ6-19-215-83	10	м

На стекле светового указателя СУП-МУ2 выполнить надпись „Авария“

Обозначение	Наименование
	Жила кабеля или провода, используемая в качестве защитного нулевого проводника и присоединяемая к корпусу электрооборудования.

ПРИВЯЗАН

ИНВ. №

ГИП. *Наиметдинов* 07.89  
 НАЧ. ОТД. *Калганов* 07.89  
 СЛ. ИНЖ. *Ланкин* 07.89  
 П. СПЕЦ. *Хомяков* 07.89  
 НАЧ. ГР. *Родимова* 07.89

816-1-0181.89-А08

ЧАСТКОМ ИЗГОТОВЛЕНИЯ И ВОССТАНОВЛЕНИЯ АУТАЛАН ОБОРОДОВАНИЯ ПЕРСОНАЛЬЮ РАБОТНИКОВ ОТРАСЛИ АПК С ПРОГРАММОЙ ЭКОТЭС. РЭБ. В ТОД  
 СИСТЕМА В1. СХЕМЫ: ЭЛЕКТРИЧЕСКАЯ ПРИНЦИПАЛЬНАЯ УПРАВЛЕНИЯ, СОЕДИНЕНИЯ ВНЕШНИХ ПРОВОДОВ. ПЛАН РАСПОЛОЖЕНИЯ.

БЛАНК ЛИСТ ЛИСТОВ  
 РП 1  
 ГИПРОПРОМСЕЛЬСТРОЙ  
 Г. САРАТОВ

Н. КОНТ. *Помачева*

КОПИРОВАЛ: Несмеянова, тел. 23961-01 (49) ФОРМАТ А2

ИМЯ, ПЕЧАТЬ, ПОДПИСЬ И ДАТА ИЗМЕНЕНИЯ