

ТИПОВОЙ ПРОЕКТ

409—14—84.94

ЗДАНИЕ МОЙКИ СТРОИТЕЛЬНЫХ МАШИН

АЛЬБОМ 1

| | | |
|-----|----------------------------|------------|
| ПЗ | Пояснительная записка | стр. 3-7 |
| ТХ | Технология производства | стр. 8 |
| АР | Архитектурные решения | стр. 9-13 |
| КЖ | Конструкции железобетонные | стр. 14-21 |
| КЖИ | Строительные изделия | стр. 22 |

ТИПОВОЙ ПРОЕКТ 409-14-84.94

ЗДАНИЕ МОЙКИ СТРОИТЕЛЬНЫХ МАШИН

АЛЬБОМ 1

Перечень альбомов

| | | | |
|-------------|----------------------------|-------------|-------------------------------------|
| Альбом 1 ПЗ | Пояснительная записка | Альбом 2 ОВ | Отопление и Вентиляция |
| ТХ | Технология производства | ВК | Внутренний водопровод и канализация |
| АР | Архитектурные решения | ЭМ | Силовое электрооборудование и |
| КЖ | Конструкции железобетонные | | электроосвещение |
| КЖИ | Строительные изделия | АОВ | Автоматизация систем отопления и |
| | | | Вентиляции |
| | | СС | Связь и сигнализация |
| | | Альбом 3 СО | Спецификации оборудования |
| | | Альбом 4 ВМ | Ведомости потребности в материалах |
| | | Альбом 5 С | Сметы |

РАЗРАБОТАН:

А.О. "Проектный институт N2"

Главный инженер института

Главный инженер проекта



Б. А. Аронов

Ю. М. Штеингардт

Утвержден ГЛАВПРОЕКТОМ МИНСТРОЯ РОССИИ
письмо от 22.12.94 N 9-3-1/193
Введен в действие
А.О. "Проектный институт N2"
приказ от 26.12.94 N 103

СОДЕРЖАНИЕ АЛЬБОМА

| ЛИСТ | НАИМЕНОВАНИЕ | СТР. |
|------|---|------|
| | Пояснительная записка (ПЗ) | |
| 1 | Пояснительная записка (начало) | 3 |
| 2 | Пояснительная записка (окончание) | 7 |
| | Технология производства (ТХ) | |
| 1 | Общие данные. Технологическая планировка | 8 |
| | Архитектурные решения (АР) | |
| 1 | Общие данные | 9 |
| 2 | План на отм. 0.00. Фрагмент 1. Разрез 1-1, 2-2 | 10 |
| 3 | Венткамера 1. Разрез 3-3. Узлы 1-4. Спецификация изв. | 11 |
| 4 | Фасады. Планы полов. План кровли. Экспликация полов | 12 |
| 5 | Ведомость отводки помещения. Узлы 5-12 | 13 |
| | Конструкции железобетонные (КЖ) | |
| 1 | Общие данные | 14 |
| 2 | Схема расположения элементов фундаментов | 15 |
| 3 | Фундаменты Фм1...Фм3 | 16 |
| 4 | Схема расположения элементов подземного хозяйства. | 17 |
| | Прямки ПР-1, ПР-2 | |
| 5 | Фундаменты под оборудование Фом7...Фом5 | 18 |
| 6 | Схемы расположения колонн, балок и плит покрытия | 19 |
| 7 | Схемы расположения стеновых панелей | 20 |
| 8 | Схема расположения плит перекрытия на отм. 3.00 | 21 |
| | Строительные изделия (КЖ.И) | 22 |
| 1 | Колонна | |
| 2 | Балка | |

1. ОБЩАЯ ЧАСТЬ

Типовой проект "Здание мойки строительных машин" разработан в соответствии с техническим заданием на разработку проектной документации, утвержденным Главным управлением проектирования и инженерных изыскания Госстроя России.

2. Основные технологические решения

2.1. Назначение

Здание наружной мойки предназначается для выполнения туалетной мойки строительных машин в составе ежедневного обслуживания и углубленной мойки строительных машин перед техническим обслуживанием и ремонтом.

2.2. Исходные данные и материалы для проектирования

Основанием для технологического расчета при выполнении проекта здания мойки строительных машин послужили следующие основные документы, нормы и положения:

- 2.2.1. Задание на проектирование рабочего проекта здания мойки строительных машин, утвержденное в установленном порядке.
- 2.2.2. Общесоюзные нормы технологического проектирования предприятия автомобильного транспорта ОНТП-01-91 (Росавтотранс), М., 1991.
- 2.2.3. Ведомственные строительные нормы. Предприятия по обслуживанию автомобилей (ВСН-01-89) (Росавтотранс, М., 1989).
- 2.2.4. Правила по охране труда на автомобильном транспорте (Росавтотранс, НИИАТ - М., "Транспорт", 1982).
- 2.2.5. Санитарные нормы проектирования промышленных предприятий (СН 245-71) (Госстрой СССР - М., Стройиздат, 1972).
- 2.2.6. Общесоюзные нормы технологического проектирования (определение категории помещения и здания по взрывопожарной и пожарной опасности) ОНТП 24-86 (МВД СССР, - М., 1986).
- 2.2.7. Перечень категории помещения и сооружения автотранспортных и автотремонтных предприятия по взрывопожарной и пожарной опасности и классов взрывоопасных и пожароопасных зон по правилам устройства электроустановок (Росавтотранс - М., 1989).
- 2.2.8. СНиП 2.02.01-85 Инструкция о составе, порядке разработки, согласования и утверждения проектно-сметной документации на строительство предприятия, здания и сооружения (Госстрой СССР - ЦИТП Госстроя СССР, 1986).
- 2.2.9. СНиП 2.09.02-85 Производственные здания (Госстрой СССР - М., ЦИТП Госстроя СССР, 1986).
- 2.2.10. Методика оценки уровня и степени механизации и автоматизации производств ТО и ТР подвижного состава автотранспортных предприятий (Росавтотранс, МАДИ, НИИАТ - М., 1987).
- 2.2.11. Руководящие указания определения количества отсасываемого воздуха и загрязняющих веществ, выбрасываемых в атмосферу от стационарных источников предприятия автомобильного транспорта (Гипроавтотранс, ГПИ Сантехпроект - М., 1990).

2.3. Режим работы и фонды времени

В соответствии с заданием на проектирование принят следующий режим работы участка наружной мойки:

- количество смен работы - 2,
- продолжительность смены, час - 8,
- количество рабочих дней в году - 260.

Эффективный годовая фонд времени производственных рабочих

Таблица 1

| Наименование профессии работающих | Продолжительность | | Эффективный годовая фонд времени одного рабочего, час |
|-----------------------------------|---------------------|------------------------|---|
| | рабочей недели, час | основного отпуска, дни | |
| Мойщик | 40 | 24 | 1776 |

2.4. Краткое описание организации производства и технологический процесс

Участок наружной мойки машин размещен в здании длиной 18 м, шириной пролета - 12 м, высотой до низа фермы - 7,2 м.

При разработке проекта здания мойки строительных машин приняты следующие основные типы строительных машин - расчетных представителей:

- кран автомобильный, грузоподъемностью 16 т
- экскаватор одноковшовый, вместимость ковша - 0,25 м³
- бульдозер тягового класса 15 т.

Машины подаются на участок наружной мойки тяговой цепью. Вывоз машин из участка осуществляется собственным ходом.

Мойка машин осуществляется ручными высоконапорными моечными установками струйного типа. Для очистки деталей ходовой части, рамы, кузова строительных машин от дорожно-почвенных и масляно-грязевых отложений предусмотрена высоконапорная моечная установка С-816-400 с давлением жидкости до 50 МПа.

Для углубленной мойки машин предусмотрено использование моечной установки М-203 с подогревом воды.

В зависимости от степени загрязнения и типа обслуживаемых машин пропускная способность участка мойки составляет:

- при туалетной мойке - 4±6 машин с час
- при углубленной мойке - 3±4 машины в час.

2.5. Состав и обоснование выбора технологического оборудования

Состав и количество основного технологического оборудования приняты оптимальным комплектом с учетом видов и объемов выполняемых работ.

В состав спецификации включены прогрессивные виды оборудования отечественного серийного производства, а также нестандартное оборудование.

Спецификация оборудования приведена на листах ТХ.СО.

2.6. Обоснование категории и классов производственных и складских помещений по пожаровзрывоопасности

Категории и классы производственных и складских помещений обоснованы применяемыми предметами труда, материалами, оборудованием и технологическими процессами. Они определены в соответствии с нормативными документами (2.2.6., 2.2.7.).

2.7. Перечень участков производственного назначения в здании наружной мойки

В соответствии с функциональным назначением и учетом изложенных в п. 2.4. принципов организации производства, предусмотрены следующие участки и помещения, представленные в табл. 2.

Таблица 2.

| Наименование участков и помещений | Площадь, м ² | Категория и класс помещения | |
|-----------------------------------|-------------------------|-----------------------------|--------|
| | | по ОНТП-24-86 | по ПУЭ |
| Участок наружной мойки | 162 | Д | - |
| Компрессорная | 9 | Д | - |

2.8. Состав и численность работающих

Таблица 3.

| Наименование категория и профессия работающих | Списочное количество, чел. | | | |
|---|----------------------------|---|------------------|----|
| | всего | | в т.ч. по сменам | |
| | М | Ж | I | II |
| А. Производственные рабочие | | | | |
| Мойщик | 4 | - | 2 | - |
| Итого по п. "А" | 4 | - | 2 | - |
| | 4 | | 2 | 2 |

| Б. Вспомогательные рабочие | | | |
|------------------------------------|-----|-----|-----|
| Уборщик производственных помещений | - 1 | - - | - 1 |
| Итого по п. "Б" | - 1 | - - | - 1 |
| | 1 | - | 1 |
| Итого по пп. А-Б | 4 1 | 2 - | 2 1 |
| | 5 | 2 | 3 |

2.9. Механизация производственных процессов

С целью повышения производительности труда и снижения удельного веса ручного труда проектом предусмотрена механизация технологических операций путем применения современного и перспективного оборудования, обеспечивающего на рациональном уровне замещение машинами функции воздействия и трудозатрат на предмет труда. Значение показателя уровня механизации и автоматизации определены в соответствии с (2.2.10) и составляет 0,4.

2.10. Потребность в энергоресурсах на технологические нужды

Таблица 4.

| Наименование | Расход |
|--|--------|
| Установленная мощность технологических токоприемников, кВт | 26,2 |
| Вода (холодная), м ³ /сутки (ж) | 30 |
| Сжатый воздух, нму/мин | 0,5 |

Примечание: (ж) - расход дан без учета оборотного водоснабжения.

2.11. Основные данные и показатели

Таблица 5.

| Наименование показателей | Значение показателя |
|---|---------------------|
| Пропускная способность участка мойки, маш/час: | |
| - при туалетной мойке | 4±6 |
| - при углубленной мойке | 3±4 |
| Численность работающих, чел, всего, в том числе: | 5 |
| - производственных рабочих | 4 |
| - вспомогательных рабочих | 1 |
| Общая площадь производственно-складских помещений, м ² | 162 |
| Уровень механизации и автоматизации производства | 0,4 |
| Удельный вес рабочих, занятых ручным трудом, % | 38 |

ПРИВЯЗАН

ИЗМ. № _____

409-14-84.94 - ПЗ

| | | | | | |
|----------|------------|------|-------|-------|------|
| ИЗМ. | КОД.УЧ. | ЛИСТ | ИДОК. | ПОДП. | ДАТА |
| ГИП | Штейнгардт | | | | |
| Нач.отд. | Мокров | | | | |
| Нач.отд. | Косов | | | | |
| Нач.отд. | Надточел | | | | |
| Нач.отд. | Букетов | | | | |

Пояснительная записка (начало)

| | | |
|--------|------|--------|
| СТАДИЯ | ЛИСТ | ЛИСТОВ |
| Р | 1 | 5 |

АООТ ПРОЕКТНЫЙ ИНСТИТУТ №2

Изм. № _____
Дата _____
Подпись и дата _____

3. Строительные решения

3.1. Проект разработан применительно к следующим природным условиям:

- расчетная зимняя температура наружного воздуха - минус 30 град.С)
- скоростной напор ветра - для 2 географического района)
- вес снегового покрова - для III географического района)
- рельеф территории - спокойный)
- грунтовые воды - отсутствуют)
- грунты - непучинистые, непросадочные.

Характеристика здания:

- класс ответственности - П
- степень огнестойкости - П
- категория (по ОНТП 24-86) - Д
- категория производства по пожарной опасности - Д
- разряд зрительных работ - У1
- здание отапливаемое
- влажностный режим - 90%
- максимальная и минимальная температура внутренних помещений - 18-16 град.С

Здание решено в сборном железобетонном каркасе с наружными стенами из железобетонных трехслойных панелей и торцевыми стенами из эффективного керамического кирпича КРП 75/1400/50 ГОСТ 530-80 толщиной 510 мм.

Фундаменты под колонны - монолитные железобетонные на естественном основании.

Кровля - рулонная. Отвод воды неорганизованный.

3.2. Расчетные параметры наружного воздуха, принятые для проектирования систем отопления и вентиляции в холодный период $t_n = -30$ град.С; $q_n = -29$ кдж/кг; для проектирования систем вентиляции в теплый период $t_n = 22$ град.С; $q_n = 49$ кдж/кг.

Теплоносителем для систем отопления, теплоснабжения установка служит перегретая вода с параметрами 130-70 град.С. Присоединение к тепловым сетям уточняется при привязке проекта.

Отопление в производственных помещениях запроектировано воздушное за счет перегрева приточного воздуха и местными нагревательными приборами.

В качестве нагревательных приборов приняты радиаторы типа МС-140-108.

Система отопления принята двухтрубная вертикальная с верхней разводкой.

Для борьбы с выделяющимися вредностями от технологического оборудования и создания в помещениях условия, соответствующих санитарным нормам, запроектирована приточно-вытяжная вентиляция с механическим и естественным побуждением. Основными вредностями в производственных помещениях являются окись углерода и влага. При рассеянном выделении вредностей общеобменная вентиляция принята из расчета разбавления вредностей до допустимых нормами концентрации.

Для предотвращения взрывания холодного воздуха у ворот устанавливаются тепловоздушные завесы.

В целях поддержания расчетных температур в помещениях, а также для экономии тепла и электроэнергии приточная система и тепло-воздушная завесы оборудуются устройствами для автоматического управления и контроля.

3.3. Проект внутреннего водопровода и канализации разработан в соответствии с заданиями от смежных специальностей и действующими строительными нормами и правилами (СНиП 2.04.01-85; 3.05.01-85).

Объем здания 2021 м3, огнестойкость строительных конструкций П, категория основного производства по пожароопасности "Д". Внутренне пожаротушение не предусматривается.

Наружное пожаротушение предусмотрено от пожарных гидрантов, устанавливаемых на проездах. Расход воды принят 10 л/сек. Для сокращения расходов воды на технологические нужды (мойка машин), а также с целью обеспечения охраны окружающей среды, в проекте разработана система оборотного водоснабжения мойки машин.

Краткое описание схемы очистки стоков от мойки машин:

Сточные воды из приемки моечного поста самотеком поступают в приемный резервуар, откуда насосом ГНОМ-10/10 перекачиваются на компактную блочную установку типа "Автосток" в отсек гашения скоростного напора отстойника, далее вода подается в коагулирующий фильтр, в ступенчатый фильтр, в резервуар чистой воды и далее к оборудованию для мойки машин.

3.4. Питание электроэнергией потребителей мойки строительных машин осуществляется от ближайшего источника питания напряжением 380/220 В, частотой 50 Гц.

Напряжение потребителей силового сети 380/220 В, ламп рабочего освещения - 220 В, ламп эвакуационного освещения - 220 В, ламп ремонтного освещения - 36 В.

Питающие и распределительные силовые сети и сети электроосвещения выполняются открыто кабелем марки АВВГ по полосе К106 на высоте 3,3 м и скрыто кабелем марки АПВ в стальных трубах.

Монтаж электроустановки выполнять в соответствии с ПУЭ; СА и П 3.06.06-85 и ссылочными документами (см. лист ЭМ-1).

Проектом предусматривается телефонизация и радификация здания.

Согласно РД34.21.-87 здание мойки подлежит молниезащите по III категории. Для защиты от прямых ударов молнии используется молниеприемная сетка, выполненная из стальной проволоки диаметром не менее 6 мм, уложенная на кровлю сверху или под несгораемый утеплитель или гидроизоляцию. Шаг ячеек 12x12 м. Узлы сетки выполняются сваркой. Все выступающие над кровлей металлические элементы должны быть присоединены к сетке, а выступающие элементы должны быть оборудованы дополнительными молниеприемниками присоединенными к молниеприемной сетке. В качестве токоотводов используются арматура колонн и фундаментов, в качестве заземлителей используются фундаменты колонн. Для защиты от заноса высокого потенциала по внешним наземным (подземным) металлическим коммуникациям их необходимо на входе в здание присоединить к заземлению защиты от прямых ударов молнии.

| | | | |
|----------|--|--|--|
| ПРИВЯЗАН | | | |
| | | | |
| | | | |
| | | | |
| ИНВ. N | | | |

| | | | | | | | |
|------|----------|------|--------|-------|------|-------------------|------|
| ИЗМ. | КОЛ. УЧ. | ЛИСТ | ИДЕНТ. | ПОДП. | ДАТА | 409-14-84.94 - ПЗ | ЛИСТ |
| | | | | | | | 2 |

400328-01 5

Технические характеристики и расход материалов на производственный корпус
(начало)

Технические характеристики и расход материалов на производственный корпус
(окончание)

| Наименование | Показатели |
|---|------------|
| 1. Объем строительного здания, м3 | 2021 |
| - на 1 усредненную мойку | 0,19 |
| 2. Площадь здания, м2 | |
| - застройки | 235 |
| - общая | 243 |
| - на 1 усредненную мойку | 0,02 |
| 3. Сметная стоимость, общая, тыс. руб. | 314,89 |
| в том числе: | |
| - строительно-монтажные работы, тыс. руб. | 84,32 |
| - оборудование, тыс. руб. | 230,57 |
| - СМР на 1 м3 здания, руб. | 41,7 |
| - СМР на м2 общей площади, руб. | 347,0 |
| - общая сметная стоимость на одной усредненной мойки, руб | 30,3 |
| 4. Расход строительных материалов | |
| 4.1. Цемент, т | |
| - общая, приведенная к М400 | 57,7 |
| - на 1 м3 здания | 0,029 |
| - на 1 м2 общей площади | 0,24 |
| - на 1 млн. руб. СМР | 684,3 |
| - на 1 усредненную мойку | 0,006 |
| 4.2. Сталь, т | |
| - общая, приведенная к А-1 и С38/23 | 18,06 |
| - на 1 м3 здания | 0,009 |
| - на 1 м2 общей площади | 0,07 |
| - на 1 млн. руб. СМР | 214,2 |
| - на 1 усредненную мойку | 0,002 |
| 4.3. Железобетон и бетон, м3 | |
| - общая | 168,7 |
| - на 1 м3 здания | 0,083 |
| - на 1 м2 общей площади | 0,69 |

| Наименование | Показатели |
|---|------------|
| - на 1 млн. руб. СМР | 2000,7 |
| - на 1 усредненную мойку | 0,016 |
| - монолитный | 83,35 |
| - сборный | 85,35 |
| 4.4. Лесоматериалы, приведенные к круглому лесу, м3 | |
| - на 1 м3 здания | 10,26 |
| - на 1 м2 общей площади | 0,005 |
| - на 1 млн. руб. СМР | 0,04 |
| - на 1 усредненную мойку | 121,7 |
| - на 1 усредненную мойку | 0,001 |
| 4.5. Кирпич, тыс. шт. | 41,25 |
| - на 1 м3 здания | 0,02 |
| - на 1 м2 общей площади | 0,17 |
| - на 1 млн. руб. СМР | 489,2 |
| - на 1 усредненную мойку | 0,004 |
| 5. Трудовые затраты | |
| построечные, чел-дн. | 1026 |
| - на 1 м3 здания | 0,508 |
| - на 1 м2 общей площади | 4,22 |
| - на 1 млн. руб. СМР | 12168 |
| - на 1 усредненную мойку | 0,099 |
| 6. Эксплуатационные показатели | |
| 6.1. Расход воды, м3/час. | 0,405 |
| 6.2. Расход тепла, тыс.ккал/час | 466,0 |
| в том числе: | |
| - на отопление | 399,3 |
| - на вентиляцию | 66,7 |
| 6.3. Потребная электрическая мощность, кВт | 72,7 |
| - на 1 усредненную мойку | 0,007 |

| | | | |
|----------|--|--|--|
| ПРИВЯЗАН | | | |
| | | | |
| | | | |
| ИНВ. N | | | |

| | | | | | |
|------|---------|------|-------|-------|------|
| | | | | | |
| ИЗМ. | КОД.УЧ. | ЛИСТ | ИДОК. | ПОДП. | ДАТА |

409-14-84.94 - ПЗ

ЛИСТ

3

400328-01 Б

Технико-экономические показатели
(начало)

| Наименование | Един. измерения | Показатели |
|--------------------------------------|-----------------|------------|
| 1. Пропускная способность мойки | мойка | 10400 |
| 2. Сметная стоимость строительства, | | |
| всего | тыс.руб. | 314,89 |
| в том числе: | | |
| - строительные работы | тыс.руб. | 81,43 |
| - монтажные работы | тыс.руб. | 2,89 |
| - оборудование | тыс.руб. | 230,57 |
| 3. То же, с учетом условной привязки | тыс.руб. | 357,05 |
| 4. Удельные капитальные вложения | | |
| - на 1 усредненную мойку | руб. | 34,33 |
| 5. Основные фонды, | тыс.руб. | 357,05 |
| в том числе: | | |
| - здания и сооружения | тыс.руб. | 122,15 |
| - оборудование | тыс.руб. | 234,90 |
| 6. Годовые эксплуатационные расходы | тыс.руб. | 115,48 |
| 7. То же, на 1 усредненную мойку | руб. | 11,10 |
| 8. Списочная численность работающих, | | |
| всего | чел. | 5 |
| в том числе: | | |
| а) рабочих | | |
| - производственных | чел. | 4 |
| - вспомогательных | чел. | 1 |
| б) численность рабочих в наиболь- | | |
| шую смену | чел. | 3 |

Технико-экономические показатели
(продолжение)

| Наименование | Един. измерения | Показатели |
|--------------------------------------|-----------------|------------|
| 9. Режим работы: | | |
| а) рабочих дней в году | дн. | 260 |
| б) смен в сутки | смен | 2 |
| в) продолжительность смены | час | 8 |
| г) коэффициент сменности по чис- | | |
| ленности рабочих | - | 1,7 |
| 10. Производительность труда одного | | |
| рабочего в натуральном выражении | мойка | 2080 |
| 11. Вооруженность труда | | |
| а) фондовооруженность | руб/чел | 71410 |
| б) электровооруженность | кВт/чел | 28,1 |
| 12. Установленная мощность силовых | | |
| токоприемников | кВт | 84,2 |
| 13. Энергоемкость производства: | | |
| - годовая | тут | 167,5 |
| - на 1 усредненную мойку | тут | 0,016 |
| в том числе: | | |
| - электроэнергия | тыс.кВт/час | 267,7 |
| | тыс.кВт/час | 0,026 |
| - тепло | Гкал | 320,9 |
| | Гкал | 0,03 |
| 14. Удельный расход на 1 усредненную | | |
| мойку: | | |
| - воды | м ³ | 0,045 |
| - сжатого воздуха | нм ³ | 1,35 |

Технико-экономические показатели
(окончание)

| Наименование | Един. измерения | Показатели |
|-------------------------------------|-----------------|------------|
| 15. Уровень автоматизации и механи- | | |
| зации производства | - | 0,4 |
| 16. Удельный вес рабочих, занятых | | |
| ручным трудом | % | 38 |
| 17. Продолжительность строительства | мес. | 3 |
| 18. Построечные трудовозатраты | чел-дн | 1026 |

Примечание:

1. Технико-экономические показатели рассчитаны исходя из уровня цен 1991 года.

2. За расчетный показатель принята одна усредненная мойка. Всего расчетных единиц - 10400

| | | | |
|----------|--|--|--|
| ПРИВЯЗАН | | | |
| | | | |
| | | | |
| | | | |
| ИНВ. N | | | |

| | | | | | |
|------|---------|------|-------|-------|------|
| ИЗМ. | КОЛ. ТЧ | ЛИСТ | ИДОК. | ПОДП. | ДАТА |
| | | | | | |

409-14-84.94 - ПЗ

ЛИСТ
4

400328-01 ?

6. ОРГАНИЗАЦИЯ СТРОИТЕЛЬСТВА

Основные положения по организации строительства разработаны в соответствии со СНиП 3.01.01-85.

6.1. Перечень работ подготовительного периода

До начала производства основных строительного-монтажных работ должны быть выполнены работы подготовительного периода:

- произведена вертикальная планировка площадки
- построены временные автодороги и площадки
- размещены временные здания и сооружения
- обеспечено строительство электроэнергией, водой, теплом, связью.

6.2. Методы производства основных видов строительного-монтажных работ

6.2.1. Земляные работы

Котлованы под фундаменты приняты с откосами без крепления. Грунт разрабатывается экскаватором ЭО-3322Б с оборудованием "обратная лопата" (емкость ковша - 0,5 куб.м.).

Разрабатываемый грунт, пригодный для обратной засыпки, складывается в отвал в непосредственной близости от выемки; излишний грунт вывозится за пределы площадки строительства. Обратная засыпка пазух фундаментов производится послойно бульдозером с уплотнением. Непосредственно возле фундаментов (на расстоянии менее 0,5 м) грунт разравнивается вручную и уплотняется ручными электротрамбовками марки ИЗ-4501. Уплотнение необходимо производить при оптимальной влажности грунта. Производство земляных работ должно осуществляться в соответствии со СНиП 3.02.01-87.

6.2.2. Монолитные бетонные и железобетонные работы

Подача бетонной смеси в блоки бетонирования выполняется в поворотных бадьях вместимостью 1 куб.м. краном на гусени. ходу марки РДК-25. Бетонную смесь уплотняют глубинными вибраторами. Глубина погружения вибратора в бетонную смесь должна обеспечивать углубление его в ранее уложенный незатвердевший слой бетона на 50-100 мм.

Монолитные работы должны выполняться с соблюдением требований СНиП 3.03.01-87.

6.2.3. Монтаж сборных железобетонных конструкций наземной части

До начала монтажа сборных железобетонных конструкций должны быть выполнены работы нулевого цикла, включая устройство бетонной подготовки под полы.

Монтаж сборных железобетонных конструкций выполняется раздельным способом тремя самостоятельными потоками:

- монтаж колонн
- монтаж элементов покрытия
- монтаж стенового ограждения.

Установка колонн в стаканы фундаментов производится с помощью крана ВДК-25 по рискам, нанесенным на колонны и фундаменты с одновременной выверкой вертикальности колонн по разбросочным осям теодолитом. Временное закрепление колонн в стаканах производится при помощи кондукторов. Кондукторы могут быть сняты только после достижения бетоном в стыке 70% от проектной прочности.

Монтаж элементов покрытия и стеновых панелей также выполняется при помощи крана РДК-25.

Монтаж сборных конструкций должен выполняться в соответствии со СНиП 3.03.01-87 "Несущие и ограждающие конструкции".

6.3. Производство работ в зимних условиях

В зимних условиях строительного-монтажные работы осуществляются методами, принятыми для летних условий с использованием дополнительных механизмов и проведением дополнительных технических мероприятий.

Для рыхления мерзлого грунта в зимний период применяются фрезерные машины, экскаваторы и грузиные машины ударного действия.

Устройство монолитных бетонных и железобетонных фундаментов целесообразно производить по способу термоса с применением термоактивных добавок. Для устройства кровли применяют холодные мастики.

Внутренние отделочные работы производятся в помещении с температурой не ниже +5 град.С и температурой раствора не ниже +8 град.С.

6.4. Техника безопасности

До начала работ необходимо разработать ППР, в котором отразить мероприятия правил техники безопасности согласно СНиП III-4-80 и правил пожарной безопасности производства работ.

6.5. Техничко-экономические показатели

- 1. Продолжительность строительства - 3 мес.
- 2. Средняя численность работающих на строительного-монтажных работах в т.ч. рабочих - 17 чел. - 15 чел.
- 3. Максимальная численность рабочих - 23 чел.
- 4. Трудозатраты на строительного-монтажных работах - 1026 чел.дн.

6.6. Ведомость объемов строительного-монтажных работ и трудоемкости

| № п/п | Наименование | Единица измерения | Объем | Трудоемкость чел/дн |
|-------|--------------------------------------|--------------------------|-------|---------------------|
| 1. | Земляные работы: выемка грунта | м3 | 939 | 13 |
| | - обратная засыпка | м3 | 76 | 14 |
| 2. | Устройство фундаментов | м3 | 39,5 | 35 |
| 3. | Особостроительные работы | м3 | 26,8 | 28 |
| 4. | Устройство каркаса | м3 | 26,4 | 25 |
| 5. | Устройство стен: всего в т.ч. | | | |
| | - панельных | м2 | 276,5 | 55 |
| | - кирпичных | м3 | 94 | 73 |
| 6. | Устройство перекрытия | м2 | 21 | 4 |
| 7. | Устройство лестниц | т | 0,31 | 1 |
| 8. | Устройство покрытия | м2 | 213 | 13 |
| 9. | Устройство кровли | м2 | 219 | 26 |
| 10. | Установка дверных блоков | м2 | 15 | 4 |
| 11. | Установка оконных блоков | м2 | 26 | 7 |
| 12. | Установка ворот | м2 | 52 | 22 |
| 13. | Устройство перегородок | м2 | 109 | 17 |
| 14. | Устройство полов | м2 | 178 | 50 |
| 15. | Внутренние отделочные работы | м2 | 1674 | 131 |
| 16. | Наружная отделка | м2 | 224 | 16 |
| 17. | Разные работы | тыс.руб. в ценах 1991 г. | 1,15 | 14 |
| 18. | Внутренние электромонтажные работы | ' | 5,32 | 115 |
| 19. | Внутренние сантехнические работы | ' | 14,58 | 202 |
| 20. | Монтаж технологического оборудования | ' | 1,06 | 68 |
| | | | | 933 |
| 21. | Общеплощадочные работы | % | 10 | 93 |
| | Всего: | | | 1026 |

ПРИВЯЗАН

| | | | |
|--|--|--|--|
| | | | |
| | | | |
| | | | |
| | | | |

ИНВ. N

| | | | | | | | |
|------|----------|------|-------|-------|------|-------------------|------|
| ИЗМ. | КОД. ТЧ. | ЛИСТ | ИДЮК. | ПОДП. | ДАТА | 409-14-84.94 - ПЗ | ЛИСТ |
| | | | | | | | 5 |

ВЕДОМОСТЬ РАБОЧИХ ЧЕРТЕЖЕЙ ОСНОВНОГО КОМПЛЕКТА

| Лист | Наименование | Примеч. |
|------|--|---------|
| 1 | Общие данные. Технологическая планировка | |

ВЕДОМОСТЬ ОСНОВНЫХ КОМПЛЕКТОВ РАБОЧИХ ЧЕРТЕЖЕЙ

| Обозначение | Наименование | Примеч. |
|--------------------|---|---------|
| 409-14-84.94 - ТХ | Технология производства | |
| 409-14-84.94 - ВК | Внутренние водопровод и канализация | |
| 409-14-84.94 - ОВ | Отопление, вентиляция и кондиционирование воздуха | |
| 409-14-84.94 - АОВ | Автоматизация систем отопления и вентиляции | |
| 409-14-84.94 - СС | Связь и сигнализация | |
| 409-14-84.94 - АР | Архитектурные решения | |
| 409-14-84.94 - КЖ | Конструкции железобетонные | |
| 409-14-84.94 - ЭМ | Силовое электрооборудование и электроосвещение | |

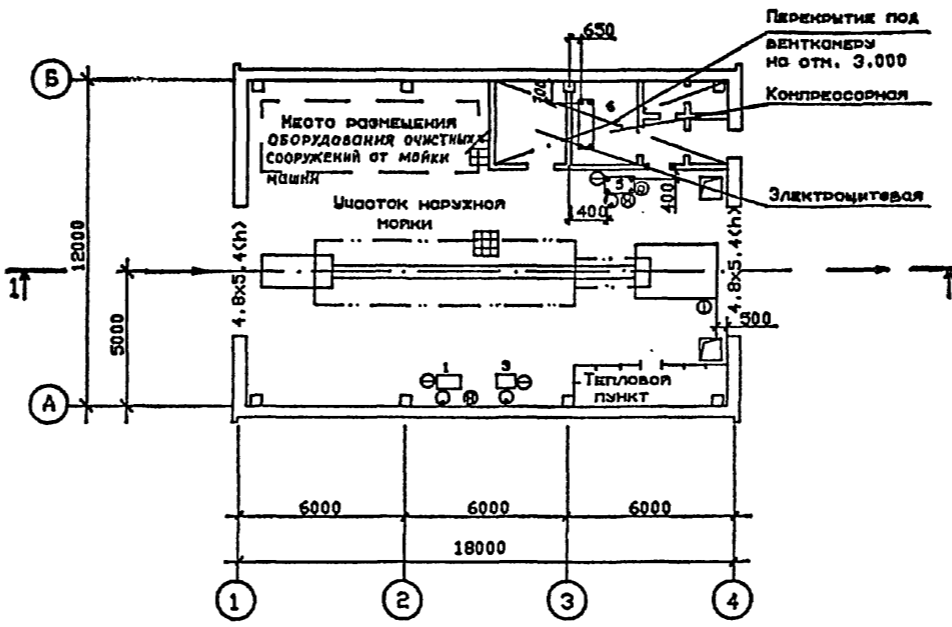
ВЕДОМОСТЬ ССЫЛОЧНЫХ И ПРИЛАГАЕМЫХ ДОКУМЕНТОВ

| Обозначение | Наименование | Примеч. |
|---------------------|---------------------------|--------------|
| | Прилагаемые документы | |
| 409-14-84.94- ТХ.СО | Спецификация оборудования | 2 листа А4.3 |

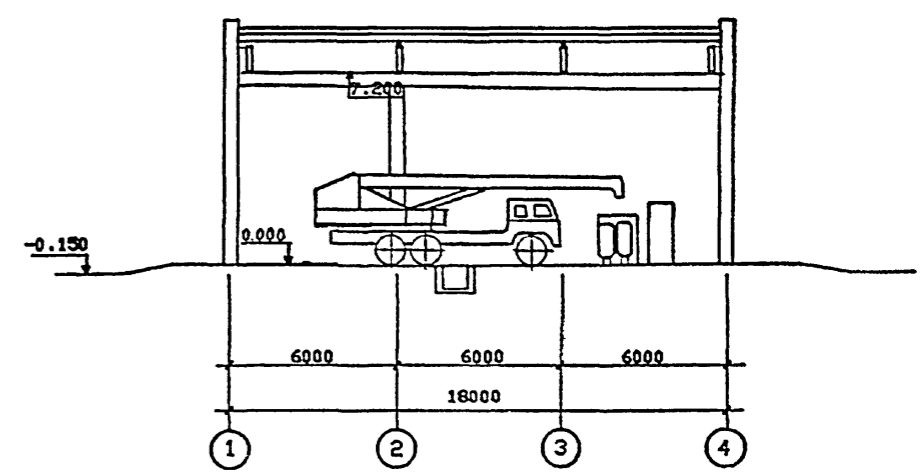
Технические решения, принятые в рабочих чертежах, соответствуют требованиям экологических, санитарно-гигиенических, противопожарных и других норм, действующих на территории Российской Федерации, и обеспечивают безопасную для жизни и здоровья людей эксплуатацию объекта при соблюдении предусмотренных рабочими чертежами мероприятия.

Главный инженер проекта *Иштейнгорат*

План на отм. 0.000



Разрез 1-1



Условные обозначения

- ⊕ - подвод воды
- ⊖ - подвод электроэнергии
- ⊗ - оточная вода
- ⊙ - сжатый воздух
- - передвижное оборудование
- ⊘ - розетка

| | | | | | |
|---|-------------|------|---------|---------------------------------|------|
| | | | | ПРИВЯЗАН | |
| | | | | Листов | |
| ИМВ. N | | | | 409-14-84.94-ТХ | |
| | | | | Здание мойки строительных машин | |
| ИЗМ. | КОЛ. УЧ. | АВТ. | ИД. ОК. | ПОДП. | ДАТА |
| ГИП | Иштейнгорат | | | <i>Иштейнгорат</i> | |
| Нач. отд. | Мокров | | | <i>Мокров</i> | |
| Гл. спец. | Перехижия | | | <i>Перехижия</i> | |
| Инженер | Герко | | | <i>Герко</i> | |
| | | | | СТАЖ | ЛЕТ |
| | | | | Р. | 1 |
| | | | | ЛЕТ | 1 |
| Общие данные. Технологическая планировка. | | | | АООТ "ПРОЕКТНЫЙ ИНСТИТУТ №2" | |

Альбом 1

ВЕДОМОСТЬ РАБОЧИХ ЧЕРТЕЖЕЙ ОСНОВНОГО КОМПЛЕКТА

| Лист | Наименование | Примечание |
|------|---|------------|
| 1 | ОБЩИЕ ДАННЫЕ | |
| 2 | ПЛАН №А ОТМ. 0.000. ФРАГМЕНТ 1 РАЗРЕЗ 1-1; 2-2. | |
| 3 | ВЕНТКАМЕРА 1. РАЗРЕЗ 3-3 УЗЛЫ 1:4. СПЕЦИФИКАЦИЯ ЭЛЕМЕНТОВ | |
| 4 | ФАСАДЫ. ПЛАНЫ ПОЛОВ. ПЛАН КРОВЛИ ЭКСПЛИКАЦИЯ ПОЛОВ | |
| 5 | ВЕДОМОСТЬ ОТДЕЛОК ПОМЕЩЕНИЙ УЗЛЫ 5:12 | |

СПЕЦИФИКАЦИЯ ЭЛЕМЕНТОВ ЗАПОЛНЕНИЯ ПРОЕМОВ ДВЕРЕЙ И ВОРОТ

| Марка, поз. | Обозначение | Наименование | Кол. | Масса ед., кг. | Примечание |
|-------------|----------------|--------------------|------|----------------|------------|
| 1 | 1.435.9-17 В.3 | ворота ВР 48x54 Д. | 2 | | |
| 2 | Гост 24698-81 | ДН 21-10 | 2 | | |
| 3 | 1.136-10 | ДГ 21-10А | 1 | | |
| 4 | 1.136-10 | ДГ 21-10 | 3 | | |
| 5 | 1.136-10 | ДГ 21-7А | 1 | | |
| 6 | 1.136-10 | ДГ 21-7 | 1 | | |

СПЕЦИФИКАЦИЯ ПЕРЕМЫЧЕК

| Марка, поз. | Обозначение | Наименование | Кол. | Масса ед., кг. | Примечание |
|-------------|---------------|--------------|------|----------------|------------|
| 1 | 1.03В.1-1 В.3 | 8ПГ60-40 | 2 | 2917 | |
| 2 | 1.03В.1-1 В.1 | 3ПБ 13-37 | 12 | 85 | |

ВЕДОМОСТЬ СПЕЦИФИКАЦИЙ

| Лист | Наименование | Примечание |
|------|--|------------|
| 1 | СПЕЦИФИКАЦИЯ ЭЛЕМЕНТОВ ЗАПОЛНЕНИЯ ПРОЕМОВ ДВЕРЕЙ И ВОРОТ | |
| 1 | СПЕЦИФИКАЦИЯ ПЕРЕМЫЧЕК | |
| 3 | СПЕЦИФИКАЦИЯ ЭЛЕМЕНТОВ | |
| 5 | СПЕЦИФИКАЦИЯ ЭЛЕМЕНТОВ ЗАПОЛНЕНИЯ ОКОННЫХ ПРОЕМОВ | |

Технические решения, принятые в рабочих чертежах, соответствуют требованиям экологических, санитарных гигиенических, противопожарных и других норм, действующих на территории Российской Федерации, и обеспечивают безопасную для жизни и здоровья людей эксплуатацию объекта при соблюдении предусмотренных рабочими чертежами мероприятий.

Главный инженер проекта *И. Штейнгардт*

- Проект разработан применительно к следующим природным условиям:
 - расчетная зимняя температура наружного воздуха минус 30°C;
 - скоростной напор ветра - для I ветрового района (23 кг/см²)
 - вес снегового покрова - для III снегового района (100 кг/см²)
 - рельеф территории - спокойный;
 - грунтовые воды отсутствуют;
 - грунты непучинистые, непросадочные, нормативная характеристика грунтов приведена на листах марки КК.
- Характеристика здания и производства:
 - класс ответственности здания - II;
 - степень огнестойкости - II;
 - категория здания по ОНТП 24-86-Д;
 - категория производства по пожарной опасности - Д;
 - разряд зрительных работ - VI;
 - здание отапливаемое;
 - влажностный режим - 90%;
 - максимальная и минимальная температура внутренних помещений 18+13°C.
- За условную отметку 0.000 принята отметка чистого пола производственного корпуса, соответствующая абсолютной отметке
- Наружные стены приняты из железобетонных трёхслойных панелей по серии 1.432.1-21 толщиной 250мм с утеплителем из плитного полистирола $\rho=40$ кг/м.
- Торцевые стены приняты из эффективного кирпича керамического КРП 150/1480/25 гост 530-80 толщиной 510мм с оштукатуриванием цементно-песчаным раствором с двух сторон.
- По оси I участки оконных проёмов выполнены из стеклоблоков Гост 9272-81 размером 194x194x98 мм цементно-песчаном растворе марки 50 с прокладкой в горизонтальных швах 2Ф6А1 через 600мм по высоте.
- Внутренние стены и перегородки приняты из полнотелого красного кирпича КРП/75/1650/35 Гост 530-80 на растворе М 25.
- Перегородки толщиной 120мм с отметки 3.000 армируются 2Ф6А1 через брядов кладки.
- Над проемами до 800 мм в кирпичной кладке укладывать рядовые перемычки при толщине 120 мм из двух стержней \varnothing 8АШ.
- При кладке кирпичных перегородок в откосы дверных проёмов заложить антисептированные деревянные пробки 250x120x35 через 1200, но не менее двух штук на откос с каждой стороны проема.
- При производстве работ в зимнее время кирпичную кладку вести на растворе не ниже марки 50 с химическими добавками /поташ, нитрит натрия/ твердеющем на морозе без обогрева.
- Горизонтальную гидроизоляцию стен выполнять из цементно-песчаного раствора состава 1:2 толщиной 30 мм на отм. - 0.030.
- Отмостка вокруг здания - асфальтобетонная толщиной 25 мм шириной 500 мм, по песчано-щебеночной подготовке толщиной 125 мм за исключением примыкания автодорог и тротуаров.
- Кровля рулонная. Отвод воды неорганизованный. Состав кровли:
 - защитный слой из гравия на антисептированной битумной мастике - 20 мм
 - водоизоляционный ковёр-2слоя руберойда антисептированного дёгтевого марки РМД -350 на антисептированной битумной мастике
 - цементно-песчаная стяжка для создания уклона от 20 до 100мм
 - комплексные плиты по серии 1.465.1-17 в.0,1, 1.465.1-18 в. 0,1. с утеплителем из ячеистого бетона $\rho=400$ кг/м -240мм

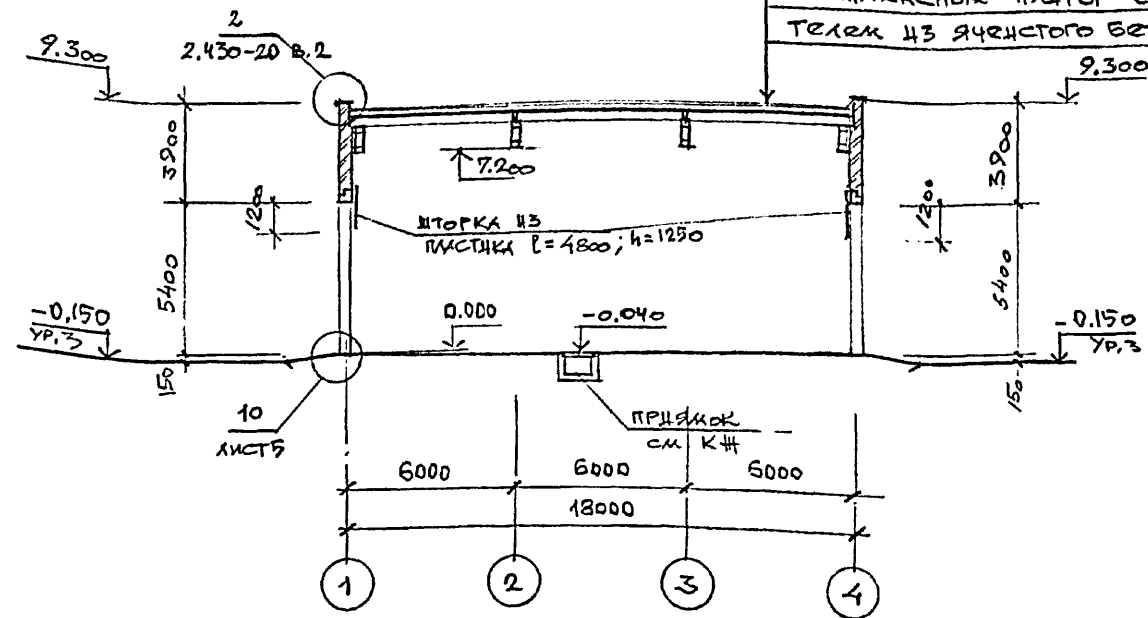
- Производство работ по устройству кровли, гидроизоляции, пароизоляции и теплоизоляции выполнить в соответствии с требованиями СНиП 3.04.01-87.
- Работы по устройству полов выполнить в соответствии со СНиП 3.04.01-87.
- Полы запроектированы в соответствии со СНиП 2.03.13-88.
- Наружная отделка.
 - стеновые панели приняты с наружным фактурным слоем из бетона заводского изготовления.
 - кирпичные торцы оштукатуриваются под цвет и фактуру панелей.
 - металлические и деревянные изделия окрасить эмалью ПФ-115 Гост 6465-76 за 2 раза по грунту ГФ-021

ВЕДОМОСТЬ ССЫЛОЧНЫХ И ПРИЛАГАЕМЫХ ДОКУМЕНТОВ

| Обозначение | Наименование | Примечание |
|-----------------|--|------------|
| | ССЫЛОЧНЫЕ ДОКУМЕНТЫ | |
| ГОСТ 24698-81 | ДВЕРИ ДЕРЕВЯННЫЕ НАРУЖНЫЕ ДЛЯ ЖИЛЫХ И ОБЩЕСТВЕННЫХ ЗДАНИЙ | |
| 1.435.9-17 В.3 | ВОРОТА РАСПАШНЫЕ | |
| 1.136-10 | ДВЕРИ ДЕРЕВЯННЫЕ ВНУТРЕННИЕ ДЛЯ ЖИЛЫХ И ОБЩЕСТВЕННЫХ ЗДАНИЙ | |
| ГОСТ 11214-86 | ОКНА И БАЛКОННЫЕ ДВЕРИ ДЕРЕВЯННЫЕ С ДВОЙНЫМ ОСТЕКЛЕНИЕМ | |
| ГОСТ 530-80 | КИРПИЧ И КАМНИ КЕРАМИЧЕСКИЕ | |
| ГОСТ 9272-81 | БЛОКИ СТЕКЛЯННЫЕ ПУСТОТЕЛЫЕ | |
| 1.03В.1-1 В.1,3 | ПЕРЕМЫЧКИ ЖЕЛЕЗОБЕТОННЫЕ | |
| ГОСТ 16233-77* | ЛИСТЫ АСБЕСТОЦЕМЕНТНЫЕ ВОЛНИСТЫЕ | |
| 2.430-20 В.2. | УЗЛЫ СТЕН ИЗ КИРПИЧА ОДНО-ЭТАЖНЫХ ЗДАНИЙ ПРОМЫШЛЕННЫХ ПРЕДПРИЯТИЙ. | |
| 2.460-14 В.1 | ТИПОВЫЕ УЗЛЫ ПОКРЫТИЙ ПРОМЫШЛЕННЫХ ЗДАНИЙ В МЕСТАХ ПРОПУСКА ВЕНТИЛЯЦИОННЫХ ШАХТ. | |
| | ПРИЛАГАЕМЫЕ ДОКУМЕНТЫ | |
| АР.ВМ | ВЕДОМОСТИ ПОТРЕБНОСТЕЙ В МАТЕРИАЛАХ | Альбом 4 |

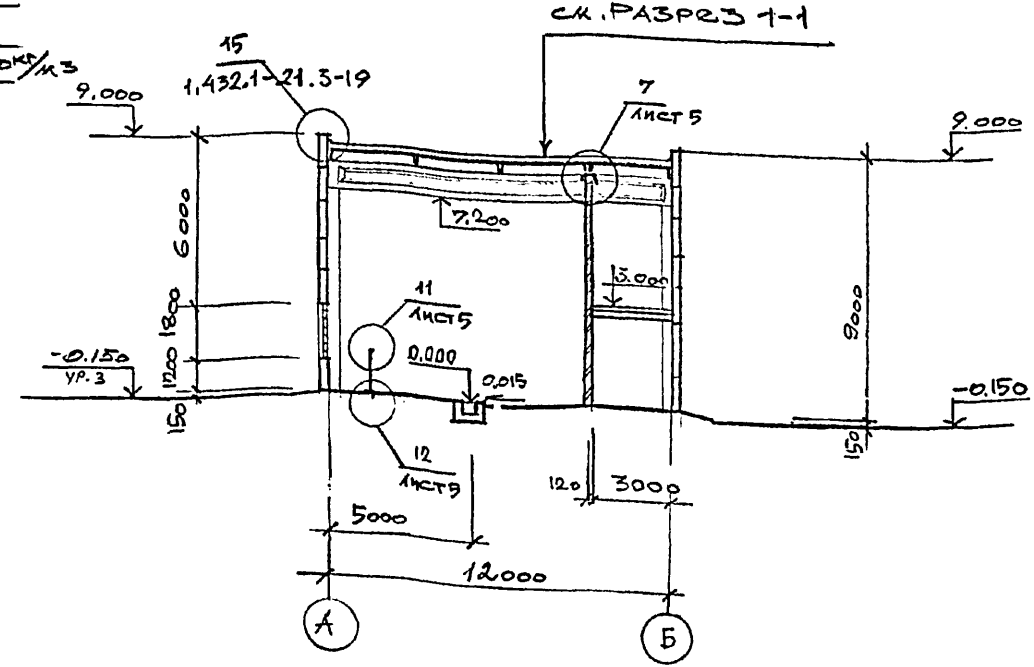
| | | | |
|---------------------------------|------------|-------------------------|---------------|
| ИНВ.№ | | ПРИВЯЗАН | |
| 409-14-84.94 | | АР | |
| ЗДАНИЕ МОЙКИ СТРОИТЕЛЬНЫХ МАШИИ | | | |
| Изм. | Копия | Лист | Подп. |
| ГД | Игенератор | 1 | И. Штейнгардт |
| НАЧ.ОТД. | Косов | | |
| И.КОНСТР. | Соловьев | | |
| П.СПЕЦ. | Полырова | | |
| Н.КОНСТР. | Полырова | | |
| СТАДИЯ | | ЛИСТ | ЛИСТОВ |
| Р | | 1 | 5 |
| ОБЩИЕ ДАННЫЕ | | ПРОЕКТИННЫЙ ИНСТИТУТ №2 | |

РАЗРЕЗ 1-1



- ЗАЩИТНЫЙ СЛОЙ ИЗ ГРАВЛЯ
- ВОДОЗАЩИТНЫЙ КОВЕР
- КОЛЛЕКТИВНАЯ СЕТКА
- ЦЕМЕНТНО-ПЕСЧАНАЯ СТЫНКА ДЛЯ СОЗДАНИЯ УКЛОНА
- КОМПЛЕКСНЫЕ ПЛИТЫ С УТЕПЛ-ТЕЛЕМ ИЗ ЯЧЕЧСТОГО БЕТОНА $\rho=400\text{кг/м}^3$

РАЗРЕЗ 2-2



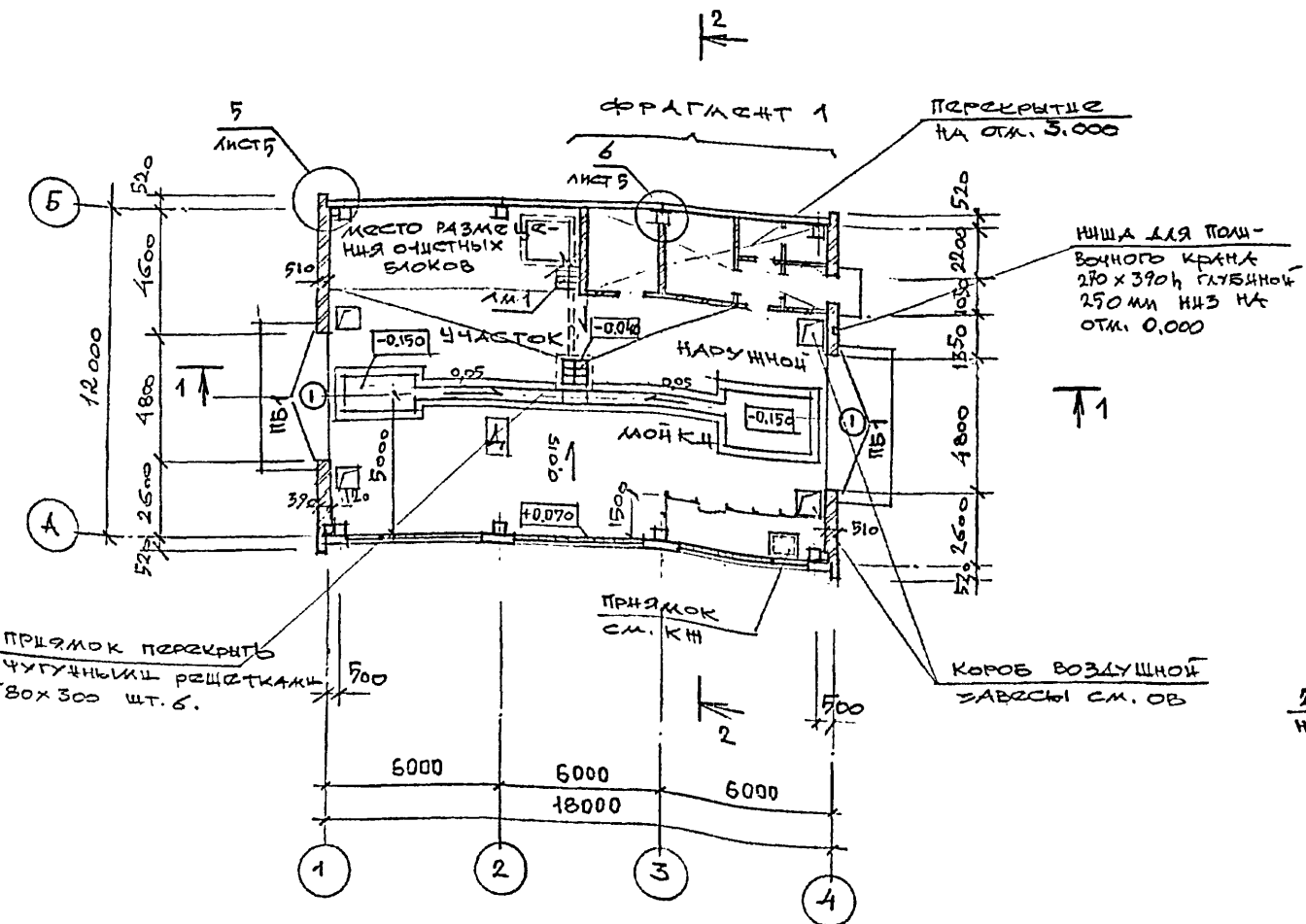
ВЕДОМОСТЬ ПРОЕМОВ ВОРОТ И ДВЕРЕЙ

| МАРКА ПОЗ | РАЗМЕР ПРОЕМА, мм |
|-----------|-------------------|
| 1 | 4800 x 5400 |
| 2 | 1050 x 2070 |
| 3,4 | 1010 x 2070 |
| 5,6 | 710 x 2070 |

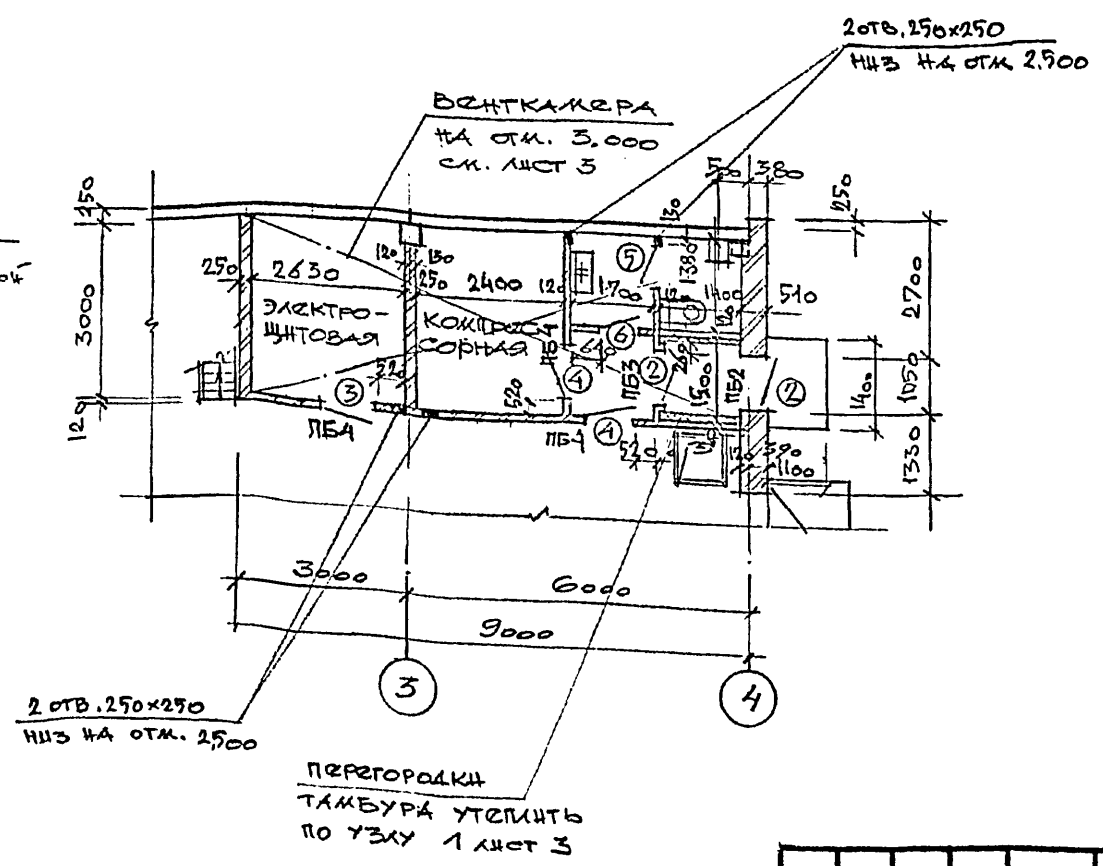
ВЕДОМОСТЬ ПЕРЕМЫЧЕК

| МАРКА ПОЗ | СХЕМА СЕЧЕНИЯ |
|------------|---------------|
| ПБ1 МЕСТ 2 | |
| ПБ2 МЕСТ 1 | |
| ПБ3 МЕСТ 2 | |
| ПБ4 МЕСТ 4 | |

ПЛАН НА ОТМ. 0.000



ФРАГМЕНТ 1



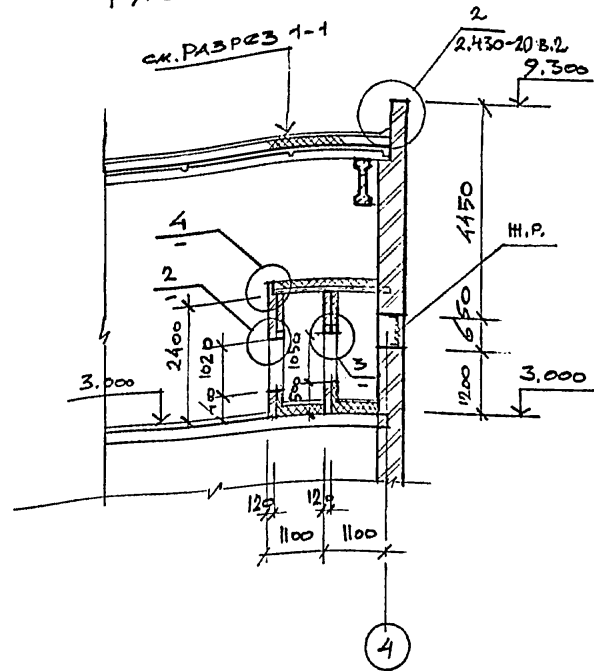
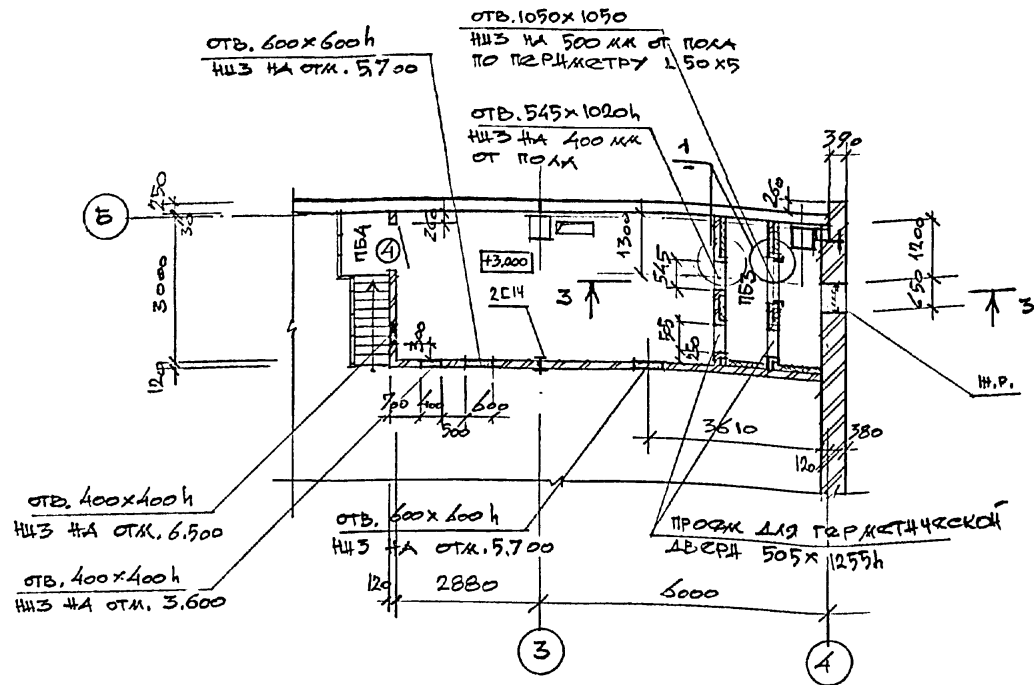
| ПРИВЯЗАН | |
|----------|--|
| ИНВ. № | |

| | | |
|---|-----------|-----------------------|
| 409-14-84.94 | | АР |
| ЗДАНИЕ МОЙКИ СТРОИТЕЛЬНЫХ МАШИН | | |
| Изм. | Колуч | Лист |
| И.П. | ШТЕЙНГАРТ | 12.94 |
| Нац. отд. | КОСОВ | |
| Гл. констр. | СОЛОВЬЕВ | |
| Гл. спец. | ПОПЦОВА | |
| Н. констр. | ПОПЦОВА | |
| ПЛАН НА ОТМ. 0.000; ФРАГМЕНТ 1, РАЗРЕЗ 1-1, 2-2 | | ПРОЕКТНЫЙ ИНСТИТУТ №2 |

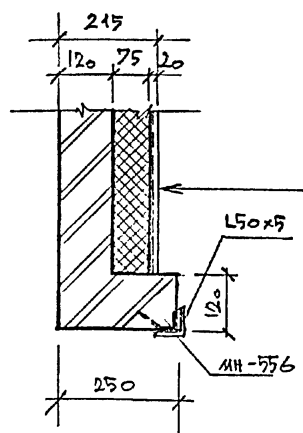
Альбом 1

ВЕНТКАМЕРА 1

РАЗРЕЗ 3-3

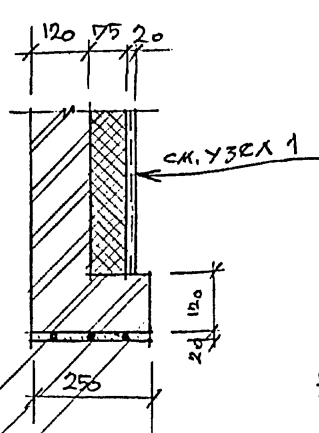


1



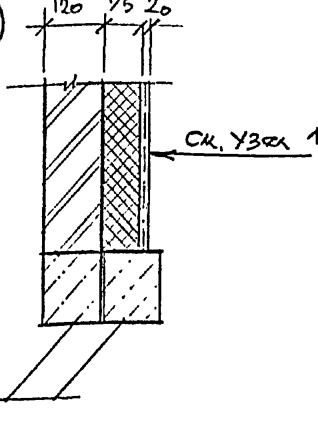
Кирпичная кладка
Утеплитель - цементный
Фибролит $\rho = 300 \text{ кг/м}^3 - 75$
Пергамин 1 слой на
внутр. мастике
Цементно-песчаная
штукатурка по сетке - 20

2

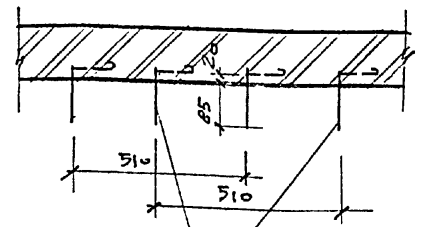


Ш.Б. пере-
мычка

3

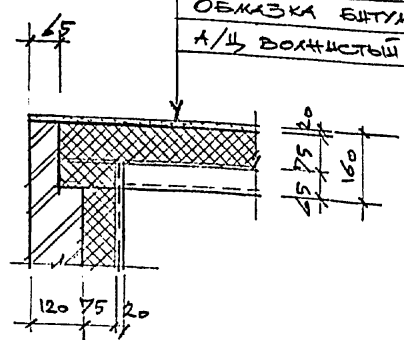


РАСПОЛОЖЕНИЕ ВЫПУСКОВ
В КИРПИЧНОЙ КЛАДКЕ ДЛЯ
КРЕПЛЕНИЯ УТЕПЛИТЕЛЯ



Выпуски $\phi 6 \text{ А I}$
Шаг 600 по высоте в
шахматном порядке

4



Цементно-песчаный раствор - 20
Пергамин 1 слой
Утеплитель - цементный фибролит
 $\rho = 300 \text{ кг/м}^3 - 75$
Обязка битумом за 2 раза
А/Ц волнистый лист 5А/200-6-У50
Гост 16233-77*

СПЕЦИФИКАЦИЯ ИЗДЕЛИЙ

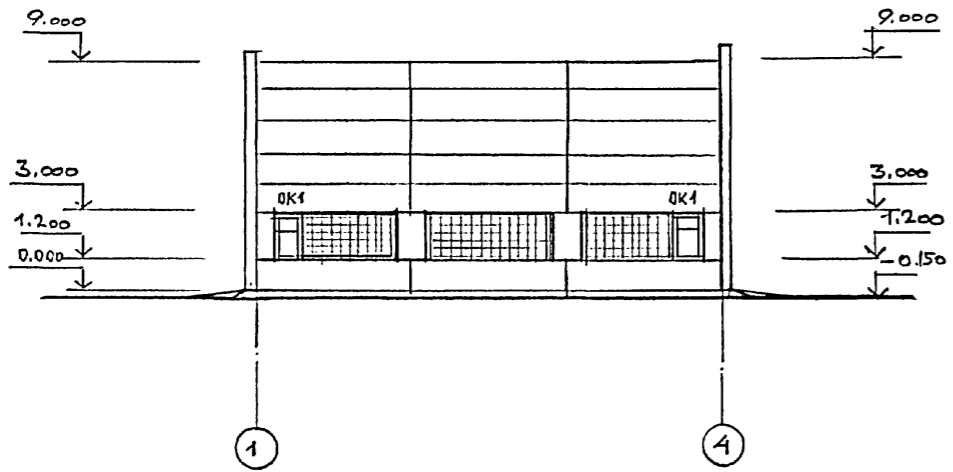
| МАРКА ПОЗ | ОБОЗНАЧЕНИЕ | НАИМЕНОВАНИЕ | КОЛ | МАССА ЗД, КГ | ПРИБЛИЗ |
|----------------------------|----------------|-------------------------------------|------|-----------------|------------|
| ВЕНТКАМЕРА 1 | | | | | |
| ФБА I | Гост 5781-82 | АРМАТУРА $\phi 6 \text{ А I}$ | 10,8 | 0,222 | ПК |
| L50x5 | Гост 8509-86 | L50x5 | 34 | 3,77 | |
| ФБА III | Гост 5781-82 | АРМАТУРА | 12 | 0,40 | ПК |
| АН-556 | 1.400-15.Б1 | АН-556 | 24 | | ШТ |
| С14 | Гост 8240-89 | С14 | 8 | 12,3 | ПК |
| ЭЛЕМЕНТЫ УСТРОЙСТВА КРОВЛИ | | | | | |
| Узел 2; 2.430-20.8.2 | | | | | |
| 1 | 2.430-20.8.2 | ФАРТУК ИЗ ОЦ. СТ. | 25 | | ПК |
| 2 | 2.430-20.8.2 | ФАРТУК ИЗ ОЦ. СТ. | 25 | | ПК |
| 4 | 2.430-20.8.2 | АНКЕР ШАГ 300 | 75 | | ШТ |
| 13 | 2.430-20.8.2 | КОСТЫЛЬ ШАГ 520 | 50 | | ШТ |
| 14 | 2.430-20.8.2 | ФАРТУК ИЗ ОЦ. СТ. | 25 | | ПК |
| Узел 15; 1.432-21.3-19 | | | | | |
| | Гост 24454-80 | ФАРТУК ИЗ ОЦ. СТ. Гост 14918-80 | 36 | | ПК |
| | Гост 24454-80 | ДЕРЕВ. ДОСКА 250x50 | 36 | | ПК |
| | Гост 19903-74* | КОСТЫЛЬ - 40x4 ШАГ 600 $l = 500$ | 75 | | ШТ |
| УСТРОЙСТВО ВЕНТШАХТА | | | | | |
| КС В | 2.460-14.В.1 | СТЯЖНОЕ КОЛЬЦО | 1 | 0,76 | $\phi 400$ |
| КЛ-3 | 2.460-14.В.1. | СТАЛЬНОЙ КОЛПАК | 1 | 5,29 | " |
| ПП1 | 2.460-14.В.1 | ПРЯЖИЛКАЯ ПОЛОСА | 1 | 1,08 | " |
| ФЭ1 | 2.460-14.В.1 | ФАСОННЫЙ ЭЛЕМЕНТ | 1 | 6,0 | " |
| КС11 | 2.460-14.В.1 | СТЯЖНОЕ КОЛЬЦО | 2 | 1,05 | $\phi 700$ |
| КЛ6 | 2.460-14.В.1 | СТАЛЬНОЙ КОЛПАК | 2 | 10,08 | |
| ПП2 | 2.460-14.В.1 | ПРЯЖИЛКАЯ ПОЛОСА | 2 | 1,69 | |
| КФ5 | 2.460-14.В.1 | КОЛЬЦО ФЛАНЕЦ | 2 | 2,70 | |
| ФЭ2 | 2.460-14.В.1 | ФАСОННЫЙ ЭЛЕМЕНТ | 2 | 9,1 | |
| ПРОЧЕЕ ИЗДЕЛИЯ | | | | | |
| Р-1 | Гост 26008-83 | ЧУГУННАЯ РЕШЕТКА | 6 | | |

| | | |
|----------|--|--|
| ПРИВЯЗАН | | |
| | | |
| ИНВ.№ | | |

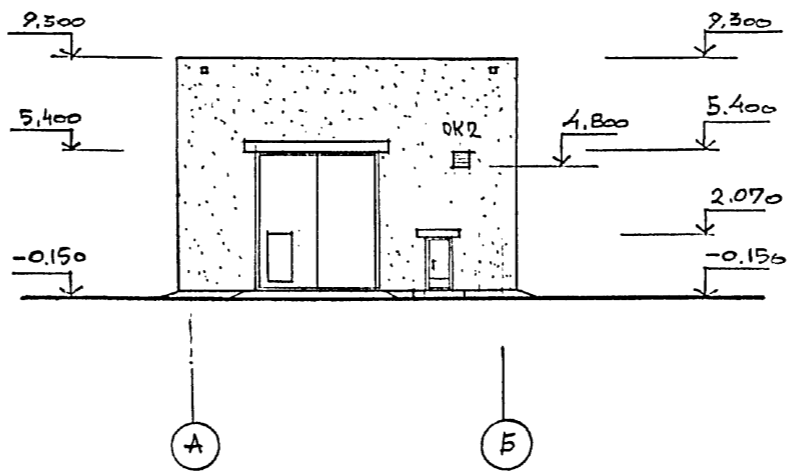
| | | | | | |
|---|------------|--------|--------------------------|-------|-------|
| 409-14-84.94 | | | | | АР |
| Здание мойки строительных машин | | | | | |
| Изм. | Колуч | Лист | Издок | Проп. | Дата |
| ГМП | Штейнгардт | 1 | 1 | 12.84 | 12.84 |
| ЧАН. ОТД | Косов | | | | |
| ГЛАВ. ИНЖ. | Полцова | | | | |
| Н. КОМП. | Полцова | | | | |
| Студия | Лист | Листов | | | |
| Р | 3 | | | | |
| ВЕНТКАМЕРА 1 РАЗРЕЗ 3-3 Узлы 1-4 СПЕЦИФИКАЦИЯ ИЗДЕЛИЙ | | | ПРОЕКТИН ИНСТИТУТ №2. | | |

АКВОВОК 1

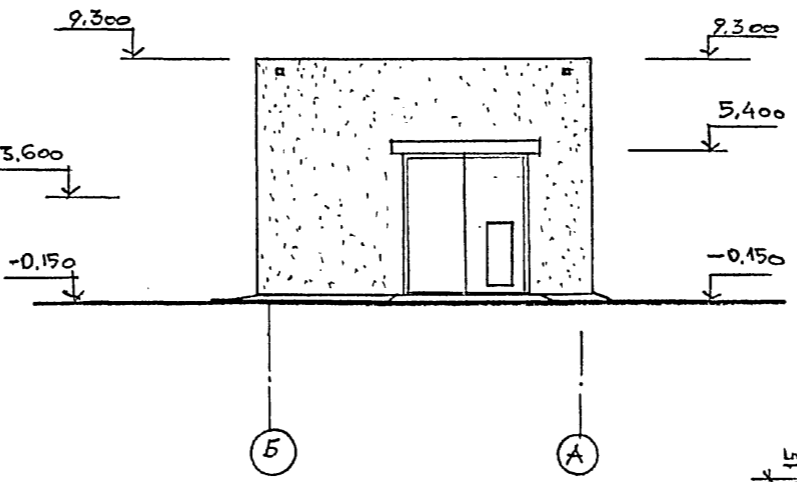
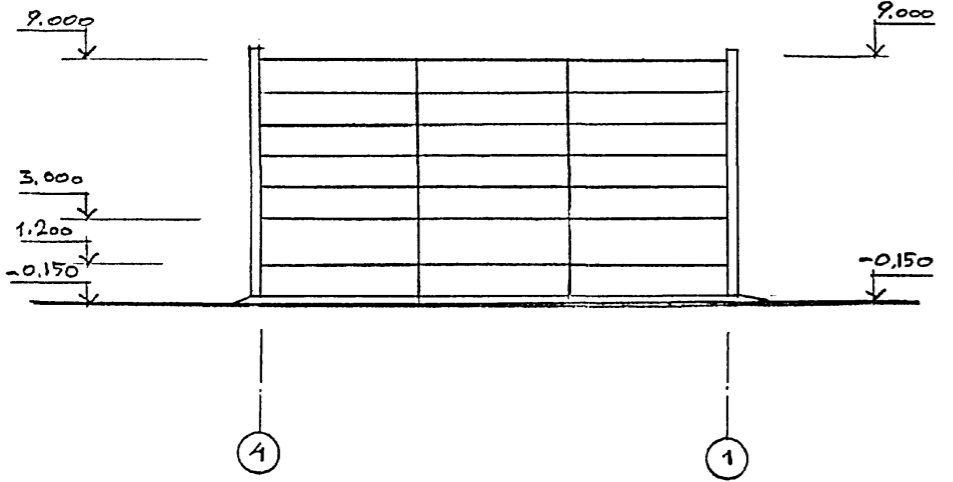
ФАСАД 1-4



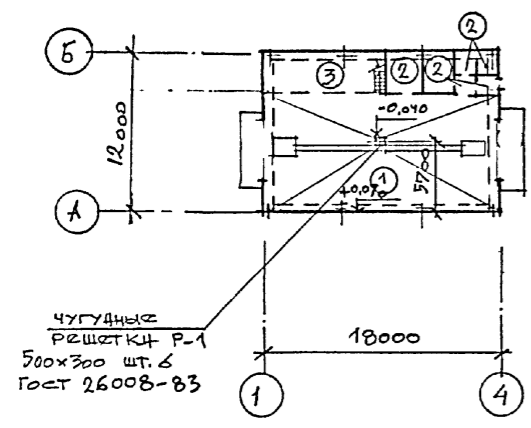
ФАСАД А-В



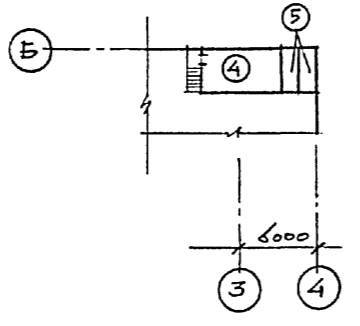
ФАСАД 4-1



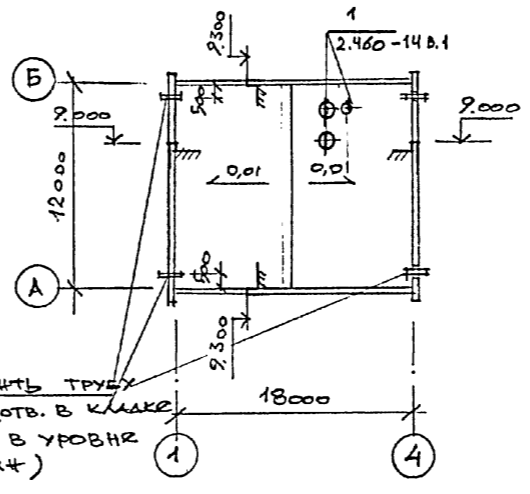
ПЛАН ПОЛОВ НА ОТК. 0.000



ПЛАН ПОЛОВ НА ОТК. 3.000



ПЛАН КРОВЛИ М 1:400

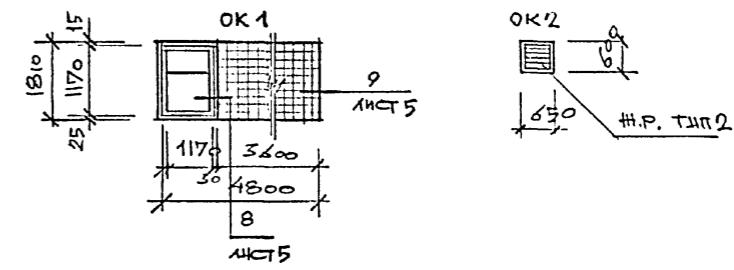


Заложить трубу $\phi 50$ (отв. в кладке) РАЗМ: 65x65 в УРОВНЕ КРОВЛИ

ЭКСПЛИКАЦИЯ ПОЛОВ

| Наименование или номер помещения по проекту | Тип пола по проекту | Схема пола или номер узла по серии | Элементы пола и их толщина | Площадь пола, м ² |
|---|---------------------|------------------------------------|--|------------------------------|
| участок наружной мойки | 1 | | покрытие- мозаичное террацо-30 подстилающий слой- бетон в 225 основание - уплотнённый /- 150 грунт с плотностью скелета до 16 т/м ³ с трамбованным в него слоем щебня или гравия крупно- стью 40-60 мм -100 | 100 |
| санузел тамбур шитовая коридор | 2 | | покрытие- керамическая плитка Гост 6787-90 -13 прослойка и заполнение швов из цементно-песчаного раствора М 150 -17 стяжка из цементно-песчаного раствора М 150 -20 подстилающий слой -бетон в 75 основание- см. тип I -80 | 24 |
| очистные сооружения | 3 | | покрытие- бетонное в15 -120 основание- см. тип I | 27 |
| венткамера | 4 | | покрытие-цементно-песчаное-20 плита перекрытия | 21 |
| воздухозаборная камера | 5 | | покрытие- цементно-песчаное -20 пергамин I слой на мастике утеплитель-цементный фибролит $\rho = 300$ кг/м ³ -55 стяжка из цементно-песчаного раствора М150 -5 плита перекрытия | 6 |

I. Молниезащита выполняется путём укладки сетки из стальной оцинкованной проволоки $\phi 6A1$ с ячейками 12x12м по кровле под слой гидроизоляции. Узлы сетки должны быть соединены сваркой с закладными элементами в железобетонных колоннах, которые служат в качестве молниеотвода и заземления.



1. Спецификацию элементов заполнения окон см. лист 5.

| | | | |
|----------|--|--|--|
| ПРИВЯЗАН | | | |
| | | | |
| ИНВ.№ | | | |

| | | | | | | |
|---------------------------------|-----------|------|-------|------------------------|-------|--------|
| 409-14-84.94 | | | | АР | | |
| Здание мойки строительных машин | | | | | | |
| Изм. | Колуч | Лист | Индок | Допл. | Дата | Стация |
| ГЧП | ШЕГЕНГАРД | | | | 22.94 | |
| Ил.отд. | Косов | | | | | Р |
| Ил.кофр. | Солыбева | | | | | 4 |
| Ил.спец. | Попцова | | | | | |
| Ил.кофр. | Попцова | | | | | |
| Фасады. Планы полов | | | | ПРОЕКТНЫЙ ИНСТИТУТ №2. | | |
| Планы кровли | | | | Экспликация полов | | |

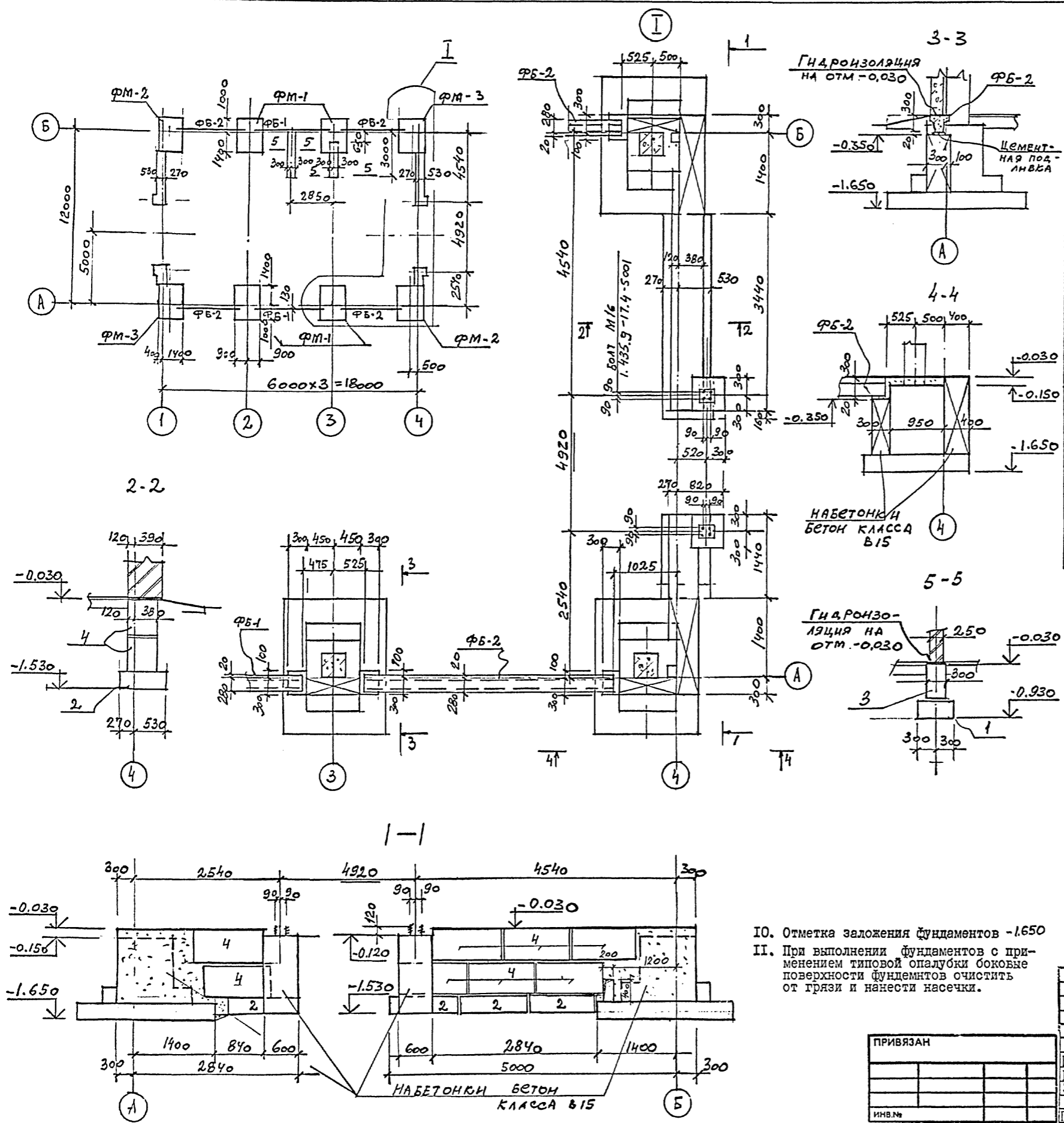
ВЕДОМОСТЬ ОБЪЕМОВ СБОРНЫХ БЕТОННЫХ И ЖЕЛЕЗОБЕТОННЫХ КОНСТРУКЦИЙ ПО РАБОЧИМ ЧЕРТЕЖАМ ОСНОВНОГО КОМПЛЕКТА МАРКИ КЖ

| Наименование группы элементов конструкции | Код | Кол., м ³ | Примечание |
|---|---------|----------------------|------------|
| 1 Плиты фундаментные | 5813000 | 2,5 | |
| 2 Балки фундаментные | 582400 | 2,0 | |
| 3 Блоки фундаментные | 581100 | 5,5 | |
| 4 Колонны | 582100 | 10,0 | |
| 5 Балки покрытия | 582200 | 7,5 | |
| 6 Плиты покрытия | 584100 | 12,5 | |
| 7 Плиты перекрытия | 584200 | 2,5 | |
| 8 Панели стеновые | 583100 | 35,2 | |
| 9 Железобетонные стаканы | 589600 | 0,3 | |
| Итого | | 78,0 | |

- Чертежи разработаны для следующих условий строительства:
 - вес снегового покрова для III района - 1кПа (100кгс/м²),
 - ветровое давление для I района - 0,23кПа (23кгс/м²),
 - сейсмичность района не выше 6 баллов.
- За условную отметку 0,000 принята отметка чистого пола корпуса, соответствующая абсолютной отметке
- Монолитные бетонные и железобетонные конструкции выполнять в соответствии с требованиями СНиП 3.03.01-87.
- Антикоррозионную защиту необетонируемых закладных и соединительных изделий выполнить эмалью КФ 115 по ГОСТ 6465-76 по грунтовке ГФ 021 по ГОСТ 25129-82 (кроме оговоренных на листах).
- Производство работ по защите строительных конструкций от коррозии выполнять в соответствии с требованиями СНиП 3.04.03-85.
- Скрытые работы подлежат освидетельствованию с составлением актов по форме, приведенной в приложении "6" СНиП 3.01.01-85.

| | | | | | |
|-------|--|--------------|--|------------|--|
| ИНВ.№ | | 409-14-84.94 | | КЖ | |
| Изм. | | Косов | | Штейнгардт | |
| Лист | | 1 | | 8 | |
| Подп. | | Соловьева | | Соловьева | |
| Дата | | 1982.04 | | | |
| Изд. | | 1 | | 1 | |
| Лист | | 1 | | 8 | |
| Подп. | | Соловьева | | Соловьева | |
| Дата | | 1982.04 | | | |
| Изд. | | 1 | | 1 | |
| Лист | | 1 | | 8 | |
| Подп. | | Соловьева | | Соловьева | |
| Дата | | 1982.04 | | | |
| Изд. | | 1 | | 1 | |
| Лист | | 1 | | 8 | |
| Подп. | | Соловьева | | Соловьева | |
| Дата | | 1982.04 | | | |
| Изд. | | 1 | | 1 | |
| Лист | | 1 | | 8 | |
| Подп. | | Соловьева | | Соловьева | |
| Дата | | 1982.04 | | | |
| Изд. | | 1 | | 1 | |
| Лист | | 1 | | 8 | |
| Подп. | | Соловьева | | Соловьева | |
| Дата | | 1982.04 | | | |
| Изд. | | 1 | | 1 | |
| Лист | | 1 | | 8 | |
| Подп. | | Соловьева | | Соловьева | |
| Дата | | 1982.04 | | | |
| Изд. | | 1 | | 1 | |
| Лист | | 1 | | 8 | |
| Подп. | | Соловьева | | Соловьева | |
| Дата | | 1982.04 | | | |
| Изд. | | 1 | | 1 | |
| Лист | | 1 | | 8 | |
| Подп. | | Соловьева | | Соловьева | |
| Дата | | 1982.04 | | | |
| Изд. | | 1 | | 1 | |
| Лист | | 1 | | 8 | |
| Подп. | | Соловьева | | Соловьева | |
| Дата | | 1982.04 | | | |
| Изд. | | 1 | | 1 | |
| Лист | | 1 | | 8 | |
| Подп. | | Соловьева | | Соловьева | |
| Дата | | 1982.04 | | | |
| Изд. | | 1 | | 1 | |
| Лист | | 1 | | 8 | |
| Подп. | | Соловьева | | Соловьева | |
| Дата | | 1982.04 | | | |
| Изд. | | 1 | | 1 | |
| Лист | | 1 | | 8 | |
| Подп. | | Соловьева | | Соловьева | |
| Дата | | 1982.04 | | | |
| Изд. | | 1 | | 1 | |
| Лист | | 1 | | 8 | |
| Подп. | | Соловьева | | Соловьева | |
| Дата | | 1982.04 | | | |
| Изд. | | 1 | | 1 | |
| Лист | | 1 | | 8 | |
| Подп. | | Соловьева | | Соловьева | |
| Дата | | 1982.04 | | | |
| Изд. | | 1 | | 1 | |
| Лист | | 1 | | 8 | |
| Подп. | | Соловьева | | Соловьева | |
| Дата | | 1982.04 | | | |
| Изд. | | 1 | | 1 | |
| Лист | | 1 | | 8 | |
| Подп. | | Соловьева | | Соловьева | |
| Дата | | 1982.04 | | | |
| Изд. | | 1 | | 1 | |
| Лист | | 1 | | 8 | |
| Подп. | | Соловьева | | Соловьева | |
| Дата | | 1982.04 | | | |
| Изд. | | 1 | | 1 | |
| Лист | | 1 | | 8 | |
| Подп. | | Соловьева | | Соловьева | |
| Дата | | 1982.04 | | | |
| Изд. | | 1 | | 1 | |
| Лист | | 1 | | 8 | |
| Подп. | | Соловьева | | Соловьева | |
| Дата | | 1982.04 | | | |
| Изд. | | 1 | | 1 | |
| Лист | | 1 | | 8 | |
| Подп. | | Соловьева | | Соловьева | |
| Дата | | 1982.04 | | | |
| Изд. | | 1 | | 1 | |
| Лист | | 1 | | 8 | |
| Подп. | | Соловьева | | Соловьева | |
| Дата | | 1982.04 | | | |
| Изд. | | 1 | | 1 | |
| Лист | | 1 | | 8 | |
| Подп. | | Соловьева | | Соловьева | |
| Дата | | 1982.04 | | | |
| Изд. | | 1 | | 1 | |
| Лист | | 1 | | 8 | |
| Подп. | | Соловьева | | Соловьева | |
| Дата | | 1982.04 | | | |
| Изд. | | 1 | | 1 | |
| Лист | | 1 | | 8 | |
| Подп. | | Соловьева | | Соловьева | |
| Дата | | 1982.04 | | | |
| Изд. | | 1 | | 1 | |
| Лист | | 1 | | 8 | |
| Подп. | | Соловьева | | Соловьева | |
| Дата | | 1982.04 | | | |
| Изд. | | 1 | | 1 | |
| Лист | | 1 | | 8 | |
| Подп. | | Соловьева | | Соловьева | |
| Дата | | 1982.04 | | | |
| Изд. | | 1 | | 1 | |
| Лист | | 1 | | 8 | |
| Подп. | | Соловьева | | Соловьева | |
| Дата | | 1982.04 | | | |
| Изд. | | 1 | | 1 | |
| Лист | | 1 | | 8 | |
| Подп. | | Соловьева | | Соловьева | |
| Дата | | 1982.04 | | | |
| Изд. | | 1 | | 1 | |
| Лист | | 1 | | 8 | |
| Подп. | | Соловьева | | Соловьева | |
| Дата | | 1982.04 | | | |
| Изд. | | 1 | | 1 | |
| Лист | | 1 | | 8 | |
| Подп. | | Соловьева | | Соловьева | |
| Дата | | 1982.04 | | | |
| Изд. | | 1 | | 1 | |
| Лист | | 1 | | 8 | |
| Подп. | | Соловьева | | Соловьева | |
| Дата | | 1982.04 | | | |
| Изд. | | 1 | | 1 | |
| Лист | | 1 | | 8 | |
| Подп. | | Соловьева | | Соловьева | |
| Дата | | 1982.04 | | | |
| Изд. | | 1 | | 1 | |
| Лист | | 1 | | 8 | |
| Подп. | | Соловьева | | Соловьева | |
| Дата | | 1982.04 | | | |
| Изд. | | 1 | | 1 | |
| Лист | | 1 | | 8 | |
| Подп. | | Соловьева | | Соловьева | |
| Дата | | 1982.04 | | | |
| Изд. | | 1 | | 1 | |
| Лист | | 1 | | 8 | |
| Подп. | | Соловьева | | Соловьева | |
| Дата | | 1982.04 | | | |
| Изд. | | 1 | | 1 | |
| Лист | | 1 | | 8 | |
| Подп. | | Соловьева | | Соловьева | |
| Дата | | 1982.04 | | | |
| Изд. | | 1 | | 1 | |
| Лист | | 1 | | 8 | |
| Подп. | | Соловьева | | Соловьева | |
| Дата | | 1982.04 | | | |
| Изд. | | 1 | | 1 | |
| Лист | | 1 | | 8 | |
| Подп. | | Соловьева | | Соловьева | |
| Дата | | 1982.04 | | | |
| Изд. | | 1 | | 1 | |
| Лист | | 1 | | 8 | |
| Подп. | | Соловьева | | Соловьева | |
| Дата | | 1982.04 | | | |
| Изд. | | 1 | | 1 | |
| Лист | | 1 | | 8 | |
| Подп. | | Соловьева | | Соловьева | |
| Дата | | 1982.04 | | | |
| Изд. | | 1 | | 1 | |
| Лист | | 1 | | 8 | |
| Подп. | | Соловьева | | Соловьева | |
| Дата | | 1982.04 | | | |
| Изд. | | 1 | | 1 | |
| Лист | | 1 | | 8 | |
| Подп. | | Соловьева | | Соловьева | |
| Дата | | 1982.04 | | | |
| Изд. | | 1 | | 1 | |
| Лист | | 1 | | 8 | |
| Подп. | | Соловьева | | Соловьева | |
| Дата | | 1982.04 | | | |
| Изд. | | 1 | | 1 | |
| Лист | | 1 | | 8 | |
| Подп. | | Соловьева | | Соловьева | |
| Дата | | 1982.04 | | | |
| Изд. | | 1 | | 1 | |
| Лист | | 1 | | 8 | |
| Подп. | | Соловьева | | Соловьева | |
| Дата | | 1982.04 | | | |
| Изд. | | 1 | | 1 | |
| Лист | | 1 | | 8 | |
| Подп. | | Соловьева | | Соловьева | |
| Дата | | 1982.04 | | | |
| Изд. | | 1 | | 1 | |
| Лист | | 1 | | 8 | |
| Подп. | | Соловьева | | Соловьева | |
| Дата | | 1982.04 | | | |
| Изд. | | 1 | | 1 | |
| Лист | | 1 | | 8 | |
| Подп. | | Соловьева | | Соловьева | |
| Дата | | 1982.04 | | | |
| Изд. | | 1 | | 1 | |
| Лист | | 1 | | 8 | |
| Подп. | | Соловьева | | Соловьева | |
| Дата | | 1982.04 | | | |
| Изд. | | 1 | | 1 | |
| Лист | | 1 | | 8 | |
| Подп. | | Соловьева | | Соловьева | |
| Дата | | 1982.04 | | | |
| Изд. | | 1 | | 1 | |
| Лист | | 1 | | 8 | |
| Подп. | | Соловьева | | Соловьева | |
| Дата | | 1982.04 | | | |
| Изд. | | 1 | | 1 | |
| Лист | | 1 | | 8 | |
| Подп. | | Соловьева | | Соловьева | |
| Дата | | 1982.04 | | | |
| Изд. | | 1 | | 1 | |
| Лист | | 1 | | 8 | |
| Подп. | | Соловьева | | Соловьева | |
| Дата | | 1982.04 | | | |
| Изд. | | 1 | | 1 | |
| Лист | | 1 | | 8 | |
| Подп. | | Соловьева | | Соловьева | |
| Дата | | 1982.04 | | | |
| Изд. | | 1 | | 1 | |
| Лист | | 1 | | 8 | |
| Подп. | | Соловьева | | Соловьева | |
| Дата | | 1982.04 | | | |
| Изд. | | 1 | | 1 | |
| Лист | | 1 | | 8 | |
| Подп. | | Соловьева | | Соловьева | |
| Дата | | 1982.04 | | | |
| Изд. | | 1 | | 1 | |
| Лист | | 1 | | 8 | |
| Подп. | | Соловьева | | Соловьева | |
| Дата | | 1982.04 | | | |
| Изд. | | 1 | | 1 | |
| Лист | | 1 | | 8 | |
| Подп. | | Соловьева | | Соловьева | |
| Дата | | 1982.04 | | | |
| Изд. | | 1 | | 1 | |
| Лист | | 1 | | 8 | |
| Подп. | | Соловьева | | Соловьева | |
| Дата | | 1982.04 | | | |
| Изд. | | 1 | | 1 | |
| Лист | | 1 | | 8 | |
| Подп. | | Соловьева | | Соловьева | |
| Дата | | 1982.04 | | | |
| Изд. | | 1 | | 1 | |
| Лист | | 1 | | 8 | |
| Подп. | | Соловьева | | Соловьева | |
| Дата | | 1982.04 | | | |
| Изд. | | 1 | | 1 | |
| Лист | | 1 | | 8 | |
| Подп. | | Соловьева | | Соловьева | |
| Дата | | 1982.04 | | | |
| Изд. | | 1 | | 1 | |
| Лист | | 1 | | 8 | |
| Подп. | | Соловьева | | Соловьева | |
| Дата | | 1982.04 | | | |
| Изд. | | 1 | | 1 | |
| Лист | | 1 | | 8 | |
| Подп. | | Соловьева | | Соловьева | |
| Дата | | 1982.04 | | | |
| Изд. | | 1 | | 1 | |
| Лист | | 1 | | 8 | |
| Подп. | | Соловьева | | Соловьева | |
| Дата | | 1982.04 | | | |
| Изд. | | 1 | | 1 | |
| Лист | | 1 | | 8 | |
| Подп. | | Соловьева | | Соловьева | |
| Дата | | 1982.04 | | | |
| Изд. | | 1 | | 1 | |
| Лист | | 1 | | 8 | |
| Подп. | | Соловьева | | Соловьева | |
| Дата | | 1982.04 | | | |
| Изд. | | 1 | | 1 | |
| Лист | | 1 | | 8 | |
| Подп. | | Соловьева | | Соловьева | |
| Дата | | 1982.04 | | | |
| Изд. | | 1 | | 1 | |
| Лист | | 1 | | 8 | |
| Подп. | | Соловьева | | Соловьева | |
| Дата | | 1982.04 | | | |
| Изд. | | 1 | | 1 | |
| Лист | | 1 | | 8 | |
| Подп. | | Соловьева | | Соловьева | |
| Дата | | 1982.04 | | | |
| Изд. | | 1 | | 1 | |
| Лист | | 1 | | 8 | |
| Подп. | | Соловьева | | Соловьева | |
| Дата | | 1982.04 | | | |
| Изд. | | 1 | | 1 | |
| Лист | | 1 | | 8 | |
| Подп. | | Соловьева | | Соловьева | |
| Дата | | 1982.04 | | | |
| Изд. | | 1 | | 1 | |
| Лист | | 1 | | 8 | |
| Подп. | | Соловьева | | Соловьева | |
| Дата | | 1982.04 | | | |
| Изд. | | 1 | | 1 | |
| Лист | | 1 | | 8 | |
| Подп. | | Соловьева | | Соловьева | |
| Дата | | 1982.04 | | | |
| Изд. | | 1 | | 1 | |
| Лист | | 1 | | 8 | |
| Подп. | | Соловьева | | Соловьева | |
| Дата | | 1982.04 | | | |
| Изд. | | 1 | | 1 | |
| Лист | | 1 | | 8 | |
| Подп. | | Соловьева | | Соловьева | |
| Дата | | 1982.04 | | | |
| Изд. | | 1 | | 1 | |
| Лист | | 1 | | 8 | |
| Подп. | | Соловьева | | Соловьева | |
| Дата | | 1982.04 | | | |
| Изд. | | 1 | | 1 | |
| Лист | | 1 | | 8 | |
| Подп. | | Соловьева | | Соловьева | |
| Дата | | 1982.04 | | | |

АНДРОН 1

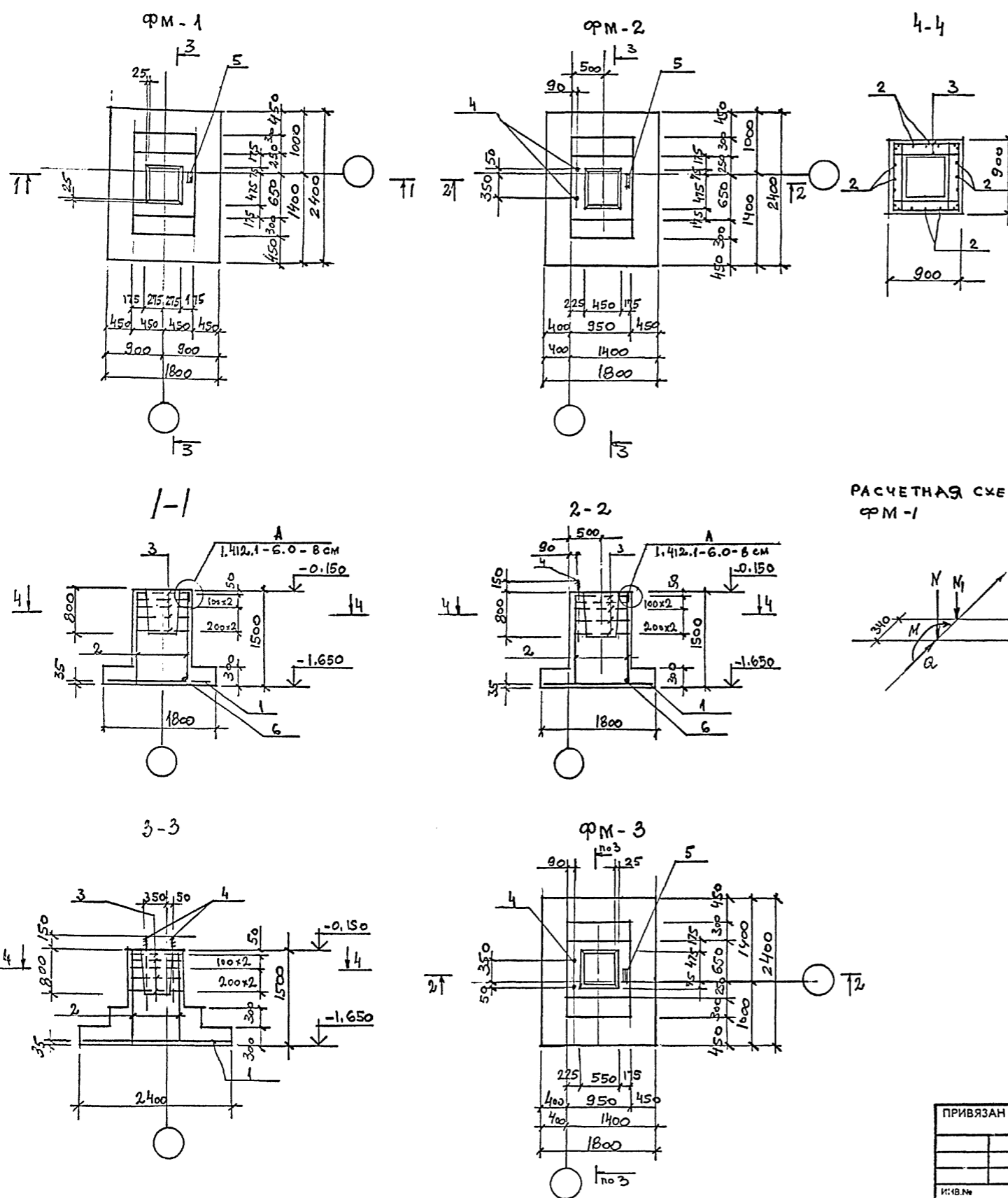


| МАРКА | ОБОЗНАЧЕНИЕ | НАИМЕНОВАНИЕ | КОЛ. | МАССА ЕД.КГ | ПРИМЕЧАНИЕ |
|-----------------------|---------------|------------------|------|-------------|------------|
| ФУНДАМЕНТЫ | | | | | |
| ФМ-1 | Л.3 | ФМ-1 | 4 | — | |
| ФМ-2 | Л.3 | ФМ-2 | 2 | — | |
| ФМ-3 | Л.3 | ФМ-3 | 2 | — | |
| БАЛКИ ФУНДАМЕНТНЫЕ | | | | | |
| ФБ-1 | 1.415.1-2 В.1 | 2БФБ-14АIV | 2 | 850 | |
| ФБ-2 | 1.415.1-2 В.1 | 2БФБ-26АIV | 4 | 750 | |
| ПЛИТЫ ФУНДАМЕНТНЫЕ | | | | | |
| 1 | Гост 13580-85 | ФЛ6.12-4 | 4 | 450 | |
| 2 | Гост 13580-85 | ФЛ8.12- | 8 | 550 | |
| БЛОКИ БЕТОННЫЕ | | | | | |
| 3 | Гост 13579-78 | ФБС9.3.6-Т | 5 | 350 | |
| 4 | Гост 13579-78 | ФБС9.5.6-Т | 16 | 590 | |
| МАТЕРИАЛ НА НАБЕТОНКУ | | | | | |
| | | БЕТОН КЛАССА В15 | 6.3 | | М3 |

- За условную отметку 0,000 принята отметка чистого пола здания, соответствующая абсолютной отметке
- Данные о грунтовых условиях:
-рельеф территории- спокойный, грунтовые воды отсутствуют, грунты непучинистые, непросадочные со следующими нормативными характеристиками:
-нормативный угол внутреннего трения $\varphi=0,49$ рад, или 28°
-нормативное удельное сцепление $C=2$ кПа ($0,02$ кгс/см²)
-плотность грунта $\rho=1,8$ т/м³
-модуль деформации нескальных грунтов $E=14,7$ МПа (150 кгс/см²)
-коэффициент безопасности по грунту $K=1$
- Горизонтальную гидроизоляцию стен выполнить на отм. -0,030 из цем.-песчаного раствора состава 1:2 толщиной 30мм
- Набетонки выполнять одновременно с фундаментами из бетона класса В15 на мелком щебне.
- Фундаментные балки укладывать на цементном растворе марки 150. Зазоры между торцами фундаментных балок и фундаментами заполнить бетоном класса В15 на мелком заполнителе.
- Под всеми монолитными железобетонными фундаментами предусмотреть подготовку толщиной 100мм из бетона класса В3,5
- Кладку бетонных блоков ленточных фундаментов производить с перевязкой швов на цем. растворе марки М50 по подготовке из песка-100мм
- Обратную засыпку пазух котлованов и траншей производить местным грунтом равномерно со всех сторон фундамента с тщательным послойным трамбованием с коэффициентом уплотнения $K=0,95$
- Производство работ по устройству оснований и фундаментов выполнять в соответствии со СНиП 3.02.01-83
- Отметка заложения фундаментов -1.650
- При выполнении фундаментов с применением типовой опалубки боковые поверхности фундаментов очистить от грязи и нанести насечки.

| | | | | | | | | | |
|---|--|--|--|------------|--|--------|--|-----------------------|--|
| Изм. Колуч | | | | Лист Индож | | Подраж | | Дата | |
| ГИП | | | | Штейнгольд | | 22.94 | | | |
| Нач.плт | | | | Косов | | | | Стадия | |
| Гл.конс | | | | Соловьева | | | | Лист | |
| Зав.гр. | | | | Панкратова | | | | Листов | |
| Инж. | | | | Жохова | | | | Р | |
| Пров. | | | | Панкратова | | | | 2 | |
| 409-14-84.94 | | | | | | | | КМ | |
| Здание мойки строительных машин | | | | | | | | | |
| Схема расположения элементов фундаментов. | | | | | | | | ПРОЕКТНЫЙ ИНСТИТУТ №2 | |

АНБОН 1



| ПОЗ. | ОБОЗНАЧЕНИЕ | НАИМЕНОВАНИЕ | КОЛ. НА ИСПОЛНЕН | | | МАССА ЕД. КС | ПРИМЕ- ЧАНИЕ |
|-------------------|-----------------|------------------------------------|------------------|------|------|-----------------|-----------------|
| | | | ФМ-1 | ФМ-2 | ФМ-3 | | |
| СБОРОЧНЫЕ ЕДИНИЦЫ | | | | | | | |
| БЕТКИ АРМАТУРНЫЕ | | | | | | | |
| 1 | Гост 23279-85 | 40 10АТ IIIc-200 15x235 75 | 1 | 1 | 1 | 26.1 | |
| 2 | Гост 23279-85 | 20 12АТ IIIc-200 85x145 75 | 4 | 4 | 4 | 7.9 | |
| 3 | 1.412.1-6.2-4 | СЗ-1 | 5 | 5 | 5 | 2.7 | |
| ИЗДЕЛИЯ ЗАКЛАДНЫЕ | | | | | | | |
| 4 | Гост 24379.1-80 | Болт 1:1 М24x1120 с235 | 2 | 2 | | 4.6 | |
| ДЕТАЛИ | | | | | | | |
| 5 | | Уголок 100x63x8 Гост 8510-86 с-120 | 1 | 1 | 1 | 1.2 | |
| 6 | | Ф10АТ Гост 5781-82 с=150 | 1 | 1 | 1 | 0.1 | |
| МАТЕРИАЛ | | | | | | | |
| БЕТОН КЛАССА В15 | | | 2.24 | 2.4 | 2.4 | | МЗ |

| МАРКА ЭЛЕМЕНТА | ИЗДЕЛИЯ АРМАТУРНЫЕ | | | | | ИЗДЕЛИЯ ЗАКЛАДНЫЕ | | | ОБЩИЙ РАСХОД | |
|-------------------|--------------------|---------------|--------|------|--------------|--------------------|--------------|-----|-----------------|------|
| | АРМАТУРА КЛАССА | | | | | Арматура КЛАССА | ПРОКАТ МАРКИ | | | |
| | AI | AIII | ATIIIc | все | AI | | с 235 | все | | |
| | Гост 5781-82 | Гост 10884-81 | ГО | ГО | Гост 5781-82 | Гост 24379.1-80 | Гост 8510-86 | | | |
| ФМ-1 | 5.6 | 13.5 | 26.1 | 26.0 | 71.2 | 0.1 | - | 1.2 | 1.3 | 72.5 |
| ФМ-2 | 5.6 | 13.5 | 26.1 | 26.0 | 71.2 | 0.1 | 9.2 | 1.2 | 10.5 | 81.7 |
| ФМ-3 | 5.6 | 13.5 | 26.1 | 26.0 | 71.2 | 0.1 | 9.2 | 1.2 | 10.5 | 81.7 |

РАСЧЕТНАЯ СХЕМА
ФМ-1

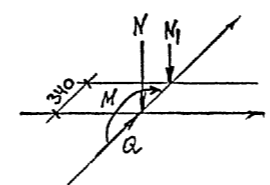
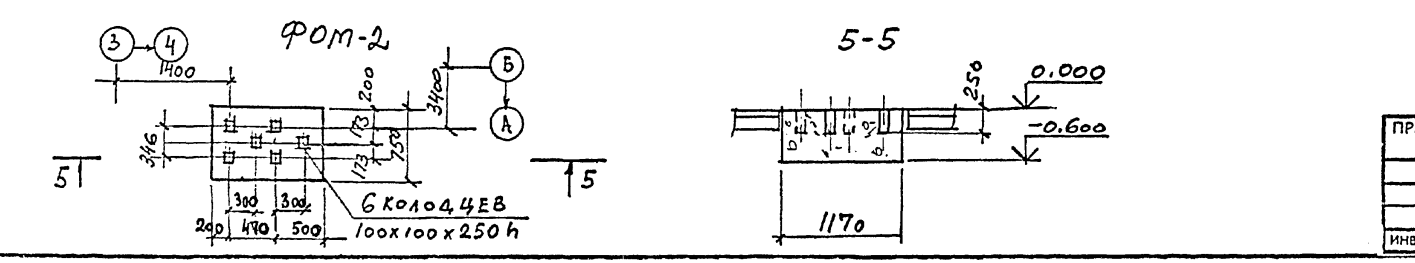
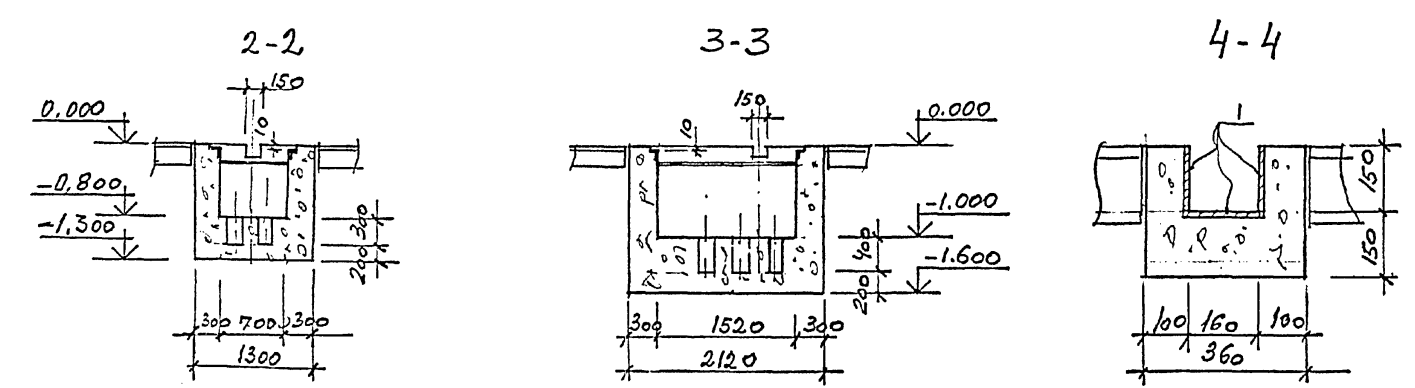
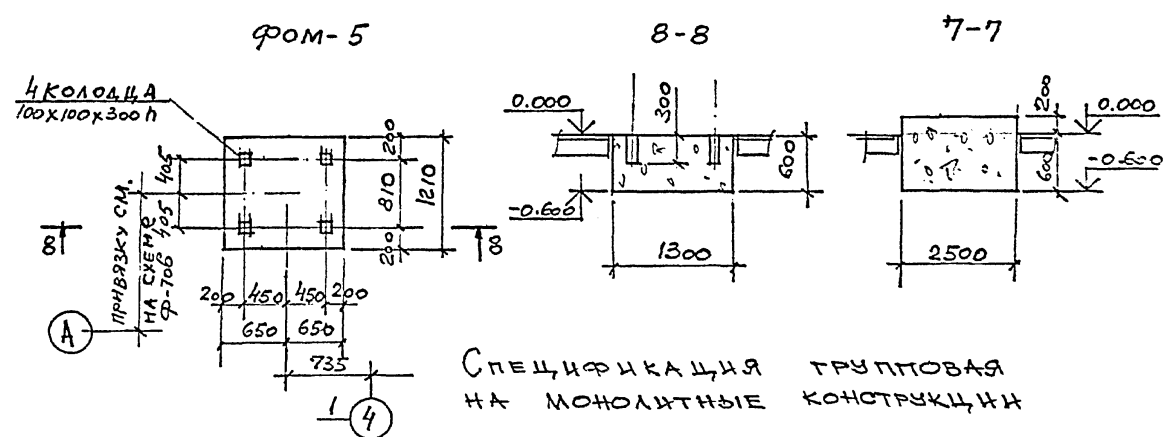
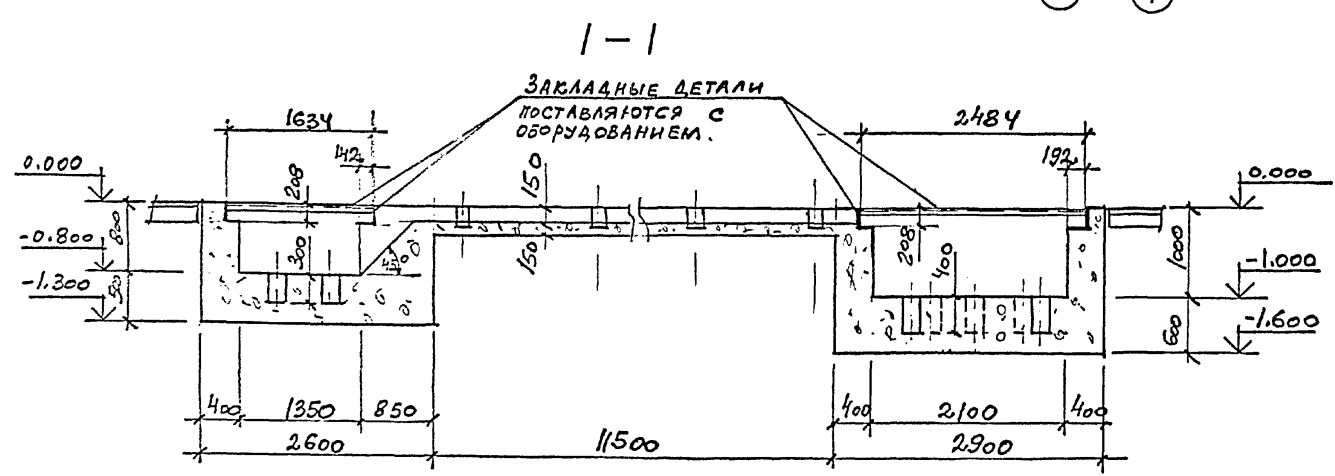
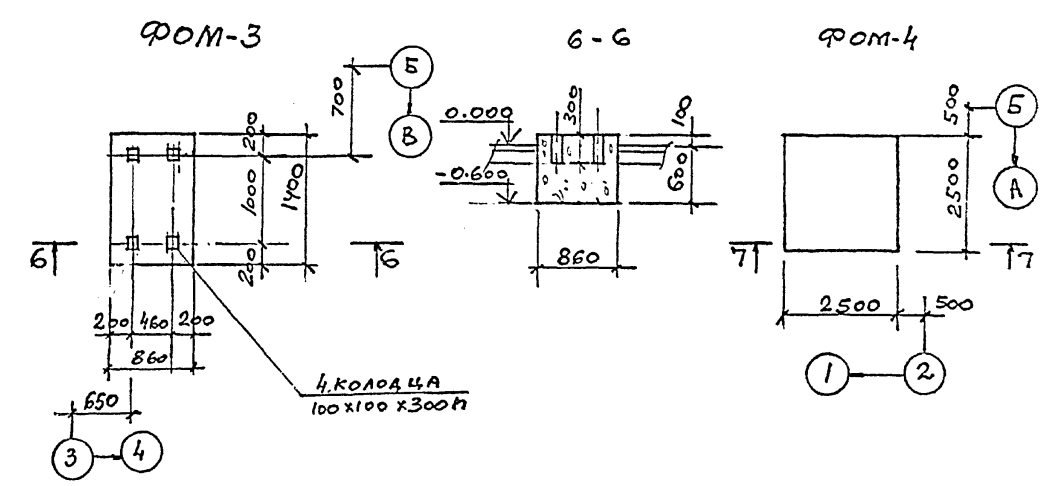
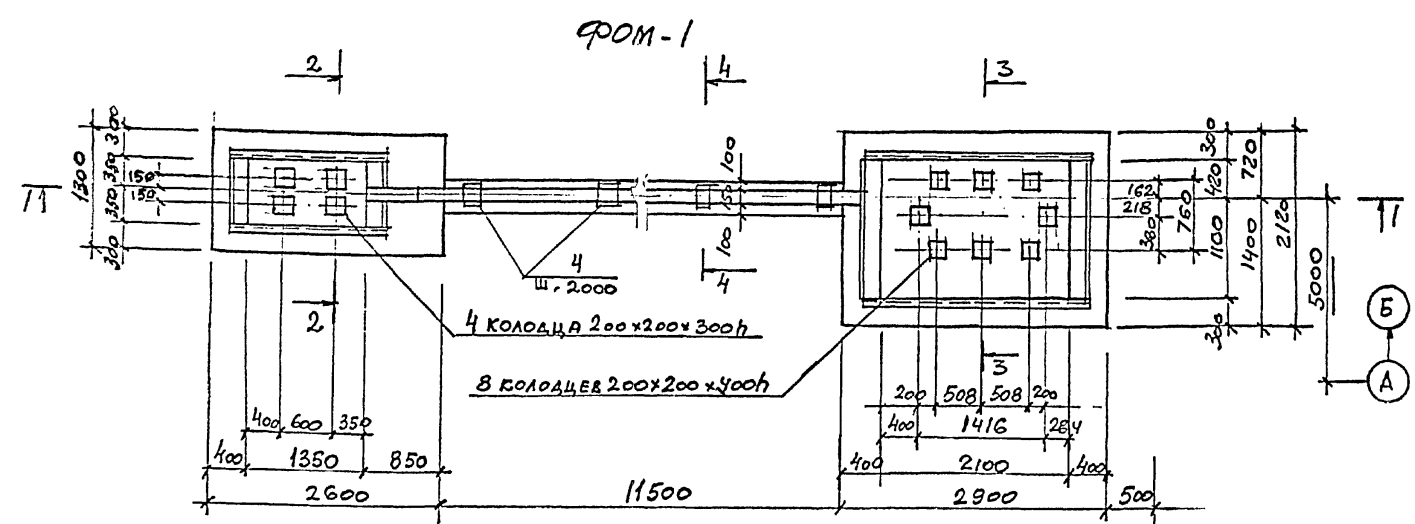


ТАБЛИЦА НАГРУЗОК

| НАИМЕНОВАНИЕ НАГРУЗКИ | ФМ-1 | |
|--------------------------|-------|-------|
| | h > 1 | h = 1 |
| N кН | 285 | 250 |
| Nl кН | 223 | 203 |
| M кН·м | 61 | 44 |
| Q кН | 12 | 9 |

| | | | | | |
|---------------------------------|------------|-------|-------|----------------------------|------|
| 409-14-84.94 | | | | | КБ |
| Здание мойки строительных машин | | | | | |
| Изм. Колуч | Лист | Подп. | Дата | Стадия | Лист |
| ГМШ | Штейнголт | 1/2 | 22.94 | Р | 3 |
| Нач.отд | Косов | | | | |
| Гл.конс | Соловьева | | | | |
| Зав.гр. | Панкратова | | | | |
| Инж. | Жохова | | | | |
| Пров. | Панкратова | | | | |
| Фундаменты ФМ1 ... ФМ3 | | | | ПРОЕКТИНЬИ ИНСТИТУТ №2. | |

АЛБОМ 1



СПЕЦИФИКАЦИЯ ГРУППОВАЯ НА МОНОЛИТНЫЕ КОНСТРУКЦИИ

| Поз | ОБОЗНАЧЕНИЕ | НАИМЕНОВАНИЕ | КОЛИЧЕСТВО НА ИСПОЛНЕН | | | | | МАССА ЕД. КГ. | ПРИМЕЧАНИЕ |
|-----|----------------|-----------------------------|------------------------|-------|-------|-------|-------|---------------|------------|
| | | | Фом 1 | Фом 2 | Фом 3 | Фом 4 | Фом 5 | | |
| | | СБОРОЧНЫЕ ЕДИНИЦЫ | | | | | | | |
| | | ИЗДЕЛИЯ ЗАКЛАДНЫЕ | | | | | | | |
| 4 | 1.400-15 В.О.1 | МН 113-6 | 21 | | | | 1,9 | | |
| 5 | 1.400-15 В.О.1 | МН 552 в пм | | | | | 6,4 | 4,4 кг/пм | |
| 6 | 1.400-15 В.О.1 | МН 554 в пм | | | | | 4,2 | 4,2 кг/пм | |
| 7 | 5.900-2 | САЛЬНИК дУ 200 е=300 | | | | | 2 | 2,6 | |
| 8 | | φ 16 АШ Гост 5781-82 е=1350 | | | | | 3 | 2,1 | |
| | | МАТЕРИАЛ | | | | | | | |
| | | БЕТОН КЛАССА В15 | 11,2 | 0,55 | 0,73 | 5,0 | 0,94 | 4,1 | 1,5 м³ |

403-14-84.94 КЖ

Здание мойки строительных машин

Изм. Кол. Лист Видок Подп. Дата

ИВ. №

ИЗМ. ПОДП. ПОДПИСЬ И ДАТА

СТАДИЯ Лист Листов

Р 5

Фундаменты под оборудование Фом 1...Фом 5

ПРОЕКТНЫЙ ИНСТИТУТ №2.

СХЕМА РАСПОЛОЖЕНИЯ СТЕНОВЫХ ПАНЕЛЕЙ ПО ОСИ А

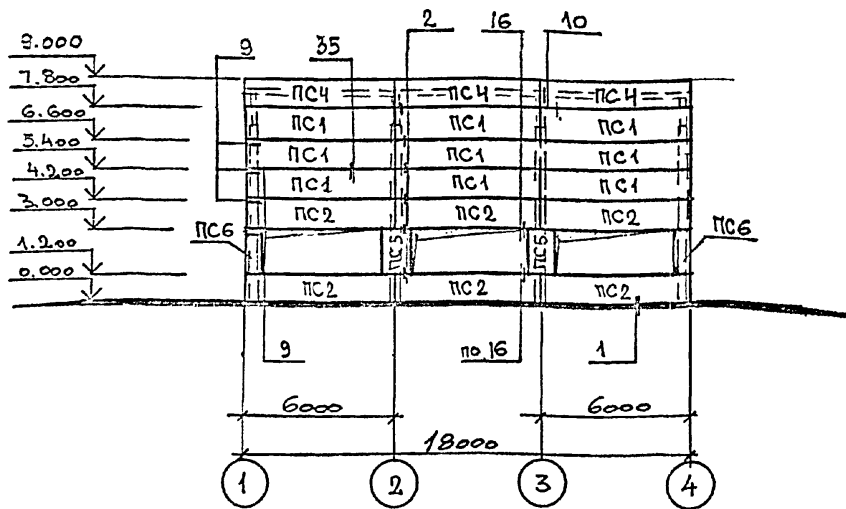
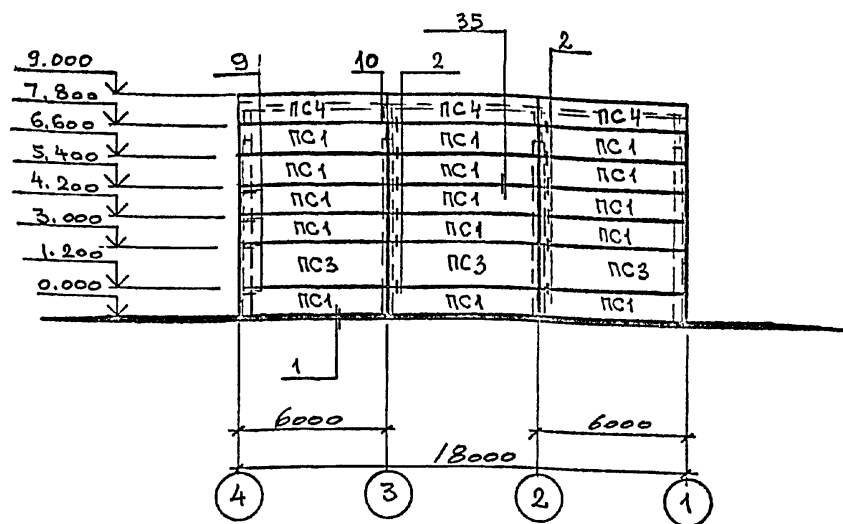


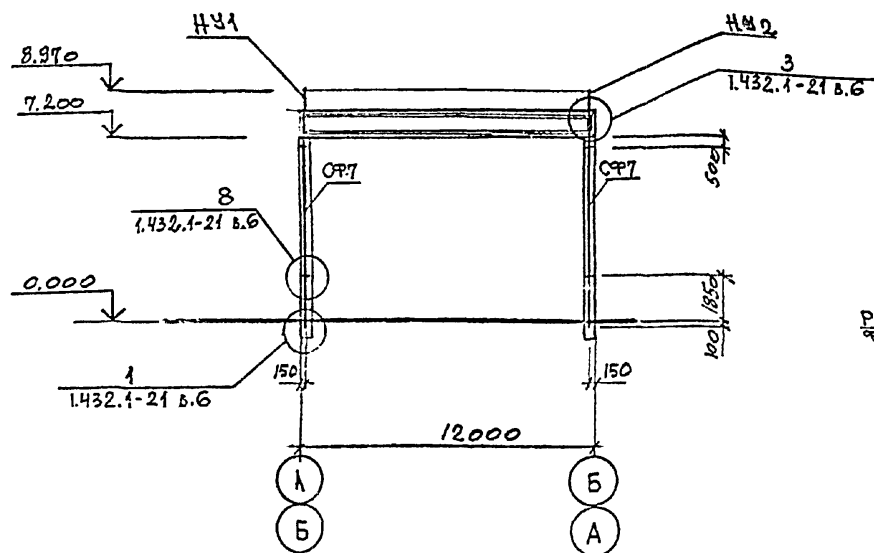
СХЕМА РАСПОЛОЖЕНИЯ СТЕНОВЫХ ПАНЕЛЕЙ ПО ОСИ В



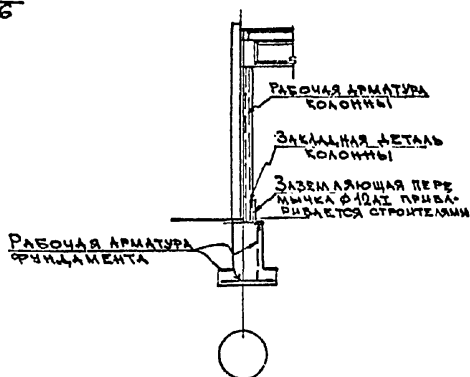
СПЕЦИФИКАЦИЯ К СХЕМАМ РАСПОЛОЖЕНИЯ СТЕНОВЫХ ПАНЕЛЕЙ.

| Поз. | ОБОЗНАЧЕНИЕ | НАИМЕНОВАНИЕ | КОЛ. | МАССА ЕД. КГ | ПРИМЕЧАНИЕ |
|------|----------------|------------------------|------|--------------|------------|
| | | ПАНЕЛИ СТЕНОВЫЕ | | | |
| ПС1 | 1.432.1-21 в.1 | ПСТ 60.12.2.5-III-1 | 21 | 2600 | |
| ПС2 | 1.432.1-21 в.1 | ПСТ 60.12.2.5-III-4 | 6 | 2600 | |
| ПС3 | 1.432.1-21 в.1 | ПСТ 60.18.2.5-III-1 | 3 | 3800 | |
| ПС4 | 1.432.1-21 в.1 | ПСТ 60.12.2.5-III-3 | 6 | 2600 | |
| ПС5 | 1.432.1-21 в.1 | ПСТ 12.18.2.5-III | 2 | 800 | |
| ПС6 | 1.432.1-21 в.1 | ПСТ 6.18.2.5-III | 2 | 400 | |
| | | СТОЙКА ФАХВЕРКА СР4 | | | |
| | | НАСАДКИ ФАХВЕРКА | | | |
| НУ1 | 1.432.1-21 в.6 | НУ1 | 2 | 25.2 | |
| НУ2 | 1.432.1-21 в.6 | НУ2 | 2 | 25.2 | |
| СР7 | 1.432.1-21 в.6 | СР7 | 2 | 418 | |
| | | СОЕДИНИТЕЛЬНЫЕ ИЗДЕЛИЯ | | | |
| | 1.432.1-21 в.6 | Т1 | 58 | 9.4 | |
| | 1.432.1-21 в.6 | Т2 | 58 | 9.3 | |
| | 1.432.1-21 в.6 | Т6 | 12 | 0.7 | |
| | 1.432.1-21 в.3 | Т34 | 20 | 0.43 | |
| | 1.432.1-21 в.3 | Т36 | 12 | 0.23 | |
| | 1.432.1-21 в.6 | Т45 | 16 | 1.78 | |

СХЕМА РАСПОЛОЖЕНИЯ СТОЕК И НАСАДОК ТОРЦЕВОГО ФАХВЕРКА ПО ОСИ 1,4.



ДЕТАЛЬ ЗАЗЕМЛЕНИЯ ЧЕРЕЗ ЖЕЛЕЗОБЕТОННЫЙ КАРКАС.



1. Монтаж стеновых панелей вести в соответствии с общими указаниями серии 1.432.1-21 вып.3 и СНиП 3.03.01-87
2. Швы между панелями заполнить прокладками из пористой резины по ГОСТ 19177-81. С наружной стороны швы герметизируются тиколовой мастикой по ТУ84-246-85.
3. Сварку элементов крепления панелей производить электродами типа Э 42 по ГОСТ 9467-75

4. Антикоррозионную защиту необетонированных стальных закладных и мет. соединительных изделий выполнить цинкованием толщиной 50мкм.
5. Все замаркированные узлы приняты по серии 1.432.1-21 в.3

| | | | |
|----------|--|--|--|
| ПРИВЯЗАН | | | |
| | | | |
| ИНВ.№ | | | |

| | | | | | | |
|--------------------------------------|------------|------|--------|-----------------------|------|--------|
| 409-14-84.94 | | | | КЖ | | |
| Здание мойки строительных машин | | | | | | |
| Изм. | Колуч. | Лист | Издок. | Подп. | Дата | |
| Г.И.П. | Штейнголт | 1 | 1 | 12.94 | | |
| Нач.отп. | Косов | | | | | |
| Гл.конс. | Соловьева | | | | | |
| Зав.гр. | Манкратова | | | | | |
| Пров. | Соловьева | | | | | |
| | | | | Стдия | Лист | Листов |
| | | | | Р | 7 | |
| Схемы расположения стеновых панелей. | | | | ПРОЕКТНЫЙ ИНСТИТУТ №2 | | |

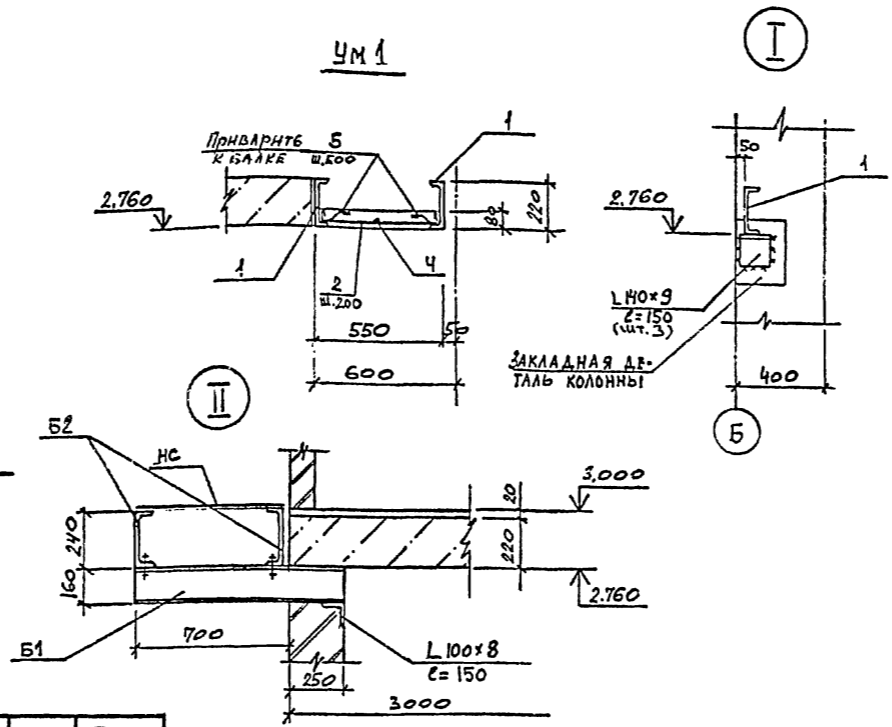
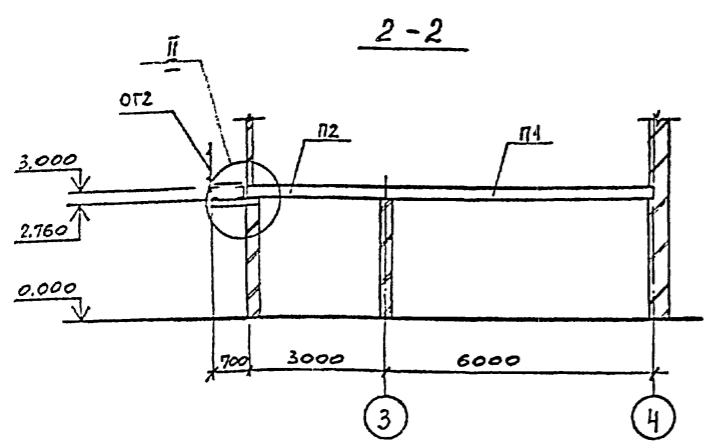
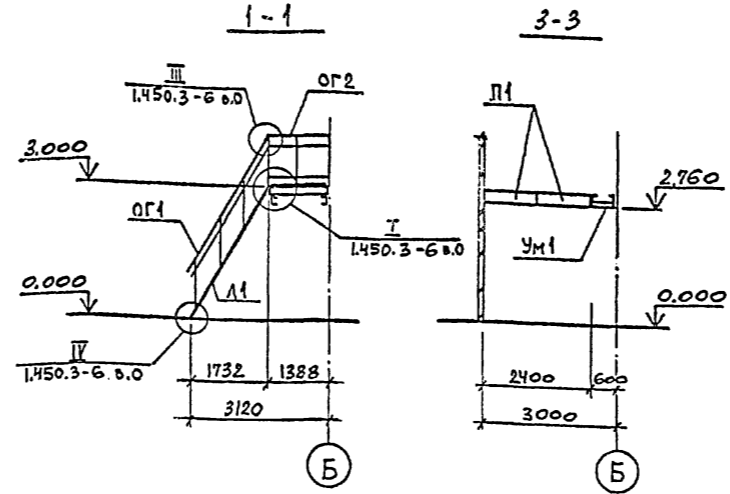
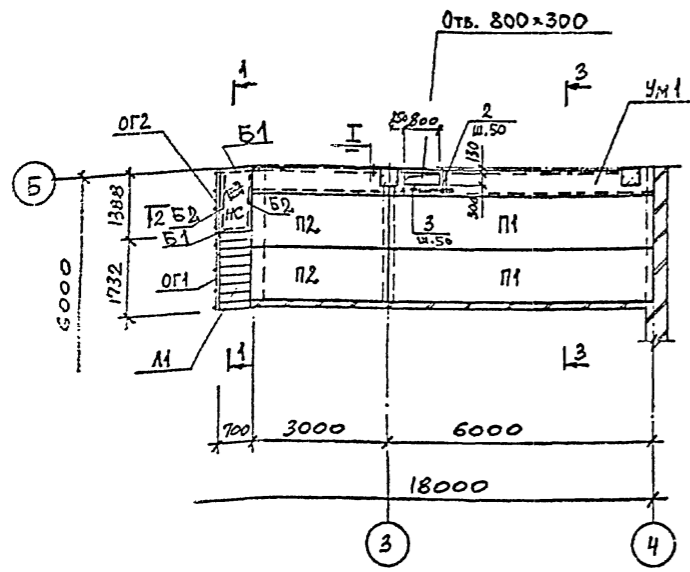
АНУБОВ 1

ШЕЛ П.В.С. РЕДАКТОР И ТАЛГА ЗАМАКШИВЧИ

Альбом 1

СПЕЦИФИКАЦИЯ К СХЕМЕ РАСПОЛОЖЕНИЯ ЭЛЕМЕНТОВ СБОРНЫХ КОНСТРУКЦИЙ

| поз. | Обозначение | Наименование | Кол. | Масса ед.кг. | Примечание |
|------------------------|-----------------|--------------|------|--------------|------------|
| ПЛИТЫ ПЕРЕКРЫТИЯ | | | | | |
| П1 | 1.141-1 вып. 64 | ПК60.12-ВЛЧТ | 2 | 2100 | |
| П2 | 1.141-1 вып. 61 | ПК30.12-ВЛЧТ | 2 | 1080 | |
| МОНОЛИТНЫЕ КОНСТРУКЦИИ | | | | | |
| УМ1 | Лист В | УМ1 | 1 | | |



ВЕДОМОСТЬ ЭЛЕМЕНТОВ

| МАРКА | СЕЧЕНИЕ | | | ОПОРНЫЕ УЧАСТКИ | | | МАРКА МЕТАЛЛА | ПРИМЕЧАНИЯ |
|--------------|---------|------|------------|-----------------|------|------|---------------|------------|
| | ЭСКИЗ | Поз. | СОСТАВ | н тс.м | н тс | в тс | | |
| Б1 | Г | | С16 | | | 0,2 | С245 | |
| Б2 | Г | | С24 | КОНСТРУКТИВНО | | | С245 | |
| НС | — | | РКРА.СТ.65 | | | | С235 | |
| Л1 | | | ЛХФ60-30,7 | 1450.3-6 | | | С235 | 1 шт. |
| ОГ1 1 шт. | Эскиз | 1 | СЛХ60Л | | | | | |
| | | 2 | ЭПЛХ60-30 | | | | | |
| | | 3 | ЭСЛХ60-30 | | | | | |
| ОГ2 1 шт. | Эскиз | 1 | СПХ | | | | | |
| | | 2 | ЭППЛ-15 | | | | | |
| | | 3 | ЭСЛХ-15 | | | | | |
| | | 4 | ЭБПЛ-15 | | | | | |
| УЗЕЛ II | Г | | ДПУХ | | | | 1 шт. | |
| УЗЕЛ I | С | | ДСУХ | | | | 1 шт. | |

ВЕДОМОСТЬ ДЕТАЛЕЙ

| Поз. | Эскиз |
|------|-------|
| 5 | |

| | |
|---------|--|
| ПРИЗНАК | |
| МЗН | |

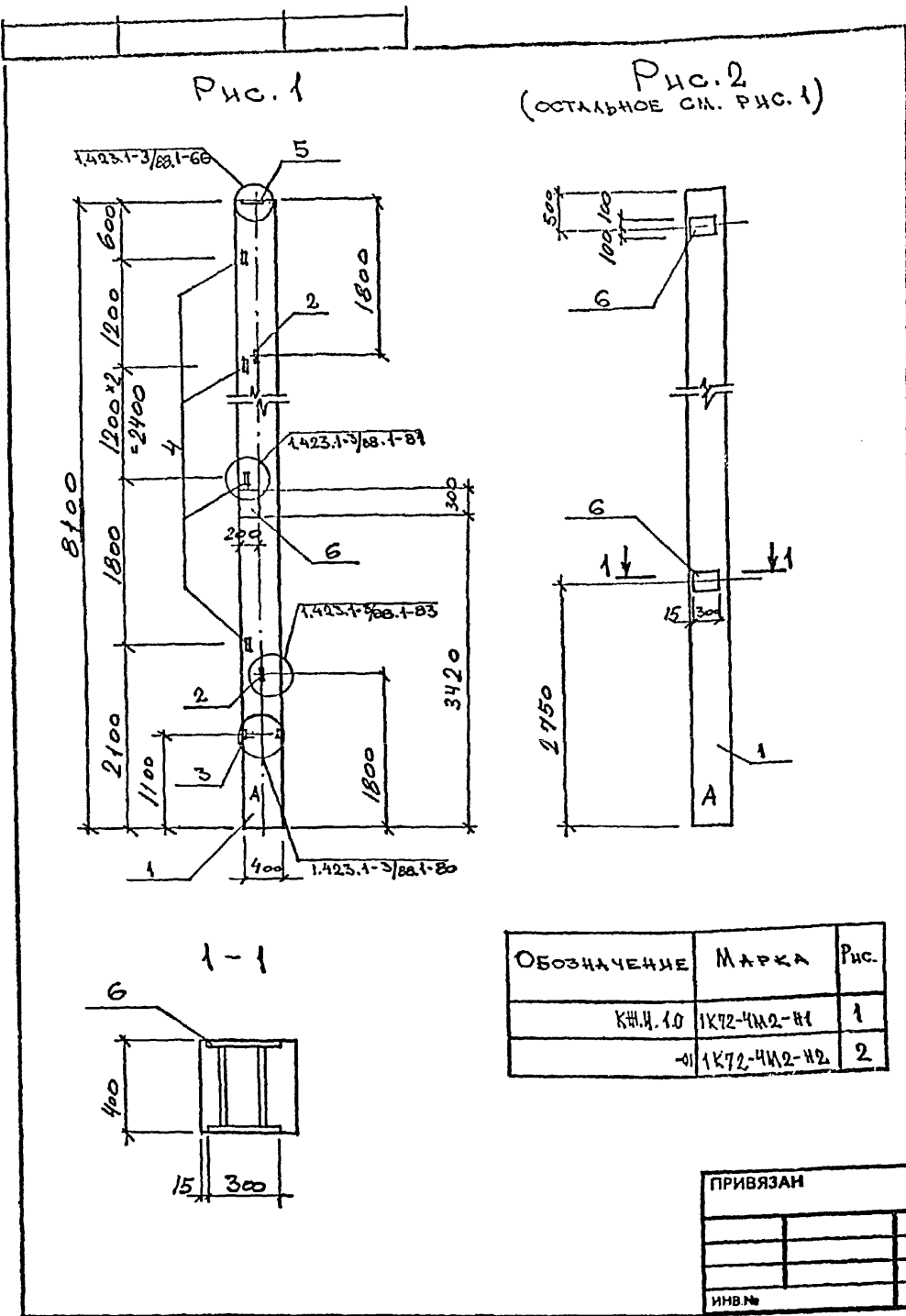
| поз. | Обозначение | Наименование | Кол. | | Масса ед., кг. | Примечание |
|----------------------|--------------|---------------------------|------|--|----------------|------------|
| | | | УМ1 | | | |
| СБОРОЧНЫЕ ЕДИНИЦЫ | | | | | | |
| ИЗДЕЛИЕ ЗАКЛАДНОЕ | | | | | | |
| 1 | ГОСТ 8240-89 | ШВЕЛЕР С22 п.м. | 17,0 | | 21,0 кг/м | |
| ДЕТАЛИ | | | | | | |
| ФЛАНЦА ГОСТ 10884-81 | | | | | | |
| 2 | | l=520 | 40 | | 0,32 кг | УМ1 |
| 5 | | l=1300 | 2 | | 0,8 кг | |
| 4 | | Ф8 А1 ГОСТ 5781-82 l=п.м. | 7,3 | | 0,4 кг/м | |
| 5* | | l=360 | 36 | | 0,14 кг | |
| БЕТОН КЛАССА В15 | | | 0,4 | | м³ | |

ВЕДОМОСТЬ РАСХОДА СТАЛИ НА ОДИН ЭЛЕМЕНТ

| МАРКА ЭЛЕМЕНТА | ИЗДЕЛИЯ АРМАТУРНЫЕ | | | ИЗД. ЗАКЛАД. | ВСЕГО |
|----------------|--------------------|--------------|---------------|--------------|-------|
| | АРМАТУРА КЛАССА | ГОСТ 5781-82 | ГОСТ 10884-81 | | |
| УМ1 | А1 | | | С245 | |
| | Ф8 | Ф10 | | ГОСТ 8240-89 | |
| | | 8,0 | 14,4 | 22,4 | 379,4 |

- Расчетная нагрузка на перекрытие принята 600 кгс/м²
- Швы между плитами заполнить бетоном класса В15 на мелком заполнителе

| | | | | |
|--|------------|------|--------|--------|
| 409-14-84.94 | | | | КОЖ |
| Здание мойки строительных машин | | | | |
| Изм. | Колуч. | Лист | Издок. | Подп. |
| ГШ | Етейнград | 1 | 1 | 1 |
| Нач.отр. | Косов | | | |
| Гл.конс. | Соловьева | | | |
| Зав.гр. | Панкратова | | | |
| Пров. | Соловьева | | | |
| Схема расположения плит перекрытия на отм. 3.000 | | | Стр. 8 | Листов |
| | | | 8 | |



| Поз. | Обозначение | Наименование | Кол. на испол. | | Масса ед. кт. | Примечание |
|------|------------------|--------------------|----------------|----|---------------|------------|
| | | | - | 01 | | |
| | | Документация | | | | |
| | 1.423.1-3/88.В.1 | Узлы установки | | | | |
| | | закладных изделий | | | | |
| | | Сборочные единицы | | | | |
| 1. | 1.423.1-3/88.В.1 | Колонна 1К72-4М2-Н | 1 | 1 | 3200 | |
| | | Изделия закладные | | | | |
| 2. | 1.423.1-3/88.В.2 | М16-200 | 2 | 2 | 4,4 | |
| 3. | 1.423.1-3/88.В.2 | МН-11 | 2 | 2 | 0,7 | |
| 4. | 1.423.1-3/88.В.2 | М1-14 | 5 | 5 | 1,8 | |
| 5. | 1.423.1-3/88.В.2 | М2-32 | 1 | 1 | 7,3 | |
| 6. | 1.400-15.В.1 | МН206-5 | 1 | 3 | 8,6 | |

Ведомость расхода стали на дополнительные закладные изделия, кг

| Марка элемента | Изделия закладные | | | | | | | | | | Всего | |
|----------------|----------------------|-------|-----|-----|-----|-------------------|------|-----|-------|--------------|-------|------|
| | Арматура класса АIII | | | | | Прокат марки С245 | | | | | | |
| | ГОСТ 5781-82 | | | | | ГОСТ 19903-74 | | | | | | |
| | φ16 | Итого | φ10 | φ12 | φ25 | Итого | φ8 | φ14 | Итого | ГОСТ 8509-86 | | |
| 1К72-4М2-Н1 | 2,8 | 2,8 | 1,0 | 2,9 | 0,8 | 4,7 | 8,2 | 6,0 | 14,2 | 7,5 | 7,5 | 29,2 |
| 1К72-4М2-Н2 | 2,8 | 2,8 | 3,0 | 2,9 | 0,8 | 6,7 | 23,4 | 6,0 | 29,4 | 7,5 | 7,5 | 46,4 |

Технические условия на изготовление железобетонных колонн смотри серию 1.423.1-3/88.1 ТТ лист 3...7

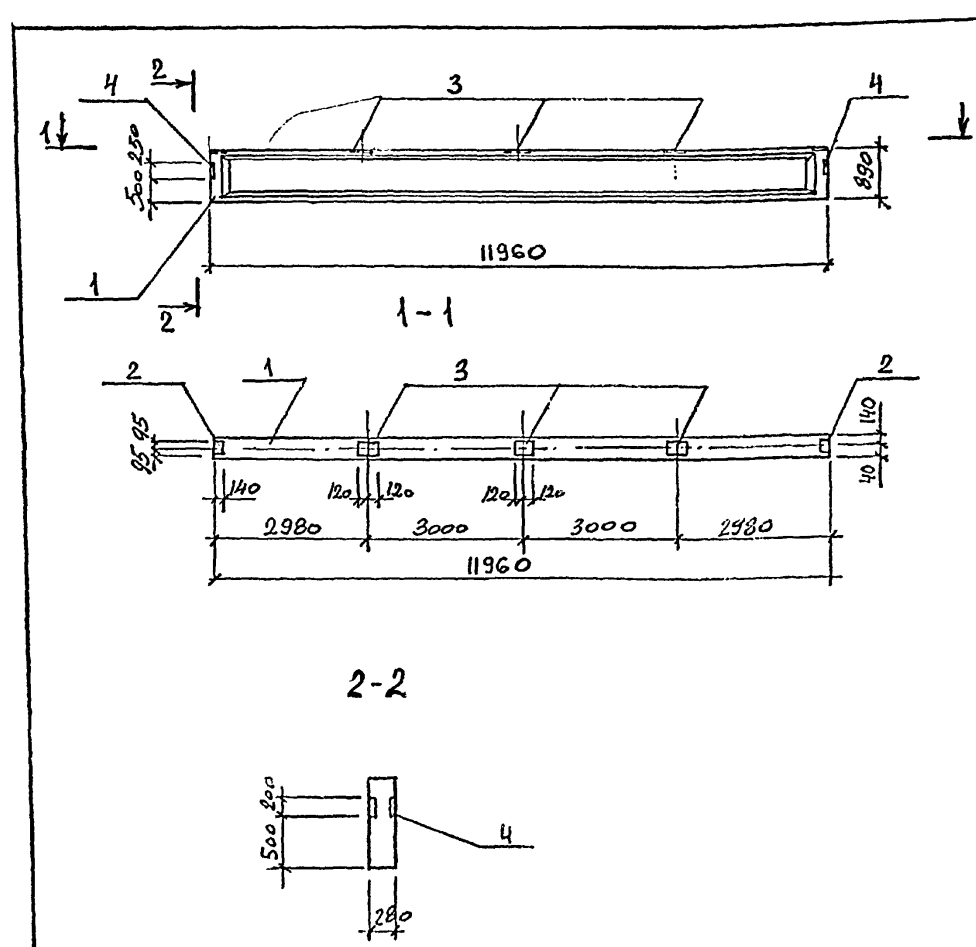
409-14-84.94 КШ.И.1.0

КОЛОННА (1К72-4М2-Н1) (1К72-4М2-Н2)

| | | | | | |
|------------|------------|------|-------|-------|------|
| Изм. | Кол.уч. | Лист | Издок | Подп. | Дата |
| НАЧ.ОТД. | КОСОВ | | | | |
| ГЛ.КОНСТР. | СОЛОВЬЕВ | | | | |
| ЗАВ.ГР. | ПАНКРАТОВА | | | | |
| ИНЖ. | БУРДЮ | | | | |
| Проб. | ПАНКРАТОВА | | | | |

СТАДИЯ: Р, МАССА: 3200 кг, МАСШТАБ: Лист Листов

ПРОЕКТИРНИЙ ИНСТИТУТ №2



| Поз. | Обозначение | Наименование | Кол. на испол. | | Масса ед. кт. | Примечание |
|------|-------------------|-----------------------|----------------|----|---------------|------------|
| | | | - | 01 | | |
| | | Сборочные единицы | | | | |
| 1. | 1.462.1-1/88.В.1 | Балка 1БСП12-3АИУ-Н-А | 1 | 1 | 4500 | |
| | | Изделия закладные | | | | |
| 2. | 1.400.2-25.93.В.1 | МУ1-7 | 2 | 2 | 1,9 | |
| 3. | 1.400.2-25.93.В.1 | МУ1-30 | 3 | 3 | 3,3 | |
| 4. | 1.400.2-25.93.В.1 | МУ3-12 | 2 | 2 | 3,6 | |

Ведомость расхода стали на дополнительные закладные изделия, кг.

| Марка элемента | Изделия закладные | | | | | | | | | | Всего |
|-----------------|----------------------|-----|-------|------|-------|-------------------|-------|--------------|--|--|-------|
| | Арматура класса АIII | | | | | Прокат марки С235 | | | | | |
| | ГОСТ 5781-82 | | | | | ГОСТ 19903-74 | | | | | |
| | φ8 | φ10 | Итого | φ6 | Итого | φ5,6 | Итого | ГОСТ 8509-86 | | | |
| 1БСП12-3АИУ-Н-А | 0,5 | 1,6 | 2,1 | 12,7 | 12,7 | 5,5 | 5,5 | 20,3 | | | |

Технические условия на изготовление железобетонных балок смотри серию 1.462.1-1/88 ЛИСТ

409-14-84.94 КШ.И.2.0

БАЛКА 1БСП12-3АИУ-Н-А

| | | | | | |
|------------|------------|------|-------|-------|------|
| Изм. | Кол.уч. | Лист | Издок | Подп. | Дата |
| НАЧ.ОТД. | КОСОВ | | | | |
| ГЛ.КОНСТР. | СОЛОВЬЕВ | | | | |
| ЗАВ.ГР. | ПАНКРАТОВА | | | | |
| ИНЖ. | СОЛОВЬЕВ | | | | |
| Проб. | СОЛОВЬЕВ | | | | |

СТАДИЯ: Р, МАССА: 4500 кг, МАСШТАБ: Лист Листов

ПРОЕКТИРНИЙ ИНСТИТУТ №2

1.00228-01