

ТИПОВОЙ ПРОЕКТ

807-29-17.89

**ГЛАВНЫЙ КОРПУС
МЕЖРАЙОННОГО ОТДЕЛЕНИЯ «ЗООВЕТСНАБ»
С ТОВАРОБОРОТОМ ДО 1 МЛН. РУБЛЕЙ В ГОД**

Альбом 2

КЖИ СТРОИТЕЛЬНЫЕ ИЗДЕЛИЯ СТР. 2-36

ТИПОВОЙ ПРОЕКТ
807-29-17.89

**ГЛАВНЫЙ КОРПУС
МЕЖРАЙОННОГО ОТДЕЛЕНИЯ «ЗООВЕТСНАБ»
С ТОВАРООБОРОТОМ ДО 1 МЛН. РУБЛЕЙ В ГОД
Альбом 2**

РАЗРАБОТАН
ГИПРОАГРОХИМОМ

Главный инженер института
Главный инженер проекта

 (Б.В. АФАНАСЬЕВ)
 (Ю.М. БОРИСОВ)

УТВЕРЖДЕН И ВВЕДЕН В ДЕЙСТВИЕ
ГИПРОАГРОХИМОМ ГОСАГРОПРОМА СССР
ПРИКАЗ ОТ 09.06.89г. № 25-Э

СОДЕРЖАНИЕ АЛЬБОМА

ОБОЗНАЧЕНИЕ	НАИМЕНОВАНИЕ	СТР.
КН.И 00.00Т	ТЕХНИЧЕСКИЕ УСЛОВИЯ	3
КН.И 01.00	КОЛОННА (К60-1а, К60-1и)	4
КН.И 02.00	КОЛОННА (К60-1б, К60-1в)	5
КН.И 03.00	КОЛОННА (К60-1г, К60-1д)	6
КН.И 04.00	КОЛОННА (К60-1е, К60-1к)	7
КН.И 05.00	КОЛОННА (К60-1и, К60-1ш)	8
КН.И 06.00	КОЛОННА (К60-1бб, К60-1бд)	9
КН.И 07.00	КОЛОННА (К60-1бв, К60-1бг)	10
КН.И 08.00	КОЛОННА 1КФ67-1-1	11
КН.И 09.00	КОЛОННА 1КФ67-1-2, 1КФ67-1-3)	12
КН.И 10.00	КОЛОННА КЗО-1а	13
КН.И 11.00	ПЕРЕМЫЧКА БПБ21-27-а(1)	13
КН.И 12.00	БАЛКА 1БСП12-2АТ \bar{V} а,	14
КН.И 13.00	БАЛКА (1БСП12-2АТ \bar{V} б, 1БСП12-2АТ \bar{V} в)	15
КН.И 14.00	БАЛКА 1БСП12-2АТ \bar{V} г	16
КН.И 15.00	БАЛКА 1БСП12-2АТ \bar{V} г	17
КН.И 16.00	БАЛКА (1БН60-1а, 1БН60-1б)	18
КН.И 17.00	БАЛКА (БМ1, БМ2)	19
КН.И 18.00	БАЛКА (БМ3, БМ4, БМ5)	20
КН.И 19.00	ВЕДОМОСТЬ РАСХОДА СТАЛИ НА ЗАКЛАДНЫЕ	21
	ИЗДЕЛИЯ СТЕНОВЫХ ПАНЕЛЕЙ	

ОБОЗНАЧЕНИЕ	НАИМЕНОВАНИЕ	СТР.
КН.И 20.00	ПАНЕЛИ (ПС60.12.2,5-3.Л-41а, ПС60.15.2,0-2.Л-41а, ПС60.12.2,0-2.Л-41а)	22
КН.И 21.00	ПАНЕЛЬ ПС60.15.2,5-2.Л-31а	23
КН.И 22.00	ПАНЕЛИ (ПС60.12.2,5-3.Л-46а, ПС60.12.2,0-2.Л-46а)	24
КН.И 23.00	ПАНЕЛЬ ПС60.6.2,5-Б.Л-32а	25
КН.И 24.00	ПАНЕЛЬ (ПС60.15.2,5-2.Л-32а, ПС60.18.2,0-1.Л-31а)	26
КН.И 25.00	ПАНЕЛЬ (ПС62,5.12.2,0-2.Л-1-41а, ПС62,5.12.2,0-2.Л-1-31а)	27
КН.И 26.00	ПЛИТА 1ПГ-2АТ \bar{V} Т-80МПНН-200б-1	28
КН.И 27.00	ПЛИТА 1ПВ4-2АТ \bar{V} Т-80МПНН-200-1	29
КН.И 28.00	ПЛИТА 1ПВ10-3АТ \bar{V} Т-80МПНН-200-1	30
КН.И 29.00	ПЛИТА 1ПГ-2АТ \bar{V} Т-80МПНН-200-1	31
КН.И 30.00	ОПОРНЫЙ СТОЛИК ОП1	32
КН.И 31.00	ОПОРНЫЙ СТОЛИК ОП2	32
КН.И 32.00	РАМА (Р1, Р2)	33
КН.И 33.00	РЕШЕТКА МР1	34
КН.И 34.00	КАРКАС ПЛОСКИЙ КР1	35
КН.И 35.00	СЕТКА С1	36
КН.И 36.00	СЕТКА С2	36

Альбом 2

Технические условия

1. Закладные изделия плит покрытия, балок, колонн, стеновых панелей должны иметь металлизационное цинковое или алюминиевое покрытие толщиной 250 мкм, защищенное после распылки слоем эмали ХВ 785 в два слоя по одному слою грунта ВЛ-02 общей толщиной 280-300 мкм.

2. Арматурные и закладные изделия должны соответствовать ГОСТ 10922-75 и техническим требованиям всех примененных серий к аналогичным изделиям.

3. Арматурные изделия изготавливаются посредством контактной точечной сварки всех пересечений в соответствии с ГОСТ 14098-85. Применение дуговой сварки допускается только в случаях, оговоренных в чертежах.

4. В изготовлении закладных изделий применяется контактная и автоматическая сварка по ГОСТ 14098-85, а также ручная дуговая сварка. Ручную сварку производить электродами по ГОСТ 9466-75, типы сварных швов выполнять по ГОСТ 5264-80.

5. В соответствии с п.1 закладные изделия должны иметь антикоррозионное покрытие. Покрытие наносится на пластины и приваренные к ним анкера и арматурные стержни на длину 40-50 мм от пластины.

6. Перед нанесением покрытия должна быть обеспечена вторая степень очистки поверхности согласно ГОСТ 9408-83.

Инв. № подл. Подпись и дата. Взам. инв. №

				Т.п. 807-29-17.89		КНИ.00.00ТУ			
						СТАДИЯ	МАССА	МАСШТАБ	
Привязан				ГИП	БОРИСОВ	Технические условия	Р	лист 1	листов 35
				Н. КОНТР.	СЕНАТОРОВ				
				НАЧ. ОТД.	ПРИНКЕВИЧ				
				ГЛ. СПЕЦ.	ФРОЛОВА				
				РУК. ГР.	ФЕСЬКОВА				
Инв. №				Инж.	ПОПОВА	ГИПРОАГРОХИМ Владимир			

Рис. 1

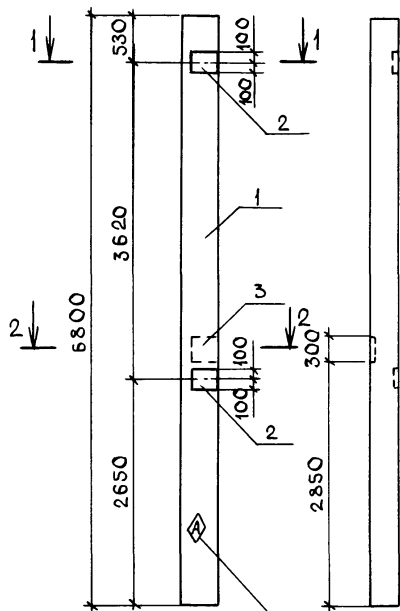
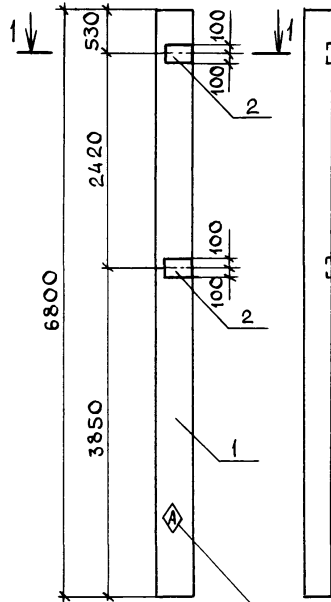
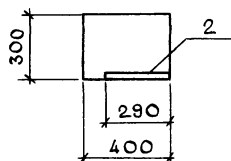


Рис. 2

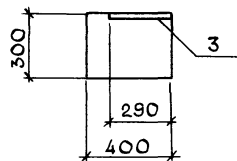


ПОМЕТИТЬ НЕСМывАЕМОЙ КРАСКОЙ

1-1
М 1:20



2-2
М 1:20



ФОРМАТ	ЗОНА	ПОС.	ОБОЗНАЧЕНИЕ	НАИМЕНОВАНИЕ	КОЛ. НА ИСП. КН. И. 01.00		ПРИМЕЧАНИЕ
					-	01	
				ДОКУМЕНТАЦИЯ			
			1.423-3, вып. 1	Ж-Б КОЛОННЫ ПРЯМОУГОЛЬНОГО СЕЧЕНИЯ ДЛЯ ОДНОЭТАЖНЫХ ПРОИЗВОДСТВЕННЫХ ЗДАНИЙ БЕЗ МОСТОВЫХ КРАНОВ СБОРОЧНЫЕ ЕДИНИЦЫ			
		1	1.423-3, вып. 1	КОЛОННА К60-1	1	1	
				ИЗДЕЛИЕ ЗАКЛАДНОЕ			
		2	1.423-3, вып. 2	М1-12-1	2	2	
		3	1.423-3, вып. 2	НМ 1-1	1	-	

В ЕДОМСТЬ РАСХОДА СТАЛИ НА ДОПОЛНИТЕЛЬНЫЕ ЗАКЛАДНЫЕ ИЗДЕЛИЯ, КГ

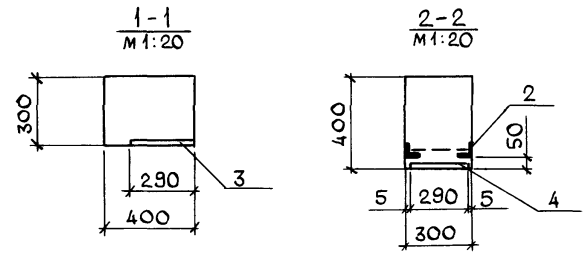
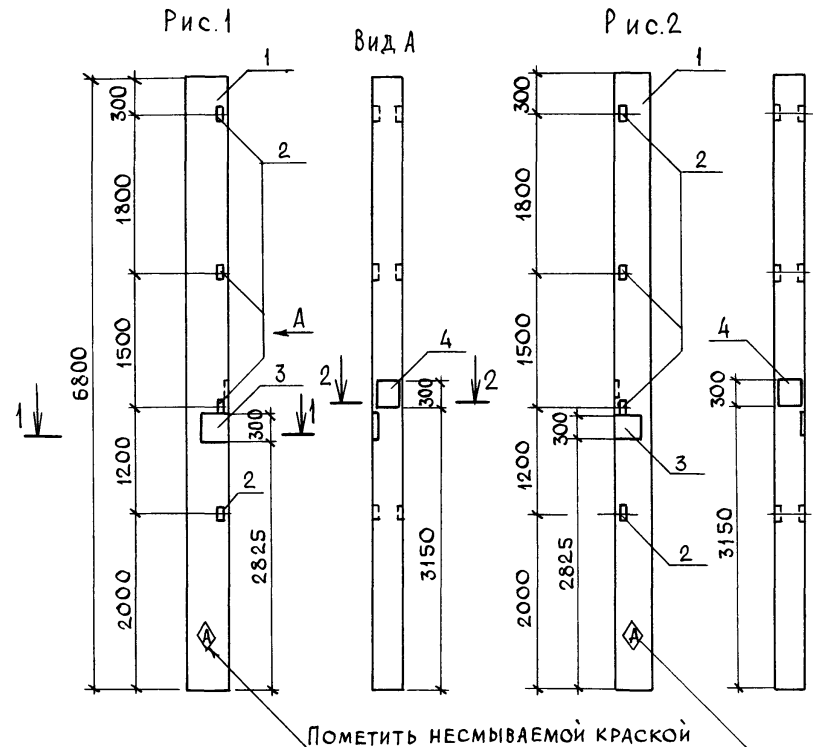
МАРКА ЭЛЕМЕНТА	ИЗДЕЛИЯ ЗАКЛАДНЫЕ								ОБЩИЙ РАСХОД
	АРМАТУРА КЛАССА				ПРОКАТ МАРКИ				
	А I		А III		ВСтЗпс 6-1				
	ГОСТ 5781-82				ГОСТ 19903-74				
	φ6	φ12	φ14	φ22	Итого	10×200	10×300	Итого	
К60-1а	0,2	2,8	2,0	1,4	6,4	9,2	6,8	16,0	22,4
К60-1ж	-	2,8	-	-	2,8	9,2	-	9,2	12,0

ИНВ. № ПОДЛ. ПОДПИСЬ И ДАТА ВЗАИМ. ИНВ. №

ОБОЗНАЧЕНИЕ	МАРКА	РИС.
КЖ.И. 01.00	К60-1а	1
-01	К60-1ж	2

ПРИВЯЗАН		ИНВ. №
ГИП БОРИСОВ	6.6.89	
И. КОНТР. СЕНАТОРОВ	6.6.89	
НАЧ. ОТД. ГРИНКЕВИЧ	6.6.89	
ГЛ. СПЕЦ. ФРОЛОВА	6.6.89	
РУК. ГР. ДЕСЬКОВА	6.6.89	
СТ. ИНЖ. КАРАСЕВА	6.6.89	

Т.п. 807-29-17.89	КН.И. 01.00
КОЛОННА (К60-1а, К60-1ж)	СТАДИЯ/МАССА/МАСШТАБ
	P 2000 1:50
	ЛИСТ ИЛЮСТОВ 1
	ГИПРОАГРОХИМ ВЛАДИМИР



ФОРМАТ	ЗОНА	Поз.	ОБОЗНАЧЕНИЕ	НАИМЕНОВАНИЕ	КОЛ. НА ИСП. КНИ. 02.00		ПРИМЕЧАНИЕ
					—	01	
				ДОКУМЕНТАЦИЯ			
			1.423-3, вып. 1	ИЗБ. КОЛОННЫ ПРЯМОУГОЛЬНОГО СЕЧЕНИЯ ДЛЯ ОДНОЭТАЖНЫХ ПРОИЗВОДСТВЕННЫХ ЗДАНИЙ БЕЗ МОСТОВЫХ КРАНОВ С БОРОЧНЫМИ ЕДИНИЦЫ			
		1	1.423-3, вып. 1	КОЛОННА К60-1 ИЗДЕЛИЕ ЗАКЛАДНОЕ	1	1	
		2	1.423-3, вып. 2	М1-13	4	4	
		3	1.423-3, вып. 2	НМ1-1	1	1	
		4	1.423-3, вып. 2	НМ1-4	1	1	

ВЕДОМОСТЬ РАСХОДА СТАЛИ НА ДОПОЛНИТЕЛЬНЫЕ ЗАКЛАДНЫЕ ИЗДЕЛИЯ, КГ

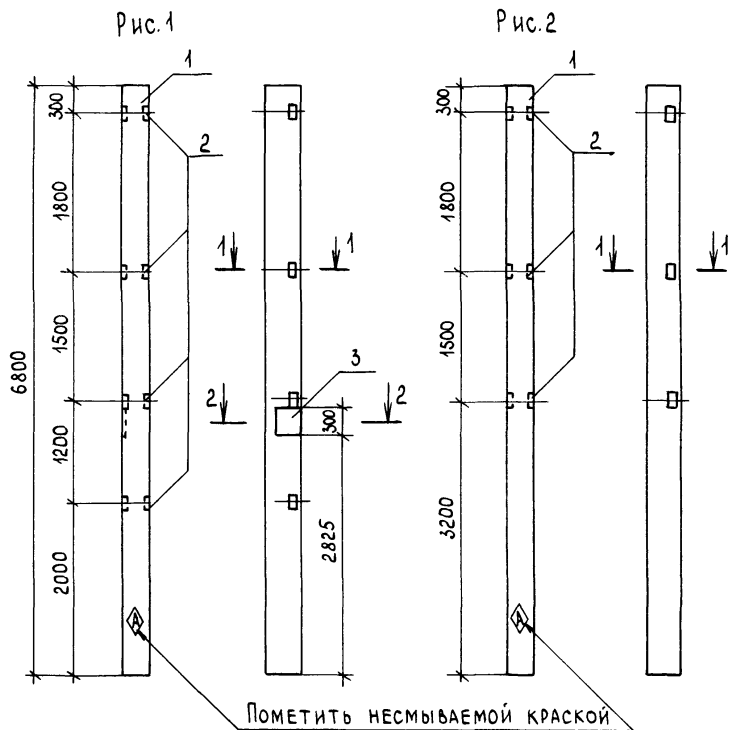
МАРКА ЭЛЕМЕНТА	ИЗДЕЛИЯ ЗАКЛАДНЫЕ								Общий расход
	АРМАТУРА КЛАССА					ПРОКАТ МАРКИ			
	A I		A III			ВСт 3кп 2		ВСт 3пс 6-1	
	ГОСТ 5781-82					ГОСТ 8509-86		ГОСТ 19903-74	
	Ф6	Ф12	Ф14	Ф22	Итого	63x5	10x300	Итого	
К60-1б	0,4	0,96	4,8	2,8	8,96	5,76	13,6	19,36	28,4
К60-1б	0,4	0,96	4,8	2,8	8,96	5,76	13,6	19,36	28,4

ИНВ. № ПОДП. ПОДПИСЬ И ДАТА ВЗАМ. ИНВ. №

ОБОЗНАЧЕНИЕ	МАРКА	Рис.
КНИ. 02.00	К60-1б	1
-01	К60-1б	2

Привязан
ИНВ. №

Т.п. 807-29-17.89		КНИ. 02.00		
Колонна (К60-1б, К60-1б)		СТАДИЯ	МАССА	МАСШТАБ
		Р	2000	1:50
		ЛИСТ	ЛИСТОВ 1	
		ГИПРОАГРОХИМ ВЛАДИМИР		



ФОРМАТ	ЗОНА	ПОС.	ОБОЗНАЧЕНИЕ	НАИМЕНОВАНИЕ	КОЛ. НА ИСП. КЖ. И 03.00	ПРИМЕЧАНИЕ
				<u>Документация</u>	- 01	
			1.423-3, вып.1	Ж-Б. колонны прямоугольного сечения для одноэтажных производственных зданий без мостовых кранов		
				<u>СБОРочНЫЕ ЕДИНИЦЫ</u>		
		1.	1.423-3, вып.1	Колонна К60-1	1 1	
				Изделие закладное		
		2	1.423-3, вып.2	М1-13	4 3	
		3	1.423-3, вып.2	НМ1-1	1 -	

Ведомость расхода стали на дополнительные закладные изделия, кг

МАРКА ЭЛЕМЕНТА	ИЗДЕЛИЯ ЗАКЛАДНЫЕ								Общий расход
	АРМАТУРА КЛАССА					ПРОКАТ МАРКИ			
	AI	A III			Итого	ВСтЗкп2	ВСтЗпс6-1		
	ГОСТ 5781-82					ГОСТ 8509-86	ГОСТ 19903-74		
φ6	φ12	φ14	φ22	Итого	Л63x5	-10x300	Итого		
К60-12	0,2	0,96	2,0	1,4	4,56	5,76	6,8	12,56	17,2
К60-10	-	0,72	-	-	0,72	4,32	-	4,32	5,1

Инв. № подл. Подпись и дата в заминв. №

Обозначение	Марка	Рис.
КЖ.И 03.00	К60-12	1
- 01	К60-10	2

Привязан

ГИП	БОРИСОВ	8.6.89
Н.КОНТР.	СЕНАТОРОВ	6.6.89
НАЧ.ОТД.	ГРИНКЕВИЧ	6.6.89
ГЛ.СПЕЦ	ФРОЛОВА	6.6.89
РУК.ГР.	ФЕСЬКОВА	6.6.89
СТ.ИНЖ.	КАРАСЕВА	6.6.89

Т.п. 807-29-17.89 КЖ.И 03.00

Колонна (К60-12, К60-10)

СТАИЯ МАССА МАСШТАБ

Р 2000 1:50

Лист Листов 1

ГИПРОАГРОХИМ
ВЛАДИМИР

Рис.1

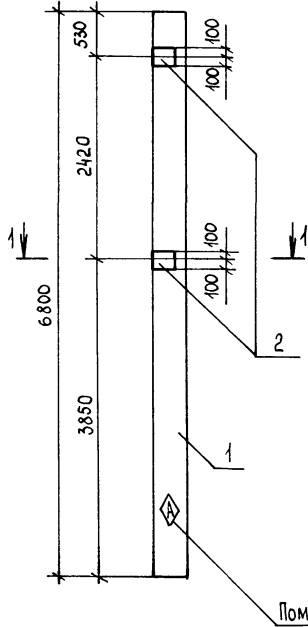
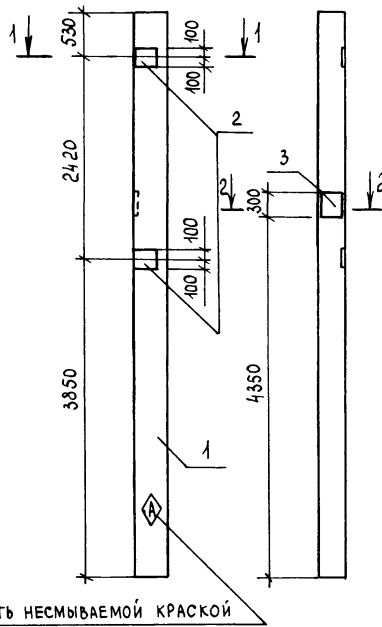
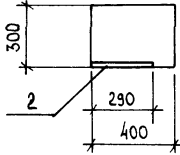


Рис.2

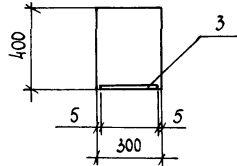


ПОМЕТЬ НЕСМЫВАЕМОЙ КРАСКОЙ

1-1
М 1:20



2-2
М 1:20



Обозначение	Марка	Рис.
КЖ.И 04.00	К60-1е	1
-01	К60-1к	2

Инв.№	Инв.№	Инв.№	Инв.№
Привязан			

Формат	Зона	Поз.	Обозначение	Наименование	Кол. на исх.		Примечание
					КЖ.И 04.00	-01	
				Документация	×	×	
			1.423-3, вып.1	Ж-б. колонны прямоугольного сечения для одноэтажных производственных зданий без мостовых кранов			
				Сборочные единицы			
		1	1.423-3, вып.1	Колонна К60-1	1	1	
		2	1.423-3, вып.2	М1-12-1	2	2	
		3	1.423-3, вып.2	НМ1-4		1	

ВЕДОМОСТЬ РАСХОДА СТАЛИ НА ДОПОЛНИТЕЛЬНЫЕ ЗАКЛАДНЫЕ ИЗДЕЛИЯ, КГ

Марка элемента	Изделия закладные								Общий расход	
	Арматура класса				Прокат марки					
	А I		А III		ВСтЗпс6-1					
	ГОСТ 5781-82				ГОСТ 19903-74					
	φ6	φ12	φ14	φ22	Итого	10x200	10x300	Итого		
К60-1е	-	2,8			2,8	9,2			9,2	12,0
К60-1к	0,2	2,8	2,8	1,4	7,2	9,2	6,8		16,0	23,2

Т. п. 807-29-17.89

КЖ.И 04.00

Колонна (К60-1е, К60-1к)

Стаян. масса | Масштаб

Р | 2000 | 1:50

Лист | Листов 1

ГИПРОАГРОХИМ
Владимир

Инв.№ подл. | Подпись | Дата | Взам. инв.№

Рис.1

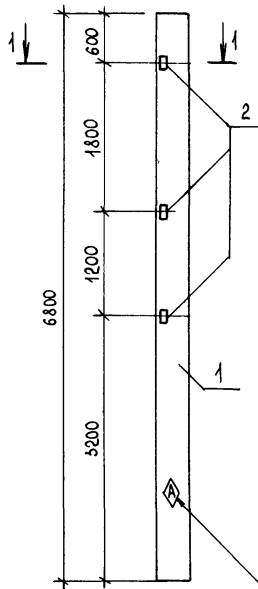
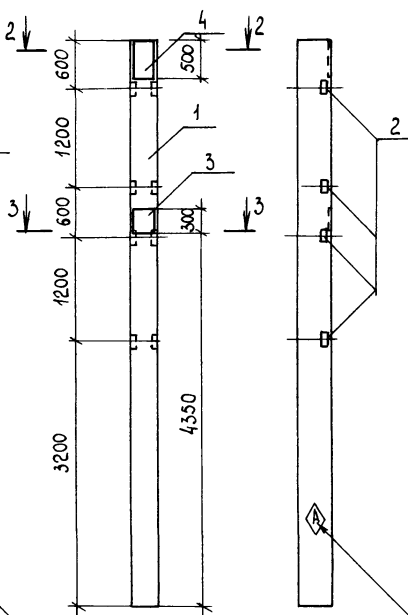


Рис.2

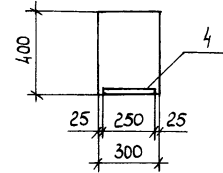
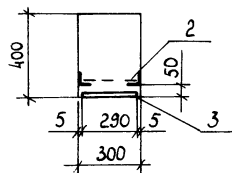
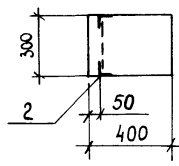


ПОМЕТИТЬ НЕСМЫВАЕМОЙ КРАСКОЙ

1-1
М 1:20

2-2
М 1:20

3-3
М 1:20



ФОРМАТ	ЗОНА	Поз.	ОБОЗНАЧЕНИЕ	НАИМЕНОВАНИЕ	КОЛ. НА ИСП.		ПРИМЕЧАНИЕ
					КЖ.И.05.00	01	
				<u>ДОКУМЕНТАЦИЯ</u>			
			1.423-3, вып.1	Ж-Б КОЛОННЫ ПРЯМОУГОЛЬНОГО СЕЧЕНИЯ ДЛЯ ОДНОЭТАЖНЫХ ПРОИЗВОДСТВЕННЫХ ЗДАНИЙ БЕЗ МОСТОВЫХ КРАНОВ			
				<u>СБОРЧНЫЕ ЕДИНИЦЫ</u>			
		1	1.423-3, вып.1	КОЛОННА К60-1	1	1	
				ИЗДЕЛИЕ ЗАКЛАДНОЕ			
		2	1.423-3, вып.2	М1-13	3	4	
		3	1.423-3, вып.2	НМ1-4	-	1	
		4	1.400-15. В1.150-63	МН143-4	-	1	

ВЕДОМОСТЬ РАСХОДА СТАЛИ НА ДОПОЛНИТЕЛЬНЫЕ ЗАКЛАДНЫЕ ИЗДЕЛИЯ, КГ

МАРКА ЭЛЕМЕНТА	ИЗДЕЛИЯ ЗАКЛАДНЫЕ										Общий расход
	АРМАТУРА КЛАССА					ПРОКАТ МАРКИ					
	AI	A III				ВСт3пс2	ВСт3пс6-1				
	ГОСТ 5781-82					ГОСТ 8509-86	ГОСТ 19903-74				
	φ6	φ10	φ12	φ14	φ22	Итого	Л63х5	δ=8	10х300	Итого	
К60-1л	-	-	0,72	-	-	0,72	4,32	-	-	4,32	5,1
К60-1и	0,2	1,38	0,96	2,8	1,4	6,74	5,76	8,5	6,8	21,1	27,9

ИВ.№ ПОДЛ. ПОДПИСЬ И ДАТА ВЗАИМ.ИВ.№

ОБОЗНАЧЕНИЕ	МАРКА	Рис.
КЖ.И 05.00	К60-1л	1
-01	К60-1и	2

ПРИВЯЗАН	
ИВ.№	

ГИП	БОРИСОВ	8.6.89	Т.п. 807-29-17.89	КЖ.И 05.00	КОЛОННА (К60-1л, К60-1и)	СТАДИЯ	МАССА	МАСШТАБ
Н.КОНТР.	СЕНАТОРОВ	8.6.89				Р	2000	1:50
НАЧ.ОТ.	ТРИНКЕВИЧ	8.6.89				ЛИСТ	ЛИСТОВ 1	
ГЛ.СПЕЦ.	ФРОЛОВА	8.6.89				ГИПРОАГРОХИМ ВЛАДИМИР		
РУК.ГР.	ФЕСЬКОВА	8.6.89						
СТ.ИНЖ.	КАРАСЕВА	8.6.89						

Рис. 1

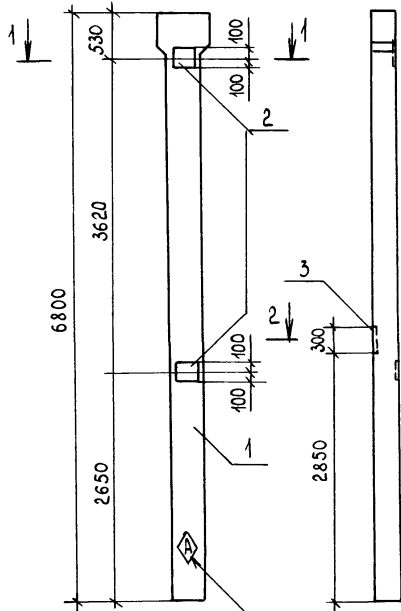
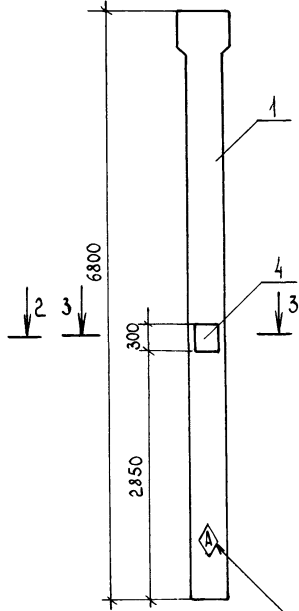
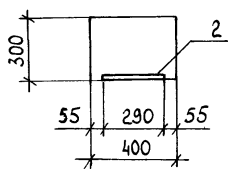


Рис. 2

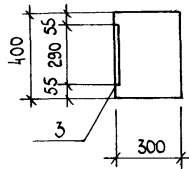


ПОМЕТИТЬ НЕСМЫВАЕМОЙ КРАСКОЙ

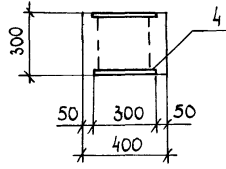
1-1
М 1:20



2-2
М 1:20



3-3
М 1:20



ФОРМАТ	ЗОНА	ПОЗ.	ОБОЗНАЧЕНИЕ	НАИМЕНОВАНИЕ	КОЛ. НАИСП.		ПРИМЕЧАНИЕ
					-	01	
				<u>ДОКУМЕНТАЦИЯ</u>			
			1.423-3, вып.1	Ж-Б КОЛОННЫ ПРЯМОУГОЛЬНОГО СЕЧЕНИЯ ДЛЯ ОДНОЭТАЖНЫХ ПРОИЗВОДСТВЕННЫХ ЗДАНИЙ БЕЗ МОСТОВЫХ КРАНОВ			
				<u>СБОРОЧНЫЕ ЕДИНИЦЫ</u>			
		1	1.423-3, вып.1	К60-16 ИЗДЕЛИЕ ЗАКЛАДНОЕ	1	1	
		2	1.423-3, вып.2	М 1-12-1	2	-	
		3	1.423-3, вып.2	МН 1-1	1	-	
		4	1.400-15 В1.230-21	МН 222-4	-	1	

ВЕДОМОСТЬ РАСХОДА СТАЛИ НА ДОПОЛНИТЕЛЬНЫЕ ЗАКЛАДНЫЕ ИЗДЕЛИЯ, КГ

МАРКА ЭЛЕМЕНТА	ИЗДЕЛИЯ ЗАКЛАДНЫЕ									Общий расход	
	АРМАТУРА КЛАССА					ПРОКАТ МАРКИ					
	AI	A III				ВСтЗ псб-1					
	ГОСТ 5781-82					ГОСТ 19903-74					
	φ6	φ12	φ14	φ16	φ22	Итого 10x200-	10x300-	12x300	Итого		
К60-16а	0,2	2,8	2,0	-	1,4	6,4	9,2	6,8	-	16,0	22,4
К60-16 б		-	-	3,68	-	3,68	-	-	17,0	17,0	20,7

ИНВ.№ ПОДЛ. ПОДПИСЬ И ДАТА ВЗАИМ.ИНВ.№

ОБОЗНАЧЕНИЕ	МАРКА	РИС.
КЖ.И 06.00	К60-16а	1
-01	К60-16б	2

ИНВ.№	ПРИВЯЗАН

Т.п. 807-29-17.89		КЖ.И 06.00	
КОЛОННА (К60-16а, К60-16б)		СТАДИЯ	МАССА
		Р	2100
		МАСШТАБ	1:50
		ЛИСТ	ЛИСТОВ 1
ГИПРОАГРОХИМ ВЛАДИМИР			

Альбом 2

Рис. 1

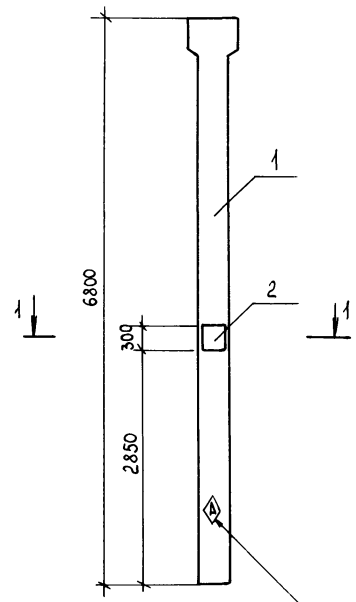
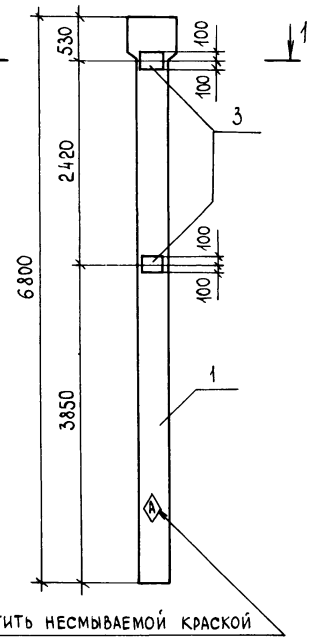
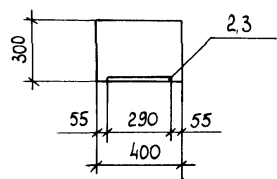


Рис. 2



1-1
М 1:20



Инв.№ подл. Подпись и дата Взам. инв.№

Обозначение	Марка	Рис.
КЖ.И 07.00	К60 - 16 В	1
-01	К60 - 16 з	2

Инв.№	Подпись	Дата
	Привязан	

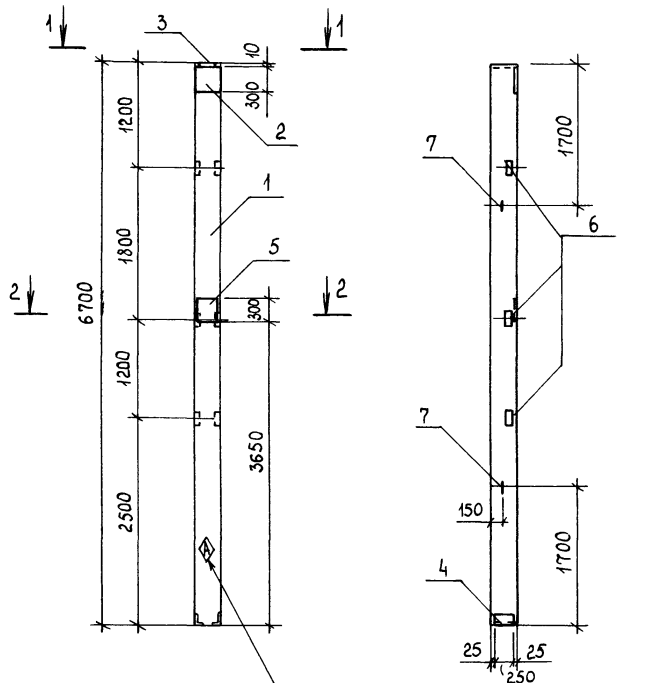
Формат	Зона	Поз.	Обозначение	Наименование	Колна исп. КЖ.И 07.00		Примечание
					-	01	
				<u>Документация</u>	×	×	
			1.423-3, вып.1	Ж.-Б. колонны прямоугольного сечения для одноэтажных производственных зданий без мостовых кранов			
				<u>Сборочные единицы</u>			
	1		1.423-3, вып.1	Колонна К60-16	1	1	
				Изделие закладное			
	2		1.423-3, вып.2	НМ 1-1	1	-	
	3		1.423-3, вып.2	М 1-12-1	-	2	

Ведомость расхода стали на дополнительные закладные изделия, кг

Марка элемента	Изделия закладные								Общий расход	
	Арматура класса				Прокат марки					
	А I	А III			ВСт 3пс 6-1					
		ГОСТ 5781-82				ГОСТ 19903-74				
	φ6	φ12	φ14	φ22	Итого	10x200	10x300			Итого
К60-16 в	0,2	-	2,0	1,4	3,6	-	6,8		6,8	10,4
К60-16 з	-	2,8	-	-	2,8	9,2	-		9,2	12,0

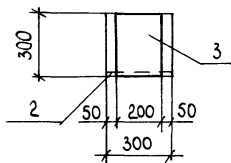
Т.п. 807-29-17.89		КЖ.И 07.00	
Колонна (К60-16 в, К60-16 з)		Стадия	Масса
		р	2400
		Масштаб	1:50
		Лист	Листов 1
ГИПРОАГРОХИМ ВЛАДИМИР			

АЛБЮМ 2

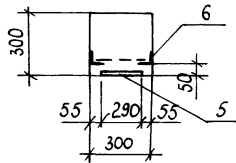


ПОМЕТИТЬ НЕСМЫВАЕМОЙ КРАСКОЙ

Вид 1-1
М 1:20



2-2
М 1:20



ФОРМАТ	ЗОНА	ПОЗ.	ОБОЗНАЧЕНИЕ	НАИМЕНОВАНИЕ	КОЛ.	ПРИМЕЧАНИЕ
				<u>ДОКУМЕНТАЦИЯ</u>	✗	
			1.427.1-3, вып. 1/87	Колонны ж-б. прямоугольного сечения для продольного и торцового фахверка одноэтажных производственных зданий		
				<u>СБОРОЧНЫЕ ЕДИНИЦЫ</u>		
		1	1.427.1-3, вып. 1/87-3	Колонна 1КФ67-1	1	
				ИЗДЕЛИЕ ЗАКЛАДНОЕ		
		2	1.427.1-3.2/87-119	МН1	1	
		3	- 120	МН2	1	
		4	- 125	МН7	1	
		5	- 132	МН21	1	
		6	- 133	МН28	3	
		7	3.400-7, вып. 1/87	М12-150	2	

ВЕДЬМОСТЬ РАСХОДА СТАЛИ НА ДОПОЛНИТЕЛЬНЫЕ ЗАКЛАДНЫЕ ИЗДЕЛИЯ, КГ

МАРКА ЭЛЕМЕНТА	ИЗДЕЛИЯ ЗАКЛАДНЫЕ								ОБЩИЙ РАСХОД		
	АРМАТУРА КЛАССА				ПРОКАТ МАРКИ						
	А I		А III		ВСтЗкп2		ВСтЗпсб-1				
	ГОСТ 5781-82				ГОСТ 8509-86		ГОСТ 19903-74				
	φ12	φ10	φ12	φ14	ИТОГО	Л63x5	Л90x6	8x300	10x300	ИТОГО	
1КФ67-1-1	1,32	3,14	0,72	5,72	10,9	4,3	4,2	5,7	11,5	25,7	36,7

ИНВ. № ПОДА. ПОДПИСЬ И ДАТА. В ЗАМ. ИНВ. №

Привязан

ИНВ. №				
--------	--	--	--	--

ГИП	БОРИСОВ	6.6.89
Н.КОНТР.	СЕНАТОРОВ	6.6.89
НАЧ.ОТД.	ГРИНКЕВИЧ	6.6.89
ГЛ.СПЕЦ.	ФРОЛОВА	6.6.89
РУК.ГР.	ФЕСЬКОВА	6.6.89
СТ.И.НЖ.	КАРАСЕВА	6.6.89

Т.п. 807-29-17.89

КЖ.И 08.00

Колонна
1КФ67-1-1

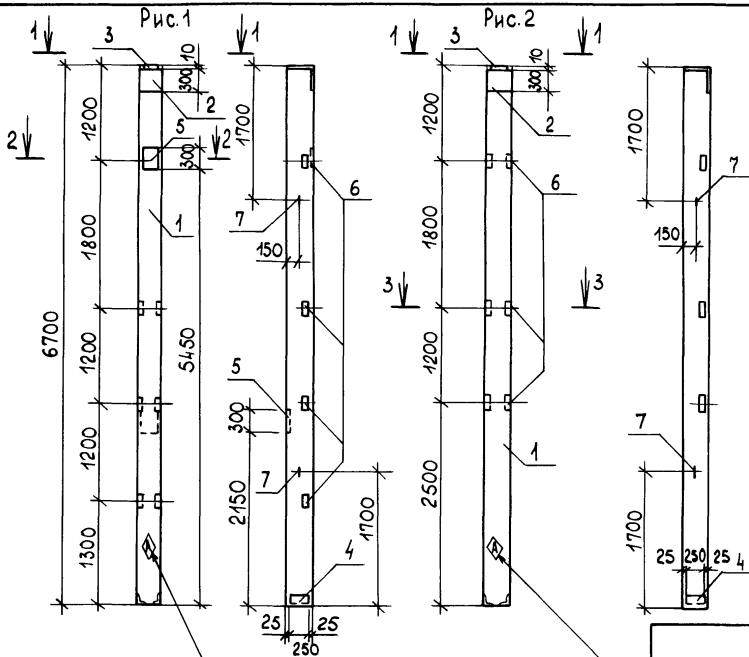
СТАДИЯ	МАССА	МАСШТАБ
Р	1500	1:50
ЛИСТ	ЛИСТОВ 1	
ГИПРОАГРОХИМ ВЛАДИМИР		

КОПИРОВАЛ БАБИНА

ФОРМАТ А3

23873-03 12

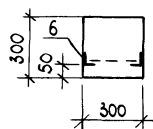
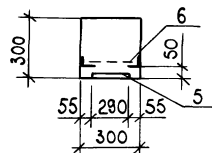
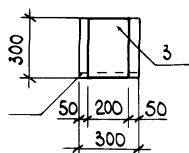
АЛБОМ 2



Вид 1-1
М 1:20

2-2
М 1:20

3-3
М 1:20



ПОМЕТИТЬ НЕСМЫВАЕМОЙ КРАСКОЙ

ФОРМАТ	ЗОНА	Поз.	ОБОЗНАЧЕНИЕ	НАИМЕНОВАНИЕ	КОЛ. НА ИСП. КЖ. И 09.00	КОЛ. - 01	ПРИМЕЧАНИЕ
				<u>ДОКУМЕНТАЦИЯ</u>			
			1.427.1-3. вып. 1/87	Колонны ж-б прямоугольного сечения для продольного и торцевого фахверка одноэтажных производственных зданий			
				<u>СБОРОЧНЫЕ ЕДИНИЦЫ</u>			
		1	1.427.1-3. вып. 1/87-3	КОЛОННА 1КФ67-1*	1*	1	
				<u>ИЗДЕЛИЕ ЗАКЛАДНОЕ</u>			
		2	1.427.1-3.2/87-119	МН 1	1	1	
		3	-120	МН 2	1	1	
		4	-125	МН 7	1	1	
		5	1.400-15. В.1.160-35	МН 151-6	2	-	
		6	-135	МН 28	4	3	
		7	3.400-7 вып. 1/87	М 12-150	2	2	

ВЕДОМОСТЬ РАСХОДА СТАЛИ НА ДОПОЛНИТЕЛЬНЫЕ ЗАКЛАДНЫЕ ИЗДЕЛИЯ, КГ

МАРКА ЭЛЕМЕНТА	ИЗДЕЛИЯ ЗАКЛАДНЫЕ										Общий расход			
	АРМАТУРА КЛАССА					ПРОКАТ МАРКИ								
	А I					ВСтЗкп2								
	А III					ВСтЗ пс 6-1								
ГОСТ 5781-82					ГОСТ 8509-86					ГОСТ 19903-74				
	Ø12	Ø10	Ø12	Ø14	Ø16	Итого	Л63x5	Л90x6	Øx300	Øx300	Øx200	Итого		
1КФ67-1-2	1.32	3.14	0.96	2.04	5.2	12.66	5,8	4,2	5,7	4,7	22,4	-	42,8	55,46
1КФ67-1-3	1.32	3.14	0.72	2.04	-	7.22	4,3	4,2	5,7	4,7	-	-	18,9	26,2

* Колонну 1КФ 67-1-2 - изготовить из бетона класса В25 (марки 300)

Т.п. 807-29-17.89 КЖ.И 0900

КОЛОННА
(1КФ67-1-2, 1КФ67-1-3)

СТАДИЯ | МАССА | МАСШТАБ

Р | 1500 | 1:50

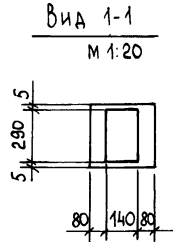
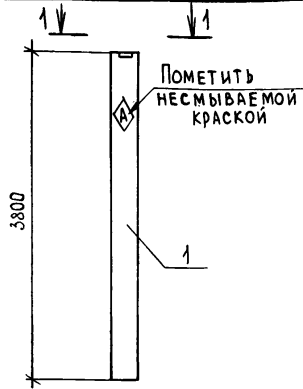
ЛИСТ | ЛИСТОВ 1

ГИПРОАГРОХИМ
ВЛАДИМИР

ОБОЗНАЧЕНИЕ	МАРКА	РИС.
КЖ.И 09.00	1КФ67-1-2	1
-01	1КФ67-1-3	2

ПРИВЯЗАН	
ИНВ.№	66.89

ИНВ.№ ПОДА. ПОДАТЬ И ДАТА. ВЗАМ. ИНВ.№



ФОРМАТ	ЗОНА	ПОЗ.	ОБОЗНАЧЕНИЕ	НАИМЕНОВАНИЕ	КОЛ.	ПРИМЕЧАНИЕ
				<u>Документация</u>		
			1.423-3, вып.1	Ж-Б колонны прямоугольного сечения для одноэтажных производственных зданий без мостовых кранов		
				<u>Сборочные единицы</u>		
	1		1.423-3, вып.1	Колонна К30-1	1	

ИНВ. № ПОЛ.	ПОДПИСЬ И ДАТА	ВЗАИМ. ИНВ. №	Привязан
			ИНВ. №
ТИП	БОРИСОВ	8.6.89	Колонна К30-1а
Н.КОНТР.	СЕНАТОРОВ	6.6.89	
НАЧ.ОТ.	ГРИНКЕВИЧ	6.6.89	
ГЛ.СПЕЦ.	ФРОЛОВА	6.6.89	
РУК.ГР.	ФЕСЬКОВА	6.6.89	
СТ.ИНЖ.	КАРАСЕВА	6.6.89	

Т.п. 807-29-17.89 КЖ.И 10.00

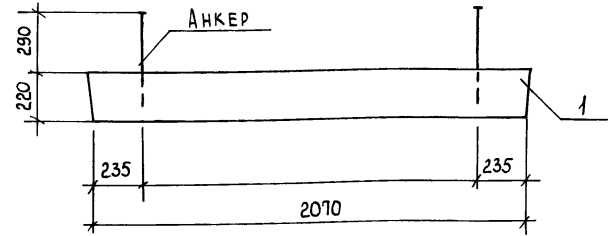
СТАДИЯ | МАССА | МАСШТАБ

Р | 850 | 1:50

ЛИСТ | ЛИСТОВ 1

ГИПРОАГРОХИМ
ВЛАДИМИР

ФОРМАТ А4



ФОРМАТ	ЗОНА	ПОЗ.	ОБОЗНАЧЕНИЕ	НАИМЕНОВАНИЕ	КОЛ.	ПРИМЕЧАНИЕ
				<u>Документация</u>		
			1.038.1-1, вып.1	ПЕРЕМЫЧКИ ЖЕЛЕЗОБЕТОННЫЕ		
				<u>Сборочные единицы</u>		
	1		1.038.1-1.1 170000	ПЕРЕМЫЧКА СПБ21-27-а	1	

ИНВ. № ПОЛ.	ПОДПИСЬ И ДАТА	ВЗАИМ. ИНВ. №	Привязан
			ИНВ. №
ТИП	БОРИСОВ	8.6.89	Перемычка СПБ21-27-а(1)
Н.КОНТР.	СЕНАТОРОВ	6.6.89	
НАЧ.ОТ.	ГРИНКЕВИЧ	6.6.89	
ГЛ.СПЕЦ.	ФРОЛОВА	6.6.89	
РУК.ГР.	ФЕСЬКОВА	6.6.89	
СТ.ИНЖ.	КАРАСЕВА	6.6.89	

Т.п. 807-29-17.89 КЖ.И 11.00

СТАДИЯ | МАССА | МАСШТАБ

Р | 285 | 1:20

ЛИСТ | ЛИСТОВ 1

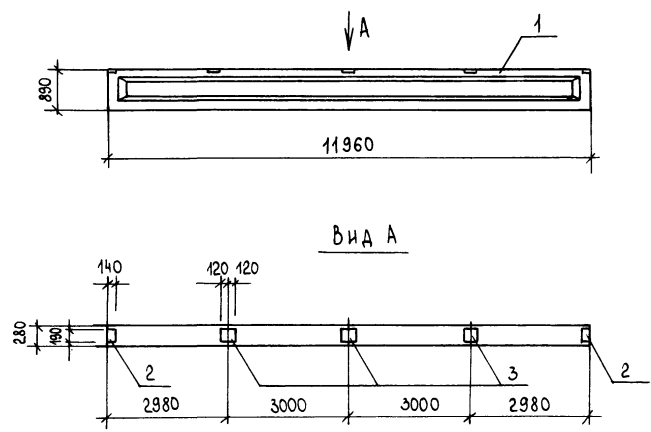
ГИПРОАГРОХИМ
ВЛАДИМИР

КОПИРОВАЛ БАБИНА

ФОРМАТ А4

23873-03 14

Альбом 2



ФОРМАТ	ЗОНА	Поз.	ОБОЗНАЧЕНИЕ	НАИМЕНОВАНИЕ	КОЛ.	ПРИМЕЧАНИЕ
				<u>ДОКУМЕНТАЦИЯ</u>		
			1.462.1-1/81 вып.1	Ж-Б. ПРЕДВАРИТЕЛЬНО НАПРЯЖЕННЫЕ БАЛКИ ПРОЛОТОМ 12 м ДЛЯ ПОКРЫТИЙ ЗДАНИЙ С ПЛОСКОЙ И СКАТНОЙ КРОВЛЕЙ		
				<u>СБОРОЧНЫЕ ЕДИНИЦЫ</u>		
		1	1.462.1-1/81 вып.1	БАЛКА 1БСП12-2АТ \bar{y}	1	
				ИЗДЕЛИЕ ЗАКЛАДНОЕ		
		2	1.400-6/76	М4-1	2	
		3	1.400-6/76	М4-3	3	

ВЕДОМОСТЬ РАСХОДА СТАЛИ НА ДОПОЛНИТЕЛЬНЫЕ ЗАКЛАДНЫЕ ИЗДЕЛИЯ, КГ

МАРКА ЭЛЕМЕНТА	ИЗДЕЛИЯ ЗАКЛАДНЫЕ								Общий расход
	АРМАТУРА КЛАССА				ПРОКАТ МАРКИ				
	А III				ВСтЗкп2				
	ГОСТ 5781-82				ГОСТ 19903-74				
	φ8			Итого	6x140	6x190		Итого	
1БСП12-2АТ \bar{y}	0,8			0,8	2,6	6,6		9,20	10,0

Инв.№ подл. Подпись и дата. Взам. инв.№

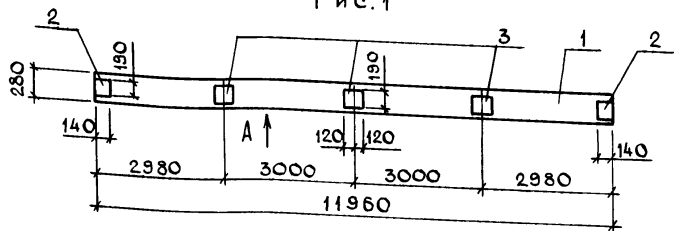
Привязан	ГИП БОРИСОВ	8.6.89	Т.п. 807-29-17.89	КЖ.И 12.00		
	Н.КОНТР. СЕНАТОРОВ	8.6.89	БАЛКА 1БСП12-2АТ \bar{y}	СТАДИЯ	МАССА	МАСШТАБ
	НАЧ.ОТД. ГРИНКОВИЧ	8.6.89		Р	4500	1:100
	ГЛ.СПЕЦ. ФРОЛОВА	8.6.89		ЛИСТ	ЛИСТОВ 1	
	РУК.ГР. ФЕЬСЬКОВА	8.6.89		ГИПРОАГРОХИМ ВЛАДИМИР		
Инв.№	Ст. инж. КАРАСЕВА	8.6.89				

КОПИРОВАЛ БАБИНА

ФОРМАТ А3

23873-03 15

Рис. 1



Вид А

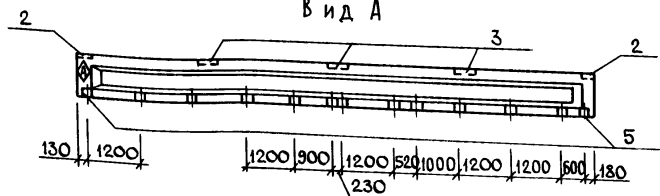
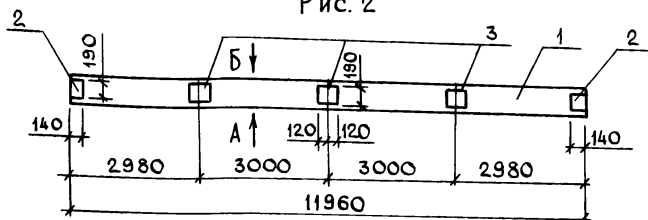
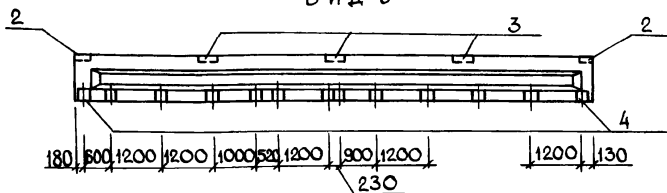


Рис. 2



Вид Б



ФОРМАТ	ЗОНА	ПОЗ.	ОБОЗНАЧЕНИЕ	НАИМЕНОВАНИЕ	КОЛ. НА ИСП. КМ И 13.00		ПРИМЕЧАНИЕ
					-	01	
				ДОКУМЕНТАЦИЯ	×	×	
			1.462.1-1/81	И-БРЕДВАРИТЕЛЬНО НАПРЯЖЕННЫЕ БАЛКИ ПРОТЕОМ 12 М ДЛЯ ПОКРЫТИЙ ЗДАНИЙ С ПЛОСКОЙ И СКАТНОЙ КРОВЛЕЙ			
				СБОРОЧНЫЕ ЕДИНИЦЫ			
		1	1.462.1-1/81.04-14	БАЛКА 1БСП 12-2АТ $\bar{У}$	1	1	
				ИЗДЕЛИЯ ЗАКЛАДНЫЕ			
		2	1.400-6/76	М 4-1	2	2	
		3	1.400-6/76	М 3-1	3	3	
		4	1.400-15. В.1. 120-10	МН 106-5		13	
		5	1.400-15. В.1. 120-40	МН 111-5	13	13	

ВЕДОМОСТЬ РАСХОДА СТАЛИ НА ДОПОЛНИТЕЛЬНЫЕ ЗАКЛАДНЫЕ ИЗДЕЛИЯ, КГ

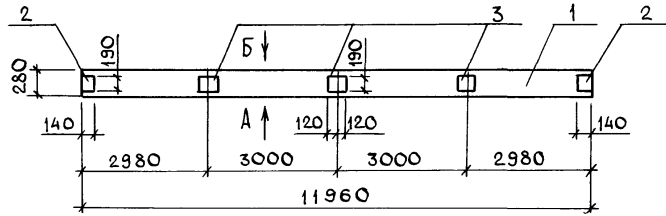
МАРКА ЭЛЕМЕНТА	ИЗДЕЛИЯ ЗАКЛАДНЫЕ						Общий РАСХОД		
	АРМАТУРА КЛАССА А III			ПРОКАТ МАРКИ ВСтЗ ПС 6-1					
	ГОСТ 5781-82			ГОСТ 19903-74					
	Ф8		ИТОГО	8x40	6x40	6x150		6x190	ИТОГО
1БСП 12-2АТ $\bar{У}$ б	6,0		6,0	5,2	2,6	14,3	6,6	28,7	34,7
1БСП 12-2АТ $\bar{У}$ в	11,2		11,2	10,4	2,6	23,4	6,6	43,0	54,2

ЗНАК ОРИЕНТАЦИИ \blacklozenge ПОМЕТИТЬ НЕСМЫВАЕМОЙ КРАСКОЙ

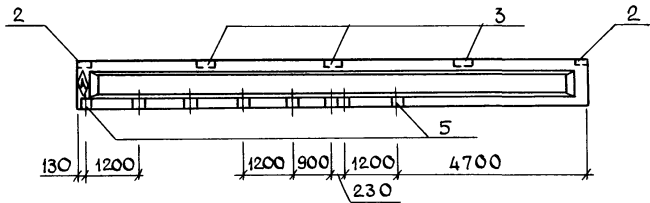
Т.п. 807-29-17.89		Кн.и.13.00	
БАЛКА			СТАДИИ МАССА МАСШТАБ
1БСП12-2АТ $\bar{У}$ б, 1БСП12-2АТ $\bar{У}$ в			Р 4500 1:100
			ЛИСТ 1 ЛИСТОВ 1
			ГИПРОАГРОХИМ ВЛАДИМИР

ОБОЗНАЧЕНИЕ	НАИМЕНОВАНИЕ	Рис.
Кн. и. 13.00	1БСП12-2АТ $\bar{У}$ б	1
-01	1БСП12-2АТ $\bar{У}$ в	2

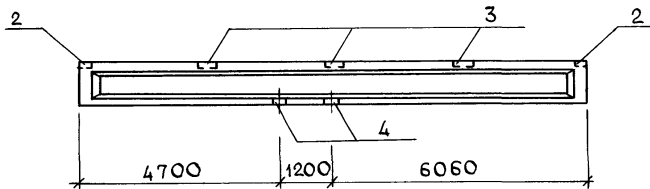
ПРИВЯЗАН	
ГИП БОРИСОВ	8.6.89
И.КОНТ. СЕНАТОРОВ	6.6.89
НАЧ.ОТД. ПРИНКЕВИЧ	6.6.89
ГЛ.СПЕЦ. ФРОЛОВА	6.6.89
РУК.ГР. ФЕСЬКОВА	6.6.89
ИНВ.№ ПОПОВА	6.6.89



В и д А



В и д



ФОРМАТ	ЗОНА	ПОЗ.	ОБОЗНАЧЕНИЕ	НАИМЕНОВАНИЕ	КОЛ.	ПРИМЕЧАНИЕ
				ДОКУМЕНТАЦИЯ		
			1.462.1 - 1/81	Ш-Б. ПРЕДВАРИТЕЛЬНО НАПРЯЖЕННЫЕ		
				БАЛКИ ПРОЛОТОМ 12М ДЛЯ ПОКРЫТИЙ		
				ЗДАНИЙ С ПЛОСКОЙ И СКАТНОЙ КРОВЛЕЙ		
				СБОРОЧНЫЕ ЕДИНИЦЫ		
	1		1.462.1-1/81.04-14	БАЛКА 1БСП 12-2АТ V	1	
				ИЗДЕЛИЯ ЗАКЛАДНЫЕ		
	2		1.400-6/76	М4-1	2	
	3		1.400-6/76	М3-1	3	
	4		1.400-15.В1.120-10	МН106-5	2	
	5		1.400-15.В1.120-40	МН111-5	8	

ВЕДОМОСТЬ РАСХОДА СТАЛИ НА ДОПОЛНИТЕЛЬНЫЕ ЗАКЛАДНЫЕ ИЗДЕЛИЯ, КГ

МАРКА ЭЛЕМЕНТА	ИЗДЕЛИЯ ЗАКЛАДНЫЕ						ОБЩИЙ РАСХОД			
	АРМАТУРА КЛАССА			ПРОКАТ МАРКИ						
	А II			ВСТ ЗПС Б-1						
	ГОСТ 5781-82			ГОСТ 19903-74						
Φ8			ИТОГО	8x40	6x140	6x150	6x190	ИТОГО		
1БСП 12-2АТ V ₂	4,8			4,8	4,0	2,6	10,2	6,6	23,4	28,2

ЗНАК ОРИЕНТАЦИИ ◊ ПОМЕТИТЬ НЕСМЫВАЕМОЙ КРАСКОЙ

ИНВ. № ПОДАТЬ ПОДПИСЬ И ДАТА ВЗАМ. ИНВ. №

ПРИВЯЗАН	ГИП БОРИСОВ	8.6.81
	Н. КОНТР. СЕНАТОРОВ	6.6.81
	НАЧ. ОТД. ГРИНКЕВИЧ	6.6.81
	Г. СПЕЦ. ФРОЛОВА	6.6.81
	РУК. ГР. ФЕСЬКОВА	6.6.81
ИНВ. №	ИНЖ. ПОПОВА	6.6.81

Т.п. 807-29-17.89 КН.И.14.00

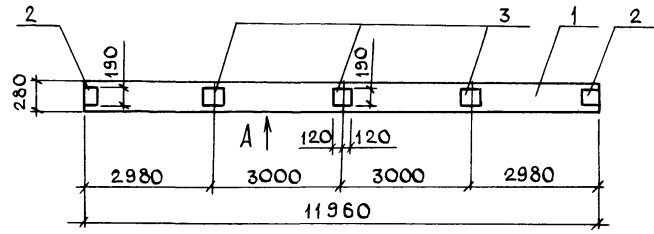
БАЛКА 1БСП 12-2АТ V₂

СТАДИЯ МАССА МАСШТАБ

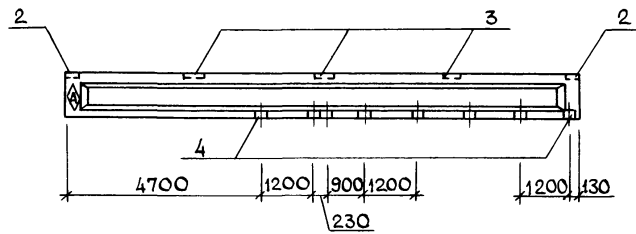
Р 4500 1:100

ЛИСТ 1 ЛИСТОВ 1

ГИПРОАГРОХИМ
ВЛАДИМИР



Вид А



ФОРМАТ	ЗОНА	ПОР.	ОБОЗНАЧЕНИЕ	НАИМЕНОВАНИЕ	КОЛ.	ПРИМЕЧАНИЕ
				<u>ДОКУМЕНТАЦИЯ</u>		
			1.462.1-1/81	ИЗБ. ПРЕДВАРИТЕЛЬНО НАПРЯЖЕННЫЕ		
				БАЛКИ ПРОЛОТОМ 12М ДЛЯ ПОКРЫТИЙ		
				ЗДАНИЙ С ПЛОСКОЙ ИСКАТНОЙ КРОВЛЕЙ		
				СБОРОЧНЫЕ ЕДИНИЦЫ		
	1		1.462.1-1/81.04-14	БАЛКА 1БСП12-2АтУ	1	
				ИЗДЕЛИЯ ЗАКЛАДНЫЕ		
	2		1.400-6/76	М4-1	2	
	3		1.400-6/76	М3-1	3	
	4		1.400-15.В1.120-40	МН111-5	8	

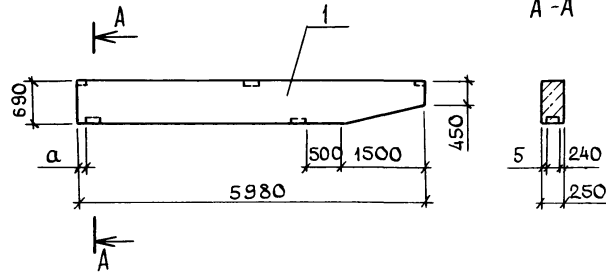
ВЕДОМОСТЬ РАСХОДА СТАЛИ НА ДОПОЛНИТЕЛЬНЫЕ ЗАКЛАДНЫЕ ИЗДЕЛИЯ, КГ

МАРКА ЭЛЕМЕНТА	ИЗДЕЛИЯ ЗАКЛАДНЫЕ								Общий расход		
	АРМАТУРА КЛАССА А III				ПРОКАТ МАРКИ ВСтЗпс6-1						
	ГОСТ 5781-82				ГОСТ 19903-74						
	Ф8				ИТОГО	8x40	6x140	6x150		6x190	ИТОГО
1БСП12-2АтУg	4,0				4,0	3,2	2,6	8,8	6,6	21,2	25,2

ЗНАК ОРИЕНТАЦИИ \blacklozenge ПОМЕТИТЬ НЕСМЫВАЕМОЙ КРАСКОЙ

ИНВ. № ПОДЛ. ПОДПИСИ И ДАТА ЭКЗАМПИВ. №

				Т.п. 807-29-17.89	К.И.И. 15,00	
				СТАДИЯ	МАССА	МАСШТАБ
ПРивязан				ГИП БОРИСОВ	8,689	БАЛКА 1БСП12-2АтУg
				И.КОНТР. СЕНАТОРОВ	6,689	
				НАЧ.ОТД. ГРИНКЕВИЧ	6,689	
				ГЛ. СПЕЦ. ФРОЛОВА	6,689	
				РУК. ГР. ФЕСЬКОВА	6,689	
ИНВ. №				ИНЖ. ПОПОВА	6,689	
				ЛИСТ	ЛИСТОВ 1	ГИПРОАГРОХИМ ВЛАДИМИР
				Р	4500	



ФОРМАТ	ЗОНА	Поз.	ОБОЗНАЧЕНИЕ	НАИМЕНОВАНИЕ	КОД НА ИСП. КН.И. 16.00		ПРИМЕЧАНИЕ
					-	01	
				Документация	×	×	
			3.019.1-1, вып.1	РАМПЫ И НАВЕСЫ НАД НИМИ			
				СБОРОЧНЫЕ ЕДИНИЦЫ			
		1	3.019.1-1.1-1БН6.0.0.0	БАЛКА 1БН6.0-1	1	1	

ИНВ. № ПОСЛ. ПОДПИСЬ И ДАТА ВЗАИМ. ИНВ. №

ОБОЗНАЧЕНИЕ	МАРКА	а мм
КН.И. 16.00	1БН6.0-1а	0
-01	1БН6.0-1б	100

Привязан

ГИП	БОРИСОВ	8.6.85
Н.КОНТР.	СЕНАТОРОВ	6.6.89
НАЧ.ОТД.	ГРИНКЕВИЧ	6.6.89
ГЛ.СПЕЦ.	ФРОЛОВА	6.6.89
РУК.ГР.	ФЕЬКОВА	6.6.89
СТ.ИНЖ.	КАРАСЕВА	6.6.89

Т.п. 807-29-17.89 КН.И.16.00

БАЛКА
(1БН6.0-1а, 1БН6.0-1б)

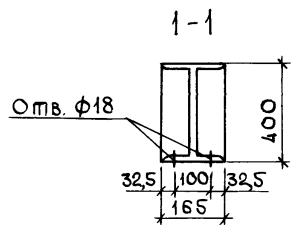
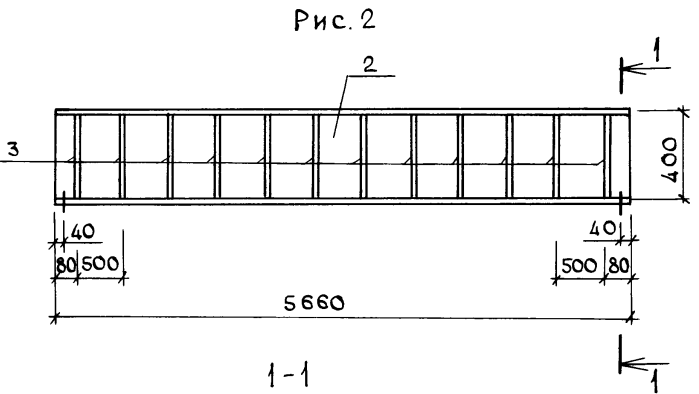
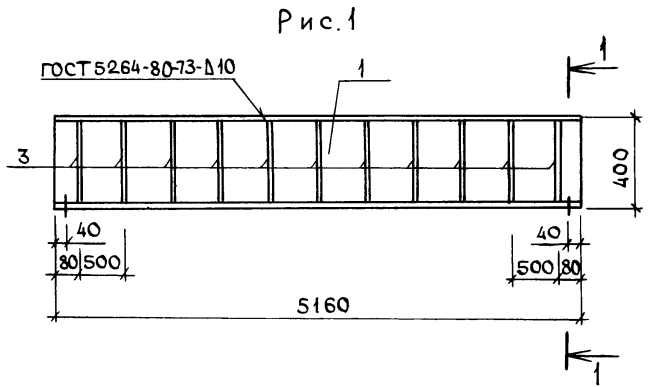
СТАДИЯ | МАССА | МАСШТАБ

Р | 2300 | 1:75

ЛИСТ | ЛИСТОВ 1

ГИПРОАГРОХИМ
ВЛАДИМИР

Альбом 2



ФОРМАТ	ЗОНА	Поз.	ОБОЗНАЧЕНИЕ	НАИМЕНОВАНИЕ	КОЛ. НА ИСП. КН.И. 17.00		ПРИМЕЧАНИЕ
					-	01	
				ДЕТАЛИ			
				ДВУТАВР 40Б2ТУ14-2-24-72 СТЗПС ГОСТ 535-88			
Б4		1	КН.И. 17.01	L = 5160	1		271,4 кг
Б4		2	02	L = 5660		1	279,7 кг
Б4		3	03	ПОЛОСА Б-10x80 ГОСТ 103-76 ВСТЗПС 6-1ТЗ14-1-3023-80	22	24	2,36 кг
				L = 376			

ИНВ. ПОСЛА. ПОДПИСЬ И ДАТА ВЗАМ. ИНВ. №

ОБОЗНАЧЕНИЕ	МАРКА	Рис.	МАССА, КГ
КН.И. 17.00	Бм 1	1	323,4
-01	Бм 2	2	354,4

ПРИВЯЗАН	ИНВ. №

ГИП БОРИСОВ	848	БАЛКА (Бм 1, Бм 2)	СТАДИЯ	МАССА	МАСШТАБ
И. КОНТР. СЕНАТОРОВ	66.88		Р	СМ. ТАБЛ.	Б. М.
НАЧ. ОТД. ГРИНКЕВИЧ	66.88		ЛИСТ	ЛИСТОВ 1	
ГЛ. СПЕЦ. ФРОЛОВА	66.88		ГИПРОАГРОХИМ		
РУК. ГР. ФЕЬСЬКОВА	66.88		ВЛАДИМИР		
И. НН. ПОПОВА	66.88				

АЛБОМ 2

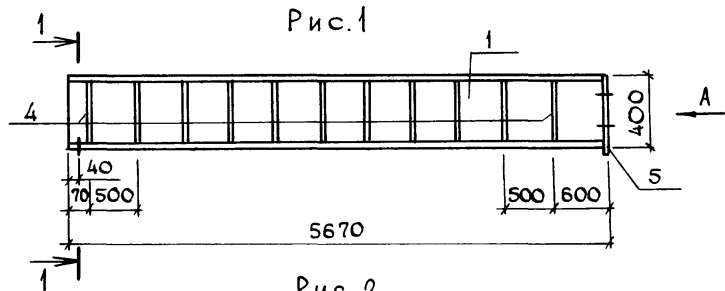


Рис. 2

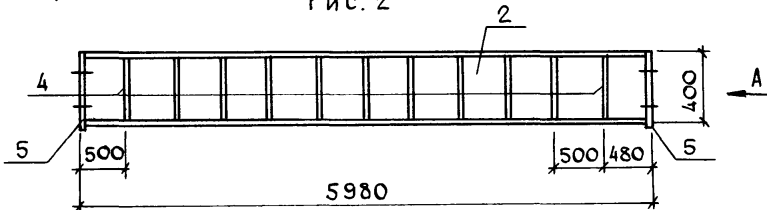
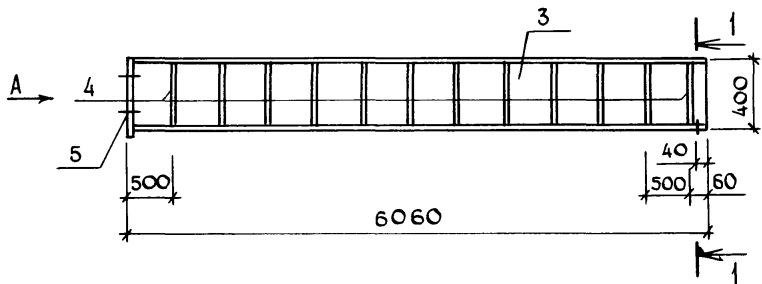
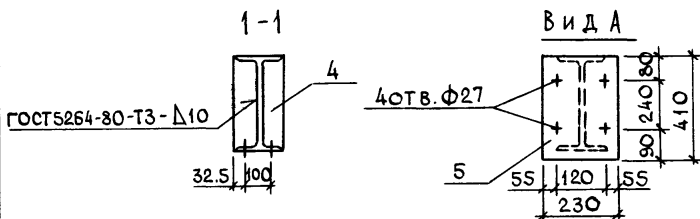


Рис. 3



ФОРМАТ	ЗОНА	Поз.	ОБОЗНАЧЕНИЕ	НАИМЕНОВАНИЕ	КОЛ. НА ИСП. КНИ-18.00			ПРИМЕЧАНИЕ
					—	01	02	
				ДЕТАЛИ				
				ДВУТАВР 40Б2ТУ14-2-24-72 СТЗпс ГОСТ 535-88				
Б4		1	КН.И 18.01	L = 5650	1			297,72КГ
Б4		2	:02	L = 5960		1		313,5КГ
Б4		3	:03	L = 6040			1	318,23КГ
Б4		4	:04	ПОЛОСА Б-10×80 ГОСТ 103-76 ВСТЗпсБ-1ТУ14-1-3023-80 L = 376	22	24	26	2,33КГ
Б4		5	:05	ПОЛОСА Б-20×240 ГОСТ 103-76 ВСТЗпсБ-1ТУ14-1-3023-80 L = 410	1	2	1	15,5КГ



ОБОЗНАЧЕНИЕ	МАРКА	Рис.	МАССА, КГ
КН.И 18.00	БМ3	1	365,14
-01	БМ4	2	396,42
-02	БМ5	3	390,4

ПРИВЯЗАН

ИНВ. №	
--------	--

Т.п. 807-29-17.89	КН.И. 18.00	
СТАДИЯ	МАССА	МАСШТАБ
Р	См. ТАБЛ	Б. М.
ЛИСТ	ЛИСТОВ 1	
ГИПРОАГРОХИМ ВЛАДИМИР		

КОПИРОВАЛ ЗАВЬЯЛОВА ФОРМАТ А3

23873-03 21

ИНВ. № ПОДЛ. ПОДПИСЬ И ДАТА ВЗАИМ. ИНВ. №

ГИП	БОРИСОВ	8.6.89
И. КОНТРОЛ	СЕНАТОРОВ	6.6.89
НАЧ. ОТД.	ГРИНКЕВИЧ	6.6.89
ГЛ. СПЕЦ	ФРОЛОВА	6.6.89
РУК. ГР.	ФЕСЬКОВА	6.6.89
ИНЖ.	ПОПОВА	6.6.89

Альбом 2

ВЕДОМОСТЬ РАСХОДА СТАЛИ НА ЗАКЛАДНЫЕ ИЗДЕЛИЯ, КГ

МАРКА ЭЛЕМЕНТА	ИЗДЕЛИЯ ЗАКЛАДНЫЕ										Общий РАСХОД
	АРМАТУРА КЛАССА А III					ПРОКАТ МАРКИ ВСтЗкп2					
	ГОСТ 5781-82					ГОСТ 19903-74					
	Ф10				Итого	-6	-8	163x6	Итого		
ПС60.12.2,53.1-41a	1,92				1,92	1,12	4	2,74	7,86	9,78	
ПС60.15.2,5-2.1-31a	3,82				3,82	1,12	8	2,74	11,86	15,68	
ПС60.12.2,5-2.1-32a	1,92				1,92	1,12	4	2,74	7,86	9,78	
ПС60.15.2,5-2.1-32a	2,32				2,32	2,24	4	5,48	11,72	14,04	
ПС60.12.2,0-2.1-46a	1,92				1,92	1,12	4	2,74	7,86	9,78	

ПРОДОЛЖЕНИЕ

МАРКА ЭЛЕМЕНТА	ИЗДЕЛИЯ ЗАКЛАДНЫЕ										Общий РАСХОД
	АРМАТУРА КЛАССА А III					ПРОКАТ МАРКИ ВСтЗкп2					
	ГОСТ 5781-82					ГОСТ 19903-74		ГОСТ 8509-86			
	Ф10				Итого	-6	-8	163x6	Итого		
ПС60.15.2,0-2.1-46a	1,92				1,92	1,12	4	2,74	7,86	9,78	
ПС60.12.2,0-2.1-41a	1,92				1,92	1,12	4	2,74	7,86	9,78	
ПС60.18.2,0-1.1-31a	1,92				1,92	1,12	4	2,74	7,86	9,78	
ПС62,512,2,0-2.1-41a	1,92				1,92	1,12	4	2,74	7,86	9,78	
ПС62,5,12,2,0-2.1-31a	1,92				1,92	1,12	4	2,74	7,86	9,78	

СПЕЦИФИКАЦИЮ ЗАКЛАДНЫХ ИЗДЕЛИЙ НА ПАНЕЛИ СМ.1.0301-1.01.04.

ИМЯ, Ф. ПОДА ПОДПИСЬ И ДАТА ВЗАИМН. П.

ПРИВЯЗАН

ИМЯ, Ф.

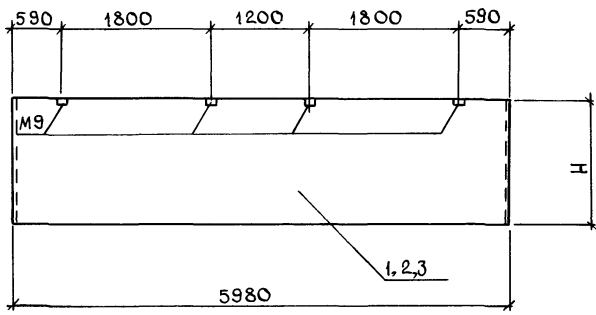
				Т.п. 807-29-17.89		КНИ.И.19.00	
ГИП	БОРИСОВ	<i>Борисов</i>	8.6.89	ВЕДОМОСТЬ РАСХОДА СТАЛИ НА ЗАКЛАДНЫЕ ИЗДЕЛИЯ СТЕНОВЫХ ПАНЕЛЕЙ	СТАДИЯ	МАССА	МАСШТАБ
И.КОНТР.	СЕНАТОРОВ	<i>Сенаторов</i>	6.6.89		Р		
Л.ИНЖ.	ПОТАПОВ	<i>Потапов</i>	6.6.89		ЛИСТ	ЛИСТОВ	1
Л.СПЕЦ.	ОРОЛОВА	<i>Оролова</i>	6.6.89		ГИПРОАГРОХИМ		
РУК.ГР.	ФЕСЬКОВА	<i>Феськова</i>	6.6.89		ВЛАДИМИР		
СТ.ИНЖ.	КАРАСЕВА	<i>Карасева</i>	6.6.89				
И.ИЖ.	БЕКМЕТОВА	<i>Бекметова</i>	6.6.89				

КОПИРОВАЛ ЗАВЬЯЛОВА

ФОРМАТ А3

22873-03 22

Альбом 2



ФОРМАТ	ЗОНА	ПОЗ.	ОБОЗНАЧЕНИЕ	НАИМЕНОВАНИЕ	КОЛ. НА ИСПОЛ.			ПРИМЕЧАНИЕ
					КШ.И. 20.00	01	02	
				Документация				
			1.030.1-1.1-1.1.ч.1	Панели из легких и ячеистых бетонов Сборочные единицы				
				Панели				
		1	1.030.1-1.1-1.05-03	ПС60.12.2,5-3.Л-41	1			
		2	1.030.1-1.1-1.06	ПС60.15.2,0-2.Л-41		1		
		3	1.030.1-1.1-1.05	ПС60.12.2,0-2.Л-41			1	

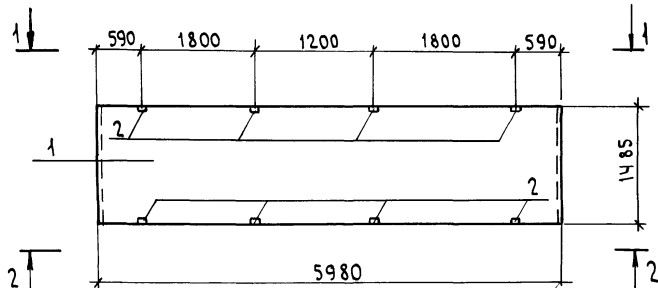
1. Панели ПС60.12.2,5-3.Л-41а, ПС60.15.2,0-2.Л-41а и ПС60.12.2,0-2.Л-41а отличаются от серийных панелей ПС60.12.2,5-3.Л-41, ПС60.15.2,0-2.Л-41 и ПС60.12.2,0-2.Л-41 разбивкой закладных деталей М9.
2. Закладные детали защитить от коррозии слоем мет. ц 120 мкм.

ИНВ. № ПОДА. ПОДПИСЬ И ДАТА ВЗАИМ. ИНВ. №

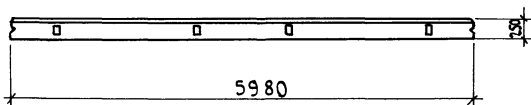
ОБОЗНАЧЕНИЕ	МАРКА	МАССА КГ	Н, мм
КШ.И. 20.00 -	ПС60.12.2,5-3.Л-41а	2120	1185
-01	ПС60.15.2,0-2.Л-41а	2170	1485
-02	ПС60.12.2,0-2.Л-41а	1740	1185

				Т.п. 807-29-17.89		КШ.И 20.00		
Привязан				Панели (ПС60.12.2,5-3.Л-41а, ПС60.15.2,0-2.Л-41а, ПС60.12.2,0-2.Л-41а)		СТАДИЯ	МАССА	МАСШТАБ
						Р	см.табл	1:50
						ЛИСТ	ЛИСТОВ 1	
						ГИПРОАГРОХИМ ВЛАДИМИР		

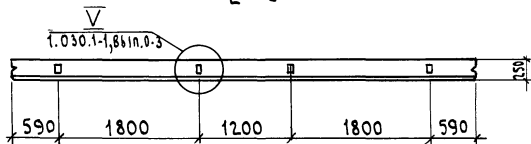
АЛБСОМ2



1-1



2-2



ФОРМАТ	ЗОНА	ПОЗ.	ОБОЗНАЧЕНИЕ	НАИМЕНОВАНИЕ	КОЛ	ПРИМЕЧАНИЕ
				ДОКУМЕНТАЦИЯ		
			1.030.1-1, вып.1-1, ч. I	ПАНЕЛИ ИЗ ЛЕГКИХ И ЯЧЕНСТЫХ БЕТОНОВ СБОРОЧНЫЕ ЕДИНИЦЫ		
	1		1.030.1-1.1-1 06-04	ПАНЕЛЬ ПС60.15.2.5-2.л-3а	1	
	2		1.030.1-1.1-3 36	ИЗДЕЛИЕ ЗАКЛАДНОЕ М9	8	

ВЕДОМОСТЬ РАСХОДА СТАЛИ НА ДОПОЛНИТЕЛЬНЫЕ ЗАКЛАДНЫЕ ИЗДЕЛИЯ, КГ

МАРКА ЭЛЕМЕНТА	ИЗДЕЛИЯ ЗАКЛАДНЫЕ		Общий РАСХОД
	АРМАТУРА КЛАССА А III	ПРОКАТ МАРКИ Вст 3 кл 2	
ПС60.15.2.5-2.л-3а	3,04	3,04	8
	Итого	Итого	8
			11,04

ЗАКЛАДНЫЕ ДЕТАЛИ ЗАЩИТИТЬ ОТ КОРРОЗИИ СЛОЕМ МЕТ. Ц120 МКМ

И.И.В. ПОДПИСЬ И ДАТА ВЗАИМ.ИДЕЖ

ПРИВЯЗАН

И.И.В. №

Г.П. 807-29-17.89	К.И.И 21.00
Г.И.П. БОРНСОВ	8.6.89
И.КОНТ. СЕНАТОРОВ	6.6.89
П.И.И. ПОТАЛОВ	6.6.89
П.С.П. ФРОЛОВА	6.6.89
Р.У.К. Г.Р. ФЕДЬКОВА	6.6.89
С.Т.И.И. КАРАСЕВА	6.6.89
И.И.И. БЕКМЕТОВА	6.6.89

Т.п. 807-29-17.89 К.И.И 21.00

ПАНЕЛЬ ПС 60.15.2.5-2.л-3а

СТАДИЯ МАССА МАСШТАБ

Р 2660 1:50

ЛИСТ ЛИСТОВ

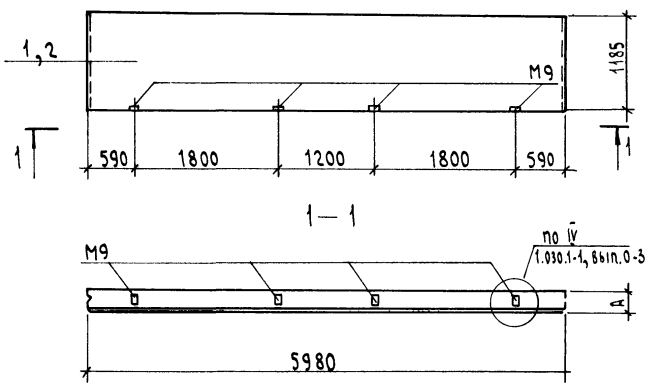
ГИПРОАГРОХИМ
ВЛАДИМИР

КОПИРОВАЛ СЕМАХИНА

ФОРМАТ А3

23873-03 24

Альбом 2



ФОРМА	ЗОНА	Поз.	ОБОЗНАЧЕНИЕ	НАИМЕНОВАНИЕ	КОЛ. НА УСЛОВ. КМ.Ч 22.00		ПРИМЕЧАНИЕ
					—	01	
				ДОКУМЕНТАЦИЯ			
			1.030.1-1, вып.1-1, ч. I	ПАНЕЛИ ИЗ ЛЕГКИХ И ЯЧЕЙСТЫХ БЕТОНОВ			
				СБОРОЧНЫЕ ЕДИНИЦЫ			
				ПАНЕЛИ			
	1		1.030.1-1.1-1 05-03	ПС60.12.2,5-3.А-46	1		
	2		1.030.1-1.1-1 05	ПС60.12.2,0-2Л-46		1	

1. ПАНЕЛИ ПС60.12.2,5-3Л-46а и ПС 60.12.2,0-2Л-46а ОТЛИЧАЮТСЯ ОТ СЕРИЙНЫХ ПАНЕЛЕЙ, ПС60.12.2,5-3Л-46 и ПС60.12.2,0-2Л-46 РАЗБИВКОЙ ЗАКЛАДНЫХ ДЕТАЛЕЙ М9.
 2. ЗАКЛАДНЫЕ ДЕТАЛИ ЗАЩИТИТЬ ОТ КОРРОЗИИ СЛОЕМ МЕТ. Ц120 МКМ

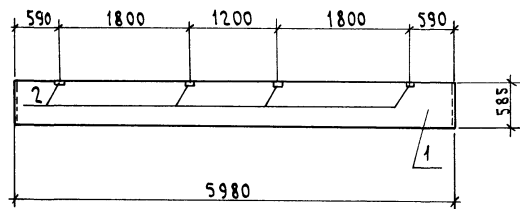
ИМЬ. № ПОДП. ПОДПИСЬ И ДАТА ВЗЛ. ИМЬ. №

ОБОЗНАЧЕНИЕ	МАРКА	МАССА КГ	А, ММ
КМ.Ч 22.00	ПС60.12.2,5-3Л-46а	2120	250
-01	ПС60.12.2,0-2Л-46а	1740	200

ПРИВЯЗАН			
ИМЬ. №			

Т.п. 807-29-17.89		КМ.Ч 22.00	
Г.ИП. БОРИСОВ		6.6.89	
Н.КОНТ. СЕНАТОВ		6.6.89	
ГЛ.ИМН. ПОТАПОВ		6.6.89	
ГЛ.СПЕЦ. ФРОЛОВА		6.6.89	
РУК. ГР. ФЕЬСЬКОВА		6.6.89	
СТ.ИМН. КАРАСЕВА		6.6.89	
ИМН. БЕКМЕТОВ		6.6.89	
ПАНЕЛИ (ПС60.12.2,5-3Л-46а, ПС60.12.2,0-2Л-46а)		СТАДИЯ	МАССА
Р	СМ.ТАБЛ	МАСШТАБ	
		1:50	
		ЛИСТ	ЛИСТОВ
		1	
Г.ИПРОАГРОИМ ВЛАДИМИР			

АЛББОМ 2



ФОРМА	ЗОНА	Поз.	ОБОЗНАЧЕНИЕ	НАИМЕНОВАНИЕ	КОЛ	ПРИМЕЧАНИЕ
				ДОКУМЕНТАЦИЯ		
			1.030.1-1, вып.1-1, ч.1	ПАНЕЛИ ИЗ ЛЕГКИХ И ЯЧЕЙСТЫХ БЕТОНОВ СБОРОЧНЫЕ ЕДИНИЦЫ		
		1	1.030.1-1.1-1 04	ПАНЕЛЬ ПС60.6.2,5-6Л-32	1	
		2	1.030.1-1.1-3 36	ИЗДЕЛИЕ ЗАКЛАДНОЕ М9	4	

ВЕДОМОСТЬ РАСХОДА СТАЛИ НА ДОПОЛНИТЕЛЬНЫЕ ЗАКЛАДНЫЕ ИЗДЕЛИЯ, КГ

МАРКА ЭЛЕМЕНТА	ИЗДЕЛИЯ ЗАКЛАДНЫЕ						Общий расход
	АРМАТУРА КЛАССА А III			ПРОКАТ МАРКИ В ст 3 кл 2			
	ГОСТ 5781-82			ГОСТ 19903-74			
	Φ10		Итого	—8		Итого	
ПС60.6.2,5-6Л-32а	1,52		1,52	4		4	5,52

1. ЗАКЛАДНЫЕ ДЕТАЛИ ЗАЩИТИТЬ ОТ КОРРОЗИИ СЛОЕМ МЕТ. Ц120 МКМ

ИЗМ. ПОДА ПОДАТЬСЯ И ДАТА ВЗАИМ. ИМ. №

ПРИВЯЗАН		Г.П. ВОРНЦОВ		66.89	Т.п. 807-29-17.89		кн.ч 23.00
		Н.КОНТ. СЕНАТОРОВ		66.89	СТАНЦИЯ МАСЕЯ МАСШТАБ		
		НАЧ. ОТД. ПРИНЖЕ ВУЧ		66.89	ПАНЕЛЬ ПС60.6.2,5-6.Л-32а		
		ГЛ. СПЕЦ. ФРОЛОВА		66.89	Р	1080	Б.М.
		Р.У.К. ГР. ФЕДЬКОВА		66.89	ЛИСТ ЛИСТОВ 1		
		СТ. ИНЖ. КАРАСЕВА		66.89	ГИПРОАГРОХИМ ВЛАДИМИР		
И.И.В. №		И.И.Н. БЕКМЕТОВА		66.89			

Альбом 2

Рис. 1

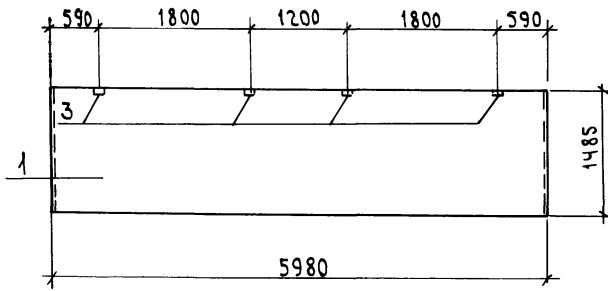
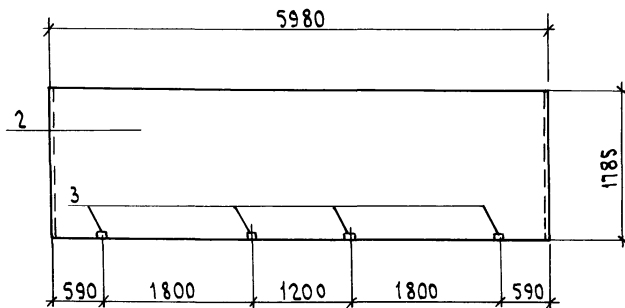


Рис. 2



ФОРМА	ЗОНА	ПОЗ	ОБОЗНАЧЕНИЕ	НАИМЕНОВАНИЕ	КОЛ. НА ИСПОЛ		ПРИМЕЧАНИЕ
					КМ.И. 24.00	О1	
				ДОКУМЕНТАЦИЯ			
			1.030.1-1, вып. 1-1, ч. I	ПАНЕЛИ ИЗ ЛЕГКИХ И ЯЧЕЙЧАТЫХ БЕТОНОВ			
				СБОРОЧНЫЕ ЕДИНИЦЫ			
				ПАНЕЛИ			
		1	1.030.1-1.1-1.06-04	ПС 60.15.2,5-2Л-32	1		
		2	1.030.1-1.1-1.07	ПС 60.18.2,0-1.Л-31		1	
				ИЗДЕЛИЕ ЗАКЛАДНОЕ			
		3	1.030.1-1.1-3 36	М9	4	4	

Ведомость расхода стали на дополнительные закладные изделия, кг

МАРКА ЭЛЕМЕНТА	ИЗДЕЛИЯ ЗАКЛАДНЫЕ				ОБЩИЙ РАСХОД
	АРМАТУРА КЛАССА А III		ПРОКАТ МАРКИ В ст 3 кл 2		
	ГОСТ 5781-82		ГОСТ 19903-74		
	Ф10	Итого	- 8	Итого	
ПС60.15.2,5-2Л-32а					
ПС60.18.2,0-1.Л-31а	1,52	1,52	4	4	5,52

1. Закладные детали защитить от коррозии слоем мет. Ц 120 мкм

И.Н.В. № подл. Подпись и дата, виза, инв. №

ОБОЗНАЧЕНИЕ	МАРКА	Рис.	Масса кг
КМ.И 24.00	ПС60.15.2,5-2Л-32а	1	2660
-01	ПС60.18.2,0-1.Л-31а	2	2610

ПРИВЯЗАН		ИНВ. №

Т.п. 807-29-17.89	КМ.И 24.00
ПАНЕЛИ (ПС60.15.2,5-2Л-32а, ПС60.18.2,0-1.Л-31а)	СТАДИЯ Р
	МАССА см.табл
	МАСШТАБ 1:50
	Лист 1
	Листов 1
	ГИПРОАГРОХИМ
	ВЛАДИМИР

Ансамбл 2

Рис. 1

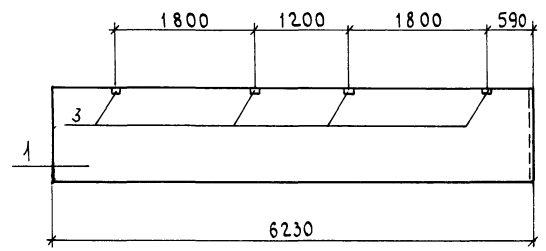
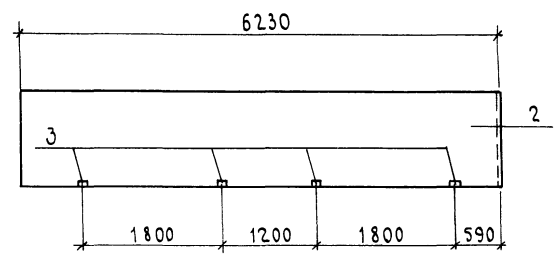


Рис. 2



ФОРМА	ЗОНА	Поз.	ОБОЗНАЧЕНИЕ	НАИМЕНОВАНИЕ	КОЛ. НА ИСПОЛ.		ПРИМЕЧАНИЕ
					КМ. И 25.00	01	
				ДОКУМЕНТАЦИЯ			
			1.030.1-1, вып. 1-1, ч. I	ПАНЕЛИ ИЗ ЛЕГКИХ И ЯЧЕЙСТЫХ БЕТОНОВ СБОРОЧНЫЕ ЕДИНИЦЫ			
				ПАНЕЛИ			
		1	1.030.1-1.1-1 15-03	ПС 62.5.12.2.0-2.А-1-4А	1		
		2	1.030.1-1.1-1 15-03	ПС 62.5.12.2.0-2.А-1-3А		1	
				ИЗДЕЛИЕ ЗАКЛАДНОЕ			
		3	1.030.1-1.1-3 36	М9	4	4	

Ведомость расхода стали на дополнительные закладные изделия, кг

МАРКА ЭЛЕМЕНТА	ИЗДЕЛИЯ ЗАКЛАДНЫЕ		ОБЩИЙ РАСХОД
	АРМАТУРА КЛАССА А III	ПРОКАТ МАРКИ ВСт3кп2	
	ГОСТ 5781-82	ГОСТ 19903-74	
ПС 62.5.12.2.0-2.А-1-3А	Ф10	Итого	Итого
	1,52	1,52	4 4 5,52

1. Панель ПС 62,5.12.0-2А-1-4а отличается от серийной панели ПС 62,5.12.0-2А-1-4И разбивкой закладных деталей М9

2. Закладные детали защитить от коррозии слоем мет. ц 120 мкм

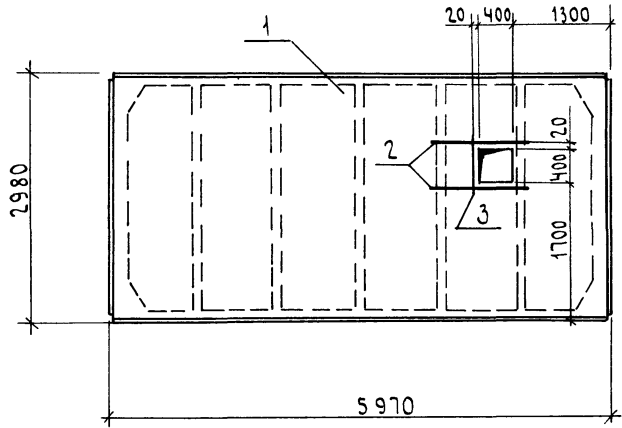
И.н.в. № подл. Подпись и дата. Б.Сам. И.И.В.

ОБОЗНАЧЕНИЕ	МАРКА	Рис.
КМ. И 25.00 - 01	ПС 62.5.12.2.0-2.А-1-4а	1
	ПС 62.5.12.2.0-2.А-1-3а	2

ПРИВЯЗАН	
И.н.в. №	

Г.И.П.	БОРЦОВ	8.6.89	Т.п. 807-29-17.89	КМ. И 25.00	
Н.контр.	СНАТОРОВ	6.6.89			
Л.инж.	ПОТАПОВ	6.6.89			
Л.спец.	ФРОЛОВА	6.6.89			
Р.к. гр.	ФЕДЬКОВА	6.6.89			
С.т. инж.	КАРАСЕВА	6.6.89			
И.н.в.	БЕКМЕТОВА	6.6.89			
ПАНЕЛИ (ПС 62,5.12.2.0-2.А-1-4а, ПС 62,5.12.2.0-2.А-1-3а)			СТАДИЯ	МАССА	МАСШТАБ
			Р	1810	1:50
			ЛИСТ	Листов 1	
			ГНПРОАГРОИМ ВЛАДИМИР		

А Б В О М 2



В составе комплексной плиты пароизоляция-
-оклеичная из 1 слоя рубероида; утеплитель-
-минераловатные плиты повышенной жест-
кости на синтетическом связующем $\gamma = 200 \text{ кг/м}^3$

И.И.В. № 0000 Подрядчик и дата ввода в эксплуатацию

ФОРМА	КОЛ.	ПОЗ.	ОБОЗНАЧЕНИЕ	НАИМЕНОВАНИЕ	КОЛ.	ПРИМЕЧАНИЕ
				<u>ДОКУМЕНТАЦИЯ</u>		
			ГОСТ 22701.0-77	ТЕХНИЧЕСКИЕ УСЛОВИЯ		
			1.465.1- 10/82	КОМПЛЕКСНЫЕ Ж.-Б. ПЛИТЫ		
				ПОКРЫТИИ ОДНОЭТАЖНЫХ		
				ПРОМЫШЛЕННЫХ ЗДАНИЙ		
				<u>СБОРОЧНЫЕ ЕДИНИЦЫ</u>		
		1	ГОСТ 22701.1-77	ПЛИТА ПГ-2АтУТБ	1	
				<u>ДЕТАЛИ</u>		
				Ф10 АІ ГОСТ 5781-82		
БЧ	2			L=1200	2	0,74 кг
БЧ	3			L=900	1	0,56

Ведомость расхода стали на дополнительные закладные изделия, кг

МАРКА ЭЛЕМЕНТА	ИЗДЕЛИЯ ЗАКЛАДНЫЕ						ОБЩИЙ РАСХОД
	АРМАТУРА КЛАССА А-І			ПРОКАТ МАРКИ			
	ГОСТ 5781-82						
	Ф10			Итого		Итого	
ПГ-2АтУТ-80мпжн-2006-1	3,30			3,30			3,30

Привязан

И.И.В. №	Г.И.П.	БОРИСОВ	8.6.89
	Н.КОНТР.	СЕНАТОРОВ	6.6.89
	НАЧ.ОТД.	ГРИНКЕВИЧ	6.6.89
	П.СПЕЦ.	ФРОЛОВА	6.6.89
	РУК.ГР.	ФЕСЬКОВА	6.6.89
	СТ.И.И.И.	КАРАСЕВА	6.6.89

Т.п. 807-29-17.89 К.И.И 26.00

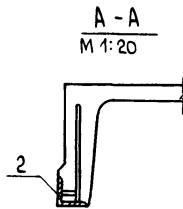
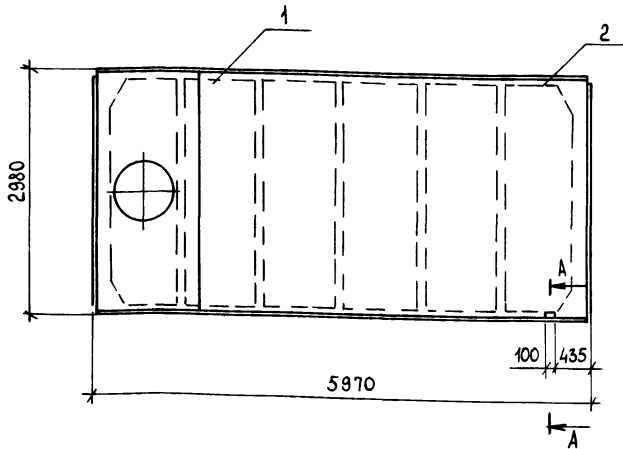
ПЛИТА ПГ-2АтУТ-80мпжн-2006-1

СТАНДАРТ	М Асс	М Асс	М Асс
Р	3050	1:50	
Лист	Листов 1		
ГИПРОАГРОХИМ Владимир			

Копировал СЕМАХИНА

Формат А3

23873-03 29



ФОРМАТ	ЗОНА	Пос.	ОБОЗНАЧЕНИЕ	НАИМЕНОВАНИЕ	КОЛ.	ПРИМЕЧАНИЕ
				<u>ДОКУМЕНТАЦИЯ</u>		
			ГОСТ 22701.0-77	ТЕХНИЧЕСКИЕ УСЛОВИЯ		
			1.465.1-10/82	КОМПЛЕКСНЫЕ Ж-Б ПЛИТЫ		
				ПОКРЫТИЙ ОДНОЭТАЖНЫХ		
				ПРОМЫШЛЕННЫХ ЗДАНИЙ		
				<u>СБОРОЧНЫЕ ЕДИНИЦЫ</u>		
	1		ГОСТ 22701.2-77	ПЛИТА ПВ4-2АТ VT	1	
	2		ГОСТ 22701.5-77	ИЗДЕЛИЕ ЗАКЛАДНОЕ М9	2	

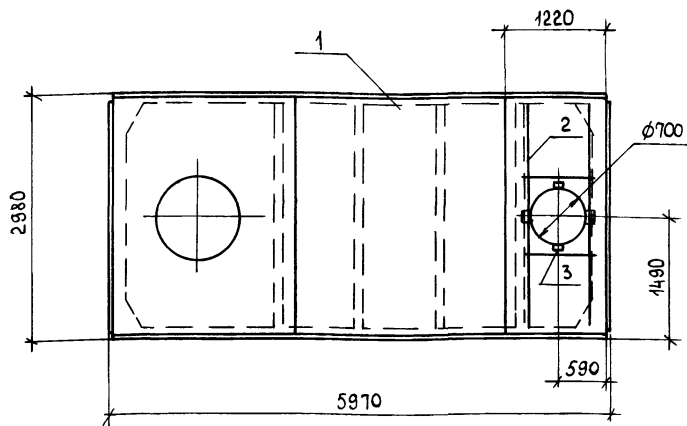
ВЕДОМОСТЬ РАСХОДА СТАЛИ НА ДОПОЛНИТЕЛЬНЫЕ ЗАКЛАДНЫЕ ИЗДЕЛИЯ, КГ

МАРКА ЭЛЕМЕНТА	ИЗДЕЛИЯ ЗАКЛАДНЫЕ								Общий РАСХОД	
	АРМАТУРА КЛАССА				ПРОКАТ МАРКИ					
	А-III				ВСт 3пс6-1					
	ГОСТ 5781-82				ГОСТ 8509-86					
	φ10	φ14			Итого	Л70x8				Итого
ПВ4-2АТ VT-80МПКЖ-200-1	0,6	0,2			0,8	1,7			1,7	2,5

В СОСТАВЕ КОМПЛЕКСНОЙ ПЛИТЫ ПАРОИЗОЛЯЦИЯ -
 - ОКЛЕИЧНАЯ ИЗ 1 СЛОЯ РУБЕРОИДА ; УТЕПЛИТЕЛЬ -
 - МИНЕРАЛОВАТНЫЕ ПЛИТЫ ПОВЫШЕННОЙ ЖЕСТКОСТИ
 НА СИНТЕТИЧЕСКОМ СВЯЗУЮЩЕМ $\rho = 200 \text{ кг/м}^3$

ИНВ. № ПОДЛ. ПОДПИСЬ И ДАТА ВЗАИМ. ИНВ. №

ПРИВЯЗАН	ГИП БОРИСОВ	8.6.89	Т.п. 807-29-17.89	К.ж.и 27.00		
	Н.КОНТ.Р. СЕНАТОРОВ	8.6.89	ПЛИТА ПВ4-2АТ VT-80МПКЖ-200-1	СТАДИЯ	МАССА	МАСШТАБ
	НАЧ. ОТД. ГРИНКЕВИЧ	8.6.89		Р	3620	1:50
	ГЛ. СПЕЦ. ФРОЛОВА	8.6.89		ЛИСТ	ЛИСТОВ 1	
	РУК. ГР. ФЕСЬКОВА	8.6.89		ГИПРОАГРОХИМ ВЛАДИМИР		
	СТ. ИНЖ. КАРАСЕВА	8.6.89				
ИНВ. №						



В составе комплексной плиты пароизоляция - оклеечная из 1 слоя рубероида; утеплитель - минераловатные плиты повышенной жесткости на синтетическом связующем $\rho = 200 \text{ кг/м}^3$

ФОРМАТ	ЗОНА	ПОЗ.	ОБОЗНАЧЕНИЕ	НАИМЕНОВАНИЕ	КОЛ.	ПРИМЕЧАНИЕ
				<u>ДОКУМЕНТАЦИЯ</u>		
			ГОСТ 22701.0-77	ТЕХНИЧЕСКИЕ УСЛОВИЯ		
			1.465.1-10/82	КОМПЛЕКСНЫЕ Ж-Б ПЛИТЫ		
				ПОКРЫТИЙ ОДНОЭТАЖНЫХ		
				ПРОМЫШЛЕННЫХ ЗДАНИЙ		
				<u>СБОРОЧНЫЕ ЕДИНИЦЫ</u>		
		1	ГОСТ 22701.2-77	ПЛИТА ПБ10-ЗАТ VT	1	
		2	ГОСТ 22701.5-77	КАРКАС КП2	1	
		3	ГОСТ 22701.5-77	ИЗДЕЛИЕ ЗАКЛАДНОЕ М6	4	
				<u>МАТЕРИАЛЫ</u>		
				БЕТОН КЛАССА В25		0,23 м ³

ВЕДОМОСТЬ РАСХОДА СТАЛИ НА ДОПОЛНИТЕЛЬНЫЕ ИЗДЕЛИЯ, КГ

МАРКА ЭЛЕМЕНТА	АРМАТУРНОЕ ИЗДЕЛИЕ		ЗАКЛАДНОЕ ИЗДЕЛИЕ			Всего	Общий РАСХОД		
	АРМАТУРА КЛАССА		АРМАТУРА КЛАССА	ПРОКАТ МАРКИ					
	А-III		А-III	ВСтЗпс6-1					
	ГОСТ 5031-82		ГОСТ 5781-82	ГОСТ 103-76					
	φ 12		Итого	φ 10	Итого	-110x8	Итого		
ПБ10-ЗАТ VT-80МПЖН-200-1	25,6		25,6	0,4	0,4	0,9	0,9	1,3	26,9

ИНВ. № ПОД. Л. ПОСЛ. ПИСЬМ И ДАТА
ВЗАМ. ИНВ. №

Привязан

ГИП	БОРИСОВ	26.89
Н.КОНТ.	СЕНАТОРОВ	66.89
НАЧ.ОТД.	ГРИНКЕВИЧ	66.89
П.СПЕЦ.	ФРОЛОВА	66.89
РУК.ГР.	ФЕСЬКОВА	66.89
СТ.ИНЖ.	КАРАСЕВА	66.89

ИНВ. №

Т.п. 807-29-17.89

КЖ.И 28.00

ПЛИТА
ПБ10-ЗАТ VT-80МПЖН-200-1

СТАЯЯ МАССА МАСШТАБ

Р 4345 1:50

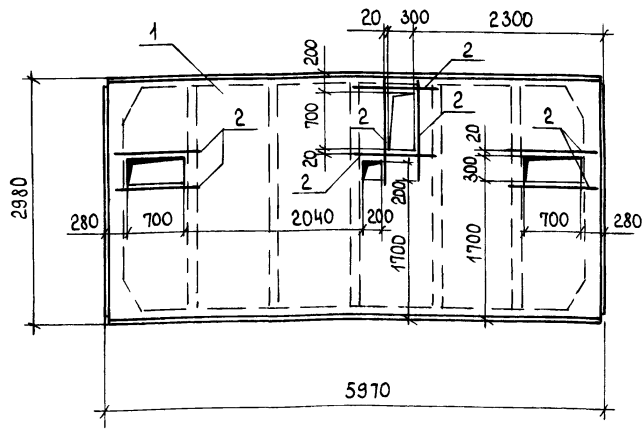
ЛИСТ ЛИСТОВ 1

ГИПРОАГРОХИМ
ВЛАДИМИР

КОПИРОВАЛ БАБИНА

ФОРМАТ А3

23872-03 31



В составе комплексной плиты пароизоляция -
 -оклеечная из 1слоя рубероида; утеплитель -
 -минераловатные плиты повышенной жест-
 -кости на синтетическом связующем $\rho = 200 \text{ кг/м}^3$

ФОРМАТ	ЗОНА	ПОЗ.	ОБОЗНАЧЕНИЕ	НАИМЕНОВАНИЕ	КОЛ.	ПРИМЕЧАНИЕ
				<u>ДОКУМЕНТАЦИЯ</u>		
			ГОСТ 22701.0-77	ТЕХНИЧЕСКИЕ УСЛОВИЯ		
			1.465.1-10/82	КОМПЛЕКСНЫЕ Ж-Б ПЛИТЫ		
				ПОКРЫТИЙ ОДНОЭТАЖНЫХ		
				ПРОМЫШЛЕННЫХ ЗДАНИЙ		
				<u>СБОРОЧНЫЕ ЕДИНИЦЫ</u>		
		1	ГОСТ 22701.1-77	ПЛИТА ПГ-2АтУТ	1	
				<u>ДЕТАЛИ</u>		
Б4	2			$\phi 10$ АГОСТ 5781-82 L=1200	8	0,14 кг

ВЕДОМОСТЬ РАСХОДА СТАЛИ НА ДОПОЛНИТЕЛЬНЫЕ ЗАКЛАДНЫЕ ИЗДЕЛИЯ, КГ

МАРКА ЭЛЕМЕНТА	ИЗДЕЛИЯ ЗАКЛАДНЫЕ								ОБЩИЙ РАСХОД
	АРМАТУРА КЛАССА				ПРОКАТ МАРКИ				
	А-I								
	ГОСТ 5781-82								
	$\phi 10$						ИТОГО		ИТОГО
1ПГ-2АтУТ-80МПЖН-200	5,92						5,92		5,92

ИНВ. № ПОДЛ. ПОДПИСЬ И ДАТА ВЗАМ. ИНВ. №

Пивязан

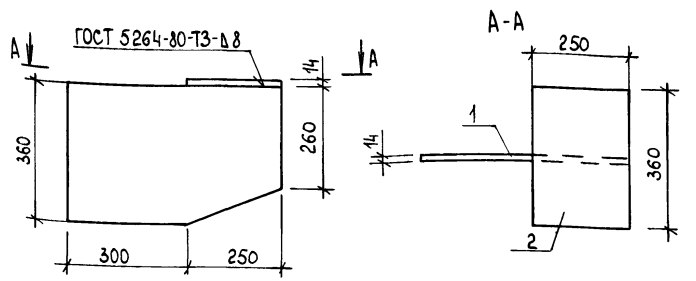
ИНВ. №

ГИП	БОРИСОВ	8.6.89
Н. КОНТР.	СЕНАТОРОВ	8.6.89
НАЧ. ОТД.	ГРИНКЕВИЧ	8.6.89
ГЛ. СПЕЦ.	ФРОЛОВА	8.6.89
РУК. ГР.	ФЕСЬКОВА	8.6.89
СТ. ИНЖ.	КАРАСЕВА	8.6.89

Т.п. 807-29-17.89 КЖИ 29.00

ПЛИТА	СТАДИЯ	МАССА	МАСШТАБ
	Р	3050	1:50
1ПГ-2АтУТ-80МПЖН-200-1	ЛИСТ	ЛИСТОВ 1	
	ГИПРОАГРОХИМ ВЛАДИМИР		

Альбом 2

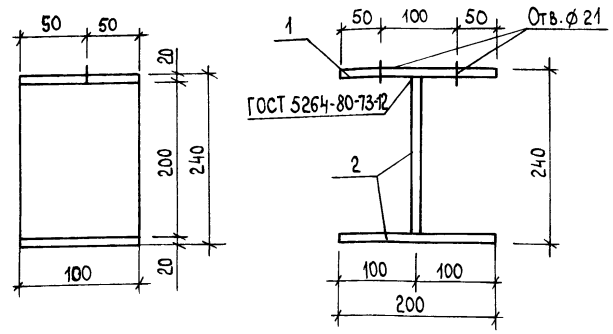


ФОРМАТ	ЗОНА	ПОЗ.	ОБОЗНАЧЕНИЕ	НАИМЕНОВАНИЕ	КОЛ.	ПРИМЕЧАНИЕ
				<u>ДОКУМЕНТАЦИЯ</u>		
			КЖ.И 00.00ТУ	ТЕХНИЧЕСКИЕ УСЛОВИЯ		
				<u>ДЕТАЛИ</u>		
Б4		1	КЖ.И 30.01	Полоса Б-14х360 ГОСТ 82-70 ВСтЗпс 6-1ТУ4-1-3023-80		
				L = 550	1	21,8 кг
Б4		2	.02	Полоса Б-14х250 ГОСТ 82-70 ВСтЗпс 6-1ТУ4-1-3023-80		
				L = 360	1	9,9 кг

ИВ.№ ПОДЛ.		ПОДПИСЬ И ДАТА		ВЗАМ.ИВ.№		
Привязан						
ИВ.№						
Т.п. 807-29-17.89 КЖ.И 30.00						
ГИП	БОРИСОВ	<i>[Signature]</i>	8.6.89	Опорный столик ОП1	СТАДИЯ	
Н.КОНТР.	СЕНАТОРОВ	<i>[Signature]</i>	8.6.89			МАССА
НАЧ.ОТД.	ГРИНКЕВИЧ	<i>[Signature]</i>	8.6.89			
ГЛ.СПЕЦ.	ФРОЛОВА	<i>[Signature]</i>	8.6.89			ЛИСТ
РУК.ГР.	ФЕСЬКОВА	<i>[Signature]</i>	8.6.89			ЛИСТОВ
СТ.ИНЖ.	КАРАСЕВА	<i>[Signature]</i>	8.6.89	1		
ГИПРОАГРОХИМ ВЛАДИМИР						

Формат А4

Альбом



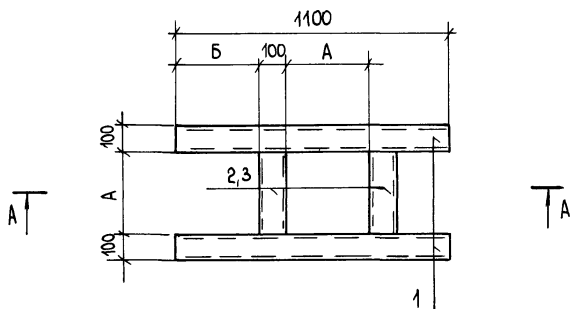
ФОРМАТ	ЗОНА	ПОЗ.	ОБОЗНАЧЕНИЕ	НАИМЕНОВАНИЕ	КОЛ.	ПРИМЕЧАНИЕ
				<u>ДОКУМЕНТАЦИЯ</u>		
			КЖ.И 00.00ТУ	ТЕХНИЧЕСКИЕ УСЛОВИЯ		
				<u>ДЕТАЛИ</u>		
Б4		1	КЖ.И 31.01	Полоса Б-20х100 ГОСТ 103-76 ВСтЗпс 6-1ТУ4-1-3023-80		
				L = 200	1	4,7 кг
Б4		2	.02	Полоса Б-20х100 ГОСТ 103-76 ВСтЗпс 6-1ТУ4-1-3023-80		
				L = 200	2	4,7 кг

ИВ.№ ПОДЛ.		ПОДПИСЬ И ДАТА		ВЗАМ.ИВ.№		
Привязан						
ИВ.№						
Т.п. 807-29-17.89 КЖ.И 31.00						
ГИП	БОРИСОВ	<i>[Signature]</i>	8.6.89	Опорный столик ОП2	СТАДИЯ	
Н.КОНТР.	СЕНАТОРОВ	<i>[Signature]</i>	8.6.89			МАССА
НАЧ.ОТД.	ГРИНКЕВИЧ	<i>[Signature]</i>	8.6.89			
ГЛ.СПЕЦ.	ФРОЛОВА	<i>[Signature]</i>	8.6.89			1:5
РУК.ГР.	ФЕСЬКОВА	<i>[Signature]</i>	8.6.89			
ИНЖ.	ПОПОВА	<i>[Signature]</i>	8.6.89	ЛИСТОВ		
ГИПРОАГРОХИМ ВЛАДИМИР						

копировал БАБИНА

Формат А4

23873-03 33



A - A



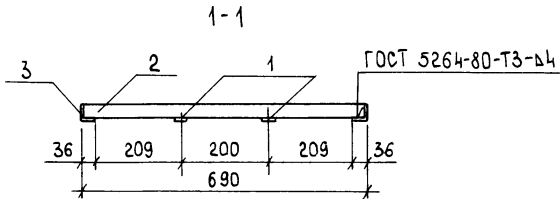
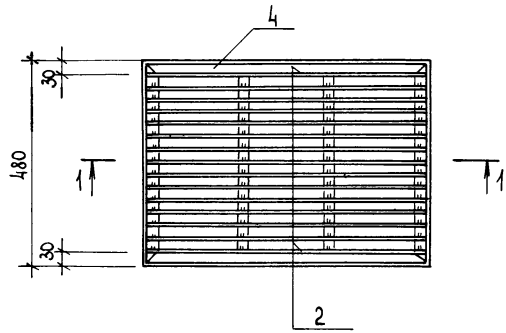
ГОСТ 5264-80-ТЭ-Д5

ФОРМАТ	ЗОНА	Поз.	ОБОЗНАЧЕНИЕ	НАИМЕНОВАНИЕ	КОЛ-ВО НА ИСП.		ПРИМЕЧАНИЕ
					КЖ.И	ЗЭ.ОБ	
				ДОКУМЕНТАЦИЯ	×	×	
А3			КЖ.И 00.00ТУ	ТЕХНИЧЕСКИЕ УСЛОВИЯ			
				ДЕТАЛИ			
				ШВЕЛЕР 10ГОСТ 8240-72 ВСТЭКПЗ ГОСТ 535-88			
Б4	1		КЖ.И 32.01	L = 1100	2	2	9,45кг
Б4	2		.02	L = 700	2	-	6,04кг
Б4	3		.03	L = 400	-	2	3,44кг

ОБОЗНАЧЕНИЕ	МАРКА	РАЗМЕРЫ, ММ		МАССА, КГ
		А	Б	
КЖ.И 32.00	Р1	700	100	30,92
-01	Р2	400	250	25,78

ИНВ.№ ПОДАЛ.	ПОДПИСЬ НАСТА	ВЗАИМ.ИНВ.№
--------------	---------------	-------------

Привязан		ГИП БОРИСОВ	3.6.89	Т.п. 807-29-17.89	КЖ.И 32.00	
		Н.КОНТР. СЕНАТОРОВ	6.6.89			
		НАЧ.ОТД. ГРИНКЕВИЧ	6.6.89			
		П.СПЕЦ. ФРОЛОВА	6.6.89			
		РУК.ГР. ФЕСЬКОВА	6.6.89			
ИНВ.№		СТ.ИНЖ. КАРАСЕВА	6.6.89	РАМА (Р1, Р2)		
				СТАДИЯ	МАССА	МАСШТАБ
				Р	СМ. ТАБЛ.	Б. М.
				ЛИСТ	ЛИСТОВ 1	
				ГИПРОАГРОХИМ		
				ВЛАДИМИР		



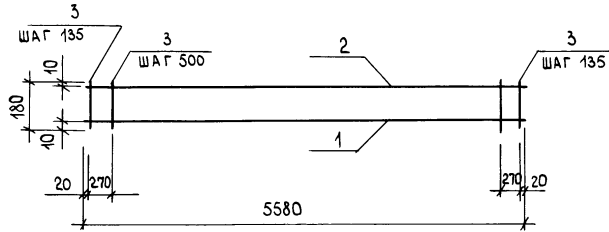
ФОРМАТ	ЗОНА	ПОВ.	ОБОЗНАЧЕНИЕ	НАИМЕНОВАНИЕ	КОЛ.	ПРИМЕЧАНИЕ
				<u>ДОКУМЕНТАЦИЯ</u>		
A3			КЖ.И 0000ТУ	ТЕХНИЧЕСКИЕ УСЛОВИЯ		
				<u>ДЕТАЛИ</u>		
Б4	1		КЖ.И 33.01	Полоса Б-4х18 ГОСТ 103-76 вст 3 кп 2-1 ГОСТ 535-88 L=408	2	0,23 кг
Б4	2		.02	Полоса Б-3х30 ГОСТ 103-76 вст 3 кп 2-1 ГОСТ 535-88 L=678	15	0,48
				УГОЛОК Б-6х36х4 ГОСТ 8509-86 вст 3 кп 2-1 ГОСТ 535-88		
Б4	3		.03		2	1,04 кг
Б4	4		.04		2	1,40

ИНВ.№ ПОДЛ. ПОДПИСЬ И ДАТА ВЗАМ. ИНВ.№

Привязан

		Т.п. 807-29-17.89		КЖ.И 33.00		
		РЕШЕТКА МР1		СТАДИЯ	МАССА	МАСШТАБ
				Р	12,7	1:10
				Лист	Листов 1	
				ГИПРОАГ РОХИМ ВЛАДИМИР		

Альбом 2



ФОРМАТ	ЗОНА	ПОЗ.	ОБОЗНАЧЕНИЕ	НАИМЕНОВАНИЕ	КОЛ.	ПРИМЕЧАНИЕ
				<u>ДОКУМЕНТАЦИЯ</u>		
			КЖ.И 00.00ТУ	ТЕХНИЧЕСКИЕ УСЛОВИЯ		
				<u>ДЕТАЛИ</u>		
Б4	1		КЖИ 34.01	∅20 А II ГОСТ 5781-82 L=5580	1	13,67 кг
Б4	2		.02	∅10 А II ГОСТ 5781-82 L=5580	1	3,46
Б4	3		.03	∅8 А I ГОСТ 5781-82 L=180	15	0,07

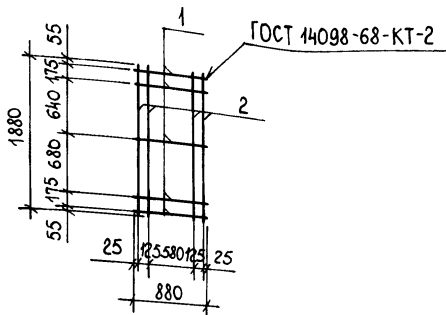
ИНВ. № ПОДЛ.	ПОДПИСЬ И ДАТА	ВЗАИМ. ИНВ. №	Привязан			
ИНВ. № ПОДЛ.	ПОДПИСЬ И ДАТА	ВЗАИМ. ИНВ. №	Инв. №			
ИНВ. № ПОДЛ.	ПОДПИСЬ И ДАТА	ВЗАИМ. ИНВ. №	Т.п. 807-29-17.89 КЖИ 34.00			
ИНВ. № ПОДЛ.	ПОДПИСЬ И ДАТА	ВЗАИМ. ИНВ. №	КАРКАС ПЛОСКИЙ КР1	СТАДИЯ	МАССА	МАСШТАБ
				Р	18,19	1:50
ИНВ. № ПОДЛ.	ПОДПИСЬ И ДАТА	ВЗАИМ. ИНВ. №		ЛИСТ	ЛИСТОВ 1	
ИНВ. № ПОДЛ.	ПОДПИСЬ И ДАТА	ВЗАИМ. ИНВ. №		ГИПРОДРОХИМ		
				ВЛАДИМИР		

КОПИРОВАЛ БАБИНА

ФОРМАТ А4

Альбом

ИНВ. № ПОДЛ.	ПОДПИСЬ И ДАТА	ВЗАИМ. ИНВ. №

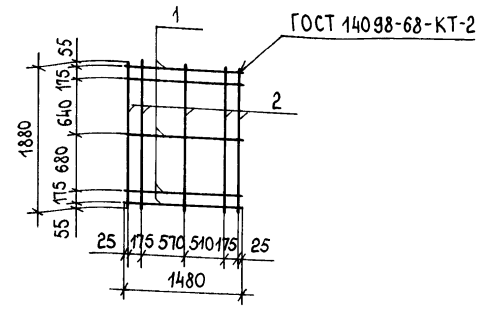


ФОРМАТ	ЗОНА	Поз.	ОБОЗНАЧЕНИЕ	НАИМЕНОВАНИЕ	КОЛ.	ПРИМЕЧАНИЕ
				ДОКУМЕНТАЦИЯ		
			КЖ.И 00.00ТУ	ТЕХНИЧЕСКИЕ УСЛОВИЯ		
				ДЕТАЛИ		
				φ 8 А I ГОСТ 5781-82		
		1	КЖ.И 35.01	L = 880	5	0,35 кг
		2	.02	L = 1880	4	0,74 кг

ИНВ. № ПОДЛ.		ПОДПИСЬ И ДАТА		ВЗАИМ. ИНВ. №	
Привязан					
ИНВ. №					
Т.п. 807-29-17.89 КЖ.И 35.00					
ГИП		БОРИСОВ		6.6.89	
Н. КОНТР.		СЕНАТОРОВ		6.6.89	
НАЧ. ОТА		ГРИНКЕВИЧ		6.6.89	
ГЛ. СПЕЦ.		ФРОЛОВА		6.6.89	
РУК. ГР.		ФЕСЬКОВА		6.6.89	
СТ. ИНЖ.		КАРАСЕВА		6.6.89	

СЕТКА С1	СТАДИЯ	МАССА	МАСШТАБ
	Р	4,7	1:50
Лист		Листов 1	
ГИПРОАГРОХИМ ВЛАДИМИР			

ФОРМАТ А 4



ФОРМАТ	ЗОНА	Поз.	ОБОЗНАЧЕНИЕ	НАИМЕНОВАНИЕ	КОЛ.	ПРИМЕЧАНИЕ
				ДОКУМЕНТАЦИЯ		
			КЖ.И 00.00ТУ	ТЕХНИЧЕСКИЕ УСЛОВИЯ		
				ДЕТАЛИ		
				φ 8 А I ГОСТ 5781-82		
		1	КЖ.И 36.01	L = 1480	5	0,59 кг
		2	.02	L = 1880	5	0,74 кг

ИНВ. № ПОДЛ.		ПОДПИСЬ И ДАТА		ВЗАИМ. ИНВ. №	
Привязан					
ИНВ. №					
Т.п. 807-29-17.89 КЖ.И 36.00					
ГИП		БОРИСОВ		6.6.89	
Н. КОНТР.		СЕНАТОРОВ		6.6.89	
НАЧ. ОТА		ГРИНКЕВИЧ		6.6.89	
ГЛ. СПЕЦ.		ФРОЛОВА		6.6.89	
РУК. ГР.		ФЕСЬКОВА		6.6.89	
СТ. ИНЖ.		КАРАСЕВА		6.6.89	

СЕТКА С2	СТАДИЯ	МАССА	МАСШТАБ
	Р	6,6	1:50
Лист		Листов 1	
ГИПРОАГРОХИМ ВЛАДИМИР			

КОПИРОВАЛ БАБИНА

ФОРМАТ А 4

23873-03 (37)