

Альбом III

Типовой проект

Имя и фамилия, должность и дата выдачи

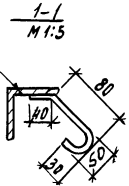
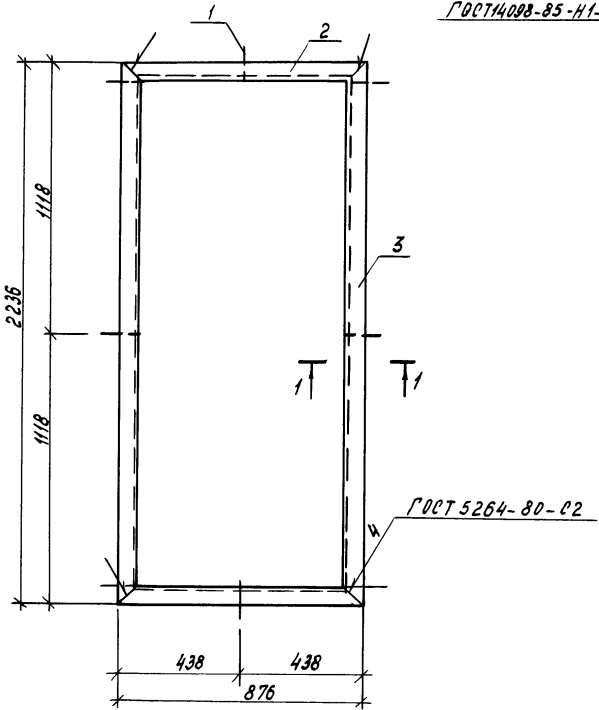
Обозначение или марка листа	Наименование	Стр.
	Содержание альбома (начало)	2
	Содержание альбома (окончание)	3
АРЧ. 0100	Изделие закладное МД 1	4
АРЧ. 0002	Изделие соединительное МД 2	5
АРЧ. 0003	Элемент фасонный МД 3	5
АРЧ. 0004	Элемент фасонный МД 4	6
АРЧ. 0005	Элемент фасонный МД 5	6
КЖИ. Д0	Документ описания	7
КЖИ. 01000000	Лоток ЛК 2	8
КЖИ. 02000000	Лоток ЛК 3	9
КЖИ. 03000000	Перемычка ПР 1	10
КЖИ. 03010000	Каркас пространственный КР 1	11
КЖИ. 03010100	Каркас плоский КР 1	11
КЖИ. 04000000	Колонна (К2, К3, К4, К5)	12
КЖИ. 05000000	Колонна К6	13
КЖИ. 06000000	Колонна (К7, К10)	14
КЖИ. 07000000	Колонна (К8, К4)	15
КЖИ. 08000000	Колонна (К9, К11, К12, К13)	16
КЖИ. 09000000	Колонна (К15, К23)	17
КЖИ. 10000000	Колонна (К16, К17)	18
КЖИ. 11000000	Колонна К18	19
КЖИ. 12000000	Колонна К9	20
КЖИ. 13000000	Колонна (К20, К24)	21
КЖИ. 14000000	Колонна (К21, К22)	22
КЖИ. 15000000	Колонна (К25, К26)	23
КЖИ. 16000000	Колонна (К27, К29)	24
КЖИ. 17000000	Колонна К28	25
КЖИ. 18 00 00 00	Колонна К30	26

Обозначение или марка листа	Наименование	Стр.
КЖИ. 19 00 00 00	Колонна К31	27
КЖИ. 20 00 00 00	Колонна К32	28
КЖИ. 21 00 00 00	Колонна (К33, К34, К35)	29
КЖИ. 22 00 00 00	Колонна К38	30
КЖИ. 23 00 00 00	Колонна (К37, К38)	31
КЖИ. 24 00 00 00	Колонна (К39, 40, 41)	32, 33
КЖИ. 25 00 00 00	Балка (Б1, Б3, Б6, Б7, Б8)	34
КЖИ. 26 00 00 00	Балка (Б2, Б4, Б5)	35
КЖИ. 27 00 00 00	Балка Б8	36
КЖИ. 28 00 00 00	Плита (П1, П2, П12, П13)	37
КЖИ. 29 00 00 00	Плита (П4, П6, П4, П15, П17)	38
КЖИ. 30 00 00 00	Плита (П5, П7, П10, П11)	39
КЖИ. 31 00 00 00	Плита П8	40
КЖИ. 32 00 00 00	Плита (П16, П18)	41
КЖИ. 33 00 00 00	Панель стеновая ПС 3	42
КЖИ. 34 00 00 00	Панель стеновая (ПС5, ПС6)	43
КЖИ. 35 00 00 00	Панель стеновая (ПС10, ПС13)	44
КЖИ. 36 00 00 00	Панель стеновая (ПС11, ПС12)	45
КЖИ. 37 00 00 00	Панель стеновая (ПС13, ПС37, ПС38)	46
КЖИ. 38 00 00 00	Панель стеновая (ПС4, ПС15)	47

Привязан			
Шкв. №	Трех	ПР	ПР
Имя	Ирина	5-10	ПР
Место	Хлебников	5-10	ПР
Г/П			
г.п. 813-2-38 87			
Содержание альбома			Страниц 1 2
			ГипроНИСЕНПРОМ
			г.Орел

Альбом ИИ

Титульный проект



Формат	Зона	Поз	Обозначение	Наименование	Кол.	Примечание
				Детали		
Б4	1		АРЦ 0101	ФБА I ГОСТ 5781-82, L=200	8	0,044 кг
Б4	2		АРЦ 0102	Уголок 63x63x5-Б ГОСТ 8509-86 Ст 3 сп ГОСТ 535-79 L=876	2	4,23 кг
Б4	3		АРЦ 0103	Уголок 63x63x5-Б ГОСТ 8509-86 Ст 3 сп ГОСТ 535-79 L=2236	2	10,77 кг

Исполнитель: Мухоморова В.В.

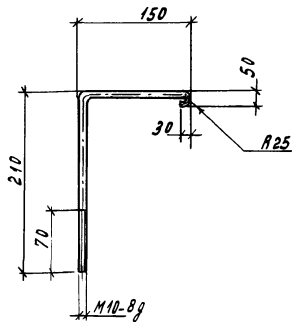
Покрытие - эмаль ПФ-133 серая ГОСТ 926-82 ВИ; 4/1-А
Грунт ГФ-021 ГОСТ 25129-82.

Н.контр. Кач	28.587	т.п. 813-2-38.87.	АРЦ 0100			
Гл.инженер Репало	28.587		Изделие закладное МД1	Сталь	Масса	Масштаб
Л.контр. Тимошенко	28.587			РП	10,35	1:10
Рук.вр. Калесников	28.587			Лист	Листов 1	
Инж. Сачков	28.587			ГИПРОНИСЕЛЬПРОМ г.Орел		
Инж. Макарова	28.587					

Копировал Муратова

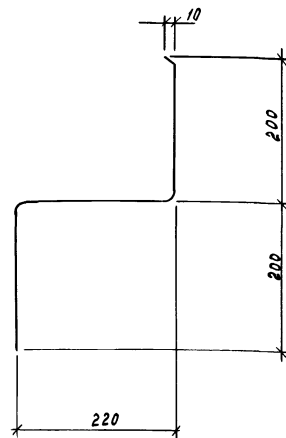
22512-03 5

Формат А3

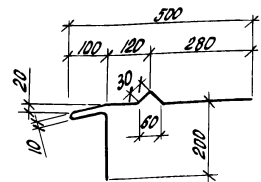


Покрытие - эмаль ПФ-133 серая ГОСТ 926-82 VII ; 4/1-А.
Грунт ПФ-021 ГОСТ 25129-82.

Исполн.	Подпись и дата	Взам. инж. п.	Привязан			ИНВ.п
И.Контр.	Ткач	28.05.87	т.п. 813-2-38.87.	АРЦ 0002	Стадия	Масштаб
И.Смет.	Репало	28.05.87				
И.Контр.	И.И.Мещенко	28.05.87	Изделие соединительное МД2.	РП	0,27	1:5
Рук. сект.	Колесников	28.05.87				
Рук. зр.	Сачков	28.05.87				
Инж.	Макарева	28.05.87				
			Ф10А I	ГОСТ 5781-82	ГИПРОНИСЕЛЬПРОМ	
				В=440	2. Орел	

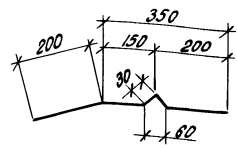


Исполн.	Подпись и дата	Взам. инж. п.	Привязан			ИНВ.п
И.Контр.	Ткач	28.05.87	т.п. 813-2-38.87.	АРЦ 0003	Стадия	Масштаб
И.Смет.	Репало	28.05.87				
И.Контр.	И.И.Мещенко	28.05.87	Элемент фасонный МД3	РП	2,92	1:10
Рук. сект.	Колесников	28.05.87				
Рук. зр.	Сачков	28.05.87				
Арх.	Щкарета	28.05.87				
			04	Б-ПН-НО-07	ГОСТ 18904-74	ГИПРОНИСЕЛЬПРОМ
				Н-МТ-1	ГОСТ 14.918-80	
					620 x 1000	



Имя, И.П.Ф., Подпись и дата, Взам.инв.№

				Привязан		
				И.И.В. №		
И.контр.	Ткач	28.5.87	Элемент фасонный М.Д.4	Стандарт	Масса	Масштаб
И.опен.	Резако	28.5.87				
И.контр.	Тимошенко	28.5.87				
И.к.сект.	Колесников	28.5.87				
И.к.зр.	Сачков	28.5.87				
И.ок.	Шкарлетко	28.5.87				
И.проб.	Журалева	28.5.87				
т.п. 813-2-38.87 АРЧ 0004 ДУ 6-ПК-10-0.7 ГОСТ 19904-74 Н-МТ-1 ГОСТ 14918-80 530x1000				Лист	Листов 1	
				ГИПРОНИСЕЛЬПРОМ е.01е1		



Имя, И.П.Ф., Подпись и дата, Взам.инв.№

				Привязан		
				И.И.В. №		
И.контр.	Ткач	28.5.87	Элемент фасонный М.Д.5	Стандарт	Масса	Масштаб
И.опен.	Резако	28.5.87				
И.контр.	Тимошенко	28.5.87				
И.к.сект.	Колесников	28.5.87				
И.к.зр.	Сачков	28.5.87				
И.ок.	Шкарлетко	28.5.87				
И.проб.	Журалева	28.5.87				
т.п. 813-2-38.87 АРЧ 0005 ДУ 6-ПК-10-0.7 ГОСТ 19904-74 Н-МТ-1 ГОСТ 14918-80 330x1000				Лист	Листов 1	
				ГИПРОНИСЕЛЬПРОМ е.01е1		

Мельком III

Типовой проект

1. Знак Δ на балках и колоннах, панелях нанести несмываемой краской.
2. Закладные детали ж.-б. изделий (лотков, колонн, балок, плит покрытия на глубину 50мм от поверхности ж.-б. изделия должны быть покрыты слоем цинка толщиной 0,12мм (способом металлизации), согласно требованиям СНиП 2.03.11-85.
3. Марка стали для изготовления закладных изделий в ст 3хл2 по ГОСТ 380-71, класс стали С38/23.
4. Щиты Щ1, Щ2, Щ3 изготавливать из строганой древесины хвойных пород II сорта (сосна или ель) с влажностью не более 20% и удовлетворять требованиям раздела 2 СНиП II-25-80 "Деревянные конструкции. Нормы проектирования".
5. Для древесины щитов предусмотреть защиту от биологического повреждения путем антисептирования препаратом ББ-Н по ГОСТ 23987,6-79 в соответствии с рекомендациями ЦНИИСК им. Кучеренко, защита клееных деревянных

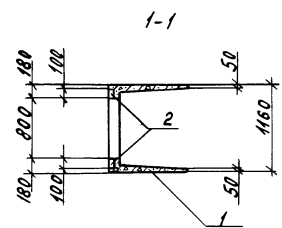
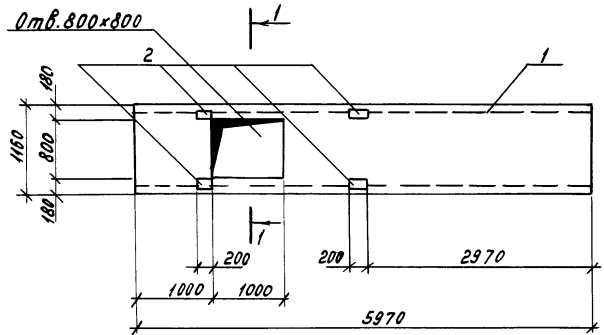
- конструкций в хранилищах картофеля и овощей".
6. Ручную сварку выполнять электродами типа Э42
7. Для колонн К4, К5, К9... К13, К15... К26 принять бетон повышенной плотности с маркой по водонепроницаемости W4 и водоцементным отношением W/C не более 0,5.
8. Марку бетона по морозостойкости для колонн, балок, плит покрытия принять F 75.
9. Марку стали для изготовления арматурных изделий в плитах покрытия принять: для напрягаемой - 80С, ненапрягаемой - 35С.
10. Материал стеновых панелей по серии 1.832.1-9, 1.832.1-10 керамзитобетон объемной плотностью 1000 кг/м³.
11. Марка легкого бетона по морозостойкости для изготовления стеновых панелей по серии 1.832.1-9, 1.832.1-10 - F25.

Лист 1 из 1
Подпись и дата
Вариант

Привязан	И. КОМ. 2	Ткач	С	1987	Т.Д. 813-2-38.87	КЖИ.ДО	Стадия	Лист	Листов
	И. КОМ. 1	Резило	С	1987			РП	1	7
	И. КОМ. 2	Ильинский	С	1987	Документ описания	ГИПРОНИСЕЛЬПРОМ			
	Рук. сект.	Колесников	С	1987					
	Инж.	Коротков	С	1987					
	Проб.	Новикова	С	1987					
Циф. N		Коротков	С	1987					

22512-03 8

Тыловой проект Альбом II



Сетки в месте расположения отверстия вырезать.

Формат	Этап	№з.	Обозначение	Наименование	Кол.	Примечание
				<u>Документация</u>		
A3			КНЖ.Д0	Документ описания		
				<u>Сборочные единицы</u>		
		1	3.006.1-2/82.1-1-08.0	Лоток ЛВ-5-А	1	
		2	1.400-15. В1.120-17	Изделие закладное МН107-Б	4	

Ведомость расхода стали на дополнительные закладные детали, кг

Марка элемента	Изделия закладные						Общий расход			
	Арматура класса А-III			Прокат марки ВстЭкп2						
	ГОСТ 5781-82			ГОСТ 19903-74						
	φ8			Шт.шт	-б-6	-б-8		Шт.шт		
ЛВ-5-А	0,12			0,12	0,9	0,4		1,3	1,42	1,42

Инвентр. Ткач
 Исп. Репало
 Проект. Тимошенко
 Рук. сект. Колесников
 Рук. гр. Коротков
 Инж. Новикова
 Проб. Коротков

т.п. В13-2-38.87. КНЖ.01.000.000

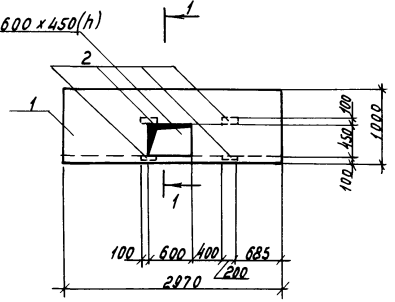
Привязан					
И.И.И.					

Лоток ЛК2

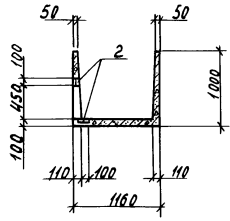
Стадия	Масса	Масштаб
РП	3,7т	1:50
Лист	Листов 1	
ГИПРОНИВЕЛЬПРОМ г. Орел		

Тилової проект Альбомці

Отв. 600x450(н)



1-1



сетку в месте расположения отверстия вырезать.

Формат	Зона	Поз	Обозначение	Наименование	Кол.	Примечание
				<u>Документация</u>		
A3			КНИ. ДР	Документ описания		
				<u>Сборочные единицы</u>		
		1	3.006.1- 2/82.1-1 - 08.0	Лоток ЛВ-5-1-А	1	
		2	1.400-15. ВЛ. 120-17	Изделие закладное МН-17-Б	4	

ведомость расхода стали на дополнительные закладные детали, кг

Марка элемента	Изделия закладные						всего	Общий расход
	Арматура класса А-III			Прокат марки Вст3кп2				
	ГОСТ 5781 - 82			ГОСТ 19903-74				
	φ8			Итого	-б-6	-б-8		
ЛВ-5-1-А	0,12			0,12	0,9	0,4	1,3	1,42

И.контр.	Ткач	<i>[Signature]</i>	И.проект.	
М.автор	Репало	<i>[Signature]</i>	И.инж.	
И.контр.	Тимошенко	<i>[Signature]</i>	И.проект.	
Р.к.автор	Колесников	<i>[Signature]</i>	И.проект.	
Р.к.ар.	Коротков	<i>[Signature]</i>	И.проект.	
И.инж.	Новикова	<i>[Signature]</i>	И.проект.	
Пров.	Коротков	<i>[Signature]</i>	И.проект.	

т.п. 8/3-2-39.87

КНИ. 02000000

Привязан				

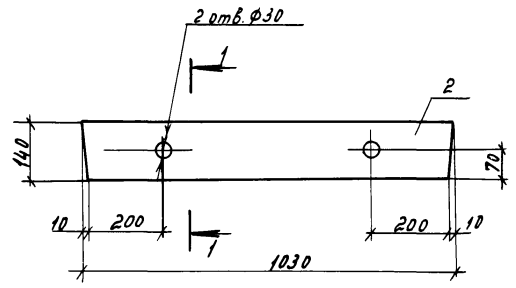
Лоток ЛКЗ	Стадия	Масса	Масштаб
	РЛ	1,885т	1:50
	Лист	Листов 1	
ГИПРОНИСЕЛЬПРОМ 2.0рел			

Копировал Муратова

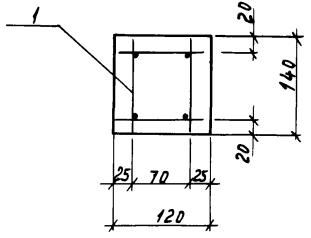
225/2-03 10

Формат А3

Ш.к.проект. Лодиса и Давид. ВЗЛ.Ш.В.Л.



1-1
M1:5



Перемиčku ПР1 выполнить в опалубке перемиčky 2ПБ10-1 по серии 1.038.1-1, вып.1.

Формат	Зона	Поз	Обозначение	Наименование	Кол	Примечание
				Документация		
			1.038.1-1.1000000 Т0	Техническое описание		
				Сборочные единицы		
A3		1	-КНИ.03010000	Каркас пространственный		
				КП1	1	3,29 кг
				Материалы		
		2		Бетон класса В-15		0,017 м³

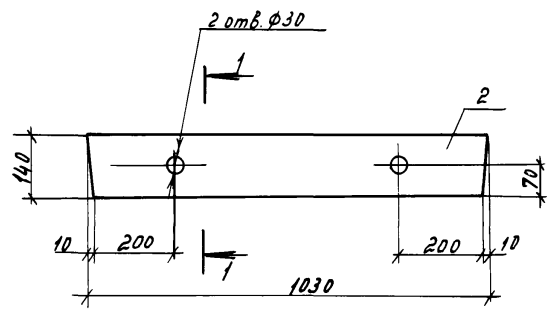
Ведомость расхода стали на элемент, кг

Марка элемента	Изделия арматурные				Все-го	Об-щий рас-ход
	Арматура класса					
	А-III		Вру			
	ГОСТ 5781-82	ГОСТ 5781-82	ГОСТ 5781-82	ГОСТ 5781-82		
	φ10	Итого	φ5	Итого		
ПР1	2,4	2,4	0,89	0,89	3,29	3,29

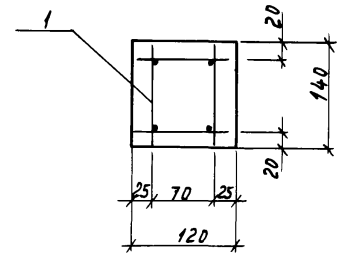
Изм. и подл. Подпись и дата Взам. инв. л.

И.контр. М.спец.т. Р.контр. Р.к.сп.р. Ц.н. Пров.	Ткач Репало Тимошенко Колесников Коротков Новикова Коротков	г.п. 813-2-38-87.	КНИ.03000000
Привязан	Перемычка ПР1	Лист	Листов 1
		СИПРОНИСБЕЛПРОМ з.дрел	

Изм. л.			
---------	--	--	--



1-1
М1:5



Перемиčky ПР1 выполнить в опалубке перемиčky 2ПБ10-1 по серии 1.038.1-1, вып.1.

Формат	Зона	Проз	Обозначение	Наименование	Кол	Примечание
				<u>Документация</u>		
			1.038.1-1.1000000 Т0	Техническое описание		
				<u>Сборочные единицы</u>		
A3	1		-КМЦ.03010000	Каркас пространственный		
				КП1	1	3,29к2
				<u>Материалы</u>		
	2			Бетон класса В-15		0,017м ³

Ведомость расхода стали на элемент, кг

Марка элемента	Изделия арматурные						Общий расход
	Арматура класса						
	А-III			Вру			
	ГОСТ 5781-82			ТУ14-4-1336-85			
	ф10	Итого	ф5	Итого		20	
ПР1	2,4	2,4	0,89	0,89		3,29	3,29

И.в.и.подл. Подпись и дата. Взам.инв.л.

И.контр. Ткач
И.спец. Репало
И.контр. Тимошенко
Рук.сект. Колесников
Рук.гр. Коротков
И.и.н. Новикова
Пров. Коротков

т.п. 813-2-38-87. КМЦ.03000000

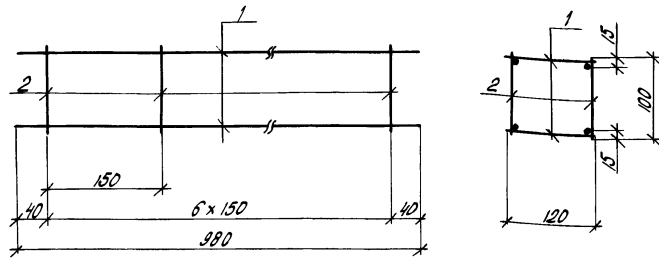
Стадия	Масса	Масштаб
РП	45,0	1:10
Лист	Листов 1	

ГИПРОНИСЕЛЬПРОМ
г.Орел

Привязан

Альбом ЦД

Типовой проект



Формат листа	Кол.	Примечание	Обозначение	Наименование	Кол.	Примечание
			<u>Сборочные единицы</u>			
А4	1	КЖИ. 03010000		Каркас тоский КР1	2	1,54
			<u>Детали</u>			
Б4	2	КЖИ. 03010001		Вру-1-5ТУМ-4-1336-85, С=100	14	0,015 кв

Сварка по ГОСТ 14098-85, тип соединения К1, способ сварки КТ.

Привязан

ИМВ. N

ИМВ. N, подл., подписи и дата

И.контр.	Ткач	И.О.С.	01.06.87
И.проект.	Репало	И.О.С.	01.06.87
И.констр.	Тимошенко	И.О.С.	01.06.87
И.ж.сект.	Колесников	И.О.С.	01.06.87
И.ж.гр.	Коротков	И.О.С.	01.06.87
И.ж.	Новикова	И.О.С.	01.06.87
Проб.	Коротков	И.О.С.	01.06.87

т.п. 813-2-38.87. КЖИ. 03010000

Каркас пространственный КР1

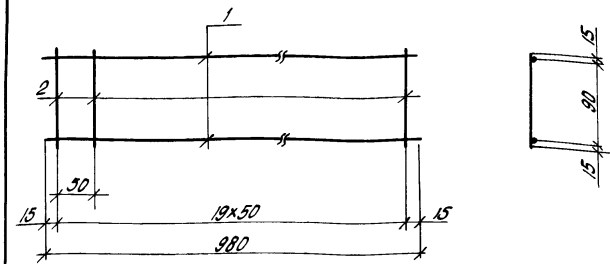
Стадия Масса Масштаб

РП	3,29	1:5
----	------	-----

Лист Листов 1
ГИПРОНИСЕЛЬПРОМ
г.Орел

Коллежал Полова

Формат А4



Формат листа	Кол.	Примечание	Обозначение	Наименование	Кол.	Примечание
			<u>Детали</u>			
Б4	1	КЖИ. 03010101	Ф10А ГОСТ 5781-82, С=980		2	0,6
Б4	2	КЖИ. 03010102	Вру-1-5ТУМ-4-1336-85, С=120		20	0,017

Сварка по ГОСТ 14098-85, тип соединения К1, способ сварки КТ

Привязан

ИМВ. N

ИМВ. N, подл., подписи и дата

И.контр.	Ткач	И.О.С.	01.06.87
И.проект.	Репало	И.О.С.	01.06.87
И.констр.	Тимошенко	И.О.С.	01.06.87
И.ж.сект.	Колесников	И.О.С.	01.06.87
И.ж.гр.	Коротков	И.О.С.	01.06.87
И.ж.	Новикова	И.О.С.	01.06.87
Проб.	Коротков	И.О.С.	01.06.87

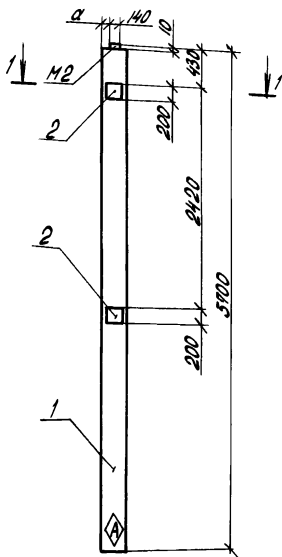
т.п. 813-2-38.87. КЖИ. 03010100

Каркас тоский КР1

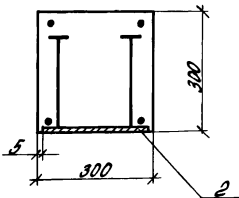
Стадия Масса Масштаб

РП	1,54	1:5
----	------	-----

Лист Листов 1
ГИПРОНИСЕЛЬПРОМ
г.Орел



1-1
M1:10



Обозначение	Марка	d, мм
КЖИ. 04000000	К2	110
-01	К3	50
-02	К4	110
-03	К5	50

Уровень	Зона	1988	Обозначение	Наименование	Кол. на исполн.				Примечание
					-	01	02	03	
A3			КЖИ. Д0	Документация					
			1.400-6/76, вып.1	Документ описания					
				Унифицированные закладные детали сборных ж.-б. конструкций зданий промышленных предприятий свободные единицы.					
		1	1.823.1-2.1 100-26	Колонна 1К57.3-4-А	1	-	-	-	
		1	1.823.1-2.1 100-26	Колонна 1К57.3-4-Б	-	1	-	-	
		1	1.823.1-2.1 100-24	Колонна 1К57.3-2-А	-	-	1	-	
		1	1.823.1-2.1 100-24	Колонна 1К57.3-2-Б	-	-	-	1	
		2	1.400-6/76, вып.1, лист 53	Изделие закладное М1-И-9	2	2	2	2	

ведомость расхода стали на дополнительные закладные детали, кг

Марка элемента	Изделия закладные				Всего	Общий расход
	Арматура класса А-III		Прокат марки Вст3кп2			
	ГОСТ 5781-82		ГОСТ 19903-74			
	Ø 14	Утол	Ø 10	Утол		
1К57.3-4-А						
1К57.3-4-Б						
1К57.3-2-А	2,2		2,2	10,8	10,8	13,0
1К57.3-2-Б						

И.контр. Ткач	10.06.87	г.п. 8/3-2-38.87. КЖИ 04000000	Колонна (К2; К3; К4; К5)	Сталь	Масса	Масштаб
П.смет. Редзало	01.06.87			А7	1280	1:50
И.контр. Тимошенко	01.06.87			Лист	Листов 1	
К.к.смет. Коменчик	01.06.87			ГИПРОНИСЕЛЬПРОМ		
Рук. гр. Коренков	01.06.87			2.07.81		
Ст. техн. Коренков	01.06.87					
Пров. Мадназод	01.06.87					

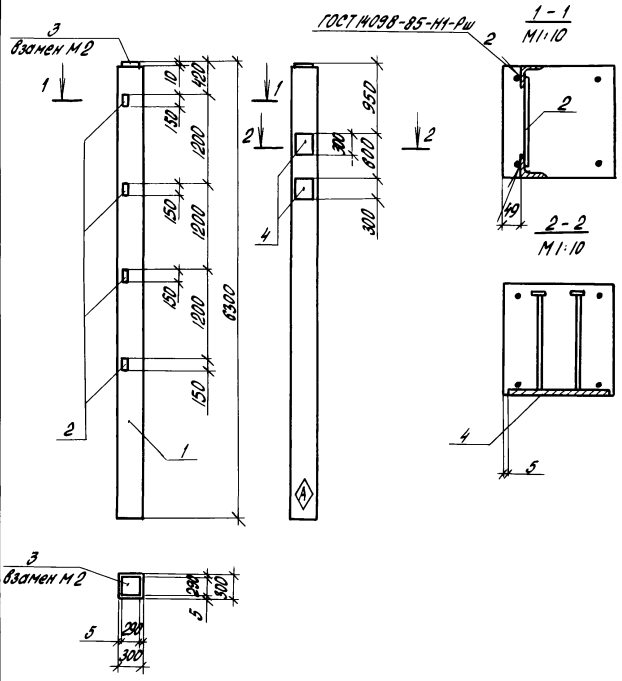
Привязан

Шиф. №

Шиф. м. пола. Подпись и дата выдан шиф. м.

АМБМ III

Титуловый проект



Обозначение	Наименование	Кол.	Примечание
<u>Документация</u>			
А3	КЖИ. Д0 1.400-6/76, вып. 1		Документ описания Унифицированные закладные детали сборных железобетонных конструкций зданий промышленных предприятий
<u>Сборочные единицы</u>			
1	1.823. 1-2 100 - 32	1	Колонна 1К63.3-4-А
2	1.400-6/76, вып. 1, лист 54	4	Изделие закладное М1-13
3	1.400-6/76, вып. 1, лист 60	1	Изделие закладное М2-14
4	1.400-6/76, вып. 1, лист 47	2	Изделие закладное М1-7-3

Ведомость расхода стали на закладные детали, кг

Марка элемента	Изделия закладные								Всего	Общий расход
	Арматура класса А-III				Прокат марки В ст 3 кл 2					
	ГОСТ 5781-82				ГОСТ 13003-74		ГОСТ 13003-88			
	φ 12	φ 14	φ 16	Итого	Б=10	Итого	Б3х5	Итого		
1К63.3-4-А	0,8	4,0	2,5	7,3	22,6	22,6	6,0	6,0	35,9	35,9

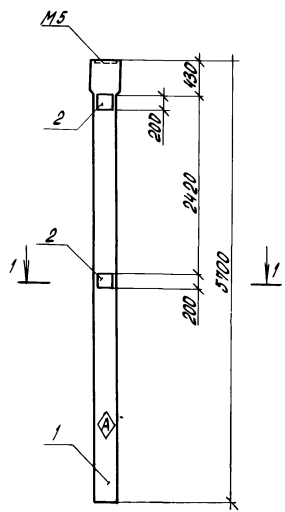
Имя и подпись
Подпись и дата
Взам. инв. №

Привязан					
И.в.н					

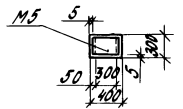
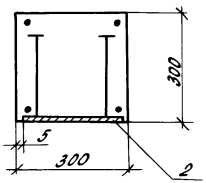
И.контр.	Т.коч	02.06.83	т.п. 813-2-38-87.	КЖИ. Д5.00.00.00					
И.сметы	Рогова	01.06.83							
И.контр.	Григоренко	01.06.83							
И.к.смет.	Григоренко	01.06.83							
И.к.пр.	Коротков	02.06.83	Колонна К6	Стальная	Масса	Наружная			
Ст.тех.	Семенинов	01.06.83					φ 12	420	1:50
Проб.	Медведев	01.06.83					Лист	Листов 1	
				ГИПРОНИСЕМПРОМ г.Донец					

22512-03 14

Т. Шелевой проект



1-1
M1:10



Обозначение	Марка
КЖИ.06.00.00.00	К7
-01	К10

Формат листа	Возраст 1973	Обозначение	Наименование	Кол. листов		Примечание
				-	01	
			Документация			
A3		КЖИ. Д0	Документ описания			
		1.400-6/76, вып.1	Унифицированные закладные детали сборных ж-б конструкций зданий промышленных предприятий			
			Сборочные единицы			
		1	1.823.1-2.1 200-25	Колонка 2К57.3-3-А	1	-
		1	1.823.1-2.1 200-23	Колонка 2К57.3-1-А	-	1
		2	1.400-6/76, вып.1, лист 53	Изделие закладное М1-И-9	2	2

ведомость расхода стали на дополнительные закладные детали, кг

Марка элемента	Изделия закладные						Всего	Общий расход
	Арматура класса			Прокат марки				
	А-III			Вст3 кл2				
	ГОСТ 5781-82			ГОСТ 19903-74				
	φ14		Углерод-Б=10			Углерод		
2К57.3-3-А								
2К57.3-1-А	2,2		2,2	10,8		10,8	13,0	

Инв. № подл. Подпись и дата. Версия. И.

Привязан

Инв. №

Исх. №	ТКЧ	Исх. №
Исх. №	Регла	Исх. №
Исх. №	Тех. проект	Исх. №
Исх. №	Коллектор	Исх. №
Исх. №	Корректир	Исх. №
Исх. №	Методич	Исх. №

т.п. 813-2-38. 87.

КЖИ.06.00.00.00

Колонна (К7, К10)

Страна	Масштаб	Масштаб
РП	1:300	1:50
Лист	Листов 1	

ГИПРОНИСЕЛЬПРОМ
2 Двоя

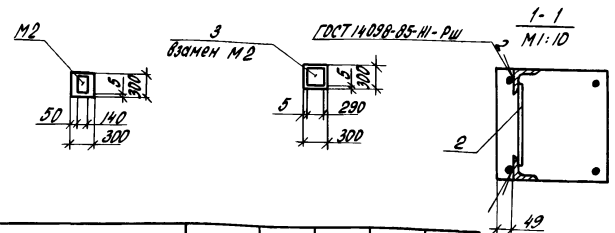
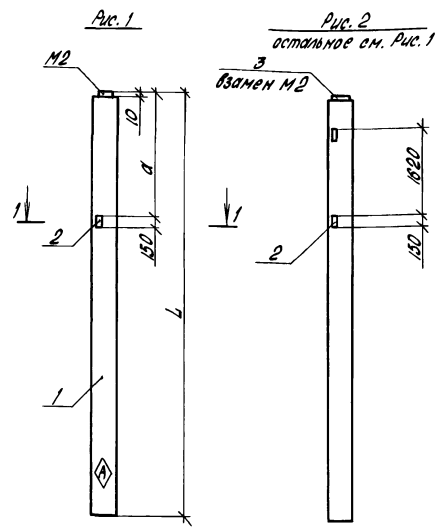
22512-03 15

Копировал Полова

Формат А3

Альбом III

Титуловый проект



Формат	Знак	Г/З	Обозначение	Наименование	Кол.листов	DI	Примечание
				<u>Документация</u>			
А3			КЖИ. Д0	Документ описания			
			1.400-6/78, вып.1	Унифицированные закладные детали сборных ж-б конструкций зданий промышленных предприятий			
				<u>Сборочные единицы</u>			
		1	1.823.1-2.1 100-24	Колонна К57.3-2-В	1	-	
		1	1.823.1-2.1 100-30	Колонна К63.3-2-А	-	1	
		2	1.400-6/78, вып.1, лист 54	Издание закладное М1-13	1	2	
		3	1.400-6/78, вып.1, лист 80	Издание закладное М2-4	-	1	

ведомость расхода стали на дополнительные закладные детали, кг

Марка элемента	Изделия закладные						Всего	Общий расход
	Арматура класса		Прокат марки					
	А-III	Вст 3 кл 2	ГДСТ 19903-74	ГДСТ 15209-86				
К57.3-2-В	0,2	-	0,2	-	1,5	1,5	1,7	1,7
К63.3-2-А	0,4	2,5	2,9	6,6	6,6	3,0	3,0	12,5

Обозначение	Марка	a, мм	L, мм	Масса, кг	Рис.
КЖИ.070000.00	КВ	1720	5700	1280	1
-01	К4	420	6300	1420	2

Привязан

Инд. №

И. контр.	Т. Кич	02/08/87
И. проектир.	Роголо	02/08/87
И. констр.	Тимошенко	01/08/87
И. секст.	Колесников	01/08/87
Рис. зр.	Королюк	01/08/87
Ит. техн.	Коченков	01/08/87
Прод.	Неделколов	01/08/87

т. л. 8/3-2-38.87.

КЖИ.07.00.00.00

Колонна (КВ, К4)

Сталь	Масса	Масштаб
РП	см. табл.	1:50
Лист	Листов 1	
ГИПРОНИСЕЛЬПРОМ		
2.02/87		

22512-03 16

Копировал Полова

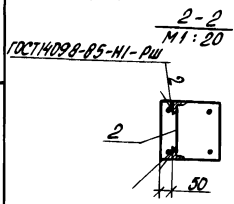
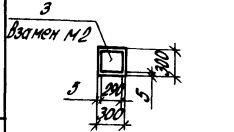
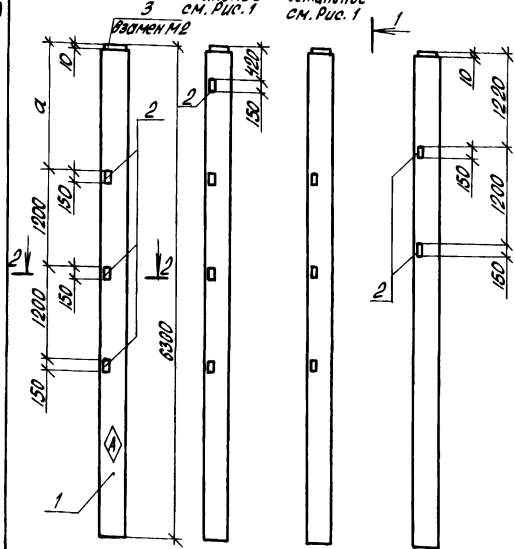
Формат А3

Инд. № табл. Делиться и Ветра! Ветра! Инд. №

Альбом III

Тупой проект

Рис. 1 Рис. 2 Рис. 3 Вид 1-1



Обозначение	Марка	а, мм	Рис.
КЖИ.08000000	К9	420	1
-01	К11	1620	2
-02	К12	1620	1
-03	К13	1620	3

Проект	Вид	Пос.	Обозначение	Наименование	Кол. на испол.			Примечание
					-	01	02	
<u>Документация</u>								
A3			КЖИ. 10 1.400-6/78, вып. 1	Документ описания Унифицированные за- кладные детали сварных ж-б конструк- ций зданий промыш- ленных предприятий <u>Сборочные единицы</u>				
	1		1.823.1-2.1.100-30	Колонна 1К63.3-2-А	1	—	—	—
	1		1.823.1-2.1.100-30	Колонна 1К63.3-2-Б	—	1	—	—
	1		1.823.1-2.1.100-30	Колонна 1К63.3-2-В	—	—	1	—
	1		1.823.1-2.1.100-30	Колонна 1К63.3-2-Г	—	—	—	1
	2		1.400-6/78, вып. 1, лист 54	Изделие закладное М1-13	3	4	3	5
	3		1.400-6/78, вып. 2, лист 60	Изделие закладное М2-14	1	1	1	1

Ведомость расхода стали на закладные детали, кг

Марка элемента	Изделия закладные						Общий расход		
	Арматура класса А-III			Прокат марки Вст 3кп 2					
	ГОСТ 5781-82			ГОСТ 19903-74					
	φ12	φ16	Ультр	δ=10	Ультр	163*5		Ультр	
1К63.3-2-А	0,8	2,5	3,1	6,6	6,6	4,5	4,5	14,2	14,2
1К63.3-2-Г	1,0	2,5	3,5	6,6	6,6	7,5	7,5	17,6	17,6
1К63.3-2-В	0,8	2,5	3,1	6,6	6,6	4,5	4,5	14,2	14,2
1К63.3-2-Б	0,8	2,5	3,3	6,6	6,6	6,0	6,0	15,9	15,9

А.Колосов	Т.Кач	В.Резко	г.л. 813-2-38.В7.	КЖИ.08 00 00 00
И.Степанов	В.Резко	В.Резко		
А.Колосов	И.Машинкин	В.Резко		
В.Косов	Колосов	В.Резко		
В.К.Зр.	Косов	В.Резко		
С.П.Техн.	Косов	В.Резко		
Л.Руб.	Мельников	В.Резко		

Привязан			
И.И.В.Н			

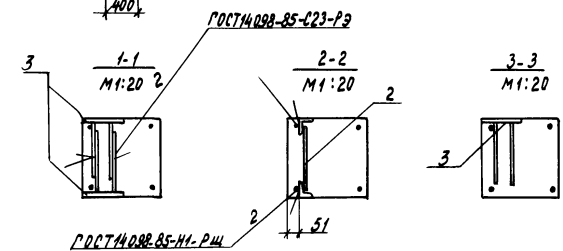
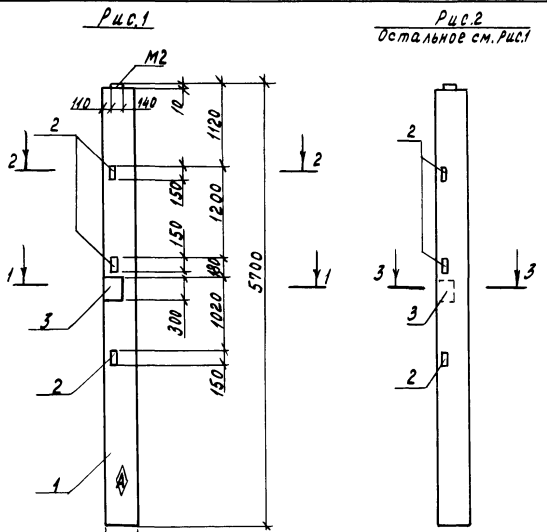
22512-03 17

Копировал Полова

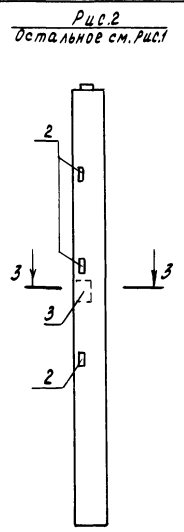
Формат А3

Статус	Масштаб	Масштаб
РП	1:20	1:50
Лист	Листов 1	
ГИПРОНИСЕЛЬПРОМ г.Орск		

Тиловой проект Альбом III



Обозначение	Марка	Рис
КЖЦ.10000000	К16	1
- 01	К17	2



Формат	Зона	Поз.	Обозначение	Наименование	Кол-во изделий		Примечание
					-	01	
				Документация			
А3			КЖЦ.ДО 1.400-6/76, Вып.1	Документ описания Унифицированные закладные детали сборных железобетонных конструкций зданий промышленных предприятий Вборочные единицы			
		1	1.823.1 - 2.1 100-34	Колонна 1К57.4-2-Б	1	-	
		1	1.823.1 - 2.1 100-34	Колонна 1К57.4-2-В	-	1	
		2	1.400-6/76, Вып.1, лист 54	Изделие закладное М1-14	3	3	
		3	1.400-6/76, Вып.1, лист 22	Изделие закладное М0-1.5	2	1	

Ведомость расхода стали на дополнительные закладные изделия, кг

Марка элемента	Изделия закладные						Общий расход		
	Арматура класса А-III			Прокат марки Вст 3кп2					
	ГОСТ 5781-82			ГОСТ 8509-88		ГОСТ 19903-74			
	φ10	φ12	Итого	465x5	Итого	б=8		Итого	
1К57.4-2-Б	1,8	0,9	2,7	4,5	4,5	11,0	11,0	18,2	18,2
1К57.4-2-В	0,9	0,9	1,8	4,5	4,5	5,5	5,5	11,8	11,8

Имя, госл., Подпись и дата, Вид, инв. №

И.контр.	Ткач	12.08.87
И.испектор	Репало	01.08.87
И.констр.	Цимоменко	01.08.87
Рук.сект.	Колесников	01.08.87
Рук.вр.	Хорошков	01.08.87
И.техн.	Семенов	01.08.87
Проб.	Медолозов	01.08.87

т.п. 813-2-38.87

КЖЦ.10000000

Привязан

Колонна (К16, К17).

Стадия Масса Масштаб

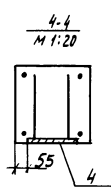
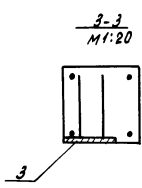
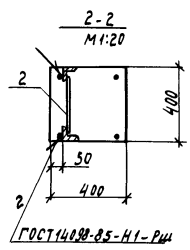
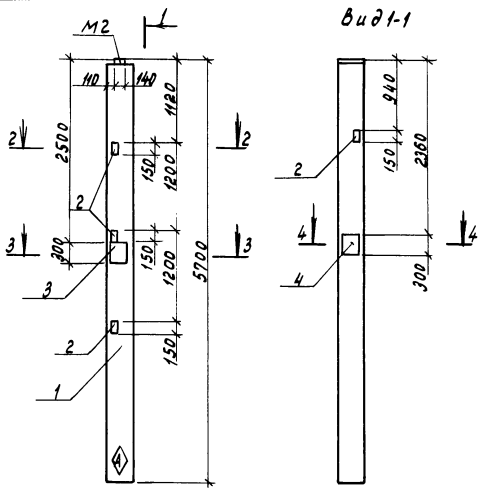
рп 2280 1:50

Лист Листов 1

ГИПРОНИСЕЛЬПРОМ

И.в.м

Тупиковый проект Альбом III



Формат	Зона	Пос.	Обозначение	Наименование	Кол.	Примечание
				<u>Документация</u>		
А3			КНИ. Д0	Документ описания		
			1.400-6/76, вып.1	Унифицированные закладные детали сборных м.-б. конструкций зданий промышленных предприятий		
				<u>Сборочные единицы</u>		
			1 1.8231-2.1 100-34	Колонна 1К 57.4-2-Г	1	
			2 1.400-6/76; вып.1, лист54	Изделие закладное М-14	4	
			3 1.400-6/76, вып.1, лист23	Изделие закладное М-15	1	
			4 1.400-6/76, вып.1, лист23	Изделие закладное М0-1	1	

Ведомость расхода сталей на дополнительные закладные детали, кг

Марка элемента	Изделия закладные						Всего	Общий расход	
	Арматура класса А-III			Прокат марки Вст3кп2					
	ГОСТ 5781-82		ГОСТ 10903-74	ГОСТ 8509-86		Шпвел			
	φ10	φ12	Шпвел -6-8	Шпвел 16х5	Шпвел				
1К 57.4-2-Г	1.8	1.2	3,0	11,0	11,0	6,0	6,0	20,0	20,0

И. контр.	Ткач	В. С.	И. контр.
Л. С. К.	Репало	В. С.	И. контр.
Г. Л. С.	Тимошенко	В. С.	И. контр.
Р. К. С.	Холосникова	В. С.	И. контр.
Р. К. С.	Коротков	В. С.	И. контр.
С. П. С.	Корченков	В. С.	И. контр.
Пров.	Медведев	В. С.	И. контр.

т.п. 813-2-38.87. КНИ. 4000000

Привязан

Колонна К18

Стадия Масса Масштаб

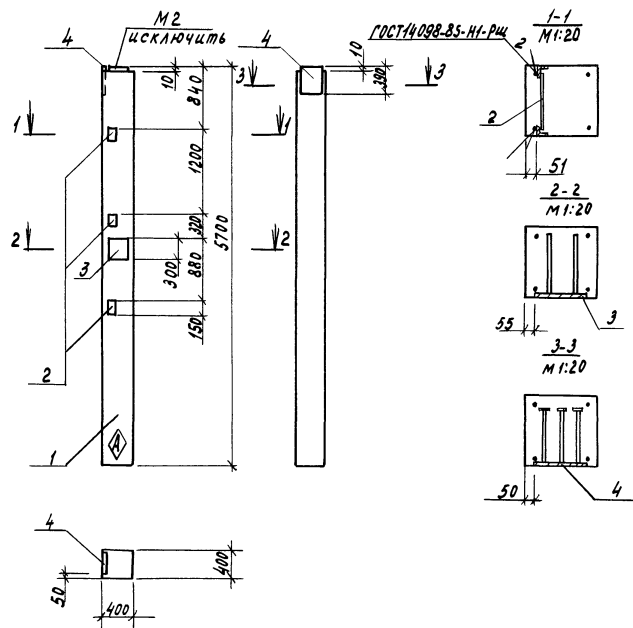
РП 2280 1:50

Лист Листов 1

ГИПРОНИИСПРОМ
г. Орел

И. контр. Л. С. К. Г. Л. С. Р. К. С. С. П. С. Пров.

Типовой проект Альбом



Формат	Зона	Лист	Обозначение	Наименование	Кол.	Примечание
				Документация		
			Кни. Д0	Документ описания		
			1400-6/76, Вып.1	Унифицированные закладные детали сборных железобетонных конструкций зданий промышленных предприятий		
				Сборочные единицы		
			1 1.823.1.2.1 100-34	Колонна 1К57.4-2-Д	1	
			2 1.400-6/76, Вып.1, лист 54	Щелце закладное М-14	3	
			3 1.400-6/76, Вып.1, лист 23	Щелце закладное М0-1	1	
			4 1.400-6/76, Вып.1, лист 40	Щелце закладное М-13	1	

Ведомость расхода стали на закладные детали, кг

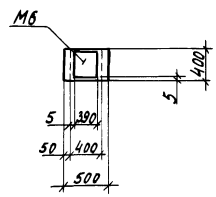
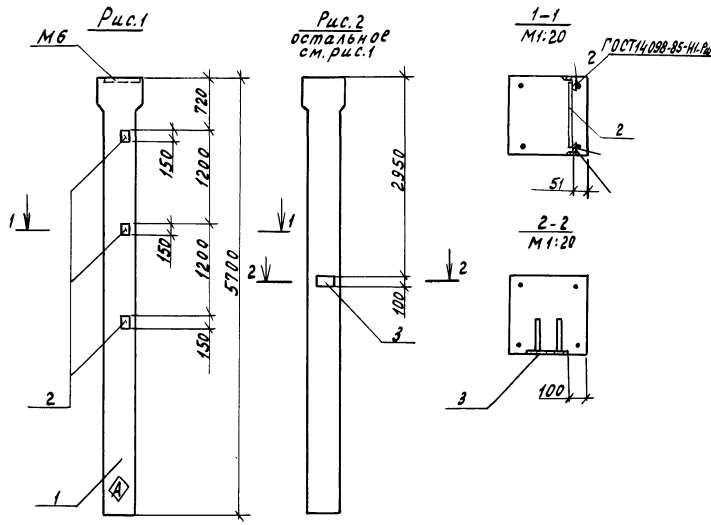
Марка элемента	Щелце закладные							всего	Общий расход		
	Арматура класса А-III				Прокат марки вст 3кп2						
	ГОСТ 5781-82				ГОСТ 14098-85		ГОСТ 15901-74				
	φ10	φ12	φ14	Итого	163x5	Итого δ=8	δ=10			Итого	
1К57.4-2-Д	0,9	0,9	2,0	3,8	4,5	4,5	5,5	10,4	15,9	24,2	24,2

Ш.В.И.Лодыж. Подпись и дата. Власт. инж. П.

И.контр.	Т.К.А.Ч.	В.С.Л.С.З.	г.п. 813-2-38.87	Книж. 12 000 000	
Исполнитель	Репалод	И.В.С.С.З.			
И.контр.	Цмошенико	И.В.С.С.З.			
И.контр.	Коротков	И.В.С.С.З.			
И.контр.	Семеденков	И.В.С.С.З.	Колонна К19	Лист 1280	Масштаб 1:50
И.контр.	Меделазов	И.В.С.С.З.			
Привязан			Лист 1280		Лист 1
И.контр.			ГИПРОНИСЕЛЬПРОМ		г. Дреп

Привязан					
И.контр.					

Альбом III
 Типовой проект
 Циф. и подп.
 Подпись и дата
 Издатель А



Обозначение	Марка	Рис
КНИ.15000000	К25	1
-01	К26	2

Формат	Зона	Поз.	Обозначение	Наименование	Кол.листов		Примечание
					-	01	
<u>Документация</u>							
А3			КНИ. Д0 1.400-6/76, вып.1	Документ описания Унифицированные закладные детали сборных железобетонных конструкций зданий промышленных предприятий			
<u>Сборочные единицы</u>							
	1	1.823.1-2.1	100-33	Колонна 2К 57.4-2-В	1	-	
	1	1.823.1-2.1	100-33	Колонна 2К 57.4-2-Г	-	1	
	2	1.400-6/76, вып.1,	лист 54	Изделие закладное М1-14	3	3	
	3	1.400-6/76, вып.1,	лист 107	Изделие закладное М6-2	-	1	

Ведомость расхода стали на дополнительные закладные детали, кг

Марка элемента	Изделия закладные							Всего	Общий расход
	Арматура класса А-III			Прокат марки ст.3 кп2					
	ГОСТ 5781-82			ГОСТ 8508-86		ГОСТ 19303-76			
	φ10	φ12	Итого	163x5	Итого	-6-8	Итого		
2К 57.4-2-В		0,9	0,9	4,5	4,5			5,4	5,4
2К 57.4-2-Г	0,4	0,9	1,3	4,5	4,5	1,3	1,3	7,1	7,1

И.контр. Ткач
 Т.св.цет. Репало
 П.контр. Тимошенко
 Р.к.сект. Колесников
 Р.к.ер. Коретков
 С.техн. Семенов
 Пров. Медведов

г.п. 813-2-38.87 КНИ. 15000000

Колонны (К25, К26).

Стадия Масса Масштаб

РП 2330 1:50

Лист 1 Листов 1

ГИПРОНИСЕЛЬПРОМ
г.Орел

Привязан

Циф. и

Альбом III

Титульный проект

Рис. 1

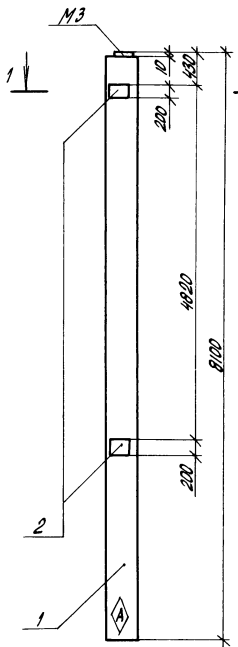
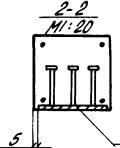
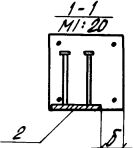
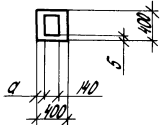
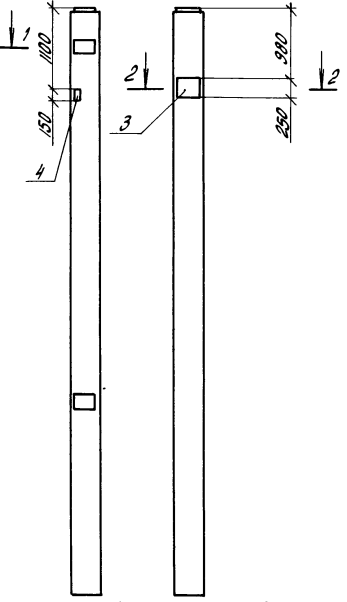


Рис. 2

остальное см. Рис. 1



Кол. на испок.	Примечание	Наименование	Обозначение	Лист	Зона	Формат	Кол. на испок.	
							-	01
		<u>Документация</u>						
		КЖИ.ДО						
		Документ описания						
		Унифицированные закладные детали сборных железобетонных конструкций зданий промышленных предприятий	1.400-6/76, вып. 1					
		<u>Сборные единицы</u>						
1		Колонна 1КВ1.4-2-А	1.823.1-2.100 1-44				1	-
1		Колонна 1КВ1.4-2-В	1.823.1-2.100 1-44				-	1
2		Изделие закладное М1-11-7	1.400-6/76, вып. 1, лист 53				2	2
3		Изделие закладное М1-4-5	1.400-6/76, вып. 1, лист 43				-	1
4		Изделие закладное М1-14	1.400-6/76, вып. 1, лист 54				-	1

ведомость расхода стали на дополнительные закладные детали, кг

Марка элемента	Изделия закладные										Общий расход
	Арматура класса А-III			Прокат марки В ст 3 кл 2				всего	расход		
	ГОСТ 5781-82			ГОСТ 8509-86		ГОСТ 19903-74					
	φ 4	φ 12	Итого	Л 63x5	Итого	-δ=14	-δ=10			-δ=8	
	1КВ1.4-2-А	3,2	—	3,2	—	—	10,8	—	—	10,8	
1КВ1.4-2-В	3,2	1,2	4,4	1,3	1,5	10,8	7,7	1,0	19,5	25,4	25,4

Имя и фамилия
Подпись и дата
Взрывоопасно

Обозначение	Марка	а, мм	б, мм	Рис.
КЖИ.16.00.00.00	К 29	110	105	1
-01	К 29	150	5	2

Привязан

Имя. N

И.контр.	Т.кач	К.пр.ф.
В.а.контр.	Р.е.а.контр.	В.а.контр.
С.а.контр.	И.а.контр.	С.а.контр.
Р.а.контр.	К.а.контр.	Р.а.контр.
К.а.контр.	С.а.контр.	К.а.контр.
С.а.контр.	И.а.контр.	С.а.контр.
Р.а.контр.	К.а.контр.	Р.а.контр.

т.л 813-2-38 87.

КЖИ.16.00.00.00

Колонны (К29; К29)

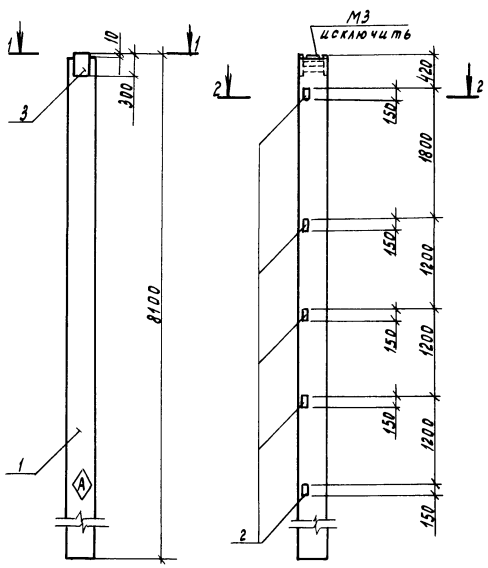
Студия Масса Мештаб

АП 3250 1:50

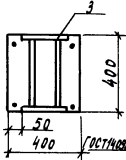
Лист Листов 1
ГИПРОНИСЕЛЬПРОМ
г.Орел

Альбом №1

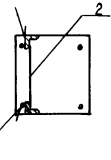
Типовой проект



1-1
М 1:20



2-2
М 1:20



Формат	Зона	Лист	Обозначение	Наименование	Кол.	Примечание
				Документация		
А3			Кнч. Д0	Документ описания		
			1.400-6/76, вып.1	Унифицированные закладные детали сборных ж-б. конструкций зданий промышленных предприятий		
				Сборочные единицы		
		1	1823.1-2.1 100-44	Колонна 1К81.4-2-А	1	
		2	1.400-6/76, вып.1, лист 54	Заделка закладное М1-Н4	5	
		3	1.400.15 В1, 220-07	Заделка закладное МН21-5	1	

Ведомость расхода стали на закладные детали, кг

Марка элемента	Заделка закладные						Общий расход		
	Арматура класса А-III		Прокат марки ВСт3кп2						
	ГОСТ 5781-82		ГОСТ 19903-74		ГОСТ 8509-86				
	φ12	φ16	Итого -6:12		Итого 163.5 Итого				
1К81.4-2-А	1,5	3,7	5,2	11,4	11,4	7,5	7,5	24,1	24,1

Шифр и серия. Подпись и дата. Взам. шифр.

Привязан

Шифр

И.К.Степ. Ткач
Л.С.Степ. Релало
Л.В.Конст. Тимошенко
В.К.Степ. Колосников
С.У.К.Ф. Коротков
С.Т.Мед. Кореньков
Прив. М.В.Долгозоб

т.п. 813-2-38.87.

Кнч. 19 000 000

Колонна К31.

Стация Масса Масштаб

РП 3250 1:50

Лист Листов 1

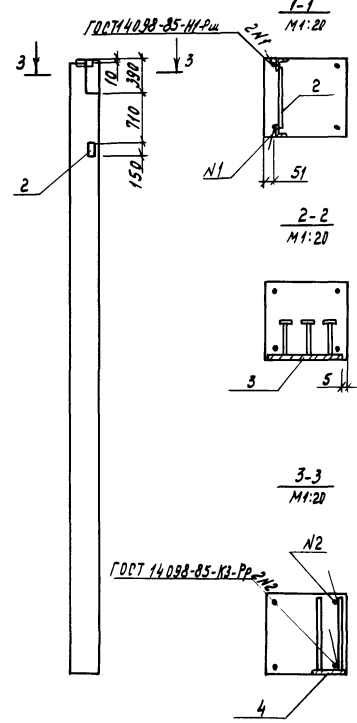
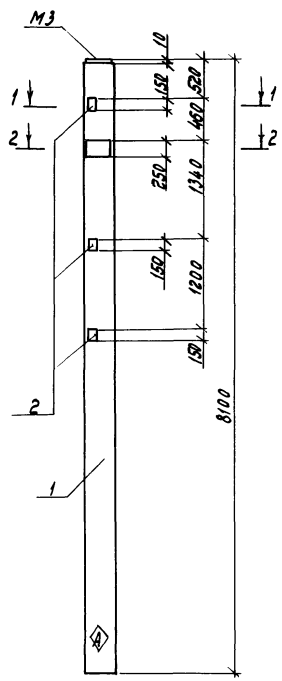
ГИПРОНИИСПЕЛПРОМ
г. Дреп

Копировала Муратова

22512-03 28

Формат А3

Альбом II
Телев. проект



Имя, л.подл. Подпись и дата. Владелец

Формат	Лист	Лист	Обозначение	Наименование	Кол.	Примечание
				<u>Документация</u>		
13			КНИ. Д0 1.400-6/76, вып.1	Документ описания Унифицированные закладные детали сборных железобетонных конструкций зданий промышленных предприятий		
				<u>Сборочные единицы</u>		
1	1.823.4-2.1	100-44		Колонна 1КВ1.4-2-Е	1	
2	1.400-6/76, вып.1, лист 54			Изделие закладное М1-14	4	
3	1.400-6/76, вып.1, лист 43			Изделие закладное М1-43	1	
4	1.400-6/76, вып.1, лист 58			Изделие закладное М2-32	1	

ведомость расхода стали на дополнительные закладные детали, кг

Марка элемента	Изделия закладные							Всего	Общий расход
	Арматура класса А-III		Прокат марки Вст 3 КЛ2						
	ГОСТ 5781-82		ГОСТ 8509-86		ГОСТ 19903-74				
	φ12	Итого	Итого	5-8	5-10	5-12	Итого		
1.КВ1.4-2-Е	3,4	3,4	6,0	6,0	1,0	7,7	6,0	14,7	24,1

Инж.пр.	Т.Г.Ч.	02.08.87
Инж.пр.	Р.П.А.	01.08.87
Инж.пр.	Т.М.Ш.	01.08.87
Инж.пр.	К.В.С.	01.08.87
Инж.пр.	К.В.С.	01.08.87
Инж.пр.	М.В.Л.	01.08.87

т.п. 813-2-38.87 КНИ.20000000

Привязан					
И.в.И					

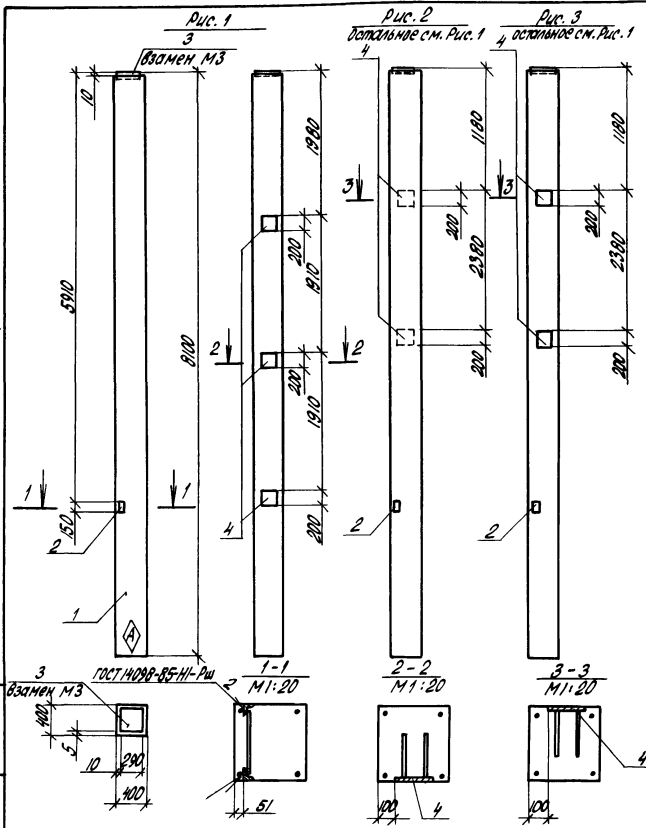
Колонна К32	Стадия	Масса	Масштаб
	РП	3250	1:50
	Лист	Лист 1	
ГИПРОНИСЕЛЬПРОМ г. Орел			

22512-03 29

Копировал Муратова

Формат А4

Арх. Форм. III
Титульный проект



Формат	Лист	№№	Обозначение	Наименование	Кол. на этап		Примечание
					-	01 02	
<u>Документация</u>							
A3			КЖИ. Д0 1.400-6/78; Вып. 1	Документ описания Унифицированные закладные детали сборных ж-б конструкций зданий промышленных предприятий			
<u>Сборочные единицы</u>							
1		1.823.1-2 100-44		Колонна 1КВ1.4-2-Ж	1	-	-
1		1.823.1-2 100-44		Колонна 1КВ1.4-2-И	-	1	-
1		1.823.1-2 100-44		Колонна 1КВ1.4-2-К	-	-	1
2		1.400-6/78; Вып. 1, лист 54		Изделие закладное М1-И	1	1	1
3		1.400-6/78; Вып. 1, лист 58		Изделие закладное М2-4	1	1	1
4		1.400-15, в. 1 130-01		Изделие закладное М117-2	3	5	5

Ведомость расхода стали на закладные детали, кг

Марка элемента	Изделия закладные										Всего	Общий расход
	Арматура класса АII					Прокат марки Вст3 кл 2						
	ГОСТ 5781-82					ГОСТ 19903-74						
	Ø8	Ø12	Ø14	Ø16	Ø18	Ø10	Ø12	Ø14	Ø16	Ø18		
1КВ1.4-2-Ж	1,2	0,3	3,0		4,5	5,7	12,4	18,1	1,5	1,5	24,1	24,1
1КВ1.4-2-И	2,0	0,3	3,0		5,3	9,5	12,4	21,9	1,5	1,5	28,7	28,7
1КВ1.4-2-К	2,0	0,3	3,0		5,3	9,5	12,4	21,9	1,5	1,5	28,7	28,7

Имя и подпись
Подпись и дата

Обозначение	Марка	Рис.
КЖИ. Д0.00.00.00	К33	1
-01	К34	2
-02	К35	3

Приказ

И. КОМ. А.	Т. КУ.	Р. С.	В. П. А.
И. КОМ. А.	Р. КО. А.	И. КО. А.	В. П. А.
И. КО. А.	И. КО. А.	И. КО. А.	В. П. А.
Р. С. А.	К. М. А.	И. КО. А.	В. П. А.
И. КО. А.	К. М. А.	И. КО. А.	В. П. А.
И. КО. А.	К. М. А.	И. КО. А.	В. П. А.

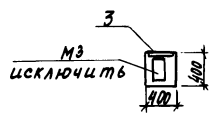
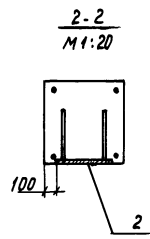
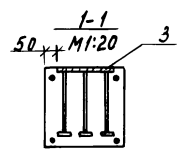
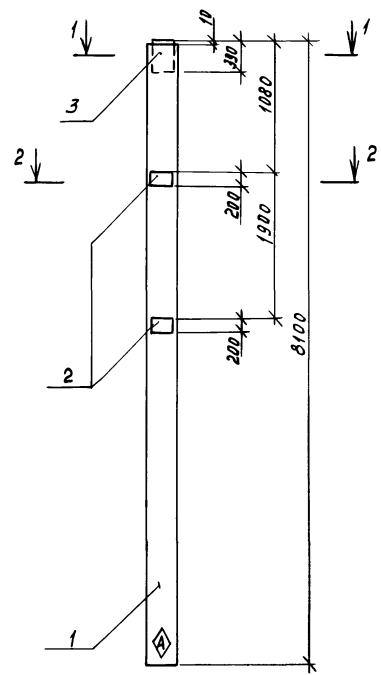
т.п. 813-2-38.87 КЖИ. Д0.00.00.00

Стр. 7	Масштаб 3:250	Масштаб 1:50
Лист	Листов 1	

ГИПРОНИСЕЛЬПРОМ
г. Орел

Альбом III

Тыловой проект



Формат	Знак	Поз.	Обозначение	Наименование	Кол.	Примечание
				<u>Документация</u>		
A3			КНИ.ДО 1.400-6/76, вып.1	Документ описания Унифицированные закладные детали сборных ж.б. конструкций зданий промышленных предприятий		
				<u>Сборочные единицы</u>		
		1	1.823.1 - 2.1 100-44	Колонна 1К81.4-2-1	1	
		2	1.400-15, в.1 130-01	Щеделье закладное МНТ-2	2	
		3	1.400-6/76, вып.1, лист 66	Щеделье закладное М1-1-3	1	

Ведомость расхода стали на закладные детали, кв

Марка элемента	Щеделья закладные						Всего	Общий расход
	Арматура класса А-III			Прокат марки ВСт 3кп2				
	ГОСТ 5781-82			ГОСТ 19903-74				
	Ф8	Ф14	Итого	-б=6	-б=10	Итого		
1К81.4-2-1	0,8	2,0	2,8	3,8	10,4	14,2	17,0	

Шифр и подпись. Подпись и дата. Взломщик. М.

Н.контр.	Ткач	В.С.	01.08.87
Масштаб	Репало	В.С.	01.08.87
П.контр.	Гиташенко	В.С.	01.08.87
Р.контр.	Колесников	В.С.	01.08.87
Р.к.вр.	Коротков	В.С.	01.08.87
И.м.	Крохина	В.С.	01.08.87
Пр.в.	Медолозов	В.С.	01.08.87

г.п. 013-2-38.87. КНИ. 22 000 000

Колонна К36

Станд.	Масса	Масштаб
РП	3250	1:50
Лист	Листов 1	

ГИПРОНИВЕЛЬПРОМ
г. Орел

Привязан

Ц.н.в. М

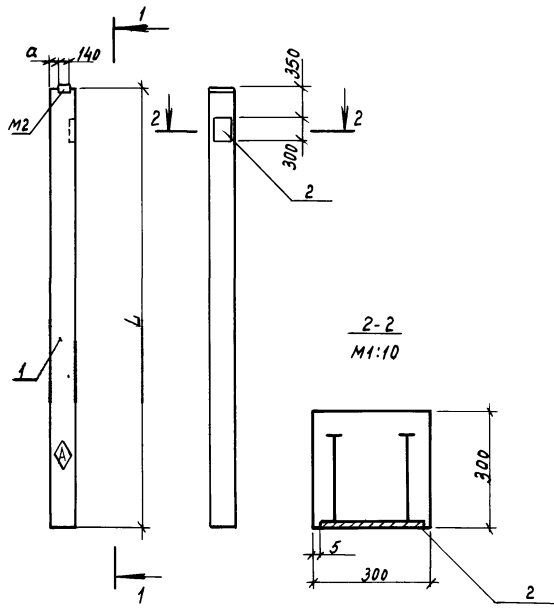
Колпировала Муратова

22512-03 31

Формат А4

Альбом э/п
Типовой проект

вид 1-1



2-2
М1:10

Обозначение	Марка	L, мм	a, мм	Масса, кг
КНЦ. 23000000	K37	5700	110	1280
-01	K38	6300	50	1420

Формат	Зона	Лист	Обозначение	Наименование	Кол. на чертеж		Примечание
					-	01	
				<u>Документация</u>			
A3			КНЦ. Д0 1.400-6/76, Вып.1	Документ описания Унифицированные закладные детали сборных ж.-б. конструкций зданий промышленных предприятий			
				<u>Сборные единицы</u>			
		1	1.823.1-2.1.100-24	Колонна 1К57.3-2-Г	1	-	
		1	1.823.1-2.1.100-30	Колонна 1К63.3-2-Е	-	1	
		2	1.400-6/76, Вып.1, лист 24	Изделие закладное МЧ-2	1	1	

ведомость расхода стали на дополнительные закладные детали кг

Марка элемента	Изделия закладные						Общий расход
	Арматура класса А-III		Прокат марки Вст3 кл2		Всего		
	ГОСТ 5781-82		ГОСТ 19903-74				
	φ10	Итого	φ-8	Итого			
1К57.3-2-Г							
1К63.3-2-А	0,7	0,7	5,9		5,9	6,6	6,6

Имя и подпись, должность и дата, Вязьма ш.В.П.

И.контр. Ткач	Р.п. 01/08/87	г.п. 813-2-38.87.	КНЦ. 23000000		
И.спец. Репало	01/08/87				
И.ком. Тимощенко	01/08/87				
И.сек. Коласников	01/08/87				
И.ар. Коротков	01/08/87				
И.тех. Коренков	01/08/87	Колонна (К37, К38)	Стадия	Масса	Масштаб
И.пр. Медолазов	01/08/87		РП	см. табл.	1:50
Привязан			Лист	Листов 1	
И.в. №			ГИПРОНИСЕЛЬПРОМ в.орел		

Альбом III

Типовой проект

ШТБ Л. ПОЛ. Л. ПРОБ. И. К. В. А. Т. В. С. Т. М. И. Б. Д.

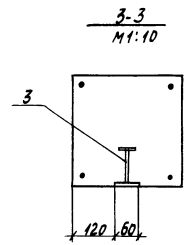
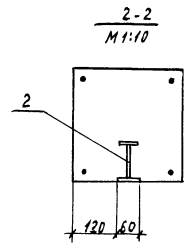
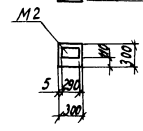
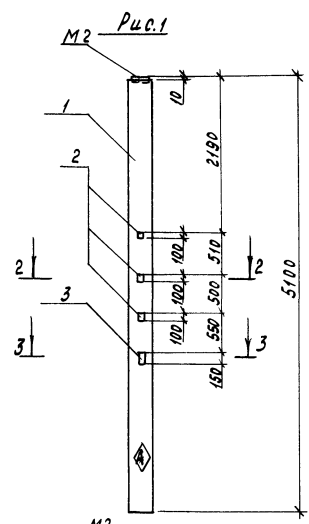


Рис. 2
остальное см. рис. 1

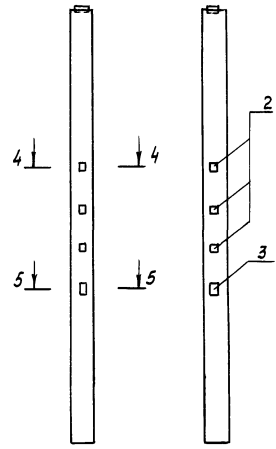
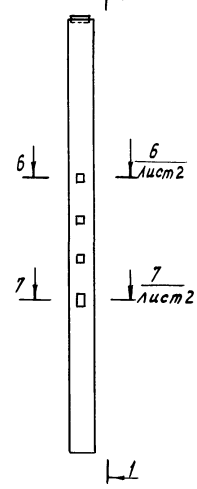
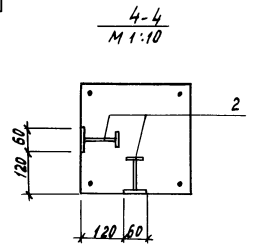
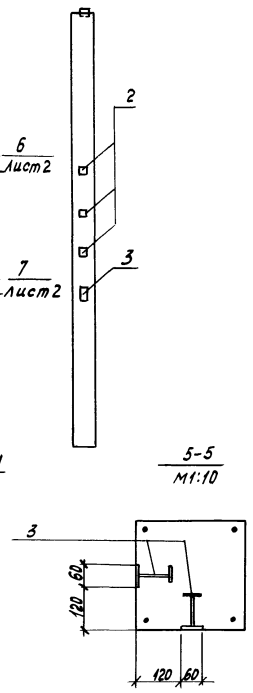


Рис. 3
остальное см. рис. 1



вид 1-1



5-5
М 1:10

И. контр.	Ткач	20.08.87
Л. констр.	Репало	20.08.87
В. констр.	Гуменко	20.08.87
Р. к. сеп.	Колесников	20.08.87
Р. к. в. р.	Коротков	20.08.87
С. т. инж.	Ивонязов	20.08.87
Проб.	Коротков	20.08.87

т.о. 813-2-38.87.

КНШ. 24000000

Привязан

Колонна (К39; К40; К41)

Стадия Масса Масштаб

РП 150 1:50

Лист 1 Листов 2

ГИПРОНИСЕЛЬПРОМ
2-02/1

И. в. Л.

Копировал Муратова

22512-03

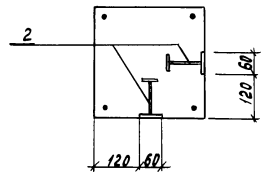
33

Формат А3

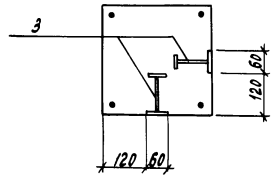
Льбом III

Тяговой проект

6-6
М 1:10



7-7
М 1:10



Формат	Зона	Прз	Обозначение	Наименование	Кол. на исполн.			Примечание
					-	01	02	
				<u>Документация</u>				
А3			Кнц. Д0	Документ описания				
				<u>Сборочные единицы</u>				
		1	1.823.1-2.1 100-21	Колонна 1К51.3-1-А	1	-	-	
		1	1.823.1-2.1 100-21	Колонна 1К51.3-1-Б	-	1	-	
		1	1.823.1-2.1 100-21	Колонна 1К51.3-1-В	-	-	1	
		2	1.400-15.В1. 110-02	Цзделце закладное МН102-Б	3	6	6	
		3	1.400-15.В1. 110-05	Цзделце закладное МН102-Б	1	2	2	

Ведомость расхода стали на
дополнительные закладные детали, кг

Марка элемента	Цзделцея закладные						Об- щии рас- ход
	Арматура класса		Прокат марки				
	А-III		ВстЗ кл2				
	ГОСТ 5781-82		ГОСТ 19903-74				
	Ø8	Ø10	-Б=6	-Б=8	Ø12	Ø14	
1К51.3-1-А	0,4	0,4	1,3	0,8	2,1	2,5	2,5
1К51.3-1-Б	0,8	0,8	2,6	1,6	4,2	5,0	5,0
1К51.3-1-В	0,8	0,8	2,6	1,6	4,2	5,0	5,0

Обозначение	Марка	Рис.
Кнц. 24000 000	К39	1
- 01	К40	2
- 02	К41	3

Привязан			
И.В.Н			

Т.п. 813-2-38.87. Кнц. 24000 000

И.В.Н. Подпись и дата. Взам. инв. №

Альбом III

Титульный проект

Рис. 1

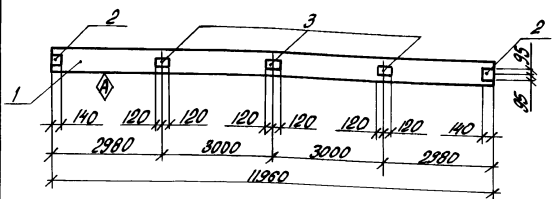
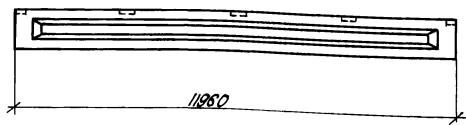
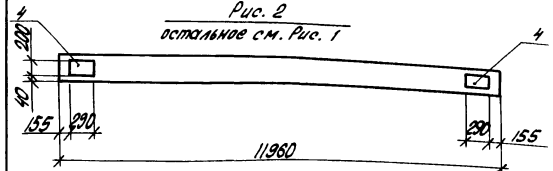


Рис. 2
остальное см. Рис. 1



Обозначение	Марка	Рис.
КЖИ. 25000000	Б1	1
-01	Б3	1
-02	Б5	1
-03	Б7	1
-04	Б9	2

Формат листа	№з.	Обозначение	Наименование	Кол. на испол.				Примечание
				-	01	02	03	
			Документация					
А3		КЖИ. Д0 1.400-Б1/76, вып. 1	Документ описания Унифицированные за- кладные детали сборных ж.-б. конструк- ций зданий промыш- ленных предприятий Оборочные единицы					
	1	1.462.1-1/81.01-1-07	Балка 1БСП12-1АН-Н-А	1	-	-	-	
	1	1.462.1-1/81.01-1-29	Балка 1БСП12-3АН-Н-А	-	1	-	-	
	1	1.462.1-1/81.01-1-06	Балка 1БСП12-1АН-А	-	-	1	-	
	1	1.462.1-1/81.01-1-28	Балка 1БСП12-3АН-А	-	-	-	1	
	1	1.462.1-1/81.01-1-05	Балка 1БСП12-1АН-Б	-	-	-	-	1
	2	1.400-Б1/76, вып. 1, лист 84	Изделие закладное М4-1	2	2	2	2	2
	3	1.400-Б1/76, вып. 1, лист 85	Изделие закладное М4-3	3	3	3	3	3
	4	1.400-Б1/76, вып. 1, лист 53	Изделие закладное М1-11-4	-	-	-	-	2

Ведомость расхода стали на дополнительные закладные детали, кг

Марка элемента	Изделия закладные						Всего	Общий расход		
	Арматура класса А-II			Прокат марки Вст зкл 2						
	ГОСТ 5781-82			ГОСТ 19903-74						
	φ8	φ14	Умного	φ8	φ10	Умного				
Б1 (Б3, Б5, Б7)			0,8	-	0,8	9,2	-	9,2	10,0	10,0
Б9			0,8	2,2	3,0	9,2	10,8	20,0	23,0	23,0

И. Контр. [подпись] Т. Кач. [подпись] М. Смет. [подпись] В. Конст. [подпись] В. Сект. [подпись] Р. К. [подпись] Ол. Техн. [подпись] Пр. [подпись]

Т.п. 813-2-38.87. КЖИ. 25000000

Балка (Б1, Б3, Б5, Б7, Б9)

Станд. Масса: 4,5т. Масштаб: 1:100

Лист: [] Листов: 1

ГИПРОНИСЕЛЬПРОМ
2.0рен

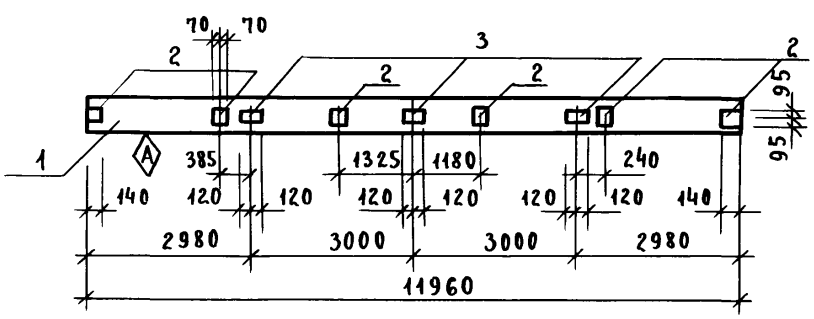
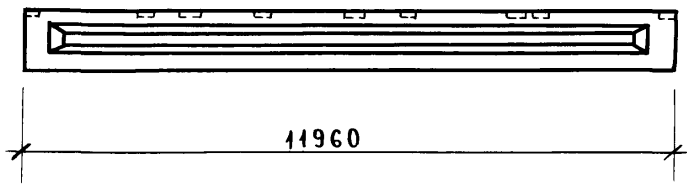
Привязки

И.К.В.Н.

И.К.В.Н. [подпись]

Альбом III

Типовой проект



Формат	Зона	Поз.	Обозначение	Наименование	Кол. на исполн.				Примечание
					-	01	02		
<u>Документация</u>									
A3			КНИ. Д0 1.400-6/76, вып.1	Документ описания Унифицированные за- кладные детали сборных ж.-б. констру- кций зданий промыш- ленных предприятий.					
<u>Сборочные единицы</u>									
		1	1.462.1-1/81.01-1-07	Балка БСП12-1А IV-H-B	1	-	-		
		1	1.462.1-1/81.01-1-29	Балка БСП12-3А IV-H-B	-	1	-		
		1	1.462.1-1/81.01-1-51	Балка БСП12-5А IV-H-A	-	-	1		
		2	1.400-6/76, вып.1, лист 84	Изделие закладное М4-1	6	6	6		
		3	1.400-6/76, вып.1, лист 85	Изделие закладное М4-3	3	3	3		

Ведомость расхода стали на дополнительные закладные детали, кг

Марка элемента	Изделия закладные								Всего	Общий расход
	Арматура класса А-III				Прокат марки Вст3кп2					
	ГОСТ 5781-82				ГОСТ 19903-74					
	φ 8		Итого		φ 6		Итого			
Б2(Б4, Б5)	1,2		1,2	14,4			14,4	15,6	15,6	

Обозначение	Марка
КНИ.2600 0000	Б2
-01	Б4
-02	Б5

Привязан			
Инв. №			

Н.контр	М.квч	подп.
Гл.сп.ота	Репало	"
Гл.констр	Лимошенко	"
Рук.сект	Колесников	"
Рук.гр.	Коротков	"
Ст.техн.	Корченков	"
Пров.	Коротков	"

т.п. 813-2-38.87 КНИ.26000000

Балка (Б2, Б4, Б5)

Стадия	Масштаб	Масштаб
РП	4,5м	1:100
Лист	Листов 1	

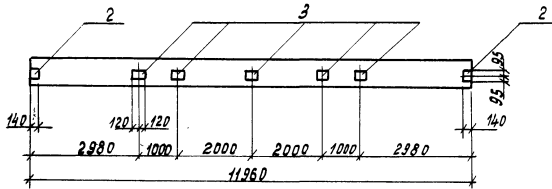
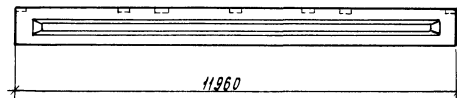
ГИПРОНИСЕАЛЬПРОМ
Г. Орел

Инв. № подл. Подпись и дата. Взам. инв.

проб. Мал 13.2.91г Ков.Хомешко

Альбом IV

Титуловый проект



Формат	Зона	Поз.	Обозначение	Наименование	Кол.	Примечание
				<u>Документация</u>		
A3			КНЦ.Д0	Документ описания		
			1.400-Б/76, Вып.1	Унифицированные закладные детали сборных ж.-б. конструкций зданий промышленных предприятий		
				<u>Сборочные единицы</u>		
		1	1.462.1-1/81.01-1-06	Балка БСП12-1АIV-Б	1	
		2	1.400-Б/76, Вып.1, лист 84	Изделие закладное М4-1	2	
		3	1.400-Б/76, Вып.1, лист 85	Изделие закладное М4-3	5	

ведомость расхода стали на дополнительные закладные детали, кг.

Марка элемента	Изделия закладные						всего	Общий расход
	Арматура класса			Прокат марки				
	А-III			вст3 кп2				
	ГОСТ 5781-82			ГОСТ 19903-74				
	Ф8		Итого	-Б=6		Итого		
1БСП12-1АIV-Б	1,2		1,2	13,6		13,6	14,8	

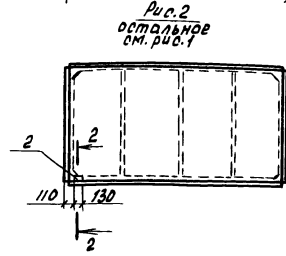
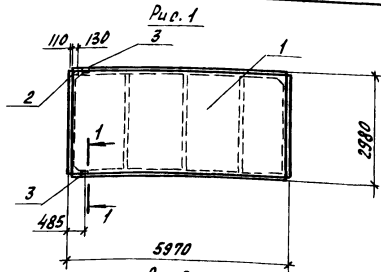
Число листов, Подпись и дата, Взам. инв. Л

И.контр. Ткач	И.контр. Редло	И.контр. Тимашенко	И.контр. Коротков	И.техн. Лоренков	Пров. Коротков	7.0.813-2-38.87	КНЦ. 27000 000
						Стальной	Масса
						рп	4,5т
						Лист	Листов 1
						ГИПРОНИСБЕЛЬПРОМ	
						3.02.81	

Привязан					
И.в. Л					

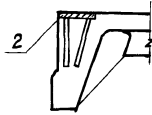
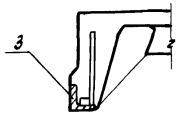
Балка Б8.

22512-03 37



1-1
М 1:10

2-2
М 1:10



Обозначение	Марка	Рис.
КЖИ.28000000	П1	1
-01	П2	2
-02	П12	1
-03	П13	2

Формат	Зона	Лист	Обозначение	Наименование	Кол. на исполн.				Примечание
					-	01	02	03	
А3			КЖИ.ДО	Документация					
				Документ описания					
				Сборочные единицы					
	1		1.865.1-4/84.1-1-03	Плита 1ПГ-4АУт-П-А	1	—	—	—	
	1		1.865.1-4/84.1-1-03	Плита 1ПГ-4АУт-П-Б	—	1	—	—	
	1		1.865.1-4/84.1-1-02	Плита 1ПГ-3АУт-П-В	—	—	1	—	
	1		1.865.1-4/84.1-1-02	Плита 1ПГ-3АУт-П-Р	—	—	—	1	
	2		1.865.1-4/84.4-140	Изделие закладное М10	1	1	1	1	
	3		1.865.1-4/84.2-190	Изделие закладное М11	2	2	2	2	

Ведомость расхода стали на дополнительные закладные детали, кг

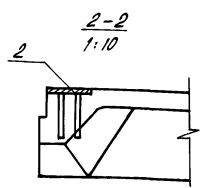
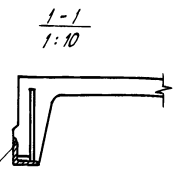
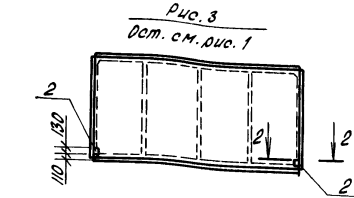
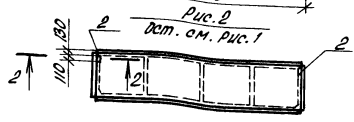
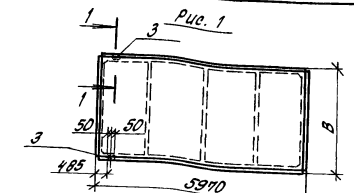
Марка элемента	Изделия закладные						Всего	Общий расход
	Арматура класса		Прокат марки					
	А-III		Вст 3 кл 2					
	ГОСТ 5781-82	ГОСТ 8509-86	ГОСТ 19903-74					
	φ10		Утого	Л70х6	Утого	-Б-8	Утого	
1ПГ-4АУт								
1ПГ-3АУт	0,65		0,65	1,2	1,2	1,06	1,06	2,91

И.В.И.Левд. Подпись и дата: 08.06.87

Привязан	И.В.И.Левд.	08.06.87	Т.п. 813-2-38.87.	КЖИ.28000000
И.В.И.	Коротков	01.06.87	Плита (П1, П2, П12, П13)	Стадия
	Коротков	01.06.87		Масса
		01.06.87		1:100
		01.06.87		Лист
		01.06.87		Листов 1
				ГИПРОНИСЕЛЬПРОМ
				г. Орел

Аналым III

Түпкүлү проект



Обозначение	Марка	В, мм	Масса, кг	Рис.
КЖИ.29000000	П4	2980	2,25	1
-01	П8	2980	2,25	3
-02	П14	2980	2,25	2
-03	П15	2980	2,25	3
-04	П17	1480	1,23	2

Кол-во	Зона	Пос.	Обозначение	Наименование	Кол. на исполнение					Примечание
					-	01	02	03	04	
				Документация						
			КЖИ.40	Документ описания						
				Сборочные единицы						
1			1.885.1-4/84.1-1-04	Плита 1ПГ-5А IVТ-П-А	1					
1			1.885.1-4/84.1-1-02	Плита 1ПГ-3А IVТ-П-Б		1				
1			1.885.1-4/84.1-1-03	Плита 1ПГ-4А IVТ-П-В			1			
1			1.885.1-4/84.1-1-03	Плита 1ПГ-4А IVТ-П-Г				1		
1			1.885.1-4/84.3-1-05	Плита 2ПГ-8А IVТ-П-В					1	
2			1.885.1-4/84.2-180	Изделие закладное М10		2	2	2		
2			1.885.1-4/84.4-140	Изделие закладное М10					2	
8			1.885.1-4/84.2-180	Изделие закладное М11	2	2	2	2		
3			1.885.1-4/84.4-150	Изделие закладное М11					2	

ведомость расхода стали на дополнительные закладные детали, кг

Марка элемента	Изделия закладные						Всего	Общий расход
	Арматура класса А-III		Прокат марки ВСт3 кп2					
	ГОСТ 5781-82	ГОСТ 19903-74	ГОСТ 8509-88					
	Ø10	Утолщ	Ø=8	Утолщ	Утолщ	Утолщ		
1ПГ-5А IVТ-П	0,4	0,4	0,16	0,16	1,2	1,2	1,78	1,78
1ПГ-3А IVТ-П								
1ПГ-4А IVТ-П	1,2	1,2	1,96	1,96	1,2	1,2	4,36	4,36
1ПГ-4А IVТ-П								
2ПГ-8А IVТ-П	0,82	0,82	1,88	1,88	1,2	1,2	3,9	3,9

МДБ и ГИИ, Подпись и дата Взаг. инста

Приказан

ИМП.И

И.контр.	Т.Кач	Кл.контр.	Кл.спец.инж.	Кл.инж.проект.	Кл.инж.проект.	Кл.инж.проект.	Кл.инж.проект.	Кл.инж.проект.

т.п. 813-2-38.87.

КЖИ.29000000

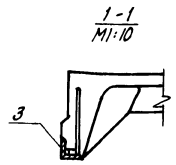
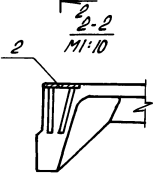
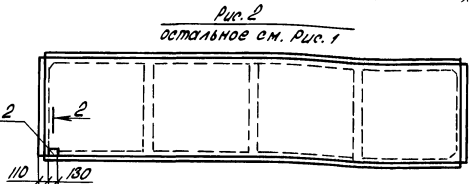
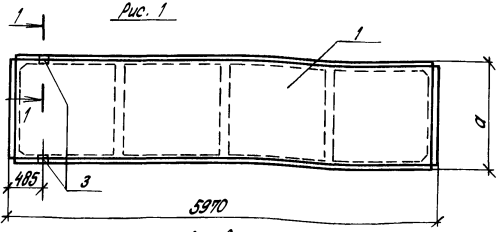
Плита (П4, П8, П14, П15, П17)

Статус	Масштаб	Масштаб
РП	см. табл.	1:100
Лист	Листов 1	
ГИПРОНИСЛЬПРОМ г.Дреп		

Альбом III

Технический проект

Изм. в графах, подписаны и дата



Вид	Масштаб	Обозначение	Наименование	Кол. на испол.				Примечание
				-	01	02	03	
A3			<u>Документация</u>					
		КЖИ.ДО	Документ описания					
		1.400-8/76, вып.1	Измерительные закладные					
			детали сварных ж-б конструктивных зданий промышленных предприятий					
			Сборочные единицы					
	1	1.885.1-4/84.1-1-02	Плита ПП-3АIV-T-A	1	-	-	-	
	1	1.885.1-4/84.3-1-04	Плита ПП-3АIV-T-П-A	-	1	-	-	
	1	1.885.1-4/84.3-1-05	Плита ПП-8АIV-T-П-A	-	-	1	-	
	1	1.885.1-4/84-1-05	Плита ПП-8АIV-T-П-B	-	-	-	1	
	2	1.400-8/76, вып.1 лист 107	Изделие закладное М8-2	-	-	1	-	
	3	1.885.1-4/84.4-150	Изделие закладное М11	-	2	2	2	
	3	1.885.1-4/84.2-130	Изделие закладное М11	2	-	-	-	

Ведомость расхода стали на дополнительные закладные детали, кг

Марка элемента	Изделия закладные						Общий расход	
	Арматура класса		Прокат марки		Всего			
	А-III		вст 3кп2					
	ГОСТ 5781-82		ГОСТ 19903-74		ГОСТ 10650-88			
φ	φ 10	Уголок 8-8	Уголок L70x8	163x6	Уголок			
П5	-	0,4	0,4	0,16	0,16	1,2	1,2	1,78
П9 (П11)	0,32	-	0,32	0,08	0,08	-	1,2	1,6
П10	0,32	0,3	0,62	1,38	1,38	-	1,2	3,2

Обозначение	Марка	α, мм	Масса, кг	Рис.
КЖИ.30000000	П5	2980	2250	1
-01	П7	1490	1230	1
-02	П10	1490	1230	2
-03	П11	1490	1230	1

Привязки

Лист N

И. КОСТА ТЮЧ
 И. КОСТА ДИПЛО
 И. КОСТА ДИПЛО
 В. КОСТА ДИПЛО
 В. КОСТА ДИПЛО
 С. ТЕЖ. КОСТА
 П. КОСТА

г.п. 813-2-3887

КЖИ.30000000

Плита (П5, П7, П10, П11)

Станд. Масса Максимум

П7 см. табл. 1:50

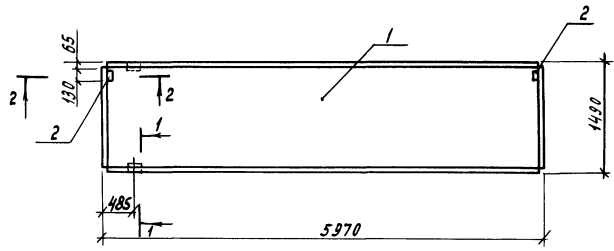
Лист Листов 1

ГИПРОНИСЕЛЬПРОМ

2.02.81

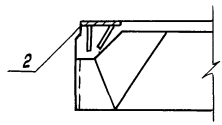
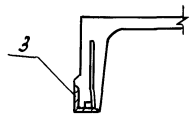
Альбом

Типовой проект



1-1
М 1:10

2-2
М 1:10



Формат	Зона	Поз.	Обозначение	Наименование	Кол.	Примечание
				<u>Документация</u>		
A3			КНИ. Д0	Документ описания		
				<u>Сборочные единицы</u>		
		1	1.865.1-4/84.3-1.04	Плита 2ПГ-5АИУТ-Б	1	
		2	1.865.1-4/84.4-140	Изделие закладное М10	2	
		3	1.865.1-4/84.4-150	Изделие закладное М11	2	

Ведомость расхода стали на дополнительные закладные детали, кг.

Марка элемента	Изделия закладные						Всего	Общий расход	
	Арматура класса А-III			Прокат марки В ст3кп2					
	ГОСТ 5781-82			ГОСТ 19903-74		ГОСТ 78509-86			
	φ8	φ10	Итого	-Б-8	Итого	163x6			Итого
2ПГ-5АИУТ-Б	0,32	0,5	0,82	1,88	1,88	1,2	1,2	3,9	3,9

Число листов, подлежащих закладке

И.контр.	Ткач	01.06.87
И.проект.	Репалло	01.06.87
И.контр.	Тимошенко	01.06.87
Рук.скт.	Колесников	01.06.87
Рук.зр.	Коротков	01.06.87
И.техн.	Корчевков	01.06.87
Пров.	Коротков	01.06.87

г.п. 813-2-38-87.

КНИ.31 000 000

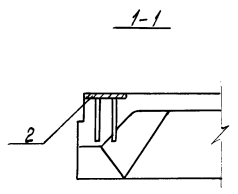
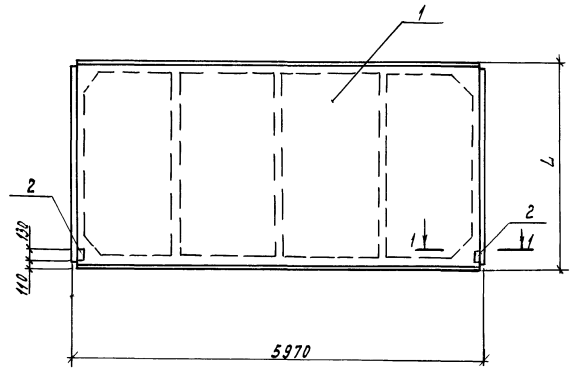
При вязан

Плита П8.

Лист	Масса	Масштаб
РП	1,23т	1:50
Лист	Листов 1	

ГИПРОНИИДЕЛЬПРОМ
г. Орел

Типовой проект Альбом III



Формат	Зона	Поз.	Обозначение	Наименование	Кол. на исп.		Примечание
					-	01	
A3			КНИ.ДО	Документация			
				Сборочные единицы			
		1	1.865.1-4/84.1-1-04	Плита 1ПГ-5АШТ-п-Б	1	-	
		1	1.865.1-4/84.3-1-05	Плита 2ПГ-6АШТ-п-Г	-	1	
		2	1.865.1-4/84.2-180	Изделие закладное М10	2	-	
		2	1.865.1-4/84.4-140	Изделие закладное М10	-	2	

ведомость расхода стали на дополнительные изделия закладные, кг

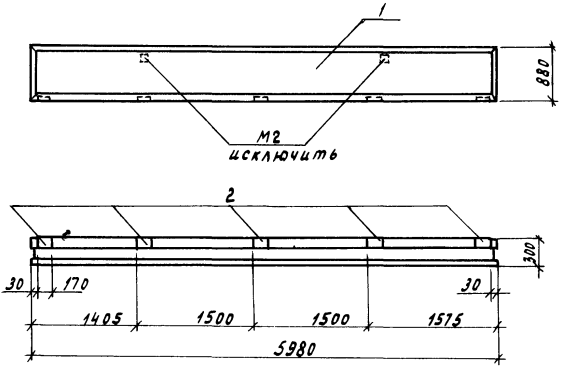
Обозначение	Марка	L, мм	Масса, кг
КНИ.32000000	П16	2980	2250
- 01	П18	1490	1230

Марка элемента	Изделия закладные				всего	Общий расход
	Арматура	марка	Прокат	марки		
	1-III	в ст 3 кл 2				
	ГОСТ 5781-82		ГОСТ 19903-74			
	φ 10	Итого	Б-В	Итого		
1ПГ-5АШТ-п-Б	0,8	0,8	1,8	1,8	2,6	2,6
2ПГ-6АШТ-п-Г	0,5	0,5	1,8	1,8	2,3	2,3

Инв. № подл. Подпись и дата. Изм. № 1

Н.КОНТРОЛ	Ткач	02.08.87	т.п. 813-2-38.87	КНИ.32000000		
Д.СПЕЦИАЛ	Репало	02.08.87				
С.КОНСТР.	Тимошенко	01.08.87				
Р.УК.СЕКТ.	Колесников	01.08.87				
Р.УК.СЕКТ.	Коротков	01.08.87				
И.Т.ТЕХН.	Корченков	01.08.87	Плита (П16, П18)	Сталь	Масса	Масштаб
Пров.	Коротков	01.08.87		рп	см. табл.	1:50
				лист	листо 1	
И.м.в.н				ГИПРОНИСЕЛЬПРОМ г. Орел		

Типовой проект
Альбом



Формат	Зона	Поз.	Обозначение	Наименование	Кол.	Примечание
				<u>Документация</u>		
A3			КНИ. А0	Документ описания		
				Сборочные единицы		
		1	1481.1-03000-06	Панель ПСТ60,9.30-ТЛ-К-А	1	
		2	1.030.1-1.1-333-02	Изделие закладное М15	5	

ведомость расхода стали на закладные детали, кг.

Марка элемента	Изделия закладные							Общий расход	
	Арматура класса				Прокат марки				
	А-I		А-III		Ст 3 кп 2				
	ГОСТ 5781-82		ГОСТ 19903-74		Всего				
	φ12	φ18	Итого	φ10	Итого	-б=8	Итого		
ПСТ60,9.30-ТЛ-К-А	2,0	1,82	3,82	5,14	5,14	4,35	4,35	13,31	13,31

Шифр и код. Подпись и дата. Выполнил

Н. контр. Ткач	И. контр. Репало	Л. контр. Тимошенко	Р.к. в.р. Колесников	Ст. техн. Коренков	Проб. Медведов	г.п 813-2-38 87	Кни. 33000000	Листов	Масштаб
						Панель стеновая ПСЗ.	РП	1900	1:50
							Лист	Листов	
							ГИПРОНИСЕЛЬПРОМ г. Орел		

Привязан							
И.в. А							

Альбом №

Типовой проект

Рис. 1

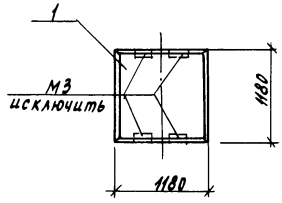
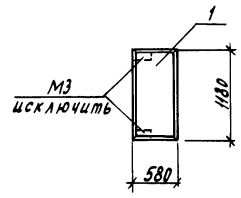


Рис. 2



Обозначение	Марка	Масса, кг	Рис.
КМЦ.34000000	ПС5	510	1
-01	ПС6	240	2

Формат	Зона	Поз.	Обозначение	Наименование	Кол. на элемент		Примечание
					-	01	
				<u>Документация</u>			
			КМЦ. Д0	Документ описания			
				<u>Сборочные единицы</u>			
		1	1481.1 - 07000-12	Панель ПСТ.12.30-ТП-А	1	-	
		1	1481.1 - 07000-14	Панель ПСТ.6.12.30-ТП-А	-	1	

Ведомость расхода стали на один элемент, кг

Марка элемента	Арматура класса, кг						Всего	Изделия закладные			Общий расход		
	Арматура класса							Арматура класса					
	А-III		А-II		Вр-I			А-I					
	ГОСТ 5781-82		ГОСТ 5781-82		ГОСТ 6727-80			ГОСТ 5781-82					
	Ф6	Итого	Ф12	Итого	Ф4	Ф5		Итого	Ф10	Ф16		Итого	
ПСТ.12.30-ТП-А	2,1	2,1	4,1	4,7	1,8	1,4	3,2	10,0	1,5	1,3	2,8	2,8	12,8
ПСТ.6.12.30-ТП-А	1,6	1,6	3,1	3,1	1,0	0,6	1,6	6,3	0,75	0,66	1,4	1,4	7,7

И.В.Лавда, Л.В.Попович и др. Взам.инв.№

И.контр. Ткач	И.спец.т. Репало	И.контр. Тимошенко	И.р.с.т. Колесников	И.к.в. Коротков	И.т.тех. Корченков	И.пр.в. Медолазов	г.п. 813-2-38 87	КМЦ. 34 000 000	И.табл.	И.масса	И.масштаб
									РП	см. табл.	1:50
Панель стеновая (ПС5, ПС6).								Лист	Листов 1		
								ГИПРОНИСБЕЛЬПРОМ г. ОРЕН			

Привязка

И.В.Л

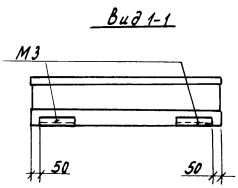
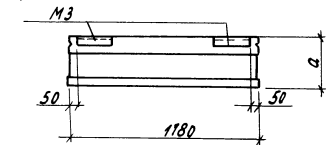
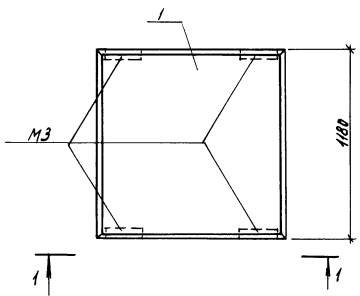
Копировал Муратова

22512-03 44

Формат А3

Альбом III

Титуловый проект



Формат	Зона	Пов.	Обозначение	Наименование	Кол-во		Примечание
					-	01	
				Документация			
A3			КНИ. 10	Документ описания			
				Сборочные единицы			
		1	14811-07000-12	Панель ПС712.12.30-ТП-Б	1	-	
		1	14811-07000-04	Панель ПС712.12.25-ТП-А	-	1	

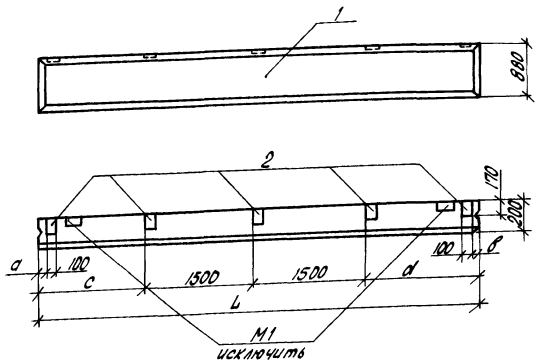
Обозначение	Марка	а, мм
КНИ.35000000	ПС10	300
-01	ПС43	250

Шифр лист. Подпись и дата исполнителя

И.контр. Ткач	И.контр. Галадо	И.контр. Тимошенко	И.контр. Колесников	И.контр. Коренков	И.контр. Медолазов	г.п. 813-2-38-87	КНИ. 35000000		
Привязан						Панель стеновая (ПС10; ПС43)	Страна	Масса	Масштаб
И.контр.							РП	570	1:20
И.контр.						Лист Листов 1			
И.контр.						ГИПРОНИСБЕЛПРОМ г. Орел			

А1 в б.ом III

Таблицы проект



Обозначение	Марка	а, мм	б, мм	с, мм	д, мм	L, мм	Масса, кг
КЖИ.3700.00.00	ПС13	30	30	1440	1540	6000	1600
-01	ПС37	230	30	1840	1540	6190	1700
-02	ПС38	30	230	1440	1740	6190	1700

Формат листа	Зона	Поз.	Обозначение	Наименование	Кол. на исп.			Примечание
					-	01	02	
				Документация				
A3			КЖИ.ДО	Документ описания Сборочные единицы				
		1	1.832.1-9.1.0010000-01	Панель ПСА60.9.20-Т-А	1	-	-	
		1	1.832.1-9.1.0020000-02	Панель ПСА60.9.20-Т-У-А	-	1	-	
		1	1.832.1-9.1.0020000-03	Панель ПСА60.9.20-Т-УП-А	-	-	1	
		2	1.030.1-1.1-3 33-02	Изделие закладные М15	5	5	5	

ведомость расхода стали на закладные детали, кг

Марка элемента	Изделия закладные						Общий расход
	Арматура класса			Прокат марка			
	А-III			вст 3 кл 2			
	ГОСТ 5781-82			ГОСТ 19903-74			
	φ10		шпал.	-б-г		шпал	Всего
ПСА60.9.20-Т-А							
ПСА60.9.20-Т-У-А	4,54		4,54	2,75		2,75	7,29
ПСА60.9.20-Т-УП-А							7,29

Шифр и код. Ссылка на стандарт. Взам.инв. №

И.Кочетов	Т.Кач	В.С.	В.С.
И.Степанов	А.Попов	В.С.	В.С.
И.Константинов	П.Иванов	В.С.	В.С.
В.К.Секст.	К.Косицкий	В.С.	В.С.
В.К.Зд.	К.Колотков	В.С.	В.С.
С.П.Трун.	К.Кочетков	В.С.	В.С.
Л.Д.В.	М.Медведев	В.С.	В.С.

т.п. 813-2-38.87. КЖИ.3700.00.00

Прибызан

И.В.Н				

Панель стеновая
(ПС13; ПС37; ПС38)

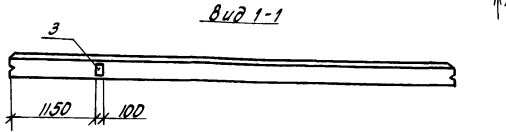
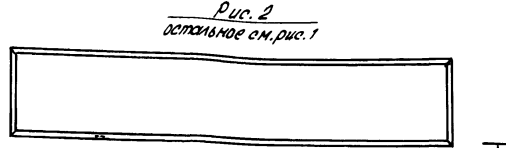
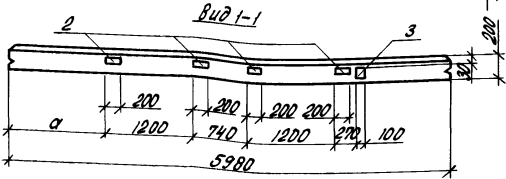
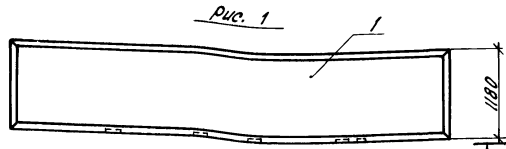
Стандарт	Масштаб	Масштаб
А7	см.	1:50
	табл.	
Лист	Листов 1	
ГИПРОНИСЕЛЬПРОМ г.Орск		

22512-03 47

Копировал Попов

Формат А3

Альбом э/п
Техпроект



Обозначение	Марка	α, мм	Рис.
КЖИ.38000000	ПС14	1320	1
-01	ПС15	1930	2

Вид	Знач	Поз.	Обозначение	Наименование	Кол. на исп.		Примечание
					-	01 02	
А3			КЖИ. А0	Документация			
				Документ описания			
				Сборочные единицы			
	1		1.832.1-9.1.0010000-02	Панель ПСА 60.12.20-Т-А	1	-	
	1		1.832.1-9.1.0010000-02	Панель ПСА 60.12.20-Т-Б	-	1	
	2		1.400-15.Б.1.120-14	Изделие закладное МН107-3	4	4	
	3		1.030.1-1.1-3 36	Изделие закладное М9	1	2	

Ведомость расхода стали на дополнительные закладные детали, кг

Марка элемента	Изделия закладные						Вес	Общий расход
	Арматура класса			Прокат марки				
	А-III			Вст 3 кл 2				
	ГОСТ 5781-82			ГОСТ 19903-74				
φ 8	φ 10	Углого	-Б-6	-Б-8	Углого			
ПСА 60.12.20-Т-А	1.28	0.38	1.68	3.6	1.0	4.6	6.28	6.28
ПСА 60.12.20-Т-Б	1.28	0.78	2.04	3.6	2.0	5.6	7.64	7.64

Н. Контр. [Signature]	Т. Куч [Signature]	И. М. [Signature]	т.п. 813-2-38.87	КЖИ.38000000
В. Контр. [Signature]	Р. Лопато [Signature]	В. М. [Signature]	Панель стеновая (ПС14, ПС15)	Станд. Масса
В. Контр. [Signature]	Тимошенко [Signature]	В. М. [Signature]		Максимум
В. Контр. [Signature]	Коваленко [Signature]	В. М. [Signature]	Лист	Листов 1
В. Контр. [Signature]	Короченко [Signature]	В. М. [Signature]		
В. Контр. [Signature]	Медведев [Signature]	В. М. [Signature]	г. Дрезд	

Привязан

И. М. Н

22512-03

48

Копировал Погода

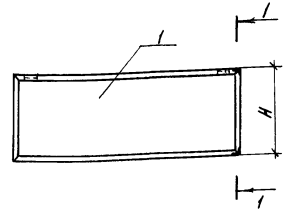
Формат А3

Шифр повор. [Signature]

Альбом III

Типовой проект

Рис. 1



Вид 1-1

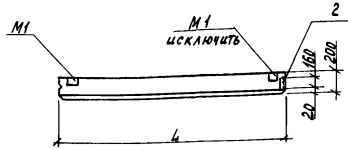
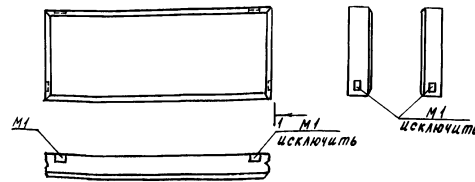


Рис. 2

остальное см. Рис. 1

Вид 1-1



Обозначение	Марка	L, мм	H, мм	Масса, кг	Рис.
КМЦ.39000000	ПС19	1180	1180	420	2
- 01	ПС25	1690	1780	920	1
- 02	ПС30	2980	1180	1100	1

Кол. на элемент	Поз.	Обозначение	Наименование	Кол. на элемент			Примечание
				-	01	02	
			Аккумуляция				
13		КМЦ.40	Документ описания сборочные единицы				
1	1.832.1-91.0140000-01		Панель ПСА12.12.20-Т-А	1	-	-	
1	1.832.1-91.0100000		Панель ПСА15.18.20-Т-У-А	-	1	-	
1	1.832.1-91.0040000		Панель ПСА30.12.20-Т-А	-	-	1	
2	1.030.1-1.1-3-35-01		Изделие закладное М11	2	2	2	

Ведомость расхода стали на закладные детали, кг

Марка элемента	Изделия закладные						Всего	Общий расход	
	Арматура класса А-I			Прокат марки Вст3 кп2					
	ГОСТ 5781-82		ГОСТ 19903-74		ГОСТ 8509-86				
	φ10	φ10	Штвед -Б=8	Штвед 1,63x6	Штвед				
ПСА12.12.20-Т-А	0,8	1,34	2,14	1,3	1,3	1,84	1,84	5,28	5,28
ПСА15.18.20-Т-У-А	1,6	1,3	2,9	1,3	1,3	1,84	1,84	6,04	6,04
ПСА30.12.20-Т-А	1,6	1,3	2,9	1,3	1,3	1,84	1,84	6,04	6,04

Ин.В. Лавров, Подпись и дата, Взам.инв.№

Привязан

Ин.В.И

И.Контр. ТКАЧ
 Исключить Редаль
 В.Контр. Тимошенко
 Рук.свкт. Колесников
 Рук.зр. Коротков
 Ст.техн. Корченков
 Пров. Медведов

т.п. 813-2-38.87

КМЦ.39 000000

Панель стеновая
 (ПС19, ПС25, ПС30).

Сталь	Масса	Масштаб
РП	см. табл.	1:50
Лист	Листов 1	

ГИПРОНИСЕЛЬПРОМ
 2.09.81

Примечание	Кол. листов	Обозначение	Наименование	Кол. на исполн.			Примечание
				01	02	03	
			Документация				
		КЖИ.40	Документ описания				
			Оборудные единицы				
	1	1.832.1-9.1.0140000-01	Панель ПСД 12.12.20-Т-Б	1	-	-	
	1	1.832.1-9.1.0140000	Панель ПСД 6.12.20-Т-А	-	1	-	
	1	1.832.1-9.1.0040000-01	Панель ПСД 30.18.20-Т-А	-	-	1	
	1	1.832.1-9.1.0040000	Панель ПСД 30.12.20-Т-Б	-	-	-	1
	2	1.030.1-1.1-3-35-01	Изделие закладное М11	2	2	2	2

Рис. 1

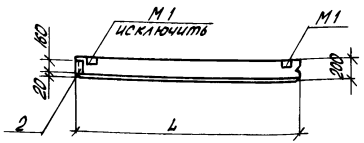
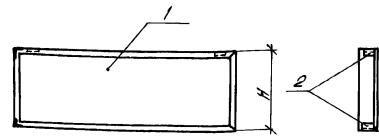
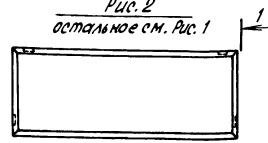
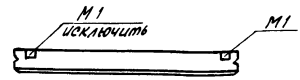
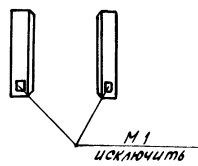


Рис. 2
остальное см. Рис. 1



Вид 1-1



ведомость расхода стали на закладные детали, кг

Марка элемента	Изделия закладные						Всего	Общий расход		
	Арматура класса		Прокат марки							
	A-I	A-III	вет 3 кл 2							
	ГОСТ 5781-82		ГОСТ 19903-74		ГОСТ 7579-88					
	φ 10	φ 12	φ 10	Уголок 5-8	Уголок 6,3x6	Уголок				
ПСД 12.12.20-Т-Б	0,8		1,34	2,14	1,3	1,3	1,84	1,84	5,28	5,28
ПСД 6.12.20-Т-А	0,8		1,34	2,14	1,3	1,3	1,84	1,84	5,28	5,28
ПСД 30.18.20-Т-А		2,4	1,3	3,7	1,3	1,3	1,84	1,84	6,84	6,84
ПСД 30.12.20-Т-Б	1,8		1,3	2,9	1,3	1,3	1,84	1,84	6,04	6,04

Обозначение	Марка	H, мм	L, мм	Масса, кг	Рис.
КЖИ.4000000	ПС 20	1180	1180	420	2
-01	ПС 21	1180	380	210	2
-02	ПС 28	1780	2980	1600	1
-03	ПС 32	1180	2880	1100	1

Исполнитель: Ткач	Проверка: [подпись]	т.п. 813-2-38.87.	КЖИ.40000000
Исполнитель: Репало	Проверка: [подпись]		
Исполнитель: Кондрат	Проверка: [подпись]	Панель стеновая (ПС 20, ПС 21, ПС 26, ПС 32)	Сталь: масса: масса/лист
Исполнитель: Колесников	Проверка: [подпись]		
Исполнитель: Коротков	Проверка: [подпись]	лист: листов 1	ГИПРОНИСЛЬПРОМ 2.02/1
Исполнитель: Степанов	Проверка: [подпись]		
Исполнитель: Прох. Неделко	Проверка: [подпись]		

Привязан					
Инд. №					

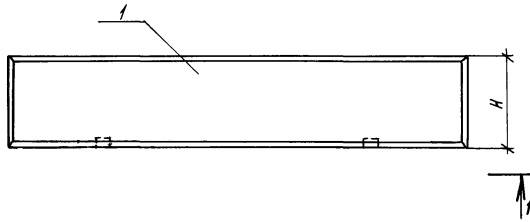
Альбом III

Телевизионная панель

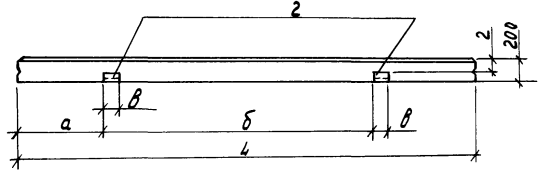
Лист 49 из 49. Панель и детали

Альбом III

Типовой проект



Вид 1-1



Обозначение	Марка	а, мм	б, мм	в, мм	г, мм	з, мм	и, мм	л, мм	Масса, кг
КНЦ.41000000	ПС24	1660	1480	100	30	1180	6190	2200	
-01	ПС40	300	5340	240	137	1780	5380	3200	

Формат	Зона	Поз.	Обозначение	Наименование	Кол. на испол.			Примечание
					-	01		
				Документация				
А3			КНЦ.40	Документ описания				
				Сборочные единицы				
		1	1.832.1-9.1.0020000-04	Панель ПСД 60.12.20-Т-У-А	1	-		
		1	1.832.1-9.1.0010000-03	Панель ПСД 60.18.20-Т-А	-	1		
		2	1.030.1-1.1-3 3Б	Изделие закладное М9	2	-		
		2	1.030.1-1.1-3 3В-01	Изделие закладное М2	-	2		

Ведомость расхода стали на дополнительные закладные детали, кг

Марка элемента	Изделия закладные								Всего	Общий расход			
	Арматура класса А-III				Прокат марки ВСтЗ кп2								
	ГОСТ 5781-82				ГОСТ 19903-74		ГОСТ 8509-86						
	φ10				Штоко:	-б=6	-б=8	Штоко:			163x6	Штоко:	
ПСД60.12.20-Т-У-А	0,76				Штоко:	0,76	-	2,0	2,0	-	-	2,76	2,76
ПСД60.18.20-Т-А	0,4				Штоко:	0,4	1,12		1,12	2,74	2,74	4,26	4,26

Шифр панели, подгруппы деталей, ведомости

Н.контр. Ткач	01.08.87	т.п. 8/3-2-38.87	КНЦ.41000000		
И.специст Репало	01.08.87				
И.контр. Тимошенко	01.08.87				
Рук.свкт. Колесников	01.08.87				
Рук.ар. Коротков	01.08.87				
Ст.техн. Корученко	01.08.87	Панель стеновая (ПС24, ПС40)	Листов	Масса	Масштаб
Пров. Медолазов	01.08.87		рп	см. табл.	
Привязан		Лист		Листов	
И.в.н.				ГИПРОНИСЕЛЬПРОМ г. Орел	

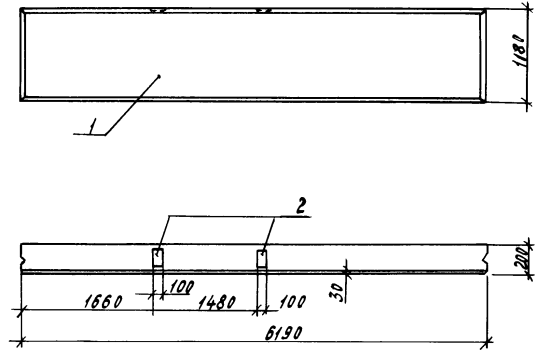
Копировал Муратова

22512-03 51

Формат А3

Альбом ЦД

Тяговой проект



Формат	Зона	Поз.	Обозначение	Наименование	Кол.	Примечание
				<u>Документация</u>		
А3			КМЦ.40	Документ описания		
				<u>Сборочные единицы</u>		
	1	1.832.1-9.1.002.0000-04		Панель ПСД 60.12.20-Т-У-Б	1	
	2	1.030.1-1, 1-3 3Б		Изделие закладное МЭ	2	

ведомость расхода стали на дополнительные закладные детали, кг

Марка элемента	Изделия закладные						всего	Общий расход
	Арматура класса А-III			Прокат марки Вст3 кл2				
	ГОСТ 5781-82			ГОСТ 19903-74				
	φ10		Штук	φ10		Штук		
ПСД 20.12.20-Т-У-Б	0,76			0,76	2,0		2,0	2,76

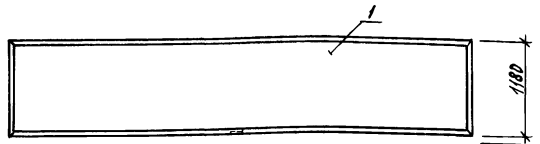
ЦНВ-И.подл. Подпись и дата. Взам.инв.Л

И.контр. Т.Кач	Р.П.	01.06.87	т.п. В/3 - 2-3В.87.	КМЦ.42000000	
И.спец.т. Репало	Р.П.	01.06.87			
И.контр. Тимошенко	Р.П.	01.06.87			
Рук.сект. Колесников	Р.П.	01.06.87			
Рук.гр. Коротков	С.Кр.	01.06.87			
Отг.тех. Корченко	К.Р.	01.06.87	Панель стеновая ПС28	Станд. Масса. Масштаб	
Пров. Медолазов	С.Кр.	01.06.87			РП 2200 1:50
Привязан					
ЦНВ.А			ГИПРОНИДЕЛЬПРОМ г.Врел		

Альбом III

Типовой проект

Рис.1



Вид 1-1

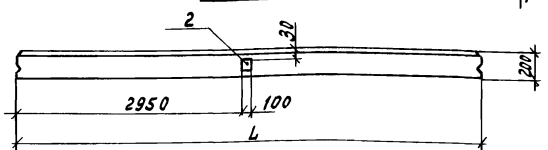
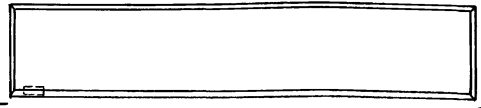
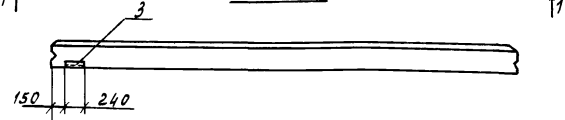


Рис.2

остальное см. Рис.1



Вид 1-1



Обозначение	Марка	Л, мм	Масса, кг	Рис.
КНЦ.43 000000	ПС 29	6180	2200	1
-01	ПС 35	5980	2100	2
-02	ПС 36	5980	2100	1

Формат	Этаж	Поз.	Обозначение	Наименование	Кол. на исп.			Примечание
					-	01	02	
				<u>Документация</u>				
А3			КНЦ. 40	Документ описания Сборочные единицы				
	1		1.832.1-9.1.0020000-05	Панель ПСД60.12.20-Т-УЛ-А	1	-	-	
	1		1.832.1-9.1.0010000-02	Панель ПСД60.12.20-Т-В	-	1	-	
	1		1.832.1-9.1.0010000-02	Панель ПСД60.12.20-Т-Г	-	-	1	
	2		1.030.1-1.1-3 3Б	Изделие закладное М9	1	1	1	
	3		1.030.1. 1.1-3 30-01	Изделие закладное М2	-	1	-	

Ведомость расхода стали на дополнительные закладные детали, кг

Марка элемента	Изделия закладные							Общий расход			
	Арматура класса А-III			Прокат марки Вет3кп2							
	ГОСТ 5781-82			ГОСТ 19903-74		ГОСТ 8508-88			Всего		
	φ10			Штого	-Б=6	-Б=8	Штого			163x6	Штого
ПСД60.12.20-Т-УЛ-А	0,38			0,38		1,0	1,0		1,38	1,38	
ПСД60.12.20-Т-Г	0,58			0,58	0,56	1,0	1,56	1,37	1,37	3,51	3,51
ПСД60.12.20-Т-В	0,38			0,38		1,0	1,0		1,38	1,38	

Шифр листа, Подпись и дата, Взам.инв. №

Привязка

Шифр Л

Н.контр. Ткач
 М.спец.отд. Репало
 Г.л.констр. Тимошенко
 Рук.сект. Колесников
 Рук.гидр. Коротков
 Ст.техн. Корченков
 Пров. Медолазов

01.06.87
 01.06.87
 01.06.87
 01.06.87
 01.06.87
 01.06.87

т.л 813-2-38.87

КНЦ.43 000000

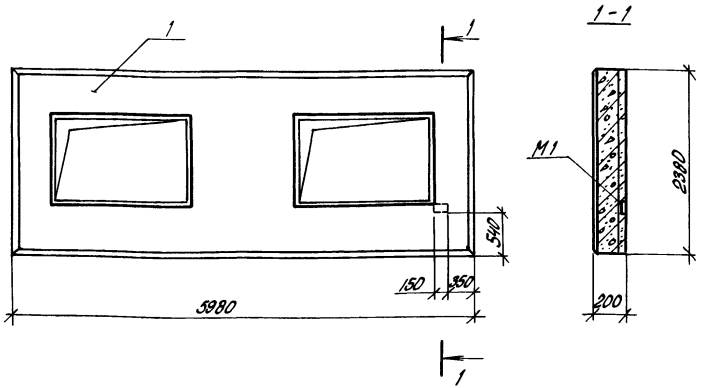
Панель стеновая (ПС29, ПС35, ПС36)

Лист	Масса	Масштаб
РП	см. табл.	1:50
Лист	Листов	81

ГИПРОНИСЕЛЬПРОМ
г.Орел

Альбом э/т

Тупе вой проект



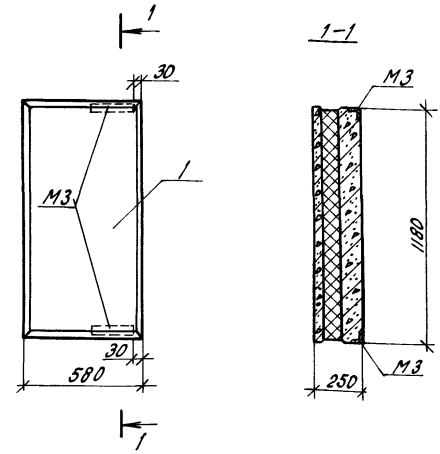
Панель стеновая ПСД.В.24.20-ПТ-С-А отличается от панели ПСД.В.24.20-ПТ-С по серии 1.832.1-10, вып. 1 расположением изделия закладного М1.

Привязан			
Шифр. N			

Н.контр.	Т.квч	В.пр.	М.пр.87	т.п. 813-2-38.87.	КЖИ.44000000	Стандия	Масса	Масштаб
И.арх.итд	Реполо	В.пр.	М.пр.87					
П.констр.	Тимашенко	В.пр.	М.пр.87	Панель стеновая ПС33	РП	3600	1:50	
Г.к.сект.	Колесников	В.пр.	М.пр.87					
Г.к.зр.	Коротков	В.пр.	М.пр.87	Лист	Листов 1	ГИПРОНИСЕЛЬПРОМ	г.Орен	
Ст.техн.	Кориченков	В.пр.	М.пр.87					
Проб.	Медведев	В.пр.	М.пр.87					

Копировал Полова

Формат А4



Панель стеновая ПСТ.В.12.25-ПТ-А отличается от панели ПСТ.В.12.25-ПТ по шифру 1481.1-07000-06 расположением изделий закладных М3.

Привязан			
Шифр. N			

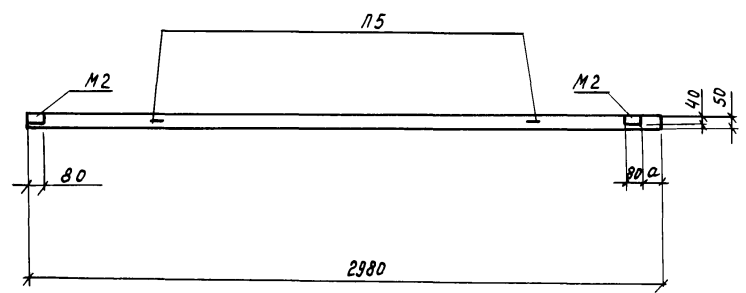
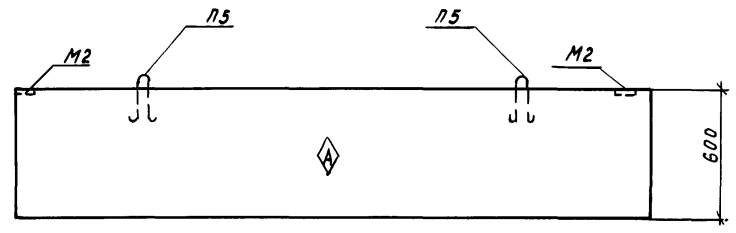
Н.контр.	Т.квч	В.пр.	М.пр.87	т.п. 813-2-38.87.	КЖИ.45000000	Стандия	Масса	Масштаб
И.арх.итд	Реполо	В.пр.	М.пр.87					
П.констр.	Тимашенко	В.пр.	М.пр.87	Панель стеновая ПС44	РП	240	1:20	
Г.к.сект.	Колесников	В.пр.	М.пр.87					
Г.к.зр.	Коротков	В.пр.	М.пр.87	Лист	Листов 1	ГИПРОНИСЕЛЬПРОМ	г.Орен	
Ст.техн.	Кориченков	В.пр.	М.пр.87					
Проб.	Медведев	В.пр.	М.пр.87					

Копировал Полова

Формат А4

Альбом ЦД

Типовой проект



Обозначение	Марка	а, мм
КНЦ. 46 000 000	Ц2-А	440
-01	Ц2-Б	110

Цокольные панели Ц2-А; Ц2-Б отличаются от панели Ц2 по серии 3.017-1, вып.1, лист 13 расположением элемента закладного М2.

Ц.н.в. и подл. Подпись и дата Взам. инв. л.

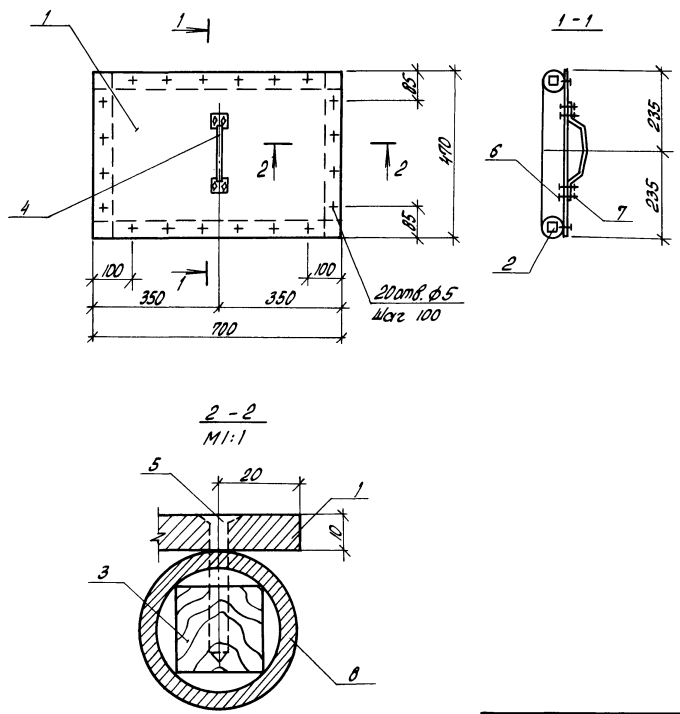
И.контр. Ткач	И.исп. Репало	И.контр. Тимошенко	И.пр. Колесников	И.арх. Коротков	И.тех. Семенов	И.пр. Коротков	т.п. 813-2-38.87	КНЦ. 46 000 000	
Привязан							Цокольная панель (Ц2-А, Ц2-Б)	Стадия	Масштаб
								РП	0,21 м
								Лист	Листов
Ц.н.в. и подл.								ГИПРОНИСЕЛЬПРОМ г. Орел	

Копировал Муратова

22512-03 55

Формат А3

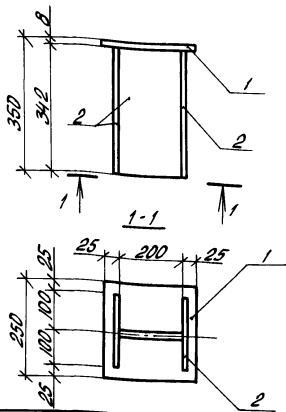
Голова проекта
 Альбом III
 В.И.С.И.Н.
 С.И.В.И.Н.



Формат	Зона	Лист	Обозначение	Наименование	Кол.	Примечание
<u>Детали</u>						
Б4	1		КЖИ.47000001	Листы винилпласта		
				ВН 700x470x10 ГОСТ 96839-71	1	4,5 кг
Б4	2		КЖИ.47000002	Брусек 25x25 ГОСТ 24454-80, С=680	2	0,0004м ³
Б4	3		КЖИ.47000003	Брусек 25x25 ГОСТ 24454-80, С=440	2	0,0003м ³
<u>Стандартные изделия</u>						
	4			Вилка-скаба РС М4-2 ГОСТ 5089-80	1	
	5			Шуруп 1-5x40,016 ГОСТ 1144-80	20	
	6			Болт М4-69x30,58,016 ГОСТ 11708-70	4	
	7			Гайка М4-6Н,5,016 ГОСТ 5915-70	4	
<u>Материалы</u>						
	8			Рукав Ш(ШШ)-63-31,5-45-У		С=2840
				ГОСТ 18698-79		

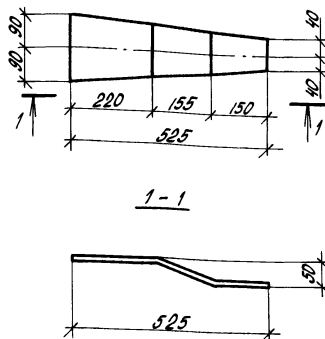
И.КОНДА	Т.КАЧ	В.И.С.И.Н.	01.06.87	т.п. 813-2-38.87.	КЖИ.4700 00 00
И.КОНДА	Р.КАЛО	В.И.С.И.Н.	01.06.87		
И.КОНДА	Т.КАЧ	В.И.С.И.Н.	01.06.87	Шибер Ш61	Сталь Массы Массштаб
И.КОНДА	Р.КАЛО	В.И.С.И.Н.	01.06.87		
И.КОНДА	Т.КАЧ	В.И.С.И.Н.	01.06.87	Шибер Ш61	РП 5,53 1:10
И.КОНДА	Р.КАЛО	В.И.С.И.Н.	01.06.87		
И.КОНДА	Т.КАЧ	В.И.С.И.Н.	01.06.87	ГИПРОНИСЕЛЬПРОМ	
И.КОНДА	Р.КАЛО	В.И.С.И.Н.	01.06.87	г.Орел	

Привязан					
И.И.В.И.Н.					



Формат	Зона	Лист	Обозначение	Наименование	Кол.	Примечание
Б4	1		КЖЛ 51000001	Лист Б-ПН-10-В ГОСТ 18003-74 ВетЗкп 2 ГОСТ 14637-79	1	3,93 кг
Б4	2		КЖЛ 51000002	Лист Б-ПН-10-В ГОСТ 18003-74 ВетЗкп 2 ГОСТ 14637-79	3	4,29 кг

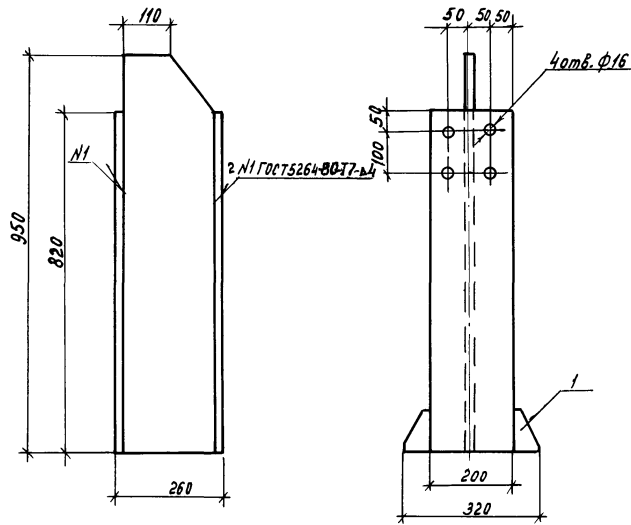
И.п.и. н. табл.	Получены и даны	Исполн.	Техн.	Проф.	Масштаб	т.п. 813-2-38.87.	КЖЛ 51000000	Статус	Масса	Максимум	1. Покрытие - Ц 12. 2. Сварка по ГОСТ 5284-80, тип соединения Т 7, катет шва 4 мм.			Привязан		
											И.п.и. н.					
											Изделие соединительное МСЗ			РП 16,8 1:10		
											Лист 1			ГИПРОНИСЕЛЬПРОМ 2.02ел		



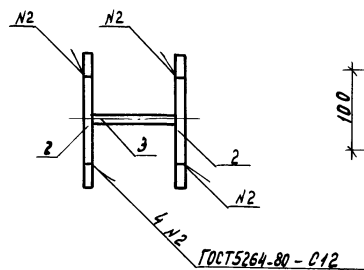
Покрытие - Ц 12.

И.п.и. н. табл.	Получены и даны	Исполн.	Техн.	Проф.	Масштаб	т.п. 813-2-38.87.	КЖЛ 51000000	Статус	Масса	Максимум	1. Покрытие - Ц 12. 2. Сварка по ГОСТ 5284-80, тип соединения Т 7, катет шва 4 мм.			Привязан		
											И.п.и. н.					
											Изделие соединительное МС4			РП 6,04 1:10		
											Лист 1			ГИПРОНИСЕЛЬПРОМ 2.02ел		

Типовой проект
Алебом III



Поз. 1
М 1:5



Формат	Зона	Поз.	Обозначение	Наименование	Кол.	Примечание
Детали						
А3	1		КНИ 53000001	Лист Б-ПН-НО-10 ГОСТ 19903-74 в ст 3 кл 2 ГОСТ 14637-79 60x100	4	0,47 кг
Б4	2		КНИ 53000002	Лист Б-ПН-НО-10 ГОСТ 19903-74 в ст 3 кл 2 ГОСТ 14637-79 200x820	2	12,87 кг
Б4	3		КНИ 53000003	Лист Б-ПН-НО-6 ГОСТ 19903-74 в ст 3 кл 2 ГОСТ 14637-79 240x950	1	10,74 кг

Покрытие - ц 12.

Имя и подл. Подпись и дата. Взам. инв. д.

И.контр.	Ткач	Рис.	01.06.87
Лспец.отд.	Репало	Экз.	01.06.87
В.контр.	Тимошенко	Экз.	01.06.87
Рук. сект.	Колесников	Экз.	01.06.87
Рук. гр.	Коротков	Экз.	01.06.87
Ст. техн.	Корченков	Экз.	01.06.87
Пров.	Коротков	Экз.	01.06.87

т.п. В13-2-3В. 8? КНИ. 53000000

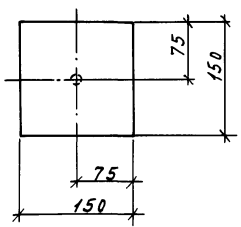
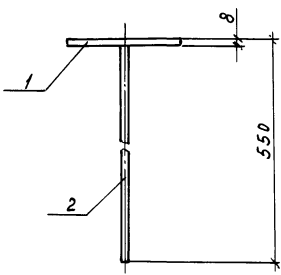
Привязан	Издание соединительное	МС5	Стая	Масса	Масштаб
			РП	38,36	1:10
			Лист	Листов	
			ГИПРОНИСЕЛЬПРОМ 2.0рел.		

Копировал Муратова

22512-03 60

Формат А3

Альбом III
Туровый проект

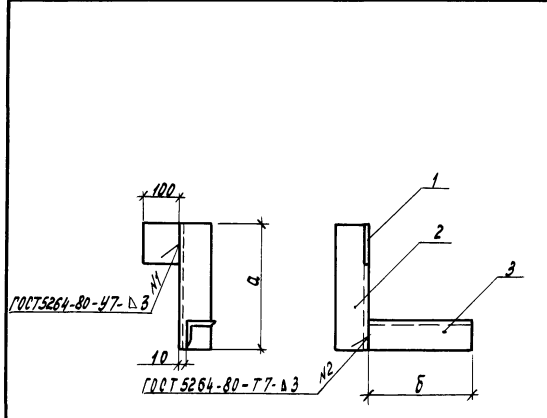


Формат листа	№	Обозначение	Наименование	Кол.	Приме- чание
			<u>Детали</u>		
Б4	1	КНИ.54.000001	Лист Б-ПН-НВ-8ГОСТ19903-74 Лист 3кп2ГОСТН637-79 150х150	1	1,41кг
Б4	2	КНИ.54.000002	Ф100ГОСТ5781-82, L=540	1	0,33кг

1. Покрытие ц12.
2. Сварка по ГОСТ5264-80, тип соединения ТЗ, катет шва 7мм.

Цив.Млад.Содержать в секте Взам.инв.И

Привязан	И.контр. Трач	И.авт.	т.п. 813-2-38.87.	КНИ. 54.000.000		
	И.исполн. Репал	И.проект		Итадия	Масса	Масштаб
	И.констр. Тимошенко	И.проект	Изделие соединительное М06	рп	1,74	1:5
	И.уксепт. Колесников	И.проект		Лист	Листов 1	
	И.х.гр. Коротков	И.проект	ГИПРОНИСЕЛЬПРОМ г.Врел			
	И.техн. Коренков	И.проект				
	И.проект. Прев. Коротков	И.проект				



Обозначение	Марка	а, мм	б, мм	Масса, кг
КНЦ.56 000 000	МС8	700	400	8,38
-01	МС9	320	270	4,69
-02	МС10	700	270	7,48

Формат	Зона	Поз.	Обозначение	Наименование	Кол.	Примечание
				<u>Детали</u>		
Б4		1	КНЦ.56 000 001	Лист Б-ПН-НО-6/ГОСТ19902-74 8ст3пб-И/ГОСТ14637-79 100x100	1	0,47кг
				<u>Переменные данные для исполнения</u>		
				<u>КНЦ.56 000 000</u>		
				<u>Детали</u>		
Б4		2	КНЦ.56 000 002	Уголок 80x80x6-6/ГОСТ8509-86 Р-700 8ст3пб-И/ГОСТ535-79	1	5,15кг
Б4		3	КНЦ.56 000 003	Уголок 75x75x6-6/ГОСТ8509-86 8ст3пб-И/ГОСТ535-79 Р-400	1	2,76кг
				<u>КНЦ.56 000 000 - 01</u>		
				<u>Детали</u>		
Б4		2	КНЦ.56 000 002-01	Уголок 80x80x6-6/ГОСТ8509-86 Р-320 8ст3пб-И/ГОСТ535-79	1	2,36кг
Б4		3	КНЦ.56 000 003-01	Уголок 75x75x6-6/ГОСТ8509-86 8ст3пб-И/ГОСТ535-79 Р-270	1	1,86кг
				<u>КНЦ.56 000 000 - 02</u>		
				<u>Детали</u>		
Б4		2	КНЦ.56 000 002-02	Уголок 80x80x6-6/ГОСТ8509-86 Р-700 8ст3пб-И/ГОСТ535-79	1	5,15кг
Б4		3	КНЦ.56 000 003-02	Уголок 75x75x6-6/ГОСТ8509-86 Р-270 8ст3пб-И/ГОСТ535-79	1	1,86кг

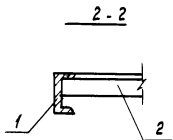
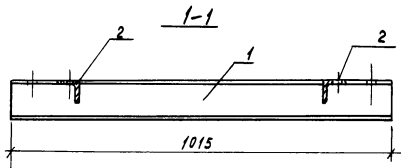
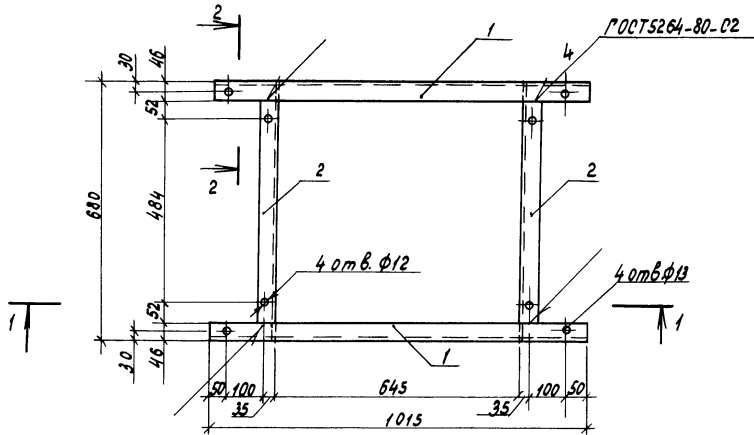
Циф. Лист. Подпись и дата. Взам. Инв. №.

Н.контр.	Т.кач	И.спектор	Р.п.а.о	И.констр.	Т.ч.м.ш.н.к.о	Р.з.к.в.р.	К.о.л.е.с.н.и.к.о.в.	С.т.т.е.ж.	К.о.р.ч.е.н.к.о.в.	П.р.о.в.	М.е.д.о.л.а.з.о.в.	г.д. 813-2-38.8	КНЦ.56 000 000	Стадия	Масса	Масштаб
														рп	см. табл.	
														Лист	Листов 1	
														ГИПРОНИВЕЛЬПРОМ 2.0рел		

Привязан																
Ц.н.в.н.																

Лобовищ

Тиловои проект



Формат	Зона	Поз.	Обозначение	Наименование	Кол.	Примечание
				<u>Аттал</u>		
64	1		КМЦ.59.000.001	Швеллер 10 ГОСТ 8240-72 в ст 3 кл 2 ГОСТ 535-78 Л-1015	2	8,71 кг
64	2		КМЦ.59.000.002	Уголок 63x63x5-6 ГОСТ 8509-86 Л-570 в ст 3 кл 2 ГОСТ 535-78	2	3,22 кг

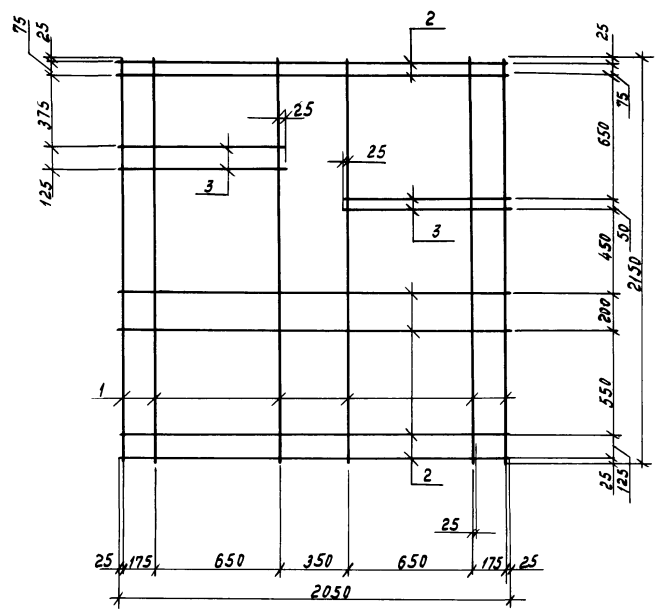
1. Покрытие 412.
2. Сварка неказанных швов по ГОСТ 5264-80, швом Т1, катет шва 5мм.

Цив. № подл. Подпись и дата. Виз. шифр

Н.контр.	Ткач	Воск.	т.п. 813-2-38.87	КМЦ.59.000.000	Листая	Масса	Масштаб
И.слесарь	Репало	И.м.п.					
И.контр.	Цишоенко	И.м.п.					
Рух.секв.	Колесников	И.м.п.					
Рух.эр.	Коротков	И.м.п.					
Ст.техн.	Корченков	И.м.п.	Рама металлическая РМ1.	РП	23,9	1:10	
Пров.	Коротков	И.м.п.		Лист	Листов	1	
				ГИПРОНИДЕЛЬПРОМ г. Орел			

Привязан				
Цив. №				

Альбом II
Туповой проект



Формат	Зона	№3	Обозначение	Наименование	Кол.	Примечание
				<u>Детали</u>		
Б4	1		КМЦ.600000001	ФДА ГОСТ 5781-82, L=2150	6	1,33 кв
Б4	2		КМЦ.600000002	ФДА ГОСТ 5781-82, L=2050	6	1,26 кв
Б4	3		КМЦ.600000003	ФДА ГОСТ 5781-82, E=875	4	0,54 кв

Сварку выполнять по ГОСТ 14098-85. Тип сварного соединения К1. Способ сварки Кт

Шифр листа: Подпись и дата. Изготовитель

И.Контр.	Ткач	<i>[Signature]</i>	01.08.87
Исполнитель	Репало	<i>[Signature]</i>	01.08.87
Ил. контроль	Тимошенко	<i>[Signature]</i>	01.08.87
Рисовал	Колесников	<i>[Signature]</i>	01.08.87
Сектор	Коротков	<i>[Signature]</i>	01.08.87
Ижм.	Новикова	<i>[Signature]</i>	01.08.87
Прив.	Часнова	<i>[Signature]</i>	01.08.87

т.п. 813-2-3В.87.		КМЦ.60000000	
Сетка С1	Стандия	Масса	Масштаб
	РП	17,7	1:5
	Лист Листов 1		
ГИПРОНИСЕЛЬПРОМ			

Привязан			
Ижм. А			

Альбом №

Титульный проект

Шифр по плану, подраздел и детали

Вид документа	Этаж	Лист	Обозначение	Наименование	Кол.	Примечание
				<u>Документация</u>		
Б3			КЖИ.61000000 СБ	Сборочный чертеж		
				КЖИ.61000000		
				<u>Детали</u>		
Б4	1		КЖИ.61000001	3 Вр1 ГОСТ6727-80, С=580	9	0,032кг
Б4	2		КЖИ.61000002	3 Вр1 ГОСТ6727-80, С=430	12	0,024кг
				КЖИ.61000000-01		
				<u>Детали</u>		
Б4	1		КЖИ.61000001-01	4 Вр1 ГОСТ6727-80, С=740	4	0,073кг
Б4	2		КЖИ.61000002-01	3 Вр1 ГОСТ6727-80, С=290	7	0,015кг
				КЖИ.61000000-02		
				<u>Детали</u>		
Б4	1		КЖИ.61000001-02	4 Вр1 ГОСТ6727-80, С=790	3	0,075кг
Б4	2		КЖИ.61000002-02	3 Вр1 ГОСТ6727-80, С=170	6	0,009кг
				КЖИ.61000000-03		
				<u>Детали</u>		
Б4	1		КЖИ.61000001-03	3 Вр1 ГОСТ6727-80, С=430	7	0,024кг
Б4	2		КЖИ.61000002-03	3 Вр1 ГОСТ6727-80, С=330	9	0,018кг
				КЖИ.61000000-04		
				<u>Детали</u>		
Б4	1		КЖИ.61000001-04	4 Вр1 ГОСТ6727-80, С=830	2	0,081кг
Б4	2		КЖИ.61000002-04	3 Вр1 ГОСТ6727-80, С=90	9	0,005кг

Привязан

Шифр

т.п. 813-2-38.87.

КЖИ.61000000

Сетка

(С3; С4; С5; С7; С8; С9; С10; С11; С12)

Листов 1 2

ГИПРОНИСЕЛЬПРОМ
г. Орел

Копировал Полова

Формат А4

Шифр по плану, подраздел и детали

Вид документа	Этаж	Лист	Обозначение	Наименование	Кол.	Примечание
				КЖИ.61000000-05		
				<u>Детали</u>		
Б4	1		КЖИ.61000001-05	4 Вр1 ГОСТ6727-80, С=1230	2	0,121кг
Б4	2		КЖИ.61000002-05	3 Вр1 ГОСТ6727-80, С=130	7	0,007кг
				КЖИ.61000000-08		
				<u>Детали</u>		
Б4	1		КЖИ.61000001-06	4 Вр1 ГОСТ6727-80, С=630	3	0,062кг
Б4	2		КЖИ.61000002-06	3 Вр1 ГОСТ6727-80, С=170	7	0,009кг
				КЖИ.61000000-07		
				<u>Детали</u>		
Б4	1		КЖИ.61000001-07	5 Вр1 ГОСТ6727-80, С=930	3	0,143кг
Б4	2		КЖИ.61000002-07	4 Вр1 ГОСТ6727-80, С=210	10	0,021кг
				КЖИ.61000000-08		
				<u>Детали</u>		
Б4	1		КЖИ.61000001-08	5 Вр1 ГОСТ6727-80, С=2380	4	0,397кг
Б4	2		КЖИ.61000002-08	4 Вр1 ГОСТ6727-80, С=300	14	0,029кг

Привязан

Шифр

т.п. 813-2-38.87.

КЖИ

22512-03

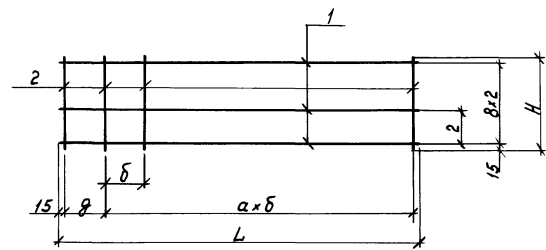
67

Копировал Полова

Формат А4

Альбом III

Титловый проект



Обозначение	Марка	L, мм	H, мм	a	b, мм	b	g, мм	d, мм	Масса, кг
КНЦ.61000000	СЗ	580	430	10	50	8	50	50	0,58
- 01	С4	740	270	5	100	3	80	210	0,40
- 02	С5	770	170	4	100	2	70	340	0,28
- 03	С7	430	330	7	50	6	50	50	0,33
- 04	С8	830	90	7	100	1	60	100	0,21
- 05	С9	1230	130	5	200	1	100	200	0,29
- 06	С10	630	170	5	100	2	70	100	0,25
- 07	С11	930	210	8	100	2	90	100	0,64
- 08	С12	2580	300	12	200	3	90	150	1,99

Сварка по ГОСТ 14098-85, тип соединения К1
способ сварки КТ.

Инв. № табл. Подпись и дата. Взам. инв. №

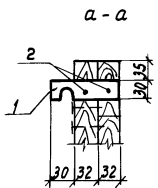
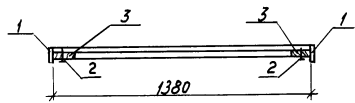
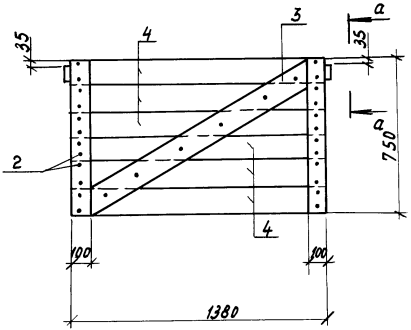
Привязан		Инв. №		И.контр. Ткач		И.проект. Репало		И.констр. Тимошенко		И.рук. сект. Колесников		И.рук. эр. Коротков		И.ст. техн. Корченков		И.проект. Прохв. Медолазов		т.п. 813-2-38.87.		КНЦ. 61 000 000 СБ	
										Сетка				Стедия		Масса		Масштаб			
										(С3; С4; С5; С7; С8; С9; С10; С11; С12).				РП		СМ.					
										Сборочный чертёж.				Лист		Листов 1					
														ГИПРОНИСЕЛЬПРОМ		г. Орел					

Копировал Муратова

22512-03 68

Формат А4

Тиловой проект Альбом II

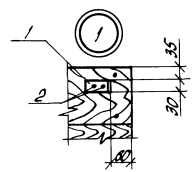
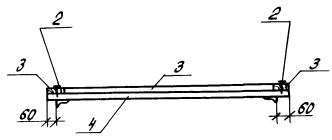
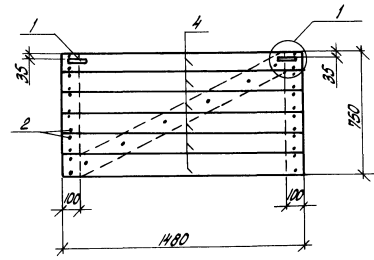


Обозначение	Наименование	Кол.	Примечание
	<u>Документация</u>		
A3	КНИЖ. ДО		
	Документ описания		
	<u>Детали</u>		
1	2.870-1,2-3 060	2	Изделия соединительные
	<u>Стандартные изделия</u>		
2	Гвоздь КЗХ80 ГОСТ 4028-63	34	
	<u>Материалы</u>		
3	Доска 25x100 ГОСТ 24454-80	0,007	м ³
4	Доска 32x125 ГОСТ 24454-80	0,033	м ³

Ц.И.В. и др. Подпись и дата. Взам. инв. №.

И.Контр.	Т.Кач		01.06.87	т.п. 813-2-38.87.	К.Д.И. 0100			
И.Слепок	Р.Пала		01.06.87					
И.Контр.	Тимошенко		01.06.87	Щит Щ1	Станд. Масса			
Рук.сект.	Колесников		01.06.87			РП	24	
Рук.вр.	Коротков		01.06.87					1:20
Инж.	Крикина		01.06.87					
Пров.	Коротков		01.06.87					
Привязан				Лист				
Ц.И.В.				Листов 1				
				ГИПРОНИСЕЛЬПРОМ				
				2.08.87				

Альбом III
Технический проект



Формат листа	Лист	Обозначение	Наименование	Кол.	Примечание
А3			<u>Документация</u>		
		КЖИ.ДО	Документ описания		
			<u>Детали</u>		
	1	2.870-1.2-3050	Изделие соединительное МСЗ	2	
			<u>Стандартные изделия</u>		
	2		Гвоздь КЭ×80 ГОСТ 4028-63	34	
			<u>Материалы</u>		
	3		Доска 25×100 ГОСТ 24454-80	0,007	м ³
	4		Доска 32×125 ГОСТ 24454-80	0,038	м ³

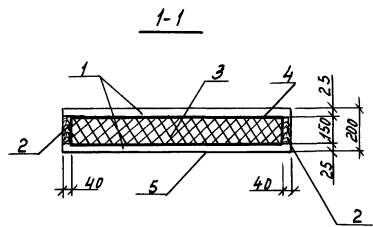
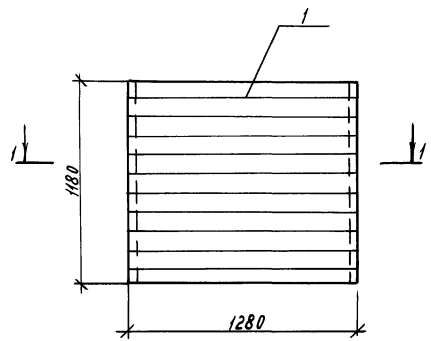
Имя и фамилия разработчика и автора

И.КОНТО	Т.КАИ	В.КАСА	7.п. 813-2-38. 87.	- К.Д.У. 0200		
М.КАВЦА	В.ЛАЛО	В.КАСА				
Л.КАВЦА	Т.МОЩЕНКО	В.КАСА	Щит Щ2	Листов	Масса	Масштаб
В.КАВЦА	К.КОРОТКОВ	В.КАСА		10	25	1:20
В.КАСА	К.КОРОТКОВ	В.КАСА		Лист	Листов 1	
Проб.	Коротков	В.КАСА		ГИПРОНИСЕЛЬПРОМ г. Орел		

Привязан					
Имя №					

Титульный проект

Альбом №1



Формат	Зона	Поз	Обозначение	Наименование	Кол.	Примечание
				<u>Детали</u>		
Б4	1		КДЦ. 0301	Доска 25x100 ГОСТ 24454-80С-1280	24	
Б4	2		КДЦ. 0302	Доска 40x150 ГОСТ 24454-80С-1180	2	
				<u>Материалы</u>		
		3		Плиты теплоизоляционные из минеральной ваты на битумном связующем марки 200 по ГОСТ 10440-80	0,17	м ³
		4		Пленка полиэтиленовая, ТС полотно, 0,200x1500, первый сорт, ГОСТ 10354-82	3,9	м ²
		5		ОЦ Б-ПН-НЦ-08 ГОСТ 19904-74 ОН-МТ-1 ГОСТ 14918-80	3,4	м ²

Шифр подл. Подпись и дата. Изменения

Привязан	Н.контр. Ткач	Проект. Репало	Инж. Констр. Тимошенко	Рук. гр. Коротков	Инж. техн. Михеева	Пров. Коротков	7-л. 813-2-38.87. КДЦ. 0300	Стадия	Масса	Масштаб
								Щит Щ4	РП	
								Лист	Листов	
								ГИПРОНИСЕЛЬПРОМ г. Орел		

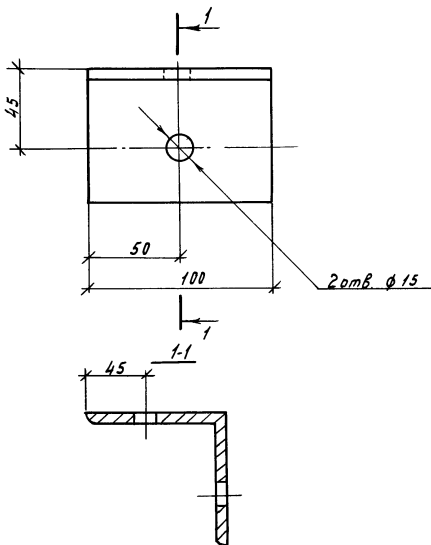
Шифр №

Копировал Муратова

22512-03

71

Формат А4



1. Покрытие - 412.

Привязан

Цив. №

И.контр.	Ткач	Рис.	006.87
И.исп.	Репало	Рис.	01.04.87
И.контр.	Тимошенко	Рис.	01.06.87
Рук.сект.	Колесников	С.Р.	01.06.87
Рук.гр.	Коротков	С.Р.	01.06.87
И.и.	Новикова	И.и.	01.06.87
Проб.	Коротков	С.Р.	01.06.87

т.п. 813-2-38.87.

К.И. 04 00

Стадия Масса Масштаб

РП 0,69 1:5

Лист Листов 1

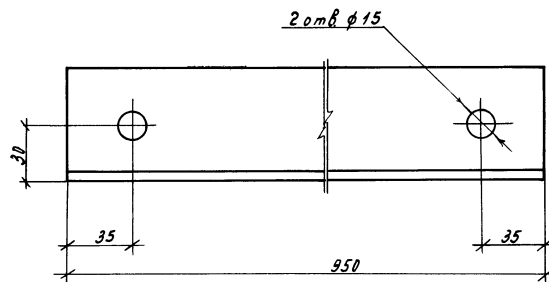
ГИПРОНИСЕЛЬПРОМ
г. Орел

Изделие соединительное
МС1

Черт. 75x75мм-Б.И.СТ.8509-86 Л-100
Вст 3 пс в-З.ГОСТ 535-79

Копировал Муратова

Формат А4



Покрытие - 412.

Привязан

Цив. №

И.контр.	Ткач	Рис.	006.87
И.исп.	Репало	Рис.	01.04.87
И.контр.	Тимошенко	Рис.	01.06.87
Рук.сект.	Колесников	С.Р.	01.06.87
Рук.гр.	Коротков	С.Р.	01.06.87
И.и.	Новикова	И.и.	01.06.87
Проб.	Коротков	С.Р.	01.06.87

т.п. 813-2-38.87.

К.И. 05 00

Стадия Масса Масштаб

РП 4,56 1:5

Лист Листов 1

ГИПРОНИСЕЛЬПРОМ
г. Орел

Изделие соединительное
МД2

Черт. 63x63x5-Б.И.СТ.8509-86 Л-950
Вст 3 пс в-З.ГОСТ 535-79

Копировал Муратова

22512-03

72

Формат А4