

ТИПОВОЙ ПРОЕКТ

813-2-45.87

СЕКЦИОННОЕ ХРАНИЛИЩЕ ПРОДОВОЛЬСТВЕННОЙ МОРКОВИ /С ОХЛАЖДЕНИЕМ/ ВМЕСТИМОСТЬЮ

2000 ТОНН

АЛЬБОМ III

Строительные изделия

22698-03

ЦЕНА 5-92

				Привязан	
ЦНВ.И					

ТИПОВОЙ ПРОЕКТ

813-2-45.87

СЕКЦИОННОЕ ХРАНИЛИЩЕ ПРОДОВОЛЬСТВЕННОЙ МОРКОВИ / С ОХЛАЖДЕНИЕМ / ВМЕСТИМОСТЬЮ 2000 ТОНН АЛЬБОМ III

Инв. и год. Подпись и дата. Владелец

Разработан
институтом Типренисельпром
Госагропрома СССР

Главный инженер института С. Вязов А. Д. Бутенко
Главный инженер проекта Луго Г. А. Хлебников

Утвержден и
введен в действие институтом
Типренисельпром Госагропрома СССР
Приказ №140 от 8.10.87г.

Альбом III

проект

Титуловый

Цифровой, Подпись и дата, Сканирование

Обозначение	Наименование	Стр.
ДС	Содержание альбома (начало)	2
ДС	Содержание альбома (окончание)	3
АРЦ. 0100	Изделие соединительное МД1	4
АРЦ. 0200	Изделие соединительное МД2	4
АРЦ. 0300	Изделие соединительное МД3	5
АРЦ. 0400	Изделия соединительные МД4... МД5	6
АРЦ. 0400СБ	Изделия соединительные МД4... МД5	
	Сборочный чертеж	7
АРЦ. 0500	Решетка для ног МД7	8
КЖЦ. 40	Документ описания	9
КЖЦ. 010000	Лоток ЛТ2	10
КЖЦ. 020000	Лоток ЛТ3	11
КЖЦ. 03000000	Перемычка ПР1	12
КЖЦ. 03010000	Каркас пространственный КР1	13
КЖЦ. 03010100	Каркас плоский КР1	13
КЖЦ. 040000	Колонна (К1... К3)	14
КЖЦ. 050000	Колонна К4	15
КЖЦ. 060000	Колонна (К5, К6)	16
КЖЦ. 070000	Колонна К7	17
КЖЦ. 080000	Колонна К8	18

Обозначение	Наименование	Стр.
КЖЦ. 090000	Колонна (К9, К10)	19
КЖЦ. 100000	Колонна К11	20
КЖЦ. 110000	Колонна К12	21
КЖЦ. 120000	Колонна К13	22
КЖЦ. 130000	Колонна К14	23
КЖЦ. 140000	Колонна К15	24
КЖЦ. 150000	Колонна К16	25
КЖЦ. 160000	Колонна К17	26
КЖЦ. 170000	Колонна (К18, К19, К20)	27
КЖЦ. 180000	Колонна (К23, К24)	28
КЖЦ. 190000	Колонна (К25, К26)	29
КЖЦ. 200000	Колонна К27	30
КЖЦ. 210000	Колонна К28	31
КЖЦ. 220000	Колонна (К30, К31)	32
КЖЦ. 230000	Колонна (К32, К33)	33
КЖЦ. 240000	Колонна К34	34
КЖЦ. 250000	Колонна К35	35

				Привязан	
ЦНБ.Н	И.КОНТ	Т.КОН	Л.П.	19.87	
	МОН.ОТД	ЦЕ.ЛИН		19.87	
	П.И.П	КЛЕБНИКОВ		19.87	
				т.п. 813-2-45.87	
				ДС	
				Содержание альбома	
				Страницы 1 2	
				Листов 1 2	
				ГИПРОНИСЛЬПРОМ	
				в.Орел	

Ансамбль III

Типовой проект

Обозначение	Наименование	Мет
КЖИ. 260000	Колонна К36	36
КЖИ. 270000	Колонна К37	37
КЖИ. 280000	Балка (Б1, Б2)	38
КЖИ. 290000	Плита П1	39
КЖИ. 29000006	Плита П1. Сборочный чертеж	40,41
КЖИ. 300000	Плита (П2... П4)	42
КЖИ. 31000006	Панель стеновая (П2, П3) Сборочный чертеж	43
КЖИ. 32000006	Панель стеновая (П11, П12, П27) Сборочный чертеж	43
КЖИ. 330000	Панель стеновая П212	44
КЖИ. 34000006	Панель стеновая П24, П26. Сборочный чертеж	45
КЖИ. 35000006	Панель стеновая (П24, П25, П26) Сборочный чертеж	45
КЖИ. 360000	Панель стеновая (П25, П28, П29)	46
КЖИ. 370000	Панель стеновая (П26, П27)	47
КЖИ. 380000	Панель стеновая (П20, П21)	48
КЖИ. 390000	Панель стеновая (П22, П29)	49
КЖИ. 400000	Панель стеновая П23	50
КЖИ. 410000	Панель стеновая (П30, П31, П33, П39)	51
КЖИ. 420000	Панель стеновая П32	52
КЖИ. 430000	Панель стеновая П34	53
КЖИ. 440000	Панель стеновая П38	53
КЖИ. 450000	Панель стеновая (П35, П37)	54
КЖИ. 460000	Панель стеновая (П44, П45)	54
КЖИ. 470000	Панель стеновая (П36, П40)	55
КЖИ. 480000	Панель стеновая П46	56
КЖИ. 490000	Панель стеновая П47	57
КЖИ. 500000	Панель стеновая П49	58
КЖИ. 51000006	Панель стеновая (П50, П53) Сборочный чертеж	58
КЖИ. 52000006	Панель цокольная 42-А, 42-Б	59

Сл.б. № 001
Таблица № 2
КЖИ. 530000

Обозначение	Наименование	Мет
КЖИ. 530000	Сетка С1	60
КЖИ. 540000	Сетка С2	60
КЖИ. 550000	Насадка (НФ1... НФ3)	61
КЖИ. 560000	Насадка (НФ4... НФ6)	62
КЖИ. 570000	Насадка (НФ7, НФ8)	63
КЖИ. 580000	Насадка (НФ1... НФ3)	64
КЖИ. 590000	Изделие закладное ИИ1	64
КЖИ. 600000	Изделие соединительное ИС1	65
КЖИ. 610000	Изделие соединительное (ИС2, ИС3)	65
КЖИ. 620000	Изделие соединительное ИС4	66
КЖИ. 630000	Изделие соединительное (ИС5, ИС8)	67
КЖИ. 640000	Изделие соединительное (ИС6, ИС7)	68
КЖИ. 650000	Изделие соединительное ИС9	68
КЖИ. 660000	Изделие соединительное ИС10	69
КЖИ. 670000	Изделие соединительное ИС11	70
КЖИ. 680000	Изделие соединительное ИС12	70
КЖИ. 690000	Изделие соединительное ИС13	71
КЖИ. 700000	Изделие соединительное ИС14	71
КЖИ. 710000	Изделие соединительное ИС15	72
КЖИ. 720000	Изделие соединительное (ИС16, ИС17)	73
КЖИ. 730000	Шибер Ш51	74
КЖИ. 740000	Шибер Ш52	75
КЖИ. 750000	Изделие соединительное ИС18	76
КЖИ. 760000	Изделие соединительное ИС19	76

Привязан:

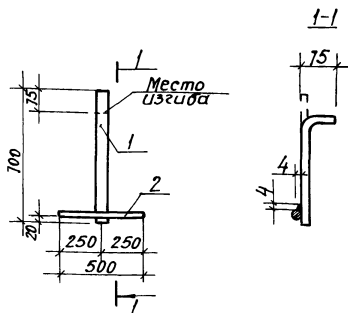
Сл.б. №			

т.п. 813-2-45.87 ДС

Мет	2
-----	---

22698-03 4

Копировал Варич формат А4



Формат	Зона	Поз.	Обозначение	Наименование	Кол.	Примечание
				<u>Детали</u>		
А4		1	АРЦ. 0101	Полоса - 4x40-6 ГОСТ 103-76 Ст 3 Сп ГОСТ 535-79 r = 700	1	0,88 кг
А4		2	АРЦ. 0102	Л-Г-12 ГОСТ 5781-82, r = 500	1	0,44 кг

Покрытие эмаль ПФ-133 серая ГОСТ 926-82.
Грунт ГФ-021 ГОСТ 25129-82

Привязан

Ичв. №

Н. контр. Ткач	22.7.87
И. спец. Репало	22.7.87
И. контр. Тимошенко	22.7.87
Р.к сек. Колесников	22.7.87
Р.к гр. Сачков	22.7.87
Арх. Шарпета	27.7.87
Пров. Журавлева	27.7.87

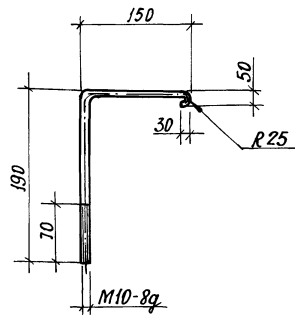
т.п. 813-2-45.87 АРЦ. 0100

Изделие соединительное
МД1

Сталь	Масса	Масштаб
РП	1,32	1:10

Лист Листов 1

ГИПРОНИСЕЛЬПРОМ
г. Орел



Покрытие - эмаль ПФ-133 серая ГОСТ 926-82 и; 4/Г-А
Грунт ГФ-021 ГОСТ 25129-82

Привязан			
Ичв. №			

Н. контр. Ткач	22.7.87
И. спец. Репало	22.7.87
И. контр. Тимошенко	22.7.87
Р.к сек. Колесников	22.7.87
Р.к гр. Сачков	22.7.87
Арх. Шарпета	27.7.87

т.п. 813-2-45.87 АРЦ. 0200

Изделие соединительное
МД2

Сталь	Масса	Масштаб
РП	0,20	1:5

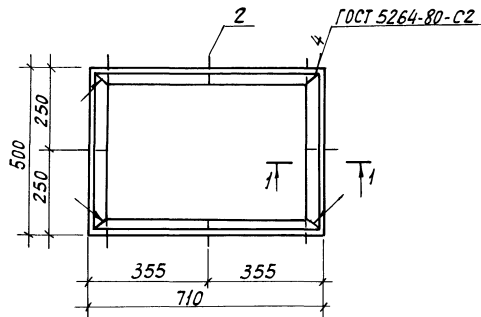
Лист Листов 1

ГИПРОНИСЕЛЬПРОМ
г. Орел

Л-Г-10 ГОСТ 5781-82,
r = 420

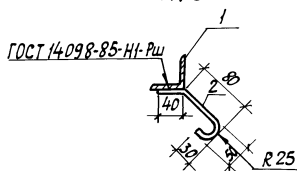
Льбом II

Типовой проект



Формат	Шкала	Поз.	Обозначение	Наименование	Кол.	Примечание
				<u>Детали</u>		
Б4	1		АРЛ.0301	Узелок 50x50x5-Б ГОСТ 8519-88 Ст 3СП ГОСТ 535-79 P=2420	1	9,12 кг
Б4	2		АРЛ.0302	Я-Т-6 ГОСТ 5781-82 P=200	6	0,044 кг

1-1
M1:5



Покрyтие - эмаль ПФ-133 серая ГОСТ 926-82 в, ч/1-Л
Грунт ГФ-021 ГОСТ 25129-82

Н.контр	Ткач		21.781	т.п. 813-2-45.97 АРЛ.0300	Узделие соединительное МДЗ	Статья	Масса	Масштаб
И.спец	Репало		21.781					
И.конст	Лимошенко		21.781					
Р.конт	Колесников		21.781					
Р.к.гр	Сачков		21.781					
Ярх.	Шкарета		21.781	РЛ	9,47	1:10		
Пров.	Израйлева		21.781					
Прибязан						Лист	Листов	1
И.чв.НЧ						ГИПРОНИСЕЛЬПРОМ г. Орел		

22698-03 6

Копировал: Иванова

Формат А3

И.В.К.Немодал, Подпись и дата, Взам.инв.№

Альбом III

Типовой проект

Формат	Зона	Поз.	Обозначение	Наименование	Кол.	Примечание
				<u>Документация</u>		
А4			АРН.0400 СБ	Сборочный чертёж		
				<u>Детали</u>		
Б4	1		АРН.0401	А-Г-Б ГОСТ 5781-82, L=200	8	0,044 кг
			<u>Переменные данные</u>	<u>для исполнений</u>		
				<u>АРН.0400</u>		
				<u>Детали</u>		
Б4	2		АРН.0402	Уголок 63*63*5-Б ГОСТ 8509-86 Ст 3 сп ГОСТ 535-79 L=1381	2	6,64 кг
Б4	3		АРН.0403	Уголок 63*63*5-Б ГОСТ 8509-86 Ст 3 сп ГОСТ 535-79 L=631	2	3,04 кг
				<u>АРН.0400-01</u>		
				<u>Детали</u>		
Б4	2		АРН.0402-01	Уголок 50*50*4-Б ГОСТ 8509-86 Ст 3 сп ГОСТ 535-79 L=1100	4	4,15 кг

Привязан

И.в.в. N

т.п. 813-2-45.87 АРН.0400

Изделие соединительное МД4÷МД6

Стация	Лист	Листов
РП	1	2
ГИПРОНИСЕЛЬПРОМ		
г.Орел		

И.в.в. и подл. Подпись и дата. Взам. инв.в.

И.контр	Ткач	27.7.87
И.спец	Репало	27.7.87
И.контр	Тимошенко	27.7.87
Рук. сект	Колесников	27.7.87
Рук. гр	Сачков	27.7.87
Инж.	Шкарета	27.7.87
Проб.	Израйлева	27.7.87

Копировал Перелыгина

Формат А4

Формат	Зона	Поз.	Обозначение	Наименование	Кол.	Примечание
				<u>АРН.0400-02</u>		
				<u>Детали</u>		
Б4	2		АРН.0402-02	Уголок 50*50*4-Б ГОСТ 8509-86 Ст 3 сп ГОСТ 535-79 L=2820	2	8,37 кг
Б4	3		АРН.0403-02	Уголок 50*50*4-Б ГОСТ 8509-86 Ст 3 сп ГОСТ 535-79 L=834	2	3,14 кг

И.в.в. и подл. Подпись и дата. Взам. инв.в.

Привязан

И.в.в. N

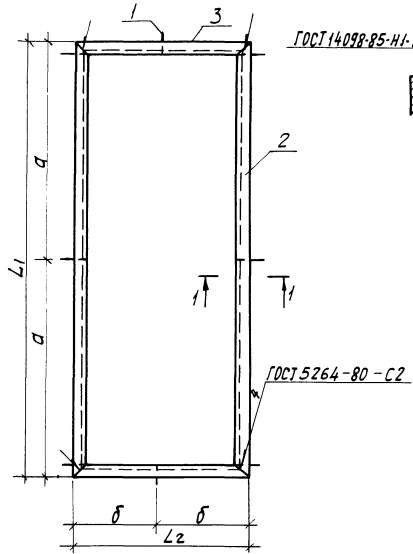
т.п. 813-2-45.87 АРН.0400

Лист
2

Копировал Перелыгина

Формат А4

22698-03 7



Обозначение	Мар-ка	Размеры, мм				Масса, кг
		L1	L2	a	b	
АРЦ.0400	М44	1381	630	695	315	19,71
-01	М45	1100	1100	550	550	16,95
-02	М46	2220	834	1110	417	23,37

Покрытие - эмаль ПФ-133 серая ГОСТ 926-82 вш; 4/1-Л.
 Грунт ГФ-021 ГОСТ 25129-82.

И.контр.	Укач	22.8.87	г.п. 813-2-45.87	АРЦ.0400 СБ
И.д.слес.	Репало	22.8.87		
И.д.контр.	Тимошенко	22.8.87		
И.д.секст.	Колесников	22.8.87		
Р.д.зр.	Сачков	22.8.87	Изделия соединительные МД4...МД6. Сборочный чертеж.	Итого в табл. 1
Ш.ж.	Шкарпета	22.8.87		
Пров.	Журавлева	22.8.87		
Привязан				
И.в.в. №				

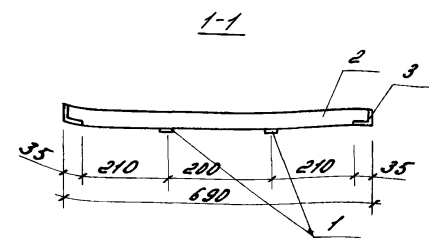
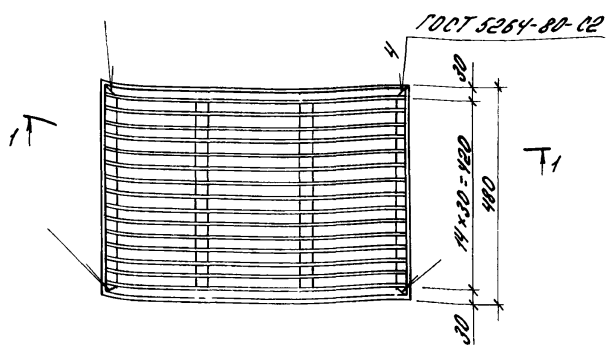
22698-03 В

Копировал: Иванова

Формат А3

Автом III

Технический проект



Формат	Зона	Пов.	Обозначение	Наименование	Кол.	Примечание
				<u>Детали</u>		
Б4	1		APU 0501	Лист 4x40-5 ГОСТ 103-76 ст 301 ГОСТ 333-79 P=440	2	0,52
Б4	2		APU 0502	Лист 4x40-5 ГОСТ 103-76 ст 301 ГОСТ 333-79 P=680	15	0,85
Б4	3		APU 0503	Уголок 35x35x4-5 ГОСТ 8509-85 ст 301 ГОСТ 333-79 P=2340	1	5,05

Покровитель-эмаль ПФ-133 серая ГОСТ 926-82 III; 4/1-А
 Грунт ПФ-021 ГОСТ 25129-82
 Сварка необозначенных швов по ГОСТ 5264-80 тип Т1
 катет - 4мм.

См. № подл. Подписи и даты исполнителей

Привязан	И.контр. Ткач	19.87	Т.р. 813-2-45.87 АПУ. 0500	Листов	Масса	Масштаб
	Исполн. Репало	19.87		ЛП	18,99	1:10
	И.контр. Кичищенко	19.87	Решетка для ног МАТ	Лист	Листов	
	Исполн. Сачков	19.87				
	Арх. Шкарлота	19.87		ГИПРОНИСЕЛЬПРОМ г. Орен		
	Пров. Изуралева	19.87				

Альбом III

Типовой проект

1. Знак А на балках и колоннах нанести несмываемой краской.

2. Закладные детали железобетонных изделий (колонн, балок, плит покрытия и стеновых панелей) на глубину 50 мм. от поверхности железобетонного изделия должны быть покрыты слоем цинка толщиной 0.12 мм. (способом металлизации) согласно требованиям СНиП 2-03.11-85.

3. Для колонн К1... К19, К23... К31 принять марку бетона по водонепроницаемости W4, с водоцементным отношением не более 0.55.

4. Материал стеновых панелей по сериям 1.832.1-9 и 1.832.1-10 керамзитобетон объёмной плотностью 1000 кг/м³.

5. Марка стали для изготовления закладных изделий Вст 3 кл 2 по ГОСТ 380-71. Класс стали С38/23, а монтажных петель - Вст 3 кл 2 или Вст 3 кл 2 ГОСТ 380-71 класса А I.

6. Марка легкого бетона по морозостойкости для изготовления стеновых панелей по сериям 1.832.1-9 и 1.832.1-10 - F25.

7. Марка тяжелого бетона по морозостойкости для изготовления стеновых панелей по шифру 1481, вып. 1 - F75.

8. Марка бетона по морозостойкости для плит П1... П4, F75 марка бетона по водонепроницаемости W4.

Сильченко, Подпись и дата. 23.01.87

Привязан		И. контр. Ткач	23.01.87	т.п. 813-2-45.87	КЖЦ.ДО		
		И. спец. от Репало	23.01.87				
		И. контр. Тимошенко	23.01.87	Документ описания	Старая	Лист	Листов
		Рук. сект. Колесников	23.01.87		рп	1	1
		Рук. гр. Карпенкова	23.01.87		ГИПРОНИСЕЛЬПРОМ г. Орел		
		Ст. инж. Сапегин	23.01.87				
ИНВ. №		Проб. Шепетников	23.01.87				

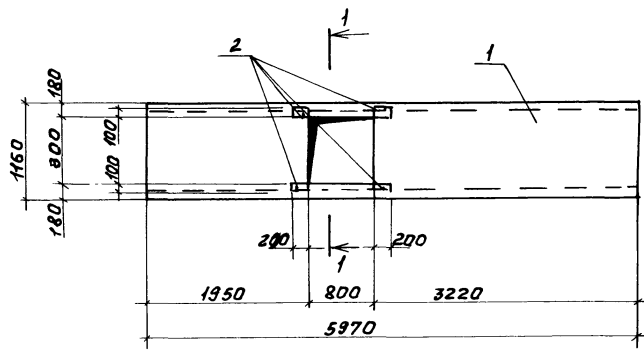
22698-03 10

Копировал Иванова

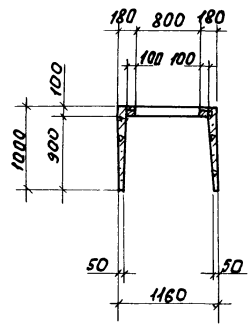
Формат А3

Альбом III

Типовой проект



1-1



Формат	Зона	Поз.	Обозначение	Наименование	Кол.	Примечание
				<u>Сборочные единицы</u>		
		1	3.006.1-2/82.1-1-08.0	Лоток 18-5-А	1	
		2	1.400-15.81.120-17	Изделие закладное МНП-В	4	

ведомость расхода стали на дополнительные закладные изделия, кг

Марка элемента	Изделия закладные						Общий расход
	Арматура класса А-III			Прокат марки ВстЗкп2			
	ГОСТ 5781-82			ГОСТ 19903-74			
18-5-А	φ8		Итого	δ=6	δ=8	Итого	5,68
	0,48		0,48	3,6	1,6	5,2	5,68

1. Лоток 18-5-А отличается от лотка 18-5 по серии 3.006.1-2/82, вып 1-1 наличием дополнительных закладных деталей и отверстием.
2. сетку в месте отверстия вырезать по месту

Шкала лотка. Подписи и даты. Взам.инв.№

Привязан						
И.контр.	Ткач					
Д.инженер	Репало					
Л.коммер	Тимошенко					
Р.ж.сект.	Колесникова					
Р.к.пр.	Карпенкова					
И.инж.	Белкин					
Пров.	Шепетильникова					

т.п. 813-2-45.87			КНИ.01 0000		
Лоток ЛТ2	Стадия	Масса	Масштаб		
	РП	3,84т	1:50		
	Лист	Листов 1			
ГИПРОНИСЕЛЬПРОМ г.Орел					

22698-03 11

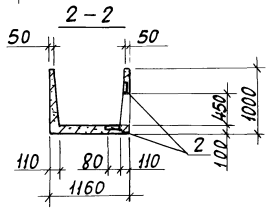
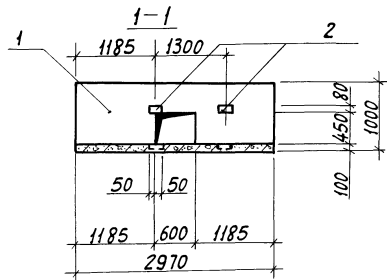
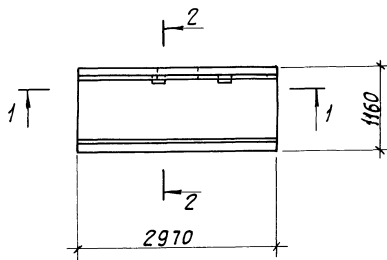
Копировал Фомушкина

формат А3

Альбом №

Титульный проект

Шифр метода подсчета и дата выдачи шифра



Участок	Зона	Поз.	Обозначение	Наименование	Кол.	Примечание
				Сборочные единицы		
		1	3.006.1-2/82.1-1-08.0	Лоток Л8-5-Б	1	
		2	3.006.1-2/82.1-3-12.0-1	Изделие закладное М5	4	0,8 кг.

Ведомость расхода стали на дополнительные закладные изделия, кг.

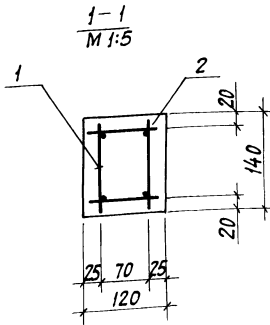
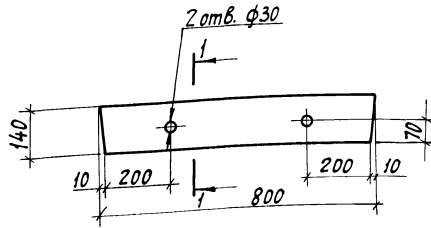
Марка элемента	Изделия закладные						Общий расход
	Арматура класса		Прокат марки		Итого	Итого	
	А - III		Вст 3 кп 2				
	ГОСТ 5781-82		ГОСТ 19903-74		Итого	Итого	
Л8-5-Б	1,6		1,6	1,6			1,6

Лоток Л8-5-Б отличается от лотка Л8-5 по серии 3.006.1-2/82, вып. 1-1 наличием закладных деталей, отверстия и длиной. Сетку в месте отверстия вырезать по месту.

И.контр. Ткач	2028.8	т.л. 813-2-45.87	КЖИ. 020000		
И.спец.т. Репало	21.181				
И.констр. Шмошенико	11.019	Лоток ЛТЗ	Стадия	Масса	Масштаб
И.проект. Колесникова	11.018		рп	1,88т	1:50
И.уч. зр. Карпенкова	18.0181		Лист		Листов 1
И.исп. Белкин	18.018		ГИПРОНИСЕЛЬПРОМ		
И.проб. Щетельникова	15.01.82	г. Орел			

Привязан							
Шифр №							

22698-03 12



Перемычка ПР1 может быть выполнена в опалубке перемычки 2 ПБ 17-2 по серии 1.038.1-1, Вып. 1 (2шт.)

Колонт-Зона	Поз.	Обозначение	Наименование	Кол.	Примечание
			Документация		
		1.038.1-1.1 000000 10	Техническое описание		
			Сборочные единицы		
А3	1	КЖИ.03010000	Каркас пространственный КП1		
			Материалы		
	2		Бетон класса В 15		0,013м ³

Ведомость расхода стали на элемент, кг

Марка элемента	Изделия арматурные						Общий расход
	Арматура класса						
	А-III			Врч			
	ГОСТ 5781-82			ТУ 14-4-1336-85			
ПР1	Ф10		Уто-20	Ф5		Уто-20	2,72
	1,92		1,92	0,80		0,80	

И.контр.	Т.кач	№	т.л.	КЖИ.03000000	Стадия	Масса	Масштаб
И.специ	Репало	10/20	т.л. 813-2-45.87		РП	32,8	1:10
И.качср.	Тимошенко	10/20		Перемычка ПР1	Лист		Листов 1
И.рук.сект.	Колесников	10/20			ГИПРОНИСЕЛЬПРОМ		
И.рук.гр.	Карленкова	10/20			г. Орел		
И.инж.	Белкин	10/20					
И.проб.	Шелетыхина	10/20					

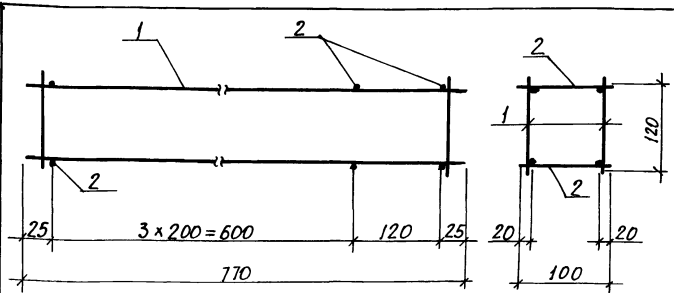
Привязан

ИНВ. №			
--------	--	--	--

22698-03 13

Яльбом III

Типовой проект



Формат Зона	Лист	Обозначение	Наименование	Кол.	Приме- чание
<u>Сборочные единицы</u>					
А3	1	КЖСЦ.03010100	Каркас плоский КР1	2	1,26 кг.
<u>Детали</u>					
Б4	2	КЖСЦ.03010101	Вру-1-5ТЧ14-4-1336-85, L=100	10	0,02 кг

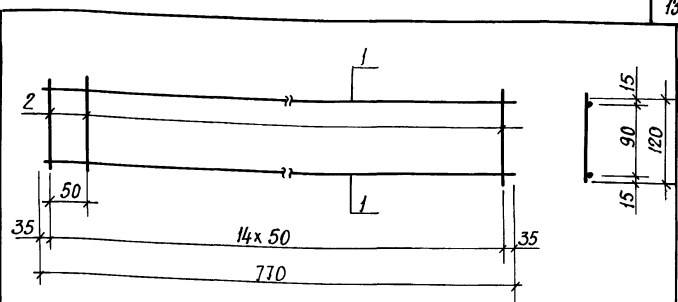
Сварка по ГОСТ 14098-85, тип соединения К1, способ сварки Кт.

Привязан			
Ш.в. №			

И.контр. Л.исп.от. Л.контр. Р.к.сект. Р.к.гр. И.жос. Пр.вб.	Ткач Репало Лимошенко Колесников Карпенкова Белкин Щепельников	<i>[Signatures]</i>	20.07.87 23.07.87 23.07.87 23.07.87 23.07.87 23.07.87	т.п. 813-2-45.87	КЖСЦ. 03010000	Стадия	Масса	Масштаб
					Каркас пространственный КР1	рп	2,72	1:5
						Лист	Листов 1	
						ГИПРОНИСЛЬПРОМ г. Орел		

Копировал: Иванов

Формат А4



Формат Зона	Лист	Обозначение	Наименование	Кол.	Приме- чание
<u>Детали</u>					
Б4	1	КЖСЦ.03010101	Я-III-10ГОСТ5781-82, L=770	2	0,48 кг
Б4	2	КЖСЦ.03010102	Вру-1-5ТЧ14-4-1336-85, L=120	15	0,02 кг

Сварка по ГОСТ 14098-85, тип соединения К1, способ сварки Кт.

Привязан			
Ш.в. №			

И.контр. Л.исп.от. Л.контр. Р.к.сект. Р.к.гр. И.жос. Пр.вб.	Ткач Репало Лимошенко Колесников Карпенкова Белкин Щепельников	<i>[Signatures]</i>	20.07.87 23.07.87 23.07.87 23.07.87 23.07.87 23.07.87	т.п. 813-2-45.87	КЖСЦ. 03010100	Стадия	Масса	Масштаб
					Каркас плоский КР1	рп	1,26	1:5
						Лист	Листов 1	
						ГИПРОНИСЛЬПРОМ г. Орел		

Копировал: Иванов

Формат А4

22698-03 14

Лыбом Ш

Типовой проект

Рис.1

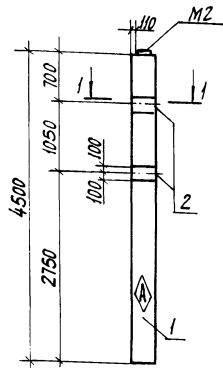


Рис.2
М1:20
Остальное см. рис. 1

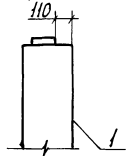
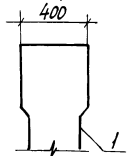


Рис.3
М1:20
Остальное см. рис. 1



1-1
М1:20



3 для фиксации поз.2 привязать к арматуре каркаса
Рабочая арматура колонны.

Обозначение	Марка	Рис.	Масса, кг.
- КЖС.040000	К1	1	1030
- 01	К2	2	1030
- 02	К3	3	1050

Формат	Зона	Поз.	Обозначение	Наименование	Колна испан.			Примечание
					-	01	02	
				Документация				
			КЖС ДР	Документ описания				
			1.400-6/76, вып.1	Унифицированные закладные детали сборных железобетонных конструкций зданий промышленных предприятий Сборочные единицы				
		1	1.823.1-2.1.100-15	Колонна 1К45.3-2-А	1	-	-	
		1	1.823.1-2.1.100-15	Колонна 1К45.3-2-Б	-	1	-	
		1	1.823.1-2.1.200-12	Колонна 2К45.3-2-А	-	-	1	
		2	1.400-6/76, вып.1, лист 54	Изделие закладное М1-12	2	2	2	
				Детали				
Б4		3	КЖС.040001	А-Ш-6 ГОСТ 5781-82, ρ=280	4	4	4	0,06кг

Ведомость расхода стали на дополнительные закладные изделия, кг

Марка элемента	Изделия закладные						Общий расход
	Арматура класса		Прокат марки		всего		
	А-Ш		Вст 3КП2				
	ГОСТ 5781-82		ГОСТ 19903-74				
φ6	φ12	Итого	φ=10	Итого			
1К45.3-2-А							
2К45.3-2-А	0,24	2,8	3,04	9,2		9,2	12,24
1К45.3-2-Б							

Иванов Ш. Подпись проекта

Привязан

Инд. №

И.контр.	Ткач		
Инспектор	Репало		
Инженер	Тимошенко		
Рис.сект.	Колесников		
Рис.гр.	Карпенкова		
Ст.техн.	Мухомова		
Проб.	Щепетникова		

т.п. 813-2-45.87

КЖС.040000

Колонна (К1...К3)

Статия	Масса	Масштаб
РП	см.табл.	1:50
Лист	Листов 1	

ГИПРОНИСЕЛПРОМ
г. Орел

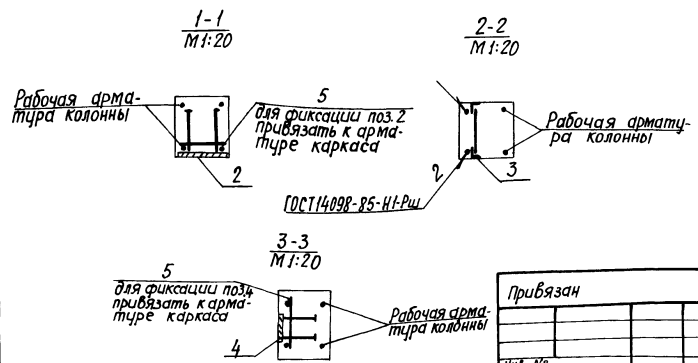
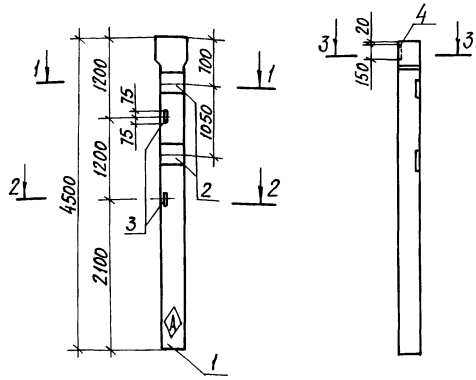
22698-03 15

Копировал: Иванов

Формат А3

Альбом III

Типовой проект



Ярмат	Зона	Поз.	Обозначение	Наименование	Кол.	Примечание
				Документация		
13			КЖИ. Д.0 1.400-6/76. Вып.1	Документ описания Унифицированные закладные детали сбор- ных железобетонных конструкций зданий про- мышленных предприятий Сборочные единицы		
1			1.823.1-2.1 200-12	Колонна 2К45.3-2-Б	1	
2			1.400-6/76, Вып.1, лист 54	Изделие закладное М1-12	2	
3			1.400-6/76, Вып.1, лист 54	Изделие закладное М1-13	2	
4			1.400-6/76, Вып.1, лист 96	Изделие закладное М6-1	1	
64	5		КЖИ. 050001	А-III-6 ГОСТ 5781-82 С-280	6	0,06 кг

Ведомость расхода стали на дополнительные закладные изделия, кг

Марка элемента	Изделия закладные							всего	Общий расход	
	Арматура класса			Прокат марки						
	А-III			Вст 3 кп 2						
	ГОСТ 5781-82			ГОСТ 8509-86		ГОСТ 19903-74				
	Ф6	Ф10	Ф12	Утого	Л63x5	Утого	Ф=10	Утого		
2К45.3-2-Б	0,36	0,4	3,2	3,96	3,0	3,0	9,2	9,2	16,16	16,16

Н. контр.	Укач	Возвр	7.л. 813-2-45.87	КЖИ. 050000
П. спец.	Резаво	В.В.11		
Л. констр.	Шмашенко	В.В.12		Итого
Р.к. сект.	Колесников	В.В.13		Масса
Р.к. ер.	Карпенкова	В.В.14		Масштаб
Ст. техн.	Михеева	В.В.15		РП
Проб.	Жульникова	В.В.16		1,05Т
				М1:50
				Лист
				Листов 1
				ГИПРОНСЕЛЬПРОМ
				г. Орел

Привязан				
Шк. №2				

22698-03 16

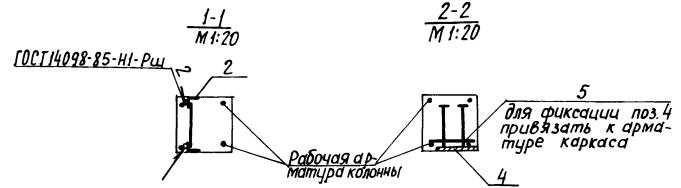
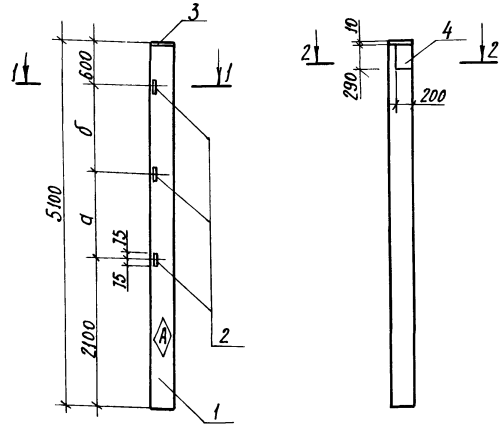
Копировал: Уванова

Формат А3

Шиб. №1001. Издаться и дата. В.В.М. Сиб. 89

Альбом II

Титульный проект



Обозначение	Марка	а, мм	б, мм
КЖС. 06 0000	К5	1200	1200
-01	К6	1800	600

Закладную деталь М2 из колонны исключить.

Привязан

Инв. №					
--------	--	--	--	--	--

Вид материала	Зона	Поз.	Обозначение	Наименование	Кол-во исп.		Примечание
					-	01	
				<u>Документация</u>			
			КЖС. 06	Документ описания			
			1.400-6/176, вып. 1	Унифицированные закладные детали сборных железобетонных конструкций зданий промышленных предприятий			
				Сборочные единицы			
		1	1.823.1-2.1 100-21	Колонна 1К51.3-1-А	1	-	
		1	1.823.1-2.1 100-21	Колонна 1К51.3-1-Б	-	1	
		2	1.400-6/176, вып. 1, лист 54	Изделие закладное М1-Б	3	3	
		3	1.400-6/176, вып. 1, лист 60	Изделие закладное М2-А	1	1	
		4	1.400-6/176, вып. 1, лист 53	Изделие закладное М1-Б	1	1	
				<u>Детали</u>			
		5	КЖС. 06 0001	Л-III-6 ГОСТ 5781-82 L=280	2	2	0,06 кг

Ведомость расхода стали на дополнительные закладные изделия, кг

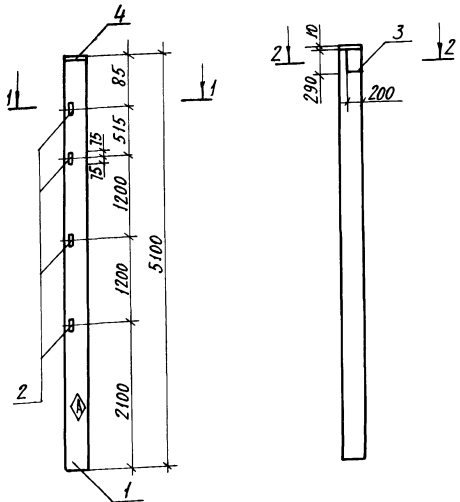
Марка элемента	Изделия закладные								Общий расход	
	Арматура класса				Прокат марки					
	Л-III				Вст 3 кл 2					
	ГОСТ 5781-82				ГОСТ 5781-82 ГОСТ 19903-74					
	Ф6	Ф12	Ф14	Ф16	Уголок	Л 63x5	Уголок δ=10	Уголок	Всего	
1К51.3-1-А	0,12	0,6	1,3	2,5	4,52	4,5	4,5	12,0	21,02	21,02
1К51.3-1-Б										

И.контр. Кач	И.спец. Репало	И.контр. Шмоленко	И.руск. Колесников	И.рук. Корженкова	И.техн. Михеева	И.проб. Шепетьникова	20.02.82	20.02.82	20.02.82	20.02.82	20.02.82	20.02.82
							т. п. 813-2-45.87		КЖС. 060000			
Колонна (К5, К6)							Сталь	Масса	Масштаб			
							РП	1,15т	1:50			
							Лист		Листов 1			
							ГИПРОНИСЕЛЬПРОМ г. Орел					

22698-03 17.

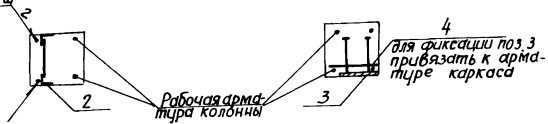
Инв. №, Подпись и дата

Исполн. проект



ГОСТ 14098-85-И1-Рш
1-1
М1:20

2-2
М1:20



Рабочая арматура колонны

4
для анкеровки поз. 3 привязать к арматуре каркаса

Закладную деталь Н2 из колонны исключить

Привязан

И.И.В. №									
И.И.В. №									

Формат	Зона	Лист	Обозначение	Наименование	Кол.	Примечание
				<u>Документация</u>		
НЗ			КЖС. Д.0	Документ описания		
			1.400-6/76, Вып.1	Унифицированные закладные детали сборных железобетонных конструкций зданий промышленных предприятий		
				<u>Сборочные единицы</u>		
			1 1.823.1-2.1 100-21	Колонна К51.3-1-В	1	
			2 1.400-6/76, Вып.1 лист 54	Изделие закладное М1-13	4	
			3 1.400-6/76, Вып.1 лист 53	Изделие закладное М1-11-3	1	
			4 1.400-6/76, Вып.1 лист 60	Изделие закладное М2-14	1	
				<u>Детали</u>		
54			КЖС. 070001	А-III-6 ГОСТ 5781-82 В-280	2	0,06 кг

Ведомость расхода стали на дополнительные закладные изделия, кг

Марка элемента	Изделия закладные								Всего	Общий расход	
	Арматура класса А-III				Прокат марки Вст. 3кп2						
	ГОСТ 5781-82				ГОСТ 19903-74 ГОСТ 8509-86						
	Ф6	Ф12	Ф14	Ф16	Штокол δ=10	Штокол δ=10	Штокол δ=10	Штокол δ=10			
К51.3-1-В	0,12	0,8	1,3	2,5	4,72	12,0	12,0	6,00	6,00	22,72	22,72

И.И.В. №	Ткач	В.И.В. №	7.л. 813-2-45.87	КЖС. 070000
И.И.В. №	Репало	В.И.В. №		
И.И.В. №	Тимошенко	В.И.В. №		
И.И.В. №	Колесников	В.И.В. №		
И.И.В. №	Карпенкова	В.И.В. №		
И.И.В. №	Милеева	В.И.В. №		
И.И.В. №	Щепельников	В.И.В. №		

Колонна К7

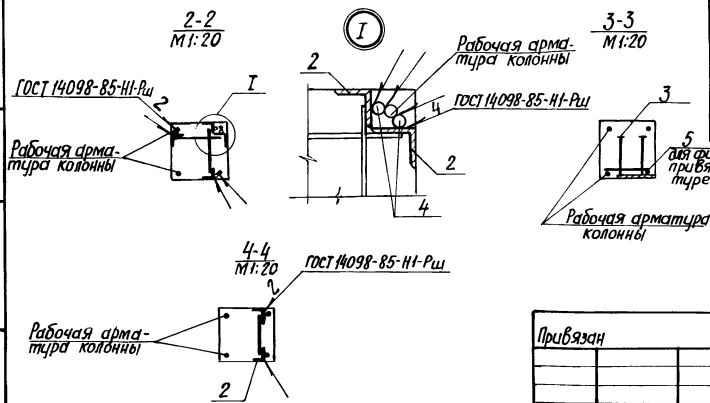
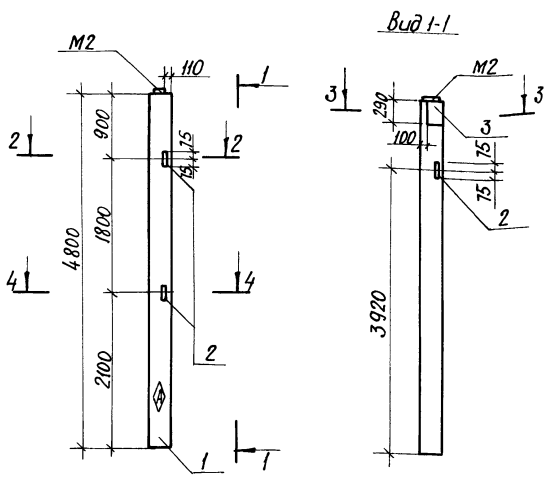
Стадия Масса Масштаб

РП 1,15т М1:50

Лист Листов 1

ГИПРОНИСЕЛЬПРОМ
г. Орел

Л. Иванов III
Итоговой проект



Вариант	Зона	Поз.	Обозначение	Наименование	Кол.	Примечание
				<u>Документация</u>		
A3			КЖС Д.О 1400-6/16. Вып.1	Документ описания Унифицированные закладные детали сбор- ных железобетонных конструкций зданий промышленных пред- приятий.		
				<u>Сборочные единицы</u>		
	1	1,823.1-2.1 100-19	Колонна К48.3-2-Я	1		
	2	1.400-6/16, Вып.1 лист 54	Изделие закладное М1-13	3		
	3	1.400-6/16, Вып.1 лист 53	Изделие закладное М1-11-3	1		
			<u>Детали</u>			
B4	4	КЖС. 080001	Л-III-16 ГОСТ 5781-82, L=150	4	0,24 кг	
B4	5	КЖС. 080002	Л-III-6 ГОСТ 5781-82, L=280	2	0,06 кг	

Ведомость расхода стали на дополнительные закладные изделия, кг

Марка элемента	Изделия закладные										Общий расход
	Арматура класса					Прокат марки					
	Л-III					Вст 3 кп 2					
	ГОСТ 5781-82					ГОСТ 8509-86		ГОСТ 19903-74			
	φ16	φ6	φ12	φ14	Итого	Л63x3	Итого	δ=10	Итого	Всего	
К48.3-2-Я	0,96	0,12	0,6	1,3	4,06	4,5	4,5	5,4	5,4	13,96	13,96

И.контр. Ткач	Л.спецот. Репало	Л.контр. Тимошенко	Рук.сект. Колесников	Рук.гр. Карпенкова	Ст.техн. Михеева	Пров. Щетининых	7.п. 813-2-45.87	КЖС. 080000	Стадия	Масса	Масштаб
							Колонна К8	РП	1,08т	1:50	
								Лист	Листов 1		
								ГИПРОНИСЕЛЬПРОМ г.Орел			

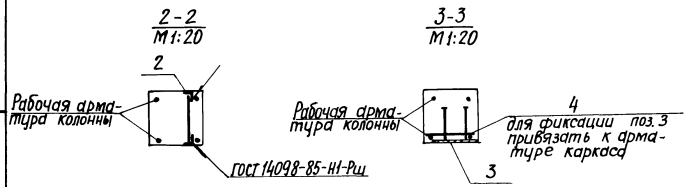
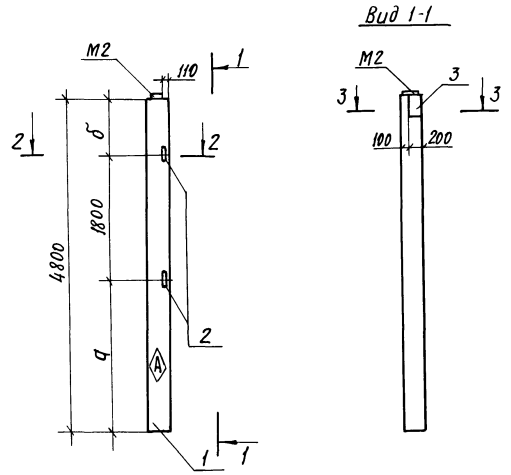
Прибылан			
Цив. №			

22698-03 19

Копировал: Иванов

Формат А4

Львов пр-кт
Типовой проект



Формат	Зона	Пос.	Обозначение	Наименование	Кол. на исп.		Примечание
					-	01	
				Документация			
А3			КЖЦ. Д.0 1400-6/16, вып. 1	Документ описания Унифицированные закладные детали сборных железобетонных конструкций зданий про- мышленных предприятий Сборные единицы			
		1	1.823.1-2.1 100-19	Колонна 1К48.3-2-Б	1	-	
		1	1.823.1-2.1 100-19	Колонна 1К48.3-2-В	-	1	
		2	1400-6/16, вып. 1 лист 54	Изделие закладное М1-13	2	2	
		3	1400-6/16, вып. 1 лист 53	Изделие закладное М1-13 Детали	1	1	
Б4		4	КЖЦ. 090001	Я-III-6 ГОСТ 5781-82, Е-280	2	2	0,06 кг

Ведомость расхода стали на дополнительные закладные изделия, кг

Марка элемента	Изделия закладные									Общий расход	
	Арматура класса					Прокат марки					
	Я-III					Вст 3 кл 2					
	ГОСТ 5781-82			ГОСТ 19903-74		ГОСТ 8509-88		Всего			
	Ф6	Ф12	Ф14	Итого	δ=10	Итого	263x5	Итого			
1К48.3-2	0,12	0,40	1,3	1,82	5,4		5,4	3,0	3,0	10,22	10,22
1К48.3-2											

Обозначение	Марка	а, мм	б, мм
КЖЦ. 090000	К9	2200	800
-01	К10	2300	700

Привязан					

И. контр. Ткач	В. конст. Репало	В. конст. Колесников	В. конст. Колесников	В. конст. Колесников	В. конст. Колесников	В. конст. Колесников	В. конст. Колесников	В. конст. Колесников	В. конст. Колесников	В. конст. Колесников
т. л. 813-2-45.87						КЖЦ. 090000				
Колонна (К9, К10)						Стадия	Масса	Масштаб		
						РП	1,08 т	М1:50		
Лист						Листов /				
						ГПРОННСЕЛЬПРОМ				

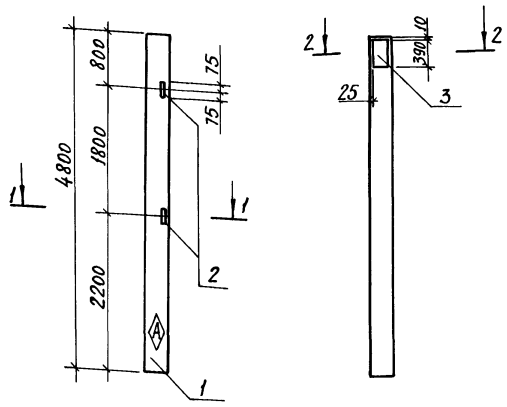
22698-03 20

Копировал Иванова

Формат А3

Л.А.Бом 17

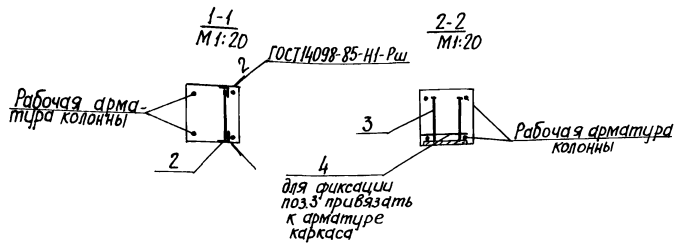
Типовой проект



Формат	Зона	Поз.	Обозначение	Наименование	Кол.	Примечание
				<u>Документация</u>		
A3			КЖС. Д0	Документ описания		
			1.400-6/76, Вып.1	Унифицированные		
				закладные детали		
				сборных железобетонных		
				конструкций зданий		
				промышленных пред-		
				приятий.		
				Сборочные единицы.		
		1	1.823.1-2.1 100-19	Колонна К48.3-2	1	
		2	1.400-6/76, Вып.1, лист 54	Изделие закладное М1-13	2	
		3	1.400-6/76, Вып.1, лист 43	Изделие закладное М1-4-3	1	
				<u>Детали</u>		
Б4	4		КЖС. 100001	Л-III-6 ГОСТ 5781-82, 8-280	2	0,06 кг

Ведомость расхода стали на дополнительные закладные изделия, кг

Марка элемента	Изделия закладные						Общий расход			
	Арматура класса		Прокат марки		Итого	Итого				
	Л-III		Вст 3 КП2					Итого	Итого	
	ГОСТ 5781-82	ГОСТ 19903-74	ГОСТ 8509-86	Итого	Итого	Итого				
К48.3-2	0,12	1,8	1,92	1,0	7,7	8,7	3,0	3,0	13,62	13,62



Закладную деталь М2 из колонны исключить

И.Контр. Ткач	2-2	2008-2	т.п. 813-2-45.87	КЖС. 100000		
И.спец. Релало	1/08.11					
И.констр. Умрищенко	1/08.87					
Рук. сект. Колесников	1/08.87					
Рук. гр. Карпенкова	1/08.87					
Отп. тех. Михеева	1/08.87		Колонна К11	Сталь	Масса	Масса б
Проб. Шелестов	1/08.87					
Привязан					Лист	Листов 1
Лин. №					ГЦПРОИСПЕЛЬПРОМ	
					горел	

22698-03 21

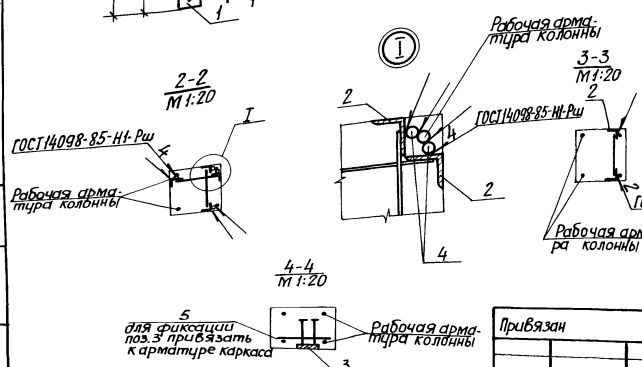
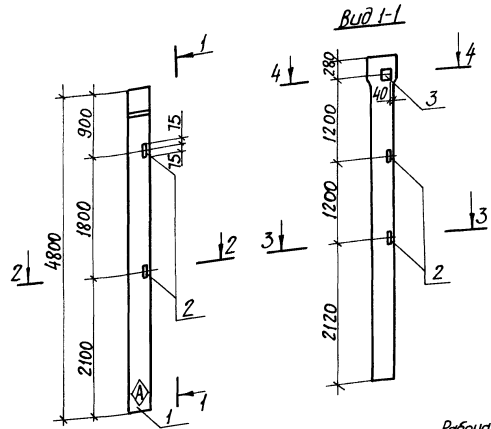
Копировал: Иванова

Формат А3

Л.А.Бом 17

Листовой III

Типовой проект



Вид	Элемент	Поз.	Обозначение	Наименование	Кол.	Примечание
Документация						
ИЗ			КЖСЛ Д.0 1.4.00-6/76, вып.1	Документ описания Унифицированные закладные детали сборных железобетонных конструкций зданий промышленных предприятий Сборочные единицы.		
	1		1.823.1-2.1 2000-15	Колонна 2К48,3-2-А	1	
	2		1.4.00-6/76, вып.1 лист 54	Изделие закладное И-13	4	
	3		1.4.00-6/76, вып.1, лист 96	Изделие закладное ИБ-1	1	
Детали						
ВУ	4		КЖСЛ 110001	А-III-16 ГОСТ 5781-82 С-150	4	0,24 кг
ВУ	5		КЖСЛ 110002	А-III-6 ГОСТ 5781-82 С-280	2	0,06 кг.

Ведомость расхода стали на дополнительные закладные изделия, кг.

Марка элемента	Изделия закладные												Общий расход		
	Арматура класса						Прокат марки								
	А-III						Ст 3кп 2								
2К48.3-2-А	ГОСТ 5781-82						ГОСТ 19903-74						ГОСТ 8509-86		Всего
	φ6	φ10	φ12	φ16	Штоко δ=6	δ=8	Штоко δ=6,5	Штоко δ=8	Штоко δ=10	Штоко δ=12	Штоко δ=14	Штоко δ=16	Штоко δ=18	Штоко δ=20	

И.контр.	Ткач	Возраст	
И.специст	Репало	И.инж.	
И.констр.	Колесниченко	И.мастер	
И.рук.смет.	Колесников	И.инж.пр.	
И.рук.ер.	Корпачева	И.инж.пр.	
И.ст.тех.	Мухомова	И.инж.пр.	
И.проект.	Мухомова	И.инж.пр.	

7.п. 813-2-45.87	КЖСЛ 110000	Стандарт	Масштаб
Колонна К12	РП	1:10Т	М1:50
		Лист	Листов 1
ГИПРОНИСЛЬПРОМ г.Орел			

Привязан	
Циф. №	

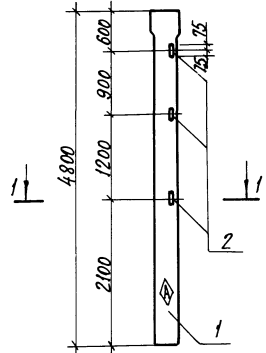
22698-03 22

Копировал: Иванова

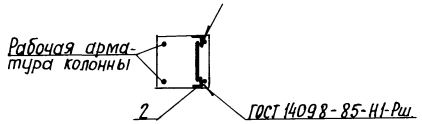
Формат А3

Листов 22

Типовой проект



1-1
M 1:20



Кол.	Примечание	Наименование	Обозначение	Зона	Поз.	Примечание
		<u>Документация</u>				
13		Документ описания	КЖИ Д0			
		Унифицированные закладные детали сборных железобетонных конструкций зданий промышленных предприятий.	1.400-Б/76, вып.1			
		Сборочные единицы				
1		Колонна 2К48.3-2-Б	1.823.1-2.1 200-15			
2		Изделие закладное М-13	1.400-Б/76, вып.1, лист 54			

Ведомость расхода стали на дополнительные закладные изделия, кг

Марка элемента	Изделия закладные						всего	Общий расход
	Арматура класса			Прокат марки				
	А-III			Вст 3 Кп2				
	ГОСТ 5781-82			ГОСТ 8509-86				
	φ12		Итого	163*5		Итого		
2К48.3-2	0,6		0,6	4,5		4,5	5,1	

Н.контр. Ткач	Рис. 262	г. л. 813-2-45.87	КЖИ. 120000		
Л.контр. Репало	13.01.87				
Л.контр. Тимошенко	23.02.87				
Р.к.сект. Колесников	23.02.87				
Р.к.кар. Карпенкова	24.02.87				
Ст.тех. Михеева	24.02.87	Колонна К 13	Стадия	Масш	Масштаб
Пров. Щелетяшкова	24.02.87		РП	1:10г	М 1:50
			Лист	Листов 1	
Привязан			ГИПРОНИСЕЛЬПРОМ		
Инв. №			г. Орел		

22698-03 23

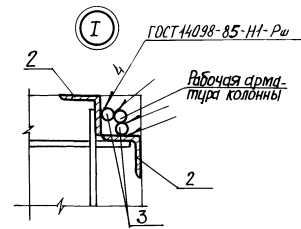
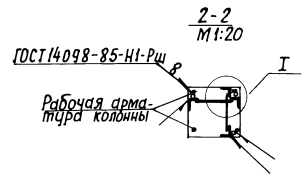
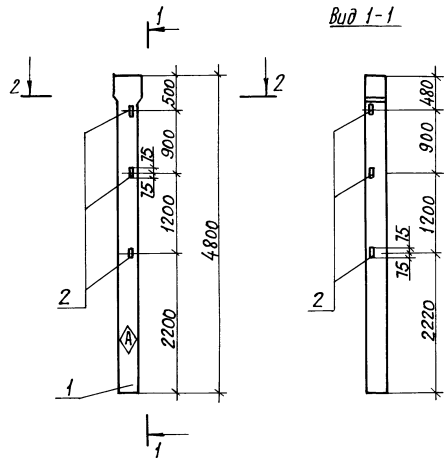
Копировал: Цванова

Формат А3

Ш.В. № 107024. Подпись и дата. Взам. инв. №

Льбом III

Типовой проект



Привязан			
Изм. №			

№ зоны	№ п/п	Обозначение	Наименование	Кол.	Примечание
			Документация		
А3		КЖЦЛ Д0 1400-6/16, вып.1	Документ описания Унифицированные закладные детали сборных железобетон- ных конструкций зданий промышленных предприятий Сборочные единицы		
	1	1.823.1-2.1 100-14	Колонна 2К48.3-2-В	1	
	2	1.400-6/16, вып.1, лист 54	Изделие закладное М1-13	6	
			Детали		
Б4	3	КЖЦЛ 130001	А-III-16 ГОСТ 5781-82. P=150	12	0,24 кг

Ведомость расхода стали на дополнительные закладные изделия

Марка Элементы	Изделия закладные						Всего	Общий расход
	Арматура класса		Прокат марки		Утого	Утого		
	А-III		ВстЗ кп2					
	ГОСТ 5781-82		ГОСТ 8509-86					
	φ12	φ16	Утого	163x5		Утого		
2К48.3-2-В	1,2	2,9	4,1	9,0		9,0	13,1	

И.контр. Ткач	С.П.С.	8.08.82	7.п. 813-2-45.87	КЖЦЛ 130000
К.проект. Ретало	С.П.С.	8.07.82		
И.констр. Тимошенко	С.П.С.	8.07.82	Колонна К14	Лист 1 из 1
Р.к.смет. Колесников	С.П.С.	8.08.82		
Р.к.гр. Карпенкова	С.П.С.	8.01.82		
Ст.тех. Плещеева	С.П.С.	8.01.82		
Проб. Щетелинкова	С.П.С.	8.01.82		

22698-03 24

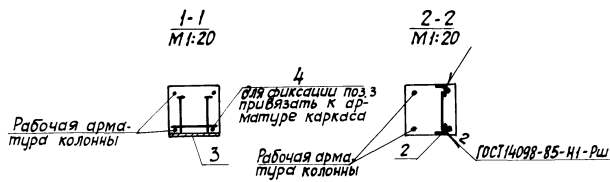
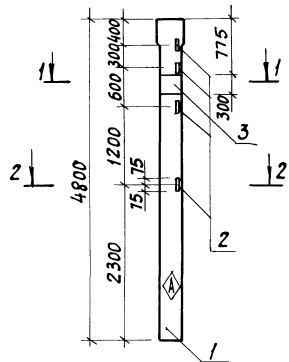
Копировал: Уварова

Формат А3

Лист 1 из 1

Альбом №

Типовой проект



Шкала: 1:100

Формат	Зона	Поз.	Обозначение	Наименование	Кол.	Примечание
				Документация		
А3			КЖС. Д.0	Документ описания		
			1.400-6/76, Вып. 1	Унифицированные закладные детали сборных железобетонных конструкций зданий промышленных предприятий		
				Сборочные единицы		
		1	1.823.1-2.1 200-15	Колонна 2К48.3-2-Г	1	
		2	1.400-6/76, Вып. 1, лист 54	Изделие закладное М1-В	4	
		3	1.400-6/76, Вып. 1, лист 24	Изделие закладное М4-2	1	
				Детали		
Б4		4	КЖС. 14.0001	Л-Ш-6 ГОСТ 5781-82 В-280	2	0,06 кг

Ведомость расхода стали на дополнительные закладные изделия, кг

Марка элемента	Изделия закладные								Всего	Итого расход
	Арматура класса				Прокат марки					
	А-III				Вст 3кп2					
	ГОСТ 5781-82				ГОСТ 19903-74				ГОСТ 8509-86	
	Ф6	Ф10	Ф12	Итого Ф=8		Итого Ф=5	Итого			
2К48.3-2-Г	0,12	0,7	0,8	1,62	5,9	5,9	6,0	6,0	13,52	13,52

И.контр. Ткач	Э.С.С.	Э.С.С.	Э.С.С.	Э.С.С.	Э.С.С.	Э.С.С.	Э.С.С.	Э.С.С.	Э.С.С.
Л.слес.оп. Репало	Л.конст. Тимошенко	Рук. сект. Колесникова	Рук. гр. Карпенкова	Ст. техн. Михеева	Пров. Шепелькина	Э.С.С.	Э.С.С.	Э.С.С.	Э.С.С.
Т.п. 813-2-45.87						КЖС. 14.0000			
Колонна К15						Сталь	Масса	Масштаб	
Привязан						РЛ	1,10т	М 1:50	
						Лист	Листов 1		
ИНВ.Н						ГИПРОНИСЕЛЬПРОМ			
						Е. Дрей			

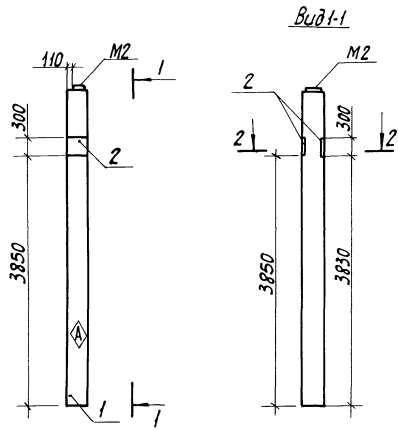
22698-03 25

Копировал: Иванова

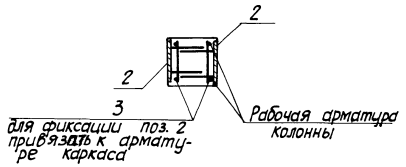
Формат А3

Льбом III

Тубой проект



2-2
М 1:20



Марка	Зона	Поз.	Обозначение	Наименование	Кол.	Примечание
				<u>Документация</u>		
13			КЖИ. Д0 1.400-6/76, Вып. 1	Документ описания Унифицированные закладные детали сборных железобетонных конструкций зданий промышленных предприятий <u>Сборочные единицы</u>		
		1	1.823.1-2.1 100-19	Колонна 1К48.3-2-Д	1	
		2	1.400-6/76, Вып.1, лист 24	Изделие закладное М0-1-2	2	
				<u>Детали</u>		
54		3	- КЖИ.150001	Л-III-6 ГОСТ 5781-82, P=280	4	0,06кг

Ведомость расхода стали на дополнительные закладные изделия, кг

Марка элемента	Изделия закладные						Всего	Общий расход
	Арматура класса		Прокат марки					
	А-III		В ст 3 кл 2					
	ГОСТ 5781-82		ГОСТ 19903-74					
1К48.3-2-Д	0,24	1,4	1,64	11,8		11,8	13,44	13,44

И контр.	Ткач	<input checked="" type="checkbox"/>	8/9/82	т.п 813-2-45.87	КЖИ.150000		
Исп. спец.	Репало	<input checked="" type="checkbox"/>	8/9/82				
И.контр.	Иванченко	<input checked="" type="checkbox"/>	8/9/82				
Р.секст.	Колесников	<input checked="" type="checkbox"/>	8/9/82				
Р.к.зр.	Карпенкова	<input checked="" type="checkbox"/>	8/9/82				
И.п.т.к.	Михеева	<input checked="" type="checkbox"/>	8/9/82	Колонна К16	Сталь А	Масса	Максимум
Пров.	Чепельникова	<input checked="" type="checkbox"/>	8/9/82		РП	1,08т	М1:50
					Лист	Листов 1	
					ГИПРОНИСЕЛЬПРОМ		
					г. Орел		

Привязан

Ишв. №

22698-03 26

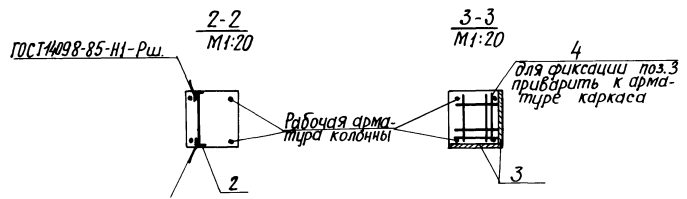
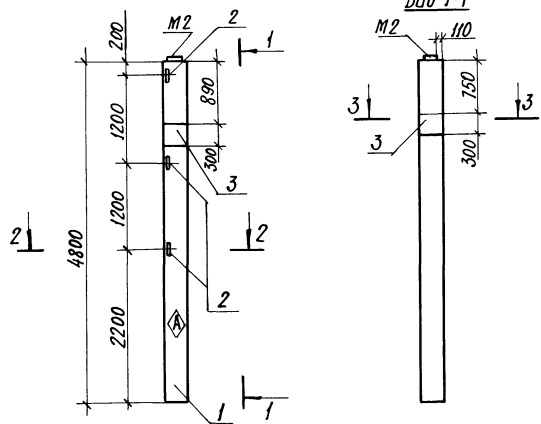
Копировал: Иванова

Формат А3

ИНВ. Листов, Подпись и дата, Взам. инв. №

Листовой проект

Листовой III



Вид	Зона	Поз.	Обозначение	Наименование	Кол.	Примечание
				<u>Документация</u>		
ИЗ			КЖС. Д0 1.400-6/76, вып. 1	Документ описания Унифицированные за- кладные детали сборных железобетонных конст- рукций зданий про- мышленных предприятий Сборочные единицы.		
		1	1.823.1-2.1 100-19	Колонна К48.3-2-Е	1	
		2	1.400-6/76, вып. 1, лист 54	Изделие закладное М1-13	3	
		3	1.400-6/76, вып. 1, лист 24	Изделие закладное М01-2	2	
				<u>Детали</u>		
ВЧ		4	КЖС. 160001	Я-III-6 ГОСТ 5781-82, E-280	4	0,06 кг.

Ведомость расхода стали на дополнительные закладные изделия, кг

Марка элемента	Изделия закладные						Всего	Общий расход		
	Арматура класса			Прокат марки						
	Я-III			Вст 3 кл 2						
	ГОСТ 5781-82			ГОСТ 19903-74		ГОСТ 8509-86				
	φ12	φ10	φ6	Итого δ=8	Итого δ=3,5	Итого				
К48.3-2-Е	0,24	1,4	0,24	1,9	11,8	11,8	4,5	4,5	18,2	18,2

И.контр.	Ткач	02/02	02/82
И.спец.	Репало	02/02	02/82
И.констр.	Илющенко	02/02	02/82
И.руск.	Колесников	02/02	02/82
И.к.зр.	Карпенкова	02/02	02/82
И.техн.	Мухеева	02/02	02/82
И.проб.	Целестыникова	02/02	02/82

т.п. 893-2-45.87	КЖС. 160000	
Колонна К17	Стандия	Масса
	РП	1,08т
	Масштаб	М1:50
	Лист	Листов 1
ГИПРОНИСЛЬПРОМ		
г. Дреп		

Привязан					
И.в.в. №					

22698-03 27

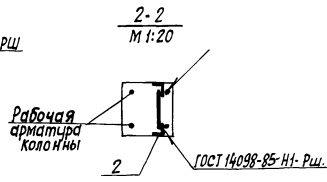
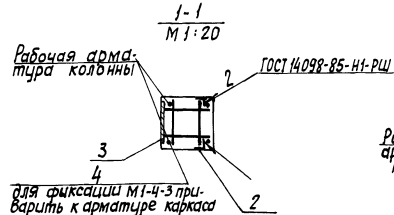
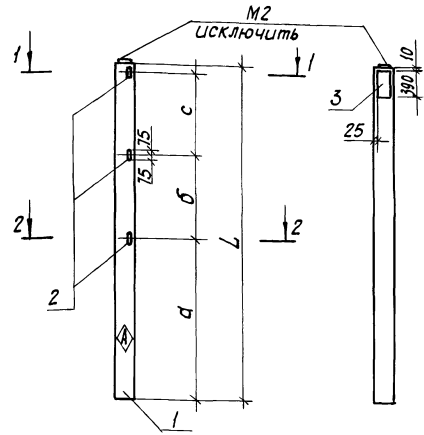
Копировал: Иванова

Формат А3

Имя, Фамилия, И.О.

Листок III

Типовой проект



Обозначение	Марка	а, мм	б, мм	с, мм	Л, мм	Масса кг
КЖС. 170000	К18	2300	1200	1200	4800	1080
- 01	К19	2100	1200	1120	4500	1030
- 02	К29	2230	1070	1120	4500	1030

Привязан					
Цив. №					

Формат	Зона	Поз.	Обозначение	Наименование	Кол. на испол.		Примечание
					01	02	
				Документация			
			КЖС. Д0	Документ описания			
			1.400-6/76, вып.1	унифицированные закладные детали сборных железобетонных конструкций зданий промышленных предприятий			
				Сборочные единицы.			
			1	1.823.1-2.1 100 - 19	Колонна 1К48.3-2-Ж	1	-
			1	1.823.1-2.1 100 - 15	Колонна 1К45.3-2-В	-	1
			1	1.823.1-2.1 100-15	Колонна 1К45.3-2-Г	-	1
			2	1.400-6/76, вып.1, лист 54	Изделие закладное М1В	3	3
			3	1.400-6/76, вып.1, лист 43	Изделие закладное М1-43	1	1
					Детали		
Б4			4	КЖС. 170001	Л-III-6 ГОСТ 5781-82, Е-280	2	2
						2	2
						2	0,06 кг

Ведомость расхода стали на дополнительные закладные изделия, кг

Марка Элемента	Изделия закладные						Всего	Общий расход
	Арматура класса		Прокат марки					
	Л-III	Вст 3 КП2	ГОСТ 8509-86	ГОСТ 19903-74	б=8	б=10		
	φ12	φ6	Итого	Итого	Итого	Итого		
1К45.3-2-Ж								
1К48.3-2-В	2,0	0,12	3,2	4,5	4,5	1,0	7,1	8,1
1К45.3-2-Г								
								16,4

И. контр. Ткач
 Л. спец.от. Репало
 Л. констр. Тимошенко
 Рук. сект. Колесников
 Рук. гр. Карпенкова
 Ст. техн. Михеева
 Пров. Мелетиников

т.п. 813-2-45.87

КЖС. 170000

Колонна (К18, К19, К29)

Стальная табл.	Масса	Масштаб
РП	см. табл.	1:50

Лист Листов 1

ГИПРОНИСЕЛЬПРОМ
г. Орел

22698-03 28

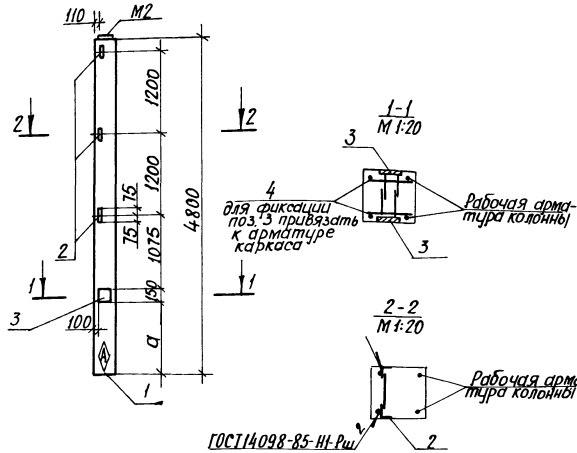
Копировал: Иванова

Формат А3

Синк. метод. Подпись и дата. Взам. Инв. №

Ллобот и

Типовой проект



Обозначение	Марка	а, мм
КЖСЛ 180000	К 23	875
-01	К 24	975

Вариант	Зона	№	Обозначение	Наименование	Кол-во		Примечание
					-	01	
				Документация			
А3			КЖСЛ Д0 1.400-6/76, Вып.1	Документ описания Унифицированные закладные детали сборных железобетонных конструкций зданий промышленных предприятий Сборочные единицы			
		1	1.823.1-2.1 100-19	Колонна 1К48.3-2-Ц	1	-	
		1	1.823.1-2.1 100-19	Колонна 1К48.3-2-К	-	1	
		2	1.400-6/76, Вып.1, лист 54	Изделие закладное М1-13	3	3	
		3	1.400-6/76, Вып.1, лист 56	Изделие закладное М6-1 Детали	2	2	
Б4	4		КЖСЛ 180001	А-III-6 ГОСТ 5781-82, В-280	4	4	0,06 кг

Ведомость расхода стали на дополнительные закладные изделия, кг

Марка элемента	Изделия закладные								Общий расход	
	Арматура класса				Прокат марки					
	А-III				Вст 3кп2					
	ГОСТ 5781-82				ГОСТ 19903-74		ГОСТ 8509-86			
	φ12	φ10	φ6	Штога	δ=6	δ=8	Штога	Л63×5	Штога	Всего
1К48.3-2-Ц	0,6	0,8	0,24	1,64	0,6	2,8	3,4	4,5	4,5	9,54
1К48.3-2-К										9,54

Шиб. в. Шлоба. Подпись и дата. Взам. инв. №

Н. контр.	Ткач	В. 18/82
И. спец.от.	Репало	В. 18/82
И. констр.	Тимошенко	В. 18/82
Р. к. сект.	Колесников	В. 18/82
Р. к. гр.	Карпенкова	В. 18/82
Ст. техн.	Мухомова	В. 18/82
Проб.	Шелетникова	В. 18/82

Т.п. 813-2-45.87

КЖСЛ 180000

Привязан

Колонна (К 23, К 24)

Стадия	Масса	Масштаб
РП	1,08г	М1:50
Лист	Листов 1	
ГИПРОНИС ЕЛЬПРОМ г. Орел		

Инд. №

22698-03 29

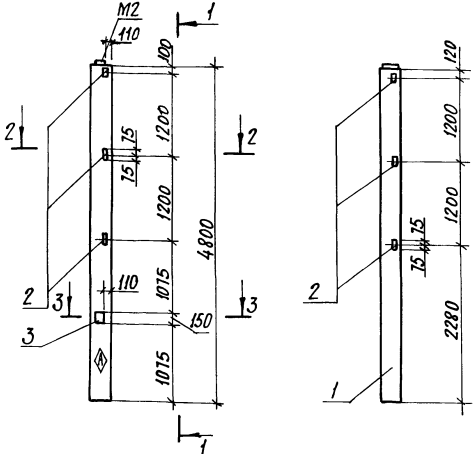
Копировал: Иванова

Формат А3

Льбом III

Типовой проект

КЖС.190000 - изображено Вид-1
 КЖС.190000-01- зеркальное отражение



2-2

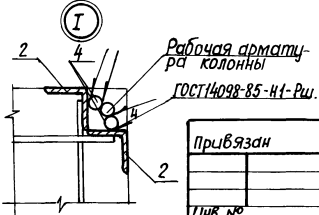
3-3
 М1-20

ГОСТ 14098-85-Н1-Рш

Рабочая арматура колонны

Рабочая арматура колонны

для фиксации поз.3 привязать к арматуре каркаса



Обозначение	Марка по серии	Марка по проекту
КЖС.190000	1К48.3-2-А	К 25
-01	1К48.3-2-М	К 26

Привязан

Инь. №

Формат листа	Знач	Поз.	Обозначение	Наименование	Кол.	Примечание
А3			КЖС. А0 1.400-6/76. Вып.1	Документация Документ описания Унифицированные закладные детали сборных железобетонных конструкций зданий промышленных предприятий Сборочные единицы		
		1	1.823.1-2.1 100 - 19	Колонна 1К48.3-2	1	
		2	1.400-6/76. Вып.1 лист 54	Изделие закладное М1-13	6	
		3	1.400-6/76. Вып.1, лист 96	Изделие закладное М6-1	1	
				Детали		
Б4		4	КЖС.190001	Я-III-6 ГОСТ 5781-82, L=150	12	0,24 кг
Б4		5	КЖС.190002	Я-III-6 ГОСТ 5781-82, L=280	2	0,06 кг

Ведомость расхода стали на дополнительные закладные изделия, кг

Марка элемента	Изделия закладные										Общий расход	
	Арматура класса					Прокат марки						
	Я-III					Вст 3кп2						
	ГОСТ 5781-82					ГОСТ 8509-86					ГОСТ 19903-74	Всего
	φ16	φ12	φ10	φ6	Утого	1.63x5	Утого	δ=8	δ=6	Утого		
1К48.3-2-А 1К48.3-2-М	2,88	1,2	0,4	0,12	4,60	9,0	9,0	1,4	0,3	1,7	15,3	15,3

И.контр	Т.кач	С.р.р.	С.р.р.	С.р.р.
Л.контр	Р.с.р.	Л.с.р.	Л.с.р.	Л.с.р.
Р.к.сект	Колесникова	Колесникова	Колесникова	Колесникова
Р.к.гр	Карпенкова	Карпенкова	Карпенкова	Карпенкова
И.контр	С.р.р.	С.р.р.	С.р.р.	С.р.р.
Проб.	И.контр	И.контр	И.контр	И.контр

Т. п. 813-2-45. 87

КЖС.190000

Колонна (К 25, К 26)

Стадия	Масштаб	Масштаб
РП	1:87	1:50
Лист	Листов 1	

ГИПРОНИСЕЛЬПРОМ
г. Орел

22698-03 30

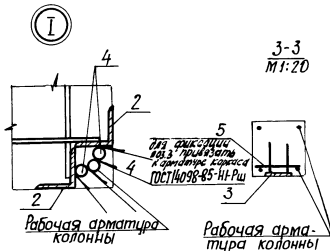
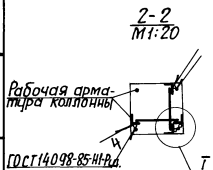
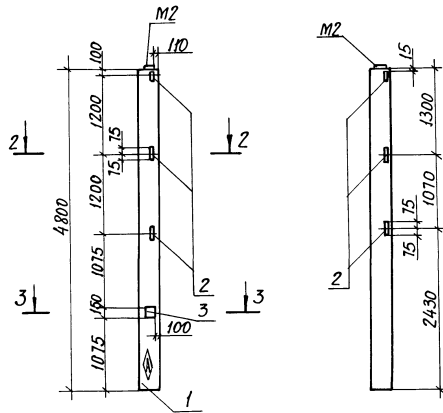
Копировал: Иванова

Формат А3

Иванова

Львов И

Ильовой проект



Код	Знач	Поз	Обозначение	Наименование	Кол	Примечание
<u>Документация</u>						
13			КЖС Д0 1400-6/76 Вып.1	Документ описания Унифицированные закладные детали сборных железобетонных конструкций зданий промышленных предприятий		
				<u>Сборочные единицы</u>		
	1		1.823.1-2.1 100-19	Колонна К48-3-2-Н	1	
	2		1.400-6/76, Вып.1, лист 94	Изделие закладное М1-13	6	
	3		1.400-6/76, Вып.1, лист 96	Изделие закладное М6-1	1	
<u>Детали</u>						
Б4	4		КЖС. 200001	А-III-16 ГОСТ 5781-82, C=150	12	0,24 кг
Б4	5		КЖС. 200002	А-III-6 ГОСТ 5781-82, C=280	2	0,06 кг

Ведомость расхода стали на дополнительные закладные изделия, кг.

Марка элемента	Изделия закладные								Всего	Общий расход				
	Арматура класса				Прокат марки									
	А-III				Вст. 3 кл 2									
	ГОСТ 5781-82				ГОСТ 19903-74						ГОСТ 8509-86			
К48-3-2-Н	Ф6	Ф10	Ф12	Ф16	Штоко	δ=6	δ=8	Штоко	163x5	Штоко	9,00	9,00	15,3	15,3

Исполн	Л. Савел	Провер	Л. Савел	Т.п. 813-2-45.87	КЖС. 200000
Проект	Репало	Проект	Тимошенко	Колонна К 27	Сталь
Рук. эк.	Колесников	Рук. эк.	Карпенкова		Масса
Статср.	Мухомов	Статср.	Мухомов		Масштаб
Пров.	Щепельников	Пров.	Щепельников		РП 1.08т.
					1:50
					Лист 1
					Листов 1
					ГИПРОНИСЕЛЬПРОМ
					г. Орел

Привязан					
Цив. №					

22698-03 31

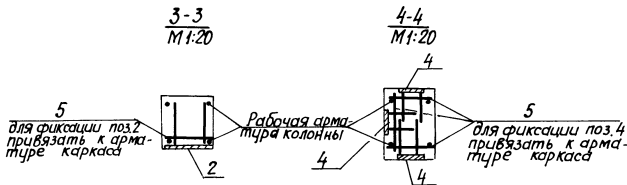
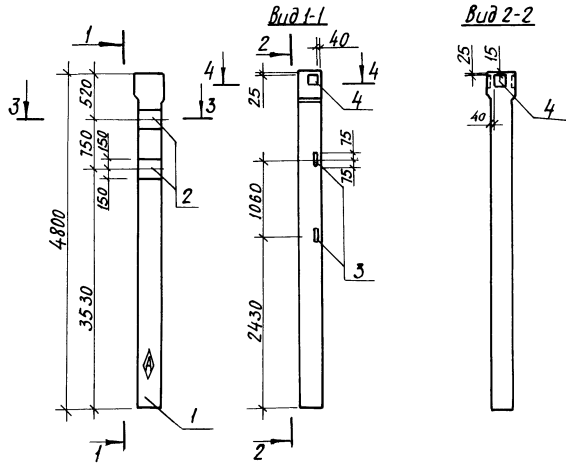
Копирован: Иванов

Формат А3

ИНВ. № проекта, Подпись и дата, Взам. инв. №

Млбном III

Туполой проект



Вариант	Зона	Пос.	Обозначение	Наименование	Кол.	Примечание
				<u>Документация</u>		
13			КЖИ.40	Документ описания		
			1.400-6/76, Вып.1	Унифицированные закладные детали сборных железобетонных конструкций промышленных предприятий. Сборочные единицы		
			1 1.823.1-2.1 200-15	Колонна 2К48-3-2-Д	1	
			2 1.400-6/76, Вып.1, лист 23	Изделие закладное М0-1-5	2	
			3 1.400-6/76, Вып.1, лист 54	Изделие закладное М1-13	2	
			4 1.400,6/76, Вып.1, лист 96	Изделие закладное М6-1	3	
				<u>Детали</u>		
64		5	КЖИ.210001	А-III-6 ГОСТ 5781-82, P=280	10	0,06кг

Ведомость расхода стали на дополнительные закладные изделия, кг

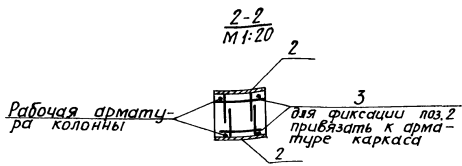
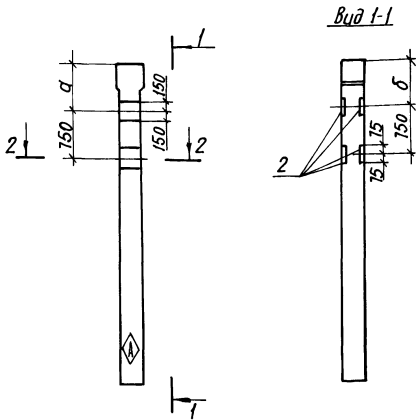
Марка элемента	Изделия закладные								Общий расход		
	Арматура класса				Прокат марки						
	А-III				Вст 3 кп 2						
	ГОСТ 5781-82				ГОСТ 19903-74		ГОСТ 8509-86				
ф6	ф10	ф12	Итого	δ=8	δ=6	Итого (δ3x5)	Итого	Всего			
2К48-3-2-Д	0,6	3,0	0,4	4,00	15,2	0,9	16,1	4,5	4,5	24,6	24,6

И.контр. Ткач	202.2	т. п. 813-2-45.87	КЖИ. 210000		
И.испект. Репало	1102.1				
И.контр. Утошенко	1102.1				
И.испект. Колесникова	1102.1				
И.испект. Карпенкова	1102.1				
Ст.техн. Михеева	1102.1	Колонна К28	Стадия	Масса	Масштаб
Проб. Цапелъникова	1102.1		РП	1,10Т	М 1:50
Привязан			Лист	Листов 1	
И.ч.в. №			ГИПРОНИСЭЛЬПРОМ г. Орел		

22698-03 32

Льбом III

Типовой проект



Обозначение	Марка	а, мм	б, мм
КЖИ. 220000	К30	620	600
- 01	К31	720	700

Привязан

Инв. №

Вид	Зона	Поз.	Обозначение	Наименование	Кол на слой		Примечание
					-	01	
				Документация			
А3			КЖИ. Д0 1.400-6/76, Вып. 1	Документ описания Унифицированные закладные детали сборных железобетонных элементов зданий промышленных предприятий.			
		1	1.823.1-2.1 200-15	Колонна 2К48.3-2-Е	1	-	
		1	1.823.1-2.1 200-15	Колонна 2К48.3-2-Ж	-	1	
		2	1.400-6/76, Вып. 1, лист 23	Изделие закладное М0-15	4	4	
				Детали			
Б4	3		КЖИ. 220000	А-III-6 ГОСТ 5781-82, Р-150	8	8	0,06 кг.

Ведомость расхода стали на дополнительные закладные изделия, кг

Марка элемента	Изделия закладные						Общий расход
	Арматура класса		Прокат марки				
	А-III		Вст 3 кл 2				
	ГОСТ 5781-82		ГОСТ 19903-74				
	Ф6	Ф10	Итого	б=8		Итого	Всего
2К48.3-2-Е							
2К48.3-2-Ж	0,5	3,6	4,1	22,0		22,0	26,1

И. контр. Исслед. ат.	Ткач Репило	Масштаб	1:100	т. п. 813-2-45.87	КЖИ. 220000
И. контр. Умощенко	Масштаб	1:100		Колонна (К30, К31)	Сталь: Масса Массовая
Рук. сект. Коваленко	Масштаб	1:100			
Рук. гр. Карленкова	Масштаб	1:100			
Ст. инж. Михеева	Масштаб	1:100			
Проб. Угелетиничко	Масштаб	1:100			
	Масштаб	1:100			

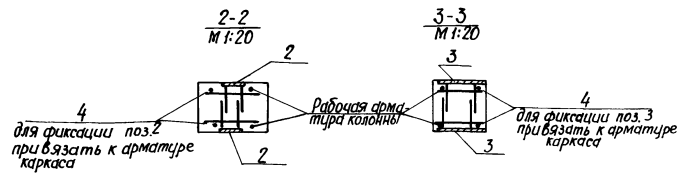
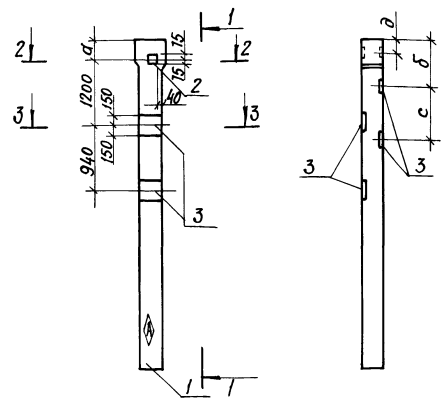
22638-03 33

Копировал: Иванова

Формат А3

Линейный проект

Вид 1-1



Обозначение	Марка	а, мм	б, мм	с, мм	д, мм
КЖС. 230000	К32	330	100	750	300
-01	К33	230	1410	940	200

Привязан

Шифр №

Формат	Зона	Поз.	Обозначение	Наименование	Мат. расход		Примечание
					-	-01	
				Документация			
А3			КЖС. А0 1.400-6/76, вып.1	Документ описания Унифицированные за- кладные детали сборных железобетонных конст- рукций зданий промыш- ленных предприятий Сборочные единицы			
		1	1.823. 1-2.1 200-15	Колонна 2К48.3-2-4	1	-	
		1	1.823. 1-2.1 200-15	Колонна 2К48.3-2-К	-	1	
		2	1.400-6/76, вып. лист 96	Изделие закладное М6-1	2	2	
		3	1.400-6/76, вып.1, лист 23	Изделие закладное М0-1-5	4	4	
				Детали			
Б4		4	КЖС 230001	Л-Ш-6 ГОСТ 5781-82 Л-280	12	12	0,06 кг

Ведомость расхода стали на дополнительные закладные изделия, кг.

Марка Элемента	Изделия закладные								Общий расход	
	Арматура класса				Прокат марки					
	Л-III				Вст 3 КП2					
	ГОСТ 5781-82				ГОСТ 19903-74					
	Ф6	Ф10		Утого	Ф*8	Ф*6		Утого	всего	30,62
2К 48.3-2-4	0,72	4,4		5,12	24,8	0,6		25,4		
2К 48.3-2-К										

И.контр. Ткач
 Ла спец. оло Репало
 Гла конст. Коломенско
 Рук. сект. Колесников
 Рук. гр. Карпенкова
 Ст. техн. Михеева
 Проб. Шенгелинская

т.п. 813-2-45.87

КЖС. 230000

Колонна (К32, К33)

Стандия Масса Массштаб

РП 1.10Т М1:50

Лист Листов 1

ГИПРОНИСБЕЛПРОМ
г. Орел

22698-03 34

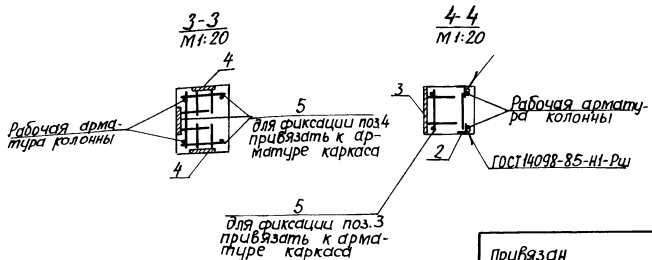
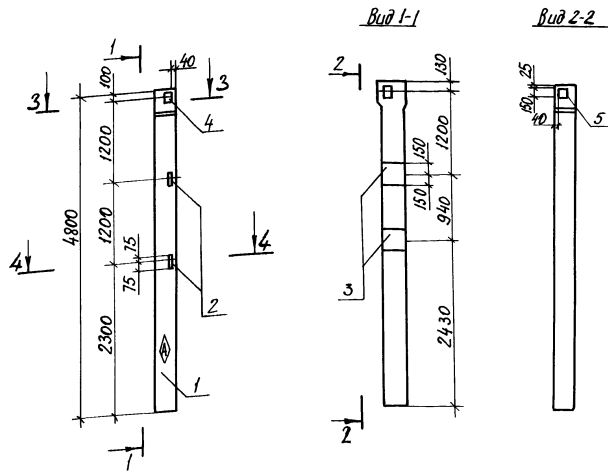
Копировал: Иванова

Формат А3

Шифр № подл. Подпись и дата. Имя, инв. №

Титовый проект

М. И. Бом



№ материала	№ поз.	Обозначение	Наименование	Кол.	Примечание
<u>Документация</u>					
А3		КЖС. А.0	Документ описания		
		1.400-6/76, вып.1	Унифицированные закладные детали сборных железобетонных конструкций зданий промышленных предприятий		
			Сборные единицы		
	1	1 823.1-21 200-15	Колонны 2К48-3-2-Л	1	
	2	1.400-6/76, вып.1 лист 54	Изделие закладное МНВ	2	
	3	1.400-6/76, вып.1 лист 23	Изделие закладное М0-1-5	2	
	4	1.400-6/76, вып.1 лист 96	Изделие закладное М6-1	3	
<u>Детали</u>					
Б4	5	КЖС 240001	А-III-6 ГОСТ 5781-82, L=280	10	0,06 кг
Б4	6	КЖС 240002	А-III-16 ГОСТ 5781-82, L=150	2	0,24 кг

Ведомость расхода стали на дополнительные закладные изделия, кг.

Марка элемента	Изделия закладные										Всего	Общий расход
	Арматура класса А-III					Прокат марки Вст 3 кл 2						
	ГОСТ 5781-82					ГОСТ 19903-74		ГОСТ 8509-86				
	Ф6	Ф10	Ф12	Утолщ	Утолщ	δ=8	Утолщ	163x5	Утолщ			
2К48.3-2-Л	0,6	3,0	0,4	4,01	15,2		15,2	3,0	3,0	22,2	22,2	

Иванов	Ласч	20.02.87
Ласч	Репало	24.02.87
Ласч	Тимошенко	26.02.87
Ласч	Лоденников	28.02.87
Ласч	Карленкова	29.02.87
Ласч	Михеева	29.02.87
Ласч	Михеева	29.02.87

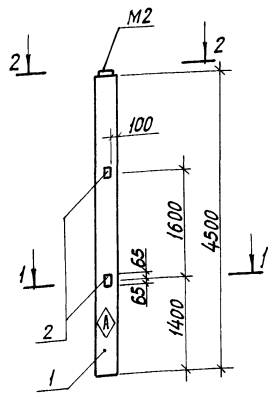
т.п. 813-2-45.87 КЖС. 240000

Привязан					
ИНВ. №					

Колонна К34	Стандарт	Масса	Масштаб
	рп	1,0т	М 1:50
Лист 1 из 1			
ГИПРОНИСЕЛЬПРОМ			
г. Орел			

Львовом III

Титовой проект

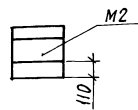


1-1
М 1: 20

Вид 2-2
М 1: 20



3
для фиксации поз. 2
привязать к ар-
матуре каркаса



Привязан

лист №

Формат листа	Лист	Обозначение	Наименование	Кол.	Приме- чание
			Документация		
А3		КЖИ. Д.0 1.400-6/76, Вып.1	Документ описания Унифицированные закладные детали сборных железобетон- ных конструкций зданий промышленных предприятий Сборочные единицы		
	1	1.823.1-2.1. 100-15	Колонна 1К45.3-2-А	1	
	2	1.400-6/76, Вып.1, лист.107	Изделие закладное М8-4	2	
			Детали		
Б4	3	КЖИ. 250001	А-III-6 ГОСТ 5781-82, E=280	4	0,06кг

Ведомость расхода стали на дополнительные закладные изделия, кг

Марка элемента	Изделия закладные				Общий расход	
	Арматура класса		Прокат марки			всего
	Л-III		В ст 3кп2			
	ГОСТ 5781-82		ГОСТ 19903-74			
	φ 10	φ 6	Итого	φ=8	Итого	
1К45.3-2-А	0,8	0,24	1,04	1,6	1,6	2,64

И.контр.	Ткач	20	13.01.82
Д.спец.отв.	Реталло	20	13.01.82
В.контр.	Пилишенко	20	13.01.82
Р.к.сект.	Колесникова	20	13.01.82
Р.к.гр.	Коренникова	20	13.01.82
И.жс.	Скрябина	20	13.01.82
Проб.	Щепельникова	20	13.01.82

т.п. 813-2-45.87 КЖИ. 250000

Колонна К35

Стадия Масса Масштаб

РП 1.03Т 1:50

Лист Листов 1

ГИПРОНИСЕЛЬПРОМ
г. Орел.

22698-03 36

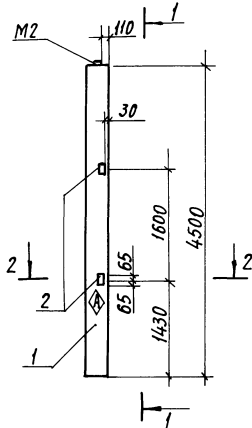
Копировал: Иванова

Формат А3

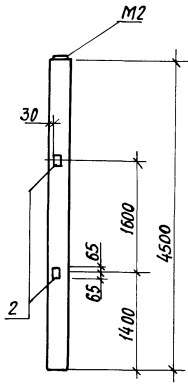
Шифр листа Штатный лист Шифр №

Альбом III

Типовой проект



Вид 1-1



2-2
M1-20

3
для фиксации поз. 2
привязать к арматуре
каркаса

Рабочая арматура колонны



Арматура	Зона	Поз.	Обозначение	Наименование	Кол.	Примечание
				<u>Документация</u>		
В3			КЖС. Д0 1.400-6/76, вып.1	Документ описания Усиленные закладные детали сборных железобетонных конструкций зданий промышленных предприятий		
				<u>Сборочные единицы</u>		
		1	1.823.1-2.1 100-15	Колонна 1К45.3-2-Е	1	
		2	1.400-6/76, вып.1 лист 107	Изделие закладное М8-Ч	4	
				<u>Детали</u>		
В4		3	КЖС. 260001	Я-III-6 ГОСТ 5781-82, Е=280	8	0,06 кг

Ведомость расхода стали на дополнительные закладные изделия, кг

Марка Элемента	Изделия закладные						Всего	Общий расход
	Арматура класса			Прокат марки				
	Я-III			Вст. 3 кл. 2				
	ГОСТ 5781-82			ГОСТ 19903-74				
	Ф10	Ф6	Итого	Ф=8		Итого		
1К45.3-2-Е	1,6	0,5	2,1	3,2		3,2	5,3	5,3

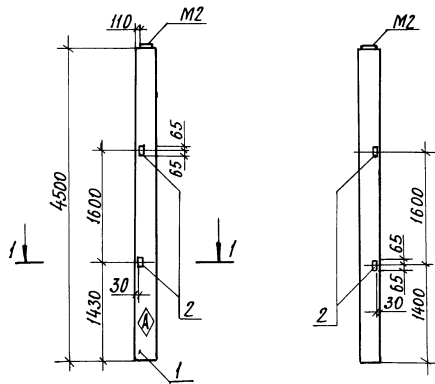
Имя, отчество и фамилия
Подпись и дата
Взят. инж. №

И.контр. Ткач	Ткач	Репало	Репало	т.п. 813-2-45.87	КЖС. 26 0000									
И.контр. Тимошенко	Тимошенко	Колесникова	Колесникова	Колонна К36	<table border="1"> <tr> <th>Италия</th> <th>Масса</th> <th>Масштаб</th> </tr> <tr> <td>РП</td> <td>1,03т</td> <td>1:50</td> </tr> <tr> <td>Лист</td> <td></td> <td>Листов 1</td> </tr> </table>	Италия	Масса	Масштаб	РП	1,03т	1:50	Лист		Листов 1
Италия	Масса	Масштаб												
РП	1,03т	1:50												
Лист		Листов 1												
И.контр. Карпенкова	Карпенкова	Ушакова	Ушакова											
И.контр. Крайнова	Крайнова	Шепетильникова	Шепетильникова											

Привязан

Инд. №

22698-03 37

1-1
M 1:20

Рабочая арматура колонны

2

2

3
для фиксации поз. 2
привязать к арматуре каркаса

Привязан

Шифр №

Формат	Зона	№	Обозначение	Наименование	Кол.	Примечание
				<u>Документация</u>		
A3			КЖИ.ДО 1.400-6/76, выт.1	Документ описания Унифицированные закладные детали сборных железобетонных конструкций зданий промышлен- ных предприятий <u>Сборочные единицы</u>		
	1	1.823.1-2.1 100-15		Колонна 1К45.3-2-Ж	1	
	2	1.400-6/76, выт.1, лист 101		Изделие закладное М8-4	4	
				<u>Детали</u>		
Б4	3	КЖИ.270001		А-III-6 ГОСТ 5781-82, В-280	8	0,06 кг

Ведомость расхода стали на дополнительные закладные изделия,

Марка элемента	Изделия закладные						Общий расход
	Арматура класса		Прокат марки		всего	расход	
	А-III		Вст 3 кл 2				
	ГОСТ 5781-82		ГОСТ 19903-74				
	φ6	φ10	Итого	δ=8	Итого		
1К45.3-2-Ж	0,5	1,6	2,1	3,2	3,2	5,3	5,3

И. контр.	И. кач.	И. м.о.	И. м.о.
И. спец. в.	Ремло	И. м.о.	И. м.о.
И. констр.	Гомоленко	И. м.о.	И. м.о.
Рук. сект.	Колесников	И. м.о.	И. м.о.
Рук. гр.	Карленков	И. м.о.	И. м.о.
Ст. техн.	Михеева	И. м.о.	И. м.о.
Пров.	Цепеняшкова	И. м.о.	И. м.о.

т.п. 813-2-45.87

КЖИ. 270000

Колонна К31

Стадия

Масса

Масштаб

РП

1,03Т

М 1:50

Лист

Листов 1

ГИПРОНИСЕЛЬПРОМ

г. Орел

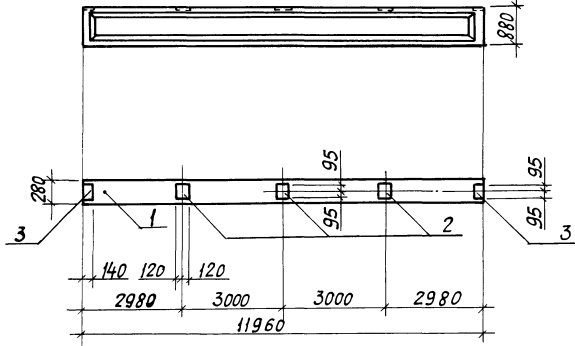
22698-03 38

Копировал: Иванова

Формат А3

Альбом III

Титуловый проект



Обозначение	Марка по проекту
КЖЦ. 280000	Б1
-01	Б2

Арматура	Зона	Пос.	Обозначение	Наименование	Кол. на исполн.		Примечание
					-	01	
				Документация			
А3			КЖЦ. Д0	Документ описания			
			1.400-6/76, Вып.1	Унифицированные закладные детали сборных ж.б. конструкций зданий промышленных предприятий.			
				Сборочные единицы.			
			1 1.462.1-1/81.01-1 01	Балка 1БСП12-1АЯ-н-а	1	-	
			1 1.462.1-1/81.01-1 18	Балка 1БСП12-2АЯ-н-а	-	1	
			2 1.400-6/76, Вып.1, л.85	Изделие закладное МЧ-3	3	3	
			3 1.400-6/76, Вып.1, л.84	Изделие закладное МЧ-1	2	2	

Ведомость расхода стали на дополнительные закладные изделия, кг

Марка элемента	Изделия закладные				Всего	Общий расход
	Арматура класса		Прокат марки			
	Я - III		В ст 3 КП 2			
	ГОСТ 5781-82	ГОСТ 19903-74				
1БСП12-1АЯ-н-а	0,8		Итого	φ=6		Итого
1БСП12-2АЯ-н-а	0,8	0,8	9,2		9,2	10,0 10,0

Шифр, метод, подпись и дата

И.контр.	Исач		08.08.82
Гл.инж.	Резадо		08.08.82
Гл.констр.	Ильмашенко		08.08.82
Рис.сект.	Колесников		08.08.82
Рис.гр.	Карпенкова		08.08.82
Инж.	Белкин		08.08.82
Проб.	Шетельников		08.08.82

т.п. 813-2-45.87 КЖЦ. 280000

Привязан

Балка (Б1, Б2)

Студия Масса Масштаб

рп 4,5т 1:100

Лист Листов 1

ГИПРОНИСБПРОМ
3. Орел

22698-03 39

Альбом №

Титулай проект

Формат	Зона	Поз.	Обозначение	Наименование	Кол.	Примечание
				Документация		
ЯЗ			КЖИ. А0	Документ описания		
			1.865.1-4/84.1-74	Технические условия		
ЯЗ			КЖИ. 290000СБ	Сборочный чертеж		
			1.865.1-4/84.1-4	Узлы 1:6		
				Сборочные единицы		
	1		1.865.1-4/84.2-010	Каркас плоский КР1	2	
	2		1.865.1-4/84.2-100	Сетка арматурная С7	4	
	3		1.865.1-4/84.2-110	Сетка арматурная С8	4	
	4		1.865.1-4/84.2-120	Сетка арматурная С9	4	
	5		1.865.1-4/84.2-080	Сетка арматурная С4	1	
	6		1.865.1-4/84.2-130	Изделие закладное М1	2	
	7		1.865.1-4/84.2-130 -01	Изделие закладное М2	2	
	8		1.865.1-4/84.2-150	Изделие закладное М5	4	
	9		1.865.1-4/84.2-020-01	Каркас плоский КР4	1	

Формат	Зона	Поз.	Обозначение	Наименование	Кол.	Примечание
		10	1.865.1-4/84.2-030-01	Каркас плоский КР7	2	
		11	1.865.1-4/84.2-080-01	Сетка арматурная С2	1	
		12	1.865.1-4/84.2-090-01	Сетка арматурная С6	4	
		13	1.865.1-4/84.2-040-01	Каркас плоский КР10	2	
		14	1.865.1-4/84.2-070-01	Каркас пространственный КР2	1	
		15	1.865.1-4/84.2-001	Стержень напрягаемый СН1	4	
		16	1.865.1-4/84.2-180	Изделие закладное М11	2	
				Материалы		
				Бетон класса В27,5		1,14 м ³

И.А. Иванов, Подпись и дата, Взам. инв. №

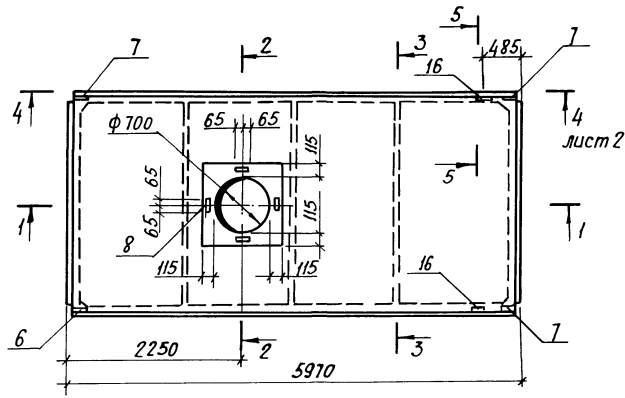
И.А. Иванов	Т.А. Репал	В.А. Колесников	С.А. Карпенкова	С.А. Крайбина	В.А. Сапегин	т. п. 813-2-45.87	КЖИ. 290000
Привязан						Плита П1	Студия Масса Масштаб
							РП 2,85т
							Лист Листов 1
							ГИПРОНИС ЕЛЬПРОМ г. Орел

22698-03 40

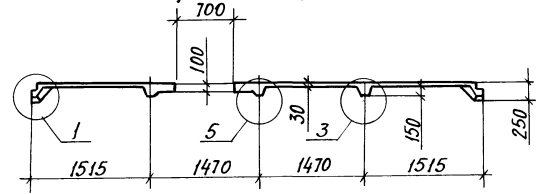
Копировал: Иванова

Формат А3

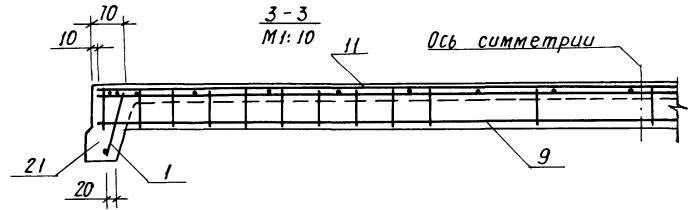
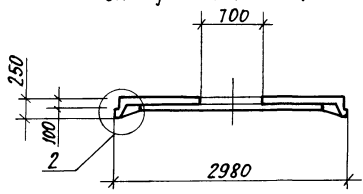
Листовой проект
Тыловой проект



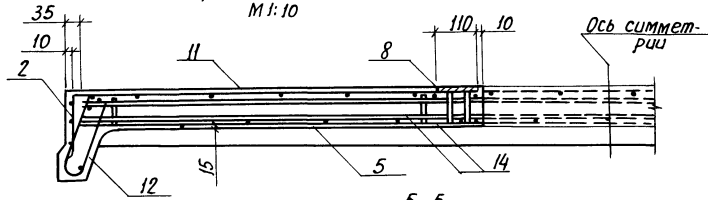
1-1
опалубочный чертеж



2-2
опалубочный чертеж



2-2
армирование
M1:10



5-5
M1:10

Привязан		
Инв. №		

И.контр.	Ткач	02.02.87
Д.спец.отд.	Репало	11.01.87
П.контр.	Тимошенко	12.09.87
Р.контр.	Колесников	11.01.87
Л.контр.	Карпенкова	11.01.87
И.контр.	Скрябина	11.01.87
Проверш.	Салегин	11.01.87

т.п. 813-2-45.87

КЖЛС, 290000 СБ

Плита П1.
Сборочный чертеж

Стадия	Масса	Масштаб
РП	2,85т	1:50
Лист 1	Листов 2	

ГИПРОНИСЕЛЬПРОМ
г. Орел

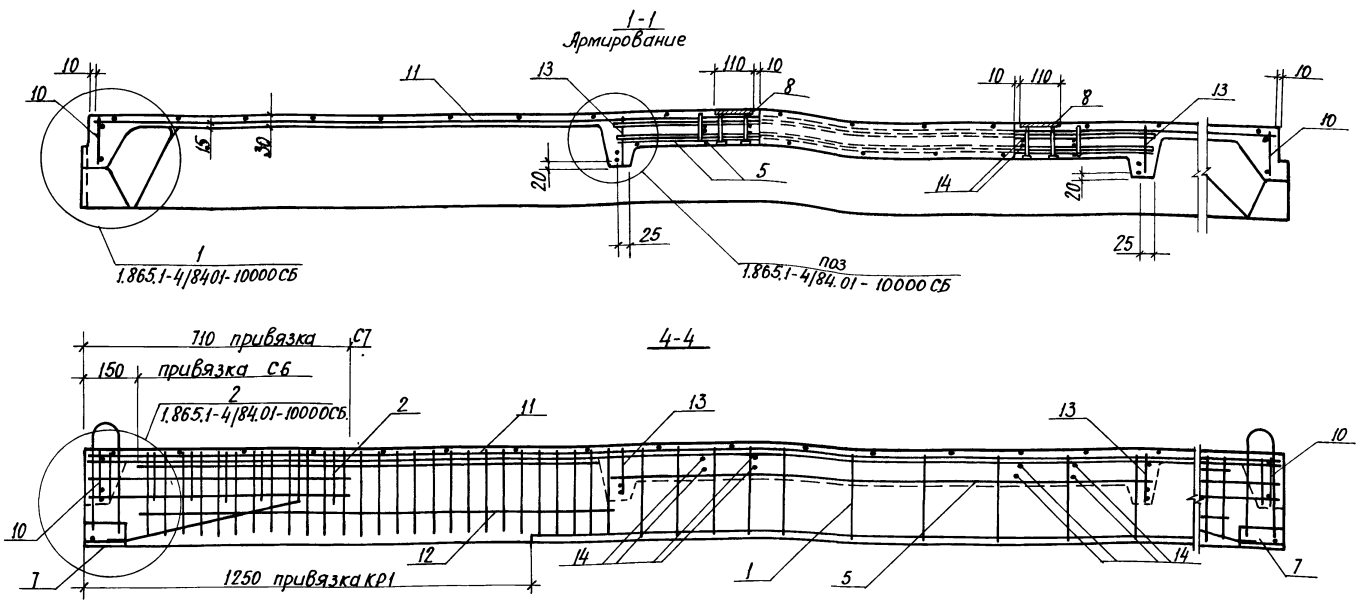
22698-03 47

Копировал: Иванова

Формат А3

Лист № 2

Типовой проект



Ведомость расхода стали на элемент, кг.

Марка элемента	Напрягаемая арматура класса			Изделия арматурные						Изделия закладные				Общий расход		
				Арматура класса						Арматура класса					Всего	
	А-IV			А-III			Вр-I			А-I		А-II				Всего
	ГОСТ 5781-82			ГОСТ 5781-82			ГОСТ 5781-82			ГОСТ 5781-82		ГОСТ 103-76				
п 15	28,8		28,8	40,4	11,7	18,0	70,1	34,8	34,8	133,7	2,4	3,5	5,5	3,6	15,0	157,5

Поз. 3,4-ст. узел 2 документа 1.865.1-4/84.1-1СБ.

Привязан		
Шиб. №		

Т.п. 813-2-45.87КШЦ.290000 СБ

22698-03 42

Копировал: Цванова

Формат А3

Шиб. № подл. Подпись и дата

Лист 2

Альбом III

Типовой проект

Шаб. № 104. Печать с обратной стороны

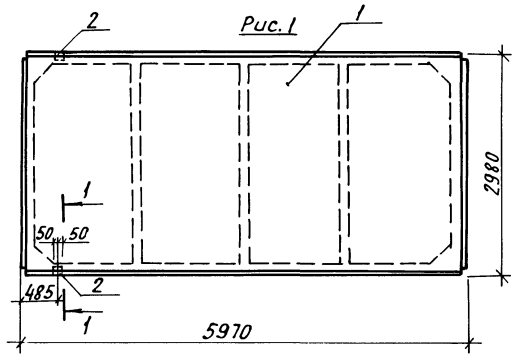
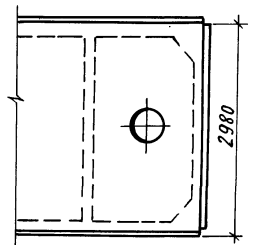
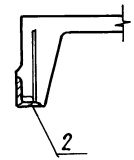


Рис. 2
остальное см. рис. 1.



1-1
М 1:10



Обозначение	Марка	Рис.	Вес, кг
КЖС. 300000	П2	1	2250
- 01	П3	1	2250
- 02	П4	2	2900

Формат	Зона	Поз.	Обозначение	Наименование	Кол. на испол.			Примечание
					-	01	02	
				Документация				
А3			КЖС. Д0	Документ описания				
				Сборочные единицы				
		1	1.865.1-4/84. 1-1-02	Плита	1	-	-	
		1	1.865.1-4/84. 1-1-01	Плита				
				1ПГ-3Л IV-T-H-a				
		1	1.865.1-4/84. 1-1-01	Плита		1	-	
				1ПГ-2Л IV-T-H-a				
		1	1.865.1-4/84. 1-2-02	Плита				
				1ПВ4-3Л IV-T-H-a			1	
		2	1.865.1-4/84.2-190	Изделие закладное МИ	2	2	2	

Ведомость расхода стали на дополнительные изделия закладные, кг

Марка элемента	Изделия закладные						Общий расход
	Арматура класса А-III		Прокат марки Вст 3 кп 2				
	ГОСТ 5781-82		ГОСТ 19903-74		ГОСТ 8509-86		
	φ10	Итого	φ=8	Итого	Л70x6	Итого	
1ПГ-3Л IV-T-H-a	0,4	0,4	0,16	0,16	1,2	1,2	1,76
1ПГ-2Л IV-T-H-a							
1ПВ4-3Л IV-T-H-a							

И.контр. Ткач	Л.спец.оп. Репало	Гл.констр. Тимашенко	Рук.сект. Колесников	Рук.гр. Карпенкова	Инженер Скрыгина	Проб. Сапегин	т.п. 813-2-45-87	КЖС. 300000
							Плита (П2..П4)	Станд. Масса Масштаб
							РП см. табл.	1:50
							Лист	Листов 1
							ГИПРОНИСЕЛЬПРОМ г. Орел	

Привязан

Ичв. №

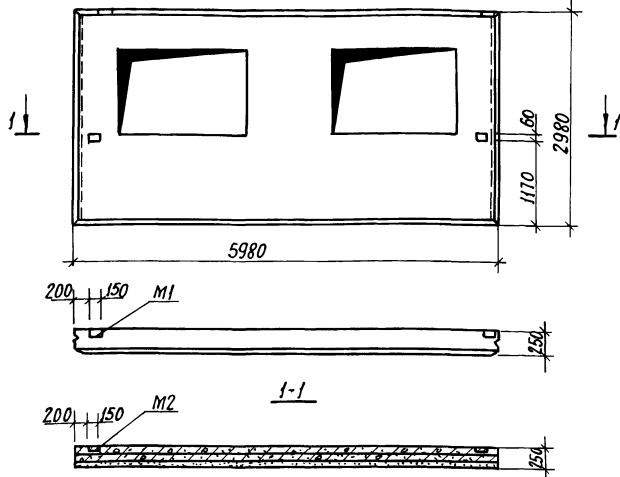
22698-03 43

Копировал: Иванова

Формат А3

Альбом 2/1
Типовой проект

КЖСЛ. 310000 - изображено
КЖСЛ. 310000-01 - зеркальное отражение



Панели ПС2 (ПСД.6.30.25-ПТ-а), ПС3 (ПСД.6.30.25-ПТ-б) отличаются от панели ПСД.6.30.25-ПТ по серии 1.832.1-10, вып.1 расположением изделий закладных М1, М2.

Обозначение	Марка
КЖСЛ. 310000	ПС2
-01	ПС3

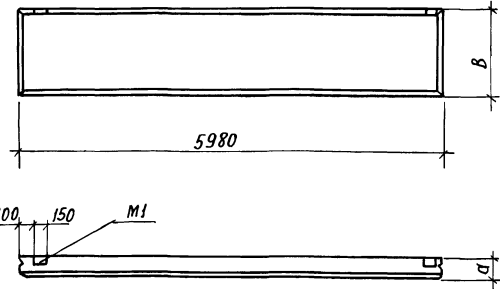
Привязан	
ИНВ.№	

И.контр.	Т.Кач	21.02.87
И.спец.отв.	Репало	21.01.87
И.л.констр.	Гимоменко	11.01.87
Рук.сект.	Колесников	11.01.87
Рук.гр.	Карпенкова	11.01.87
И.ж.инж.	Скрябина	11.01.87
Проб.	Шелестышкова	13.01.87

т.п. 813-2-45.87 КЖСЛ. 310000 СБ

Стадия	Масса	Масштаб
РП	57	1:50
Лист	Листов 1	
ГИПРОНИСЕЛЬПРОМ		
г. Орел		

Панель стеновая (ПС2, ПС3).
Сборочный чертеж



Панели ПС11 (ПСД.60.12.25-Т-а), ПС13 (ПСД.60.12.20-Т-а), ПС27 (ПСД.60.6.25-Т-б) отличаются от панелей по серии 1.832.1-9.1, вып.1 расположением изделий закладных М1.

Обозначение	Марка	В, мм	а, мм	Масса, кг
КЖСЛ. 320000	ПС11	1180	250	2600
-01	ПС13	1180	200	2100
-02	ПС27	580	250	1300

Привязан	
ИНВ.№	

ИНВ. № панели, Подпись и дата

И.контр.	Т.Кач	21.02.87
И.спец.отв.	Репало	21.01.87
И.л.констр.	Гимоменко	11.01.87
Рук.сект.	Колесников	11.01.87
Рук.гр.	Карпенкова	11.01.87
И.ж.инж.	Скрябина	11.01.87
Проб.	Шелестышкова	13.01.87

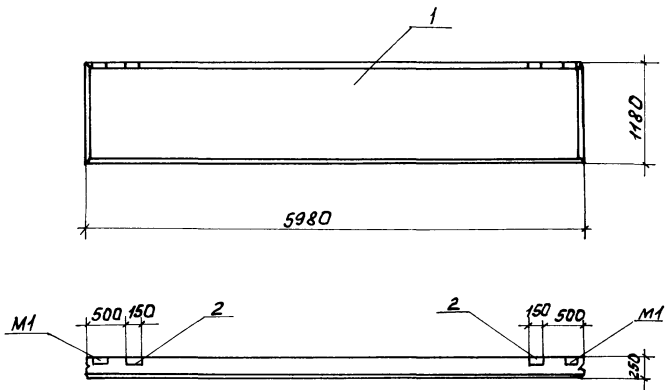
т.п. 813-2-45.87 КЖСЛ. 320000 СБ

Стадия	Масса	Масштаб
РП	ст. табл.	1:50
Лист	Листов 1	
ГИПРОНИСЕЛЬПРОМ		
г. Орел		

Панель стеновая (ПС11, ПС13, ПС27). Сборочный чертеж

Альбом II

Типовой проект



Панель ПС12 отличается от серийной наличием дополнительных изделий закладных М1

Формат	Зона	Паз	Обозначение	Наименование	Кол.	Примечание
				<u>Документация</u>		
A3			КНИ. А0	Документ описания		
				<u>Сборочные единицы</u>		
	1		1.832.1-9.1.001.0000-06	Панель ПСА60.12.25-Т-Б	1	
	2		1.832.1-9.2.001200	Изделие закладное М1	2	

Ведомость расхода стали на дополнительные закладные изделия, кр

Марка элемента	Изделия закладные						Общий расход
	Арматура класса		Прокат марки		всего		
	А-III		Встзкп2				
	ГОСТ 5781-82		ГОСТ 19903-74				
	φ10		Утого	δ=8	Утого		
ПСА60.12.25-Т-Б	0,76		0,76	2,6	2,6	3,36	3,36

ИВ.М. подл. Поступил в эксплуатацию

И. КОМП. ТКАЧ	1907.87	Т.п. 813-2-45.87	КНИ. 330000		
Л. КОМП. РЕПАЛО	1907.87				
Л. КОМП. ТИМОШЕНКО	1907.87				
Р.С. СЕК. КОЛЕСНИКОВ	1907.87				
Р.С. Ч.П. КАРПЕНКОВА	1907.87				
И.М.М. СКАРБИНА	1907.87	Панель стеновая ПС12	Стандия РП	Масса 2,6т	Масштаб 1:50
Пров. ЩЕПЕТИЛНИКОВ	1907.87			Лист	Листов
				ГИПРОНИСЕЛЬПРОМ г. Орел	

Привязан				
ИВ.М.				

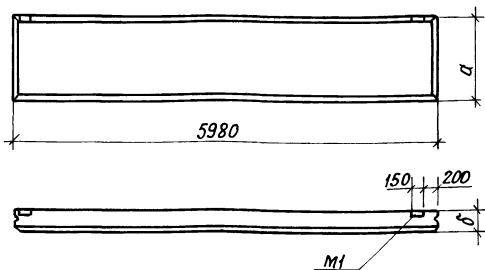
22698-03 45

Копировал Фомтшикина

формат А3

Львов И

Таловой проект



Панели ПС 14 (ПСД.60.12.20-Т-б), ПС 26 (ПСД.60.6.25-Т-а) отличаются от панелей по серии 1.832.1-9.1, вып.1 расположением изделий закладных М1.

Обозначение	Марка	а, мм.	б, мм.	Масса, кг.
КЖСЦ.340000	ПС 14	1180	200	2100
-01	ПС 26	580	250	1300

Привязан

Цив.№

Н.контр.	Ткач	21.02.87
Инсп.отв.	Репало	21.02.87
Дл.контр.	Гиломенко	21.02.87
Рук.сект.	Карпенков	21.02.87
Рук.гр.	Карпенков	21.02.87
Инженер	Скрябина	21.02.87
Проб.	Щепельникова	21.02.87

Т.п. 813-2-45.87

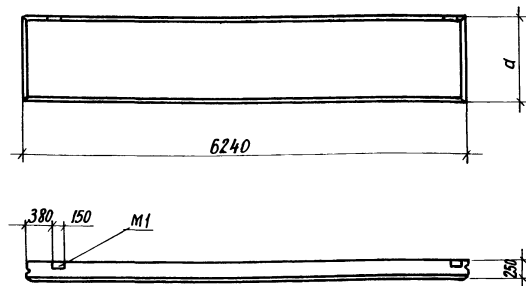
КЖСЦ.340000 СБ

Стадия	Масса	Масштаб
РП	см. табл.	1:50
Лист	Листов 1	

ГИПРОНИСЕЛЬПРОМ
г. Орск

Копировал: Иванова

Формат А4



Обозначение	Марка	а, мм.	Масса, кг.
КЖСЦ.350000	ПС 24	1180	2600
-01	ПС 25	1780	3900
-02	ПС 28	880	2000

Панели ПС 24 (ПСД.60.12.25-Т-4-а), ПС 25 (ПСД.60.18.25-Т-4-а), ПС 28 (ПСД.60.9.25-Т-4-а) отличаются от панелей по серии 1.832.1-9.1, вып.1 расположением изделий закладных М1.

Привязан

Цив.№

Н.контр.	Ткач	21.02.87
Инсп.отв.	Репало	21.02.87
Дл.контр.	Гиломенко	21.02.87
Рук.сект.	Карпенков	21.02.87
Рук.гр.	Карпенков	21.02.87
Инженер	Скрябина	21.02.87
Проб.	Щепельникова	21.02.87

Т.п. 813-2-45.87

КЖСЦ.350000 СБ

Панель стеновая
(ПС 24, ПС 25, ПС 28).
Сборочный чертеж

Стадия	Масса	Масштаб
РП	см. табл.	1:50
Лист	Листов 1	

ГИПРОНИСЕЛЬПРОМ
г. Орск.

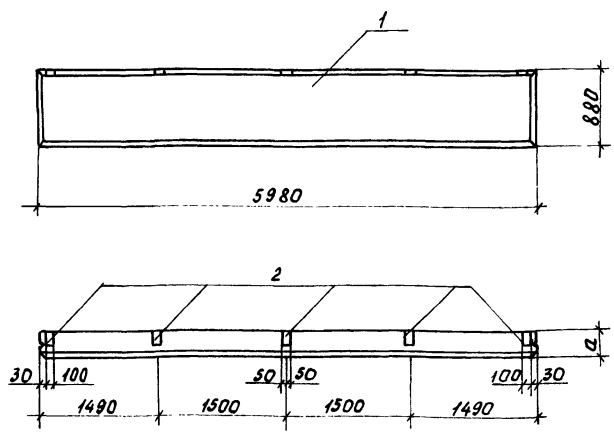
22698-03 46

Копировал: Иванова

Формат А4

Альбом №

Типовой проект



Обозначение	Марка	а, мм	Масса, кг
- КНИ.360000	ПС15	200	1600
- 01	ПС18	300	2200
- 02	ПС19	250	1900

Панели ПС15, ПС18, ПС19 отличаются от серийных отсутствием изделий закладных М1 (2шт) и наличием дополнительных изделий закладных М15.

Формат	Зона	Поз.	Обозначение	Наименование	Кол. на исполн.			Примечание
					-	01	02	
<u>Документация</u>								
А3			КНИ.40	Документ описания				
<u>Сборочные единицы</u>								
	1		1.832.1-9.1.0010000 - 01	Панель ПСА60.9.20-Г-а	1	-	-	
	1		1.832.1-9.1.0010000 - 09	Панель ПСА60.9.30-Г-а	-	1	-	
	1		1.832.1-9.1.0010000 - 05	Панель ПСА60.9.25-Г-а	-	-	1	
	2		1.030.1-1.1-3 33-02	Изделие закладное М15	5	5	5	

Ведомость расхода стали на дополнительные закладные изделия, кг

Марка	Изделия закладные						Общий расход
	Арматура класса		Прокат марки		всего		
	А-III		Всткп2				
	ГОСТ 5781-82		ГОСТ 19003-74				
φ10	Итого	φ8	Итого				
ПСА60.9.20-Г-а							
ПСА60.9.30-Г-а	5,3		5,3	5,35	5,35	10,65	10,65
ПСА60.9.25-Г-а							

Линейный план

Привязан						
Инт.В						

Н.КОНТР.	Грай	20.07.82
И.СПЕЦ.ОТВ.	Репало	10.07.82
И.КАМЕТР.	Тимошенко	20.07.82
Рук.сект.	Карпенков	13.07.82
Рук.гр.	Карпенков	13.07.82
Инж.	Скрябина	13.07.82
Пров.	Щепетилин	13.07.82

г.п. 813-2-45.87
Панель стеновая
(ПС15, ПС18, ПС19)

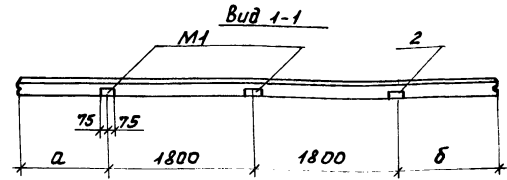
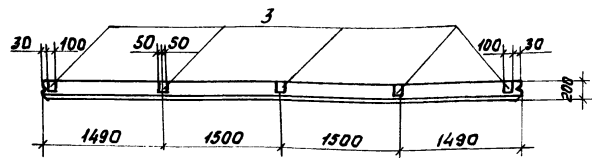
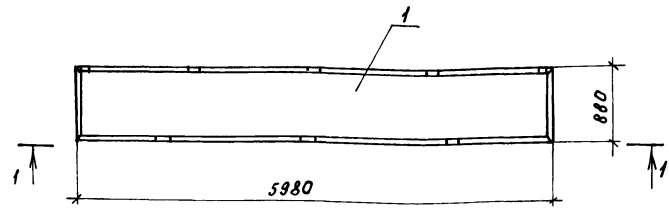
КНИ.360000		
Стандарт	Масштаб	Масштаб
РП	см. табл.	1:50
Лист 1 из 1		
ГИПРОНИСЕЛЬПРОМ		
г. Орел		

22698-03 47

Копировал Фомушкина

Формат А3

Альбом III
Типовой проект



Панели ПС16, ПС17 отличаются от серийной расположением изделий закладных М1 и наличием дополнительных изделий закладных М1 и М15.

Обозначение	Марка	а, мм	б, мм
КНИ.370000	ПС16	1190	1190
-01	ПС17	1790	590

Привязан									
И.контр.	Ткач								
И.исп.	Репало								
И.контр.	Тимошенко								
Рук. сект.	Колесников								
Рук. гр.	Карпенков								
И.инж.	Скрябина								
Проб.	Щелетиничев								

Формат	Зона	Поз.	Обозначение	Наименование	Кол. на элемент		Примечание
					-	01	
А3			КНИ. 40	Документ описания			
				Сборочные единицы			
	1		1.832.1-9.1.0010000 - 01	Панель ПС160.9.20-Г-В	1	-	
			1.832.1-9.1.0010000 - 01	Панель ПС160.9.20-Г-В	-	1	
			1.832.1-9.2.0012000	Изделие закладное М1	1	1	
			1.030.1-1.1-3 33-02	Изделие закладное М15	5	5	

Ведомость расхода стали на дополнительные закладные изделия, кг

Марка элемента	Изделия закладные						Общий расход
	Арматура класса А-III		Прокат марки ВстЗКП2		Всего		
	ГОСТ 5781-82		ГОСТ 19903-74				
	φ10	Утого	δ=8	Утого			
ПС160.9.20-Г-В	5,7		5,7	6,65		12,35	12,35
ПС160.9.20-Г-В					6,65	12,35	12,35

т.п. 813-2-45.87

КНИ.370000

Панель стеновая (ПС16, ПС17)

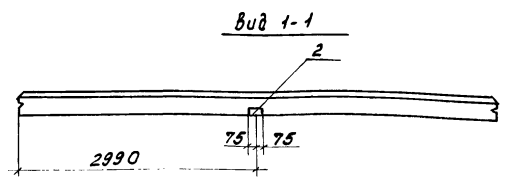
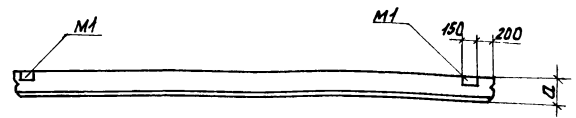
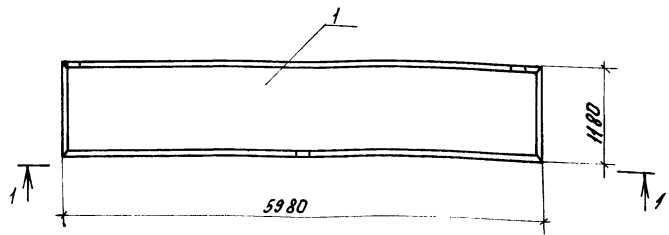
Сталь	Масса	Масштаб
РП	1,6т	1:50
Лист		Листов 1

ГИПРОНИСЕЛЬПРОМ г.Орел

22698-03 48

И.контр. подл. Подпись и дата. Формат А3

Альбом III
Типовой проект



Обозначение	Марка	а, мм	Масса, кг
КНИ.380000	ПС20	250	2600
-01	ПС21	300	3000

Панели ПС20, ПС21 отличаются от серийных расположением и наличием дополнительного изделия закладного М1.

Формат	Зона	Поз.	Обозначение	Наименование	Кол-во стал		Примечание
					-	01	
				<u>Документация</u>			
			КНИ.40	Документ описания			
				<u>Оборочные единицы</u>			
		1	1.832.1-9.1 0010000 - 06	ПСД 60.12.25-Т-В	1	-	
		1	1.832.1-9.1 0010000 - 10	ПСД 60.12.30-Т-а	-	1	
		2	1.832.1-9.1 0012000	Изделие закладное М1	1	1	

Ведомость расхода стали на дополнительные закладные изделия, кг

Марка элемента	Изделия закладные					Общий расход
	Арматура класса А-III		Прокат марки Вст зкл2		всего	
	ГОСТ 5781-82		ГОСТ 19903-74			
	φ10	Итого	δ=8	Итого		
ПСД 60.12.25-Т-В	0,38		1,3		1,3	1,68
ПСД 60.12.30-Т-а		0,38		1,3		1,68

Имя и под- Подпись и дата

Привязан				
Имб. N				

Н.контр. Ткач
И.спец.отв. Репало
И.контр. Тимошенко
Р.к.сект. Колесников
Р.к.тр. Карпенков
И.мн. Скрапино
Пров. Цыганков

т.л. 813-2-45.87

КНИ.380000

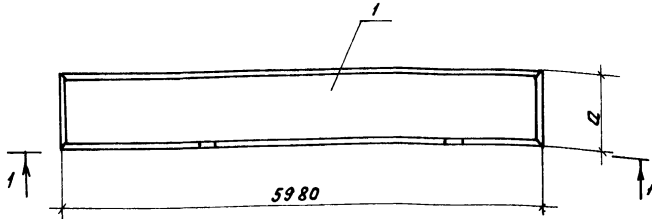
Панель стеновая (ПС20, ПС21)

стадия	Масса	Магштаб
рп	ем.	1:50
табл.		
Лист	Листов	
ГИПРОНИСЕЛЬПРОМ		
г.Орел		

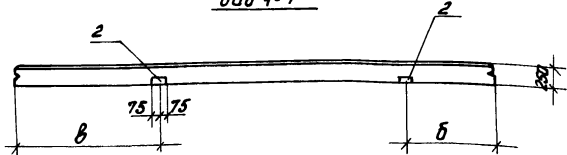
22698-03 49

Листом IV

Типовой проект



вид 1-1



Обозначение	Марка	а, мм	б, мм	в, мм	Масса, кг
кни.39 0000	ПС22	1780	1190	1790	3900
-01	ПС29	880	590	590	1900

Панели ПС22, ПС29 отличаются от серийных наличием дополнительных изделий закладных М1.

Кол-во	Обозначение	Наименование	Кол-во шт.		Примечание
			-	01	
		<u>Документация</u>			
А3	кни. А0	Документ описания			
		<u>Сборочные единицы</u>			
1	1.832.1-9.1 0010000-07	Панель ПС460.18.25-Г-а	1	-	
1	1.832.1-9.1 0010000-05	Панель ПС460.9.25-Г-б	-	1	
2	1.832.1-9.2 0012000	Изделие закладное М1	2	2	

Ведомость расхода стали на дополнительные закладные изделия, кг.

Марка элемента	Изделия закладные						Общий расход
	Арматура класса А-III		Прокат марки ВстЗкп2		Всего		
	ГОСТ 5781-82		ГОСТ 19903-74				
	φ10	Итого	δ=8	Итого			
ПС460.18.25-Г-а,	0,76		0,76	2,6		3,36	3,36
ПС460.9.25-Г-б							

Изм. в подл. Подпись и дата взыскателя

Привязан					
Изм. в					

Н. контр.	Ткач	2/26	20/11/87
И. спец. отв.	Роголо	2/26	20/11/87
И. комп. отв.	Тимошенко	2/26	20/11/87
Рук. сект.	Колесникова	2/26	20/11/87
Рук. ср.	Карпенкова	2/26	20/11/87
Изм.	Г. Крайнова	2/26	20/11/87
Пров.	Шелепильникова	2/26	20/11/87

т.п. 813-2-45.87		кни. 390000	
Панель стеновая (ПС22, ПС29)		Студия	Масса
РП	см. табл. 1:50		
Лист	Листов 1		
ГИПРОНИСЕЛЬПРОМ г. Орел			

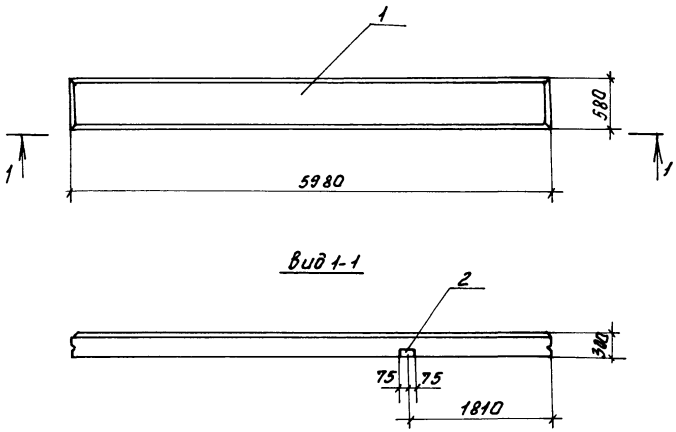
22698-03 50

Копировал Фомушкина

Формат А3

Альбом III

Типовой проект



Панель ПС23 отличается от серийной наличием дополнительного изделия закладного М1

Формат	Зона	Поз.	Обозначение	Наименование	Кол.	Примечание
				Документация		
A3			КНИ. 40	Документ описания		
				Сборочные единицы		
	1		1.832.1-9.1.0010000 -08	ПСД60.6.30-Т-а	1	
	2		1.832.1-9.2.0012000	Изделие закладное М1	1	

ведомость расхода стали на дополнительные закладные изделия, кг

Марка элемента	Изделия закладные						Общий расход
	Арматура класса		Прокат марки		Всего		
	А-III		Вст3кп2				
	ГОСТ 5781-82		ГОСТ 19903-74				
φ10		Итого	δ=8	Итого			
ПСД60.6.30-Т-а	0,38		0,38	1,3		1,3	1,68

Имя и подл., Подпись и дата, Взам.инв.№

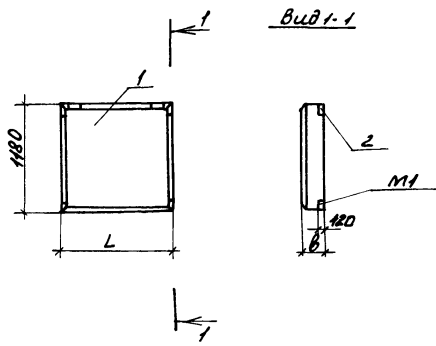
Н.контр. Ткач	Исп.отд. Репало	Ин.контр. Тимашенко	Рук.сект. Колесникова	Рук.гр. Карпенкова	Инж. Скрабина	Пров. Шереметев	т.л. 813-2-45.87	КНИ.400000	Ставр	Масса	Масштаб
							Панель стеновая ПС23	РП	1,5т	1:50	
Привязан								Лист	Листов 1		
И.в.в.								ГИПРОНИСЕЛЬПРОМ г.Орел			

22698-03 51

Копировал Фомушкина

Формат А3

Типовой проект Альбом III



Формат	Зона	Поз.	Обозначение	Наименование	Кол. на исполн.			Примечание
					-	01	02	
<u>Документация</u>								
A3			КНИ. Д0	Документ описания				
<u>Оборочные единицы</u>								
		1	1.832.1-9.1.0140000	Панель ПСАБ.12.20-Г-а	1	-	-	-
		1	1.832.1-9.1.0140000-01	Панель ПСАБ.12.20-Г-а	-	1	-	-
		1	1.832.1-9.1.0140000-04	Панель ПСАБ.12.30-Г-а	-	-	1	-
		1	1.832.1-9.1.0140000-02	Панель ПСАБ.12.25-Г-а	-	-	-	1
		2	1.832.1-9.2.0012000	Изделие закладное М1	2	2	2	2

Ведомость расхода стали на дополнительные закладные изделия кг

Обозначение	Марка	L, мм	B, мм	Масса, кг
-КНИ.410000	ПС30	1180	200	420
-01	ПС31	580	200	210
-02	ПС33	580	300	290
-03	ПС39	580	250	250

Марка элемента	Закладные изделия						Общий расход	
	Арматура класса		Прокат марки		Всего			
	А-III		Вст3кп2					
	ГОСТ 781-82		ГОСТ 19003-74					
φ10		Утого δ=8		Утого				
ПСАБ.12.20-Г-а ПСА.12.20-Г-а ПСАБ.12.30-Г-а ПСАБ.12.25-Г-а	0,76		0,76	2,6		2,6	3,36	3,36

Панели ПС30, ПС31, ПС33, ПС39 отличаются от серийных расположением и наличием дополнительных изделий закладных М1.

Имя и подв. Подпись и дата Разм. инв.

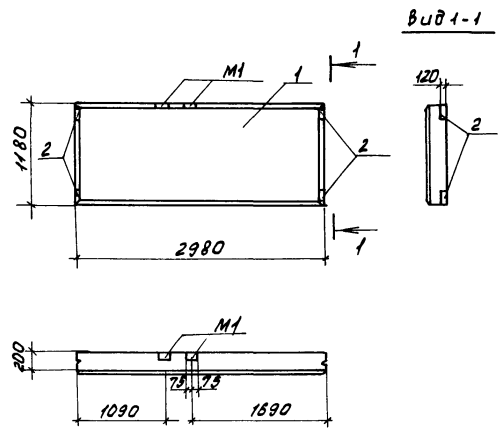
Привязан

И.В.В.

И.КОНТР. ТКАЧ	12.07.87	т.п. 813-2-45.87	КНИ. 410000		
И.СПЕЦИА. РЕПАЛО	12.07.87				
И.КОМЕТР. ИМОШЕНКО	12.07.87	Панель стеновая (ПС30, ПС31, ПС33, ПС39)	Стадия	Масса	Масштаб
Р.УК. СЕК. КОЛЕСНИКОВ	12.07.87		РП	см. табл.	1:50
СГ. ТЕХН. МИХЕЕВА	12.07.87		Лист	Листов 1	
Проб. ШЕЛЕТНИКОВ	12.07.87	ГИПРОНИСЕЛЬПРОМ			г. Орел

Альбом IV

Типовой проект



Панель ПСЗ отличается от серийной расположением и наличием дополнительных изделий закладных М1

Арматура	Зона	Поз.	Обозначение	Наименование	Кол.	Примечание
				<u>Документация</u>		
A3			КНИ. Д0	Документ описания		
				<u>Сборочные единицы</u>		
		1	1.832.1-9.1.0040000	Панель ПСАЗ0.12.20-Г-а	1	
		2	1.832.1-9.2.00120000	Изделие закладное М1	4	

Ведомость расхода стали на дополнительные закладные изделия, кг

Марка элемента	Изделия закладные							Общий расход
	Арматура класса А-III			Прокат марки Вст3кп2			Всего	
	ГОСТ 5781-82			ГОСТ 19903-74				
	φ10		Утого	8-8		Утого		
ПСАЗ0.12.20-Г-а	1,52		1,52	5,2		5,2	6,72	

Цифры подч. Подпись и дата. Вывести

Н.контр. Ткач	Регало	7.7. 813-2-45.87	КНИ. 420000
Л.спец.оп. Тимошенко	Колесникова		
Рук. свкт. Карпенкова	Мухоморова		
Ст. техн. Мухоморова	Скрябина		
Пров. Скрябина			
Свар	Масса	Масштаб	
РП	1,1 т	1:50	
Лист		Листов	
ГИПРОНИСЕЛЬПРОМ			
г. Орел			

Привязан					
ЦНВ.Н					

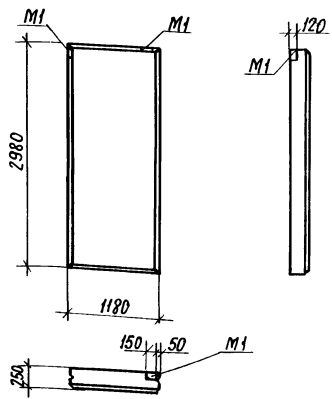
22698-03 53

Копировал Фомушкина

Формат А3

Льбом Д

Типовой проект



Панель ПС34 (ПСД 12.30.25-Г-а) отличается от панели ПСД 12.30.25-Г по серии 1.832.1-9, вып.1 расположением изделия закладного М1.

Привязан

Шкв.№

КЖЦ. 430000

Т. л. 813-2-45.87

И.контр.	Ткач	Рис.	02.02.87
Д.спец.отд.	Репало	Рис.	02.11.87
Гл.констр.	Шмошенко	Рис.	02.11.87
Рук.сект.	Колесников	Рис.	02.11.87
Рук.гр.	Карпенкова	Рис.	02.11.87
Ст.техн.	Михеева	Рис.	02.11.87
Проб.	Скрябина	Рис.	02.11.87

Панель стеновая ПС34

Стадия Масса Масштаб

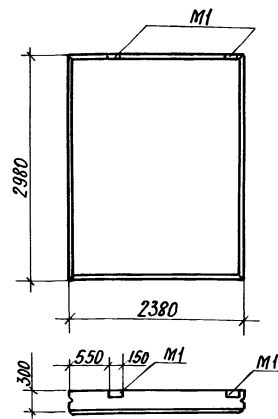
РП 1,3т М1:50

Лист Листов 1

ГИПРОНИСЕЛЬПРОМ
г. Орел

Копировал: Иванова

Формат А4



Панель ПС38 (ПСД 24.30.30-Г-а) отличается от панели ПСД 24.30.30-Г по серии 1.832.1-9, вып.1 расположением изделия закладного М1

Привязан

Шкв.№

КЖЦ. 440000

Т. л. 813-2-45.87

И.контр.	Ткач	Рис.	02.02.87
Д.спец.отд.	Репало	Рис.	02.11.87
Гл.констр.	Шмошенко	Рис.	02.11.87
Рук.сект.	Колесников	Рис.	02.11.87
Рук.гр.	Карпенкова	Рис.	02.11.87
Ст.техн.	Михеева	Рис.	02.11.87
Проб.	Скрябина	Рис.	02.11.87

Панель стеновая ПС38

Стадия Масса Масштаб

РП 3,0т 1:50

Лист Листов 1

ГИПРОНИСЕЛЬПРОМ
г. Орел

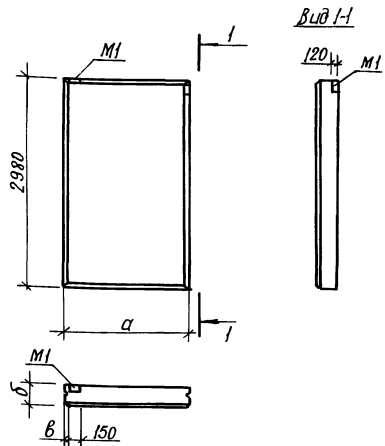
22698-03 54

Копировал: Иванова

Формат А4

Альбом №

Типовой проект



Обозначение	Марка	а, мм	б, мм	в, мм	Масса кг
КЖСЛ 450000	ПС35	1780	250	200	1900
-01	ПС37	2080	300	30	2600

Панели ПС35 (ПСД 18.30.25-Г а), ПС37 (ПСД 21.30.30-Г а) отличаются от панелей по серии 1.832.1-9.1 вып.1 расположением изделия закладного М1

Привязан

ЦНВ. №

И.контр.	Т.Кач	<i>[Signature]</i>	80287
И.спец.вп.	Репало	<i>[Signature]</i>	11827
Гл.контр.	Ильмошенко	<i>[Signature]</i>	11827
Р.к.екст.	Колесников	<i>[Signature]</i>	11827
Р.к.г.р.	Карпенкова	<i>[Signature]</i>	11827
Ст.техн.	Милеева	<i>[Signature]</i>	11827
Проб.	Щербаков	<i>[Signature]</i>	11827

т.п. 813-2-45.87

КЖСЛ 450000

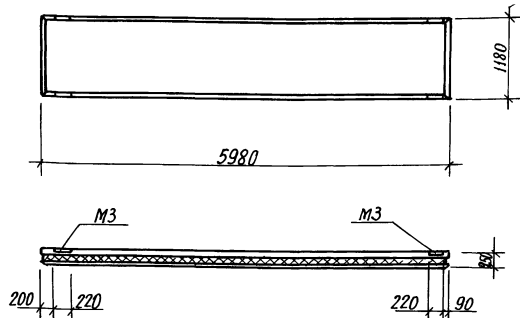
Панель стеновая (ПС35, ПС37)
Сборочный чертеж.

Стадия	Масса	Масштаб
РП	СМ	1:50
Лист	Листов 1	
ГИПРОНИСЕЛЬПРОМ г. Орел		

Копировал: Иванова

Формат А4.

КЖСЛ 460000 - изображено
КЖСЛ 460000-01 - зеркальное отражение



Панели ПС44 (ПСТ 60.12.25-а), ПС45 (ПСТ 60.12.25-б) отличаются от панелей по шифру 1481, вып.1 расположением изделия закладного М3.

Обозначение	Марка
КЖСЛ 460000	ПС44
-01	ПС45

Привязан

ЦНВ. №

И.контр.	Т.Кач	<i>[Signature]</i>	80287
И.спец.вп.	Репало	<i>[Signature]</i>	11827
Гл.контр.	Ильмошенко	<i>[Signature]</i>	11827
Р.к.екст.	Колесников	<i>[Signature]</i>	11827
Р.к.г.р.	Карпенкова	<i>[Signature]</i>	11827
Ст.техн.	Милеева	<i>[Signature]</i>	11827
Проб.	Щербаков	<i>[Signature]</i>	11827

т.п. 813-2-45.87

КЖСЛ 460000

Панель стеновая
(ПС44, ПС45)

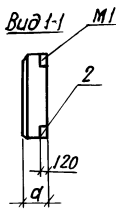
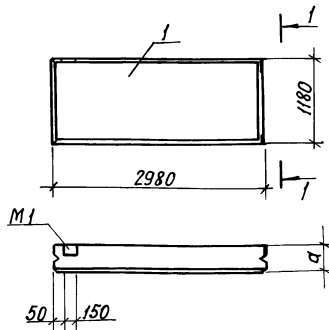
Стадия	Масса	Масштаб
РП	2,7т.	1:50
Лист	Листов 1	
ГИПРОНИСЕЛЬПРОМ г. Орел		

22698-03 55

Копировал: Иванова

Формат А4.

КЖЦ 470000 изображено
КЖЦ 470000-01 зеркальное отражение



Обозначение	Марка	d, мм.	Масса кг
КЖЦ 470000	ПС 36	300	1500
- 01	ПС 40	250	1300

Формат	Зона	Поз.	Обозначение	Наименование	Кол-во шт.		Примечание
					-	01	
				Документация			
			КЖЦ Д0	Документ описания			
				Сборочные единицы			
		1	1.832.1-9.1.0040000-04	Панель ПСА.30.12.30-Т-а	1	-	
		1	1.832.1-9.1.0040000-02	Панель ПСА.30.12.25-Т-а	-	1	
		2	1.832.1-9.2.0012000	Изделие закладное М1	1	1	

Ведомость расхода стали на дополнительные закладные изделия, кг

Марка элемента	Изделия закладные						Всего	Общий расход
	Арматура класса			Прокат марки				
	А-III			Вст Зкл 2				
	ГОСТ 5781-82			ГОСТ 19903-74				
	φ10		Итого	δ=8		Итого		
ПСА.30.12.30-Т-а	0,38		0,38	1,3		1,3	1,68	
ПСА.30.12.25-Т-а							1,68	

Панели ПС 36, ПС 40 отключаются от серийных расположением и наличием дополнительного изделия закладного М1 (шт.)

Н.контр. Ткач	Репало	Смет. 813-2-45.87	КЖЦ. 470000		
Д.контр. Тимошенко	Смет. 813-2-45.87				
Р.контр. Колесников	Смет. 813-2-45.87	Панель стеновая (ПС 36, ПС 40)	Стая	Масса	Масштаб
Р.контр. Карпенкова	Смет. 813-2-45.87		РП	см. табл.	1:50
Ст.инж. Сапегин	Смет. 813-2-45.87		Лист	Листов 1	
Проб. Щепельников	Смет. 813-2-45.87		ГИПРОНИСЕЛЬПРОМ г. Орел		

Привязан				
Инд. №				

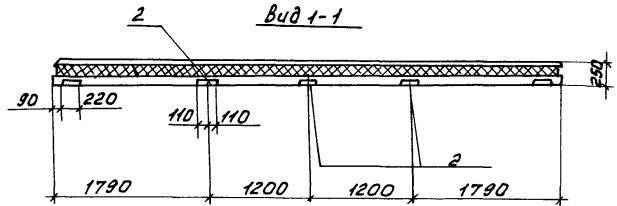
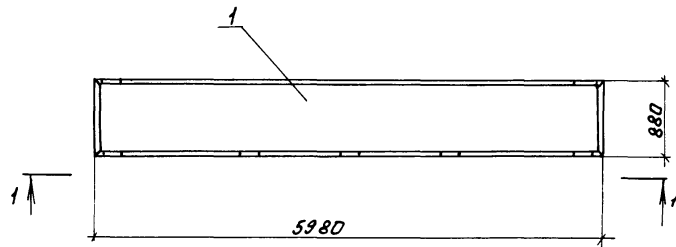
22698-03 56

Лыбом Д
Тиловой проект

Шифр проекта, Подпись и дата, Электронный №

Альбом III

Типовой проект



Панель ПС46 отличается от серийной наличием дополнительных изделий закладных МЗ.

Формат	Зона	Поз.	Обозначение	Наименование	Кол.	Примечание
				<u>Документация</u>		
A3			кни. 40	Документ описания		
				<u>Оборачные единицы</u>		
		1	1481.1-03000	ПСТ 60.9.25-ТП-а	1	
		2	1481.2-14010	Изделие закладное МЗ	3	

Ведомость расхода стали на дополнительные закладные изделия, кг

Марка элемента	Изделия закладные						Общий расход
	Арматура класса А-III		Прокат марки ВстЗкп2		Всего	Общий расход	
	ГОСТ 5781 - 82		ГОСТ 8509 - 86				
	φ10	Итого	Л63x5	Итого			
ПСТ 60.9.25-ТП-а	1,1	1,1	3,3	3,3	4,4		4,4

Инв. № подл. Подпись и дата. Взам. инв. №

Н.контр. Ткач	21.02.87	т.п. 813-2-45.87	КНИ. 480000		
Инспектор Репало	11.03.87				
Ин.контр. Тимошенко	11.01.87	Панель стеновая ПС 46	Стадия	Масса	Масштаб
Рук. сект. Колесников	13.01.87		РП	1,9т	1:50
Рук. гр. Карпенкова	11.01.87		Лист	Листов	
Инж. Велкин	11.01.87		ГИПРОНИСЕЛЬПРОМ г. Орел		
Пров. Шепельникова	11.01.87				

Привязан

И.В.В.

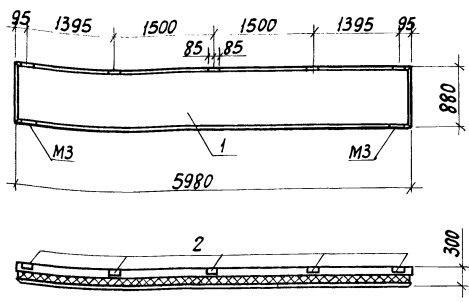
22698-03 57

Копировал Фомышкина

Формат А3

Альбом №

Типовой проект



Код	Обозначение	Наименование	Кол	Примечание
		Документация		
13	КЖИ. Д 0	Документ описания		
		Сборочные единицы		
1	1481.1-03000-04	Панель ПСТ 60.9.30-ТП-а	1	
2	1.030.1-1.1-333-02	Изделие закладное М15	5	

Ведомость расхода стали на один элемент, кг

Марка элемента	Изделия закладные				всего	Общий расход
	Арматура класса А-III		Прокат марки Вст 3кп2			
	ГОСТ 5781-82		ГОСТ 1903-74			
	Φ10	Итого	δ=8	Итого		
ПСТ60.9.30-ТП-а	5,3	5,3	5,35	5,35	10,65	10,65

Ш.В. Иванова, Подпись и дата. Вып. ш. №

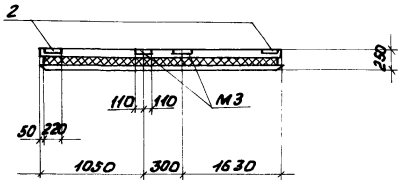
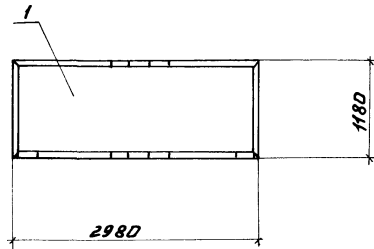
Панель ПС 47 отличается от серийной отсутствием изделий закладных М3 (2 шт.) и наличием дополнительных изделий закладных М15.

И.контр. Укач	И.спец.от Реталло	И.контр. Тимошенко	И.к.сек. Колесникова	И.пр.пр. Карпенкова	И.пр. Шепельникова	т. п. 813-2-45.87	КЖИ.490000
Привязан						Панель стеновая ПС47	Стальная Масса 1:50
							Лист 1
							ГИПРОНИСЕЛЬПРОМ
							г. Орел

22638-03 58

Копировал: Иванова

Формат А3



Формат	Тона	Пов.	Обозначение	Наименование	Кол.	Примечание
				<u>Документация</u>		
A3			кни. 40	Документ описания		
				<u>Оборочные единицы</u>		
	1		1481.1 - 07000	пст 30.12.25 - тп-а	1	
	2		1481.2 - 14010	Изделие закладное МЗ	2	

ведомость расхода стали на дополнительные закладные изделия, кг

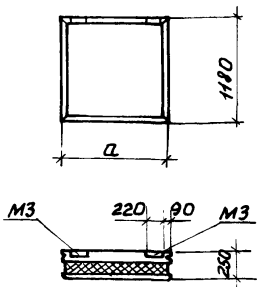
Марка элемента	Изделия закладные						Общий расход
	Арматура класса			Прокат марки			
	А-III			Вст 3кп2			
	ГОСТ 5781 - 82			ГОСТ 8509 - 86			
	φ 10		Итого	163x5		Итого	
пст 30.12.25-тп-а	0,72		0,72	2,2		2,2	2,92

Панель пс4 отличается от серийной расположением и наличием дополнительных изделий закладных МЗ.

Имя и фамилия
Подпись и дата
Взам. инв. №

Н. контр.	Ткач	13.02.88	т. п. 813-2-45.87	кни. 50 0000
С. спец. отб.	Репало	13.02.88		
С. контр.	Тимошенко	13.02.88		
Рук. сект.	Колесникова	13.02.88		
И. инж.	Белкин	13.02.88		
Пров.	Шестинькина	13.02.88		
Привязан			Панель стеновая	Стандия
			пс49	Масса
				1,3т
				Масштаб
				1:50
				Лист
				Листов 1
И. инж.			ГИПРОНИСЕЛЬПРОМ	
			г. Орел	

Альбом III
Типовой проект



Обозначение	Марка	a, мм	Масса кг
КНИ.510000	ПС50	1180	510
-01	ПС51	580	240

Панели ПС50/ПС12.12.25-ТП-А), ПС51/ПС16.12.25-ТП-А) отличаются от панелей по шифру 1481, вып.1 расположением изделия закладного М3.

Привязан			
Инв.л			

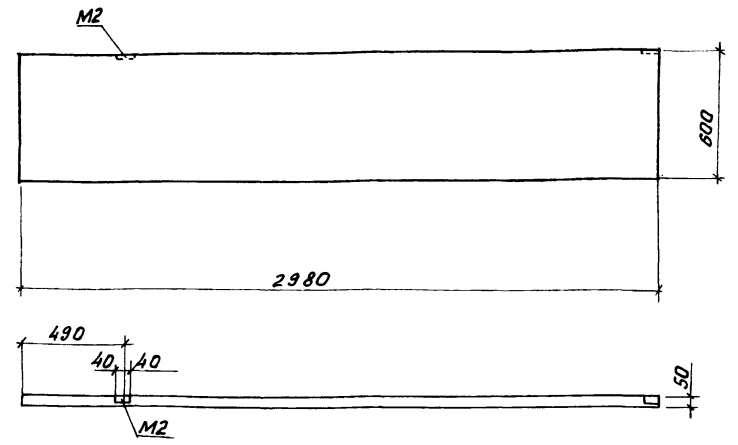
Инв.л табл. Подпись и дата. Взам.инв.л

И.контр.	Ткач			7.л. 813-2-45.87	КНИ. 51 0000 СБ		
Л.спец.отв.	Репало						
Л.контр.	Тимошенко						
Рук. сект.	Колесников						
Рук. ср.	Карпенкова						
Инж.	Скрябина			Панель стеновая (ПС50, ПС51)	Стадия	Масса	Масштаб
Пров.	Щепетильникова						
Сборочный чертёж				Лист	Листов	1	
ГИПРОНИЦЕЛЬПРОМ				г.Орел			

Копировал Фомушкина

Формат А4

КНИ. 520000 - изображено
КНИ. 520000-01 - зеркальное отражение



цокольные панели Ц2-А, Ц2-Б отличаются от панели Ц2 по серии з.017-1, вып.1 расположением закладного элемента М2.

Обозначение	Марка
КНИ. 52 0000	Ц2-А
-01	Ц2-Б

Привязан			
Инв.л			

Инв.л табл. Подпись и дата. Взам.инв.л

И.контр.	Ткач			7.л. 813-2-45.87	КНИ. 52 0000 СБ		
Л.спец.отв.	Репало						
Л.контр.	Тимошенко						
Рук. сект.	Колесников						
Рук. ср.	Карпенкова						
Инж.	Белкин			Панель цокольная (Ц2-А, Ц2-Б).	Стадия	Масса	Масштаб
Пров.	Щепетильникова						
Сборочный чертёж				Лист	Листов	1	
ГИПРОНИЦЕЛЬПРОМ				г.Орел			

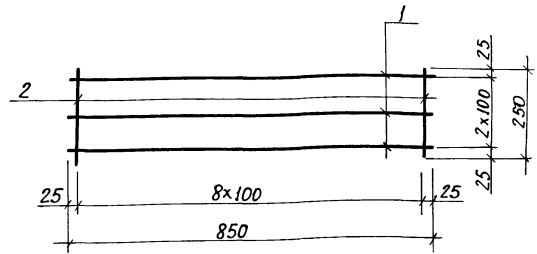
22698-03 60

Копировал Фомушкина

Формат А4

Альбом №

Типовой проект



Формат	Зона	Паз.	Обозначение	Наименование	Кол.	Примечание
Детали						
Б4	1		КЖСЛ 53 0001	Врч-1-5744-4-1336-85, С=850	3	0,13 кг
Б4	2		КЖСЛ 53 0002	Врч-1-5744-4-1336-85, С=250	9	0,04 кг

Сварка по ГОСТ 14098-85, тип соединения К1, способ сварки КТ

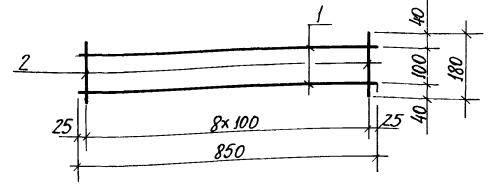
Привязан			
Инв. №			

Инв. № листа, Подпись и дата, В. зам. инв. №

И. контр.	Ткач	И. контр.	Репало	И. контр.	Тимошенко	И. контр.	Колесников	И. контр.	Карпенкова	И. контр.	Михеева	И. контр.	Челпаньникова	
т. п. 813-2-45.87														
КЖСЛ 530000														
Сетка С1														
Стадия			Масса			Масштаб								
РП			0,75 кг			1:10								
Лист			Листов 1											
ГИПРОНИСЬПРОМ г. Орел														

Копировал: Иванова

Формат А4



Формат	Зона	Паз.	Обозначение	Наименование	Кол.	Примечание
Детали						
Б4	1		КЖСЛ 540001	Врч-1-5744-4-1336-85, С=850	2	0,13 кг
Б4	2		КЖСЛ 540002	Врч-1-5744-4-1336-85, С=180	9	0,03 кг

Сварка по ГОСТ 14098-85, тип соединения К1, способ сварки КТ.

Привязан			
Инв. №			

Инв. № листа, Подпись и дата, В. зам. инв. №

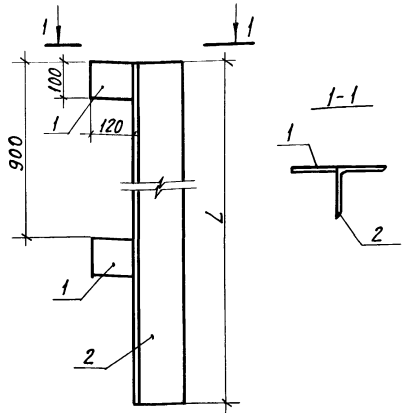
И. контр.	Ткач	И. контр.	Репало	И. контр.	Тимошенко	И. контр.	Колесников	И. контр.	Карпенкова	И. контр.	Михеева	И. контр.	Челпаньникова	
т. п. 813-2-45.87														
КЖСЛ 540000														
Сетка С2														
Стадия			Масса			Масштаб								
РП			0,53 кг			1:10								
Лист			Листов 1											
ГИПРОНИСЬПРОМ г. Орел														

22638-03 61

Копировал: Иванова

Формат А4

Ильбов И. Альбом III



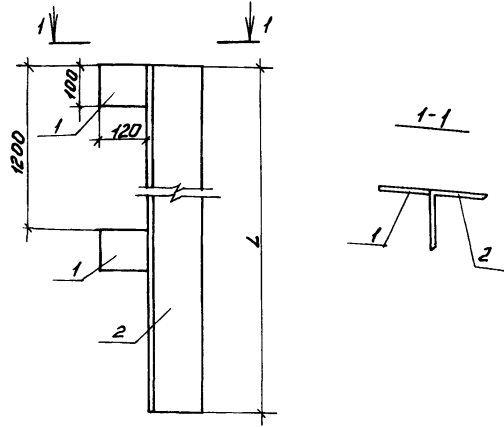
Обозначение	Марка	L, мм	Масса, кг
- КЭЖЦ.550000	НФ1	2250	50,25
-01	НФ2	2150	48,10
-02	НФ3	2050	45,96

1. Покрытие-Ц12.
2. Сварка по ГОСТ 5264-80, тип соединения 44, катет шва 7 мм.

Формат	Зона	Поз.	Обозначение	Наименование	Кол.	Примечание
				<u>Детали</u>		
Б4		1	КЭЖЦ. 550001	Лист 6-НН-10-ГОСТ19903-74/120мм вст 3 п 6-Т14637-79	2	0,94 кг
				<u>Переменные данные для исполнений</u>		
				<u>КЭЖЦ. 550000</u>		
				<u>Детали</u>		
Б4		2	КЭЖЦ. 550002	Уголок 40х40х10-Б ГОСТ 8509-86 вст 3 п 6-Т1414-1-3023-80		
				С = 2250	1	48,37 кг
				<u>КЭЖЦ. 550000-01</u>		
				<u>Детали</u>		
Б4		2	КЭЖЦ. 550002-01	Уголок 40х40х10-Б ГОСТ 8509-86 вст 3 п 6-Т1414-1-3023-80		
				С = 2150	1	46,22 кг
				<u>КЭЖЦ. 550000-02</u>		
				<u>Детали</u>		
Б4		2	КЭЖЦ. 550002-02	Уголок 40х40х10-Б ГОСТ 8509-86 вст 3 п 6-Т1414-1-3023-80		
				С = 2050	1	44,08 кг

Шаб. № табл. Подпись и дата. Выход шиф. №

Н.контр.	Ткач	20.08.79	т. л. 813-2-45. 87	КЭЖЦ. 550000		
Ин.спец.отд.	Ретало	13.08.79				
Ин.контр.	Лимошенко	13.08.79				
Рук.сект.	Коваленков	13.08.79				
Рук.гр.	Карпенкова	22.08.79				
Ст. техн.	Михеева	13.08.79	Насадка (НФ1... НФ3)	Стадия	Масса	Масштаб
Пров.	Щестякина	13.08.79		РП	см. табл.	1:10
Привязан				Лист	Листов	1
Инв. №				ГИПРОНИСЕЛЬПРОМ г. Орел		



Обозначение	Марка	L, мм	Масса,
-КНИ.560000	НФ4	1950	43,80
-01	НФ5	1850	41,65
-02	НФ6	1750	39,50

1. Покрытие-Ц12
2. Сварка по ГОСТ 5264-80, тип соединения У4, катет шва 7 мм.

Привязан			

Формат	Зона	Поз.	Обозначение	Наименование	Кол.	Примечание
Б4	1		КНИ.560001	Детали Лист Б-ПМ-НО-01 ГОСТ 19023-74 120х100 Вст3 кпз ГОСТ 4637-79	2	0,94 кг
Переменные данные для исполнения						
КНИ.560000						
Детали						
Б4	2		КНИ.560002	Уголок 140х140х12-Б ГОСТ 8509-86 Вст3 пс 6-1 ГОСТ 1714-1-3023-80	1	41,92 кг
e = 1950						
-КНИ.560000-01						
Детали						
Б4	2		КНИ.560002-01	Уголок 140х140х12-Б ГОСТ 8509-86 Вст3 пс 6-1 ГОСТ 1714-1-3023-80	1	39,77 кг
e = 1850						
-КНИ.560000-02						
Детали						
Б4	2		КНИ.560002-02	Уголок 140х140х12-Б ГОСТ 8509-86 Вст3 пс 6-1 ГОСТ 1714-1-3023-80	1	37,62 кг
e = 1750						

Шв. и подл. Подпись и дата

Н. контр.	Т. квч	С. подл.	С. подл.	С. подл.	С. подл.	С. подл.
Гасварова	Репало					
Г. контр.	Г. контр.					
Р.к. сект.	Карпенков					
Р.к. ср.	Карпенков					
В.г. техн.	Михеева					
Пров.	Шелест					

г.п. 813-2-45.87

КНИ.560000

Стр.	Масса	Масштаб
РП	вм. табл.	1:10

Лист 1 Листов 1

ГИПРОНИСЕЛЬПРОМ
г. Орел

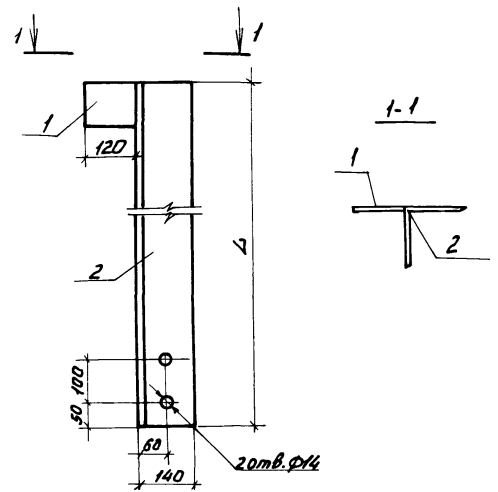
22698-03 63

Копировал Фомушкина

Формат А3

Альбом III

Туповой проект



Обозначение	Марка	L, мм	Масса, кг
КНИ.570000	НФ7	820	16,6
-01	НФ8	1120	22,34

Формат	Зона	Поз.	Обозначение	Наименование	Кол.	Примечание
				<u>Детали</u>		
Б4	1		КНИ.570001	Лист 6-ПН-НО-10 ГОСТ 19903-74, лист 6 СТЗ КП2 ГОСТ 14637-79	1	0,94 кг
				120x100		
			<u>Переменные данные для исполнения</u>			
			<u>- КНИ.570000</u>			
				<u>Детали</u>		
Б4	2		КНИ.570002	Лист 125x125x9-6 ГОСТ 8509-86, лист 3 ПСБ-ТТУ 14-П-3023-80	1	16,66
				e = 820		
				<u>- КНИ.570000-01</u>		
				<u>Детали</u>		
Б4	2		КНИ.570002-01	Лист 125x125x9-6 ГОСТ 8509-86, лист 3 ПСБ-ТТУ 14-П-3023-80	1	21,4
				e = 1120		

1. Покрытие - Ц 12
2. Сварка по ГОСТ 5264-80, тип соединения 44, катет шва - 7 мм.

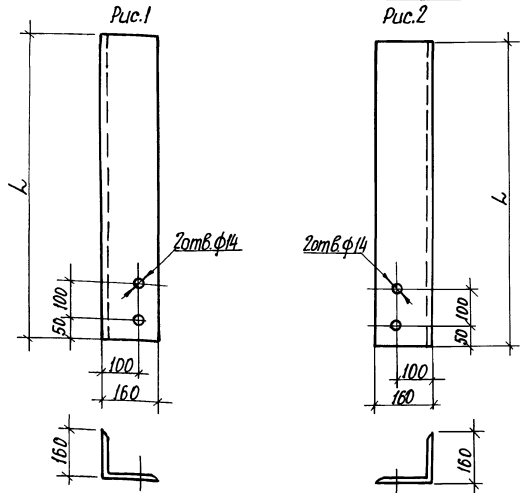
Шв. и табл. Подпись и дата. Взам.инв. №

Н.контр. Ткач	Исполн. Релано	Т.п. 893-2-45:87	КНИ.570000
Н.контр. Тимошенко	Рук. зр. Каренкова	Ст. техн. Михеева	Пров. Шелешникова
Шв. и табл. Подпись и дата. Взам.инв. №	Шв. и табл. Подпись и дата. Взам.инв. №	Шв. и табл. Подпись и дата. Взам.инв. №	Шв. и табл. Подпись и дата. Взам.инв. №
Привязан	Насадка (НФ7, НФ8)	Става	Масса
		РП	см. табл.
		Лист	Листов
		ГИПРОНИСЕЛЬПРОМ	
		г. Орел	

22698-03 Б4

Копировал Фомушкина

Формат А4



Покрывтие - Ц12

Обозначение	Марка	Рис.	L, мм.	Масса, кг
КЖЛ 580000	НЧ1	1	2050	50,63
-01	НЧ2	2	2050	50,63
-02	НЧ3	2	1750	43,22

Привязан

Инв. №

Инв. № листа / Подпись и дата

Инконтр.	Ткач	30.01.87
Исполнитель	Репало	30.01.87
Тех. констр.	Лимошенко	30.01.87
Рук. сект.	Коваленков	30.01.87
Инж. гр.	Карпенкова	30.01.87
Инж. техн.	Михеева	30.01.87
Проб.	Щетельникова	30.01.87

г. п. 813-2-45.87

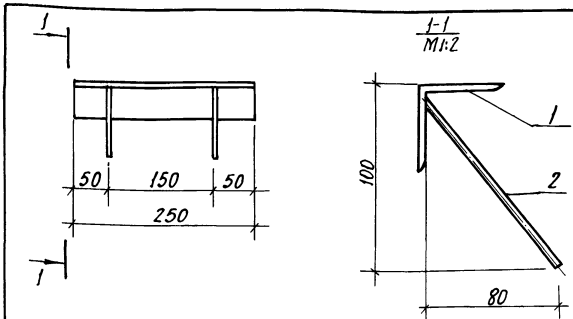
КЖЛ 580000

Насадка (НЧ1... НЧ3)

Стадия	Масштаб
РП	1:10
Лист	Листов /

Узелок 160x160x10-Б ГОСТ 8509-86
Вкл. ЗПСБ - Т14/М-1-3023-80

ГИПРОНИСЛЬПРОМ
г. Орел



1. Покрывтие - Ц12
2. Сварка по ГОСТ 14098-85, тип соединения Т4 способ сварки М4

Формат	Зона	Поз.	Обозначение	Наименование	Кол.	Примечание
Детали						
Б4	1		КЖЛ 590001	Узелок 50x50x5-Б ГОСТ 8509-86 Вкл. ЗПСБ - ГОСТ 535-79 r=250	1	0,94 кг
Б4	2		КЖЛ 590002	Л-ш. ГОСТ 578-82, r=130	2	0,05 кг.

Инв. № листа / Подпись и дата

Инконтр.	Ткач	30.01.87
Исполнитель	Репало	30.01.87
Тех. констр.	Лимошенко	30.01.87
Рук. сект.	Коваленков	30.01.87
Инж. гр.	Карпенкова	30.01.87
Инж. техн.	Михеева	30.01.87
Проб.	Щетельникова	30.01.87

г. п. 813-2-45.87

КЖЛ 590000

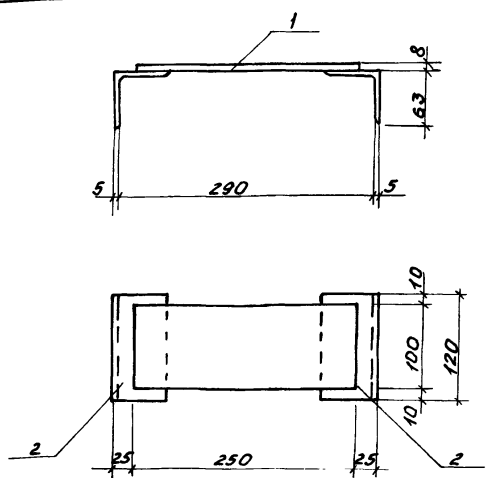
Узелок закладное М4

Стадия	Масштаб
РП	1:04
Лист	Листов /

ГИПРОНИСЛЬПРОМ
г. Орел

Альбом III

Типовой проект



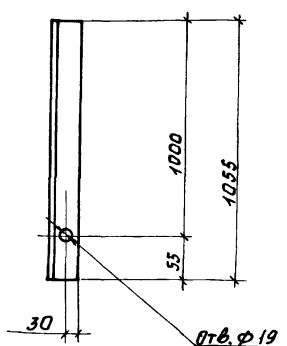
Формат	ЭДИА	Поз.	Обозначение	Наименование	Кол.	Примечание
				Детали		
Б4	1		КНИ. 600001	Б-ПН-НО-В ГОСТ 19903-74 лист Ветзкп2 ГОСТ 4637-79 100x250	1	1,57 кг
Б4	2		КНИ. 600002	Удлина ВxLxС-Б ГОСТ 8509-86 ветзкп2 ГОСТ 535-79 e=120	2	0,58 кг

1. Покрытие - ц12
2. Сварка по ГОСТ 5264-80, тип соединения - Н1, катет шва - 5мм.

Привязан	
Имв.л	

Н.контр.	Т.кач	ЭДИА	Поз.	Т.п.	КНИ.	Станд.	Масса	Масштаб
И. спец. отд.	Репало	200622	1	т.п. 813-2-45.87	60 0000			
И.контр.	Тимошенко	1407.87						
Рук. сект.	Колесников	1407.87						
Рук. гр.	Карпенкова	1407.87						
И.мн.	Белкин	1407.87						
Пров.	Щетинников	1407.87						
				Изделие соединительное МС1		РП	2,73кг	1:5
						Лист	Листов 1	
						ГИПРОНИСЕЛЬПРОМ г. Орел		

КНИ. 610000 - изображено
КНИ. 610000-01 - зеркальное отражение



Покрытие - ц12

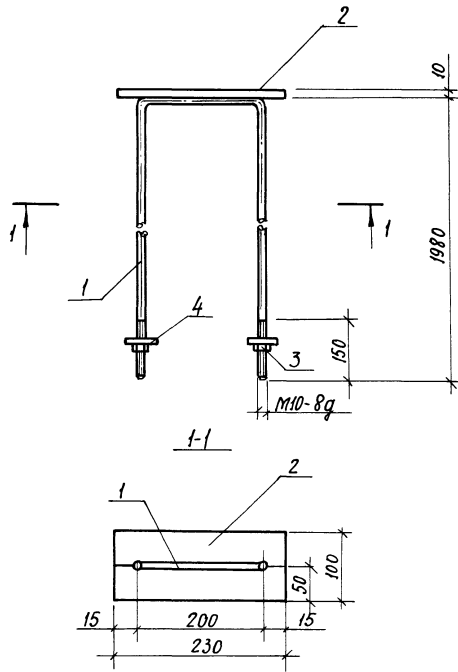
Привязан	
Имв.л	

Н.контр.	Т.кач	ЭДИА	Поз.	Т.п.	КНИ.	Станд.	Масса	Масштаб
И. спец. отд.	Репало	200622	1	т.п. 813-2-45.87	61 0000			
И.контр.	Тимошенко	1407.87						
Рук. сект.	Колесников	1407.87						
Рук. гр.	Карпенкова	1407.87						
И.мн.	Белкин	1407.87						
Пров.	Щетинников	1407.87						
				Изделие соединительное (МС2, МС3)		РП	5,68кг	1:10
						Лист	Листов 1	
						ГИПРОНИСЕЛЬПРОМ г. Орел		

22698-03 66

Львов III

Львов проект



Формат	Зона	Лист	Обозначение	Наименование	Кол.	Примечание
				<u>Детали</u>		
Б4	1		КЖС. 620001	Л-Т-10 ГОСТ 5181-82, L=4160	1	2,57 кг
Б4	2		КЖС. 620002	Лист Б-ПН-40-10 ГОСТ 19903-74 Вст. Экзп2 ГОСТ 14637-79 100x230	1	1,8 кг
				<u>Стандартные изделия</u>		
		3		Гайка М10-6Н 5.019 ГОСТ 5915-70	2	0,02 кг
		4		Шайба 10.01.08 КЛО 19 ГОСТ 14371-78	2	0,01 кг

1. Покрытие -Ц12
2. Сварка по ГОСТ 14098-85, тип соединения Н1, способ сварки Рш.

Взам. инв. №

Подпись и дата

Циф. № таб.

И. контр. Ткач	200282	Т.п. 813-2-45.87	КЖС. 620000	Стандия	Масса	Масштаб
Л. спец.от Репало	23.07.77			РП	4,44	1:5
Л. констр. Умошенко	23.07.77			Лист	Листов 1	
Рук. сект. Колесников	23.07.82			ГИПРОНИСЕЛЬПРОМ г. Орел		
Рук. гр. Карпенкова	23.07.82	Изделие соединительное МС4				
Инж. экскр. Скрябина	23.07.82					
Проб. Спешин	23.07.82					

Привязан

Инв. №

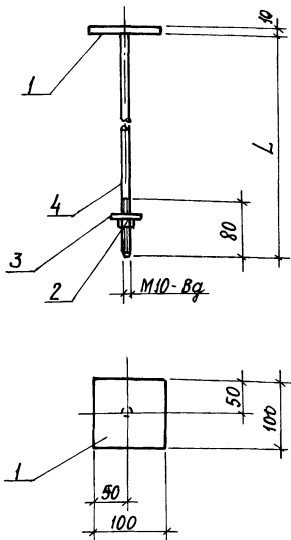
22638-03 67

Копирова: Уванова

Формат А3

Льбом Ш

Титовой проект



Обозначение	Марка	L, мм	Масса, кг
КЖЦ.630000	МС5	1250	1,62
-01	МС8	330	1,02

Взам. из	Зона	Поз.	Обозначение	Наименование	Кол.	Примечание
				<u>Детали</u>		
64		1	КЖЦ.630001	Лист 5-ПН-40-10 ГОСТ 19903-74 Вст 3 кп ГОСТ 4637-79 100-100	1	0,79 кг
				<u>Стандартные изделия</u>		
		2		Гайка М10-6 Н.5.019 ГОСТ 5915-10	1	0,02 кг
		3		Шайба 10.01.08 кп.019 ГОСТ 11371-78	1	0,01 кг
			<u>Переменные данные для исполнения</u>			
			<u>КЖЦ.630000</u>			
			<u>Детали</u>			
64		4	КЖЦ.630002	Л-Т-10 ГОСТ 5781-82, L=1300	1	0,80 кг
			<u>КЖЦ.630000-01</u>			
			<u>Детали</u>			
64		4	КЖЦ.630002-01	Л-Т-10 ГОСТ 5781-82, L=330	1	0,20 кг

1. Покрытие - Ц-12
2. Сварка по ГОСТ 14098-85, тип соединения Т2, способ сварки Рф.

Шиб. № подл. Подпись и дата

И.контр.	Ткач	Золот
Всп.отв.	Репалю	02.02.87
И.контр.	Лимошенко	02.02.87
Рук.сект.	Колесников	02.02.87
Рук.гр.	Карпенкова	02.02.87
Инженер	Скрябина	02.02.87
Проб.	Селезин	02.02.87

т. п. 813-2-45.87 КЖЦ.630000

Привязан

Изделие соединительное (МС5, МС8)

Стадия	Масса	Масштаб
РП	см. табл.	1:5

Лист 1 Листов 1
ГИПРОНИСЕЛЬПРОМ
г. Орел

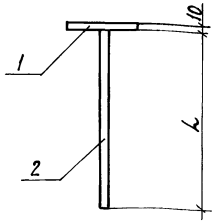
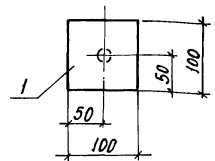
22698-03 68

Копировал: Иванова

Формат А3

Ялыбом

Итоговой проект



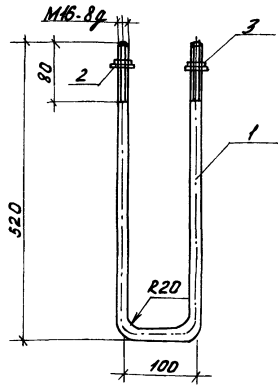
Формат Зона	Пос.	Обозначение	Наименование	Кол.	Примечание
			<u>Детали</u>		
Б4	1	КЖЦ.640001	Лист Б-ПН-НО-10 ГОСТ 19903-74 Вст.3 кп2 ГОСТ 14637-79 100x100	1	0,19 кг
		<u>Переменные данные для исполнений</u>			
			<u>КЖЦ.640000</u>		
			<u>Детали</u>		
Б4	2	КЖЦ.640002	А-Г-10 ГОСТ 5781-82, E=230	1	0,14 кг
			<u>КЖЦ.640000-01</u>		
			<u>Детали</u>		
Б4	2	КЖЦ.640002-01	А-Г-10 ГОСТ 5781-82, E=530	1	0,33 кг

Обозначение	Марка	L, мм	Масса кг
КЖЦ.640000	МС6	230	0,93
-01	МС7	530	1,12

- 1. Покрытие - Ц12
- 2. Сварка по ГОСТ 4098-85 тип соединения Т2 способ сварки Рф.

Привязан	Н.контр. Ткач	Ретяло	20022	т.п. 813-2-45.87	КЖЦ. 64-0000	
	Инспектор Рогов	Ильинченко	20022			
	Р.ж.сект. Колесников	Карпенкова	20022			
Инженер Скрябина	Скрябина	20022	Изделие соединительное (МС6, МС7)	Стандия	Масса	Масштаб
Проб. Сапегин	Сапегин	20022		РП	см. табл.	1:5
Инв. №				Лист		Листов 1
				ГИПРОНИСЕЛЬПРОМ г. Орск		

22698-03 69



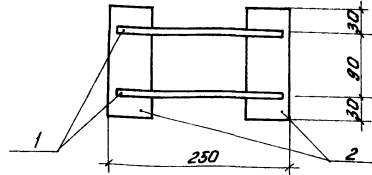
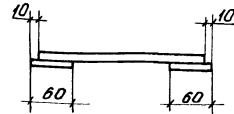
Покрытие - ц12

Формат ЭОИ Лист	Обозначение	Наименование	Кол.	Примечание
		<u>Астали</u>		
Б4	1	КНИ.650001	1	1,80
		<u>Стандартные изделия</u>		
	2	Шайба М16-8р ГОСТ 5915-70	2	0,03
	3	Шайба М16-8р ГОСТ 5915-70	2	0,01

Привязан

ИМВ.Н

Н.КОНТР.	Т.К.В.	Репало	Т.П. 813-2-45.87	КНИ. 650000
Л.СВЯЩ.ИВ.	Л.КОСТР.	Тимошенко		
Р.К.СЕК.	Колесникова			
Р.К.СР.	Карпенкова			
ИМН.	Скрапина			
ПРОВ.	Галезин			
		Изделие соединительное	Станд. Масса Масштаб	
		МС9	РП 1,88 1:5	
			Лист Листов 1	
			ГИПРОНИСЛЬПРОМ	
			г.Орел	



Формат ЭОИ Лист	Обозначение	Наименование	Кол.	Примечание
		<u>Астали</u>		
Б4	1	КНИ.660001	2	0,36
Б4	2	КНИ.660002	2	0,57

1. Покрытие - ц12

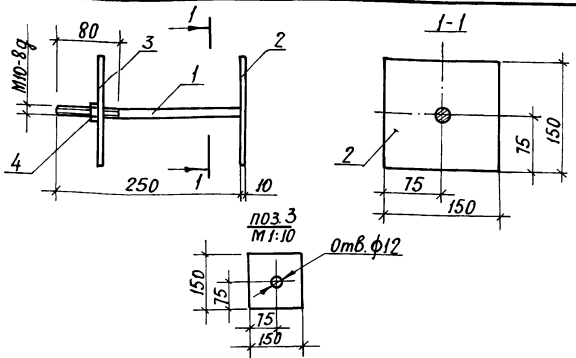
2. Сварка по ГОСТ 1498-85, тип соединения - Н1, способ сварки Рш.

Привязан

Н.КОНТР.	Т.К.В.	Репало	Т.П. 813-2-45.87	КНИ. 660000
Л.СВЯЩ.ИВ.	Л.КОСТР.	Тимошенко		
Р.К.СЕК.	Колесникова			
Р.К.СР.	Карпенкова			
С.Т.ВЕН.	Михеева			
ПРОВ.	Щелетинкина			
		Изделие соединительное	Станд. Масса Масштаб	
		МС10	РП 1,88 кг 1:5	
			Лист Листов 1	
			ГИПРОНИСЛЬПРОМ	
			г.Орел	

Ламбол И

Типовой проект



Формат	Зона	Пос.	Обозначение	Наименование	Кол.	Примечание
				<u>Детали</u>		
Б4	1		КЖС. 670001	А-I-10 ГОСТ 5781-82, L=250	1	0,15 кг
Б4	2		КЖС. 670002	Лист 5-ПН-НО-6 ГОСТ 19903-74 Вст 3 кл 2 ГОСТ 14637-79	1	1,06 кг
	3		КЖС. 670003	Лист 5-ПН-НО-6 ГОСТ 19903-74 Вст 3 кл 2 ГОСТ 14637-79	1	1,06 кг
				<u>Стандартные изделия</u>		
	4			Гайка М10-6 Н.5.019 ГОСТ 5915-70	1	0,02 кг.

1. Сварка по ГОСТ 14098-85, тип соединения Т2, способ сварки Рф.
2. Покрытие - Ц 12

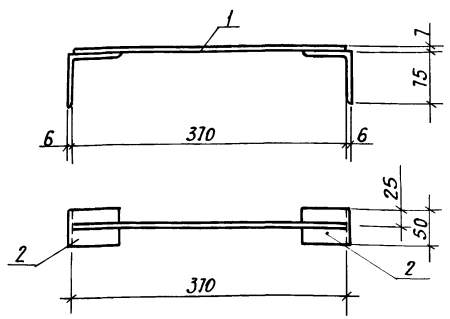
Привязан			
Инв. №			

Инв. №, метод, Подпись и дата, Взам. инв. №

Инконтр. Ткач	Репало	Гл. констр. Тимошенко	Рук. сект. Колесников	Рук. гр. Карпенкова	Гл. техн. Михеева	Проб. Щепельникова	7.п. 813-2-45.87	КЖС. 670000	Сталь	Масса	Масштаб
									РП	2,29 кг	1:5
							Изделие соединительное МС11		Лист	Листов 1	
								ГИПРОНИСЕЛЬПРОМ			г. Орел

Копировал: Иванова

Формат А4



Формат	Зона	Пос.	Обозначение	Наименование	Кол.	Примечание
				<u>Детали</u>		
Б4	1		КЖС. 680001	А-I-14 ГОСТ 5781-82, L=370	1	0,45
Б4	2		КЖС. 680002	Число 7515-6-8 ГОСТ 8509-85 Вст 3 кл 2 ГОСТ 535-79	2	0,34

1. Покрытие - Ц 12.
2. Сварка по ГОСТ 14098-85, тип соединения Н1 способ сварки Рф.

Привязан			
Инв. №			

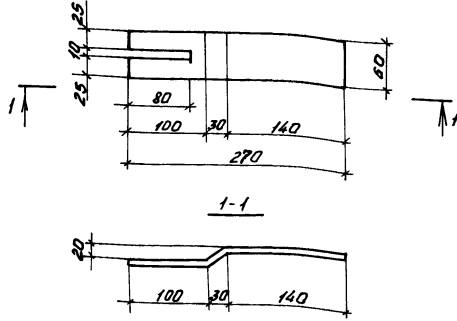
Инв. №, метод, Подпись и дата, Взам. инв. №

Инконтр. Ткач	Репало	Гл. констр. Тимошенко	Рук. сект. Колесников	Рук. гр. Карпенкова	Гл. техн. Михеева	Проб. Щепельникова	7.п. 813-2-45.87	КЖС. 680000	Сталь	Масса	Масштаб
									РП	1,13 кг	1:5
							Изделие соединительное МС12		Лист	Листов 1	
								ГИПРОНИСЕЛЬПРОМ			г. Орел

Копировал: Иванова

Формат А4

22698-03 71



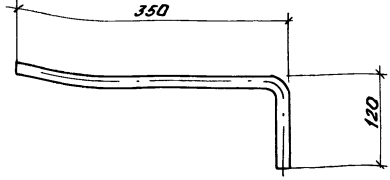
покрытие - Ц12

Привязан			
ИНВ.М			

И.КОНТР.	Ткач		
И.СПЕЦИОЛ	Репало		
И.КОНСТР	Умощенко		
Рук.сект	Колесникова		
Рук.чф.	Карпенкова		
Ст.техн.	Михеева		
Пров.	Щетанинкова		

т.п. 813-2-45.87 -КНЦ.690000

Узвлице соединительное	РП	08кр	1:5
МС 13	Лист	Листов 1	
Лист Б-ПН-НО-60 РОСТ 190274 60х280			
ГИПРОНИСЕЛЬПРОМ г.Орел			



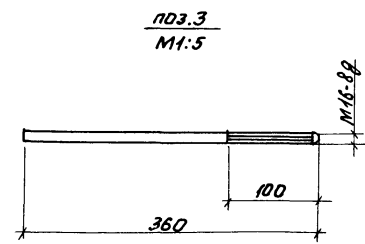
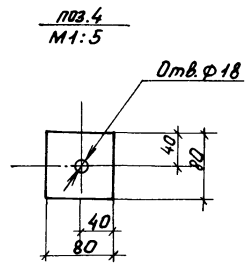
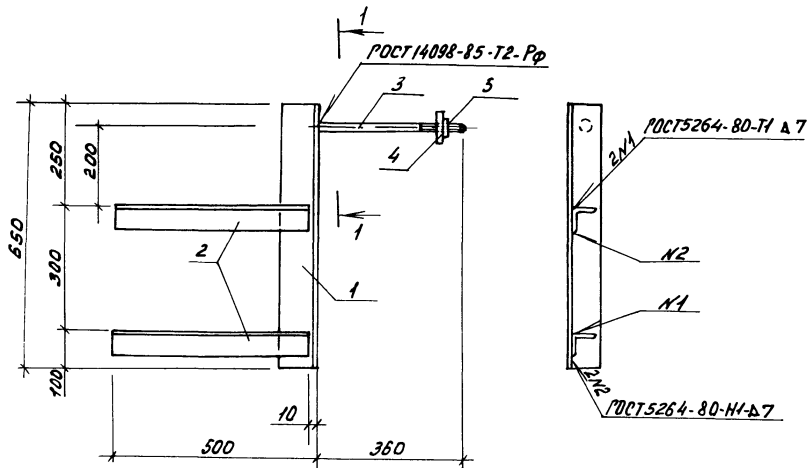
Привязан			
ИНВ.М			

И.КОНТР.	Ткач		
И.СПЕЦИОЛ	Репало		
И.КОНСТР	Умощенко		
Рук.сект	Колесникова		
Рук.чф.	Карпенкова		
Ст.техн.	Михеева		
Пров.	Щетанинкова		

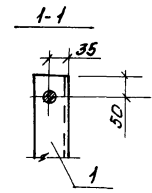
т.п. 813-2-45.87 -КНЦ.700000

Узвлице соединительное	РП	0,74кр	1:5
МС 14	Лист	Листов 1	
А-1-16 РОСТ 5781-82, С-Ж70			
ГИПРОНИСЕЛЬПРОМ г.Орел			

Альбом III
Типовой проект



Покрытие - 4 12



Формат	Зона	Поз.	Обозначение	Наименование	Кол.	Примечание
				<u>Детали</u>		
Б4		1	КНЦ. 710001	Уголок 70x70x5-Б-ГОСТ 8509-86 Вместо КП2 ГОСТ 535-79		
				L=650	1	3,5 кг
Б4		2	КНЦ. 710002	Уголок 50x50x5-Б-ГОСТ 8509-86 Вместо КП2 ГОСТ 535-79		
				L=490	2	1,83 кг
Б4		3	КНЦ. 710003	А-Т-16 ГОСТ 5781-82, L=360	1	0,56 кг
Б4		4	КНЦ. 710004	Лист 6-ПН-НД-4 ГОСТ 19903-74 Вместо КП2 ГОСТ 14637-79		
				80 x 80	1	0,2 кг
				<u>Стандартные изделия</u>		
Б4		5		Гайка М16-6Н.5.019 ГОСТ 5916-70	1	0,03 кг

Имя и подп. Подпись и дата. Взам. инв. №

Н. КОНТР. Т. КОЧ
И. СПЕЦИОЛ. РЕПОЛО
И. КОНСТР. ИМОВИЧЕНКО
Р. К. СВЕТ. КОЛЕСНИКОВА
Р. К. ГР. КАРЛЕНКОВА
С. Т. ТЕХН. СОЛДЖИНА
ПРОВ. ШЕРСТИННИКОВА

т. п. 813-2-45.87 КНЦ. 71 0000

Привязан

Изделие соединительное
МС15

Сталь	Масса	Масштаб
Р/П	7,77 кг	1:10
Лист		Листов 1

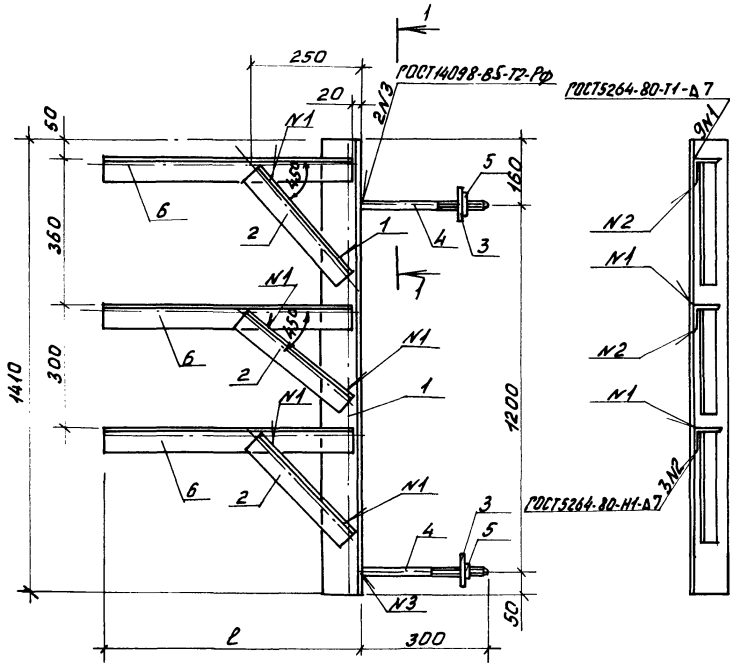
ГИПРОНИСЕЛЬПРОМ
г. Орел

22698-03 73

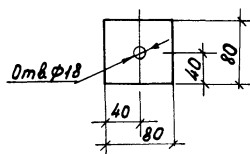
Калибрала Фомушкина

Формат А3

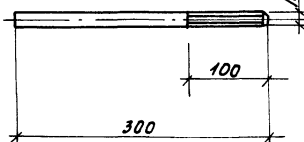
Типовой проект Альбом II



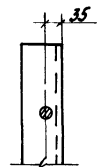
поз. 3
М1:5



поз. 4
М1:5



1-1



Обозначение	Марка	l, мм	Масса, кг
КНИ. 720000	МС16	800	30,34
-01	МС17	600	27,47

Привязан

инв.л

Поз.	Зона	Обозначение	Наименование	Кол	Примечание
<u>Детали</u>					
Б4	1	КНИ. 720001	УГОЛОК 90x90x7-Б ГОСТ 18509-86 Вст 3 п 2 ГОСТ 1535-79 l=1410	1	13,45 кг
Б4	2	КНИ. 720002	УГОЛОК 50x50x5-Б ГОСТ 18509-86 Вст 3 п 2 ГОСТ 1535-79 l=350	3	1,32 кг
Б4	3	КНИ. 720003	Лист Б-ПН-НО-41 ГОСТ 19903-74 80x80 Вст 3 п 2 ГОСТ 14637-79	2	0,2 кг
Б4	4	КНИ. 720004	А.И.16 ГОСТ 5781-82, l=300	2	0,47 кг
<u>Стандартные изделия</u>					
	5		Резьба М16-6 Н.5019 ГОСТ 5915-70	2	0,03 кг
<u>Переменные данные для исполнения</u>					
<u>КНИ. 720000</u>					
<u>Детали</u>					
Б4	6	КНИ. 720005	УГОЛОК 63x63x5 ПН18509-86 Вст 3 п 2 ГОСТ 1535-79 l=800	3	3,84 кг
<u>КНИ. 720000-01</u>					
<u>Детали</u>					
Б4	6	КНИ. 720005-01	УГОЛОК 63x63x5 ГОСТ 18509-86 Вст 3 п 2 ГОСТ 1535-79 l=600	3	2,88 кг

Покрытие-ц 12

Н.контр.	Т.к.ч.	П.п.	П.п.	Т.п. 813-2-45.87	КНИ. 720000
И.с.с.с.с.	Репало	И.с.с.с.	И.с.с.с.		
И.к.к.к.к.	И.с.с.с.	И.с.с.с.	И.с.с.с.		
Р.к.с.с.к.	Колесникова	И.с.с.с.	И.с.с.с.		
Р.к.ч.	Карпенкова	И.с.с.с.	И.с.с.с.		
И.т.т.т.	Голукина	И.с.с.с.	И.с.с.с.		
Пров.	И.с.с.с.	И.с.с.с.	И.с.с.с.		

Стадия	Масштаб	Масштаб
рп	см.табл.	1:10
Лист	Листов	1/1
ГИПРОНИС ЕЛЬПРОМ г.Орел		

22698-03 74

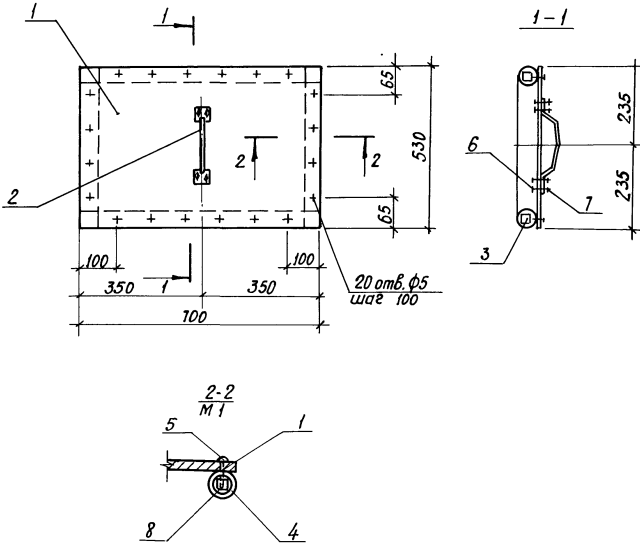
Копировал Фомушкина

Формат А3

Инв.л. подл. Подпись и дата. Взам.инв.л.

Альбом эр

Таблицей проект



Формат	Зона	Поз.	Обозначение	Наименование	Кол.	Примечание
				<u>Детали</u>		
Б4	1		КЖЛ 73 0001	Листы Винилпласта ВН 100x530x10 ГОСТ 9639-71	1	4,5кг
Б4	3		КЖЛ 73 0003	Брусок 25x25 ГОСТ 24454-80, С-650	2	0,0004м ³
Б4	4		КЖЛ 73 0004	Брусок 25x25 ГОСТ 24454-80, С-530	2	0,0003м ³
				<u>Стандартные изделия</u>		
		2		Ручка-скоба РС 140-2 ГОСТ 5087-80	1	
		5		Шпатель 1-5x40,016 ГОСТ 1144-80	20	
		6		Болт М4-Брх30,58,016 ГОСТ 7805-70	4	
		7		Гайка М4-Бн.5,016 ГОСТ 5915-70	4	
				<u>Материалы</u>		
		8		Ручка ВШ (VIII)-6,3-3,15-45-У ГОСТ 18698-79		С-2240

СМБ.Н.С.Павл. Подпись и дата. Форм. СМБ.Н.С.Павл.

И. контр.	Ткач	20.02.87	г.п. 813-2-45.87	КЖЛ 730000
Инспектор	Репало	20.02.87		
Гл. констр.	Голощенико	20.02.87	Шибер ШБ1	Стандарт
Проект	Колесников	20.02.87		
Рис. ер.	Карпенкова	20.02.87		
Ст. техн.	Смоуцкина	20.02.87		
Проб.	Щетельникова	20.02.87		
				Масса
				1:10
				Лист
				Листов 1
				ГИПРОНИДЕЛЬПРОМ
				г. Орел

Привязан

Шиб.п°

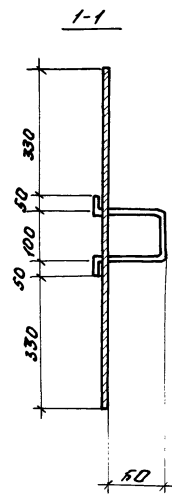
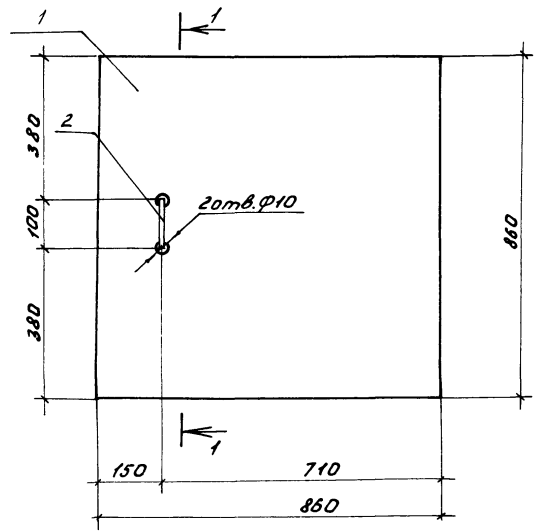
22698-03

75

Копировал Иванова

Формат А3

Альбом II
Типовой проект



Покрытие - ч. 12

Формат	Зона	Поз.	Обозначение	Наименование	Кол.	Примечание
<u>Детали</u>						
Б4	1		КНУ.74.0001	Лист Б-ПН-НО-4.0 ГОСТ 19903-74 860x860 вст 3 кн 2 ГОСТ 14637-79	1	23,2 кг
Б4	2		КНУ.74.0002	А-И-8 ГОСТ 5784-82, L=500	1	0,2 кг

Инв. и подл. Подпись и дата
Инв. и подл. Подпись и дата
Инв. и подл. Подпись и дата

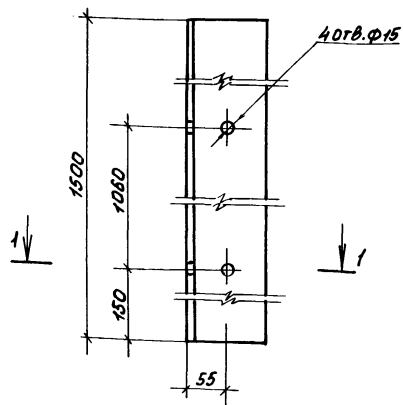
Привязан					
Инв. и подл.					

Н.контр. Ткач	Репало	11.02.87	т. п. 813-2-45.87	КНУ.74.0000		
И.контр. Тимошенко	11.02.87	Шибер шБ2		Стадия	Масса	Масштаб
Рук. сект. Карпенкова	11.02.87		РП	23,4 кг	1:10	
Инж. Белкин	11.02.87	Лист		Листов 1		
Пров. Щепетинишвили	11.02.87	ГИПРОНИСЕЛЬПРОМ г. Орел				

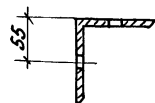
22698-03 76

Копировал Фомушкина

Формат А3



1-1



Покрытие - Ц12

Привязан

ИИВ.ч

И.контр.	Т.К.В.		
И.спец.отв.	Репало		
И.контр.	Гумошенко		
Рук.сект.	Карпенкова		
Рук.гр.	Карпенкова		
ИИИ.	Скрадина		
Пров.	Щепетинникова		

Т.п. 813-2-45.87

КА.Ц. 75 0000

Изделие соединительное

Стадия Масса Масштаб

РП 16,2 1:5

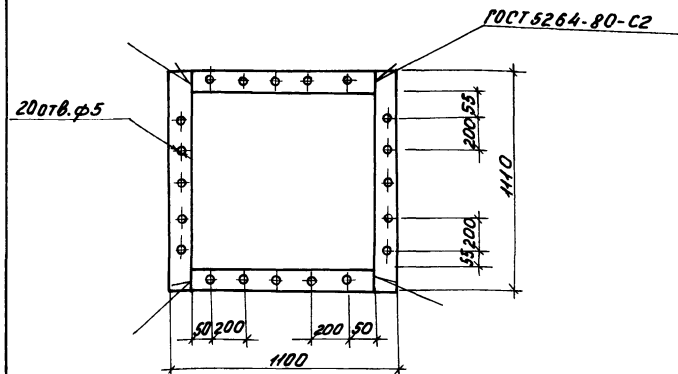
МС18

Лист Листов 1

ГОСТ 100x100x7-Б ГОСТ 8509-86
Встзкл2 ГОСТ 4637-79

ГИПРОНИСЕЛЬПРОМ

г.Орел



Формат	Зона	Пав.	Обозначение	Наименование	Кол.	Примечание
Б4	1		-КА.Ц. 76 0001	Б-ПН-НО-40 ГОСТ 19903-74 Лист Встзкл2 ГОСТ 4637-79 100x1100	2	3,50 кг
Б4	2		-КА.Ц. 76 0002	Б-ПН-НО-40 ГОСТ 19903-74 Лист Встзкл2 ГОСТ 4637-79 100x900	2	2,83 кг

Покрытие Ц12

Привязан

ИИВ.ч

И.контр.	Т.К.В.		
И.спец.отв.	Репало		
И.контр.	Гумошенко		
Рук.сект.	Карпенкова		
Рук.гр.	Карпенкова		
Б.г.техн.	Солухина		
Пров.	Щепетинникова		

Т.п. 813-2-45.87

КА.Ц. 76 0000

Изделие соединительное

Стадия Масса Масштаб

РП 12,66кг 1:50

МС19

Лист Листов 1

ГОСТ 100x100x7-Б ГОСТ 8509-86
Встзкл2 ГОСТ 4637-79

ГИПРОНИСЕЛЬПРОМ

г.Орел