
МЕЖГОСУДАРСТВЕННЫЙ СОВЕТ ПО СТАНДАРТИЗАЦИИ, МЕТРОЛОГИИ И СЕРТИФИКАЦИИ
(МГС)

INTERSTATE COUNCIL FOR STANDARDIZATION, METROLOGY AND CERTIFICATION
(ISC)

МЕЖГОСУДАРСТВЕННЫЙ
СТАНДАРТ

ГОСТ
27565—
2019

ВЕЩЕСТВА ОСОБО ЧИСТЫЕ
Концентрирование микропримесей
методом упаривания

Издание официальное



Москва
Стандартинформ
2019

Предисловие

Цели, основные принципы и общие правила проведения работ по межгосударственной стандартизации установлены ГОСТ 1.0 «Межгосударственная система стандартизации. Основные положения» и ГОСТ 1.2 «Межгосударственная система стандартизации. Стандарты межгосударственные, правила и рекомендации по межгосударственной стандартизации. Правила разработки, принятия, обновления и отмены»

Сведения о стандарте

1 РАЗРАБОТАН Федеральным государственным унитарным предприятием «Научно-исследовательский институт химических реактивов и особо чистых химических веществ» Национального исследовательского центра «Курчатовский институт» (ФГУП НИЦ «Курчатовский институт» — ИРЕА)

2 ВНЕСЕН Техническим комитетом по стандартизации ТК 60 «Химия»

3 ПРИНЯТ Межгосударственным советом по стандартизации, метрологии и сертификации (протокол от 30 июля 2019 г. № 120-П)

За принятие проголосовали:

Краткое наименование страны по МК (ИСО 3166) 004—97	Код страны по МК (ИСО 3166) 004—97	Сокращенное наименование национального органа по стандартизации
Беларусь	BY	Госстандарт Республики Беларусь
Киргизия	KG	Кыргызстандарт
Россия	RU	Росстандарт
Таджикистан	TJ	Таджикстандарт
Узбекистан	UZ	Узстандарт
Украина	UA	Минэкономразвития Украины

4 Приказом Федерального агентства по техническому регулированию и метрологии от 8 августа 2019 г. № 467-ст межгосударственный стандарт ГОСТ 27565—2019 введен в действие в качестве национального стандарта Российской Федерации с 1 июня 2020 г.

5 ВЗАМЕН ГОСТ 27565—87

Информация о введении в действие (прекращении действия) настоящего стандарта и изменений к нему на территории указанных выше государств публикуется в указателях национальных стандартов, издаваемых в этих государствах, а также в сети Интернет на сайтах соответствующих национальных органов по стандартизации.

В случае пересмотра, изменения или отмены настоящего стандарта соответствующая информация будет опубликована на официальном интернет-сайте Межгосударственного совета по стандартизации, метрологии и сертификации в каталоге «Межгосударственные стандарты»

© Стандартиформ, оформление, 2019



В Российской Федерации настоящий стандарт не может быть полностью или частично воспроизведен, тиражирован и распространен в качестве официального издания без разрешения Федерального агентства по техническому регулированию и метрологии

Содежание

1 Область применения	1
2 Нормативные ссылки	1
3 Общие требования	2
4 Отбор проб	2
5 Аппаратура, реактивы и растворы	2
6 Подготовка к концентрированию	3
7 Концентрирование микропримесей в открытых сосудах в ламинарном боксе	3
8 Концентрирование микропримесей в закрытых системах	3

МКС 71.040.50

Поправка к ГОСТ 27565—2019 Вещества особо чистые. Концентрирование микропримесей методом упаривания

В каком месте	Напечатано	Должно быть		
Предисловие. Таблица согласования	—	Казахстан	KZ	Госстандарт Республики Казахстан

(ИУС № 8 2020 г.)

ВЕЩЕСТВА ОСОБО ЧИСТЫЕ

Концентрирование микропримесей методом упаривания

Superpure substances. Concentration of microimpurities by evaporation

Дата введения — 2020—06—01

1 Область применения

Настоящий стандарт распространяется на жидкие особо чистые вещества и устанавливает метод упаривания для концентрирования микропримесей элементов с массовой долей каждого элемента в пробе $\leq 5 \cdot 10^{-5}$ % с целью их последующего аналитического определения.

Применяемый способ подготовки пробы для упаривания и объем пробы, подвергающейся упариванию, должны соответствовать указанным в документе по стандартизации на конкретное особо чистое вещество.

2 Нормативные ссылки

В настоящем стандарте использованы нормативные ссылки на следующие межгосударственные стандарты:

- ГОСТ 61 Реактивы. Кислота уксусная. Технические условия
- ГОСТ 3118 Реактивы. Кислота соляная. Технические условия
- ГОСТ 3885 Реактивы и особо чистые вещества. Правила приемки, отбор проб, фасовка, упаковка, маркировка, транспортирование и хранение
- ГОСТ 4204 Реактивы. Кислота серная. Технические условия
- ГОСТ 4328 Реактивы. Натрия гидроокись. Технические условия
- ГОСТ 4461 Реактивы. Кислота азотная. Технические условия
- ГОСТ 6709 Вода дистиллированная. Технические условия*
- ГОСТ 9293 (ИСО 2435—73) Азот газообразный и жидкий. Технические условия
- ГОСТ 19908 Тигли, чаши, стаканы, колбы, воронки, пробирки и наконечники из прозрачного кварцевого стекла. Общие технические условия
- ГОСТ ИСО 14644-1 Чистые помещения и связанные с ними контролируемые среды. Часть 1. Классификация чистоты воздуха**
- ГОСТ 27025 Реактивы. Общие указания по проведению испытаний

Примечание — При пользовании настоящим стандартом целесообразно проверить действие ссылочных стандартов и классификаторов на официальном интернет-сайте Межгосударственного совета по стандартизации, метрологии и сертификации (www.easc.by) или по указателям национальных стандартов, издаваемым в государствах, указанных в предисловии, или на официальных сайтах соответствующих национальных органов по стандартизации. Если на документ дана недатированная ссылка, то следует использовать документ, действующий на текущий момент, с учетом всех внесенных в него изменений. Если заменен ссылочный документ, на который дана датированная ссылка, то следует использовать указанную версию этого документа. Если после принятия настоящего стандарта в ссылочный документ, на который дана датированная ссылка, внесено изменение, затра-

* В Российской Федерации также действует ГОСТ Р 52501—2005 (ИСО 3696:1987) «Вода для лабораторного анализа. Технические условия».

** В Российской Федерации действует ГОСТ Р ИСО 14644-1—2017 «Чистые помещения и связанные с ними контролируемые среды. Часть 1. Классификация чистоты воздуха по концентрации частиц».

гивающее положение, на которое дана ссылка, то это положение применяется без учета данного изменения. Если ссылочный документ отменен без замены, то положение, в котором дана ссылка на него, применяется в части, не затрагивающей эту ссылку

3 Общие требования

3.1 Общие указания по проведению анализа — по ГОСТ 27025.

3.2 При проведении испытаний соблюдают требования ГОСТ ИСО 14644-1.

3.3 Упаривание проводят при условиях, соответствующих классу чистоты 5 ИСО по ГОСТ ИСО 14644-1, а также в ламинарных боксах или вытяжных устройствах с отфильтрованным воздухом.

3.4 При проведении упаривания следует исключить внесение неконтролируемых загрязнений (например, из лабораторной посуды, атмосферы, загрязнений, вносимых аналитиком, реактивами и т. д.).

3.5 Упаривание можно проводить в обычных лабораторных условиях при отсутствии пыли (класс чистоты 5 ИСО по ГОСТ ИСО 14644-1).

3.6 Упаривание проводят при температуре на 10 °С ниже температуры кипения пробы, если в документе по стандартизации на испытуемое особо чистое вещество нет других указаний.

Следует избегать перегрева в конце упаривания, отрегулировав скорость упаривания таким образом, чтобы за один час испарялось от 5 до 10 см³ пробы.

Для ускорения процесса упаривания допускается пропускать поток воздуха или азота через сосуд над поверхностью упариваемой пробы.

3.7 Вся посуда, контактирующая с пробой, должна быть изготовлена из кварцевого стекла, полимерного материала или стеклоглерида.

4 Отбор проб

Пробу анализируемого продукта отбирают по ГОСТ 3885 и в соответствии с указаниями документа по стандартизации на конкретный продукт.

5 Аппаратура, реактивы и растворы

Бокс ламинарный с отсосом или вытяжное устройство с отфильтрованным воздухом (класс чистоты 5 ИСО).

Плитка электрическая любого типа с плавной регулировкой температуры.

Термостат любого типа.

Цилиндр мерный из кварцевого стекла или полимерного материала.

Тигли по ГОСТ 19908 или из полимерного материала.

Стаканы химические по ГОСТ 19908 или из полимерного материала.

Чаши по ГОСТ 19908 или из полимерного материала.

Колбы по ГОСТ 19908.

Воронка по ГОСТ 19908 или из полимерного материала.

Вода дистиллированная по ГОСТ 6709, дважды перегнанная в приборе из кварцевого стекла или деионизированная, полученная в условиях, исключающих контакт с металлами. Хранят воду в сосудах из кварцевого стекла или полимерного материала. Перед употреблением воду следует проверить на содержание определяемых элементов в документе по стандартизации на испытуемое вещество. Воду считают пригодной, если содержание определяемых элементов не будет превышать указанных норм.

Аммония диэтилдитиокарбамат, раствор с массовой долей 0,05 %.

Кислота азотная по ГОСТ 4461, х. ч., раствор концентрации $c(\text{HNO}_3) = 6 \text{ моль/дм}^3$.

Кислота серная по ГОСТ 4204, х. ч., концентрированная.

Кислота соляная по ГОСТ 3118, х. ч., раствор с массовой долей 25 %.

Кислота уксусная по ГОСТ 61, х. ч., раствор с массовой долей 10 %.

Натрия гидроксид по ГОСТ 4328, х. ч., раствор с массовой долей 10 %.

Азот по ГОСТ 9293, газообразный повышенной чистоты, первый сорт.

Воздух сжатый для питания контрольно-измерительных приборов.

Допускается использование реактивов более высокой квалификации или импортных аналогов.

6 Подготовка к концентрированию

6.1 Наружную поверхность сосуда, из которого отбирают пробу для концентрирования микропримесей, очищают от пыли в потоке отфильтрованного воздуха в ламинарном боксе или вытяжном устройстве с отфильтрованным воздухом. При отборе пробы допускается открывать крышку сосуда с пробой и переносить пробу в чистый сосуд в условиях, соответствующих классу чистоты 5 ИСО по ГОСТ ИСО 14644-1. Используемая мерная посуда должна быть обработана и проверена на чистоту по 6.2 и 6.3.

6.2 Перед использованием новую лабораторную посуду обрабатывают раствором диэтилдитиокарбамата аммония при температуре от 20 °С до 25 °С и промывают водой или обрабатывают сначала парами азотной кислоты, затем — парами воды.

Бывшую в употреблении посуду обрабатывают раствором соляной кислоты и промывают водой.

6.3 Чистоту лабораторной посуды проверяют путем анализа воды от последней промывки. Лабораторную посуду считают чистой, если нельзя установить разницы в содержании определяемых элементов, указанных в документе по стандартизации на испытуемое вещество в воде, используемой для промывки, и воде от последней промывки.

Не следует касаться руками поверхностей, которые будут контактировать с испытуемой пробой.

7 Концентрирование микропримесей в открытых сосудах в ламинарном боксе

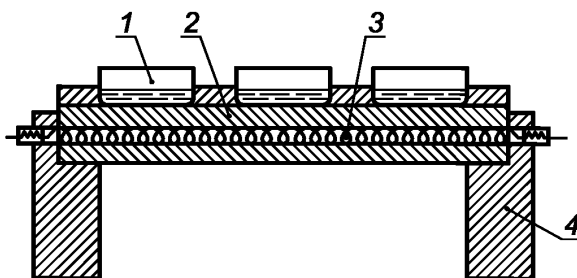
7.1 Концентрирование микропримесей проводят упариванием при косвенном нагревании пробы, помещая чашу с упариваемой пробой в сосуд с двойным дном, снабженный двумя патрубками — для подачи и для отвода жидкости. Процесс упаривания регулируют путем подачи нагретой воды из термостата. Этот способ применяют для упаривания веществ с температурой кипения ниже 100 °С.

Допускается проводить упаривание на водяной или песчаной бане, контролируя температуру бани с помощью термометра.

7.2 Упаривание веществ с температурой кипения свыше 100 °С проводят нагреванием сосудов с пробой на плитке, которая должна быть покрыта графитовой пластиной или другим подходящим материалом (например, кварцевой пластиной или стеклотканью).

Для ускорения процесса упаривания сосуда с пробой размещают в углубления графитовой пластины таким образом, чтобы между нагреваемой поверхностью пластины и дном сосуда с пробой оставался зазор от 3 до 6 мм. Верхняя поверхность графитовой пластины должна быть выше уровня упариваемой пробы. Схема установки приведена на рисунке 1.

Допускается проводить упаривание на водяной или песчаной бане, контролируя температуру бани с помощью термометра.



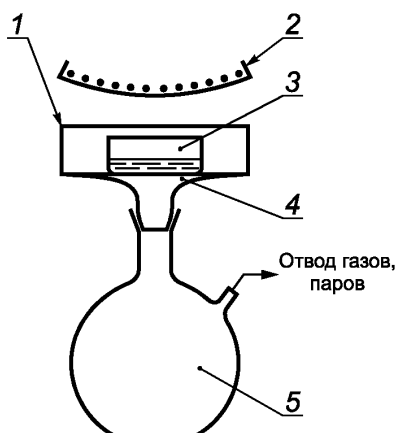
1 — чаши с пробой; 2 — графитовая пластина с горизонтальным каналом; 3 — электрический нагреватель;
4 — подставка из фторопласта

Рисунок 1

8 Концентрирование микропримесей в закрытых системах

8.1 Для веществ с низкой температурой кипения концентрирование микропримесей методом упаривания проводят по 8.1.1, 8.1.2.

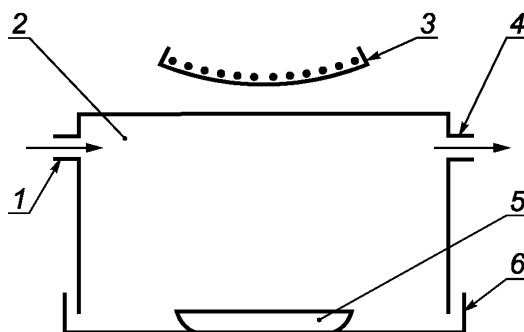
8.1.1 Упаривание проводят в камере, приведенной на рисунке 2. Чашу с упариваемой пробой 3 помещают в камеру 4, закрывают колпаком 1 и включают инфракрасную лампу 2. Скорость упаривания регулируют изменением напряжения, подаваемого на лампу. Пары, образующиеся при упаривании, конденсируются в приемной колбе 5.



1 — колпак; 2 — инфракрасная лампа; 3 — чаша с пробой; 4 — камера (при необходимости, снабженная патрубком для продувания газом); 5 — приемная колба

Рисунок 2

8.1.2 Упаривание пробы веществ можно проводить в замкнутой системе, приведенной на рисунке 3, через которую пропускают подогретый отфильтрованный воздух или азот. Для ускорения упаривания допускается дополнительное нагревание пробы при помощи плитки. Если на стенках сосуда 2 заметны признаки конденсации паров, то следует изменить высоту установки инфракрасной лампы 3 или повысить расход азота. После отключения инфракрасной лампы прекращают подогрев подаваемого воздуха или азота. Отфильтрованный азот (воздух) подают до охлаждения системы до температуры окружающей среды.



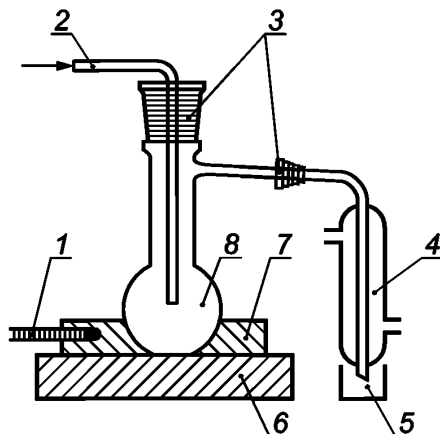
1 — патрубок для подачи отфильтрованного воздуха или азота; 2 — сосуд с двумя патрубками; 3 — инфракрасная лампа; 4 — патрубок для отвода газов и паров; 5 — чаша с пробой; 6 — чашка Петри

Рисунок 3

8.2 Упаривание агрессивных веществ проводят в установках, приведенных на рисунках 4—6.

8.2.1 Установка, приведенная на рисунке 4, состоит из перегонной колбы с взаимозаменяемым конусом, в который помещают насадку с трубкой 2 для подачи отфильтрованного азота при упаривании, и боковым отводом, к которому присоединяют холодильник 4. Колбу устанавливают в алюминиевый нагревательный блок таким образом, чтобы между поверхностью блока и дном колбы оставался зазор

от 3 до 6 мм. Верхняя поверхность блока должна быть выше уровня упариваемой пробы и иметь канал для размещения термометра 1.

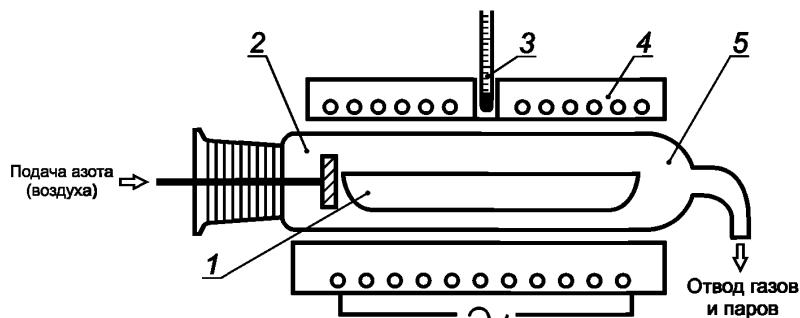


1 — термометр; 2 — трубка из кварцевого стекла для подачи отфильтрованного азота; 3 — соединения на шлифах или пробки из фторопласта; 4 — холодильник; 5 — приемник; 6 — плитка; 7 — насадка нагревательного блока; 8 — перегонная колба из кварцевого стекла с боковым отводом

Рисунок 4

При необходимости установка может быть изготовлена из фторопласта.

8.2.2 Установка, приведенная на рисунке 5, состоит из трубки из кварцевого стекла 5 со шлифом, в которую вводят чашу 1 с упариваемой пробой. Трубку помещают в электропечь 4, снабженную регулятором температуры, или в стеклянный сосуд, заполненный подогретой жидкостью, температура которой регулируется термостатом. Температуру измеряют с помощью термометра 3.



1 — чаша из кварцевого стекла с пробой; 2 — рассеивающее устройство; 3 — термометр; 4 — электропечь (или стеклянный сосуд, заполненный подогретой жидкостью); 5 — трубка из кварцевого стекла со шлифом

Рисунок 5

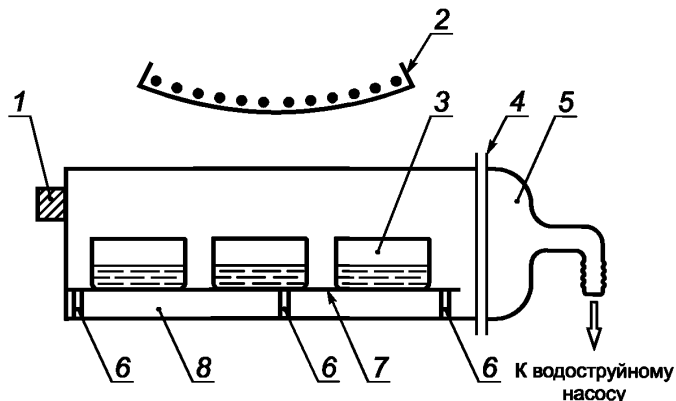
Между местом подачи азота или воздуха и чаши 1 с упариваемой пробой помещают рассеивающее устройство 2, из кварцевого стекла, подобранное по диаметру трубки.

При упаривании через трубку пропускают подогретый очищенный азот или воздух. Скорость потока регулируют таким образом, чтобы во время упаривания испарившаяся жидкость не конденсировалась на стенках трубки 5. Упаривание регулируют следующим образом: температуру быстро повышают приблизительно до значения температуры, которая на 40 °С ниже температуры кипения пробы. После этого температуру повышают со скоростью приблизительно 2 °С в минуту до достижения значения температуры на 10 °С ниже температуры кипения пробы и поддерживают эту температуру до прекращения удаления жидкой фазы. Затем для завершения удаления жидкой фазы температуру медленно повышают до значения температуры на 70 °С выше температуры кипения пробы.

Продукты упаривания конденсируют и сорбируют следующим образом:

- неразлагающиеся испаряющиеся вещества конденсируют с помощью низкотемпературной ловушки с воздушным охлаждением;
- водно-кислотные взвеси сорбируют в растворе натрия гидроокиси с массовой долей 10 %;
- водно-щелочные взвеси сорбируют в растворе уксусной кислоты с массовой долей 10 %;
- диоксид серы сорбируют в концентрированной серной кислоте.

8.2.3 Установка, приведенная на рисунке 6, состоит из сосуда 8 из кварцевого стекла, в который помещают чаши с упариваемой пробой 3. Сосуд закрывают колпаком 5, включают водоструйный насос и нагреватель 2. Процесс упаривания регулируют изменением напряжения, подаваемого к нагревателю. Продукты упаривания конденсируют в холодильнике с воздушным охлаждением. Для обеспечения безопасности оператора установка должна быть защищена металлическим экраном.



1 — пробка; 2 — нагреватель мощностью 150 w, обеспечивающий плавное регулирование температуры нагрева; 3 — чаши с пробой; 4 — плоский шлиф, закрепляемый зажимом; 5 — колпак сосуда; 6 — кварцевые ножки; 7 — подставка для чаш из кварца; 8 — сосуд из кварцевого стекла

Рисунок 6

Библиография

- [1] ISO 3696:1987 Water for analytical laboratory use — Specification and test methods (Вода для аналитического лабораторного применения. Технические требования и методы испытаний)

Ключевые слова: вещества особо чистые, концентрирование, микропримеси, упаривание

БЗ 6—2019/40

Редактор *Л.В. Коретникова*
Технический редактор *И.Е. Черепкова*
Корректор *М.В. Бучная*
Компьютерная верстка *И.А. Налейкиной*

Сдано в набор 16.08.2019. Подписано в печать 27.08.2019. Формат 60×84¹/₈. Гарнитура Ариал.
Усл. печ. л. 1,40. Уч.-изд. л. 1,12.

Подготовлено на основе электронной версии, предоставленной разработчиком стандарта

Создано в единичном исполнении во ФГУП «СТАНДАРТИНФОРМ» для комплектования Федерального информационного фонда стандартов, 117418 Москва, Нахимовский пр-т, д. 31, к. 2.
www.gostinfo.ru info@gostinfo.ru