
ФЕДЕРАЛЬНОЕ АГЕНТСТВО
ПО ТЕХНИЧЕСКОМУ РЕГУЛИРОВАНИЮ И МЕТРОЛОГИИ



НАЦИОНАЛЬНЫЙ
СТАНДАРТ
РОССИЙСКОЙ
ФЕДЕРАЦИИ

ГОСТ Р
58514—
2019

УРОВНИ СТРОИТЕЛЬНЫЕ

Технические условия

Издание официальное



Москва
Стандартинформ
2019

Предисловие

1 РАЗРАБОТАН Акционерным обществом «Всероссийский научно-исследовательский институт сертификации» (АО «ВНИИС»)

2 ВНЕСЕН Техническим комитетом по стандартизации ТК 465 «Строительство»

3 УТВЕРЖДЕН И ВВЕДЕН В ДЕЙСТВИЕ Приказом Федерального агентства по техническому регулированию и метрологии от 30 августа 2019 г. № 598-ст

4 ВВЕДЕН ВПЕРВЫЕ

Правила применения настоящего стандарта установлены в статье 26 Федерального закона от 29 июня 2015 г. № 162-ФЗ «О стандартизации в Российской Федерации». Информация об изменениях к настоящему стандарту публикуется в ежегодном (по состоянию на 1 января текущего года) информационном указателе «Национальные стандарты», а официальный текст изменений и поправок — в ежемесячном информационном указателе «Национальные стандарты». В случае пересмотра (замены) или отмены настоящего стандарта соответствующее уведомление будет опубликовано в ближайшем выпуске ежемесячного информационного указателя «Национальные стандарты». Соответствующая информация, уведомление и тексты размещаются также в информационной системе общего пользования — на официальном сайте Федерального агентства по техническому регулированию и метрологии в сети Интернет (www.gost.ru)

© Стандартиформ, оформление, 2019

Настоящий стандарт не может быть полностью или частично воспроизведен, тиражирован и распространен в качестве официального издания без разрешения Федерального агентства по техническому регулированию и метрологии

Содержание

1 Область применения	1
2 Нормативные ссылки	1
3 Типы, основные параметры и размеры уровней	2
4 Технические требования	5
5 Правила приемки	7
6 Методы испытаний	8
7 Маркировка, упаковка, транспортирование и хранение	8

УРОВНИ СТРОИТЕЛЬНЫЕ

Технические условия

Building levels. Specifications

Дата введения — 2020—03—01

1 Область применения

Настоящий стандарт устанавливает технические требования к строительным уровням, применяемым для проверки и контроля горизонтальности и вертикальности поверхностей конструкций при производстве работ в строительстве.

2 Нормативные ссылки

В настоящем стандарте использованы нормативные ссылки на следующие стандарты:

- ГОСТ 2.601 Единая система конструкторской документации. Эксплуатационные документы
- ГОСТ 9.014 Единая система защиты от коррозии и старения. Временная противокоррозионная защита изделий. Общие требования
- ГОСТ 9.032 Единая система защиты от коррозии и старения. Покрытия лакокрасочные. Группы, технические требования и обозначения
- ГОСТ 9.104 Единая система защиты от коррозии и старения. Покрытия лакокрасочные. Группы условий эксплуатации
- ГОСТ 9.301 Единая система защиты от коррозии и старения. Покрытия металлические и неметаллические неорганические. Общие требования
- ГОСТ 9.302 Единая система защиты от коррозии и старения. Покрытия металлические и неметаллические неорганические. Методы контроля
- ГОСТ 9.303 Единая система защиты от коррозии и старения. Покрытия металлические и неметаллические неорганические. Общие требования к выбору
- ГОСТ 9.306 Единая система защиты от коррозии и старения. Покрытия металлические и неметаллические неорганические. Обозначения
- ГОСТ 166 Штангенциркули. Технические условия
- ГОСТ 427 Линейки измерительные металлические. Технические условия
- ГОСТ 1583 Сплавы алюминиевые литейные. Технические условия
- ГОСТ 1761 Полосы и ленты из оловянно-фосфористой и оловянно-цинковой бронзы. Технические условия
- ГОСТ 2386 Ампулы уровней. Технические условия
- ГОСТ 2697 Пергамин кровельный. Технические условия
- ГОСТ 2789 Шероховатость поверхности. Параметры и характеристики
- ГОСТ 4748 Полосы и ленты из кремнисто-марганцевой бронзы. Технические условия
- ГОСТ 4784 Алюминий и сплавы алюминиевые деформируемые. Марки
- ГОСТ 8026 Линейки поверочные. Технические условия
- ГОСТ 8705 Материал переплетный с нитроцеллюлозным покрытием. Технические условия
- ГОСТ 9569 Бумага парафинированная. Технические условия
- ГОСТ 9754 Эмали МЛ-12. Технические условия
- ГОСТ 10667 Стекло органическое листовое. Технические условия
- ГОСТ 10905 Плиты поверочные и разметочные. Технические условия

ГОСТ 12034 Эмали марок МЛ-165, МЛ-165ПМ и МС-160. Технические условия
 ГОСТ 13762 Средства измерений и контроля линейных и угловых размеров. Маркировка, упаковка, транспортирование и хранение
 ГОСТ 14192 Маркировка грузов
 ГОСТ 15150 Машины, приборы и другие технические изделия. Исполнения для различных климатических районов. Категории, условия эксплуатации, хранения и транспортирования в части воздействия климатических факторов внешней среды
 ГОСТ 17622 Стекло органическое техническое. Технические условия
 ГОСТ 19300 Средства измерений шероховатости поверхности профильным методом. Профилографы-профилометры контактные. Типы и основные параметры
 ГОСТ 21228 Целлулоид. Технические условия
 ГОСТ 21631 Листы из алюминия и алюминиевых сплавов. Технические условия
 ГОСТ 24643 Основные нормы взаимозаменяемости. Допуски формы и расположения поверхностей. Числовые значения
 ГОСТ 25347 Основные нормы взаимозаменяемости. Характеристики изделий геометрические. Система допусков на линейные размеры. Ряды допусков, предельные отклонения отверстий и валов
 ГОСТ 25349 Основные нормы взаимозаменяемости. Единая система допусков и посадок. Поля допусков деталей из пластмасс

П р и м е ч а н и е — При пользовании настоящим стандартом целесообразно проверить действие ссылочных стандартов в информационной системе общего пользования — на официальном сайте Федерального агентства по техническому регулированию и метрологии в сети Интернет или по ежегодному информационному указателю «Национальные стандарты», который опубликован по состоянию на 1 января текущего года, и по выпускам ежемесячного информационного указателя «Национальные стандарты» за текущий год. Если заменен ссылочный стандарт, на который дана недатированная ссылка, то рекомендуется использовать действующую версию этого стандарта с учетом всех внесенных в данную версию изменений. Если заменен ссылочный стандарт, на который дана датированная ссылка, то рекомендуется использовать версию этого стандарта с указанным выше годом утверждения (принятия). Если после утверждения настоящего стандарта в ссылочный стандарт, на который дана датированная ссылка, внесено изменение, затрагивающее положение, на которое дана ссылка, то это положение рекомендуется применять без учета данного изменения. Если ссылочный стандарт отменен без замены, то положение, в котором дана ссылка на него, рекомендуется применять в части, не затрагивающей эту ссылку.

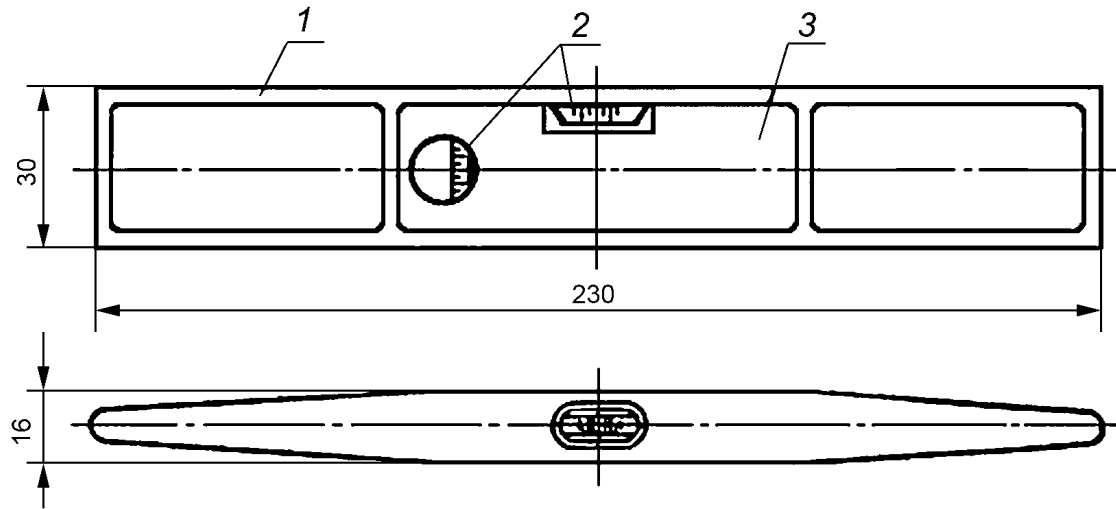
3 Типы, основные параметры и размеры уровней

3.1 Строительные уровни должны изготавливаться следующих типов, указанных в таблице 1.

Таблица 1

Тип уровня	Типоразмер	Группа уровня по точности					
		I		II		III	
		Цена деления ампулы					
		мин	мм/м	мин	мм/м	мин	мм/м
УС1	—	—	—	15	4,4	30	8,7
УС2		—	—				
УС3		6	1,8				
УС4	УС4-1	—	—				
	УС4-2	6	1,8				
УС5	УС5-1	—	—				
	УС5-2, УС5-3	6	1,8				
	УС6	УС6-1, УС6-2	4	1,2			
УС6-3, УС6-4		2	0,6				

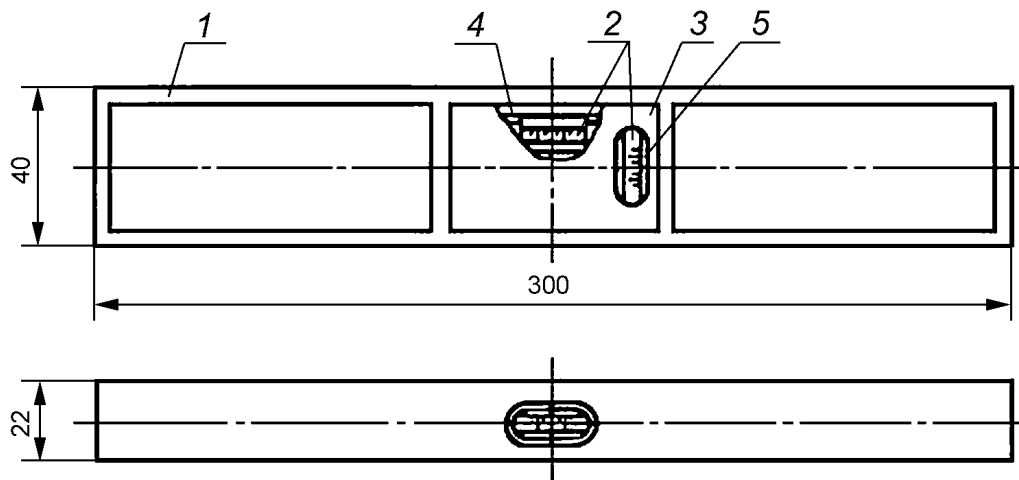
3.2 Основные размеры и масса уровней должны соответствовать указанным на рисунках 1—6 и в таблицах 2—4.



Масса — не более 0,12 кг.

1 — корпус; 2 — ампула; 3 — крышка

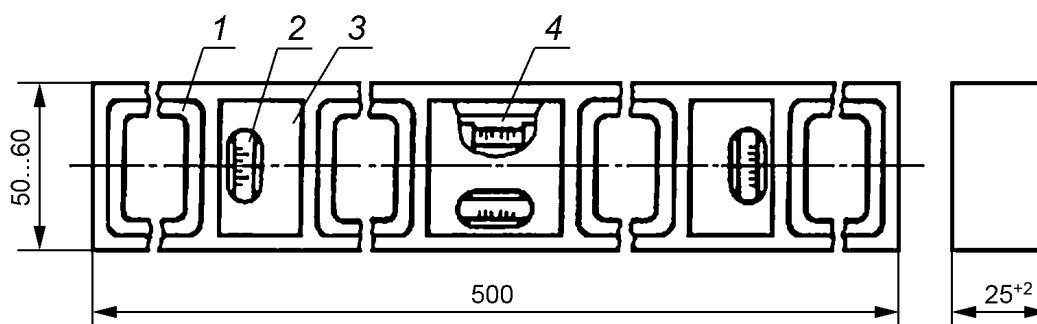
Рисунок 1 — Уровень типа УС1



Масса — не более 0,24 кг.

1 — корпус; 2 — ампула; 3 — крышка; 4 — обойма; 5 — защитное стекло

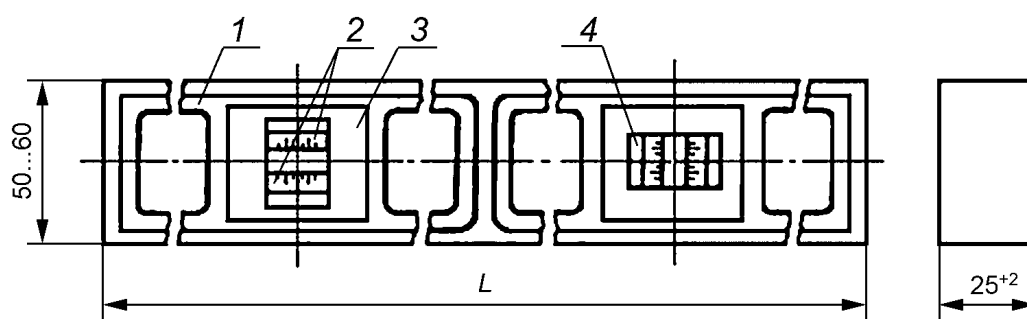
Рисунок 2 — Уровень типа УС2



Масса — не более 0,48 кг.

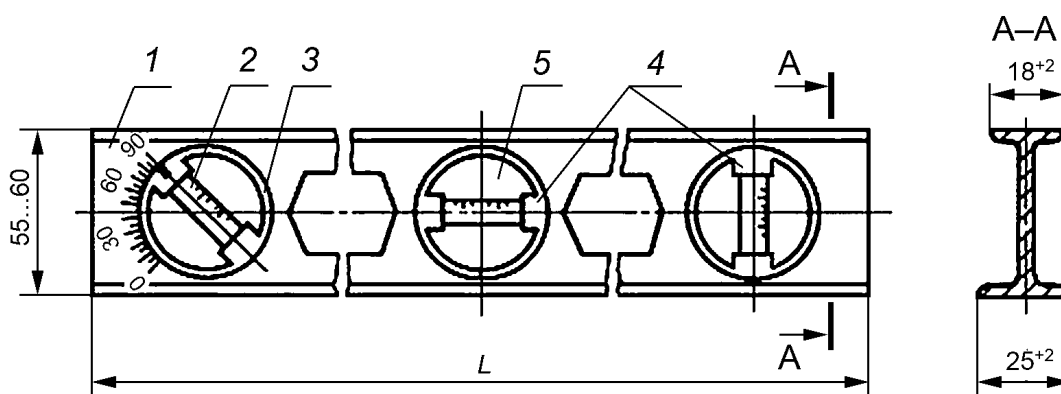
1 — корпус; 2 — ампула; 3 — крышка; 4 — защитное стекло

Рисунок 3 — Уровень типа УС3



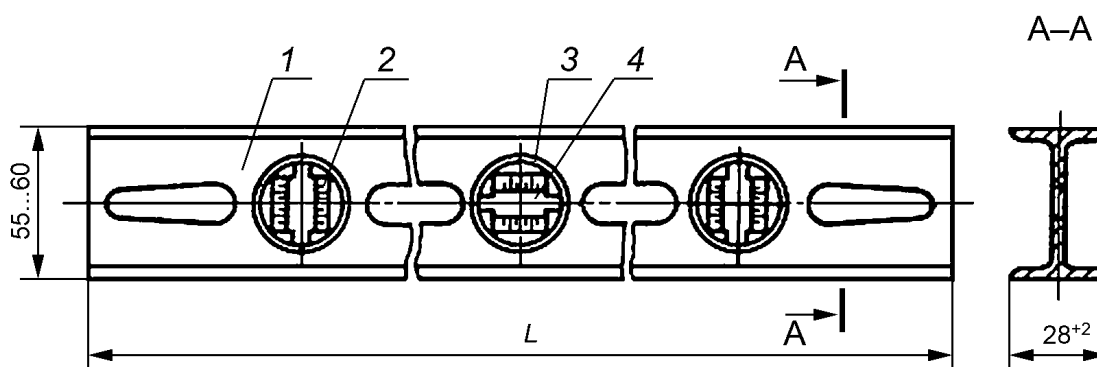
1 — корпус; 2 — ампула; 3 — крышка; 4 — защитное стекло

Рисунок 4 — Уровень типа УС4



1 — корпус; 2 — ампула; 3 — блок подвижный; 4 — блок неподвижный; 5 — защитное стекло

Рисунок 5 — Уровень типа УС5



1 — корпус; 2 — ампула; 3 — блок; 4 — защитное стекло

Рисунок 6 — Уровень типа УС-6

Таблица 2

Типоразмер	L, мм	Масса, кг, не более
УС4-1	300	0,50
УС4-2	500	0,65

Таблица 3

Типоразмер	L, мм	Масса, кг, не более уровня с корпусом	
		из профиля	литым
УС5-1	300	0,28	0,32
УС5-2	500	0,45	0,52
УС5-3	600	0,54	0,70

Таблица 4

Типоразмер	L, мм	Масса, кг, не более уровня с корпусом	
		из профиля	литым
УС6-1	600	0,60	0,7
УС6-2	800	0,79	1,0
УС6-3	1000	1,00	1,2
УС6-4	1200	1,20	1,4

Форму корпуса и окон уровней настоящим стандартом не устанавливают.

3.3 Уровни всех типов, за исключением уровня типа УС1, могут изготавливаться с магнитными вставками (далее — магнитные уровни), установленными на одной из рабочих плоскостей.

3.4 Предельные отклонения основных размеров уровней и их деталей должны соответствовать:

- для посадочных размеров поворотного блока — 8-му качеству по ГОСТ 25347 и ГОСТ 25349;
- для свободных размеров металлических деталей — 14-му качеству по ГОСТ 25347;
- для свободных размеров пластмассовых деталей — 14-му качеству по ГОСТ 25349.

3.5 Условные обозначения уровней должны состоять из обозначений типа (УС1—УС3) или типоразмера (УС4-1, УС4-2, УС5-1—УС5-3, УС6-1—УС6-4), группы и обозначения настоящего стандарта.

В случае изготовления уровней с магнитными вставками после обозначения типа дополнительно должна быть указана буква «М».

Пример — Условные обозначения уровней:

типоразмера УС5-1 группы II — УС5-1-II ГОСТ Р 58514—2019

магнитного уровня типоразмера УС5-2 группы I — УС5М-2-I ГОСТ Р 58514—2019

4 Технические требования

4.1 Уровни должны изготавливаться в соответствии с требованиями настоящего стандарта по рабочим чертежам и образцам-эталонам, утвержденным в установленном порядке.

4.2 Для магнитных уровней должна применяться магнитная вставка, изготовленная по технической документации, утвержденной в установленном порядке.

4.3 Детали уровней должны быть изготовлены из материалов, указанных в таблице 5.

Таблица 5

Наименование детали	Материал для уровней типов					
	УС1	УС2	УС3	УС4	УС5	УС6
Корпус	Сплавы алюминиевые по ГОСТ 1583 или сплавы алюминиевые марок АД 31, 1915 по ГОСТ 4784					
Крышка	Лист алюминиевый по ГОСТ 21631 или полистирол ударопрочный, выпускаемый по технической документации, утвержденной в установленном порядке				—	

Окончание таблицы 5

Наименование детали	Материал для уровней типов					
	УС1	УС2	УС3	УС4	УС5	УС6
Блок	—				Полистирол ударопрочный или полиамид (вторичный), выпускаемый по технической документации, утвержденной в установленном порядке	
Стекло защитное	—	Стекло органическое конструкционное по ГОСТ 10667 или стекло органическое техническое марок ТОСП или ТОСН по ГОСТ 17622, или целлулоид марки А, прозрачный, белый, полированный с двух сторон по ГОСТ 21228, или полистирол, выпускаемый по технической документации, утвержденной в установленном порядке				
Обойма	—	Лента из кремнисто-марганцевой бронзы толщиной 0,6 мм, нормальной точности по ГОСТ 4748 или лента из оловянно-фосфористой бронзы марки БрОФ6,5-0,15 толщиной 0,6 мм по ГОСТ 1761				

Примечание — Допускается применение других материалов при условии соблюдения технических требований, установленных настоящим стандартом.

4.4 Уровни должны изготавливаться в климатическом исполнении У, категории размещения 1 по ГОСТ 15150 для работы при температуре от минус 40 °С до плюс 40 °С.

4.5 Для изготовления уровней должны применяться ампулы малой точности типа АЦП исполнения Н по ГОСТ 2386 или ампулы, изготовленные по технической документации, утвержденной в установленном порядке.

Цена деления ампулы в зависимости от группы уровней должна соответствовать указанной в таблице 1.

При применении гнутых ампул длина наибольшего штриха должна быть не менее 0,4 длины окружности трубки ампулы, но не более ее половины. При применении цилиндрических прямых ампул штрихи могут быть кольцевыми.

4.6 Наполнитель ампул должен быть подкрашен в розовый, желто-зеленый или другие цвета светлых тонов.

4.7 Шкалы ампул должны располагаться симметрично относительно оси соответствующих вырезов в крышках или выступов в блоках уровней. Допуск симметричности расположения шкал — 1,5 мм.

4.8 Уровни в упаковке должны выдерживать транспортную тряску с ускорением 30 м/с и частотой ударов 80—120 в минуту.

4.9 Отклонение пузырька воздуха в ампуле от среднего положения, определяемого расстоянием между наибольшими штрихами, при температуре плюс (20 ± 3) °С после установки уровня на горизонтальную (или вертикальную) плоскость не должно превышать деления шкалы. При этом горизонтальная и вертикальная плоскости должны быть выставлены с точностью, не превышающей 0,2 предела допускаемой погрешности ампул уровней.

4.10 При повороте уровня вокруг оси ампулы на $5^\circ \pm 30'$ в обе стороны от его среднего положения отклонение пузырька не должно превышать деления шкалы.

4.11 Уровни, за исключением уровней типов УС1, УС2 и УС5, должны иметь по две рабочие плоскости.

4.12 Магнитные уровни, установленные в рабочее положение на вертикальную неокрашенную металлическую поверхность, должны выдерживать статическую нагрузку, равную 0,2 массы уровня, приложенную в направлении продольной оси уровня. Перемещение уровня под действием собственного веса по металлической поверхности не допускается.

4.13 Допуск плоскостности рабочих поверхностей корпусов уровней группы I должен соответствовать 10-й степени точности, а уровней II и III групп — 11-й степени точности по ГОСТ 24643.

Для уровней, аттестуемых по высшей категории качества, допуск плоскостности рабочих поверхностей корпусов уровней группы I должен соответствовать 9-й степени точности, а уровней групп II и III — 10-й степени точности по ГОСТ 24643.

4.14 Допуск параллельности рабочих поверхностей корпусов уровней группы I должен соответствовать 9-й степени точности, а уровней II и III групп — 10-й степени точности по ГОСТ 24643.

Для уровней, аттестуемых по высшей категории качества, допуск параллельности рабочих поверхностей корпусов уровней I группы должен соответствовать 8-й степени точности, а уровней II и III групп — 9-й степени точности по ГОСТ 24643.

4.15 Параметр шероховатости рабочих поверхностей уровней не должен быть более Ra 6,3 мкм по ГОСТ 2789.

4.16 Подвижный блок уровней должен иметь плавный ход без заедания.

4.17 Корпуса уровней, кроме рабочих плоскостей, должны быть покрыты эмалями типа МЛ по ГОСТ 9754 или ГОСТ 12034, или иметь покрытие Ан.Окс нхр или Ан.Окс нв по ГОСТ 9.306.

Для уровней, аттестуемых по первой категории качества, допускается наносить на корпуса покрытия других видов, соответствующих требованиям 4.18.

4.18 Лакокрасочные покрытия должны быть светлых тонов и соответствовать классу IV по ГОСТ 9.032 и условиям эксплуатации по группе У1 ГОСТ 9.104. Окисные покрытия должны соответствовать ГОСТ 9.301, условия эксплуатации — группе Ж по ГОСТ 9.303.

4.19 После окончания регулировки ампул головки установочных винтов должны быть окрашены эмалью яркого цвета, отличающегося от цвета покрытия корпуса. Головки винтов для крепления поворотного блока уровней типа УС5 не окрашивают.

5 Правила приемки

5.1 Уровни должны быть приняты службой технического контроля предприятия-изготовителя.

5.2 Для проверки соответствия уровней требованиям настоящего стандарта предприятие-изготовитель должно проводить приемо-сдаточные и периодические испытания.

5.3 Приемку и поставку уровней проводят партиями. Партия должна состоять из уровней одной и той же группы, одного типа или типоразмера, изготовленных из одинаковых материалов, прошедших обработку по одному технологическому процессу и одновременно предъявленных к приемке по одному документу.

5.4 При проверке уровней на соответствие требованиям 3.2, 4.1 (в части соответствия рабочим чертежам), 4.7, 4.9, 4.10, 4.12—4.15 применяют двухступенчатый контроль, для чего проводят выборку уровней в соответствии с таблицей 6.

Таблица 6

Объем партии, шт.	Степень контроля	Объем одной выборки, шт.	Объем двух выборок, шт.	Приемочное число	Браковочное число
51—90	Первая	8	16	0	2
	Вторая			1	2
91—150	Первая	13	26	0	3
	Вторая			3	4
151—280	Первая	20	40	1	4
	Вторая			4	5
281—500	Первая	32	64	2	5
	Вторая			6	7
501—1200	Первая	50	100	3	7
	Вторая			8	9

5.5 Партию уровней принимают, если количество дефектных уровней в первой выборке меньше или равно приемочному числу, и бракуют без назначения второй выборки, если количество дефектных уровней больше или равно браковочному числу.

Если количество дефектных уровней в первой выборке больше приемочного числа, но меньше браковочного, проводят вторую выборку.

Партию уровней принимают, если количество дефектных уровней в двух выборках меньше или равно приемочному числу, и бракуют, если количество дефектных уровней в двух выборках больше или равно приемочному числу.

5.6 При проверке уровней на соответствие требованиям 4.1 (в части соответствия образцам-эталонам), 4.5, 4.6, 4.11, 4.16—4.19 применяют сплошной контроль.

5.7 При проверке уровней на соответствие требованиям 4.4 и 4.8 следует проводить периодические испытания не реже одного раза в год, для чего отбирают 3 % уровней от партии, но не менее пяти уровней, прошедших приемо-сдаточные испытания.

Если при проверке отобранных уровней хотя бы один уровень не удовлетворяет требованиям 4.4 и 4.8, следует проводить повторные испытания удвоенного количества уровней, отобранных из той же партии. Результаты повторной проверки уровней являются окончательными.

6 Методы испытаний

6.1 Размеры уровней проверяют при помощи металлической линейки с ценой деления 1 мм по ГОСТ 427 или штангенциркулем с ценой деления 0,05 или 0,1 мм по ГОСТ 166.

6.2 Сплошной контроль на соответствие требованиям 4.1, 4.5, 4.6, 4.11, 4.16—4.19 осуществляют визуально — методом сравнения с образцом-эталоном.

6.3 Для проведения климатических испытаний (см. 4.4) уровни помещают в холодильную камеру, понижают температуру в камере до минус (40 ± 3) °С и выдерживают их при этой температуре в течение 2 ч. Затем температуру в камере повышают до (20 ± 3) °С, вынимают уровни из камеры и проверяют их на соответствие 4.9 и 4.10.

После этого уровни помещают в нагревательную камеру, повышают температуру до (40 ± 3) °С и выдерживают их при этой температуре в течение 2 ч. Затем температуру в камере понижают до (20 ± 3) °С, вынимают уровни из камеры и проверяют их на соответствие 4.9 и 4.10.

6.4 Проверка уровней на соответствие 4.7 должна осуществляться металлической линейкой по ГОСТ 427 измерением расстояния от наибольшего штриха ампулы до выступа блока или окна в крышке корпуса уровня.

6.5 Проверка уровней на воздействие транспортной тряски (см. 4.8) должна проводиться на специальном стенде.

Упакованные уровни крепят к платформе испытательного стенда без дополнительной наружной амортизации, подвергают тряске в течение 2 ч, а затем проверяют на соответствие требованиям 4.9 и 4.10.

6.6 Проверка уровней на соответствие требованиям 4.9 должна осуществляться на поверочной плите, а на соответствие требованиям 4.10 — на поверочной плите и при помощи специального приспособления.

6.7 Прочность сцепления магнитного уровня с металлической поверхностью (см. 4.12) проверяют в течение 2 мин.

6.8 Отклонение от плоскостности рабочих поверхностей уровней (см. 4.13) должно проверяться на поверочной плите 1-го класса точности по ГОСТ 10905 при помощи линейки 1-го класса точности по ГОСТ 8026 и щупов (из набора № 1 или 2).

6.9 Отклонение от параллельности рабочих поверхностей уровней типов УС3, УС4 и УС6 (см. 4.14) должно проверяться на поверочной плите 1-го класса точности по ГОСТ 10905 при помощи индикаторной головки со стойкой.

6.10 Контроль шероховатости рабочих поверхностей уровней (см. 4.15) проводится профилометром или профилографом по ГОСТ 19300.

6.11 Контроль защитного покрытия (см. 4.18) — по ГОСТ 9.302.

7 Маркировка, упаковка, транспортирование и хранение

7.1 На каждый уровень должны быть нанесены:

- товарный знак предприятия-изготовителя (при наличии);
- условное обозначение уровня;
- цена деления ампулы в миллиметрах на 1 м и в минутах;
- год выпуска.

Способ нанесения маркировочных знаков должен обеспечивать их сохранность в течение гарантийного срока эксплуатации.

7.2 Консервация уровней — по ГОСТ 9.014, варианты защиты — ВЗ-1, ВЗ-2, ВЗ-4, ВЗ-7, ВЗ-13 или ВЗ-15.

7.3 Каждый уровень должен быть упакован в футляр (деревянный, картонный, пластмассовый или из искусственной кожи) вместе с паспортом по ГОСТ 2.601 и инструкцией по эксплуатации. Уровень не должен выпадать из футляра при его перевертывании в закрытом виде.

Картонный футляр может быть оклеен тканью или переплетным материалом с нитроцеллюлозным покрытием по ГОСТ 8705.

7.4 На футляре должно быть указано:

- краткое наименование или товарный знак предприятия-изготовителя;
- условное обозначение уровня.

7.5 Футляры с уровнями должны быть упакованы в ящики.

Ящики внутри должны быть выложены бумагой по ГОСТ 9569, пергамином по ГОСТ 2697 или другим водонепроницаемым материалом.

Допускается другая упаковка, обеспечивающая сохранность уровней от механических повреждений и воздействия влаги во время транспортирования и хранения. Масса ящиков брутто — не более 30 кг.

7.6 Транспортная маркировка — по ГОСТ 14192.

7.7 Транспортирование и хранение уровней — по ГОСТ 13762.

Ключевые слова: строительные уровни, типы, основные параметры и размеры уровней, технические требования

БЗ 7—2019/21

Редактор *В.Н. Шмельков*
Технический редактор *В.Н. Прусакова*
Корректор *Р.А. Ментова*
Компьютерная верстка *Л.А. Круговой*

Сдано в набор 06.09.2019. Подписано в печать 01.10.2019. Формат 60×84¹/₈. Гарнитура Ариал.
Усл. печ. л. 1,86. Уч.-изд. л. 1,70.
Подготовлено на основе электронной версии, предоставленной разработчиком стандарта

Создано в единичном исполнении во ФГУП «СТАНДАРТИНФОРМ» для комплектования Федерального информационного фонда стандартов, 117418 Москва, Нахимовский пр-т, д. 31, к. 2.
www.gostinfo.ru info@gostinfo.ru