

**Типовой проект**

**807-19-25.94**

**Центральный склад дезинфицирующих средств  
областного (краевого) хозрасчетного ветеринарно-  
санитарного отряда численностью до 100 человек**

**Альбом 2**

**КЖИ Строительные изделия**

ТИПОВОЙ ПРОЕКТ

807-19-25.94

ЦЕНТРАЛЬНЫЙ СКЛАД ДЕЗИНФИЦИРУЮЩИХ СРЕДСТВ  
ОБЛАСТНОГО (КРАЕВОГО) ХОЗРАСЧЕТНОГО ВЕТЕРИНАРНО-  
САНИТАРНОГО ОТРЯДА ЧИСЛЕННОСТЬЮ ДО 100 ЧЕЛОВЕК

Альбом 2

РАЗРАБОТАН  
ПРОЕКТНЫМ ИНСТИТУТОМ  
„ГИПРОАГРОХИМ“

УТВЕРЖДЕН И  
ВВЕДЕН В ДЕЙСТВИЕ  
А.О. „Институт ГИПРОАГРОХИМ“  
Приказ от 13.07.95 г. № 36

ГЕНЕРАЛЬНЫЙ ДИРЕКТОР  (Болоцкий О.Б.)

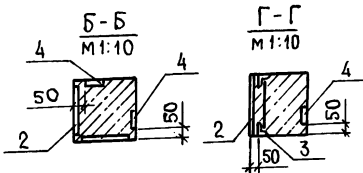
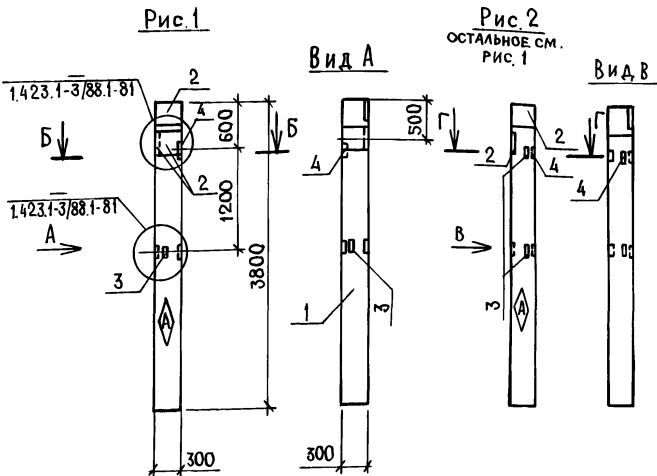
ГЛАВНЫЙ ИНЖЕНЕР ПРОЕКТА  (Кищенко А.В.)

## СОДЕРЖАНИЕ АЛЬБОМА

Продолжение

ОБОЗНАЧЕНИЕ	НАИМЕНОВАНИЕ	СТРАНИЦА	ПРИМЕЧАНИЕ
	СОДЕРЖАНИЕ АЛЬБОМА	2	
КЖ.И.01.00	Колонна(1К30-1М2-а,1К30-1М2-ж)	3	
КЖ.И.02.00	Колонна(1К30-1М2-б,1К30-1М2-е)	4	
КЖ.И.03.00	Колонна(1К30-1М2-в)	5	
КЖ.И.04.00	Колонна(1К30-1М2-г,1К30-1М2-д)	6	
КЖ.И.05.00	БАЛКА(1БСП12-2А $\bar{V}$ -а; 1БСП12-3А $\bar{V}$ -а,б; 1БСП12-4А $\bar{V}$ -а)	7	
КЖ.И.06.00	БАЛКА(1БСП12-2А $\bar{V}$ -б 1БСП12-3А $\bar{V}$ -б)	8	
КЖ.И.07.00	Плита покрытия(1ПГ6-3А $\bar{V}$ Т-а 1ПГ6-4А $\bar{V}$ Т-а)	9	
КЖ.И.08.00	Плита покрытия(1П86-3А $\bar{V}$ Т-4-а) 1П86-4А $\bar{V}$ Т-4-б)	10	
КЖ.И.09.00	Плита покрытия(1ПГ6-3А $\bar{V}$ Т-б 1ПГ6-4А $\bar{V}$ Т-б)	11	
КЖ.И.10.00	Панель стеновая (пс62,12,2,0-2А-2-70-а, пс63,12,2,5-2А-2-70-а, пс63,12,3,0-2А-2-70-а)	12	
КЖ.И.11.00	Панель стеновая (пс62,12,2,0-2А-2-20-а, пс63,12,2,5-2А-2-20-а, пс63,12,3,0-2А-2-20-а)	13	
КЖ.И.12.00	Перемычка 4ПБ44-8а	14	
КЖ.И.13.00	Рама металлическая РМ1	15	

ОБОЗНАЧЕНИЕ	НАИМЕНОВАНИЕ	СТРАНИЦА	ПРИМЕЧАНИЕ
КЖ.И.14.00	Изделие соединительное		
	МС1	15	



Кол.	ОБОЗНАЧЕНИЕ	НАИМЕНОВАНИЕ	Кол. на исп.		ПРИМЕЧАНИЕ
			ЮН. И 01.00	— 01	
		<b>ДОКУМЕНТАЦИЯ</b>			
1	1.423.1 - 3/88 в. 0-1, 1, 2	Колонны железобетонные прямоугольного сечения для одноэтажных производственных зданий высотой до 9 м без мостовых опорных кранов			
		<b>СБОРОЧНЫЕ ЕДИНИЦЫ</b>			
1	1.423.1 - 3/88 в. 1	1К30-1М2	1	1	
		<b>ИЗДЕЛИЕ ЗАКЛАДНОЕ</b>			
2	1.423.1 - 3/88 в. 2	ММ1-1	3	2	
3	1.423.1 - 3/88 в. 2	М1-13	2	3	
4	1.400.2 - 25.93.1-4	МУ1-19	2	1	

ВЕДОМОСТЬ РАСХОДА СТАЛИ НА ДОПОЛНИТЕЛЬНЫЕ ЗАКЛАДНЫЕ ИЗДЕЛИЯ, КГ

МАРКА ЭЛЕМЕНТА	ИЗДЕЛИЯ ЗАКЛАДНЫЕ										Всего		
	АРМАТУРА КЛАССА					ПРОКАТ МАРКИ							
	А-I		А-III			ВСтЗкп 2-1							
	ГОСТ 5781-82*					ГОСТ 19903-74*		ГОСТ 8509-86					
	Ф6	Итого	Ф8	Ф12	Ф14	Ф22	Итого	-0-6	-0-10	Итого	С63x5	Итого	
1К30-1М2-а	0,6	0,6	0,48	0,48	6,12	4,32	11,40	2,48	20,5	22,98	3,0	3,0	37,98
1К30-1М2-ж	0,4	0,4	0,24	0,72	4,08	2,88	7,92	1,24	13,66	14,9	4,5	4,5	27,72

1. ЗАКЛАДНЫЕ ИЗДЕЛИЯ ЗАЩИТИТЬ ОТ КОРРОЗИИ СЛОЕМ МЕТ. Ц120.

2. ЗНАК ОРИЕНТАЦИИ  $\blacktriangle$  НАНЕСТИ НЕСМЫВАЕМОЙ КРАСКОЙ.

ИДЕН. № ПОДАТ. ПОДЛИС. И ДИЗ. ЗАМ. ИЛИ №

ОБОЗНАЧЕНИЕ	НАИМЕНОВАНИЕ	РИС.
КЖ.И 01.00	1К30-1М2-а	1
	1К30-1М2-ж	2

ПРИВЯЗАН	ГИП	КИЩЕНКО	05.95	Колонна (1К30-1М2-а) (1К30-1М2-ж)	807-19-25.94	КЖ.И 01.00	
	НАЧ. ОТА	МАРТИНОВ	05.95		СТАДИЯ	МАССА	МАСШТАБ
	ГЛ. СПЕЦ.	ФРОЛОВА	05.95				
	ЗАВ. ГР.	КУЗНЕЦОВА	05.95		ЛИСТ	ЛИСТОВ 1	
	И.Н.Ж.	СТАРЦЫНОВА	05.95		ГИПРОАГРОХИМ		
И.Н.В. №	И.Н.Ж.	КИСЛЯКОВА	10.34	ВЛАДИМИР			

Рис. 1

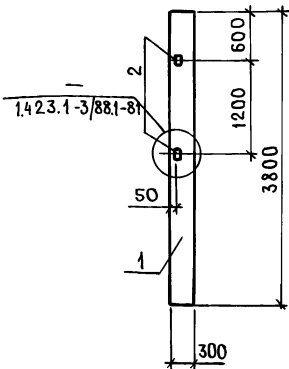
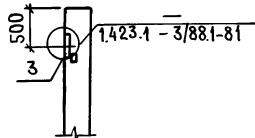


Рис. 2

ОСТАЛЬНОЕ СМ. РИС. 1



Поз.	ОБОЗНАЧЕНИЕ	НАИМЕНОВАНИЕ	КОЛ. НА ИСП.		ПРИМЕЧАНИЕ
			КЖ.И.02.00	01	
		ДОКУМЕНТАЦИЯ			
	1.423-3.1-3/88, в.0-1,2	КОЛОННЫ ЖЕЛЕЗОБЕТОННЫЕ ПРЯМОУГОЛЬНОГО СЕЧЕНИЯ ДЛЯ ОДНОЭТАЖНЫХ ПРОИЗВОДСТВЕННЫХ ЗДАНИЙ ВЫСОТОЙ ДО 9,6М БЕЗ МОСТОВЫХ ОПОРНЫХ КРАНОВ			
		СБОРОЧНЫЕ ЕДИНИЦЫ			
1	1.423-3.1-3/88 в.1	1К30-1М2	1	1	
		ИЗДЕЛИЕ ЗАКЛАДНОЕ			
2	1.423-3.1-3/88 в.2	М1-13	2	2	
3	1.403-3.1-3/88 в.2	НМ1-1		1	

ВЕДОМОСТЬ РАСХОДА СТАЛИ НА ДОПОЛНИТЕЛЬНЫЕ ЗАКЛАДНЫЕ ИЗДЕЛИЯ, КГ

МАРКА ЭЛЕМЕНТА	ИЗДЕЛИЯ ЗАКЛАДНЫЕ								ВСЕГО			
	АРМАТУРА КЛАССА				ПРОКАТ МАРКИ							
	А-I		А-III		С 235							
	ГОСТ 5781-82*				ГОСТ 19903-74* ГОСТ 8509-86							
	Ф 6	Итого	Ф 12	Ф 14	Ф 22	Итого	Ф-10	Итого	Б3х5	Итого		
1К30-1М2-б			0,48			0,48			3,0		3,0	3,48
1К30-1М2-в	0,4	0,4	0,48	2,04	1,44	3,96	6,83	6,83	3,0		3,0	14,19

ОБОЗНАЧЕНИЕ	НАИМЕНОВАНИЕ	РИС.
КЖ.И.02.00	1К30-1М2-б	1
-01	1К30-1М2-в	2

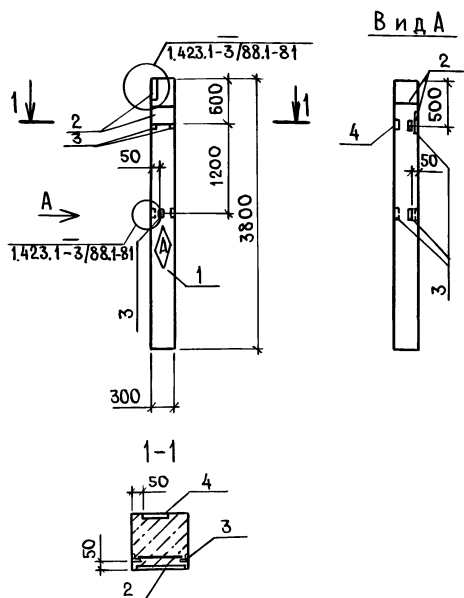
ЗАКЛАДНЫЕ ИЗДЕЛИЯ ЗАЩИТИТЬ ОТ КОРРОЗИИ СЛОЕМ МЕТ. Ц120

						807-19-25.94	КЖ,И 02.00		
						Колонна 1К30-1М2-б К30-1М2-в	СТАДИЯ	МАССА	МАСШТАБ
							Р	850	1:50
							ЛИСТ	ЛИСТОВ 1	
							ГИПРОАГРОХИМ ВЛАДИМИР		

ПРИВЯЗАН

ГИ П	КИЩЕНКО	05.95
НАЧ.ОТД.	МАРТИНОВ	05.95
ГЛ.СПЕЦ.	ФРОЛОВА	05.95
ЗАВ.ГР.	КУЗНЕЦОВА	05.95
ИНЖ.	СТАРОДУБОВА	05.95
ИНЖ.	КИСАЕЖОВА	10.94

ИНВ. №



Поз.	ОБОЗНАЧЕНИЕ	НАИМЕНОВАНИЕ	КОЛ	ПРИМЕЧАНИЕ
		<u>ДОКУМЕНТАЦИЯ</u>		
	1.423.1-3/88 в.0-1,2	КОЛОННЫ ЖЕЛЕЗОБЕТОННЫЕ ПРЯМОУГОЛЬНОГО СЕЧЕНИЯ ДЛЯ ОДНОЭТАЖНЫХ ПРОИЗВОДСТВЕННЫХ ЗДАНИЙ ВЫСОТОЙ ДО 9,6м БЕЗ МОСТОВЫХ ОПОРНЫХ КРАНОВ		
		<u>СБОРОЧНЫЕ ЕДИНИЦЫ</u>		
1	1.423.1-3/88 в.1	1К30-1М2		
		<u>ИЗДЕЛИЕ ЗАКЛАДНОЕ</u>		
2	1.423.1-3/88 в.2	М1-1	2	
3	1.423.1-3/88 в.2	М1-13	3	
4	1.400.2-25.93.1-4	МУ1-19	1	

Ведомость расхода стали на дополнительные закладные изделия, кг

МАРКА ЭЛЕМЕНТА	ИЗДЕЛИЯ ЗАКЛАДНЫЕ										Всего		
	АРМАТУРА КЛАССА												
	А I					А - III							
	ГОСТ 5781-82*					ГОСТ 19903-74* ГОСТ 8509-86							
	φ6	Итого	φ8	φ12	φ14	φ22		-б-6	-б-10	Итого	φ3*5	Итого	
1К30-1М2-в	0,4	0,4	0,24	0,72	4,08	2,88	7,92	1,24	13,66	14,9	4,5	4,5	27,72

УТВЕРЖДАЮЩИЙ ПОДПИСЬ И ДАТА ВОЗВРАЩАЮЩИЙ №

1. ЗАКЛАДНЫЕ ИЗДЕЛИЯ ЗАЩИТИТЬ ОТ КОРРОЗИИ СЛОЕМ МЕТ. Ц120.  
2. ЗНАК ОРИЕНТАЦИИ НАНЕСИ НЕСМЫВАЕМОЙ КРАСКОЙ.

						807-19-25.94	КЖ.И 03.00		
ПРИВЯЗАН	Г И П	КИЩЕНКО				Колонна 1К30-1М2-в	СТАДИЯ	МАССА	МАСШТАБ
	НАЧ. ОТД.	МАРТИНОВ					Р	850	1:50
	ГЛ. СПЕЦ.	ФРОЛОВА					ЛИСТ	ЛИСТОВ 1	
И Н В. №	ЗАВ. ГР.	КУЗНЕЦОВА					ГИПРОАГРОХИМ ВЛАДИМИР		



Рис.1

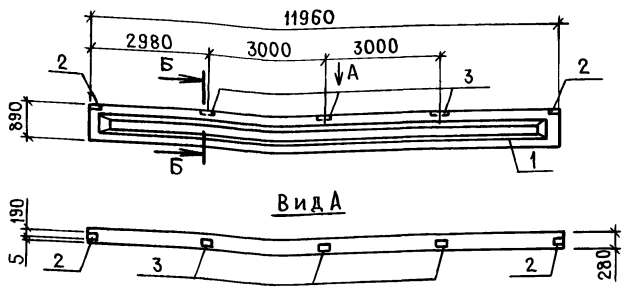
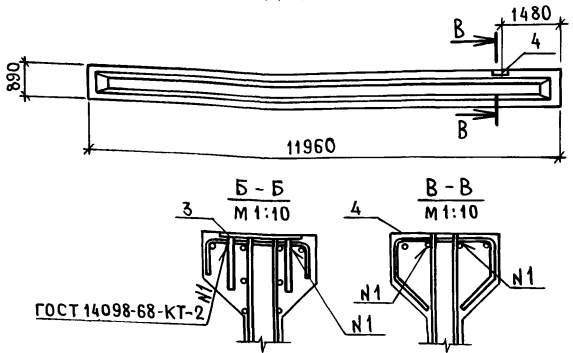


Рис.2  
ОСТАЛЬНОЕ СМ. РИС.1



Поз.	ОБОЗНАЧЕНИЕ	НАИМЕНОВАНИЕ	К-ВО НА ИСП. КЖ.И 05.00				ПРИМЕЧАНИЕ
			-	01	02	03	
<b>СБОРОЧНЫЕ ЕДИНИЦЫ</b>							
1	1.462.1-1/88.1	1БСП12-2А IV	1				
1	1.462.1-1/88.1	1БСП12-3А IV		1	1		
1	1.462.1-1/88.1	1БСП12-4А IV				1	
<b>ИЗДЕЛИЕ ЗАКЛАДНОЕ</b>							
2	1.400.2-25.93.1-2	МУ1-7	2	2	2	2	
3	1.400.2-25.93.1-5	МУ1-30	3	3	3	3	
4	1.400.2-25.93.1-60	МУ3-23			1	1	

Ведомость расхода стали на дополнительные закладные изделия, кг

МАРКА ЭЛЕМЕНТА	ИЗДЕЛИЕ ЗАКЛАДНОЕ						ВСЕГО	
	АРМАТУРА КЛАССА А-III			ПРОКАТ МАРКИ ВСт 3 кп 2-1				
	ГОСТ 5781-82*			ГОСТ 19903-74*		ГОСТ 8510-86		
	Ф8	Ф10	Итого	Ф-6	Итого	Л75x6		
1БСП12-2А IV-а	1,00		1,00	12,93	12,93		13,93	
1БСП12-3А IV-а	1,00		1,00	12,93	12,93		13,93	
1БСП12-3А IV-б	1,0	0,9	1,9	12,93	12,93	3,44	3,44	18,27
1БСП12-4А IV-а	1,0	0,9	1,9	12,93	12,93	3,44	3,44	18,27

ЗАКЛАДНЫЕ ИЗДЕЛИЯ ЗАЩИТИТЬ ОТ КОРРОЗИИ СЛОЕМ МЕТ. Ц 120

ИНВ. № ПОДА П. ПОДПИСАТЬ И ДАТЬ ВСТАВ. ИНВ. №

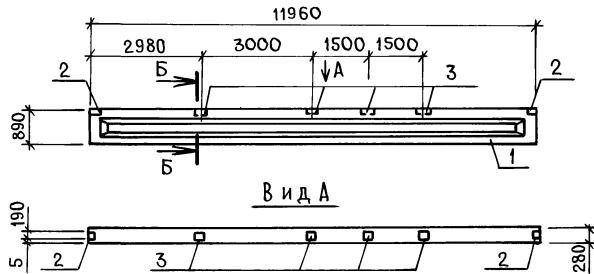
ОБОЗНАЧЕНИЕ	НАИМЕНОВАНИЕ	РИС.
КЖ.И 05.00	1БСП12-2А IV-а	1
-01	1БСП12-3А IV-б	1
-02	1БСП12-3А IV-а	2
-03	1БСП12-4А IV-а	2

Привязан

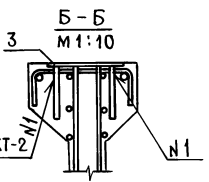
ИНВ. №

807-19-25.94	КЖ.И 05.00
БАЛКА (1БСП12-2А IV-а; 1БСП12-3А IV-а, б; 1БСП12-4А IV-а)	СТАДИЯ МАСШТАБ
	Р 4500 50
	ЛИСТ ЛИСТОВ 1
	ГИПРОАГРОХИМ ВЛАДИМИР





Вид А



ГОСТ 14098-85-КТ-2

Поз.	Обозначение	Наименование	Кол. на исп.		Примечание
			КЖ.И.06.00	01	
		Документация			
	1.462.1-1/88.1	Балки железобетонные			
		Предварительно напряженные			
		пролетом 12 м для покрытий			
		зданий с плоской и скатной			
		крышей			
		Сборочные единицы			
1	1.462.1-1/88.1	1БСП12-2А IV	1		
1	1.462.1-1/88.1	1БСП12-3А IV		1	
		Изделия закладные			
2	1.400.2-25.93.1-2	МУ1-7	2	2	
3	1.400.2-25.93.1-5	МУ1-30	4	4	

Ведомость расхода стали на дополнительные закладные изделия, кг

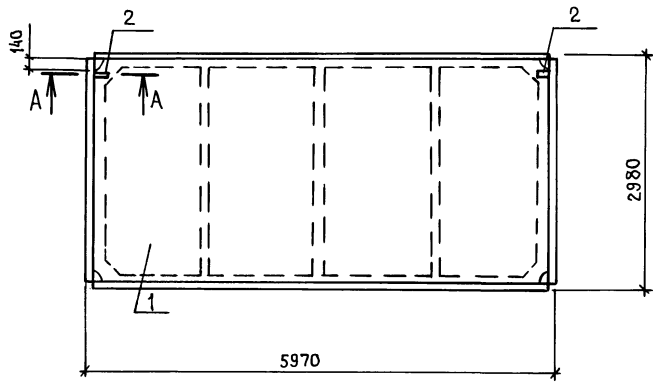
Марка элемента	Изделия закладные				Всего
	Арматура класса	Прокат марки			
	A-III	С235			
	ГОСТ5781-82	ГОСТ19903-74			
	Ф8	Итого	- б	Итого	
1БСП12-2А IV-б	1,24	1,24	15,76	15,76	17,00
1БСП12-3А IV-б	1,24	1,24	15,76	15,76	17,00

Закладные изделия защитить от коррозии слоем мет. ц 120

ИВ. № ПОДАТЬ И ДАТА ВЗАИМ. №

Привязан	ГИП	Кищенко	05.95	807-19-25.94	КЖ.И.06.00		
	НАЧ. ОТД.	Мартынов	05.95	Балка (1БСП12-2А IV-б; 1БСП12-3А IV-б)	СТАДИЯ	МАССА	МАСШТАБ
	ГЛ. СПЕЦ.	Фролова	05.95		Р	4500	1:50
	ЗАВ. ГР.	Кузнецова	05.95		Лист	Листов 1	
	И.Н.Ж.	Стародубова	05.95		ГИПРОАГРОХИМ		
ИВ. №	И.Н.Ж.	Кислякова	10.94		Владимир		

АЛБОМ 2



Поз.	ОБОЗНАЧЕНИЕ	НАИМЕНОВАНИЕ	К-ВО ИЛИ КЖ.И. 07.00		ПРИМЕЧАНИЕ
			—	01	
		<u>Документация</u>			
	1.865.1-4/89 в.1	ЖЕЛЕЗОБЕТОННЫЕ ПЛИТЫ			
		ПОКРЫТИЙ СЕЛЬСКОХОЗЯЙСТ-			
		ВЕННЫХ ПРОИЗВОДСТВЕННЫХ			
		ЗДАНИЙ			
		<u>СБОРОЧНЫЕ ЕДИНИЦЫ</u>			
1	1.865.1-4/89 в.1	1ПГБ-3А $\bar{V}$ Т	1		
1	1.865.1-4/89 в.1	1ПГБ-4А $\bar{V}$ Т		1	
		<u>ИЗДЕЛИЕ ЗАКЛАДНОЕ</u>			
2	1.865.1-4/89 в.2	МНБ	2	2	

ВЕДОМОСТЬ РАСХОДА СТАЛИ НА ДОПОЛНИТЕЛЬНЫЕ ЗАКЛАДНЫЕ ИЗДЕЛИЯ, КГ

МАРКА ЭЛЕМЕНТА	ИЗДЕЛИЯ ЗАКЛАДНЫЕ						ВСЕГО	
	АРМАТУРА КЛАССА			ПРОКАТ МАРКИ				
	А-III			ВстЗ кл 2-1				
	ГОСТ 5781-82*			ГОСТ 19903-74*				
φ10			Итого	φ-8		Итого		
1ПГБ-3А $\bar{V}$ Т-а	0,8			0,8	1,8		1,8	2,6
1ПГБ-4А $\bar{V}$ Т-а	0,8			0,8	1,8		1,8	2,6

ЗАКЛАДНЫЕ ИЗДЕЛИЯ ЗАЩИТИТЬ ОТ КОРРОЗИИ СЛОЕМ МЕТ. Ц120

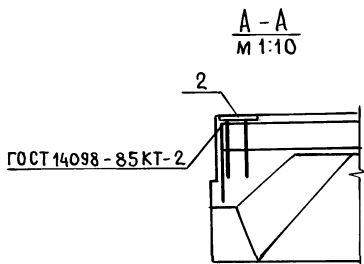
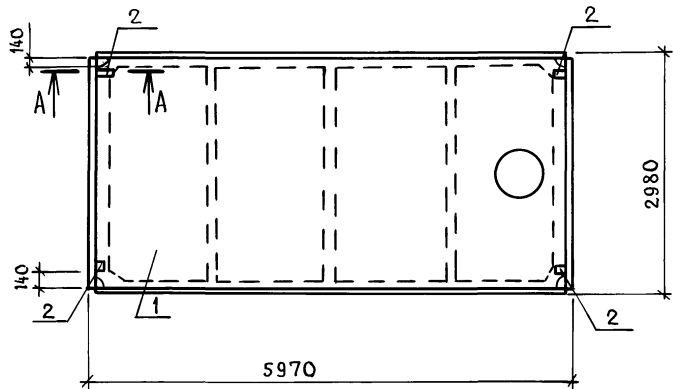
ИНВ. № ПОДАК. ПОДПИСЬ И ДАТА ВЗЯЛИ ИВ. №

ОБОЗНАЧЕНИЕ	НАИМЕНОВАНИЕ
КЖ.И.07.00	1ПГБ-3А $\bar{V}$ Т-а
-01	1ПГБ-4А $\bar{V}$ Т-а

ПРИВЯЗАН	
ИНВ. №	

807-19-25,94	КЖ.И.07.00
ПЛИТА ПОКРЫТИЯ (1ПГБ-3А $\bar{V}$ Т-а, 1ПГБ-4А $\bar{V}$ Т-а)	СТАДИЯ Р
	МАССА 2250
	МАСШТАБ 1:50
	ЛИСТ 1
	ГИПРОАГРОХИМ
	ВЛАДИМИР

Альбом 2



Поз.	ОБОЗНАЧЕНИЕ	НАИМЕНОВАНИЕ	КОЛ. НА ИСП.		ПРИМЕЧАНИЕ
			КЖ	И.08.00	
		<u>ДОКУМЕНТАЦИЯ</u>			
	1.865.1-4/89	ЖЕЛЕЗОБЕТОННЫЕ ПЛИТЫ			
		ПОКРЫТИЙ СЕЛЬСКО-			
		ХОЗЯЙСТВЕННЫХ ПРОИЗ-			
		ВОДСТВЕННЫХ ЗДАНИЙ			
		<u>СБОРОЧНЫЕ ЕДИНИЦЫ</u>			
1	1.865.1-4/89 в.1	1ПВ6-ЗАИТ-4	1		
1	1.865.1-4/89 в.1	1ПВ6-4АИТ-4		1	
		<u>ИЗДЕЛИЕ ЗАКЛАДНОЕ</u>			
2	1.865.1-4/89 в.2	МНБ	4	4	

Ведомость расхода стали  
на дополнительные закладные изделия, кг

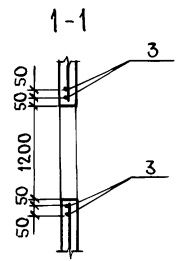
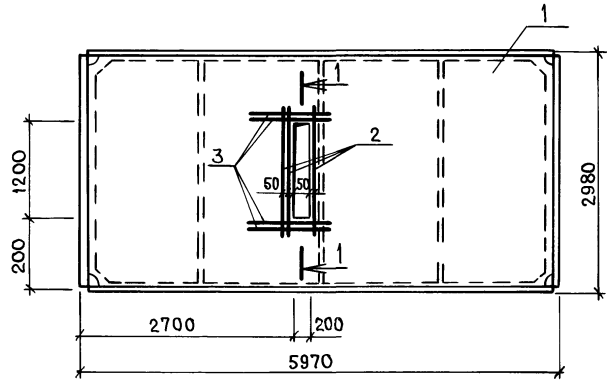
МАРКА ЭЛЕМЕНТА	ИЗДЕЛИЕ ЗАКЛАДНОЕ					
	АРМАТУРА КЛАССА		ПРОКАТ МАРКИ		ВСЕГО	
	А-III		ВстЗкп 2-1			
	ГОСТ 5781-82*		ГОСТ 19903-74*			
	φ10	Итого	φ8	Итого		
1ПВ6-ЗАИТ-4-а	1,60	1,6	3,6		3,6	5,2
1ПВ6-4АИТ-4-б	1,6	1,6	3,6		3,6	5,2

Закладные изделия покрыть слоем Мет ц120

ИНВ. №	807-19-25.94	КЖ.И.08.00
ПРИВЯЗАН	Плита покрытия (1ПВ6-ЗАИТ-4-а) (1ПВ6-4АИТ-4-б)	СТАДИЯ МАССА МАСШТАБ Р 2900 1:50 ЛИСТ Листов 1
ГИП	КИЩЕНКО	ГИПРОАГРОХИМ ВЛАДИМИР
НАЧ.ОТД.	МАРТИНОВ	
ГЛ.СПЕЦ.	ФРОЛОВА	
ЗАВ.ГР.	КЗНЕЦОВА	
ИНЖ.	СТАРОВОДОВА	
ИНЖ.	КИСЛЯКОВА	

ИНВ. № ПОДАТЬ И ДАТА ВЗАИМ. №

Альбом 2



Поз.	ОБОЗНАЧЕНИЕ	НАИМЕНОВАНИЕ	К-ВО НА ИСП. КЖ.И.09.00		ПРИМЕЧАНИЕ
			—	01	
		<u>ДОКУМЕНТАЦИЯ</u>			
	1.865,1-4/89 в.1	ЖЕЛЕЗОБЕТОННЫЕ ПЛИТЫ ПОКРЫТИЙ СЕЛЬСКОХОЗЯЙСТВЕННЫХ ПРОИЗВОДСТВЕННЫХ ЗДАНИЙ			
		<u>СБОРОЧНЫЕ ЕДИНИЦЫ</u>			
1		1ПГБ-3АIVТ	1		
1		1ПГБ-4АIVТ		1	
		<u>ДЕТАЛИ</u>			
2		Ф8AIII ГОСТ5781-82 l=1450	3	3	
3		Ф8AIII ГОСТ5781-82 l=1030	4	4	

Ведомость расхода стали на дополнительные арматурные изделия, кг

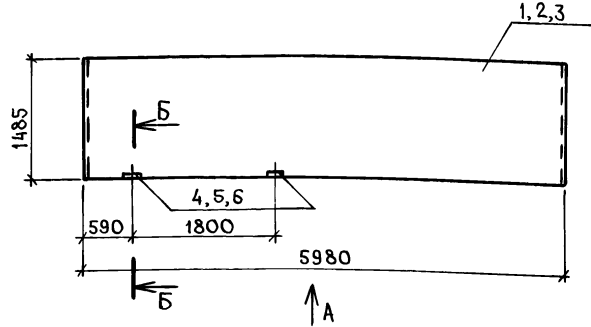
Марка элемента	ИЗДЕЛИЯ АРМАТУРНЫЕ			
	АРМАТУРА КЛАССА А-III			ВСЕГО
	ГОСТ 5781-82			
	Ф8		Итого	
1ПГБ-3АIVТ-б	3,9		3,9	
1ПГБ-4АIVТ-б	3,9		3,9	3,9

ИМЯ, ФАМИЛИЯ, ПОДПИСЬ И ДАТА ВЗАИМНОСТИ

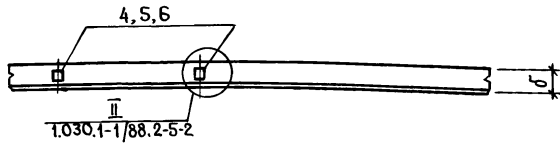
					807-19-25.94	КЖ.И.09.00		
					Плита (1ПГБ-3АIVТ-б) (1ПГБ-4АIVТ-б)	СТАДИЯ	МАССА	МАСШТАБ
						Р	2250	1:50
						Лист	Листов 1	
						ГИПРОАГРОХИМ ВЛАДИМИР		

ПРИВЯЗАН	ГИП	КИШЕНКО	05.95
	НАЧ.ОТД.	МАРЫНОВ	05.95
	ГЛ.СПЕЦ.	ФРОЛОВА	05.95
	ЗАВ.ГР.	КУЗНЕЦОВА	05.95
	И.Н.Ж.	СТАРОУБОВА	05.95
ИНВ. №		КИСЯКОВА	18.84

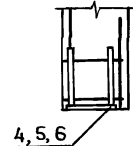
Альбом 2



Вид А



Б-Б  
М1:20



Поз.	ОБОЗНАЧЕНИЕ	НА ИМЕНОВАНИЕ	К-во на исполн. КЖ.И. 10.00			ПРИМЕЧАНИЕ
			—	01	02	
<b>СБОРОЧНЫЕ ЕДИНИЦЫ</b>						
1	1.030.1-1/88.2-1	ПС 62.12.2.0-2Л-2-70	1			
2	1.030.1-1/88.2-2	ПС 63.12.2.5-2Л-2-70		1		
3	1.030.1-1/88.2-3	ПС 63.12.3.0-2Л-2-70			1	
<b>ИЗДЕЛИЯ ЗАКЛАДНЫЕ</b>						
4	1.030.1-1/88	М1-20	2			1,61 кг
5	1.030.1-1/88	М1-25		2		1,93 кг
6	1.030.1-1/88.1	М1-30			2	2,24 кг

Ведомость расхода стали на дополнительные закладные изделия, кг

МАРКА ЭЛЕМЕНТА	ИЗДЕЛИЯ ЗАКЛАДНЫЕ				ОБЩИЙ РАСХОД
	АРМАТУРА КЛАССА А-III		ПРОКАТ МАРКИ С 235		
	ГОСТ 5781-82		ГОСТ 19003-74		
	φ10	Итого	φ-6	Итого	
ПС 62.12.2.0-2Л-2-70-а	0,76	0,76	2,46	2,46	3,22
ПС 63.12.2.5-2Л-2-70-а	0,76	0,76	3,1	3,1	3,86
ПС 63.12.2.5-2Л-2-70-а	0,76	0,76	3,72	3,72	4,48

Закладные изделия защитить от коррозии слоем Мет. ц 120

Инд. № подл. Подпись и дата. Взам. инв. №

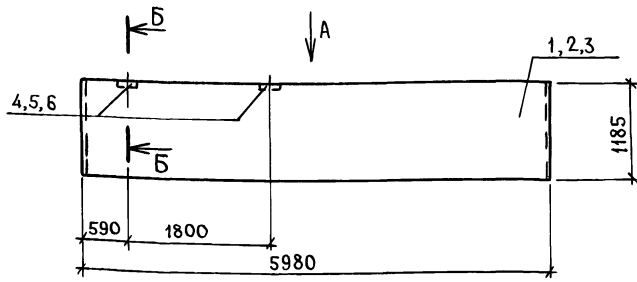
ОБОЗНАЧЕНИЕ	НА ИМЕНОВАНИЕ	МАССА КГ	φ, мм
КЖ.И. 10.00	ПС 62.12.2.0-2Л-2-70-а	1820	200
-01	ПС 63.12.2.5-2Л-2-70-а	2220	250
-02	ПС 63.12.3.0-2Л-2-70-а	2640	300

Привязан

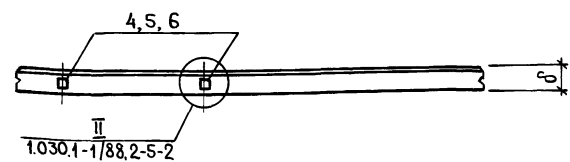
ГИП	КИЩЕНКО	05.95
НАЧ.ОТД.	МАРТЫНОВ	05.95
ГЛ. СПЕЦ.	ФРОЛОВА	05.95
ЗАВ. ГР.	КУЗНЕЦОВА	95
И.Н.Ж.	СТАРОДУБОВА	95
И.Н.Ж.	ПОПОВА	05.94

807-19-25.94	КЖ.И.10.00
Панель (ПС 62.12.2.0-2Л-2-70-а; ПС 63.12.2.5-2Л-2-70-а; ПС 63.12.3.0-2Л-2-70-а)	СТАДИЯ Р
	МАССА см. табл.
	МАСШТАБ 1:50
	Лист 1
	Листов 1
ГИПРОАГРОХИМ ВЛАДИМИР	

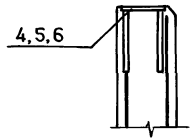
АЛББОМ 2



Вид А



Б - Б  
М 1:20



Поз.	ОБОЗНАЧЕНИЕ	НАИМЕНОВАНИЕ	КОЛ. НА ИСП. КЖ. И. 11.00			ПРИМЕЧАНИЕ
			-	-01	-02	
<b>СБОРОЧНЫЕ ЕДИНИЦЫ</b>						
1	1.030.1-1/88.2-1	ПС62.12.2.0-2А-2-20	1			
2	1.030.1-1/88.2-2	ПС63.12.2.5-2А-2-20		1		
3	1.030.1-1/88.2-3	ПС63.12.3.0-2А-2-20			1	
<b>ИЗДЕЛИЯ ЗАКЛАДНЫЕ</b>						
4	1.030.1-1/88	М1-20	2			1,61кг
5	1.030.1-1/88	М1-25		2		1,93кг
6	1.030.1-1/88	М1-30			2	2,24кг

ВЕДОМОСТЬ РАСХОДА СТАЛИ  
НА ДОПОЛНИТЕЛЬНЫЕ ЗАКЛАДНЫЕ ИЗДЕЛИЯ, КГ

МАРКА ЭЛЕМЕНТА	ИЗДЕЛИЯ ЗАКЛАДНЫЕ				Общий РАСХОД
	АРМАТУРА КЛАСС А-III		ПРОКАТ МАРКИ С 235		
	ГОСТ 5781-82*		ГОСТ 19903-74*		
	Ф10	Итого	Ø-8	Итого	
ПС62.12.2.0-2А-2-20-а	0,76	0,76	2,46	2,46	3,22
ПС63.12.2.5-2А-2-20-а	0,76	0,76	3,1	3,1	3,86
ПС63.12.3.0-2А-2-20-а	0,76	0,76	3,72	3,72	4,48

ЗАКЛАДНЫЕ ИЗДЕЛИЯ ЗАЩИТИТЬ ОТ КОРРОЗИИ СЛОЕМ МЕТ.Ц120

ЛИН. № ПОДА ПОДПИСЬ И ДАТА (ВЗАИМНОЕ)

ОБОЗНАЧЕНИЕ	НАИМЕНОВАНИЕ	МАССА КГ	Ø, ММ
КЖ.И.11.00	ПС62.12.2.0-2А-2-20-а	1820	200
-01	ПС63.12.2.5-2А-2-20-а	2220	250
-02	ПС63.12.3.0-2А-2-20-а	2640	300

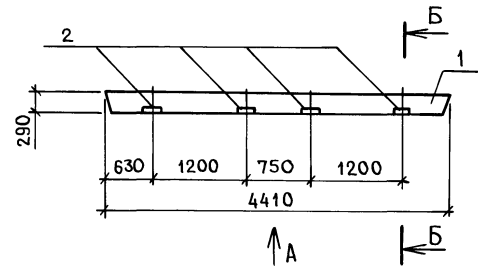
ПРИВЯЗАН

ИНВ. №

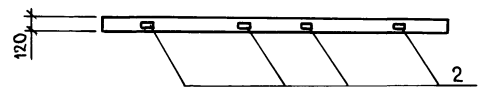
807-19-25,94		КЖ.И.11.00	
СТАДИЯ	МАССА	МАСШТАБ	
Р	СМ.ТАБ.	1:50	
ЛИСТ 1		ЛИСТОВ 1	
ГИПРОАГРОХИМ ВЛАДИМИР			

ПАНЕЛЬ СТЕНОВАЯ  
(ПС62.12.2.0-2А-2-20-а;  
ПС63.12.2.5-2А-2-20-а;  
ПС63.12.3.0-2А-2-20-а)

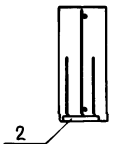
Альбом 2



Вид А



Б-Б  
М 1:10



Поз.	ОБОЗНАЧЕНИЕ	НАИМЕНОВАНИЕ	КОЛ	ПРИМЕЧАНИЕ
		<u>СБОРОЧНЫЕ ЕДИНИЦЫ</u>		
1	1.038.1-1.1 100000-02	4ПБ44-8	1	
		<u>ИЗДЕЛИЕ ЗАКЛАДНОЕ</u>		
2	1.400.2-25.93.1-2	МУ 1-3	4	

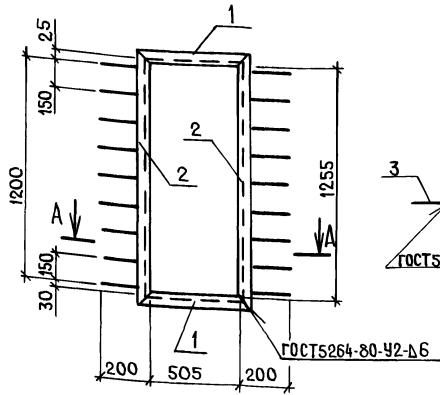
Ведомость расхода стали на дополнительные закладные изделия, кг

МАРКА ЭЛЕМЕНТА	ИЗДЕЛИЯ ЗАКЛАДНЫЕ						ВСЕГО	
	АРМАТУРА КЛАССА А-III			ПРОКАТ МАРКИ ВСтЗ кп 2-1				
	ГОСТ 5781-82*			ГОСТ 19903-74*				
	Ф8			Итого 6x140				Итого
4ПБ44-8а	0,56			0,56	5,00		5,00	5,56

Закладные изделия покрыть слоем мет. ц 120

ИМЬ.№ПОДА ПОДПИСЬ И ДАТА ВЗАМ.ИНЖ.

ПРИВЯЗАН	ГИП	КИЩЕНКО	05.94	707-19-25.94	КЖ,И.12.00
	НАЧ.ОТД.	МАРТЫНОВ	05.94	ПЕРЕМЫЧКА 4ПБ44-8а	СТАДИЯ
	ГЛ.СПЕЦ.	ФРОЛОВА	05.94		Р
	ЗАВ.ГР.	КУЗНЕЦОВА	05.94		МАССА
ИНВ.№	ИНЖ.	СТАРДУБОВА	05.94		385
					МАСШТАБ
					1:50
					ЛИСТ
					Листов 1
					ГИПРОАГРОХИМ
					ВЛАДИМИР



ФОРМАТ ЗОНА	Поз.	ОБОЗНАЧЕНИЕ	НАИМЕНОВАНИЕ	КОЛ.	ПРИМЕЧАНИЕ
Б4	1	КЖИ.12.01	УГОЛОК Б-63x63x5 ГОСТ8509-86 С235 ГОСТ535-88 L=610	2	2,89 КГ
<b>ДЕТАЛИ</b>					
Б4	2	02	ПОЛОСА Б-8x100 ГОСТ103-76 С235 ГОСТ535-88 L=1360	2	6,54 КГ
Б4	3	03	А-1-8 ГОСТ5781-82 L=250	18	0,10 КГ

ИНВ. № ПОДАТЬСЯ И ДАТА ВЗАИМ. №

Привязан

И Н В. №	807-19-25,94	КЖИ.13.00
ГИП	Кищенко	05.95
НАЧ. ОТД.	Мартынов	05.95
ГЛА СПЕЦ.	Фролова	05.95
ЗАВ. ГР.	Кузнецова	05.95
ИНЖ. КАТ.	Кислякова	10.94

РАМА МЕТАЛЛИЧЕСКАЯ Р1

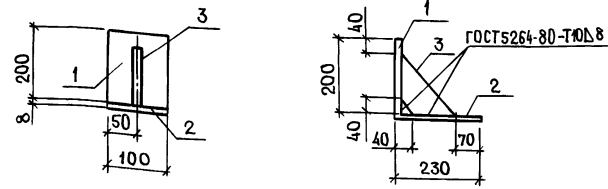
СТАДИЯ МАССА МАСШТАБ

Р 20,66 1:20

ЛИСТ ЛИСТОВ 1

ГИПРОАГРОХИМ  
ВЛАДИМИР

Копировал Завьялова Формат А4



ФОРМАТ ЗОНА	Поз.	ОБОЗНАЧЕНИЕ	НАИМЕНОВАНИЕ	КОЛ.	ПРИМЕЧАНИЕ
<b>ДЕТАЛИ</b>					
	1	КЖИ.14.01	ПОЛОСА Б-8x150 ГОСТ103-76 С235 ГОСТ535-88 L=200	1	1,88
	2	02	ПОЛОСА Б-8x100 ГОСТ103-76 С235 ГОСТ535-88 L=230	1	1,44
	3	03	ПОЛОСА Б-8x120 ГОСТ103-76* С235 ГОСТ535-88 L=230	1	1,73

ИНВ. № ПОДАТЬСЯ И ДАТА ВЗАИМ. ИНВ. №

Привязан

И Н В. №	807-19-25,94	КЖИ.14.00
ГИП	Кищенко	05.95
НАЧ. ОТД.	Мартынов	05.95
ГЛА СПЕЦ.	Фролова	05.95
ЗАВ. ГР.	Кузнецова	05.95
ИНЖ. КАТ.	Кислякова	10.94

ИЗДЕЛИЕ СОЕДИНИТЕЛЬНОЕ  
МС1

СТАДИЯ МАССА МАСШТАБ

Р 5,05 1:10

ЛИСТ ЛИСТОВ 1

ГИПРОАГРОХИМ  
ВЛАДИМИР

Копировал Завьялова Формат А4