



ТИПОВОЙ ПРОЕКТ  
801-3-15

РОДИЛЬНАЯ НА 96 КОРОВ

СОСТАВ ПРОЕКТА:

- Альбом I Общая пояснительная записка.  
Технология и механизация производственных процессов.  
Внутренние водопровод и канализация. Отопление и вентиляция.  
Электротехнические чертежи. Автоматизация отопления и вентиляции
- Альбом II Архитектурно-строительные решения. Конструкции железобетонные
- Часть 1 Вариант с рамным каркасом
- Часть 2 Вариант со стоечно-балочным каркасом
- Альбом III Строительные изделия
- Альбом IV Заказные спецификации
- Альбом V Сметы
- Часть 1 Общая часть
- Часть 2 Вариант с рамным каркасом
- Часть 3 Вариант со стоечно-балочным каркасом

Альбом I

РАЗРАБОТАН  
ИНСТИТУТОМ „Гипронисельхоз“

УТВЕРЖДЕН Главсельстройпроектом  
Минсельхоза СССР  
Сводное заключение от 23 июля 1981г. №75  
ВВЕДЕН В ДЕЙСТВИЕ Гипронисельхозом  
ПРИКАЗ от 24 сентября 1981г. №297

Главный инженер института  
Главный инженер проекта

М.М. Лукьянов  
Д.С. Клейн

© ЦИТП Госстроя СССР, 1989

Типовая проектная документация с марта 1987 года переведена в „Типовые проектные решения“  
БЕЗ ПРАВА ПРИВЯЗКИ конструктивной части, которая может быть использована в качестве вспомо-  
гательных материалов для проектирования. Протокол Госстроя СССР № 56 от 09.10.86г.

					Привязан	

18186-01 2

## Содержание

Лист	Наименование	Стр.
	Содержание	2
1,2	Общая пояснительная записка	3,4
	Основной комплект рабочих чертежей ТХ	
1,2	Общие данные.	5,6
3	Технологический план. Разрез.	7
4	Механизация доения и выпойки телятам молока. План. Схема разводки вакуумпровода.	8
5	Механизация доения и выпойки телятам молока. Разрезы. Виды.	9
6	Монтаж стойлового оборудования ОСК-25А. План. Разрез.	10
7	Монтаж стойлового оборудования ОСК-25А. Разрезы. Узлы.	11
8	Механизация уборки навоза транспортёрами ТСН-160. План. Разрез.	12
9	Механизация уборки навоза транспортёрами ТСН-160. Разрезы. Узлы.	13
	Основной комплект рабочих чертежей ВК	
1,2	Общие данные	14,15
3	План на отм. 0.000. Общие данные (окончание)	16
4	Схемы систем В0; Т3; Т4; Т31; К1; К3	17
	Основной комплект рабочих чертежей ОВ	
1,2,3,4	Общие данные	18,19,20,21

## продолжение

Лист	Наименование	Стр.
5	План на отм. 0.000. Разрез 1-1	22
6	Схема системы отопления.	23
7	Схемы систем П1, П2, В1, ВЕ13. Система теплоснаб- жения установок П1, П2	24
8	Установки систем П1, П2, В1	25
9	Узлы крепления воздуховода из полиэтилено- вой плёнки.	26
10	Детали воздуховода из полиэтиленовой плёнки.	27
	Основной комплект рабочих чертежей Э	
1.	Общие данные	28
2	Электроосвещение и силовое электрооборудование. Планы. сетей.	29
3	Электроосвещение и силовое электрооборудование. Расчётная схема электросети напряжением 380/220В.	30
	Основной комплект рабочих чертежей ЯОВ	
1.	Общие данные. Приточные системы П1, П2. Схема функциональная. Схема электрическая принципиальная управления.	31
2.	Приточные системы П1, П2 Схема внешних проводок. План расположения.	32

				Привязки
Ив. и				







Риббон I  
Тупой проект 801-3-15

Годовой выход экскрементов

Таблица 1

Корма	Пита- тель- ность 1 кг карма к. ед.	Продуктивность					
		3500 кг			4000 кг		
		Кармов на 1 гол.		Всего	Кармов на 1 гол.		Всего
ц	к. ед. кг	ц	к. ед. кг				
Сено	0,45	15,2	684	1079,2	15,5	698	1100,5
Сенаж	0,35	12	420	852	15	525	1065
Силос	0,20	33	660	2343	28,7	574	2037,7
Корнеплоды	0,12	3,5	42	248,5	5,7	68	404,7
Зеленые карма	0,20	50	1000	3550	53	1060	3763
Травяная резка	0,60	—	—	—	0,8	48	56,8
Концкарма	0,93	8,2	768	582,2	9,4	874	667,4
Побаренная соль		0,25		17,8	0,26		18,5
<b>Всего:</b>			<b>3569</b>			<b>3847</b>	

Примечания: 1. Продолжительность зимнего периода 230, летнего - 135 дней;  
2. Среднегодовое поголовье коров и нетелей - 71 гол. (920 отелов x 28 дн. : 365 дн.)

Телятам профилактичного периода в первые 5 дней жизни выпаивают молоко матерей, а в последующие дни - сборное молоко от доильных коров. Молозубо и молока выпаивают три раза в сутки из индивидуальных ведер. Расход молока на выпойку одного теленка составляет 0,9 ц. Годовой расход молока на выпойку телятам составляет 828 ц (0,9 ц x 920 гол.).

По окончании профилактичного периода телочек переводят на специализированные фермы по выращиванию нетелей, бычков - на комплексы по выращиванию и откорму молодняка крупного рогатого скота.

Паение коров и нетелей водой предусмотрено из поилок ПЯ-1А, установленных в стойлах вразброс из расчета одна поилка на два стойла, в денниках - по одной в каждом.

Уборка навоза в стойловом помещении предусмотрена скребокным транспортом, в профилактории - гидромывом из расположенных под клетками лотков.

Таблица 2

Группы животных	Всего голов	Выход в сутки от 1 гол. кг		Выход экскрементов в год от всего поголовья					
		Кал	Моча	Всего экскрементов	Кала, т	Мочи, т	Потери экскрементов на выгулах, %	С учетом потерь, т	
Глубоко-стельные коровы и нетели	35	35	20	55	447,1	259,9	707	—	707
Доильные коровы	36	35	20	55	459,9	262,8	722,7	15	614,3
Телята	38	5	2,5	7,5	69,3	34,7	104	—	104
<b>Всего:</b>	<b>109</b>	<b>—</b>	<b>—</b>	<b>—</b>	<b>976,3</b>	<b>557,4</b>	<b>1533,7</b>	<b>—</b>	<b>1425,3</b>

Примечание: годовой выход экскрементов рассчитан с учетом 15% потерь от доильных коров на выгульных площадках.

В денниках для атела предусмотрено использование подстилки (соломенной резки) из расчета 5 кг на голову. Годовая потребность в подстилке составляет 46 ц (920 отелов x 5 кг).

Годовой вывоз навоза с учетом подстилки составляет 1471,3 т. Поголовье животных в доильной обслуживают 5 операторов, в том числе: 3 оператора по доению и уходу за коровами и нетелями, 1 оператор по уходу за телятами и 1 дежурный оператор в ночное время (не учтены общепермские механизаторы по раздаче кармов, уборке навоза и слесари-наладчики по ремонту оборудования).

Операторы по обслуживанию коров должны владеть навыками оказания первой помощи при раздаче, обработки новорожденных телят и ухода за ними.

К работе с животными допускают лиц, прошедших специальную подготовку и инструктаж по технике безопасности.

Механизация производственных процессов  
Проектом предусмотрена механизация раздачи кармов, доения, выпойки телят и навозоудаления.

Загрузка в кормушки карма в виде готовых смесей, приготовленных в кармостельном цехе, предусмотрена тракторным прицепным кармароздатчиком КТУ-10.

Концкарма раздают ручными тележками ТУ-300.

Доение коров предусмотрено доильными агрегатами ДЯС-2Б. Молоко из доильных ведер сливают во фляги, затем перебазят в помещение молочной-молочной для приготовления к выпойке, а оставшееся молоко вывезят во флягах.

Доильные аппараты после дойки моют в молочной-молочной на установке, входящей в комплект ДЯС-2Б.

Прием, подогрев, раздача и выпойка молока и молозуба телятам, а также транспортировка новорожденных телят из доильного отделения в профилакторий осуществляется оборудованием, входящим в комплект ОСТ-50. Молоко для выпойки телят из ванны молочным насосом НМУ-6 подогревается по шлангу в теплообменник, где оно нагревается, а затем по шлангу поступает в передвижную цистерну емкостью 150 л для раздачи молока. Температура нагретого молока контролируется термометром.

Ведра и поилки моются в специальной ванне, входящей в комплект оборудования ОСТ-50.

Удаление навоза из стойлового помещения предусмотрено транспортерами скребокными ТСН-160, которые грузят его в тракторный прицеп 2ЛТС-4М-785А. Далее навоз отвозят к месту хранения, опеределемому при привязке доильной на комплексе.

Согласовано:

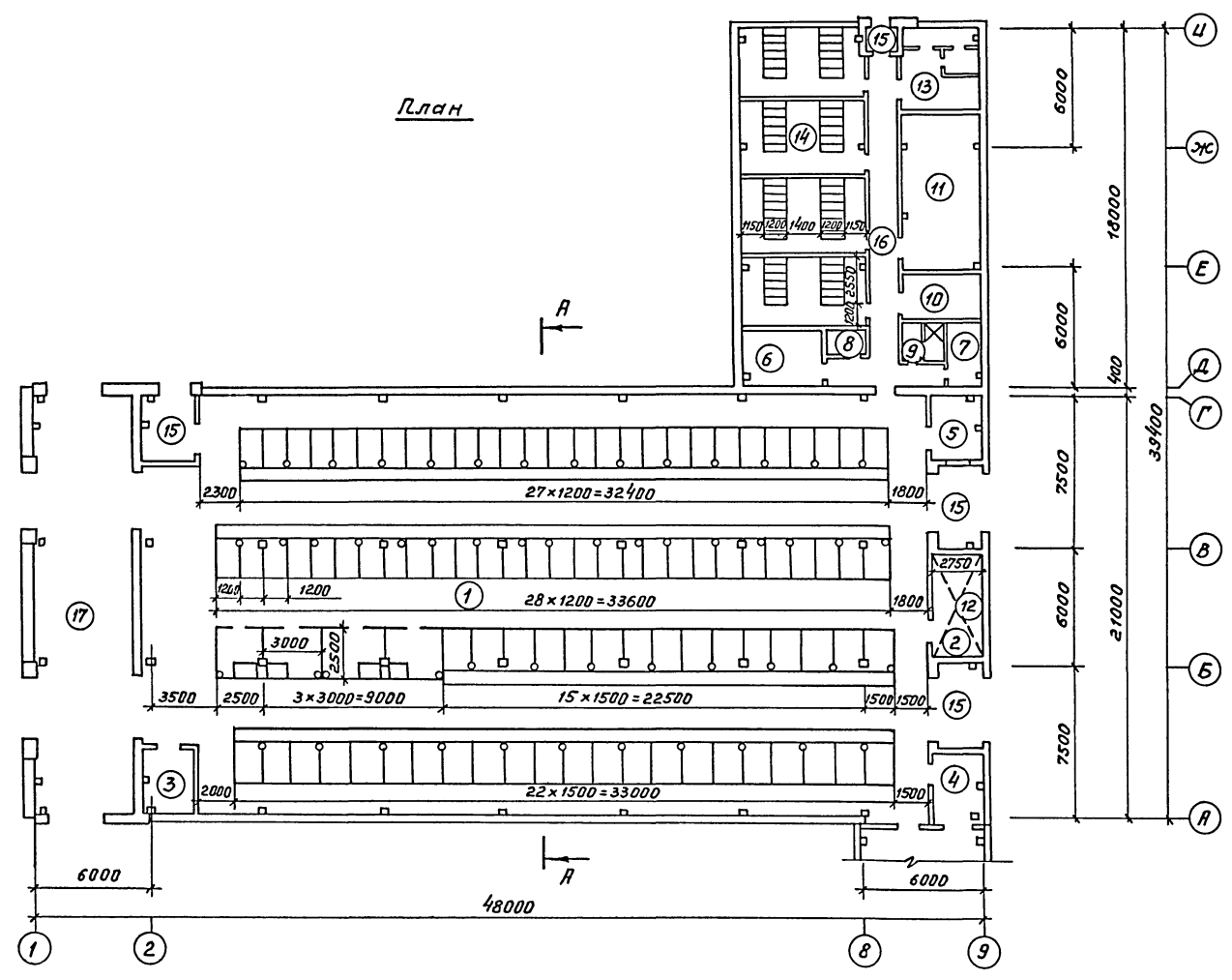
Инж. М. Лопатин, Начальник участка

		ИХ	
Гип	Клейн	Нач. отд. Бутаев	Аким
Гл. техн.	Леонова	Гл. механ.	Ермаков
Н. контр.		Рук. ер.	Мастенина
		Ст. инж.	Маслова
		Рук. ер.	Смирнова

Привязан	
Инв. N	

Радоильная на 36 коров		Страниц	Лист	Листов
		Р	2	
Общие данные (окончание)		МХ СССР ГИПРОНИСЛЕХОЗ Москва		

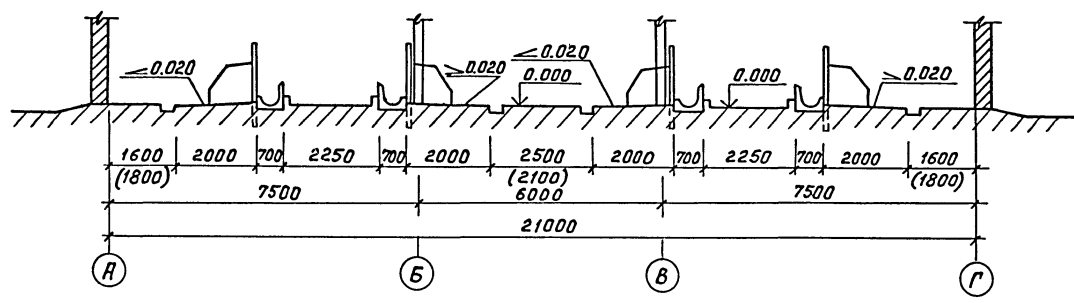
Архив № 801-3-15



Экспликация помещений

№	Наименование	Площадь м <sup>2</sup>
1	Стоиловое помещение	809.1
2	Венткамера	14.6
3	Помещение для кормов	8.5
4	Помещение для санобработки животных	10.0
5	Электрощитовая	8.9
6	Помещение персонала	10.2
7	Расходная аптека	5.3
8	Уборная	2.2
9	Душевая с гардеробом	4.6
10	Вакуумная	10.4
11	Молочная - моечная	31.6
12	Помещение для инвентаря и подстилки	14.6
13	Венткамера	17.5
14	Профилакторий на 48 мест	87.7
15	Тамбур (4 пом.)	19.6
16	Коридор	26.5
17	Помещение навозоудаления	107.1

А-А



На разрезе А-А размеры в скобках даны для здания с рамным каркасом.

			ТХ		
Гип	Клейн	подпись			
Нач. отд.	Бутаев	"			
Н. контр.	Леонова	"			
Рук. зр.	Мастенина	"			
Рук. зр.	Смирнова	"			
Ст. инж.	Маслова	"			
Инж. Н	Осин	"			
Привязан			Родильная на 96 каров		
			Студия	Лист	Листов
			Р	3	
			Технологический план. Разрез		
			МСХ БССР ГИПРОНИСЕЛЬХОЗ Москва		

Пров.

Коп. Чухрова 7/11.88

18186-01 8

Ш.С. П. Подпись и дата. Взам. инв. №



Спецификация

План  
М 1:200

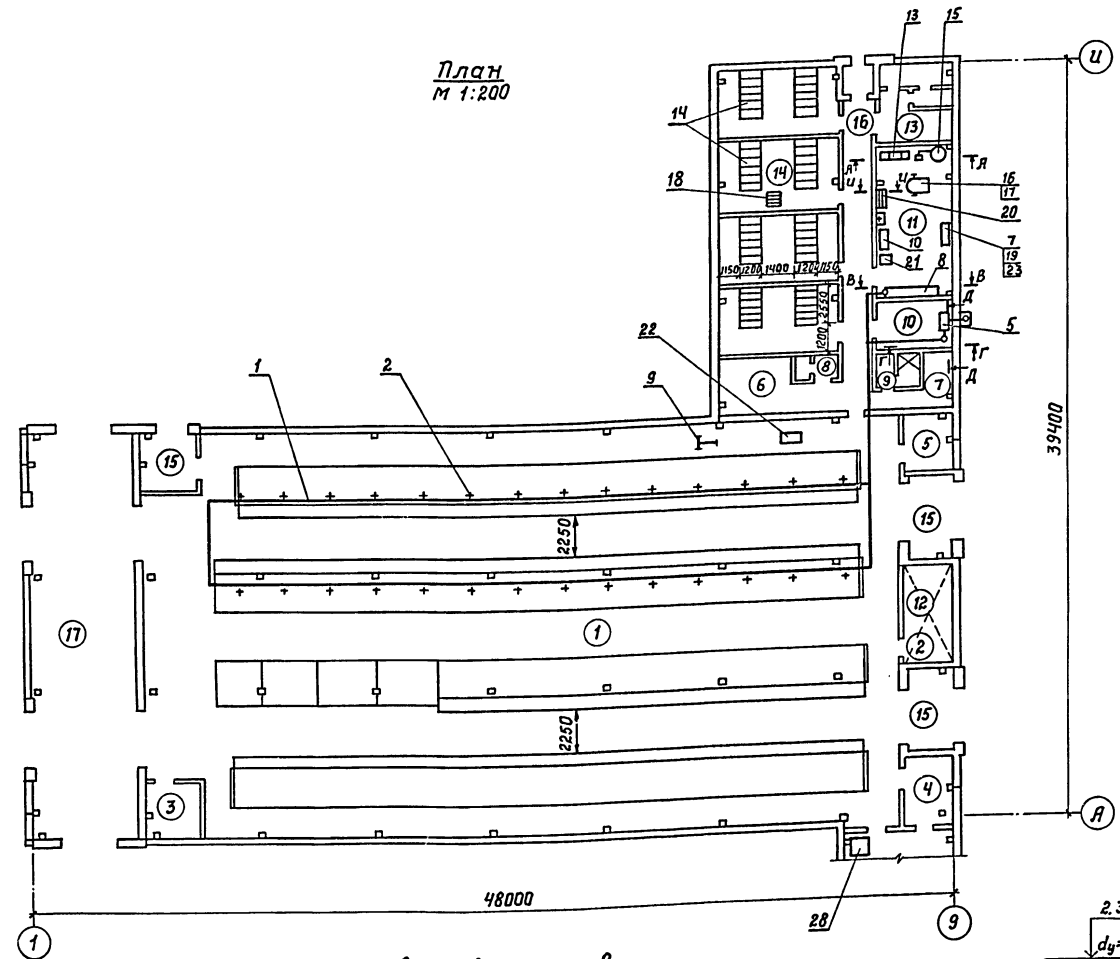
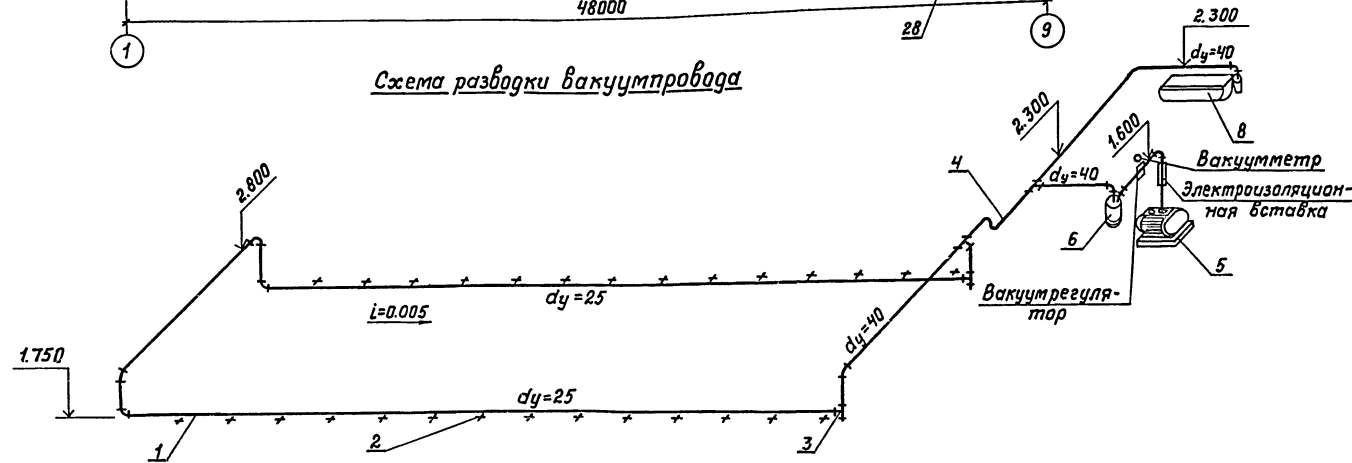


Схема разводки вакуумпровода



1. Разрезы А-А; В-В; Г-Г; Д-Д; U-U см. лист ТХ-5.
2. Экспликацию помещений см. лист ТХ-3.
3. Трубу вакуумпровода  $Dy=40$  крепить к стене крюками через 1.5 - 2.5 м.
4. В профилактории предусмотрено 48 клеток для телят, 8 из которых следует изготовить на месте, согласно чертежам ОСТ 01.000.

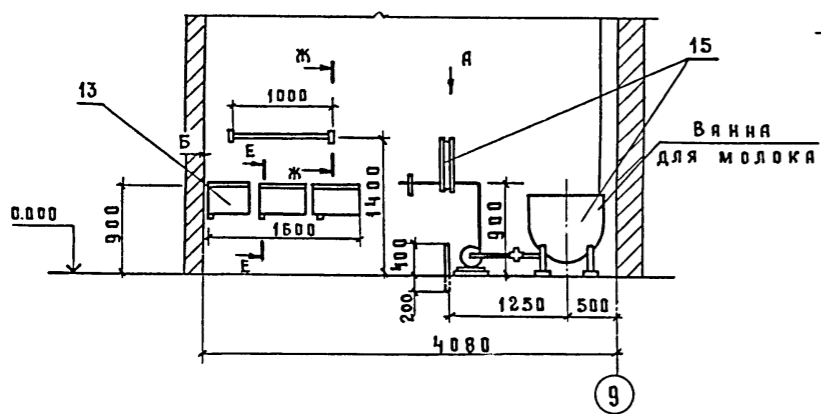
Марка, поз	Обозначение	Наименование	кол	Масса, ед. кг	Примечание
1		Вакуумпровод $Dy=25$	1 км		Один комплект доильного агрегата ДАС-2Б
2		Кран доильный	1		
3		Кран спускной	1		
4		Вакуумпровод $Dy=40$	1		
5	УВУ-60/45	Установка вакуумная $N=3$ кВт	1		
6		Баллон вакуумный	1		
7		Шкаф доильных приборов	1		
8		Установка для промывки доильных аппаратов	1		
9		Тележка для перевозки фляг	4		
10	У1-06М	Бак молокоприёмный емк. 250 л	1		
11	ФЛ-38	Фляга для молока	6		Один комплект ОСТ-50 на 40 телят
12	ОСТ. 00. 010	Кронштейн	1		
13	ОСТ. 00. 030	Ванна	3		
14	ОСТ. 11. 000	Секция клеток	4		
15	ОСТ. 02. 000	Система подогрева: ванна, молочный насос НМУ-Б, теплообменник ЯДМ 13. 000	1		
16	ОСТ. 13. 010	Шасси	1		
17	ОСТ. 13. 030	Цистерна	1		
18	ОСТ. 03. 080	Платформа	1		
19	Д.ПР. 06. 000	Шкаф запасных частей	1		
20		Стеллаж для хранения фляг	1		
21	РП-150Ц 13Г	Весы для взвешивания молока	1		Крепёжные вакуум баллона
22	ТУ-300	Тележка ручная	1		
23	Инг. 0Н-7-302/1	Нижняя секция шкафа	1		
24		Прокладка $l=450$	1	0.75	
25		Полоса $4 \times 50$ ГОСТ 103-16	1	1.1	
26		Жомут $l=1200$ . Круг 12	1	1.1	
27		ГОСТ 2590-71	1	0.012	
28		Шайба 8.01.05 ГОСТ 11371-78	2	0.012	
29		Гайка М8 ГОСТ 5915-70*	2	0.002	
30	РП-600Ц 13Б	Весы для взвешивания скота	1		

Гип		Клейн		ТХ		
Нач. отб. т. е. в.		Бутсаев				
Гл. мех.		Ермаков				
Н. контр.		Глейберг				
Гл. спец.		Лещин				
Руч. гр.		Орлов				
Инженер		Николаи				
Проверил		Орлов				
Родильная на 96 коров				Старая	Лист	Листов
Механизация доения и выдойки телят, молока. план. Схема разводки вакуумпровода				Р	4	
И.И.В. N				МХЗ ССР ГИПРОНИСЕЛЬХОЗ Москва		

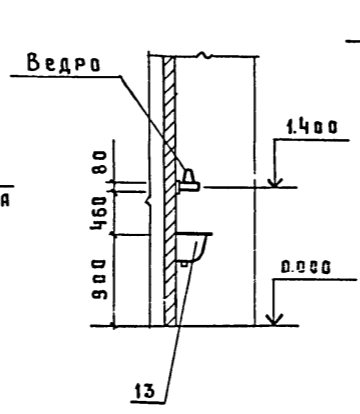
Типовой проект 801-3-15

Согласовано:  
И.И. Подд. Подпись и дата В.З.И.И.И.И.

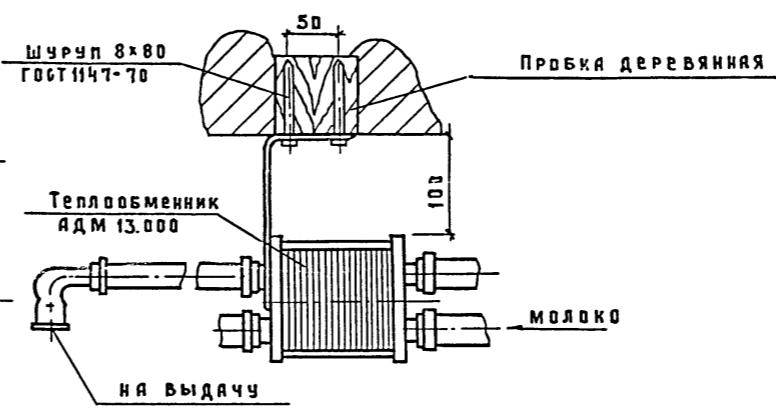
А - А  
М 1:50



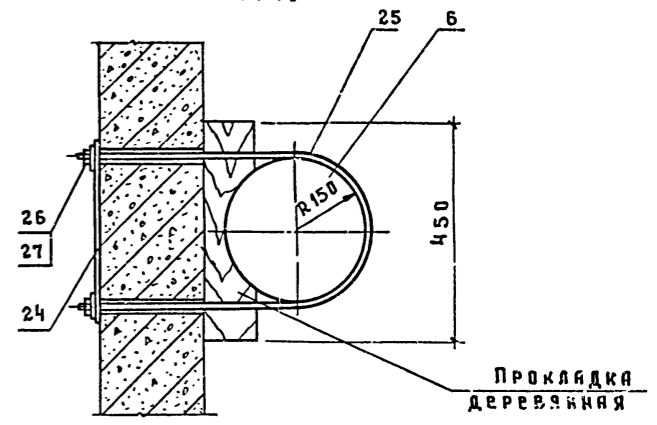
Вид Б  
М 1:50



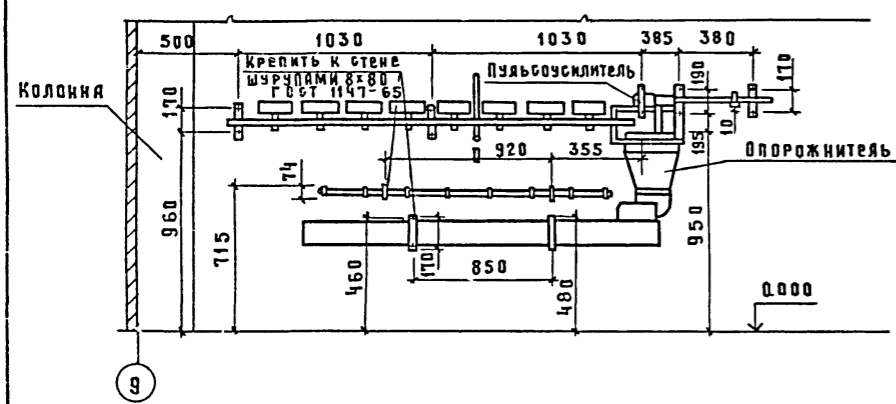
Вид А  
М 1:5



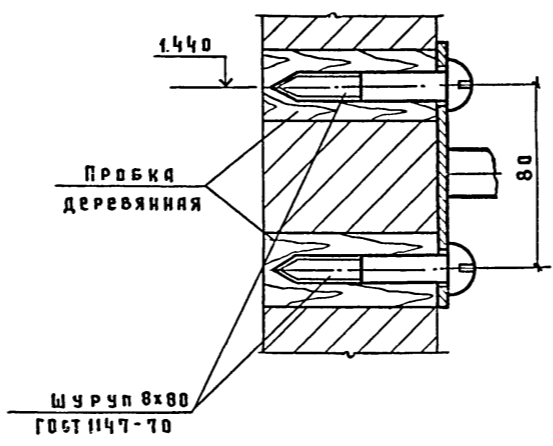
К - К  
М 1:10



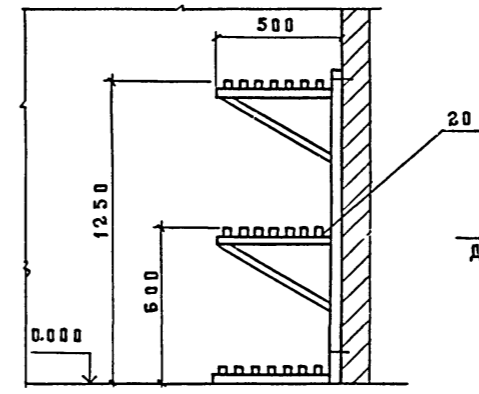
В - В  
М 1:25



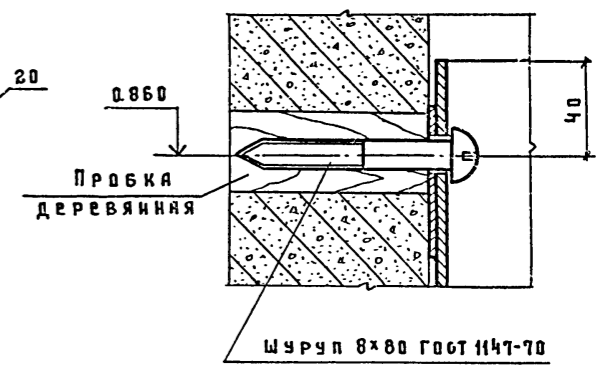
Ж - Ж  
М 1:2



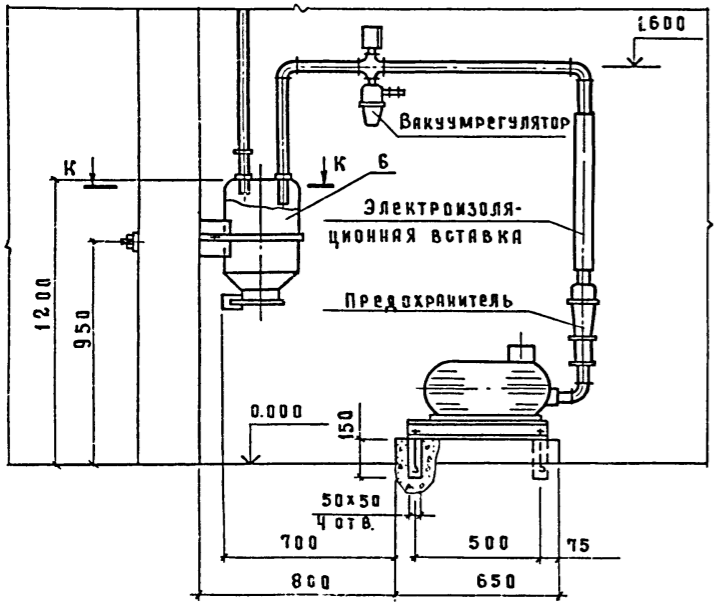
И - И  
М 1:20



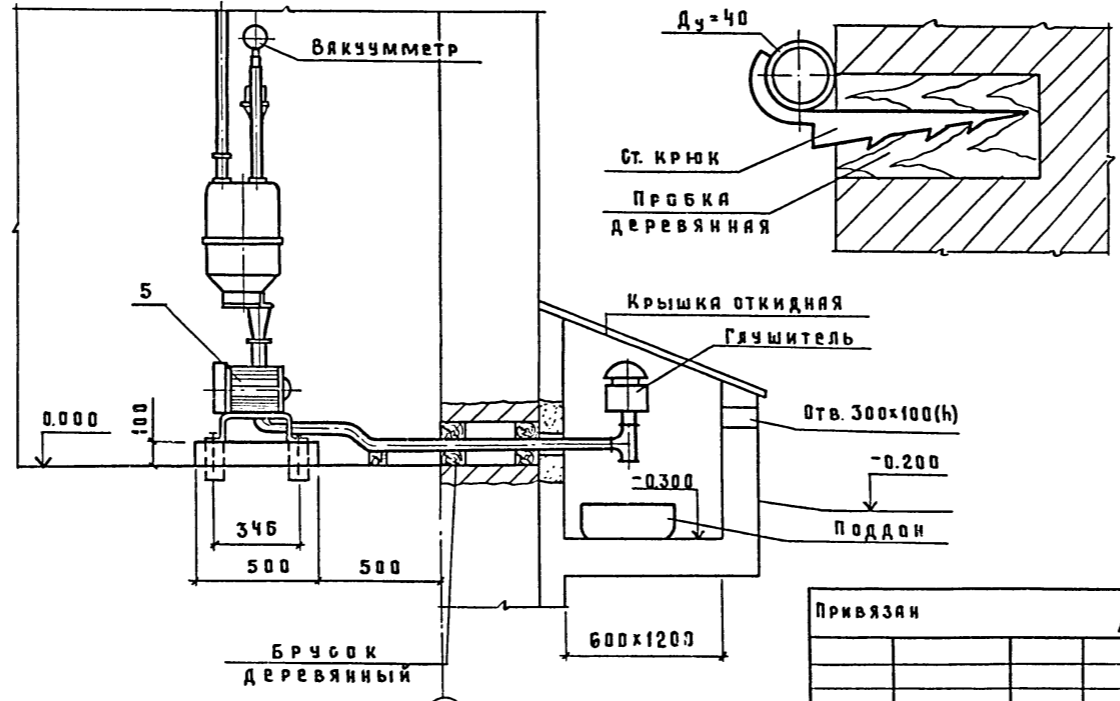
Е - Е  
М 1:2



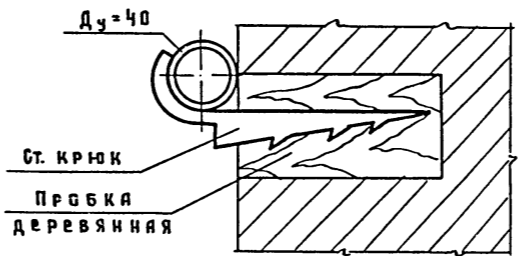
Д - Д  
М 1:20



Г - Г  
М 1:20



Крепление вакуумпровода Ду=40 к стене

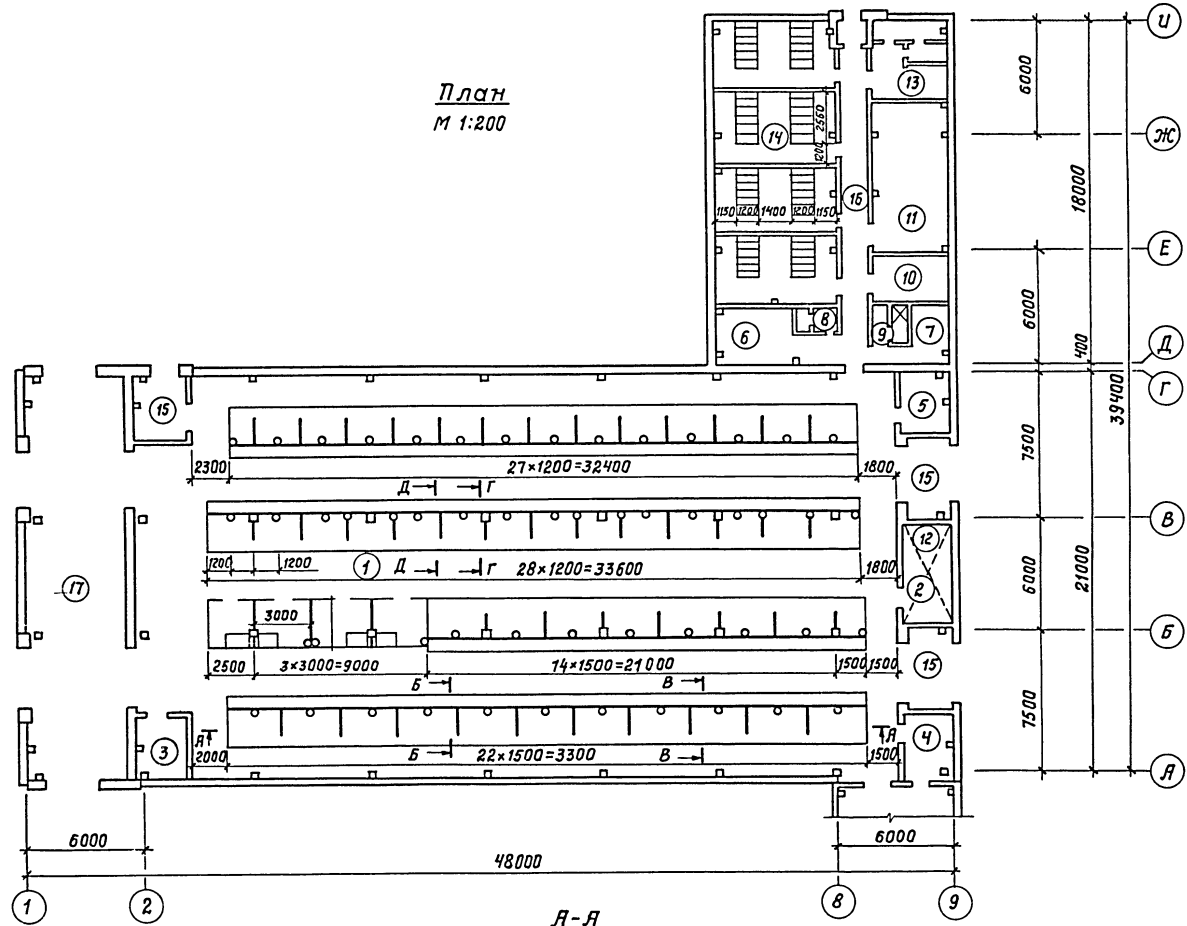


Спецификацию смотри лист ТХ-4

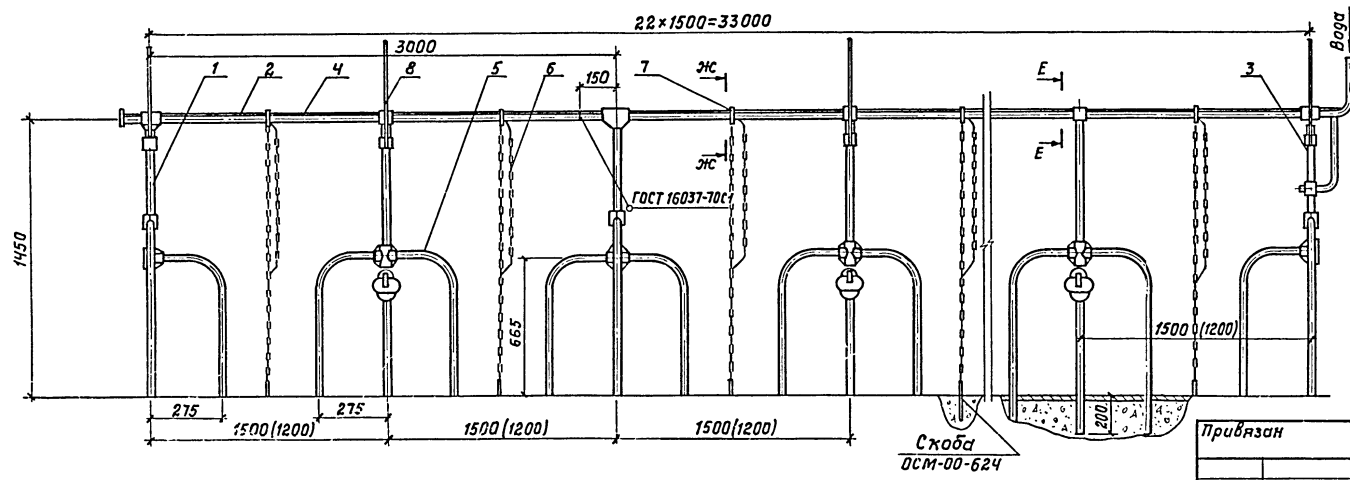
ТХ				
Гип	Клейн			
Нач. отд.	Бутаев			
Гл. мех.	Ермаков			
Н. контр.	Глейберг			
Гл. спец.	Лешин			
Рук. гр.	Орлов			
Инж.	Николаев			
Пров.	Орлов			
Радильная на 96 коров.			Стадия	Лист
			Р	5
Механизация доения выпойки телятам молока. Разрезы. Виды.			МСХ СССР ГИПРОНИСЕЛЬХОЗ Москва	

Льбоват I  
Типовой проект 801-3-15

План  
М 1:200



А-А  
М 1:20



Спецификация

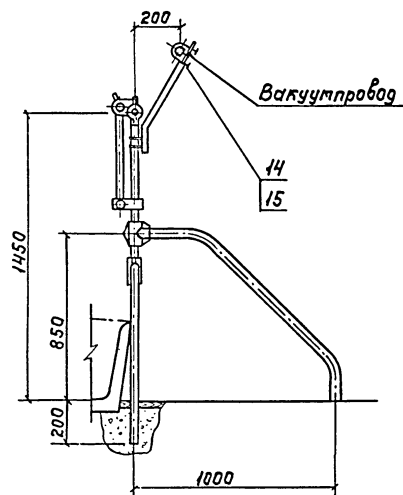
Марка, поз.	Обозначение	Наименование	Кол.	Масса ед.кг	Примечание
1	ОСМ 00. 210	Стойка	52		Комплект стайлового оборудования
2	ОСМ 00. 350	Кронштейн	4		
3	ОСМ 00. 390	Стойка	4		
4		Труба Л-0-Ц40×6000 ГОСТ 3262-75*	16		
5	ОСМ 00. 801	Стойка	200		ОСК-25А
6	ОСМ 00. 380	Цепь	100		на эвение
7		Крюк	100		4 компл.
8	ОСМ 00. 020	Кронштейн	52		
9		Хомут $\varnothing=830$	7	1,04	
		Полоса 4×40 ГОСТ 103-76			
10		Хомут $\varnothing=530$	7	0,7	
		Полоса 4×40 ГОСТ 103-76			
11		Болт М12×40 ГОСТ 7798-70	14	0,038	
12		Гайка М12 ГОСТ 5915-70*	14	0,017	
13		Шайба 12 ГОСТ 11371-78	14	0,004	
14		Хомут $\varnothing=145$	26	0,07	
		Круг 8 ГОСТ 2590-71			
15		Гайка М8 ГОСТ 5915-70	52	0,012	
16		Удлинитель кронштейна $\varnothing=220$ . Угелок 32×32×3 ГОСТ 8509-72	15	3,20	

1. Разрезы Б-Б, В-В, Г-Г, Д-Д, Ж-Ж, Е-Е ст. лист ТХ-7.
2. Размеры в скобках даны для стайл новательных коров.
3. Детали поз. 9, 10, 11, 12, 13 и 16 используются только в раздильной в стоечно-балочном варианте, для раздильной в рамном варианте эти детали исключаются.

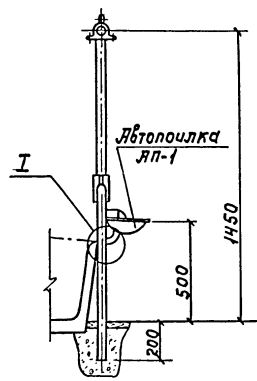
Согласовано:  
Масленникова С.С. (подпись)  
ИП ЛР  
Маркаб  
Изд. и подгр.  
Подпись и дата  
Взам. инв. М

ТХ			
Гип	Клейн	Нач. отд.	Бутасев
		Инж.пр.	Глейберг
		Инж.спец.	Лешин
		Рук.гр.	Орлов
		Инженер	Николаи
		Проверщик	Орлов
Родильная на 96 коров		Стая	Лист
Монтаж стайлового оборудования ОСК-25А План. Разрез		Р	Б
		МСХ СССР ГИПРОНИСЕЛЬХОЗ Москва	

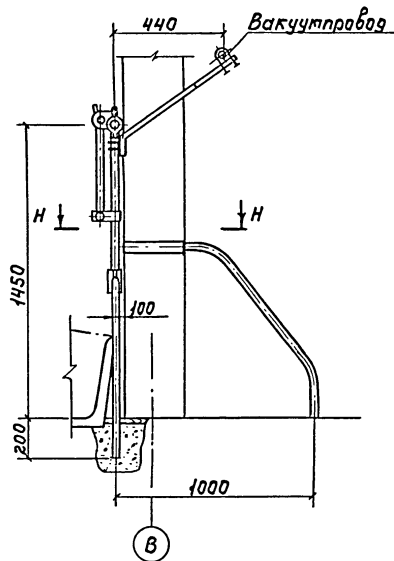
Б-Б  
m 1:20



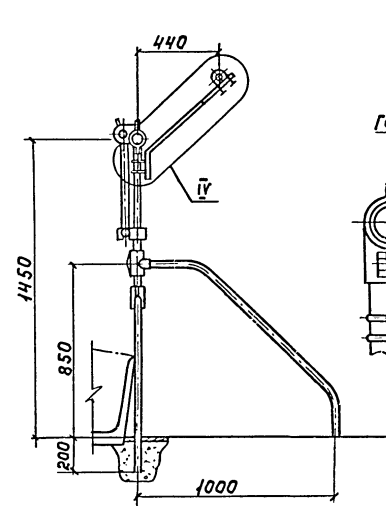
В-В  
m 1:20



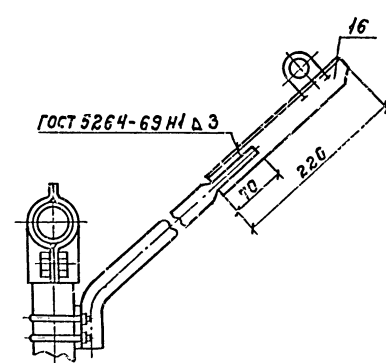
Г-Г  
1:20



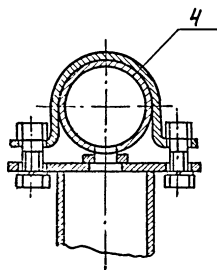
Д-Д  
m 1:20



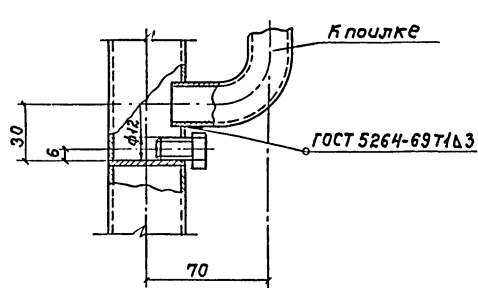
И-И  
m 1:5



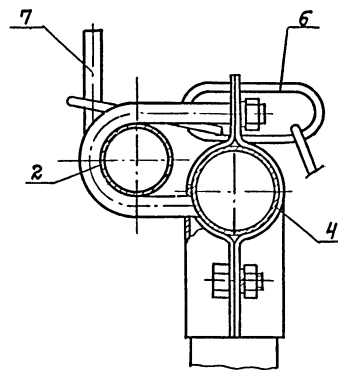
Е-Е  
m 1:2



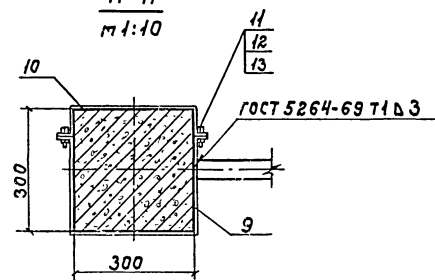
Ж-Ж  
m 1:2



З-З  
m 1:2



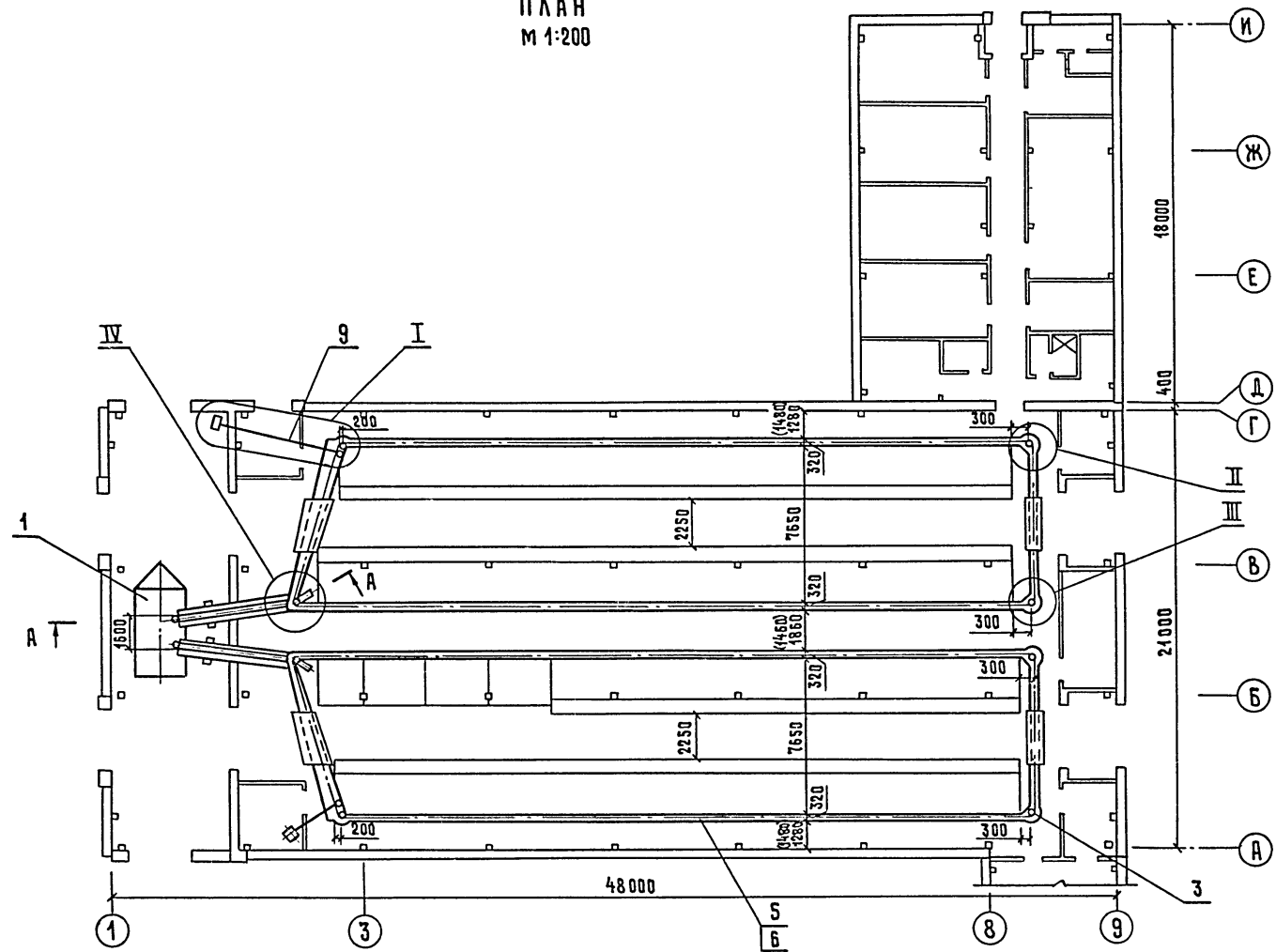
И-И  
m 1:10



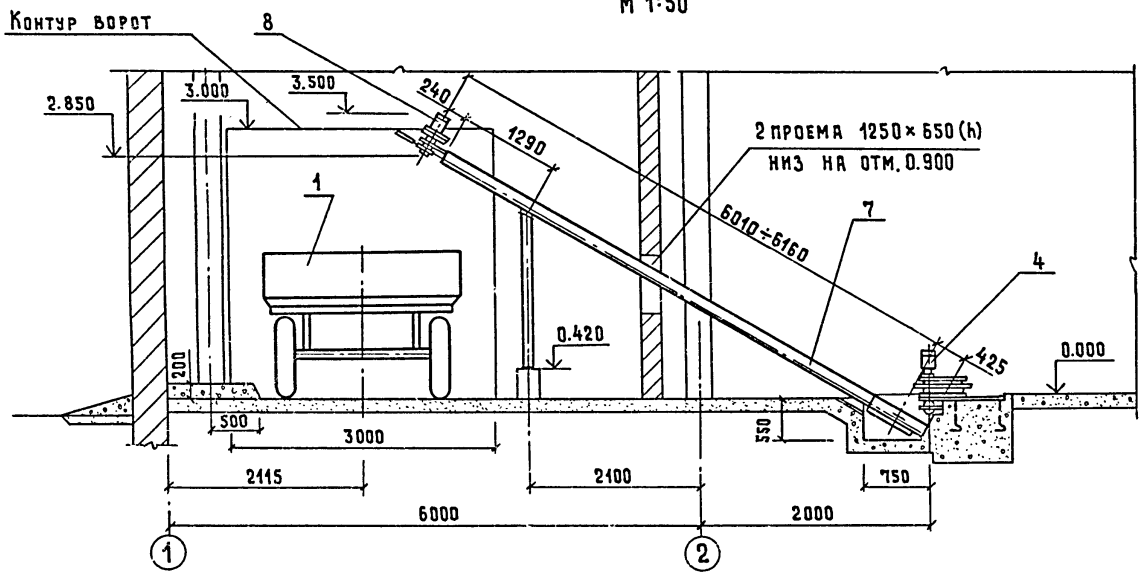
1. Спецификацию смотри лист ТХ-6.
2. При монтаже оборудования ОСК-25Я в секции для коров до отела необходимо крюки (поз. 7), для крепления цепей (поз. 6) приварить с шагом 1500 мм.
3. Разрезы Г-Г, Д-Д, И-И и узел И-И действительны только для родильной в стоечно-балочном варианте.

ТХ			
ГЧП	Клеин		
Нач.отд.	Бутаев		
Гл.тех.	Ермаков		
Н.контр.	Глейберг		
Гл.спец.	Лешин		
Рук.гр.	Орлов		
инженер	Николаи		
Проверил			
Родильная на 96 коров		Стация	Лист
Монтаж стойлового оборудования ОСК-25Я		р	7
Разрезы. Узлы.		Листов	
		м.ж. СССР	
		ГИПРОНИСЕЛЬХОЗ	
		Москва	

ПЛАН  
М 1:200



А-А  
М 1:50



СПЕЦИФИКАЦИЯ

МАРКА, ПОЗ.	ОБОЗНАЧЕНИЕ	НАИМЕНОВАНИЕ	КОЛ.	МАССА ЕД. КГ	ПРИМЕЧАНИЕ
1	2ПТС-4М-785А	Прицеп тракторный	1	1755	ТРАНСПОРТЕР СЕРИЙНЫЙ ГОРИЗОНТАЛЬНЫЙ ТСН-160 ДВА КОМПЛЕКТА
2		Устройство натяжное	2		
3		Устройство поворотное	4		
4		Привод горизонтального транспортера N=4 кВт	2		
5		Транспортер горизонтальный	2		
6		Цепь горизонтального транспортера	2		
7		Транспортер наклонный	2		
8		Привод наклонного транспортера N=1.5 кВт	2		
9		Канат 5.0-Г-Н-200 L=2600±50	2		

- Узлы I, II, III, IV смотри лист ТХ-9.
- Монтаж узлов транспортера ТСН-160 выполнить согласно заводской инструкции по монтажу и эксплуатации. На прямых участках внутреннего края дна навозного канала предусмотреть полосу 4×20, концы которой за поворотными устройствами по ходу движения цепи должны быть отогнуты вниз. Монтаж рамы под привод транспортера и заливку под фундаментные болты произвести при получении оборудования. Непрямолинейность вертикальных стенок навозного канала по всей длине не более 10 мм. Отклонение дна от горизонтальной плоскости на каждый метр длины не более 1.5 мм. Каналы транспортеров ТСН-160 в местах проезда и прохода перекрыть мостиками, поворотные звездочки, натяжные устройства закрыть щитами. Приводные станции транспортеров ТСН-160 закрыть защитными съемными ограждениями.
- Размеры в скобках относятся к родильной, выполненной в рамном варианте.

С.Г. А. С. У. Б. А. К. О.	ТХ	МАТЕРИАЛ	ПАРУШО	КУША	ШАРФ
Имя, Инициалы	Подпись и дата	Взам. инв. №	ЛК	3	

ТХ					
ГИП	КАБИН				
НАЧ. ОТД.	БУТАЕВ				
ГЛ. МЕХ.	ЕРМАКОВ				
Н. КОНТР.	ГЛЕЙБЕРГ				
ГЛ. СПЕЦ.	ЛЕШИН				
РУК. ГР.	Орлов				
ИНЖЕНЕР	НИКОЛАИ				
ПРОВЕРИЛ	Орлов				
Привязан					
Имя, Инициалы					
Родильная на 96 коров			Стадия	Лист	Листов
			Р	8	
Механизация уборки навоза транспортерами ТСН-160. ПЛАН. РАЗРЕЗ			Мех СССР ГИПРОНИСЕЛЬХОЗ МОСКВА		





ДАННЫЕ ПО ВОДОПОТРЕБЛЕНИЮ И ВОДООТВЕДЕНИЮ

№ ПОТРЕБИТЕЛЯ по плану	НАИМЕНОВАНИЕ ПОТРЕБИТЕЛЯ	КОЛ. ЧАСОВ РАБОТЫ В СУТКИ	КОЛ. ПОТРЕБИТЕЛЕЙ	ТРЕБОВАНИЯ К КАЧЕСТВУ ВОДЫ	ПОТРЕБИТЕЛЬ НАПОР У ПОТРЕБИТЕЛЯ, М	РЕЖИМ ВОДОПОТРЕБЛЕНИЯ	РАСХОД ВОДЫ НА ОДНОГО ПОТРЕБИТЕЛЯ	ВОДОПОТРЕБЛЕНИЕ									ХАРАКТЕРИСТИКА ЗАГРЯЗНЕННЫХ СПОУЧНЫХ ВОД	ВОДООТВЕДЕНИЕ						ПРИМЕЧАНИЕ
								из хозяйственно-питьевого-производства водопровода (В0)			из системы горячего водоснабжения (ТЗ)			из водопровода подогретой воды (ТЗ) 8-12°С				в бытовую канализацию (К1)			в систему навозоудаления (КЗ)			
								м³/сут.	м³/ч	л/с	м³/сут.	м³/ч	л/с	м³/сут.	м³/ч	л/с		м³/сут.	м³/ч	л/с	м³/сут.	м³/ч	л/с	
1.	Уборка прохлатория (поливочным краном)	0,5	1	питьев.	5	2 РАЗА	0,5 л/с	0,45	0,25	0,25	0,45	0,2	0,25	—	—	—	БПК~300 мг/л ВЗВ. ВЕЩ.-ВЯ~400 мг/л	—	—	—	0,9	0,45	0,5	
2.	Коровы а) поение б) навозоудаление	24	96	питьев.	5	пост.	65 л/гол	—	—	—	—	—	—	—	—	—	БПК~16 г/л ВЗВ. В-ВЯ~70 г/л	—	—	—	—	—	—	СМ. П. 7 ПРИМЕЧАНИИ
3.	Сянобработка коров при поступлении (щётка-душ)	1	4	питьев.	2	ЕЖЕДН.	50 л/гол	0,1	0,1	0,05	0,1	0,1	0,05	—	—	—	БПК~300 мг/л ВЗВ. В-ВЯ~300 мг/л	—	—	—	0,2	0,2	0,1	
4.	Подмывание вымени (смесителё)	1,2	48	питьев.	2	3 РАЗА в сут.	3 л/гол	0,22	0,07*	0,05*	0,21	0,07*	0,05*	—	—	—		—	—	—	0,43	0,14*	0,1*	* РАСХОДЫ НЕ СОБИРАЮТ В ЧАС МАКСИМАЛЬНОГО ВОДОПОТРЕБЛЕНИЯ И ВОДООТВЕДЕНИЯ
5.	Заполнение мяшны ЧДБ емк. 200 л для мытья и дезинфекции денников	0,11	1	питьев.	2	ЕЖЕДН.	0,2 м³/ч	—	—	—	0,2	0,2*	0,5*	—	—	—	БПК~300 мг/л ВЗВ. ВЕЩ.-ВЯ~400 мг/л	—	—	—	0,2	0,2*	0,5*	
6.	То же для мытья и дезинфекции помещений	3	1	питьев.	5	2 РАЗА в мес.	5,4 м³/сут	—	—	—	0,36 5,4	0,9	0,5	—	—	—	То же	—	—	—	0,36 5,4	0,9	0,5	В ЧИСЛИТЕЛЕ УКАЗАН СРЕДНЕ-СУТОЧНЫЙ РАСХОД, В ЗНАМЕНАТЕЛЕ - МАКСИМАЛЬНО-СУТОЧНЫЙ
7.	Мытье стен и пола поливочным краном	0,1	25 м²	питьев.		1 РАЗ в сут.	5 л/м²	0,13	0,13*	0,5*	—	—	—	—	—	—	"	0,13	0,13*	0,5*	—	—	—	
10.	8. Заполнение бая И-1-06М-1000 а) для промывки флаг ФЛ-38 б) для промывки бая И-1-06М-1000		1	питьев.	2	3 РАЗА в сут.	750 л	1,06	0,35	0,2	1,19	0,4	0,2	—	—	—	БПК~150 мг/л ВЗВ. ВЕЩ.-ВЯ~250 мг/л	2,25	0,75	1	—	—	—	
8.	9. Промывка доильных аппаратов (установка ЧДБ-26)	0,42	1	питьев.	3	3 РАЗА в сут.	135 л	0,192	0,064*	0,2*	0,213	0,071*	0,2*	—	—	—	То же	0,405	0,135*	1*	—	—	—	
15.	10. Подогрев молока в теплообменнике АДМ 13,000	0,8	1	питьев.	2	3 РАЗА в сут.	850 л/сут	—	—	—	0,85	0,28	0,3	—	—	—	Условно-чистые	0,85	0,28	0,3	—	—	—	
	11. Обслуживающий персонал	8	6	питьев.	2 ÷ 5	пост.	25 л/сут	0,08	0,03	0,17	0,07	0,03	0,07	—	—	—	БПК~150 мг/л ВЗВ. В-ВЯ~150 мг/л	0,15	0,06	1,75	—	—	—	
	12. Души	1	1	питьев.	4		500 л на есм. кз	0,23	0,23*	0,14*	0,27	0,27*	0,1*	—	—	—	То же	0,5	0,5*	0,2*	—	—	—	
	Итого:							2,67	0,73	0,69	4,06 9,1	1,91	1,39	6,24	0,65	0,7		4,64	1,09	3,05	2,09 7,13	1,55	1,1	

- Водоснабжение предусматривается от внутриплощадочных сетей комплекса. В связи с тем, что блокировка здания с другими зданиями комплекса осуществляется при помощи соединительной галереи, подвоя колодной, горячей и подогретой воды для поения животных предусмотрена от магистральных сетей, проходящих по соединительной галерее. Диаметры магистральных трубопроводов уточняются при привязке проекта и учитываются в проекте соединительной галереи.
- Расход воды на наружное пожаротушение согласно таблице 13 СН и П-31-74 составляет 10 л/с (при II степени огнестойкости конструкций, объеме здания 6159 м³ и категории производства по пожарной опасности "А").
- Трубы систем холодного (В0), подогретого (ТЗ) водоснабжения окрасиваются масляной краской 3х2 раза.
- Монтаж сетей водопровода и канализации производится в соответствии с положениями СН и П-28-75.

- Поение коров осуществляется водой 8-12° из автопоилок, входящих в состав ОСК-25А (оборудование стойловое для коров). Вода для поения - от централизованного узла управления, расположенного в соединительной галерее.
- Нормы водопотребления и водоотведения для животных приняты согласно ОНТП-77 и техническому заданию.
- Навоз от коров в стойловом помещении в количестве 5,28 м³/сут. убирается механическим способом. Стоки от уборки помещений, обработки коров и т.д. отводятся в систему навозоудаления комплекса.
- Трубопроводы установки ОСК-25 испытываются на герметичность как водопроводная сеть.
- Водомер предусмотрен в составе комплекса в водомерной камере.
- Расход воды на полив зеленых насаждений учтен в общем комплексе фермы.
- Вода, подаваемая в здание, должна быть питьевого качества и соответствовать требованиям

действующего ГОСТа "Вода питьевая". В районах, где невозможно получить воду питьевого качества, допускается качество воды согласно СН и П-99-77 пункт 3.2.

Альбом I  
 Типовой проект 801-3-15  
 Согласовано:  
 ЛЕШНИ  
 ТА  
 Инв. подл. Подпись и дата (взам. инв. н.)

ВК		
Гил	Клейн	
Нач. отд.	Коростелев	
Гл. спец.	Ковальский	
Рук. гр.	Кваша	
Ст. инж.	Мусьякина	
Привязан		Родильня на 96 коров
Инв. н.		Общие данные (продолжение)
Страница	Лист	Листов
Р	2	
МСХ СССР		ГИПРОНИСЕЛЬХОЗ
		Москва







Типовой проект 001-3-15 Альбом I

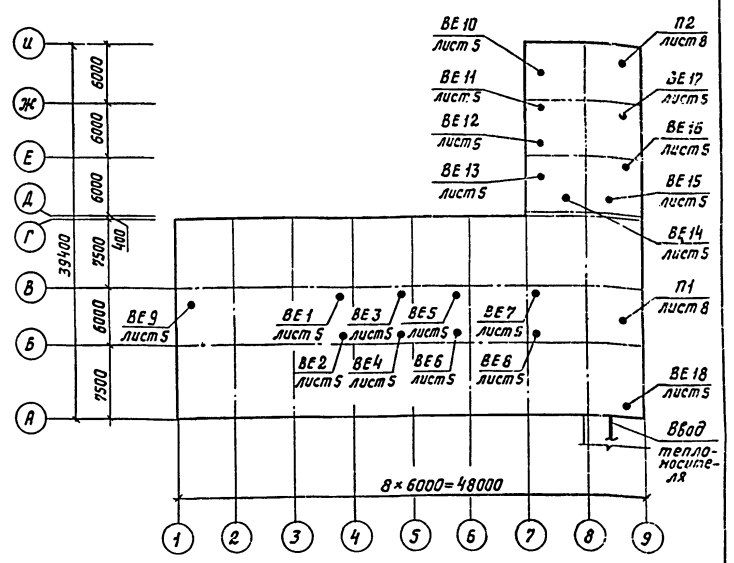
Ведомость рабочих чертежей основного комплекта 0В

Лист	Наименование	Примечание
1	Общие данные (начало)	
2	Общие данные (продолжение)	
3	Общие данные (продолжение)	
4	Общие данные (окончание)	
5	План на отм. 0.000. Разрез 1-1	
6	Схема системы отопления	
7	Схемы систем П1, П2, В1, ВЕ10-П Система теплоснабжения установок П1, П2	
8	Установки систем П1, П2.	
9	Узлы крепления воздуховода из полиэтиленовой пленки	
10	Детали воздуховода из полиэтиленовой пленки	

Ведомость ссылачных и прилагаемых документов

Обозначение	Наименование	Примечание
1.494-14	Заслонки воздушные унифицированные для систем вентиляции	
Выпуск 1	Заслонки воздушные круглого сечения	
5.904-5	Гибкие вставки к центробежным вентиляторам	
Выпуск 1	Вставки к вентиляторам общего назначения Ц4-70 и Ц4-76	
5.904-1 вып. 0,1	Крепление стальных неизолированных воздуховодов	
1.494-32	Зонты и дефлекторы вентиляционных систем	
4.904-25	Подставки под caloriferы	
5.904-4	Двери и люки для вентиляционных камер	
1.494-27	Воздухоприемные устройства с подвесными утепленными клапанами	
Выпуск 1	Воздухоприемные устройства к окнам деревянным для зданий промышленных предприятий по ГОСТ 12506-67	
2.400-4	Детали тепловой изоляции трубопроводов и оборудования	
Выпуск 1	Тепловая изоляция трубопроводов	
Выпуск 2	Тепловая изоляция арматуры и фланцевых соединений трубопроводов	
1.494-8	Решетки воздухоприточные тип РР	
2.190-1/72	Узлы и детали инженерного оборудования жилых и общественных зданий для сельского строительства	
Выпуск 1,2	Отопление и газоснабжение	
Проектмонтажабтоматика	Перечень и чертежи типовых и закладных конструкций на установку датчиков, отборных устройств и местных приборов, применяемых при автоматизации сантехсистем и котельных установок	
2.190-1/72	Узлы и детали инженерного оборудования жилых и общественных зданий для сельского строительства.	
Выпуск 2	Вентиляция	

План-схема



Основные показатели по чертежам отопления и вентиляции

Наименование здания	Объем м <sup>3</sup>	Расход тепла, ккал/час				Расход холода ккал/ч	Установочная мощность эл. вв. кВт	
		на отопление	на вентиляцию	на горячее водоснабжение для технологической нужды, живот.	общий расход тепла			
Родильная на 96 коров	5920	31000	94464	94200	4550	224214	—	3,67

Привязан		
Инв. П		
0В		
Гип	Клейн	
Нач. отд.	Коростелев	
Гл. спец.	Лукашев	
Гл. спец.	Шевкучов	
Рук. гр.	Куликов	
Ст. инж.	Калмыкова	
Родильная на 96 коров		Стадия лист листов
Общие данные (начало)		р 1 10
		Иск СССР
		ГИПРОНИСЕЛЬХОЗ
		Москва

Типовой проект разработан в соответствии с действующими нормами и правилами и предусматривает мероприятия, обеспечивающие взрывную, взрывопожарную и пожарную безопасность при эксплуатации здания.

Главный инженер проекта *(подпись)* /Клейн/

Согласовано:

Имя и подл. Проектанта и дата влом инв. П

Характеристика отопительно-вентиляционных систем

Таблица внутренних температур и воздухообменов по помещениям

№ систем	№ помещений	Наименование обслуживаемого помещения (технологическое оборудование)	Тип вентилятора	Вентилятор				Электродвигатель		Воздухоподогреватель				Примечание							
				Тип	N	L, м³/ч	H, кг/м²	n, об/мин	N, кВт	П, об/мин	Тип	N	Температура нагрева, °C		Расход тепла ккал/ч	η, %					
													использование по взрывозащите				от	до			
П1	1	Стальной помещене	АБЗ105-1	ВЦ4-70	6,3	1	Д270°	8500	58	950	4А100Л86	2,2	950	КВБ-П	6	2	-30	4	83232	12,9	
П2	1	Профилакторий на 48 мест вакуумнасосная молочная-меченая	АБЗ105-1	ВЦ4-70	3,2	1	Пр 0°	1000	38	1400	4АА63В4	0,37	1400	КВС-П	6	1	-30	9,0	11232	1,2	
А1	1	Помещение навозоудаления	АПВС 50-30	МЦ4	—	1	—	3300	—	2815	АДП2-12-2	1,1	2815				5	21,1	15310		

№ по плану	Наименование помещений	Внутренняя температура, °C	Объем, м³	Приточный воздухообмен		Воздухообмен		Система	
				Приток	Вытяжка	Приток	Вытяжка	П	В
1	Стальной помещене								
4	Помещение для самодрабки животных	16	39	1	1	40	40		ВЕ 18
8	Уборная	16	9			50	50		ВЕ 14
9	Душевая с гардеробом	25	10			75	75		ВЕ 15
10	Вакуумнасосная	12	30	4	4	120	120	П2	ВЕ 16
11	Молочная-меченая	15	87	1	1	90	90	П2	ВЕ 17
14	Профилакторий на 48 мест								Статри таблицу тепловодушных балансов
16	Карюгар	16	49						
17	Помещение навозоудаления	10	524	1	1	524	524		ВЕ 9

Общие указания

Проект отопления и вентиляции выполнен в соответствии с технологическим заданием, технологическими нормами ОНП1-77, строительными нормами и правилами СНиП II-A.6-72 и СНиП II-33-75 и составлен для климатического района с расчетной отопительной температурой наружного воздуха -30°C и летней наружной температурой 22°C.

Теплоносителем для систем отопления и теплоснабжения calorиферов служит вода с параметрами 95-70°C, поступающая из котельной, для поения животных принимается вода с параметрами 8-12°C, приготовляемая в узле управления, расположенном в галерее.

Расходы тепла на отопление, вентиляцию, горячее водоснабжение и приготовление воды для поения животных приведены в таблице на листе ДВ-1.

Для создания в родильном отделении нормативного микроклимата проектом предусмотрено устройство межсекционной приточной вентиляции с подогревом воздуха в холодный период года и естественной вытяжки через шахты в кровле. В теплый период года вентиляция-естественная, приток-через открытые окна вытяжка-через шахты.

Для создания в профилактории нормативного микроклимата проектом предусмотрены устройства:

-отопление для поддержания внутренней температуры  $t_{вн} = 20°C$ ;

-приточно-вытяжная вентиляция с механическим и естественным побуждением и подогревом воздуха в холодный период года.

Подача подогретого воздуха осуществляется в верхнюю зону, вытяжка-через шахты, расположенные на кровле.

Параметры внутреннего воздуха и работа вентиляционного оборудования приведены в таблице теплового баланса.

Вытяжные шахты совместно с зонтами изготовливаются по чертежам АР.

В подсобных помещениях для поддержания нормированных параметров внутреннего воздуха проектом предусмотрена отопление с приточно-вытяжной вентиляцией с механическим и естественным побуждением.

Трубопроводы систем теплоснабжения и главный стояк системы отопления изолируются скарлупами минераловатными на фенольной связке с последующим покрытием лакокрасочными по пергамину.

Неизолированные трубопроводы, нагревательные приборы и вентиляционные оборудование окрашиваются масляной краской за 2 раза.

Предусмотрена защита calorиферов приточных систем от замораживания. Потери пара в системе теплоснабжения составляют 2,8 м.в.ст., в системе отопления - 0,4 м.в.ст.

Указание по обслуживанию приточных установок.

В родильном отделении при температуре наружного воздуха -15°C и выше вентиль, установленный по байпасу регулятора УРРД, должен быть закрыт, а при температуре наружного воздуха ниже указанных, вентиль должен быть открыт. У системы, обслуживающей помещения профилактория, 2/3 поверхности calorифера зашторить металлическим листом.

Монтаж систем отопления и вентиляции вести по СНиП III-28-75. Изготовление полиэтиленовых воздухопроводов вести по „Инструкции по расчету, изготовлению, монтажу и эксплуатации воздухопроводов из полиэтиленовой пленки“, разработанной ЦНИИЭПсельстрой.

Узел управления разрабатывается в составе проекта животноводческой фермы для группы производственных зданий.

Подача теплоносителя в здание предусматривается от узла управления молочного комплекса. Узел управления смотрите в типовом проектом решении № В01-01-14, альбом II, Комплексы по производству молока на 800 и 1200 коров привязного содержания (с гураблической уборкой навоза).

								ОВ	
Гип	Клейн	Нач.отд.	Коростелев	Гл.спец.	Лихачев	Руч.эр.	Кичиков	Ст.инж.	Калынов
Гл.спец.	Шевкунев	Ст.техн.	Пиреева	Родильная на 96 коров					
Привязан				Старая		Лист		Листов	
				Р		2			
				Общие данные		ГНПРОИНСЕЛЬХОЗ		Москва	
				Москва СССР					

Таблица проект В01-01-14 Альбом I

Согласована:

Имя, И. п. подп. (подпись) и дата (дата) Имя, И. п. подп.

Альбом I  
 Типовой проект 801-3-15  
 Согласно: Масляная, Подпись  
 Т.Х.  
 Взам.инв.№  
 Подп. и дата  
 Инв. и подл.

Таблица тепловоздушного баланса

N п/п	Показатели		Единица измерения	Родильная на 96 коров					Профилакторий на 48 мест				
				-30	-15*	-15*	0	5	22	-30	0	5	22
1	Параметры наружного воздуха	Температура	°C	-30	-15*	-15*	0	5	22	-30	0	5	22
		Относительная влажность	%	75	75	75	75	75	55	75	75	75	55
		Влажностное содержание	г/кг	0,2	0,7	0,7	2,8	4,2	9,2	0,2	2,8	2,8	9,3
2	Влажностное содержание	От животных	кг/ч	51,268	63,817	51,268	67,94	55,57	118,4	5	5,82	4,46	7,8
		С мокрого пола	кг/ч	5,127	6,382	5,127	6,794	5,557	11,84	0,5	0,58	0,446	0,78
		Всего	кг/ч	56,395	70,199	56,395	74,734	61,127	130,24	5,5	6,4	4,906	8,58
3	Теплопотери	От животных	ккал/ч	91064	88451	91064	87891	89571	84167	5720	5620	5794	5540
		От солнечной радиации	ккал/ч	—	—	—	—	—	20000	—	—	—	5020
		Всего	ккал/ч	91064	88451	91064	87891	89571	104167	5720	5620	5794	10760
4	Теплопотери здания	ккал/ч	35977	26774	23427	15060	8367	Компенсируются приборами отопления					
5	Теплопотери на испарение влаги	ккал/ч	32991	41066	32991	43719	35759	76167	3217	3744	2870	5018	
6	Теплоизбытки	ккал/ч	22096	20611	34646	29112	45444	28000	2503	1876	2924	5542	
7	Угловой коэффициент	ккал/кг влаги	—	—	—	—	—	—	—	—	—	—	
8	Параметры внутреннего воздуха	Температура	°C	13	17	13	18	15	27	20	22	18	27
		Относительная влажность	%	60	64	69	76	64	65	40	60	60	50
		Влажностное содержание	г/кг	5,73	7,58	6,23	10,1	6,82	14,78	6,0	9,55	8,10	11,2
9	Прирост влажностного содержания	г/кг	5,53	6,88	5,53	7,33	2,62	5,58	5,8	6,75	5,2	1,86	
10	Воздухообмен	кг/ч	10200	10200	10200	10200	23330	23330	948	948	948	4618	
		м³/ч	8500	8500	8500	8500	19440	19440	790	790	790	3848	
11	Объем помещения	м³	3800	3800	3800	3800	3800	3800	266	266	266	266	
12	Кратность воздухообмена	—	2,2	2,2	2,2	2,2	5,1	5,1	3	3	3	14,5	
13	Температура приточного воздуха	°C	4	8,6	-1,2	6,1	5	22	9,0	13,8	5	22	
14	Расход тепла	ккал/ч	83232	57773	33782	14952	—	—	8873	3138	—	—	
15	Количество работающих приточных установок	шт.	1	1	1	1	Естественная		1	1	Естественная		
16	Количество вытяжных установок	шт.	Через вытяжные шахты					Через вытяжные шахты					
17	Воздухообмен на 1 кг живого веса	м³/ч	17	17	17	17	43	43	48	48	48	235	

\* - см. указание по обслуживанию приточных установок на листе 0В-2

Таблица тепловыделений и влажновыделений

Наименование помещения	Средний вес животного, кг	Количество животных	Общее тепловыделение ккал/ч		Свободное тепловыделение ккал/ч		Количество водяных паров г/ч	
			На 1 животное	Всего	На 1 животное	Всего	На 1 животное	Всего
t <sub>вн</sub> = +15°C								
Стойловое помещение на 96 коров	550	41	961×0,96 = 922,6	37827	692×0,85 = 588,2	24116	461,8×1,24 = 572,6	23478
Коробы стельные сухостойные	500	55	980×0,96 = 940,8	51744	705,4×0,85 = 599,6	32978	470,6×1,24 = 583,5	32092
Коробы лактирующие при уровне лактации 11,5 л		96		89571		57094		55570
t <sub>вн</sub> = +20°C								
Профилакторий на 48 мест	34	48	128×0,93 = 119	5720	92,2×0,63 = 58	2788	61,4×1,7 = 104,4	5000
Телята до 1 месяца								

Сводная спецификация систем отопления и вентиляции

Марка	Обозначение	Наименование	Кол.	Примечание
		<u>Вентиляция</u>		
	Вентспилесский	1. Ягрезат Вентиляторный		
	вентиляторный завод	А 6,3 105-1 комплект	1	197 кг
		а) Вентилятор центробежный ВЦ4-70 №6,3; исполнение 1, положение Л270°		
		б) Электродвигатель 4А100L ВЯ N=2,2 кВт n=950 об/мин.		
		в) Виброизоляторы Д0-41	5	
	Крюковский	2. Ягрезат Вентиляторный		
	вентиляторный завод	Я 3,2 105-1 комплект	1	42 кг
		а) Вентилятор центробежный ВЦ4-70 №3,2; исполнение 1, положение Пр0°		
		б) Электродвигатель 4АЯ 63В4 N=0,37 кВт n=1400 об/мин.		
		в) Виброизоляторы Д038	5	
	5.904-5	3. Вставка гибкая		
		ВВ-6,3	1	
		ВВ-3,2	1	
		ВНА-6,3	1	
		ВНА-3,2	1	

0В		
ГИП	Клейн	Подп.
Нач. отд.	Коростелев	"
Гл. спец.	Лукашев	"
Гл. спец.	Шевкунов	"
Рук. гр.	Куликов	"
Ст. инж.	Калмыкова	"
Ст. техн.	Киреева	"
Привязан		
Инв. №		
	Родильная на 96 коров	Стадия
		Лист
		Листов
	Общие данные (продолжение)	Мех СССР ГИПРОНИСЕЛЬХОЗ Москва

Пров. Инв. 24.10.89г. Кон. фан

Спецификация систем отопления и вентиляции

Альбом I  
Типовой проект 801-3-15

Марка	Обозначение	Наименование	Кол.	Примечание
	Учреждение ЯЭ-308/80 г. Кривой Рог Днепропетровской обл.	4. Калорифер стальной пластинчатый КВСБ-П	1	56,2 кг
	4.904-25	5. Подставка под калорифер	2	72,7 кг
	5.904-4	6. Дверь герметическая утепленная Ду 0,5x1,25	8	
	1.494-27 вып. 6	7. Воздухоприемное устройства 4ст. 000,000 1395x588 (h)	4	
	1.494-14 вып. 1	8. Заслонка воздушная круглого сечения	2	
		Р200р	3	
		Р250р	1	
	1.494-8	9. Решетки воздухопри- точные РРА1 100x200	10	
	ГОСТ 19904-74	10. Воздуховод из тонколи- стовой стали		
		δ = 0,5 мм φ 200	2	м
		δ = 0,6 мм φ 250	2	м
		δ = 0,6 мм φ 315	5	м
		δ = 0,7 мм φ 500	4	м
	ГОСТ 10354-73	11. Воздуховод φ 500 из полиэтиленовой пер- форированной пленки		
		δ = 0,2	32	м
	1.494-32	12. Зант φ 200 ЗК.00.000	1	
	5.904-1 вып. 0,1	13. Крепление стальных неизолированных воздуховодов	36	
	2.190-1/72 вып. 2	14. Воздуховод асбесто- цементный		
		200x200	5	м
		200x150	15	м
		150x100	7	м
		15. Пружина класса II раз- ряд I, витков II по ГОСТ 16118-70	2	
		16. Проволока φ 3, класс I по ГОСТ 9389-75	78	м
		17. Сталь тонколистовая по ГОСТ 19904-74 S 0,5	5,0	м <sup>2</sup>

Марка	Обозначение	Наименование	Кол.	Примечание
		<u>Отапление</u>		
	Учреждение ЯЭ-308/80 г. Кривой Рог Днепропетровской обл.	Агрегат воздушно- отопительный АПВС0-30 с электродвигателем ЯОЛ2-12-2, N = 1,1 кВт, n = 2815 об./мин.	1	89 кг
	ГОСТ 8690-75	2. Радиаторы чугунные марки М140-Л0	36,4 104	экм. секи.
	15кч 18п	3. Вентиль запорный муфтовый φ 15	14	
		φ 25	4	
		φ 32	4	
	ГОСТ 3262-75	4. Трубопровод из легких водогазопроводных труб φ 13	50	м
		φ 20	25	м
		φ 25	60	м
		φ 32	155	м
		φ 40	14	
	2.190-1/72 вып. 1	5. Воздухосборник горизон- тальный φ 150 L = 355	5	
	ГОСТ 10704-76	6. Регистр из 3 <sup>х</sup> глад. труб φ 108x2,8 l = 1000	1	1,65 3
		<u>Теплоснабжение</u>		
		<u>калориферов</u>		
	Завод «Теплоприбор»	1. Универсальный регулятор расхода и давления УРРД φ 25	2	
	30ч 6бр	2. Задвижка запорная фланцевая φ 50	4	
	15кч 18п	3. Вентиль запорный муфтовый φ 15	6	
		φ 25	5	
	2.190-1/72 вып. 1	4. Воздухосборник горизон- тальный φ 150 L = 355	4	

Марка	Обозначение	Наименование	Кол.	Примечание
	2.190-1/72 вып. 1	5. Воздухосборник верти- кальный φ 150 H = 351	2	
	Я12А018.010	6. Расширитель для уста- новки датчика ТУДЭ	1	
	Я12А018.010-12	7. Расширитель для уста- новки датчика ТУДЭ	1	
	18-3кч-2-75	8. Расширитель для уста- новки термометра	2	
	8-3кч-3-75	9. Расширитель для уста- новки термометра	2	
	ГОСТ 3262-75	10. Трубопровод из легких водогазопроводных труб φ 15	4	м
		φ 25	70	м
		φ 50	25	м
		φ 65	30	м
	2.400-4 вып. 1, 2	<u>Изоляция</u> <u>трубопроводов</u>		
	ГОСТ 5631-70	1. Лак БТ-177	м <sup>2</sup>	25
	ГОСТ 22546-77	2. Скорлупы минерало- ватные на фенольной связке δ = 40 мм, м <sup>3</sup>		1,8
	ТУ-36-929-67	3. Лакостеклоткань δ = 0,2 по пергамину, м <sup>2</sup>		60
		<u>Вентиляция</u>		
		Сталь тонколистовая по ГОСТ 19904-74 φ 315 S = 0,6	6,0	
		S = 0,7 φ 500	7,2	
		Сталь угловая равнобо- кая 25x25x3 по ГОСТ 8509-72	16,8	кг

СОГЛАСОВАНО:

Взаим. инв. л  
Подп. и дата  
Инв. л подл.

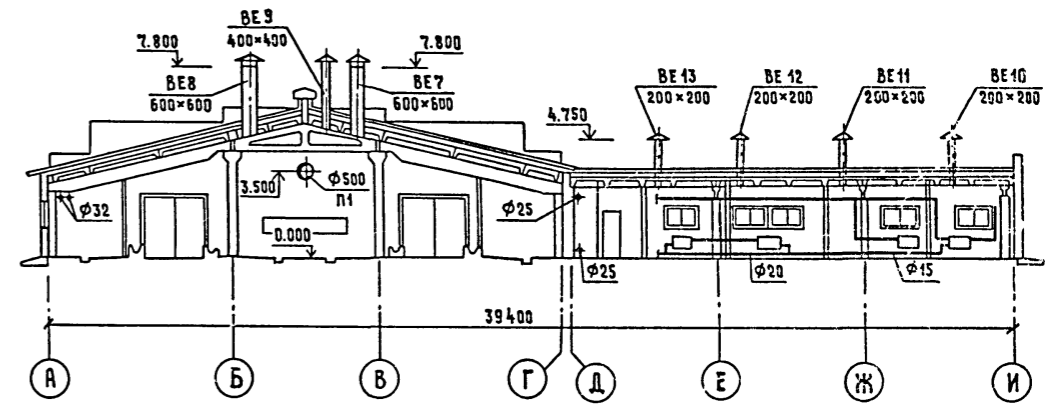
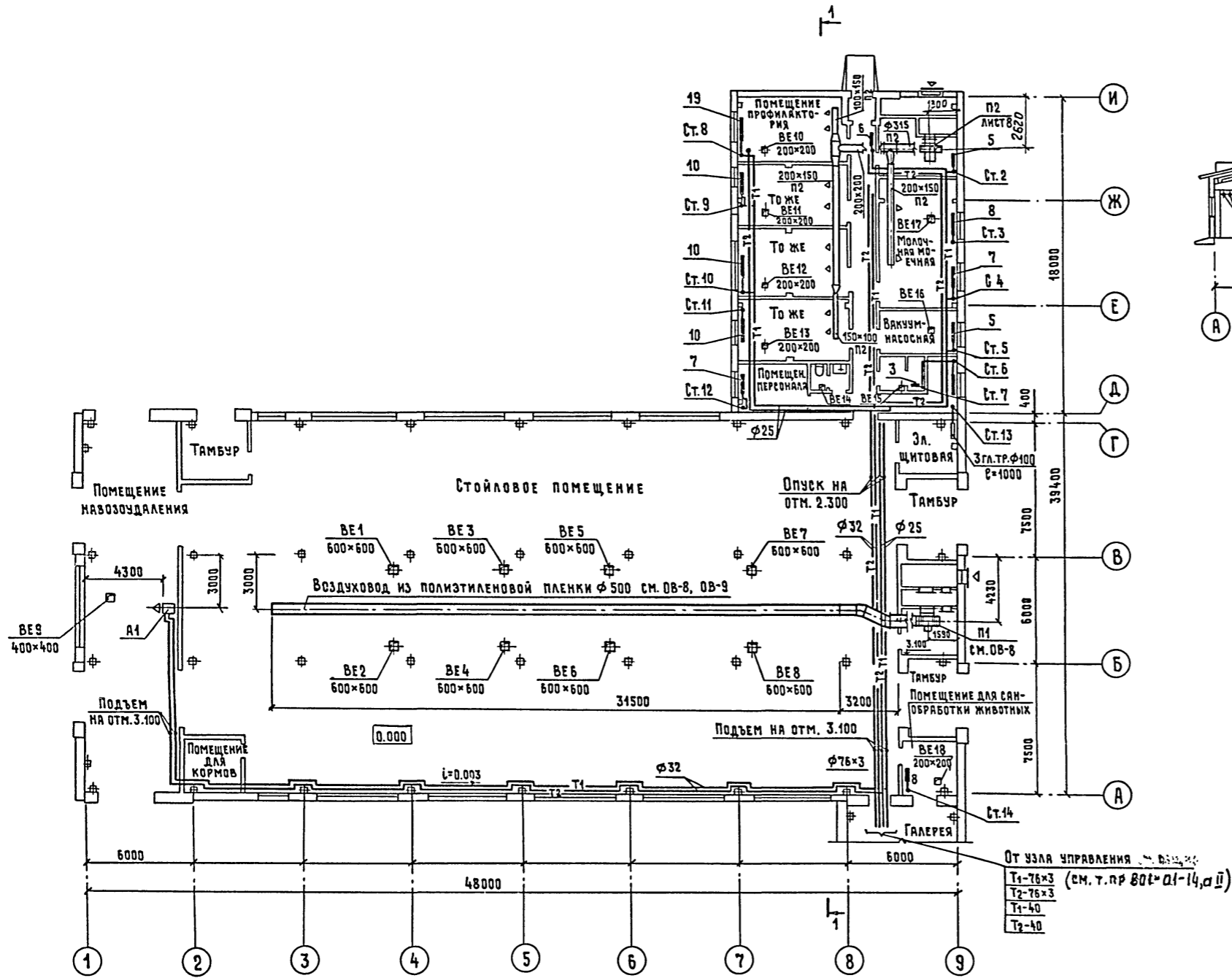
Привязан

ОБ					
ГИП	Клевин	Подп.			
Нач. отд.	Коростелев	"			
Гл. спец.	Лукашев	"			
Гл. спец.	Шевкунов	"			
Рук. гр.	Куликов	"			
Ст. инж.	Кимыкова	"			
Инв. л №					
Рядильная на 96 каров			Станд.	Лист	Листов
Общие данные (окончание)			Р	4	
			Исх СССР ГИПРОНИСЕЛЬХОЗ Москва		

Львов И  
Типовой проект 801-3-15

ПЛАН НА ОТМ. 0.000

РАЗРЕЗ 1-1

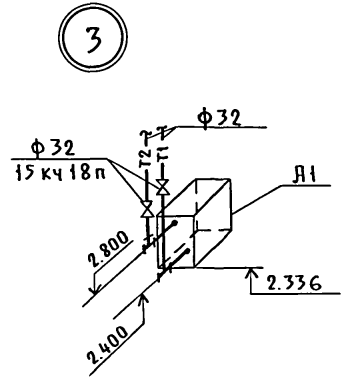
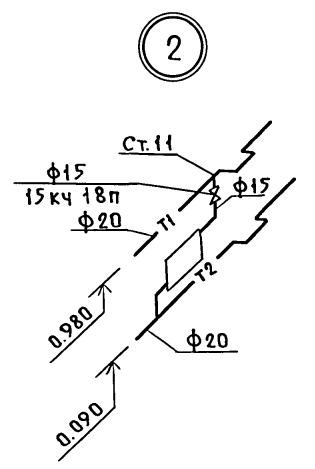
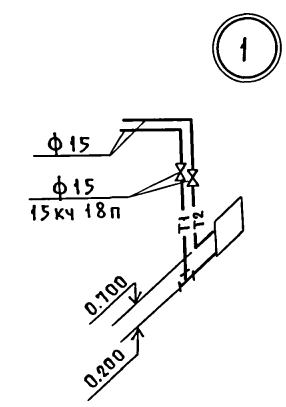
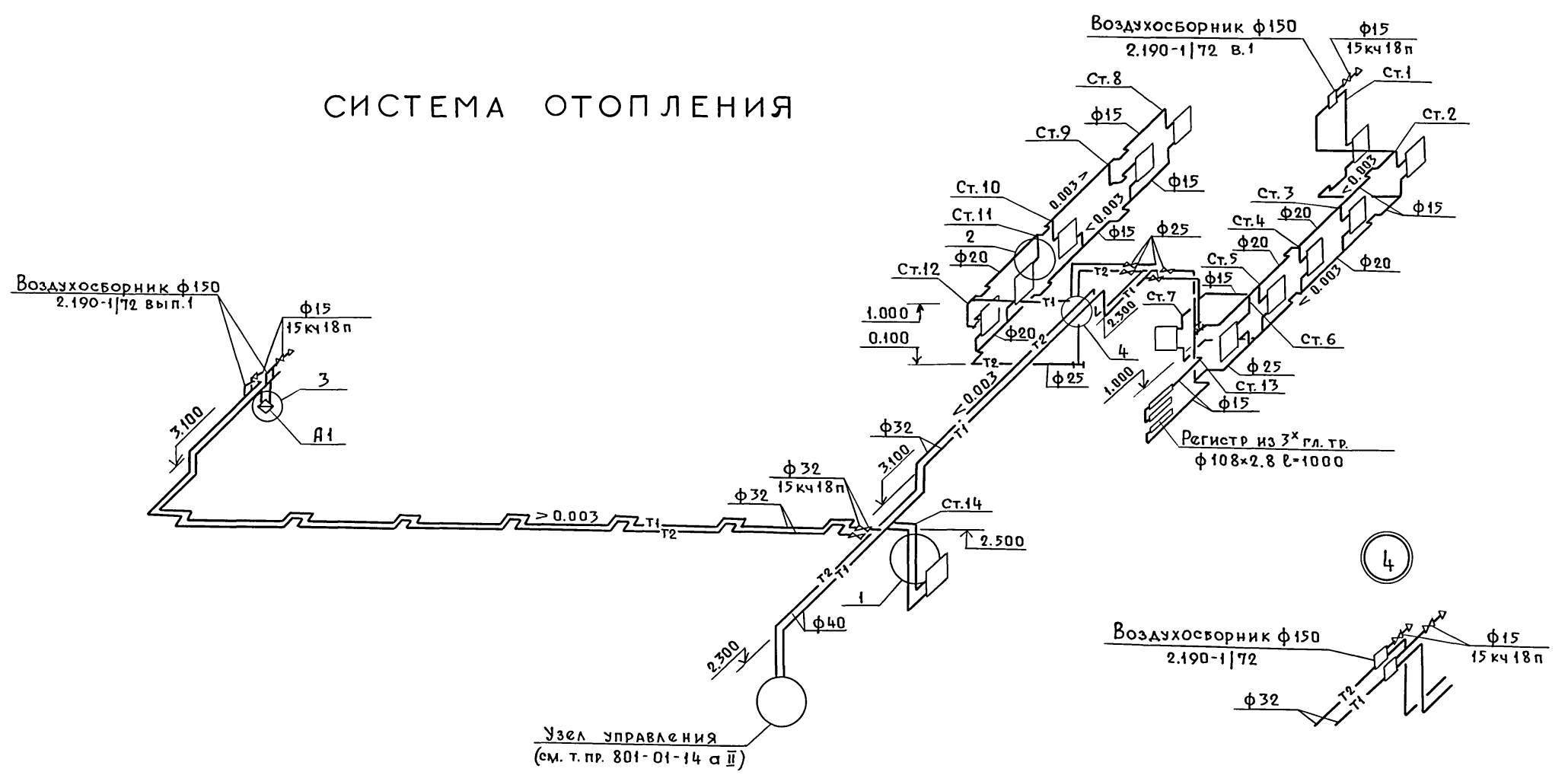


СТАДИОН:	АР	МАРКОВ	КАПАН	КВАША
Инв. к подл. Подпись и дата	З			
Взам. инв. №	ВК			

ОВ					
ГИП	КЛЕЙН				
НАЧ. ОТД.	КОРОСТЕЛЕВ				
Гл. спец.	ЛУКАШЕВ				
Гл. спец.	ШЕВКУНОВ				
Рук. гр.	КУЛИКОВ				
Ст. инж.	КАЛЫКОВА				
Привязан					
Инв. №					
Родильная на 96 коров			Стадия	Лист	Листов
План на отм. 0.000. Разрез 1-1			Р	5	
			МСХ СССР ГИПРОИСЕЛЬХОЗ МОСКВА		

Типовой проект 801-3-15 Альбом I

# СИСТЕМА ОТОПЛЕНИЯ



Вентиль запорный муфтовый марки 15кч18п установить на стояках №1, 2, 3, 5, 8, 9, 10, 11.

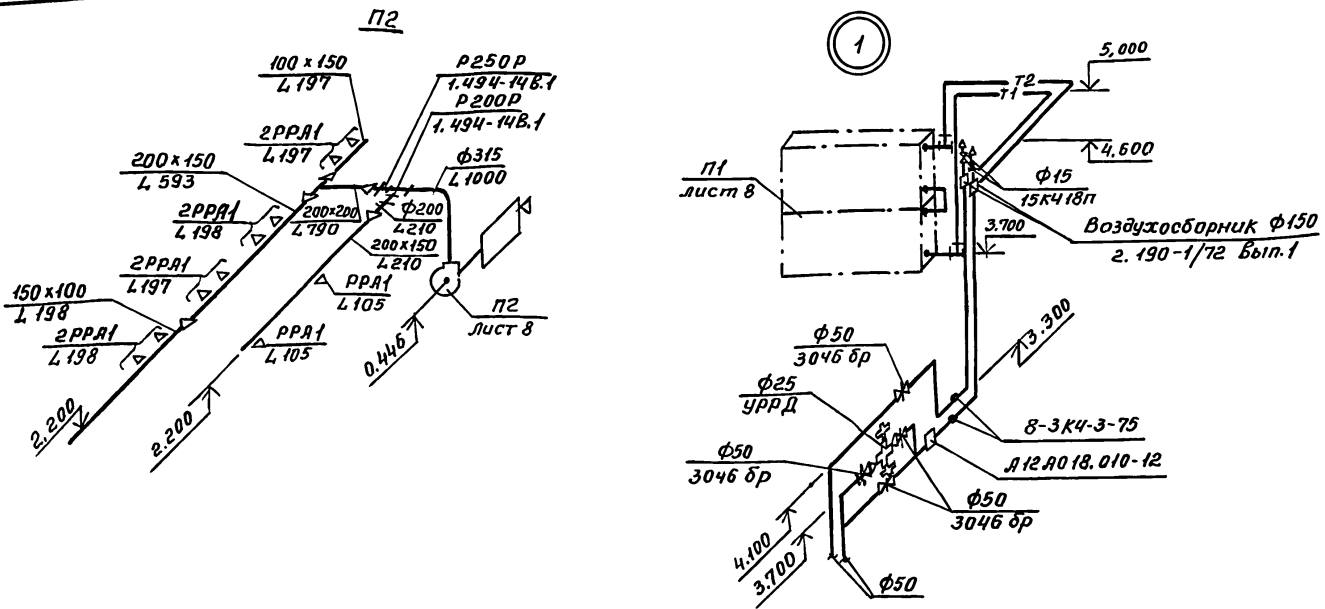
СОГЛАСОВАНО	
ИНВ. И ПОДП.	ПОДП. И ДАТА
	ВЗАИМНОВ.

			ОВ		
Привязан			ГИП	Клейн	Подп.
			Нач. отд.	Коростель	"
			Гл. спец.	Лукашев	"
			Рук. гр.	Куликов	"
			Ст. инж.	Калмыков	"
			Родильная на 96коров		
			Стадия	Лист	Листов
			Р	6	
			Мск ССР		
			ГИПРОНИСЕЛЬХОЗ		
			Москва		

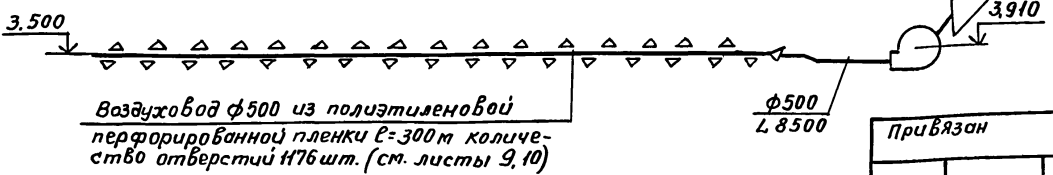
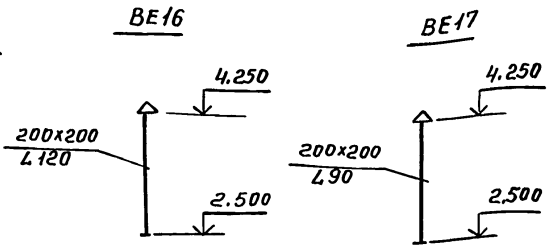
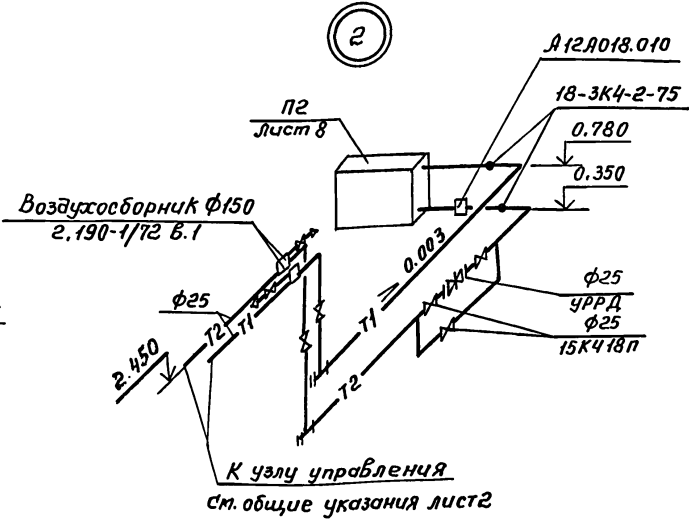
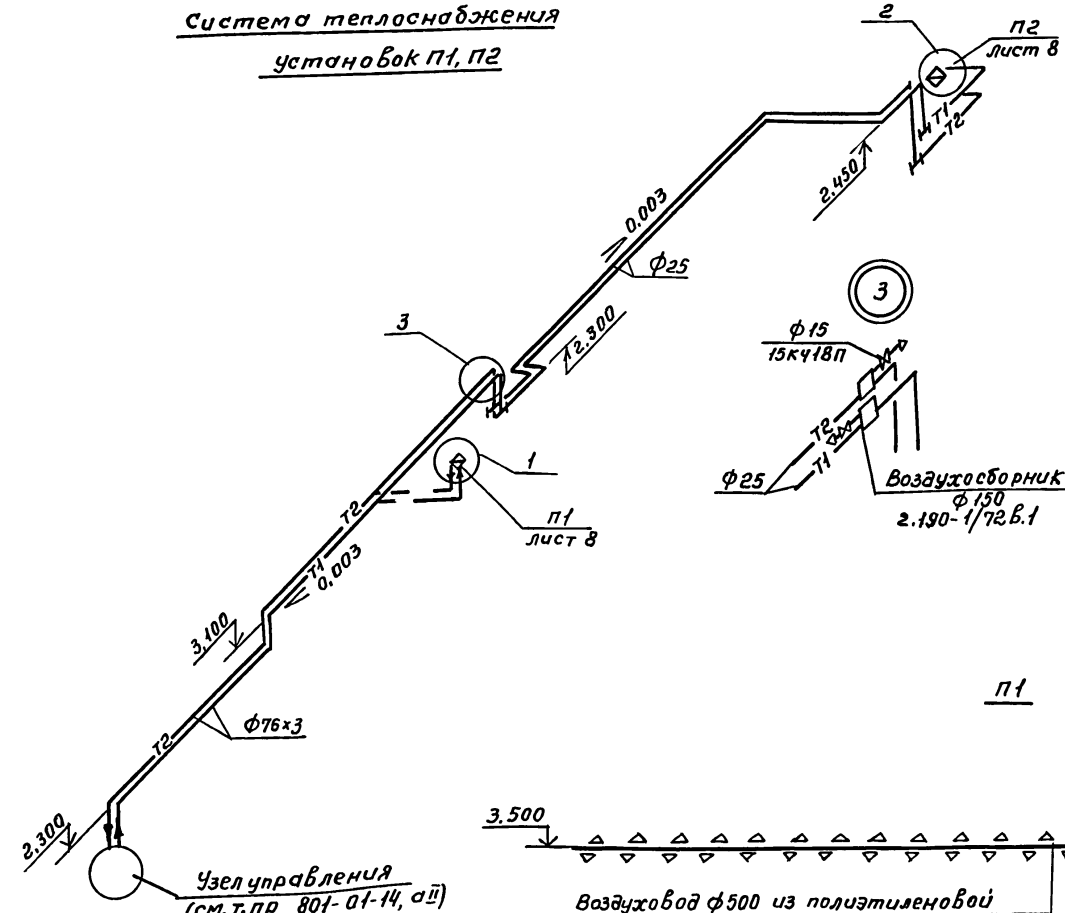
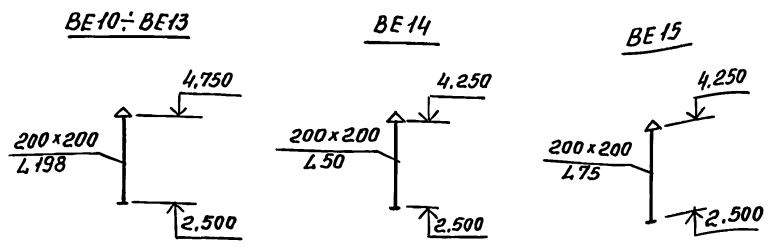
18186-01 24



Тиловай проект 801-3-15 Альбом I



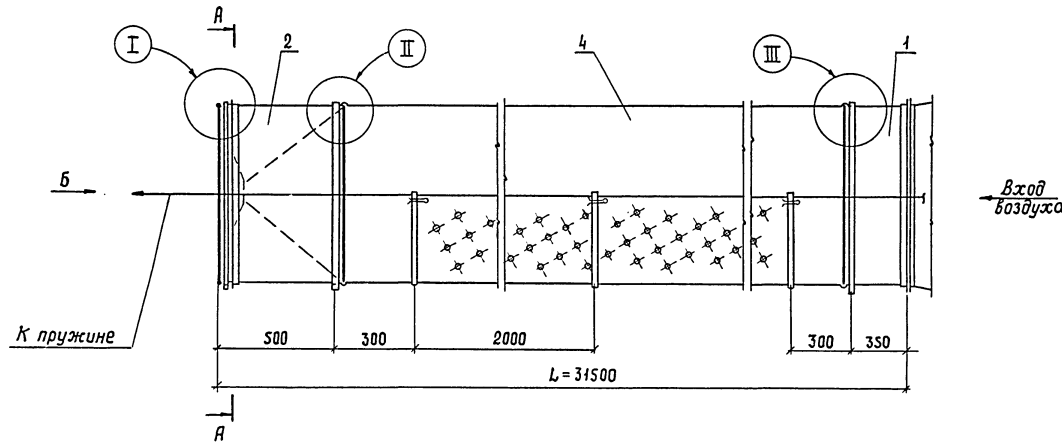
Система теплоснабжения установок П1, П2



			ОВ		
гип	Клейн				
Нач. отд.	Коростелев				
Гл. спец.	Лукашев				
Гл. спец.	Шевкунов				
Рук. гр.	Купиков				
ст. инж.	Калмыкова				
Родильная на 96 коров			Стация	Лист	Листов
Схемы систем П1, П2, В1, ВЕ10, 17 система теплоснабжения Установок П1, П2.			Р	7	
			МЭХ СССР		
			ГИПРОНИСЕЛЬХОЗ		
			МаскБа		

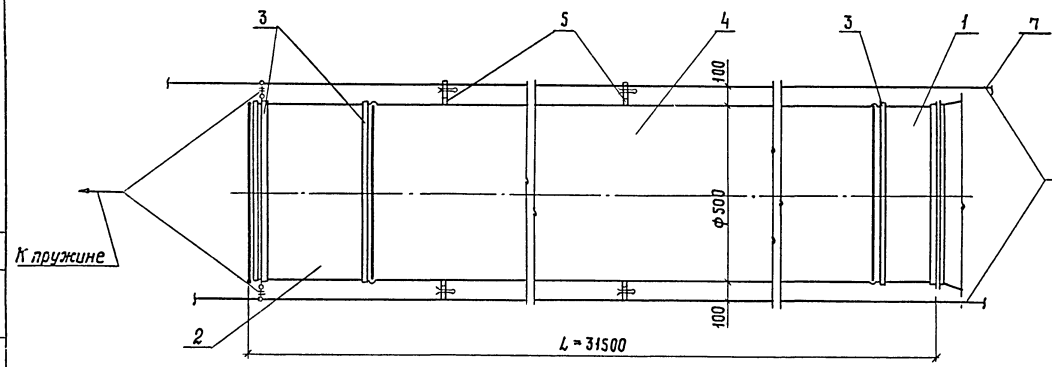


Типовой проект ВФ-3-15 Альбом I



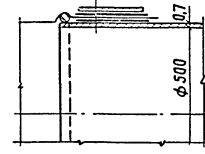
Спецификация элементов воздуховода

Марка	Обозначение	Наименование	Кол.	Примечание
	л. 10	1. Патрубок начальный $\varnothing = 350$ мм	1	
	л. 10	2. Патрубок конечный $\varnothing = 500$	1	
	л. 10	3. Хомут $\varnothing 504$ $\varnothing_{разв} = 1800$	3	
	гост 10354-73	4. Воздуховод $\varnothing 500$ $\varnothing = 30000$ из полиэтиленовой перфорированной пленки $\delta = 0,2$ мм	1	
	гост 10354-73	5. Подвеска шир. 30 мм из полиэтиленовой пленки $\delta = 0,2$ мм	шт. 15	
	гост 16148-70	6. Пружина класс II, разряд I витков 11	1	
	гост 9389-75	7. Проволока $\varnothing 3$ , класс I	78 м	



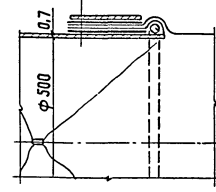
III

Хомут поз. 3  
Полоса в 3 слоя поз. 5  
Воздуховод полиэтиленовый в 1 слой поз. 4  
Полоса в 3 слоя поз. 5  
Патрубок поз. 1



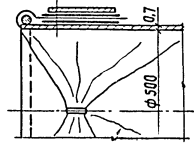
II

Хомут поз. 3  
Полоса в 3 слоя поз. 5  
Воздуховод полиэтиленовый в 2 слоя поз. 4  
Полоса в 3 слоя поз. 5  
Патрубок поз. 2



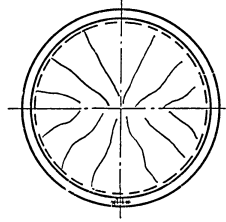
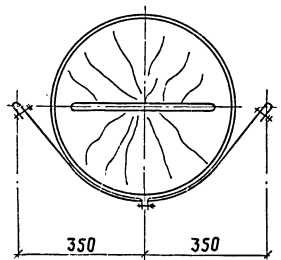
I

Хомут поз. 3  
Полоса в 3 слоя поз. 5  
Воздуховод полиэтиленовый в 1 слой поз. 4  
Полоса в 3 слоя поз. 5  
Патрубок поз. 2



Разрез А-А

Вид Б



гип		Клей		08	
нач. отд.	Коростелев				
гл. спец.	Лукашев				
рук. гр.	Шибкунов				
ст. инж.	Куликов				
	Калмыкова				

Привязан		стадия лист		Листов	
		р	9		

Родильная на 96 коров  
Узлы крепления воздуховода из полиэтиленовой пленки  
мск сср  
ГИПРОНИСЕЛЬХОЗ  
Москва

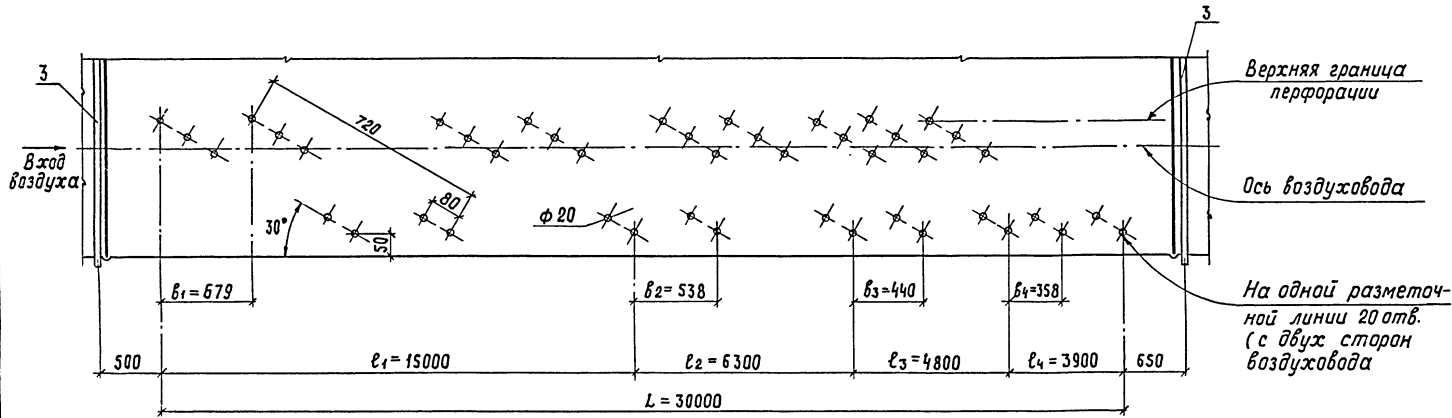
Копировала 44-18186-01 27Фармат 22

Согласовано

Имя, И. подл. Подпись и дата. Взам инв. №

Таблицы проект 801-3-15 Альбом I

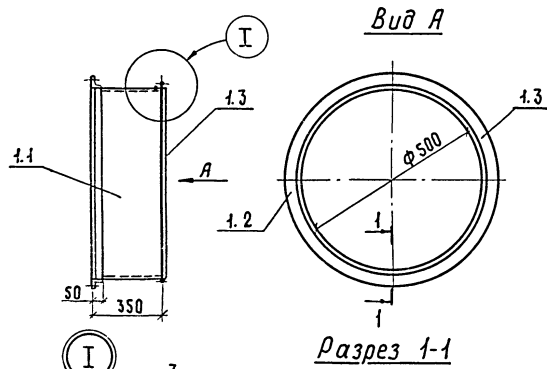
Разметка перфорации на рукаве воздуховода



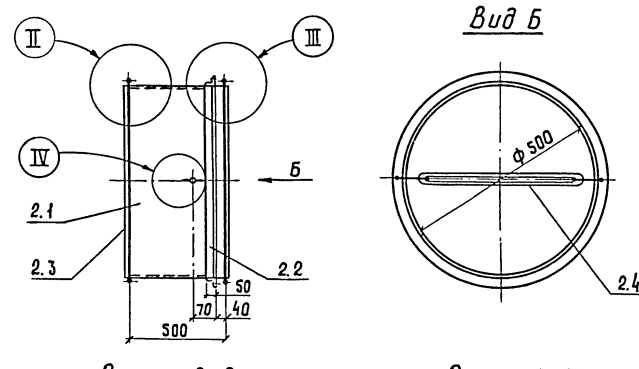
Спецификации деталей

Марка	Обозначение	Наименование	Кол.	Примечание
		<u>Поз. 1</u>		
1.1		1. Корпус размером $\phi 500$ $l = 350$	1	
		Лист Б-0,7 ГОСТ 19904-74 Ст 3 сп ГОСТ 16523-70*		
1.2		2. Фланец размером $\phi 502$	1	
		Уголок Б 36*36*3 ГОСТ 8509-72 Ст 3 сп ГОСТ 16523-70*		
1.3	ГОСТ 9389-75*	3. Проволока $\phi 3$ $l = 1630$	1	
		<u>Поз. 2</u>		
2.1		1. Корпус размером $\phi 500$ $l = 500$	1	
		Лист Б-0,7 ГОСТ 19904-74 Ст 3 сп ГОСТ 16523-70*		
2.2		2. Фланец размером $\phi 502$	1	
		Уголок Б 36*36*3 ГОСТ 8509-72 Ст 3 сп ГОСТ 16523-70*		
2.3	ГОСТ 9389-75*	3. Проволока $\phi 3$ $l = 1630$	1	
2.4	ГОСТ 7338-77	4. Резина-пластина 2Т-М размером 900*20	1	
		<u>Поз. 3</u>		
3.1	ГОСТ 6009-74	1. Лента 1,2*20 Ст 3 сп $l = 1800$	1	
3.2	ГОСТ 7798-70*	2. Болт М6*30 с гайкой	1	
3.3	ГОСТ 11371-78	3. Шайба 6.01.05	1	

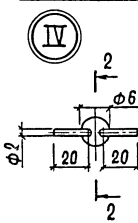
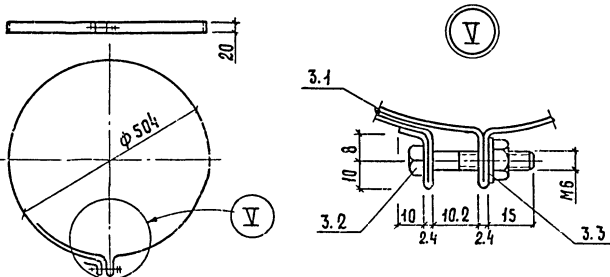
Деталь поз. 1



Деталь поз. 2



Деталь поз. 3



ОВ			
Гип	Клей	Лист	Лист
нач. отд.	Користелев	р	10
Гл. спец.	Лукашев	Родильная на 96 коров	
Гл. спец.	Шевкунов	Детали воздуховода из полиэтиленовой пленки	
Рук. гр.	Куликов	Иск. востр. ГИПРОНИСЕЛЬХОЗ Москва	
Ст. инж.	Калмынова	Копировала инв. 18186-01 28 Формат 22	

Согласовано:

Инв.-н. подл. Подпись и дата: 02.01.78

Привязан  
Инв.-н

Альбом I  
Типовой проект 801-3-15

**ВЕДОМОСТЬ РАБОЧИХ ЧЕРТЕЖЕЙ ОСНОВНОГО КОМПЛЕКТА Э**

Лист	Наименование	Примечание
1	Общие данные	
2	Электроосвещение и силовое электрооборудование. Планы сетей.	
3	Электроосвещение и силовое электрооборудование. Расчетная схема электросети напряжением 380/220 в.	

**Ведомость ссылочных и прилагаемых документов**

Обозначение	Наименование	Примечание
4.407-36/70	Детали и узлы внутренних силовых и осветительных электропроводок в сельскохозяйственных производственных помещениях	
4.407-232	Прокладка винипластовых труб в непожаро и невзрывоопасных помещениях	
5.407-11	Заземление электроустановок	
3.407-82	Вводы линий электропередач до 1кВ	

**Комплектные линии и узлы**

Кол.	Поз.	Наименование	Обозначение сортамент	Техничес-кие данные	Общая масса кг	Примечание
1	I	Узлы крепления щитка освещения	Лист 24.10			4.407-36/70
1	II	Крепление щита СП стоячего исполнения	Лист 24.10	Рис.2		"
4	III	Узлы крепления тросовых проводок	Лист 16.60	Узел 1		"
4	IV	Узлы крепления тросовых проводок	Лист 16.60	Узел 2		"
36	V	Крепление ответвительных коробок и светильников при тросовой проводке (применительно)	Лист 25.40			"
34	VI	Крепление выключателей и розеток к различным основаниям при открытой прокладке проводов	Лист 25.20			"
4	VII	Установка пускателей типа ПМЕ-122 (применительно)	Лист 22.30			"
8	VIII	Заземление несущего троса				5-407-11
10	IX	Узел соединения винипластовых труб с корпусами электроприемников	007 лист 1			4-407-232
2	X	Ввод кабеля из траншеи	Лист 44			3-407-82

**Основные показатели**

Установленная мощность электроприемников (кВт)	Расчетная мощность электроприемников (кВт)			Естественный коэффициент мощности	Годовой расход электроэнергии (кВт.ч)			
	В том числе	В том числе						
Всего	Силовых	Осветительных	Тепловых	Всего	2 категории надежности	Электроотоснабжение		
30.98	2	8.21	-	25.0/31.0	16.7/21.0	-	0.81	45900

**Условные обозначения**

- Щит управления комплектной поставки
- Комплектные линии и узлы
- Линия сети дежурного освещения, подвешенная к тросу
- к-0,5 - Кронштейн с вылетом 0,5 м
- ПВМ  $\frac{1(2 \times 40)}{2,7}$  - Тип светильника  $\frac{\text{Количество (число и мощность (Вт) ламп в светильнике)}}{\text{Высота подвеса (м)}}$
- Ящик силовой со штепсельным разъемом

Данный проект выполнен применительно к архитектурно-строительной части со стоечно-балочным каркасом (Альбом II, часть 2), для здания с рамным каркасом (Альбом II, часть 1) проект аналогичен.

**Общие указания**

Электроприемники здания относятся к потребителям 2 и 3 категорий.  
 Электроснабжение здания предусматривается от внутриплощадочной сети напряжением 380/220 в.  
 Подсчет нагрузок выполнен в соответствии с „Рекомендациями по определению электрических нагрузок животноводческих комплексов.“  
 Освещенности помещений приняты по „Отраслевым нормам освещения сельскохозяйственных предприятий, зданий и сооружений.“  
 Монтаж электросети освещения выполняется кабелем марки АВРГ на скобах и на тросе; силового электрооборудования - кабелем марки АВРГ на скобах и на тросе, а также проводом марки АПВ в винипластовых трубах.  
 В местах возможных механических повреждений кабель защищается винипластовыми трубами.  
 Компенсация реактивной мощности предусматривается на стороне 380 в с установкой компенсирующего устройства в трансформаторной п/ст. комплекса.

**Техника безопасности**

Для защиты обслуживающего персонала от поражения электрическим током все металлические нетоковедущие части электрооборудования (корпуса щитов, светильников, пусковой аппаратуры, тросов и т.п.), которые могут оказаться под напряжением при повреждении изоляции, должны быть занулены присоединением к нулевому проводу электросети и устройству выравнивания электрических потенциалов (УВЭП).

УВЭП предусматривается одноэлементное, экономичное, в соответствии с решением Госэнергонадзора МТ-2-78 от 9/III-78г и выполняется из 2-х рядов проволоки-катанки  $\phi 6$  мм, прокладываемых вдоль ряда стойл со стороны зоны нулевого потенциала и соединяемых между собой в торцах здания. К УВЭП присоединяются металлические направляющие транспортеров, ограждения стойл, технологические трубопроводы. Все соединения выполняются сваркой. Конструкцию УВЭП см. лист АР-6  
 Молниезащита здания, имеющего II степень огнестойкости, в соответствии с СН 305-77, не предусматривается.

В помещении электрощитовой при вводе здания в эксплуатацию должен быть обеспечен комплект защитных средств согласно приложению 5 ПТУ и ПТБ.

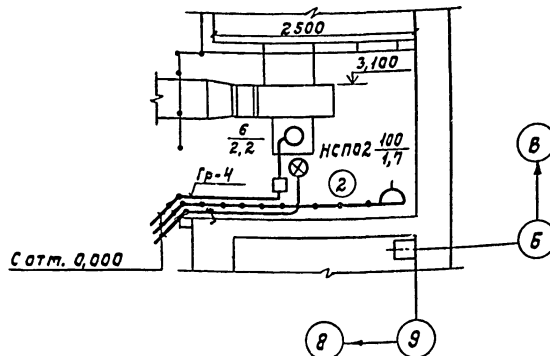
Привязан		
Инв. №	3	
Гип	Клейн	
Нач. отд.	Гужва	
Зам. нач.	Выборный	
Н. контр.	Удлагов	
Гл. спец.	Капалан	
Рук. гр.	Шарф	
Ст. инж.	Иванова	
Родильная на 96 коров	Стадия	Лист
	Р	1
Общие данные	Листов	3
МСХ СССР ГИПРОИСЕЛЬХОЗ Москва		

Типовой проект разработан в соответствии с действующими нормами и правилами и предусматривает мероприятия, обеспечивающие взрывную, взрывопожарную и пожарную безопасность при эксплуатации здания.  
 Главный инженер проекта *Клейн* Клейн

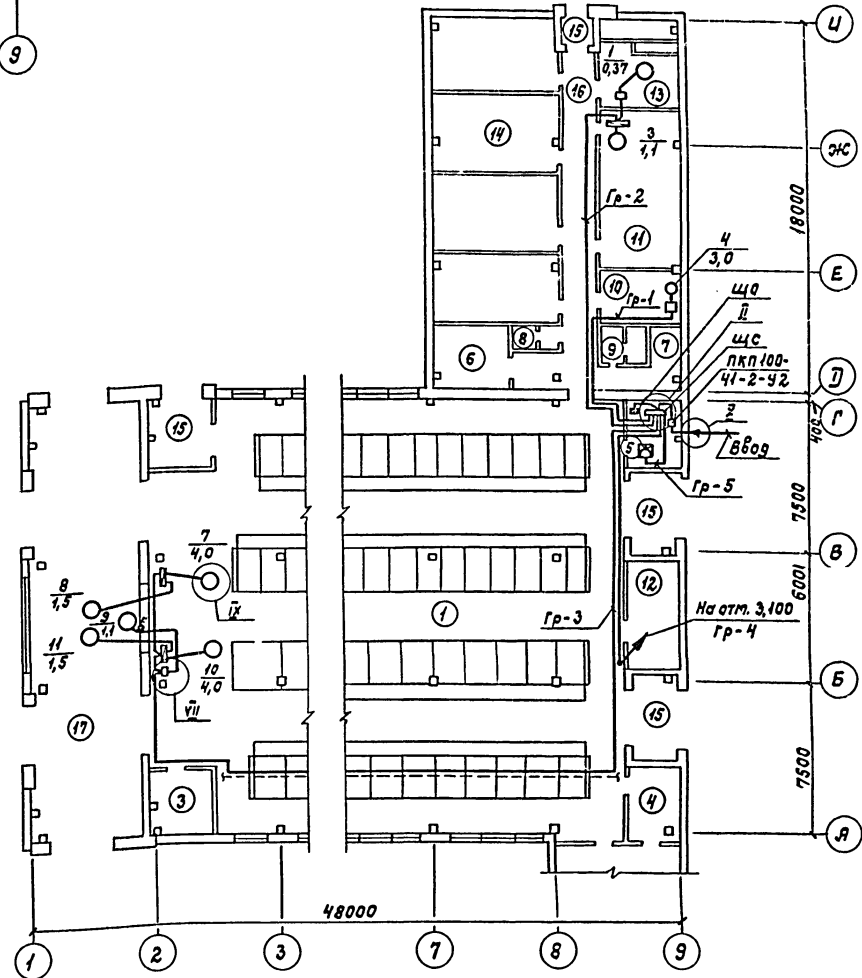
Характеристика помещений

№ по плану	Наименование	Нормируемая освещенность (лк)	Характеристика по условиям среды
1	Стойловое помещение (зона отела / прочие стойла)	150 / 75	Сырое
2	Венткамера	20	То же
3	Помещение для кормов	20	п-II а
4	Помещение для санобработки животных	75	Сырое
5	Электрощитовая	100	Нормальное
6	Помещение персонала	100	То же
7	Расходная аптека	100	"
8	Уборная	30	Влажное
9	Душевая с гардеробом	20	Особо сырое
10	Вакуумная	30	Влажное
11	Молочная-моечная	150	Сырое
12	Помещение для инвентаря и подстилки	10	п-II а
13	Венткамера	20	Нормальное
14	Прачечная на 48 мест	100	Сырое
15	Тамбур	10	Влажное
16	Коридор	50	Нормальное
17	Помещение навозоудаления	20	с химически активной средой

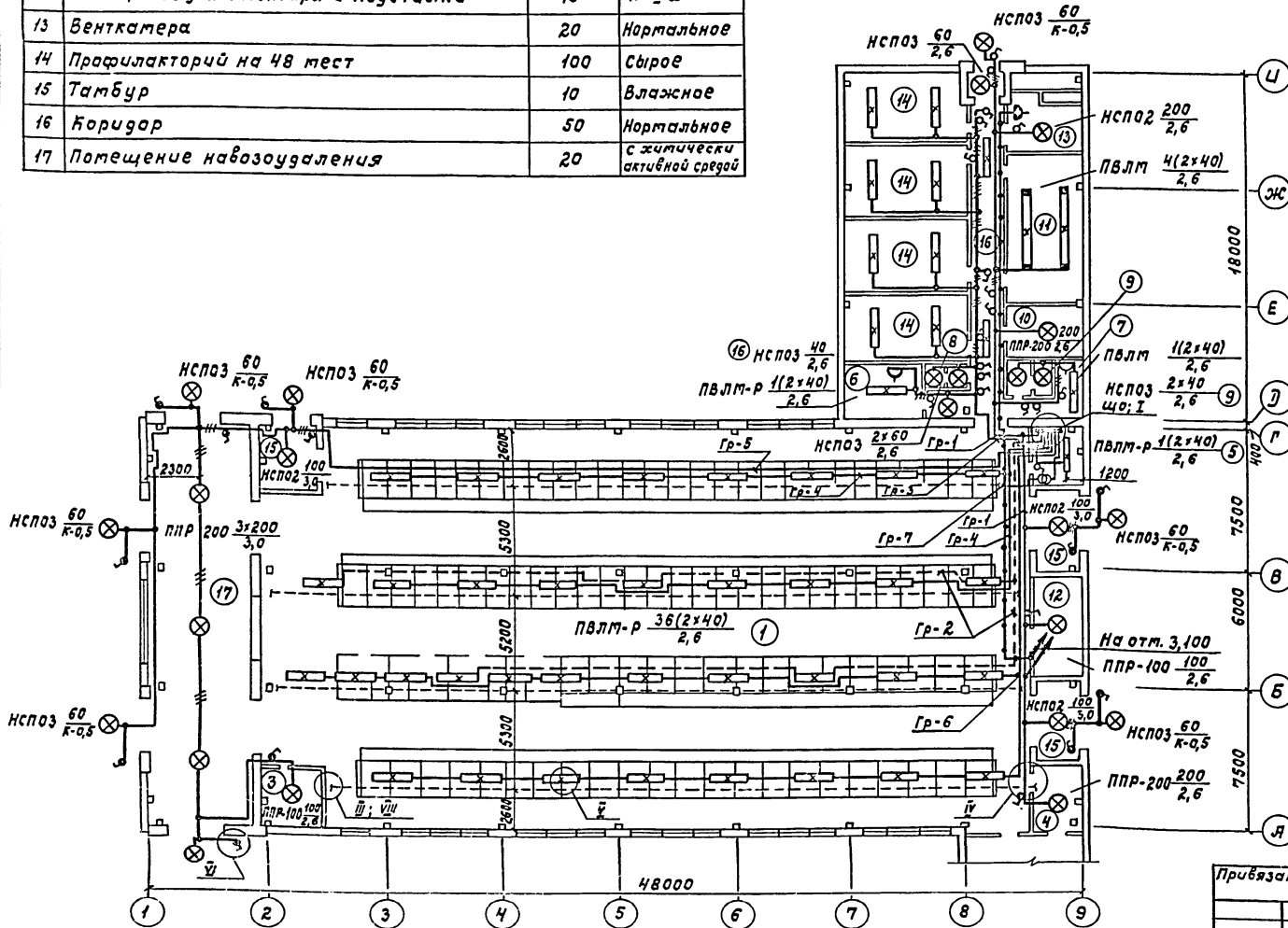
План на отм. 3,100



План силовой электросети на отм. 0,000



План сети электроосвещения на отм. 0,000



Гип. Леоид	Исполн. Гужва	Провер. Угало	Инж. Каплан	Инж. Шаро	Инж. Иванова
Нач. отд. Выберный	М.контр. Угало	Гл. спец. Каплан	Рук. гр. Шаро	Ст. инж. Иванова	

Прибязан

Инв.Н

Родильная на 96 коров

Электросветление и силовое электрооборудование  
Планы сети

Стадия	Лист	Листов
Р	2	

Мож СССР  
ГИПРОНИСЕЛХОЗ  
Москва

Альбом I  
 Титульный лист  
 08  
 Т.Х.  
 Штукатур  
 Лесин  
 И.С. Ласовский  
 А.Р. Марков  
 В.Н. Козача  
 Л.В. Коробейникова  
 Инв.Н  
 Париль и дата  
 Издательство

Расчетная схема электросети напряжением 380/220 В

Групповой щиток				Групповая линия				Пусковое устройство		Ответвление			Токоприемник			Макс. нагрузка на трансформатор		Наименование оборудования или вид освещения		
№ по плану, тип, схема, Р <sub>у</sub> ; Р <sub>р</sub> (кВт), J <sub>р</sub> (А)	№ группы	Тип пров. (А)	Ном. ток (А)	Марка кабеля или провода (кв. мм)	Сп. пров. (кв. мм)	Длина (м)	Тип	Ток расч. напр. элемент (А)	Марка кабеля или провода (кв. мм)	Сп. пров. (кв. мм)	Длина (м)	№ по плану	Тип	Ном. мощность (кВт)	Ном. ток (А)	Макс. нагрузка (кВт)	Макс. ток (А)			
ЩО ЩОЗ-32 Р <sub>у</sub> =8,21 Р <sub>р</sub> =7,8 J <sub>р</sub> =12,7	12	ЯЕ 1031-11	25	10	—	—	—	—	—	—	—	—	—	—	—	—	—	Резерв		
	11	ЯЕ 1031-11	25	10	—	—	—	—	—	—	—	—	—	—	—	—	—	"		
	10	ЯЕ 1031-11	25	6	—	—	—	—	—	—	—	—	—	—	—	—	—	"		
	9	ЯЕ 1031-11	25	6	—	—	—	—	—	—	—	—	—	—	—	—	—	"		
	8	ЯЕ 1031-11	25	6	—	—	—	—	—	—	—	—	—	—	—	—	—	"		
	7	ЯЕ 1031-11	25	6	ЯВРГ-1(2x4)	с.к.	—	—	—	—	—	—	—	—	0,25	1,13	—	—	Местное освещение	
	6	ЯЕ 1031-11	25	10	ЯВРГ-1(2x4)	трос	—	—	—	—	—	—	—	—	1,7	7,75	1,7	—	Рабочее освещение	
	5	ЯЕ 1031-11	25	6	ЯВРГ-1(2x4)	с.к. трос	—	—	—	—	—	—	—	—	1,1	5,0	1,9	—	"	
	4	ЯЕ 1031-11	25	10	ЯВРГ-1(2x4)	трос	—	—	—	—	—	—	—	—	1,4	6,37	—	—	"	
	3	ЯЕ 1031-11	25	10	ЯВРГ-1(2x4)	с.к.	—	—	—	—	—	—	—	—	1,4	6,37	—	—	Рабочее освещение	
ЩС ЩРН-73701-22У3 Р <sub>у</sub> =29,77 Р <sub>р</sub> =17,2 J <sub>р</sub> =38,0 250А	2	ЯЕ 1031-11	25	6	ЯВРГ-1(2x4)	трос	—	—	—	—	—	—	—	—	0,5	2,26	—	—	Дезжурное освещение	
	1	ЯЕ 1031-11	25	10	ЯВРГ-1(2x4)	с.к.	—	—	—	—	—	—	—	—	1,86	8,5	—	—	Рабочее освещение	
	5	НПН2-60	63	25	ЯВРГ 1(3x4+1x2,5)	с.к.	5	ЯВШЗ-25	к о м п л е к т н о	5	ЯВШЗ-25	5	ЯВШЗ-25	4,0	8,3	—	—	Дезустановка УЭП		
	4	НПН2-60	63	16	ЯВРГ 1(3x4+1x2,5)	с.к.	20	ПМЕ-132	6,3	ЯВБ-4(1x2,5)	п-20	4	6	4Я100ЛВ6	2,2	5,65	—	—	Приточная система П-1	
	3	НПН2-60	63	32	ЯВРГ 1(3x4+1x4)	с.к.	25	ПМЕ-132	2,5	ЯВБ-4(1x2,5)	п-20	5	9	4Я2-12-2	1,1	2,4	—	—	Отопительный агрегат Я-1	
	250А	2	НПН2-60	63	10	ЯВРГ 1(3x4+1x2,5)	с.к.	3	Комплектно	ЯВБ-4(1x2,5)	п-20	6	10	4Я112МВ6	4,0	9,13	—	—	—	Прибор горизонтального транспорта ТСН-160
						ЯВРГ 1(3x4+1x2,5)	с.к.	10	"	ЯВБ-4(1x2,5)	п-20	10	11	4Я80В4	1,5	3,57	—	—	—	Прибор наклонного транспорта ТСН-160
						ЯВРГ 1(3x4+1x2,5)	с.к.	20	"	ЯВБ-4(1x2,5)	п-20	10	8	4Я80В4	1,5	3,57	—	—	—	"
						ЯВРГ 1(3x4+1x2,5)	с.к.	20	"	ЯВБ-4(1x2,5)	п-20	6	7	4Я112МВ6	4,0	9,13	3,6	—	—	—
	1	НПН2-60	63	20	ЯВРГ 1(3x4+1x2,5)	с.к.	3	ПМЕ-122	1,25	ЯВБ-4(1x2,5)	п-20	5	1	4Я112МВ2	1,1	2,5	—	—	Молочный насос НМУ-6	
ЯВРГ 1(3x4+1x2,5)					с.к.	12	ПМЕ-132	2,0	ЯВБ-4(1x2,5)	п-20	4	4	4Я2-32-4	3,0	6,6	—	—	—	Установка вакуумная	

Спецификация для электроосвещения

№ п.п.	Наименование	Тип, марка, ГОСТ	Ед. изм.	Кол.
1	Щит освещения на 12 автоматических выключателей ЯЕ1031-11 с расцепит. 6x6; 6x10А	ЩОЗ-32	шт.	1
2	Ящик с понижающим трансформатором 220/36 В	ЯТП-0,25	шт.	1
3	Светильник для люминесцентных ламп 2x40 Вт	ПВЛМ-Р-2x40	шт.	53
4	Светильник для ламп накаливания мощностью до 60 Вт	НСП02x60/р53-01	шт.	14
5	То же до 100 Вт	НСП02x100/р53-01	шт.	4
6	" до 200 Вт	НСП02x200/р53-01	шт.	1
7	То же, полностью пыленеприцаемый	ППР-200	шт.	5
8	То же, до 100 Вт	ППР-100	шт.	2
9	Лампа накаливания 220В; 40 Вт	Б-220-40	шт.	2
10	То же 220В; 60 Вт	Б-220-60	шт.	12
11	" 220В; 100Вт	Б-220-100	шт.	6
12	" 220В; 200Вт	Б-220-200	шт.	6
13	Лампа люминесцентная мощностью 40 Вт	ЛБ-40	шт.	106
14	Стартер	СК-220	шт.	106
15	Выключатель однополюсный 6А; 250 В	УИДЕКС 02620	шт.	17
16	То же	УИДЕКС 02020	шт.	17
17	Розетка штепсельная 6А; 250 В	УИДЕКС 03210	шт.	2
18	То же, 10А; 36 В	УИДЕКС 03730	шт.	2
19	Кабель напряжением 660В, в ПВХ оболочке, с резиновой изоляцией, с алюминиевыми жилами, сечением 2x4 кв.мм	ЯВРГ	м	700
20	То же, сечением 3x4 кв.мм	ЯВРГ	м	100
21	Проволока-катанка оцинкованная ф 8 мм	ГОСТ 3282-74	м	200
22	Ланкер	К675	шт.	8
23	Зажим тросовый	К676	шт.	8
24	Муфта натяжная	НМ300	шт.	4
25	Зажим струнный	К296	шт.	36
26	Серьга	К1016	шт.	36
27	Коробка ответвительная	У245	шт.	36
28	Подвеска для двух кабелей	У957	шт.	400
29	Бронштейн с вылетом 0,5 м	У116	шт.	8

Спецификация на силовое электрооборудование

№ п.п.	Наименование	Тип, марка, ГОСТ	Ед. изм.	Кол.
1	Щаф распределительный на 5 групп с предохранителями НПН2-60, на токи плавких вставок: 1x10; 1x16; 1x20; 1x25; 1x32 А	ЩРН-73701-22У3	шт.	1
2	Пакетно-кулачковый переключатель	ПКП100-41-2-У2	шт.	1
3	Ящик силовой со штепсельным разъемом 25А; 380 В	ЯВШЗ-25	шт.	1
4	Магнитный пускатель с катушкой 380В, на ток нагревательного элемента 1,25А	ПМЕ-122	шт.	1
5	То же 2,5 А	ПМЕ-132	шт.	1
6	" 6,3 А	ПМЕ-132	шт.	1
7	" 8,0 А	ПМЕ-132	шт.	1
8	Пост управления кнопочный „Пуск-Стоп“	ПКЕ-712-2У3	шт.	1
9	То же	ПКЕ-722-2У3	шт.	2
10	Выключатель пакетный 6А; 380 В	ГПВЗ-10	шт.	1

Продолжение

№ п.п.	Наименование	Тип, марка, ГОСТ	Ед. изм.	Кол.
11	Кабель напряжением 660В, в ПВХ оболочке, с резиновой изоляцией, с алюминиевыми жилами, сечением 3x4+1x2,5 кв.мм	ЯВРГ	м	80
12	То же, сечением 3x6+1x4 кв.мм	ЯВРГ	м	70
13	" 3x10+1x6 кв.мм	ЯВРГ	м	8
14	Провод напряжением 660В, с алюминиевой жилой, в ПВХ изоляции, сечением 2,5 кв.мм	ЯПВ	м	250
15	Труба винилпластовая средняя, условным проходом 20 мм	ТУ 16-05-1873-77	м	60
16	Труба асбестоцементная ф 100 мм; e=3 м	ГОСТ 1839-72	шт.	2

Привязан

Инв.№			
-------	--	--	--

Э

Гип	Алекс	Мен			
Нач. отд.	Гужва	Мен			
Зам.нач. отд.	Войнов	Мен			
И.контр.	Удалов	Мен			
Гл. спец.	Аляпан	Мен			
рук. гр.	Шарф	Мен			
ст. инж.	Иванова	Мен			

Родильная на 96 коров

Старая	Лист	Листов
Р	3	

Электроосвещение и силовое электрооборудование Расчетная схема электросети напряжением 380/220 В

мск 6669 ГИПРОНИСЕЛЬХОЗ Москва

### Ведомость рабочих чертежей основного комплекта АОВ

Лист	Наименование	Примечание
АОВ1	Общие данные. Приточные системы П1, П2	
	Схема функциональная. Схема электрическая принципиальная управления	
АОВ2	Приточные системы П1, П2	
	Схема внешних проводок	
	План расположения	

### Ведомость ссылочных и прилагаемых документов

Обозначение	Наименование	Примечание
	Ссылочные документы	
ТМЧ-144-75	Термометр технический ртутный в оправе	
	Установка на трубопроводе	
	Д. 14÷38 мм	
А12А.018.000СБ	Регулятор температуры	
	Диаметрический ТУДЭ	
	Установка на трубопроводе	
	Д. 14÷38 мм	

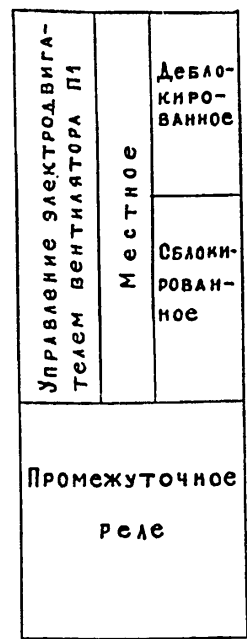
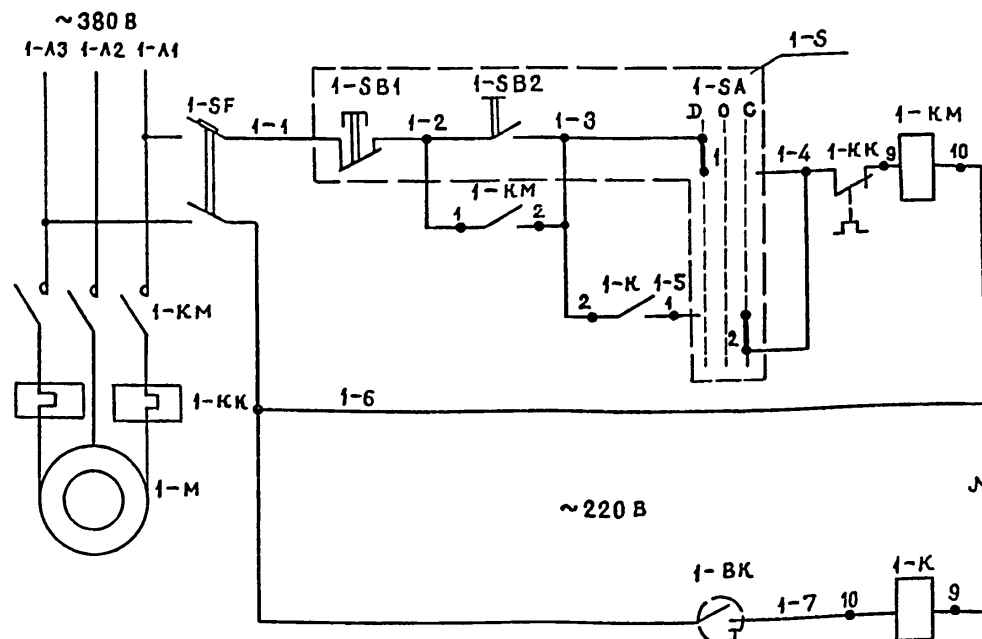
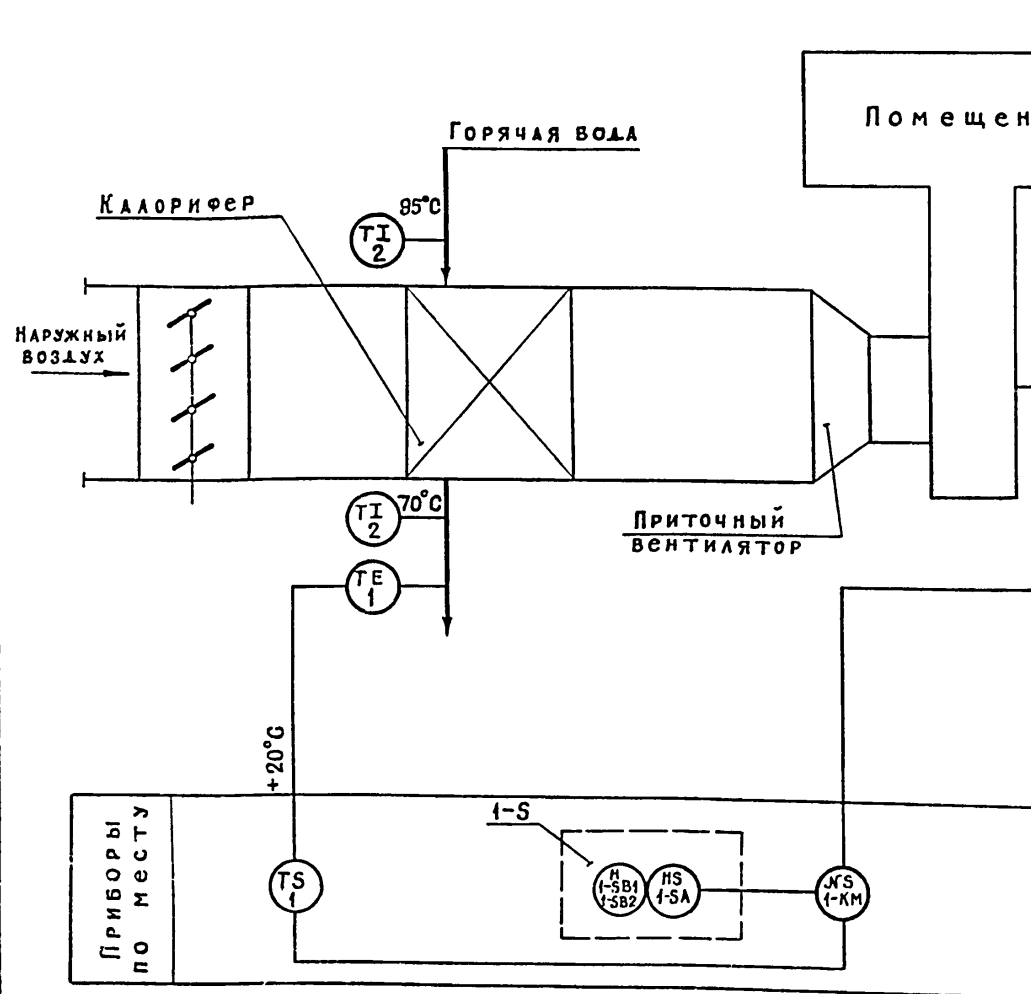
### Диаграммы работы контактов переключателей и регуляторов температуры

1-SA; 2-SA

Тип	Исполнение	Состояние контактов									
		Положение рукоятки			Контактные цепи						
		Дебл.	Откл.	Сблук.	1	2	1	2	1	2	
ПЕ-031	1										

1-ВК; 2-ВК

Обозначение цепи	ТУДЭ-4		
	Температура обратного теплоносителя		
1	0°	+30°	+250°



Проект выполнен для приточных систем П1, П2 (см. комплект ОВ).  
 Данный проект выполнен применительно к архитектурно-строительной части со стоечно-балочным каркасом (альбом II, часть 2), для здания с рамным каркасом (альбом II, часть 1) проект аналогичен.

- Схемой автоматизации предусматривается:
1. Местное заблокированное и деблокированное управление электроприводом вентилятора.
  2. Защита калорифера от замораживания по температуре обратного теплоносителя при работающем вентиляторе.
  3. Схемы функциональная и электрическая принципиальная управления выполнены для приточной системы П1 и аналогичны для приточной системы П2 с заменой впереди стоящего индекса в обозначении приборов, электроаппаратов и маркировке цепей с „1“ на „2“.
  4. Спецификация составлена для двух приточных систем.

Обозначение	Наименование	Кол.	Примечание
По месту			
1-ВК 2-ВК	Регулятор температуры ТУДЭ-4 0÷250°С	2	
1-КМ 2-КМ	Магнитный пускатель	2	Заказаны в части „Э“
1-К 2-К	Магнитный пускатель ПМЕ-081	2	
1-С 2-С	Пост управления ПКУ 15-19-131-54У2	2	
1-СФ 2-СФ	Выключатель автоматический		
	АК 63-2М J <sub>нр</sub> = 0,6А	2	

Типовой проект разработан в соответствии с действующими нормами и правилами и предусматривает мероприятия, обеспечивающие взрывную, взрывобезопасную и пожарную безопасность при эксплуатации здания.

Главный инженер проекта *Клейн* Клейн

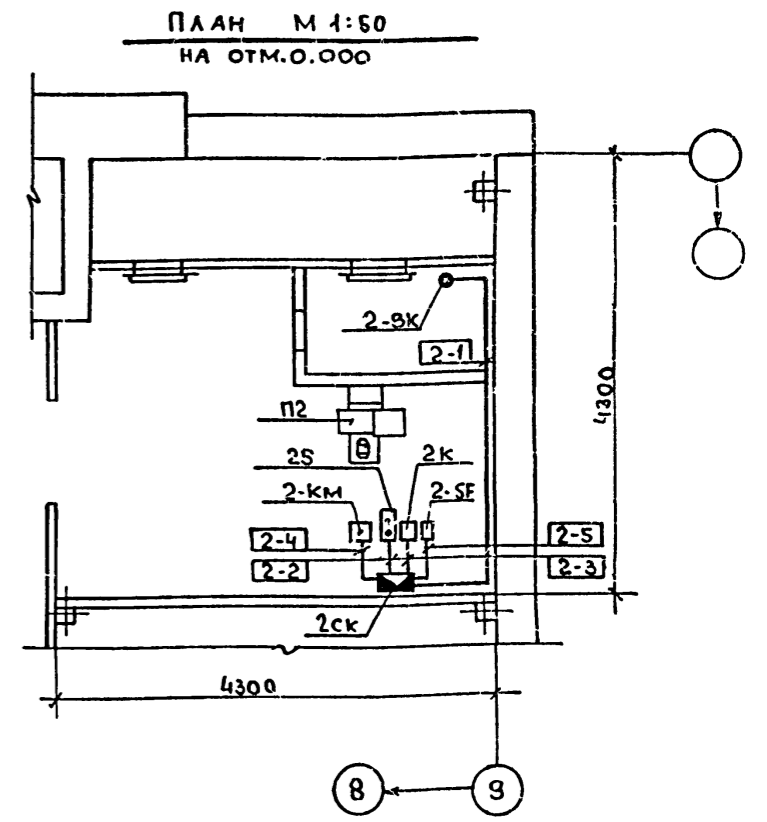
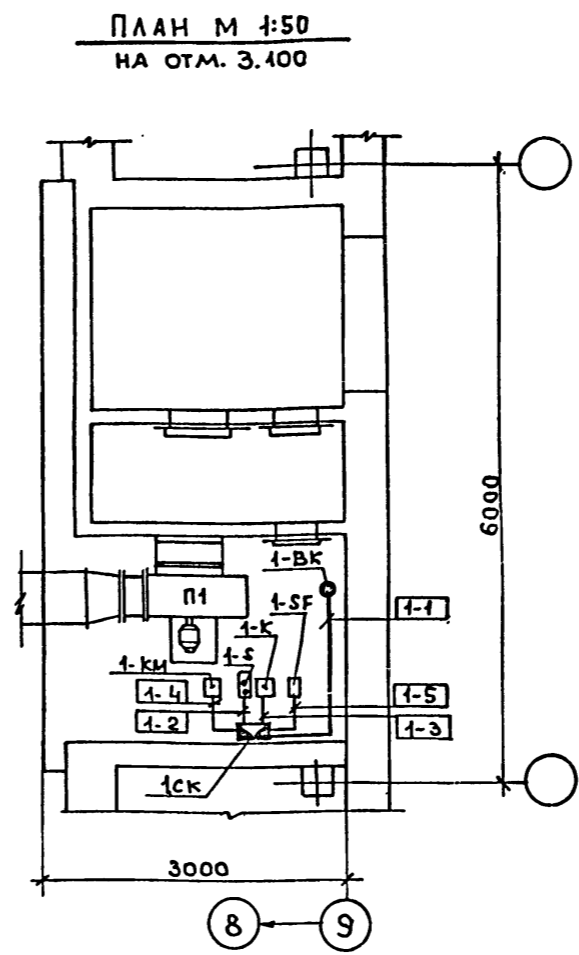
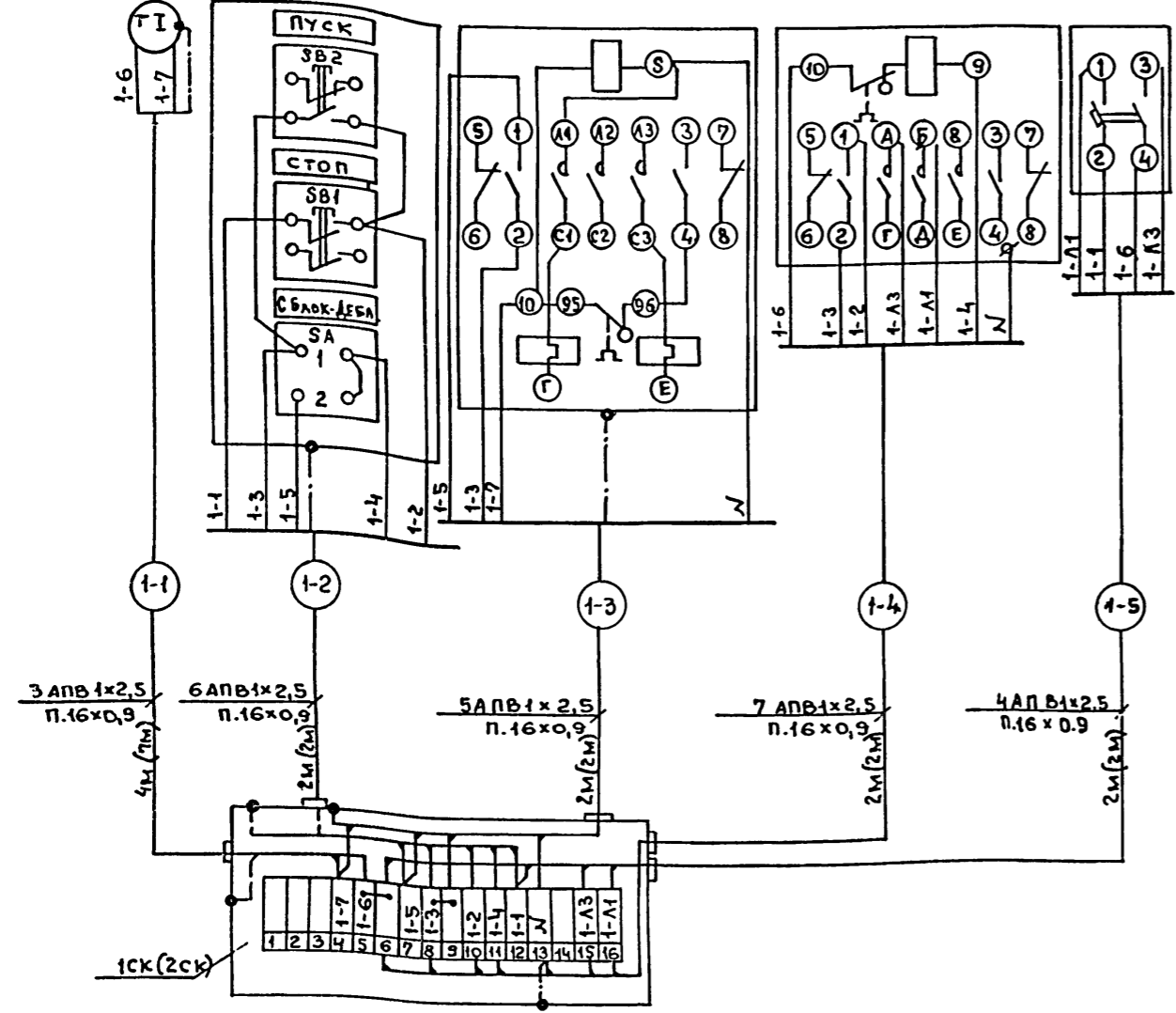
Привязан:		АОВ		
Инв.ж		Родильная на 96 коров	Лист 1	Листов 2
Гип	Клейн	Общие данные. Приточные системы П1, П2. Схема функциональная. Схема электрическая принципиальная управления.		
Нач.отд.	Гужва			
Зам. н.о.	Выборный			
Гл. спец.	Паз			
Рук. гр.	Горбалетова			
Инженер	Петрова	МСХ СССР ГИПРОНИСЕЛЬХОЗ Москва		
Н. контр.	Анбиндер			



Альбом I  
Типовой проект 801-3-15

Наименование параметра или место отбора импульса.	Приточная система П1					
	Трубопровод обратного теплоносителя	Пост местного управления	Магнитный пускатель	Выключатель автоматический	Трубопровод обратного теплоносителя	Перед помещением
Обозначение по электрической схеме	1-ВК	1-С	1-К	1-КМ	1-SF	—
Обозначение монтажного места	A12A.018 000.СБ	—	—	—	ГМЧ-144-75	ГМЧ-144-75
Позиция	1	7	6	ЗАКАЗАН В ЧАСТИ Э	5	2

Поз. обозначение	Наименование	Кол.	Примечание
1	Провод АП В1×2,5 ГОСТ 6323-71	129	м
2	Трубка из поливинилхлоридного пластика ПТВ-40-230-16×0,9 ГОСТ 19034-73	27	м
3	Соединительная коробка КСК-16 ТУ-36,1753-75	2	шт.
4	Скоба двухлапковая СД-22 ТУ 36.1086-76	6	шт.



1. СХЕМА подключения выполнена для приточной системы П1 и аналогична для приточной системы П2 с заменой впереди стоящего индекса в обозначении номеров потоков, приборов, электроаппаратов и маркировке цепей с "1" на "2".

2. Соединительные коробки 1СК, 2СК установить на 2 м от уровня пола, пост местного управления, выключатель автоматический и магнитные пускатели "1К", "2К" - на 1,5 м от уровня пола.

3. Приборы и средства автоматизации заземлить согласно инструкции защитного заземления электроустановок ВСН-296-72 ММСС - СССР.

4. Монтаж приборов и средств автоматизации выполнить согласно строительным нормам и правилам СНиП 34-74.

5. Спецификация составлена для двух приточных вентсистем.

6. В скобках указаны длины для приточной вентсистемы П2.

Привязан		АОВ		Студия	Лист	Листов
		ГИП	Клейм	Р	2	
		НАЧ.ОТД.	Гужва	Родильная на 96 коров		
		З.АМ.К.О.	Выборный	Приточные системы П1, П2		
		Гл. спец.	ПАЗ	Схема внешних проводов		
		Рук. гр.	Юрбагетова	План расположения		
		Инженер	Петрова	ГИПРОНИСЕЛЬХОЗ		
		Н.Контр.	Анбиндер	МОСКВА		

проб.: Ларова 18.2.86-Юмп. Шен