

ТИПОВОЙ ПРОЕКТ
813-3-20.89


ХОЛОДИЛЬНИК ДЛЯ ФРУКТОВ ВМЕСТИМОСТЬЮ 1000 ТОНН ИЛИ ВИНОГРАДА ВМЕСТИМОСТЬЮ 470 ТОНН С РЕГУЛИРУЕМОЙ ГАЗОВОЙ СРЕДОЙ

АЛЬБОМ 3

КНИ И Строительные изделия

Разработан:

институтом „Гипроисельпром“ Госагропрома СССР

Главный инженер института  А.А. Бутенко

Главный инженер проекта  Г.А. Хлебников

Утвержден Госагропромом СССР, письмо от 29.06.89 N 805-42/39-75
Введен в действие институтом „Гипроисельпром“
Приказ от 01 июля 1989г N 102.

© ЦИТИ Гострой СССР, 1989

| | | | | | |
|--|--|--|--|----------|--|
| | | | | Привязан | |
| | | | | | |
| | | | | | |
| | | | | | |
| | | | | | |
| | | | | | |
| | | | | | |
| | | | | | |
| | | | | | |
| | | | | | |
| | | | | | |

И.И.И.

| № листов | Наименование и обозначение документов Наименование листа | Стр. |
|----------|---|------|
| | Панель стеновая ПС10 КМ.И. 240000 | 34 |
| | Панель стеновая (ПС12, ПС34) КМ.И. 250000 | 35 |
| | Панель стеновая (ПС13, ПС35) КМ.И. 260000 | 36 |
| | Панель стеновая ПС14 КМ.И. 270000 | 37 |
| | Панель стеновая ПС15 КМ.И. 280000 | 38 |
| | Панель стеновая ПС16 КМ.И. 290000 | 39 |
| | Панель стеновая ПС17 КМ.И. 300000 | 40 |
| | Панель стеновая (ПС18, ПС30) КМ.И. 310000 | 41 |
| | Панель стеновая (ПС19, ПС33) КМ.И. 320000 | 42 |
| | Панель стеновая (ПС29, ПС31) КМ.И. 330000 | 43 |
| | Панель стеновая ПС32 КМ.И. 340000 | 44 |
| | Панель стеновая ПС36 КМ.И. 350000 | 45 |
| | Панель стеновая ПС37 КМ.И. 360000 | 46 |
| | Панель стеновая ПС40 КМ.И. 370000 | 47 |

| № листов | Наименование и обозначение документов Наименование листа | Стр. |
|----------|---|------|
| | Панель стеновая ПС41 КМ.И. 380000 | 48 |
| | Изделие соединительное (МС1, МС2) КМ.И. 000040 | 49 |
| | Изделие соединительное МС3 КМ.И. 410000 | 49 |
| | Изделие соединительное МС4 КМ.И. 420000 | 50 |
| | Изделие соединительное (МС5, МС6) КМ.И. 430000 | 51 |
| | Изделие соединительное (МС7, МС8) КМ.И. 440000 | 52 |
| | Изделие соединительное МС9 КМ.И. 450000 | 53 |
| | Изделие соединительное МС10 КМ.И. 000046 | 53 |
| | Фасонка (Ф1, Ф3) КМ.И. 470000 | 54 |
| | Фасонка (Ф2, Ф4) КМ.И. 480000 | 55 |
| | Сетка С1 КМ.И. 490000 | 56 |
| | Консоль опорная ОК1 КМ.И. 500000 | 56 |

Шиль-лоды Подпись и дата Взам.инв.№

Привезан

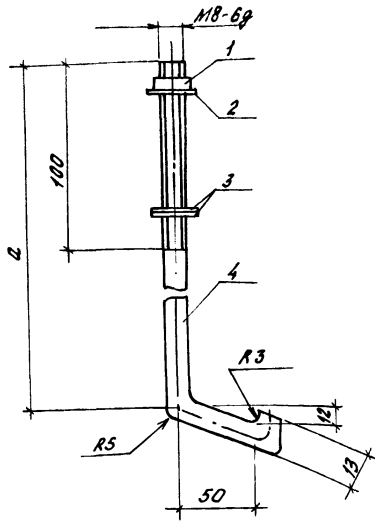
Инд. №

Т. п. 813-3-20.89

копировал Кузнецова 23885-03 4 формат А4

Лист
2

Альбом 3



| Обозначение | Марка | Размер д. мм | Масса кг |
|-------------|-------|-----------------|-------------|
| APU.010000 | МА1 | 300 | 0,144 |
| -01 | МА2 | 150 | 0,084 |

Покрытие - эмаль ПФ-133 темно-серая ГОСТ 926-82 III; 4/1-1
 Грунт ГФ-021 ГОСТ 25129-82

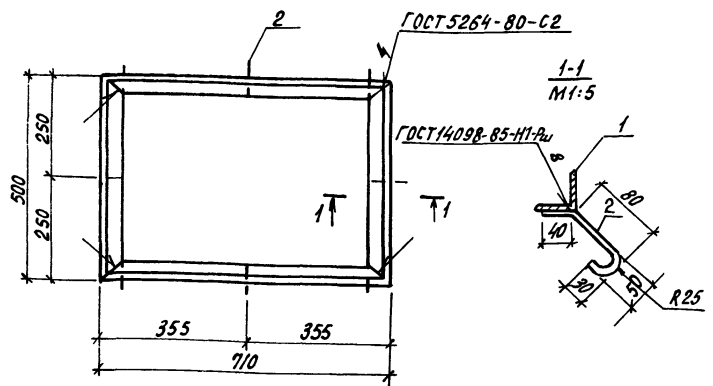
| Формат | Зона | Лист | Обозначение | Наименование | Кол. | Примечание |
|--------|------|------|------------------------|---|------|------------|
| | | | | <u>Документация</u> | | |
| | | | 2.460-1, вып.1 | Типовые архитектурно-строительные детали одноэтажных промышленных неотапливаемых зданий с покрытиями из асбестоцементных волнистых листов | | |
| | | | | <u>Детали</u> | | |
| | | 1 | 2.460-1, вып.1 лист 43 | Гайка Г | 1 | |
| | | 2 | 2.460-1, вып.1 лист 43 | Шайба Ш1 | 1 | |
| | | 3 | 2.460-1, вып.1 лист 43 | Прокладка ПМ1 | 2 | |
| | | | | <u>Переменные данные для исполнений</u> | | |
| | | | | <u>APU.010000</u> | | |
| | | | | <u>Детали</u> | | |
| 64 | 4 | | APU.010001 | ФВА-ГРМТ5781-82, P=365 | 1 | 0,144 |
| | | | | <u>APU.010000 - 01</u> | | |
| | | | | <u>Детали</u> | | |
| 64 | 4 | | APU.010001-01 | ФВАГРМТ5781-82, P=215 | 1 | 0,084 |

Имя файла: Проект_с_детальными_чертежами

| | | | | | | | |
|-----------|----------|------|------|----------------------------------|----------------------------|--------------|---------|
| Н.контр. | Машина | И.И. | Дата | Т.п. 813-3-20.89 | APU.010000 | | |
| Исполн. | Репало | Д.С. | 1989 | | | | |
| Рук.сект. | Медолов | С.С. | 1989 | | | | |
| Рук.гр. | Сачков | В.В. | 1989 | | | | |
| Инж. | Макарова | М.М. | 1989 | | | | |
| Проб. | Неверов | М.С. | 1989 | | | | |
| Привязан | | | | Узелле соединительное (МА1; МА2) | Станд. | Масса | Масштаб |
| | | | | | РП | см. таб. лиц | 1:5 |
| | | | | | Лист | Листов | |
| И№.н | | | | | ГИПРОНИСЕЛЬПРОМ г. Орел | | |

23885-03 5

А.16БомЗ



| Формат | Зона | Поз. | Обозначение | Наименование | Кол. | Примечание |
|--------|------|------|--------------|--|------|------------|
| | | | | <u>Детали</u> | | |
| Б4 | 1 | | АР.Н. 020001 | Уголок 50x50x5-В ГОСТ В509-88 ст 3 кп ГОСТ 535-79 с=2420 | 1 | 9,12 кг |
| Б4 | 2 | | АР.Н. 020002 | А-Г-В ГОСТ 5781-82, с=200 | 8 | 0,044 кг |

Покрытие эмаль ПФ-133 темно-серая
ГОСТ 926-82; VII; 4/1-Л
Грунт ГФ-021 ГОСТ 25129-82

| | | | |
|----------|--|--|--|
| Привязан | | | |
| Инв. № | | | |

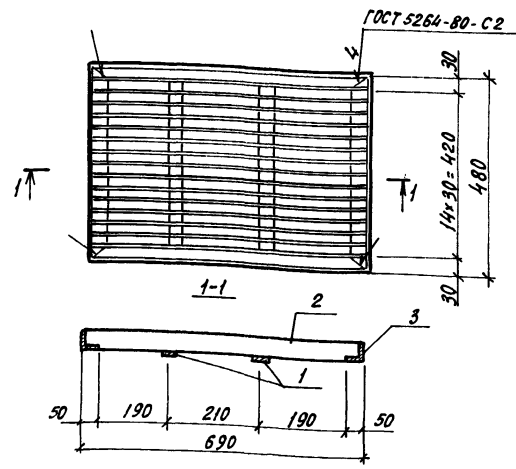
| | | | |
|-----------|-------------|----------|----------|
| И.контр. | Махонина | 21.04.89 | 21.04.89 |
| И.спец. | Репало | 21.04.89 | 21.04.89 |
| И.констр. | Тимошенко | 21.04.89 | 21.04.89 |
| Рук.сект. | Медолазов | 21.04.89 | 21.04.89 |
| Рук.гр. | Сачков | 21.04.89 | 21.04.89 |
| Инж. | Макарова | 21.04.89 | 21.04.89 |
| Пров. | Неверовская | 21.04.89 | 21.04.89 |

Изделие соединительное МАЗ

| | | |
|----------------------------|----------|---------|
| АР.Н. 020000 | | |
| Стадия | Масса | Масштаб |
| РП | 947 | 1:10 |
| Лист | Листов 1 | |
| ГИПРОНИСЕЛЬПРОМ г. Орел | | |

Копировал Кухтина

Формат А4



| Формат | Зона | Поз. | Обозначение | Наименование | Кол. | Примечание |
|--------|------|------|--------------|---|------|------------|
| | | | | <u>Детали</u> | | |
| Б4 | 1 | | АР.Н. 030001 | Лист Б-ПН-НО-4.0 ГОСТ 19903-74 8 ст 3 кп 2 ГОСТ 14637-79 40x410 | 2 | 0,52 кг |
| Б4 | 2 | | АР.Н. 030002 | Лист Б-ПН-НО-4.0 ГОСТ 19903-74 8 ст 3 кп 2 ГОСТ 14637-79 40x680 | 15 | 0,86 кг |
| Б4 | 3 | | АР.Н. 030003 | Уголок 50x50x5-В ГОСТ В509-88 ст 3 кп ГОСТ 535-79 с=2340 | 1 | 8,82 кг |

Поз.1 приварить к поз.2 и поз.2 приварить к поз.3
ручной электродуговой сваркой по ГОСТ 5264-80
тип шва Т1, катет 4
Покрытие эмаль ПФ-133 темно-серого цвета
ГОСТ 926-82 VII; 4/1-Л, Грунт ГФ-021 ГОСТ 25129-82

| | | | |
|----------|--|--|--|
| Привязан | | | |
| Инв. № | | | |

| | | | |
|-----------|-------------|----------|----------|
| И.контр. | Махонина | 21.04.89 | 21.04.89 |
| И.спец. | Репало | 21.04.89 | 21.04.89 |
| И.констр. | Тимошенко | 21.04.89 | 21.04.89 |
| Рук.сект. | Медолазов | 21.04.89 | 21.04.89 |
| Рук.гр. | Сачков | 21.04.89 | 21.04.89 |
| Инж. | Макарова | 21.04.89 | 21.04.89 |
| Пров. | Неверовская | 21.04.89 | 21.04.89 |

Т.п. 813-3-20.89
Решетка для вытирания ног МАЗ

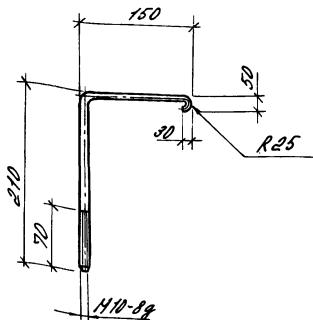
| | | |
|----------------------------|----------|---------|
| АР.Н. 030000 | | |
| Стадия | Масса | Масштаб |
| РП | 21,95 | 1:10 |
| Лист | Листов 1 | |
| ГИПРОНИСЕЛЬПРОМ г. Орел | | |

23885-03 6

Копировал Кухтина

Формат А4

АННОТАЦИЯ



Покрытие - эмаль ПФ-103 серая ГОСТ 928-82 VII; 4/1-А
 Грант ГФ-021 ГОСТ 25129-82

Привязан

ИНВ. №

| | | | |
|----------|-------------|-------|----------|
| И.проект | Махонина | 49 г. | 22.08.82 |
| И.испек | Резако | 20 г. | 22.08.82 |
| И.смет | Тимошенко | 20 г. | 22.08.82 |
| Рис.эпр | Мельников | 20 г. | 22.08.82 |
| Рис.эр | Сачков | 20 г. | 22.08.82 |
| Ст.инж. | Метерова | 20 г. | 22.08.82 |
| Проб. | Новгородова | 20 г. | 22.08.82 |

АРЧ. 000004

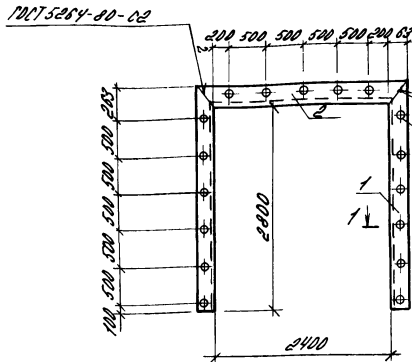
Изделие соединительное МД 5

Лист 1 из 1

РП 0,20 1:5

А-Т-10 ГОСТ 5781-82
 В-440

ГИПРОНИСБПРОМ
 2 Орел



| Формат | Лист | № | Обозначение | Наименование | Кол. | Примечание |
|--------|------|---|-------------|--|------|------------|
| | | | | <u>Детали</u> | | |
| Б4 | 1 | | АРЧ. 050001 | Комп. 83*83*5-В ГОСТ 8309-88 ст 3 кр. ГОСТ 333-79 В-2383 | 2 | 10,30 кг |
| Б4 | 2 | | АРЧ. 050002 | Комп. 83*83*5-В ГОСТ 8309-88 ст 3 кр. ГОСТ 333-79 В-2328 | 1 | 14,45 |

Покрытие - эмаль ПФ-103 серая ГОСТ 928-82
 VII; 4/1-А
 Грант ГФ-021 ГОСТ 25129-82

Привязан

ИНВ. №

| | | | |
|----------|-------------|-------|----------|
| И.проект | Махонина | 49 г. | 22.08.82 |
| И.испек | Резако | 20 г. | 22.08.82 |
| И.смет | Тимошенко | 20 г. | 22.08.82 |
| Рис.эпр | Мельников | 20 г. | 22.08.82 |
| Рис.эр | Сачков | 20 г. | 22.08.82 |
| Ст.инж. | Метерова | 20 г. | 22.08.82 |
| Проб. | Новгородова | 20 г. | 22.08.82 |

Т.п. 813-3-20.89

АРЧ. 050000

Изделие соединительное МД 6

Лист 1 из 1

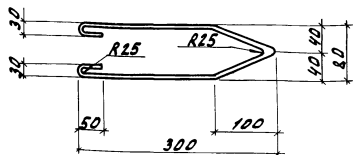
РП 37,77 1:50

ГИПРОНИСБПРОМ
 2 Орел

23885-03 7

копировал варчу

формат А4



Покрытие - эмаль ПФ-133 темно-серая ГОСТ 926-82 VII: 4/1-1
Грунт ГФ-021 ГОСТ 25129-82

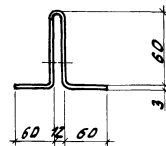
Привязан

ИНВ.И.

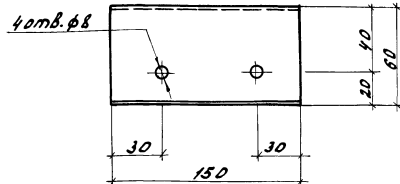
| | | | | |
|-------------------------|----------|----------------------------|----------------------------|----------------------|
| И.КОНТР. Махонина М.Ф. | 27.02.89 | АР.И. 000006 | ИЗДЕЛИЕ СОЕДИНИТЕЛЬНЫЕ МАТ | Станд. Масса Масштаб |
| ОСПЕЧАТ. Репало С. | 27.02.89 | | | |
| Д.КОНСТ. Тимошенко И.И. | 27.02.89 | | | |
| Р.К.СЕР. Чекушова В.В. | 27.02.89 | | | |
| Р.К.СР. Сауков Ю.А. | 27.02.89 | | | |
| И.И.М. Макарова М.В. | 27.02.89 | РП 0,30 1:50 | Лист Листов 1 | |
| Пров. Неверовский И.И. | 27.02.89 | ФВАГ ГОСТ 5741-82 Е-760 | ГИПРОНИСЕЛЬПРОМ 2-ОРЕЛ | |

Копировал Омелуенко

формат



Вид А



Покрытие - эмаль ПФ-133 темно-серая ГОСТ 926-82 VII: 4/1-1
Грунт ГФ-021 ГОСТ 25129-82.

Привязан

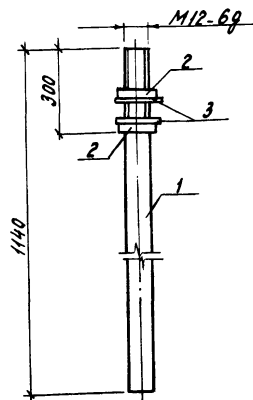
ИНВ.И.

| | | | | | |
|-------------------------|----------|--|---------------------------|----------------------------|----------------------|
| И.КОНТР. Махонина М.Ф. | 27.02.89 | Т.п. 813-3-20.89 | АР.И. 000007 | ИЗДЕЛИЕ СОЕДИНИТЕЛЬНЫЕ МАТ | Станд. Масса Масштаб |
| ОСПЕЧАТ. Репало С. | 27.02.89 | | | | |
| Д.КОНСТ. Тимошенко И.И. | 27.02.89 | | | | |
| Р.К.СЕР. Чекушова В.В. | 27.02.89 | | | | |
| Р.К.СР. Сауков Ю.А. | 27.02.89 | | | | |
| И.И.М. Макарова М.В. | 27.02.89 | РП 0,10 1:50 | Лист Листов 1 | | |
| Пров. Неверовский И.И. | 27.02.89 | Лист 6/И.И.М. 3.0 ГОСТ 19903-74 8/С.Т.М. 2 ГОСТ 15523-70 150x252 | ГИПРОНИСЕЛЬПРОМ 2-ОРЕЛ | | |

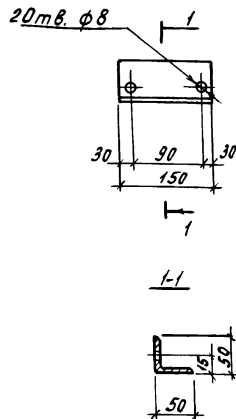
23885-03 8

Копировал Омелуенко

формат А4



| Формат | Зона | Поз. | Обозначение | Наименование | Кол. | Примечание |
|--------|------|------|-------------|--------------------------------|------|------------|
| | | | | <u>Астали</u> | | |
| Б4 | 1 | | АРЦ.080001 | Физзагост.5781-82, L=1140 | 1 | 1,01кг |
| | | | | Стандартные изделия | | |
| Б4 | 2 | | | Гайка М2-6Н.5.016 ГОСТ 5915-70 | 2 | 0,015кг |
| Б4 | 3 | | | Шайба М12 ГОСТ 243741-80 | 2 | 0,021кг |



Покрытие - эмаль ПФ-133 темно-серая ГОСТ 926-82 VII; 4/1-А.
Грунт ПФ-021 ГОСТ 25129-82.

| | | | | | | |
|---|---|-------------|----------------------------|-----------------|----------|---------|
| Н.контр. Механика И.спец. Репало И.контр. Тимошенко Р.к.сект. Медлазов Р.к.эр. Качков И.инж. Макарова Проб. Неверовская | Л.г.ж. 01.03.89 02.08.89 07.08.89 07.08.89 07.08.89 07.08.89 | АРЦ. 080000 | Изделие соединительное МД9 | Привязан | | |
| | | | | Стадия | Масса | Масштаб |
| | | | | РП | 1,046 | 1:5 |
| | | | | Лист | Листов 1 | |
| | | | | ГИПРОНИСЕЛЬПРОМ | | |

Копировал Муратова

Формат А4

| | | | | | | |
|---|---|------------------|------------|-----------------|----------|---------|
| Н.контр. Механика И.спец. Репало И.контр. Тимошенко Р.к.сект. Медлазов Р.к.эр. Качков И.инж. Макарова Проб. Неверовская | Л.г.ж. 01.03.89 02.08.89 07.08.89 07.08.89 07.08.89 07.08.89 | Т.п. 813-3-20.89 | АРЦ.000009 | Привязан | | |
| | | | | Стадия | Масса | Масштаб |
| | | | | РП | 0,86 | 1:5 |
| | | | | Лист | Листов 1 | |
| | | | | ГИПРОНИСЕЛЬПРОМ | | |


Узелок 63 МЗ-6-В ГОСТ 8509-86
Ст. 3 кл. ГОСТ 5335-79
L=150

Копировал Муратова

23885-03 9

Формат А4

АЛБ60м3

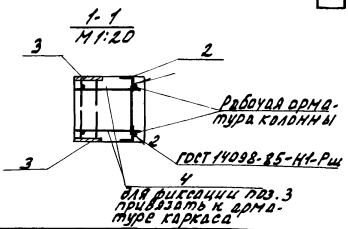
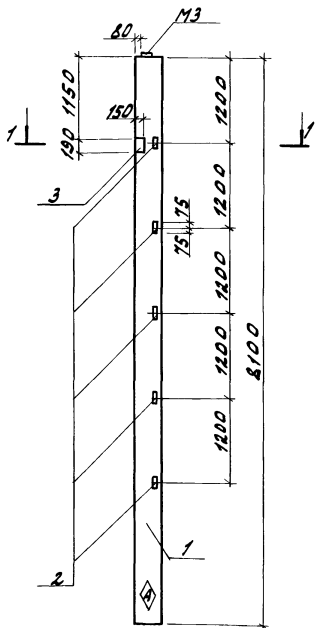
1. Знак  на колоннах и фермах нанести несмываемой краской.
2. Закладные детали железобетонных изделий (колонн, ферм, плит покрытия) на глубину 50мм от поверхности ж.б. изделия должны быть покрыты слоем цинка толщиной 0,12мм (способом металлизации) согласно требованиям СНиП 2.03.14-85.
3. Ручную сварку выполнять электродами Э42.
4. Марку тяжелого бетона по морозостойкости для изготовления стеновых панелей по шифру 14В1, вып.1 для варианта с температурой наружного воздуха минус 20°С принять F50, для варианта с температурой наружного воздуха минус 30°С - F75.
5. Марку бетона колонн по морозостойкости для варианта с температурой наружного воздуха минус 20°С принять F50, для варианта с температурой наружного воздуха минус 30°С - F75.
6. Марку бетона по морозостойкости для ферм принять F50.

Униф. табл. 1707/1714 и 1717а 150 мм х 60 мм

| | | | | | | | | | | |
|----------|--|--|--|--------------------|-----------|----------|---------------------------|----------|------|--------|
| Привязан | | | | И.контр. Бурдыкина | Репало | 01.02.89 | Т.п. 813-3-20.89 | К.И.Ц.ГО | | |
| | | | | И.спектр | Медведева | 01.02.89 | | | | |
| | | | | Рук.гр. Карпенков | К.В.С. | 01.02.89 | Техническое описание | Стадия | Лист | Листов |
| | | | | И.инж. Соловухина | С.С. | 01.02.89 | | РП | | 7 |
| И.инж. | | | | Проб. Шепетникова | И.И. | 01.02.89 | ГНПРОНИСЕЛЬПРОМ г.Орел | | | |

23885-03 10

Альбом 3



Линейный размер в мм

Привязан

И.В.Н.

| Формат | Зона | Поз. | Обозначение | Наименование | Кол. | Примечание | |
|--------|------|------|----------------------------|---|----------------------------|------------|---------|
| | | | | <u>Документация</u> | | | |
| | | | КМ.Ц. ТО | Техническое описание | | | |
| | | | 1.400-6/76, Вып. 1 | Унифицированные закладные детали сборных железобетонных конструкций промышленных предприятий. | | | |
| | | | | <u>Сборочные единицы</u> | | | |
| | | 1 | 1.823.1-2.1 100-44 | Колонна 1КВ1.4-2-А | 1 | | |
| | | 2 | 1.400-6/76, Вып. 1 лист 54 | Изделие закладное М1-14 | 5 | | |
| | | 3 | 1.400-6/76, Вып. 1 лист 90 | Изделие закладное М4-23 | 2 | | |
| | | | | <u>Детали</u> | | | |
| | | БУ | 4 | КМ.Ц. 010001 | фБА II ГОСТ 5781-82, е=380 | 2 | 0,08Ужс |

Ведомость расхода стали на дополнительные закладные изделия, кг

| Марка элемента | Изделия закладные | | | | | | | | Общий расход |
|----------------|----------------------|------|-------|----------------------|-------|---------------|-------|-------|--------------|
| | Арматура класса А-II | | | Прокат марки ВСт3кп2 | | | | | |
| | ГОСТ 5781-82 | | | ГОСТ 6509-80 | | ГОСТ 13903-74 | | | |
| | ф8 | ф12 | Итого | Л63х5 | Итого | б=8 | Итого | | |
| 1КВ1.4-2-А | 0,17 | 2,18 | 2,35 | 7,5 | 7,5 | 3,4 | 3,4 | 13,25 | 13,25 |

| | | |
|--------------------|----------|--------|
| И.КОНТ. БУДНИКИНА | 28.08.89 | 010001 |
| А.СОНЦОВ РЕП.АД | 28.08.89 | 010001 |
| А.КОСТАТИНИШВИЛИ | 28.08.89 | 010001 |
| Р.С.СВЕТ.МЕДВЕДЗОВ | 28.08.89 | 010001 |
| РИК.З. КОПЕНКОВ | 28.08.89 | 010001 |
| ЛИН.В. БЕЛСКИ | 28.08.89 | 010001 |
| ПРОВ. ШЕНТИНИШВИЛИ | 28.08.89 | 010001 |

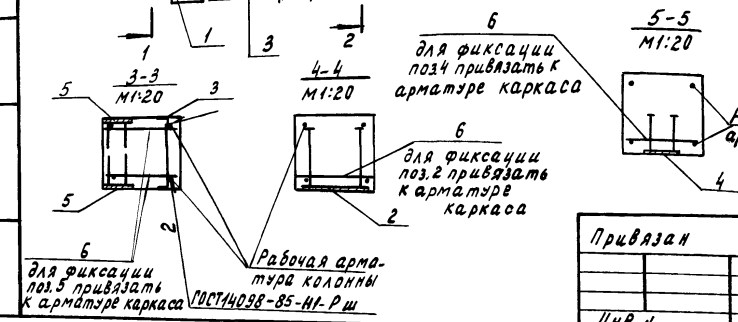
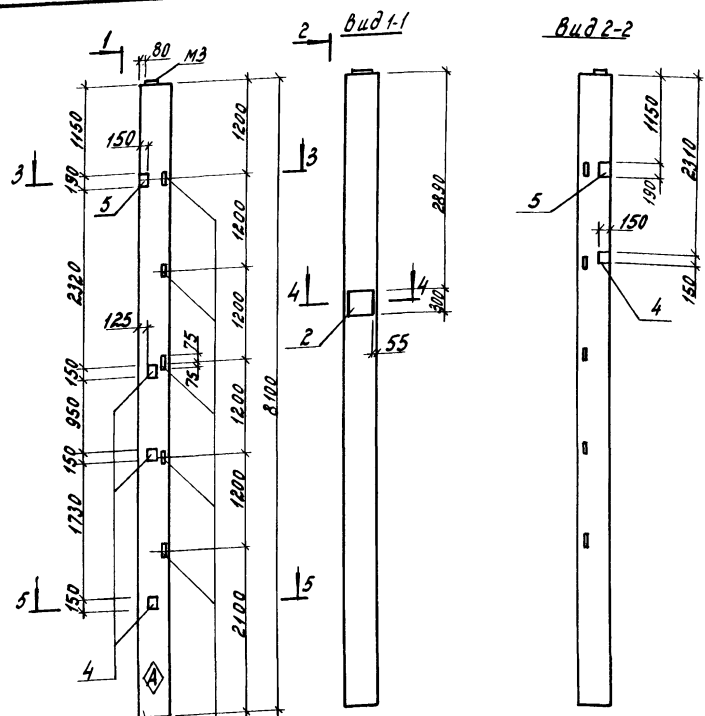
| | |
|------------------|-------------------|
| Т.п. 813-3-20.89 | КМ.Ц. 010000 |
| КОЛОННА К1 | Масса 3,25Т |
| | Масштаб 1:50 |
| | Лист 1 |
| | Листов 1 |
| | ГНПРОДНН СЕЛЬПРОМ |
| | 2.02.81 |

Копировал Дмельченко

23885-03 И

формат А3

А 1660 м 3



| Формат | Зона | Лист | Обозначение | Наименование | Кол. | Примечание |
|--------|------|------|-----------------------------|--|------|------------|
| | | | | <u>Документация</u> | | |
| | | | кнж.70 | Техническое описание | | |
| | | | 1400-6/76, вып.1 | Унифицированные закладные детали сборных железобетонных конструкций промышленных предприятий | | |
| | | | | <u>Сборочные единицы</u> | | |
| | | | 1 1.823.1-2.1 100-44 | Колонна 1КВ1.4-2-Б | 1 | |
| | | | | Изделия закладные | | |
| | | | 2 1.400-6/76, вып.1 лист 24 | М0-1-1 | 1 | |
| | | | 3 1400-6/76, вып.1 лист 54 | М1-14 | 5 | |
| | | | 4 1400-6/76, вып.1 лист 96 | М6-1 | 4 | |
| | | | 5 1400-6/76, вып.1 лист 90 | М4-29 | 2 | |
| | | | | <u>Детали</u> | | |
| Б4 | | | 6 кнж. 020001 | ФБАШ ГОСТ 5781-82, P-380 | 7 | 0,084 кг |

Ведомость расхода стали на дополнительные закладные изделия, кг

| Марка элемента | Изделия закладные | | | | | | | | Общий расход | |
|----------------|-----------------------|-----|--------------|-------|----------------------|-------|-------|------|--------------|-------|
| | Арматура класса А-III | | | | Прокат марки ВатЗкп2 | | | | | |
| | ГОСТ 5781-82 | | ГОСТ 8509-86 | | ГОСТ 19903-74 | | всего | | | |
| | Ф6 | Ф10 | Ф12 | Итого | 4Б3x5 | Итого | Б=6 | Б=8 | Итого | |
| 1КВ1.4-2-Б | 0,59 | 2,4 | 2,18 | 5,17 | 7,5 | 7,5 | 1,2 | 14,9 | 16,1 | 28,77 |

И.контр. Бурдыкина
 И.спец.т. Репало
 Р.контр. Тимошенко
 Р.контр. Мерзлова
 Р.к.вр. Карпенкова
 И.ин. Беликин
 Пров. Углетелин

М.03.89
 01.02.89
 08.02.89
 08.02.89
 08.02.89
 08.02.89

Т.п. 813-3-20.89 Кнж. 020000

Колонна К2

Лист 1
 Лист 1

ГИПРОНИСЕЛЬПРОМ
 2.0рел

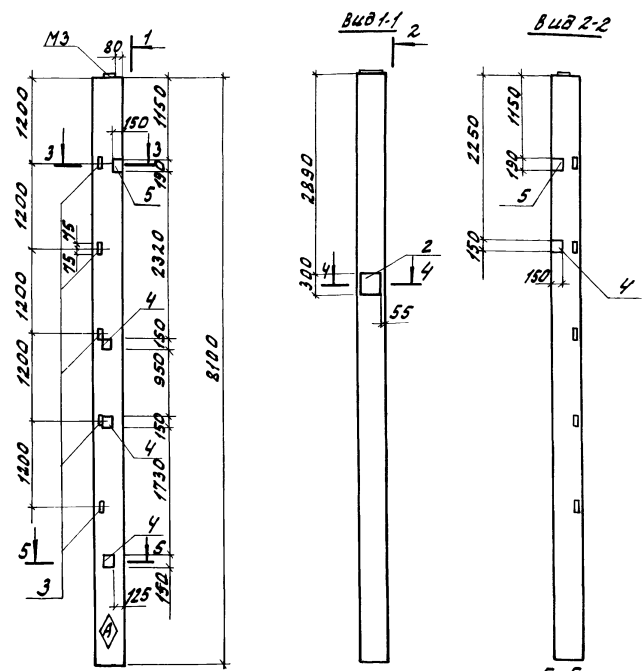
| | | | | |
|----------|--|--|--|--|
| Привязан | | | | |
| И.н.в.л | | | | |

23885-03 12

Копировал Муратова

Формат А3

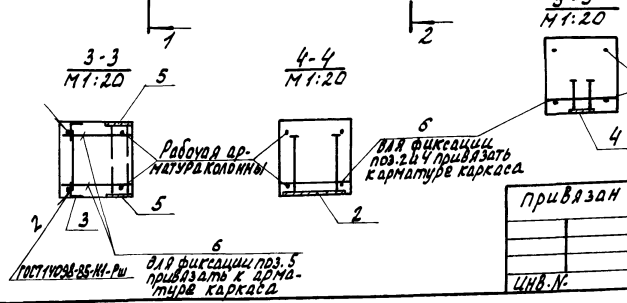
Альбом 3



| Обозначение | Наименование | Кол. | Примечание |
|------------------------------|--|------|------------|
| | <u>Документация</u> | | |
| К.М.Ц.ТО | Техническое описание | | |
| 1.400-6/76, вып.1 | Унифицированные закладные детали сборных железобетонных конструкций промышленных предприятий | | |
| | <u>Сборные единицы</u> | | |
| 1.8231.2.1 100-44 | Колонна 1Кв1.4-2-В | 1 | |
| | <u>Изделия закладные</u> | | |
| 2.1.400-6/76, вып.1, лист 24 | МД-1-1 | 1 | |
| 3.1.400-6/76, вып.1, лист 54 | М1-14 | 5 | |
| 4.1.400-6/76, вып.1, лист 98 | М6-1 | 4 | |
| 5.1.400-6/76, вып.1, лист 90 | М4-23 | 2 | |
| | <u>Детали</u> | | |
| БУ 6.К.М.Ц.ОЗ0001 | ФБ.А.И.ГОСТ 6781-82, 2-380 | 7 | 0,084кг |

Ведомость расхода стали на дополнительные закладные изделия, кг

| Марка элемента | Изделия закладные | | | | | | | | | | всего | общий расход |
|----------------|-----------------------|-----|------|-------|-------|------------------------|-----|-------|-------|-------|-------|--------------|
| | Арматура класса А-III | | | | | Прокат марки В ст 3кл2 | | | | | | |
| | ГОСТ 5781-82 | | | | | ГОСТ 8509-86 | | | | | | |
| | Ф8 | Ф10 | Ф12 | Цтого | Цтого | В-6 | В-8 | Цтого | Цтого | | | |
| 1Кв1.4-2-В | 0,59 | 2,4 | 2,18 | 5,17 | 7,5 | 7,5 | 1,2 | 14,9 | 16,1 | 28,77 | 28,77 | |



| | | | |
|------------|-------------|----------|--|
| И.КОНТА | Б.УРВИКЛИНА | 07.03.89 | |
| А.КОПЕЦ | РЕПОЛО | 08.03.89 | |
| И.КОНТА | ТИМОШЕНКО | 08.03.89 | |
| Р.К.С.К.Т. | МЕВОЛАЗОВ | 08.03.89 | |
| Р.К.С.К.Т. | КАРПЕНКОВ | 08.03.89 | |
| ЛИ.И.И. | ВЕЛИКИН | 08.03.89 | |
| ПРОБ. | САВЕЛИН | 08.03.89 | |

Т. п. 813-3-20.89 К.М.Ц.ОЗ0000

Колонна КЗ

Стальной Масса/Мастера

РП 3,25Т 1:50

Лист Листов 1

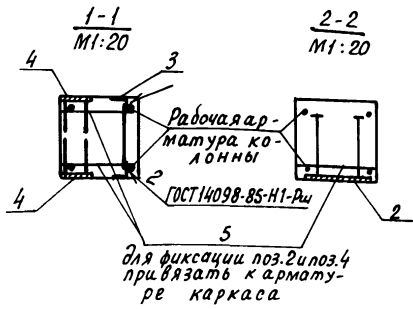
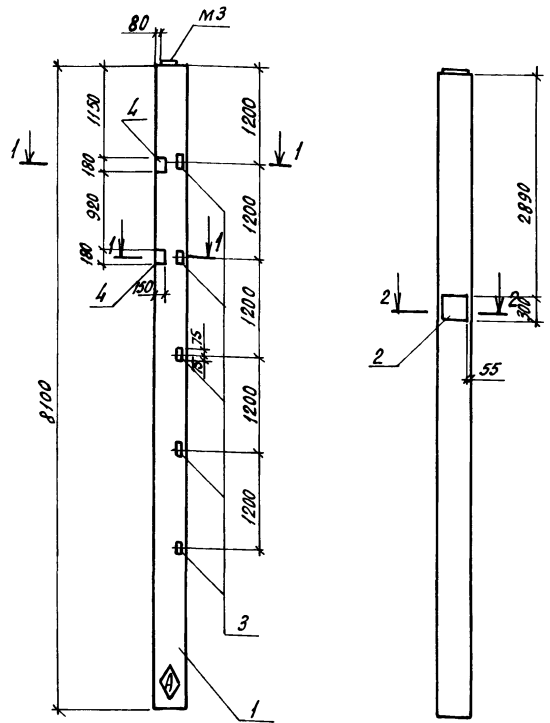
ГИПРОНИСЕЛЬПРОМ 2. ДРВА

Копировал Омельченко

23885-03 13

формат А3

Алюмин 3



| Формат | Зона | Поз. | Обозначение | Наименование | Кол. | Примечание |
|--------|------|----------------------------|------------------------------|--|------|------------|
| | | | | <u>Документация</u> | | |
| A3 | | | КМ.И.ТО 1.400-6/76, вып.1 | Техническое описание Унифицированные закладные детали сборных железобетонных конструкций промышленных предприятий | | |
| | | | | <u>Сборочные единицы</u> | | |
| | 1 | 1.823.1-2.1 100-44 | Колонна 1К81.4-2-Г | Изделия закладные | 1 | |
| | 2 | 1.400-6/76, вып.1, лист 24 | | МО-1-1 | 1 | |
| | 3 | 1.400-6/76, вып.1, лист 54 | | М1-14 | 5 | |
| | 4 | 1.400-6/76, вып.1, лист 90 | | М4-29 | 4 | |
| | | | | <u>Детали</u> | | |
| Б4 | 5 | КМ.И. 040001 | ФБА III ГОСТ 5781-82, l=380 | | 5 | 0,084кг |

Ведомость расхода стали на дополнительные закладные изделия, кг

| Марка элемента | Изделия закладные | | | | | | | Общий расход | | |
|----------------|-----------------------|-----|-----------------------|-------|---------------|-------|------|--------------|-------|-------|
| | Арматура класса А-III | | Прокат марки Вст 3кп2 | | | всего | | | | |
| | ГОСТ 5781-82 | | ГОСТ 8509-86 | | ГОСТ 19903-74 | | | | | |
| | Фб | φ10 | φ12 | Итого | φ63x5 | | | | Итого | δ=8 |
| 1К81.4-2-Г | 0,42 | 0,8 | 2,86 | 4,08 | 7,5 | 7,5 | 12,7 | 12,7 | 24,28 | 24,28 |

| | | | |
|----------------------|---------------|--|--|
| Аконтр. Бурдыкина | Сек. Физ. Зв. | | |
| И.слесоч. Репало | Сек. Зв. | | |
| И.конст. Тимошенко | Сек. Зв. | | |
| Рук. сект. Медолазов | Сек. Зв. | | |
| Рук. з.р. Карпенкова | Сек. Зв. | | |
| Ш.м. Белкин | Сек. Зв. | | |
| Пров. Чеснова | Сек. Зв. | | |

т.п. 813-3-20.89 КМ.И. 040000

| | | | | | | | |
|----------|--|--|--|--|--|--|--|
| Привязан | | | | | | | |
| ИНВ-Н | | | | | | | |

| | | | |
|------------|-------|----------|----------|
| Колонна К4 | Сталь | Масса | Максимум |
| | РП | 3,25т | 1:50 |
| | Лист | Листов 1 | |

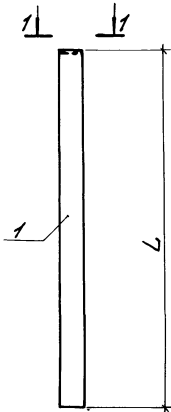
ГИПРОНИСЕЛЬПРОМ г. Орел

23885-03 14

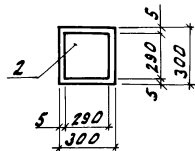
Копировал Кузминова

Формат А3

Листом 3



Вид 1-1
Н 1:20



| Обозначение | Марка | Л, мм | Масса кг |
|-------------|-------|-------|----------|
| КМЦ.050000 | К5 | 5100 | 1150 |
| -01 | К7 | 6000 | 1350 |

| Формат | Зона | Поз. | Обозначение | Наименование | Кол-во стал. | | Примечание |
|--------|------|------|-----------------------------|--|--------------|----|------------|
| | | | | | - | 01 | |
| А3 | | | | <u>Документация</u> | | | |
| | | | КМЦ. 70 | Техническое описание | | | |
| | | | 1.400-6/76, Вып. 1 | Унифицированные закладные детали сборных ж-б конструкций зданий промышленных предприятий | | | |
| | | | | <u>Сборочные единицы</u> | | | |
| | | | | | | | |
| | | 1 | 1.823.1-2.1 100-22 | Колонна 1К51.3-2 -А | 1 | - | |
| | | 1 | 1.823.1-2.1 100-28 | Колонна 1К60.3-3-А | - | 1 | |
| | | 2 | 1.400-6/76, Вып. 1, лист 60 | Изделие закладное МЗ-14 | 1 | 1 | |

Ведомость расхода стали на закладные изделия, кг

| Марка элемента | Изделия закладные | | | | | | Общий расход |
|----------------|-------------------|-------|---------------|-------|-------|-----|--------------|
| | Арматура класса | | Прокат марки | | Всего | | |
| | А-III | | В ст 3 кп 2 | | | | |
| | ГОСТ 5781-82 | | ГОСТ 19903-74 | | | | |
| φ16 | | Штабл | φ=10 | Штабл | | | |
| 1К51.3-2-А, | | | | | | | |
| 1К60.3-3-А | 2.5 | | 2.5 | 6.6 | 6.6 | 9.1 | 9.1 |

Шт. Колонны, Гидролиз и Виты ВЗНМ-ИИИ

| | | | |
|----------|--|--|--|
| Привязан | | | |
| ЦНВ.И. | | | |

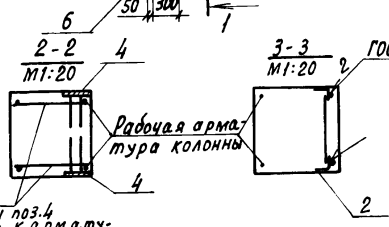
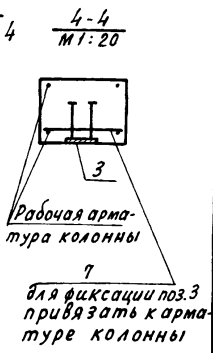
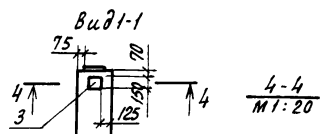
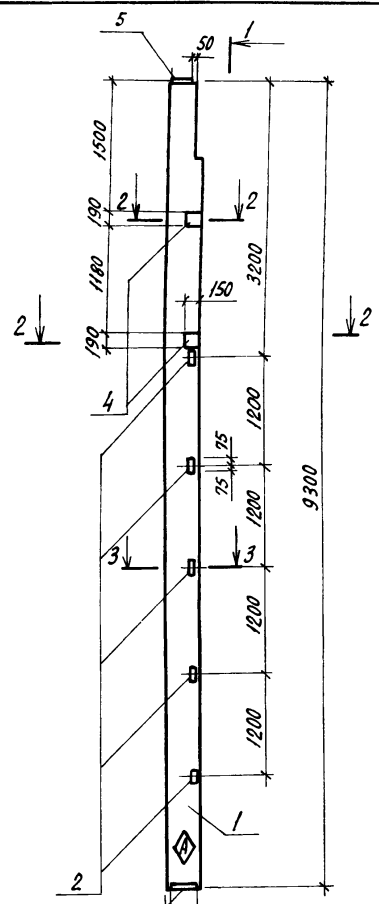
| | | | | |
|---------------------|--------|--------|---------------------------|------------|
| И.КОНСТ. БУРЯКИНА | Лист | 010389 | Т.п. 813-3-2089 | КМЦ.050000 |
| И.СПЕЦИА. РЕДАКТОР | 010389 | | | |
| И.КОНСТ. ТИМОШЕНКО | 010389 | | | |
| РИС.СЕР.Т. МЕДОЛДОВ | 010389 | | | |
| РИС.ЗР. КАРЛЕНКОВА | 010389 | | | |
| ЛИНЖ. БЕЛКИН | 010389 | | | |
| ПРОВ. ЧЕРНОВА | 010389 | | | |
| Колонна (К5, К7) | | | Станд. Масса | Масштаб |
| | | | РП см. табл. | 1:50 |
| | | | Лист | Листов 1 |
| | | | ГИПРОНИСЛЬПРОМ 2.08.14 | |

Копировал Омельченко

23885-03 15

формат А3

Арбомз



| Формат | Зона | Поз. | Обозначение | Наименование | Кол. | Примечание |
|--------|------|------|-------------------------------|---|------|------------|
| | | | | <u>Документация</u> | | |
| A3 | | | КН.Н. Т0 1.400-6/76, вып.1 | Техническое описание Унифицированные закладные детали сборных железобетонных конструкций промышленных предприятий | | |
| | | | | <u>Сборочные единицы</u> | | |
| | | 1 | 1.427.1-3.1-2.00-040 | Колонна ТКФ93-1-Н1 | 1 | |
| | | | | <u>Изделия закладные</u> | | |
| | | 2 | 1.427.1-3.2-0.20.0-01 | МН29 | 5 | |
| | | 3 | 1.400-6/76, вып.1 лист 96 | М6-1 | 1 | |
| | | 4 | 1.400-6/76, вып.1 лист 90 | М4-29 | 4 | |
| | | 5 | 1.427.1-3.2-0.11.0 | МН6 | 1 | |
| | | 6 | 1.427.1-3.2-0.12.0-01 | МН8 | 1 | |
| | | | | <u>Детали</u> | | |
| Б4 | | 7 | КН.Н.060001 | Ф6 АШГОСТ 5781-82, l=380 | 5 | 0,084кг |

Ведомость расхода стали на дополнительные закладные изделия, кг

| Марка элемента | Изделия закладные | | | | | | | | Общий расход всего | | | |
|----------------|-----------------------|-----|------|-------|----------------------|-------|---------------|------|--------------------|------|-------|-------|
| | Арматура класса А-III | | | | Прокат марки Вст3кп2 | | | | | | | |
| | ГОСТ 5781-82 | | | | ГОСТ 8509-86 | | ГОСТ 19903-74 | | | | | |
| | Ф6 | Ф10 | Ф12 | Итого | Л63x5 | Л90x6 | Итого | δ=8 | | δ=6 | Итого | |
| ТКФ93-1-Н1 | 0,42 | 2,5 | 3,01 | 5,93 | 7,0 | 5,0 | 12,0 | 12,1 | 0,3 | 12,4 | 30,33 | 30,33 |

| | |
|---------------------|----------|
| Н.контр. Бурдыкина | 28.08.89 |
| И.спец.оп. Репало | 28.08.89 |
| Л.контр. Тимошенко | 28.08.89 |
| Рук.сект. Медолазов | 28.08.89 |
| Рук.гр. Карпенкова | 28.08.89 |
| И.н.н. Белкин | 28.08.89 |
| Пров. Сапегин | 28.08.89 |

Т.п. 813-3-20.89 КН.Н. 060000

Привязан

Колонна К6

| | | |
|--------|-------|---------|
| Стadia | Масса | Масштаб |
| РП | 3,6т | 1:50 |

Лист 1 из 1

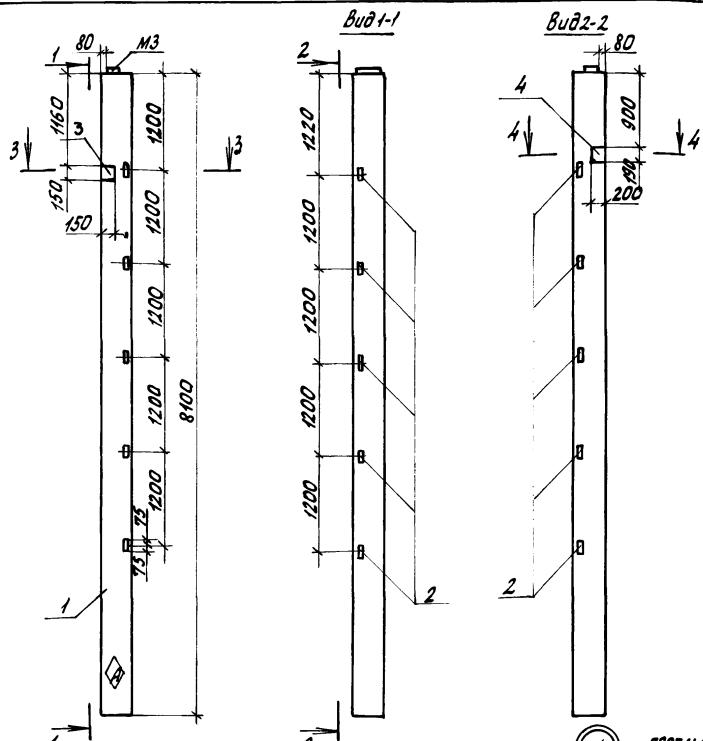
ГИПРОННСЕЛЬПРОМ
г. Орел

23885-03 16

Копировал Кухтинова

Формат А3

Альбом 3



Шляпки и детали. Вставлены.

3-3
M1-20
1
5
для фиксации поз. 3 привязать к арматуре каркаса

4-4
M1-20
2
4
Рабочая арматура колонны
5
для фиксации поз. 4 привязать к арматуре каркаса

Привязан

ИМВ.Н

| Формат | Зона | Поз. | Обозначение | Наименование | Кол. | Примечание |
|--------|------|------|----------------------------|---|------|------------|
| | | | | <u>Документация</u> | | |
| A3 | | | КМ.Ц. 70 | Техническое описание | | |
| | | | 1.400-6/76, вып.1 | Унифицированные закладные детали сборных железобетонных конструкций зданий промышленных предприятий | | |
| | | | | <u>Сборочные единицы</u> | | |
| | | 1 | 1.823.1-2.1 100-44 | Колонна 1К81.4-2-Е | 1 | |
| | | 2 | 1.400-6/76, вып.1, лист 54 | Изделие закладное М1-14 | 10 | |
| | | 3 | 1.400-6/76, вып.1, лист 98 | Изделие закладное М6-1 | 1 | |
| | | 4 | 1.400-6/76, вып.1, лист 77 | Изделие закладное М3-20 | 1 | |
| | | | | <u>Детали</u> | | |
| 64 | 5 | | КМ.Ц. 080001 | Ф6 А-III ГОСТ 5781-82, L=380 | 2 | 0,084 кг |
| 64 | 6 | | КМ.Ц. 080002 | Ф20 А-III ГОСТ 5781-82, L=150 | 10 | 0,37 кг |

Ведомость расхода стали на дополнительные закладные изделия, кг

| Марка элемента | Изделия закладные | | | | | | Общий расход | | | | |
|----------------|-----------------------|------|------|---------------------|-----------|--------------|--------------|-------|-------|-------|-------|
| | Арматура класса А-III | | | Прокат марки ВСт3к2 | | | | | | | |
| | ГОСТ 5781-82 | | | ГОСТ 19903-74 | | ГОСТ 7509-86 | | | | | |
| 1К81.4-2-Е | Ф6 | Ф10 | Ф12 | Ф20 | Утозо δ=6 | δ=8 | Утозо δ3x5 | Утозо | 8,820 | 28,97 | 28,97 |
| | 0,17 | 0,40 | 5,60 | 3,70 | 9,87 | 0,30 | 3,80 | 4,10 | 15,0 | 15,0 | 28,97 |

И.КОНТР. Бурдыкина
 П.СПЕЦИАЛ. Репало
 П.КОНСТ. Тимошенко
 Р.К.СВЕТ. Медведов
 Р.К.ЗР. Колленкова
 И.И.Н. Крохина
 ПРОВ. Белкин

Т. П. 813-3-2089 КМ.Ц. 080000

Колонна К9

Стадия Масса Масштаб
 РП 3,25Т 1:50

Лист Листов 1

ГИПРОНИСЕЛЬПРОМ
 г. Орел

23885-03 18

Копировал Фомушкина

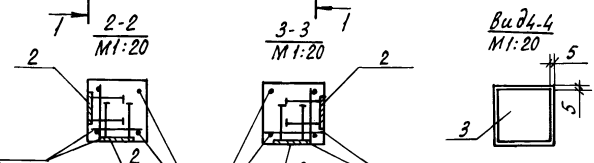
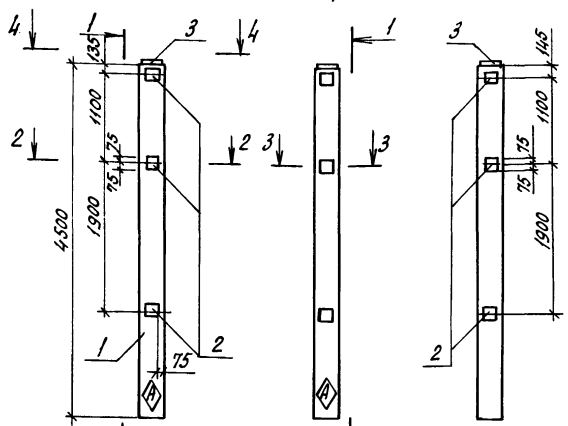
Формат А3

Альбом 3

Рис.1

Рис. 2.
остальное
см. Рис.1

Вид 1-1



4 для фиксации поз.2 привязать арматуру каркаса

Рабочая арматура колонны

4 для фиксации поз. 2 привязать к арматуре каркаса

| Обозначение | Марка | Рис. |
|-------------|-------|------|
| КЖ.Н.100000 | К11 | 1 |
| -01 | К12 | 2 |

Привязан

| | | | | | | | |
|----------|--|--|--|--|--|--|--|
| И.Н.В. N | | | | | | | |
|----------|--|--|--|--|--|--|--|

| Формат | Зона | Поз. | Обозначение | Наименование | Кол-во шт | | Примечание |
|--------|------|------|----------------------------|---|-----------|----|------------|
| | | | | | - | 01 | |
| | | | | <u>Документация</u> | | | |
| А3 | | | КЖ.Н.ТО | Техническое описание | | | |
| | | | 1.400-6/76, вып.1 | Унифицированные закладные детали сборных железобетонных конструкций зданий промышленных предприятий | | | |
| | | | | Сборочные единицы | | | |
| | | 1 | 1.823.1-2.1 100-14 | Колонна 1К45-3-1-А | 1 | - | |
| | | 1 | 1.823.1-2.1 100-14 | Колонна 1К45-3-1-Б | - | 1 | |
| | | 2 | 1.400-6/76, вып.1, лист 96 | Изделие закладное М6-1 | 6 | 6 | |
| | | 3 | 1.400-6/76, вып.1, лист 60 | Изделие закладное М2-14 | 1 | 1 | |
| | | | | <u>Детали</u> | | | |
| Б4 | 4 | | КЖ.Н.100001 | Ф6А-III ГОСТ 5781-82, l=280 | 6 | 6 | 0,062 кг |

Ведомость расхода стали на дополнительные закладные и изделия, кг

| Марка элемента | Изделия закладные | | | | | | | | Общий расход | | |
|----------------|-----------------------|------|------|-------|----------------------|------|------------|-------|--------------|-------|-------|
| | Арматура класса А-III | | | | Прокат марки Вст3кл2 | | | | | | |
| | ГОСТ 5781-82 | | | | ГОСТ 19903-74 | | | | | | |
| | φ6 | φ10 | φ16 | Итого | δ=6 | δ=8 | Итого δ=10 | Итого | | | |
| 1К45-3-1-А | 0,37 | 2,40 | 2,50 | 5,27 | 1,80 | 8,40 | 10,20 | 6,60 | 6,60 | 22,07 | 22,07 |
| 1К45-3-1-Б | | | | | | | | | | | |

| | | |
|-------------|-----------|----------|
| И.контр. | Бурдыкина | 18.02.89 |
| И.спец.отд. | Репало | 18.02.89 |
| И.констр. | Тимошенко | 18.02.89 |
| Рук.сект. | Медведев | 18.02.89 |
| Рук.с.р. | Карпенков | 18.02.89 |
| И.ин. | Крохина | 18.02.89 |
| Пров. | Белкин | 18.02.89 |

Т.п. 813-3-20.89

КЖ.Н. 100000

Колонна (КН, К12)

Стадия Масса Масштаб

РП 1.03т 1:50

Лист Листов 1

ГИПРОНИСЛЕПРОМ
2.Орел

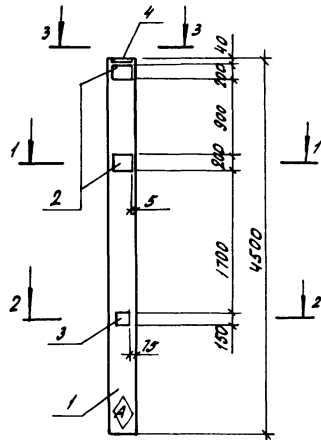
23885-03 20

Копировал Кухмина

Формат А3

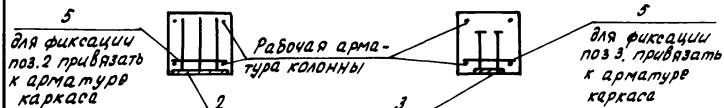
И.Н.В. N

Альбом 3

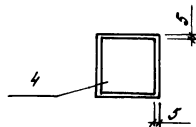


1-1
М 1: 20

2-2
М 1: 20



Вид 3-3
М 1: 20



| Формат Зона | Поз. | Обозначение | Наименование | Кол. | Примечание |
|--------------------------|------|---------------------------|---|------|------------|
| <u>Документация</u> | | | | | |
| A3 | | КМШ. Т0 | Техническое описание | | |
| | | 1.400-Б/78, вып.1 | Унифицированные закладные детали сборных железобетонных конструкций промышленных предприятий. | | |
| <u>Сборочные единицы</u> | | | | | |
| | 1 | 1.823.1-2.1 100-14 | Колонна 1к 45.3-1-8 | 1 | |
| | 2 | 1.400-Б/78, вып.1 лист 54 | Изделие закладное М1-12 | 2 | |
| | 3 | 1.400-Б/78, вып.1 лист 96 | Изделие закладное МБ-1 | 1 | |
| | 4 | 1.400-Б/78, вып.1 лист 60 | Изделие закладное М2-14 | 1 | |
| <u>Детали</u> | | | | | |
| Б4 | 5 | КМШ. 110001 | ФВА Ш ГОСТ 5781-82, e=280 | 3 | 0,062кг |

Ведомость расхода стали на закладные изделия, кг

| Марка элемента | Изделия закладные | | | | | | | | | | Всего | Общий расход |
|-------------------|-----------------------|-----|-----|-----|-------|------------------------|-------|---------------|-----|-------|-------|--------------|
| | Арматура класса А-III | | | | | Прокат марки ВСтЗпсб-1 | | | | | | |
| | ГОСТ 5781-82 | | | | | ГОСТ 19903-74 | | ГОСТ 19905-74 | | | | |
| | Ф8 | Ф10 | Ф12 | Ф18 | Ш7020 | Б=10 | Ш7020 | Б=8 | Б=6 | Ш7020 | | |
| 1К 45.3-1-8 | 0,18 | 0,4 | 2,8 | 2,5 | 5,88 | 15,8 | 15,8 | 1,4 | 0,3 | 1,7 | 23,38 | 23,38 |

Имя под. Подпись и дата Власт. инд-л

Привязан

| | | | |
|------|--|--|--|
| ИВ.Н | | | |
|------|--|--|--|

| | | |
|---------------------|------|----------|
| Н.контр. Бурдыкина | И.П. | 01.08.89 |
| И.свеклов Репало | И.П. | 28.02.88 |
| И.контр. Тимошенко | И.П. | 28.02.89 |
| рук.сект. Медолазов | И.П. | 28.02.89 |
| рук.гр. Карпенкова | К.И. | 28.02.88 |
| инж. Белкин | И.П. | 28.02.89 |
| проб. Чернова | И.П. | 28.02.89 |

Т.п. 813-3-20.89 КМШ. Н 0000

Колонна К13

| | | |
|------|--------|---------|
| Вид | Масса | Масштаб |
| РП | 1,037 | 1:50 |
| лист | лист 1 | |

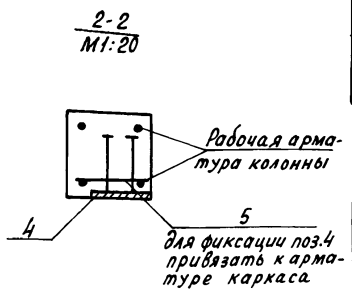
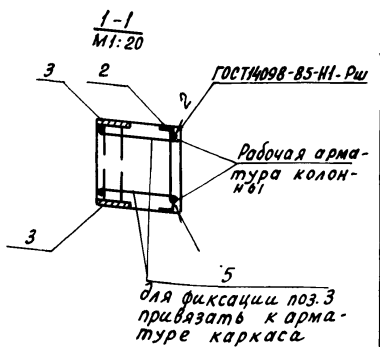
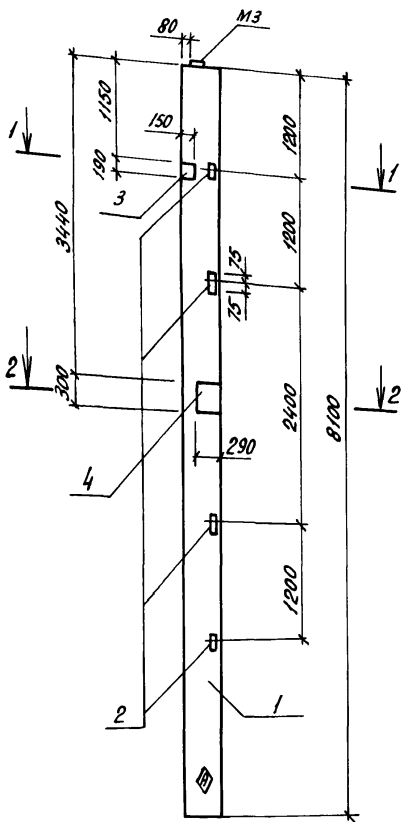
ГИПРОНИСЕЛЬПРОМ
г.Орел

23885-03 21

копировал Кузнецова

формат А3

Альбом 3



| Армат | Зона | Поз. | Обозначение | Наименование | Кол. | Примечание |
|--------------------------|------|------|------------------------------|--|------|------------|
| <u>Документация</u> | | | | | | |
| A3 | | | КН.Н.70 1.400-6/76. Вып.1 | Техническое описание Унифицированные закладные детали сборных железобетонных конструкций зданий про- мышленных предприятий | | |
| <u>Сборочные единицы</u> | | | | | | |
| | 1 | | 1.823.1-2.1 100-44 | Колонна 1К81.4-2-Н | 1 | |
| | 2 | | 1.400-6/76, вып.1, лист 54 | Изделие закладное М1-14 | 4 | |
| | 3 | | 1.400-6/76, вып.1, лист 90 | Изделие закладное М4-29 | 2 | |
| | 4 | | 1.400-6/76, вып.1 лист 24 | Изделие закладное М0-1-1 | 1 | |
| <u>Детали</u> | | | | | | |
| Б4 | 5 | | КН.Н.120001 | φ6А-III ГОСТ 5781-82, δ = 380 | 3 | 0.084кг |

Ведомость расхода стали на дополнительные закладные изделия, кг

| Марка элемента | Изделия закладные | | | | | | | | Общий расход |
|-------------------|-------------------|------|---------------|-------|--------------|-------|-------|-------|-----------------|
| | Арматура класса | | Прокат марки | | | | | | |
| | А-III | | в ст 3 кл 2 | | в ст 3 кл 2 | | | | |
| | ГОСТ 5781-82 | | ГОСТ 19903-74 | | ГОСТ 8509-86 | | всего | | |
| | φ6 | φ10 | φ12 | Итого | δ = 8 | Итого | Л63x5 | Итого | |
| 1К81.4-2-Н | 0.25 | 0.80 | 1.88 | 2.93 | 9.3 | 9.3 | 6.00 | 6.00 | 18.23 |

Инв. и подл. Подпись и дата. Изом. инв. Н

| | | | | |
|----------|--|--|--|--|
| Привязан | | | | |
| Инв. Н | | | | |

| | | | |
|------------|----------------|------|----------|
| Н.контр. | Бурдыкина | ЭСС | 11.03.89 |
| Исп.контр. | Репало | ЭСС | 18.02.89 |
| И.контр. | Тимошенко | ЭСС | 18.02.89 |
| Рук.сект. | Медведев | ЭСС | 18.02.89 |
| Рук.з.р. | Карпенкова | К.В. | 18.02.89 |
| Инж. | Сысоев | ЭСС | 18.02.89 |
| Пров. | Щепетильникова | ЭСС | 18.02.89 |

Т.п. 813-3-20.89 КН.Н. 120000

Колонна К14

| | | |
|--------|----------|---------|
| Стадия | Масса | Масштаб |
| РП | 3,25т | 1:50 |
| Лист | Листов 1 | |

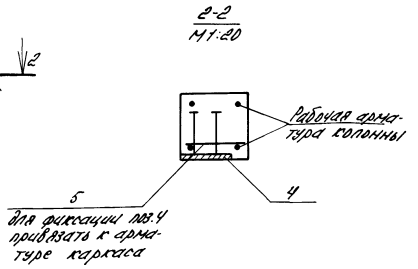
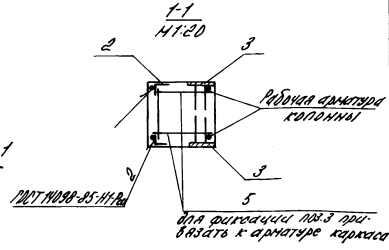
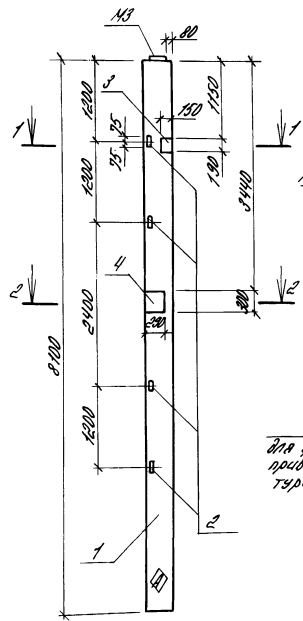
ГИПРОНИСЕ ЛЬПРОМ
г. Орел

23885-03 22

Копировал Кухтинова

Формат А4

А15Б003



для фиксации №3 привязать к арматуре каркаса

для фиксации №4 привязать к арматуре каркаса

| Формат | Лист | № | Обозначение | Наименование | Кол | Примечание |
|--------|------|---|-----------------------------|---|-----|------------|
| | | | | Документация | | |
| А3 | | | КЭЖИ. 70 | Техническое описание | | |
| | | | 1.400-8/78, бл.п.1 | Усиленные закладные | | |
| | | | | детали сборных железобетонных конструкций зданий промышленного назначения | | |
| | | | | Сборочные единицы | | |
| | | 1 | 1.0231-2.1 100-44 | Колонна 1к 81.4-2-к | 1 | |
| | | 2 | 1.400-8/78, бл.п.1, лист 54 | Изделие закладное Н1-14 | 4 | |
| | | 3 | 1.400-8/78, бл.п.1, лист 90 | Изделие закладное Н4-29 | 2 | |
| | | 4 | 1.400-8/78, бл.п.1, лист 24 | Изделие закладное Н0-1-1 | 1 | |
| | | | | детали | | |
| А3 | | 5 | КЭЖИ. 13.0001 | Ф8А-III ГИТ 5781-82, l=300 | 3 | 0,084кг |

Ведомость расхода стали на допустимые закладные изделия, кг

| Марка элемента | Изделия закладные | | | | | | Общий расход | | | |
|----------------|-------------------|-------------|--------------|---------|---------|--------|--------------|------|-------|-------|
| | Арматура класса | | Прокат марки | | Диаметр | расход | | | | |
| | А-III | В ст3кп2 | В ст3кп2 | Диаметр | | | | | | |
| | ГИТ 5781-82 | ГИТ 9985-74 | ГИТ 8500-88 | | Диаметр | | | | | |
| 1к 81.4-2-к | Ø25 | Ø80 | 1.88 | 2.93 | 9.30 | 9.30 | 8.00 | 8.00 | 18.29 | 18.23 |

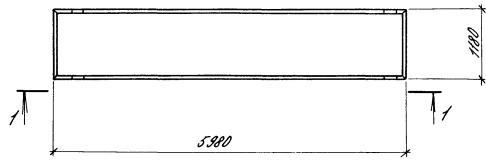
ИЗДАНИЕ ПОСЛЕДНЕЕ ИЛИ ПОСЛЕДНИЙ ЛИСТ

| | | | | | | |
|--------------------------------------|-----------|------|-------|-------------------|-------------------|---------------|
| ИЗДАНИЕ ПОСЛЕДНЕЕ ИЛИ ПОСЛЕДНИЙ ЛИСТ | СВОДКА | Лист | № | 01920 | Т. п. 813-3-20.89 | КЭЖИ. 13.0000 |
| ИЗДАНИЕ ПОСЛЕДНЕЕ ИЛИ ПОСЛЕДНИЙ ЛИСТ | РЕЗЕРВ | № | 02020 | | | |
| ИЗДАНИЕ ПОСЛЕДНЕЕ ИЛИ ПОСЛЕДНИЙ ЛИСТ | ИЗМЕНЕНИЯ | № | 02120 | | | |
| ИЗДАНИЕ ПОСЛЕДНЕЕ ИЛИ ПОСЛЕДНИЙ ЛИСТ | КОМПЬЮТЕР | № | 02220 | | | |
| ИЗДАНИЕ ПОСЛЕДНЕЕ ИЛИ ПОСЛЕДНИЙ ЛИСТ | КОМПЬЮТЕР | № | 02320 | Колонна К15 | Листов | Масштаб |
| ИЗДАНИЕ ПОСЛЕДНЕЕ ИЛИ ПОСЛЕДНИЙ ЛИСТ | КОМПЬЮТЕР | № | 02420 | | Р/П | 3,25Т |
| ИЗДАНИЕ ПОСЛЕДНЕЕ ИЛИ ПОСЛЕДНИЙ ЛИСТ | КОМПЬЮТЕР | № | 02520 | ГипроНИИСПЕЛЬПРОМ | Лист | Листов |
| ИЗДАНИЕ ПОСЛЕДНЕЕ ИЛИ ПОСЛЕДНИЙ ЛИСТ | КОМПЬЮТЕР | № | 02620 | | 2. Орел | |

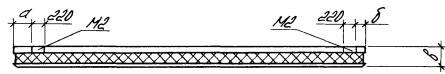
23885-03 23

копировал Зарич формат А3

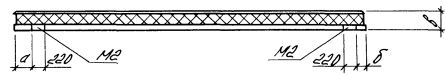
1:50



| Обозначение | Марка | а, мм | б, мм | в, мм |
|-------------|-------|-------|-------|-------|
| КЖЦ.170000 | ПС2 | 290 | 90 | 350 |
| -01 | ПС3 | 90 | 290 | 350 |
| -02 | ПС22 | 290 | 90 | 300 |
| -03 | ПС24 | 90 | 290 | 300 |



виз 1-1



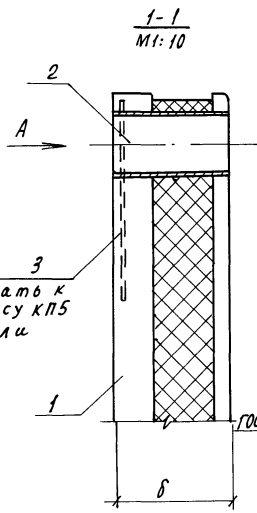
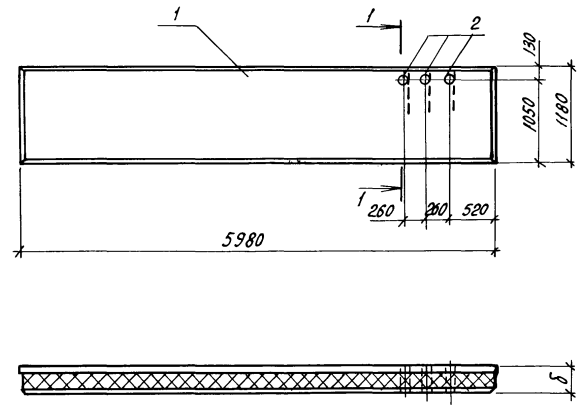
Панели ПС2 (ПСТ80.12.35-7П-а), ПС3 (ПСТ80.12.35-7П-б), ПС22 (ПСТ80.12.30-7П-а), ПС24 (ПСТ80.12.30-7П-б) отличаются от панелей по ширине 1401,1 расположением изделий закладных М2.

КЖЦ.170000

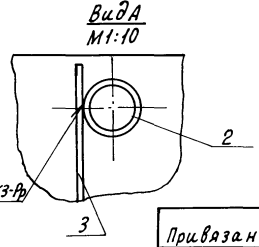
| | | | | | | | |
|----------|-----------|----|----------|--|-------------------|----------|----------|
| И. КОИТО | Бурбакина | СЗ | 23.08.88 | т.п. 813-3-20.89 КЖЦ. 170000 Панель стеновая (ПС2, ПС3, ПС22, ПС24) | КЖЦ. 170000 | | |
| И. КОИТО | Репалов | П | 21.02.88 | | Страна | Марка | Материал |
| И. КОИТО | Тимирязев | П | 21.02.88 | | РП | 2,7м | 1:50 |
| Рис. эр. | Медведев | П | 21.02.88 | | Лист | Листов 1 | |
| И. ТЕХН. | Степанова | П | 21.02.88 | | ГЧПР/ИИ/ИЗ/Л/ПРОМ | | |
| Проб. | Белкин | П | 21.02.88 | г. Орел | | | |
| Привязан | | | | | | | |
| ИНВ. № | | | | | | | |

23885-03 28

Альбом 3



| Обозначение | Марка | δ, мм |
|-------------|-------|-------|
| КН.Н.180000 | ПС4 | 350 |
| -01 | ПС25 | 300 |



| Формат | Этап | Поз. | Обозначение | Наименование | Кол. на исполн. | | | Примечание | |
|--------|------|---------------|-------------------------|-------------------------------|---|----|---|------------|---------|
| | | | | | - | 01 | | | |
| А3 | | | | Документация | | | | | |
| | | | | КН.Н. Т0 | Техническое описание | | | | |
| | | | | | Сборочные единицы | | | | |
| | | | 1 | 1481.1-400-04 | Панель ПСТ60.12.35-ТП-В | 1 | - | | |
| | 1 | 1481.1-400-02 | Панель ПСТ60.12.30-ТП-В | - | 1 | | | | |
| Б4 | 2 | | | Детали | | | | | |
| | | | | КН.Н.180001 | Труба 159*4,5 ГОСТ 8732-78 р=350 В 10 ГОСТ 8731-87 | 3 | - | | 6,0 кг |
| | | | | КН.Н.180001-01 | Труба 159*4,5 ГОСТ 8732-78 р=300 В 10 ГОСТ 8731-87 | - | 3 | | 5,15 кг |
| Б4 | 3 | | КН.Н.180002 | φ10-А-III ГОСТ 5781-82, р=500 | 3 | 3 | | 0,31 кг | |

Ведомость расхода стали на дополнительные закладные изделия, кг

| Марка элемента | Изделия закладные | | | | Общий расход | |
|------------------|-----------------------|-------|--------------|-------|--------------|-------|
| | Арматура класса А-III | | Трубы В10 | | | |
| | ГОСТ 5781-82 | | ГОСТ 8732-78 | | | |
| | φ10 | Итого | 159*4,5 | Итого | | |
| ПСТ60.12.35-ТП-В | 0,93 | 0,93 | 18,0 | 18,0 | 18,93 | 18,93 |
| ПСТ60.12.30-ТП-В | 0,93 | 0,93 | 15,45 | 15,45 | 16,38 | 16,38 |

Панели ПС4, ПС25 отличаются от серийных наличием дополнительных изделий закладных.

| | | | | | | | | |
|-----------------------------|-------------|----------------|----------------|----------------|---------------------|--------------------------|------------------|--------------|
| Инж. контр. Бурдыкина | Инж. Репало | Инж. Тимошенко | Инж. Медолазов | Инж. Карпенков | Ст. техн. Карченков | Пров. Белкин | Т.П. 813-3-20.89 | КН.Н. 180000 |
| Панель стеновая (ПС4, ПС25) | | | | | | | | |
| Привязан | | Лист | | Листов | | Гипроронсельпром 2. Орел | | |

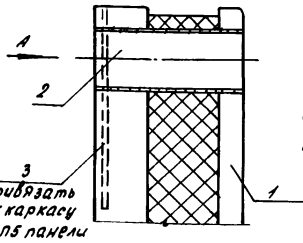
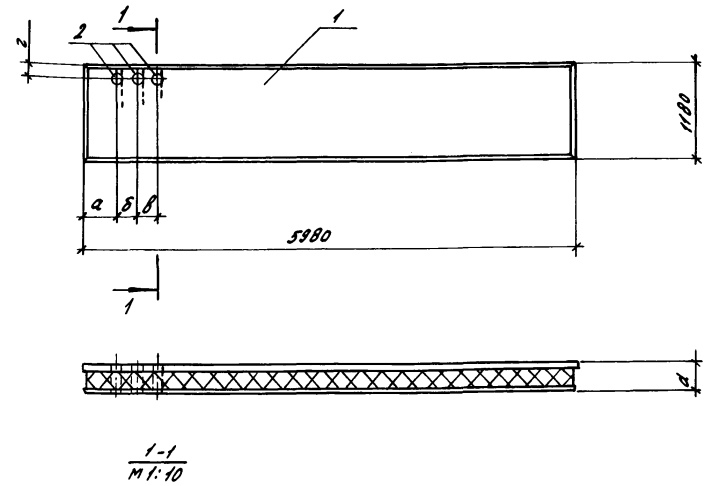
23885-03 29

Копировал Кухтинова

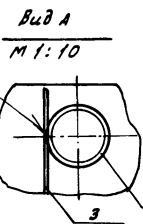
Формат А3

КН.Н. подл. Подпись и дата Взам. инв.н.

Альбом 3



Панели ПС5, ПС11, ПС26 отличаются от серийных наличием дополнительных изделий закладных.



| Обозначение | Марка | а, мм | б, мм | в, мм | г, мм | д, мм |
|-------------|-------|-------|-------|-------|-------|-------|
| КМ.И. 19000 | ПС5 | 440 | 260 | 260 | 190 | 350 |
| -01 | ПС11 | 1065 | 200 | 200 | 180 | 350 |
| -02 | ПС26 | 440 | 260 | 260 | 190 | 300 |

привязан

И.В.Н

| Формат | Зона | № | Обозначение | Наименование | Кол. на исп. | | | Примечания | |
|--------|-------------------|--------------------------|-----------------|--|-------------------|-------------------------|----|------------|---------|
| | | | | | - | 01 | 02 | | |
| А3 | | | КМ.И То | <u>Документация</u> | | | | | |
| | | | | Техническое описание | | | | | |
| | | | | Оборочные единицы | | | | | |
| | | | | 1 | 1481.1 - 400 - 04 | Панель ПСТ60.12.35-ТП-2 | 1 | - | - |
| 1 | 1481.1 - 400 - 04 | Панель ПСТ 60.12.35-ТП-1 | - | 1 | - | | | | |
| 1 | 1481.1 - 400 - 02 | Панель ПСТ60.12.30-ТП-2 | - | - | 1 | | | | |
| Б4 | 2 | | КМ.И.190001 | <u>Детали</u> | | | | | |
| | | | | Труба 159x4,5 ПСТ8732-78 в 10 ГОСТ 8731-87 | Р=350 | 3 | - | - | 6,0 кг |
| | | | | Труба 76x3,5 ПСТ8732-78 в 70 ГОСТ 8731-87 | Р=350 | - | 3 | - | 2,19 кг |
| Б4 | 2 | | КМ.И. 190001-02 | Труба 159x4,5 ПСТ8732-78 в 10 ГОСТ 8731-87 | Р=300 | - | - | 3 | 5,15 кг |
| Б4 | 3 | | КМ.И.190002 | Ф 10 А П ГОСТ 5781-82, Р=500 | | 3 | 3 | 3 | 0,31 кг |

Ведомость расхода стали на дополнительные закладные изделия, кг

| Марка элемента | Изделия закладные | | | | | | Всего | Общий расход |
|-------------------|-----------------------|--------|--------------|---------|-------|--------|-------|--------------|
| | Арматура класса А III | | Трубы | | φ10 | Уголок | | |
| | ГОСТ 5781-82 | | ГОСТ 8732-78 | | | | | |
| | φ10 | Уголок | 76x3,5 | 159x4,5 | | | | |
| ПСТ 60.12.35-ТП-2 | 0,93 | 0,93 | - | 18,0 | 18,0 | 18,93 | 18,93 | |
| ПСТ 60.12.35-ТП-1 | 0,93 | 0,93 | 6,57 | - | 6,57 | 7,50 | 7,50 | |
| ПСТ 60.12.30-ТП-2 | 0,93 | 0,93 | - | 15,45 | 15,45 | 16,38 | 16,38 | |

| | | |
|------------|------------|----------|
| И.КОНТ.Р. | Бурдыкина | 19.02.89 |
| Л.СЕРГ.ОД. | Репало | 18.04.89 |
| Л.КОМ.Т.Р. | Ушаженко | 18.02.89 |
| Р.К.СЕР.Т. | Медведев | 18.02.89 |
| Р.К.З.Р. | Карпенкова | 18.02.89 |
| Ст.тех.н. | Лорченко | 18.02.89 |
| Проб. | Белкин | 18.02.89 |

Т. П. 813-3-20.89 КМ.И. 190000

Панель стеновая (ПС5, ПС11, ПС26)

| Стандия | Масса | Масштаб |
|---------|----------|---------|
| РП | 2,7т | 1:50 |
| Лист | Листов 1 | |

ГИПРОНИСЕЛЬПРОМ 2.0РВ

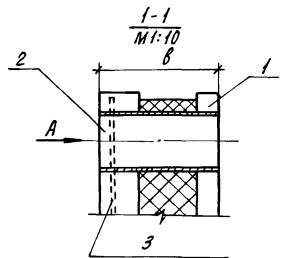
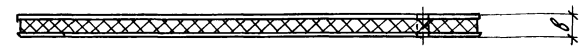
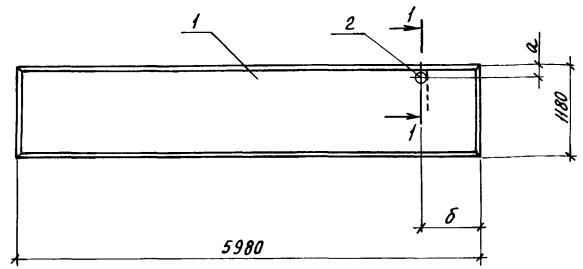
23885-03 30

копировал Кузнецова

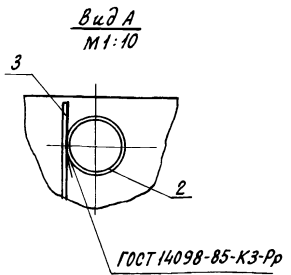
формат А3

И.В.Н. подл. Подпись и дата 19.02.89

Альбом 3



Привязать к каркасу КПС панели



| Обозначение | Марка | а, мм | б, мм | в, мм |
|-------------|-------|-------|-------|-------|
| КНН.200000 | ПС6 | 130 | 700 | 350 |
| -01 | ПС20 | 180 | 440 | 350 |
| -02 | ПС27 | 130 | 700 | 300 |
| -03 | ПС38 | 380 | 440 | 300 |

Панели ПС6, ПС20, ПС27, ПС38 отличаются от серийных наличием изде-лий закладных

| Формат Зона | Поз. | Обозначение | Наименование | Кол-на исполнение | | | | Приме-чание |
|-------------|------|-----------------|--|-------------------|----|----|----|-------------|
| | | | | - | 01 | 02 | 03 | |
| А3 | | | Документация | | | | | |
| | | КНН. Н. Т0 | Техническое описание | | | | | |
| | | | Сборочные единицы | | | | | |
| | 1 | 1481.1-400-04 | Панель ПСТ60.12.35-ТП-Д | 1 | - | - | - | |
| | 1 | 1481.1-400-04 | Панель ПСТ60.12.35-ТП-Х | - | 1 | - | - | |
| | 1 | 1481.1-400-02 | Панель ПСТ60.12.30-ТП-Д | - | - | 1 | - | |
| | 1 | 1481.1-400-02 | Панель ПСТ60.12.30-ТП-Т | - | - | - | 1 | |
| | | | Детали | | | | | |
| Б4 | 2 | КНН.Н.200001 | Труба 159x4,5 ГОСТ 8732-78 В 10 ГОСТ 8731-87 | 1 | 1 | - | - | |
| Б4 | 2 | КНН.Н.200001-01 | Труба 159x4,5 ГОСТ 8732-78 В 10 ГОСТ 8731-87 | - | - | 1 | 1 | |
| Б4 | 3 | КНН.Н.200002 | φ10 А II ГОСТ 5781-82, В-500 | 1 | 1 | 1 | 1 | 0.31 кг |

Ведомость расхода стали на дополнительные закладные изделия, кг

| Марка элемента | Детали закладные | | | | Общий расход |
|------------------------------------|-----------------------|-------|--------------|-------|--------------|
| | Арматура класса А-III | | Трубы В 10 | | |
| | ГОСТ 5781-82 | | ГОСТ 8732-78 | | |
| | φ10 | Итого | φ159x4,5 | Итого | |
| ПСТ60.12.35-ТП-Д, ПСТ60.12.35-ТП-Х | 0,31 | 0,31 | 6,0 | 6,0 | 6,31 |
| ПСТ60.12.30-ТП-Д, ПСТ60.12.30-ТП-Т | 0,31 | 0,31 | 5,15 | 5,15 | 5,46 |

Имя и фамилия Подпись и дата Взам.инв.№

Инж. Бурдыкина
Гл. спец. Репало
Л. конст. Тимошенко
Рук. сект. Медведков
Рук. з.р. Корленкова
Ст. техн. Корченков
Пров. Шеретинкина

Т.п. 813-3-2089

КНН.Н.200000

Панель стеновая (ПС6, ПС20, ПС27, ПС38)

| Стадия | Масса | Масштаб |
|--------------------------|----------|---------|
| РП | 2,7 | 1:50 |
| Лист | Листов 1 | |
| ГНПРОИИНСЕЛЬПРОМ г. Орел | | |

Привязан

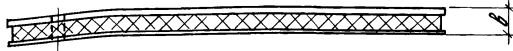
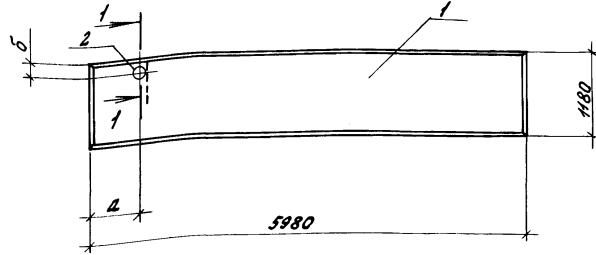
Инв. №

23885-03 31

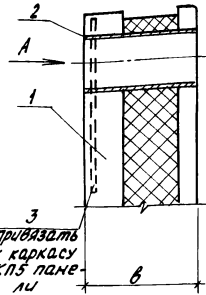
Копировал Кухтинова

Формат А3

Альбом 3



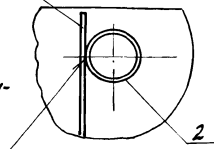
1-1
М1:10



3
Привязать к каркасу КП5 панели

| Обозначение | Марка | а, мм | б, мм | в, мм |
|-------------|-------|-------|-------|-------|
| КН.Ц.210000 | ПС7 | 780 | 130 | 350 |
| -01 | ПС21 | 520 | 380 | 350 |
| -02 | ПС28 | 780 | 130 | 300 |
| -03 | ПС39 | 520 | 380 | 300 |
| -04 | ПС42 | 520 | 180 | 300 |

Вид А
М1:10



Панели ПС7, ПС21, ПС28, ПС39, ПС42 отличаются от серийных наличием дополнительных изделий закладных

ГОСТ 4028-85 К3-Рр

| Формы | Элементы | Поз. | Обозначение | Наименование | Кол. на исполнение | | | | | Примечание |
|-------|----------|------|----------------|---|--------------------|----|----|----|----|------------|
| | | | | | - | 01 | 02 | 03 | 04 | |
| | | | | Документация | | | | | | |
| | | | КН.Ц.70 | Техническое описание | | | | | | |
| | | | | Сборочные единицы | | | | | | |
| | 1 | | 1481.1-400-04 | Панель ПСТ60.12.35-ТП-Е | 1 | - | - | - | - | |
| | 1 | | 1481.1-400-04 | Панель ПСТ60.12.35-ТП-Ц | - | 1 | - | - | - | |
| | 1 | | 1481.1-400-02 | Панель ПСТ60.12.30-ТП-Е | - | - | 1 | - | - | |
| | 1 | | 1481.1-400-02 | Панель ПСТ60.12.30-ТП-У | - | - | - | 1 | - | |
| | 1 | | 1481.1-400-02 | Панель ПСТ60.12.30-ТП-Ц | - | - | - | - | 1 | |
| | | | | Астала | | | | | | |
| Б4 | 2 | | КН.Ц.210001 | Труба 159x4,5 ГОСТ 8732-78 2-350 в.ш. ГОСТ 8731-87 | 1 | 1 | - | - | - | 6,0 кг |
| Б4 | 2 | | КН.Ц.210001-01 | Труба 159x4,5 ГОСТ 8732-78 2-300 в.ш. ГОСТ 8731-87 | - | - | 1 | 1 | 1 | 5,15 кг |
| Б4 | 3 | | КН.Ц.210002 | Ф.ка.ш. ГОСТ 5781-82 6-500 | 1 | 1 | 1 | 1 | 1 | 0,31 кг |

Ведомость расхода стали на дополнительные закладные изделия, кг

| Марка элемента | Изделия закладные | | | | | Общий расход |
|--|-----------------------|-------|---------|-------|-------|--------------|
| | Арматура класса А III | | Трубы | φ10 | Итого | |
| | ГОСТ 5781-82 | | | | | |
| | φ10 | Итого | 159x4,5 | Итого | Всего | |
| ПСТ60.12.35-ТП-Е, ПСТ60.12.35-ТП-Ц | 0,31 | 0,31 | 6,0 | 6,0 | 6,31 | 6,31 |
| ПСТ60.12.30-ТП-Е, ПСТ60.12.30-ТП-У, ПСТ60.12.30-ТП-Ц | 0,31 | 0,31 | 5,15 | 5,15 | 5,46 | 5,46 |

- Н. конст. Бурдыкина
- Инспектор Репало
- В. конст. Тимошенко
- Р.к. сект. Мельникова
- Р.к. гр. Водопьянова
- Ст. техн. Кореньков
- Проб. Белкин

Т. п. 813-3-20.89 КН.Ц. 210000

Панель стеновая
/ПС7, ПС21, ПС28, ПС39, ПС42)

| Сталь | Масса | Масштаб |
|-------|----------|---------|
| РП | 2,7 т | 1:50 |
| Лист | Листов 1 | |

ГИПРОНИС ЕЛЬПРОМ
г. Орел

Привязан

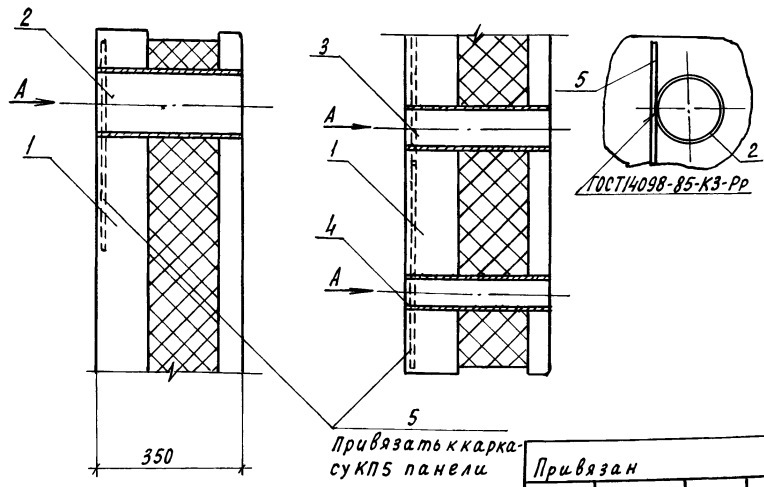
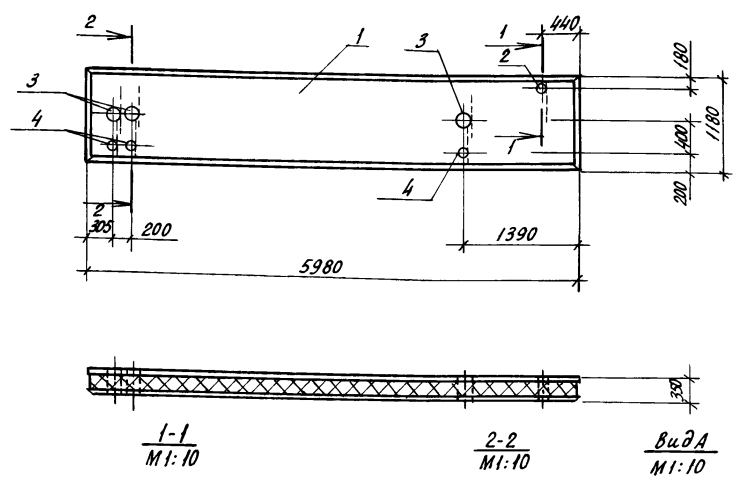
Инв.л

23885-03 32

Копировал Фомушкина

Формат А3

Альбом 3



| Формат Зона | Пос. | Обозначение | Наименование | Кол. | Приме- чание |
|----------------|------|---------------|---|------|-----------------|
| | | | Документация | | |
| A3 | | КН.Н.ТО | Техническое описание | | |
| | | | Сборочные единицы | | |
| | 1 | 1481.1-400-04 | Панель ПСТ60.12.35-ТП-Н | | |
| | | | Детали | | |
| B4 | 2 | КН.Н.220001 | Труба 159x4,5 ГОСТ 8732-78 $\rho=350$ В10 ГОСТ 8731-87 | 1 | 6,0 кг |
| B4 | 3 | КН.Н.220002 | Труба 108x4,0 ГОСТ 8732-78 $\rho=350$ В10 ГОСТ 8731-87 | 3 | 3,59 кг |
| B4 | 4 | КН.Н.220003 | Труба 76x3,5 ГОСТ 8732-78 $\rho=350$ В10 ГОСТ 8731-87 | 3 | 2,19 кг |
| B4 | 5 | КН.Н.220004 | Ф10А П ГОСТ 5781-82, $\rho=500$ | 7 | 0,31 кг |

Ведомость расхода стали на дополнительные закладные изделия, кг

| Марка элемента | Изделия закладные | | | | | Всего | Общий расход |
|-------------------|--------------------|--------------|--------|---------|---------|-------|-----------------|
| | Арматура класса АШ | | Трубы | | | | |
| | ГОСТ 5781-82 | ГОСТ 8732-78 | В10 | В10 | В10 | | |
| ПСТ 60.12.35-ТП-Н | 2.17 | 2.17 | 6.57 | 10.77 | 6.0 | 23.34 | 25.51 |
| | ф10 | Итого | 76x3.5 | 108x4.0 | 159x4.5 | Итого | |

Панель ПСВ отличается от серийной наличием дополнительных изделий закладных.

И.В.Н. подл. Лодыгин и Галта. Взам. инв.ВН

| | | | | | |
|----------------------|----------|------------------------|----------------------------|--------------|---------|
| И.контр. Бурдыкина | Лес | 01.03.89 | Т. п. 813-3-20.89 | КН.Н. 220000 | |
| Аспектор Репало | 18.01.89 | | | | |
| И.контр. Тимошенко | 18.02.89 | | | | |
| Рук. сект. Медолазов | 18.02.89 | Панель стеновая ПСВ | Стая | Масса | Масштаб |
| Рук. гр. Корленкова | 18.02.89 | | РП | 2,7т | 1:50 |
| Ст. техн. Корченков | 18.02.89 | | Лист | Листов 1 | |
| Проб. Белкин | 18.02.89 | | ГИПРОНИСЕЛЬПРОМ г. Орел | | |

Привязан

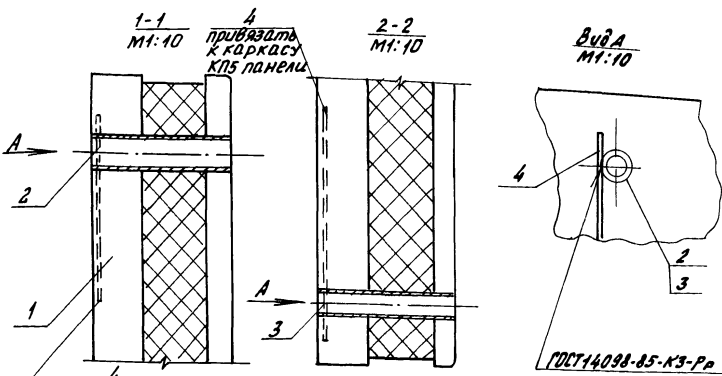
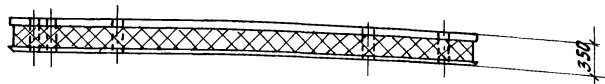
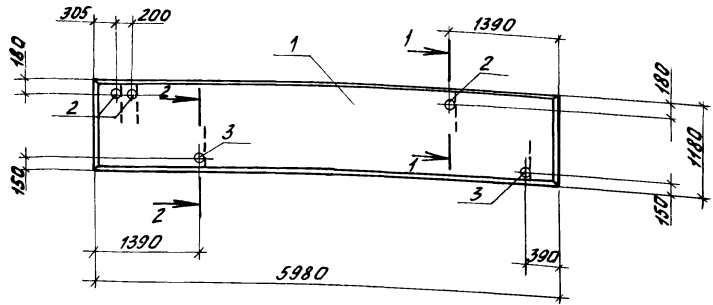
И.В.Н.

23885-03 33

Копировал Кухтинова

Формат А3

Альбом 3



привязать к каркасу КПС панели

Панель ПС9 отличается от серийной наличием дополнительных изделий закладных.

| Формат | Сонд | Поз. | Обозначение | Наименование | кол. | Примечание |
|--------|------|------|---------------|----------------------------|------|----------------------|
| | | | | Документация | | |
| | | | | КНЦ.ТО | | Техническое описание |
| | | | | | | Сборочные единицы |
| | 1 | | 1481.1-400-04 | Панель ПС60.12.35-7П-Ц | 1 | |
| | | | | Детали | | |
| 64 | 2 | | КНЦ.230001 | Труба 76x3,5 ГОСТ 8732-78 | 3 | 2,19кг |
| | | | | 810 ГОСТ 8731-87 | | |
| 64 | 3 | | КНЦ.230002 | Труба 60x2,5 ГОСТ 10704-76 | 2 | 1,24кг |
| | | | | 8-БстЗсп ГОСТ 10703-80 | | |
| 64 | 4 | | КНЦ.230003 | Ф10А-Ц ГОСТ 5781-82 | 5 | 0,31кг |

ведомость расхода стали на дополнительные закладные изделия, кг

| Марка | Изделия закладные | | | | Общий расход | |
|-----------------|-----------------------|---------------|--------------|--------------|--------------|------|
| | Арматура класса А-III | | Трубы | | | |
| | ГОСТ 5781-82 | ГОСТ 10704-76 | ГОСТ 8732-78 | ГОСТ 8731-87 | | |
| элементы | Ф10 Утолщ | 60x2,5 Утолщ | 76x3,5 Утолщ | 810 Утолщ | всего | |
| ПС60.12.35-7П-Ц | 1,55 | 1,55 | 2,48 | 2,48 | 6,57 | 10,6 |

ГОСТ 14098-85-К3-Р4

Таблица 1. Составные и отдельные элементы

| | | | | | |
|----------|--|--|--|--|--|
| Привязан | | | | | |
| И.В.В. | | | | | |

| | | | |
|-----------|-------------|------|-------|
| И.контр. | Махонина | Л.И. | 01.09 |
| И.проект. | Репило | Л.И. | 18.08 |
| И.констр. | Тимошенко | Л.И. | 18.08 |
| Рук.сект. | Медведев | Л.И. | 18.08 |
| Рук.зр. | Колесникова | Л.И. | 18.08 |
| Ст.техн. | Корученко | Л.И. | 18.08 |
| Пров. | Белкин | Л.И. | 18.08 |

Т.п. 813-3-20.89

КНЦ.230000

Панель стеновая ПС9

Стадия Масса Масштаб

РП 2,7т 1:50

Лист Листов 1

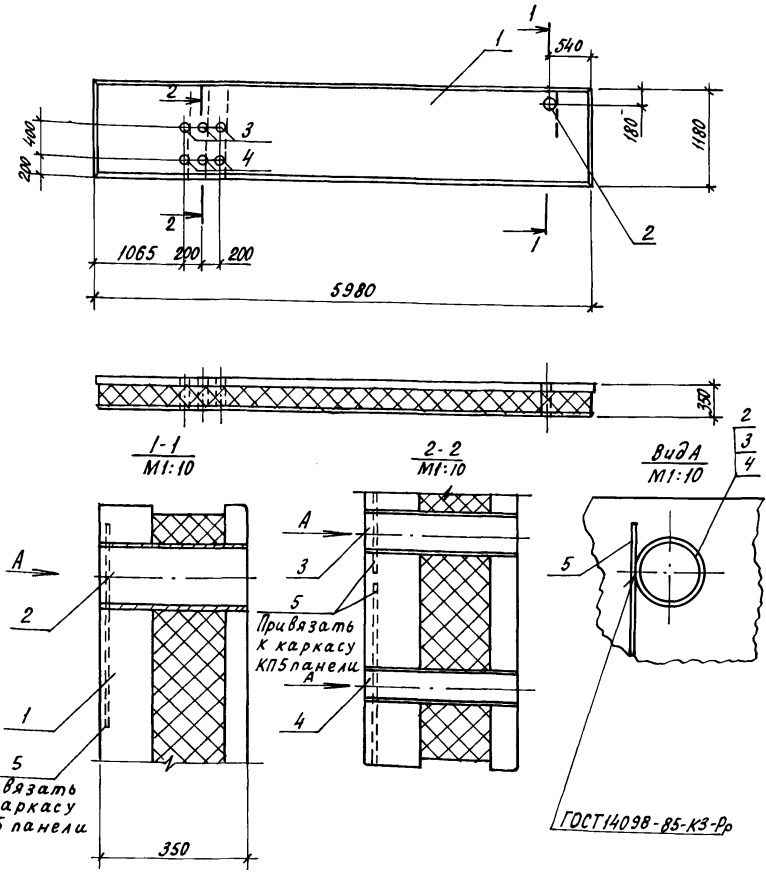
ГИПРОНИСЭЛЬПРОМ г.Орел

23885-03 34

Копировал Фатушкина

Формат А3

Альбом 3



Панель ПС10 отличается от серийной наличием дополнительных изделий закладных.

| Формат | Зона | Поз. | Обозначение | Наименование | Кол. | Примечание |
|--------|------|------|---------------|--|------|------------|
| | | | | Документация | | |
| A3 | | | КНН.ТО | Техническое описание | | |
| | | | | Сборочные единицы | | |
| | 1 | | 1481.1-400-04 | Панель ПСТ60.12.35-ТП-К | 1 | |
| | | | | Астали | | |
| B4 | 2 | | КНН. 240001 | Труба 159x32 ГОСТ 10704-76 в-бстзсп ГОСТ 10705-80 | 1 | 4,31 кг |
| B4 | 3 | | КНН. 240002 | Труба 108x40 ГОСТ 8732-78 В10 ГОСТ 8731-87 | 3 | 3,59 кг |
| B4 | 4 | | КНН. 240003 | Труба 76x35 ГОСТ 8732-78 В10 ГОСТ 8731-87 | 3 | 2,19 кг |
| B4 | 5 | | КНН. 24004 | φ10А-III ГОСТ 5781-82, l=500 | 7 | 0,31 кг |

Ведомость расхода стали на дополнительные закладные изделия, кг

| Марка элемента | Изделия закладные | | | | | | Общий расход | | |
|------------------|-----------------------|------------------|---------------------|----------------------|-------|--------|--------------|-------|-------|
| | Арматура класса А-III | | Трубы | | всего | расход | | | |
| | ГОСТ 5781-82 φ10 | ГОСТ 5781-82 φ10 | ГОСТ 8732-78 108x40 | ГОСТ 10704-76 159x32 | | | | | |
| ПСТ60.12.35-ТП-К | 2,17 | 2,17 | 6,57 | 10,77 | 17,34 | 4,31 | 4,31 | 23,82 | 23,82 |

| | | |
|----------------------|----------|--------|
| И.контр. Махонина | 22.02.89 | 014380 |
| Л.спецотв. Репало | 22.02.89 | 014380 |
| Л.констр. Тимошенко | 22.02.89 | 014380 |
| Рук. сект. Медолазов | 22.02.89 | 014380 |
| Рук. гр. Карпенкова | 22.02.89 | 014380 |
| Ст. техн. Корченков | 22.02.89 | 014380 |
| Проб. Белкин | 22.02.89 | 014380 |

т.п. 813-3-20.89 КНН. 240000

Привязан

Панель стеновая ПС10

| | | |
|----------------------------|----------|---------|
| Студия | Масса | Масштаб |
| РП | 2,7т | 1:50 |
| Лист | Листов 1 | |
| ГИПРОНИСЕЛЬПРОМ г. Орел | | |

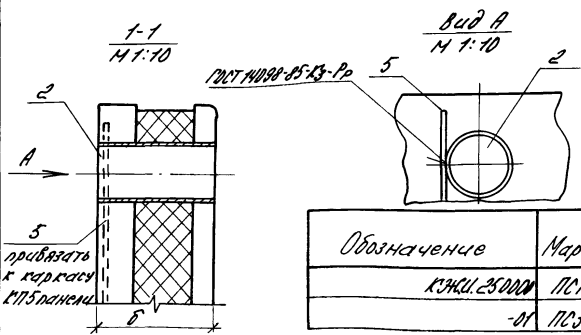
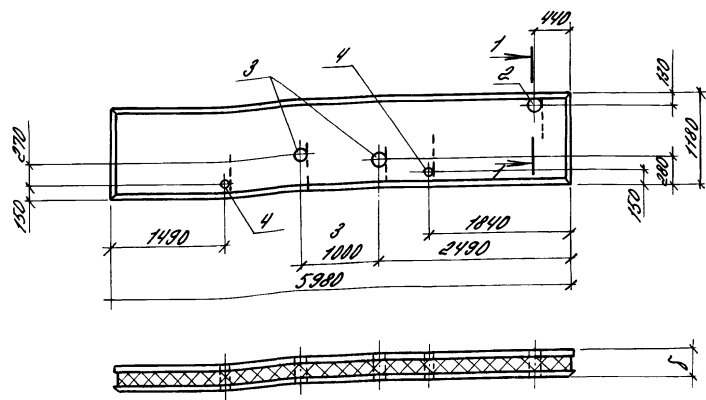
23885-03 35

Копирова Кухтинова

Формат А3

И.контр. и дата в. в. инв. н.

АМБДМЗ



| Обозначение | Марка | 5, мм |
|-------------|-------|-------|
| КЖЦ.250001 | ПС12 | 350 |
| -01 | ПС34 | 300 |

| Марка элемента | Изделия закладные | | | | | | | | Плечи |
|------------------|-------------------|----------|-------|------|------|------|-------|-------|-------|
| | Арматура класса | | Трубы | | | | Длина | | |
| | А-III | В-бст300 | 810 | | | | | | мм |
| ПСТ60.12.35-ТН-М | 1,55 | 1,55 | 2,48 | 2,48 | 8,92 | 8,0 | 14,92 | 18,85 | 18,95 |
| ПСТ60.12.30-ТН-Н | 1,55 | 1,55 | 2,14 | 2,14 | 7,84 | 5,15 | 12,79 | 16,49 | 16,48 |

| Формат листа | № | Обозначение | Наименование | Кол. на шт. | | Примечание |
|--------------|---|---------------|-----------------------------|-------------|----|------------|
| | | | | - | 01 | |
| | | | <u>Документация</u> | | | |
| А3 | | КЖЦ.70 | Техническое описание | | | |
| | | | <u>Оборочные единицы</u> | | | |
| | 1 | 1481.1-400-04 | Панель ПСТ60.12.35-ТН-М | 1 | - | |
| | 1 | 1481.1-400-02 | Панель ПСТ60.12.30-ТН-Н | - | 1 | |
| | | | <u>Детали</u> | | | |
| Б4 | 2 | КЖЦ.250001 | Труба 159x4,5 ГОСТ 8732-78 | 1 | - | 8,0 кг |
| | | | Труба 810x10 ГОСТ 8731-87 | | | |
| Б4 | 2 | КЖЦ.250001-01 | Труба 159x4,5 ГОСТ 8732-78 | - | 1 | 5,15 кг |
| | | | Труба 810x10 ГОСТ 8731-87 | | | |
| Б4 | 3 | КЖЦ.250002 | Труба 159x4,0 ГОСТ 8732-78 | 2 | - | 4,16 кг |
| | | | Труба 810x10 ГОСТ 8731-87 | | | |
| Б4 | 3 | КЖЦ.250002-01 | Труба 159x4,0 ГОСТ 8732-78 | - | 2 | 3,82 кг |
| | | | Труба 810x10 ГОСТ 8731-87 | | | |
| Б4 | 4 | КЖЦ.250003 | Труба 159x5,0 ГОСТ 8732-78 | 2 | - | 1,24 кг |
| | | | Труба 810x10 ГОСТ 8731-87 | | | |
| Б4 | 4 | КЖЦ.250003-01 | Труба 159x5,0 ГОСТ 8732-78 | - | 2 | 1,07 кг |
| | | | Труба 810x10 ГОСТ 8731-87 | | | |
| Б4 | 5 | КЖЦ.250004 | Ф.10А-II ПСТ-5701-82, P=500 | 5 | 5 | 0,37 кг |

1. Установку поз.3 и 4 производить аналогично установке поз.2
2. Панели ПС12, ПС34 отличаются от серийных наличием дополнительных изделий закладных.

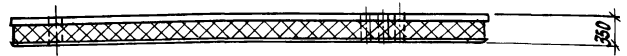
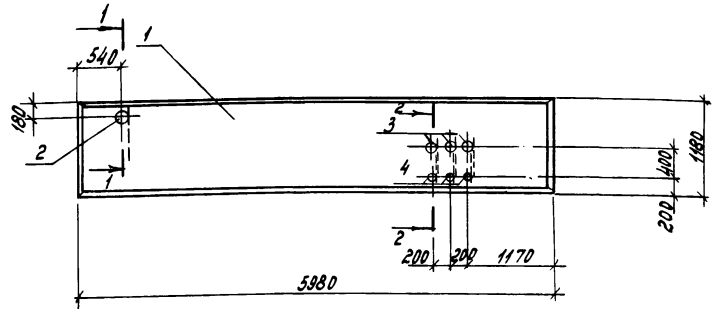
| | | | |
|----------|--|--|--|
| Привязан | | | |
| Изм. № | | | |

| | | | |
|-----------|-----------|-------|-------|
| И.КОНТА | Материал | Класс | 91933 |
| И.КОНТА | Резанка | И | 18,02 |
| И.КОНТА | Толщина | И | 18,02 |
| Рис.с.ар. | Металлоид | И | 18,02 |
| Рис.с.ар. | Каренский | И | 18,02 |
| Ст.техн. | Коренский | И | 18,02 |
| Проб. | Балкан | И | 18,02 |

| | | | |
|------------------------------|-----------------------|--------|---------|
| Т.п. 813-3-20.89 | КЖЦ.250000 | | |
| Панель стеновая (ПС12, ПС34) | Страна | Марка | Масштаб |
| | РП | 2,7м | 1:50 |
| | Лист | Листов | |
| | ГИПРОНИСЛЬПРОМ в.Орел | | |

23885-03 36

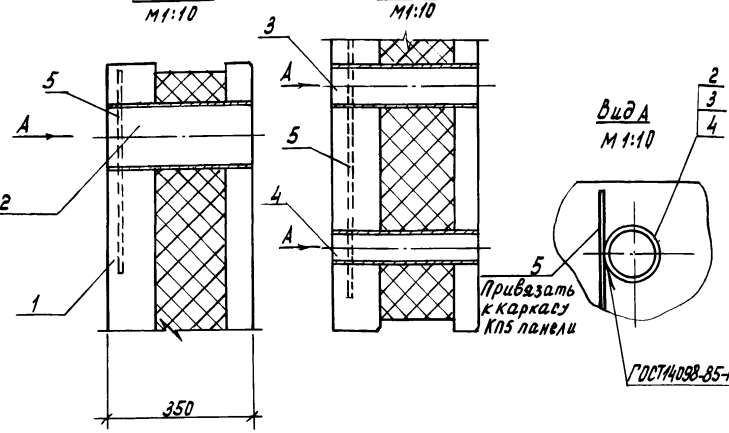
Альбом 3



1-1
М 1:10

Р-2
М 1:10

Вид А
М 1:10



Привязать к каркасу КПС панели

ГОСТ 4098-85-К3-Рр

Панель ПС14 отличается от серийной наличием дополнительных изделий закладных.

| ФОРМАТ | ЗОНА | ПОС. | Обозначение | Наименование | Кол. | Примечание |
|--------|------|------|---------------|--|------|------------|
| | | | | <u>Документация</u> | | |
| | | | КМЦ.ТО | Техническое описание | | |
| | | | | <u>Сборочные единицы</u> | | |
| | 1 | | 1481.1-400-04 | Панель ПС60.12.35-7П-П | 1 | |
| | | | | <u>Астали</u> | | |
| 64 | 2 | | КМЦ. 270001 | Труба 159x4,5 ГОСТ 8732-78 810 ГОСТ 8731-87 L=350 | 1 | 6,0 кг |
| 64 | 3 | | КМЦ. 270002 | Труба 102x4,0 ГОСТ 8732-78 810 ГОСТ 8731-87 L=350 | 3 | 3,59 кг |
| 64 | 4 | | КМЦ. 270003 | Труба 76x3,5 ГОСТ 8732-78 810 ГОСТ 8731-87 L=350 | 3 | 2,18 кг |
| 64 | 5 | | КМЦ. 270004 | Ф10А III ГОСТ 5781-82, L=500 | 7 | 0,31 кг |

ведомость расхода стали на дополнительные закладные изделия, кг

| Марка элемента | Изделия закладные | | Всего | Общий расход |
|-----------------|-----------------------|--------------|----------|--------------|
| | Арматура класса А-III | Трубы Ø110 | | |
| | ГОСТ 5781-82 | ГОСТ 8732-78 | | |
| | Ф10 | Ø76x3,5 | Ø108x4,0 | Ø150x5 |
| ПС60.12.35-7П-П | 2,17 | 2,17 | 6,57 | 10,77 |
| | | | 6,0 | 23,34 |
| | | | 2,551 | 25,51 |

| | | | |
|--------------------|---------------|----------------------|-------------|
| И.контр. Махонина | М.д. 12.01.89 | Панель стеновая ПС14 | КМЦ. 270000 |
| И.ст. Репало | 12.01.89 | | |
| И.контр. Умощенко | 12.01.89 | | |
| Р.к.сек. Медолазов | 12.01.89 | | |
| Р.к.гр. Карпенкова | 12.01.89 | | |
| Ст.тех. Коренков | 12.01.89 | | |
| Прод. Белкин | 12.01.89 | | |

Т.п. 813-3-20.89 КМЦ. 270000

Привязан

| | | | | |
|-------|--|--|--|--|
| Ш.в.н | | | | |
|-------|--|--|--|--|

| Сталь | Масса | Масштаб |
|-------|-------|---------------|
| рп | 2,7т | 1:50 |
| | | Лист Листов 1 |

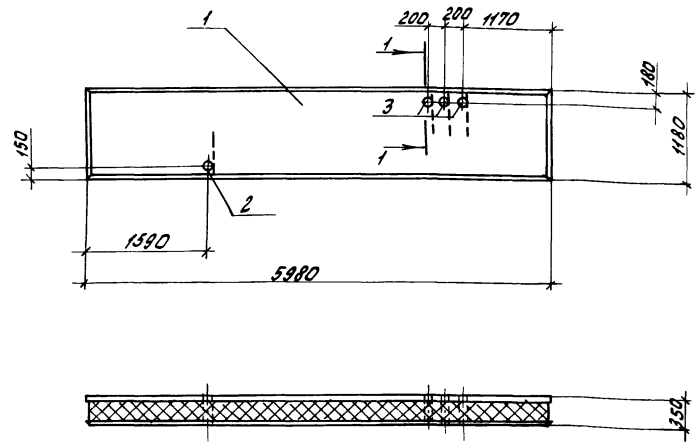
ГИПРОНИСЕЛЬПРОМ
г. ОРГА

Копировал Муратова

23885-03 38

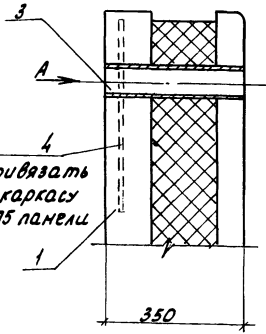
Формат А3

А 1660м3

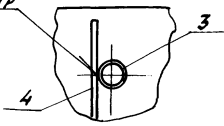


1-1
М1:10

Вид А
М1:10



ГОСТ14098-85-К3-Рр



1. Панель ПС15 отличается от серийной наличием дополнительных изделий закладных.
2. Установку поз.2 выполнить аналогично установке поз.3.

Привязан

ИМВ.Н

| Формат | 30x42 | 1703 | Обозначение | Наименование | кол. | Примечание |
|--------|-------|------|--------------|--|------|------------|
| | | | | <u>Документация</u> | | |
| А3 | | | КН.Ц.ТО | Техническое описание | | |
| | | | | <u>Сборочные единицы</u> | | |
| | 1 | | 148.1-400-04 | Панель ПСТ60.12.35-ТТ-Р | 1 | |
| | | | | <u>Детали</u> | | |
| Б4 | 2 | | КН.Ц.280001 | Труба 60x3,5 ГОСТ10704-76 8-бст.ст. ПСНП08-80 | 1 | 1,24кг |
| Б4 | 3 | | КН.Ц.280002 | Труба 76x3,5 ГОСТ732-78 8-бст.ст. ПСНП08-87 | 3 | 2,19кг |
| Б4 | 4 | | КН.Ц.280003 | Ф10А III ГОСТ5781-82, L=500 | 4 | 0,31кг |

ведомость расхода стали на дополнительные закладные изделия, кг

| Марка элемента | Изделия закладные | | | | | Общий расход |
|------------------|-------------------|---------------|---------------|--------|------|--------------|
| | Арматура класса | | Трубы | | | |
| | A-III | B-ст.ст. | B10 | всего | | |
| | ГОСТ5781-82 | ГОСТ10704-76 | ГОСТ732-78 | | | |
| | φ 10 | Утолщ. 60x2,3 | Утолщ. 76x3,5 | Утолщ. | | |
| ПСТ60.12.35-ТТ-Р | 1,24 | 1,24 | 1,24 | 1,24 | 6,57 | 6,57 |
| | | | | | 9,05 | 9,05 |

Служ. подл. Подпись и дата. В 3-м. шифра

Привязать к каркасу КП5 панели

И.контр. Мухомин
И.слесарь Репало
И.контр. Пилипенко
Рук. сект. Медведов
Рук. цр. Карпенков
Ст. техн. Корченко
Пров. Велкин

М.С.К. 01/239
01/239
01/239
01/239
01/239
01/239
01/239

Т.п. 813-3-20.89 КН.Ц. 280000

Панель стеновая ПС15

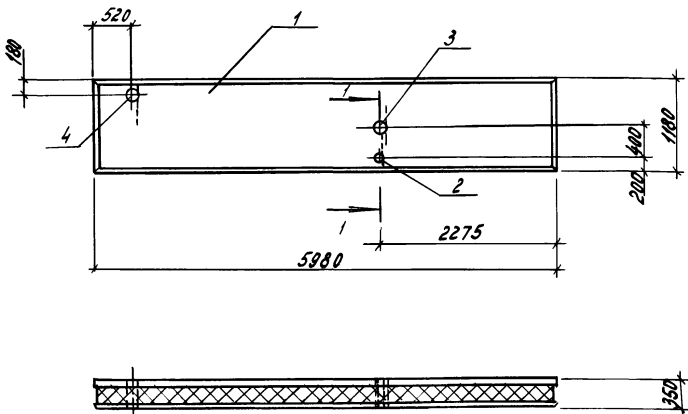
| Сталь | Масса | Масштаб |
|---------------------------|----------|---------|
| Р7 | 2,7т | 1:50 |
| Лист | Листов 1 | |
| ГИПРОНИСЕЛЬПРОМ г.Орел | | |

23885-03 39

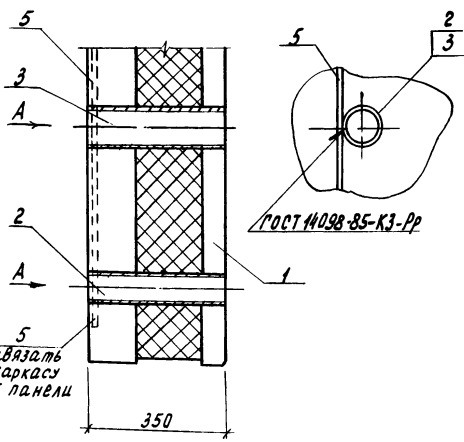
Копировал Фомушкина

Формат А3

Альбом 3



1-1
М 1:10
Вид А
М 1:10



1. Панель ПС16 отличается от серийной наличием дополнительных закладных деталей.
2. Установку поз.4 выполнить аналогично установке поз.2и3

| Формат | Зона | Поз. | Обозначение | Наименование | Кол. | Примечание |
|--------|------|------|--------------|--|------|------------|
| | | | | <u>Документация</u> | | |
| | | | КНЦ.70 | Техническое описание | | |
| | | | | <u>Сборочные единицы</u> | | |
| | | 1 | 14811-400-04 | Панель ПСТ6012.35-ТП-С | 1 | |
| | | | | <u>Атталы</u> | | |
| 54 | | 2 | КНЦ.290001 | Труба 76x3,5 ГОСТ 8732-78 Р-350 810 ГОСТ 8731-87 | 1 | 2,19 кг |
| 54 | | 3 | КНЦ.290002 | Труба 108x4,0 ГОСТ 8732-78 Р-350 810 ГОСТ 8731-87 | 1 | 3,59 кг |
| 54 | | 4 | КНЦ.290003 | Труба 159x4,5 ГОСТ 8732-78 Р-350 810 ГОСТ 8731-87 | 1 | 6,0 кг |
| 54 | | 5 | КНЦ.290004 | Ф10 АШ ГОСТ 5781-82, L=500 | 3 | 0,31 кг |

Ведомость расхода стали на дополнительные закладные изделия

| Марка элемента | Изделия закладные | | | | | | Всего | Общий расход |
|------------------|----------------------|--------------|-----------|---------|---------|-------|-------|--------------|
| | Арматура класс А-III | | Трубы 810 | | | | | |
| | ГОСТ 5781-82 | ГОСТ 8732-78 | | | | | | |
| | Ф10 | Штого | 76x3,5 | 108x4,0 | 150x4,5 | Штого | | |
| ПСТ60.12.35-ТП-С | 0,93 | 0,93 | 2,19 | 3,59 | 6,00 | 11,78 | 12,71 | 12,71 |

Контр. Механика
Исполн. Репало
Ил. констр. Тимошенко
Рук. сект. Медведев
Рук. гр. Карпенков
Ст. техн. Коренков
Проб. Белкин

Т. п. 813-3-20.89 КНЦ. 290000

Привязан

Панель стеновая ПС16

| Стадия | Масса | Масштаб |
|-----------------------------|-------|---------|
| РП | 2,7 т | 1:50 |
| Лист | | Листов |
| ГИПРОНИСБЕЛЬПРОМ г. ДРЕЛ | | |

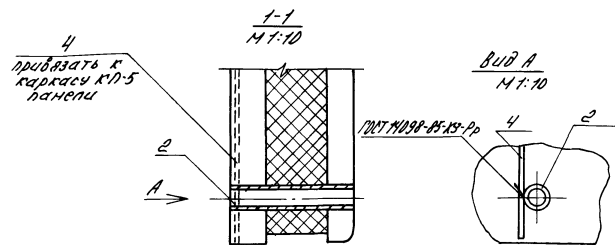
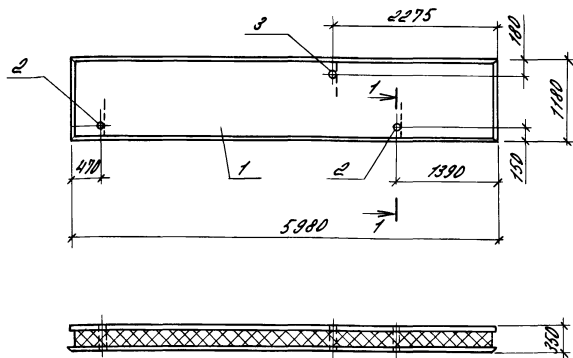
Ш. в. №

23885-03 40

Копировал Муратова

Формат А3

Албон-МЗ



1. Панель ПС17 отличается от серийной наличием дополнительных закладных изделий.
2. Установку поз.3 выполнить аналогично установке поз.2

Привязан

ИНВ.№

| Формат | Страна | № | Обозначение | Наименование | Кол. | Примечание |
|--------|--------|---|---------------|--------------------------------|------|------------|
| | | | | <u>Документация</u> | | |
| А3 | | | КЖИ. Т0 | Техническое описание | | |
| | | | | <u>Сборочные единицы</u> | | |
| | | 1 | 1481.1-400-04 | Панель ПСТ.00.12.35-70-М | 1 | |
| | | | | <u>Детали</u> | | |
| Б4 | | 2 | КЖИ. 300001 | Труба Ø108x5 ПСТ.00.12.35-70-М | 2 | 1,24ге |
| Б4 | | 3 | КЖИ. 300002 | Труба Ø70x5 ПСТ.00.12.35-70-М | 1 | 2,19ге |
| Б4 | | 4 | КЖИ. 300003 | Ф10.А-III ПСТ.00.12.35-70-М | 3 | 0,31ге |

ведомость расхода стали на дополнительные закладные изделия, кг

| Марка элемента | Изделия закладные | | | | | | Легко | Малой | |
|-------------------|-------------------|-------|-------|------|-------|-------|-------|-------|-------|
| | Арматура класса | Трубы | | | | Легко | | | Малой |
| | | А II | Ø 108 | Ø 70 | Ø 108 | | | | |
| ПСТ.00.12.35-70-М | Ø 108 | Ø 70 | Ø 108 | Ø 70 | Ø 108 | Ø 70 | 5,60 | 5,60 | |

| | | | | |
|---------|---------------|-------|-------|------|
| А.КОНТА | Металлическая | Цирк. | Ø 108 | Ø 70 |
| А.КОНТА | Резиновая | Цирк. | Ø 108 | Ø 70 |
| А.КОНТА | Техническая | Цирк. | Ø 108 | Ø 70 |
| А.КОНТА | Нейлоновая | Цирк. | Ø 108 | Ø 70 |
| А.КОНТА | Корденная | Цирк. | Ø 108 | Ø 70 |
| А.КОНТА | Силиконовая | Цирк. | Ø 108 | Ø 70 |
| А.КОНТА | Белочная | Цирк. | Ø 108 | Ø 70 |

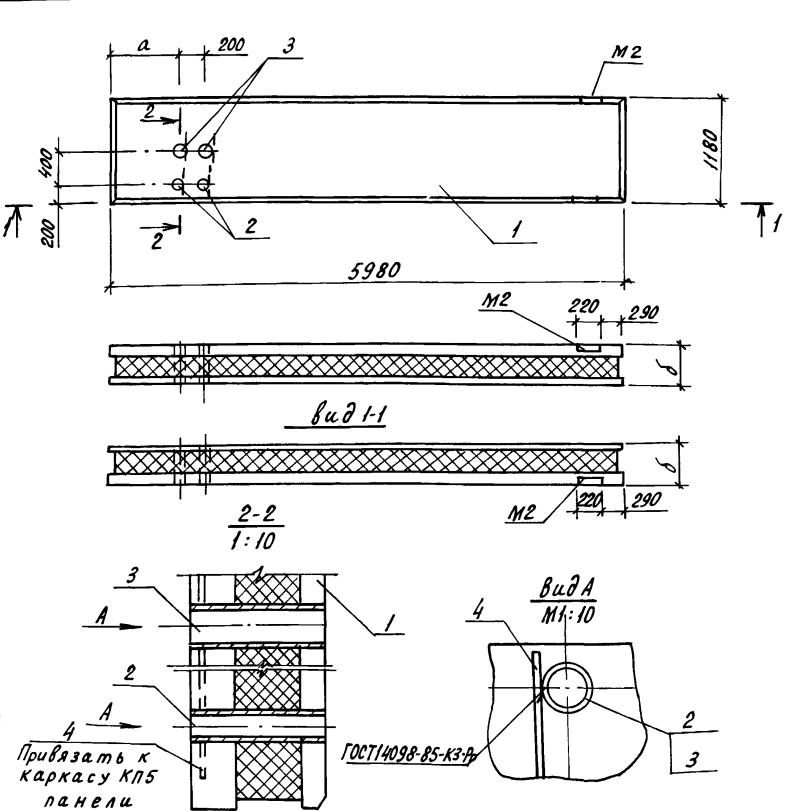
Т.п. 813-3-20.89 КЖИ. 300000

| | | | |
|-----------------------------|---------|----------|---------|
| Панель стеновая ПС17 | Стенная | Масса | Масштаб |
| | Р/П | 2,7 м | 1:50 |
| | Лист | Листов 1 | |
| ГИПРОПРОЕКТАПРОМ г. Орел | | | |

23885-03 41

колпировал в ручную формат А3

Альбом 3



| Обозначение | Марка | d, мм | б, мм |
|--------------|-------|-------|-------|
| КН.Н. 310000 | ПС 18 | 1265 | 350 |
| -01 | ПС 30 | 825 | 300 |

Панели ПС 18, ПС 30 отличаются от серийных наличием дополнительных изделий закладных и расположением закладного изделия М2.

Привязан

Инв. №

| Формат | Зона | Поз. | Обозначение | Наименование | Кол. на исполн. | | Примечание |
|---------------------|------|------|-----------------|--|-----------------|----|------------|
| | | | | | - | 01 | |
| <u>Документация</u> | | | | | | | |
| A3 | | | КН.Н. Т0 | Техническое описание | | | |
| | | | | Сборочные единицы | | | |
| | | 1 | 1481.1-400-04 | Панель ПСТ60.12.35-ТП-У | 1 | - | |
| | | 1 | 1481.1-400-02 | Панель ПСТ60.12.30-ТП-Н | - | 1 | |
| <u>Детали</u> | | | | | | | |
| Б4 | 2 | | КН.Н. 310001 | Труба 76x3,5 ГОСТ 8732-78, ρ=350 810 ГОСТ 8731-87 | 2 | - | 2,19 кг |
| Б4 | 2 | | КН.Н. 310001-01 | Труба 76x3,5 ГОСТ 8732-78 ρ=300 810 ГОСТ 8731-87 | - | 2 | 1,88 кг |
| Б4 | 3 | | КН.Н. 310002 | Труба 108x4 ГОСТ 8732-78 ρ=350 810 ГОСТ 8731-87 | 2 | - | 3,59 кг |
| Б4 | 3 | | КН.Н. 310002-01 | Труба 108x4 ГОСТ 8732-78 ρ=300 810 ГОСТ 8731-87 | - | 2 | 3,08 кг |
| Б4 | 4 | | КН.Н. 180002 | φ10-А-III ГОСТ 5781-82, ρ=500 | 4 | 4 | 0,31 кг |

Ведомость расхода стали на дополнительные закладные изделия, кг

| Марка элемента | Изделия закладные | | | | | | Всего | Общий расход |
|------------------|-----------------------|-------|--------|-------|--------------|-------|-------|--------------|
| | Арматура класса А-III | | Трубы | | | | | |
| | ГОСТ 5781-82 | | 810 | | ГОСТ 8732-78 | | | |
| | φ10 | Итого | 76x3,5 | 108x4 | | Итого | | |
| ПСТ60.12.35-ТП-У | 5,24 | 5,24 | 4,38 | 7,18 | | 11,56 | 16,80 | 16,80 |
| ПСТ60.12.30-ТП-Н | 5,24 | 5,24 | 3,76 | 6,16 | | 9,92 | 15,16 | 15,16 |

И.контр. Махонина
Исполн. Репало
П.конт. Тимошенко
Рук. сект. Медведков
Инж. Корлякова
Инж. Соловухина
Пров. Белкин

Т.п. 813-3-20.89

КН.Н. 310000

Панель стеновая (ПС 18, ПС 30)

| Стадия | Масса | Масштаб |
|--------|-------|----------|
| АП | 2,7т | 1:50 |
| Лист | | Листов 1 |

ГИПРОНИСЕЛЬПРОМ
г. Орел

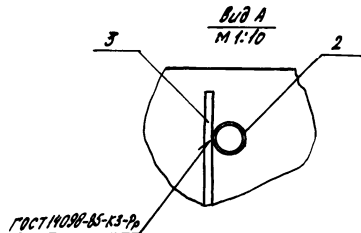
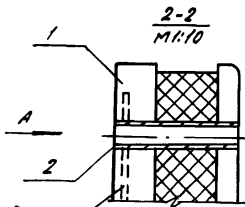
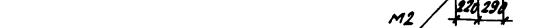
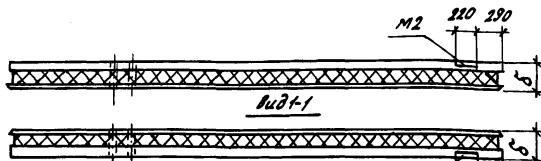
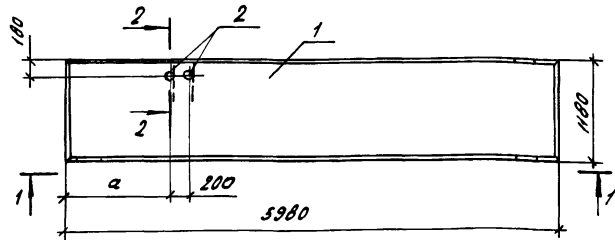
23885-03 42

Копировал Кухтинова

Формат А3

Инв. № подл. Подпись и дата. Вып. инв. №

Альбом 3



Привязать к каркасу КПС панели

Панели ПС 19, ПС 33 отличаются от серийных наличием дополнительных изделий закладных и расположением закладных изделий М2

| Обозначение | Марка | а | б |
|-------------|-------|------|-----|
| КМ.И.320000 | ПС 19 | 1265 | 350 |
| -01 | П 33 | 825 | 300 |

привязан

Инд. N

| Формы | Зона | №. | Обозначение | Наименование | Кол. на целом. | | Примечание |
|-------|------|---------------|--------------------------|---|----------------|----|------------|
| | | | | | - | 01 | |
| А3 | | | | <u>Документация</u> | | | |
| | | | КМ.И. 70 | Техническое описание | | | |
| | | | | <u>Сборочные единицы</u> | | | |
| | | 1 | 1481.1-400-04 | Панель ПСТ 60.12.35-ТП-Ф | 1 | - | |
| | 1 | 1481.1-400-02 | Панель ПСТ 60.12.30-ТП-М | - | 1 | | |
| | | | | <u>Арматура</u> | | | |
| Б4 | 2 | | КМ.И. 320001 | Труба 76x3,5 ГОСТ 8732-78 Р=350 110 ГОСТ 8731-87 | 2 | - | 2,19 кг |
| Б4 | 2 | | КМ.И. 320001-01 | Труба 76x3,5 ГОСТ 8732-78 Р=300 810 ГОСТ 8731-87 | - | 2 | 1,88 кг |
| Б4 | 3 | | КМ.И. 180002 | Ф 10 А III ГОСТ 5781-82 Р=500 | 2 | 2 | 0,31 кг |

Ведомость расхода стали на дополнительные закладные изделия, кг

| Марка элемента | Изделия закладные | | | | | | Общий расход |
|-------------------|-----------------------|-------|--------------|-------|-------|------|--------------|
| | Арматура класса А-III | | Трубы 810 | | Всего | | |
| | ГОСТ 5781-82 | | ГОСТ 8732-78 | | | | |
| | φ10 | Итого | 76x3,5 | Итого | | | |
| ПСТ 60.12.35-ТП-Ф | 0,62 | 0,62 | 4,38 | 4,38 | 5,0 | 5,0 | |
| ПСТ 60.12.30-ТП-М | 0,62 | 0,62 | 3,76 | 3,76 | 4,38 | 4,38 | |

| | | | |
|-----------|------------|----------|----------|
| М.контр. | Махонина | 21.02.89 | 0,02 |
| Л.ст.авт. | Релало | 21.02.89 | 0,02 |
| Л.проект. | Тимошенко | 21.02.89 | 0,02 |
| Рук.сект. | Медведев | 21.02.89 | 0,02 |
| Рук.гр. | Карленкова | К.К. | 21.02.89 |
| Инж. | Крохина | Крох | 21.02.89 |
| Проб. | Белкин | Бел | 21.02.89 |

Т.П. 813-3-20.89 КМ.И. 320000

Панель стеновая (ПС 19, ПС 33)

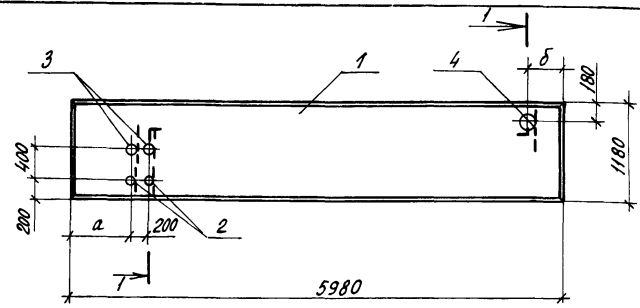
Станд. Масса Массштаб

РП 2,7м 1:50

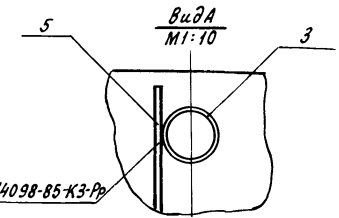
лист 1 из 1

ГИПРОНИСЕЛЬПРОМ
2.0рел

Листом 3



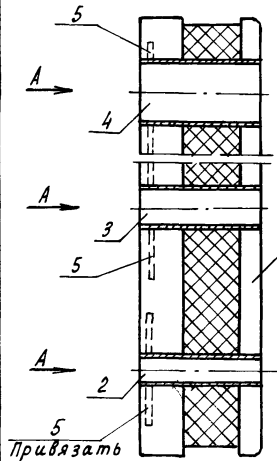
1-1
M1:10



ГОСТ 14098-85-КЗ-Рр

| Обозначение | Марка | а | б |
|--------------|-------|------|------|
| КН.Н. 330000 | ПС29 | 745 | 440 |
| | ПС31 | 3850 | 5440 |

Панели ПС29, ПС31 отличаются от серийной наличием дополнительных закладных изделий.



Привязать к каркасу КПБ панели

| Формат | Зона | Поз. | Обозначение | Наименование | Кол. на исполн. | Примечание |
|--------|------|------|---------------|---|-----------------|------------|
| | | | | Документация | | |
| | | | КН.Н.ТО | Техническое описание | | |
| | | | | Сборочные единицы | | |
| А3 | | 1 | 1481.1-400-02 | Панель ПСТ 60.12.30-ТП-Н | 1 | - |
| | | 1 | 1481.1-400-02 | Панель ПСТ 60.12.30-ТП-К | - | 1 |
| | | | | Детали | | |
| Б4 | 2 | | КН.Н. 330001 | Труба 76x3,5 ГОСТ 8732-78, l=300 810 ГОСТ 8731-87 | 2 | 2, 1,88 кг |
| Б4 | 3 | | КН.Н. 330002 | Труба 108x4 ГОСТ 8732-78, l=300 810 ГОСТ 8731-87 | 2 | 2, 3,08 кг |
| Б4 | 4 | | КН.Н. 330003 | Труба 159x4,5 ГОСТ 8732-78, l=300 810 ГОСТ 8731-87 | 1 | 1, 5,15 кг |
| Б4 | 5 | | КН.Н. 180002 | φ10А-III ГОСТ 5781-82, l=500 | 5 | 5, 0,31 кг |

ведомость расхода стали на дополнительные закладные изделия, кг

| Марка элемента | Изделия закладные | | | | | | Общий расход | | |
|-------------------|-----------------------|--|-------|--------------|-------|---------|--------------|-------|-------|
| | Арматура класса А-III | | | Трубы | | | | | |
| | ГОСТ 5781-82 | | | ГОСТ 8732-78 | | | | | |
| | φ10 | | Итого | 76x3,5 | 108x4 | 159x4,5 | | Итого | |
| ПСТ 60.12.30-ТП-Н | 15,5 | | 15,5 | 3,76 | 6,16 | 5,15 | 15,07 | 30,57 | 30,57 |
| ПСТ 60.12.30-ТП-К | | | | | | | | | |

Цены, площади, подвесы и детали взять из альб.

| | | | | | | | | | | | | | |
|-------------------|-----------------|--------------------|--------------------|---------------------|--------------|--------------|-------------------|------------------------------|--------------------|--------------------|-------------------------|--------------|--------------|
| Н.контр. Мухомина | И.контр. Репало | И.контр. Тимошенко | Ружсект. Медолазов | Рук. гр. Карпенкова | Инж. Крохина | Пров. Белкин | И.контр. Мухомина | И.контр. Репало | И.контр. Тимошенко | Ружсект. Медолазов | Рук. гр. Карпенкова | Инж. Крохина | Пров. Белкин |
| | | | | | | | | | | | | | |
| | | | | | | | т.п. 813-3-20.89 | КН.Н. 330000 | | | Стандия | Масса | Масштаб |
| | | | | | | | | Панель стеновая (ПС29, ПС31) | | | РП | 2,7т | 1:50 |
| | | | | | | | | | | | Лист | Листов 1 | |
| | | | | | | | | | | | ГНПРОИНСЕЛЬПРОМ г. Орел | | |

Привязан

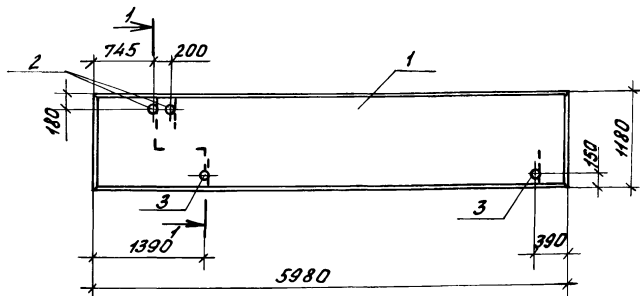
И.Н.В.-И

Копировал Муратова

23885-03 44

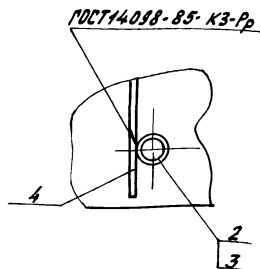
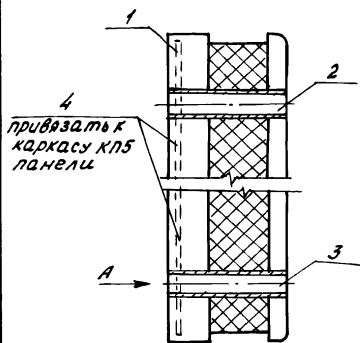
Формат А3

Альбом 3



1-1
М 1:10

Вид
М 1:10



1. Панель ПС 32 отличается от серийной наличием дополнительных изделий закладных.

Привязан

| | | | | | | | | | |
|-------|--|--|--|--|--|--|--|--|--|
| ИНВ.А | | | | | | | | | |
|-------|--|--|--|--|--|--|--|--|--|

| Формат | Зона | Поз. | Обозначение | наименование | кол. | Примечание |
|--------|------|------|----------------|--|------|------------|
| | | | | <u>Документация</u> | | |
| А3 | | | КН.Ц.ТО | Техническое описание | | |
| | | | | <u>Сборочные единицы</u> | | |
| | 1 | | 1481. 1-400-02 | Панель ПС 60.12.30-ТП-А | 1 | |
| | | | | <u>детали</u> | | |
| Б4 | 2 | | КН.Ц.340001 | Труба 76x3,5 ГОСТ 8732-78 В-Б ст 3 сп ГОСТ 8731-87 | 2 | 1,88 кг |
| Б4 | 3 | | КН.Ц.340002 | Труба 60x2,5 ГОСТ 10704-76 В-Б ст 3 сп ГОСТ 10705-80 | 2 | 1,07 кг |
| Б4 | 4 | | КН.Ц.340003 | Фланец ГОСТ 5781-82, L=500 | 4 | 0,31 кг |

ведомость расхода стали на дополнительные закладные изделия, кг

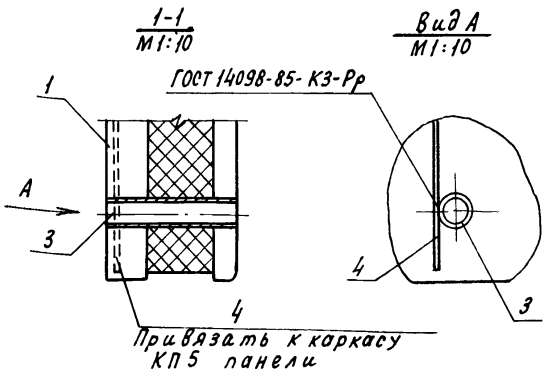
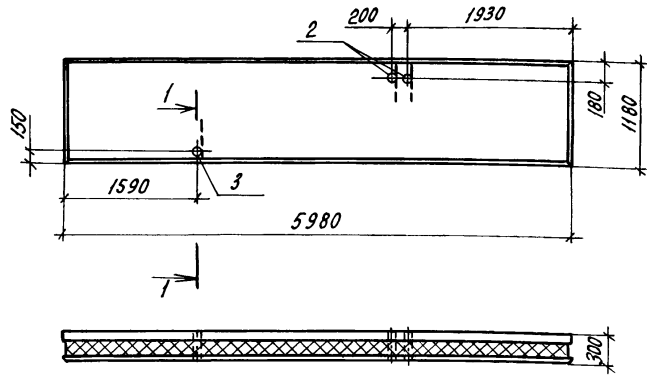
| Марка элемента | Изделия закладные | | | | | | Общий расход | |
|------------------|-----------------------|---------------|--------------|------|-------|------|--------------|-------|
| | Арматура класса А-III | | трубы | | Всего | | | |
| | ГОСТ 5781-82 | ГОСТ 10704-76 | ГОСТ 8732-78 | φ10 | | | | Итого |
| ПС 60.12.30-ТП-А | 1,24 | 1,24 | 2,14 | 2,14 | 3,76 | 3,76 | 7,14 | 7,14 |

| | | | | | |
|----------------------|---------|---------|-----------------------|-----------------|---------|
| Н.контр. Мехонина | М.а.х. | 9.8.89 | Т.п. 813-3-20.89 | КН.Ц. 340000 | |
| И.а.стац. Репало | К.В. | 22.8.89 | | | |
| И.к.конст. Тимошенко | С.М. | 12.8.89 | | | |
| Р.ис.ект. Медведов | Л.А. | 12.8.89 | | | |
| Р.з.ср. Карпенкова | К.В. | 12.8.89 | | | |
| И.инж. Крохина | Крохина | 12.8.89 | Панель стеновая ПС 32 | Станд. Масса | Масштаб |
| Пров. Велкин | Велкин | 12.8.89 | | РП | 2,7 м |
| | | | | Лист | Листов |
| | | | | ГИПРОНИСЕЛЬПРОМ | |
| | | | | г. Орел | |

23885-03 45

Изм. в табл. Должна быть выв. инв. А

Альбом 3



| Формат | Зона | Поз. | Обозначение | Наименование | Кол. | Примечание |
|--------|------|------|---------------|--|------|------------|
| | | | | Документация | | |
| | | | КН.И. ТО | Техническое описание | | |
| | | | | Сборочные единицы | | |
| | | 1 | 1481.1-400-02 | Панель ПСТ60.12-30-ТП-Р | 1 | |
| | | | | Детали | | |
| Б4 | | 2 | КН.И. 350001 | Труба 76x3,5 ГОСТ 8732-78 $\rho=300$ В10 ГОСТ 8731-87 | 2 | 1,88 кг |
| Б4 | | 3 | КН.И. 350002 | Труба 60x2,5 ГОСТ 10704-76 $\rho=300$ В-Б ст3сп ГОСТ 10705-80 | 1 | 1,07 кг |
| Б4 | | 4 | КН.И. 350003 | $\phi 10$ А-III ГОСТ 5781-82, $\rho=500$ | 3 | 0,31 кг |

Ведомость расхода стали на дополнительные закладные изделия, кг

| Марка элемента | Изделия закладные | | | | | | всего | Общий расход |
|-------------------|-------------------|-------|---------------|-------|--------------|-------|-------|--------------|
| | Арматура класса | | Трубы | | | | | |
| | А-III | | В-Б ст3сп | | В10 | | | |
| | ГОСТ 5781-82 | | ГОСТ 10704-76 | | ГОСТ 8732-78 | | | |
| | $\phi 10$ | Итого | 60x2,5 | Итого | 76x3,5 | Итого | | |
| ПСТ 60.12-30-ТП-Р | 0,93 | 0,93 | 1,07 | 1,07 | 3,76 | 3,76 | 5,76 | 5,76 |

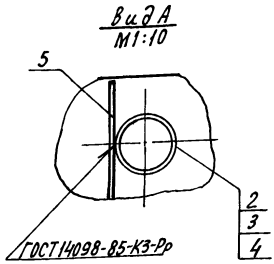
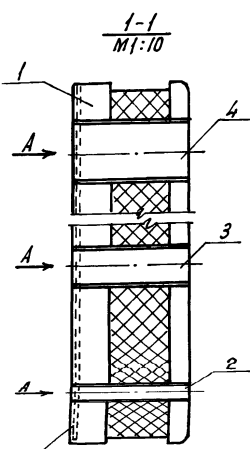
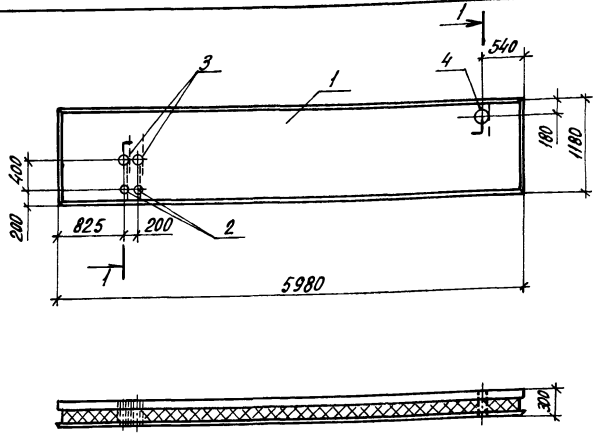
1. Панель ПС36 отличается от серийной наличием дополнительных закладных изделий.
2. Установку поз.2 выполнить аналогично установке поз.3.

| | | | | | | |
|---------------------|------|-------|----------------------|-------------------------|-------|----------|
| Н.контр. Махонина | Мок. | 01380 | Панель стеновая ПС36 | Стадия | Масса | Масштаб |
| И.спец.опт. Репало | И | 12018 | | | | |
| И.конт. Тимошенко | И | 12018 | | | | |
| Рук.сект. Медолазов | И | 12018 | | | | |
| Рук.гр. Карпенкова | Крок | 12018 | КН.И. 350000 | РП | 2,7т | 1:50 |
| Инж. Крохина | Крок | 12018 | | | | |
| Пров. Белкин | Крок | 12018 | | | | |
| Привязан | | | | Лист | | Листов 1 |
| ЦНБ-И | | | | ГИПРОНИСЕЛЬПРОМ г. Орел | | |

23885-03 46

Имя, Фамилия, Подпись и дата Взам. инв. №

Альбом 3



Панель ПС40 отличается от серийной наличием дополнительных закладных изделий.

5
Привязать к каркасу КЛ5 панели

| Формат | Зона | Поз. | Обозначение | Наименование | Кол. | Примечание |
|---------------------|------|------|---------------|--|------|------------|
| <u>Документация</u> | | | | | | |
| А3 | | | КЖ.И.ТО | Техническое описание | | |
| | | | | Сборочные единицы | | |
| | 1 | | 1481.1-400-02 | Панель ПСТ60.12.30-ТП-Ф | 1 | |
| <u>Детали</u> | | | | | | |
| Б4 | 2 | | КЖ.И.370001 | Труба 76x3,5 ГОСТ 8732-78 Б10 ГОСТ 8731-87 | 2 | 1,88 кг |
| Б4 | 3 | | КЖ.И.370002 | Труба 108x4-ГОСТ 8732-78 Б10 ГОСТ 8731-87 | 2 | 3,08 кг |
| Б4 | 4 | | КЖ.И.370003 | Труба 159x4,5 ГОСТ 8732-78 Б10 ГОСТ 8731-87 | 1 | 5,15 кг |
| Б4 | 5 | | КЖ.И.370004 | Ф10 АШ ГОСТ 5781-82, С=500 | 5 | 0,31 кг |

Ведомость расхода стали на дополнительные закладные изделия

| Марка элемента | Изделия закладные | | | | | Общий расход | |
|-------------------|-----------------------|--------------|--------|-------|---------|--------------|-------|
| | Арматура класса А III | | Трубы | | | | |
| | ГОСТ 5781-82 | ГОСТ 8732-78 | Б10 | Б10 | Б10 | | |
| ПСТ 60.12.30-ТП-Ф | 1,55 | 1,55 | 3,76 | 6,16 | 5,15 | 15,07 | 16,62 |
| | | | 76x3,5 | 108x4 | 159x4,5 | Итого | 16,62 |

Привязан

И.И.В.Н

И.контр. Махонина
И.спец.оп. Репало
И.конст. Тимошенко
Рук. сект. Медведков
Рук. гр. Карленкова
И.ж. Крохина
Проб. Белкин

т.п. 813-3-20.89

КЖ.И. 370000

Панель стеновая ПС40

Студия Масса Масштаб

РП 2,7м 1:50
Лист Листов 1

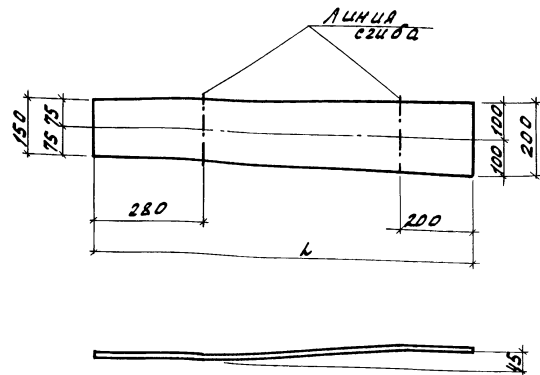
ГИПРОНИС ЕЛЬПРОМ г. Орел

23885-03 48

Копировал Кухтинова

Формат А3

Альбом 3



| Обозначение | Марка | ЛМН | Масса кг |
|-------------|-------|------|----------|
| КМЦ.000040 | МС1 | 1020 | 14.4 |
| -01 | МС2 | 970 | 13.7 |

Покрытие - ц 12

Привязан

ЦНВ.И

| | | | |
|-----------|------------|------|----------|
| И.КОНТР. | МОХИНА | И.И. | 01.03.89 |
| Л.СПЕЦ.П. | РЕПАЛО | В.В. | 01.03.89 |
| Л.КОНСТ. | ТИШЕНКО | В.В. | 01.03.89 |
| РИС.СЕК. | МЕВЛАЗОВ | В.В. | 01.03.89 |
| РИС.ЭР. | КОРЛЕНКОВА | К.К. | 01.03.89 |
| ЦНМ. | БЕЛКИН | В.В. | 01.03.89 |
| Проб. | ЧЕСОВА | В.В. | 01.03.89 |

Т.п. 813-3-20.89 КМЦ.000040

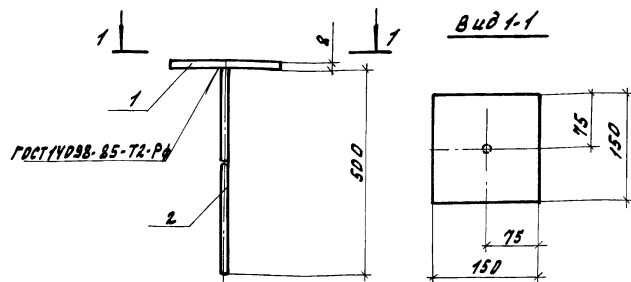
Цзделце соединительное (МС1, МС2)

Стадия Масса Насытка
РП см. 1:10
Лист Листов 1

ГИПРОНИСЕЛЬПРОМ
г. ОРЛ

Копировал Омельченко

формат А4



| Формат | Зона | Поз | Обозначение | Наименование | Кол. | Примечание |
|--------|------|-----|-------------|--|------|------------|
| Б4 | 1 | | КМЦ.410001 | детали Лист 5-ПН-ИД-8 ГОСТ 19903-74 Лист ВетЗКП. ГОСТ 19632-79 | 1 | 1.41 кг |
| Б4 | 2 | | КМЦ.410002 | Ф10А-Г ГОСТ 5781-82, Р=500 | 1 | 0.31 кг |

Покрытие - ц 12

Привязан

ЦНВ.И

ЦНВ.И. Лист 1 из 2

| | | | |
|-----------|-------------|------|----------|
| И.КОНТР. | МОХИНА | И.И. | 01.03.89 |
| Л.СПЕЦ.П. | РЕПАЛО | В.В. | 01.03.89 |
| Л.КОНСТ. | ТИШЕНКО | В.В. | 01.03.89 |
| РИС.СЕК. | МЕВЛАЗОВ | В.В. | 01.03.89 |
| РИС.ЭР. | КОРЛЕНКОВА | К.К. | 01.03.89 |
| ЦНМ. | КОХИНА | К.К. | 01.03.89 |
| Проб. | ШИНЕЛИНИКОВ | В.В. | 01.03.89 |

Т.п. 813-3-20.89 КМЦ.410000

Цзделце соединительное МСЗ.

Стадия Масса Насытка
РП 172 кг 1:5
Лист Листов 1

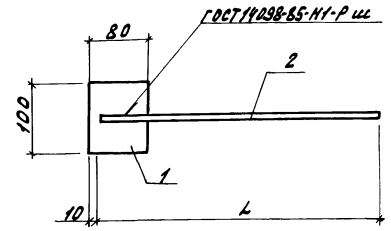
ГИПРОНИСЕЛЬПРОМ
г. ОРЛ

23885-03 50

Копировал Омельченко

формат А4

Альбом 3



| Обозначение | Марка | Л, мм | Масса, кг |
|--------------|-------|-------|-----------|
| КМ.Ц. 430000 | МС5 | 485 | 1,19 |
| -01 | МС6 | 415 | 1,13 |

| Формат | Зона | Поз. | Обозначение | Наименование | Кол | Примечание |
|---|------|------|-----------------|---|-----|------------|
| | | | | <u>Детали</u> | | |
| Б4 | 1 | | КМ.Ц. 430001 | Лист Б-ПМ-НВ-100 ГОСТ 13301-74 ВСТЗ ПСБ-173-14-3023-80 | | |
| | | | | 100x80 | 1 | 0,63 кг |
| <u>Переменные данные для исполнения</u> | | | | | | |
| | | | КМ.Ц. 430000 | | | |
| | | | | <u>Детали</u> | | |
| Б4 | 2 | | КМ.Ц. 430002 | Ф14А-Г ГОСТ 5781-82, Р-465 | 1 | 0,56 кг |
| | | | | КМ.Ц. 430000-01 | | |
| | | | | <u>Детали</u> | | |
| Б4 | 2 | | КМ.Ц. 430002-01 | Ф14А-Г ГОСТ 5781-82, Р-415 | 1 | 0,50 кг |

Покрытие - Ц12

Лист 1 из 1

| | | |
|--|---|--|
| Исполн. Моконина И.В. Проверил Репало Главный инженер Р.К. З. Карпенкова И.И. Соловухина Пров. Шереметьев | т.п. 813-3-20.89 КМ.Ц. 430000 Швелле соединительное (МС5, МС6). | Листов РЛ Масса с.м. табл. Масштаб 1:5 Лист Листов 1 ГИПРОНИСЕЛЬПРОМ 2. ДРЕЛ |
|--|---|--|

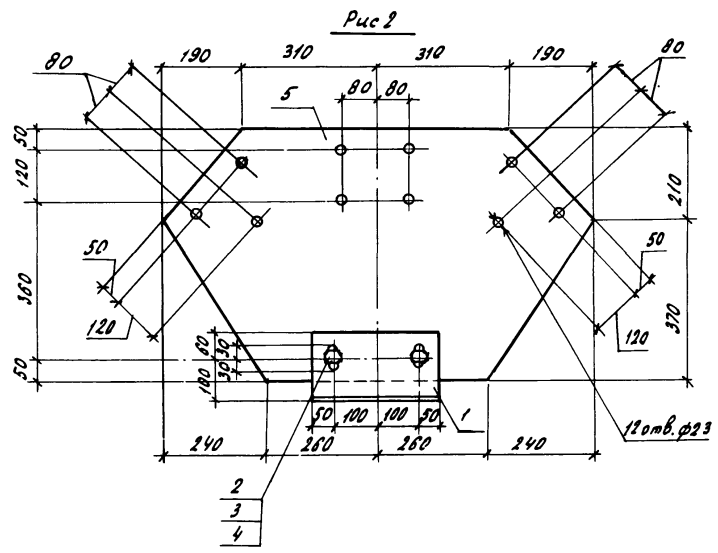
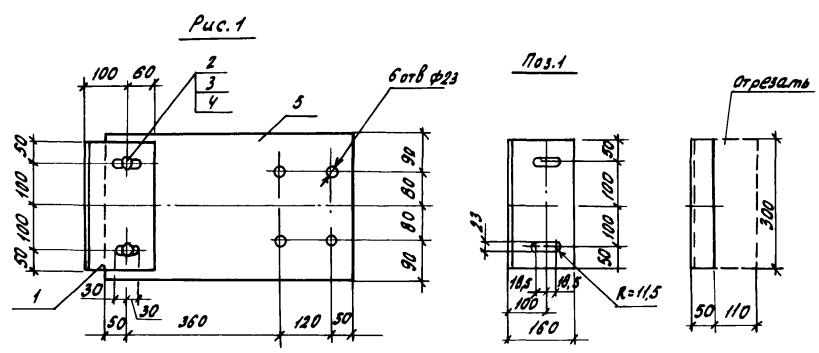
| | | | | | |
|----------|--|--|--|--|--|
| Привязан | | | | | |
| И.И.И. | | | | | |

Копировал Омельченко

23885-03 52

формат А3

Альбом 3



| Формы | Зона | №3. | Обозначение | Наименование | Кол | Приме- вание |
|-------|------|-----|---|---|-----|-----------------|
| | | | | <u>Детали</u> | | |
| | | 1 | КМ.И. 480001 | Уголок 100х100-5 ГОСТ 8509-86 Вет 3 псб-17314-1-3023-80 R=300 | 1 | 4,82кг |
| | | 2 | | Стандартные изделия | | |
| | | 3 | | Болт М20-8хх 1050,019 ГОСТ 7798-70 | 2 | |
| | | 4 | | Гайка М20-8х5,0 ГОСТ 5915-70 | 2 | |
| | | | | Шайба 2,0.0108 кол 019 ГОСТ 1371-78 | 2 | |
| | | | <u>Переменные данные для исполнений</u> | | | |
| | | | <u>КМ.И. 480000</u> | | | |
| | | | <u>Детали</u> | | | |
| Б4 | | 5 | КМ.И. 480002 | Б-ПМ-10-12 ГОСТ 19903-74 Лист Вет 3 псб-17314-1-3023-80 310х500 | 1 | 18,58кг |
| | | | <u>КМ.И. 480000-01</u> | | | |
| | | | <u>Детали</u> | | | |
| Б4 | | 5 | КМ.И. 480002-01 | Лист Б-ПМ-10-12 ГОСТ 19903-74 Вет 3 псб-17314-1-3023-80 500х1000 | 1 | 42,52кг |

Покрытие ц/з

Инд. табл. Подпись и дата. Взам. инв. №

| Обозначение | Марка | Рис | Масса кг |
|--------------|-------|-----|----------|
| КМ.И. 480000 | Ф2 | 1 | 23,40 |
| -01 | Ф4 | 2 | 47,34 |

Приказ

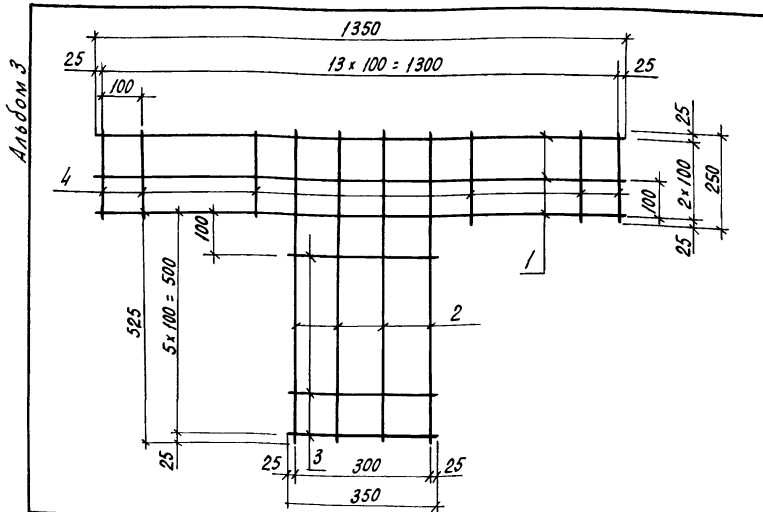
| | | | |
|-----------|------------|--------|----------|
| И.КОНТР. | МАХОНОВА | И.О.К. | 4/2385 |
| Л.О.КОНТ. | РЕПАЛО | И.О.К. | 28.02.89 |
| Л.КОНТ. | ТИМОШЕНКО | И.О.К. | 28.02.89 |
| Р.К.С.С. | МЕДОЛАЗОВ | И.О.К. | 28.02.89 |
| Р.К.ЗР. | КАРПЕНКОВА | И.О.К. | 28.02.89 |
| И.И.М. | БЕЛКИМ | И.О.К. | 28.02.89 |
| Пров. | ЧЕРНОВА | И.О.К. | 28.02.89 |

Т.П. 813-3-20.89 КМ.И. 480000

Фасонка (Ф2, Ф4)

| Градир | Масса | Масштаб |
|--------|-------|---------|
| РП | см. | 1:10 |
| лист | табл. | лист 1 |

ГИПРОНИС ЕЛЬПРОМ
г. Орел



| Формат | Зона | Поз. | Обозначение | Наименование | Кол. | Примечание |
|--------|------|------|-----------------|----------------------------|------|------------|
| | | | | <u>Детали</u> | | |
| Б4 | 1 | | - К.Н.Н. 490001 | ФБА I ГОСТ 5781-82, l=1350 | 3 | 0,3 кг |
| Б4 | 2 | | - К.Н.Н. 490002 | ФБА I ГОСТ 5781-82, l=750 | 4 | 0,17 кг |
| Б4 | 3 | | - К.Н.Н. 490003 | ФБА I ГОСТ 5781-82, l=350 | 5 | 0,08 кг |
| Б4 | 4 | | - К.Н.Н. 490004 | ФБА I ГОСТ 5781-82, l=250 | 10 | 0,06 кг |

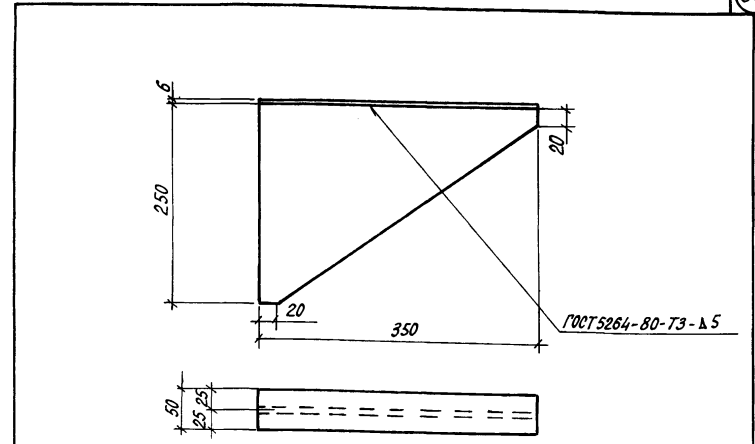
Сварка во всех пересечениях стержней по ГОСТ 14098-85, тип соединения К1, способ сварки Кт.

| | | | |
|----------|--|--|--|
| Привязан | | | |
| Ичв.н | | | |

Ичв. н подл. Подпись и дата Взам. инв.н

| | | | |
|------------|-----------------|------|----------|
| И.контр. | Махонина | М.А. | 28.02.89 |
| И.специст. | Репало | Р.А. | 28.02.89 |
| И.конст. | Тимошенко | Т.И. | 28.02.89 |
| Рук. сект. | Медолозов | М.С. | 28.02.89 |
| Рук. гр. | Карпенкова | К.С. | 28.02.89 |
| И.н.н. | Солоухина | С.С. | 28.02.89 |
| Пров. | Шелестильникова | Ш.С. | 28.02.89 |

| | | |
|----------------------------|----------|---------|
| К.Н.Н. 490000 | | |
| Стадия | Масса | Масштаб |
| РП | 2,58 | 1:10 |
| Лист | Листов 1 | |
| ГИПРОНИСЕЛЬПРОМ г. Орел | | |



| Формат | Зона | Поз. | Обозначение | Наименование | Кол. | Примечание |
|--------|------|------|---------------|---|------|------------|
| | | | | <u>Детали</u> | | |
| Б4 | 1 | | К.Н.Н. 500001 | Лист Б-ПН-НО-60 ГОСТ 19903-74, 350x50 8 ст 3 кл 2 ГОСТ 14637-79 | 1 | 0,82 кг |
| Б4 | 2 | | К.Н.Н. 500002 | Лист Б-ПН-НО-60 ГОСТ 19903-74, 350x250 8 ст 3 кл 2 ГОСТ 14637-79 | 1 | 2,36 кг |

Покрытие-Ц 12

| | | | |
|----------|--|--|--|
| Привязан | | | |
| Ичв.н | | | |

Ичв. н подл. Подпись и дата Взам. инв.н

| | | | |
|------------|------------|------|----------|
| И.контр. | Махонина | М.А. | 28.02.89 |
| И.специст. | Репало | Р.А. | 28.02.89 |
| И.конст. | Тимошенко | Т.И. | 28.02.89 |
| Рук. сект. | Медолозов | М.С. | 28.02.89 |
| Рук. гр. | Карпенкова | К.С. | 28.02.89 |
| И.н.н. | Белкин | Б.С. | 28.02.89 |
| Пров. | Чеснова | Ч.С. | 28.02.89 |

| | | |
|-------------------------------------|----------|---------|
| Т. П. 813-3-2089 К.Н.Н. 500000 | | |
| Стадия | Масса | Масштаб |
| РП | 3,18 | 1:5 |
| Лист | Листов 1 | |
| ГИПРОНИСЕЛЬПРОМ г. Орел | | |