

ТИПОВОЙ ПРОЕКТ
901-4-76.83

РЕЗЕРВУАРЫ ДЛЯ ВОДЫ
ПРЯМОУГОЛЬНЫЕ ЖЕЛЕЗОБЕТОННЫЕ СБОРНЫЕ
ЕМК. 12000... 20000 м³

Альбом II
СОСТАВ ПРОЕКТА

Альбом I Пояснительная записка. Материалы для проектирования резервуаров
ЕМК 50... 20000 м³

Альбом II Технологические трубопроводы и сигнализация резервуаров емк. 50... 20000 м³

Альбом III Конструкции железобетонные

Альбом IV Узлы резервуаров емк. 1500... 20000 м³

Альбом V Строительные изделия резервуаров емк. 1500... 20000 м³

Альбом VI Сметы

Альбом VII Ведомость потребности в материалах

ПРИМЕНЕННАЯ ПРОЕКТНАЯ ДОКУМЕНТАЦИЯ:

ТП 0901-9-6.83; - 7.83; - 13.83; - 14.83 "Фильтры-поглотители
для резервуаров чистой воды"

РАЗРАБОТАН
ГПИ Союзводоканалпроект

Гл. инженер института *Смирнов* В.Н. Самохин

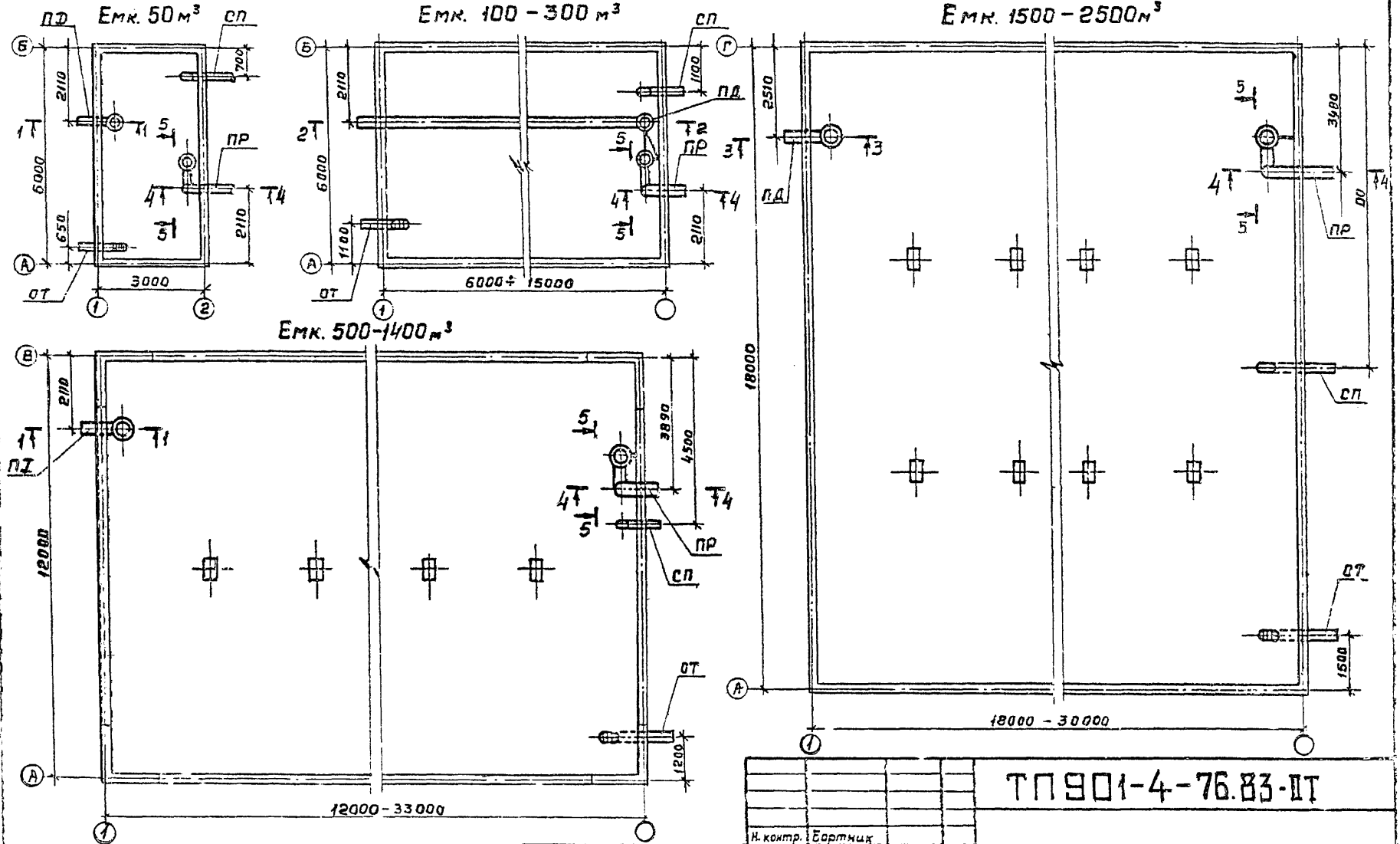
Гл. инженер проекта *Смирнов* В.А. Филатов

УТВЕРЖДЕН Госстроем СССР
протокол № 53 от 30.06.82 г.
Рабочая документация
введена в действие
в/о Союзводоканалпроект
приказ № 345 от 19 декабря 1983 г.

ПРИВЯЗАН

№ п. л.

Альбом II

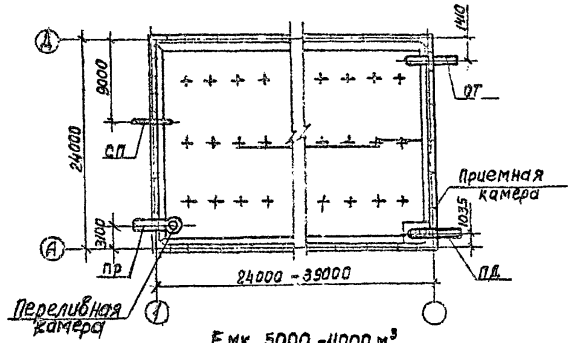


Имя и фамилия Подпись и дата

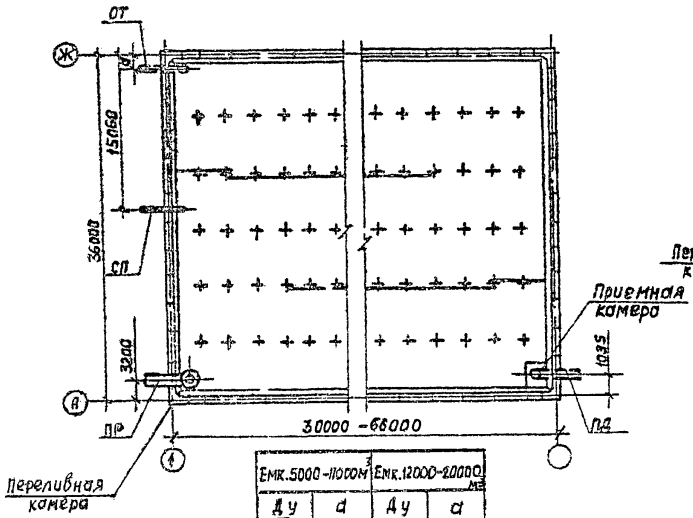
Привязан		Н. контр. Бортник	ТП 901-4-76.83-ИТ	
		Нач. отд. Тарина	Резервуары	
		Гл. спец. Мирончик	емкостью 50-20000 м³	
		ГНП Руднев	Резервуары емк. 50-2500 м³	
		Рук. б.о. Андриан	Планы.	
		Инжен. Гужновская	Страниц Лист Листов	
			Р 2	
			СООБВОДСКАНАПРОЕКТ	

Альбом II

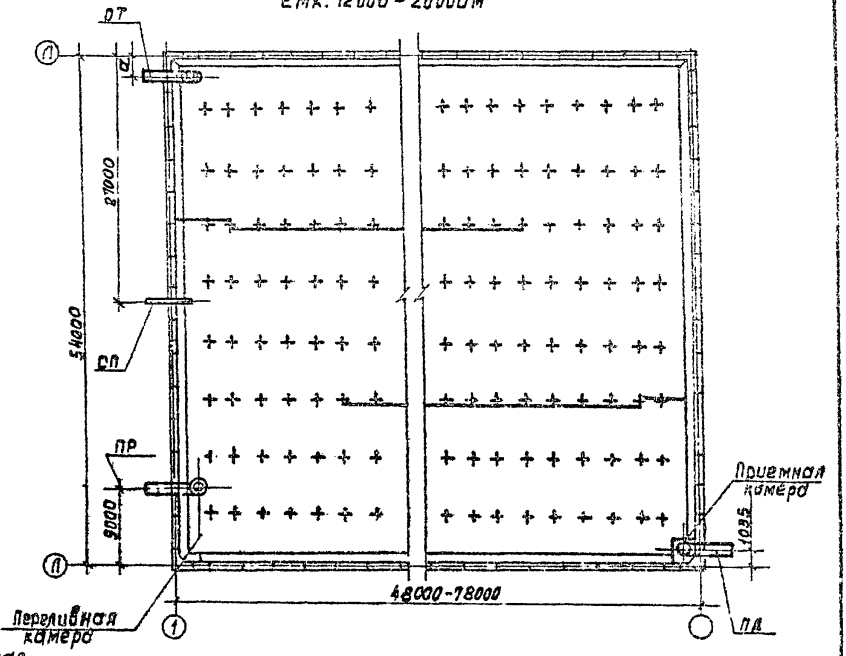
Емк. 2600 - 4300 м³



Емк. 5000 - 11000 м³



Емк. 12000 - 20000 м³



Емк. 5000 - 11000 м³		Емк. 12000 - 20000 м³	
Ду ОТ	а	Ду ОТ	а
600	1000	800	1060
800	1100	1000	1160
1000	1200	1200	1260
—	—	1400	1360

ПРИСЯЗН

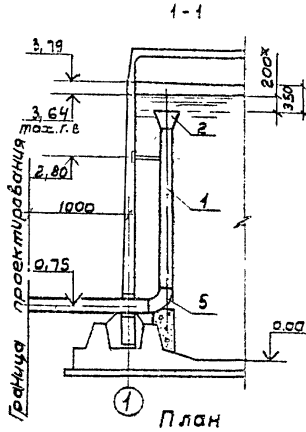
Шиф. и.

ТП901-4-7683-II Т

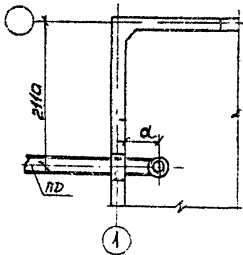
И. КОН. Д. БОДИН	Резервуары емкостью 50-20000 м³	Старая	Лист	Листов
И. КОТ. Д. ХОДИН		Р	В	
И. СПЕЦ. И. БОДУН		Резервуары емк. 2600-20000 м³		
И. П. Д. РИЗНЕВ		Планы		
И. П. Д. ДИКОДК	СООБЩЕНИЕ			
И. П. Д. ДИКОДК	СООБЩЕНИЕ			
И. П. Д. ДИКОДК	СООБЩЕНИЕ			
И. П. Д. ДИКОДК	СООБЩЕНИЕ			

СООБЩЕНИЕ КАНАЛПРОЕКТ

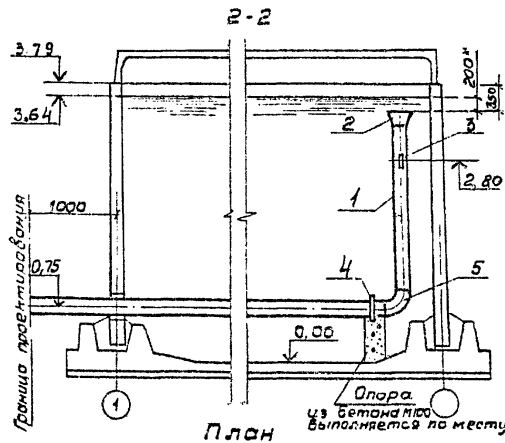
ЕМК. 50 - 1400



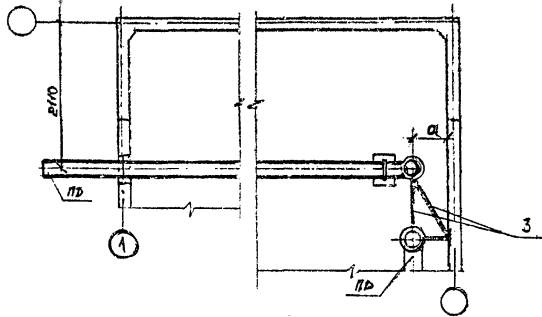
План



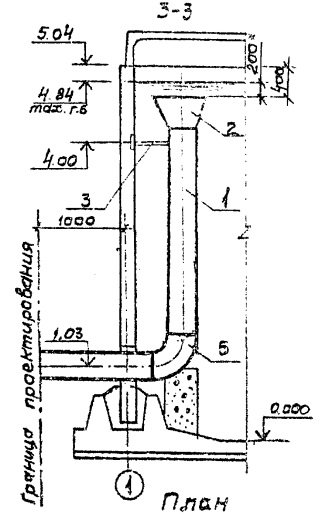
ЕМК. 100-300



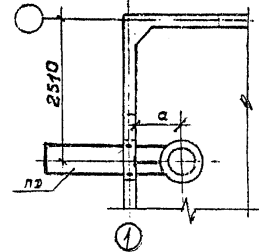
План



ЕМК. 1500-2500 м³



План



Ди	а
100	300
150	
200	500
300	
400	700

* Размер для справок

Привязка			

И. КОМП.	ПОС. ИЩА		
ПРОЕК.	ПРОЕК.		
ДИ. БР.	ДИ. БР.		

ТП 901-4-76.83-ИТ

Резервуары емкостью 50-20000 м³	Стальная	Лист	Листов
	Р	Б	
Резервуары емк. 50, 2500 м³ подводящий трубопровод Планы разрезы.	СОЮЗВОДКАНАЛПРОЕКТ		

Альбом II

Марка, поз.	Обозначение	Наименование	Количество, м.шт. на резервуар емкостью, м ³																Примечание		
			масса, кг																		
			50	100	150	200	300	500	500	700	900	1000	1100	1200	1400	1500	1700	2000	2200	2500	
		Документация																			
		Серия 4.901-18																			
		Детали																			
1		Труба 108x5 II ГОСТ 10704-76	3.0																		
		А-Ст 3сп ГОСТ 10705-80	39.0																		
		Труба 159x3 II ГОСТ 10704-76	3.0	10.0	13.0	16.0	19.0														
		А-Ст 3сп ГОСТ 10705-80	57.7	115.4	150.0	184.5	219.3														
		Труба 219x3.5 II ГОСТ 10704-76	10.0	13.0	16.0	19.0	5.0	5.0	5.0	5.0	5.0	5.0	5.0	5.0	5.0	5.0	5.0	5.0	5.0	5.0	5.0
	А-Ст 3сп ГОСТ 10705-80	188.0	241.8	207.8	353.4	93.0	93.0	93.0	93.0	93.0	93.0	93.0	93.0	93.0	93.0	93.0	93.0	93.0	93.0	93.0	
	Труба 325x4 II ГОСТ 10704-76		13.0	15.0	18.0	5.0	5.0	5.0	5.0	5.0	5.0	5.0	5.0	5.0	5.0	5.0	5.0	5.0	5.0	5.0	
	А-Ст 3сп ГОСТ 10705-80	411.7	505.7	1600.4	156.4	158.4	158.4	153.4	158.4	158.4	153.4	158.4	158.4	153.4	190.0	190.0	190.0	190.0	190.0	190.0	
	Труба 426x5 II ГОСТ 10704-76		5.0	5.0	5.0	5.0	5.0	5.0	5.0	5.0	5.0	5.0	5.0	5.0	5.0	5.0	5.0	5.0	5.0	5.0	
	А-Ст 3сп ГОСТ 10705-80		208.2	208.2	208.2	208.2	208.2	208.2	208.2	208.2	208.2	208.2	208.2	208.2	250.0	250.0	250.0	250.0	250.0	250.0	
2	ТМ 28.00.02*	Воронка 108 x 190																			
	ТМ 28.00.02*	Воронка 159 x 270																			
	ТМ 28.00.02*	Воронка 219 x 380																			
	ТМ 28.00.02*	Воронка 325 x 565																			
	ТМ 28.00.02*	Воронка 426 x 730																			
3		Уголок 5-83x3-4 ГОСТ 8509-72	2.0																		
4		Полоса 5-2 6x50 ГОСТ 103-76																			
		Отвод 90° 100 С40 ГОСТ 11375-77																			
5		Отвод 90° 150 С40 ГОСТ 11375-77																			
		Отвод 90° 200 С40 ГОСТ 11375-77																			
		Отвод 90° 300 С40 ГОСТ 11375-77																			
		Отвод 90° 400 С40 ГОСТ 11375-77																			

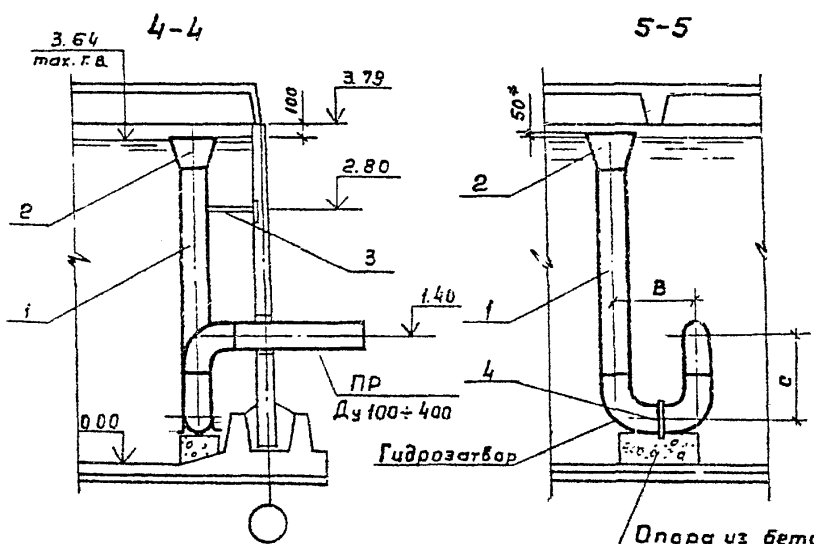
* по серии 4.901-18.

ТП 901-4-76.83-1-Т

Резервуары емкостью 50 - 20000 м ³	Стальные листы Р 3
Резервуары емк. 50 - 2500 м ³ Подводящий трубопровод Спецификация	СМЗБДО ДОКАНАЛ ПРДКР

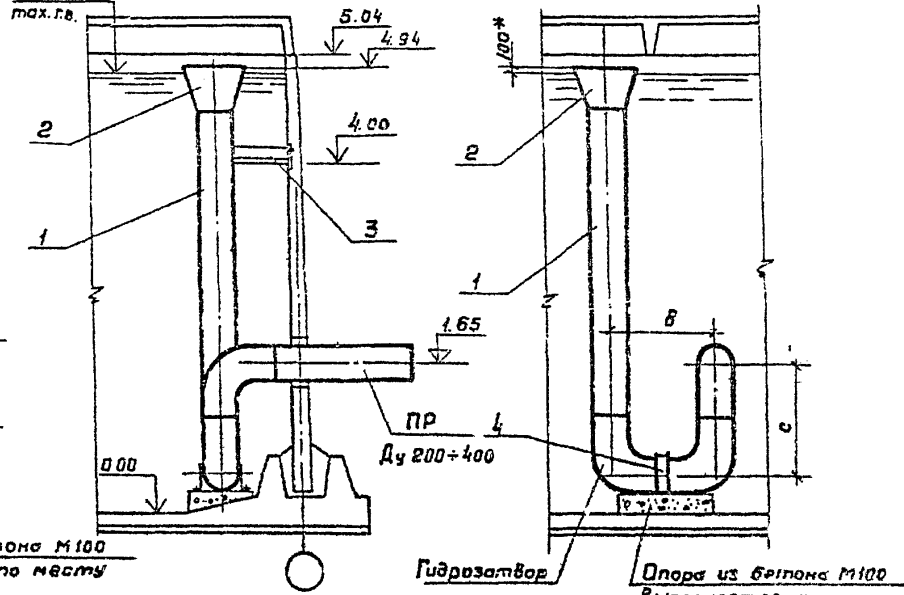
Альбом II

Емк. 50-1400 м³



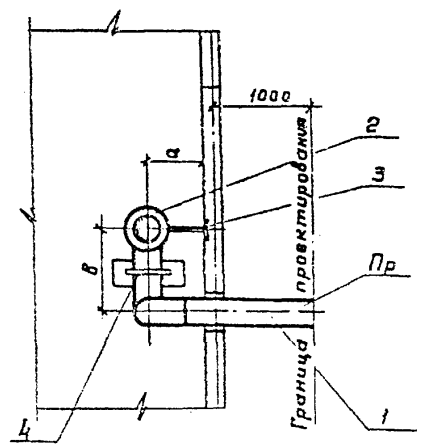
Опора из бетона М100
Выполняется по месту

Емк. 1500-2500 м³



Опора из бетона М100
Выполняется по месту

План



Ду	Емк. 50-1400 м ³			Емк. 1500-2500 м ³		
	д	в	с	д	в	с
100	300	400	600	—	—	—
150	400	500	600	—	—	—
200	500	600	600	500	600	600
300	600	900	900	600	900	900
400	800	1200	1200	800	1200	1200

* Размер для справок

ТП 901-4-76.83-IT

Привязан

Инв. л.	И.контр. Бортник	Нач. отд. Харина	Гл. спец. Мирончик	ГНП Руднев	Рук. бр. Айнгорн	Инженер Гужовская
---------	------------------	------------------	--------------------	------------	------------------	-------------------

Резервуары емкостью 50-2000 м³

Резервуары емк 50-2500 м³
Параллельное устройство.
Фрагмент плана. Разрезы.

Стация Лист Листов

Р 6

СНОВЗВОДОКАНАЛПРОЕКТ

Рис. 60.м.д.

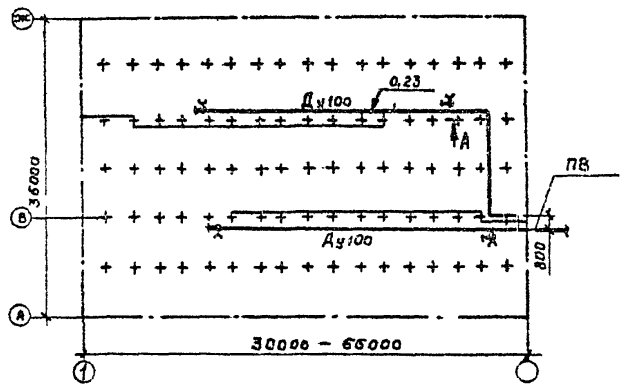
Марка поз.	Обозначение	Наименование	Масса, кг																	Примечание	
			50	100	150	200	300	500	600	700	900	1000	1100	1200	1400	1500	1700	2000	2200		2500
		Документация																			
		Серия 4.901-18																			
		Детали																			
1		Труба 108x3 ГОСТ 10704-76 в ст.зсп ГОСТ 10705-80	5.2	5.2	5.2	5.2	5.2	5.2													
		Труба 159x3 ГОСТ 10704-76 в ст.зсп ГОСТ 10705-80	5.4	5.4	5.4	5.4	5.4	5.4	5.4	5.4	5.4	5.4	5.4								
		Труба 219x3 ГОСТ 10704-76 в ст.зсп ГОСТ 10705-80	6.2	6.2	6.2	6.2	6.2	6.2	6.2	6.2	6.2	6.2	6.2	6.2	6.2	6.2	6.2	6.2	6.2	6.2	6.2
		Труба 273x4 ГОСТ 10704-76 в ст.зсп ГОСТ 10705-80	6.5	6.5	6.5	6.5	6.5	6.5	6.5	6.5	6.5	6.5	6.5	6.5	6.5	6.5	6.5	6.5	6.5	6.5	6.5
		Труба 426x4 ГОСТ 10704-76 в ст.зсп ГОСТ 10705-80	205.9	205.9	205.9	205.9	205.9	205.9	205.9	205.9	205.9	205.9	205.9	205.9	205.9	205.9	205.9	205.9	205.9	205.9	205.9
2	ТМ 28.00.02 *	Воронка 108x190																			1.3 кг
	ТМ 28.00.02 *	Воронка 159x270																			5.4 кг
	ТМ 28.00.02 *	Воронка 219x380																			10.5 кг
	ТМ 28.00.02	Воронка 325x565																			23.3 кг
	ТМ 28.00.02	Воронка 426x730																			39.0 кг
3		Фланец 6-63x63x4 ГОСТ 153-76 в ст.зсп ГОСТ 153-79																			
4		Палец 6-26x50 ГОСТ 103-76 в ст.зсп ГОСТ 103-79																			
5		Отвод 90° 100 счч ГОСТ 17375-77																			2.4 кг
		Отвод 90° 150 счч ГОСТ 17375-77																			6.1 кг
		Отвод 90° 200 счч ГОСТ 17375-77																			14.9 кг
		Отвод 90° 300 счч ГОСТ 17375-77																			44.2 кг
		Отвод 90° 400 счч ГОСТ 17375-77																			77.3 кг

* по серии 4.901-18

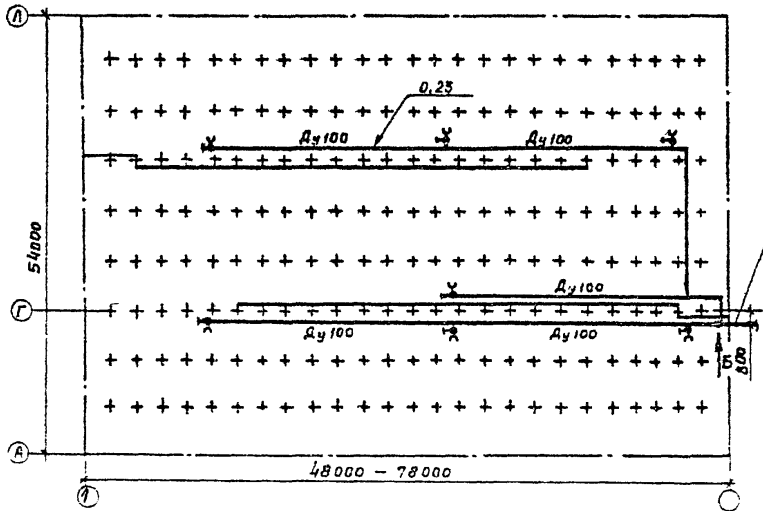
100% в заводской упаковке

ТП 901-4 76.83-11		
Н. Кондр. Бортник		
Нач. отд. Харина		
Гл. спец. Мухомин		
Т.П. Руднев		
Р.Р. Д. Димеорн		
Инженер Гинювская		
Примечание	Резервуары емкостью 50-20000 м ³	Стоимость 7
Инв. №	Резервуары емк. 50-25000 м ³ Перезаванное устройство спецификация.	Стоимость 7

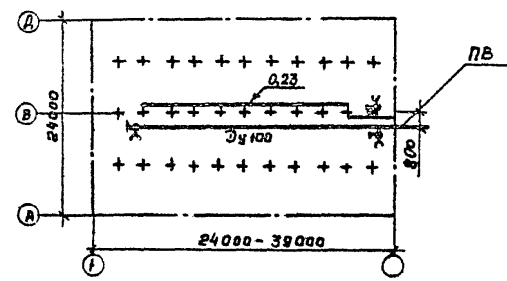
Схема расположения промывочного водопровода в резервуаре
Емк. 5000-11000 м³



Емк. 12000-20000 м³

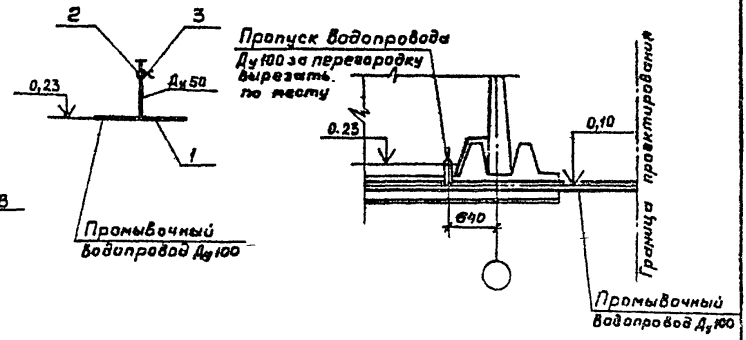


Емк. 2600-4300 м³



Вид А

Вид Б



Шифр разраб. Подпись и дата Изгот. инж. Л.

ТН 901-4-76.83-II			
И. контр.	Бортник		
Нач. отд.	Тарина		
Гл. спец.	Мирончик		
ГИП	Руднев		
Рук. бр.	Айнгорн		
Инжен.	Ужновская		
Резервуары емкостью 50-20000 м ³		Листов	Листов
Резервуары емк. 2600-20000 м ³		Р	В
Промывочный водопровод		СООБЩАДКАНАЛПРОЕКТ	
Схема. Узлы			

Привязан	
Шифр Л.	

Ведомость чертежей основного комплекта

Лист	Наименование	Примеч.
1	общие данные (начало)	
2	общие данные (окончание)	
3	Установка датчика уровня укс-1 и первичного преобразователя уровнемера РУС-В	
4	Установка датчика уровня ЭРСУ-3 (ЭЩУ-2) и нулевого электрода	

Ведомость ссылочных и прилагаемых документов

Обозначение	Наименование	Примеч.
	ссылочные документы	
ГОСТ 7805-70*	Болты с шестигранной головкой	
ГОСТ 11371-78	Шайбы. Технические условия	
ГОСТ 6402-70	Шайбы пружинные	
ГОСТ 5915-70*	Гайки шестигранные (нормальной точности)	
ГОСТ 7338-77*	Пластины резиновые и резинотканевые. Технические условия.	
ТУЖ097-76	Бодышка. Технические условия	

Привязан

Упр. н

Типовой проект разработан в соответствии с действующими нормами и правилами

Главный инженер проекта /В.Я. Филиатов/

Обозначение	Наименование	Примеч.
	Прилагаемые документы	
901-4-72.83 - IV - 6.200	Бодышка	
76.83 - V - 6.200	"	
72.83 - IV - 6.000	Заглушка	
76.83 - V - 6.000	"	
72.83 - IV - 6.300	Фланец	
76.83 - V - 6.300	"	
72.83 - IV - 6.100	Электрод нулевой	
76.83 - V - 6.100	"	

Т1901-4-76.83-1С

Резервуары емкостью
50...20000 м³

Листы 1 лист 4

Н. Кондр. АЗЕРЬЯНОВ
Инж. стар. КУЛЬМЕТОВ
Инж. спец. ЗИМЧИН
Рук. пр. АЗЕРЬЯНОВ

общие данные
(начало)

ШКОЛЬНИКОВ

