

ТИПОВОЙ ПРОЕКТ

816-1-177.89

СПЕЦИАЛИЗИРОВАННЫЙ ЦЕХ ПО РЕМОНТУ И ТЕХНИЧЕСКОМУ ОБСЛУЖИВАНИЮ МЕТАЛЛОРЕЖУЩЕГО ОБОРУДОВАНИЯ С ПРОГРАММОЙ 1,0 МЛН. РУБ. В ГОД

Альбом 4

Производственный корпус.

ЭМ Силовое электрооборудование. стр. 3-26
ЭО Электрическое освещение. стр. 27-31
ДТХ Автоматизация производства. стр. 32-35
АВК Автоматизация систем водоснабжения
и канализации. стр. 50-52
ДОВ Автоматизация систем отопления
и вентиляции. стр. 36-49

СС Связь и сигнализация стр. 53-54
Чертежи заданий заводам-изготовителям
на электрооборудование, КИП и
АВМАТИКУ. стр. 55-59

23910 - 04
цена 9-27

			Привязан:	
Изм. №				

ТИПОВОЙ ПРОЕКТ

816-1-177.89

СПЕЦИАЛИЗИРОВАННЫЙ ЦЕХ ПО РЕМОНТУ И ТЕХНИЧЕСКОМУ ОБСЛУЖИВАНИЮ МЕТАЛЛОРЕЖУЩЕГО ОБОРУДОВАНИЯ С ПРОГРАММОЙ 1,0 МЛН. РУБ. В ГОД

Альбом 4

ПЕРЕЧЕНЬ АЛЬБОМОВ:

Альбом 1	ПЗ	Пояснительная записка. Производственный корпус.				Чертежи заданий заводам-изготовителям на электрооборудование, КИП и автоматику.
	ТХ	Технология производства.		Альбом 5		Бытовые помещения.
	ТК	Технологические коммуникации.			АР	Архитектурные решения.
Альбом 2		Производственный корпус.			КЖ	Конструкции железобетонные.
	АР	Архитектурные решения.			ТХ	Технология производства.
	КЖ	Конструкции железобетонные.			ОВ	Отопление и вентиляция.
	КМ	Конструкции металлические.			ВК	Внутренние водопровод и канализация.
Альбом 3		Производственный корпус.			ЭМ	Силовое электрооборудование.
	ОВ	Отопление и вентиляция.			ЭО	Электрическое освещение.
	ВК	Внутренние водопровод и канализация.			АВК	Автоматизация систем водоснабжения, и канализации.
	ТАП	Технологические решения автоматического пожаротушения.			АОВ	Автоматизация систем отопления и вентиляции.
Альбом 4		Производственный корпус.			СС	Связь и сигнализация.
	ЭМ	Силовое электрооборудование.			2СС	Пожарно-охранная сигнализация.
	ЭО	Электрическое освещение.		Альбом 6	КЖИ	Изделия заводского изготовления.
	АТХ	Автоматизация производства.		Альбом 7	СО	Спецификация оборудования. (из 2 ^х частей)
	АВК	Автоматизация систем водоснабжения и канализации.		Альбом 8		Производственный корпус.
	АОВ	Автоматизация систем отопления и вентиляции.			С	Сметы. (из 2 ^х частей)
	СС	Связь и сигнализация.		Альбом 9		Бытовые помещения.
					С	Сметы.
				Альбом 10	ВМ	Ведомости потребности в материалах.

РАЗРАБОТАН:

проектным институтом

"Гипропромсельстрой"

Главный инженер института *Шестернев* / Шестернев /
Главный инженер проекта *Алла* / Сланский /

УТВЕРЖДЕН:

институтом "Гипропромсельстрой" Госагропрома СССР
приказ от 11.11.1987г. №449

Введен в действие
институтом "Гипропромсельстрой" Госагропрома СССР
приказ от 7.07.1989г. №425

					Привязан:

© ЦИТП Госстроя СССР, 1989

Ивв. №

Альбом 4

Продолжение

Продолжение

№ лист	Наименование и обозначение документов Наименование листа	Стр.
	Содержание альбома	2
	ЭМ. Силовое электрооборудование	
1	Общие данные (начало)	3
2	Общие данные (окончание)	4
3	Принципиальная схема КТП-630	5
4-5	Принципиальная схема питающей сети	6-7
6-14	Принципиальная схема распределительной сети	8-16
15	Принципиальная схема питания троллейной линии.	17
16	План расположения подстанции, заземления, зануления	18
17-19	Планы расположения электрооборудования и прокладки электрических сетей на отм. 0.000, 3.600	19-21
20-21	Планы расположения электрооборудования и прокладки электрических сетей на отм. 0.000, кровле	22-23
22	План прокладки троллейных линий	24
23	План заземления и зануления на отм. 0.000, 3.600	25
	Опросный лист для заказа КТП-630/10/04-84Уд/УН-П0, „Укрэлектроаппарат“	26
	90. Внутреннее электрическое освещение	
1	Общие данные (начало)	27
2	Общие данные (окончание). План расположения электрического оборудования и прокладки электрических сетей на отм. 3.600	28
3	План расположения электрического оборудования и прокладки электрических сетей на отм. 0.000. Крепление лотков по оси Б; 1÷13	29
4	Фрагменты 2,3. Принципиальная схема питающей сети	30
5	Фрагмент 1. Узел крепления светильника с лампой ДРИ к плитам оболочки типа КНС	31

№ лист	Наименование и обозначение документов Наименование листа	Стр.
	АТХ. Автоматизация производства	
1	Общие данные. Участок окраски и сушки контроль дозрывоопасной концентрации паров растворителя №646. Схема электрическая принципиальная.	32
2	Участок окраски и сушки. Решетка с нижним отсосом. Схема электрическая принципиальная управления.	33
3	Участок окраски и сушки. Решетка с нижним отсосом. Схемы: автоматизации, соединений внешних проводов.	34
4	Участок окраски и сушки. Конвейер ОПТ-1326А Привод 63. Схема подключения. план расположения.	35
	АОВ. Автоматизация отопления и вентиляции	
1	Общие данные	36
2	Системы П1, П2 Схемы автоматизации	37
3	Система П6. Схема автоматизации	38
4	Системы П1, П3... П7	39
	Схема соединений внешних проводов	
5	Система П2. Схема соединений внешних проводов (начало)	40
6	Система П2. Схема соединений внешних проводов (окончание)	41
7	Система ВЭРБ. Схема электрическая принципиальная управления	42
8	Система ВЭРБ	43
	Схема соединений внешних проводов	
9	Системы В3, В4, В5. Схемы: электрическая принципиальная управления, подключения внешних проводов	44
10	Системы В8, В11, В12, В13. Схемы: электрическая принципиальная управления соединений внешних проводов.	45
11	Отключение вентиляции при пожаре	46
	Схемы: электрическая принципиальная, подключения внешних проводов	

№ лист	Наименование и обозначение документов Наименование листа	Стр.
12	ИТП. Схемы: автоматизации, соединений внешних проводов	47
13	План расположения (начало)	48
14	План расположения (окончание)	49
	АВК. Автоматизация внутреннего водопровода и канализации	
1	Общие данные. Задвижка. Привод 62	50
	Схема электрическая принципиальная управления	
2	Задвижка. Привод 62. Схема подключения	51
3	План расположения.	52
	СС. Связь и сигнализация	
1	Общие данные. Спецификация	53
2	План на отм. 0.000	54
	Схема расположения устройств связи	
	Чертежи задания заводч-изготовителю на щиты КИП и автоматики	
	АТХ. Автоматизация производства	
	АТХ-01-00СБ Щит Щ. Общий вид	55
	АТХ-01-001 Щит Щ. Таблица соединений	57
	АТХ-01-002. Щит Щ. Таблица подключения	57
	АВК. Автоматизация внутреннего водопровода и канализации	
	АВК-01-00СБ. Ящик 62А. Чертеж общего вида	58
	АВК-01-001. Ящик 62А. Технические данные аппаратов	58
	АВК-01-002. Ящик 62А. Перечень надписей	58
	АВК-01-00СХ. Ящик 62А. Схема электрическая соединения	59

ИЗВ. № ПОДПИСЬ И ДАТА ВЗАИМ. №

ТИП	КАЛАНСКИЙ	№	05.89	816-1-177.89	СА
НАЧ. ОТД.	КАЛАНОВ	75.05	05.89		
П.И.И.ОТД.	ПАВКИН	75.05	05.89		
П.А.СПЕЦ.	РОМАНЕНКО	75.05	07.89		
П.А.СПЕЦ.	ХОМЯКОВ	75.05	07.89		
И.В.П.№	КУРИЦЫН	75.05	07.89	Содержание альбома	Лист 1
И.В.П.№	ТОЛМАЧЕВА	75.05	05.89		

23910-04 з Копировал: Нестянова, фелс

ГИПРОПРОМСЕЛЬСТРОЙ г. САРАТОВ

Формат А2

Альбом 4

Ведомость рабочих чертежей основного комплекта ЭМ

Лист	Наименование	Примечание
1	Общие данные (начало)	
2	Общие данные (окончание)	
3	Принципиальная схема КТП-630	
4-5	Принципиальная схема питающей сети	
6-14	Принципиальная схема распределительной сети	
15	Принципиальная схема питания троллейной линии	
16	План расположения подстанции, заземления, зануления	
17-19	Планы расположения электрооборудования и прокладки электрических сетей на отп. 0,000, 3,600	
20-21	Планы расположения электрооборудования и прокладки электрических сетей на отп. 0,000, кровле	
22	План прокладки троллейных линий	
23	План заземления и зануления на отп. 0,000, 3,600	

Продолжение

Обозначение	Наименование	Примечание
5.407-56 А442	Установка распределительных щитов серий ЩО70-1, ЩО70-2 и ЩО70М и распределительных шкафов серий ШРС1, СПМ75, СПА77 и ШРН.	
5.407-86	Установка ящиков управления серии Я5000	
5.407-54 А441	Установка одиночных магнитных пускателей серии ПМА (исполнение IP54)	
5.407-104	Прокладка магистральных шинопроводов переменного тока ШМА4-1250-44-1У3 на 1250А и ШМА4-1600А-44-1У3 на 1600 А.	
5.407-67	Прокладка монотроллейного шинопровода ШМТ-АУ2 и ШМТ-А0У2 ^{кв} на 250 А.	
5.407-89	Установка конструкций для прокладки шинопроводов	
5.407-49 А196	Прокладка кабелей и проводов на лотках типа ЛЛ	
А608А	Рабочие чертежи узлов и деталей проводок в стальных трубах во взрывоопасных зонах.	
А231	Требования к строительной части рабочих чертежей электропомещений и кабельных сооружений промышленных предприятий.	
5.407-55 А443	Установка одиночных ящиков с рубильниками и предохранителями	

Продолжение

Обозначение	Наименование	Примечание
5.407-22 А430	Прокладка проводов и кабелей	
5.407-62 А445	Прокладка проводов в поливинилхлоридных (ПВХ) трубах в производственных помещениях	
5.407-63 А444	Прокладка проводов и кабелей в полиэтиленовых трубах в производственных помещениях.	
5.407-11 А174	Заземление и зануление электроустановок	
А635	Заземление во взрывоопасных зонах.	
А632	Присоединения к взрывозащищенным электродвигателям.	
-ЭМ.СО	Унифицированное задание	Тягпром-
-ЭМ.ВМ	Строительным проектом организации на соединения железобетонных элементов фунда-	электро-
-ЭМ.ЛО	ментов и конструкций зданий для возможности их использования в качестве заземляющих устройств.	проект
	Прилагаемые документы	
	Спецификация оборудования	Альбом 7
	ВМ по рабочим чертежам основного комплекта марки ЭМ.	Альбом 10
	Опросный лист для заказа КТП-630/10/0,4-ВЧУЗ 4/Ун-11	
	ПО „Укрэлектраппарат“	

Ведомость ссылочных и прилагаемых документов

Обозначение	Наименование	Примечание
	Ссылочные документы	
5.407-67	Установка комплектных трансформаторных подстанций с трансформаторами с масляным заполнением на 630 и 1000кВ.А Хмельницкого завода	
выпуск 0; 1	трансформаторных подстанций	

Гл. спец. техн. отп. Дворовский В.В. 05.89

инв.№ подл. Подпись и дата. Взам. инв. №

Типовой проект разработан в соответствии с действующими нормами и правилами и предусматривает мероприятия, обеспечивающие взрывную, взрывопожарную и пожарную безопасность при эксплуатации здания.

Главный инженер проекта *А.В.В.* /Сланский/

Привязан		
инв.№:		
ГИП	Сланский <i>А.В.</i> 05.89	816-1-177.89-ЭМ
Нач.отд.	Каганов <i>А.В.</i> 05.89	
Гл.инж.отд.	Пайкин <i>В.В.</i> 05.89	
Гл.спец.	Романенко <i>В.В.</i> 05.89	
Нач.гр.	Терехина <i>В.В.</i> 05.89	
Инженер	Герасимова <i>Т.В.</i> 05.89	Специализированный цех по ремонту и техническому обслуживанию металлорежущего оборудования с программой 1,0 млн. руб. в год
И.контр.	Толмачева <i>А.В.</i> 05.89	Производственный корпус
		Общие данные (начало)
		гипропромсельстрой г.Саратов

Ведомость электромонтажных конструкций подлежащих изготовлению в МЭЗ

Альбом 4

Обозначение чертежа	Наименование	Кол.	Примечание
5.407-55.1.160	Ящики серии ЯВШ. Монтажный чертёж	2	
5.407-55.1.240	Ящики типа ЯРПН-301-32У3 и ЯРПН-302-32У2. Монтажный чертёж	5	Применительно
5.407-55.1.250	Ящики типа ЯРПН-341-32У3 и ЯРПН-342-32У3. Монтажный чертёж	3	Применительно
5.407-56.1.140	Шкаф серии ШРН. Монтажный чертёж	4	
5.407-54.1.10	Комплект установки пэскаблей	8	
5.407-104.1.70м4	Установка шинпровода под перекрытием из сборных плит. Монтажный чертёж	2	
5.407-104.1.90м4	Установка шинпровода на железобетонной колонне. Монтажный чертёж	8	
5.407-86.1.40м4	Ящик управления размером 300x250x180 на стене. Монтажный чертёж	20	
5.407-86.1.50м4	Ящик управления размером 400x300x250 на стене. Монтажный чертёж	12	
5.407-89.1.290м4	Установка подвеса под перекрытием из сборных плит для прокладки магистральных шинпроводов	2	
5.407-89.2.560-03	Подвес. Сборочный чертёж	10	

Общие указания
1. Электроснабжение

1.1. Электроснабжение потребителей цеха предусматривается от существующих сетей 10(6) кВ предприятия, в составе которого будет строиться цех, и уточняется при привязке проекта к конкретным условиям строительства.

1.2. Электроприемники цеха относятся к III категории обеспечения надежности электроснабжения, за исключением электродвигателя задвижки и аварийного освещения, которые относятся к I категории и электроснабжение которых осуществляется:

1.2.1. При наличии на предприятии двух независимых взаиморезервирующих источников питания - от этих источников.

1.2.2. При наличии одного источника питания резервное питание следует предусматривать от автономного источника питания.

1.3. Итоговые данные по расчету электрических нагрузок

1.3.1. Установленная мощность:

1.3.1.1. Силовых токоприемников - 1047,22 кВт.

1.3.1.2. Электрического освещения - 42,81 кВт.

1.3.2. Расчетная мощность - 567,62 кВт.

2. Силовое электрооборудование

2.1. Выбор низковольтного электрооборудования произведен по допустимой длительной токовой нагрузке и в зависимости от условий окружающей среды.

2.2. Рубильник, установленный в цепи питания троллей, выбран со съемной ручкой в положении "откл."

2.3. Крепление опорных конструкций для установки защитно-пусковой аппаратуры предусмотрено шпильками и дюбелями.

2.4. Магистральные сети выполняются кабелем АВВГ на конструкциях.

2.5. Распределительные сети выполняются:

2.5.1. Открыто-проводом АПВ в поливинилхлоридных (в) трубах.

2.5.2. Скрыто-проводом АПВ в полиэтиленовых (п) и стальных (т) трубах.

2.5.3. Кабелем АВВГ на конструкциях.

2.5.4. К передвижным токоприемникам и к токоприемникам, установленным на виброоснованиях, - гибким кабелем КГ и проводом ПВ1 в гибких вводах.

2.6. Электропроводка принята в основном в пластмассовых трубах диаметром 25 мм и на планах не обозначена. Электропроводка отличная от принятой - обозначена на планах.

2.7. Прокладка электрических сетей между отдельно устанавливаемым электрооборудованием, поставляемым комплектно с технологическим оборудованием, производится по чертежам заводов-изготовителей.

2.8. Все электрические сети имеют защиту от токов короткого замыкания.

2.8. Наибольшая потеря напряжения в магистральной сети равна 2,6%.

2.9. Управление приточными системами и задвижкой на пожарном водоводе предусматривается местное и дистанционное.

2.10. Проектом предусмотрена компенсация реактивной мощности. Решения по компенсации реактивной мощности уточняются при привязке проекта в соответствии с техническими условиями энергоснабжающей организации.

3. Заземление, зануление, молниезащита

3.1. Заземляющее устройство цеха является общим для установок до и выше 1000 В.

Нейтраль трансформатора имеет металлическую связь с заземляющим устройством.

Сопротивление заземляющего устройства должно соответствовать требованиям ПУЭ-85 (п.1.7.57 и п.1.7.62) и уточняется при привязке к конкретным условиям строительства.

3.2. Для защиты обслуживающего персонала от поражения электрическим током при повреждении изоляции применено зануление и выравнивание потенциалов.

3.3. В качестве заземляющих и нулевых защитных проводников используются железобетонные конструкции строительного и металлические конструкции производственного назначения, корпуса шинпроводов, специально проложенные стальные полосы, а в качестве заземлителей для защитного заземления - железобетонные фундаменты, арматура которых соединяется с арматурой железобетонных колонн. Для создания непрерывной электрической цепи в тех местах, где отдельные элементы железобетонных конструкций не соединены между собой, предусмотрена приварка к ним гибких перемычек, каждая сечением не менее 100 мм².

3.4. Для распределительной сети зануления используются нулевые жилы кабелей, нулевой защитный проводник при прокладке в пластмассовых трубах, нулевая жила гибкого кабеля к передвижным электроприемникам и специально проложенные стальные полосы.

3.5. С целью выравнивания потенциалов металлические конструкции производственного и строительного назначения, стационарно проложенные металлические трубопроводы всех назначений, металлические корпуса технологического оборудования присоединяются к магистрали зануления.

3.6. Согласно РД 34.21.122-87 "инструкция по устройству молниезащиты зданий и сооружений" (п.1.5 и табл.1) здание цеха молниезащите не подлежит, но выполняется защита от заноса высоких потенциалов по коммуникациям, вводимым в помещения, (участки: окраски и сушки, приготовления лакокрасочных материалов) требующие молниезащиты по II категории, путем присоединения коммуникаций к заземляющему устройству. Такое же присоединение предусматривается для внутренних коммуникаций (не вводимых извне).

Имя, отчество, подпись и дата составителя

И.П.	СЛАНСКИЙ	И.И.	06.08	816-1-177.89-ЭМ
НАЧ.ОТД.	КАЛГАНОВ	И.И.	09.89	
НАЧ.ОТД.	ПАЙКИН	И.И.	05.09	
НАЧ.ОТД.	РОМАНЕНКО	И.И.	05.09	
НАЧ.СЛЕС.	ТЕРЕХИНА	И.И.	05.89	Специализированный цех по ремонту и техническому обслуживанию металлорезающего оборудования с программой 1,0 млн. руб. в год.
НАЧ.ГР.	КАРЧЕВСКАЯ	И.И.	05.89	
ИНЖЕНЕР	ТЕРАСИМОВА	И.И.	05.89	Производственный корпус
ИНВ.№	И. КОНТРОЛЬЩИК			Общие данные (окончание)

Трансформатор:
 обозначение;
 тип;
 U напряжение, кВ;
 P мощность, кВА

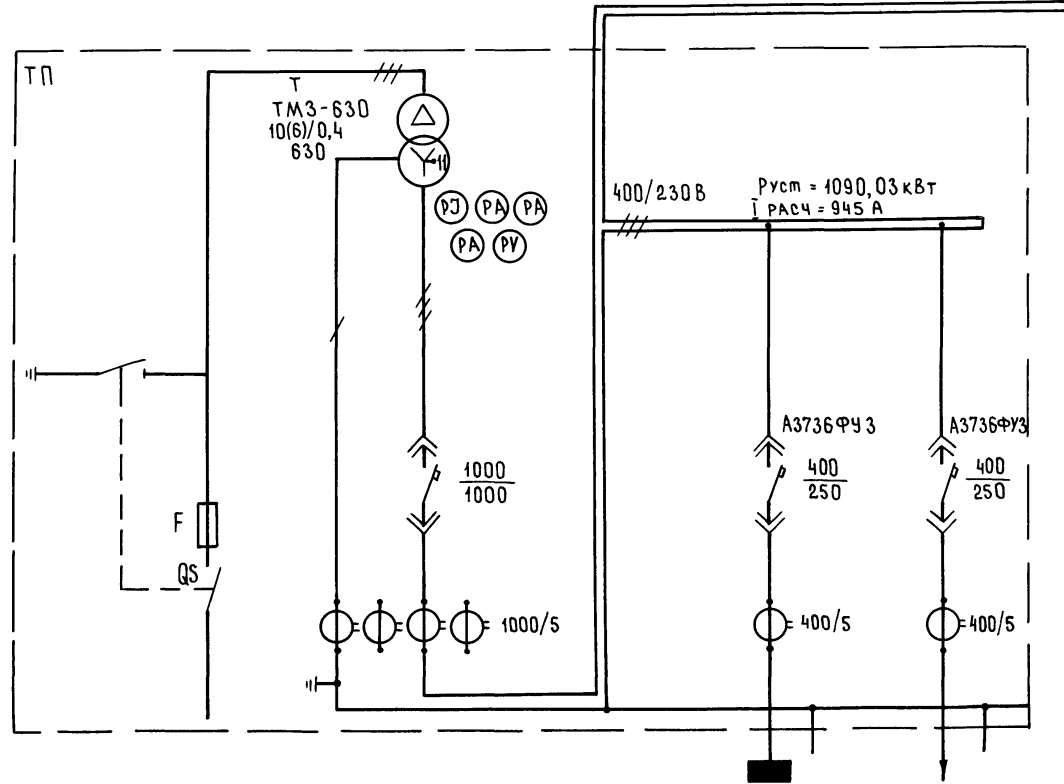
Сборные шины

Измерительные приборы

Защитный аппарат:
 тип;
 I ном, А;
 данные расцепителя

Трансформатор тока:
 коэффициент трансформации

Аппарат на вводе
 6(10) кВ



Номер шкафа	1				
Тип шкафа	ШВВ-2У3	ШНВ-2У3			
Номер линии			1	2	
I расч. линии, А	$\frac{37,3^*}{62}$	865,55	86,94		
Марка и сечение проводника или тип и номинальный ток шинпровода		ШМАЧ-1250-44-1У3	30, лист 4		
Назначение линии	Ввод 10(6) кВ	Ввод от трансформатора	Магистраль МГ 1	Щиток освещения	Резерв

1.* - в числителе для 10 кВ,
 в знаменателе для 6 кВ.
 [] - заполняется при привязке проекта

ТИП	СЛАНСКИЙ	05.89	816-1-177.89-ЭМ			
НАЧ. ОТД.	КАЛГАНОВ	05.89				
ГЛАВ. ИНЖ.	ПАЙКИН	05.89				
ГЛАВ. СПЕЦ.	РОМАНЕНКО	05.89				
НАЧ. ГР.	ТЕРЕХИНА	05.89				
ИНЖЕНЕР	ПЕРАСИМОВА	05.89	СПЕЦИАЛИЗИРОВАННЫЙ ЦЕХ ПО РЕМОНТУ И ТЕХНИЧЕСКОМУ ОБСЛУЖИВАНИЮ МЕТАЛЛОРЕЖУЩЕГО ОБОРУДОВАНИЯ С ПРОГРАММОЙ 10 МАН. РУБ. В ГОД			
НАЧ. ГР.	КАРЧЕВСКАЯ	05.89				
ПРИВЯЗАН			ПРОИЗВОДСТВЕННЫЙ КОРПУС	СТАДИЯ	ЛИСТ	ЛИСТОВ
				Р	3	
			ПРИНЦИПИАЛЬНАЯ СХЕМА КТП-630	ГНПРОПРОМСЕЛЬСТРОЙ г. САРАТОВ		
ИНВ. №			Н. КОНТР. ТОЛМАЧЕВА	КОПИРОВАЛ: МЕШКОВА № 23910-04 Б ФОРМАТ А2		

ИНВ. № ПОДАЛ. ПОДПИСЬ И ДАТА ВЗАМЕН ИНВ. №

Магистраль	Аппарат в т.ч. относящийся к линии (ввода), обозначение, тип, И.О.М., Я. Распределитель или плавкая вставка, Я.	Аппарат ввода в распределительное устройство или пусковой аппарат, обозначение, тип, И.О.М., Я. Распределитель или плавкая вставка, Я.	Участок сети	Кабель, провод			Труба		Распределительное устройство или электроприемник					
				Обозначение	Марка	Количество жил и сечение	Длина м	Обозначение на плане	Длина м	Обозначение	Рост или Прасч. кВт	Траект. или Э.ном. Т.п.ск. Я.	Наименование, тип, обозначение чертежа, принципиальной схемы	
МГ 1 БЗ Б8 ШМА 4 1250 Я 380/220В											104,75	865,58	Ввод от ТП лист 3	
	НЯ МГ 1 Я3736Ф 400 250			2	СВ-Н1	ЯВВГ	3x120	9		СВ	100	151,52	Установка конденсаторная УКМ 58-04-100-33 1/3 УЗ	
	QS 1 ЯРП 11-311-32У3 100 100			1	102-Н1	ЯВВГ	3x10+1x6	2						Шкаф распределительный ШР11-73701-22У3 лист 11
				2	102-Н2	ЯВВГ	3x10+1x6	11		ШР 1	18,27	29,14		
										ЩО 3	2,53	3,93	Щиток эвакуационного освещения ЭО лист 4	
	QS 2 ЯРП 11-351-32У3 250 160			1	103-Н1	ЯВВГ	3x95+1x35	3						Шинный распределительный ШРА4-250 лист 6
				2	103-Н2	ЯВВГ	3x95+1x35	8		МГ 2	212,51	146,59		
	QS 3 ЯРП 11-351-32У3 250 160	9 Я *		1	9-Н1	ЯПВ	3(1x50)+1x25	14 5	9-1.850	4				Электропечь сопротивления камерная СНЗ-6.12.4/12М1
				2	9-Н2	ЯПВ	3(1x50)+1x25	68 23	9-2.850	22	9-2	52	127	
	НЯ МГ 1 Я3736Ф 400 320											71+40+52+100+22+22+100+2	250 1066,7	Стяжка продольная, стальной ТЯ 210
	2	53-Н1	ЯПВ	7(1x70)	60	53-1.863 53-1.063	5 3	53-2						
	QS 4 ЯРП 11-311-32У3 100 100			1	104-Н1	ЯВВГ	3x10+1x6	3						Шкаф распределительный ШР11-73701-22У3 лист 12
				2	104-Н2	ЯВВГ	3x10+1x6	23		ШР 2	22,77	25,62		
	QS 5 ЯРП 11-351-32У3 250 160	11 Я *		1	11-Н1	ЯВВГ	3x95+1x35	3						Электропечь сопротивления камерная СНО-8.16.5/10Н2
			2	11-Н2	ЯВВГ	3x95+1x35	25		11-5	86	137,7			
НЯ МГ 1 Я3736Ф 400 250		36 Я *											Установка индукционная заклочная ИЗ4-100/8	
			2	36-Н1	ЯВВГ	2(3x70+1x25)	7		36-16	138	233			
QS 6 ЯРП 11-311-32У3 100 100			1	105-Н1	ЯВВГ	3x16+1x10	4						Шкаф распределительный ШР11-73701-22У3 лист 13	
			2	105-Н2	ЯВВГ	3x16+1x10	6		ШР 4	26,4	40,2			
QS 7 ЯРП 11-311-32У3 100 100			1	106-Н1	ЯВВГ	3x25+1x16	5						Шкаф распределительный ШР11-73701-22У3 лист 13	
			2	106-Н2	ЯВВГ	3x25+1x16	27		ШР 3	37,02	63,1			
НЯ МГ 1 Я3736Ф 400 250													Шинный распределительный ШРА4-250 лист 8	
			2	107-Н1	ЯВВГ	3x150+1x50	22		МГ 3	286,58	210,34			

23910-04 7

И.П. БАРСКИЙ	05.89	816-1-177,89-ЭМ
И.О.М. КАЛГАНОВ	05.89	
И.И.В. ПЯКНИН	05.89	
И.С.П. РОМАНЕНКО	05.89	
И.С.Г. ТЕРЕХИНА	05.89	Специализированный цех по ремонту и техническому обслуживанию металлооборудования программ 1.0 млн. руб. в год
И.И.В. ГРАСНОВА	05.89	Производственный корпус
И.И.В. ГРАСНОВА	05.89	Принципиальная схема питающей сети.
И.И.В. ГРАСНОВА	05.89	Гипропроектстрой г. Саратов
И.И.В. ГРАСНОВА	05.89	Формат А2

Привезян

И.И.В. ГРАСНОВА

И.И.В. ГРАСНОВА

И.И.В. ГРАСНОВА

И.И.В. ГРАСНОВА

И.И.В. ГРАСНОВА

И.И.В. ГРАСНОВА

И.И.В. ГРАСНОВА

И.И.В. ГРАСНОВА

И.И.В. ГРАСНОВА

И.И.В. ГРАСНОВА

И.И.В. ГРАСНОВА

Продолжение

Магистраль	Аппарат отходящей линии (ввода) обозначение, тип, ном. Я. расщепитель или плавкая вставка, Я. Участок сети 1	Аппарат ввода в распределительное устройство или пусковой аппарат: обозначение, тип, ном. Я. расщепитель или плавкая вставка, Я. Участок сети 2	Кабель, провод				Труба		Распределительное устройство или электроприемник			
			Обозначение	Марка	Количество жил и сечение	Длина, м	Обозначение на плане	Длина, м	Обозначение	Руст. или расщ. кВт	Трас. или ном. ТПуск	Наименование, тип, обозначение чертежа принципиальной схемы
МГ 1	ЯРПП-058-317-32УЗ 100 80		1	108-н1	ЯВВГ	3x25+1x16	3					Шкаф распределительный ЭМ, Альбом 4, лист 2
			2	108-н2	ЯВВГ	3x25+1x16	37		ШР-16	43,6	64,9	

Потребность кабелей и проводов
длина, м

Число и сечение жил, напряженне	Марка	
	ЯВВГ	АПВ
3x10+1x6-0,66	39	
3x16+1x10-0,66	10	
3x25+1x16-0,66	72	
3x70+1x25-1	14	
3x95+1x35-1	39	
3x150+1x50-1	22	
3x120-1	9	
1x25-380		28
1x50-380		82
1x70-380		60

Потребность труб

Обозначение по стандарту	Диаметр по стандарту, мм	Длина, м
ПНД (ПНП) 63С	63	3
ПВХ-В-Р ЭП50Н	50	26
ПВХ-В-Р ЭП63Н	63	5

Магистраль	Аппарат отходящей линии (ввода) обозначение, тип, ном. Я. расщепитель или плавкая вставка, Я. Участок сети 1	Аппарат ввода в распределительное устройство или пусковой аппарат: обозначение, тип, ном. Я. расщепитель или плавкая вставка, Я. Участок сети 2	Кабель, провод				Труба		Распределительное устройство или электроприемник			
			Обозначение	Марка	Количество жил и сечение	Длина, м	Обозначение на плане	Длина, м	Обозначение	Руст. или расщ. кВт	Трас. или ном. ТПуск	Наименование, тип, обозначение чертежа принципиальной схемы
		62 Я Лист 6										Зав. В. Э. С. К. Я. (100-12-4УЗ) резервный ввод (см. общие указания п. 1.2. лист 2)

□ - Заполняется при привязке проекта

23910-04 8

ГИП	СЛАНСКИЙ	10/2	05.89	816-1-177.89-9М	
Нач. отд.	КАЛГАНОВ	12/02	05.89		
И. инж. отд.	ПЯНИКИН	12/02	05.89		
И. спец.	РОМАНЕНКО	12/02	05.89		
Нач. гр.	ТЕРЕХИНА	12/02	11.89	Специализированный цех по ремонту и техническому обслуживанию металлорежущего оборудования с программой 1.0 млн. руб. в год	
Инженер	ГЕРАСИМОВА	Терод	11.89		
Привязан				Производственный корпус	Стандарт Листов
				Принципиальная схема питающей сети	Р 5
Инв. №				Н. Конте. Толмачева	ГИПРОПРОМСЕЛЬСТРОЙ с. Саратов
				Копировал: Сидорова Т.С.	Формат А4

Распределительное устройство	Аппарат отходящей линии (ввода), обозначение, тип; I ном, А.; расцепитель или плавкая вставка, А	Пусковой аппарат: обозначение, тип; I ном, А.; расцепитель или плавкая вставка, А-уставка теплового реле, А	участок сети 1	участок сети 2	Кабель, провод				Труба		Электроприемник				
					Обозначение	Марка	Количество жил и сечение	Длина м	Обозначение на плане	Длина м	Обозначение	Р.уст. или квт	Г.расч. или I ном. А	Наименование, тип, обозначение чертежа принципиальной схемы	
МГ2 БЗ 610 ШРА4-250-143 330/2208				1		АВВГ	3x95+1x35	***				212,51	146,59	Ввод от МГ1 лист 4	
	ПН2-100 100 31,5	62Я АВК-01.00СБ		1	62-Н1	АПВ	4(1x2)	150	62-1.В25 62-1.П25	16 20	62	0,18	0,6 24	Задвижка (А0Л-12-4УЗ) лист 5	
	ПН2-100 100 31,5		А0	1	Щ-к1	АПВ	3(1x2)	48	Щ-1.В25 Щ-1.П25	8 7	Щ	0,2		Щит контроля АТХ, лист 3,	
	ПН2-100 100 63	93Я Я5141-3274УХЛ4 20-16		1	93-Н1	АПВ	3(1x10)+ 1x6	45 15	93-1.В32 93-1.П32	7 7	93-1	7,5	14,9 112	Решётка с нижним от- сосом 091824.84.488901	
		94Я Я5141-3274УХЛ4 20-16		1	94-Н1	АПВ	3(1x6)+ 1x4	5 2	94-1.В25	1	94-1	7,5	15,6 109		
		95Я Я5141-3274УХЛ4 20-16		1	95-Н1	АПВ	4(1x2)	6	95-1.В25	1	95-1	7,5	15,6 109		
	ПН2-100 100 31,5	293 Я5111-2474УХЛ4 3,15-2,5		1	2-Н6	АПВ	4(1x2)	60	2-6.В25 2-6.П25	6 8					
		2КК2 У994МУЗ		2	2-Н8	ПВ1	4(1x1)	6	К1082У3	1	2М2-П2	0,75	1,7 9,35	Вентилятор приточный (резервный) (4А71А2)	
	ПН2-100 100 31,5	86Я Я5111-2074УХЛ4 1,6-1		1	86-Н1	АПВ	4(1x2)	14	86-1.В25	3					
		86КК КПП-25У1		2	86-Н3	ПВ1	4(1x1)	6	Р2-Ц-А-25	1	86-В3	0,37	0,9 4,95	Вентилятор (резервный) (ВБ3А2)	
		88Я Я5111-2674УХЛ4 5-4		1	88-Н1	АПВ	4(1x2)	6	88-1.В25	1					
		88КК КПП-25У1		2	88-Н3	ПВ1	4(1x1)	6	Р2-Ц-А-25	1	88-В4	1,5	3,2 19,2	Вентилятор (резервный) (В80А2)	
	ПН2-100 100 100			1	54-Н1	АПВ	3(1x4)+ 1x2,5	51 17	54-1.В25 54-1.П25	6 10	54-26	10+ 0,75+ 0,12	24,6 167,6	Стенд для испытания станков ОХ-955	
	ПН2-100 100 31,5	92КМ ПМА-122002 РТА-1005		1	92-Н1	АПВ	4(1x2)	23	92-1.В25	5					
		92КК У994МУЗ		2	92-Н2	АВВГ	4x2,5	39	92-2.В25 92-2.П25	5 4					
		92КК У994МУЗ		2	92-Н3	ПВ1	4(1x1)	6	К1082У3	1	92-В15	0,37	0,93 4,19	Вентилятор (4ААБ3А2)	
	ПН2-100 100 31,5	96КП У994МУЗ		1	96-Н1	АПВ	4(1x2)	31	96-1.В25	7	96	0,75	3,4		
				2	96-Н2	АПВ	3(1x2)	5	96-2.В25	1					
				2	97-Н1	АПВ	3(1x2)	17	96-3.В25	5	97	0,75	3,4		
	ПН2-100 100 100	10А*		1	10-Н1	АПВ	3(1x5)+ 1x2,5	104 35	10-1.В25 10-1.П25	26 7	10-3	15	30 180	Молот ково- чный пневма- тический МА4132	
ПН2-100 100 31,5	43ХГ, РШ30-0-К-25/80У4 ВШ30-0-25/380У4 25		1	43-Н1	АПВ	4(1x2)	27	43-1.В25	6	43	3,6	8,6	Машина пылесосная КУ-002А		
ПН2-100 100 63			1	29-Н1	АПВ	3(1x16)+ 1x10	42 14	29-1.В32	13	29-14	25,2	46,6	Сварочный выпрямитель ВДУ-505		
ПН2-100 100 31,5			1	30-Н1	АПВ	4(1x2)	56	30-1.В25 30-1.П25	10 3	30-15	1,5	3,57	Стол сварщика С10021		

23910-04 9

Г.И.П.	СЛАНСКИЙ	05.89
Нач. отд.	КАЛГАНОВ	05.89
Гл. инж.	ПАЙКИН	05.89
Гл. спец.	РОМАНЕНКО	05.89
Нач. гр.	ТЕРЕХИНА	05.89
Нач. гр.	РОДИОНОВА	05.89
Инженер	ГЕРАСИМОВА	05.89

816-1-177.89-ЭМ

Специализированный цех по ремонту и техническому обслуживанию металлорежущего оборудования с программой 1,0 млн. руб в год

Привязан						Производственный корпус	Стандия	Лист	Листов
							Р	6	
						Принципиальная схема распределительной сети	ГИПРОПРОМСЕЛЬСТРОЙ		
И.н.в. №							Г. СЯРТОВ		

Копировал: Савина Соф. Формат А2

Продолжение

Распределительное устройство	Аппарат отходящей линии (ввод, обозначение, тип, I ном, А, расцепитель или плавкая вставка, А)	Участок сети 1	Пусковой аппарат: обозначение, тип, I ном, А, расцепитель или плавкая вставка, А-уставка теплового реле, А	Участок сети 2	Кабель, провод				Труба		Электроприемник			
					Обозначение	Марка	Количество число жил и сечение	Длина, м	Обозначение на плане	Длина, м	Обозначение	Р.уст. или кВт	Т.расч. или I ном. I пуск, А	Наименование, тип, обозначение чертежа принципиальной схемы
МГ2	ПН2-100 100 31,5	90 км ПМА-122002 РТА-1007 2,6		1	90-Н1	АПВ	4(1x2)	10	90-1.В25	2	90-В9	0,75	2,24 8,98	Вентилятор (4А80А6)
				2	90-Н2	АВВГ	4x2,5	19						
	ПН2-100 100 31,5	39 км Р16-31320-3243 100		1	39-Н1	АПВ	4(1x2)	10	39-1.В25	2	39-17	1,7+ 3x0,8	5,55 32,1	Кран подвесной Т1
				2	39-Н2	АПВ	4(1x2)	19	39-2.В25	4				
	ПН2-100 100 31,5			1	44-Н1	АПВ	4(1x2)	43	44-1.В25 44-1.П25 К1082У3	6 3	44-3	1,1	2,76 13,8	Стенд для обкатки коры бок подачи станков
	ПН2-100 100 31,5	91 км ПМА-122002 РТА-1007 2,6		1	91-Н1	АПВ	4(1x2)	10	91-1.В25	2	91-В10	0,75	2,24 8,98	Вентилятор (4А80А6)
				2	91-Н2	АВВГ	4x2,5	13						
	ПН2-100 100 100			1	45-Н1	АПВ	3(1x3)+ 1x2	29 10	45-1.В25 45-1.П25 К1082У3	4 4 1	45-6	10	22 165	Стенд для обкатки передней бабки Н.13.408.000
	ПН2-100 100 31,5			1	40-Н1	АПВ	3(1x2)	23	40-1.В25 40-1.П25 К1082У3	4 2 1	40-20	0,2-0,2	1,48 3,7	Установка для наплавки О11-1-09
	ПН2-100 100 31,5	42 км ПМА-122002 РТА-1008 4		1	42-Н1	АПВ	4(1x2)	27	42-1.В25	6	42-Р1	1,5	3,2 22,4	Рециркуляционный вентилятор
				2	42-Н2	КГ	3x1+1x1	3						
	ПН2-100 100 31,5			1	41-Н1	АПВ	4(1x2)	43	41-1.В25 41-1.П25 К1082У3	6 3	41-18	1,5	3,57 17,8	Пост газопламенного напыления и наплавки О1.05-149
	ПН2-100 100 31,5	46 хТ РШ30-0-К-25/380У4 ВШ30-0-25/380У4 25		1	46-Н1	АПВ	4(1x2)	10	46-1.В25	2	46	—	8,6	Машина пылесосная КУ-002А
				2	**									
	ПН2-100 100 31,5			1	50-Н1	АПВ	3(1x4)+ 1x2,5	29 10	50-1.В25 50-1.П25 К1082У3	5 3 1	50-1	4	8,6 51,6	Механизированный станок ОС-14218
				1	51-Н1	АПВ	4(1x2)	23	51-1.П25 К1082У3	4 1	51-1	4	8,6 51,6	
				1	56-Н1	АПВ	4(1x2)	31	56-1.П25 К1082У3	6 1	56-1	4	8,6 51,6	
	ПН2-100 100 63										98-24 98-12 100-13	75+20 2x0,6+ 3,94+ 7,5+ 4x0,6	45,6 155,4	Краны подвесные электрические Т3 лист 15
	ПН2-100 100 31,5	47Я Я5110-2274УХЛ4 2-1,6		1	47-Н1	АПВ	4(1x2)	19	47-1.В25	4				
				2	47-Н2	АПВ	4(1x2)	19	47-2.В25	4				
		47КК 4994МУ3		2	47-Н3	ПВ1	4(1x1)	6	К1082У3	1	47-В13	0,55	1,33 5,98	Вентилятор (4А63В2)
	ПН2-100 100 40			1	32-Н1	АПВ	3(1x3)+ 1x2	39 13	32-1.В25 32-1.П25 К1082У3	4 7 1	32-10	5,5+22 +0,55+ 0,125+ 0,55	20,58 89,6	Радиально сверлильный станок 2А554
	А3716Ф 160 50	15А*		1	37-Н1	АПВ	3(1x10)+ 1x6	26 9	37-1.В32 37-1.П32	4 4	37-15	21,8	41,3 268,5	Станок горизонтально-расточной 2Н614
	ПН2-100 100 31,5	48 км ПМА-122002 РТА-1007 2,6		1	48-Н1	АПВ	4(1x2)	14	48-1.В25	3				
				2	48-Н2	АПВ	4(1x2)	10	48-2.В25	2				
		48КК 4994МУ3		2	48-Н3	ПВ1	4(1x1)	6	К1082У3	1	48-ПС1	0,75	1,7 9,35	Вентилятор приточный (4А71А2)
	ПН2-100 100 31,5	31 км ПМА-122002 РТА-1007 2,6		1	31-Н1	АПВ	4(1x2)	14	31-1.В25	3	31-11	0,6	2,17 9,76	Бак для приготовления эмульсии Р-307
				2	31-Н2	АПВ	4(1x2)	47	31-1.В25 31-1.П25 К1082У3	2 8 1				
	ПН2-100 100 31,5			1	52-Н1	АПВ	4(1x2)	39	52-1.В25 52-1.П25 К1082У3	4 4 1	52-1	4+4	17,39 67,4	Установка для выварки рам ОМ-9462
	ПН2-100 100 31,5			1	33-Н1	АПВ	4(1x2)	47	33-1.В25 33-1.П25 К1082У3	4 6 1	33-13	3,2	8,6 51,6	Ножницы комбинированные Н135121

23910-04 10

ГИП	СЛАНСКИЙ	05.88	816-1-177.89-ЭМ
Нач. отд.	КАЛГАНОВ	05.87	
Л. инж.	ПАЙКИН	05.87	
Гл. спец.	РОМАНЕНКО	05.87	
Нач. гр.	ТЕРЕХИНА	05.87	Специализированный цех по ремонту и техническому обслуживанию металлорежущего оборудования с программой 10 ман. руб. в год
Нач. гр.	РОДИОНОВА	05.87	
Инженер	ГЕРАСИМОВА	05.89	Производственный корпус
Привязан			Станция лист 7
Инв. №	Н. контр. ТОЛМАЧЕВА	05.89	Принципиальная схема распределительной сети

Страница	Лист	Листов
Р	7	

Продолжение

Распределительное устройство	Аппарат отходящей линии (ввода) обозначение, тип, I ном, А, расцепитель или плавкая вставка, А	Лусковой аппарат: обозначение, тип, I ном, А, расцепитель или плавкая вставка, А - уставка теплового реле, А	Кабель, провод				Труба		Электроприемник				
			Обозначение	Марка	Количество, число жил и сечение	Длина, м	Обозначение на плане	Длина, м	Обозначение	Руст. или R ном, кВт	И расч. или I ном, А	Наименование тип, обозначение чертежа принципиальной схемы	
МГ2	ПН2-100 100 63		1	34-Н1	АПВ	3(1x6)+ 1x4	44 16	34-1.825 34-1.125 К1082У3	7 6 1	38-9	7,47	15,1 113,25	Токарно-винторезный станок 16 К 208 Ф1
			1	38-Н1	АПВ	4(1x2)	9	38-1.125 К1082У3	1 1				
	ПН2-100 100 100		1	35-Н1	АПВ	3(1x8)+ 1x5	48 16	35-1.832 35-1.125 К1082У3	6 2 1	35-16	15+ 1,1+ 0,12	32,5 208,3	Токарно-винторезный станок 1М 635
			1	49-Н1	АПВ	4(1x2)	23	49-1.825	5				
	ПН2-100 100 31,5		9А*	1	9-Н1	АПВ	2(1x2)	50	9-1.825	24	9-2	-	≤ 10

Потребность кабелей и проводов
длина, м

Число и сечение жил, напряжение	Марка			
	АВВГ	КГ	ПВ1	АПВ
4x25-0,66	125			
3x1+1x1-0,66		3		
1x2,5-380			78	62
1x1-380			81	
1x2-380				1101
1x3-380				68
1x5-380				120
1x6-380				73
1x8-380				232
1x10-380				85
1x16-380				42
1x25-380				
1x4-380				97
1x15-380			26	

Потребность труб

Обозначение по стандарту	Диаметр по стандарту, мм	Длина, м
ПВД (ПНП) 25С	25	120
ПВД (ПНП) 32С	32	19
ПВХ-В-Р ЭП25У	25	230
ПВХ-В-Р ЭП32У	32	30
М-Р-25x28	25	36

Распределительное устройство	Аппарат отходящей линии (ввода) тип, I ном, А, расцепитель или плавкая вставка, А	Лусковой аппарат: обозначение, тип, I ном, А, расцепитель или плавкая вставка теплового реле, А	Кабель, провод				Труба		Электроприемник				
			Обозначение	Марка	Количество, число жил и сечение	Длина, м	Обозначение на плане	Длина, м	Обозначение	Руст. или R ном, кВт	И расч. или I ном, А	Наименование тип, обозначение чертежа принципиальной схемы	
МГ3 88 811- ШРА4-250- 193 380/220В	ПН2-100 100 31,5	101ХТ РШ30-0-К-25/380У4 ВШ30-0-25/380У4 25	1	АВВГ	3x150+1x50	***			28658	21034		Ввод от МГ1 лист 4	
			1	101-Н1	АПВ	4(1x2)	27	101-1.825	6	101-3	0,6	2,19 9,76	Вертикальный настольно-сверляльный станок 2М112
			2	101-Н1	КГ	3x1+1x1	3						
	ПН2-100 100 63		1	25-Н1	АПВ	3(1x6)+ 1x4	26 9	25-1.825 25-1.125 К1082У3	3 1 1	25-6	1,6+ 7,5+3+ 0,15+ 0,12+22	31,49 123,6	Универсальный внутришлифовальный станок 3К228В

23910-04 11

Г.И.П. Сляпкин	05.89	816-1-177.89-ЭМ
Нач.отд. Калганов	05.89	
Гл. инж. Лайкин	05.89	
Гл. спец. Романенко	05.89	
Нач. гр. Терехина	05.89	
Инженер Терехина	05.89	Специализированный цех по ремонту и техническому обслуживанию металлорежущего оборудования с программой 1,0 млн. руб. в год.
Привязан:		Производственный корпус
Инв. №	Н.контр. Толмачёва	Принципиальная схема распределительной сети
		Стация
		Лист
		Листов
		8
		ГИПРОПРОМСЕЛЬСТРОЙ
		г. Саратов
		ФОРМАТ А2

Копировал: САВНИА СоЛ

Продолжение

Распределительное устройство	Аппарат отходящей линии (ввода); обозначение; тип; I ном, А; расцепитель или плавкая вставка, А	Пусковой аппарат; обозначение; тип; I ном, А; расцепитель или плавкая вставка, А - уставка теплового реле, А	Кабель, провод				Труба		Электроприемник				
			Обозначение	Марка	Количество жил и сечение	Длина м	Обозначение на плане	Длина м	Обозначение	Р.уст. или Р.ном, кВт	Т.расч. или Т.ном, А	Наименование тип, обозначение чертежа принципиальной схемы	
МГЗ	ПН2-100 100 100		1	24-Н1	АПВ	3(1x3)+ +1x2	39 13	24-1.В25 24-1.П25 К1082У3	4 7 1	24-1	11	22 165	Станок для испытания об- разных гругов СИЛ-800
			-										
	ПН2-100 100 40		1	14-Н1	АПВ	4(1x2)	27	13-1.В25 13-1.П25 К1082У3	4 1 1	14-2	5,3	11,5 80,5	Точильно- шлифовальный станок ЗКБ34
			2	15-Н1	КГ	3x1+1x1	2			15-Р2	1,5	3,2 22,4	Вентилятор рециркуля- ционный
			2	16-Н1	КГ	3x1+1x1	2			16-Р3	1,5	3,2 22,4	
			1	13-Н1	АПВ	4(1x2)	25	14-1.П25 К1082У3	5 1	13-1	1,5+ 0,305	4,77 19	Универсально- заточной станок ЗЕ 642
	ПН2-100 100 100	12 А*	1	12-Н1	АПВ	3(1x50)+ 1x25	76 25	12-1.В50	24			100	
	ПН2-100 100 100	12 А*	1	12-Н2	АПВ	3(1x25)+ 1x16	79 26	12-2.В40	25	12-7	103,2	63	Электропечь СШЦМ-6-20/ВМ
	ПН2-100 100 100	12 А*	1	12-Н3	АПВ	3(1x25)+ 1x16	80 27	12-3.В40	26			63	
	ПН2-100 100 31,5	12 А*	1	12-Н4	АПВ	2(1x2)	57	12-4.В25	27		2,2	10	Питание цепей управления поз. 12-7
	ПН2-100 100 31,5	72 QS Р16-31320-32У3 100	1	72-Н1	АПВ	4(1x2)	10	72-1.В25	2	72-17	1,7+ 0,18+ 2x0,18	7 32,1	Кран подвесной Т2
	ПН2-100 100 100		1	17-Н1	АПВ	3(1x16)+ 1x10	23 8	17-1.В40 17-1.П40 К1086У3	4 2 1	17-1	10+4+ 22+0,18+ 0,27+0,6+ 2+2+ 0,53+0,4	54,13 193,13	Полуавтомат шлифрезер- ный 5А352ПФ2
	ПН2-100 100 40	2 А*	1	18-Н1	АПВ	3(1x3)+ 1x2	20 7	18-1.В25 18-1.П25	4 2	18-2	3+45+ 0,25+ 0,15+ 0,09+ 0,55	21,83 90,83	Станок шлифшлифо- вальный 5М451
	ПН2-100 100 31,5		1	26-Н1	АПВ	3(1x25)+ 1x2	45 15	26-1.В25 26-1.П25 К1082У3	5 8 1	26-7	22+15+ 2,2+ 0,75+ 0,18+0,27+ 0,15+0,12	18,74 43,84	Зубошлифоваль- ный полуавто- мат 5843
	ПН2-100 100 100		1	19-Н1	АПВ	3(1x4)+ 1x2,5	20 7	19-1.В25 19-1.П25 К1082У3	4 1 1	19-3	12,5	25 175	Зубофрезерный полуавтомат 53А50Н
	ПН2-100 100 100		1	27-Н1	АПВ	3(1x10)+ 1x6	36 12	27-1.В32 27-1.П32 К1085У3	3 7 1	27-8	11+1,5+ 1,1x2+ 0,25x2+ 0,09x2+ 0,12x3+ 0,15x0,18	43,67 186,67	Полуавтомат круглошлифо- вальный ЗУ142МВ
	ПН2-100 100 31,5	4 А*	1	20-Н1	АПВ	4(1x2)	27	20-1.В25 20-1.П25	5 1	20-4	4,5	10,1 55,5	Зубодолбежный полуавтомат 5А122
	ПН2-100 100 100		1	21-Н1	АПВ	3(1x8)+ 1x5	20 7	21-1.В32 21-1.П32 К1085У3	3 2 1	21-5	11+3+ 3+0,18+ 0,12	36,5 190,5	Станок широко- универсальный фрезерный БТ83Ш-1
	ПН2-100 100 31,5	22 QX ЯВШЗ-25 25	1	22-Н1	АПВ	4(1x2)	56	22-1.В25 22-1.П25	7 6	22-3	0,6	1,91 12,4	Вертикальный настольно-свер- лильный станок 2М112
	ПН2-100 100 40	7Я1 Я5110-3174УХЛ4 16-12,5	1	7-Н1	АПВ	4(1x2)	14	7-1.В25	3				
		7Я2 Я5110-2274УХЛ4 2-1,6	2	7-Н2	АПВ	4(1x2)	27	7-2.В25 7-2.П25	3 3				
		7КК У994У2	-							7-П7	5,5	12,2 79,3	Вентилятор приточный (4А132S6)
		7Я2 Я5110-2274УХЛ4 2-1,6	1	7-Н4	АПВ	4(1x2)	6	7-4.В25	1	7ЕК	0,8	1,21	Нагреватель заслонки
			2	7-Н5	АПВ	4(1x2)	26	7-5.В25 7-5.П25	3 3				

2310-04 12

ГИП	Сланский	А.А.А.	05.89	816-1-177.89-ЭМ
Нач.отд.	Калганов	Г.С.	05.89	
Гл.инж.	Пайкин	А.И.	05.89	
Гл.спец.	Романенко	А.И.	06.89	
Нач.гр.	Терехина	А.И.	1.89	Специализированный цех по ремонту и техническому обслуживанию металлорежущего оборудования с программой 1,0 млн. руб. в год
Нач.гр.	Родионова	В.И.	1.89	
Инженер	Герасимова	Е.В.	1.89	Производственный корпус
Привязан				Стандия
				Лист
				Листов
				р
				9
Инв. №	Н.контр.	Толмачева	1.89	Принципиальная схема распределительной сети
				ГИПРОПРОМСЕЛСТРОЙ
				г. Саратов
				Формат А2

Копировал: Савина С.А.

Продолжение

Распределительное устройство	Аппарат, относящийся к линии (ввод), тип, ток, А, расцепитель или плавкая вставка, А	Пусковой аппарат: обозначение тип, ток, А; расцепитель или плавкая вставка, А-уставка теплового реле	Участок сети 1	Участок сети 2	Кабель, провод				Труба		Электроприемник					
					Обозначение	Марка	Количество жил и сечение	Длина м	Обозначение на плане	Длина м	Обозначение	Руч. или Рном кВт	Гр. или Тп. А	Наименование тип, обозначение черт. Принципиальной схемы		
МГЗ	АЗ716 Ф 160 50				1	23-Н1	АПВ	3(1x10)+1x6	26 9	23-1.В32 23-1.П32	3 5	23-4	22	41.3 268.45	Стенд для испытаний агрегатов гидроприводов КИ-4815М	
					-	-	-	-	-	-	-					-
	ПН2-100 100 31,5	5Я2 Я5110-1874УХЛ4 16-06				1	5-Н1	АПВ	4(1x2)	14	5-1.В25 5-2.В25 5-2.П25	3 3 4	5ЕК	0,3	0,45	Нагреватель заправки
						2	5-Н2	АПВ	4(1x2)	23	5-2.В25 5-2.П25	3 4				
		5Я1 Я5111-2874УХЛ4 8-6				1	5-Н3	АПВ	4(1x2)	6	5-3.В25	1				
						2	5-Н4	АПВ	4(1x2)	39	5-4.В25 5-4.025	3 6				
		5КК 4994У2				-	-	-	-	-	-	-	5-П5	2,2	5,02 30,12	Вентилятор приточный (4А90Л4)
						2	5-Н5	ПВ1	4(1x1)	6	Р2-Ц-А-25	1				
	ПН2-100 100 50	79Я Я5110-3274УХЛ4 20-16				1	79-Н1	АПВ	4(1x2)	37	79-1.В25 79-2.В25 79-2.П25	9 3 2				
						2	79-Н2	АПВ	4(1x2)	23	79-2.В25 79-2.П25	3 2				
		79КК 4994У2				-	-	-	-	-	-	-	79СВ	-	-	Кнопка ПКЕ 712-2У3
						2	79-К4	АПВ	3(1x2)	30	79-4.В25	7				
		79КК 4994У2				-	-	-	-	-	-	-	79-В14	7,5	17,7 106,2	Вентилятор (4А160СВ)
						2	79-Н3	ПВ1	3(1x1,5)+1x1	5 2	Р2-Ц-А-25	1				
	ПН2-100 100 31,5	77Я Я5141-2674УХЛ4 5-4				1	77-Н1	АПВ	4(1x2)	27	77-1.В25	6				
						2	77-Н2	АПВ	4(1x2)	14	77-2.В25	3				
	77КК 4994У2				-	-	-	-	-	-	-	77	1,5	3,3 21,45	Насос К8/18 (4А80А2)	
					2	77-Н3	ПВ1	4(1x1)	6	Р2-Ц-А-25	1					
	78Я Я5141-2674УХЛ4 5-4				1	78-Н1	АПВ	4(1x2)	6	78-1.В25	1					
					2	78-Н2	АПВ	4(1x2)	14	78-2.В25	3					
	78КК 4994У2				-	-	-	-	-	-	-	78	1,5	3,3 21,45	Насос К8/18 (4А80А2)	
					2	78-Н3	ПВ1	4(1x1)	6	Р2-Ц-А-25	1					
	84Я Я5110-2674УХЛ4 5-4				1	84-Н1	АПВ	4(1x2)	39	84-1.В25 84-2.В25 84-2.П25	9 3 6					
					2	84-Н2	АПВ	4(1x2)	39	84-2.В25 84-2.П25	3 6					
	84КК 4994У2				-	-	-	-	-	-	-	84СВ	-	-	Кнопка ПКЕ 712-2У3	
					2	84-К4	АПВ	3(1x2)	26	84-4.В25	8					
	84КК 4994У2				-	-	-	-	-	-	-	84-В12	1,5	3,57 17,8	Вентилятор (4А80В4)	
					2	84-Н3	ПВ1	4(1x1)	6	Р2-Ц-А-25	1					
ПН2-100 100 50					1	28-III	АПВ	4(1x2)	23	28-1.В25 28-1.П25 28-1.025	3 1 1	28-9	7,47	15,1 113,25	Ткачно-винторезный станок 16К20ВФ1	
					-	-	-	-	-	-	-					

Потребность кабелей и проводов длина, м

Число и сечение жил, напряжение	Марка		
	КГ	ПВ1	АПВ
3x1+1x1-0,66	10		
1x1-380		32	
1x1,5-380		5	
1x2-380			723
1x2,5-380			65
1x3-380			20
1x4-380			68
1x5-380			7
1x6-380			47
1x8-380			20
1x10-380			70
1x16-380			76
1x25-380			184
1x50-380			76

Потребность труб

Обозначение по стандарту	Диаметр по стандарту мм	Длина, м
ПВД (ПНП) 25С	25	60
ПВД (ПНП) 32С	32	14
ПВД (ПНП) 40С	40	2
ПВХ-В-Р ЭП25У	25	154
ПВХ-В-Р ЭП32У	32	9
ПВХ-В-Р ЭП40У	40	55
ПВХ-В-Р ЭП50Н	50	24

Привязан:

ГИП	СЛАНСКИЙ	И.С.	05.89
НАЧ.ОТД.	КАЛТАНОВ	В.С.	05.89
И.ИНЖ.ОТД.	ПАЙКИН	В.С.	05.89
И.СПЕЦ.	РОМАНЕНКО	В.С.	05.89
НАЧ.ГР.	ТЕРЕХИНА	В.С.	1.89
НАЧ.ГР.	РОДИНОВА	В.С.	1.89
ИНЖЕНЕР	ТЕРАСИМОВ	К.С.	1.89

816-1-177.89 - ЭМ

Производственный корпус

Склад Лист Листов

Р 10

Принципиальная схема распределительной сети

ГИПРОПРОМСТРОЙ Г. САРАТОВ

КОПИРОВАЛ: САВИНА С.С.

ФОРМАТ А2

Распределительное устройство	Аппарат отходящей линии (ввода): обозначение, тип, ном, А, расцепитель или плавкая вставка, А	Пусковой аппарат: обозначение, тип, ном, А, расцепитель или плавкая вставка, А-уставка теплового реле, А	Кабель, провод				Труба		Электроприёмник						
			Участок сети 1	Участок сети 2	Участок сети 3	Участок сети 4	Обозначение	Марка	Количество жил и сечение	Длина м	Обозначение на плане	Длина м	Обозначение	Руст. или Рном, кВт	Расч. или ном. А
ШР1 Б/1 3 ШР11-73701-22У3 380/220 В	Р18-353 250		1	АВВГ	3x10+1x6	***						18,27	29,14	Ввод от МГ1 лист 4	
	1 НПН2-60 63 10	85 Я Я511-2074УХЛ4 1,6-1	1	85-Н1	АПВ	4(1x2)	6	85-1.В25	1						
			2	85-Н2	АПВ	4(1x2)	72	ЛТ 85-1.Т 25	10 7						
		85 КК КПП-25У1	-												
			2	85-Н3	ПВ1	4(1x1)	6	Р2-Ц-А-25	1	85-В3	0,37	0,9 4,95		Вентилятор (РАБОЧИЙ) (В63А2)	
		89 КМ ПМА-122002 РГА-1005	1	89-Н1	АПВ	4(1x2)	10	89-1.В25	2						
			2	89-Н2	АПВ	4(1x2)	60	ЛТ 89-2.Т 25	10 5						
		89 КК КПП-25У1	-												
			2	89-Н3	ПВ1	4(1x1)	6	Р2-Ц-А-25	1	89-В5	0,25	0,8 4		Вентилятор (В63А4)	
		87 Я Я511-2674УХЛ4 5-4	1	87-Н1	АПВ	4(1x2)	6	87-1.В25	1						
			2	87-Н2	АПВ	4(1x2)	64	ЛТ 87-2.Т 25	10 5						
		87 КК КПП-25У1	-												
			2	87-Н3	ПВ1	4(1x1)	6	Р2-Ц-А-25	1	87-В4	1,5	3,2 19,2		Вентилятор (РАБОЧИЙ) (В80А2)	
		2 НПН2-60 63 10	3 Я2 Я5110-1874УХЛ4 1,6-0,6	1	3-Н1	АПВ	4(1x2)	10	3-1.В25	2					
				2	3-Н2	АПВ	4(1x2)	31	3-2.В25 3-2.В25	6 1	3ЕК	0,3	0,45		Нагреватель заслонки
			3 Я1 Я5111-2674УХЛ4 5-4	1	3-Н4	АПВ	4(1x2)	6	3-4.В25	1					
				2	3-Н5	АПВ	4(1x2)	22	3-5.В25 3-5.В25	2 3					
			3 КК У994МУ3	-											
				2	3-Н6	ПВ1	4(1x1)	6	К1082У3	1	3-П3	1,5	3,57 17,8		Приточный вентилятор (Ч480В4)
		3 НПН2-60 63 10	8 КК КПА-20У1	1	8-Н1	ПВ1	4(1x1,5)	43	8-1.Т20	10					
			2	8-Н2	ПВ1	4(1x1,5)	6	Р2-Ц-А-20	1	8-3	1,5	3,7 22,2		Установка для перемешивания ЛКМ пл. 613.053	
	4 НПН2-60 63 63	1 Я1 Я5111-3474УХЛ4 31,5-25	1	1-Н1	АПВ	3(1x4)+ 1x2,5	20 3	1-1.В25 1-1.В25	6 2						
			2	1-Н2	АПВ	3(1x4)+ 1x2,5	17 6	1-2.В25 1-2.В25	2 3						
		1 КК У994МУ3	-												
			2	1-Н3	ПВ1	3(1x3)+ 1x2,5	5 2	К1082У3	1	1-П1	11	25,6 153,6		Приточный вентилятор (Ч4160М8)	
		1 Я2 Я5110-2274УХЛ4 2-1,6	1	1-Н4	АПВ	4(1x2)	6	1-4.В25	1						
			2	1-Н5	АПВ	4(1x2)	30	1-5.В25 1-5.В25	2 5	1ЕК	0,8	1,21		Нагреватель заслонки	
	5 НПН2-60 63 63	2 Я1 Я5111-2474УХЛ4 3,15-2,5	1	2-Н1	АПВ	4(1x2)	6	2-1.В25	1						
			2	2-Н2	АПВ	4(1x2)	19	2-2.В25 2-2.В25	2 2						
		2 КК1 У994МУ3	-												
			2	2-Н3	ПВ1	4(1x1)	6	К1082У3	1	2М1-П2	0,75	1,7 9,35		Приточный вентилятор (РАБОЧИЙ) (Ч471А2)	
		2 Я2 Я5110-1874УХЛ4 1,6-0,6	1	2-Н4	АПВ	4(1x2)	6	2-4.В25	1						
			2	2-Н5	АПВ	4(1x2)	19	2-5.В25 2-5.В25	1 3	2ЕК	0,3	0,45		Нагреватель заслонки	

Потребность кабелей и проводов
длина, м

Число и сечение жил, напряжение	МАРКА	
	ПВ1	АПВ
1x1 - 380	30	-
1x2 - 380	-	343
1x2,5 - 380	2	9
1x3 - 380	5	-
1x4 - 380	-	37
1x1,5 - 380	49	-

Потребность труб

Обозначение по стандарту	Диаметр по стандарту, мм	Длина, м
М-Р-25x2,8	25	17
ПВД (ПНП) 25с	25	28
ПВХ-В-Р ЭП25У	25	22
М-Р-20x2,5	20	10

ГИП	Сланский	05.89
Нач. отд.	КАЛГАНОВ	05.89
Лин. инж.	ПАЙКИН	05.89
Гл. спец.	РОМАНЕНКО	05.89
Нач. гр.	ТЕРЕХИНА	05.89
Инженер	ГЕРАСИМОВА	05.89

816-1-177.89-ЭМ

Специализированный цех по ремонту и техническому обслуживанию металлорежущего оборудования с программой 1,0 млн. руб. в год

Производственный корпус	Стандия	Лист	Листов
	Р	11	

Принципиальная схема распределительной сети

ГИПРОПРОМСЕЛЬСТРОЙ
г. САРАТОВ

КОПИРОВАЛ: МЕШКОВА

ФОРМАТ А2

Привязан

Инв. №

Н. КОНТР. Толмачева

23910-04 14

Распределительное устройство	Аппарат отходящей линии (ввода): обозначение, тип, I ном, Я, расцепитель или плавкая вставка, Я	Пусковой аппарат: обозначение, тип, I ном, Я, расцепитель или плавкая вставка, Я - вставка теплового реле, Я	Кабель, провод				Труба		Электроприемник				
			Обозначение	Марка	Количество жил и сечение	Длина м	Обозначение	Длина м	Обозначение	Руст или I ном, кВт	Грск или I ном, кВт	Наименование тип, обозначение чертежа принципиальной схемы	
ШР 2 Я 5 ШРН-73701-22УЗ 380/220В	P18-353 250		1	ЯВВГ	3x10+1x6	***				22,77	25,62	Ввод от МГ 1 Лист 4	
	1 НПН2-60 63 16	63 Я*	1	63-Н1	ЯПВ	4(1x2)	97	63-1. П25 63-1. В25	19 2	63-16	2,2	5,02 30,12	Устройство для перемещения ОПТ-1826 Я
	2 НПН2-60 63 25		1	66-Н1	ЯПВ	4(1x2)	39	66-1. В25 66-1. П25	2 1	66-20	3	6,7 46,9	Пресс гидравлический ОКС-1671 М
			1	65-Н1	ЯПВ	4(1x2)	14	65-1. П25 К1082У3	2 1	65-11	3+0,56	8,27 42,4	Рядквално-сверлильный станок 2532 J
			1	64-Н1	ЯПВ	4(1x2)	23	64-1. П25 К1082У3	4 1	64-19	0,6	2,17 3,76	Вертикальный настольно-сверлильный станок 1М12
	3 НПН2-60 63 6,3	ВХУ РШ-П-20-0-7043 01-10/220 10	1	68-Н1	ЯПВ	4(1x2)	15	68-1. В25	3	68-28	0,42	1,7	Гайковёрт электрический ИЭ-3И15Б
			2	*	*	*	*						Резерв
													Резерв
	4 НПН2-60 63 16		1	57-Н1	ЯПВ	4(1x2)	43	57-1. В25 57-1. П25 К1082У3	2 1	57-25	2,11	5,02 30,12	Балансировочный станок 9716
			1	58-Н1	ЯПВ	4(1x2)	23	58-1. П25 К1082У3	4 1	58-12	1,1	2,76 13,8	Стенд для испытания под нагрузкой И. 13.483.000
	5 НПН2-60 63 63		1	59-Н1	ЯПВ	3(1x4)+ +1x2,5	45 15	59-1. В25 59-1. П25 К1082У3	2 3 1	59-13	3	6,7 40,2	Стенд для испытания коробки подч станков И. 13.483.000
			1	55-Н1	ЯПВ	4(1x2)	15	55-1. П25 К1082У3	2 1	55-9	5,68	15,1 113,25	Стенд для испытания к в р о б к и скоростей И. 13.483.000
			1	60-Н1	ЯПВ	4(1x2)	23	60-1. П25 К1082У3	4 1	60-14	1,1	2,76 13,8	Стенд для испытания коробки подч станков И. 13.483.000

Потребность кабелей и проводов
длина, м

Число и сечение жил, напряжение	Марка	
	ЯВВГ	ЯПВ
4x2,5-0,66	17	
1x2-380		292
1x2,5-380		15
1x4-380		45

Потребность труб

Обозначение по стандарту	Диаметр по стандарту, мм	Длина, м
ПВД (ПНП) 25с	25	53
ПВХ-В-Р ЭП 25У	25	11

23910-04 15

ГНП	Сланский	А.В.	05.89	816-1-177.89-ЭМ
Нач. отд.	Калганов	Т.С.	05.89	
Гл. спец.	Пайкин	Т.С.	05.89	
Нач. ср.	Романенко	В.С.	05.89	
Инженер	Перехина	О.С.	К.С.	Специализированный цех по ремонту и техническому обслуживанию металлообрабатывающего оборудования с программой 1,0 млн. руб. в год
Инженер	Герасимова	Е.В.	У.С.	Промышленный корпус
Инв. №	Н. Конте	Толмачёва	В.С.	Принципиальная схема распределительной сети
				Стандарт Лист Листов
				Р 12
				ГНПРОМСТРОЙ г. Саратов
				Формат А 2

Копировал: Сидорова 38

Инв. № подл. Подпись и дата. Взам. инв. №

Распределительное устройство	Аппарат отходящей линии (ввода): обозначение, тип, I ном, А, расцепитель или плавкая вставка, А	Лусковой аппарат: обозначение, тип, I ном, А, расцепитель или плавкая вставка, А - установка теплового реле, А	Кабель, провод				Труба		Электроприемник					
			Обозначение	Марка	Количество жил и сечение	Длина, м	Обозначение на плане	Длина, м	Обозначение	Руст. или Рном, кВт	Гр.сч. или I ном, А	Наименование тип, обозначение чертежа принципиальной схемы		
ШРЗ А8 ШР II - 73701-2293 380/220В	Р 18 - 353 250		1	АВВГ	3x25+1x16	***				37,02	63,1	Ввод от МГ1 лист 4		
			1	70-Н1	АПВ	3 (1x2)	22	70-1.В25	3	70-11	4	1,81	Дефектоскоп передвижной	
			2	70-Н2	КГ	2x1+1x1	3							МД - 50 П
			1	73-Н1	АПВ	3 (1x2)	63	73-1.П25	18	73-13	0,42	1,7	Гайковёрт электрический ИЭ - 31156	
			2	**									Резерв	
			1	69-Н1	АПВ	4 (1x2)	43	69-1.В25	2	69-8	1,1	2,76	13,8	Стенд для прогонки резьбы ОР - 9173
			2	**										Ванна для консервации деталей ПМ - 5140
			1	71-Н1	АПВ	3 (1x3)+1x2	60	71-1.В25	2	71-9	3	6,7	46,9	Пресс монтажно-запрессовочный ОКС - 1671М
			1	74-Н1	АПВ	4 (1x2)	27	74-1.П25	4	74-У1	7,5	15,1	113,2	Завеса (4А 13254)
			5	**										Резерв

Потребность кабелей и проводов длина, м

Число и сечение жил, напряжение	Марка	
	КГ	АПВ
2x1+1x1 - 0,66	3	
1x2 - 380		175
1x3 - 380		60
1x6 - 380		11
1x10 - 380		33

Потребность труб

Обозначение по стандарту	Диаметр по стандарту, мм	Длина, м
ПВД (ПНП) 25С	25	42
ПВД (ПНП) 32С	32	8
ПВХ-В-РЭП25У	25	11

Распределительное устройство	Аппарат отходящей линии (ввода): обозначение, тип, I ном, А, расцепитель или плавкая вставка, А	Лусковой аппарат: обозначение, тип, I ном, А, расцепитель или плавкая вставка, А - установка теплового реле, А	Кабель, провод				Труба		Электроприемник					
			Обозначение	Марка	Количество жил и сечение	Длина, м	Обозначение на плане	Длина, м	Обозначение	Руст. или Рном, кВт	Гр.сч. или I ном, А	Наименование тип, обозначение чертежа принципиальной схемы		
ШР4 Б/18 отм. +3600 ШР II - 73701-2293 380/220В	Р 18 - 353 250		1	АВВГ	3x15+1x10	***				26,4	40,2	Ввод от МГ1 лист 4		
			1	4-Н1	АПВ	3 (1x4)+1x2,5	29	4-1.В25	7					
			2	4-Н2	АПВ	3 (1x4)+1x2,5	14	4-2.В25	1					
			2	4-Н3	ПВ1	3 (1x3)+1x2,5	8	ШЭМ22У2	2	4-П4	11	25,6	153,6	Вентилятор приточный (4А 160 М8)
			1	4-Н4	АПВ	4 (1x2)	6	4-4.В25	1	4ЕК	0,8	1,21		
			2	4-Н5	АПВ	4 (1x2)	30	4-5.В25	2					Нагреватель заслонки

23910 - 01 16

ГИП	Сланский	05.10	05.10	816-1-177.89-ЭМ
Нач. отд.	Калганов	05.10	05.10	
Гл. инж. отд.	Пайкин	05.10	05.10	
Гл. спец.	Романенко	05.10	05.10	
Нач. гр.	Герехина	05.10	05.10	Специализированный цех по ремонту и техническому обслуживанию металлорежущего оборудования с программой 10 ман.руб в год
Инженер	Герасимова	05.10	05.10	Производственный корпус
Привязан				Принципиальная схема распределительной сети
Инв. №	Н. контр.	Толмачева	05.10	ГИПРОПРОМСЕЛЬСТРОЙ г. Саратов

Степень	Лист	Листов
Р	13	
Копировал: Славина Саэ		
Формат А2		

Продолжение

Распределительное устройство	Аппарат отходящей линии (ввода), обозначение, тип, Ином. Я. Расцепитель или плавкая вставка, Я	Пусковой аппарат: обозначение, тип, Ином. Я. Расцепитель или плавкая вставка, Я - установка тел. лового реле	Кабель, провод				Труба		Электроприемник				
			Обозначение	Марка	Кол-во, число жил и сечение	Длина м	Обозначение	Длина м	Обозначение	Руст. или Рном. кВт	Ирещ. или Ином. Тпуск. Я	Наименование, тип, обозначение черт. листа, принципиальной схемы	
ШР4	2 НПН2-60 63 10	76 Я Я5141-2674УХЛ4 5-4	1	76-Н1	ЯПВ	4(1x2)	19	76-1.825	2				
			2	76-Н2	ЯПВ	4(1x2)	10	76-2.825	2				
		76 КК У994 МУЗ Ж	2	76-Н3	ПВ1	4(1x1)	10	ШЭМ22У2	2	76	1.5	3.3 21.45	Насос К8/18 (4Я 80 Я2)
		75 Я Я5141-2674УХЛ4 5-4	1	75-Н1	ЯПВ	4(1x2)	6	75-1.825	1				
		75 КК У994 МУЗ Ж	2	75-Н2	ЯПВ	4(1x2)	10	75-2.825	2				
		75 КК У994 МУЗ Ж	2	75-Н3	ПВ1	4(1x1)	10	ШЭМ22У2	2	75	1.5	3.3 21.45	Насос К8/18 (4Я 80 Я2)
3 НПН2-60 63 20	6 Я1 Я5111-2974УХЛ4 10-8	6 Я1 Я5111-2974УХЛ4 10-8	1	6-Н1	ЯПВ	4(1x2)	39	6-1.П25 6-1.825	3 4				
			2	6-Н2	ЯПВ	4(1x2)	19	6-2.825 6-2.П25	2 2				
		6 КК У994 МУЗ Ж	2	6-Н3	ПВ1	4(1x1)	10	ШЭМ22У2	2	6-П6	3	7.4 44.4	Вентилятор приточный (4Я 112 МЯ6)
		6 Я2 Я5110-1874УХЛ4 1.6-0.6	1	6-Н4	ЯПВ	4(1x2)	6	6-4.825	1	6ЕК	0.3	0.45	Нагреватель заслонки
		6 КК У994 МУЗ Ж	2	6-Н5	ЯПВ	4(1x2)	27	6-5.825 6-5.П25	2 4				
4 НПН2-60 63 40	80 Я Я5110-3174УХЛ4 16-12.5	80 Я Я5110-3174УХЛ4 16-12.5	1	80-Н1	ЯПВ	4(1x2)	23	80-1.825	3				
			2	80-Н2	ЯПВ	4(1x2)	23	80-2.825 80-2.П25	2 3				
		80 КК У994 МУЗ Ж	2	80-Н3	ПВ1	4(1x1)	10	ШЭМ22У2	2	80-86	5.5	11.5 80.5	Вентилятор (4Я 112 М4)
5 НПН2-60 63 10	81 Я Я5110-2474УХЛ4 3.15-2.5	81 Я Я5110-2474УХЛ4 3.15-2.5	1	81-Н1	ЯПВ	4(1x2)	39	81-1.825	7				
			2	81-Н2	ЯПВ	4(1x2)	14	81-2.825 81-2.П25	2 1				
		81 КК У994 МУЗ Ж	2	81-Н3	ПВ1	4(1x1)	6	К1082У3	1	81-811	0.75	2.17 9.76	Вентилятор (4Я 71 В4)
		82 КМ ПМЛ-122002 РТЛ-1008 4	1	82-Н1	ЯПВ	4(1x2)	6	82-1.825	1				
		82 КК У994 МУЗ Ж	2	82-Н2	ЯПВ	4(1x2)	27	82-2.825 82-2.П25	2 4				
		82 КК У994 МУЗ Ж	2	82-Н3	ПВ1	4(1x1)	6	К1082У3	1	82-87	1.5	3.57 17.85	Вентилятор (4Я 80 В4)
		83 Я Я5110-2274УХЛ4 2-1.6	1	83-Н1	ЯПВ	4(1x2)	6	83-1.825	1				
		83 КК У994 МУЗ Ж	2	83-Н2	ЯПВ	4(1x2)	19	83-2.825 83-2.П25	2 2				
		83 КК У994 МУЗ Ж	2	83-Н3	ПВ1	4(1x1)	6	К1082У3	1	83-88	0.55	1.33 5.98	Вентилятор (4Я 63 В2)

Потребность кабелей проводов и труб см. лист 15

23910-04-17

Г.И.П. Саянский	И.П.И. 05.83	816-1-177.89-ЭМ
И.И.И. Князькина	И.П.И. 05.39	
И.И.И. Пайкина	И.П.И. 05.19	
И.И.И. Ромашенко	И.П.И. 05.59	
И.И.И. Терехина	И.П.И. 05.87	Специализированный цех по ремонту и техническому обслуживанию иной металлорежущего оборудования с программой 1.0 млн. руб. в год
И.И.И. Родионова	И.П.И. 05.87	Производственный корпус
И.И.И. Греськина	И.П.И. 05.87	
И.И.И. Толмачева	И.П.И. 05.83	Принципиальная схема распределительной сети
И.И.И. Сидорова	И.П.И. 05.83	ГИПРОПРОМСЕЛСТРОЙ с. Саяны

Потребность кабелей и проводов
длина, м

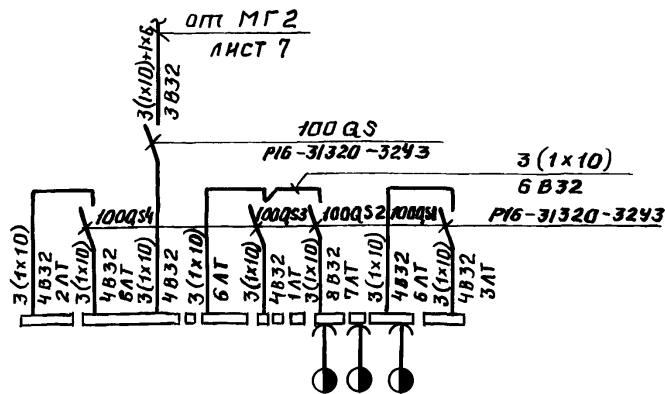
Число и сечение жил, напряжение	Марка	
	ПВ1	АПВ
1x1-380	58	
1x2-380	8	223
1x2.5-380	3	15
1x3-380	8	
1x4-380		43

Потребность труб

Обозначение по стандарту	Диаметр по стандарту, мм	Длина, м
ПВД (ПНП) 25с	25	27
ПВХ-В-Р ЭП25У	25	45

1. Пусковой аппарат станка, стенда, конвейера, рукасушителя и др. поставляется комплектно с механизмом вместе с проводом от аппарата до электроприёмника, поэтому соответствующие графы не заполняются.
2. * - пусковая аппаратура, поставляемая комплектно;
3. ** - кабель, провод поставляется комплектно с механизмом;
4. *** - длины учтены в принципиальной схеме питающей сети;
5. Если расчетный ток питающего провода или кабеля отличается от расчетного тока электроустройства, то в соответствующих графах схемы питающей сети слева перед наклонной чертой помещены данные для питающего провода или кабеля, справа за чертой - для электроустройства.
6. Подключение к электроаппаратам и электрооборудованию, электромонтаж по корпусам электроустановок производить по чертежам заводов - изготовителей.

Принципиальная схема питания троллейной линии

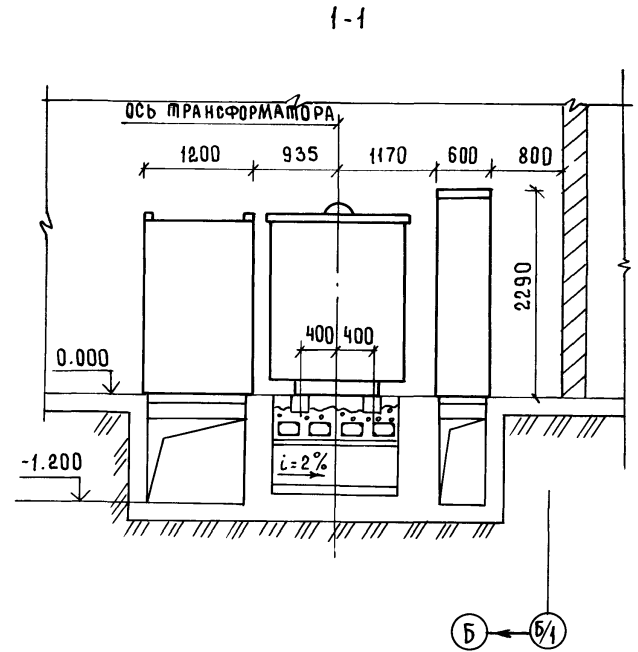
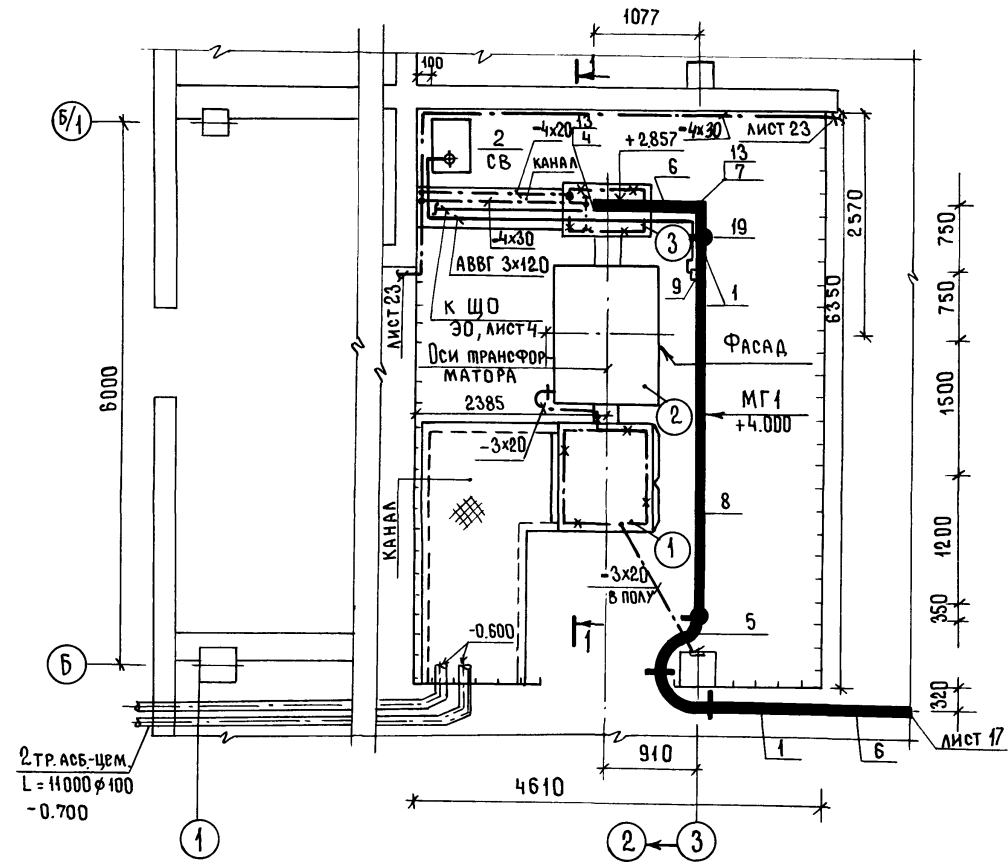


Обозначение и наименование электроустройства	ТЗ ШИМФАУ2	98-24 100-13 99-12
Установленная мощность, кВт	23,7	(7,5+0,6x4)x2 3,9
Расчетный ток, А		45,6

23910-04 18

Гип	Сланский	4/0/0	05.89	816-1-177.89-ЭМ
Нач.отд.	Калганов	7/2/0	05.89	
Л. инж.отд.	Лайкин	7/1/0	05.89	
Гл. спец.	Романенко	10/2/0	06.89	
Нач. гр.	Терехина	10/2/0	1.89	Специализированный цех по ремонту и техническому обслуживанию металлорежущего оборудования с программой 1,0 млн. руб. в год
Инженер	Герасимова	10/2/0	1.89	Производственный корпус
Привязан				Стандия Лист Листов
				Р 15
Инв. №	Н. контр.	Толмачёва	10/2/0	Принципиальная схема питания троллейной линии
				ГИПРОПРОМСТРОЙ Г. СЯВЯТОВ

Альбом 4



Ведомость шинпроводов см. лист 17

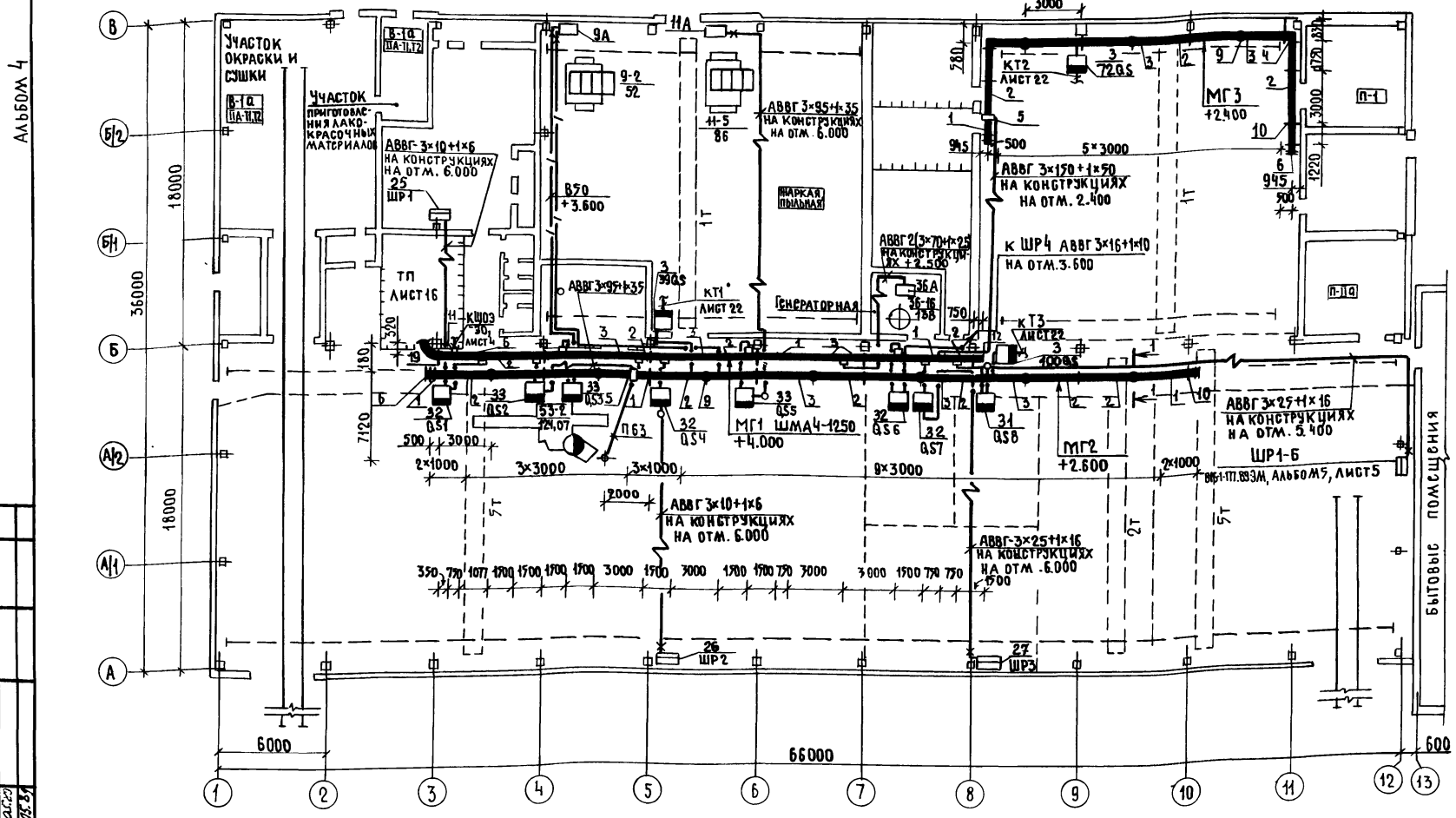
МАРКА, ПОЗ.	ОБОЗНАЧЕНИЕ	НАИМЕНОВАНИЕ	КОЛ.	МАССА В Д. КГ	ПРИМЕЧАНИЕ
1	ШВВ-2	ШКАФ ВВОДА ВН	1		
2	ТМЗ-630	ТРАНСФОРМАТОР	1		
3	ШНВ-2	ШКАФ ВВОДА НН	1		

ГИП	СЛАНСКИЙ	М.П.	05.89	816-1-177.89-ЭМ			
НАЧ. ОТД.	КАЛГАНОВ	У.С.	05.89				
ГЛ. ИНЖ. ОТД.	ПАЙКИН	А.И.	05.89	СПЕЦИАЛИЗИРОВАННЫЙ ЦЕХ ПО РЕМОНТУ И ТЕХНИЧЕСКОМУ ОБСЛУЖИВАНИЮ МЕТАЛЛОРЕЖУЩЕГО ОБОРУДОВАНИЯ С ПРОГРАММОЙ 1,0 МЛН. РУБ. В ГОД			
ГЛ. СПЕЦ.	РОМАНЕНКО	В.П.	05.89				
НАЧ. ГР.	ТЕРЕХИНА	О.В.	1.89				
ИНЖЕНЕР	ГЕРАСИМОВА	Сера	1.89	ПРОИЗВОДИТЕЛЬНЫЙ КОРПУС	СТАДИЯ	ЛИСТ	ЛИСТОВ
				Р	16		
ИНВ. №	Н. КОНТР.	ТОПМАЧЕВА	В.С.	ПЛАН РАСПОЛОЖЕНИЯ ПОДСТАНЦИИ, ЗАЗЕМЛЕНИЯ, ЗАНУЛЕНИЯ		ГНПРОПРОМСЕЛЬСТРОЙ г. САРАТОВ	

ПРИВЯЗАН			

ПЛАН РАСПОЛОЖЕНИЯ ЭЛЕКТРООБОРУДОВАНИЯ И ПРОКЛАДКИ ЭЛЕКТРИЧЕСКОЙ СЕТИ НА ОТМ. 0.000

Ведомость шинпровода ШМА 4-1250



Наименование элемента шинпровода	Тип	Количество	Примечание
Секции прямые длиной, мм			
1. 750	УЗ130 МЗЗ	6	
2. 1500	УЗ131 МЗЗ	10	
3. 3000	УЗ132 МЗЗ	4	
4. Секция присоединительная			
5. гибкая	УЗ144 МЗЗ	1	
5. гибкая	УЗ148 МЗЗ	1	
Секции подгоночные			
длинной, мм			
6. 1077	УЗ147 МЗЗ	2	
7. 1143	УЗ147 МЗЗ	1	
8. 1200	УЗ147 МЗЗ	1	
Секции ответвительные с автоматическим выключателем 400А, 380В			
Ток уставки, А:			
9. 250	УЗ118 МЗЗ	3	
10. 320	УЗ118 МЗЗ	1	
И для ввода снизу и сбоку			
12. Крышка торцовая	УЗ136 МЗЗ	1	
13. Крышка угловая	УЗ137 МЗЗ	3	
Комплекты стыковочные:			
14. Болтовое соединение с ответвлением			
	УЗ166 МЗЗ	2	
15. Сварное соединение с ответвлением			
	УЗ167 МЗЗ	10	
16. Болтовое соединение шин без ответвления			
	УЗ168 МЗЗ	1	
17. Сварное соединение шин без ответвления			
	УЗ169 МЗЗ	7	
18. Комплект материалов для изоляции шин			
	У1569 УТЗ	2	
19. Кронштейн			
	УЗ391 УЗ	7	
20. Подвес			
	УЗ393 УЗ	2	

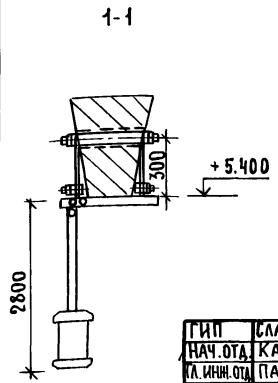
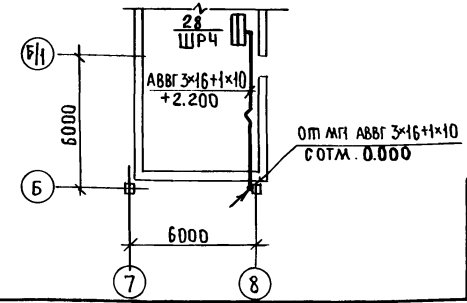
Ведомость шинпроводов ШРА 4-250

Наименование элемента шинпровода	Тип	Количество		Всего	Примечание
		МГ2	МГ3		
Секции прямые длиной, мм:					
1. 1000	У2020 МЗЗ	6	1	7	
2. 3000 (на 4 ответвления)	У2022 МЗЗ	8	6	14	
3. 3000 (на 2 ответвления)	У2018 МЗЗ	4	2	6	
Секции угловые:					
4. горизонтальная левая	У2026 МЗЗ	-	2	2	
5. секция вводная	У2030 МЗЗ	1	1	2	
6. Заглушка торцовая	У2028 МЗЗ	2	2	4	
7. Коробка ответвительная с предохранителем ПН2-100	У2031 УЗ	33	22	55	
8. Коробка ответвительная с автоматическим выключателем АЗТ10	У2034 УЗ	1	1	2	

Продолжение

Наименование элемента шинпровода	Тип	Количество		Всего	Примечание
		МГ2	МГ3		
9. Подвес	У2080 МЗЗ	7	3	10	
10. Кронштейн	У2081 МЗЗ	8	10	18	

ПЛАН РАСПОЛОЖЕНИЯ ЭЛЕКТРООБОРУДОВАНИЯ И ПРОКЛАДКИ ЭЛЕКТРИЧЕСКОЙ СЕТИ НА ОТМ. 3.600

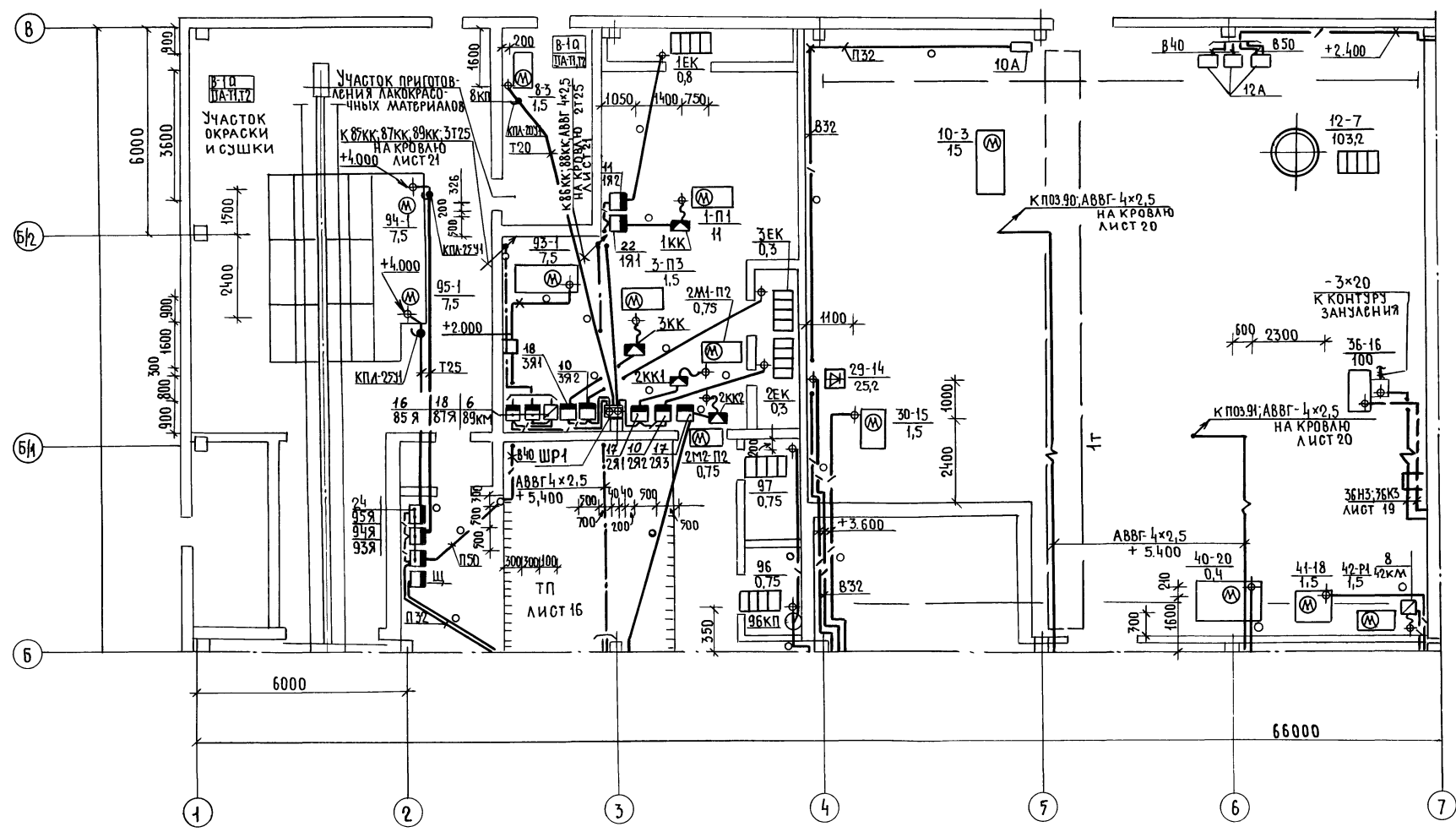


ТИП	СЛАНСКИЙ	№10	05.88	816-1-177.89-ЭМ
НАЧ. ОТА	КАЛАНОВ	№10	05.89	
П.С. ОТА	ПАКИН	№10	05.89	
П.С. СПЕЦ	РОМАНЕНКО	№10	05.89	
НАЧ. ГР.	ТРЕХИНА	№10	11.89	СПЕЦИАЛИЗИРОВАННЫЙ ЦСХ ПО РЕМОНТУ И ТЕХНИЧЕСКОМУ ОБСЛУЖИВАНИЮ МЕТАЛЛОРЕЗЮЩЕГО ОБОРУДОВАНИЯ СПРОГНОМ И ДИАН. РЭБ. В.О.Д.
ИНЖЕНЕР	БРАСИМОВА	№10	11.89	
ИНЖЕНЕР	РАКОВ	№10	11.89	Производственный корпус
ИНВ. №	Н КОНТ. ПОЛМАЧЕВА	№10	05.89	ПЛАНЫ РАСПОЛОЖЕНИЯ ЭЛЕКТРООБОРУДОВАНИЯ И ПРОКЛАДКИ ЭЛЕКТРИЧЕСКИХ СЕТЕЙ НА ОТМ. 0.000, 3.600
				СТАЦИЯ ЛИСТ ЛИСТОВ
				Р 17
				ГИПРОПРОМСЕЛЬСТРОЙ Г. САРАТОВ

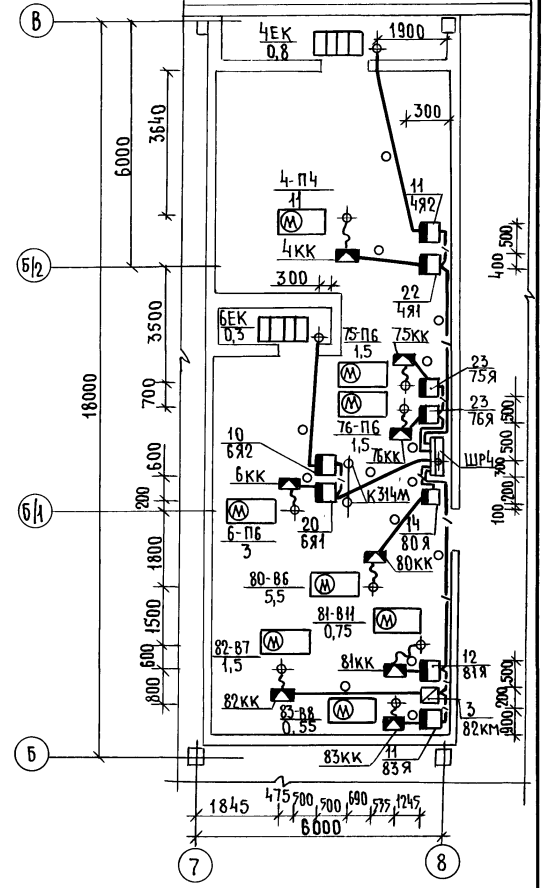
Копировал: Несмеянова, Лиз, 23910-04 20 формат А2

КАБАНОВ
СМИРНОВ
ГУРКИН
КОЗЛОВ
КАЛАНОВ
ПАКИН
РОМАНЕНКО
ТРЕХИНА
БРАСИМОВА
РАКОВ

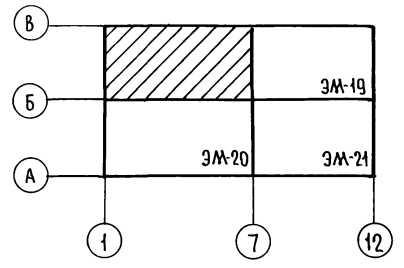
ПЛАН РАСПОЛОЖЕНИЯ ЭЛЕКТРОБОРУДОВАНИЯ И ПРОКЛАДКИ ЭЛЕКТРИЧЕСКОЙ СЕТИ НА ОТМ. 0.000



ПЛАН РАСПОЛОЖЕНИЯ ЭЛЕКТРОБОРУДОВАНИЯ И ПРОКЛАДКИ ЭЛЕКТРИЧЕСКОЙ СЕТИ НА ОТМ. 3.600

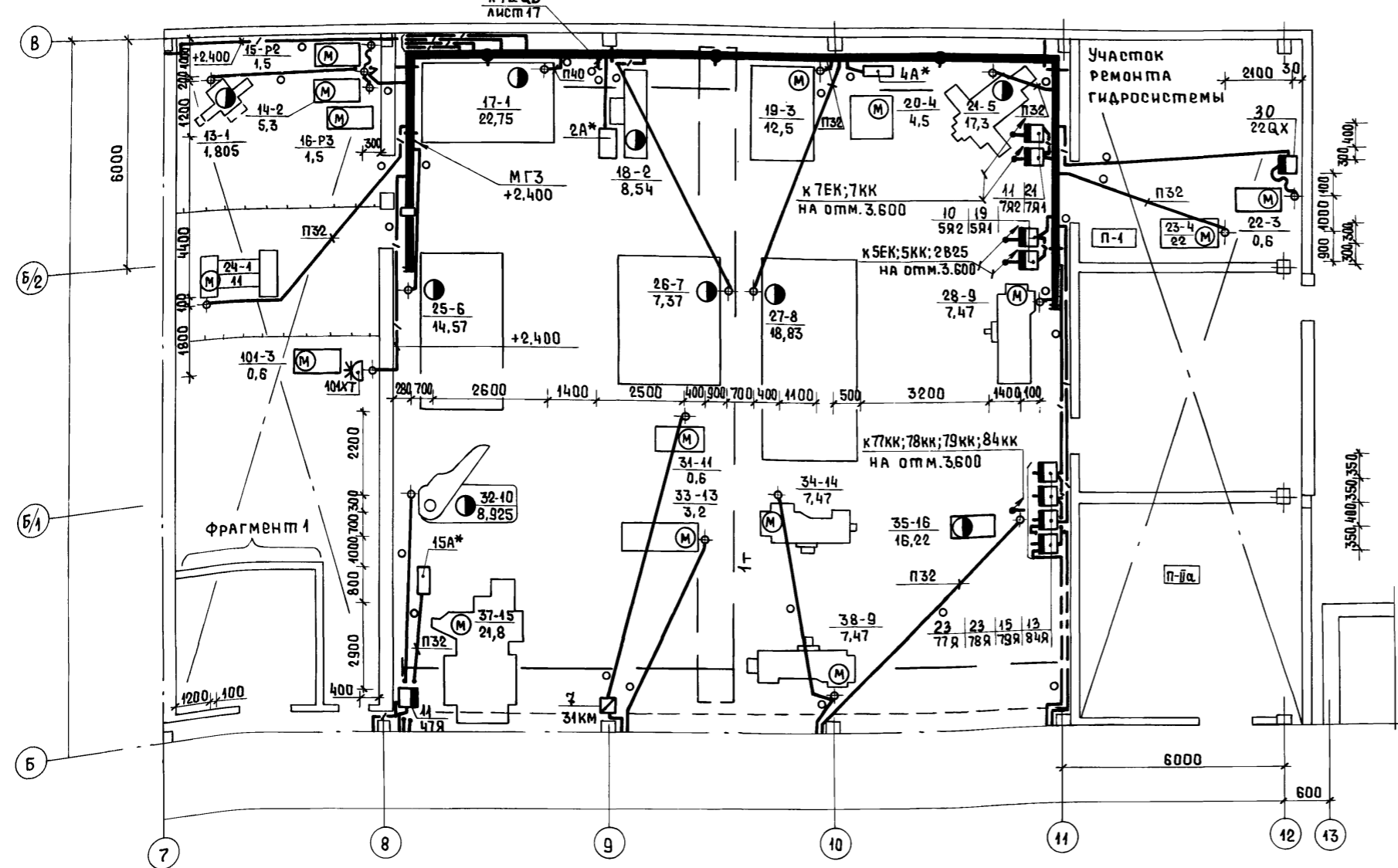


СЛ. СПЕЦ. ОТД. Т.К.	КАВАНОВ	05.89
НАЧ. ОТД. В.К.	СВИРГИЛОВ	05.89
П.С. СПЕЦ. ОТД. Э.Н.	ГУРКИН	05.89
П.С. СПЕЦ. ОТД. Э.Н.	ФЕДОРИКИН	05.89

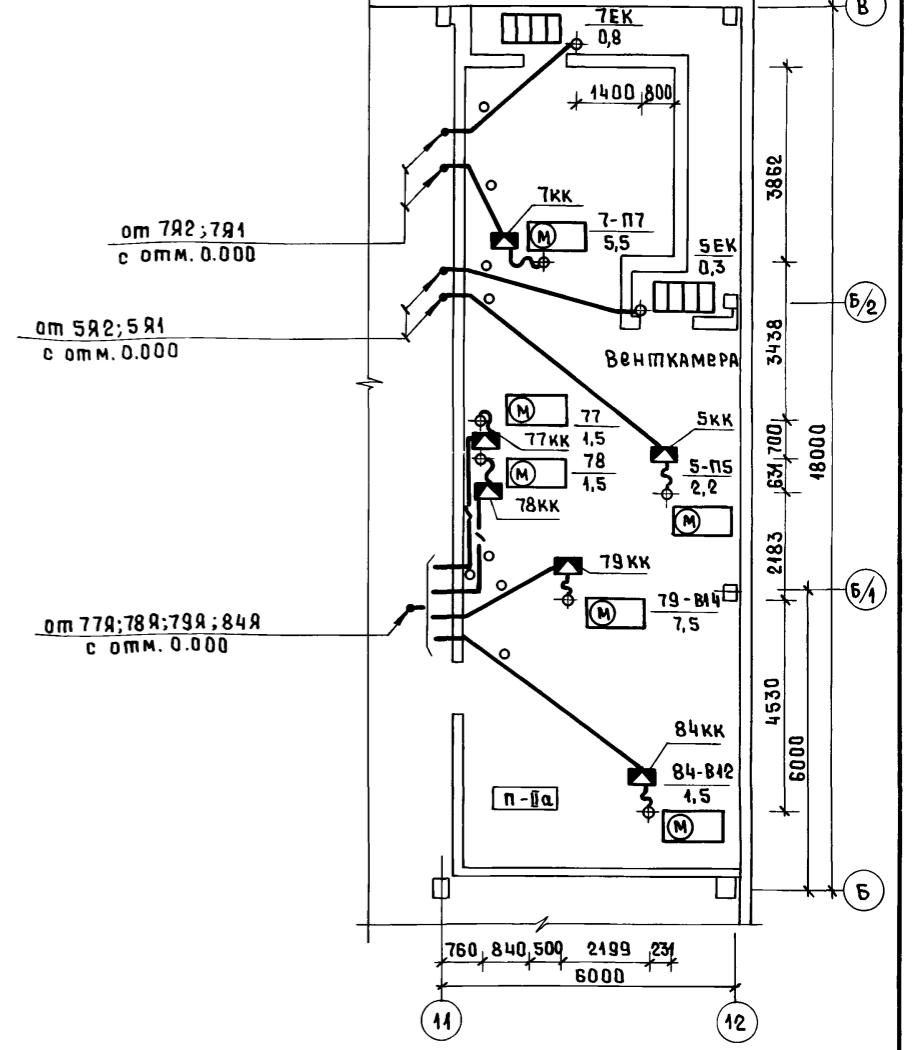


Г/ИП	СЛАНСКИЙ	05.89	816-1-177.89-ЭМ				
НАЧ. ОТД.	КАВАНОВ	05.89					
П.С. СПЕЦ. ОТД.	ПАЙКИН	05.89					
НАЧ. ГР.	РОМАНЕНКО	05.89					
П.С. СПЕЦ. ОТД.	РОМАНЕНКО	05.89	СПЕЦИАЛИЗИРОВАННЫЙ ЦЕХ ПО РЕМОНТУ И ТЕХНИЧЕСКОМУ ОБСЛУЖИВАНИЮ МЕТАЛЛОРЕЗУЩЕГО ОБОРУДОВАНИЯ С ПРОГРАММОЙ ДИМАН. Р.С.Б. 8 Г.О.А.				
НАЧ. ГР.	РОДИОНОВА	05.89					
ИНЖЕНЕР	БРАСИМОВА	05.89	Производственный корпус	ЭТАЖ	ЛИСТ	ЛИСТОВ	
				Р	18		
ИНВ. №	Н. КОНТР.	ТОЛМАЧЕВА	05.89	ПЛАНЫ РАСПОЛОЖЕНИЯ ЭЛЕКТРОБОРУДОВАНИЯ И ПРОКЛАДКИ ЭЛЕКТРИЧЕСКИХ СЕТЕЙ НА ОТМ. 0.000, 3.600.			ГИПРОПРОМСЕЛЬСТРОЙ Г. БАРАТОВ

План расположения электрооборудования и прокладки электрической сети на отм. 0.000



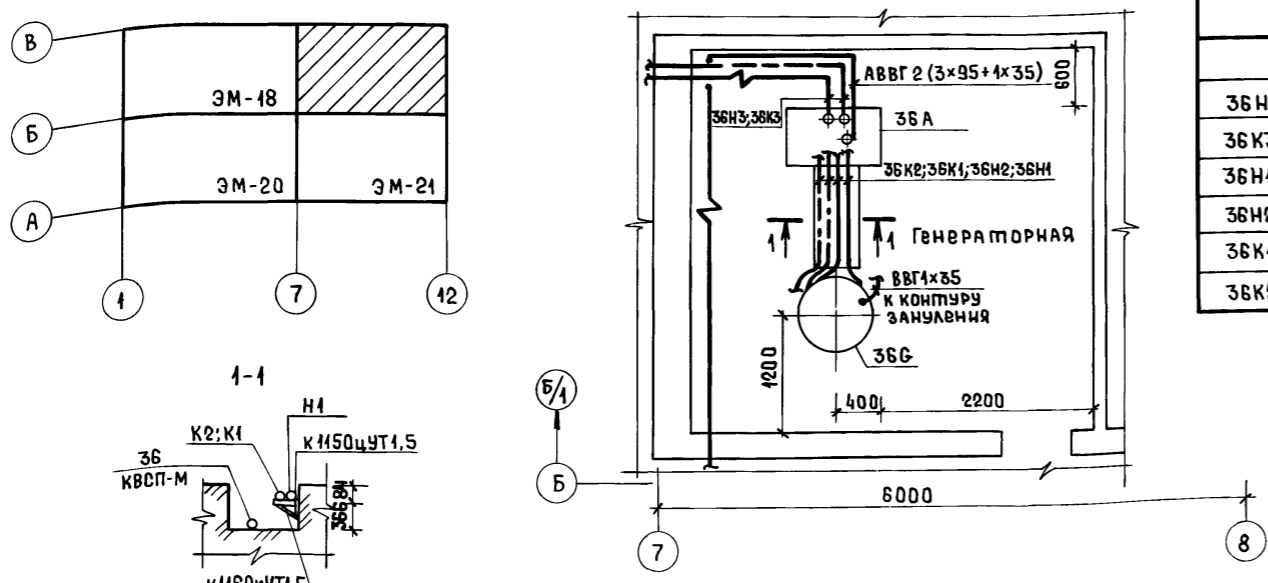
План расположения электрооборудования и прокладки электрической сети на отм. 3.600



Кабельный журнал (поз.36)

Маркировка кабеля	ТРАССА		КАБЕЛЬ					
	НАЧАЛО	КОНЕЦ	ПО ПРОЕКТУ		ПРОЛОЖЕН			
			Марка	Кол. кабелей, число и сечение жил, напряжение	Длина, м	Марка	Кол. кабелей, число и сечение жил, напряжение	Длина, м
	Установка индукционная закалочная поз.36-16							
36НЗ	Шкаф управления 36А	Позиция 36-16	КВСП-М		13			
36КЗ	Шкаф управления 36А	Позиция 36-16	АКВВГ	19x2,5-0,66	13			
36Н1	Шкаф управления 36А	Преобразователь 36С	АВВГ	2(3x95+1x35)-1	7			
36Н2	Преобразователь 36С	Шкаф управления 36А	КВСП-М		7			
36К1	Шкаф управления 36А	Преобразователь 36С	АПВ	2(1x2,5)-380	7			
36К2	Шкаф управления 36А	Релье протока жидкости	АПВ	3(1x2,5)-380	7			

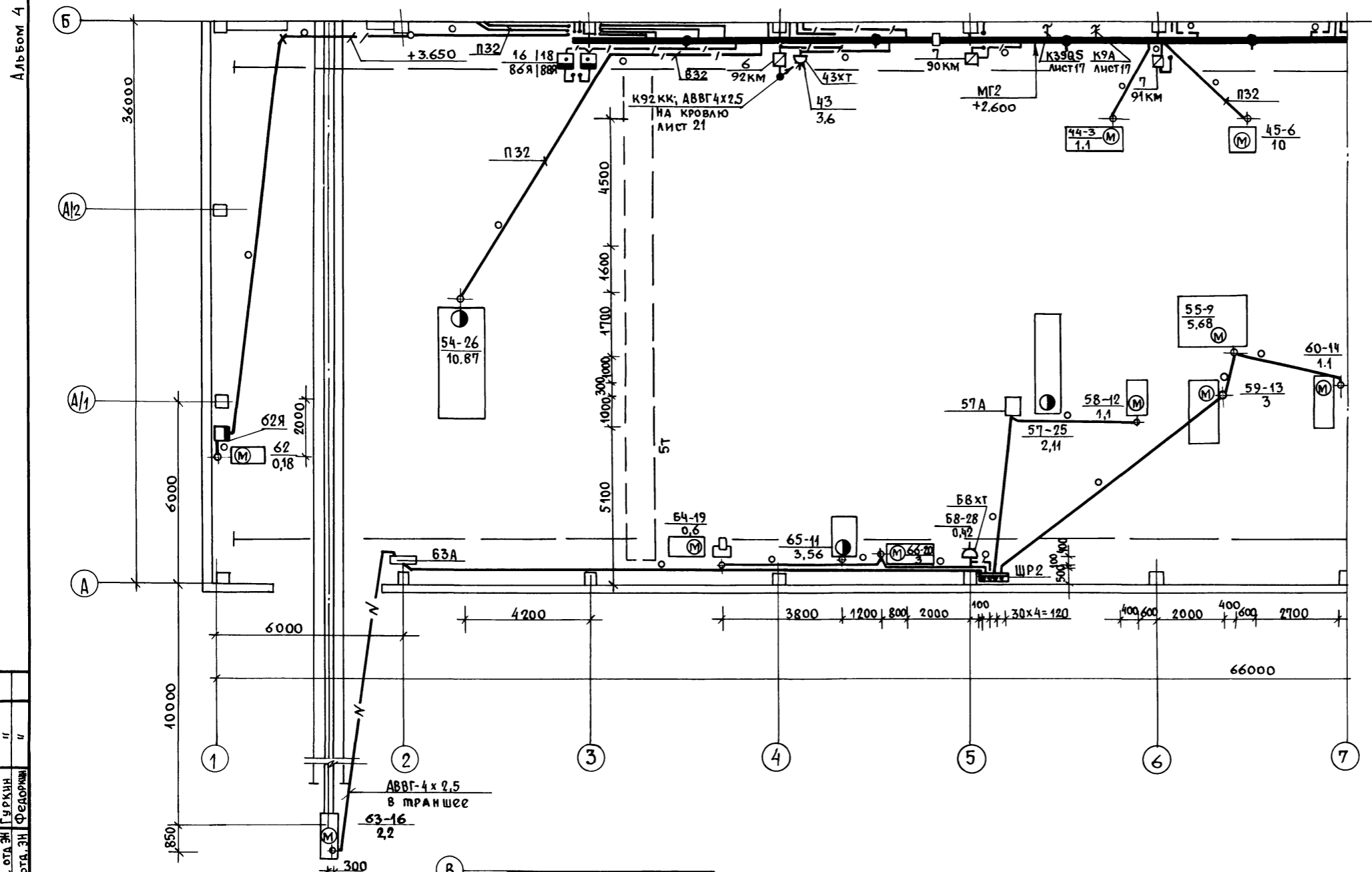
Фрагмент 1



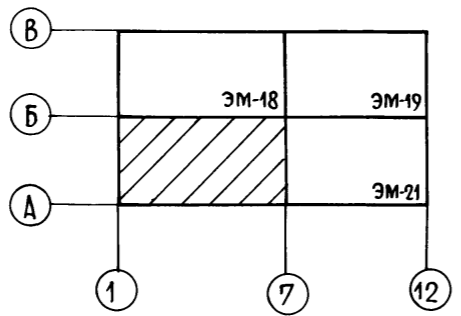
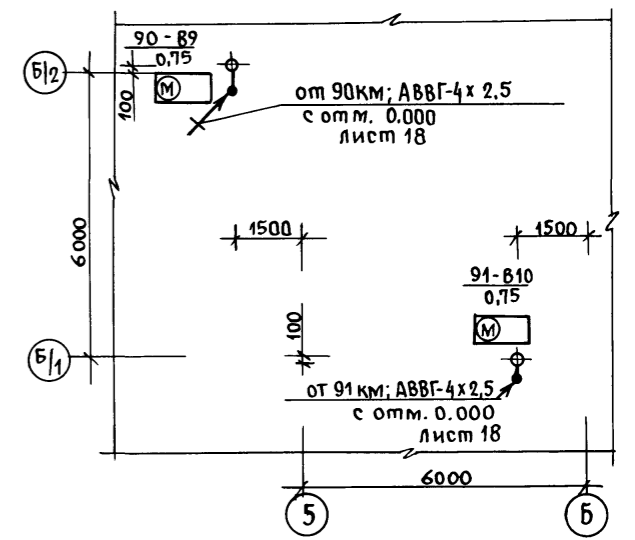
Гл. спец. отм. ТХ Кабанов
 Нач. отм. ВК Свиридов
 Гл. спец. отм. ЭН Туркин
 Гл. спец. отм. ЭН Федоркин
 Инв. метод. Подпись и дата
 Взам. инв. №

ГИП	Самский	05.89	816-1-177.89-ЭМ
Нач.отд.	Калганов	05.89	
Гл.инж.отд.	Пайкин	05.89	
Гл. спец.	Романенко	05.89	
Нач. гр.	Терехина	05.89	
Нач. гр.	Родионова	05.89	Производственный корпус
Инженер	Герасимова	05.89	
Привязан			Планы расположения электрооборудования и прокладки электрических сетей на отм. 0.000, 3.600
Инв. №			
Н. контр.	Подмачева	05.89	Гипропромсельстрой г. Саратов

План расположения электрооборудования и прокладки электрической сети на отм. 0.000



План расположения электрооборудования и прокладки электрической сети на кровле



Гл. спец. от. ТИ	Кабанов	подпись
Нач. от. ВК	Сендеров	"
Гл. спец. от. ЭИ	Гуркин	"
Гл. спец. от. ЭИ	Федоркин	"
Взам. инв. №		
Подпись и дата		
Инв. №		

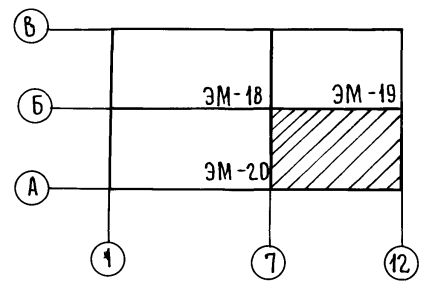
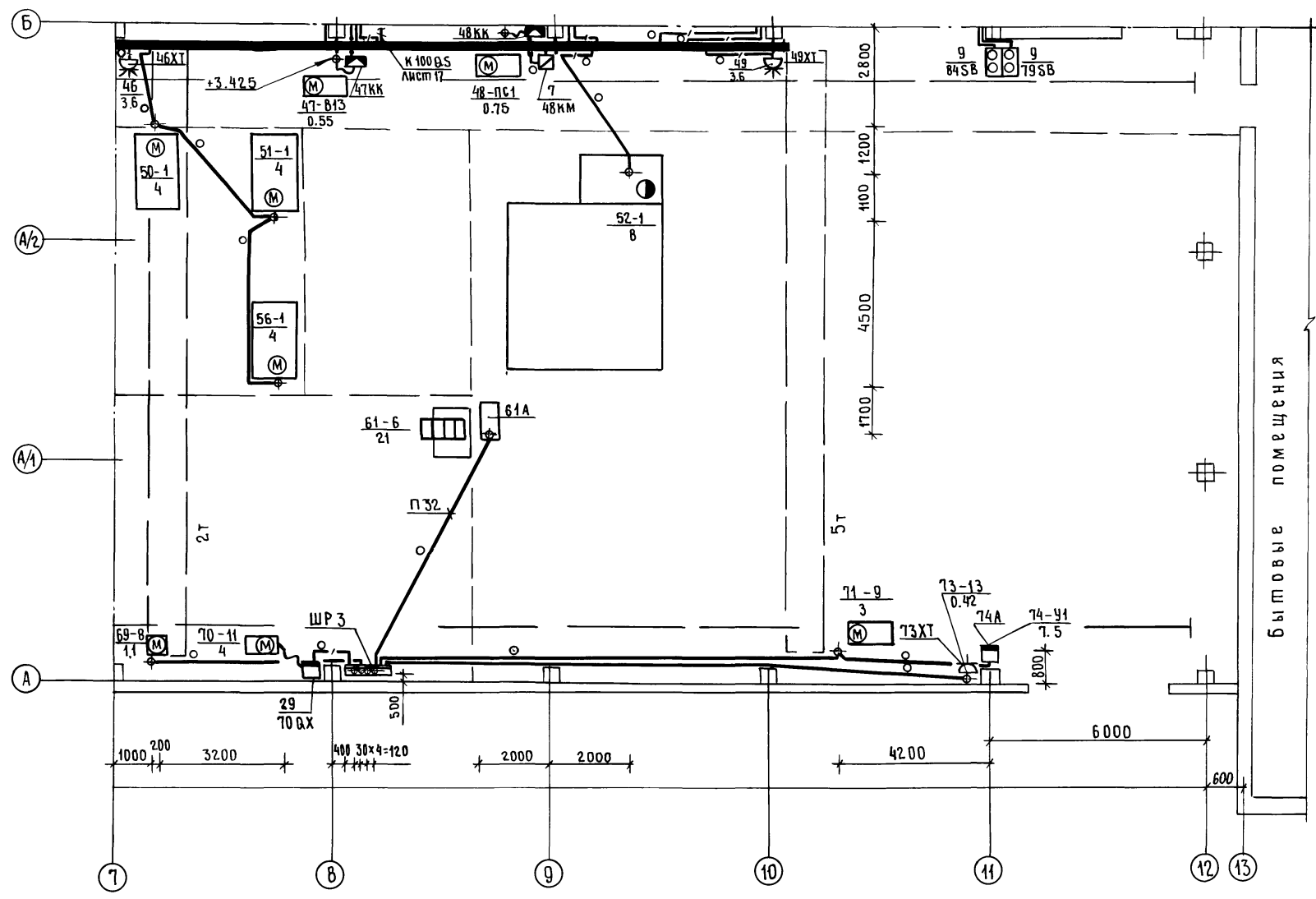
Гип	Сланский	Подп.		816-1-177.89 - ЭМ		
Нач. от.	Кабанов	"		Специализированный цех по ремонту и техническому обслуживанию металлоконструкций с программой "10мат.ру" в год		
Гл. инж.	Пайкин	"		Производственный корпус		
Нач. гр.	Терехина	"		Стая	Лист	Листов
Инж.	Терасимова	"		Р	20	
Инв. №	Толмацрева	"		Планы расположения электрооборудования и прокладки электрической сетей на отм. 0.000, кровле		
				ГИПРОПРОМСЕЛЬСТРОЙ г. САРАТОВ		

Пров. мая 23.9.90г

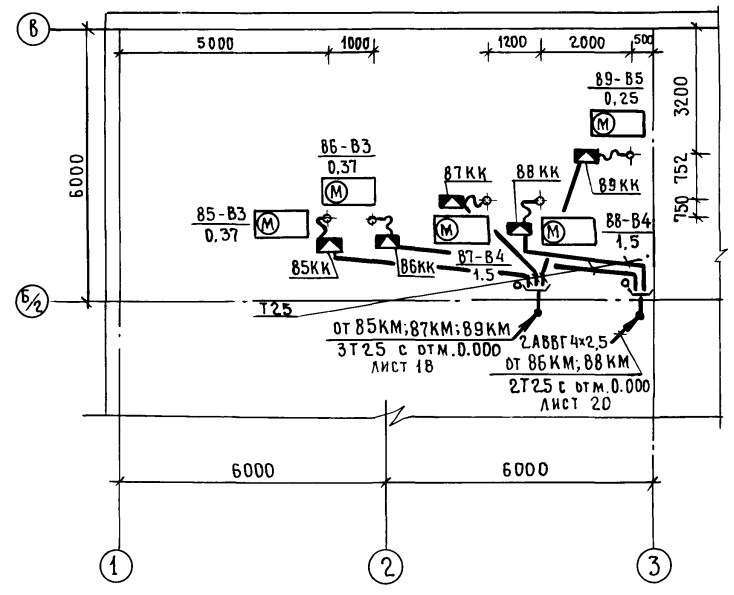
Коп. Ерокин

23910-04 23

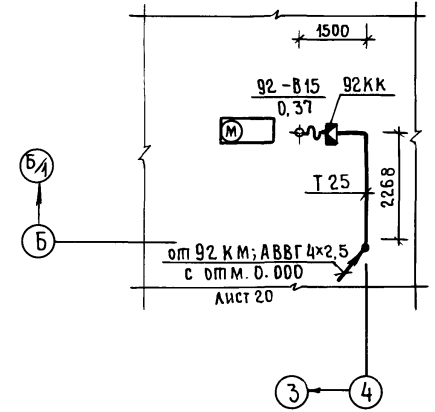
План расположения электрооборудования и прокладки электрической сети на отм. 0.000



План расположения электрооборудования и прокладки электрической сети на кровле



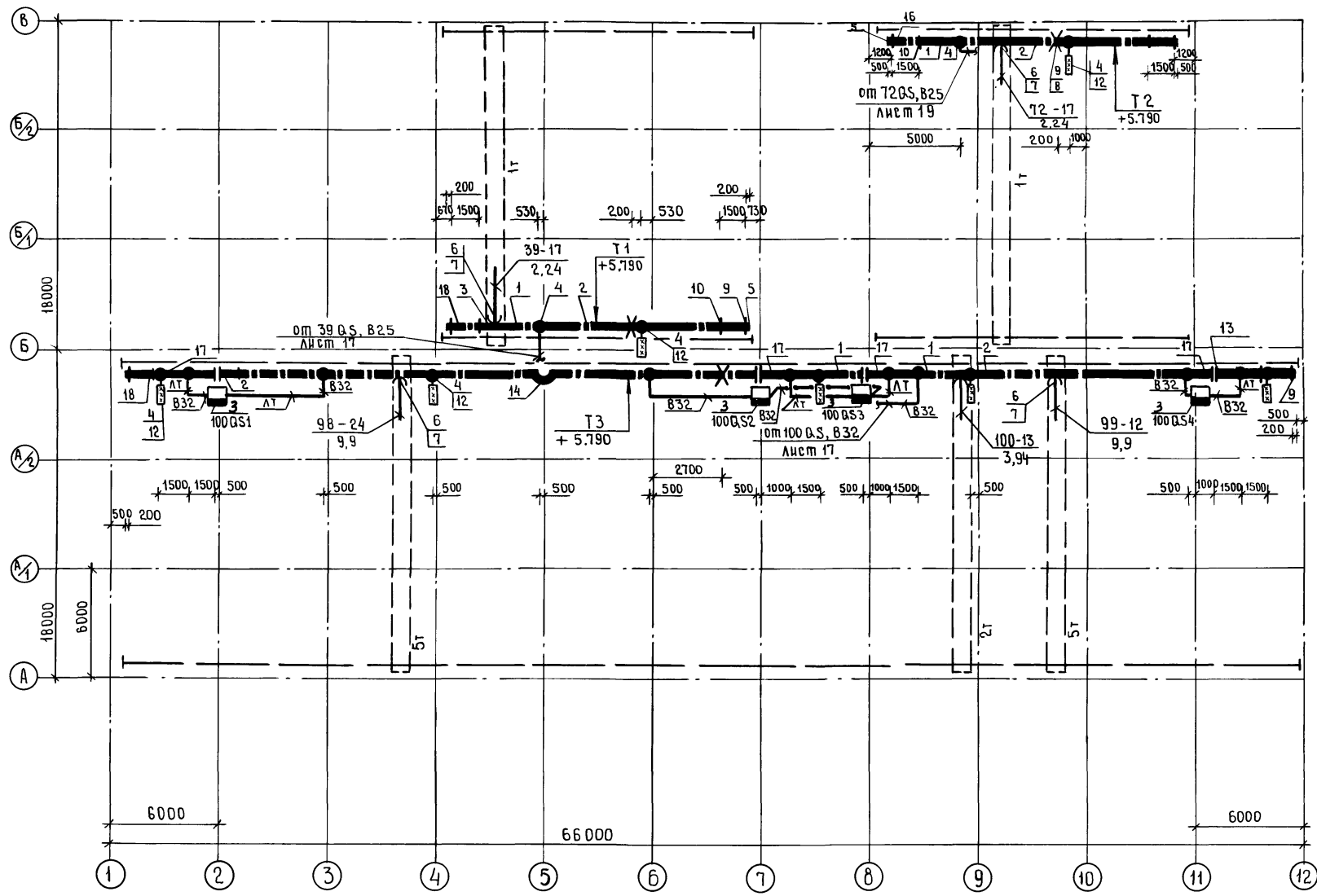
План расположения электрооборудования и прокладки электрической сети на кровле



Гл. спец. отп. Т.Х. И.А. БАЧУЛОВ	Инж. А.А. БАЧУЛОВ
Нач. отп. В.К. СВИРЕЛОВ	Инж. А.А. БАЧУЛОВ
Нач. спец. отп. Э.Н. СУРКИН	Инж. А.А. БАЧУЛОВ
Гл. спец. отп. Э.Н. СУРКИН	Инж. А.А. БАЧУЛОВ
Инж. А.А. БАЧУЛОВ	Инж. А.А. БАЧУЛОВ

ГИП	САНСКИЙ	05.89	816-1-177.89-ЭМ			
Нач. отп.	КАЛГАНОВ	05.89				
Т. инж. отп.	ПАВЛИН	05.89				
Гл. спец.	РОМАНЕНКО	05.89				
Нач. групп	ТЕРЕХИНА	05.89				
Инженер	ГЕРАСИМОВА	05.89	Специализированный цех по ремонту и техническому обслуживанию металлорежущего оборудования с программой 1.0 млн. руб. в год			
Привязан			Производственный корпус	Стация	Лист	Листов
				Р	21	
Инв. №	Н. контр.	ТОЛМАЧЕВА	Планы расположения электрооборудования и прокладки электрических сетей на отм. 0.000, кровле	ГИПРОПРОМСЕЛЬСТРОЙ г. Саратов		

АЛБОМ 4



ВЕДОМОСТЬ ШИНОПРОВОДОВ ШМТ-АУ2

НАИМЕНОВАНИЕ ЭЛЕМЕНТА ШИНОПРОВОДА	Тип	Количество			Всего	Примечание
		T1	T2	T3		
1. Секция прямая однофазная 3000 мм	У3030	3	3	6	12	
2. Секция прямая однофазная 6000 мм	У3031	6	6	21	33	
3. Соединитель	У3033	3	3	3	9	
4. Заним вводной	У3034	6	6	39	51	
5. Заглушка торцовая	У3037	6	6	6	18	
6. Токосъемник на 40А	У3038	3	3	9	15	
7. Траверса	У3039	1	1	3	5	
8. Троллейдержатель фиксирующий	У3040	21	21	69	111	
9. Кронштейн	У3043	7	6	23	36	
10. Клица промежуточная	У3051	6	5	22	34	
11. Блок контактный	У3038.01.000	3	3	9	15	
12. Указатель троллейный	К27142	1	1	5	7	
13. Разделитель	У3036	-	-	12	12	
14. Компенсатор	У3035	-	-	3	3	
15. Планка компенсаторов	У3048	-	-	3	3	
ЛТ - лоток на	НЛ10-П1,87УТ25	-	-	5	5	
	НЛ10-П2,87У3	-	-	8	8	
16. Секция прямая однофазная 1000 мм	У3030	-	3	-	3	
17. Секция прямая однофазная 1500 мм	У3030	-	-	24	24	
18. Секция прямая однофазная 2000 мм	У3031	3	-	3	6	

ГЛАВНЫЙ ИНЖЕНЕР
 ГЛАВНЫЙ СПЕЦИАЛИСТ
 ГЛАВНЫЙ ЭЛЕКТРИК
 ГЛАВНЫЙ МАШИНИСТ
 ГЛАВНЫЙ ВОДИТЕЛЬ
 ГЛАВНЫЙ МЕХАНИК
 ГЛАВНЫЙ СВАРЩИК
 ГЛАВНЫЙ МАШИНИСТ
 ГЛАВНЫЙ ВОДИТЕЛЬ
 ГЛАВНЫЙ МЕХАНИК
 ГЛАВНЫЙ СВАРЩИК

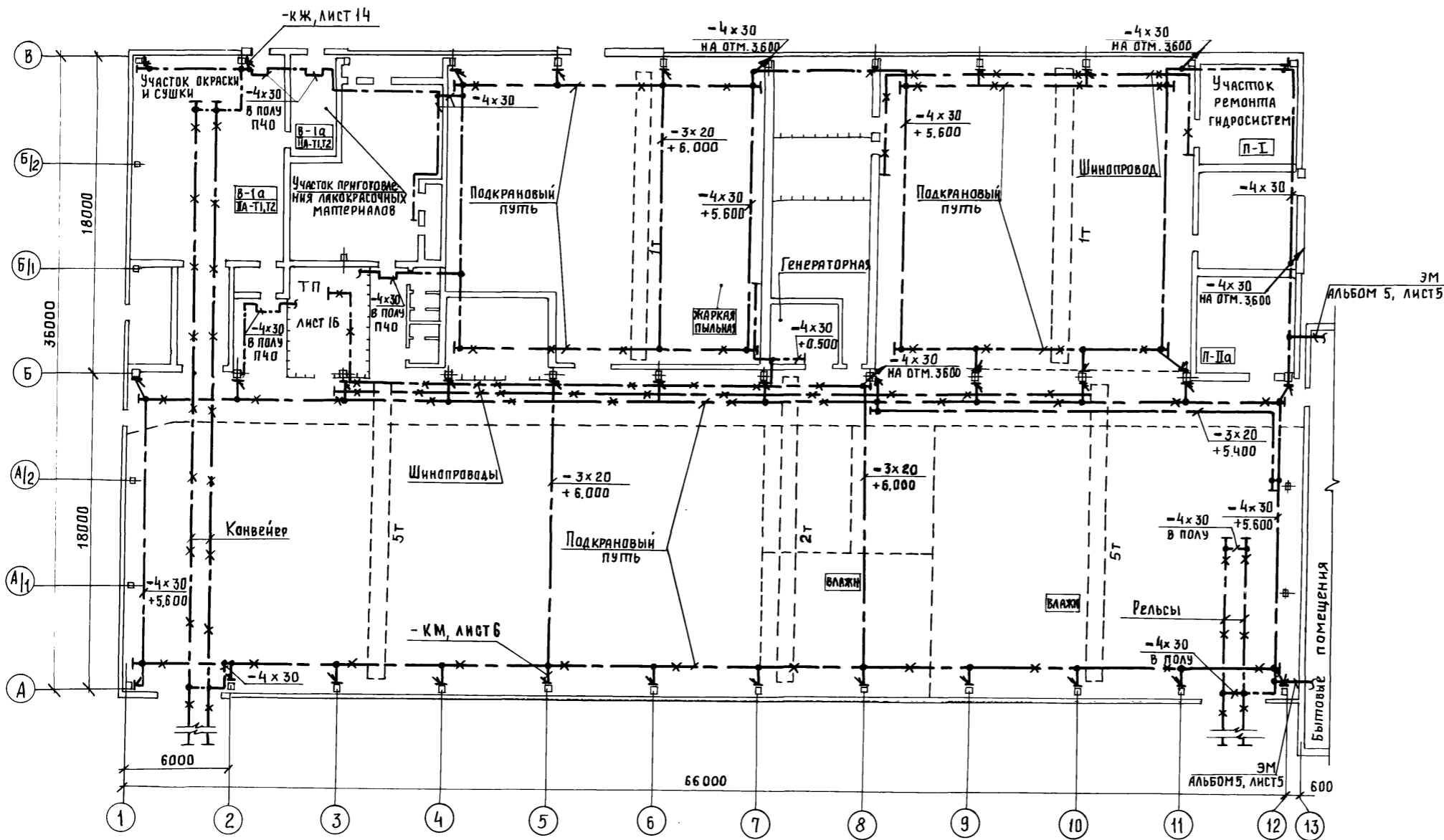
Инв. № подл. _____ Подпись и дата _____

Инв. № _____

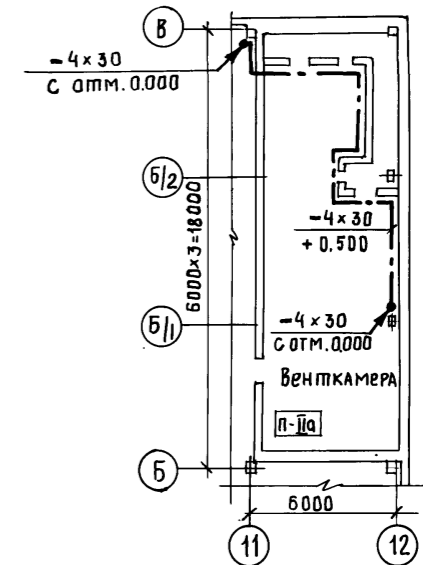
Гип	Сланский	05.89	816-1-177.89-ЭМ	
Нач. отд.	Калганов	05.89		
Мин. отд.	Пайкин	05.89		
Гл. спец.	Романенко	05.89		
Нач. гр.	Терехина	05.89	Специализированный цех по ремонту и техническому обслуживанию металлорезающего оборудования с программой 1.0 млн. руб. в год	
Инженер	Герасимова	05.89	Производственный корпус	
Инженер	Раков	05.89		
Инв. №	Н.контр	Толмачева	05.89	План прокладки троллейных линий

23910-04 25 Копировал Евстигнеева 88см- Формат А2

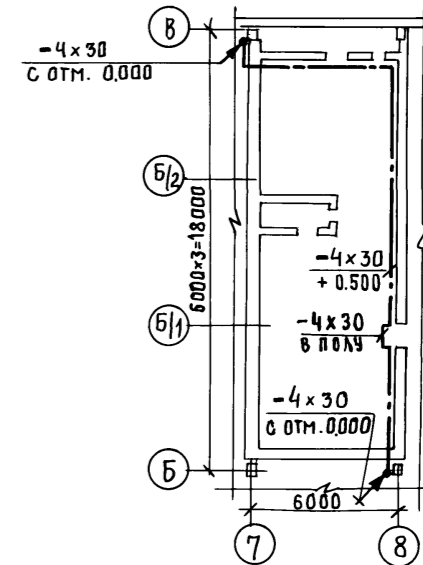
План заземления и зануления на отм. 0.000



План зануления на отм. 3.600



План зануления на отм. 3.600



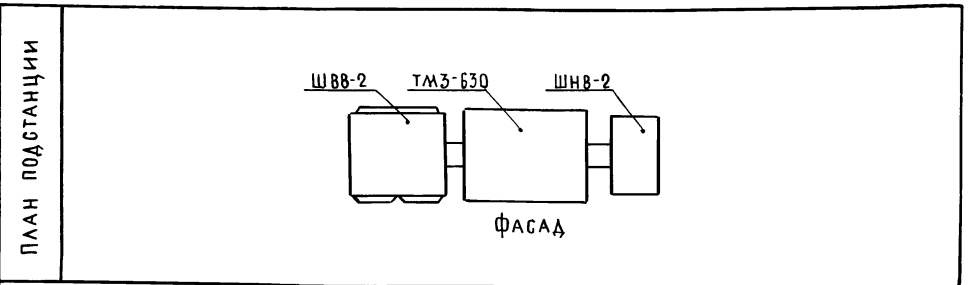
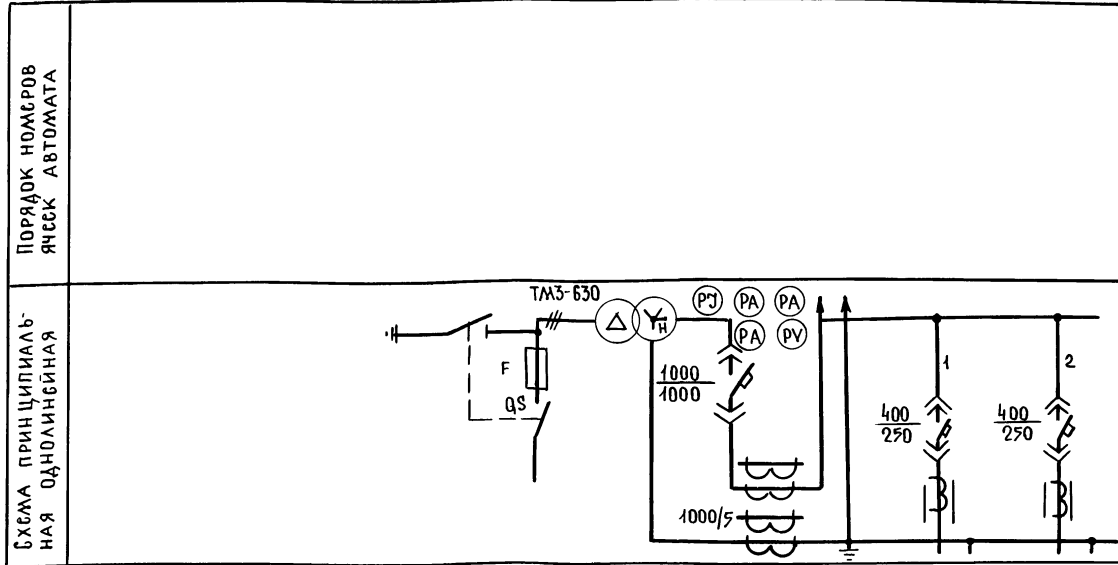
Гл. констр. отд. с.г. Чулякин
Инв. № подл. Подпись и дата
Взам. инв. №

ГИП	СЛАНСКИЙ	05.89	816-1-177.89-ЭМ
НАЧ. ОТА	КАЛГАНОВ	05.89	
ГЛ. ИНЖ. ОТА	ПАЙКИН	05.89	
ГЛ. СПЕЦ.	РОМАНЕНКО	05.89	
НАЧ. ГР.	ТЕРЕХИНА	05.89	
ИНЖЕНЕР	ГЕРАСИМОВА	05.89	Специализированный цех по ремонту и техническому обслуживанию металлорежущего оборудования с программой 1.0 млн. руб. в год.
Привязан			Производственный корпус
Инв. №	Н. КОНТР. ТОЛМАЧЕВА	05.89	План заземления и зануления на отм. 0.000, 3.600

Стадия	Лист	Листов
Р	23	
ГИПРОПРОМСЕЛЬСТРОЙ г. САРАТОВ		

Наименование и адрес	Заказчика	
	Проектной организации	Объекта
Реквизиты заказчика	Платежные	
	Отгрузочные	
Трансформатор силовой	Тип, мощность, кВ·А	
	Сочетание напряжений	
	Схема и группа соединения	Масляный Δ/Δ или Δ/Δ или Δ/Δ или Δ/Δ
Климатическое исполнение и категория размещения	У3 или ТЗ	Однорядная однотрансформаторная левого или правого исполнения или двухтрансформаторная однорядная или двухрядная
	У1	Однорядная однотрансформаторная или двухтрансформаторная
Нейтраль		Изолированная или глухозаземленная
Тип вводного устройства высокого напряжения		ШВВ-2У3
Тип шкафа ввода НН		ШНВ-2У3
Приспособление для подъема и съема выключателей		
Количество подстанций		1

Порядковый № аппарата	Аппарат		Возможная замена другим аппаратом		Номинальный ток трансформатора тока, А	Шкала амперметра
	Тип	Капалоный № или номинальный ток выключателя	Тип	Капалоный № или номинальный ток выключателя		
1	2	3	4	5	6	7
1	A3736 ФУЗ	400/250			400/5	0-500
2	A3736 ФУЗ	400/250			400/5	0-500



Подстанцию изготовить по ТУ 16-674.029-84
 Заказ на изготовление подстанции типа _____
 по наряду № _____ от _____ 198__ г.

ГИП	СЛАНСКИЙ	АЛ	05.89	816-1-177.89-9М.ЛО
НАЧ. ОТД.	КАЛГАНОВ	КС	05.89	
О.И.Н.Н.С.	ПАЙКИН	КВ	05.89	СПЕЦИАЛИЗИРОВАННЫЙ ЦЕХ ПО РЕМОНТУ И ТЕХНИЧЕСКОМУ ОБСЛУЖИВАНИЮ И СТАЛОРЯЗНОГО ОБОРУДОВАНИЯ С ПРОГРАММОЙ УО.МАН.Р.Э.В.8ТОА
П.С.П.С.	РОМАНЧЕНКО	КВ	05.89	
НАЧ. ГР.	ТЕРЕХИНА	КВ	05.89	ПРОИЗВОДСТВЕННЫЙ КОРПУС
ИНЖЕНЕР	ТРАСКИМОВА	ЖЕ	05.89	
ИНВ. №				СТАДИЯ ЛИСТ ЛИСТОВ
И. КОНТР. ТОЛМАЧЕВА				Р 1

Ведомость рабочих чертежей основного комплекта ЭО

Ведомость ссылочных и прилагаемых документов

продолжение

Альбом А

Лист	Наименование	Примечание
1	Общие данные (начало)	
2	Общие данные (окончание). План расположения электрического оборудования и прокладки электрических сетей на отм. 3.600	
3	План расположения электрического оборудования и прокладки электрических сетей на отм. 0.000 Крепление лотков по оси Б; 1÷13	
4	Фрагменты 2,3. Принципиальная схема питающей сети.	
5	Фрагмент 1. Узел крепления светильника с лампой ДРИ к плитам оболочки типа КЖС	

Общие указания

Напряжение питающей сети 380/220В, ламп рабочего и эвакуационного освещения - 220В, ремонтного - 36В.

Освещенность помещений соответствует требованиям СНиП П-4-79 „Естественное и искусственное освещение“.

С видимой стороны светильников эвакуационного освещения нанести красной несмываемой краской букву „Э“ высотой 100 мм.

Комплектные узлы и линии выбраны в соответствии с разработками института „Пяжпромэлектропроект“.

Прокладка проводов и установка светильников во взрывоопасных помещениях выполняется согласно ПУЭ-86, глава 7.3 „Электроустановки во взрывоопасных зонах“; пожароопасных - согласно ПУЭ-86, глава 7.4. „Электроустановки в пожароопасных зонах“.

Все неизолирующие металлические части осветительной установки, нормально не находящиеся, но могущие оказаться под напряжением, подлежат занулению. Для зануления используется рабочий нулевой провод.

Обслуживание светильников, установленных на высоте не более 5м над уровнем пола, принимается со стремянки и приставных лестниц. При установке светильников выше 5м над уровнем пола для обслуживания светильников используется съёмная люлька, изготавливаемая по чертежам Барнаульского завода транспортного машиностроения.

Полезная площадь освещаемых помещений - 2573,4 м²

Установленная мощность освещения - 34,02 кВт

Количество светильников - 178 штук

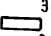

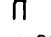

Типовой проект разработан в соответствии с действующими нормами и правилами и предусматривает мероприятия, обеспечивающие взрывную, взрывопожарную и пожарную безопасность при эксплуатации здания.

Главный инженер проекта *И.И.И.* /Сланский/

Обозначение	Наименование	Примечание
Ссылочные документы		
5. 407- 82 выпуск 0; I	Установка распределительных шкафов серии ПР8501 и ПР8701	
4. 407- 129 (А75А)	Установка осветительных щитков	
4. 407- 223(А139)	Прокладка проводов и кабелей в коробах (по номенклатуре треста „Электромонтажконструкция“ Главлэлектромонтаж)	
5. 407- 90	Установка светильников с люминесцентными лампами в производственных помещениях	
5. 407- 83 выпуск 1,2	Установка выключателей и штепсельных розеток	
4. 407- 193 (А119А)	Прокладка осветительных электропроводов на трубах и установка светильников с лампами накаливания	
4. 407- 174 (А102А)	Прокладка осветительных электропроводов проводами АРТ и установка светильников с лампами накаливания и ДРЛ на железобетонных фермах	
5. 407- 91 выпуск 1,2	Установка светильников с разрядными лампами высокого давления и лампам накаливания в производственных помещениях	
4. 407- 233 (А141)	Прокладка осветительных электропроводов и установка светильников с лампами накаливания и ДРЛ на кронштейнах	
А 625А	Установка взрывозащищенных светильников с лампами накаливания во взрывоопасных зонах	
5. 407- 62 выпуск 0; I	Прокладка проводов в поливинилхлоридных (ПВХ) трубах в производственных помещениях	
А 627А	Установка светильников во взрывоопасных зонах классов В-1б, В-2а	
А 628А	Прокладка сетей во взрывоопасных зонах	
А 624А	Установка взрывозащищенных светильников с ртутными лампами во взрывоопасных зонах	
5. 407- 63 выпуск 0; I	Прокладка проводов и кабелей в полиэтиленовых трубах в производственных помещениях	
5. 407- 49 выпуск 0; 1, 2	Прокладка кабелей и проводов на лотках типа НА	

Обозначение	Наименование	Примечание
Прилагаемые документы		
ЭО. С0	Спецификация оборудования	Альбом 7
ЭО. ВМ	ВМ по рабочим чертежам основного го комплекта марки ЭО	Альбом 10

Условные обозначения

-  Светильник вакуационного освещения с люминесцентной лампой
-  Светильник вакуационного освещения с лампой накаливания
-  Прокладка в полиэтиленовых трубах
-  Потеря напряжения, в %

Данные о групповых щитках с автоматическими выключателями

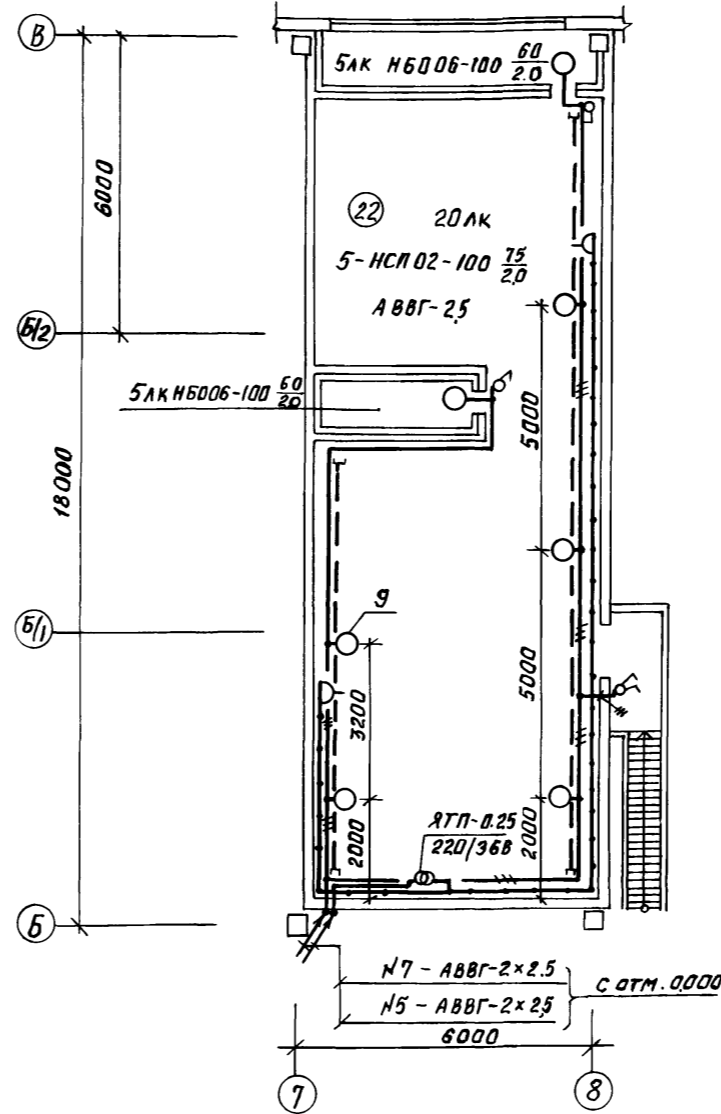
Номер щитка	Тип	Установленная мощность, кВт	Номера автоматических выключателей				Шок расцепителя, А	
			Однополюсные		Трёхполюсные		на вводе	на линиях
			Занятые	Резервные	Занятые	Резервные		
ЩО	ПР 8501-1027-193	32,36	1÷7	8÷12			—	12,5
ЩО-Э	ОЩВ-6АУХЛ4	1,66	1÷3	4÷6	13÷18	—	63	15

Инв. №		Привязан	
ТИП	Сланский	816-1-177.89-30	
Нач. шта.	Каганов		
Гл. инж.	Пайкин		
Гл. спец.	Романенко	Специализированный цех по ремонту и техническому обслуживанию металлорежущего оборудования с программой 10 млн. руб. в год.	
Нач. гр.	Кярчевская		
Инж. штат	Роткина	Производственный корпус	
Н. контр.		Общие данные (начало)	
		ТИПРОМСТРОЙ г. Саратов	

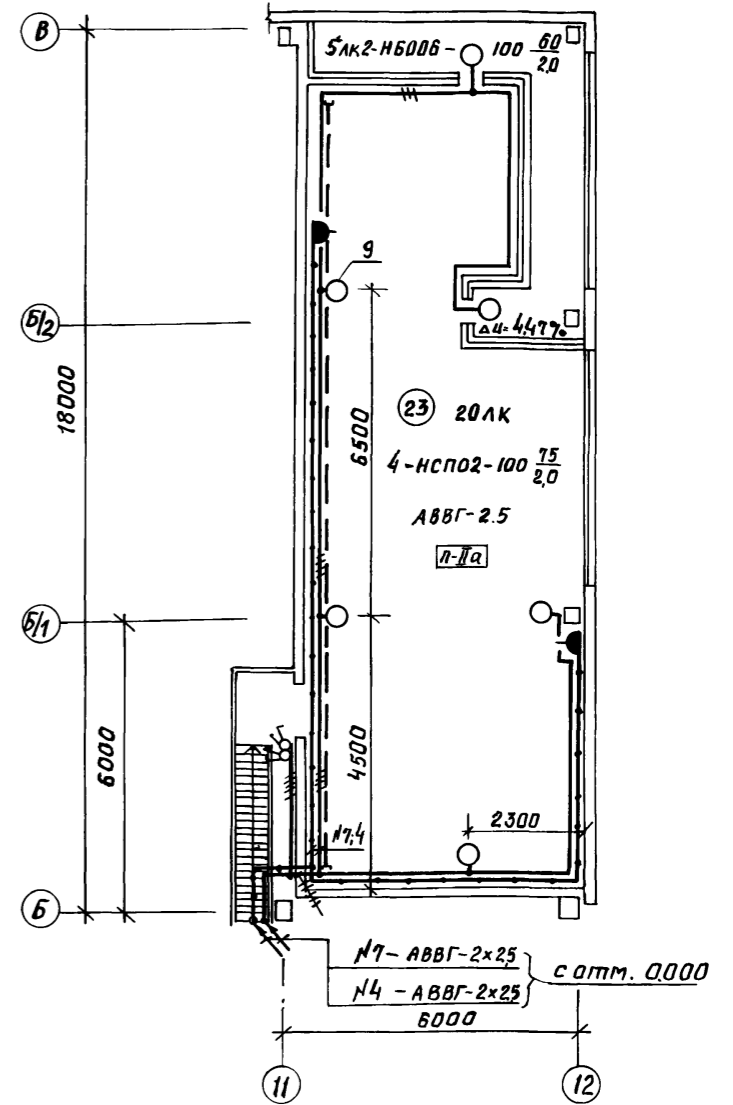
Ведомость узлов установки электротехнического оборудования на плане РАСПОЛОЖЕНИЯ

Поз.	Обозначение	Наименование	Кол.	Примечание
1	5.407-82.1.120 М4	Установка распределительного шкафа на колонне	1	
2	А 75, 47 по типу исполнения 5	Установка осветительного щитка серии ОЩВ	1	
3	А 627-005	Установка светильника „НСЛО2“ на стене	3	
4	А 624-003; А 624-035	Установка светильника „РСП25“ на стене	2	
5	А 624-002	Установка светильника „РСП25“ на стене	11	
6	5.407-91.1.260 М4 по типу исполнения 05	Установка светильника „НСП21“ на крюке на подвесе под перекрытием	2	
7	А 625-05-00-00	Установка светильника „ВЗГ/В4А“ на стене	3	
8	4.407-233-019 по типу исполнения 3	Кронштейн У116 со светильником „НСП21“ для ламп накаливания	4	
9	4.407-233-019 по типу исполнения 3	Кронштейн У116 со светильником „НСЛО2“ для ламп накаливания	14	
10	5.407-91.2.40	Кронштейн У116 со светильником „ГСП18“ для ламп ДРЛ	9	
11	5.407-90.60 М4	Установка светильника „ЛСПО2-2х65“ с люминесцентной лампой на подвесе под перекрытием	2	
12	5.407-90.120 М4	Установка светильника „ЛСПО2-2х40“ с люминесцентной лампой под перекрытием	5	
13	5.407-90.60 М4	Установка светильника „ЛСПО2-2х40“ с люминесцентной лампой на стене	2	
14	5.407-90.60 М4	Установка светильника „ЛСПО2-2х65“ с люминесцентной лампой на стене	3	
15	5.407-90.120 М4	Установка светильника „ЛСПО2-2х65“ с люминесцентной лампой под перекрытием	30	
16	5.407-90-120 М4	Установка светильника „ЛСП22“ с люминесцентной лампой под перекрытием	8	
17	4.407-199; А119.84 по типу исполнения 2	Линия из кабеля АВВГ (4х2.5) на тресе с шагом ответвлений 6м	1	
18	4.407-199; А119.83 по типу исполнения 3	Линия из кабелем АВВГ (4х2.5) на тресе с шагом ответвлений 4м	1	
19	4.407-174; А102.66 по типу исполнения 2; А102.70	Линия из провода АРТ (2х2.5) с шагом ответвлений 24м	1	
20	А 628-002; А 628-021	Линия из кабеля ВВГ (3х2.5) на тресе с шагом ответвлений 6 м	1	

План расположения электрического оборудования и прокладки электрических сетей на отм. 3.600



План расположения электрического оборудования и прокладки электрических сетей на отм. 3.600



Продолжение

Поз.	Обозначение	Наименование	Кол.	Примечание
21	4.407-174. А102.58	Линия из провода АРТ (4х4) исполнения 3; А102.71	3	с шагом ответвлений 6 м
22	4.407-174. А102.58	Линия из провода АРТ (4х4) исполнения 11; А102.71	3	с шагом ответвлений 6 м
23	4.407-199; А119.84 по типу исполнения 3; А119.103	Линия из кабеля АВВГ (4х2.5) на тресе с шагом ответвлений 6 м	2	

ГНП	СЛАНСКИЙ	03.89	816-1-177.89-ЭО
Нач. Ота	КАЛГАНОВ	03.89	
Гл. инж.	ПАЙКИН	03.89	
Гл. спец.	РОМАНЕНКО	03.89	
Нач. гр.	КАРЧЕВСКАЯ	03.89	
Инж. Кат.	РОТКИНА	03.89	Специализированный цех по ремонту и техническому обслуживанию металлорежущего оборудования с программой ЮМАН.РЭБ.В.ГОД.
Привязан			Производственный корпус
ИНВ. №			Стация Лист Листов Р 2
Н. контр. ТОЛМАЧЕВА			Общие данные (окончание) планы расположения электрического оборудования и прокладки электрических сетей на отм. 3.600

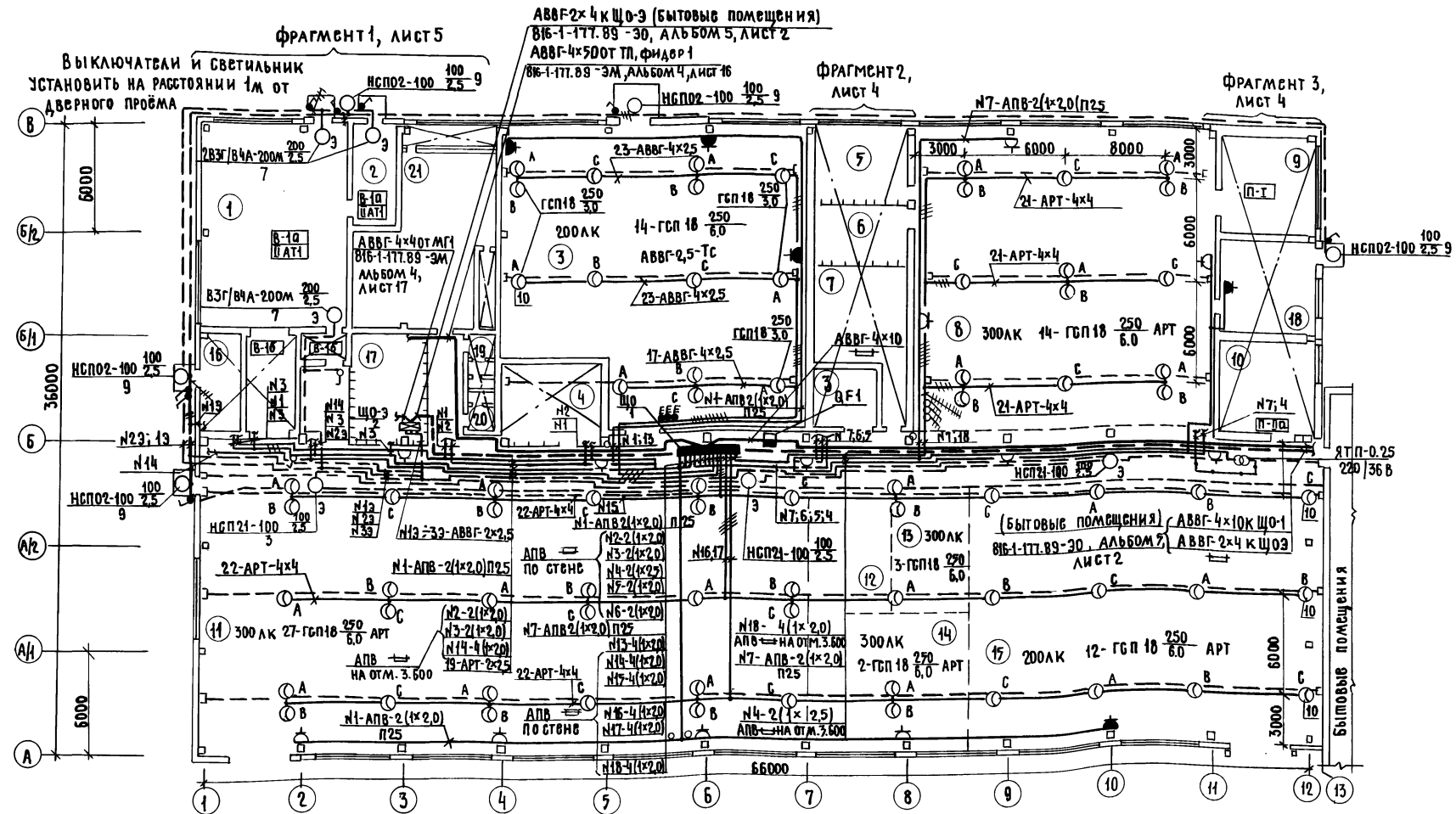
23910-04 29 Копировал: Савина Саг

ФОРМАТ А2

Гл. констр. отдел ЧУПАНОВ
 Гл. спец. Ота. ЭН. ФОРДЯКИН
 Гл. спец. Отм. ТХ. КАБАНОВ
 Инв. № подл. 1040105 Н. д. л. 1331 м. инв. №

ПЛАН РАСПОЛОЖЕНИЯ ЭЛЕКТРИЧЕСКОГО ОБОРУДОВАНИЯ И ПРОКЛАДКИ ЭЛЕКТРИЧЕСКИХ СЕТЕЙ НА ОТМ. 0.000

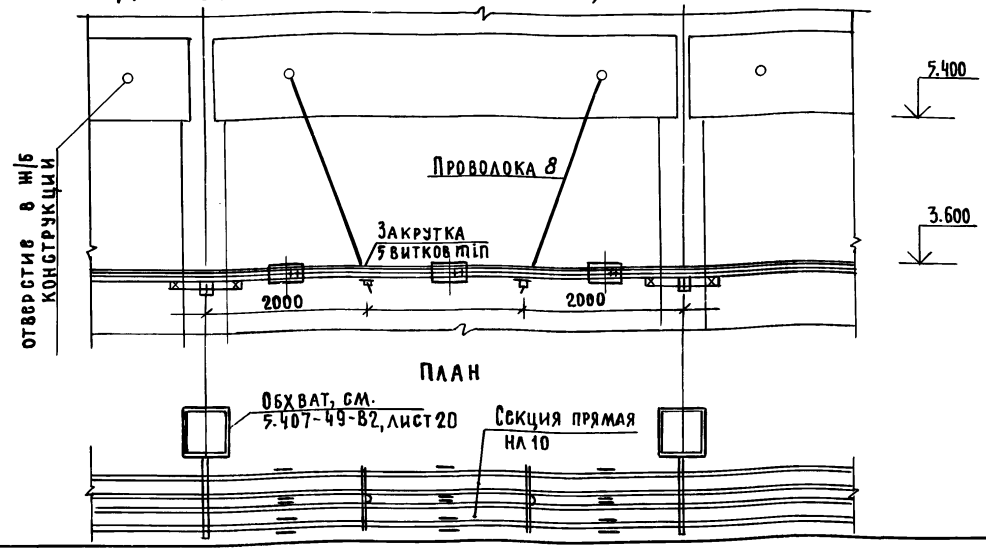
АЛЬБОМ 4



ЭКСПЛИКАЦИЯ ПОМЕЩЕНИЙ

НОМЕР ПО ПЛАНУ	НАИМЕНОВАНИЕ
1	УЧАСТОК ОКРАСКИ И СУШКИ
2	УЧАСТОК ПРИГОТОВЛЕНИЯ ЛАКО-КРАСОЧНЫХ МАТЕРИАЛОВ
3	КУЗНЕЧНО-ТЕРМИЧЕСКИЙ И СВАРОЧНЫЙ УЧАСТОК
4	ИНСТРУМЕНТАЛЬНО-РАЗДАТОЧНАЯ КЛАДОВАЯ
5	ЗАПОЧНОЙ УЧАСТОК
6	УЧАСТОК ИСПЫТАНИЯ АБРАЗИВНЫХ КРУГОВ
7	УЧАСТОК РЕМОНТА ЭЛЕКТРООБОРУДОВАНИЯ
8	МЕХАНИЧЕСКИЙ УЧАСТОК
9	УЧАСТОК РЕМОНТА ГИДРОСИСТЕМ
10	УЧАСТОК РЕМОНТА ЭПОКСИДНЫМ КЛЕЕМ
11	УЧАСТОК СБОРКИ
12	УЧАСТОК КОМПЛЕКТАЦИИ
13	ДОР
14	УЧАСТОК ДЕФЕКТАЦИИ
17	РАЗБОРЧНО-МОСЧНЫЙ УЧАСТОК
16	ПОМЕЩЕНИЕ СРЕДСТВ ПОЖАРОТУШЕНИЯ
17	ТРАНСФОРМАТОРНАЯ ПОДСТАНЦИЯ
18	ИНДИВИДУАЛЬНЫЙ ТЕПЛОВОЙ ПЕНКТ
19	МУЖСКАЯ УБОРНАЯ
20	ЖЕНСКАЯ УБОРНАЯ
21	ВЕНТ КАМБРА
22	ВЕНТ КАМБРА
23	ВЕНТ КАМБРА

Фрагмент крепления лотков по оси Б; 1:13



ГИП	СЛАНСКИЙ	03.89
НАЧ. ОТД.	КАЛАНОВ	03.89
П. ИНЖ.	ПАЙКИН	03.89
П. СПЕЦ.	РОМАНЕНКО	03.89
НАЧ. ГР.	КАРЧЕВСКАЯ	03.89
ИНЖ. П.К.	РОТКИНА	03.89

816-1-177.89-30

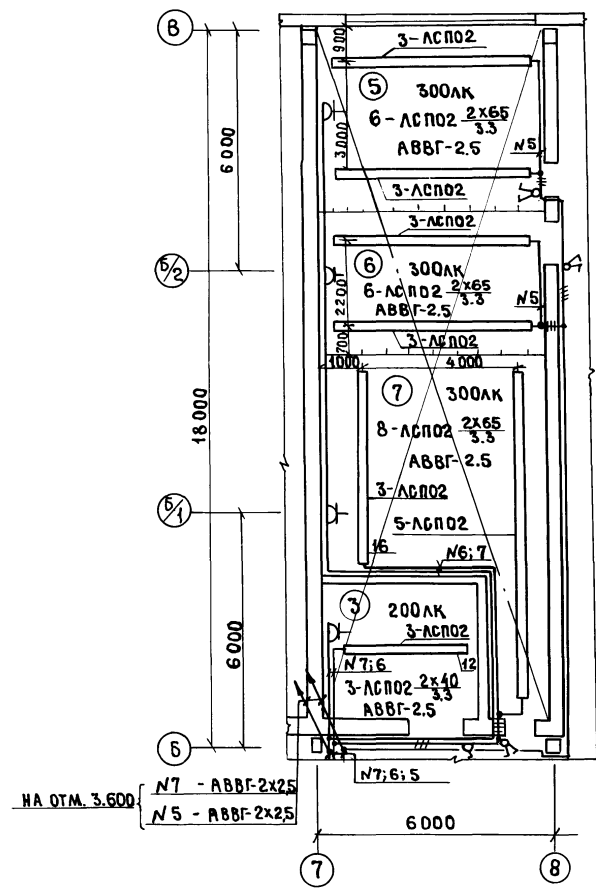
СПЕЦИАЛИЗИРОВАННЫЙ ЦЕХ ПО РЕМОНТУ И ТЕХНИЧЕСКОМУ ОБСЛУЖИВАНИЮ МЕТАЛЛОРЕЗУЩЕГО ОБОРУДОВАНИЯ С ПРОГРАММОЙ 1.0 МИЛ. РУБ. В ГОД.

Производственный корпус	Лист	Листов
	Р	3
ГИПРОПРОМСТРОЙ		Г. САРАТОВ

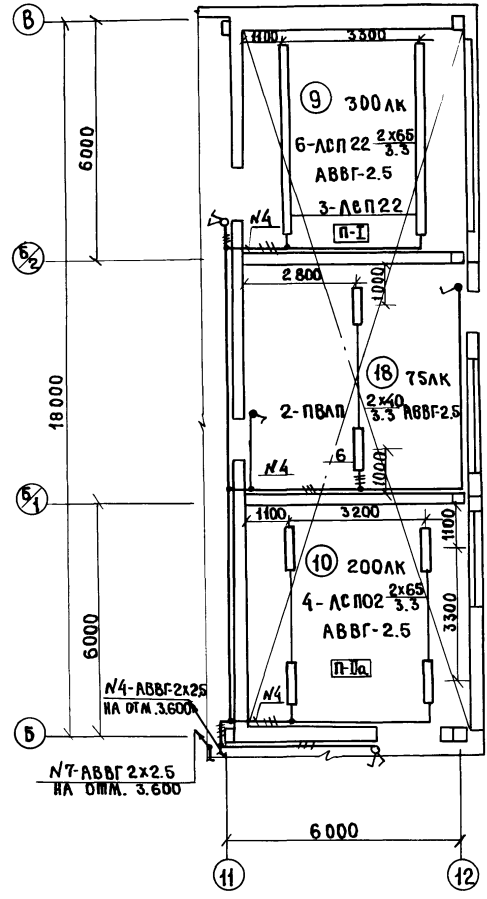
ПРИВЯЗАН	
ИНВ. №	Н. КОНТ. ЮЛМАЧЕВА

Принципиальная схема питающей сети

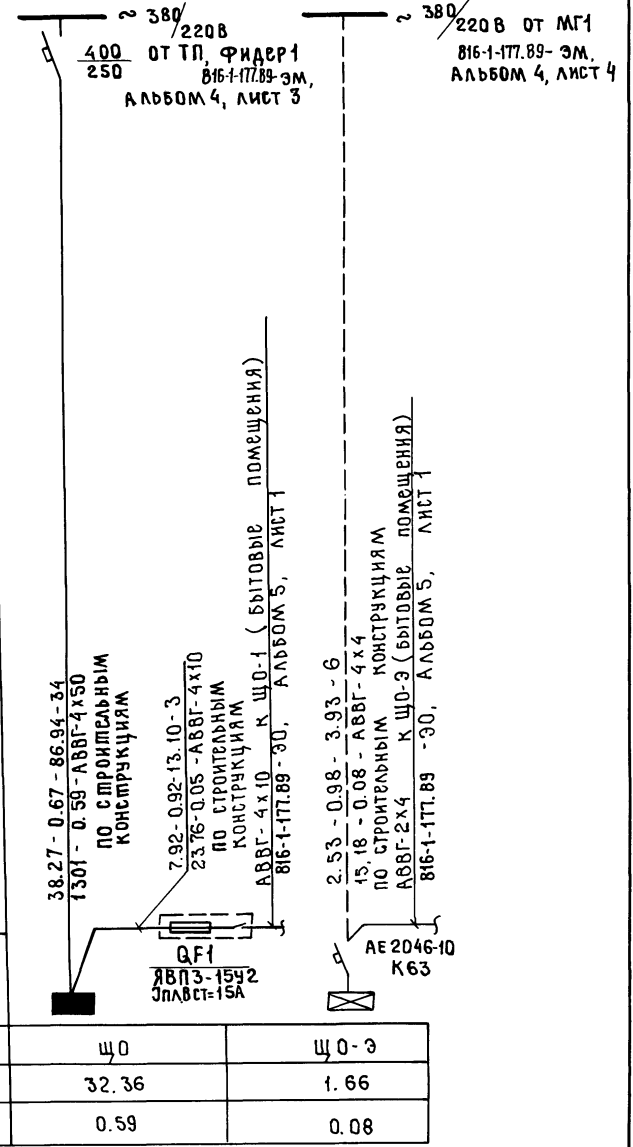
Фрагмент 2



Фрагмент 3

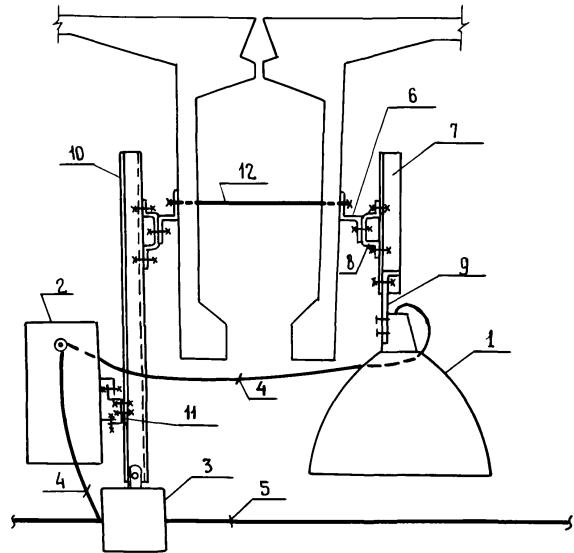


Источники питания	
Маркировка - расчетная нагрузка, кВт - коэффициент потерь, мощности, % - расчетный ток, А - длина участка, м	Момент нагрузки, кВт - момент напряжения, % - марка, сечение проводника - способ прокладки
Распределительный пункт: номер, тип, установленная и расчетная мощность, кВт. Аппарат на вводе: тип, ток, А	
Выключатель автоматический или предохранитель: тип, ток, расцепителя или плавкой вставки, А	
Пускатель магнитный: тип, ток нагревательного элемента, А	
Маркировка - расчетная нагрузка, кВт - коэффициент потерь, мощности, % - расчетный ток, А - длина участка, м	Момент нагрузки, кВт - момент напряжения, % - марка, сечение проводника - способ прокладки
Щиток групповой: аппарат на вводе: тип, номинальный ток, А	
Номер по схеме расположения на плане	
Установленная мощность, кВт	
Потеря напряжения до щитка, %	



Гип	Сланский	03.89	816-1-177.89-30			
Нач.отд.	Калганов	03.89				
Гл.инж.	Пайкин	03.89				
Тл.спец.	Романенко	02.89				
Нач.гр.	Карчевская	03.89				
Инж.шкат	Роткина	03.89	Специализированный цех по ремонту и техническому обслуживанию металлорежущего оборудования с программой Т.О.МАН. РЧБ. В.Г.О.			
Привязан			Производственный корпус	Стандия	Лист	Листов
			Фрагменты 2, 3. Принципиальная схема питающей сети.	Р	4	
Инв. №	Н.контр. Толмачева	23910-04 31	Копировал: Махмачева	Гипропромсебстрой		
				г. Саратов		
				Формат А 2		

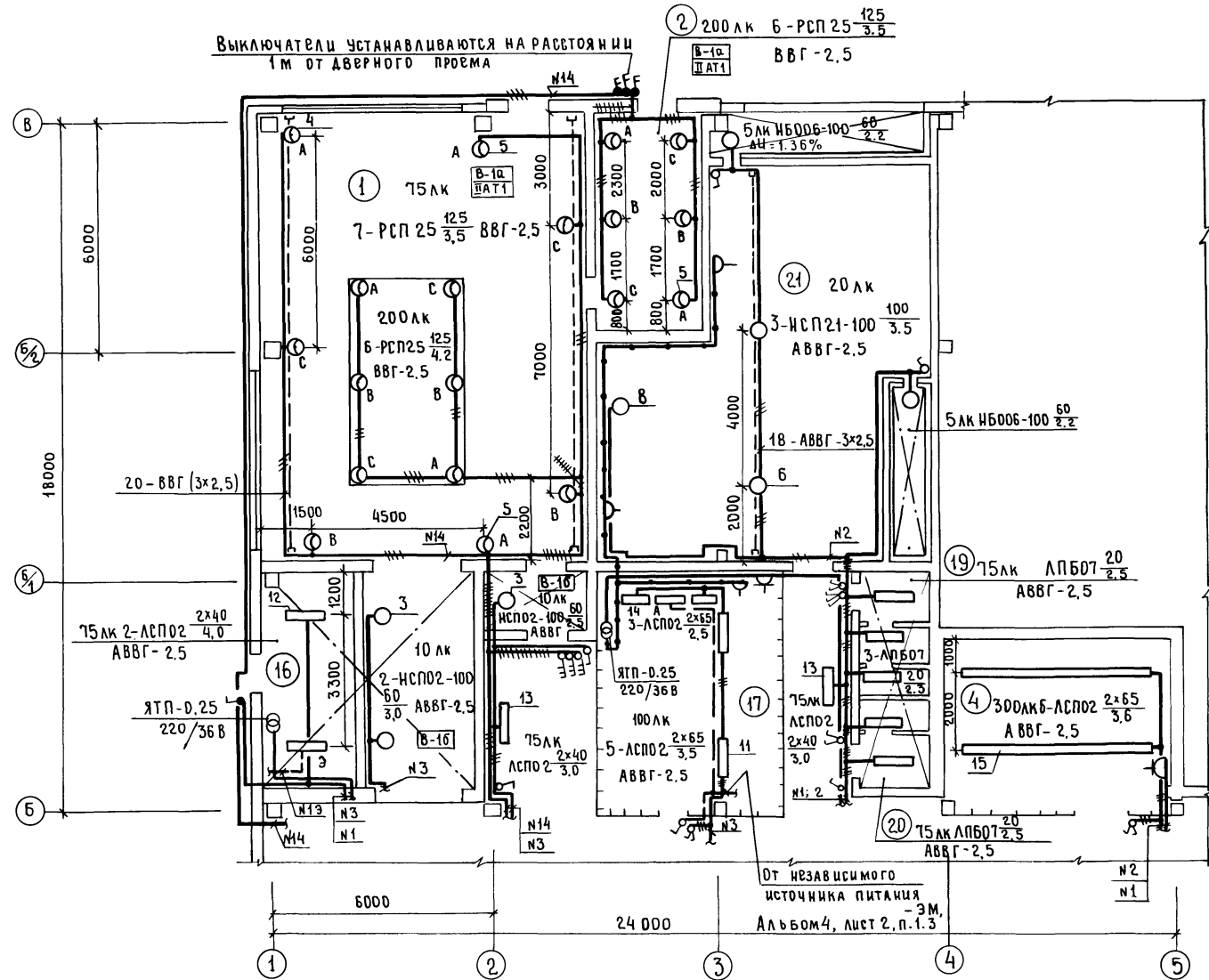
Узел крепления светильника с лампой ДРИ к плитам оболочки типа КНС



Ведомость изделий и материалов для изготовления узла

ФОРМАТ	ЗОНА	Позиция	Обозначение	Наименование	Кол.	Примечание
		1	ГСП 18-250-004 УЗ	Светильник с лампой ДРИ	1	
		2		Пускорегулирующий аппарат	1	
		3	У 230 УЗ	Коробка ответвительная	1	
		4	АПВ 2 (1x2.5)	Провод	10 м	
		5	АРТ	Провод	-	
		6	К 239 У2	Профиль L=500	2	
		7	УСЭК 55 У3	Уголок L=350	1	
		8	УСЭК 63 У3	Принцип	2	
		9	УСЭК 84 У3	Планка	1	
		10	К 239 У2	Профиль L=800	1	
		11	Лента 3x40	Скоба L=166	1	
		12	УСЭК 81-4 У1	Шпилька	2	

Фрагмент 1



ГИП	Сланский	03.89	816-1-177.89-30
НАЧ.ОТД.	КАЛГАНОВ	03.89	
ГЛ.ИНЖ.	ПАЙКИН	03.89	
ГЛ.СПЕЦ.	РОМАНЕНКО	03.89	
НАЧ.ГР.	КАРЧЕВСКАЯ	03.89	Специализированный цех по ремонту и техническому обслуживанию металлорежущего оборудования с программой 1.0 млн.руб. в год
ИНЖ.ЦКЛТ	РОТКИНА	03.89	
Привязан			Производственный корпус
ИНВ.№	Н.КОНТР. ТОЛМАЧЕВА	03.89	Фрагмент 1 Узел крепления светильника с лампой ДРИ к плитам оболочки типа КНС
			Гипропроектстрой г. Саратов

Альбом 4

Ведомость рабочих чертежей основного комплекта АТХ

Лист	Наименование	Примечание
1	Общие данные	
	Участок окраски и сушки. Контроль дозрывоопасной концентрации паров растворителя №646.	
	Схема электрическая принципиальная.	
2.	Участок окраски и сушки. Решетка с нижним отсосом. Схема электрическая принципиальная управления	
3	Участок окраски и сушки. Решетка с нижним отсосом. Схемы: автоматизации, соединений внешних проводов.	
4	Участок окраски и сушки. Конвейер ОПТ-1326А. Привод БЗ. Схема подключения.	
	План расположения.	

Ведомость ссылочных и прилагаемых документов

Обозначение	Наименование	Примечание
	Прилагаемые документы	
	Чертежи задания заводу-изготовителю на щиты КИП и автоматики	
АТХ-01-00СБ	Щит Щ. Общий вид	
АТХ-01-001	Щит Щ. Таблица соединений	
АТХ-01-002	Щит Щ. Таблица подключения	
АТХ.С01	Спецификация оборудования	Альбом 7
АТХ.С02	Спецификация щитов и пультов	Альбом 7

Общие указания

Рабочим проектом предусматривается автоматизация технологического оборудования участка окраски и сушки. Схемы предусматривают:

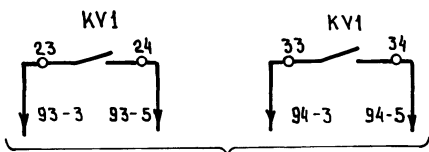
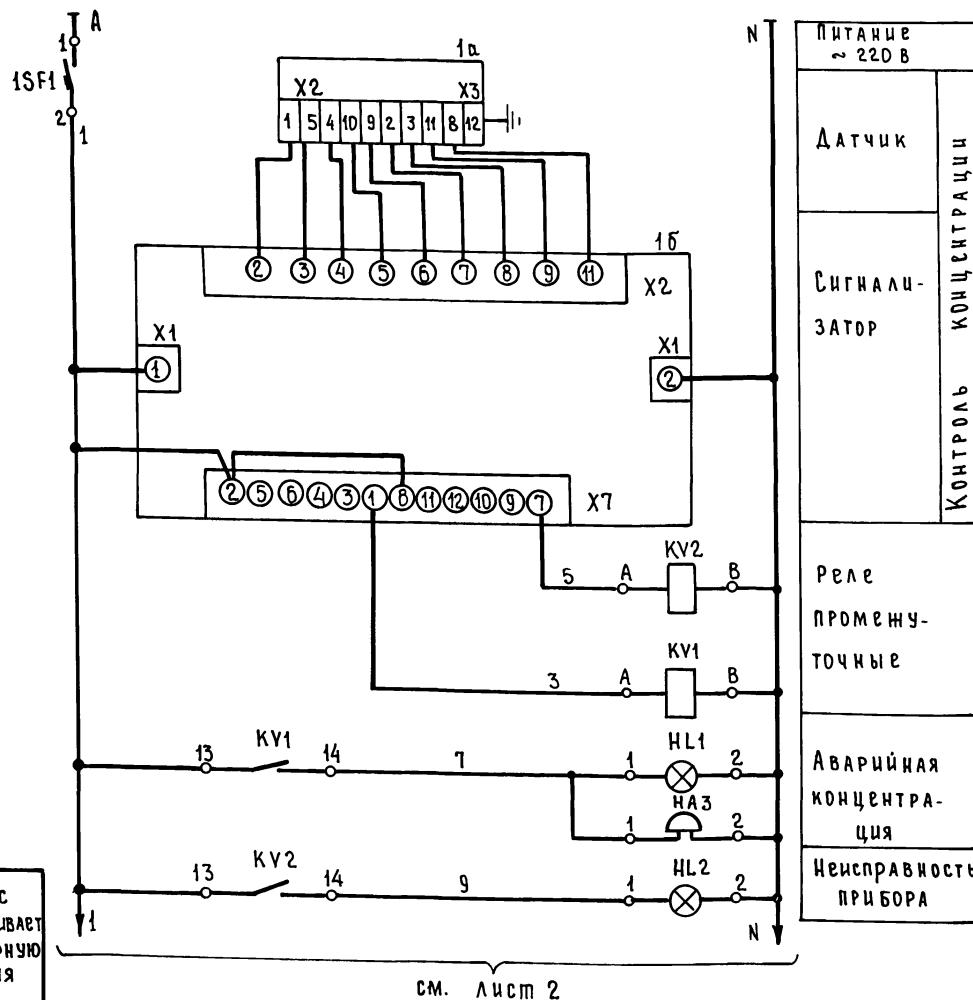
- блокировку подачи сжатого воздуха к краскораспылителю с включением вытяжной вентиляции и насоса гидрофильтра решетки с нижним отсосом, и общеременной вентиляции участка по заданию разделов: технологии производства и вентиляции и отопления

- контроль концентрации паров растворителя №646

- дистанционное управление конвейером ОПТ-1326А и блокировка работы конвейера с открыванием ворот.

Техническая документация на оборудование решетки с нижним отсосом воздуха 091824.84.4889.01.00.000 разработана ПТИ „Сельхозпроект“ г. Минск.

Схема электрическая принципиальная



В схему технологической вентиляции см. лист 2

см. лист 2

Поз. обозн.	Наименование	Кол.	Примечание
	Аппаратура на щите Щ		
1б	Сигнализатор СТМ-2Д		поз. 1б
	ТУ25-0510.030-84		
	Блок сигнализации и питания	1	
KV1	Реле РПЛ-14004Б ~220В		
KV2	ТУ16-523.554-82	2	
1SF1	Выключатель АКБЗ-1МУЗ		
	ТУ16-522.140-78	1	
	Арматура ~220В. ТУ16-535.930-76:		
HL1	АС-44.021У2	1	
HL2	АС-44023У2	1	
	Аппаратура по месту		
1а	Сигнализатор СТМ-2Д. Датчик	1	поз. 1а
НАЗ	Пост сигнализации ПБ-СС-412У5		
	ТУ16-526.365-74	1	

ИМЕНА ПОДПИСЬ И ДАТА ВЗАИМ. ИЛИ И.И.И.И.

Типовой проект разработан в соответствии с действующими нормами и правилами и предусматривает мероприятия, обеспечивающие взрывную, взрывопожарную и пожарную безопасность при эксплуатации здания

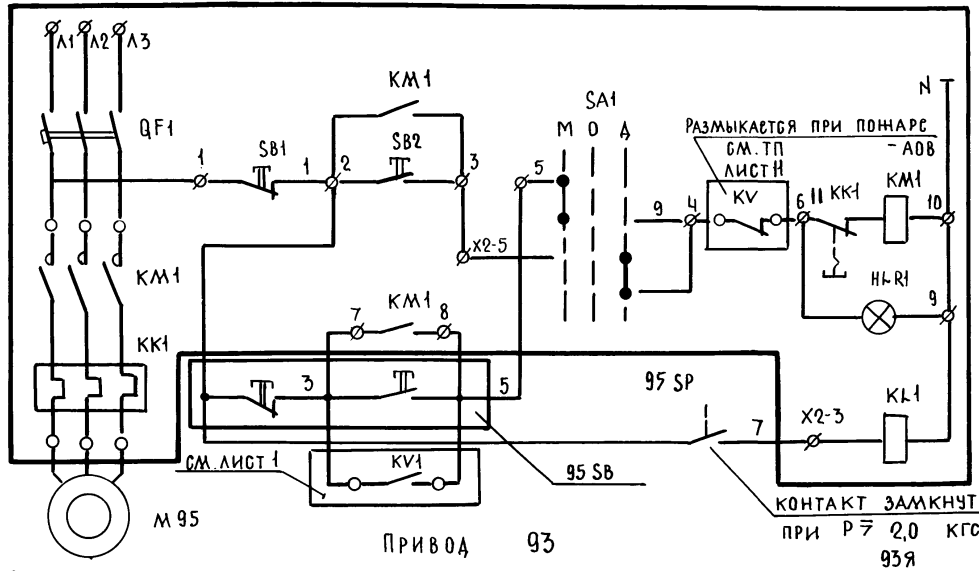
Главный инженер проекта *Слацкий* /Слацкий/

Привязан				
Инв. №				
ГИП	Слацкий	<i>Слацкий</i>	816-1-177.89	-АТХ
И.И.И.И.	Кааганов	<i>Кааганов</i>		
П.И.И.И.	Пайкин	<i>Пайкин</i>		
Гл. спец.	Хомяков	<i>Хомяков</i>		
И.И.И.И.	Родионова	<i>Родионова</i>		
Производственный корпус		Стадия	Лист	Листов
		Р	1	4
Общие данные. Участок окраски и сушки. Контроль дозрывоопасной концентрации паров растворителя №646.		ТИПРОПРОМСЕЛЬСТРОЙ		
Схема электрическая принципиальная		Г.САРАТОВ		

Альбом 4

Система В1

95 Я



Питание ~ 380/220 В

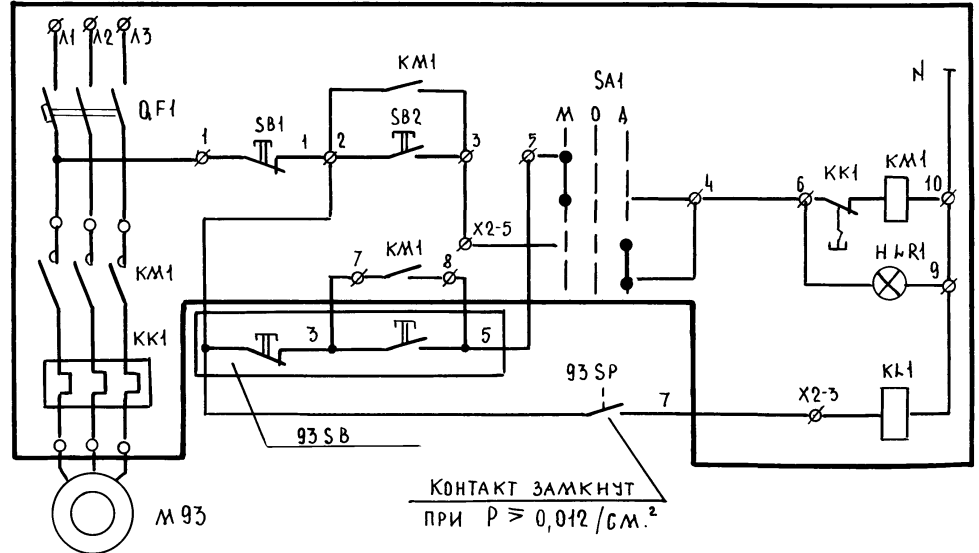
Местное

Дистанционное

Контроль давления в воздухопроводе

УПРАВЛЕНИЕ ЭЛ. ДВИГАТЕЛЕМ СИСТЕМЫ В1

Система	Привод
В1	95
В2	94



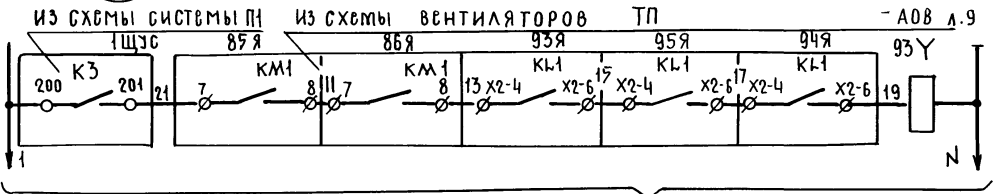
Питание ~ 380/220 В

Местное

Дистанционное

Контроль давления в трубопроводе

УПРАВЛЕНИЕ ЭЛ. ДВИГАТЕЛЕМ НАСОСА



Вентиль эл. магнитный снятого воздуха

Питание ~ 220 В

СМ. ЛИСТ 1

Поз. обозн.	Наименование	Код	Примечание
М	Двигатель	3	учтен ТП -ТХ
93...95Я	Ящик Я514	3	учтен ТП -ЭМ
93...95СБ	Пост управления кнопочный типа КУ92-Exd. II BT5 ТУ 16-526.204-75	3	
93 SP	Манометр электроконтактный ЭКМ-14 ТУ 25.0234-75	1	поз. 2
94,95 SP	Напорометр сильфонный НСП-16 СТ ВЗ ТУ 35 ТУ 25-0210.030-86	2	поз. 3
93 Y	Вентиль электромагнитный	1	учтен ТП -ЭН

1. Схема выполнена для системы В1 и применима для системы В2 в соответствии с таблицей применимости

2. Положения приборов указаны согласно спецификации оборудования ТП - АТХ. С01

Изм. №, подл., дата, взам. инв. №

ГИП	Сланский	07.89	816-1-177.89 - АТХ
нач. отд.	Каганов	07.89	
гл. инж. отд.	Пайкин	07.89	
гл. спец.	Хомяков	07.89	
нач. гр.	Родионова	07.89	Специализированный цех по ремонту и техническому обслуживанию металлорежущего оборудования с программой 10 млн. руб. в год.
Привязан	Производственный корпус		Стация
			Р
			2
			Лист
			2
			Листов
			2
Изм. №	Н. контр.	Толмачева	07.89
ГИПРОПРОМСЕЛЬСТРОЙ			г. Саратов

Копировала: Немеянова, 23910-04 34 ФОРМАТ А2

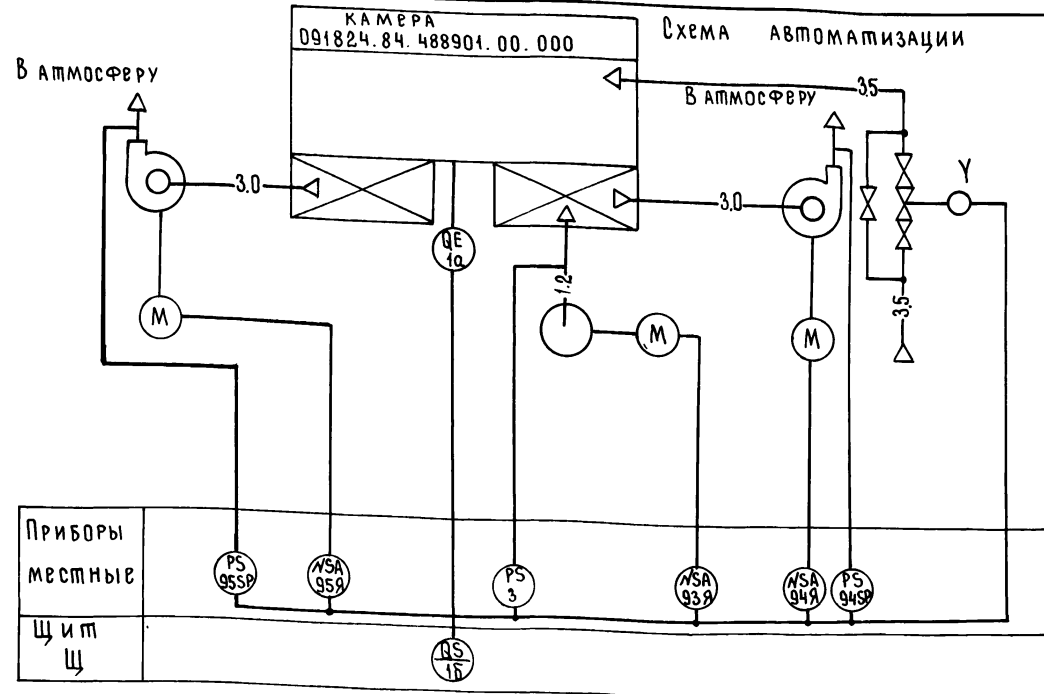
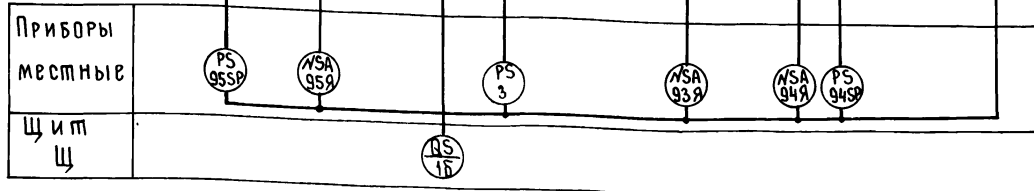


Схема автоматизации

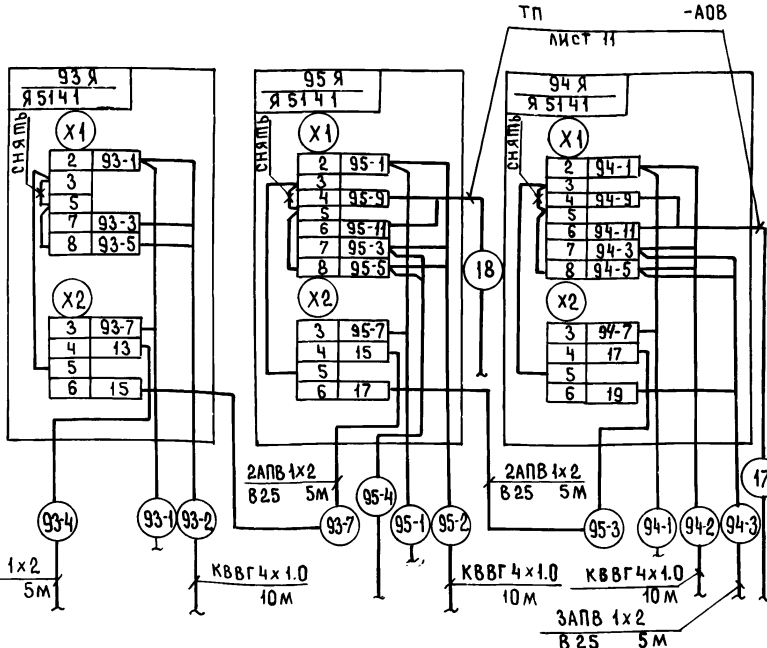
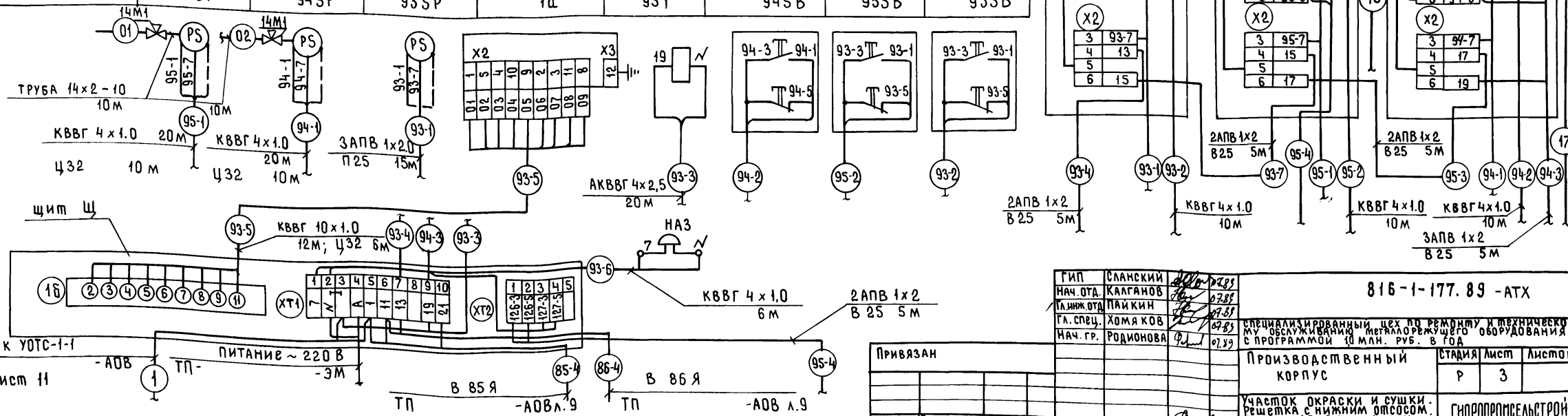


Условные обозначения трубопроводов приняты по ГОСТ 14202-69

Поз. обознач.	Наименование	Кол.	Примечание
	КАБЕЛЬ АКВВГ 4x2,5 ГОСТ 1508-78*Е	20	М
	КАБЕЛЬ КВВГ 10x1,0 ГОСТ 1508-78*Е	12	М
	КАБЕЛЬ КВВГ 4x1,0 ГОСТ 1508-78*Е	80	М
	ПРОВОД АПВ 380; 2,0 ГОСТ 6323-79*Е	100	М
	ТРУБА ПВХ-В-Р-ЭП. 25У ТУ 6-19-215-83	25	М
	ТРУБА Ц 32 ГОСТ 3262-75 *	30	М
	ТРУБА ПВД (ПНП) 25С ГОСТ 18599-83*	15	М
	ТРУБА 14x2-10-1061-73	20	М
	КРАН 14М1 ТУ 26-07-1061-73	2	

Схема соединений внешних проводов

Наименование параметра и место отбора импульса	Напор воздуха после вентилятора		Давление воды после насоса	Концентрация паров растворителя № 646	Вентиль электромагнитный сжатого воздуха	Кнопочный пост управления		
	№ 1	№ 2				94SB	95SB	93SB
Обозначение чертёжа установки				инструкция по эксплуатации 2.840.039.ГО				
Позиция	95SP	94SP	93SP	1а	93У	94SB	95SB	93SB



Инд. № подл. Подпись и дата. Взам. инв. №

ГИП	Сланский	07.89
нач. отд.	Калганов	07.88
зам. отд.	Найкин	07.88
гл. спец.	Хомяков	07.89
нач. гр.	Родионова	07.89

816-1-177.89-АТХ

СПЕЦИАЛИЗИРОВАННЫЙ ЦЕХ ПО РЕМОНТУ И ТЕХНИЧЕСКОМУ ОБСЛУЖИВАНИЮ МЕТАЛЛОРЕЗУЩЕГО ОБОРУДОВАНИЯ С ПРОГРАММОЙ 10 МЛН. РУБ. В ГОД

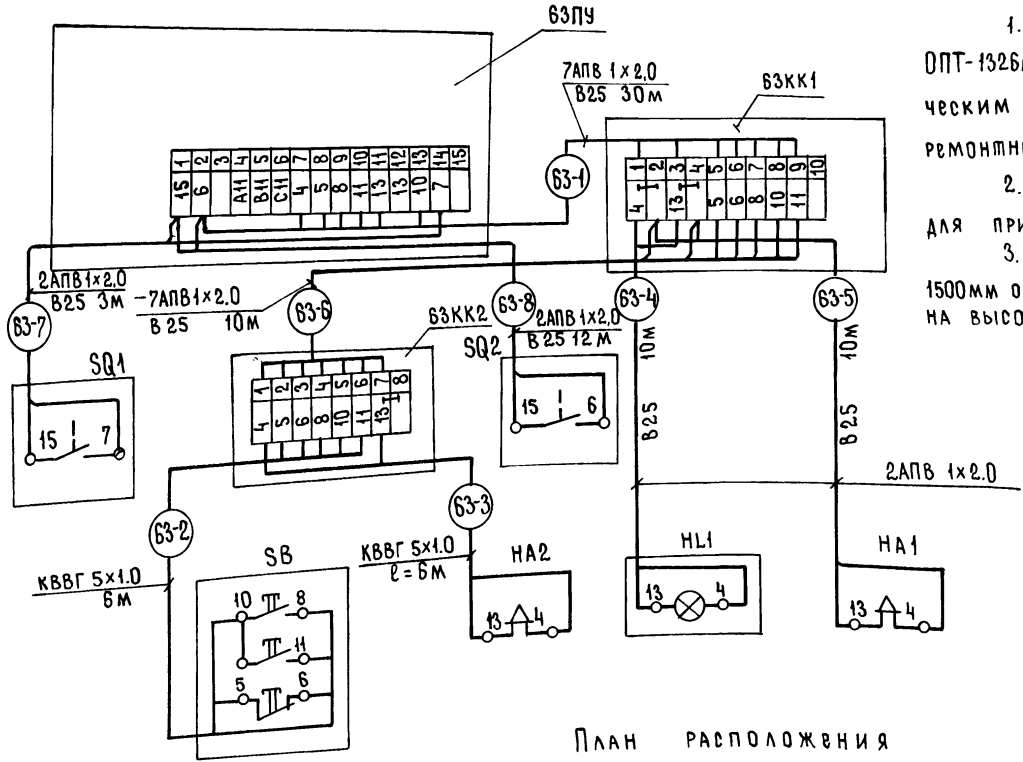
Производственный корпус	СТАДИЯ	Лист	Листов
	Р	3	

ЧАСТНОК ОКРАСКИ И СУШКИ. Решетка с нижним отсосом. Схемы: автоматизации, соединений внешних проводов

Гипропроектстрой г. Саратов

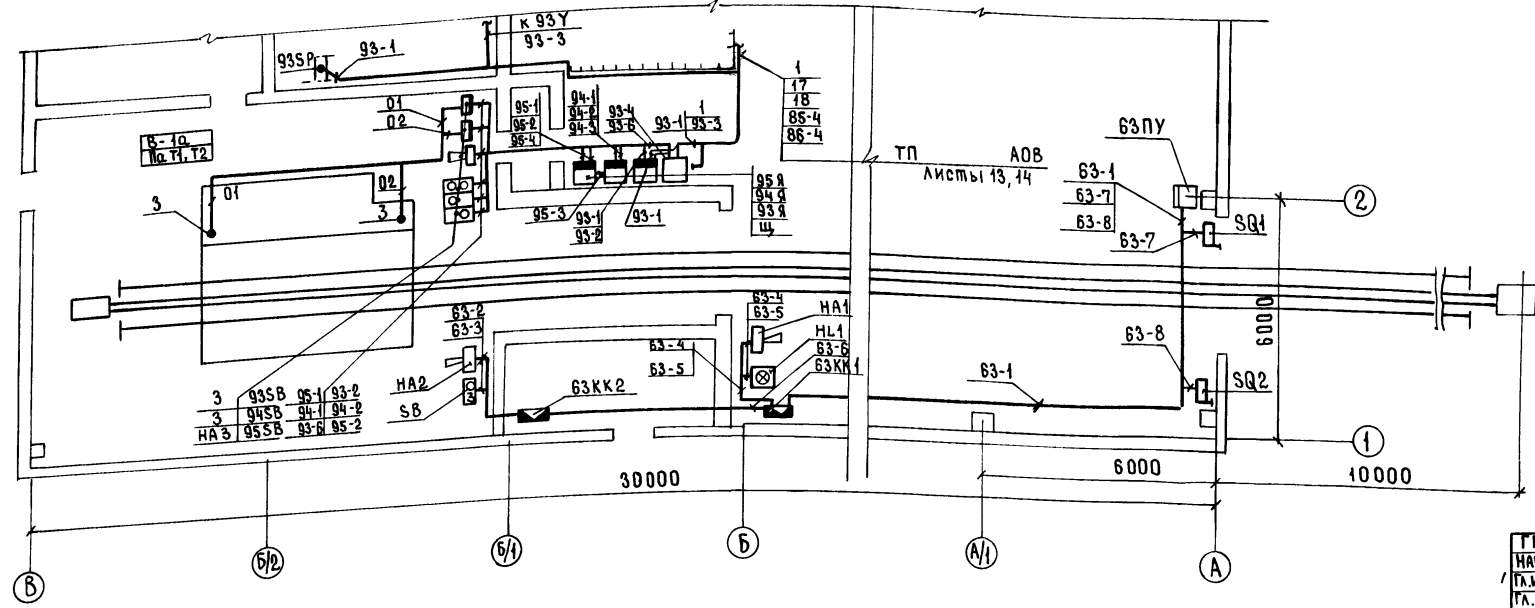
Альбом 4

Схема подключения



1. Схема подключения на конвейер ОПТ-1326А выполнена в соответствии с техническим описанием ОПТ-1326АТО Самаркандского ремонтного завода.
2. Перечень элементов и материалов дан для привода 63
3. Кнопки и аппаратуру установить на высоте 1500мм от пола; датчик сигнализатора СТМ на высоте 4000 мм.

План расположения



Поз. обозн.	Наименование	Кол	Примечание
63ПУ	Пульт управления	1	
HL1	Лампа накаливания Б-127-60 60Вт	1	Комплект
HA1	Сирена сигнальная СС-1.10В	1	
SB	Пост управления КУ-93-ЕхДНВТ5		
	ТУ16-526-201-75	1	
HA2	Пост сигнализации ПВ-СС-312У5		
	ТУ16-526.365-74	1	
SQ1, SQ2	Выключатель ВПК 2112АУ2	2	
	Материалы		
	Провод АПВ 2-380 ГОСТ 6323-79* Е	360 м	
	Кабель KBVG 5x1.0	12 м	
	Труба ПВХ-В-Р-ЭПСУБ-19-215-83	75 м	
	Коробка соединительная КСК-8	1	
	Коробка УБ14АУ2	1	

Обозн.	Наименование
•	Отборное устройство или датчик, встраиваемый в технологическое оборудование
—	Прибор, регулятор

ГЛАВНЫЙ СДП ЦУПХАН
ГЛАВН. ОТА. ТХ КАВАНОВ
ИНЖ. ПОД. ПОДПИСЬ И ДАТА ВЗАМ. ИНВ. 7/83

ГИП	СЛАНСКИЙ	07.83	816-1-177.83 -АТХ
НАЧ. ОТА	КАЛГАНОВ	17.77	
ГЛАВН. ОТА	ПАЙКИН	17.83	
ГЛАВ. СПЕЦ.	ХОМЯКОВ	07.83	
НАЧ. ГР.	РОДИОНОВА	07.83	СПЕЦИАЛИЗИРОВАННЫЙ ЦЕХ ПО РЕМОНТУ И ТЕХНИЧЕСКОМУ ОБСЛУЖИВАНИЮ МЕТАЛЛОРЕЖУЩЕГО ОБОРУДОВАНИЯ С ПРОГРАММОЙ ЮМАН РУБ. В ГОД
ПРИВЯЗАН			Производственный корпус
ИНВ. №			УЧАСТОК ОКРАСКИ И КУШКИ КОНВЕЙЕР ОПТ-1326А ПРИВОД 63 СХЕМА ПОДКЛЮЧЕНИЯ. ПЛАН РАСПОЛОЖЕНИЯ.
Н. КОНТР.	ТОЛМАЧЕВА	07.83	ГИПРОПРОМСЕЛЬСТРОЙ г.Саратов

23910-04 36 КОПИРОВАЛ: РОМАНОВА 08 ФОРМАТ А2

Альбом 4

Ведомость рабочих чертежей основного комплекта АОВ

Лист	Наименование	Примечание
1	Общие данные	
2	Системы П1, П2 Схемы автоматизации.	
3	Система П6. Схема автоматизации.	
4	Системы П1, П3... П7 Схема соединений внешних проводов.	
5	Система П2. Схема соединений внешних проводов (начало)	
6	Система П2. Схема соединений внешних проводов (окончание)	
7	Система ВЭРБ Схема электрическая принципиальная управления.	
8	Система ВЭРБ Схема соединений внешних проводов	
9	Системы В3, В4, В5 Схемы: электрическая принципиальная управ- ления, подключения, внешних проводов.	
10	Системы В8, В11, В12, В13. Схемы: электрическая принципиальная управления, соединений внешних проводов.	
11	Отключение вентиляции при пожаре. Схемы: электрическая принципиальная, подключения внешних проводов.	
12	ИТП. Схемы: автоматизации, соединений внешних проводов.	
13	План расположения (начало)	
14	План расположения (окончание)	

Ведомость ссылочных и прилагаемых документов

Обозначение	Наименование	Примечание
	<u>Ссылочные документы</u>	
ТМ4 - 142 - 87	Термометр технический ртутный в оправе. Установка на трубопроводе D > 76мм или металлической стенке.	
ТМ4 - 144 - 87	Термометр технический ртутный в оправе. Установка на трубопроводе D 14... 38мм	
ТМ4 - 150 - 87	Термометр сопротивления, термометр термоэлектричес- кий. Установка на трубопро- воде D 14... 38мм.	
ТМ4 - 147 - 87	Термометр сопротивления, термометр термоэлектричес- кий. Установка на трубопро- воде D > 89мм	
ТМ4 - 3143 - 70	Манометры в корпусе диа- метром до 250мм. с радиаль- ным штуцером M 20 x 1,5 Установка на трубопроводе	
ТМ4 - 307 - 83	Датчик - реле ДПН. Установ- ка на стене.	
ТМ4 - 42 - 73	Термометр сопротивления ТСМ. Установка на стене.	
	<u>Прилагаемые документы</u>	
АОВ, СО1	Спецификация оборудования	Альбом 7
АОВ, СО2	Спецификация щитов и пультов	Альбом 7

Общие указания

Рабочим проектом предусматривается:

- автоматизация приточных систем, выполненная на щитах управления и контроля ЩУС-01, серийно выпускаемых на Ростовском и Бакинском заводах треста „Промавтоматика.“
- автоматизация работы вытяжных систем;
- заблокированная работа систем П6, П7 с системами ВЭРБ и ВЭР7.

Схемы управления и контроля приточными ветккамерами в данном рабочем проекте не приводятся, так как модификации щитов ЩУС-01 охватывают все технологические схемы альбома „0“ ТПРПИ „Сантехпроект“ 904-02-14.85 „Автоматизация, управление и силовое электро-, оборудование приточных вентиляционных камер (редакция 1985г.)“

Программное регулирование отпуска тепла осуществляется при помощи комплекта элеватора с регулируемым соплом ЭРСЯ, заложенного в спецификацию оборудования раздела ДВ.

Имя, № подл. Подпись и дата. Взам. инв. №

Типовой проект разработан в соответствии с действующими нормами и правилами и предусматривает мероприятия, обеспечивающие взрывную, взрывопожарную и пожарную безопасность при эксплуатации здания.

Главный инженер проекта /Сланский/

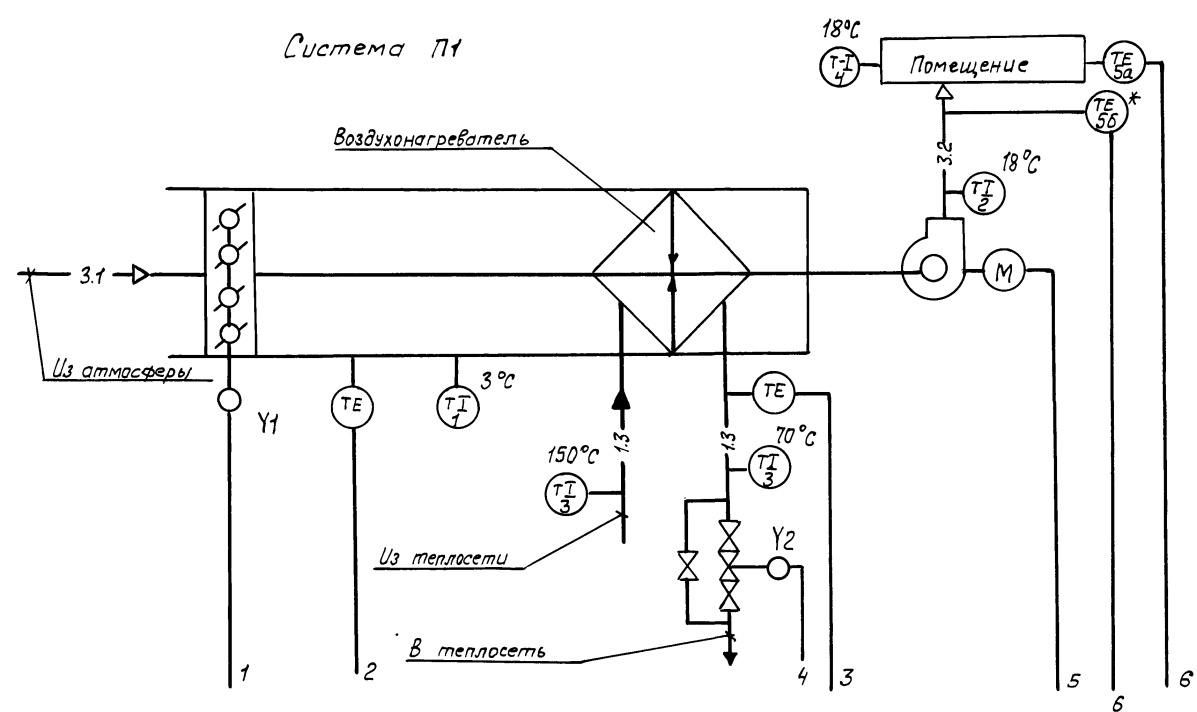
Привязан			
Инва. №	Г/П	Сланский	07.89
Инва. ОД	Кляганов	07.89	
Инва. ПД	Пайкин	07.89	
Инва. Спец	Хомяков	07.89	
Инва. ГР	Родина	07.89	
Инва.	Назарова	07.89	
816-1-177.89 - АОВ			
Специализированный цех по ремонту и техническому обслуживанию металлооборудования с программой 1 млн. руб. в год			
Производственный корпус		Страницы	Листов
		Р	1 14
Общие данные		ГИПРОПРОМСЕЛЬСТРОЙ	
И.Контр. Палмачева		г. Саратова	

23910-04 зр Копировал: Сидорова ВЭ

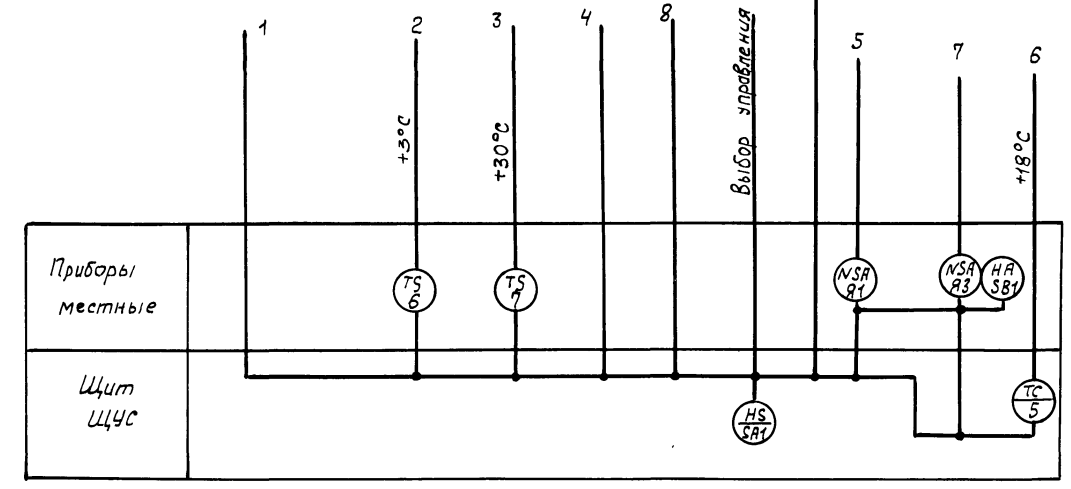
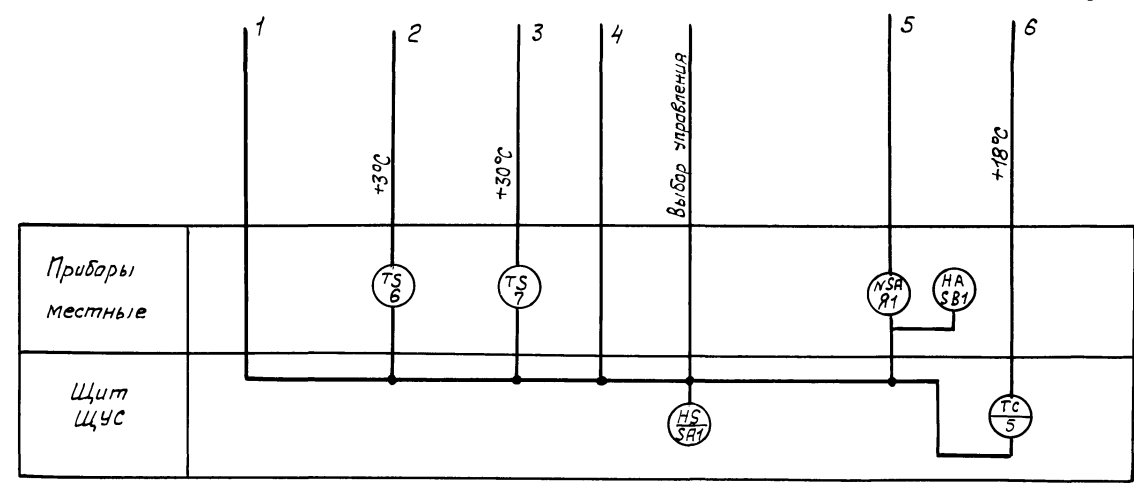
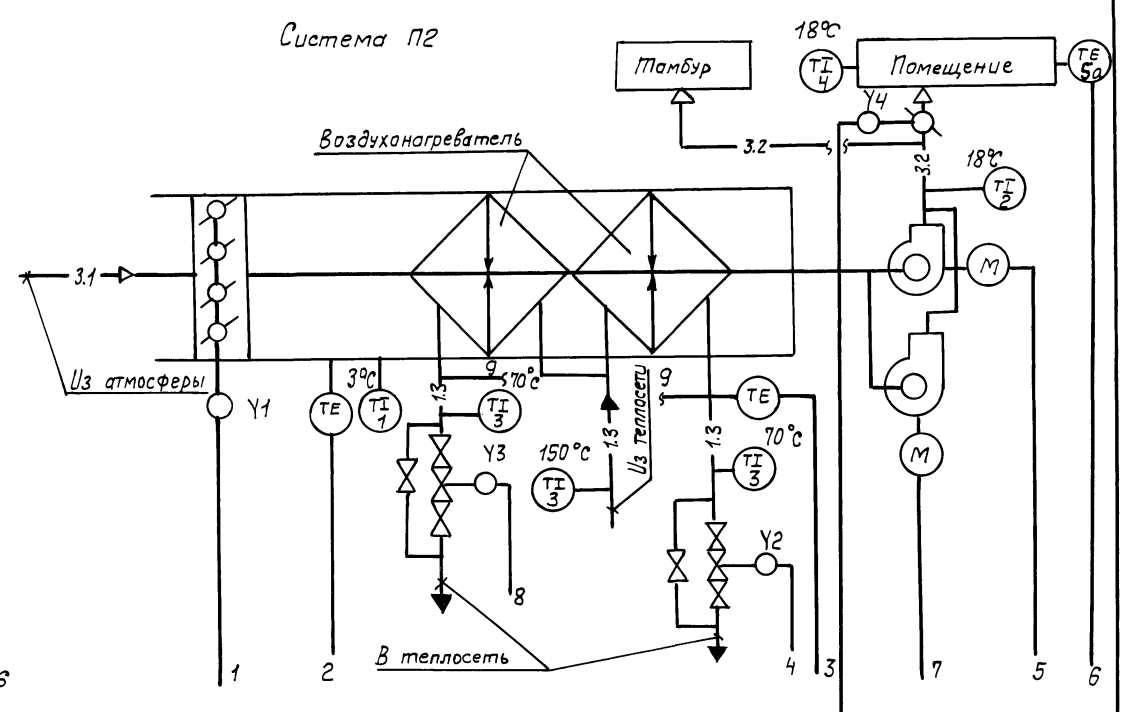
Формат А2

Альбом 4

Система П1



Система П2

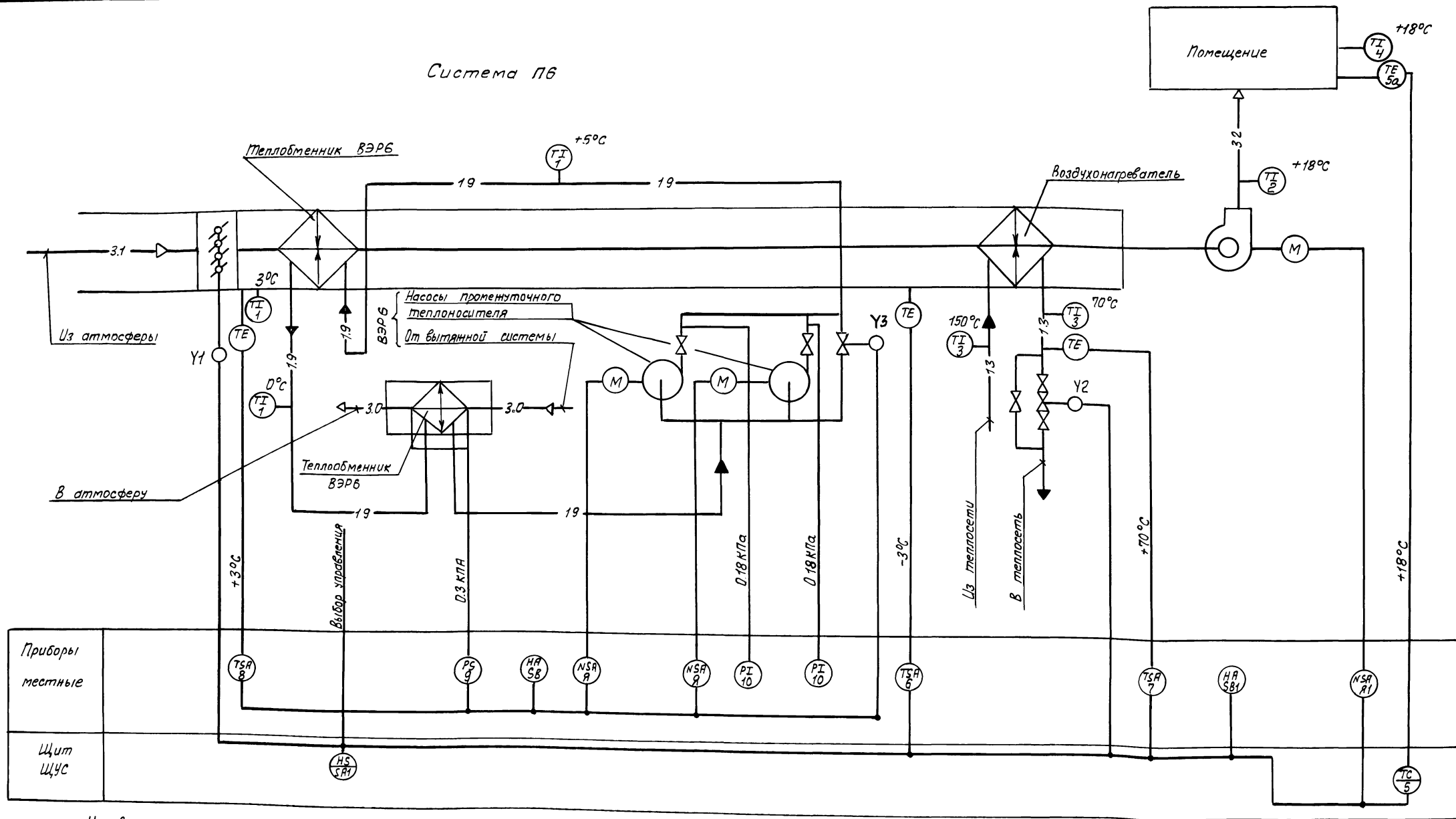


1. Числовые обозначения трубопроводов приняты по ГОСТ 14202-69
 2. Схема выполнена для системы П1, и применима для систем П3, П4, П5

Шифр, № листа, Подпись и дата, Взам. инв. №

ГИП	Сланский	07.83	816-1-177.89-А0В	Специализированный цех по ремонту и техническому обслуживанию металлорезающего оборудования с программой 1.0 млн руб в год			
Нач. отд.	Калганов	07.83					
Т. инж. отд.	Пайкин	07.83					
П. спец.	Хомяков	07.83					
Нач. гр.	Родионова	07.83					
Ст. инж.	Назарова	07.83	Производственный корпус	Студия	Лист	Листов	
Привязан				Р	2		
Инв. №	Н. контр.	Толмачева	07.83	Системы П1, П2 Схемы автоматизации			ГИПРОПРОМСЕЛЬСТРОЙ г. Саратов

Система П6



1 Числовые обозначения трубопроводов приняты по ГОСТ 14202-69
 2 Схема выполнена для системы П6 и применима для системы П7

Шифр и дата выдачи чертежа

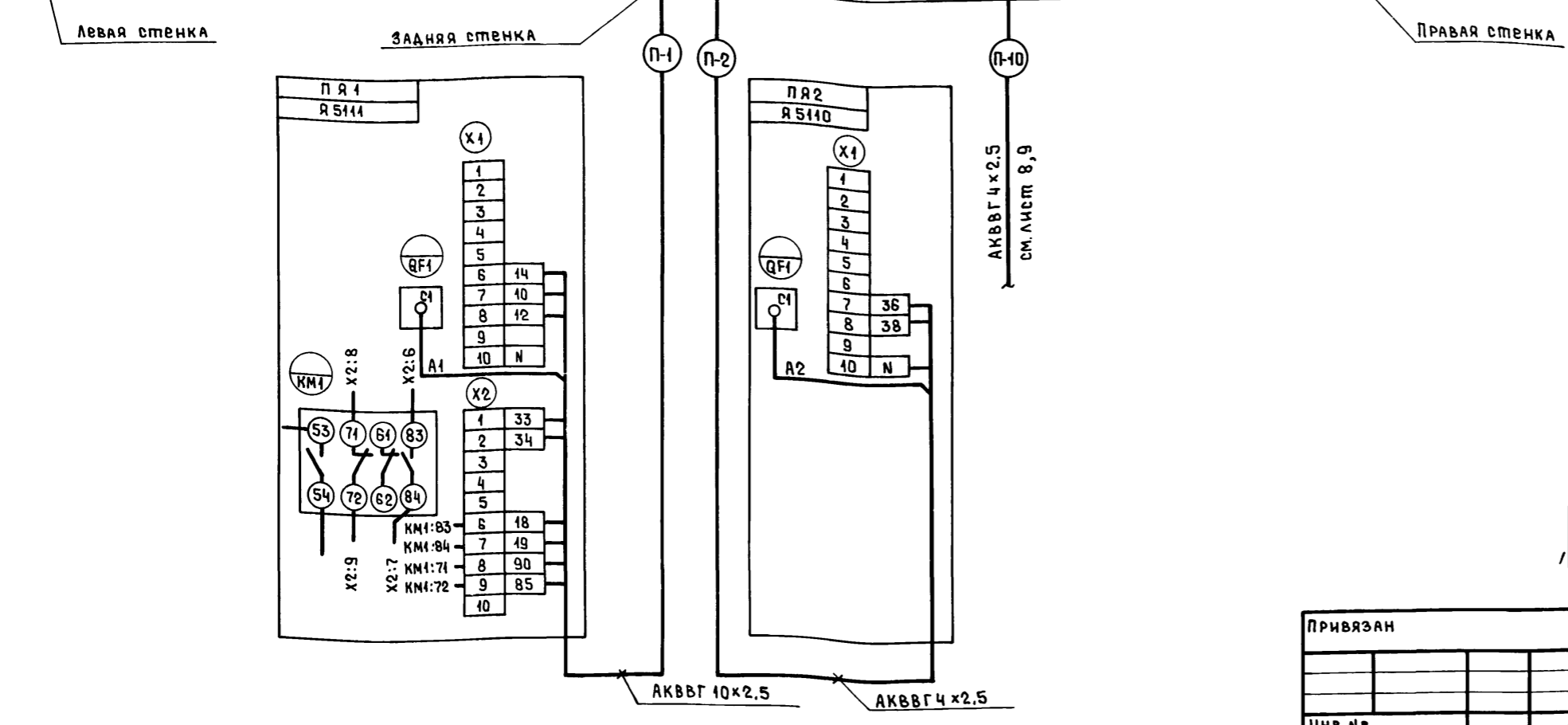
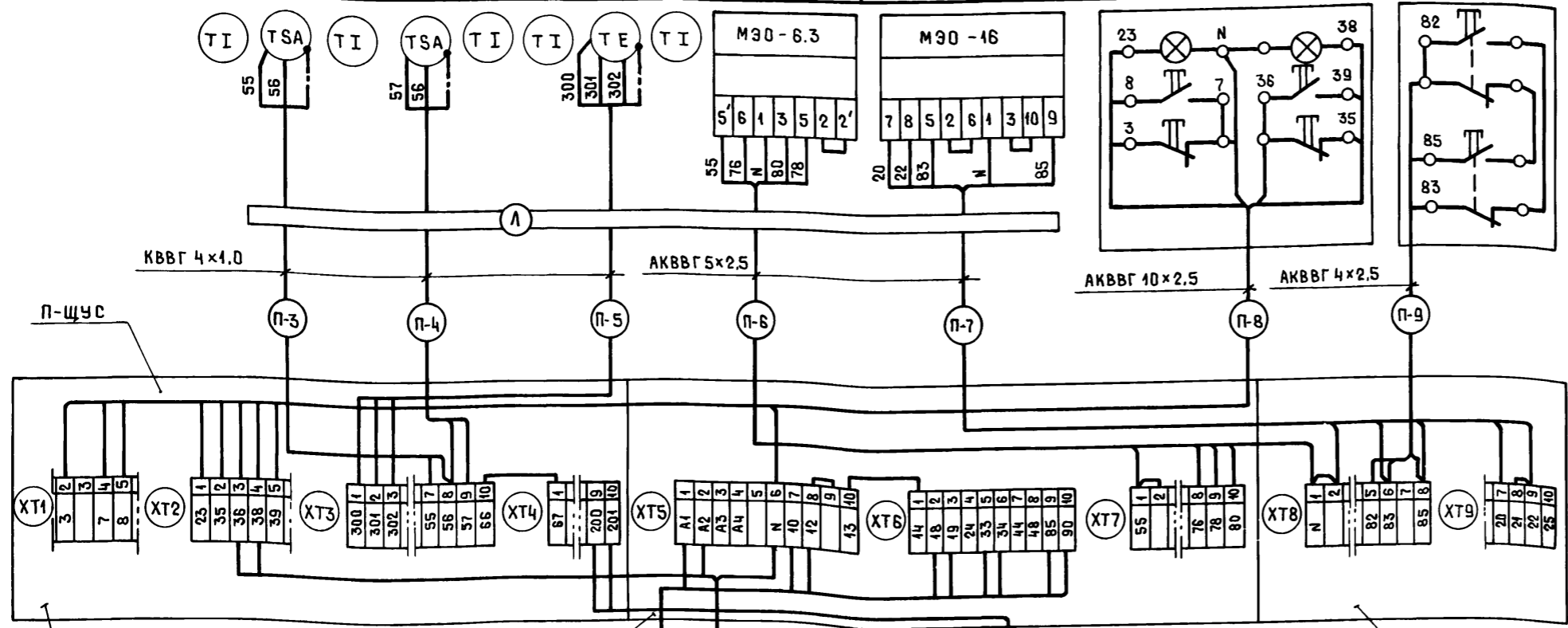
ГИП	Савинский	07.89	Специализированный цех по ремонту и техническому обслуживанию металлургического оборудования с программой 3.0 мм/сек в год
Нач. отд.	Калганов	07.89	
Главн. инж.	Лайкин	07.89	
Гл. спец.	Хомяков	07.89	
Нач. гр.	Родионова	07.89	
Инж.	Назарова	07.89	

816-1-177.89-АОВ

Приязан	Производственный корпус	Стация	Лист	Листов
	Система П6	Р	3	
	Схема автоматизации	ГИПРОПРОМСЕЛЬСТРОЙ		
Инв.Н	Н.контр. Толмачева	г.Саратов		

АЛЬБОМ 4

НАИМЕНОВАНИЕ ПАРАМЕТРА И МЕСТО ОТБОРА ИМПУЛЬСА	ТЕМПЕРАТУРА							Исполнительный механизм клапана на теплоносителе	Исполнительный механизм клапана наружного воздуха	Пост дистанционного управления системой	Пост управления клапаном наружного воздуха
	Воздух перед воздухонагревателем		Теплоноситель		После воздухонагревателя		Воздух в помещении				
Обозначение чертежа установки	ТМ4-142-87	ТМ4-147-87	ТМ4-144-87	ТМ4-150-87	ТМ4-144-87	ТМ4-142-87	ТМ4-42-83	—	—	—	—
Позиция	1	6	3	7	3	2	5а	4	У2	У1	СВ1, СВ2'



Поз. обозн.	Наименование	Кол.	Примечание
	КАБЕЛЬ КВВГ 4x1.0 ГОСТ 1508-78*Е	185	М
	КАБЕЛЬ АКВВГ 4x2,5 ГОСТ 1508-78*Е	65	М
	КАБЕЛЬ АКВВГ 5x2,5	125	М
	КАБЕЛЬ АКВВГ 10x2,5	120	М
	ТРУБА ПВД (ПНП)-25С ГОСТ 18599-83*	15	М
	ЛОТОК ЛП85 ТУ 36-1113-84	35	
	УГОЛЬНИК УП85 ТУ 36-1113-84	70	
	ПОЛКА К 1160У3 ТУ 36-1496-82	35	
	СКОБА К 1157У3 ТУ 36-1496-82	70	
	СТОЙКА К 1150У3 ТУ 36-1496-82	36	

1. Ящики управления Я5100 учтены ТП -ЭМ.СО
2. Позиции приборов и аппаратуры указаны согласно ТП -АОВ.СО1
3. Схема выполнена для системы П1 и применима для систем П3...П7 в соответствии с таблицей применяемости. Индекс, "п" в номерах кабелей и труб заменяется на номер системы
4. Монтаж защитного зануления выполнить согласно инструкции по монтажу защитного заземления и зануления тич. 25088. 17001 ГПИ ПМА

Обозначение	Наименование
	ЖИЛА КАБЕЛЯ ИЛИ ПРОВОДА, ИСПОЛЬЗУЕМАЯ В КАЧЕСТВЕ ЗАЩИТНОГО НУЛЕВОГО ПРОВОДНИКА И ПРИСОЕДИНЯЕМАЯ К КОРПУСУ ЭЛЕКТРООБОРУДОВАНИЯ.

Номер кабеля	Система	Длина, м	П-1	П-2	П-3	П-4	П-5	П-6	П-7	П-8	П-9	П-10
			П1	1	2	8	5	3	5	7	40	5
П3	1	2	15	15	12	12	12	20	5	—		
П4	1	2	8	8	8	8	8	26	5	—		
П5	1	2	16	16	5	16	16	5	16	—		
П6	4	4	10	10	20	10	10	20	8	5		
П7	1	2	10	10	5	10	10	5	10	12		

ГИП	СЛАНСКИЙ	07.89	816-1-177.89 -АОВ		
НАЧ.ОТД.	КАЛГАНОВ	07.89			
ГЛАВ.ИНЖ.	ПАЙКИН	07.89			
ГЛАВ.СПЕЦ.	ХОМЯКОВ	07.89			
НАЧ.ГР.	РОДИОНОВА	07.89			
СПЕЦИАЛИЗИРОВАННЫЙ ЦЕХ ПО РЕМОНТУ И ТЕХНИЧЕСКОМУ ОБСЛУЖИВАНИЮ МЕТАЛЛОРЕЖУЩЕГО ОБОРУДОВАНИЯ С ПРОГРАММОЙ 1.0МЛН. РУБ. В ГОД					
Производственный корпус			Страница	Лист	Листов
Системы П1, П3... П7. Схема соединений внешних проводов			Р	4	
ГИПРОПРОМСЕЛЬСТРОЙ			г. САРАТОВ		

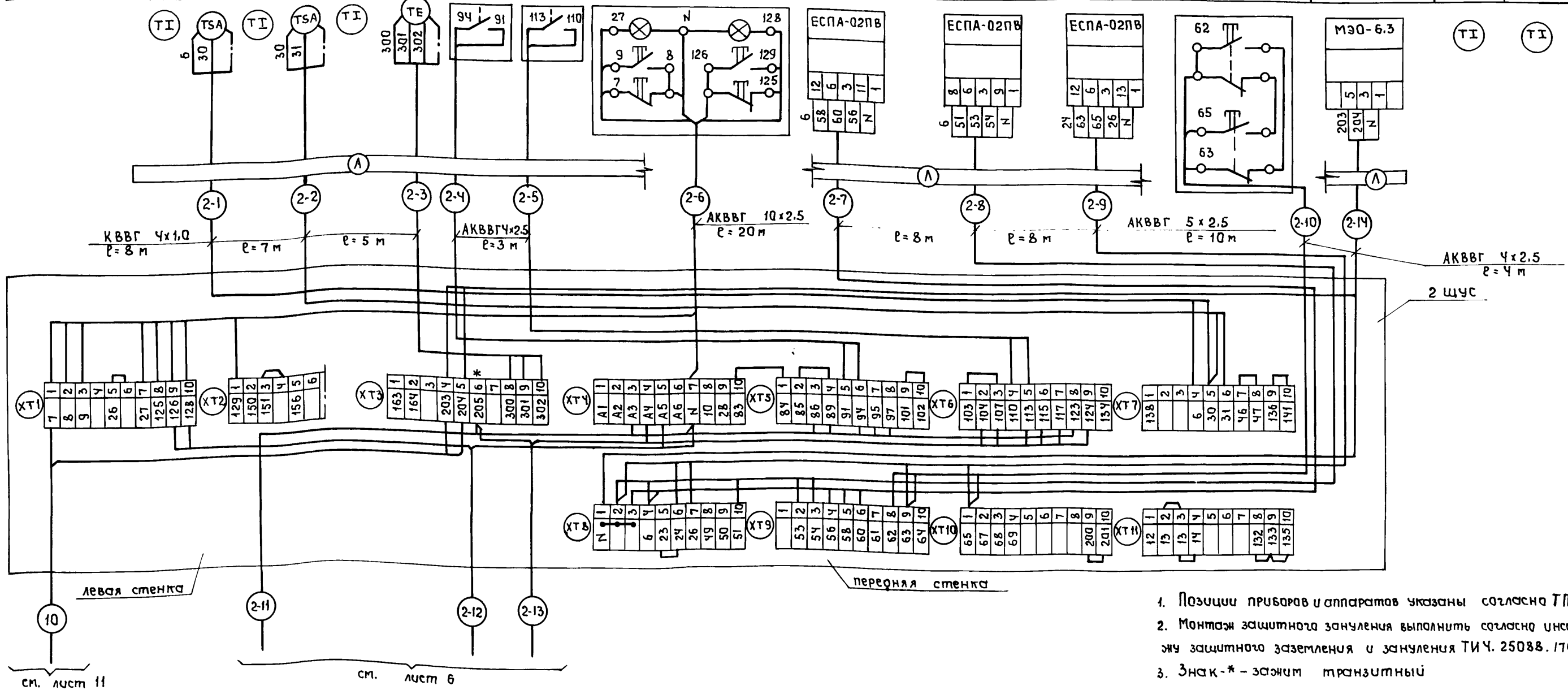
ПРИВЯЗАН	
ИНВ. №	

КОПИРОВАЛ: Ясакова 23910-0440 ФОРМАТ А2

ИНВ. № ПОДАЛ. ПОДПИСЬ И ДАТА ВЗАМ. ИНВ. №

Альбом У

Наименование параметра и место отбора импульса	Температура						Лоток воздуха		Пост дистанционного управления системой	Исполнительный механизм клапана на теплоносителе		Исполнительный механизм клапана наружного воздуха	Пост управления клапаном наружного воздуха	Исполнительный механизм заслонки в воздуховоде	Температура	
	Воздух перед воздушонагревателем	Воздух обратного теплоносителя	Воздух в помещении		Первого вентилятора	Второго вентилятора	1ой секции воздушонагревателя	2ой секции воздушонагревателя		Воздух прямого теплоносителя	Воздух после вентилятора					
Обозначение чертежа установки	ТМЧ-142-87	ТМЧ-147-87	ТМЧ-144-87	ТМЧ-150-87	ТМЧ-142-87	ТМЧ-142-83									ТМЧ-144-87	ТМЧ-142-87
Позиция	1	6	3	7	4	5а	8	8	SB1	Y3	Y2	Y1	SB2	Y4	3	2



1. Позиции приборов и аппаратов указаны согласно ТП - АОВ,СО1.
2. Монтаж защитного зануления выполнить согласно инструкции по монтажу защитного заземления и зануления ТИЧ. 25088.1701 ГПИ ПМА
3. Знак * - зажим транзитный

Обозначение	Наименование
	Жила кабеля или провода, используемая в качестве защитного нулевого проводника и присоединяемая к корпусу электрооборудования.

ГИП	Сланский	07.85	816-1-177.89-АОВ
Нач.отд.	Колганов	07.85	
Гл.инж.отд.	Покутин	07.85	
Нач.спец.	Зомяков	07.85	
Нач.чр.	Радионова	07.89	Специализированный цех по ремонту и техническому обслуживанию металлорежущего оборудования с программой 1,0 млн. руб. в год
Привязан			Производственный корпус
Инв. №	И.контр. Молочачева	07.85	Система П2 Схема соединений внешних проводов (начало)

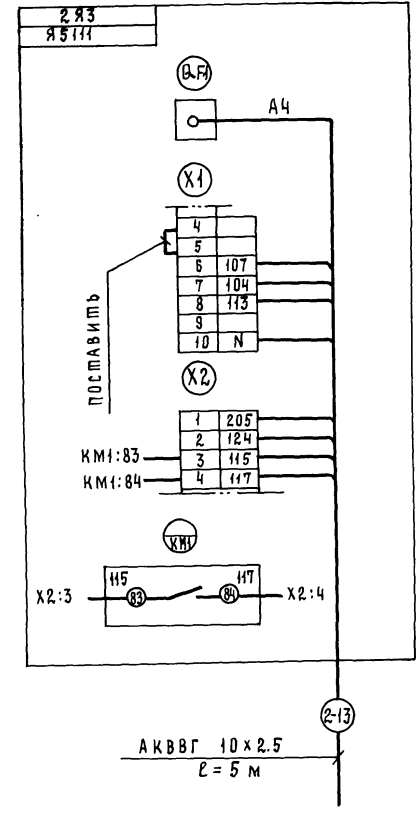
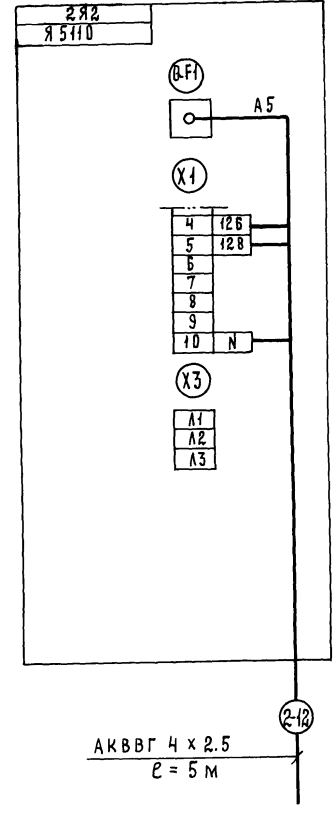
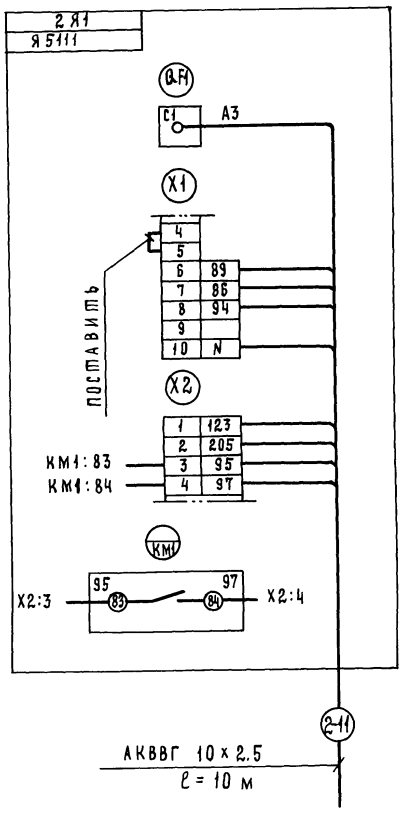
23910-040 41 копировал Ловцова Л.В. формат А2

Ш.№ подл. Подпись и дата Взап. инв. №

см. лист 11

см. лист 6

Альбом 4

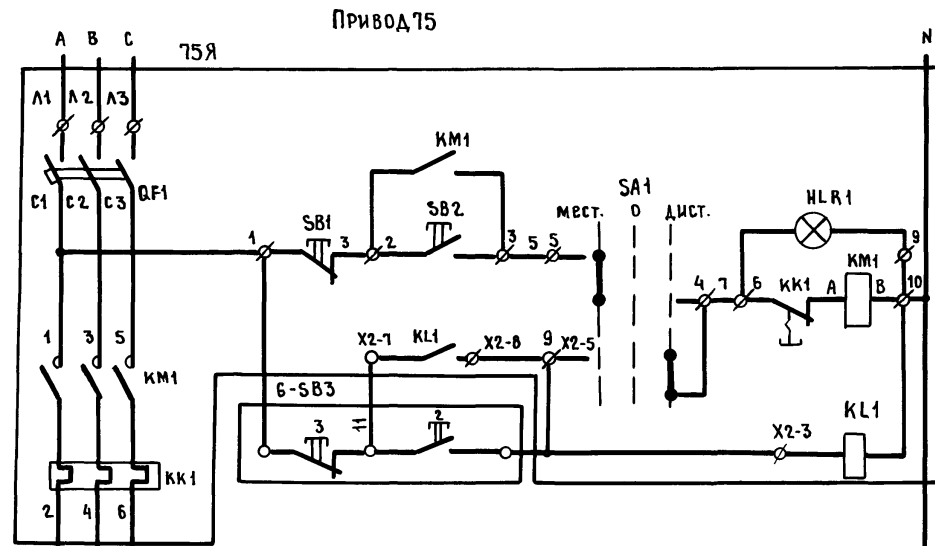


Поз. обозн.	Наименование	Кол.	Примечание
	Материалы		
	Кабель КВВГ 4x1.0 ГОСТ 1508-78*Е	20	м
	Кабель АКВВГ ГОСТ 1508-78*Е		
	4 x 2.5	20	м
	5 x 2.5	26	м
	10 x 2.5	30	м

И.С. МЕТОД ПОДАТЬ И ДАТЬ ВЗАМ. И.И.И.И.

ГИП	САНСКИЙ	07.89	816-1-177.89-АОВ
Нач.опд.	КАЛГАНОВ	07.89	
Гл.инж.опд.	ПАЙКИМ	07.89	
Гл.спец.	ХОМЯКОВ	07.89	
Нач.гр.	РОДИОНОВА	07.89	
Специализированный цех по ремонту и техническому обслуживанию металлорезающего оборудования с программой 1.0 млн. руб. в год.			Производственный корпус Стадия: Лист Р 6
Система ПЗ. Схема соединений внешнего проводок (окончание).			ГИПРОПРОМСЕЛЬСТРОЙ г. Саратов
Инв. №	Н.контр. ТОЛМАЧЕВА	07.89	23910-04 42 Копировал: Матвеева Матв. Формат А2

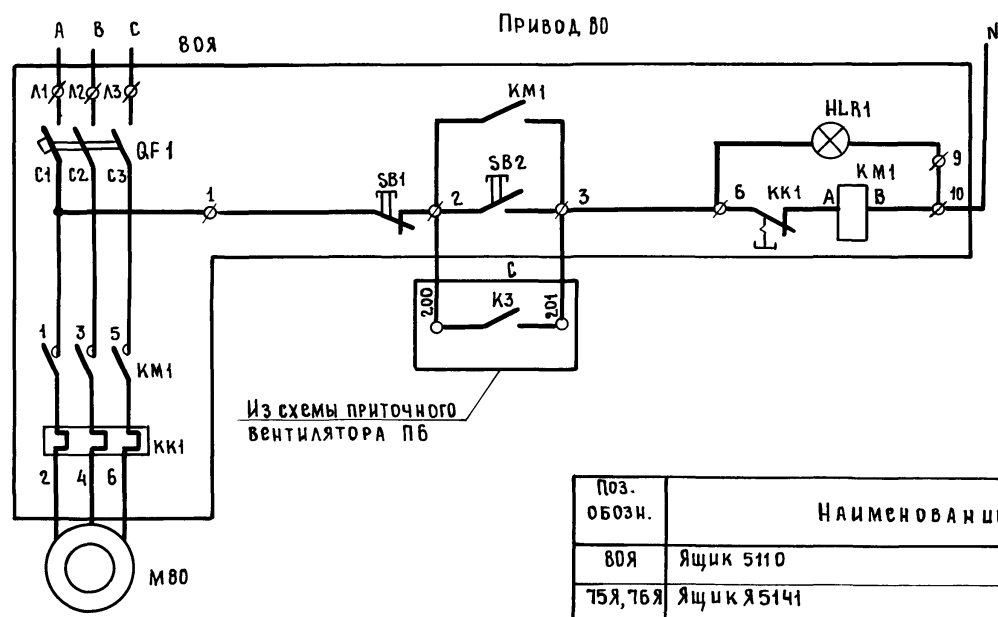
Альбом 4



Питание
~380/220 В

Местное
Управление электродвигателем насоса №1

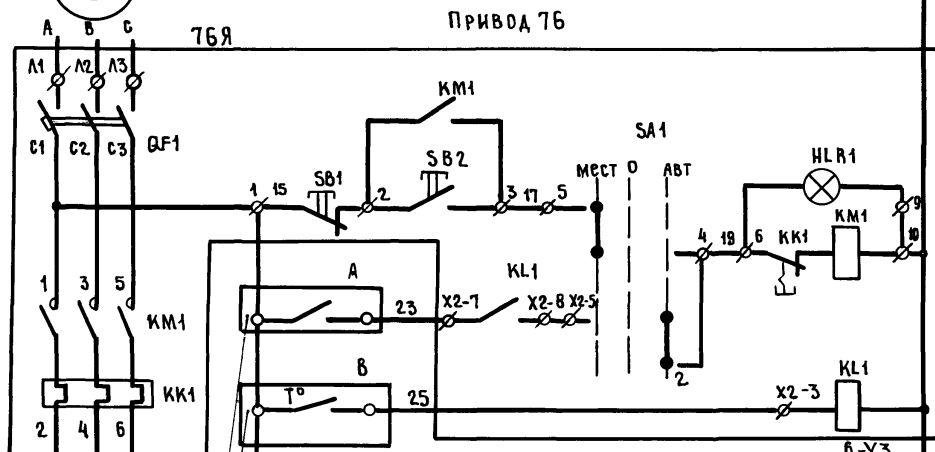
Дистанционное



Питание
380/220 В

Управление электродвигателем вентилятора

Из схемы приточного вентилятора ПБ



Питание
~380/220 В

Местное
Управление электродвигателем насоса №2

Автоматическое

Открытие
Управление вентилятором на промежуточном теплоносителе

Закрытие

Сигнализация включения насосов

Замкнут при перепаде давления 0,3 кПа и ниже

Замкнут при $t \geq +3^\circ\text{C}$ наружного воздуха

Поз. обозн.	Наименование	Кол.	Примечание
80Я	Ящик 5110	1	учтено ТП-816-1-177.89 -ЭМ
75Я, 76Я	Ящик Я5141	2	
6-SB3	Пост управления ПКУ 15-21.131-40УЗ	1	
6-SP1	Датчик - реле перепада давления ДПН-2,5	1	поз.10
6-SK3	Верхний предел настройки 0,3 кПа	1	
6-SK3	Устройство терморегулирующее дилатометрическое электрическое с размыкающим контактом, диапазон регулирования дифференциала 4...20°C, типа ТУДЭ-1, ТУ 25-02.281.1074-78	1	поз.8
6-УЗ	Исполнительный механизм	1	учтено ТП-816-1-177.89 - 0В

1. Схема выполнена для системы ВЭР6 и применима для системы ВЭР7 в соответствии с таблицей применяемости.
2. ϕ - зажим ящика.

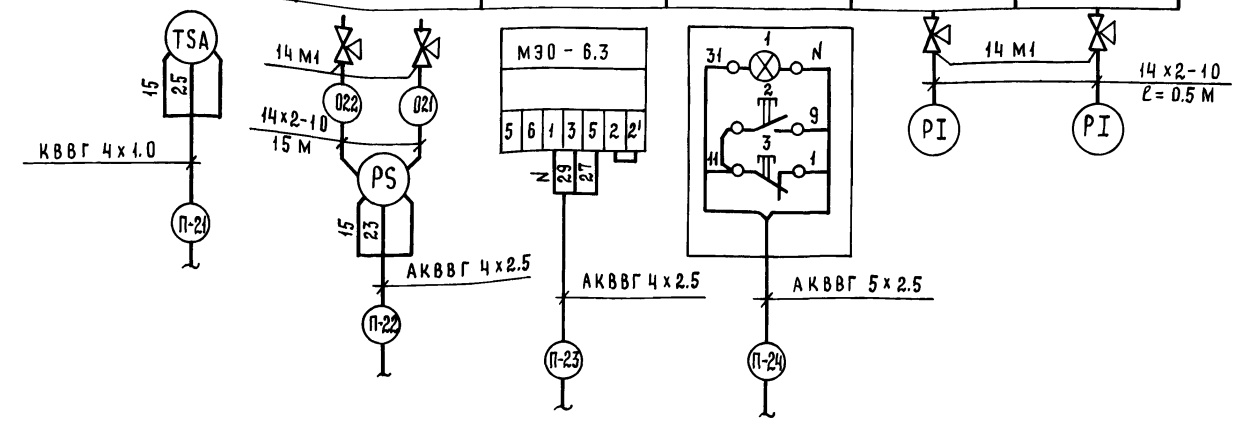
Система	Приводы			Узел		
	Насос №1	Насос №2	Вентилятор	А	В	С
ВЭР6	75	76	80	6-SP1	6-SK3	6-ЩУС
ВЭР7	77	78	79	7-SP1	7-SK3	7-ЩУС

Имя, Подпись и дата Взам. инв. №

ГИП	САНСКИЙ	02.85	816-1-177.89- АОВ	Специализированный цех по ремонту и техническому обслуживанию металлорежущего оборудования с программой 1.0 млн. руб. в год		
НАЧ.ОТД.	КАЛГАНОВ	02.85				
ГЛАВ.ИНЖ.ОТД.	ПАЙКИН	02.85				
ГЛАВ.СПЕЦ.	ХОМЯКОВ	02.85				
Имя, Подпись	РОДИОНОВА	02.89	Производственный корпус	Стадия	Лист	Листов
Имя, Подпись	ТОЛМАЧЕВА	02.89	Система ВЭР6 Схема электрическая принципиальная управления	Р	7	
Имя, Подпись			ГИПРОПРОМСАБСТРОЙ г.САРАТОВ			

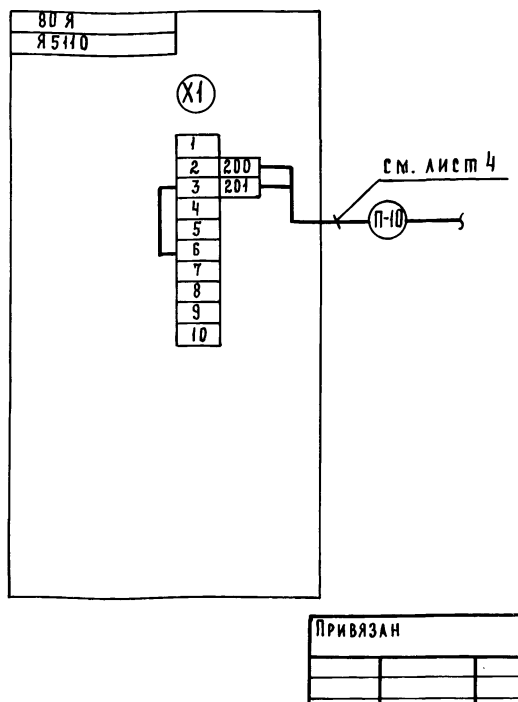
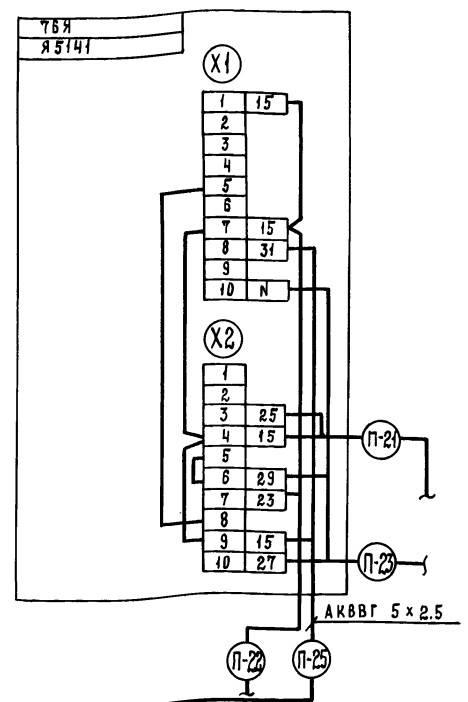
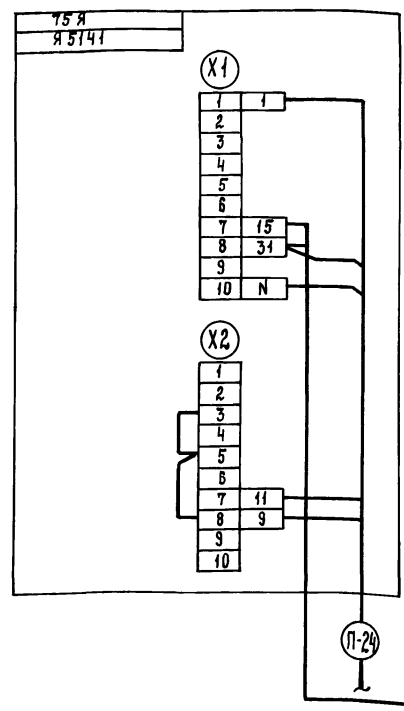
Альбом 4

Наименование параметра и место отбора импульса	Температура		Напор		Исполнительный механизм клапана на промежуточном теплоносителе	Пост дистанционного управления насосом	Давление	
	Наружного воздуха	Воздуховода к теплообменнику	после насоса №1	после насоса №2				
Обозначение чертежа установки	ТМЧ-147-87	ТМЧ-307-83	—	—	—	—	ТКЧ-3143-70	ТКЧ-3143-70
Позиция	8	10	У3	583	12	12		



Поз. обозн.	Наименование	Кол.	Примечание
	Кран трехходовый натяжной муфтовый 14 М1	8	
	Труба бесшовная 14x2-10 ГОСТ 8734-75	60	м
	Кабель АКВВГ 4x2.5 ГОСТ 1508-78*Е	95	м
	5x2.5	30	м
	Кабель КВВГ 4x1.0 ГОСТ 1508-78*Е	25	м

Номер кабеля		п-21	п-22	п-23	п-24	п-25
Система ВЭР6	Длина, м	15	5	6	15	5
Система ВЭР7	Длина, м	10	5	15	5	5

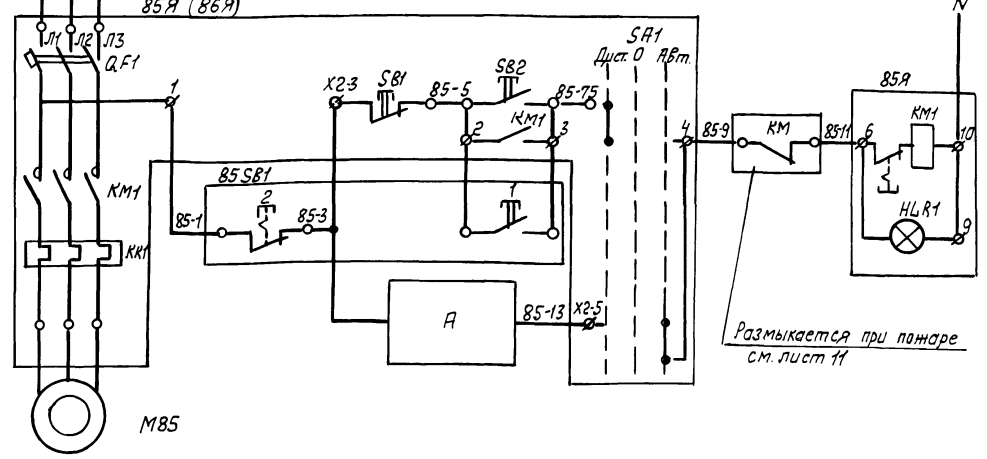


1. Схема выполнена для системы ВЭР6 и применина для системы ВЭР7 в соответствии с таблицей применяемости. Индекс "П" в номере кабеля заменяется на номер системы.
2. Позиции приборов указаны согласно спецификации оборудования ТП - АОВ. СО1.
3. Материалы учтены для двух систем.

Ив. № подл. Подпись и дата. Взам. инв. №

Г.И.П.	СЛАНСКИЙ	07.89	816-1-177.89-АОВ	СПЕЦИАЛИЗИРОВАННЫЙ ЦЕХ ПО РЕМОНТУ И МЕХАНИЧЕСКОМУ ОБРАБОТКЕ МЕТАЛЛОРЕЗЦЕВОГО ОБОРУДОВАНИЯ С ПРОГРАММОЙ Ю. МАК. Р.У.Б. В.Г.Д.
Нач. отд.	КАЛГАНОВ	07.89		
Гл. инж. отд.	ПАЙКИН	07.89		
Гл. спец.	ХОМЯКОВ	07.89		
Нач. гр.	РОДИОНОВА	07.89		
Привязан			Производственный корпус	Этадия/Лист/Листов
			Система ВЭР6. Схема соединений внешних проводов.	Р/8
Ив. №	Н. контр. ПОЛМАЧЕВА	07.89	ГИПРОПРОМСЕЛСТРОЙ	г. САРАТОВ

Схема электрическая принципиальная управления Система В3



Питание ~380/220В	Автоматическое
Дистанционное	Управление электродвигателем
Вытяжного вентилятора	

Сигнал	Привод	А
85	85-3	85-13
86	86-3	86-13
87	87-3	87-13
88	88-3	88-13

Поз обозн	Наименование	Кол.	Примечание
M85...M88	Двигатель	4	учтено ТП -0В
85А...88А	Ящик управления Я5111	4	учтено ТП -ЭМ
85-СБ1	Пост управления ПКУ15-21,121-5442		
87-СБ1	ТУ 16-526.333-83	2	
89КМ	Пускатель	1	учтено ТП -ЭМ
Материалы			
	Кабель АКВВГ 4x2.5 ГОСТ 1508-78*Е	60 м	
	Провод АПВ 2-380 ГОСТ 6323-79*Е	90 м	
	Труба ПВХ-В-Р-ЭП 254 ТУ 6-19-215-83	40 м	

Схема подключения внешних проводов

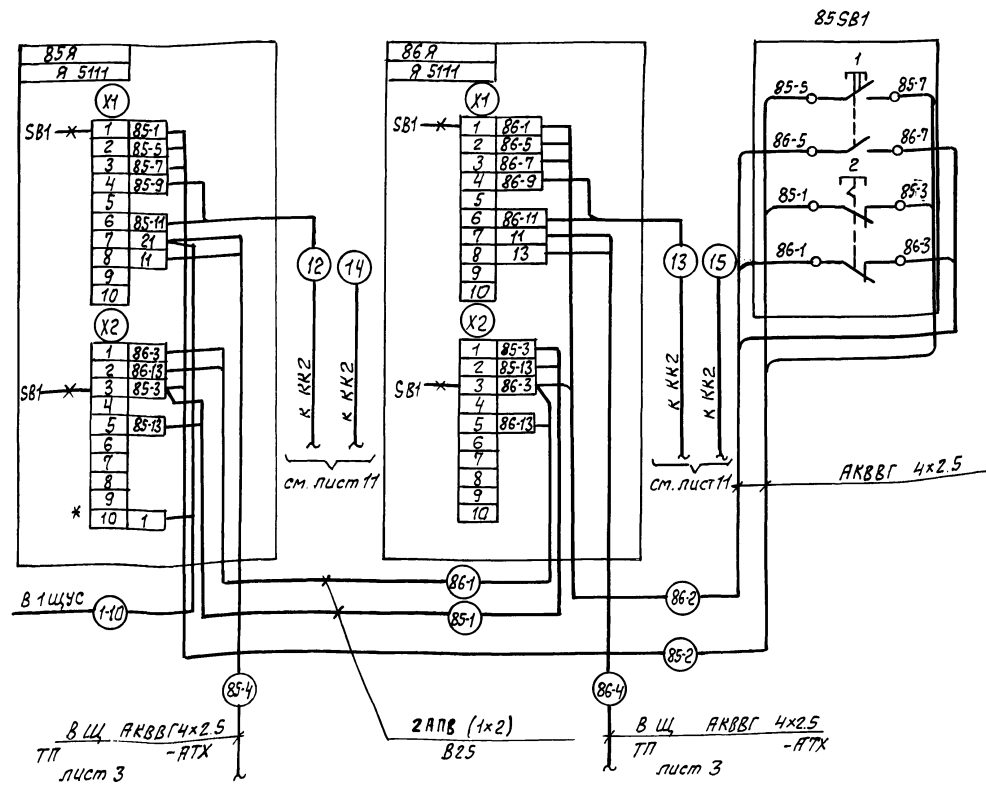
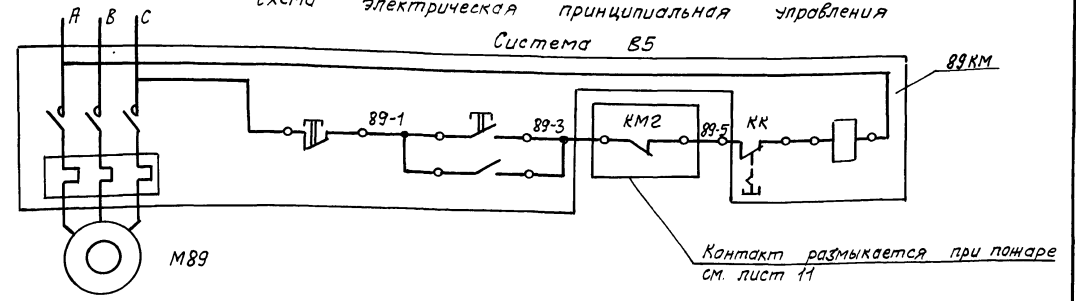


Схема электрическая принципиальная управления Система В5



- * - занят транзитный
- Схемы выполнены для системы В3 и применимы для системы В4 в соответствии с таблицей применяемости.
- Материалы и аппаратура учтены для систем В3, В4

ГМП	Спанский	01.01	01.82	816-1-177. 89-АОВ
Нач. отд.	Колганов	01.01	01.82	
Инженер	Пайкин	01.01	01.82	
Инспец.	Хомяков	01.01	01.82	
Инж. гр.	Радионова	01.01	01.82	
Инж.	Назарова	01.01	01.82	

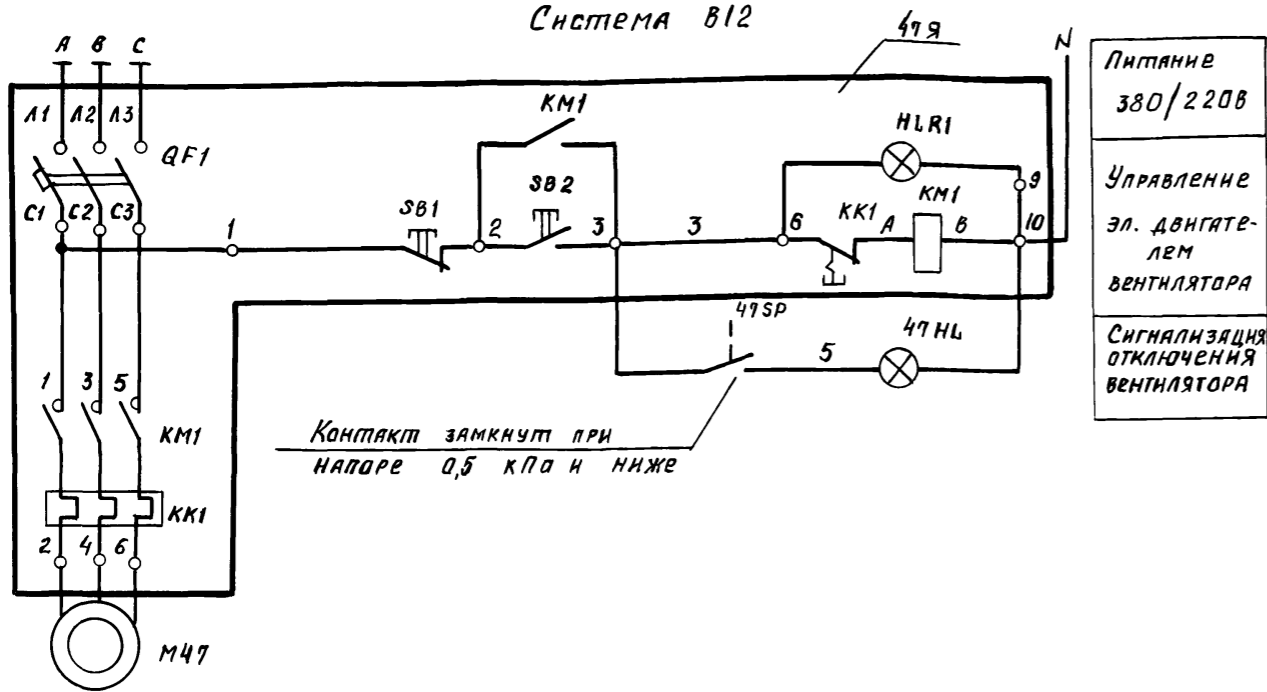
Произван		Производственный корпус	Старая Лист	Листов
			Р	9
Инж. гр.	Н. Кондр.	Системы В3, В4, В5	ГИПРОПРОМСТРОЙ	
	Толмачева	Схемы: электрическая принципиальная, управление, подключение внешних проводов	г. Саратов	

Шифр листа, Подпись и дата, Взам. инв. №

Альбом 4

Схема электрическая принципиальная управления

Система В12

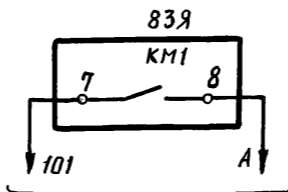


Питание
380/220В

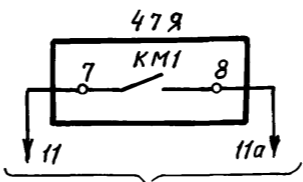
Управление
эл. двигателем
вентилятора

Сигнализация
отключения
вентилятора

Система	Привод
В12	47
В11	81
В8	83
В13	84



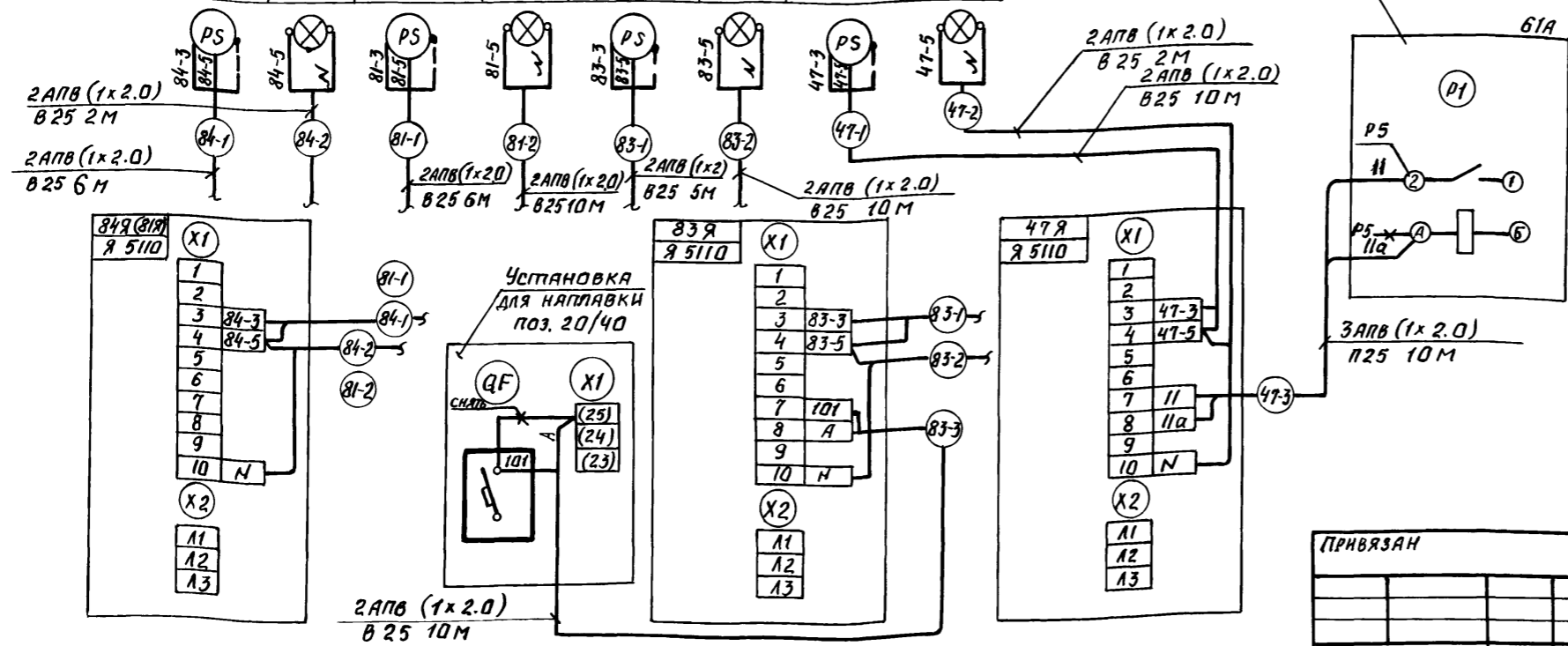
В схему питания
установки для наплавки
поз. 20/40



В схему управления
ванны поз. 6/61

Схема соединений внешних проводов

Наименование параметра и место отбора импульса	Напор в воздуховодах вытяжных систем							
	В12		В11		В8		В13	
Обозначение чертежа установки	ТМ4-307-83	-	ТМ4-307-83	-	ТМ4-307-83	-	ТМ4-307-83	-
Позиция	84SP	84НЛ	81SP	81НЛ	83SP	83НЛ	47SP	47НЛ



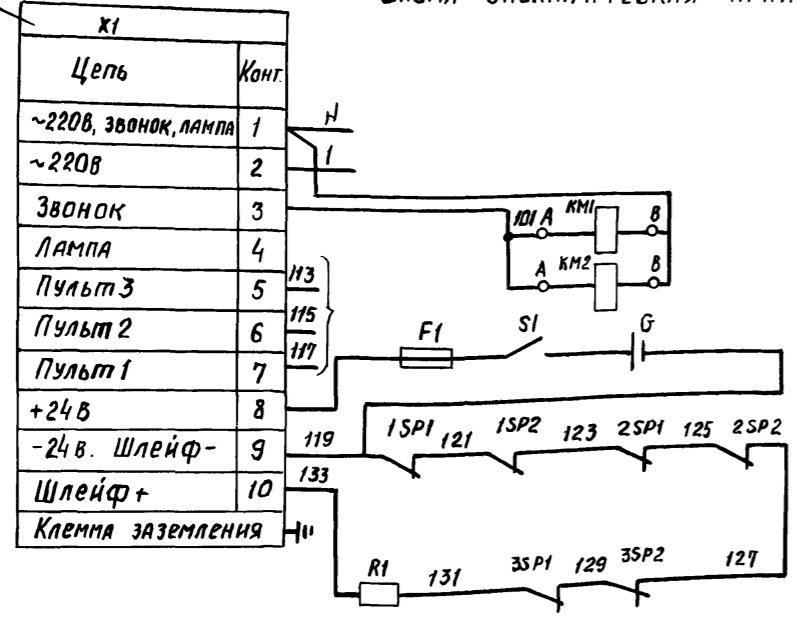
1. Схема электрическая принципиальная выполнена для системы В12 и применима для систем В11, В8 и В13 в соответствии с таблицей применяемости
2. На стекле световых указателей СУП-МУ2 выполнить надпись „Авария“

Гип	СЛАНСКИЙ	07.85	816-1-177.89 - АОВ
Нач. отд.	КАЛГАНОВ	07.85	
Ил. инж. од.	ПАЙКИН	07.85	
Ил. спец.	ХОМЯКОВ	07.85	
Нач. гр.	РОДИОНОВА	07.85	СПЕЦИАЛИЗИРОВАННЫЙ ЦЕХ ПО РЕМОНТУ И ТЕХНИЧЕСКОМУ ОБСЛУЖИВАНИЮ МЕТАЛЛОРЕЖУЩЕГО ОБОРУДОВАНИЯ С ПРОГРАММОЙ 1,0 МЛН. РУБ. В ГОД
Инж.	НАЗАРОВА	07.85	
Привязан			Производственный корпус
Ил. контр.	ТОЛМАЧЕВА	07.85	Системы В8, В11, В12, В13 Схемы: электрическая принципиальная управления, соединенный внешних проводов
Ил. н.с.			СТАДНЯ Лист Листов Р 10
			ГИПРОПРОМСЕЛЬСТРОЙ г. САРАТОВ

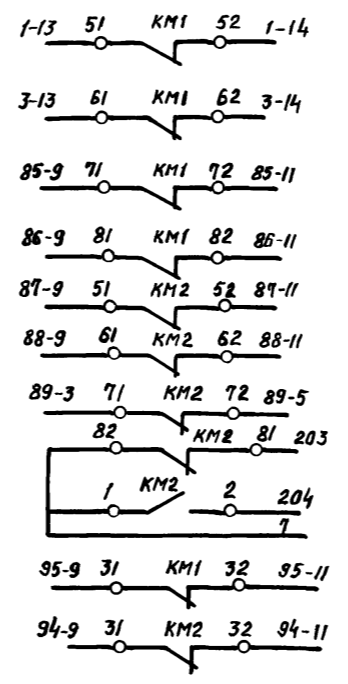
Альбом 4

УОТС-1-1

Схема электрическая принципиальная



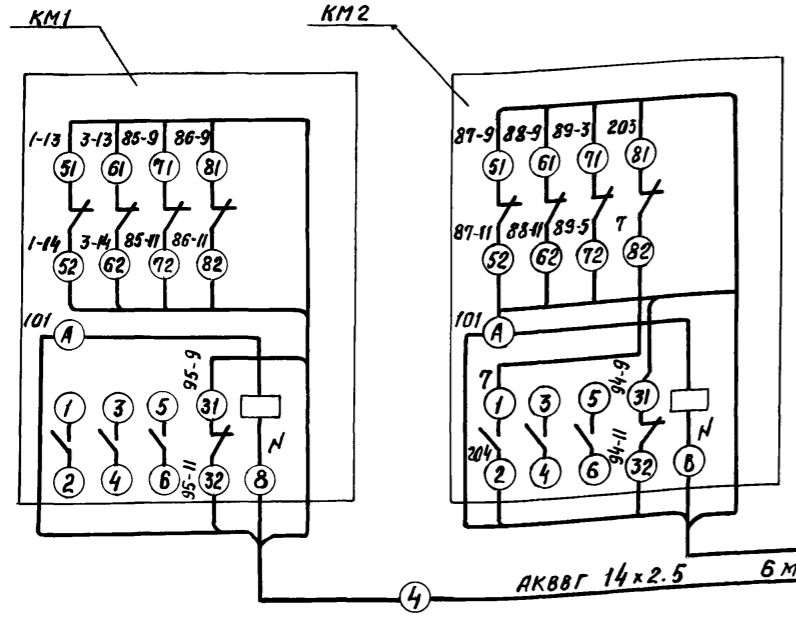
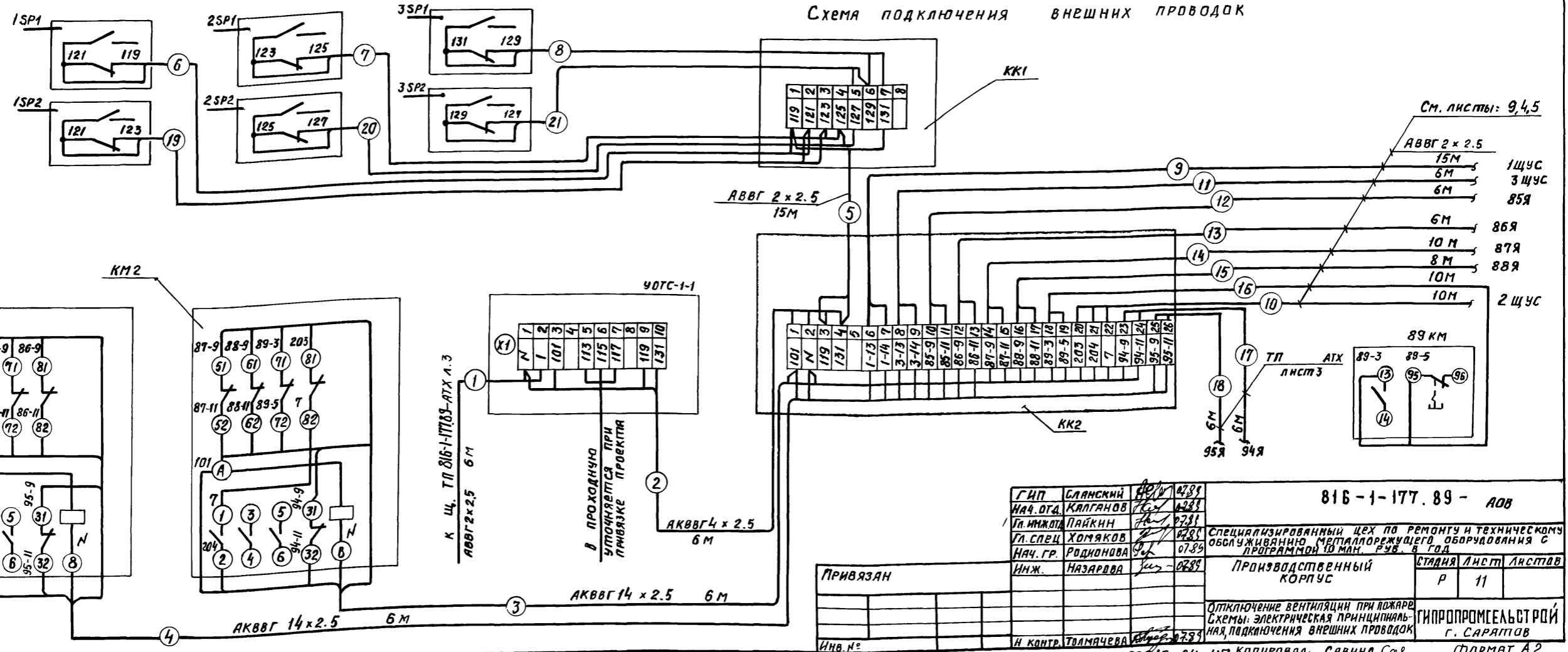
Питание ~ 220В см. ТП -АТХ лист 3
 Промежуточные реле
 Отключения вентиляции при пожаре
 Сигнал о пожаре на ЛЦН
 Резервное питание - 24В
 Сигнализаторы давления
 узлов управления системы автоматического пожаротушения



П1	Контакты отключения при пожаре в схеме управления вентиляционных систем
П3	
В3	
В4	
В5	
Кл.пан. системы П2	
В1	
В2	

Поз. обозн.	Наименование	Кол.	Примечание
УОТС	Устройство охранной телесигнализа-ции УОТС-1-1 АПП2, 403.006 ТУ	1	
С	Элемент 375 ТУ 16-563.033-86	18	
КМ1, КМ2	Пускатель ПМЛ - 1101 02 В ТУ 16-644.001-83	2	
КМ1, КМ2	Присапка контактная ПКА-04046 ТУ 16-523.554-82	2	
	Кабель АКВВГ 4x2.5 ГОСТ 1508-78*Е	6	М
	Кабель АКВВГ 14x2.5 ГОСТ 1508-78*Е	12	М
	Кабель АВВГ 2x2.5 ГОСТ 16442-80*	120	М
	Коробка соединительная КСК-32	1	
	Коробка соединительная КСК-8	1	

Схема подключения внешних проводов



Г.И.П. СЛАНСКИЙ	07.89	816-1-177.89 - АОВ
НАЧ. ОТД. КАЛГАНОВ	07.89	
ГЛАВ. СПЕЦ. ХОМЯКОВ	07.89	
НАЧ. ГР. РОДИОНОВА	07.89	
ИНЖ. НАЗАРОВА	07.89	Специализированный цех по ремонту и техническому обслуживанию металлорежущего оборудования с программой 10 млн. руб. в год
Привязан		Производственный корпус
Изм. №		Стаяня Лист Листов
		Р 11
		Отключение вентиляции при пожаре. Схемы: электрическая принципиальная, подключения внешних проводов
		ГИПРОПРОМСТРОЙ г. САРАТОВ

Схема автоматизации

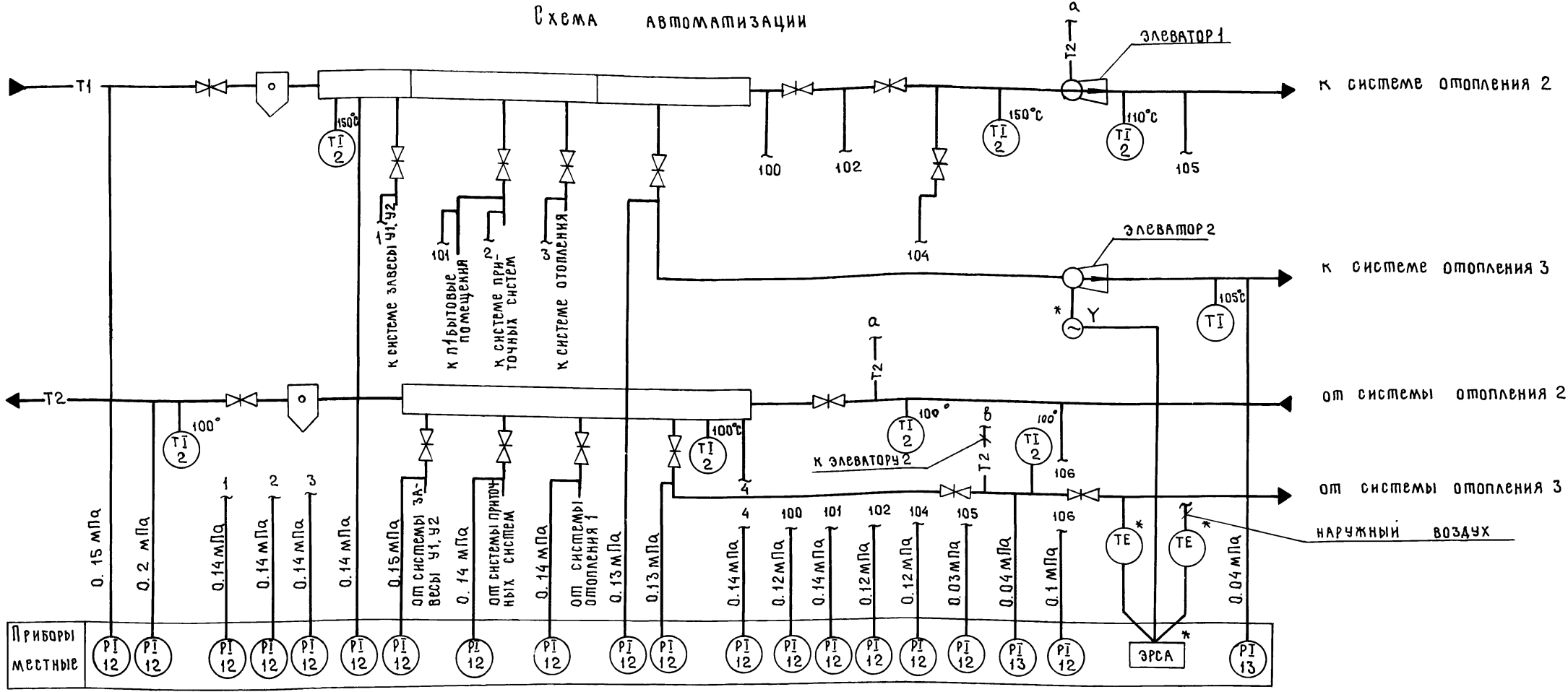


Схема соединений внешних проводов

Наименование параметра и место отбора импульса	Температура		Давление						
	ТРУБОПРОВОД ПРЯМОЙ ВОДЫ	ТРУБОПРОВОД ОБРАТНОЙ ВОДЫ	В ОТВОДЯЩИХ ТРУБОПРОВОДАХ К ПОТРЕБИТЕЛЮ	В ПОДВОДЯЩИХ ТРУБОПРОВОДАХ ОТ ПОТРЕБИТЕЛЯ	В КОЛЛЕКТОРАХ	ТРУБОПРОВОДЫ ПРЯМОЙ И ОБРАТНОЙ ВОДЫ	ТРУБОПРОВОДЫ К СИСТЕМЕ И ОТ СИСТЕМЫ ОТОПЛЕНИЯ 2	ТРУБОПРОВОДЫ К СИСТЕМЕ И ОТ СИСТЕМЫ ОТОПЛЕНИЯ 3	
Обозначение чертежа установки	ТМ 4 - 142 - 87	ТМ 4 - 142 - 87	ТК 4 - 3139 - 70						
Позиция	2	2	12	12	12	12	12	13	
	TI 3 шт	TI 5 шт	PI 5 шт	PI 5 шт	PI 2 шт	PI 2 шт	PI 5 шт	PI 2 шт	

1. Комплект элеватора с регулируемым соплом ЭРСА монтируется по заводской инструкции; запитать комплект от 77Я, установленного в осях 11-5/1.
2. Знаком * отмечены приборы, вошедшие в комплект ЭРСА, учтенного в спецификации оборудования раздела ОВ.

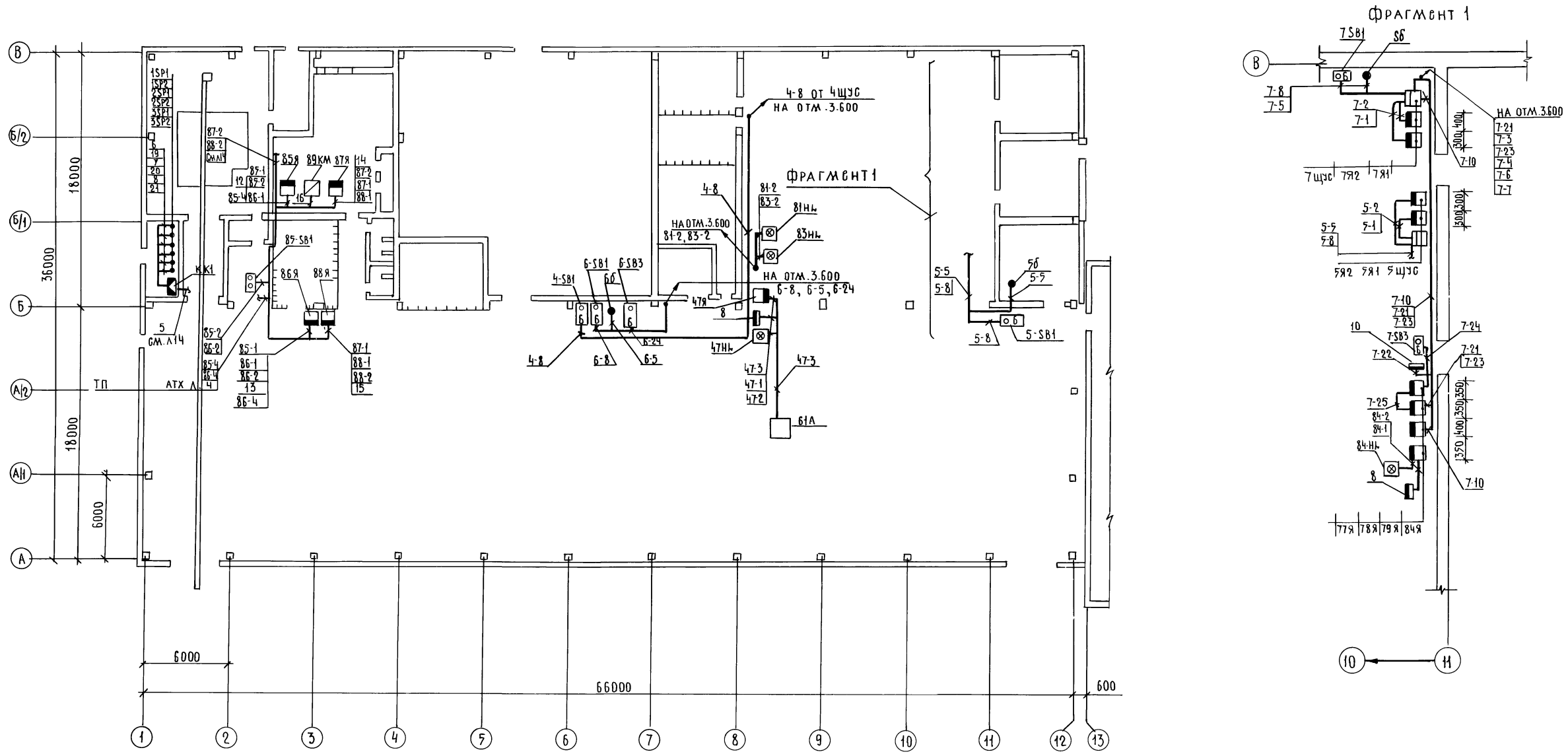
Альбом А

Л. спец. ота. эн. Фадорин

Лист № подл. Подпись и дата в зам. инв. №

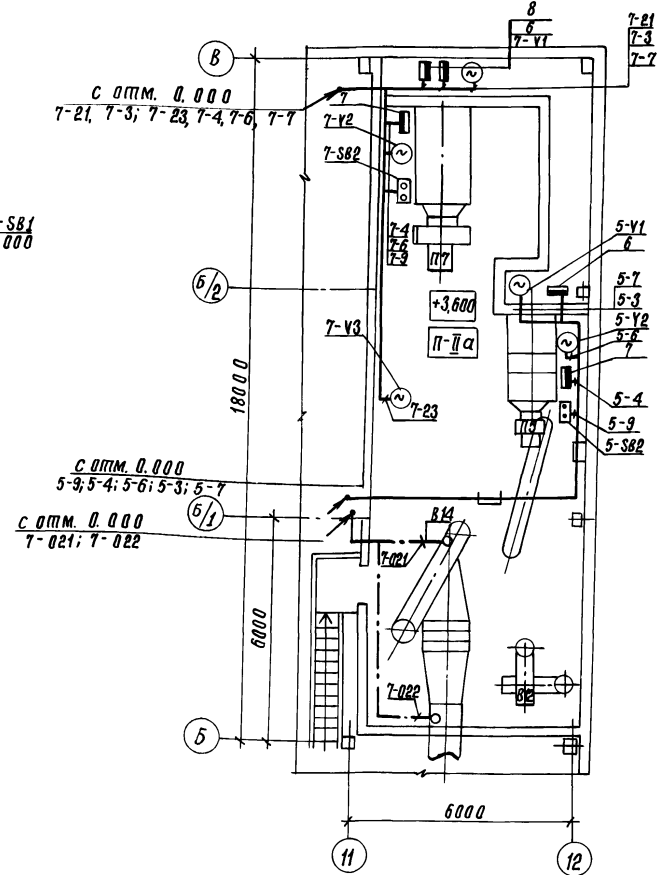
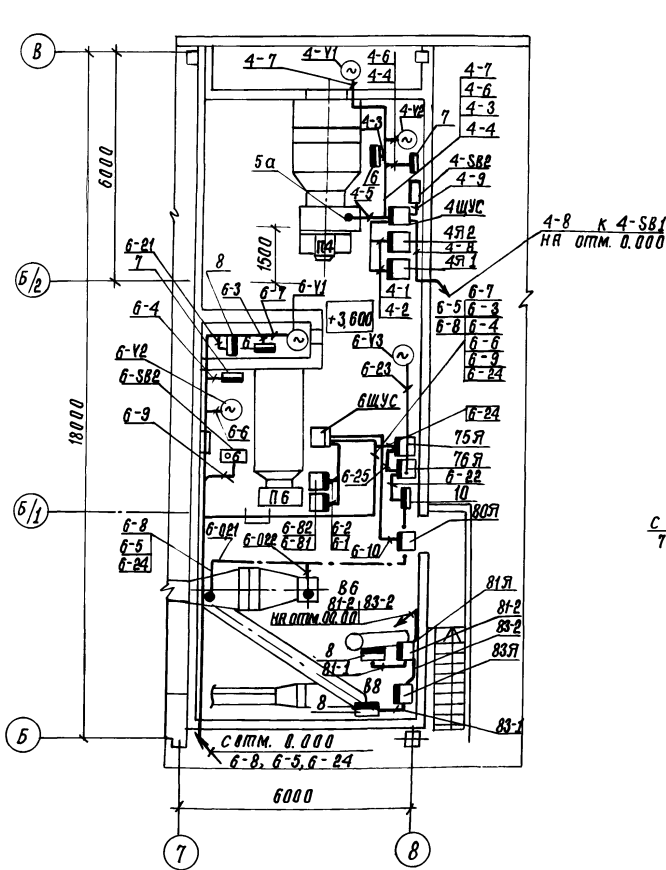
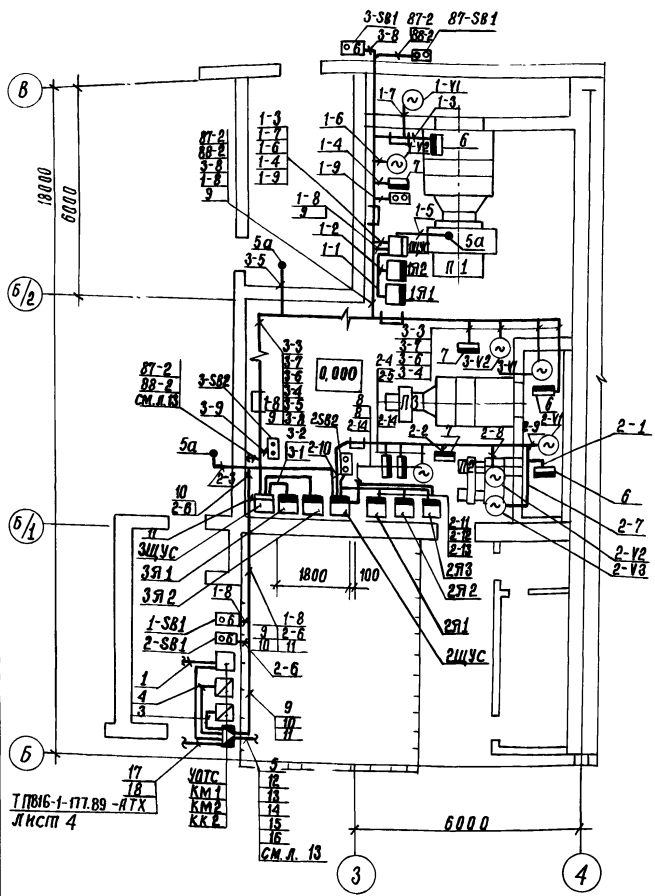
Г.ИП	СЛАДСКИЙ	0781	СПЕЦИАЛИЗИРОВАННЫЙ ЦЕХ ПО РЕМОНТУ И ТЕХНИЧЕСКОМУ ОБСЛУЖИВАНИЮ МЕТАЛЛОРЕЗУЩЕГО ОБОРУДОВАНИЯ С ПРОГРАММНОЙ 10 МАШ. РУБ. В ГОД	816 - 1 - 177. 89 - АОВ		
Нач. ота	КАЛГАНОВ	0781				
Г.И.ИЖ.ОД	ПАНКИН	0781				
Г.Л.СПЕЦ	ХОМЯКОВ	0781				
Нач. гр.	РОДОНОВА	0781				
Инж.	НАЗАРОВА	0781	Производственный корпус	ИТАДИЯ	Лист	Листов
					Р	12
И.Н.В. №	Н.КОНТР.	ТОЛМАЧЕВА	И.Т.П. Схемы: автоматизации, соединений внешних проводов.	ГИПРОПРОМСЕЛБСТ РОИ	г. САРАТОВ	
			23910-04 48	КОПИРОВАЛ: МАХНАЧЕВА	Формат А2	

АЛЬБОМ 4



ГЛ. СПЕЦ. БОТ ЧУЛАХИН
 ГЛ. ИНЖ. ОТД. ТХ КАБАНОВ
 ГЛ. СПЕЦ. ЭН ФЕДОРКИН
 ИНВ. № ПОДА. ПОДПИСЬ И ДАТА ВЗАИМН. ИНВ.
 ВЗАИМН. ИНВ.

ГИП	БЛАНСКИЙ	07.89	816-1-177.89 - А08			
НАЧ. ОТД.	КАЛГАНОВ	07.89				
ГЛ. ИНЖ. ОТД.	ПАЙКИН	07.89				
ГЛ. СПЕЦ.	ХОМЯКОВ	07.89				
НАЧ. ГР.	РОДИОНОВА	07.89				
ИНЖ.	НАЗАРОВА	07.89	СПЕЦИАЛИЗИРОВАННЫЙ ЦЕХ ПО РЕМОНТУ И ТЕХНИЧЕСКОМУ ОБСЛУЖИВАНИЮ МЕТАЛЛОФОРМИРУЮЩЕГО ОБОРУДОВАНИЯ С ПРОГРАММОЙ 1,0 МЛН. РУБ. В ГОД.			
ЛИРВЯЗАН			Производственный корпус	СТАДИЯ	ЛИСТ	ЛИСТОВ
				Р	13	
ИНВ. №	Н. КОНТР. ПОЛМАЧЕВА	07.89	План расположения (начало)	ГИПРОПРОМСЕЛЬСТРОЙ Г. САРАТОВ		



Обознач.	Наименование
•	Отборное устройство или датчик, встраиваемый в технологическое оборудование
⊖	Исполнительный механизм с электроприводом
▬	Прибор, регулятор
☐	Пост кнопочный на 6 элементов

ГНП	Саянский	07.89	02.89	816-1-177.89 - ЛДВ Специализированный цех по ремонту и техническому обслуживанию металлорежущего оборудования с программой (И.И. Рубин)
Нач. цеха	Князьков	07.89	02.89	
Сл. техн. отд.	Панькин	07.89	02.89	
Сл. спец.	Хомяков	07.89	02.89	
Нач. г.р.	Радчинов	07.89	02.89	
Инж.	Назарова	07.89	02.89	
Производственный корпус				Стандарт Лист 14
План расположения (окончание)				ГИПРОПРОМСЕЛЬСТРОЙ г. Саянск
Инв. №				г. Саянск

1. Проверил: [подпись]
 2. Проверил: [подпись]
 3. Проверил: [подпись]
 4. Проверил: [подпись]
 5. Проверил: [подпись]
 6. Проверил: [подпись]
 7. Проверил: [подпись]

Ведомость рабочих чертежей основного комплекта АВК

Лист	Наименование	Примечание
Альбом 4	1	Общие данные.
		Задвижка. Привод Б2. Схема электрическая принципиальная управления.
	2	Задвижка. Привод Б2. Схема подключения
	3	План расположения

Общие указания
 Рабочим проектом предусмотрено дистанционное управление задвижкой на одной линии водомерного узла с кнопочных постов управления, расположенных у пожарных кранов производственного корпуса и бытовых помещений.

Схема электрическая принципиальная управления

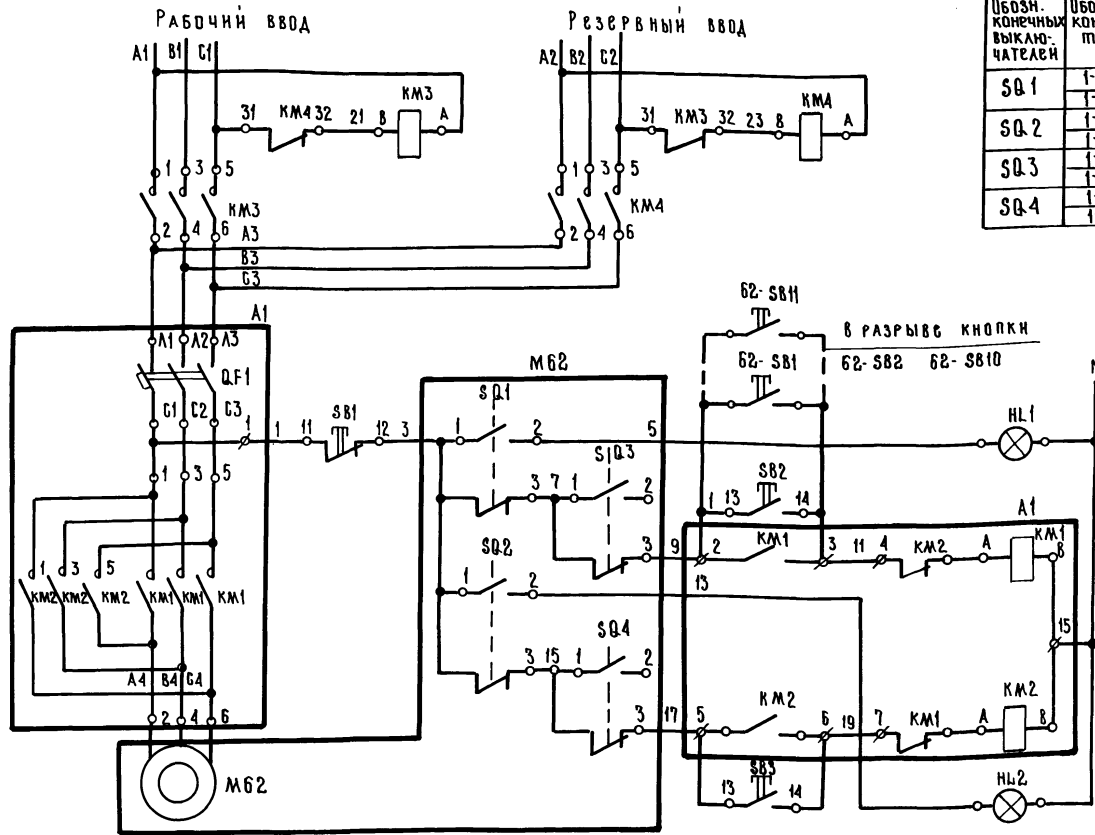


Диаграмма замыкания контактов конечных выключателей SQ1...SQ4

Обозн. конечных выключателей	Обозн. контактов	Положение задвижки	
		Закрыта	Открыта
SB1	1-2		
	1-3		
SQ2	1-2		
	1-3		
SQ3	1-2		
	1-3		
SQ4	1-2		
	1-3		



Клиповый проект разработан в соответствии с действующими нормами и правилами и предусматривает мероприятия, обеспечивающие взрывную, взрывопожарную и пожарную безопасность при эксплуатации здания.

Главный инженер проекта *Сланский* |Сланский|

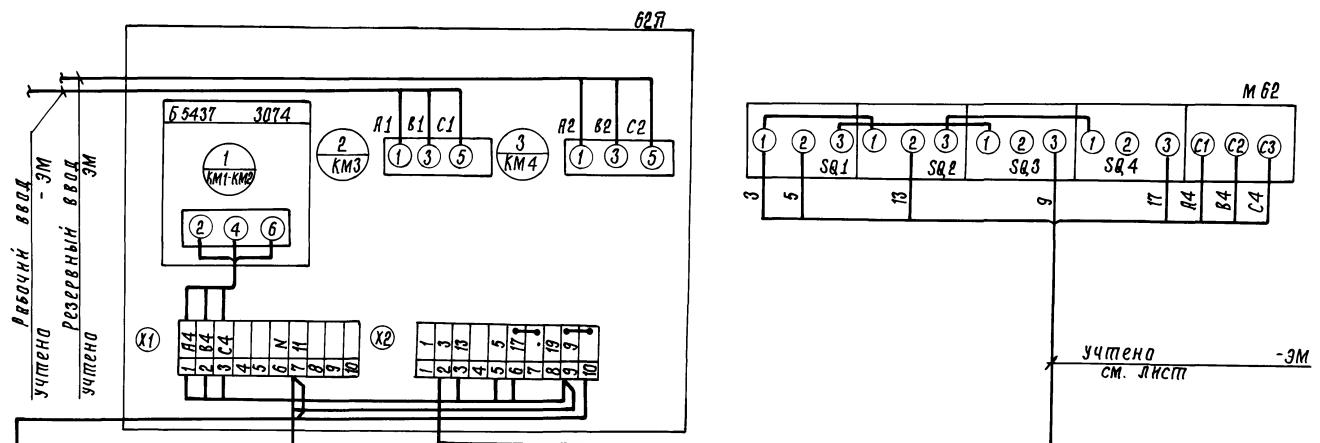
Ведомость ссылачных и прилагаемых документов

Обозначение	Наименование	Примечание
	Прилагаемые документы:	
АВК.СО	Спецификация оборудования	Альбом 7
АВК-01-0006	Ящик Б2Я. Чертеж общего вида	
АВК-01-001	Ящик Б2Я. Технические данные	
	АППАРАТОВ	
АВК-01-002	Ящик Б2Я. Перечень подписей	
АВК-01-000X	Ящик Б2Я. Схема электрическая соединений.	

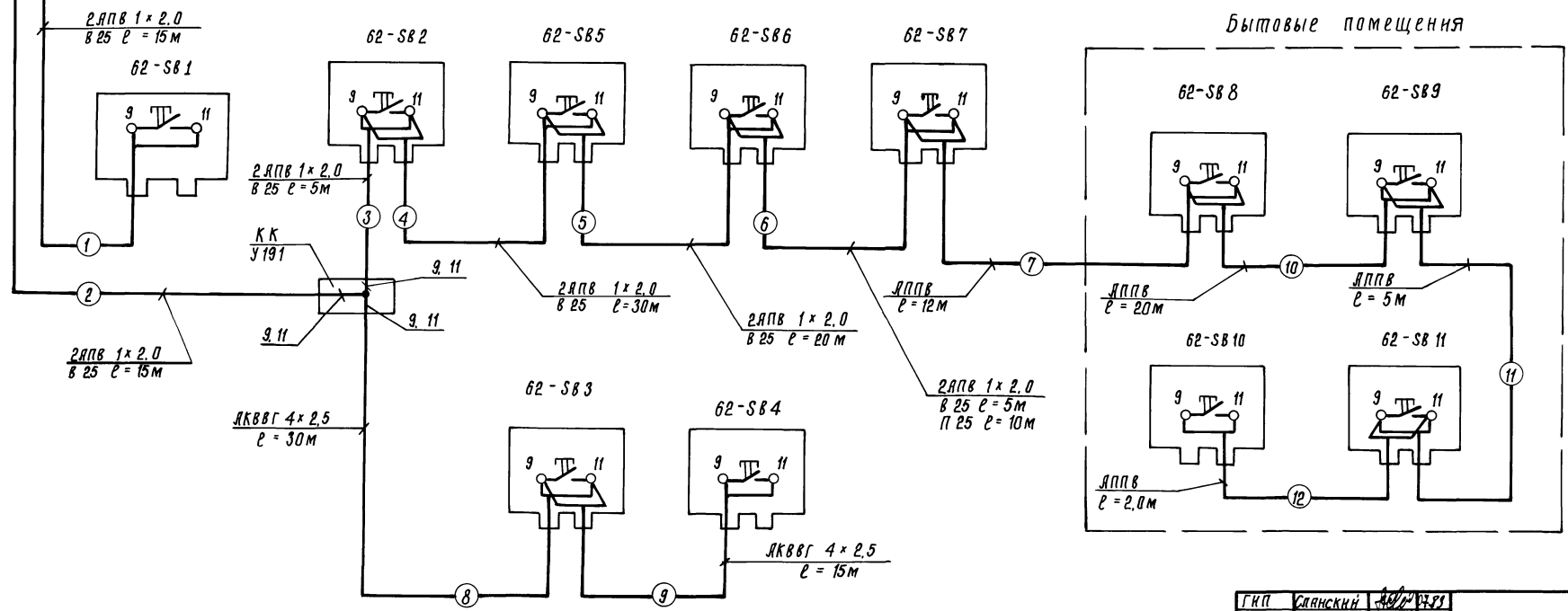
Поз. обозн.	Наименование	Кол.	Примечание
	У механизма		
М62	Двигатель	1	комплект задвижки
SQ1...	Блок конечных выключателей	1	
	Ящик Б2Я		
A1	Блок управления Б 5437-3074УХЛ4	1	
КМ3, КМ4	Пускатель ПМА-110 Т04В ТУ16-044-001-83	2	
	Выключатель КЕ-011У3 ТУ16-642.015-87		
SB2, SB3	исп.2; толкатель черный	2	
SB1	исп.2; толкатель красный	1	
HL1, HL2	Арматура сигнальная ~220В		
	ТУ-16-535.930-76		
	ПЛАФОН зеленый АС 44023У2		
	По месту		
62-SB1	Пост управления пке 112-143		
62-SB2	ТУ16-642.006-83	10	
62-SB3	Пост ПКУ15-21.11-54У2 ТУ16-526.333-83	1	

Привязан		
Инв. №		
Г.И.П.	Сланский	07.21
Нач. отд.	Клаганов	07.21
Инженер	Панкин	07.21
Гл. спец.	Хомяков	07.21
Нач. гр.	Родимова	07.21
Инж.	Назарова	07.21
816-1-177.89-АВК		
Специализированный цех по ремонту и техническому обслуживанию металлорезущего оборудования с программой (ПММ) Р.В. в год		
Производственный корпус		
Общие данные. Задвижка. Привод Б2. Схема электрическая принципиальная управления		
Г.И.П.	Сланский	07.21
ГИПРОМСЕЛСТРОЙ г. Саратов		

Листом 4



МАРКА ПОЗ.	Обозначение	Наименование	Кол. ед. кг	Масса	Примеч.
		<u>Изделия заводов ГЭМ</u>			
		Коробка У994 МУЗ			
		ТУ36-2415-81	10		
		Коробка У191 МУХЛ2			
		ТУ 36-1882-82	1		
		<u>Материалы</u>			
		Провод АПВ 2-380			
		ГОСТ 6323-79* Е	220		м
		Провод АППВ 2х3,0			
		ГОСТ 6323-79* Е	60		м
		Кабель АКВВГ4х2,5			
		ГОСТ 1508-78* Е	45		м
		Труба ПВХ-В-Р-ЭП25У			
		ТУ 6-19-215-83	10		м
		Труба ПВХ (ПНП)25С			
		ГОСТ 18599-83*	90		м



Кнопки 62-SB1, 62-SB2, 62-SB4... 62-SB11 установить в протяжные коробки У994 МУЗ, защитив толкатель стеклом.

Г.К.П.	Славянский	02.82			
Нач. отд.	Кудряшова	02.82			
Тех. инж.	П.А.К.И.Н.	02.82			
Тех. спец.	Хомяков	02.82			
Инж. гр.	Радионов	02.82			
Инж.	Назарова	02.82			

816-1-177.89-ЯВК

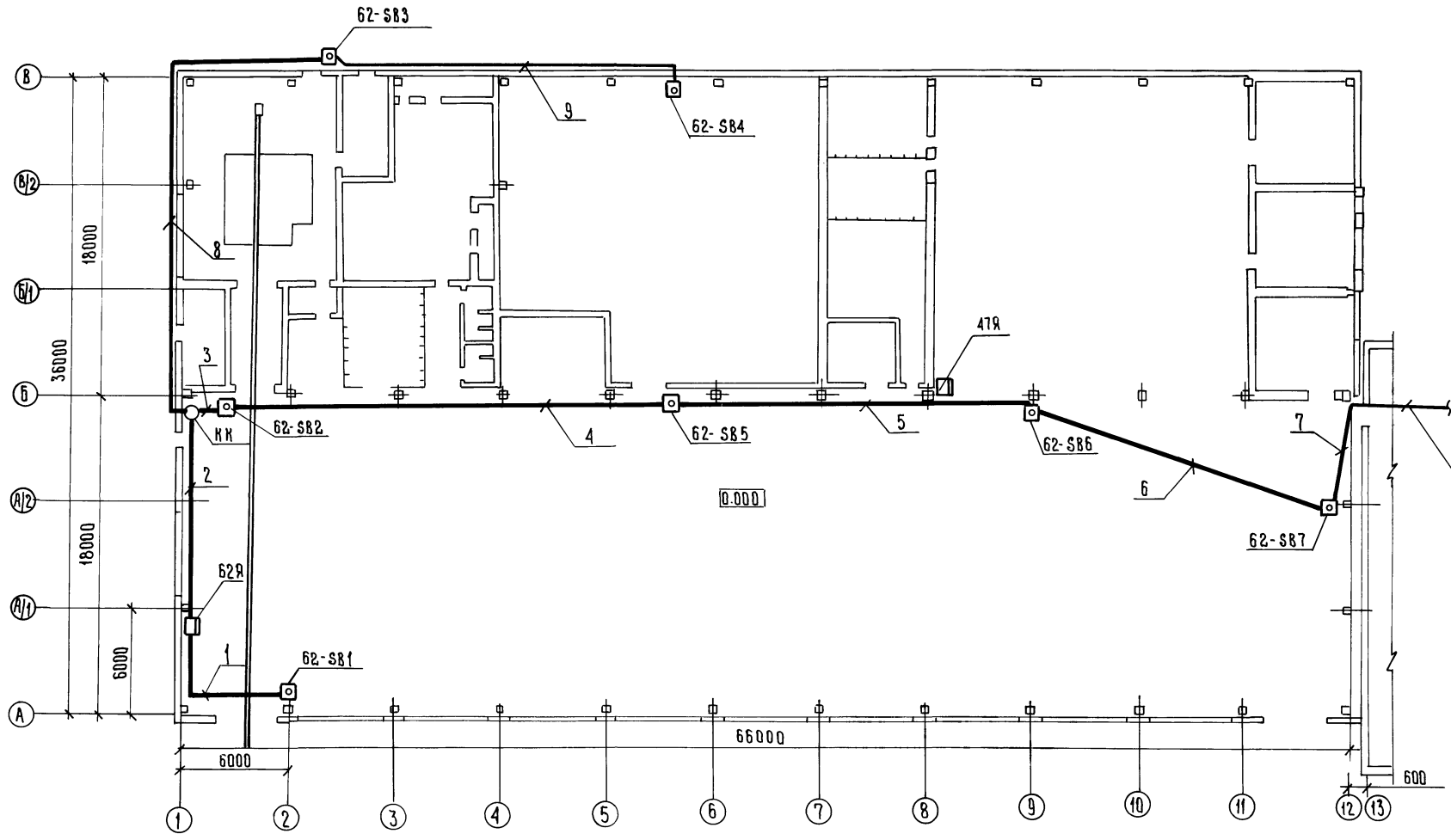
Специализированный цех по ремонту и техническому обслуживанию металлорежущего оборудования с программой (Омск. РЗ. ВП)	Исполн.	Лист	Листов
Производственный корпус	Р	2	

Задвижка. Привод 62. Схема подключения.

ГИПРОПРОМСТРОИТЕЛЬСТВО
г.СЯРЯТОВ

Копировал: Сидорова 28 23910-04 52 Формат 2

Изм. № 1 1984 г. Подпись: И.А.Котляров



В бытовые помещения
к 62- S88 см. 816-1-177.89-ABK АЛЬБОМ 5 ЛИСТ 1

ГЛАВ. СПЕЦ. СОТ. ЧУЛАКНИН
НАЧ. ОТД. В.К. СВИРЕЛОВ
ИЛЬНИН О.А. ПОДПИСЬ ДАТА 13.04.89

Г.И.П.	СЛАНСКИН	07.89	816-1-177.89-ABK
НАЧ. ОТД.	КАЛГАНОВ	07.89	
ГЛАВ. ИНЖ.	ПАЯКИН	07.89	
ГЛАВ. СПЕЦ.	ХОДЯКОВ	07.89	
НАЧ. ГР.	РОДИОНОВА	07.89	
ИНЖ.	НАЗАРОВА	07.89	
ИЗДАТЕЛЬСТВО			СПЕЦИАЛИЗИРОВАННЫЙ ЦЕХ ПО РЕМОНТУ И ТЕХНИЧЕСКОМУ ОБСЛУЖИВАНИЮ МЕТАЛЛОРЕЖУЩЕГО ОБОРУДОВАНИЯ С ПРОГРАММНЫМ УПРАВЛЕНИЕМ
ПРИВЯЗАН		ПРОИЗВОДИТЕЛЬНЫЙ КОРПУС	СТАНДАРТ ЛИСТ ЛИСТОВ
ИНВ. №		ПЛАН РАСПОЛОЖЕНИЯ	Р 3
И.КОНТР.		ТОЛМАЧЕВА	ГИПРОПРОМСЕЛЬСТРОИ г. САРАТОВ

Львов 4

Ведомость рабочих чертежей основного комплекта СС

Марка, поз.	Наименование	Примечание
1	Общие данные. Спецификация.	
2	План на отгм. 0.000	
	Схема расположения устройств связи	

Ведомость ссылочных и прилагаемых документов

Обозначение	Наименование	Примечание
	<u>Прилагаемые документы</u>	
СС.СО	Спецификация оборудования	
СС.ВМ	ВМ по рабочим чертежам основного комплекта марки СС	

Условные обозначения

- Аппарат административно-хозяйственной телефонной связи
- ⌒ Коробка телефонная распределительная
- ⊕ Часы электрические вторичные
- ▽ Громкоговоритель абонентский
- ▽ Громкоговоритель рупорный
- Коробка ответвительная
- ⊘ Коробка ответвительно-ограничительная
- Провод радиоразвязки
- Кабель телефонизации, прокладываемый по стене

Спецификация

Марка, поз.	Обозначение	Наименование	Кол.	Примечание
		<u>Телефонизация</u>		
1	РГО 218.070 ТУ	Аппарат телефонный ТА - 11321	1	
2	ТУ45-86-БЕО.362.016 ТУ	Коробка КРТП-10	1	
3	ТУ16.538.149-72	Муфта 1СП-12	1	
4	ГОСТ 22498-88	Кабель ТПП10х2х0,4	0,025 км	
5	ГОСТ 20575-75*Е	Провод ТРП1х2х0,5	0,070 км	
6	ГОСТ 1668-73*	Проволока линейная φ 2.0	0,030 / 0,001 км/т	
		<u>Электроразвязка</u>		
7	ТУ 25 07.1503-82	Часы в4С1-М2 ПВ24Р - 400-302К	1	
8	ТУ45-86БЕО.362.017ТУ	Коробка УК-2П	1	
9	ТУ16-КОЗ-01-87	Провод ПТЖ2х0,6	0,005 км	
		<u>Радиоразвязка</u>		
10	РГО. 218.054 ТУ	Громкоговоритель "Тайга - 304"	4	
11	ИЦЗ. 843. 869 ТУ	Громкоговоритель 10ГР-48	3	
12	ТУ45-86БЕ.О.362017ТУ	Коробка УК-2П	4	
13	ТУ45-86БЕ.О.362017ТУ	Коробка УК-2Р	4	
14	ТУ 452 Д.0364.011	Розетка РПВ-1	4	
15	ТУ16-КОЗ-01-87	Провод ПТЖ2х1,2	0,185 км	

Позиции 5,6,8,9,14 на плане условно не показаны

Общие указания

Данным разделом проекта предусматриваются устройства административно-хозяйственной телефонной связи, электроразвязки и местной радиотрансляционной сети. Распределительные, абонентские кабели и провода связи прокладываются на проволоке, открыто по стенам.

Абонентские сети телефонизации и электроразвязки на плане условно не показаны.

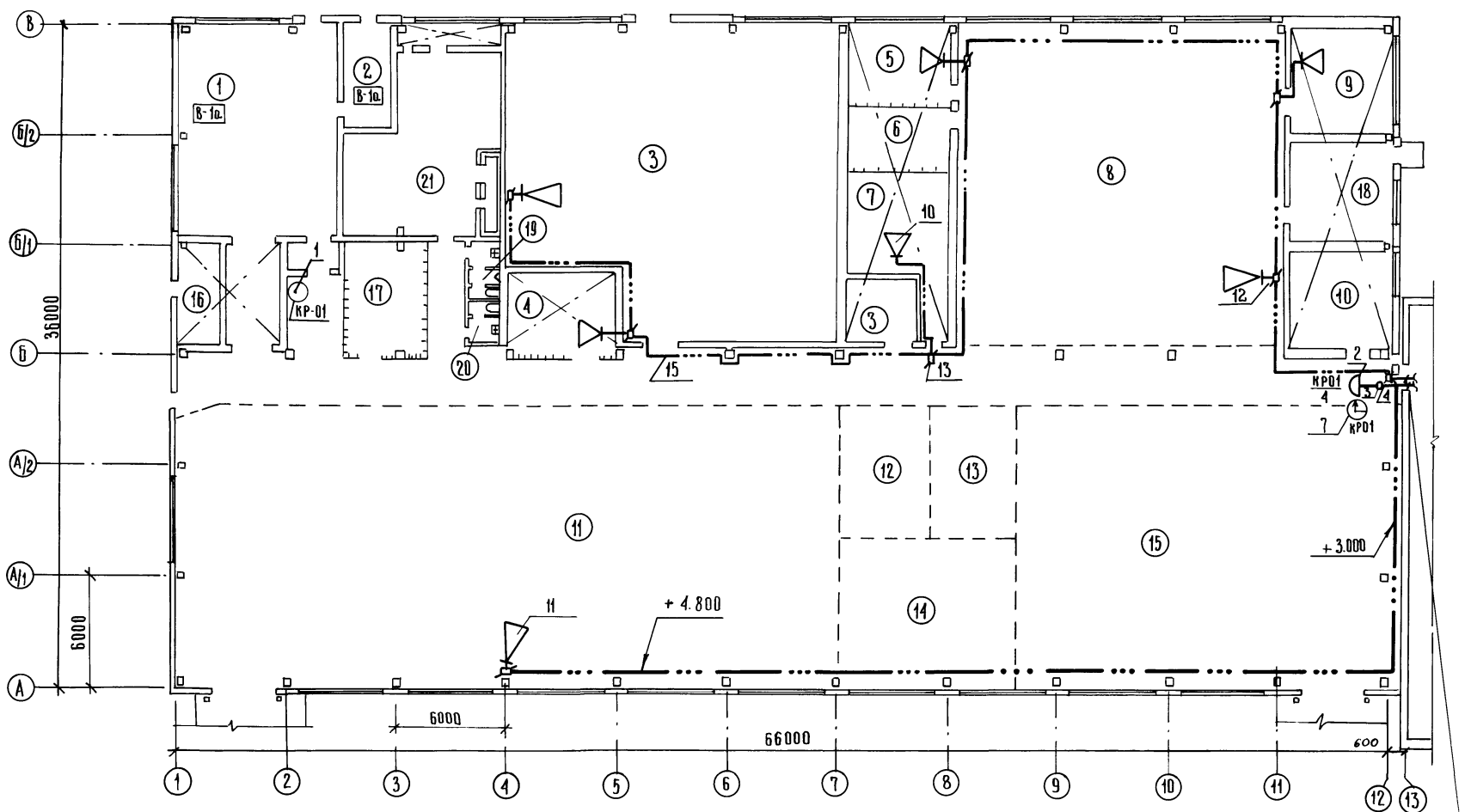
Л. спец. техн. од. платных работ 2025-12-18
Инв. №-табл. Подпись и дата. Взята инв. №

Типовой проект разработан в соответствии с действующими нормами и правилами и предусматривает мероприятия, обеспечивающие взрывную, взрывопожарную и пожарную безопасность при эксплуатации здания.
Главный инженер проекта *А.В.С.* /Слянский/

Привязан			
Инв. №		816-1-177.89-СС	
Г.И.П.	Слянский	И.И.И.	02.89
Нач.ОТД.	Калганов	И.И.И.	02.89
Инж.ОТД.	Лайкин	И.И.И.	02.89
Л. спец.	Курицын	И.И.И.	02.89
Нач.Грул.	Гордиенко	И.И.И.	02.89
Инженер	Шолохова	И.И.И.	02.89
Производственный корпус		Стадия	Лист
		Р	1
Общие данные. Спецификация.		ГИПРОПРОМСТРОЙ	
Н.контр. Толмачева		Ф. Сарытов	

План на отм. 0.000

Альбом 4

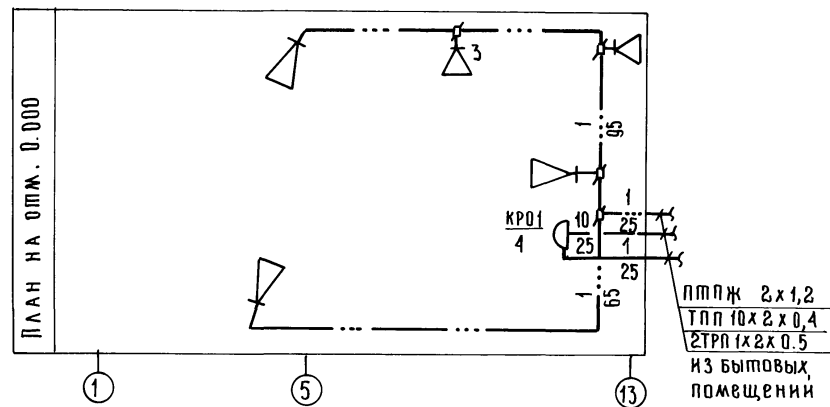


Экспликация помещений

НОМЕР ПО ПЛАНУ	НАИМЕНОВАНИЕ
1	Участок окраски и сушки
1	Памбуры
2	Участок приготовления лакокрасочных материалов
3	Кузнечно-термический и сварочный участок
	Генераторная
4	Инструментально-раздаточная кладовая
5	Заточный участок
6	Участок испытания абразивных кругов
7	Участок ремонта электрооборудования
8	Механический участок
9	Участок ремонта гидросистемы
10	Участок ремонта эпоксидным клеем
11	Участок сборки
12	Участок комплектации
13	ДОР
14	Участок дефектации
15	Разборочно-мочный участок
16	Помещения средств пожаротушения
17	Трансформаторная подстанция щитовая
18	Индивидуальный тепловой пункт
19	Мужская уборная
20	Женская уборная
21	Венткамера

ЛПЖ 2x1,2
ТП 10x2x0,4 из бытовых помещений

Схема расположения устройств связи



Гл. спец. отд. ЭН	Гуркин	02.89
Гл. спец. отд. ЭН	Федоркин	02.89
Гл. спец. отд. ЭН	Чупакин	02.89
Нац. отд. В.К.	Смирнов	02.89
Инв. н. подл.	Подпись и дата	Взам. инв. л.

ГНП	САНСКИ	02.89	816-1-177. 89 - СС
Нач. отд.	КАЛАНОВ	02.89	
Гл. инж. отд.	ПАЙКИН	02.89	
Гл. спец.	КУРИЦЫН	02.89	
Нач. групп.	ГОРАИЕНКО	02.89	СПЕЦИАЛИЗИРОВАННЫЙ ЦЕХ ПО РЕМОНТУ И ТЕХНИЧЕСКОМУ ОБСЛУЖИВАНИЮ МЕТАЛЛОРЕЖУЩЕГО ОБОРУДОВАНИЯ С ПРОГРАММНОМ 1,0 МАН. РУБ. В ГОД.
Инж.	ШОЛОХОВА	02.89	
Привязан:			Проект в ответственном корпусе
Инв. №	Н.КОНТР. ПОЛЖАЧЕВА	02.89	План на отм. 0.000 Схема расположения устройств связи
			Страницы Лист 1 Листов 2
			ГНПРОПРОМСЕЛЬСТРОИ г. Саратов
			ФОРМАТ А2

23910-04 55 КОПИРОВАЛ: ИЛЬНИЧЕВА ИФ

Поз.	Обозначение	Наименование	Кол.	Примечание
<u>Документация</u>				
	АП-02-001	Таблица соединений		
	АП-02-002	Таблица подключения		
<u>Стандартные изделия</u>				
1		Щкаф щита ЩШМ-1000x600-П-УХЛ4 УР30 ОСТ 36.13-76		
2		Рейка Р600 ТКЗ-101-83	2	У5 ТМЗ-1-85
3		Угольник УЗ 600 ТКЗ-128-83	2	У7 ТМЗ-26-85
<u>Прочие изделия</u>				
4	1Б	Сигнализатор СТМ-2Д Блок сигнализации и питания	1	ТМЗ-157-83
5	НЛ1; НЛ2	Арматура ~220В колпачок красный АС-440 21У2	2	ТМ4-117-83
6	КВ1; КВ2	Реле РПЛ-14004Б ~220В	2	У599 ТМЗ-13-83

Привязан			
Инв. №			

ГИП	Слабский	07.89	816-1-177.89 -АТХ-01-00СБ
Нач. отд.	Калганов	07.89	
Гл. инж.	Пайкин	07.89	
Гл. спец.	Хомяков	07.89	
Нач. гр.	Родионова	07.89	
Инж.	Назарова	07.89	
Производственный корпус			Лист 1 из 5
Щит щ. общий вид			ГИПРОПРОМСЕЛЬСТРОЙ г. Саратов

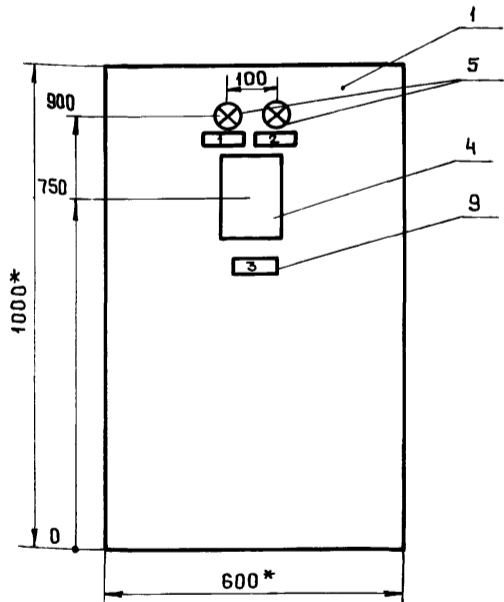
Копировал: Ясакова *Лса* Формат А4

Поз.	Обозначение	Наименование	Кол.	Примечание
7	1SF1	Выключатель автоматический АКБЗ-1 МУЗ	1	У362 ТМЗ-13-83
8	ХТ1, ХТ2	Блок БЗ24-4П25-В/ВУЗ-10	2	У4 ТМЗ-165-85
9		Рамка РПМ 66x26	4	
<u>Материалы</u>				
10		Провод ПВ1 0.75 380 ГОСТ 6323-79*Е	20	м
11		Провод ПВ3 1.0 380 ГОСТ 6323-79*Е	10	м

Привязан			
Инв. №			

816-1-177.89 -АТХ-01-00СБ			Лист 2
---------------------------	--	--	--------

Копировал: Ясакова *Лса* Формат А4



Разметка под крепление блока сигнализации и питания

- 1* Размеры для справок.
- 2 Покрытие - вариант 2 ОСТ 36.13-76

816-1-177.89 -АТХ-01-00СБ			Лист 4
---------------------------	--	--	--------

Копировал: Ясакова *Лса* Формат А4

Таблица 1
Надписи на табло
и в рамках

Продолжение табл. 1

№ надписи	Надпись	Кол.	№ надписи	Надпись	Кол.
<u>Рамка 66x26</u>					
1	Аварийная концентрация	1			
2	Неисправность прибора	1			
3	Сигнализатор дозрыбных концентраций	1			
4	Питание ~220В	1			

Привязан			
Инв. №			

816-1-177.89 -АТХ-01-00СБ			Лист 3
---------------------------	--	--	--------

Копировал: Ясакова *Лса* Формат А4

Инв. № подл. Подпись и дата Взам. инв. №

23910-04-56

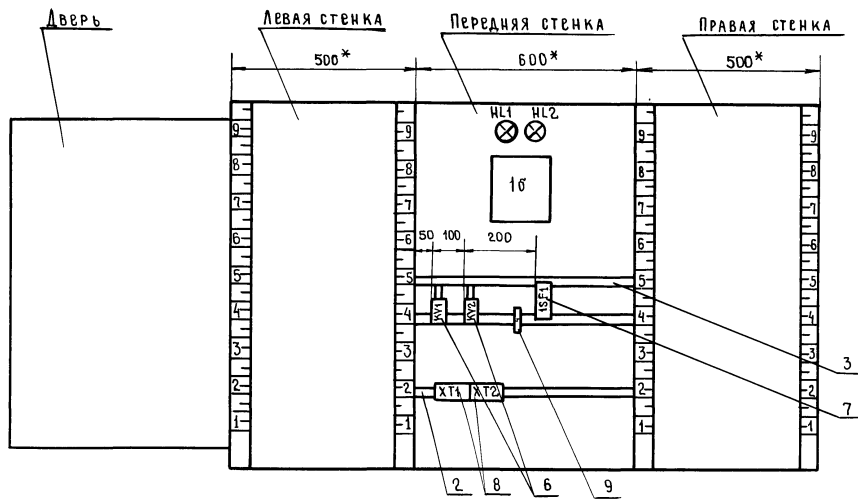
Инв. № подл. Подпись и дата Взам. инв. №

АЛББОМ4

57 40-0162

Имя: МЕЛОДИ	Пол: П	Дата: 2011	ВЗРМ: ИВБ.И
-------------	--------	------------	-------------

Вид на внутренние плоскости (развернуто)



Альбом 4

Инв. № подл. Подпись и дата. Взам. инв. №

Альбом 4

Проводник	Откуда идет	Куда поступает	Данные провода	Примечание
Технические требования				
Таблица соединений выполнена на основании схемы - лист 1 и таблицы подключения АТХ-01-002				
1	ХТ1:5	1SF1:2		
1	1SF1:2	1Б-Х1:1		
1	1Б-Х1:1	1Б-Х7:8		п
1	1Б-Х7:8	1Б-Х7:2	ПВ1 0.75	п
1	1SF1:2	КВ1:13		
1	КВ1:13	КВ2:13		
3	1Б-Х7:1	КВ1:А		
5	1Б-Х7:7	КВ2:А		
7	КВ1:14	НЛ1:1		
7	НЛ1:1	ХТ1:1		
9	КВ2:14	НЛ2:1	ПВ3 1.0	
А	ХТ1:4	1SF1:1	ПВ1 0.75	

Привязан		
Станция	Лист	Листов
	1	2

Инв. № подл. Подпись и дата. Взам. инв. №

И.О.П. КАЛГАНОВ *Калганов* 07.29
 Гл. спец. ХОМЯКОВ *Хомяков* 07.29
 Рук. гр. РОДИОНОВА *Родионова* 07.29

816-1-177.89 - АТХ-01-001

Специализированный цех по ремонту и техническому обслуживанию металлорежущего оборудования с программой 1,0 млн. руб. в год

Производственный корпус

Щит Щ
Таблица соединений

И.КОНТ. ГОЛМАЧЕВА *Голмачева* 07.29

ГИПРОПРОМСЕЛЬСТРОЙ г. Саратов

Копировала Евстегнеева *Евстегнеева* формат А4

Альбом 4

23910-04-58

Инв. № подл. Подпись и дата. Взам. инв. №

Проводник	Откуда идет	Куда поступает	Данные провода	Примечание
95-3	КВ1:23	ХТ2:1		
95-5	КВ1:24	ХТ2:2	ПВ1 0.75	
94-3	КВ1:33	ХТ2:3		
94-5	КВ1:34	ХТ2:4		
N	ХТ1:2	1Б-Х1:2	ПВ3 1.0	
N	1Б-Х1:2	НЛ1:2		
N	НЛ1:2	НЛ2:2	ПВ1 1.0	
N	ХТ1:3	КВ1:8		
N	КВ1:3	КВ2:8		
N	ХТ1:2	ХТ1:3		
Земля	Рейки для установки аппаратов	стойки		
Земля	стойка	1Б		

Альбом 4

Проводник	Вывод	Вид кон-такта	Вывод	Проводник	Проводник	Вывод	Вид кон-такта	Вывод	Проводник
Технические требования					Требования				
Таблица подключения выполнена на основании схемы - лист 1 и таблицы соединений АТХ-01-001					выполнена на основании и таблицы АТХ-01-001				
Передающая стенка					Дверь				
3	А	К	В	N*			НЛ1		
1*	13	3	14	7	7	1*	2	N*	
95-3	23	3	24	95-5			НЛ2		
94-3	33	3	34	94-5					
5	А	К	В	N			1Б		
1	13	3	14	9			Х1		
А	1		2	1*	1*	1	2	N*	
7	1		П2	N			Х7		
N*	3П		4	А	1	2П	ПВ	1*	
1	5		6	11	3	1	7	5	
13	7		9	19					
95-3	1	3	2	95-5					
94-3	3	3	4	94-5					

Привязан		
Станция	Лист	Листов
		1

Инв. № подл. Подпись и дата. Взам. инв. №

И.О.П. КАЛГАНОВ *Калганов* 07.29
 Гл. спец. ХОМЯКОВ *Хомяков* 07.29
 Рук. гр. РОДИОНОВА *Родионова* 07.29
 Вед. инж. ЯКИНА *Якина* 07.29

816-1-177.89 - АТХ-01-002

Специализированный цех по ремонту и техническому обслуживанию металлорежущего оборудования с программой 1,0 млн. руб. в год

Производственный корпус

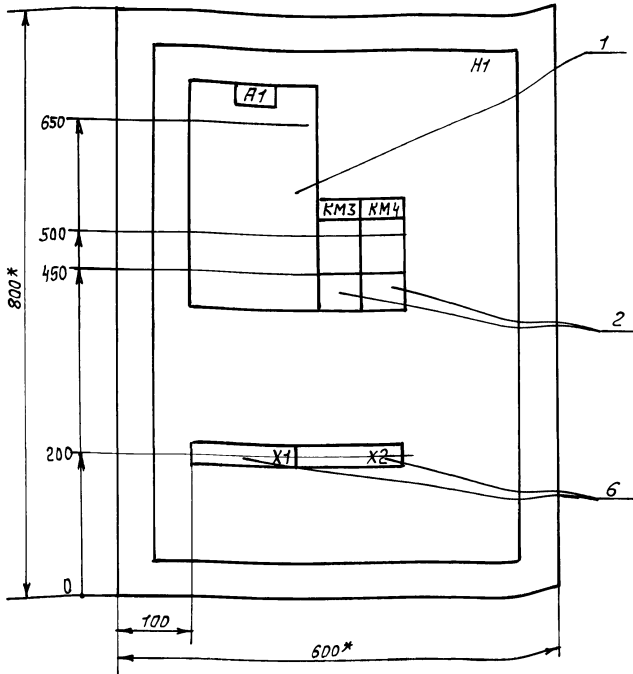
Щит Щ
Таблица подключения

И.КОНТ. ГОЛМАЧЕВА *Голмачева* 07.29

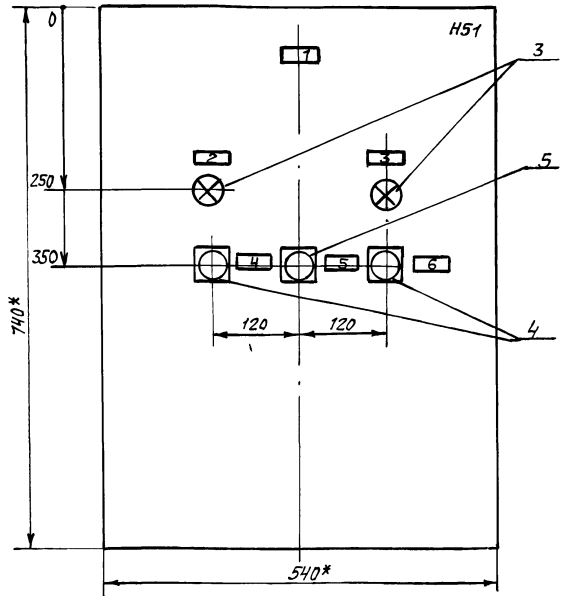
ГИПРОПРОМСЕЛЬСТРОЙ г. Саратов

Копировала Евстегнеева *Евстегнеева* формат А4

Вид спереди
Дверь не показана



Дверь Ящика
Вид спереди



1. Глубина ящика 350 мм
2* Размеры для справок

ГИП	Сланский	07.85
Нач. отд.	Калганов	07.85
П. спец.	Хомяков	07.85
Илч. гр.	Родионова	07.85
Инж.	Назарова	07.85

816-1-177.89 - АВК-01-00СБ

Ящик 62 Я
Чертеж общего
вида

Стадия Масса Масштаб

—	—	1:5
Лист	Листов 1	

Привязан

Илч. н.

И.контр. Толмачева

Копировал: Леденева

ГИПРОПРОМСЕЛЬСТРОЙ
г. Саратов
Формат А3

Лист	Поз.	Место надписи	Текст	Кол.	Вид штриха	Заготовка
1		Табличка	Задвижка	1		
2	НЛ1	Тот же	Открыта	1		
3	НЛ2		Закрывается	1		
4	SB2		Открыть	1		
5	SB1		Стал	1		
6	SB3		Закрывается	1		

Привязан

Илч. н.

816-1-177.89 - АВК-01-002

Ящик 62 Я
Перечень надписей

Стадия Лист Листов

—	—	1
---	---	---

ГИПРОПРОМСЕЛЬСТРОЙ
г. Саратов

Копировал: Леденева

Формат	Зона	Поз.	Обозначение	Наименование	Кол.	Примеч.
<u>Документация</u>						
А3			АВК-01-00СБ	Чертеж общего вида		
А3			АВК-01-00СХ	Схема электрическая соединений		
А4			АВК-01-002	Перечень надписей		
<u>Сборочные единицы</u>						
	1		Блок Б5437-3074 УХЛ4	1	А1	
	2		Н1	Пускатель ПМА-110 104Б	2	КМ3, КМ4
	3		Н51	Арматура светосигнальная ~220 В		НЛ1, НЛ2
			АС 440 23У2	2		
	4		Выключатель КЕ-01У3	2	382, SB3	
	5		Исп. 2, толкатель черный	1	SB1	
	6		Блок замков	2	Х1, Х2	
			Б324-4П25-8/ВУ3-10	2		

Привязан

Илч. н.

816-1-177.89 - АВК-01-001

Ящик 62 Я
Технические данные аппаратов

Стадия Лист Листов

—	—	1
---	---	---

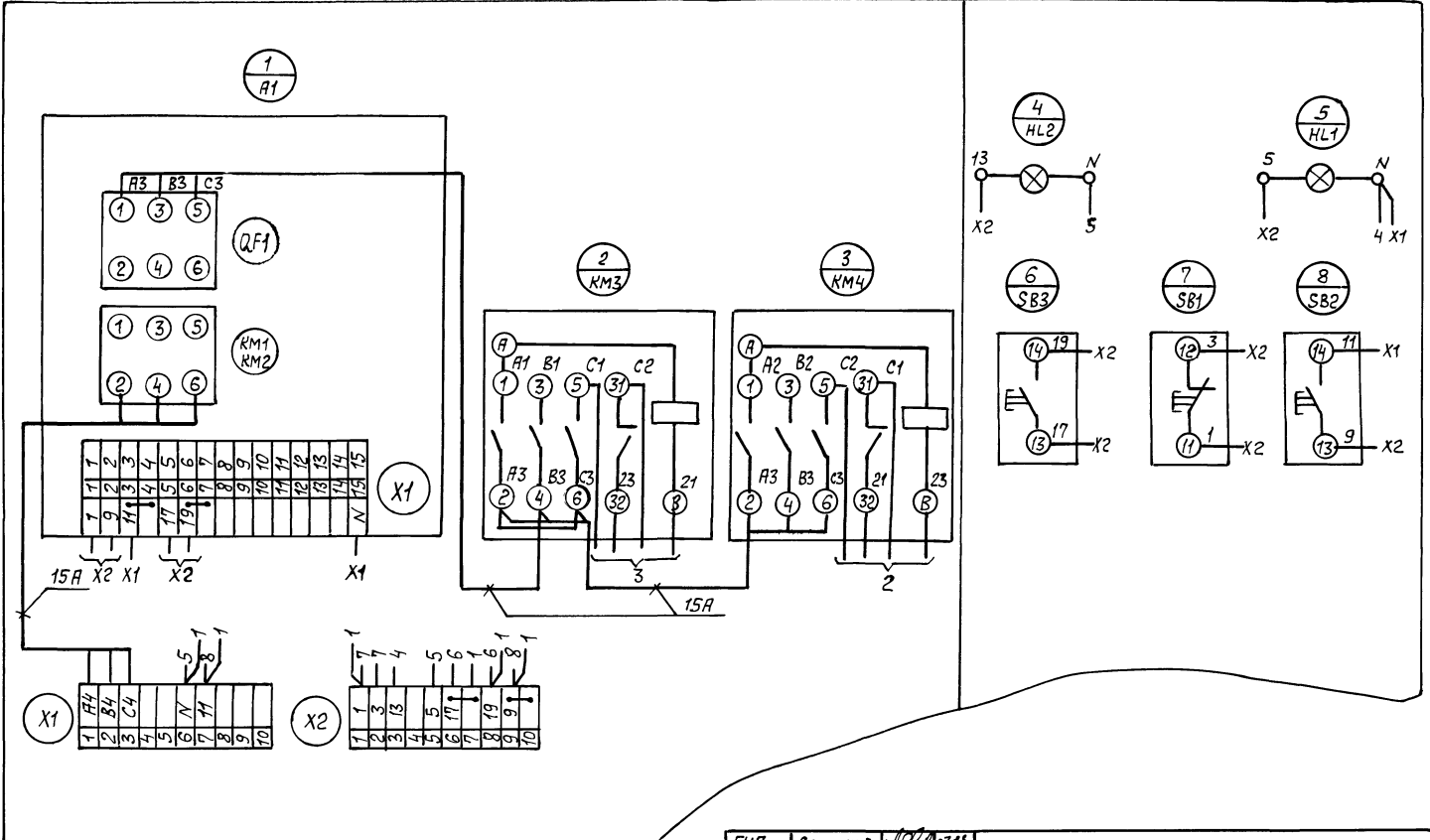
ГИПРОПРОМСЕЛЬСТРОЙ
г. Саратов

Копировал: Леденева

Вид спереди

Дверь ящика
Вид со стороны монтажа

Льбом 4



Инв. и подл. Подпись и дата Взам. инв.ч.

ГИП	Сланский	И.И.И.	07.85
Нач. отд.	Колганов	И.С.	07.85
Т. спец.	Комяков	И.И.	07.85
Н.в.ч. гр.	Радионова	И.И.	07.85
Инж.	Назарова	И.С.	07.85

816-1-177.89-АВК-01-00СХ

Привязан				
Инв. N				

Ящик 629
Схема электрическая
соединений

Стадия	Масштаб	Масштаб
-	-	-
Лист	Листов 1	

ГИПРОПРОМСЕЛЬСТРОЙ
г. Саратов
Формат А3

Копировал: Леденева

23910-04 (60)

Инв. и подл. Подпись и дата Взам. инв.ч.