

ТИПОВОЙ ПРОЕКТ
816-1-177.89

**СПЕЦИАЛИЗИРОВАННЫЙ ЦЕХ ПО РЕМОНТУ И
ТЕХНИЧЕСКОМУ ОБСЛУЖИВАНИЮ МЕТАЛЛОРЕЖУЩЕГО
ОБОРУДОВАНИЯ С ПРОГРАММОЙ 1,0 МЛН. РУБ. В ГОД**

Альбом 5

Бытовые помещения.

АР Архитектурные решения.	стр. 3-14	ЭО Электрическое освещение.	стр. 43-44
КЖ Конструкции железобетонные.	стр. 15-22	АВК Автоматизация систем водоснабжения и канализации.	стр. 45-
ТХ Технология производства.	стр. 23-26	АОВ Автоматизация систем отопления и вентиляции.	стр. 46-47
ОВ Отопление и вентиляция.	стр. 27-33	СС Связь и сигнализация.	стр. 48-49
ВК Внутренние водопровод и канализация.	стр. 34-37	ЗСС Пожарно - охранная сигнализация	стр. 50-51
ЭМ Силовое электрооборудование.	стр. 38-42		

23910 - 05
цена 8-06

				Примечания:	
Инь. 218					

Альбом 5

продолжение

продолжение

Лист	Наименование	Стр.
	СА. Содержание альбома	
	АР. Архитектурные решения	
1	Общие данные (начало)	3
2,3	Общие данные (продолжение)	4,5
4	Общие данные (окончание)	6
5	Фасады А/0 - Б/Б1, 13-15, 15-13	7
6	Планы на отм. 0.000 и 3.000	8
7	Разрезы 1-1 ÷ 3-3. Виды Б, В, Г. Спецификации перемычек, заполнения проёмов, типов душевых кабин.	9
8	Узлы 1÷6 фасада, планов, разрезов, кровли.	10
9	Планы полов на отм. 0.000; 3.000. Узлы 1÷5.	11
10	План кровли	12
11	Схемы расположения элементов перегородок на отм. 0.000; 3.000	13
12	Узлы I ÷ IV и спецификация к схемам расположения элементов перегородок.	14
	КЖ. Конструкции железобетонные	
1	Общие данные (начало)	15
2	Общие данные (окончание)	16
3	Схема расположения элементов фундаментов. Сечения 1-1 ÷ 11-11.	17
4	Схемы расположения элементов перекрытия и покрытия	18
5	Узлы I ÷ IV к схемам расположения элементов перекрытия и покрытия	19
6	Спецификация к схемам расположения наружных, внутренних, парапетных стеновых панелей и элементов лестниц.	20
7	Схемы расположения наружных, внутренних стеновых панелей и элементов лестниц на отм. 0.000, 3.000	21

Лист	Наименование	Стр.
8	Схемы расположения парапетных стеновых панелей и проступей лестничных маршей и площадки.	22
	ТХ. Технология производства	
1	Общие данные	23
2	План расположения технологического оборудования на отм. 0.000 и 3.000.	24
3-4	Ведомость оборудования	25-26
	ОВ. Отопление и вентиляция	
1	Общие данные (начало)	27
2	Общие данные (окончание)	28
3	Планы на отм. 0.000 и 3.000	29
4	Схемы систем П1; В1 ÷ В4; ВЕ1 ÷ ВЕ6	30
5	Установки систем П1, В1 ÷ В4	31
6	Планы на отм. 0.000 и 3.000.	32
7	Схема системы отопления 3. Схема системы теплоснабжения установки П1.	33
	ВК. Внутренние водопровод и канализация	
1	Общие данные	34
2	План на отм. 0.000; 3.000	35
3	Схемы систем К1; В1; Т3; Т4	36
4	План расположения водосточных воронок. Схемы систем К1; К2	37
	ЭМ. Силовое электрооборудование	
1	Общие данные	38
2-4	Принципиальная схема распределительной сети	39-41
5	Планы расположения электрооборудования, прокладки электрических	

Лист	Наименование	Стр.
	сетей и зануления на отм. 0.000; 3.000.	42
	ЭО. Электрическое освещение	
1	Общие данные	43
2	Планы расположения электрического оборудования и прокладки электрических сетей на отм. 0.000 и 3.000.	44
	АВК. Автоматизация систем водоснабжения и канализации.	
1	Общие данные. План расположения	45
	АОВ. Автоматизация систем отопления и вентиляция	
1	Общие данные. Система П1. Схема автоматизации.	46
2	Система П1. Схема соединений внешних проводок. План расположения.	47
	СС. Связь и сигнализация	
1	Общие данные. Спецификация.	48
2	Планы на отм. 0.000 и 3.000.	49
	2 СС. Пожарно - охранная сигнализация	
1.	Общие данные. Спецификация	50
2	План на отм. 0.000. Схемы подключения охранной сигнализации	(51)

Инв.№ подл. Подпись и дата (взм. инв.)

Гип Саратский 816-1-177.89 СА

Привязан

Инв.№	Лист	Листов
	Р	1

Содержание Альбома

ГИПРОПРОМСЕЛЬСТРОЙ г.Саратов формат А2

Ведомость рабочих чертежей основного комплекта АР

Ведомость ссылочных и прилагаемых документов

продолжение

Альбом 5

Лист	Наименование	Примечание
1	Общие данные (начало)	
2,3	Общие данные (продолжение)	
4	Общие данные (окончание)	
6	Фасады А/а - Б/Б/1, 13-15, 15-13	
6	Планы на отм. 0,000 и 3,000	
7	Разрезы 1-1 ÷ 3-3. Виды Б, В, Г. Спецификации перемычек, заполнения проемов, типов душевых кабин	
8	Узлы 1 ÷ 6 фасада, планов, разрезов, кровли	
9	Планы полов на отм. 0,000; 3,000. Узлы 1 ÷ 5	
10	План кровли	
11	Схемы расположения элементов перегородок на отм. 0,000; 3,000	
12	Узлы I ÷ IV и спецификация к схемам расположения элементов перегородок	

Обозначение	Наименование	Примечание
<u>Ссылочные документы</u>		
ГОСТ 24700-81	Окна и балконные двери деревянные со стеклопакетом для жилых и общественных зданий	
ГОСТ 8242-88	Детали деревянные фрезерованные для строительства	
1.038.1-1, вып.1	Перемычки железобетонные для зданий с кирпичными стенами	
1.236.4-7/84, вып.3	Вытрины и тамбуры из алюминиевых сплавов для общественных зданий	
1.400-15, вып.1	Унифицированные закладные изделия железобетонных конструкций для крепления технологических коммуникаций и устройств	
1.488.9-2, вып.1	Кабины душевых помещений вспомогательных зданий промышленных предприятий	
2.130-1, вып.11	Наружные входы	
2.160-4, вып.1	Сборные железобетонные бесчердачные крыши с кровлей из рулонных материалов	
2.230-1, в.5	Перегородки из мелкоштучных материалов, гипсобетонные и стальные	
2.260-1, вып.5	Бесчердачные неветилируемые покрытия каркасно-панельных зданий в конструкциях серии 1.020-1/83	
1.136.5-19	Двери деревянные наружные для жилых и общественных зданий	
1.136-10	Двери деревянные внутренние для жилых и общественных зданий по ГОСТ 6629-74	
1.236-5, вып.1	Противопожарные двери деревянные пропитанные антипиренами	
1.430.8-3/86	Перегородки из асбестоцементных экструзионных панелей для многоэтажных зданий промышленных предприятий	

Обозначение	Наименование	Примечание
1.000.8-1	Панели (плиты) асбестоцементные экструзионные для стен, покрытий и перегородок зданий различного назначения	
2.236-2, вып.1	Притыкания оконных и дверных блоков к стенам и перегородкам каркасно-панельных и кирпичных зданий	
2.244-1, вып.3.4	Детали полов общественных зданий	
2.460-14, вып.1	Типовые узлы покрытий промышленных зданий в местах прохода вентиляционных шахт	
2.460-18, вып.3	Узлы покрытий одноэтажных производственных зданий с рулонными кровлями и железобетонными плитами	
<u>Прилагаемые документы</u>		
АР СО	Спецификация оборудования	Альбом Б
АР ВМ	ВМ по рабочим чертежам основного комплекта марки АР	Альбом 10

Ведомость основных комплектов рабочих чертежей

Обозначение	Наименование	Примечание
АР	Архитектурные решения	
КЖ	Конструкции железобетонные	
ТХ	Технология производства	
ОВ	Отопление и вентиляция	
ВК	Внутренние водопровод и канализация	
ЭМ	Силовое электрооборудование	
ЭО	Электрическое освещение	
АП	Автоматизация производства	
СС	Связь и сигнализация	

Типовой проект разработан в соответствии с действующими нормами и правилами и предусматривает мероприятия, обеспечивающие взрывную, взрывопожарную и пожарную безопасность при эксплуатации здания.
 Главный инженер проекта *Л.И.А.* (Сланский)

Инв.№		816-1-177.89 -АР	
ГИП	Сланский	09.83	
Нач.отд.	Зильбертов	09.83	
Гл.спец.	Ульянова	09.83	
Нач.гр.	Орчужева	09.83	
Инж.Техн.	Петрова	09.83	
Инж.	Суздальцев	09.83	
Привязан			
Бытовые помещения		Стр. №	Лист
		Р	1
Общие данные (начало)		Листов 12	
Инж.Техн. Ульянова		ГИПРОПРОМСЕЛЬСТРОЙ г. Саратов	

Гл. спец. техн. отдела ЦУБРРВНИИ Д.И.С. 03.83
 Инв. № подл. Подпись и дата Взам. инв. №

АЛБЮМ 5

ВЕДОМОСТЬ СПЕЦИФИКАЦИЯ

Лист	Наименование	Примечание
7	Спецификация перемычек	
7	Спецификация заполнения проемов	
7	Спецификация типов душевых кабин	
8	Спецификация элементов стен и полов	
10	Спецификация элементов кровли	
12	Спецификация к схемам расположения элементов перегородок	

- грунтовые воды - отсутствуют;
 - геологические условия площадки строительства приведены в документе КШ, лист 2 ;
 - строительство на территориях с просадочными и набухающими грунтами не предусматривается.
 2. Здание бытовых помещений двухэтажное, пристроенное к производственному корпусу и имеет следующие характеристики:
 - размеры в плане 12,0 x 24,0 м ;
 - высота этажа 3,0 м ;
 - степень огнестойкости - II ;
 - класс ответственности здания II ;
 - коэффициент надежности по назначению $\gamma_n = 0,95$.
 3. Бытовое и санитарное оборудование запроектировано на основании штатной ведомости работающих на предприятии, приведенной в технологической части проекта, и в соответствии с требованиями СНиП 2.09.04-87 „Административные и бытовые здания“. Ведомость гардеробного оборудования и санитарно-бытовых устройств приведена на листе 4.

на растворе марки 50, форкамера - из ячеистобетонных блоков (ГОСТ 5742-76).

9. Над отверстиями в кирпичных перегородках шириной менее 1000 мм устраиваются рядовые кирпичные перемычки высотой не менее четырех рядов кладки, под нижним рядом перемычки в слое раствора толщиной 30 мм укладывается арматура-3 стержня диаметром 6 мм А1 длиной на 250 мм с каждой стороны превышающей отверстие.

10. В откосы дверных проемов кирпичных перегородок закладываются деревянные пробки через 1200 мм по высоте, но не менее двух на откос.

11. Кровля рулонная с внутренним водостоком, теплитель плитный из ячеистого бетона.

12. Горизонтальная гидроизоляция выполняется на отл. - 0,080 из слоя цементного раствора состава 1:2 толщиной 25 мм, вертикальная - обмазка горячим битумом в два слоя.

13. По периметру здания устраивается асфальтовая отмостка толщиной 25 мм шириной не менее 500 мм по щебеночному основанию с уклоном не менее 0,030.

14. Отделочные работы.

Наружные поверхности панелей окрашиваются поливинилацетатными красками Э-ВА-17 ГОСТ 20833-75* для получения шероховатой поверхности в состав красок следует вводить наполнитель фракцией до 2 мм.

Цветовое решение фасадов разрабатывается при привязке проекта к местным условиям с учетом архитектурных особенностей существующих зданий и требований местных управлений (отделов) архитектуры.

Виды внутренней отделки помещений приведены в ведомости отделки помещений на листе 4. Цветовое решение окраски внутренних поверхностей стен и перегородок разрабатывается при привязке проекта в зависимости от климатических, географических условий и ориентации здания.

Общие указания

1. Рабочая документация архитектурной части проекта разработана для строительства в районах со следующими характеристиками природных условий:

- расчетная зимняя температура наружного воздуха $t_{н} = -30$ градусов С, что условно соответствует средней температуре наиболее холодной пятидневки обеспеченностью 0,92;
- нормативное значение веса снегового покрова - для III снегового района СССР и равно $S_0 = 1,00$ к Па (100 кгс/м^2);
- нормативное значение ветрового давления - для I ветрового района СССР и равно $W_0 = 0,23$ к Па (23 кгс/м^2), тип местности - А;
- зона влажности территории СССР по СНиП II-3-79** „Строительная теплотехника“ - нормальная;
- сейсмичность района - не выше 6 баллов;
- рельеф местности - спокойный;

4. За условную отметку 0,000 принят уровень чистого пола первого этажа, которому соответствует абсолютная отметка по генплану.

5. Планировочная отметка земли вокруг здания - 0,170.

6. Стены - крупнопанельные: наружные - керамзитобетонные марки по средней плотности $D = 1000$, внутренние - из тяжелого железобетона.

7. Толщины наружных стен и теплителя в покрытии определены по СНиП II-3-79** для условий эксплуатации ограждающих конструкций „Б“, при этом приняты следующие расчетные данные:

- расчетная температура внутреннего воздуха 18 град. С;
- влажность внутреннего воздуха 60%.

8. Перегородки - сборные из асбестоцементных экструзионных панелей; в душевых блоках - из сборных элементов индустриального изготовления; кирпичные - из керамического рядового пустотелого кирпича КРП 77/1480/15 ГОСТ 530-80

ИТВ. № ПОДЛ. ПОДПИСЬ И ДАТА ВСТАВКИ №

ГИП	СЛАНСКИЙ	04.29		816-1-177.89-АР
НАЧ. ОТА	ЭЛЬБЕРТОВ	04.29		
П. СПЕЦ.	УЛЯНОВА	04.29		
НАЧ. ГР.	ОРУДАНОВА	04.29		
ИНЖ. Т. К.	ПЕТРОВА	04.29		Специализированный цех по ремонту и техническому обслуживанию металлорежущего оборудования с программой 1.0 ман. руб. в год
Привязан				Бытовые помещения
				Общие данные (продолжение)
ИНВ. №	И. КОНТР. УЛЯНОВА	04.29		Стация
				Лист
				Листов
				Р
				2
				ГИПРОПРОМСТРОЙ
				Г. ГАРАТОВ

14. Защита строительных конструкций от коррозии.
 Защита строительных конструкций от коррозии запроектирована в соответствии с требованиями СНиП 2.03.11-85 „Защита строительных конструкций от коррозии.“

Металлические изделия, в том числе закладные и соединительные элементы, окрашиваются двумя слоями эмали ПФ-115 (гост 6465-76*) по грунтовке ГФ-021 (гост 25129-82*).

Все алюминиевые конструкции тамбурных рам должны быть анодированы, а стальные крепёжные изделия оцинкованы.

Стоярные изделия окрашиваются пентафталевой эмалью ПФ-115 (гост 6465-76*) в два слоя.

Все деревянные элементы соприкасающиеся с бетоном и кирпичной кладкой должны быть антисептированы.

Стены выше панели и потолки душевые и моечной окрашиваются влагостойкими эмалями (см. ведомость отделки помещений на листе 4).
 Полы душевой расположенной на втором этаже выполняются с оклеечной гидроизоляцией, закладные и соединительные элементы в помещениях с мокрым режимом защищаются комбинированным покрытием: двумя слоями ХВ-1100 (гост 6393-73*) по грунтовке АК-070 (ост 6-10-401-76 по цинковому покрытию толщиной 120мм. или любым другим лакокрасочным покрытием группы III).

Асбестоцементные листы душевых кабин должны быть окрашены эмалями, все металлические изделия хромированы.

15. Противопожарные мероприятия.

Безопасная эвакуация всех людей, находящихся в помещениях здания, обеспечивается по эвакуационным путям через необходимое количество эвакуационных выходов, запроекти-

рованные согласно требованиям СНиП 2.09.04-87 „Административные бытовые здания“, СНиП 2.01.02-85 „Противопожарные нормы.“

Здание бытовых помещений отделяется от производственного корпуса противопожарной перегородкой с пределом огнестойкости более 0,75 часа, дверь в этой перегородке противопожарная с пределом огнестойкости 0,6 часа, противопожарная дверь, а также двери лестничных клеток, ведущие в коридор оборудуются приспособлениями для самозакрывания и уплотнениями в притворах.

16. Работы по строительству должны производиться в соответствии с требованиями действующих норм и правил по производству каждого вида работ, правил по технике безопасности и указаний соответствующих серий.

17. Проект разработан для производства работ в летнее время, работы в зимнее время выполнять в соответствии с требованиями действующих норм и правил и технических условий по производству работ в зимнее время.

18. В проекте используются изобретения: по авторскому свидетельству № 883299 - нащельники, закрывающие зазоры между алюминиевыми конструкциями.

Указания по привязке проекта.

При применении типового проекта должны быть выполнены работы по его привязке к конкретному району и площадке строительства согласно разделу в СН 227-82 „Инструкции по типовому проектированию.“

ХАРАКТЕРИСТИКИ ОГРАЖДАЮЩИХ КОНСТРУКЦИЙ

Наименование и характеристики ограждающих конструкций	Толщина, мм.	Термическое сопротивление, $\frac{1}{\alpha} \frac{m^2 \cdot C}{W}$	Пределы применения проекта, t_n^*
Стеновые панели из керамзитобетона $D=1000 \text{ кг/м}^3, \lambda=0,41 \text{ Вт/м}^\circ\text{C} (0,35 \text{ ккал/м.ч.}^\circ\text{C})$	350	0,850	-33 ⁰
Утеплитель в покрытии-ячеистый бетон $D=350 \text{ кг/м}^3, \lambda=0,14 \text{ Вт/м}^\circ\text{C} (0,12 \text{ ккал/м.ч.}^\circ\text{C})$	140	1,000	-31 ⁰

* t_n - средняя температура наиболее холодной пятидневки обеспеченностью 0,92

Имя, Инициалы, Подпись, Дата, Взам. Инв. №

ГИП	СЛАВКИН	<i>Славкин</i>	04.89	816-1-177.89-AP
НАЧ. ОТД.	ЭНЛЬБЕРТОВ	<i>Энльбертов</i>	04.89	
ГА. СПЕЦ.	УЛЬЯНОВА	<i>Ульянова</i>	04.89	
НАЧ. ГР.	ОРУДЖЕВА	<i>Оруджева</i>	04.89	
ИНЖ. ИНЯ	ПЕТРОВА	<i>Петрова</i>	03.89	

Специализированный цех по ремонту и техническому обслуживанию металлооборудования с производственной площадью 100 кв. м.

ПРИВЯЗАН				Бытовые помещения	Р	3
Инв. №	Н. КОНТР.	УЛЬЯНОВА	<i>Ульянова</i>	Общие данные (продолжение)	ГИПРОПРОМСЕЛЬСТРОЙ г. Саратов	

Ведомость гардеробного и сантехнического оборудования

Группа производственного процесса	Количество обслуживаемых		Количество единиц оборудования										Примечание	
	Списочный состав	Наиболее многочисленная смена	Отделения гардеробных шкафов						Душевые сетки	Ножные ванны	Умывальники	Унитазы, писсуары		Скамьи в преддушевых
			Для уличной, домашней и спецодежды	Для уличной и домашней одежды	Для спецодежды									
1	2	3	4	5	6	7	8	9	10	11	12	13		
Для мужчин														
1б	83**)	63**)	—	83	—	83	—	4,2	—	6,3	Прибор - 5 шт.	4,0 м		
2б	3	2	—	3	—	3	—	0,7	—	0,1				
2в	3	2	—	3	—	3	—	0,4	—	0,1				
2г	6	4	—	6	—	6	—	0,8	—	0,2				
3а	1	1	1	—	—	—	—	0,1	—	0,1				
3б	4	3	—	4	—	4	—	1,0	—	0,3				
Итого	100	75	1	99	—	86	—	5+3	—	1			8	
ИТР	2	2	—	—	—	—	—	—	—	—	—	—		
Итого	2	2	—	—	—	—	—	—	—	—	—	—		
Для женщин														
1б	18	10	—	18	—	18	—	0,7	—	1	Прибор - 1 шт.	—		
Итого	18	10	—	18	—	18	—	1	1	1				
ИТР	2	1	—	—	—	—	—	—	—	—	—	—		
Итого	2	1	—	—	—	—	—	—	—	—	—	—		
Всего	122	88	1	117	—	104	—	6+3	—	2	9	4,0 м		

Примечания: *) уличная и домашняя одежда в дальнейшем - домашняя одежда
**) в том числе 3 ученика

Основные строительные показатели

№ п/п	Наименование	Ед. изм.	Количество
1	Площадь застройки	м ²	314,9
2	Общая площадь	м ²	568,9
3	Строительный объем	м ³	1907,8

Ведомость отделки помещений (площадь м²)

Наименование или номер помещения	Потолок		Стены перегородки, колонны		Низ стен, перегородки (панель), колонн			Примечание
	Площадь	Вид отделки	Площадь	Вид отделки	Площадь	Вид отделки	Высота мм	
11, 26	29,9	Затирка. Известковая окраска	83,0	Затирка. Известковая окраска	—	—	—	На всю высоту
1, 21 ÷ 24, тамбуры, коридоры, лестничная клетка	219,5	Затирка. Клеевая окраска	514,1 / 64,7	Затирка. Окраска водоэмульсионной краской (ГОСТ-19214-80) Штукатурка кирпичных участков	—	—	—	
4, 6, 7, 27, тамбур и коридор при столовой-раздаточной	66,2	То же	111,3 / 13,4	Затирка. Окраска эмалью. Штукатурка кирпичных участков	—	—	—	Эмаль ПФ-115 (ГОСТ 6465-76*) в два слоя по грунтовке лаком ПФ-170 или ПФ-171 на всю высоту
2, 8, 10, 12 ÷ 17, 19, 20, 25	197,0	Затирка. Окраска водоэмульсионной краской	122,0 / 13,2	Затирка. Окраска водоэмульсионной краской. Штукатурка кирпичных участков	114,4* / 187,9**)	Керамическая плитка	Керамическая плитка на клеющей мастике	*) Для облицовки стен **) Для облицовки экстрозонных панелей
3, 5, 9, 18	36,3	Затирка. Окраска эмалью	40,6 / 2,6	Затирка. Окраска эмалью. Штукатурка кирпичных участков	100,3 / 83,0	То же	То же	
Фаркамера	3,5	Затирка. Окраска эмалью	15,8 / 11,9	Затирка. Окраска эмалью. Штукатурка внутренних поверхностей	—	—	—	

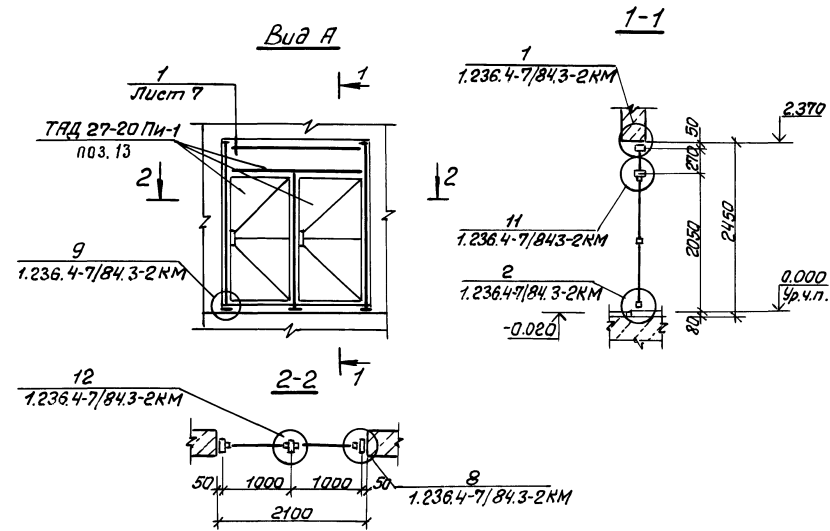
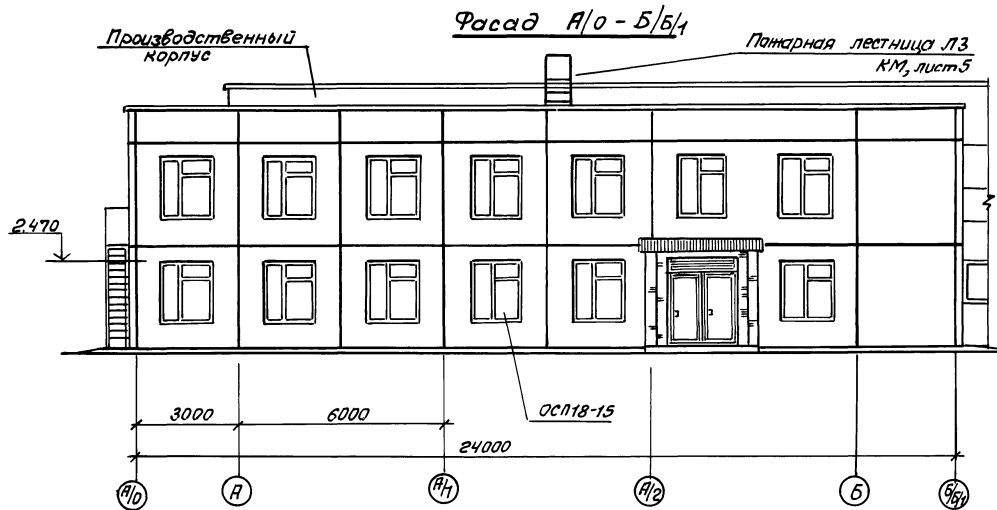
Примечания: 1. Дверные и оконные откосы окрасить эмалью ПФ-115 в два слоя по грунтовке лаком ПФ-170 или ПФ-171, кирпичные откосы оштукатурить и окрасить.
2. В числителе дана площадь окраски, в знаменателе - площадь штукатурки.

Альбом 5

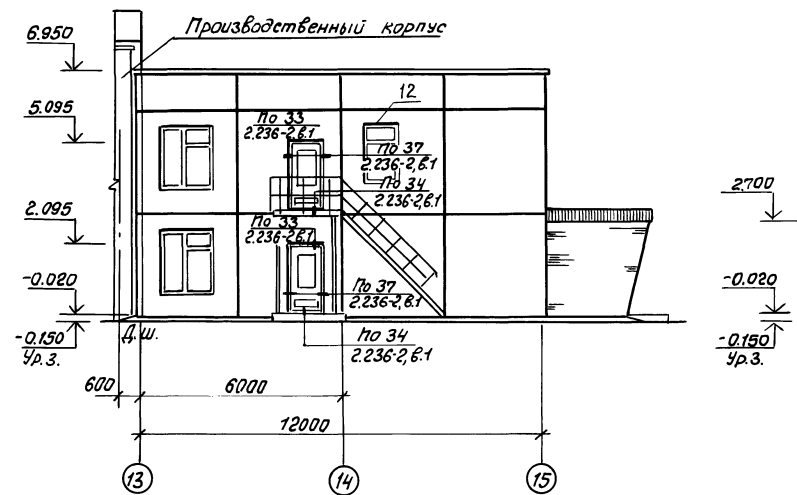
Дана № подл. Подпись и дата. Взам. инв. №

Г.И.П.	Сланский	04.08	816-1-177.89 -АР		
Нач. отд.	Зильбертов	04.09			
П. спец.	Ульянова	04.01			
Нач. гр.	Оруджева	04.07			
Инж. Кат.	Петрова	03.29	Специализированный цех по ремонту и техническому обслуживанию металлорежущего оборудования с программой 1.0 млн. руб. в год		
Привязан			Стяжка	Лист	Листов
			Бытовые помещения	Р	4
Инв. №	Н. кантр. Ульянова	04.08	Общие данные (окончание)	ГИПРОПРОМСЕЛЬСТРОЙ г. САРАТОВ	

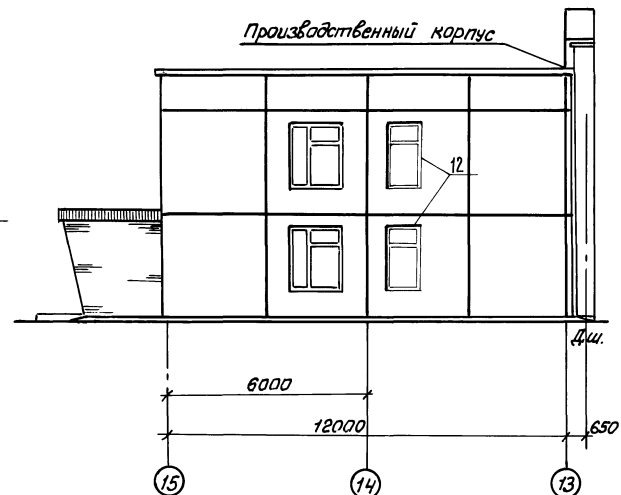
Альбом 5



Фасад 13-15



Фасад 15-13

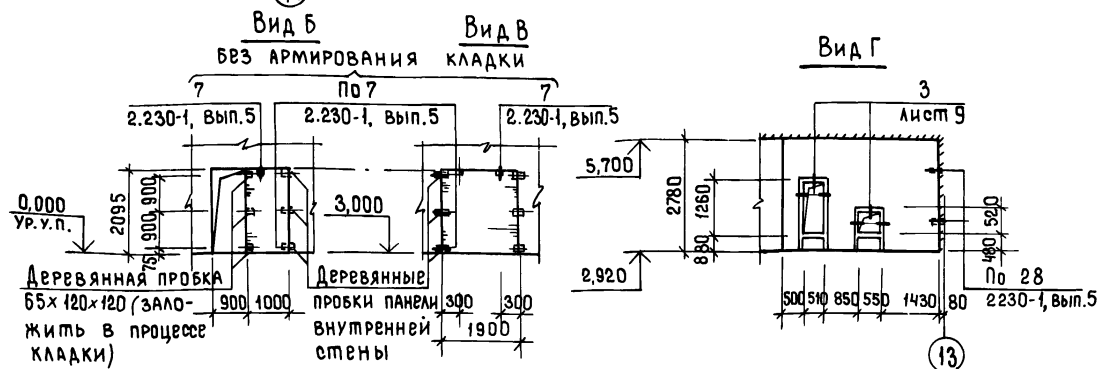
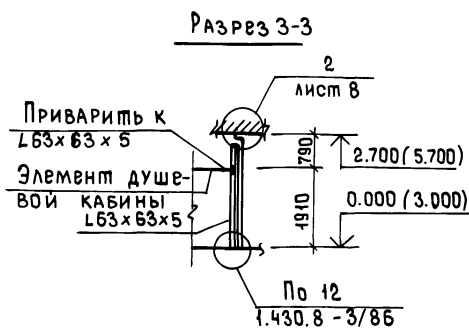
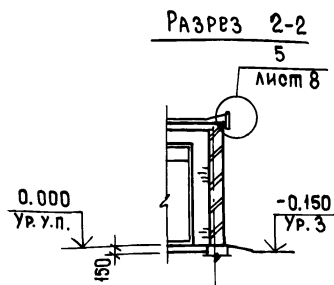
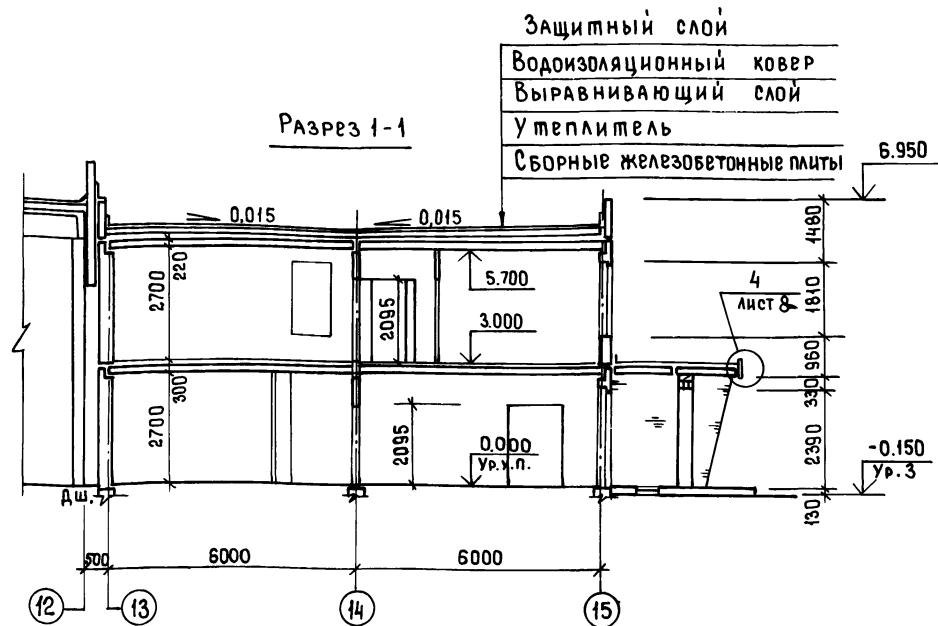


1. Оконные блоки марки ОСП18-15 по ГОСТ 24700-81 поставляют в комплекте со стеновыми панелями см. документ К.И.И. 04.13
2. Вид А обозначен на листе 6.
3. Монтаж конструкций тамбурных блоков (вид А) выполнить в соответствии с документом 1.236.4-7/84.3-070 КМ.
4. Тамбурные блоки ТАД 27-20 ПИ-1 учтены в спецификации заполнения проемов на листе 7.
5. Наружные стены тамбура выполнить сплошной кладкой из керамического рядового полнотелого обыкновенного пластического формования кирпича КР100/1650/15 ГОСТ 530-80 на растворе марки 50
6. Оконные блоки поз.12 (ОСП18-9) учтены в спецификации на листе 7.

Ш.Е. Н. Михайловский, И.В. Сидорова

И.П. Искандер	С.Е. Сидорова	О.В. Сидорова	ТП	816-1-177.89-AP
И.В. Сидорова	И.В. Сидорова	И.В. Сидорова		
И.В. Сидорова	И.В. Сидорова	И.В. Сидорова	Специализированный цех по ремонту и техническому обслуживанию металлооборудования с программой 1.0 млн. руб в год	
И.В. Сидорова	И.В. Сидорова	И.В. Сидорова	Бытовые помещения	Р 5
И.В. Сидорова	И.В. Сидорова	И.В. Сидорова	Фасады А/0-5/5/1 13-15, 15-13	
И.В. Сидорова	И.В. Сидорова	И.В. Сидорова	ГИПРОПРОМСЕЛЬСТРОЙ г. Саратов	
И.В. Сидорова	И.В. Сидорова	И.В. Сидорова	23910-05 8	
И.В. Сидорова	И.В. Сидорова	И.В. Сидорова	Копировал: Леденева И., Формат А2	

Альбом 5



Ведомость проемов дверей

Марка, поз.	Размер проема, мм
7, 10	1010 x 2080
12	2100 x 2390

Ведомость перемычек

Марка, поз.	Схема сечения
ПБ1	1
ПБ2	1
ПБ3	-4x100* E=1200 2

Примечание:
*) Хомуты - 4x100 установить по эскизу:

Ведомость отверстий

Марка, поз.	Размеры бхл, мм	Отметка низа
1	400 x 350	2,200
2	400 x 250	2,200
3	350 x 350	2,350
4	350 x 350	2,200
5	350 x 500	2,200
6	350 x 250	2,200
7	250 x 350	2,350
8	250 x 250	2,400
9	250 x 350	2,200
10	300 x 300	2,350
11	250 x 350	5,350
12	250 x 250	5,450
13	250 x 150	0,050
14	250 x 150	3,050

Спецификация перемычек

Марка, поз.	Обозначение	Наименование	Кол.	Масса ед., кг	Примечание
1	1.038.1-1.1010000-01	1ПБ 13-1	3	25	
2	1.038.1-1.1040000-02	2ПБ 25-3	3	103	

Спецификация заполнения проемов

Марка, поз.	Обозначение	Наименование	Кол.	Масса ед., кг	Примечание
		Дверной блок			
1	1.136-10	ДГ 21-8Л	4		
2	1.136-10	ДГ 21-9	2		
3	1.136-10	ДГ 21-9Л	4		
4	1.136-10	ДГ 21-9ВП	2		
5	1.136-10	ДГ 21-9ВПЛ	2		
6	1.136-10	ДГ 21-10	6		
7	1.136-10	ДГ 21-10Л	11		
8	1.136-10	ДО 21-10	3		
9	1.136-10	ДО 21-13	5		
10	1.136.5-19.02.000	ДН 21-10 ЩПЛ	5		
11	1.236.5, вып.1	ДП 1.07.00.00.00	1		
12	ГОСТ 24700-81	Оконный блок ОСП18-9	3		см. лист 5
13	1.236.4-7/84.3-1 км	Тамбурная рама ТАД 27-20 ПИ-1	2		*

*) Тамбурную раму ТАД 27-20 ПИ-1 выполнить по типу ТАД 27-20 ПИ с изменением размера "А" на 2450 мм

Спецификация типов душевых кабин

Марка, поз.	Обозначение	Наименование	Кол.	Масса ед., кг	Примечание
Тип 3	1.488.9-2, вып.1	Тип 3	2		
Тип 3-1	1.488.9-2, вып.1	Тип 3-1	1		*
Тип 4	1.488.9-2, вып.1	Тип 4	2		
Тип 5	1.488.9-2, вып.1	Тип 5	2		
Тип 6	1.488.9-2, вып.1	Тип 6	1		

* В стяжке ст-1 стержень выполнить длиной 972 мм

6. Монтаж элементов душевых кабин выполнить в соответствии с документом 1.488.9-2.1.00 ПЗ
7. Элементы душевых кабин к легковесным конструкциям крепить дюбелями ДРК-М10 с болтами М10х30.58 и шайбами 10.01
8. Для пропуска коммуникаций через стены и перегородки выполнить отверстия по листу 6 и по документам ОВ,

листы 3,6; ВК, лист 2 ; ЭМ, лист 5.
9. Хомуты - 4x100, дюбели ДРК-М10 с болтами и шайбами и все элементы по деталям серии 2.230-1, вып.5 учтены в спецификации на листе 8
10. Состав кровли см. лист 11.

Инв. №	Привязан	Инв. №	Н. контр.	Ульянова	04.89	816-1-177.89-AP	Специализированный цех по ремонту и техническому обслуживанию металлоконструкций оборудования с программой 10 ман. руб. в год	Стадия	Лист	Листов
								Р	7	

Инв. подл. Подпись и дата

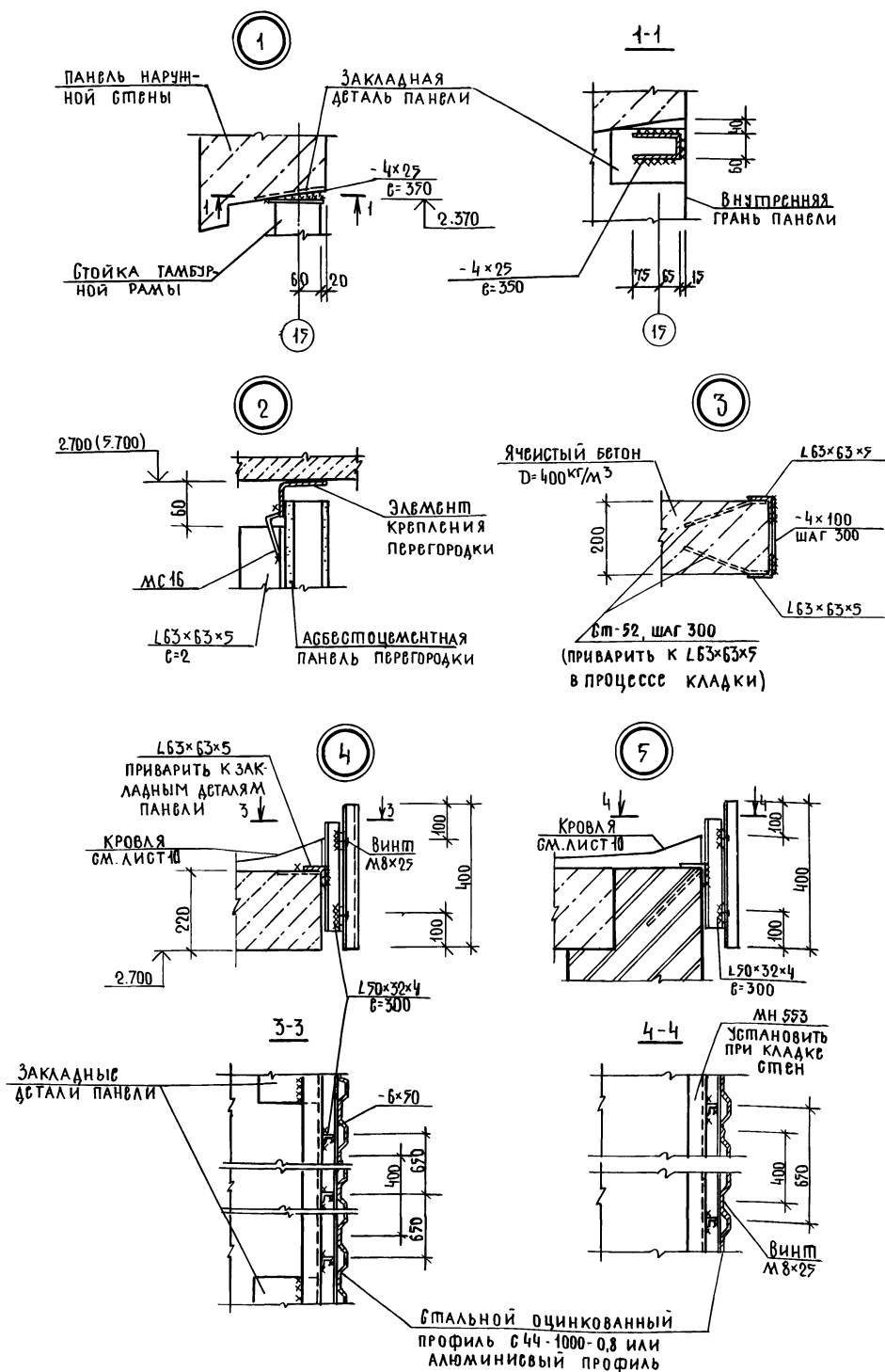
АЛБВОМ 5

Спецификация элементов стен и полов

МАРКА, ПОЗ.	Обозначение	Наименование	Кол.	МАССА Б.КГ	ПРИМЕЧАНИЕ
		ЭЛЕМЕНТЫ СТЕН			
МН 553	1.400-17. В 1.750-04	Изделие закладное МН 553	60	4,10	м ¹
Ст-52	1.400-17. В 1.004-01	Стержень гнутый Ст-52	52	0,10	
МС 16	1.430.8-3/86-24	Изделие соединительное МС 16	7	0,11	
		УГОЛОК 63×63×5 В ГОСТ 8709-86 В СТ 3 К П 2 ГОСТ 535-79*	220	4,81	м ¹
		УГОЛОК 50×32×4 ГОСТ 8710-86 В СТ 3 К П 2 ГОСТ 535-79*	57	2,49	м ¹
		Лист Б-Пн-4 ГОСТ 19903-74* В СТ 3 К П 2 ГОСТ 14637-79			
		ШИРИНОЙ 25	0,7	0,79	м ¹
		" 100	8,4	3,14	м ¹
		Лист Б-Пн-6 ГОСТ 19903-74* 50 В СТ 3 К П 2 ГОСТ 14637-79	9,5	2,36	м ¹
		Профиль С 44-1000-0,8 ГОСТ 24047-80* 400 В СТ 3 К П 2 ГОСТ 14918-80*	10	3,40	
		Изделие соединительное			
*	1.430.8-3/86-26	МС 18	7	0,24	* по ТЗ 12 1.430.8-3/86-18
*	2.230-1, вып. 5	М М 1	60	0,77	* по ТЗ 12 2.230-1, вып. 5
	2.230-1, вып. 5	М М 9	4	0,13	СЕРИИ 2.230-1, вып. 5
		И761.00.00.000	31	0,04	
		СТАНДАРТНЫЕ ИЗДЕЛИЯ			
		Болт М10×30,58 ГОСТ 7798-70*			
		Шайбой 10.01 ГОСТ 11371-78*	31	0,03	
		ЭЛЕМЕНТЫ ПОЛОВ			
МН 17-6	1.400-17. В 1.120-53	Изделие закладное МН 17-6	3	1,90	
Ст-52	1.400-17. В 1.004-01	Стержень гнутый Ст-52	17	0,10	
		УГОЛОК 63×63×5 В ГОСТ 8709-86 В СТ 3 К П 2 ГОСТ 535-79*	110	4,81	м ¹
		ГОСТ 23278-85	8	2,40	
		Сетка ЧС 58Р1-100 58Р1-100 35×205			
		АР.И.О.Д-01	1	28,16	
		Решетка Р1			

1) МАССА ОДНОГО МЕТРА.

Все элементы узла Б учтены в спецификации на листе 10.



ИНВЕНТАРЬ ПОДПИСЬ И ДАТА ВЗЛОЖИТЕЛЬНО

ГИП	СЛАНСКИЙ	01/10	01.10
НАЧ.ОТД.	ЗИЛЬБЕРТОВ	01/10	01.10
П.А.СПЕЦ	УЛЬЯНОВА	01/10	01.10
НАЧ.ГРУП	ОРЯНЧЕВА	01/10	01.10
ИНЖ.ТАК	ПЕТРОВА	01/10	01.10

816-1-177.89-AP

СПЕЦИАЛИЗИРОВАННЫЙ ЦЕХ ПО РЕМОНТУ И ТЕХНИЧЕСКОМУ ОБСЛУЖИВАНИЮ МЕТАЛЛОРЕЗНОГО ОБОРУДОВАНИЯ С ПРОГРАММОЙ 1,0 МЛН. РУБ. В ГОД

ПРИВЯЗАН					
ИНВ. №	Н.КОНТР.	УЛЬЯНОВА	01/10	01.10	

Бытовые помещения	СТАДЯЯ	ЛИСТ	ЛИСТОВ
	Р	8	

УЗЛЫ 1-6 ФАСАДА, ПЛАНОВ, РАЗРЕЗОВ, КРОВЛИ

ГИПРОПРОМСТРОЙ Г. САРАТОВ

ФОРМАТ А2

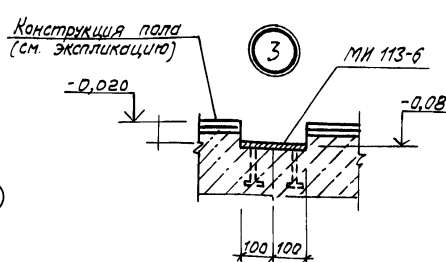
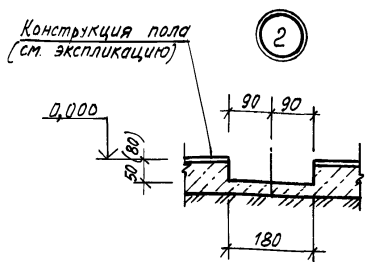
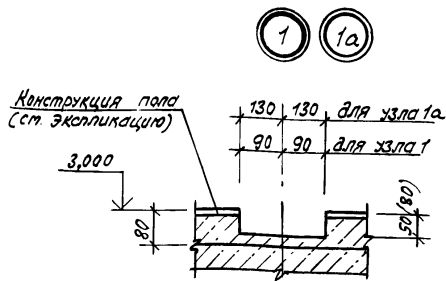
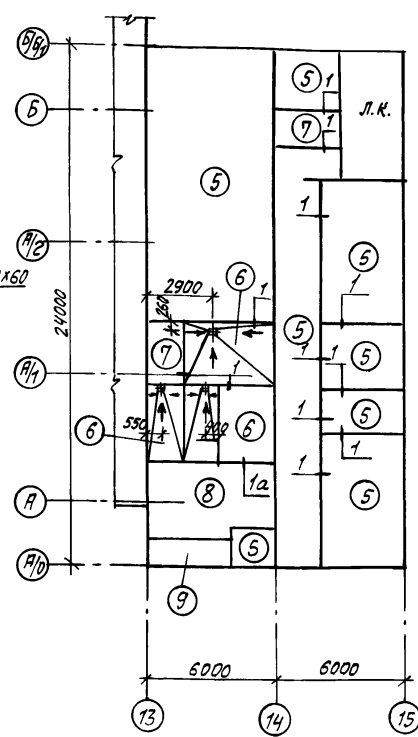
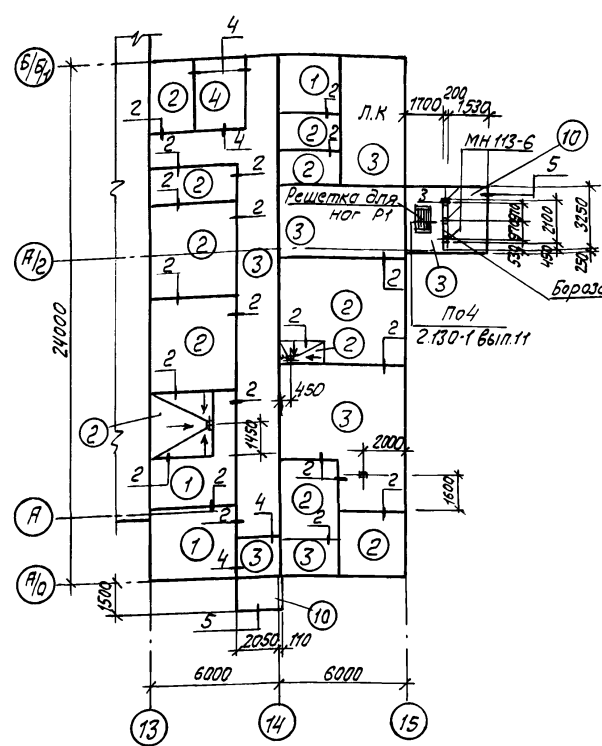
23910-05 И Копирова: Небесянова, 2004

План на отм. 0,000

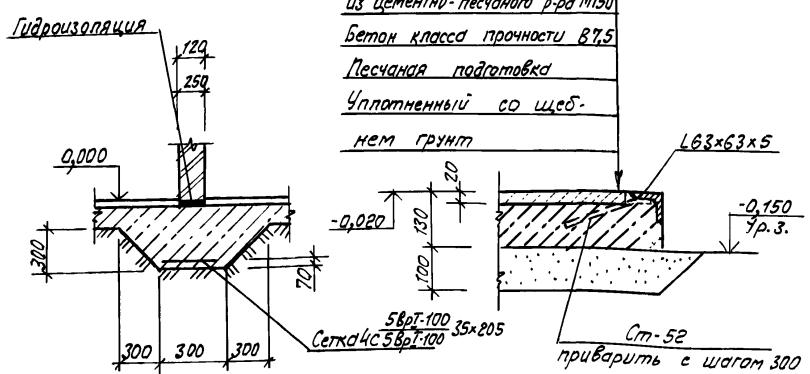
План на отм. 3,000

Экспликация полов

Насос 5



Цементно-бетонное
из бетона класса В15
Простайка и заполнение швов
из цементно-песчаного р-ра М150
Бетон класса прочности В7,5
Песчаная подготовка
Уплотненный со щерб.
нем грунт



- Для покрытия полов типа 6 и типа 2 в помещениях №18, №3 и №9 по экспликации помещений применять керамические плитки с рифленой лицевой поверхностью.
- Для покрытия полов типа 3 применять плитки мозаичные шлифованные, покрытия типов 4 и 8 - шлифовать.
- Для установки перегородок из экструзионных панелей выключить штрабы по узлам 1,2 в соответствии со схемами расположения элементов перегородок на листе 11. Размер в скобках дан для участка штрабы в местах установки дверных проемов.
- Корыта ребристых плит заполнить легким бетоном $D=1100 \text{ кг/м}^3$ В7,5.
- Под кирпичные перегородки при полах по грунту выполнить уплотнение подстилающего слоя по узлу 4.
- Закладные изделия МН113-6, сетка $L63 \times 63 \times 5$, решетка для ног Р1, гнутый Ст-52 учтены на листе 8.
- В процессе производства работ по полам установить трапы см. документ ВК, лист 2 с привязкой по данному листу; проложить все коммуникации.
- Уклон к трапам - 0,010.
- В зоне примыкания пола к наружным стенам по грунту основания под конструкцией пола уложить

Наименование или номер помещения	Тип пола	Схема пола или номер узла по серии	Элементы пола и их толщина	Деталь примыкания пола	Площадь пола, м ²
2,7,8,10,13	1	222 2.244-1, вып.4	Покрытие - линолеум с теплозвукоизоляционным слоем Подстилающий слой - бетон класса В7,5	59 2.244-1, вып.3	76,0
3,5,6,9, 12,14-16 27	2	240 2.244-1, вып.4	Покрытие - керамические плитки -13мм Подстилающий слой - бетон класса В7,5	83,84 2.244-1, вып.3	65,7
1,4, коридор, лестничная клетка, тамбуры	3	239 2.244-1, вып.4	Покрытие - мозаично-бетонные плиты из бетона класса В15-20мм Подстилающий слой - бетон класса В7,5	83,84 2.244-1, вып.3	126,5
11	4		Покрытие - цементно-бетонное класса В15-20мм. Подстилающий слой - бетон класса В7,5-100мм Основание - щебень крупностью 40-60мм втрамбованный в грунт	83,84 2.244-1, вып.3	6,8
20-24, 17, коридор	5	61 2.244-1, вып.4	Покрытие - линолеум Стяжка - легкий бетон $D=1100 \text{ кг/м}^3$ класса В5-77мм	59 2.244-1, вып.3	189,7
18, угловая	6	127А 2.244-1, вып.4	Покрытие - керамические плитки -13мм Стяжка из цементно-песчаного раствора марки 100	83,84 2.244-1, вып.3	27,8
19, 25	7**)	122 2.244-1, вып.4	Покрытие - керамические плитки -13мм	83,84 2.244-1, вып.3	8,3
26	8**)	по 140 2.244-1, вып.4	Покрытие - цементно-бетонное класса В15	83,84 2.244-1, вып.3	22,8
Воздухозаборная камера	9***)	184 2.244-1, вып.4	Покрытие - цементно-бетонное класса В15 Теплоизоляционный слой - плиты из ячеистого бетона $D=350 \text{ кг/м}^3$ ГОСТ 5742-76 -100мм	83,84 2.244-1, вып.3	3,6
Крыльцо	10	см. узел 5	Покрытие - цементно-бетонное класса В15 с толщиной 20мм		8,97

*) В графе указаны покрытие пола и недостающие или измененные данные, остальное - по указанной детали пола.
**) По н.б. плитам выполнить стяжку из легкого бетона $D=1100 \text{ кг/м}^3$ класса В5 толщиной 52мм для пола типа 7 и толщиной 60мм для пола типа 8.
***) Палы окрасить эмалью ПФ-115 (ГОСТ 6465-76*) в два слоя по грунтовке лаком ПФ-170 или ПФ-171.

слой керамзитового гравия $D=600 \text{ кг/м}^3$ толщиной 200мм шириной 800мм.

Гип	Спанский	4.1.81	4.1.81
Нач. отд.	Зильберштадт	04.89	04.89
П. спец.	Ульянова	04.89	04.89
Нач. пр.	Проднеба	04.89	04.89
Инж. Кат.	Петрова	04.89	04.89
Инж. Кат.	Можаровская	04.89	04.89

816-1-177.89 - АР

Специализированный цех по ремонту и техническому обслуживанию теплоэнергетического оборудования с программой

Страниц	Лист	Листов
Р	9	

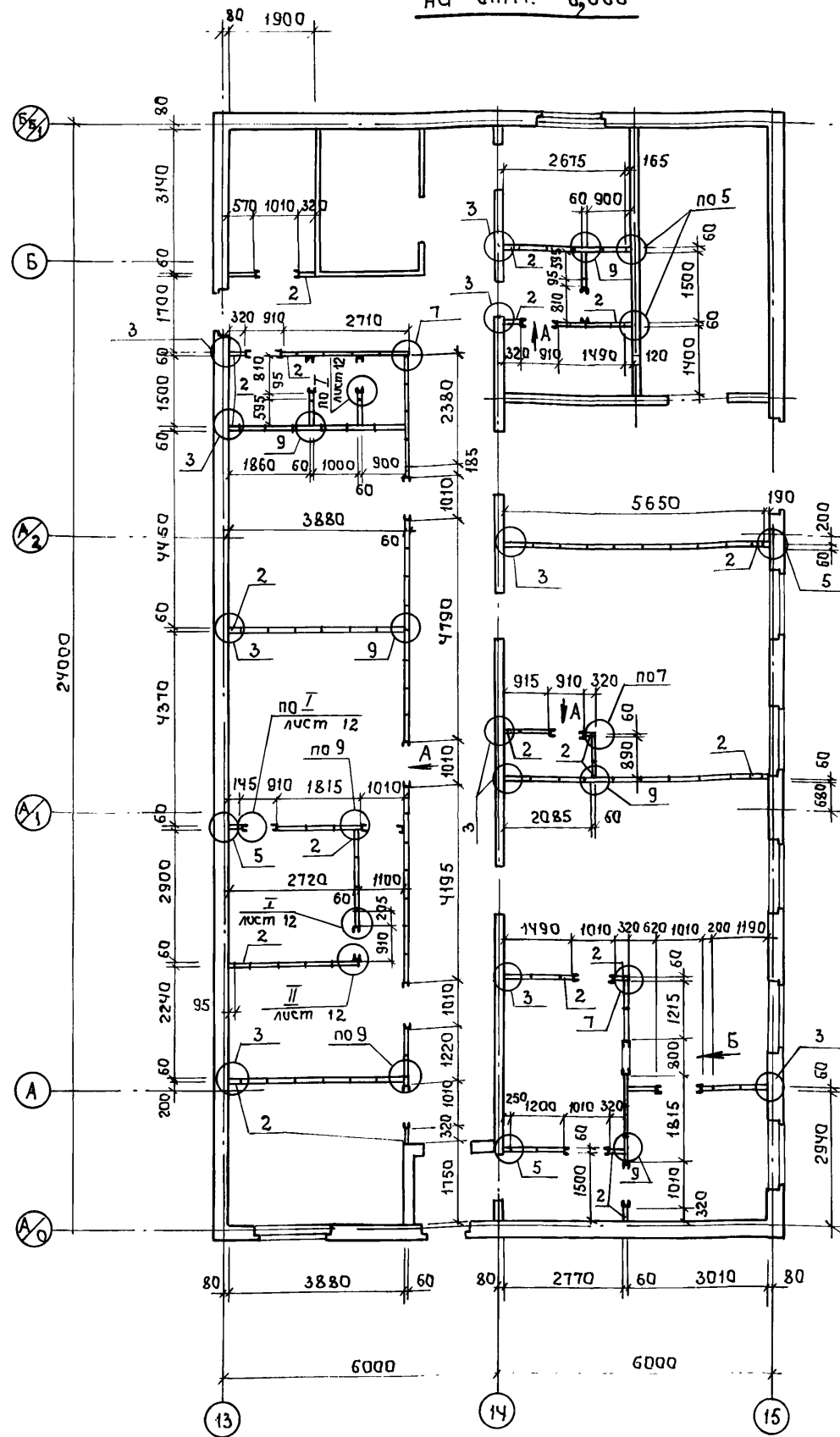
Бытовые помещения

Планы полов на отм. 0,000; 3,000 Узлы 1÷5

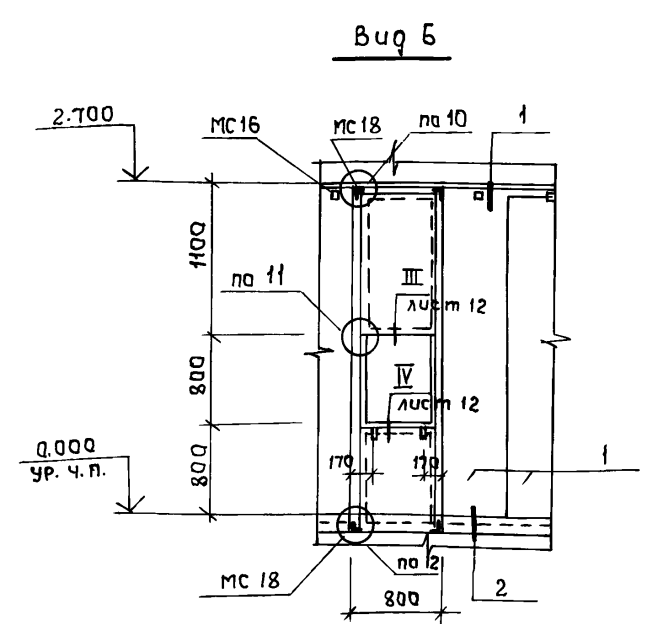
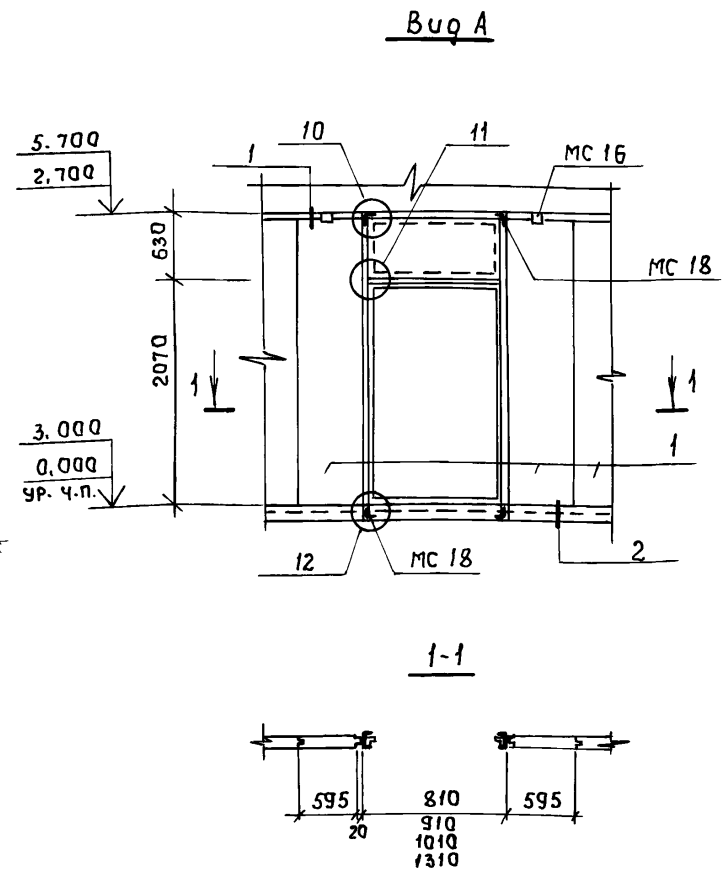
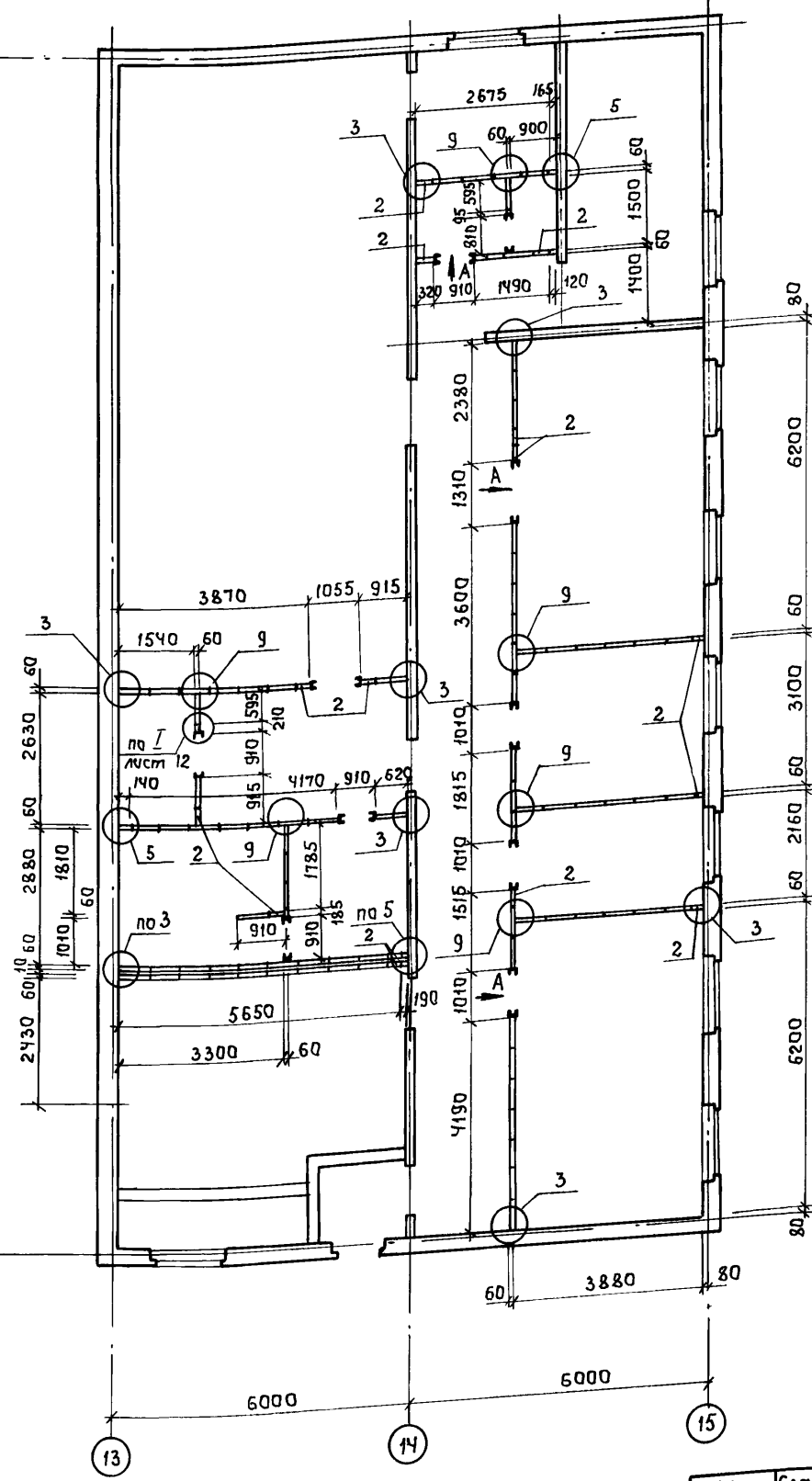
ГИПРОПРОМСТРОЙ г. Саратов

УТВ. и подп. Подпись и дата Взам. Инж. В

Схемы расположения элементов перегородок:
на отм. 0,000



на отм. 3,000



Инв. и порядк. Подпись и дата Взамен инв.

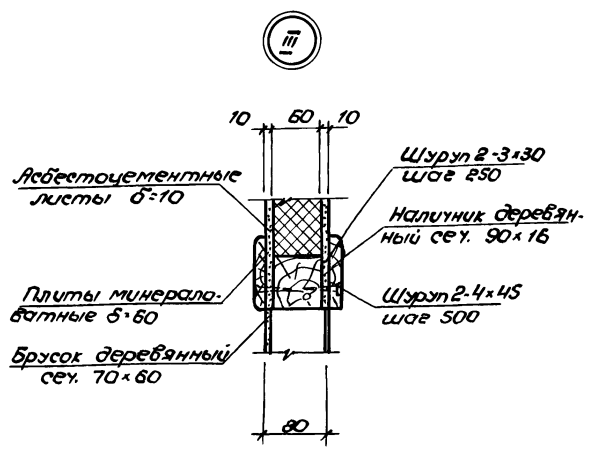
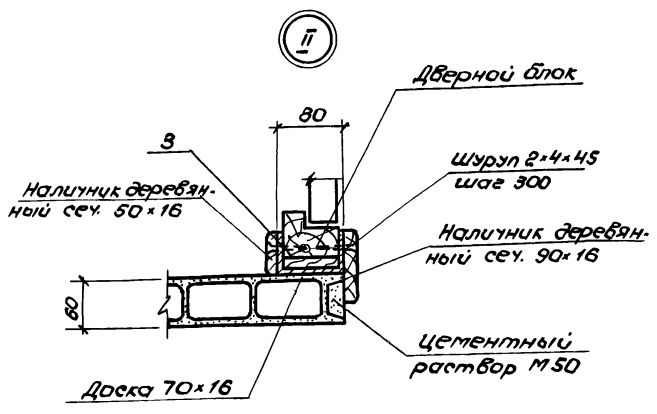
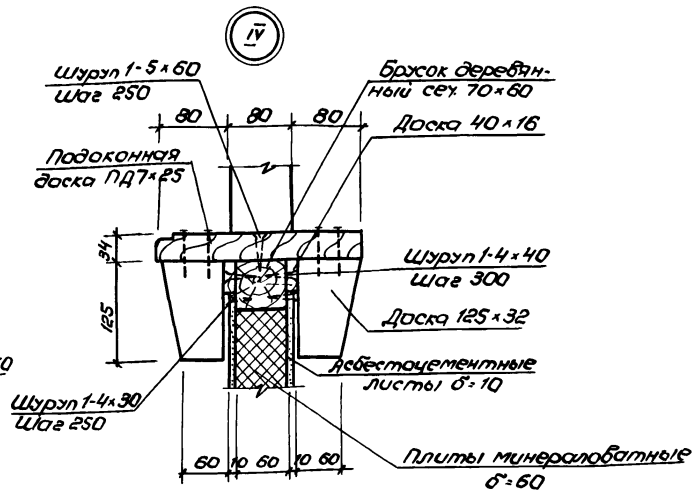
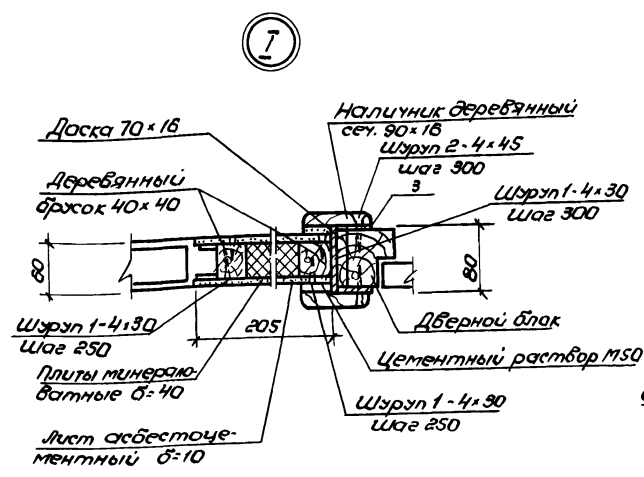
1. Неоговоренные узлы приняты по серии 1.430.8-3/86.
2. Незамаркированные панели перегородок - лоз. 1.
3. Соединительные изделия МС11 установить с шагом ≤ 1500 см. документ 1.430.8-3/86-05.
4. Указания по монтажу перегородок из асбес-

5. Перегородки монтировать после устройства пола.
6. Спецификация элементов перегородок приведена на листе 12.

ГИП	Сланский	02.89	816-1-177.89-ДР	Специализированный цех по ремонту и техническому обслуживанию металлорежущего оборудования с программой 1.0 млн. руб. в год			
Нач. отд.	Зильбертов	04.89					
Гл. спец.	Ульянова	07.89					
Нач. гр.	Оруджев	01.89					
Вер. инж.	Львастова	04.89					
Инж. И. Кат.	Летрава	02.89	Бытовые помещения	Стадия	Лист	Листов	
Привязан			Р	11			
Инв. и	Н. констр.	Ульянова	04.89	Схемы расположения элементов перегородок на отм. 0,000 ; 3,000			ГИПРОПРОМСТРОЙ г. Саратов

Альбом 5

пробуждение



Спецификация к схемам расположения элементов перегородок

Марка, поз.	Обозначение	Наименование	Масса, ед. кг.	Примечание
		Панель		
1	1.0008-1	ПГЭЛ 270.60.6	180	85,56
2	1.0008-1	ПГЭЛ 270.30.6	35	44,15
3	1.430.8-3/86-27	Стойка ст. С-2740	58	14,20
4	ГОСТ 8242-88	Подоконная доска ПД7-25	1	
*		Изделие соединительное		* по узлам серии 1.430.8-3/86 и узлам 1-8
	1.430.8-3/86-21	МС 11	132	0,26
	1.430.8-3/86-23	МС 14	149	2,70
	1.430.8-3/86-24	МС 16	215	0,11
	1.430.8-3/86-25	МС 17	36	0,06
	1.430.8-3/86-26	МС 18	114	0,24
		Стандартные изделия		
	ГОСТ 7798-70*	Болт М8x25	228	0,015
	ГОСТ 5915-70*	Гайка М8	350	0,005
	ГОСТ 8958-78*	Шайба В.01	132	0,002
	ГОСТ 11371-78*	Шайба В.01	340	0,002
	ГОСТ 6402-70*	Шайба прожимная В	112	0,001
	ГОСТ 10619-80*	Винт 4x25	235	0,002
	ГОСТ 1145-80*	Шурп 1-5x60	39	0,007
	ГОСТ 1145-80*	Шурп 1-4x45	1200	0,003
	ГОСТ 1145-80*	Шурп 1-4x40	126	0,003
	ГОСТ 1145-80*	Шурп 1-4x30	788	0,002
	ГОСТ 1145-80*	Шурп 1-4x25	144	0,002

Марка, поз.	Обозначение	Наименование	Кол.	Масса, ед. кг.	Примечание
*	ГОСТ 1145-80*	Шурп 2-4x45	1218	0,003	* по узлам серии 1.430.8-3/86 и узлам 1-8
	ГОСТ 1145-80*	Шурп 2-3x30	396	0,001	
	ТУ36-941-79	Дюбель пластмассовый У67В (Д35-5/в)	36	0,07	
		Материалы			
		Плинтус 38x38 ГОСТ 8242-88 сосна, ель ГОСТ 8486-86 Е	300		М
		Брусок ГОСТ 24454-80* Е сосна, ель ГОСТ 8486-86 Е	40x40	128	М
			40x50	33	М
			70x60	48	М
			72x70	42	М
		Доска ГОСТ 24454-80* Е сосна, ель ГОСТ 8486-86 Е	40x16	135	М
			125x32	0,25	М
		Наличник ГОСТ 8242-88 сосна, ель ГОСТ 8486-86 Е	90x16	207	М
		Наличник 75x13 ГОСТ 8242-88 сосна, ель ГОСТ 8486-86 Е	506		М
	ГОСТ 10174-72	Прокладка пенополиуретановая сеч. 10x12	0,03		М3
	ГОСТ 19177-81	Прокладка резиновая пористая уплотняющая			
			20x15	0,048	М3
			30x8	0,131	М3
			30x40	1,320	М3
	ГОСТ 9573-82	Плиты минераловатные П175-1000.500.60	0,320		М3
		П175-1000.500.40	0,241		М3
	ГОСТ 18124-75*	Листы плоские асбестоцементные δ=10	55		М2
		Марля или бязь шириной 80	1005		М
		Цементный раствор М50	0,02		М3
	ТУ400-2-50-75	Клей бустилат	37		М2

816-1-177.89-ЯР

Ген. дир.	Сланский	04.89
Нач. отд.	Зильбертов	04.89
Гл. спец.	Ульянова	01.89
Нач. пр.	Ордажбева	04.89
Инж. тех.	Петрова	03.89

Специализированный цех по ремонту и техни. обслуживанию изделий из металла. Ремонт и обработка с программой 1,0 мм. шаг. в год.

Привязан	Бытовые помещения	Лист	12
Узлы 1-й и спецификация к схемам расположения элементов перегородок	ГИПРОПРОМСЕЛЬСТРОЙ г. Саратов		

23910-05 15 Копировал: Зберева З. Формат А2

Инв. № подл. Подпись и дата Взам. Инв. №

Альбом 5

Ведомость рабочих чертежей основного комплекта КЖ

Лист	Наименование	Примечание
1	Общие данные (начало).	
2	Общие данные (окончание).	
3	Схема расположения элементов фундаментов. Сечения 1-1 ÷ 11-11.	
4	Схемы расположения элементов перекрытия и покрытия.	
5	Узлы I ÷ IV к схемам расположения элементов перекрытия и покрытия.	
6	Спецификация к схемам расположения наружных, внутренних, парапетных стеновых панелей и элементов лестниц.	
7	Схемы расположения наружных, внутренних стеновых панелей и элементов лестниц на отм. 0,000, 3.000.	
8	Схемы расположения парапетных стеновых панелей и проступей лестничных маршей и площадки.	

Ведомость ссылочных и прилагаемых документов

Обозначение	Наименование	Примечание
<u>Ссылочные документы</u>		
ГОСТ 13579-78*	Блоки бетонные для стен подвалов.	
ГОСТ 13580-85	Плиты железобетонные ленточных фундаментов.	
1.038.1-1, вып. 1	Перемычки брусовые для жилых и общественных зданий.	
1.050.1-2, вып. 1, 2	Сборные железобетонные марши, площадки и проступи для многоэтажных общественных зданий, производственных и вспомогательных зданий промышленных предприятий.	
1.090.1-1, вып. 2-1; 2-6; 4-4; 5-1; 7-1; 8-1	Сборные железобетонные конструкции межвидового применения для крупнопанельных общественных зданий и вспомогательных зданий предприятий с высотой этажа 3.0 и 3.3 м.	
1.400-15, вып. 1	Унифицированные заводские изделия железобетонных конструкций	

Продолжение

Обозначение	Наименование	Примечание
	для крепления технологических коммуникаций и устройств.	
1.494-24, вып. 1	Стаканы для крепления крышных вентиляторов, дефлекторов и зонтов.	
3.006.1-2/87, вып. 2	Сборные железобетонные каналы и тоннели из лотковых элементов.	
1.450.3-3, вып. 0; 1	Стальные лестницы, площадки, стрелы и ограждения.	
<u>Прилагаемые документы</u>		
КЖ.И	Изделия заводского изготовления.	Альбом 6
- КЖ.ВМ	ВМ по рабочим чертежам основного комплекта марки КЖ.	Альбом 10

Листы, подписанные и дата выдачи

Типовой проект разработан в соответствии с действующими нормами и правилами и предусматривает мероприятия, обеспечивающие взрывную, взрывопожарную и пожарную безопасность при эксплуатации здания.
 Главный инженер проекта *Сланский* | Сланский |

Привязан:		
816-1-177.89 КЖ		
И.в. №	Сланский	24.19
Нач. отд.	Знабертов	04.19
Нач. спец.	Чупахин	04.19
Нач. гр.	Ирджэва	04.19
Инж. Икат	Петрова	04.19
Инж.	Суздальцев	04.19
Специализированный цех по ремонту и техническому обслуживанию металлорежущего оборудования с программой		Иванов
Бытовые помещения		Страницы Лист Листов Р 1 8
Общие данные (начало)		ГИПРОПРОМСЕЛЬСТРОЙ г. Саратов

Ведомость спецификаций

Table with 3 columns: Лист, Наименование, Примечание. Contains specifications for foundation and ceiling elements.

Общие указания

1. Рабочая документация проекта разработана для строительства в районах, оговоренных в общих указаниях документа АР, лист 2

2. Грунтовые условия площадки Грунты основания для фундаментов - неучинистые, непросадочные со следующими нормативными характеристиками:

γ_п = 1.49 ряд (28°); C^н = 2 кПа (0.02 кг/см²); E = 14.7 МПа (150 кг/см²);

ρ = 1.8 т/м³; коэффициент безопасности по грунту K_г = 1.

При определении расчетного сопротивления грунта основания коэффициенты условия работы приняты по таблице 3 СНиП 2.02.01-83 и равны: γ_{с1} = 1.2, γ_{с2} = 1.0.

3. Пристроенное здание бытовых помещений запроектировано крупнопанельным из сборных железобетонных индустриальных изделий с продольными несущими стенами, высотой этажа 3 м. Фундаменты - ленточные из сборных железобетонных плит.

4. Указания о гидроизоляции и защите строительных конструкций от коррозии приведены в общих указаниях документа АР, лист 2.

5. Расчет конструкций произведен в соответствии со СНиП 2.01.07-85 „Нагрузки и воздействия“, СНиП 2.03.01-84 „Бетонные и железобетонные конструкции“, СНиП 2.02.01-84 „Бетонные и железобетонные конструкции“ и СНиП 2.02.01-83 „Основания зданий и сооружений“ с коэффициентом надежности по назначению γ_п = 0.95

6. Работы по устройству оснований и фундаментов выполнять в соответствии с требованиями СНиП 3.02.01-87 „Земляные сооружения, основания и фундаменты“

7. Монтаж крупнопанельных конструкций и последовательность работ по устройству стыков выполнять согласно документу 1.090.1-17-1.000 ПЗ и требованиям СНиП 3.03.01-87 „Несущие и ограждающие конструкции“

8. Сварочные работы производить в соответствии с требованиями ГОСТ 5264-80 „Ручная дуговая сварка. Соединения сварные. Основные типы, конструктивные элементы и размеры.“

Таблица нагрузок на покрытие и перекрытие

Table with 4 columns: Вид нагрузки, Расчетная равномерно-распределенная нагрузка, На покрытие, На перекрытие. Includes sub-headers for coefficient of reliability.

Примечания:

- 1. В числителе указаны нагрузки с учетом массы плиты, в знаменателе - без учета массы плиты.
2. Снеговая нагрузка учтена с коэффициентом μ = 1
При подборе плит покрытия дополнительно учитывается нагрузка от вентиляционных установок и снеговых мешков на кровле

Таблица нагрузок на фундаменты

Table with 4 columns: Расчетная схема, Сечение, Нагрузка кН/м (т.с/м), М кН (т.с). Includes diagrams for different sections.

Примечание: Снеговая нагрузка учтена как временная длительная с коэффициентом 0.3

Ведомость объемов сборных бетонных и железобетонных конструкций по рабочим чертежам основного комплекта марки КН

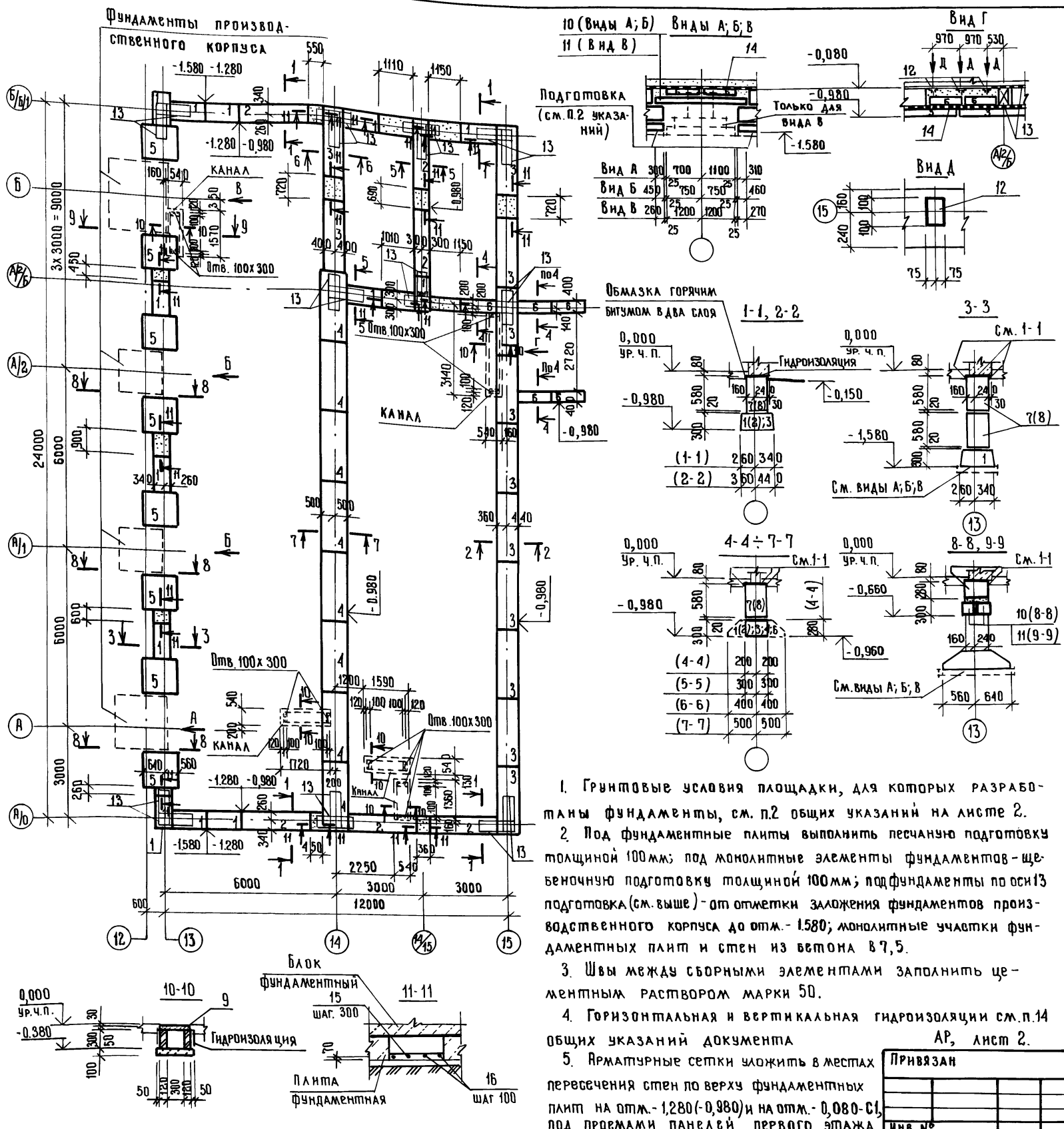
Table with 5 columns: N/P, Наименование группы элементов конструкций, Код, Кол. м³, Примечание. Lists volumes for various concrete elements.

Примечание: Материалы на изготовление сборных железобетонных и бетонных конструкций учтены в ведомости потребности в материалах и отдельно не учитываются

Administrative stamp area including project name (816-1-177.89-КН), dates, and signatures of various staff members.

Small table with 2 columns: Имя, Подпись. Contains names and signatures of project participants.

Альбом 5



Спецификация к схеме расположения элементов фундаментов

Марка поз.	Обозначение	Наименование	Кол.	Масса, кг	Примечание
Плита					
1	ГОСТ 13580-85	ФЛ 6.12-4	13	450	
2	ГОСТ 13580-85	ФЛ 6.24-4	6	930	
3	ГОСТ 13580-85	ФЛ 8.24-1	12	1150	
4	ГОСТ 13580-85	ФЛ 10.24-1	8	1380	
5	ГОСТ 13580-85	ФЛ 12.12-1	8	780	
БЛОК					
6	ГОСТ 13579-78*	ФБС 12.4.3-Т	20	310	
7	ГОСТ 13579-78*	ФБС 12.4.6-Т	9	640	
8	ГОСТ 13579-78*	ФБС 24.4.6-Т	38	1300	
9	3.006.1-2.87.2	Плита П1-156	7	40	
10	1.038.1-1.130000	Перемычка 5ПБ25-37	6	338	
11	1.038.1-1.1150000	" 5ПБ30-37	2	410	
ИЗДАНИЕ ЗАКЛАДНОЕ МН13-6					
12	1.400-15.В1.120-53	ИЗДАНИЕ ЗАКЛАДНОЕ МН13-6	3	1.9	
13	КЖ.И.13.0-01	Сетка арматурная с1	40	3.31	
14	КЖ.И.13.0-02	То же с2	10	10.29	
15		Ф4Вр I ГОСТ 6727-80*	34,0	0,10	м 1)
16		Ф8А III ГОСТ 5781-82*	74,0	0,40	м 1)
МАТЕРИАЛЫ					
		Бетон В7,5	4,5		м ³
		Бетон В5	0,6		м ³

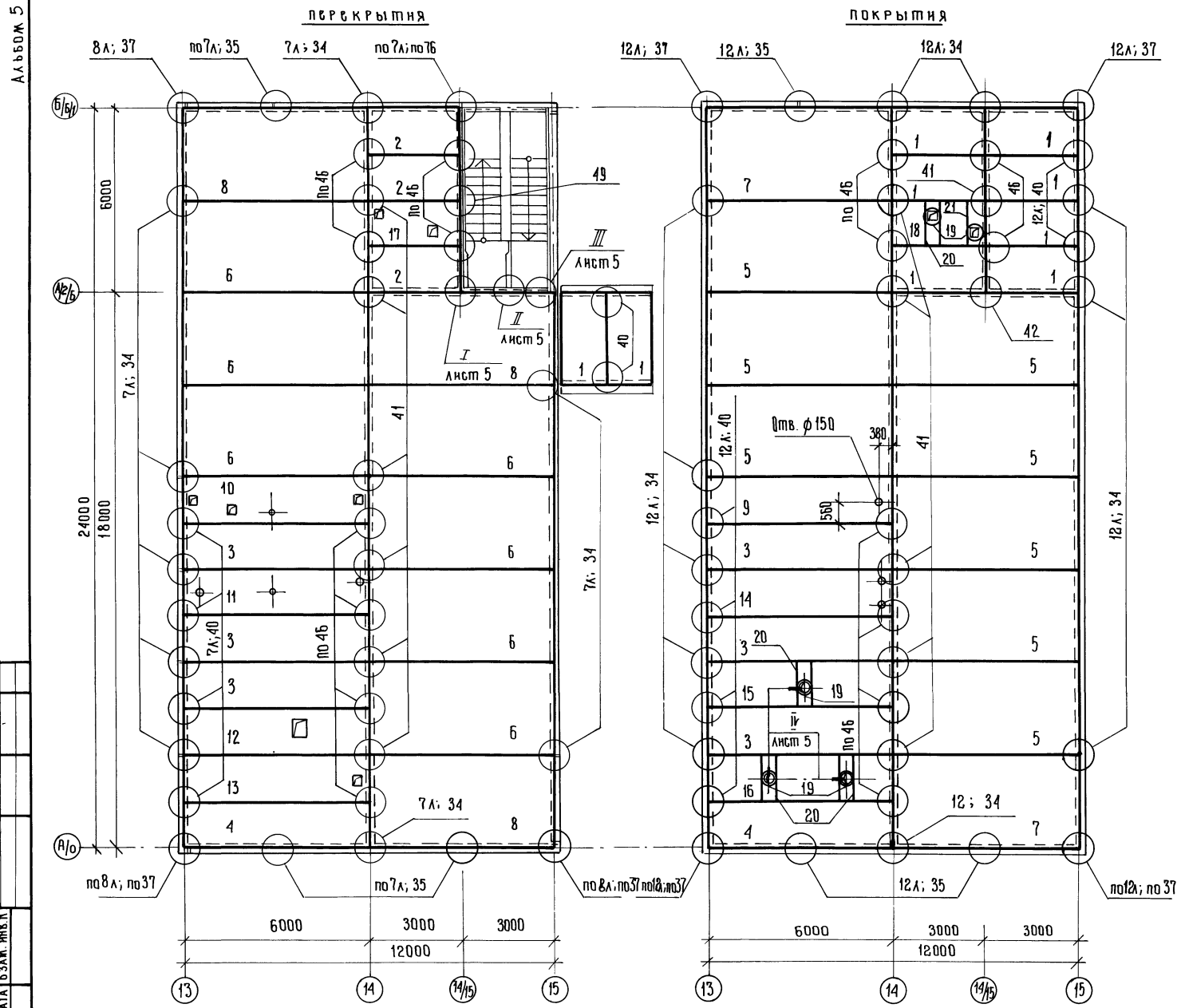
1) МАССА ОДНОГО МЕТРА

- на отм. - 0,680-с2 и по видам А, Б, В, Г.
 - 6. Днища каналов выполнить из бетона В5 толщиной 100 мм.
 - 7. Стенки каналов выполнить из керамического полнотелого пластического формования кирпича КР 75/1650/125 ГОСТ 530-80 на цементном растворе марки 25.
 - 8. Монолитные участки перекрытия каналов выполнить из бетона В7,5 с армированием Ф8А III шаг 100 в рабочем направлении, распределительная - Ф4Вр I, шаг 200. Толщина монолитных участков перекрытия - 50 мм, защитный слой - 10 мм.
 - 9. Обратную засыпку пазух фундаментов выполнить непучинистым грунтом с послойным трамбованием (до плотности сухого грунта не менее 16 кг/м³). Обратную засыпку грунта уступок каналов и уплотнение его производить только после укладки плит перекрытия каналов.
- Таблица нагрузок на фундаменты приведена на листе 2.

- 1. Грунтовые условия площадки, для которых разработаны фундаменты, см. п.2 общих указаний на листе 2.
- 2. Под фундаментные плиты выполнить песчаную подготовку толщиной 100 мм; под монолитные элементы фундаментов - щебеночную подготовку толщиной 100 мм; под фундаменты по оси 13 подготовка (см. выше) - от отметки заложения фундаментов производственного корпуса до отм. - 1,580; монолитные участки фундаментных плит и стен из бетона В7,5.
- 3. Швы между сборными элементами заполнить цементным раствором марки 50.
- 4. Горизонтальная и вертикальная гидроизоляции см. п.14 общих указаний документа АР, лист 2.
- 5. Арматурные сетки уложить в местах пересечения стен по верху фундаментных плит на отм. - 1,280 (-0,980) и на отм. - 0,080-с1, под проемами панелей первого этажа

ГНП	Сланский	И.И.И.	И.И.И.	816-1-177.89-кж		
НАЧ. ОПА.	Знабертов	И.И.И.	И.И.И.			
ГЛ. СПЕЦ.	Чупахин	И.И.И.	И.И.И.			
НАЧ. ГР.	Оруджева	И.И.И.	И.И.И.			
ИНЖ. КАТ.	Ветрова	И.И.И.	И.И.И.			
Специализированный цех по ремонту и техническому обслуживанию металлорежущего оборудования с программой 1 (ДММРБ)						
Привязан				Стандия	Лист	Листов
Бытовые помещения				Р	3	
Схема расположения элементов фундаментов. Сечения 1-1 и 11-11				ГИПРОПРОМСЕЛЬСТРОИ г. БАРАТОВ		

Схемы расположения элементов



Спецификация к схемам расположения элементов перекрытия и покрытия

МАРКА, ПОЗ.	Обозначение	Наименование	Кол.	МАССА, кг	Примечание
ПЛИТА					
1	1.090.1-1 5-1 3000	ПК 30.15 - 4,5Т	9	1380	
2	1.090.1-1 5-1 3000-02	ПК 30.15 - 8Т	3	1380	
3	1.090.1-1 5-1 3000-06	ПК 60.15 - 8АТ УТ	6	2767	
4	1.090.1-1 5-1 3000-13	ПК 60.15 - 8АТ УТ-1	2	2767	
5	1.090.1-1 5-1 4000	ПК 60.30 - 4,5АТ УТ	8	5322	
6	1.090.1-1 5-1 4000-02	ПК 60.30 - 8АТ УТ	7	5322	
7	1.090.1-1 5-1 4000-06	ПК 60.30 - 4,5АТ УТ-1	2	5322	
8	1.090.1-1 5-1 4000-08	ПК 60.30 - 8АТ УТ-1	3	5322	
9	1.090.1-1 5-1 5000-03	ПР 60.15 - 8АТ УТ-1	1	2595	
10	КЖ.И.06.1-01	ПР 60.15 - 8АТ УТ-2	1	2595	
11	КЖ.И.06.1-02	ПР 60.15 - 8АТ УТ-3	1	2595	
12	КЖ.И.06.1-03	ПР 60.15 - 8АТ УТ-4	1	2595	
13	КЖ.И.06.1-04	ПР 60.15 - 8АТ УТ-5	1	2595	
14	КЖ.И.06.1-05	ПР 60.15 - 8АТ УТ-6	1	2595	
15	КЖ.И.06.1-06	ПР 60.15 - 8АТ УТ-7	1	2595	
16	КЖ.И.06.1-07	ПР 60.15 - 8Т-1-1	1	2595	
17	КЖ.И.06.1-08	ПР 30.15 - 8Т-1-2	1	1327	
18	КЖ.И.06.1-09	ПР 30.15 - 8Т-1-2	1	1327	
19	1.494-24, вып. 1	Стакан СБ4А-1	5	150	
20	КЖ.И.080-06	Балочная клетка БКМ1	4	33,77	
21	КЖ.И.080-07	Балка металлическая БМ2	1	10,77	
ИЗДАНИЕ СОЕДИНИТЕЛЬНОЕ					
*	1.090.1-17-1 108 12.011.400	МС-1	1	0,36	ж по узлам серии 1.090.1-1, вып. 1-1, по узлам 1-1, на листе 5
	1.090.1-17-1 108 12.011.200	МС-5	165	0,18	
	1.090.1-17-1 108 12.011.150	МС-17	14	0,13	
	1.090.1-18-106	МС-19	62	0,13	
	1.090.1-1 8-1 07-01	МС-21	5	0,30	
	1.090.1-1 8-1 07-01	МС-21-1	1	0,38	*)
22		Лист 6-ПК-10 ГОСТ 19903-74 ² (ПК120) ВСТЗПСБ-1Т94-1-3023-80	18	0,94	
МАТЕРИАЛЫ					
		Бетон В15		0,12 м ³	

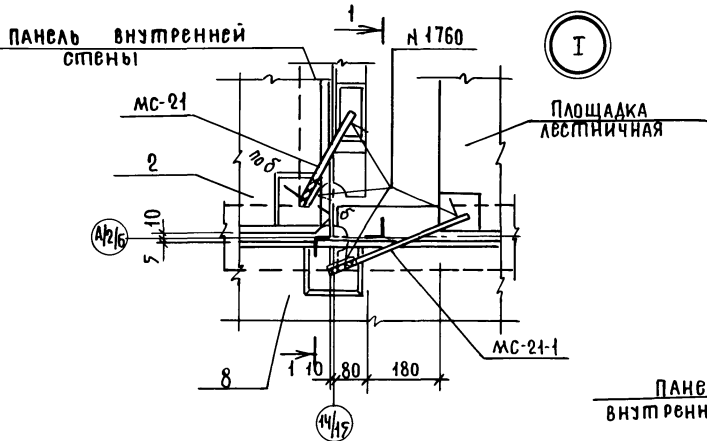
*) Выполнил с изменением размера „а“ на 360 мм

НАЧ. ОМД. В.К. СВЯТЦОВ
 ГЛА. СПЕЦ. ОМД. ЭН. ПЕДРИКИН
 ИТЭВ. № подл. ПОДПИСЬ И ДАТА ВЗАМ. ИРЕК

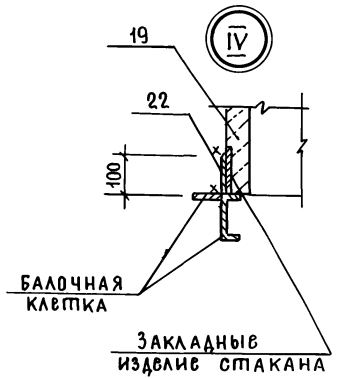
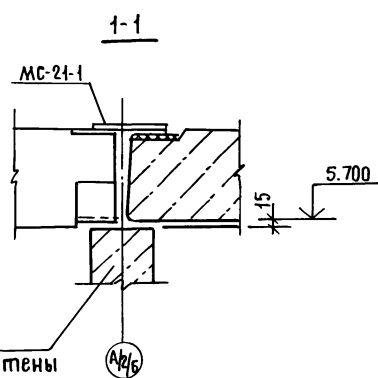
Указания см. лист 5.

ГПИ	САНСКИН	01.02	01.02	816-1-177.89-КЖ
НАЧ. ОМД.	ЗНАЙБЕРТОВ	01.02	01.02	
ГЛА. СПЕЦ.	ЧУПАХИН	01.02	01.02	
НАЧ. ГРУППЫ	ОРУДЖЕВА	01.02	01.02	
ИТЭВ. КАТ.	ПЕТРОВА	01.02	01.02	Специализированный цех по ремонту и техническому обслуживанию металлорежущего оборудования с программой 1,0 млн. руб. в год
Привязан				Бытовые помещения
				Схемы расположения элементов перекрытия и покрытия
ИТВ. №	Н.КОНТР. ЧУПАХИН	01.02	01.02	ГИПРОПРОМСЕЛЬСТРОИ г. БАРАТОВ

АЛБОМ 5



И



1. Узлы замаркированы по серии 1.090.1-1, вып. 7-1.
2. Плиты установить на цементном растворе марки 100.
3. Плиты стороной со знаком Δ уложить по оси 14.
4. Швы между плитами заполнить бетоном класса прочности В15.
5. Для пропуска коммуникаций через перекрытие и покрытие в плитах выполнить отверстия диаметром до 100 мм. методом сверления полки: в пустотных - в пределах пустот с точной разметкой по шаблону, в ребристых - в любом месте полки плиты с привязкой от наружных граней поперечных ребер - 200мм, от продольных ребер - 330мм по документам 08, листы 3,6 ; ВК, лист 2 ЭМ, лист 5.

Пробивка таких отверстий с использованием ударных инструментов не допускается.

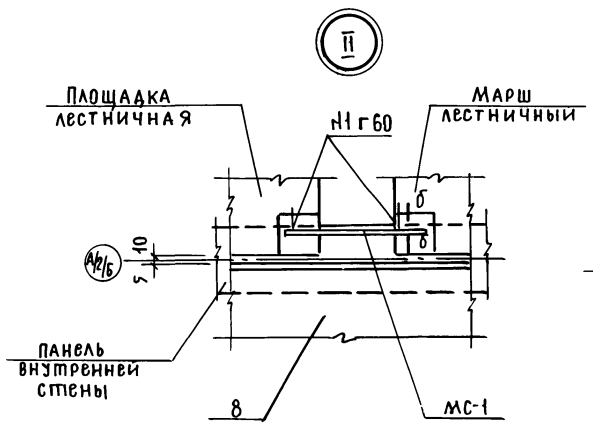
При устройстве отверстий с размерами более 100мм, но не более 200мм высверлить одно из межпустотных ребер совместно с арматурой.

Отверстия выполнить только после установки плит в проектное положение методом высверливания без нарушения структуры бетона смежных участков.

6. Сечение б-б см. документ 1.090.1-1 7-1 017, лист 5.

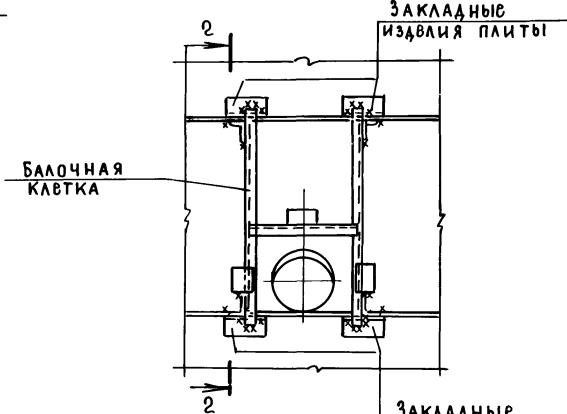
7. Корыта ребристых плит покрытия заполнить керамзитовым гравием $D=400$ кг/м³, кроме оговоренных мест.

8. Указания по монтажу и сварке см. лист 2.

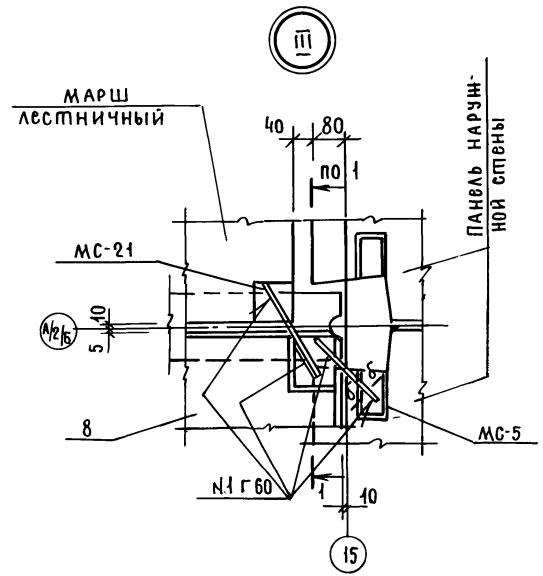
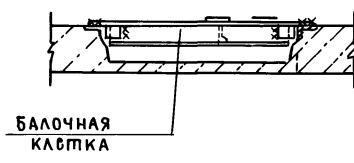


II

Установка балочной клетки на ребристой плите



2-2



III

Имя, № подл., подпись и дата

ГПИ	САНСКИЙ	11.89	19.89	816 - 1 - 177.89 - КИ		
НАЧ.ОТД.	ЗЫБЕРТОВ	13.89	04.89			
ГЛ.СПЕЦ.	ЧУПАХИН	13.89	04.89			
НАЧ.ГР.	ОРЧАНЕВА	13.89	04.89			
ИНЖ.КАТ.	ПЕТРОВА	13.89	03.89			
СПЕЦИАЛИЗИРОВАННЫЙ Цех по ремонту и техническому обслуживанию металлоремонтного оборудования с программой 1.0.МАН.РЭВ.В.ТД.				Страницы	Лист	Листов
Привязан:				Бытовые помещения	Р	5
Имя, №				Узлы I-IV к схемам расположения элементов перекрытия и покрытия	ГИПРОПРОМСЕЛЬСТРОЙ г. САРАТОВ	
23910-05 20				Копировал: Несмеянова, Эль	Формат А2	

Альбом 5

Марка, поз.	Обозначение	Наименование	Начало	
			кол.	Масса ед. кг.
		Панель наружная		
1	-КЖ.И.04.13	ПКСО 30.30.35-П-2-1	16	1910
2	1.090.1-1.2-6 02-03	3ПСО 30.30.35-П-2	3	2340
3	1.090.1-1.2-6 13	1ПСО 30.30.35-П-2	2	2150
4	1.090.1-1.2-6 13-02	2ПСО 30.30.35-П-2	1	2150
5	-КЖ.И.04.14	4ПСО 30.30.35-П-2-2	1	1040
6	1.090.1-1.2-6 20	ПС 30.30.35-П	17	3080
7	1.090.1-1.2-6 23	1ПС 33.30.35-П	3	3090
8	1.090.1-1.2-6 25	1ПС 33.15.35-П	2	1660
9	1.090.1-1.2-6 26	2ПС 33.30.35-П	4	3090
		Панель внутренняя		
10	1.090.1-1.4-4 02-02	1 ПВ 30.27-1Т	1	3280
11	1.090.1-1.4-4 03	ПВ 30.27-1ТВ	3	3270
12	1.090.1-1.4-4 05-02	ПВГ 30.27.13-1Т	4	2140
13	1.090.1-1.4-4 07-01	ПВГ 30.27.13-1Т	4	2200
14	1.090.1-1.4-4 07-03	ПВГ 29.27.13-1Т	1	2080
15	1.090.1-1.4-4 09	ПВГ 30.27.13-1ТВ	5	2200
16	1.090.1-1.4-4 10-04	ПВР 29.27.15-3Т	1	1700
17	1.090.1-1.4-4 10-08	ПВР 30.27.19-3Т	2	1440
18	1.090.1-1.4-4 12-01	ПВ 30.30-1Т	1	3540
19	1.090.1-1.4-4 14	ПВ 29.30-1Т	1	3500
48	1.090.1-1-4 02-03	1ПВ 29.27-1Т	1	3180
		Панель парашютная		
20	1.090.1-1 2-1 8000-02	ПСП 30.10.25-П	20	780
21	1.090.1-1 2-1 8000-10	1ПСП 33.10.25-П	2	850
22	1.090.1-1 2-1 8000-22	2ПСП 33.10.25-П	2	850
		Марш лестничные		
23	1.050.1-21 02.0.000	ЛМП 60.11.15-5	1	2500
24	1.050.1-21 11.0.00.0	ЛМП 60.11.15-5-3	1	2000
25	1.450.3-31 11.4.00-13	МЛХРБ 45-30.8	1	161,6
		Площадка лестничная		
26	1.050.1-21 17.0.00.0	ЛПП 15-16.8	1	650
27	1.450.3-31 21.3.0.0-10	ЛМХРБ-18.8	1	62,8

Марка, поз.	Обозначение	Наименование	Продолжение	
			кол.	Масса ед. кг.
		Проступи накладные		
28	1.050.1-21 180.00.0-01	1 ЛН 12,3	18	40
29	1.050.1-21 180.00.0-09	2 ЛН 9,6	12	50
30	1.050.1-21 180.00.0-16	2 ЛН 9,5 В	6	40
		Ограждение		
31	1.050.1-22 01.0-01	ОМ 15-1	2	35,7
32	1.050.1-22 06.0	ОМВ 14-1	1	21,1
33	1.050.1-22 10.0	ОМА-1	1	2,6
34	1.450.3-31.4.1.1.2.0-03	ОГМЛХЭБ 45-12.30	1	33,8
35	1.450.3-31.4.1.1.2.0-09	ОГМЛХЭБ 45-12.30	1	33,8
36	1.450.3-31.5.1.0.1.0-17	ОГПМХЭБ - 12.12	1	13,3
37	1.450.3-31 5.1.0.1.0-20	ОГПМХЭБ - 12.18	1	19,8
		Изделия соединительные		
*	1.090.1-1 7-1 108.12.01.400	МС-1	42	0,36 * по
	1.090.1-1 8-1 01	МС-2	44	0,42 13ЛМ
	1.090.1-1 8-1 02	МС-3	26	0,25 сериш
	1.090.1-1 8-1 03	МС-4	6	0,25 1.090.1-1
	1.090.1-1 7-1 108.12.01.200	МС-5	62	0,18 80лн. 7-1
	1.090.1-1 8-1 01-01	МС-6	16	0,29
	1.090.1-1 8-1 04	МС-7	1	0,24
	1.090.1-17-1 108.40.6.070.140	МС-8	28	0,26
	1.090.1-17-1 108.12.01.1.250	МС-9	17	0,23
	1.090.1-1 7-1 108.12.01.1.150	МС-17	6	0,13
	1.090.1-17-1 108.60.6.070.280	МС-18	32	0,82
	1.090.1-1 8-1 09	МС-25	32	0,75
	1.090.1-1 8-1 09-01	МС-26	4	1,20
	1.090.1-17-1 108.60.6.070.100	МС-27	4	0,47
	1.090.1-17-1 108.75.75.8.000.100	МС-28	4	1,53
	1.090.1-18-1 10	МС-29	1	0,48
	1.090.1-17-1 108.22.090.800	МС-33	3	16,80
	1.090.1-1.7-1108.125.80.10.000.100	МС-34	2	1,10
	1.090.1-1 8-1 12	МС-35	10	0,14
	1.090.1-1 7-1 108	О 12x12 ГОСТ 2591-71, С=120	3	0,23

Марка, поз.	Обозначение	Наименование	Продолжение	
			кол.	Масса ед. кг.
		Элемент		
		дополнительный		
38	1.450.3-31 7.1 0.0.2	ДХ4	2	3,18
39	1.450.3-31 7.1 0.0.3	ДХВ	1	0,26
40	1.450.3-31 7.1 0.0.3-01	ДХ9	1	0,26
41		Лист Б-ПН-10x140 ГОСТ 19903-74* 80x3ПСБ-17314-1-3025-30	4	1,54
42		Лист Б-ПН-16x300 ГОСТ 19903-74* 80x3ПСБ-17314-1-3025-30	4	13,30
43		Лист ромб. О-ПН-4x120x1900		
		БСм3КП2 ГОСТ 8568-77*	0,23	33,40 М ² **
44		Уголок 50x50x5-8 ГОСТ 8509-85 80x3КП2 ГОСТ 535-79*	21	3,77 М *
45		Швеллер 18 ГОСТ 8240-72* 80x3ЛСБ-17314-1-3025-30	2,14	16,30 М *
46		Профиль 100x100x4 ГОСТ 25578 квадратный 80x80x2 ГОСТ 1523-70*	10,3	11,50 М
47		Болт 5М12 x 200 80x3 КП2 ГОСТ 24379.1-80	4	0,20
		Сетка 100/100/5/5		
		из проволоки В1		
		ГОСТ 6727-80*	269	кг
		Материалы		
		Бетон класса		
		прочности В15	6,0	М ³

*) Масса одного метра
**) масса одного квадратного метра

Шифр № подл. Паспорт и дата вв. в строй. инв. в.

816 -1- 177. 89-КЖ

ЛП	Славский	В.И.	04.09
Нач. отд.	Зверев	В.И.	04.09
Ил. спец.	Ушакин	В.И.	04.09
Нач. архит.	Орджанба	В.И.	04.09
Инж. С.И.	Петров	В.И.	04.09

Специализированный цех по ремонту и техническому обслуживанию металлоконструкций оборудования с программой 10.М.Л. руб. в год

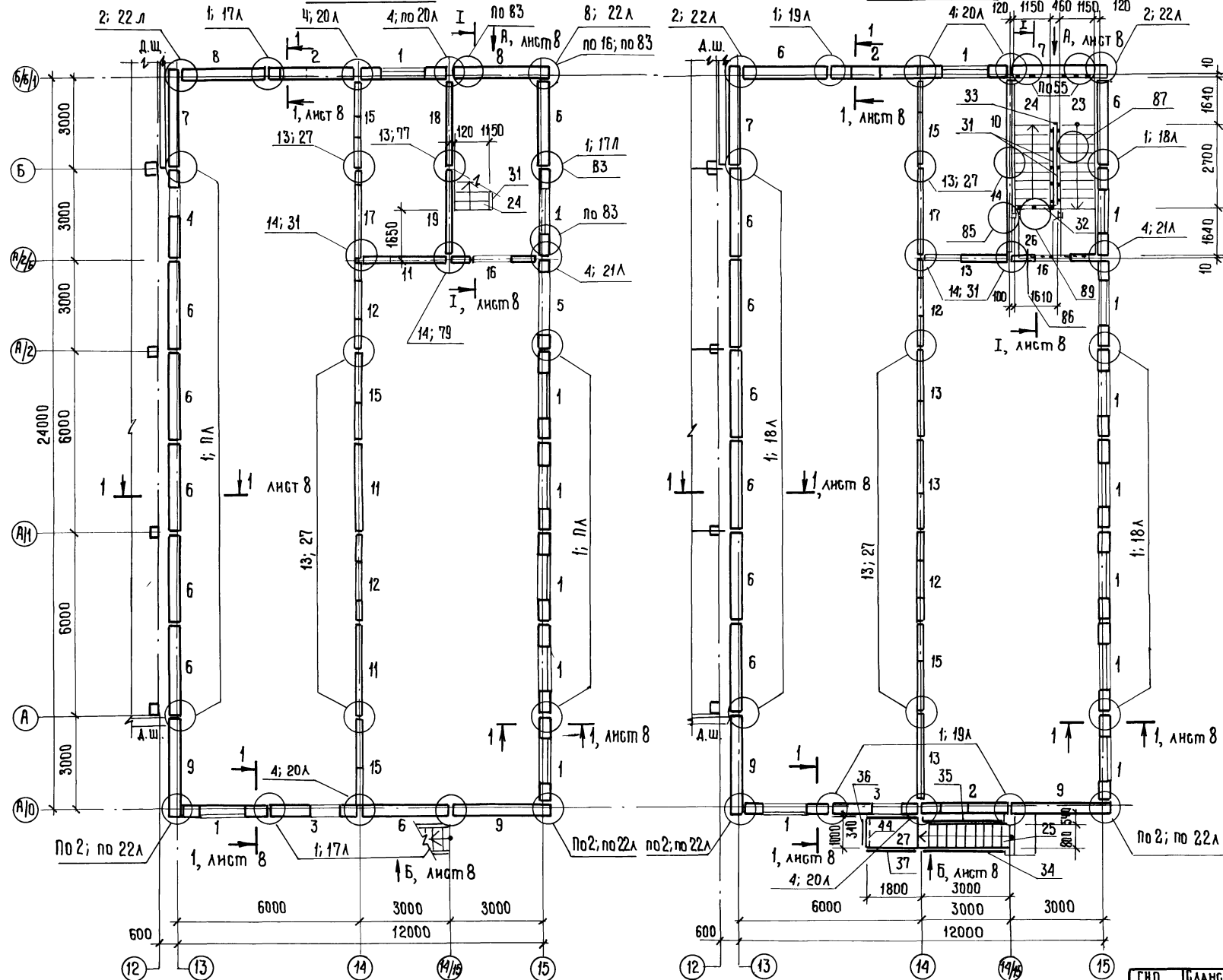
Бытовые помещения	Лист	Лист
	Р	6

Специализация в составлении, проектировании, монтаже наружных, внутренних, парашютных стеновых панелей и элементов лестниц

ГИПРОПРОМСЕЛЬСТРОЙ г. Саратов

23910-05 21 Колпуровал. Зверев 31-
Формат А2

Схемы расположения наружных, внутренних стеновых панелей и элементов лестниц
 НА ОТМ. 0.000
 НА ОТМ. 3.000



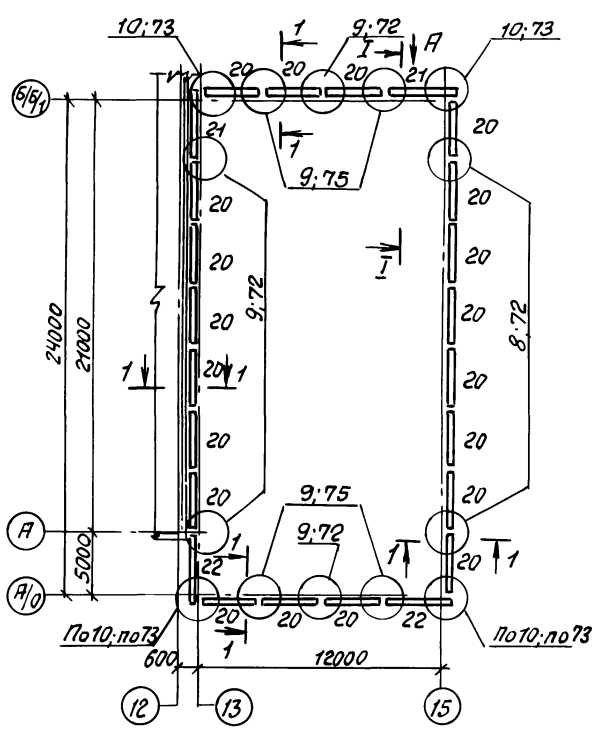
1. Узлы замаркированы по серии 1.090.1-1, вып. 7-1.
2. Панели устанавливать на цементном растворе марки 100. Заполнение вертикальных швов между панелями производить с уровня перекрытия бетоном класса прочности В15 и с обязательным виброуплотнением.
3. Герметизацию стыков наружных панелей выполнять герметизирующей, не отвердевающей строительной мастикой (ГОСТ 14791-79) с грунтовкой бетонных поверхностей мастикой КК-2 и уплотняющей прокладкой из герметика ПРП или поронизола П-А, П-Б:
 - Вертикальные швы по рис. 1 (1.090.1-1 7-1 001; 1.090.1-1 7-1 002);
 - Горизонтальные - по рис. 5 (1.090.1-1 Т-1 007).
4. Наружные поверхности наружных стеновых панелей окрашиваются поливинилацетатной краской Э-ВА-17 (ГОСТ 20833-75*). Для получения шероховатой поверхности в состав краски ввести наполнитель фракцией до 2 мм.
5. Указания по монтажу и сварке см. лист 2.
6. Болты 5М12х200 для крепления опорных плит стоек металлической площадки установить в просверленные скважины $\varnothing = 18$ мм, глубиной 120 мм на эпоксидном клее.

ИТВ. № ПОДА ПОДРИСЬ И ДИТА. В СВАМ. ИВ. И

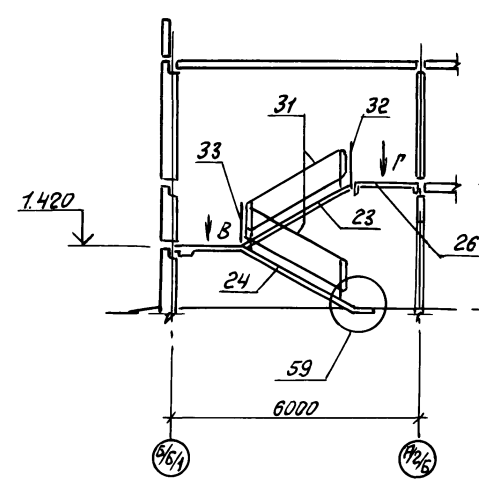
ГНП	СЛАНСКИЙ	04.89	816-1-177.89 - КЖ
Нач. отд.	ЭНЛЬБЕРТОВ	04.89	
ТЛ. спец.	ЧУПАХИН	04.89	
Нач. г.р.	ОРУДЖЕВА	04.89	
Инж. ИКЯТ.	ПЕТРОВА	04.89	Г. ПЕЧАТАННЫЙ ЦЕХ ПО РЕМОНТУ И ТЕХНИЧЕСКОМУ ОБСЛУЖИВАНИЮ МЕТАЛЛОРЕЖУЩЕГО ОБОРУДОВАНИЯ С ПРОГРАММНОЙ 1.0 МЛН. РУБ. В ГОД.
ПРИВЯЗАН			СТАВЛЯ
Бытовые помещения			Лист 7
Схемы расположения наружных, внутренних стеновых панелей и элементов лестниц на отм. 0.000, 3.000			ГИПРОПРОМСЕЛСТРОИ г. БАРАТОВ
И. в. №	Н. КОНТ.	ЧУПАХИН	04.89

Схема расположения паралетных стеновых панелей

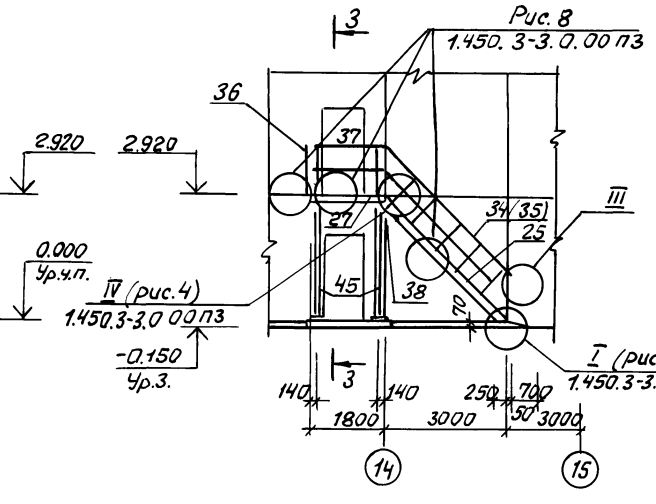
Листом 5



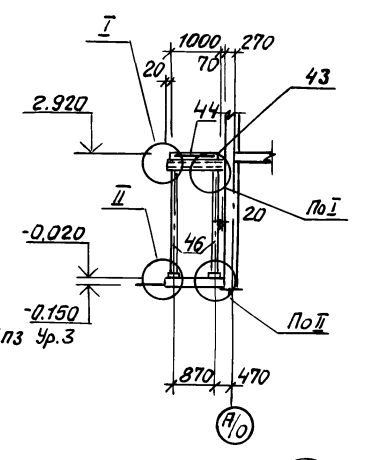
Разрез I-I



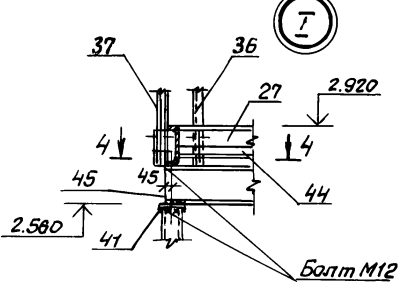
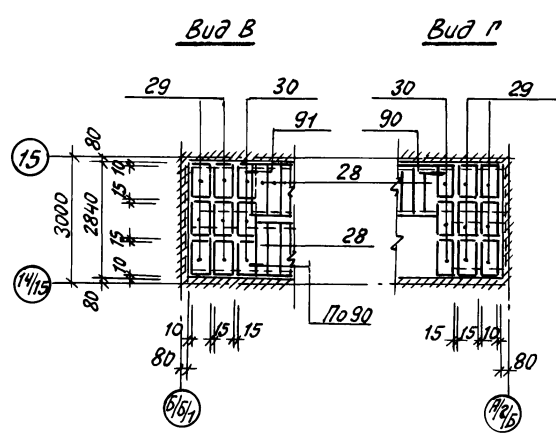
Вид Б



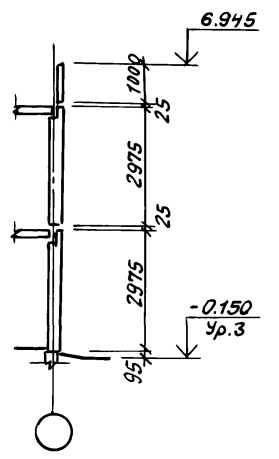
3-3



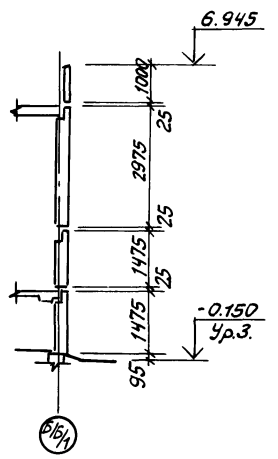
Схемы расположения проступей



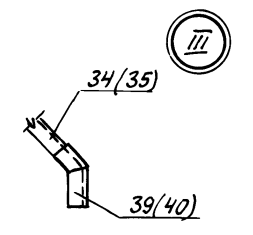
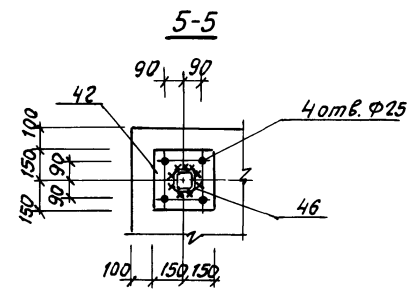
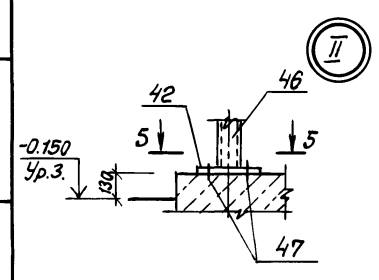
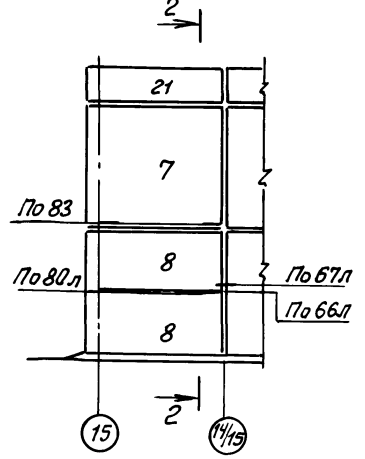
1-1



2-2



Вид А



ГИП Станский Яков 01.89				816-1-177.89-КН			
Нач. отд. Зильбертов Эдуард 04.89							
Пл. спец. Чупахин Евгений 04.89							
Нач. гр. Орудтева Сергей 04.89				Специализированный цех по ремонту и техническому обслуживанию металлоконструкций оборудования с программой Т.О.М.Н. 1948			
Инж. Кат. Петрова Александр 03.89							
Привязан				Бытовые помещения		Лист 8	
ИНВ.Н				ГИПРОПРОМСЕЛЬСТРОЙ г.Саратов			
Н.Контр. Чупахин Евгений 01.89				23910-05 23		Копировал: Леденева Е.	
						Формат А2	

Шифр и подл. Подпись и дата Изм. Инв.Н

Альбом 5

Ведомость рабочих чертежей основного комплекта ТХ

Лист	Наименование	Примечание
1	Общие данные	
2	План расположения технологического оборудования на отм. 0,000 и 3,000	
3-4	Ведомость оборудования	

Ведомость ссылаемых и прилагаемых документов

Обозначение	Наименование	Примечание
	Прилагаемые документы	
ТХ, СД	Спецификация оборудования	Альбом 7

Условные обозначения

Условные обозначения приняты согласно "Руководству по технологическому проектированию объектов по ремонту и техническому обслуживанию сельскохозяйственной техники" РТ П 37-87, утвержденному Госагропромом СССР 2.10.87г.

Типовой проект разработан в соответствии с действующими нормами и правилами и предусматривает мероприятия, обеспечивающие взрывную, взрывопожарную и пожарную безопасность при эксплуатации здания.

Главный инженер проекта *А.А. Сланский* Сланский

Общие указания

1. Назначение

Бытовые помещения предназначены для размещения служб по обслуживанию производственных и вспомогательных рабочих цеха по ремонту и техническому обслуживанию металлооборудования с программой 1,0 млн. руб. в год.

В состав бытовых помещений входят: помещения для хранения личной, домашней и специальной одежды, душевые, помещение обогрева, блок общественного питания, помещение для сушки и обезвреживания специальной одежды, красный уголок, кзрительная комната и помещения рабочих мест административно-управленческого персонала.

2. Ренжим работы

Ренжим работы работающих принят двухсменный при 41 часовой рабочей неделе.

3. Состав и краткое описание работы столовой с раздаточной

Для организации питания работающих проектом предусмотрена столовая на 16 посадочных мест, оснащенная современным технологическим оборудованием.

В состав столовой входят следующие помещения: зал с раздаточной на 16 посадочных мест, моечная столовой посуды и подсобное помещение.

В зале для принятия пищи установлены 4 четырехместных стола и соответствующее количество стульев. Прилавок - витрина используется для выдачи обедов и продажи продовольственных товаров.

Подсобное помещение предназначено для приготовления горячих и холодных блюд и закусок.

Для кратковременного хранения гастрономических и молочных продуктов используется шкаф холодильный ШХ-0,40 м.

Для мойки столовой посуды предусмотрено специальное помещение с набором необходимого технологического оборудования.

4. Техника безопасности и охрана труда

Требования по технике безопасности и охране труда обеспечиваются соблюдением технологических, строительных и санитарно-технических норм и правил.

Проектом предусматривается применение современного оборудования, имеющего надежную защиту токоведущих частей, исключающих возможность поражения работающих электрическим током.

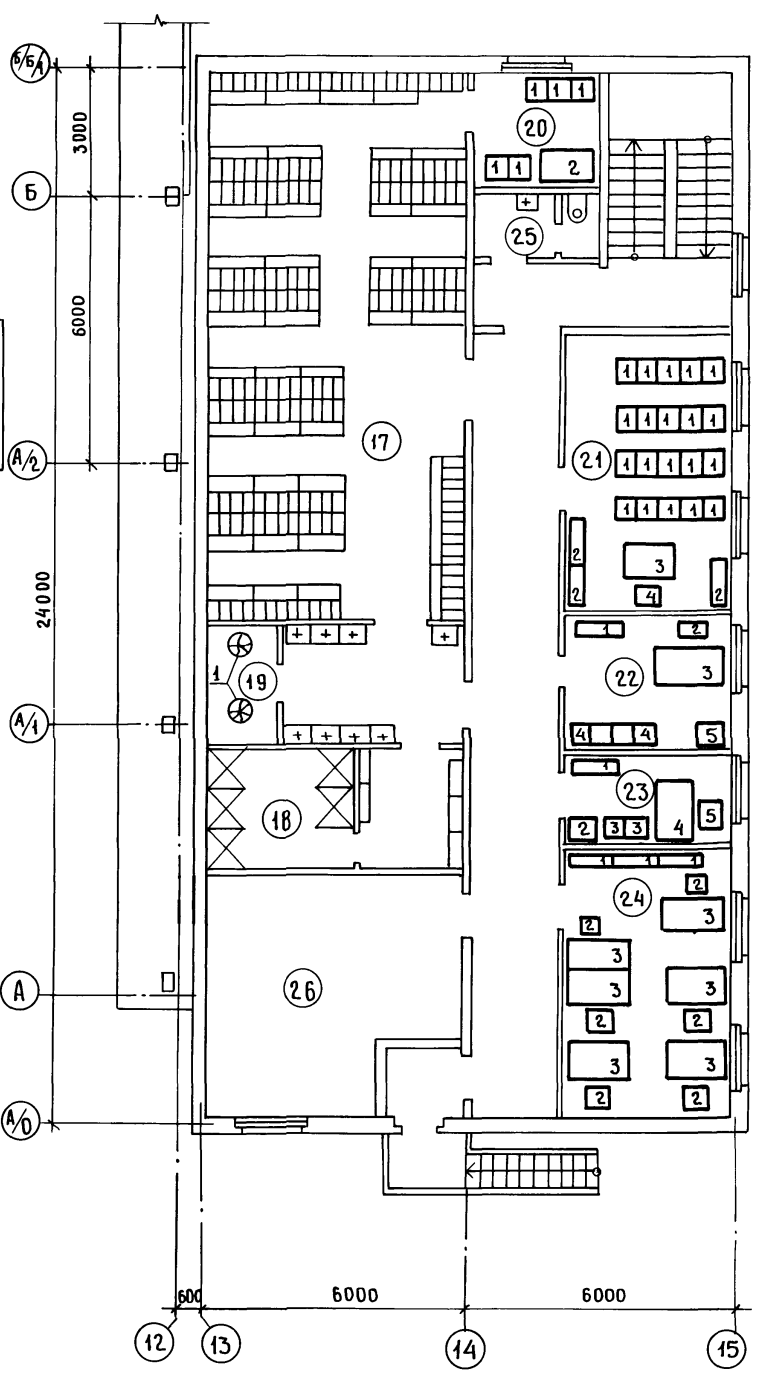
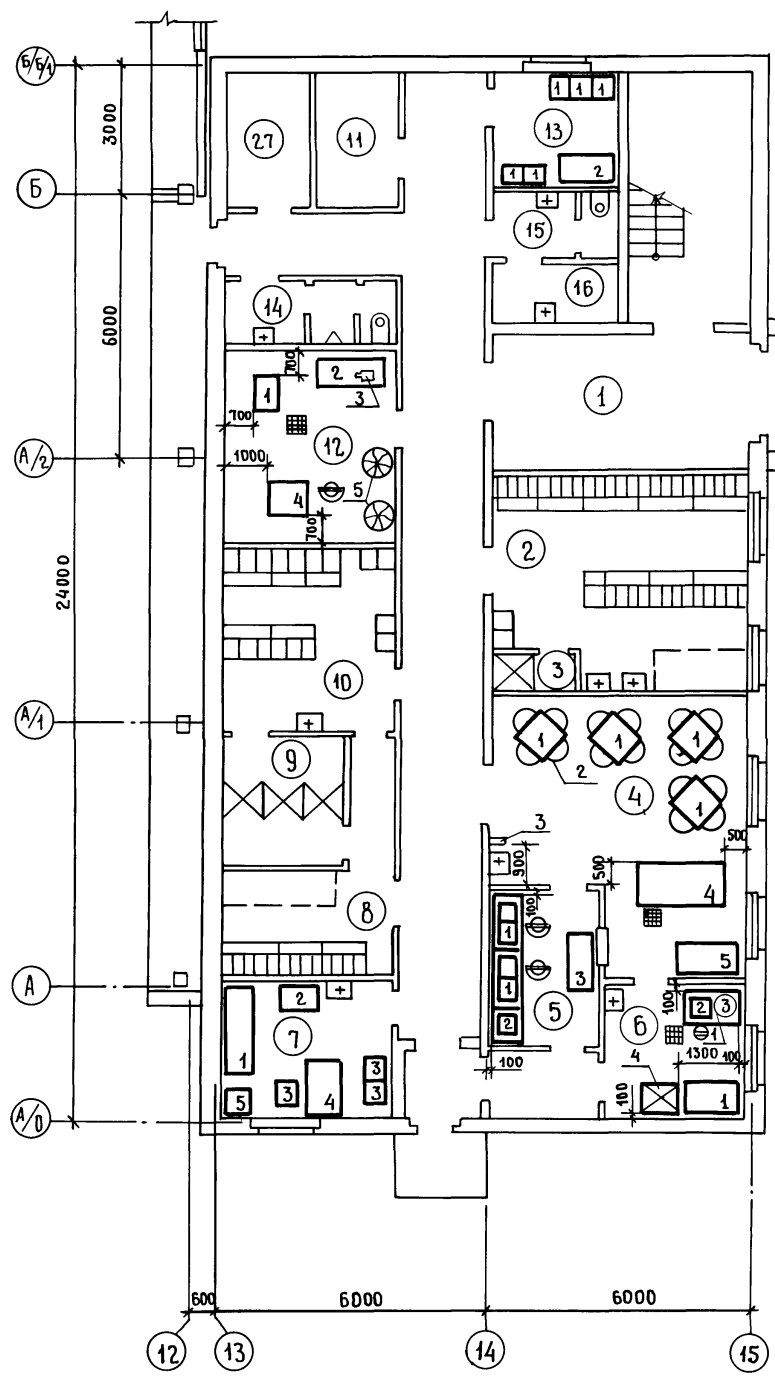
Установка силового и осветительного оборудования выполнена в соответствии с требованиями ПУЭ согласно принятым классам помещений.

		Привязан	
ИНВ. №			
ТИП	Сланский	12.87	
НАЧ. ОУ	Анисимов	12.87	
ТА СПЕЦ.	Кабанов	12.87	
ТА СПЕЦ.	Арзжин	12.87	
НАЧ. ГР.	Горинев	12.87	
Вед. инж.	Рязанкина	12.87	
		816-1-177.89 - ТХ	
		Специализированный цех по ремонту и техническому обслуживанию металлооборудования с программой 1,0 млн. руб. в год.	
Бытовые помещения		СТАДИЯ	ЛИСТ
		Р	1 / 4
Общие данные		ГИПРОПРОМСЕЛЬСТРОЙ	
Н. КОНТР. ПОЛМАЧЕВА		г. САРАТОВ	

Альбом 5

ПЛАН НА ОТМ. 0.000

ПЛАН НА ОТМ. 3.000



ЭКСПЛИКАЦИЯ ПОМЕЩЕНИЙ

НОМЕР ПО ПЛАНУ	НАИМЕНОВАНИЕ	ПЛО-ЩАДЬ, М ²	КАТЕГОРИЯ ПРОИЗВОДСТВА ПО ВЗРЫВНОЙ, ВЗРЫВОПОЖАРНОЙ И ПОЖАРНОЙ ОПАСНОСТИ	
1	Вестибюль	18,2	НЕ КАТЕГО-	
2	ЖЕНСКАЯ ГАРДЕРОБНАЯ ДОМАШ-		РИРУЕТСЯ	
	ной и специальной одежды	27,2	ТО ЖЕ	
3	ЖЕНСКАЯ ДУШЕВАЯ	1,9	"	
4	Зал столовой с раздаточной			
	на 16 мест	32,6	"	
5	МОЕЧНАЯ СТОЛОВОЙ ПОСУДЫ	9,9	"	
6	ПОДСОБНОЕ ПОМЕЩЕНИЕ	8,9	"	
7	МЕДИЦИНСКИЙ ПУНККТ	12,1	"	
8	МУЖСКАЯ ГАРДЕРОБНАЯ ДО-			
	машней одежды на 13 отде-			
	лений шкафов для групп	41,9	"	
	2,В, 2,Г, 3Б			
9	МУЖСКАЯ ДУШЕВАЯ ДЛЯ ГРУПП	28,2,Г,3Б	7,9	"
10	МУЖСКАЯ ГАРДЕРОБНАЯ СПЕЦИА-			
	льной одежды на 13 отделений			
	шкафов для групп 2,В, 2,Г, 2Б	17,0	"	
11,26	ВЕНТКАМЕРА	6,8; 28,8	"	
12	ПОМЕЩЕНИЕ ДЛЯ СУШКИ И ОБЕЗВРЕ-			
	живания спецодежды	17,3	"	
13	ПОМЕЩЕНИЕ ДЛЯ ОБОГРЕВА И			
	охлаждения	8,0	"	
14	МУЖСКАЯ УБОРНАЯ	5,6	"	
15	ЖЕНСКАЯ УБОРНАЯ	4,2	"	
16	ХОЗЯЙСТВЕННАЯ КЛАДОВАЯ	4,0	"	
17	МУЖСКАЯ ГАРДЕРОБНАЯ ДОМАШНЕЙ			
	и специальной одежды на 174 от-			
	деления шкафов для групп 16,2Б,3а	85,5	"	
18	МУЖСКАЯ ДУШЕВАЯ ДЛЯ ГРУПП	16,2Б,3а	16,6	"
19	КЛАДОВАЯ ДЛЯ ХРАНЕНИЯ СПЕЦОДЕЖДЫ	4,1	"	
20	ПОМЕЩЕНИЕ ДЕЖУРНОГО ПЕРСОНАЛА			
	и уголок быта	8,0	"	
21	КРАСНЫЙ УГОЛОК	24,1	"	
22	ПОМЕЩЕНИЕ ПРОФСОЮЗНОЙ ОРГАНИЗАЦИИ	12,0	"	
23	КАБИНЕТ НАЧАЛЬНИКА ЦЕХА	8,4	"	
24	КОНТОРСКОЕ ПОМЕЩЕНИЕ	24,1	"	
25	МУЖСКАЯ УБОРНАЯ	4,2	"	
27	КУРИТЕЛЬНАЯ	5,9	"	

Гл. спец. СО-1 Чупакин
 Гл. спец. ЭНД Ерохина
 Гл. спец. ЭТО Пайкин
 Нач. опг. ВК Свиридов

ИНВ. № ПОДЛ. ПОДПИСЬ И ДАТА ВЗАМ. ИНВ. №

ГИП	СЛАНСКИЙ	02.89	816-1-177.89-ТХ
Нач. отд.	Анцисимов	02.89	
Гл. спец.	КАБАНОВ	02.89	
Гл. спец.	Дружин	02.89	
Нач. гр.	Горнаев	02.89	
Вед. инж.	Рязанкина	02.89	Специализированный цех по ремонту и техническому обслуживанию металлорежущего оборудования с программой 1,0 млн. руб. в год
Привязан			Бытовые помещения
ИНВ. №			План расположения технологического оборудования на отм. 0.000 и 3.000
23910-05 25			Копировал Евстигнеева Е.М.
			Страница Р 2
			Лист 2
			Листов
			ГИПРОПРОМСТРОЙ г. Саратов
			формат А2

Альбом 5

Ведомость оборудования

Продолжение

Продолжение

Марка поз.	Обозначение	Наименование	Кол.	Масса ед., кг	Примечание
		4. Зал столовой с раздаточной на 16 мест			
1		Стул с пластиком индекс ОР-12-11-09, габариты, мм 800x800x730 11-014	4	11.5	
2		Стул полумягкий габариты, мм 480x545x775 010-159	16	-	
3		Электросушитель для рук, включение и выключение -ручное, мощность, квт-0,75, габариты, мм 115x305x235	1	3.0	
4		ЗРР 0,71/1,0, Веялис -56" Прилавок-витрина для буфетов, мощность, квт-2,79, габариты, мм 2060x860x1035 ПВШ	1	355	
5		Стойка буфетная для хранения поваров и посуды, габариты, мм 1200x750x900 60-1 (серия 1-271-4)	1	60	
		5. Моечная столовой посуды			
1		Ванна моечная стационарная, габариты, мм 1260x630x860, ВМСМ-2	1	60	

Марка поз.	Обозначение	Наименование	Кол.	Масса ед., кг	Примечание
2		Ванна моечная стационарная, габариты, мм 630x630x860 ВМСМ-1	1	38	
3		6. Подсобное помещение			
1		6. Подсобное помещение			
1		Стул производственный, габариты, мм 1260x840x900 СПСМ-3	2	50	
2		Плита электрическая двухконфорочная, мощность, квт-4.1, габариты, мм 558x800x850 ПЭТ-0,17-01	1	75	
3		Кипятильник электрический непрерывного действия, производительность, л/час - 57, мощность, квт - 6.0, габариты, мм 450x350x750 КНЭ-50 м 1	1	20	
4		7. Медицинский пункт			
1		7. Медицинский пункт			
1		Шкаф холодильный мощность, квт-0,24, габариты, мм 1810x750x750 ШХ-0,40 м	1	155	
1		Кухетка смотровая габариты, мм	1	50	

Марка поз.	Обозначение	Наименование	Кол.	Масса ед., кг	Примечание
		1850x600x500 ОН-7-301/12			
2		2. Стол манипуляционный габариты, мм 755x455x900	1	-	
3		3. Стул, габариты, мм 470x430x760	3	-	
4		4. Стол врача одно-тумбовый, габариты, мм 1132x630x730	1	-	
5		5. Шкаф медицинский одностворчатый, габариты, мм 450x450x1650 ШМ-1	1	60	
6		6. Кипятильник дезинфекционный, мощность, квт-0,55, габариты, мм 254x126x124 Э-22-220	1	2,1	на плане не показан
		12. Помещение для сушки и обезвреживания спецодежды			
1		1. Центрифуга прачечная, загрузочная масса, кг-5, производительность, кг/час -40, мощность, квт-0,55 габариты, мм 610x770x850 КП-220	1	100	
2		2. Доска гладильная габариты, мм 1500x600x825	1	3	

Имя, № подл. Подпись и дата в з.а.м. инв.

ТИП СЛАНСКИЙ
 Нач. отд. АНИСИМОВ
 Гл. спец. КАБАНОВ
 Нач. гр. ГОРНАВ
 Ведущий РЯЗАНКИНА

816-1-17789 - ТХ

Специализированный цех по ремонту и техническому обслуживанию металлорежущего оборудования с производительностью 1,0 млн. руб. в год

Привязан

Имя, № инв. Н. КОНТР. ТОЛМАЧЕВА

Ведомость оборудования (начало)

СТАДИЯ Лист 3 Листов

ГИПРОПРОМСЕЛЬСТРОЙ г. САРАТОВ

Лист 5

ИНВ. № ПОД, ПОДПИСЬ И ДАТА ВЗАИМ. ПРИБ.

Продолжение

МАРКА ПОЗ.	ОБОЗНАЧЕНИЕ	НАИМЕНОВАНИЕ	КОЛ	МАССА ЕД. ЕД.	ПРИМЕЧАНИЕ
3		Утюг, мощность, кВт-1, габариты, мм 240 x 124 x 131	1	1.7	
4		МАШИНА АВТОМАТИЗИРОВАННАЯ С ЭЛЕКТРООБОГРЕВОМ, ЗАГРУЗОЧНОЙ МАССОЙ СУХОГО БЕЛЬЯ 5кг мощность, кВт-10.9 габариты, мм 745 x 720 x 1100	1	185	
5		Вешалка - стойка, габариты, мм 500 x 500 x 1800	2	6	
		<u>13. Помещение для обогрева и охлаждения</u>			
1		Стул полумягкий, габариты, мм 480 x 545 x 775	5	—	
2		Стол производственный, габариты, мм 1050 x 630 x 900	1	—	
		<u>19. Кладовая для хранения спецодежды</u>			
1		Вешалка - стойка, габариты, мм 500 x 500 x 1800	2	6	
		ВВК - 1А			
		<u>20. Помещение дежурного персонала и уголок быта</u>			

Продолжение

МАРКА ПОЗ.	ОБОЗНАЧЕНИЕ	НАИМЕНОВАНИЕ	КОЛ	МАССА ЕД. ЕД.	ПРИМЕЧАНИЕ
1		Стул	5	—	
2		Стол производственный, габариты, мм 1050 x 630 x 900	1	—	
		<u>21. Красный уголок</u>			
1		Кресло театральное полумягкое К-19 ОС-1-986/1	20	—	
2		Шкаф книжный габариты, мм 900 x 320 x 700	3	—	
3		Стол для заседаний ОН - 148.01	1	—	
4		Стул	1	—	
		<u>22. Помещение профсоюзной организации</u>			
1		Шкаф книжный габариты, мм 900 x 320 x 700	1	—	
2		Кресло рабочее	1	—	
3		Стол письменный двухтумбовый, габариты, мм 1396 x 696 x 730	1	—	
4		Сейф, габариты, мм, 500 x 600 x 700	1	250	
		<u>23. Кабинет начальника цеха</u>			
1		Шкаф книжный, габариты, мм 900 x 320 x 700	1	—	

Продолжение

МАРКА ПОЗ.	ОБОЗНАЧЕНИЕ	НАИМЕНОВАНИЕ	КОЛ	МАССА ЕД. ЕД.	ПРИМЕЧАНИЕ
2		Сейф, габариты, мм 500 x 600 x 700, №1	1	250	
3		Стул, габариты, мм 470 x 430 x 760	2	—	
4		Стол письменный двухтумбовый, габариты, мм 1396 x 696 x 730	1	—	
5		Кресло рабочее	1	—	
		<u>24. Конторское помещение</u>			
1		Шкаф книжный габариты, мм 900 x 320 x 700	3	—	
2		Стул, габариты, мм 470 x 430 x 760	5	—	
3		Стол письменный двухтумбовый, габариты, мм 1396 x 696 x 730	5	—	

816-1-177.89-ТХ

СПЕЦИАЛИЗИРОВАННЫЙ ЦЕХ ПО РЕМОНТУ И ТЕХНИЧЕСКОМУ ОБСЛУЖИВАНИЮ МЕТАЛЛОРЕЖУЩЕГО ОБОРУДОВАНИЯ С ПРОГРАММОЙ 1.0 МАН. РЧБ. '86 ГОД.

ИП СЛАНСКИЙ
НАЧ. ОТА АНИСИМОВ
ГЛ. СПЕЦ. КАБАНОВ
ГЛ. СПЕЦ. ВРУЖИН
НАЧ. ГР. ГОРНАРЬ
ВЕД. ИНЖ. РЯЗАНКИНА

ИП
НАЧ. СПЕЦ. АНИСИМОВ
ГЛ. СПЕЦ. ВРУЖИН
НАЧ. ГР. ГОРНАРЬ
ВЕД. ИНЖ. РЯЗАНКИНА

СТАДИЯ Лист Листов
Р 4

Бытовые помещения

Ведомость оборудования (окончание)

ИНПРОМСТАЛЬПРОИ
г. САРАТОВ
ФОРМАТ А2

ИП №

И. КОНТР. ТОЛМАЧЕВА

23910-05 27 Копировал: Махначева

Ведомость рабочих чертежей основного комплекта ОВ

Ведомость ссылочных и прилагаемых документов

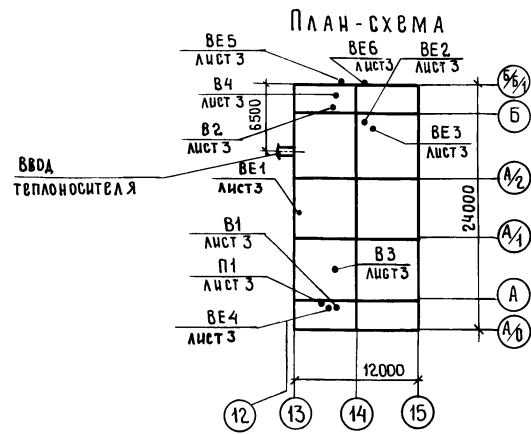
продолжение

Альбом 5

Лист	Наименование	Примечание
1	Общие данные (начало)	
2	Общие данные (окончание)	
3	Планы на отм. 0.000 и 3.000	
4	Схемы систем П1; В1÷В4; ВЕ1÷ВЕ6	
5	Установки систем П1; В1÷В4	
6	Планы на отм. 0.000 и 3.000	
7	Схема системы отопления 3. Схема системы теплоснабжения установки П1.	

Обозначение	Наименование	Примечание
	<u>Ссылочные документы</u>	
5.904-4	Двери и люки для вентиляционных камер	
5.904-38	Гибкие вставки к центробежным вентиляторам	
5.903-7, вып.0,1	Унифицированные конструкции приточных вентиляционных установок	
1.494-32	Зонты и дефлекторы вентиляционных систем.	
5.904-1, вып.0	Детали креплений воздуховодов	
1.494-10	Решетки регулирующие. Тип Р.	
1.494-27, вып.7	Воздухоприемные устройства с подвесными утепленными клапанами	
5.903-1	Узлы обвязки регулирующих клапанов на трубопроводах теплоснабжения калориферных установок.	
1.494-21	Крепление решеток воздухоприточных типа „РР“ и щелевых регулирующих типа „Р“ к воздуховодам и строительным конструкциям	
5.904-17, вып.0	Глушители шума вентиляционных установок	
7.903.9-2, вып.0	Тепловая изоляция трубопроводов с положительными температурами	
4.904-69	Детали крепления санитарно-технических приборов и трубопроводов	
5.904-12, вып.1-35	Приточные вентиляционные камеры производительностью от 3,5 до 125 тыс. м ³ /ч	
1.494-25	Подставки под калориферы	

Обозначение	Наименование	Примечание
	<u>Прилагаемые документы</u>	
ОВ, ВМ	ВМ по рабочим чертежам основного комплекта марки ОВ	Альбом 10
ОВ, СО	Спецификация оборудования	Альбом 7



Основные показатели по чертежам отопления и вентиляции

Наименование здания (сооружения), помещения	Объем м ³	Периоды года при t _н , °С	Расход тепла, Вт (ккал/ч)				Удельный показатель расхода тепла на отопление Вт/м ³ °С (ккал/ч м ³ °С)	Установленная мощность з.а. двигат. кВт
			на отопление	на вентиляцию	на горячее водоснабжение	общий		
Бытовые помещения	1907,8	-30	39360 (33840)	48080 (41340)	196080 (168600)	283520 (243780)	0,43 (0,37)	2,76

Гидравлические потери Па (кгс/м²)

Наименование здания	Система	t _н = -30°С
Бытовые помещения	Отопления 3	9065 (925)
Требуемое давление на вводе		147000 (15000)

Имя, № подлинника, Подпись и дата Владельца ИР. №

Типовой проект разработан в соответствии с действующими нормами и правилами и предусматривает мероприятия, обеспечивающие взрывную, взрывопожарную и пожарную безопасность при эксплуатации здания

Главный инженер проекта *А.А.А.* /Сланский/

Инв. №				Привязан		
ГИП	Сланский	<i>А.А.А.</i>	08.89	816-1-177.89-ОВ		
нач.отд.	Попова	<i>Л.Л.Л.</i>	08.89	Специализированный цех по ремонту и техническому обслуживанию металлоремонтного оборудования с программой 1,0 млн. руб. в год		
гл. спец.	Федоркин	<i>Ф.Ф.Ф.</i>	08.89	Бытовые помещения		
нач. гр.	Аемченко	<i>А.А.А.</i>	08.89	Стадия	Лист	Листов
инж. п.к.	Пересветова	<i>П.П.П.</i>	08.89	Р	1	7
Н. контр. Толмачева				Общие данные (начало)		
				ГИПРОПРОМСЕЛЬСТРОЙ		
				г. Саратов		
				формат А2		

Характеристика отопительно - вентиляционных систем

Обозначение системы	Кол-во систем	Наименование обслуживаемого помещения (технологического оборудования)	Тип установки	Вентилятор					Электродвигатель			Воздуонагреватель					Примечание				
				Тип, исп. по взрывозащите	№	Схема исполнения	Пол-желез	Q, м ³ /ч	P, Па (кгс/м ²)	n, об/мин	Тип, исполнение по взрывозащите	N, кВт	Q, об/мин	Тип	№	Кол		T-РА ГРЕВА, °C	РАСХОД ТЕПЛОТЫ, Вт (ккал/ч)	ΔP, Па (кгс/м ²)	
П1	1	Буфет, гардеробы, административные помещения	ЕЗ,15095-2	В-Ц4-75	3,15	1	Пр0°	2905	(82)	2810	4А71В2	1.1	2810	КСКЗ	6	1	-30	18	(41340)	(3,7)	индивидуальная приточная камера
В1	1	Столовая	Е2,5100-2	В-Ц4-75	2,5	1	Пр0°	960	(71,4)	700	4АА63В2	0,55	2740	—	—	—	—	—	—	—	
В2	1	Гардеробы	Е2,5095-2	В-Ц4-75	2,5	1	Пр0°	775	(64,3)	630	4АА63А2	0,37	2750	—	—	—	—	—	—	—	
В3	1	Душевые	Е2,5095-2	В-Ц4-75	2,5	1	Л0°	690	(61,2)	600	4АА63А2	0,37	2750	—	—	—	—	—	—	—	
В4	1	Санузлы	Е2,5090-2	В-Ц4-75	2,5	1	Пр0°	355	(56,1)	550	4АА63А2	0,37	2750	—	—	—	—	—	—	—	

Общие указания

Проект разработан для районов с расчетными параметрами воздуха:
 для отопления и вентиляции в холодный период года -30°С, φ=75%
 для вентиляции в теплый период года 22°С, φ=55%
 средняя температура отопительного периода -6,2°С
 продолжительность отопительного периода 232 дня

Теплоснабжение систем отопления, вентиляции и горячего водоснабжения предусматривается от внешних тепловых сетей.

1. Отопление.

Теплоносителем является вода с температурой 105-70°С после элеватора. Система отопления однотрубная горизонтальная с конвекторами КН20. Температура в помещениях принята по СНиП 2.09.04-87 «Административные и бытовые здания».

2. Вентиляция

Вентиляция приточно-вытяжная с механическим и естественным побуждением. Воздухообмены в помещениях приняты по кратности согласно СНиП 2.09.04-87 «Административные и бытовые здания». В холодный период года на компенсацию вытяжки подается подогретый наружный воздух.

3. Защита от шума.

В случаях превышения нормативных уровней звукового давления в системе вентиляции П1 предусмотрен шумоглушитель; в помещениях вентиляционного оборудования - изоляция звукопоглощающими материалами перегородок, полов, потолков.

4. Общие положения

4.1. Трубопроводы систем отопления, теплоснабжения

калориферов приняты из труб электросварных ГОСТ 10704-76*, гнутые участки и участки соединений с арматурой и отопительными приборами на резьбе - по ГОСТ 3262-75*.

4.2. Трубопроводы систем отопления в подпольных каналах изолируются шнуром из минеральной ваты по ТУ36-1695-79 толщиной 30мм с покровным слоем из стеклопластика по ТУ6-Н-145-80 марки РСТ-жл-в.

4.3. Трубопроводы, нагревательные приборы с температурой до 105°С окрасить эмалью ПФ-115. Воздуховоды, вентиляционное оборудование, крепления окрасить эмалью ПФ 115 по грунту ГФ-020.

4.4. Систему горячего водоснабжения с приборами учета расхода теплоты см. листы марки ВК.

4.5. Воздуховоды системы В1 выполнить класса П (плотными), остальные Н (нормальными).

4.6. В проекте предусмотрено автоматическое поддержание температуры в помещениях в рабочее время +18°С, в нерабочее - +5°С. Средства КИП и автоматики см. раздел А0В.

4.7. Вентиляторы подобраны с учетом подсосов воздуха через неплотности воздуховодов.

ИВБ.Н.ПОДЛ. ПОДРИБЬ И ДАТА ВЗАМ. ИВБ.Н.

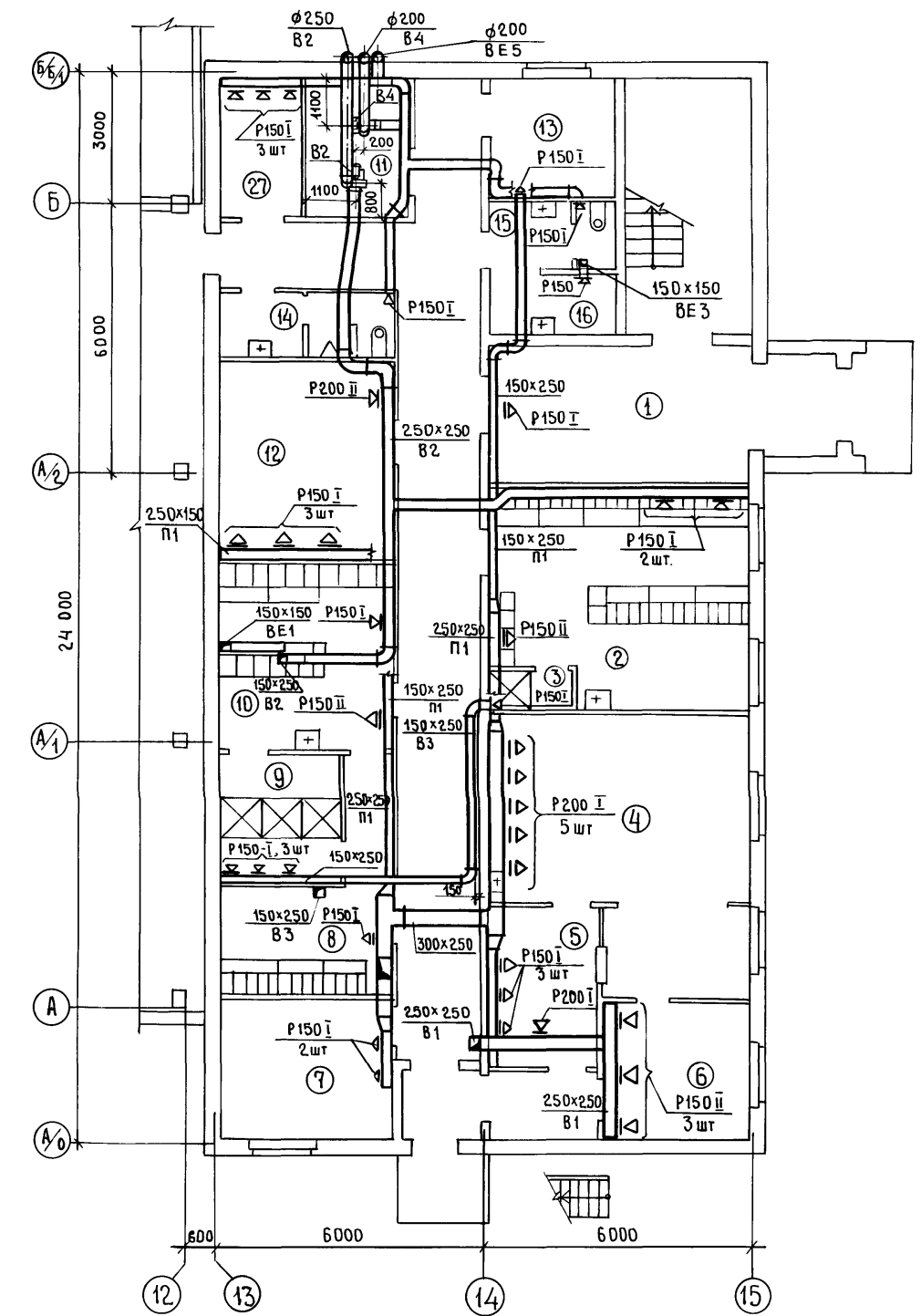
ГИП	Сланский	04.89	816-1-177.89-0В
Нач. отд.	Попова	04.89	
Гл. спец.	Федоркин	04.89	
Нач. групп	Демченко	03.89	
Инж. II к.	Пересветова	03.89	
Привязан			Специализированный цех по ремонту и техническому обслуживанию металлорежущего оборудования с программой 1.0 млн. руб. в год
Инв.Н			
Н. контр.			Толмачева

Бытовые помещения	р	2	Лист	Листов
Общие данные (окончание)			ГИПРОПРОМСЕЛЬСТРОИ г. Саратов	
23910-05 29			Копировал: Мешкова	
			ФОРМАТ А2	

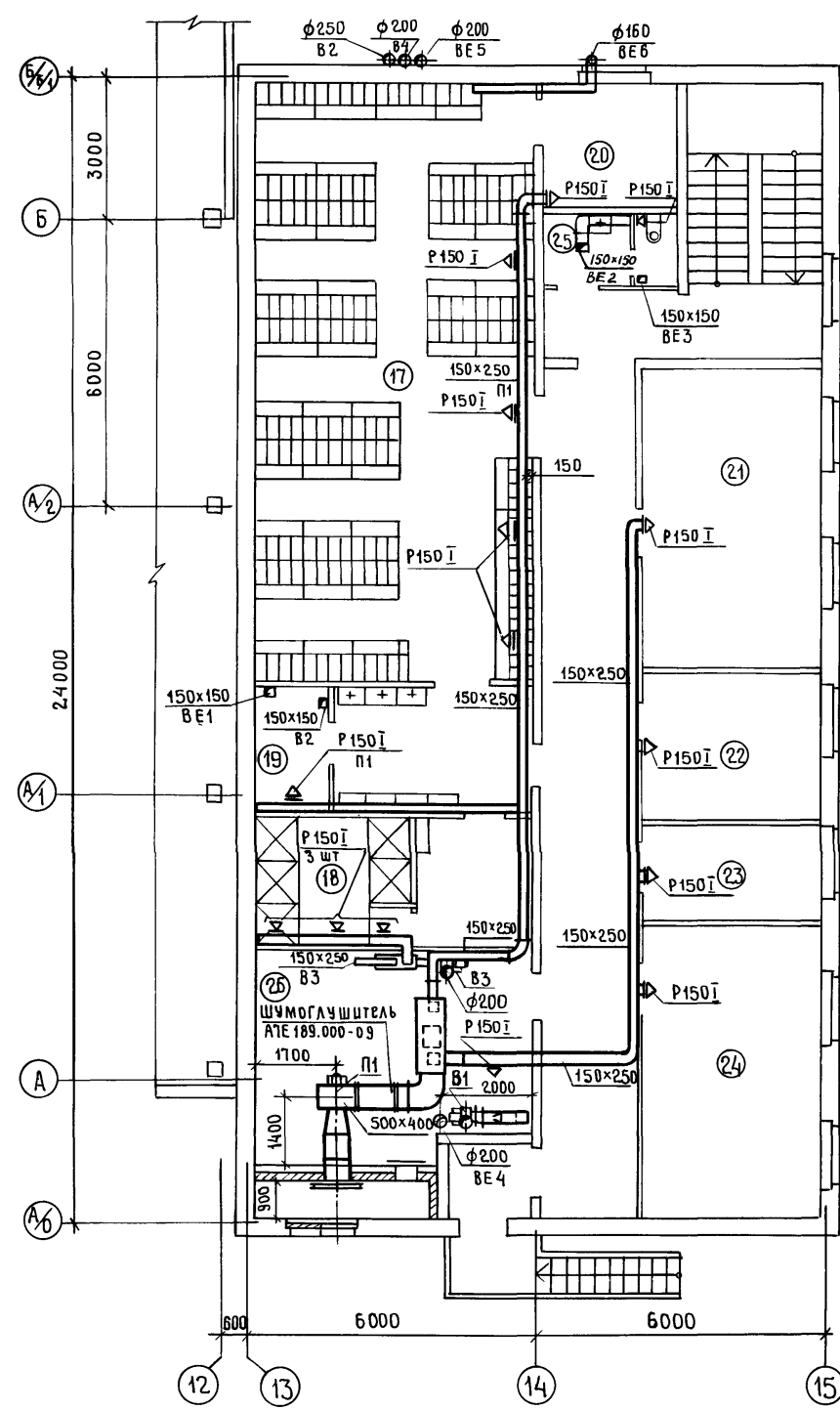
Экспликация помещений

№	Наименование	Площадь, м ²
1	Вестибюль	18,2
2	Женская гардеробная домашней и специальной одежды	27,2
3	Женская душевая	1,9
4	Зал столовой с раздаточной на 16 мест	32,6
5	Моечная столовой посуды	9,9
6	Подсобное помещение	8,9
7	Медицинский пункт	12,1
8	Мужская гардеробная домашней одежды	11,9
9	Мужская душевая	7,9
10	Мужская гардеробная специальной одежды	17,0
11,26	Вент. камера	6,8; 28,8
12	Помещение для сушки и обезвреживания спец. одежды	17,3
13	Помещение для обогрева и охлаждения	8,0
14	Мужская уборная	5,6
15	Женская уборная	4,2
16	Хозяйственная кладовая	4,0
17	Мужская гардеробная домашней и специальной одежды	85,5
18	Мужская душевая	16,6
19	Кладовая для хранения спец. одежды	4,1
20	Помещение дежурного персонала и уголок быта	8,0
21	Красный уголок	24,1
22	Помещение профсоюзной организации	12,0
23	Кабинет начальника цеха	8,4
24	Канторское помещение	24,1
25	Мужская уборная	4,2
27	Курительная	5,9

План на отм. 0.000



План на отм. 3.000



ГЛ. КОНСТР. 00-1	ЧУПЛАХИН	02.89
ГЛ. СПЕЦ. ЭТО	ПАЙКИН	02.89
НАЧ. ОТДЕЛА ВК	СВИРЕЛОВ	02.89
ГЛ. СПЕЦ. ТХ	КАВАНОВ	02.89
ИНВ. № ПОДАЛИН	ПОДАЛИН	02.89
ИЗМ. № ПОДАЛИН	ПОДАЛИН	02.89

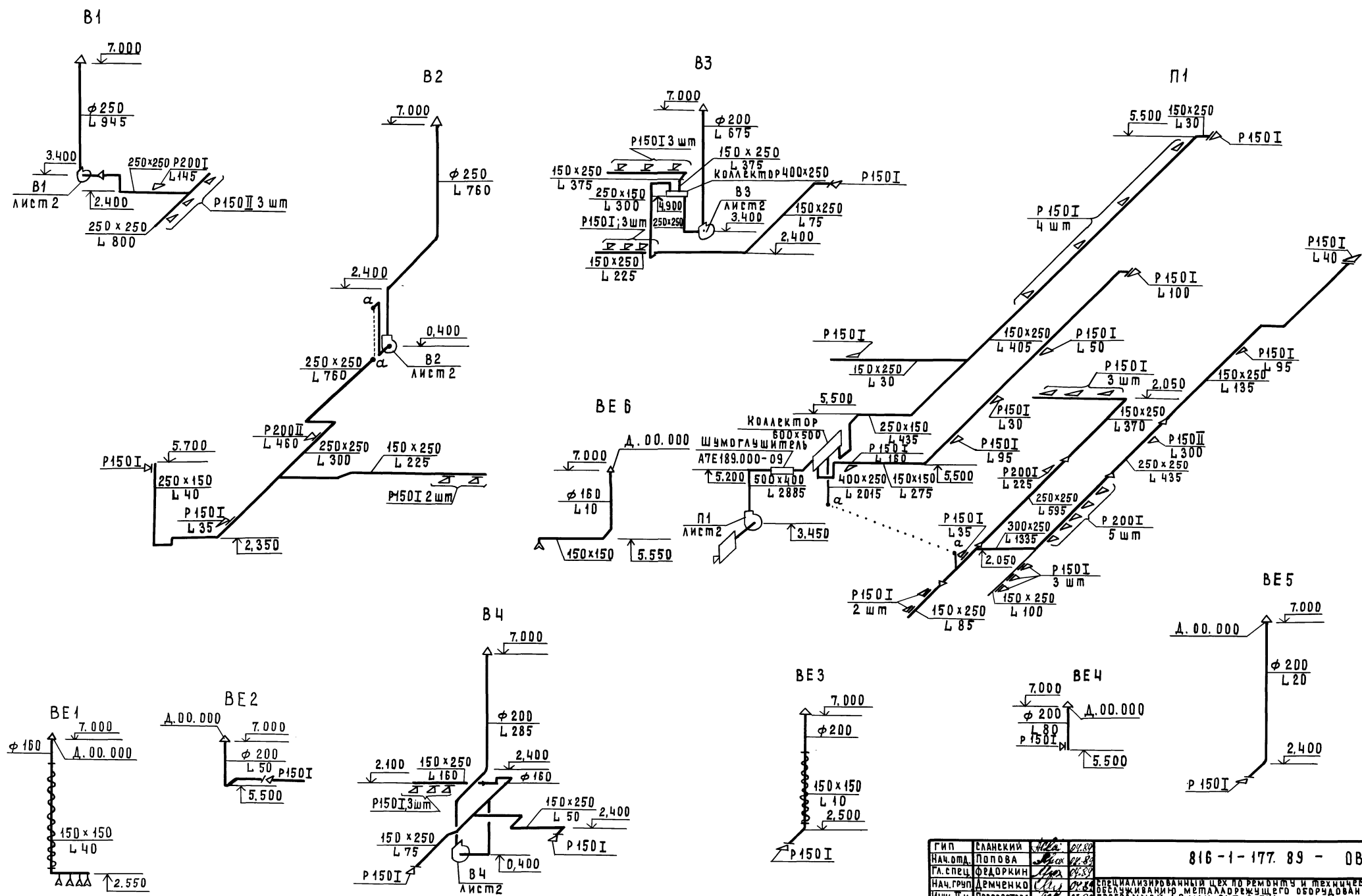
ГИП	СЛАНСКИЙ	02.89
НАЧ. ОТД.	ПОПОВА	02.89
ГЛ. СПЕЦ.	ФЕДОРКИН	02.89
НАЧ. ГР.	ДЕМЧЕНКО	02.89
ИНЖ. II К.	ПЕРЕСВЕТОВА	02.89

816-1-177.89-08

Специализированный цех по ремонту и техническому обслуживанию металлорежущего оборудования с программой 1,0 млн. руб. в год

ПРИВЯЗАН		Бытовые помещения	Стадия	Лист	Листов
			P	3	
ИНВ. №	И. КОНТР. ТОЛМАЧЕВА	Планы на отм. 0.000 и 3.000	ГИПРОПРОМСЕЛЬСТРОЙ г. Саратов		

Альбом 5



ИНВ. № ПОДАТ. И Д. А. И. П. В. А. М. И. Н. В. №

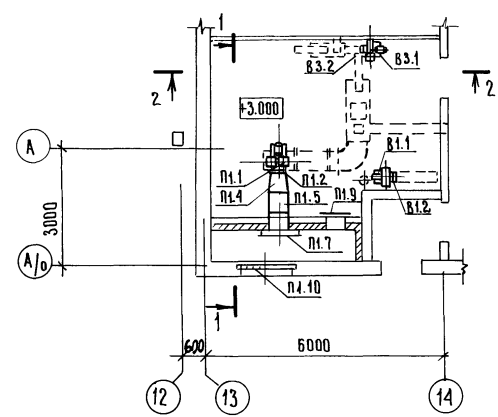
Г.И.П.	САЛЕНКИЙ	Дата: 01.09	816-1-177.89-08
И.И.О.И.А.	ПОПОВА	Дата: 01.09	
Г.А. СПЕЦ.	ФЕДОРКИН	Дата: 01.09	
И.И.Н.Г.Р.У.П.	ДРМЧЕНКО	Дата: 01.09	
И.И.Н.Ж.И.К.	ПЕРЕВЕТОВА	Дата: 01.09	

ПРИВЯЗАН			Бытовые помещения	Станд. лист	Листов
				Р	4
И.И.В. №	Н.КОНТ.Р.	ТОЛМАЧЕВА	Схемы систем П1 В1 ÷ В4, BE1 ÷ BE6	ГИПРОПРОМСЕЛЬСТРОИ г. САРАТОВ	

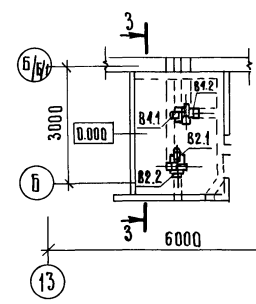
Спецификация отопительно-вентиляционных установок

Продолжение

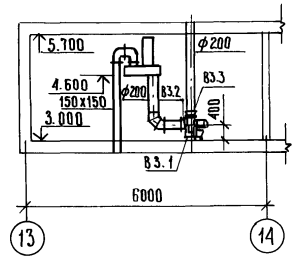
План



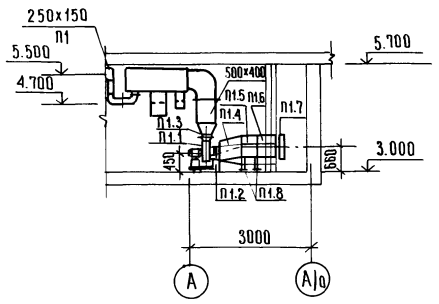
План



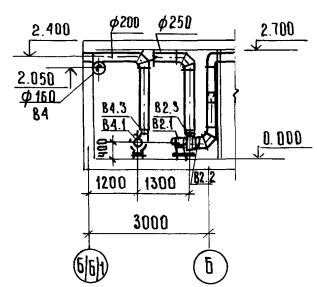
Разрез 2-2



Разрез 1-1



Разрез 3-3



Марка, поз.	Обозначение	Наименование	Кол.	Масса ед. кг.	Примечание
		П1 (индивидуальная)			
		ПРИТОЧНАЯ КАМЕРА)			
П1.1	ТУ 22-5933-85	Агрегат вентиляторный ЕЗ,15095-2 компл.	1	49	
		А. ВЕНТИЛЯТОР РАДИАЛЬНЫЙ В-Ц4-75 №3,15, исполнение 1, положение Пр0°			
		Б. ЭЛЕКТРОДВИГАТЕЛЬ 4А71В2 1,1 кВт, 2810 об/мин.			
П1.2	5.904-38	Гибкая вставка В.00.000-05	1	1,03	
П1.3	5.904-38	Гибкая вставка Н.00.000-07	1	1,06	
П1.4	5.903-7, вып. 1	Конфузор из стали по ГОСТ 19903-74* S=1,5мм	1	37,0	
П1.5	ТУ 22-5757-84	Калорифер КСКЗ №6	1	38,0	
П1.6	5.903-7, вып. 1	Патрубок из стали по ГОСТ 19903-74* S=1,5мм	1	16,8	
П1.7	5.904-12, вып. 1-35	Клапан воздушный тепловой КВУ600х1000 АУ2	1	79,3	
П1.8	1.494-25	Подставки под калорифер	4	2,1	
П1.9	5.904-4	Дверь герметическая утепленная Ду1,25х0,5	1	33,6	
П1.10	1.494-27, вып. 7	Решетка №1	5		
		В1			
В1.1	ТУ 22-5933-85	Агрегат вентиляторный Е2,5100-2 компл.	1	28	
		А. ВЕНТИЛЯТОР РАДИАЛЬНЫЙ В-Ц4-75 №2,5, исполнение 1, положение Пр0°			
		Б. ЭЛЕКТРОДВИГАТЕЛЬ 4АА63А2, 0,37 кВт, 2740 об/мин.			
В1.2	5.904-38	Гибкая вставка В.00.000-03	1	0,74	
В1.3	5.904-38	Гибкая вставка Н.00.000-03	1	0,79	

Марка, поз.	Обозначение	Наименование	Кол.	Масса ед. кг.	Примечание
		В2			
В2.1	ТУ 22-5933-85	Агрегат вентиляторный Е2,5095-2 компл.	1	28	
		А. ВЕНТИЛЯТОР РАДИАЛЬНЫЙ В-Ц4-75 №2,5, исполнение 1, положение Пр0°			
		Б. ЭЛЕКТРОДВИГАТЕЛЬ 4АА63А2, 0,37 кВт, 2750 об/мин.			
В2.2	5.904-38	Гибкая вставка В.00.000-03	1	0,74	
В2.3	5.904-38	Гибкая вставка Н.00.000-03	1	0,79	
		В3			
В3.1	ТУ 22-5933-85	Агрегат вентиляторный Е2,5095-2 компл.	1	28	
		А. ВЕНТИЛЯТОР РАДИАЛЬНЫЙ В-Ц4-75 №2,5, исполнение 1, положение Л0°			
		Б. ЭЛЕКТРОДВИГАТЕЛЬ 4АА63А2, 0,37 кВт, 2750 об/мин.			
В3.2	5.904-38	Гибкая вставка В.00.000-03	1	0,74	
В3.3	5.904-38	Гибкая вставка Н.00.000-03	1	0,79	
		В4			
В4.1	ТУ 22-5933-85	Агрегат вентиляторный Е2,5090-2 компл.	1	28	
		А. ВЕНТИЛЯТОР РАДИАЛЬНЫЙ В-Ц4-75 №2,5, исполнение 1, положение Пр0°			
		Б. ЭЛЕКТРОДВИГАТЕЛЬ 4АА63А2, 0,37 кВт, 2750 об/мин.			
В4.2	5.904-38	Гибкая вставка В.00.000-03	1	0,74	
В4.3	5.904-38	Гибкая вставка Н.00.000-03	1	0,79	

ИВ. № ПОДАТ. ПОДАТЬ И ДАТА. 183АМ. ИВ.В.

ГИП	СААНСКИИ	816-1-177.89-08
НАЧ. ОПА.	ПОПОВА	
ГЛ. СПЕЦ.	ФЕДОРКИН	
НАЧ. ГРУПП.	АВТЧЕНКО	
ИНЖ. ЦКЯТ.	ПЕРЕВЕТОВА	

Специализированный цех по ремонту и техническому обслуживанию металлорежущего оборудования с программой 1,0 млн. руб. в год.

Привязан	Бытовые помещения	Листов
	р	5

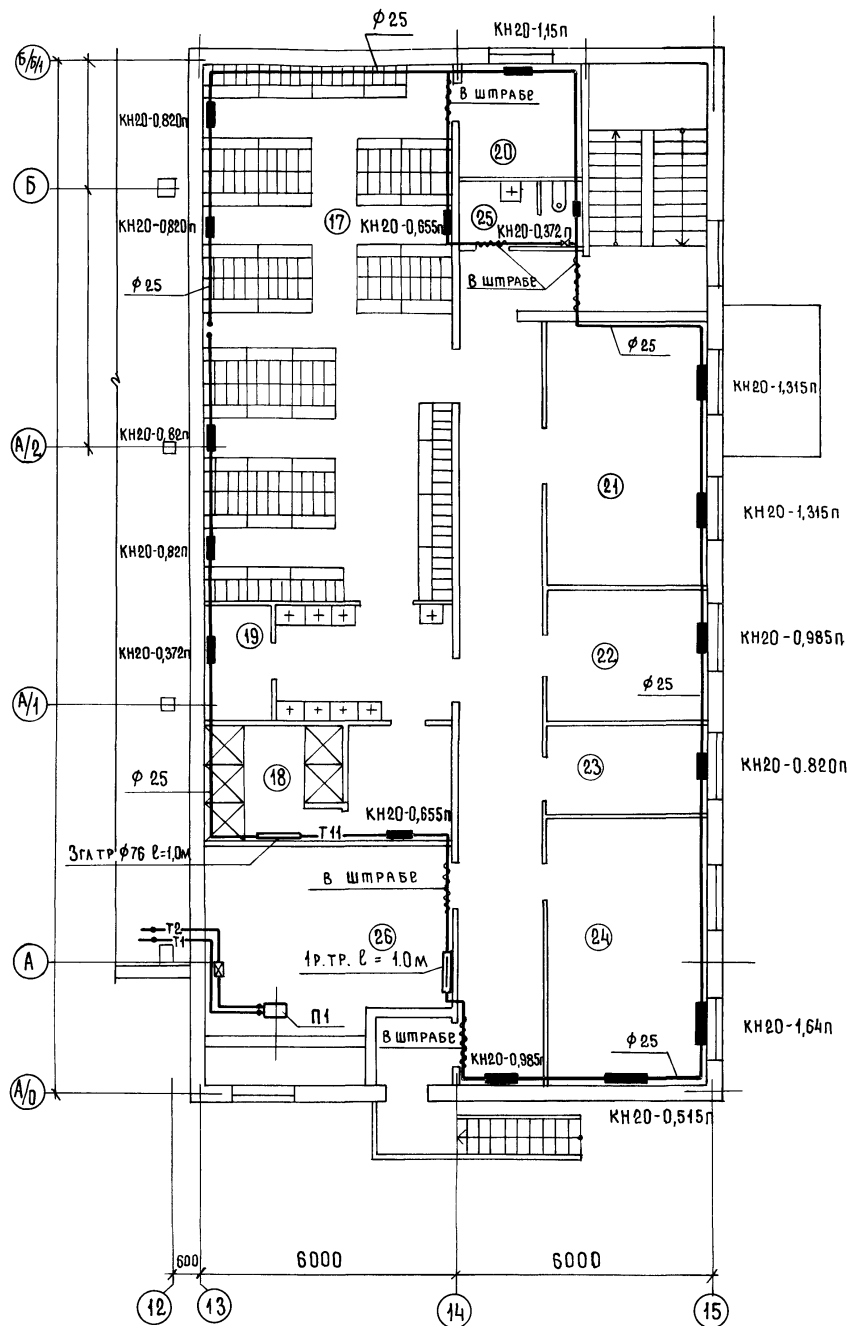
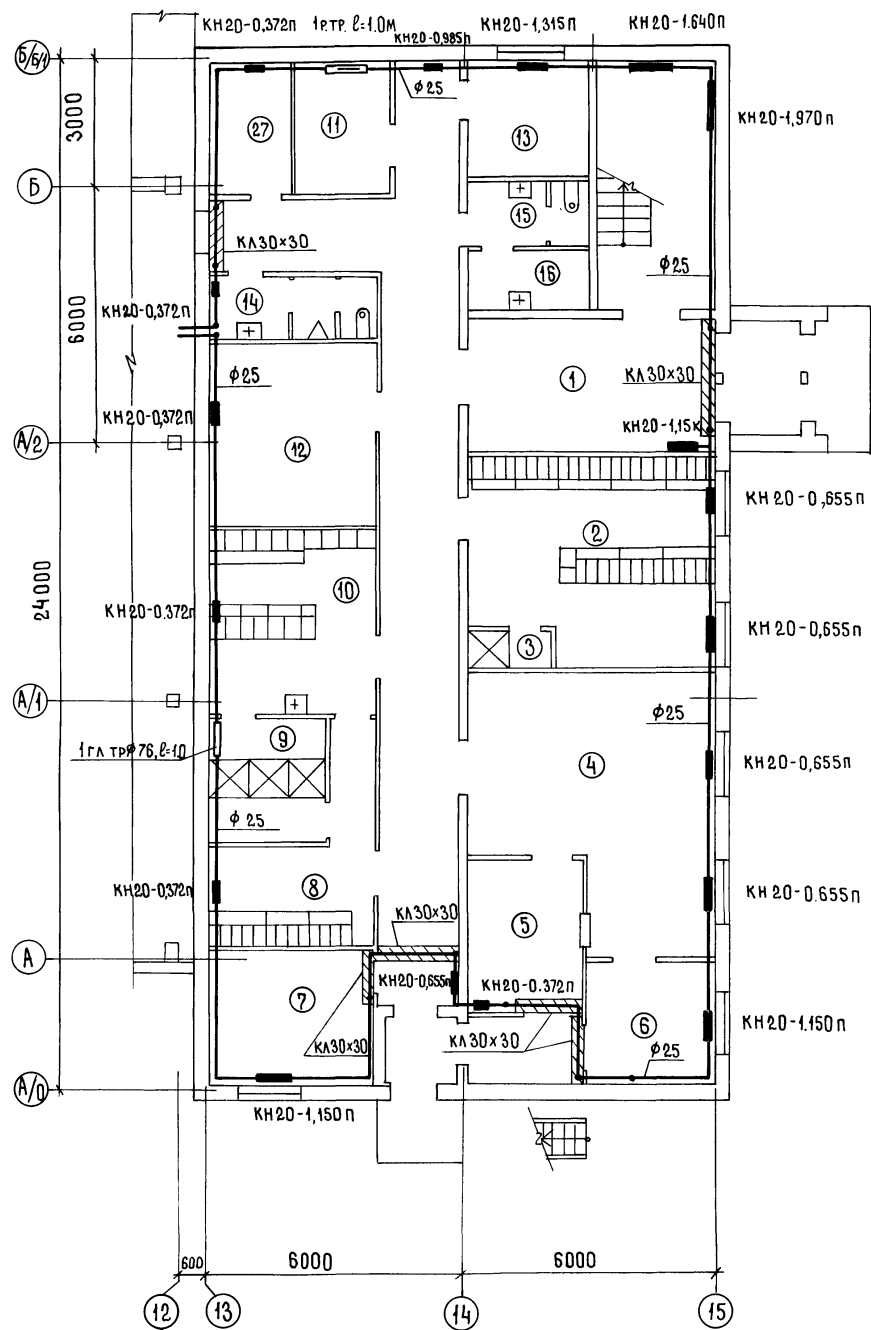
Установки систем П1; В1; В4

ГИПРОМсельстрой
г. Саратов

ПЛАН НА ОТМ. 0.000

ПЛАН НА ОТМ. 3.000

Альбом 5



Экспликация помещений

Номер по плану	Наименование	Площадь, м ²
1	Вестибюль	18,2
2	Женская гардеробная домашней и специальной одежды	27,2
3	Женская душевая	1,9
4	Зал столовой с раздаточной на 16 мест	32,6
5	Моечная столовой посуды	9,9
6	Подсобное помещение	8,9
7	Медицинский пункт	12,1
8	Мужская гардеробная домашней одежды	11,9
9	Мужская душевая	7,9
10	Мужская гардеробная специальной одежды	
11,26	Венткамера	6,8, 28,8
12	Помещение для сушки и обезвреживания спецодежды	17,3
13	Помещение для обогрева и охлаждения	8,0
14	Мужская уборная	5,6
15	Женская уборная	4,2
16	Хозяйственная кладовая	4,0
17	Мужская гардеробная домашней и специальной одежды	85,5
18	Мужская душевая	16,6
19	Кладовая для хранения спецодежды	4,1
20	Помещение дежурного персонала и уголок быта	8,0
21	Красный уголок	24,1
22	Помещение профсоюзной организации	12,0
23	Кабинет начальника цеха	8,4
24	Канторское помещение	24,1
25	Мужская уборная	4,2
27	Курительная	5,9

Гл. констр. СО-1 ЧУПХИН
 Гл. спец. ЭТО ПАКИН
 Нач. отдела ВК СВЯТОВА
 Гл. спец. ТХ КАВАНОВ

Подпись и дата
 Взам. инв. №

Инв. № подл.

816 - 1 - 177, 89 - 0B

СПЕЦИАЛИЗИРОВАННЫЙ ЦЕХ ПО РЕМОНТУ И ТЕХНИЧЕСКОМУ ОБСЛУЖИВАНИЮ МЕТАЛЛОРЕЖУЩЕГО ОБОРУДОВАНИЯ С ПРОГРАММОЙ 1,0 МЛН. РУБ В ГОД

Гл. инж.	СЛАНСКИЙ	04.89
Нач. отд.	ПОПОВА	04.89
Гл. спец.	ФЕДОРКИН	04.89
Нач. групп.	ДЕМЧЕНКО	01.89
Инж. П.к.	ПЕРЕСВЕТОВА	03.89

Привязан

Бытовые помещения

Планы на отм. 0.000 и 3.000

Гипропроектстрой г. Саратов

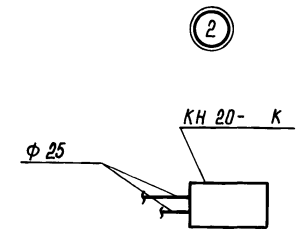
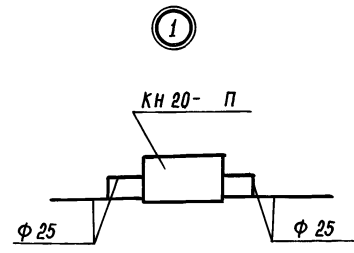
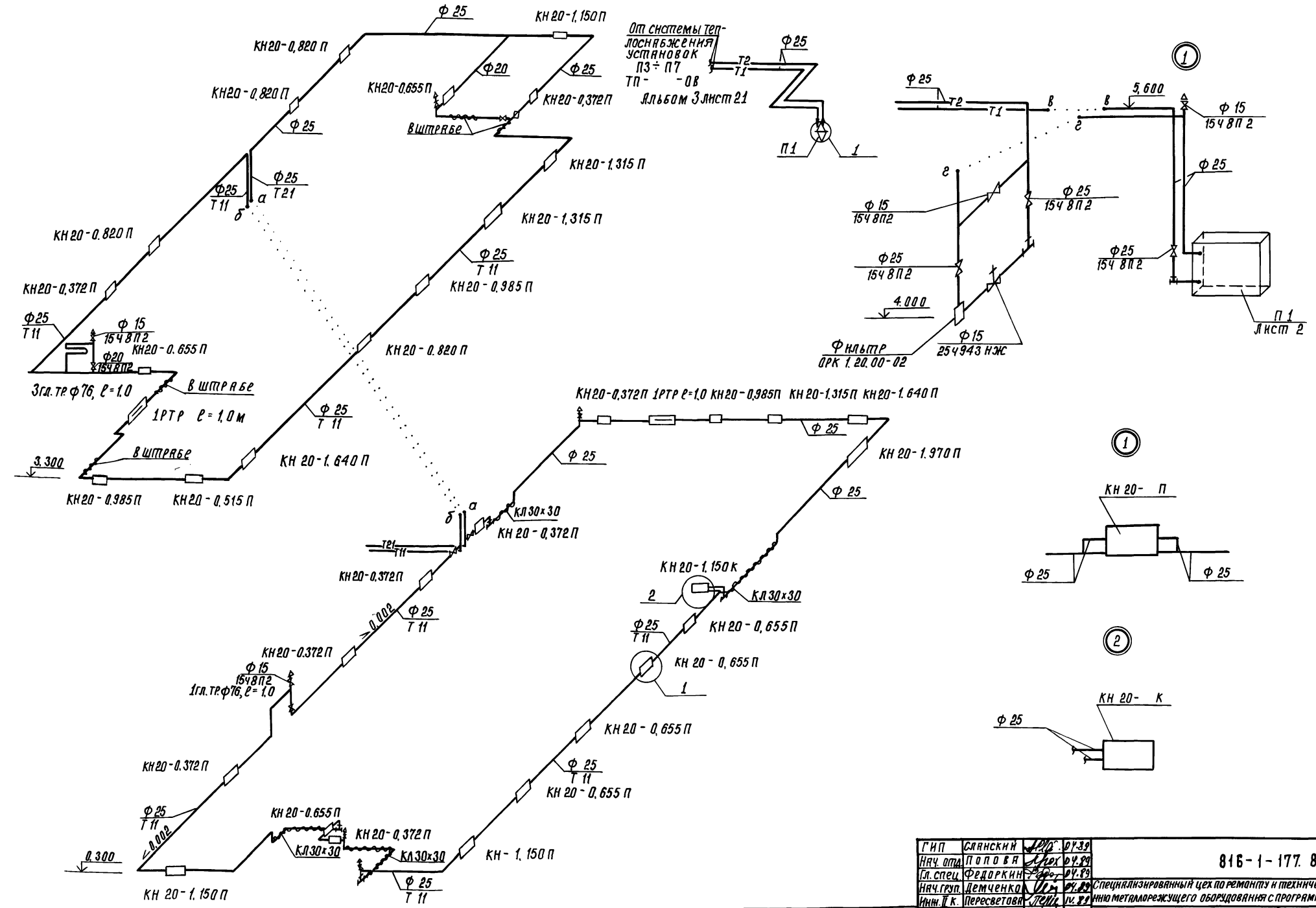
Формат А2

23910-05-33 КОПИРОВАЛ: Мешкова И

Альбом 5

Система отопления 3

Система теплоснабжения установки П1



Г И П	СЛАНСКИЙ	01.39	816-1-177.89-08
Нач. отд.	ПОПОВА	04.89	
Л. спец.	ФЕДОРКИН	04.89	
Нач. груп.	ДЕМЧЕНКО	04.89	Специализированный цех по ремонту и техническому обслуживанию металлорежущего оборудования с программой 1, 0 млн. руб. в год
Инж. П. к.	ПЕРЕСВЕТОВА	04.89	

Привязан						Бытовые помещения	Стандия	Листы	Листов
							Р	7	
Инв. №						СХЕМА СИСТЕМЫ ОТОПЛЕНИЯ 3 СХЕМА СИСТЕМЫ ТЕПЛОСНАБЖЕНИЯ УСТАНОВКИ П1.	ГИПРОПРОМСЕЛЬСТРОЙ г. Саратов		

Копировал: Сидорова 78 23910-05 34 Формат А2

Инв. № подл. Подпись и дата

Альбом 5

Ведомость рабочих чертежей основного комплекта ВК

Лист	Наименование	Примечание
1	Общие данные	
2	План на отм. 0,000; 3,300	
3	Схемы систем К1; В1; Т3; Т4	
4	План расположения водосточных воронок	
	Схемы систем К1; К2.	

Основные показатели по чертежам водопровода и канализации

Наименование систем	Потребный напор на вводе, м	Расчетный расход			Установленная мощность электродвигателей, кВт	Примечание
		м ³ /сут	м ³ /ч	л/с		
Хозяйственно-питьевой, производственно-противопожарный водопровод	18.00	11.84	3.78	2.48	—	—
Горячее водоснабжение	17.00	5.72	2.34	1.80	—	—
Бытовая канализация	—	17.56	7.07	4.38	—	—
Дождевая канализация	—	—	—	2.30	—	—

Ведомость ссылочных и прилагаемых документов

Обозначение	Наименование	Примечание
	<u>Ссылочные документы</u>	
4.900-9 выпуск 0-1	Узлы и изделия трубопроводов из пластмассовых труб для систем водоснабжения и канализации	
4.900-10 выпуск 1-4	Альбом оборудования, фасонных частей и арматуры для сетей и сооружений водопровода и канализации	
4.904-69	Детали крепления санитарно-технических приборов и трубопроводов	
2.190-1/72 выпуск 3	Узлы и детали инженерного оборудования жилых и общественных зданий для сельского строительства	
5-901-1 выпуск 0	Вадомерные узлы	
	<u>Прилагаемые документы</u>	
ВК.СО	Спецификация оборудования	Альбом 7
ВК.ВМ	ВМ по рабочим чертежам основного комплекта марки ВК	Альбом 10

Общие указания

В бытовых помещениях предусмотрены системы хозяйственно-питьевого, производственно-противопожарного водопровода горячего водоснабжения бытовой канализации.

Ввод водопровода предусмотрен из производственного корпуса.

Расходы воды, указанные в таблице показателей включают в себя расходы на buffet в количестве: 7.02 м³/сут; 1.41 м³/ч; 1.14 л/с.

В связи с тем, что бытовые помещения не отделены от производственных противопожарной стеной, в них предусмотрена установка пожарных кранов с расчетным расходом 10 л/с (две струи по 5 л/с каждая).

Горячее водоснабжение централизованное. Расход горячей воды на buffet составляет: 1.66 м³/сут; 0.35 м³/ч; 0.7 л/с.

Предусмотрена тепловая изоляция для подающих и циркуляционных трубопроводов системы горячего водоснабжения. Расход сточных вод от buffet составляет: 8.68 м³/сут; 1.76 м³/ч; 1.84 л/с. Внутренние водостоки предусмотрены для отвода дождевых вод с кровли. Расход их составляет: 2.30 л/с (расчет произведен для г. Москвы).

Экспликация оборудования

Оборудование по плану	Наименование	Количество потребителей
	<u>5. Моечная столовой посуды</u>	
1	Ванна моечная ВМСМ-2	2
2	Ванна моечная ВМСМ-1	1
	<u>6. Подсобное помещение</u>	
3	Кипятильник электрический КНЭ-50 М1	1
	<u>12. Помещение для сушки и обезвреживания спецодежды</u>	
4	Машина автоматизированная КП-122 V=0.6 K=0.8	1

Привязки	
Ивл. №	
С.И.П.	Слянский
Нач. отд.	Свердлов
Нач. гр.	Сыркина
Инж. И. Кат.	Никитина
02.89	02.89
02.89	02.89
02.89	02.89
816-1-177.89-ВК	
Специализированный цех по ремонту и техническому обслуживанию металлорежущего оборудования с программой 1.0 млн. руб. в год.	
Бытовые помещения	Стация Лист 1 Лист 4
Общие данные	ГИПРОПРОМСЕЛЬСТРОИ г. Саратов

Типовой проект разработан в соответствии с действующими нормами и правилами и предусматривает мероприятия, обеспечивающие взрывную, взрывопожарную и пожарную безопасность при эксплуатации здания. Главный инженер проекта *И.С. Слянский*

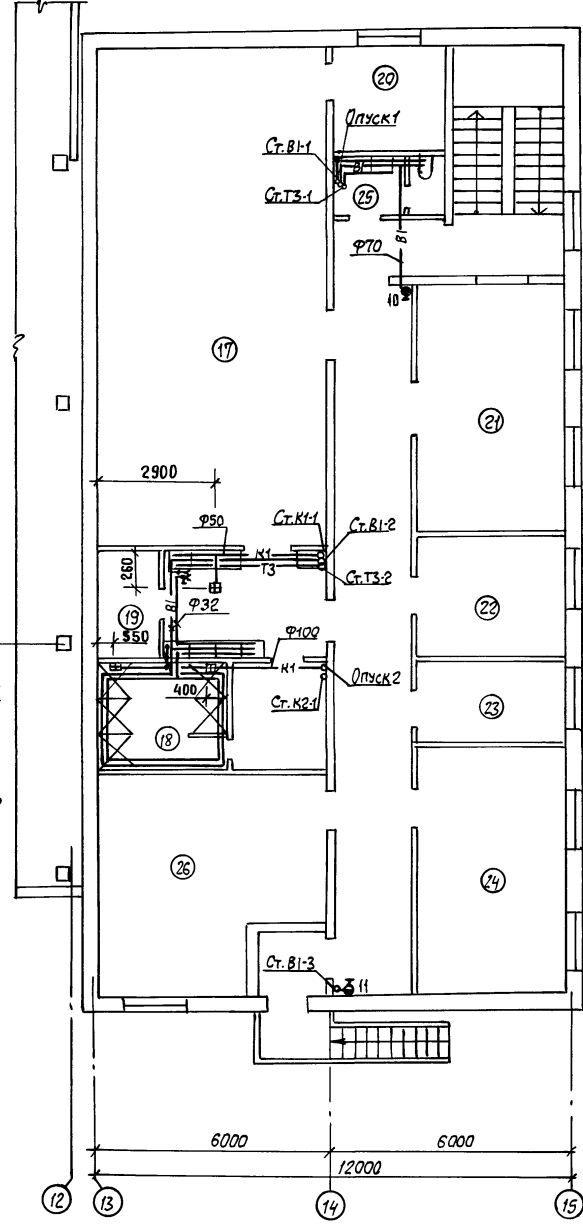
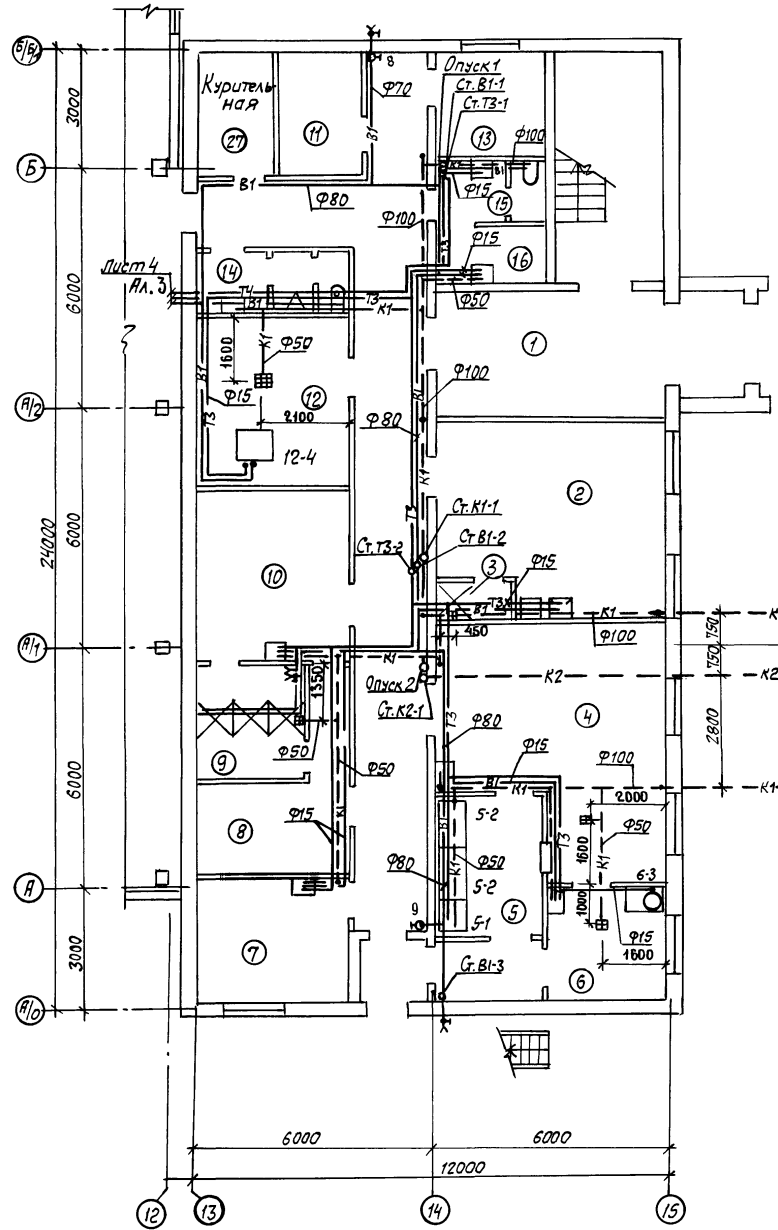
Инв. № подл. Подпись и дата. Взам. инв. №

Экспликация помещений

План на отм. 0.000

План на отм. 3.000

Номер по плану	Наименование	Площадь м ²	Категория производства по взрыво-пожарной и пожарной опасности
1	Вестибюль	—	не категорируется
2	Женская гардеробная домашней и специальной одежды на 36 отделений шкафов	—	то же
3	Женская душевая	—	"
4	Зал столовой с раздаточной на 16 мест	—	"
5	Мясная столовая посуды	—	"
6	Подсобное помещение	—	"
7	Медицинский пункт	—	"
8	Мужская гардеробная домашней одежды на 13 отделений шкафов	—	"
9	Мужская душевая для групп 2В, 2Г, 3Б	—	"
10	Мужская гардеробная специальной одежды на 13 отделений шкафов для групп 2В, 2Г, 3Б	—	"
11	Венткамера	—	"
12	Помещение для сушки и обезвреживания спецодевды	—	"
13	Помещение для обогрева и охлаждения	—	"
14	Мужская уборная	—	"
15	Женская уборная	—	"
16	Хозяйственная кладовая	—	"
17	Мужская гардеробная домашней и специальной одежды на 174 отделения шкафов для групп 1Б, 2Б, 3А	—	"
18	Мужская душевая для групп 1Б, 2Б, 3А	—	"
19	Кладовая для хранения спецодевды	—	"
20	Помещение дежурного персонала и углолок быта	—	"
21	Красный уголок	—	"
22	Помещение профсоюзной организации	—	"
23	Кабинет начальника цеха	—	"
24	Канторское помещение	—	"
25	Мужская уборная	—	"
26	Венткамера	—	"



Инв. № подл. 100000
 Дата 12.89
 Подпись и дата
 Владелец
 Инв. № подл. 100000
 Дата 12.89
 Подпись и дата
 Владелец

ГИП	Спасский	12.89	02.89
Нач. отд.	Свиридов	12.89	02.89
Нач. гр.	Свиридина	12.89	02.89
Инж. пункт	Никитина	12.89	02.89

816-1-177.89-ВК

Специализированный цех по ремонту и техническому обслуживанию металлооборудования с программой 1,0 млн. руб. в год

Привязан	Стация	Лист	Листов
	Бытовые помещения	Р	2

План на отм. 0.000, 3.000

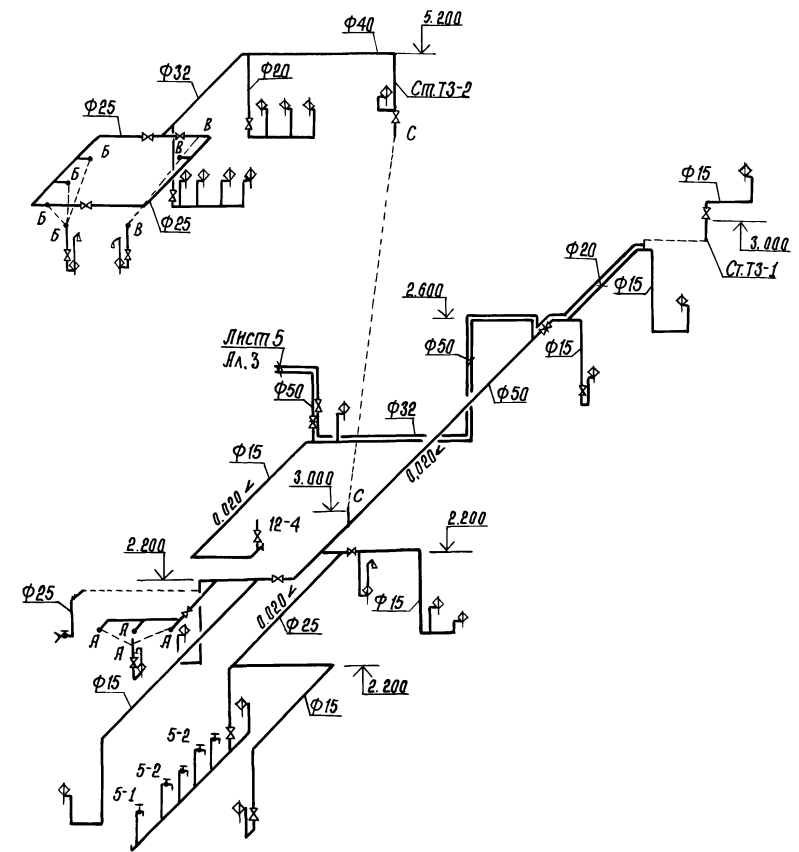
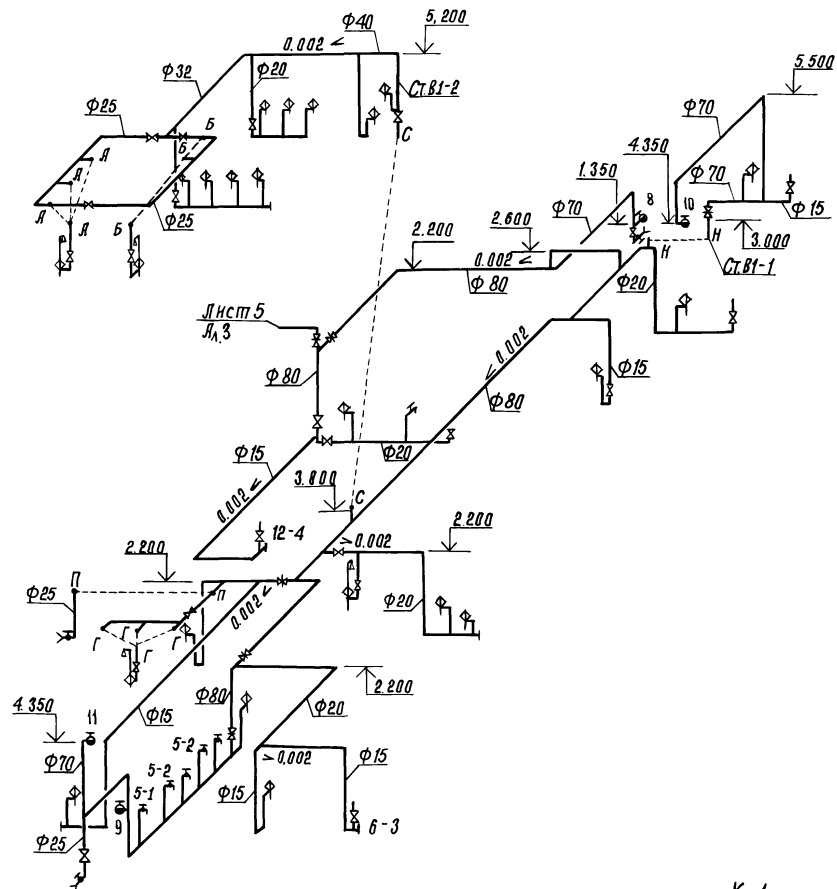
ИНВ.М Н.контр. Толмачева 12.89 02.89

23910-05 36 Копировал: Леденева Л. Формат А2

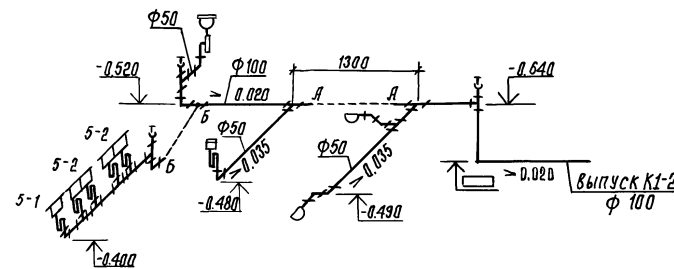
Л.Л.БЛОМ 5

В 1

Т3; Т4



К 1



ГИП	СЛАНСКИЙ	И.П.	02.89
И.О.А.	СВИРЕПОВ	И.П.	02.89
И.О.Г.	СЫРКИНА	И.П.	02.89
И.О.И.	НИКИТИНА	И.П.	02.89

816-1-177.89-ВК

Специализированный цех по ремонту и техническому обслуживанию металлорежущего оборудования с программой 1.0ман. руб. в год.

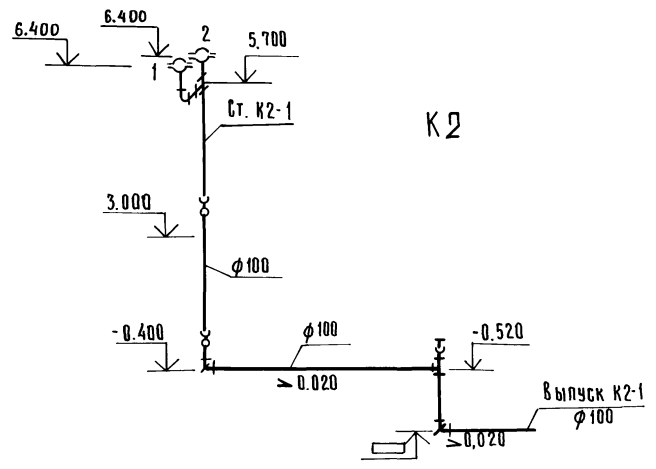
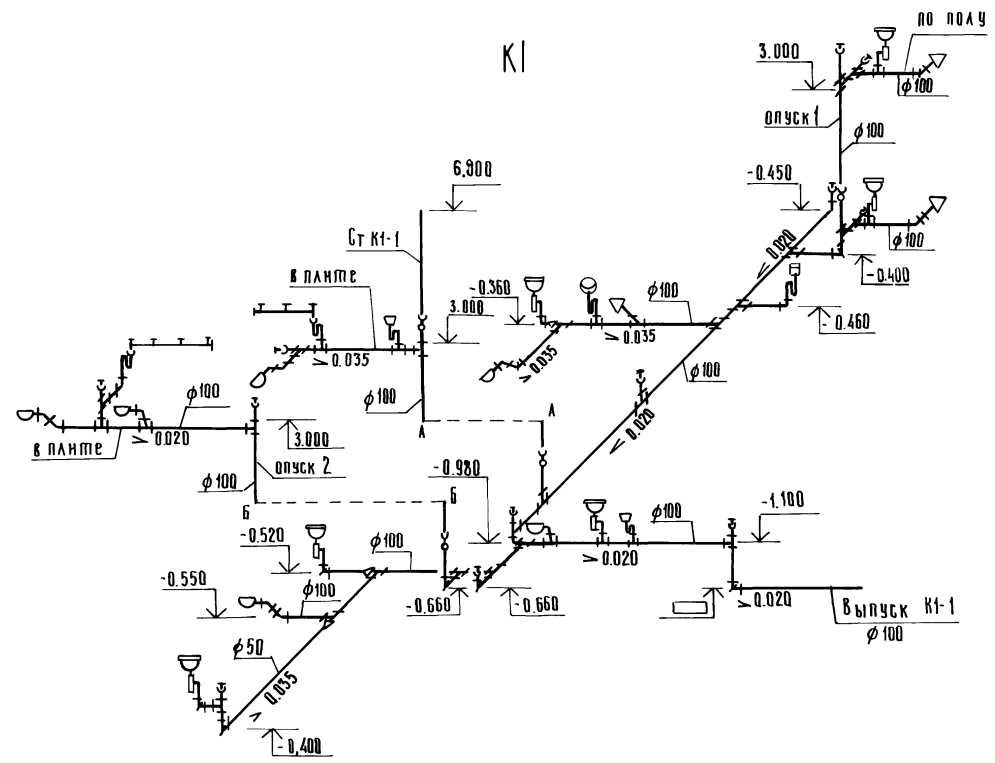
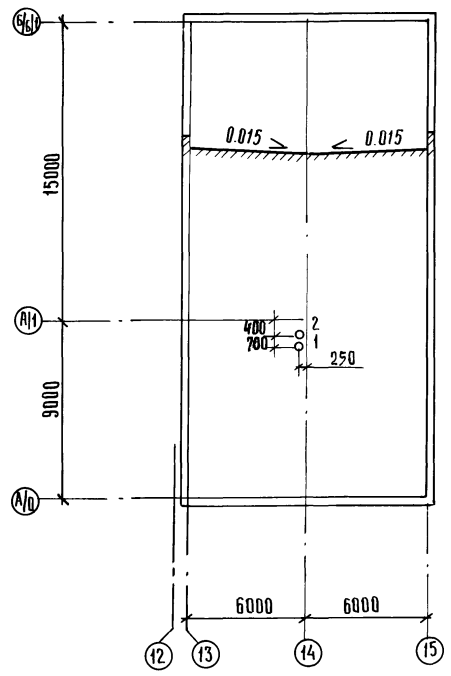
Привязан					Бытовые помещения	Лист	Листов
						Р	3
И.О.И.	Н.Кондр	Толмачева	И.П.	02.89	Схемы систем К1; В1; Т3; Т4.	ГИПРОПРОМСЕЛЬСТРОИ г.СРЯТОВ	

Капурова:Сндарова 23910-05 37 формат А2

Лист № 00001 (подпись и печать автора) И.О.И. № 02.89

Альбом 5

План расположения водосточных воронок



Г.И.П.	СЛАБКИНА	<i>Слабкина</i>	02.89	816-1-177.89-8К	СПЕЦИАЛИЗИРОВАННЫЙ ЦЕХ ПО РЕМОНТУ И ТЕХНИЧЕСКОМУ ОБСЛУЖИВАНИЮ МЕТАЛЛОРЕЖУЩЕГО ОБОРУДОВАНИЯ С ПРОГРАММОН 10 ЖАН. РЭВ. В ГОД.		
НАЧ. ОПР.	СВИРЕПОВ	<i>Свирипов</i>	02.89				
НАЧ. ГР.	СЫРКИНА	<i>Сыркина</i>	02.89				
ИНЖ. ЦЕНТ.	НИКИТИНА	<i>Никитина</i>	02.89				
ПРИВЯЗАН				Бытовые помещения	Стяжка	Лист	Листов
					р	4	
ИНВ. №				ПЛАН РАСПОЛОЖЕНИЯ ВОДОСТОЧНЫХ ВОРОНОК. СХЕМЫ СНГ П.Э.М. К1; К2	ГИПРОПРОМЖЕЛБСТРОИ г. САРАТОВ		

23910-05 38 КОПИРОВАЛ: ИЛЬЧЕВА И.Ф. ФОРМАТ А2

Л.СЛЕД. ЛИСТОВ 1 ЦИФРА ИИ
ИИВ. № ПОДА ПОДПИСЬ И ДАТА ВЗАМ. ИИВ. №

ВЕДОМОСТЬ РАБОЧИХ ЧЕРТЕЖЕЙ ОСНОВНОГО КОМПЛЕКТА ЭМ

Продолжение

Альбом 5

Лист	Наименование	Примечание
1	Общие данные	
2-4	Принципиальная схема распределительной сети	
5	Планы расположения электрооборудования, прокладки электрических сетей и зануления на отг. 0.000, 3.000.	

Обозначение	Наименование	Примечание
	Прилагаемые документы	
-ЭМ.СО	Спецификация оборудования	Альбом 7
-ЭМ.ВМ	ВМ по рабочим чертежам основного комплекта марки ЭМ	Альбом 10

ВЕДОМОСТЬ ЭЛЕКТРОМОНТАЖНЫХ КОНСТРУКЦИЙ, ПОДЛЕЖАЩИХ ИЗГОТОВЛЕНИЮ В МЭЗ

Обозначение чертежа	Наименование	Кол.	Примечание
5.407-54.2.10	Пускатель в сборе	2	
5.407-84.1.10 мч	2 пускателя ПМЛ 1 ^й величины		
	нереверсивные на стене	1	
5.407-86.1.40 мч	Ящик управления размером 300 x 250 x 180 на стене	1	

ВЕДОМОСТЬ ССЫЛОЧНЫХ И ПРИЛАГАЕМЫХ ДОКУМЕНТОВ

Обозначение	Наименование	Примечание
	ССЫЛОЧНЫЕ ДОКУМЕНТЫ	
5.407-56 выпуск 0;1	А442 Установка распределительных щитов серии ЩО70-1, ЩО70-2 и ЩО 70М и распределительных шкафов серий ШРС1, СПМ75, СПЛ77 и ШР11	
4.407-249	А406 Установка комплектов из ящиков с рубильниками, автоматов, кнопок ПКЕ, ПКУ и токоподводы	
5.407-54 выпуск 1;2	А441 Установка одиночных магнитных пускателей серии ПМЛ (исполнение IP54)	
5.407-86 выпуск 1	Установка ящиков управления серии Я5000	
5.407-62 выпуск 0;1	А445 Прокладка проводов в поливинилхлоридных (ПВХ) трубах в производственных помещениях	
5.407-63 выпуск 0;1	А444 Прокладка проводов и кабелей в полиэтиленовых трубах в производственных помещениях	
5.407-11	А174 Заземление и зануление электроустановок	

Общие указания
1. Электроснабжение

- 1.1. Электроснабжение электроприемников бытовых помещений предусматривается от МГТ производственного корпуса (ЭМ, Альбом 4).
- 1.2. Электроприемники бытовых помещений относятся к III категории обеспечения надежности электроснабжения.
- 1.3. Итоговые данные по расчету электрических нагрузок:
 - 1.3.1. Установленная мощность силовых токоприемников равна 43,64 кВт.
 - 1.3.2. Расчетная мощность - 39,17 кВт.

2. Силовое электрооборудование

- 2.1. Выбор низковольтного электрооборудования произведен по допустимой длительной токовой нагрузке и в зависимости от условий окружающей среды.
- 2.2. Крепление опорных конструкций для установки защитно-пусковой аппаратуры предусмотрено шпильками и дюбелями.
- 2.3. Распределительные сети выполняются:
 - 2.3.1. Открыто - проводом АПВ в поливинилхлоридных (В) трубах.
 - 2.3.2. Скрыто - проводом АПВ-в полиэтиленовых (П) и проводом АПВВ в пустотах плит перекрытия или по стене под слоем штукатурки.

2.3.3. К токоприемникам, установленным на виброоснованиях, проводом ПВ1 в гибких вводах.

2.4. Электропроводка принята в основном в пластмассовых трубах диаметром 25мм и на планах не обозначена, электропроводка, отличная от принятой, обозначена на планах.

2.5. Все электрические сети имеют защиту от токов короткого замыкания.

2.6. Наибольшая потеря напряжения в магистральной сети равна 1,03%

2.7. Управление приточной системой предусматривается местное и дистанционное.

3. Зануление, молниезащита

3.1. Для защиты обслуживающего персонала от поражения электрическим током при повреждении изоляции применено зануление и выравнивание потенциалов.

3.2. Для магистральной сети зануления используются: нулевая жила питающего кабеля и специально проложенные стальные полосы.

3.3. С целью выравнивания потенциалов стационарно проложенные трубопроводы, металлические корпуса технологического оборудования присоединить к магистрали зануления.

3.4. Для распределительной сети зануления используются: нулевая жила провода АПВ, нулевой защитный проводник при прокладке в пластмассовых трубах и специально проложенные стальные полосы.

3.5. Связь магистральной сети зануления с глухозаземленной нейтралью трансформатора осуществляется через нулевую жилу питающего кабеля (В16-1-177.89-ЭМ, Альбом 4).

3.6. Согласно РД 34.21.122-87, Инструкция по устройству молниезащиты зданий и сооружений (п.1.5 и табл.1) бытовые помещения молниезащите не подлежат.

Л. СПЕЦ. ТЕХ. ОТД. УРОВЕНЬ 2

ИМ. № ПОДЛ. ПОДПИСЬ И ДАТА ВЗМ. ИНВ. №

Типовой проект разработан в соответствии с действующими нормами и правилами и предусматривает мероприятия, обеспечивающие взрывную, взрывопожарную и пожарную безопасность при эксплуатации здания

Главный инженер проекта *Алла* /Сланский/

				Привязан	
				816-1-177.89-ЭМ	
ИМ. №	Сланский	24.02.89	24.02.89		
ГИП	Калганов	24.02.89	24.02.89		
Нач. ота.	Пайкин	24.02.89	24.02.89		
Гл. спец.	Романенко	24.02.89	24.02.89	Специализированный цех по ремонту и техническому обслуживанию металлорежущего оборудования с программой 1, 0мач. руб. в год	
Нач. гр.	Терехина	24.02.89	24.02.89		
				Стация	Лист
				Бытовые помещения	Листов
				Р	1 5
				Общие данные	ГИПРОМСЕЛЬСТРОЙ
					г. Саратов

Распределительное устройство	Аппарат отходящей линии (ВВОДА): обозначение, тип, I ном, А, расцепитель или плавкая вставка, А	Пусковой аппарат: обозначение, тип, I ном, А, расцепитель или плавкая вставка, А - вставка теплового реле, А	КАБЕЛЬ, ПРОВОД				ТРУБА		Электроприемник					
			Обозначение	Марка	Количество жил и сечение	Длина м	Обозначение на плане	Длина м	Обозначение	Руст. или Рном, кВт	Расч. или I ном, А	Наименование, тип, обозначение чертежа принципиальной схемы		
ШР1-Б 12А/1 12А/2 ШРН-73504-22У3 380/220В	P18-373 400		1	**							43,64	64,85	ВВОД от МГ-1 ПРОИЗВОДСТВЕННОГО КОРПУСА АЛЬБОМ 4, лист 3	
			1	20Н1	АПВ	3(1x2)	12	20-В1.25	2	20-4	0,24	1,4	ШКАФ ХОЛОДИЛЬНЫЙ ШХ-0,4М	
				2	20Н2	АПВ	3x2	30	—	—				
				1	3Н1	АПВ	4(1x2)	68	3-В1.25	15				
				2	3Н2	АПВ	4(1x2)	15	3-В2.25 3-П2.25	2 1				
				2	3Н4	АПВ	3(1x2)	5	3-В4.25	1	3SB		Кнопка ПКЕ 712-2У3	
				2	3Н3	ПВ1	4(1x1)	6	ШЭМ22У2	1	3-В2	0,37	0,93 4,18	Вентилятор вытяжной 4АА 63А2
				1	2Н1	АПВ	4(1x2)	6	2-В1.25	1				
				2	2Н2	АПВ	4(1x2)	19	2-В2.25 2-П2.25	2 2				
				2	2Н4	АПВ	3(1x2)	5	2-В4.25	1	2SB		Кнопка ПКЕ 712-2У3	
				2	2Н3	ПВ1	4(1x1)	6	ШЭМ22У2	1	2-В4	0,37	0,93 4,18	Вентилятор вытяжной 4АА 63А2
				1	5Н1	АПВ	3x3	10	—	—	5	0,75	3,41	Ручкоушитель
				2	5Н2	АПВ	3x3	4	—	—				
				1	6Н1	АПВ	3x3	3	—	—	6ХТ 6-2	1	4,55	Розетка РШ-п-20-0-1Р43-01-10/220 (утюг)
				2	6Н2	АПВ	3x3	2	—	—				
				2	4Н1	АПВ	3x3	9	—	—	4	0,75	3,41	Ручкоушитель
				1	25Н1	АПВ	3x3	20	—	—	25	0,75	3,41	
				2	25Н2	АПВ	3x3	2	—	—				
				1	23Н1	АПВ	3x3	6	—	—	23	0,905	4,11	Фен
				2	23Н2	АПВ	3x3	1	—	—				
			2	24Н1	АПВ	3x3	1	—	—	24ХТ 24	1	4,55	Розетка РШ-п-20-0-1Р43-01-10/220 (утюг)	

** - питающий кабель выбирается и учитывается в принципиальной схеме питающей сети производственного корпуса (ЭМ, альбом 4, лист 3)

23910-05 40

ГИП	СЛАНКИЙ	02.09	816-1-177.89-ЭМ
НАЧ.ОПД.	КАЛГАНОВ	02.09	
ГЛ.ИНЖ.	ПАЙКИН	03.09	
ГЛ.СПЕЦ.	РОМАНЕНКО	03.09	
НАЧ.ГР.	ТРЕХИНА	03.09	Специализированный цех по ремонту и техническому обслуживанию металлооборудования с программой 1,0ман.руб.в год
Привязан			Бытовые помещения
Инд. №	И.КОНТР.	Толмачева	Принципиальная схема распределительной сети
			ГИПРОПРОМСЕЛЬСТРОЙ г.САРАТОВ
			Формат А2

Продолжение

Распределительное устройство	Аппарат отходящей линии (ввода): обозначение, тип, А, расцепитель или плавкая вставка, А	Пусковой аппарат: обозначение, тип, А, расцепитель или плавкая вставка, А - установка теплового реле, А	Кабель, провод				Труба		Электроприемник				
			Участок сети 1	Участок сети 2	Обозначение	Марка	Количество жил и сечение	Длина м	Обозначение на плане	Длина м	Обозначение	Руст. или Рном кВт	Трасп. или Тном Тпуск А
ШР1-Б	2	13КК У197УХЛ3	1	13Н1	АПВ	3x3	11	-	-	13ХТ	2	9,09	РОЗЕТКА РШ-П-20-0-1р43-01-10/220 (УБОРОЧНАЯ МАШИНА)
			2	13Н2	АПВ	3x3	3	-	-	13			
			2	16Н1	АПВ	3x3	7	-	-	16	0,75	3,41	РУКОСУШИТЕЛЬ
	3 НПН2-60 6,3 6,3		1	7Н1	АПВ	4(1x2)	27	7-П1.25 ШЭМ 22У2	4 1	7-1	0,55	1,74 6,96	ЦЕНТРИФУГА КП-220
	4 НПН2-60 6,3 20		1	8Н1	АПВ	3(1x4)+ +1x2,5	20 7	8-П1.25 ШЭМ 22У2	4 1	8-4	10,9	17,6	МАШИНА АВТОМАТИЗИ- РОВАННАЯ КЛ-122
	5 НПН2-60 6,3 16		1	17Н1	АПВ	3(1x3)+ +1x2	66 22	17-В1.25 17-П1.25 ШЭМ 22У2	8 11 1	17-4	2,79	5,3	ПРИЛAVOK- ВИТРИНА ПВШ
			1	22Н1	АПВ	3(1x3)+ +1x2	30 10	22-П1.25 22-В1.25 ШЭМ 22У2	5 2	22-3	6	9,1	Кипятильник электричес- кий КНЗ-50М1
	6 НПН2-60 6,3 6,3	28 КМ ПМА-122.002 РТА-1005 1.0	1	28Н1	АПВ	4(1x2)	107	28-В1.25 28-П1.25	15 9				
			2	28Н2	АПВ	4(1x2)	15	28-В2.25 28-П2.25	2 1				
			2	28К4	АПВ	3(1x2)	11	28-В4.25	3	28СВ1			КНОПКА: ПКЕ 712-2У3
			2	28К5	АПВ	3(1x2)	20	28-В5.25	6	28СВ2			ПКЕ 712-2У3
		28 КК У76У	2	28Н3	ПВ1	4(1x1)	6	ШЭМ 22У2	1	28-В3	0,37	0,93 4,18	Вентилятор вытяжной 4АА63А2
		29 КМ ПМА-122.002 РТА-1006 1.6	1	29Н1	АПВ	4(1x2)	28	29-В1.25 29-П1.25	4 2				
			2	29Н2	АПВ	4(1x2)	19	29-В2.25 29-П2.25	2 2				
			2	29К4	АПВ	3(1x2)	31	29-В4.25	10	29СВ			КНОПКА ПКЕ 712-2У3
		28 КК У76У3	2	29Н3	ПВ1	4(1x1)	6	ШЭМ 22У2	1	29-В1	0,55	1,33 5,98	Вентилятор вытяжной 4АА63В2
		1Я1 Я5Н1-2474УХЛ4 3,15-2,5	1	1Н1	АПВ	4(1x2)	7	1-В1.25	1				
			2	1Н2	АПВ	4(1x2)	27	1-В2.25 1-П2.25	2 4				

Подключение к электроаппаратам и электрооборудованию, электромонтаж по корпусам электроустановок производить по чертежам заводов-изготовителей.

23910-05 41

ГИП	СЛАНСКИЙ	03.89	816-1-177.89-ЭМ
Нач. отд.	КАЛГАНОВ	03.89	
Гл. инж.	ПАЙКИН	03.89	
Гл. спец.	РОМАНЕНКО	03.89	
Нач. гр.	ТЕРЕХИНА	03.89	Специализированный цех по ремонту и техническому обслуживанию металлорежущего оборудования с программой 10 млн. руб. в год
Привязан			Бытовые помещения
Инв. №	Н. контр.	ТОЛМАЧЕВА	Принципиальная схема распределительной сети
			Стация Лист Листов Р 3
			ГИПРОПРОМСЕЛЬСТРОЙ г. САРАТОВ
			Формат А2

Копировал: А. Романова

ИНВ. № подл. Подпись и дата Взамен инв.

Продолжение

Распределительное устройство	Аппарат отходящей линии (ввода): обозначение, тип, I ном, Я, расчетный или плавкая вставка, Я	Участок сети 1	Участок сети 2	Кабель, провод				Труба		Электроприемник							
				Обозначение	Марка	Количество, число жил и сечение	Длина, м	Обозначение	Длина, м	Обозначение	Р, кВт	I, ампер	Или I ном, I макс, Я	Наименование, тип, обозначение, упрощенная принципиальная схема			
ЩР-6		1 КК У76У3	3	1	1Н3	ЛПВ	4(1x1)	6	ШЭМ22У2	1	1-П1	1,1	2,5 13,8	Вентилятор приточный 4.АТ1В2			
				2	1Н4	ЛПВ	4(1x2)	7	1-В4,25	1	1ЕК	0,3	0,45	Нагреватель заслонки			
				1	1Н5	ЛПВ	4(1x2)	26	1-В5,25	6							
				7	НПН2-60 63 20	10	1	2Н1	ЛПВ	2(1x4)+ 1x2,5	51 28	21-В1,25 21-П1,25 ШЭМ22У2	8 1,5 7	21-2	4,1	18,65	Плита электрическая ПЭТ-017-01
				2	2Н2		ЛПВ	3x4	3								
				7	18 КК У197УХЛ3	80	1	18Н1	ЛПВ	3x4	19			18	0,017	0,08	Прибор охранной сигнализации УОТС-1
				2			18Н2	ЛПВ	3x4	3							
														19	0,017	0,08	
				7													Резерв
				8	НПН2-60 63 16	40	1	26Н1	ЛПВ	3x3	10			26	0,75	3,41	Рожкошитель
				2			26Н2	ЛПВ	3x3	3							
														27ХТ 27	2	9,09	Розетка РШ-П-20-0-1Р43 01-10/220 (Умюг)
8	9 КК У197УХЛ3	80	1	9Н1	ЛПВ	3x3	14			9	0,75	3,41	Рожкошитель				
2			9Н2	ЛПВ	3x3	3											
										10	0,905	4,11	Фен				
										11ХТ 11	1	4,55	Розетка РШ-П-20-0-1Р43 01-10/220 (Умюг)				
8	12 КК У197УХЛ3	80	1	12Н1	ЛПВ	3x3	10			12	0,75	3,41	Рожкошитель				
2			12Н2	ЛПВ	3x3	2											
										14	0,905	4,11	Фен				
										15ХТ 15	1	4,55	Розетка РШ-П-20-0-1Р43 01-10/220 (Умюг)				

Потребность кабелей и проводов
длина, м

Число и сечение жил, напряжение	Марка		
	ЛПВ	ЛПВ	ЛПВ
1x1-380	30		
1x2-380		487	
1x2,5-380		33	
1x3-380		96	
1x4-380		71	
3x2-380			30
3x3-380			147
3x4-380			30

Потребность труб

Обозначение по стандарту	Диаметр по стандарту, мм	Длина, м
ПВХ-В-РЭП 25У	25	94
ПВД(ПНД) 25С	25	60

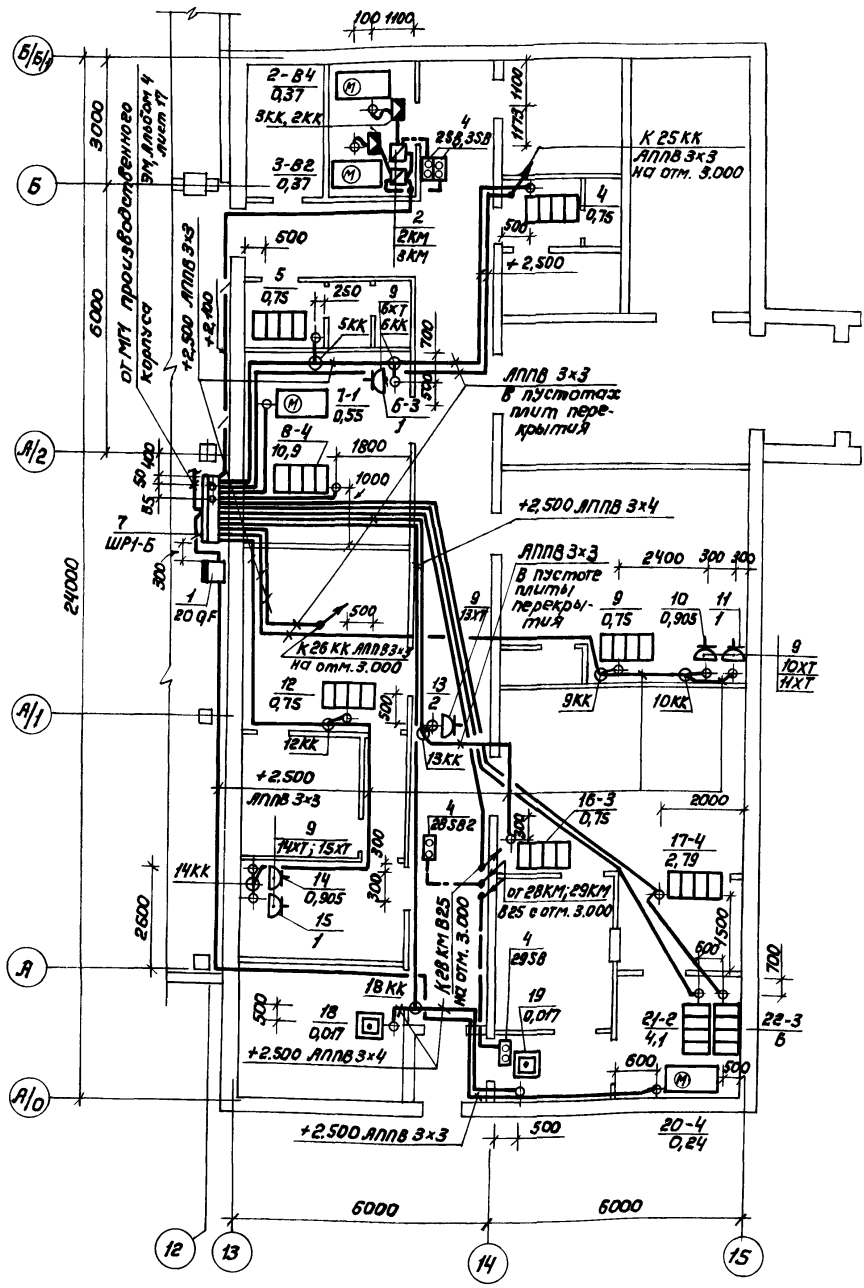
23910-05 42

Ген. дир.	Сидневский	02.08	816-1-177.89-ЭМ
Нач. отд.	Калганов	03.08	
Гл. инж.	Павлюк	03.08	
Гл. спец.	Романенко	03.08	
Нач. ср.	Терезина	03.08	специализированный цех по ремонту и техническому обслуживанию металлооборудования с программой 10мм. 250. 250.
Прибязан:			Бытовые помещения
			Принципиальная схема распределительной сети
ИНВ. №	Н.КОНТР. Толмачев	04.08	ГИПРОПРОМсельстрой г. Саратов

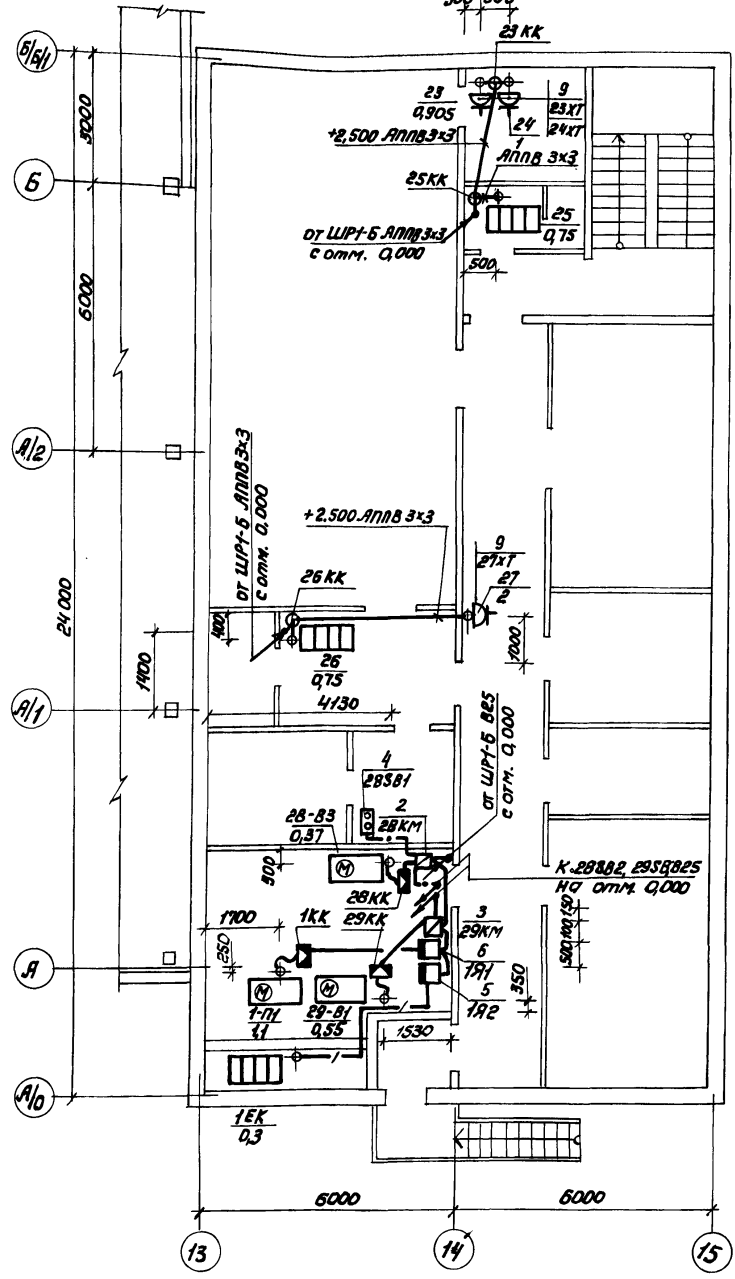
Копировал: Зверев В.И.

Формат А2

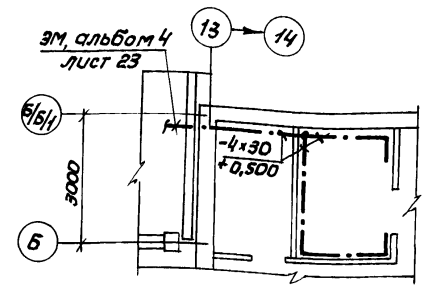
План расположения электрооборудования и прокладки электрических сетей на отм. 0.000



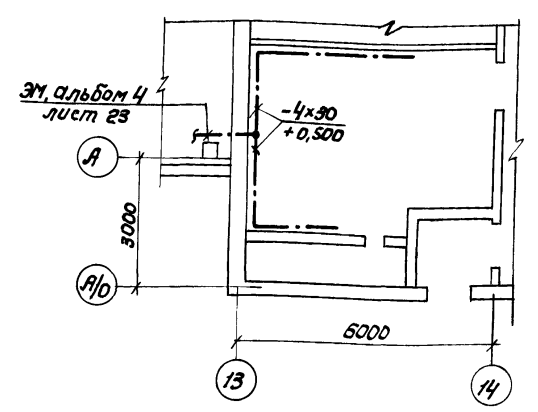
План расположения электрооборудования и прокладки электрических сетей на отм. 3.000



План заземления на отм. 0.000



План заземления на отм. 3.000



Инж. И.И. Шибанов
Инж. А.А. Калганов
Инж. В.В. Пачкин
Инж. Р.Р. Ротченко
Инж. С.С. Терехина
Инж. Т.Т. Родионова

ГП	САНСКИЙ	И.И.	01.81	816-1-177.89-ЭМ	специализированный цех по ремонту и техническому обслуживанию металлооборудования с производством стабил листов			
Нах. отд.	Калганов	А.А.	01.81					
Сл. инж.	Пачкин	В.В.	01.81					
Сл. спец.	Ротченко	Р.Р.	01.81					
Науч. пр.	Терехина	С.С.	01.81					
Науч. пр.	Родионова	Т.Т.	01.81	Бытовые помещения	Р	Б		
Инж. И.И. Шибанов	Инж. А.А. Калганов	Инж. В.В. Пачкин	Инж. Р.Р. Ротченко	Инж. С.С. Терехина	Инж. Т.Т. Родионова	Планы расположения электрооборудования, прокладки электрических сетей и заземления на отм. 0.000, 3.000		ГИПРОПРОМСЕЛЬСТРОЙ
Инж. И.И. Шибанов	Инж. А.А. Калганов	Инж. В.В. Пачкин	Инж. Р.Р. Ротченко	Инж. С.С. Терехина	Инж. Т.Т. Родионова	23910-05 43 Копировал: Зверева 31-		Формат А2

Ведомость рабочих чертежей основного комплекта ЭО

Лист	Наименование	Примечание
1	Общие данные	
2	Планы расположения электрического оборудования и прокладки электрических сетей на отм. 0.000 и 3.000	

Ведомость ссылачных и прилагаемых документов

Обозначение	Наименование	Примечание
-ЭО.СО	Прилагаемые документы	
	Спецификация оборудования	Альбом 7

Общие указания

Напряжение питающей сети 380/220 В, ламп рабочего и эвакуационного освещения - 220 В, ремонтного - 36 В. Освещённость помещений соответствует требованиям СНиП II-4-79 "Естественное и искусственное освещение". С видимой стороны светильников эвакуационного освещения нанести красной несмываемой краской букву "Э" высотой 100 мм.

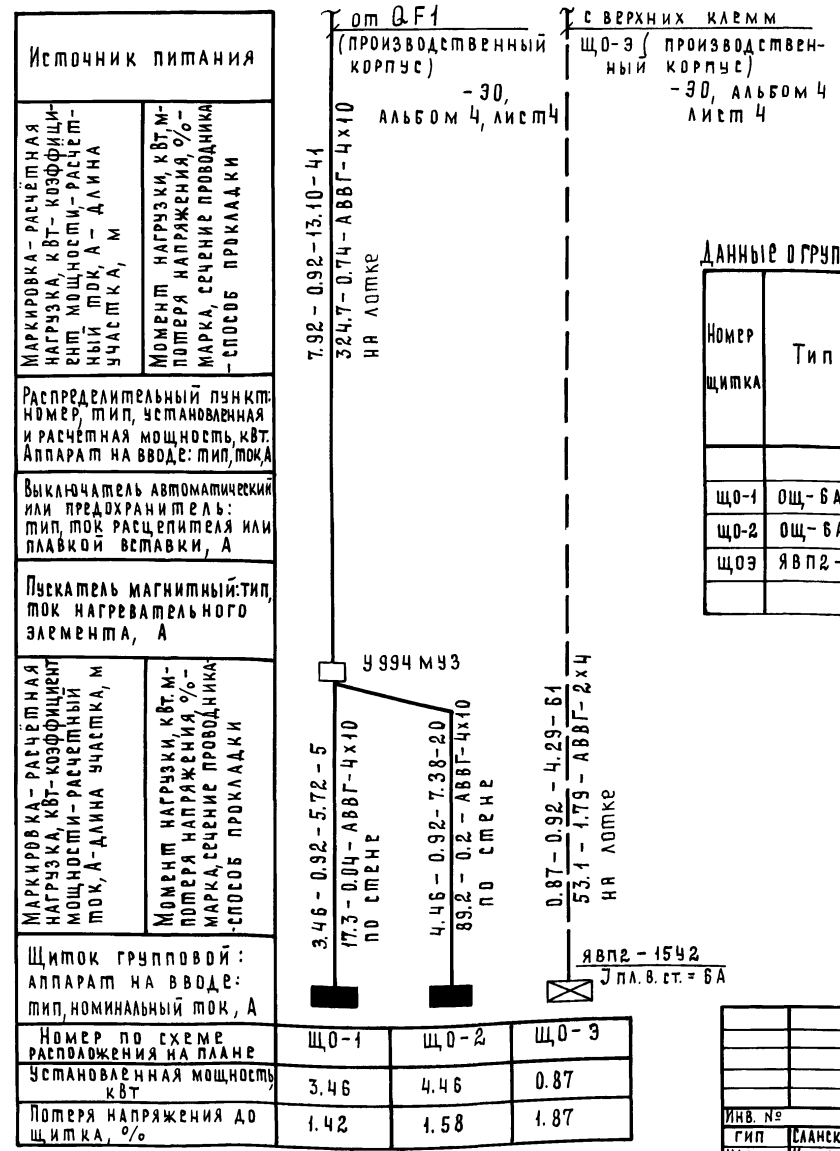
Все неизолирующие металлические части осветительной установки, нормально не находящиеся, но могущие оказаться под напряжением, подлежат занулению. Для зануления используется рабочий нулевой провод.

Полезная площадь освещаемых помещений - 404 м²
 Установленная мощность освещения - 8.79 кВт
 Количество светильников - 89 штук.

Типовой проект разработан в соответствии с действующими нормами и правилами и предусматривает мероприятия, обеспечивающие взрывную, взрывопожарную и пожарную безопасность при эксплуатации здания.

Главный инженер проекта *М.М.А.* /Сланский/

Принципиальная схема питающей сети



Щиток групповой:	ЩО-1	ЩО-2	ЩО-3
Аппарат на вводе:			
Тип, номинальный ток, А			
Номер по схеме расположения на плане	ЩО-1	ЩО-2	ЩО-3
Установленная мощность, кВт	3.46	4.46	0.87
Потеря напряжения до щитка, %	1.42	1.58	1.87

Данные о групповых щитках с автоматическими выключателями

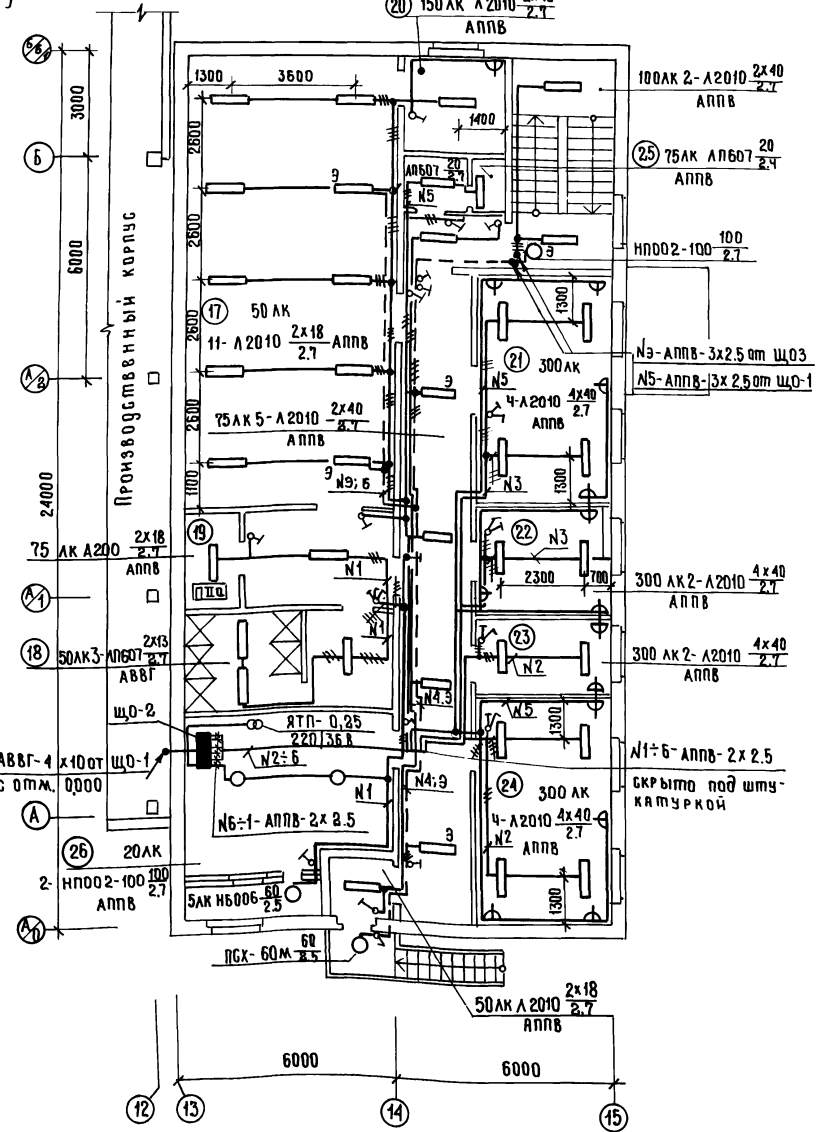
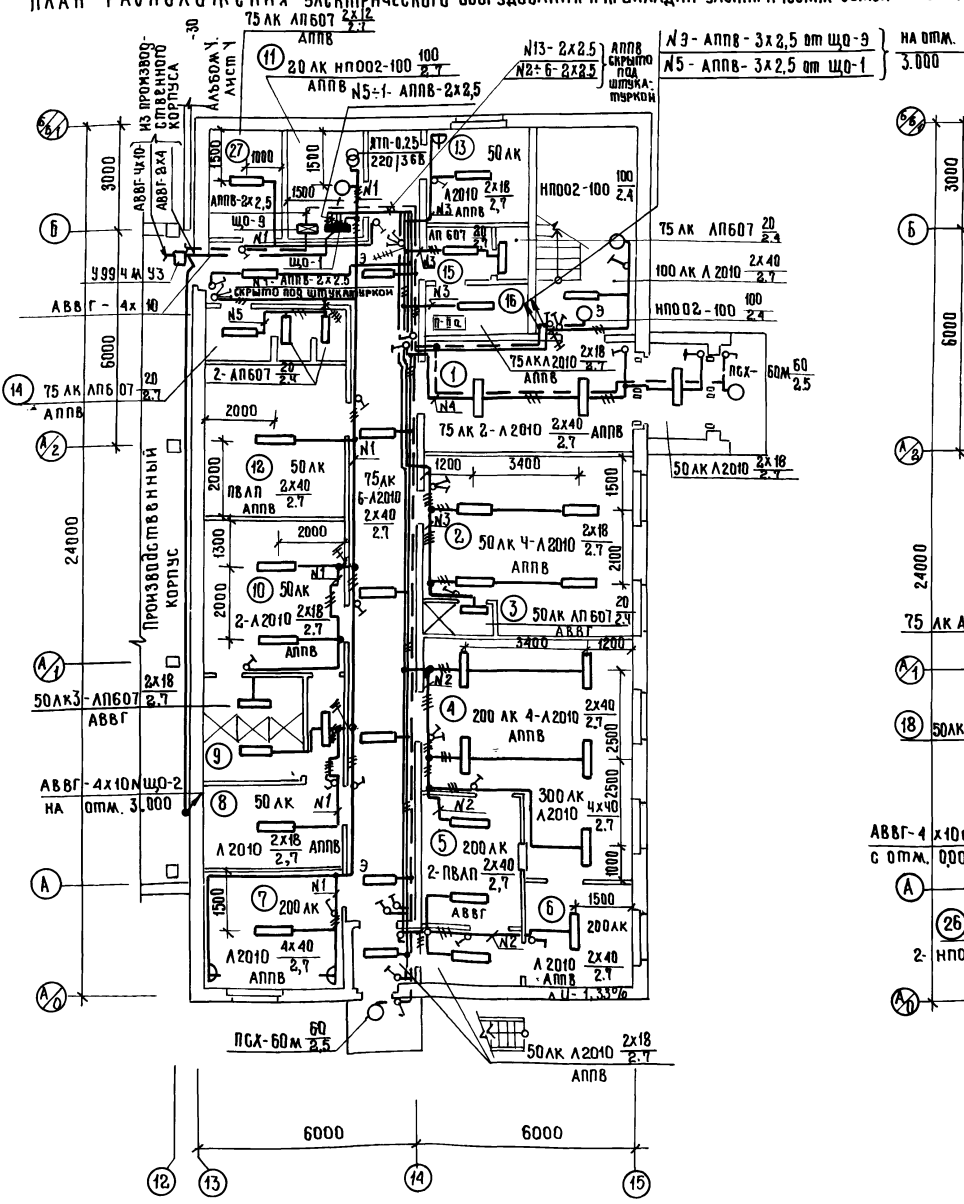
Номер щитка	Тип	Установленная мощность, кВт	Номера автоматических выключателей				Ток расцепителя, А	
			Однополюсные		Трёхполюсные		на вводе	на линиях
			занятые	резервные	занятые	резервные		
ЩО-1	ОЩ-6АУХЛ4	3.46	1÷5	6	—	—	—	16
ЩО-2	ОЩ-6АУХЛ4	4.46	1÷6	—	—	—	—	16
ЩО-Э	ЯВП2-15У2	0.87						Тл.в.ст. = 6А

ИНВ. №		Гип		Сланский		02.89		Привязан	
НАЧ. ОПА		Каганов		02.89		02.89		816-1-177.89-30	
Гл. инж.		Пайкин		02.89		02.89		Специализированный цех по ремонту и техн. черчению общ. фирм и металл. резящего оборудования с программой	
Гл. спец.		Романенко		02.89		02.89		Бытовые помещения	
Инж. Ц.кат		Ропкина		02.89		02.89		Р 1 2	
Н.контр.		Толмачева		02.89		02.89		Общие данные	
								ГИПРОПРОМСТРОЙ	
								г. Саратов	

Альбом 5

План расположения электрического оборудования и прокладки электрических сетей на отм. 0.000

План расположения электрического оборудования и прокладки электрических сетей на отм. 3.000



Экспликация помещений

Номер по плану	Наименование
1	Вестибюль
2	Женская гардеробная домашней и специальной одежды на 36 отделений шкафов
3	Женская душевая
4	Зал столовой с раздаточной на 16 мест
5	Моечная столовой посуды
6	Подсобное помещение
7	Медицинский пункт
8	Мужская гардеробная домашней одежды на 13 отделений шкафов для групп 2в, 2г, 3б
9	Мужская душевая для групп 2в, 2г, 3б
10	Мужская гардеробная специальной одежды на 13 отделений шкафов для групп 2в, 2г, 3б
11	Венткамера
12	Помещение для сушки и обезвреживания спецодержды
13	Помещение для обогрева и охлаждения
14	Мужская уборная
15	Женская уборная
16	Хозяйственная кладовая
17	Мужская гардеробная домашней и специальной одежды на 174 отделения шкафов для групп 2в, 2г, 3б
18	Мужская душевая для групп 2в, 2г, 3б
19	Кладовая для хранения спецодержды
20	Помещение дежурного персонала и уголок быта
21	Красный уголок
22	Помещение профсоюзной организации
23	Кабинет начальника цеха
24	Канторское помещение
25	Мужская уборная
26	Венткамера
27	Курительная

Имя, № подлин. Подпись и дата. Имя, № подлин. Подпись и дата. Имя, № подлин. Подпись и дата. Имя, № подлин. Подпись и дата. Имя, № подлин. Подпись и дата.

Г.И.П.	СЛАНКИН	03.89
Нач. отд.	КЛАГАНОВ	03.89
Г.И.И.И.	ПАВКИН	03.89
Г.И.С.П.	РОЖАНИЧКО	03.89
Нач. гр.	ИЯРЧЕВСКАЯ	03.89
И.И.И.	КОПКИНА	03.89
Нач. гр.	ТЕРЕХИНА	03.89

816-1-177.89-90

ПРИВЯЗАН:

Специализированный цех по ремонту и техническому обслуживанию металлорежущего оборудования с ПРИБОРАМИ И ПИЩАМИ РАЗ. В ГОД.	Итого	Лист	Листов
Бытовые помещения	Р	2	
Планы расположения электрического оборудования и прокладки электрических сетей на отм. 0.000 и 3.000	ГИПРОПРОМСЕЛЬСТРОИ		
	Г. БАРАТОВ		

Альбом 5

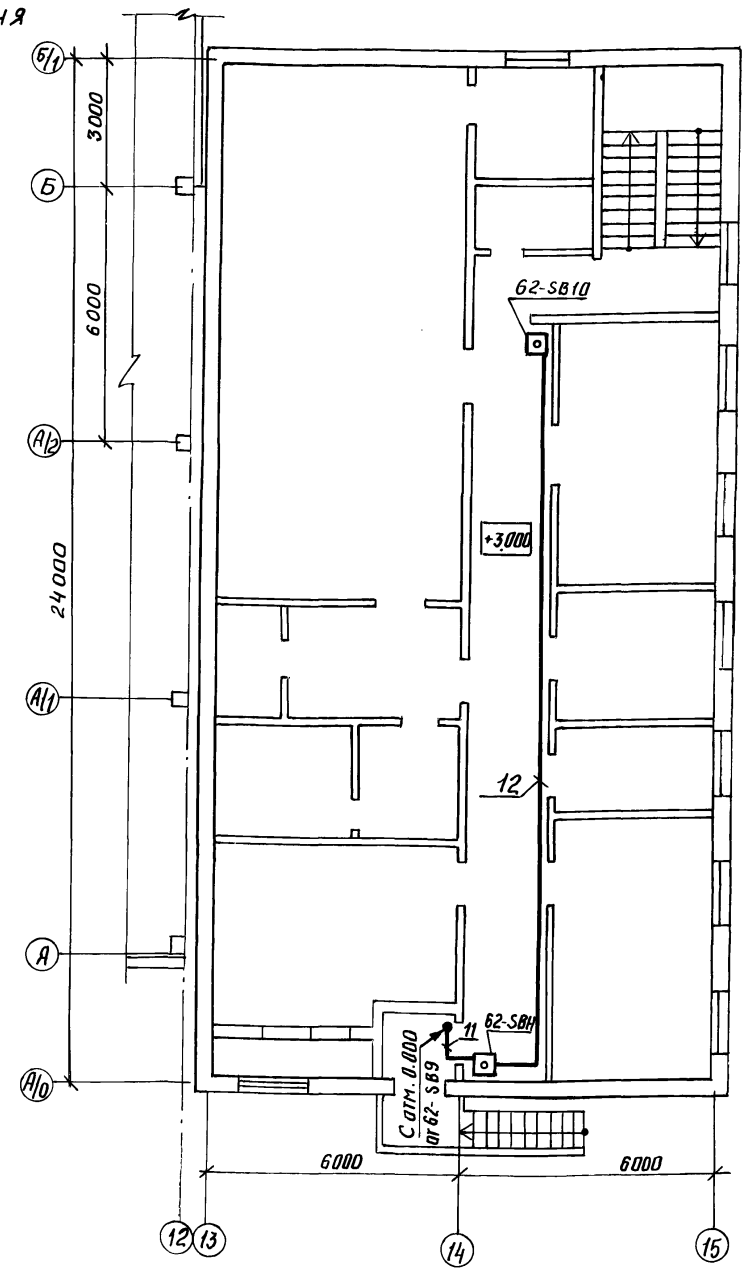
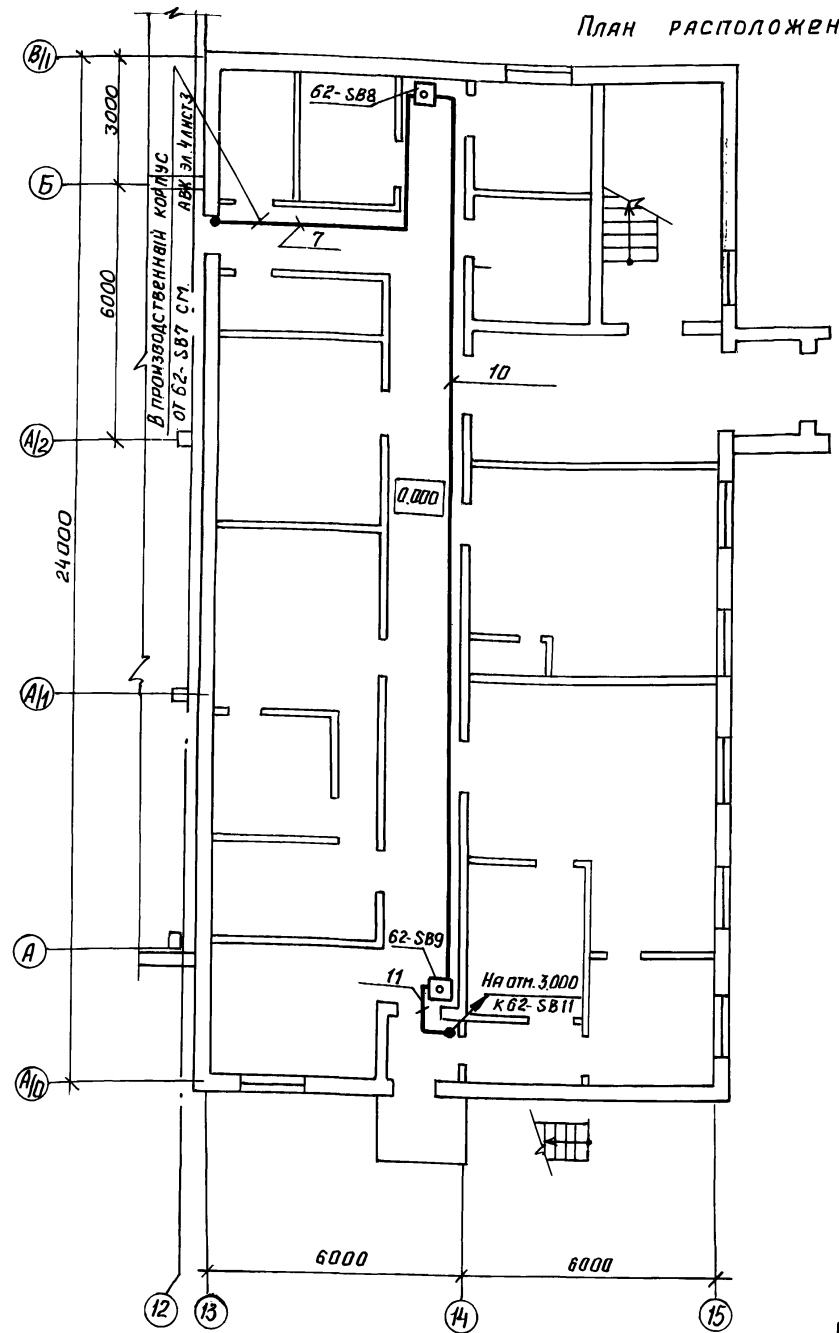
Ведомость рабочих чертежей основного комплекта АВК

Лист	Наименование	Примечание
1	Общие данные	
	План расположения	

Ведомость ссылочных и прилагаемых документов

Обозначение	Наименование	Примечание
	<u>Прилагаемые документы</u>	
АВК.СО	Спецификация оборудования	Альбом 7

План расположения



1. Схему электрическую принципиальную управления задвижкой см. АВК, Ал.4 лист 1.
2. Монтажные материалы учтены АВК, Ал.4, лист 2.

Типовой проект разработан в соответствии с действующими нормами и правилами и предусматривает мероприятия, обеспечивающие взрывную, взрывопожарную и пожарную безопасность при эксплуатации здания.
 Главный инженер проекта /Сланский/

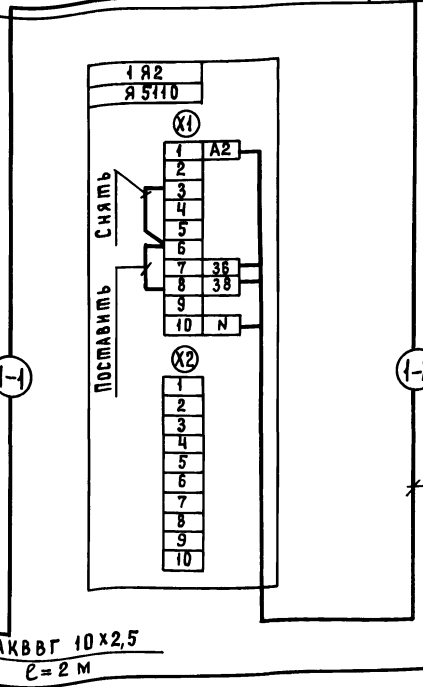
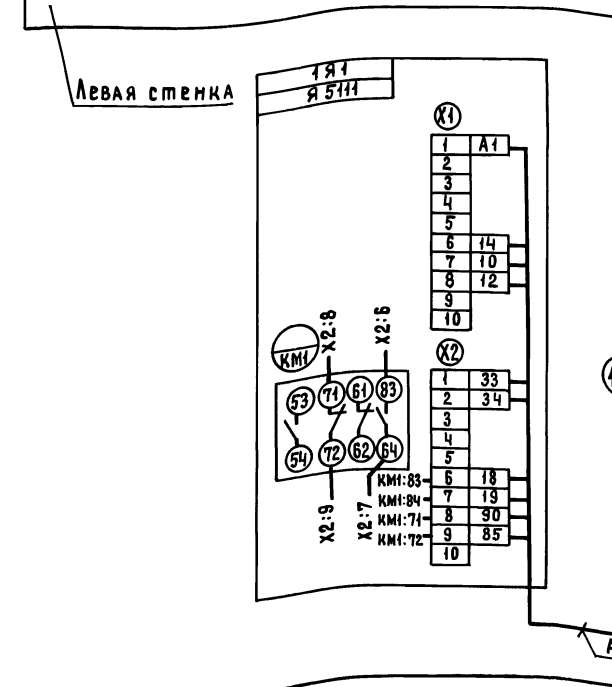
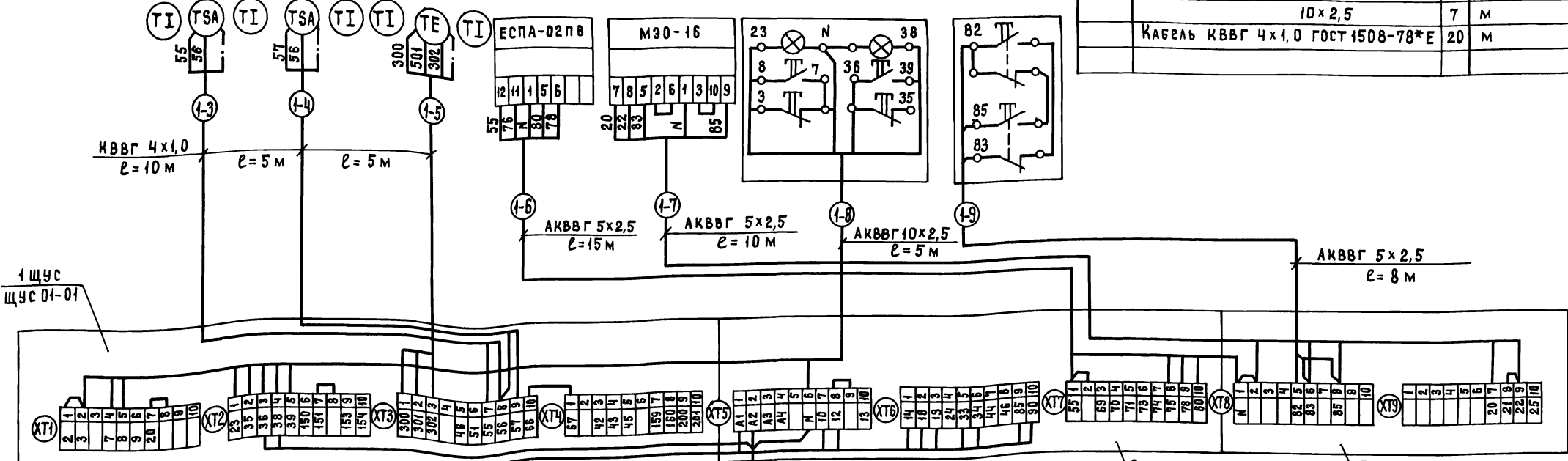
Привязан		
Инв. №		
Гип	СЛАНСКИЙ	07.89
Нач. отд.	КАЛГАНОВ	07.89
гл. инж. отд.	Лайкин	07.89
гл. спец.	Хомяков	07.89
Нач. гр.	Родюнова	07.89
инж.	НАЗАРОВА	07.89
Н. контр.	Толмачева	07.89
Бытовые помещения		р 1
Общие данные. План расположения		ГНПРОМСТРОЙ г. САРАТОВ

Л. спец. СО-1 Чулакин
 Нач. отд. ВК Венгелов
 Инв. № подл. Подпись и дата Взам. инв. №

Альбом 5

Наименование параметра и место отбора импульса	Температура							Исполнительный механизм клапана на теплоноситель	Исполнительный механизм клапана наружного воздуха	Пост дистанционного управления системой	Пост управления клапаном наружного воздуха	
	Воздух перед воздушным нагревателем	Теплоноситель до воздушного нагревателя	Теплоноситель после воздушного нагревателя	После вентилятора	Воздух в помещении	—	—					
Обозначение чертежа установки	ТМЧ-142-87	ТМЧ-147-87	ТМЧ-144-87	ТМЧ-150-87	ТМЧ-144-87	ТМЧ-142-87	ТМЧ-142-79	—	—	—	—	
Позиция	1	6	2	7	2	3	5а	4	1-42	1-У1	1-СВ1	1-СВ2

Поз. обозн.	Наименование	Кол.	Примечание
	Кабель АКВВГ ГОСТ 1508-78*Е		
	5 × 2,5	35	м
	10 × 2,5	7	м
	Кабель КВВГ 4 × 1,0 ГОСТ 1508-78*Е	20	м



Обозначение	Наименование
	Защитный проводник, присоединяемый к корпусу электрооборудования

- Монтаж защитного зануления выполнить согласно инструкции по монтажу защитного заземления и зануления ТИЧ.25088.17001 ГЛИ ПМА.
- Позиции приборов и аппаратуры указаны согласно спецификации оборудования ТП - АОВСО1.
- Ящики управления 1Я1, 1Я2 учтены в спецификации оборудования ТП - ЭМ.СО.

ГИП	САНСКИЙ	07.89	816-1-177.89 - АОВ
НАЧ.ОП.	КАЛАНОВ	07.89	
ГЛАВ.ОП.	ПАЙКИМ	07.89	
ГЛАВ.СПЕЦ.	ХОМЯКОВ	07.89	
НАЧ.ГР.	РОДИОНОВА	07.89	
ИНЖ.	НАЗАРОВА	07.89	
Специализированный ЦЕП по ремонту и техническому обслуживанию металлорежущего оборудования с программой 1,0 млн. руб. в год			
Привязан			Страницы
			Листов
			Р 2
Система П1			ГИПРОПРОМСЕЛЬСТРОЙ
Схема соединений внешних проводов. План расположения.			
ИНВ. №			23910-05 48
			Копировал: Матвеева М.И. Формат А2

Инв. № подл. Подпись и дата. ВЗ. А.М. ИВ. 89

Альбом 5

Ведомость рабочих чертежей основного комплекта СС

Лист	Наименование	Примечание
1	Общие данные. Спецификация.	
2	Планы на штм. 0,000 и 3,000	

Спецификация

Марка поз.	Обозначение	Наименование	Кол.	Примечания
		<u>Телефонизация</u>		
1	РГО. 218. 070 ТУ	Аппарат телефонный ТЯ-11321	7	
2	ТУ 45-86 БEO.362.016ТУ	Коробка КРТП-10	1	
3	ТУ16-538. 149-72	Муфта ЭРП-15=1/15*1/13	1	
4	ТУ6-19-215-83	Труба ПВХ-В-Р ЭП25У	0,005	км/т
5	ГОСТ 22498-88	Кабель ТПП 10x2x0,4	0,015	км
6	ГОСТ 20575-75*Е	Провод ТРП 1x2x0,5	0,125	км
		<u>Электросификация</u>		
7	ТУ 25.07.1503-82	Часы ВЧС1-М2ПВ 24Р-200-326 К	1	
8	ТУ45-86 БEO.362.017ТУ	Коробка УК-2П	1	
9	ТУ16-КОЗ-01-87	Провод ПТПЖС 2x0,6	1,025	км
		<u>Раднофикация</u>		
10	ТУ 45-74 ТГО. 473. 004ТУ	Трансформатор ТЯМУ-10Т	1	
11	РГО. 218. 054 ТУ	Громкоговоритель "Пяйга-304"	8	
12	ТУ45-8 БEO.362.017ТУ	Коробка УК-2П	2	
13	ТУ45-86 БEO.362.017ТУ	Коробка УК-2Р	6	
14	ТУ45 2Д. 0364. 011	Розетка РПВ-1	8	
15	ТУ6-19-215-83	Труба ПВХ-В-Р ЭП25У	0,005	км/т
16	ТУ16-КОЗ-01-87	Провод ПТПЖС 2x1,2	0,050	км
17	ТУ16-КОЗ-01-87	Провод ПТПЖС 2x0,6	0,024	км

Позиции 4,6,8,9,10,14,15 на плане условно не показаны

Ведомость ссылочных и прилагаемых документов

Обозначение	Наименование	Примечание
СС.СО	Спецификация оборудования	Альбом 7
СС.ВМ	ВМ по рабочим чертежам основного комплекта	
	марки СС	Альбом 10

Условные обозначения

- ⊙ Аппарат городской телефонной связи
- Аппарат административно-хозяйственной телефонной связи
- ⊕ Часы электрические вторичные
- Г Громкоговоритель абонентский
- Коробка ответвительная
- ⊘ Коробка ответвительная - ограничительная
- ⊙ Муфта разветвительная
- ⊙ Коробка телефонная распределительная
- Кабель телефонизации, прокладываемый по стене
- Провод радиосификации
- ⊕ Трансформатор абонентский на стойке
- ⊕ Стояк в междуэтажном перекрытии

Типовой проект разработан в соответствии с действующими нормами и правилами и предусматривает мероприятия, обеспечивающие взрывную, взрывопожарную и пожарную безопасность при эксплуатации здания.

Главный инженер проекта *И.И.И.* /Слянский/

Общие указания

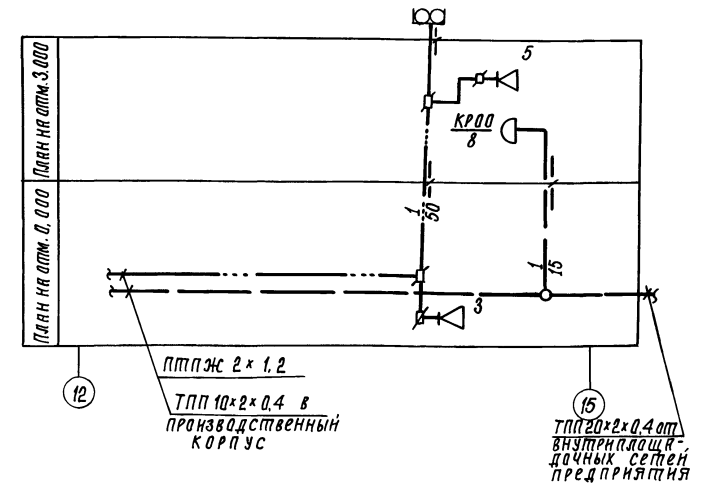
Данным разделом проекта предусматриваются устройства: городской телефонной связи, местной радиотрансляционной сети, административно-хозяйственной телефонной связи, электросификации.

Распределительные, абонентские кабели и провода связи прокладываются открыто по стенам, радиосификации - скрыто в слое штукатурки.

Вертикальная прокладка кабелей и проводов через междуэтажные перекрытия выполняется в поливинилхлоридных трубах.

Абонентские сети телефонизации и электросификации на планах условно не показаны.

Схема расположения устройств связи



Инв. №		Привязан	
Т.И.П.	Слянский	И.И.И.	0,100
Нач.опт.	Клягачев	И.И.И.	0,025
И.инж.опт.	Пайкин	И.И.И.	0,025
И.спец.	Курочкин	И.И.И.	0,025
Нач.ср.	Горюнов	И.И.И.	0,025
Инженер	Шаронова	И.И.И.	0,025
816-1-177.89 - СС		Специализированный цех по ремонту и техническому обслуживанию металлорежущего оборудования с программой 1,0 мм руб в год	
Бытовые помещения		Станция	Лист
		Р	1 2
Общие данные. Спецификация.		ГИПРОПРОМСЕЛЬСТРОЙ г.Саратов	
И.Контр.Иванова		Копировал: Сидорова 88-23910-05 49 ФОРМАТ А2	

Альбом 5

Ведомость рабочих чертений основного комплекта 2СС

Лист	Наименование	Примечание
1	Общие данные. Спецификация.	
2	План на отм. 0.000. Схемы подключения охранной сигнализации	

Общие указания

Данный раздел проекта предусматривает устройства охранной сигнализации. Проектные решения приняты в соответствии с требованиями следующих документов:
 - "Рекомендации по выбору и применению технических средств охранной и охранно-пожарной сигнализации" ВНИИПО МВД СССР;
 - "Правила производства и приемки работ. Установки охранной, пожарной и охранно-пожарной сигнализации" ВСН 25-09.68-85 и других нормативных материалов.

Ведомость ссылочных и прилагаемых документов

Обозначение	Наименование	Примечание
	Прилагаемые документы	
2СС.СО	Спецификация оборудования Альбом 7	

Система охранной сигнализации предназначена для оповещения дежурного персонала о проникновении нарушителя в защищаемые помещения. При этом срабатывают датчики охранной сигнализации ДМК-П2, ДИМК и сигналы тревоги передаются на устройство охранной телесигнализации УОТС-1. Электропитание оборудования охранной сигнализации осуществляется от сети переменного тока напряжением 220В.

Условные обозначения

- Датчик охранной сигнализации ДМК-П2
- Датчик охранной сигнализации ДИМК
- 6 Звоняк громкого боя МЗ145
- γ- Линия сигнальной цепи
- o Коробка ответвительная
- ⊗ Устройство охранной телесигнализации УОТС-1
- ⊗ Лампа накаливания
- W Провод монтажный НВМ-02
- Линия охранной сигнализации

В качестве резервного источника питания для устройства УОТС-1 используется элемент сухой 373 "Орион-М". Сеть охранной сигнализации выполняется проводами марки ТРП 1х2х0.5 и прокладывается открыто по стенам. Сигнальная линия выполняется проводами АППВ 2х2.5.

Типовой проект разработан в соответствии с действующими нормами и правилами и предусматривает мероприятия, обеспечивающие взрывную, взрывопожарную и пожарную безопасность при эксплуатации здания.
 Главный инженер проекта [Подпись] (Сланский)

Спецификация

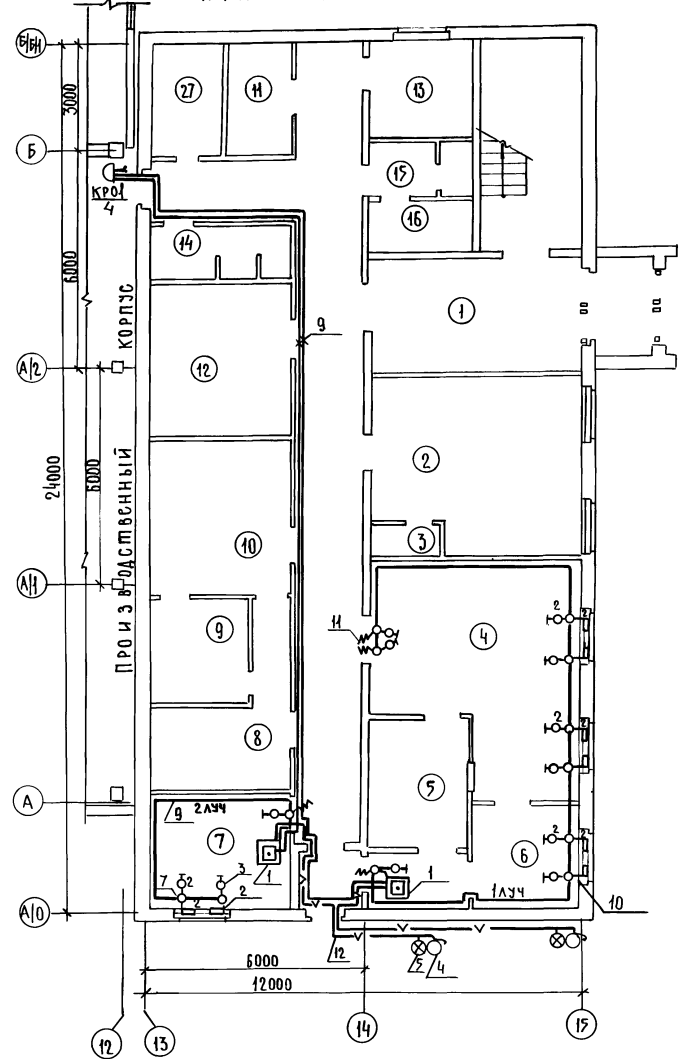
Марка поз.	Обозначение	Наименование	Кол.	Примечание
		<u>Охранная</u>		
		<u>сигнализация</u>		
1	АППВ. 403.006.ТУ	Устройство УОТС-1	2	
2	ТУ25-04 ОПБ.539.015-79	Датчик ДИМК	12	
3	ТУ25-09.007-81	Датчик ДМК-П2	16	
4	ТУ25-05.1045-76	Звоняк громкого боя МЗ-145	2	
5	ГОСТ 2239-79*	Лампа накаливания Б220-235-25	2	
6		Амперзвон настенная Н5005	2	
7	ТУ45-86 6Е0.362.017ТУ	Коробка УК-2П	16	
8		Элемент 373, "Орион-М"	36	
9	ГОСТ 20575-75*Е	Провод ТРП 1х2х0.5	0095	км
10	ГОСТ 17515-72*Е	Провод НВМ-0.35	0025	км
11	ГОСТ 17515-72*	Провод НВМ-0.2	0070	км
12	ГОСТ 6323-79*Е	Провод АППВ 2х2.5-3В0	0040	км
13	ГОСТ 6323-79*Е	Провод АПВ 1х4	0020	км

Позиции 6,8,13 на плане условно не показаны

Инв. №		816-1-177.89-2СС	
Инж. Сланский	Инж. Калганов	Специализированный цех по ремонту и техническому обслуживанию металлургического оборудования с программой "1 млн. руб." в год.	
Инж. Лайкин	Инж. Курцын	Бытовые помещения	Страниц Лист Листов
Инж. Гордиенко	Инж. Шолохова	Общие данные. Спецификация.	Р 1 2
Инж. Толмачева	Инж. [Подпись]	ГИПРОПРОМСЕЛЬСТРОЙ Г.Орлов	

АЛБЮМ 5

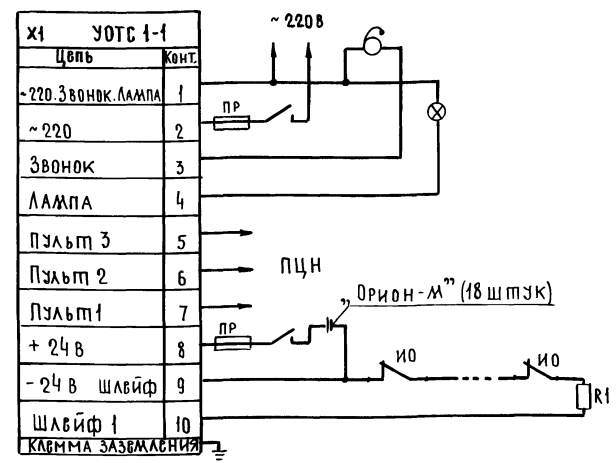
ПЛАН НА ОТМ. 0.000



ЭКСПЛИКАЦИЯ ПОМЕЩЕНИЙ

НОМЕР ПО ПЛАНУ	НАИМЕНОВАНИЕ
1	Вестибюль
2	ЖЕНСКАЯ ГАРДЕРОБНАЯ ДОМАШНЕЙ И СПЕЦИАЛЬНОЙ ОДЕЖДЫ НА 36 ОТДЕЛЕНИЙ ШКАФОВ
3	ЖЕНСКАЯ ДУШЕВАЯ
4	Зал столовой с раздаточной на 16 мест
5	Мойочная столовой посуды
6	Подсобное помещение
7	Медицинский пункт
8	МУЖСКАЯ ГАРДЕРОБНАЯ ДОМАШНЕЙ ОДЕЖДЫ НА 13 ОТДЕЛЕНИЙ ШКАФОВ ДЛЯ ГРПП 2В, 2Г, 3Б
9	МУЖСКАЯ ДУШЕВАЯ ДЛЯ ГРПП 2В, 2Г, 3Б
10	МУЖСКАЯ ГАРДЕРОБНАЯ СПЕЦИАЛЬНОЙ ОДЕЖДЫ НА 13 ОТДЕЛЕНИЙ ШКАФОВ ДЛЯ ГРПП 2В, 2Г, 3Б
11	Венткамера
12	Помещение для сушки и обезвреживания спецодевды
13	Помещение для обогрева и охлаждения
14	МУЖСКАЯ УБОРНАЯ
15	ЖЕНСКАЯ УБОРНАЯ
16	Хозяйственная кладовая
17	Крыльцовая

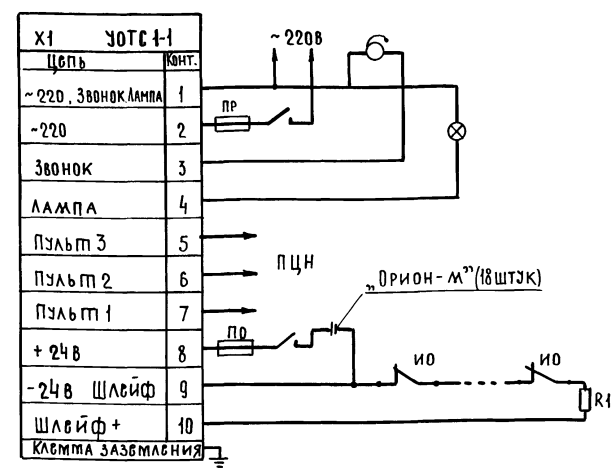
Схемы подключения охранной сигнализации



ОХРАННАЯ СИГНАЛИЗАЦИЯ
1 ЛУЧ

Зал
столовой
с раздаточной
на 16 мест

Подсобное
помещение



ОХРАННАЯ СИГНАЛИЗАЦИЯ
2 ЛУЧ

Медицинская
комната

НАЧ. ОТДЕЛА В.К. ШИРШОВ
НАЧ. ОТДЕЛА С.В. ЧУПЛАХИН
НАЧ. ОТДЕЛА Э.Н. ЗЕРКАН
НАЧ. ОТДЕЛА Э.Н. БЕЛОДРОКОВ

ИЗМ. № ПОДА. ПОДПИСЬ И ДАТА
ИЗДАЧА

ГИП	БЛАНСКИЙ	ИИИ	05.89
НАЧ. ОТД.	КАЛГАНОВ	ЭКС	12.89
Тех. инж.	ПАЙКИН	ЭКС	09.89
Гл. спец.	КРИЦЫН	ЭКС	02.89
НАЧ. ГР.	ГОРДИСКО	ЭКС	02.89
Инженер	ШОЛОХОВА	Маш	11.88
Н.КОНТР.	ТОЛМАЧЕВА	ЭКС	03.89

816-1-177.89-2 СС

ПРИВЯЗАН	СПЕЦИАЛИЗИРОВАННЫЙ Цех ПО РЕМОНТУ И ТЕХНИЧЕСКОМУ ОБСЛУЖИВАНИЮ МЕТАЛЛОРВНЕШНЕГО ОБОРУДОВАНИЯ СПРОГРАММОЙ 1 МАН. РЭС. В ГОД.	СТАНА	ЛИСТ	ЛИСТОВ
	Бытовые помещения	Р	2	
ИНВ. №	ПЛАН НА ОТМ. 0.000. Схемы подключения охранной сигнализации.	ГИПРОПРОМСТРОЙ РД Г. САРАТОВ		