

ТИПОВОЙ ПРОЕКТ
816-1-177.89

СПЕЦИАЛИЗИРОВАННЫЙ ЦЕХ ПО РЕМОНТУ И
ТЕХНИЧЕСКОМУ ОБСЛУЖИВАНИЮ МЕТАЛЛОРЕЖУЩЕГО
ОБОРУДОВАНИЯ С ПРОГРАММОЙ 1,0 МЛН. РУБ. В ГОД

Альбом Б

КЖ.И Изделия заводского изготовления.

РАЗРАБОТАН:

проектным институтом
„Гипропромсельстрой“

Главный инженер института *Шестернев*
Главный инженер проекта *Сланский* / Шестернев /
Сланский /

УТВЕРЖДЕН:

институтом „Гипропромсельстрой“ Госагропрома СССР
приказ от 11.11.1987г. № 419
Введен в действие
институтом „Гипропромсельстрой“ Госагропрома СССР
приказ от 7.07.1989г. № 125

					Привязан:	

Альбом Б

Обозначение	Наименование	Стр.
	Содержание альбома №Б	2,3
- ИТО	Техническое описание	4
- АР.И.01.0-01	Металлическая решетка Р1	5
- АР.И.01.0-02	Балка металлическая Бм1	6
- АР.И.02.0-01	Изделие соединительное МС1	6
- АР.И.02.0-0 2,03	Изделие соединительное (МС2, МС3)	7
- АР.И.02.0-04,05	Изделие соединительное (МС4, МС5)	7
- КЖ.И.03.1-00	Колонна К1	8
- КЖ.И.03.1	Колонна (К1-1 ÷ К1-4)	9
- КЖ.И.03.1СБ	Колонна (К1-1 ÷ К1-4) Сборочный чертеж	10,11
- КЖ.И.03.2-00	Колонна К2	12
- КЖ.И.03.2-01	Колонна К2-1	13
- КЖ.И.03.3	Колонна (КФБ1-2АУ-1 ÷ КФБ1-2АУ-3)	14
- КЖ.И.03.3СБ	Колонна (КФБ1-2АУ-1 ÷ КФБ1-2АУ-3). Сборочный чертеж.	14,15
- КЖ.И.03.4	Колонна КБВ-2	16
- КЖ.И.03РС	Ведомость расхода стали	17
- КЖ.И.04.1	Стеновая панель (ПС60.12.2,5-3.А-I, ПС60.12.2,5-3.А-III, ПС60.12.2,5-3.А-42а)	18,19
- КЖ.И.04.2	Стеновая панель 2ПСВ.24.2,5-А-IV	19
- КЖ.И.04.3	Стеновая панель 2ПС30.24.2,5-А-V	20
- КЖ.И.04.4	Стеновая панель 2ПС12.24.2,5-А-VI	20
- КЖ.И.04.5	Стеновая панель 2ПС12.12.2,5-А-VII	21
- КЖ.И.04.6	Стеновая панель 2ПС6.12.2,5-А-VIII	21
- КЖ.И.04.7	Стеновая панель (2ПС15.24.2,5-А-IX, 2ПС15.24.2,5-А-72а)	22

ИНВ. НЕ ПОДАЛ. ПОДПИСЬ И ДАТА ВЗАМ. ИНВ. №

ПРОДОЛЖЕНИЕ

Обозначение	Наименование	Стр.
- КЖ.И.04.8	Стеновая панель 2ПС15.12.2,5-А-X	23
- КЖ.И.04.9	Стеновая панель 2ПС3.12.2,5-А-XI	23
- КЖ.И.04.10	Стеновая панель (ПС63.12.2,5-3.А-II, ПС63.12.2,5-3.А-1.31а, ПС63.12.2,5-3.А-2.31а, ПС63.12.2,5-3.А-1.38а)	24,25
- КЖ.И.04.11	Стеновая панель ПС30.12.2,5-6.А-72а	26
- КЖ.И.04.12	Стеновая панель 2ПС9.12.2,5-А-72а	26
- КЖ.И.04РС	Ведомость расхода стали	27
- КЖ.И.04.13	Панель стеновая крупнопанельная ТПСО 30.30.3,5-П-2-1	28
- КЖ.И.04.14	Панель стеновая крупнопанельная ЧПСД 30.30.3,5-П-2-2	29
- КЖ.И.05.1	Плита покрытия 1КЖС18Г-4АУ-а	30
- КЖ.И.05.2	Плита покрытия (1КЖС18Г-3АУК-б, 1КЖС18В-3АУК-в, 1КЖС18В4-3АУК-е, 1КЖСВ7-3АУК-ж)	31
- КЖ.И.05.2.СБ	Плита покрытия (1КЖС18Г-3АУК-б, 1КЖС18В-3АУК-в, 1КЖС18В4-3АУК-е, 1КЖС18В7-3АУК-ж) Сборочный чертеж	32,33

ГИП	Сланский	04.01
Нач. отд.	Зильбертов	04.05
Гл. спец.	Чупахин	01.05
Нач. гр.	Оруджева	04.05
Вед. инж.	Хвостова	03.05
Н. контр.	Чупахин	01.05

816-1-177.89

СОДЕРЖАНИЕ АЛЬБОМА №Б

Страница	Лист	Листов
Р	1	2

ГИПРОПРОМСЕЛЬСТРОЙ
Г. САРАТОВ

Продолжение

Альбом Б

Обозначение	Наименование	Стр.
КЖ.И.05.3	Плита покрытия (1КЖС 18В4/4-6АЭК-в, 1КЖСВ4/7-6АЭК-В, 1КЖС 18В14-6АЭК-Л, 1КЖС 18В10-6АЭК-М, 1КЖС 18В4-6АЭК-Н, 1КЖС 18В4/10-6АЭК-П, 1КЖС 18В4-6АЭК-Ф, 1КЖС 18В10-6АЭК-Х)	34,35
КЖ.И.05.3СБ	Плита покрытия (1КЖС 18В4/4-6АЭК-в, 1КЖС 18В4/7-6АЭК-В, 1КЖС 18В14-6АЭК-Л, 1КЖС 18В10-6АЭК-М, 1КЖС 18В4-6АЭК-Н, 1КЖС 18В4/10-6АЭК-П, 1КЖС 18В4-6АЭК-Ф, 1КЖС 18В10-6АЭК-Х) Сборочный чертёж	36 ÷ 39
КЖ.И.05.4	Плита покрытия 2КЖС 18Г-7АЭК-И	40
КЖ.И.05.5	Плита покрытия 3КЖС 18ФВ10-5АЭК-К	41
КЖ.И.05.6	Плита покрытия (1КЖС 18Г-9АЭ-Р, 1КЖС 18Г-9АЭ-С)	42
КЖ.И.05.6СБ	Плита покрытия (1КЖС 18Г-9АЭ-Р, 1КЖС 18Г-9АЭ-С) Сборочный чертёж	43
КЖ.И.05.7	Плита покрытия 1КЖС 18В10-5АЭК-Т	44
КЖ.И.05.8	Плита покрытия 1КЖС 18В7-7АЭ-У	45
КЖ.И.05.РС	Ведомость расхода стали	46
КЖ.И.06.1	Плита (ПР60.15-8АТЭТ-1- ПР60.15-8АТЭТ-7)	47
КЖ.И.06.1СБ	Плита (ПР60.15-8АТЭТ-1- ПР60.15-8АТЭТ-7) Сборочный чертёж	48,49
КЖ.И.06.2	Плита (ПР 30.15-8Т-1-1, ПР 30.15-8Т-1-2)	50
КЖ.И.06.2СБ	Плита (ПР 30.15-8Т-1-1, ПР 30.15-8Т-1-2) Сборочный чертёж	50
КЖ.И.06.РС	Ведомость расхода стали	51
КЖ.И.07.1	Лоток Л2г-8-1	52

Продолжение

Обозначение	Наименование	Стр.
КЖ.И.08.0-01	Щит Щ1	52
КЖ.И.08.0-02	Щит Щ2	53
КЖ.И.08.0-03	Щит Щ3	53
КЖ.И.08.0-04	Решетка Р1	54
КЖ.И.08.0-05	Решетка Р2	54
КЖ.И.08.0-06	Балочная клетка БКМ1	55
КЖ.И.08.0-07	Балка металлическая БМ2	55
КЖ.И.09.0-01	Изделие соединительное МС1	56
КЖ.И.09.0-02	Изделие соединительное МС2	56
КЖ.И.09.0-03	Изделие соединительное МС3	57
КЖ.И.10.0-01	Изделие закладное МН1	57
КЖ.И.10.0-02	Изделие закладное МН2	58
КЖ.И.11.0-01,02	Каркас пространственный (КП1, КП2)	59
КЖ.И.11.0-03	Каркас пространственный КП3	60
КЖ.И.11.0-04	Каркас пространственный КП4	60
КЖ.И.11.0-05	Каркас пространственный КП5	61
КЖ.И.11.0-06	Каркас пространственный КП6	61
КЖ.И.12.0-01,02	Каркас плоский (КР1, КР2)	62
КЖ.И.12.0-03	Каркас плоский КР3	62
КЖ.И.12.0-04	Каркас плоский КР4	63
КЖ.И.12.0-05	Каркас плоский КР5	63
КЖ.И.12.0-06	Каркас плоский КР6	64
КЖ.И.13.0-01,02	Сетка арматурная (С1, С2)	(64)

Инв. № подл. Подпись и дата ВЗЛМ-НВБ. №

816-1-177.89

Лист

2

1. Плоские арматурные изделия следует изготавливать при помощи точечной сварки. Сварку производить во всех точках пересечения стержней.

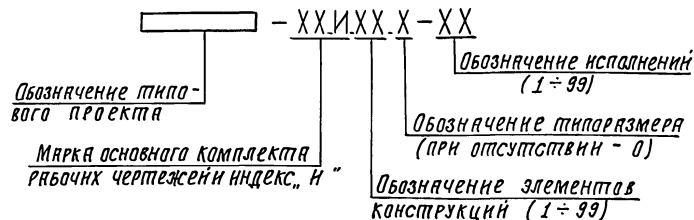
2. Размеры сеток и каркасов даны по осям и торцам стержней.

3. Изготовление арматурных, закладных и соединительных изделий производить в соответствии с требованиями ГОСТ 10922-75, Арматурные изделия и закладные детали сварные для железобетонных конструкций. Технические требования и методы испытаний, ГОСТ 14098-85 «Соединения сварные арматуры и закладных изделий железобетонных конструкций. Типы, конструкция и размеры.»

4. Изготовление металлических конструкций выполнять в соответствии с требованиями СНиП III-18-75 «Правила производства и приемки работ. Металлические конструкции.»

5. Высоту неоговоренных сварных швов принять 6 мм.

В проекте принята следующая структура обозначения конструкции и изделий:



Принятое в проекте обозначение элементов конструкции:

Металлические изделия	— 01	} комплектов АР
Изделия соединительные	— 02	
Колонны	— 03	
Панели стеновые	— 04	} комплектов КЖ
Плиты покрытия	— 05	
Плиты перекрытия	— 06	
Элементы каналов	— 07	
Металлические изделия	— 08	
Изделия соединительные	— 09	
Изделия закладные	— 10	
Каркасы пространственные	— 11	
Каркасы плоские	— 12	
Сетки арматурные	— 13	

Привязан

Инв. №

Г.И.П.	СЛАНСКИЙ	19.02	01.89
Нач. отдела	Зильбертов	01.89	01.89
Гл. спец.	ЧУПАХИН	01.89	01.89
Нач. гр.	Орещанья	01.89	01.89
Вед. инж.	Хвостова	01.89	01.89

Н.Контр. ЧУПАХИН 01.89

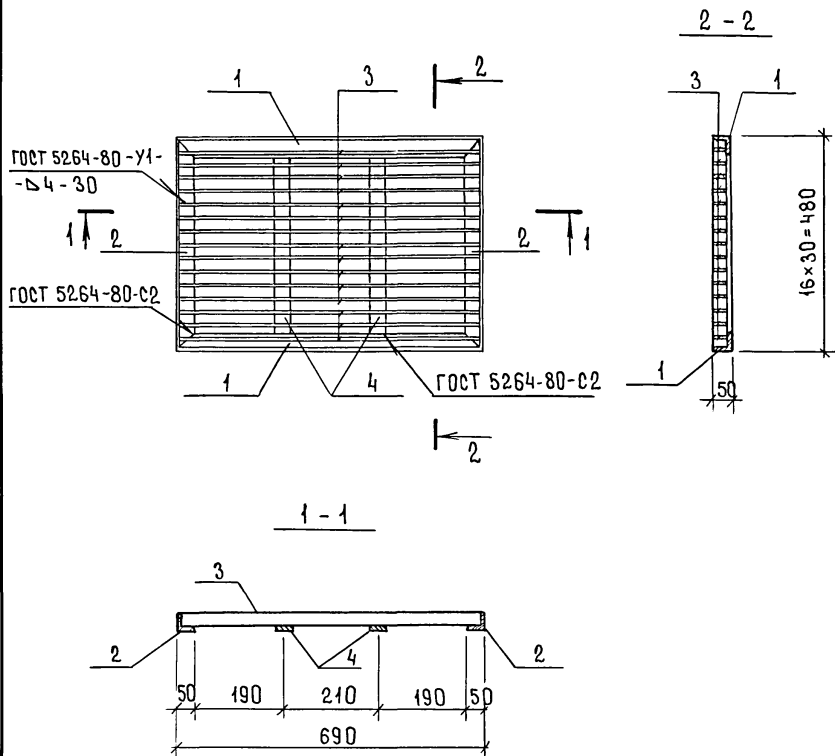
816-1-177.89 - И.ТО

Техническое
описание

Листов
Р 1

ГИПРОПРОМСЕЛЬСТРОЙ
г. САРАТОВ

Альбом 6



ФОРМАТ	ЗОНА	Поз.	Обозначение	Наименование	Кол.	Примечание
				Документация		
A3			- И.ТО	Техническое описание		
				АСТАЛИ		
				Уголок 50x50x5-В ГОСТ 8509-86 ВСТЗСПЗ ГОСТ 535-79*		
Б4	1			ℓ = 690	2	2,6 кг
Б4	2			ℓ = 480	2	1,81 кг
				Лист В-ПНБ ГОСТ 19003-74* ВСТЗСПЗ-1 ТУ14-1-3023-80		
Б4	3			45x678	15	1,20 кг
Б4	4			45x378	2	0,67 кг

Инв. № подл. Подпись и дата. Взам. инв. №

Привязан						
Инв. №						
Н. контр.	Ульянова					02.89

ГИП	Сланский	04.89	04.89
нач. отд.	Зильбертов	04.89	04.89
гл. спец.	Чупахин	02.89	02.89
нач. гр.	Оружова	04.89	04.89
инж.кат.	Петрова	02.89	02.89
инж.	Суздальцев	02.89	02.89

816-1-177.89-АР.И.01.0-01

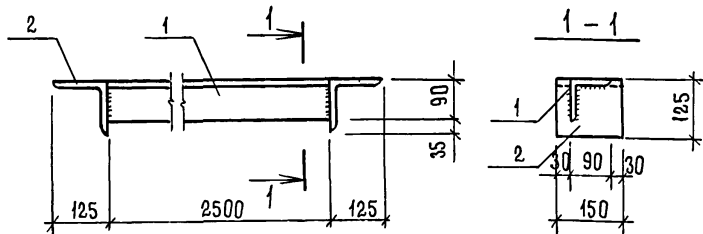
Металлическая
решетка Р1

Стадия Масса Масштаб

Р 28.16 1:10

Лист Листов 1

ГИПРОПРОМСТРОЙ
г.Саратов

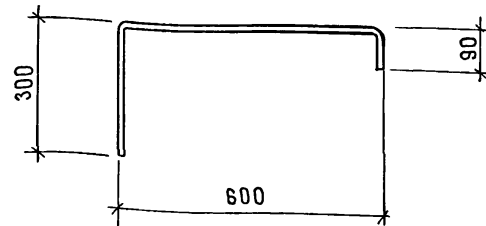


ФОРМАТ	ЗОНА	Поз.	Обозначение	Наименование	Кол.	Примечание
				<u>Документация</u>		
А3			- И.ГО	Техническое описание		
				<u>Детали</u>		
Б4	1		Уголок 90x90x6 ГОСТ 8509-86 L-2500		1	20,8 кг
Б4	2		Уголок 125x125x8 ГОСТ 8509-86 L-1500		2	2,3 кг

Привязан			
Инв. №			

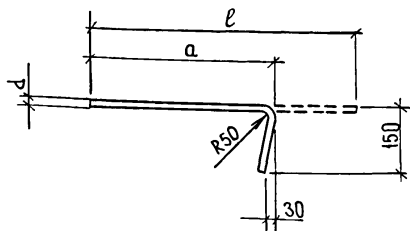
Инв. № подл.	Подпись и дата	Взам. инв. №	ГИП	Сланский	<i>М.В.</i>	<i>04.89</i>	816-1-177.89-ар.и.01.0-02	Стадия	Масса	Масштаб
			Нач. отд.	Зильбертов	<i>В.И.</i>	<i>04.89</i>				
			Гл. спец.	Чупахин	<i>В.И.</i>	<i>04.89</i>				
			Нач. гр.	Оруджева	<i>О.И.</i>	<i>04.89</i>				
			Вед. инж.	Хвостова	<i>Л.В.</i>	<i>03.89</i>				
Балка металлическая БМ 1							Р	25,45	1:10	
							Лист	Листов 1		
Н. контр.							ГИПРОПРОМСЕЛЬСТРОИ		г. САРАТОВ	

Копировал: Романова Ф. ФОРМАТ А4



Привязан										
Инв. №										
Инв. № подл.	Подпись и дата	Взам. инв. №	ГИП	Сланский	<i>М.В.</i>	<i>04.89</i>	816-1-177.89-ар.и.02.0-01	Стадия	Масса	Масштаб
			Нач. отд.	Зильбертов	<i>В.И.</i>	<i>04.89</i>				
			Гл. спец.	Чупахин	<i>В.И.</i>	<i>04.89</i>				
			Нач. гр.	Оруджева	<i>О.И.</i>	<i>04.89</i>				
			Вед. инж.	Хвостова	<i>Л.В.</i>	<i>03.89</i>				
Изделие соединительное МС 1							Р	0,88	1:10	
							Лист	Листов 1		
Н. контр.							Стержень арматурный		ГОСТ 5781-82*, L=990	
							ГИПРОПРОМСЕЛЬСТРОИ		г. САРАТОВ	

Копировал: Романова Ф. 23910-06 7 ФОРМАТ А4



Исполнение	МАРКА	РАЗМЕРЫ, мм			МАССА, кг
		a	l	d	
-02	МС 2	430	550	10	0,34
-03	МС 3	300	420	10	0,26

ПРИВЯЗАН			
ИНВ. №			

816-1-177.89-АР.И.02.0-02,03

Изделие соединительное
(МС 2, МС 3)

СТАДИЯ	МАССА	МАСШТАБ
Р	см.	
	ТАБЛ.	
	Лист	Листов 1

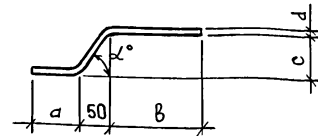
Стержень арматурный
КЛАССА А III
ГОСТ 5781-82*

ГИПРОПРОМСЕЛЬСТРОЙ
г. САРАТОВ

КОПИРОВАЛ: РОМАНОВА Р. ФОРМАТ А4

ИНВ. № ПОДА. ПОДПИСЬ И ДАТА ВЗАМ. ИНВ. №

ГИП	СЛАНСКИЙ	04.89	04.89
НАЧ. ОТА	ЗИЛЬБЕРТОВ	04.89	04.89
ГЛ. СПЕЦ	ЧУПАХИН	04.89	04.89
НАЧ. ГР.	ОРУДЖЕВА	04.89	04.89
ВЕД. ИНЖ.	ХВОСТОВА	04.89	04.89
ИНЖ.	СУЗДАЛЬЦЕВ	04.89	04.89
ИНВ. № ПОДА.			
Н. КОНТР.	ЧУПАХИН	04.89	04.89



Исполнение	МАРКА	РАЗМЕРЫ, мм				МАССА, кг	
		a	b	c	d		
-04	МС 4	100	210	95	18	72°	0,83
-05	МС 5	80	210	60	12	66°	0,33

ИНВ. № ПОДА. ПОДПИСЬ И ДАТА ВЗАМ. ИНВ. №

ГИП	СЛАНСКИЙ	04.89	04.89
НАЧ. ОТА	ЗИЛЬБЕРТОВ	04.89	04.89
ГЛ. СПЕЦ	ЧУПАХИН	04.89	04.89
НАЧ. ГР.	ОРУДЖЕВА	04.89	04.89
ВЕД. ИНЖ.	ХВОСТОВА	04.89	04.89
ИНЖ.	СУЗДАЛЬЦЕВ	04.89	04.89
ИНВ. № ПОДА.			
Н. КОНТР.	ЧУПАХИН	04.89	04.89

816-1-177.89-АР.И.02.0-04.05

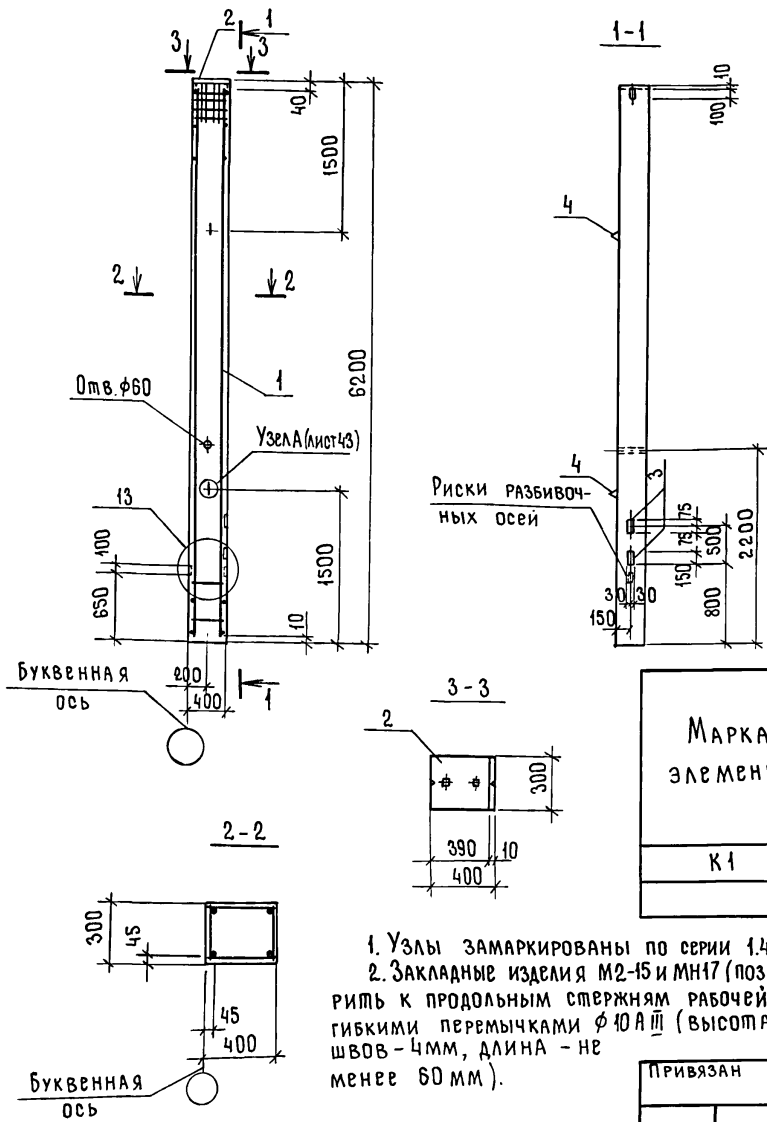
Изделие соединительное
(МС 4, МС 5)

СТАДИЯ	МАССА	МАСШТАБ
Р	см.	
	ТАБЛ.	
	Лист	Листов 1

Стержень арматурный
КЛАССА А I
ГОСТ 5781-82*

ГИПРОПРОМСЕЛЬСТРОЙ
г. САРАТОВ

КОПИРОВАЛ: РОМАНОВА Р. 23910-06 В ФОРМАТ А4



1. Узлы замаркированы по серии 1.423-3, вып.1.
 2. Закладные изделия М2-15 и МН17 (поз. 2,3) приварить к продольным стержням рабочей арматуры гибкими перемычками $\phi 10A \text{ III}$ (высота сварных швов - 4мм, длина - не менее 60 мм).

ФОРМАТ	ЗОНА	ПОЗ.	ОБОЗНАЧЕНИЕ	НАИМЕНОВАНИЕ	КОЛ.	ПРИМЕЧАНИЕ
				Документация		
			1.423-3, вып.1	Пояснительная записка		
				Сборочные единицы		
А3		1	-КЖ.И.11.0-01	Каркас пространственный		
				КП1	1	
		2	1.423-3, вып.2, лист 134	Изделие закладное М2-15	1	
		3	1.427.1-5.2-0.16.0	То же МН17	2	
		4	1.423-3, вып.2, лист 142	Петля М12-150	2	
				$\phi 10A \text{ III}$ ГОСТ 5781-82*	1,0	м
				Материалы		
				Бетон класса В15		0,75 м ³

Ведомость расхода стали на элемент, кг

Марка элемента	Изделия арматурные						Изделия закладные								Всего	Общий расход	
	Арматура класса						Арматура класса				Прокат марки						
	A I			A III			A I		A III		Вст3кп2		Вст3кп2-1				
	ГОСТ 5781-82*						ГОСТ 5781-82*				ГОСТ 103-76*						
	$\phi 6$	$\phi 8$	Итого	$\phi 25$	Итого	Всего	$\phi 12$	Итого	$\phi 10$	$\phi 16$	Итого	$\delta=10$	Итого	$\delta=10$	Итого	Всего	Общий расход
К1	4,2	5,2	9,4	95,5	95,5	104,9	1,3	1,3	1,4	2,5	3,9	12,2	12,2	1,2	1,2	18,6	

Инв. № подл. Подпись и дата. Взам. инв. №

ГИП	Сланский	Алла	04.89
Нач. отд.	Зильбертов	Светлана	04.89
Гл. спец.	Чупахин	Александр	07.89
Нач. гр.	Оруджева	Ольга	07.89
Вед. инж.	Хвостова	Елена	03.89
Инж. II кат.	Виноградова	Валентина	03.89

816-1-177.89 - КЖ.И.03.1-00

Привязан					
Инв. №					
Н. контр.	Чупахин	Александр	07.89		

Колонна К1	Стадия	Масса	Масштаб
	Р		
	Лист	Листов 1	
ГИПРОПРОМСЕЛЬСТРОЙ г. Саратов			

Альбом 6

Формат	Зона	Поз.	Обозначение	Наименование	Кол.	Примечание
				<u>Документация</u>		
A4			-КЖ.И.03.1СБ	Колонна (К1-1 ÷ К1-4)		
				Сборочный чертеж		
A3			-КЖ.И.03.РС	Ведомость расхода стали		
				<u>Сборочные единицы</u>		
A3			-КЖ.И.03.1-00	Колонна К1	1	
				<u>Переменные данные</u>		
		1	1.423-3, вып. 2, лист 141	Изделие закладное М1-13 для исполнения: - 01, - 02, - 03 - 04	4 3	
		2	1.423-3, вып. 2, лист 136	Изделие закладное М1-5 для исполнения: - 04 - 02, - 03	1 2	
		3	1.423-3, вып. 2, лист 141	Изделие закладное М1-14 для исполнения: - 03 - 04	3 4	

Продолжение

Формат	Зона	Поз.	Обозначение	Наименование	Кол.	Примечание
		4	1.423-3, вып. 2, лист 135	Изделие закладное М1-2 для исполнения: - 03, - 04	1	
		5	1.427, 1-5. 2 - 0.16.0	Изделие закладное МН17 для исполнения: - 03, - 04	1	
		6	1.423-3, вып. 2, лист 138	Изделие закладное М1-11 для исполнения: - 04	1	см. прим.

Примечание.
В закладном изделии М1-11 стержень поз. 26
выполнить длиной 280 мм

Привязан			
Инв. №			

Шиф. № по ОЛ. | Пароль и дата | Взам. инв. №

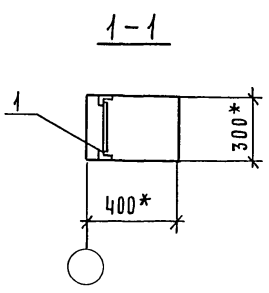
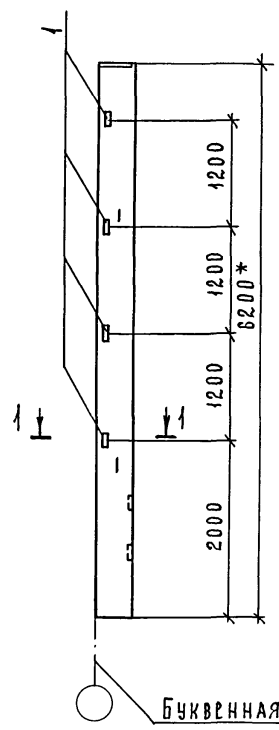
ГИП	Сланский	<i>А.К.В.</i>	04.89
Нач. отд.	Зильбертов	<i>В.С.</i>	07.89
Гл. спец.	Чупахин	<i>В.С.</i>	01.89
Нач. гр.	Оруднева	<i>О.И.</i>	07.89
Вед. инж.	Звостова	<i>С.В.</i>	03.89
Инж. II кат.	Виноградова	<i>В.С.</i>	03.89
Н.контр.	Чупахин	<i>В.С.</i>	07.89

816-1-177.89 -КЖ.И.03.1

Колонна
(К 1-1 ÷ К 1-4)

Стадия	Лист	Листов
Р		1
ГИПРОПРОМСЕЛЬСТРОЙ		
г. Саратов		

Альбом 6



Исполнение	Марка
- 01	К1-1

Буквенная ось

* Размеры для справок.

Привязан			
ИНВ. №			

816-1-177-89-КЖ. И. 03.1 СБ

КОЛДНА
(К1-1 ÷ К1-4)
БОРОЧНЫЙ ЧЕРТЕЖ.

СПАДИЯ	МАССА	МАШТАБ
Р		
Лист 1	Листов 4	

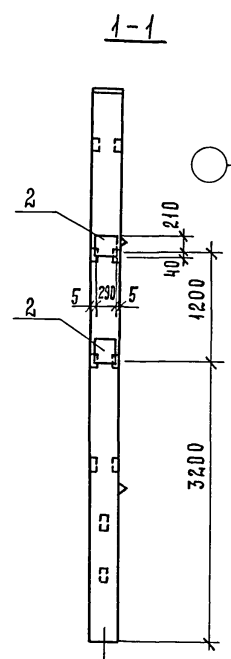
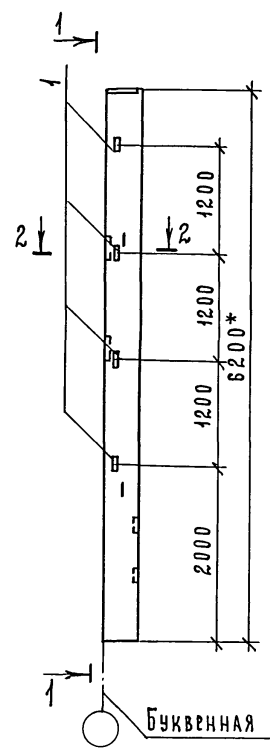
ГИПРОПРОМСЕЛЬСТРОЙ
Г. САРАТОВ

КОПИРОВАЛ: Матвеева Майя. формат А4

ИНВ. № ПОДЛ. ПОДПИСЬ И ДАТА | ВЗАМ. ИНВ. №

ГИП	САНСКИЙ	AP/0	04.89
НАЧ. ОТА	ЗНАЙБЕРТОВ	См	04.89
ГЛ. КОНСТР	ЧУПАХИН	См	04.89
РУК. ГР.	ОРУДЖЕВА	См	07.89
ВЕД. ИНЖ.	ХВОСТОВА	См	03.89
ИНЖ. ПКАВ	ВИНОГРАДОВА	См	03.89
Н. КОНТР.	ЧУПАХИН	См	04.89

Альбом 6



Исполнение	Марка
- 02	К1-2

Буквенная ось

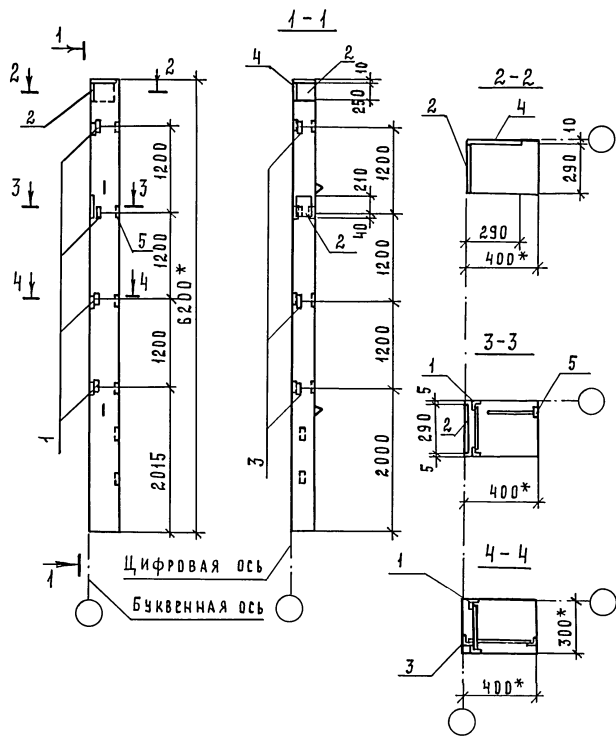
Цифровая ось

* Размеры для справок.

816-1-177.89-КЖ. И. 03.1 СБ

Лист
2

23910-06 11 КОПИРОВАЛ: Матвеева Майя. формат А4



* Размеры для справок.

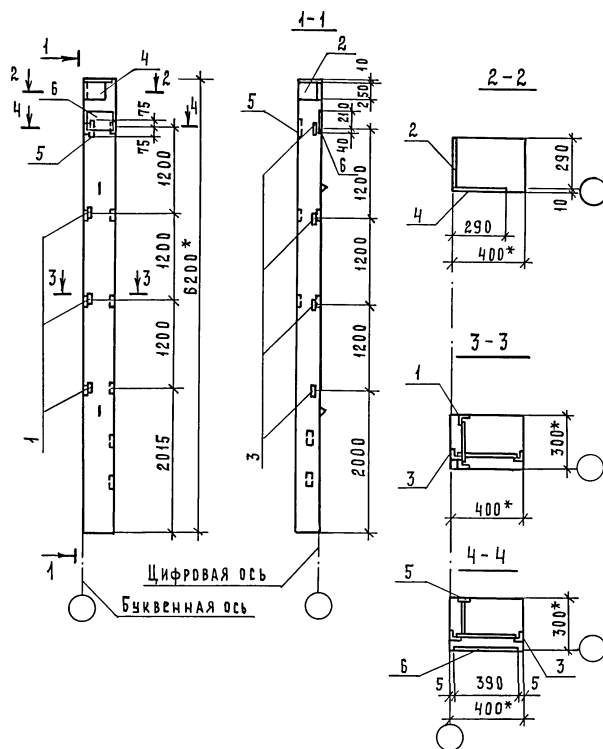
Исполнение	Марка
- 03	К1-3

816-1-177.89 -КЖ.И. 03.1 СБ

Лист
3

Копировал: Матвеева *Майя* формат А4

ИНВ.№ ПОДА. ПОДАНИЕ И Д.А.И.И. ВЗАМ. И.И.В. №



* Размеры для справок.

Исполнение	Марка
- 04	К1-4

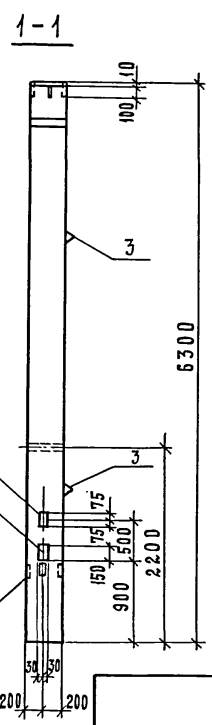
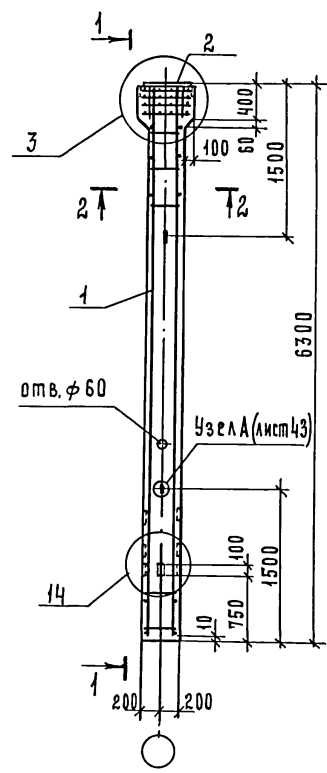
816-1-177.89 -КЖ.И. 03.1 СБ

Лист
4

23910-06 Копировал: Матвеева *Майя* формат А4

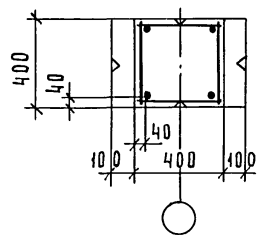
ИНВ.№ ПОДА. ПОДАНИЕ И Д.А.И.И. ВЗАМ. И.И.В. №

А 660 М 6



Риски разбивочных осей

2-2



1. Узлы замаркированы по серии 1.423-3, вып.1.
 2. Закладные изделия МН17 (поз.4) и М2-6 (КП82, поз.2) приварить к продольным стержням рабочей арматуры гибкими перемычками ф10 А III (высота сварных швов - 4 мм, длина - не менее 60 мм).

ФОРМАТ	ЗОНА	ПОЗ.	ОБОЗНАЧЕНИЕ	НАИМЕНОВАНИЕ	КОЛ.	ПРИМЕЧАНИЕ
				Документация		
			1.423-3, вып.1	Пояснительная записка		
				СБОРЧНЫЕ ЕДИНИЦЫ		
А3		1	- КЖ.И.11.0-02	Каркас пространственный		
				КП2	1	
		2	1.423-3, вып.2, лист 120	Каркас КП82	1	
		3	1.423-3, вып.2, лист 142	Петля М14-150	2	
		4	1.427.1-5.2-0.16.0	Изделие закладное МН17	4	
				ф10 А III ГОСТ 5781-82*	1,5	м
				МАТЕРИАЛЫ		
				Бетон класса В25		1,00 м³

Ведомость расхода стали на элемент, кг

Марка элемента	Изделия арматурные					Изделия закладные					Всего	Общий расход					
	Арматура класса					Арматура класса		Прокат марки									
	А I		А III			А I	А III	Вст3кп2	Вст3кп2-1								
	ГОСТ 5781-82*					ГОСТ 5781-82*							ГОСТ 103-75*				
	ф6	ф8	Итого	ф20	Итого	ф14	Итого	ф10	ф16	Итого	б=14	Итого	б=10	Итого	Всего	Общий расход	
К2	5,0	10,4	15,4	102,2	102,2	117,6	1,8	1,8	2,5	3,8	6,3	21,4	21,4	2,4	2,4	31,9	149,5

Инв.№ подл. Подпись и дата (вз.м.инв.№)

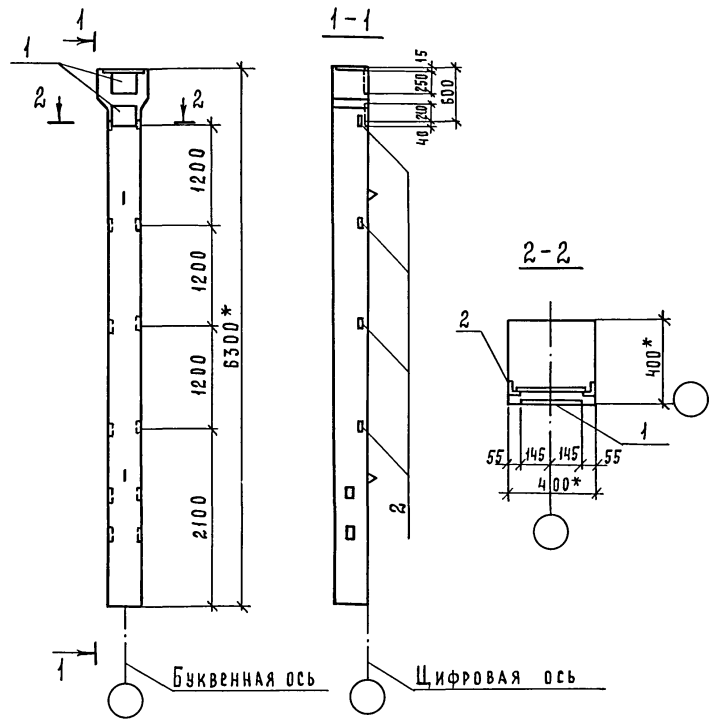
ГИП	СЛАНСКИЙ	Гип	04.89
НАЧ.ОТД.	ЗИЛЬБЕРТОВ	Зиль	04.89
ГЛ.СПЕЦ.	ЧУПАХИН	Чуп	01.89
НАЧ.ГР.	ОРУДЖЕВА	Ор	01.89
ВЕД.ИНЖ.	ХВОСТОВА	Хвост	03.89
ИНЖ.КАТ.	ВИНОГРАДОВА	Вино	03.89
ИНВ.№	Н.КОНТР.	ЧУПАХИН	Чуп

816-1-177.89 - КЖ.И.03.2-00

Колонна К2

СТАДИЯ	МАССА	МАСШТАБ
Р		
Лист	Листов 1	
ГИПРОПРОМСЕЛЬСТРОЙ Г. САРАТОВ		

Альбом Б



* Размеры для справок.

ФОРМАТ	ЗОНА	ПОЗ.	Обозначение	Наименование	Кол.	Примечание
				Документация		
А3			- КЖ. И. 03 РС	Ведомость расхода стали		
				Сборочные единицы		
А3			- КЖ. И. 03.2-00	Колонна К2	1	
	1		1. 423. - 3, вып. 2, лист 136	Изделие закладное НМ1-5	2	
	2		1. 423. - 3, вып. 2, лист 141	То же М1-14	4	

Привязан			
Инв. №			

ИНЖЕНЕР. ПОДПИСЬ И ДАТА ВЗАИМ. ИНВ. №

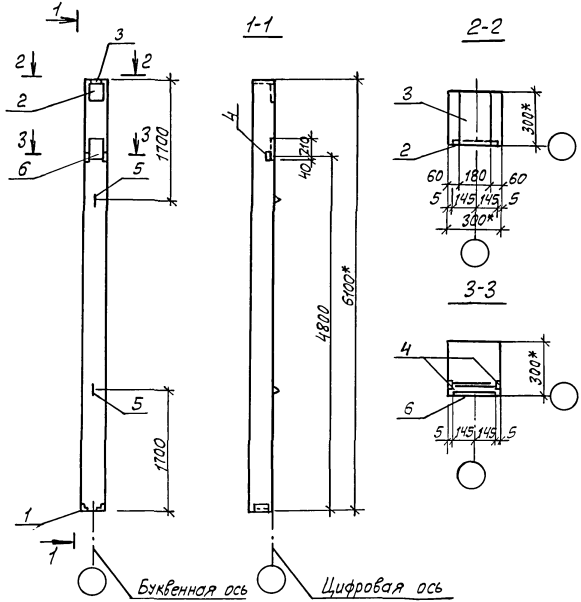
ГИП	СЛАНСКИЙ	<i>СЛ</i>	04.89
НАЧ. ОТОД	Зильбертов	<i>Зиль</i>	04.89
ГЛ. СПЕЦ.	ЧУПАХИН	<i>Чух</i>	04.89
НАЧ. ГР.	ОРЪДЖЕВА	<i>Ор</i>	04.89
ВЕД. ИНЖ.	ХВОСТОВА	<i>Хвост</i>	03.89
ИНЖ. П. КАТ.	ВИНОГРАДОВА	<i>Вино</i>	03.89
Н. КОНТР.	ЧУПАХИН	<i>Чух</i>	04.89

816-1-177.89 - КЖ. И. 03.2-01

Колонна К2-1

СТАДИЯ	МАССА	МАСШТАБ
Р		
Лист	Листов 1	
ГИПРОПРОМСЕЛЬСТРОЙ г. САРАТОВ		

Альбом 6



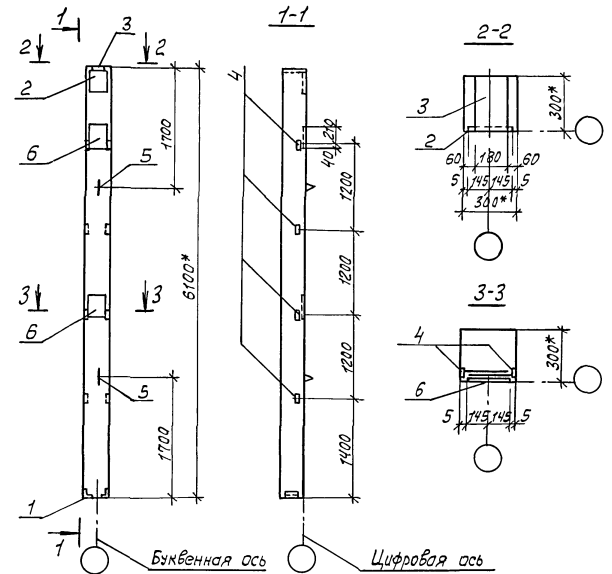
Исполнение	Марка
-02	КФ61-2АУ-2

* Размеры для справок.

816-1-177.89 - КН.И.ОЗ.ЗСБ Лист 2

Копировал: Леденева *Л* Формат А4

Альбом 6



Исполнение	Марка
-03	КФ61-2АУ-3

* Размеры для справок.

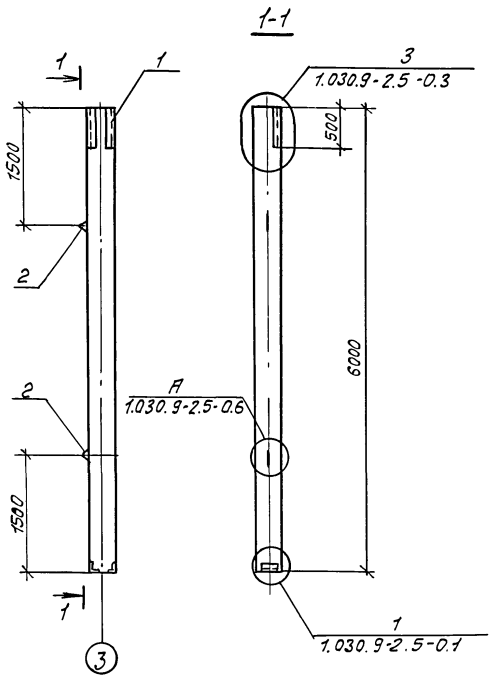
816-1-177.89 - КН.И.ОЗ.ЗСБ Лист 3

23910-06 16 Копировал: Леденева *Л* Формат А4

Шифр и подл. Подпись и дата. Взам. инв. №

Шифр и подл. Подпись и дата. Взам. инв. №

Альбом Б



Формат	Зона	Лист	Обозначение	Наименование	Кол.	Примечание
				<u>Документация</u>		
А3			-КН.И.03 РС	Ведомость расхода стали		
				<u>Сборочные единицы</u>		
			1.030.9-2.5-1.0-10	Колонна КБ8-1	1	ст.прим.
	1		1.030.9-2.7-2-0.10.0	Изделие закладное МНЗ	1	
	2		1.400-9, вып.1	Монтажная петля УЛ2-2	2	

Примечание: В колонне КБ8-1 закладное изделие МНЗ исключить

Имя и подл. Подпись и дата Взам. инв. №

ГМП	Станский	А.Р.В.	07.89
Нач.отд	Зильбертов	В.И.	04.89
Н. спец.	Чупакин	В.И.	01.89
Нач.гр.	Оруднева	О.И.	01.89
Вед.инж.	Хвостова	Л.В.	03.89
Инж.Д.хат.	Виноградова	В.И.	03.89
Н.контр.	Чупакин	В.И.	01.89

816-1-177,89-КН.И.034		
Колонна КБ8-2	Стадия	Масштаб
	Р	
	Лист	Листов 1
ГНПРОМСЕЛЬСТРОЙ г. Саратов		

23910-06 17

Копировал: Леденева

Формат А3

Альбом 6

к2

Марка элемента	Изделия закладные																				всего																				
	Арматура класса										Прокат марки																														
	А I					А III					вст 3 кп 2					вст 3 кп 2-1																									
	ГОСТ 5781-82*										ГОСТ 103-76*					ГОСТ 8509-86						ГОСТ 82-70*					ГОСТ 103-76*					ГОСТ 8509-86					ГОСТ 8510-86				
	φ6	φ10	φ12	Итого	φ8	φ10	φ12	φ14	φ22	Итого	δ=10	Итого	δ=10	Итого	δ=10	Итого	δ=8	δ=10	Итого	δ=8		δ=10	Итого	δ=8	δ=10	Итого	δ=8	δ=10	Итого												
К1-1									1,0		1,0			5,8	5,8													6,8													
К1-2	0,4		0,4			1,0	5,6	2,8	9,4	11,4	11,4	5,8	5,8															27,0													
К1-3	0,6		0,6		0,4	2,0	7,6	4,2	14,2	17,1	17,1	10,2	10,2			0,6	0,6											42,7													
К1-4	0,6		0,6		0,4	2,2	6,5	4,2	13,3	19,1	19,1	10,2	10,2			0,6	0,6											43,8													
К2-1	0,4		0,4			1,4	5,6	2,8	9,8	11,4	11,4	5,8	5,8															27,4													
КФ61-2АV-1			1,3	1,3		6,8	1,3		8,1							13,6		13,6	2,8	2,8							25,8														
КФ61-2АV-2	0,1		1,3	1,4		4,4	3,1		7,5							10,0	5,7	15,7	2,8	2,8							27,4														
КФ61-2АV-3	0,2		1,3	1,5		6,8	4,9		11,7							13,6	11,4	25,0	2,8	2,8							41,0														
КБ 8-2		1,18		1,18	0,3	1,2			1,5							0,8	0,8								7,6	7,6	11,08														

1. Ведомость расхода стали дана на дополнительные закладные изделия.
2. Узлы установки закладных изделий для колонн К1-1 ÷ К1-4 и К2-1 смотреть по серии 1.423-3, вып. 1 (лист 71), для колонн КФ61-2АV-1 ÷ КФ61-2АV-3 по документам 1.427.1-5.1-0,01, 1.427.1-5.1-0,05, 1.427.1-5.1-0,08, 1.427.1-5.1-0,09

Инв. № подл. Подпись и дата Взам. инв. №

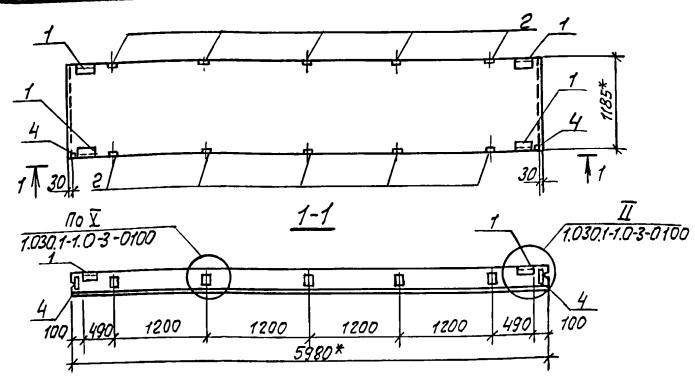
ГИП	СЛАНСКИЙ	В.К.С.	04.89
Нач. отд.	Энльбертс	В.И.	04.89
Гл. спец	Чулакин	В.И.	04.89
Нач. гр.	Оруджева	В.И.	04.89
Инж. II кат.	Виноградова	В.И.	03.89
Инв. №	Н. контр.	Чулакин	В.И.

816-1-177.89-КЖ.И. 03 РС

Ведомость расхода
СТАЛИ

СТАДИЯ	ЛИСТ	ЛИСТОВ
Р		1
ГИПРОПРОМСЕЛЬСТРОЙ Г. САРАТОВ		

Альбом Б



Формат Зона	Поз.	Обозначение	Наименование	Кол.	Приме- чание
			<u>Документация</u>		
А3		-КН.И. 04 РС	Ведомость расхода стали		
			<u>Сборочные единицы</u>		
		1.030.1-1.1-1 05-03	Стеновая панель ПС60.12.2,5-3Л	1	
	1	1.030.1-1.1-3-30-01	Изделие закладное М2	4	
	2	-36	То же	М9	10
	4	-33	"	М6	2

* Размеры для справок.

Привязан

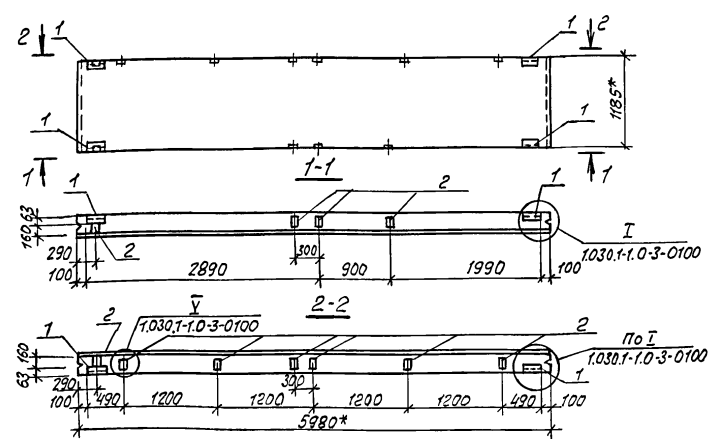
Исполнение	Марка
-01	ПС60.12.2,5-3Л-I

И.И.И. и дата

ГИП	Спасский	И.И.	01.12			
Нач.отд.	Зильбертоб	И.И.	01.12			
Пл.спец.	Чупакин	И.И.	01.07			
Нач.гр.	Орджанова	И.И.	01.12			
Инж.кат.	Виноградова	И.И.	03.83			
816-1-177.89 - КН.И. 04.1				Стандия	Масса	Масштаб
Стеновая панель (ПС 60. 12. 2,5-3. Л-I, ПС60.12.2,5-3Л-III, ПС60.12,2,5-3Л-III)				Р		
				Лист 1	Листов 3	
				ГИПРОПРОМСЕЛЬСТРОЙ		
				г.Саратов		
И.контр.	Чупакин	И.И.	01.12			

Копировал: Педенева
Формат А4

Альбом Б



Формат Зона	Поз.	Обозначение	Наименование	Кол.	Приме- чание
			<u>Документация</u>		
А3		-КН.И. 04. РС	Ведомость расхода стали		
			<u>Сборочные единицы</u>		
		1.030.1-1.1 05-03	Стеновая панель ПС60.12.2,5-3Л	1	
	1	1.030.1-1.1-3-30-01	Изделие закладное М2	4	
	2	-36	То же	М9	11

* Размеры для справок.

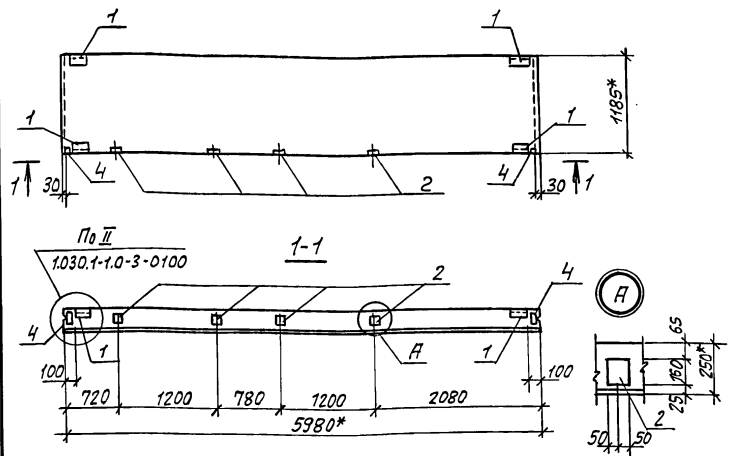
Исполнение	Марка
-02	ПС60.12.2,5-3Л-III

И.И.И. и дата

816-1-177.89 - КН.И. 04.1	Лист
	2

23910-06 19 Копировал: Педенева
Формат А4

Альбом 6



Стеновую панель ПС60.12.2,5-3Л-42а выполнить по типу ПС60.12.2,5-3Л-42 серии 1.030.1-1.1-1 05-03 и 1.030.1-1, вып. 0-3 с измененной привязкой закладных изделий.

* Размеры для справок.

Исполнение	Марка
-03	ПС60.12.2,5-3Л-42а

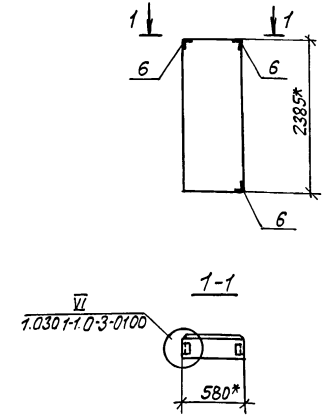
816-1-177.89-КН.И.04.1

Лист 3

Копировал: Леденева *Л* Формат А4

Унф. N подл. Подпись и дата Взам. инв. N

Альбом 6



Формат	Зона	Поз.	Обозначение	Наименование	Кол.	Примечание
А3			-КН.И.04 РС	Документация		
				Ведомость расхода стали		
				Сборочные единицы		
			1.030.1-1.1-1 59-10	Стеновая панель ПС6242,5-Л	1	
			6 1.030.1-1.1-3 - 35-01	Изделие закладное М11	3	

* Размеры для справок.

Привязан		

Унф. N подл. Подпись и дата Взам. инв. N

ГИП	Сланский	<i>Сланский</i>	04.17
Нач. отд.	Зильбертов	<i>Зильбертов</i>	04.17
Пл. спец.	Чупахин	<i>Чупахин</i>	04.17
Нач. гр.	Оруднев	<i>Оруднев</i>	04.17
Инж. II кат.	Виноградова	<i>Виноградова</i>	04.17
Н. контр.	Чупахин	<i>Чупахин</i>	04.17

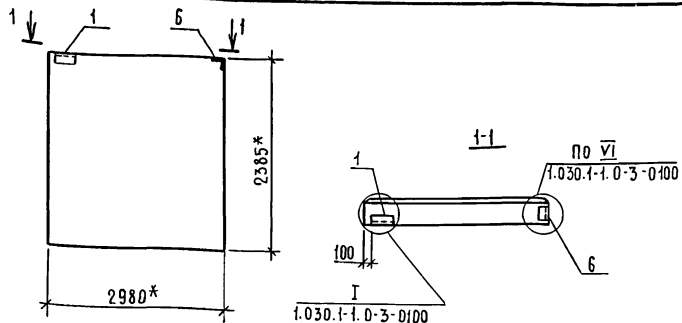
816-1-177.89-КН.И.04.2

Стеновая панель
ПС6.24.2,5-Л-IV

Стадия	Масса	Масштаб
Р		
Лист		Листов 1

ГИПРОПРОМСЕЛЬСТРОЙ
г. Саратов

23910-06 20 Копировал: Леденева *Л* Формат А4



ФОРМАТ	ЗОНА	ПОЗ.	ОБОЗНАЧЕНИЕ	НАИМЕНОВАНИЕ	КОЛ.	ПРИМЕЧАНИЕ
<u>Документация</u>						
А3			- КН.И. 04 РБ	Ведомость расхода стали		
				<u>Сборочные единицы</u>		
			1.030.1-1.1-1 63-01	Стеновая панель 2ПС 30.24.2,5-Л	1	
	1		1.030.1-1.1-3 30-01	Изделие закладное М2	1	
	6		-35-01	То же М11	1	

* РАЗМЕРЫ ДЛЯ СПРАВОК.

Привязан

ИНВ. №

816-1-177.89 - КН.И. 04.3

Стеновая панель
2ПС 30.24.2,5-Л-√

СТАДИЯ | МАССА | МАСШТАБ

Р | | |

ЛИСТ | ЛИСТОВ 1

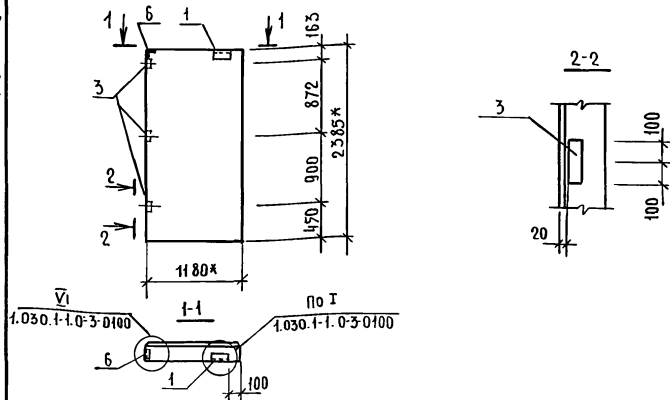
ГИПРОПРОМСЕЛЬСТРОЙ
Г. САРАТОВ

КОПИРОВАЛ: НЕСМЯНОВА, ЛИС

ФОРМАТ А4

ИНВ. № ПОДА. ПОДПИСЬ И ДАТА

ТИП	СЛАНСКИЙ	А.Р.В.	01.09
НАЧ. ОТД.	ЗМЯБЕРТОВ	В.И.С.	01.09
ГЛ. СПЕЦ.	ЧУПАХИН	В.И.С.	01.09
НАЧ. ГР.	ОРУДАНОВА	В.И.С.	01.09
ИНН. ЦК.	ВИНОГРАДОВА	В.И.С.	01.09
Н. КОНТР.	ЧУПАХИН	В.И.С.	01.09



ФОРМАТ	ЗОНА	ПОЗ.	ОБОЗНАЧЕНИЕ	НАИМЕНОВАНИЕ	КОЛ.	ПРИМЕЧАНИЕ
<u>Документация</u>						
А3			- КН.И. 04 РБ	Ведомость расхода стали		
				<u>Сборочные единицы</u>		
			1.030.1-1.1-1 61-10	Стеновая панель 2ПС 12.24.2,5-Л	1	
	1		1.030.1-1.1-3 - 30-01	Изделие закладное М2	1	
	6		-35-01	То же МН	1	
	3		1.400-15.6.1 110-06	" МН 103-1	3	

* РАЗМЕРЫ ДЛЯ СПРАВОК.

Привязан

ИНВ. №

816-1-177.89 - КН.И. 04.4

Стеновая панель
2ПС 12.24.2,5-Л-√

СТАДИЯ | МАССА | МАСШТАБ

Р | | |

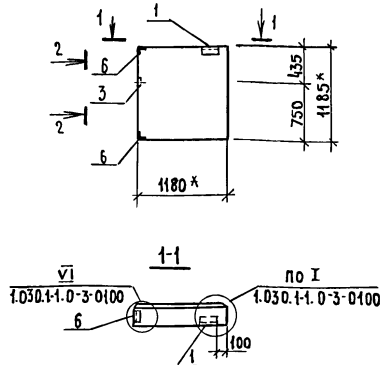
ЛИСТ | ЛИСТОВ 1

ГИПРОПРОМСЕЛЬСТРОЙ
Г. САРАТОВ

КОПИРОВАЛ: НЕСМЯНОВА, ЛИС 23910-06 21 ФОРМАТ А4

ИНВ. № ПОДА. ПОДПИСЬ И ДАТА

ТИП	СЛАНСКИЙ	А.Р.В.	01.09
НАЧ. ОТД.	ЗМЯБЕРТОВ	В.И.С.	01.09
ГЛ. СПЕЦ.	ЧУПАХИН	В.И.С.	01.09
НАЧ. ГР.	ОРУДАНОВА	В.И.С.	01.09
ИНН. ЦК.	ВИНОГРАДОВА	В.И.С.	01.09
Н. КОНТР.	ЧУПАХИН	В.И.С.	01.09



ФОРМАТ	ЗОНА	Поз.	ОБОЗНАЧЕНИЕ	НАИМЕНОВАНИЕ	КОЛ.	ПРИМЕЧАНИЕ
А3				<u>ДОКУМЕНТАЦИЯ</u>		
			- КН.И.04.РС	Ведомость расхода стали		
				<u>БОРОЧНЫЕ ЕДИНИЦЫ</u>		
			1.030.1-1.1-1 60-01	Стеновая панель 2ПС.12.2,5-Л	1	
		1	1.030.1-1.1-3 - 30-01	Изделие закладное М2	1	
		6	- 35-01	То же М11	2	
		3	1.400-15,В.1 110-06	" МН 103-1	1	

* РАЗМЕРЫ ДЛЯ СПРАВОК.

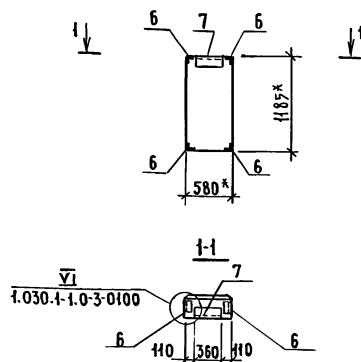
ПРИВЯЗАН

ИНВ.№

ГИП	БЛАНСКИЙ	И.П.В.	04.07	816-1-177,89 - КН.И.04.5	СТАДИЯ	МАССА	МАСШТАБ
НАЧ.ОТД.	ЗИЛЬБЕРТОВ	В.И.С.	04.15		Р		
П.СПЕЦ.	ЧУПАХИН	В.И.С.	04.07		Лист	Листов 1	
НАЧ.ГР.	ОРУДАНЕВА	В.И.С.	04.07	Стеновая панель			
ИНЖ.ТК.	ВИНОГРАДОВА	В.И.С.	03.29	2ПС 6.12.2,5-Л-VII			
И.КОНТР.	ЧУПАХИН	В.И.С.	04.07		ГИПРОПРОМСЕЛЬСТРОЙ Г. БАРАТОВ		

КОПИРОВАЛ: НЕСМЕЯНОВА, З.С.

ФОРМАТ А4



ФОРМАТ	ЗОНА	Поз.	ОБОЗНАЧЕНИЕ	НАИМЕНОВАНИЕ	КОЛ.	ПРИМЕЧАНИЕ
А3				<u>ДОКУМЕНТАЦИЯ</u>		
			- КН.И.04.РС	Ведомость расхода стали		
				<u>БОРОЧНЫЕ ЕДИНИЦЫ</u>		
			1.030.1-1.1-1 58-01	Стеновая панель 2ПС.12.2,5-Л	1	
		7	1.030.1-1.1-3 - 30-03	Изделие закладное М4	1	
		6	- 35-01	То же М11	4	

* РАЗМЕРЫ ДЛЯ СПРАВОК.

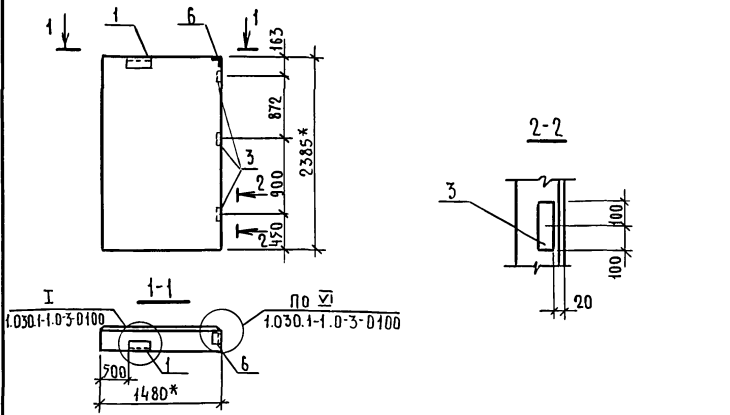
ПРИВЯЗАН

ИНВ.№

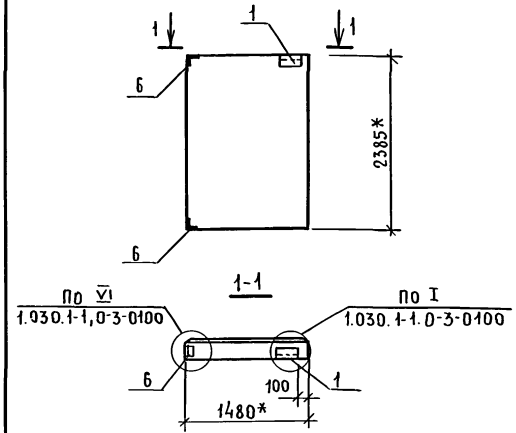
ГИП	БЛАНСКИЙ	И.П.В.	04.07	816-1-177,89-КН.И.04.6	СТАДИЯ	МАССА	МАСШТАБ
НАЧ.ОТД.	ЗИЛЬБЕРТОВ	В.И.С.	04.15		Р		
П.СПЕЦ.	ЧУПАХИН	В.И.С.	04.07		Лист	Листов 1	
НАЧ.ГР.	ОРУДАНЕВА	В.И.С.	04.07	Стеновая панель			
ИНЖ.ТК.	ВИНОГРАДОВА	В.И.С.	03.29	2ПС 6.12.2,5-Л-VIII			
И.КОНТР.	ЧУПАХИН	В.И.С.	04.07		ГИПРОПРОМСЕЛЬСТРОЙ Г. БАРАТОВ		

КОПИРОВАЛ: НЕСМЕЯНОВА, З.С. 23910-06 22 ФОРМАТ А4

АЛЬБОМ Б



АЛЬБОМ Б



ФОРМАТ	ЗОНА	ПОЗ.	ОБОЗНАЧЕНИЕ	НАИМЕНОВАНИЕ	КОЛ.	ПРИМЕЧАНИЕ
				<u>ДОКУМЕНТАЦИЯ</u>		
А3			- КН. И. 04. РС	ВЕДОМОСТЬ РАСХОДА СТАЛИ		
				<u>СБОРОЧНЫЕ ЕДИНИЦЫ</u>		
			1.030.1-1.1-1 62-09	СТЕНОВАЯ ПАНЕЛЬ 2ПС 17.24.25-А	1	
		1	1.030.1-1.1-3- 30-01	ИЗДАНИЕ ЗАКЛАДНОЕ М2	1	
		6	-35-01	ТОННЕ МН	1	
		3	1.400-17,В.1	" МН 103-1	3	

Стеновую панель 2ПС 17.24.25-А-72а выпол-
нить по типу 2ПС 17.24.25-А-72 серии
1.030.1-1.1-1 62-09 и 1.030.1-1, вып. 0-3 с изменен-
ной привязкой закладных изделий.

* РАЗМЕРЫ ДЛЯ СПРАВОК.

* РАЗМЕРЫ ДЛЯ СПРАВОК.

ПРИВЯЗАН

ИСПОЛНЕНИЕ	МАРКА	ИНВ. №
-01	2ПС 17.24.25-А-IX	

ИСПОЛНЕНИЕ	МАРКА
-02	2ПС 17.24.25-А-72а

ИНВ. № ПОДА. ПОДПИСЬ И ДАТА ВЗАИМОВ. №

ИНВ. № ПОДА. ПОДПИСЬ И ДАТА ВЗАИМОВ. №

ТИП	СЛАНСКИЙ	ЗНАМЕНСКИЙ	ЧУПАХИН	ОРУДНЕВА	ВИНГРАДОВА
НАЧ. ОТД.	ЗНАМЕНСКИЙ	02.19	02.19		
Л. СПЕЦ.	ЧУПАХИН	02.19	02.19		
НАЧ. ГР.	ОРУДНЕВА	02.18			
ИНЖ. ТР.	ВИНГРАДОВА	02.19			
Н. КОНТР.	ЧУПАХИН	02.19			

816-1-177.89 - КН. И. 04.7

СТЕНОВАЯ ПАНЕЛЬ
(2ПС 17.24.25-А-IX,
2 ПС 17.24.25-А-72а)

СТАДИЯ	МАССА	МАСШТАБ
Р		
ЛИСТ 1	ЛИСТОВ 2	

ГИПРОПРОМСЕЛЬСТРОЙ
г. САРАТОВ

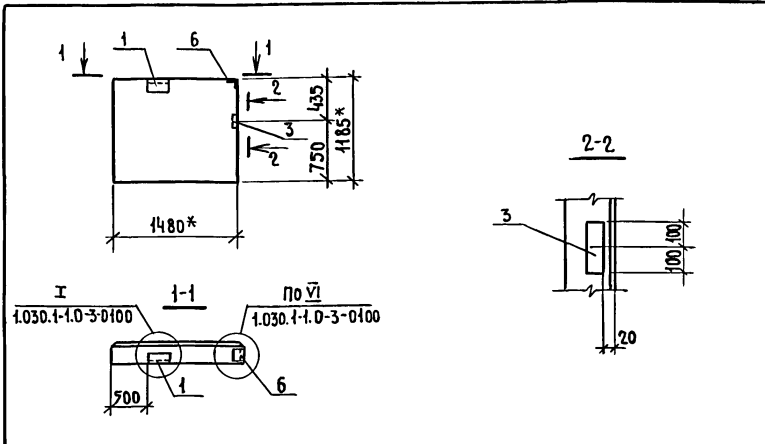
816-1-177-89 - КН. И. 04.7

Копировал: Носеянова, Лис

ФОРМАТ А4

Копировал: Носеянова, Лис 23910-06 23 ФОРМАТ А4

Альбом 6

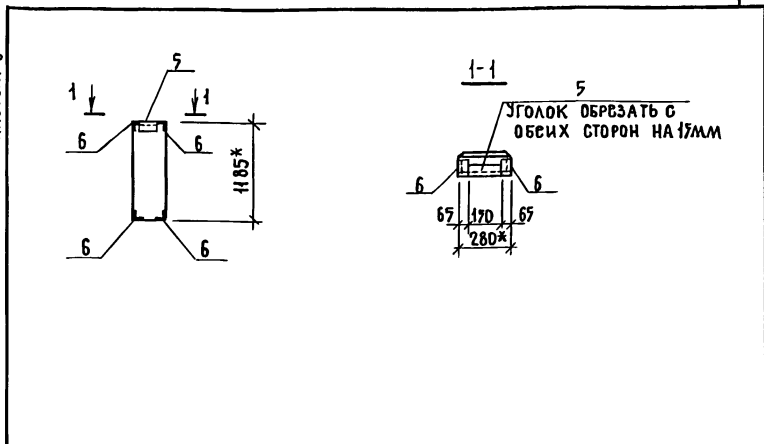


ФОРМАТ	ЗОНА	ПОЗ.	ОБОЗНАЧЕНИЕ	НАИМЕНОВАНИЕ	КОЛ.	ПРИМЕЧАНИЕ
<u>ДОКУМЕНТАЦИЯ</u>						
А3			-КН.И.04 РС	ВЕДОМОСТЬ РАСХОДА СТАЛИ		
<u>СБОРОЧНЫЕ ЕДИНИЦЫ</u>						
			1.030.1-1.1-1 62-01	СТЕНОВАЯ ПАНЕЛЬ 2ПС3.12.25-А	1	
	1		1.030.1-1.1-3 - 30-01	ИЗДАНИЕ ЗАКЛАДНОЕ М2	1	
	6		-35-01	ТОНЕ МН	1	
	3		1.400-17.В.А 110-06	" МН103-1	1	

* РАЗМЕРЫ ДЛЯ СПРАВОК.				ПРИВЯЗАН		
				ИНВ.№		
ТИП	БЛАНСКИЙ	04.89	816-1-177.89 -КН.И. 04.8			
НАЧ.ОТД.	Зильбертов	04.89				
ГЛ.СПЕЦ.	ЧУПАХИН	04.89				
НАЧ.ГР.	ОРУДНЕВА	04.89				
ИНЖ.ПР.	ВИНОГРАДОВА	03.89				
СТЕНОВАЯ ПАНЕЛЬ 2ПС 17.12.25-А-Х			СТАДИЯ	МАССА	МАСШТАБ	
			Р			
			ЛИСТ	ЛИСТОВ 1		
			ГИПРОПРОМСЕЛЬСТРОЙ Г.САРАТОВ			
И.КОНТР.	ЧУПАХИН	04.89				

КОПИРОВАЛ: НЕСМЕЯНОВА, Зина ФОРМАТ А4

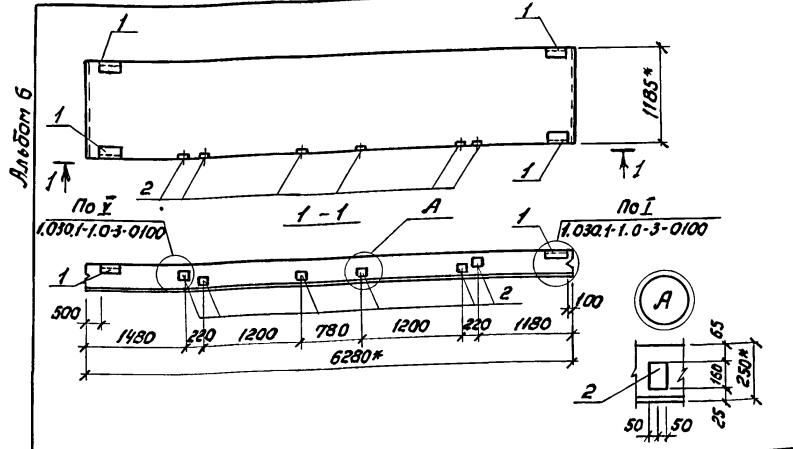
Альбом 6



ФОРМАТ	ЗОНА	ПОЗ.	ОБОЗНАЧЕНИЕ	НАИМЕНОВАНИЕ	КОЛ.	ПРИМЕЧАНИЕ
<u>ДОКУМЕНТАЦИЯ</u>						
А3			-КН.И.04 РС	ВЕДОМОСТЬ РАСХОДА СТАЛИ		
<u>СБОРОЧНЫЕ ЕДИНИЦЫ</u>						
			1.030.1-1.1-1 57	СТЕНОВАЯ ПАНЕЛЬ 2ПС3.12.25-А	1	
	5		1.030.1-1.0-3 30	ИЗДАНИЕ ЗАКЛАДНОЕ М1	1	
	6		35-01	ТОНЕ МН	4	

* РАЗМЕРЫ ДЛЯ СПРАВОК.				ПРИВЯЗАН		
				ИНВ.№		
ТИП	БЛАНСКИЙ	04.89	816-1-177.89 - КН. И. 04.9			
НАЧ.ОТД.	Зильбертов	04.89				
ГЛ.СПЕЦ.	ЧУПАХИН	04.89				
НАЧ.ГР.	ОРУДНЕВА	04.89				
ИНЖ.ПР.	ВИНОГРАДОВА	03.89				
СТЕНОВАЯ ПАНЕЛЬ 2ПС3.12.25-А-Х1			СТАДИЯ	МАССА	МАСШТАБ	
			Р			
			ЛИСТ	ЛИСТОВ 1		
			ГИПРОПРОМСЕЛЬСТРОЙ Г.САРАТОВ			
И.КОНТР.	ЧУПАХИН	04.89				

КОПИРОВАЛ: НЕСМЕЯНОВА, Зина 23910-06 24 ФОРМАТ А4



Формат	Возв.	Лист	Обозначение	Наименование	кол.	Примечание
А3			- КЖ. У. 04 РС	<u>Документация</u>		
				<u>Ведомость расхода стали</u>		
				<u>Сборочные единицы</u>		
			1 1.030.1-1.1-1 16-03	Стеновая панель ПС63.12.25-3.1	1	
			1 1.030.1-1.1-3-30-01	Изделие закладное М2	4	
			2	То же М9	6	

* Размеры для справок

Прибызан

Исполнение	Марка
-01	ПС63.12.25-3.1-II

816-1-177.89 - КЖ. У. 04. 10

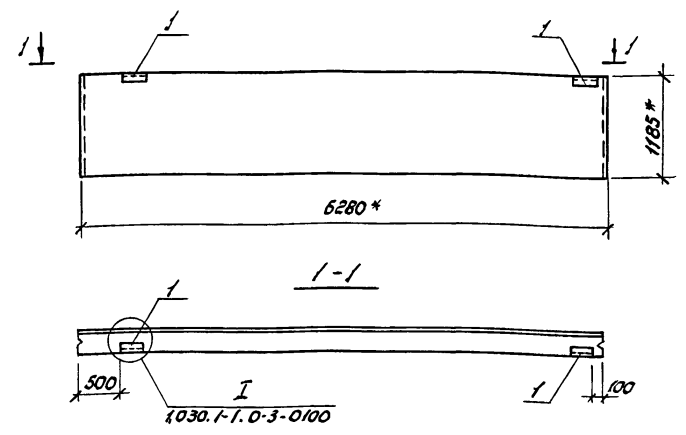
Гип	Сланский	АК/В	04.89
Науч. отд.	Зильбертов	Венедикт	04.89
М. спец.	Чупахин	Венедикт	04.89
Науч. гр.	Орлов-Жеба	Венедикт	04.89
Инж. 1 кат.	Виноградова	Венедикт	04.89
Инж. 1 кат.	Чупахин	Венедикт	04.89

Стеновая панель
 ПС63.12.25-3.1-II, ПС63.12.25-3.1-1.31a,
 ПС63.12.25-3.1-2.31a, ПС63.12.25-3.1-1.38a

Стадия	Масса	Масштаб
Р		
Лист 1	Листов 4	
ГИПРОПРОМСЕЛЬСТРОЙ г. Саратов		

Копировал: Зверева ЗВ- Фармат А4

Альбом Б

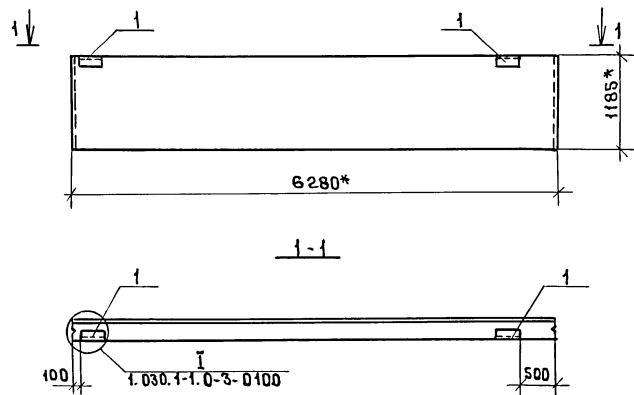


Стеновую панель ПС 63.12.25-3.1-1.31a выполнить по типу ПС 63.12.25-3.1-1.31 серии 1.030.1-1.1 16-03 и 1.030.1-1, вып. 0-3 с измененной прибызкой закладных изделий.

* Размеры для справок.

Исполнение	Марка
-02	ПС63.12.25-3.1-1.31a

816-1-177.89 - КЖ. У. 04. 10



Стеновую панель ПС63.12.2,5-3.А-2.31а выполнить по типу ПС63.12.2,5-3.А-2.31 серии 1.030.1-1.1-1 24-03 и 1.030.1-1, вып. 0-3 с изменённой привязкой закладных изделий.

* Размеры для справок.

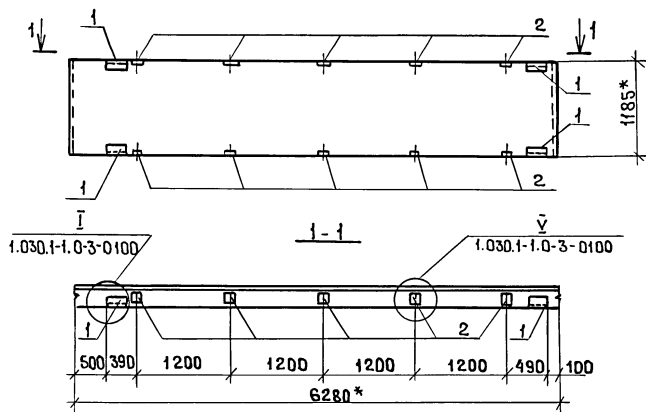
Исполнение	Марка
-03	ПС63.12.2,5-3.А-2.31а

816-1-177.89 - КЖ.И. 04.10

Лист
3

Копировал: Махначева *Мах* Формат А4

И.В. № подл. | Подпись и дата | Взам. инв. №



Стеновую панель ПС63.12.2,5-3.А-1.38а выполнить по типу ПС63.12.2,5-3.А-1.38 серии 1.030.1-1.1-1 16-03 и 1.030.1-1, вып. 0-3 с изменённой привязкой закладных изделий.

* Размеры для справок.

Исполнение	Марка
-04	ПС63.12.2,5-3.А-1.38а

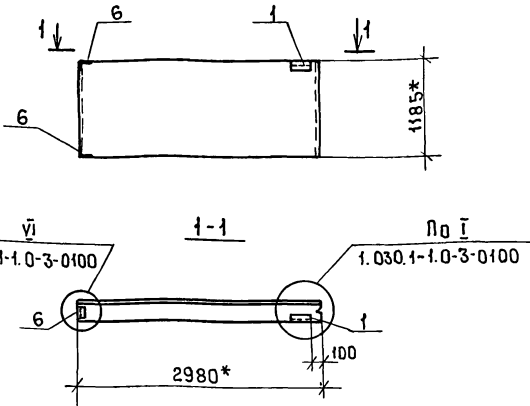
816-1-177.89 - КЖ.И. 04.10

Лист
4

23910-06 26 Копировал: Махначева *Мах* Формат А4

И.В. № подл. | Подпись и дата | Взам. инв. №

Альбом 6



Стеновую панель ПС 30.12.2,5-6.Л-72а выполнить по типу ПС 30.12.2,5-6.Л-72 серии 1.030.1-1, 1-1 01-10 и 1.030.1-1, вып. 0-3 с измененной привязкой закладных изделий.

* Размеры для справок.

Привязан			
ИНВ. N			

ИНВ. N ПОДА ПЛАТЬ И ДАМА В ЗАМ. ИНВ. АУ

ГИП	Сланский	МЛ	01.89
НАЧ. ОТА	Зильбертов	Ф	01.89
ГЛ. СПЕЦ	Чупакин	Ф	01.89
НАЧ. ГР.	Оруджева	Ф	01.89
ИНЖ. ДКАТ	Виноградова	Ф	01.89
Н. КОНТР.	Чупакин	Ф	01.89

816-1-177.89- КЖ. И. 04.11

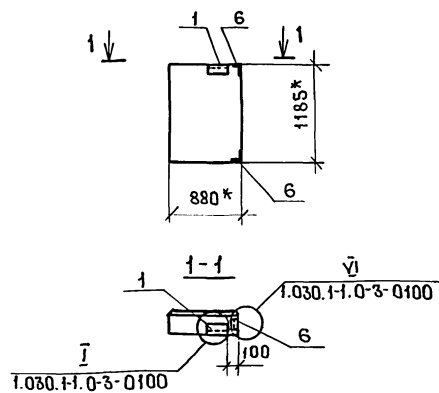
Стеновая панель
ПС 30.12.2,5-6.Л-72а

СТАДИЯ	МАССА	МАСШТАБ
Р		
Лист	Листов 1	

ГНПРОМРСЕЛЬСТРОЙ
г. САРАТОВ

КОПИРОВАЛ: МАХНАЧЕВА Маша
Формат А4

Альбом 6



Стеновую панель 2ПС9.12.2,5-Л-72а выполнить по типу 2ПС9.12.2,5-Л-72 серии 1.030.1-1, 1-1 64-03 и 1.030.1-1, вып. 0-3 с измененной привязкой закладных изделий.

* Размеры для справок.

Привязан			
ИНВ. N			

ИНВ. N ПОДА ПЛАТЬ И ДАМА В ЗАМ. ИНВ. АУ

ГИП	Сланский	МЛ	01.89
НАЧ. ОТА	Зильбертов	Ф	01.89
ГЛ. СПЕЦ	Чупакин	Ф	01.89
НАЧ. ГР.	Оруджева	Ф	01.89
ИНЖ. ДКАТ	Виноградова	Ф	01.89
Н. КОНТР.	Чупакин	Ф	01.89

816-1-177.89- КЖ. И. 04.12

Стеновая панель
2ПС9.12.2,5-Л-72а

СТАДИЯ	МАССА	МАСШТАБ
Р		
Лист	Листов 1	

ГНПРОМРСЕЛЬСТРОЙ
г. САРАТОВ

23910-06 27 КОПИРОВАЛ: МАХНАЧЕВА Маша
Формат А4

Марка элемента	Изделия закладные												Всего	
	Арматура класса				Прокат марки									
	А III				Вст 3 кп 2				Вст 3 пс					
	ГОСТ 5781-82*				ГОСТ 8509-86		ГОСТ 103-76*		ГОСТ 19903-74*					
	φ8	φ10		Итого	63х6х6	Итого	δ=6		Итого	δ=6	δ=8			Итого
ПС60.12.2,5-3.А-I		4,8		4,8	5,6					2,4	12,3		14,7	25,1
ПС63.12.2,5-3.А-II		3,2		3,2	5,6					2,4	6,0		8,4	17,2
ПС60.12.2,5-3.А-III		5,2		5,2	5,6					2,4	11,0		13,4	24,2
2ПС6.24.2,5-А-IV		1,2		1,2	3,0									4,2
2ПС30.24.2,5-А-V		0,6		0,6	2,4					0,6			0,6	3,6
2ПС12.24.2,5-А-VI	0,9	0,6		1,5	2,4		1,8		1,8	0,6			0,6	6,3
2ПС12.12.2,5-А-VII	0,3	1,0		1,3	3,4		0,6		0,6	0,6			0,6	5,9
2ПС6.12.2,5-А-VIII		1,8		1,8	5,8					0,6			0,6	8,2
2ПС15.24.2,5-А-IX	0,9	0,6		1,5	2,4		1,8		1,8	0,6			0,6	6,3
2ПС15.12.2,5-А-X	0,3	0,6		0,9	2,4		0,6		0,6	0,6			0,6	4,5
2ПС3.12.2,5-А-XI		1,9		1,9	5,0					0,6			0,6	7,5

1. Ведомость расхода стали приведена на дополнительные закладные изделия.
2. Ведомость расхода стали на арматурные изделия дана в серии 1.030.1-1, вып. 1-1.

ИНВ. И ПОДА. ПОДПИСЬ И ДАТА ВЗАИМ. ИВВ.И

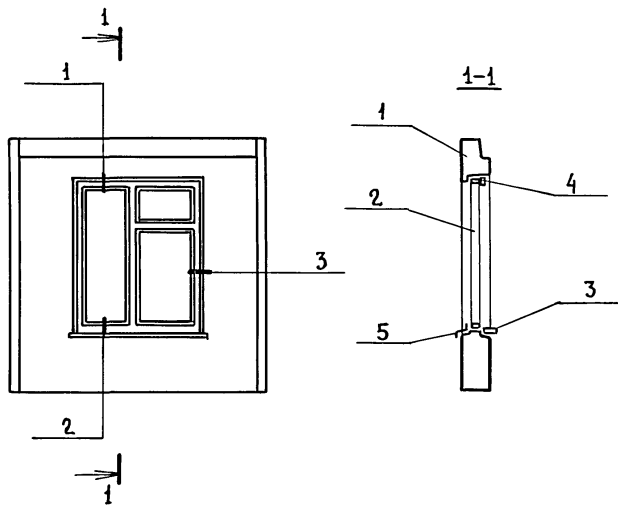
Привязан	ГИП	С ЛАНСКИН	02.12	01.89	816-1-177.89 - КЖ.И. 04 РС
	НАЧ.ОТД.	ЭНДЕРБЕРТОВ	04.09	04.89	
	НАЧ.СПЕЦ.	ЧУПАХИН	07.07	07.89	
	НАЧ.ГР.	ОРУДЖЕВА	01.08	01.89	
	ИНЖ.И.К.	ВИНОГРАДОВА	03.08	03.89	Ведомость расхода стали
ИНВ. N	Н. КОНТР.	ЧУПАХИН	08.08	08.89	

23910-06

28

КОПИРОВАЛ: МАХНАЧЕВА Макс

СТРАНА	ЛИСТ	ЛИСТОВ
Р		1
ГИПРОПРОМСЕЛЬСТРОИ		
Г. САРАТОВ		
ФОРМАТ А3		



Формат	Зона	Поз.	Обозначение	Наименование	Кол.	Примечание
				<u>Документация</u>		
А3			1.090.1-1.2-6 00Д1	Узлы 1÷3		
				<u>Сборочные единицы</u>		
А3	1		1.090.1-1.2 - 6 03	Панель ТПСД 30.30.3,5-п-2	1	
	2		ГОСТ 24700-81	Оконный блок ОСП 18-15	1	
	3		ГОСТ 8242-88	Подоконная доска ПД16-20	1	
				<u>Детали</u>		
	4		ГОСТ 8242-88	Наличник тип 1	5,1	м
				<u>Материалы</u>		
	5			Слив ОЦ Б-ПН-0,7×300 ГОСТ 19904-74* Ст3 кп ГОСТ 14637-79	0,54	м ²

Привязан

Инв. №

ГИП	Сланский	2010	04.03
Нач. отд.	Зильбертов	04.03	
Гл. спец.	Чупахин	04.03	
Нач. гр.	Оруднев	04.03	
Инж. Т.кат	Петрова	04.03	
Н.контр.	Чупахин	04.03	

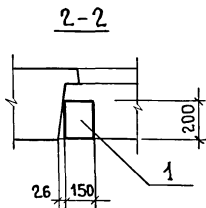
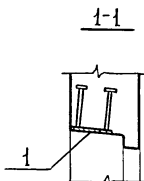
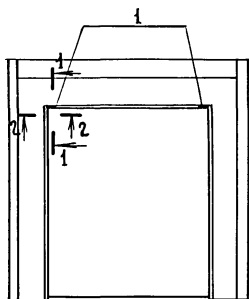
816-1-177. 89. КН.И.04.13

Панель стеновая
крупнопанельная
ТПСД 30.30.3,5-п-2-1

Стадия	Масса	Масштаб
Р		
Лист	Листов 1	

ГИПРОПРОМСЕЛЬСТРОЙ
г.Саратов

Альбом Б



Формат	Зона	Поз.	Обозначение	Наименование	Кол.	Примечание
				<u>Сборочные единицы</u>		
			1.090.1-1. 2-6 14 - 01	Панель 4ПСД 30.30.3,5-п-2		
	1		1.400-15. В 1.120 - 52.	Изделие закладное МННЗ-5	2	

Ведомость расхода стали на элемент, кг

Марка элемента	Изделия закладные					
	Арматура класса		Прокат марки			Всего
	А III		ВСт 3 кп 2			
	ГОСТ 5781-82*		ГОСТ 103-76*			
ФВ	Итого	6x150	8x40	Итого		
4 ПСД 30.30.3,5-п-2-2	0.4	0.4	1.4	0.4	1.8	2.2

Имя, № подл., Подпись и дата Взаменившего

Привязан					
Имя, №					

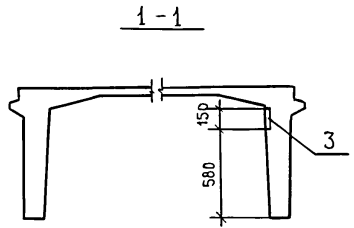
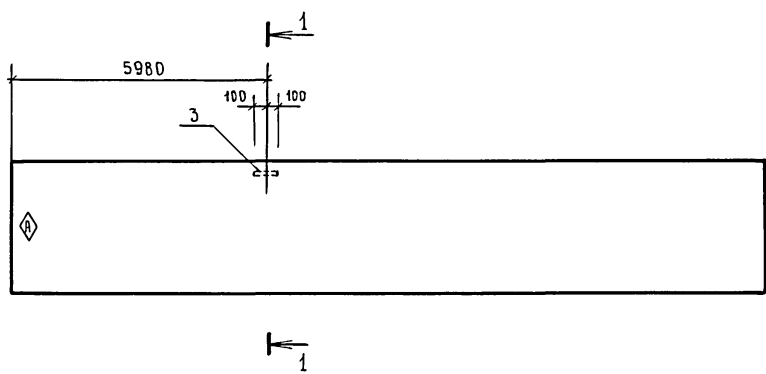
ГИП	Сланский	<i>В.И.В.</i>	<i>09.87</i>
Нач.отд.	Зильбертов	<i>В.И.В.</i>	<i>04.87</i>
Гл. спец.	Чупахин	<i>В.И.В.</i>	<i>04.87</i>
Нач.гр.	Орджанова	<i>В.И.В.</i>	<i>04.87</i>
Инж.икат.	Петрова	<i>В.И.В.</i>	<i>03.87</i>

816-1-17789 - КН.И. 04.14

Панель стеновая крупнопанельная 4 ПСД 30.30.3,5-п-2-2

Стадия	Масса	Масштаб
Р		
Лист	Листов 1	
ГИПРОПРОМСТРОЙ г. Саратов		

АЛБ50М Б



ФОРМАТ	ЗОНА	ПОЗ.	Обозначение	Наименование	Кол.	Примечание
				<u>Документация</u>		
А3			- КН. И. 05 РС	ВЕДОМОСТЬ РАСХОДА СТАЛИ		
				<u>Сборочные единицы</u>		
			1.465.1 - 14.3 - 1 - 03	ПЛИТА 1КНС 1ВГ-4А У	1	
	3		1.465.1 - 14.5 - 0150	ИЗДЕЛИЕ ЗАКЛАДНОЕ М13	1	

НА ПЛИТЕ НАНЕСТИ НЕСМывАЕМОЙ КРАСКОЙ ЗНАК \diamond

Привязан			
ИНВ. №			

ИНВ. № ПОДЛ. ПОДПИСЬ И ДАТА ВЗАМ. ИНВ. №

ГИП	СЛАНСКИЙ	<i>В.И.О.</i>	<i>04.89</i>	816-1-177.89-КН.И.05.1	СТАДИЯ	МАССА	МАСШТАБ
НАЧ. ОТА	Зильбертов	<i>В.И.О.</i>	<i>04.89</i>				
ГЛ. СПЕЦ.	ЧУПАХИН	<i>В.И.О.</i>	<i>04.89</i>		ПЛИТА ПОКРЫТИЯ 1КНС 1ВГ - 4А У - а	Р	
НАЧ. ГР.	ОРУДНЕВА	<i>В.И.О.</i>	<i>04.89</i>				
ИНЖ. ПКАТ	ВИНОГРАДОВА	<i>В.И.О.</i>	<i>04.89</i>				
Н. КОНТР.	ЧУПАХИН	<i>В.И.О.</i>	<i>04.89</i>	ЛИСТ	ЛИСТОВ 1	ГИПРОПРОМСЕЛЬСТРОЙ г. САРАТОВ	

АЛБОМ Б

Формат	Зона	Поз.	Обозначение	Наименование	Кол.	Примечание
				<u>Документация</u>		
A4			-КН.И.05.2СБ	ПЛИТА ПОКРЫТИЯ (1КНС18Г-ЗАУК-Б, 1КНС18В-ЗАУК-В, 1КНС18В4-ЗАУК-Е, 1КНС18В7-ЗАУК-И)		
				СБОРОЧНЫЙ ЧЕРТЕЖ		
A3			КН.И.05РС	ВЕДОМОСТЬ РАСХОДА СТАЛИ		
				<u>СБОРОЧНЫЕ ЕДИНИЦЫ</u>		
			1.465.1-14.3-1-И	ПЛИТА 1КНС18Г-ЗАУК	1	
	1		1.465.1-14.5-0110	ИЗДЕЛИЕ ЗАКЛАДНОЕ М2	2	
	2		-01	То же М3	2	
				<u>Переменные данные</u>		
				<u>Сборочные единицы</u>		
	4		1.465.1-14.5-0100	ИЗДЕЛИЕ ЗАКЛАДНОЕ М1 ДЛЯ ИСПОЛНЕНИЯ: -02, -03	2	
	8		1.465.1-14.5-0130	ИЗДЕЛИЕ ЗАКЛАДНОЕ М11 ДЛЯ ИСПОЛНЕНИЯ: -03, -04	4	

Продолжение

Формат	Зона	Поз.	Обозначение	Наименование	Кол.	Примечание
		13	1.465.1-14.5-0070-01	СЕТКА АРМАТУРНАЯ С27 ДЛЯ ИСПОЛНЕНИЯ: -03	1	
		14	1.465.1-14.5-0070	СЕТКА АРМАТУРНАЯ С26 ДЛЯ ИСПОЛНЕНИЯ: -03	1	
		15	1.465.1-14.5-0070-03	СЕТКА АРМАТУРНАЯ С29 ДЛЯ ИСПОЛНЕНИЯ: -04	1	
		16	1.465.1-14.5-0070-02	СЕТКА АРМАТУРНАЯ С28 ДЛЯ ИСПОЛНЕНИЯ: -04	1	
		22	1.465.1-14.5-0003-44	СТЕРЖЕНЬ АРМАТУРНЫЙ Ст 45 ДЛЯ ИСПОЛНЕНИЯ: -03; -04	28	
				<u>МАТЕРИАЛЫ</u>		
				Бетон класса В30 ДЛЯ ИСПОЛНЕНИЯ: -03	0,31	м ³
				-04	0,37	м ³

Примечание. В спецификации приведен дополнительный расход бетона на утолщение плиты в зоне отверстий.

Имя, № подл., Подпись и дата. Взам. инв. №

Привязан

Имя №	
-------	--

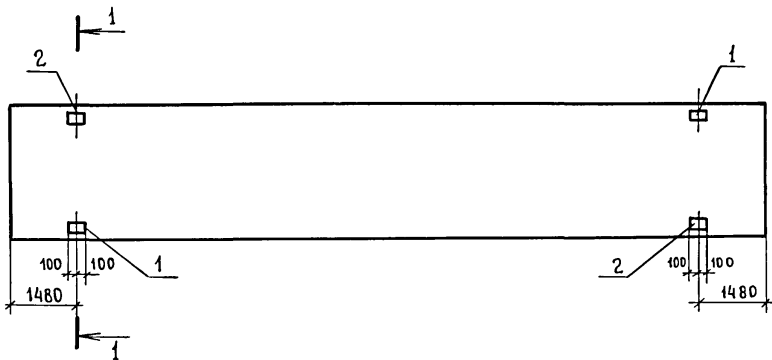
ГИП	СЛАНСКИЙ	И.И.О.	И.И.О.
Нач. ОТА	Зяльбертов	С.И.	04.11
Гл. спец.	Чупахин	С.И.	01.09
Нач. гр.	Оруднев	С.И.	01.08
Инж. ЛКат	Виноградова	И.И.	03.89
И.И.Контр.	Чупахин	С.И.	01.09

816-1-177.89-КНИ.05.2

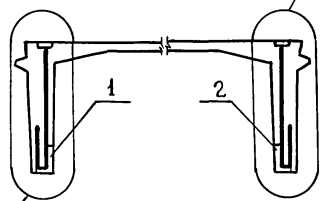
ПЛИТА ПОКРЫТИЯ
(1КНС18Г-ЗАУК-Б, 1КНС18В-ЗАУК-В,
1КНС18В4-ЗАУК-Е, 1КНС18В7-ЗАУК-И)

СТАЦИЯ	ЛИСТ	ЛИСТОВ
Р		1
ГИПРОПРОМСЕЛЬСТРОЙ г.САРАТОВ		

Альбом Б



По А
1-1
1.465.1-14.1-СМ 11, лист 5



А
1.465.1-14.1-СМ 11, лист 5

Исполнение	Марка
-01	1КНС18Г-ЗАУК-Б

Привязан	
Инв.№	

816-1-177.89 -КН.И.05.2СБ

Плита покрытия
(1КНС18Г-ЗАУК-Б, 1КНС18В-ЗАУК-В,
1КНС18В4 ЗАУК-В, 1КНС18В7-ЗАУК-Ш)
Сборочный чертёж

Стадия	Масса	Масштаб
Р		

Лист 1 | Листов 4

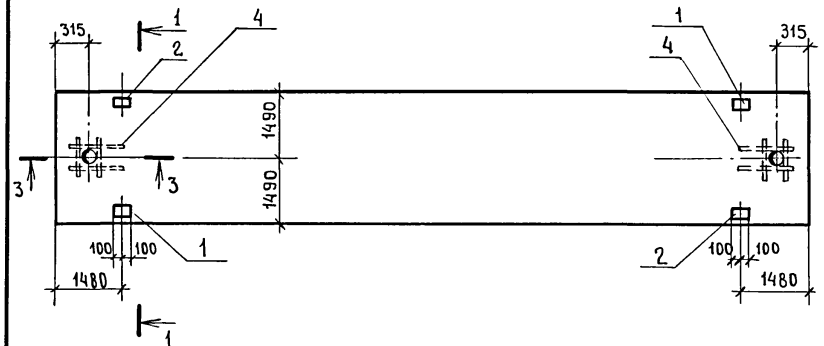
ГИПРОПРОМСЕЛЬСТРОЙ
г.САРАТОВ

Копировал Евстегнеева *Евт* - формат А4

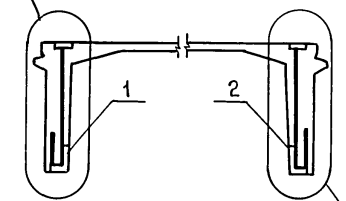
ИМВ.№ ПОДАЛ. ПОДПИСЬ И ДАТА ВЗАМЕН ИМВ

ИМВ.№ ПОДАЛ.	ПОДПИСЬ И ДАТА ВЗАМЕН ИМВ
ГИП	СЛАНСКИЙ <i>А.С.</i> 01.09
НАЧ.ОТД.	ЗИЛЬБЕРТОВ <i>В.В.</i> 01.09
НАЧ.СПЕЦ.	ЧУПАХИН <i>В.В.</i> 01.09
НАЧ.ГР.	ОРУДНЕВА <i>О.С.</i> 01.09
ИМВ.№ КАТ.	ВИНОГРАДОВА <i>В.В.</i> 01.09
И.КОНТР.	ЧУПАХИН <i>В.В.</i> 01.09

Альбом Б



1-1
А
1.465.1-14.1-СМ 11, лист 5



По А
1.465.1-14.1-СМ 11, лист 5

Исполнение	Марка
-02	1КНС18В-ЗАУК-В

РАЗРЕЗ 3-3 СМ. ПО ДОКУМЕНТУ 1.465.1-14.1-СМ 12, ЛИСТ 2.

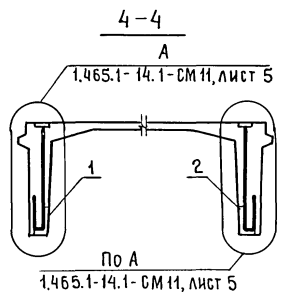
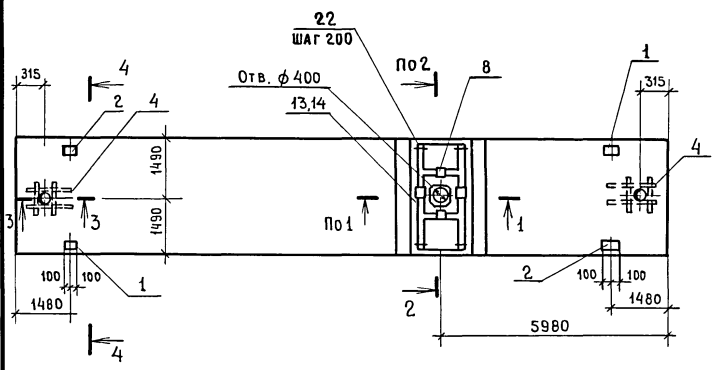
816-1-177.89 -КН.И.05.2СБ

ИМВ.№ ПОДАЛ. ПОДПИСЬ И ДАТА ВЗАМЕН ИМВ

23910-06 33 Копировал Евстегнеева *Евт* - формат А4

Лист 2

Альбом Б



Исполнение	Марка
-03	КНКС18В4-ЗАУК-В

РАЗРЕЗЫ 1-1, 2-2 и 3-3 см. по документу 1.465.1-14.1-СМ 12, лист 2.

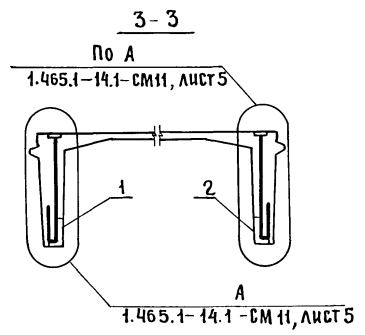
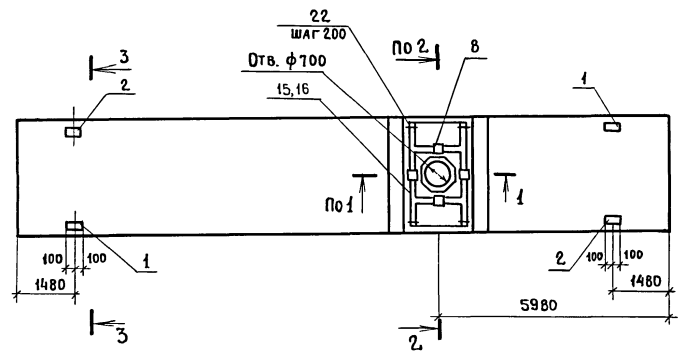
816-1-177.89 - КН.И.О5.2СБ

Лист 3

Копировал Евстигнеева *Евстиг* Формат А4

Инв.№ подл. | Подпись и дата | Взам. инв.№

Альбом Б



Исполнение	Марка
-04	КНКС18В4-ЗАУК-И

РАЗРЕЗЫ 1-1 и 2-2 см. по документу 1.465.1-14.1-СМ 12, лист 2.

816-1-177.89 - КН.И.О5.2СБ

Лист 4

23910-06 34 Копировал Евстигнеева *Евстиг* Формат А4

Инв.№ подл. | Подпись и дата | Взам. инв.№

Альбом Б

Формат	Зона	Поз.	Обозначение	Наименование	Кол.	Примечание
				<u>Документация</u>		
A4			КН. И. 05. ЗСБ	ПЛИТА ПОКРЫТИЯ (1КНС18В4/4-6АУК-2, 1КНС18В4/7-6АУК-В, 1КНС18В14-6АУК-Л, 1КНС18В10-6АУК-М, 1КНС18В4-6АУК-Н, 1КНС18В4/10-6АУК-П, 1КНС18В4-6АУК-Ф, 1КНС18В10-6АУК-Х) СБОРОЧНЫЙ ЧЕРТЕЖ		
A3			КН. И. 05 РБ	ВЕДОМОСТЬ РАСХОДА СТАЛИ		
				<u>СБОРОЧНЫЕ ЕДИНИЦЫ</u>		
			1.465.1-14.3-1-14	ПЛИТА 1КНС18Г-6АУК	1	
				<u>ПЕРЕМЕННЫЕ ДАННЫЕ</u>		
				<u>СБОРОЧНЫЕ ЕДИНИЦЫ</u>		
		1	1.465.1-14.5-0110	ИЗДЕЛИЕ ЗАКЛАДНОЕ М2 ДЛЯ ИСПОЛНЕНИЯ: -01,-02,-03,-04,-05,-07,-08 -06	2 1	
		2	1.465.1-14.5-0110-01	ИЗДЕЛИЕ ЗАКЛАДНОЕ М3 ДЛЯ ИСПОЛНЕНИЯ: -01,-02,-03,-04,-05,-07,-08 -06	2 1	

Продолжение

Формат	Зона	Поз.	Обозначение	Наименование	Кол.	Примечание
		3	1.465.1-14.5-0150	ИЗДЕЛИЕ ЗАКЛАДНОЕ М13 ДЛЯ ИСПОЛНЕНИЯ: -07	1	
		4	1.465.1-14.5-0100	ИЗДЕЛИЕ ЗАКЛАДНОЕ М1 ДЛЯ ИСПОЛНЕНИЯ -05; -08	2	
		8	1.465.1-14.5-0130	ИЗДЕЛИЕ ЗАКЛАДНОЕ М11 ДЛЯ ИСПОЛНЕНИЯ: -01,-02,-06 -03,-04,-05,-07,-08	8 4	
		13	1.465.1-14.5-0070-01	СЕТКА АРМАТУРНАЯ С27 ДЛЯ ИСПОЛНЕНИЯ: -01 -02,-05,-06,-07	2 1	
		14	1.465.1-14.5-0070	СЕТКА АРМАТУРНАЯ С26 ДЛЯ ИСПОЛНЕНИЯ: -01 -02,-05,-06,-07	2 1	
		15	1.465.1-14.5-0070-03	СЕТКА АРМАТУРНАЯ С29 ДЛЯ ИСПОЛНЕНИЯ: -02	1	

Привязан		
Инв. №		

Инв. № подл. Подпись и дата в. зам. инв. №

ГИП	СЛАНСКИЙ	И.И.С.	24.07
НАЧ. ОТД.	ЗИЛЬБЕРТОВ	В.И.С.	24.07
ГЛ. СПЕЦ.	ЧУПАХИН	В.И.С.	08.07
НАЧ. ГР.	ОРУДНЕВА	В.И.С.	08.07
ИНЖ. II КАТ.	ВИНОГРАДОВА	В.И.С.	08.07
И. КОНТР.	ЧУПАХИН	В.И.С.	08.07

816-1-177.89-КН.И.05.3

ПЛИТА ПОКРЫТИЯ (1КНС18 В4-6АУК-2, 1КНС18 В4/7-6АУК-В, 1КНС18 В14-6АУК-Л, 1КНС18 В10-6АУК-М, 1КНС18 В4-6АУК-Н, 1КНС18 В4/10-6АУК-П, 1КНС18 В4-6АУК-Ф, 1КНС18 В10-6АУК-Х)	СТАДИЯ	Лист	Листов
	Р	1	2
ГИПРОПРОМСЕЛЬСТРОЙ г. САРАТОВ			

Продолжение

Формат	Зона	Поз.	Обозначение	Наименование	Кол.	Примечание
		16	1.465.1-14.5-0070-02	Сетка арматурная С28		
				Для исполнения:		
				-02	1	
		17	1.465.1-14.5-0080-01	Сетка арматурная С31		
				Для исполнения:		
				-04, -06, -08	1	
		18	1.465.1-14.5-0080	Сетка арматурная С30		
				Для исполнения:		
				-04, -06, -08	1	
		19	1.465.1-14.5-0080-03	Сетка арматурная С33		
				Для исполнения:		
				-03	1	
		20	1.465.1-14.5-0080-02	Сетка арматурная С32		
				Для исполнения:		
				-03	1	
				<u>Детали</u>		
		22	1.465.1-14.5-0003-44	Стержень арматурный Ст45		
				Для исполнения:		
				-05, -06, -07	28	
				-01, -02	56	
		23	1.465.1-14.5-0003-45	Стержень арматурный Ст46		
				Для исполнения:		
				-03, -04, -06, -08	28	

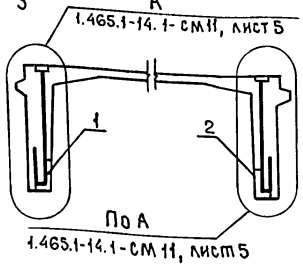
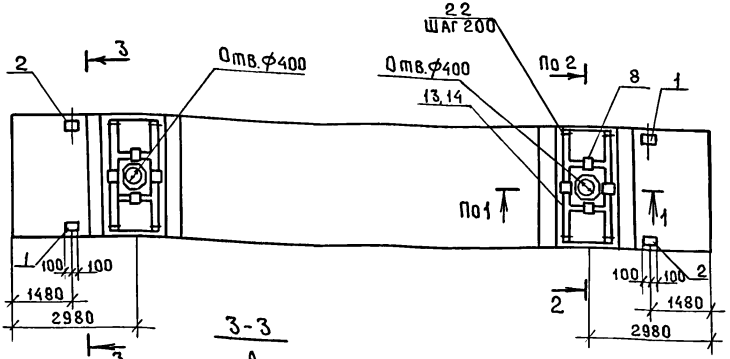
Продолжение

Формат	Зона	Поз.	Обозначение	Наименование	Кол.	Примечание
				<u>Материалы</u>		
				Бетон класса В 40		
				Для исполнения:		
				-01	0,63	м ³
				-02	0,68	м ³
				-03	0,43	м ³
				-04, -08	0,41	м ³
				-05, -07	0,31	м ³
				-06	0,72	м ³

Примечание.

В спецификации приведен дополнительный расход бетона на утолщение плиты в зоне отверстий

АЛЬБОМ 6



Исполнение	Марка
-01	1КЖС18В4/4-БАУК-2

Разрезы 1-1, 2-2 см. по документу 1.465.1-14.1-СМ 12, лист 2.

Привязан			
Инв. №			

Инв. № ПОДА П. ПОДПИСЬ И ДАТА ВЗЯТ. ИНВ. №

ГИП	Сланский	01.09	01.09
Нач. ОТА	Зильбертов	04.09	04.09
Гл. спец.	Чупакин	02.09	02.09
Нач. гр.	Оруджева	01.09	01.09
Инж. ЦМ	Виноградов	02.09	02.09
Н. конт.	Чупакин	02.09	02.09

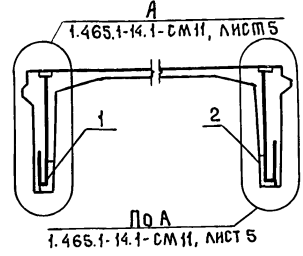
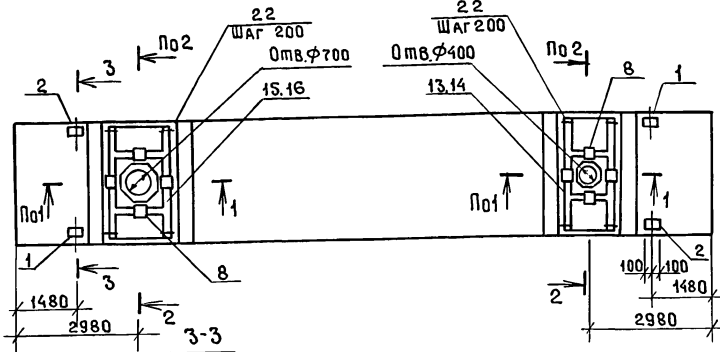
816-1-177.89 - КЖ. И. 05.3СБ

ПАЛИТА ПОКРЫТИЯ	СТАДИЯ	МАССА	МАСШТАБ
1КЖС18В4-БАУК-2, 1КЖС18В7-БАУК-Ф, 1КЖС18В14-БАУК-А, 1КЖС18В10-БАУК-М, 1КЖС18В4-БАУК-И, 1КЖС18В10-БАУК-П, 1КЖС18В4-БАУК-Ф, 1КЖС18В10-БАУК-Х)	Р		
СБОРОЧНЫЙ ЧЕРТЕЖ	Лист 1	Листов 8	

ГИПРОПРОМСЕЛЬСТРОИ
Г. САРАТОВ

КОПИРОВАЛ: МАХНАЧЕВА МАШИ ФОРМАТ А4

АЛЬБОМ 6



Исполнение	Марка
-02	1КЖС18В4/7-БАУК-Ф

Разрезы 1-1, 2-2 см. по документу 1.465.1-14.1-СМ 12, лист 2.

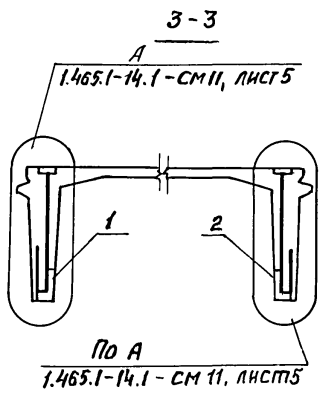
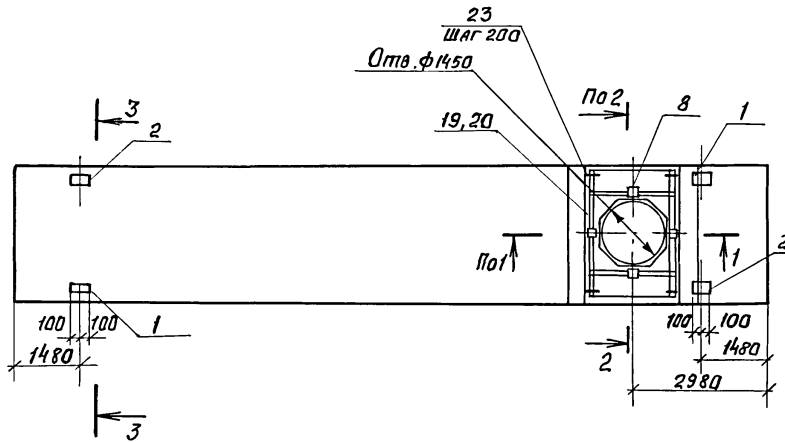
Инв. № ПОДА П. ПОДПИСЬ И ДАТА ВЗЯТ. ИНВ. №

816-1-177.89 - КЖ. И. 05.3СБ

23910-06 37 КОПИРОВАЛ: МАХНАЧЕВА МАШИ ФОРМАТ А4

Лист 2

Альбом Б



Исполнение	Марка
-03	1КЖС18В14-6АУК-Л

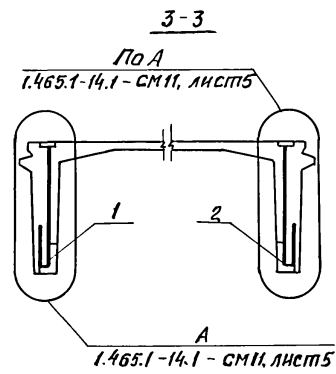
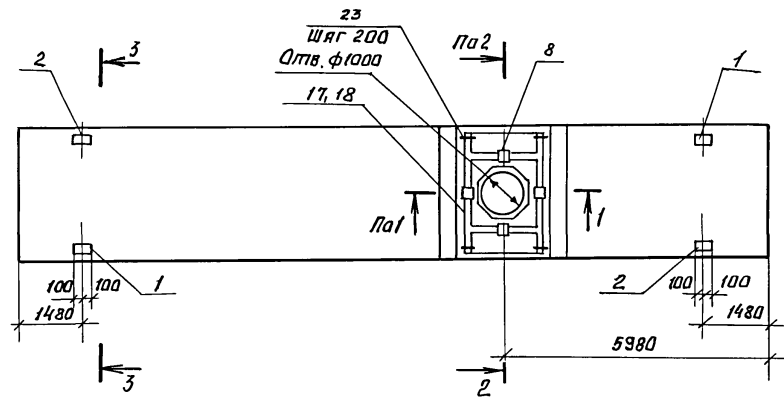
Разрезы 1-1, 2-2 см. по документу 1,465.1-14.1-СМ12, лист 2

Инв. № подл. Подпись и дата Взам. инв. №

816-1-177.89 - КЖ.И.05.3СБ Лист 3

КОПИРОВАЛ: Савина Сап ФОРМАТ А4

Альбом Б



Исполнение	Марка
-04	1КЖС18В10-6АУК-М

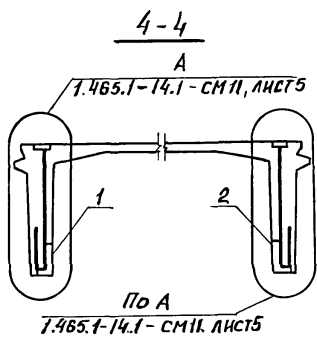
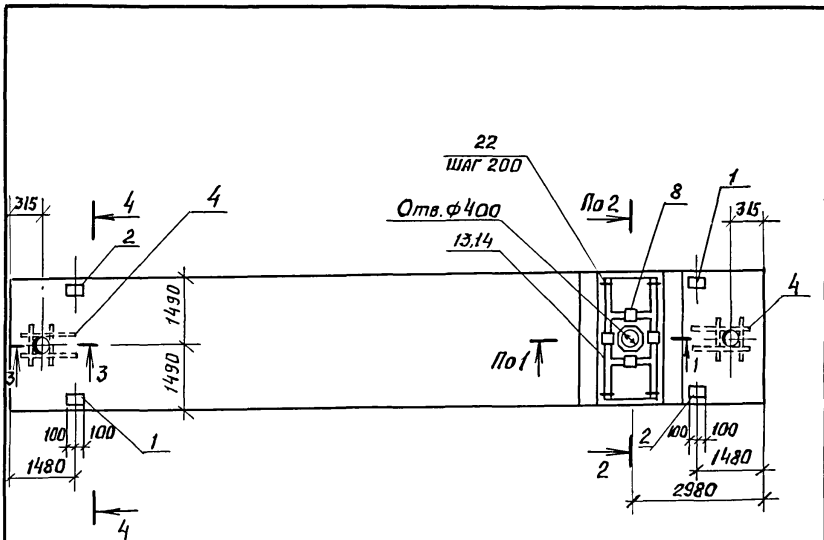
Разрезы 1-1 и 2-2 см. по документу 1,465.1-14.1-СМ12, лист 2

Инв. № подл. Подпись и дата Взам. инв. №

816-1-177.89 - КЖ.И.05.3СБ Лист 4

КОПИРОВАЛ: Савина Сап ФОРМАТ А4

Альбом 6



Исполнение	МАРКА
-05	1КЖС18В4-БАУК-Н

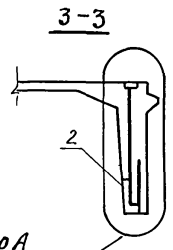
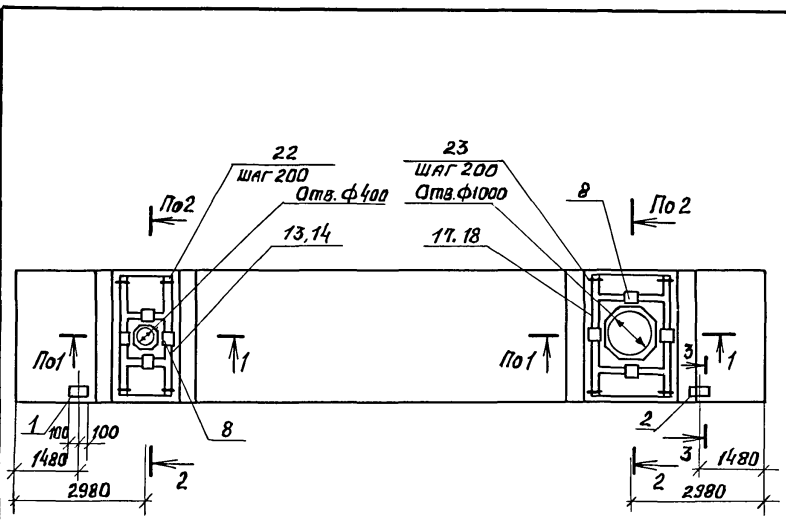
Разрезы 1-1, 2-2 и 3-3 см. по документу 1,465.1-14.1 - см 12, лист 2.

Инв. № подл. Подпись и дата Взам. инв. №

816-1-177.89 - КЖ.И. 05.3СБ
Лист 5

Копировал: Савина С.А. ФОРМАТ А4

Альбом 6



Исполнение	МАРКА
-06	1КЖС18В4/10-БАУК-П

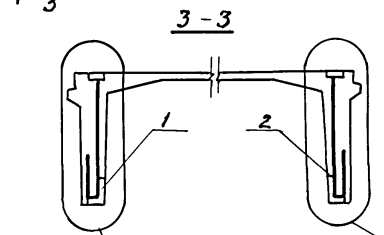
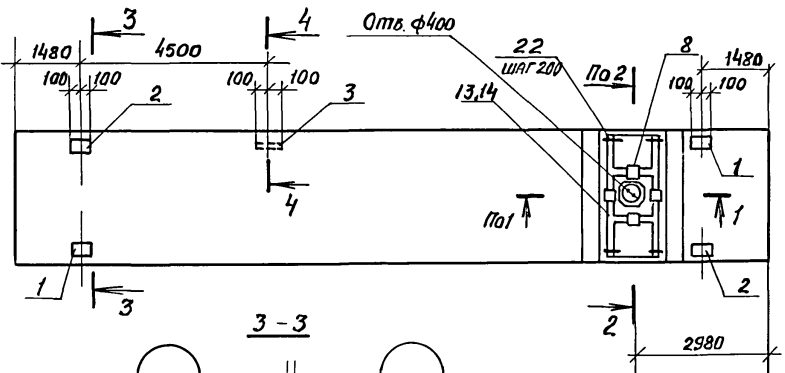
Разрезы 1-1 и 2-2 см. по документу 1,465.1-14.1 - см 12, лист 2.

Инв. № подл. Подпись и дата Взам. инв. №

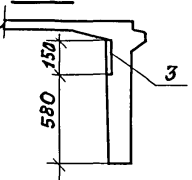
816-1-177.89 - КЖ.И. 05.3СБ
Лист 6

23910-06 39 Копировал: Савина С.А. ФОРМАТ А4

Альбом Б



По А
1.465.1-14.1-СМ 11, ЛИСТ 5



Исполнение	МАРКА
- 07	1КЖС 1884-6А УК-Ф

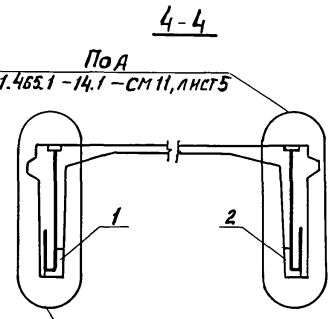
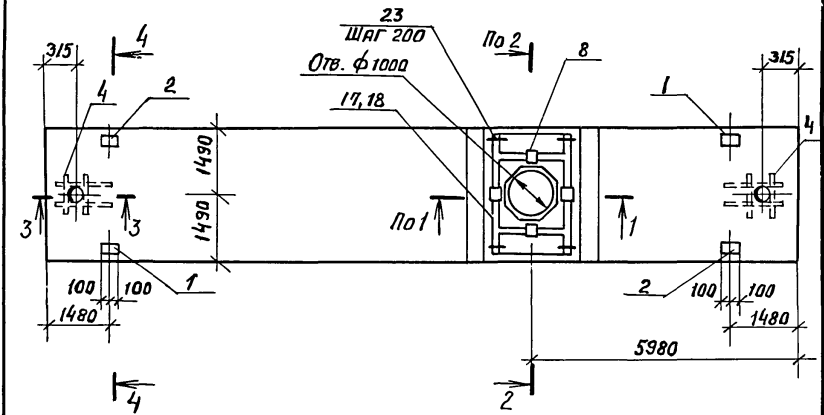
Разрезы 1-1 и 2-2 см. по документу 1.465.1-14.1-СМ 12, ЛИСТ 2.

816-1-177.89-КЖ.И. 05.ЗСБ ЛИСТ 7

КОПИРОВАЛ: САВИНА С.А. ФОРМАТ А4

ИНВ.№ подл. Подпись и дата ВЗЯТ. ИНВ.№

Альбом Б



По А
1.465.1-14.1-СМ 11, ЛИСТ 5

Исполнение	МАРКА
- 08	1КЖС 18810-6А УК-Х

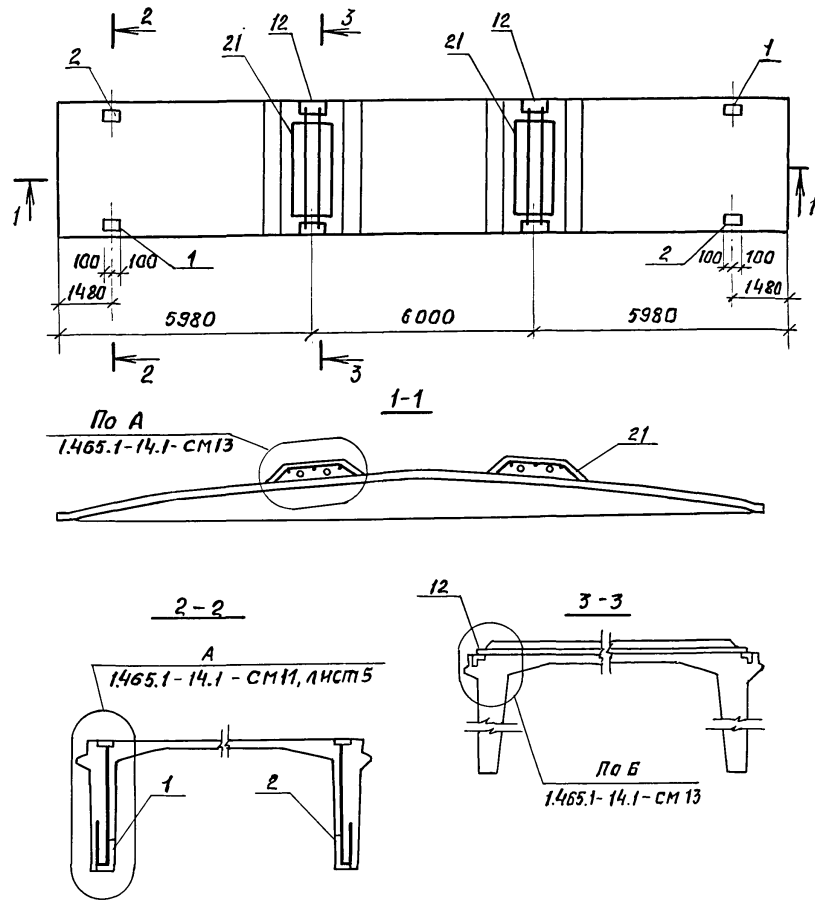
Разрезы 1-1, 2-2 и 3-3 см. по документу 1.465.1-14.1-СМ 12, ЛИСТ 2.

816-1-177.89-КЖ.И. 05.ЗСБ ЛИСТ 8

23910-06 40 КОПИРОВАЛ: САВИНА С.А. ФОРМАТ А4

ИНВ.№ подл. Подпись и дата ВЗЯТ. ИНВ.№

Альбом Б



ФОРМАТ	ЗОНА	Поз.	Обозначение	Наименование	Кол.	Примечание
				<u>Документация</u>		
A3			-КЖ.И.05 РС	Ведомость расхода стали		
				<u>Сборочные единицы</u>		
			1.465.1-14.3-2-16	Плита 2кжс18Г-7АУК	1	
		1	1.465.1-14.5-0110	Изделие закладное М12	2	
		2	-01	То же	М3	2
		12	1.465.1-14.5-0140	"	М12	2
		21	1.465.1-14.5-0090	Сетка арматурная С34	2	
				<u>Материалы</u>		
				Бетон класса В35	0,05	м³

Примечание.

В спецификации приведен дополнительный расход бетона на плиту.

Привязан		
Инв. №		

816-1-177.89-КЖ.И.05.4

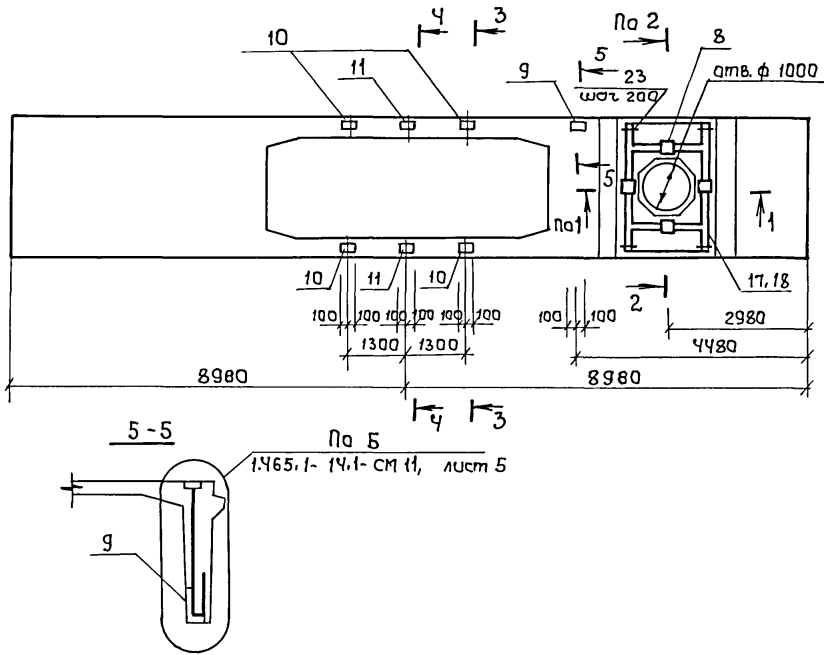
ГИП	СЛАНСКИЙ	04.04
НАЧ. ОТА	ЗИЛЬБЕРТОВ	04.04
ГЛ. СПЕЦ	ЧУПАХИН	01.09
НАЧ. ГР	ОРУДЖЕВА	04.08
НИЖ. КАТ	ВИНОГРАДОВА	03.09
И. КОНТР.	ЧУПАХИН	01.09

Плита покрытия
2 КЖС 18Г-7АУК-И

Стая	Масса	Масштаб
Р		
Лист	Листов 1	
ГИПРОПРОМСЕЛЬСТРОЙ г. САРАТОВ		

Инв. № подл. Подпись и дата Взам. инв. №

Альбом 6



Разрезы 1-1 и 2-2 см. по документу 1.465.1-14.1-см 12, лист 2, разрез 3-3 по документу 1.465.1-14.1-см 11, лист 2, разрез 4-4 по документу 1.465.1-14.1-см 11, лист 4.

Формат	Зона	Поз.	Обозначение	Наименование	Кол.	Примечание
				<u>Документация</u>		
A3			-КЖ.И. 05 РС	Ведомость расхода стали		
				<u>Сборочные единицы</u>		
			1.465.1-14.4-1-04	Плита ЗКЖС 18Ф-5АУ	1	
		8	1.465.1-14.5-0130	Узелное закладное М11	4	
		9	1.465.1-14.5-0110-05	То же М7	1	см. прим. п.1
		10	1.465.1-14.5-0110-06	" М8	4	см. прим. п.2
		11	1.465.1-14.5-0120	" М10	2	
		17	1.465.1-14.5-0080-01	Сетка арматурная С31	1	
		18	1.465.1-14.5-0080-02	То же С30	1	
				<u>Детали</u>		
		23	1.465.1-14.5-0003-45	Стержень арматурный Ст46	28	
				<u>Материалы</u>		
				Бетон класса В30	0,41	м ³

Примечания. 1. Закладное изделие М7 выполнить согласно документу 1.465.1-14.5-0110 со следующими изменениями: Н1 = 787 мм, Н2 = 808 мм.
 2. В закладном изделии М8 (документ 1.465.1-14.5-0110) поз. 4 выполнить длиной 300 мм.
 3. В спецификации приведен дополнительный расход бетона на плиту.

Привязан		
Инв. №		

ГИП	Сланский	04.89
Нач. отд.	Зильбертов	04.89
Гл. спец.	Чупахин	07.89
Нач. гр.	Оруджева	09.89
Инж. II кат.	Виноградова	08.89
Н.контр.	Чупахин	07.89

816-1-177.89-КЖ.И. 05.5

Плита покрытия
ЗКЖС 18Ф В 10-5АУ-К

Старая	Масса	Масса в Б
Р		
Лист	Листов 1	
ГИПРОПРОМСЕЛЬСТРОЙ г. Саратов		

23910-06 42

капировал Ловцова Л.С.

формат А3

Шкв. №подл. Пароль и дата Взам. инв. №

Альбом 6

ФОРМАТ	ЗОНА	ПОЗ.	ОБОЗНАЧЕНИЕ	НАИМЕНОВАНИЕ	КОЛ.	ПРИМЕЧАНИЕ
				<u>ДОКУМЕНТАЦИЯ</u>		
A4			КН. И. 07. 6 СБ	ПЛИТА ПОКРЫТИЯ (1КНС 18Г - 9А \bar{V} -Р, 1КНС 18Г-9А \bar{V} -С)		
				СБОРОЧНЫЙ ЧЕРТЭЖ		
A3			КН. И. 05 РС	ВЕДОМОСТЬ РАСХОДА СТАЛИ		
				<u>СБОРОЧНЫЕ ЕДИНИЦЫ</u>		
			1.465.1-14.3-1-08	ПЛИТА 1КНС18Г-9А \bar{V}	1	
		12	1.465.1-14.5-0140	ИЗДЕЛИЕ ЗАКЛАДНОЕ М12	2	
		21	1.465.1-14.5-0090	СЕТКА АРМАТУРНАЯ БЗ4	2	
				<u>ПЕРЕМЕННЫЕ ДАННЫЕ</u>		
				<u>СБОРОЧНЫЕ ЕДИНИЦЫ</u>		
		5	1.465.1-14.5-0110-04	ИЗДЕЛИЕ ЗАКЛАДНОЕ М6 ДЛЯ ИСПОЛНЕНИЯ: - 01	2	СМ. ПРИМ. п.1
		6	1.465.1-14.5-0110-02	ИЗДЕЛИЕ ЗАКЛАДНОЕ М4 ДЛЯ ИСПОЛНЕНИЯ: - 01	1	СМ. ПРИМ. п.2

ИНВ.№ ПОДА. ПОДАПИСЬ И ДАТА. ВЗАМ. ИНВ.№

Продолжение

ФОРМАТ	ЗОНА	ПОЗ.	ОБОЗНАЧЕНИЕ	НАИМЕНОВАНИЕ	КОЛ.	ПРИМЕЧАНИЕ
		7	1.465.1-14.5-0110-03	ИЗДЕЛИЕ ЗАКЛАДНОЕ М7 ДЛЯ ИСПОЛНЕНИЯ: - 01	1	СМ. ПРИМ. п.2
				<u>МАТЕРИАЛЫ</u>		
				БЕТОН КЛАССА В40	005	м ³

Примечания. 1. В закладном изделии М6 поз. 4 выполнить длиной 300 мм.
2. Закладные изделия М4 и М7 выполнить согласно документу 1.465.1-14.5-0110 со следующими изменениями:
М4 - Н1 = 768 мм, Н2 = 787 мм;
М7 - Н1 = 787 мм, Н2 = 768 мм.
3. В спецификации приведен дополнительный расход бетона на плиту.

Привязан			
ИНВ.№			

816-1-177. 89- КН. И. 05.6

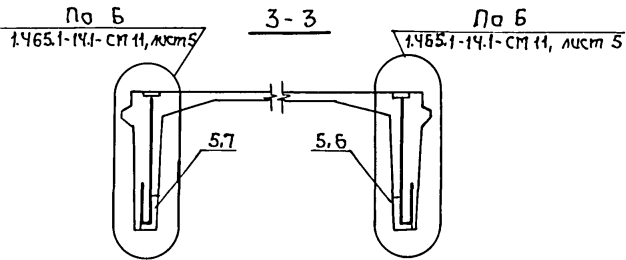
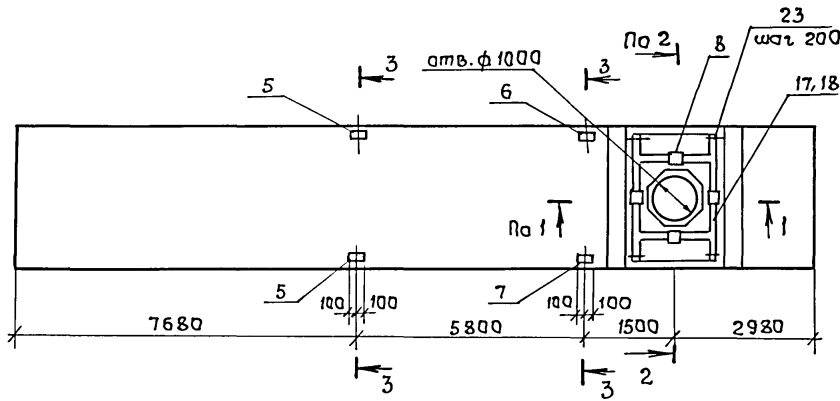
ГИП	БЛАНКНИ	02.10	04.88
НАЧ. ОТА	Зильбертов	04.89	
П. БП. Ц.	Чупахин	04.89	
НАЧ. ГР.	Орланова	04.88	
ИНЖКАТ	Виноградова	03.89	
Н. КОНТР.	Чупахин	04.89	

ПЛИТА ПОКРЫТИЯ
(1КНС 18Г-9А \bar{V} -Р,
1КНС 18Г-9А \bar{V} -С)

СТРАНА	ЛИСТ	ЛИСТОВ
Р		1
ГИПРОПРОМСЕЛЬСТРОЙ Г. САРАТОВ		

КОПИРОВАЛ: НЕБЛАСЯНОВА, Лист 23910-06 43 ФОРМАТ А3

Альбом 6



Разрезы 1-1 и 2-2 см. по документу 1.465.1-14.1-СМ 12, лист 2.

Регистр	Зона	Поз.	Обозначение	Наименование	Кол.	Примечание	
<u>Документация</u>							
A3			КЭН.И. 05 РС	Вероятность расхода стали			
<u>Сборочные единицы</u>							
			1.465.1-14.3-1-13	Плита 1КЭС 18Г-5АУК	1		
	5		1.465.1-14.5-0110-04	Изделие закладное М6	2	см. прим. 1	
	6		-02	То же	М4	1	} см. прим. п.2
	7		-03	"	М5	1	
	8		-0130	"	М11	4	
	17		1.465.1-14.5-0080-01	Сетка арматурная С31	1		
	18		-0080	То же	С30	1	
<u>Детали</u>							
	23		1.465.1-14.5-0003-45	Стержень арматурный Ст 46	28		
<u>Материалы</u>							
				Бетон класса В30	0,41	м ³	

Примечания.

- В закладном изделии М6 (документ 1.465.1-14.5-0110-04) поз. 4 выпалнить длиной 300 мм.
- Закладные изделия М4 и М5 выпалнить согласно документу 1.465.1-14.5-0110 со следующими изменениями:
 М4 - Н1 = 768 мм, Н2 = 787 мм;
 М5 - Н1 = 787 мм, Н2 = 768 мм.
- В спецификации приведен дополнительный расход бетона на плиту.

Инв. № по ф. 1
Листов в форме
Всего листов №

Привязан				
Инв. №				

ГИП	Сланский	<i>С.С.</i>	<i>01.89</i>
Нач. отд.	Зильбертов	<i>Зильбертов</i>	<i>01.89</i>
Гл. спец.	Чупахин	<i>Чупахин</i>	<i>01.89</i>
Нач. тр.	Дружина	<i>Дружина</i>	<i>01.89</i>
Инж. II кат.	Виноградова	<i>Виноградова</i>	<i>03.89</i>

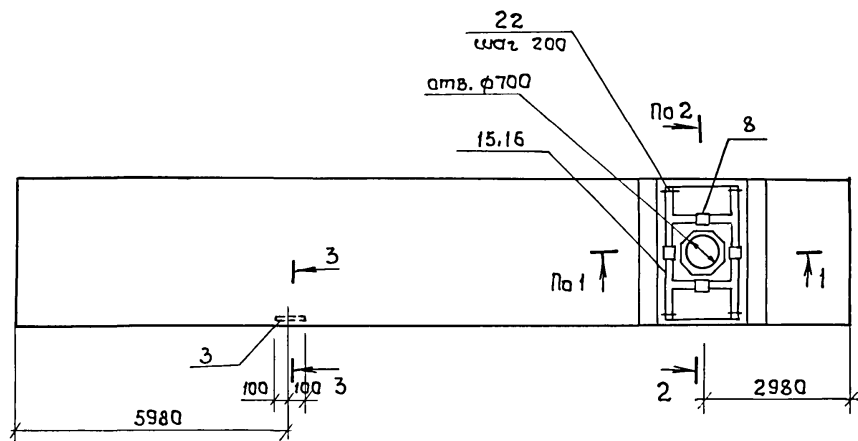
816-1-177.89-КЖ.И.05.7

Плита покрытия
1КЭС 18В10-5АУК-Т

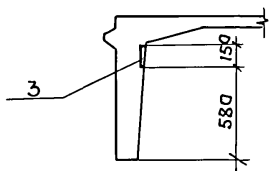
Старая	Масса	Максимум
Р		
Лист	Листов 1	

ГИПРОПРОМСЕЛЬСТРОЙ
г. Саратов

Альбом 6



3-3



Разрезы 1-1 и 2-2 см. по документу 1.465.1-14.1-СМ 12, лист 2.

Формат листа	Поз.	Обозначение	Наименование	Кол.	Приме- чание
			<u>Документация</u>		
A3		КЖ.И.05 РС	Ведомость расхода стали		
			<u>Сварочные единицы</u>		
		1.465.1-14.3-1-06	Плита 1КЖС 18Г-7АУ	1	
	3	1.465.1-14.5-0150	Изделие закладное М 13	1	
	8	-0130	То же М 11	4	
	15	1.465.1-14.5-0070-03	Сетка арматурная С 29	1	
	16	-02	То же С 28	1	
			<u>Детали</u>		
	22	1.465.1-14.5-0003-44	Стержень арматурный Ст45	28	
			<u>Материалы</u>		
			Бетон класса В30	0,37	м ³

Примечание. В спецификации приведен дополнительный расход бетона на плиту.

Инв. № подл. Подпись и дата Взам. инв. №

ГИП	Сланский	<i>Сланский</i>	04.89
Нач. отд.	Эльбертов	<i>Эльбертов</i>	04.89
Гл. спец.	Чупащин	<i>Чупащин</i>	04.89
Нач. гр.	Оруджева	<i>Оруджева</i>	04.89
Инж. II кат.	Виноградова	<i>Виноградова</i>	03.89

816-1-177.89-КЖ.И.05.8

Привязан			
Инв. №		И.контр.	Чупащин <i>Чупащин</i> 04.89

Плита покрытия
1КЖС 18 В7-7АУ-У

Стадия	Масса	Максимум
Р		
Лист	Листов 1	

ГИПРОПРОМСЕЛЬСТРОЙ
г. Саратов

23910-06 46

Копировал Ловцова Л.Л.

формат А3

Альбом Б

кг

Марка элемента	Изделия арматурные											Изделия закладные											Всего	Общий расход		
	Арматура класса											Арматура класса													Всего	Общий расход
	Вр I			A I			A III					Прокат марки														
	ГОСТ 6727-80*		ГОСТ 5781-82*											В Ст 3 кл 2												
Ф4	Угоро	Ф6	Угоро	Ф6	Ф10	Ф12	Ф14	Ф16	Ф18	Ф20	Угоро	Ф10	Ф14	Ф16	Угоро	ГОСТ 8509-86	ГОСТ 8510-86	ГОСТ 103-76*	ГОСТ 82-70*	ГОСТ 8732-78*	Всего	Общий расход				
1КЖС18Г-4АІ-а																		2,4	1,9	4,3			4,3	4,3		
1КЖС18Г-3АІІ-б													1,6	4,8	6,4		14,0	14,0	7,6	7,6			28,0	28,0		
1КЖС18В-3АІІ-в													5,2	4,8	10,0		14,0	14,0	7,6	7,6		11,2	11,2	42,8	42,8	
1КЖС18В4-3АІІ-е			2,8	2,8	0,4	9,6		19,2			29,2	32,0	6,8	4,8	11,6		14,0	14,0	12,8	12,8		11,2	11,2	49,6	81,6	
1КЖС18В7-3АІІ-ж			2,8	2,8	0,8	10,8			27,6		39,2	42,0	3,2	4,8	8,0		14,0	14,0	12,8	12,8			34,8	76,8		
1КЖС18В4/4-6АІІ-г			5,6	5,6	0,8	19,2		38,4			58,4	64,0	4,8	4,8	9,6		14,0	14,0	18,0	18,0			41,6	105,6		
1КЖС18В4/7-6АІІ-з			5,6	5,6	1,2	20,4		19,2	27,6		68,4	74,0	4,8	4,8	9,6		14,0	14,0	18,0	18,0			34,8	137,1		
1КЖС18В4-6АІІ-л			5,6	5,6	1,6		24,8			70,3	96,7	102,3	3,2	4,8	8,0		14,0	14,0	12,8	12,8			34,8	137,1		
1КЖС18В10-6АІІ-м			5,6	5,6	0,8	16,0			1,2	52,0	70,0	75,6	3,2	4,8	8,0		14,0	14,0	12,8	12,8			34,8	110,4		
1КЖС18В4-6АІІ-н			2,8	2,8	0,4	9,6		19,2			29,2	32,0	6,8	4,8	11,6		14,0	14,0	12,8	12,8		11,2	11,2	49,6	81,6	
1КЖС18В4/10-6АІІ-п			8,4	8,4	1,2	25,6		19,2	1,2	52,0	99,2	107,6	4,0	2,4	6,4		7,0	7,0	14,2	14,2			27,6	135,2		
1КЖС18В4-6АІІ-ф			2,8	2,8	0,4	9,6		19,2			29,2	32,0	3,2	4,8	8,0		14,0	14,0	2,4	14,7	17,1		39,1	71,1		
1КЖС18В10-6АІІ-х			5,6	5,6	0,8	16,0			1,2	52,0	70,0	75,6	6,8	4,8	11,6		14,0	14,0	12,8	12,8		11,2	11,2	49,6	125,2	
2КЖС18Г-7АІІ-и	4,4	4,4										4,4	2,4	4,0	21,2	27,6		14,0	14,0	11,2	11,2	32,8	32,8	85,6	90,0	
3КЖС18ФВ10-5АІІ-к					0,8	16,0			1,2	52,0	70,0	70,0	4,4	15,3	19,7	4,8	4,8	24,7	24,7	15,1	15,1			64,3	134,3	
1КЖС18Г-9АІІ-р	4,4	4,4										4,4	2,4	4,0	27,4	33,8		17,6	17,6	14,2	14,2	32,8	32,8	95,4	99,8	
1КЖС18Г-9АІІ-с	4,4	4,4										4,4	0,8	4,0	16,4	21,2								57,6	62,0	
1КЖС18В10-5АІІ-т			5,6	5,6	0,8	16,0			1,2	52,0	70,0	75,6	3,2	11,0	14,2		17,6	17,6		3,6	3,6	32,8	32,8	44,6	120,2	
1КЖС18В7-7АІІ-у			2,8	2,8	0,8	10,8			27,6		39,2	42,0	1,6		1,6				2,4	7,1	9,5			11,1	5,31	

Ведомость расхода стали дана на дополнительные закладные и арматурные изделия

Инв. №, год, Подпись и дата

Привязан

Гип	Сланский	АИ/6	04.04
Нач. отд.	Зильбертов	Виниц	04.08
Гл. спец.	Чупакин	Виниц	04.08
Нач. групп.	Оуянцева	Офан	01.08
Инж. И.кат.	Виноградова	Виниц	03.88
Инв. №			
И.контр.	Чупакин	Виниц	04.08

816-1-177.89-КНИ.05 РС

Ведомость расхода стали

Листов	Лист	Листов
Р		Т
ГИПРОПРОМСТРОЙ		
г. Саратов		

23910-06 47 Копировал: Леденева

Формат А3

Альбом Б

ФОРМАТ	ЗОНА	ПОЗ.	ОБОЗНАЧЕНИЕ	НАИМЕНОВАНИЕ	КОЛ.	ПРИМЕЧАНИЕ
				Документация		
А3			-кж. и. об. 1 сб	Плита (прбд.15-8АтУТ-1÷ прбд.15-8АтУТ-7), Сборочный чертеж.		
А3			-кж. и. об. рс	Ведомость расхода стали Сборочные единицы		
			1.090.1-1.5-1 5000-03	Плита прбд.15-8АтУТ Переменные данные	1	
	1		-кж. и. 10.0-01	Изделие закладное мн1 для исполнения:		
				- 06	4	
				- 07	8	
64	2			φ Б А III ГОСТ 5781-82*, L=80 для исполнения:		
				- 01	2	
				- 02	4	
64	3			φ Б А III ГОСТ 5781-82*, L=110 для исполнения:		
				- 02	5	
				- 05	2	
64	4			φ Б А III ГОСТ 5781-82*, L=180 для исполнения:-06	4	
64	5			φ Б А III ГОСТ 5781-82*, L=210 для исполнения:-07	8	
64	6			φ Б А III ГОСТ 5781-82*, L=580 для исполнения:		
				- 02	1	
				- 05	2	
64	7			φ Б А III ГОСТ 5781-82*, L=660 для исполнения:		
				- 01	3	

ИНВ. № ПОДЛ. ПОДПИСЬ И ДАТА ВЗАМ. ИНВ. №

ПРОДОЛЖЕНИЕ

ФОРМАТ	ЗОНА	ПОЗ.	ОБОЗНАЧЕНИЕ	НАИМЕНОВАНИЕ	КОЛ.	ПРИМЕЧАНИЕ
				- 02	2	
64	8			φ Б А III ГОСТ 5781-82*, L=710 для исполнения:-02	2	
64	9			φ Б А III ГОСТ 5781-82*, L=770 для исполнения:-04	2	
64	10			φ Б А III ГОСТ 5781-82*, L=810 для исполнения:-01	3	
64	11			φ Б А III ГОСТ 5781-82*, L=860 для исполнения:-06	2	
64	12			φ Б А III ГОСТ 5781-82*, L=910 для исполнения:-07	4	
64	13			φ Б А III ГОСТ 5781-82*, L=1060 для исполнения:-03	2	
64	14			φ Б А III ГОСТ 5781-82*, L=1350 для исполнения:		
				- 01	7	
				- 02	5	
				- 04; - 05	1	
				- 06	2	
				- 07	4	
64	15			φ 8 А III ГОСТ 5781-82*, L=1350 для исполнения:-03	2	

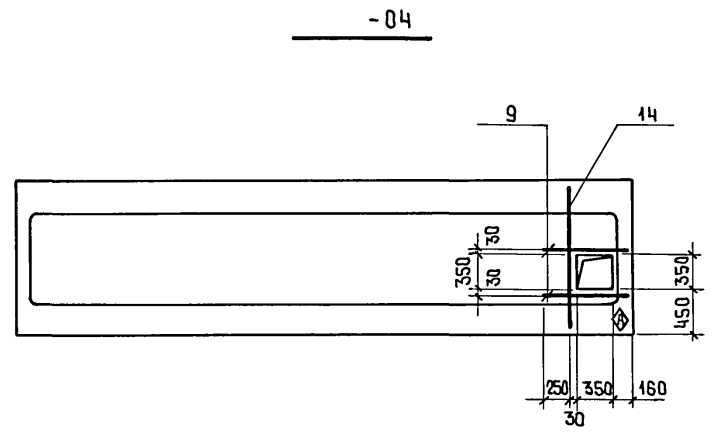
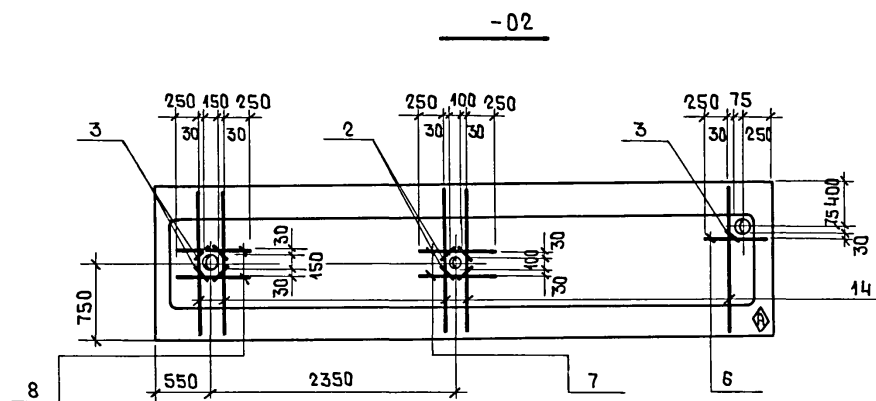
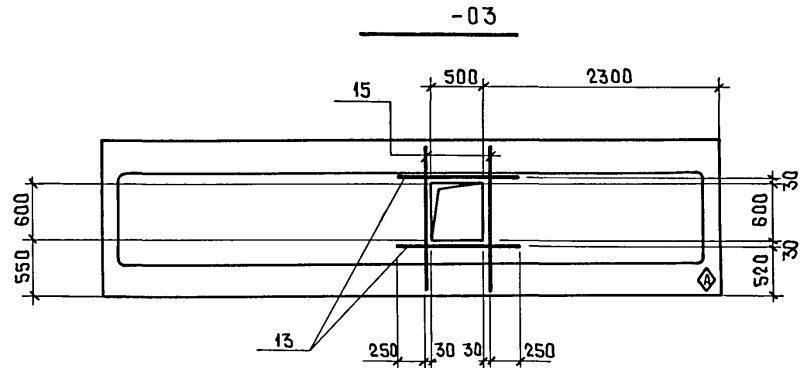
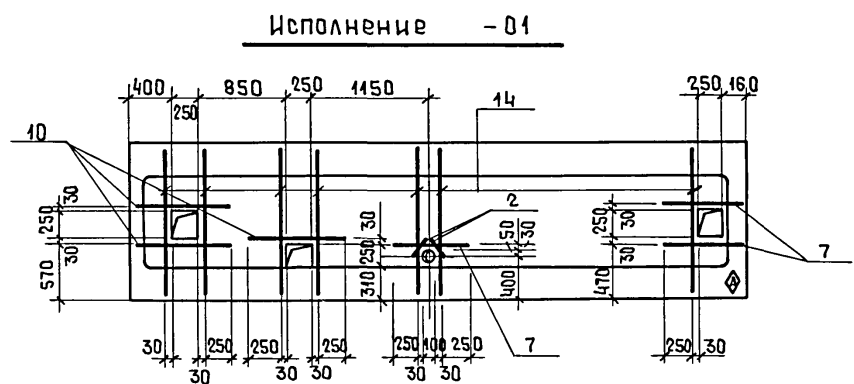
Привязан

ИНВ. №

ГИП	СЛАНСКИЙ	<i>СЛ</i>	04.89	816-1-177.89 -кж. и. об. 1	П л и т а (прбд.15-8АтУТ-1÷прбд.15-8АтУТ-7)	ГИПРОПРОМСЕЛЬСТРОЙ г. САРАТОВ
НАЧ. ОП. Д.	ЗНАБЕРТОВ	<i>Знаб</i>	04.89			
ГЛ. СПЕЦ.	ЧУПАХИН	<i>Чуп</i>	04.89			
НАЧ. Г.Р.	ОРУДЖЕВА	<i>Ор</i>	04.89			
ИНЖ. Т.КАТ	ПЕТРОВА	<i>Пет</i>	03.89			
ИНЖ.	СУЗДАЛЬЦЕВ	<i>Сузд</i>	03.89			
Н. КОНТР.	ЧУПАХИН	<i>Чуп</i>	04.89			

23910-06 48 Копировал: Матвеева Майя формат А3

АЛЬБОМ Б



УКАЗАНИЯ СМ. ЛИСТ 2.

Исполнение	Марка элемента
-01	ПР60.15-8АТЎТ-1
-02	ПР60.15-8АТЎТ-2
-03	ПР60.15-8АТЎТ-3
-04	ПР60.15-8АТЎТ-4

ИНВ.№	ПРИВЯЗАН

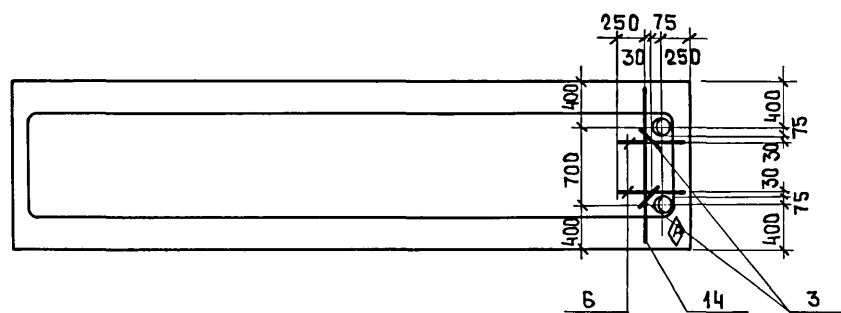
ГНП	СЛАНСКИЙ	04.89
НАЧ.ОТД.	ЗИЛЬБЕРТОВ	04.89
Гл. спец.	ЧУПАХИН	04.89
НАЧ.ГР.	ОРУДЖЕВА	04.89
ИНЖ.КАТ.	ПЕТРОВА	03.89
ИНЖ.	СУЗДАЛЬЦЕВ	03.89
И.КОНТР.	ЧУПАХИН	04.89

816-1-177.89 -КЖ.и.ОБ.1СБ			
Плита	СТАДИЯ	МАССА	МАСШТАБ
(ПР60.15-8АТЎТ-1÷ ПР60.15-8АТЎТ-7).	Р		
СБОРОЧНЫЙ ЧЕРТЕЖ	Лист 1	Листов 2	
ГИПРОПРОМСЕЛЬСТРОЙ			
г. САРАТОВ			

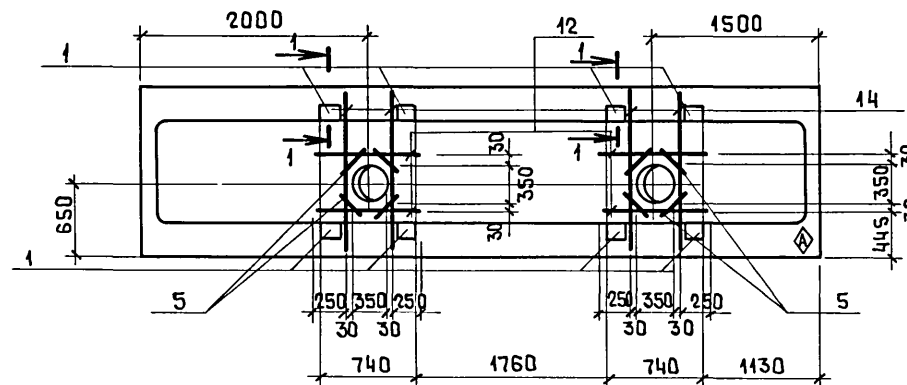
ИНВ.№ИДИАЛ. ПОДПИСЬ И ДАТА ВЗАИМ.ИНВ.№

Альбом Б

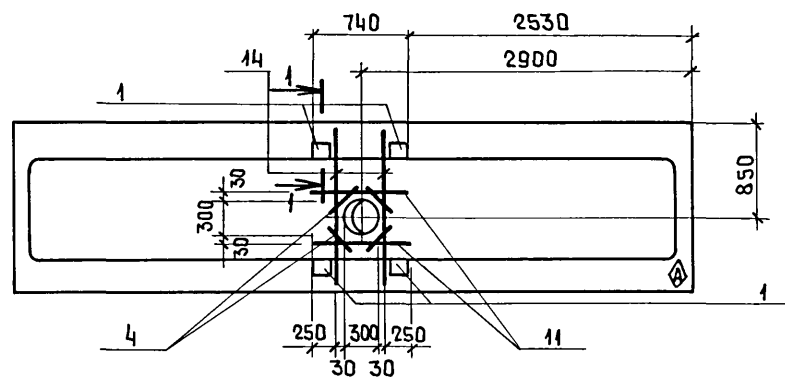
Исполнение -05



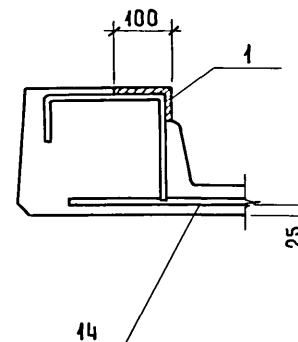
-07



-06



1-1



Исполнение	МАРКА ЭЛЕМЕНТА
- 05	ПР60.15-8АТУТ-5
- 06	ПР60.15-8АТУТ-6
- 07	ПР60.15-8АТУТ-7

1. Защитный слой бетона -10мм.
2. Знак \diamond А нанести несмываемой краской.

Инв.№подл. Подпись и дата Взам.инв.№

816-1-177.89 -КЖ.И.06.1СБ

Лист 2

КОПИРОВАЛ: Ясаковалсаз 23910-06 50 ФОРМАТ А3

Альбом Б

ФОРМАТ	ЗНА	ПОЗ.	ОБОЗНАЧЕНИЕ	НАИМЕНОВАНИЕ	КОЛ.	ПРИМЕЧАНИЕ
				<u>Документация</u>		
А4			- КЖ.И.06.2СБ	Плита ПР30.15-8Т-1-1, ПР30.15-8Т-1-2		
				СБОРОЧНЫЙ ЧЕРТЕЖ		
А3			- КЖ.И.06.РС	ВЕДОМОСТЬ РАСХОДА СТАЛИ		
				<u>СБОРОЧНЫЕ ЕДИНИЦЫ</u>		
			1.090.1-1.5-1 5000-01	Плита ПР30.15-8Т-1	1	
				<u>Переменные данные</u>		
А3	1		- КЖ.И.10.0-01	Изделие закладное МН1		
				для исполнения:		
				-02	6	
Б4	2			Ø 8 АIII ГОСТ 5781-82*, L=670		
				для исполнения:		
				-01	1	
Б4	3			Ø 8 АIII ГОСТ 5781-82*, L=770		
				для исполнения:		
				-02	1	
Б4	4			Ø 8 АIII ГОСТ 5781-82*, L=910		
				для исполнения:		
				-01	1	
				-02	2	
Б4	5			Ø 8 АIII ГОСТ 5781-82*, L=1350		
				для исполнения:		
				-01, -02	3	

Привязан			
ИВ. №			

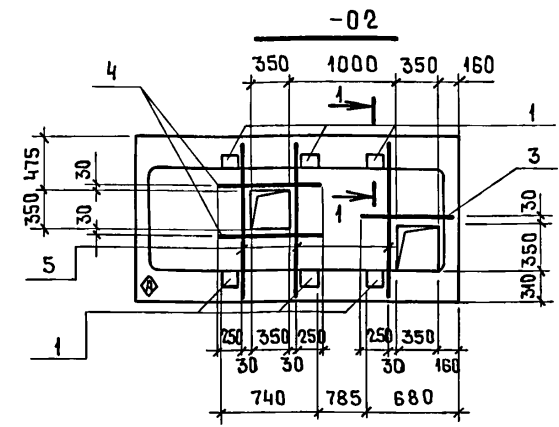
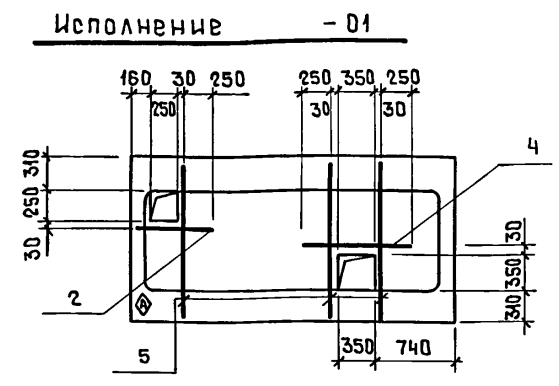
ИВ. № ПОДПИСЬ И ДАТА ВЗАМ. ИВ. №

ГИП	Сланский	<i>И.И.В.</i>	04.89
Нач.отд.	Зильбертов	<i>Зильбертов</i>	04.89
Гл. спец.	Чупахин	<i>Чупахин</i>	01.89
Нач.гр.	Оруджева	<i>Оруджева</i>	04.89
Инж.кат.	Петрова	<i>Петрова</i>	03.89
Инж.	Суздальцев	<i>Суздальцев</i>	03.89
Н.контр.	Чупахин	<i>Чупахин</i>	01.89

816-1-177.89 - КЖ.И.06.2			
Плита			
(ПР30.15-8Т-1-1, ПР30.15-8Т-1-2)			
Стадия	Лист	Листов	
Р		1	
ГИПРОПРОМСЕЛЬСТРОЙ			
Г. САРАТОВ			

КОПИРОВАЛ: ЯСАКОВА ЛЕА/ ФОРМАТ А4

Альбом Б



1. Защитный слой бетона -10мм.
2. Знак \diamond нанести несъемной краской.
3. Разрез 1-1 см. лист КЖ.И.06.1СБ.

Исполнение	Марка элемента
-01	ПР30.15-8Т-1-1
-02	ПР30.15-8Т-1-2

Привязан		
ИВ. №		

ИВ. № ПОДПИСЬ И ДАТА ВЗАМ. ИВ. №

ГИП	Сланский	<i>И.И.В.</i>	04.89
Нач.отд.	Зильбертов	<i>Зильбертов</i>	04.89
Гл. спец.	Чупахин	<i>Чупахин</i>	01.89
Нач.гр.	Оруджева	<i>Оруджева</i>	04.89
Инж.кат.	Петрова	<i>Петрова</i>	03.89
Инж.	Суздальцев	<i>Суздальцев</i>	03.89
Н.контр.	Чупахин	<i>Чупахин</i>	01.89

816-1-177.89 - КЖ.И.06.2 СБ		
Плита		
(ПР30.15-8Т-1-1, ПР30.15-8Т-1-2)		
СБОРОЧНЫЙ ЧЕРТЕЖ.		
Стадия	Масса	Масштаб
Р		
Лист	Листов 1	
ГИПРОПРОМСЕЛЬСТРОЙ		
Г. САРАТОВ		

КОПИРОВАЛ: ЯСАКОВА ЛЕА/ 23910-06 51 ФОРМАТ А4

Альбом 6

кг

МАРКА ЭЛЕМЕНТА	ИЗДЕЛИЯ АРМАТУРНЫЕ					ИЗДЕЛИЯ ЗАКЛАДНЫЕ					Общий расход		
	АРМАТУРА КЛАССА					Всего	АРМАТУРА КЛАССА		ПРОКАТ МАРКИ			Всего	
	А II						А II		В Ст 3 кп 2-1				
	ГОСТ 5781-82*					Итого	ГОСТ 5781-82*		ГОСТ 8510-86				
	∅ 6	∅ 8						∅ 10	Итого	L100x 63x8		Итого	
ПР 60.15-8АтУТ-1	3.12				3.12	3.12						3.12	
ПР 60.15-8АтУТ-2	2.43				2.43	2.43						2.43	
ПР 60.15-8АтУТ-3	0.48	1.06			1.54	1.54						1.54	
ПР 60.15-8АтУТ-4	0.64				0.64	0.64						0.64	
ПР 60.15-8АтУТ-5	0.60				0.60	0.60						0.60	
ПР 60.15-8АтУТ-6	1.14				1.14	1.14	2.24	2.24		7.88	7.88	10.42	11.26
ПР 60.15-8АтУТ-7	2.4				2.4	2.4	4.48	4.48		15.76	15.76	20.24	22.64
ПР 30.15-8Т-1-1	1.25				1.25	1.25							1.25
ПР 30.15.8Т-1-2	1.47				1.47	1.47	3.36	3.36		11.82	11.82	15.18	16.65

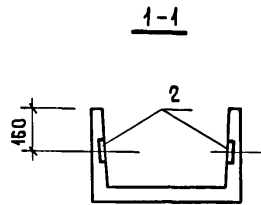
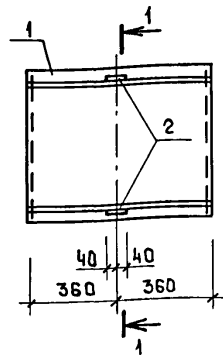
Ведомость расхода стали дана на дополнительные
арматурные и закладные изделия.

ИНВ. № ПОДАТ ПОДПИСЬ И ДАТА ВЗЯМ. ИНВ. №

ПРИВЯЗАН	ГИП	СЛАНСКИЙ	<i>В.П.</i>	04.89	816-1-177.89 - КЖИ.ОБРС
	НАЧ.ОТД.	ЗИЛЬБЕРТОВ	<i>В.П.</i>	04.89	
	ГЛ. СПЕЦ.	ЧУПАХИН	<i>В.П.</i>	04.89	
	НАЧ. ГР.	ОРУДЖЕВА	<i>В.П.</i>	04.89	
	ИНЖ.КАТ.	ПЕТРОВА	<i>В.П.</i>	04.89	
	ИНЖ.	СУЗДАЛЬЦЕВ	<i>В.П.</i>	04.89	Ведомость расхода стали
ИНВ. №	Н.КОНТР.	ЧУПАХИН	<i>В.П.</i>	04.89	

СТАДИЯ	ЛИСТ	ЛИСТОВ
Р		1
ГНПРОПРОМСЕЛЬСТРОИ г.САРАТОВ		

Альбом 6



ФОРМАТ	ЗОНА	Поз.	ОБОЗНАЧЕНИЕ	НАИМЕНОВАНИЕ	КОЛ.	ПРИМЕЧАНИЕ
			<u>СБОРОЧНЫЕ ЕДИНИЦЫ</u>			
	1		3.006.1-2.87.1-4	Лоток Л2г-8	1	
	2		3.006.1-2.87.3-119	Изделие закладное МЗ	2	

Ведомость расхода стали на элемент, кг

Марка элемента	Изделия закладные						Всего
	Арматура класса			Прокат марки			
	А III			ВСт3кп2			
	ГОСТ 5781-82*			ГОСТ 19903-74*			
Л2г-8-1	0,84		0,84	0,80		0,80	1,64

Ведомость расхода стали дана на дополнительные закладные изделия

Привязан:

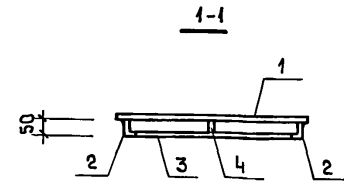
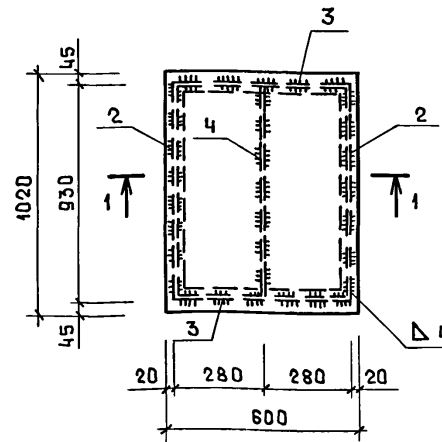
Инв. №

Инв. № подл.	Подпись и дата	Взам. инв. №	ГИП	Сланский	<i>Ильин</i>	04.89	816-1-177.89-КЖ.И.07.1	Лоток Л2г-8-1	СТАДИЯ	МАССА	МАСШТАБ
			Нач. отд.	Зильбертов	<i>Зильбертов</i>	04.89					
			Гл. спец.	Чупахин	<i>Чупахин</i>	04.89					
			Нач. гр.	Оруджева	<i>Оруджева</i>	04.89					
			Инж. шкат	Киреев	<i>Киреев</i>	04.89					
Инв. № подл.	Подпись и дата	Взам. инв. №	ГИП	Сланский	<i>Ильин</i>	04.89	816-1-177.89-КЖ.И.08.0-01	Щит Щ1	СТАДИЯ	МАССА	МАСШТАБ
Нач. отд.	Зильбертов	<i>Зильбертов</i>	04.89								
Гл. спец.	Чупахин	<i>Чупахин</i>	04.89								
Нач. гр.	Оруджева	<i>Оруджева</i>	04.89								
Инж. шкат	Киреев	<i>Киреев</i>	04.89								
Инв. № подл.	Подпись и дата	Взам. инв. №	Н.контр.	Чупахин	<i>Чупахин</i>	04.89	816-1-177.89-КЖ.И.08.0-01	Щит Щ1	СТАДИЯ	МАССА	МАСШТАБ
Нач. отд.	Зильбертов	<i>Зильбертов</i>	04.89								
Гл. спец.	Чупахин	<i>Чупахин</i>	04.89								
Нач. гр.	Оруджева	<i>Оруджева</i>	04.89								
Инж. шкат	Киреев	<i>Киреев</i>	04.89								

Копировал: Ясакова *Лса*

Формат А4

Альбом 6



ФОРМАТ	ЗОНА	Поз.	ОБОЗНАЧЕНИЕ	НАИМЕНОВАНИЕ	КОЛ.	ПРИМЕЧАНИЕ
			<u>ДОКУМЕНТАЦИЯ</u>			
			-И.ТО	Техническое описание		
			<u>ДЕТАЛИ</u>			
	Б4	1		Рифл. ст. б=4 ГОСТ 8568-77*	1	15,34 кг
				Уголок 50x32x4-В ГОСТ 8509-86 ВСт3кп2 ГОСТ 535-79*		
	Б4	2		ℓ=930	2	232 кг
	Б4	3		ℓ=560	2	1,39 кг
	Б4	4		Лист б-пн-4 ГОСТ 19903-74* 40x922 ВСт3 псб-1 ту14-1-3023-80	1	1,16 кг

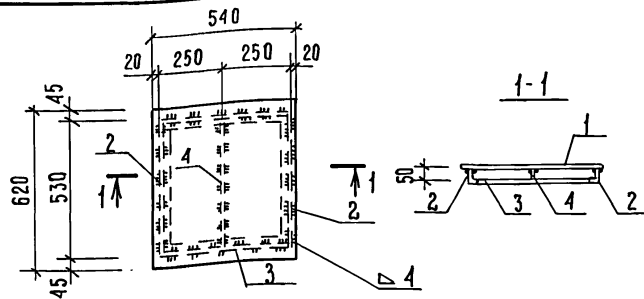
Привязан:

Инв. №

Инв. № подл.	Подпись и дата	Взам. инв. №	ГИП	Сланский	<i>Ильин</i>	04.89	816-1-177.89-КЖ.И.08.0-01	Щит Щ1	СТАДИЯ	МАССА	МАСШТАБ
			Нач. отд.	Зильбертов	<i>Зильбертов</i>	04.89					
			Гл. спец.	Чупахин	<i>Чупахин</i>	04.89					
			Нач. гр.	Оруджева	<i>Оруджева</i>	04.89					
			Инж. шкат	Киреев	<i>Киреев</i>	04.89					
Инв. № подл.	Подпись и дата	Взам. инв. №	Н.контр.	Чупахин	<i>Чупахин</i>	04.89	816-1-177.89-КЖ.И.08.0-01	Щит Щ1	СТАДИЯ	МАССА	МАСШТАБ
Нач. отд.	Зильбертов	<i>Зильбертов</i>	04.89								
Гл. спец.	Чупахин	<i>Чупахин</i>	04.89								
Нач. гр.	Оруджева	<i>Оруджева</i>	04.89								
Инж. шкат	Киреев	<i>Киреев</i>	04.89								

Копировал: Ясакова *Лса* 23910-06 53 Формат А4

Альбом Б



ФОРМАТ	ЗОНА	ПОЗ.	Обозначение	Наименование	Кол.	Примечание
				Документация		
А3			- И.ТО	Техническое описание		
				Астали		
Б4	1			Рифл. ст. $\delta=4$ ГОСТ 8568-77*	1	11.00 кг
				Уголок 50x32x4-В ГОСТ 8509-86 В ст.з.кп.2 ГОСТ 535-79*		
Б4	2			$\zeta=530$	2	1.32 кг
Б4	3			$\zeta=500$	2	1.25 кг
Б4	4			Лист 6-ПН-4 ГОСТ 19903-74* 40x982 В ст.з.пс.6-11414-1-3023-80	1	0.66 кг

Привязан

Инва. №

Инва. № подл. Подпись и дата. Взам. инв. №

Г.И.П.	СЛАНСКИН	<i>Сл. Сл.</i>	04.89
НАЧ. О.П.Д.	ЗНАБЕРТОВ	<i>Сл. Сл.</i>	04.89
ГЛ. СПЕЦ.	ЧУПАХИН	<i>Сл. Сл.</i>	04.89
НАЧ. ГР.	ПРУДЖЕВА	<i>Сл. Сл.</i>	04.89
ИНЖ. ЦКАТ	КИРЯЕВ	<i>Сл. Сл.</i>	04.89
И.КОНТР.	ЧУПАХИН	<i>Сл. Сл.</i>	04.89

816-1-177.89-КЖ.И.08.0-02

Щит Щ2

Стандия

Масса 16.80

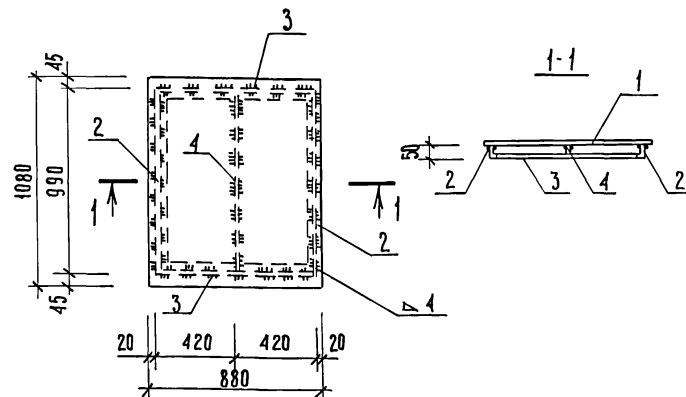
Масштаб 1:20

Лист 1

ГИПРОПРОМСЕЛЬСТРОЙ
г. САРАТОВ

КОПИРОВАЛ: Ильичева *И.И.* формат А4

Альбом Б



ФОРМАТ	ЗОНА	ПОЗ.	Обозначение	Наименование	Кол.	Примечание
				Документация		
А3			- И.ТО	Техническое описание		
				Астали		
Б4	1			Рифл. ст. $\delta=4$ ГОСТ 8568-77*	1	31.70 кг
				Уголок 50x32x4-В ГОСТ 8509-86 В ст.з.кп.2 ГОСТ 535-79*		
Б4	2			$\zeta=990$	2	2.47 кг
Б4	3			$\zeta=840$	2	2.10 кг
Б4	4			Лист 6-ПН-4 ГОСТ 19903-74* 40x982 В ст.з.пс.6-11414-1-3023-80	1	1.24 кг

Привязан

Инва. №

Инва. № подл. Подпись и дата. Взам. инв. №

Г.И.П.	СЛАНСКИН	<i>Сл. Сл.</i>	04.89
НАЧ. О.П.Д.	ЗНАБЕРТОВ	<i>Сл. Сл.</i>	04.89
ГЛ. СПЕЦ.	ЧУПАХИН	<i>Сл. Сл.</i>	04.89
НАЧ. ГР.	ПРУДЖЕВА	<i>Сл. Сл.</i>	04.89
ИНЖ. ЦКАТ	КИРЯЕВ	<i>Сл. Сл.</i>	04.89
И.КОНТР.	ЧУПАХИН	<i>Сл. Сл.</i>	04.89

816-1-177.89-КЖ.И.08.0-03

Щит Щ3

Стандия

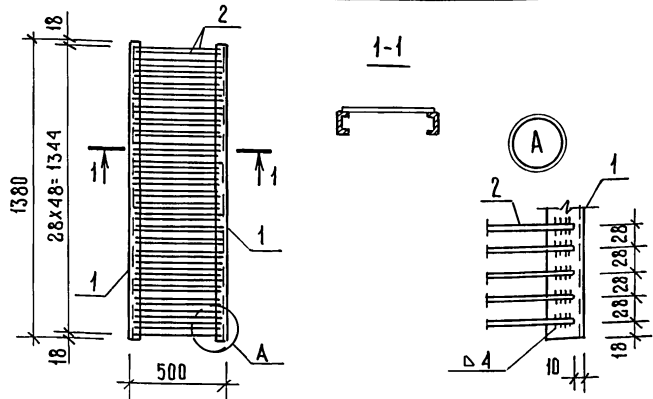
Масса 42.08

Масштаб 1:20

Лист 1

ГИПРОПРОМСЕЛЬСТРОЙ
г. САРАТОВ

23910-06 54 КОПИРОВАЛ: Ильичева *И.И.* формат А4



ФОРМАТ	ЗОНА	ПОЗ.	Обозначение	Наименование	Кол.	Примечание
А3			И. ТО	Документация		
				Техническое описание		
Б4	1			Детали		
				Швеллер 10 гост 8240-78*		
				Вст 2 кп2 гост 535-79*		
Б4	2			φ8А-I гост 5781-82* ℓ=480	49	0,19 кг

Привязан:

Ив. №

816-1-177.89 - КЖ.И.08.0-04

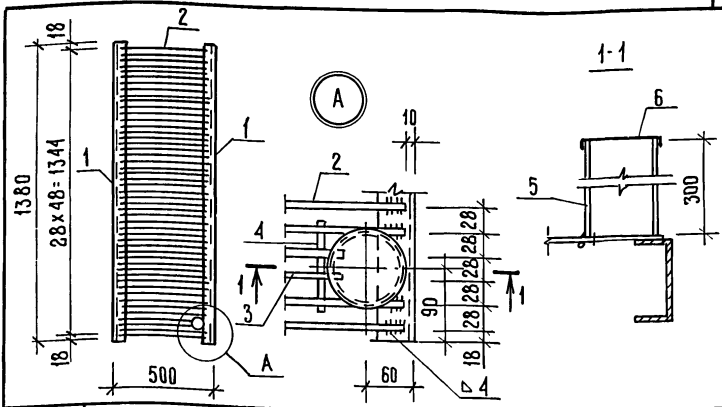
Решетка Р1

Стадия	Масса	Масштаб
Р	33,01	1:20 1:5

Лист Листов 1
ГИПРОПРОМСЕЛЬСТРОИ
г. Саратов

Г.И.П.	СЛАНСКИН	02.02	04.89
Нач.ОП.	ЗНАБЕРТОВ	04.89	04.89
Гл.Спец.	ЧУПАХИН	04.89	04.89
Нач.Гр.	ПРУДЖЕВА	04.89	04.89
Инж.Ликат	КИРРЕВ	04.89	04.89
Ив.№			
Н.Контр.	ЧУПАХИН	04.89	04.89

КОПИРОВАЛ: ИЛЬНИЦЕВА И. ФОРМАТ А4



ФОРМАТ	ЗОНА	ПОЗ.	Обозначение	Наименование	Кол.	Примечание
А3			И. ТО	Документация		
				Техническое описание		
Б4	1			Детали		
				Швеллер 10 гост 8240-78* ℓ=1380	2	11,85 кг
				Вст 2 кп2 гост 535-79*		
				φ8А-I гост 5781-82* ℓ=480	47	0,19 кг
				φ8А-I гост 5781-82* ℓ=400	2	0,16 кг
				φ8А-I гост 5781-82* ℓ=120	1	0,05 кг
Б4	5			Труба φ80x3,5 гост 3262-75* ℓ=300	1	2,20 кг
Б4	6			Крышка ОЦ 0-5 гост 19904-74* гост 3 кп гост 14918-80*	1	0,10 кг

Привязан

Ив. №

816-1-177.89 - КЖ.И.08.0-05

Решетка Р2

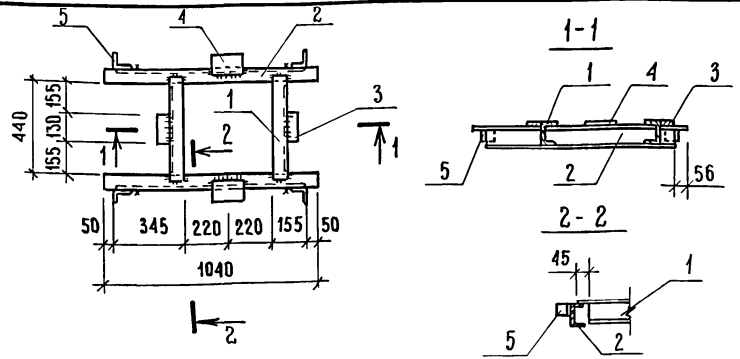
Стадия	Масса	Масштаб
Р	35,30	1:20 1:5

Лист Листов 1
ГИПРОПРОМСЕЛЬСТРОИ
г. Саратов

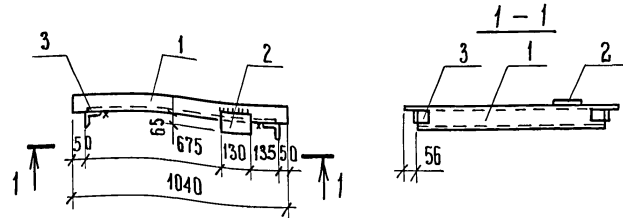
Г.И.П.	СЛАНСКИН	02.02	04.89
Нач.ОП.	ЗНАБЕРТОВ	04.89	04.89
Гл.Спец.	ЧУПАХИН	04.89	04.89
Нач.Гр.	ПРУДЖЕВА	04.89	04.89
Инж.Ликат	КИРРЕВ	04.89	04.89
Ив.№			
Н.Контр.	ЧУПАХИН	04.89	04.89

КОПИРОВАЛ: ИЛЬНИЦЕВА И. ФОРМАТ А4

Альбом 6



Альбом 6



ФОРМАТ	ЗОНА	ПОЗ.	ОБОЗНАЧЕНИЕ	НАИМЕНОВАНИЕ	КОЛ.	ПРИМЕЧАНИЕ
А3			- И. ТО	Документация		
				Техническое описание		
				Детали		
Б4	1			Швеллер 10 ГОСТ 8240-78*		
				КСЭ КИЭ ГОСТ 535-79*		
Б4	2			С = 520	2	4,47 кг
Б4	2			С = 1040	2	8,93 кг
Б4	3			Лист 6-ИИО ГОСТ 19903-74*		
				6 СТЗ пс 6-11 Ч 14-1-3023-80		
Б4	4			65x130	2	0,66 кг
Б4	4			100x130	2	1,02 кг
Б4	5			Уголок 75x75x6-8 ГОСТ 8509-86		
				6 СТЗ пс 6-11 Ч 14-1-3023-80	4	0,41 кг

ФОРМАТ	ЗОНА	ПОЗ.	ОБОЗНАЧЕНИЕ	НАИМЕНОВАНИЕ	КОЛ.	ПРИМЕЧАНИЕ
А3			- И. ТО	Документация		
				Техническое описание		
				Детали		
Б4	1			Швеллер 10 ГОСТ 8240-78*		
				КСЭ КИЭ ГОСТ 535-79*		
Б4	2			С = 520	1	8,93 кг
Б4	2			Лист 6-ИИО ГОСТ 19903-74*		
				6 СТЗ пс 6-11 Ч 14-1-3023-80		
Б4	3			100x130	1	1,02 кг
				Уголок 75x75x6-8 ГОСТ 8509-86		
				6 СТЗ пс 6-11 Ч 14-1-3023-80	2	0,41 кг

ПРИВЯЗАН

ПРИВЯЗАН

ИИВ. №

ИИВ. №

816-1-177.89 - КЖ.Н.08.0-06

816-1-177.89 - КЖ.Н.08.0-07

Балочная клетка
БМ1

Балка металлическая
БМ2

Стандия	Масса	Масштаб
Р	31,80	1:20
Лист	Листов 1	

Стандия	Масса	Масштаб
Р	10,77	1:20
Лист	Листов 1	

ГИПРОПРОМСЕЛЬСТРОИ
г. САРАТОВ

ГИПРОПРОМСЕЛЬСТРОИ
г. САРАТОВ

КОПИРОВАЛ: ИЛЬНИЦЕВА *ц*. ФОРМАТ А4

23910-0656 КОПИРОВАЛ: ИЛЬНИЦЕВА *ц*. ФОРМАТ А4

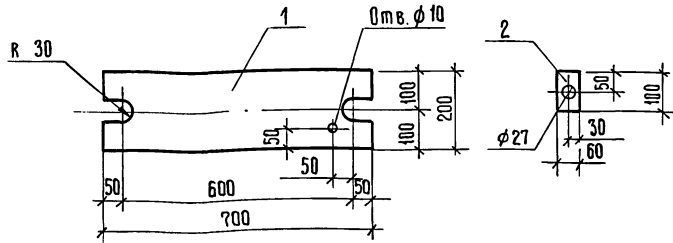
ИИВ.№ ПОДАЛ. ПОДПИСЬ И ДАТА ИЗМ. ИИВ.№

ИИВ.№ ПОДАЛ. ПОДПИСЬ И ДАТА ИЗМ. ИИВ.№

ГНП	БЛАНСКИЙ	<i>Или</i>	01.89
НАЧ.ОТД.	ЗНАЙБЕРТОВ	<i>Знай</i>	01.89
ГЛ.СПЕЦ.	ЧУПАХИН	<i>Чупа</i>	01.89
НАЧ.ГР.	ОРУДЖЕВА	<i>Оруд</i>	01.89
ИНЖ.КАТ.	ПЕТРОВА	<i>Петр</i>	02.89
ИНЖ.	СУЗДАЛЬЦЕВ	<i>Суд</i>	02.89
Н.КОНТР.	ЧУПАХИН	<i>Чупа</i>	01.89

ГНП	БЛАНСКИЙ	<i>Или</i>	01.89
НАЧ.ОТД.	ЗНАЙБЕРТОВ	<i>Знай</i>	01.89
ГЛ.СПЕЦ.	ЧУПАХИН	<i>Чупа</i>	01.89
НАЧ.ГР.	ОРУДЖЕВА	<i>Оруд</i>	01.89
ИНЖ.КАТ.	ПЕТРОВА	<i>Петр</i>	02.89
ИНЖ.	СУЗДАЛЬЦЕВ	<i>Суд</i>	02.89
Н.КОНТР.	ЧУПАХИН	<i>Чупа</i>	01.89

Альбом Б



Шанбы поз.2 привязать к поз.1 вязальной проволокой

Формат	Зона	Поз.	Обозначение	Наименование	Кол.	Примечание
				<u>Документация</u>		
A3			- И.ТО	Техническое описание		
				<u>Детали</u>		
Б4	1		Лист Б-ПН-ТО ГОСТ 19903-74* 200x700 ВСТЗПСБ-1 ТУ14-1-3023-80	1	22,0 кг	
Б4	2		Лист Б-ПН-Б ГОСТ 19903-74* 60x100 ВСТЗПСБ-1 ТУ14-1-3023-80	2	0,3 кг	

ПРИВЯЗАН

Инва. №

Г.ИП	СЛАБСКИ	<i>Шля</i>	04.89
НАЧ. ОТА	ЗНАЙБЕРТОВ	<i>Зна</i>	04.89
ГЛА СПЕЦ.	ЧУПАХИН	<i>Чу</i>	04.89
НАЧ. ГР.	ОРУДЖЕВА	<i>Ору</i>	04.89
ВЕД. ИНЖ.	ХВОСТАВА	<i>Хвост</i>	03.89
ИНЖ. ЛКМ	ВИНОГРАДОВ	<i>Вино</i>	03.89
И. КОНТР.	ЧУПАХИН	<i>Чу</i>	04.89

816-1-177, 89 -КЖ. И.09.0-01

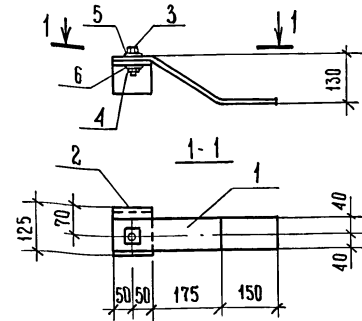
Изделие соединительное МС1

Стяжка / Масса / Масштаб
Р / 22,6 / 1:10

Лист / листов 1
ГИПРОПРОМСЕЛСТРОИ
г. ГАРАТОВ

КОПИРОВАЛ: ИЛЬНИЧЕВА Ш. формат А4

Альбом Б



Формат	Зона	Поз.	Обозначение	Наименование	Кол.	Примечание
				<u>Документация</u>		
A3			- И.ТО	Техническое описание		
				<u>Детали</u>		
Б4	1		Лист Б-ПН-ТО ГОСТ 19903-74* 80x100 ВСТЗПСБ-1 ТУ14-1-3023-80	1	3,0 кг	
Б4	2		Уголок 125x80x10 ГОСТ 8510-85, L=100 ВСТЗПСБ-1 ТУ14-1-3023-80	1	1,6 кг	
				<u>Стандартные изделия</u>		
		3	Болт М20x75,58 ГОСТ 7798-70*	1		
		4	Гайка М20,5 ГОСТ 5915-70*	1		
		5	Шанба 20.01.05 ГОСТ 11371-78*	1		
		6	Шанба 20.01.05 ГОСТ 10906-78*	1		

ПРИВЯЗАН

Инва. №

Инва. № подл. Подпись и дата ВЗАМ. ИВН. Л.

Г.ИП	СЛАБСКИ	<i>Шля</i>	04.89
НАЧ. ОТА	ЗНАЙБЕРТОВ	<i>Зна</i>	04.89
ГЛА. КОНСТ.	ЧУПАХИН	<i>Чу</i>	04.89
РЧК. ГР.	ОРУДЖЕВА	<i>Ору</i>	04.89
ИНЖ. ЛКМ	ВИНОГРАДОВ	<i>Вино</i>	03.89
И. КОНТР.	ЧУПАХИН	<i>Чу</i>	04.89

816-1-177.89-КЖ. И. 09. 0 - 02

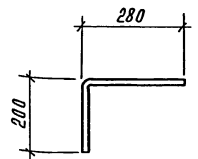
Изделие соединительное МС2

Стяжка / Масса / Масштаб
Р / 5,0 / 1:10

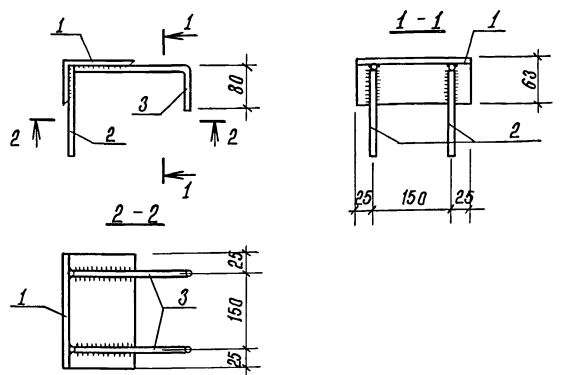
Лист / листов 1
ГИПРОПРОМСЕЛСТРОИ
г. ГАРАТОВ

23910-06 57 КОПИРОВАЛ: ИЛЬНИЧЕВА Ш. формат А4

Льбом 6



Льбом 6



Имя № подл. Подпись и дата Взам. Инв. №

Г.И.П.	СЛАНСКИЙ	02.02	02.89
Имя ота	Зильбертов	01.89	
Имя спец	Чулякин	01.89	
Имя гр.	Оруднев	01.89	
Имя инж.	Квасцова	02.89	
Имя инж.	Суздальцев	02.89	
Имя контр.	Чулякин	01.89	

816-1-177.89 -К.Ж.Н. 09.0 - 03

Изделие соединительное
МСЗ

Стержень арматурный
Ø10 Я II
ГОСТ 5781-82*, $\rho = 480$

Станд.	Масса	Масштаб
Р	0,3	1:10
Лист	Листов 1	
ГИПРОПРОМСЕЛЬСТРОЙ г.Сяратов		

Копировал: Сидорова ЖР Формат А4

Привязан

Имя №

Имя № подл. Подпись и дата Взам. Инв. №

Г.И.П.	СЛАНСКИЙ	02.02	02.89
Имя ота	Зильбертов	01.89	
Имя спец	Чулякин	01.89	
Имя гр.	Оруднев	01.89	
Имя инж.	Петрова	02.89	
Имя контр.	Чулякин	01.89	

816-1-177.89 -К.Ж.Н. 10.0 - 01

Изделие закладное МН I

Станд.	Масса	Масштаб
Р	2,53	1:20
Лист	Листов 1	
ГИПРОПРОМСЕЛЬСТРОЙ г.Сяратов		

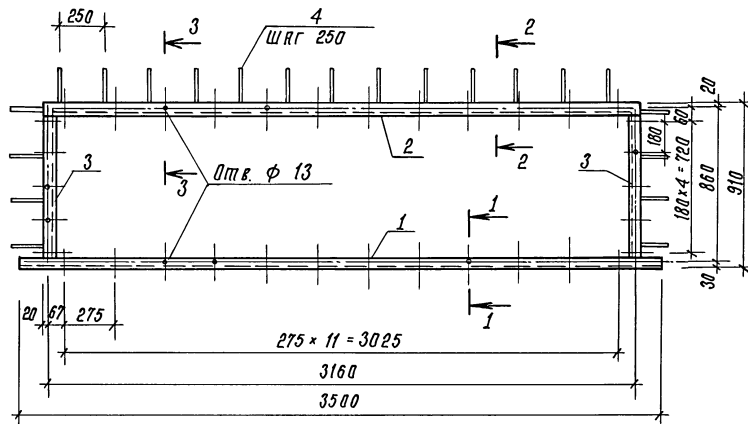
Копировал: Сидорова ЖР 23910-06 58 Формат А4

Формат	Зона	Поз.	Обозначение	Наименование	Кол.	Примечание
				Документация		
43			- и.то	Техническое описание		
64	1			Д е т а л и Уголок $100 \times 63 \times 8$ ГОСТ 8510-86 Кат.3 кп2 ГОСТ 535-79 $\rho = 200$	1	1,97 кг
64	2			$\phi 10$ Я II ГОСТ 5781-82* $\rho = 180$	2	0,11 кг
64	3			$\rho = 280$	2	0,17 кг

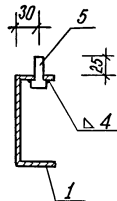
Привязан

Имя №

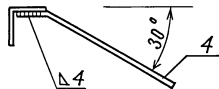
Листом 6



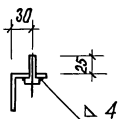
1-1



2-2



3-3



ФОРМАТ	ГОДА	ПОЗ.	Обозначение	Наименование	Кол.	Примечание
				<u>Документация</u>		
			- И.ТО	Техническое описание		
				<u>Детали</u>		
БЗ				Швеллер 12 ГОСТ 8240 - 72* вст. 3кп2 ГОСТ 335 - 79* L = 3500	1	36,40 кг
БЗ	1			Уголок 50x50x5-В ГОСТ 8509 - 86 вст. 3кп2 ГОСТ 335 - 79* L = 3200	1	12,06 кг
БЗ	2			Уголок 50x50x5-В ГОСТ 8509 - 86 вст. 3кп2 ГОСТ 335 - 79* L = 805	2	3,03 кг
БЗ	3			φ 8А-III ГОСТ 5781-82* L = 250	21	0,10 кг
БЗ	4			Болт М12x35 ГОСТ 7798-70*	34	0,05 кг
БЗ	5					

Привязки

Инд. №

815-1-177.89-КЖ.И.10.0-02

Г.И.П.	СЛАНСКИН	08.06	04.04
Нач. отд.	Зиндбертов	08.06	04.04
Гл. спец.	ЧУПЯКИН	08.06	04.04
Нач. гр.	ПРЕДНЕВА	08.06	04.04
Инж. Шкап.	КНРЕЕВ	08.06	04.04
Н.Контр.	ЧУПЯКИН	08.06	04.04

Изделие закладное
МН2

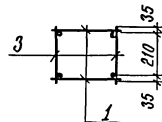
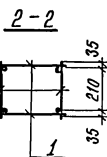
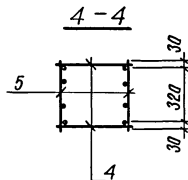
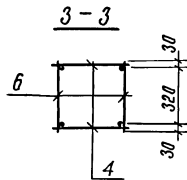
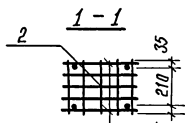
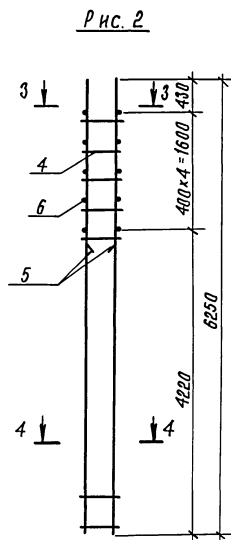
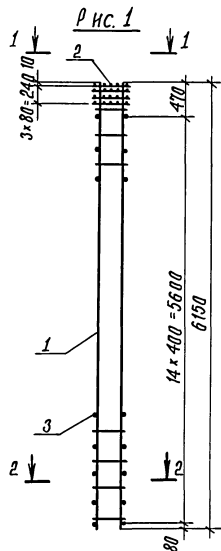
Стандарт	Масса	Масштаб
Р	58,32	1:20
Лист	Листов 1	

ГИПРОПРОМСЕЛЬСТРОЙ
г.СВЯТОВ

Копировал: Сидорова 23910-06 59 ФОРМАТНЗ

Инд. № 100000, Подпись и дата, Взам. Инв. № 2

Дальбом 6



Имя и фамилия Подписавший и дата

Привязан

Имя №

Формат	Зона	Поз.	Обозначение	Наименование	Кол.	Примечание
				<u>Документация</u>		
			1.423-3, вып. 2	Пояснительная записка		
			<u>Переменные данные на исполнение</u>			
				-01		
				<u>Сборочные единицы</u>		
А4	1		-КЖ.И.12.0-01	Каркас плоский КР 1	2	
	2		1.423-3, вып. 2, лист 115	Сетка С2	4	
Б4	3			ФБА ГОСТ 5781-82* ρ=280	30	0,06кг
				-02		
				<u>Сборочные единицы</u>		
А4	4		-КЖ.И.12.0-02	Каркас плоский КР 2	2	
	5		1.423-3, вып. 2, лист 45	Каркас КР 14	2	
Б4	6			ФБА ГОСТ 5781-82* ρ=380	10	0,08кг

Исполнение	Марка	№ Рис.	Масса, кг
-01	КР 1	1	105,0
-02	КР 2	2	107,2

ГИП	Слянский	4/80	11.89
Нач. отд.	Зильберштейн	09.89	
Гл. конст.	Чупахин	09.89	
Рук. гр.	Оруднев	09.89	
Инж.	Катвильниградская	03.89	
Имя №	И. Конст. Чупахин	09.89	

816-1-177.89 - КЖ.И. 11.0 - 01, 02

Каркас пространственный
(КР1, КР2)

Страна

Масса

См. табл.

Лист

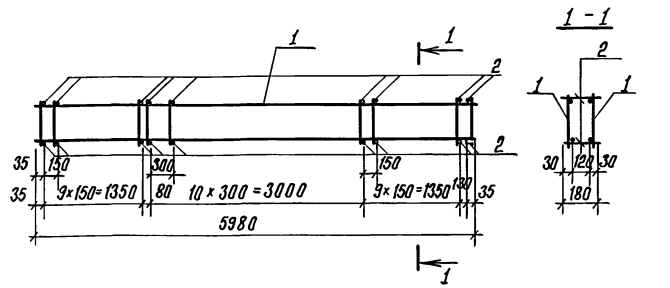
Листов 1

ГИПРОПРОМСТРОЙ

г. Саратов

Копировал: Сидорова 28 23910-06 60 Формат А3

Дальбом В



Формат	Зона	Поз	Обозначение	Наименование	Кол.	Примечание
				<u>Документация</u>		
А3			- И.ТО	Техническое описание		
				Сборочные единицы		
А4	1		- КЖ.Н.12.0-03	Каркас плоский КРЗ	2	30,81кг
Б4	2			ФВЛШ ГОСТ 5781-82*, L=180	62	0,07кг

ПРИВЯЗАН

Ив. №

Ив. № подл. Подпись и дата Взам. инв. №

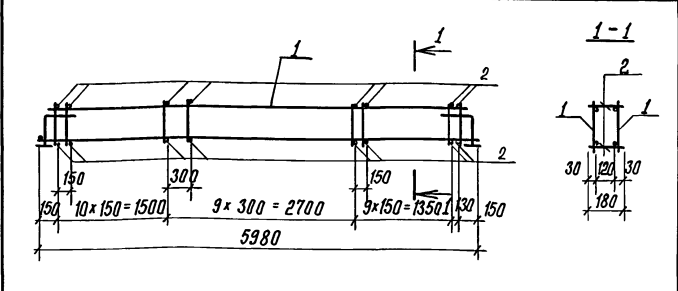
Г.ИП	СЛАНСКИЙ	И.П.	01.09
Нач. отд.	Зильбертов	В.В.	01.09
Л.спец.	Чулякин	В.В.	01.09
Нач. гр.	Врудаева	В.В.	01.09
Вед. инж.	Хвостова	В.В.	01.09
Инж. Шкату	Минарковская	И.И.	03.83
И.Контр.	Чулякин	В.В.	01.09

816-1-177, 89 - КЖ.Н.11.0 - 03

Листов	Масса	Масштаб
Р	65,96	
Лист	Листов	
ГИПРОПРОМСТРОЙ		
г. Саратов		

Копировал: Сидорова 78 Формат А4

Дальбом В



Формат	Зона	Поз	Обозначение	Наименование	Кол.	Примечание
				<u>Документация</u>		
А3			- И.ТО	Техническое описание		
				Сборочные единицы		
А4	1		- КЖ.Н.12.0-04	Каркас плоский КР4	2	35,15кг
Б4	2			ФВЛШ ГОСТ 5781-82*, L=180	60	0,07кг

ПРИВЯЗАН

Ив. №

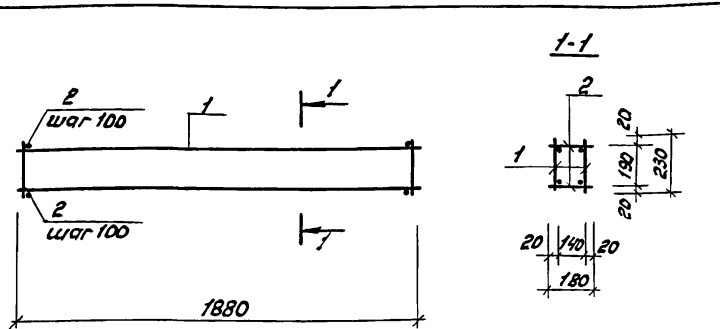
Ив. № подл. Подпись и дата Взам. инв. №

Г.ИП	СЛАНСКИЙ	И.П.	01.09
Нач. отд.	Зильбертов	В.В.	01.09
Л.спец.	Чулякин	В.В.	01.09
Нач. гр.	Врудаева	В.В.	01.09
Вед. инж.	Хвостова	В.В.	01.09
Инж. Шкату	Минарковская	И.И.	03.83
И.Контр.	Чулякин	В.В.	01.09

816-1-177, 89 - КЖ.Н.11.0 - 04

Листов	Масса	Масштаб
Р	74,5	
Лист	Листов	
ГИПРОПРОМСТРОЙ		
г. Саратов		

Копировал: Сидорова 78 23940-06 61 Формат А4



Формат Зона	Поз.	Обозначение	Наименование	Кол.	Приме- чание
			<u>Документация</u>		
А3		-Ц.ТО	Техническое описание		
			<u>Сборочные единицы</u>		
А4	1	-КЖ.И.12.0-05	Каркас плоский КП5	2	4,66 кг
Б4	2		Ф6А-1 ГОСТ 5781-82* С=180	38	0,04 кг

Привязан

Инд. №

816-1-177.89 -КЖ.И.11.0-05

Каркас пространственный КП5	Стадия	Масса	Маслоб
	Р	10,84	1:20

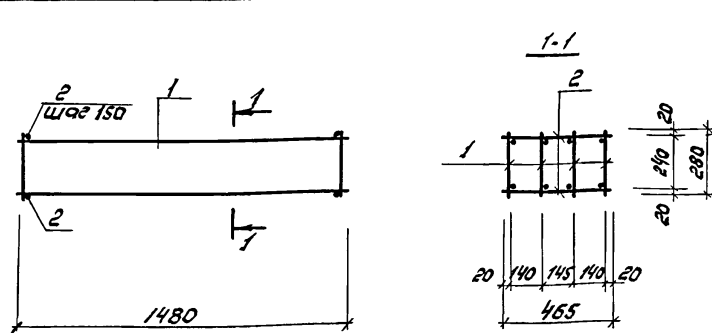
Лист Листов 1

ГИПРОПРОМСЕЛЬСТРОЙ
г. Саратов

Формат А4

Инд. № подл. Подпись и дата

ГИП	Сланский	И.И.И.	04.89
Нач. отд.	Зильбертов	В.И.В.	04.89
Ил. спец.	Чупахин	В.И.В.	04.89
Нач. гр.	Оруджева	В.И.В.	04.89
Иж. инж.	Киреев	В.И.В.	04.89
И.контр.	Чупахин	В.И.В.	04.89



Формат Зона	Поз.	Обозначение	Наименование	Кол.	Приме- чание
			<u>Документация</u>		
А3		-Ц.ТО	Техническое описание Сборочные единицы		
А4	1	-КЖ.И.12.0-06	Каркас плоский КП6	4	1,84 кг
Б4	2		Ф6А-1 ГОСТ 5781-82* С=465	22	0,10 кг

Привязан:

Инд. №

816-1-177.89 -КЖ.И.11.0-06

Каркас пространственный КП6	Стадия	Масса	Маслоб
	Р	9,65	1:20

Лист Листов 1

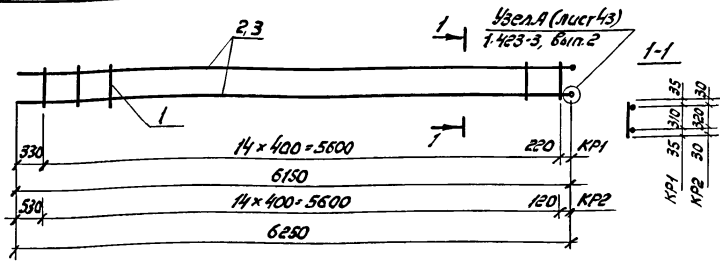
ГИПРОПРОМСЕЛЬСТРОЙ
г. Саратов

Формат А4

Инд. № подл. Подпись и дата

ГИП	Сланский	И.И.И.	04.89
Нач. отд.	Зильбертов	В.И.В.	04.89
Ил. спец.	Чупахин	В.И.В.	04.89
Нач. гр.	Оруджева	В.И.В.	04.89
Иж. инж.	Киреев	В.И.В.	04.89
И.контр.	Чупахин	В.И.В.	04.89

Альбом Б

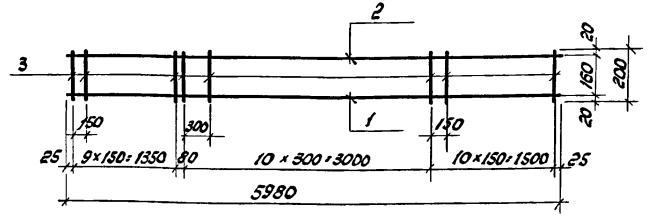


Формат	Зона	Лист	Обозначение	Наименование	Кол.	Примечание
				<u>Документация</u>		
			1.423-3, выт. 2	Пояснительная записка		
				<u>Детали</u>		
Б4	1			ФБА I ГОСТ 5781-82*, E=380	15	0,08 кг
<u>Переменные данные на исполнение</u>						
				- 01		
Б4	2			Ф25 А II ГОСТ 5781-82*, E=6200	2	23,87 кг
				- 02		
Б4	3			Ф20 А II ГОСТ 5781-82*, E=6300	2	15,56 кг

Вост. инж.	Исполнение			Марка	Масса, кг	Привязан	
		- 01	КР1	49,0			
		- 02	КР2	32,3			
Инж. проект. Пост. и дата	ГП	Сланский	Р.В.	01.89	816-1-177.89 -КЖ.У.12.0-01, 02	Инж. №	
	Нач. отд.	Зильбертов	В.И.	04.89			
Инж. проект. Пост. и дата	М. констр.	Чупахин	В.И.	01.87	Каркас плоский (КР1, КР2)	Стация	
	Мат. ср.	Оруджева	О.П.	01.87			Масса
	Инж. экат.	Виноградова	В.И.	03.89			см. табл.
							Масштаб
					лист	листов 1	
	Н. констр.	Чупахин	В.И.	01.89		ГИПРОПРОМСЕЛЬСТРОЙ г. Саратов	

Копировал: Зверева 31-
Формат А4

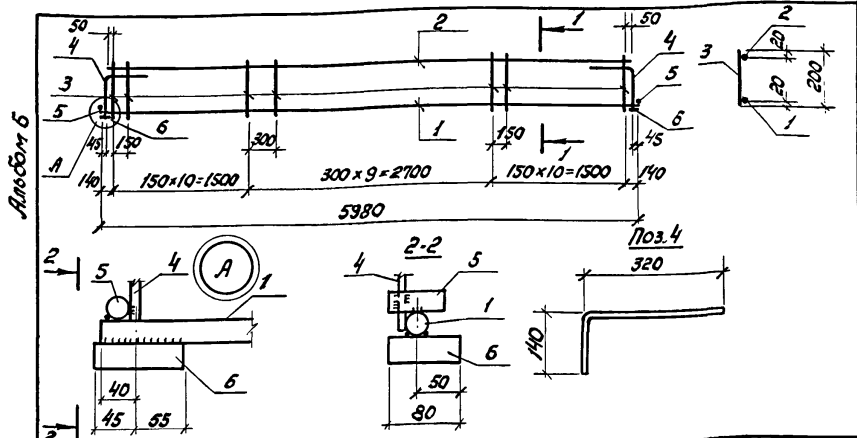
Альбом Б



Формат	Зона	Лист	Обозначение	Наименование	Кол.	Примечание
				<u>Документация</u>		
				Техническое описание		
				<u>Детали</u>		
Б3			- и. т.о.			
Б4	1			Ф25 А II ГОСТ 5781-82*, E=5980	1	23,02 кг
Б4	2			Ф12 А II ГОСТ 5781-82*, E=5980	1	5,31 кг
Б4	3			Ф8 А II ГОСТ 5781-82*, E=200	31	0,08 кг

Вост. инж.	Исполнение			Марка	Масса, кг	Привязан	
Инж. проект. Пост. и дата	ГП	Сланский	Р.В.	01.89	816-1-177.89 -КЖ.У.12.0-03	Инж. №	
	Нач. отд.	Зильбертов	В.И.	04.89			
Инж. проект. Пост. и дата	М. констр.	Чупахин	В.И.	01.87	Каркас плоский КР3	Стация	
	Мат. ср.	Оруджева	О.П.	01.87			Масса
	Инж. экат.	Зверева	В.И.	03.89			см. табл.
							Масштаб
					лист	листов 1	
	Н. констр.	Чупахин	В.И.	01.89		ГИПРОПРОМСЕЛЬСТРОЙ г. Саратов	

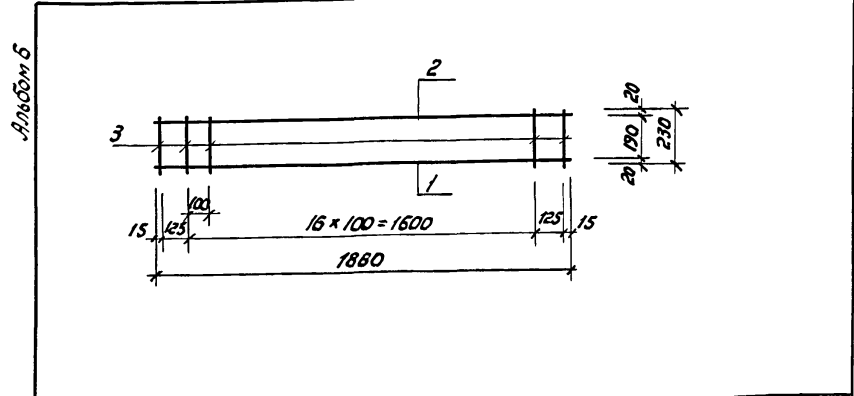
23910-06 63 Копировал: Зверева 31-
Формат А4



Формат	Зона	Поз.	Обозначение	Наименование	Кол.	Примечание
				<u>Документация</u>		
			- И.ТО	Техническое описание		
				<u>Детали</u>		
Б4		1	Ф25АШ ГОСТ 5781-82* Р=5980		1	23,02 кг
Б4		2	Ф12АШ ГОСТ 5781-82* Р=5800		1	5,15 кг
Б4		3	Ф8АШ ГОСТ 5781-82* Р=200		30	0,08 кг
Б4		4	Ф8АШ ГОСТ 5781-82* Р=460		2	0,18 кг
Б4		5	Ф25АШ ГОСТ 5781-82* Р=60		2	0,23 кг
Б4		6	Лист Б-114-30 ГОСТ 19903-74* Лист Б-125-12 ГОСТ 19222-73* 80x100		2	1,88 кг

Инв.№ табл.	Подпись и дата	Взам. инв.№	Прибязан			
			Инв.№			
ГЛП	Сланский	М/О*	07.89	816-1-177.89 - КЖ.У.12.00-04		
Нач. отд.	Зильбертов	С/М	04.87			
Гл. спец.	Чупахин	С/М	04.87			
Нач. гр.	Орджоникова	С/М	04.87			
Вед. инж.	Звостова	Л/М	04.87			
Инж. инж.	Назаровская	М/М	03.89	Каркас плоский КР4		
			Стадия	Масса	Масштаб	
			Р	35,15		
			Лист	Листов 1		
			ГИПРОПРОМСЕЛЬСТРОЙ г. Саратов			
Н.контр.	Чупахин	С/М	04.87			

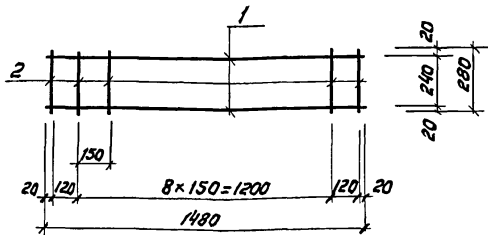
Копировал: Зверева 33 Формат А4



Формат	Зона	Поз.	Обозначение	Наименование	Кол.	Примечание
				<u>Документация</u>		
			- И.ТО	Техническое описание		
				<u>Детали</u>		
Б4		1	Ф15АШ ГОСТ 5781-82* Р=1880		1	2,97 кг
Б4		2	Ф8АШ ГОСТ 5781-82* Р=1880		1	0,74 кг
Б4		3	Ф6АШ ГОСТ 5781-82* Р=230		19	0,05 кг

Инв.№ табл.	Подпись и дата	Взам. инв.№	Прибязан:			
			Инв.№			
ГЛП	Сланский	М/О*	07.89	816-1-177.89 - КЖ.У.12.0-05		
Нач. отд.	Зильбертов	С/М	04.87			
Гл. спец.	Чупахин	С/М	04.87			
Нач. гр.	Орджоникова	С/М	04.87			
Инж.	Коробов	С/М	04.89			
			Каркас плоский КР5			
			Стадия	Масса	Масштаб	
			Р	466	1:20	
			Лист	Листов 1		
			ГИПРОПРОМСЕЛЬСТРОЙ г. Саратов			
Н.контр.	Чупахин	С/М	04.87			

23910-06 64 Копировал: Зверева 33 Формат А4



Формат Листа	Поз.	Обозначение	Наименование	кол.	Приме- чание
			<u>Документация</u>		
А3		- И.ТО	Техническое описание		
			<u>Детали</u>		
Б4	1		ФВА-I ГОСТ 5781-82* с-1480	2	0,59 кг
Б4	2		ФБА-I ГОСТ 5781-82*	11	0,06 кг

Привязан:

Шиб. №

816-1-177.89 - КЖ. Ч. 12.0-06

Коркас плоский КРБ

Стадия	Масса	Максимум
Р	1.84	1:20

Лист Листов 1

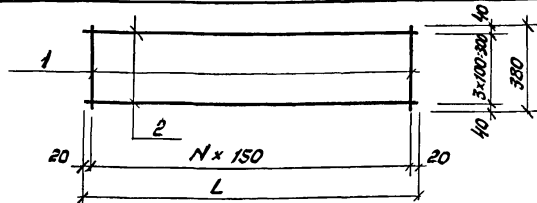
ГИПРОПРОМСЕЛЬСТРОЙ
г. Саратов

Копировал: Зверева З.С.

Формат А4

Шиб. №, дата, подпись и дата

Шиб. №	Подпись	Дата
ГЛП	Сланский	01.09
Нач. отд.	Зильбертов	04.09
Гл. спец.	Чупахин	01.09
Нач. пр.	Орджиева	01.09
Инж.	Куреев	01.09
И.контр.	Чупахин	01.09



Исполнение	Марка	L, мм	N	Масса, кг
- 01	С1	1240	8	3,31
- 02	С2	3940	26	10,29

Формат Листа	Поз.	Обозначение	Наименование	кол.	Приме- чание
			<u>Документация</u>		
А3		- И.ТО	Техническое описание		
			<u>Детали для исполнения</u>		
			- 01		
			ФВА-I ГОСТ 5781-82*		
Б4	1		с = 380	9	0,15 кг
Б4	2		с = 1240	4	0,49 кг
			- 02		
			ФВА-I ГОСТ 5781-82*		
Б4	1		с = 380	27	0,15 кг
Б4	2		с = 3940	4	1,56 кг

Привязан:

Шиб. №

816-1-177.89 - КЖ. Ч. 13.0-01.02

сетка арматурная
(С1, С2)

Стадия	Масса	Максимум
Р	см. табл.	

Лист Листов 1

ГИПРОПРОМСЕЛЬСТРОЙ
г. Саратов

Шиб. №, дата, подпись и дата

Шиб. №	Подпись	Дата
ГЛП	Сланский	01.09
Нач. отд.	Зильбертов	04.09
Гл. спец.	Чупахин	01.09
Нач. пр.	Орджиева	01.09
Инж. Контр.	Петрова	01.09
И.контр.	Чупахин	01.09

23910-06 (65) Копировал: Зверева З.С.

Формат А4