

# ТИПОВОЙ ПРОЕКТ

В13-2-78.93

## СЕКЦИОННОЕ ХРАНИЛИЩЕ СЕМЕННОГО КАРТОФЕЛЯ ВМЕСТИМОСТЬЮ 500 ТОНН

### АЛЬБОМ 1

<i>ПЗ</i>	<i>Пояснительная записка</i>	<i>стр. 3...10</i>
<i>ТХ</i>	<i>Технология производства</i>	<i>стр. 11...15</i>
<i>АОВ</i>	<i>Автоматизация отопления и вентиляции</i>	<i>стр. 16...20</i>
<i>ЭМ</i>	<i>Электроснабжение, силовое электрооборудование и электрическое освещение</i>	<i>стр. 21...26</i>
<i>СС</i>	<i>Связь и сигнализация</i>	<i>стр. 27</i>
<i>АР</i>	<i>Архитектурные решения</i>	<i>стр. 28...36</i>
<i>КЖ</i>	<i>Конструкции железобетонные</i>	<i>стр. 37...43</i>
<i>КМ</i>	<i>Конструкции металлические</i>	<i>стр. 44...49</i>
<i>КД</i>	<i>Конструкции деревянные</i>	<i>стр. 50...52</i>
<i>КЖИ</i>	<i>Строительные изделия</i>	<i>стр. 53...55</i>
<i>ОВ</i>	<i>Отопление и вентиляция</i>	<i>стр. 58...60</i>

# ТИПОВОЙ ПРОЕКТ

## В13-2-78.93



# СЕКЦИОННОЕ ХРАНИЛИЩЕ СЕМЕННОГО КАРТОФЕЛЯ ВМЕСТИМОСТЬЮ 500 ТОНН

## АЛЬБОМ 1 СОСТАВ ПРОЕКТА

Альбом 1	ПЗ	Пояснительная записка
	ТХ	Технология производства
	АОВ	Автоматизация отопления и вентиляции
	ЭМ	Электроснабжение, силовое электрооборудование и электрическое освещение
	СС	Связь и сигнализация
	АР	Архитектурные решения
	КЖ	Конструкции железобетонные
	КМ	Конструкции металлические
	КД	Конструкции деревянные
	КНИ	Строительные изделия
	ОВ	Отопление и вентиляция
Альбом 2	СО	Спецификации оборудования
Альбом 3	ВМ	Ведомости потребности в материалах
Альбом 4	С	Сметы

Разработан  
институтом „Гипронисельпром“

/Главный инженер института  
Главный инженер проекта

А. Д. Бутенко  
Г. А. Хлебников

Утвержден  
Министерством сельского хозяйства РФ  
Свободное экспертное заключение  
от 16.12.93 г. № 58  
Введен в действие институтом  
„ГИПРОНИСЕЛЬПРОМ“  
Приказ от 24.12.93 г. № 85

Альбом 1

№ лист	Наименование и обозначение документов Наименование листов	Стр.
	Содержание	2
	Пояснительная записка ПЗ	3...10
	Технология производства ТХ	
1	Общие данные	11
2	Технологические схемы	12
3	Планы расположения. Разрезы 1-1, 2-2	13
	Чертежи общих видов нетиповых конструкций технологии производства ТХ. Н	14, 15
	Автоматизация отопления и вентиляции АДВ	
1	Общие данные	16
2	Приточная система П1. Схема автоматизации	17
3	Приточная система П1. Схема соединений внешних проводок (начало)	18
4	Приточная система П1. Схема соединений внешних проводок (окончание)	19
5	План расположения	20
	Силовое электрооборудование ЭМ	
1	Общие данные (начало)	21
2	Общие данные (окончание)	22
3	Принципиальная схема распределительной сети шкафа ШР1	23
4	План расположения силового электрооборудования на отм. 0.000 между осями 1...б и А...б	24
5	План сети электрического освещения на отм. 0.000 между осями 1...б и А...б	25
6	Спецификация к плану расположения электрооборудования	26
	Связь и сигнализация СС	
1	Радиофикация, телефонизация и полярная сигнализация	27

№ лист	Наименование и обозначение документов Наименование листов	Стр.
	Архитектурные решения АР	
1	Общие данные (начало)	28
2	Общие данные (окончание)	29
3	План на отм. 0.000. Разрезы 1-1, 2-2	30
4	Фрагмент 1. Разрез 3-3	31
5	Фасады 1...б, б...1, А-Б, Б-А. Схемы расположения элементов заполнения оконных проемов	32
6	Узлы А, 1, 2	33
7	Узлы 3...в. Сечение 1-1	34
8	Схема расположения элементов теплоизоляции кирпичных стен	35
9	План кровли. План полов. Фрагмент 2	36
	Конструкции железобетонные КЖ	
1	Общие данные	37
2	Схема расположения фундаментов. Узлы 1, 2	38
3	Схема расположения канала фундаментов под оборудование	39
4	Сечения 3-3... 10-10. Узел 1	40
5	Спецификация канала, фундаментов под оборудование	41
6	Схемы расположения балок и плит покрытия. Узлы 1, 2	42
7	Узел 3. Опорная подушка ОПН1	43
	Конструкции металлические КМ	
1	Общие данные (начало)	44
2	Общие данные (продолжение)	45
3	Общие данные (окончание)	46
4	Схема расположения 3-х секционного бункера	47
5	Узлы 1...б	48
6	Схема расположения элементов навеса	49

№ лист	Наименование и обозначение документов Наименование листов	Стр.
	над 3-х секционным бункером. Узел 1	
	Конструкции деревянные	
1	Общие данные	50
2	Схема расположения передней разборной и защитных стенок	51
3	Схема расположения обшивки бункера Узлы 1...3	52
	Строительные изделия	
	Балка БСП12-2АУ-Н-А КЖ.И. 010000	53
	Изделие соединительное МС1 КЖ.И. 020000	53
	Щитер ЩБ1 КЖ.И. 030000	54
	Рама РМ1 КЖ.И. 040000	55
	Сетка С1 КЖ.И. 050000	56
	Анкер А1 КЖ.И. 000005	55
	Изделие закладное МН1 АРН 0001	55
	Изделие соединительное МА1 АРН 0002	55
	Отопление и вентиляция ОВ	
1	Общие данные	56
2	План на отм. 0.000. Схемы систем П1, В1, ВЕ1, А1	57
3	Установки систем П1, В1	58
	Чертежи общих видов нетиповых конструкций систем отопления и вентиляции ОВН	59, 60

Инв. № подл. Подпись и дата. Взам. инв. №

Привязан	
813-2-78.93	
Инв. №	Инженер
Н.контр. Бакшеева	Инженер
Нач. отд. Нелина	Инженер
Гип. Клебников	Инженер
Инженер	Инженер
23.07	23.07
23.07	23.07
23.07	23.07
23.07	23.07
Содержание альбома №1	Страниц Лист Листов
	РП 1 1
ГИПРОНИСЕЛЬПРОМ г.Орел	

Основные технико-экономические показатели

№№ пп	Наименование показателей	Ед. изм.	Количество	
			Разработанный проект	Проект-аналог в сопоставимых условиях
1	Вместимость	т	513	535
	Годовой объем товарной продукции:			
2	в натуральном выражении	т	481	502
3	в оптовых ценах	тыс. руб.	437,95	998,90
4	Себестоимость хранения	тыс. руб.	816,55	856,18
5	Прибыль	тыс. руб.	91,21	122,72
6	Уровень рентабельности	%	33,3	16
7	Срок окупаемости	год	3	6,2
8	Приведенные затраты	тыс. руб.	1253,58	1998,52
9	Уровень механизации производственных процессов	%	98	98
10	Степень охвата работающих механизированным трудом	%	11	10
11	Трудоемкость изготовления продукции	чел. ч.	10376	16174
12	Годовой выпуск продукции на одного работающего	тыс. руб.	327043	2116,16
13	То же, в натуральном выражении	т	85,5	53,5
14	Среднесписочная численность работающих общая	чел.	6	4
15	в том числе рабочих	чел.	5	4
16	в наиболее многочисленную смену	чел.	5	4
17	Площадь застройки	м <sup>2</sup>	418	667
18	Общая площадь	м <sup>2</sup>	313	584
19	Общая площадь на расчетную единицу	м <sup>2</sup>	0,61	1,09
20	Объем строительных	м <sup>3</sup>	2003	2708
21	Объем строительных на расчетную единицу	м <sup>3</sup>	3,90	506

продолжение

№№ пп	Наименование показателей	Ед. изм.	Количество	
			Разработанный проект	Проект-аналог в сопоставимых условиях
22	Общая сметная стоимость в том числе:	тыс. руб.	136,49	167,86
23	строительно-монтажных работ	тыс. руб.	95,34	127,66
24	Оборудования	тыс. руб.	41,15	40,17
25	Трудозатраты построечные	чел. ч.	8,902	8568
26	то же, на 1 м <sup>3</sup> строительного объема	чел. ч.	444	3,16
	Материалоемкость			
27	Цемент	т	72,26	118,86
28	Цемент, приведенный к М400	т	68,46	118,21
29	то же, на 1 м <sup>2</sup> общей площади	кг	212,33	0,20
30	то же на расчетную единицу	кг	129,55	220,95
31	Бетон и железобетон	м <sup>3</sup>	176,76	371,42
32	монолитный	м <sup>3</sup>	16,13	165,20
33	оборный	м <sup>3</sup>	160,63	206,02
34	Сталь	т	7,99	21,00
35	Сталь, приведенная к классам АІ и Ст.3	т	10,21	36,10
36	то же, на 1 м <sup>2</sup> общей площади	кг	32,62	0,06
37	то же, на расчетную единицу	кг	19,90	0,06
38	Лесоматериалы	м <sup>3</sup>	22,89	14,26
39	Лесоматериалы приведенные к круглому лесу	м <sup>3</sup>	37,44	21,50
40	Кирпич	тыс. шт.	99,17	32,56
	Расход:			
41	Потребная мощность электроэнергии	квт	49	77,7
42	Годовой расход электроэнергии	тыс. ч.	36,3	54,34

Общая часть

Типовой проект «Секционное хранилище семенного картофеля вместимостью 500 тонн» разработан на основании задания на разработку проекта, утвержденного 6 апреля 1993 года Министерством сельского хозяйства Российской Федерации.

Проект разработан для строительства хранилищ в районах страны с расчетной зимней температурой наружного воздуха минус 30°С. Нормативное значение веса снегового покрова - 1,0 кПа (100 кгс/м<sup>2</sup>). Нормативное значение ветрового давления - 0,38 кПа (38 кгс/м<sup>2</sup>). Инженерно-геологические условия в соответствии с требованиями СН 227-82.

Хранилище предназначено для приёмки, послеуборочной обработки, хранения и предпосадочной обработки семенного картофеля в фермерских хозяйствах.

Хранение картофеля осуществляется в условиях активной вентиляции при температуре 2...4°С и относительной влажности 90...95% россыпью высотой насыпи 4 м. Перед загрузкой в хранилище и после хранения перед посадкой картофель обрабатывается на линии КСП-15В. Для механизации погрузо-разгрузочных работ приняты ленточные транспортеры и загрузчик УЗК-00.

Проектом предусмотрены телефонизация и радификация здания.

Технология хранения объемно-планировочные решения соответствуют современным достижениям отечественной науки и техники в области обработки и хранения семенного картофеля.

Составлено  
 И. спец. тех. отб. Подольский  
 И. спец. тех. отб. Кузьменко  
 И. спец. тех. отб. Макашов  
 Инв. № 0401  
 Подпись и дата  
 26.09.93

Типовой проект разработан в соответствии с действующими нормами и правилами и предусматривает мероприятия, обеспечивающие взрывную, взрывопожарную и пожарную безопасность при эксплуатации здания.

Главный инженер проекта *Результ. А. Хлебников*

В качестве проекта-аналога принят типовой проект 813-2-41.87 «Секционное хранилище семенного картофеля вместимостью 500 тонн».

За расчетную единицу принята 1 тонна хранимой продукции. Количество расчетных единиц - 513.

Привязан:		
Инв. №	813-2-78.93	ПЗ
Л. инж. Бутенко	И. спец. тех. отб. Ткач	
Н. контр. Бакишева	И. спец. тех. отб. Хлебников	
Нац. отб. Иглина		
ГИП	Хлебников	
Пояснительная записка		Страницы: 1 / 8
		Листов: 8
ГИПРОНИСЕЛЬПРОМ г. Орел		

Технология производства

1. Общие указания

Хранилище предназначено для приёмки, послезуборочной обработки, хранения и предпосадочной обработки семенного картофеля в фермерских хозяйствах.

В состав хранилища входят: камера хранения, отделение переборки, служебное помещение, венткамера.

Вместимость хранилища составляет - 513 тонн. Работа хранилища принята в одну смену при 8-ми часовом рабочем дне.

Ориентировочный график работы

Наименование операций технологического процесса	Объем работ, т		Кол-во смен	Месяцы											
	в сезон	в смену		январь	февраль	март	апрель	май	июнь	июль	август	сентябрь	октябрь	ноябрь	декабрь
Приемка послезуборочная обработка	684	34,2	20							1	20				
Загрузка на хранение	513	25,6	20							1	20				
Хранение	513	-	245							1					
Прогрев	513	-	7				10								
Предпосадочная обработка	481*	48,1	10				1	10							
Отправка на посадку	481*	48,1	10				1	10							

Условные обозначения: □ - 1 смена; ○ - круглосуточно  
\* - с учетом естественной убыли продукции, определенной на основании приказа №75 от 26.03.80 Минторга СССР (приложения 12... 15)  
Потери продукции от заболеваний не учтены

2. Технология работ

За один месяц перед загрузкой хранилище дезинфицируют 1% водным раствором формалина, выдерживают 2 суток и проветривают. За 2 недели до загрузки внутренние поверхности белят раствором свежегашеной извести с добавлением

медного купороса и просушивают.

Картофель доставляется с поля россыпью в необработанном виде.

После взвешивания производится послезуборочная обработка картофеля. Стандартный картофель соответствующий ГОСТ 7001-91 загружается в камеру на хранение, мелкий картофель - отправляется на корм скоту, земля - на поля. При необходимости хранения двух сортов картофеля насыпь разделяется с помощью крпной сетки. После загрузки в течение 15 суток картофель проходит "лечебный" период при температуре 15 ± 3°C и затем охлаждается за 20... 40 суток до температуры хранения.

Хранение картофеля осуществляется в условиях активной вентиляции при температуре 2... 4°C и относительной влажности воздуха 90... 95% россыпью высотой насыпи 4 м.

Перед выгрузкой на посадку производится прогрев картофеля непосредственно в камере при температуре 8... 10°C в течение 7 суток, затем осуществляется переборка и калибровка картофеля на 3 фракции согласно ГОСТ 7001-91. Подготовленный картофель россыпью после взвешивания отправляется на посадку.

3. Механизация работ

Картофель к хранилищу доставляется самосвальным автотранспортом грузоподъемностью до 10 тонн, взвешивается на автовесах и выгружается в приемный бункер картофелесортировального пункта КСП-15В. Из бункера клубни подаются на очиститель вороха, где отделяется земля и растительные остатки, и далее на машину для калибрования, где отделяются мелкие клубни. Стандартный картофель ленточными транспортерами ТЛС подается в бункер загрузчика УЗК-00, который формирует насыпь в камере хранения.

После хранения картофель из камеры выгружается подборщиком ТПК-20 и ленточными транспортерами ТЛС подается на сортировальный пункт КСП-15В для переборки и разделения на три фракции. Каждая фракция картофеля раздельно подается конвейерами пункта в бункера, откуда через шибберные затворы поочередно выгружается на транспортер ТЛС и наклонным транспортером ЛСК-23 загружается в автосамосвал. После взвешивания на автовесах картофель отправляется на посадку.

Уровень механизации работ в хранилище - 98%. Контроль качества картофеля при загрузке на хранение и отправке на реализацию определяется в лаборатории в соответствии с ГОСТ 7001-89 и 11856-89. Вопросы проектирования автовесов лаборатории решаются при привязке проекта.

4. штаты

В соответствии с вместимостью хранилища, режимом работы и трудоемкостью производственных процессов принят следующий состав работающих, приведенный в табл. 1.

Таблица 1

Наименование профессии	Количество работающих чел		Группа производственных процессов по СНиП 2.09.04-87
	Исмена	сутки	
Машинист на пункте КСП-15В	1	1	ІБ
Рабочие на переборке	3	3	ІБ
Рабочие на подборщике ТПК-20	1	1	ІІГ
Итого:	5	5	

Привязан

ИИВ. №

813-2-78.93

ПЗ

лиц

2

Ц 00242-01 5

Формат А2



Альбом 1

сети запроектированы кабелем АВВГ, прокладываемым открыто по строительным конструкциям.

Обслуживание светильников производится с лестницы Л-312 У1.

### Телефонизация

Для административно-хозяйственной связи проектом предусматривается телефонизация от сетей хозяйства.

В служебном помещении устанавливается телефонный аппарат типа ТА-11320.

Сеть телефонизации внутри помещений выполняется проводом ТРП-2x0,5, прокладываемым открыто по строительным конструкциям.

### Радиофикация

Радиофикация хранилища предусматривается от абонентских сетей хозяйства. В служебном помещении устанавливается громкоговоритель типа „Зенит“-305”.

Сеть радиофикации внутри помещений выполняется проводом ПТВЖ 2x0,6, прокладываемым открыто по строительным конструкциям.

### Пожарная сигнализация

Для обнаружения пожара в служебном помещении предусмотрена установка датчиков пожарной сигнализации типа ИТП, которые передают сигнал тревоги на приемо-контрольный пульт. Тип пульта и место его установки решается при привязке проекта в комплексе для всего хозяйства.

Сеть пожарной сигнализации выполняется внутри помещений проводом ТРП, прокладываемым открыто по строительным конструкциям.

### Архитектурно-строительные решения

В основу объемно-планировочных и конструктивных решений положены требования технологии, инженерного обеспечения максимальной блокиров-

ки всех служб. Объемно-планировочные решения приняты на основе сравнения вариантных проработок и выбора оптимального варианта, обеспечивающего высокий технико-экономический уровень проектируемого объекта. Здание состоит из двух блоков: блока хранения и блока переборки. Блок хранения состоит из одной камеры хранения, с размерами в осях 12x18м. Блок переборки, с размерами в осях 9x12м, состоит из отделения переборки, венткамеры, служебного помещения. Здание запроектировано прямоугольным в плане, одноэтажным, с размерами в осях 12x27м, блок хранения имеет непосредственную связь с отделением переборки.

### Бытовое обслуживание

С учетом сезонного характера производства бытовые помещения в составе хранилища не предусмотрены.

Бытовое обслуживание работающих в хранилище должно предусматриваться в бытовых помещениях хозяйств где будет возводиться здание. Медицинское обслуживание работающих предусматривается в медицинских учреждениях хозяйств, где будет возводиться здание.

### Специальные мероприятия и работы

В соответствии с требованиями СНиП 2.01.02-85 и СНиП 2.09.02-85 в проекте заложены следующие противопожарные мероприятия:

Количество эвакуационных выходов из здания соответствует требованиям пункта 2.26 СНиП 2.09.02-85

В помещениях с постоянными рабочими местами предусмотрено естественное освещение. Помещение без естественного освещения запроектированы из условий требования технологии и в помещениях, где работающие могут находиться временно не более 50% рабочего времени, что отвечает санитарно-гигиеническим требованиям.

### Отопление и вентиляция

#### Отопление

В камере хранения картофеля поддержание требуемого температурного режима в зимний период принято электрокалорифером типа СФ00-10, устанавливаемым в верхней зоне на подвесках. Его работа автоматизирована. Местный обогрев рабочих мест переборки в период выгрузки принято радиаторами электрическими типа ЭРМС-1,25/220.

#### Вентиляция

В камере хранения картофеля предусмотрена активная механическая приточно-вытяжная вентиляция. Производительность системы принята из условия удаления избыточного тепла и влаги из продукции. Расход воздуха составляет 70м³/ч на 1тону продукции.

Приточная установка П1 размещена в помещении венткамеры. Приготовление приточного воздуха необходимых параметров осуществляется с помощью смесительного клапана типа КПШ-АВМ. Раздача воздуха в массу продукции производится через систему подпольных каналов переменного сечения с решетчатым покрытием. Магистральный канал - проходной пристенный, полузаглубленный. На каждом ответвлении от магистрального канала установлен регулирующий шибер.

Удаление увлажненного и отапливаемого воздуха в период охлаждения осуществляется осевым вентилятором, установленным в стене. Вентилятор включается при полном открывании заслонки клапана КПШ-АВМ. В период хранения удаление отработанного воздуха осуществляется вытяжной шахтой с дефлектором. При строительстве объекта в климатических районах с низкой относительной влажностью наружного воздуха, предусмотреть установку в канале поддона с водой.

Привязан			

813-2-78.93	ПЗ	4
-------------	----	---

Ц00242-01 7

Формат А2

Имя, № подл., Подпись и дата, в том числе

Мероприятия по охране труда и технике безопасности

Проект предусматривает безопасную организацию технологических процессов и рабочих мест.

При эксплуатации механизмов в хранилище обслуживающий персонал должен руководствоваться:

- Правилами техники безопасности, изложенными в инструкциях по эксплуатации, прилагаемых к каждой машине.
- Положением о проведении инструктажа рабочих безопасным методом работы на предприятиях и в организациях.

Использование отходов производства и охрана окружающей среды

Технологический процесс в хранилище осуществляется без загрязнения окружающей среды

Отходами производства при обработке картофеля являются земля и нестандартный картофель.

При послезуборочной обработке земля и мелкий картофель, отделяемые на картофеле-сортировальном пункте КСП-158 транспортёрами загружаются: земля - в тракторный прицеп, мелкий картофель - в бункер, откуда он периодически выгружается в тракторный прицеп и после взвешивания отправляется на корм скоту земля отвозится на поле.

При предпосадочной обработке отобранные большие и поврежденные клубни затариваются в ящики и отправляются в отвал.

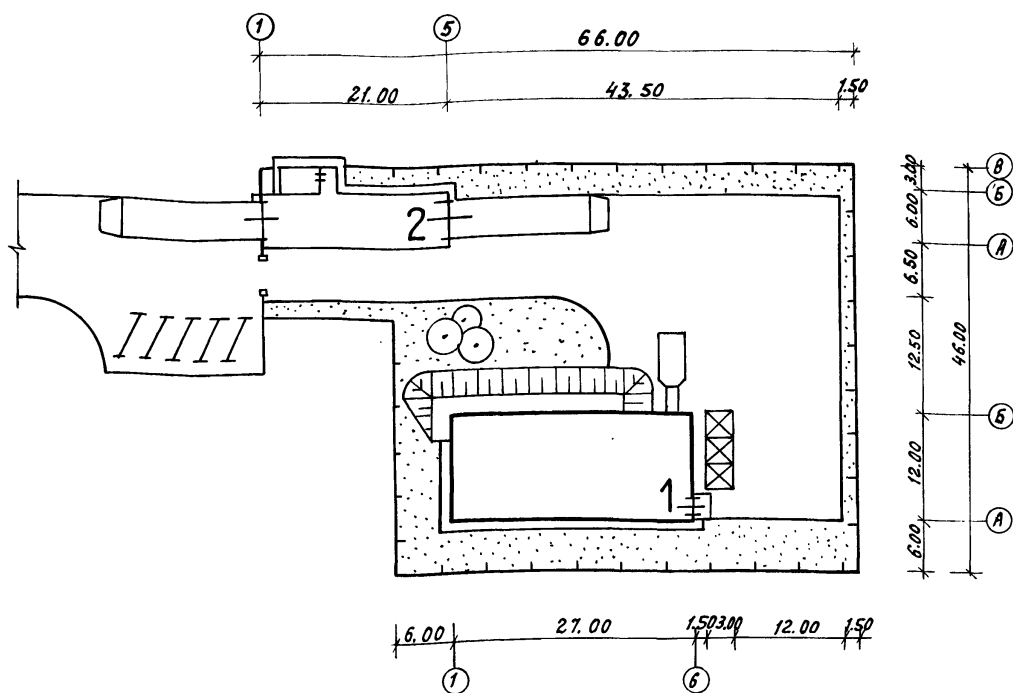
Проект силового электрооборудования, электрического освещения выполнен для распределения электроэнергии на напряжении 0,4/0,22кв.

Указанный технологический процесс является безотходным и не сопровождается вредными выбросами в окружающую среду, а уровень шума и вибрации, которые могут создаваться оборудованием, не превышает допустимых величин.

В связи с этим проведение воздухо и воздухоохраных мероприятий и мероприятий по снижению уровня производственного шума и вибрации настоящим проектом не предусматривается.

Вышедшие из строя люминесцентные лампы, должны храниться упакованными в специальном помещении и периодически вывозиться для уничтожения и дезактивизации в специальные отведенные места по согласованию с местными органами.

Рекомендации по схеме генерального плана



Экспликация зданий и сооружений

Номер по ген. плану	Наименование	Координаты
1	Секционное хранилище семенного картофеля вместимостью 500 тонн	
2	Автомобильные весы грузоподъемностью 40 тонн на один проезд	
	т. п. 817-2-1.91	

Показатели генерального плана

Наименование	Кол.	Процент
1. Площадь в ограждении,	га	0,26
в том числе:		
1.1 площадь застройки	га	0,08
1.2 площадь дорог и площадок,	га	0,11
1.3 площадь озеленения,	га	0,07

Привязки

Инв. №			

813-2-78.93

ПЗ

Лист

5

ЦО0242-01 8

формат А2

Альбом 1

Листы 1, 2, 3, 4, 5, 6, 7, 8, 9, 10, 11, 12, 13, 14, 15, 16, 17, 18, 19, 20, 21, 22, 23, 24, 25, 26, 27, 28, 29, 30, 31, 32, 33, 34, 35, 36, 37, 38, 39, 40, 41, 42, 43, 44, 45, 46, 47, 48, 49, 50, 51, 52, 53, 54, 55, 56, 57, 58, 59, 60, 61, 62, 63, 64, 65, 66, 67, 68, 69, 70, 71, 72, 73, 74, 75, 76, 77, 78, 79, 80, 81, 82, 83, 84, 85, 86, 87, 88, 89, 90, 91, 92, 93, 94, 95, 96, 97, 98, 99, 100



**Основные положения по производству строительных и монтажных работ**

До начала строительства хранилища должны быть выполнены работы подготовительного периода в соответствии с требованиями СНиП 3.01.01-85\* „Организация строительного производства”

Вынос в натуру осей здания производится с помощью геодезических приборов, в соответствии с СНиП 3.01.03-84 „Геодезические работы в строительстве”.

Строительство целесообразно вести в следующей последовательности:

- земляные работы, устройство фундаментов и каналов;
- кирпичная кладка стен;
- монтаж балок и плит покрытия;
- обвалование грунта;
- устройство кровли;
- заполнение проёмов;
- специальные строительные и монтажные работы;
- изоляционные и отделочные работы;
- устройство покрытия полов;
- устройство разборной и защитной стенок.

При производстве земляных работ, устройстве фундаментов и каналов руководствоваться требованиями СНиП 3.02.01-87 „Земляные сооружения, основания и фундаменты” СНиП 3.03.01-87 „Несущие и ограждающие конструкции”.

Кирпичную кладку стен выполняют ярусами высотой 1,2-1,4 м в зависимости от имеющихся средств подмащивания.

При кладке стен обеспечить перекрытие каналов и установку анкеров.

Производство работ по кирпичной кладке стен вести в соответствии с требованиями СНиП 3.03.01-87 раздел 7.

Балки и плиты покрытия монтируют при движении крана с внешней стороны здания вдоль осей А и Б.

Исходя из объёмно-планировочного решения здания, весовых и конструктивных характеристик монтируемых элементов, производство работ по монтажу конструкции надземной части рекомендуется с помощью пневмоколёсного крана МКП-16, со стрелой длиной 18 м.

Монтаж конструкций осуществлять в соответствии с СНиП 3.03.01-87, разделы 3,4,8.

Кровельные работы и теплоизоляцию стен выполнять руководствуясь требованиями СНиП 3.04.01-87 „Изоляционные и отделочные покрытия”.

Специальные строительные и монтажные работы выполнять в соответствии с главами СНиП часть 3 „Организация, производство и приемка работ” группа 05

Продолжительность строительства секционного хранилища семенного картофеля вместимостью 500 т составляет 8 месяцев, в том числе 1 месяц подготовительный период.

**Указания по производству работ в зимних условиях**

Разработку мерзлого грунта вести путем механического рыхления, а выемку экскаватором. Обратную засыпку следует производить талым грунтом.

При планировании начала работ на зимний период, следует принять меры по предохранению грунта от промерзания путем вспашки, утепления местными материалами, снегозадержания.

Устройство фундаментов на промерзшем основании запрещено.

Монолитные бетонные конструкции выполняют с обеспечением благоприятных температурно-влажностных условий твердения бетона. Производство бетонных работ при отрицательной температуре вести в соответствии с требованиями СНиП 3.03.01-87 п. 2.53-2.62.

Изоляционные и отделочные работы рекомендуется выполнять в теплое время года.

**Требования по технике безопасности**

При производстве строительного-монтажных работ следует строго соблюдать требования СНиП III-4-80\* „Техника безопасности в строительстве”, „Правил устройства и безопасной эксплуатации грузоподъемных кранов, утвержденных Госгортехнадзором СССР, „Правил пожарной безопасности при производстве строительного-монтажных работ (ППБ-05-86)” и др. документов.

На строительной площадке установить противопожарный режим.

Производить работы, связанные с открытым пламенем, вблизи складских площадок, теплоизоляции стен, других пожароопасных конструкций и материалов - запрещено.

Строительство обеспечить противопожарным водоснабжением и необходимыми средствами пожаротушения.

Грузозахватные приспособления должны быть периодически осмотрены и испытаны.

В темное время суток (вторая смена) следует обеспечить освещенность строительной площадки, дорог и участков производства работ в соответствии с ГОСТ 12.1.046-85. ССБТ „Нормы освещенности строительных площадок”.

**Перечень рекомендуемой монтажной оснастки, инвентаря и приспособлений**

№ п/п	Наименование	Индекс по единой номенклатуре СММ или марка	Количество
1	Строп двухветвевой	ЕН 02.002	1
2	Строп четырехветвевой	ЕН 08.004	1
3	Бункер для раствора	ЕН 04.010	1
4	Бункер для бетона	ЕН 04.010	1
5	Леса	650.3.00.000	65 м <sup>2</sup>
6	Машина для подогрева и транспортирования мастики	СО-100А	1
7	Теодолит	тип Т2	1
8	Нивелир	тип Н-05	1
9	Ящик для подачи раствора		
	к рабочему месту	АР-1	8

Инв. № табл. Подпись и дата. Взам. инв. №

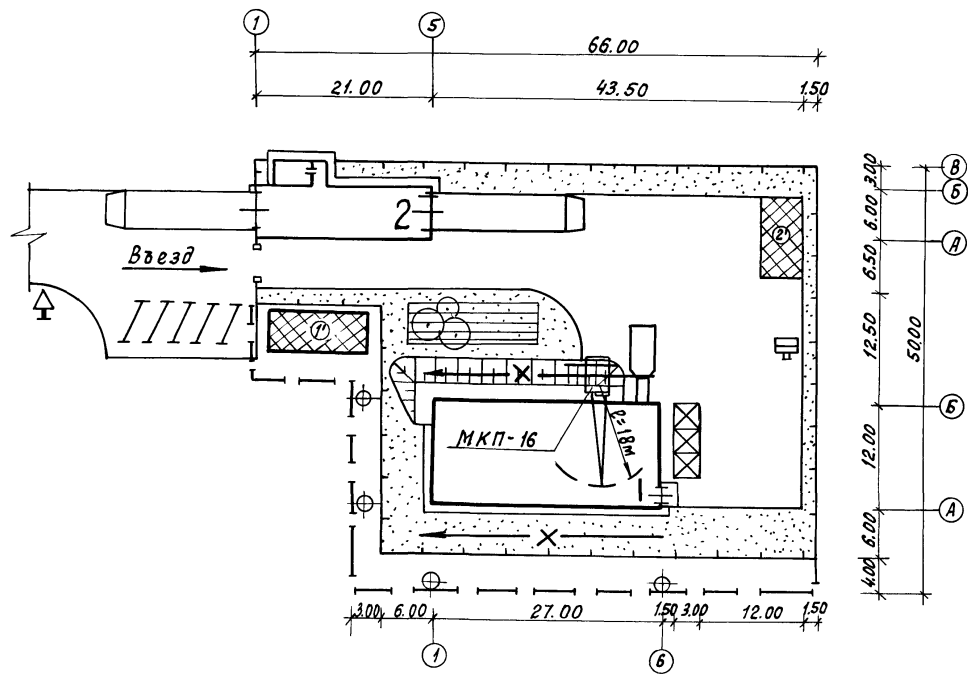
Привязан			
Инд. №			

813-2-78.93 ПЗ 6

ЦО0242-01 9



Схема строительного генерального плана  
М 1:500



Экспликация зданий и сооружений

Номер по ген-плану	Наименование	Координаты
1	Секционное хранилище семенного картофеля вместимостью 500 тонн	
2	Автомобильные весы грузоподъемностью 40 тонн на один проезд т.п. 817-2-1.91	

Условные обозначения

- Место размещения временных зданий административного и санитарно-бытового назначения
- То же, зданий складского назначения
- Открытые складские площадки
- Временное ограждение по ГОСТ 23407-78
- Место закрепления разбивочных осей
- Предупреждающий знак
- Пожарный щит
- Ось движения крана при монтаже конструкций покрытия

Инв. №подл. Подпись и дата. Взам. инв. №

Привязан			
Инв. №			

813-2-78.93 ЛЗ 8

Ц00242-01 11

Формат А2



Альбом 1

Продолжение

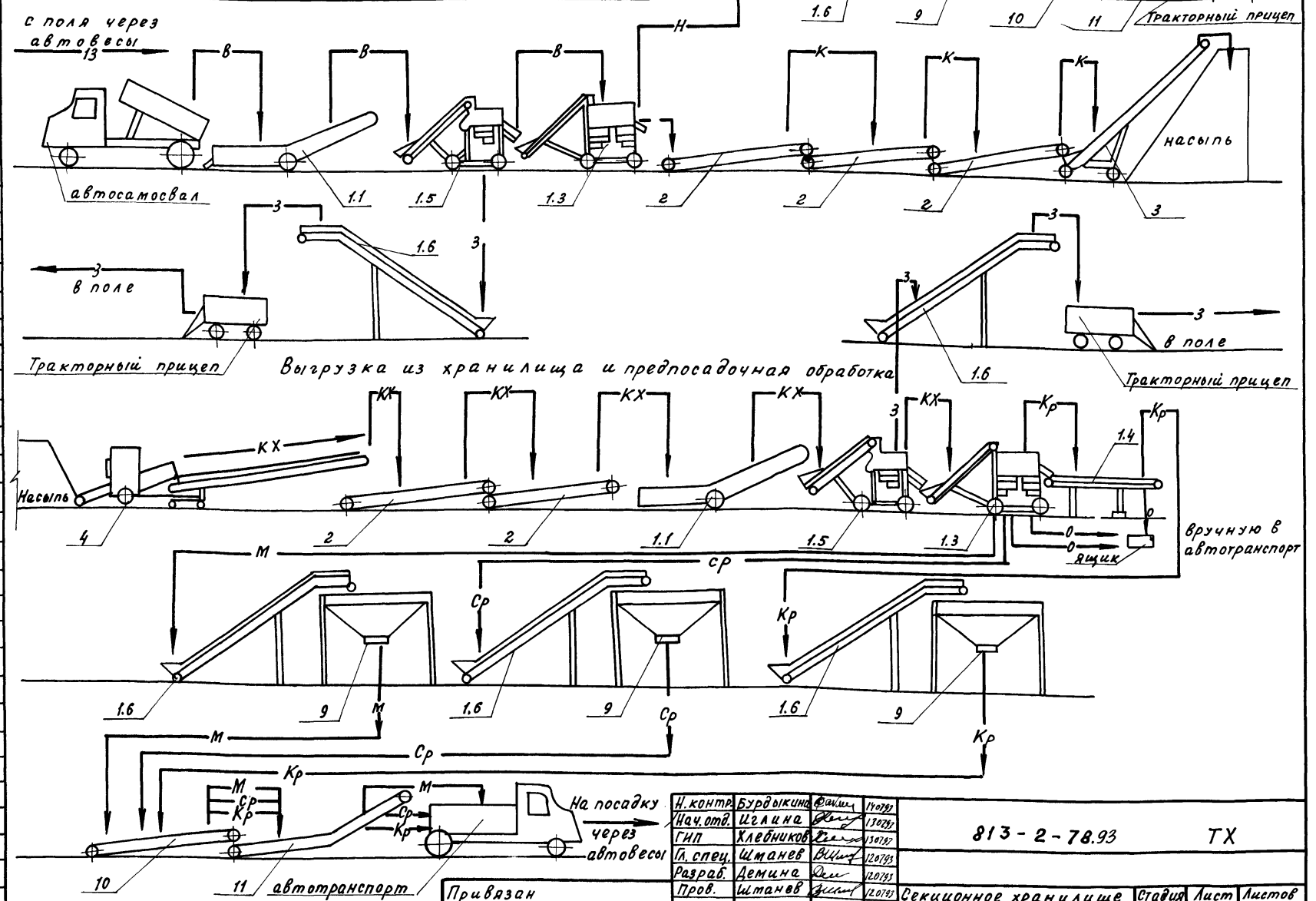
Поз.	Обозначение	Наименование	Кол. шт.	Масса, ед. кг	Примечание
		ческими процессами обработки картофеля			
2		Транспортер ленточный передвижной ТЛС. 01.000.08, производительность 50 м <sup>3</sup> /ч, мощность - 1,1 кВт	7		
2.1		Щкаф управления			
3		Загрузчик картофеля УЗК-00, мощность электродвигателей 5,4 кВт, производительность - 50 м <sup>3</sup> /ч	1		
4		Подборщик ТПК-20, производительность - 20 м <sup>3</sup> /ч, мощность электродвигателя - 2,2 кВт	1		
5	ТХ.Н-2	Спуск-гаситель	3		
6	ТХ.Н-3	Мостик переходной	2		
7	ТХ.Н-1	Подставка	3		
8	Б.4	Кожух	6		
9	ТУ 8.657-85	Задвижка речная У8-ТЭА-21А, мощность электродвигателя - 0,49 кВт, размер отверстия в свету 450 x 450 мм	3		
10		Транспортер ленточный ТЛС. 01.000-08, длина - 8 м, производительность 50 м <sup>3</sup> /ч, мощность электродвигателя - 1,1 кВт	1		
11		Транспортер наклонный ЛСК 23.000, длина - 6 м, производитель-	1		

Продолжение

Поз.	Обозначение	Наименование	Кол. шт.	Масса, ед. кг	Примечание
		ность - 20 м <sup>3</sup> /ч, мощность электродвигателя - 1,1 кВт			
12		Тележка ручная ТГ-400, грузоподъемность 400 кг	1		
13	ОСТ 15-80-74	Дель капр. - 93,5 текс x 18 - 20	60 м <sup>2</sup>		

Технологические схемы

Приемка, послезуборочная обработка и загрузка на хранение



И. контр.	Бурдыкина	Фамилия	19099	813-2-78.93	ТХ
Нач. отв.	Цзгана	Инициалы	13029		
Гип.	Клейников	Инициалы	13078		
Ин. спец.	Щманев	Инициалы	12079		
Разраб.	Демича	Инициалы	12079		
Пров.	Щманев	Инициалы	12079	Региональное хранилище семенного картофеля вместимостью 500 тонн	Стадия РП
Привязан				Технологические схемы	Лист 2
Инв. №				ГИПРОНИСЕЛЬПРОМ	Листов

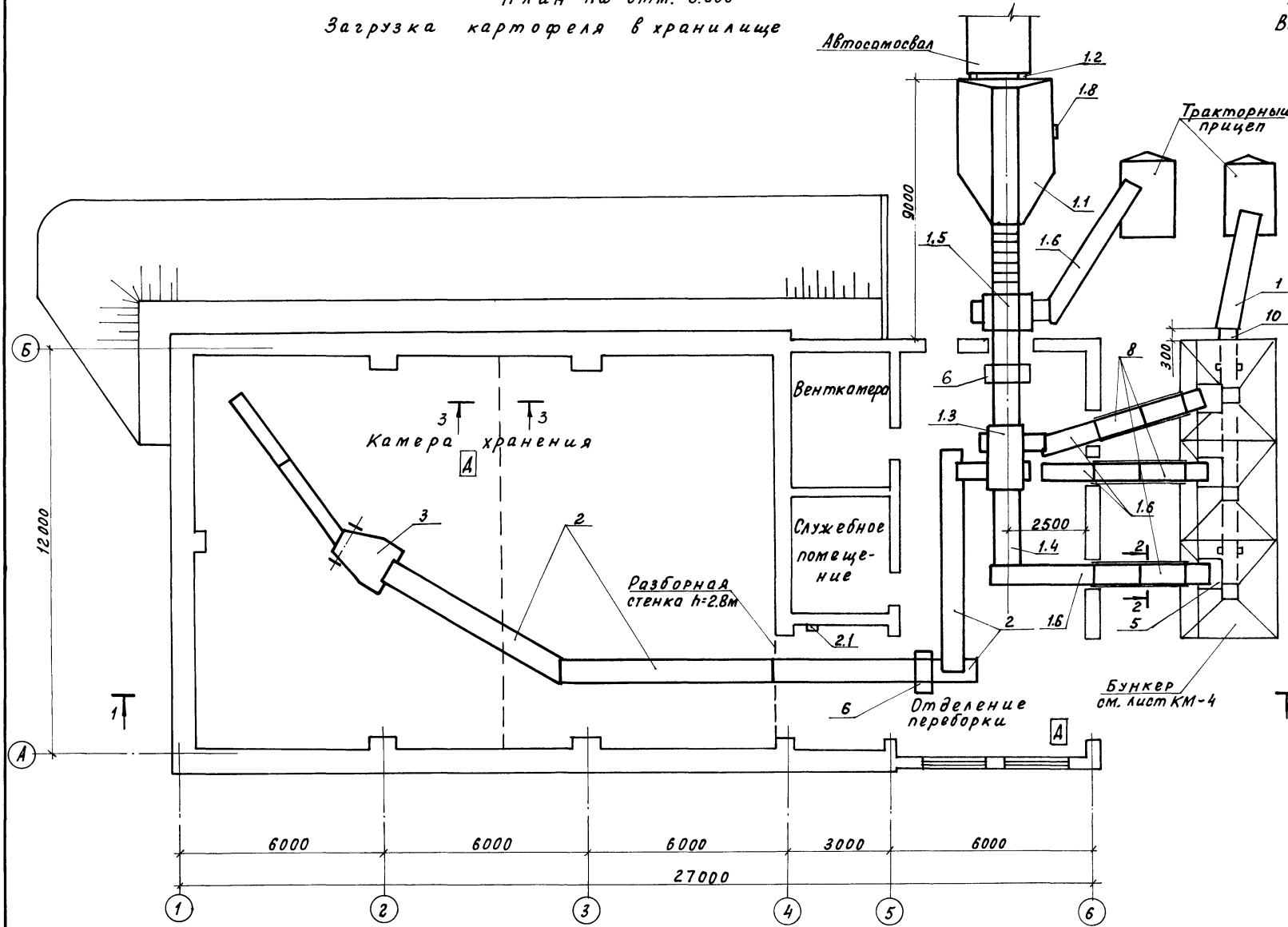
Ц00242-01 43  
Формат А2

Копировал Омельченко

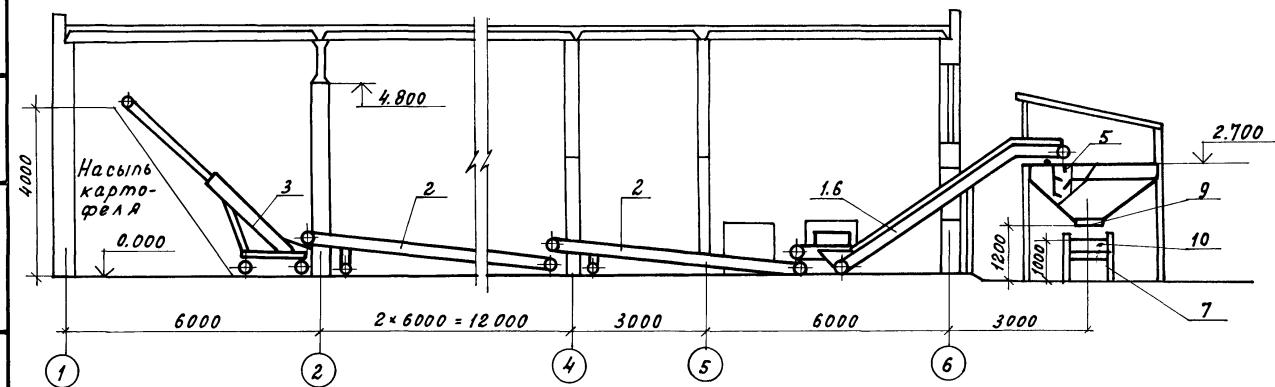
Инв. №

Альбом 1

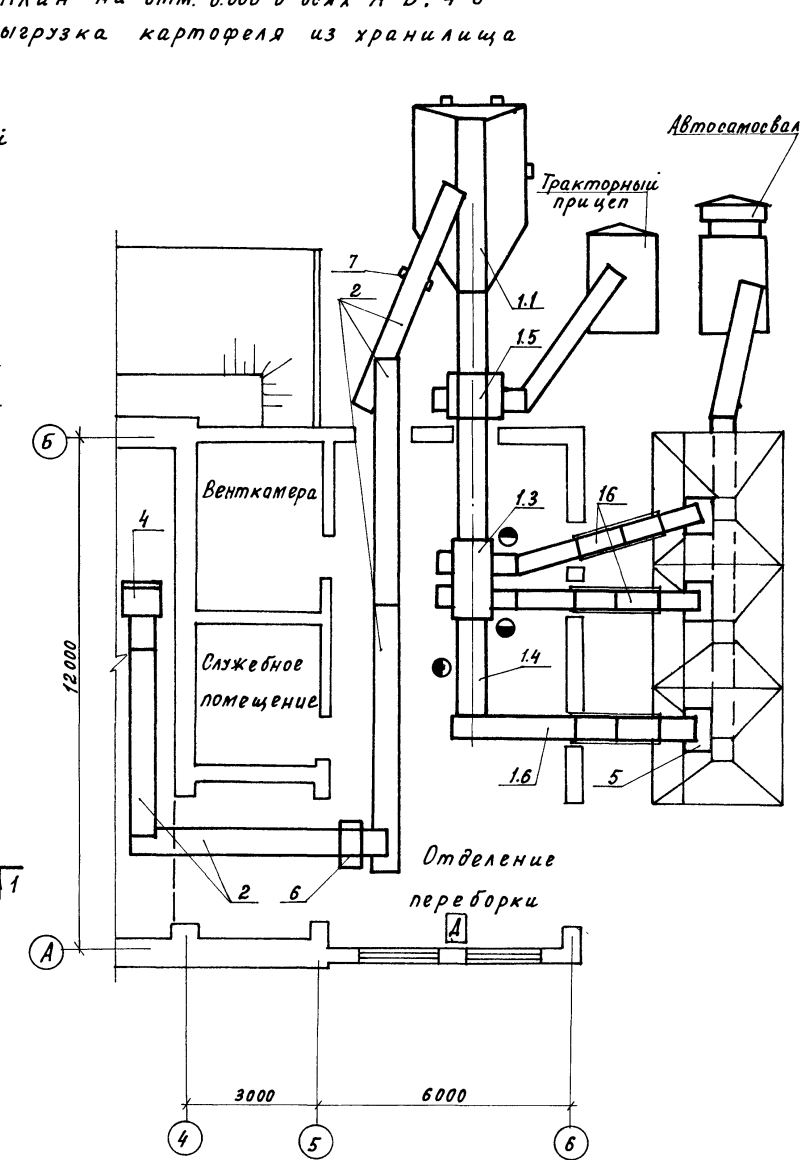
План на отм. 0.000  
Загрузка картофеля в хранилище



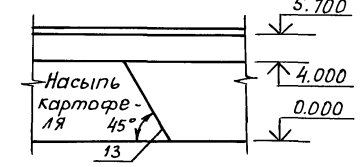
Разрез 1-1



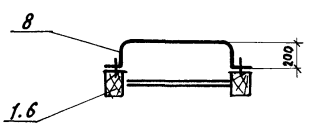
План на отм. 0.000 в осях А-Б, 4-6  
Выгрузка картофеля из хранилища



Разрез 3-3



Разрез 2-2 (повернуто)



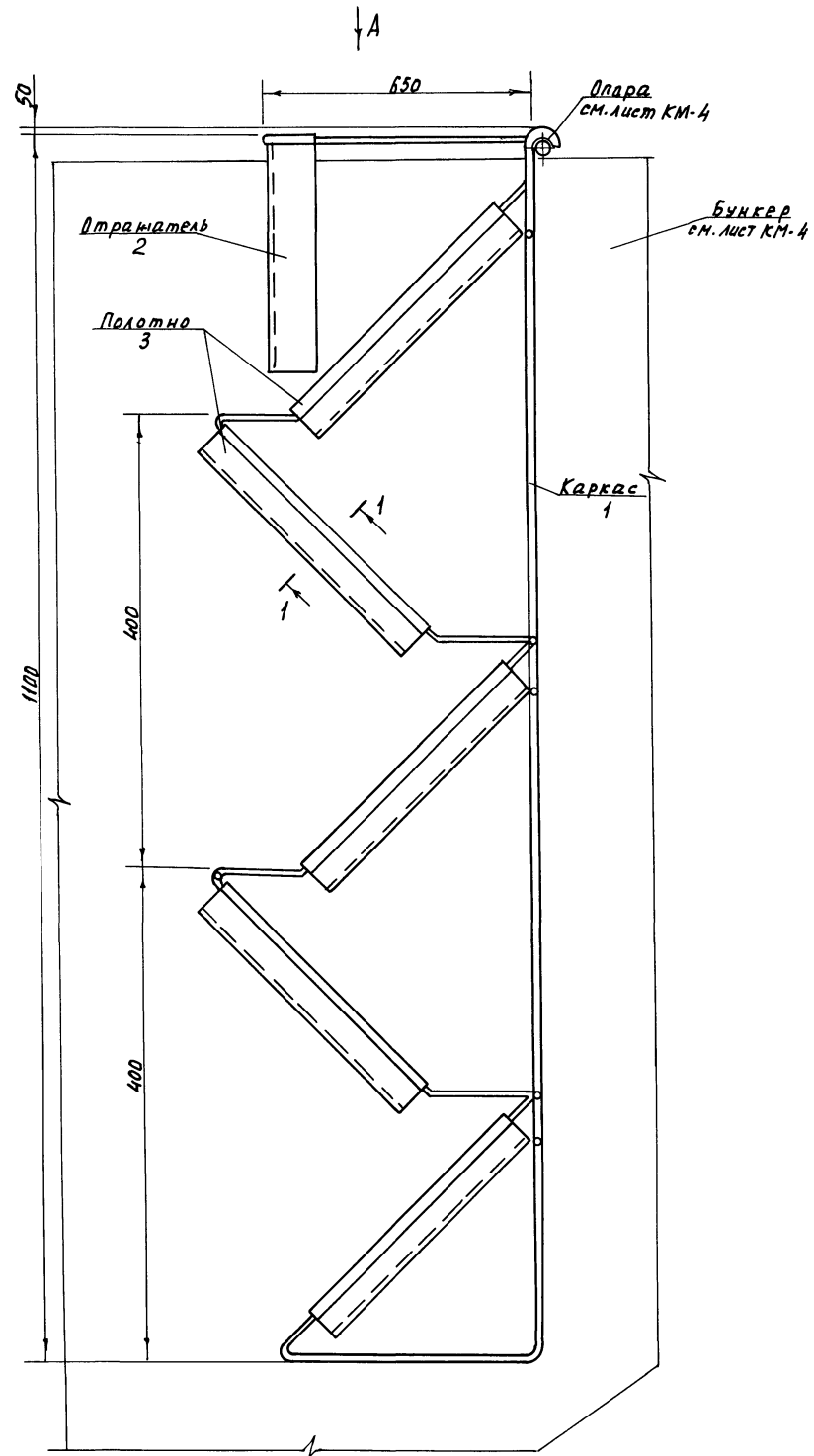
Спецификации оборудования см. листы ТХ-1, ТХ-2.

И.контр. Бурдыкина	Формат 1/0793	813-2-78.93	ТХ		
Нач.отд. Щеглова	1/0793				
Г.И.П. Хлебников	1/0793				
П.опец. Шманев	1/0793				
Разраб. Демидов	1/0793				
Пров. Шманев	1/0793	Секционное хранилище семенного картофеля вместимостью 500 тонн	Стадия РП	Лист 3	Листов
Привязан		Планы расположения	ГипроНИСсельпром		
Инв. №		Разрезы 1-1, 2-2.	ЦОБРА-01 14		

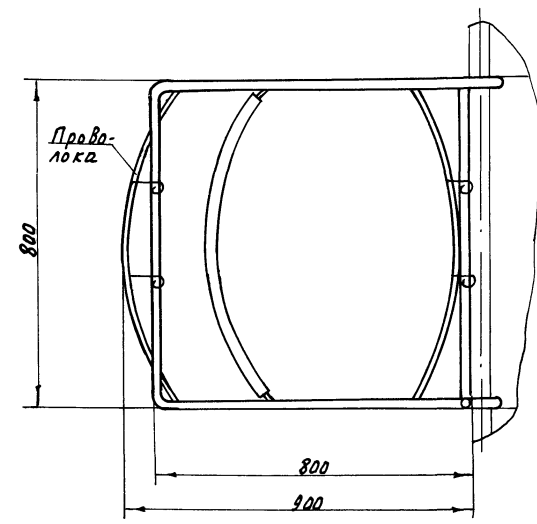
И.И.В. Мельникова, Лобовых и Анто. Взам. инв. № 1



Альбом 1



Вид А

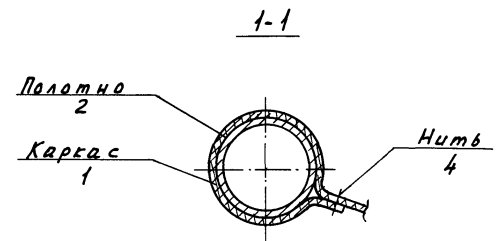


Выборка материалов

№ п/п	Материал, сортмент	Кол-во, кг
1	Труба 25x3,2 ГОСТ3262-75	30
2	Пластина I, лист ТМКЦ-М-3 ГОСТ 7338-90	2,5
3	Стеклоткань Э0,1x900 ГОСТ8481-75	1,5
4	Нить капроновая 15,6 текс ГОСТ 15897-79	0,3

Техническая характеристика

- Назначение: служит для уменьшения высоты падения продукции
- Габаритные размеры, мм  
 длина - 900  
 ширина - 800  
 высота - 1150
- Масса, кг - 55
- Покрытие металлических деталей: эмаль ПФ-133 желтая ГОСТ 926-82-IV. В два слоя
- Условия эксплуатации - под навесом



Шифр № подл. Подпись и дата. Взам. инв. №

И.контр	Бурдыкин	Дата	20791	813-2-78.93	ТХН2
Л	Шманев	Виз	250691		
Разраб	Леминс	Дес	24459		
Пров	Шманев	Виз	250691	Лист	Лист
				РЛ	1
				ГИПРОНИСЕЛЬПРОМ	
				г. Орел	

Копировал Николаева

ЦОУВ.Н.01 16

Формат А2



Ведомость рабочих чертежей основного комплекта

Ведомость ссылочных и прилагаемы документов

Общие указания

Альбом 1

Лист	Наименование	Примечан.
1	Общие данные	
2	Приточная система П1	
	Схема автоматизации	
3	Приточная система П1. Схема соединений	
	внешних проводов (начало)	
4	Приточная система П1. Схема соединений	
	внешних проводов (окончание)	
5	План расположения	

Обозначение	Наименование	Примеч.
	<u>Ссылочные документы</u>	
ТК4-3451-90	Кронштейн КП	
ТМ4-219-76	Крепление труб, проводов, кабелей	
	Установка на стене	
ТМ4-222-89	Термопреобразователь сопротивле-	
	ния, преобразователь термоэлектри-	
	ческий. Установка на вертикальном	
	воздуховоде прямоугольного сечения	
ТМ4-479-89	Термометр манометрический	
	Установка на стене	
ТМ8-94-77	Проход открытый с гильзой в сте-	
	не	
	<u>Прилагаемые документы</u>	
АОВ.СО	Спецификация оборудования	Альбом 2
АОВ.ВМ	Ведомость потребности в материалах	Альбом 3

Данная часть проекта разработана на основании задания на проектирование в соответствии с требованиями ОНТП-6-88.

Объем и содержание технической документации выполнены в соответствии с СН 227-82, ВСН 205-84, ВСН 281-75 и РМ4-59-78; требования по монтажу в соответствии с СНиП 3.05.07-85.

Проектом предусматривается:  
 - автоматическое регулирование и дистанционный контроль температуры в помещении хранения продукции;  
 - местный визуальный контроль температуры и влажности в помещении хранения.

Приборы контроля и управления размещаются на щитах, которые устанавливаются в служебном помещении.

Питание щитов осуществляется переменным током напряжением 380/220 В.

Вся аппаратура, приборы контроля и управления выпускаются серийно отечественной промышленностью.

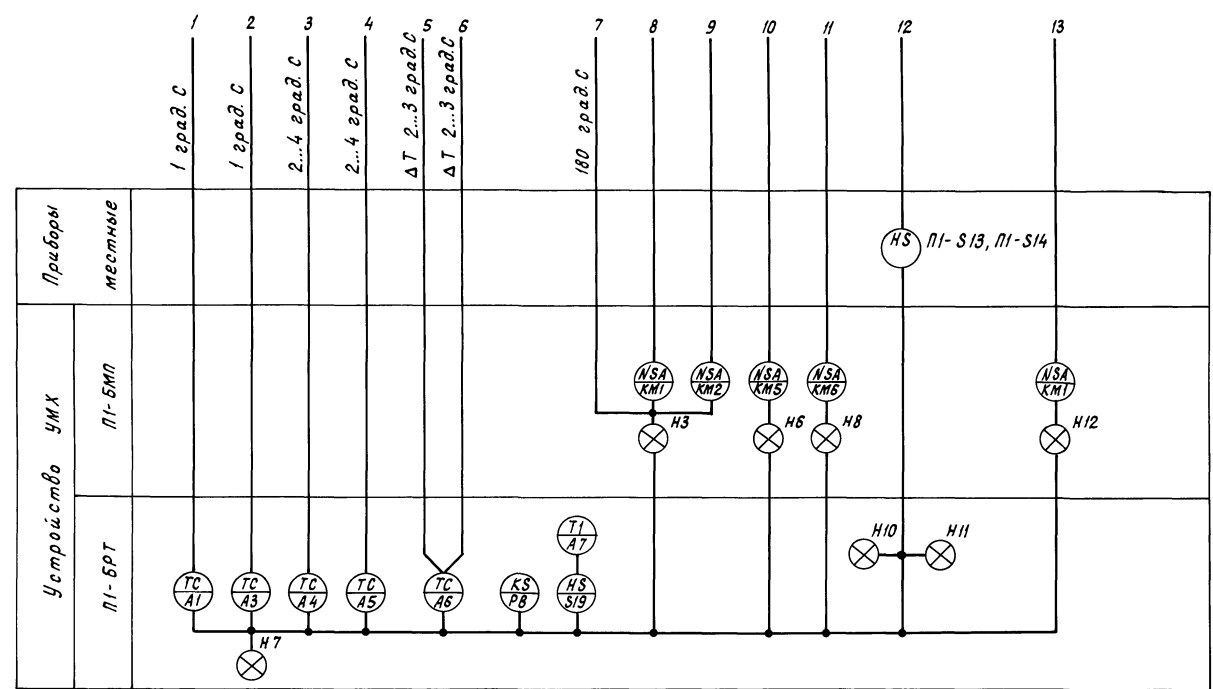
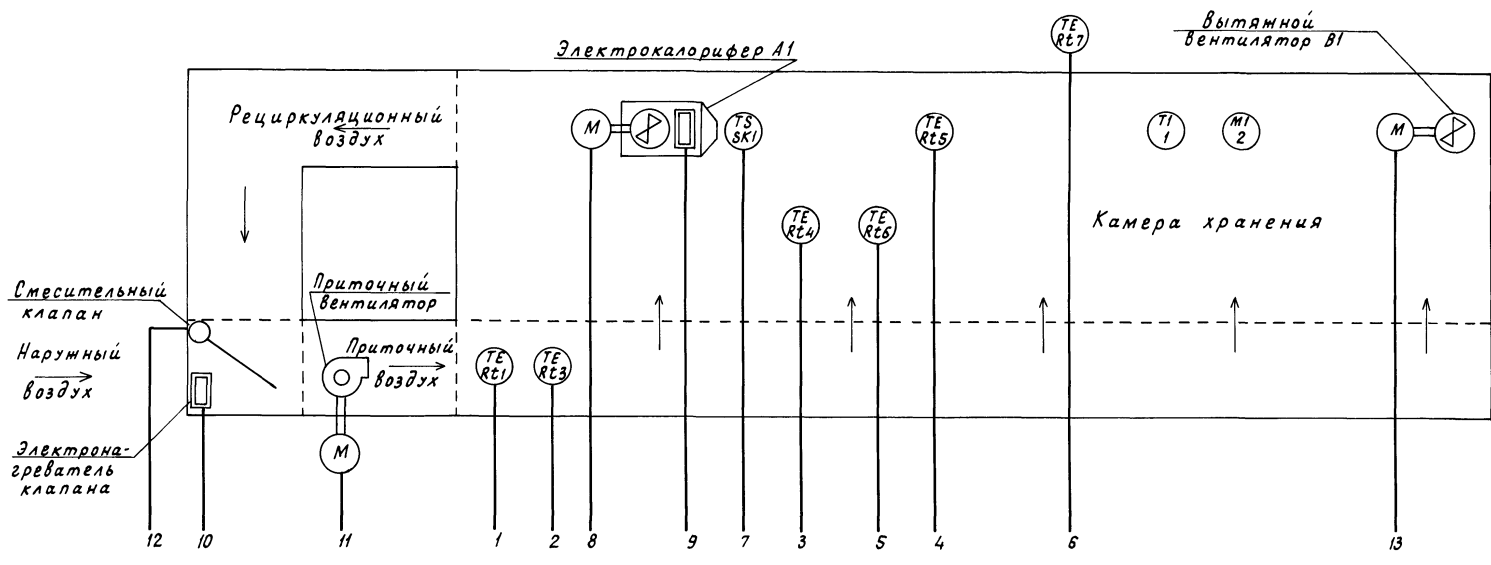
В целях безопасного обслуживания электроустановок все металлические нетоковедущие части, которые могут оказаться под напряжением вследствие повреждения изоляции, должны быть надежно занулены. Зануление выполнить согласно „Правилам устройств электроустановок“ и технологической инструкции ТИЧ. 25088.170001-86 „Монтаж систем автоматизации. Производство работ. Монтаж зануления и защитного заземления“.

Согласовано:  
 Зав. гр. АС Каренцова К.А.  
 Гл. спец. ОР Верцова В.В.  
 Инв. и подл. Подпись и дата. Взам. инв. №

Типовой проект разработан в соответствии с действующими нормами и правилами и предусматривает мероприятия, обеспечивающие взрывную, взрывопожарную безопасность при эксплуатации здания  
 Главный инженер проекта *Л.И. Хлебников*

				Привязан	
Инв. №					
И.контр. Бакшеева	Файлы	07.93			
Нач. НТК Изгина	<i>ИЗ</i>			813-2-78.93	АОВ
Гл.спец. Хлебников	<i>Л.И.</i>				
Гл.спец. Корягин	<i>С.В.</i>	07.93			
				Секционное хранилище	Стация
				семенного картофеля	Лист
				емкостью 500 тонн	Листов
					РП
					1
					5
				Общие данные	ГИПРОНИСЕЛЬПРОМ
					г.Орел

Модуль 1



Инв. Подпись и дата. Взам. инв. №

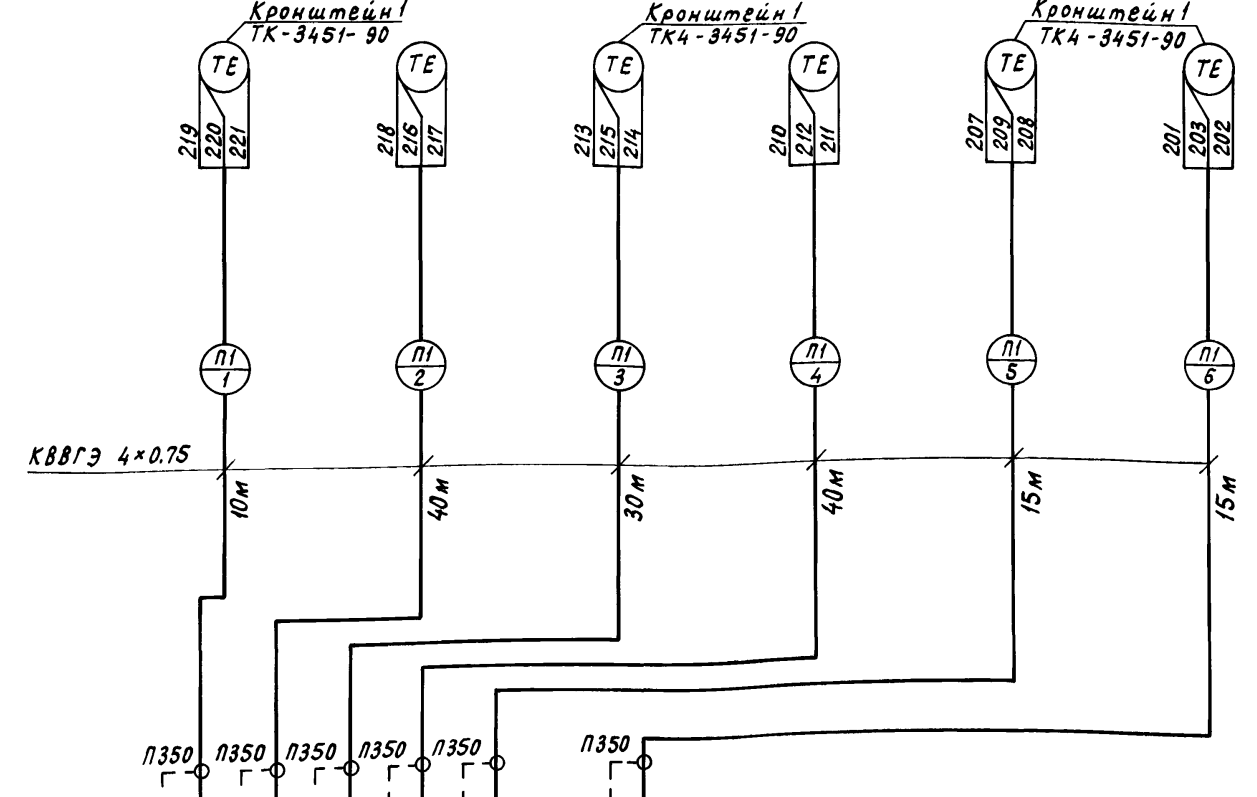
Н. контр. Бакиева  
Нач. НТК Иглицна  
Г.И.П. Хлебников  
Гл. спец. Корягин

Фамилия  
Инициалы  
Подпись  
Дата

813-2-78.93 АОВ

Привязан					Секционное хранилище семенного картофеля емкостью 500 тонн	Стадия	Лист	Листов
					Приточная система П. Схема автоматизации	РП	2	
Инв. № подл.					ГИПРОНИСЕЛЬПРОМ г.Орел			

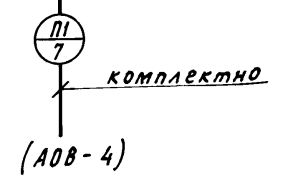
Наименование параметра и место отбора импульса	Температура				
	Снаружи хранилища	Массы продукции	Верхней зоны	Массы продукции	Приточного воздуха в канале
Обозначение чертёма установки		Крепиль на кабеле		Крепиль на кабеле	ТМ4-222-89
Позиция	П1-Рт7	П1-Рт6	П1-Рт5	П1-Рт4	П1-Рт3 П1-Рт1



П1-БРТ (устройство УМХ)

1	2	3	4	5	6	7	8	9	10	11	12	13	14	15	16	17	18	19	20	21
221	220	219	218	217	216	215	214	213	212	211	210	209	208	207	206	205	204	203	202	201

1	2	3	4	5	6	7	8	9	10	11	12	13	14	15	16	17	18	19	20	21	22	23	24	25	26	27	28	29	30	31	32	33	34	35	36	37	38	39	40	41	42
---	---	---	---	---	---	---	---	---	----	----	----	----	----	----	----	----	----	----	----	----	----	----	----	----	----	----	----	----	----	----	----	----	----	----	----	----	----	----	----	----	----



Поз. обозначение	Наименование	Кол.	Примечание
	Кабели ГОСТ 1508-78		
	КВВГЭ 4x0.75	150	м
	АКВВГ 4x2.5	12	м
	АКВВГ 14x2.5	14	м
	Проводник П-350 ТУ36.1276-85	8	
	Труба 25x2.8 ГОСТ 3262-75	10	м

Обозначение	Наименование
	Жила кабеля или провода, используемая в качестве защитного проводника и присоединяемая к корпусу электрооборудования

- Позиции приборов и аппаратуры указаны согласно схеме электрической принципиальной на устройство УМХ 421 413.001 Э4.
- Монтаж защитного зануления выполнить согласно технологической инструкции на производство работ по монтажу защитного заземления и зануления ТИЧ. 25088 170001-86.
- Длины кабелей даны с учетом 6% надбавки на изгибы, повороты и отходы согласно письму ГОССТРОЯ СССР от 17.12.79 № 89-Д.
- Датчик-реле температуры П1-СК1 поставляется комплектно с электрокалорифером СФ00 10/0.4-А2, заказанным в комплекте ОВ.
- Кнопочный пост П1-СК13, СК14 поставляется комплектно со смесительным клапаном.

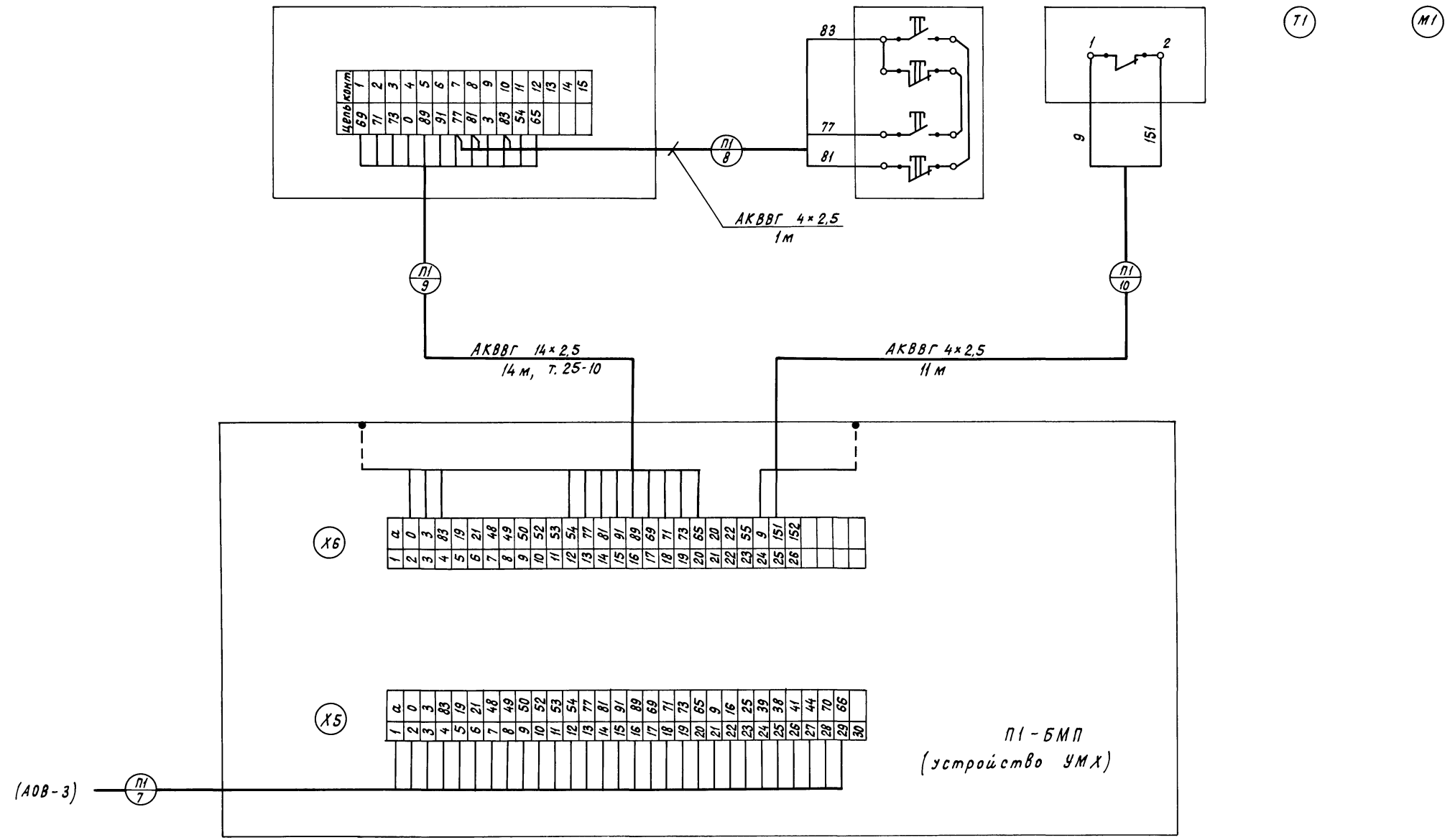
И.контр. Бакшеева	Формат	07.93
Нач. МТК Иглина	Рез	
ГНП Хлебников	Рез	
Гл. спец. Корягин	Рез	07.93
813-2-78.93 АОВ		
Привязан	Секционное хранилище семенного картофеля вместимостью 500 тонн	Стадия Лист Листов РП 3
Инв. № подл.	Приточная система П1 Схема соединений внешних проводов (начало)	ГИПРОНИСЕЛЬПРОМ г.орел

Млбдм 1

Инв. № подл. Подпись и дата. Взам. инв. №

Наименование параметра и место отбора импульса	Приточная система П1		Электрокалорифер А1	Камера хранения	
	Клеммная коробка исполнительного механизма смесительного клапана	Ручное управление смесительным клапаном	Защита электрокалорифера от перегрева	Температура	Влажность
Обозначение чертёна установки	Установлена на клапане		Установлен на калорифере	ТМЧ-479-89	На стене
Позиция	П1-Х1		П1-С13, С14	1	2

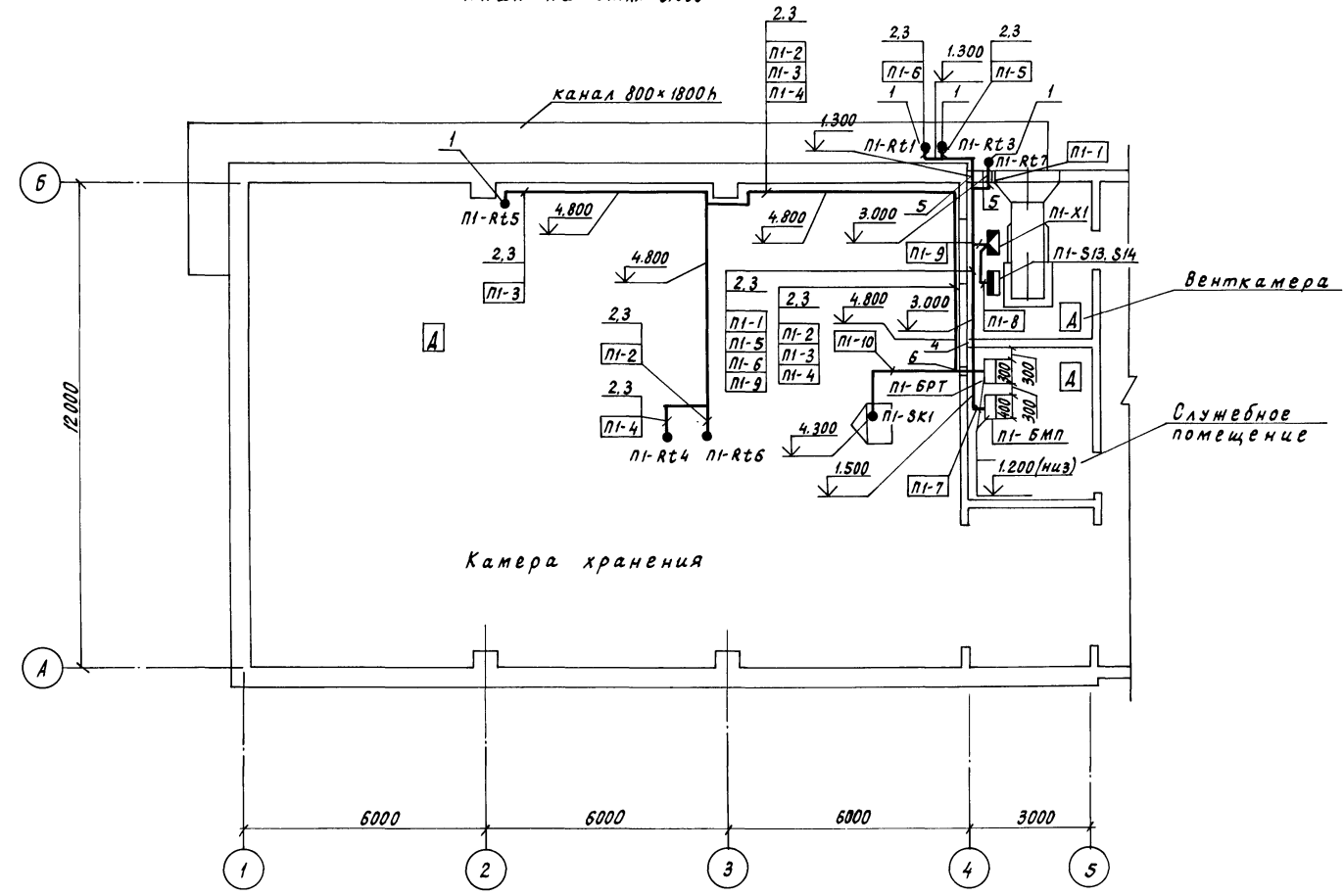
Альбом 1



Инв. № подл. Подпись и дата. Взам. инв. №

Н.контр. Бакишева	Файль	07.93	813-2-78.93	АОВ
Нач.НТК Иглина	Эль			
Гип. Ледников	Эль			
Гл.спец. Корягин	Эль	07.93		
Привязан			Секционное хранилище семенного картофеля вместимостью 500 тонн	Стация Лист Листов РП 4
Инв. № подл.			Приточная система П1. Схема соединений внешних проводов (окончание)	ГИПРОНИСЕЛЬПРОМ г.Орел

План на отм. 0.000



Поз.	Обозначение	Наименование	Кол.	Примеч.
1	ТК4-3451-90	Кронштейн КП-64	4	
2		Профиль П22000 ТУ36.113-84	8	
3	ТМ4-219-76	Установка 4	60	
4	ТМ8-94-77	Проход 2-50-275-2.4-2.4	1	
5	ТМ8-94-77	Проход 2-25-400-2.2-4.2	2	
6	ТМ8-94-77	Проход 2-40-275-2.3-4.3	1	

Обозначение	Наименование
•	Отборное устройство, первичный измерительный преобразователь, встраиваемый в технологическое оборудование
▬	Прибор, регулятор, исполнительный механизм, электроаппаратура и другое оборудование, устанавливаемое вне щитов

1. Под полкой линии-выноски позиций монтажных материалов и изделий в прямоугольниках указаны номера обозначений кабельных проводок.
2. Монтаж приборов и средств автоматизации выполнить согласно строительным нормам и правилам СНиП3-05.07-85 госстроя СССР.
3. Датчик-реле температуры PI-SK1 установить на оребрении электрокалорифера.

А1660М 1

Инв. Подл. Подпись и дата. В з а т. ш в л

Н.контр. Бахшеева	Фавель	07.93	813-2-78.93	АОВ
Нач.НТК Иглицы	Иглицы			
ГИП Хлебников	Хлебников			
Гл.спец. Корягин	Корягин	07.93		
Привязан			Секционное хранилище семенного картофеля вместимостью 500 тонн	Стадия Лист Листов рп 5
Инв. Н. подл.			План расположения	ГИПРОНИСЕЛЬПРОМ г.Орел

Альбом 1

Ведомость рабочих чертежей основного комплекта

Лист	Наименование	Примечание
1	Общие данные (начало)	
2	Общие данные (окончание)	
3	Принципиальная схема распределительной сети шкафа ШР1.	
4	План расположения силового электрооборудования на отг. 0.000 между осями 1...Б и А...Б.	
5	План сети электрического освещения на отг. 0.000 между осями 1...Б и А...Б.	
6	Спецификация к плану расположения силового электрооборудования	

Ведомость ссылочных и прилагаемых документов

Обозначение	Наименование	Примечание
	<u>Ссылочные документы</u>	
5.407-49, вып.1	Прокладка кабелей и проводов на лотках типа НЛ	
5.407-84, вып.1	Установка комплектов из двух и трех магнитных пускателей.	
5.407-90	Установка светильников с люминесцентными лампами в производственных помещениях	
5.407-91, вып.1,2	Установка светильников с разрядными лампами высокого давления и лампами накаливания в производственных помещениях	
5.407-112, вып.1	Установка групповых осветительных щитков	
5.407-130, вып.0,1	Прокладка проводов в полиэтиленовых трубах в производственных помещениях.	
5.407-140, вып.1	Установка кнопок ПКЕ, ПКУ15, переключателей ПП, сигнальных приборов и автоматов АП50 Б.	
5.407-142, вып.1	Установка распределительных устройств	

продолжение

Обозначение	Наименование	Примечание
	тельных шкафов ШРС1, СПМ75, СПА-77 и ШР11.	
5.407-150, вып.0,1	Прокладка проводов и кабелей в стальных трубах	
	<u>Прилагаемые документы</u>	
ЭМ.СО	Спецификация оборудования	Альбом 2
ЭМ.ВМ	Ведомость потребности в материалах.	Альбом 3

Составлено:  
 Исполнитель: И.А. Хлебников  
 Проверено: В.А. Верхова  
 Зад. гр. Ар. Карпенков К.К. 19.03.93

Общие указания  
 Данная часть проекта разработана на основании задания на проектирование, утвержденного 6 апреля 1993 года заместителем Министра сельского хозяйства Российской Федерации. ПУЭ, с учетом действующих стандартов СПДС.

Типовой проект разработан в соответствии с действующими нормами и правилами и предусматривает мероприятия, обеспечивающие взрывную, взрывопожарную и пожарную безопасность при эксплуатации здания  
 Главной инженер проекта *И.А. Хлебников*

И.А. Хлебников		В.А. Верхова		Зад. гр. Ар. Карпенков К.К.	
Инв. №		813-2-78.93		ЭМ	
И. контр. Бурдыкина		И. контр. Кузьменко		И. контр. Щелина	
И. спец. Ковергина		И. спец. Ковергина		И. спец. Ковергина	
Секционное хранилище семенного картофеля вместимостью 500 тонн		Общие данные (начало)		Гипронисельпром 2.0РБ	
Стадия	Лист	Листов			
РП	1	6			

Мьбом 1

Электроснабжение объекта предусматривается напряжением 380/220В от

В соответствии с ПУЭ-86 по обеспечению надежности электроснабжения электроприемники секционного хранилища относятся к потребителям III категории.

Общая установленная и расчетная мощности электроприемников составляют:

№ п/п	Наименование потребителей	Мощность, кВт		Годовой расход электроэнергии, мвт.ч
		установлен.	расчет.	
1	Электрическое освещение	3,5	3,0	2,1
2	Силовое электрооборудование, в том числе:			
	Сантехническое оборудование	31,9	25	31,0
	Технологическое оборудование	35,0	21	3,2
	Итого	70,4	49	36,3

Расчетная мощность определялась методом наложения графика нагрузок, рекомендованным институтом Сельэнергопроект.

Учет электрической энергии предусматривается.

Силовое электрооборудование. В качестве вводно-распределительного пункта принят силовой шкаф серии ШРН. В качестве пусковой аппаратуры электроприемников принята аппаратура поставляемая комплектно с технологическим оборудованием и устройством УМХ и

магнитные пускатели в исполнении соответствующем требованиям окружающей среды, способа установки и технологии производства.

Электрическое освещение  
Проектом предусмотрено рабочее и ремонтное освещение светильниками с люминесцентными лампами и лампами накаливания. Полезная площадь освещаемых помещений 324м<sup>2</sup>. Количество светильников с лампами накаливания - 14шт. Количество светильников с люминесцентными лампами - 14шт. Выбор освещенности произведен согласно "Отраслевым нормам освещения сельскохозяйственных предприятий, зданий и сооружений", СНиП-П-4-79. Естественное и искусственное освещение. Нормы проектирования."

Мероприятия по технике безопасности  
В целях безопасного обслуживания оборудования. Все металлические нетоковедущие части, которые могут оказаться под напряжением вследствие повреждения изоляции (шкафы, пускатели, щитки освещения и т.д.) должны быть надежно занулены. Для зануления используются нулевые жилы питающих кабелей. Кабельные лотки должны иметь по всей длине неразрывную электрическую связь.

Все мероприятия, касающиеся монтажа, эксплуатации оборудования и зануления, должны быть выполнены в соответствии с требованиями "Правил устройства электроустановок",

"Правил технической эксплуатации электроустановок потребителей" и "Правил техники безопасности при эксплуатации электроустановок потребителей".

Указания по привязке проекта  
При привязке проекта в соответствии с техническими условиями электроснабжающей организации, указываются источник питания, конструкция питающей ЛЭП, необходимость компенсации реактивной мощности.

- заполнить при привязке проекта.

Инв. № подл. Подпись и дата. Взам. инв. №

Н.контр. Нач.нтк	Бурдыкина И.И.	Сост.	2004/93	813-2-78.93 ЭМ
Г.И.П.	Хлебников Р.	Пр.	2004/93	
Т.л. спец.	Кочергина И.	Пр.	2004/93	
Привязан				Секционное хранилище семенного картофеля вместимостью 500 тонн
Инв. №				Общие данные (окончание)
				ГИПРОНИСЕЛЬПРОМ 2.0РЭА

Принципиальная схема распределительной сети

Принципиальная схема распределительной сети

продолжение

Альбом 1

Распределительное устройство	Аппарат отходящей линии (ввода) обозначение, тип, ном. А, расцепитель или плавкая вставка, А	Участок сети 1	Пусковой аппарат обозначение, тип, ном. А, расцепитель или плавкая вставка, А, уставка теплового реле, А	Кабель, провод			Труба		Электроприемник			
				Обозначение	Марка	Кол. число мил и сечение	Длина, м	Обозначение на плане	Длина, м	Обозначение	Руст. или Рном квт	Расч. или ном. Iпуск А
ЩР1	р18-373	1								70,4	96	Ввод 380/220В
ЩР1	ПН2 100 80	1	1АК АК50-3М 10А	АВВГ	3x16+1x10	3	-	-	Щ0	3,5	6	Щиток рабочего освещения Щ0
ЩР11-73509	НПН2 63 80	1	комплект	АВВГ	3x4+1x2,5	18	-	-	1	11,0	22/165	Приточная установка П1
ЩР11-73509	НПН2 63 16	1	комплект	АВВГ	3x4+1x2,5	18	-	-	2	2,0	6,3	Обогрев смесительного клапана КПШ-АВМ
5442	320А	1	комплект	АВВГ	4x2,5	1	-	-	3	2,2	5,02/26	Вытяжная установка В1
380/220В	Устройство	1	комплект	АВВГ	4x2,5	1	-	-	4	0,55	1,7/7,7	Вентилятор эл. калорифера А1
Устройство	комплект	1	комплект	АВВГ	3x2,5	1	-	-	5	0,27	0,9/2,9	Вытяжная система ВЕ-1
НПН2 63 16	комплект	1	комплект	АВВГ	3x4+1x2,5	18	-	-	6	9,6	14,7	Электрокалорифер А1
ПН2 100 60	Щкаф упр. 7ШУ комплект	1	комплект	АВВГ	3x10+1x6	17	7-Т40	15	7	16,0	33,0	Картофель-сортиров. пункт КСП-15В поз.1
НПН2 63 16	8-КМ1 ПМА122002 380В РТА1007	1	комплект	АВВГ	3x4+1x2,5	32	8-Т20	30	8	0,49	1,5/7,0	Задвижка 48-ТЭА-21А поз.9
	9-КМ1 ПМА122002 380В РТА1007	1	комплект	АВВГ	4x2,5	1	-	-	9	0,49	1,5/7,0	Задвижка 48-ТЭА-21А поз.9
	10-КМ1 ПМА122002 380В РТА1007	1	комплект	АВВГ	4x2,5	1	-	-	10	0,49	1,5/7,0	Задвижка 48-ТЭА-21А поз.9
	11-КМ1 ПМА122002 380В РТА1008	1	комплект	АВВГ	4x2,5	1	-	-	11	1,1	2,76/14	Транспортер ленточный поз.10
	12-КМ1 ПМА122002 380В РТА1008	1	комплект	АВВГ	4x2,5	1	-	-	12	1,1	2,76/14	Транспортер ленточный поз.11
а/	АВШ-3-25 25А	-	комплект	-	-	-	-	-	а/	-	-	-
ПН2 100 60	Щкаф управления 13ШУ комплект	1	комплект	АВВГ	3x16+1x10	18	-	-	13	7,7	24	Комплект транспортеров ТАС поз.2

Распределительное устройство	Аппарат отходящей линии (ввода) обозначение, тип, ном. А, расцепитель или плавкая вставка, А	Участок сети 1	Пусковой аппарат обозначение, тип, ном. А, расцепитель или плавкая вставка, А, уставка теплового реле, А	Кабель, провод			Труба		Электроприемник			
				Обозначение	Марка	Кол. число мил и сечение	Длина, м	Обозначение на плане	Длина, м	Обозначение	Руст. или Рном квт	Расч. или ном. Iпуск А
	Щкаф управления 14ШУ комплект	1	комплект	АВВГ	3x16+1x10	3	-	-	14	2,2	6,0	подборщик ТПК-20 поз.4
	Щкаф управления 15ШУ комплект	1	комплект	АВВГ	3x16+1x10	3	-	-	15	5,4	16	Загрузчик УЗК1 поз.3
НПН2 63 16	2 АК АК50-3М 10А С,0	1	комплект	АВВГ	3x4+1x2,5	25	-	-	17	1,25	5,0	радиатор ЭРМС
	А,0 В,Р	-	комплект	АВВГ	3x2,5	10	-	-	18	1,25	5,0	радиатор ЭРМС
	комплект	-	комплект	АВВГ	3x2,5	5	-	-	19	1,25	5,0	радиатор ЭРМС
ПН2 100 100	комплект	-	комплект	АВВГ	3x2,5	20	-	-	20	1,25	5,0	радиатор ЭРМС
ПН2 100 100	комплект	-	комплект	-	-	-	-	-	-	-	-	резерв

Потребность кабелей и проводов длина, м

Число и сечение мил, напряжение	Марка		
	АПВ	АВВГ	кг
1x2,5	45		
1x4	25		
3x2,5-0,66		65	
4x2,5-0,66		110	
3x4+1x2,5-0,66		120	
3x10+1x6-0,66		17	
3x16+1x10-0,66		27	
3x1,5+1x1,0			10

Потребность труб

Обозначение по стандарту	Диаметр по стандарту, мм	Длина, м
ГОСТ 3262-75	20	90
ГОСТ 3262-75	40	15
ГОСТ 18599-83	20	17

□ - заполнить при привязке проекта

Н.контр.	Бурдыкина	В.с.м.	21.07.93
Нач.НТК	Иглица	В.С.	21.07.93
ГИП	Хлебников	В.С.	21.07.93
Гл.спец.	Кочергина	В.С.	21.07.93

813-2-78.93 ЭМ

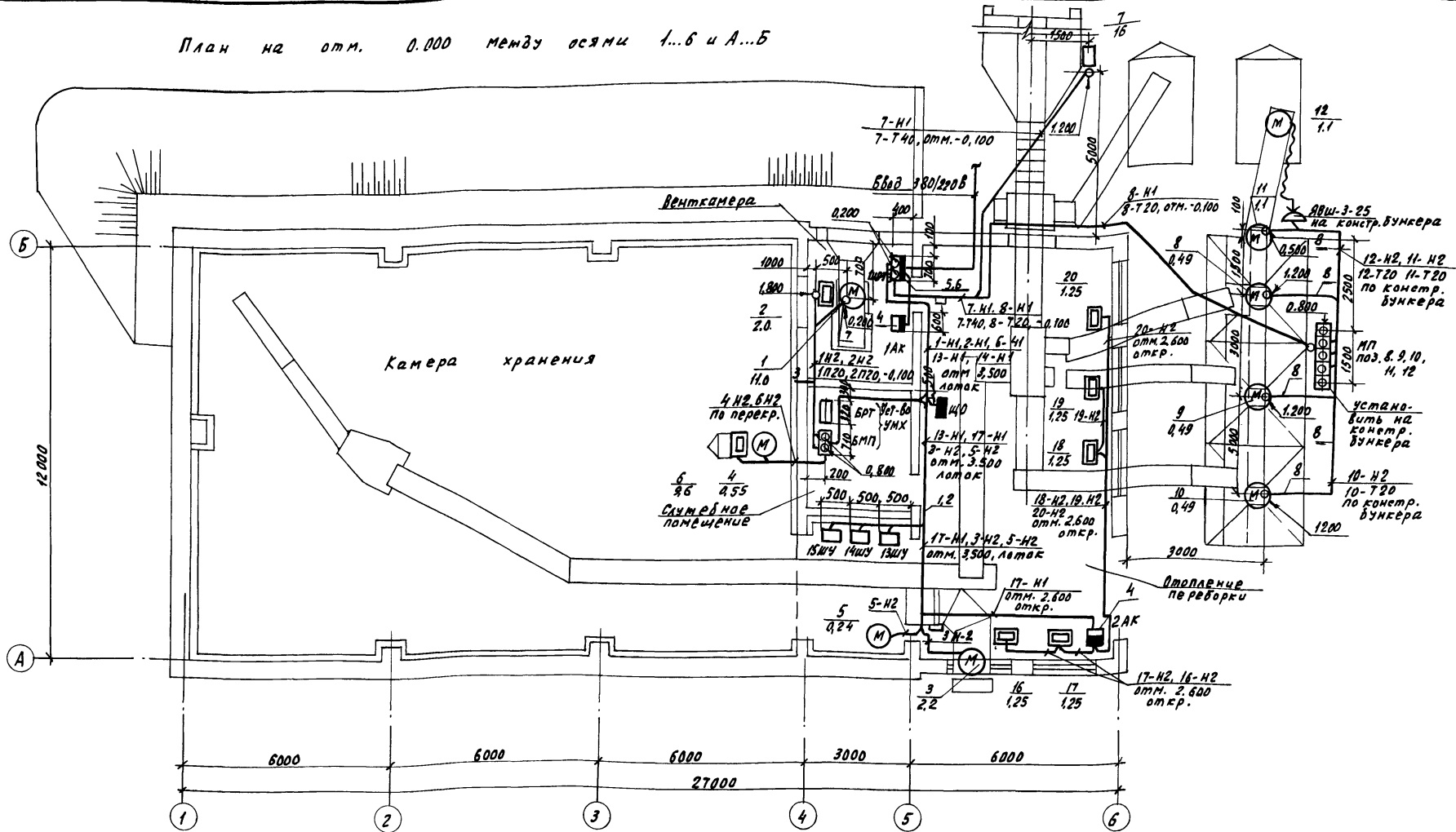
Привязан

Секционное хранилище семенного картофеля вместимостью 500 тонн	Стация	Лист	Листов
	рп	3	
Принципиальная схема распределительной сети шкафа ЩР1			ГИПРОНИСЕЛЬПРОМ 2.0Рел

Инв. № подл. Подпись и дата. Взам. инв. №



План на отм. 0.000 между осями 1...6 и А...Б



Ведомость узлов установки электрического оборудования на плане расположения

Ведомость узлов установки электрического оборудования на плане расположения

Поз.	Обозначение	Наименование	Кол.	Примечание
1	5.407-49 В.1, лист 2	Прокладка лотков горизонтально по стене	1	
2	5.407-49 В.2, лист 13	Конструкции для горизонтальной прокладки лотков	5	
3	5.407-130.0-130 А	Рекомендуемые способы прокладки проводов и кабелей при выходе их из пола	2	
4	5.407-740.1-250	Установка выключателя АП50-Б на стене	2	применительно
5	5.407-142.1-120	Установка шкафа серии ШР11 на полу	1	
6	5.407-142.1-130	Подставка	1	
7	5.407-150.1-10	Ввод стальной трубы в коробку ящик или	10	

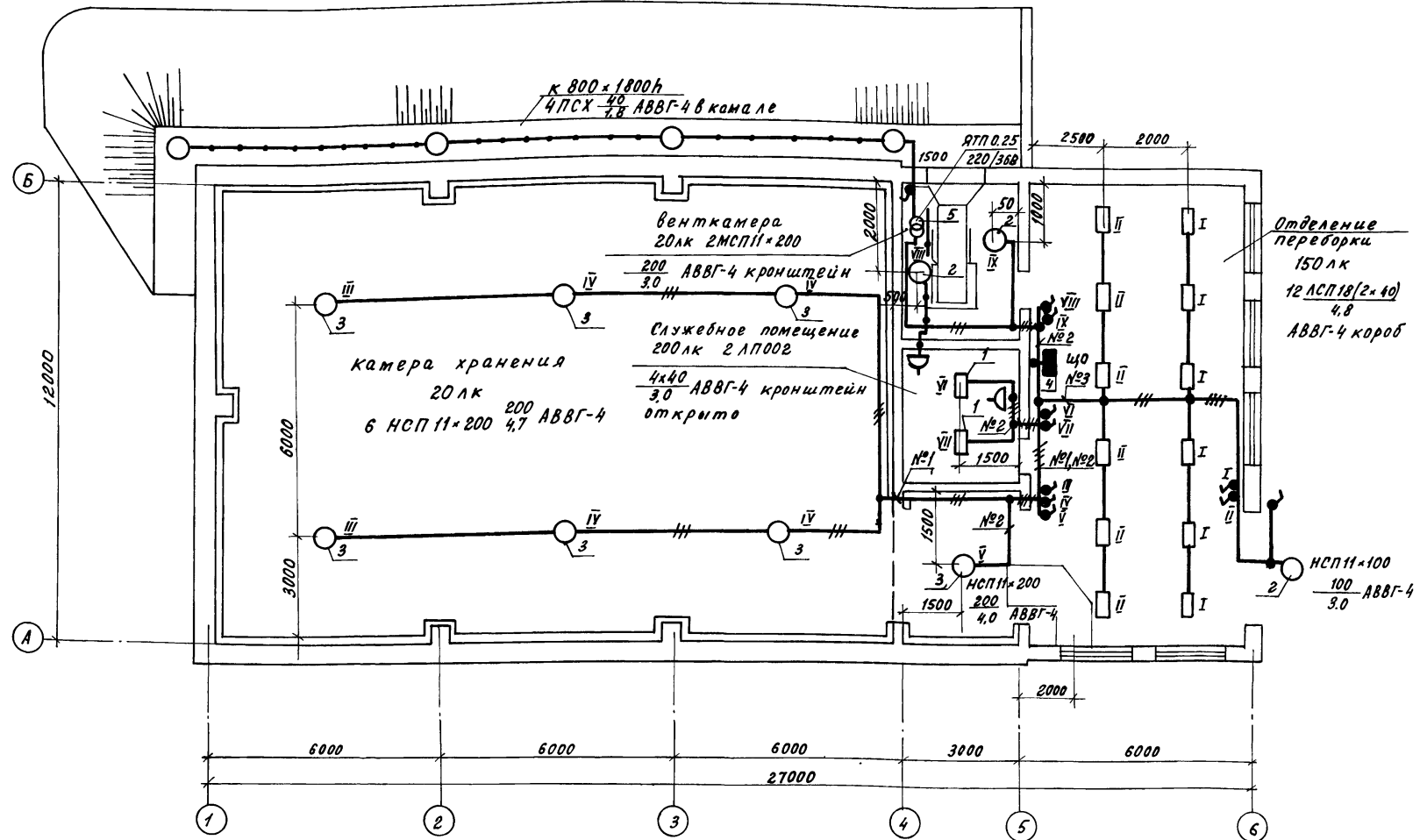
Поз.	Обозначение	Наименование	Кол.	Примечание
		аппарат при помощи гибкого ввода		
8	5.407-150.1-15	Установка полки для крепления трубы скобами на вертикальном основании	35	

Исх. М. 0024. Подпись и дата. Проект. Инв. М.

И. контр. бурдыкина	В. аки	20033	813-2-78.93 ЭМ
Нач. НТК Целина		200733	
Г.И.П. Хлебников		14021	
Гл. спец. Котерзина		14023	

Привязан	Секционное хранилище семенного картофеля вместимостью 500 тонн	Страниц	Лист	Листов
		рп	4	
Инв. М	План расположения силового электрооборудования на отм. 0.000 между осями 1...6 и А...Б	ГИПРОНИСЕЛЬПРОМ г. Орел		

План на отм. 0.000 между осями 1...6 и А...Б.



Ведомость узлов установки электрического оборудования на плане расположения

Поз.	Обозначение	Наименование	Кол.	Примечание
1	5.407-90.70 МЧ	Установка светильника с лампой накаливания на кронштейне с вылетом 1500 мм	2	
2	5.407-91.1.30 МЧ	Установка светильника с лампой накаливания на стене или колонне на кронштейне У11ВУ3	3	
3	5.407-91-1.150 МЧ	Установка светильника с лампой накаливания на крюке под перекрытием в стыке плит	7	
4	5.407.112.1.300 МЧ	Щиток ЯОУ на стене	1	
5	5.407.112.1.360 МЧ	Ящик ЯТП на стене	1	

Данные о групповых щитках с автоматическими выключателями

Номер щитка	Тип	Установленная мощность, кВт	Номера автоматических выключателей				Ток расцепителя, А	
			Однополюсные		Трёхполюсные		на вводе	на линиях
			Занятые	Резервные	Занятые	Резервные		
ЩО	ЯОУ8501У3	3,5	3	3	—	—	63	25

Инв. Лист. Подпись и дата. Взам. инв. Л.

Н.контр	Бурдыкина	Юлия	2007.33	813-2-78.93 ЭМ
Нач. МТК	Израилов		2007.33	
ГИП	Хлебников		2007.33	
И.спец.	Кочергина		2007.33	
Привязан				Секционное хранилище семенного картофеля вместимостью 500 тонн
Инв. №				План сети электрического освещения на отм. 0.000 между осями 1...6 и А...Б

Альбом 1

Марка, поз.	Обозначение	Наименование	Кол.	Примечание
		<u>Электроснабжение</u>		
1		Автоматический выключатель АКБ0-3М ТУ16-522.111-74, номинальный ток расцепителя 10А	1	
		Пускатели электромагнитные, напряжение катушки 380В, ТУ16523.554-78 ПМА 122002		
2		с тепловым реле РТЛ1007	3	
3		с тепловым реле РТЛ1008	2	
4		Щкаф силовой распределительной с рубильником на вводе 320А с четырьмя группами предохранителей ПН2 на 100А, четырьмя группами предохранителей НПН2 на 63А, ЩР1-73509-54У2, ТУ16-536.506-76 Токи плавких вставок 4×16А+2×63А+1×80А+1×100А	1	
5		Ящик силовой ЯВЩЗ-25У2, ТУ16-536.007-72  Изделия заводов ГЭМ	1	
6		Лоток ЧЛ-20. П287У3 ТУ36-2486-82	4	
7		Стойка для установки плат К 1150 У3 ТУ36-1496-85	5	

Марка поз.	Обозначение	Наименование	Кол.	Примечание
8		Полка К1160У3 ТУ36-1496-85	5	
9		Полоса К106У2 ТУ36-1434-82	7	
10		Ввод гибкий К 1080 У3 ТУ36-1684-85	7	
11		Профиль К108/142 ТУ36-1434-82	2	
		<u>Материалы</u>		
		Прокат из черных металлов ВСт3кп2		
12		Лист 2/к Б-2.0 ГОСТ 19903-74	20 кг	
13		Уголок 50×50×5-8 ГОСТ 8509-86	12 кг	
		Трубы стальные водогазопроводные ГОСТ 3262-75		
14		20×2,8	90 м	
15		40×3,0	15 м	
		Труба полиэтиленовая, ГОСТ 18599-83		
16		ПВД-20	20 м	

Марка, поз.	Обозначение	Наименование	Кол.	Примечание
		<u>Кабельные изделия</u>		
		Кабели с алюминиевыми жилами с поливинилхлоридной изоляцией и оболочкой, АВВГ, ГОСТ 16442-80 сечением:		
17		3×2,5-0,66	65 м	
18		4×2,5-0,66	110 м	
19		3×4+1×2,5-0,66	120 м	
20		3×10+1×6-0,66	17 м	
21		3×16+1×10-0,66	27 м	
22		Кабель переносной гибкий КГ ТУ16к 73-05-88	10 м	
		Провода с алюминиевой жилой с поливинилхлоридной изоляцией, АПВ ГОСТ 6323-79 сечением:		
23		1×2,5	45 м	
24		1×4	25 м	

Шиф. Метрол. Подпись и дата Взам. инв. №

Н. КОНТ. Бурдыкина  
И. КОНТ. Целина  
Г. И. П. Хлебников  
Ил. спец. Кочергина

813-2-78.93 9М

Привязан				Секционное хранилище семенного картофеля вместимостью 500 тонн	Стадия	Лист	Листов
				Спецификация к плану расположения электрооборудования	РП	6	
И. н. в. №					ГИПРОНИСЕЛЬПРОМ 2. Дрел		

Листом 1

Ведомость ссылочных и прилагаемых документов

Обозначение	Наименование	Примечание
	<u>Прилагаемые документы</u>	
СС.СО	спецификация оборудования	Листом 2
СС.ВМ	ведомость потребности в материалах	Листом 3

Схема расположения сетей телефонизации и пожарной сигнализации

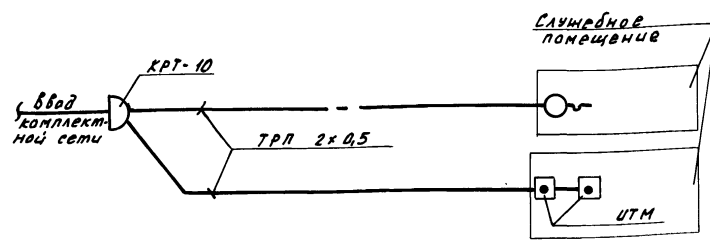
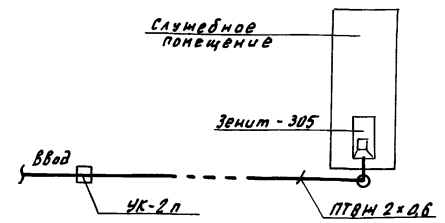
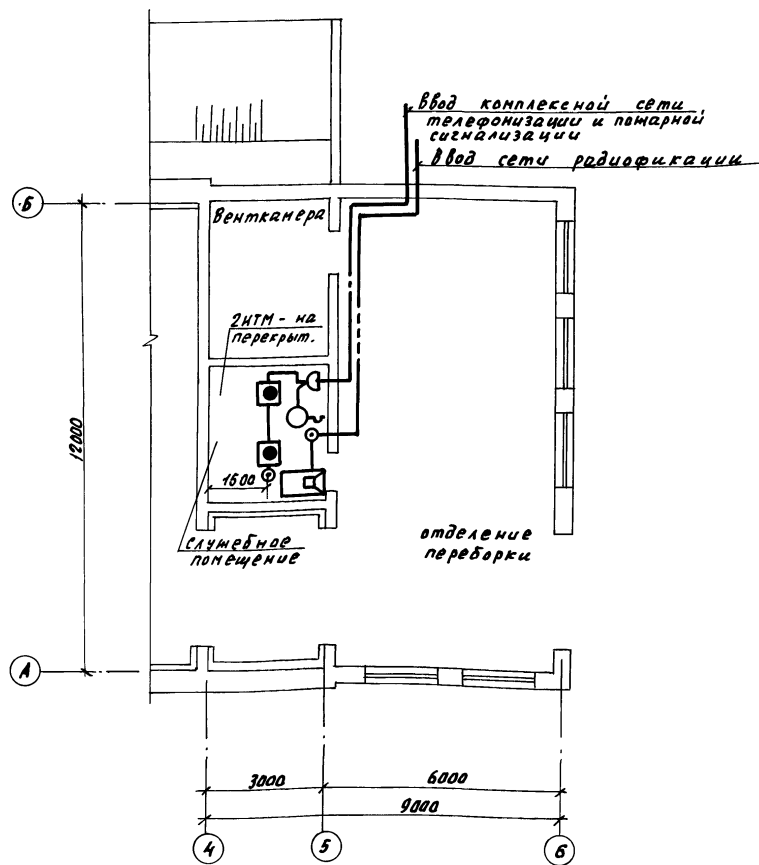


Схема расположения сети радификации



План расположения сетей телефонизации, радификации и пожарной сигнализации в осях 4...6 и А...Б



Условное обозначение:

- - телефонный аппарат
- ⊂ - распределительная коробка
- - пожарный извещатель
- - громкоговоритель
- - коробка
- — — — — провод телефонизации
- - - - - провод радификации

Общие указания

Данная часть проекта разработана на основании задания, утвержденного 6 апреля 1993 года заместителем министра сельского хозяйства Российской Федерации, а также СНиП 2.04.09-84.

Типовой проект разработан в соответствии с действующими нормами и правилами и предусматривает мероприятия обеспечивающие взрывную, взрывопожарную и пожарную безопасность при эксплуатации здания.  
 Главный инженер проекта *Г.А. Хлебников*

Привязан			
Инв. №		813-2-78.93	СС
Н.контр. бурдыкина	Дани	20.09.93	
Гл. спец. Г.Хлебников	Х	20.09.93	
Нах. ИТК. Хлебникова	Х	20.09.93	
Гл. спец. Катергина	К	19.09.93	
Секционное хранилище семенного картофеля вместимостью 5000 тонн		Р/П	1
Радификация телефонизации и пожарной сигнализации		ГИПРОНИСЕЛЬПРОМ г. Орел	



Общие указания

Ведомость отделки помещений  
площадь м<sup>2</sup>

Наименование или номер помещения	Потолок		Стены или перегородки		Низ стен или перегородок (панель)			Примечание
	Площадь	Вид отделки	Площадь	Вид отделки	Площадь	Вид отделки	Высота	
Камера хранения	212,7	Затирка швов цементно-известковым раствором	380,0	Облицовка асбестоцементными плоскими листами Масляная окраска				
Венткамера, вентшахта	12,0	Затирка швов цементно-известковым раствором	87,0	Затирка цементным раствором, известковая окраска				
Отделение переборки	65,0	Известковая окраска	110,0	Затирка цементно-известковым раствором. Известковая окраска	38,0	Окраска эмалью ПФ-133 светло-зеленая	1800	
Служебное помещение	9,6	Затирка известковым раствором. Клеевая окраска	50,0	Облицовка гипсокартонными листами Клеевая окраска	22,0	Поливинилацетатная окраска ПВА-27 светло-зеленая	1800	

1. Класс здания-II, степень огнестойкости-II, категория производств по пожарной опасности Д.
2. За условную отметку 0,000 принят уровень чистого пола здания, что соответствует абсолютной отметке
3. Стены камеры хранения выполнить из кирпича керамического рядового полнотелого обыкновенного КР100/1650/25 ГОСТ 530-80 на цементно-известковом растворе марки 50, остальные стены и перегородки выполнить из кирпича КР75/1650 ГОСТ 530-80 на цементно-известковом растворе марки 25.
4. Горизонтальная гидроизоляция стен и перегородок на отм. минус 0,030 запроектирована из цементного раствора марки 100 толщиной 30мм, вертикальная и горизонтальная гидроизоляция стен канала - из 2х слоев гидроизола на битумной мастике. Пароизоляцию ограждающих конструкций камер хранения выполнить из слоя изола на битумной мастике, пароизоляцию в покрытии остальных помещений выполнить из слоя рубероида на битумной мастике.
5. Для теплоизоляции стен, покрытия, канала и участков пола принят утеплитель из пенополистирольных плит плотностью 35кг/м<sup>3</sup> ГОСТ 15588-86. Подсыпка под участок пола - керамзитовый гравий плотностью 450 кг/м<sup>3</sup> ГОСТ 9757-90
6. Производство работ в зимнее время производить в соответствии с требованиями СНиП 3.03.01-87; СНиП 3.04.01-87 и СНиП II-22-81. Кладку стен и перегородок вести на растворе не ниже марки 50 с противоморозными химическими добавками, не вызывающими коррозии материалов кладки и твердеющем на морозе без обогрева. Система перевязки многорядная. Работу по нанесению защитных лакокрасочных покрытий производить при температуре не ниже 10°C. Устройство полов из линолеума производить при температуре в помещении не ниже 15°C, для остальных полов не ниже 5°C. Облицовочные работы производить при положительной температуре воздуха в помещениях.
7. Вокруг здания выполнить асфальтовую отмостку шириной 600 и 1700мм см. чертёжи уз.1 лист 6, уз.6,8 лист 7.
8. Отделку здания выполнить в соответствии с требованиями СНиП 3.04.01-87. Наружные поверхности стен выполнить под расшивку швов, окрасить силикатной краской светлых тонов. Дверные, оконные блоки, ворота и металлические элементы окрасить эмалью ПФ-133 ГОСТ 926-82. Эмаль наносить по грунту ГФ-021 ГОСТ 25129-82. Наружные ворота окрасить эмалью коричневого цвета. Оконные блоки, внутренние двери и ворота окрасить эмалью светло-серого цвета.
9. Откосы обвалования укрепить посевом многолетних трав.

Таблица толщин утеплителей мм

Наименование утеплителя	Стены камеры хранения			Покрытие		В полах	
	Наружные	Внутренние	Канал	Камера хранения	Остальные помещения	Камера хранения	Отделение переборки
Плиты пенополистирольные ППС-С плотностью 35кг/м <sup>3</sup> ГОСТ 15588-86	120	40	150	190	50	150	-
Керамзитовый гравий плотностью 500кг/м <sup>3</sup> ГОСТ 9757-90	-	-	-	-	-	-	100

И.контр. Бурдыкина	Формы	25.07.89	813-2-78.93	АР
Нач.НТК Иглина	20.07.89			
ГИП Ледников	20.07.89			
Гл.спец. Сачков	20.07.89			
Арх. Шарпета	Илка	20.07.89		
Привязан			Секционное хранилище семенного картофеля вместимостью 500 тонн	Стадия Лист Листов рп 2
Инв. №			Общие данные (окончание)	ГИПРОНИСЕЛЬПРОМ 2.0рел

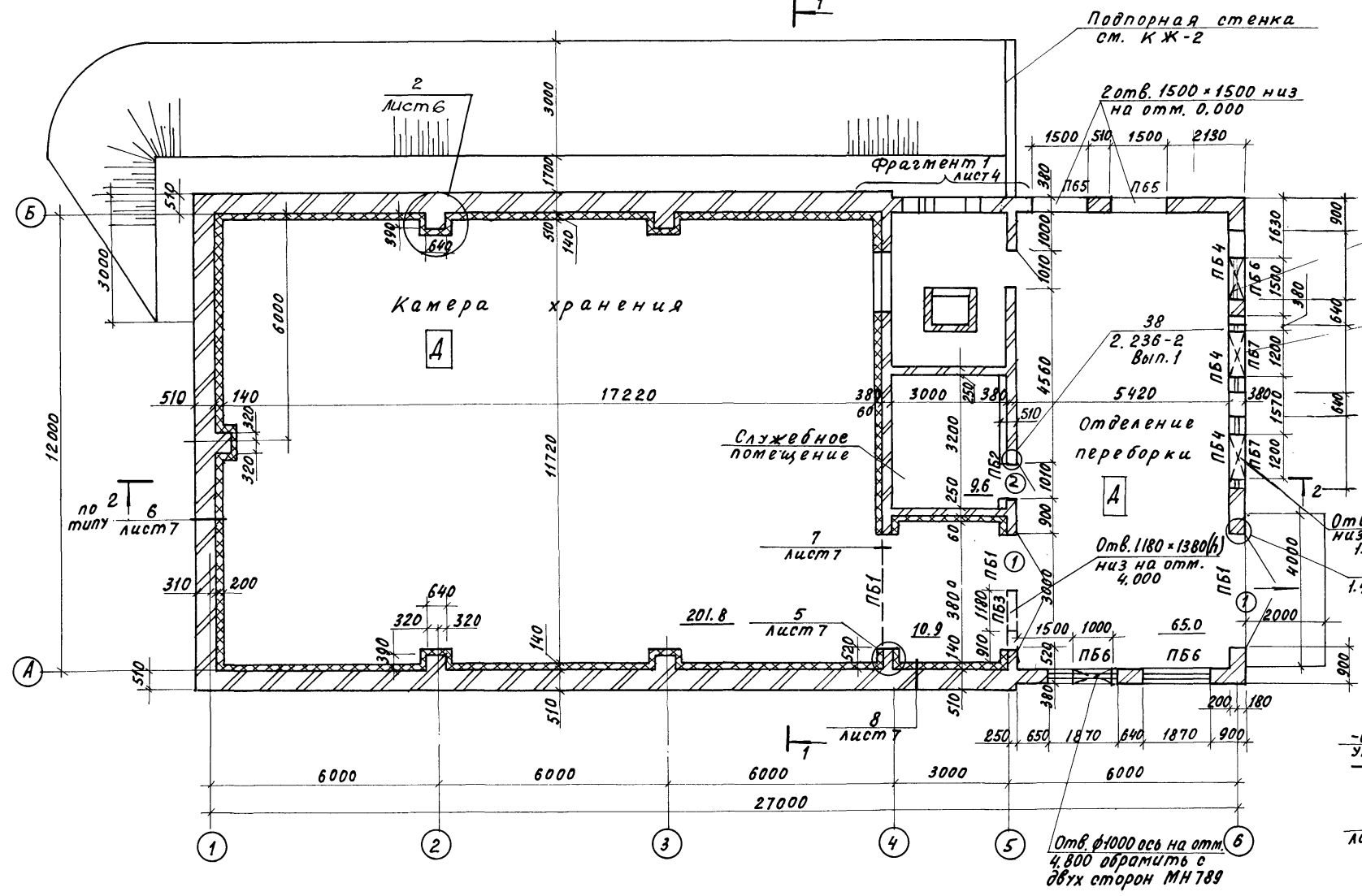
Альбом 1

Инв. № подл. Подпись и дата. Взам. инв. №

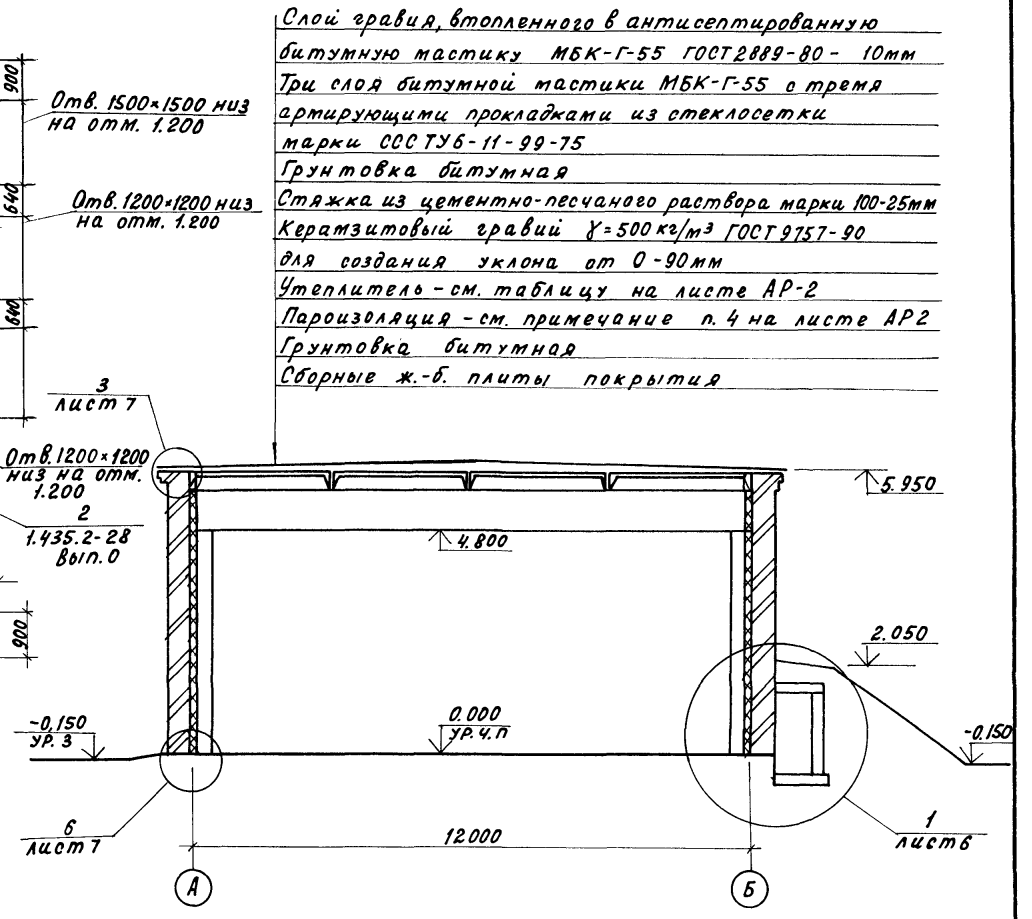
План на отм. 0.000



Алодам 1

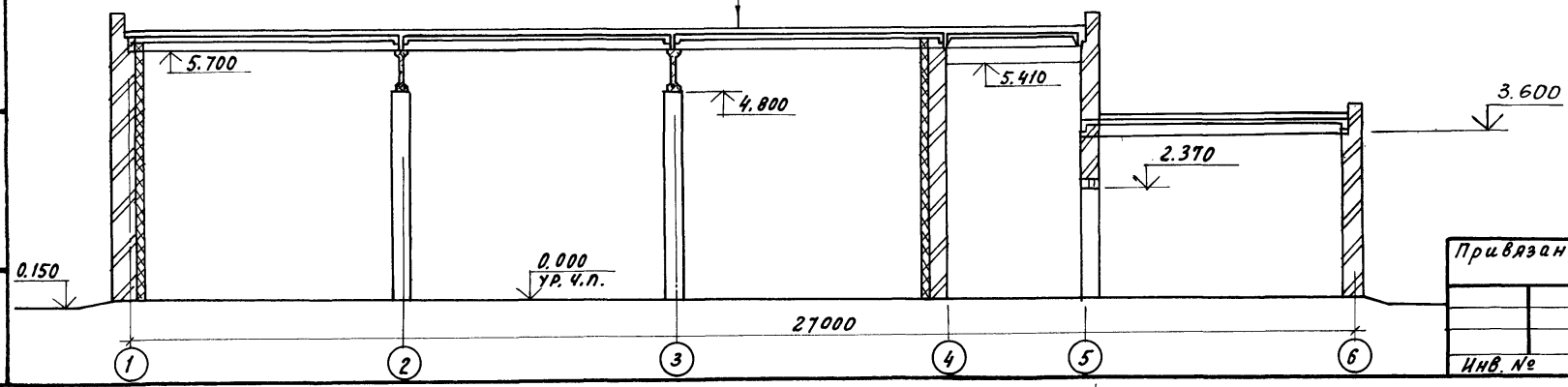


Разрез 1-1



Разрез 2-2

См. разрез 1-1



1. При кладке кирпичных стен в дверные и оконные проемы для крепления блоков заложить деревянные антисептированные пробки согласно узлу 38 серии 2.236-2 вып.1 и узлу 58 серии 2.436-17 вып.1.
2. При кладке пилеастр под опорные подушки балок покрытия на высоту 1200мм с шагом 150мм заложить сетки С-2 размером 900x650 из ф 4 А III ГОСТ 5781-82 с ячейками 50мм см. лист КЖ-7 узел 3.

Инв. № подл. Подпись и дата. Взам. инв. №

И.контр. Бурдыкина	В.контр. Бакши	05.02.93	813 - 2 - 78.93	АР
Науч. НТК Цеглина	Э.контр. Э.контр.	01.07.93		
Г.И.П. Хлебников	Э.контр. Э.контр.	01.07.93		
Л.контр. Тимошенко	Э.контр. Э.контр.	01.07.93		
Л. спец. Сачков	Э.контр. Э.контр.	01.07.93		
Зав. гр. Карпенкова	К.К. Карпенкова	01.07.93	Секционное хранилище семенного картофеля вместимостью 500 тонн	Стадия
Арх. Шкарпета	М.И. Шкарпета	01.07.93	План на отм. 0.000	Лист
			Разрезы 1-1, 2-2	Листов
Привязан				РП
Инв. №				3
				ГИПРОНИСЕЛЬПРОМ
				2. Орел

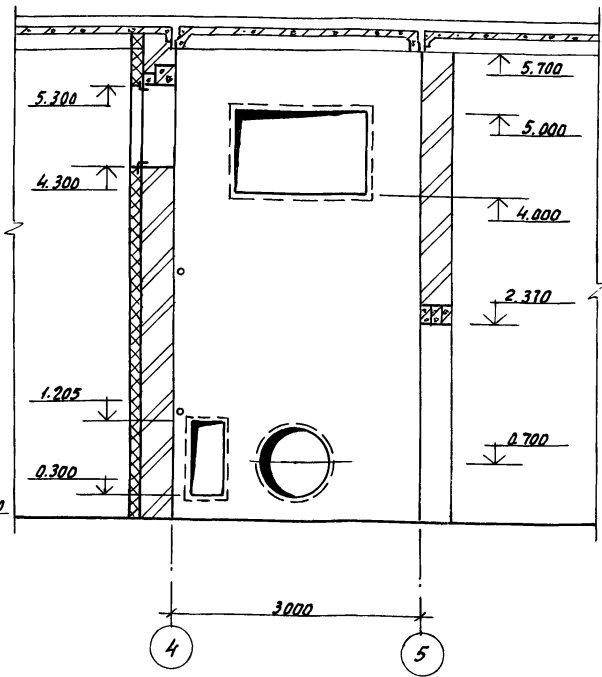
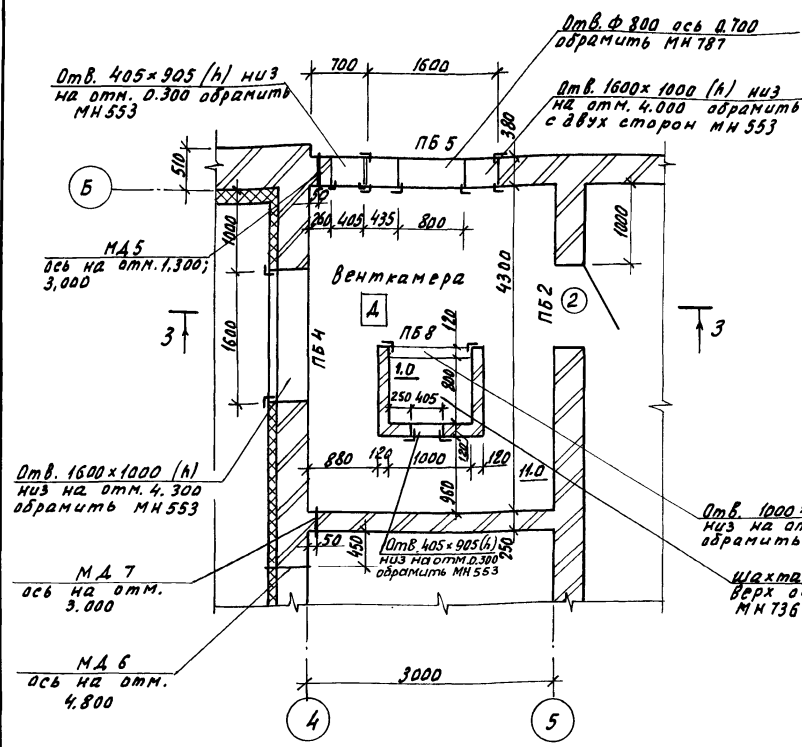
Копировал Омельченко

Ц00242-01 31  
Формат А2

Фрагмент 1

Разрез 3-3

Альбом 1



Спецификация стальных элементов, замаркированных на планах, разрезах, фасадах

Марка поз.	Обозначение	Наименования	Кол. шт.	Масса ед., кг	Примечания
		Изделия соединительные			
МС-1	1. 435.2-28.0.00.00.10.03	МС-1	5	3,22	
ПП 9	1. 435.2-28.000.00.10.04	ПП 9	1	20,1	
ЭФ 30	2. 430-20.4 110-04	ЭФ 30	40	3,2	
ЭФ 37	2. 430-20.4 150	ЭФ 37	70	0,5	
	2. 436-17.1-380	Уголок 63x40x5-В ГОСТ 8509-86 ст 3 кл 3-1 ГОСТ 535-88 E=100	30	0,39	
МС 8	2. 436-17.1-380	МС 8	10	1,37	
МС 3	2. 436-17.1-360-02	МС 3	10	0,23	
Фр 3.18	2. 436-17.1-350-07	Фр 3.18	5	3,22	
МС 26	2. 460-18.309	МС 26	18	5,39	
МС 30	2. 460-18.310	МС 30	42	0,854	
С-1		Сетка 58Р1 100/100 2350x3000 ГОСТ 8478-81		21,6	
МН 553	1. 400-15. В1. 550-04	МН 553		89	
МН 736-1	1. 400-15. В1. 720-20	МН 736-1	1	15,4	
МН 751-2	1. 400-15. В1. 720-52	МН 751-2	1	17,1	
МН 787	1. 400-15 В1. 730-11	МН 787	1	10,8	
МН 789	1. 400-15. В1. 730-13	МН 789	2	18,3	
МД 1	АР.И. 0002	МД 1	54	0,94	
МД 2	АР-7 Б.Ч.	Уголок 63x63x5-В ГОСТ 8509-86 ст 3 кл 3-1 ГОСТ 535-88 E=120	3	15,0	
МД 3	АР-6 Б.Ч.	Лист 6-МН-НО-6 ГОСТ 19903-74 ст 3 кл 4 ГОСТ 14637-89 40x3000	7	3,77	
МД 4	АР-7 Б.Ч.	Уголок 63x63x5-В ГОСТ 8509-86 ст 3 кл 3-1 ГОСТ 535-88 E=3000	6	14,43	
МД 5	АР-4 Б.Ч.	Труба 25x2,8 ГОСТ 3262-75 E=400	2	0,85	
С-2	АР-3 Б.Ч.	С-2	36	2,23	

Спецификация заполнения проемов

Марка поз.	Обозначение	Наименование	Кол.	Масса ед., кг	Примечание
1	1. 435.2-28, вып. 1	Ворота распашные ВР 30x30-УХЛ1	2		
2	ГОСТ 6629-88	Дверной блок ДГ 24-10	2		
ОК 1	ГОСТ 12506-81	Оконный блок ПНД 18-18.1	2		поз. 1
	ГОСТ 12506-81	Оконный блок ПНД 12-18.1	2		поз. 2
	ГОСТ 8242-88	Подоконная доска ПД 1-34-250x1900	2		поз. 3
ОК 2	ГОСТ 12506-81	Оконный блок ПНД 18-18.1	3		поз. 1
	ГОСТ 8242-88	Подоконная доска ПД 1-34-250x190	3		поз. 3

(продолжение)

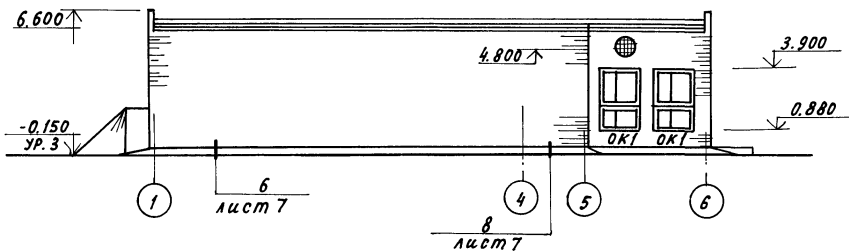
Марка поз.	Обозначение	Наименование	Кол. шт.	Масса ед., кг	Примечание
МД 6	АР-4 Б.Ч.	Труба 40x3 ГОСТ 3262-75 E=450	1	1,5	
МД 7	АР-4 Б.Ч.	Труба 50x3 ГОСТ 3262-75 E=300	1	1,27	
МД 8	АР-9 Б.Ч.	Труба 100x4 ГОСТ 3262-75 E=4280	1	46,7	
МД 9	АР-9 Б.Ч.	Труба 100x4 ГОСТ 3262-75 E=1300	2	14,1	
МН 201-2	1. 400-15 В1. 210-01	МН 201-2	4	4,3	
ЭФ 27	2. 430-20 вып. 4	ЭФ-27	22	2,2	

Шкаф № 1001, 1002, 1003, 1004, 1005, 1006, 1007, 1008, 1009, 1010, 1011, 1012, 1013, 1014, 1015, 1016, 1017, 1018, 1019, 1020, 1021, 1022, 1023, 1024, 1025, 1026, 1027, 1028, 1029, 1030, 1031, 1032, 1033, 1034, 1035, 1036, 1037, 1038, 1039, 1040, 1041, 1042, 1043, 1044, 1045, 1046, 1047, 1048, 1049, 1050, 1051, 1052, 1053, 1054, 1055, 1056, 1057, 1058, 1059, 1060, 1061, 1062, 1063, 1064, 1065, 1066, 1067, 1068, 1069, 1070, 1071, 1072, 1073, 1074, 1075, 1076, 1077, 1078, 1079, 1080, 1081, 1082, 1083, 1084, 1085, 1086, 1087, 1088, 1089, 1090, 1091, 1092, 1093, 1094, 1095, 1096, 1097, 1098, 1099, 1100, 1101, 1102, 1103, 1104, 1105, 1106, 1107, 1108, 1109, 1110, 1111, 1112, 1113, 1114, 1115, 1116, 1117, 1118, 1119, 1120, 1121, 1122, 1123, 1124, 1125, 1126, 1127, 1128, 1129, 1130, 1131, 1132, 1133, 1134, 1135, 1136, 1137, 1138, 1139, 1140, 1141, 1142, 1143, 1144, 1145, 1146, 1147, 1148, 1149, 1150, 1151, 1152, 1153, 1154, 1155, 1156, 1157, 1158, 1159, 1160, 1161, 1162, 1163, 1164, 1165, 1166, 1167, 1168, 1169, 1170, 1171, 1172, 1173, 1174, 1175, 1176, 1177, 1178, 1179, 1180, 1181, 1182, 1183, 1184, 1185, 1186, 1187, 1188, 1189, 1190, 1191, 1192, 1193, 1194, 1195, 1196, 1197, 1198, 1199, 1200, 1201, 1202, 1203, 1204, 1205, 1206, 1207, 1208, 1209, 1210, 1211, 1212, 1213, 1214, 1215, 1216, 1217, 1218, 1219, 1220, 1221, 1222, 1223, 1224, 1225, 1226, 1227, 1228, 1229, 1230, 1231, 1232, 1233, 1234, 1235, 1236, 1237, 1238, 1239, 1240, 1241, 1242, 1243, 1244, 1245, 1246, 1247, 1248, 1249, 1250, 1251, 1252, 1253, 1254, 1255, 1256, 1257, 1258, 1259, 1260, 1261, 1262, 1263, 1264, 1265, 1266, 1267, 1268, 1269, 1270, 1271, 1272, 1273, 1274, 1275, 1276, 1277, 1278, 1279, 1280, 1281, 1282, 1283, 1284, 1285, 1286, 1287, 1288, 1289, 1290, 1291, 1292, 1293, 1294, 1295, 1296, 1297, 1298, 1299, 1300, 1301, 1302, 1303, 1304, 1305, 1306, 1307, 1308, 1309, 1310, 1311, 1312, 1313, 1314, 1315, 1316, 1317, 1318, 1319, 1320, 1321, 1322, 1323, 1324, 1325, 1326, 1327, 1328, 1329, 1330, 1331, 1332, 1333, 1334, 1335, 1336, 1337, 1338, 1339, 1340, 1341, 1342, 1343, 1344, 1345, 1346, 1347, 1348, 1349, 1350, 1351, 1352, 1353, 1354, 1355, 1356, 1357, 1358, 1359, 1360, 1361, 1362, 1363, 1364, 1365, 1366, 1367, 1368, 1369, 1370, 1371, 1372, 1373, 1374, 1375, 1376, 1377, 1378, 1379, 1380, 1381, 1382, 1383, 1384, 1385, 1386, 1387, 1388, 1389, 1390, 1391, 1392, 1393, 1394, 1395, 1396, 1397, 1398, 1399, 1400, 1401, 1402, 1403, 1404, 1405, 1406, 1407, 1408, 1409, 1410, 1411, 1412, 1413, 1414, 1415, 1416, 1417, 1418, 1419, 1420, 1421, 1422, 1423, 1424, 1425, 1426, 1427, 1428, 1429, 1430, 1431, 1432, 1433, 1434, 1435, 1436, 1437, 1438, 1439, 1440, 1441, 1442, 1443, 1444, 1445, 1446, 1447, 1448, 1449, 1450, 1451, 1452, 1453, 1454, 1455, 1456, 1457, 1458, 1459, 1460, 1461, 1462, 1463, 1464, 1465, 1466, 1467, 1468, 1469, 1470, 1471, 1472, 1473, 1474, 1475, 1476, 1477, 1478, 1479, 1480, 1481, 1482, 1483, 1484, 1485, 1486, 1487, 1488, 1489, 1490, 1491, 1492, 1493, 1494, 1495, 1496, 1497, 1498, 1499, 1500, 1501, 1502, 1503, 1504, 1505, 1506, 1507, 1508, 1509, 1510, 1511, 1512, 1513, 1514, 1515, 1516, 1517, 1518, 1519, 1520, 1521, 1522, 1523, 1524, 1525, 1526, 1527, 1528, 1529, 1530, 1531, 1532, 1533, 1534, 1535, 1536, 1537, 1538, 1539, 1540, 1541, 1542, 1543, 1544, 1545, 1546, 1547, 1548, 1549, 1550, 1551, 1552, 1553, 1554, 1555, 1556, 1557, 1558, 1559, 1560, 1561, 1562, 1563, 1564, 1565, 1566, 1567, 1568, 1569, 1570, 1571, 1572, 1573, 1574, 1575, 1576, 1577, 1578, 1579, 1580, 1581, 1582, 1583, 1584, 1585, 1586, 1587, 1588, 1589, 1590, 1591, 1592, 1593, 1594, 1595, 1596, 1597, 1598, 1599, 1600, 1601, 1602, 1603, 1604, 1605, 1606, 1607, 1608, 1609, 1610, 1611, 1612, 1613, 1614, 1615, 1616, 1617, 1618, 1619, 1620, 1621, 1622, 1623, 1624, 1625, 1626, 1627, 1628, 1629, 1630, 1631, 1632, 1633, 1634, 1635, 1636, 1637, 1638, 1639, 1640, 1641, 1642, 1643, 1644, 1645, 1646, 1647, 1648, 1649, 1650, 1651, 1652, 1653, 1654, 1655, 1656, 1657, 1658, 1659, 1660, 1661, 1662, 1663, 1664, 1665, 1666, 1667, 1668, 1669, 1670, 1671, 1672, 1673, 1674, 1675, 1676, 1677, 1678, 1679, 1680, 1681, 1682, 1683, 1684, 1685, 1686, 1687, 1688, 1689, 1690, 1691, 1692, 1693, 1694, 1695, 1696, 1697, 1698, 1699, 1700, 1701, 1702, 1703, 1704, 1705, 1706, 1707, 1708, 1709, 1710, 1711, 1712, 1713, 1714, 1715, 1716, 1717, 1718, 1719, 1720, 1721, 1722, 1723, 1724, 1725, 1726, 1727, 1728, 1729, 1730, 1731, 1732, 1733, 1734, 1735, 1736, 1737, 1738, 1739, 1740, 1741, 1742, 1743, 1744, 1745, 1746, 1747, 1748, 1749, 1750, 1751, 1752, 1753, 1754, 1755, 1756, 1757, 1758, 1759, 1760, 1761, 1762, 1763, 1764, 1765, 1766, 1767, 1768, 1769, 1770, 1771, 1772, 1773, 1774, 1775, 1776, 1777, 1778, 1779, 1780, 1781, 1782, 1783, 1784, 1785, 1786, 1787, 1788, 1789, 1790, 1791, 1792, 1793, 1794, 1795, 1796, 1797, 1798, 1799, 1800, 1801, 1802, 1803, 1804, 1805, 1806, 1807, 1808, 1809, 1810, 1811, 1812, 1813, 1814, 1815, 1816, 1817, 1818, 1819, 1820, 1821, 1822, 1823, 1824, 1825, 1826, 1827, 1828, 1829, 1830, 1831, 1832, 1833, 1834, 1835, 1836, 1837, 1838, 1839, 1840, 1841, 1842, 1843, 1844, 1845, 1846, 1847, 1848, 1849, 1850, 1851, 1852, 1853, 1854, 1855, 1856, 1857, 1858, 1859, 1860, 1861, 1862, 1863, 1864, 1865, 1866, 1867, 1868, 1869, 1870, 1871, 1872, 1873, 1874, 1875, 1876, 1877, 1878, 1879, 1880, 1881, 1882, 1883, 1884, 1885, 1886, 1887, 1888, 1889, 1890, 1891, 1892, 1893, 1894, 1895, 1896, 1897, 1898, 1899, 1900, 1901, 1902, 1903, 1904, 1905, 1906, 1907, 1908, 1909, 1910, 1911, 1912, 1913, 1914, 1915, 1916, 1917, 1918, 1919, 1920, 1921, 1922, 1923, 1924, 1925, 1926, 1927, 1928, 1929, 1930, 1931, 1932, 1933, 1934, 1935, 1936, 1937, 1938, 1939, 1940, 1941, 1942, 1943, 1944, 1945, 1946, 1947, 1948, 1949, 1950, 1951, 1952, 1953, 1954, 1955, 1956, 1957, 1958, 1959, 1960, 1961, 1962, 1963, 1964, 1965, 1966, 1967, 1968, 1969, 1970, 1971, 1972, 1973, 1974, 1975, 1976, 1977, 1978, 1979, 1980, 1981, 1982, 1983, 1984, 1985, 1986, 1987, 1988, 1989, 1990, 1991, 1992, 1993, 1994, 1995, 1996, 1997, 1998, 1999, 2000, 2001, 2002, 2003, 2004, 2005, 2006, 2007, 2008, 2009, 2010, 2011, 2012, 2013, 2014, 2015, 2016, 2017, 2018, 2019, 2020, 2021, 2022, 2023, 2024, 2025, 2026, 2027, 2028, 2029, 2030, 2031, 2032, 2033, 2034, 2035, 2036, 2037, 2038, 2039, 2040, 2041, 2042, 2043, 2044, 2045, 2046, 2047, 2048, 2049, 2050, 2051, 2052, 2053, 2054, 2055, 2056, 2057, 2058, 2059, 2060, 2061, 2062, 2063, 2064, 2065, 2066, 2067, 2068, 2069, 2070, 2071, 2072, 2073, 2074, 2075, 2076, 2077, 2078, 2079, 2080, 2081, 2082, 2083, 2084, 2085, 2086, 2087, 2088, 2089, 2090, 2091, 2092, 2093, 2094, 2095, 2096, 2097, 2098, 2099, 2100, 2101, 2102, 2103, 2104, 2105, 2106, 2107, 2108, 2109, 2110, 2111, 2112, 2113, 2114, 2115, 2116, 2117, 2118, 2119, 2120, 2121, 2122, 2123, 2124, 2125, 2126, 2127, 2128, 2129, 2130, 2131, 2132, 2133, 2134, 2135, 2136, 2137, 2138, 2139, 2140, 2141, 2142, 2143, 2144, 2145, 2146, 2147, 2148, 2149, 2150, 2151, 2152, 2153, 2154, 2155, 2156, 2157, 2158, 2159, 2160, 2161, 2162, 2163, 2164, 2165, 2166, 2167, 2168, 2169, 2170, 2171, 2172, 2173, 2174, 2175, 2176, 2177, 2178, 2179, 2180, 2181, 2182, 2183, 2184, 2185, 2186, 2187, 2188, 2189, 2190, 2191, 2192, 2193, 2194, 2195, 2196, 2197, 2198, 2199, 2200, 2201, 2202, 2203, 2204, 2205, 2206, 2207, 2208, 2209, 2210, 2211, 2212, 2213, 2214, 2215, 2216, 2217, 2218, 2219, 2220, 2221, 2222, 2223, 2224, 2225, 2226, 2227, 2228, 2229, 2230, 2231, 2232, 2233, 2234, 2235, 2236, 2237, 2238, 2239, 2240, 2241, 2242, 2243, 2244, 2245, 2246, 2247, 2248, 2249, 2250, 2251, 2252, 2253, 2254, 2255, 2256, 2257, 2258, 2259, 2260, 2261, 2262, 2263, 2264, 2265, 2266, 2267, 2268, 2269, 2270, 2271, 2272, 2273, 2274, 2275, 2276, 2277, 2278, 2279, 2280, 2281, 2282, 2283, 2284, 2285, 2286, 2287, 2288, 2289, 2290, 2291, 2292, 2293, 2294, 2295, 2296, 2297, 2298, 2299, 2300, 2301, 2302, 2303, 2304, 2305, 2306, 2307, 2308, 2309, 2310, 2311, 2312, 2313, 2314, 2315, 2316, 2317, 2318, 2319, 2320, 2321, 2322, 2323, 2324, 2325, 2326, 2327, 2328, 2329, 2330, 2331, 2332, 2333, 2334, 2335, 2336, 2337, 2338, 2339, 2340, 2341, 2342, 2343, 2344, 2345, 2346, 2347, 2348, 2349, 2350, 2351, 2352, 2353, 2354, 2355, 2356, 2357, 2358, 2359, 2360, 2361, 2362, 2363, 2364, 2365, 2366, 2367, 2368, 2369, 2370, 2371, 2372, 2373, 2374, 2375, 2376, 2377, 2378, 2379, 2380, 2381, 2382, 2383, 2384, 2385, 2386, 2387, 2388, 2389, 2390, 2391, 2392, 2393, 2394, 2395, 2396, 2397, 2398, 2399, 2400, 2401, 2402, 2403, 2404, 2405

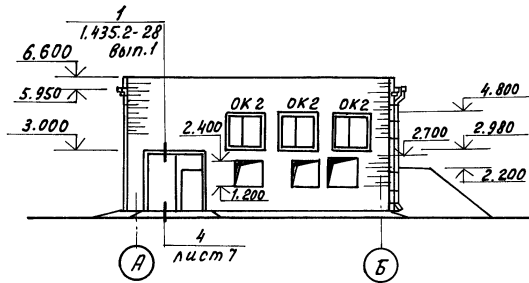


Алюминий

Фасад 1...6

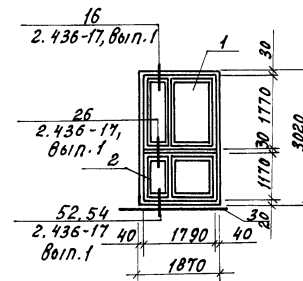


Фасад А-Б

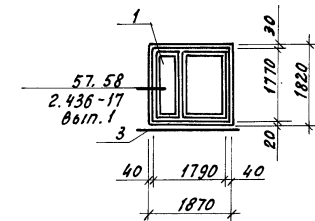


Схемы расположения элементов заполнения оконных проемов

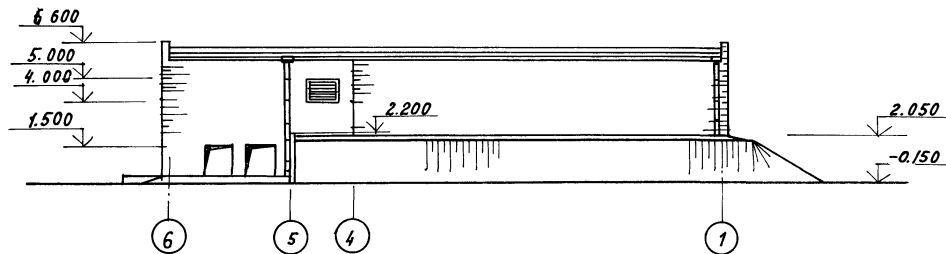
ОК1



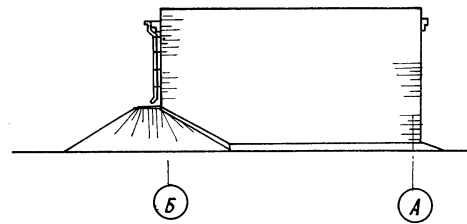
ОК2



Фасад 6...1



Фасад Б-А



Спецификация к схемам расположения элементов заполнения оконных проемов

Марка поз	Обозначение	Наименование	Кол.	Масса ед, кг	Примечание
		проем ОК1			
поз.1	ГОСТ 12506-81	Оконный блок ПНД18-181	1		
поз.2	ГОСТ 12506-81	Оконный блок ПНД12-181	1		
поз.3	ГОСТ 8242-88	Подоконная доска			
		ПА1-34-250x1900	1		
		Проем ОК2			
Поз.1	ГОСТ 12506-81	Оконный блок ПНД18-181	1		
Поз.3	ГОСТ 8242-88	Подоконная доска			
		ПА1-34-25x1900	1		

Ведомость перемычек

(продолжение)

Спецификация перемычек

Марка поз	Схема сечения
ПБ1	
ПБ2	
ПБ3	
ПБ4	
ПБ5	

Марка поз	Схема сечения
ПБ6	
ПБ7	
ПБ8	

Марка поз	Обозначение	Наименование	Кол.	Масса ед, кг	Примечание
1	ГОСТ 948-84	5ПГ35-37	3	805	
2	ГОСТ 948-84	3ПБ16-37	6	102	
3	ГОСТ 948-84	3ПБ18-37	3	119	
4	ГОСТ 948-84	5ПБ25-37	4	338	
5	ГОСТ 948-84	2ПБ22-3	13	92	
6	ГОСТ 948-84	2ПБ19-3	9	81	
7	ГОСТ 948-84	2ПБ16-2	6	65	
8	ГОСТ 948-84	1ПБ13-1	1	25	

Ведомость проемов ворот и дверей

Марка поз.	Размер проема, мм
1	3000 x 3000
2	1010 x 2370

И.контр. Бурдыкина  
Нач. НТК Цеглина  
Г.И.П. Хлебников  
Гл. спец. Сачков  
Арх. Шарпета

813-2-78.93 АР

Привязан

Инв. №

Секционное хранилище семенного картофеля вместимостью 500 тонн  
Фасады 1...6, Б...1, А-Б, Б-А  
Схемы расположения элементов заполнения оконных проемов.

Стадия Лист Листов  
РП 5

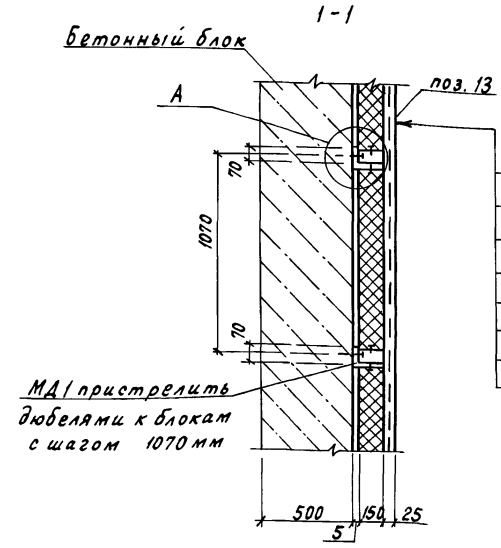
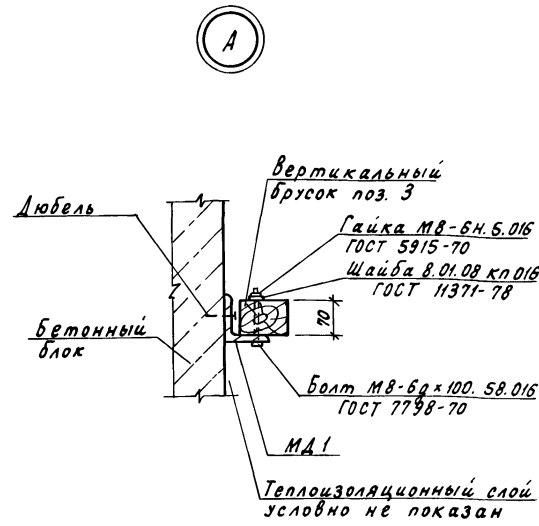
ГИПРОНИСЛЬПРОМ  
г. Орел

ЦО0242-01 33

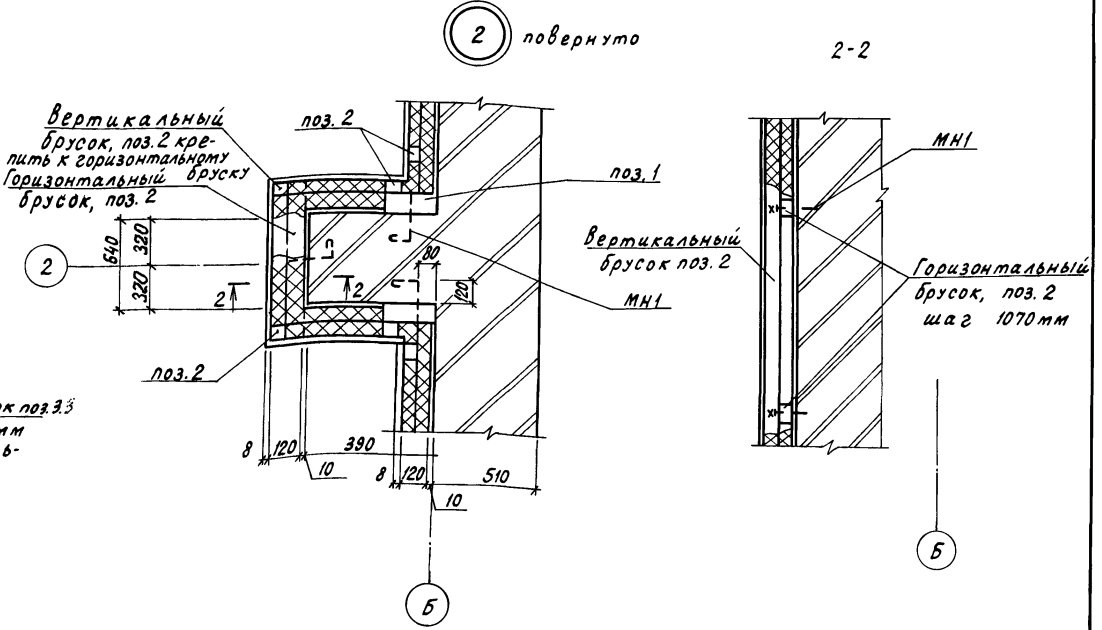
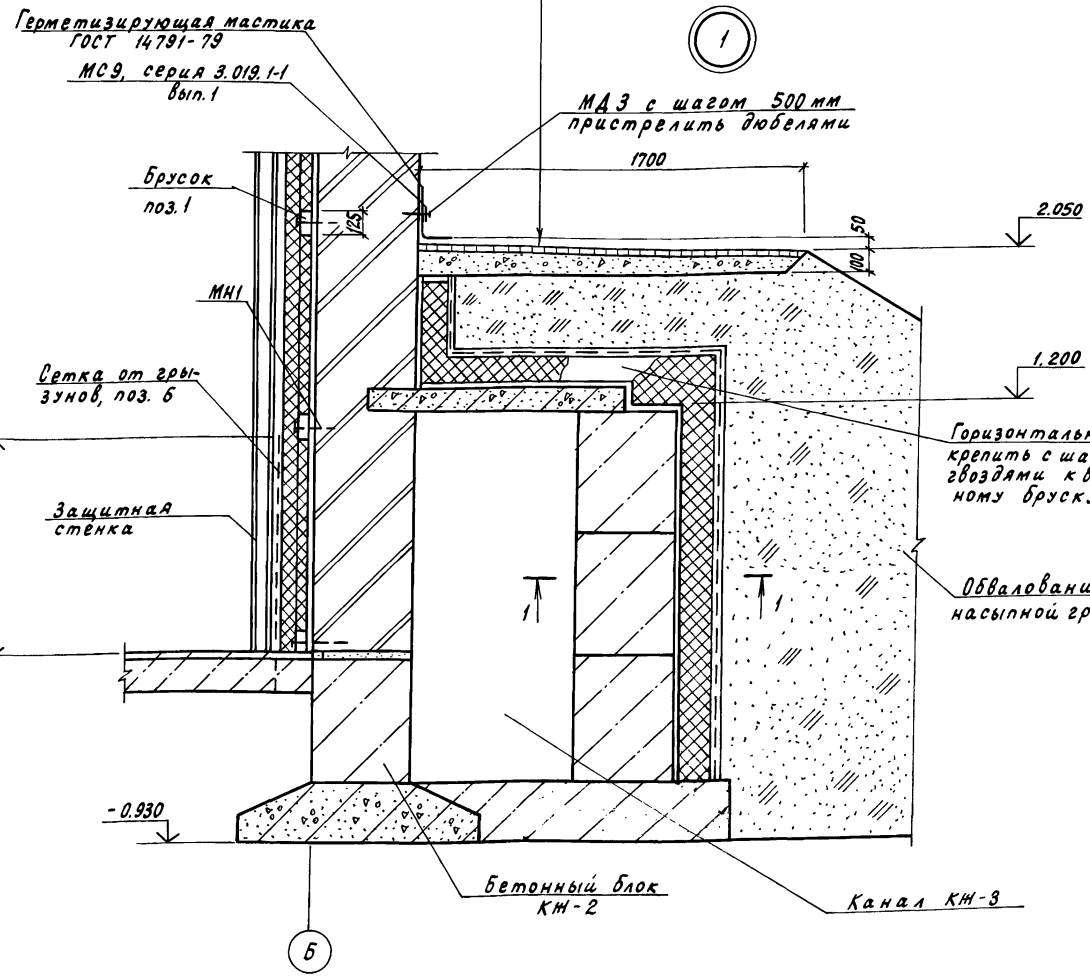
Формат А2

Альбом 1

- Асфальтовое покрытие - 25мм
- Плотно утрамбованная подготовка из щебня
- Насыпной уплотненный грунт
- Стяжка из цементного раствора марки 100 по сетке 5-2.0.0-0 ГОСТ 5336-80 - 25мм
- 2 слоя гидроизола на битумной мастике
- Пенополистирол плотностью 35кг/м<sup>3</sup> ГОСТ 15588-86 - 150мм
- 2 слоя гидроизола на битумной мастике
- Затирка цементным раствором марки 100 - 5мм
- Плита перекрытия канала



- Штукатурка цементным раствором по сетке 2-50-3.0-0 ГОСТ 5336-80 - 25мм
- 2 слоя гидроизола на битумной мастике
- Утеплитель-пенополистирол плотностью 35кг/м<sup>3</sup> ГОСТ 15588-86 - 150мм
- 2 слоя гидроизола на битумной мастике
- Затирка цементным раствором - 5мм
- Стена канала



Инв. №, Подпись и дата, Взам. инв. №

И.контр.	Бурдыкина	Факультет	25.07.93
Нач. НТК	Иглицна	Вед.	20.07.93
Гл. спец.	Левников	Вед.	20.07.93
Арх.	Сачков	Вед.	20.07.93
	Шкарета	Вед.	20.07.93

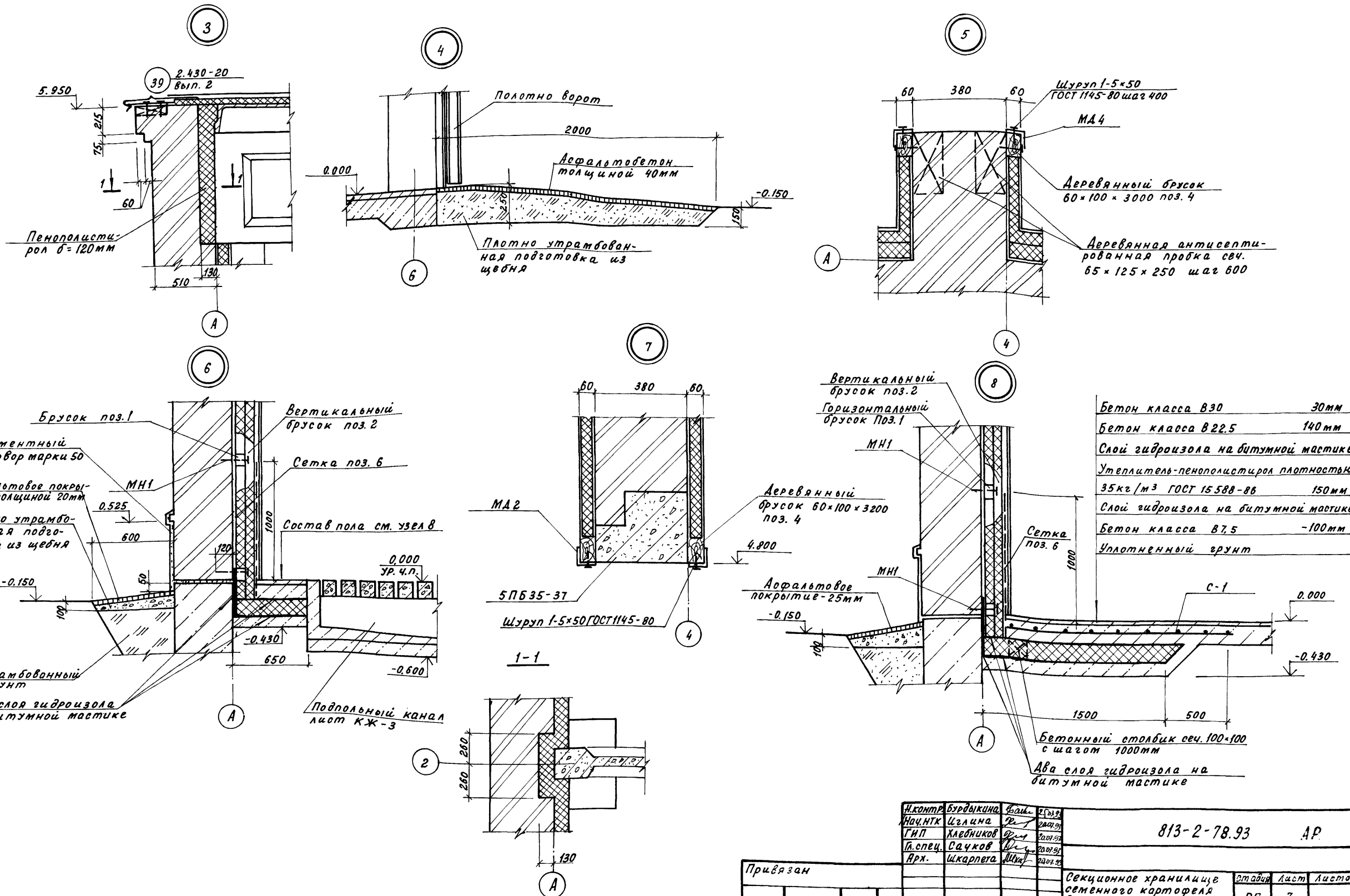
813-2-78.93 АР.

Привязан	Секционное хранилище семенного картофеля вместимостью 500 тонн	Стация	Лист	Листов
		РП	6	
Инв. №	Узлы А, 1, 2	ГИПРОНИСЕЛЬПРОМ г. Орел		

Копировал Перелыгина

ЦОС 242-01 54  
Формат А2

Альбом 1



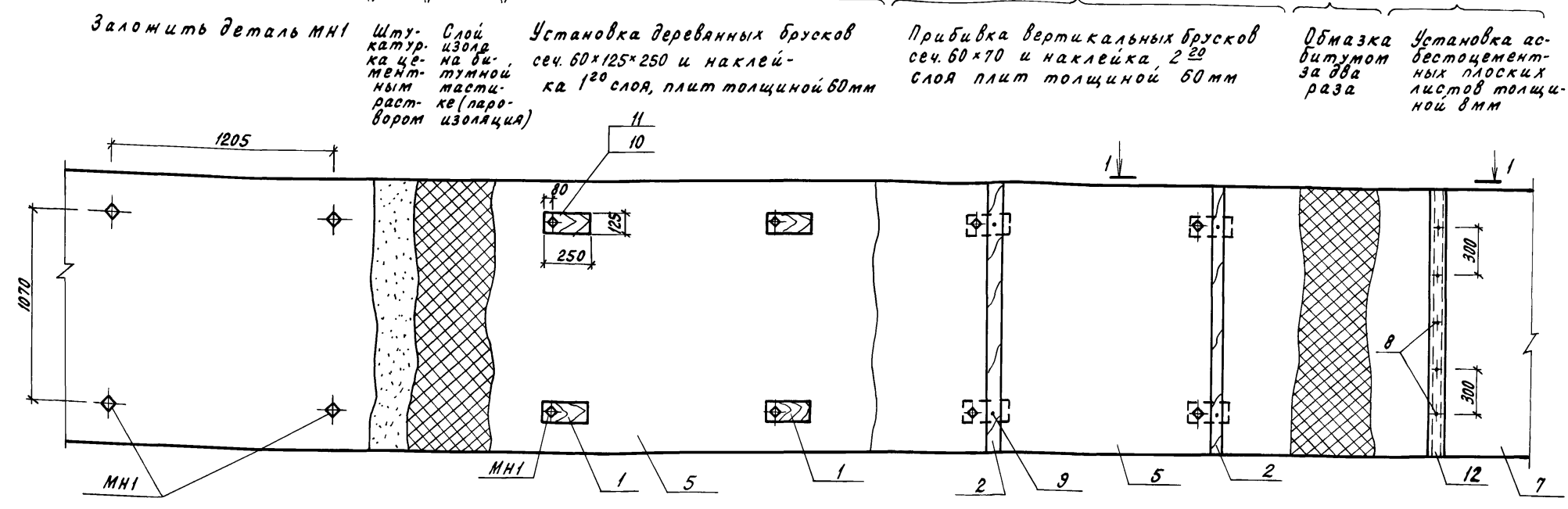
Инв. № подл. Подпись и дата. Взам. инв. №

И.контр.	бурдыкина	В.ай.	2007.93	813-2-78.93	АР
Нач.НТК	Ц.г.а.и.а.	Р.п.	2007.93		
Г.И.П.	Л.в.е.н.и.к.о.в.	В.л.	2007.93		
Л.спец.	С.а.ч.к.о.в.	В.л.	2007.93		
Арх.	Ш.к.а.р.п.е.т.а.	М.ш.	2007.93		
Привязан				Секционное хранилище семенного картофеля вместимостью 500 тонн	Стация РП
Инв. №				Узлы 3...8. Сечение 1-1	Лист 7

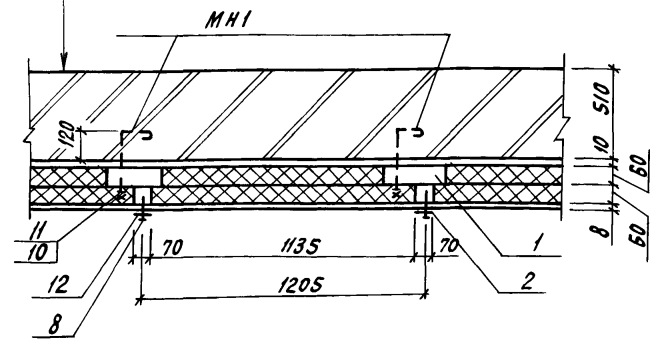
Схема расположения элементов теплоизоляции кирпичных стен

1-1

Лист 1



Кирпичная стена	- 510 мм
Штукатурка цементным раствором	- 10 мм
Слой изоляционная битумная мастика	
1-ый слой плит	- 60
2-ой слой плит	- 60
Обмазка битумом за два раза	
Асбестоцементные плоские листы	



Спецификация к схеме расположения элементов теплоизоляции стен

Марка, поз.	Обозначение	Наименование	Кол.	Масса ед., кг	Примечание
		Бруски 2x8 ГОСТ 8486-86			
1		60x125x250	0,57		м <sup>3</sup>
2		60x70	1,1		м <sup>3</sup>
3		70x150	0,486		м <sup>3</sup>
4		60x100	0,162		м <sup>3</sup>
		40x70	0,247		м <sup>3</sup>
		Плиты пенополистирольные ГОСТ 15588-86			
5		ПСБ-С-35-1000x500x60	37,5		м <sup>3</sup>
		ПСБ-С-35-1000x500x40	4,4		м <sup>3</sup>
6		Сетка 1-Р-5-1,2			
		ГОСТ 5336-80	325,4		
МН1	АРН 0100	Изделие закладное			
		МН1	402	0,35	кг

продолжение

Марка, поз.	Обозначение	Наименование	Кол.	Масса ед., кг	Примечание
	ГОСТ 18124-75	Асбестоцементные плоские листы			
7		ЛП-П-2,0x1,2x8	180	41	
8		Шуршп 1-5x50 ГОСТ 1145-80	1200	0,005	
9		Гвоздь КС.0x120 ГОСТ 4028-63	289		
		Гайка М10-ВН. 5.016			
10		ГОСТ 5915-70	402	0,012	
		Шайба 10.01.08 КЛ 016			
11		ГОСТ 11371-78	402	0,04	
		ОЦ Б-ЛН-НО-3 ГОСТ 19904-90			
12		ОН-КР-1 ГОСТ 14918-80	60	0,1	
13		Сетка 2-50-3,0-0			
		ГОСТ 5336-80	194		кг

- Производство работ по теплоизоляции, пароизоляции, гидроизоляции осуществлять в соответствии со СНиП 3.04.01-87
- Наклейку плит утеплителя производить на битумной мастике МБК-Г-65 с перекрытием швов, склейка плит между собой производится точечная или полосовая с тщательным заполнением швов мастикой с наполнителем из отходов плит.
- Наклейку пароизоляции и первого слоя плит утеплителя производить по предварительно огрунтованной поверхности слоем битума БН-У на керосине состава 1:2 за 2 раза.
- Все деревянные элементы антисептировать препаратом ББ ГОСТ 28815-90 согласно СНиП 3.03.01-87.
- Сетку от грызунов поз. 6 завести под утеплитель и вывести выше пола на 1000 мм.
- Теплоизоляцию толщиной 40 мм выполнять в один слой аналогично данной схеме. Вертикальные брусочки сеч. 40x70 крепить к стене закладными изделиями МН1.
- Теплоизоляцию участков полов между каналами примыкающими к стене по оси "А" выполнить в соответствии с узлом в лист 7.

Н.контр. Бурдыкина	Фамилия	20.07.93	813-2-78.93	АР
Нач. НТК Целина	Имя	20.07.93		
Г.И.П. Хлебников	Фамилия	20.07.93		
Гл. спец. Сачков	Имя	20.07.93		
Арх. Шкарета	Имя	20.07.93		

Привязан				Секционное хранилище семенного картофеля вместимостью 500 тонн	Стадия	Лист	Листов
				Схема расположения элементов теплоизоляции кирпичных стен	РП	8	
И.И.В.И.					ГИПРОНИСЕЛЬПРОМ г. Орел		

Копировал Перелыгина

ЦОСР-01 3С  
Формат А2

И.И.В.И. Подпись и дата, виза, и.и.в.и.

Экспликация полов

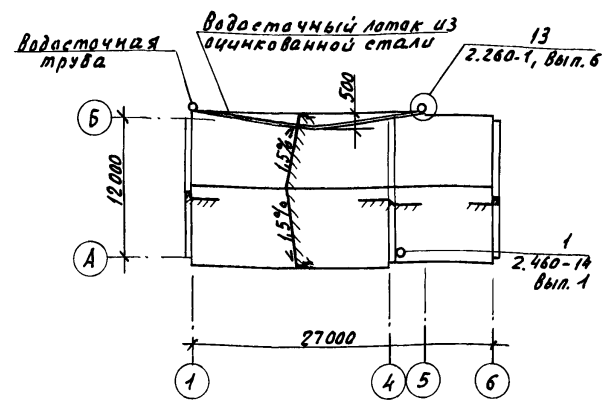
Наименование или номер помещения по проекту	Тип пола по проекту	Схема пола или номер узла по серии	Элементы пола и их толщина	Площадь пола м <sup>2</sup>
Камера хранения отделение переработки	1	1а	Покрытие - бетон класса В 30 - 30 мм	152,0
			Подстилающий слой - бетон класса В 22,5 - 140 мм Основание - уплотненный грунт Состав пола тип 1а см. узел 6	
Отделение переработки	2		Покрытие - бетон класса В 22,5 - 25 мм Подстилающий слой - бетон класса В 15 - 100 мм Основание - уплотненный грунт	43,4
Службное помещение	3	567 2.244-1 вып. 6 ч. II	Покрытие - линолеум на теплоизолирующей подоснове ГОСТ 18103-80	10,0
Венткамера вентшахта	4	740 2.244-1 вып. 6 ч. II	Покрытие - бетон класса В 15 - 20 мм	12,0

- До устройства полов выполнить прямки, фундаменты под оборудование, инженерные коммуникации, каналы.
- Рабочие чертежи полов разработаны в соответствии с требованиями СНиП 2.03.13-88 и серий 2.244-1 вып. 6, 7
- Производство работ по устройству полов осуществлять согласно СНиП 3.03.01-87.
- Грунты насыпные и с нарушенной структурой в основаниях необходимо уплотнить механическим способом в соответствии с требованиями СНиП 3.02.01-87 до плотности слоения грунта 1,6 т/м<sup>3</sup>. В верхний слой основания грунтов втрамбовать слой щебня крупностью 40 мм.
- Бетон подстилающего слоя полов уплотнить поверхностным вибратором.
- По периметру наружных стен отделения переработки под подстилающим слоем выполнить подсыпку из керамзитового гравия плотностью 450 кг/м<sup>3</sup> шириной 800 мм и толщиной 100 мм.
- Шлифовку полов не выполнять.

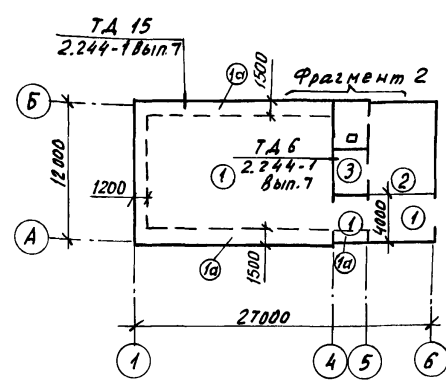
И. контр. Бурдыкина	Фамилия	25.07.93	813-2-78	АР
Нач. НТК Иглина	Имя	20.04.93		
ГЛП Хадичев	Имя	20.07.93		
Гл. спец. Сачков	Имя	20.01.93		
Арх. Шкарета	Имя	20.04.93		
Секционное хранилище семенного картофеля вместимостью 500 тонн			РП	Лист 9
План кровли. План полов. Фрагмент 2.			ГИПРОНИСЕЛПРОМ г.Ворл	

Копировал Николаева Ц00242-01 37 Формат А2

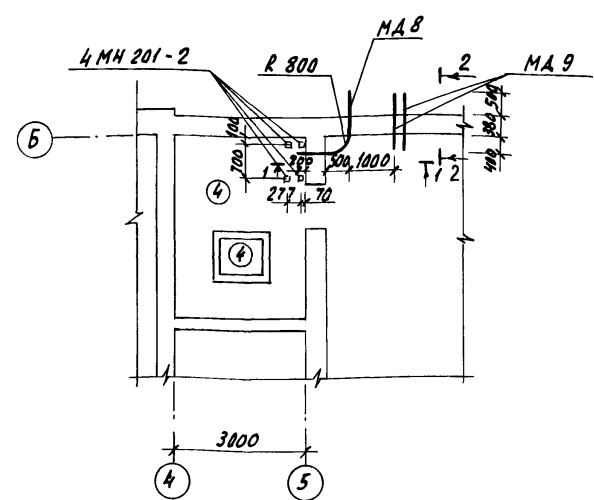
План кровли



План полов

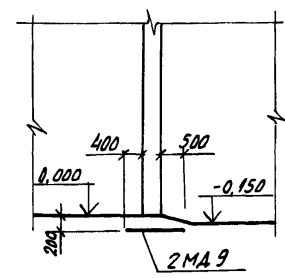
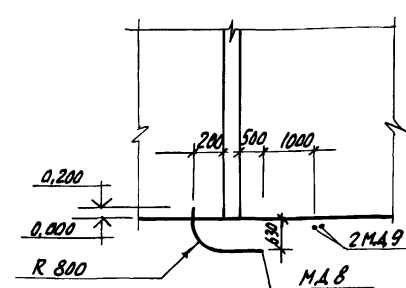


Фрагмент 2

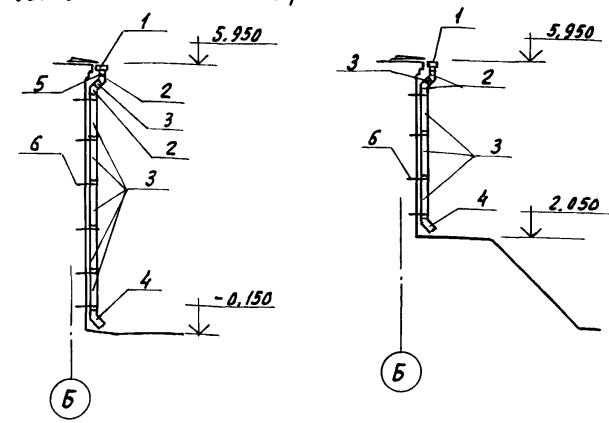


1-1

2-2



Схемы расположения элементов водоудаления с кровли



9. Состав пола тип 1а выполнить в соответствии с узлами 6, 8.

Спецификация к схеме расположения элементов водоудаления с кровли

Марка поз.	Обозначение	Наименование	Кол. шт.	Масса ед. кг	Примечание
поз.1		Подвесная воронка ВП-100	2		
поз.2		Гладкое колено ГК 100	4		
поз.3		Звено трубы Т81-100 R=1000	9		
поз.4		отмет ДМ 100	2		
поз.5		Хомут с планкой ХП 104	2		
поз.6		Хомут ХШ 104	10		

8. Подвесная воронка, гладкое колено, звено трубы, отмет выполнить из оц Б-ПН-НО-0.6 ГОСТ 19904-90. Общий расход оцинкованной стали - 18,27 кг. Хомуты выполнить из лист Б-ПН-НО-4 ГОСТ 19903-74 ст 3 эл 4 ГОСТ 14637-89, расход - 4 кг, штыри выполнить из ф 14 А III ГОСТ 5181-82 расход - 3,02 кг. Все элементы выполнить по типу водосточных труб по ГОСТ 7623-84.

Привязан	
Циф. №	

Альбом 1

Циф. № подл. Подпись и дата вв. в. инв.

Ведомость рабочих чертежей основного комплекта

Лист	Наименование	Примечание
1	Общие данные.	
2	Схема расположения фундаментов. Узлы 1, 2.	
3	Схема расположения канала, фундаментов под оборудование.	
4	Сечения 3-3... 10-10. Узел 1.	
5	Спецификация канала, фундаментов под оборудование.	
6	Схемы расположения балок и плит покрытия. Узлы 1, 2.	
7	Узел 3. Опорная подушка ОПМ1.	

Ведомость спецификаций

Лист	Наименование	Примечание
2	Спецификация к схеме расположения фундаментов.	
3	Спецификация к схеме расположения канала, фундаментов под оборудование.	
5	Спецификация канала, фундаментов под оборудование.	
6	Спецификация к схемам расположения балок и плит покрытия.	
7	Спецификация на опорную подушку ОПМ1.	

Ведомость ссылочных и прилагаемых документов

Обозначение	Наименование	Примечание
	<u>Ссылочные документы</u>	
ГОСТ 13579-78	Блоки бетонные для стен подвалов.	
ГОСТ 13580-85	Плиты ж.-б. ленточных фундаментов.	

Типовой проект разработан в соответствии с действующими нормами и правилами и предусматривает мероприятия, обеспечивающие взрывную, взрывопожарную и пожарную безопасность при эксплуатации здания  
 Главный инженер проекта *И.А. Хлебников*

Ведомость ссылочных и прилагаемых документов

продолжение

Обозначение	Наименование	Примечание
1.400-6/76, вып.1	Унифицированные закладные детали сборных ж.-б. конструкций одноэтажных промышленных зданий.	
1.400-15, вып.1	Унифицированные закладные изделия ж.-б. конструкций для крепления технологических коммуникаций и устройств.	
1.462.1-1/88, вып.1	Балки ж.-б. предварительнонапряженные пролетом 12м для покрытий зданий с плоской и скатной кровлей.	
1.494-24, вып.1	Стаканы для крепления крышных вентиляторов, дефлекторов и зонтов.	
1.865.1-4/89, вып.1,2	Ж.-б. плиты покрытий сельскохозяйственных производственных зданий.	
2.400-7, вып. 0,1,2	Монтажные узлы сопряжений сборных ж.-б. конструкций одноэтажных производственных зданий.	
3.006.1-8, вып. 1-1, 3-1	Каналы и тоннели сборные ж.-б. из лотковых элементов.	
шифр ВД19	Ж.-б. решетчатые плиты для вентиляционных каналов овощехранилищ.	
	<u>Прилагаемые документы</u>	
КЖ.И. 010000	Балка 1БСП12-2АИ - Н-А	
КЖ.И. 020000	Изделие соединительное МС1	
КЖ.И. 030000	Щитер ШБ1	
КЖ.И. 040000	Рама РМ1	
КЖ.И. 050000	Сетка С1	
КЖ.И. 000006	Анкер А1	
КЖ ВМ1	ведомость потребности в материалах на изготовление монолитных бетонных и ж.б. конструкций.	Альбом 3
КЖ ВМ2	ведомость потребности в материалах на изготовление сборных бетонных и ж.б. конструкций.	Альбом 3

Ведомость объемов сборных бетонных и железобетонных конструкций по рабочим чертежам основного комплекта

№ п/п	Наименование группы элементов конструкции	Код	Кол. м <sup>3</sup>	Примечание
1	Блоки стен подвала	581100	44,72	
2	Плиты фундаментов	581300	20,56	
3	Балки стропильные	582200	3,6	
4	Плиты покрытия	584100	16,42	
5	Стаканы для вентиляторов	589600	0,1	
6	Перемычки	582800	3,44	
7	Конструкции и детали каналов	585800	21,94	
8	Всего бетона и железобетона		110,78	

Материалы на изготовление сборных бетонных и железобетонных конструкций учтены в ведомости потребности в материалах и отдельно не учитываются.

Общие указания

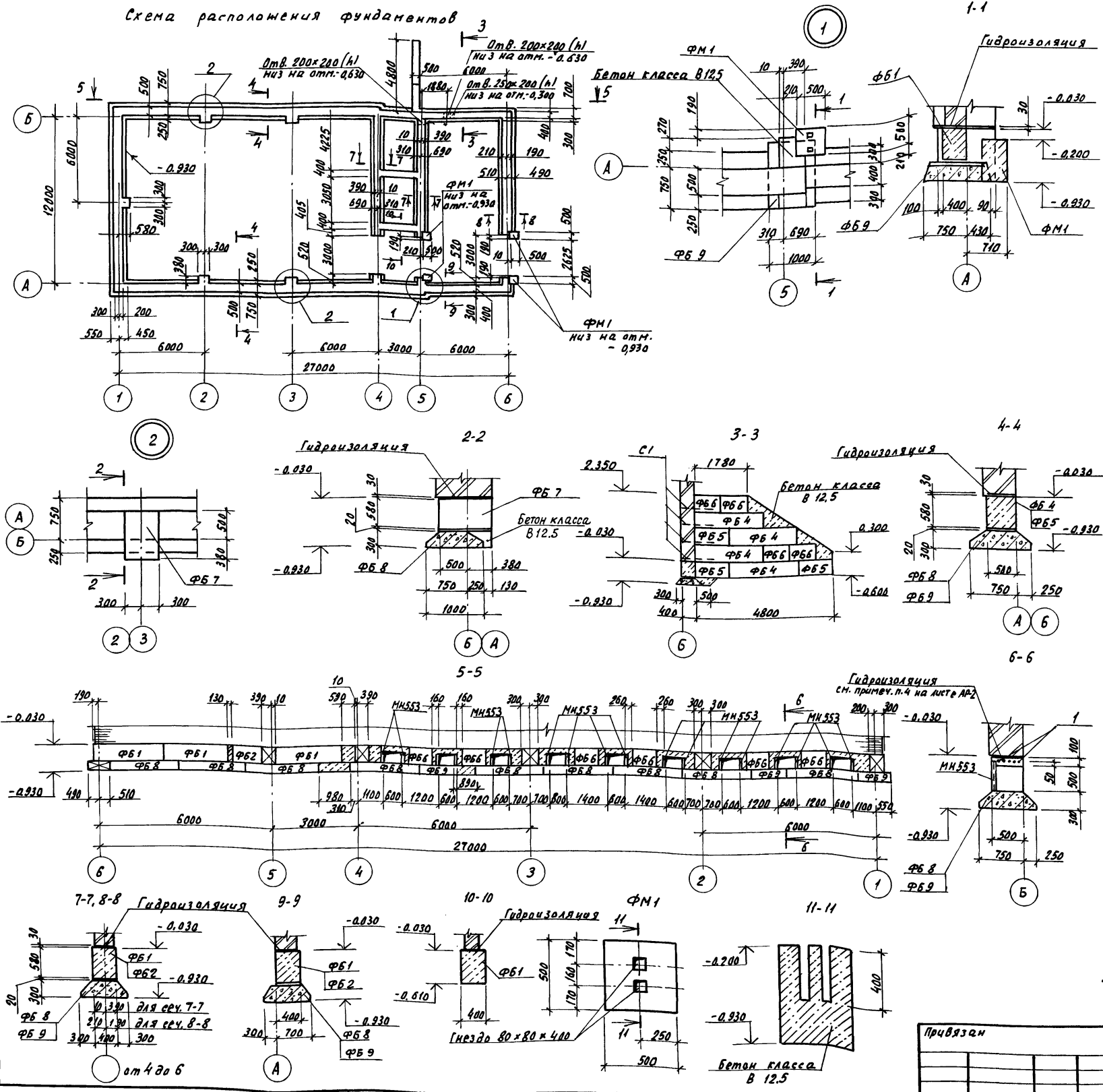
- За условную отметку 0,000 принят уровень чистого пола, что соответствует абсолютной отметке
  - Проект разработан для строительства со следующими характеристиками природных условий:
    - расчетная зимняя температура наружного воздуха минус 30°С;
    - нормативное значение ветрового давления по СНиП 2.01.07-85 - 0,38 кПа (38 кгс/м<sup>2</sup>) - III ветровой район;
    - нормативное значение веса снегового покрова по СНиП 2.01.07-85 - 1,0 кПа (100 кгс/м<sup>2</sup>) - III снеговой район;
  - рельеф территории спокойный, грунтовые воды отсутствуют;
  - сейсмичность не выше 6 баллов;
  - проектом не предусмотрено строительство в районах распространения вечномерзлых грунтов и на обрабатываемых территориях.
3. Монтажные работы сборных железобетонных конструкций выполнять в соответствии с требованиями СНиП 3.03.01-87.
4. Земляные работы выполнить в соответствии с требованиями СНиП 3.02.01-87.
5. Монтажную сварку производить электродами Э42 по ГОСТ 9467-75, высота шва 6мм.
6. Все небетонированные соединительные и закладные изделия должны быть покрыты слоем цинка толщиной 12 мкм (способ металлизации) согласно СНиП 2.03.11-85, п. 2.40, 2.41, 2.45. После монтажа конструкций места антикоррозионного покрытия, поврежденные воздействием электросварочной дуги, должны быть восстановлены путем оцинкования металлизацией.
6. Конструкции здания рассчитаны на высоту насыпи картофеля 4 м.

Привязан:		
Инв. №	813-2-78.93	КЖ
Н.контр. Бакирева	Файер	25.04.93
Нач.НТК Изгина	В.И.	20.07.93
Г.И.П. Хлебников	В.И.	20.07.93
Г.К.И.С.Т. Тимошенко	В.И.	20.07.93
Зав. гр. Карпенкова	К.К.	20.07.93
Вед. инж. Чеснова	С.С.	20.07.93
Секционное хранилище семенного картофеля вместимостью 500 тонн		Стация Лист Листов РП 1 7
Общие данные		ГИПРОНИСЕЛЬПРОМ г.Орел

Альбом 1

Согласовано:  
 Гл. спец. об. Верхова  
 И. спец. эл. Кондратина  
 Инв. № подл. Подпись и дата. Взам. инв. №

Схема расположения фундаментов



Спецификация к схеме расположения фундаментов

Марка, поз.	Обозначение	Наименование	Кол.	Масса, кг	Примечание
		Блоки фундаментные			
ФБ1	ГОСТ 13579-78	ФБС 24.4.Б-Т	14	1300	
ФБ2	ГОСТ 13579-78	ФБС 9.4.Б-Т	7	470	
ФБ3	ГОСТ 13579-78	ФБС 12.4.Б-Т	4	640	
ФБ4	ГОСТ 13579-78	ФБС 24.5.Б-Т	15	1630	
ФБ5	ГОСТ 13579-78	ФБС 12.5.Б-Т	5	790	
ФБ6	ГОСТ 13579-78	ФБС 9.5.Б-Т	13	590	
ФБ7	ГОСТ 13579-78	ФБС 9.6.Б-Т	5	700	
		Плиты фундаментные			
ФМ1		ФМ1	4	0.18 м <sup>3</sup>	
		Изделие закладное			
МН553	1.400-15.В1.550-04	МН 553, L=550	18	2.3	
С1		Сетка 4С-500-100 45x85 ГОСТ 23279-85	4	13	
1		Ф10А ГОСТ 5781-82, L=1000	45	0.62	
		Монолитные участки ленточных фундаментов			
		Материалы			
		Бетон класса В12.5		4.1 м <sup>3</sup>	

1. Фундаменты запроектированы из условия строительства на непучинистых, непросадочных грунтах со следующими нормативными характеристиками:  $\varphi = 28^\circ$ ,  $c^m = 0,002$  МПа,  $E = 15$  МПа,  $\gamma = 1,8$  тс/м<sup>3</sup>. Грунтовые воды отсутствуют.
2. Блоки ленточных фундаментов укладывать на цементном растворе марки 50 с перевязкой швов не менее 240 мм, на выровненное песчаное основание.
3. Монолитные участки ленточных фундаментов выполнять из бетона класса В12.5.
4. Ушилье на обрезах ленточных фундаментов  $N = 8,1$  т.с/м.

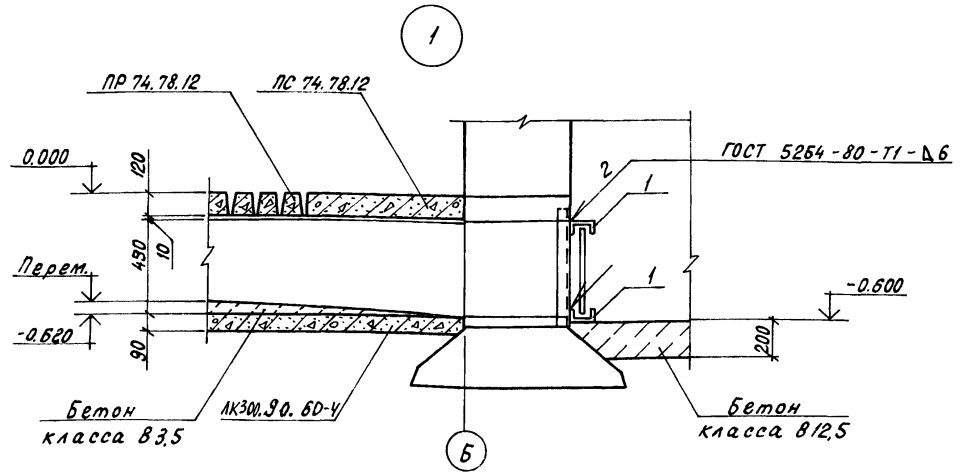
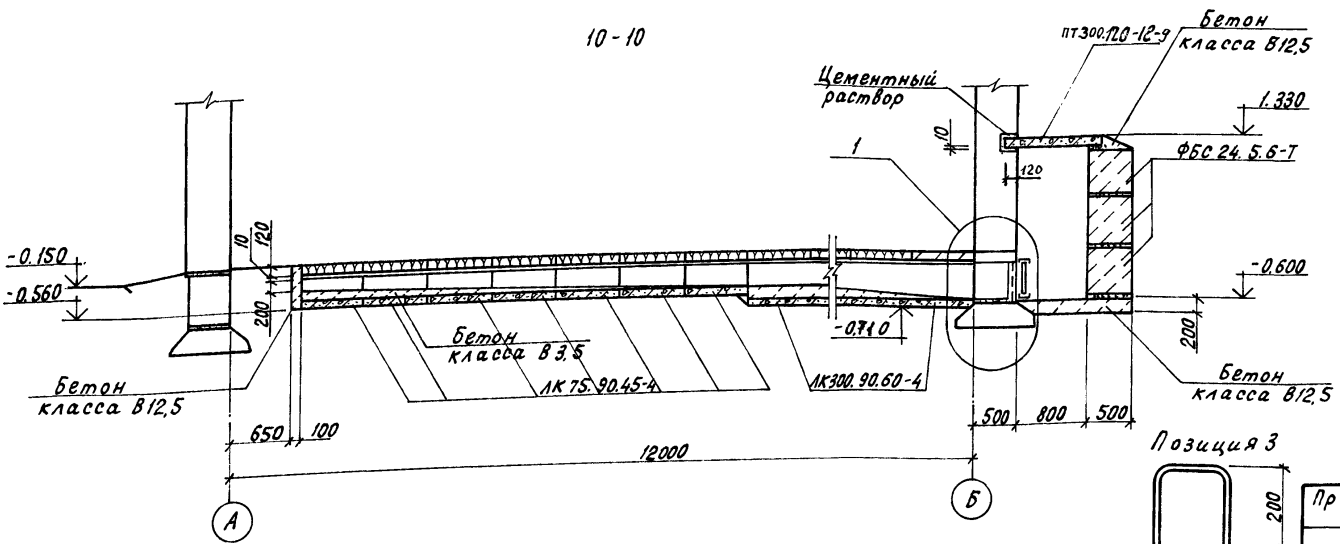
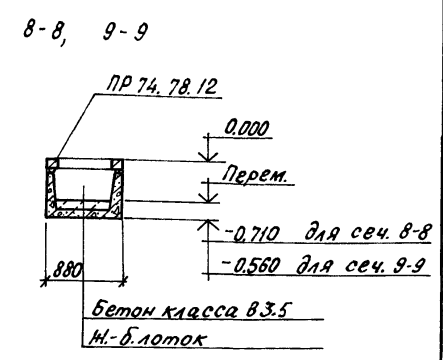
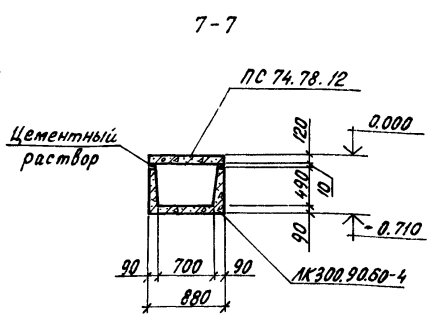
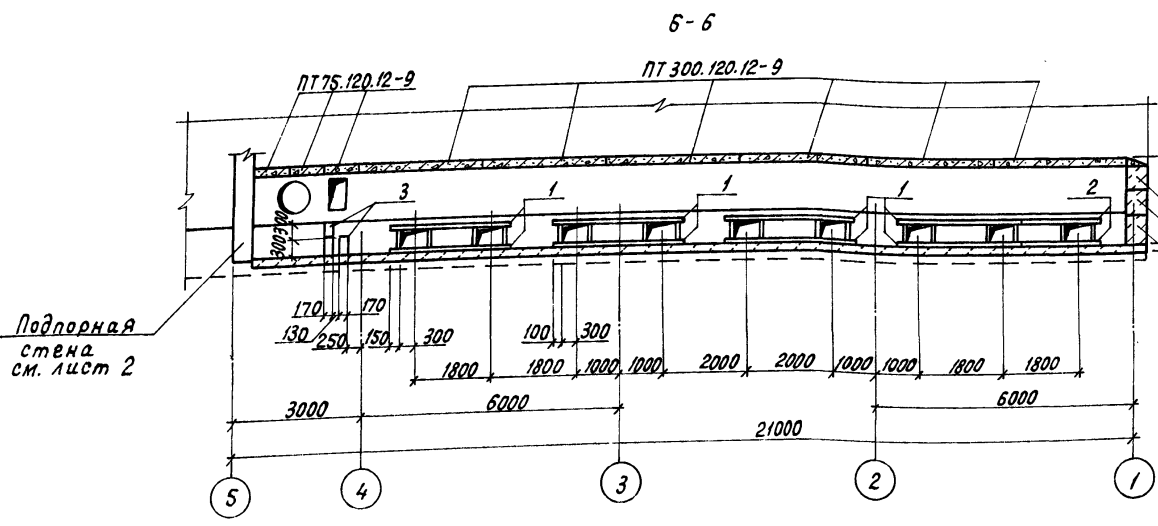
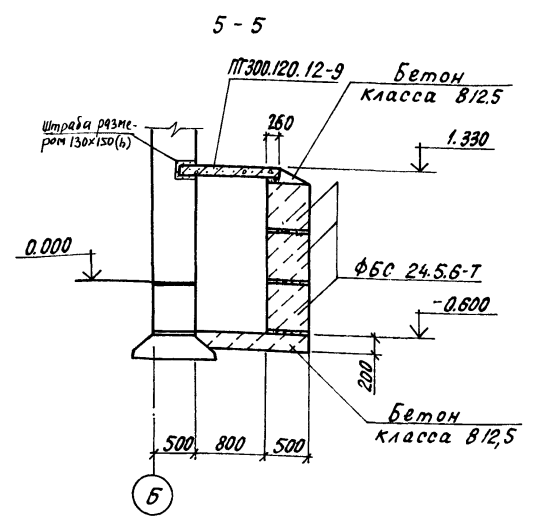
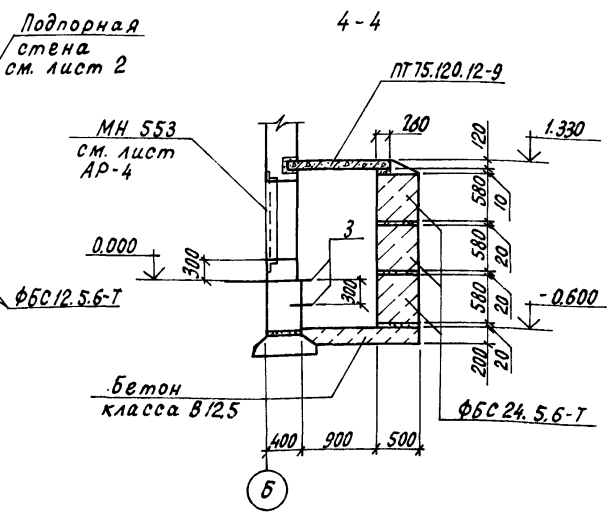
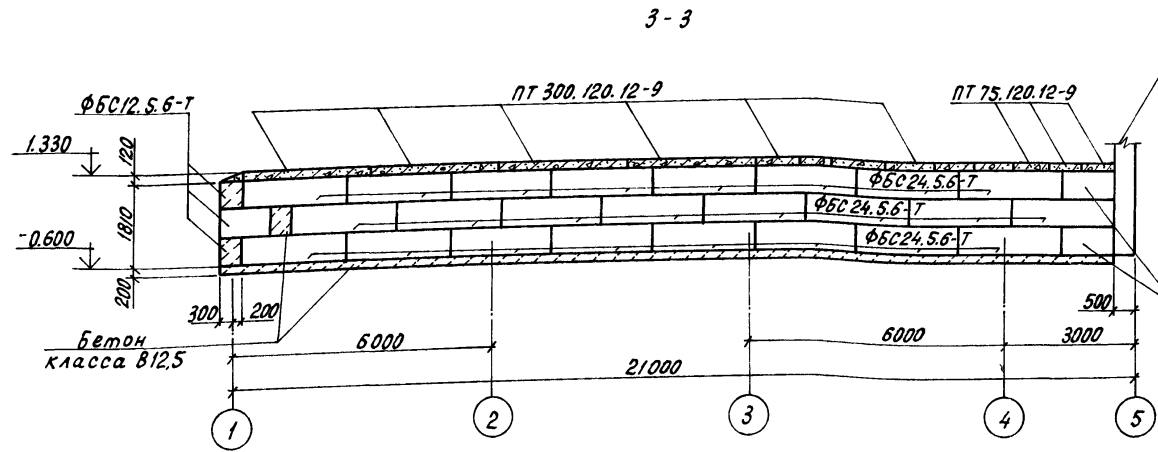
И.контр. Басурова	Факт 25.07.93	813-2-78.93	КЖ
И.контр. Цылина	Факт 20.07.93		
Г.И.П. Клейников	Факт 20.07.93	Секундное хранение семенного картофеля вместимостью 500 тонн	Статус Лист
И.контр. Гоможенко	Факт 20.07.93		
Зав. зр. Карпенкова	К.К.С. 20.07.93	Схема расположения фундаментов. Узлы 1,2.	Листов
Вед. инж. Чеснова	А.С. 20.07.93		
Привязан			РП 2
И.контр. №			ГИПРОНИСЕЛЬПРОМ г. Орел



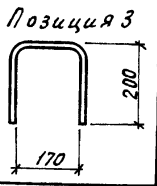




Альбом 1



Инв. № подл. Подпись и дата. Взам. инв. №



И.контр. Бурдыкина	21.06.91	813-2-78.93	КЖ
Нач. НТК Иглина	21.06.91		
ГИП Хлебников	21.06.91		
Л.контр. Тимошенко	21.06.91		
Зав. гр. Карленкова	21.06.91		
Разраб. Бирюкова	21.06.91	Секционное хранилище семенного картофеля вместимостью 500 тонн	
Привязан		Сечения 3-3... 10-10	
Инв. №		Узел 1	
		Стадия	Лист
		рп	4
		ГИПРОНИСЕЛПРОМ	
		2.08.91	

Альбом 1

Спецификация канала, фундаментов под оборудование

Формат	Зона	Поз.	Обозначение	Наименование	Кол.	Примечание
				<u>Кл 1</u>		
				<u>Сборочные единицы</u>		
				<u>Лотки</u>		
			3.006.1-8.1-1-18	ЛК 300.90.60-4	18	1130 кг
			3.006.1-8.1-1-11	ЛК 75.90.45-4	63	230 кг
				<u>Плиты</u>		
			3.006.1-8.3-1-12	ПТ 300.120.12.9	6	1090 кг
			3.006.1-8.3-1-5	ПТ 75.120.12.9	3	260 кг
			80 19 - 1 Ф4	ПР 74.78.12	126	153 кг
			80 19 - 7	ПС 74.78.12	9	175 кг
				<u>Блоки для стен подвалов</u>		
			ГОСТ 13579-78	ФБС 24.5.6-Т	24	1630 кг
			ГОСТ 13579-78	ФБС 12.5.6-Т	6	790 кг
			КЖ.И. 030000	Шибер ШБ1	9	
				<u>Детали</u>		
Б4	1	лист 4		Швеллер 63x32x3-Б ГОСТ 8278-83 Ст 3кп2-1 ГОСТ 11474-76		
				ℓ = 2800	8	7,48 кг
Б4	2	лист 4		Швеллер 63x32x3-Б ГОСТ 8278-83 Ст 3кп2-1 ГОСТ 11474-76		
				ℓ = 2000	2	5,34 кг

Продолжение

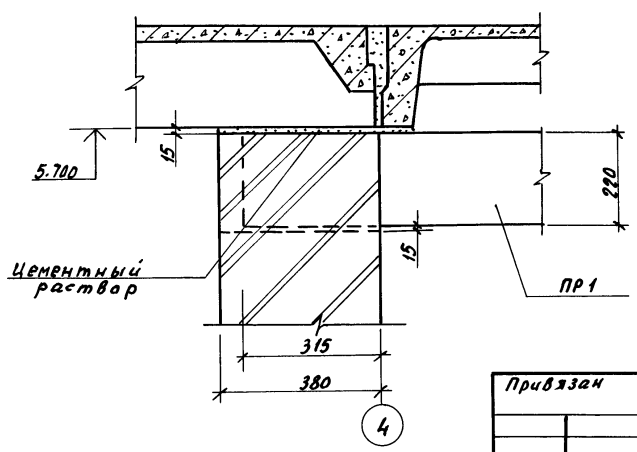
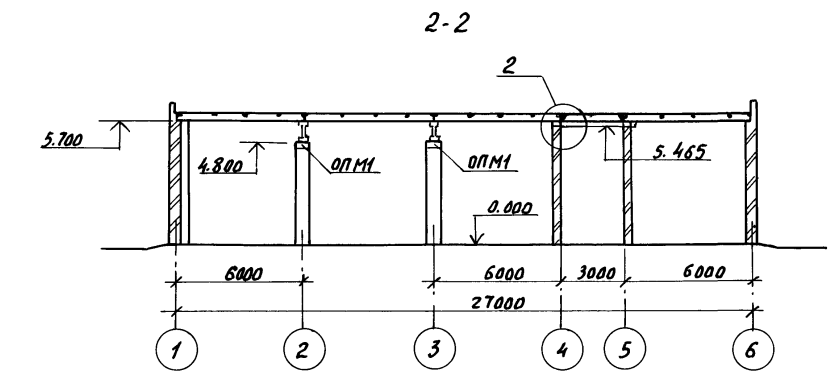
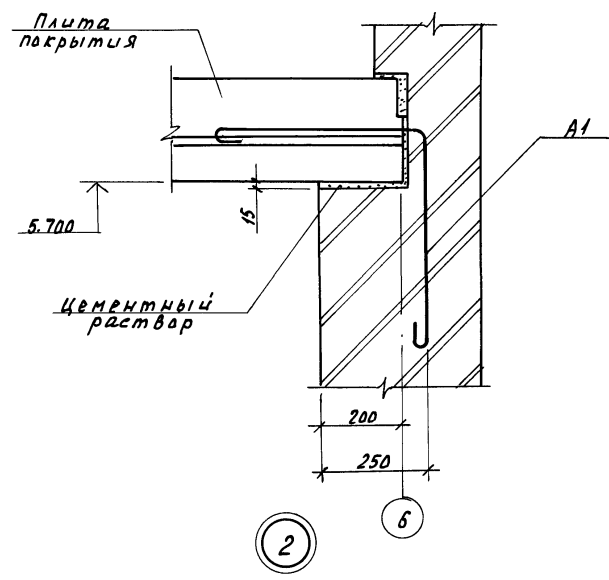
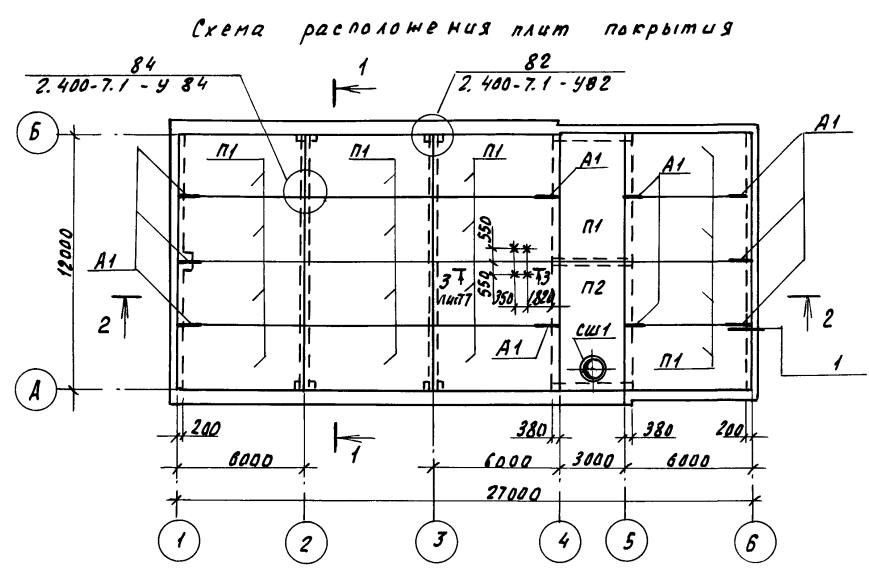
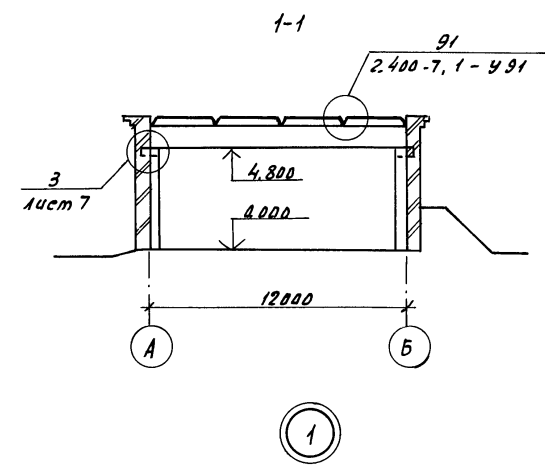
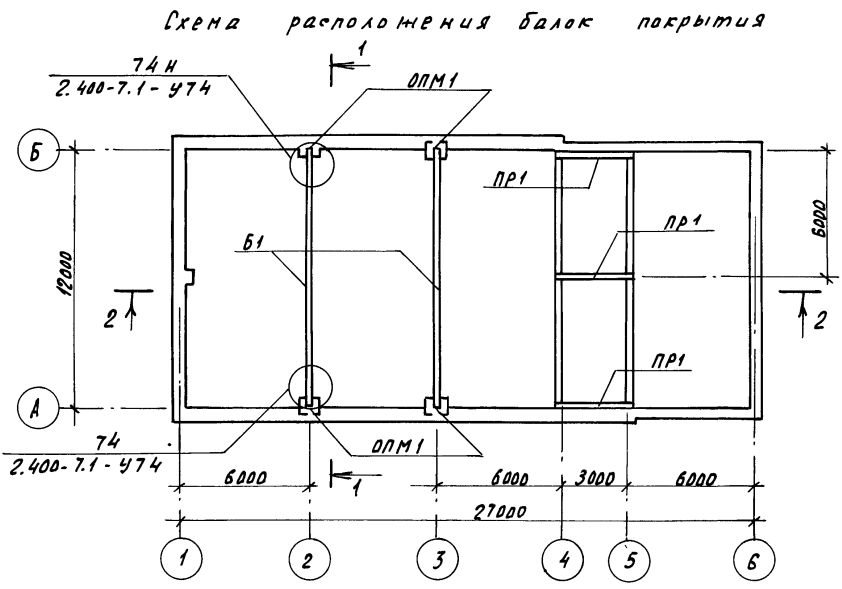
Формат	Зона	Поз.	Обозначение	Наименование	Кол.	Примечание
		3	Лист 4	Ф16А-II ГОСТ 5781-82, ℓ=570	2	0,9 кг
				<u>Материалы</u>		
				<u>Для создания уклона</u>		
				Бетон класса В3,5		4,0 м <sup>3</sup>
				<u>Днище монолитное</u>		
				Бетон класса В12,5		
				<u>Монолитные участки стен</u>		
				Бетон класса В12,5		0,6 м <sup>3</sup>
				<u>Ф0 м 1</u>		
				<u>Материалы</u>		
				Бетон класса В12,5		0,18 м <sup>3</sup>
				<u>Ф0 м 2</u>		
				<u>Стандартные изделия</u>		
		4		Болт 1.1М 24x800 Ст 3кп3-1 ГОСТ 24379.1-80	4	
				<u>Материалы</u>		
				Бетон класса В12,5		0,61 м <sup>3</sup>

И.В.И. подл. Подпись и дата. Формат А2

И.контр.	Бурдыкина	Фамилия	25.07.93	813-2-78.93 КЖ
Нач.НТК	Иглица	Инициалы	20.07.93	
ГИП	Хлебников	Инициалы	20.07.93	
И.контр.	Тимошенко	Инициалы	20.07.93	
Зав.зр.	Карпенкова	Инициалы	20.07.93	
Разраб.	Бирюкова	Инициалы	20.07.93	
Привязан				Секционное хранилище семенного картофеля вместимостью 500 тонн
				Спецификация канала, фундаментов под оборудование
И.В.И. №				ГипроНИСельпром 2.0.Рел

Спецификация к схемам расположения балок и плит покрытия

Альбом 1

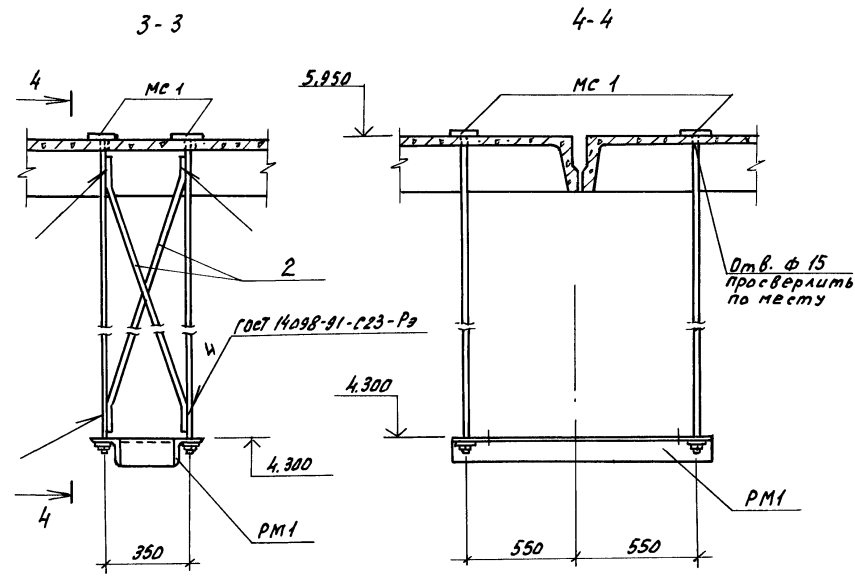
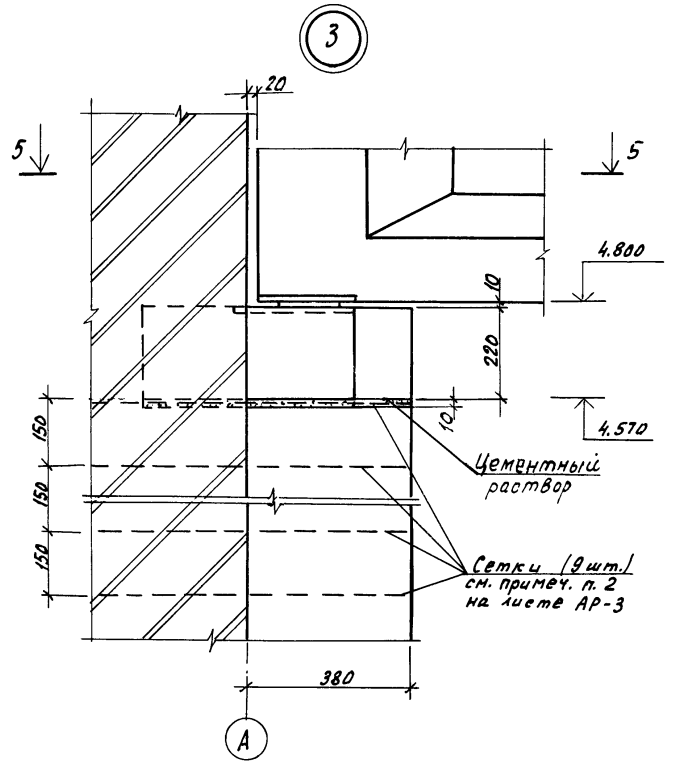


Марка, поз.	Обозначение	Наименование	Кол.	Масса, кг	Примечание
<b>Балка</b>					
Б1	КМ.Н.010000	1БСП12-2АУ-Н-А	2	4500	
<b>Перемычка</b>					
ПР1	1.038.1-11-160000-04	5ПБ36-20	3	500	
<b>Плиты</b>					
П1	1.865.1-4/89.1-1	1ПГ6-4АУ-Н	17	2250	
П2	1.865.1-4/89.1-2	1ПГ6-5АУ-Н-10	1	2800	
<b>Стакан</b>					
СШ1	1.494-24, Вып. 1	СБ 10А-1	1	250	
<b>Опорная подушка</b>					
ОПМ1	лист 7	ОПМ1	4		
<b>Изделия соединительные</b>					
А1	КМ.Н.000006	Анкер А1	10	0,9	
МС1	КМ.Н.020000	МС1	4		
МС2	2.400-7.2-19	МС2	4	1,6	
1	лист 7	лист Б-ПН-НО-10ГОСТ19903-74 ВетЗпсб-1ТУ14-1-3023-80	4	1,54	
2	лист 7	140x400	4	1,0	
РМ1	КМ.Н.040000	Рамка РМ1	1	14,46	

1. Швы между плитами покрытия заделать цементным раствором марки 150
2. Незамаркированные на схеме расположения плит покрытия изделия соединительные марки МС1. Нагрузка на МС1-15кз

И. контр. Бурдыкина	И. контр. Целина	И. контр. Демидов	И. контр. Козлов	813-2-78.93	КЖ
Гип. Кондратьев	Гип. Клебанов	Гип. Клебанов	Гип. Клебанов		
Зав. пр. Карпенкова	К.К.	К.К.	К.К.		
Вед. инж. Чернова	К.К.	К.К.	К.К.		
Привязан				Региональное краевое строительное управление в местимостью 500 тонн	Станд. Лист Листов
Ш.В.И				Схемы расположения балок и плит покрытия. Узлы 1,2.	РП 6
				ГИПРОНИСЕЛЬПРОМ	г. Орел

Альбом 1

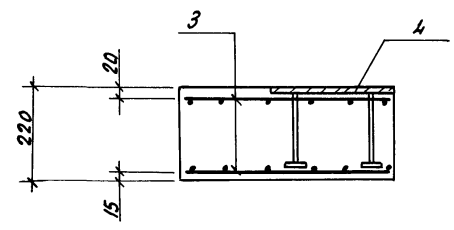
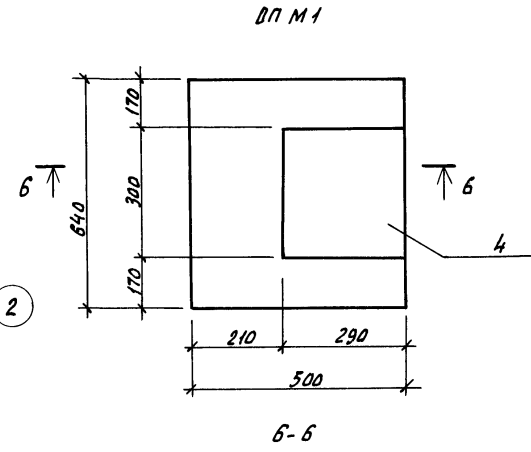
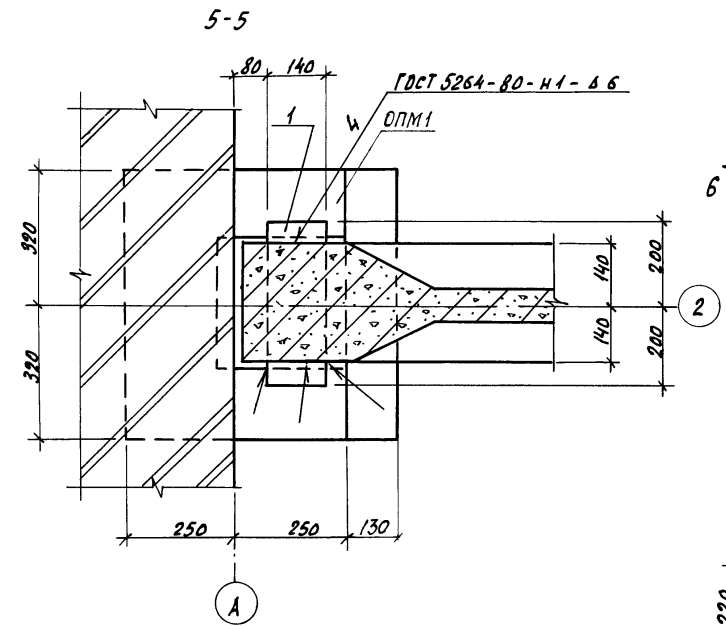


Спецификация на опорную подушку ОПМ 1

Формат	Зона	Поз.	Обозначение	Наименование	Кол.	Примечание
				ОПМ 1		
				Сборочные единицы		
А4		3	КМ. И. 050000	Сетка С1	2	3,64 кг
		4	1.400-6/76, лист 50	Изделие закладное М1-8-5	1	8,4 кг
				Материалы		
				Бетон класса В 15		0,07 м <sup>3</sup>

Ведомость расхода стали на элемент, кг

Марка элемента	Изделия арматурные		Изделия закладные				Общий расход		
	Арматура класса А III	Всего	Арматура класса А III	Прокат марки		Всего			
				Всего	Всего				
ОПМ 1	7,3	7,3	7,3	0,8	0,8	7,6	7,6	8,4	15,7



Инв. № подл. Подпись и дата. Взам. инв. №

Н. конст. Бурдыкина	Финк	20.07.93	813-2-78.93 КМ
Нач. НТК Мглина	Вел	20.07.93	
ГНП Хлебникова	Вел	20.07.93	
Гл. конст. Тимошенко	Вел	20.07.93	
Зав. зр. Карпенкова	К.К.	20.07.93	
Вед. инж. Чернова	Л.С.	20.07.93	
Привязан			Секционное хранилище семенного картофеля вместимостью 500 тонн
			Узел 3. Опорная подушка ОПМ 1.
Инв. №			Стандия Лист Листов РП 7
			ГИПРОНИСЕЛЬПРОМ г. Орел



## Техническая спецификация металла

Вид профиля и ГОСТ, ТУ	Марка металла и ГОСТ	Обозначение и размер профиля (мм)	№ по порядку	Код			Количество (шт)	Длина (мм)	Масса металла по элементам конструкции (т)						Общая масса (т)	Масса потребности в металле по кварталам (заполняется изготовителем) (т)				Заполняется ВЦ
				Марки металла	Профиля	Размера профиля			526394	Навес над бункером	Код элемента конструкции	I	II	III		IV				
																	бункер	секционный	навес	
Швеллеры стальные гнутые равнополочные ГОСТ 8278-83	C 235	C 120×60×4	1		73007			0,08	0,29					0,37						
	ГОСТ 27772-88																			
	Итого		2	11240				0,08	0,29					0,37						
Всего профиля			3					0,08	0,29					0,37						
Профили стальные гнутые замкнутые сварные квадратные и прямоугольные ГОСТ 25577-83	C 255	□ 100×100×4	4		77119			0,06	0,06					0,12						
	ГОСТ 27772-88	□ 140×140×6	5		77119			0,46						0,46						
	Итого		6	11240				0,52	0,06					0,58						
Всего профиля			7					0,52	0,06					0,58						
Сталь прокатная угловая равнополочная ГОСТ 8509-86	C 235	L 50×50×5	8		21113			0,02						0,02						
	ГОСТ 27772-88																			
	Итого		9	11240				0,02						0,02						
	C 245	L 75×75×6	10		21113			0,38	0,01					0,39						
ГОСТ 27772-88	L 100×100×7	11		21113			0,63						0,63							
Итого		12	12300					1,01	0,01					1,02						
Всего профиля			13					1,03	0,01					1,04						
Трубы стальные бесшовные горячедеформированные ГОСТ 8732-78	ст. 10	φ 32×3	14					0,02						0,02						
	Итого		15					0,02						0,02						
Всего профиля			16					0,02						0,02						

Инв. № подл. Подпись и дата. Взам. инв. №

Н. контр. Бурдыкина	Файн	25.07.93	813-2-78.93	КМ			
Нач. НТК Нгулина	Вин	20.07.93					
ГМП Хлебников	Вин	20.07.93					
Гл. констр. Тимошенко	Вин	20.07.93					
Зав. гр. Карпенкова	К.К.	20.07.93					
Привязан	вед. инж. Чеснова	А.С.	20.07.93	Секционное хранилище семенного картофеля вместимостью 500 тонн	Стадия	Лист	Листов
				Общие данные (продолжение)	рп	2	
Инв. №				ГИПРОНИСЕЛЬПРОМ			

Техническая спецификация металла

А 1660 м 1

Вид профиля и ГОСТ	Марка металла и ГОСТ	Обозначение и размер профиля	№ по порядку	Код			Количество (шт)	Длина (мм)	Масса металла по элементам конструкций (т)							Общая масса, т	Масса потребности в металле по кварталам (заполняется изготовителем), (т)				Заполняется в %																		
				Марка металла	профиля	размера профиля			бункера	секцион-ный (шт.)	Навес над бункером																												
																									Код элемента конструкции														
1	2	3	4	5	6	7	8	9	526394																														
Сталь листовая горячекатаная ГОСТ 19903-74	C 235	-δ=4			71110				0,01												0,01																		
	ГОСТ 27772-88	-δ=8			71110				0,93	0,01											0,94																		
	Итого				11240				0,94	0,01											0,95																		
	C 245	-δ=10			71110				0,07												0,07																		
	ГОСТ 27772-88	-δ=20			71110				0,13												0,13																		
Итого				12300				0,20												0,20																			
Всего профиля								1,14	0,01											1,15																			
Всего масса металла								2,79	0,37											3,16																			
В том числе по маркам	C 235							1,04	0,30											1,34																			
	C 245							1,21	0,01											1,22																			
	C 255							0,52	0,06											0,58																			
	Ст.10							0,02												0,02																			
Масса поставки элементов по кварталам (т), (заполняется заказчиком)	I																																						
	II																																						
	III																																						
	IV																																						

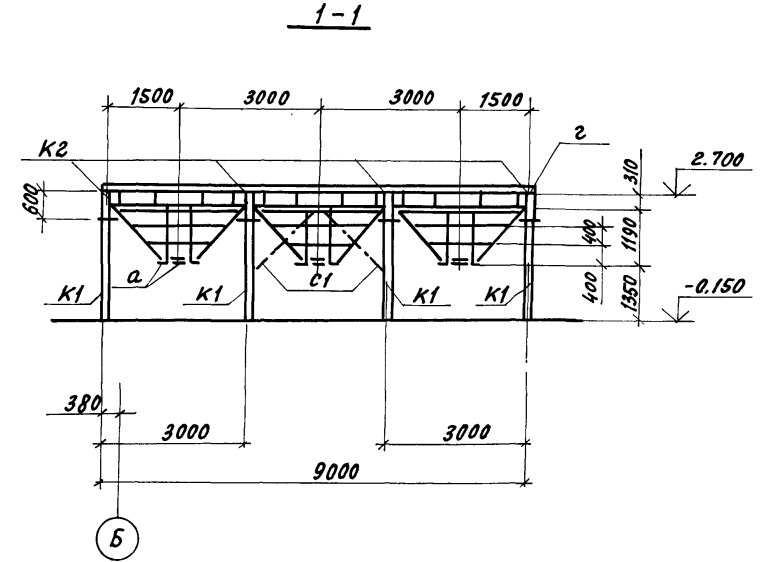
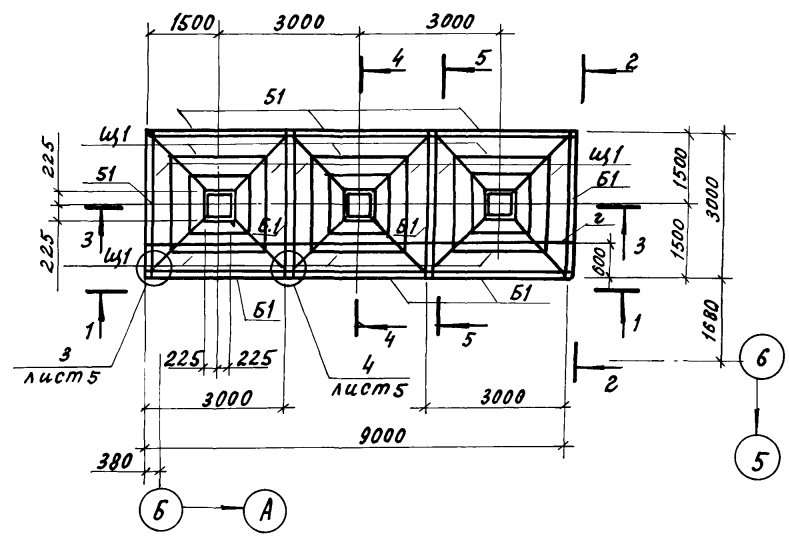
№ п/п подл. Подпись и дата. Взам. инв. №

И.контр. Бурдыкина	Валин	25.08.93	813-2-78.93 КМ
Нач. НТК Иглина	Валин	20.07.93	
ГНП Илюничев	Валин	20.07.93	
И.контр. Тимошенко	Валин	20.07.93	
Зав. гр. Карпенкова	К.К.	20.07.93	
Вед. инж. Чеснова	С.С.	20.07.93	

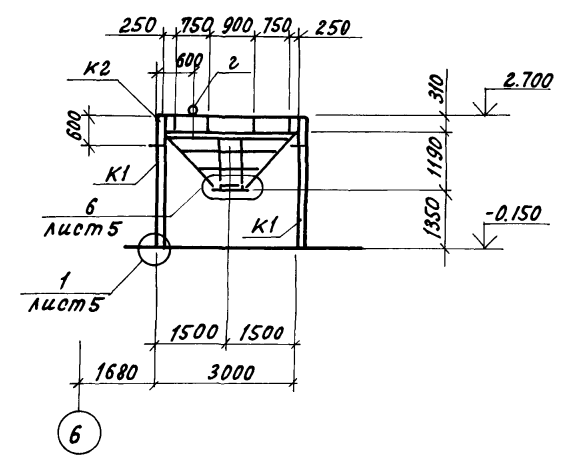
Привязан	Секционное хранилище семенного картофеля вместимостью 500 тонн	Стадия	Лист	Листов
	Общие данные (окончание)	РП	3	
Инв. №	ГИПРОНИСЕЛЬПРОМ			
	г. Орел			

Схема расположения  
3х секционного бункера

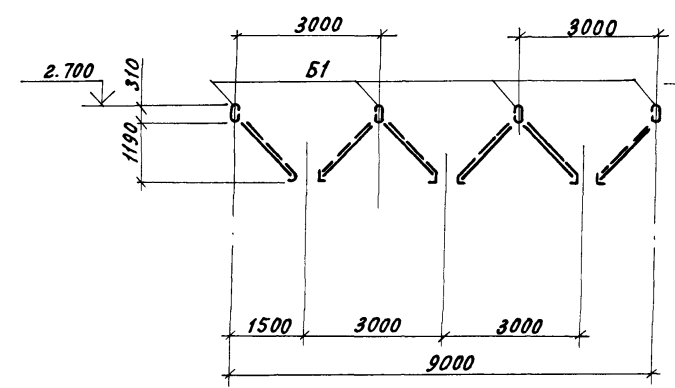
Альбом 1



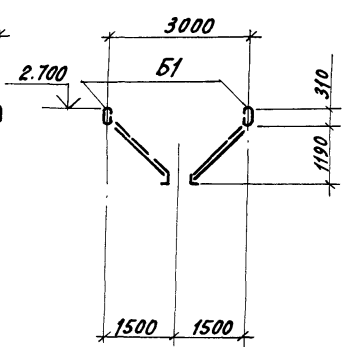
2-2



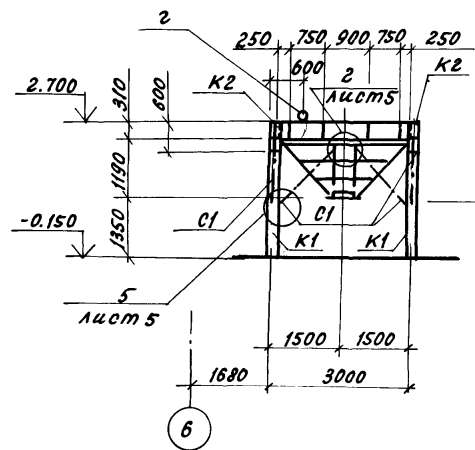
3-3



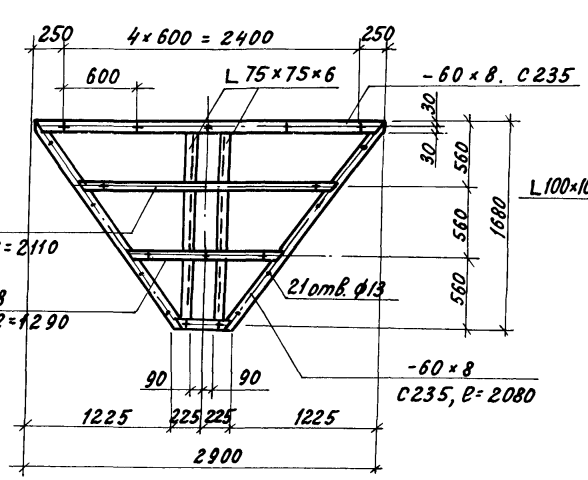
4-4



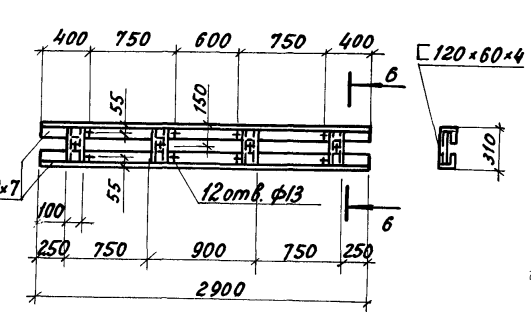
5-5



Щит Щ1



Боковина Б1



6-6

Ведомость элементов							
Марка	Сечение			Опорные усилия		Марка металла	Примечание
	Эскиз	Поз.	Состав	M, кН.м	N, кН		
K1 (шт.8)		1	□ 140x140x6		27.0		4 С255 l=2170 (шт.1)
		2	- 260x20				4 С245 l=400 (шт.1)
		3	- 150x8				4 С255 l=260 (шт.2)
		4	- 180x10				4 С245 l=300 (шт.1)
K2 (шт.8)		4	- 180x10				4 С245 l=300 (шт.1)
		5	□ 100x100x4		27.0		4 С255 l=590 (шт.1)
B1 (шт.10)		6	L 100x100x7				4 С245 l=2900 (шт.2)
		7	□ 120x60x4				4 С235 l=295 (шт.4)
Щ1 (шт.12)		8	- 60x8				4 С235
		9	L 75x75x6				4 С245 l=1680 (шт.2)
С1 (шт.8)			L 75x75x6				4 С245 l=1820 (шт.1)
a			L 50x50x5				4 С235 l=550 (шт.12)
2			○ φ32x3				l=9000 (шт.1)

Обшивку 3х секционного бункера см. лист КД-3

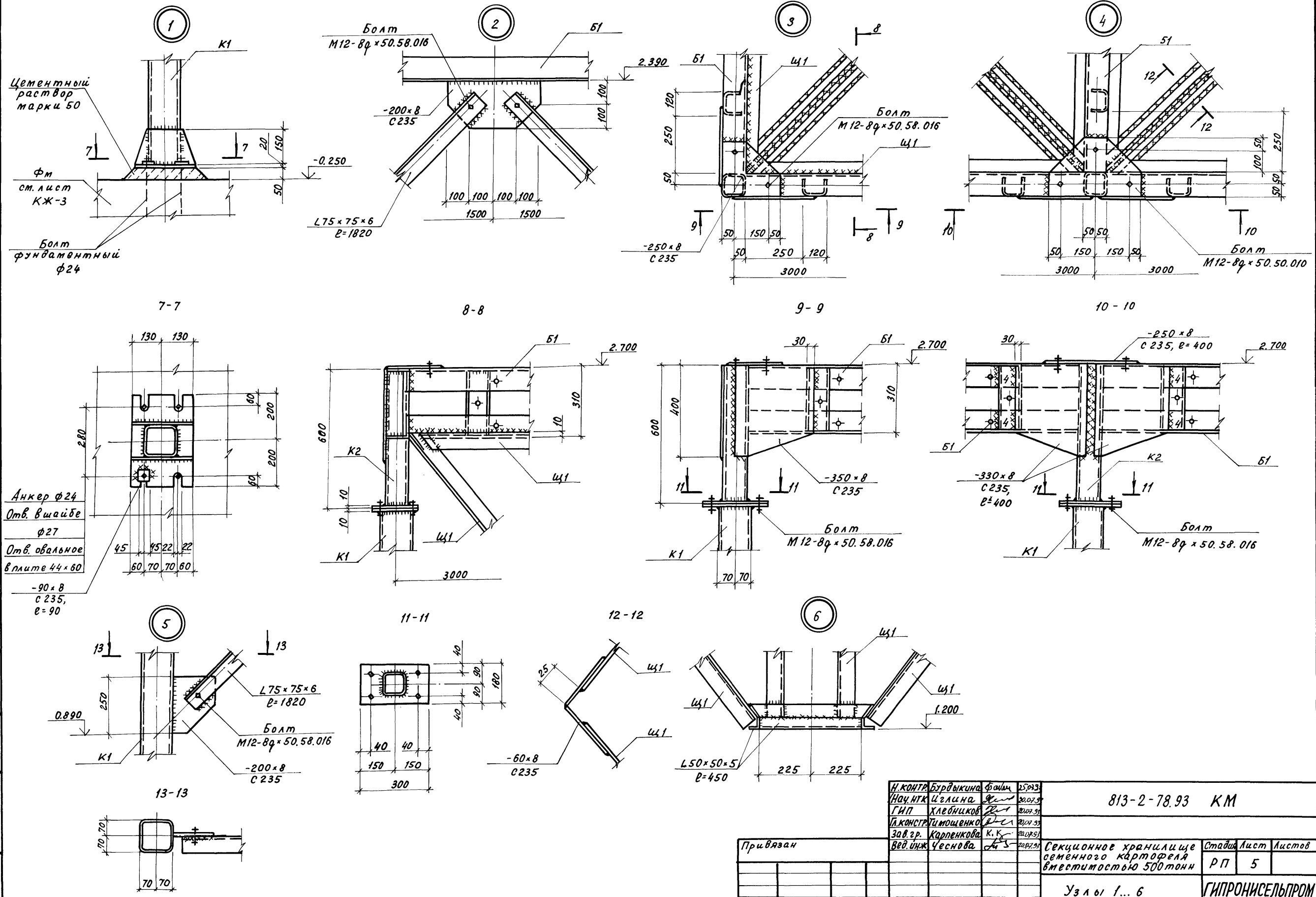
Имя, Фамилия, Подпись и Дата. Взам. инв. №

И.контр.	Бурдыкина	Ф.И.О.	21.02.93	813-2-78.93 КМ
И.инж.	Исачина	Ф.И.О.	20.02.93	
ГИП	Хлебников	Ф.И.О.	20.02.93	
И.констр.	Тимошенко	Ф.И.О.	20.02.93	
Зав. гр.	Карпенкова	К.К.	20.02.93	
Вед. инж.	Чеснова	А.С.	20.02.93	
Привязан				Секционное хранилище семенного картофеля вместимостью 500 тонн
И.н.в. №				Схема расположения 3х секционного бункера
				Стадия Лист Листов РП 4
				ГИПРОНИСЕЛЬПРОМ г.Орел

Ц00242-01 48



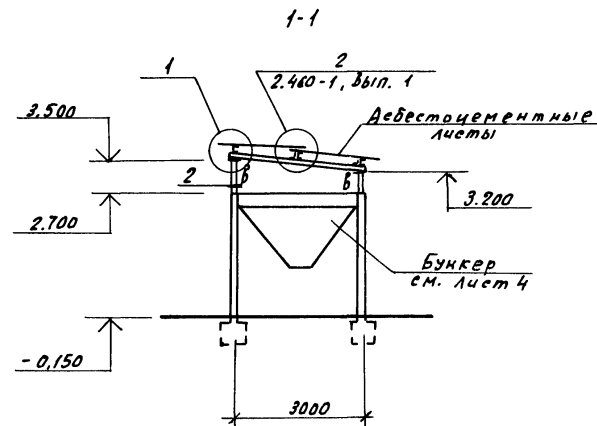
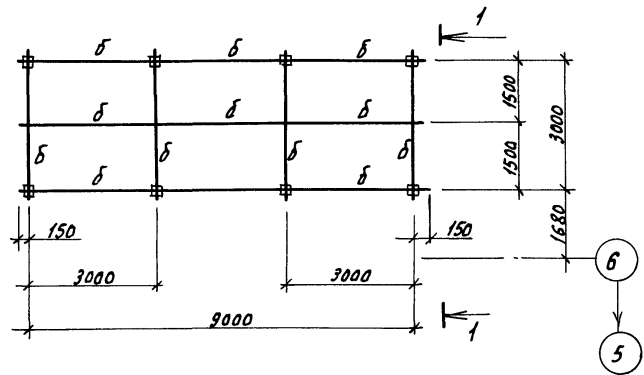
Альбом 1



Инв. № подл. Подпись и дата, в зам. инв. №

Н. КОНТ. Бурдыкина	Форм	25.04.93	813-2-78.93 КМ	Стация	Лист	Листов
Науч. НТК Ц. Глина	Я	20.07.93				
ГИП Клебошников	Я	20.09.93				
Л. КОНСТ. Тимошенко	Я	20.09.93				
Зав. гр. Карпенкова	К. К.	20.09.93	Узлы 1... 6	РП	5	ГИПРОНИСЕЛЬПРОМ г. Орел
Вед. инж. Чеснова	Я	20.09.93				
Привязан						
Инв. №						

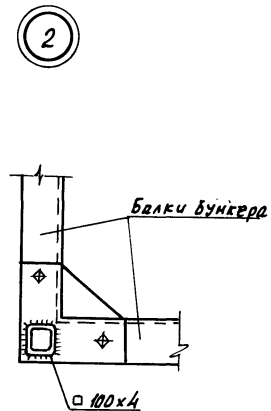
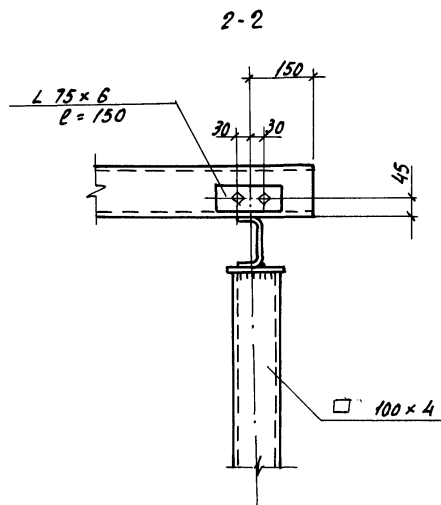
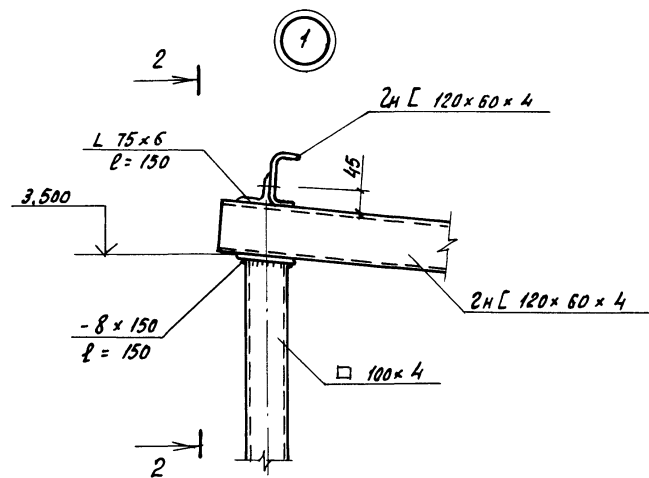
Схема расположения элементов навеса над 3-м секционным бункером



Ведомость элементов									
Марка	Сечение			Опорные усилия			Группа констр.	Марка металла	Примечание
	Эскиз	Поз.	Состав	М, т-м	Н, т	Q, т			
б	б		2нГ 120x60x4				4	С 235	
в	1	2	□ 100x4					С 255	l=150
		2	- 8x150					С 235	
	L		L 75x6					С 245	

Спецификация асбестоцементных листов и элементов крепления покрытия навеса

Марка, поз	Обозначение	Наименование	Кол.	Масса, ед. кг	Примечание
		Асбестоцементные листы			
		54/200-б-2000			
		ГОСТ 16233-77	18		
		Деталь крепления			
МГ1	2.460-1, вып. 1	МГ1	45	190	



Н. кант. Бурдыкина	Фамил	25.04.31	813-2-78.93	КМ		
Нач. НТК Углина	Имя	20.07.31				
ГНП Хлебникова	Имя	20.07.31				
И. констр. Тимошенко	Имя	20.07.31				
Зав. гр. Карпенкова	Имя	20.07.31				
Вед. инж. Чернова	Имя	20.07.31	Секционное хранилище семенного картофеля вместимостью 500 тонн	Стадия	Лист	Листов
				РП	6	
			Схема расположения элементов навеса над 3-м секционным бункером. Узел 1.	ГИПРОНИСЕЛЬПРОМ		
				г. Орел		

Привязан

Инд. №

Инд. № подл. Подпись и дата. Взам. инв. №

Общие указания

1. За условную отметку 0,000 принят уровень чистого пола хранилища, что соответствует абсолютной отметке на генплане
2. Конструкции должны изготавливаться из строганой древесины хвойных пород (сосны или ели) с влажностью не более 20% и удовлетворять требованиям СНиП II-25-80 "Деревянные конструкции. Нормы проектирования."
3. Монтаж стенок из пиломатериалов производить после устройства пола в соответствии со СНиП 3.03.01-87 "Несущие и ограждающие конструкции."
4. Для всех деревянных конструкций предусмотреть защиту от биологического повреждения путем антисептирования препаратом ББ-32 по ГОСТ 28815-90 в соответствии с рекомендациями ЦНИИСК им. Кучеренко "Руководство по обеспечению долговечности деревянных клееных конструкций при воздействии на них микроклимата зданий различного назначения и атмосферных факторов."
5. Все соединительные изделия должны быть покрыты слоем цинка толщиной 120 мкм (способом металлизации) согласно СНиП 2.03.11-85

Выборка древесины на здание

Наименование сечений	Сечение	Объем, м <sup>3</sup>			всего	Примечание
		Разборная стенка	Защитные стенки	Обшивка 3 <sup>х</sup> секционно го бункера		
Брус	60×75		2,14	0,7	2,84	
	100×100	0,10			0,10	
Доска	32×100	0,33	2,0	1,42	3,75	
	50×100	0,01			0,01	
Всего		0,44	4,14	2,12	6,7	

Ведомость рабочих чертежей основного комплекта

Лист	Наименование	Примечание
1	Общие данные	
2	Схема расположения передней разборной и защитных стенок	
3	Схема расположения обшивки бункера. Узлы 1...3	

Ведомость спецификаций

Лист	Наименование	Примечание
3	Спецификация к схемам расположения передней разборной, защитных стенок и обшивки бункера	

Ведомость ссылочных и прилагаемых документов

Обозначение	Наименование	Примечание
	<u>Ссылочные документы</u>	
2.870-1, вып. 0-3, 1-3, 2-3	Узлы крепления ограждающих стенок в зданиях по хранению, товарной обработке и переработке картофеля и овощей	

Типовой проект разработан в соответствии с действующими нормами и правилами и предусматривает мероприятия, обеспечивающие взрывную, взрывопожарную и пожарную безопасность при эксплуатации здания  
 Главный инженер проекта *Л.А.* Г.А. Хлебников

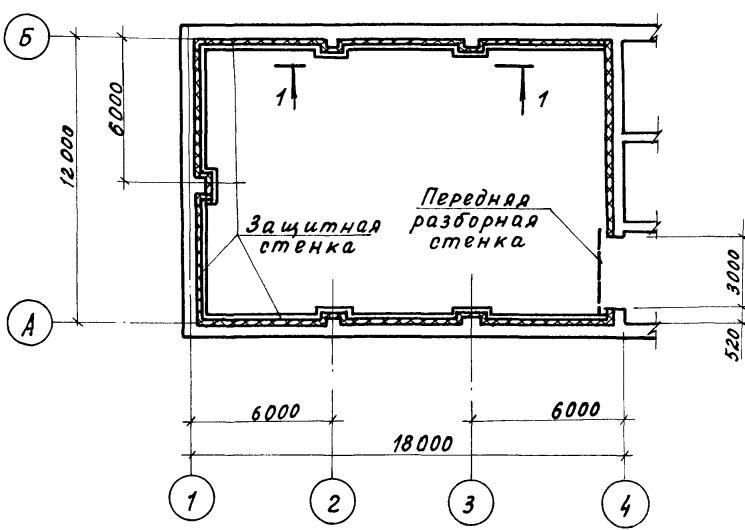
				Привязан	
				813-2-78.93 КД	
Инв. №	И.контр.	Фамилия	Дата	Инв. №	И.контр.
	Бурдыкина	В.И.	25.09.93		
	Нач. НТК	Иглицына	В.И.		
		Хлебников	В.И.		
	Гл. констр.	Тимошенко	В.И.		
	Зав. гр.	Карпенкова	К.К.		
	Вед. инж.	Чеснова	Л.С.		
				Секционное хранилище семенного картофеля вместимостью 500 тонн	Лист 1 из 3
				Общие данные	ГИПРОНИСЕЛЬПРОМ г. Орел

Ц.00242-01 51

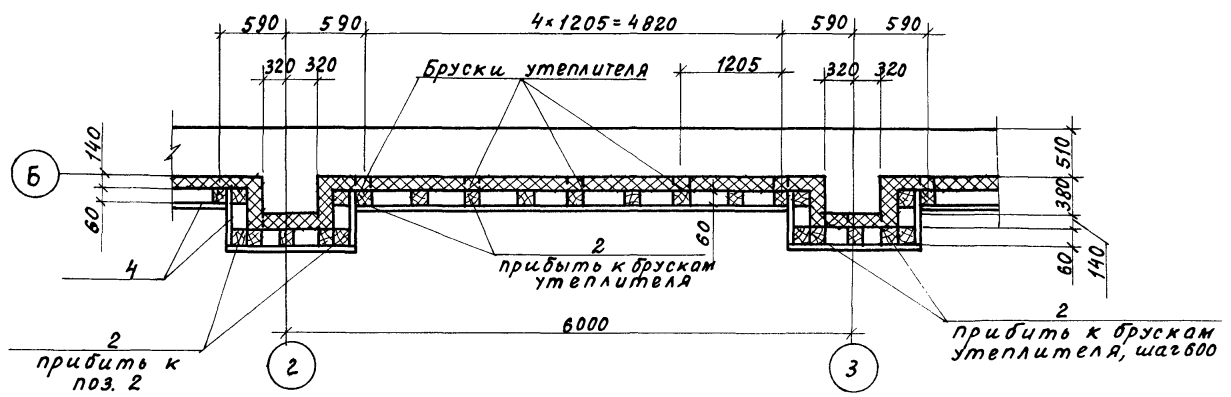
Инв. № подл. Подпись и дата. Взам. инв. №  
 Зав. гр. Т. Шманев  
 Согласовано:

Альбом 1

Схема расположения передней разборной и защитных стенок



2-2



3-3

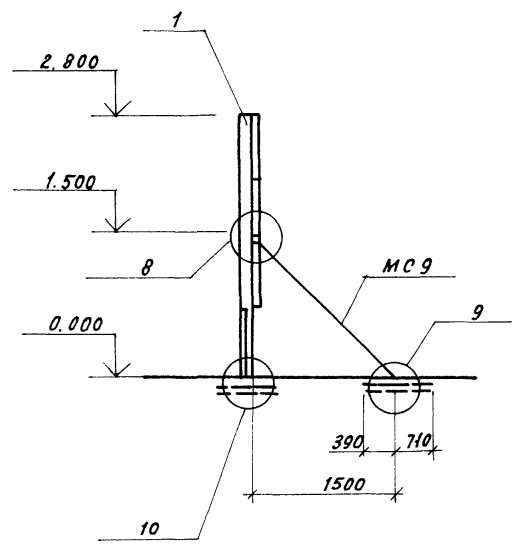
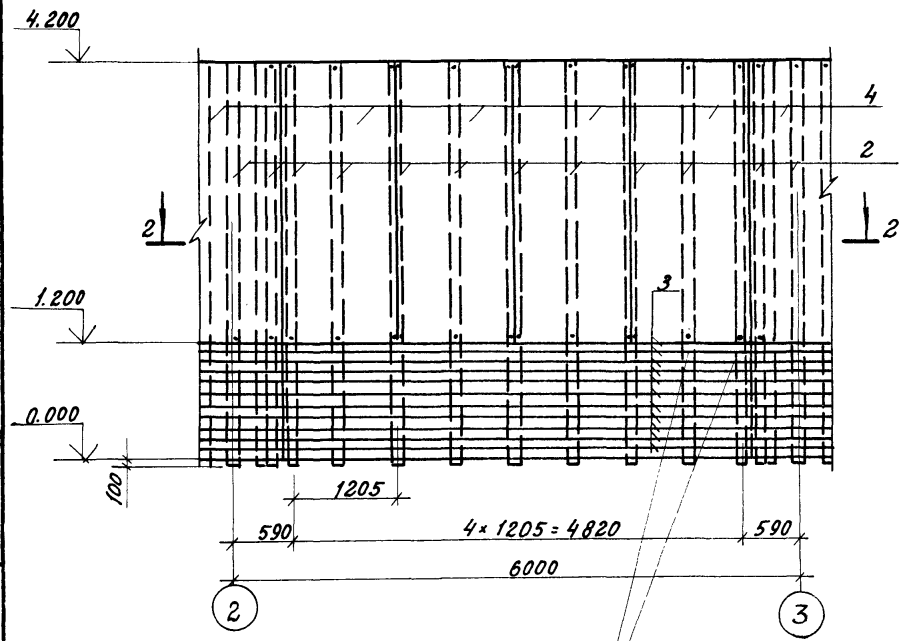
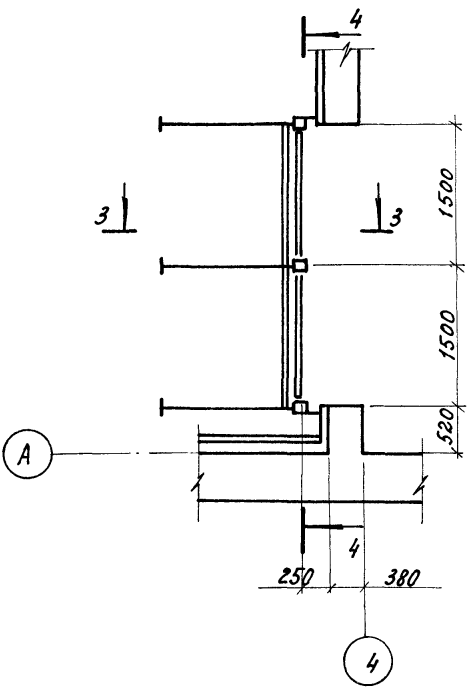


Схема расположения передней разборной стенки

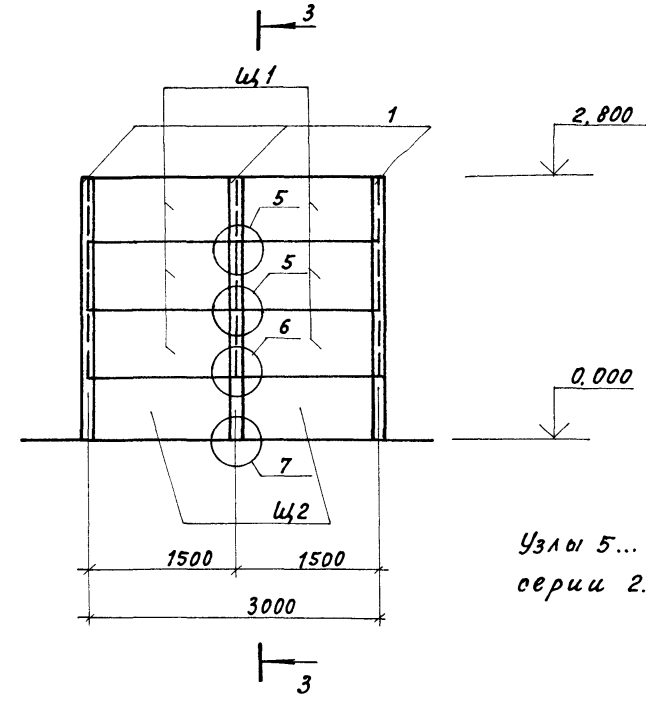
1-1



стенки



4-4



Узлы 5...10 приняты по серии 2.870-1, вып. 1-3

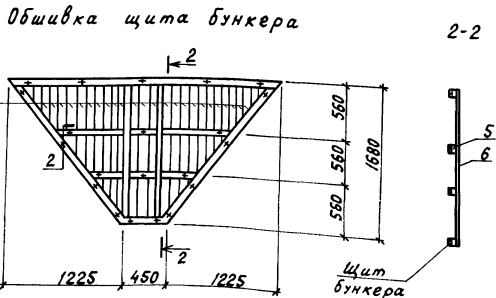
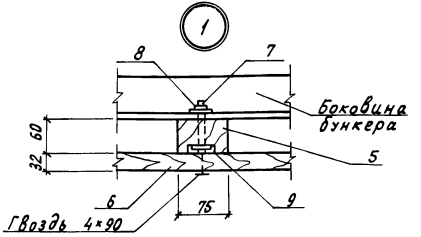
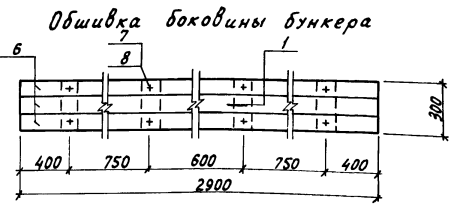
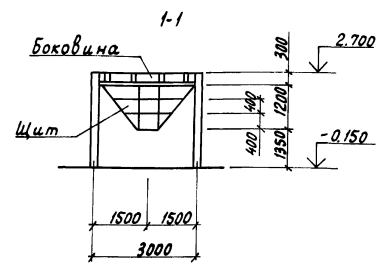
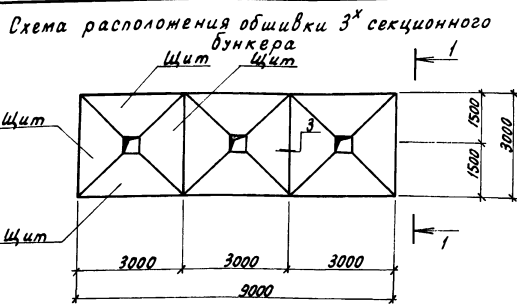
Инв. № подл. и дата. Взам. инв. №

И.контр.	Бурдыкина	Фами	25.01.93	813-2-78.93 КД		
Науч. инж.	Цеглицкая	И.И.	20.01.93			
Инж.	Хлебников	В.В.	20.01.93			
Инж.констр.	Тимошенко	В.В.	20.01.93			
Зав. гр.	Карпенкова	К.К.	20.01.93			
Вед. инж.	Чеснова	Л.С.	20.01.93	Секционное хранилище семенного картофеля вместимостью 500 тонн		
Привязан				Стадия	Лист	Листов
				РП	2	
Инв. №				ГИПРОНИСЕЛЬПРОМ		
				г.Орел		

Ц00242-01 52

Копировал Омельченко Формат А2

Альбом 1



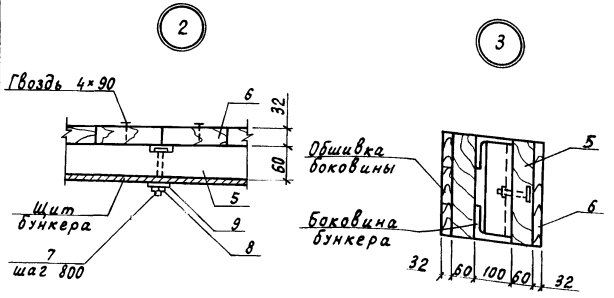
Спецификация к схемам расположения передней разборной, защитных стенок и обшивки бункера

Марка, поз.	Обозначение	Наименование	Кол.	Масса ед., кг	Примечание
		<u>Передняя разборная стенка</u>			
		<u>Щиты</u>			
		<u>Щиты</u>			
Щ1	2.870-1.2-3 160	Щ1	6		
Щ2	2.870-1.2-3 170	Щ2	2		
		<u>Изделия соединительные</u>			
МС2	2.870-1.2-3 040	МС2	3	3,27	
МС5	2.870-1.2-3 070	МС5	3	1,94	
МС7	2.870-1.2-3 080	МС7	3	3,4	
МС9	2.870-1.2-3 090	МС9	3	12,7	
МС12	2.870-1.2-3 100	МС12	3	0,63	
МС14	2.870-1.2-3 120	МС14	3	0,34	

Спецификация к схемам расположения передней разборной, защитных стенок и обшивки бункера  
Продолжение

Марка, поз.	Обозначение	Наименование	Кол.	Масса ед., кг	Примечание
		<u>Изделия закладные</u>			
МН1	2.870-1.2-3 010	МН1	3	11,84	
МН2	2.870-1.2-3 020	МН2	3	3,64	
Н	2.870-1.1-3 091	Φ16А-ГОСТ5781-82, l=200	3	0,3	
12	2.870-1.1-3 092	4С 8АШ-150 110x410			
		ГОСТ 23279-85	4	25,1	
13	2.870-1.1-3 090	Болт М12-9g*ж.058.016ГОСТ7798-70	12		
14	2.870-1.1-3 090	Шайба 12.01.08кп016ГОСТ11371-78	12		
15	2.870-1.1-3 090	Гайка М12-7Н.5.016ГОСТ5915-70	12		
16	2.870-1.1-3 090	Гайка М20-7Н.5.016ГОСТ5915-70	3		
17	2.870-1.1-3 090	Шрумп-5x40.016ГОСТ1144-80	12		
18	2.870-1.1-3 090	Гвоздь 4x90ГОСТ9870-61	30		
20	2.870-1.1-3 090	Доска-2x8-50x100ГОСТ8486-86 l=750	3		0,004 м³
1	лист 2	Брусек-2x8-100x100ГОСТ8486-86 l=2900	3		0,03 м³
		<u>Защитные стенки</u>			
2	лист 2	Брусек-2x8-60x75 ГОСТ8486-86, l=4300	107		
3	лист 2	Доска-2x8-32x100ГОСТ8486-86			
4	лист 2	ЛП-П-3.0x1.2-8 ГОСТ18124-75	34		
		Шрумп-5x40.016ГОСТ1144-80	204		
		<u>Обшивка 3х секцион- ного бункера</u>			
5		Брусек 2x8-60x75ГОСТ8486-86			0,7 м³
6		Доска-2x8-32x100ГОСТ8486-86			1,42 м³
7		Болт М10-9g*100.58.016ГОСТ7798-70	340		
8		Гайка М10-7Н.5.016ГОСТ5915-70	340		
9		Шайба 10.01.08кп016ГОСТ11371-78	680		

Инв. и поз. в альбоме



1. Обшивку бункера выполнить после его монтажа.
2. Бункера внутри обить резиной б = 4 мм марки ТМКЦ по ГОСТ 7338-90

Привязан  
Инв. №

Л.Контроль бурдыкина  
Нач.НТК Делкина  
СНП Карышников  
Л.Контроль Цимашенко  
Зав.гр. Карышников  
Вед.инж. Чеснова

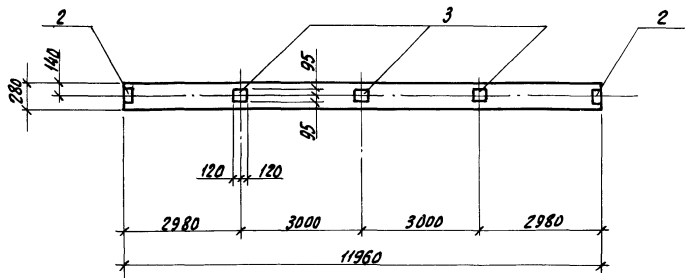
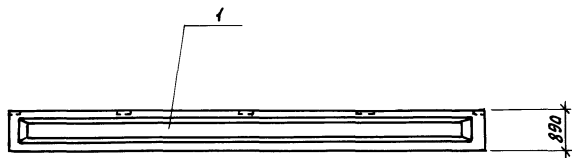
813-2-78.93 КД

Секционное хранилище  
семенного картофеля  
ёмкостью 500 тонн

Стадия Лист Листов  
рп 3

Схема расположения  
обшивки бункера  
узлы 1...3

ГИПРОНИСЕЛЬПРОМ  
г.Орел



Формат Зона	Лист	Обозначение	Наименование	Кол.	Приме- чание
			<u>Документация</u>		
		1.400-Б/76, Вып. 1	Унифицированные закладные детали сборных железобетонных конструкций зданий промышленных предприятий		
			<u>Сборочные единицы</u>		
	1	1.462.1-1/88.1-1	Балка 1БСП12-2АІV-Н	1	
	2	1.400-Б/76, Вып. 1, л. 84	МЧ-1	2	
	3	1.400-Б/76, Вып. 1, л. 85	МЧ-3	3	

Ведомость расхода стали на дополнительные детали закладные, кг

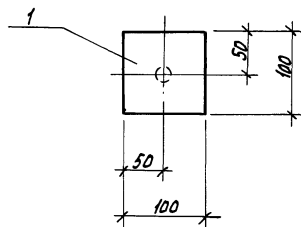
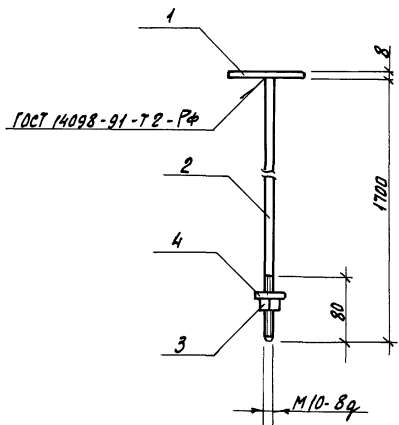
Марка элемента	Детали закладные				Всего
	Арматура класс		Прокал марки		
	ГОСТ 5781-82	ГОСТ 19903-74	ГОСТ 5781-82	ГОСТ 19903-74	
1БСП12-2АІV-Н-А	Ф 8	Итого	Ф 8	Итого	
	0,8	0,8	9,2	9,2	10,0

Шиф. № подл. Подпись и дата Взам. шиф. №

Н. контр. Бурдыкина	Инж. 25.02.93	813-2-78.93	КЖ.И.010000
Л. контр. Тимошенко	Инж. 20.07.93		
Зав. гр. Карпенкова	К. В. 20.07.93		
Вед. инж. Чернова	С. С. 20.07.93		
Привязан		Балка 1БСП12-2АІV-Н-А	Студия РП Масса 4,5т Масштаб 1:100
Шиф. №			Лист 1 Листов 1 ГИПРОНИСЕЛЬПРОМ 2.09.93

Копировал Николаева

Формат А3



Покрытие 4 12

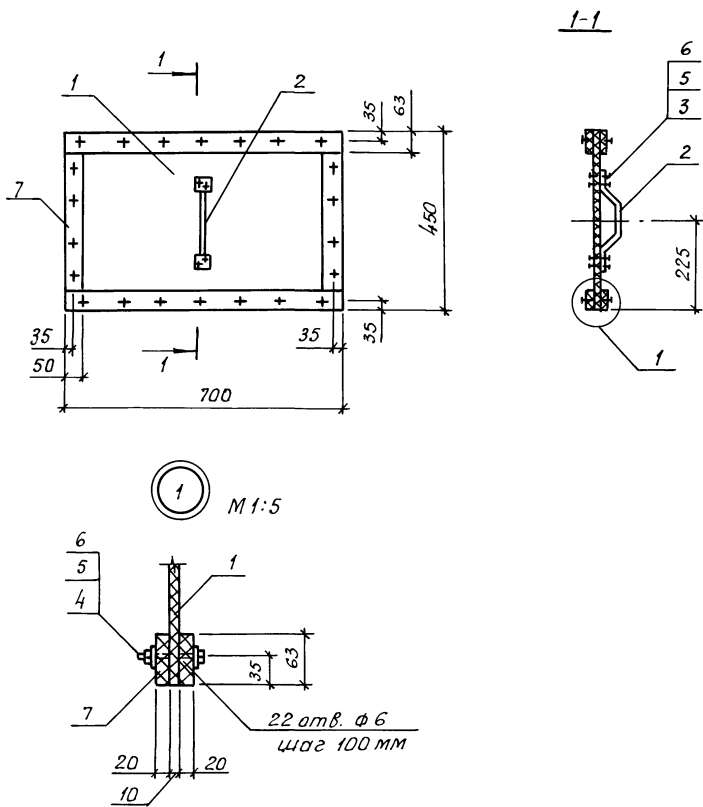
Формат Зона	Лист	Обозначение	Наименование	Кол.	Приме- чание
			<u>Детали</u>		
	Б4	КЖ.И.020001	Лист Б-ПЧ-НО-8 ГОСТ 19903-74 лист вет 3 кл 2 ГОСТ 14637-89		
			100x100	1	0,63кг
	Б4	КЖ.И.020002	Ф10 АІ ГОСТ 5781-82		
			l=1700	1	1,05кг
			<u>Стандартные изделия</u>		
			Гайка М10-7Н.5.016		
			ГОСТ 5915-70	1	
			Шайба 10.01.08 кл 016		
			ГОСТ 14374-78	1	

Шиф. № подл. Подпись и дата Взам. шиф. №

Н. контр. Бурдыкина	Инж. 25.02.93	813-2-78.93	КЖ.И.020000
Л. контр. Тимошенко	Инж. 20.07.93		
Зав. гр. Карпенкова	К. В. 20.07.93		
Вед. инж. Чеснова	С. С. 20.07.93		
Привязан		Изделие соединительное МС1	Студия РП Масса 1,7 Масштаб 1:20
Шиф. №			Лист 1 Листов 1 ГИПРОНИСЕЛЬПРОМ 2.09.93

Копировал Николаева

Формат А3

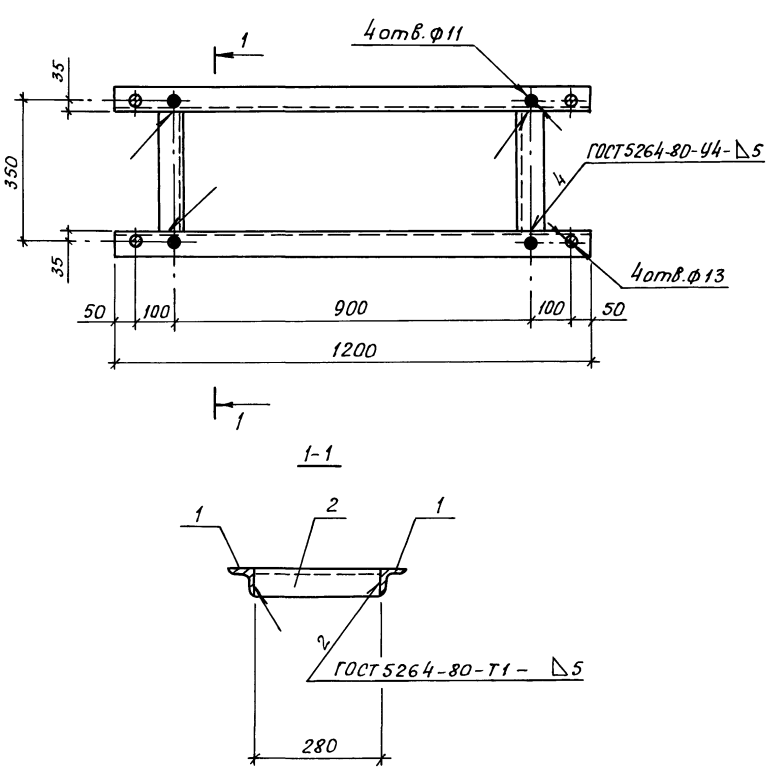


Формат	Зона	Поз.	Обозначение	Наименование	Кол.	Примечание
				<b>Детали</b>		
		1	КЖ.И. 030001	Лист винилпласта ВН 700x450x10 ГОСТ 9639-71	1	4,4 кг
		2		Стандартные изделия Ручка-скоба РС140-2 ГОСТ 5087-80	1	
		3		Болт М4-6g x 30. 58.016 ГОСТ 7805-70	4	
		4		Болт М4-6g x 60. 58.016 ГОСТ 7805-70	22	
		5		Гайка М4-6 Н5.016 ГОСТ 5915-70	26	
		6		Шайба 4.01.08 кл 016 ГОСТ 11371-78	52	
		7		<b>Материалы</b> Шнур 1-1с 20x63 ГОСТ 6467-79		ρ=2050

ШНВ.И.Повд. и дата вв. в строй

И.контр. Бурдыкина	Ф.И.И. А.С.	05.03.93	813-2-78.93	КЖ.И. 030000	Стадия	Масса	Масштаб
Гл.констр. Тимошенко	В.С.	20.07.93					
Зав.гр. Карпенкова	К.К.	20.07.93					
Разраб. Бирякова	Т.А.	20.07.93					
Пров. Карпенкова	К.К.	20.07.93	Шибер ШБ1		РН	4,4	
Привязан					Лист	Листов 1	
ШНВ.И.			<b>ГИПРОНИСЕЛЬПРОМ</b> г. Орел				

Копировал Дюканова Формат А3



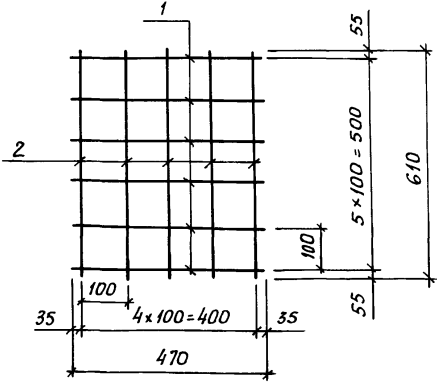
Формат	Зона	Поз.	Обозначение	Наименование	Кол.	Примечание	
				<b>Детали</b>			
		Б4	1	КЖ.И. 040001	Челок 63x63x5-8 ГОСТ 8509-86 Ст3 кл3-1 ГОСТ 535-88	2	5,88 кг
		Б4	2	КЖ.И. 040002	Челок 63x63x5-8 ГОСТ 8509-86 Ст3 кл3-1 ГОСТ 535-88	2	1,35 кг

ШНВ.И.Повд. и дата вв. в строй

И.контр. Бурдыкина	Ф.И.И. А.С.	05.03.93	813-2-78.93	КЖ.И. 040000	Стадия	Масса	Масштаб
Гл.констр. Тимошенко	В.С.	20.07.93					
Зав.гр. Карпенкова	К.К.	20.07.93					
Вед. инж. Чеснова	С.С.	20.07.93					
Привязан			Рама РМ1		РН	14,46	1:10
ШНВ.И.					Лист	Листов 1	
			<b>ГИПРОНИСЕЛЬПРОМ</b> г. Орел				

Копировал Дюканова Формат А3

Альбом 1



Формат	Зона	Поз.	Обозначение	Наименование	Ком.	Примечание
<b>Детали</b>						
Б4	1		КЖ. и. 050001	Ф10 А I ГОСТ 5781-82, e=470	6	0,29 кг
Б4	2		КЖ. и. 050002	Ф10 А III ГОСТ 5781-82, e=610	5	0,38 кг

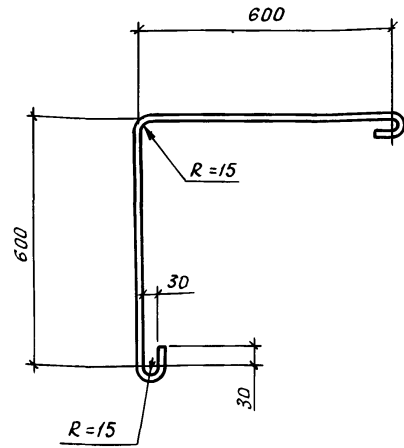
Сварка во всех пересечениях стержней по ГОСТ 14098-91, тип соединения К1, способ сварки КТ.

Привязан:


Ив. N

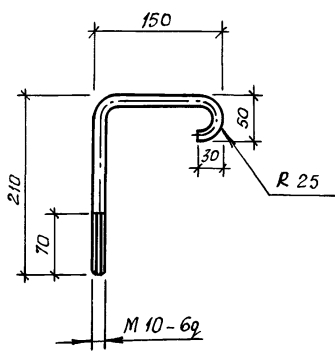
И.контр.	Бурдыкина	Формат	250793	813-2-78.93	КЖ. и. 050000
Гл. констр.	Тимошенко	Арх.	200793		
Зав. пр.	Карпенкова	К.К.	200793		
Вед. инж.	Чеснова	Л.С.	200793		
Ив. N					
Лист					
Листов					
<b>ГИПРОНИСЕЛЬПРОМ</b> г. Орел					

Копировал Дюканова Формат А4



И.контр.	Бурдыкина	Формат	200793	813-2-78.93	КЖ. и. 000006
Гл. констр.	Тимошенко	Арх.	200793		
Зав. пр.	Карпенкова	К.К.	200793		
Вед. инж.	Чеснова	Л.С.	200793		
Ив. N					
Лист					
Листов					
<b>ГИПРОНИСЕЛЬПРОМ</b> г. Орел					

Копировал Дюканова Формат А4

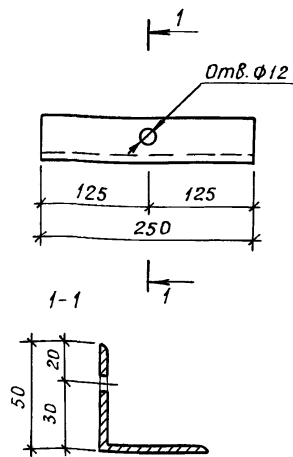


Привязан:


Ив. N

И.контр.	Бурдыкина	Формат	250793	813-2-78.93	АР. и. 0001
Гл. спец.	Сачков	Арх.	200793		
Арх.	Шкарпета	Л.С.	200793		
Ив. N					
Лист					
Листов					
<b>ГИПРОНИСЕЛЬПРОМ</b> г. Орел					

Копировал Дюканова Формат А4



И.контр.	Бурдыкина	Формат	250793	813-2-78.93	АР. и. 0002
Гл. спец.	Сачков	Арх.	200793		
Арх.	Шкарпета	Л.С.	200793		
Ив. N					
Лист					
Листов					
<b>ГИПРОНИСЕЛЬПРОМ</b> г. Орел					

Копировал Дюканова Формат А4



Альбом 1

Ведомость рабочих чертежей основного комплекта

Лист	Наименование	Примечание
1	Общие данные	
2	План на отм. 0.000. Схемы систем П1; В1; ВЕ1; А1	
3	Установки систем П1; В1	

Характеристика отопительно-вентиляционных систем

Обозначение системы	Кол. систем	Наименование обслуживаемого помещения (технологического оборудования)	Тип установки	Вентилятор					Электродвигатель		Воздухогреватель				Примечание					
				Тип, исполнение по искрозащите	№	Схема исполнения	Положение	L, м³/ч	P, Па (кгс/м²)	Q, об/мин	Тип, исполнение по взрывозащите	N, кВт	Q, об/мин	Тип		№	Кол.	T-ра, °C от до	Расход тепла, Вт (ккал/ч)	ΔP, Па
П1	1	Камера хранения	ОВ-134					35910	680	1500	И	1500								
									(69)	750	7,5	750								
В1	1	Камера хранения	В-06-300	10				25140	190	930	4А1001.6	2,2	930							
			-10Б						(18,2)											
А1	1	Камера хранения	СФ00-1004	В0-Ф	7,1А			10500		930	4АП80А6У2	0,55	930	электрический	9,6	1	2	4,7	9580	150
			И2	7,1А																
ВЕ1	1	Камера хранения																		

L = 7180 м³/ч

Ведомость ссылочных и прилагаемых документов

Обозначение	Наименование	Примечание
<u>Ссылочные документы</u>		
1.494-43 вып.1	Установка и крепление вентиляторов к строительным конструкциям	
1.494-33	Клапаны лепестковые к вентиляторам осевым типа 06-300 № №4-12,5	Распространяет Гипронисельпром
5.904-4	Двери и люки для вентиляционных камер	—
5.904-38	Гибкие вставки к центробежным вентиляторам	—
5.904-45	Узлы прохода вентиляционных вытяжных шахт через покрытия промышленных зданий. Узлы прохода общего назначения. Рабочие чертежи	—
5.904-51 вып.1	Зонты и дефлекторы вентиляционных систем	—
7.906.9-2 вып.1	Тепловая изоляция трубопроводов с отрицательными температурами	—
<u>Прилагаемые документы</u>		
ОВН1	Сетка в рамке прямоугольного сечения	Альбом 2
ОВН2	Патрубок приемный	
ОВН3	Конфузор	
ОВСО	Спецификация оборудования	Альбом 2
ОВВМ	Ведомость потребности в материалах	Альбом 3

Общие указания

Данная часть проекта разработана на основании задания на проектирование, утвержденного министерством с/х РСФСР от 6 апреля 1993 года. в соответствии с требованиями ОНТПБ-88, СНиП II-3-79, СНиП 2.04.05-91

Основные показатели по чертежам отопления и вентиляции

Наименование здания (сооружения), помещений	Объем, м³	Периоды года при tн, °C	Расход тепла, Вт(ккал/ч)				Расход холода, Вт (ккал/ч)	Установлен. мощ. эл. двигат. кВт
			На отопление	На вентиляцию	На горячее водоснабжение	Общий		
Хранилище	1847	минус 30°С	16680 (14380)	—	—	16680 (14380)	—	13,75 / 10,25

Расчетная температура наружного воздуха принята: для проектирования системы отопления минус 30°С

для проектирования системы вентиляции минус 30°С

Расчетные параметры внутреннего воздуха:  
 камера хранения картофеля tв = 2°С φ = 90%  
 отделение переборки tв = 16°С φ = 60%  
 служебное помещение tв = 18°С φ = 60%

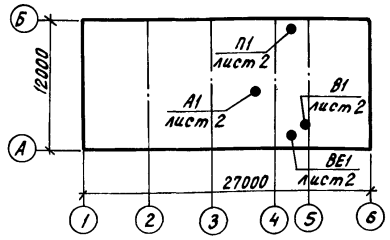
Воздуховоды систем П1, В1 изготовить из тонколистовой оцинкованной стали по ГОСТ 14918-80, воздуховоды принять класса Н. Толщину стали принять по СНиП 2.04.05-91 в зависимости от размера воздуховода. Воздуховод наружного воздуха приточной установки П1 изолируется плитами из минеральной ваты на битумном связующем марки 100 ГОСТ 10140-80 с покрытием стеклопластиком рулонным РСТ по ТУ 6-11-145-80.

Монтаж отопительно-вентиляционных систем, приемку и пуск выполнить по СНиП 3.05.01-85.

Таблица тепловоздушного баланса

Климатическая зона	Наименование помещения	Период хранения	Объем воздуха м³/ч			Влаговыделения г/ч	Теплопотери Вт(ккал/ч)		Теплопоступления Вт(ккал/ч)		Расход тепла на отопление Вт(ккал/ч)	
			рециркуляционный	наружный	всего		через наружные ограждения	судаемым воздухом	всего	от приточной		от вентиляционного
минус 30°	Камера хранения	летний	35910	—	35910	8618	1740 (1500)	—	1740 (1500)	18930 (1135)	20245 (17455)	—
		охлажденный	—	35910	35910	6156 (750)	870 (750)	—	870 (750)	15260 (1135)	16575 (14295)	—
		зимний	17385	570	17955	2515 (6030)	6100 (6260)	13095 (11290)	3480 (3000)	900 (775)	4380 (3775)	8715 (7515)

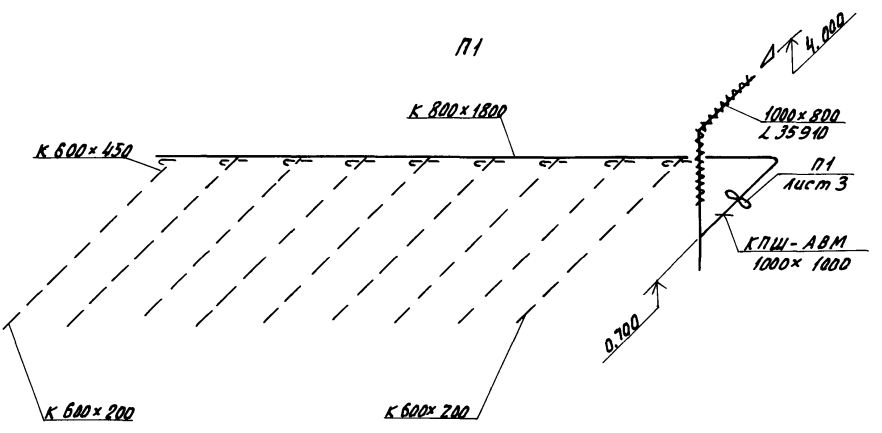
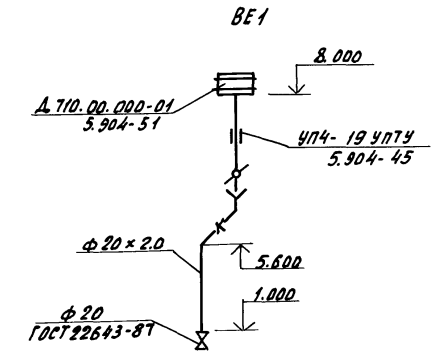
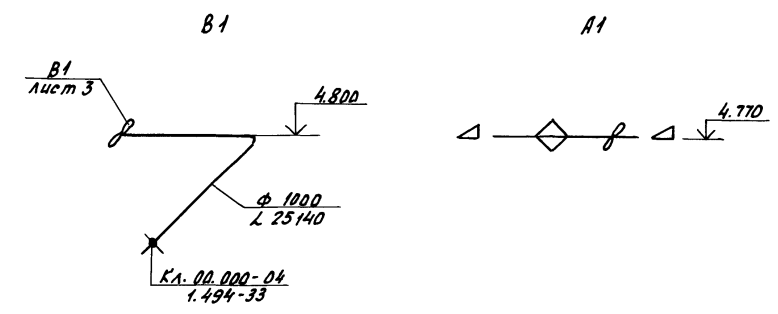
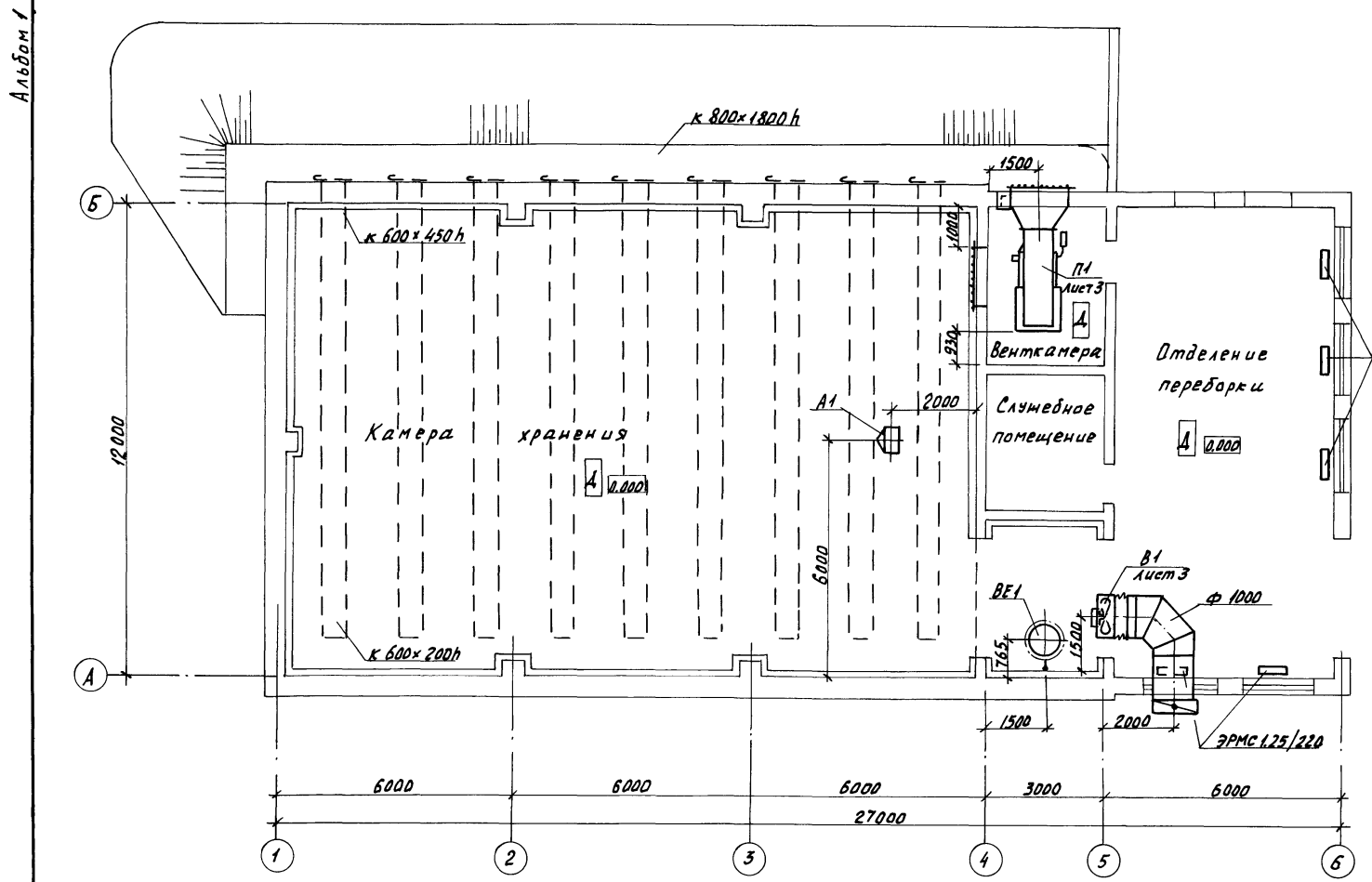
План-схема



Типовой проект разработан в соответствии с действующими нормами и правилами и предусматривает мероприятия, обеспечивающие взрывную, взрывопожарную и пожарную безопасность при эксплуатации здания  
 Главный инженер проекта *Иван Г.А. Хлебников*

Инв. №		813-2-78.93		ОВ	
И.контр. Бахшеева	Архив	20.03.93			
И.спец. Макашов	И.пр.				
Нач. НТК Мелникова	И.пр.				
И.пр. Хлебников	И.пр.	06.03.93			
И.спец. Верцова	И.пр.	04.03.93			
Зав. гр. Савосина	И.пр.	16.03.93			
Разраб. Малащенко	И.пр.				
Секционное хранилище семенного картофеля вместимостью 500 тонн			Стадия	Лист	Листов
Общие данные			рп	1	3
			ГИПРОНИСЕЛЬПРОМ		

План на отм. 0.000

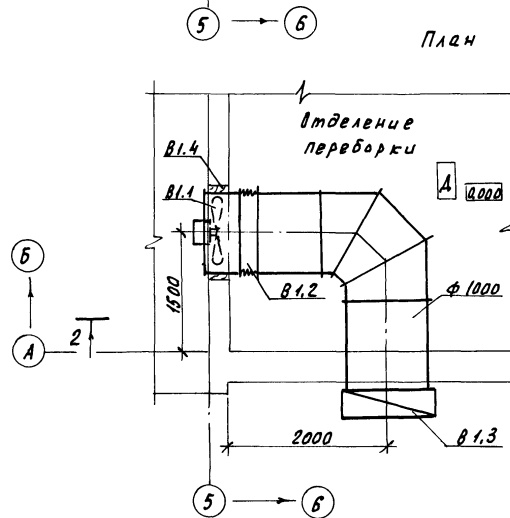
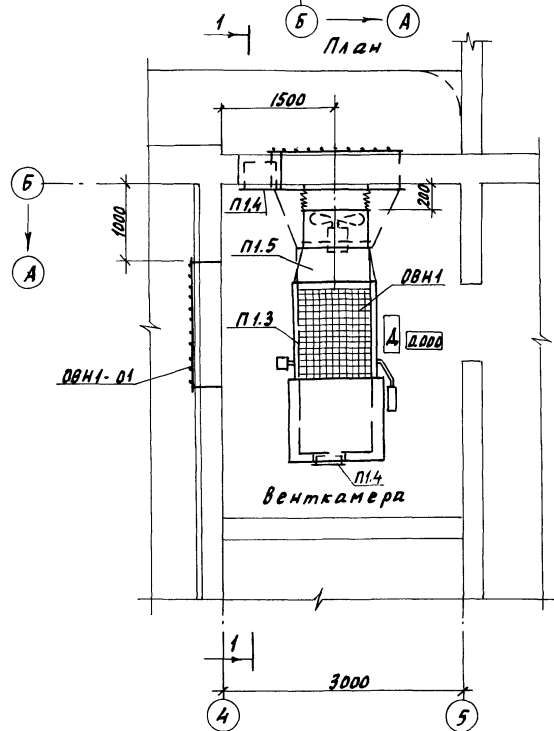
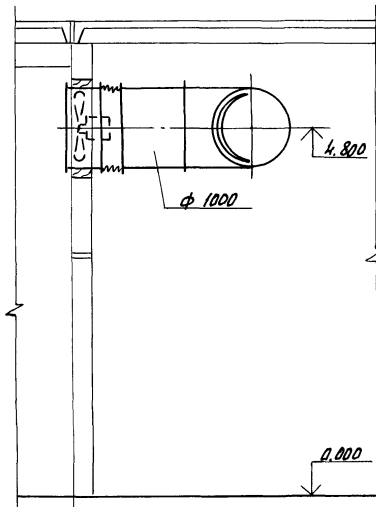
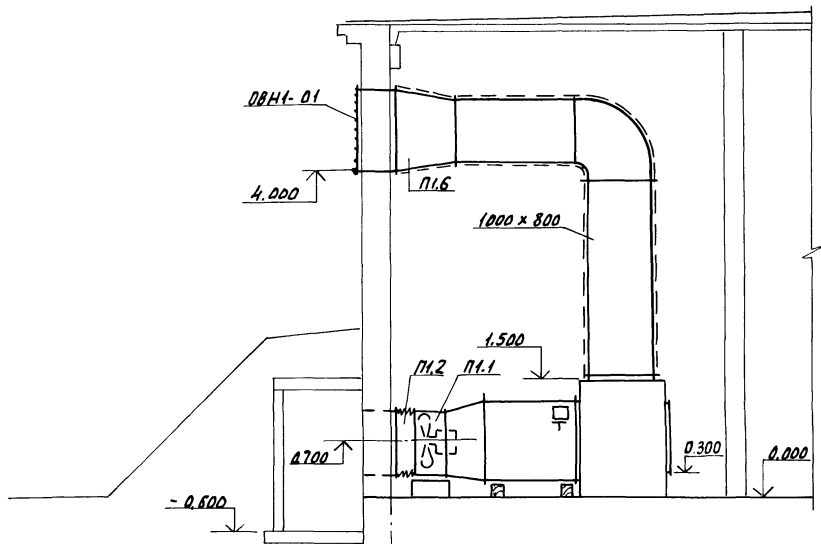


Инв. № подл. Подпись и дата. Взам. инв. №

Н. контр. Бакшеева	Фоль. 000233	813-2-78.93	ОВ
Нач. НТК Изгина	Рис. 06.93		
Гип. Хлебников	Рис. 06.93		
Гл. спец. Верцова	Рис. 06.93		
Зав. гр. Сивосина	Рис. 06.93		
Привязки		Секционное хранилище семенного картофеля вместимостью 500 тонн	
		План на отм. 0.000	
		Схемы систем П1, В1, ВЕ1, А1	
Инв. №		ГИПРОНИСЕЛЬПРОМ г. Орел	

Разрез 1-1

Разрез 2-2



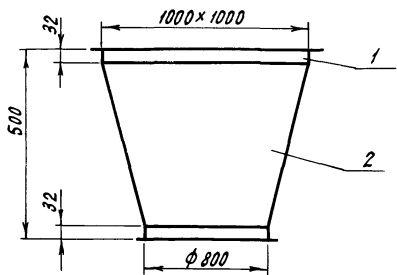
Спецификация отопительно-вентиляционных установок П1, В1

Марка, поз.	Обозначение	Наименование	Кол.	Масса, кг	Примечание
<b>П1</b>					
П1.1	Рыбинское конструкторское бюро матростроения	Вентилятор осевой промышленный ПВ-84 с электродвигателем 11/7,5 кВт, 1500/1500 об/мин.	1	210	
П1.2	5.904-38	Вставка гибкая 8.00.00-14	1	2,69	
П1.3	ТУ ИИ-7-1-84	Клапан смешительный КПШ-АВМ 1000x1000	1	300	
П1.4	5.904-4	Дверь герметическая утепленная Дв 0,9x0,4	1	23,56	
П1.5	ОВН3	Конфузор	1		
П1.6	ОВН2	Патрубок приемный	1		
<b>В1</b>					
В1.1	ТУ 22-121-006-89	Вентилятор осевой В-06 300-105 с электродвигателем 4А100 N6 2,2 кВт, 930 об/мин	1	191,8	
В1.2	5.904-38	Вставка гибкая 8.00.00-15	1	3,42	
В1.3	1.494-33	Клапан лепестковый кл. 00.000-04	1	43,4	
В1.4	1.494-43. Вып. 1	Крепление вентилятора в стене Б14 МО16.000-01	1	85,6	

Имя, И. подл., Подпись и дата, Вент. инст. А

И. контр. Нач. НТК	Бакшеева Иелена	Фрацц	06.93	813-2-78.93	ОВ	
ГМП	Клибничков	Рем	06.93			
Сл. спец.	Верхова	Рем	06.93	Секционное хранилище семенного картофеля вместимостью 500 тонн		
Разрад.	Савосина	Волд	06.93			
Привязки				Станд.	Лист	Листов
				РЛ	3	
Имя, И.				Установки систем П1, В1		ГИПРОНИСГЕЛЬПРОМ
				г. Орел		





выборка материалов

Поз.	Наименование	Кол., кг
1	Уголок <u>32x32x4-В ГОСТ 8509-86</u> <u>ВетЗлс1 ГОСТ 535-88</u>	13,8
2	Лист 04 <u>БТ-БШ-НО-1,0 ГОСТ 14904-90</u> <u>ОМ-МТ-2 ГОСТ 14918-80</u>	14,1

1. Конструкция сварная
2. Конфузор служит для соединения смесительного клапана с вентилятором
3. Масса 27,9 кг

Инв. № подл. Подпись и дата. Взам. инв. №

Н. контр.	Бахшеева	Формат	20.02.93
Зав. гр.	Савосина	Вед.	0695
Исп.	Беляева	Виз.	0695

813-2-78.93 0ВНЗ

Конфузор

Стадия	Лист	Листов
рп		1
ГИПРОНИСЕЛЬПРОМ		
г. Орел		

Копировал Перелыгина

Формат А4

Инв. № подл. Подпись и дата. Взам. инв. №


813-2-78.93

Стадия	Лист	Листов
ГИПРОНИСЕЛЬПРОМ		
г. Орел		

Копировал Перелыгина

Формат А4

Инв. № подл. Подпись и дата. Взам. инв. №


813-2-78.93

Стадия	Лист	Листов
ГИПРОНИСЕЛЬПРОМ		
г. Орел		

Копировал Перелыгина

Формат А4

Инв. № подл. Подпись и дата. Взам. инв. №


813-2-78.93

Стадия	Лист	Листов
ГИПРОНИСЕЛЬПРОМ		
г. Орел		

Копировал Перелыгина

Формат А4