
МЕЖГОСУДАРСТВЕННЫЙ СОВЕТ ПО СТАНДАРТИЗАЦИИ, МЕТРОЛОГИИ И СЕРТИФИКАЦИИ
(МГС)

INTERSTATE COUNCIL FOR STANDARDIZATION, METROLOGY AND CERTIFICATION
(ISC)

МЕЖГОСУДАРСТВЕННЫЙ
СТАНДАРТ

ГОСТ
31872—
2019

НЕФТЕПРОДУКТЫ ЖИДКИЕ

Определение группового углеводородного состава
методом флуоресцентной индикаторной адсорбции

Издание официальное



Москва
Стандартинформ
2019

Предисловие

Цели, основные принципы и общие правила проведения работ по межгосударственной стандартизации установлены ГОСТ 1.0 «Межгосударственная система стандартизации. Основные положения» и ГОСТ 1.2 «Межгосударственная система стандартизации. Стандарты межгосударственные, правила и рекомендации по межгосударственной стандартизации. Правила разработки, принятия, обновления и отмены»

Сведения о стандарте

1 ПОДГОТОВЛЕН Федеральным государственным унитарным предприятием «Российский научно-технический центр информации по стандартизации, метрологии и оценке соответствия» (ФГУП «Стандартинформ»), Межгосударственным техническим комитетом по стандартизации МТК 31 «Нефтяные топлива и смазочные материалы» на основе собственного перевода на русский язык англоязычной версии стандарта, указанного в пункте 5

2 ВНЕСЕН Федеральным агентством по техническому регулированию и метрологии

3 ПРИНЯТ Межгосударственным советом по стандартизации, метрологии и сертификации (протокол от 30 октября 2019 г. № 123-П)

За принятие проголосовали:

Краткое наименование страны по МК (ИСО 3166) 004—97	Код страны по МК (ИСО 3166) 004—97	Сокращенное наименование национального органа по стандартизации
Беларусь	BY	Госстандарт Республики Беларусь
Казахстан	KZ	Госстандарт Республики Казахстан
Киргизия	KG	Кыргызстандарт
Россия	RU	Росстандарт
Узбекистан	UZ	Узстандарт

4 Приказом Федерального агентства по техническому регулированию и метрологии от 22 ноября 2019 г. № 1236-ст межгосударственный стандарт ГОСТ 31872—2019 введен в действие в качестве национального стандарта Российской Федерации с 1 июля 2020 г.

5 Настоящий стандарт идентичен стандарту ASTM D1319—18 «Стандартный метод определения типов углеводородов в жидких нефтепродуктах флуоресцентной индикаторной адсорбцией» («Standard test method for hydrocarbon types in liquid petroleum products by fluorescent indicator adsorption», IDT).

Стандарт разработан подкомитетом D02.04.0С «Жидкостная хроматография» комитета D02 «Нефтепродукты и смазочные материалы» Американского общества по испытаниям и материалам (ASTM).

Наименование настоящего стандарта изменено относительно наименования указанного стандарта ASTM для приведения в соответствие с ГОСТ 1.5 (подраздел 3.6).

При применении настоящего стандарта рекомендуется использовать вместо ссылочных стандартов соответствующие им межгосударственные стандарты, сведения о которых приведены в дополнительном приложении ДА.

Дополнительные сноски в тексте стандарта, выделенные курсивом, приведены для пояснения текста оригинала

6 ВЗАМЕН ГОСТ 31872—2012

Информация о введении в действие (прекращении действия) настоящего стандарта и изменений к нему на территории указанных выше государств публикуется в указателях национальных стандартов, издаваемых в этих государствах, а также в сети Интернет на сайтах соответствующих национальных органов по стандартизации.

В случае пересмотра, изменения или отмены настоящего стандарта соответствующая информация будет опубликована на официальном интернет-сайте Межгосударственного совета по стандартизации, метрологии и сертификации в каталоге «Межгосударственные стандарты»

© Стандартиформ, оформление, 2019



В Российской Федерации настоящий стандарт не может быть полностью или частично воспроизведен, тиражирован и распространен в качестве официального издания без разрешения Федерального агентства по техническому регулированию и метрологии

Содержание

1 Область применения	1
2 Нормативные ссылки	2
3 Термины и определения	3
4 Сущность метода	3
5 Назначение и применение	3
6 Аппаратура	3
7 Реактивы и материалы	7
8 Отбор проб	8
9 Подготовка аппаратуры	8
10 Проведение испытания	8
11 Вычисления	10
12 Протокол испытаний	10
13 Прецизионность и смещение	11
Приложение ДА (справочное) Сведения о соответствии ссылочных стандартов ASTM межгосударственным стандартам	14

НЕФТЕПРОДУКТЫ ЖИДКИЕ

Определение группового углеводородного состава
методом флуоресцентной индикаторной адсорбции

Liquid petroleum products.

Determination of hydrocarbon-type composition by fluorescent indicator adsorption method

Дата введения — 2020—07—01

1 Область применения

1.1 Настоящий стандарт устанавливает определение объемной доли типов углеводородов в жидких нефтепродуктах, выкипающих при температуре ниже 315 °С, методом флуоресцентной индикаторной адсорбции в следующих диапазонах концентраций: ароматических — от 5,0 % до 99,0 %; олефиновых — от 0,3 % до 55,0 %; насыщенных — от 1,0 % до 95,0 %. Метод допускается применять для концентраций вне указанных диапазонов концентраций компонентов, но прецизионность для таких случаев не установлена. Пробы, содержащие темноокрашенные компоненты, мешающие регистрации хроматографических зон, данным методом не анализируют.

Примечание 1 — Для определения концентрации олефиновых углеводородов менее 0,3 % об. можно применять другие методы, например по ASTM D2710.

1.2 Настоящий метод предназначен для анализа полностью выкипающих продуктов. Объединенные данные показывают, что показатели прецизионности неприменимы к узким нефтяным фракциям, выкипающим при температуре примерно 315 °С. Образцы таких фракций не элюируются должным образом и наблюдается большой разброс результатов.

1.3 В настоящем стандарте приведены положения по относительному смещению, основанные на оценке по ASTM D6708 точности метода испытаний по ASTM D1319 относительно метода испытаний по ASTM D5769 для определения общей концентрации ароматических углеводородов в топливах для двигателей с искровым зажиганием. Оценка проводилась в США для определения возможности использования метода испытаний по ASTM D1319 в качестве вероятной альтернативы методу испытаний по ASTM D5769 при составлении отчетов по нормативным требованиям EPA* к топливам для двигателей с искровым зажиганием. Полученное по ASTM D6708 корреляционное уравнение применимо только для топлив с общей концентрацией ароматических углеводородов от 3,3 % об. до 34,4 % об. при определении по ASTM D1319 и температурой отгона 95 % образца T_{95} от 149,1 °С до 196,6 °С (300,3 °F до 385,8 °F) при определении по ASTM D86.

1.3.1 Применимый диапазон определения общей концентрации ароматических углеводородов по ASTM D5769 составляет от 3,7 % об. до 29,4 % об., температура отгона 95 % образца T_{95} составляет от 149,1 °С до 196,6 °С (от 300,3 °F до 385,8 °F).

1.4 Возможность применения настоящего метода для продуктов, получаемых из угля, сланца или битуминозных песков, не установлена, положения прецизионности могут быть не применимы к таким продуктам.

1.5 В настоящем стандарте приведены две группы показателей прецизионности в табличной форме. Первая таблица применима к неэтилированному топливу, не содержащему кислородсодержащих присадок. Ее можно применять к автомобильным бензинам, содержащим антидетонационные присадки на основе соединений свинца. Вторая таблица применима к пробам топлив для двигателей с искро-

* EPA — Управление по охране окружающей среды США.

вым зажиганием, содержащих оксигенаты (например, МТВЕ, этанол), с концентрацией ароматических углеводородов от 13 % об. до 40 % об., олефинов от 4 % об. до 33 % об. и насыщенных углеводородов от 45 % об. до 68 % об.

1.6 Кислородсодержащие присадки [метанол, этанол, метил-*трет*-бутиловый эфир (МТВЕ), *трет*-амилметиловый эфир (ТАМЕ) и этил-*трет*-бутиловый эфир (ЕТВЕ)] не мешают определению группового состава в концентрациях, обычных для товарных продуктов. Эти кислородсодержащие присадки не обнаруживаются данным методом, т. к. они элюируются со спиртовым десорбентом. Другие кислородсодержащие соединения проверяют индивидуально. Результаты анализа образцов с кислородсодержащими присадками должны быть скорректированы.

1.7 **Предупреждение** — Ртуть, как установлено многими государственными учреждениями, является опасным веществом, которое может вызвать повреждение центральной нервной системы, почек и печени. Ртуть или ее пары могут быть опасны для здоровья и коррозионно-активны для материалов. Следует соблюдать осторожность при работе с ртутью и продуктами, содержащими ртуть. См. соответствующие паспорта безопасности материала (MSDS) и веб-сайт EPA — <http://www.epa.gov/mercury/faq.htm> для дополнительной информации. Пользователи должны знать, что продажа ртути, продуктов, содержащих ртуть, или их тех и других может быть запрещена по закону.

1.8 Значения, указанные в единицах системы СИ, считают стандартными.

Значения в скобках приведены только для информации.

1.9 В настоящем стандарте не предусмотрено рассмотрение всех вопросов обеспечения безопасности, связанных с его применением. Пользователь настоящего стандарта несет ответственность за установление соответствующих правил по технике безопасности и охране здоровья персонала, а также определяет целесообразность применения законодательных ограничений перед его использованием. Особые меры предосторожности указаны в разделе 7, 8.1 и 10.5.

2 Нормативные ссылки

В настоящем стандарте использованы нормативные ссылки на следующие стандарты.

2.1 Стандарты ASTM*

ASTM D86, Standard test method for distillation of petroleum products at atmospheric pressure (Стандартный метод перегонки нефтепродуктов при атмосферном давлении)

ASTM D1655, Standard specification for aviation turbine fuels (Стандартная спецификация на авиационные турбинные топлива)

ASTM D2710, Standard test method for bromine index of petroleum hydrocarbons by electrometric titration (Стандартный метод определения бромного числа углеводородов нефти электрометрическим титрованием)

ASTM D3663, Standard test method for surface area of catalysts and catalyst carriers (Стандартный метод определения поверхностной площади катализаторов и их носителей)

ASTM D4057, Standard practice for manual sampling of petroleum and petroleum products (Стандартная практика по ручному отбору проб нефти и нефтепродуктов)

ASTM D4815, Standard test method for determination of МТВЕ, ЕТВЕ, ТАМЕ, ДИРЕ, tertiary-amyl alcohol and C₁ to C₄ alcohols in gasoline by gas chromatography (Стандартный метод определения МТВЕ, ЕТВЕ, ТАМЕ, ДИРЕ, третичного амилового спирта и спиртов от C₁ до C₄ в бензине газовой хроматографией)

ASTM D5599, Standard test method for determination of oxygenates in gasoline by gas chromatography and oxygen selective flame ionization detection (Стандартный метод определения оксигенатов в бензине газовой хроматографией селективным пламенно-ионизационным детектированием по кислороду)

ASTM D5769, Standard test method for determination of benzene, toluene, and total aromatics in finished gasolines by gas chromatography/mass spectrometry (Стандартный метод определения бензола, толуола и общего содержания ароматических углеводородов в товарных бензинах газовой хроматографией/масс-спектрометрией)

* Уточнить ссылки на стандарты ASTM можно на сайте ASTM, www.astm.org или в службе поддержки клиентов ASTM по адресу электронной почты service@astm.org. Информацию о томе ежегодного сборника стандартов (Annual Book of ASTM Standards) следует смотреть на странице сводной информации о стандарте на сайте ASTM.

ASTM D6708, Standard practice for statistical assessment and improvement of expected agreement between two test methods that purport to measure the same property of a material (Стандартная практика по статистической оценке и улучшению ожидаемой близости результатов двух методов испытаний, которые предназначены для измерения одного и того же свойства материала)

ASTM E11, Standard specification for woven wire test sieve cloth and test sieves (Стандартная спецификация на проволочную ткань для испытательных сит и испытательные сита)

2.2 Другие стандарты

GC/OFID EPA, Test method — Oxygen and oxygenate content analysis (Метод испытаний. Анализ содержания кислорода и оксигенатов)*

BS 410-1:2000**, Test sieves — Technical requirements and testing. Test sieves of metal wire cloth (Испытательные сита. Технические требования и испытания. Испытательные сита из металлической проволоки)***

3 Термины и определения

В настоящем стандарте применены следующие термины с соответствующими определениями:

3.1 ароматические углеводороды (aromatics): Сумма (% об.) моноциклических и полициклических ароматических углеводородов, ароматических олефинов, некоторых диенов, соединений, содержащих серу и азот, или высококипящих кислородсодержащих соединений (за исключением перечисленных в 1.6).

3.2 олефины (olefins): Сумма (% об.) олефинов, циклоалкенов и некоторых диенов.

3.3 насыщенные углеводороды (saturates): Сумма (% об.) алканов и циклоалканов.

4 Сущность метода

Вводят примерно 0,75 см³ пробы в специальную стеклянную адсорбционную колонку, заполненную активированным силикагелем. Небольшой слой силикагеля содержит смесь флуоресцентных красителей. После адсорбции пробы на силикагеле в колонку добавляют спирт для десорбции пробы. В соответствии со своей адсорбционной способностью углеводороды разделяются на ароматические, олефиновые и насыщенные. Вместе с разделением углеводородов разных типов происходит распределение флуоресцентного индикатора с образованием селективно окрашенных зон насыщенных, олефиновых и ароматических углеводородов, видимых в ультрафиолетовом излучении. По длине окрашенных зон рассчитывают объемную долю каждой группы углеводородов.

5 Назначение и применение

Суммарная объемная доля насыщенных, олефиновых и ароматических углеводородов является важным фактором при оценке качества нефтяных фракций, используемых в качестве компонентов компаундирования бензина и сырья для каталитического риформинга. Данная информация также важна для описания нефтяных фракций и продуктов каталитического риформинга, термического и каталитического крекинга, используемых при компаундировании моторных и авиационных топлив, соответствующих ASTM D1655.

6 Аппаратура

6.1 Адсорбционные колонки

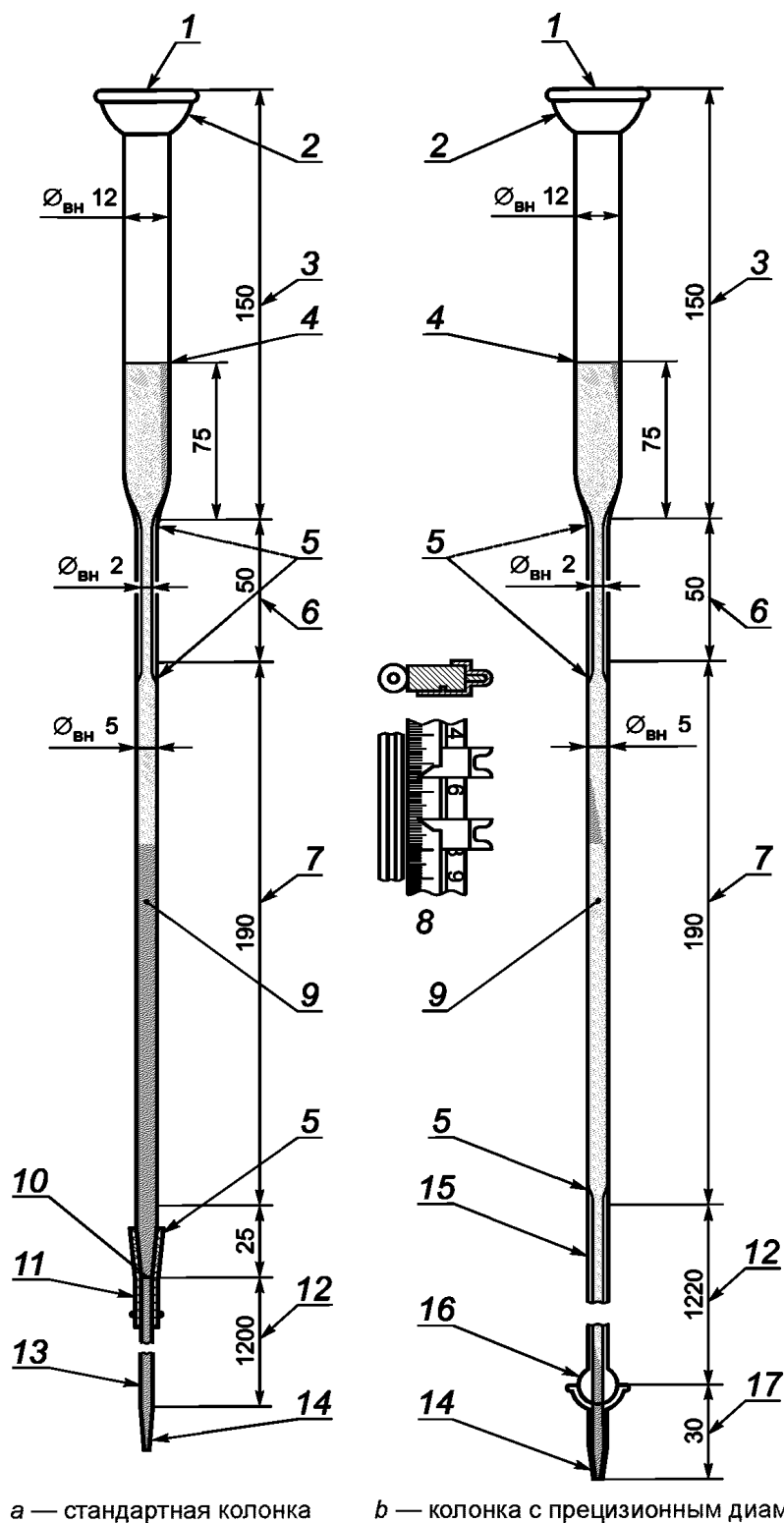
Адсорбционные колонки представляют собой стеклянные трубки, состоящие из секции загрузки с капиллярной шейкой, секции разделения и аналитической секции. Трубки для адсорбционных колонок

* Свод федеральных правил США, часть 80 раздела 40, 80.46 (g); также опубликован в Федеральном реестре США, том 59, № 32, 16 февраля 1994, с. 7828. В настоящее время не доступен.

** Заменен на BS ISO 3310-1:2016. Однако для однозначного соблюдения требований настоящего стандарта, выраженного в датированной ссылке, рекомендуется использовать только указанное в этой ссылке издание.

*** Доступен в Британском институте стандартов BSI British Standards, 389 Chiswick High Road, London, W4 4AL, United Kingdom (www.bsi-global.com).

могут быть как с прецизионным диаметром [обозначение по IP «истинный диаметр» («true bore»)], так и со стандартной толщиной стенок аналитической секции (см. рисунок 1). В таблице 1 указаны размеры и допуски на размеры колонок.



a — стандартная колонка

b — колонка с прецизионным диаметром

1 — нагнетательный газ; 2 — сферический шлиф 28/12; 3 — загрузочная секция; 4 — уровень, до которого набивают силикагель; 5 — длинный конус; 6 — шейка; 7 — секция разделения; 8 — устройство измерения длины зон (необязательное); 9 — окрашенный силикагель; 10 — кончик трубки наружным диаметром 3,5 мм, внутренним диаметром 2 мм; 11 — виниловая трубка внутренним диаметром 3,3 мм; 12 — аналитическая секция; 13 — трубка со стандартной стенкой наружным диаметром 3,0 мм, внутренним диаметром 1,5 мм; 14 — конец трубки, вытянутый в тонкий капилляр; 15 — прецизионная капиллярная трубка внутренним диаметром 1,60—1,65 мм; 16 — сферический шлиф 12/2; 17 — кончик трубки

Рисунок 1 — Адсорбционные колонки с аналитической секцией со стандартной толщиной стенок *a* и прецизионным диаметром *b*

Таблица 1 — Размеры и допуски на размеры колонок

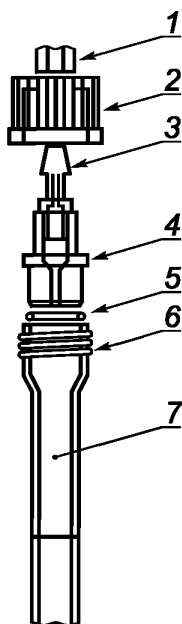
Секция колонки	Размеры колонки, мм	
	со стандартной толщиной стенок	с прецизионным диаметром
Секция загрузки: внутренний диаметр набивка силикагеля до уровня общая длина	12 ± 2 примерно 75 150 ± 5	12 ± 2 примерно 75 150 ± 5
Шейка: внутренний диаметр общая длина	2,0 ± 0,5 50 ± 5	2,0 ± 0,5 50 ± 5
Секция разделения: внутренний диаметр общая длина	5,0 ± 0,5 190 ± 5	5,0 ± 0,5 190 ± 5
Длинная конусная секция ниже секции разделения: наружный диаметр кончика внутренний диаметр кончика общая длина	3,5 ± 0,5 2,0 ± 0,5 25 ± 2	— — —
Аналитическая секция: внутренний диаметр общая длина	1,5 ± 0,5 1200 ± 30	1,60—1,65 1200 ± 30
Кончик: общая длина	—	30 ± 5

6.1.1 Внутренний диаметр аналитической секции колонки при использовании трубки прецизионного диаметра должен быть от 1,60 до 1,65 мм. при проверке диаметра трубки с помощью столбика ртути отклонение длины 100 мм столбика ртути не должно превышать 0,3 мм в любой части аналитической секции. Для обеспечения герметичности разных частей колонки используют длинноконусные соединения вместо соединений с упорным заплечиком. Силикагель удерживается в колонке маленьким кусочком стекловаты, расположенным между шаром и чашкой сферического соединения 12/2, закрывающим выход из аналитической секции колонки. Кончик колонки, присоединенный к чашке сферического соединения 12/2, должен иметь внутренний диаметр 2 мм. Закрепляют шар и чашку сферического соединения друг с другом таким образом, чтобы кончик колонки во время набивки и при проведении испытаний не отклонялся от прямой линии с аналитической секцией. Для соединения нижней части разделительной секции колонки (которая может иметь квадратное сечение) с одноразовым концом аналитической секции диаметром 3 мм допускается использовать товарные соединители компрессионного типа при условии, что их внутренняя геометрия аналогична рассматриваемым частям колонки и обеспечивает плавный переход внутренних диаметров друг в друга для обеих стеклянных частей колонки. Такие же товарные соединители компрессионного типа допускается использовать на кончике аналитической части диаметром 3 мм, имеющем вплавленный пористый держатель силикагеля.

6.1.2 Допускается использовать адсорбционную колонку со стандартной толщиной стенок трубки (рисунок 1а). При использовании такой трубки в качестве аналитической секции колонки необходимо выбирать трубку постоянного внутреннего диаметра и обеспечивать герметичность соединения секции разделения и аналитической секции. Трубку со стандартной толщиной стенок не калибруют, но проверяют наружный диаметр обычным штангенциркулем по всей длине трубки. При отклонении измеренного диаметра от заданного на 0,5 мм и более трубку не используют, так как в этом случае может иметь место изменение внутреннего диаметра трубки. Для удержания силикагеля (сорбента) в аналитической секции колонки конец трубки подготавливают, вытягивая до тонкого капилляра. Другой конец аналитической секции колонки соединяют с секцией разделения с использованием виниловой трубки длиной (30 ± 5) мм и убеждаются в том, что обе стеклянные секции соприкасаются друг с другом. Для обеспечения герметичности соединения стеклянной трубки аналитической секции и виниловой трубки верхний конец стеклянной трубки нагревают до тех пор, пока он не станет достаточно горячим для расплавления виниловой трубки, и затем надевают на него виниловую трубку. Герметичность соединения

возможно обеспечить другим способом, надевая виниловую трубку на стеклянную трубку и плотно обматывая ее мягкой проволокой. Для соединения нижней части разделительной секции колонки (которая может иметь квадратное сечение) с аналитической секцией диаметром 3 мм допускается использовать товарные соединители компрессионного типа при условии, что их внутренняя геометрия аналогична рассматриваемым частям колонки и обеспечивает плавный переход внутренних диаметров друг в друга для обеих стеклянных частей колонки. Такие же товарные соединители компрессионного типа допускается использовать на кончике аналитической части диаметром 3 мм, имеющем вплавленный пористый держатель силикагеля.

6.1.3 Альтернативное подсоединение подачи нагнетательного газа показано на рисунке 2. Другие размеры и требования к адсорбционной колонке не изменяются.



1 — рукав подачи газа; 2 — резьбовая крышка с отверстием и цилиндрической круглой резьбой GL 25; 3 — штуцер с круговым зубцом для рукава; 4 — адаптер внутренним диаметром 17 мм, подходящий для уплотнения; 5 — уплотнительное кольцо круглого сечения из витона V-70-016; 6 — круглая резьба для стеклянных изделий номинальным размером 25 мм; 7 — размеры и требования к адсорбционной колонке приведены на рисунке 1 и в таблице 1

Рисунок 2 — Адсорбционная колонка с типичным резьбовым подсоединением подачи нагнетательного газа

6.2 Устройство измерения длины окрашенных зон

Границы окрашенных зон отмечают на стеклянной колонке стеклографом, а длину зоны измеряют линейкой, располагая колонку горизонтально. Допускается измерять длину зон, закрепив линейку рядом с колонкой и установив на линейку четыре подвижных металлических индикаторных зажима (рисунок 1) для маркировки границ зон и измерения длины каждой зоны.

6.3 Источник ультрафиолетового излучения

Применяют источник излучения с длиной волны преимущественно 365 нм, обычно состоящий из одного или двух блоков длиной 915 или 1220 мм, установленных вертикально вдоль колонки. Регулируют источник излучения для получения наилучшей флуоресценции.

6.4 Электровибратор для отдельной колонки или подставки, на которой закреплены несколько колонок.

6.5 Шприц для подкожных инъекций вместимостью 1 см³ с ценой деления 0,01 или 0,02 см³ и длиной иглы 102 мм. Допускается использовать иглы №№ 18, 20 или 22. Допускается применять шприц другого типа, обеспечивающего требуемую точность.

6.6 Регулятор(ы) давления, поддерживающий(ие) и регулирующий(ие) давление подачи газа в диапазоне от 0 до 103 кПа.

7 Реактивы и материалы

7.1 Силикагель

Силикагель должен соответствовать требованиям, приведенным в таблице 2. Перед применением сушат силикагель в неглубоком сосуде при температуре 175 °С в течение 3 ч. Переносят высушенный горячий силикагель в герметичный (воздухонепроницаемый) сосуд и хранят, защищая от попадания атмосферной влаги.

Примечание 2 — Установлено, что некоторые партии силикагеля, соответствующие спецификациям, вызывают затухание границ олефиновых углеводородов. Причина этого явления неизвестна, но она влияет на точность и прецизионность результатов.

Таблица 2 — Требования к силикагелю

Наименование показателя	Значение
Поверхностная площадь ^{а)} , м ² /г	От 430 до 530
pH 5 %-ной водной суспензии ^{б)}	От 5,5 до 7,0
Потери при прокаливании при температуре 955 °С, % масс.	От 4,5 до 10,0
Содержание железа в виде Fe ₂ O ₃ , сухая основа, ppm, не более	50
Массовая доля частиц ^{в)} , %, не более:	
оставшихся на сите:	
№ 60 (250 мкм)	0,0
№ 80 (180 мкм)	1,2
№ 100 (150 мкм)	5,0
прошедших сквозь сито № 200 (75 мкм)	15,0
<p>а) Площадь поверхности силикагеля определяют по ASTM D3663.</p> <p>б) Для определения pH силикагеля калибруют pH-метр с использованием стандартных буферных растворов, имеющих pH 4 и pH 7, в соответствии с руководством по эксплуатации pH-метра. Помещают 5 г образца силикагеля в стакан вместимостью 250 см³. Добавляют 100 см³ деионизированной воды, перемешивают суспензию на магнитной мешалке в течение 20 мин и определяют pH, используя калиброванный pH-метр.</p> <p>в) Конкретные требования к ситам приведены в ASTM E11 и BS 410-1:2000.</p>	

7.2 Силикагель, окрашенный флуоресцентным индикатором*

Стандартный силикагель, окрашенный смесью перекристаллизованного красителя (например, краситель Petrol Red AB4) и порций олефиновых и ароматических красителей, очищенных способом хроматографической адсорбции, осажденной на силикагель. Окрашенный силикагель хранят в защищенном от света месте в атмосфере азота. В таких условиях окрашенный силикагель может храниться не менее пяти лет. При необходимости небольшие порции окрашенного силикагеля переносят в рабочий сосуд меньшей вместимости, из которого силикагель отбирают для анализа.

7.3 Изоамиловый спирт (3-метил-1-бутанол) чистотой не менее 99 % об. (**Предупреждение** — Воспламеняем. Опасен для здоровья).

7.4 Изопропиловый спирт (2-пропанол) чистотой не менее 99 % об. (**Предупреждение** — Воспламеняем. Опасен для здоровья).

7.5 Нагнетательный газ

Воздух (или азот), подаваемый в верхнюю часть колонки при контролируемом по манометру давлении в диапазоне от 0 до 103 кПа (**Предупреждение** — Сжатый газ под высоким давлением).

7.6 Ацетон, ч. д. а., без осадка (**Предупреждение** — Воспламеняем. Опасен для здоровья).

7.7 Буферные растворы, pH 4 и pH 7.

Примечание — Допускается использовать аналогичные реактивы, при условии, что они не снижают точность определения.

* Единственным источником поставки стандартного окрашенного силикагеля, известного комитету D02 «Нефтепродукты и смазочные материалы» Американского общества по испытаниям и материалам (ASTM), в настоящее время является изготовитель UOP LLC, распространитель — Advanced Specialty Gas Equipment Inc, 241 Lackland Drive, Middlesex, New Jersey. Следует запрашивать «FIA Standard dyed gel», артикул UOP LLC № 80675. Если известны альтернативные поставщики, следует сообщить эту информацию в штаб-квартиру ASTM International.

8 Отбор проб

8.1 Отбирают представительную пробу в соответствии с ASTM D4057 или в соответствии с требованиями национальных стандартов. При переносе или открывании контейнера температура проб, которые в соответствии с ASTM D86 можно отнести к группе по летучести 2 или меньшей, должна быть не более 4 °С (**Предупреждение** — Воспламеняемы. Опасны для здоровья).

9 Подготовка аппаратуры

Устанавливают аппаратуру в затемненном месте для удобства наблюдения границ окрашенных зон. При нескольких одновременных определениях собирают аппаратуру, состоящую из источника ультрафиолетового излучения, стойки для удержания колонок, системы распределительного газового коллектора с приспособлениями для подсоединения необходимого числа колонок.

10 Проведение испытания

10.1 Перед анализом убеждаются, что силикагель плотно набит в колонку до соответствующего уровня в загрузочной секции, включая нужное количество окрашенного силикагеля (3—5 мм), добавленного после заполнения разделительной секции примерно наполовину (см. примечание 3).

Примечание 3 — Одним из способов подготовки колонки к анализу является свободное подвешивание колонки с помощью зажима, находящегося сразу же под сферическим шлифом загрузочной секции. Во время вибрации колонки по всей длине добавляют силикагель через стеклянную воронку в загрузочной секции до тех пор, пока секция разделения не заполнится наполовину. Выключают вибратор и добавляют слой окрашенного силикагеля высотой 3—5 мм. Вновь включают вибратор и добавляют силикагель. Продолжают добавлять силикагель до тех пор, пока плотно набитый в колонке силикагель не заполнит загрузочную секцию примерно на 75 мм. Во время встряхивания протирают колонку по всей длине влажной тканью. Это способствует лучшей набивке колонки, т. к. снимает статическое электричество. После завершения заполнения продолжают вибрацию колонки еще не менее 4 мин. Допускается заполнять одновременно несколько колонок, установив их на раме или стойке, к которой подсоединен электрический вибратор.

10.2 Заполненную колонку устанавливают на стойке, находящейся в затемненной комнате или затемненном месте; если используют стационарную линейку, прикрепляют нижний конец колонки к стационарной линейке.

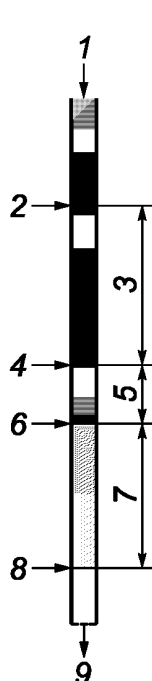
10.3 Охлаждают пробы, отнесенные в соответствии с ASTM D86 к группе по летучести 2 или меньшей, и шприц для подкожных инъекций до температуры ниже 4 °С. Отбирают шприцом ($0,75 \pm 0,03$) см³ пробы и вводят в загрузочную секцию на 30 мм ниже поверхности силикагеля.

10.4 Заполняют загрузочную секцию изопропиловым спиртом до шлифа. Подсоединяют колонку к распределительному газовому коллектору и в течение ($2,5 \pm 0,5$) мин подают газ под давлением (14 ± 2) кПа, продвигая жидкость вниз по колонке. Увеличивают давление до (34 ± 2) кПа еще на ($2,5 \pm 0,5$) мин, а затем регулируют его таким образом, чтобы общее время продвижения пробы составляло 1 ч. Обычно для проб типа бензина необходимо давление газа в диапазоне от 28 до 69 кПа, для реактивных топлив — от 69 до 103 кПа. Давление газа зависит от плотности набивки колонки силикагелем и молекулярной массы образца. Как правило, оптимальным временем продвижения пробы является 1 ч, однако для образцов с высокой молекулярной массой может потребоваться более длительное время.

10.5 После продвижения красной зоны, соответствующей смеси ароматических углеводородов со спиртом, примерно на 350 мм в аналитическую часть колонки снимают первую серию показаний, быстро отмечая границы зон каждого типа углеводородов, наблюдаемые в ультрафиолетовом излучении в следующей последовательности (**Предупреждение** — Непосредственное нахождение под воздействием ультрафиолетового излучения может быть вредным, операторы должны по возможности избегать воздействия этих лучей, особенно на глаза). Для нефлуоресцентной зоны насыщенных углеводородов отмечают край фронта загружаемой пробы и точку, в которой достигается первый максимум интенсивности желтой зоны флуоресценции. В качестве верхнего конца второй зоны или зоны олефиновых углеводородов отмечают точку, в которой впервые появляется интенсивная голубая флуоресценция. В качестве верхней границы третьей зоны или зоны ароматических углеводородов отмечают верхний конец красноватой или коричневой зоны. Определение расположения границ зон — см. рисунок 3. При испытании бесцветных дистиллятов граница зоны смеси ароматических углеводородов со спиртом чет-

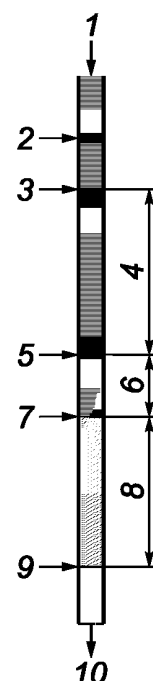
ко определяется красным кольцом красителя. Однако примеси, присутствующие в продуктах крекинга, часто делают это кольцо затемненным, придавая ему коричневую окраску, длина которой меняется, но которую можно рассматривать как часть зоны ароматических углеводородов за исключением тех случаев, когда отсутствует зона голубой флуоресценции, тогда коричневое или красноватое кольцо должно рассматриваться как часть следующей различимой зоны, находящейся ниже. При работе с образцами топлива с оксигенатами может появиться другая красная зона на несколько сантиметров выше красноватой или коричневой границы зоны смеси ароматических углеводородов со спиртом (см. рисунок 4). Этой зоной следует пренебречь. Отмечая зоны, следует избегать касания колонки руками. После того как границы зон отмечены индикаторными зажимами, записывают результаты измерений.

Примечание 4 — Определено, что первая максимально интенсивная желтая флуоресценция — центр самой слабой (низкой) интенсивной желтой флуоресцентной полосы.



1 — верхняя часть колонки; 2 — красное кольцо; 3 — зона ароматических углеводородов; 4 — первая интенсивная голубая флуоресценция; 5 — зона олефинов; 6 — первая интенсивная желтая флуоресценция; 7 — зона насыщенных углеводородов; 8 — фронт элюирования чистой жидкости; 9 — нижняя часть колонки

Рисунок 3 — Схема идентификации хроматографических границ



1 — верхняя часть колонки; 2 — дополнительное красное кольцо; 3 — красно-коричневое кольцо; 4 — зона ароматических углеводородов; 5 — первая интенсивная голубая флуоресценция; 6 — зона олефинов; 7 — первая интенсивная желтая флуоресценция; 8 — зона насыщенных углеводородов; 9 — фронт элюирования чистой жидкости; 10 — нижняя часть колонки

Рисунок 4 — Схема идентификации хроматографических границ для образцов топлив с оксигенатами

10.6 После того как проба продвинется еще не менее чем на 50 мм вниз по колонке, снимают вторую серию показаний, отмечая зоны в обратном описанному в 10.5 порядке для сведения к минимуму ошибок, обусловленных продвижением вперед границ окрашенных зон во время снятия показаний. Если отметка окрашенных зон сделана стеклогграфом, для следующей серии измерений можно использовать другой цвет и длину каждой зоны измерять в конце испытания, располагая аналитическую часть колонки горизонтально на столе. Если границы зон отмечались индикаторными зажимами, записывают результаты измерений.

10.7 Ошибочные результаты могут быть обусловлены неправильной набивкой силикагеля в колонку или неполным элюированием углеводородов спиртом. Для колонок с прецизионным диаметром неполное элюирование можно определить по суммарной длине нескольких зон, которая для удовлетворительного анализа должна быть не менее 500 мм. Для колонки со стандартной толщиной стенок

указанный выше критерий длины нескольких зон не может быть применен, т. к. внутренний диаметр аналитической части у всех колонок не одинаков.

Примечание 5 — Для улучшения элюирования образцов, содержащих значительное количество соединений, выкипающих при температуре выше 204 °С, вместо изопропилового спирта рекомендуется использовать изоамиловый спирт.

10.8 Сбрасывают давление газа, отсоединяют колонку. Для извлечения отработанного силикагеля из колонки с прецизионным диаметром переворачивают ее над сливом и вставляют в широкий конец колонки длинный кусок медицинской трубки № 19 со срезанным под углом 45° концом. Противоположный конец трубки через отрезок медной трубки наружным диаметром 6 мм с использованием резиновой трубки соединяют с водопроводным краном и промывают сильной струей воды. Затем колонку промывают ацетоном, не содержащим осадка, и сушат под вакуумом.

11 Вычисления

11.1 Для каждой серии измерений вычисляют концентрацию ароматических C_a , олефиновых C_o и насыщенных C_s углеводородов, % об., с точностью до 0,1 % об. по следующим формулам:

$$C_a = \frac{L_a}{L} 100; \quad (1)$$

$$C_o = \frac{L_o}{L} 100; \quad (2)$$

$$C_s = \frac{L_s}{L} 100, \quad (3)$$

где L_a — длина зоны ароматических углеводородов, мм;

L_o — длина зоны олефиновых углеводородов, мм;

L_s — длина зоны насыщенных углеводородов, мм;

L — сумма $L_a + L_o + L_s$, мм.

Определяют среднеарифметические значения соответствующих концентраций каждого типа углеводородов и регистрируют, как указано в 12.1. При необходимости корректируют результат (по большему значению) таким образом, чтобы сумма объемных долей типов углеводородов составляла 100 %.

11.2 Формулы (1)—(3) используют при расчете концентраций углеводородов на основе образца, не содержащего оксигенатов. Они корректны только для образцов, состоящих исключительно из углеводородов. Для образцов с кислородсодержащими компонентами (1.6) полученные результаты можно скорректировать по формуле

$$C' = C \frac{100 - B}{100}, \quad (4)$$

где C' — концентрация типа углеводородов в анализируемом образце, % об.;

C — концентрация типа углеводородов на основе образца, не содержащего оксигенаты, % об.;

B — общая концентрация оксигенатов в образце, % об., определенная по ASTM D4815, ASTM D5599 или аналогичному методу.

Определяют соответствующие среднеарифметические значения вычисленных концентраций каждого типа углеводородов C' и регистрируют, как указано в 12.2. При необходимости корректируют результаты по большему значению C' таким образом, чтобы сумма трех компонентов C' плюс B была равна 100 %.

12 Протокол испытаний

12.1 Для образцов, состоящих исключительно из углеводородов (не содержащих оксигенатов) регистрируют среднеарифметические значения концентраций типов углеводородов с точностью до 0,1 % об., вычисленные по формулам (1)—(3).

12.2 Для образцов, содержащих оксигенаты, регистрируют среднеарифметические значения скорректированных концентраций типов углеводородов в анализируемом образце C' с точностью до 0,1 % об., вычисленные по формуле (4). Поскольку общее содержание оксигенатов в образце в объемных процентах не измеряется и по настоящему стандарту не вычисляется, а определяется по ASTM D4815, ASTM D5599 или аналогичному методу [см. переменную B в формуле (4)], не требуется регистрировать общее содержание оксигенатов по настоящему стандарту.

13 Прецизионность и смещение*

13.1 Оценка приемлемости результатов (95 %-ная доверительная вероятность)

13.1.1 Повторяемость

Расхождение результатов испытаний, полученных последовательно одним и тем же оператором на одном и том же оборудовании при постоянных рабочих условиях на идентичном испытуемом материале в течение длительного времени при нормальном и правильном проведении испытания, не должно превышать значения, указанные в таблицах 3 или 4, более чем в одном случае из 20.

13.1.2 Воспроизводимость

Расхождение двух единичных и независимых результатов, полученных разными операторами в разных лабораториях на идентичном испытуемом материале в течение длительного времени при нормальном и правильном проведении испытания, не должно превышать значения, указанные в таблицах 3 или 4, более чем в одном случае из 20.

13.1.3 Значения повторяемости и воспроизводимости, приведенные в таблице 3, используют только для образцов неэтилированного топлива, не содержащего оксигенатов. Значения повторяемости и воспроизводимости, приведенные в таблице 4, используют для образцов, содержащих оксигенаты.

13.2 Смещение

Смещение не может быть определено из-за отсутствия стандартных образцов, необходимых для определения смещения метода по настоящему стандарту.

Примечание 6 — Прецизионность, указанная в таблице 4, была определена с использованием моторных топлив для двигателей с искровым зажиганием с кислородсодержащими компонентами и с неокислородсодержащими компонентами. Для определения оксигенатов в межлабораторных испытаниях для определения прецизионности, указанной в таблице 4, применяли методы испытаний по ASTM D4815 и GC/OFID. EPA заменил метод GC/OFID методом испытаний по ASTM D5599.

Т а б л и ц а 3 — Повторяемость и воспроизводимость для образцов, не содержащих оксигенатов, % об.

В объемных процентах

Тип углеводорода	Концентрация	Повторяемость	Воспроизводимость
Ароматические углеводороды	5,0	0,7	1,5
	15,0	1,2	2,5
	25,0	1,4	3,0
	35,0	1,5	3,3
	45,0	1,6	3,5
	50,0	1,6	3,5
	55,0	1,6	3,5
	65,0	1,5	3,3
	75,0	1,4	3,0
	85,0	1,2	2,5
	95,0	0,7	1,5
	99,0	0,3	0,7

* Подтверждающие данные для прецизионности, полученной по результатам межлабораторных испытаний образцов, содержащих оксигенаты, и приведенной в таблице 3, хранятся в штаб-квартире ASTM International и могут быть получены по запросу исследовательского отчета RR:D02-1361.

Окончание таблицы 3

В объемных процентах

Тип углеводорода	Концентрация	Повторяемость	Воспроизводимость
Олефиновые углеводороды	1,0	0,4	1,7
	3,0	0,7	2,9
	5,0	0,9	3,7
	10,0	1,2	5,1
	15,0	1,5	6,1
	20,0	1,6	6,8
	25,0	1,8	7,4
	30,0	1,9	7,8
	35,0	2,0	8,2
	40,0	2,0	8,4
	45,0	2,0	8,5
Насыщенные углеводороды	1,0	0,3	1,1
	5,0	0,8	2,4
	15,0	1,2	4,0
	25,0	1,5	4,8
	35,0	1,7	5,3
	45,0	1,7	5,6
	50,0	1,7	5,6
	55,0	1,7	5,6
	65,0	1,7	5,3
	75,0	1,5	4,8
	85,0	1,2	4,0
95,0	0,3	2,4	

Т а б л и ц а 4 — Повторяемость и воспроизводимость для образцов, содержащих оксигенаты

В объемных процентах

Тип углеводородов	Диапазон концентраций	Повторяемость	Воспроизводимость
Ароматические Олефиновые ^{a), б)} Насыщенные	13—40	1,3	3,7
	4—33	$0,26X^{0,6}$	$0,82X^{0,6}$
	45—68	1,5	4,2
а) X — концентрация олефинов, % об. б) Несколько примеров, вычисленных для концентрации олефинов (% об.) по формулам, приведенным выше:			
Концентрация	Повторяемость	Воспроизводимость	
4,0	0,6	1,9	
10,0	1,0	3,3	
20,0	1,6	4,9	
30,0	2,0	6,3	
33,0	2,1	6,6	

13.3 Относительное смещение

Оценка смещения настоящего метода испытаний относительно метода испытаний по ASTM D5769 определения общего содержания ароматических углеводородов в моторном топливе для двигателей с искровым зажиганием была проведена с использованием данных программы межлабораторной перекрестной проверки комитета ASTM D02. Оценку проводили в соответствии с требованиями ASTM D6708 с положительным результатом. Она была основана на измерениях общего содержания ароматических углеводородов в моторном топливе для двигателей с искровым зажиганием, направленном по программе межлабораторных сличительных испытаний ASTM участвующим лабораториям в период с февраля 2007 г. по октябрь 2014 г. Результаты программы оформлены в виде исследовательского отчета RR:D02-1813*.

* Подтверждающие данные хранятся в штаб-квартире ASTM International и могут быть получены по запросу исследовательского отчета RR:D02-1813.

Примечание 7 — В США EPA требует измерения общего содержания ароматических углеводородов в моторном топливе для двигателей с искровым зажиганием по методу испытаний ASTM D5769. С 1 января 2016 г. действует разрешение на использование других методов испытаний, если консенсусной организацией, например ASTM установлено, что они формально коррелируют с указанным методом испытаний. Данный раздел по отношению к смещению предназначен для удовлетворения этого требования и позволяет использовать результаты испытаний по настоящему стандарту с поправкой на смещение в указанных диапазонах концентраций вместо метода испытаний по ASTM D5769 по определению общего содержания ароматических углеводородов.

13.3.1 Степень близости между результатами по настоящему методу испытаний и по методу ASTM D5769 может быть дополнительно улучшена применением корреляционного уравнения (5) или (6) (см. исследовательский отчет RR:D02-1813*), и данное уравнение может быть использовано при сообщении о соответствии по топливной программе EPA. Как определено в ASTM D6708, для некоторых образцов наблюдалось зависящее от образца смещение после применения поправки на смещение для типов материалов и диапазона свойств, перечисленных ниже.

13.3.2 Корреляционное уравнение

Ожидаемое значение по ASTM D5769 $C_{D5769 \text{ ож}}$, % об., для температуры отгона 95 % образца, выраженной в градусах Цельсия, вычисляют по уравнению

$$C_{D5769 \text{ ож}} = C_{\text{скорр}} = 0,969C - 0,0986(T_{95} - 171,4), \quad (5)$$

для температуры отгона 95 % образца, выраженной в градусах Фаренгейта, вычисляют по формуле

$$C_{D5769 \text{ ож}} = C_{\text{скорр}} = 0,969C - 0,0548(T_{95} - 340,6), \quad (6)$$

где $C_{\text{скорр}}$ — скорректированная на смещение концентрация ароматических углеводородов по настоящему стандарту, % об.;

C — концентрация ароматических углеводородов по настоящему стандарту без применения поправки на смещение, % об.;

T_{95} — температура отгона 95 % образца при испытании по ASTM D86.

13.3.2.1 Корреляционное уравнение применимо только для топлив с заявленным диапазоном концентраций ароматических углеводородов от 3,3 % об. до 34,4 % об. при определении по настоящему стандарту и температурой отгона T_{95} от 149,1 °C до 196,6 °C (от 300,3 °F до 385,8 °F) при определении по ASTM D86.

13.3.2.2 Корреляционное уравнение применимо для топлив с диапазоном концентраций ароматических углеводородов от 3,7 % об. до 29,4 % об. при определении по ASTM D5769 и температурой отгона T_{95} от 149,1 °C до 196,6 °C (от 300,3 °F до 385,8 °F) при определении по ASTM D86.

Примечание 8 — Диапазон концентраций, использованный при оценке по ASTM D6708, может охватывать не весь объем, указанный в области применения метода испытаний по ASTM D5769 для общего содержания ароматических соединений.

Примечание 9 — Корреляционное уравнение разработано с использованием множества образцов топлива из программы межлабораторной перекрестной проверки ASTM; однако для обеспечения применимости рекомендуется проверять корреляционное уравнение для образцов, представляющих интерес.

* Подтверждающие данные хранятся в штаб-квартире ASTM International и могут быть получены по запросу исследовательского отчета RR:D02-1813.

Приложение ДА
(справочное)

Сведения о соответствии ссылочных стандартов ASTM
межгосударственным стандартам

Таблица ДА.1

Обозначение и наименование ссылочного стандарта	Степень соответствия	Обозначение и наименование соответствующего межгосударственного стандарта
ASTM D86	MOD	ГОСТ 33098—2014 «Нефтепродукты. Метод определения фракционного состава при атмосферном давлении»
ASTM D1655	NEQ	ГОСТ 32595—2013 «Топливо авиационное для газотурбинных двигателей Джет А-1 (Jet А-1). Технические условия»
ASTM D2710	—	*
ASTM D3663	—	*
ASTM D4057	NEQ	ГОСТ 31873—2012 «Нефть и нефтепродукты. Методы ручного отбора проб»
ASTM D4815	—	*
ASTM D5599	IDT	ГОСТ 33900—2016 «Бензин. Определение содержания оксигенатов методом газовой хроматографии с селективным детектированием по кислороду пламенно-ионизационным детектором»
ASTM D5769	—	*
ASTM D6708	—	*
ASTM E11	—	*
GC/OFID EPA	—	*
BS 410-1	—	*
<p>* Соответствующий межгосударственный стандарт отсутствует. До его принятия рекомендуется использовать перевод на русский язык данного стандарта и/или идентичные национальные стандарты государств ЕАЭС.</p> <p>П р и м е ч а н и е — В настоящей таблице использованы следующие условные обозначения степени соответствия стандартов:</p> <ul style="list-style-type: none"> - IDT — идентичные стандарты; - MOD — модифицированные стандарты; - NEQ — неэквивалентные стандарты. 		

УДК 665.6:546.22.06:006.354

МКС 75.160.20

IDT

Ключевые слова: нефтепродукты жидкие, групповой углеводородный состав, метод флуоресцентной индикаторной адсорбции

БЗ 12—2019/118

Редактор *Е.В. Зубарева*
Технический редактор *И.Е. Черепкова*
Корректор *И.А. Королева*
Компьютерная верстка *И.А. Налейкиной*

Сдано в набор 29.11.2019. Подписано в печать 24.12.2019. Формат 60×84¹/₈. Гарнитура Ариал.
Усл. печ. л. 2,32. Уч.-изд. л. 1,97.

Подготовлено на основе электронной версии, предоставленной разработчиком стандарта

Создано в единичном исполнении во ФГУП «СТАНДАРТИНФОРМ» для комплектования Федерального информационного фонда стандартов, 117418 Москва, Нахимовский пр-т, д. 31, к. 2.
www.gostinfo.ru info@gostinfo.ru