

ТИПОВОЙ ПРОЕКТ  
409-14-76.92  
ЗДАНИЕ НАРУЖНОЙ МОЙКИ  
СТРОИТЕЛЬНЫХ МАШИН  
ВАРИАНТ-КИРПИЧНЫЕ СТЕНЫ  
АЛЬБОМ 1

- ПЗ ОБЩАЯ ПОЯСНИТЕЛЬНАЯ ЗАПИСКА СТР. 3-15  
ТХ ТЕХНОЛОГИЧЕСКИЕ РЕШЕНИЯ СТР. 16-17  
ТК ТЕХНОЛОГИЧЕСКИЕ КОММУНИКАЦИИ СТР. 18-19  
ОС ОСНОВНЫЕ ПОЛОЖЕНИЯ ПО ПРОИЗВОДСТВУ СТРОИТЕЛЬНЫХ  
И МОНТАЖНЫХ РАБОТ СТР. 20-22

25281-01

ОПРЕДЕЛЕНА ЦЕНА  
НА ИЗОБРЕТ. РЕАЛИЗАЦИЮ  
УКАЗАНА В СЧЕТ-ТАРАКЕ

# ТИПОВОЙ ПРОЕКТ

## 409-14-76.92

### ЗДАНИЕ НАРУЖНОЙ МОЙКИ

### СТРОИТЕЛЬНЫХ МАШИН

### ВАРИАНТ-КИРПИЧНЫЕ СТЕНЫ

## АЛЬБОМ 1

### ПЕРЕЧЕНЬ АЛЬБОМОВ

АЛЬБОМ 1	пз	ОБЩАЯ ПОЯСНИТЕЛЬНАЯ ЗАПИСКА	АОВ	АВТОМАТИЗАЦИЯ ОТОПЛЕНИЯ И ВЕНТИЛЯЦИИ
	ТХ	ТЕХНОЛОГИЧЕСКИЕ РЕШЕНИЯ	АПС	АВТОМАТИЧЕСКАЯ ПОЖАРНАЯ СИГНАЛИЗАЦИЯ
	ТК	ТЕХНОЛОГИЧЕСКИЕ КОММУНИКАЦИИ	СС	СВЯЗЬ И СИГНАЛИЗАЦИЯ
	ОС	ОСНОВНЫЕ ПОЛОЖЕНИЯ ПО ПРОИЗВОДСТВУ СТРОИТЕЛЬНЫХ И МОНТАЖНЫХ РАБОТ	АЛЬБОМ 5	КЖИ СТРОИТЕЛЬНЫЕ ИЗДЕЛИЯ ЗАВОДСКОГО ИЗГОТОВЛЕНИЯ (ИЗ ТП 409-14-76.92)
АЛЬБОМ 2	АР	АРХИТЕКТУРНЫЕ РЕШЕНИЯ	АЛЬБОМ 6	СО СПЕЦИФИКАЦИИ ОБОРУДОВАНИЯ
	КЖ	КОНСТРУКЦИИ БЕТОННЫЕ И ЖЕЛЕЗБЕТОННЫЕ	АЛЬБОМ 7	С СМЕТЫ, ЧАСТИ 1,2
	КМ	КОНСТРУКЦИИ МЕТАЛЛИЧЕСКИЕ	АЛЬБОМ 8	ВМ ВЕДОМОСТИ ПОТРЕБНОСТИ В МАТЕРИАЛАХ
АЛЬБОМ 3	ОВ	ОТОПЛЕНИЕ И ВЕНТИЛЯЦИЯ	АЛЬБОМ 9	НО1 НЕСТАНДАРТИЗИРОВАННОЕ ОБОРУДОВАНИЕ УЧАСТКА МОЙКИ, ЧАСТИ 1,2,3 (ИЗ ТП 409-14-76.92)
	ВК	ВОДОПРОВОД И КАНАЛИЗАЦИЯ		
АЛЬБОМ 4	ЭМ	СИЛОВОЕ ЭЛЕКТРООБОРУДОВАНИЕ		
	ЭО	ЭЛЕКТРИЧЕСКОЕ ОСВЕЩЕНИЕ		

РАЗРАБОТАН  
ОДЕССКИМ СТРОЙПРОЕКТОМ

ГЛАВНЫЙ ИНЖЕНЕР ИНСТИТУТА *А.М. Я. ПОДОЛЬСКИЙ*  
ГЛАВНЫЙ ИНЖЕНЕР ПРОЕКТА *Ч.М. БУЛАВИН*

УТВЕРЖДЕН И

ВВЕДЕН В ДЕЙСТВИЕ ПИКТИ  
„ОДЕССКИЙ СТРОЙПРОЕКТ“  
ПРИКАЗ ОТ 15 ЯНВАРЯ 1992Г. N 62

№№ листов	Наименование и обозначение документов наименование листа	Стр.
	ПЗ <i>Общая пояснительная записка</i>	
1	<i>Общая пояснительная записка (начало)</i>	3
2-11	<i>Общая пояснительная записка (продолжение)</i>	4-13
12	<i>Общая пояснительная записка (окончание)</i>	14
1	<i>АР.ПЗ Общая пояснительная записка</i>	15
	ТХ <i>Технологические решения</i>	
1	<i>Общие данные</i>	16
2	<i>План расположения технологического оборудования</i>	17
	ТК <i>Технологические коммуникации</i>	
1	<i>Технологические коммуникации</i>	
	<i>Общие данные. Узлы</i>	18
2	<i>Технологические коммуникации</i>	
	<i>План на отм. 0.000. Аксонометри- ческая схема. Узлы</i>	19
	ОС <i>Основные положения по произ- водству строительных и монтажных работ</i>	
1	<i>Векомость чертежей комплекта "ОС"</i>	
	<i>Методы производства работ</i>	
	<i>Технико экономические показатели</i>	20
2	<i>График производства работ</i>	21
3	<i>Технологические схемы произ- водства работ</i>	22

Общая пояснительная записка  
1. Введение

Листом 1

Типовой проект "Здание наружной мойки строительных машин", разработан взамен ТП 409-14-53.87 в связи с окончанием срока его действия, изменением строительных норм и правил, номенклатуры серийно выпускаемого оборудования и строительных конструкций и введением новых нормативных документов.

Здание наружной мойки предназначено для выполнения полного цикла технологического процесса наружной мойки строительных машин на базе автомобильной типа з/м, газ.к/р/з и м.л/з, экскаваторов на гусеничном и пневмоколесном ходу, проходящих техническое обслуживание и ремонт на базе.

Проектная пропускная способность участка наружной мойки 40150 машин в год.

Для возможности мойки машин поступающих в ремонт с отапливаемым собственным водом наружные ворота предусмотрены размером 4,8x5,8 м, что обеспечивает поступление строительной машины на мойку на тележке (примере).

Проектом предусмотрена механизированная мойка машинной струей типа, при рабочем давлении воды в использовании современных высокоэффективных синтетических моющих средств.

Углубленная мойка выполняется с помощью высококалорийной (мониторной) моечной установки, моющим раствором температурой 45°С, при рабочем давлении 3,8 МПа.

В проекте разработан весь комплекс необходимых очистных сооружений и вопросы повторного использования производственных сточных вод.

Практика эксплуатации и строительства здания для наружной мойки показала, что, учитывая ее специфический характер стоков после мойки, наиболее рационально сооружение очистных сооружений в едином блоке. Это позволяет сократить площадь потребной территории, длину коммуникаций и стоимость строительства.

Рабочая документация выполнена в соответствии с действующими государственными стандартами, строительными нормами, правилами и инструкциями проектирования, которые предусматривают решения, обеспечивающие взаимную взаимовыгодную и максимальную безопасность при соблюдении установленных правил безопасности при эксплуатации здания.

" " 1991г. Главный инженер проекта (И.И. Билобин)

Условия электроснабжения, теплоснабжения, водоснабжения, канализации, отвода дождевых вод и др. предусматриваются от действующих сетей в районе строительства при привязке проекта.

Проект разработан в соответствии с Рекомендациями по выполнению моечно-очистных, дефектовочных, комплекточных и окрасочных работ при капитальном ремонте строительных машин, разработанными ЦНИИОМТП Госстроя СССР, 1982г.

Использование перечисленных прогрессивных решений позволило существенно улучшить технику-экономические показатели, приведенные в сопоставимый вид.

При сохранении объема производства в натуральном и денежном выражении, снижены годовые эксплуатационные расходы, численность работающих, площадь застройки, общая площадь, строительный объем, сметная стоимость строительства и строительн-монтажных работ, срок окупаемости капиталовложений, трудозатраты, стоимость, расход строительных материалов, воды, тепла и электроэнергии.

Повышены уровень механизации и автоматизации производственных процессов, годовой объем услуг на одного работающего.

Общая категория здания по взрывопожарной и пожарной опасности - "Д"

Основные технико-экономические показатели

Наименование показателей	Показатели	
	допущены в т/б в проекте	на ТП 409-14-53.87
1. Мощность: объемно-капитальный парк строительных машин, шт.	450	450
2. Годовая проектная пропускная способность: з/м, шт.	40150	40150

1	2	3
3. Годовой объем услуг в отпуске		
цена, тыс. руб.	240,9	240,9
4. Годовые эксплуатационные расходы, тыс. руб.	129,20	159,84
То же, на расчетную единицу з/м	287,11	355,20
То же, на одну квадратную метр мойки, руб.	322	3,98
5. Уровень механизации и автоматизации производственных процессов, %	51	45
6. Годовой объем услуг на одного работающего, тыс. руб.	30,11	24,09
7. Численность работающих, чел.	8	10
в том числе: рабочих, чел.	8	10
8. Площадь застройки, м <sup>2</sup>	538,8	643,0
9. Общая площадь, м <sup>2</sup>	646,3	831,08
10. Строительный объем, м <sup>3</sup>	463,35	5150,0
11. Объем продукции (услуг) с 1 м <sup>2</sup> производственной площади, руб.	373	290
12. Средняя стоимость строительства, общая в ценах, введенных в действие с 1.01.1991г., с учетом затрат на подготовку, тыс. руб.	282,5	338,3
То же на расчетную единицу з/м	627,98	751,98
13. Срок окупаемости капитальных вложений в сметных ценах, введенных в действие с 1.01.1991г., год	2,5	4,2
14. Средняя стоимость строительства общая в ценах, введенных в действие с 1.01.1991г., тыс. руб.	157,39	187,93
в том числе: строительн-монтажных работ, тыс. руб.	115,23	142,91

Итого	409-14-56.92	173
Итого	Здание наружной мойки строительных машин, дворовый-курочный стеньги.	Производственные помещения.
Итого	Общая проектная записка (начало)	ОДЕССКИЙ СТРОЙПРОЕКТ

Лист 1

1	2	3
Сметная стоимость строитель- ства общая на расчётную еди- ницу, руб.	349,76	419,62
15. Сметная стоимость строитель- ства общая с учётом затрат на привязку в ценах, введённых в действие с 1.01.1984, тыс. руб.	184,63	216,87
То же на расчётную единицу, руб.	403,62	481,93
16. Трудозатраты постоенные на рас- чётную единицу, чел.-ч.	38,69	45,56
То же на 1 млн. руб. строительно- монтажных работ, чел.-ч.	143299	143682
17. Цемент, приведённый к м-400, на расчётную единицу, т	0,25	0,36
То же на 1 млн. руб. строительно- монтажных работ, т	394,97	144,48
18. Сталь, приведённая к классам Ст-1 и Ст-3 на расчётную единицу, т	0,123	0,155
То же на 1 млн. руб. строительно- монтажных работ, т	481,1	489,1
19. Лесоматериалы, приведённые к крупному лесу, на расчётную единицу, м <sup>3</sup>	0,05	0,11
То же на 1 млн. руб. строительно- монтажных работ, м <sup>3</sup>	189,1	362,0
20. Годовой расход воды из внешне- го источника, м <sup>3</sup>	10735,6	12984,5
То же на расчётную единицу м <sup>3</sup>	23,86	28,85
То же на одну чередённую мой- ку, м <sup>3</sup>	0,267	0,323
21. Годовой расход тепла, - Мвт Гкал	2350,27 2020,38	3630 3123
То же на расчётную единицу, кВт	5223	8067
22. Годовой расход электроэнергии, Мвт - ч	5317	6463
То же на расчётную единицу, кВт-ч	1182	1437

Примечание: За расчётную единицу принята одна строительная машина обслуживаемого парка.

## 2. Технологические решения

### 2.1. Краткая характеристика

В соответствии с назначением, здание на-  
ружной мойки строительных машин предча-  
тывает выполнение полного цикла технологи-  
ческого процесса наружной мойки обслуживаемо-  
го парка машин.

Расчётный состав парка машин приведен в  
таблице 1

Таблица 1

Наименование машин	Типовой предметный	Количество обслуживае- мых машин
Экскаватор	ЭО-2621А	20
Экскаватор	ЭО-3322Б	25
Экскаватор	ЭО-4121	35
Экскаватор	Э-10011А	10
Экскаватор траншейный	ЭТЧ-252	6
Скрепер самоходный	ДЗ-13	12
Бульдозер	ДЗ-110А	65
Бульдозер	ДЗ-118	25
Автогрейдер	ДЗ-122	15
Погрузчик гусеничный	Т0-10А	15
Погрузчик колесный	Т0-6	20
Кран пневмоколесный	КС-5363	20
Кран пневмоколесный	КС-4362	30
Кран автомобильный	КС-3751	62
Кран автомобильный	КС-4571	20
Трактор колесный	Т-150К	20
Трактор гусеничный	ДТ-75	20
Передвижная компрессор- ная станция	ДК-9М	20
Передвижная электростанция	ЭД-50-7/400	10
Всего:		450

Проектом предусматривается:  
- возможность мойки строительных машин на  
базе автомобилей ЗИЛ, ГАЗ, КрАЗ и МАЗ, а также  
экскаваторов и кранов на гусеничном и пневмо-  
колесном ходу, провозящих техническое обслужи-  
вание и ремонт на базе и заводах;

- возможность выполнения моечной мойки  
строительных машин, ежедневно возвращающих-  
ся на базу, углубленной мойки машин перед  
выполнением технических обслуживания и ремонтов.

За условную строительную машину принята  
экскаватор типа ЭО-3322Б. Годовая пропускная  
способность моечного участка составит 4060 стро-  
ительных машин.

Моечная мойка машин выполняется моечной  
машинной стрижного типа, конструкция которой  
разработана в составе проекта.

Углубленная мойка машин выполняется высо-  
конапорной (молотковой) моечной установкой,  
моющим раствором температурой 45°С, при  
рабочем давлении 98 МПа.

Для возможности мойки крупногабаритных ма-  
шин, поступающих в ремонт с отапливающим  
собственным ходом, проем наружных ворот  
участка наружной мойки предусмотрен раз-  
мером 4,8х5,6 м, что обеспечивает поступление  
строительных машин на колесной тележке  
(трайлер).

Полеречные габариты проема в моечной уста-  
новке соответствуют принятым размерам проема  
ворот, что обеспечивает мойку крупногабаритных  
машин по номенклатуре, приведенной в таб-  
лице 1.

Качество наружной очистки строительных ма-  
шин по разработанному ГОСТУ методом оценки  
не менее 3-х баллов, что соответствует остаточной  
загрязненности обмываемых поверхностей не более  
12,5 г/м<sup>2</sup>.

Лист 16 из 16. Подпись и печать

409-14-7692	73
Здание наружной мойки строительных машин. Вариант - кирпичные стены.	
Производительные	Строительный отдел
помещения.	Р.П. 2
Общая полочная	ОДЕССКИЙ
записка (продолжение)	СТРОЙПРОЕКТ
Коп. Примечания	25281-01 5

Привязан	Улья. Буцурва	Зири
	Зири	Литовченко
	Голова	Дончи
	Начата	Мано
	Н.Копте	Дончи
Учт. №:	ЗИЛ	Булавин

Автоматизация

Проектом предусмотрено встроенное помещение для размещения системы очистки сточных вод, состоящей из фильтров отстойников и механизма шламонадвигателя. Сточные воды, после их очистки, повторно используются в технологическом процессе.

2.2 Состав и площадь участков

Наружная мойка строительных машин размещается в здании, размером в плане 24х21м и высотой до низа строительных конструкций 9,2м. Состав и площадь участков приведены в таблице 2

Наименование участков	Площадь в кв.м
Участок наружной мойки	216
Операторская	17
ЦТП	21
Щитовая	15
Очистные сооружения наружной мойки	168
Бытовые помещения	67
Всего:	504

2.3 Краткое описание производственного процесса

Строительные машины, подлежащие мойке, подаются в здание наружной мойки тяговой цепью, перемещающейся вдоль участка мойки с тяговым усилием 4000 кг, со скоростью 0,134 м/сек, что достаточно для перемещения тяжелых гусеничных машин.

Мойка машин осуществляется машиной для наружной мойки с применением синтетических моющих средств, конструкцией которой предусматривается возвратно-поступательное перемещение моющей рамки.ход моющей рамки в заданном

интервале регулируется автоматически, в зависимости от длины обмываемой строительной машины. Путь рамки ограничивается конечными выключателями, установленными на монорейсе.

Подача моющего раствора предусмотрена от насоса, установленного в помещении очистных сооружений наружной мойки через четыре электрозадвижки. Возврат использованного моющего раствора для очистки из приемка самотечный.

Управление всеми механизмами, обслуживающими машину для наружной мойки, осуществляет оператор с пульта управления, установленного в операторской, а тяговой цепью и механизмами открывания ворот-мойщик с кнопочных постов управления, расположенных на участке наружной мойки.

Система управления машиной для наружной мойки предусматривает:

- централизованное управление вручную и автоматическом режимах с пульта управления;
- световую сигнализацию на пульте управления о положении обмываемой машины с помощью шести фотореле;
- автоматическое включение и отключение приводов моющей рамки, насосной установки, электрозадвижек и тяговой цепи по сигналам фотореле;
- автоматическое отключение подачи воды при возврате моющей рамки в исходное положение;
- выбор количества открываемых электрозадвижек с пульта управления оператором;
- звуковую и световую сигнализацию при открывании и закрывании ворот, а также пуска тяговой цепи;
- возможность перемещения обмываемой машины в пределах участка наружной мойки при закрытых воротах;
- отключение приводов ворот и тяговой цепи при перегрузке по току от возникшего препятствия;

- возможность реверсирования работы тяговой цепи и мощной установки в зависимости от направления движения обмываемой машины.

В зависимости от степени загрязненности машин продолжая способность участка мойки составляет:

- при тщательной мойке 8...10 машин в час;
  - при ускоренной мойке 3...4 машины в час.
- Расход горячей воды на одну усредненную мойку 245 л.

2.4 Режим работы и фонды времени

Режим работы принят двухсменный при двух выходных днях в неделю.

Фонды времени приведены в таблице 3.

Наименование	Количество часов работы в одну смену	Необходимый годовой фонд времени в часах		
		оборудования	рабочего места	рабочего
Участок мойки	8,2	4065	4140	
мойщик				1840
оператор				1860

Инв. листы, планы и детали

		408-14-76.92		ПЗ	
		Здание наружной мойки строительных машин. Вариант-курсовые отенки.			
Привязан		Инж. Бучева	Е.Б. Бу...	Стальной	Листов
		Зав. гр. Литвинов	В.А.	РП	3
		Н. о. л. в. Данил	В.А.		
		Нач. отд. Данил	В.А.		
		Н. контр. Данил	В.А.		
Инв. №		Зип	Бучаевин		
		Общая позиционная записка (продолжение)		ОДЕССКИЙ СТРОЙПРОЕКТ	
		Коп. Приложения		25281-01 6	

### 2.5 Состав и численность работающих

Состав и численность работающих приняты по числу рабочих мест и приведены в таблице 4

Альбом 1

Таблица 4

Наименование участков	Профессия	Уровень подготовки работников	Количество работающих по		
			II	III	Штатное
1. Участок наружной мойки	мойщик	IV	1	1	2
	оператор	IV	1	1	2
2. Очистные сооружения наружной мойки	слесарь	IV	1	1	2
	оператор	IV	1	1	2
Всего:			4	4	8

### 2.6 Оборудование

Участок мойки укомплектован необходимым оборудованием, перечень и характеристики которого приведены в сборнике спецификаций технологического оборудования.

### 2.7 Механизация транспорта

Механизация транспорта решена исходя из масштаба и характера производства, напряженности грузопотоков и ритма выполнения работ. Перемещение строительных машин вдоль участков мойки и окраски производится тяговыми цепями.

### 2.8 Воздухоснабжение

Для подачи сжатого воздуха к потребителям предусматривается устройство сети воздухопроводов от вытратч-площадочных сетей сжатого воздуха.

Воздухопроводы монтируются вдоль стен по колоннам здания с уклоном вроз в сторону движения среды. Воздухопроводы запроектированы из стальных водогазо-проводных труб.

Запорная арматура располагается в местах, удобных для обслуживания.

Присоединение потребителей к сети осуществляется гибкими шлангами.

При привязке здания наружной мойки автономно воздухоснабжение предусматривается от компрессоров, установленных в очистных сооружениях для наружной мойки (поз. 23).

### 2.9 Техника безопасности, производственная санитария и охрана окружающей среды.

Проектом предусмотрены мероприятия, направленные на соблюдение требований безопасности при выполнении производственных процессов, которые соответствуют действующим нормам и правилам техники безопасности. Нормативные санитарно-гигиенические условия труда обеспечиваются приточно-вытяжной вентиляцией, поддерживающей нормативную температуру и влажность.

Оборудование, работающее от электросети, имеет надежную изоляцию и заземление токоведущих элементов.

В проекте предусмотрена очистка сточных вод и их многократное использование в системе оборотного водоснабжения.

Техника безопасности при работе на моечном участке обеспечивается также блокировкой механизмов открывания и закрывания ворот, люка тяговой цепи, световой и звуковой сигнализацией.

Климатические передачи оборудования ограждаются кожухами.

Загрязненные сточные воды, образующиеся после мойки машин, подвергаются очистке на очистных сооружениях для наружной мойки, предусмотренных настоящим проектом, с последующим возвратом на моечную установку. Вредных выбросов в атмосферу не имеется.

Лист 1/10. Вид: Чертеж. Масштаб: 1:1. Дата: 1976 г.

привязан	И.И.И.	В.В.В.	409.14-76.92	173
	И.И.И.	В.В.В.	Здание наружной мойки строительных машин. Вариант-контурные планы	
	И.И.И.	В.В.В.	Производственные помещения	Стадия: лист 4
	И.И.И.	В.В.В.	Общая лозонительная зала (продолжение)	ОДЕССКИЙ СТРОЙПРОЕКТ

Милосн 1

### 3. Научная организация труда

#### 3.1. Основные направления НОТ по организации трудовых процессов

Проектирование организации труда выполнено в соответствии с «Межотраслевыми требованиями по научной организации труда производства и управления», утвержденными 5.05.85г. Госкомтруда ГКНТ и Госстроем СССР.

В основу организации и обьективания рабочего места майки положены следующие принципы:

- поточность производства;
- использование прогрессивного технологического оборудования;
- специализация рабочего места и централизованное снабжение энергоресурсами;
- автоматизация управления работой оборудования моечного участка;
- контроль работы оборудования посредством звуковой и световой сигнализации.

#### 3.2. Разделение и кооперация труда.

В основу организации рациональных трудовых процессов положены следующие основные принципы:

- специализация рабочего места;
- максимальная механизация транспортировки машин на мойку;
- автоматизация труда оператора;
- централизованное обеспечение рабочего места электроэнергией, водой;
- централизация технического обслуживания и ремонта оборудования.

#### 3.3. Численность и профессионально-квалификационный состав работающих.

В соответствии с принятой в технологической части специализацией участка, общая численность производственных рабочих составляет 4 человека, вспомогательных рабочих - 4 человека.

#### 3.4. Организация и обьективание рабочих мест.

Организация рабочего места соответствует передовым методам и приемам труда, с учетом рациональной планировки.

В здании карьерной мойки строительных машин предусмотрено 2 рабочих места, общее количество основного установленного технологического оборудования составляет 5 единиц.

План расположения технологического и подвижно-транспортного оборудования приведен на чертежах ТХ (лист 2), а спецификация технологического оборудования приведена в объеме 6.

#### 3.5. Условия труда.

Санитарно-гигиенические и психофизиологические требования обеспечены за счет следующих мероприятий: рациональной цветовой отделки поверхностей производственного помещения и технологического оборудования, общей вентиляции.

Для рабочих, занятых на участке, предусмотрены коллективные и индивидуальные средства защиты от воздействия неблагоприятных элементов производственной среды (шлемы, спецодежда, респираторы и т.д.).

Для рабочих, занятых непосредственно на производстве, созданы санитарно-бытовые помещения, отвечающие требованиям СНиП 2.09.04-87, административные и бытовые здания.

Организация рациональной окраски оборудования, транспортные средства и ортотекстиль соответствует указаниям по проектированию цветовой отделки интерьеров производственных зданий промышленных предприятий (СН 181-70).

СНП. Москва. Издательство Ватана. Металлург. №

				409-14-76.92			
				Здание карьерной мойки строительных машин. Двухэтап-кирпичные стены			
				Производственные помещения			
				Стадия		Лист	
				РП		5	
				Общая почасовая нагрузка (продолжение)			
				ОДЕССКИЙ СТРОЙПРОЕКТ			

Привязан	Исполн	Будет	Взнос
	Зав. пр. Митченко В.В.		
	М.авельс Донин		
	М.ч.ста. Наню		
	М.ч.вонпр. Донич		
Инт. №	2077	Благоден	И.И.



### 4. Отопление и вентиляция.

#### 4.1. Общие данные

Проект разработан для строительства в климатическом районе с расчетными параметрами наружного воздуха в холодный период  $t_{н} = -30^{\circ}\text{C}$ ;

Источником теплоснабжения для нужд отопления, тепло-снабжения caloriferов и бытового горячего водоснабжения приняты ЦТП, размещаемый на территории предприятия при привязке проекта, районная котельная или установка бойлерная промзла.

Коэффициенты теплопередачи ограждающих конструкций  $\text{Вт}/\text{м}^2 \cdot \text{C}$  ( $\text{ккал}/\text{ч м}^2 \cdot \text{C}$ )

№/п	Наименование помещений	$T_{н}$ по нормам СНиП, $^{\circ}\text{C}$	Параметры воздуха в помещениях	Наружные стены	Покровы
				Кладка из кирпича обыкновенного $\gamma = 1800 \text{ кг}/\text{м}^3$	Ячеистый бетон, $\gamma = 400 \text{ кг}/\text{м}^3$
1	Участок мойки, очистные сооружения нарыжной мойки	-30	$20,4^{\circ}\text{C}$ $t = 50-60\%$	$1,27$ $1,09$	$0,521$ $(9448)$
2	Венткамеры	-30	$18^{\circ}\text{C}$ $t = 50-60\%$	$1,325$ $1,14$	$0,488$ $1,42$
2	Бытовые помещения	-30	$18^{\circ}\text{C}$ $t = 50-60\%$	$1,01$	—

Расчет ограждающих конструкций выполнен в соответствии с главой СНиП II-3-79\*\* и требованиями п. 16 ГОСТ 12.1.005-88

\* При определении допустимой минимальной температуры рабочей зоны производственных помещений учтены требования пункта 1.6 ГОСТ 12.1.005-88, принятая в проекте категория тяжести работ II в во всех помещениях и экономически целесообразная величина термического сопротивления ограждающих конструкций, рассчитанная по СНиП II-3-79\*\*

#### 4.2. Отопление

Отопление участка мойки воздушное обвешенное с приточной вентиляцией. В холодный период года в участке мойки предусмотрена рециркуляция воздуха. Отопление остальных помещений предусмотрено местными отопительными приборами, частично отключаемыми в нерабочий период.

"дежурное" отопление участка мойки воздушное за счет автоматического переключения приточной системы на полную рециркуляцию воздуха помещений.

Для системы отопления здания местными отопительными приборами приняты однотрубные тупиковые схемы с верхним расположением подающей магистрали.

#### 4.3. Вентиляция

##### Участок мойки

Воздухообмен в холодный период определяется из расчета ассимиляции тепловыделений в переходный период года (по полному теплу).

Влаговыведения в переходный и холодный периоды года -  $78,86 \text{ кг}/\text{час}$ .

В холодный период года предусмотрена рециркуляция воздуха помещения ( $\sim 58,6\%$ ) при той же производительности приточной камеры. Приток в верхнюю зону помещения. Удаление воздуха за счет подпора через крышные вентиляторы системы в2. В теплый период года

предусмотрена механическая вытяжка, приток естественный. Влаговыведения -  $50,3 \text{ кг}/\text{ч}$ . У наружных ворот предусмотрены тепловоздушные завесы.

Очистные сооружения мойки. Предусмотрен трехкратный воздухообмен. Вытяжка воздуха в объеме  $2/3$  воздухообмена из рабочей зоны и  $1/3$  воздухообмена из верхней зоны.

В летний период дополнительного воздухообмена не требуется. Приток через фрамуги окон.

Использование тепла, энергетических ресурсов предусмотрено за счет рециркуляции внутреннего воздуха рабочей зоны участка мойки. Для остальных вытяжных систем  $Q = 4480 \text{ м}^3/\text{ч}$  использование тепла экономически нецелесообразно.

#### 4.4. Условия привязки

Привязка осуществляется в соответствии с климатическими условиями конкретного района привязки и параметров теплоносителя, отличающихся от указанных в общих данных.

Ремонт вентоборудования производится централизованно штатом службы предприятия на территории котлорого размещаемая здание нарыжной мойки и окраски.

Л.А.Бобров

№ п. подл. Имя и дата

409-14-76.92 13

Здание нарыжной мойки строительных машин. Вариант - кирпичные стены.

Исполн.	Духнович	Данил			
Вед. инж.	Балаж	А.			
Рук. зв.	Мельников	Иван			
Инженер	Зубов	Вит			
Маш. инж.	Землянский	Вит			
Н. инж.	Мельников	Вит			
Эип	Балаж	А.			

Привязан

Имя и №

409-14-76.92 13

Здание нарыжной мойки строительных машин. Вариант - кирпичные стены.

Производственные помещения

Общая полезная площадь (продолжение)

ОДЕССКИЙ СТРОЙПРОЕКТ

Коп. Приложения 25284-01 9 формат А2

4.5 Тепловоздушные балансы (кирпичный вариант)

№ п/п	Наименование помещений параметры воздуха в помещении	Кубатура м³	Период года	Теплопотери Вт (ккал/ч)				Теплопоступления Вт (ккал/ч)		Баланс тепла Вт (ккал/ч)	Вытяжка м³/ч					Приток м³/ч				Кратность обм. ч	Кэф-т воздухообме- на ( $\frac{V_{вз}}{V_{п}}$ )	$\Delta t_{вз}$ ( $t_{вз} - t_{пр}$ )	Расходы тепла Вт (ккал/ч)		Примечание * * *								
				Через огражда- ющие конструк- ции	За счет инфильт- раций	За счет дебита лансы	на на- грев по- ступающ. матер. и тран.	от обору- дова- ния	от солнеч- ной ра- диаци- и		Механи- ческая общедо- менная	Мест- ными отсоса- ми	Есте- ствен- ная	Техно- логи- ческая	Всего	Меха- ниче- ский	Есте- ствен- ный	Подос- из смежного помеще- ния	Всего				Доп- мен- *	Венти- ляция									
1	2	3	4	5	6	7	8	9	10	11	12	13	14	15	16	17	18	19	20	21	22	23	24	25	26	27							
											9+10+11					16+13+14+15				20+18+19	17,3				12	12210							
	Участок мойки $t_{р.з}^3 = 20,4^\circ\text{C}$ $t_{р.з}^4 = 20,3^\circ\text{C}$	1810	холодн. переход- ный	-44320 (-38109)	-13010 (-11185)	—	-48358 (-41580)	-105698 (-90814)	23818 (20685)**	—	-75838 (-65209)	—	—	—	—	—	за счет подпора 19915	—	—	19915	19915	—	—	—	—	19915	11	1	18,9	186840 (160655)	123350 (111220)	Рассчет по по- лученным темп- рам рецирку- ции $t_{р.з} = 20,4^\circ\text{C}$ $t_{р.з} = 20,3^\circ\text{C}$ $W_{р.з} = 49,8 \frac{\text{кг}}{\text{ч}}$	
			теплый	—	-18236 (-15680)	-5184 (-4457)	—	-11897 (-10230)	-35317 (-30367)	23818 (20669)**	—	-5468 (-4702)	—	—	—	—	—	19915	—	—	19915	19915	—	—	—	—	19915	11	1	7,4	49700 (42730)	82715 (71120)	Рассчет по пр-т- точным обмен- ам $t_{р.з} = 20,4^\circ\text{C}$ $t_{р.з} = 20,3^\circ\text{C}$ $W_{р.з} = 50,3 \frac{\text{кг}}{\text{ч}}$
											896 (770)**	1277 (5626)	2173 (6396)	49315	—	—	—	—	—	—	—	49315	49315	—	—	—	—	49315	29,2	1	1	—	—
	Очистные соору- жения $t_{р.з}^3 = 20,4^\circ\text{C}$ $t_{р.з}^4 = 25,36^\circ\text{C}$	1300	холодный	-33540 (-28840)	-10060 (-8650)	—	—	43600 (-37490)	—	—	-43600 (-37490)	3900	—	—	—	—	—	—	—	3900	—	—	—	—	—	—	3900	3	1	0	43600 (37490)	66200 (57000)	$t_{р.з} = 20,4^\circ\text{C}$
			теплый	—	—	—	—	—	—	—	—	4428 (3807)	4428 (3807)	—	—	—	—	—	—	—	—	3900	—	—	—	—	—	3900	3	1	3,36	—	—

- \* в числителе указаны расходы тепла на воздушное отопление, в знаменателе указан расход тепла на нагревательные приборы;
- \*\* „полные“ теплопоступления в помещении при испарении воды
- \*\* для участка мойки в холодный период указана  $t_{р.з}$  — температура смеси наружного и рециркуляционного воздуха.

Уч. №, дата, подп. и дата, встав. инв. №

409-14-76.92 173

Здание наружной мойки строительного машин. вариант-кирпичные стены.

Производственные помещения. Стадия: Ист. Ист. пов.

Общая пояснительная записка (продолжение)

ОДЕССКИЙ СТРОЙПРОЕКТ

Копирован прил. № 25281-01 10 формат А

### 5. Водоснабжение и канализация

Рабочий проект водоснабжения и канализации здания наружной мойки строительных машин выполнен в соответствии с заданием на проектирование.

При проектировании очистных сооружений при мойке машин использованы решения типового проекта 902-2-434.87. "Очистные сооружения для сточных вод от мойки автомобилей с безнапорными гидrocиклонами", рекомендации ВНИИ ВОДГЕО Госстроя СССР по гидравлическим расчетам безнапорных гидrocиклонов, опыт работы подобных очистных сооружений на автопредприятиях, а также указания СНиП 2.04.03-85.

Здание наружной мойки строительных машин оборудуется системами хозяйственно-питьевого, производственного и горячего водоснабжения, системами бытовой канализации и оборотного водоснабжения мойки машин.

Системы водопровода и канализации присоединяются к наружным сетям с учетом местных условий.

#### 5.1. Хозяйственно-питьевой водопровод

Вода питьевого качества используется на:

- хозяйственно-питьевые нужды работающих;
- принятие душа;
- мытье пола.

Расходы воды приведены в таблице на листе ВК-1.

Необходимый напор на вводе составляет 15 м.

#### 5.2. Производственный водопровод

Вода технического качества используется в системе ручного мытья и подпитки системы оборотного водоснабжения мойки машин, расходы которой приведены в таблице на листе ВК-2.

Необходимый напор на вводе составляет 17,2 м.

#### 5.3. Канализация бытовая.

В сеть бытовой канализации отводятся сточные воды от санприборов, установленных в бытовых помещениях. Расходы приведены на листе ВК-1.

#### 5.4. Канализация дождевая.

Атмосферные воды отводятся с кровли здания неорганизовано по наружному водопроводу. Дождевые воды из наружной и приводной станций отводятся в систему дождевой канализации предприятия.

#### 5.5. Горячее водоснабжение

Горячее водоснабжение - централизованное. Вода подается к санитарным приборам в бытовых помещениях и в элеваторно-расходный бак поликарламид, установленный в помещении очистных сооружений мойки.

#### 5.6. Обратное водоснабжение мойки машин.

В системе оборотного водоснабжения разработаны очистные сооружения для очистки сточных вод от мойки строительных машин. Очистные сооружения приняты производительностью 10 л/с.

#### Состав сооружений и схема очистки сточных вод

Сточные воды из участка мойки строительных машин поступают в приемный резервуар (поз. 5). Для задержания случайно попавших со сточной водой предметов: мусора, концов, веточек и т.п. в приемном резервуаре предусмотрена установка съемного контейнера  $V=0,32 м^3$  (поз. 6).

Для взмучивания осадка, высадившегося в приемном резервуаре, предусматривается устройство в нем системы трубопроводов с подключением ее к напорным линиям насосов первого подъема.

Емкость приемного резервуара определяется из условия работы насосов в течение 6-10 мин.

Рабочий объем приемного резервуара составляет 6,3 м<sup>3</sup>. Глубина подводящей трубы - 1,2 м.

Для обмыва стен приемного резервуара предусмотрена установка поливочного крана со шлангом в фимбровальной.

Погрузочными насосами (поз. 7) воды направляются на безнапорные гидrocиклоны (поз. 8).

Насосы устанавливаются на дне приемного резервуара. К установке приняты два насоса (1 рабочий, 1 резервный) марки Гном-40-12 с электродвигателем мощностью  $N=5,5 кВт$ , числом оборотов  $n=2880 об/мин$ .

Листы

Лист № 10 из 10. Проверено и даны подписи

				409-14-76.92		ПЗ	
				Здание наружной мойки строительных машин. Вариант - кирпичные стены			
Привязан		Рисовал	Корол	Чай-	Производственные помещения		Стандарт
		Зав. ар.	Корол	Чай-	РП		8
		Н. о. в. п.	Мальшиев	Чай-	Одесская		ОДЕССКИЙ
		Н. контр.	Мальшиев	Чай-	пояснительная записка (проектирование)		СТРОЙПРОЕКТ
Шкала:		200	Будован	Чай-			
		23281-01	11	Копировала Примыка		Формат А2	

Безнапорные гидрциклоны предназначены для очистки сточных вод от взвешенных веществ гидравлической крупностью от 4 до 1мм/с и от нефтепродуктов.

Безнапорный гидрциклон принят с диафрагмой и цилиндрической перегородкой. Диаметр гидрциклона принят D=2,2м, площадь зеркала воды при этом составляет 3,8 м<sup>2</sup>.

Удаление осадка следует производить ежесуточно, по окончании смены, в которую производится мойка машин.

Удаление нефтепродуктов производится в нерабочее время по мере накопления их на поверхности гидрциклона в герметический контейнер объемом 1м<sup>3</sup> (поз.16).

Из безнапорных гидрциклонов вода самотеком поступает на скорые фильтры.

Скорые открытые фильтры (поз.9) предназначены для доочистки воды от взвешенных веществ и нефтепродуктов.

По рекомендации ВНИИ ВОДГЕО к установке принят фильтр (2шт) с размерами 1,5х1,5х4,2(н); загрузка фильтра - дробленый керазит, грязеемкость которого в 2,5 раза выше кварцевого песка. Процесс фильтрации сверху вниз.

Необходимость замены керазита устанавливается по результатам эксплуатации. Условно замена загрузки должна производиться один раз в год.

Регенерация фильтрующей загрузки в открытых фильтрах предусматривается промывкой холодной водой после предварительной продувки взвешенным воздухом.

Продолжительность продувки - 10 минут. Вода для регенерации фильтров подается насосами с забором ее из емкости для приема воды от промывки фильтров (поз.17).

Производительность промывного насо-

са (поз.19) определена, как произведение величины принятой интенсивности промывки (15л/с м<sup>2</sup>) площади фильтра (2,25м<sup>2</sup>), переводного коэффициента (3,6) и составляет - 121,5 м<sup>3</sup>/час.

Требуемый напор для регенерации фильтров равен 19,2м.

К установке принят насос марки К 160/20 с электродвигателем ЧМ 160С4, N=15квт, n=1450 об/мин, один - рабочий;

Свежий воздух для взрыхления загрузки фильтров перед их промывкой подается с помощью компрессоров (поз.18).

Производительность компрессоров определена из условия регенерации одновременно одного фильтра (интенсивность продувки воздухом - 14л/с м<sup>2</sup>) и составляет - 1,89 м<sup>3</sup>/ч.

К установке принят компрессор марки ПП-85 с производительностью - 1м<sup>3</sup>/ч в количестве двух штук (оба рабочие).

Вода от промывки фильтров поступает в емкость (поз.17). Емкость принята из расчета работы промывных насосов в течение 6мин. металлической с размерами 2,4х3,6х2,1(н), объемом 13 м<sup>3</sup> в емкости смонтированы датчики уровня для осуществления подпитки системы в автоматическом режиме.

Для осаждения мелкодисперсной взвеси в емкость подается полиакриламид. Доза полиакриламида принята - 0,14ч/м<sup>3</sup> (рекомендация института „Сантехпроект“) 0,7% концентрации.

Раход водного раствора полиакриламида составляет 1,82л/с товарного ППА-8% активности - 0,16кг/сут.

В качестве затворно-расходного бака (поз.21) принят вертикальный оборник из углеродистой стали с рубашкой, с эллиптическим днищем и плоской крышкой - в ЭПЗЗ-001-0,04 в количестве 1шт.

Промежуточная емкость (поз.10) устанавливается после скорых открытых фильтров и служит для приема очищенной стоков и дальнейшей подачи их насосами в резервуар чистой воды.

Емкость принята металлическая размером 1,9х1,0х2,5(н), объемом - 9,75 м<sup>3</sup> с рабочим объемом - 1,4ч.м<sup>3</sup>

Насос (поз.11) для перекачивания очищенных стоков в резервуар чистой воды принят фекальный марки СД 150/10, производительностью 36 м<sup>3</sup>/ч, N=10т с электродвигателем БЧ 100 Л 4, N=4кВт, n=1450 об/мин.

Насос работает в зависимости от верхнего и нижнего уровней в промежуточной емкости.

Осадкоуловнитель (поз.14) предназначен для приема и сгущения суспензии, поступающей из безнапорных гидрциклонов и емкости для приема воды от промывки фильтров. Сгущение суспензии производится за счет гравитационного уплотнения при котором влажность суспензии уменьшается с 30% до 70%.

Объем осадкоуловителя принят из расчета приема суспензии из безнапорных гидрциклонов ежесуточно после окончания смены и остаточной части от емкости для приема воды от промывки фильтров.

Поступившая суспензия отстойвается в осадкоуловителе в течение трех часов, после чего вода сливается в приемный резервуар, а сгущаемая суспензия накапливается в бабблэе (поз.15). Установленный в осадкоуловителе, выгружается в самовывоз и вывозится для дальнейшего использования.

Очищенная вода после фильтров поступает в резервуар чистой воды (поз.12). Туда же поступает и сливная вода при опорожнении

			409-14-76.92			ПЗ		
			Здание нарядной мойки открытых машин.					
			Вариант - кубические стены					
			Производственные помещения			Сталь/Лист/Листов		
			РП			9		
			Получительная записка (продолжение)					
			ОДЕССКИЙ СТРОЙПРОЕКТ					

Проектант	Визир	Корол	Рез
	Зуб.ед	Корол	Рез
	Пр.суб.	Пр.Клишев	Рез
	Н.конт.	Ваткин	Рез
	Н.конт.	Мальшев	Рез
Имя №	84Л	Суворин	Рез

Альбом 1

Имя № 84Л Суворин Рез

Аннотация

нених безнапорных гидроциклонов и прошедшая очистки на тех же сооружениях.

Объем резервуара чистой воды определен из условия хранения 10-минутного запаса воды для мойки машин и объема сливной воды из безнапорного гидроциклона: расход воды на мойку машин за 10 мин - 6,0 м³, объем сливной воды из гидроциклона - 10 м³, расчетный полезный объем резервуара чистой воды - 16 м³.

В резервуаре чистой воды установлены датчики уровня для осуществления подпитки оборотной системы свежей водой в автоматическом режиме.

Очищенная вода из резервуара подается на мойку машин насосом ЦНС 38/138 (поз. 13).

Для подвеса контейнеров и бадей, монтажа и демонтажа насосного оборудования в помещении очистных сооружений предусматривается электрическая кран-балка грузоподъемностью 2 т.

Для обслуживания фильтров и гидроциклонов предусмотрены металлические площадки.

Контроль работы сооружений и качества очистки сточных вод.

С помощью контрольно-измерительных приборов контролируются:

- величины создаваемого вакуума и давления у каждого насоса с помощью вакуумметра на всасывающей линии и манометра на напорной линии;
- потери напора в фильтре с помощью манометров, установленных до и после фильтров. В рабочем режиме потери напора составляют до 8 м. По величине потерь напора, превы-

шающую 8 м, фильтр должен быть отключен на промывку;

- давления по показаниям манометров до и после напорных гидроциклонов.
- Кроме того, производится ежедневный визуальный контроль:
- наличия и величины слоя всплывших нефтепродуктов в безнапорном гидроциклоне;
  - уровня осадка в осадкоуловителе;
  - количества крупных предметов в контейнере, установленном в приемном резервуаре;
  - уровня осадка в безнапорном гидроциклоне.

Не реже, чем раз в месяц, должен производиться анализ воды из системы оборотного водоснабжения. Анализы производятся силами лабораторий транспортных управлений. Вода для анализа берется из приемного резервуара и резервуара чистой воды.

Порядок контроля (частота забора воды, объем анализов и пр.) согласовывается с учреждениями санитарно-эпидемиологической службы.

Мероприятия по охране окружающей среды.

Устройство системы оборотного водоснабжения мойки строительных машин значительно сокращает потребление свежей воды и исключает сброс сточных вод в водоем.

В системе оборотного водоснабжения свежая вода расходуеться на восполнение потерь и составляет 10% от

сточного расхода на мойку машин.

Установка технологического оборудования очистных сооружений выше отметки земли и сведение до минимума строительства подземных емкостей, резко сокращает возможность поступления загрязнений в грунт путем инфильтрации через бетонные стенки.

Транспортировка отходов, извлекаемых из очистных сооружений, производится в герметической таре.

Противопожарные мероприятия.

В связи с тем, что производственное здание наружной мойки строительных машин относится ко II степени огнестойкости с производством категории Д, внутренний противопожарный водопровод в нем не предусматривается.

Наружное пожаротушение производится от внешних сетей водопровода из пожарных гидрантов.

Расход воды на наружное пожаротушение составляет 10 л/с.

Визитная табличка

			409-14-76.92			ПЗ					
			Здание наружной мойки строительных машин, барачно-курильные станы								
Привязан			Рисовый	Корол	Иван	Производственные помещения			Стадия	Лист	Листов
			Затвер	Корол	Иван	РП			10		
			Нач. отд.	Ватман	Иван	ПОЯСНИТЕЛЬНАЯ ЗАПИСКА (проектирование)			ОДЕССКИЙ СТРОЙПРОЕКТ		
Инв. №			211	Былосин	Иван						

6. Электротехническая часть

6.1. Силовое электрооборудование

Проект силового электрооборудования выполнен на основании ГОСТ 21613-88.

Система проектной документации для "Системы Силовое электрооборудование"

Распределение электроснабжения выполняется по радиальной схеме от телепортальной машины МЦ, установленного в щитовой.

Для управления автоматизируемыми электроприборами используются серийно выпускаемые шкафы типа Я51000 и ЦМТ

В качестве комплектующих аппаратуры применяются магнитные пускатели, силовые ящики, пакетные переключатели.

Проект предусматривает подключение машины для наружной мойки и тиковой цепи, пусковая аппаратура которых решена проектом нестандартизированного оборудования (Мальбаб).

Проводка выполняется проводами в трубах или кабелями в зависимости от категории помещения и окружающей среды.

Для защиты обслуживающего персонала от поражения электрическим током все нормально незаземленные части электрооборудования подлежат заземлению.

В соответствии с "Инструкцией по электробезопасности зданий и сооружений" ПД-34.41.22-87 здание наружной мойки оптических машин не подлежит молниезащите.

6.2. Электрическое освещение

Проект электросвещения выполнен в соответствии с основными ПУЭ и СНиП-Р-4-79

Для освещения здания наружной мойки принята система общего освещения.

Проект предусмотрено районное и аварийно-августационное освещение.

Выбор типа светильников производится в соответствии с назначением помещения, характеристиками окружающей среды, высотой потолка светильников над полом.

Питание электрического освещения производится отдельным щитом от сетей площадке.

6.3. Автоматизация

Настоящий проект выполнен на основании заданных смежными отделом института. Автоматизацией обеспечены следующие системы и установки:

- приточно-вентиляционные камеры;
- вытяжная система;
- распашные ворота;
- воздушно-тепловые завесы;
- очистные сооружения.

Работы по проекту выполнены в полном соответствии с требованиями нормативных и руководящих документов по проектированию.

Примененные в проекте контрольно-измерительные приборы исполнительные механизмы, приборы и аппараты общего назначения серийно выпускаются отечественной промышленностью.

Автоматизация приточных вентиляторов принята по типовым проектным решениям П04-02-14.85 и П04-02-15.85.

Системы автоматизации приточных вентиляторов состоят из узлов управления и регистрирующей задачи регистрирующей является поддержание на заданном значении температуры воздуха в помещении.

Системой управления вытяжной системы предусматривается взаимозаменяемость вентиляторов, местное и дистанционное управление электроприводами вентиляторов, световая сигнализация включения рабочего вентилятора.

Для распашные ворот предусматривается дистанционное управление местное управление отворкати ворот, световозвучная сигнализация из помещения и блокировка с воздушно-тепловой завесой.

Система управления воздушно-тепловыми завесами предусматривает автоматическое включение завесы при понижении температуры воздуха в помещении в зоне ворот ниже заданной и при открытии ворот, блокировка клапана на теплонасосе с электроприводом вентилятора.

Для очистных сооружений предусматривается автоматическое управление электроприводами насосов и электромеханичными вентилями в зависимости от уровня в соответствующих емкостях. Автоматическое включение резервного агрегата при выходе из строя рабочего световая сигнализация.

Питание электроснабжения установок автоматизации осуществляется напряжением 220В промышленной частоты 50Гц.

Автоматизируемые установки относятся в основном к I категории энергонадежности.

Электрические проводки выполняемые установочными проводами в защитных виниловых трубах, во взрывоопасных помещениях - кабелями и проводами с медными жилами и водовыводяющие трубы.

Для санитарно-технических систем устанавливаются индивидуальное и щитовое управление и автоматизируемые системы и установки.

Для защиты обслуживающего персонала от поражения электрическим током предусмотрено заземление и зануление всех нормально незаземляемых частей электрооборудования приборов и аппаратов.

6.4. Автоматическая пожарная сигнализация

Настоящий проект разработан в соответствии с требованиями следующих документов:

- СНиП 2.01.09-84, "Пожарная автоматика зданий и сооружений";
- ВН 25-09.85-85, "Правила производства и приемки работ, установки пожарной, пожарной и охранно-пожарной сигнализации";

В производственной части автоматической пожарной сигнализации оборудуются следующие выходы помещения - гардероб, коридор и кладовая.

Автоматическая пожарная сигнализация осуществляется автоматическим извещателем, включаемым в станцию пожарной сигнализации, тип и место установки которой определяется при привязке проекта /соответствующим и вновь проектируемым/.

Сети автоматической пожарной сигнализации выполняются телеронным кабелем.

					409.14.76.92	
					Здание производственной мойки оптических машин в производственных стенах.	
Привязка	Контур	Уровень	Этаж		Производственные помещения	Дополнительно
						ЛП
						Н
						Д
						А
						Б
ЛН/К					общая проектная ведомость (проектная)	

Листом 1

Листы в сборе 1

6.5. Устройства связи и сигнализации.

Настоящий проект разработан в соответствии с требованиями следующих документов:

- ВСН-348-75 "Инструкция по проектированию связи на промышленных предприятиях";
- ВНП-16-80 "ведомственные нормы технологического проектирования";
- ВСН-600-81 "Инструкция по монтажу сооружений устройств связи, радиовещания и телевидения";

Проектом предусматриваются следующие виды связи и сигнализации:

- административно-хозяйственная телефонная связь;
- электроадресация;
- радиодиффракция.

Телефонные аппараты, вторичные электроадресы и громкоговорители подключаются к соответствующим стационарным устройствам предприятия, на территории которого располагается мойка.

Распределительная комплексная сеть выполняется кабелем ТПП10х2х0,4, обменные телефонные линии - проводом ТРП1х2х0,4, сеть электроадресации - кабелем ПРППМ2х0,8

Радиотрансляционная сеть выполняется кабелем ПРППМ2х0,8 вводы телефонной и радиотрансляционной сетей подземные.

К установке приняты телефонные аппараты, вторичные электроадресы и громкоговорители, выпускаемые серийно отечественной промышленностью.

Лист 1

ИВБ-И. Лист 1. Проектная группа

				406-14-76.92		
				Здание наружной мойки строительные машины, вариант-кирпичные стены		
привязан:				Производственные помещения		Лист 12
				Общая пояснительная записка (окончание)		Лист 12
				ОДЕССКИЙ СТРОЙПРОЕКТ		

### 1. Архитектурно-строительные решения.

1.1. Рабочие чертежи разработаны применительно к следующим условиям строительства:

- 1) Расчетная зимняя температура наружного воздуха минус 30°C
- 2) Вес снегового покрова  $1 \text{ т/га}$  ( $100 \text{ кгс/м}^2$ ) для III снеговой зоны района СССР по СНиП 2.01.01-85 "Нагрузки и воздействия"
- 3) Ветровое давление  $0,23 \text{ кПа}$  ( $23 \text{ кгс/м}^2$ ) для I-ветрового района СССР по СНиП 2.01.01-85
- 4) Сейсмичность района не выше 6 баллов.

1.2. Фундаменты запроектированы исходя из условий строительства на площадках со слошным рельефом, при отсутствии грунтовых вод на нерасодочных, немычиотых грунтах в районах без вечной мерзлоты.

При расчете фундаментов в качестве оснований в проекте условно приняты грунты со следующими нормативными характеристиками: угол внутреннего трения  $\varphi = 28^\circ$ ; удельное сцепление  $c = 2 \text{ кПа}$  ( $202 \text{ кгс/см}^2$ ); удельный вес грунта  $\gamma = 18 \text{ т/м}^3$ ; модуль деформации  $E = 14,7 \text{ МПа}$  ( $150 \text{ кгс/см}^2$ ).

1.3. Здание - одноэтажное, двухпролетное, длиной 24м с пролетами 9+12м, высотой до низа балок покрытия 7,2м. Здание оборудовано подвесным электрическим однобалочным краном общего назначения грузоподъемностью 3,2т.

Класс здания II.

1.4. Здание с несущими кирпичными стенами.

1.5. Нормативная полезная нагрузка на перекрытия вент-площадок принята 600Па ( $600 \text{ кгс/м}^2$ ).

### 2. Антикоррозийная защита.

2.1. Антикоррозийную защиту выполнять в соответствии со СНиП 2.03.11-85 "Защита строительных конструкций от коррозии."

2.2. Обетонированные выступы арматуры, стальных и соединительных изделий производить бетоном той же плотности, что и бетон конструкций.

2.3. Все закладные изделия и выступы арматуры, которые в последствии обетонируются, надлежит защитить от коррозии непосредственно после изготовления железобетонных элементов путем нанесения слоя казеино-цементно-водной смеси толщиной не менее 0,5мм.

2.4. Стальные закладные и соединительные изделия, обетонированные катодным проектом не предусмотрено и не оговорено, а возобновление антикоррозийной окраски затруднено, защитить комбинированным покрытием.

Состав покрытия - оцинкование методом металлизацией (толщиной 50-150 мкм).

Поврежденное при монтажной сварке цинковое покрытие должно быть восстановлено путем нанесения его на месте. Указания по защите даны на соответствующим листах проекта.

При производстве антикоррозийной защиты стальные элементы руководствоваться указаниями СНиП 2.03.11-85 "Защита строительных конструкций от коррозии."

### 3. Основные положения по производству строительных и монтажных работ.

Работы по возведению здания ведутся с помощью стрелового крана грузоподъемностью до 16т.

Конструкции и материалы доставляются на площадку автотранспортом и складываются на временных складских площадках в зоне работы монтажного крана. Балки и плиты покрытия в пролетах 9 и 12м монтируются поперечно методом "на себя".

Кирпич (на поддонах) и раствор (в эвках) подаются на грузы при помощи крана.

При производстве работ строго соблюдать правила техники безопасности в строительстве СНиП III-4-80 "Техника безопасности в строительстве".

### Штаты производства и оборудования бытовых помещений

Наименование групп производственного процесса	Кол. омен	Кол. работающих																		Количество единиц оборудования																	
		обычно						в период отсутствия						в зимний период						Шафы			Гардеробных			Души			Умывальники			Унитазы			Носильные ванны		
		м	ж	м	ж	м	ж	м	ж	м	ж	м	ж	м	ж	м	ж	м	ж	м	ж	м	ж	м	ж	м	ж	м	ж	м	ж	м	ж				
категория I Б	3	4	2	-	-	-	8	-	-	15	2/10	-	10	2/10	-	-	-	-	-	-	-	-	-	-	-	-	-	-	-	-	-	-	-				
II Б		4	2	-	-	-	8	-	-	5	2/5	-	20	2/20	-	-	-	-	-	-	-	-	1	-	-	-	-	-	-	-	-	-					
Итого		8	4	-	-	-	16	-	-	1	-	-	1	-	-	-	-	-	-	-	-	-	1	-	-	-	-	-	-	-	-	-					

Исполн.	Строук	19000	
Эксп.	И. Давыдов	3000	
Эксп.	Камышева	3000	
К.с.м.	И. Колос	3000	
И.с.м.	Виноградова	3000	
И.с.м.	Данилюк	3000	
И.с.м.	Ковалева	3000	
И.с.м.	Бухарин	3000	

409.14.76.92 -ЗР.ПЗ

Общая организационная записка.

Статус Цвет Цветов  
РП П

ОДЕССКИЙ СТРОЙПРОЕКТ



Ведомость рабочих чертежей комплекта марки ТХ

Лист	Наименование	Примечание
1	Общие данные.	
2	план расположения технологического оборудования	

Ведомость ссылочных и прилагаемых документов

Обозначение	наименование	Примечание
	<u>Прилагаемые документы</u>	
ТХ.СО	Спецификация оборудования	

Условные обозначения:

- — подвод холодной воды
- ⊕ — подвод холодной воды с отводом в канализацию;
- △ — подвод сжатого воздуха, А-вент;
- — — — — Условная граница

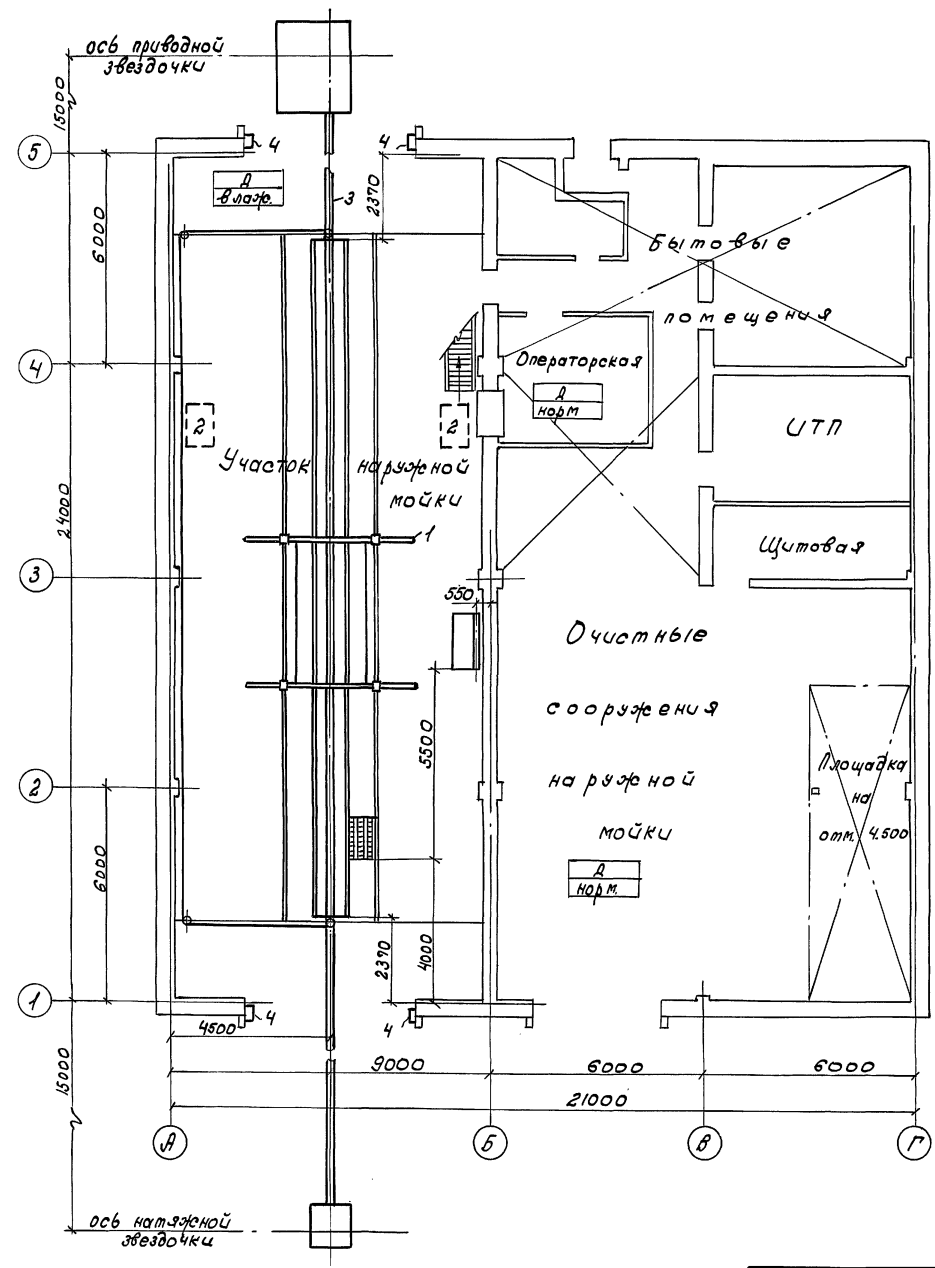
Рабочая документация выполнена в соответствии с действующими Государственными стандартами, строительными нормами, правилами и инструкциями проектирования, которые предусматривают решения, обеспечивающие взрывную, взрывопожарную и пожарную безопасность при соблюдении установленных правил безопасности при эксплуатации здания.

" " 1991 г. Главный инженер проекта *(Подпись)* (У. Булавин)

Лист № подл. Подпись и дата. Взам. инв. №

		Привязан:			
Инв. №		409.14-76.92		ТХ	
Инж.		Попыченко		Здание наружной мойки строительных машин	
Зав. пр.		Ромчугова		Вариант - кирпичные стены.	
Зав. пр.		Литавченко		Производственные помещения	
Гл. спец.		Данин		Стадия	Лист
Нач. отд.		Нико		РП	1
И. канц.		Данин		Листов	2
ГИП		Булавин		Общие данные	
				ОДЕССКИЙ СТРОЙПРОЕКТ	

Альбом 1



Содержание  
Листы в алфавитном порядке

409-14-76.92		ТХ	
Здание наружной мойки строительных машин.			
Вариант - кирпичные стены			
Производственные помещения.		Стадия	Лист
		РП	2
План расположения технологического оборудования.		ОДЕССКИЙ СТРОЙПРОЕКТ	
Инв. №	25281-01	18	формат А

Инж.	Бурцева	В.И.
Зав.пр.	Ильченко	В.И.
Зав.пр.	Розымова	И.И.
Ин.сл.	Донин	И.И.
Нач.отд.	Нано	И.И.
Н.контр.	Донин	И.И.
ЭИП	Блажвин	И.И.

Привязан

**Верность основного комплекта рабочих чертежей мадуки ТК**

Лист	Наименование	Примеч.
1	Технологические коммуникации. Общие данные. Узлы.	
2	Технологические коммуникации. План на от. 0,000.	
	Аксонметрическая схема. Узлы.	

**Верность ссылочных и прилагаемых документов**

Обозначение	Наименование	Примеч.
<b>Ссылочные документы</b>		
Серия 2400-4, вып. 1,3	Детали тепловой изоляции промышленных объектов с положительными температурами.	
А-17, ВОО, вып. 1/2	Опорные конструкции и средства крепления трубопроводов к стенам и перекрытиям	
<b>Прилагаемые документы</b>		
- ТК.с.0	Спецификация на оборудование и материалы	на 2 листах

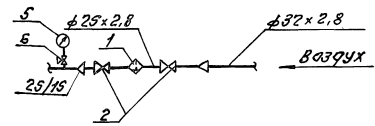
**Воздухоснабжение**

1. Монтаж и испытания трубопроводов сжатого воздуха производятся в соответствии со СНиП Э.05.05-84 "правила устройства и безопасной эксплуатации стационарных компрессорных установок, воздухопроводов и газопроводов", утвержденных Госгортехнадзором в 1971г.
2. Воздухопроводы принять I категории, группы В.
3. После монтажа и испытания трубопроводы окрасить масляной краской дважды в соответствии с ГОСТ 122-69.
4. Трубопроводы проложить с уклоном 0,003 в сторону обжимения среды.
5. Соединение элементов трубопроводов предусматривается на сварке; фланцевые и резьбовые соединения предусматриваются в местах установки арматуры и присоединения к оборудованию.
6. Расстояния между подвижными опорами принять по ДМ.
7. Неподрывные опоры вытратить путем приварки направляющих хомутов опор к трубопроводам.
8. Все трубопроводы в местах прохождения через стены заключить в футляры из водопроводных труб по ГОСТ 3262-75.  
Зазор между трубой и футляром заплотнить пакшиной.

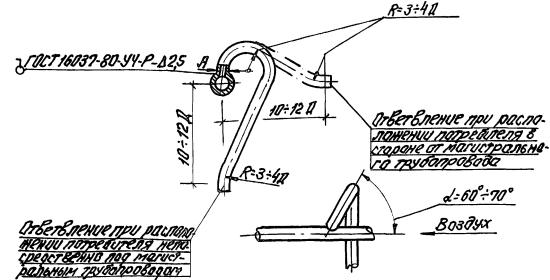
**Экспликация потребителей сжатого воздуха**

№ по поз. специф.	№ по техн. поз.	Наименование потребителя	к-во	Давление, МПа (кг/см²)	Расход, м³/мин	Примеч.
1	б/п	Пост сжатого воздуха	1	0,6	0,4	0,4

Узел очистки [1]



Узел присоединения отбейления к магистральному трубопроводу



**Условные обозначения**

- трубопровод сжатого воздуха
- неподвижная опора
- влагоотводчик в плане
- ① номер потребителя сжатого воздуха

Привязан:			
Инд.п/		409-14-76.92	ТК
Здание машинной мадуки строительных машин. Вариант - кирпичные стены.			
Производственные помещения		Страна	Лист
п. 1		АП	2
Технологические коммуникации. Общие данные. Узлы.		ОДЕССКИЙ СТРОЙПРОЕКТ	
Страна 25281-01 19		Вариант А2	

Рабочая документация выполнена в соответствии с действующими государственными стандартами, строительными нормами, правилами и инструкциями проектирования, которые предусматривают решения обеспечивающие высокую безопасность и надежность безаварийности при соблюдении установленных правил безопасности при эксплуатации здания.

\_\_\_\_\_ 1991г. Главный инженер проекта \_\_\_\_\_ /Бублавин/

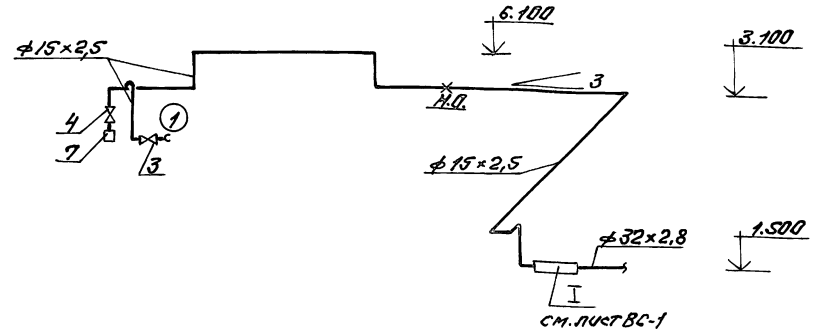
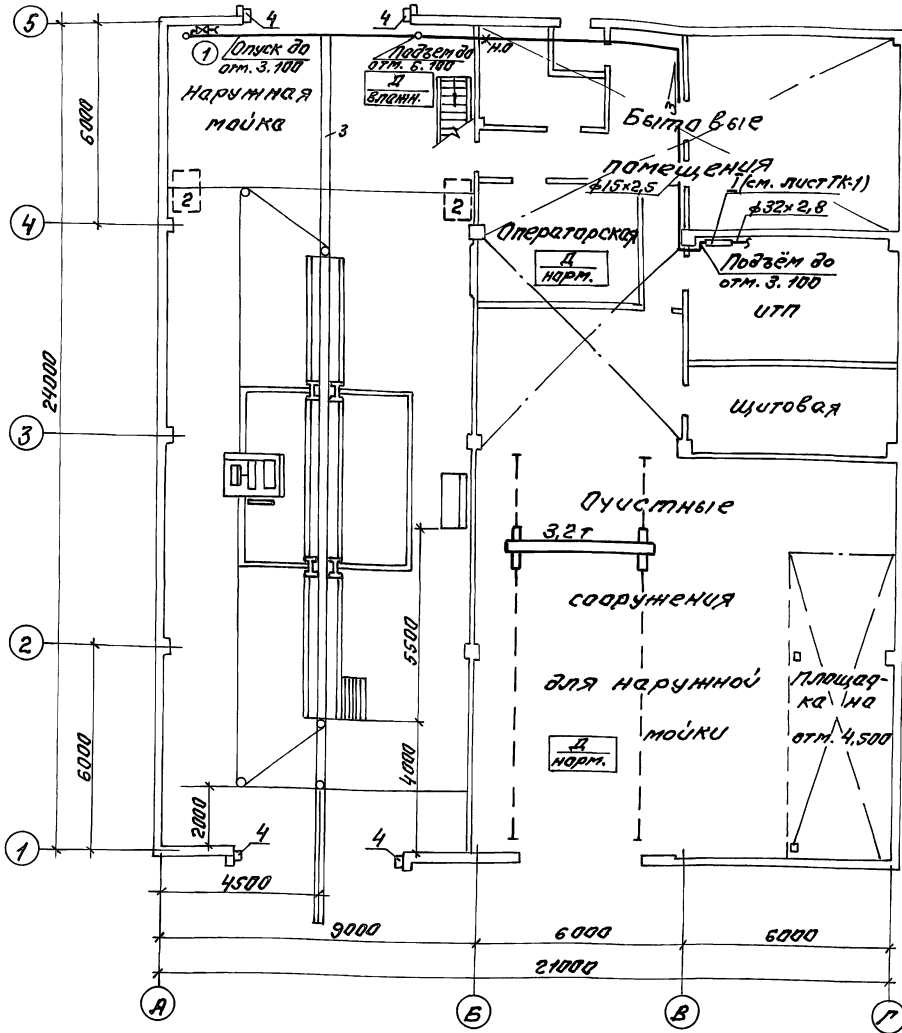
Листом 1

Листом 18

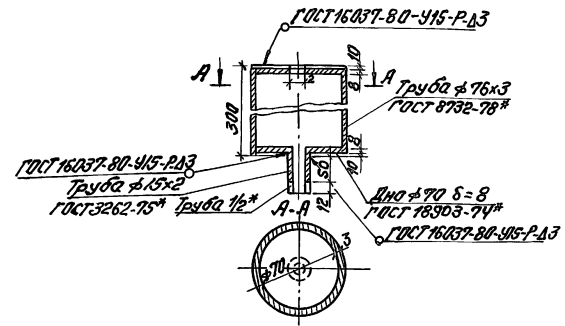
# План на отгм. 0,000

# Аксанометрическая схема

Длина 1



## Влагоотводчик (7)



Шк. Л. Михайл. Проект. в шта. Визачиба

				409-14-76.92	ТК		
				Здание наружной мойки строительной машин. Вариант-кирпичные стены.			
Привязан:	Инженер	Катковский	Кли-	Производственные помещения	Страница	Лист	Издание
	Элев. гр.	Катковский	Кли-				
	Ил. спец.	Тайнер	Ил. спец.				
	Нач. отд.	Йонач		Технологические коммуникации		ОДЕССКИЙ СТРОЙПРОЕКТ	
	И. кавпр.	Тайнер		План на отгм. 0,000. Аксанометрическая схема. Зб.пл.		Формат А2	
Ил. в. д.з.	Г.П.	Булабин		Станко 25281-01 20			

### Ведомость чертежей комплекта „ОС“

Лист	Наименование	Примечание
1	Ведомость чертежей комплекта „ОС“: Методы производства работ. Технико-экономические показатели.	
2	График производства работ.	
3	Технологические схемы производства работ.	

Лист 01 от 1

#### Технико-экономические показатели:

1. Продолжительность строительства 9 мес.
2. Средняя численность работающих 28 чел.

### Методы производства работ.

1. Опытка грунта производится с помощью экскаватора ЭО-4321, обратные засыпки - с помощью бульдозера ДЗ-42. Всеб. грунтотрыпки вывозится за пределы стройплощадки в резерв. В случае высокого уровня грунтовых вод понижение уровня, в зависимости от грунтовых условий, производится с помощью изоляционной установки, либо открытым водоотливом.

2. Фундаменты возводятся с помощью автомобильного крана, монтаж покрытия ведется с помощью гусеничного крана МКГ-25.

3. Особенности производства работ в зимних условиях.

- а) Производство бетонных работ.  
При бетонировании фундаментов производить предварительный электроподогрев бетонной смеси перед укладкой в опалубку. Уложенный в опалубку бетон, подогревать с помощью электроподогрева. Растворобитание и загрузке конструкции следует производить по мере испытания контрольных образцов бетона и установлении соответствия фактического температурного режима, указанного в технологической карте или после испытания бетона конструкцией на прочность неразрушаемыми методами (СНиП III-15-78 п.п. 5.1-5.4).
- б) Монтаж сборных железобетонных конструкций.  
В зимних условиях необходимо обеспечить прогрев стыков и швов в сборных конструкциях и электроподогрев замоноличенных стыков и швов. Эти мероприятия должны описываться подробно в проектах производства работ (ППР).
- в) кирпичная кладка.

Рекомендуется применение противоморозных химических добавок в кладочные растворы, при этом раствор должен быть марки 50. При производстве работ кирпич должен быть очищен от снега и льда, песок не должен содержать льда и мерзлых комьев извести, глины и глиняное тесто должны быть заморозженными и иметь температуру не ниже 0°С (СНиП III-17-78, гл. 7).

4. Инструментальный контроль за качеством строительства.  
Инструментальный контроль за качеством строительства должен вестись в процессе производства строительно-монтажных работ в полном соответствии с требованиями государственных стандартов и строительных норм и правил (СНиП IV, VII). При выполнении геодезической разбивочной основы необходимо руководствоваться СНиП 2.01.03-84, геодезические работы в строительстве.
5. Мероприятия по охране труда.  
При производстве строительно-монтажных работ следует строго соблюдать СНиП III-4-80, „Техника безопасности в строительстве“ „Правила устройства и безопасной эксплуатации грузоподъемных кранов“, утвержденные Госгортехнадзором в 1969 году.

На территории строительства должны быть установлены указатели проездов и проходов. Опасные зоны следует ограждать либо выставлять на их границах предупредительные знаки и сигналы, видимые в дневное и ночное время.

- а) произвести рекультивацию земли;
  - б) охранять по возможности древесную и кустарниковую растительность;
  - в) при производстве работ на сельскохозяйственных территориях должны соблюдаться требования по предотвращению загрязненности и загазованности воздуха.
7. Продолжительность строительства определена по „Пособию по определению продолжительности строительства предприятий, зданий и сооружений“ (СНиП 1.04.03-85) и составляет 9 месяцев.

Рабочая документация выложена в соответствии с действующими государственными стандартами, строительными нормами, правилами и инструкциями проектирования, которые предусматривают решение, обеспечение пожарной безопасности, взрывопожарную и пожарную безопасность при соблюдении установленных правил безопасности при эксплуатации здания.

199г. Главный инженер проекта *[подпись]* (И.М. Булавин)

Привязан:		
		ОС
Лист № 2		409.14-76.92
Значение начальной точки строительных машин.		Вариант - кирпичные стены.
Условие	Примечание	Стандарт
Ред. лист	Условие	АП 1 3
Масштаб	Условие	
Материал	Условие	
Бит	Условие	

Объемно-планировочные работы.

Ведомость чертежей по проекту производства работ. Технико-экономические показатели.

ОДЕССКИЙ СТРОЙПРОЕКТ

Коп. 25281-01 21

Лист 01 от 1

# График производства работ

Альбом 1

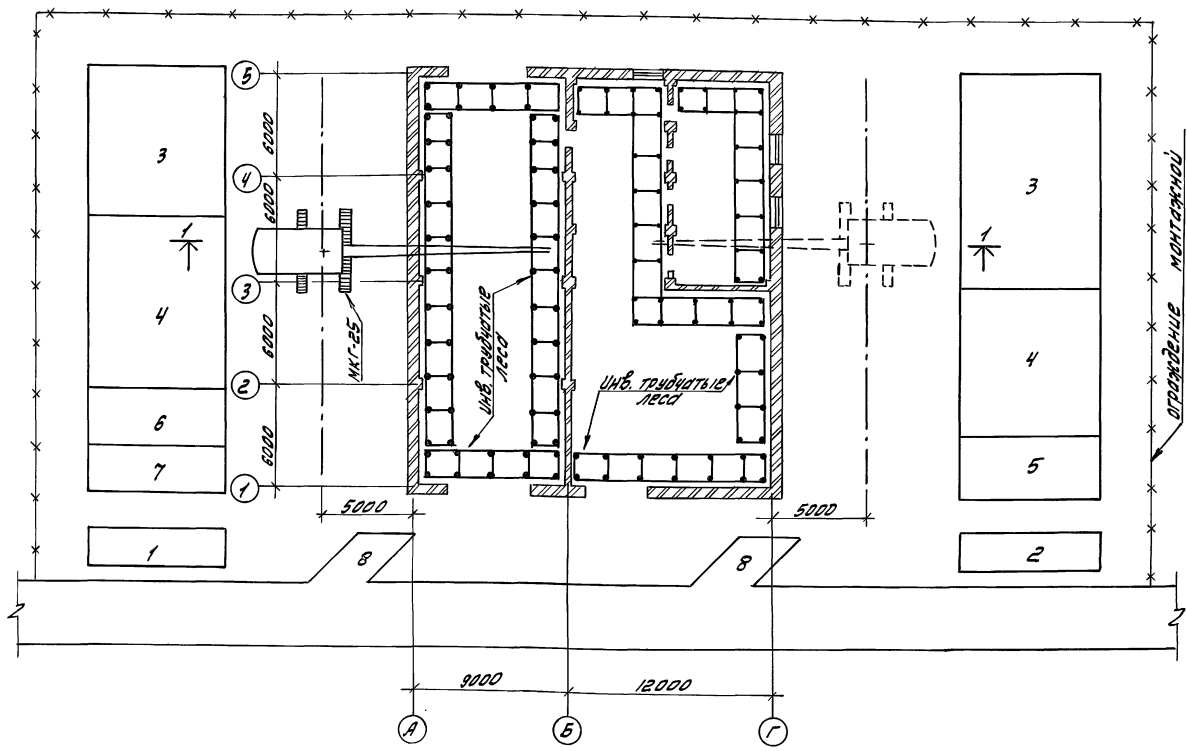
№/п/п	Наименование работ	Объем работ		Стоимость тыс. руб	Трудоемкость чел. дн.	Потребные машины		Кол-во комплектов	Число рабочих смены	Состав бригады	М Е С Я Ц Ъ																	
		Ед. изм.	Кол-во			Наименование	Кол-во				I	II	III	IV	V	VI	VII	VIII	IX	X	XI	XII	XIII	XIV	XV	XVI	XVII	XVIII
1	2	3	4	5	6	7	8	9	10	11	12	13	14	15	16	17	18	19	20	21	22	23	24	25	26	27	28	29
1	Земляные работы	м³	477	922	200	Экскаватор 30-1321	1	2	6																			
2	Фундаменты	"	117,8	4648	68																							
3	Каркас	"	9,5	1560	19	Гусеничный																						
4	Перекрытия	"	11,4	1346	15	Кран МКГ-25	1			Монтажник бр-1																		
5	Покрытие	шт	28	1019	420					" - 4р-1																		
6	Металлоконструкции	т	16,09	6875	71					Каменищик 4р-1																		
7	Стены	м³	487,43	22166	2005					" - 3р-2																		
8	Кровля	м²	550	5097	97					" - 2р-1																		
9	Двери	"	27,38	631	5					Плотник 4р-1																		
10	Окна	"	44,63	1103	12					" - 3р-1																		
11	Ворота	"	6480	2970	30				2	" - 3р-1																		
12	Перегородки	"	106	772	20					Отделочник 3р-1																		
13	Полы	"	616	3832	66					" - 4р-1																		
14	Внутренняя отделка	"	2298	4664	271					Кровельщик 4р-1																		
15	Наружная отделка	"	705	1123	61					"																		
16	Разные работы			1641	21																							
17	Обособительные работы			8140	148																							
18	Водопровод и канализация			850	28				2	2																		
19	Отопление, теплоснабжение, ЦТП			5105	106																							
20	Вентиляция			16660	194						2	6																
21	Оборудование технологических систем			22550	238						2	8																
22	Электроснабжение			2450	80																							
23	Силовое электрооборудование			8430	111						2	8																
24	Автоматизация			3910	82						2	4																
25	Нестандартизированное оборудование			3460	67						2	4																
26	Слаботочные устройства			630	12						1	2																
27	Технологическое оборудование			12810	86						2	4																
28	Воздухоснабжение			140	7						2	2																

Шифр работы, наименование и дата начала работы

Шифр работы	406-14-76.92	ОС
Наименование работ	Здание наружной мойки строительных машин вариант - кирпичные стены	Содержит листов 2
Исполнитель	Инж. И. К. Фролова Бриг. инж. Ч. Ишан Инж. отз. Морозов Н. Кондр. Чилин ГУП Булавин	РП 2
Наименование работ	График производства работ	ОДЕССКИЙ СТРОЙПРОЕКТ

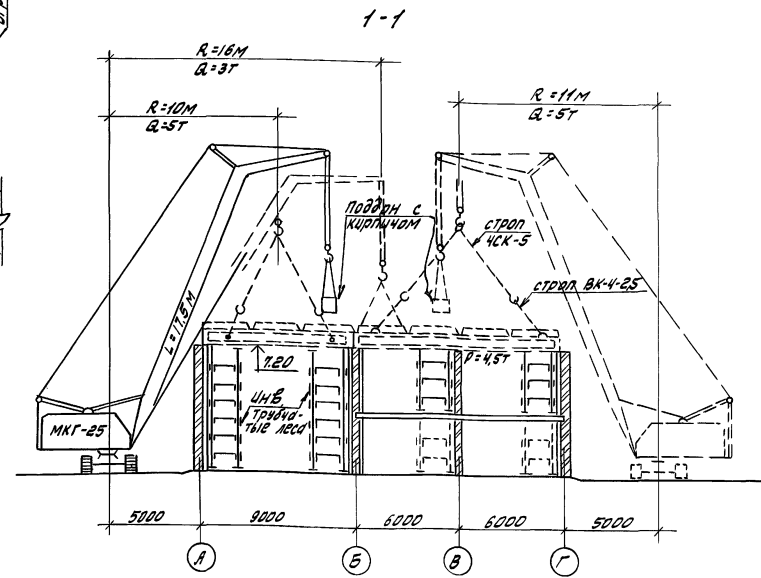
Технологическая схема возведения надземной части здания

Листом 1



Основные машины и механизмы

№ п/п	Наименование	Марка	Кол-во шт	Примечания
1	Экскаватор	ЭО-4321	1	со сменным оборудованием
2	Бульдозер	ДЗ-42	1	
3	Гусеничный кран	МКГ-25	1	стрела 17,5М
4	Автокран	КС-3571	1	
5	Автопогрузчик	4043	1	
6	Подъемник мачтовый	ТП-3А	1	
7	Компрессор	ВКС-5	1	



- 1.Навес для стальных изделий
- 2.Навес для риберайда и керамических плиток
- 3.Площадка для сборных ж.б. конструкций.
- 4.Площадка для подбоноб с кирпичом
- 5.Площадка для сантехзаготовок
- 6.Площадка для арматуры
- 7.Площадка для оборудования
- 8.Площадка для приема раствора и бетона

ИНЖ.М.П.А. ПОПОВИЧ И В.В.В. ВОДИН.И.И.И.

		406-14-96.92		ОС	
Здание надземной части строительных машин					
Вариант - кирпичные стены					
Общеплощадочные работы				Страниц	Листов
				РП	3
Технологические схемы производства работ				ОДЕССКИЙ СТРОЙПРОЕКТ	

Привязан	ИНЖ. Фридрих Я.И.
	В.В. И.И. Ушаев
	Нач. отд. Морозов
	Н.Контр. Ушаев
ИНЖ. №	Г.П. Билосин

Дробляк

25281-01 (23)

Срещ