

ТИПОВОЙ ПРОЕКТ

409-14-78.92

ЗДАНИЕ НАРУЖНОЙ МОЙКИ И ОКРАСКИ

СТРОИТЕЛЬНЫХ МАШИН

ВАРИАНТ-КИРПИЧНЫЕ СТЕНЫ

АЛЬБОМ 5

КЖИ СТРОИТЕЛЬНЫЕ ИЗДЕЛИЯ ЗАВОДСКОГО
ИЗГОТОВЛЕНИЯ СТР. 2 - 72

25283-05

ОТПУСКНАЯ ЦЕНА
НА МОМЕНТ РЕАЛИЗАЦИИ,
УКАЗАНА В СЧЕТ-НАКЛАДНОЙ

ТИПОВОЙ ПРОЕКТ

409-14-78.92

ЗДАНИЕ НАРУЖНОЙ МОЙКИ И ОКРАСКИ СТРОИТЕЛЬНЫХ МАШИН

ВАРИАНТ-КИРПИЧНЫЕ СТЕНЫ

АЛЬБОМ 5

ПЕРЕЧЕНЬ АЛЬБОМОВ

Альбом 1	пз ОБЩАЯ ПОЯСНИТЕЛЬНАЯ ЗАПИСКА тх ТЕХНОЛОГИЧЕСКИЕ РЕШЕНИЯ тк ТЕХНОЛОГИЧЕСКИЕ КОММУНИКАЦИИ ос ОСНОВНЫЕ ПОЛОЖЕНИЯ ПО ПРОИЗВОДСТВУ СТРОИТЕЛЬНЫХ И МОНТАЖНЫХ РАБОТ	аап АВТОМАТИЗАЦИЯ УПРАВЛЕНИЯ АВТОМАТИЧЕСКИМ ПОЖАРОТУШЕНИЕМ
Альбом 2	ар АРХИТЕКТУРНЫЕ РЕШЕНИЯ кж КОНСТРУКЦИИ БЕТОННЫЕ И ЖЕЛЕЗОБЕТОННЫЕ км КОНСТРУКЦИИ МЕТАЛЛИЧЕСКИЕ	сс СВЯЗЬ И СИГНАЛИЗАЦИЯ кжи СТРОИТЕЛЬНЫЕ ИЗДЕЛИЯ ЗАВОДСКОГО ИЗГОТОВЛЕНИЯ
Альбом 3	ов ОТОПЛЕНИЕ И ВЕНТИЛЯЦИЯ вк ВОДОПРОВОД И КАНАЛИЗАЦИЯ	со СПЕЦИФИКАЦИИ ОБОРУДОВАНИЯ с СМЕТЫ, ЧАСТИ 1,2
Альбом 4	ап АВТОМАТИЧЕСКОЕ ПОЖАРОТУШЕНИЕ эм ЭЛЕКТРООБОРУДОВАНИЕ зо ЭЛЕКТРИЧЕСКОЕ ОСВЕЩЕНИЕ авб АВТОМАТИЗАЦИЯ ОТОПЛЕНИЯ И ВЕНТИЛЯЦИИ	вм ВЕДОМОСТИ ПОТРЕБНОСТИ В МАТЕРИАЛАХ нси НЕСТАНДАРТИЗИРОВАННОЕ ОБОРУДОВАНИЕ УЧАСТКА МОЙКИ, ЧАСТИ 1,2,3 ноз НЕСТАНДАРТИЗИРОВАННОЕ ОБОРУДОВАНИЕ УЧАСТКА ОКРАСКИ, ЧАСТИ 1,2,3,4,5
		Альбом 5
		Альбом 6
		Альбом 7
		Альбом 8
		Альбом 9
		Альбом 10

РАЗРАБОТАН

ОДЕССКИМ СТРОЙПРОЕКТОМ

ГЛАВНЫЙ ИНЖЕНЕР ИНСТИТУТА

И.Я. Подольский
И.Я. ПОДОЛЬСКИЙ

ГЛАВНЫЙ ИНЖЕНЕР ПРОЕКТА

У.М. Булавин
У.М. БУЛАВИН

УТВЕРЖДЕН И

ВВЕДЕН В ДЕЙСТВИЕ ПЛКТИ
"ОДЕССКИЙ СТРОЙПРОЕКТ"
ПРИКАЗ ОТ 15 ЯН ВАР Я 1992Г. №2

Альбом 5

Обозначение	Наименование	Стр.
	Содержание альбома	2...4
- КЖУ-ПС60.12.25-61-36-01	Панель стеновая ПС60.12.25-61-36-01	5
	ПС60.12.25-61-37-01; ПС60.12.25-61-37-02;	
	ПС60.18.25-61-36-01	
- КЖУ-ПС60.12.25-61-32-01	Панель стеновая ПС60.12.25-61-32-01	6
	ПС60.18.25-61-31-01	
- КЖУ-2ПС6.18.25-1-60-01	Панель стеновая 2ПС6.18.25-1-60-01	7
	2ПС6.18.25-1-60-02	
- КЖУ-ПС30.12.25-61-53-01	Панель стеновая ПС30.12.25-61-53-01	8
	ПС30.12.25-61-54-01	
- КЖУ-2ПС12.24.25-1-59-01	Панель стеновая 2ПС12.24.25-1-59-01	9
	2ПС12.24.25-1-59-02; 2ПС6.24.25-1-60-01;	
	2ПС6.24.25-1-60-02	
- КЖУ-2ПС12.12.25-1-59-01	Панель стеновая 2ПС12.12.25-1-59-01	10
	2ПС20.24.25-1-73-01	
- КЖУ-2ПС12.12.25-1-59-02	Панель стеновая 2ПС12.12.25-1-59-02	11
	2ПС12.12.25-1-59-01; 2ПС6.12.25-1-60-01;	
	2ПС6.12.25-1-60-02	
- КЖУ-ПС63.12.25-61-237-01	Панель стеновая ПС63.12.25-61-237-01	12
	ПС63.12.25-61-1.37-01	
- КЖУ-ПС60.12.25-61-37-03	Панель стеновая ПС60.12.25-61-37-03	13
- КЖУ-ПС30.12.25-61-54-03	Панель стеновая ПС30.12.25-61-54-03	14
- КЖУ-2ПС.18.12.25-1-73-01	Панель стеновая 2ПС18.12.25-1-73-01	15
- КЖУ-ПС63.12.25-61-233-01	Панель стеновая ПС63.12.25-61-233-01	16

Шехнк	Мелезко	И.И.
Игор. П.	Кучуба	З.И.
Заб. З.Р.	Каминская	З.И.
Л. Олей.	Ацколя	З.И.
Нач. отд.	Ломанок	И.И.
Н. Колот.	Сватирко	И.И.
З.И.П.	Биланович	И.И.

Содержание альбома №8

Страницы: 1 5

ОДЕССКИЙ
СТРОЙПРОЕКТ

копирован Прилуцкая

формат А4

2

Обозначение	Наименование	Стр.
- КЖУ-2ПС15.12.25-1-58-01	Панель стеновая 2ПС15.12.25-1-58-01	17
- КЖУ-2ПС12.12.25-1-59-01	Панель стеновая 2ПС12.12.25-1-59-01	18
- КЖУ-2ПС12.12.25-1-59-02	Панель стеновая 2ПС12.12.25-1-59-02	18
- КЖУ-2ПС9.12.25-1-72-01	Панель стеновая 2ПС9.12.25-1-72-01; 2ПС9.12.25-1-72-02	19
- КЖУ-ПС1	Панель стеновая ПС1	20
- КЖУ-ПС2	Панель стеновая ПС2	20
- КЖУ-ПС2-24-К1-01	Панель стеновая ПС2-24-К1-01;	21
	ПС2А ² -24-К1-01; ПС2А ² -24-К1-02;	
	ПС2А ^Б -24-К1-01	22
- КЖУ-ПС2-24-К1-02	Панель стеновая ПС2-24-К1-02;	23
	ПС2-24-К1-03; ПС2Б-24-К1-01;	
	ПС2Б-24-К1-02	
- КЖУ-БСП6.1-4ИВ-01	Балка покрытия	24
	БСП6.1-4ИВ-01	
- КЖУ-БСП9.2-5ИВ-01	Балка покрытия	25
	БСП9.2-5ИВ-01	
- КЖУ-БСП9.2-5ИВ-02	Балка покрытия	26
	БСП9.2-5ИВ-02	
- КЖУ-БСП9.2-8ИВ-01	Балка покрытия	27
	БСП9.2-8ИВ-01	
- КЖУ-БСП9.2-8ИВ-02	Балка покрытия	28
	БСП9.2-8ИВ-02	
- КЖУ-БСП12-3ИВУ-01	Балка покрытия	29
	БСП12-3ИВУ-01	
- КЖУ-БСП12-3ИВУ-02	Балка покрытия	30
	БСП12-3ИВУ-02	

Шкала: 1:100 и другие

409.14-78.92

25283-05 3 копирован Прилуцкая

формат А4

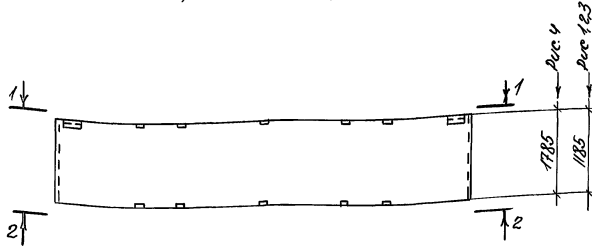
2

Обозначение	Наименование	Стр.
- КЖУ-15СН12-5АУ-01	Балка покрывная 15СН12-5АУ-01	31
- КЖУ-15СН12-5АУ-02	Балка покрывная 15СН12-5АУ-02	32
- КЖУ-КБ11-1-01	Колонна КБ11-1-01	33
- КЖУ-1К72-1М2-01	Колонна 1К72-1М2-01	34
- КЖУ-1К72-1М2-02	Колонна 1К72-1М2-02	35
- КЖУ-1К72-1М2-03	Колонна 1К72-1М2-03	36
- КЖУ-1К72-1М2-04	Колонна 1К72-1М2-04	37
- КЖУ-1К72-1М2-05	Колонна 1К72-1М2-05	38
- КЖУ-1К72-1М2-06	Колонна 1К72-1М2-06	39
- КЖУ-1К72-1М2-07	Колонна 1К72-1М2-07	40
- КЖУ-1К72-1М2-08	Колонна 1К72-1М2-08	41
- КЖУ-1К72-1М2-09	Колонна 1К72-1М2-09	42
- КЖУ-1К72-1М2-10	Колонна 1К72-1М2-10	43
- КЖУ-1К72-1М2-11	Колонна 1К72-1М2-11	44
- КЖУ-4К72-1М2-01	Колонна 4К72-1М2-01	45
- КЖУ-4К72-1М2-02	Колонна 4К72-1М2-02	46
- КЖУ-4К72-1М2-03	Колонна 4К72-1М2-03	47
- КЖУ-4К72-1М2-04	Колонна 4К72-1М2-04	48
- КЖУ-4К72-1М2-05	Колонна 4К72-1М2-05	49
- КЖУ-4К72-1М2-06	Колонна 4К72-1М2-06	50
- КЖУ-4К72-1М2-07	Колонна 4К72-1М2-07	51
- КЖУ-6КФ79-1-01	Колонна 6КФ79-1-01	52
- КЖУ-6КФ79-1-02	Колонна 6КФ79-1-02	53
- КЖУ-ОП1, ОП2	Опорная плита ОП1, ОП2	54
- КЖУ-ОП3	Опорная плита ОП3	55
		Итого
		3

Обозначение	Наименование	Стр.
- КЖУ-МС2	Изделие соединительное МС2	55
- КЖУ-М1	Лестница М1	56
- КЖУ-ОГ1	Ограждение ОГ1	56
- КЖУ-КП1	Каркас пространственный КП1	57
- КЖУ-КП2	Каркас пространственный КП2	58
- КЖУ-Кр1... Кр4	Каркас плоский Кр1... Кр4	59
- КЖУ-Кр5... Кр9	Каркас плоский Кр5... Кр9	59
- КЖУ-Кр10, Кр11	Каркас плоский Кр10, Кр11	60
- КЖУ-МС1	Изделие соединительное МС1	60
- КЖУ-С1... С3	Сетка С1... С3	61
- КЖУ-С4	Сетка С4	61
- КЖУ-С5, С6	Сетка С5, С6	62
- КЖУ-С7, С8	Сетка С7, С8	62
- КЖУ-С9	Сетка С9	63
- КЖУ-С10	Сетка С10	63
- КЖУ-С11, С13	Сетка С11... С13	64
- КЖУ-МН1	Изделие закладное МН1	65
- КЖУ-МН2	Изделие закладное МН2	65
- КЖУ-МН3... МН7	Изделие закладное МН3... МН7	66
- КЖУ-МН8	Изделие закладное МН8	67
- КЖУ-МН9	Изделие закладное МН9	67
- КЖУ-МН10	Изделие закладное МН10	68
- КЖУ-МН11, МН12	Изделие закладное МН11, МН12	68
- КЖУ-МН13	Изделие закладное МН13	69
- КЖУ-МН14	Изделие закладное МН14	69
		Итого
409.14.78.92		4

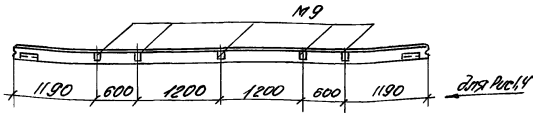
Альбом 5

Рис 1, Рис 2, Рис 3, Рис 4

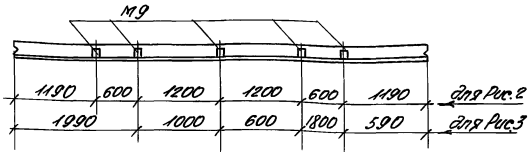


Фабрика	Этаж	Пов.	Обозначение	Наименование	кол. на элемент				Примечание
					01	01	02	01	
				<u>Сборочные единицы</u>					
				Панели стеновые					
			1.030.1-1.1-1; 0-3	ПС60.12.25-6Л-36	×				
			1.030.1-1.1-1; 0-3	ПС60.12.25-6Л-37		×	×		
			1.030.1-1.1-1; 0-3	ПС60.18.25-6Л-36				×	
Марка элемента					ПС60.12.25-6Л-36-01	ПС60.12.25-6Л-37-01	ПС60.12.25-6Л-37-02	ПС60.18.25-6Л-36-01	

1-1



2-2



Масса элемента, кг

Марка	Рис	Масса
ПС60.12.25-6Л-36-01	1	2150
ПС60.12.25-6Л-37-01	2	2150
ПС60.12.25-6Л-37-02	3	2150
ПС60.18.25-6Л-36-01	4	3230

Панели стеновые ПС60.12.25-6Л-36-01, ПС60.12.25-6Л-37-01, ПС60.12.25-6Л-37-02 и ПС60.18.25-6Л-36-01 выработать соответственно по серии 1.030.1-1, выпуском 1-1 и 0-3 с изменениями по данному чертежу.

Привязан

Умрицкий
Линько
Мочалов
Кочетков
Григорьев

409-14-78.92
-КЖУ-ПС60.12.25-6Л-36-01
Панель стеновая:
ПС 60.12.25-6Л-36-01
ПС 60.12.25-6Л-37-01
ПС 60.12.25-6Л-37-02
ПС 60.18.25-6Л-36-01

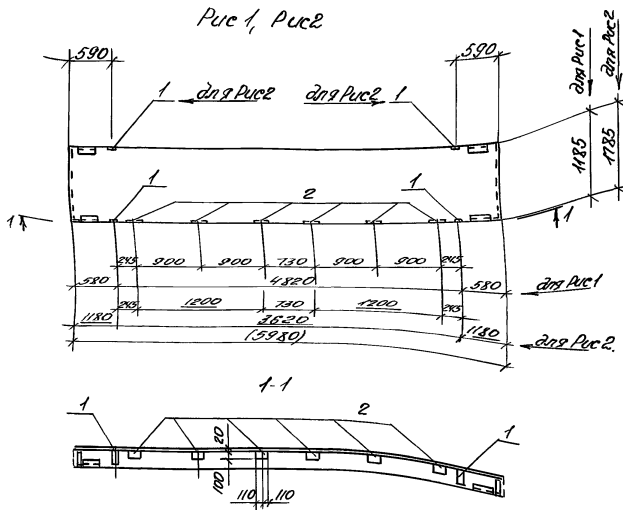
Файло	Лист	Масштаб
Р	См. табл	
Идет листов 1		
ОДЕССКИЙ СТРОЙПРОЕКТ		

25283-05 6

Рортман 93

Масштаб: 1:100 и 1:200

Листом 5



Вид элемента	Пос.	Обозначение	Наименование	Кол-во 01	Кол-во 01	Примечание
Сборочные единицы						
Панели стеновые						
		1.030.1-1.1-1.03	ПС 60.12.25-6Л-32	×		
		1.030.1-1.1-1.03	ПС 60.18.25-6Л-31		×	
1		1.030.1-1.1-1.3 36	Узелок закладной М9	2	4	
2		1.030.1-1.1-1.3 33-03	Узелок закладной М6	6	4	
Марка элемента				ПС60.12.25-6Л-32-01	ПС60.18.25-6Л-31-01	

Ведомость расхода дополнительной стали на элемент, кг.

Марка элемента	Узелок закладной		Штук
	Применено	Проект марки	
	№-П	вст 3 кл 2	
	ГОСТ 78182	ГОСТ 9908-74	
	φ10	φ8	
ПС60.12.25-6Л-32-01	7,84	14,28	18,1
ПС60.18.25-6Л-31-01	6,24	9,52	15,8

Масса элемента, кг

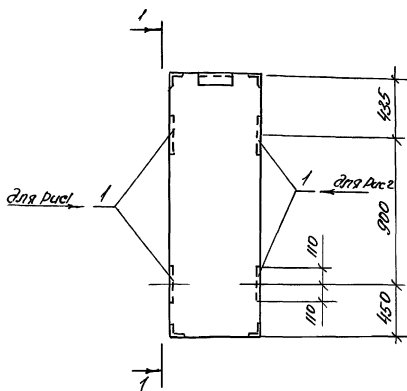
Марка	Пос	Масса
ПС60.12.25-6Л-32-01	1	2150
ПС60.18.25-6Л-31-01	2	3230

Проект № 111

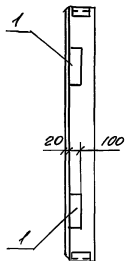
ИИВ №

409-14-78.92	КСЖУ-ПС60.12.25-6Л-32-01			
Панель стеновая	ПС60.12.25-6Л-32-01	Листов	Масса	Масштаб
	ПС60.18.25-6Л-31-01	Р	См. табл	
		Лист	Листов	
ОДЕССКИЙ СТРОЙПРОЕКТ				

Рис 1, Рис 2



1-1



Код	Обозначение	Наименование	Кол. точек		Примечание
			01	02	
		Сборочные единицы			
		Панели стеновые			
	1.030.1.1.1-1; 0-3	ЭПС 6. 18. 2.5-1-60	×	×	
1	1.030.1.1.1-3 33-03	Изделие закладное М16	2	2	

Марка элемента	ЭПС 6. 18. 2.5-1-60-01
	ЭПС 6. 18. 2.5-1-60-02

Ведомость расхода дополнительной стали на элемент, кг.

Марка элемента	Изделия закладные		Итого
	Прокат класса	Прокат марки	
	В-III	ВСт 3кп2	
	ГОСТ 5731-82	ГОСТ 18903-74	
	φ10	5-8	
ЭПС 6. 18. 2.5-1-60-01	236		5,2
ЭПС 6. 18. 2.5-1-60-02	1	276	

Масса элементов

Марка	Рис	Масса
ЭПС 6. 18. 2.5-1-60-01	1	320
ЭПС 6. 18. 2.5-1-60-02	2	320

Привязки

Исполн	Мухомов	М.И.
Состав	Комплекс	Л.С.
Черт	Лукьян	Л.С.
Корект	Лукьян	Л.С.
Проект	Лукьян	Л.С.
Гип	Владимир	В.В.

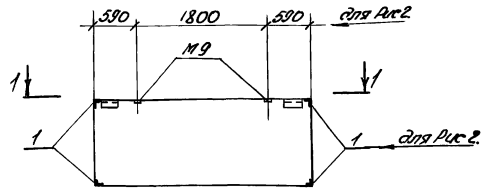
409-14-78.92 - КЖИ-ЭПС 6. 18. 2.5-1-60-00

Панель стеновая	ЭПС 6. 18. 2.5-1-60-01	Лист	Листов 1
	ЭПС 6. 18. 2.5-1-60-02	Лист	Листов 1

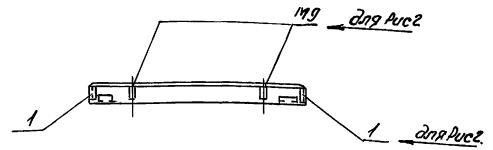
ОДЕССКИЙ СТРОЙПРОЕКТ

АМБ.Бол.5

Рис 1; Рис 2



1-1



Масса элемента, кг

Марка	Рис	Масса
ПС 30.12.25-6Л-53-01	1	1060
ПС 30.12.25-6Л-54-01	2	1060

Привязан

Исполн	Копылова	М.С.
Зав.гр	Котлянская	С.В.
Мастер	Кичот	Л.С.
Нач.смет	Лавинский	В.В.
Инженер	Иванченко	В.В.
Гип	Валовин	В.В.

Вид	Зона	№ЭЭ	Обозначение	Наименование	Кол.материала		Примечание
					01	01	
				<u>Сборочные единицы</u>			
			1.030.1.1.1.1; 0-3	Панели стеновые ПС 30.12.25-6Л-53		×	
			1.030.1.1.1.1; 0-3	ПС 30.12.25-6Л-54			×
			1.1.030.1.1.1.3-35-01	Изделие з-ка Пднсе МИ	4	2	

Марка элемента	ПС 30.12.25-6Л-53-01	ПС 30.12.25-6Л-54-01
----------------	----------------------	----------------------

Ведомость расхода дополнительной стали на элемент, кг.

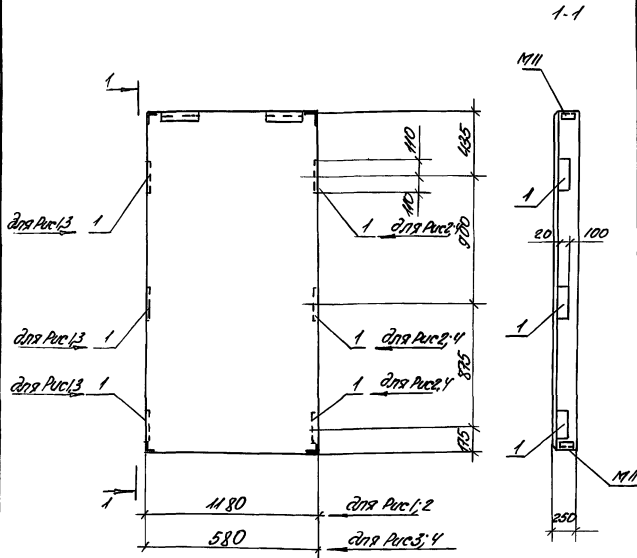
Марка элемента	Изделия з-ка Пднсе		Итого
	Арматура к поясу	Прокат терки	
	Л-III ГОСТ 5781-82	ВСт 3кп2 ГОСТ 8509-86	
ПС 30.12.25-6Л-53-01	1,76	3,68	5,44
ПС 30.12.25-6Л-54-01	0,88	1,84	2,72

409.14-78.92 - КЖУ-ПС 30.12.25-6Л-53-01

Панель стеновая ПС 30.12.25-6Л-53-01 ПС 30.12.25-6Л-54-01	Склад	Масса	Начисл
	Р	с/м	табл
	Лист	Листов	
ОДЕССКИЙ СТРОЙПРОЕКТ			

Рис 1; Рис 2; Рис 3; Рис 4

Аксон 5



Формат 50х70	70х8	Обозначение	Наименование	Кол. на исп.				Примеч.
				01	02	01	02	
			<u>Сборочные единицы</u>					
			<u>Панели стеновые</u>					
		1.030.1-1.1-1; 0-3	2ПС.12.24.25-П-59	×	×			
		1.030.1-1.1-1; 0-3	2ПС.6.24.25-П-60			×	×	
		1 1.030.1-1.1-3 33-03	<u>Изделия закладные МГ</u>	3	3	3	3	

Марка элемента	2ПС.12.24.25-П-59-01
	2ПС.12.24.25-П-59-02
	2ПС.6.24.25-П-60-01
	2ПС.6.24.25-П-60-02

Марка элемента	<u>Изделия закладные</u>		Итого
	Арматура	Прокат марка	
	II-III	ВСтЗк172	
	ГОСТ 5781-82	ГОСТ 18803-74	
	Ø10	Ø8	
2ПС.12.24.25-П-59-01			
2ПС.12.24.25-П-59-02	3,54	4,14	7,68
2ПС.6.24.25-П-60-01			
2ПС.6.24.25-П-60-02			

Марка элементов, кг

Марка	Рис	Масса
2ПС.12.24.25-П-59-01	1	840
2ПС.12.24.25-П-59-02	2	840
2ПС.6.24.25-П-60-01	3	420
2ПС.6.24.25-П-60-02	4	420

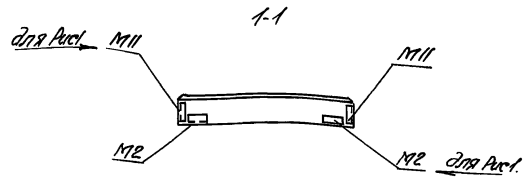
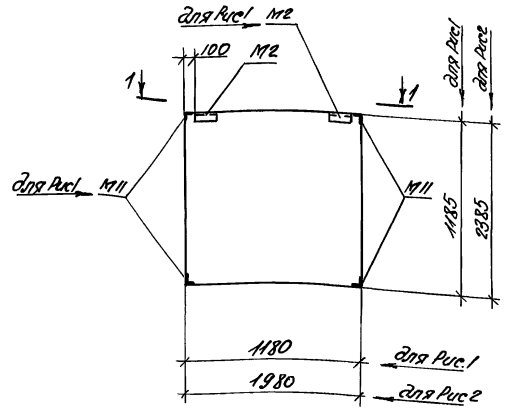
Привязан	Исполн	Материал	Масштаб
	308.92	Комплекс	3:5
	Г.Слеп	Л.Колос	Л.С.С.
	Наполн	Л.Попов	М.П.С.
	Инженер	Уполномочен	инж.
ИИС.№2	Г.И.П.	Б.И.Л.В.И.Ч.	Инж.

409-14-78.92	-КОНУ-2ПС.12.24.25-П-59-01	
панель стеновая		
2ПС.12.24.25-П-59-01	Лист	Масса
2ПС.12.24.25-П-59-02	Р	С.М.
2ПС.6.24.25-П-60-01		табл
2ПС.6.24.25-П-60-02	Лист	Листов
ОДЕССКИЙ СТРОЙПРОЕКТ		

Лист 11 из 12. Проект и детали. Внутренний вид

Листом 5

Рис 1; Рис 2



Масса элемента, кг

Марка	Рис	Масса
2ПС 12.12.25-Л-590	1	420
2ПС 20.24.25-Л-2730	2	1420

Формат листа	Вид листа	№	Обозначение	Наименование	Кол. чисел		Примече ние
					01	01	
				Сборочные единицы			
				Панели стеновые			
			1.030.1-1.1-1; 0-3	2ПС 12.12.25-Л-59	×		
			1.030.1-1.1-1; 0-3	2ПС 20.24.25-Л-273		×	

Марка элемента	2ПС 12.12.25-Л-590	2ПС 20.24.25-Л-2730
-------------------	--------------------	---------------------

Панели стеновые 2ПС 12.12.25-Л-59.01 и 2ПС 20.24.25-Л-273.01
выполнить соответственно по серии 1.030.1-1.1-1 и
1.030.1-1.0-3 с привязкой закладных элементов по дан-
ному чертежу.

Привязки:

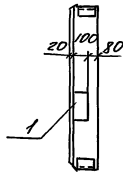
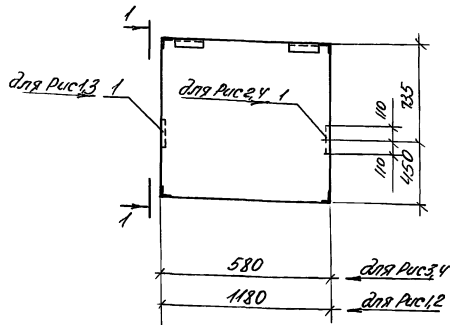
Исполн	Муромов	ЛМ
Зад. гр	Копытская	ЛМ
Копей	Ликоль	ЛМ
Масло	Литвинок	ЛМ
АКОНТ	Васильченко	ЛМ
УИВ. №	Гип	ЛМ

409-14-78.92	-КЭУ-2ПС 12.12.25-Л-590		
Панель стеновая	Страна	Масса	Материал
2ПС 12.12.25-Л-59.01.	Р	ст.	
2ПС 20.24.25-Л-273.01	Лист	Листов	
	ОДЕССКИЙ СТРОЙПРОЕКТ		

Л. № 5

Рис. 1, Рис. 2, Рис. 3, Рис. 4.

1-1



Количество	Марка	Обозначение	Наименование	Кол. на усн.				Примеч.
				02	03	01	02	
			Сборочные единицы					
			Панели стеновые					
		1.030.1-1.1-1; 0-3	ЭПС 12.12.25-Л-59	×	×			
		1.030.1-1.1-1; 0-3	ЭПС 6.12.25-Л-60			×	×	
1		1.030.1-1.1-1.3 33-03	Узелные закладные М16	1	1	1	1	

Марка элемента	Узелные закладные			
	ЭПС 12.12.25-Л-59-02	ЭПС 12.12.25-Л-59-03	ЭПС 6.12.25-Л-60-01	ЭПС 6.12.25-Л-60-02

Уч. № 10212, Подпись, Дата

Масса элемента, кг

Марка	Рис	Масса
ЭПС 12.12.25-Л-59-02	1	420
ЭПС 12.12.25-Л-59-03	2	420
ЭПС 6.12.25-Л-60-01	3	210
ЭПС 6.12.25-Л-60-02	4	210

Марка элемента	Узелные закладные			
	Прокат класс	Прокат марки		Итого
	Л-П	ВСт 3кп2		
	ГОСТ 5781-82	ГОСТ 19903-79		
	φ10	8-8		
ЭПС 12.12.25-Л-59-02				
ЭПС 12.12.25-Л-59-03	118	138		256
ЭПС 6.12.25-Л-60-01				
ЭПС 6.12.25-Л-60-02				

Продвижение

Инв. №	Участок	Минимум	Максимум	Итого
	Земля	Земля	Земля	
	Л. спец.	Л. спец.	Л. спец.	
	Полоса	Л. спец.	Л. спец.	
	Контр.	Контр.	Контр.	
	ГПП	Вывоз		

409-14-78.92 КЗСУ-ЭПС 12.12.25-Л-59-02

Панель стеновая

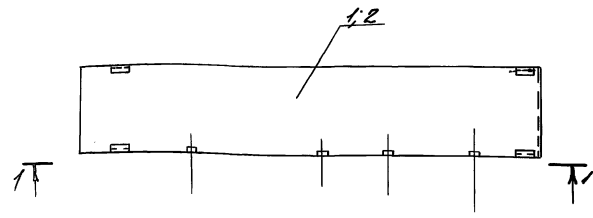
ЭПС 12.12.25-Л-59-02	ЭПС 12.12.25-Л-59-03	ЭПС 6.12.25-Л-60-01	ЭПС 6.12.25-Л-60-02	Лист	Листов

ОДЕССКИЙ СТРОЙПРОЕКТ

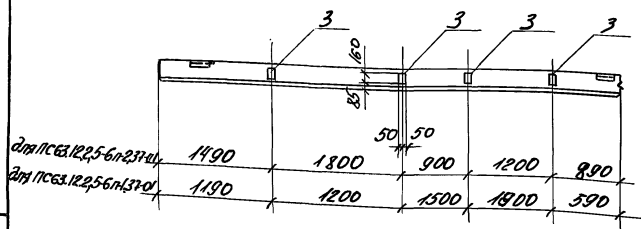
25283-05 12 Формат 3

Ансамбль 5

ПС 63.12.25-6л-237-01- изображено
 ПС 63.12.25-6л-137-01- зеркальное строение



1-1



№з	Обозначение	Наименование	Кол-ность		Примечание
		Сборочные единицы			
		Панели стеновые			
1	1.030.1-1. Вып. 1-1, 0-3	ПС 63.12.25-6л-137	×		
2		ПС 63.12.25-6л-237		×	
3	1.030.1-1. Вып. 1-3	Узелок закладной МЭ	4	4	

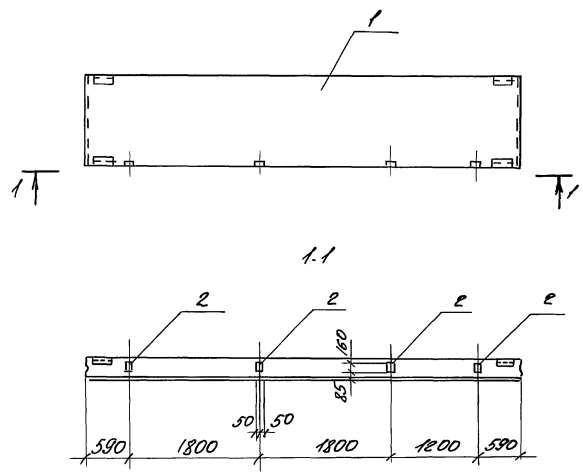
Марка элемента		
ПС 63.12.25-6л-137-01		
ПС 63.12.25-6л-237-01		

Панели стеновые ПС 63.12.25-6л-137-01, ПС 63.12.25-6л-237-01
 выполнить соответственно по панелям стеновым
 ПС 63.12.25-6л-137, ПС 63.12.25-6л-237 с изменением по данному
 чертежу.

СВЯЗЬ ПАНЕЛЕЙ ПОСРЕДСТВОМ СТЕЖА. ВСТАВКА

Привязка:		409.14.78.92	- КУРС ПС 63.12.25-6л-237-01	
		Панель стеновая:	Сталь	Монок
		ПС 63.12.25-6л-237-01	Р	2260
		ПС 63.12.25-6л-137-01	Лист	Листов 1
			ОДЕССКИЙ СТРОЙПРОЕКТ	

Листом 5



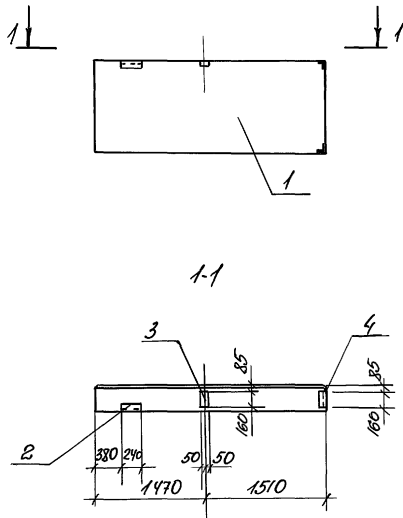
№	Обозначение	Наименование	Количество		Примечание
		Сварочные единицы			
		Панель стеновая			
1	1.030. 1-1. Вып 1-1 0-3	ПС 60.12.2.5-6 л-37	×		
2	1.030. 1-1. Вып. 1-3	Узелки закладные М9	4		

Марка элемента	ПС 60.12.2.5-6 л-37
----------------	---------------------

Панель стеновую ПС60.12.2.5-6 л-37-03 выполнить соответственно по панели стеновой ПС60.12.2.5-6 л-37 с изменениями по данному чертежу

ИЗДАНИЕ ПОДПИСИ И СВОБОДНО

409-14-78-92		КНСУ-ПС60.12.2.5-6 л-37-03	
Панель стеновая ПС 60.12.2.5-6 л-37-03		Свой	Масса
		Р	2150
		Лист	Листов 1
ОДЕССКИЙ СТРОЙПРОЕКТ			



Панель стеновую ПС30.12.25-6Л-54-03 выполнить соответственно по панели ПС30.12.25-6Л-54 с изменениями по данному чертежу.

№з	Обозначение	Наименование	Кол.матов		Примечание
		Сборочные единицы			
		Панель стеновая			
1	1.030.1-1. Вып. 1-1. 0-3	ПС30.12.25-6Л-54	×		
		Узлы закладные			
2		М2	1		
3	1.030.1-1. Вып. 1-3	М9	1		
4		М11	2		

Марка элемента	ПС30.12.25-6Л-54-03
----------------	---------------------

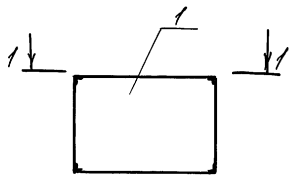
ведомость расхода дополнительной стали по элементу.

Марка элемента	Узлы закладные		всего
	Прокат	Прокат	
	класс	марки	
	Р-11	ВСт 3кп2	
	ГОСТ 81-82		ГОСТ 8509-86
	Ø10	Л63	
ПС30.12.25-6Л-54-03	0,83	1,84	2,72

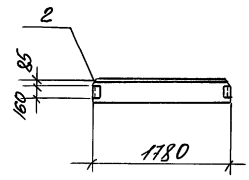
		409-14-78.92		-КЖУ-ПС30.12.25-6Л-54-03	
		Панель стеновая ПС30.12.25-6Л-54-03		Сталь	Масса
				Р	1060
				Лист	Листов
					081
Унипроект	Беломоно	ЗБС			
308.20	Коминск	ЭЛ			
11.01.02	Лексель	ЭЛ			
11.01.02	Лексель	ЭЛ			
11.01.02	Лексель	ЭЛ			

ОДЕССКИЙ СТРОЙПРОЕКТ

Альбом 5



1-1



№з	Обозначение	Наименование	Кол-во		Примечание
			шт	кг	
		Сборочные единицы			
		Панель стеновая			
1	1.030.1-1, Вып 1-1, 0-3	элемент 12.25-А-73	×		
2	1.030.1-1, Вып 1-3	Удлинение закладное М.И.		2	

Марка элемента	элемент 12.25-А-73-01
----------------	-----------------------

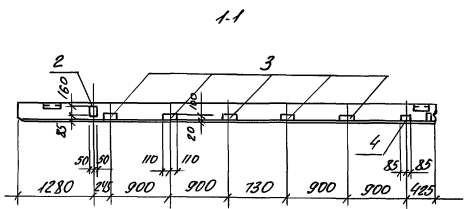
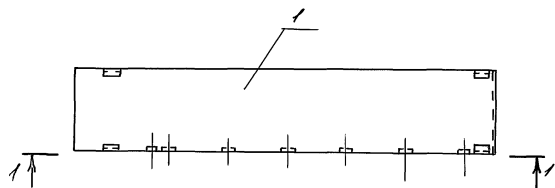
Ведомость расхода дополнительной стали на элемент, кг.

Марка элемента	Изделия закладные		Вес
	Прокат класса	Прокат марки	
	А-III	Ст3кп2	
	ГОСТ 5781-82	ГОСТ 3809-86	
	φ10	Л63	
элемент 12.25-А-73-01	0,88	1,84	0,72

Всего листов 1 лист и более

409-14-78.92				КЭСУ-элемент 12.25-А-73-01			
Панель стеновая элемент 12.25-А-73-01				Сталь	Марка	Масса	
				Р	620		
Привязан:				Лист	Листов 1		
				ОДЕССКИЙ СТРОЙПРОЕКТ			
ИТВ.И°				Исполнитель: [подпись]			

Алб.ом.5



№з	Обозначение	Наименование	Кол. на этаж		Примечание
		<u>Сборные единицы</u>			
		Панели стеновые			
1	1.030.1-1.Вып.1-1.03	ПСБ.12.2.5-6.л.233	×		
		<u>Изделия заводные</u>			
2		М9	1		
3	1.030.1-1.Вып.1-3	М16	5		
4		М15	1		

Марка элемента	ПСБ.12.2.5-6.л.233-01
----------------	-----------------------

Ведомость расхода дополнительных стержней на элемент/мг

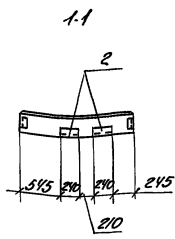
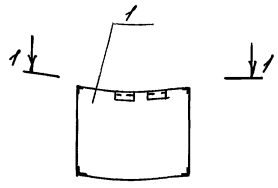
Марка элемента	Изделия заводные		Угол
	Протерка класса	Прокат марки	
	А-III	ВСт3кп2	
	ГОСТ5781-82	ГОСТ19903-74	
	Ф10	Ф8	
ПСБ.12.2.5-6.л.233-01	2,7	8,7	11,4

МАТЕРИАЛ ПОСТА. И СТОИ. ВСТАВ. ПИЛ.

Провязки					
	Инт. инт. бетонная	Ф16-9			
	Фид. ст.	Комплекта	Ф16-5		
	И.Контр.	И.Контр.	И.Контр.		
	И.Контр.	И.Контр.	И.Контр.		
	И.Контр.	И.Контр.	И.Контр.		
	И.Контр.	И.Контр.	И.Контр.		
И.Контр.					

409.14.78.92	КЭНЦ-ПСБ.12.2.5-6.л.233-01
Панель стеновая	СтройМассПроект
ПСБ.12.2.5-6.л.233-01	Р 2260
	Лист Лист 2/31
	ОДЕССКИЙ СТРОЙПРОЕКТ

Лист 5



№	Обозначение	Наименование	Кол-во	Примечание
		Сборочные единицы		
		Панель стеновая		
1	1.030.1-1. Вып. 1-1; 0-3	элементы 12,25-1,58	1	
2	1.030.1-1. Вып. 1-3	Изделия закладные М2	2	

Марка элемента	элементы 12,25-1,58-01
----------------	------------------------

Ведомость расхода дополнительной стали на элемент, кг

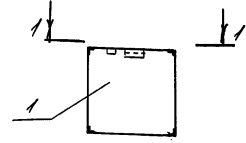
Марка элемента	Изделия закладные			Итого
	Арматура класса	Прокат марки		
	A-III	BСт3кп2		
	ГОСТ 5781-82	ГОСТ 8509-86	ГОСТ 8508-79	
	Ø10	L63	Ø6	
элементы 12,25-1,58-01	0,26	1,19	0,56	2,31

Панель стеновая элемент 12,25-1,58-01 выполнить соответственно по панели стеновой элемент 12,25-1,58 с изменениями по данному чертежу.

Штукатурка, Гипс и бетон, Вертикаль

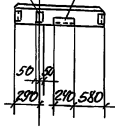
Исполнитель		409.14.78.92	КЭО-элементы 12,25-1,58-01	
Исполнитель		Панель стеновая элемент 12,25-1,58-01	Сталь	Масса
Исполнитель			Р	530
Исполнитель			Лист	Листов 3/1
Исполнитель			ОДЕССКИЙ СТРОЙПРОЕКТ	

Альбом 5



1-1

Для 2ПС12.12.25-Л-59-04 3 Для 2ПС12.12.25-Л-59-05 2



Панели стеновые 2ПС12.12.25-Л-59-04, 2ПС12.12.25-Л-59-05 выполнить соответственно по панели стеновой 2ПС12.12.25-Л-59 с изменениями по данному чертежу

№з	Обозначение	Наименование	Код по цвету		Примечание
		Сборочные единицы			
		Панели стеновые			
1	1.030.1.1. Вып. 1-1; 03	2ПС12.12.25-Л-59	×	×	
		Изделия закладные			
2	1.030.1.1. Вып. 1-3	М2		1	
3		М9	1		

Марка элемента

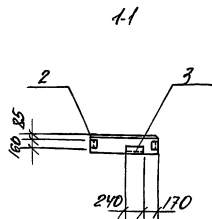
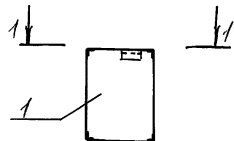
2ПС12.12.25-Л-59-04
2ПС12.12.25-Л-59-05

Ведомость расхода дополнительной стали на элемент кг

Марка элемента	Изделия закладные		Вес
	Арматура класса	Прокат марки	
	№-II	ВСт3кп2	
	ГОСТ 5781-82	ГОСТ 19003-74	
2ПС12.12.25-Л-59-04	0,38	10	1,39

Лист 1 из 1. Дата вставки

409-14-78.98		КЭСИ-2ПС12.25-Л-59-04	
Панель стеновая		Страна	Масса
2ПС12.12.25-Л-59-04		Р	420
2ПС12.12.25-Л-59-05		Проект	Лист 03/31
ОДЕССКИЙ СТРОИПРОЕКТ			



Панели стеновые 2ПС9.12.25-А-72-01, 2ПС9.12.25-А-72-02 выполнять соответственно по панели стеновой 2ПС9.12.25-А-72 с изменениями по данному чертежу.

№з	Обозначение	Наименование	Кол-во шт		Примечание
		Сборочные единицы			
		Панели стеновые			
1	1.030.1-1.Вып. 1; 03	2ПС9.12.25-А-72	×	×	
		Узлы закладные			
2	1.030.1-1. Вып. 1-3	МН	2	2	
3		М2	1		

Марка элемента	2ПС9.12.25-А-72-01	2ПС9.12.25-А-72-02
----------------	--------------------	--------------------

Ведомость расхода дополнительной стали на элемент К1

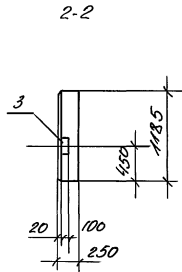
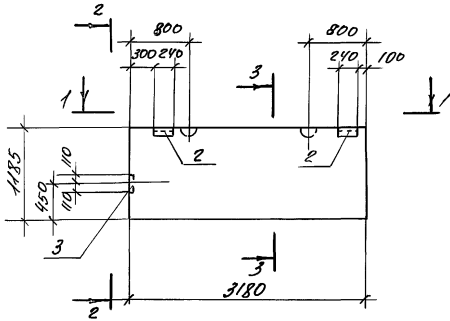
Марка элемента	Узлы закладные		Всего
	Лист 100	Лист 101	
	А-III	ВСтЗ кл 2	
	ПС9.12.25-А-72	ПС9.12.25-А-72	
	φ10	463	
2ПС9.12.25-А-72-01	0,88	1,84	2,72
2ПС9.12.25-А-72-02	0,88	1,84	2,72

Лист 100 Лист 101

				409-14-78.92	КЖУ-2ПС9.12.25-А-72-01
				Панель стеновая	Сталь
				2ПС9.12.25-А-72-01	Р 320
				2ПС9.12.25-А-72-02	Лист Лист 100/1
				ОДЕССКИЙ СТРОЙПРОЕКТ	

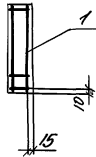
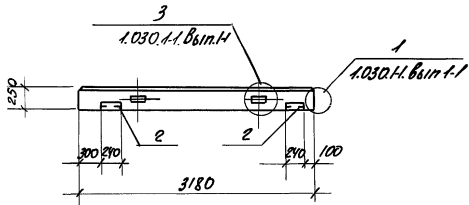
Произван	Укр. Дар	Деп. Житомир	Н.Бел
	Заб. 92	Комплекс	А.С.
	Т.С.Т.С.	Л.С.Т.С.	А.С.
	Н.С.Т.С.	Л.С.Т.С.	А.С.
УИР. №	Л.С.Т.С.	Л.С.Т.С.	А.С.

Альбом 5



1-1

3-3



№	Обозначение	Наименование	Кол-во		Примечание
			пс	шт	
<u>Сборочные единицы</u>					
Каркас пространств					
1	-КЖС-КП1	КП1	1		
<u>Изделия закладные</u>					
2	1.030.1.1. Вып.1-3	М2	2		
3		М6	1		
<u>Материалы</u>					
Керамзитобетон					
		марки 50	0,84		м ³

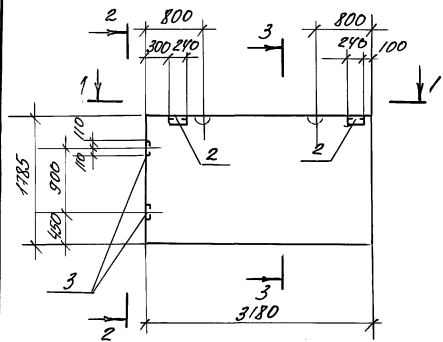
Ведомость расхода стали по элементам

Марка элемента	Изделия арматурные					Изделия закладные				Всего	Объем рас-ход	
	Арматура класса					Арматура класса		Прокат марки				
	А-III		Вр1А			А-III		ВСт 3кп 2				
	ГОСТ 5781-82	ГОСТ 6727-80				ГОСТ 5781-82	ГОСТ 1068-74	ГОСТ 3508-86				
	φ6	φ8	φ4	φ5		φ10	φ6	φ8	163			
пс	7,0	0,2	2,2	2,9		1,23	1,6	0,6	2,8	1,4	6,4	1,87

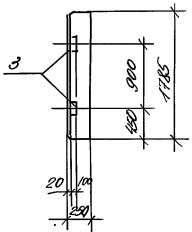
Лист 1 из 1. Проект и смета. Ведомость

Привязки		409-14-78.92		КЖС-ПС1	
		Панель стеновая ПС1		Габарит	Масса
				Р	940
				Лист	Листов
				ОДЕССКИЙ СТРОЙПРОЕКТ	
ИВБ. IV°				25283-05 21	
				Формат А3	

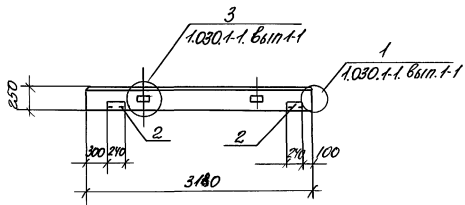
Альбом 5



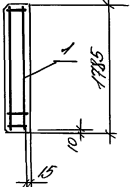
2-2



3-3



1-1



№пз	Обозначение	Наименование	Количество		Примечание
			шт	м ³	
<u>Сборочные единицы</u>					
Каркас пространств					
1	-краск-кпэ	кпэ	1		
<u>Изделия закладные</u>					
2	1.030.1-1. Вып.1-3	М2	2		
3		М16	2		
<u>Материалы</u>					
Керамзитобетон					
		марка 50	141		м ³

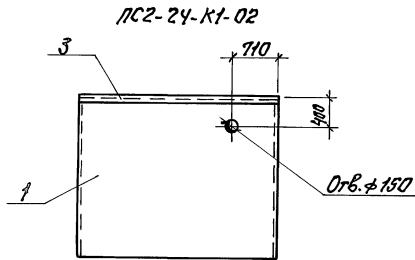
Ведомость расхода стали по элемент, кг.

Марка элемента	Изделия арматурные					Изделия закладные				всего	всего	рас. сек.
	Арматура класса А-III		Вр-IV			Арматура класса А-III		Прокат марки ВСтЗ кпэ				
	ГОСТ 5781-82	ГОСТ 6727-80	φ6	φ10	φ4	15	ГОСТ 5781-82	ГОСТ 10683-74	ГОСТ 8509-86			
	φ6	φ10	φ4	15	φ10	φ8	φ8	163				
ПС2	9,8	0,2	2,9	2,4		15,3	2,8	0,6	5,6	1,4	10,4	2,97

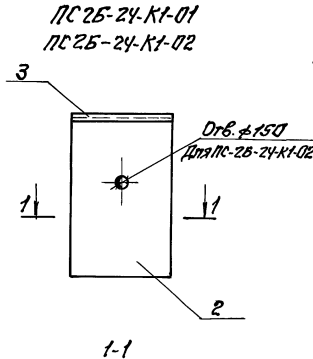
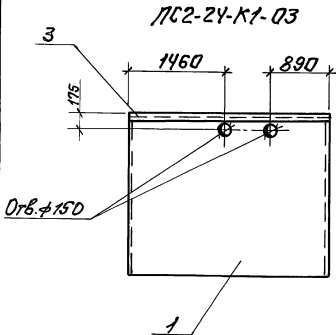
ПРОЕКТИРОВАНИЕ И СМОНТАЖ

408-14-78.92		КПЭ-ПС2	
Панель стеновая ПС2		Будильное	Масштаб
		р	1410
ПРОЕКТИРОВЩИК		Лист	Листов
		ОДЕССКИЙ СТРОЙПРОЕКТ	

Листов 5



Поз.	Обозначение	Наименование	Количества на испит.				Примечание
		сборочные единицы					
		Панель стеновая					
1	3.900-3, вып. 3/82	PC2-24-K1	X	X			
2	3.900-3, вып. 1/82	PC25-24-K1			X	X	
		Изделие закладное					
3	1.400-15; вып. 1	MNS18	2,98	2,98	1,49	1,49	п.п.

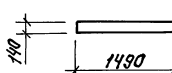


Ведомость расхода дополнитель-
ной стали на элементы, кг

Марка элемента	ИЗДЕЛИЯ ЗАКЛАДНЫЕ		Всего
	Дет. класса	Прокат марки	
	А-III	ВЛЗЛсБ	
	№гс781-82	№гс803-86	
	φ8	18x6	
PC2-24-K1-02	3,6	20,6	24,2
PC2-24-K1-03	3,6	20,6	24,2
PC25-24-K1-01	1,8	10,3	12,1
PC25-24-K1-02	1,8	10,3	12,1

PC2-24-K1-02	PC2-24-K1-03	PC25-24-K1-01	PC25-24-K1-02
--------------	--------------	---------------	---------------

Имя, отчество, должность, дата, место и время



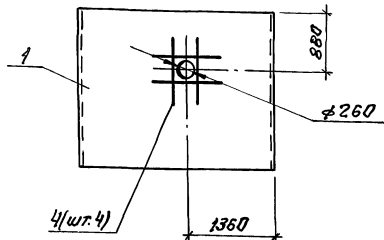
Привязан:

Имя, отч.	Кучвара	Фамилия	
Зав. гр.	Калинская	Инициалы	
Сл. спец.	Антолов	Инициалы	
Маш. отв.	Ванюков	Инициалы	
Н. контр.	Иванченко	Инициалы	
И.И.П.	Булакин	Инициалы	

409-14-78.02 - КМУ-PC2-24-K1-02		
Панель стеновая		
Сталь	Масса	Масштаб
P	2500	1:25
Лист	Листов 1	
ОДЕССКИЙ СТРОЙПРОЕКТ		

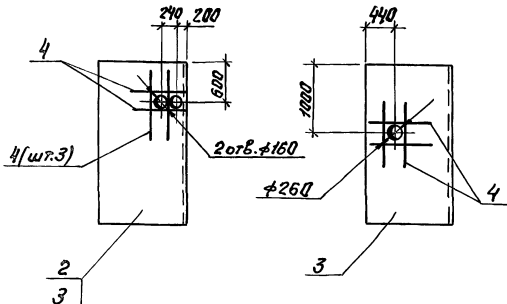
Альбом 5

ПС-24-К1-01



ПС2А^б-24-К1-01, ПС2А^в-24-К1-01

ПС2А^б-24-К1-02



№п.з.	Обозначение	Наименование	Количество на исполн.				Примечание
			1	2	3	4	
		Сборочные единицы					
		Панель стеновая					
1	3.900-3, Вып. 3/82	ПС-24-К1	X				
2	3.900-3, Вып. 1/82	ПС2А ^в -24-К1		X		X	
3		ПС2А ^б -24-К1			X		
		<u>ДЕТАЛИ</u>					
		А-Ш-10 ГОСТ 5781-82					
4		2-1000	4	5	4	5	0,6 кг

ПС-24-К1-01	ПС2А ^б -24-К1-01	ПС2А ^в -24-К1-02	ПС2А ^б -24-К1-01		
-------------	-----------------------------	-----------------------------	-----------------------------	--	--

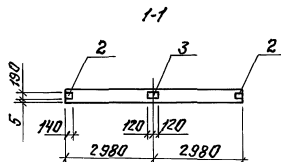
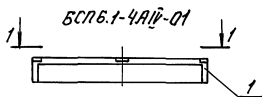
Вероятность расхода фалпалнительной стали на элемент, кг

Марка элемента	изделия закладные		Всего
	А-III		
	ГОСТ 5781-82		
	φ10	Угрок	
ПС-24-К1-01	2,5	2,5	2,5
ПС2А ^б -24-К1-01	3,1	3,1	3,1
ПС2А ^в -24-К1-02	2,5	2,5	2,5
ПС2А ^б -24-К1-01	3,1	3,1	3,1

Условные обозначения: Плита в сборе, Арматура

Проектант:			409.14.78.92		-КНУ-ПС-24-К1-01	
Имя. Фам.	Кувара	Этаж	Панель стеновая		Средн. масса	Насытб
Заб. гр.	Котловская	2/3	ПС-24-К1-01, ПС2А ^в -24-К1-01, ПС2А ^б -24-К1-02, ПС2А ^б -24-К1-01		P	1:25
Д. спец.	Венгел	1/2			Лист	Листов 1
Нач. отд.	Алещицкая	1/2			ОДЕССКИЙ СТРОЙПРОЕКТ	
Д. контрол.	Иванченко	1/2				
Имя. Фам.	Булабин	1/2				

Альбом 5



Поз.	Обозначение	Наименование	Кол.	Примечание
		Сборочные единицы		
1	1.462.1-10/89 Вып.1	БСПб.1-4АИ		
		Изделия закладные		
2	1.462.1-10/89 Вып.2	МН2-1	2	
3		МН2-2	1	

Ведомость расхода стали на элемент, кг

Марка элемента	Изделия закладные								Всего
	Арматура класса А-III		Прокат марки ВСт3 кл2						
	ГОСТ 5781-82		ГОСТ 19903-74						
	Ф8		Угрок	6-6		Угрок			
БСПб.1-4АИ-01	0,5		0,5	4,7	4,7				5,2

				409.14.78.92	- КИУ-БСПб.1-4АИ-01			
					Балка покрытия	Сталь	Масса	Масштаб
					БСПб.1-4АИ-01	P	1150	1:100
						Лист	Листов 1	
						ОДЕССКИЙ СТРОЙПРОЕКТ		

Привязан:

Инж.	Номак	Синг
Заб.гр.	Каминская	ТБС
Ин.спец.	Александр	СРБ
Нач.отд.	Александр	МВБ
Н.контр.	Иванченко	ИИИ
ГИП	Белявский	ИИИ

И.В.Н

25283-05 25

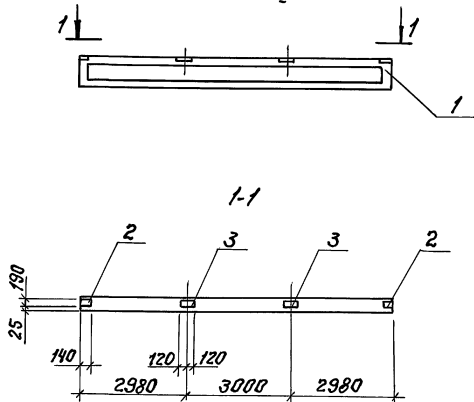
Формат А3

Указ. площадь, высота и длина

Взам. инв.

Листом 5

БСП9.2-5АИ-01



Поз.	Обозначение	Наименование	Кол.	Примечание
		Сборочные единицы		
1	1.462.1-10/89 Взм.1	Балка БСП9.2-5АИ		
		Изделия закладные		
2	1.462.1-10/89 Взм.2	МН2-1	2	
3		МН2-2	2	

Ведомость расхода дополнительной стали на элемент, кг

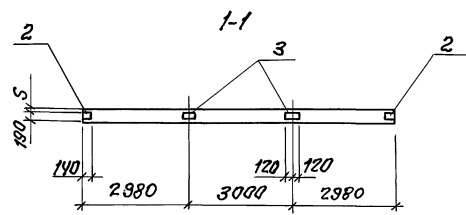
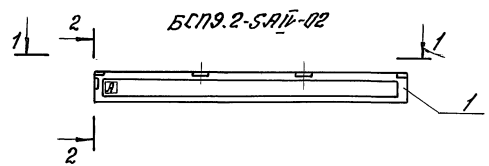
Марка элемента	Изделия закладные								Общий расход	
	Температура класса				Прокат марки					
	А-III				В Ст3 кп2					
	ГОСТ 5781-82				ГОСТ 19903-74					
БСП9.2-5АИ-01	0,6			0,6	6,8			6,8	7,4	7,4

Имя и фамилия
Пол и дата
Взвешивания

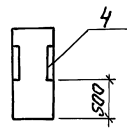
					409-14-78.92	-КНИЖБСП9.2-5АИ-01	
Привязан:	Изм.	Юнак	см		Балка покрытия БСП9.2-5АИ-01	Старин/Масса/Масштаб	
	Зав.гр.	Камилевская	сп			Р 2750 1:100	
	Пл.спец.	Дикаль	пл			Лист	Листов 1
	Нач.спец.	Доминик	пл			ОДЕССКИЙ СТРОЙПРОЕКТ	
Им.вн	Н.контр.	Уварович	пл				
	Г.И.П.	Булавин	пл				

Коп. Стр.№ 25283-05 26 Формат А3

Лист 5



2-2



№	Обозначение	Наименование	Кол.	Примечание
		Сборочные единицы		
1	1.462.1-10/89 Вып.1	БСП9.2-САИ		
		Изделия закладные		
2		МН2-1	2	
3	1.462.1-10/89 Вып.2	МН2-2	2	
4		МН3-1	1	

Ведомость расхода дополнительной стали на элемент, кг

Марка элемента	Изделия закладные							Объем расч. пог	
	Арматура класса А-III			Прокат марки В Ст.3 кл 2					
	ГОСТ 5781-82		ГОСТ 8509-86		ГОСТ 19303-74		Всего		
	φ8	φ10	Углов	Ст.3	Углов	Ст.3			
БСП9.2-САИ-02	0,6	0,5	1,1	3,4	3,4	6,8	6,8	11,3	11,3

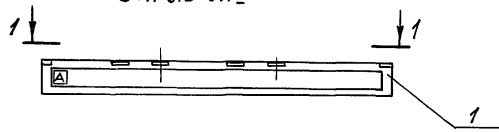
Знак нанести в соответствии с требованиями ГОСТ 13015.2-81

Шифр проекта 45000.000.01

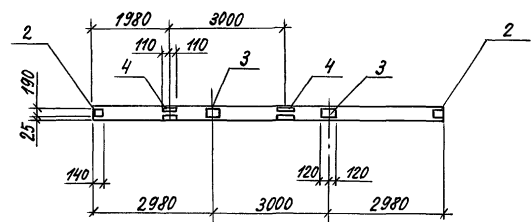
			109.14.78.92 - КИУ-БСП9.2-САИ-02	
Привязан:			Балка покрытия БСП9.2-САИ-02	
Изм.	Конт.	См.	ОДЕССКИЙ СТРОЙПРОЕКТ	
Зав. пр.	Камышева	ЗБС		
Исполн.	Виктор	СБС		
Нач. отд.	Ланцелот	МДБ		
Н.контр.	Иванченко	МДБ		
Шифр №	ГСП	Билабин		

Альбом 5

БСП 9.2-8АІV-01



1-1



Поз.	Обозначение	Наименование	Кол.	Примечание
		<u>Сборочные единицы</u>		
1	1.462.1-10/89; вып.1	БСП 9.2-8АІV		
		<u>Изделия закладные</u>		
2		МН 2-1	2	
3	1.462.1-10/89 вып.2	МН 2-2	2	
4		МН 3-2	2	

Ведомость расхода дополнительной стали на элемент, кг

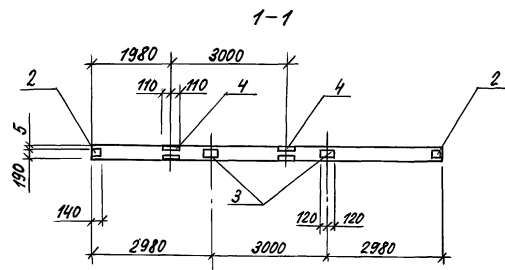
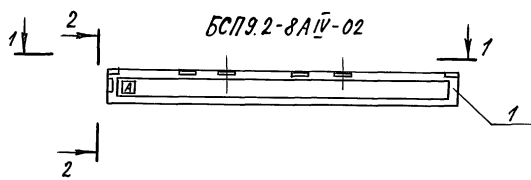
Марка элемента	Изделия закладные								Об-щий рас-ход	
	Арматура класса				Прокат марки					
	А-III				ВСт 3 кп 2					
	ГОСТ 8509-86				ГОСТ 19903-74					
	Ø 8	Ø 10	Уто-20	Уто-20	175x6	Уто-20	8=6	Уто-20		
БСП 9.2-8АІV-01	0,6	1,0	1,6	6,8		6,8	6,8	6,8	15,2	15,2

Знак □ нанести в соответствии с требованиями ГОСТ 13 015.2-81

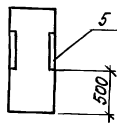
Испол. №, Подп. и дата, Взам. инв. №

Привязан		Инженер Юнак	Зав. гр Карминская	Гл. спец Диколь	Нач. отд Данилюк	Н. контр Цваниченко	Инв. № ГАП Булавин	409.14.78.92 - КЖИ-БСП 9.2-8АІV-01	Балка покрытия БСП 9.2-8АІV-01	Стация Масса/Масштаб	р 2750 1:100
								лист 1	ОДЕССКИЙ СТРОЙПРОЕКТ		
Инв. №		25283-05		28		Копировал Соловьева		Формат А3			

А 660 м 5



2-2



Поз.	Обозначение	Наименование	Кол.	Примечание
		Сборочные единицы		
1	1.462.1-10/89 вып.1	БСП9.2-8АІV-02		
		Изделия закладные		
2		МН 2-1	2	
3	1.462.1-10/89 вып.2	МН 2-2	2	
4		МН 3-2	2	
5		МН 3-1	1	

Ведомость расхода дополнительной стали на элемент, кг

Марка элемента	Изделия закладные									Об-щий рас-ход
	Арматура класса А-ІІІ				Прокат марки В Ст 3 кп 2					
	ГОСТ 5781-82				ГОСТ 8509-86		ГОСТ 19903-74			
	Ø8	Ø10	Цто-го	Цто-го	Цто-го	Цто-го	Цто-го	Цто-го	Цто-го	
БСП9.2-8АІV-02	0,6	1,5	2,1	10,2		10,2	6,8	6,8	19,1	19,1

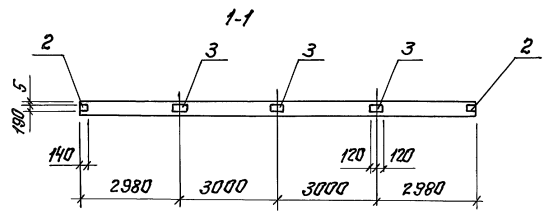
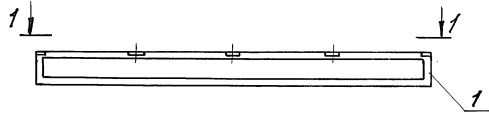
Знак **А** нанести в соответствии с требованиями ГОСТ 13015.2-81

Инв.№ подл. Подл. и дата Взам.инв.№

Привязан			Инженер Юнак С.М.	409-14-78.92 -КЖИ-БСП9.2-8АІV-02			Стация	Масса	Масштаб
			Зав. гр. Каминская С.К.	Балка покрытия БСП9.2-8-АІV-02			Р	2750	1:100
			Гл. спец. Диколь А.В.				Лист	Листов 1	
			Нач. отд. Данилюк И.О.				ОДЕССКИЙ СТРОЙПРОЕКТ		
			Н. контр. Чванюченко С.И.				Формат А3		
			ЦНВ № ГЦП Булавин				25283-05 29 Копировал Соловьева		

Анотация 5

1БСП12-3АгV-01



№	Обозначение	Наименование	Кол.	Примечание
		Сборочные единицы		
1	1.462.1-1/88 Вып.1	1БСП12-3АгV		
		Изделия закладные		
2	1.400-6/76 Вып.1	М4-1	2	
3		М4-3	3	

Ведомость расхода дополнительной стали на элемент, кг

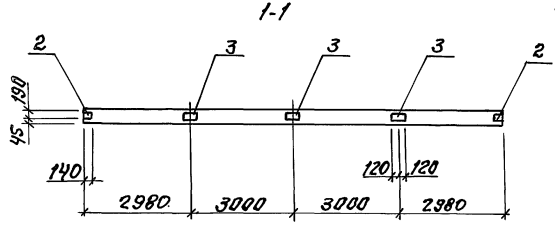
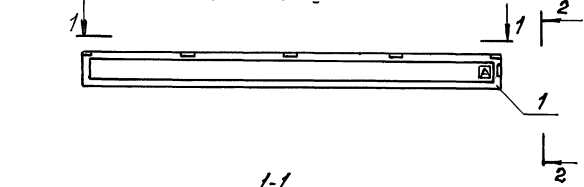
Марка элемента	Изделия закладные								Всего	Общая рас-лог
	Арматура класса А-III				Прокат марки В Ст.3 кп2					
	ГОСТ 5781-82				ГОСТ 19903-74					
	φ8		Угров	δ=6		Угров				
1БСП12-3АгV-01	0,8		0,8	3,2		9,2			10,0	10,0

Инв. листы, планы и разрезы, ведомости

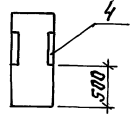
Привязан:			Имя	Юнас	Сы	408.14.78.92	-КНИ-1БСП12-3АгV-01
			Зав. гр.	Калинская	ФРЛ	Балка покрытия 1БСП12-3АгV-01	Старая Масса/Масштаб
			Пр. спец.	Диколь	ФРЛ		P 4500 1:100
			Науч. отв.	Данилюк	ФРЛ		Лист
			Н. контр.	Уванченко	ФРЛ		Листов 1
Инв. №			Г.П.	Булабин	ФРЛ		ОДЕССКИЙ СТРОЙПРОЕКТ

Альбом 5

15СП12-3АТ-У-02



2-2



№	Обозначение	Наименование	кол.	Примечание
		Сборочные единицы		
1	1.462.1-1/89 Вып.1	15СП12-3АТ-У		
2		Узлы закладные		
3	1.400-Б/76 Вып.1	М4-1	2	
4		М4-3	3	
		М4-10-3	1	

Ведомость расхода дополнительной стали на элемент, кг

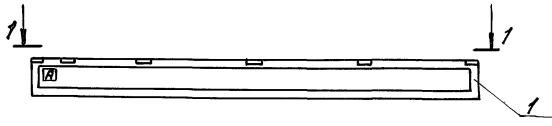
Марка элемента	Узлы закладные								Всего	расход
	Арматура класса А-III				Прокат марки В Ст3 кл2					
	№8	№10	Угрок 180x7	Угрок 5-5	Угрок	Угрок	Угрок	Угрок		
15СП12-3АТ-У-02	1,2	0,3	1,5	3,4		3,4	9,2	9,2	14,1	14,1

Знак **а** нанести в соответствии с требованиями ГОСТ 13015.2-81

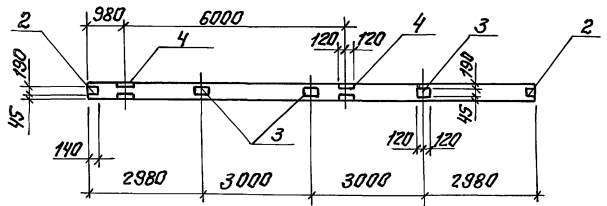
Шифр проекта, номер и дата выдачи альбома

Привязан:			400-14-78.92 - КМУ-15СП12-3АТ-У-02	
Длина	Анак	См.	Балка покрытия 15СП12-3АТ-У-02	
Зав.гр.	Качество	Ф		
Ср. слес.	Диагональ	И		
Нвч. вгв.	Диагональ	И		
Н.контр.	Иванченко	И	Ставь. Масса. Масштаб Р 4500 1:20	
П.И.Т.	Будавин	И	Лист Листов 1 ОДЕССКИЙ СТРОЙПРОЕКТ	

1БСП12-5АГ-V-01



1-1



Поз.	Обозначение	Наименование	кол.	Примечание
		Сборочные единицы		
1	1.462.1-1/88 в.м.1	Балка 1БСП12-5АГ-V		
		Узелия закладные		
2	1.400-6/76	М4-1	2	
3		М4-3	3	
4	1.462.1-1/88 в.м.2	МН-3	2	

Ведомость расхода стали на элементы кг

Марка элемента	Узелия закладные								Общий расход	
	Арматура класса А-III				Прокат марки В Ст.3 кл.2					
	ГОСТ 5781-82		ГОСТ 8510-86		ГОСТ 15903-74		Итого			
	φ8	φ10	Угоро	Шток 10х18	Угоро	5-6	Угоро			
1БСП12-5АГ-V-01	1,6	0,4	2,0	10,4		10,4	9,2		21,6	21,6

Знак □ нанести в соответствии с требованиями ГОСТ 13015.2-81

Яльбин 5

Шиф. проекта 1001.0.000000 Ведом. шиф. 2

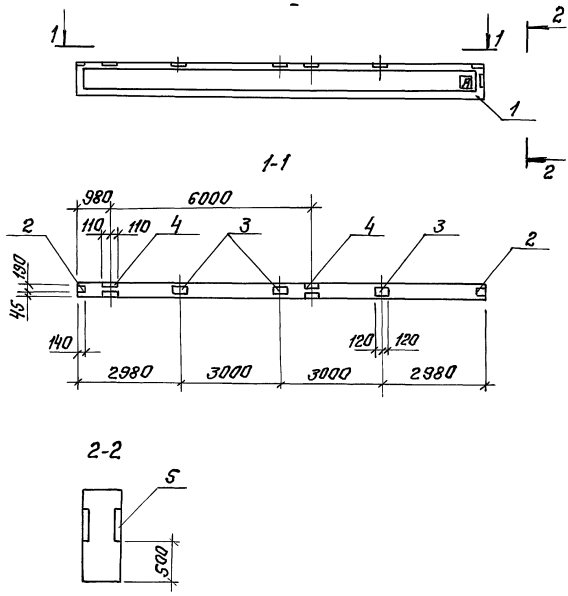
Привязка:		Инж. Юнак	СМ	109.14.78.92 - КЖУ-1БСП12-5АГ-V-01
		Зав.гр. Каминская	ФЛ	
		Ин. спец. Дикарь	ФЛ	
		Нач. отд. Данилюк	ММ	
		Н. контр. Булавин	ММ	
Инв. №		ГУП	Булавин	

Коп. Станно 25283-05 32 Формат А3

Стандарт	Масса	Масштаб
Р	4500	1:20
Лист	Листов 1	
ОДЕССКИЙ СТРОЙПРОЕКТ		

Альбом 5

16СП12-5Ат-У-02



№ п/п	Обозначение	Наименование	кол	Примечание
		Сборочные единицы		
1	1.462.1-1/88 Вып.1	16СП12-5Ат-У		
		Изделия закладные		
2	1.400-6/76 Вып.1	М4-1	2	
3		М4-3	3	
4	1.462.1-1/88 Вып.2	МН-3	2	
5	1.400-6/76 Вып.1	М4-10-3	1	

Вероятность расхода дополнительной стали на элемент, кг

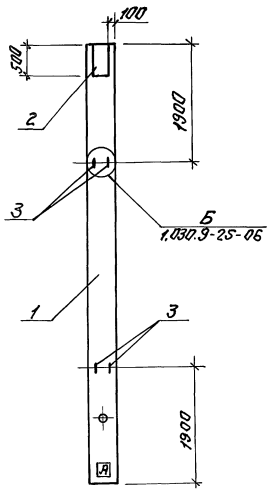
Марка элемента	Изделия закладные								Всего	Объем рас-ход		
	Арматура класса				Прокат марки							
	А-III				В Ст-3 кл2							
	ГОСТ 5781-82				ГОСТ 8509-86 / ГОСТ 8510-86 / ГОСТ 19903-74							
	Ф8	Ф10	Утроя	Л80х1	Утроя	Л70х1	Утроя	δ=5	Утроя			
16СП12-5Ат-У-02	2,0	0,7		2,7	3,4	3,4	10,4	10,4	9,2	9,2	25,7	25,7

Знак □ нанести в соответствии с требованиями ГОСТ 130152-81

Имя и фамилия, Инициалы, Дата и время

Прив. экз.: _____			409.14.14.92 -КНУ-16СП12-5Ат-У-02		
Имя	Фамилия	Сл.	Балка покрытия 16СП12-5Ат-У-02		
Зав. пр.	Конструктор	Сл.			
Ил. спец.	Инженер	Сл.			
Нач. отд.	Инженер	Сл.			
И. напр.	Установщик	Сл.	Лист 1 из 1		
И. наб.	Булава	Сл.	ОДЕССКИЙ СТРОЙПРОЕКТ		

Альбом 5



№ поз	Обозначение	Наименование	Кол.	Примечание
		Сборочные единицы		
1	1.030.9-2, Вып.5	Колонна КБН-1		
		Изделия закладные		
2	1.400-15, Вып.1	МН 215-5	1	
3	1.400-9, Вып.1	Петля стальной 4П2-4	4	

Вероятность расхода дополнительной стали на элемент, кг

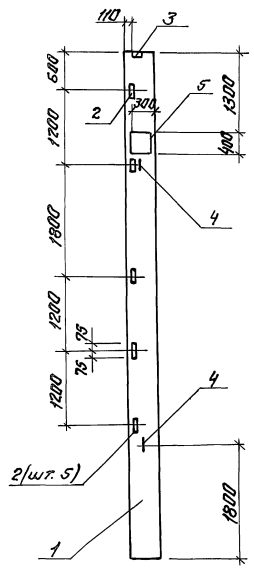
Марка элемента	Изделия закладные				Всего расход		
	Арматура класса А-I		Прокат марки ВСт3 кп2				
	ГОСТ 5781-82	ГОСТ 5781-82	ГОСТ 10903-74	ГОСТ 10903-74			
КБН-1-01	4,0	Утрата φ16 3,7	Утрата δ=12 3,7	Утрата 23,6	23,6	31,3	31,3

Знак **A** нанести в соответствии с требованиями ГОСТ 13015.2-81.

УИФ, м.п.проект. Главн. с.обл.г. Вост. ун-та.

Привязан:		УИФ, м.п. Кучера	Зав. пр. Казимирова	Ст. спец. Диколь	Инж. Данилюк	Н.контр. Шевченко	Г.ИТ. Булавин	409-14.78.92	-КНИ-КБН-1-01	Колонна КБН-1-01	Гарн. Р	Масса 2160	Масштаб 1:50
УИФ.Н°											Лист	Листов 1	ОДЕССКИЙ СТРОЙПРОЕКТ

Дальность 5



№ п/п	Обозначение	Наименование	Кол.	Примечание
		Сборочные единицы		
1	1.423.1-3/88.1-31	Колонна 1К72-1М2		
		Изделия закладные		
2		М1-14	5	
3	1.423.1-3/88, вып.2, часть2	М2-32	1	
4		М16-200	2	
5	1.400-15 Вып.1	МН223-5	1	

Ведомость расхода дополнительной стали на элемент, кг

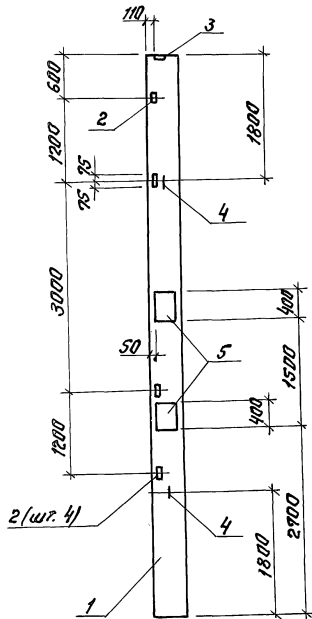
Марка элемента	Изделия закладные										Общий расход	
	Арматура класса					Прокат марки						Всего
	А-I		А-III			В Ст3кп2						
	ГОСТ 5781-82		ГОСТ 5781-82			ГОСТ 503-86/ГОСТ 19303-74						
φ 16 Украр φ 12		φ 16 Украр 163x5 Украр			δ=14 δ=12 Украр							
1К72-1М2-01	1,4	1,4	2,8	5,6	8,4	7,5	7,5	6,0	22,6	28,6	45,9	45,9

Установку закладных изделий произвести согласно серии 1.423.1-3/88, вып.1

Шифр, материал, марка, группа, завод, индекс

					409-74-78.92	-КНУ-1К72-1М2-01		
Привязан:	Уни. №	Кувбара	Зав. гр.	Капильная	Колонна 1К72-1М2-01	Старая масса	Масса таб	
						Р	3200	1:50
						Лист	Известов 1	
Уни. №						ОДЕССКИЙ СТРОЙПРОЕКТ		

Флажок 5



№ поз	Обозначение	Наименование	Кол.	Примечание
		Сборочные единицы		
1	1.423.1-3/88.1-31	Колонна 1К72-1М2		
		Изделия закладные		
2		М1-14	4	
3	1.423.1-3/88 Вып. 2 часть 2	М2-32	1	
4		М16-200	2	
5	1.400-15, Вып. 1	МН 223-5	2	

Ведомость расхода фаллнительной стали на элемент, кг

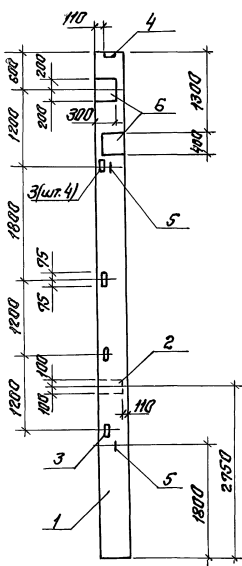
Марка элемента	Изделия арматурные								Общий расход			
	Арматура к-класса				Прокат марки							
	А-I		А-III		В ст3 кп2							
	ГОСТ 5781-82		ГОСТ 5781-82		ГОСТ 8509-86		ГОСТ 8509-86					
1К72-1М2-02	1,4	1,4	2,5	11,2	13,7	6,0	6,0	15,2	6,0	51,2	72,3	72,3

Установку закладных изделий МНУ, М2-32, М16-200 произвести согласно серии 1.423.1-3/88, Вып. 1.

Инв. № докум. 409-14-78.92

				409-14-78.92	-КНУ-1К72-1М2-02		
Проектировщик:				Колонна 1К72-1М2-02			
Инв. №				Старая Масса			
				Р 3200 1:50			
				Лист 1 из 1			
				ОДЕССКИЙ СТРОЙПРОЕКТ			

Альбом 5



№ п/п	Обозначение	Наименование	Кол.	Примечание
		Сборочные единицы		
1	1.423.1-3/88. 1-31	Колонна 1К72-1М2		
		Изделия закладные		
2		М1-12	1	
3	1.423.1-3/88, Вып.2 часть 2	М1-14	4	
4		М2-32	1	
5		М16-200	2	
6	1.400-15, Вып.1	МН223-5	2	

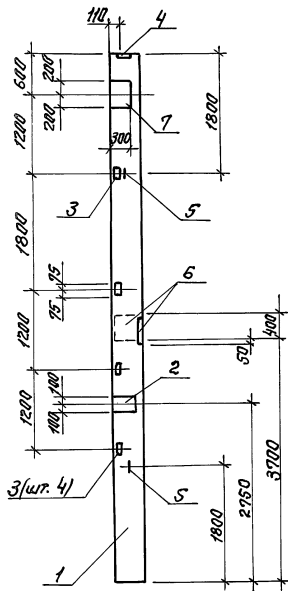
Ведомость расхода дополнительной стали на элемент, кг

Марка элемента	Изделия закладные										Общий расход	
	Арматура класса					Прокат марки						
	А-I		А-II			В Ст3 кп2						
	ГОСТ 5281-82					ГОСТ 8508-86, ГОСТ 18903-74						
	φ16	Утрата φ12	φ16	Утрата	163x5	Утрата	6-10	5-12	5-14	Утрата		
1К72-1М2-03	1,4	1,4	3,9	11,2	15,1	6,0	6,0	4,6	45,2	6,0	55,8	78,3

Установку закладных изделий М1-12, М1-14, М2-32, М16-200 произвести согласно серии 1.423.1-3/88, Вып.1.

Учеб. проект. Подп. и дата. Взам. инв. №

Проведен:		409-14-78.92		-КНИ-1К72-1М2-03	
Инж. И.К. Кувара	Инж. В.И. Зав. пр. Каминская	Колонна 1К72-1М2-03		Старш. Массо	Массовед
Ин. спец. Ликотль	нач. отд. Панчинок			Р	3200
Ин. контр. Иванченко	Ин. спец. Бугай			Лист	Листов 1
Инв. №	ГЦП			ОДЕССКИЙ СТРОЙПРОЕКТ	



№п/п	Обозначение	Наименование	кол.	Примечание
		Сборочные единицы!		
1	1.423.1-3/88.1-31	Колонна 1К72-1М2		
		Изделия закладные		
2		М1-12	1	
3	1.423.1-3/88, вып.2, часть 2	М1-14	4	
4		М2-32	1	
5		М16-200	2	
6	1.400-15, вып.1	МН 152-2	2	
7		МН 223-5	1	

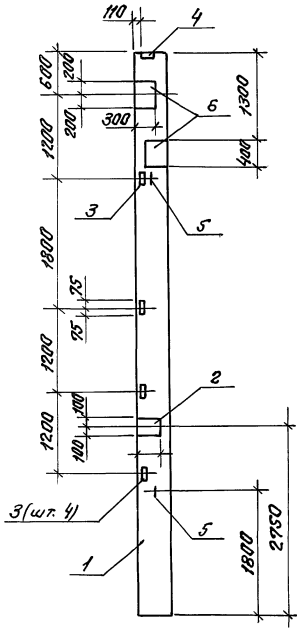
Ведомость расхода дополнительной стали на элемент, кг

Марка элемента	Изделия закладные										Общий расход	
	Арматура класса					Прокат марки						
	А-I		А-III			В ст 3 кл 2						
	ГОСТ 5781-82		ГОСТ 8309-88			ГОСТ 19903-74						
	φ16	Угоро	φ12	φ16	Угоро	6335	Угоро	6-10	6-12	6-14	Угоро	
1К72-1М2-04	1,4	1,4	3,9	17,2	21,1	6,0	6,0	4,6	39,6	6,0	50,2	78,7

Установку закладных изделий М1-12, М1-14, М2-32, М16-200 произвести согласно спецификации 1.423.1-3/88, вып.1.

					409-14-78.92	-К.ИИ-1К72-1М2-04
Привязан:					Колонна 1К72-1М2-04	Основа/масса/масса/мд
	ИИИ. ИК	Кучера	ИИИ.			р 3200 М1:50
	Зав. гр.	Каминская	ИИИ.			ИИИ.
	Л. сев.	Лукаль	ИИИ.			ИИИ.
	ИИИ.	ИИИ.	ИИИ.			
	ИИИ.	ИИИ.	ИИИ.			
ИИИ. №	ИИИ.	ИИИ.	ИИИ.			

Альбом 5



Лист	Обозначение	Наименование	Кол	Примечание
		Сборочные единицы		
1	1.423.1-3/88.1-31	Колонна 1К72-1М2		
		Изделия закладные		
2		М1-12	1	
3	1.423.1-3/88, Вып. 2 часть 2	М1-14	4	
4		М2-32	1	
5		М16-200	2	
6	1.400-15, Вып. 1	МН223-5	2	

Ведомость расхода дополнительной стали на элемент, кг

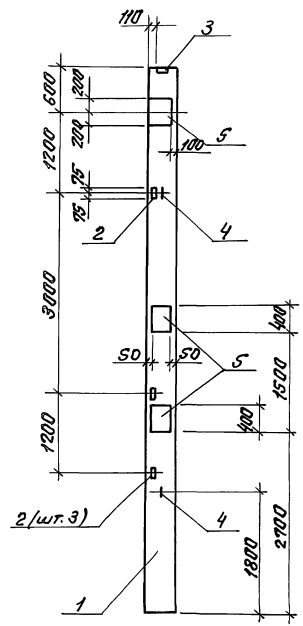
Марка элемента	Изделия закладные								Общий всего расход				
	Арматура класса				Прокат марки								
	А-І		А-ІІІ		В ст 3 кл 2								
	ГОСТ 5781-82				ГОСТ 8309-86 / ГОСТ 13903-74								
φ16	U10φ12	φ16	U10φ12	U10φ163x5	U10φ6	φ6-12	φ6-14	U10φ6					
1К72-1М2-05	1,4	1,4	3,9	11,2	15,1	6,0	6,0	4,6	45,2	6,0	55,8	78,3	78,3

Установку закладных изделий М1-12, М1-14, М2-32, М16-200 произвести согласно серии 1.423.1-3/88, Вып. 1

Имя, отчество, должность, подпись

				409-14-78.92		-КНУ-1К72-1М2-05	
Проектировщик:		И.И.И. Кукубар		И.И.И. Кукубар		Колонна 1К72-1М2-05	
		Зав.пр. Капитуляев		И.И.И. Кукубар		Объем/Масса/Масштаб	
		Ин.спец. Дикаль		И.И.И. Кукубар		ρ 3200 1:50	
		Нац.орг. Явничак		И.И.И. Кукубар		Лист Листов 1	
И.И.И. Кукубар		И.И.И. Кукубар		И.И.И. Кукубар		ОДЕССКИЙ СТРОЙПРОЕКТ	
И.И.И. Кукубар		И.И.И. Кукубар		И.И.И. Кукубар		25283-05 39 Формат А3	

А. Лестов 5



№ поз.	Обозначение	Наименование	кол.	Примечание
		<u>Сборочные единицы</u>		
1	1.423.1-3/88-1-31	Колонна 1К72-1М2		
		<u>Изделия закладные</u>		
2		М1-14	3	
3	1.423.1-3/88, в.п. 2 часть 2	М2-32	1	
4		М16-200	2	
5	1.400-15, в.п. 2	МН223-5	3	

Ведомость расхода дополнительной стали на элемент, кг

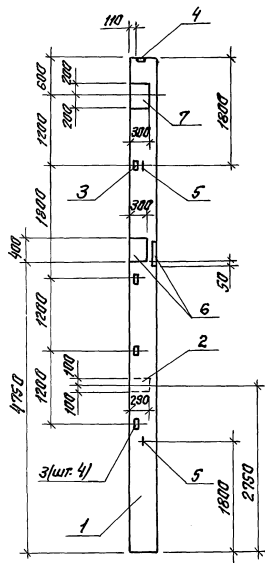
Марка элемента	Изделия арматурные								Общий всего расход		
	Арматура класса А-I				Прокат марки В Ст-3 кл 2						
	ГОСТ 5781-82				ГОСТ 50303-86 ГОСТ 19903-74						
	φ16	Uprad	φ12	φ16	Uprad	163x5	Uprad	5-12	5-14	Uprad	
1К72-1М2-06	1,4	1,4	2,2	16,8	19,0	4,5	4,5	67,8	6,0	93,8	98,7

Установки закладных изделий М1-14, М2-32, М16-200 произвести согласно серии 1.423.1-3/88, в.п. 1

Инв. лист. Лист. и дата. Взам. инв. №

Привязан:			Инв. №	Кувара	Зурь	409-14-78.92	-КМУ-1К72-1М2-06		
			Заб. гр.	Камская	Фельд	Колонна 1К72-1М2-06	Стр. №	Масш.	Масштаб
			Д. спец.	Яковлев	ДВ		Р	3200	1:50
			Инд. отв.	Демидчук	ИИ		Лист	Листов 1	
			И. интр.	Уваровиченко	ИИ		ОДЕССКИЙ СТРОЙПРОЕКТ		
			И. инт.	Блавын	ИИ		Формат А3		

Лист № 5



№ п/п	Обозначение	Наименование	Кол.	Примечание
		Сборные единицы		
1	1.423.1-3/88.1-31	Колонна 1К72-1М2		
		Изделия закладные		
2		М1-12	1	
3	1.423.1-3/88. Вып. 2 часть 2	М1-14	4	
4		М2-32	1	
5		М16-200	2	
6	1.400-15, Вып. 1	МН 152-2	2	
7		МН 223-5	1	

Ведомость расхода дополнительной стали на элемент, кг

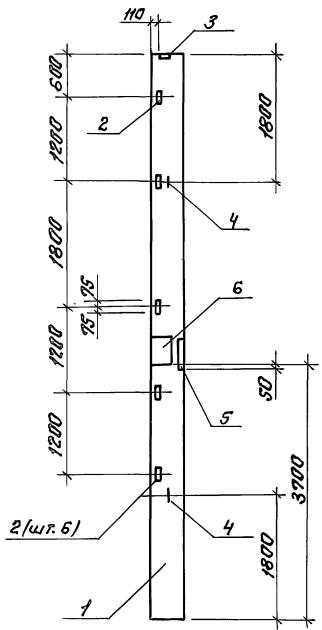
Марка элемента	Изделия закладные										Общий всего расход		
	Арматура класса А-I					Прокат марки А-III							
	ГОСТ 5781-82					ГОСТ 8509-88, ГОСТ 8503-94							
	φ16 Utrara	φ12	φ16 Utrara	63x5 Utrara	6-10	5-12	5-14	Utrara					
1К72-1М2-07	1,4	1,4	3,9	17,2	21,1	6,0	6,0	4,6	33,6	6,0	50,2	78,7	78,7

Установку закладных изделий М1-12, М1-14, М2-32, М16-200 произвести согласно серии 1.423.1-3/88, Вып. 1

Имя, отчество, фамилия
Подпись и дата
Визы инженера

				409.14.78.92	КНИ-1К72-1М2-07		
Проектировщик:				Колонна 1К72-1М2-07	Статус	Масса	Масштаб
Имя, И.К.	Кувара	И.К.	И.К.		Р	3200	1:50
Зав. гр.	Катинская	И.К.	И.К.		Лист	Листов 1	
Ин. спец.	Дикарь	И.К.	И.К.	ОДЕССКИЙ СТРОЙПРОЕКТ			
Нач. от.	Амалюк	И.К.	И.К.	25283-05 41 Формат А3			
И.Контр.	Иванченко	И.К.	И.К.				
И.И.И.	Гит	И.К.	И.К.				

Альбом 5



Пос.	Обозначение	Наименование	Кол.	Примечание
		Сборочные единицы		
1	1.423.1-3/88, 1-31	Колонна 1К72-1М2		
		Изделия закладные		
2		М1-14	5	
3	1.423.1-3/88, Вып. 2 часть 2	М2-32	1	
4		М16-200	2	
5	1.400.15, Вып. 1	МН152-2	1	
6		МН223-5	1	

Ведомость расхода дополнительной стали на элемент, кг

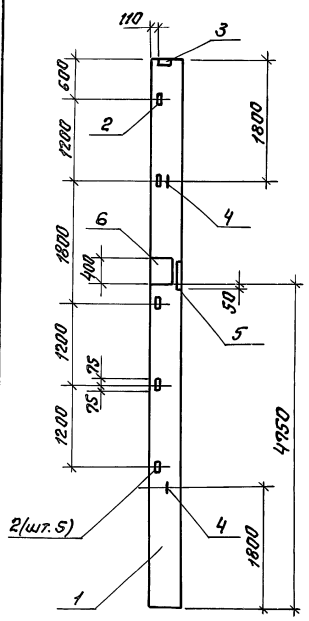
Марка элемента	Изделия закладные								Общий расход		
	Арматура класса А-I				Прокат марки В Ст 3 кл 2						
	А-I		А-II		В Ст 3 кл 2		Всего				
	ГОСТ 5781-85		ГОСТ 5781-85		ГОСТ 19903-74						
	φ16	Упоро φ12	φ16	Упоро	163x5 Упоро	6-12	6-14	Упоро			
1К72-1М2-08	1,4	1,4	2,8	11,4	14,2	7,5	7,5	31,1	6,0	37,1	60,2

Установку закладных изделий М1-14, М2-32, М16-200 произвести согласно серии 1.423.1-3/88, Вып. 1

Шифр проекта 1.400.15

				409-14-78.92	-КНУ-1К72-1М2-08		
				Колонна 1К72-1М2-08	Страна	Масса	Масштаб
					Р	3200	1:50
					Лист	Листов 1	
				ОДЕССКИЙ СТРОЙПРОЕКТ			
Привязан:	Инж. Ю. Кучера	Зав. гр. Калинская	Инж. В. Диколь	Инж. В. Диколь	Инж. В. Диколь	Инж. В. Диколь	Инж. В. Диколь
				Инж. В. Диколь	Инж. В. Диколь	Инж. В. Диколь	Инж. В. Диколь
Инв. №				Инж. В. Диколь	Инж. В. Диколь	Инж. В. Диколь	Инж. В. Диколь

Альбом 5



№№.	Обозначение	Наименование	Кол.	Примечание
		Сборочные единицы		
1	1.423.1-3/88.1-31	Колонна 1К72-1М2		
		Изделия закладные		
2		М1-14	5	
3	1.423.1-3/88, вкл. 2 часть 2	М2-32	1	
4		М16-200	2	
5		МН152-2	1	
6	1.400-15, вкл. 1	МН223-5	1	

Ведомость расхода дополнительной стали на элемент, кг

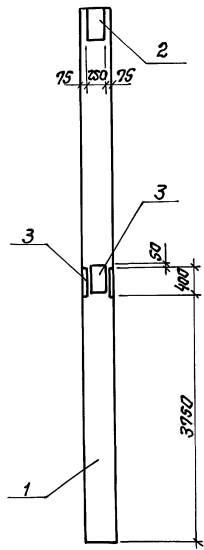
Марка элемента	Изделия закладные								Общий расход			
	Арматура класса А-I		Арматура класса А-III		Прокат марки В Ст.3 кп2							
	ГОСТ 5781-82	ГОСТ 5781-82	ГОСТ 8509-86	ГОСТ 19903-74	ГОСТ 8509-86	ГОСТ 19903-74	ГОСТ 8509-86	ГОСТ 19903-74				
1К72-1М2-09	1,4	1,4	2,8	11,4	14,2	7,5	7,5	31,1	6,0	87,1	60,2	60,2

Установку закладных изделий М1-14, М2-32, М16-200 произвести согласно серии 1.423.1-3/88, вкл. 1

Штук. Листов. Датум. Взам.инв.№

Привязан:		Имм. Ин. Заб. гр. Л. спец. Назнач. Н. контр.	Кучера Каминская Д. И. Чиколы Д. И. Данилова И. В. Иванченко	Инв. №	409.14.78.22	- КМУ-1К72-1М2-09	Старш. масса	Масштаб
						Колонна 1К72-1М2-09	р 3200	М1:50
							Лист	Изгов. 1
							ОДЕССКИЙ СТРОЙПРОЕКТ	

Альбом 5



Гоз	Обозначение	Наименование	Кол.	Примечание
		<u>Сборочные единицы</u>		
1	1.423.1-3/88, 1-31	Колонна 1К72-1М2		
		<u>Изделия закладные</u>		
2	1.400-15, 661П.1	МН 215-5	1	
3		МН 223-5	2	

Вероятность расхода фаллнителной стали на элемент, кг

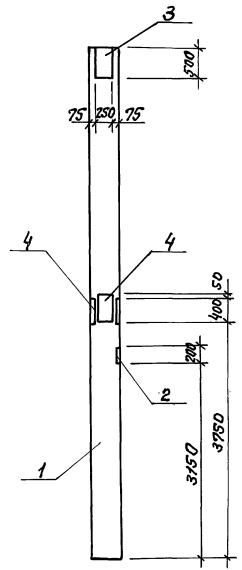
Марка элемента	Изделия закладные				Общий расход
	Арматура класса А-III		Прокат марки В Ст3кп2		
	ГОСТ 5781-82		ГОСТ 19903-74		
	φ16	Углов	Б-12	Углов	
1К72-1М2-10	14,9	14,9	68,8	68,8	83,7

Инв. № колл. Лист и дата

Привязан:			Инж. Кухара	Инж. Кухара	409-14-78.92	-КНИУ-1К72-1М2-10
			Зав. гр. Каминская	Зав. гр. Каминская		
			Гл. инж. Диколь	Гл. инж. Диколь		
			Инж. Данилюк	Инж. Данилюк		
			Н. контр. Иванченко	Н. контр. Иванченко		
Инв. №			Инж. Булавин	Инж. Булавин		

Колонна 1К72-1М2-10	Старая масса	Масштаб
	Р 3200	1:50
	Лист	Листов 1
ОДЕССКИЙ СТРОЙПРОЕКТ		

Лист 5



№	Обозначение	Наименование	Кол.	Примечание
		Сборочные единицы		
1	1.423.1-3/88.1-31	Колонна 1К72-1М2		
		Изделия закладные		
2	1.423.1-3/88, Вып. 2 часть 2	М1-12	1	
3	1.400-15, Вып. 1	МН215-5	1	
4		МН223-5	2	

Вероятность расхода дополнительной стали на элемент, кг

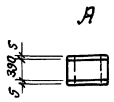
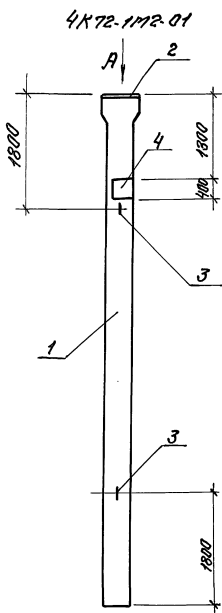
Марка элемента	Изделия закладные						Общий всего расход
	Арматура класса А-III		Прокат марки В Ст3 кп2				
	ГОСТ 5781-82		ГОСТ 19903-74				
	φ12	φ16	Уголки 6-10	6-12	Уголки		
1К72-1М2-11	1,4	14,9	16,3	4,6	68,8	93,4	89,7

Установку закладного изделия М1-12 произвести согласно серии 1.423.1-3/88, Вып.1

Имя, отчество, Подпись и дата

Привязан:		Имя, отчество, Подпись	409-14-78.92	-КНИ-1К72-1М2-11
Имя, отчество, Подпись	Имя, отчество, Подпись	Имя, отчество, Подпись	Колонна 1К72-1М2-11	Страна, масса, масса в
Имя, отчество, Подпись	Имя, отчество, Подпись	Имя, отчество, Подпись		Р 3200 М1-50
Имя, отчество, Подпись	Имя, отчество, Подпись	Имя, отчество, Подпись		Лист 1 из 6
Имя, отчество, Подпись	Имя, отчество, Подпись	Имя, отчество, Подпись		ОДЕССКИЙ СТРОЙПРОЕКТ

Альбом 5



Поз.	Обозначение	Наименование	Кол.	Примечание
		Сборные единицы		
1	1.423.1-3/88. 1-34	Колонна 4К72-1М2		
		Изделия закладные		
2	1.423.1-3/88, Вып. 2 часть 2	МНБ	1	
3		М16-200	2	
4	1.400-15, Вып. 1	МН223-5	1	

Ведомость расхода дополнительной стали на элемент, кг

Марка элемента	Изделия закладные						Общий расход		
	Арматура класса А-I			Прокат марки В Ст.3 кл 2					
	ГОСТ 5781-82			ГОСТ 10303-74					
	φ16	Углов φ16	Углов 5-8	5-12	Углов				
4К72-1М2-01	1,4	1,4	10,4	10,4	14,5	22,6	37,1	48,9	48,9

Установку закладных изделий МНБ; М16-200 произвести согласно серии 1.423.1-3/88, Вып. 1

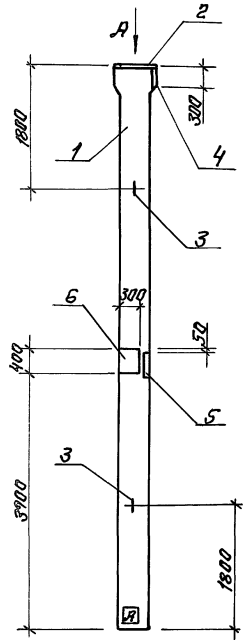
Учеб. проект. Листы и разрез. Взам. инв. №

				409-14-78.92		- КНИУ-4К72-1М2-01	
				Колонна 4К72-1М2-01			
				Старая	Масса	Масштаб	
				Р	3300	1:50	
				Лист	Листов 1		
				ОДЕССКИЙ СТРОЙПРОЕКТ			

Привязан:	Имм. Ак	Кучера	Зур
	Раз. гр.	Каминская	Зур
	Дл. спец.	Дикаль	Зур
	Наз. орг.	Янченко	Зур
	И. контр.	Ванчино	Зур
Имм. №	Г/П	Благовин	Зур

Альбом 5

4К72-1М2-02



Изм. № 1

№ п/п	Обозначение	Наименование	Кол.	Примечание
Сборочные единицы				
1	1.423.1-3/88. 1-34	Колонна 4К72-1М2		
Изделия закладные				
2	1.423.1-3/88, в.ч. 2	МН6	1	
3		М16-200	2	
4	1.400-15, в.ч. 1	МН150-2	1	
5		МН152-2	1	
6		МН223-5	1	

Вероятность расхода дополнительной стали на элемент, кг

Марка элемента	Изделия закладные							Общий расход	
	Яматура класса				Прокат марки				
	А-Г		А-III		В С-3 кл 2				
	ГОСТ 5781-82				ГОСТ 19003-74				
	±16	Угоро	±12	±16	Угоро	δ=8	δ=12	Угоро	
4К72-1М2-02	1,4	1,4	2,6	16,2	18,8	20,2	31,1	57,3	91,5

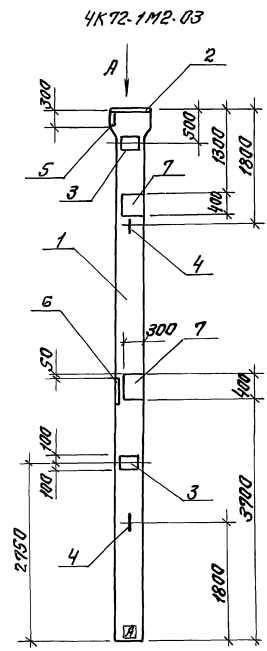
1. Установки закладных изделий МН6, М16-200 производится согласно серии 1.423.1-3/88, в.ч. 1.
2. Знак нанести в соответствии с требованиями ГОСТ 13015.2-81.

				409-14-98.92	-КНУ-4К72-1М2-02
Привязан:				Колонна 4К72-1М2-02	
	Инж. И.К. Кучвара	Инж. В.И. Данилюк	Инж. А.С. Данилюк		
	Зав. гр. Каминская	Инж. И.К. Данилюк	Инж. А.С. Данилюк		
	Инж. В.И. Данилюк	Инж. А.С. Данилюк	Инж. А.С. Данилюк		
	Инж. А.С. Данилюк	Инж. А.С. Данилюк	Инж. А.С. Данилюк		
И.Н.Б. №		И.Н.Б. №			

Страна	Масса	Масштаб
Р	3300	1:50

Лист 1 из 7
ОДЕССКИЙ СТРОЙПРОЕКТ

Альбом 5



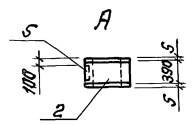
№поз	Обозначение	Наименование	Кол	Примечание
		<u>Сборочные единицы</u>		
1	1.423.1-3/88-34	Колонна 4K72-1M2		
		<u>Изделия закладные</u>		
2		MН6	1	
3	1.423.1-3/88, вып. 2 часть 2	M1-12	2	
4		M16-200	2	
5		MН150-2	1	
6	1.400-15, вып. 1	MН152-2	1	
7		MН223-5	2	

Ведомость расхода дополнительной стали на элемент, кг

Марка элемента	Изделия закладные								Общий расход		
	Арматура класса				Прокат марки						
	А-I		А-III		В Ст 3кп 2						
	ГОСТ 5781-82				ГОСТ 19903-74						
	φ16	Угров φ12	φ16	Угров 6-8	6-10	6-12	Угров				
4K72-1M2-03	1,4	1,4	2,8	21,8	24,6	20,2	9,2	53,9	83,1	103,1	103,1

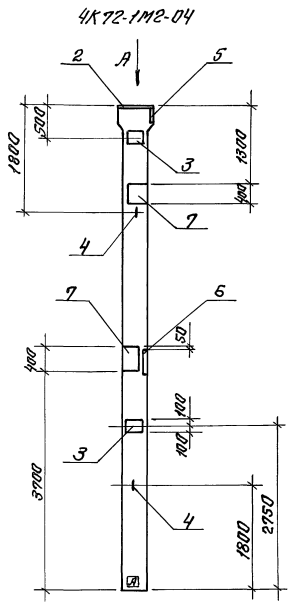
1. Установку закладных изделий МН6, М1-12, М16-200 произвести согласно серии 1.423.1-3/88, вып. 1.
2. Знак □ нанести в соответствии с требованиями ГОСТ 13015-2-81.

Имя и фамилия, должность и звание



Привязан:	Имя И.к. Кучара	Зав. гр. Каминская	Ил. спец. Ликоль	Нач. отд. Ванченко	И.контр. Иванченко	ГОП Булавин	409-14-7892	-КНИ-4K72-1M2-03	Старша Р	Масса 3300	Масштаб 1:50
ИМ.№							Колонна 4K72-1M2-03		Лист	Листов 1	ОДЕССКИЙ СТРОЙПРОЕКТ

Альбом 5



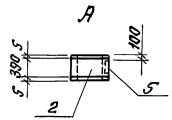
Поз.	Обозначение	Наименование	Кол	Примечание
		Сборочные единицы		
1	1.У23.1-3/88-34	Колонна 4К72-1М2		
		Изделия закладные		
2		МН 6	1	
3	1.У23.1-3/88, вып. 2 часть 2	М1-12	2	
4		М16-200	2	
5		МН150-2	1	
6	1.У00-15, вып.1	МН152-2	1	
7		МН223-5	2	

Ведомость расхода дополнительной стали на элемент, кг

Марка элемента	Изделия закладные										Общий всего расход	
	Арматура класса А-I					Арматура класса А-II						
	ГОСТ 5781-82		ГОСТ 5781-82			ГОСТ 19903-74		ГОСТ 19903-74				
4К72-1М2-04	1,4		1,4	2,8	16,2	190	20,2	9,2	31,1	60,5	80,9	80,9

- Установку закладных изделий МН6, М1-12, М16-200 произвести согласно серии 1.У23.1-3/88, вып.1.
- Знак [А] нанести в соответствии с требованиями ГОСТ 13015-78

ИМБ, ИМЗС, ПЛРП, С 92 А Г 6



				409.14.78.92	-К.ИИ-4К72-1М2-04
Произв. экз:	ИИИ ИК	Кучера	Зел		
	Заб. гр.	Камышева	Аль		
	Пл. спец.	Дуколь	ОС		
	Изд. отг.	Данилюк	Вс 2		
	И. контр.	Ванченко	АИИ		
ИМБ.И	ГЛП	Блаватин	Чу		

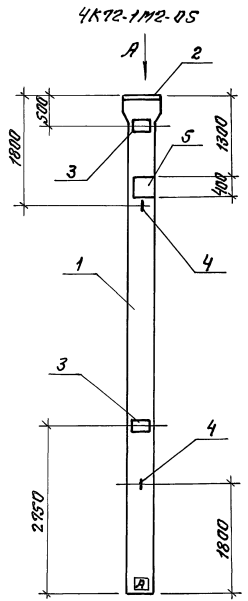
Колонна 4К72-1М2-04

Старуха Масса Массиров

Пуст Висгов 7

ОДЕССКИЙ СТРОЙПРОЕКТ

Альбом 5



Поз.	Обозначение	Наименование	Кол.	Примечание
		<u>Сборочные единицы</u>		
1	1.423.1-3/88-34	Колонна 4К72-1М2		
		<u>Изделия закладные</u>		
2		МН6	1	
3	1.423.1-3/88, Вып. 2 часть 2	М1-12	2	
4		М16-200	2	
5	1.400-15, Вып. 1	МН 223-5	1	

Вероятность расхода дополнительной стали на элемент, кг

Марка элемента	Изделия закладные								Общий расход	
	Арматура класса А-I				Прокат марки В Ст. 3кл 2					
	ГОСТ 5781-82				ГОСТ 19903-74					
	φ16	Угара φ12	φ16	Угара	δ=8	δ=10	δ=12	Угара		
4К72-1М2-05	1,4	1,4	2,8	10,4	13,2	14,5	9,2	22,6	46,3	60,9

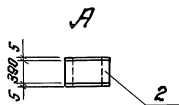
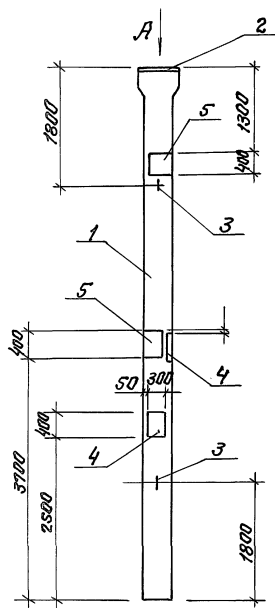
1. Установку закладных изделий произвести согласно серии 1.423.1-3/88, вып. 1.
2. Знак нанести в соответствии с требованиями ГОСТ 13015.2-81.

Шнековая лопатка, лопатка и шпатель, вращающийся элемент

				409.14-78.92		-КНИУ-4К72-1М2-05	
				Колонна 4К72-1М2-05			
				Старый	Масса	Масштаб	
				Р	3300	1:50	
				Лист 1 из 6/1			
				ОДЕССКИЙ СТРОЙПРОЕКТ			

Привязан:	И.И. Кучара	Ф.И. Кожухов	Л.И. Кожухов
	Зав. гр. Каминская	Л.И. Кожухов	Л.И. Кожухов
	Л.И. Кожухов	Л.И. Кожухов	Л.И. Кожухов
	Л.И. Кожухов	Л.И. Кожухов	Л.И. Кожухов
	Л.И. Кожухов	Л.И. Кожухов	Л.И. Кожухов
И.И. Кожухов	Л.И. Кожухов	Л.И. Кожухов	Л.И. Кожухов

4К72-1М2-06



№	Обозначение	Наименование	Кол.	Примечание
		<i>Сборочные единицы</i>		
1	1.423.1-3/88-34	Канонна 472-1М2		
		<i>Изделия закладные</i>		
2	1.423.1-3/88, вып. 2 часть 2	МН6	1	
3		МН6-200	2	
4	1.400-15, вып. 1	МН152-2	2	
5		МН223-5	2	

Вероятность расхода дополнительной стали на элемент, кг

Марка элемента	Изделия закладные						Общий расход		
	Арматура класса А-I			Прокат марки В Ст 3 кл 2					
	ГОСТ 5781-82			ГОСТ 13903-74					
	φ16	Угров φ16	Угров δ=8 δ=12	Угров					
4К72-1М2-06	1,4	1,4	27,6	27,6	145	622	76,9	105,7	105,7

Установку закладных изделий МН6, МН6-200 производить согласно серии 1.423.1-3/88, вып. 1

Привязан:

ИМ. ДК	Кибара	Зел.	
Заб. гр.	Каминская	В.И.	
Ср. спец.	Пикаль	В.И.	
Науч. ст.	Донченко	И.И.	
И. контр.	Иванченко	В.И.	
ИМВ.п.	Былавиц	В.И.	

409.14.78.92 -КМУ-4К72-1М2-06

Канонна 4К72-1М2-06

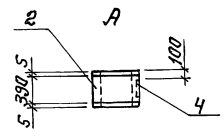
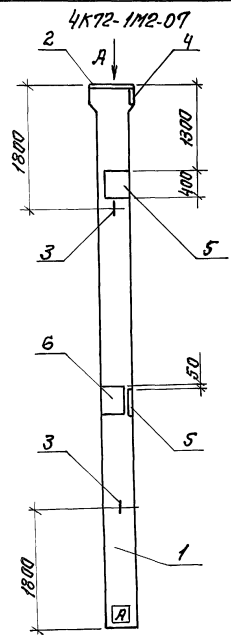
Склад Маса Масштаб

Р 3300 1:50

Лист Листов 1

ОДЕССКИЙ
СТРОЙПРОЕКТ

Листов 5



№ЭЛ.	Обозначение	Наименование	Кол.	Примечание
		Сборочные единицы		
1	1.УЗ.1-3/88.1-34	Колонна 4К72-1М2		
		Изделия закладные		
2	1.УЗ.1.3/88, выт. 2 часть 2	МН6	1	
3		МН6-200	2	
4		МН150-2	1	
5	1.400.15, выт. 1	МН152-2	1	
6		МН223-5	2	

Ведомость расхода дополнительной стали на элемент, кг

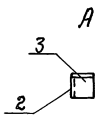
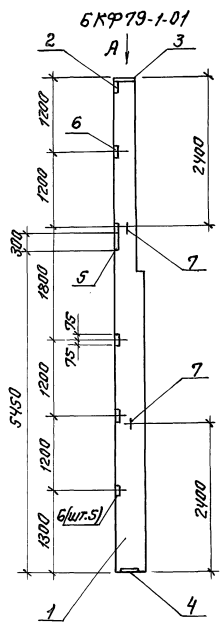
Марка элемента	Изделия закладные						Общий расход			
	Арматура класса А-I		Прокат марки ВСт3Кп2		Всего					
	ГОСТ 5781-82	ГОСТ 19303-74								
4К72-1М2-07	1,4	1,4	2,6	21,8	24,4	20,2	53,7	23,9	39,7	99,7

1. Установку закладных изделий МН6, МН6-200 произвести согласно серии 1.УЗ.1-3/88, выт.1.
2. Знак [A] нанести в соответствии с требованиями ГОСТ 13015.2-81.

Исполнитель: [Signature]

Проектант:	Имм. Ил. Кувара	Земл. Зав. гр. Калининская	Инж. Гл. спец. Дикополь	Нач. отд. Дикополь	Н.контр. Иванченко	Инж. Г.И.П. Булавиц	409.14.78.92	-КНИ-4К72-1М2-07
Инв. №							Колонна 4К72-1М2-07	Староб. Масса. Масштаб
								Р 3300 1:50
								Лист 1/2 листов
								ОДЕССКИЙ СТРОЙПРОЕКТ

Дальбам 5



Лист	Обозначение	Наименование	кол	Примечание
		Сборочные единицы		
1	1.427.1-3, Вып. 1/89	Колонна БКФ 79-1		
		Изделия закладные		
2		МН1	1	
3		МН2	1	
4	1.427.1-3, Вып. 2	МН7	1	
5		МН21	1	
6		МН28	5	
7		МН34	2	

Ведомость расхода дополнительной стали на элемент, кг

Марка элемента	Изделия закладные												Общий	
	Арматура класса А-I						Прокат марки ВСт3кп2							Всего расход
	А-I			А-III			ГОСТ 8509-86			ГОСТ 19903-74				
	φ14	Углов φ10	φ12 φ14	Углов 163x5 130x6	Углов 6-8 8-10	Углов	φ14	φ12 φ14	Углов 163x5 130x6	Углов 6-8 8-10	Углов			
БКФ 79-1-01	3,2	3,2	3,3	1,2	2,1	6,6	6,9	4,2	11,1	5,7	11,5	17,2	38,1	38,1

Установку закладных изделий производить согласно серии 1.427.1-3, Вып. 1/89.

409.14.78.92 -КНУ-6КФ79-1-01

Колонна БКФ 79-1-01

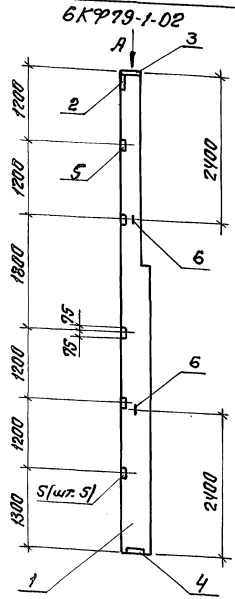
Старая	Масса	Масштаб
Р	2200	1:50

Привязан:

Инж. И. Кумара	Зав. пр. Канюкская	Зав. пр. Канюкская
Гл. спец. Дилгальт	Инж. отб. Каниток	Инж. отб. Каниток
Инж. А. Капранов	Инж. В. Шенченко	Инж. В. Шенченко
Инв. н.	Гл.пр. Блабавин	Гл.пр. Блабавин

Лист 1 из 1
ОДЕССКИЙ СТРОЙПРОЕКТ

Яльцов 5



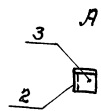
Лист	Обозначение	Наименование	Кол.	Примечание
		<u>Сборочные единицы</u>		
1	1.427.1-3, Вып. 1/87	Колонна БКР79-1		
		<u>Изделия закладные</u>		
2		МН1	1	
3		МН2	1	
4	1.427.1-3, Вып. 2/87	МН7	1	
5		МН28	5	
6		МН34	2	

Ведомость расхода дополнительной стали на элемент, кг

Марка элемента	Изделия закладные										Общий всего расход		
	Арматура класса А-I					Прокат марки ВСт3Кп2							
	ГОСТ 5781-82					ГОСТ 8509-86							
	ГОСТ 19903-74												
БКР79-1-01	474	Угоро 410	412	414	Угоро 163x5	190x6	Угоро 8-8	8-10	Угоро				
	3,2	3,2	3,3	1,2	2,1	6,6	6,9	4,2	11,1	5,7	4,9	10,4	31,3

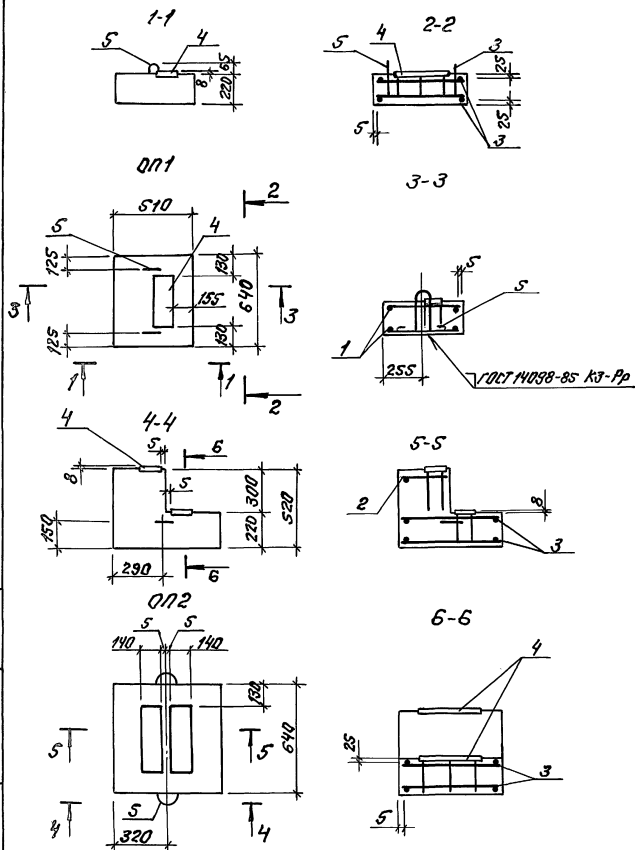
Установку закладных изделий производить согласно серии 1.427.1-3, Вып. 1/87.

Умб. п. ласла, Ловла, с. Злате, Виза, Линея



Привязан:			409.14.78.92	-КМУ-БКР79-1-02		
Умб. эк. Заб. гр.	Кучвара Кампачия	Земл. 2/25	Колонна БКР79-1-02	Старая	Масса	Масштаб
Ул. спец.	Дикаль	10		Р	2200	1:50
Над. отг.	Димитров	Умб.		Лист	Листов	1
Н. контр.	Уданичичи	Умб.		ОДЕССКИЙ СТРОЙПРОЕКТ		
Умб. №	РЦП	Бывавин				

Лист 5



№п.п.	Обозначение	Наименование	Кол. на марку 0П		Примечание
			2	3	
		<u>Сборочные единицы</u>			
		<u>Сетки арматурные</u>			
1	КНИ-СЛ...СЗ	С1	2		
2		С2		1	
3		С3		2	
		<u>Узлы закладные</u>			
4		МН1	1	2	
		<u>Детали</u>	2	2	
5		<u>Материалы</u>			
		Бетон класса В15	0,09	0,10	

Мар-ка	Масса кг
0П1	149
0П2	210

Привязки:

ИВ.№*			

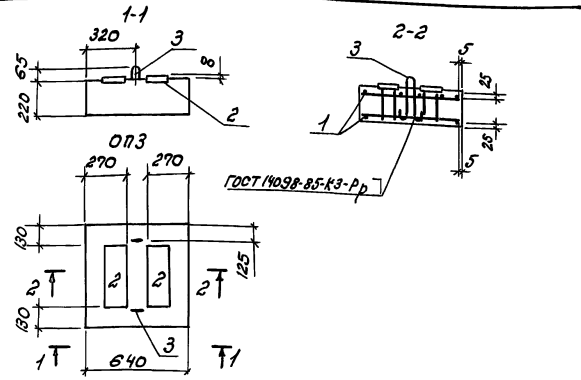
			409.14.78.92	КНИ-0П1, 0П2		
				Плита опорная	Опоры	Масса
				0П1, 0П2	Р	Ст.
					рабл.	1:25
					Лист	Листов ?
					ОДЕССКИЙ СТРОЙПРОЕКТ	

25.283-05 55

Рисунки А3

ИВ.№-Плоский Попр. в сборе 03-01-11ИВ.№

Лист 5

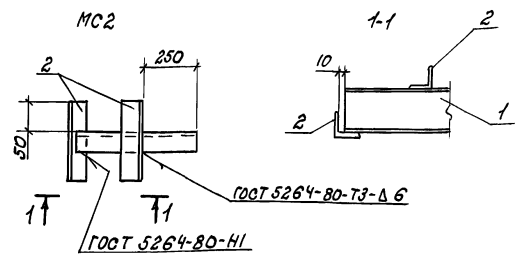


Поз.	Обозначение	Наименование	Кол.	Примеч.
		<u>Сборочные единицы</u>		
1	КЖУ-С1...СЗ	Сетка СЗ	2	
2	КЖУ-МН1	Соединяющие МН1	2	
3	1.400-9 В.П.1	Лента арматурная СП1-1 Материалы	2	
		Бетон класса В15	0,09 м ³	

Привязан	
Цикл V	
Цикл VI	
Цикл VII	
Цикл VIII	
Цикл IX	
Цикл X	
Цикл XI	
Цикл XII	
Цикл XIII	
Цикл XIV	
Цикл XV	
Цикл XVI	
Цикл XVII	
Цикл XVIII	
Цикл XIX	
Цикл XX	
Цикл XXI	
Цикл XXII	
Цикл XXIII	
Цикл XXIV	
Цикл XXV	
Цикл XXVI	
Цикл XXVII	
Цикл XXVIII	
Цикл XXIX	
Цикл XXX	

409.14.78.92	КЖУ-ОПЗ	Станд.	Масса	Масшт.
	Плита опорная ОПЗ	Р	185	1:25
		лист	лист №1	
		ОДЕССКИЙ СТРОЙПРОЕКТ		

копировка Прил. 4 а формат А4

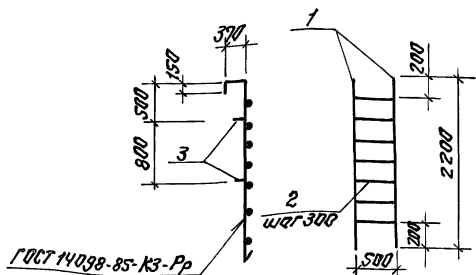


Поз.	Наименование	Кол.	Примечание
1	Швеллер 10 ГОСТ 8240-89 ВСтЗ кат 2 ГОСТ 535-79		
	С-500	1	43 кг
2	Уголок 50x50x5 ГОСТ 8509-86 ВСтЗ кат 2 ГОСТ 535-79		
	С-150	2	0,6 кг

Привязан	
Цикл V	
Цикл VI	
Цикл VII	
Цикл VIII	
Цикл IX	
Цикл X	
Цикл XI	
Цикл XII	
Цикл XIII	
Цикл XIV	
Цикл XV	
Цикл XVI	
Цикл XVII	
Цикл XVIII	
Цикл XIX	
Цикл XX	
Цикл XXI	
Цикл XXII	
Цикл XXIII	
Цикл XXIV	
Цикл XXV	
Цикл XXVI	
Цикл XXVII	
Цикл XXVIII	
Цикл XXIX	
Цикл XXX	

409.14.78.92	- КЖУ-МС2	Станд.	Масса	Масшт.
	Соединительное МС2	Р	55	1:25
		лист	лист №1	
		ОДЕССКИЙ СТРОЙПРОЕКТ		

25283-05 56 копировка Прил. 4 а формат А4



Лист	Обозначение	Наименование	Кол.	Примечание
		<u>Детали</u>		
		А-III-20 ГОСТ 5781-82		
1		ℓ=2920	2	5,95кг
2		ℓ=500	7	1,24кг
3		ℓ=150	4	0,37кг

Привязан:

ИМБ.Н

409-14-78.92

КМУ-М1

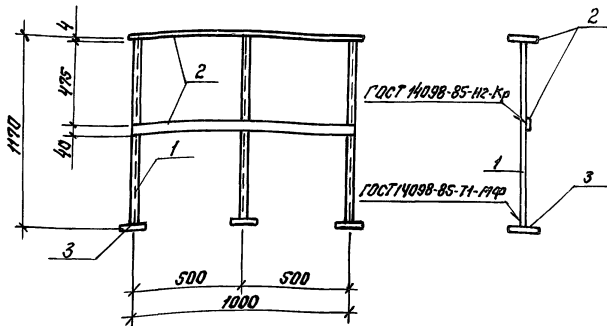
Лестница М

Старая	Масса	Масштаб
Р	22.06	1:20

Лист Листов 1
ОДЕССКИЙ
СТРОЙПРОЕКТ

Формат А4

И.И.И. Баренбойм ЗБФР
Зав. гр. Каминская ФЛС
Тр. спец. Дикаль ФЛС
Нач. отд. Данилюк И.И.
Н.КОНТР. Иванюк Л.С.
Г.И.П. Булавин В.С.



Лист	Наименование	Кол.	Примечание
1	А-Т-22 ГОСТ 5781-82		
	ℓ=1170	3	3,51кг
	Лист 4х40 ГОСТ 13903-74		
	8 С-Эмп2 ГОСТ 14637-79		
2	ℓ=1000	2	1,3кг
3	ℓ=70	3	0,05кг

Привязан

ИМБ.Н

409-14-78.92

-КМУ-ОГ1

Ограждение 1

Старая	Масса	Масштаб
Р	13,28	1:25

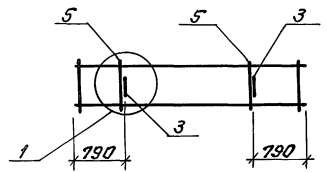
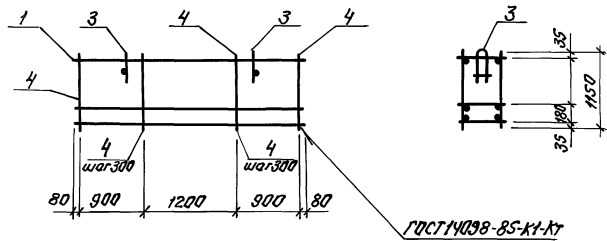
Лист Листов 1
ОДЕССКИЙ
СТРОЙПРОЕКТ

И.И.И. Баренбойм ЗБФР
Зав. гр. Каминская ФЛС
Тр. спец. Дикаль ФЛС
Нач. отд. Высокый ФЛС
Н.КОНТР. Данилюк И.И.
Г.И.П. Иванюк Л.С.
Булавин В.С.

25283-05 57

Формат А4

Листов 5

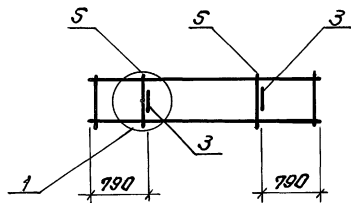
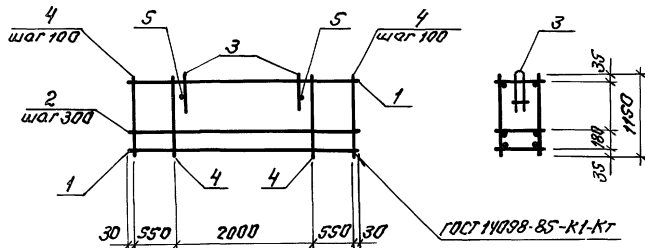


Вид	Зона	Лист	Обозначение	Наименование	Кол.	Примеч.
				<u>Сборочные единицы</u>		
		1	КНИ-КР10, КР11	Каркас плоский КР10	2	2,03кг
		2		Каркас плоский КР11	3	1,73кг
				<u>Детали</u>		
		3	1.030.1-1, Вып. 1-3	Легля СП2	2	0,70кг
		4		5Вр1Н ГОСТ 5727-80 L-1150	16	0,18кг
		5		Л-Ш-8 ГОСТ 5781-82 L-220	2	0,09кг

Узел 1 разработан в серии 1.030.1-1, Вып. 1-2 ч. II

Шифр, дата, Подп. и дата, Сборн. шифр

Привязан:			1409-14-78.92			-КНИ-КР11		
Изм. №	Кухара	Земь	Каркас пространственный КР11	Старая	Масштаб	Масштаб		
Заб. пр.	Коринская	СР		Р	13,7	1:20		
Об. спец.	Дикаль	СР		Лист	Листов 1			
Науч. отд.	Данилюк	СР		ОДЕССКИЙ СТРОЙПРОЕКТ				
И.контр.	Иванченко	СР		25283-05 58				
И.в.н	Гуц	Булавин		Формат А3				

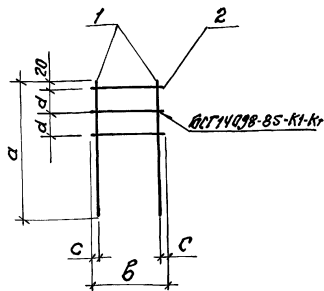


Вариант	Этап	Пов.	Обозначение	Наименование	Кол.	Примеч.
				<u>Сборочные единицы</u>		
		1	КНУ-КР10, КР11	Каркас плоский КР10	2	2,03кг
		2		Каркас плоский КР11	5	1,93кг
				<u>Детали</u>		
		3	1.030.1-1, Вып. 1-3	Легля СПУ	2	1,12кг
		4		СВр14 ГОСТ 6727-80 2-1750	10	0,24кг
		5		А-III-10 ГОСТ 5781-82 2-220	2	0,09кг

Узел 1 разработан в серии 1.030.1-1, Вып. 1-2 часть II.

409-14-78.92			-КНУ-К172		
Каркас пространствен- ный К172			Стадия	Масштаб	Масштаб
			Р	17,5	1:20
Прив. яз.:			Лист	Листов 1	
			ОДЕССКИЙ СТРОЙПРОЕКТ		
Инв. Н	Инж. Ик. Кувара	Инж. Диколь	Инж. Данилюк	Инж. Ивановиченко	Инж. Вилдвин

25283-05 59 Формат А3



Марка	Размеры, мм				Масса, кг
	a	b	c	d	
КР1	650	250	20	100	2,4
КР2	650	140	15	100	2,68
КР3	500	250	20	95	1,93
КР4	500	140	15	95	1,8

Поз.	Наименование	Кол. на марку КР				Примеч.
		1	2	3	4	
Арматура ГОСТ 5781-82						
1	A-III-16	2	2			1,1кг
	L=650			2	2	0,8кг
2	A-I-6	3		3		0,06кг
	L=250			3	3	0,03кг
	L=140					

Привязки:

ШЕЛН

409-14-78.92 - КНУ-КР1...КР4

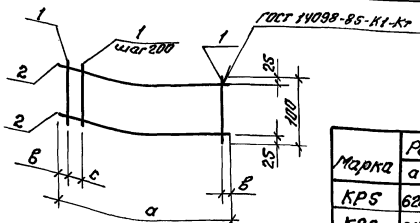
Каркас плоский
КР1...КР4

Сторона	Масса	Масштаб
P	см. табл.	1:25

ОДЕССКИЙ
СТРОЙПРОЕКТ
Формат А4

ШЕЛН-1-табл. 1-табл. и 2-табл. 2-табл. ШЕЛН

КОНСТ. ИЛ. Кучерова
Зав. гр. Каминская
Ин. спец. Диколь
Нач. отд. Диколь
Н. КОНСТ. Иванченко
ГИП Булавин



Марка	Размеры, мм			Масса, кг
	a	b	c	
КР5	6200	25	150	6,1
КР6	6100	50		6,0
КР7	6300	50		6,3
КР8	5950	25	100	5,8
КР9	5850	25		5,8

Поз.	Наименование	Кол. на марку КР					Примеч.
		5	6	7	8	9	
А-III-B ГОСТ 5781-82							
1	L=100	32	31	32	31	30	0,04кг
	L=6200	2					2,4кг
2	L=6100		2				2,4кг
	L=6300			2			2,5кг
	L=5950				2		2,3кг
	L=5850					2	2,3кг

Привязки:

ШЕЛН

409-14-78.92 - КНУ-КР5...КР9

Каркас плоский
КР5...КР9

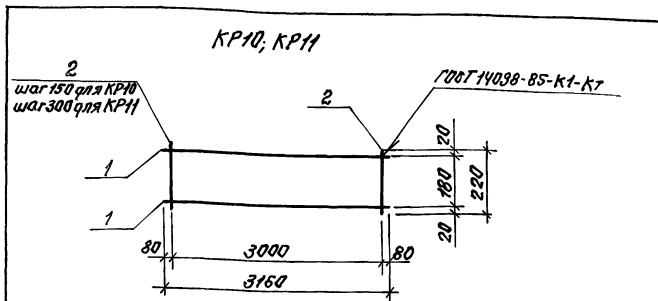
Сторона	Масса	Масштаб
P	см. табл.	1:25

ОДЕССКИЙ
СТРОЙПРОЕКТ

ШЕЛН-1-табл. 1-табл. и 2-табл. 2-табл. ШЕЛН

КОНСТ. ИЛ. Меремко
Зав. гр. Каминская
Ин. спец. Диколь
Нач. отд. Диколь
Н. КОНСТ. Иванченко
ГИП Булавин

Листов 5



Марка	Масса
КР10	2,03
КР11	1,73

Поз.	Наименование	Кол.	Примеч.
КР10			
1	А-III-6 ГОСТ 5781-82 $\ell=3160$	2	0,9кг
2	4Вр1Н ГОСТ 6727-80 $\ell=220$	21	0,03кг
КР11			
1	А-III-6 ГОСТ 5781-82 $\ell=3160$	2	0,9кг
2	4Вр1Н ГОСТ 6727-80 $\ell=220$	11	0,03кг

Привязан:

Унв.н°

409-14-78.92

КНИ-КР10, КР11

Каркас плоский
КР10, КР11

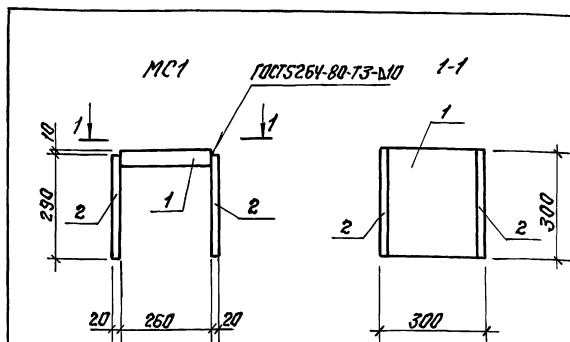
Стация	Масса	Масштаб
Р	табл. 1:20	
Лист	Листов 7	

ОДЕССКИЙ
СТРОЙПРОЕКТ

Формат А4

Унв. н. №	Унв. н. №	Унв. н. №
Унв. н. №	Унв. н. №	Унв. н. №
Унв. н. №	Унв. н. №	Унв. н. №
Унв. н. №	Унв. н. №	Унв. н. №
Унв. н. №	Унв. н. №	Унв. н. №
Унв. н. №	Унв. н. №	Унв. н. №
Унв. н. №	Унв. н. №	Унв. н. №
Унв. н. №	Унв. н. №	Унв. н. №
Унв. н. №	Унв. н. №	Унв. н. №
Унв. н. №	Унв. н. №	Унв. н. №

60



Поз.	Наименование	Кол.	Примеч.
1	Лист 40x260x300 ГОСТ 19903-74 09Г2С ГОСТ 19282-73	1	24,5кг
2	Лист 20x290x300 ГОСТ 19903-74 09Г2С ГОСТ 19282-73	2	13,7кг

Привязан:

Унв.н°

409-14-78.92

КНИ-МС1

Узледе соединитель-
ное МС1

Стация	Масса	Масштаб
Р	С1,9	1:20
Лист	Листов 7	

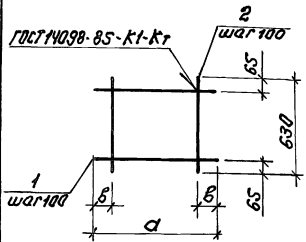
ОДЕССКИЙ
СТРОЙПРОЕКТ

Унв. н. №

Унв. н. №	Унв. н. №	Унв. н. №
Унв. н. №	Унв. н. №	Унв. н. №
Унв. н. №	Унв. н. №	Унв. н. №
Унв. н. №	Унв. н. №	Унв. н. №
Унв. н. №	Унв. н. №	Унв. н. №
Унв. н. №	Унв. н. №	Унв. н. №
Унв. н. №	Унв. н. №	Унв. н. №
Унв. н. №	Унв. н. №	Унв. н. №
Унв. н. №	Унв. н. №	Унв. н. №
Унв. н. №	Унв. н. №	Унв. н. №

25283-05 61

Формат А4



Марка	Разм. мм		Масса, кг
	а	б	
С1	490	45	1,5
С2	310	55	0,9
С3	630	65	1,7

Поз.	Наименование	Кол. на марку С			Примечание
		1	2	3	
	Арматура ГОСТ 5781-82				
1	А-III-6 L=490	6			0,11кг
	L=310		6		0,06кг
	L=630			6	0,14кг
2	А-III-6 L=630	5	3	6	0,14кг

Привязан:

И№. А°

409-14-78.92 КНУ-С1...С3

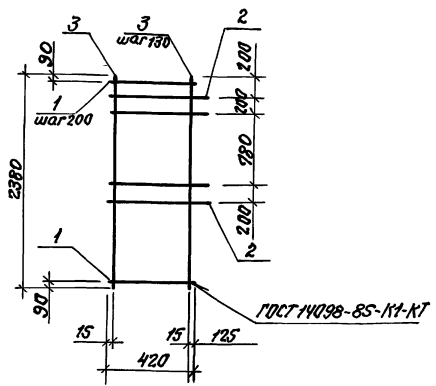
Изм. Ик Мудерман
Зав. гр. Катинская
Гл. спец. Ликоль
Науч. орг. Яничко
Н. контр. Иванченко
ГИП Булавин

Сетка С1...С3

Шаг Масса см. табл. 1:25

Лист Листов 1
ОДЕССКИЙ СТРОЙПРОЕКТ

Формат А4



Поз.	Наименование	Кол.	Примечание
	Арматура ГОСТ 5781-82		
1	А-I-6 L=420	12	0,1кг
2	А-III-12 L=545	4	0,4кг
3	А-III-20 L=2380	4	5,95кг

Привязан:

И№. А°

409-14-78.92 КНУ-С4

Изм. Ик Юнак
Зав. гр. Катинская
Гл. спец. Ликоль
Науч. орг. Яничко
Н. контр. Иванченко
ГИП Булавин

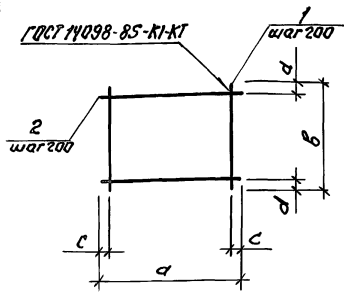
Сетка С4

Шаг Масса см. табл. 1:25

Лист Листов 1
ОДЕССКИЙ СТРОЙПРОЕКТ

25283-05 62 Формат А4

Добавь 5



Марка	Размеры, мм				Масса, кг
	a	b	c	d	
С5	3580	3740	40	70	125,97
С6	4550	2560	75	80	105,4

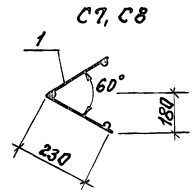
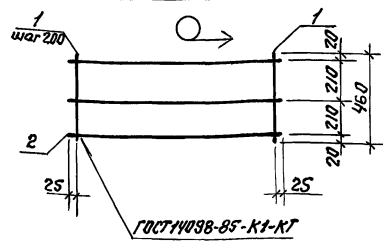
Nos.	Наименование	Кол. на С		Примечание
		5	6	
	А-Ш-12 ГОСТ 5781-82			
1	ℓ=3680	19		3,3кг
	ℓ=2560		23	2,3кг
2	ℓ=3740	19		3,33кг
	ℓ=4550		13	4,04кг

Привязан:

И№.п°

409.14.78.92	КЖУ-С5, С6	Шаг а	Масса	Масштаб
	Сетка С5, С6	Р	см. табл.	1:25
		Лист	Листов 1	
	ОДЕССКИЙ СТРОЙПРОЕКТ			

Формат А4



Марка	Масса, кг
С7	2,2
С8	2,8

Nos.	Наименование	Кол. на С			Примечание
		7	8		
	А-Г-6 ГОСТ 5781-82				
1	ℓ=460	9	13		0,1кг
2	ℓ=1650	3			0,4кг
	ℓ=2450		3		0,5кг

Привязан:

И№.п°

409.14.78.92	КЖУ-С7, С8	Шаг а	Масса	Масштаб
	Сетка С7, С8	Р	см. табл.	1:25
		Лист	Листов 1	
	ОДЕССКИЙ СТРОЙПРОЕКТ			

Формат А4

25283-05 63

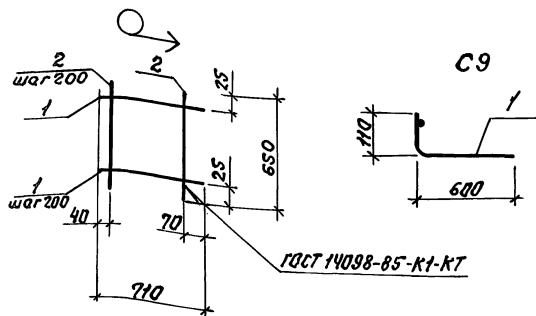
И№.п. табл. Лист. в табл. Взам.И№.п.

И№.п. табл. Лист. в табл. Взам.И№.п.

И.И.И. Юнак С.И.
Зав. гр. Каминская Ф.И.
Гл. спец. Дикаль
Нач. отд. Данилюк
Н. контр. Иванченко
ГУП Биллабин

И.И.И. Юнак С.И.
Зав. гр. Каминская Ф.И.
Гл. спец. Дикаль
Нач. отд. Данилюк
Н. контр. Иванченко
ГУП Биллабин

Архив 5



Поз.	Наименование	Кол.	Примеч.
1	А-III-Б ГОСТ 5781-82 ℓ=710	4	0,28кг
2	ЗВр1Н ГОСТ 6727-80 ℓ=650	4	0,04кг

Привязан:

УИВ.№

409-14-78.92

-КНУ-С9

Сетка С9

Сетка Масса Масштаб

Р 0,8 1:25

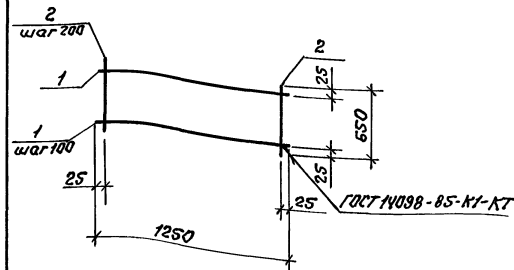
Лист Листов 1

ОДЕССКИЙ
СТРОЙПРОЕКТ

Формат А4

УИВ. №: Лист и дата Взам. №

Техник Меренко
Зав. гр. Каминская
Д. спец. Дикаль
Науч. отв. Даниляк
Н. контр. Иванченко
ГУП Булабин



Поз.	Наименование	Кол.	Примеч.
1	А-III-Б ГОСТ 5781-82 ℓ=1250	7	0,28кг
2	ЗВр1Н ГОСТ 6727-80 ℓ=650	7	0,036кг

Привязан:

УИВ.№

409-14-78.92

-КНУ-С10

Сетка С10

Сетка Масса Масштаб

Р 2,21 1:25

Лист Листов 1

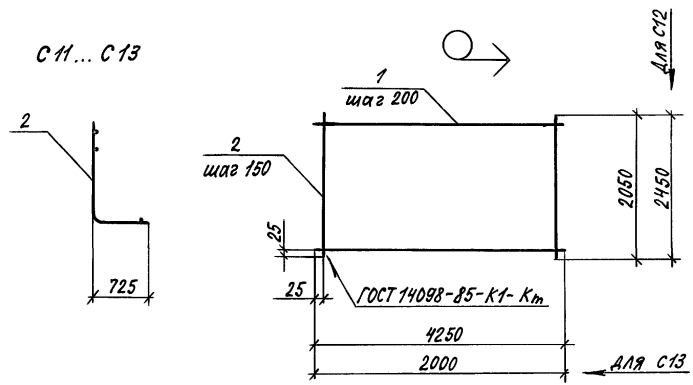
ОДЕССКИЙ
СТРОЙПРОЕКТ

25283-05 64 Формат А4

УИВ. №: Лист и дата Взам. №

Техник Меренко
Зав. гр. Каминская
Д. спец. Дикаль
Науч. отв. Даниляк
Н. контр. Иванченко
ГУП Булабин

Альбом 5



Марка	Масса, кг
С11	47,6
С12	55,2
С13	22,6

Поз.	Наименование	Кол. на марку С			Примечание
		11	12	13	
Арматура ГОСТ 5781-82					
1	А-I-6	ρ = 4250	11	13	0,9 кг
		ρ = 2000		11	0,4 кг
2	А-III-10	ρ = 2050	29	14	1,3 кг
		ρ = 2450		29	1,5 кг

Изм. № подл. Подп. и дата

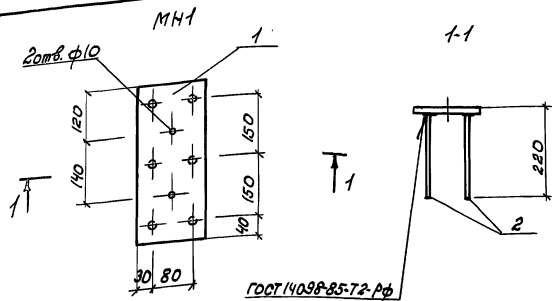
Привязан			
Изм. №			

409-14-7892 - КЖИ - С11...С13		
Сетка С11...С13		
Стадия	Масса	Масшт.
Р	см. табл.	1:25
Лист	Листов 1	
ОДЕССКИЙ СТРОЙПРОЕКТ		

Копировал Соловьева Формат А4

Изм. № подл. Подп. и дата

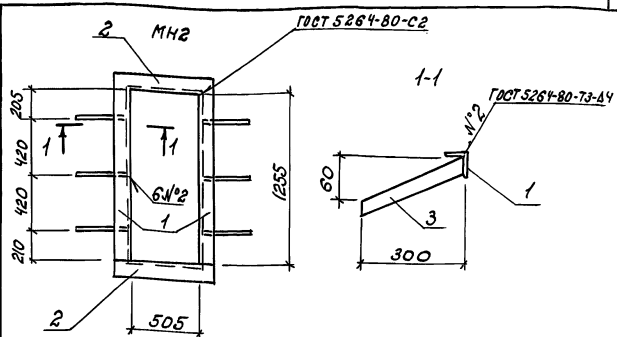
АНБ 50 М 5



№з.	Обозначение	Наименование	Кол.	Примеч.
1		Лист 10х140х300 ГОСТ 8903-74 8Ст3 кп 6-1-7514-3023-80	1	4,2 кг
2		Л-III-12 ГОСТ 5781-82 С=210	6	0,8 кг

Приказ №	
Инж. Т.К. Милерман	
Зав. зр. Каминская	
Гл. св-ва. Лиходоб	
Нач. отд. Данилюк	
И. контр. Шваблянская	
Гл. инж. Бондаренко	

409-14-78.92	- КЗЮ-МН1	
Узел закладной	МН1	
Стадия	Масса	Масшт.
Р	4,7	1:25
Лист	Листов 8/1	
ОДЕССКИЙ СТРОЙПРОЕКТ		
Копирован Прилуцкая		формат 84



№з.	Обозначение	Наименование	Кол.	Примечание
1		Уголок 63х63х6 ГОСТ 8509-86 8Ст3 кп 2 ГОСТ 535-79	2	7,8 кг
2		С-631	2	3,6 кг
3		Лист 4х40х300 ГОСТ 8903-74 8Ст3 кп 2 ГОСТ 14637-79	6	0,47 кг

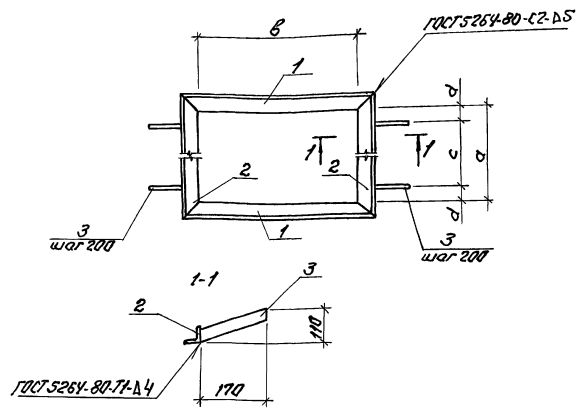
Приказ №	
Инж. Т.К. Милерман	
Зав. зр. Каминская	
Гл. св-ва. Лиходоб	
Нач. отд. Данилюк	
И. контр. Шваблянская	
Гл. инж. Бондаренко	

409-14-78.92	КЗЮ-МН2	
Узел закладной	МН2	
Стадия	Масса	Масшт.
Р	24,4	1:25
Лист	Листов 8/1	
ОДЕССКИЙ СТРОЙПРОЕКТ		
Копирован Прилуцкая		формат 14

25283-65 66 Копирован Прилуцкая формат 14

Альбом 5

МН3... МН7



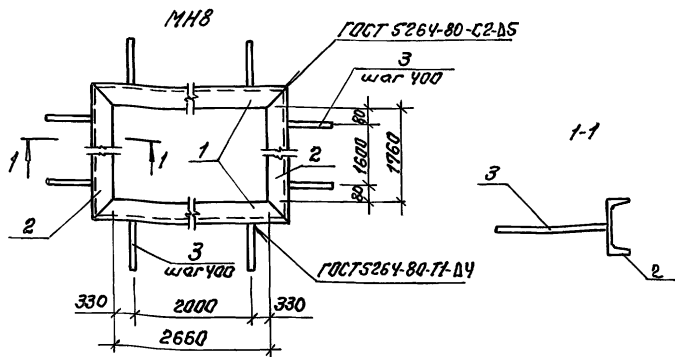
Марка	Размеры, мм				Масса, кг
	а	б	с	д	
МН3	710	110	400	153	16,5
МН4	638	611	400	119	11,8
МН5	360	260	200	80	6,9
МН6	1015	611	600	207	14,9
МН7	340	430	200	70	8,4

№№	Наименование	Кол. на марку МН					Примечание
		3	4	5	6	7	
	Уголок 50х50х5 ГОСТ 8509-86 80х3мм2 ГОСТ 535-79						
1	ℓ=1220	2					4,6кг
	ℓ=721		2		2		2,7кг
	ℓ=370			2			1,4кг
	ℓ=600					2	2,3кг
2	ℓ=820	2					3,1кг
	ℓ=748		2				2,8кг
	ℓ=470			2			1,8кг
	ℓ=1125				2		4,2кг
	ℓ=450					2	1,7кг
3	Лист 4,0х10х200 ГОСТ 8993-74 8,5х3мм2 ГОСТ 11637-79	3	3	2	4	2	0,25кг

Углы и каналы по рис. в 207 г. Везде указ. в

Привязан:			109-14-78.92		-КНУ-МН3... МН7	
Углы	Уголок	Свар.	Узел для закладной МН3... МН7			Страна: Украина Стр. табл. 1:25
Заб. гр.	Коррозия	Рез				
Гр. слес.	Дюкель	Рез	Лист 7			Листов 7
Нак. ст.	Сварочник	Рез				
И. конст.	Сварочник	Рез	ОДЕССКИЙ СТРОЙПРОЕКТ			Формат А3
Углы	Уголок	Свар.				

Альбом 5



Мат.	Наименование	Кол.	Примечание
	Швеллер 14-ГОСТ 8240-89 8Ст3кп2 ГОСТ 535-76		
1	ℓ=2776	2	34,1кг
2	ℓ=1876	2	23,0кг
	ГОСТ 5781-82 А-III-10		
3	ℓ=300	22	0,2кг

Привязан:

Инв. №

409-14-78.92

-КНУ-МН8

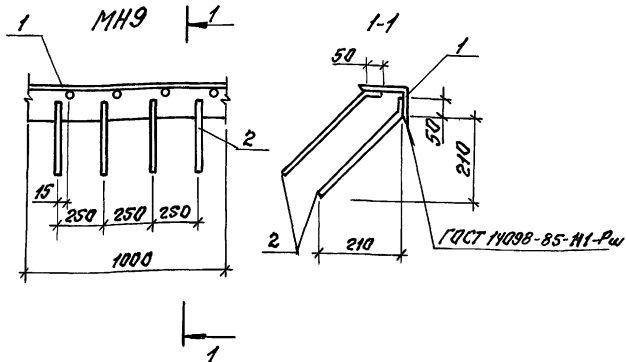
Изделие закладное
МН8

Сталь	Масса	Масштаб
Р	118,6	1:20
Лист	Листов 1	

ОДЕССКИЙ
СТРОЙПРОЕКТ

Формат А4

Инв. №	Лист	и всего	Взам. инв. №
Инж. П.К. Кувара	К.У.		
Зав. гр. Каминская	З.У.		
Гл. спец. Диколь	Д.У.		
Нач. отд. Данилюк	Д.У.		
Н. канц. Иванченко	И.У.		
ГУП Булавин	Б.У.		



Мат.	Наименование	Кол.	Примечание
1	Угелок 125x80x8 ГОСТ 8509-86 8Ст3 по ГОСТ 535-79		
	ℓ=1000	1	12,5кг
2	А-III-10 ГОСТ 5781-82		
	ℓ=350	8	0,2кг

Привязан:

Инв. №

409-14-78.92

-КНУ-МН9

Изделие закладное
МН9

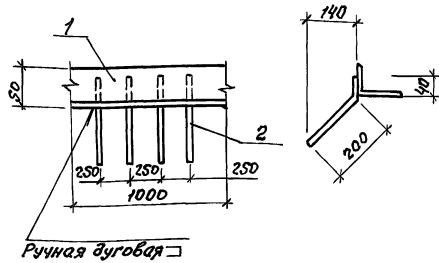
Сталь	Масса	Масштаб
Р	14,1	1:20
Лист	Листов 1	

ОДЕССКИЙ
СТРОЙПРОЕКТ

Инв. №	Лист	и всего	Взам. инв. №
Техник Меренко	М.У.		
Зав. гр. Каминская	З.У.		
Гл. спец. Диколь	Д.У.		
Нач. отд. Данилюк	Д.У.		
Н. канц. Иванченко	И.У.		
ГУП Булавин	Б.У.		

25283-05 68

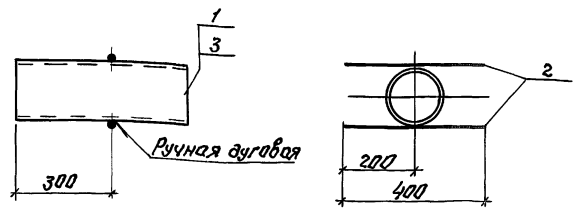
Формат А4



№п/п	Наименование	Кол.	Примечание
1	Угловой 75x50x5 ГОСТ 8509-86 БСЗкп2 ГОСТ 535-79 L=1000	1	4,8кг
2	А-III-8 ГОСТ 5981-82 L=250	8	0,1кг

Взам. инв.			Привязан											
Инв. № инв.			Инв. №											
Лист в сборе			409-14-78.92 - КНУ-МН10											
Техник Мережко Зав. гр. Каминская Гл. спец. Дикаль Нач. отд. Данилюк Н. контр. Иванченко П/ОП Булавин			<table border="1"> <tr> <th>Страна</th> <th>Масса</th> <th>Масштаб</th> </tr> <tr> <td>Р</td> <td>5,6</td> <td>1:20</td> </tr> <tr> <td colspan="3">Лист 1 из листов 1</td> </tr> </table>			Страна	Масса	Масштаб	Р	5,6	1:20	Лист 1 из листов 1		
Страна	Масса	Масштаб												
Р	5,6	1:20												
Лист 1 из листов 1														
			ОДЕССКИЙ СТРОЙПРОЕКТ											

Формат А4

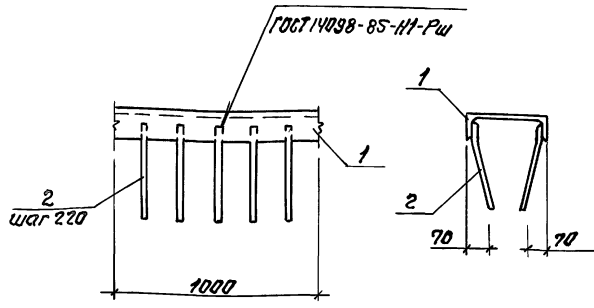


№п/п	Наименование	Кол.	Примечание
<u>МН11</u>			
1	Труба 50x2,8 ГОСТ 3262-75 L=700	1	3,0
2	А-III-10 ГОСТ 5981-82 L=400	2	0,25
<u>МН12</u>			
2	А-III-10 ГОСТ 5981-82 L=400	2	0,25
3	Труба 203x6x900 ГОСТ 8732-78 БСЧ4сн ГОСТ 8731-74	1	26,2

Взам. инв.			Привязан:											
Инв. №			Инв. №											
Лист в сборе			409-14-78.92 КНУ-МН11											
Техник Мережко Зав. гр. Каминская Гл. спец. Дикаль Нач. отд. Данилюк Н. контр. Иванченко П/ОП Булавин			<table border="1"> <tr> <th>Страна</th> <th>Масса</th> <th>Масштаб</th> </tr> <tr> <td>Р</td> <td>см. табл.</td> <td>1:25</td> </tr> <tr> <td colspan="3">Лист 1 из листов 1</td> </tr> </table>			Страна	Масса	Масштаб	Р	см. табл.	1:25	Лист 1 из листов 1		
Страна	Масса	Масштаб												
Р	см. табл.	1:25												
Лист 1 из листов 1														
			ОДЕССКИЙ СТРОЙПРОЕКТ											

25283-05 69 Формат А4

Альбом 5



Поз.	Наименование	Кол.	Примечание
	Швеллер 20-ГОСТ 8240-89 8531св-179-14-3023-80		
1	ℓ=1000	1	18,4кг
2	А-III-8/ГОСТ 5781-82 ℓ=250	10	0,10кг

Привязан:

И№.Н°

409-14-78.92 -КМУ-МН13

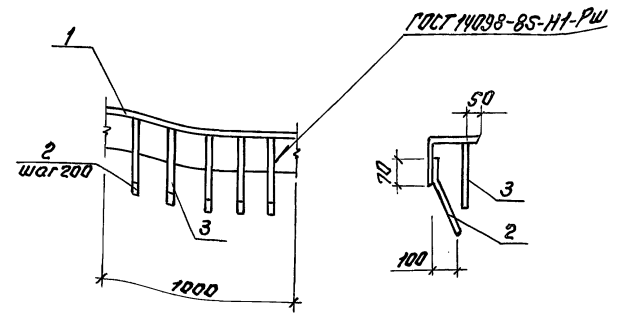
Изделие закладное
МН 13

Старая	Масса	Масштаб
Р	19,4	1:20
Лист	Листов 7	

ОДЕССКИЙ
СТРОЙПРОЕКТ

Формат А4

Шифр альбома	Листы и даты	Всего листов
Техник	Меренко	
Зав.гр.	Каминская	
Пр. спец.	Дикаль	
Науч. отд.	Данилюк	
Н.контр.	Иванюченко	
ГИП	Булабин	



Поз.	Наименование	Кол.	Примечание
	Уголок НОМЧОНД ГОСТ 8509-86 8531св-81-79-14-3023-80		
1	ℓ=1000	1	21,5кг
2	А-III-12/ГОСТ 5781-82 ℓ=270	5	0,24кг
3	ℓ=200	5	0,18кг

Привязан:

И№.Н°

409-14-78.92 -КМУ-МН14

Изделие закладное
МН 14

Старая	Масса	Масштаб
Р	23,6	1:20
Лист	Листов 7	

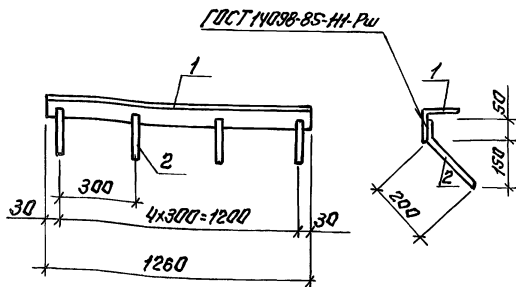
ОДЕССКИЙ
СТРОЙПРОЕКТ

Шифр альбома	Листы и даты	Всего листов
Техник	Меренко	
Зав.гр.	Каминская	
Пр. спец.	Дикаль	
Науч. отд.	Данилюк	
Н.контр.	Иванюченко	
ГИП	Булабин	

25283-05 70

Формат А4

Листом 5



Лист	Наименование	Кол.	Примеч.
1	Уголок 100x100x7 ГОСТ 8508-86 ВСЭЗпсБ-17314-1-3023-80		
	ℓ=1260	1	13,9кг
2	Л-III-10 ГОСТ 5781-82		
	ℓ=250	5	0,1кг

Привязан:

ИНВ.№

409-14-78.92 - КНУ-МН15

Узелные закладные
МН15

Сварка Масса Масштаб

Р 14,2 1:20

Лист Листов 1

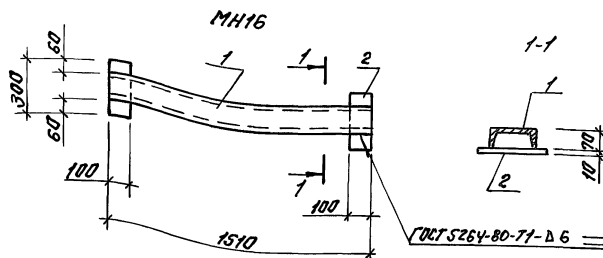
ОДЕССКИЙ
СТРОЙПРОЕКТ

Формат А4

ИНВ. №проект. Листы в сборе. Взаим. инв. №

Техник Мережко
Зав. гр. Каминская
Гл. спец. Дикаль
Нач. отд. Данилюк
Н.контр. Иванченко
ГЛП Булавин

30



Лист	Наименование	Кол.	Примеч.
1	Швеллер 18 ГОСТ 8240-89 ВСЭЗпсБ-17314-1-3023-80		
	ℓ=1510	1	26,3кг
2	Лист 10x100x300 ГОСТ 18903-74 ВСЭЗпсБ-1-17314-1-3023-80		
		2	2,4кг

Привязан:

ИНВ.№

409-14-78.92 - КНУ-МН16

Узелные закладные
МН16

Сварка Масса Масштаб

Р 31,3 1:20

Лист Листов 1

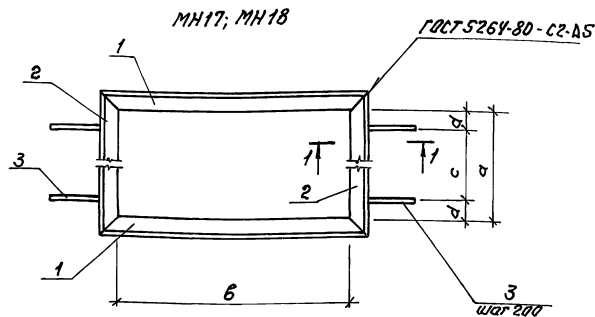
ОДЕССКИЙ
СТРОЙПРОЕКТ

Формат А4

ИНВ. №проект. Листы в сборе. Взаим. инв. №

Техник Мережко
Зав. гр. Каминская
Гл. спец. Дикаль
Нач. отд. Данилюк
Н.контр. Иванченко
ГЛП Булавин

25283-05 71



Марка	Размеры, мм				Масса, кг
	а	б	с	д	
МН17	1550	1050	1000	275	22,7
МН18	2660	1760	2000	330	37,9

Nos.	Наименование	Кол. листов		Примеч.
		17	18	
	Угранок 50x50x5 ГОСТ 8309-86 8С73кп2 ГОСТ 975-79			
1	ℓ=1550	2		4,3кг
	ℓ=1860		2	7,0кг
2	ℓ=1650	2		6,2кг
	ℓ=2760		2	10,1кг
3	Лист 4,0x40x220 ГОСТ 18903-74 8С73кп2 ГОСТ 11637-79	6	11	0,28кг

Привязан

Чаб Н°

Уни. ин. Кучвара Кр.З
Зав. гр. Каминская Ш.Б.
Ин. спец. Вилкарь Ш.В.
Мач. гр. Ванчикова Ш.В.
Нач. гр. Иванченко Ш.В.
Г.И.П. Булавин Ш.В.

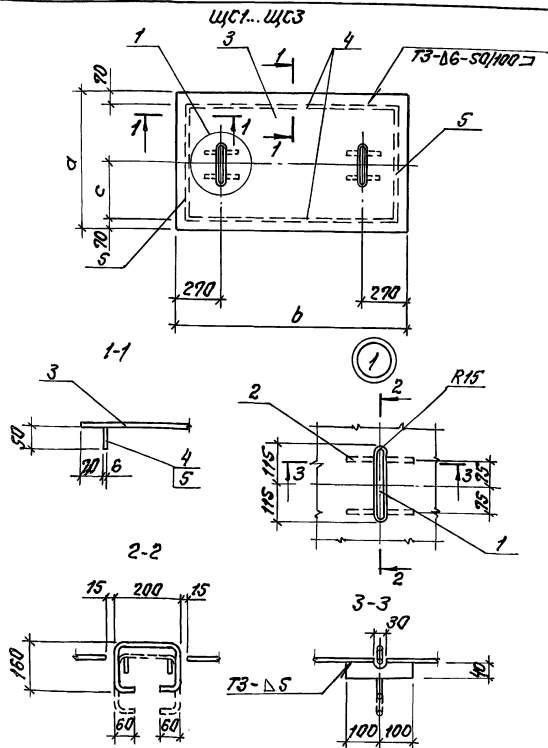
409-14-78.92 -КНИ-МН17, МН18

Узелное закладное
МН17; МН18

Степень Масса Масштаб

Р см.
рабл. 1:25Лист Листов 1
ОДЕССКИЙ
СТРОЙПРОЕКТ

А. Ледовиц



№ п/п	Обозначение	Наименование	Кол. на марку ЦС			Примеч.
			1	2	3	
Детали						
1		А-1-16 ГОСТ 5781-82 L=640	2	2	2	1,0 кг
2		Лист 6x40 ГОСТ 19903-74 ВЛЗ-кп2 ГОСТ 14637-79 L=200	4	4	4	0,39 кг
3		Лист ролблч. К-ПУ-50 ВЛЗ-кп2 ГОСТ 8568-77 500x1000 700x1000 900x1400	1			21,1 кг 29,6 кг 41,5 кг
4		Лист 6x50 ГОСТ 19903-74 ВЛЗ-кп2 ГОСТ 14637-79 L=860 L=1260 L=360 L=560	2	2		20 кг 30 кг 0,84 кг 1,32 кг

Сварные швы по ГОСТ 5264-80

УШЕ И ПЛОЩАДЬ ПЛОЩАДИ И РАБОТЫ

Марка элемента	Размеры, мм			Масса, кг
	a	b	c	
ЦС1	500	1000	180	30,3
ЦС2	700	1000	280	39,7
ЦС3	700	1400	280	53,5

Привязан:

Техник Мережко И.И.
Заб. гр. Каминская Л.С.
Гр. спец. Михальчук А.В.
Нач. стр. Давыдов И.И.
Н. контр. Уваровичева И.И.
Г.И.П. Беляев И.И.

409.14.78.92 - КМУ-ЦС1...ЦС3	
ЦС1 стальной ЦС2...ЦС3	Старая масса / Новая масса / Площадь м. / радн. / т:25
	Лист / Листов / 1
ОДЕССКИЙ СТРОЙПРОЕКТ	

25283-05

(73) 98

кондул