

ТИПОВОЙ ПРОЕКТ  
409-14-78.92

ЗДАНИЕ НАРУЖНОЙ МОЙКИ И ОКРАСКИ  
СТРОИТЕЛЬНЫХ МАШИН

ВАРИАНТ-КИРПИЧНЫЕ СТЕНЫ

АЛЬБОМ 9

ЧАСТЬ 1

Н01 НЕСТАНДАРТИЗИРОВАННОЕ ОБОРУДОВАНИЕ  
УЧАСТКА МОЙКИ СТР.2-42

25283-10

Отпечатавшая организация  
указана в чертежах

ТИПОВОЙ ПРОЕКТ  
409-14-78.92  
ЗДАНИЕ НАРУЖНОЙ МОЙКИ И ОКРАСКИ  
СТРОИТЕЛЬНЫХ МАШИН

ВАРИАНТ-КИРПИЧНЫЕ СТЕНЫ

АЛЬБОМ 9

№01 НЕСТАНДАРТИЗИРОВАННОЕ ОБОРУДОВАНИЕ  
УЧАСТКА МОЙКИ

РАЗРАБОТАН  
ОДЕССКИМ СТРОЙПРОЕКТОМ

ГЛАВНЫЙ ИНЖЕНЕР ИНСТИТУТА *И.Я.ПОДОЛЬСКИЙ*  
ГЛАВНЫЙ ИНЖЕНЕР ПРОЕКТА *Ч.М.БУЛАВИН*

УТВЕРЖДЕН И

ВВЕДЕН В ДЕЙСТВИЕ ПЛКТИ  
„ОДЕССКИЙ СТРОЙПРОЕКТ “  
ПРИКАЗ ОТ 15 ЯНВАРЯ 1992Г. №62

## Содержание альбома № 9

№ п/п участка	Наименование и обозначение документов	Стр.
1	Цепь тяговая HEH-00-00-00	3-42
2	Машина для наружной мойки HEE-00-00-00	44-106
3	Машина для наружной мойки HEE-00-00-00Э	109- 139
3	Тяговая цепь HEH-00-00-00Э	140- 150

N П/п	Обозначение	Наименование	N стр.	Примеч.
24	НЕЖ-01-03-01	Вал	16	
25	НЕЖ-01-03-02	Звездочка	16	
26	НЕЖ-01-03-03	Крышка	16	
27	НЕЖ-01-03-04	Втулка	17	
28	НЕЖ-01-03-05	Шайба	17	
29	НЕЖ-01-03-06	Прокладка	17	
30	НЕЖ-01-04-00СБ	Деревянное	18	
31	НЕЖ-01-04-00	Спецификация	18	
32	НЕЖ-01-04-01	Лист	17	
33	НЕЖ-01-04-02	Диск	18	
34	НЕЖ-01-00-01	Звездочка	19	
35	НЕЖ-01-00-02	Подшипник	19	
36	НЕЖ-01-00-03	Шайба	20	
37	НЕЖ-01-00-04	Диск	20	
38	НЕЖ-02-00-00СБ	Натяжная станция	21,22	
39	НЕЖ-02-00-00	Спецификация	22	
40	НЕЖ-02-01-00СБ	Рама	23	
41	НЕЖ-02-01-00	Спецификация	23	
42	НЕЖ-02-01-01	Планка	23	
43	-01	Планка	23	
44	НЕЖ-02-01-02	Планка	24	
45	-01	Планка	24	
46	НЕЖ-02-01-03	Косынка	24	
47	НЕЖ-02-01-04	Направляющая	24	
48	-01	Направляющая	24	
Изм. Лист № докум. Подп. Дата				НЕЖ-00-00-00 А
				Лист 2

Изм. Лист № докум. Подп. Дата

N П/п	Обозначение	Наименование	N стр.	Примеч.
1	НЕЖ-00-00-00Д	Содержание	34	3
2	НЕЖ-00-00-00СБ	Ведомость спецификаций	5	
3	НЕЖ-00-00-00ВП	Ведомость покупных изделий	5,6	
4	НЕЖ-00-00-00СБ	Цепь тяговая	7	
5	НЕЖ-00-00-00	Спецификация	4	
6	НЕЖ-01-00-00СБ	Приводная станция	8,9	
7	НЕЖ-01-00-00	Спецификация	9	
8	НЕЖ-01-01-00СБ	Рама	10,11	
9	НЕЖ-01-01-00	Спецификация	12	
10	НЕЖ-01-01-01	Косынка	12	
11	НЕЖ-01-01-02	Швеллер	12	
12	-01	Швеллер	12	
13	НЕЖ-01-02-00СБ	Муфта	13	
14	НЕЖ-01-02-00	Спецификация	12	
15	НЕЖ-01-02-01	Полумуфта	13	
16	НЕЖ-01-02-02	Полумуфта	14	
17	НЕЖ-01-02-03	Втулка	14	
18	НЕЖ-01-02-04	Палец	14	
19	НЕЖ-01-02-05	Втулка	15	
20				
21				
22	НЕЖ-01-03-00СБ	Звездочка в сборе	15	
23	НЕЖ-01-03-00	Спецификация	15	
Изм. Лист № докум. Подп. Дата				НЕЖ-00-00-00 А
Разработано: А.И. Шендерович				Лист 1 Лист 2 Лист 3 Итого 3
Проектировано: А.И. Шендерович				
Инж. контр. Гайдаров А.С.				
Гл. инженер Гайдаров А.С.				
		Цепь тяговая		
		Содержание		
				ОДЕССКИЙ СТРОЙПРОЕКТ

Изм. Лист № докум. Подп. Дата

N П/п	Обозначение	Наименование	N стр.	Примеч.
49	НЕЖ-02-01-05	Направляющая	24	
50	-01	Направляющая	24	
51	НЕЖ-02-00-01	Подшипник	25	
52	НЕЖ-02-00-02	Ползун	25	
53	НЕЖ-02-00-03	Ключок	25	
54	НЕЖ-02-00-04	Болт прижимной	27	
55	НЕЖ-02-00-05	Вал	27	
56	НЕЖ-02-00-06	Крышка	19	
57	НЕЖ-03-00-00СБ	Звездочка отклоняющаяся	26	
58	НЕЖ-03-00-00	Спецификация	27	
59	НЕЖ-03-01-00СБ	Стойка	28	
60	НЕЖ-03-01-00	Спецификация	28	
61	НЕЖ-03-01-01	Ребро	28	
62	НЕЖ-03-01-02	Ребро	29	
63	НЕЖ-03-01-03	Плита	29	
64	НЕЖ-03-01-04	Планка	29	
65	НЕЖ-03-00-01	Вал	29	
66	НЕЖ-03-00-02	Крышка	31	
67	НЕЖ-03-00-03	Планка	31	
68	НЕЖ-04-00-00СБ	Секция цепного пути	30	
69	НЕЖ-04-00-00	Спецификация	31	
70	НЕЖ-04-00-01	Направляющая	31	
71	НЕЖ-04-00-02	Направляющая	20	
72	-01	Направляющая	20	
73	НЕЖ-05-00-00СБ	Настил	32	
Изм. Лист № докум. Подп. Дата				НЕЖ-00-00-00 А
				Лист 3

Изм. Лист № докум. Подп. Дата

## МИНСТРОЙ УССР ОДЕССКИЙ СТРОЙПРОЕКТ

Цепь тяговая

НЕЖ-00-00-00

Гл инженер проекта Шендерович А.И.  
Начальник отдела Шендерович А.С.

1990

№ п/п	Обозначение	Наименование	№ стр	Примеч.
74	НЕЖ-05-00-01	Лист		
75	НЕЖ-05-00-02	Ручка		
76	НЕЖ-05-00-03	Уголок		
77	НЕЖ-05-00-04	Уголок		
78	-01	Уголок		
79	НЕЖ-06-00-00СБ	Настил		
80	НЕЖ-06-00-00	Спецификация		
81	НЕЖ-06-00-01	Лист		
82	НЕЖ-07-00-00СБ	Выключатель		
83	НЕЖ-07-00-00	Спецификация		
84	НЕЖ-07-01-00СБ	Корпус		
85	НЕЖ-07-01-00	Спецификация		
86	НЕЖ-07-01-01	Каркас		
87	НЕЖ-07-01-02	Патрубок		
88	НЕЖ-07-01-03	Стенка		
89	НЕЖ-07-02-00СБ	Крышка		
90	НЕЖ-07-02-00	Спецификация		
91	НЕЖ-07-02-01	Лист		
92	НЕЖ-07-02-02	Втычка		
93	НЕЖ-07-02-03	Палец		
94	НЕЖ-07-02-04	Упор		
95	НЕЖ-07-03-00СБ	Плита		
96	НЕЖ-07-03-00	Спецификация		
97	НЕЖ-07-03-01	Лист		
98	НЕЖ-07-03-02	Палец		
Изм	Лист	№ докум	Лист	Дата
НЕЖ-00-00-00А				Лист 4

УИВ №1044 П/дтн и дата

Взам.инженер

УИВ №1044 П/дтн и дата

№ п/п	Обозначение	Наименование	№ стр	Примеч.
99	НЕЖ-07-00-01	Лист		
100	НЕЖ-07-00-02	Ось		
101	НЕЖ-07-00-03	Рычаг		
102	НЕЖ-07-00-04	Кулачок		
103	НЕЖ-07-00-05	Пружина		
104	НЕЖ-07-00-06	Прокладка		
105	НЕЖ-05-00-00	Спецификация		
Изм	Лист	№ докум	Лист	Дата
НЕЖ-00-00-00А				Лист 5

УИВ №1044 П/дтн и дата

Взам.инженер

УИВ №1044 П/дтн и дата

Формат листа	№ п/п	Обозначение	Наименование	к-во	Примечание
			Документация		
А2		НЕЖ-00-00-00СБ	Сборочный чертеж		
А3		НЕЖ-00-00-00СБ	Ведомость спецификаций		
*		НЕЖ-00-00-00ВП	Ведомость комплектующих		*А3х3
*		НЕЖ-00-00-00Д	Содержание		*А4х5
			Сборочные единицы		
А4	1	НЕЖ-01-00-00	Приводная станция	1	
А4	2	НЕЖ-02-00-00	Напряжная станция	1	
А4	3	НЕЖ-03-00-00	Звездочка отклоняющая	2	
А4	4	НЕЖ-04-00-00	Секция цепного пути	1	
А4	5	НЕЖ-05-00-00	Настил	1	
А4	6	НЕЖ-06-00-00	Настил	1	
А4	7	НЕЖ-07-00-00	Выключатель	2	
Изм	Лист	№ докум	Лист	Дата	
НЕЖ-00-00-00					
Цель					Лист 1
тяговая					Лист 2
ОДЕССКИЙ СТРОЙПРОЕКТ					

5-01-8283-1-05 УИВ №1044 П/дтн и дата

Формат листа	№ п/п	Обозначение	Наименование	к-во	Примечание
			Стандартные изделия		
	10		Цель МЭМ-1-160-1 ГОСТ 588-81*		
			L=112080	1	1782кг
Изм	Лист	№ докум	Лист	Дата	
НЕЖ-00-00-00					Лист 2
409-14-78-92					

УИВ №1044 П/дтн и дата

Архив 9 ч.1

№ строки	Обозначение	Наименование	Куда входит		Общее кол.	Примечание
			Обозначение	кол.		
1	НЕЖ-00-00-00	Цель тяговая			1	
2	НЕЖ-01-00-00	Приводная станция	НЕЖ-00-00-00	1	1	5
3	НЕЖ-01-01-00	Рама	НЕЖ-01-00-00	1	1	
4	НЕЖ-01-02-00	Мурты	НЕЖ-01-00-00	1	1	
5	НЕЖ-01-03-00	Звездочка в сборе	НЕЖ-01-00-00	1	1	
6	НЕЖ-01-04-00	Ограждение	НЕЖ-01-00-00-00	1	1	
7	НЕЖ-02-00-00	Напряжная станция	НЕЖ-00-00-00	1	1	
8	НЕЖ-02-01-00	Рама	НЕЖ-02-00-00	1	1	
9	НЕЖ-03-00-00	Звездочка отклоняющая	НЕЖ-00-00-00	2	2	
10	НЕЖ-03-01-00	Стойка	НЕЖ-03-00-00	1	2	
11	НЕЖ-04-00-00	Секция целного пути	НЕЖ-00-00-00	1	1	
12	НЕЖ-05-00-00	Настил	НЕЖ-00-00-00	1	1	
13	НЕЖ-06-00-00	Настил	НЕЖ-00-00-00	1	1	
14	НЕЖ-07-00-00	Выключатель	НЕЖ-00-00-00	2	2	
15	НЕЖ-07-01-00	Корпус	НЕЖ-07-00-00	1	2	
16	НЕЖ-07-02-00	Крышка	НЕЖ-07-00-00	1	2	
17	НЕЖ-07-03-00	Плита	НЕЖ-07-00-00	1	2	
18						
19						
20						
21						
22						
23						
24						

Цель тяговая  
Всего листов  
Листы и детали  
Листы и детали

Цель тяговая	НЕЖ-00-00-00 ВС	Лист	Лист	Листов
Ведомость спецификаций		1	1	1
ОДЕССКИЙ СТРОЙПРОЕКТ				

№ строки	Наименование	Обозначение документа на поставку	Поставщик	Куда входит (обозначение)	Количество			Примечание
					на из-в. кот. детали	на ре-куль	всего	
1	Болты	ГОСТ 7798-70*						
2	M6x14			НЕЖ-07-00-00	8		16	
3	M8x25			НЕЖ-01-00-00	4		4	
4	M8x30			НЕЖ-02-00-00	12		12	
5				НЕЖ-03-00-00	12		24	
6				НЕЖ-01-03-00	12		12/48	
7	M12x30			НЕЖ-01-00-00	2		2	
8	M10x45			НЕЖ-01-00-00	4		4	
9	M12x25			НЕЖ-03-00-00	4		8	
10	M16x65			НЕЖ-01-00-00	4		4	
11	M20x70			НЕЖ-01-00-00	4		4	
12	M20x110			НЕЖ-02-00-00	4		4	
13	Винты	ГОСТ 1483-84*						
14	M16x45			НЕЖ-02-00-00	2		2	
15	M20x90			НЕЖ-01-00-00	1		1	
16	Винт M10x16	ГОСТ 1476-84*		НЕЖ-01-02-00	1		1	
17	Винт M6x14	ГОСТ 17475-80*		НЕЖ-07-00-00	4		8	
18	Винт M6x30	ГОСТ 17475-80*		НЕЖ-07-00-00	4		8	
19	Болт M10x20	ГОСТ 7798-70*		НЕЖ-04-00-00	106		106	
20	Гайки	ГОСТ 5915-70*						
21	M6			НЕЖ-07-00-00	4		8	
22	M8			НЕЖ-07-00-00	4		4	
23				НЕЖ-07-00-00	4		8	
24							12	

Цель тяговая  
Всего листов  
Листы и детали  
Листы и детали

Цель тяговая	НЕЖ-00-00-00 ВП 409-14-78.92	Лист	Лист	Листов
Ведомость покупок изделий		1	1	3
ОДЕССКИЙ СТРОЙПРОЕКТ				

№ строки	Наименование	Обозначение документа на поставку	Поставщик	Куда входит (обозначение)	Количество			Примечание
					на из-в. дел.	в ком-плекты	на ре-гулир.	
1	M10			НЕЖ-01-00-00	4		4	6
2				НЕЖ-01-00-00	2		4	
3				НЕЖ-04-00-00	142		142/1450	
4	M16			НЕЖ-01-00-00	4		4	
5	M20			НЕЖ-01-00-00	4		4	
6	Гайка M10	ГОСТ 2524-70*		НЕЖ-01-02-00	4		4	
7	Гайки	ГОСТ 11871-88						
8	M56x2			НЕЖ-01-03-00	2		2	
9	M60x2			НЕЖ-02-00-00	2		2	
10	Шайбы	ГОСТ 6402-70*						
11	665Г			НЕЖ-01-00-00	2		4	
12	865Г			НЕЖ-01-00-00	4		4	
13	10 65Г			НЕЖ-01-00-00	4		4	
14				НЕЖ-01-01-02	4		4	
15							8	
16	12 65Г			НЕЖ-03-00-00	4		8	
17	16 65Г			НЕЖ-01-00-00	4		4	
18	20 65Г			НЕЖ-01-00-00	4		4	
19	Шайбы	ГОСТ 11371-78*						
20	Шайба 6			НЕЖ-01-00-00	12		24	
21	Шайба 8			НЕЖ-01-00-00	4		8	
22	Шайба 10			НЕЖ-01-00-00	4		4	
23				НЕЖ-01-00-00	2		4	
24							8	
25	Шайба 16			НЕЖ-01-00-00	4		4	
26	Шайба 20			НЕЖ-01-00-00	4		4	
27				НЕЖ-02-00-00	2		2	
28							6	
29								

Ш.№, лист № докум., Подп., Дата

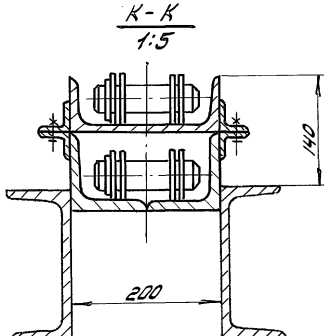
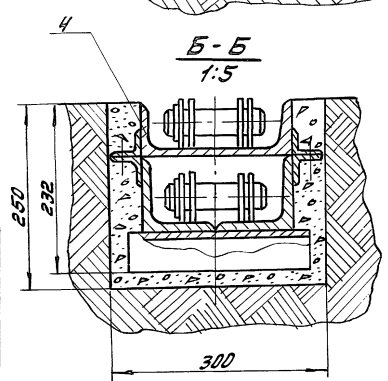
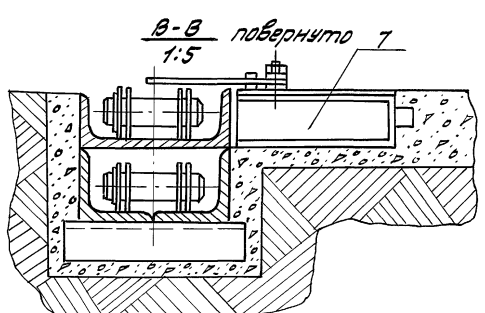
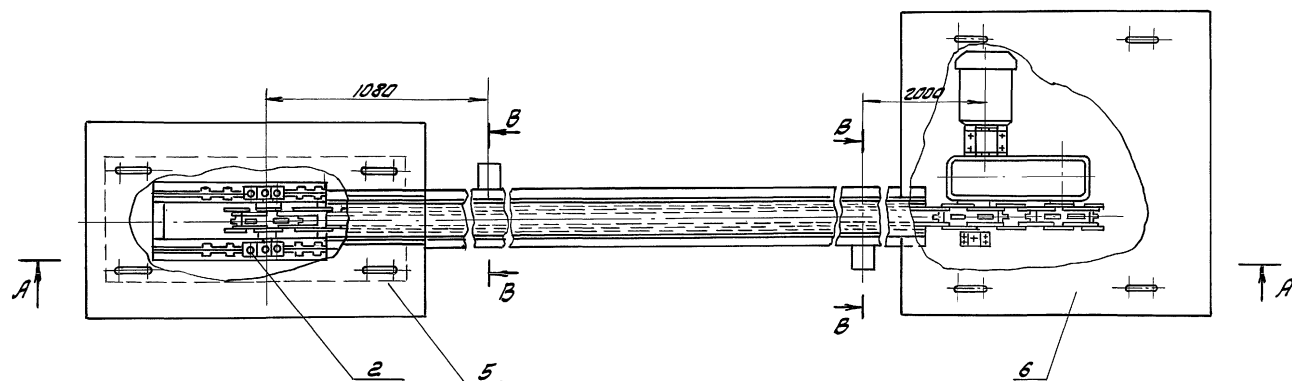
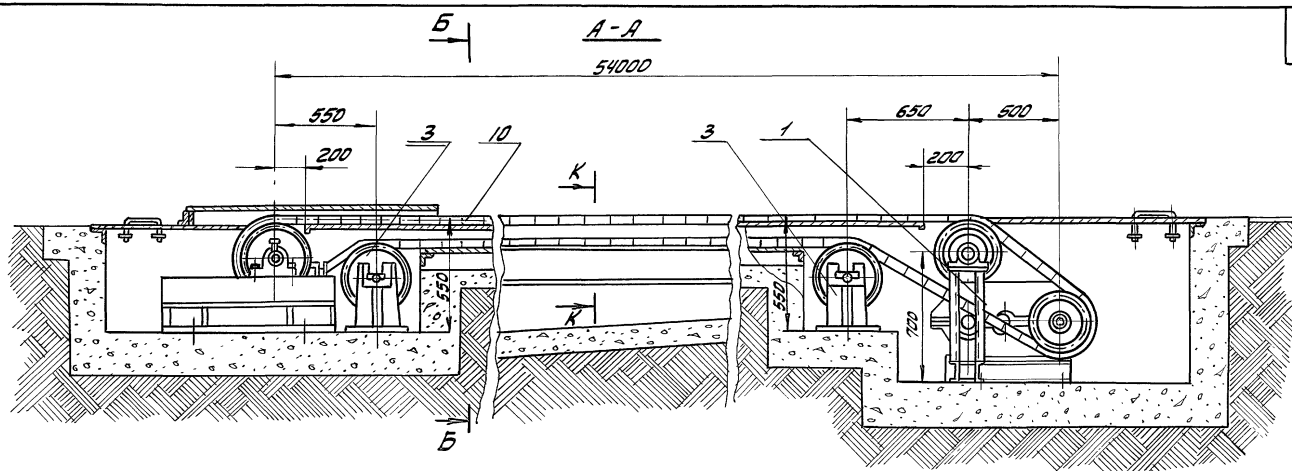
Изм. лист № докум. Подп. Дата НЕЖ-00-00-00817 Лист 2

№ строки	Наименование	Обозначение документа на поставку	Поставщик	Куда входит (обозначение)	Количество			Примечание
					на из-в. дел.	в ком-плекты	на ре-гулир.	
1	Шайба 60,05	ГОСТ 11872-89		НЕЖ-03-00-00	2		4	
2	Шайбы	ГОСТ 10906-78*						
3	Шайба 8			НЕЖ-01-00-00	4		4	
4	Шайба 10			НЕЖ-01-00-00	4		4	
5	Шайба 20			НЕЖ-01-00-00	4		4	
6								
7	Шайба 16	ГОСТ 6958-88		НЕЖ-06-00-00	8		8	
8				НЕЖ-05-00-00	8		8	
9							16	
10	Кольцо 65	ГОСТ 2833-77*		НЕЖ-01-02-00	1		1	
11								
12	Подшипник 213	ГОСТ 8338-75*		НЕЖ-03-00-00	2		4	
13	Подшипник 7513	ТУ 37.006.162-89		НЕЖ-02-00-00	2		2	
14				НЕЖ-01-03-00	2		2	
15	Выключатель ВПВ-1121195	ТУ 16-526.366-74		НЕЖ-01-00-00	1		2	
16	Редуктор 1Ц34-200-125-21-42			НЕЖ-01-00-00	1		1	
17	Электрообогреватель			НЕЖ-01-00-00	1		1	
18	4А13ЭМ6УЭ М100 П=7,5 кВт							
19	П=1000 об/мин							
20	Цепь М315-1-160-1			НЕЖ-01-00-00	1		1	
21		ГОСТ 588-81		НЕЖ-00-00-00		П.М.И.2.08	М.М.И.2.08	
22								
23								
24								
25								
26								
27								
28								
29								

Ш.№, лист № докум., Подп., Дата

Изм. лист № докум. Подп. Дата НЕЖ-00-00-00817 Лист 3

НЕЖ-00-00-00СБ  
Л.Н.Б.М.В.С.В.У.



**Техническая характеристика**

1. Тяговое усилие цепи	кг	4000
2. Скорость цепи	м/сек	0,134
3. Длина	м	54
4. Мощность	кВт	7,5
5. Число оборотов	од/мин	1000
6. Направление движения	- реверсивное	
7. Масса	кг	6285

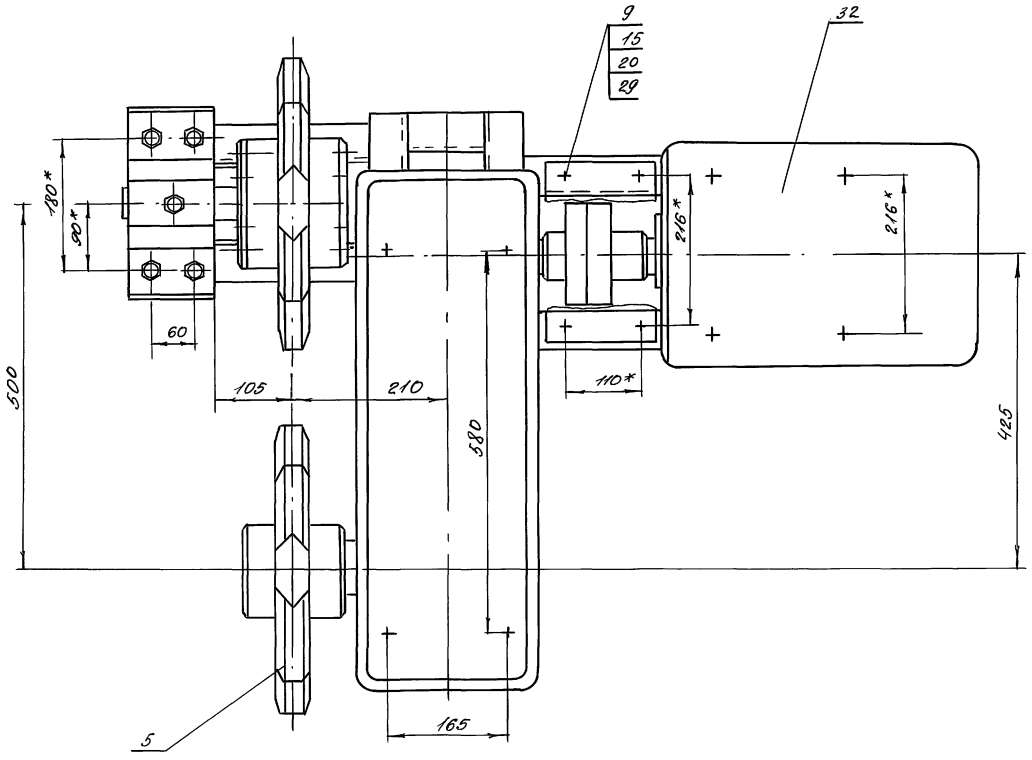
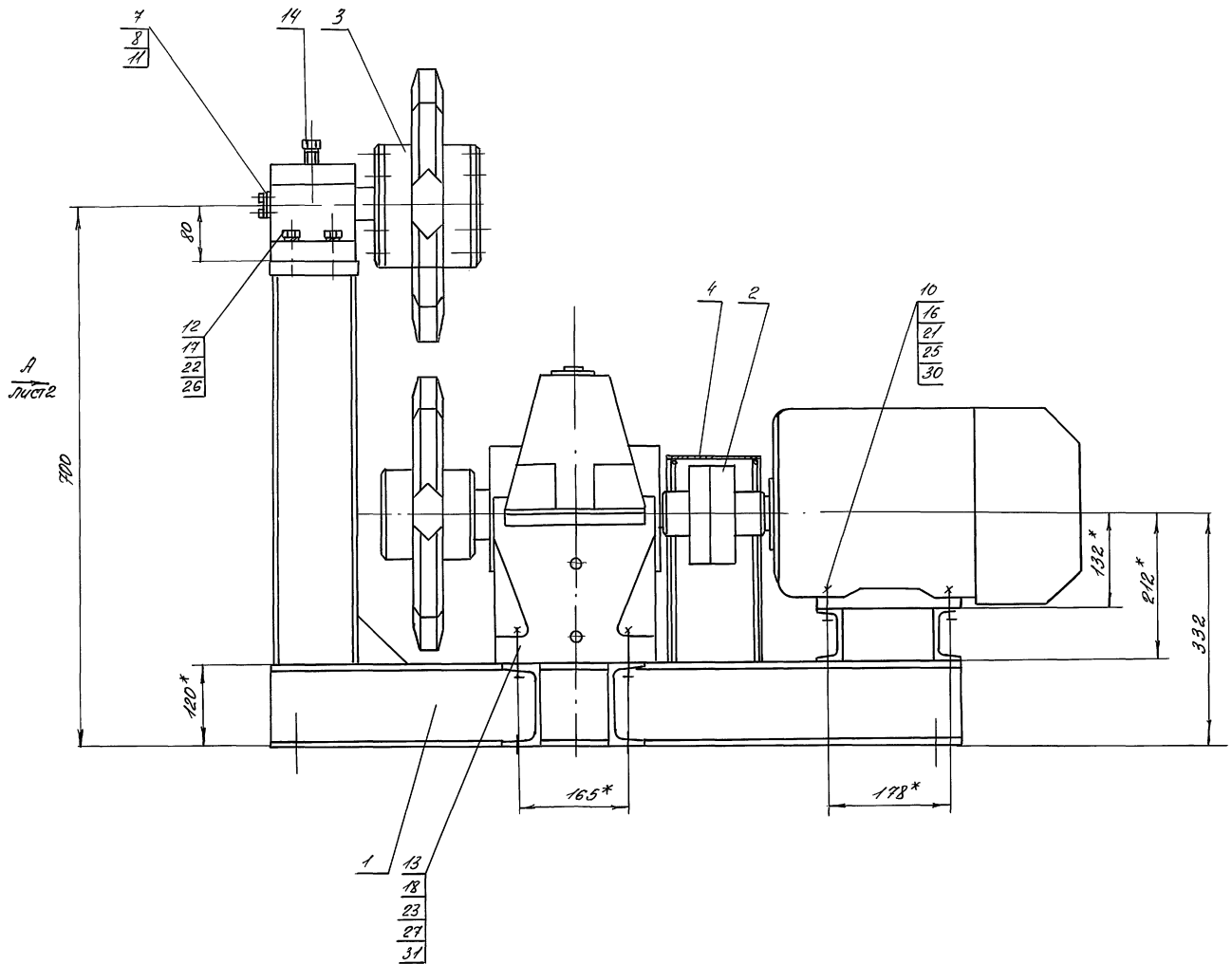
В наст. чертеже НЕЖ-06-00-00 (поз. 6) при необходимости изготовить перекрытие выреза для цепи аналогично перекрытию наст. чертежа НЕЖ-05-00-00 (поз. 5)

8 01-58252  
И.Н.Б.М.В.С.В.У. Л.Н.Б.М.В.С.В.У. Л.Н.Б.М.В.С.В.У.

НЕЖ-00-00-00СБ 103-11.28.32				Лист	Масса	Масштаб
Изм.	Лист	№ докум.	Подп.	Дата	Цепь тяговая	6285
ИЗРАБОТ.	Л.Н.Б.М.В.С.В.У.	Л.Н.Б.М.В.С.В.У.	Л.Н.Б.М.В.С.В.У.	Л.Н.Б.М.В.С.В.У.	Сборочный чертеж	1:20
ПРОВЕР.	Л.Н.Б.М.В.С.В.У.	Л.Н.Б.М.В.С.В.У.	Л.Н.Б.М.В.С.В.У.	Л.Н.Б.М.В.С.В.У.		
РЧК.ЗР.	Л.Н.Б.М.В.С.В.У.	Л.Н.Б.М.В.С.В.У.	Л.Н.Б.М.В.С.В.У.	Л.Н.Б.М.В.С.В.У.		
И.КОНТР.	Л.Н.Б.М.В.С.В.У.	Л.Н.Б.М.В.С.В.У.	Л.Н.Б.М.В.С.В.У.	Л.Н.Б.М.В.С.В.У.		
ГЛ.КОНТР.	Л.Н.Б.М.В.С.В.У.	Л.Н.Б.М.В.С.В.У.	Л.Н.Б.М.В.С.В.У.	Л.Н.Б.М.В.С.В.У.		
					ОДЕССКИЙ СТРОЙПРОЕКТ	

П.И.Л.И.Ч.К.О.В.Я





252.83-10  
 6  
 Проект и сборка  
 Автоматика  
 Силва-Видва  
 Подол и сборка

				HEM-01-00-00C5 103-14-78.92		
Изм	Лист	Исполнитель	Подпись	Дата	Приводная станция	Лист
Разработ	Исполнитель	Лист	Дата		Сборочный чертеж	Масса
Проектир	Инженер					399
Рис-ер						1:5
Инженер	Товаров					Лист 1
Инженер	Товаров					Листов 2
						ОДЕССКИЙ СТРОЙПРОЕКТ

К-во	Примечание	Наименование	Обозначение	Лист	Зона
		<u>Документация</u>			
*		Сборочный чертеж	НЕЖ-01-00-00СБ	Лист 33	
		<u>Сборочные единицы</u>			
А4	1	Рама	НЕЖ-01-01-00	1	
А4	2	Муфта	НЕЖ-01-02-00	1	
А4	3	Звездочка в сборе	НЕЖ-01-03-00	1	
А4	4	Ограждение	НЕЖ-01-04-00	1	
		<u>Детали</u>			
А3	5	Звездочка	НЕЖ-01-00-01	1	
А4	6	Подшипник	НЕЖ-01-00-02	1	
А4	7	Шайба	НЕЖ-01-00-03	1	
А4	8	Диск	НЕЖ-01-00-04	1	
		<u>Стандартные изделия</u>			
		<u>Болты ГОСТ 7798-70*</u>			
	9	M8x25	4	0,016кг	
	10	M10x45	4	0,038кг	
	11	M12x30	2	0,042кг	
	12	M16x65	4	0,133кг	
	13	M20x70	4	0,237кг	
	14	Винт M20x90 ГОСТ 1483-84*	1	0,223кг	

НЕЖ-01-00-00

Приводная станция

ОДЕССКИЙ СТРОЙПРОЕКТ

Шифр листа: Лист 33 из 33. Зона: А4. Дата: 1982.14.28

К-во	Примечание	Наименование	Обозначение	Лист	Зона
		<u>Гайки ГОСТ 5915-70*</u>			
	15	M8	4	0,012кг	
	16	M10	4	0,034кг	
	17	M16	4	0,064кг	
	18	M20	4	0,113кг	
		<u>Шайбы ГОСТ 6402-70*</u>			
	20	8 65Г	4	0,001кг	
	21	10 65Г	4	0,002кг	
	22	16 65Г	4	0,006кг	
	23	20 65Г	4	0,013кг	
		<u>Шайбы ГОСТ 11371-78*</u>			
	25	Шайба 10	4	0,004кг	
	26	Шайба 16	4	0,011кг	
	27	Шайба 20	4	0,023кг	
		<u>Шайбы ГОСТ 906-78*</u>			
	29	Шайба 8	4	0,008кг	
	30	Шайба 10	4	0,012кг	
	31	Шайба 20	4	0,06кг	
	32	Электродвигатель 4А132М6У3 М100 n=2500 об/мин	1	93кг	
	33	Редуктор ЦЗЗУ-200-125-21У2	1	186кг	

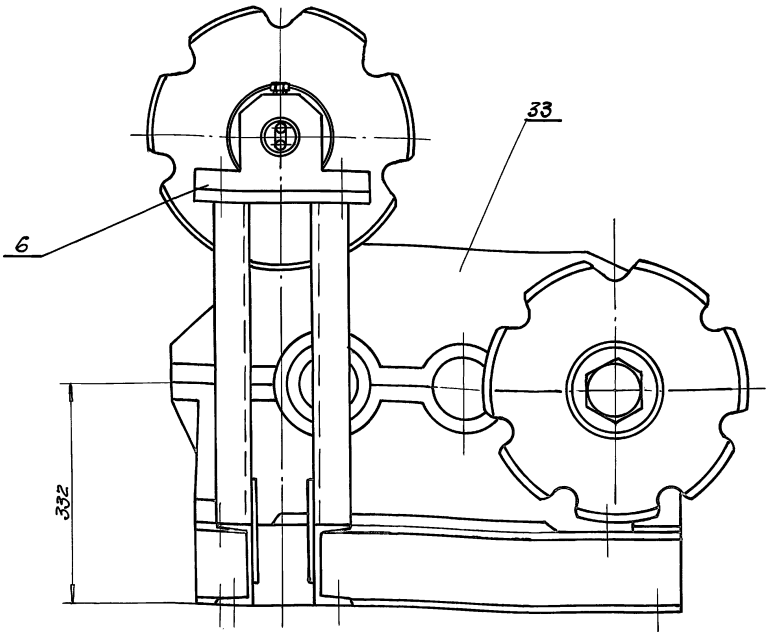
НЕЖ-01-00-00

Лист 2

Шифр листа: Лист 33 из 33. Зона: А4. Дата: 1982.14.28

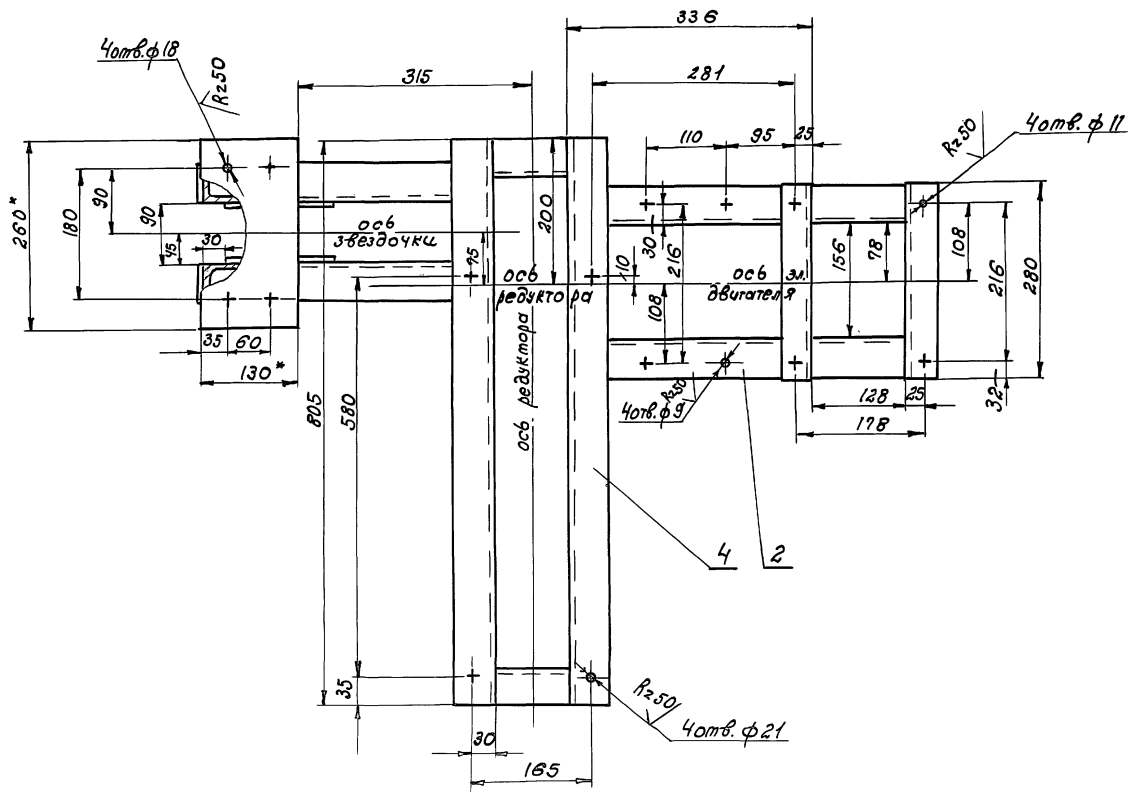
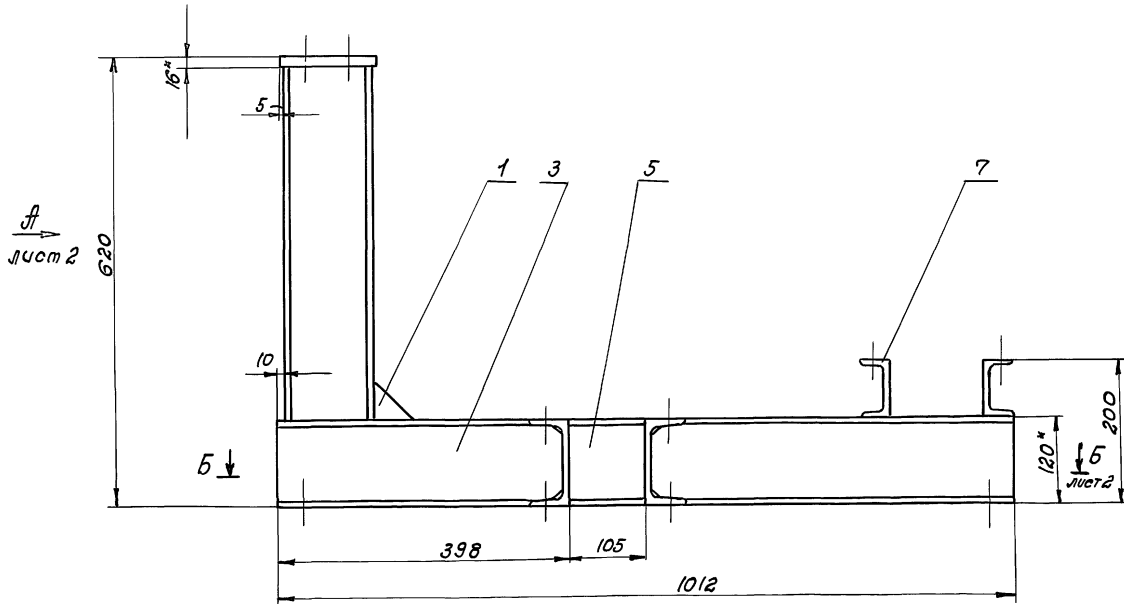
НЕЖ-01-00-00СБ

Вид А лист 1



Шифр листа: Лист 33 из 33. Зона: А4. Дата: 1982.14.28

НЕЖ-01-00-00СБ 1982.14.28.32				Лист	Масса	Масштаб
Изм. Лист	и докум.	Лист	Дата	И	-	-
Разраб. Шварцкопф		33		Лист 2	Листов 2	
Провер. Альберт				ОДЕССКИЙ СТРОЙПРОЕКТ		
Рук. гр. Гейхман						
И. контр. Гейхман						
И. контр. Гейхман						



11 01-8382 25283 110  
Изм. и дата Изм. и дата Изм. и дата Изм. и дата

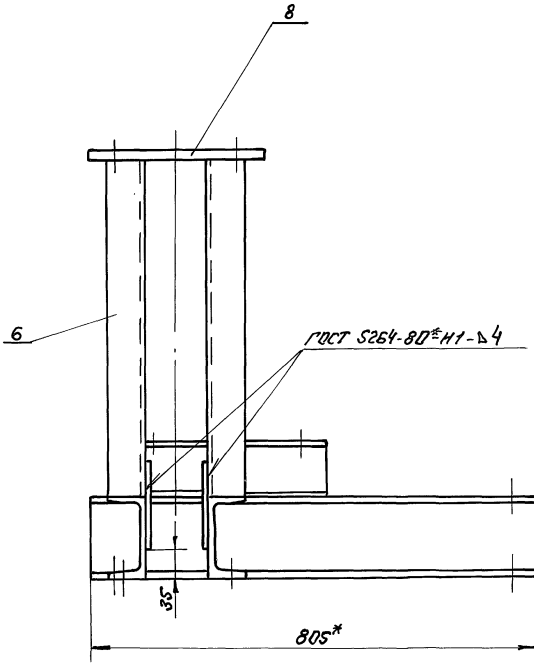
НЕСЖ-01-01-00СБ 409.14.78.32				рам.		Изм.	Масса	Масштаб
Изм.	Лист	Издокум.	Подп.	Дата	Сборочный чертеж.	И	53	1:5
Разраб.	Ильин	Ильин	Ильин	Ильин		Лист 1	Листов 2	
Проверш	Ильин	Ильин	Ильин	Ильин				
Чк. зр.	Ильин	Ильин	Ильин	Ильин				
Н. контр.	Бойкман	Бойкман	Бойкман	Бойкман				
Ил. констр.	Бойкман	Бойкман	Бойкман	Бойкман				
						ОДЕССКИЙ СТРОЙПРОЕКТ		

Вид А лист 1

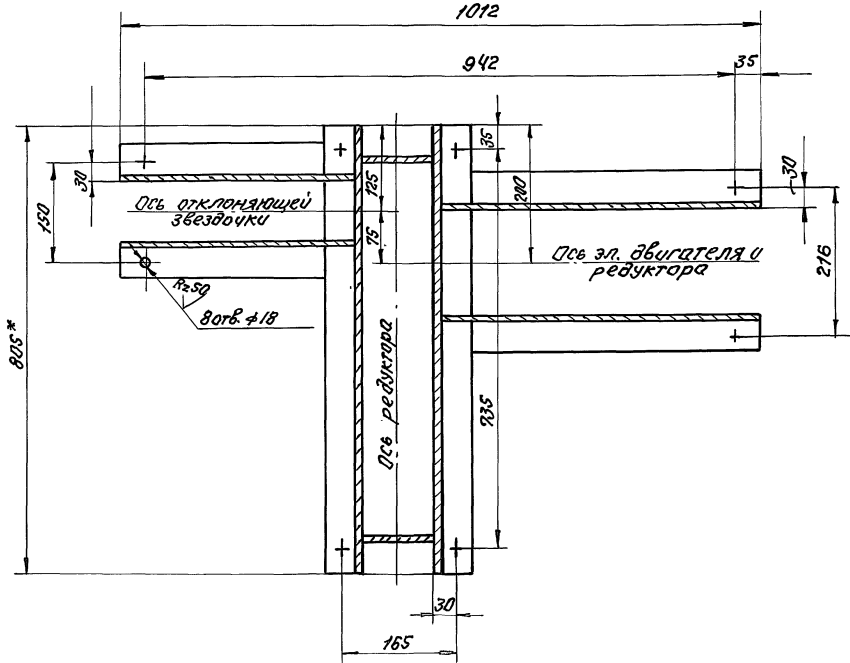
11

НЕН-01-01-00СБ

Архив 9 ч. 1



Б-Б лист 1



1. Сварные швы по ГОСТ 5264-80\*Н1-Д4, кроме мест указанных особо.
- 2.\* Размеры для справок.

Циф. контрол. Лист 1 из 12  
25223-10-12  
Взам. инв. № 11/16, 1/2

		НЕН-01-01-00СБ 409-14-78.92		
		РАМА		
		Сборочный чертёж		
Изм.	Лист	И докум.	Подп.	Дата
		Разраб. Шарникова		
		Провер. Альберт		
		Рук. гр. Гайман		
		И.контр. Гайман		
		Гл.контр. Гайман		
		Лист 2	Листов 2	
ОДЕССКИЙ СТРОЙПРОЕКТ				

Формат Зона	Поз.	Обозначение	Наименование	К-во	Приме- чание
			<u>Документация</u>		
*		НЕЖр-01-01-00СБ	Сборочный чертеж <u>Детали</u>	* 2x2	
А4	1	НЕЖр-01-01-01	Косынка	2	
А4	2	НЕЖр-01-01-02	Швеллер	2	
	3	-01	Швеллер	2	
Б4	4	НЕЖр-01-01-04	Швеллер Швеллер 12 ГОСТ 8240-86 Ст. 3 ГОСТ 535-79* L=805	2	8,32 кг
Б4	5	НЕЖр-01-01-05	Швеллер Швеллер 12 ГОСТ 8240-86 Ст. 3 ГОСТ 535-79* L=104	2	1,1 кг
Б4	6	НЕЖр-01-01-06	Швеллер Швеллер 12 ГОСТ 8240-86 Ст. 3 ГОСТ 535-79* L=484	2	5 кг
Б4	7	НЕЖр-01-01-07	Швеллер Швеллер 8 ГОСТ 8240-86 Ст. 3 ГОСТ 535-79* L=280	2	1,9 кг
Б4	8	НЕЖр-01-01-08	Лист Лист 16 ГОСТ 1903-74* Ст. 3 ГОСТ 14637-89 130x260	1	4,2 кг
НЕЖр-01-01-00					
Изм. Лист № докум. Подп. Дата			Лист Лист Листов		
Разраб. Вороникова			И		
Провер. Альберт			1		
Экз. зр.					
И. контр. Гоухман					
Гл. контр. Гоухман					
Рама			ОДЕССКИЙ СТРОЙПРОЕКТ		

10-10-10-ЖЭН

12

\* Размер для справок

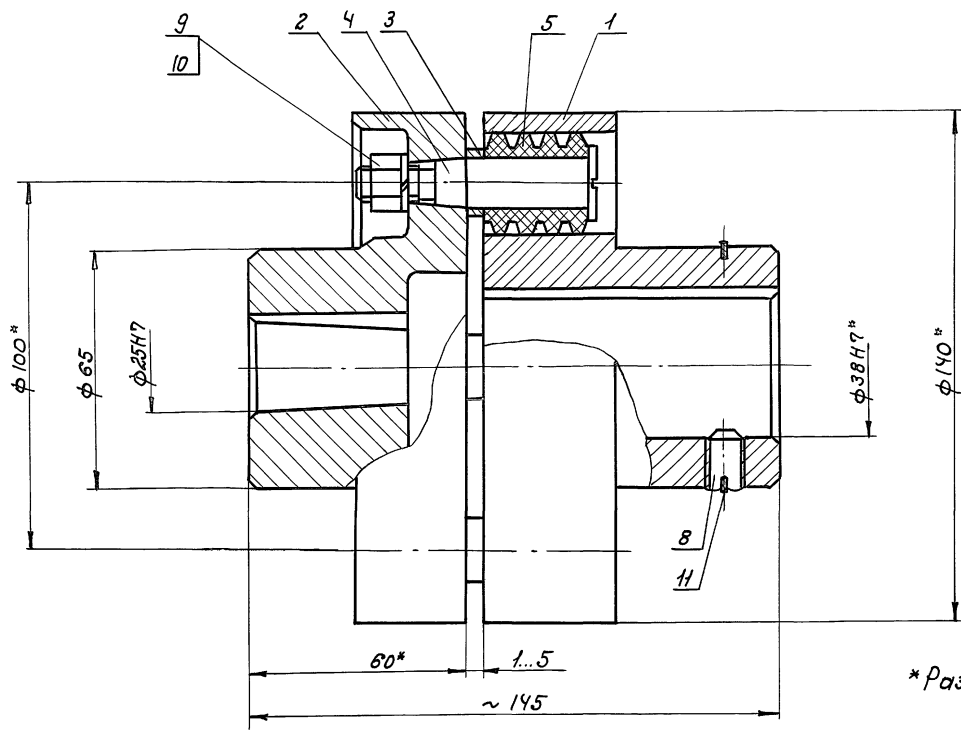
НЕЖр-01-01-01			
Изм. Лист № докум. Подп. Дата	Косынка	Лист	Масса
Разраб. Вороникова		И	0,72
Провер. Альберт		Лист Листов 1	
Экз. зр.			
И. контр. Гоухман			
Гл. контр. Гоухман			
Лист		4 ГОСТ 1903-74* Ст. 3 ГОСТ 14637-89	
		ОДЕССКИЙ СТРОЙПРОЕКТ	

20-10-10-ЖЭН

Обозначение	L мм	Масса кг
НЕЖр-01-01-02	502	5,2
-01	391	4

НЕЖр-01-01-02			
Изм. Лист № докум. Подп. Дата	Швеллер	Лист	Масса
Разраб. Вороникова		И	См. табл.
Провер. Альберт		Лист Листов 1	
Экз. зр.			
И. контр. Гоухман			
Гл. контр. Гоухман			
Швеллер 12 ГОСТ 8240-86		ОДЕССКИЙ СТРОЙПРОЕКТ	
Ст. 3 ГОСТ 535-79*			

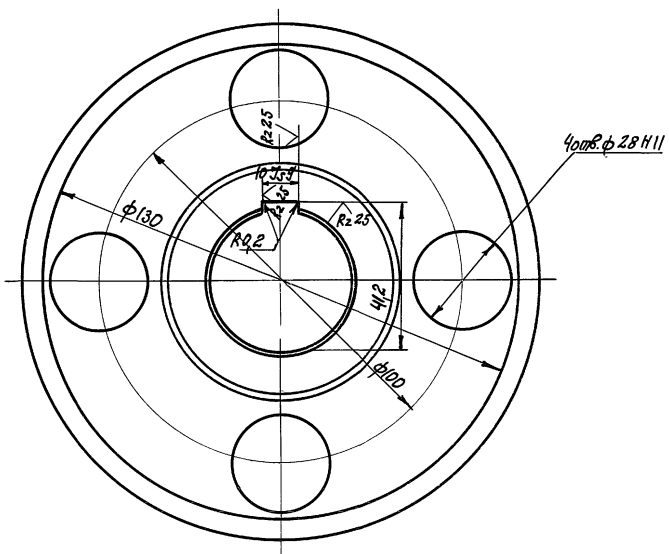
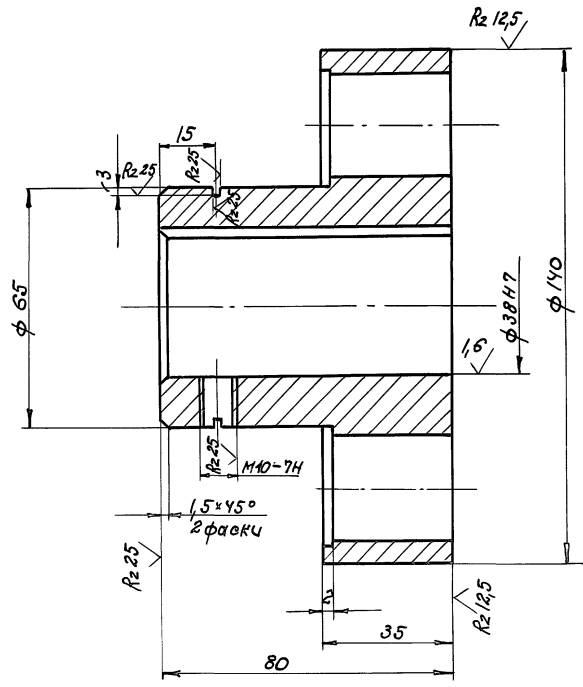
Формат Зона	Поз.	Обозначение	Наименование	К-во	Приме- чание
			<u>Документация</u>		
А3		НЕЖр-01-02-00СБ	Сборочный чертеж <u>Детали</u>		
А3	1	НЕЖр-01-02-01	Полумфта	1	
А3	2	НЕЖр-01-02-02	Полумфта	1	
А4	3	НЕЖр-01-02-03	Втулка	4	
А4	4	НЕЖр-01-02-04	Палец	4	
А4	5	НЕЖр-01-02-05	Втулка	4	
<u>Стандартные изделия</u>					
	8		Винт М10x16 ГОСТ 1476-84*	1	0,0066 кг
	9		Гайка М10 ГОСТ 2524-70*	4	0,0066 кг
	10		Шайба 10 65Г ГОСТ 6408-70*	4	0,002 кг
	11		Кольцо 65 ГОСТ 2833-74*	1	0,0015 кг
НЕЖр-01-02-00					
Изм. Лист № докум. Подп. Дата			Муфта		
Разраб. Вороникова			Лист Листов 1		
Провер. Альберт					
Экз. зр.					
И. контр. Гоухман					
Гл. контр. Гоухман					
			ОДЕССКИЙ СТРОЙПРОЕКТ		



\* Размеры для справок.

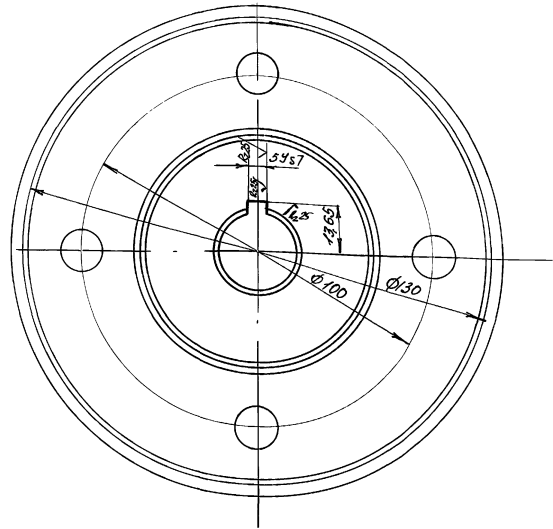
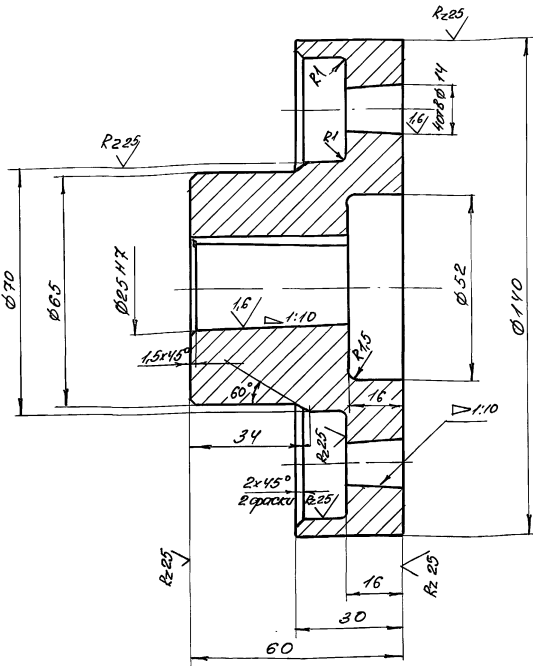
Упр. № 10021, Подп. и дата: [blank], [blank], [blank] Упр. № 10021, Подп. и дата: [blank], [blank], [blank]

HEЖ-01-02-00СБ			Лист	Масса	Масштаб
Муфта			И	9	1:1
Сборочный чертеж			Лист	Листов 1	
			ОДЕССКИЙ СТРОЙПРОЕКТ		



Упр. № 10021, Подп. и дата: [blank], [blank], [blank] Упр. № 10021, Подп. и дата: [blank], [blank], [blank]

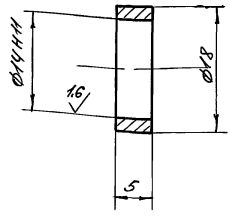
HEЖ-01-02-01 109-14-78.92			Лист	Масса	Масштаб
Полумуфта			И	4,5	1:1
С420 ГОСТ 1412-85*			Лист	Листов 1	
			ОДЕССКИЙ СТРОЙПРОЕКТ		



Шифр проекта Черт. и детали Изобретатель Проверенный Листы в сборе

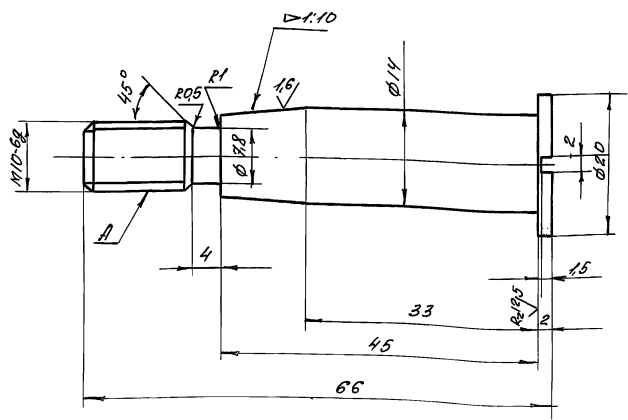
HEЖ-01-02-02				Лист	Масштаб	Масштаб
Полумуфта				И	4,2	1:1
СЧ20 ГОСТ 1412-85*				Лист	Листов 1	
				ОДЕССКИЙ СТРОЙПРОЕКТ		

Изм	Лист	№ докум	Подпись	Дата
Разработ	Ильинский	А.П.		
Проверен	Ильинский	Л.И.		
Рис. впр				
Инженер	Годвин	Г.И.		
Конструктор	Годвин	Г.И.		



Шифр проекта Черт. и детали Изобретатель Проверенный Листы в сборе

HEЖ-01-02-03				Лист	Масштаб	Масштаб
Втулка				И	0,004	2:1
Ст 3кп ГОСТ 380-74**				Лист	Листов 1	
				ОДЕССКИЙ СТРОЙПРОЕКТ		



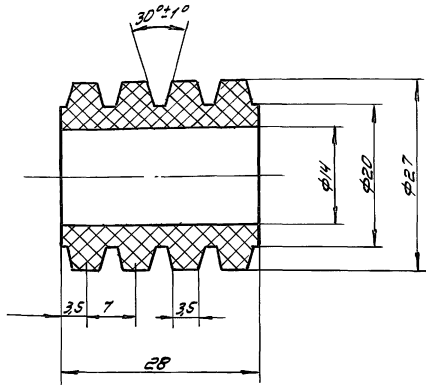
НРС 46...50 кроме поверхности А

Шифр проекта Черт. и детали Изобретатель Проверенный Листы в сборе

HEЖ-01-02-04				Лист	Масштаб	Масштаб
Палец				И	0,07	2:1
Сталь 45 ГОСТ 1050-74**				Лист	Листов 1	
				ОДЕССКИЙ СТРОЙПРОЕКТ		

Изм	Лист	№ докум	Подпись	Дата
Разработ	Ильинский	А.П.		
Проверен	Ильинский	Л.И.		
Рис. впр				
Инженер	Годвин	Г.И.		
Конструктор	Годвин	Г.И.		

50-20-10-ЖЭН



НЕЖ-01-02-05

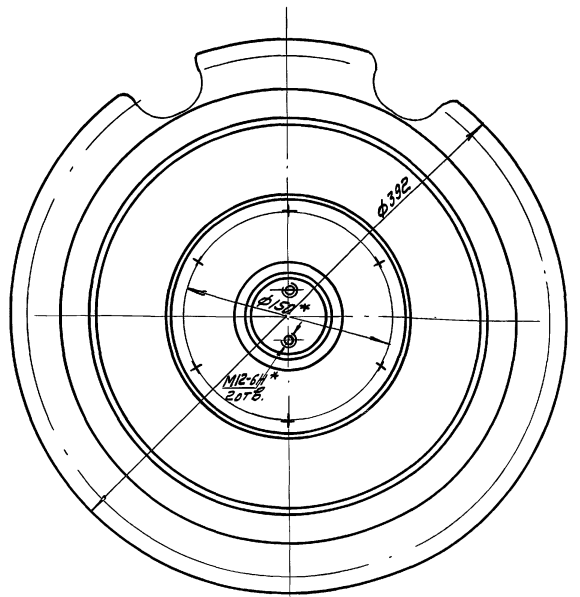
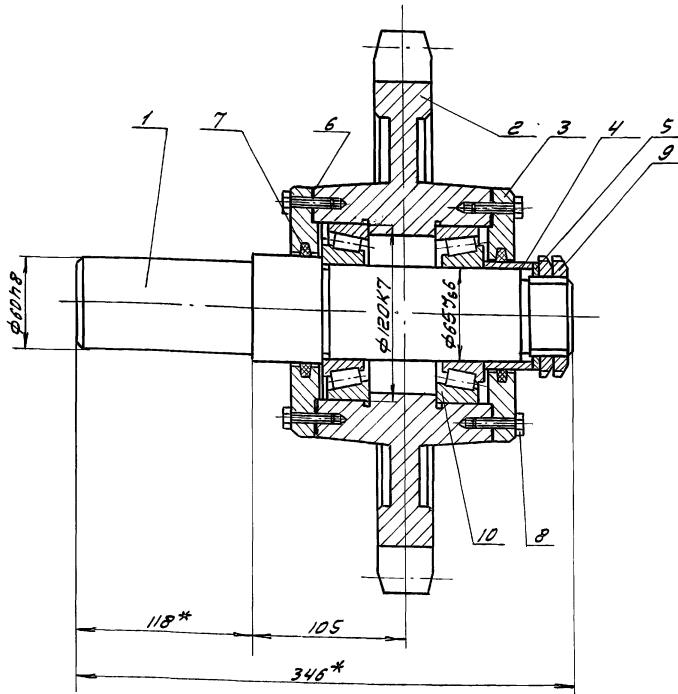
Втулка

Пластина ОМБ-А  
ГОСТ 7338-74\*

Лист	Масса	Масштаб
И	0,015	2:1
Лист Листов		
ОДЕССКИЙ СТРОЙПРОЕКТ		

Формат	Зона	Лист	Обозначение	Наименование	К-во	Примечание
				Документация		15
				Детали		
				Стандартные изделия		
				Вал	1	
				Звездочка	1	
				Крышка	2	
				Втулка	1	
				Шайба	1	
				Прокладка	2	
				Кольцо		
				Войлок ПСФ95×Ф77×5		
				ГОСТ 6308-71*	2	0,001кг
				Болт М8×30		
				ГОСТ 7798-70*	12	0,018кг
				Гайка М56к8	2	0,22кг
				ГОСТ 11871-88		
				Подшипник 7513	2	1,57кг
				ТУЗТ.006.162-89		
				НЕЖ-01-03-00		
				Звездочка в сборе		
				ОДЕССКИЙ СТРОЙПРОЕКТ		

9000-80-10-ЖЭН



\*размеры для справок

НЕЖ-01-03-00СБ  
109-14-78.82

Звездочка в сборе  
Сборочный чертеж

Лист	Масса	Масштаб
И	34	1:2,5
Лист Листов		
ОДЕССКИЙ СТРОЙПРОЕКТ		

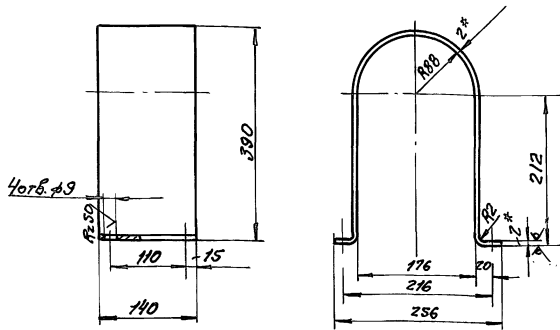
ПРИЛЖКА





10-40-10-НЭН

Rz100 ✓(✓)



1. Длина развертки 704 мм.  
2. \*размер для справок

НЕН-01-04-01

Листы

Лист	Масса	Масштаб
И	15	1:5
Лист		Листов 1

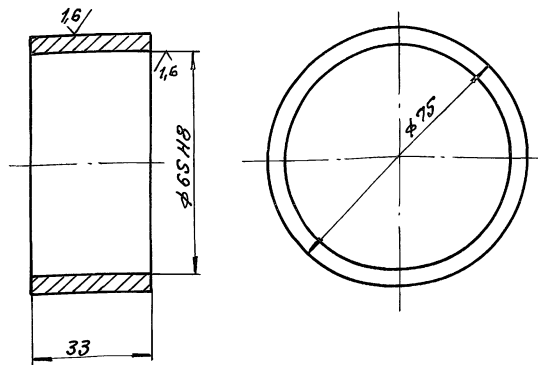
Лист 2 ГИСТ 19903-74\*  
Ст.3 ГОСТ 14637-89

ОДЕССКИЙ  
СТРОЙПРОЕКТ

40-Э0-10-НЭН

Rz25 ✓(✓)

17



НЕН-01-03-04

Втулка

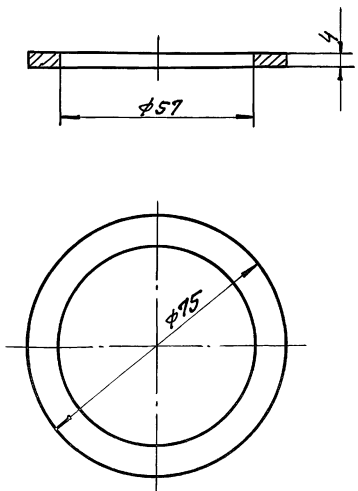
Лист	Масса	Масштаб
И	0,06	1:1
Лист		Листов 1

Ст.3 кп ГОСТ 380-71\*\*

ОДЕССКИЙ  
СТРОЙПРОЕКТ

50-Э0-10-НЭН

Rz25 ✓



\* Размер для справок

НЕН-01-03-05

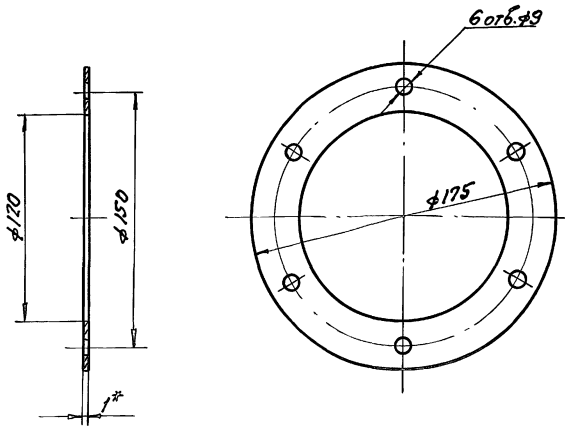
Шайба

Лист	Масса	Масштаб
И	0,06	1:1
Лист		Листов 1

Сталь 45 ГОСТ 1050-74\*\*

ОДЕССКИЙ  
СТРОЙПРОЕКТ

НЕН-01-03-06



НЕН-01-03-06

Прокладка

Лист	Масса	Масштаб
И	0,002	1:2
Лист		Листов 1

Карган прокл. А-1  
ГОСТ 9347-74\*

ОДЕССКИЙ  
СТРОЙПРОЕКТ

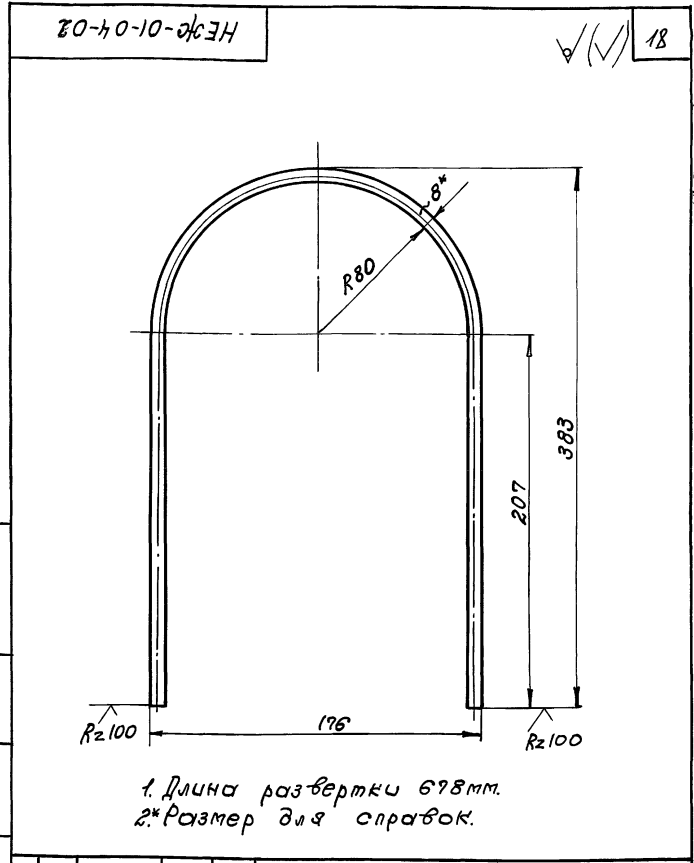
25283-10 01 8

Архив 9 ч 1

№ листа	Лист	Обозначение	Наименование	К.в.б.	Примечание
			<u>Документация</u>		
ЛЗ		НЕЖС-01-04-00СБ	Сборочный чертеж		
			<u>Детали</u>		
Л4	1	НЕЖС-01-04-01	Лист	1	
Л4	2	НЕЖС-01-04-02	Дуга	2	

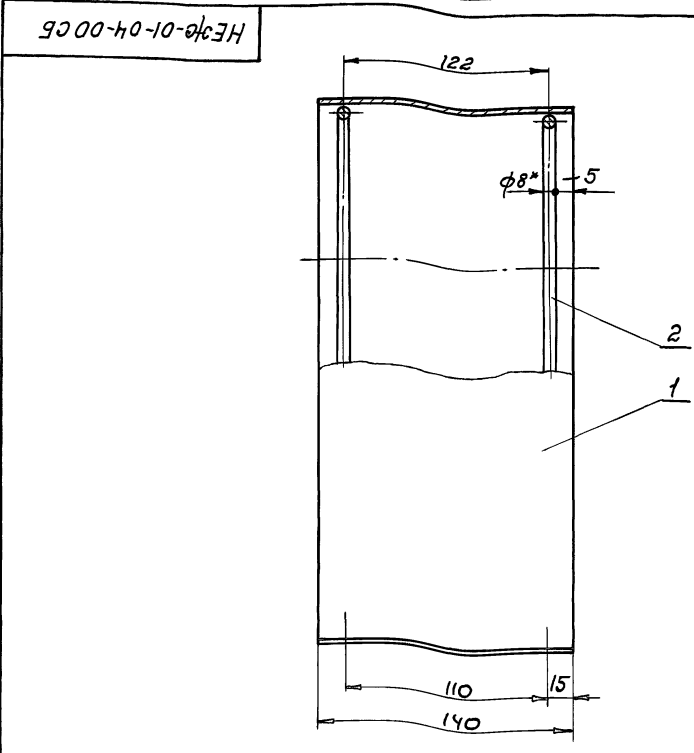
Шифр № листа, Подл. и дата, Шифр № докум. №, Шифр № разраб., Подл. и дата

Шифр № листа	Подл. и дата	Шифр № докум. №	Шифр № разраб.	Подл. и дата	НЕЖС-01-04-00	
Изм.	Лист	№ докум.	Подл.	Дата	Ограждение	
Разраб.	Ильберт	ЛЗ			Лист	Листов 1
Провер.	Ильберт				ОДЕССКИЙ СТРОЙПРОЕКТ	
Руч. эр.						
И. контр.	Гойхман					
И. контр.	Гойхман					



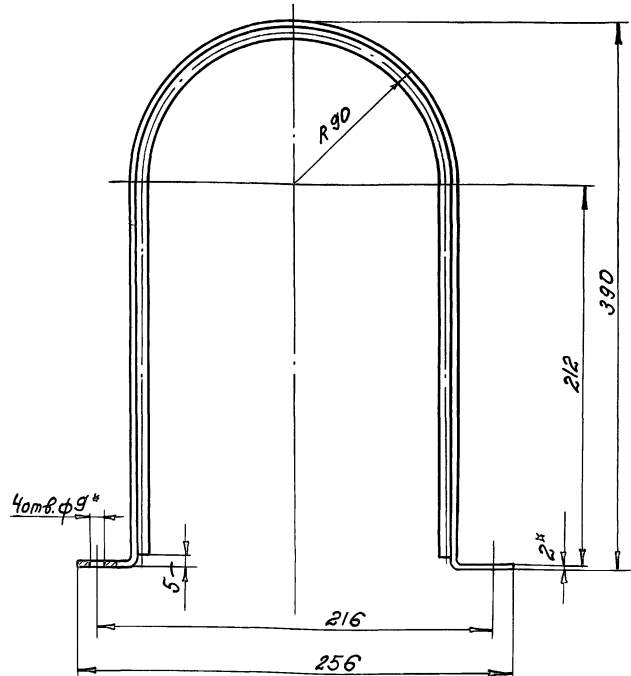
Шифр № листа, Подл. и дата, Шифр № докум. №, Шифр № разраб., Подл. и дата

Шифр № листа	Подл. и дата	Шифр № докум. №	Шифр № разраб.	Подл. и дата	НЕЖС-01-04-02	
Изм.	Лист	№ докум.	Подл.	Дата	Дуга	
Разраб.	Ильберт	ЛЗ			И	Масса 0,26
Провер.	Ильберт				Лист	Листов 1
Руч. эр.					Круг 8 ГОСТ 2590-88	
И. контр.	Гойхман				С. 7.3 ГОСТ 535-99*	
И. контр.	Гойхман				ОДЕССКИЙ СТРОЙПРОЕКТ	



Шифр № листа, Подл. и дата, Шифр № докум. №, Шифр № разраб., Подл. и дата

Шифр № листа	Подл. и дата	Шифр № докум. №	Шифр № разраб.	Подл. и дата	НЕЖС-01-04-00СБ	
Изм.	Лист	№ докум.	Подл.	Дата	Ограждение.	
Разраб.	Ильберт	ЛЗ			И	Масса 2,02
Провер.	Ильберт				Лист	Листов 1
Руч. эр.					409-14-78.92	
И. контр.	Гойхман				Сборочный чертеж.	
И. контр.	Гойхман				ОДЕССКИЙ СТРОЙПРОЕКТ	

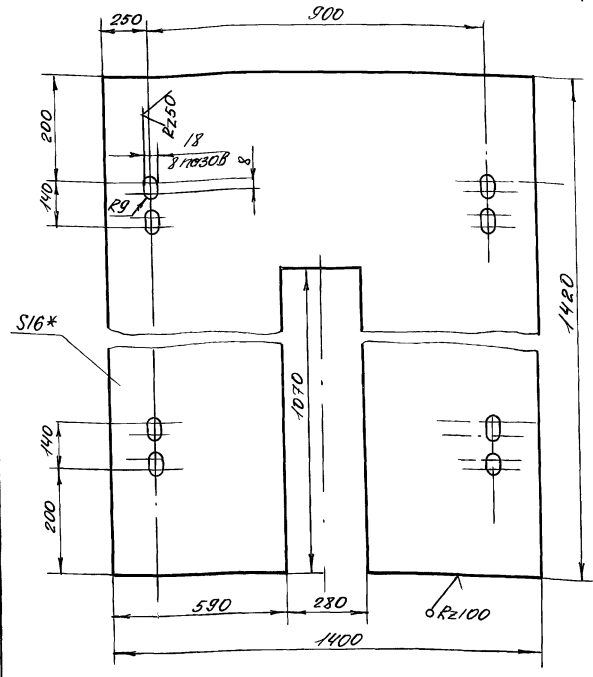


Шифр № листа	Подл. и дата	Шифр № докум. №	Шифр № разраб.	Подл. и дата	НЕЖС-01-04-00СБ	
Изм.	Лист	№ докум.	Подл.	Дата	Ограждение.	
Разраб.	Ильберт	ЛЗ			И	Масса 2,02
Провер.	Ильберт				Лист	Листов 1
Руч. эр.					409-14-78.92	
И. контр.	Гойхман				Сборочный чертеж.	
И. контр.	Гойхман				ОДЕССКИЙ СТРОЙПРОЕКТ	



HEЖК-05-00-01

(N/A)



\* Размер для справок

HEЖК-05-00-01

Имя, Фамилия, Подпись, Дата

Имя	Лист	Медведев	Подпись	Дата
Л.Колотр	Л.Колотр	Л.Колотр	Л.Колотр	Л.Колотр

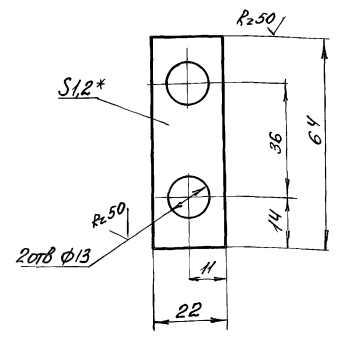
Лист	16	ГОСТ 19903-74*
Стр	3	ГОСТ 19637-89

Лист	Масса	Масштаб
194	1:10	
Лист	Листов	
ОДЕССКИЙ		СТРОЙПРОЕКТ

HEЖК-01-00-03

(N/A)

20



\* Размер для справок

HEЖК-01-00-03

Имя, Фамилия, Подпись, Дата

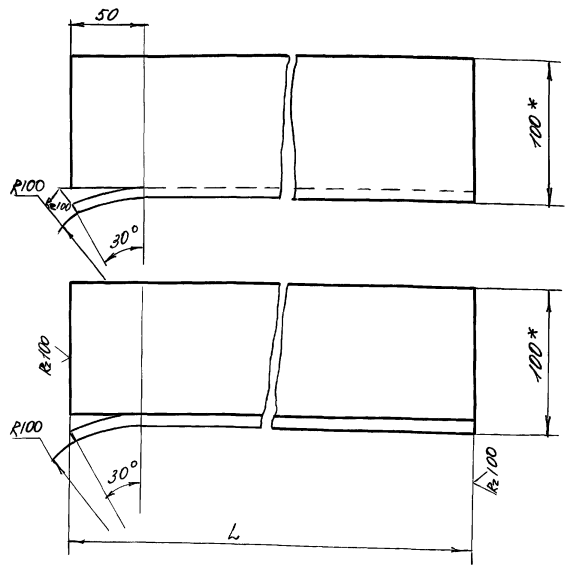
Имя	Лист	Медведев	Подпись	Дата
Л.Колотр	Л.Колотр	Л.Колотр	Л.Колотр	Л.Колотр

Лист	12	ГОСТ 19904-74*
Стр	3	ГОСТ 16523-70*

Лист	Масса	Масштаб
9013	1:1	
Лист	Листов	
ОДЕССКИЙ		СТРОЙПРОЕКТ

HEЖК-04-00-02

(N/A)



\* Размеры для справок

HEЖК-04-00-02

Имя, Фамилия, Подпись, Дата

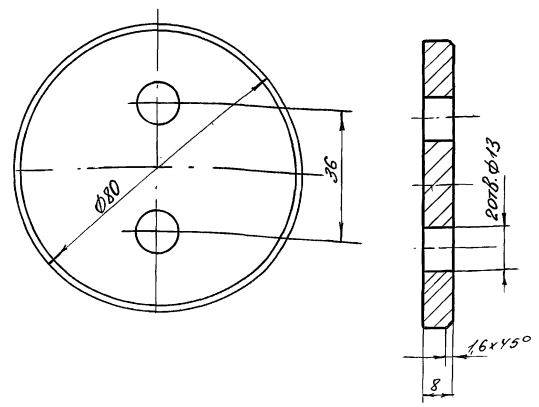
Имя	Лист	Медведев	Подпись	Дата
Л.Колотр	Л.Колотр	Л.Колотр	Л.Колотр	Л.Колотр

Условия	100x100x10	ГОСТ 8509-86
Стр	3	ГОСТ 535-79*

Лист	Масса	Масштаб
См. табл	1:25	
Лист	Листов	
ОДЕССКИЙ		СТРОЙПРОЕКТ

HEЖК-01-00-04

R250

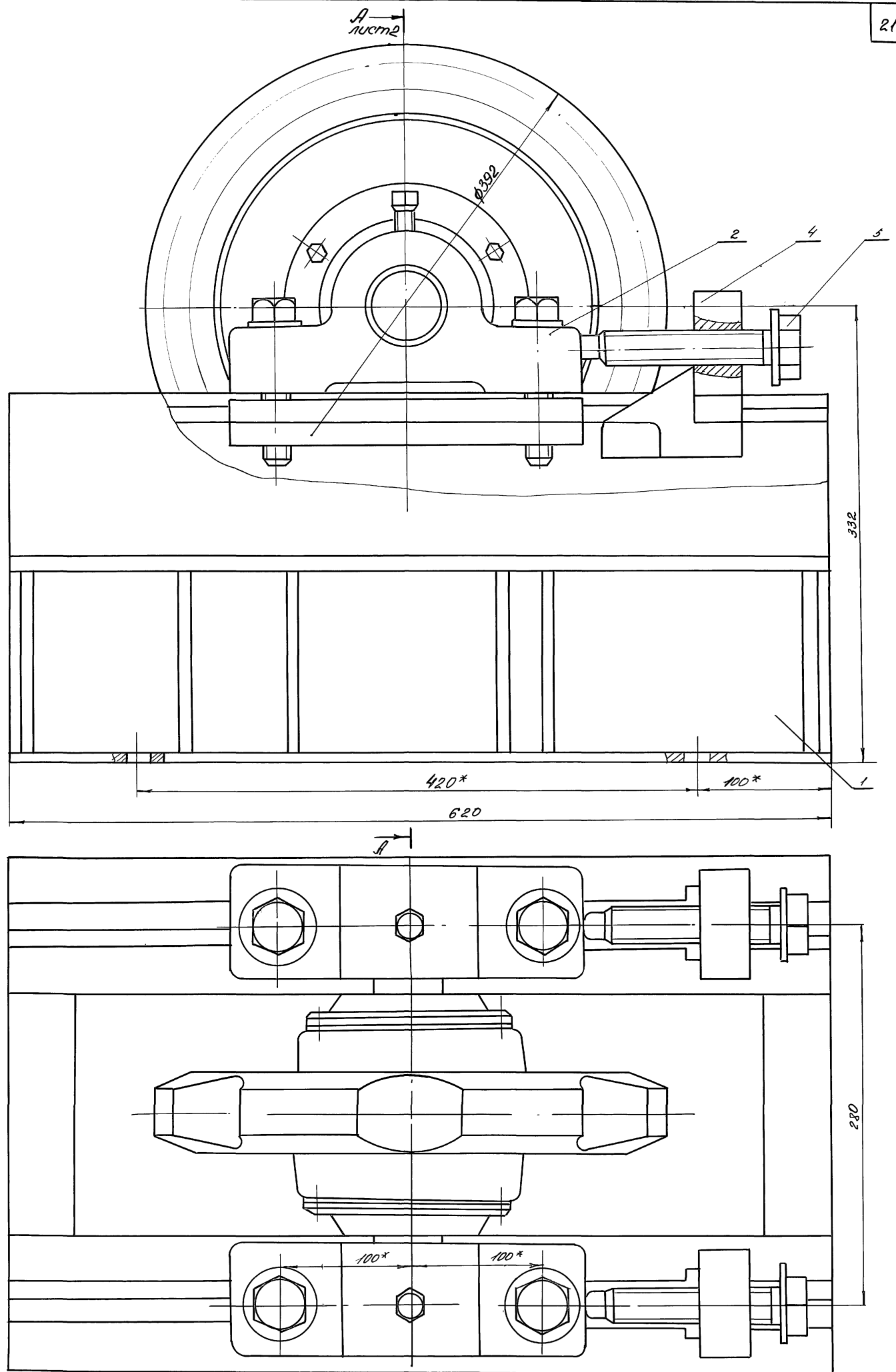


Имя, Фамилия, Подпись, Дата

Имя	Лист	Медведев	Подпись	Дата
Л.Колотр	Л.Колотр	Л.Колотр	Л.Колотр	Л.Колотр

Лист	3	ГОСТ 380-74*
------	---	--------------

Лист	Масса	Масштаб
918	1:1	
Лист	Листов	
ОДЕССКИЙ		СТРОЙПРОЕКТ

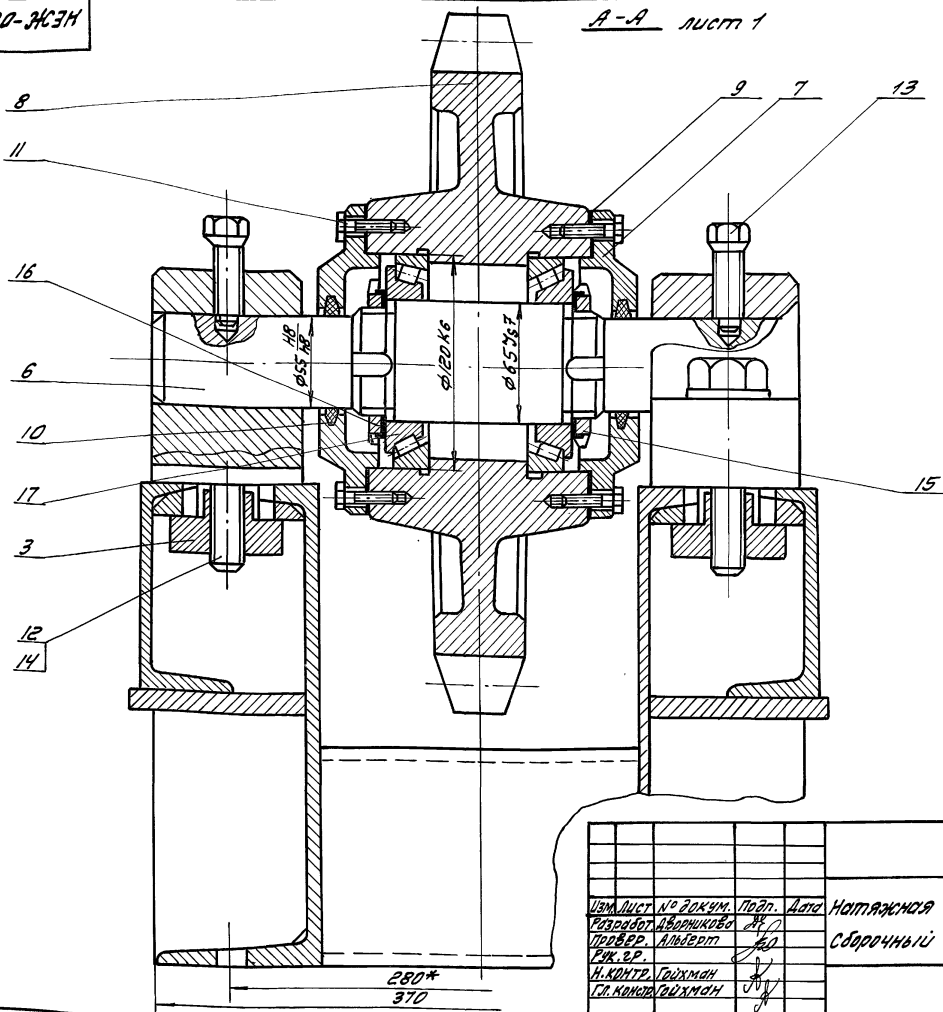


\* Размеры для справок

				НЕЖ-02-00-00СБ 409-14-78.92			
Исполн	Лектор	Лист	Дата	Натяжная станция Сборочный чертеж	Лист	Масса	Масштаб
Разработ	Исполнитель	№			И	138	1:2
Проверил	Лидер	№		Лист 1			Листов 2
Рис. ер							
Инженер	Годжетман						
Ил.компр	Годжетман						

ОДЕССКИЙ  
СТРОЙПРОЕКТ

25283-10 22



НЕЖ-02-00-00СБ

Изм. Лист № докум. Подп. Дата	Натяжная станция Сборочный чертеж	Лит.	Масса	Масштаб
Разработ. Аборншкова А.С.		И	—	—
Провер. Альберт А.В.		Лист 2 Листов 2		
Рук. гр. Н. КИМТ. Гайман Г.С. КОКОВ. Гайман		ОДЕССКИЙ СТРОЙПРОЕКТ		

Формат	Зона	Лист	Обозначение	Наименование	К-во	Примечание												
				<u>Документация</u>														
*			НЕЖ-02-00-00СБ	Сборочный чертеж		*Л2, Л3												
				<u>Сборочные единицы</u>														
А4	1		НЕЖ-02-01-00	Рама	1													
				<u>Детали</u>														
А3	2		НЕЖ-02-00-01	Подшипник	2													
А4	3		НЕЖ-02-00-02	Ползун	2													
А4	4		НЕЖ-02-00-03	Кулачок	2													
А4	5		НЕЖ-02-00-04	Болт прижимной	2													
А4	6		НЕЖ-02-00-05	Вал	1													
А3	7		НЕЖ-02-00-06	Крышка	2													
А3	8		НЕЖ-01-03-02	Звездочка	1													
А4	9		НЕЖ-01-03-06	Прокладка	2													
Б4	10		НЕЖ-02-00-07	Кольцо														
				Валок ПСФ95xФ77x5														
				ГОСТ 6308-71*	2	0,001												
				<u>Стандартные изделия</u>														
				Болты ГОСТ 7798-70*														
				М8x30	12	0,018 кг												
				М20x110	4	0,332 кг												
<table border="1"> <tr> <td>Изм. Лист № докум. Подп. Дата</td> <td colspan="2">НЕЖ-02-00-00</td> </tr> <tr> <td>Разработ. Аборншкова А.С.</td> <td>Натяжная станция</td> <td>Лит. Лист Листов</td> </tr> <tr> <td>Провер. Альберт А.В.</td> <td></td> <td>И 1 2</td> </tr> <tr> <td>Рук. гр. Н. КИМТ. Гайман Г.С. КОКОВ. Гайман</td> <td></td> <td>ОДЕССКИЙ СТРОЙПРОЕКТ</td> </tr> </table>							Изм. Лист № докум. Подп. Дата	НЕЖ-02-00-00		Разработ. Аборншкова А.С.	Натяжная станция	Лит. Лист Листов	Провер. Альберт А.В.		И 1 2	Рук. гр. Н. КИМТ. Гайман Г.С. КОКОВ. Гайман		ОДЕССКИЙ СТРОЙПРОЕКТ
Изм. Лист № докум. Подп. Дата	НЕЖ-02-00-00																	
Разработ. Аборншкова А.С.	Натяжная станция	Лит. Лист Листов																
Провер. Альберт А.В.		И 1 2																
Рук. гр. Н. КИМТ. Гайман Г.С. КОКОВ. Гайман		ОДЕССКИЙ СТРОЙПРОЕКТ																

Формат	Зона	Лист	Обозначение	Наименование	К-во	Примечание												
			13	Винт М16x45														
				ГОСТ 1483-84*	2	0,076 кг												
			14	Шайба 20														
				ГОСТ 11371-78*	2	0,023 кг												
			15	Гайка М60x2														
				ГОСТ 11871-88	2	0,245 кг												
			16	Подшипник 7513														
				ТУЗТ.006.162-89	2	1,57 кг												
<table border="1"> <tr> <td>Изм. Лист № докум. Подп. Дата</td> <td colspan="2">НЕЖ-02-00-00</td> </tr> <tr> <td>Разработ. Аборншкова А.С.</td> <td>Натяжная станция</td> <td>Лит. Лист Листов</td> </tr> <tr> <td>Провер. Альберт А.В.</td> <td></td> <td>И 1 2</td> </tr> <tr> <td>Рук. гр. Н. КИМТ. Гайман Г.С. КОКОВ. Гайман</td> <td></td> <td>ОДЕССКИЙ СТРОЙПРОЕКТ</td> </tr> </table>							Изм. Лист № докум. Подп. Дата	НЕЖ-02-00-00		Разработ. Аборншкова А.С.	Натяжная станция	Лит. Лист Листов	Провер. Альберт А.В.		И 1 2	Рук. гр. Н. КИМТ. Гайман Г.С. КОКОВ. Гайман		ОДЕССКИЙ СТРОЙПРОЕКТ
Изм. Лист № докум. Подп. Дата	НЕЖ-02-00-00																	
Разработ. Аборншкова А.С.	Натяжная станция	Лит. Лист Листов																
Провер. Альберт А.В.		И 1 2																
Рук. гр. Н. КИМТ. Гайман Г.С. КОКОВ. Гайман		ОДЕССКИЙ СТРОЙПРОЕКТ																

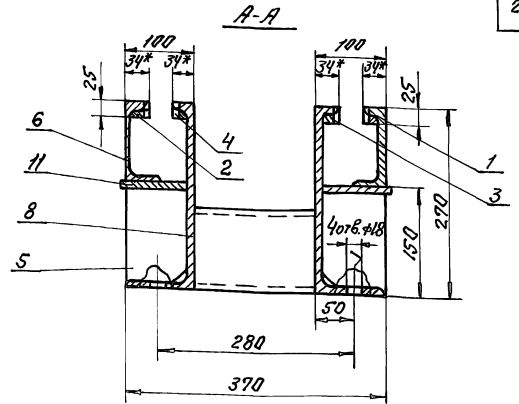
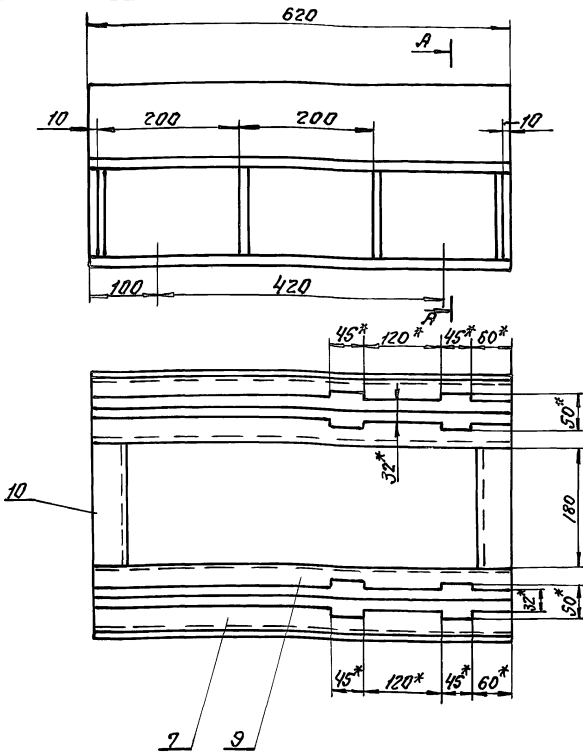
Изм. Лист № докум. Подп. Дата

Аборншкова А.С.

Изм. Лист № докум. Подп. Дата

Изм. Лист № докум. Подп. Дата

23283-10 23



1. Сварные швы по ГОСТ 5264-80\*ТТ-ЛЧ.  
2. \*Размеры для справок.

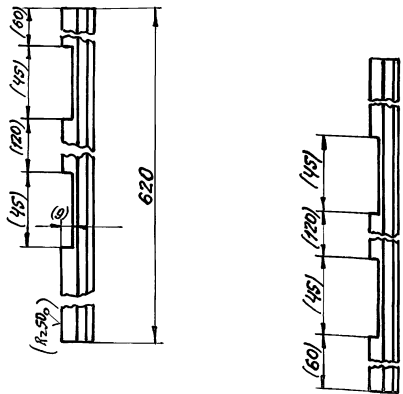
Шифр чертежа: План и детали. Взам. шифр: Шифр чертежа: План и детали.

					<b>ИЭИ-02-01-00СБ</b>				
ИЗМ. Лист		И докум.	Подп.	Дата	<b>Рама</b>		Лист	Масса	Масштаб
Разработ.		Ильберт	А		<b>Сторонний чертёж</b>		И	56	1:5
Провер.		Ильберт					Лист	Листов	
Рис. гр.		Гайман					ОДЕССКИЙ СТРОЙПРОЕКТ		
И.контр.		Гайман							
Л.контр.		Гайман							

ИЭИ-02-01-01

Rz100  
✓(✓)

ИЭИ-02-01-01-01, зеркальное отражение  
остальное см. ИЭИ-02-01-01



Размеры и шероховатость в скобках вытиснить после сварки узла совместно с дет. ИЭИ-02-01-04 и ИЭИ-02-01-04-01.

ИЭИ-02-01-01

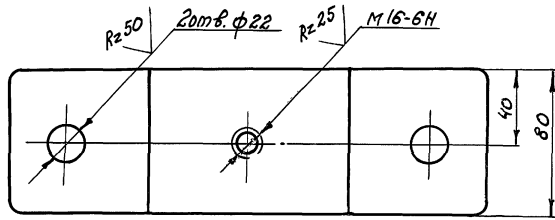
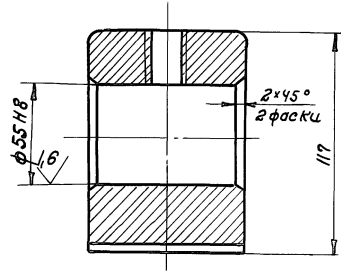
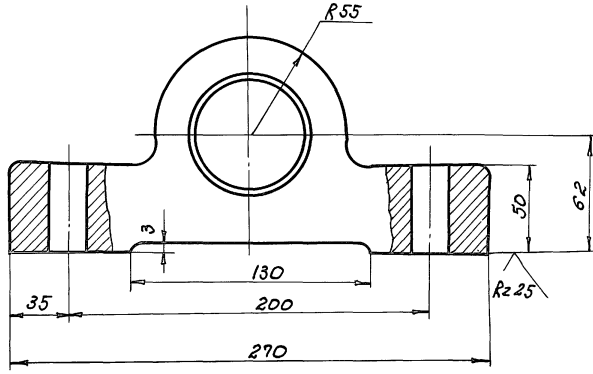
ИЗМ. Лист		И докум.	Подп.	Дата	<b>Планка</b>		Лист	Масса	Масштаб
Разработ.		Ильберт	А		<b>Сх.зип ГОСТ 380-71*</b>		И	2,5	1:2
Провер.		Ильберт					Лист	Листов	
Рис. гр.		Гайман			ОДЕССКИЙ СТРОЙПРОЕКТ				
И.контр.		Гайман							
Л.контр.		Гайман							

ИЗМ.	Лист	Обозначение	Наименование	К-во	Примечание			
<u>Документация</u>								
А3		ИЭИ-02-01-00СБ	Сторонний чертёж					
<u>Детали</u>								
А4	1	ИЭИ-02-01-01	Планка	1				
А4	2	-01	Планка	1				
А4	3	ИЭИ-02-01-02	Планка	1				
А4	4	-01	Планка	1				
А4	5	ИЭИ-02-01-03	Косынка	8				
А4	6	ИЭИ-02-01-04	Направляющая	1				
А4	7	-01	Направляющая	1				
А4	8	ИЭИ-02-01-05	Направляющая	1				
А4	9	-01	Направляющая	1				
Б4	10	ИЭИ-02-01-06	Поперечина Швеллер 12 ГОСТ 8240-89 Сх.з ГОСТ 535-79* L=180	2	1,87кг			
Б4	11	ИЭИ-02-01-07	Палка Лист 10 ГОСТ 13903-74* Сх.з ГОСТ 14637-89 105x620	2	5,1кг			
<b>ИЭИ-02-01-00</b> 402-14-78.92								
ИЗМ. Лист		И докум.	Подп.	Дата	<b>Рама</b>		Лист	Листов
Разработ.		Ильберт	А		ОДЕССКИЙ СТРОЙПРОЕКТ		И	1
Провер.		Ильберт					Лист	Листов
Рис. гр.		Гайман						
И.контр.		Гайман						
Л.контр.		Гайман						

12 01-СЗЗЗ Взам. шифр: Шифр чертежа: План и детали.





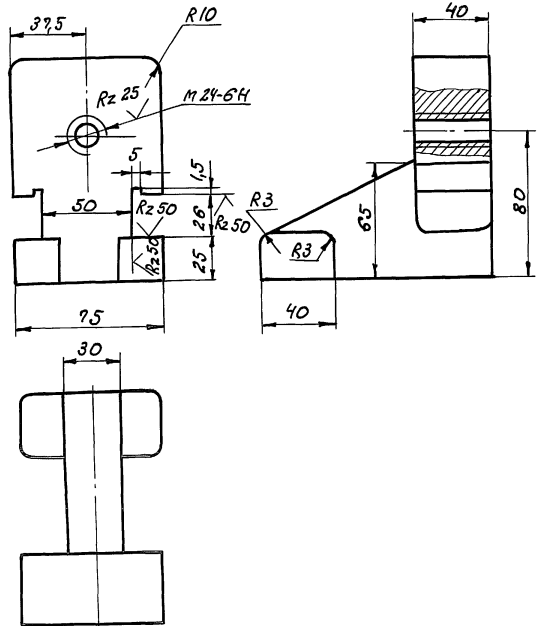
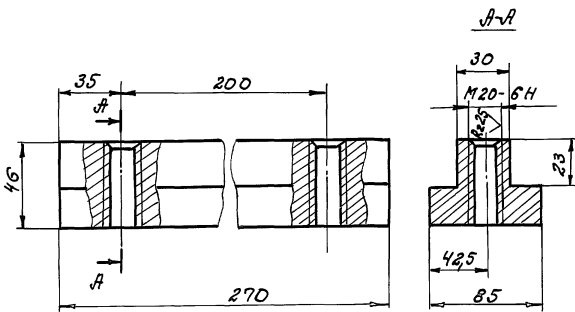


Литейные радиусы 3...5мм.

HEJC-02-00-01					Лит.	Масса	Масштаб
Изм.	Лист	№ докум.	Подп.	Дата	И	10,1	1:2
И	1	Разработ. Либберт	Либберт	2002			
Проверил Либберт					Лист Листов 1		
Руч. гр. Гончаров					Сталь 35Л ГОСТ 977-88		
Н.кон. тр. Гойхман					ОДЕССКИЙ СТРОЙПРОЕКТ		
Гл. констр. Гойхман							

Шифр № подл. Подл. и дата. Взам. инв. № Шифр № экз. Подл. и дата.

АВТОР 9.4.1

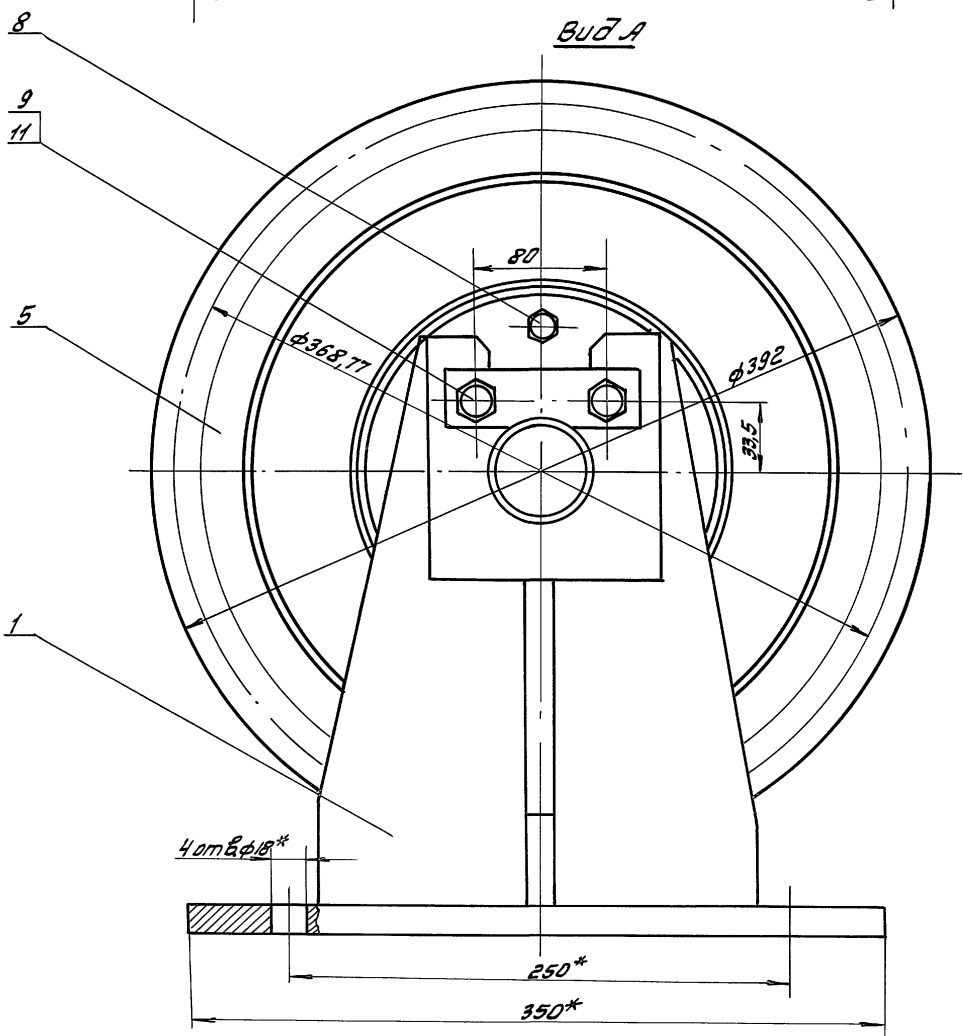
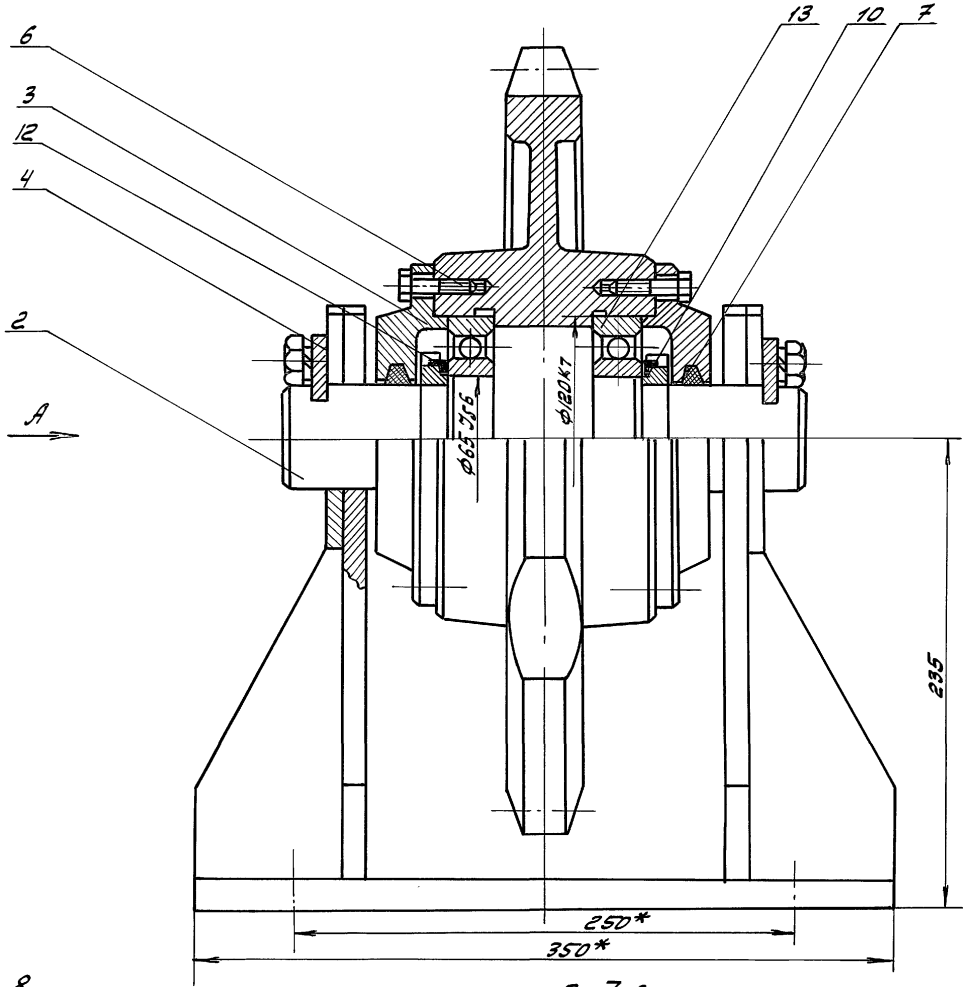


92 01.38252 Шифр № подл. Подл. и дата. Взам. инв. № Шифр № экз. Подл. и дата.

Шифр № подл. Подл. и дата. Взам. инв. № Шифр № экз. Подл. и дата.

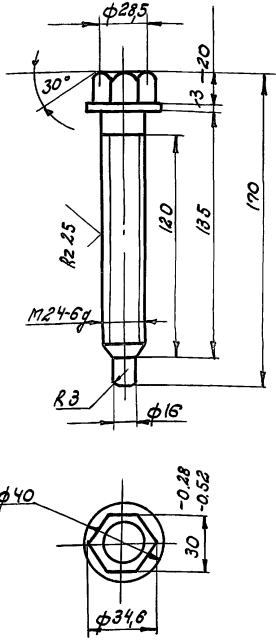
HEJC-02-00-02					Лит.	Масса	Масштаб
И	1	Разработ. Либберт	Либберт	2002	И	4,4	1:2
Проверил Либберт							
Руч. гр. Гончаров					Лист Листов 1		
Н.кон. тр. Гойхман					Ст.Зкл ГОСТ 380-71**		
Гл. констр. Гойхман					ОДЕССКИЙ СТРОЙПРОЕКТ		

EO-02-00-03					Лит.	Масса	Масштаб
И	1	Разработ. Либберт	Либберт	2002	И	3,5	1:2
Проверил Либберт							
Руч. гр. Гончаров					Лист Листов 1		
Н.кон. тр. Гойхман					Сталь 35Л ГОСТ 977-88		
Гл. констр. Гойхман					ОДЕССКИЙ СТРОЙПРОЕКТ		



				<b>НЕЖ-03-00-00СБ</b> 409-14-78.92			Лист	Масса	Масштаб
Изм.	Лист	№ докум.	Подп.	Дата	Звездочка отклоняющаяся сборочный чертёж	И	53	1:2	
Разработ.	Львовичев	ЛР				Лист	Листов		
Провер.	Львовичев								
Рис. гр.									
Н. контр.	Гайхман								
Тл. констр.	Гайхман								

25283-10 27  
 25283-10 27



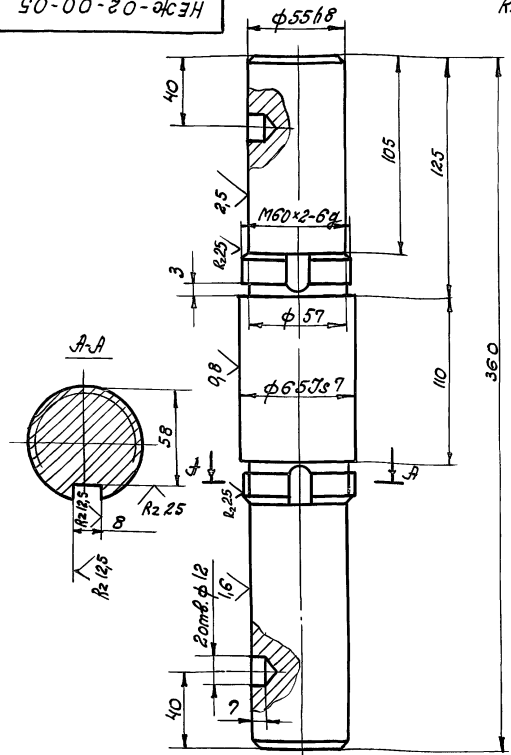
HEJC-02-00-04

Болт  
протяжный

Лит.	Масса	Масшт.
И	0,53	1:2
Лист 1 из 1		

ОДЕССКИЙ  
СТРОЙПРОЕКТ

Ст. 3кл ГОСТ 380-71\*\*



Засверловку под стопорные винты  
произвести при сборке

HEJC-02-00-05

Болт

Лит.	Масса	Масшт.
И	7,6	1:2
Лист 1 из 1		

ОДЕССКИЙ  
СТРОЙПРОЕКТ

Сталь 45 ГОСТ 1050-74\*\*

Формат Зона	Лист	Обозначение	Наименование	К-во	Примечание
			<u>Документация</u>		
			<u>Сборочные единицы</u>		
А2		HEJC-03-00-00СБ	Сборочный чертеж		
			<u>Сборочные единицы</u>		
А4	1	HEJC-03-01-00	Стойка	1	
			<u>Детали</u>		
А4	2	HEJC-03-00-01	Вал	1	
А4	3	HEJC-03-00-02	Крышка	2	
А4	4	HEJC-03-00-03	Плоская	2	
А3	5	HEJC-01-03-02	Звездочка	1	
А4	6	HEJC-01-03-05	Прокладка	2	
Б4	7	HEJC-03-00-04	Козыло		
			Войлок по ф 35xф 77x5		
			ГОСТ 6308-71*	2	0,001кг
			<u>Стандартные изделия</u>		
			<u>Болты ГОСТ 7798-70*</u>		
	8		M8x30	12	0,018кг
	9		M12x25	4	0,03кг
	10		Шайба 60-0.5	2	0,024кг
			ГОСТ 11872-89		
	11		Шайба 12.65Г	4	0,034кг
			ГОСТ 6402-70*		

HEJC-03-00-00

3-звездочка  
отклоняющая

Лит.	Лист	Листов
И	1	2

ОДЕССКИЙ  
СТРОЙПРОЕКТ

Формат Зона	Лист	Обозначение	Наименование	К-во	Примечание
	12		Гайка M60x2		
			ГОСТ 11871-88	2	0,215кг
	13		Подшипник 213		
			ГОСТ 8338-75*	2	0,98кг

HEJC-03-00-00  
409-14-78.92

Лист  
2

82 01-38252

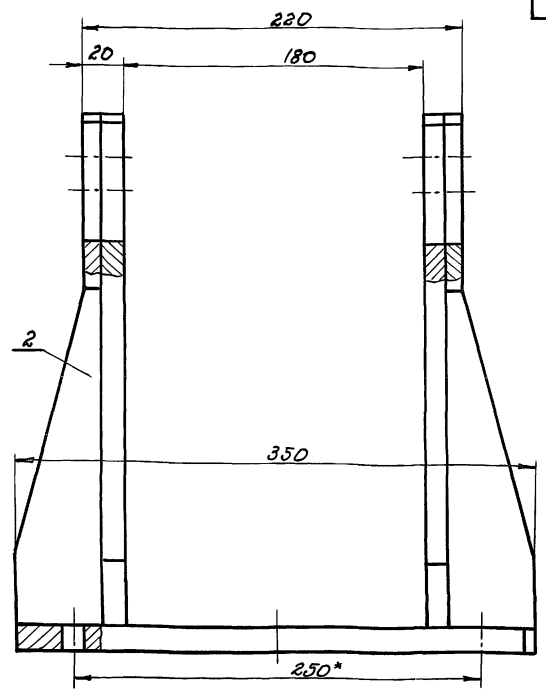
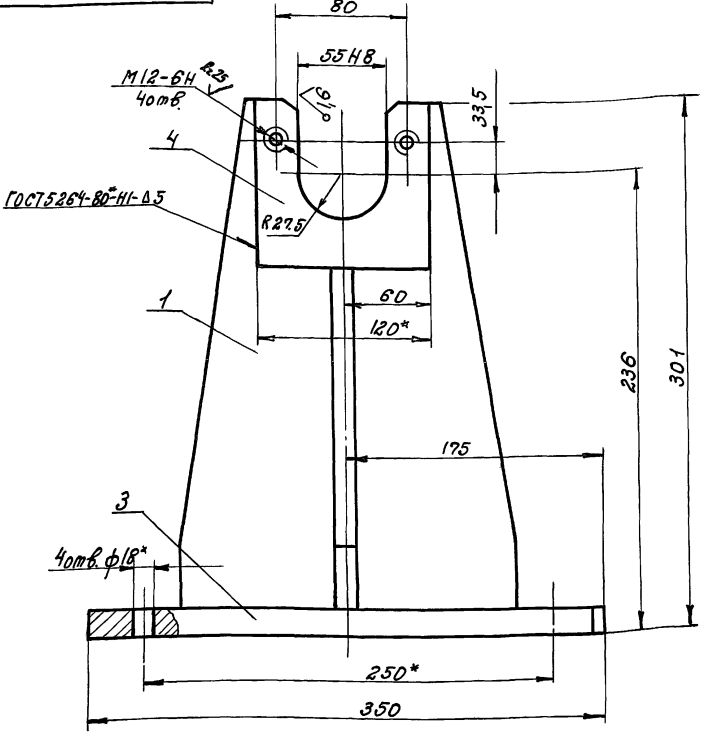
Шифр, номер, подл. и дата  
Взам. инв. № Шифр, № докум., Подл. и дата  
Изм. Лист № докум. Подл. Дата  
Разработ. А.Воронкова  
Проектир. Альберт  
Инж. з.р.  
И.контр. Гайхман  
И.контр. Гайхман

Шифр, номер, подл. и дата  
Взам. инв. № Шифр, № докум., Подл. и дата  
Изм. Лист № докум. Подл. Дата  
Разработ. А.Воронкова  
Проектир. Альберт  
Инж. з.р.  
И.контр. Гайхман  
И.контр. Гайхман

И.Б. МОЗДУК

27

НЕЖр-03-01-00СБ



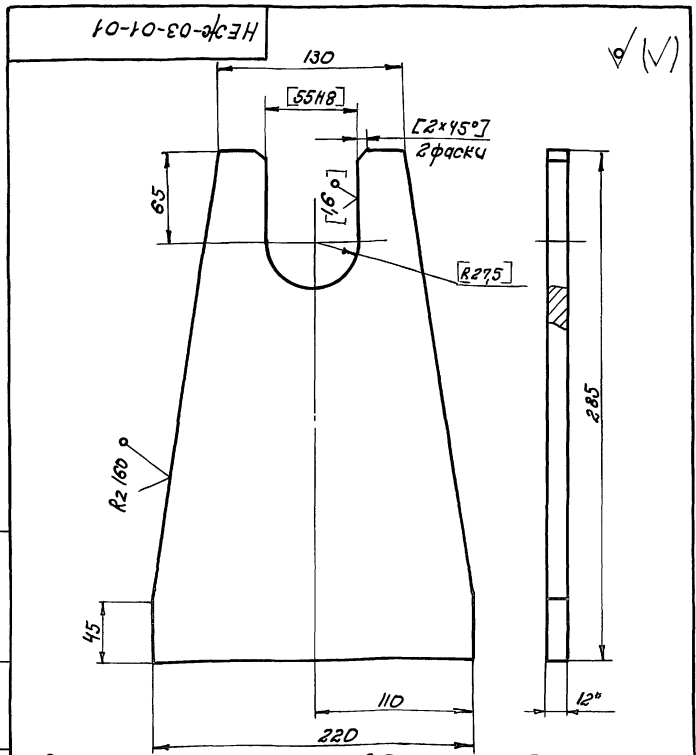
1. Сварные швы по ГОСТ 5264-80-71-Δ5, кроме мест указанных осбб.  
2. Размеры для справок

Шифр докум. Подл. и дата

НЕЖр-03-01-00СБ				
Изм	Лист	№ докум	Подп	Дата
			Львовичева	
Стойка				
Сборочный чертеж				
И	М	23	1:2,5	
Лист		Листов 1		
ОДЕССКИЙ СТРОЙПРОЕКТ				

Шифр докум	Подл.	Дата	Обозначение	Наименование	Примечание
<u>Документация</u>					
ВЗ			НЕЖр-03-01-00СБ	Сборочный чертеж	
<u>Детали</u>					
ИЧ	1		НЕЖр-03-01-01	Ребро	2
ИЧ	2		НЕЖр-03-01-02	Ребро	2
ИЧ	3		НЕЖр-03-01-03	Плита	1
ИЧ	4		НЕЖр-03-01-04	Панка	2

Шифр докум. Подл. и дата



1. Размеры и шероховатость в квадратных скобках - совместно с дет. НЕЖр-03-01-04 после сварки узла.  
2. Размер для справок

Шифр докум. Подл. и дата

НЕЖр-03-01-01 109-14-78-92				
Изм	Лист	№ докум	Подп	Дата
			Львовичева	
Ребро				
И	М	5,5	1:2,5	
Лист		Листов 1		
ОДЕССКИЙ СТРОЙПРОЕКТ				

Шифр докум. Подл. и дата

HEH-03-01-02

*Размер для справок*

HEH-03-01-02				Лист	Масса	Масштаб
И		0,8	1:1			
Лист				Листов 1		
Имя/Лист				ОДЕССКИЙ СТРОЙПРОЕКТ		
Имя/Лист				ОДЕССКИЙ СТРОЙПРОЕКТ		

HEH-03-01-03

*Размер для справок*

HEH-03-01-03				Лист	Масса	Масштаб
И		15,3	1:5			
Лист				Листов 1		
Имя/Лист				ОДЕССКИЙ СТРОЙПРОЕКТ		
Имя/Лист				ОДЕССКИЙ СТРОЙПРОЕКТ		

40-10-00-HEH

*Размер для справок*

1. Размеры и шероховатость в квадратных скобках - совместно с дет. HEH-03-01-01 после сборки узла.
2. \*размер для справок.

HEH-03-01-04				Лист	Масса	Масштаб
И		0,3	1:2			
Лист				Листов 1		
Имя/Лист				ОДЕССКИЙ СТРОЙПРОЕКТ		
Имя/Лист				ОДЕССКИЙ СТРОЙПРОЕКТ		

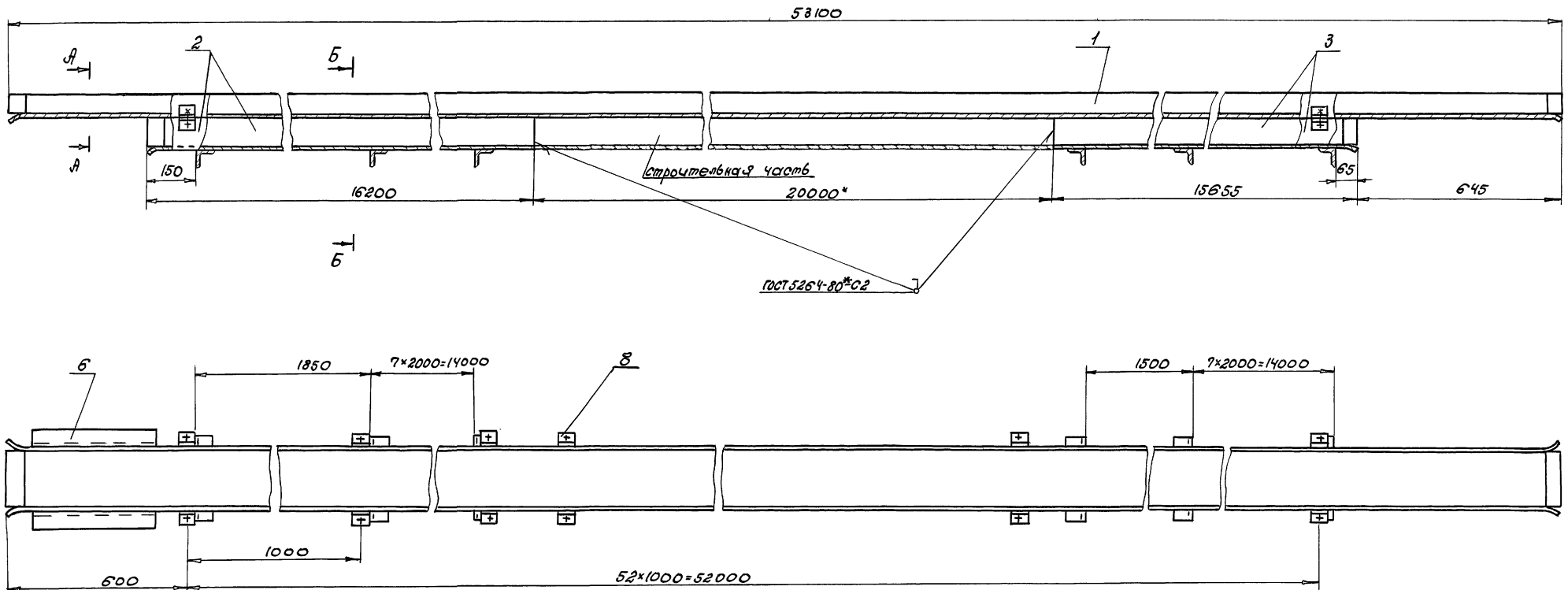
10-00-00-HEH

*Размер для справок*

HEH-03-00-01				Лист	Масса	Масштаб
И		5,6	1:2,5			
Лист				Листов 1		
Имя/Лист				ОДЕССКИЙ СТРОЙПРОЕКТ		
Имя/Лист				ОДЕССКИЙ СТРОЙПРОЕКТ		

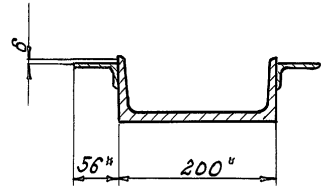
НЕЖ-04-00-00СБ

30

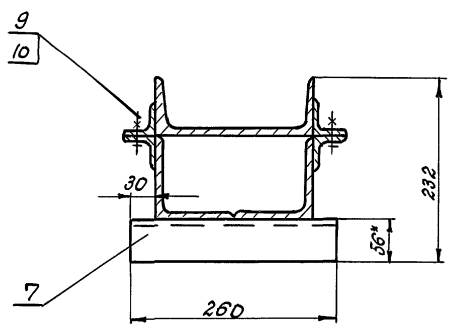


1. Сварные швы по ГОСТ 5264-80\*Н-Д ч, кроме мест указанных особо.
2. Уголки (поз. 8) приваривать по месту совместно со строительной частью, шагом 1м.

А-А  
1:5

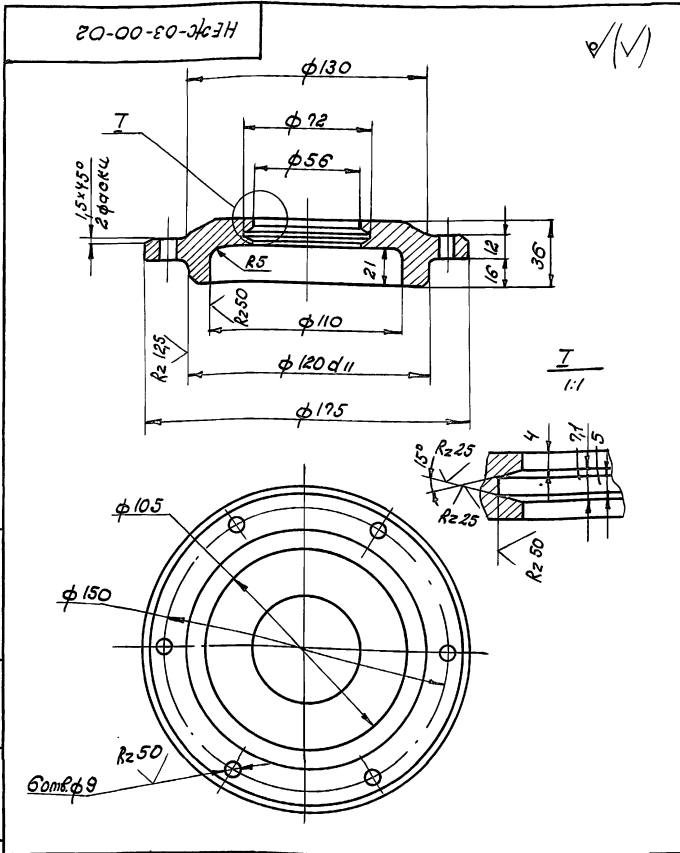


Б-Б  
1:5



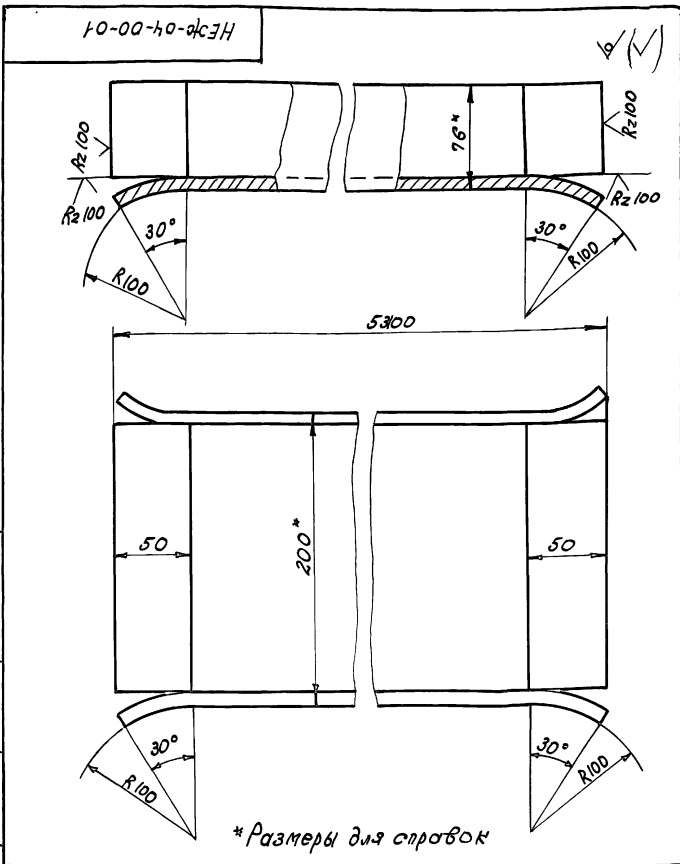
				НЕЖ-04-00-00СБ 1992-11-18.92		
Изм.	Исполн.	№ докум.	Подп.	Дата	Лист	Масса
Разработ.	Ильин	Ильин	Ильин	1992	И	1992
Проверил	Ильин	Ильин	Ильин			1:10
Инж. гр.	Ильин	Ильин	Ильин			
Н. контр.	Ильин	Ильин	Ильин			
Р. контр.	Ильин	Ильин	Ильин			
Секция целного пуча. Сборочный чертеж.					Лист	Листов 1
ОДЕССКИЙ СТРОЙПРОЕКТ						

Ильин, И.И. 1992-11-18.92. Подп. и дата.



Шифр № докум. Подп. и дата

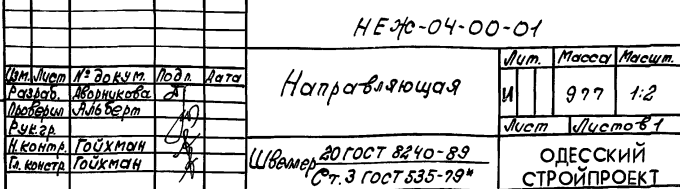
НЕЖ-03-00-02			
Крышка			
Лист	Масса	Масштаб	
И	1,8	1:2	
Лист		Листов	
СЧ15 ГОСТ 1412-85		ОДЕССКИЙ СТРОЙПРОЕКТ	



Шифр № докум. Подп. и дата

НЕЖ-03-00-03			
Планка			
Лист	Масса	Масштаб	
И	0,8	1:1	
Лист		Листов	
Ст.3 ГОСТ 14637-89		ОДЕССКИЙ СТРОЙПРОЕКТ	

\* Размер для оправок



Шифр № докум. Подп. и дата

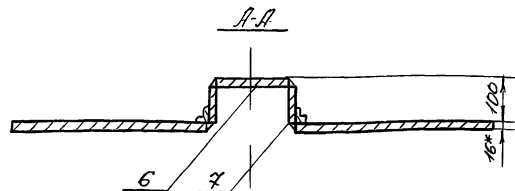
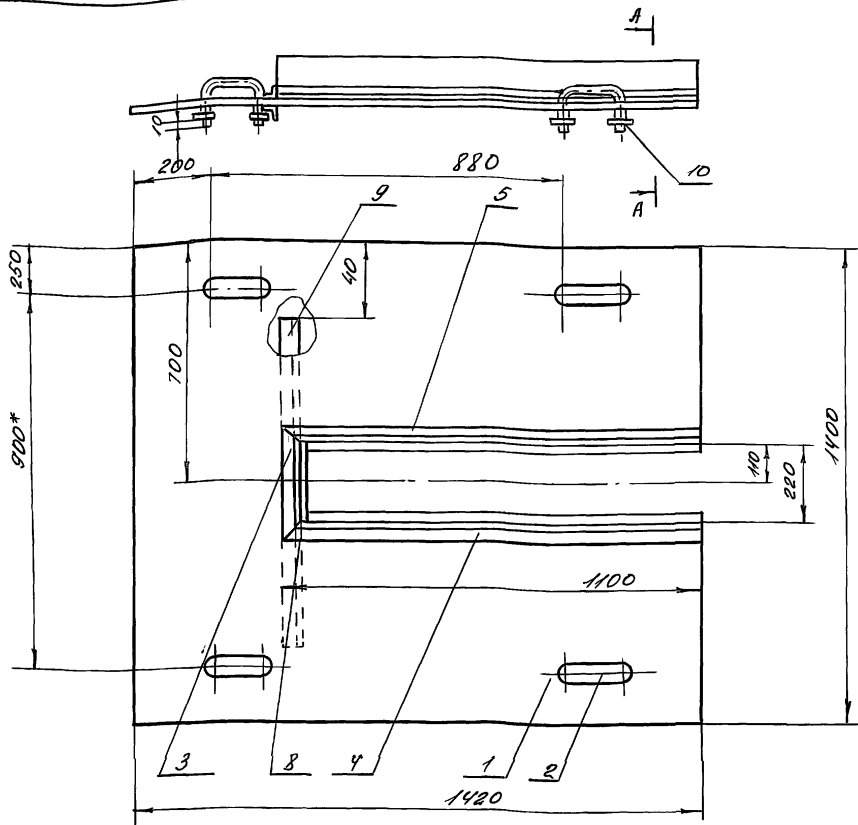
НЕЖ-04-00-01			
Направляющая			
Лист	Масса	Масштаб	
И	977	1:2	
Лист		Листов	
Швартер 20 ГОСТ 8240-89		ОДЕССКИЙ СТРОЙПРОЕКТ	

Код	Обозначение	Наименование	К-во	Примечание
		Документация		
Б2	НЕЖ-04-00-00СБ	Сборочный чертеж		
		Детали		
А4	1 НЕЖ-04-00-01	Направляющая	1	
А4	2 НЕЖ-04-00-02	Направляющая	2	
А4	3 -01	Направляющая	2	
Б4	6 НЕЖ-04-00-03	Уголок		
		Уголок 50x36x5 ГОСТ 8510-85		
		Ст.3 ГОСТ 535-79*		
		L=400	2	1,4 кг
Б4	7 НЕЖ-04-00-04	Уголок		
		Уголок 50x36x5 ГОСТ 8509-85		
		Ст.3 ГОСТ 535-79*		
		L=250	14	1,1 кг
Б4	8 НЕЖ-04-00-05	Уголок		
		Уголок 40x40x4 ГОСТ 8509-85		
		Ст.3 ГОСТ 535-79*		
		L=50	212	0,12 кг
		Стандартные изделия		
		Болт М10x20		
		ГОСТ 9798-70*	106	0,024 кг
		Гайка М10		
		ГОСТ 5916-79*	106	0,011 кг
НЕЖ-04-00-00				
Секция				
цепного пути				
Лист	Масса	Масштаб		
И		1		
Лист		Листов		
ОДЕССКИЙ СТРОЙПРОЕКТ				

Альбом 9 ч.1

31





1. Сварные швы по ГОСТ 5264-80 ч. 4  
2\* Размеры для справок

Шифр детали: Подп. и дата: Взам. инв. №: Шифр детали: Подп. и дата:

				НЕЖ-05-00-00СБ		
Изм	Лист	И.докум	Подп	Дата	Лист	Листов
		Ильберт	А.В.		206	1:10
Настил Сборочный чертеж						
				ОДЕССКИЙ СТРОЙПРОЕКТ		

Изм	Лист	Обозначение	Наименование	К-во	Примечание
<u>Документация</u>					
ВЗ		НЕЖ-05-00-00СБ	Сборочный чертеж		
<u>Металлы</u>					
А4	1	НЕЖ-05-00-01	Лист	1	
А4	2	НЕЖ-05-00-02	Ручка	1	
А4	3	НЕЖ-05-00-03	Уголок	1	
А4	4	НЕЖ-05-00-04	Уголок	1	
А4	5	-01	Уголок	1	
В4	6	НЕЖ-05-00-05	Крышка Лист 15 ГОСТ 18904-74* Ст 3 ГОСТ 16523-70* 217 x 1070	1	3,2 кг
В4	7	НЕЖ-05-00-06	Боковина Лист 15 ГОСТ 18904-74* Ст 3 ГОСТ 16523-70* 100 x 1070	2	1,4 кг
В4	8	НЕЖ-05-00-07	Боковина Лист 15 ГОСТ 18904-74* Ст 3 ГОСТ 16523-70* 100 x 217	1	0,26 кг
В4	9	НЕЖ-05-00-08	Уголок Уголок 28x28x3 ГОСТ 8509-86 Ст 3 ГОСТ 535-79* L=1320	1	1,68 кг

Изм	Лист	Обозначение	Наименование	К-во	Примечание
<u>Стандартные изделия</u>					
		10	Шайба 16 ГОСТ 6938-88	8	0,05 кг

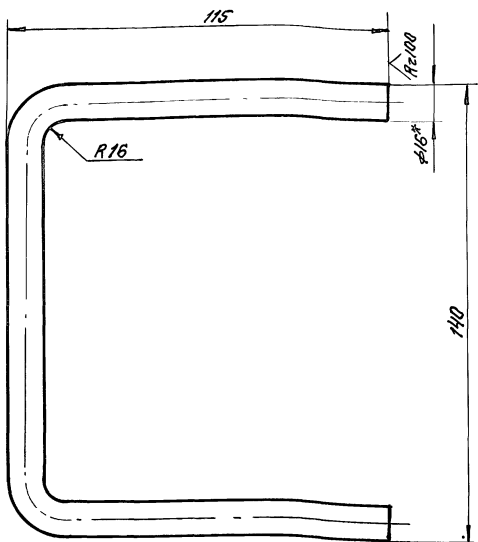
Шифр детали: Подп. и дата: Взам. инв. №: Шифр детали: Подп. и дата:

Шифр детали: Подп. и дата: Взам. инв. №: Шифр детали: Подп. и дата:

				НЕЖ-05-00-00		
Изм	Лист	И.докум	Подп	Дата	Лист	Листов
		Ильберт	А.В.		1	2
Настил						
				ОДЕССКИЙ СТРОЙПРОЕКТ		

20-00-50-НЭН

✓(✓)



1. Длина развертки 317мм.  
2. \*размер для справок.

НЕН-05-00-02

Ручка

Лист	Масса	Масштаб
И	0,5	1:1
Лист Листов 1		

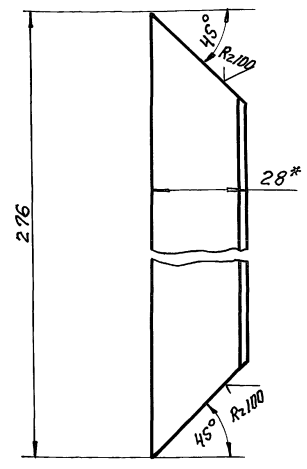
Угол 16 ГОСТ 2590-88  
Ст.3 ГОСТ 535-79\*

ОДЕССКИЙ  
СТРОЙПРОЕКТ

Имя, инициалы, Подп. и дата. Взам.инжен. Инж. Л.В.В. Подп. и дата.

50-00-50-НЭН

✓(✓) 33



\*размер для справок

НЕН-05-00-03

Уголок

Лист	Масса	Масштаб
И	0,32	1:1
Лист Листов 1		

Уголок 28x28x3 ГОСТ 8509-86  
Ст.3 ГОСТ 535-79\*

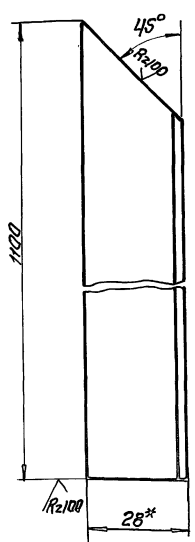
ОДЕССКИЙ  
СТРОЙПРОЕКТ

Имя, инициалы, Подп. и дата. Взам.инжен. Инж. Л.В.В. Подп. и дата.

40-00-50-НЭН

✓(✓)

НЕН-05-00-04



НЕН-05-00-04-01-  
зеркальное отраже-  
ние, остальное см.  
НЕН-05-00-04

\*размер для справок

НЕН-05-00-04

Уголок

Лист	Масса	Масштаб
И	1,3	1:1
Лист Листов 1		

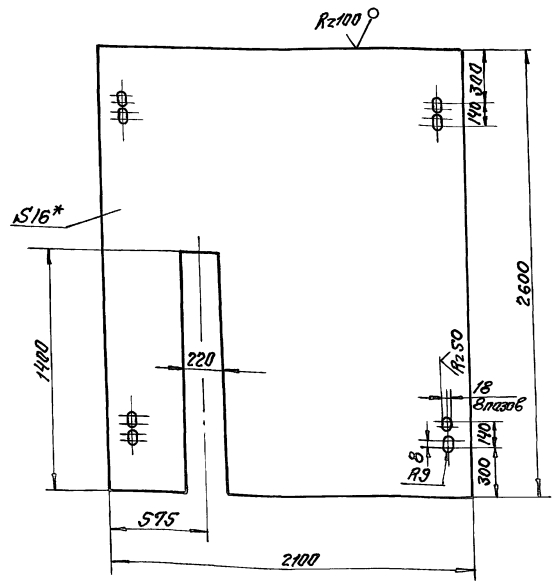
Уголок 28x28x3 ГОСТ 8509-88  
Ст.3 ГОСТ 535-79\*

ОДЕССКИЙ  
СТРОЙПРОЕКТ

Имя, инициалы, Подп. и дата. Взам.инжен. Инж. Л.В.В. Подп. и дата. 25.08.93 34

10-00-90-НЭН

✓(✓)



\*размер для справок

НЕН-06-00-01  
409-17-78.92

Лист

Лист	Масса	Масштаб
И	670	1:20
Лист Листов 1		

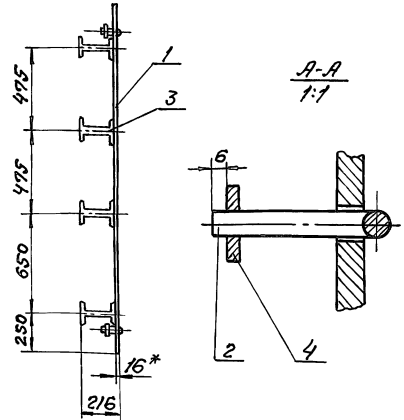
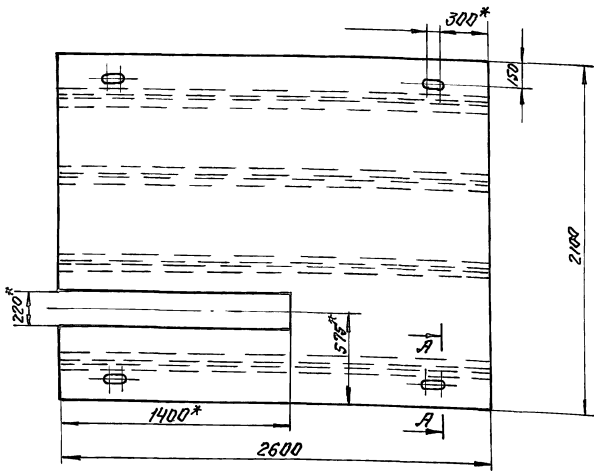
Лист 16 ГОСТ 19903-74\*  
Ст.3 ГОСТ 14637-89\*

ОДЕССКИЙ  
СТРОЙПРОЕКТ

Имя, инициалы, Подп. и дата. Взам.инжен. Инж. Л.В.В. Подп. и дата.

Львов 9.1.1

13



1. Сварные швы по ГОСТ 5264-80\*Н1-Д5.  
2.\*Размеры для справок.

Шифр листа, Листы в сборе, Взаим. шифр, Шифр детали, Листы в сборе

HEЖ-06-00-0005					
Изм.	Лист	И.докум.	Подп.	Дата	Настил
		Разраб. Яковичева	И/П		Сборочный чертёж
		Провер. Альберт			
		Рук. гр.			
		И.контр. Гольдман			
		О.контр. Гольдман			
				Лист	Масса
				1	892
				Листов	Машинов
				1	1,20
ОДЕССКИЙ СТРОЙПРОЕКТ					

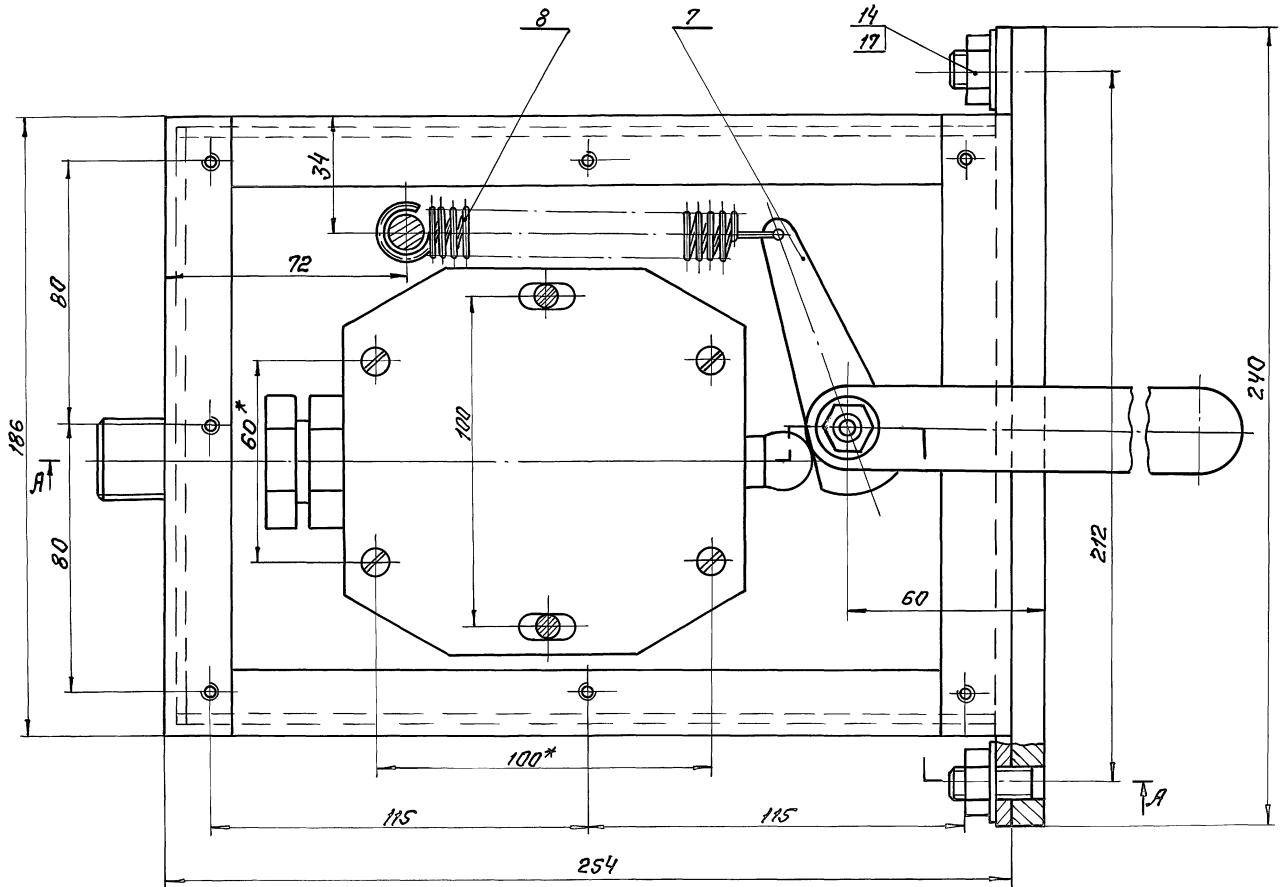
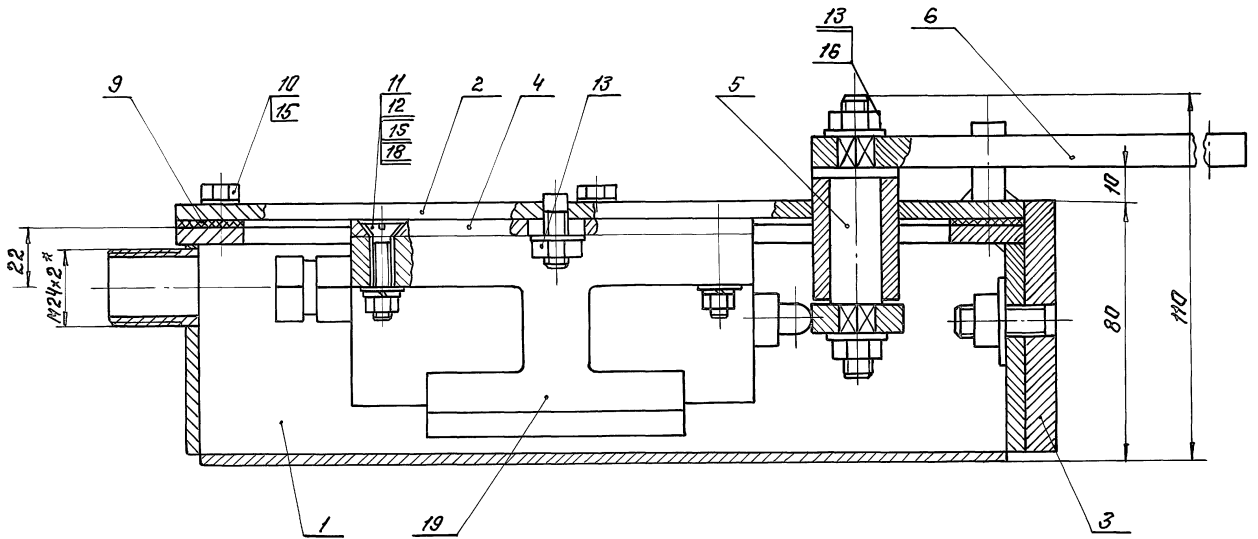
Изм.	Лист	И.докум.	Подп.	Дата	Обозначение	Наименование	Кол.	Примечание
						Документация		
					HEЖ-06-00-0005	Сборочный чертёж		
						Детали		
А4	1	HEЖ-06-00-01				Лист	1	
А4	2	HEЖ-05-00-02				Ручка	4	
Б4	3	HEЖ-06-00-00				Балка		
						Двутавр по ГОСТ 8239-89		
						Ст.3 ГОСТ 535-79*		
						λ = 2600	4	5,5 кг
						Стандартные изделия		
	4					Шайба 16		
						ГОСТ 6958-88	8	0,05 кг
					HEЖ-06-00-00	Настил	Лист	Лист
							1	1
							ОДЕССКИЙ СТРОЙПРОЕКТ	

Шифр листа, Листы в сборе, Взаим. шифр, Шифр детали, Листы в сборе

Изм.	Лист	И.докум.	Подп.	Дата	Обозначение	Наименование	Кол.	Примечание
						Документация		
					HEЖ-07-01-0005	Сборочный чертёж		
						Детали		
А3	1	HEЖ-07-01-01				Каркас	1	
А4	2	HEЖ-07-01-02				Патрубок	1	
А4	3	HEЖ-07-01-03				Стенка	1	
Б4	4	HEЖ-07-01-04				Стенка		
						Лист 5 ГОСТ 18903-74*		
						Ст.3 ГОСТ 14637-89		
						65x240	1	0,6 кг
Б4	5	HEЖ-07-01-05				Планка		
						Полоса 5x20 ГОСТ 103-76*		
						Ст.3 ГОСТ 535-79*		
						λ = 214	2	0,16 кг
Б4	6	HEЖ-07-01-06				Планка		
						Полоса 5x20 ГОСТ 103-76*		
						Ст.3 ГОСТ 535-79*		
						λ = 186	2	1,45 кг
					HEЖ-07-01-00	Каркас	Лист	Лист
							1	1
							ОДЕССКИЙ СТРОЙПРОЕКТ	

Шифр листа, Листы в сборе, Взаим. шифр, Шифр детали, Листы в сборе

A-A



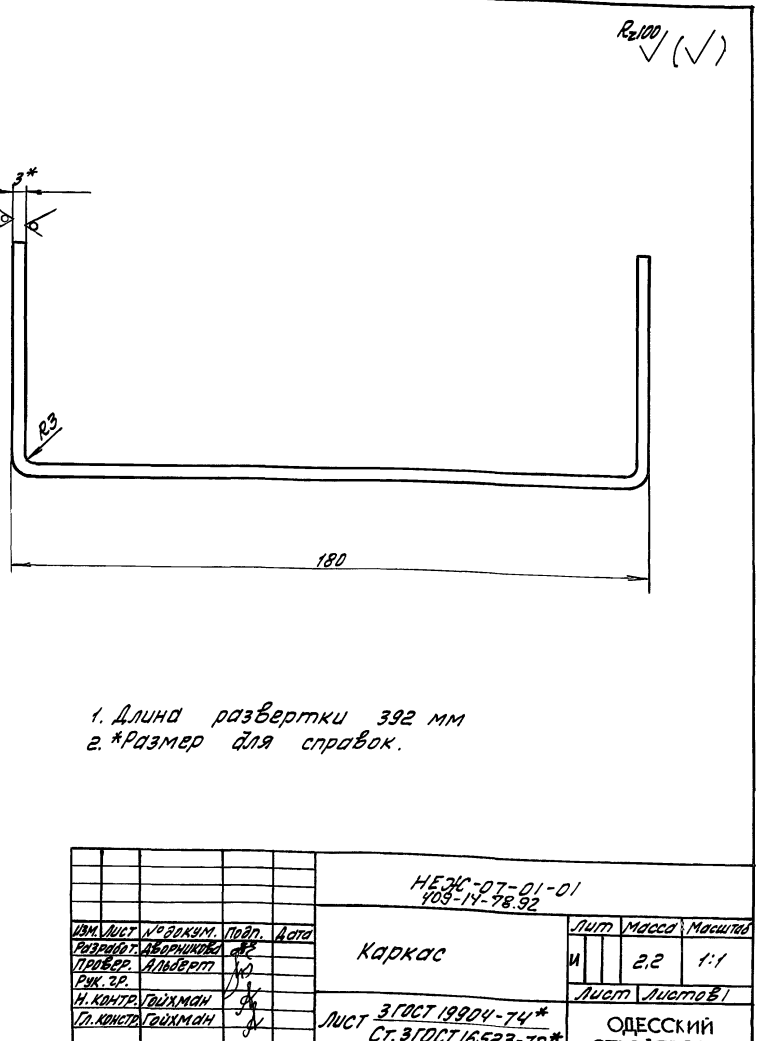
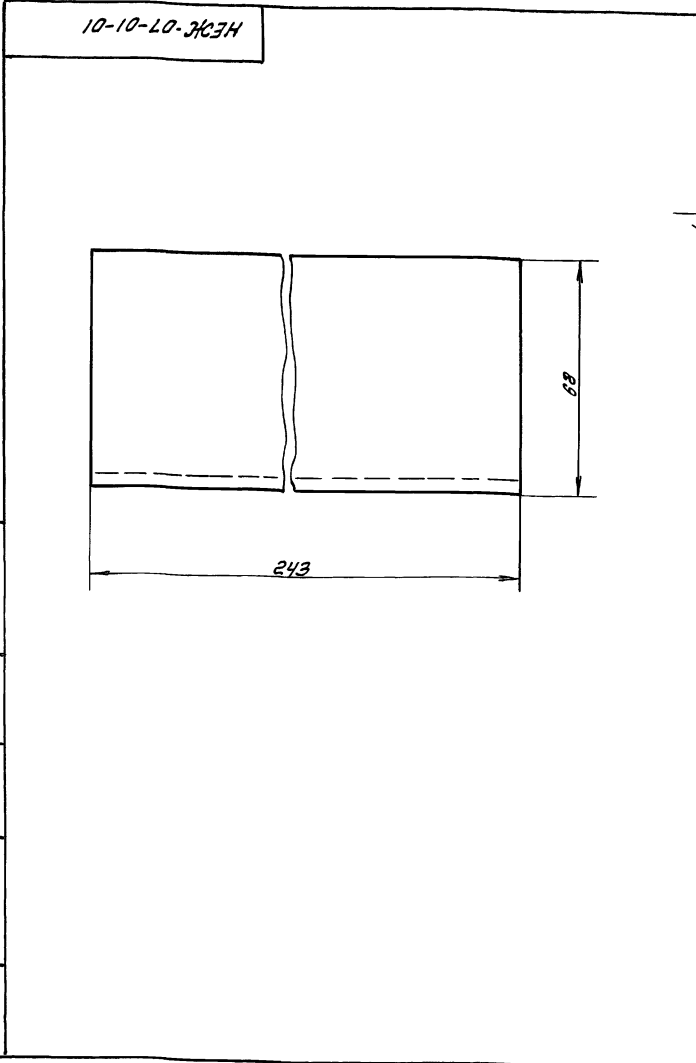
- 1. Крышка (поз.2) в плане условно не показана.
- 2.\* Размеры для справок.

3 С 01-08252 Шиф. чертеж. Подлин. и дата. Измен. шифр. Шиф. и дата. Подлин. и дата.

				НЕЖ-07-00-00СБ 409-11-78.92	
Изд. Лист	№ докум.	Подп.	Дата	Лит.	Масса/Масштаб
Разработ.	Исполнитель	Провер.	Исполнитель	И	31,5 1:1
Вук. гр.	И.контр.	Г.контр.	Г.контр.	Сборочный чертёж	
	И.контр. Гольман	Г.контр. Гольман	Г.контр. Гольман	Лист	Мусатов 1
				ОДЕССКИЙ СТРОЙПРОЕКТ	

Формат Зона	Лист	Обозначение	Наименование	К-во	Примечание																																																
			<u>Документация</u>																																																		
А2		НЕЖ-07-00-00СБ	Сборочный чертеж																																																		
			<u>Сборочные единицы</u>																																																		
А4	1	НЕЖ-07-01-00	Корпус	1																																																	
А4	2	НЕЖ-07-02-00	Крышка	1																																																	
А4	3	НЕЖ-07-03-00	Плита	1																																																	
			<u>Детали</u>																																																		
А4	4	НЕЖ-07-00-01	Лист	1																																																	
А4	5	НЕЖ-07-00-02	Ось	1																																																	
А4	6	НЕЖ-07-00-03	Рычаг	1																																																	
А4	7	НЕЖ-07-00-04	Кулачок	1																																																	
А4	8	НЕЖ-07-00-05	Пружина	1																																																	
А4	9	НЕЖ-07-00-06	Прокладка	1																																																	
			<u>Стандартные изделия</u>																																																		
	10		Болт М6х14 ГОСТ 7798-70*	8	0,005 кг																																																
	11		Винт М6х30 ГОСТ 17475-80*	4	0,006 кг																																																
	12		Гайки ГОСТ 5915-70*	4	0,0025 кг																																																
	13		М6	4	0,006 кг																																																
			М8	4	0,006 кг																																																
<table border="1"> <tr> <td colspan="4">НЕЖ-07-00-00</td> <td colspan="2"></td> </tr> <tr> <td>Изм.</td> <td>Лист</td> <td>№ докум.</td> <td>Подп.</td> <td>Дата</td> <td></td> </tr> <tr> <td>Разраб.</td> <td>Альберт</td> <td></td> <td></td> <td></td> <td></td> </tr> <tr> <td>Провер.</td> <td>Альберт</td> <td></td> <td></td> <td></td> <td></td> </tr> <tr> <td>Рук. зр.</td> <td>Гайман</td> <td></td> <td></td> <td></td> <td></td> </tr> <tr> <td>И.контр.</td> <td>Гайман</td> <td></td> <td></td> <td></td> <td></td> </tr> <tr> <td>Гл.контр.</td> <td>Гайман</td> <td></td> <td></td> <td></td> <td></td> </tr> <tr> <td colspan="3">Выключатель</td> <td colspan="3">ОДЕССКИЙ СТРОЙПРОЕКТ</td> </tr> </table>						НЕЖ-07-00-00						Изм.	Лист	№ докум.	Подп.	Дата		Разраб.	Альберт					Провер.	Альберт					Рук. зр.	Гайман					И.контр.	Гайман					Гл.контр.	Гайман					Выключатель			ОДЕССКИЙ СТРОЙПРОЕКТ		
НЕЖ-07-00-00																																																					
Изм.	Лист	№ докум.	Подп.	Дата																																																	
Разраб.	Альберт																																																				
Провер.	Альберт																																																				
Рук. зр.	Гайман																																																				
И.контр.	Гайман																																																				
Гл.контр.	Гайман																																																				
Выключатель			ОДЕССКИЙ СТРОЙПРОЕКТ																																																		

Формат Зона	Лист	Обозначение	Наименование	К-во	Примечание																		
	14		М10	2	36																		
	15		Шайба ГОСТ 11371-78*																				
	16		Шайба 6	12	0,0008 кг																		
	17		Шайба 8	4	0,002 кг																		
	18		Шайба 10	2	0,004 кг																		
			ГОСТ 6402-70*	4	0,0004 кг																		
			<u>Прочие изделия</u>																				
	19		Выключатель В78-112135 7416-526.366-74	1	1 кг																		
<table border="1"> <tr> <td colspan="4">НЕЖ-07-00-00</td> <td colspan="2"></td> </tr> <tr> <td>Изм.</td> <td>Лист</td> <td>№ докум.</td> <td>Подп.</td> <td>Дата</td> <td></td> </tr> <tr> <td colspan="6">ОДЕССКИЙ СТРОЙПРОЕКТ</td> </tr> </table>						НЕЖ-07-00-00						Изм.	Лист	№ докум.	Подп.	Дата		ОДЕССКИЙ СТРОЙПРОЕКТ					
НЕЖ-07-00-00																							
Изм.	Лист	№ докум.	Подп.	Дата																			
ОДЕССКИЙ СТРОЙПРОЕКТ																							

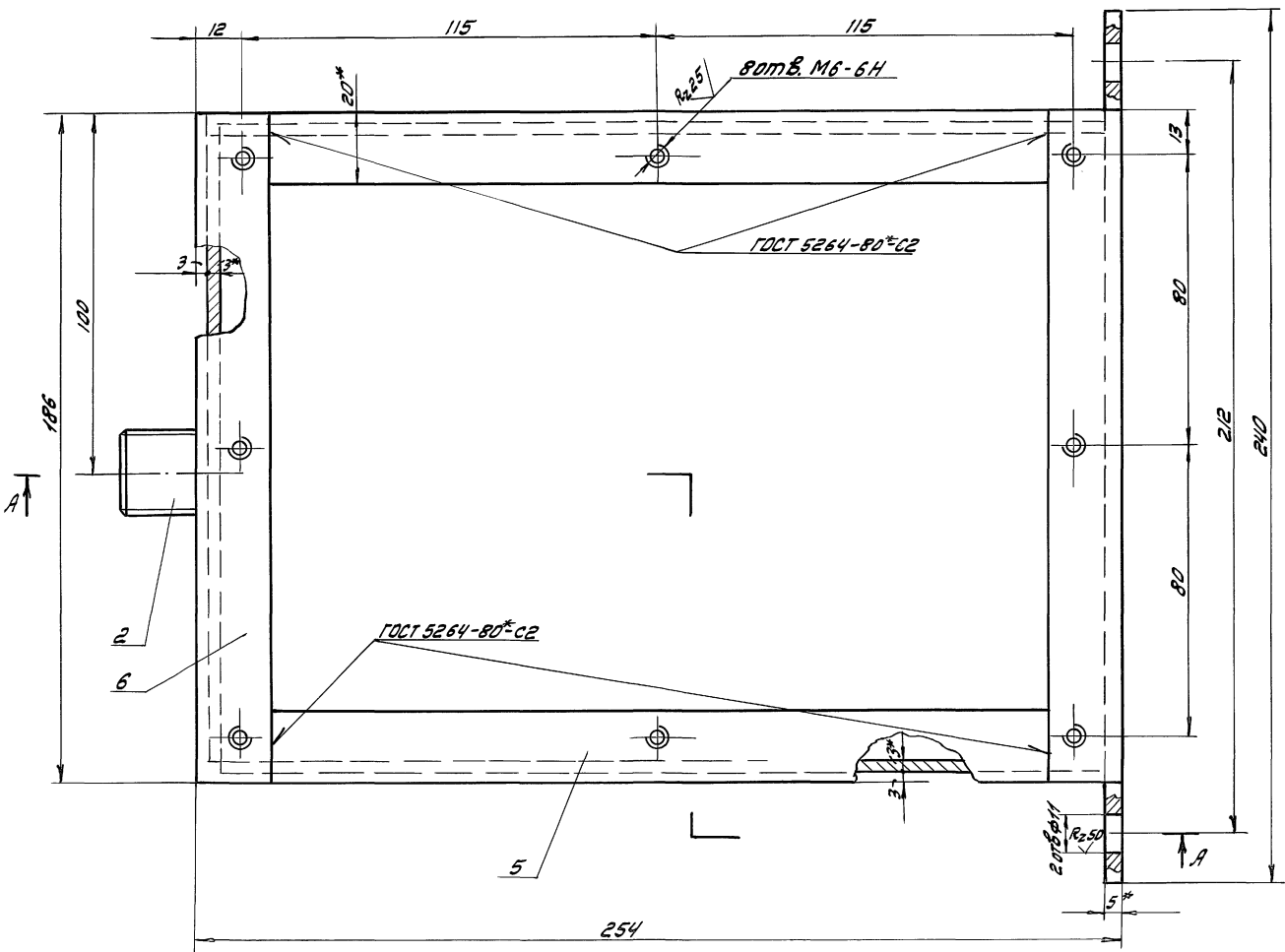
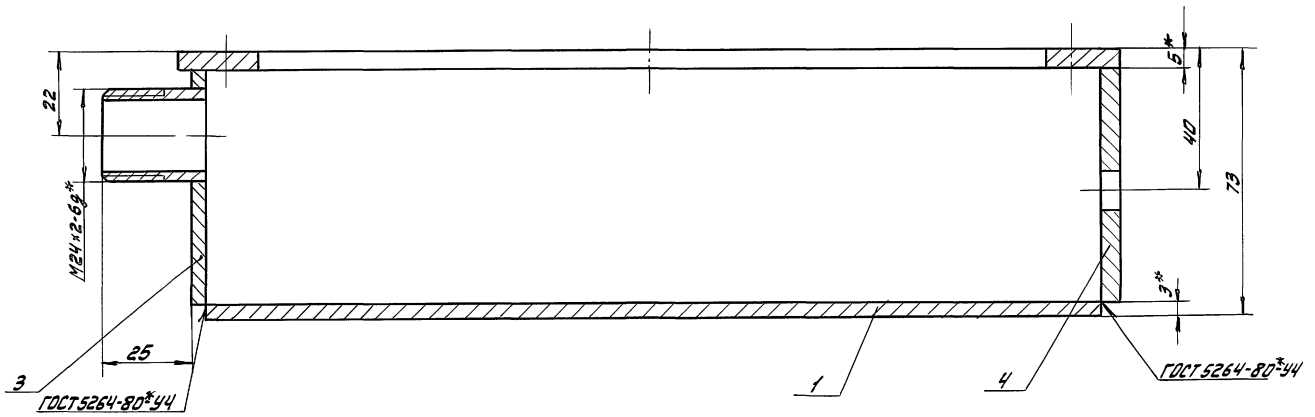


Изм. Лист № докум. Подп. Дата  
 Разраб. Альберт  
 Провер. Альберт  
 Рук. зр. Гайман  
 И.контр. Гайман  
 Гл.контр. Гайман

Альбом 9 л. 11

36

A-A



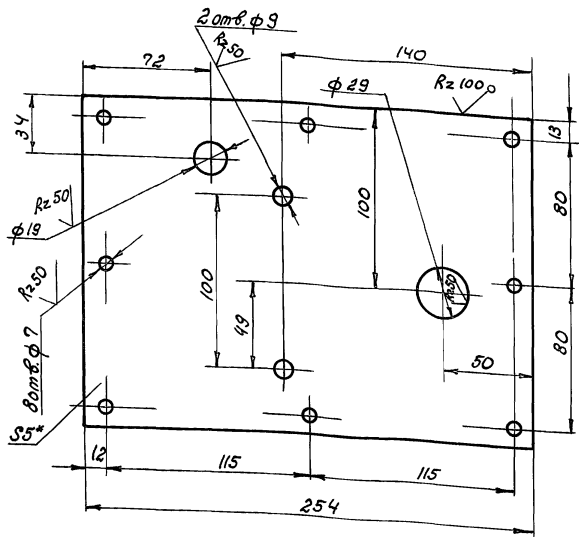
1. Сварные швы по ГОСТ 5264-80\*Т1-ВЗ, кроме мест указанных особо.  
2.\*Размеры для справок.

25283-10 38

				НЕЖ-07-01-00СБ 789-14-78.92		
Корпус				Лист	Масса	Масштаб
Сборочный чертеж				И	8,2	1:1
				Лист	Листов 1	
				ОДЕССКИЙ СТРОЙПРОЕКТ		

НЕЖ-07-02-01

(✓)



\* Размер для справок

НЕЖ-07-02-01

Лист

Лит.	Масса	Масштаб
И	19,7	1:2

Лист 5 ГОСТ 19303-74\*  
Ст.3 ГОСТ 14637-89

ОДЕССКИЙ  
СТРОЙПРОЕКТ

Порядк. номер	Обозначение	Наименование	К-во	Примечание
		Документация		38
Л3	НЕЖ-07-02-00СБ	Сборочный чертеж		
		Детали		
Л4	1 НЕЖ-07-02-01	Лист	1	
Л4	2 НЕЖ-07-02-02	Втулка	1	
Л4	3 НЕЖ-07-02-03	Палец	2	
Л4	4 НЕЖ-07-02-04	Упор	1	
Б4	5 НЕЖ-07-02-05	Упор		
		Крыш 10 ГОСТ 2590-88		
		Ст.3 ГОСТ 535-79*		
		L=22	1	0,013 кг

Лит. № 002, Подп. ч. дата, Изм. № 001, Подп. ч. дата

НЕЖ-07-02-00

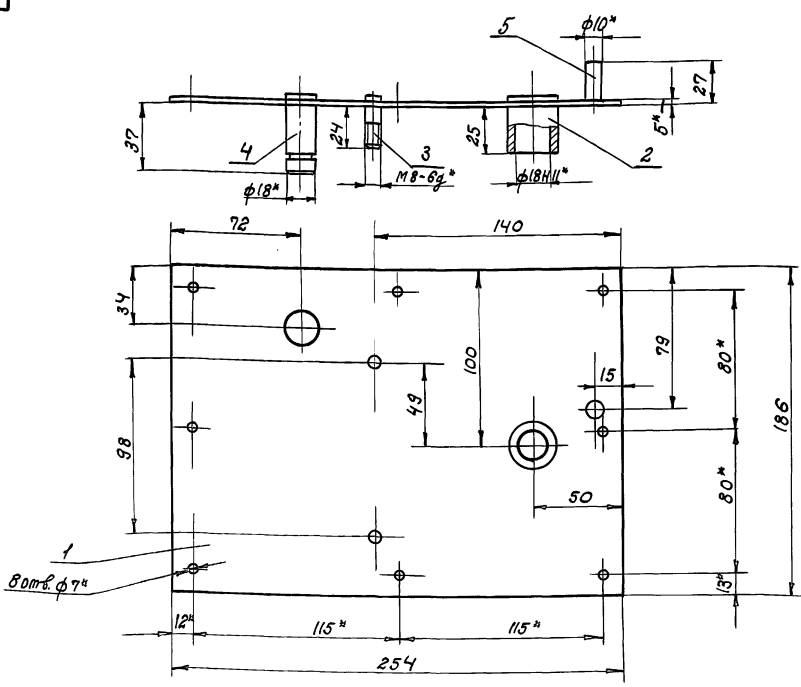
Крышка

Лит.	Лист	Листов
И	19	1:2

Лист 5 ГОСТ 19303-74\*  
Ст.3 ГОСТ 14637-89

ОДЕССКИЙ  
СТРОЙПРОЕКТ

НЕЖ-07-02-00СБ



1. Сварные швы по ГОСТ 5264-80-71-Δ3.  
2.\* Размеры для справок.

НЕЖ-07-02-00СБ  
409-14-78-82

Крышка  
Сборочный чертеж

Лит.	Масса	Масштаб
И	19	1:2

Лист 5 ГОСТ 19303-74\*  
Ст.3 ГОСТ 14637-89

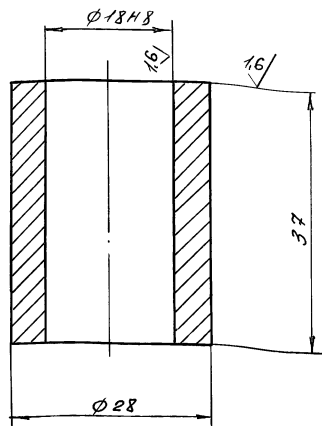
ОДЕССКИЙ  
СТРОЙПРОЕКТ

Лит. № 002, Подп. ч. дата, Изм. № 001, Подп. ч. дата

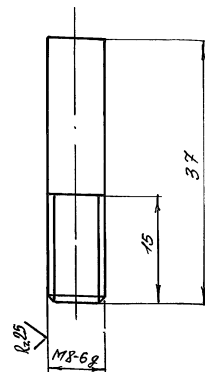
Лит. № 002, Подп. ч. дата, Изм. № 001, Подп. ч. дата

АВТОР В.И.

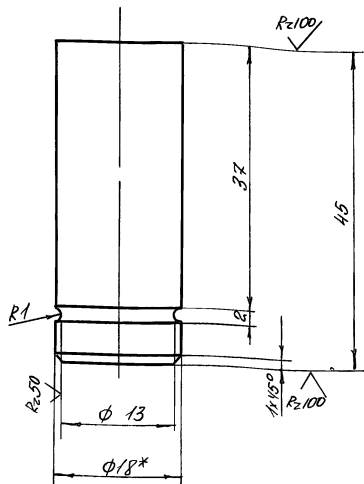
38



HEЖ-07-02-02				
Изм	Лист	№ докум	Подп	Дата
Разработ	Ильин	Ильин	Ильин	Ильин
Проверил	Ильин	Ильин	Ильин	Ильин
Рук.гр	Ильин	Ильин	Ильин	Ильин
Инженер	Ильин	Ильин	Ильин	Ильин
Инженер	Ильин	Ильин	Ильин	Ильин
Втулка				
Лист	Масса	Масштаб		
И	0,09	2:1		
Лист Листов				
СтЗкп ГОСТ380-71**				
ОДЕССКИЙ СТРОЙПРОЕКТ				



HEЖ-07-02-03				
Изм	Лист	№ докум	Подп	Дата
Разработ	Ильин	Ильин	Ильин	Ильин
Проверил	Ильин	Ильин	Ильин	Ильин
Рук.гр	Ильин	Ильин	Ильин	Ильин
Инженер	Ильин	Ильин	Ильин	Ильин
Инженер	Ильин	Ильин	Ильин	Ильин
Палец				
Лист	Масса	Масштаб		
И	0,01	2:1		
Лист Листов				
СтЗкп ГОСТ380-71**				
ОДЕССКИЙ СТРОЙПРОЕКТ				



\* Размер для справок

HEЖ-07-02-04				
Изм	Лист	№ докум	Подп	Дата
Разработ	Ильин	Ильин	Ильин	Ильин
Проверил	Ильин	Ильин	Ильин	Ильин
Рук.гр	Ильин	Ильин	Ильин	Ильин
Инженер	Ильин	Ильин	Ильин	Ильин
Инженер	Ильин	Ильин	Ильин	Ильин
Упор				
Лист	Масса	Масштаб		
И	0,09	2:1		
Лист Листов				
Круге 18 ГОСТ2590-88				
СтЗ ГОСТ535-79*				
ОДЕССКИЙ СТРОЙПРОЕКТ				

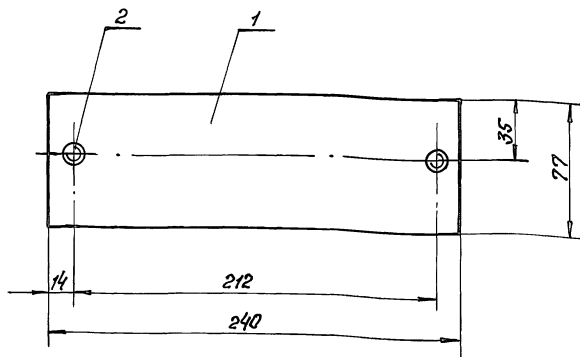
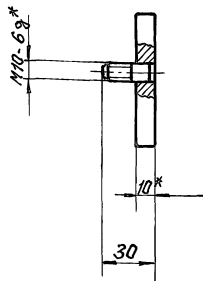
№	Обозначение	Наименование	К-во	Примечание
		Документация		
13	HEЖ-07-03-00СБ	Сборочный чертёж		
		Детали		
14	1 HEЖ-07-03-01	Лист	1	
14	2 HEЖ-07-03-02	Палец	2	

HEЖ-07-03-00				
Изм	Лист	№ докум	Подп	Дата
Разработ	Ильин	Ильин	Ильин	Ильин
Проверил	Ильин	Ильин	Ильин	Ильин
Рук.гр	Ильин	Ильин	Ильин	Ильин
Инженер	Ильин	Ильин	Ильин	Ильин
Инженер	Ильин	Ильин	Ильин	Ильин
Плита				
Лист	Лист	Листов		
И		1		
409-11-28.92				
ОДЕССКИЙ СТРОЙПРОЕКТ				

04 01-58282

Андрей В. Н. А.



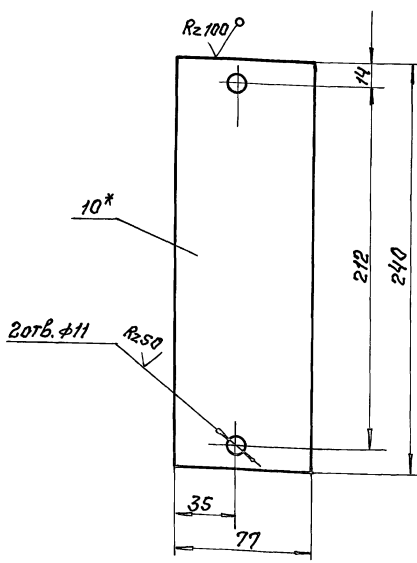


1. Сварные швы по ГОСТ 5264-80\*Т1-Д4.  
2. \*Размеры для справок.

Шифр листа, Листы в сборе, Взам. шифр, Шифр детали, Листы в сборе

				НЕН-07-03-005В			Лист	Масса	Масштаб
Изм.	Лист	№ докум.	Подп.	Дата	Плита		1		
Разраб.		Исполнитель			Сборочный чертёж		1,52	1:2	
Провер.		Альберт					Лист	Листов 1	
Руч.гр.							ОДЕССКИЙ СТРОЙПРОЕКТ		
И.контр.		Гайман							
И.контр.		Гайман							

✓(✓)

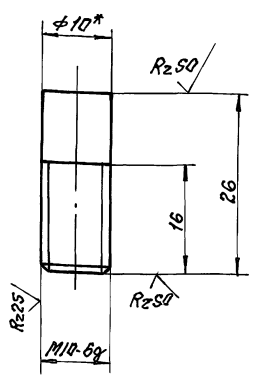


\*Размер для справок

Шифр листа, Листы в сборе, Взам. шифр, Шифр детали, Листы в сборе

				НЕН-07-03-01			Лист	Масса	Масштаб
Изм.	Лист	№ докум.	Подп.	Дата	Листы		1,5	1:2	
Разраб.		Исполнитель					Лист	Листов 1	
Провер.		Альберт					ОДЕССКИЙ СТРОЙПРОЕКТ		
Руч.гр.									
И.контр.		Гайман							
И.контр.		Гайман							

✓(✓)



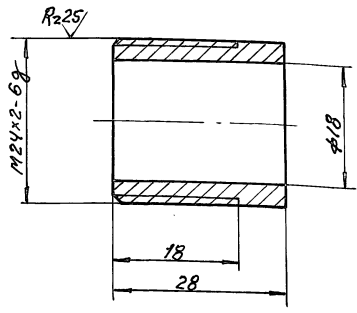
\*Размер для справок

Шифр листа, Листы в сборе, Взам. шифр, Шифр детали, Листы в сборе

				НЕН-07-03-02			Лист	Масса	Масштаб
Изм.	Лист	№ докум.	Подп.	Дата	Палец		0,01	2:1	
Разраб.		Исполнитель					Лист	Листов 1	
Провер.		Альберт					ОДЕССКИЙ СТРОЙПРОЕКТ		
Руч.гр.									
И.контр.		Гайман							
И.контр.		Гайман							

20-10-10-НЭН

Rz50 ✓(✓)



НЕЖ-07-01-02

Патрубок

Лит.	Масса	Масштаб
И	0,04	2:1

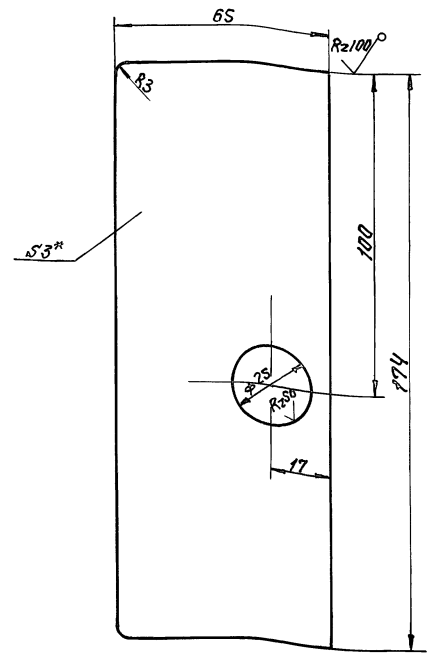
Ст.3 кн ГОСТ 380-71\*\*

ОДЕССКИЙ СТРОЙПРОЕКТ

Имя, Инициалы, Подпись и Дата

ЭД-10-10-НЭН

Rz50 ✓(✓) 41



\*Размер для справок

НЕЖ-07-01-03

Стенка

Лит.	Масса	Масштаб
И	2,2	1:1

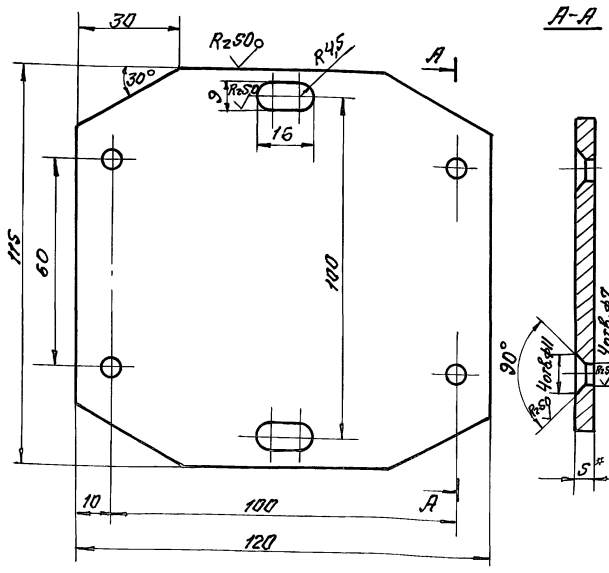
Лист 3 ГОСТ 19904-74\*  
Ст.3 ГОСТ 16523-70\*

ОДЕССКИЙ СТРОЙПРОЕКТ

Имя, Инициалы, Подпись и Дата

10-00-10-НЭН

Rz50 ✓(✓)



\*Размер для справок

НЕЖ-07-00-01

Лист

Лит.	Масса	Масштаб
И	0,5	1:1

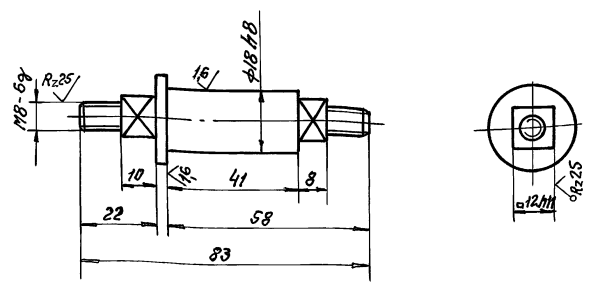
Лист 5 ГОСТ 19903-74\*  
Ст.3 ГОСТ 14637-89

ОДЕССКИЙ СТРОЙПРОЕКТ

Имя, Инициалы, Подпись и Дата

20-00-60-НЭН

Rz50 ✓(✓)



НЕЖ-07-00-02  
403-14-78.92

Лист

Лит.	Масса	Масштаб
И	0,1	1:1

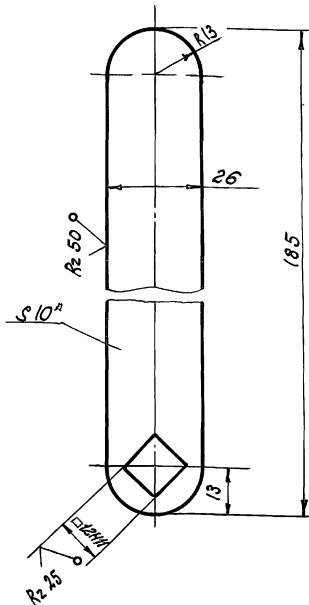
Ст.3 кн ГОСТ 380-71\*\*

ОДЕССКИЙ СТРОЙПРОЕКТ

Имя, Инициалы, Подпись и Дата

HEЖ-07-00-03

✓✓



- 1\* Размер для справок.
2. Острые кромки притупить.

HEЖ-07-00-03

Рычаг

Лист	Масса	Масштаб
И	0,28	1:1

Лист 10 ГОСТ 19303-74\*  
Ст.3 ГОСТ 14637-89

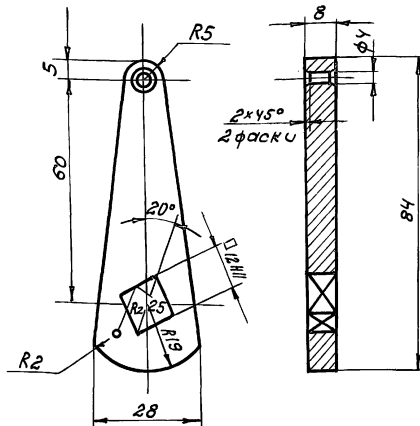
ОДЕССКИЙ  
СТРОЙПРОЕКТ

Унар. № докум. Подп. и дата

HO-00-00-04 HEЖ-07-00-04

R250 ✓✓

42



HEЖ-07-00-04

Кулачок

Лист	Масса	Масштаб
И	0,06	1:1

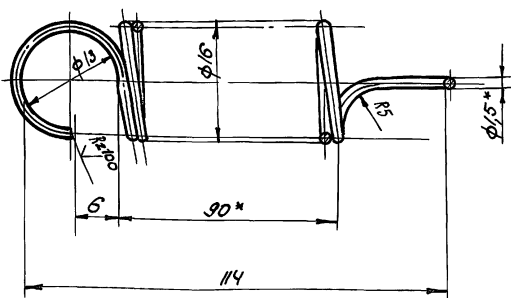
Сталь 45 ГОСТ 1050-74\*\*

ОДЕССКИЙ  
СТРОЙПРОЕКТ

Унар. № докум. Подп. и дата

HEЖ-07-00-05

✓✓



1. Размеры для справок.
2. Длина развинутой пружины  $L \approx 2730$  мм.
3. Число рабочих витков  $n=60$ .
4. Направление навивки - правое.

HEЖ-07-00-05

Пружина

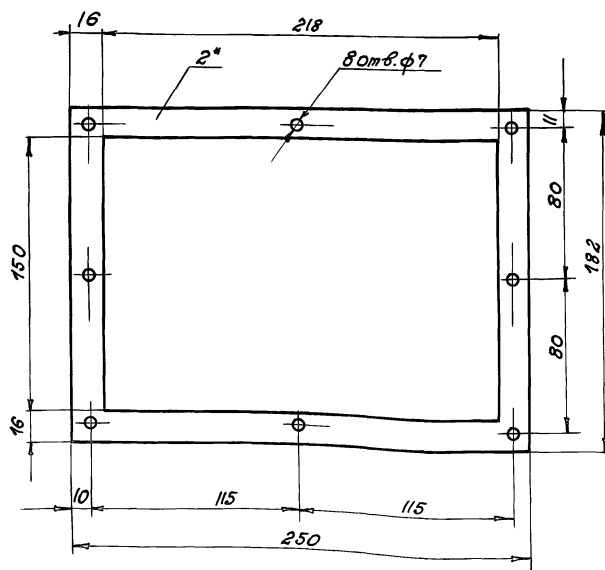
Лист	Масса	Масштаб
И	0,24	2:1

Пружина П-15 ГОСТ 9389-75\*

ОДЕССКИЙ  
СТРОЙПРОЕКТ

Унар. № докум. Подп. и дата

HEЖ-07-00-06



\* Размер для справок.

HEЖ-07-00-06 409-14-78-92

Прокладка

Лист	Масса	Масштаб
И	0,46	1:2

Картон В-2  
ГОСТ 9347-74\*

ОДЕССКИЙ  
СТРОЙПРОЕКТ

Унар. № докум. Подп. и дата

АВТОМ. 9.1.4