

ТИПОВОЙ ПРОЕКТ
409-14-78.92

ЗДАНИЕ НАРУЖНОЙ МОЙКИ И ОКРАСКИ
СТРОИТЕЛЬНЫХ МАШИН

ВАРИАНТ-КИРПИЧНЫЕ СТЕНЫ

АЛЬБОМ 9

ЧАСТЬ 2

Н01 НЕСТАНДАРТИЗИРОВАННОЕ ОБОРУДОВАНИЕ
УЧАСТКА МОЙКИ СТР. 43-105

25283-11

Отпущенная цена
на момент реализации
указана в смет-накладной

№ п/п	Обозначение	Наименование	№ стр.	Примеч.
24	НЕС-02-01-04	Бобышка	66	
25	НЕС-02-01-05	Швеллер	66	
26	НЕС-02-01-06	Сопло	67	
27	НЕС-02-02-00СБ	Комментор	68	
28	НЕС-02-02-00	Спецификация	67	
29	НЕС-02-02-01	Труба	67	
30	НЕС-02-02-02	Труба	67	
31	НЕС-02-02-03	Ниппель	68	
32	НЕС-02-02-04	Бобышка	68	
33	НЕС-02-00-01	Осб	62	
34	НЕС-02-00-02	Втулка	62	
35	НЕС-02-00-03	Втулка	69	
36	НЕС-02-00-04	Осб	69	
37	НЕС-02-00-05	Роллик	69	
38	НЕС-02-00-06	Накладка	69	
39	НЕС-02-00-07	Каток	98	
40	НЕС-02-00-08	Прокладка	98	
41	НЕС-03-00-00СБ	Моющая рамка	70, 73	
42	НЕС-03-00-00	Спецификация	73	
43	НЕС-03-01-00СБ	Рама	74	
44	НЕС-03-01-00	Спецификация	80	
45	НЕС-03-01-01	Труба	75	
46	НЕС-03-01-02	Труба	75	
47	НЕС-03-01-03	Шаровое гнездо	75	
48	НЕС-03-01-04	Шаровое гнездо	94	
				Лист
НЕС-00-00-00Д				2

Указ. № докум. Подп. и дата
 Вып. инст. № Указ. № докум. Подп. и дата
 Указ. № докум. Подп. и дата

№ п/п	Обозначение	Наименование	№ стр.	Примечания
1	НЕС-00-00-00Д	Содержание	44, 45	
2	НЕС-00-00-00ВС	Ведомость спецификаций	46	
3	НЕС-00-00-00ВП	Ведомость покупных изделий	47, 49	
4	НЕС-00-00-00СБ	Машина для наружной мойки	50, 56	
5	НЕС-00-00-00	Спецификация	46, 49	
6	НЕС-01-00-00СБ	Привод	57	
7	НЕС-01-00-00	Спецификация	100	
8	НЕС-01-01-00	Рама	59	
9	НЕС-01-01-00	Спецификация	58	
10	НЕС-01-01-01	Гайка	58	
11	НЕС-01-01-02	Швеллер	58	
12	НЕС-01-00-01	Лист	58	
13	НЕС-01-00-02	Барaban	60	
14	НЕС-01-00-03	Шкив	60	
15	НЕС-01-00-04	Шкив	64	
16	НЕС-01-00-05	Болт	100	
17	НЕС-02-00-00СБ	Тележка	61, 62	
18	НЕС-02-00-00	Спецификация	64	
19	НЕС-02-01-00СБ	Боковина	63	
20	НЕС-02-01-00	Спецификация	65	
21	НЕС-02-01-01	Труба	65	
22	НЕС-02-01-02	Труба	65	
23	НЕС-02-01-03	Бобышка	66	
				Лист
НЕС-00-00-00Д				3

Указ. № докум. Подп. и дата
 Вып. инст. № Указ. № докум. Подп. и дата
 Указ. № докум. Подп. и дата

Указ. № докум. Подп. и дата
 Вып. инст. № Указ. № докум. Подп. и дата
 Указ. № докум. Подп. и дата
 Н. Копин, Зойхман
 И. Кондр. Зойхман
 Машин для наружной мойки.
 Содержание.
 ОДЕССКИЙ СТРОЙПРОЕКТ

№ п/п	Обозначение	Наименование	№ стр.	Примеч.
49	НЕС-03-02-00СБ	Кронштейн	76	
50	НЕС-03-02-00	Спецификация	76	
51	НЕС-03-02-01	Щека	76	
52	НЕС-03-02-02	Щека	78	
53	НЕС-03-03-00СБ	Рама	77	
54	НЕС-03-03-00	Спецификация	78	
55	НЕС-03-03-01	Упор	78	
56	НЕС-03-00-01	Осб	80	
57	НЕС-03-00-02	Втулка	80	
58	НЕС-03-00-03	Каток	79	
59	НЕС-03-00-04	Крышка	79	
60	НЕС-03-00-05	Прокладка	79	
61	НЕС-03-00-06	Скоба	80	
62	НЕС-03-00-07	Гайка сферическая	78	
63	НЕС-03-00-08	Шаровая пята	94	
64	НЕС-03-00-09	Гайка	94	
65	НЕС-03-00-10	Насадка	81	
66	НЕС-03-00-11	Насадка	81	
67	НЕС-04-00-00СБ	Узел подачи	82	
68	НЕС-04-00-00	Спецификация	86	
69	НЕС-04-01-00СБ	Распределитель	83	
70	НЕС-04-01-00	Спецификация	83	
71	НЕС-04-01-01	Фланец	83	
72	НЕС-04-01-02	Патрыбок	84	
73	НЕС-04-01-03	Труба	84	
				Лист
НЕС-00-00-00Д				3

Указ. № докум. Подп. и дата
 Вып. инст. № Указ. № докум. Подп. и дата
 Указ. № докум. Подп. и дата

МИНСТРОЙ УССР

ОДЕССКИЙ СТРОЙПРОЕКТ

Машина для наружной мойки

НЕС-00-00-00

Гл. инженер проекта *М. У. Булавин*

Начальник отдела *В. С. Нано*

Указ. № докум. Подп. и дата
 Вып. инст. № Указ. № докум. Подп. и дата
 Указ. № докум. Подп. и дата

Шифр № табл. Подл. и дата. Взам. инв. № (инв. № табл.) Подл. и дата.

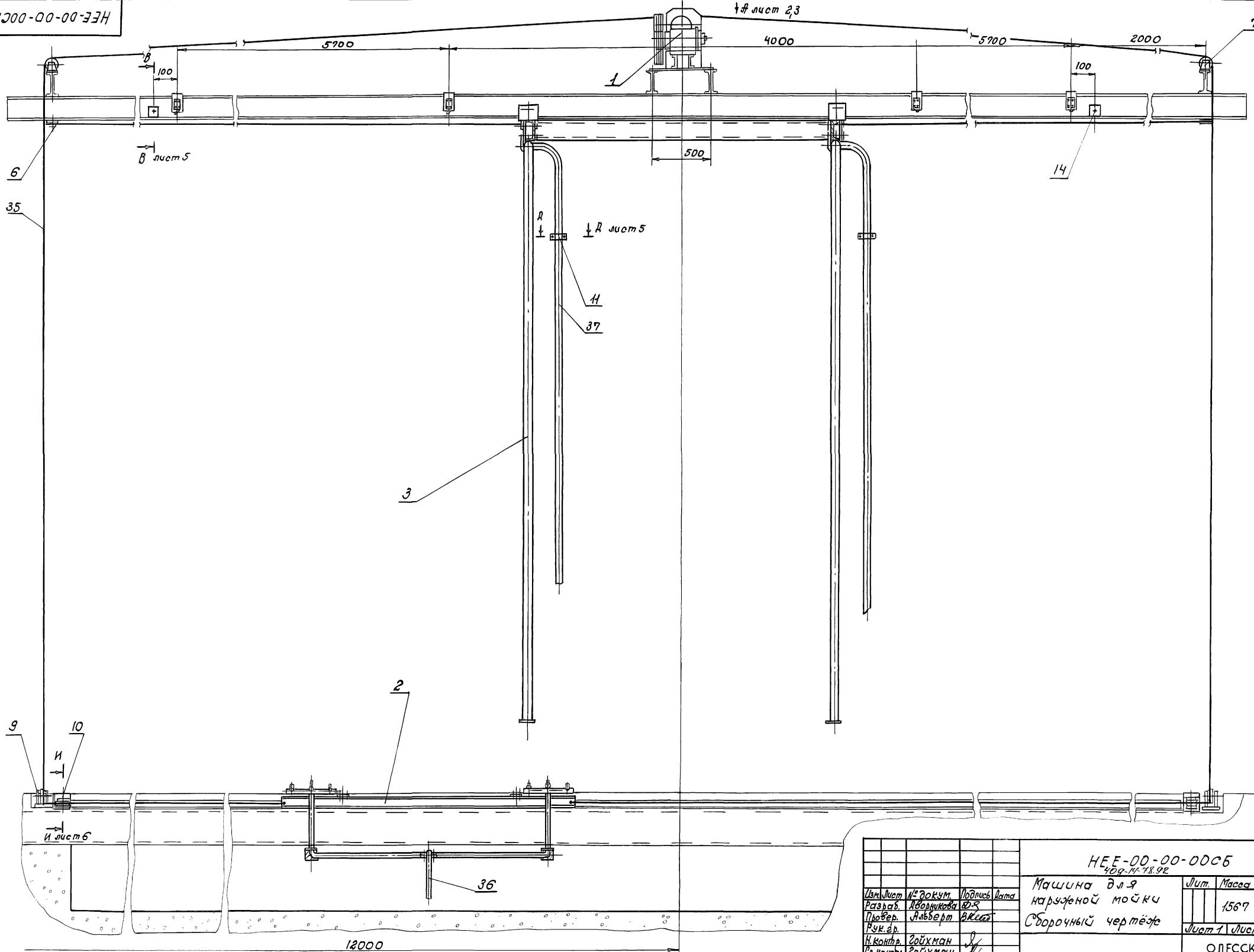
№ строки	Обозначение	Наименование	Куда входит		Примечание
			Обозначение	Кол. общее кол.	
1	НЕС-00-00-00	Машина для наружной мойки		1 1	
2	НЕС-01-00-00	Прибор	НЕС-00-00-00	1 1	
3	НЕС-01-01-00	Рама	НЕС-01-00-00	1 1	
4	НЕС-02-00-00	Тележка	НЕС-00-00-00	1 1	
5	НЕС-02-01-00	Блокшина	НЕС-02-00-00	2 2	
6	НЕС-02-02-00	Коллектор	НЕС-02-00-00	1 1	
7	НЕС-03-00-00	Моющая рамка	НЕС-00-00-00	1 1	
8	НЕС-03-01-00	Рама	НЕС-03-00-00	2 2	
9	НЕС-03-02-00	Кронштейн	НЕС-03-00-00	4 4	
10	НЕС-03-03-00	Рама	НЕС-03-00-00	1 1	
11	НЕС-04-00-00	Узел подачи	НЕС-00-00-00	1 1	
12	НЕС-04-01-00	Распределитель	НЕС-04-00-00	1 1	
13	НЕС-04-02-00	Колесо	НЕС-04-00-00	4 4	
14	НЕС-04-03-00	Переходник	НЕС-04-00-00	2 2	
15	НЕС-04-04-00	Переходник	НЕС-04-00-00	2 2	
16	НЕС-06-00-00	Блок	НЕС-00-00-00	2 2	
17	НЕС-06-01-00	Скоба	НЕС-06-00-00	1 2	
18	НЕС-07-00-00	Блок сдвоенный	НЕС-00-00-00	2 2	
19	НЕС-07-01-00	Кронштейн	НЕС-07-00-00	1 2	
20	НЕС-08-00-00	Блок	НЕС-00-00-00	2 2	
21	НЕС-08-01-00	Кронштейн	НЕС-08-00-00	1 2	
22	НЕС-09-00-00	Блок	НЕС-00-00-00	2 2	
23	НЕС-09-01-00	Кронштейн	НЕС-09-00-00	1 2	
24	НЕС-10-00-00	Блок	НЕС-00-00-00	2 2	

НЕС-00-00-00ВС					
Изм. Лист	№ докум.	Табл.	Дата		
Рисов. Дворникова	07			Машина для наружной мойки	
Проект. Ковалев	КС			Ведомость спецификации	
Рук. Эр.					
Н. Контр. Гройман					
П. Контр. Гройман					
				Лист	Листов
				И	1 2
				ОДЕССКИЙ СТРОЙПРОЕКТ	

Шифр № табл. Подл. и дата. Взам. инв. № (инв. № табл.) Подл. и дата. 25283-11 4

№ строки	Обозначение	Наименование	Куда входит		Примечание
			Обозначение	Кол. общее кол.	
1	НЕС-10-01-00	Кронштейн			
2	НЕС-11-00-00	Хомут	НЕС-10-00-00	1 2	
3	НЕС-11-01-00	Хомут	НЕС-00-00-00	2 2	
4	НЕС-12-00-00	Хомут	НЕС-11-00-00	2 4	
5	НЕС-12-01-00	Хомут	НЕС-00-00-00	2 2	
6			НЕС-12-00-00	2 4	
7					
8					
9					
10					
11					
12					
13					
14					
15					
16					
17					
18					
19					
20					
21					
22					
23					
24					
25					
26					
27					
28					
29					

НЕС-00-00-00ВС					
Изм. Лист	№ докум.	Табл.	Дата		
				45	
				Лист	2
				25283-11 4	



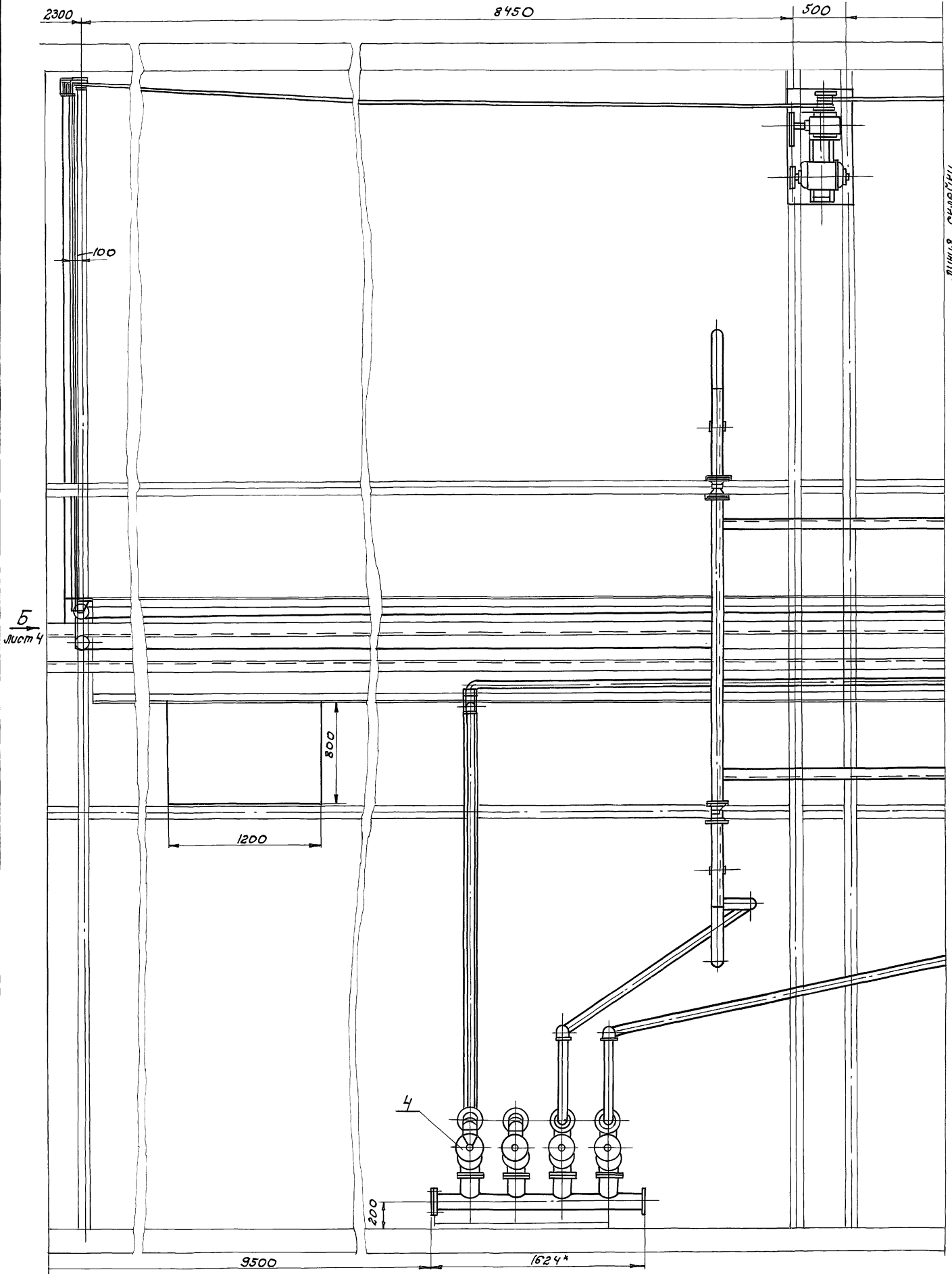
Шифр № докум. Подл. и дата. Шифр инв. № инв. № док. Подл. и дата

HEE-00-00-00СБ			1989-10-18.92		
Изм. лист	№ докум.	Подпись	Дата	Машин	Масштаб
Разработ.	Ильин	Ильин	1989	1567	1:20
Провер.	Альберт	Альберт			
Руч. в.р.					
Н. контрол.	Зайхман	Зайхман			
И. контрол.	Зайхман	Зайхман			
Машин для наружной мойки				Лист 1 Листов 7	
Сборочный чертеж				ОДЕССКИЙ СТРОЙПРОЕКТ	

Водосток

КНИЖКА № 2
НЕС-00-00-00СБ

Линия скрепки



Б-Б
Лист 4

6 11-48252
Учр. Проект. Подп. и дата: 1989-11-28

50

НЕС-00-00-00СБ 409-14-78.82				Лит.	Масса	Масштаб
Машина для наружной мойки. Сборочный чертеж.				И	—	—
Изм.	Лист	№ докум.	Подп.	Дата	Лист 2	Листов 7
		Разработчик	И.В. Коваль	82		
		Проверил	И.В. Коваль			
		Руч. др.				
		Н. Контр.	З.О.Хман	82		
		И. Контр.	З.О.Хман	82		

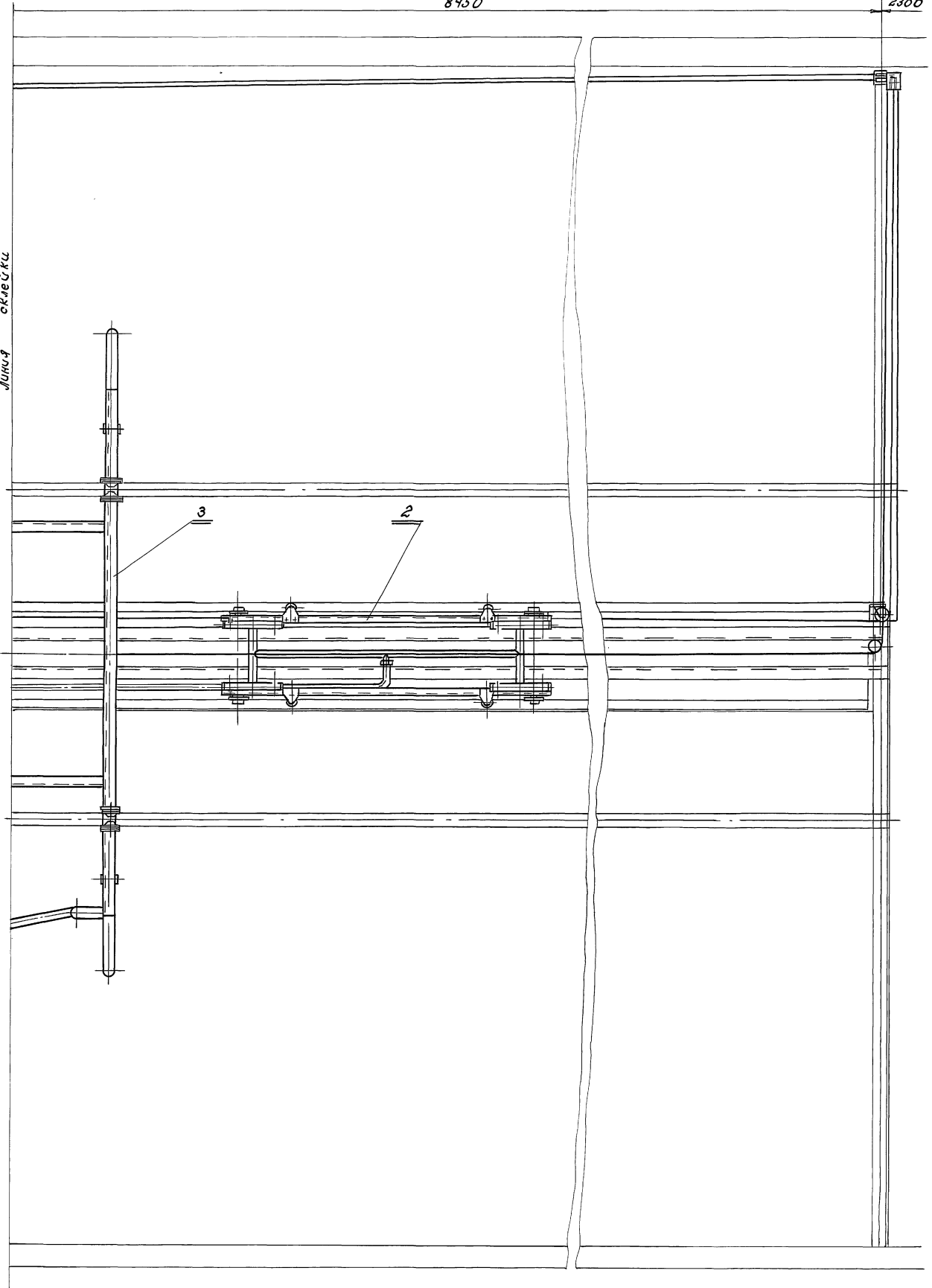
Вид А лист 1

5000-00-00-0005
ДВБМ 9.12

8450

2300

ЛИЦО
СКЛЕЙКИ



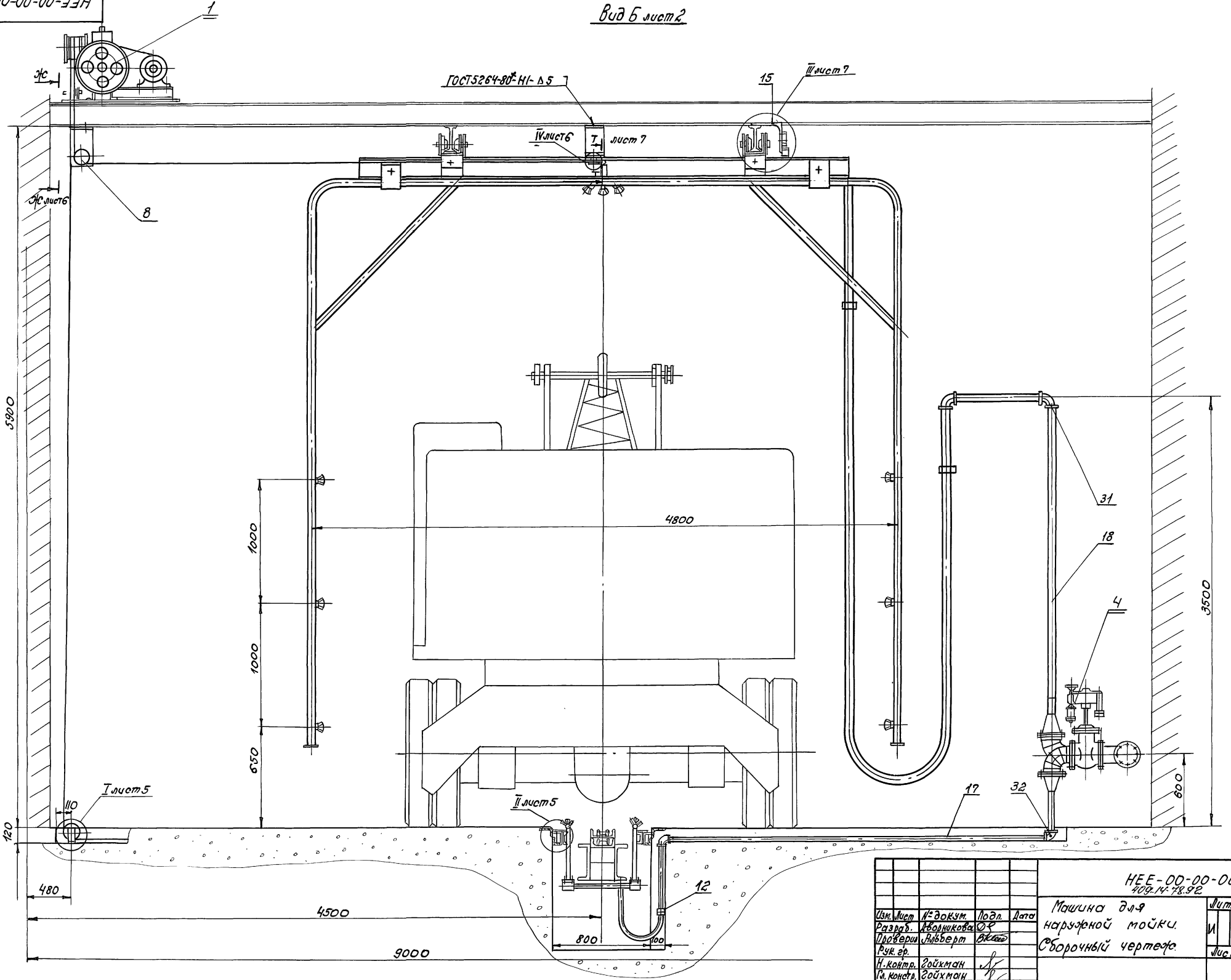
25283-11 10
Лист 3
Лист 4
Лист 5
Лист 6
Лист 7
Лист 8
Лист 9
Лист 10

51

			НЕС-00-00-0005			Лист	Масштаб	Масштаб
			409-14-73.92			и	—	—
Изм.	Лист	№ докум.	Подпись	Дата	Машина для наружной мойки.	Лист 3 / Листов 9		
					Сборочный чертеж.			
Исполн.	Собхман							
Инженер	Собхман							

25283-11 10

ОДЕССКИЙ
СТРОЙПРОЕКТ



Изм. № 1
 Изм. № 2
 Изм. № 3
 Изм. № 4
 Изм. № 5
 Изм. № 6
 Изм. № 7
 Изм. № 8
 Изм. № 9
 Изм. № 10
 Изм. № 11
 Изм. № 12
 Изм. № 13
 Изм. № 14
 Изм. № 15
 Изм. № 16
 Изм. № 17
 Изм. № 18
 Изм. № 19
 Изм. № 20
 Изм. № 21
 Изм. № 22
 Изм. № 23
 Изм. № 24
 Изм. № 25
 Изм. № 26
 Изм. № 27
 Изм. № 28
 Изм. № 29
 Изм. № 30
 Изм. № 31
 Изм. № 32
 Изм. № 33
 Изм. № 34
 Изм. № 35
 Изм. № 36
 Изм. № 37
 Изм. № 38
 Изм. № 39
 Изм. № 40
 Изм. № 41
 Изм. № 42
 Изм. № 43
 Изм. № 44
 Изм. № 45
 Изм. № 46
 Изм. № 47
 Изм. № 48
 Изм. № 49
 Изм. № 50
 Изм. № 51
 Изм. № 52
 Изм. № 53
 Изм. № 54
 Изм. № 55
 Изм. № 56
 Изм. № 57
 Изм. № 58
 Изм. № 59
 Изм. № 60
 Изм. № 61
 Изм. № 62
 Изм. № 63
 Изм. № 64
 Изм. № 65
 Изм. № 66
 Изм. № 67
 Изм. № 68
 Изм. № 69
 Изм. № 70
 Изм. № 71
 Изм. № 72
 Изм. № 73
 Изм. № 74
 Изм. № 75
 Изм. № 76
 Изм. № 77
 Изм. № 78
 Изм. № 79
 Изм. № 80
 Изм. № 81
 Изм. № 82
 Изм. № 83
 Изм. № 84
 Изм. № 85
 Изм. № 86
 Изм. № 87
 Изм. № 88
 Изм. № 89
 Изм. № 90
 Изм. № 91
 Изм. № 92
 Изм. № 93
 Изм. № 94
 Изм. № 95
 Изм. № 96
 Изм. № 97
 Изм. № 98
 Изм. № 99
 Изм. № 100

Изм. №	№ докум.	Подп.	Дата
Разраб.	Корникова	С	
Проверш.	Руберт	В	
Рук. пр.			
Н. контр.	Гойрман		
В. контр.	Гойрман		

НEE-00-00-00СБ
 409.14-78.92
 Машина для
 наружной мойки.
 Сборочный чертеж.

Изм.	Масса	Масшт.
И	—	—

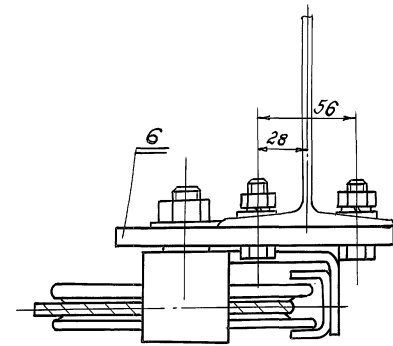
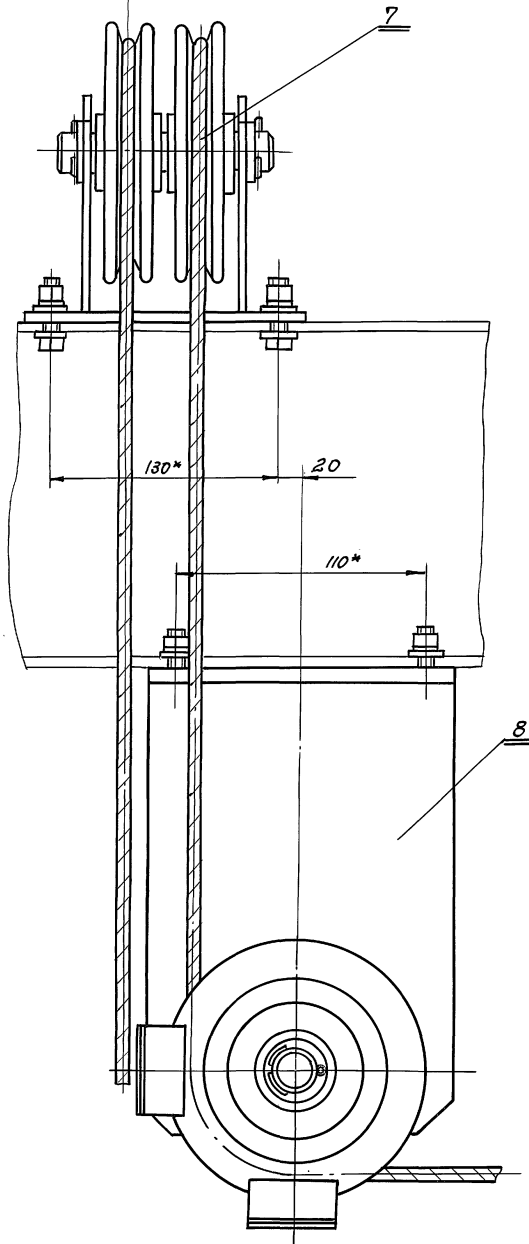
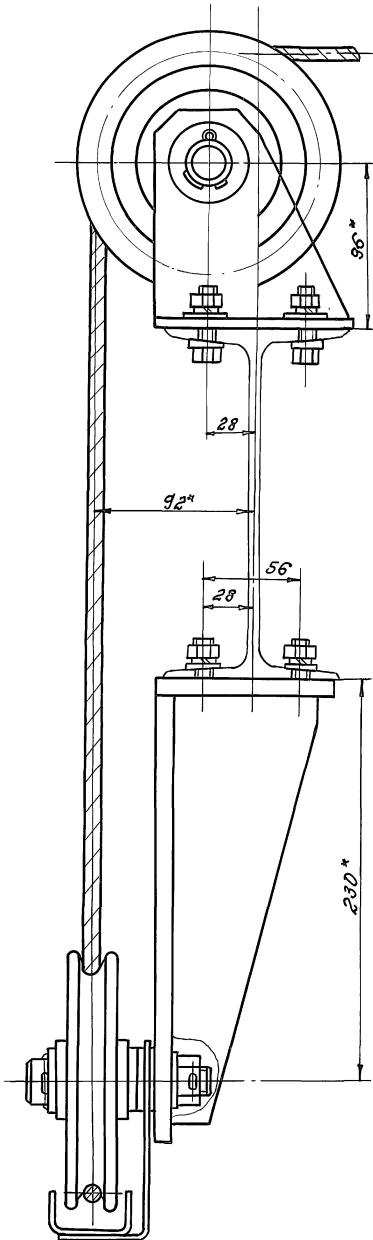
Лист 4 Листов 7
 ОДЕССКИЙ
 СТРОЙПРОЕКТ

Щ-Ще лист 4
1:2

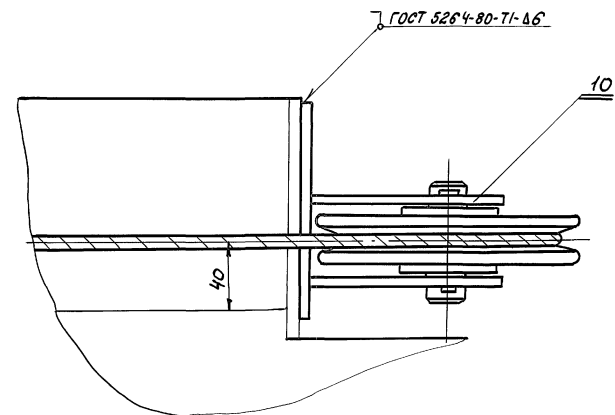
Вид К
1:2

IV лист 4
1:2

K

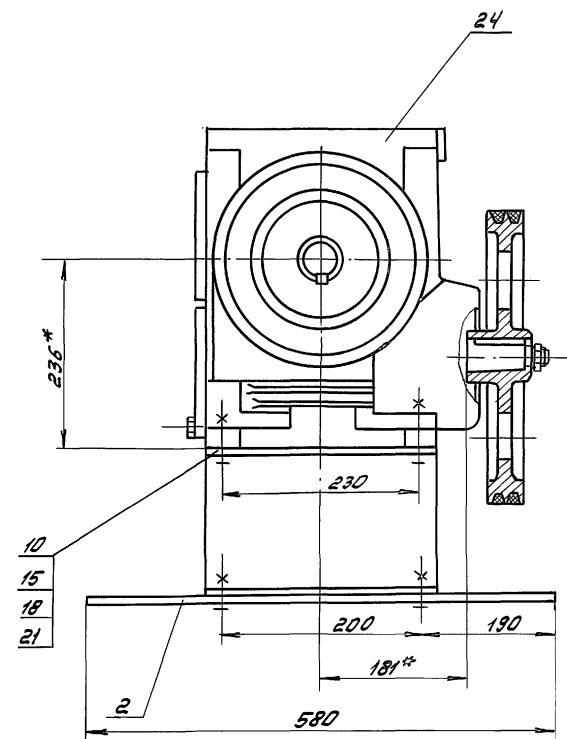
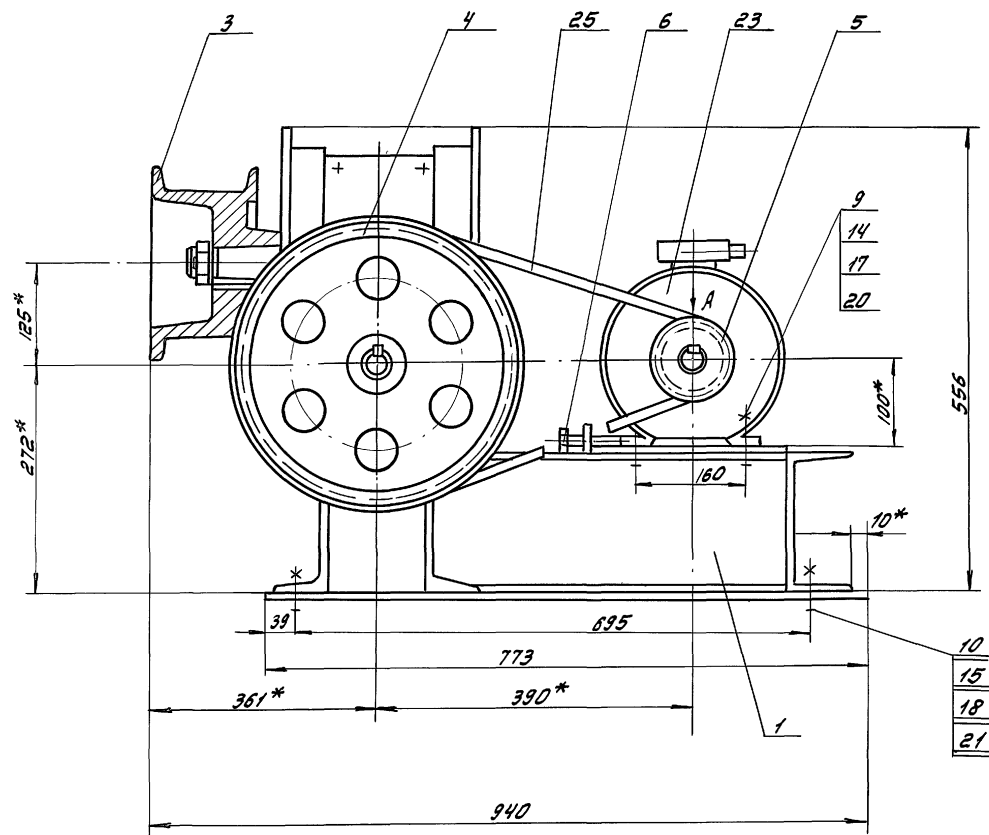


И-И лист 1
1:2

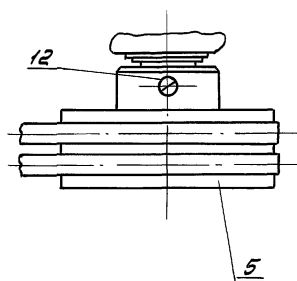


Исполнитель: Ильяшенко И.И. Проверил: Альберт И.И. Дата: 19.02.92

И-И лист 1 1:2				ГОСТ 5264-80-71-Δ6		10		40	
Изм.	Лист	№ докум.	Подп.	Дата	Машинка для нарезки мойки. Сборочный чертеж.				
Разраб.	Ильченко И.И.	Проверил	Альберт И.И.	19.02.92	Лист	Масса	Масшт.		
Рук. пр.	И. Райт	И. Райт	И. Райт		6			Листов 7	
Исполн.	И. Райт	И. Райт	И. Райт		ОДЕССКИЙ СТРОЙПРОЕКТ				

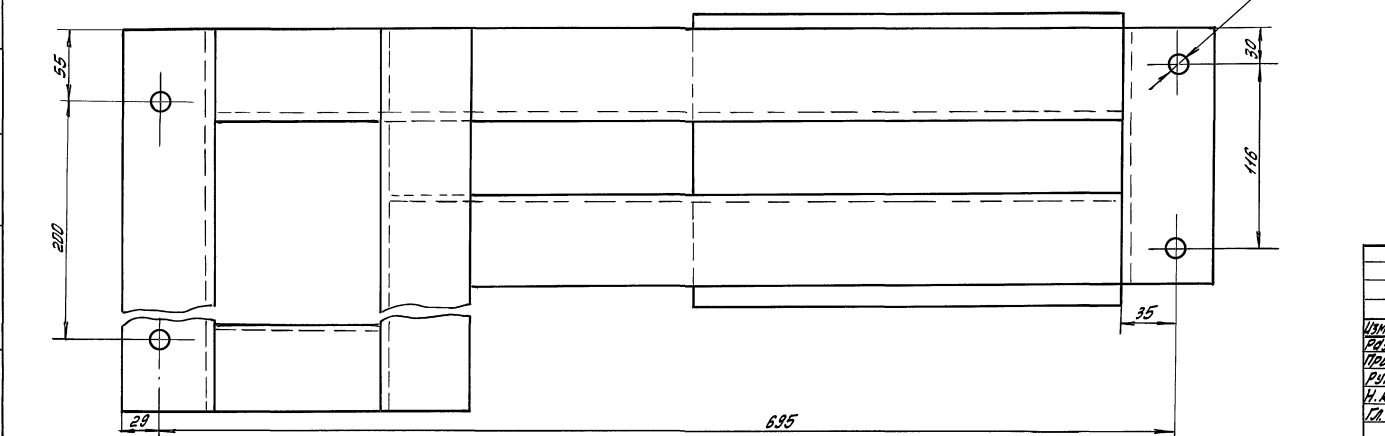
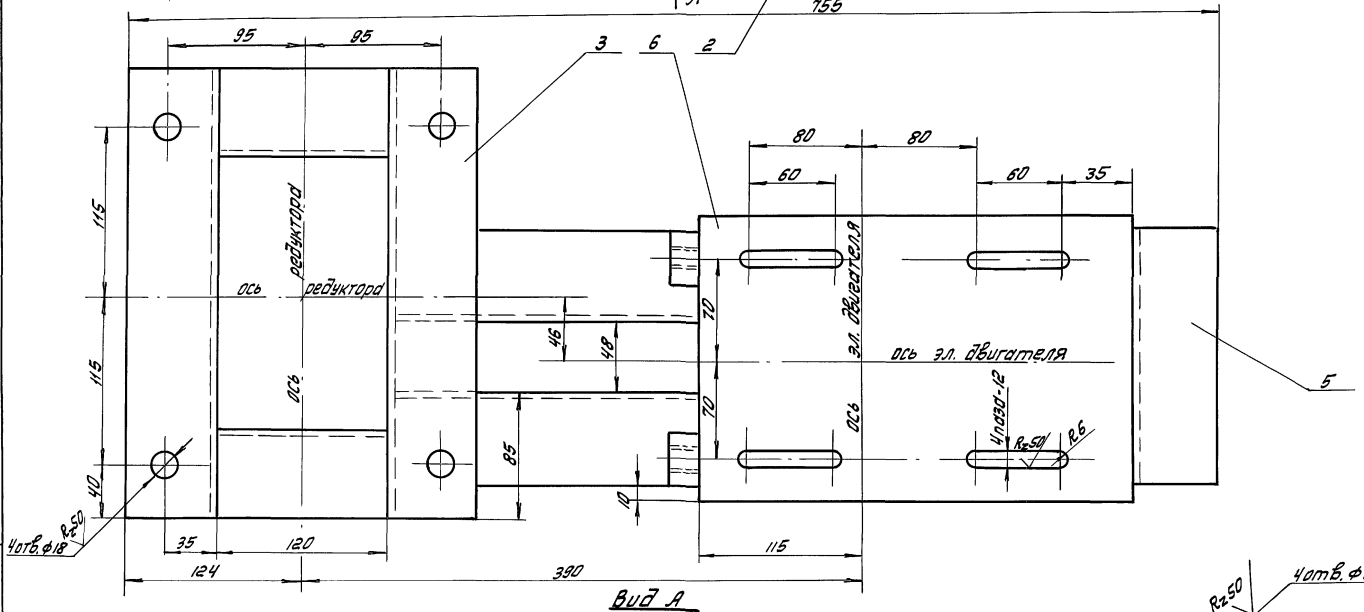
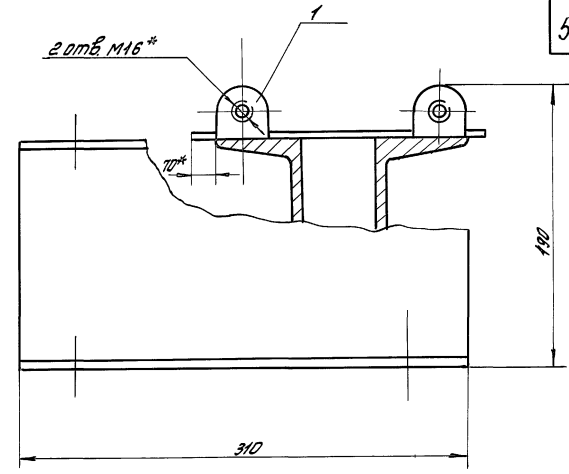
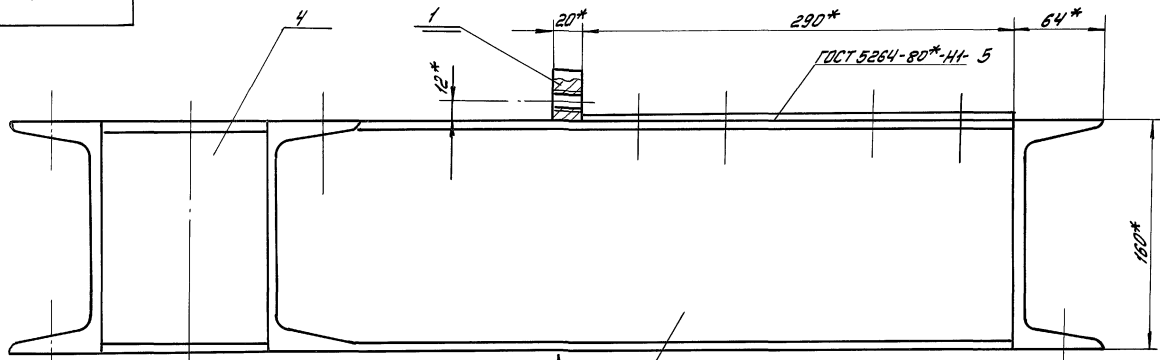


Вид А
1:2



Шифр по ГОСТ 10000-10-33H

		НЕЕ-01-00-00СБ		Лист	Масштаб
		409-14-78.92		И	225 1:5
ИЗМ.	Лист	№ док-м.	Подп.	Дата	
Исполнитель: АВОРИНОВА Д.С.			Сборочный чертеж		
Проверил: АЛЬБЕРТ В.С.			Лист		
Рис. эр.			Листов 1		
Н. КОМ. П. ГОХМАН			ОДЕССКИЙ		
Г. КОМ. П. ГОХМАН			СТРОЙПРОЕКТ		

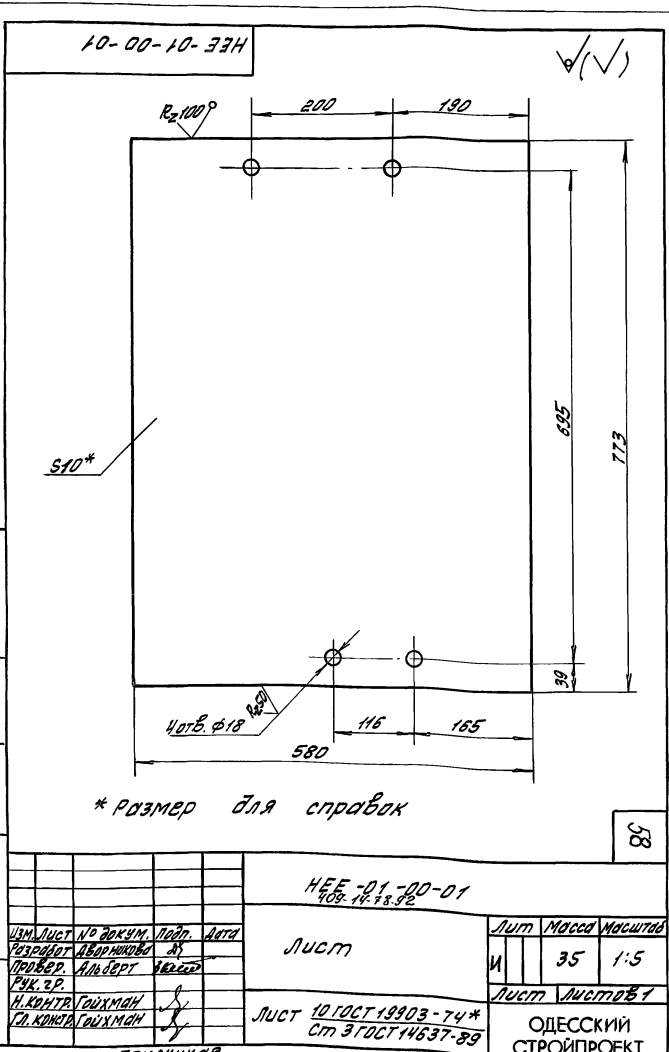
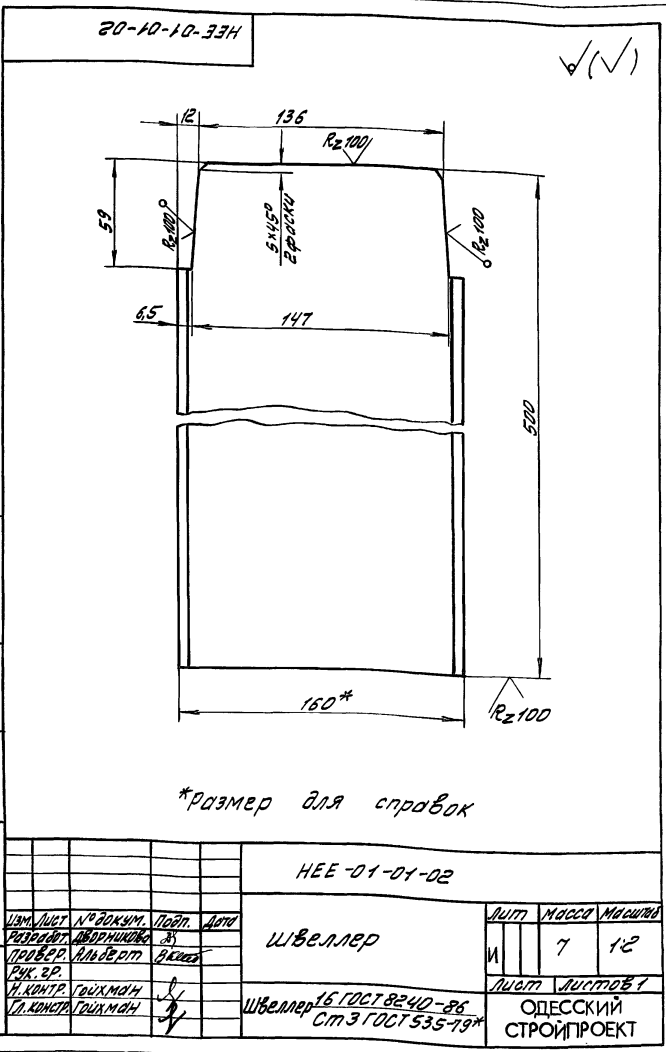
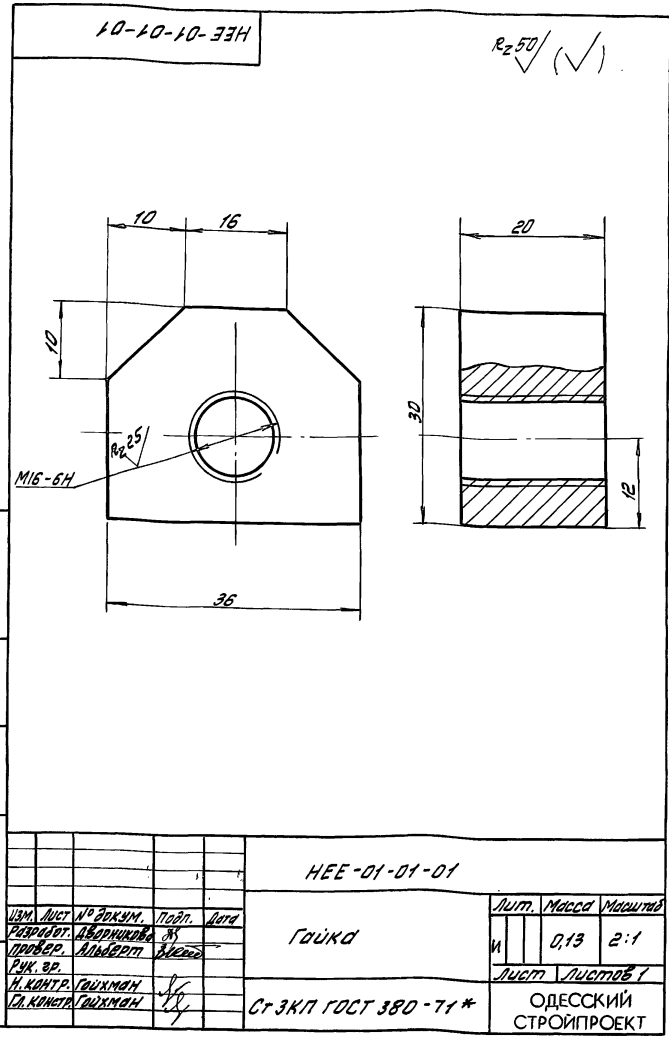


1. Сварные швы по ГОСТ 5264-80*Т1-Д5, кроме мест, указанных особо
 2.*Размеры для справок

Шифр по табл. Подп. и дата. Взам. инв. Инв. № табл. Подп. и дата.

				НЕС-01-01-00СБ 10.14.78.92		
Изм. Лист № аркуш. Подп. Дата				Рама		
Разработчик				И		
Проект				31		
Рук. пр.				1:2,5		
И. контр.				Лист		
И. констр.				Листов 1		
				ОДЕССКИЙ СТРОЙПРОЕКТ		

Формат	Лист	Обозначение	Наименование	К-во	Примечание
			<u>Документация</u>		
A2		НЭЕ-01-01-00СБ	Сборочный чертеж		
			<u>Детали</u>		
A4	1	НЭЕ-01-01-01	Гайка	2	
A4	2	НЭЕ-01-01-02	Швеллер	2	
B4	3	НЭЕ-01-01-03	Швеллер Швеллер 16 ГОСТ 8240-89 Ст 3 ГОСТ 535-79* L=310	2	4,4 кг
B4	4	НЭЕ-01-01-04	Швеллер Швеллер 16 ГОСТ 8240-89 Ст 3 ГОСТ 535-79* L=120	2	1,7 кг
B4	5	НЭЕ-01-01-05	Швеллер Швеллер 16 ГОСТ 8240-89 Ст 3 ГОСТ 535-79* L=176	1	2,5 кг
B4	6	НЭЕ-01-01-06	Лист Лист 5 ГОСТ 19903-74* Ст 3 ГОСТ 14637-89 196 x 290	1	2,1 кг
Изм. Лист		№ докум. Подп. Дата		НЭЕ-01-01-00	
Разработ. А.Вороничева		Проект. Альберт		Рама	
Рук. зр. И.Контр. Гоухман		Лист Листов		7 1	
Л.Контр. Гоухман		ОДЕССКИЙ СТРОЙПРОЕКТ			



Изм. Лист № докум. Подп. Дата

Изм. Лист № докум. Подп. Дата

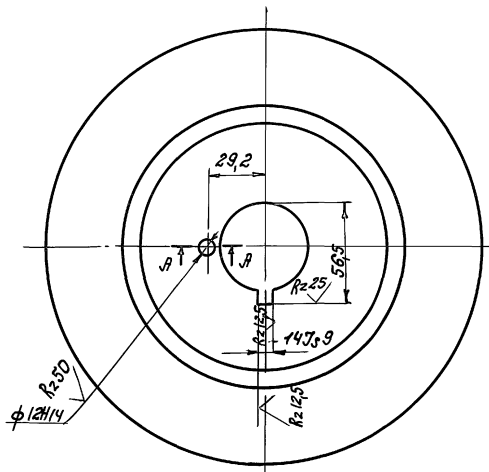
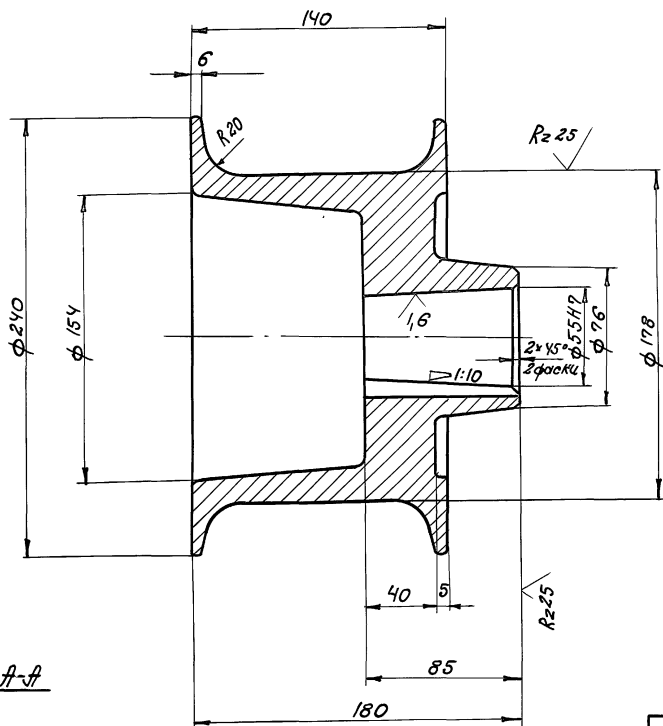
Изм. Лист № докум. Подп. Дата

Изм. Лист № докум. Подп. Дата

Листов 9 из 12

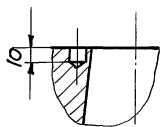
88

ПРИЛОЖЕНИЕ



1. Литейные радиусы 3...5 мм.
2. Литейные уклоны 3°...5°

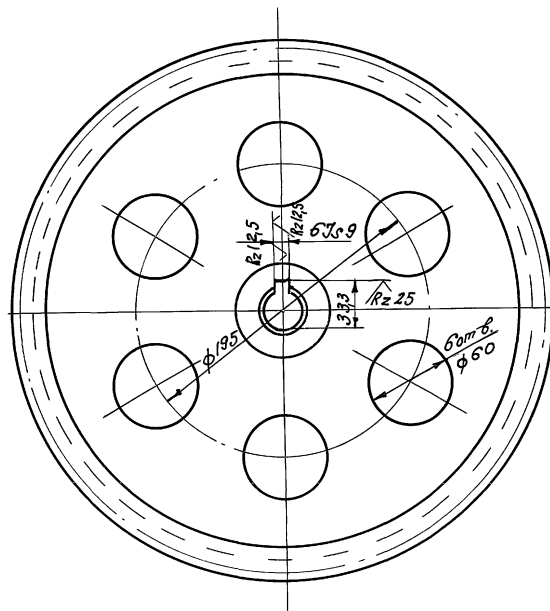
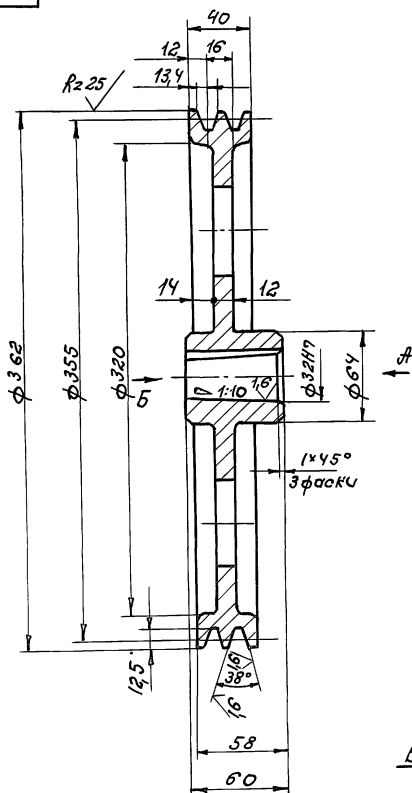
А-А



HEE-01-00-02				Лит.	Масса	Масштаб
Барaban				И	13,5	1:2
Изм/Лист	№ докум.	Подп.	Дата			
Разработ.	Львовикова	В.С.				
Проверил	Львовикова	В.С.				
Рис. эр.						
Н. кон. тр.	Сойхман	/				
И. кон. тр.	Сойхман	/				
СЧ45 ГОСТ 1412-85				ОДЕССКИЙ СТРОЙПРОЕКТ		

Изм. № 001. Подп. и Дата. Взам. инв. №. Упр. №. Инв. №. Подп. и Дата.

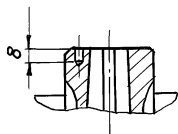
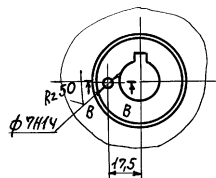
Альбом 942



1. Литейные уклоны 3°...5°
2. Литейные радиусы 3...5 мм.

Вид Б

В-В

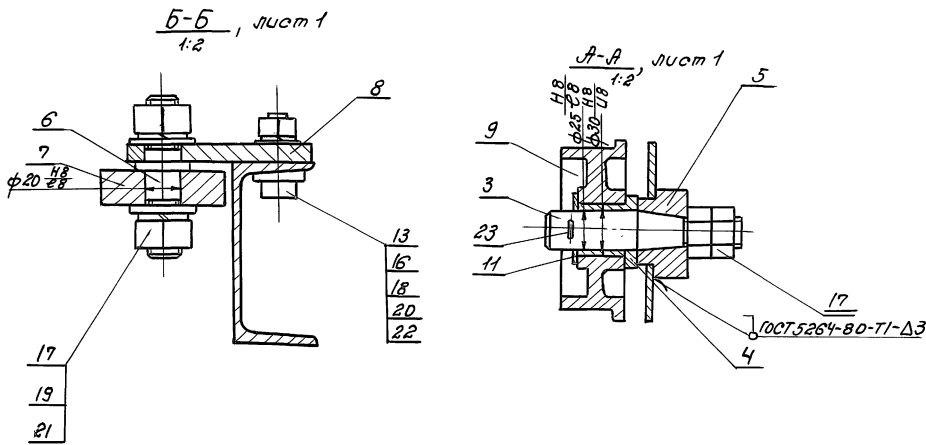


HEE-01-00-03				Лит.	Масса	Масштаб
Шкив				И	12	1:2,5
Изм/Лист	№ докум.	Подп.	Дата			
Разработ.	Львовикова	В.С.				
Провер.	Львовикова	В.С.				
Рис. эр.						
Н. кон. тр.	Сойхман	/				
И. кон. тр.	Сойхман	/				
СЧ45 ГОСТ 1412-85				ОДЕССКИЙ СТРОЙПРОЕКТ		

59

81 / 1 - 88232

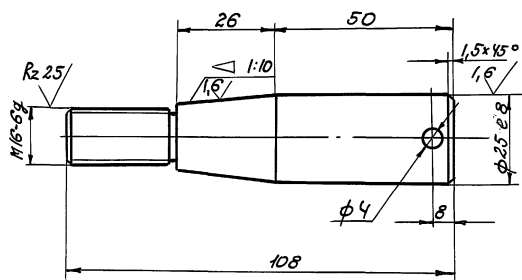
Изм. № 001. Подп. и Дата. Взам. инв. №. Упр. №. Инв. №. Подп. и Дата.



Имя, № докум., Подп. и Дата
Имя, № докум., Подп. и Дата
Имя, № докум., Подп. и Дата
Имя, № докум., Подп. и Дата

HEE-02-00-00C6				Имя	Масса	Масштаб
Имя	Лист № докум.	Подп.	Дата	Металл	—	—
Разработ	Ильберт	В.К.	03	Сборочный чертёж	—	—
Проверил	Ильберт	В.К.		Лист 2	Листов 2	
Руч. эр.				ОДЕССКИЙ СТРОЙПРОЕКТ		
Н. контр.	Зойхман	И.				
И. контр.	Зойхман	И.				

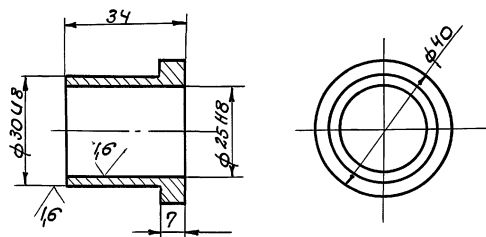
R250 (✓) (✓)



Имя, № докум., Подп. и Дата
Имя, № докум., Подп. и Дата
Имя, № докум., Подп. и Дата
Имя, № докум., Подп. и Дата

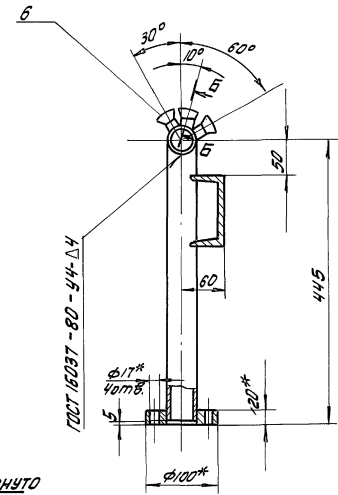
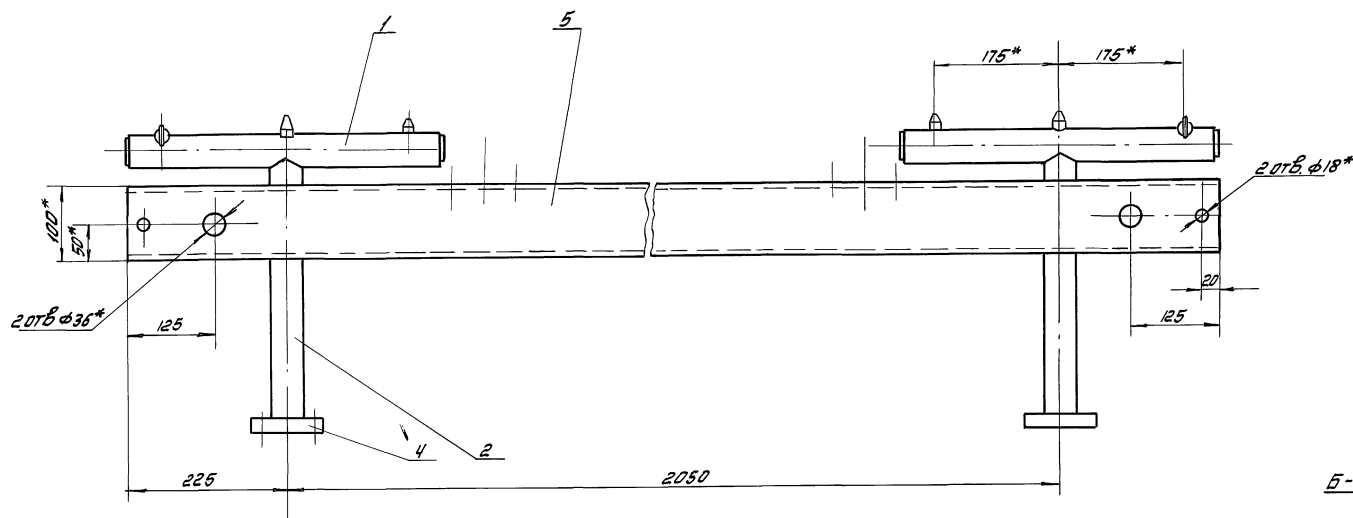
HEE-02-00-01				Имя	Масса	Масштаб
Имя	Лист № докум.	Подп.	Дата	И	0,37	1:1
Разработ	Ильберт	В.К.		Лист	Листов 1	
Проверил	Ильберт	В.К.		ОДЕССКИЙ СТРОЙПРОЕКТ		
Руч. эр.						
Н. контр.	Зойхман	И.				
И. контр.	Зойхман	И.				

R250 (✓) (✓)

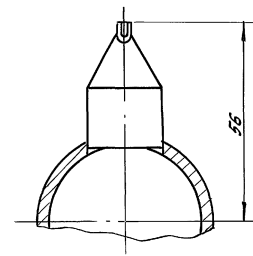


Имя, № докум., Подп. и Дата
Имя, № докум., Подп. и Дата
Имя, № докум., Подп. и Дата
Имя, № докум., Подп. и Дата

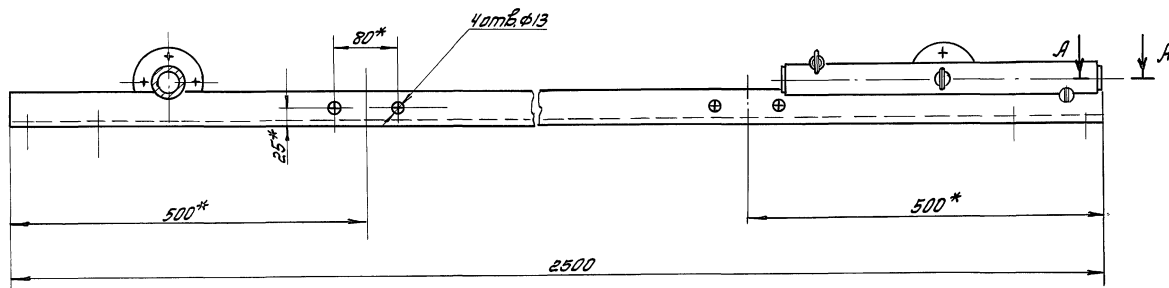
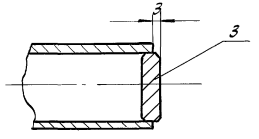
HEE-02-00-02				Имя	Масса	Масштаб
Имя	Лист № докум.	Подп.	Дата	И	0,12	1:1
Разработ	Ильберт	В.К.	14.07.92	Лист	Листов 1	
Проверил	Ильберт	В.К.		ОДЕССКИЙ СТРОЙПРОЕКТ		
Руч. эр.						
Н. контр.	Зойхман	И.				
И. контр.	Зойхман	И.				



Б-Б повернуто



А-А
1:2



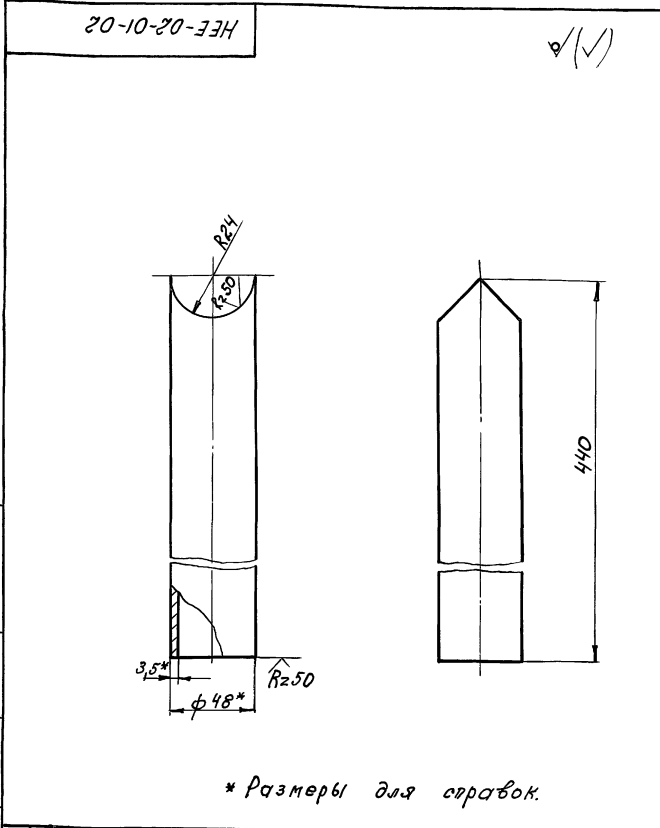
1. Сварные швы по ГОСТ 16037-80-С25-Р, кроме мест, указанных особ.
2. * Размеры для справок.

Имя, Фамилия, Подпись и дата

				НФЕ-02-01-00СБ 10.09.77. 78.92		
Изм.	Лист	№ докум.	Подп.	Дата	Ишт.	Масса
					И	29
Исполнитель				Масштаб		
Разработчик				1:5		
Проверитель				Лист		
Руч. эр.				Листов		
Н. контр.				ОДЕССКИЙ		
Сл. констр.				СТРОЙПРОЕКТ		

Формат Зона Лист	Обозначение	Наименование	К-во	Примечание
		<u>Документация</u>		
А2	НФЕ-02-01-00СБ	Сборочный чертеж		
		<u>Детали</u>		
А4	1	НФЕ-02-01-01	Труба	2
А3	2	НФЕ-02-01-02	Труба	2
А4	3	НФЕ-02-01-03	Бобышка	4
А4	4	НФЕ-02-01-04	Бобышка	2
А3	5	НФЕ-02-01-05	Швмер	1
А4	6	НФЕ-02-01-06	Сопло	6

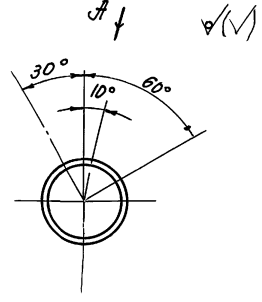
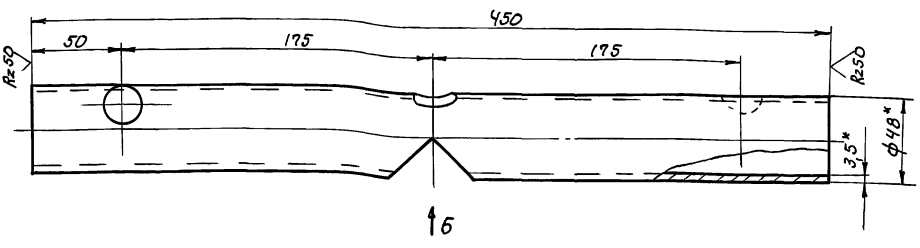
НФЕ-02-01-00				
Изм.	Лист	№ докум.	Подп.	Дата
			Ильичева А.	
Разработ.	Ильичева А.	Провер.	Ильверт В.Евг.	
Вук.зр.		И.контр.	Гойхман А.	
Гл.констр.	Гойхман А.			
Боковина			Изм.	Лист
			И	Листов
			1	1
ОДЕССКИЙ СТРОЙПРОЕКТ				



* Размеры для справок.

НФЕ-02-01-02				
Изм.	Лист	№ докум.	Подп.	Дата
			Ильичева А.	
Разработ.	Ильичева А.	Провер.	Ильверт В.Евг.	
Вук.зр.		И.контр.	Гойхман А.	
Гл.констр.	Гойхман А.			
Труба			Изм.	Лист
			И	Листов
			1	1
Труба 40×3,5 ГОСТ 3262-75*			ОДЕССКИЙ СТРОЙПРОЕКТ	

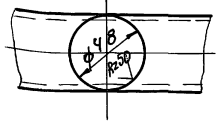
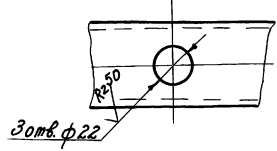
10-10-20-ЭЭН



Вид А повернуто

Вид Б

* Размеры для справок.



НФЕ-02-01-01				
Изм.	Лист	№ докум.	Подп.	Дата
			Ильичева А.	
Разработ.	Ильичева А.	Провер.	Ильверт В.Евг.	
Вук.зр.		И.контр.	Гойхман А.	
Гл.констр.	Гойхман А.			
Труба			Изм.	Лист
			И	Листов
			1	1
Труба 40×3,5 ГОСТ 3262-75*			ОДЕССКИЙ СТРОЙПРОЕКТ	

Изм. № подл. Подп. и дата. Выполнил И. Ильичева. Подп. и дата.

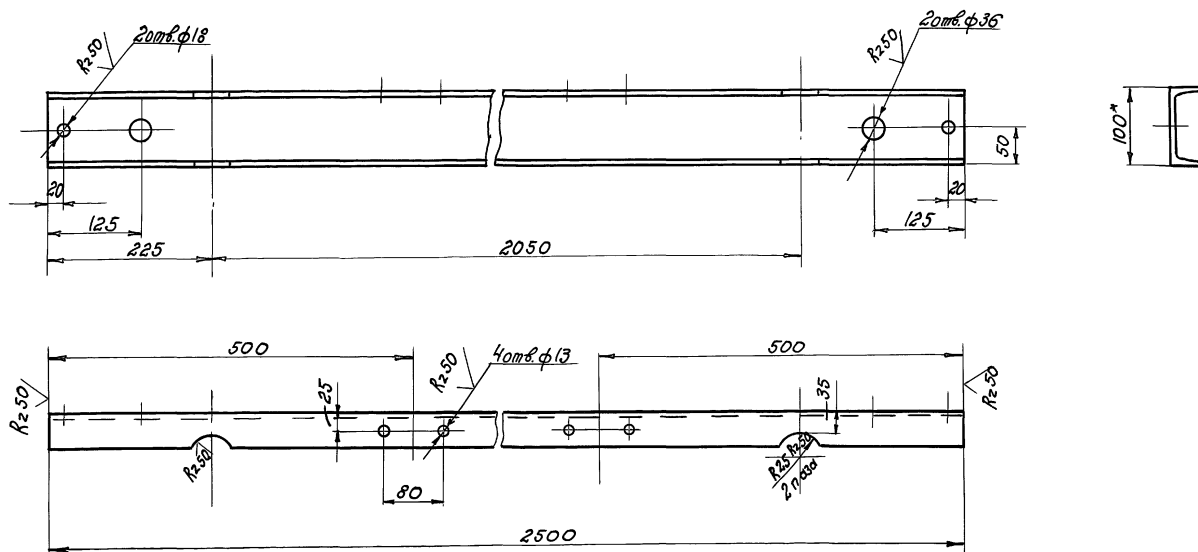
Изм. № подл. Подп. и дата. Выполнил И. Ильичева. Подп. и дата.

Изм. № подл. Подп. и дата. Выполнил И. Ильичева. Подп. и дата. 23.03.11 23

Андрей В. 2

HEE-02-01-05

✓(✓)



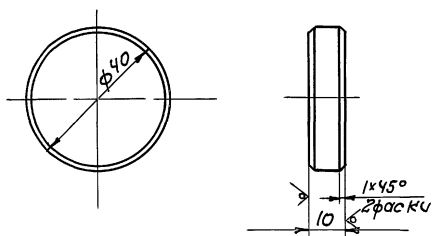
* Размер для справок

Шифр, № докум. Разраб. и дата

				HEE-02-01-05		
Изм.	Лист	№ докум.	Подпись	Дата	Швеллер	Масштаб
					И	21 1:5
				Швеллер 10 ГОСТ 8240-86 Ст.3 ГОСТ 535-79	ОДЕССКИЙ СТРОЙПРОЕКТ	

HEE-02-01-03

R250 ✓(✓)

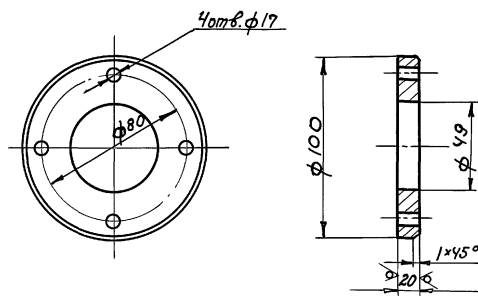


Шифр, № докум. Разраб. и дата

				HEE-02-01-03		
Изм.	Лист	№ докум.	Подпись	Дата	Бобышка	Масштаб
					И	0,1 1:1
				Ст.3 кп ГОСТ 380-71**	ОДЕССКИЙ СТРОЙПРОЕКТ	

HEE-02-01-04

R250 ✓(✓)



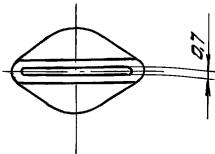
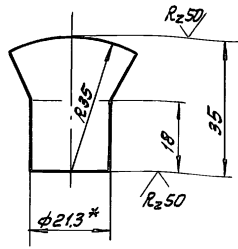
Шифр, № докум. Разраб. и дата

				HEE-02-01-04		
Изм.	Лист	№ докум.	Подпись	Дата	Бобышка	Масштаб
					И	0,46 1:2
				Ст.3 кп ГОСТ 380-71**	ОДЕССКИЙ СТРОЙПРОЕКТ	

65

HEE-02-01-06

(✓)



* Размер для справок.

HEE-02-01-06

СОЛЛО

Лист	Масса	Масштаб
И	0,044	1:1
Лист		Листов 1
ОДЕССКИЙ		СТРОЙПРОЕКТ

Труба 15×2,8 ГОСТ 3262-75*

Изм.	Лист	№ докум.	Подп.	Дата
		Дворникова	ВР	
Разработ.	Провер.	Альберт	ВК	
Рук. гр.	Н. контр.	Гайман		
Гл. инж.	Гайман			

Изм. № табл. Лист и дата

Формат	Зона	Лист	Обозначение	Наименование	К-во	Примечание
				Документация		
		15	HEE-02-02-00СБ	Сборочный чертеж		
				Детали		
		14	HEE-02-02-01	Труба	2	
		14	HEE-02-02-02	Труба	1	
		14	HEE-02-02-03	Ниппель	1	
		14	HEE-02-02-04	Бобышка	4	

Изм. № табл. Лист и дата

HEE-02-02-00

КОЛЛЕКТОР

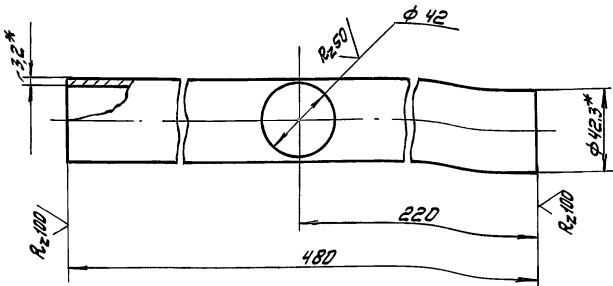
Лист	Масса	Масштаб
И		1
Лист		Листов 1
ОДЕССКИЙ		СТРОЙПРОЕКТ

Изм.	Лист	№ докум.	Подп.	Дата
		Дворникова	ВР	
Разработ.	Провер.	Альберт	ВК	
Рук. гр.	Н. контр.	Гайман		
Гл. инж.	Гайман			

Листов 91, 2

HEE-02-02-01

(✓)



* Размеры для справок.

HEE-02-02-01

Труба

Лист	Масса	Масштаб
И	1,5	1:1
Лист		Листов 1
ОДЕССКИЙ		СТРОЙПРОЕКТ

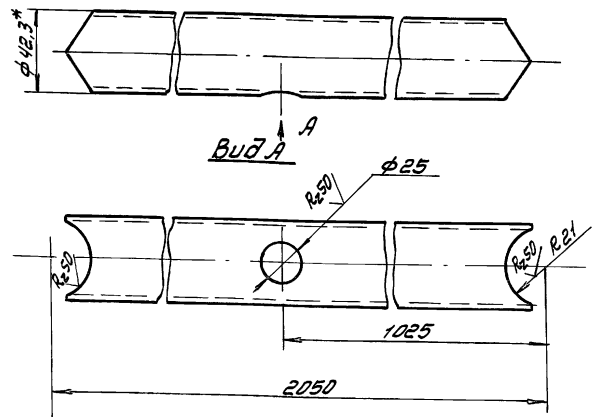
Труба 32×3,2 ГОСТ 3262-75*

Изм.	Лист	№ докум.	Подп.	Дата
		Дворникова	ВР	
Разработ.	Провер.	Альберт	ВК	
Рук. гр.	Н. контр.	Гайман		
Гл. инж.	Гайман			

Изм. № табл. Лист и дата

HEE-02-02-02

(✓)



* Размер для справок

HEE-02-02-02

Труба

Лист	Масса	Масштаб
И	6	1:2
Лист		Листов 1
ОДЕССКИЙ		СТРОЙПРОЕКТ

Труба 32×3,2 ГОСТ 3262-75*

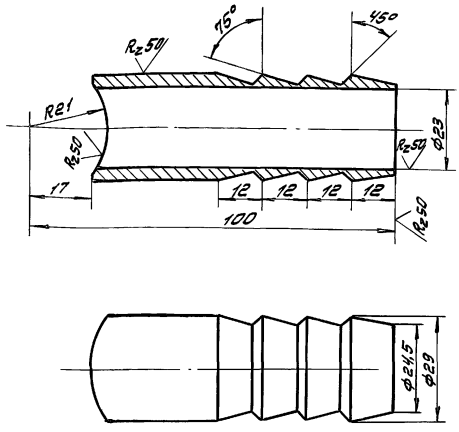
Изм. № табл. Лист и дата

Изм.	Лист	№ докум.	Подп.	Дата
		Дворникова	ВР	
Разработ.	Провер.	Альберт	ВК	
Рук. гр.	Н. контр.	Гайман		
Гл. инж.	Гайман			

66

HEE-02-02-03

Rz25



HEE-02-02-03

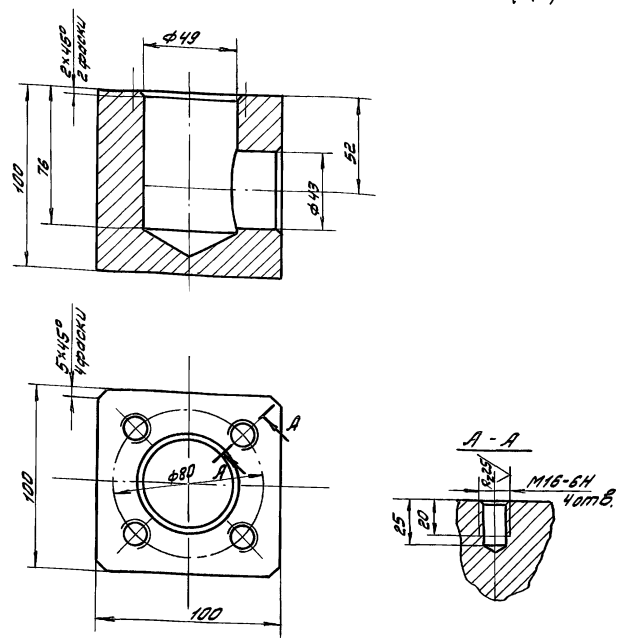
Нуппель

Лит.	Масса	Масштаб
И	0,14	1:1
Лист		Листов 1

Сталь 20ГОСТ 1050-74*
ОДЕССКИЙ СТРОЙПРОЕКТ

HEE-02-02-04

Rz50



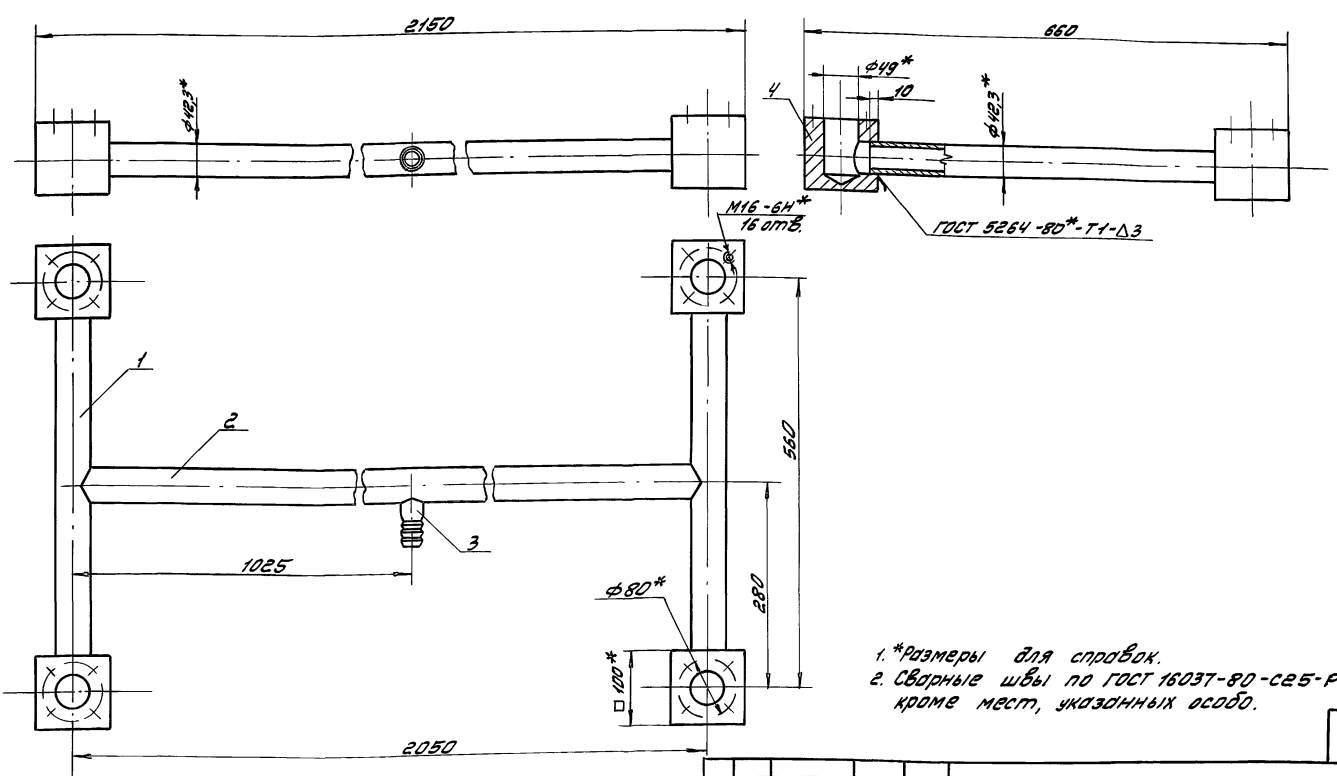
HEE-02-02-04

Бобышка

Лит.	Масса	Масштаб
И	6,3	1:2
Лист		Листов 1

Ст 3кл ГОСТ 380-71*
ОДЕССКИЙ СТРОЙПРОЕКТ

HEE-02-02-00СБ



1.*размеры для справок.
2. Сборные швы по ГОСТ 16037-80-СБ5-Р кроме мест, указанных особо.

HEE-02-02-00СБ

Коллектор
Сборочный чертёж

Лит.	Масса	Масштаб
И	34,5	1:5
Лист		Листов 1

ОДЕССКИЙ СТРОЙПРОЕКТ

ПРИЛУЧКА

Имя, Инициалы, Подпись и дата

Имя, Инициалы, Подпись и дата

Имя, Инициалы, Подпись и дата

Альбом 9ч.2

67

HEE-02-00-03 R25 ✓(✓)

Изм.	Лист	№ докум.	Подп.	Дата
		Вельчева	ЖЕЗ	
Разработ.	Вельчева	ЖЕЗ		
Проверил	Альберт	ЖЕЗ		
Рук. зр.	Зайхман	ЖЕЗ		
И. контр.	Зайхман	ЖЕЗ		
И. констр.	Зайхман	ЖЕЗ		

HEE-02-00-03

Втулка

Лист	Масса	Масштаб
И	0,26	1:1
Лист	Листов	7

Ст 3 кн ГОСТ 380-71*

ОДЕССКИЙ СТРОЙПРОЕКТ

HEE-02-00-04 R25 ✓(✓)

Изм.	Лист	№ докум.	Подп.	Дата
		Вельчева	ЖЕЗ	
Разработ.	Вельчева	ЖЕЗ		
Проверил	Альберт	ЖЕЗ		
Рук. зр.	Зайхман	ЖЕЗ		
И. контр.	Зайхман	ЖЕЗ		
И. констр.	Зайхман	ЖЕЗ		

HEE-02-00-04

Осб

Лист	Масса	Масштаб
И	0,17	1:1
Лист	Листов	7

Сталь 45 ГОСТ 1050-74**

ОДЕССКИЙ СТРОЙПРОЕКТ

HEE-02-00-05 R250 ✓(✓)

Изм.	Лист	№ докум.	Подп.	Дата
		Вельчева	ЖЕЗ	
Разработ.	Вельчева	ЖЕЗ		
Проверил	Альберт	ЖЕЗ		
Рук. зр.	Зайхман	ЖЕЗ		
И. контр.	Зайхман	ЖЕЗ		
И. констр.	Зайхман	ЖЕЗ		

HEE-02-00-05

Ролик

Лист	Масса	Масштаб
И	0,5	1:1
Лист	Листов	7

Ст 3 кн ГОСТ 380-71*

ОДЕССКИЙ СТРОЙПРОЕКТ

HEE-02-00-06 R250 ✓(✓)

*Размер для справок.

Изм.	Лист	№ докум.	Подп.	Дата
		Вельчева	ЖЕЗ	
Разработ.	Вельчева	ЖЕЗ		
Проверил	Альберт	ЖЕЗ		
Рук. зр.	Зайхман	ЖЕЗ		
И. контр.	Зайхман	ЖЕЗ		
И. констр.	Зайхман	ЖЕЗ		

HEE-02-00-06

Накладка

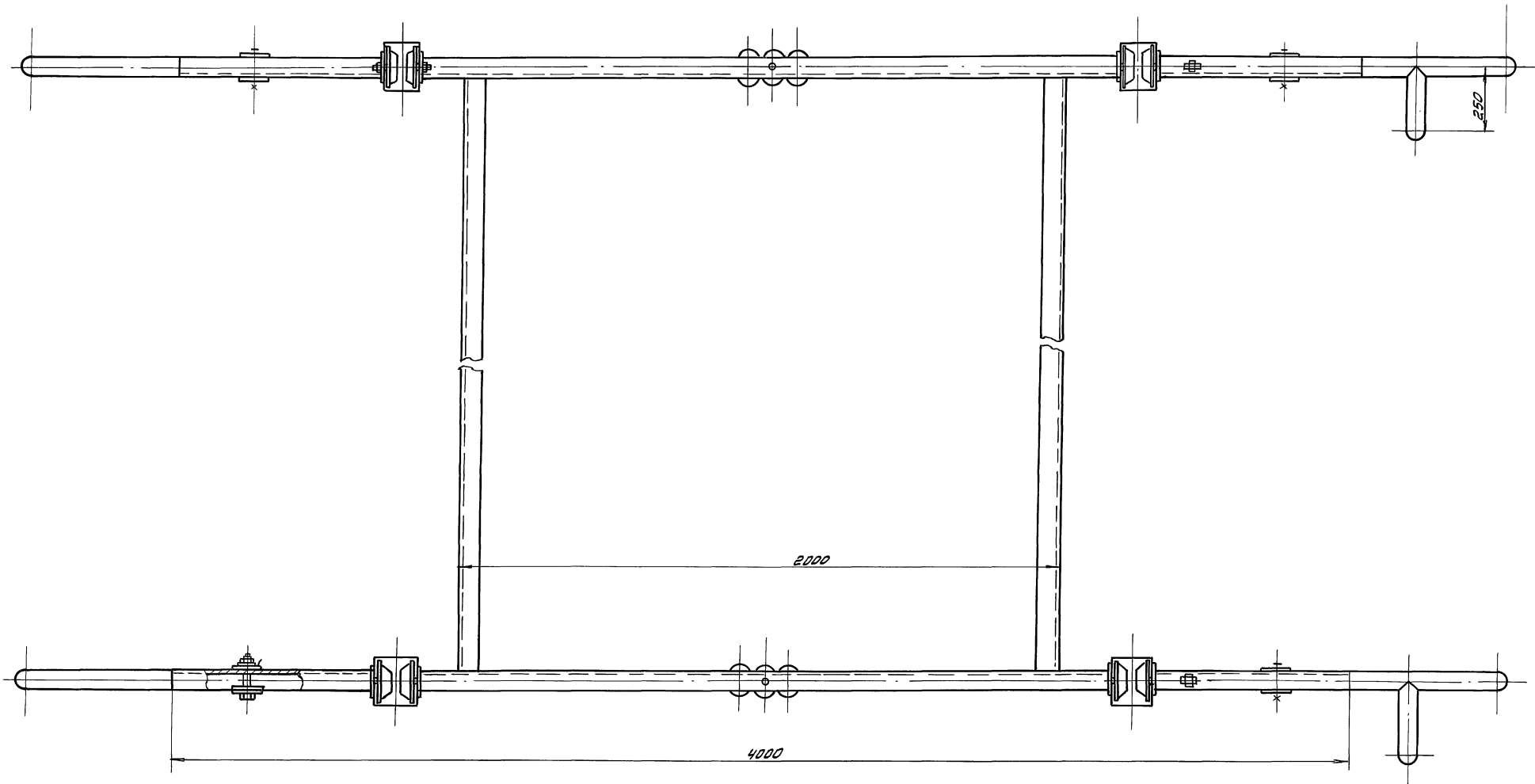
Лист	Масса	Масштаб
И	0,8	1:1
Лист	Листов	7

Лист 10 ГОСТ 19903-74*
Ст. 3 ГОСТ 14637-89

ОДЕССКИЙ СТРОЙПРОЕКТ

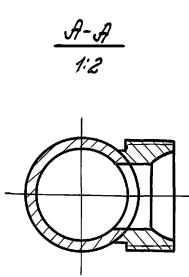
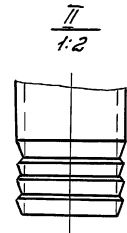
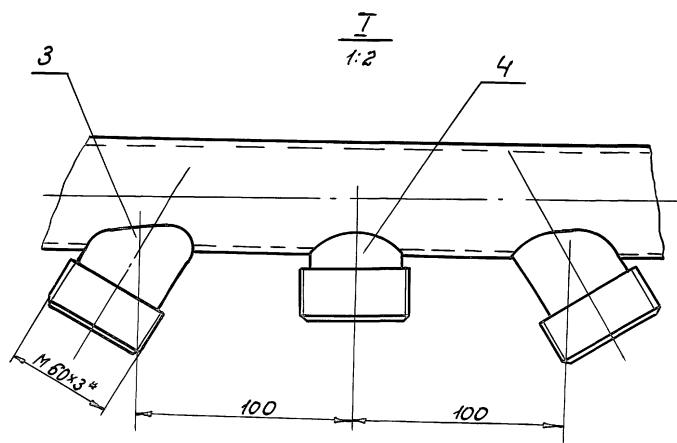
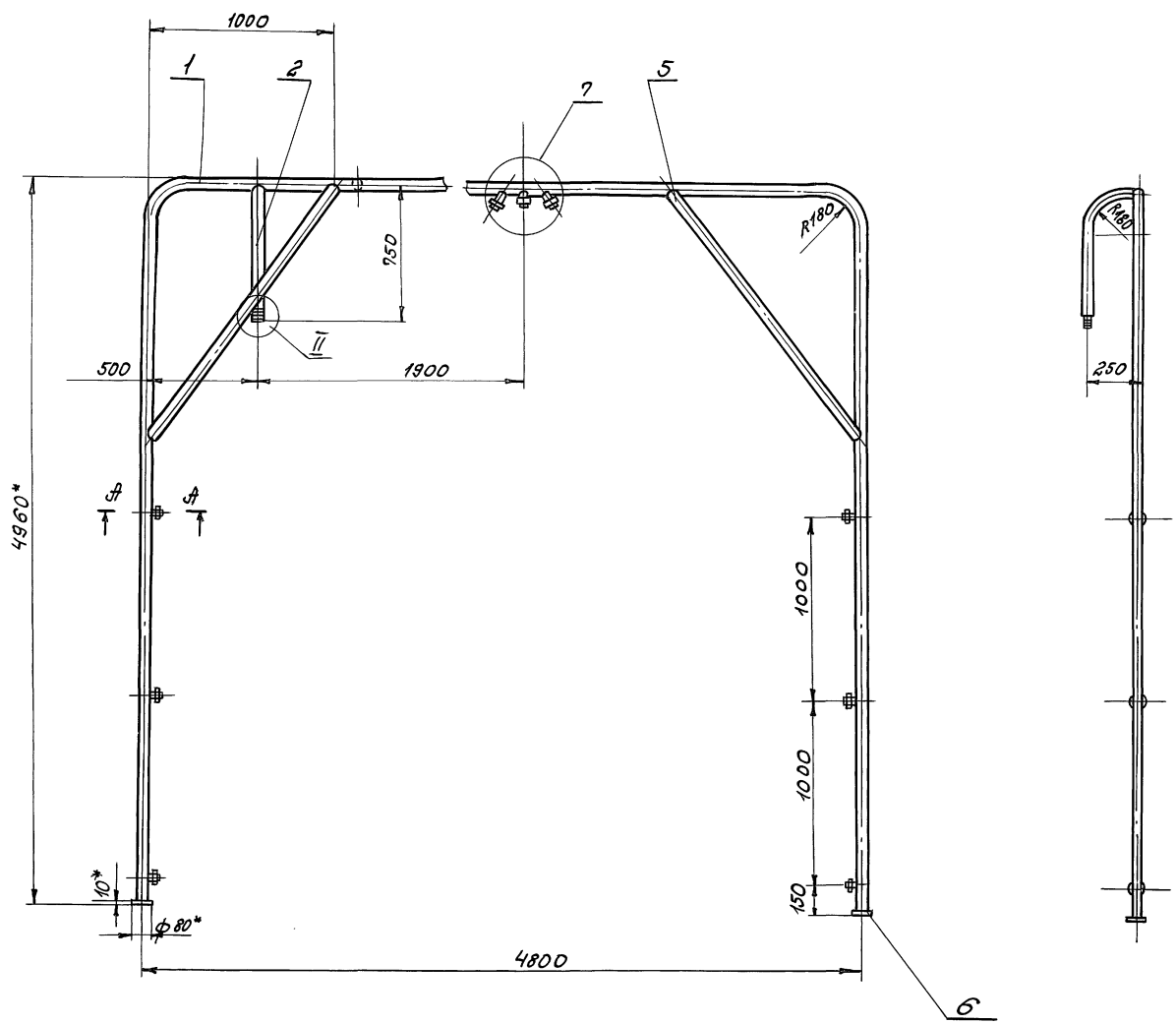
25283-11 27

Вид А, лист 1



Шифр, номер, год, и дата
 Взам. шифр, № шифр, № шифр, год, и дата

				HEE-03-00-00 СБ 409-14-78.92			
Изм./лист	№ разд./им.	Подп.	Дата	Мощная рамка	Лит	Масштаб	
Разработ.	Мезенцова	Кес.			И	—	1:10
Проверил	Альберт	Роско		Сборочный чертеж	Лист 3	Листов 4	
Рис. 2Р							
Н. контр.	Гришман	С					
Гл. констр.	Гришман	С					
				ОДЕССКИЙ СТРОЙПРОЕКТ			

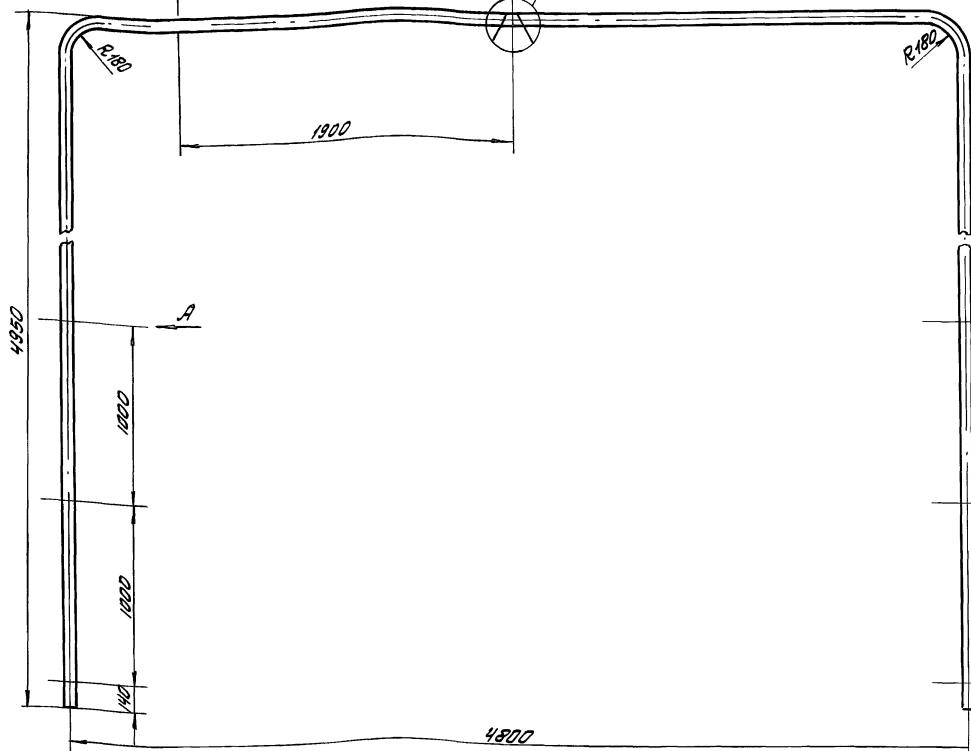


1. Сварные швы по ГОСТ 16037-80-С25-Р
 2* Размеры для справок.

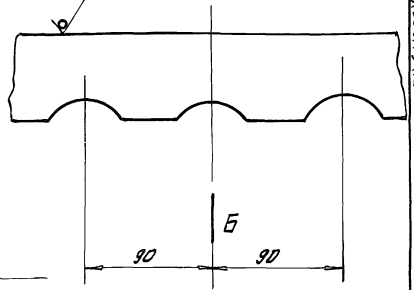
25283-11 32
 Цех № 11
 Исполн. и дата
 Провер. и дата
 Утверд. и дата

HEE-03-01-00СБ 409-14-78.82			
Изм.	Лист	№ докум.	Подпись
Разработ.	Мезенцев	14	
Провер.	Альберт	В	
Укз. зр.			
И. контр.	Гайман	В	
И. контр.	Гайман	В	
Рама Сборочный чертеж		Лист	Масса
		93	1:20
		Листов	1
ОДЕССКИЙ СТРОЙПРОЕКТ			

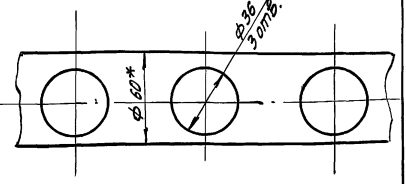
НБЕ-03-01-01



1:2,5

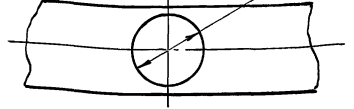


Вид Б
1:2,5



1. *Размер для справок.
2. Длина развертки L = 14460 мм

Вид А развернуто
1:2,5



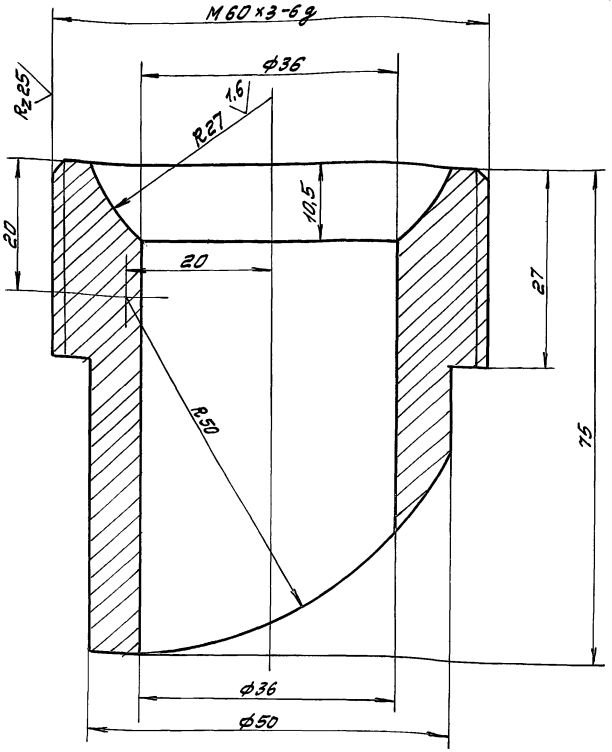
НБЕ-03-01-01

Изм	Лист	№ докум	Подп.	Дата	Труба	Лист	Масса	Масштаб
Разработ	Мезенцева	Альберт	Васко			И	62	1:20
Провер	Альберт	Васко			Лист	Листов	?	
Рук.пр.					Труба 50x3,5 ГОСТ 3262-75*			
И.контр.	Гуцман							ОДЕССКИЙ СТРОЙПРОЕКТ
Т.контр.	Гуцман							

Изм. № подл. Подп. и дата Изм. инв. №, № докум. Подп. и дата

НБЕ-03-01-03

R250



НБЕ-03-01-03

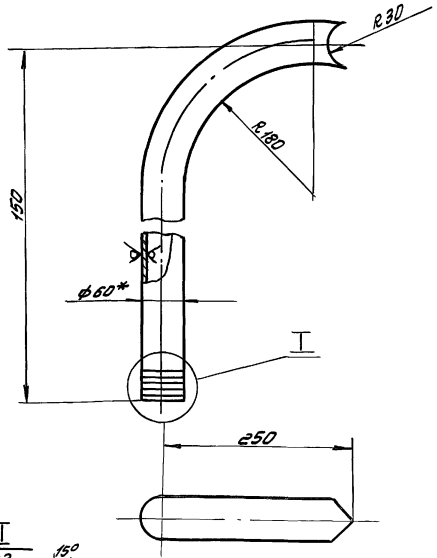
Изм	Лист	№ докум	Подп.	Дата	Шаровое гнездо	Лист	Масса	Масштаб
Разработ	Мезенцева	Альберт	Васко			И	1,3	2:1
Провер	Альберт	Васко			Лист	Листов	?	
Рук.пр.					Ст 3 кл ГОСТ 380-71**			
И.контр.	Гуцман				ОДЕССКИЙ СТРОЙПРОЕКТ			
Т.контр.	Гуцман							

ПРИЛУЧКА

Изм. № подл. Подп. и дата Изм. инв. №, № докум. Подп. и дата

НБЕ-03-01-02

R250

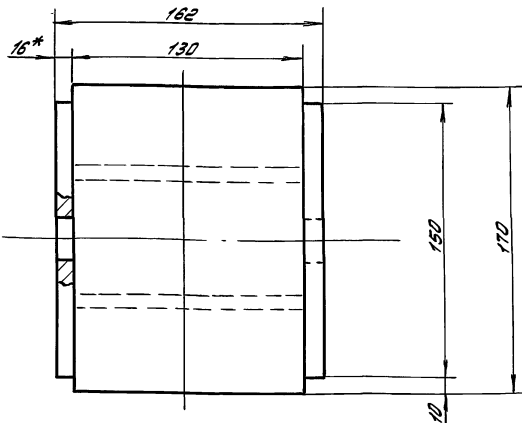
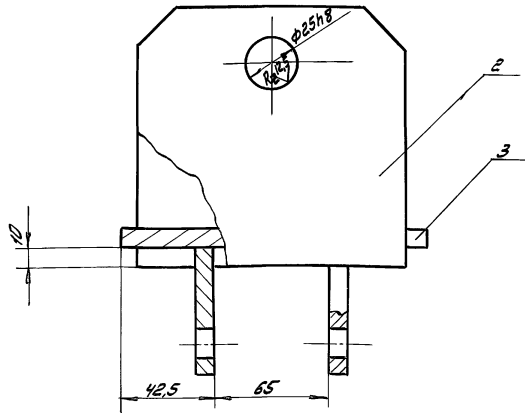
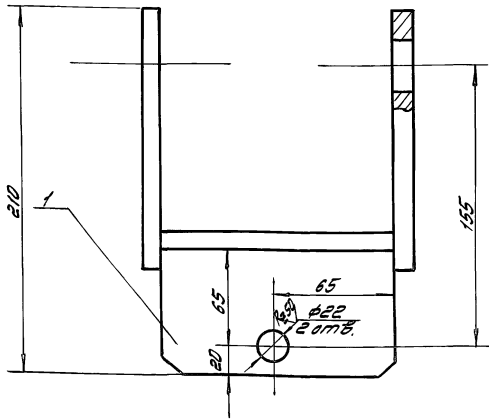


1. *Размер для справок.
2. Длина развертки 910 мм

НБЕ-03-01-02

Изм	Лист	№ докум	Подп.	Дата	Труба	Лист	Масса	Масштаб
Разработ	Мезенцева	Альберт	Васко			И	6,3	1:5
Провер	Альберт	Васко			Лист	Листов	?	
Рук.пр.					Труба 50x3,5 ГОСТ 3262-75*			
И.контр.	Гуцман				ОДЕССКИЙ СТРОЙПРОЕКТ			
Т.контр.	Гуцман							

Изм. № подл. Подп. и дата Изм. инв. №, № докум. Подп. и дата



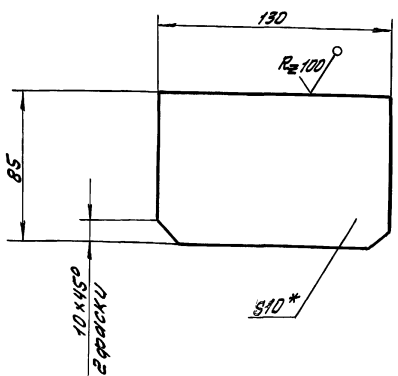
1. Сварные швы по ГОСТ 5264-80*44.
2.*размер для справок.

				HEE-03-02-00CB			
Изм.	Лист	№ докум.	Подп.	Дата	Кронштейн Сборочный чертеж		
Разработ.	Мезенцева	Лес.	Льберт	В.К.			
Проект.	Льберт	В.К.			Лист	Листов 1	
И.контр.	Гришман	С.			ОДЕССКИЙ СТРОЙПРОЕКТ		
П.контр.	Гришман	С.					

Изм. №, Подп. Подп. и дата

Листом 94.2

Формат	Лист	№ докум.	Подп.	Дата	Наименование	К-во	Примечание
					Документация		
					HEE-03-02-00CB		Сборочный чертеж
					Детали		
И1	1	HEE-03-02-01			Щека	2	
И2	2	HEE-03-02-02			Щека	2	
И3	3	HEE-03-02-03			Лист		
					Лист 10 ГОСТ 19903-74*		
					Ст 3 ГОСТ 14637-89		
					130 × 170	1	

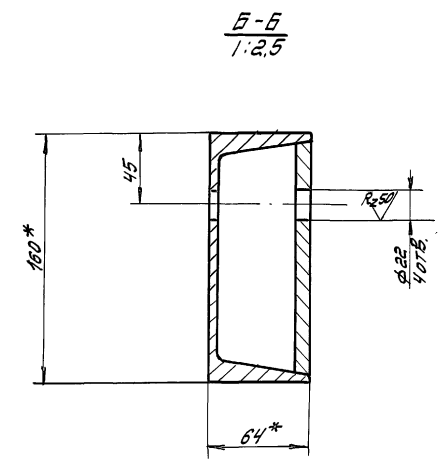
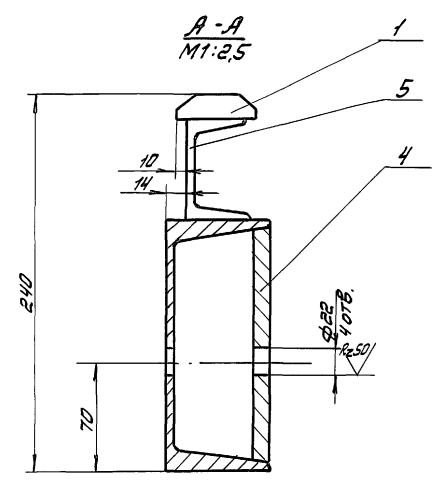
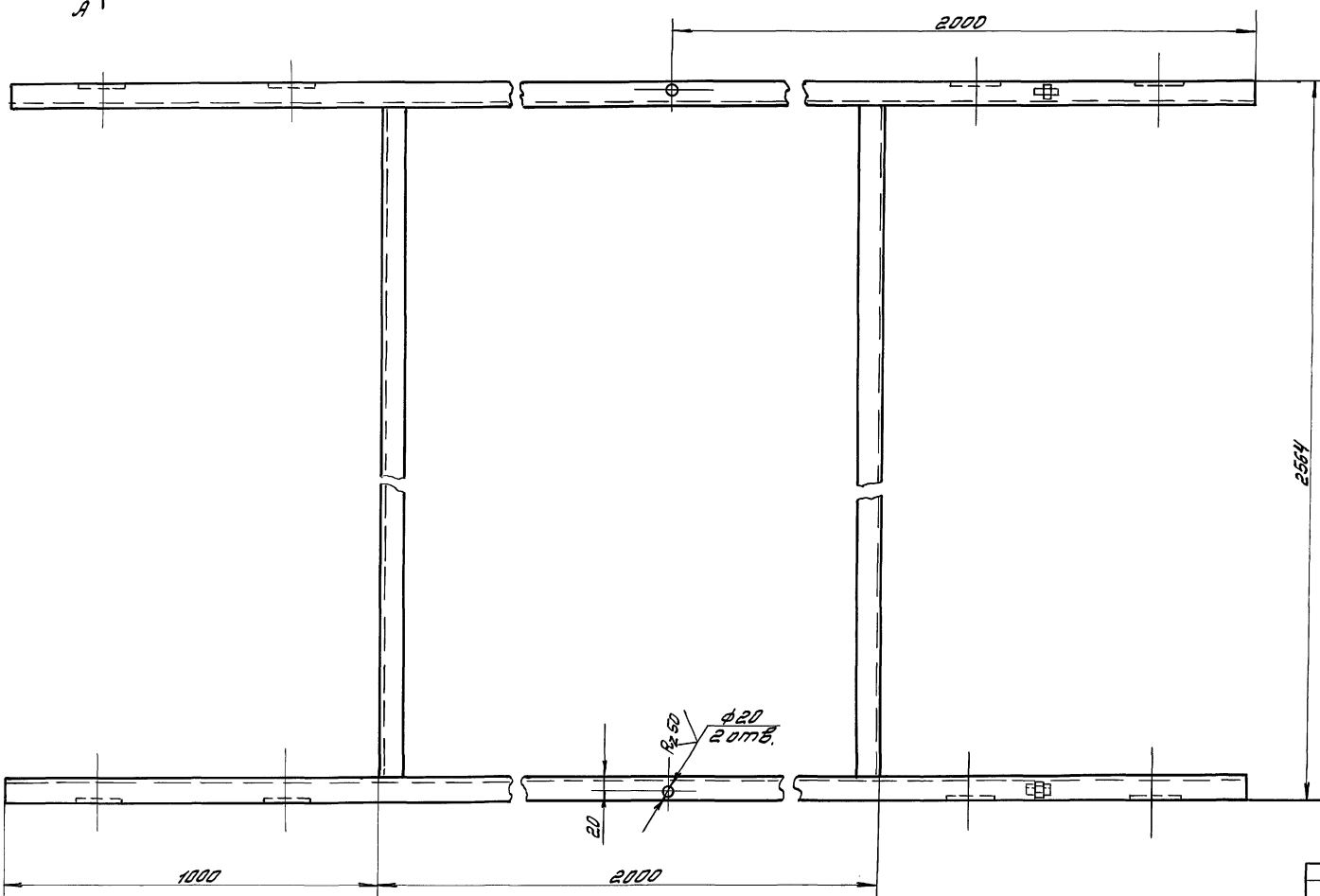
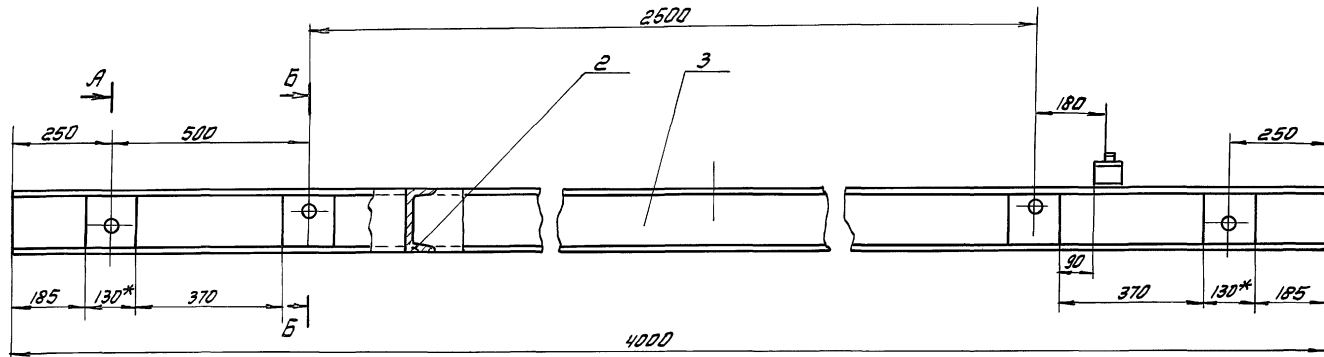


*размер для справок

				HEE-03-02-01 10.11.78.92			
Изм.	Лист	№ докум.	Подп.	Дата	Щека		
Разработ.	Мезенцева	Лес.	Льберт	В.К.			
Проект.	Льберт	В.К.			Лист	Листов 1	
И.контр.	Гришман	С.			ОДЕССКИЙ СТРОЙПРОЕКТ		
П.контр.	Гришман	С.					

Изм. №, Подп. Подп. и дата

Листом 95



1. Сварные швы по ГОСТ 5264-80*Т1 - 5.
2* Размеры для справок.

Инв. № подл. Подп. и дата Взам. инв. № Инв. № подл. Подп. и дата

				НЭЕ-03-03-00СБ 109-14-78.92		
Изм.	Лист	№ док-м	Подп.	Дата	Рамд	Лит
					Сборочный чертеж	И
Испол.	Лист	№ док-м	Подп.	Дата	Масса	Масштаб
Испол.	И				238	1:10
Рук. эр.	Лист	№ док-м	Подп.	Дата	Лист	Листов
И. контр.	И				1	1
И. контр.	И				ОДЕССКИЙ СТРОЙПРОЕКТ	

Формат	Вид	№	Обозначение	Наименование	К-во	Примечание
				<u>Документация</u>		
А2			НЕС-03-03-00СБ	Сборочный чертеж		
				<u>Детали</u>		
А4	1		НЕС-03-03-01	Упор	2	
Б4	2		НЕС-03-03-02	Швеллер		
				Швеллер 16 ГОСТ 8240-86*		
				Ст 3 ГОСТ 535-79*		
				L=2436	2	40,8 кг
Б4	3		НЕС-03-03-03	Швеллер		
				Швеллер 16 ГОСТ 8240-86*		
				Ст 3 ГОСТ 535-79*		
				L=4000	2	56,2 кг
Б4	4		НЕС-03-03-04	Ребра		
				Лист 10 ГОСТ 19903-74*		
				Ст 3 ГОСТ 14637-89		
				130 x 146	8	1,5 кг
Б4	5		НЕС-03-03-05	Швеллер		
				Швеллер 6,5 ГОСТ 8240-86*		
				Ст 3 ГОСТ 535-79*		
				L=70	2	0,5 кг
НЕС-03-03-00						
Изм. Лист № докум. Подп. Дата						
Разработ. Мезенцева						
Провер. Альберт						
Рук. гр.						
Н. Контр. Гайхман						
Сл. Контр. Гайхман						
Лист			Лист		Листов	
И			1		1	
РАМА			ОДЕССКИЙ СТРОЙПРОЕКТ			

НЕС-03-02-02

* Размер для справок.

НЕС-03-02-02			Лист	Масса	Масштаб
ЩЕКА			И	1,4	1:2
Изм. Лист № докум. Подп. Дата					
Разработ. Мезенцева					
Провер. Альберт					
Рук. гр.					
Н. Контр. Гайхман					
Сл. Контр. Гайхман					
Лист			Листов		1
16			1		1
16 ГОСТ 19903-74*			ОДЕССКИЙ СТРОЙПРОЕКТ		
Ст 3 ГОСТ 14637-89					

НЕС-03-03-01

* Размеры для справок

НЕС-03-03-01			Лист	Масса	Масштаб
Упор			И	0,2	1:1
Изм. Лист № докум. Подп. Дата					
Разработ. Мезенцева					
Провер. Альберт					
Рук. гр.					
Н. Контр. Гайхман					
Сл. Контр. Гайхман					
Лист			Листов		1
15			1		1
15x20 ГОСТ 103-76*			ОДЕССКИЙ СТРОЙПРОЕКТ		
Ст 3 ГОСТ 535-79*					

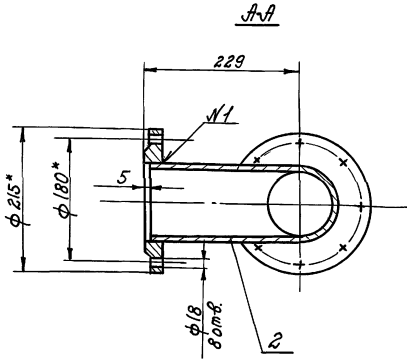
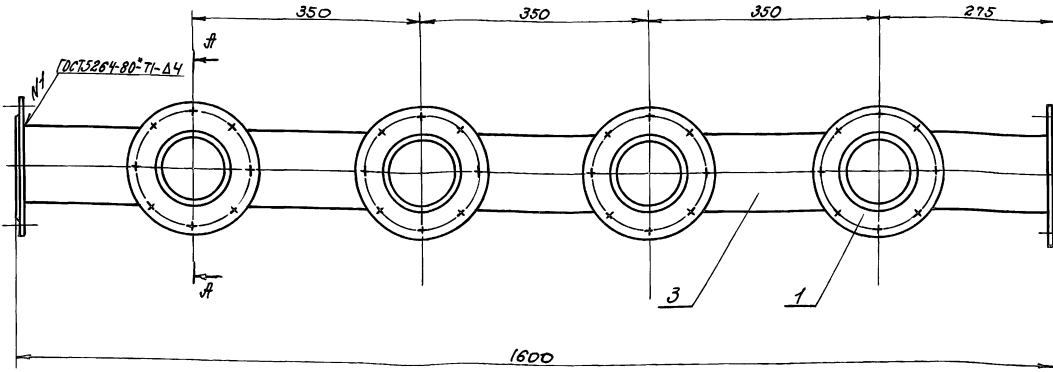
НЕС-03-00-07

* Размеры для справок

НЕС-03-00-07			Лист	Масса	Масштаб
Гайка сферическая			И	1,0	1:2
Изм. Лист № докум. Подп. Дата					
Разработ. Мезенцева					
Провер. Альберт					
Рук. гр.					
Н. Контр. Гайхман					
Сл. Контр. Гайхман					
Лист			Листов		1
409-14-43.92			1		1
СТ 3 КП ГОСТ 380-71**			ОДЕССКИЙ СТРОЙПРОЕКТ		

25283-11 36

Листом 9 из 12



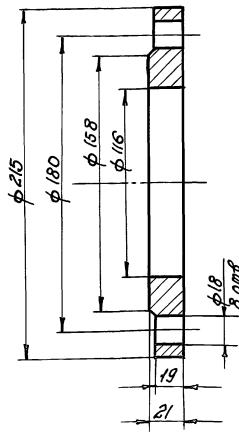
- 1. * Размеры для справок.
- 2. Сварные швы по ГОСТ 16037-80-51-Р кроме мест, указанных особо.

HEE-04-01-00СБ				Лит.	Масса	Масштаб
Исполнитель: Разработчик: Проверил: Руководитель: И.контр.				И	5,2	1:5
Назначение: Сварочный чертеж.				Лист 1 из 1		
И.контр.				ОДЕССКИЙ СТРОЙПРОЕКТ		

И.контр. Проверил: Проверил: Проверил: Проверил: Проверил:

Калькуляц. 9ч2

Лист	№ докум.	Наименование	Примечание
<u>Документация</u>			
Л3	HEE-04-01-00СБ	Сборочный чертеж	
<u>Детали</u>			
Л4	1 HEE-04-01-01	Фланец	6
Л4	2 HEE-04-01-02	Патрубок	4
Л3	3 HEE-04-01-03	Труба	1



И.контр. Проверил: Проверил: Проверил: Проверил: Проверил:

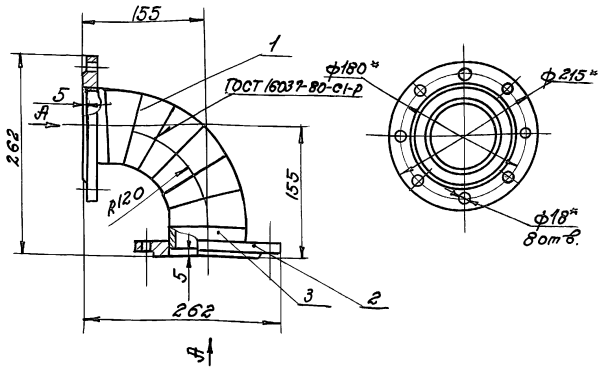
HEE-04-01-01				Лит.	Масса	Масштаб
Исполнитель: Разработчик: Проверил: Руководитель: И.контр.				И	3,6	1:2
Назначение: Фланец.				Лист 1 из 1		
И.контр.				ОДЕССКИЙ СТРОЙПРОЕКТ		

И.контр. Проверил: Проверил: Проверил: Проверил: Проверил:

82

9000-20-04-02-00СБ

Вид А



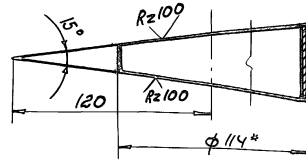
- 1* Размеры для справок.
- 2. Сварные швы по ГОСТ 5264-80*71-А3 кроме мест, указанных особо.

НЕС-04-02-00СБ

Изм.	Лист	№ докум.	Подп.	Дата	Колено. Сборочный чертёж.	Лист	Масса	Масшт.
И	И	И	И	И		И	10,5	1:5
И.контр. Гойхман					ОДЕССКИЙ СТРОЙПРОЕКТ	Лист 1 из 1		

10-20-04-02-01

✓(✓)



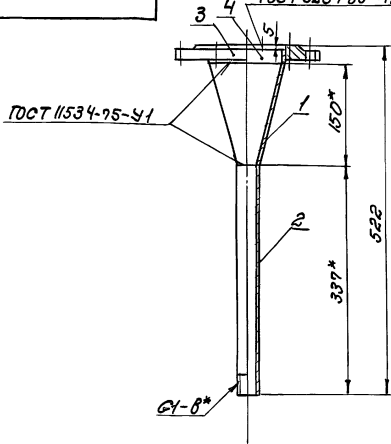
* Размер для справок

НЕС-04-02-01

Изм.	Лист	№ докум.	Подп.	Дата	Патрубок	Лист	Масса	Масшт.
И	И	И	И	И		И	0,4	1:2
И.контр. Гойхман					ОДЕССКИЙ СТРОЙПРОЕКТ	Лист 1 из 1		

9000-80-04-0-33Н

ГОСТ 5264-80*71-А3



* Размеры для справок.

НЕС-04-03-00СБ

Изм.	Лист	№ докум.	Подп.	Дата	Переходник. Сборочный чертёж.	Лист	Масса	Масшт.
И	И	И	И	И		И	5,5	1:5
И.контр. Гойхман					ОДЕССКИЙ СТРОЙПРОЕКТ	Лист 1 из 1		

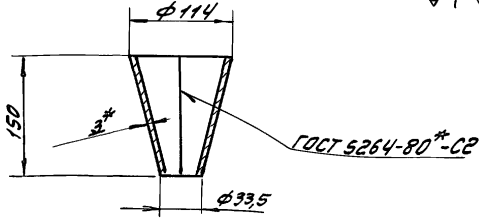
1

Формат	Лист	№ докум.	Подп.	Дата	Обозначение	Наименование	№-во	Примечание
						Документация		
А4		НЕС-04-03-00СБ				Сборочный чертёж		
						Детали		
А4	1	НЕС-04-03-01				Переход	1	
А4	2	НЕС-04-03-02				Патрубок	1	
А4	3	НЕС-04-01-01				Фланец	1	
Б4	4	НЕС-04-03-03				Патрубок	1	
						Труба 100x45 ГОСТ 3262-75*		
						L=30	1	0,36кг

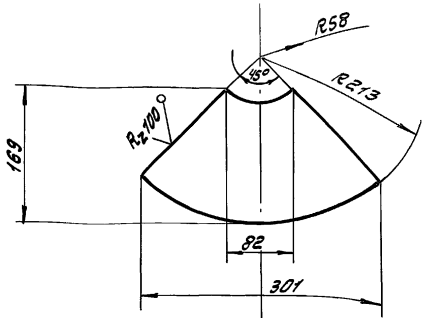
Изм.	Лист	№ докум.	Подп.	Дата	Переходник	Лист	Масса	Масшт.
И	И	И	И	И		И		
И.контр. Гойхман					ОДЕССКИЙ СТРОЙПРОЕКТ	Лист 1 из 1		

10-00-00-01

(✓)(✓)



развёртка



*размер для справок.

НЕС-04-03-01

Переход

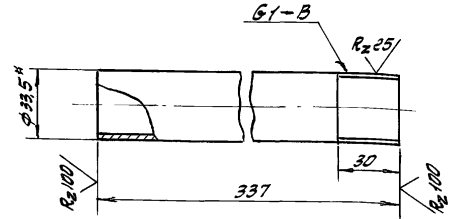
Лист	Масса	Масштаб
И	0,7	1:5
Лист	Листов	
	1	

ГОСТ 18904-74*
СТ 3 ГОСТ 16523-70*

ОДЕССКИЙ
СТРОЙПРОЕКТ

НЕС-04-03-02

(✓)(✓)



*размер для справок.

НЕС-04-03-02

Патрубок

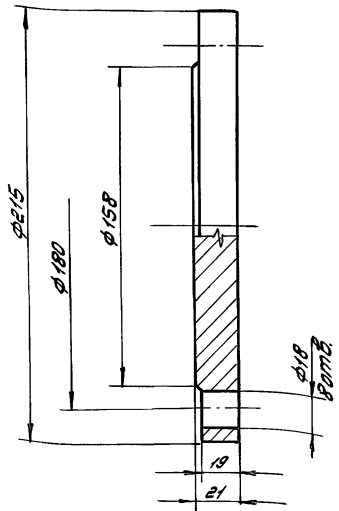
Лист	Масса	Масштаб
И	0,8	1:2
Лист	Листов	
	1	

Труба 25x3,2 ГОСТ 3262-75*

ОДЕССКИЙ
СТРОЙПРОЕКТ

10-00-00-01

R250



НЕС-04-00-01

Заглушка

Лист	Масса	Масштаб
И	5,5	1:2
Лист	Листов	
	1	

СТ 3 КЛ ГОСТ 380-71**

ОДЕССКИЙ
СТРОЙПРОЕКТ

Формат	Зона	Лист	Обозначение	Наименование	И-80	Примечание
				Документация		
			НЕС-04-00-00 СБ	Сборочный чертёж		
				Сборочные единицы		
		04	1 НЕС-04-01-00	Распределитель	1	
		04	2 НЕС-04-02-00	Колено	4	
		04	3 НЕС-04-03-00	Переходник	2	
		04	4 НЕС-04-04-00	Переходник	2	
				Детали		
		04	5 НЕС-04-00-01	Заглушка	1	
		04	6 НЕС-04-00-02	Прокладка		
				Пластина 1 лист тмкш-С-3 ГОСТ 1338-77*		
				φ158 x 116	13	0,04 кг
				Стандартные изделия		
			7	Болт М16x75 ГОСТ 7798-70*	72	0,14 кг
			8	Гайка М16 ГОСТ 5915-70*	72	0,034 кг
			9	Шайба 16 ГОСТ 11371-78*	72	0,013 кг
				Прочие изделия		
			10	Защитная крышка с выходящим штифтом фланцевая с эл. приводом 314 006 нзк	4	0,007 кг
				НЕС-04-00-00		
				Узел подачи		
				ОДЕССКИЙ СТРОЙПРОЕКТ		

25283-11
44

Альбом 9 ч. 2

9000-40-40-33H

* Размеры для справок.

НЕС-04-04-000Б

Переходник
Сборочный чертёж

Лист	Масса	Масштаб
И	9,8	1:5
Лист 1 из 1		

ОДЕССКИЙ
СТРОЙПРОЕКТ

10-40-40-01H

Развёртка

* Размер для справок

НЕС-04-04-01

Переход

Лист	Масса	Масштаб
И	1,2	1:5
Лист 1 из 1		

Лист 3 ГОСТ 19304-74*
Ст.3 ГОСТ 16523-70*

ОДЕССКИЙ
СТРОЙПРОЕКТ

20-40-40-33H

* Размер для справок.

НЕС-04-04-02

Патрубок

Лист	Масса	Масштаб
И	1,6	1:25
Лист 1 из 1		

Труба 50x3,5 ГОСТ 3262-75*

ОДЕССКИЙ
СТРОЙПРОЕКТ

Вид	Контур	Обозначение	Наименование	К-во	Примечание
			Документация		
ИЧ		НЕС-04-04-000Б	Сборочный чертёж		
			Детали		
ИЧ	1	НЕС-04-04-01	Переход	1	
ИЧ	2	НЕС-04-04-02	Патрубок	1	
ИЧ	3	НЕС-04-04-01	Фланец	1	
БЧ	4	НЕС-04-04-03	Патрубок		
			Труба 100x4,5 ГОСТ 3262-75*		
			L=30	1	0,38кг

НЕС-04-04-00

Переходник

Лист	Масса	Масштаб
И	1	1:5
Лист 1 из 1		

ОДЕССКИЙ
СТРОЙПРОЕКТ

Имя, № инв., Подп. и дата, Взам. инв. №, Шифр № докум., Подп. и дата

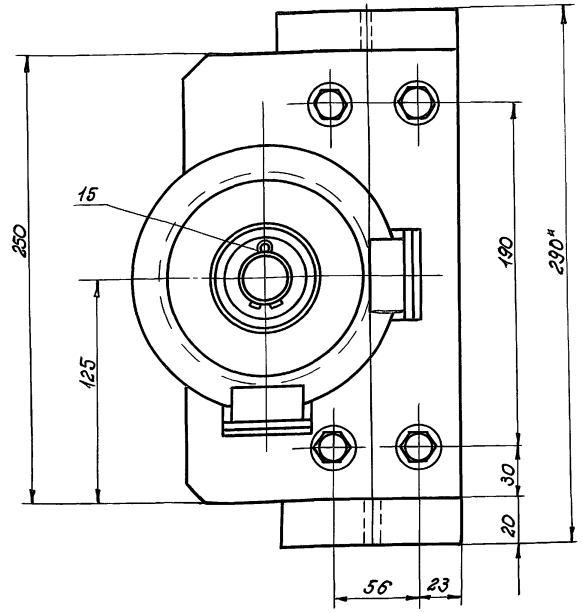
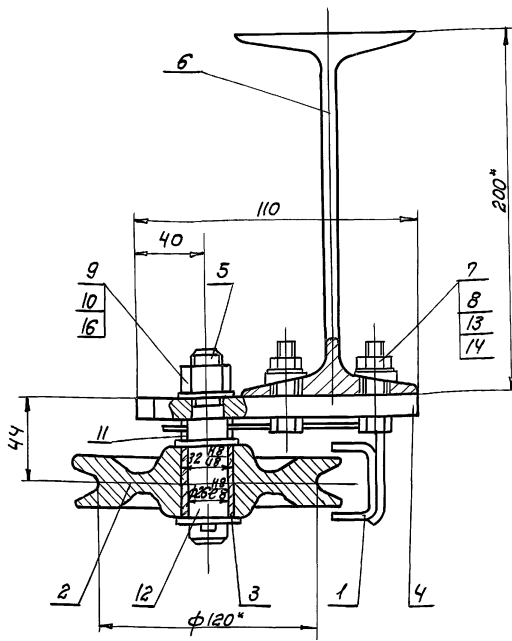
Имя, № инв., Подп. и дата, Взам. инв. №, Шифр № докум., Подп. и дата

Имя, № инв., Подп. и дата, Взам. инв. №, Шифр № докум., Подп. и дата

Имя, № инв., Подп. и дата, Взам. инв. №, Шифр № докум., Подп. и дата

Листок 9 ч. 2

85



* Размеры для справок

Шифр докум. Вид и дата Взам. инв. № Шифр № докум. Подп. и дата

Листов 9 из 2

НЕЕ-06-00-00СБ			
Изм.	Лист	№ докум.	Подпись
И	95	Масел	1:2
Блок			Масштаб
Сборочный чертёж			Лист Листов 1
ОДЕССКИЙ СТРОЙПРОЕКТ			

Формат	Зона	Поз.	Обозначение	Наименование	К-во	Примечание
				<u>Документация</u>		
А3			НЕЕ-06-00-00СБ	Сборочный чертёж		
				<u>Сборочные единицы</u>		
А4	1		НЕЕ-06-01-00	Скоба	1	
				<u>Детали</u>		
А4	2		НЕЕ-06-00-01	Блок	1	
А4	3		НЕЕ-06-00-02	Втулка	1	
А4	4		НЕЕ-06-00-03	Плита	1	
А4	5		НЕЕ-06-00-04	Ось	1	
А4	6		НЕЕ-06-00-05	Двухавр	1	
				<u>Стандартные изделия</u>		
		7		Болт М10×40 ГОСТ 7798-70*	4	0,03кг
		8		Гайки ГОСТ 5915-70* М10	4	0,01кг
		9		М16	1	0,026кг
		10		Шайбы ГОСТ 11371-78* Шайба 16	1	0,014кг
		11		Шайба 22	2	0,03кг
		12		Шайба 27	2	0,057кг

Формат	Зона	Поз.	Обозначение	Наименование	К-во	Примечание
		13		Шайба 10 ГОСТ 10906-78*	4	0,01кг
		14		Шайба 10.65Г ГОСТ 6402-70*	4	0,01кг
		15		Шпильки ГОСТ 3897-79* 5×45	1	0,003кг
		16		4×40	1	0,002кг

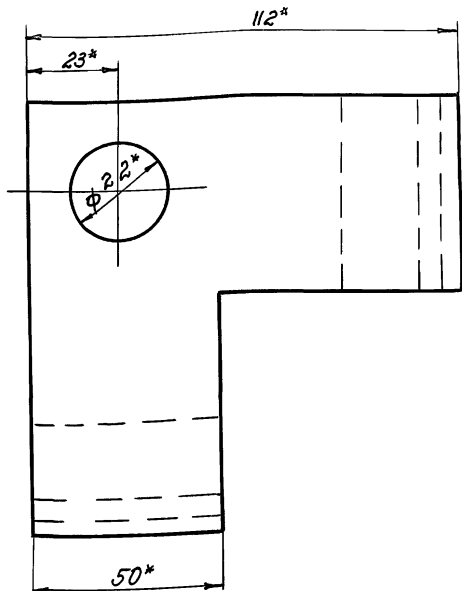
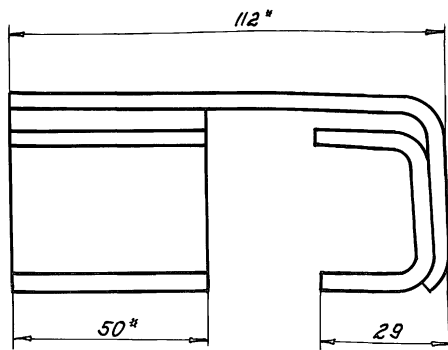
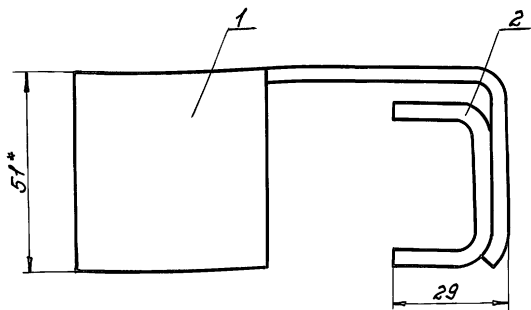
95 11-58252 Шифр докум. Вид и дата Взам. инв. № Шифр № докум. Подп. и дата

Шифр докум. Вид и дата Взам. инв. № Шифр № докум. Подп. и дата

НЕЕ-06-00-00			
Изм.	Лист	№ докум.	Подпись
И	1	Масел	2
Блок			Масштаб
			Лист Листов 2
ОДЕССКИЙ СТРОЙПРОЕКТ			

НЕЕ-06-00-00			
Изм.	Лист	№ докум.	Подпись
И	2	Масел	1:2
Блок			Масштаб
			Лист Листов 2
ОДЕССКИЙ СТРОЙПРОЕКТ			

НЭЕ-06-01-00СБ



1* Размеры для справок.
2. Сварные швы по ГОСТ 5264-80*—Н1-Д4.

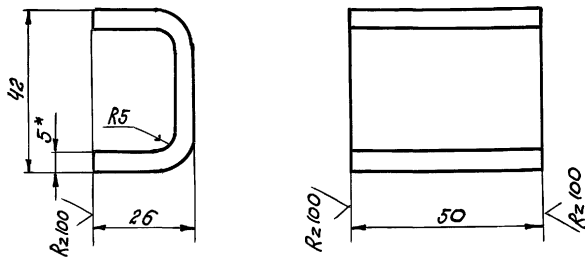
Имя, № докум., Подп. и дата

НЭЕ-06-01-00-СБ				Лист	Масса	Масшт.
Скоба.				И	0,72	1:1
Сборочный чертёж				Лист	Листов 1	
				ОДЕССКИЙ СТРОЙПРОЕКТ		

Изм.	Лист	№ докум.	Подп.	Дата
		Разработ. Вельчева	Ивет	
		Провер. Альберт	Вессо	
		Чк. зр.		
		Н. контр. Зойкман		
		П. контр. Зойкман		

Код	Обозначение	Наименование	К-во	Примечание
		<u>Документация</u>		
А3	НЭЕ-06-01-00СБ	Сборочный чертёж		
		<u>Детали</u>		
А3	1 НЭЕ-06-01-01	Планка	1	
А4	2 НЭЕ-06-01-02	Скоба	2	

НЭЕ-06-01-02



1* Размер для справок.
2. Длина развертки 78 мм.

Имя, № докум., Подп. и дата

НЭЕ-06-01-02				Лист	Масса	Масшт.
Скоба				И	0,16	1:1
				Лист	Листов 1	
				ОДЕССКИЙ СТРОЙПРОЕКТ		

Изм.	Лист	№ докум.	Подп.	Дата
		Разработ. Вельчева	Ивет	
		Провер. Альберт	Вессо	
		Чк. зр.		
		Н. контр. Зойкман		
		П. контр. Зойкман		

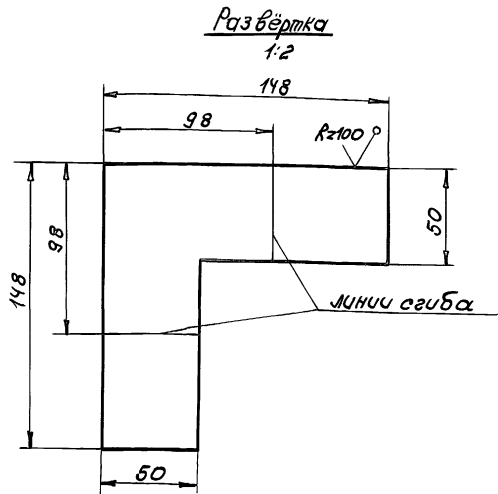
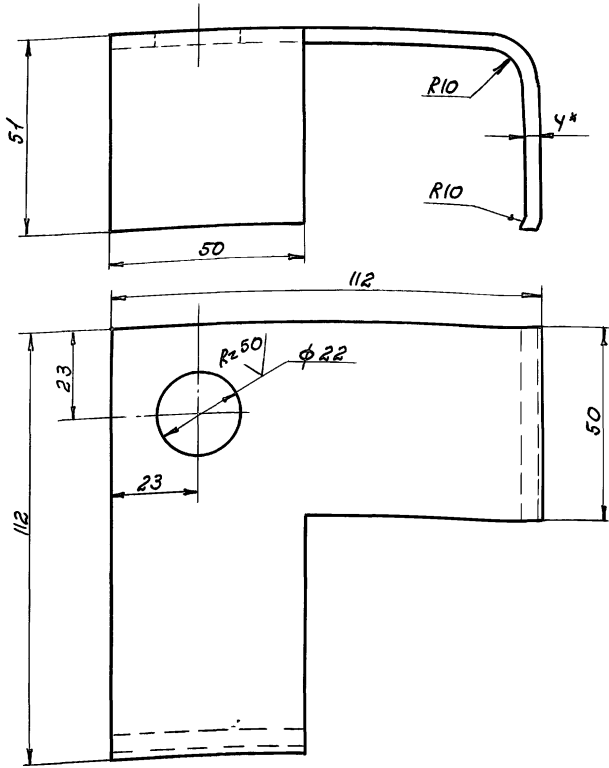
Имя, № докум., Подп. и дата

НЭЕ-06-01-00				Лист	Масса	Масшт.
Скоба				И		1:1
				Лист	Листов 1	
				ОДЕССКИЙ СТРОЙПРОЕКТ		

Изм.	Лист	№ докум.	Подп.	Дата
		Разработ. Вельчева	Ивет	
		Провер. Альберт	Вессо	
		Чк. зр.		
		Н. контр. Зойкман		
		П. контр. Зойкман		

10-10-06-01-01

6/11



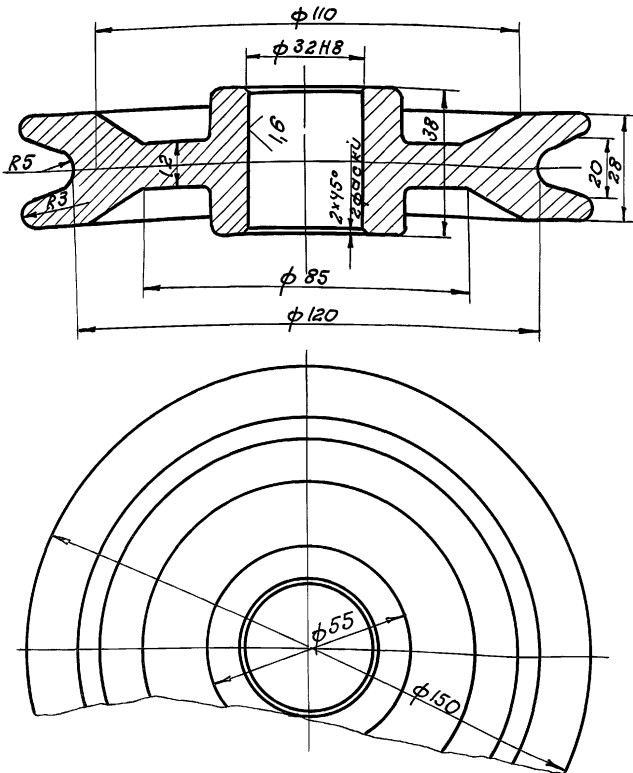
* Размер для справок.

Имя, № докум., Подп., Дата

				НЕС-06-01-01		
Имя	Лист	№ докум.	Подп.	Дата	Планка	
Разраб.	Вельчева	МДЗ	МДЗ			
Провер.	Альберт	МДЗ	МДЗ		Лист	Листов
Рук. гр.					4	8
И. контр.	Сойхман	МДЗ	МДЗ		ОДЕССКИЙ СТРОЙПРОЕКТ	
Л. контр.	Сойхман	МДЗ	МДЗ			
Лист					ГОСТ 19303-74* Ст. 3 ГОСТ 14637-89	

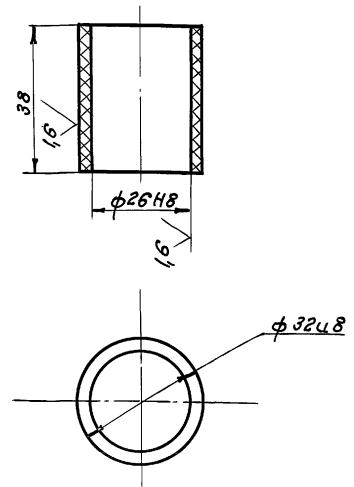
10-00-90-00-01

Rz 50 ✓



20-00-90-00-02

Rz 50 ✓



Имя, № докум., Подп., Дата

Имя, № докум., Подп., Дата

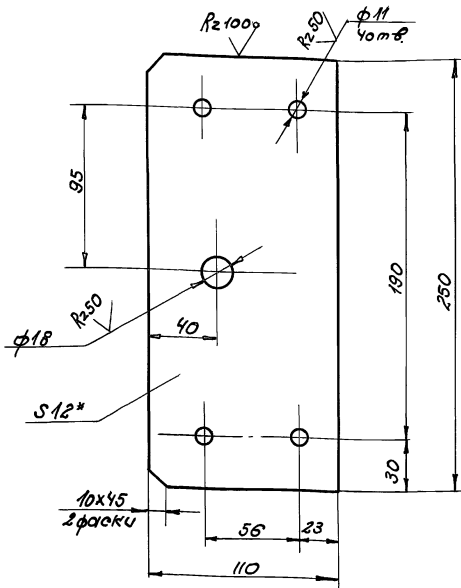
				НЕС-06-00-01		
Имя	Лист	№ докум.	Подп.	Дата	Блок	
Разраб.	Вельчева	МДЗ	МДЗ			
Провер.	Альберт	МДЗ	МДЗ		Лист	Листов
Рук. гр.					0,6	1,2
И. контр.	Сойхман	МДЗ	МДЗ		ОДЕССКИЙ СТРОЙПРОЕКТ	
Л. контр.	Сойхман	МДЗ	МДЗ			
Лист					СЧ 20 ГОСТ 1412-85	

				НЕС-06-00-02		
Имя	Лист	№ докум.	Подп.	Дата	Втулка	
Разраб.	Вельчева	МДЗ	МДЗ			
Провер.	Альберт	МДЗ	МДЗ		Лист	Листов
Рук. гр.					0,02	1,1
И. контр.	Сойхман	МДЗ	МДЗ		ОДЕССКИЙ СТРОЙПРОЕКТ	
Л. контр.	Сойхман	МДЗ	МДЗ			
Лист					Текстолит ПТК ГОСТ 5-78*	

89

HEE-06-00-03

✓✓



* Размер для справки.

HEE-06-00-03

Плита

Лист Масса Масштаб

и 25 1:2

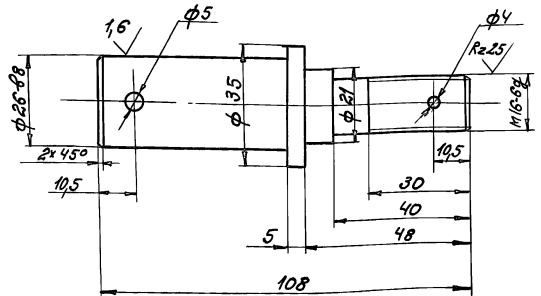
Лист Листов 1

Лист 12 ГОСТ 19903-74* Ст.3 ГОСТ 14637-89

ОДЕССКИЙ СТРОЙПРОЕКТ

HO-00-90-EEH

R250 ✓✓



HEE-06-00-04

Осб

Лист Масса Масштаб

и 0,1 1:1

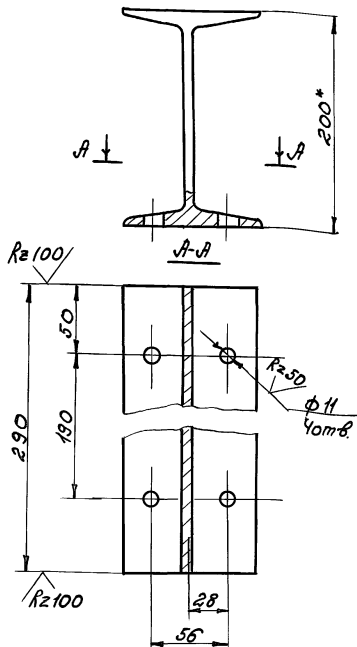
Лист Листов 1

Сталь 15 ГОСТ 1050-74**

ОДЕССКИЙ СТРОЙПРОЕКТ

HEE-06-00-05

✓✓



* Размер для справки

HEE-06-00-05

Двутавр

Лист Масса Масштаб

и 5,1 1:25

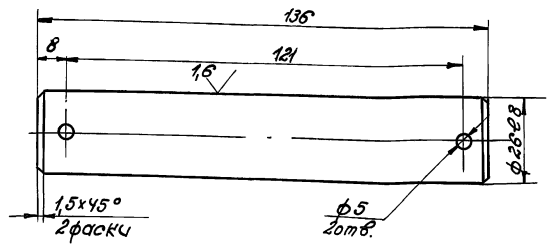
Лист Листов 1

Двутавр 20 ГОСТ 8240-74* Ст.3 ГОСТ 535-79*

ОДЕССКИЙ СТРОЙПРОЕКТ

HEE-07-00-01

R250 ✓✓



HEE-07-00-01

Осб

Лист Масса Масштаб

и 0,7 1:1

Лист Листов 1

Сталь 27 ГОСТ 2590-88 Ст.3 ГОСТ 535-79*

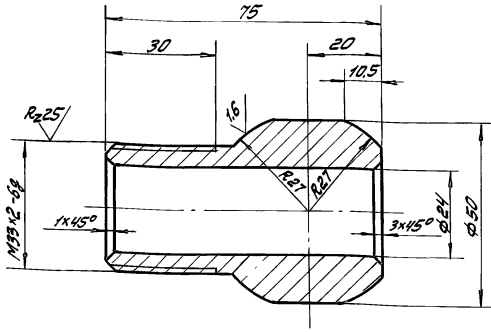
ОДЕССКИЙ СТРОЙПРОЕКТ

15-88-25 25283-11 51

92

HEE-03-00-08

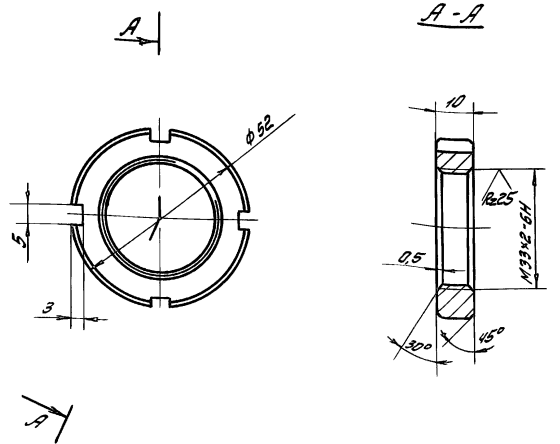
Rz50 (✓)



HEE-03-00-08				Лист	Масса	Масштаб
Шаровая пятка				И	0,6	1:1
Ст 3 кп ГОСТ 380-71**				Лист	Листов 1	
ОДЕССКИЙ СТРОЙПРОЕКТ						

HEE-03-00-09

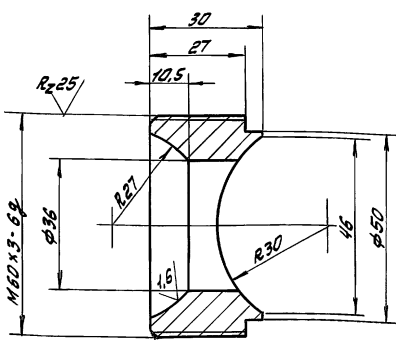
Rz50 (✓)



HEE-03-00-09				Лист	Масса	Масштаб
Гайка				И	0,1	1:1
Сталь 45 ГОСТ 1050-74**				Лист	Листов 1	
ОДЕССКИЙ СТРОЙПРОЕКТ						

HEE-03-01-04

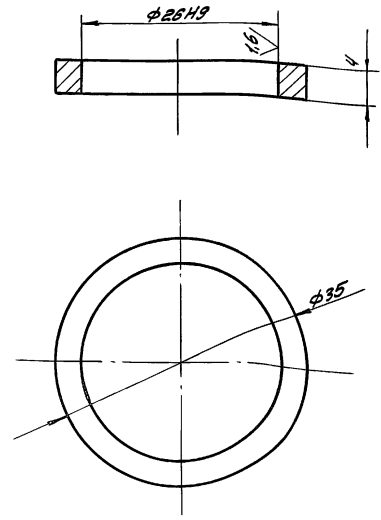
Rz50 (✓)



HEE-03-01-04				Лист	Масса	Масштаб
Шаровая анвздо				И	0,8	1:1
Ст 3 кп ГОСТ 380-71**				Лист	Листов 1	
ОДЕССКИЙ СТРОЙПРОЕКТ						

HEE-07-00-02

Rz50 (✓)



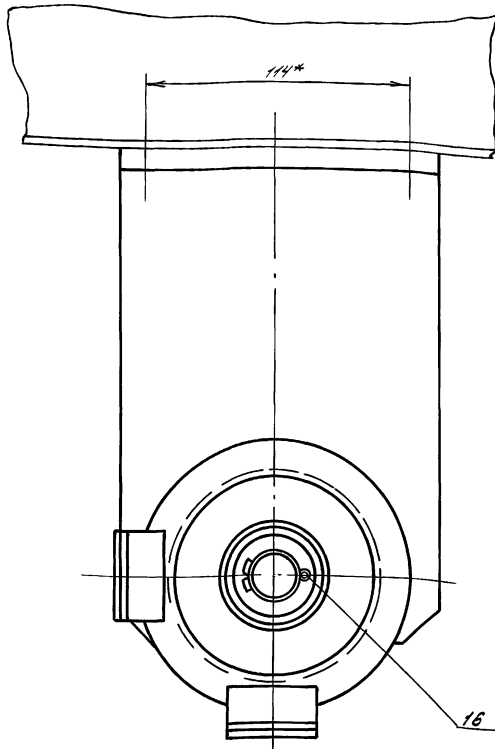
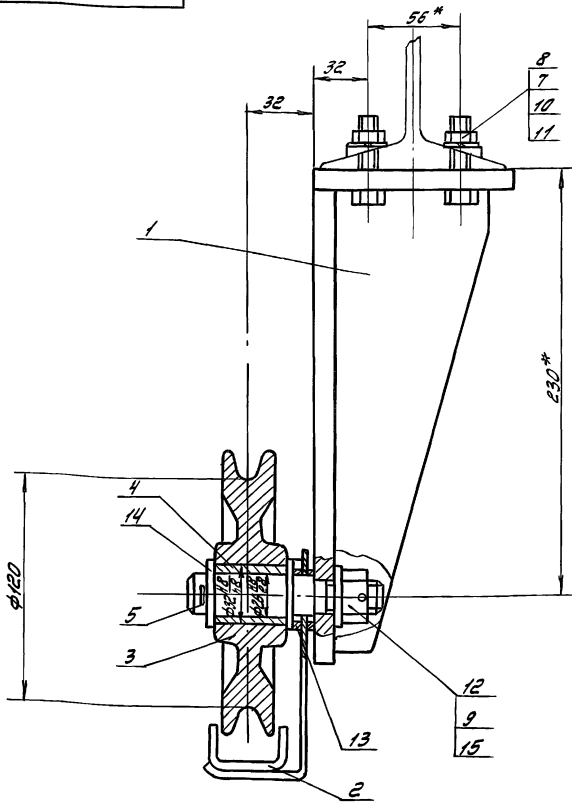
HEE-07-00-02				Лист	Масса	Масштаб
Кольцо				И	0,2	2:1
Ст 3 ГОСТ 380-71**				Лист	Листов 1	
ОДЕССКИЙ СТРОЙПРОЕКТ						

93

25283-11 52

А.В.Бовм 9.1.2

ПРОИЗВЕДЕНА



* Размеры для справок

НЕС-08-00-00СБ

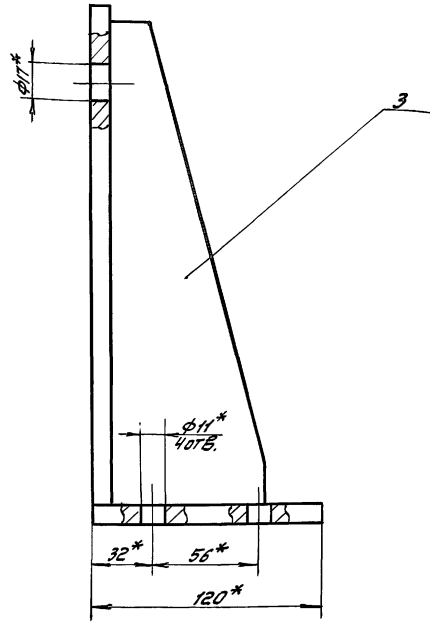
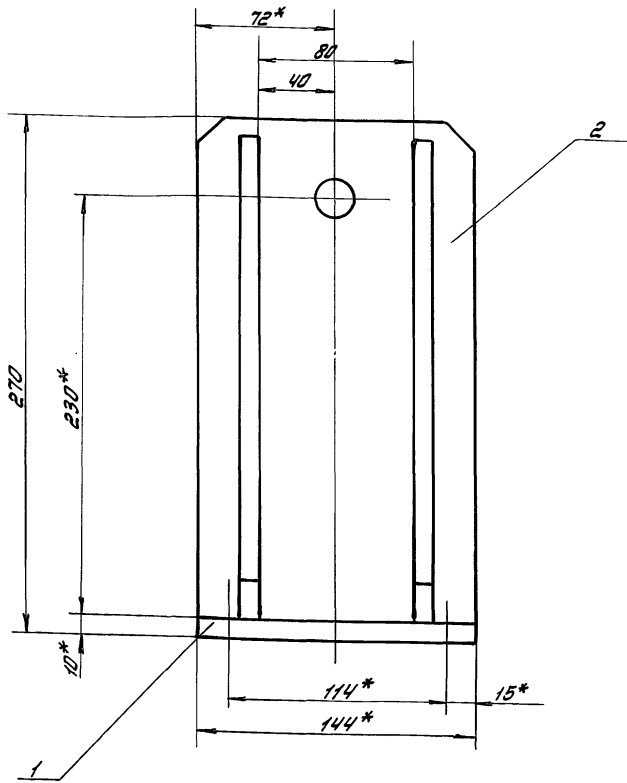
Изм.	Лист	№ докум.	Подп.	Дата	Блок Сборочный чертёж	Лист	Масса	Масштаб
Разработ.	Мезенцева	Львов	Львов	Львов		И	12,0	1:2
Провер.	Львов	Львов	Львов	Львов	Лист	Листов		
Рук. пр.								
Н.контр.	Гайхман							
С.контр.	Гайхман							
						ОДЕССКИЙ СТРОЙПРОЕКТ		

Формат	Зона	Лист	Обозначение	Наименование	К-во	Примечание																																																
				<u>Документация</u>																																																		
		13	НЕС-08-00-00СБ	Сборочный чертёж																																																		
				<u>Сборочные единицы</u>																																																		
		14	1 НЕС-08-01-00	Кронштейн	1																																																	
		14	2 НЕС-06-01-00	Скоба	1																																																	
				<u>Детали</u>																																																		
		14	3 НЕС-06-00-01	Блок	1																																																	
		14	4 НЕС-06-00-02	Втулка	1																																																	
		14	5 НЕС-06-00-04	Ось	1																																																	
				<u>Стандартные изделия</u>																																																		
		7		Болт М10×40 ГОСТ 7798-70*	4	0,03 кг																																																
		8		Гайки ГОСТ 5915-70*	4	0,01 кг																																																
		9		М10	1	0,026 кг																																																
		10		Шайба 10Б5Г ГОСТ 6402-70*	4	0,01 кг																																																
		11		Шайба 10 ГОСТ 10906-78*	4	0,01 кг																																																
				Шайбы ГОСТ 11371-78*																																																		
<table border="1"> <tr> <td>Изм.</td> <td>Лист</td> <td>№ докум.</td> <td>Подп.</td> <td>Дата</td> <td colspan="3">НЕС-08-00-00</td> </tr> <tr> <td>Разработ.</td> <td>Мезенцева</td> <td>Львов</td> <td>Львов</td> <td>Львов</td> <td>Лист</td> <td>Лист</td> <td>Листов</td> </tr> <tr> <td>Провер.</td> <td>Львов</td> <td>Львов</td> <td>Львов</td> <td>Львов</td> <td>И</td> <td>7</td> <td>2</td> </tr> <tr> <td>Рук. пр.</td> <td></td> <td></td> <td></td> <td></td> <td colspan="3">Блок</td> </tr> <tr> <td>Н.контр.</td> <td>Гайхман</td> <td></td> <td></td> <td></td> <td colspan="3">ОДЕССКИЙ СТРОЙПРОЕКТ</td> </tr> <tr> <td>С.контр.</td> <td>Гайхман</td> <td></td> <td></td> <td></td> <td colspan="3"></td> </tr> </table>							Изм.	Лист	№ докум.	Подп.	Дата	НЕС-08-00-00			Разработ.	Мезенцева	Львов	Львов	Львов	Лист	Лист	Листов	Провер.	Львов	Львов	Львов	Львов	И	7	2	Рук. пр.					Блок			Н.контр.	Гайхман				ОДЕССКИЙ СТРОЙПРОЕКТ			С.контр.	Гайхман						
Изм.	Лист	№ докум.	Подп.	Дата	НЕС-08-00-00																																																	
Разработ.	Мезенцева	Львов	Львов	Львов	Лист	Лист	Листов																																															
Провер.	Львов	Львов	Львов	Львов	И	7	2																																															
Рук. пр.					Блок																																																	
Н.контр.	Гайхман				ОДЕССКИЙ СТРОЙПРОЕКТ																																																	
С.контр.	Гайхман																																																					

Формат	Зона	Лист	Обозначение	Наименование	К-во	Примечание																																																
		12		Шайба 16	1	0,04 кг																																																
		13		Шайба 22	2	0,04 кг																																																
		14		Шайба 27	1	0,057 кг																																																
				Шпильки ГОСТ 397-79*																																																		
		15		Шпилька 4×40	1	0,02 кг																																																
		16		Шпилька 5×45	1	0,03 кг																																																
<table border="1"> <tr> <td>Изм.</td> <td>Лист</td> <td>№ докум.</td> <td>Подп.</td> <td>Дата</td> <td colspan="3">НЕС-08-00-00</td> </tr> <tr> <td>Разработ.</td> <td>Мезенцева</td> <td>Львов</td> <td>Львов</td> <td>Львов</td> <td>Лист</td> <td>Лист</td> <td>Листов</td> </tr> <tr> <td>Провер.</td> <td>Львов</td> <td>Львов</td> <td>Львов</td> <td>Львов</td> <td>И</td> <td>7</td> <td>2</td> </tr> <tr> <td>Рук. пр.</td> <td></td> <td></td> <td></td> <td></td> <td colspan="3">Блок</td> </tr> <tr> <td>Н.контр.</td> <td>Гайхман</td> <td></td> <td></td> <td></td> <td colspan="3">ОДЕССКИЙ СТРОЙПРОЕКТ</td> </tr> <tr> <td>С.контр.</td> <td>Гайхман</td> <td></td> <td></td> <td></td> <td colspan="3"></td> </tr> </table>							Изм.	Лист	№ докум.	Подп.	Дата	НЕС-08-00-00			Разработ.	Мезенцева	Львов	Львов	Львов	Лист	Лист	Листов	Провер.	Львов	Львов	Львов	Львов	И	7	2	Рук. пр.					Блок			Н.контр.	Гайхман				ОДЕССКИЙ СТРОЙПРОЕКТ			С.контр.	Гайхман						
Изм.	Лист	№ докум.	Подп.	Дата	НЕС-08-00-00																																																	
Разработ.	Мезенцева	Львов	Львов	Львов	Лист	Лист	Листов																																															
Провер.	Львов	Львов	Львов	Львов	И	7	2																																															
Рук. пр.					Блок																																																	
Н.контр.	Гайхман				ОДЕССКИЙ СТРОЙПРОЕКТ																																																	
С.контр.	Гайхман																																																					

С.С. 11-СБ252 25283-11-С3

Львов 94.2

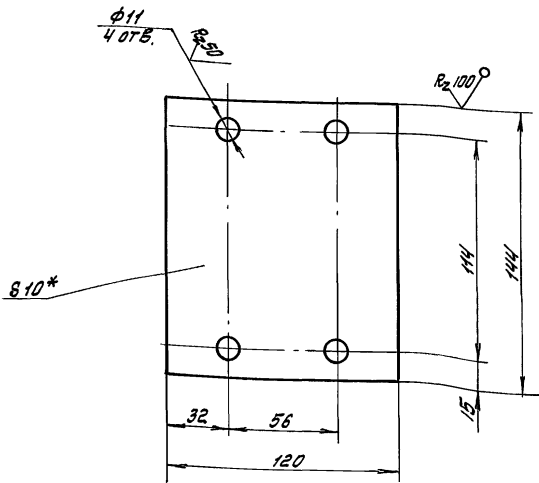


1. Сварные швы по ГОСТ 5264-80*-Т1- 5.
2. *Размеры для справок.

				НЭЕ-08-01-00СБ		
				Кронштейн		
				Сборочный чертеж		
ИЗМ.	Лист	№ докум.	Подп.	Дата	Лист	Масштаб
РАЗРАБОТ.	Мезенцева	Альберт	Аксент		5,0	1:2
ПРОВЕР.	Альберт	Аксент				
РЧК. ЗР.					Лист	Листов
Н. КОНТР.	Гайкман				1	1
ГЛ. КОНСТР.	Гайкман					
				ОДЕССКИЙ СТРОЙПРОЕКТ		

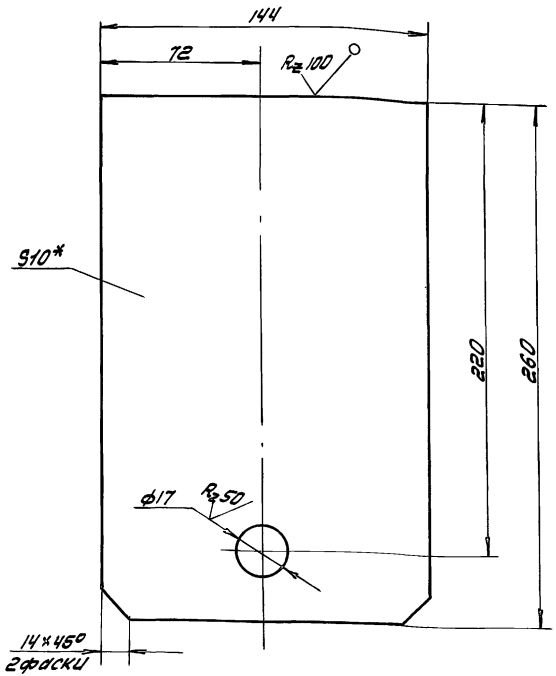
Изм. № табл. Подп. и дата. Взам. инв. №, № докум. Подп. и дата.

✓(✓)



*Размер для справок.

✓(✓)



*Размер для справок.

Изм. № табл. Подп. и дата. Взам. инв. №, № докум. Подп. и дата.

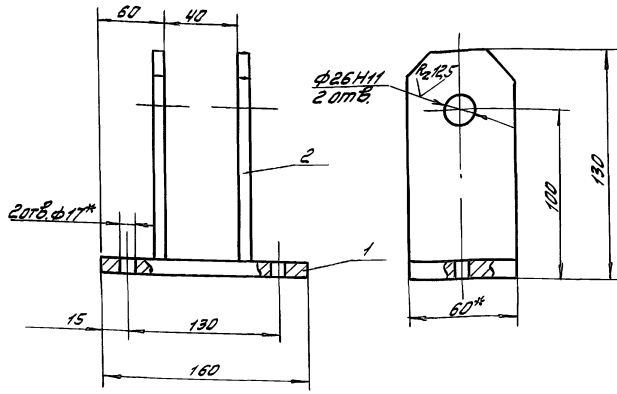
Изм. № табл. Подп. и дата. Взам. инв. №, № докум. Подп. и дата.

				НЭЕ-08-01-01		
				Плита		
ИЗМ.	Лист	№ докум.	Подп.	Дата	Лист	Масштаб
РАЗРАБОТ.	Мезенцева	Альберт	Аксент		1,2	1:2
ПРОВЕР.	Альберт	Аксент				
РЧК. ЗР.					Лист	Листов
Н. КОНТР.	Гайкман				3	3
ГЛ. КОНСТР.	Гайкман					
				ОДЕССКИЙ СТРОЙПРОЕКТ		

				НЭЕ-08-01-02		
				Щелка		
ИЗМ.	Лист	№ докум.	Подп.	Дата	Лист	Масштаб
РАЗРАБОТ.	Мезенцева	Альберт	Аксент		2,9	1:2
ПРОВЕР.	Альберт	Аксент				
РЧК. ЗР.					Лист	Листов
Н. КОНТР.	Гайкман				3	3
ГЛ. КОНСТР.	Гайкман					
				ОДЕССКИЙ СТРОЙПРОЕКТ		

56

HEE-09-01-0005



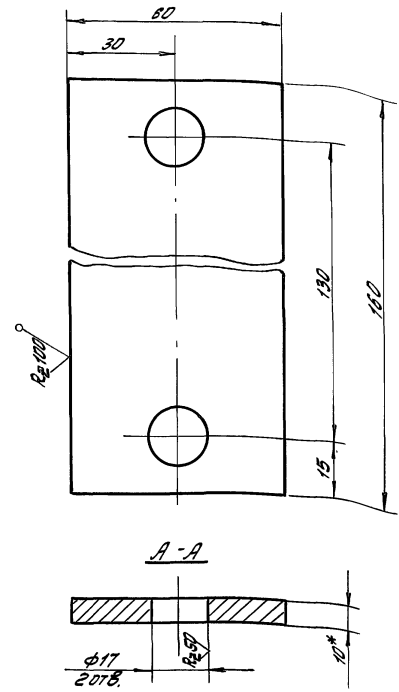
- 1.*Размеры для справок.
- 2. Сварные швы по ГОСТ 5264-80*Т1-Д6

Инв.№, Подп. и дата, Взам.инв.№, Инв.№, Подп. и дата

HEE-09-01-0005

Изм.	Лист	№ док.им.	Подп.	Дата	Кронштейн сборочный чертеж	Лит	Масса	Масштаб
						И	1,5	1:2
Разработ. Мезенцева А.С.						Лист Листов 1		
Провер. Альберт А.С.						ОДЕССКИЙ СТРОЙПРОЕКТ		
Рук. гр. Гайхман								
И. контр. Гайхман								
Сл. контр. Гайхман								

HEE-09-01-01



*размер для справок

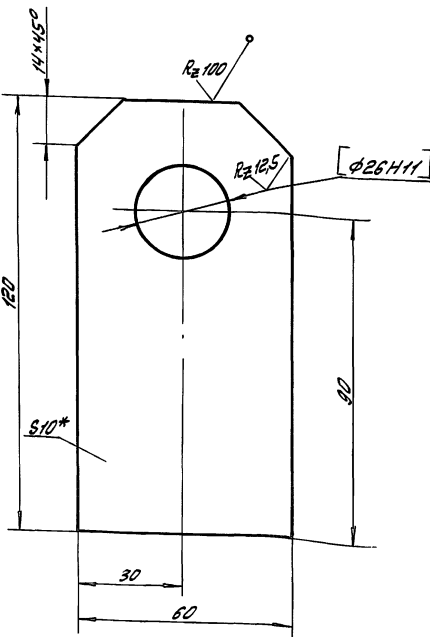
Инв.№, Подп. и дата, Взам.инв.№, Инв.№, Подп. и дата

HEE-09-01-01

Изм.	Лист	№ док.им.	Подп.	Дата	Плита	Лит	Масса	Масштаб
						И	0,4	1:1
Разработ. Мезенцева А.С.						Лист Листов 1		
Провер. Альберт А.С.						ОДЕССКИЙ СТРОЙПРОЕКТ		
Рук. гр. Гайхман								
И. контр. Гайхман								
Сл. контр. Гайхман								

10 ГОСТ 19903-74*
Лист 3 ГОСТ 14637-89

HEE-09-01-02



- 1. Размеры и шероховатость в с 1- после сварки.
- 2. *размер для справок.

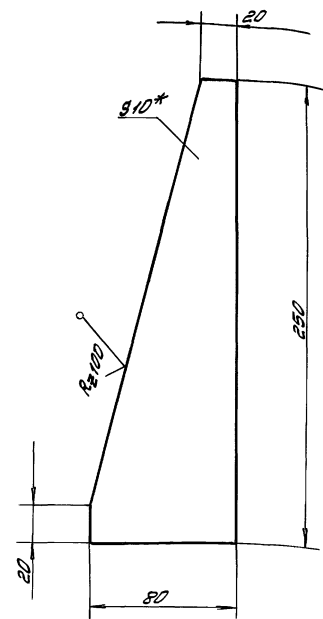
Инв.№, Подп. и дата, Взам.инв.№, Инв.№, Подп. и дата

HEE-09-01-02

Изм.	Лист	№ док.им.	Подп.	Дата	Щелка	Лит	Масса	Масштаб
						И	0,5	1:1
Разработ. Мезенцева А.С.						Лист Листов 1		
Провер. Альберт А.С.						ОДЕССКИЙ СТРОЙПРОЕКТ		
Рук. гр. Гайхман								
И. контр. Гайхман								
Сл. контр. Гайхман								

10 ГОСТ 19903-74*
Лист 3 ГОСТ 14637-89

HEE-08-01-03



*размер для справок.

Инв.№, Подп. и дата, Взам.инв.№, Инв.№, Подп. и дата

HEE-08-01-03
409-14-78.92

Изм.	Лист	№ док.им.	Подп.	Дата	Косынка	Лит	Масса	Масштаб
						И	1,1	1:2
Разработ. Мезенцева А.С.						Лист Листов 1		
Провер. Альберт А.С.						ОДЕССКИЙ СТРОЙПРОЕКТ		
Рук. гр. Гайхман								
И. контр. Гайхман								
Сл. контр. Гайхман								

10 ГОСТ 19903-74*
Лист 3 ГОСТ 14637-89

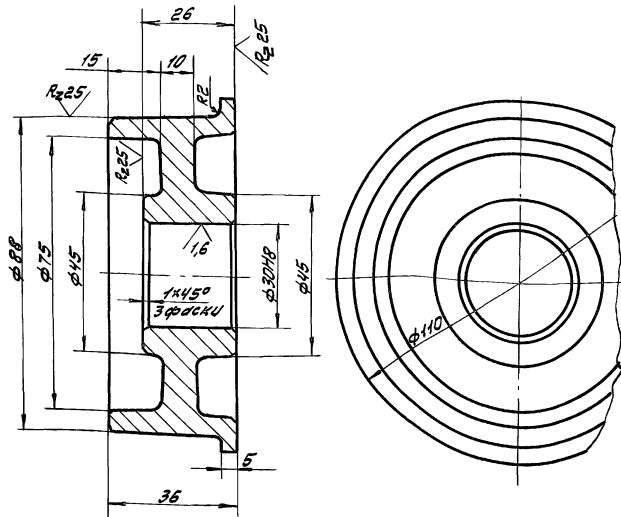
96

прил. 1

Альбом 91.2

10-00-20-33H

6/1/1

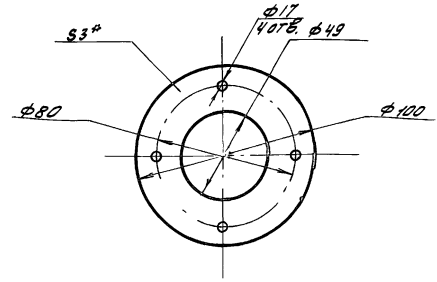


1. Литейные уклоны 3°.
2. Литейные радиусы R3±5мм.

НЕС-02-00-01

Изм.	Лист	№ докум.	Подп.	Дата	Каток	Лит	Масса	Масштаб
						И	0,8	1:1
СЧ 20 ГОСТ 1412-85						ОДЕССКИЙ СТРОЙПРОЕКТ		

80-00-20-33H



*размер для справок

НЕС-02-00-08

Изм.	Лист	№ докум.	Подп.	Дата	Прокладка	Лит	Масса	Масштаб
						И	0,02	1:2
Пластина I, лист ТМКЩ-С-3 ГОСТ 7338-77*						ОДЕССКИЙ СТРОЙПРОЕКТ		

Формат	Экз	Поз	Обозначение	Наименование	К-во	Примечание
				<u>Документация</u>		
A3			НЕС-07-01-00СБ	Сборочный чертеж		
				<u>Детали</u>		
A4	1		НЕС-07-01-01	Плита	1	
A4	2		НЕС-07-01-02	Щелка	2	

НЕС-07-01-00

Изм.	Лист	№ докум.	Подп.	Дата	Кранштейн	Лит	Лист	Листов
						И		1
ОДЕССКИЙ СТРОЙПРОЕКТ								

Формат	Экз	Поз	Обозначение	Наименование	К-во	Примечание
				<u>Документация</u>		
A3			НЕС-08-01-00СБ	Сборочный чертеж		
				<u>Детали</u>		
A4	1		НЕС-08-01-01	Плита	1	
A4	2		НЕС-08-01-02	Щелка	1	
A4	3		НЕС-08-01-03	Косынка	2	

НЕС-08-01-00
409-14-48.92

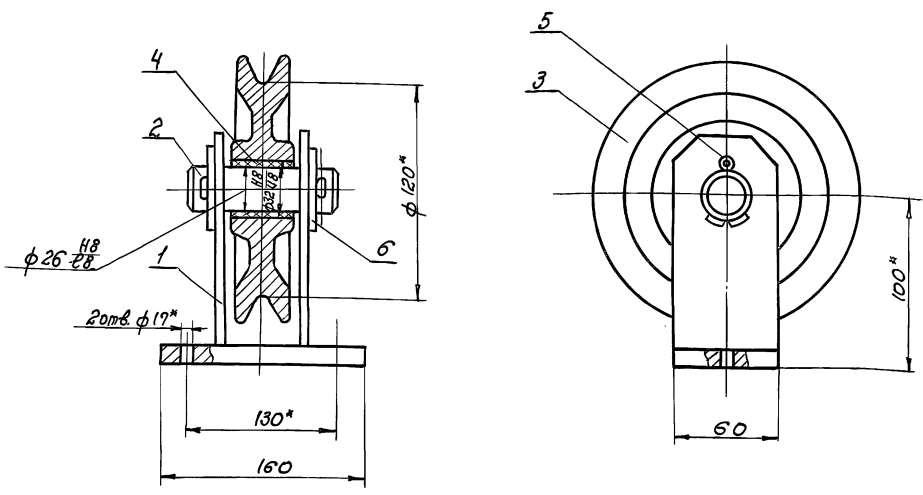
Изм.	Лист	№ докум.	Подп.	Дата	Кранштейн	Лит	Лист	Листов
						И		1
ОДЕССКИЙ СТРОЙПРОЕКТ								

Ш.№ 11-СБ-11-СБ-25283-11-56

ТАБЛО 9.12

07

ПРОЦЕДУРА



* Размеры для справок

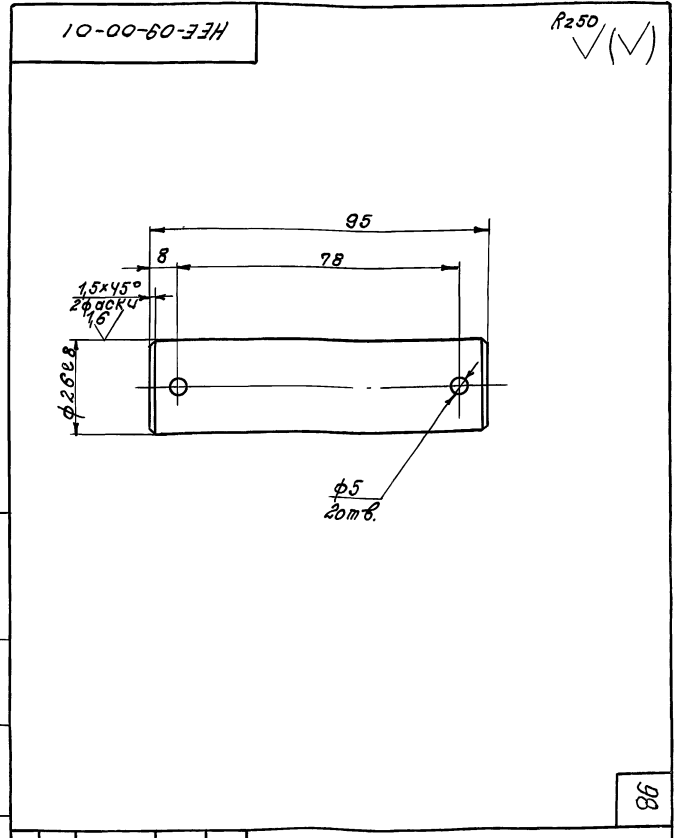
HEE-09-00-00СБ				Лист	Масса	Масштаб
Блок				И	2,1	1:2
Сборочный чертеж				Лист	Листов 1	
				ОДЕССКИЙ СТРОЙПРОЕКТ		

Имя, №, Подп. и Дата, Разм. чертеж, №, Шифр изделия, Подп. и Дата

Формат	Зона	Поз.	Обозначение	Наименование	К-во	Примечание
				Документация		
A3			HEE-09-00-00СБ	Сборочный чертеж		
				Сборочные единицы		
A4		1	HEE-09-01-00	Кронштейн	1	
				Детали		
A4		2	HEE-09-00-01	Осб	1	
A4		3	HEE-06-00-01	Блок	1	
A4		4	HEE-06-00-02	Втулка	1	
				Стандартные изделия		
		5		Шплицт 5x45		
				ГОСТ 397-79*	2	0,003кг
		6		Шайба 27		
				ГОСТ 11371-78*	2	0,059кг

Имя, №, Подп. и Дата, Разм. чертеж, №, Шифр изделия, Подп. и Дата

Имя, №, Подп. и Дата, Разм. чертеж, №, Шифр изделия, Подп. и Дата



HEE-09-00-01				Лист	Масса	Масштаб
Осб				И	0,4	1:1
				Лист	Листов 1	
				ОДЕССКИЙ СТРОЙПРОЕКТ		

88

11-38252

Имя, №, Подп. и Дата, Разм. чертеж, №, Шифр изделия, Подп. и Дата

Формат Зона	Прз.	Обозначение	Наименование	К-во	Приме- чание
			<u>Документация</u>		
A2		НЕС-01-00-00СБ	Сборочный чертеж		
			<u>Сборочные единицы</u>		
A4	1	НЕС-01-01-00	Рама	1	
			<u>Детали</u>		
A4	2	НЕС-01-00-01	Лист	1	
A3	3	НЕС-01-00-02	Барaban	1	
A3	4	НЕС-01-00-03	Шкив	1	
A3	5	НЕС-01-00-04	Шкив	1	
A4	6	НЕС-01-00-05	Болт	2	
			<u>Стандартные изделия</u>		
			Болты ГОСТ 7798-70*		
	9		M10 x 60	4	0,048 кг
	10		M16 x 70	8	0,148 кг
	12		Винт M10 x 30 ГОСТ 1478-84*	1	0,014 кг
			Гайки ГОСТ 5915-70*		
	14		M10	4	0,012 кг
	15		M16	8	0,034 кг
НЕС-01-00-00					
Изм. Лист		№ докум.	Подп.	Дата	
Разраб.		Альберт	Васильев		
Проб.вр.		Альберт	Васильев		
Рук.вр.		Гайхман	Гайхман		
Н.контр.		Гайхман	Гайхман		
Гл.контр.		Гайхман	Гайхман		
Привод			Лист	Лист	Листов
			И	1	2
ОДЕССКИЙ СТРОЙПРОЕКТ					

Формат Зона	Прз.	Обозначение	Наименование	К-во	Приме- чание
			Шайбы ГОСТ 6402-70*		
	17		10 65Г	4	0,012 кг
	18		16 65Г	8	0,026 кг
			Шайбы ГОСТ 10906-78*		
	20		Шайба 10	4	0,012 кг
	21		Шайба 16	8	0,034 кг
			<u>Прочие изделия</u>		
	23		Электродвигатель ЧА 100Л6УЗ №2.2кВт n=1000 об/мин Исл.100	1	42 кг
	24		Редуктор ИИ25-31,5-52-У-3	1	86 кг
	25		Ремень А-1500-Т ГОСТ 1284-80*	2	0,3 кг
НЕС-01-00-00					
Изм. Лист		№ докум.	Подп.	Дата	
Разраб.		Альберт	Васильев		
Проб.вр.		Альберт	Васильев		
Рук.вр.		Гайхман	Гайхман		
Н.контр.		Гайхман	Гайхман		
Гл.контр.		Гайхман	Гайхман		
Лист					
			2		

Rz50 (✓)

НЕС-01-00-05

Изм. Лист	№ докум.	Подп.	Дата
Разраб.	Альберт	Васильев	
Проб.вр.	Альберт	Васильев	
Рук.вр.	Гайхман	Гайхман	
Н.контр.	Гайхман	Гайхман	
Гл.контр.	Гайхман	Гайхман	

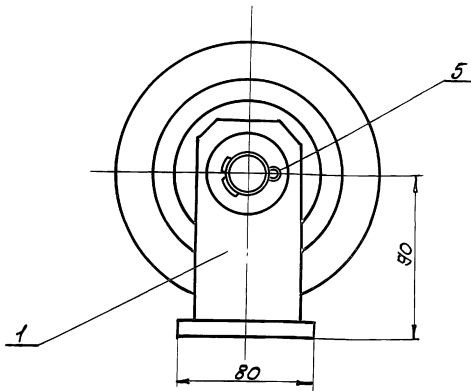
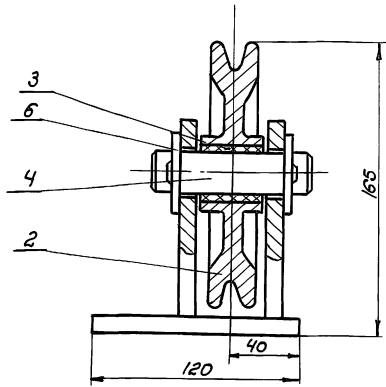
Болт

Ст 3КП ГОСТ 380-71*

Лист	Масса	Масштаб
И	0,11	1:1
Лист	Листов 1	

ОДЕССКИЙ
СТРОЙПРОЕКТ

Формат Зона	Прз.	Обозначение	Наименование	К-во	Приме- чание
			<u>Документация</u>		
A4		НЕС-09-01-00СБ	Сборочный чертеж		
			<u>Детали</u>		
A4	1	НЕС-09-01-01	Плита	1	
A4	2	НЕС-09-01-02	Щека	2	
НЕС-09-01-00					
Изм. Лист		№ докум.	Подп.	Дата	
Разраб.		Мезрица	Ск		
Проб.вр.		Альберт	Васильев		
Рук.вр.		Гайхман	Гайхман		
Н.контр.		Гайхман	Гайхман		
Гл.контр.		Гайхман	Гайхман		
Кранштейн			Лист	Лист	Листов
			И	1	1
ОДЕССКИЙ СТРОЙПРОЕКТ					



Размеры для справок.

Имя, Фамилия, Подпись и дата

HEE-10-00-00СБ				Лист	Масса	Масштаб
Изм.	Лист	№ докум.	Подп.	Дата	Блок.	
Разраб.	Мезенцева	А.В.			Сборочный чертеж	
Провер.	Альберт	А.С.			И	3,0
Чк. гр.					Лист	Листов 1
И. контр.	Бойхан	С.В.			ОДЕССКИЙ СТРОЙПРОЕКТ	
Гл. констр.	Бойхан	С.В.				

Изм.	Лист	Обозначение	Наименование	К-во	Примечание
<u>Документация</u>					
А3		HEE-10-00-00СБ	Сборочный чертеж		
<u>Сборочные единицы</u>					
А4	1	HEE-10-01-00	Кронштейн	1	
<u>Детали</u>					
А4	2	HEE-06-00-01	Блок	1	
А4	3	HEE-06-00-02	Втулка	1	
А4	4	HEE-09-00-01	Осб	1	
<u>Стандартные изделия</u>					
	5		Шпунт 5x45 ГОСТ 397-79*	2	0,003кг
	6		Шайба 27 ГОСТ 11371-78*	2	0,057кг

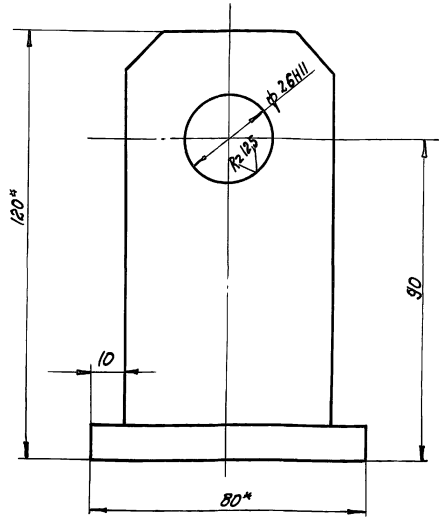
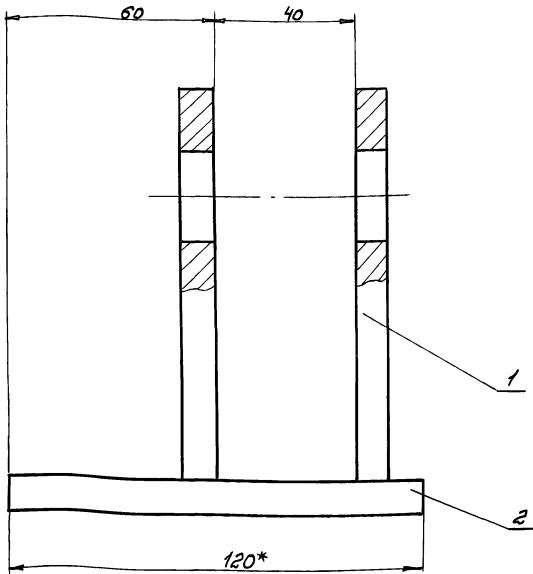
Изм.	Лист	Обозначение	Наименование	К-во	Примечание
<u>Документация</u>					
А3		HEE-10-01-00СБ	Сборочный чертеж		
<u>Детали</u>					
А4	1	HEE-10-01-01	Щека	2	
Б4	2	HEE-10-01-02	Плита Лист 10 ГОСТ 19903-74* Ст.3 ГОСТ 14637-89 80x120	1	0,7кг

Имя, Фамилия, Подпись и дата

Имя, Фамилия, Подпись и дата

HEE-10-00-00				Лист	Масса	Масштаб
Изм.	Лист	№ докум.	Подп.	Дата	Блок	
Разраб.	Мезенцева	А.В.			ОДЕССКИЙ СТРОЙПРОЕКТ	
Провер.	Альберт	А.С.				
Чк. гр.						
И. контр.	Бойхан	С.В.				
Гл. констр.	Бойхан	С.В.				

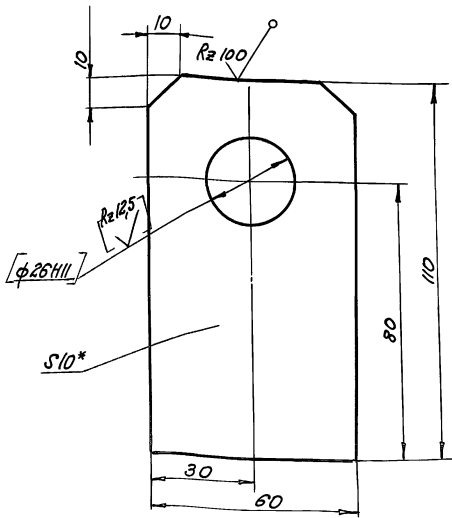
HEE-10-01-00 409-14-71.92				Лист	Масса	Масштаб
Изм.	Лист	№ докум.	Подп.	Дата	Кронштейн	
Разраб.	Мезенцева	А.В.			ОДЕССКИЙ СТРОЙПРОЕКТ	
Провер.	Альберт	А.С.				
Чк. гр.						
И. контр.	Бойхан	С.В.				
Гл. констр.	Бойхан	С.В.				



1* Размеры для справок.
2 Сварные швы по
ГОСТ 5264-80* 71-Д 6

Имя, № докум., Подп. и дата

				НЕС-10-01-00СБ		
Изм.	Лист	№ докум.	Подп.	Дата	Кронштейн. Сборочный чертёж.	
Разработ.	Мезенцева	ЛС				
Провер.	Либберт	КС			Лист	Листов
Вук. зр.					1	1
И. контр.	Гойхман	У			ОДЕССКИЙ СТРОЙПРОЕКТ	
И. контр.	Гойхман	У				



1* Размер для справок.
2 Размеры и шероховатость в [] - после сварки.

Имя, № докум., Подп. и дата

Кол-во	Обозначение	Наименование	К-во	Примечание
		Документация		
14	НЕС-11-00-00СБ	Сборочный чертёж		
		Сборочные единицы		
14	1 НЕС-11-01-00	Хомут	2	
		Стандартные изделия		
2		Болт М 12*60 ГОСТ 1738-70*	2	0,068кг
3		Гайка М 12 ГОСТ 5915-70*	2	0,017 кг
4		Шайба 12 ГОСТ 11371-78*	2	0,002кг

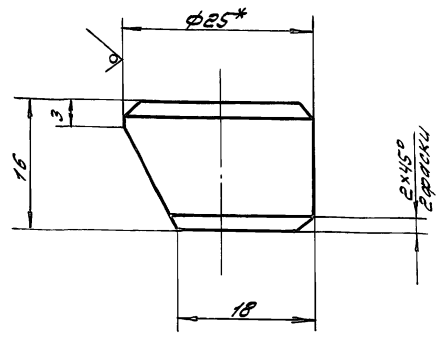
Имя, № докум., Подп. и дата

				НЕС-10-01-01		
Изм.	Лист	№ докум.	Подп.	Дата	Щека	
Разработ.	Мезенцева	ЛС				
Провер.	Либберт	КС			Лист	Листов
Вук. зр.					10	1
И. контр.	Гойхман	У			ОДЕССКИЙ СТРОЙПРОЕКТ	
И. контр.	Гойхман	У				

				НЕС-11-00-00		
Изм.	Лист	№ докум.	Подп.	Дата	Хомут	
Разработ.	Мезенцева	ЛС				
Провер.	Либберт	КС			Лист	Листов
Вук. зр.					10	1
И. контр.	Гойхман	У			ОДЕССКИЙ СТРОЙПРОЕКТ	
И. контр.	Гойхман	У				

НЭЕ-11-01-02

Rz50 (✓) (✓)



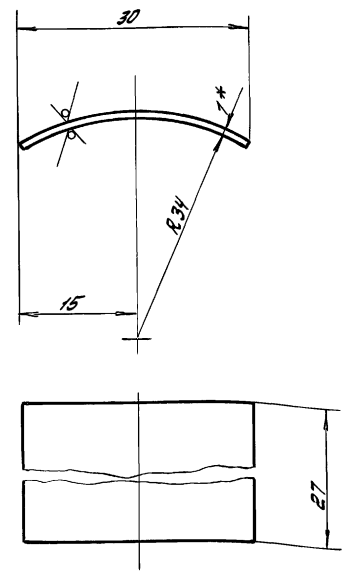
*размер для справок

НЭЕ-11-01-02

Изм./Лист	№ докум.	Подп.	Дата	Бобышка	Лист	Масса	Масштаб
Разработ.	Мезенцева	В.С.					
Провер.	Льверт	В.С.		Круг	И	0,05	2:1
Рук.вр.				Ст.3 ГОСТ 535-79*	Лист	Листов 1	
И.контр.	Гайман	В.С.		ОДЕССКИЙ СТРОЙПРОЕКТ			
П.контр.	Гайман	В.С.					

НЭЕ-11-01-03

Rz100 (✓) (✓)

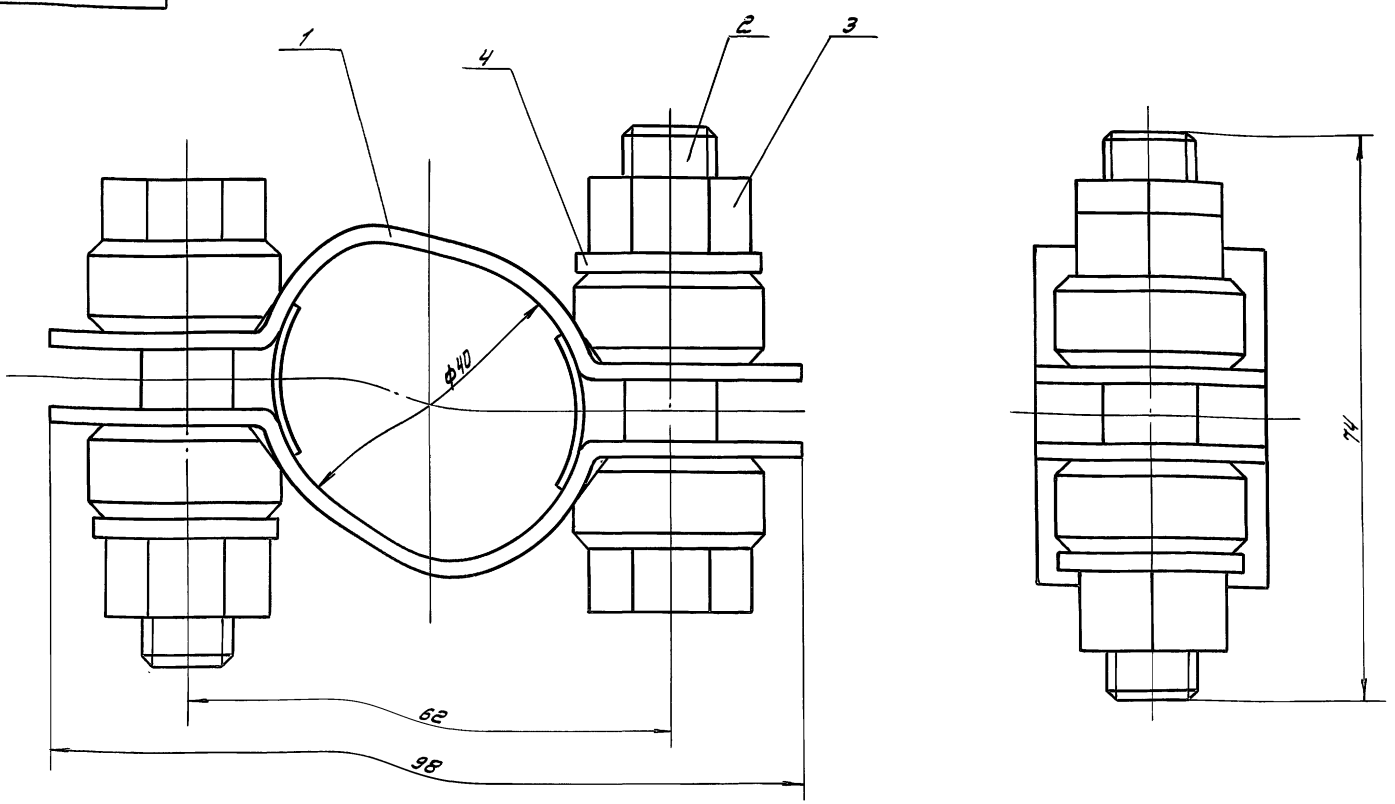


1. Длина развертки 40мм
2. *размер для справок

НЭЕ-11-01-03

Изм./Лист	№ докум.	Подп.	Дата	Плоская	Лист	Масса	Масштаб
Разработ.	Мезенцева	В.С.					
Провер.	Льверт	В.С.		Лист	И	0,07	2:1
Рук.вр.				1 ГОСТ 19904-74*	Лист	Листов 1	
И.контр.	Гайман	В.С.		ОДЕССКИЙ СТРОЙПРОЕКТ			
П.контр.	Гайман	В.С.					

НЭЕ-12-00-00СБ



103

НЭЕ-12-00-00СБ
109.14.78.92

Изм./Лист	№ докум.	Подп.	Дата	Сборочный чертеж	Лист	Масса	Масштаб
Разработ.	Мезенцева	В.С.					
Провер.	Льверт	В.С.		Лист	И	0,5	2:1
Рук.вр.				ОДЕССКИЙ СТРОЙПРОЕКТ			
И.контр.	Гайман	В.С.					
П.контр.	Гайман	В.С.					

Примечания

Изм. № 01, 02, 03, 04, 05, 06, 07, 08, 09, 10, 11, 12, 13, 14, 15, 16, 17, 18, 19, 20, 21, 22, 23, 24, 25, 26, 27, 28, 29, 30, 31, 32, 33, 34, 35, 36, 37, 38, 39, 40, 41, 42, 43, 44, 45, 46, 47, 48, 49, 50, 51, 52, 53, 54, 55, 56, 57, 58, 59, 60, 61, 62, 63, 64, 65, 66, 67, 68, 69, 70, 71, 72, 73, 74, 75, 76, 77, 78, 79, 80, 81, 82, 83, 84, 85, 86, 87, 88, 89, 90, 91, 92, 93, 94, 95, 96, 97, 98, 99, 100, 101, 102, 103, 104, 105, 106, 107, 108, 109, 110, 111, 112, 113, 114, 115, 116, 117, 118, 119, 120, 121, 122, 123, 124, 125, 126, 127, 128, 129, 130, 131, 132, 133, 134, 135, 136, 137, 138, 139, 140, 141, 142, 143, 144, 145, 146, 147, 148, 149, 150, 151, 152, 153, 154, 155, 156, 157, 158, 159, 160, 161, 162, 163, 164, 165, 166, 167, 168, 169, 170, 171, 172, 173, 174, 175, 176, 177, 178, 179, 180, 181, 182, 183, 184, 185, 186, 187, 188, 189, 190, 191, 192, 193, 194, 195, 196, 197, 198, 199, 200, 201, 202, 203, 204, 205, 206, 207, 208, 209, 210, 211, 212, 213, 214, 215, 216, 217, 218, 219, 220, 221, 222, 223, 224, 225, 226, 227, 228, 229, 230, 231, 232, 233, 234, 235, 236, 237, 238, 239, 240, 241, 242, 243, 244, 245, 246, 247, 248, 249, 250, 251, 252, 253, 254, 255, 256, 257, 258, 259, 260, 261, 262, 263, 264, 265, 266, 267, 268, 269, 270, 271, 272, 273, 274, 275, 276, 277, 278, 279, 280, 281, 282, 283, 284, 285, 286, 287, 288, 289, 290, 291, 292, 293, 294, 295, 296, 297, 298, 299, 300, 301, 302, 303, 304, 305, 306, 307, 308, 309, 310, 311, 312, 313, 314, 315, 316, 317, 318, 319, 320, 321, 322, 323, 324, 325, 326, 327, 328, 329, 330, 331, 332, 333, 334, 335, 336, 337, 338, 339, 340, 341, 342, 343, 344, 345, 346, 347, 348, 349, 350, 351, 352, 353, 354, 355, 356, 357, 358, 359, 360, 361, 362, 363, 364, 365, 366, 367, 368, 369, 370, 371, 372, 373, 374, 375, 376, 377, 378, 379, 380, 381, 382, 383, 384, 385, 386, 387, 388, 389, 390, 391, 392, 393, 394, 395, 396, 397, 398, 399, 400, 401, 402, 403, 404, 405, 406, 407, 408, 409, 410, 411, 412, 413, 414, 415, 416, 417, 418, 419, 420, 421, 422, 423, 424, 425, 426, 427, 428, 429, 430, 431, 432, 433, 434, 435, 436, 437, 438, 439, 440, 441, 442, 443, 444, 445, 446, 447, 448, 449, 450, 451, 452, 453, 454, 455, 456, 457, 458, 459, 460, 461, 462, 463, 464, 465, 466, 467, 468, 469, 470, 471, 472, 473, 474, 475, 476, 477, 478, 479, 480, 481, 482, 483, 484, 485, 486, 487, 488, 489, 490, 491, 492, 493, 494, 495, 496, 497, 498, 499, 500, 501, 502, 503, 504, 505, 506, 507, 508, 509, 510, 511, 512, 513, 514, 515, 516, 517, 518, 519, 520, 521, 522, 523, 524, 525, 526, 527, 528, 529, 530, 531, 532, 533, 534, 535, 536, 537, 538, 539, 540, 541, 542, 543, 544, 545, 546, 547, 548, 549, 550, 551, 552, 553, 554, 555, 556, 557, 558, 559, 560, 561, 562, 563, 564, 565, 566, 567, 568, 569, 570, 571, 572, 573, 574, 575, 576, 577, 578, 579, 580, 581, 582, 583, 584, 585, 586, 587, 588, 589, 590, 591, 592, 593, 594, 595, 596, 597, 598, 599, 600, 601, 602, 603, 604, 605, 606, 607, 608, 609, 610, 611, 612, 613, 614, 615, 616, 617, 618, 619, 620, 621, 622, 623, 624, 625, 626, 627, 628, 629, 630, 631, 632, 633, 634, 635, 636, 637, 638, 639, 640, 641, 642, 643, 644, 645, 646, 647, 648, 649, 650, 651, 652, 653, 654, 655, 656, 657, 658, 659, 660, 661, 662, 663, 664, 665, 666, 667, 668, 669, 670, 671, 672, 673, 674, 675, 676, 677, 678, 679, 680, 681, 682, 683, 684, 685, 686, 687, 688, 689, 690, 691, 692, 693, 694, 695, 696, 697, 698, 699, 700, 701, 702, 703, 704, 705, 706, 707, 708, 709, 710, 711, 712, 713, 714, 715, 716, 717, 718, 719, 720, 721, 722, 723, 724, 725, 726, 727, 728, 729, 730, 731, 732, 733, 734, 735, 736, 737, 738, 739, 740, 741, 742, 743, 744, 745, 746, 747, 748, 749, 750, 751, 752, 753, 754, 755, 756, 757, 758, 759, 760, 761, 762, 763, 764, 765, 766, 767, 768, 769, 770, 771, 772, 773, 774, 775, 776, 777, 778, 779, 780, 781, 782, 783, 784, 785, 786, 787, 788, 789, 790, 791, 792, 793, 794, 795, 796, 797, 798, 799, 800, 801, 802, 803, 804, 805, 806, 807, 808, 809, 810, 811, 812, 813, 814, 815, 816, 817, 818, 819, 820, 821, 822, 823, 824, 825, 826, 827, 828, 829, 830, 831, 832, 833, 834, 835, 836, 837, 838, 839, 840, 841, 842, 843, 844, 845, 846, 847, 848, 849, 850, 851, 852, 853, 854, 855, 856, 857, 858, 859, 860, 861, 862, 863, 864, 865, 866, 867, 868, 869, 870, 871, 872, 873, 874, 875, 876, 877, 878, 879, 880, 881, 882, 883, 884, 885, 886, 887, 888, 889, 890, 891, 892, 893, 894, 895, 896, 897, 898, 899, 900, 901, 902, 903, 904, 905, 906, 907, 908, 909, 910, 911, 912, 913, 914, 915, 916, 917, 918, 919, 920, 921, 922, 923, 924, 925, 926, 927, 928, 929, 930, 931, 932, 933, 934, 935, 936, 937, 938, 939, 940, 941, 942, 943, 944, 945, 946, 947, 948, 949, 950, 951, 952, 953, 954, 955, 956, 957, 958, 959, 960, 961, 962, 963, 964, 965, 966, 967, 968, 969, 970, 971, 972, 973, 974, 975, 976, 977, 978, 979, 980, 981, 982, 983, 984, 985, 986, 987, 988, 989, 990, 991, 992, 993, 994, 995, 996, 997, 998, 999, 1000

25283-11-62

Формат Знак	Лист	Обозначение	Наименование	к-во	Примечание
			Документация		
A3		НЕС-12-00-00СБ	Сборочный чертеж		
			Сборочные единицы		
A4	1	НЕС-12-01-00	Хомут	2	
			Стандартные изделия		
	2		Болт М12×55 ГОСТ 7798-70*	2	0,068 кг
	3		Гайка М12 ГОСТ 5915-70*	2	0,017 кг
	4		Шайба 12 ГОСТ 11371-78*	2	0,002 кг

Инв.№ подл. Лист и дата Взам.инв.№ Шифр разраб. Лист и дата

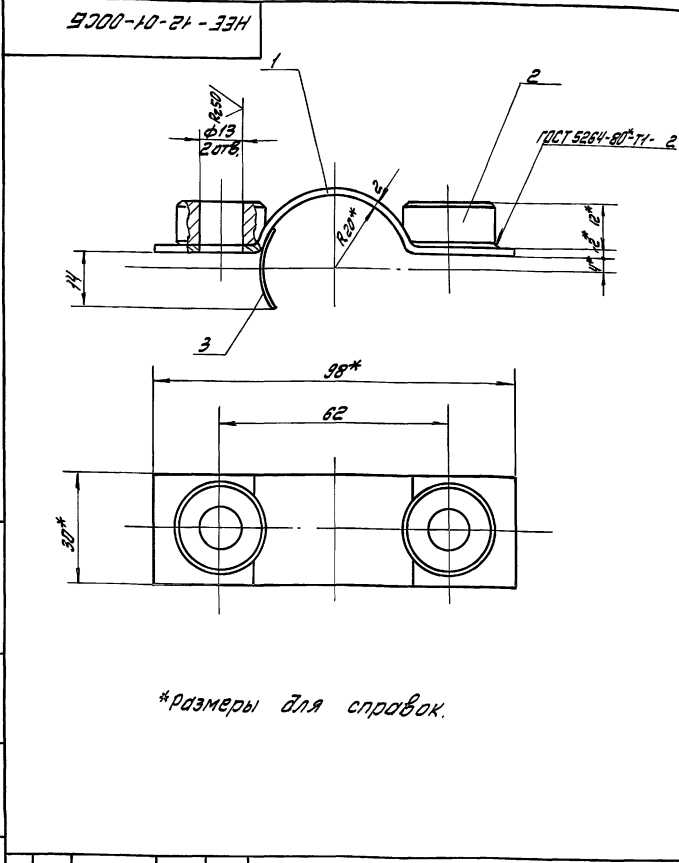
Изм. Лист № докум. Подп. Дата				НЕС-12-00-00			
Разработ. Мезенцева И.С.				Лист	Лист	Листов	
Пробер. Альберт В.С.				И		1	
Рук. гр. И.Контр. Гайхман С.				Хомут			
Сл.Контр. Гайхман С.				ОДЕССКИЙ СТРОЙПРОЕКТ			

Формат Знак	Лист	Обозначение	Наименование	к-во	Примечание
			Документация		
A4		НЕС-12-01-00СБ	Сборочный чертеж		
			Детали		
A4	1	НЕС-12-01-01	Скоба	1	
A4	2	НЕС-12-01-02	Бобышка	2	
A4	3	НЕС-12-01-03	Планка	1	

А.А.Ван 9 ч.2

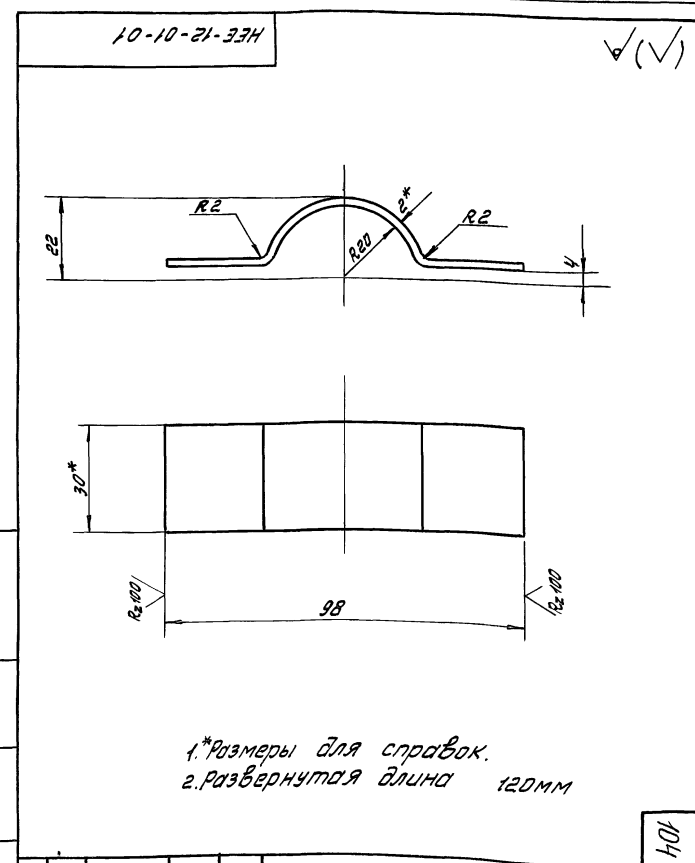
Инв.№ подл. Лист и дата Взам.инв.№ Шифр разраб. Лист и дата

Изм. Лист № докум. Подп. Дата				НЕС-12-01-00			
Разработ. Мезенцева И.С.				Лист	Лист	Листов	
Пробер. Альберт В.С.				И		1	
Рук. гр. И.Контр. Гайхман С.				Хомут			
Сл.Контр. Гайхман С.				ОДЕССКИЙ СТРОЙПРОЕКТ			



Инв.№ подл. Лист и дата Взам.инв.№ Шифр разраб. Лист и дата 25283-11 63

Изм. Лист № докум. Подп. Дата				НЕС-12-01-00СБ			
Разработ. Мезенцева И.С.				Лист	Масса	Масштаб	
Пробер. Альберт В.С.				И	0,17	1:1	
Рук. гр. И.Контр. Гайхман С.				Хомут			
Сл.Контр. Гайхман С.				Сборочный чертеж			
				Лист	Листов	1	
				ОДЕССКИЙ СТРОЙПРОЕКТ			



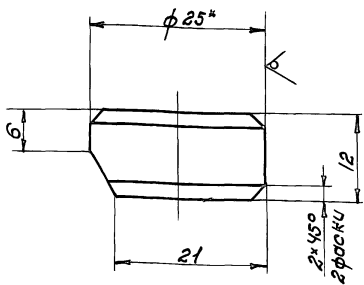
104

Инв.№ подл. Лист и дата Взам.инв.№ Шифр разраб. Лист и дата

Изм. Лист № докум. Подп. Дата				НЕС-12-01-01			
Разработ. Мезенцева И.С.				Лист	Масса	Масштаб	
Пробер. Альберт В.С.				И	0,06	1:1	
Рук. гр. И.Контр. Гайхман С.				Скоба			
Сл.Контр. Гайхман С.				Планка 2×30ГОСТ 103-76 Ст 3ГОСТ 535-79*			
				Лист	Листов	1	
				ОДЕССКИЙ СТРОЙПРОЕКТ			

HEE-12-01-02

R250



* Размер для справок.

HEE-12-01-02

Бобышка

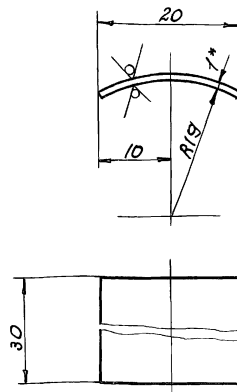
Лит.	Масса	Масштаб
И	0,05	2:1
Лист 1 Листов 1		

25 ГОСТ 2590-88
Ст. 3 ГОСТ 535-79*

ОДЕССКИЙ
СТРОЙПРОЕКТ

HEE-12-01-03

R2100



1* Размер для справок.
2. Развернутая длина 21 мм.

HEE-12-01-03

Планка

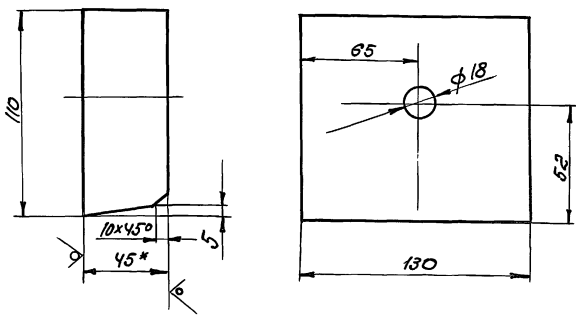
Лит.	Масса	Масштаб
И	0,005	2:1
Лист 1 Листов 1		

1 ГОСТ 13904-74*
Ст. 3 ГОСТ 16523-70*

ОДЕССКИЙ
СТРОЙПРОЕКТ

HEE-00-00-01

R250



* Размер для справок.

HEE-00-00-01

Упор

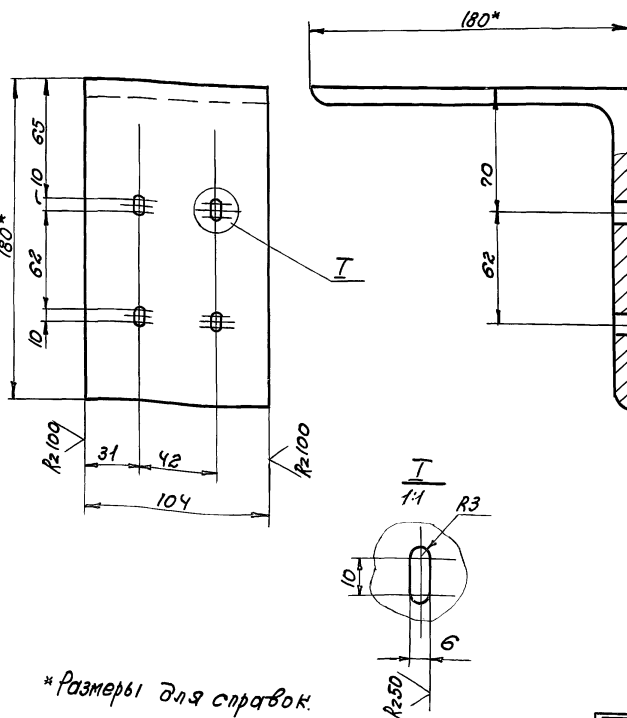
Лит.	Масса	Масштаб
И	5,0	1:2
Лист 1 Листов 1		

45 ГОСТ 19903-74*
Ст. 3 ГОСТ 14637-89

ОДЕССКИЙ
СТРОЙПРОЕКТ

HEE-00-00-02

R2100



* Размеры для справок.

HEE-00-00-02

Уголок

Лит.	Масса	Масштаб
И	3,1	1:2
Лист 1 Листов 1		

180x180x11 ГОСТ 8509-86
Ст. 3 ГОСТ 535-79*

ОДЕССКИЙ
СТРОЙПРОЕКТ

АВТОМ. ДАН.

25283-11 (64)