

ТИПОВОЙ ПРОЕКТ

409-14-78.92

ЗДАНИЕ НАРУЖНОЙ МОЙКИ И ОКРАСКИ

СТРОИТЕЛЬНЫХ МАШИН

ВАРИАНТ-КИРПИЧНЫЕ СТЕНЫ

АЛЬБОМ 5

КЖИ СТРОИТЕЛЬНЫЕ ИЗДЕЛИЯ ЗАВОДСКОГО
ИЗГОТОВЛЕНИЯ СТР. 2 - 72

25283-05

ОТПУСКНАЯ ЦЕНА
НА МОМЕНТ РЕАЛИЗАЦИИ,
УКАЗАНА В СЧЕТ-НАКЛАДНОЙ

ТИПОВОЙ ПРОЕКТ

409-14-78.92

ЗДАНИЕ НАРУЖНОЙ МОЙКИ И ОКРАСКИ СТРОИТЕЛЬНЫХ МАШИН

ВАРИАНТ-КИРПИЧНЫЕ СТЕНЫ

АЛЬБОМ 5

ПЕРЕЧЕНЬ АЛЬБОМОВ

Альбом 1	пз ОБЩАЯ ПОЯСНИТЕЛЬНАЯ ЗАПИСКА тх ТЕХНОЛОГИЧЕСКИЕ РЕШЕНИЯ тк ТЕХНОЛОГИЧЕСКИЕ КОММУНИКАЦИИ ос ОСНОВНЫЕ ПОЛОЖЕНИЯ ПО ПРОИЗВОДСТВУ СТРОИТЕЛЬНЫХ И МОНТАЖНЫХ РАБОТ	ААп АВТОМАТИЗАЦИЯ УПРАВЛЕНИЯ АВТОМАТИЧЕСКИМ ПОЖАРОТУШЕНИЕМ
Альбом 2	ар АРХИТЕКТУРНЫЕ РЕШЕНИЯ кж КОНСТРУКЦИИ БЕТОННЫЕ И ЖЕЛЕЗОБЕТОННЫЕ км КОНСТРУКЦИИ МЕТАЛЛИЧЕСКИЕ	СС СВЯЗЬ И СИГНАЛИЗАЦИЯ КЖИ СТРОИТЕЛЬНЫЕ ИЗДЕЛИЯ ЗАВОДСКОГО ИЗГОТОВЛЕНИЯ
Альбом 3	ов ОТОПЛЕНИЕ И ВЕНТИЛЯЦИЯ вк ВОДОПРОВОД И КАНАЛИЗАЦИЯ	сд СПЕЦИФИКАЦИИ ОБОРУДОВАНИЯ с СЧЕТЫ, ЧАСТИ 1,2
Альбом 4	ап АВТОМАТИЧЕСКОЕ ПОЖАРОТУШЕНИЕ эм ЭЛЕКТРООБОРУДОВАНИЕ зо ЭЛЕКТРИЧЕСКОЕ ОСВЕЩЕНИЕ авб АВТОМАТИЗАЦИЯ ОТОПЛЕНИЯ И ВЕНТИЛЯЦИИ	вм ВЕДОМОСТИ ПОТРЕБНОСТИ В МАТЕРИАЛАХ нсн НЕСТАНДАРТИЗИРОВАННОЕ ОБОРУДОВАНИЕ УЧАСТКА МОЙКИ, ЧАСТИ 1,2,3 ноз НЕСТАНДАРТИЗИРОВАННОЕ ОБОРУДОВАНИЕ УЧАСТКА ОКРАСКИ, ЧАСТИ 1,2,3,4,5
		Альбом 5 Альбом 6 Альбом 7 Альбом 8 Альбом 9 Альбом 10

РАЗРАБОТАН

ОДЕССКИМ СТРОЙПРОЕКТОМ

ГЛАВНЫЙ ИНЖЕНЕР ИНСТИТУТА

И.Я. Подольский
И.Я. ПОДОЛЬСКИЙ

ГЛАВНЫЙ ИНЖЕНЕР ПРОЕКТА

У.М. Булавин
У.М. БУЛАВИН

УТВЕРЖДЕН И

ВВЕДЕН В ДЕЙСТВИЕ ПЛКТИ
"ОДЕССКИЙ СТРОЙПРОЕКТ"
ПРИКАЗ ОТ 15 ЯН ВАР Я 1992Г. №2

Альбом 5

Обозначение	Наименование	Стр.
	Содержание альбома	2...4
- КЖУ-ПС60.12.25-61-36-01	Панель стеновая ПС60.12.25-61-36-01	5
	ПС60.12.25-61-37-01, ПС60.12.25-61-37-02, ПС60.18.25-61-36-01	
- КЖУ-ПС60.12.25-61-37-01	Панель стеновая ПС60.12.25-61-37-01	6
	ПС60.18.25-61-31-01	
- КЖУ-2ПС6.18.25-1-60-01	Панель стеновая 2ПС6.18.25-1-60-01	7
	2ПС6.18.25-1-60-02	
- КЖУ-ПС30.12.25-61-53-01	Панель стеновая ПС30.12.25-61-53-01	8
	ПС30.12.25-61-54-01	
- КЖУ-2ПС12.24.25-1-59-01	Панель стеновая 2ПС12.24.25-1-59-01	9
	2ПС12.24.25-1-59-02, 2ПС6.24.25-1-60-01, 2ПС6.24.25-1-60-02	
- КЖУ-2ПС12.12.25-1-59-01	Панель стеновая 2ПС12.12.25-1-59-01	10
	2ПС20.24.25-1-73-01	
- КЖУ-2ПС12.12.25-1-59-02	Панель стеновая 2ПС12.12.25-1-59-02	11
	2ПС12.12.25-1-59-01, 2ПС6.12.25-1-60-01, 2ПС6.12.25-1-60-02	
- КЖУ-ПС63.12.25-61-237-01	Панель стеновая ПС63.12.25-61-237-01	12
	ПС63.12.25-61-1.37-01	
- КЖУ-ПС60.12.25-61-37-03	Панель стеновая ПС60.12.25-61-37-03	13
- КЖУ-ПС30.12.25-61-54-03	Панель стеновая ПС30.12.25-61-54-03	14
- КЖУ-2ПС.18.12.25-1-73-01	Панель стеновая 2ПС18.12.25-1-73-01	15
- КЖУ-ПС63.12.25-61-233-01	Панель стеновая ПС63.12.25-61-233-01	16

Шехнк	Мелезко	И.И.
Игор. П.	Кучуба	З.И.
Заб. З.Р.	Каминская	З.И.
Л. Олей.	Ацкоба	З.И.
Нач. отд.	Ломанок	И.И.
Н. Колот.	Сватирко	И.И.
З.И.П.	Биланович	И.И.

Содержание альбома №8

Страницы листов листов

Р 1 5

ОДЕССКИЙ
СТРОЙПРОЕКТ

копирован Прилужка

формат А4

2

Шифр листа, название и дата выдачи

Обозначение	Наименование	Стр.
- КЖУ-2ПС15.12.25-1-58-01	Панель стеновая 2ПС15.12.25-1-58-01	17
- КЖУ-2ПС12.12.25-1-59-01	Панель стеновая 2ПС12.12.25-1-59-01	18
- КЖУ-2ПС12.12.25-1-59-02	Панель стеновая 2ПС12.12.25-1-59-02	18
- КЖУ-2ПС9.12.25-1-72-01	Панель стеновая 2ПС9.12.25-1-72-01	19
	2ПС9.12.25-1-72-02	
- КЖУ-ПС1	Панель стеновая ПС1	20
- КЖУ-ПС2	Панель стеновая ПС2	21
- КЖУ-ПС2-24-К1-01	Панель стеновая ПС2-24-К1-01	22
	ПС2 ^А -24-К1-01; ПС2 ^Б -24-К1-02; ПС2 ^В -24-К1-01	
- КЖУ-ПС2-24-К1-02	Панель стеновая ПС2-24-К1-02	23
	ПС2-24-К1-03; ПС2Б-24-К1-01; ПС2В-24-К1-02	
- КЖУ-БСП6.1-Ч4ИВ-01	Балка покрытия БСП6.1-Ч4ИВ-01	24
- КЖУ-БСП9.2-5ИВ-01	Балка покрытия БСП9.2-5ИВ-01	25
- КЖУ-БСП9.2-5ИВ-02	Балка покрытия БСП9.2-5ИВ-02	26
- КЖУ-БСП9.2-8ИВ-01	Балка покрытия БСП9.2-8ИВ-01	27
- КЖУ-БСП9.2-8ИВ-02	Балка покрытия БСП9.2-8ИВ-02	28
- КЖУ-БСП12-3ИВУ-01	Балка покрытия БСП12-3ИВУ-01	29
- КЖУ-БСП12-3ИВУ-02	Балка покрытия БСП12-3ИВУ-02	30

409.14-78.92

25283-05 3 копирован Прилужка

формат А4

2

Обозначение	Наименование	Стр.
- КЖУ-15СН12-5АУ-01	Балка покр6/мч9 15СН12-5АУ-01	31
- КЖУ-15СН12-5АУ-02	Балка покр6/мч9 15СН12-5АУ-02	32
- КЖУ-КБ11-1-01	Колонна КБ11-1-01	33
- КЖУ-1К72-1М2-01	Колонна 1К72-1М2-01	34
- КЖУ-1К72-1М2-02	Колонна 1К72-1М2-02	35
- КЖУ-1К72-1М2-03	Колонна 1К72-1М2-03	36
- КЖУ-1К72-1М2-04	Колонна 1К72-1М2-04	37
- КЖУ-1К72-1М2-05	Колонна 1К72-1М2-05	38
- КЖУ-1К72-1М2-06	Колонна 1К72-1М2-06	39
- КЖУ-1К72-1М2-07	Колонна 1К72-1М2-07	40
- КЖУ-1К72-1М2-08	Колонна 1К72-1М2-08	41
- КЖУ-1К72-1М2-09	Колонна 1К72-1М2-09	42
- КЖУ-1К72-1М2-10	Колонна 1К72-1М2-10	43
- КЖУ-1К72-1М2-11	Колонна 1К72-1М2-11	44
- КЖУ-4К72-1М2-01	Колонна 4К72-1М2-01	45
- КЖУ-4К72-1М2-02	Колонна 4К72-1М2-02	46
- КЖУ-4К72-1М2-03	Колонна 4К72-1М2-03	47
- КЖУ-4К72-1М2-04	Колонна 4К72-1М2-04	48
- КЖУ-4К72-1М2-05	Колонна 4К72-1М2-05	49
- КЖУ-4К72-1М2-06	Колонна 4К72-1М2-06	50
- КЖУ-4К72-1М2-07	Колонна 4К72-1М2-07	51
- КЖУ-6КФ79-1-01	Колонна 6КФ79-1-01	52
- КЖУ-6КФ79-1-02	Колонна 6КФ79-1-02	53
- КЖУ-ОП1, ОП2	Опорная плита ОП1, ОП2	54
- КЖУ-ОП3	Опорная плита ОП3	55
		Итого
		3

Обозначение	Наименование	Стр.
- КЖУ-МС2	Изделие соединительное МС2	55
- КЖУ-М1	Лестница М1	56
- КЖУ-ОГ1	Ограждение ОГ1	56
- КЖУ-КП1	Каркас пространственный КП1	57
- КЖУ-КП2	Каркас пространственный КП2	58
- КЖУ-Кр1... Кр4	Каркас плоский Кр1... Кр4	59
- КЖУ-Кр5... Кр9	Каркас плоский Кр5... Кр9	59
- КЖУ-Кр10, Кр11	Каркас плоский Кр10, Кр11	60
- КЖУ-МС1	Изделие соединительное МС1	60
- КЖУ-С1... С3	Сетка С1... С3	61
- КЖУ-С4	Сетка С4	61
- КЖУ-С5, С6	Сетка С5, С6	62
- КЖУ-С7, С8	Сетка С7, С8	62
- КЖУ-С9	Сетка С9	63
- КЖУ-С10	Сетка С10	63
- КЖУ-С11, С13	Сетка С11... С13	64
- КЖУ-МН1	Изделие закладное МН1	65
- КЖУ-МН2	Изделие закладное МН2	65
- КЖУ-МН3... МН7	Изделие закладное МН3... МН7	66
- КЖУ-МН8	Изделие закладное МН8	67
- КЖУ-МН9	Изделие закладное МН9	67
- КЖУ-МН10	Изделие закладное МН10	68
- КЖУ-МН11, МН12	Изделие закладное МН11, МН12	68
- КЖУ-МН13	Изделие закладное МН13	69
- КЖУ-МН14	Изделие закладное МН14	69
		Итого
409.14.78.92		4

Листом 5

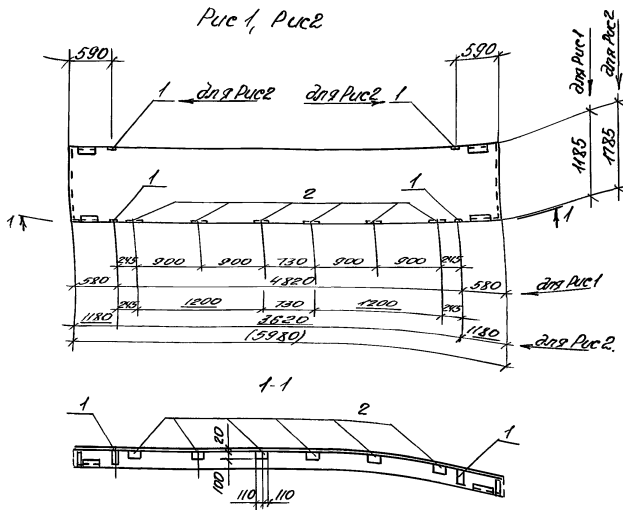


Рис 1, Рис 2

Вид Элемент	№	Обозначение	Наименование	Кол-во		Примечание
				01	01	
<u>Сборочные единицы</u>						
Панели стеновые						
		1.030.1-1.1-1.0-3	ПС 60.12.25-6Л-32	X		
		1.030.1-1.1-1.0-3	ПС 60.18.25-6Л-31		X	
1		1.030.1-1.1-1.3 36	Изделие закладное М9	2	4	
2		1.030.1-1.1-1.3 33-03	Изделие закладное М6	6	4	
Марка элемента				ПС60.12.25-6Л-32-01	ПС60.18.25-6Л-31-01	

Ведомость расхода дополнительной стали на элемент, кг.

Марка элемента	Изделия закладные		Штук
	Применяется	Проект марки	
	№-П	ВСт 3 кп 2	
	ГОСТ 78182	ГОСТ 19908-74	
	Ø10	Ø8	
ПС60.12.25-6Л-32-01	7,84	14,28	18,1
ПС60.18.25-6Л-31-01	6,24	9,52	15,8

Масса элементов, кг

Марка	Рис	Масса
ПС60.12.25-6Л-32-01	1	2150
ПС60.18.25-6Л-31-01	2	3230

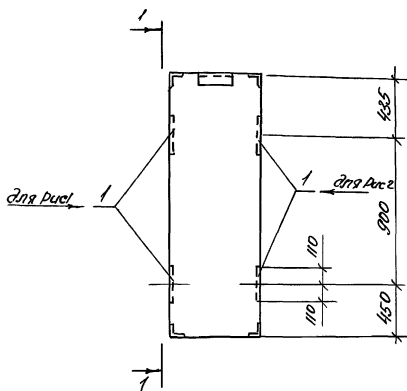
Проект № 448

Исполн	Муромов	И.И.
Провер	Колесников	С.В.
Инженер	Духов	В.В.
Мастер	Велицкий	И.И.
Корректор	Велицкий	И.И.
ГЛП	Бурлакин	В.В.

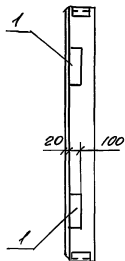
408-14-78.92	КЖУ-ПС60.12.25-6Л-32-01
Панель стеновая	Листов
ПС 60.12.25-6Л-32-01	р
ПС 60.18.25-6Л-31-01	Стр.
	Табл
	Лист
	Листов
ОДЕССКИЙ СТРОЙПРОЕКТ	

Алгоритм 5

Рис 1, Рис 2



1-1



Код	Обозначение	Наименование	Кол. точек		Примечание
			01	02	
		Сборочные единицы			
		Панели стеновые			
	1.030.1.1.1-1; 0-3	ЭПС 6. 18. 2.5-1-60	X	X	
1	1.030.1.1.1-3 33-03	Изделие закладное М16	2	2	

Марка элемента	ЭПС 6. 18. 2.5-1-60-01	ЭПС 6. 18. 2.5-1-60-02
----------------	------------------------	------------------------

Ведомость расхода дополнительной стали на элемент, кг.

Марка элемента	Изделия закладные			
	Прокат класса	Прокат марки	Итого	
	II-II	8Ст 3к12	Ст	Табл
ЭПС 6. 18. 2.5-1-60-01	ГОСТ 5781-82	ГОСТ 18903-74	φ10	5-8
ЭПС 6. 18. 2.5-1-60-02	236	276		5,2

Масса элементов

Марка	Рис	Масса
ЭПС 6. 18. 2.5-1-60-01	1	320
ЭПС 6. 18. 2.5-1-60-02	2	320

Привязки

Исполн	Мухомов	П.И.
Состав	Комплекс	Л.С.
Листы	Листов	Л.С.
Начерт	Листов	Л.С.
Проект	Листов	Л.С.
Гип	Листов	Л.С.

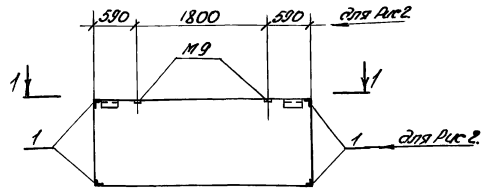
409-14-78.92 - КЖИ-ЭПС 6. 18. 2.5-1-60-01

Панель стеновая	Этаж	Масса	Масса табл
ЭПС 6. 18. 2.5-1-60-01	Р	Ст	
ЭПС 6. 18. 2.5-1-60-02		Табл	

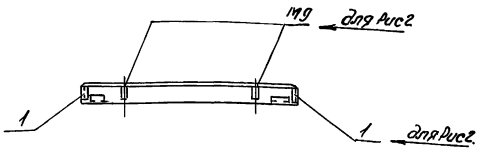
ОДЕССКИЙ СТРОЙПРОЕКТ

АМБ.Бол.5

Рис 1; Рис 2



1-1



Масса элемента, кг

Марка	Рис	Масса
ПС 30.12.25-6Л-53-01	1	1060
ПС 30.12.25-6Л-54-01	2	1060

Привязан

Иванчик	Копылова	М.С.
Зав.зр	Котлянская	С.В.
Гаспар	Кичот	Л.С.
Новикова	Лавинская	М.В.
Яковлев	Удальцова	М.В.
Гип	Валовин	М.В.

Вид	Зона	№ЭЭ	Обозначение	Наименование	Кол.монтаж		Примечание
					01	01	
				<u>Сборочные единицы</u>			
			1.030.1.1.1.1; 0-3	Панели стеновые ПС 30.12.25-6Л-53		×	
			1.030.1.1.1.1; 0-3	ПС 30.12.25-6Л-54			×
			1.1.030.1.1.1.3-35-01	Изделие закладное М11	4	2	

Марка элемента

ПС 30.12.25-6Л-53-01
ПС 30.12.25-6Л-54-01

Ведомость расхода дополнительной стали на элемент, кг.

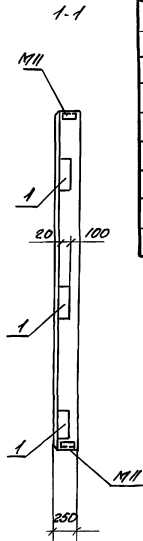
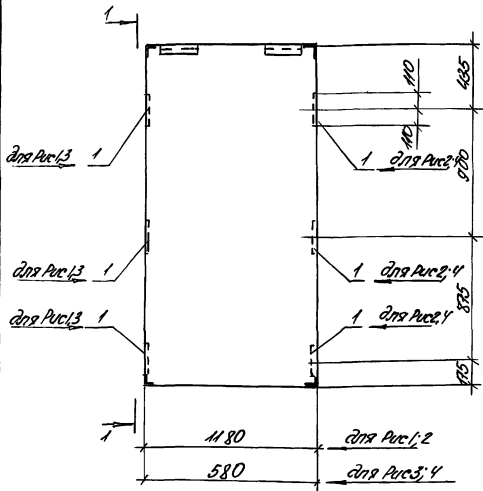
Марка элемента	Изделия закладные		Итого
	Арматура к заклад	Прокат терки	
	Л-III	ВСт 3кп2	
	ГОСТ 5781-82	ГОСТ 8509-86	
ПС 30.12.25-6Л-53-01	1,76	3,68	5,44
ПС 30.12.25-6Л-54-01	0,88	1,84	2,72

409.14-78.92 - КЖУ-ПС 30.12.25-6Л-53-01

Панель стеновая ПС 30.12.25-6Л-53-01 ПС 30.12.25-6Л-54-01	Одес. Проект	Масштаб
	Р	см/табл
	Лист	Листов
	ОДЕССКИЙ СТРОЙПРОЕКТ	

Рис 1; Рис 2; Рис 3; Рис 4

А.объем 5



Формат 50х70	70х8	Обозначение	Наименование	Кол. на исп.				Примеч.
				01	02	03	04	
			Сборочные единицы					
			Панели стеновые					
		1.030.1-1.1-1; 0-3	2ПС.12.24.25-Л-59	×	×			
		1.030.1-1.1-1; 0-3	2ПС.6.24.25-Л-60			×	×	
		1.030.1-1.1-3 33-03	Изделия закладные МГ	3	3	3	3	

Марка элемента	2ПС.12.24.25-Л-59-01	2ПС.12.24.25-Л-59-02	2ПС.6.24.25-Л-60-01	2ПС.6.24.25-Л-60-02

Марка элемента	Изделия закладные		Итого
	Арматура класса	Прокат марка	
	Л-III	ВСтЗк172	
	ГОСТ 5781-82	ГОСТ 18803-74	
	Ø10	Ø8	
2ПС.12.24.25-Л-59-01			
2ПС.12.24.25-Л-59-02	3,54	4,14	7,68
2ПС.6.24.25-Л-60-01			
2ПС.6.24.25-Л-60-02			

Марка элементов, кг

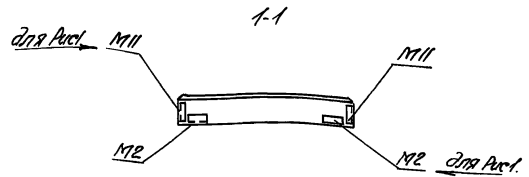
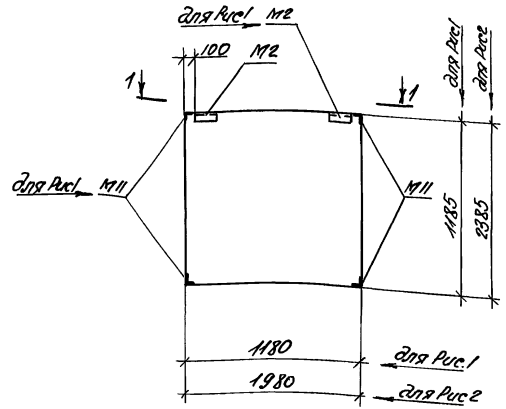
Марка	Рис	Масса
2ПС.12.24.25-Л-59-01	1	840
2ПС.12.24.25-Л-59-02	2	840
2ПС.6.24.25-Л-60-01	3	420
2ПС.6.24.25-Л-60-02	4	420

Привязан	Исполн	Материал	Масштаб
	И.С.С.С.	Литонново	1:100
	Л.С.С.	Каминский	1:100
	Л.С.С.	Литонново	1:100
	Л.С.С.	Литонново	1:100
	Л.С.С.	Литонново	1:100
	Л.С.С.	Литонново	1:100

409-14-78.92 - КДСУ-2ПС.12.24.25-Л-59-01		
панель стеновая	Лист	Масса
2ПС.12.24.25-Л-59-01	Р	С.М.
2ПС.12.24.25-Л-59-02		табл
2ПС.6.24.25-Л-60-01		
2ПС.6.24.25-Л-60-02		
	Лист	Листов
ОДЕССКИЙ СТРОЙПРОЕКТ		

Альбом 5

Рис 1; Рис 2



Масса элемента, кг

Марка	Рис	Масса
2ПС 12.12.25-Л-590	1	420
2ПС 20.24.25-Л-2730	2	1420

Формат листа	Вид листа	№	Обозначение	Наименование	Кол. чисел		Примече ние
					01	01	
				Сборочные единицы			
				Панели стеновые			
			1.030.1-1.1-1; 0-3	2ПС 12.12.25-Л-59	×		
			1.030.1-1.1-1; 0-3	2ПС 20.24.25-Л-273		×	

Марка элемента	2ПС 12.12.25-Л-590	2ПС 20.24.25-Л-2730
-------------------	--------------------	---------------------

Панели стеновые 2ПС 12.12.25-Л-59.01 и 2ПС 20.24.25-Л-273.01
выполнить соответственно по серии 1.030.1-1.1-1 и
1.030.1-1.0-3 с привязкой закладных элементов по дан-
ному чертежу.

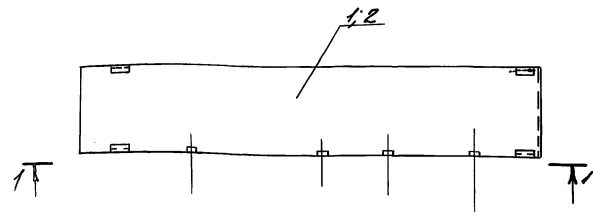
Привязки:

Исполн	Муромов	ЛМ
Зад. гр	Копытская	ЛМ
Копей	Лисоль	ЛМ
Масло	Литвилюк	ЛМ
Веконт	Васильченко	ЛМ
УИВ. №	Гип	Билосвич

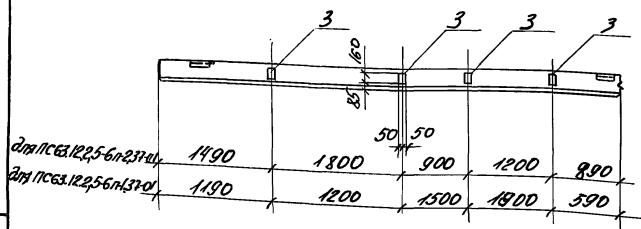
409-14-78.92	-КЭУ-2ПС 12.12.25-Л-590
Панель стеновая	2ПС 12.12.25-Л-59.01.
	2ПС 20.24.25-Л-273.01
Лист	Листов
Р	Ст. табл
ОДЕССКИЙ СТРОЙПРОЕКТ	

Ансамбль 5

ПС 63.12.25-6л-237-01- изображено
 ПС 63.12.25-6л-137-01- зеркальное строение



1-1



№з	Обозначение	Наименование	Кол-ность		Примечание
		Сборочные единицы			
		Панели стеновые			
1	1.030.1-1. Вып. 1-1, 0-3	ПС 63.12.25-6л-137	×		
2		ПС 63.12.25-6л-237		×	
3	1.030.1-1. Вып. 1-3	Узелок закладной МЭ	4	4	

Марка элемента	ПС 63.12.25-6л-137-01	
	ПС 63.12.25-6л-237-01	

Панели стеновые ПС 63.12.25-6л-137-01, ПС 63.12.25-6л-237-01
 выполнить соответственно по панелям стеновым
 ПС 63.12.25-6л-137, ПС 63.12.25-6л-237 с изменением по данному
 чертежу.

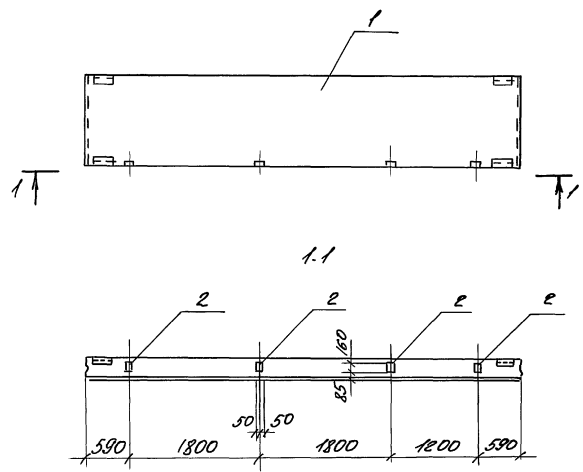
СВЯЗЬ ПАНЕЛЕЙ ПОСРЕДСТВОМ СТЕЖА. ВСТАВКА

Привязка:

	Иванов	Петров	Сидоров	Климов	Васильев	Мухоморов
	Забегин	Колесников	Алиев	Иванов	Александров	Иванов
	Иванов	Александров	Иванов	Иванов	Иванов	Иванов
	Иванов	Иванов	Иванов	Иванов	Иванов	Иванов

409.14.78.92	- КУРС ПС 63.12.25-6л-237-01		
Панель стеновая:	Сталь	Мощь	Мощь
ПС 63.12.25-6л-237-01	Р	2260	
ПС 63.12.25-6л-137-01	Ласт	Ластов 1	
ОДЕССКИЙ СТРОЙПРОЕКТ			

Листом 5



№	Обозначение	Наименование	Кол-во	Примечание
		Сварочные единицы		
		Панель стеновая		
1	1.030. 1-1. Вып 1-1 0-3	ПС 60.12.2.5-6 л-37	×	
2	1.030. 1-1. Вып. 1-3	Узелки закладные М9	4	

Марка элемента	ПС 60.12.2.5-6 л-37
----------------	---------------------

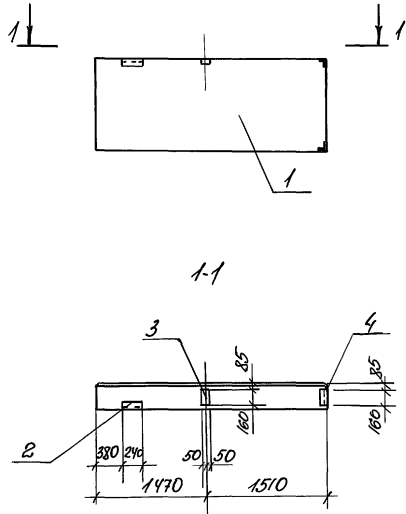
Панель стеновую ПС60.12.2.5-6 л-37-03 выполнить соответственно по панели стеновой ПС60.12.2.5-6 л-37 с изменениями по данному чертежу

ИЗДАНИЕ: 1984 г. Подп. и дата: 1984 г.

409-14-78-92		КНСУ-ПС60.12.2.5-6 л-37-03	
Панель стеновая		Сварка	Масса
ПС 60.12.2.5-6 л-37-03		Р	2150
		Лист	Листов 1
ОДЕССКИЙ СТРОЙПРОЕКТ			

ПРИБ. 830М

Инж. №									



Панель стеновую ПС30.12.25-6Л-54-03 выполнить соответственно по панели ПС30.12.25-6Л-54 с изменениями по данному чертежу.

№	Обозначение	Наименование	Кол. мов		Примечание
		Сборочные единицы			
		Панель стеновая			
1	1.030.1-1. Вып. 1-1. 0-3	ПС30.12.25-6Л-54	×		
		Узлы закладные			
2		М2	1		
3	1.030.1-1. Вып. 1-3	М9	1		
4		М11	2		

Марка элемента	ПС30.12.25-6Л-54-03
----------------	---------------------

ведомость расхода дополнительной стали по элементу.

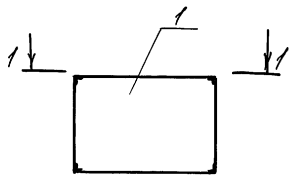
Марка элемента	Узлы закладные		Всего
	Прокат	Прокат	
	класс	марки	
	Р-11	ВСт 3кп2	
	ГОСТ 81-82		
	ГОСТ 8509-86		
	φ10	Л63	
ПС30.12.25-6Л-54-03	0,83	1,84	2,72

УТВЕРЖДЕНО: Проект и чертеж: [подпись]

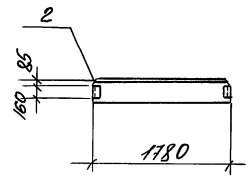
		409-14-78.92		-КЖУ-ПС30.12.25-6Л-54-03	
		Панель стеновая ПС30.12.25-6Л-54-03		Сталь	Масса
				Р	1060
				Лист	Листов
					081
Унипроект	Беломоно	ЗБС			
308.20	Коминская	ЭЛ			
11.01.02	Лексель	ЭЛ			
11.01.02	Лексель	ЭЛ			
11.01.02	Лексель	ЭЛ			
11.01.02	Лексель	ЭЛ			

ОДЕССКИЙ СТРОЙПРОЕКТ

Альбом 5



1-1



№з	Обозначение	Наименование	Кол-во		Примечание
			шт	кг	
		Сборочные единицы			
		Панель стеновая			
1	1.030.1-1, Вып 1-1, 0-3	зпс18.12.25-1-73	×		
2	1.030.1-1, Вып 1-3	Удление закладное М.И.		2	

Марка элемента	зпс18.12.25-1-73-01
----------------	---------------------

Ведомость расхода дополнительной стали на элемент, кг.

Марка элемента	Изделия закладные		Вес
	Прокат класса	Прокат марки	
	А-III	ВСт3кп2	
	ГОСТ 5781-82	ГОСТ 8309-86	
	φ10	Л63	
зпс18.12.25-1-73-01	0,88	1,84	0,72

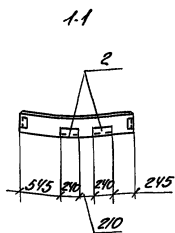
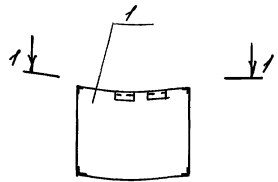
Всего листов 1 лист и более

409-14-78.92		КЭСУ-2ПС18.12.25-1-73-01	
Панель стеновая		Страна	Марка
2ПС18.12.25-1-73-01		Р	620
		Лист	Листов
			1
		ОДЕССКИЙ СТРОЙПРОЕКТ	

Привязан:

Упр.пр.	Волжанко	З.В.З.
Зав.пр.	Каменская	Л.В.С.
Ил.степ.	Виктор	Л.В.С.
Исполн.	Канунник	Л.В.С.
Искр.пр.	Васильченко	Л.В.С.

Лист 5



№	Обозначение	Наименование	Кол-во	Примечание
		Сборочные единицы		
		Панель стеновая		
1	1.030.1-1. Вып. 1-1; 0-3	элс15.12.2.5-п.58	×	
2	1.030.1-1. Вып. 1-3	Изделия закладные М2	2	

Марка элемента	элс15.12.2.5-п.58-01
----------------	----------------------

Ведомость расхода дополнительной стали на элемент, кг

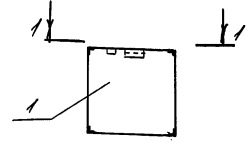
Марка элемента	Изделия закладные			Итого
	Арматура класса	Прокат марки		
	A-III	BСт3кп2		
	ГОСТ 5781-82	ГОСТ 8509-86	ГОСТ 8508-79	
	Ø10	L63	Ø6	
элс15.12.2.5-п.58-01	0,26	1,19	0,56	2,31

Панель стеновая элс15.12.2.5-п.58-01 выполнить соответственно по панели стеновой элс15.12.2.5-п.58 с изменениями по данному чертежу.

Шп. стале. Гвозд. и болты. Вертикаль

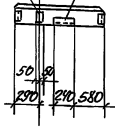
Исполн				409.14.78.92	КЭО-элс15.12.2.5-п.58-01
Провер				Панель стеновая элс15.12.2.5-п.58-01	Сталь Масса Масштаб
Инженер					P 530
Машинист					Лист Листов В1
Инв. №					ОДЕССКИЙ СТРОЙПРОЕКТ

Альбом 5



1-1

Для 2ПС12.12.25-Л-59-04 3 Для 2ПС12.12.25-Л-59-05 2



Панели стеновые 2ПС12.12.25-Л-59-04, 2ПС12.12.25-Л-59-05 выполнить соответственно по панели стеновой 2ПС12.12.25-Л-59 с изменениями по данному чертежу

№з	Обозначение	Наименование	Код по цвету		Примечание
		Сборочные единицы			
		Панели стеновые			
1	1.030.1.1. Вып. 1-1; 03	2ПС12.12.25-Л-59	×	×	
		Изделия закладные			
2	1.030.1.1. Вып. 1-3	М2		1	
3		М9	1		

Марка элемента

2ПС12.12.25-Л-59-04
2ПС12.12.25-Л-59-05

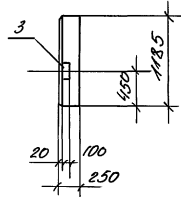
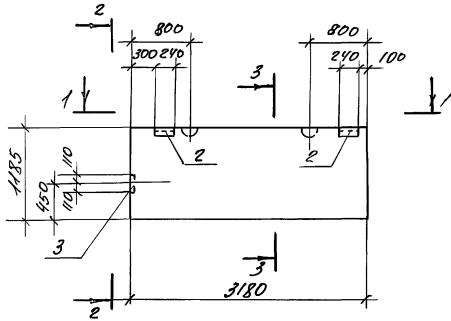
Ведомость расхода дополнительной стали на элемент кг

Марка элемента	Изделия закладные		Вес
	Арматура класса	Прокат марки	
	№-И	ВСт3кп2	
	ГОСТ 5781-82	ГОСТ 19003-74	
	Ø10	Ø8	
2ПС12.12.25-Л-59-04	0,38	10	1,39

Лист 1 из 1. Дата: 10.08.2008. Составитель: [Signature]

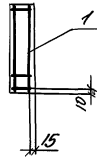
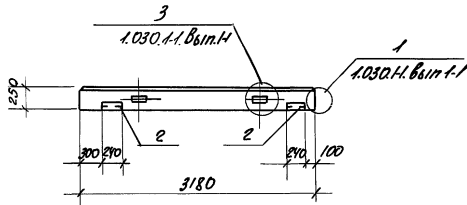
Привязан		409-14-78.98	КЭСИ-2ПС12.25-Л-59-04
		Панель стеновая	Страна: Россия
		2ПС12.12.25-Л-59-04	Р 420
		2ПС12.12.25-Л-59-05	Проект: Лист 03/31
			ОДЕССКИЙ СТРОИПРОЕКТ

Альбом 5



1-1

3-3



№	Обозначение	Наименование	Кол-во		Примечание
			пс	шт	
<u>Сборочные единицы</u>					
Каркас пространств					
1	-КЖС-КП1	КП1	1		
<u>Изделия закладные</u>					
2	1.030.1.1. Вып.1-3	М2	2		
3		М6	1		
<u>Материалы</u>					
Керамзитобетон					
		марки 50	0,84		м ³

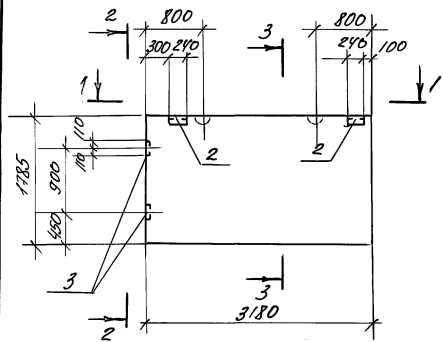
Ведомость расхода стали по элементам

Марка элемента	Изделия арматурные					Изделия закладные				Итого рас-ход	
	Арматура класса					Арматура класса	Прокат марки				
	А-III		ВрIII				А-III	ВСт 3кп 2			
	ГОСТ 5781-82	ГОСТ 6727-80				ГОСТ 5781-82		ГОСТ 1062-74	ГОСТ 8508-86		
	φ6	φ8	φ4	φ5	φ10	φ6	φ8	163			
пс	7,0	0,2	2,2	2,9	1,23	1,6	0,6	2,8	1,4	6,4	1,87

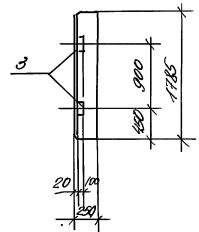
ИЗДАНИЕ ПРОЕКТА И ЕГО ВЕДОМОСТЕЙ

Привязки		409-14-78.92		КЖС-ПС1	
		Панель стеновая ПС1		Габарит	Масса
				Р	940
				Лист	Листов
				ОДЕССКИЙ СТРОЙПРОЕКТ	
ИЗВ. №				25283-05 21	
				Формат А3	

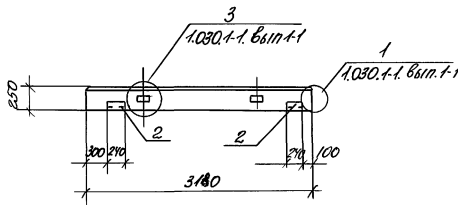
Альбом 5



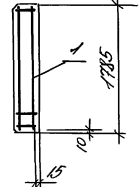
2-2



3-3



1-1



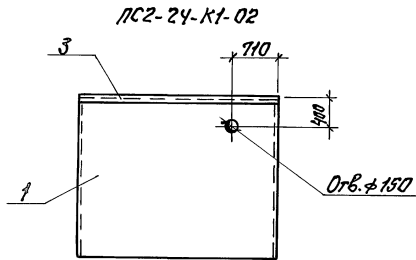
№пз	Обозначение	Наименование	Количество		Примечание
			шт	м ³	
<u>Сборочные единицы</u>					
Каркас пространств					
1	- КЖС-КПЭ	КПЭ	1		
<u>Изделия закладные</u>					
2	1030.1.1. Вып. 1-3	М12	2		
3		М16	2		
<u>Материалы</u>					
Керамзитобетон					
		марка 50	141		м ³

Ведомость расхода стали на элемент, кг.

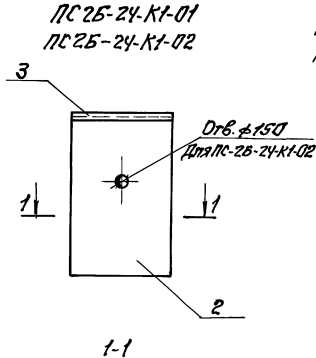
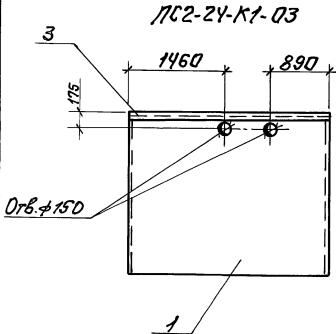
Марка элемента	Изделия арматурные						Изделия закладные				всего	всего	рас. сталь
	Арматура класса А-III		Вр-IV		всего	Арматура класса А-III		Прокат марки ВСтЗкп2					
	ГОСТ 5781-82	ГОСТ 6727-80	ГОСТ 5781-82	ГОСТ 10682-74		ГОСТ 8509-86							
	φ6	φ10	φ4	15	φ10	8.6	8.8	163					
ПС2	9,8	0,2	2,9	2,4	15,3	2,8	0,6	5,6	1,4	10,4	2,97		

		408-14-78.92	КЖС-ПС2		
		Панель стеновая ПС2	Брус	Масса	Масштаб
			р	1410	
				Лист	Листов
				ОДЕССКИЙ СТРОЙПРОЕКТ	

Листов 5



Поз.	Обозначение	Наименование	Количества на испит.				Примечание
		сборочные единицы					
		Панель стеновая					
1	3.900-3, вып. 3/82	PC2-24-K1	X	X			
2	3.900-3, вып. 1/82	PC25-24-K1			X	X	
		Изделие закладное					
3	1.400-15; вып. 1	МНС18	2,98	2,98	1,49	1,49	п.п.

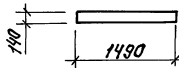


Ведомость расхода дополнитель-
ной стали на элементы, кг

Марка элемента	Изделия закладные		Всего
	Дет. класса	Прокат марки	
	А-III	ВЛЗ лс 6	
	№гс 781-82	№гс 8503-86	
	±8	175x6	
PC2-24-K1-02	3,6	20,6	24,2
PC2-24-K1-03	3,6	20,6	24,2
PC25-24-K1-01	1,8	10,3	12,1
PC25-24-K1-02	1,8	10,3	12,1

PC2-24-K1-02	PC2-24-K1-03	PC25-24-K1-01	PC25-24-K1-02
--------------	--------------	---------------	---------------

Имя, отчество, должность, дата



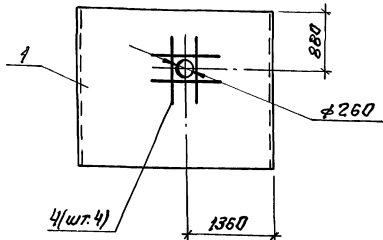
Привязан:

Имя, отчество	Кучвара
Зав. гр.	Калинская
Сп. спец.	Антолов
Мех. спец.	Ванюков
Н. конст.	Иванченко
И.И.П.	Булаш

409-14-78.02	-КНИ-PC2-24-K1-02	Сталь	Масса	Масштаб
	Панель стеновая	P	2500	1:25
	PC2-24-K1-02, PC2-24-K1-03, PC25-24-K1-01, PC25-24-K1-02	Лист	Листов 1	
		ОДЕССКИЙ СТРОЙПРОЕКТ		

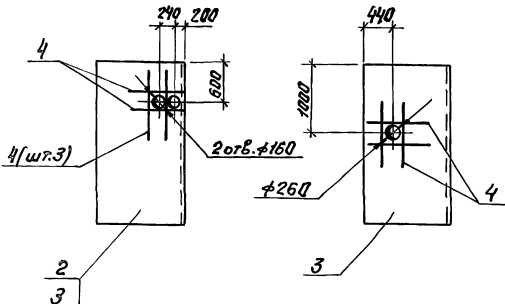
Альбом 5

ПС-24-К1-01



ПС2А^б-24-К1-01, ПС2А^в-24-К1-01

ПС2А^б-24-К1-02



№п.п.	Обозначение	Наименование	Количество на установку				Примечание
			1	2	3	4	
		Сборочные единицы					
		Панель стеновая					
1	3.900-3, вып. 3/82	ПС-24-К1	X				
2	3.900-3, вып. 1/82	ПС2А ^в -24-К1		X		X	
3		ПС2А ^б -24-К1			X		
		<u>ДЕТАЛИ</u>					
		А-Ш-10 ГОСТ 5781-82					
4		2-1000	4	5	4	5	0,6 кг

Вероятность расхода фалпалнительной стали на элемент, кг

Марка элемента	изделия закладные		Всего
	Вот. класса		
	А-III		
	ГОСТ 5781-82		
	φ10	Угрок	
ПС-24-К1-01	2,5	2,5	2,5
ПС2А ^в -24-К1-01	3,1	3,1	3,1
ПС2А ^б -24-К1-02	2,5	2,5	2,5
ПС2А ^в -24-К1-01	3,1	3,1	3,1

ПС-24-К1-01	ПС2А ^в -24-К1-01	ПС2А ^б -24-К1-02	ПС2А ^в -24-К1-01		
-------------	-----------------------------	-----------------------------	-----------------------------	--	--

Условные обозначения: 1 - панель, 2 - отб. φ160, 3 - панель, 4 - шуруп

Проектировщик:

Имя. Ф.п.	Куваева	24.07.82
Заб. гр.	Катинская	2008
Д. спец.	Ремонт	2008
Место р.	Алматы	2008
Д. кат. р.	Иванченко	2008
Имя. Ф.п.	Булабин	2008

409.14.78.92

-КНУ-ПС-24-К1-01

Панель стеновая
ПС-24-К1-01, ПС2А^в-24-К1-01,
ПС2А^б-24-К1-02, ПС2А^в-24-К1-01

Средн. масса

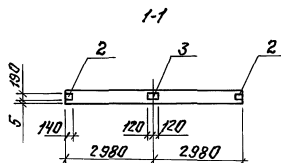
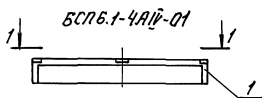
Р 2500 1:25

Лист 1

ОДЕССКИЙ

СТРОЙПРОЕКТ

Альбом 5



Лист	Обозначение	Наименование	Кол.	Примечание
		Сборочные единицы		
1	1.462.1-10/89 Вып.1	БСПб.1-4АИ		
		Изделия закладные		
2	1.462.1-10/89 Вып.2	МН2-1	2	
3		МН2-2	1	

Ведомость расхода стали на элемент, кг

Марка элемента	Изделия закладные						Всего
	Арматура класса А-III		Прокат марки ВСт3 кл2				
	ГОСТ 5781-82		ГОСТ 19003-74				
	Ф8	Угрю	6-6	Угрю			
БСПб.1-4АИ-01	0,5	0,5	4,7	4,7			5,2

				409.14.78.92	- КИУ-БСПб.1-4АИ-01		
					Балка покрытия	Сталь	Масса
					БСПб.1-4АИ-01	Р	1150
						Лист	Листов 1
						ОДЕССКИЙ СТРОЙПРОЕКТ	
							Формат А3

Привязан:

Инж.	Номан	Синг
Заб.гр.	Камышев	ТБС
Ин.спец.	Александр	СПС
Инж.отр.	Александр	МВЛ
Н.контр.	Иванченко	ИИИ
ГИП	Белявский	ИИИ

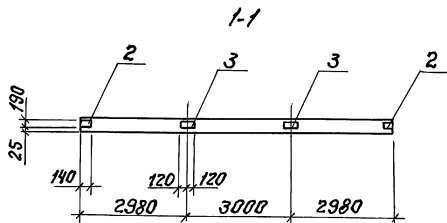
25283-05 25

Формат А3

Удобр. и др. Взам. инв. №

Листом 5

БСП9.2-5АИ-01



Поз.	Обозначение	Наименование	Кол.	Примечание
		Сборочные единицы		
1	1.462.1-10/89 Взм.1	Балка БСП9.2-5АИ		
		Изделия закладные		
2	1.462.1-10/89 Взм.2	МН2-1	2	
3		МН2-2	2	

Ведомость расхода дополнительной стали на элемент, кг

Марка элемента	Изделия закладные								Общий расход	
	Температура класса				Прокат марки					
	А-III				В Ст3 кп2					
	ГОСТ 5781-82				ГОСТ 19903-74					
БСП9.2-5АИ-01	0,6			0,6	6,8			6,8	7,4	7,4

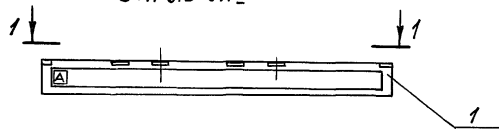
Имя и фамилия
Полов. и дата
Взвешивания

					409-14-78.92	-КНИЖБСП9.2-5АИ-01			
Привязан:	Изм.	Юнак	с.м.		Балка покрытия БСП9.2-5АИ-01		Старин	Масса	Масштаб
	Зав.гр.	Камилевская	с.п.				Р	2750	1:100
	Пл.спец.	Дикаль	с.п.				Лист		Листов 1
	Нач.спец.	Доминик	с.п.				ОДЕССКИЙ СТРОЙПРОЕКТ		
Имб.н	Н.контр.	Уварович	с.п.						
	Г.И.П.	Булавин	с.п.						

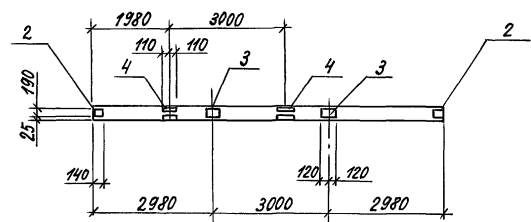
Коп. Стр.но 25283-05 26 Формат А3

Альбом 5

БСП 9.2-8АІV-01



1-1



Поз.	Обозначение	Наименование	Кол.	Примечание
		<u>Сборочные единицы</u>		
1	1.462.1-10/89; вып.1	БСП 9.2-8АІV		
		<u>Изделия закладные</u>		
2		МН 2-1	2	
3	1.462.1-10/89 вып.2	МН 2-2	2	
4		МН 3-2	2	

Ведомость расхода дополнительной стали на элемент, кг

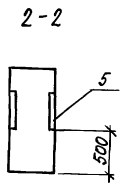
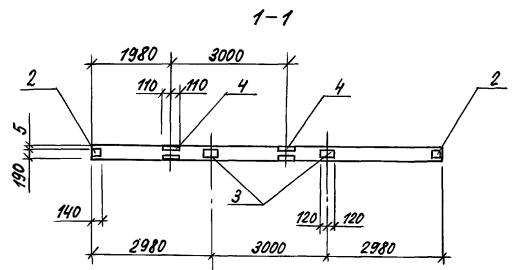
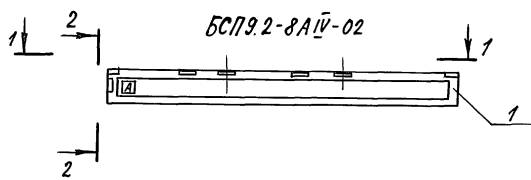
Марка элемента	Изделия закладные								Об-щий рас-ход	
	Арматура класса А-III				Прокат марки ВСт 3 кп 2					
	ГОСТ 8509-86				ГОСТ 19903-74					
	Ø 8	Ø 10	Уго-20	Уго-20	Ø 8=6	Ø 8=6	Уго-20	Уго-20		
БСП 9.2-8АІV-01	0,6	1,0	1,6	6,8		6,8	6,8	6,8	15,2	15,2

Знак □ нанести в соответствии с требованиями ГОСТ 13 015.2-81

Испол. №, Подп. и дата, Взам. инв. №

Привязан		Инженер Юнак	Зав. гр Карминская	Гл. спец Диколь	Нач. отд Данилюк	Н. контр Цваниченко	Инв. № ГАП Булавин	409.14.78.92 - КЖИ-БСП 9.2-8АІV-01	Балка покрытия БСП 9.2-8АІV-01	Стация Масса/Масштаб	р 2750 1:100	
								лист 1	Листов 1	ОДЕССКИЙ СТРОЙПРОЕКТ		
Инв. № 25283-05 28								Копировал Соловьева	Формат А3			

А 660 м 5



Поз.	Обозначение	Наименование	Кол.	Примечание
		Сборочные единицы		
1	1.462.1-10/89 вып.1	БСП9.2-8АІV-02		
		Изделия закладные		
2		МН 2-1	2	
3	1.462.1-10/89 вып.2	МН 2-2	2	
4		МН 3-2	2	
5		МН 3-1	1	

Ведомость расхода дополнительной стали на элемент, кг

Марка элемента	Изделия закладные									Об-щий рас-ход
	Арматура класса А-ІІІ				Прокат марки В Ст 3 кп 2					
	ГОСТ 5781-82				ГОСТ 8509-86		ГОСТ 19903-74			
	Ø8	Ø10	Цто-го	Цто-го	Цто-го	Цто-го	Цто-го	Цто-го	Цто-го	
БСП9.2-8АІV-02	0,6	1,5	2,1	10,2		10,2	6,8	6,8	19,1	19,1

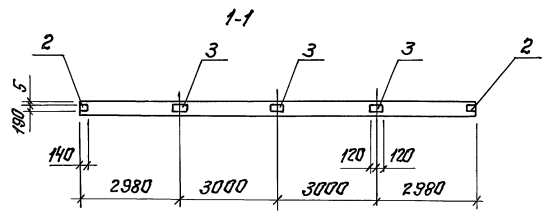
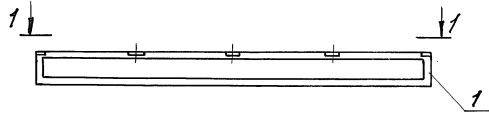
Знак **А** нанести в соответствии с требованиями ГОСТ 13015.2-81

Инв.№ подл. Подл. и дата Взам.инв.№

Привязан			Инженер Юнак С.М.	409-14-78.92 -КЖИ-БСП9.2-8АІV-02			Стация	Масса	Масштаб
			Зав. гр. Каминская С.К.	Балка покрытия БСП9.2-8-АІV-02			Р	2750	1:100
			Гл. спец. Диколь А.В.				Лист	Листов 1	
			Нач. отд. Данилюк И.О.				ОДЕССКИЙ СТРОЙПРОЕКТ		
			Н. контр. Чванюченко И.И.				Формат А3		
			ЦНВ № ГЦП Булавин						

Анотация 5

1БСП12-3АрV-01



№	Обозначение	Наименование	Кол.	Примечание
		Сборочные единицы		
1	1.462.1-1/88 Вып.1	1БСП12-3АрV		
		Изделия закладные		
2	1.400-6/76 Вып.1	М4-1	2	
3		М4-3	3	

Ведомость расхода дополнительной стали на элемент, кг

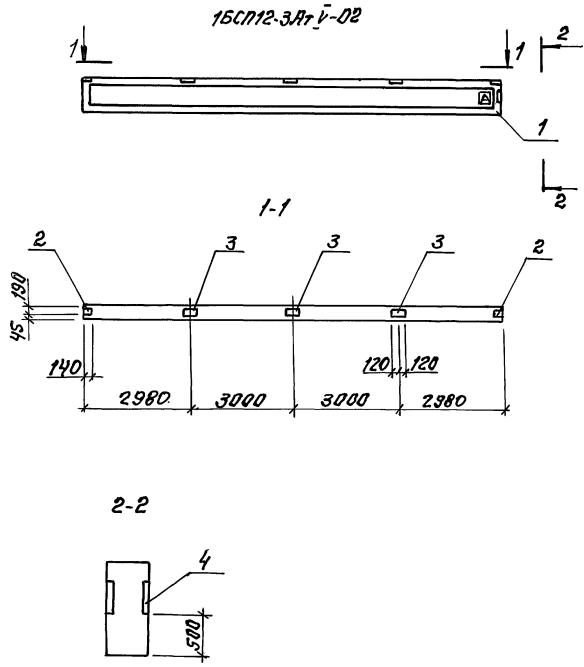
Марка элемента	Изделия закладные								Всего рас-лог	
	Арматура класса А-III				Прокат марки В Ст.3 кп2					
	ГОСТ 5781-82		ГОСТ 19903-74		ГОСТ 19903-74					
	φ8		Угата	δ=6		Угата				
1БСП12-3АрV-01	0,8		0,8	3,2		9,2			10,0	10,0

Инв. листы, планы и разрезы, ведомости

Привязан:			Имя	Юнас	Сы	408.14.78.92	-КНИУ-1БСП12-3АрV-01		
			Зав. гр.	Калинская	ФРЛ	Балка покрытия 1БСП12-3АрV-01	Стария	Масштаб	Масштаб
			Пр. спец.	Диколь	ФРЛ		P	4500	1:100
			Науч. отв.	Данилюк	ФРЛ		Лист	Листов 1	
			Н. контр.	Уванченко	ФРЛ		ОДЕССКИЙ СТРОЙПРОЕКТ		
Инв. №			Г.П.	Булабин	ФРЛ	Коп. Станко 25283-05 30 Формат А3			

Альбом 5

Шифр проекта, номер и дата выдачи альбома



№	Обозначение	Наименование	кол.	Примечание
		Сборочные единицы		
1	1.462.1-1/89 Вып.1	15СП12-3АГ-02		
2		Узлы закладные		
3	1.400-Б/76 Вып.1	М4-1	2	
4		М4-3	3	
		М4-10-3	1	

Ведомость расхода дополнительной стали на элемент, кг

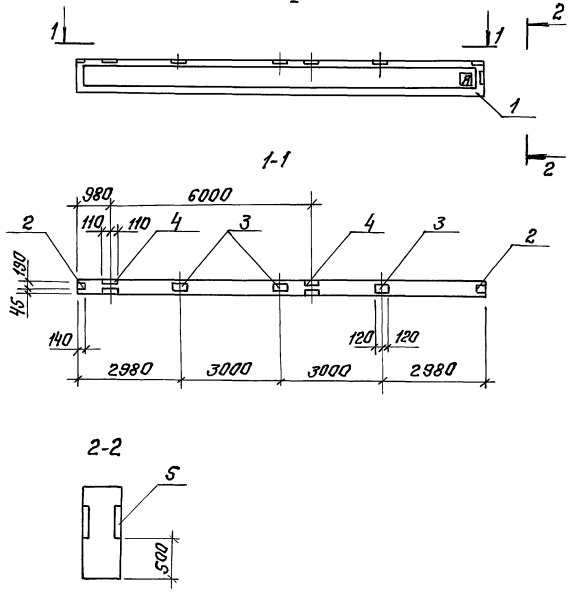
Марка элемента	Узлы закладные								Всего	расход
	Арматура класса А-III				Прокат марки В Ст3 кл2					
	№8	№10	Угрок 180x7	Угрок 5-5	Угрок	Угрок	Угрок	Угрок		
15СП12-3АГ-02	1,2	0,3	1,5	3,4		3,4	9,2	9,2	14,1	14,1

Знак □ нанести в соответствии с требованиями ГОСТ 13015.2-81

Привязан:			400-14-78.92 - КМУ-15СП12-3АГ-02	
Длина	Юнак	См.	Балка покрытия 15СП12-3АГ-02	
Зав.гр.	Каминка	9/2		
Ср. слес.	Дикаль	1/2		
Нвч. вгв.	Данчикова	1/10		
Н. конгр.	Иванченко	1/10	Сталь: Масса: Масштаб: Р 4500 1:20 Лист Листов 1	
П. ЦП	Будакян	1/10		

Альбом 5

16СП12-5Ат-У-02



№ поз.	Обозначение	Наименование	кол.	Примечание
		Сборочные единицы!		
1	1.462.1-1/88 Вып.1	16СП12-5Ат-У		
		Изделия закладные		
2	1.400-6/76 Вып.1	М4-1	2	
3		М4-3	3	
4	1.462.1-1/88 Вып.2	МН-3	2	
5	1.400-6/76 Вып.1	М4-10-3	1	

Вероятность расхода дополнительной стали на элемент, кг

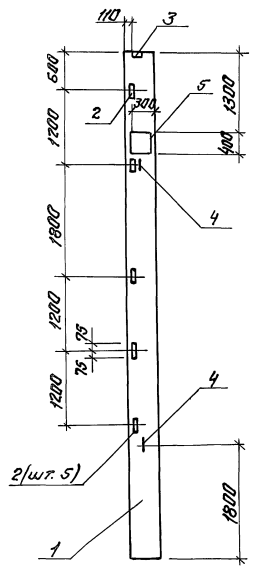
Марка элемента	Изделия закладные								Всего	Общий расход	
	Арматура класса				Прокат марки						
	А-III				В Ст.3 кл.2						
	ГОСТ 5781-82		ГОСТ 5009-86		ГОСТ 8510-86		ГОСТ 19903-74				
Ф8	Ф10	Утроя	Утроя	Утроя	Утроя	Утроя	Утроя				
16СП12-5Ат-У-02	2,0	0,7	2,7	3,4	3,4	10,4	10,4	9,2	9,2	25,7	25,7

Знак □ нанести в соответствии с требованиями ГОСТ 130152-81

Имя и фамилия, Инициалы, Дата и время

Прив. экз.:			409.14.14.92 -КНУ-16СП12-5Ат-У-02		
Изм.	Имя	Син.	Балка покрытия 16СП12-5Ат-У-02		
Зав. пр.	Конструктор	Ф.И.О.			
Ил. спец.	Исполн.	К.С.			
Исп. спец.	Исполн.	И.И.			
И.контр.	Исполн.	И.И.	Лист 1 из 1 ОДЕССКИЙ СТРОЙПРОЕКТ		
И.инж.	Исполн.	И.И.			
И.инж.	Исполн.	И.И.	Кол. Станко 25283-05 33 Формат А3		

Дальность 5



№ п/п	Обозначение	Наименование	Кол.	Примечание
		Сборочные единицы		
1	1.423.1-3/88.1-31	Колонна 1К72-1М2		
		Изделия закладные		
2		М1-14	5	
3	1.423.1-3/88, вып.2, часть 2	М2-32	1	
4		М16-200	2	
5	1.400-15 Вып.1	МН223-5	1	

Ведомость расхода дополнительной стали на элемент, кг

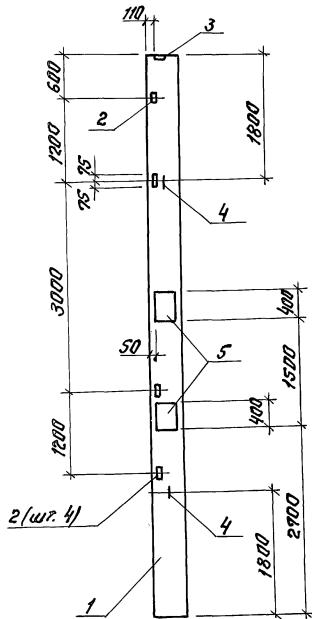
Марка элемента	Изделия закладные										Общий расход	
	Арматура класса					Прокат марки						
	А-I		А-III			В Ст3кп2						
	ГОСТ 5781-82		ГОСТ 503-86			ГОСТ 19303-74						
	φ 16	Utrara φ 12	φ 16	Utrara	16x3x5	Utrara	5-14	5-12	Utrara			
1К72-1М2-01	1,4	1,4	2,8	5,6	8,4	7,5	7,5	6,0	22,6	28,6	45,9	45,9

Установку закладных изделий произвести согласно серии 1.423.1-3/88, вып.1

Уч. №, материал, марка, количество, завод, инв. №

					409-74-78.92	-КНУ-1К72-1М2-01		
Привязан:	Уч. №	Кувбара	Зав. гр.	Капильная	Колонна 1К72-1М2-01	Старая масса	Масса таб	
						Р	3200	1:50
						Лист	Известов 1	
Уч. №		Материал	Марка	Количество		ОДЕССКИЙ СТРОЙПРОЕКТ		
		ГОСТ	Вып.	Инв. №		Формат А3		

Фланец 5



№ поз	Обозначение	Наименование	Кол.	Примечание
		Сборочные единицы		
1	1.423.1-3/88.1-31	Колонна 1К72-1М2		
		Изделия закладные		
2		М1-14	4	
3	1.423.1-3/88 Вып.2 часть 2	М2-32	1	
4		М16-200	2	
5	1.400-15, Вып.1	МН 223-5	2	

Ведомость расхода дополнительной стали на элемент, кг

Марка элемента	Изделия арматурные								Общий расход			
	Арматура класса А-III				Прокат марки В Ст3 кп2							
	А-I		А-III		В Ст3 кп2		Всего					
	ГОСТ 5781-82		ГОСТ 5781-82		ГОСТ 8509-86		ГОСТ 8509-86					
	φ16	Utrard φ12	φ16	Utrard φ12	Utrard φ12	Utrard φ12	Utrard φ12	Utrard φ12				
1К72-1М2-02	1,4	1,4	2,5	11,2	13,7	6,0	6,0	15,2	6,0	51,2	72,3	72,3

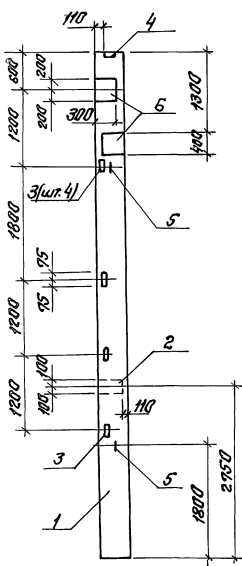
Установку закладных изделий МНУ, М2-32, М16-200 произвести согласно серии 1.423.1-3/88, Вып.1.

Инв. лист, дата, автор, исполнитель

				409-14-78.92	-КНУ-1К72-1М2-02
				Колонна 1К72-1М2-02	
				Старая масса	Новая масса
				Р	3200 1:50
				Лист	Листов 1
				ОДЕССКИЙ СТРОЙПРОЕКТ	

Проектировщик:	Инж. И.К. Кушара	М.П.
	Зав. гр. Каминская	М.П.
	М. спец. Айкале	М.П.
	Мач. отв. Аринчук	М.П.
	И. кантор. Каминская	М.П.
Инв. №	Г.И.П. Былабин	М.П.

Альбом 5



№ п/п	Обозначение	Наименование	Кол.	Примечание
		Сборочные единицы		
1	1.423.1-3/88. 1-31	Колонна 1К72-1М2		
		Изделия закладные		
2		М1-12	1	
3	1.423.1-3/88, Вып. 2 часть 2	М1-14	4	
4		М2-32	1	
5		М16-200	2	
6	1.400-15, Вып. 1	МН223-5	2	

Ведомость расхода дополнительной стали на элемент, кг

Марка элемента	Изделия закладные										Общий расход	
	Арматура класса					Прокат марки						
	А-I		А-II			В Ст3 кп2						
	ГОСТ 5281-82					ГОСТ 8508-86, ГОСТ 18903-74						
	φ16	Утрата φ12	φ16	Утрата	163x5	Утрата	6-10	6-12	6-14	Утрата		
1К22-1М2-03	1,4	1,4	3,9	11,2	15,1	6,0	6,0	4,6	45,2	6,0	55,8	78,3

Установку закладных изделий М1-12, М1-14, М2-32, М16-200 произвести согласно серии 1.423.1-3/88, Вып. 1.

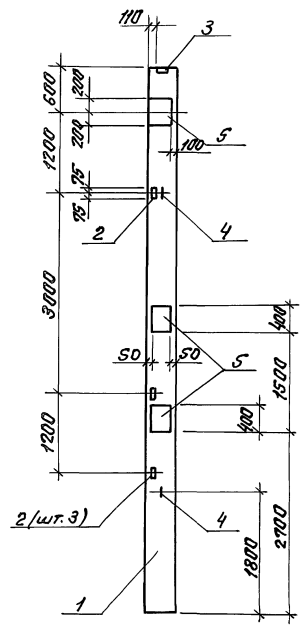
Учб. проект. Подп. и дата

		409-14-78.92		-КНИ-1К72-1М2-03	
		Колонна 1К72-1М2-03		Старая масса	Масса изв
				P	3200
				Лист	Листов 1
				ОДЕССКИЙ СТРОЙПРОЕКТ	

Привязан:

Ини. Ик Кувара
Зав. пр. Катинская
Ин. спец. Ликотль
нач. отд. Канилюк
Н. контр. Иванченко
Г. И. П. Вылавин

А. Лестов 5



№ поз.	Обозначение	Наименование	кол.	Примечание
		<u>Сборочные единицы</u>		
1	1.423.1-3/88-1-31	Колонна 1К72-1М2		
		<u>Изделия закладные</u>		
2		М1-14	3	
3	1.423.1-3/88, в.п. 2 часть 2	М2-32	1	
4		М16-200	2	
5	1.400-15, в.п. 2	МН223-5	3	

Ведомость расхода дополнительной стали на элемент, кг

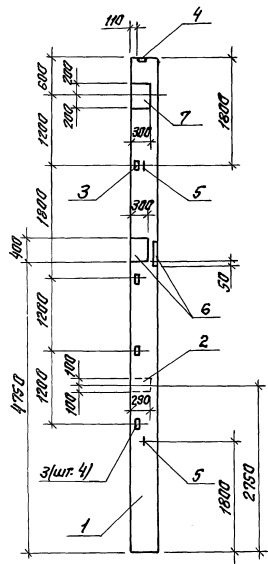
Марка элемента	Изделия арматурные								Общий всего расход		
	Арматура класса А-I				Прокат марки В Ст-3 кл 2						
	ГОСТ 5781-82				ГОСТ 50303-86 ГОСТ 19903-74						
	φ16	U1000	φ12	φ16	U1000	U63x5	U1000	φ12	φ14	U1000	
1К72-1М2-06	1,4	1,4	2,2	16,8	19,0	4,5	4,5	67,8	6,0	93,8	98,7

Установки закладных изделий М1-14, М2-32, М16-200 произвести согласно серии 1.423.1-3/88, в.п.1

Инв. № по кн. Листов и дата Взам. инв. №

Привязан:			Инв. №	Кувара	Зурь	409-14-78.92	-КНУ-1К72-1М2-06		
			Заб. гр.	Камская	Фельд	Колонна 1К72-1М2-06	Стр. №	Масш.	Масштаб
			Д. спец.	Яковлев	ДВ		Р	3200	1:50
			Изд. отв.	Демидчук	ИИ		Лист	Листов	1
			И. интр.	Уваровичева	ИИ		ОДЕССКИЙ СТРОЙПРОЕКТ		
Инв. №			П. ОП	Блавын	ИИ		Формат А3		

Альбом 5



№поз	Обозначение	Наименование	Кол.	Примечание
		Сборные единицы		
1	1.423.1-3/88. 1-31	Колонна 1К72-1М2		
		Изделия закладные		
2		М1-12	1	
3	1.423.1-3/88, вкл. 2 часть 2	М1-14	4	
4		М2-32	1	
5		М16-200	2	
6	1.400-15, вкл. 1	МН 152-2	2	
7		МН 223-5	1	

Ведомость расхода дополнительной стали на элемент, кг

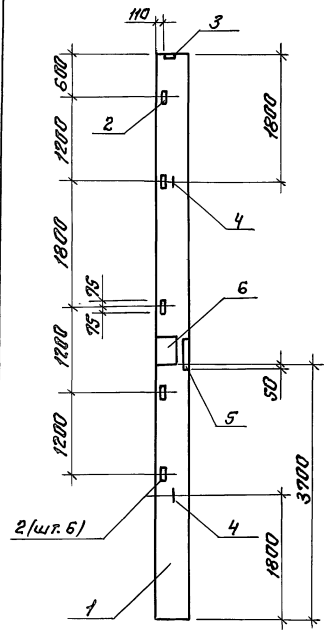
Марка элемента	ИЗДЕЛИЯ ЗАКЛАДНЫЕ										Общий расход	
	Арматура класса А-I					Прокат марки А-III						
	ГОСТ 5781-82					ГОСТ 8509-88, ГОСТ 8503-94						
	φ16	Utrara	φ12	φ16	Utrara	63x5	Utrara	5-10	5-12	5-14	Utrara	
1К72-1М2-07	1,4	1,4	3,9	17,2	21,1	6,0	6,0	4,6	33,6	6,0	50,2	78,7

Установку закладных изделий М1-12, М1-14, М2-32, М16-200 произвести согласно серии 1.423.1-3/88, вкл. 1

Уч. № 12000, Проект и смета, Выезд инженера

Провзван:	Уинн, Ил	Кувара	Жу-л	409.14.78.92	КНИИ-1К72-1М2-07	Статус	Масса	Масштаб
	Зав. гр. Катинская	Дукать	Жу-л			P	3200	1:50
	Нач. отд. Азаманок	Жу-л				Лист		Листов 1
	Н.контр. Шевченко	Жу-л				ОДЕССКИЙ СТРОЙПРОЕКТ		
Уч. №	Г.И.Т.	Блавын	Жу-л			Формат А3		

Альбом 5



Пос.	Обозначение	Наименование	кол.	Примечание
		Сборочные единицы		
1	1.423.1-3/88, 1-31	Колонна 1К72-1М2		
		Изделия закладные		
2		М1-14	5	
3	1.423.1-3/88, Вып. 2 часть 2	М2-32	1	
4		М16-200	2	
5	1.400.15, Вып. 1	МН152-2	1	
6		МН223-5	1	

Ведомость расхода дополнительной стали на элемент, кг

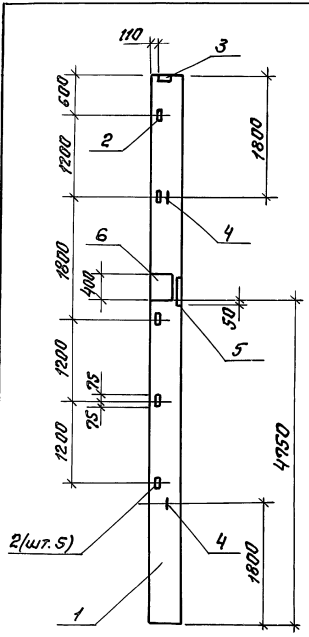
Марка элемента	Изделия закладные								Общий расход		
	Арматура класса А-I				Прокат марки В Ст 3 кл 2						
	А-I		А-II		В Ст 3 кл 2		Всего				
	ГОСТ 5781-85		ГОСТ 5781-85		ГОСТ 19903-74						
φ16	Угоро φ12	φ16	Угоро	163x5	Угоро	6-12	6-14	Угоро			
1К72-1М2-08	1,4	1,4	2,8	11,4	14,2	7,5	7,5	31,1	6,0	37,1	60,2

Установку закладных изделий М1-14, М2-32, М16-200 произвести согласно серии 1.423.1-3/88, Вып. 1

Инв. № 1007-У 9078 85071.0068

				409-14-78.92	-КНУ-1К72-1М2-08		
Привязан:	Инж. Ю. Кучера	Зав. гр. Калинская	Гл. спец. Липоль	Колонна 1К72-1М2-08	Страна	Масштаб	Масштаб
	Нач. отд. Ванин	Н. констр. Цвиринчук	Инж. Б. Милославский		Р	3200	1:50
	Инв. №	Г.И.П. Бывакин			Лист	Листов 1	
					ОДЕССКИЙ СТРОЙПРОЕКТ		

Альбом 5



№№.	Обозначение	Наименование	Кол.	Примечание
		Сборочные единицы		
1	1.423.1-3/88.1-31	Колонна 1К72-1М2		
		Изделия закладные		
2		М1-14	5	
3	1.423.1-3/88, вкл. 2 часть 2	М2-32	1	
4		М16-200	2	
5		МН152-2	1	
6	1.400-15, вкл. 1	МН223-5	1	

Ведомость расхода дополнительной стали на элемент, кг

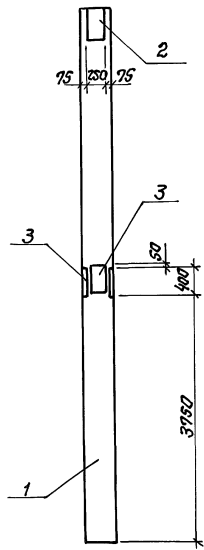
Марка элемента	Изделия закладные								Общий расход		
	Арматура класса А-I		Арматура класса А-III		Прокат марки В Ст.3 кп2		Всего				
	ГОСТ 5781-82	ГОСТ 5781-82	ГОСТ 5781-82	ГОСТ 5781-82	ГОСТ 8509-86	ГОСТ 19903-74	ГОСТ 8509-86	ГОСТ 19903-74			
1К72-1М2-09	1,4	1,4	2,8	11,4	14,2	7,5	7,5	31,1	6,0	37,1	60,2

Установку закладных изделий М1-14, М2-32, М16-200 произвести согласно серии 1.423.1-3/88, вкл. 1

Шкала: 1:100

Привязан:		Изм. №		Кухара		409.14.78.22		- КМУ-1К72-1М2-09	
		Заб. гр.		Каминская					
		Л. спец.		Ильченко					
		Наз. орг.		Данчак					
		Н. контр.		Ванченко					
Шк. №:		Г/П		Буласин					
								Старш. масса / масштаб	
								р 3200 М1:50	
								Лист 1	
								ОДЕССКИЙ СТРОЙПРОЕКТ	

Альбом 5



Гоз	Обозначение	Наименование	Кол.	Примечание
		<u>Сборочные единицы</u>		
1	1.423.1-3/88, 1-31	Колонна 1К72-1М2		
		<u>Изделия закладные</u>		
2	1.400-15, 66/17.1	МН 215-5	1	
3		МН 223-5	2	

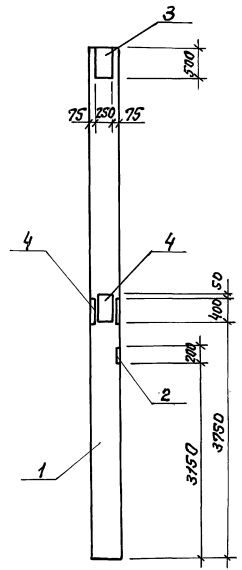
Вероятность расхода фаллнителной стали на элемент, кг

Марка элемента	Изделия закладные				Общий расход
	Арматура класса А-III		Прокат марки В Ст3кп2		
	ГОСТ 5781-82	Углов	ГОСТ 19903-74	Углов	
1К72-1М2-10	14,9	14,9	68,8	68,8	83,7

Инв. № колл. Проект и смета

Привязан:			Инж. Кухара	Инж. Кухара	409-14-78.92	-КНУ-1К72-1М2-10
			Зав. гр. Каминская	Зав. гр. Каминская		
			Гл. инж. Диколь	Гл. инж. Диколь		
			Инж. Данилюк	Инж. Данилюк		
			Н. контр. Иванченко	Н. контр. Иванченко		
Инв. №			Инж. Бутакин	Инж. Бутакин		
					Старш. масс. Масштаб	Р 3200 1:50
					Лист	Листов 1
					ОДЕССКИЙ СТРОЙПРОЕКТ	

Лист 5



№	Обозначение	Наименование	Кол.	Примечание
		Сборочные единицы		
1	1.423.1-3/88.1-31	Колонна 1К72-1М2		
		Изделия закладные		
2	1.423.1-3/88, Вып. 2 часть 2	М1-12	1	
3	1.400-15, Вып. 1	МН215-5	1	
4		МН223-5	2	

Вероятность расхода дополнительной стали на элемент, кг

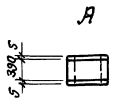
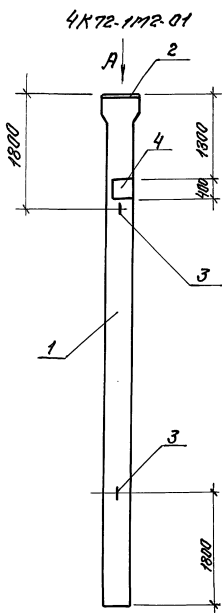
Марка элемента	Изделия закладные						Общий всего расход
	Арматура класса А-III		Прокат марки В Ст3 кп2				
	ГОСТ 5781-82		ГОСТ 19903-74				
	φ12	φ16	Уголки 6-10	6-12	Уголки		
1К72-1М2-11	1,4	14,9	16,3	4,6	68,8	93,4	89,7

Установку закладного изделия М1-12 произвести согласно серии 1.423.1-3/88, Вып. 1

Инв. журнал, Листы в сборе, Экз. в инв.

Привязан:		Инв. № 409-14-78.92	- КНИ-1К72-1М2-11
Инв. №		Колонна 1К72-1М2-11	Стр. № Р 3200 М1-50
Инв. №		Лист	Листов 7
Инв. №		ОДЕССКИЙ СТРОЙПРОЕКТ	

Альбом 5



Поз.	Обозначение	Наименование	Кол.	Примечание
		Сборные единицы		
1	1.423.1-3/88. 1-34	Колонна 4К72-1М2		
		Изделия закладные		
2	1.423.1-3/88, Вып. 2 часть 2	МНБ	1	
3		М16-200	2	
4	1.400-15, Вып. 1	МН223-5	1	

Ведомость расхода дополнительной стали на элемент, кг

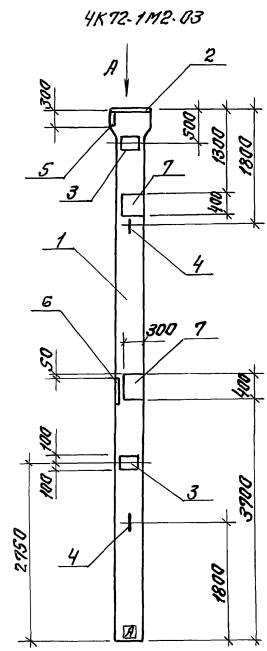
Марка элемента	Изделия закладные						Общий расход		
	Арматура класса А-I			Прокат марки В Ст.3 кл 2					
	ГОСТ 5781-82			ГОСТ 10303-74					
	φ16	Углов φ16	φ16	Углов 5-8	5-12	Углов			
4К72-1М2-01	1,4	1,4	10,4	10,4	14,5	22,6	37,1	48,9	48,9

Установку закладных изделий МНБ; М16-200 произвести согласно серии 1.423.1-3/88, Вып. 1

Линейный размер и шаг | Внутренний диаметр

				409-14-78.92		- КНИУ-4К72-1М2-01	
Привязан:				Колонна 4К72-1М2-01			
Цикл. Ак.	Кучера	Зурд		Старик	Масса	Масштаб	
Фаб. гр.	Каминская	ЗС		Р	3300	1:50	
Дл. спец.	Дикаль	С		Лист		Листов 1	
Наз. орг.	Янколюк	С		ОДЕССКИЙ СТРОЙПРОЕКТ			
И. контр.	Валчиченко	С					
И.в.п.	Булавин	С					

Альбом 5



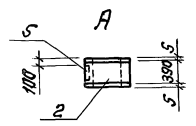
№поз	Обозначение	Наименование	Кол	Примечание
		<u>Сборочные единицы</u>		
1	1.423.1-3/88-34	Колонна 4K72-1M2		
		<u>Изделия закладные</u>		
2		MН6	1	
3	1.423.1-3/88, вып. 2 часть 2	M1-12	2	
4		M16-200	2	
5		MН150-2	1	
6	1.400-15, вып. 1	MН152-2	1	
7		MН223-5	2	

Ведомость расхода дополнительной стали на элемент, кг

Марка элемента	Изделия закладные								Общий расход		
	Арматура класса				Прокат марки						
	А-I		А-III		В Ст3кп2		Всего				
	ГОСТ 5781-82				ГОСТ 19903-74						
	φ16	Угров φ12	φ16	Угров 6-8	6-10	6-12	Угров				
4K72-1M2-03	1,4	1,4	2,8	21,8	24,6	20,2	9,2	53,9	83,1	103,1	103,1

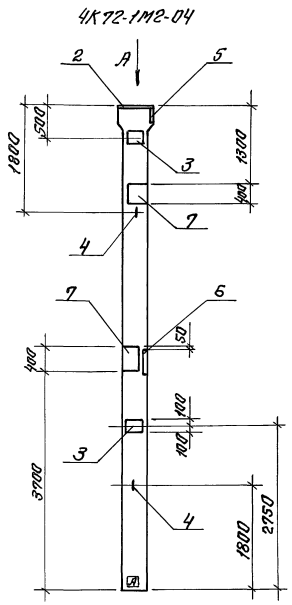
1. Установку закладных изделий МН6, М1-12, М16-200 произвести согласно серии 1.423.1-3/88, вып. 1.
2. Знак □ нанести в соответствии с требованиями ГОСТ 13015-2-81.

Имя и фамилия, должность и звание



Привязан:	Имя, Ик	Кучара	Имя	409-14-7892	-КНИ-4K72-1M2-03
	Зав. гр.	Каминская	Имя	Колонна 4K72-1M2-03	Старша Р 3300
	Ил. спец.	Лижале	Имя		
	Нач. отд.	Ванченко	Имя		Лист 1
	И. контр.	Иванченко	Имя		ОДЕССКИЙ СТРОЙПРОЕКТ
ИМ. №	ГОП	Булавин	Имя		25283-05 48

А. Львов М. 5



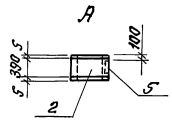
Поз.	Обозначение	Наименование	Кол.	Примечание
<i>Сборочные единицы</i>				
1	1.У23.1-3/88-34	Колонна 4К72-1М2		
<i>Изделия закладные</i>				
2		МН 6	1	
3	1.У23.1-3/88, вып. 2 часть 2	М1-12	2	
4		М16-200	2	
5		МН150-2	1	
6	1.У00-15, вып. 1	МН152-2	1	
7		МН223-5	2	

Ведомость расхода закладной стали на элемент, кг

Марка элемента	Изделия закладные										Общий всего расход	
	Арматура класса А-I					Прокат марки ВСтЗ кп 2						
	ГОСТ 5781-82					ГОСТ 19903-74						
	φ16	Урал φ12	φ16	Урал	Б-8	Б-10	Б-12	Урал				
4К72-1М2-04	1,4	1,4	2,8	16,2	190	20,2	9,2	31,1	60,5	80,9	80,9	

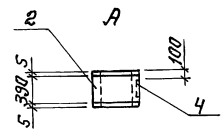
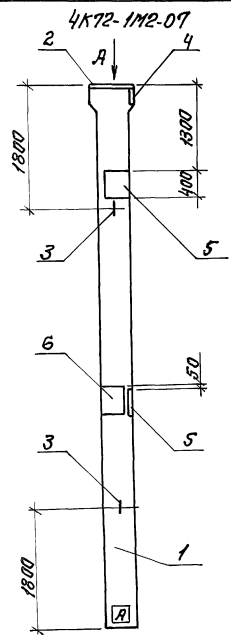
1. Установку закладных изделий МН6, М1-12, М16-200 произвести согласно серии 1.У23.1-3/88, вып. 1.
2. Знак нанести в соответствии с требованиями ГОСТ 13015-78.

ИМБ, 11/02/92, Ловра, с. 92 г. 03.04.01 ИМБ.А



Проект:		ИМБ, 11/02/92		409.14.78.92		-К.ИИ.У-4К72-1М2-04	
ИМБ.И.К.		Кучера		Зелен		Колонна 4К72-1М2-04	
Заб. гр.		Коминская		Аль		Старая Масса	
Пл. спец.		Диколь		05		Масса	
Изд. отд.		Данилюк		Б-2		1:50	
И. контр.		Ванченко		ИИИ		Лист	
ИИИ.И.		Былавиц		4/02		Листов 7	
						ОДЕССКИЙ СТРОЙПРОЕКТ	

Листов 5



№	Обозначение	Наименование	Кол.	Примечание
		Сборочные единицы		
1	1.423.1-3/88.1-34	Колонна 4К72-1М2		
		Изделия закладные		
2	1.423.1.3/88, выт. 2 часть 2	МН6	1	
3		МН6-200	2	
4		МН150-2	1	
5	1.400.15, выт. 1	МН152-2	1	
6		МН223-5	2	

Ведомость расхода дополнительной стали на элемент, кг

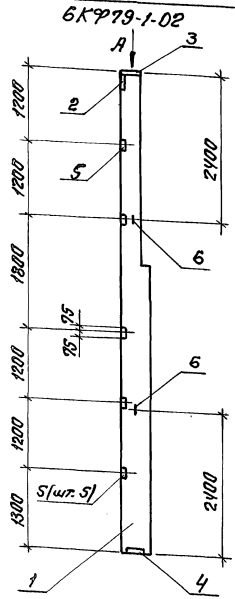
Марка элемента	Изделия закладные						Общий расход			
	Арматура класса А-I		Прокат марки ВСт3Кп2		Всего	расход				
	ГОСТ 5781-82	ГОСТ 19303-74								
4К72-1М2-07	1,4	1,4	2,6	21,8	24,4	20,2	53,7	23,9	39,7	99,7

1. Установку закладных изделий МН6, МН6-200 произвести согласно серии 1.423.1-3/88, выт.1.
2. Знак [A] нанести в соответствии с требованиями ГОСТ 13015.2-81.

Исполнитель: [подпись]

Проектант:	Изм. №	Кувара	Зем.	409.14.78.92	-КНИ-4К72-1М2-07
	Зав. гр.	Калинская	№ 1		
	Гл. инж.	Дикова	№ 2		
	Нач. отд.	Данилюк	№ 3		
	Н. контр.	Иванченко	№ 4		
Изм. №	Г.И.П.	Булави	№ 5		
				Колонна 4К72-1М2-07	Старый Масса/Масса/об
					Р 3300 1:50
					Лист 1/2 листов
					ОДЕССКИЙ СТРОЙПРОЕКТ

Яльцов 5



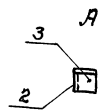
Лист	Обозначение	Наименование	Кол.	Примечание
		<u>Сборочные единицы</u>		
1	1.427.1-3, Вып. 1/87	Колонна БКФ79-1		
		<u>Изделия закладные</u>		
2		МН1	1	
3		МН2	1	
4	1.427.1-3, Вып. 2/87	МН7	1	
5		МН28	5	
6		МН34	2	

Ведомость расхода дополнительной стали на элемент, кг

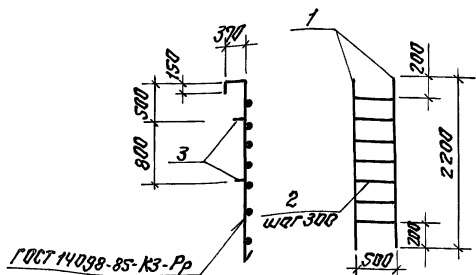
Марка элемента	Изделия закладные										Общий всего расход			
	Арматура класса А-I					Прокат марки ВСт3Кп2								
	ГОСТ 5781-82					ГОСТ 8509-86								
	ГОСТ 5781-82		ГОСТ 8509-86			ГОСТ 19903-74			ГОСТ 8509-86					
БКФ79-1-01	474	Угоро 410	412	414	Угоро 453x5	190x8	Угоро 8-8	8-10	Угоро					
	3,2	3,2	3,3	1,2	2,1	6,6	6,9	4,2	11,1	5,7	4,9	10,4	31,3	31,3

Установку закладных изделий производить согласно серии 1.427.1-3, Вып. 1/87.

Умб. п. ласод. Ловдл. с. Застра. Взаим. Линей 1



Привязан:			Умб. эк. Заб. гр.	Кучвара Кампуква	Эк. 1	409.14.78.92	-КМУ-БКФ79-1-02	
			Ул. спец.	Дикаль	10	Колонна БКФ79-1-02	Старая масса	
			Нач. отг.	Димитров	10		Р	2200
			Н. контр.	Иванченко	10		Лист	
Умб. №			Р.И.П.	Бывавин	10		Листов 1	
							ОДЕССКИЙ СТРОЙПРОЕКТ	



Лист	Обозначение	Наименование	Кол.	Примечание
		<u>Детали</u>		
		А-III-20 ГОСТ 5781-82		
1		ℓ=2920	2	5,95кг
2		ℓ=500	7	1,24кг
3		ℓ=150	4	0,37кг

Привязан:

ИМБ.Н

409.14.78.92

КМУ-М1

Лестница М

Старая Масса Масштаб

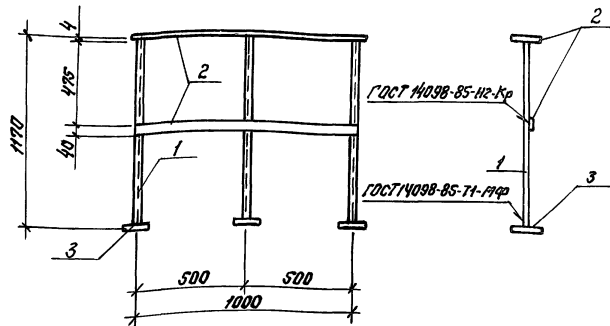
Р 22.06 1:20

Лист Листов 1

ОДЕССКИЙ
СТРОЙПРОЕКТ

Формат А4

ИМБ. Баренбург ЗБДР
Зав. гр. Каминская ФЛД
Тр. спец. Дикаль ФЛД
Нач. отд. Данилюк ИМБ
Н. контр. Шевченко ЛД
ГИП Булавин ФЛД



Лист	Наименование	Кол.	Примечание
1	А-Т-22 ГОСТ 5781-82		
	ℓ=1170	3	3,51кг
	Лист 4х40 ГОСТ 13903-74		
	8 С-ЭМП2 ГОСТ 14637-79		
2	ℓ=1000	2	1,3кг
3	ℓ=70	3	0,05кг

Привязан

ИМБ.Н

409.14.78.92

-КМУ-ОГ1

Ограничение 1

Старая Масса Масштаб

Р 13,28 1:25

Лист Листов 1

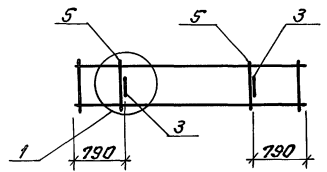
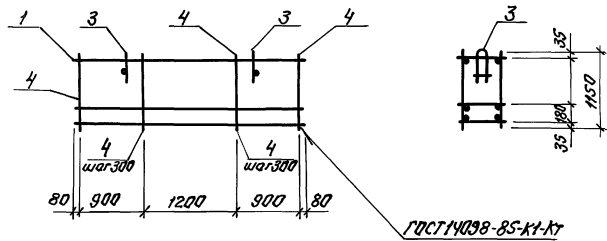
ОДЕССКИЙ
СТРОЙПРОЕКТ

ИМБ. Меренко ФЛД
Зав. гр. Каминская ФЛД
Тр. спец. Дикаль ФЛД
Нач. отд. Высокый ФЛД
Нач. отд. Каминская ФЛД
Н. контр. Шевченко ФЛД
ГИП Булавин ФЛД

25283-05 57

Формат А4

Листов 5



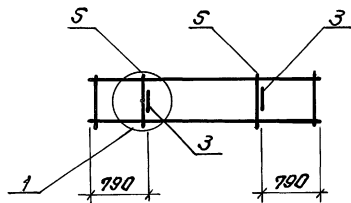
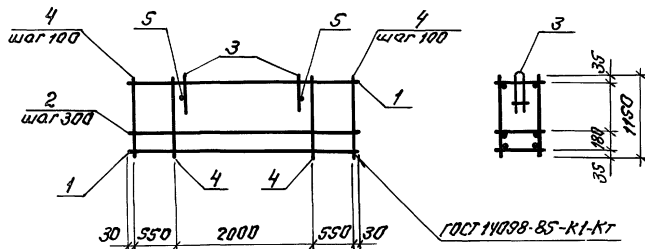
Вид	Зона	Лист	Обозначение	Наименование	Кол.	Примеч.
				<u>Сборочные единицы</u>		
		1	КНИ-КР10, КР11	Каркас плоский КР10	2	2,03кг
		2		Каркас плоский КР11	3	1,73кг
				<u>Детали</u>		
		3	1,030.1-1, Вып. 1-3	Легля СП2	2	0,70кг
		4		5Вр1Н ГОСТ 5727-80 L-1150	16	0,18кг
		5		Л-Ш-8 ГОСТ 5781-82 L-220	2	0,09кг

Узел 1 разработан в серии 1,030.1-1, Вып. 1-2 ч. II

Шифр, дата, Подп. и дата, Сбор. шифр

Привязан:			109-14-78.92			-КНИ-КР11		
Изм. №	Кухара	Земь	Каркас пространственный КР11	Старая Масса	Новая	1:20		
Заб. пр.	Коринская	СЗ		P	13,7			
Ш. спец.	Дикаль	СЗ		Лист	Листов 1			
Науч. отд.	Данилюк	СЗ	ОДЕССКИЙ СТРОЙПРОЕКТ					
Н. кантр.	Иванченко	СЗ						
И.В.Н	ГПП	Булавин	25283-05 58 Формат А3					

Альбом 5



Вариант	Этап	Пов.	Обозначение	Наименование	Кол.	Примеч.
				<u>Сборочные единицы</u>		
		1	КНУ-КР10, КР11	Каркас плоский КР10	2	2,03кг
		2		Каркас плоский КР11	5	1,93кг
				<u>Детали</u>		
		3	1.030.1-1, Вып. 1-3	Легля СПУ	2	1,12кг
		4		СВр14 ГОСТ 6727-80 2-1750	10	0,24кг
		5		А-III-10 ГОСТ 5781-82 2-220	2	0,09кг

Узел 1 разработан в серии 1.030.1-1, Вып. 1-2 часть II.

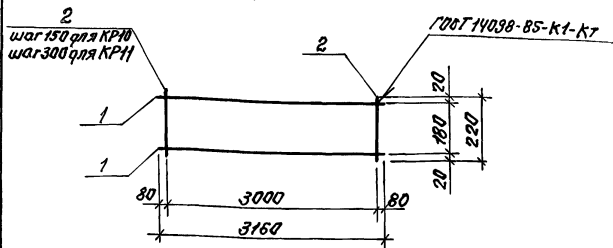
Инв. № подл. Проект в разраб. Взам инв. №

409-14-78.92			-КНУ-К172		
Каркас пространствен.			Стадия	Масштаб	
№172			Р	17,5	1:20
			Лист	Листов 1	
			ОДЕССКИЙ СТРОЙПРОЕКТ		
Прив. яз. ин:			Инж. Д.к. Кувара	Инж. В.И. Диколь	Инж. Н.И. Кондровиченко
			Зав. гр. Каминская	Инж. В.И. Диколь	Инж. В.И. Диколь
			Инж. Диколь	Инж. В.И. Диколь	Инж. В.И. Диколь
			Инж. Диколь	Инж. В.И. Диколь	Инж. В.И. Диколь
Инв. №			Г.И.П. Виллабин	Инж. В.И. Диколь	Инж. В.И. Диколь

25283-05 59 Формат А3

Листов 5

КР10; КР11



Марка	Масса
КР10	2,03
КР11	1,73

Поз.	Наименование	Кол.	Примеч.
<u>КР10</u>			
1	А-III-6 ГОСТ 5781-82 L-3160	2	0,9кг
2	4Вр1Н ГОСТ 6727-80 L-220	21	0,03кг
<u>КР11</u>			
1	А-III-6 ГОСТ 5781-82 L-3160	2	0,9кг
2	4Вр1Н ГОСТ 6727-80 L-220	11	0,03кг

Привязан:

Име.н°

409-14-78.92

КНИ-КР10, КР11

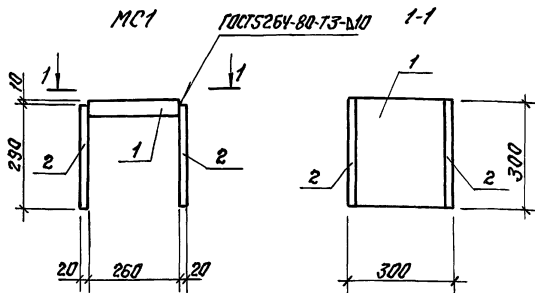
Каркас плоский
КР10, КР11

Стация	Масса см.	Масса таб.	Масса 1:20
Р			
Лист	Листов 7		

ОДЕССКИЙ
СТРОЙПРОЕКТ

Формат А4

Имм. Ик	Кувара	Хвд.
Зав. гр.	Коминская	Л.С.
Дл. стев.	Дикать	Л.С.
Нач. отд.	Данилюк	И.И.
Н. контр.	Иванченко	И.И.
ГИП	Булабин	В.И.



Поз.	Наименование	Кол.	Примеч.
1	Лист 40x260x300 ГОСТ 19903-74 09Г2С ГОСТ 19282-73	1	24,5кг
2	Лист 20x290x300 ГОСТ 19903-74 09Г2С ГОСТ 19282-73	2	13,7кг

Привязан:

Име.н°

409-14-78.92

КНИ-МС1

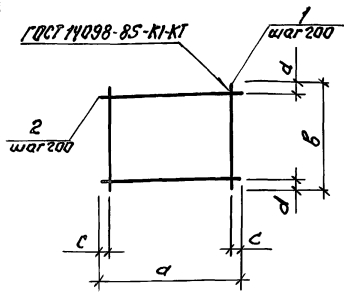
Изделие соединитель-
ное МС1

Стация	Масса	Масса таб.	Масса 1:20
Р	51,9		1:20
Лист	Листов 7		

ОДЕССКИЙ
СТРОЙПРОЕКТ

Имм. Ик	Кувара	Хвд.
Зав. гр.	Коминская	Л.С.
Дл. стев.	Дикать	Л.С.
Нач. отд.	Данилюк	И.И.
Н. контр.	Иванченко	И.И.
ГИП	Булабин	В.И.

Добавь 5



Марка	Размеры, мм				Масса, кг
	a	b	c	d	
C5	3580	3740	40	70	125,97
C6	4550	2560	75	80	105,4

Nos.	Наименование	Кол. на с		Примечание
		5	6	
	А-III-12 ГОСТ 5781-82			
1	ℓ=3680	19		3,3кг
	ℓ=2560		23	2,3кг
2	ℓ=3740	19		3,33кг
	ℓ=4550		13	4,04кг

Привязан:

И№.п°

409.14.78.92 КМУ-С5, С6

И№.п. табл. в табл. 252283-05. И№.п.

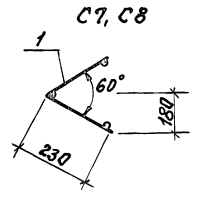
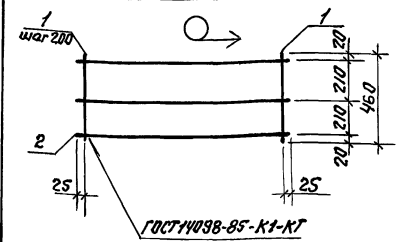
И№.п. табл.	Имя	Подпись	Сл.	Дата	Имя	Подпись	Сл.	Дата	Имя		
									Имя	Подпись	Сл.
	Имя	Подпись	Сл.	Дата	Имя	Подпись	Сл.	Дата	Имя	Подпись	Сл.

Сетка С5, С6

P	см. табл.	1:25	Имя	
			Имя	Подпись
			Имя	Подпись

ОДЕССКИЙ СТРОЙПРОЕКТ

Формат А4



Марка	Масса, кг
C7	2,2
C8	2,8

Nos.	Наименование	Кол. на с			Примечание
		7	8		
	А-I-6 ГОСТ 5781-82				
1	ℓ=460	9	13		0,1кг
2	ℓ=1650	3			0,4кг
	ℓ=2450		3		0,5кг

Привязан:

И№.п

409.14.78.92 КМУ-С7, С8

И№.п. табл. в табл. 252283-05. И№.п.

И№.п. табл.	Имя	Подпись	Сл.	Дата	Имя	Подпись	Сл.	Дата	Имя		
									Имя	Подпись	Сл.
	Имя	Подпись	Сл.	Дата	Имя	Подпись	Сл.	Дата	Имя	Подпись	Сл.

Сетка С7, С8

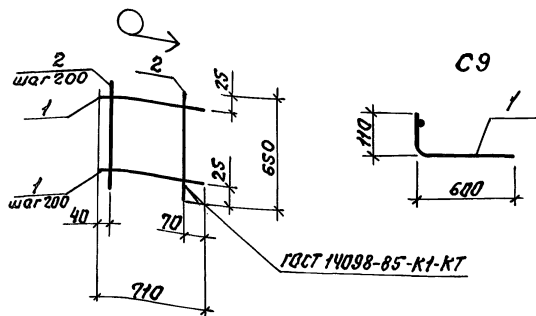
P	см. табл.	1:25	Имя	
			Имя	Подпись
			Имя	Подпись

ОДЕССКИЙ СТРОЙПРОЕКТ

25283-05 63

Формат А4

Добав 5



Поз.	Наименование	Кол.	Примеч.
1	А-III-Б ГОСТ 5781-82 ℓ=710	4	0,28кг
2	ЗВр1H ГОСТ 6727-80 ℓ=650	4	0,04кг

Привязан:

УИВ.№

409-14-78.92

-КНУ-С9

Сетка С9

Сетка Масса Масштаб

Р 0,8 1:25

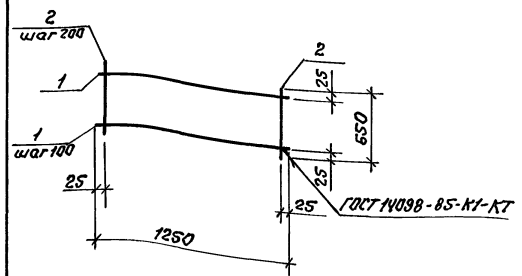
Лист Листов 1

ОДЕССКИЙ
СТРОЙПРОЕКТ

Формат А4

УИВ. № прог. Лист и дата Взам. №

Техник Меренко
Зав. пр. Каминская
Д. спец. Дикаль
Науч. отв. Данилюк
Н. контр. Иванченко
ГУП Булабин



Поз.	Наименование	Кол.	Примеч.
1	А-III-Б ГОСТ 5781-82 ℓ=1250	7	0,28кг
2	ЗВр1H ГОСТ 6727-80 ℓ=650	7	0,036кг

Привязан:

УИВ.№

409-14-78.92

-КНУ-С10

Сетка С10

Сетка Масса Масштаб

Р 2,21 1:25

Лист Листов 1

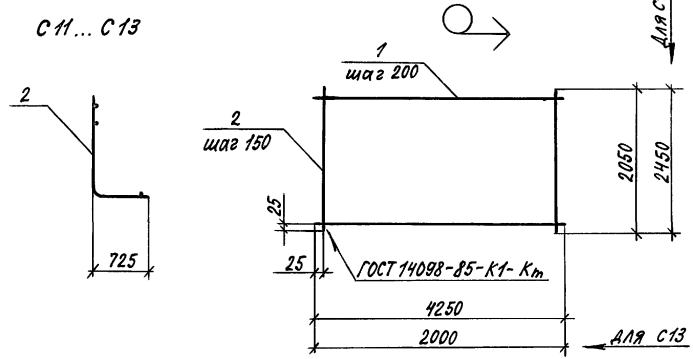
ОДЕССКИЙ
СТРОЙПРОЕКТ

25283-05 64 Формат А4

УИВ. № прог. Лист и дата Взам. №

Техник Меренко
Зав. пр. Каминская
Д. спец. Дикаль
Науч. отв. Данилюк
Н. контр. Иванченко
ГУП Булабин

Альбом 5



Марка	Масса, кг
С11	47,6
С12	55,2
С13	22,6

Поз.	Наименование	Кол. на марку С			Примечание
		11	12	13	
	Арматура ГОСТ 5781-82				
1	A-I-6	ρ = 4250	11	13	0,9 кг
		ρ = 2000		11	0,4 кг
2	A-III-10	ρ = 2050	29	14	1,3 кг
		ρ = 2450		29	1,5 кг

Привязан			
Ив. №			

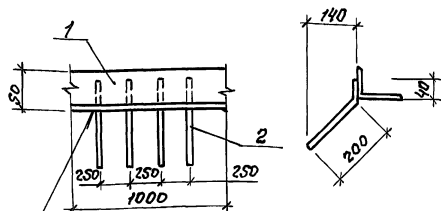
409-14-7892		-КЖИ-С11...С13	
Сетка С11...С13		Стадия	Масса
		р	см. табл.
		Лист	Листов 1
ОДЕССКИЙ СТРОЙПРОЕКТ			

Копировал Соловьева Формат А4

Ив. № подл.	Подп. и дата	Взам. инв. №
Иж. и к.	Кучува	счел.
Зав. гр.	Каминская	ЖЕ
Гл. спец.	Диколь	Оле
Нач. отд.	Данилюк	
Н. контр.	Иванченко	
ТИП	Булавин	

Ив. № подл.	Подп. и дата	Взам. инв. №
-------------	--------------	--------------

Альбом 5

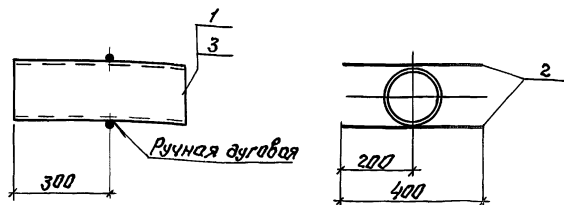


Ручная дугобая □

№п/п	Наименование	Кол.	Примечание
1	Угалонок 75x50x5 ГОСТ 8509-86 БСЭкп2 ГОСТ 535-79 L=1000	1	4,8 кг
2	А-III-8 ГОСТ 5981-82 L=250	8	0,1 кг

Шиф. проекта	Лист в сборе	Взам. шиф.	Привязан		
Шиф. №			Шиф. №		
409-14-78.92			-КНУ-МН10		
Изд. №			Стр.	Масса	Масштаб
Изд. №			Р	5,6	1:20
Изд. №			Лист	Листов 1	
Изд. №			ОДЕССКИЙ СТРОЙПРОЕКТ		
Техник	Меренко	И.И.			
Зав. гр.	Каминская	Э.Л.			
Гл. спец.	Дикаль	В.В.			
Нач. отд.	Ванилюк	И.И.			
Н. контр.	Уванченко	И.И.			
Р.И.П.	Булавин	И.И.			

Формат А4



Ручная дугобая

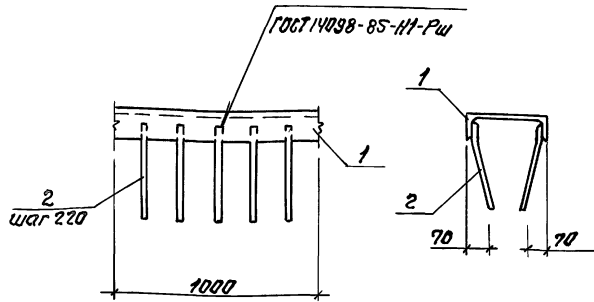
№п/п	Наименование	Кол.	Примечание
<u>МН11</u>			
1	Труба 50x2,8 ГОСТ 3262-75 L=700	1	3,0
2	А-III-10 ГОСТ 5981-82 L=400	2	0,25
<u>МН12</u>			
2	А-III-10 ГОСТ 5981-82 L=400	2	0,25
3	Труба 203x6x900 ГОСТ 8732-78 БСЭкп2 ГОСТ 8731-74	1	26,2

Шиф. проекта	Лист в сборе	Взам. шиф.	Привязан		
Шиф. №			Шиф. №		
409-14-78.92			КНУ-МН11		
Изд. №			Стр.	Масса	Масштаб
Изд. №			Р	см. табл.	1:25
Изд. №			Лист	Листов 1	
Изд. №			ОДЕССКИЙ СТРОЙПРОЕКТ		
Инж. И.к	Милерман	И.И.			
Зав. гр.	Каминская	Э.Л.			
Гл. спец.	Дикаль	В.В.			
Нач. отд.	Ванилюк	И.И.			
Н. контр.	Уванченко	И.И.			
Р.И.П.	Булавин	И.И.			

25283-05 69

Формат А4

Альбом 5



Поз.	Наименование	кол.	Примечание
	Швеллер 20-ГОСТ 8240-89 8531сб-179-14-3023-80		
1	ℓ=1000	1	18,4кг
2	Я-III-8/ГОСТ 5781-82 ℓ=250	10	0,10кг

Привязан:

И№.Н°

409-14-78.92 -КМУ-МН13

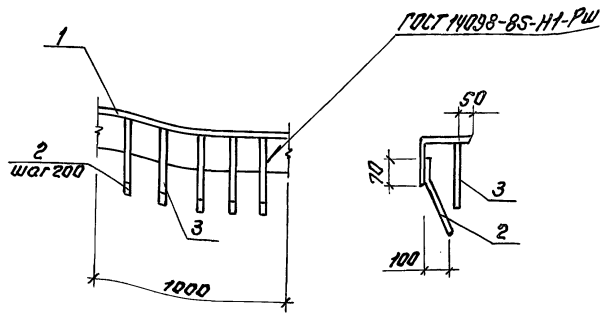
Изделие закладное
МН 13

Старая	Масса	Масштаб
Р	19,4	1:20
Лист	Листов 7	

ОДЕССКИЙ
СТРОЙПРОЕКТ

Формат А4

Шифр проекта	Листы в сборе	Всего листов			
Техник	Меренко	Зав.гр.	Каминская	Ин. спец.	Дикаль
Науч. отд.	Данилюк	Н.контр.	Иванюченко	Р.П.	Булабин



Поз.	Наименование	кол.	Примечание
	Уголок НОМЧОНД ГОСТ 8509-86 8531сб-81-79-14-3023-80		
1	ℓ=1000	1	21,5кг
2	Я-III-12/ГОСТ 5781-82 ℓ=270	5	0,24кг
3	ℓ=200	5	0,18кг

Привязан:

И№.Н°

409-14-78.92 -КМУ-МН14

Изделие закладное
МН 14

Старая	Масса	Масштаб
Р	23,6	1:20
Лист	Листов 7	

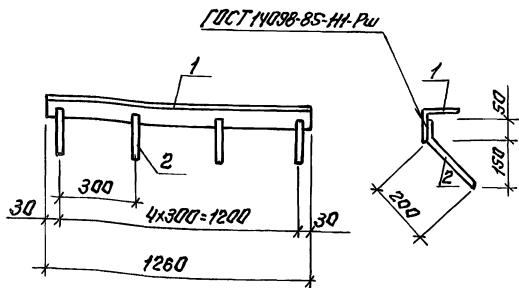
ОДЕССКИЙ
СТРОЙПРОЕКТ

Шифр проекта	Листы в сборе	Всего листов			
Техник	Меренко	Зав.гр.	Каминская	Ин. спец.	Дикаль
Науч. отд.	Данилюк	Н.контр.	Иванюченко	Р.П.	Булабин

25283-05 70

Формат А4

Листом 5



Лист	Наименование	Кол.	Примеч.
1	Уголок 100x100x7 ГОСТ 8508-86 ВСЭЗпсБ-17314-1-3023-80		
	ℓ=1260	1	13,9кг
2	Л-III-10 ГОСТ 5781-82		
	ℓ=250	5	0,1кг

Привязан:

ИНВ.№

409-14-78.92 -КНУ-МН15

Узелные закладные
МН15

Сварка Масса Масштаб

Р 14,2 1:20

Лист Листов 1

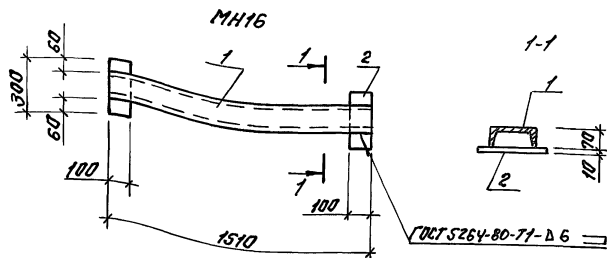
ОДЕССКИЙ
СТРОЙПРОЕКТ

Формат А4

ИНВ. №проект. Листы в сборе. Взаим. инв. №

Техник Мережко
Зав. гр. Каминская
Гл. спец. Дикаль
Нач. отд. Данилюк
Н.контр. Иванченко
ГЛП Булавин

30



Лист	Наименование	Кол.	Примеч.
1	Швеллер 18 ГОСТ 8240-89 ВСЭЗпсБ-17314-1-3023-80		
	ℓ=1510	1	26,3кг
2	Лист 10x100x300 ГОСТ 18903-74 ВСЭЗпсБ-1-17314-1-3023-80		
		2	2,4кг

Привязан:

ИНВ.№

409-14-78.92 -КНУ-МН16

Узелные закладные
МН16

Сварка Масса Масштаб

Р 31,3 1:20

Лист Листов 1

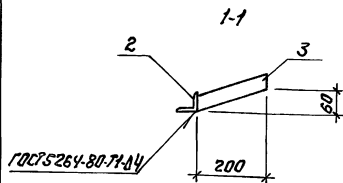
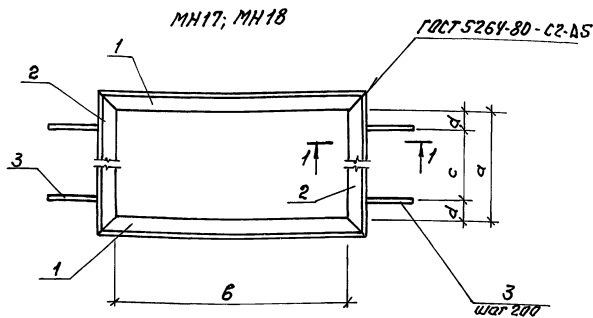
ОДЕССКИЙ
СТРОЙПРОЕКТ

Формат А4

ИНВ. №проект. Листы в сборе. Взаим. инв. №

Техник Мережко
Зав. гр. Каминская
Гл. спец. Дикаль
Нач. отд. Данилюк
Н.контр. Иванченко
ГЛП Булавин

25283-05 71



Марка	Размеры, мм				Масса, кг
	а	б	с	д	
МН17	1550	1050	1000	215	22,7
МН18	2660	1760	2000	330	37,9

Nos.	Наименование	Кол. листов		Примеч.
		17	18	
	Угранок 50x50x5 ГОСТ 8309-86 8С73кп2 ГОСТ 975-79			
1	ℓ=1550	2		4,3кг
	ℓ=1860		2	7,0кг
2	ℓ=1650	2		6,2кг
	ℓ=2760		2	10,1кг
3	Лист 4,0x40x220 ГОСТ 18903-74 8С73кп2 ГОСТ 11637-79	6	11	0,28кг

Привязан

Чаб Н°

Умк. ин. Кучвара Кр.З
Зав. гр. Каминская Ш.Б.
Ин. спец. Вилкаль Ш.В.
Мач. гр. Ванчикова Ш.В.
Нач. гр. Иванченко Ш.В.
Г.И.П. Булавин Ш.В.

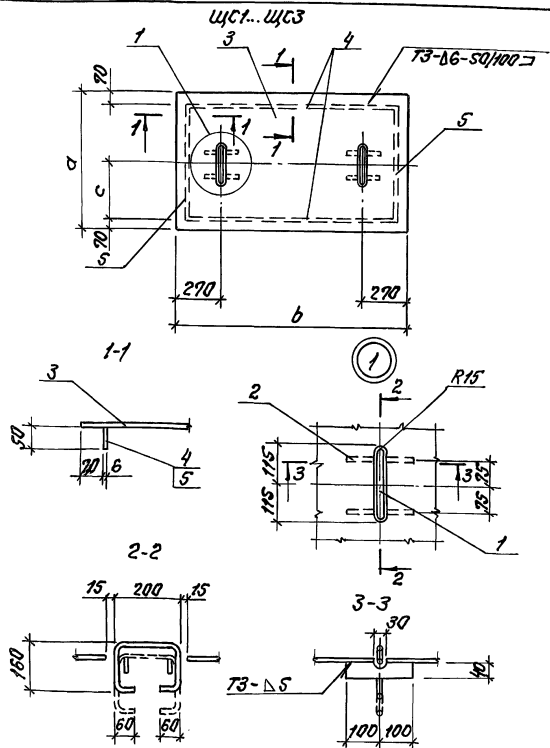
409-14-78.92 -КНИ-МН17, МН18

Узелное закладное
МН17; МН18

Степень Масса Масштаб

Р см.
рабл. 1:25Лист Листов 1
ОДЕССКИЙ
СТРОЙПРОЕКТ

А. Ледовиц



№ п/п	Обозначение	Наименование	Кол. на марку щс			Примеч.
			1	2	3	
Детали						
1		А-1-16 ГОСТ 5781-82 ℓ=640	2	2	2	1,0 кг
2		Лист 6×40 ГОСТ 19903-74 ВЛЭ-кп2 ГОСТ 14637-78 ℓ=200	4	4	4	0,39 кг
3		Лист рандук К-ПУ-50 ВЛЭ-кп2 ГОСТ 8568-77 500×1000 700×1000 900×1400	1			21,1 кг 29,6 кг 41,5 кг
4		Лист 6×50 ГОСТ 19903-74 ВЛЭ-кп2 ГОСТ 14637-78 ℓ=860 ℓ=1260 ℓ=360 ℓ=560	2	2		20 кг 30 кг 0,84 кг 1,32 кг
5			2		2	

Сварные швы по ГОСТ 5264-80

УШЕ И ПЛОЩАДЬ РАБОТ И РАБОТ В РАБОТ

Марка элемента	Размеры, мм			Масса, кг
	а	б	с	
ЩС1	500	1000	180	30,3
ЩС2	700	1000	280	39,7
ЩС3	700	1400	280	53,5

Привязан:

409.14.78.92 - КМУ-ЩС1...ЩС3	
Щит стальной ЩС1...ЩС3	Старая масса / Новая масса ем. / радн. / т:25
	Лист / листов / 1
ОДЕССКИЙ СТРОЙПРОЕКТ	

25283-05

(73) 98 формат А3

кондул