

ТИПОВОЙ ПРОЕКТ
409-14-78.92

ЗДАНИЕ НАРУЖНОЙ МОЙКИ И ОКРАСКИ
СТРОИТЕЛЬНЫХ МАШИН

ВАРИАНТ-КИРПИЧНЫЕ СТЕНЫ

АЛЬБОМ 9

ЧАСТЬ 1

Н01 НЕСТАНДАРТИЗИРОВАННОЕ ОБОРУДОВАНИЕ
УЧАСТКА МОЙКИ СТР.2-42

25283-10

Отпечатавшая организация
указана в чертежах

ТИПОВОЙ ПРОЕКТ
409-14-78.92
ЗДАНИЕ НАРУЖНОЙ МОЙКИ И ОКРАСКИ
СТРОИТЕЛЬНЫХ МАШИН

ВАРИАНТ-КИРПИЧНЫЕ СТЕНЫ

АЛЬБОМ 9

№01 НЕСТАНДАРТИЗИРОВАННОЕ ОБОРУДОВАНИЕ
УЧАСТКА МОЙКИ

РАЗРАБОТАН
ОДЕССКИМ СТРОЙПРОЕКТОМ

ГЛАВНЫЙ ИНЖЕНЕР ИНСТИТУТА *И.Я.ПОДОЛЬСКИЙ*
ГЛАВНЫЙ ИНЖЕНЕР ПРОЕКТА *Ч.М.БУЛАВИН*

УТВЕРЖДЕН И

ВВЕДЕН В ДЕЙСТВИЕ ПЛКТИ
„ОДЕССКИЙ СТРОЙПРОЕКТ “
ПРИКАЗ ОТ 15 ЯНВАРЯ 1992Г. №62

Содержание альбома № 9

№ п/п участка	Наименование и обозначение документов	Стр.
1	Цепь тяговая НЕН-00-00-00	3-42
2	Машина для наружной мойки НЕС-00-00-00	44-106
3	Машина для наружной мойки НЕС-00-00-00Э	109- 139
3	Тяговая цепь НЕН-00-00-00Э	140- 150

N П/п	Обозначение	Наименование	N стр.	Примеч.
24	НЕЖ-01-03-01	Вал	16	
25	НЕЖ-01-03-02	Звездочка	16	
26	НЕЖ-01-03-03	Крышка	16	
27	НЕЖ-01-03-04	Втулка	17	
28	НЕЖ-01-03-05	Шайба	17	
29	НЕЖ-01-03-06	Прокладка	17	
30	НЕЖ-01-04-00СБ	Деревянное	18	
31	НЕЖ-01-04-00	Спецификация	18	
32	НЕЖ-01-04-01	Лист	17	
33	НЕЖ-01-04-02	Диск	18	
34	НЕЖ-01-00-01	Звездочка	19	
35	НЕЖ-01-00-02	Подшипник	19	
36	НЕЖ-01-00-03	Шайба	20	
37	НЕЖ-01-00-04	Диск	20	
38	НЕЖ-02-00-00СБ	Натяжная станция	21,22	
39	НЕЖ-02-00-00	Спецификация	22	
40	НЕЖ-02-01-00СБ	Рама	23	
41	НЕЖ-02-01-00	Спецификация	23	
42	НЕЖ-02-01-01	Планка	23	
43	-01	Планка	23	
44	НЕЖ-02-01-02	Планка	24	
45	-01	Планка	24	
46	НЕЖ-02-01-03	Косынка	24	
47	НЕЖ-02-01-04	Направляющая	24	
48	-01	Направляющая	24	
Изм. Лист № докум. Подп. Дата				НЕЖ-00-00-00 А
				Лист 2

Изм. Лист № докум. Подп. Дата

N П/п	Обозначение	Наименование	N стр.	Примеч.
1	НЕЖ-00-00-00Д	Содержание	34	3
2	НЕЖ-00-00-00СБ	Ведомость спецификаций	5	
3	НЕЖ-00-00-00ВП	Ведомость закупных изделий	5,6	
4	НЕЖ-00-00-00СБ	Цепь тяговая	7	
5	НЕЖ-00-00-00	Спецификация	4	
6	НЕЖ-01-00-00СБ	Приводная станция	8,9	
7	НЕЖ-01-00-00	Спецификация	9	
8	НЕЖ-01-01-00СБ	Рама	10,11	
9	НЕЖ-01-01-00	Спецификация	12	
10	НЕЖ-01-01-01	Косынка	12	
11	НЕЖ-01-01-02	Швеллер	12	
12	-01	Швеллер	12	
13	НЕЖ-01-02-00СБ	Муфта	13	
14	НЕЖ-01-02-00	Спецификация	12	
15	НЕЖ-01-02-01	Полумуфта	13	
16	НЕЖ-01-02-02	Полумуфта	14	
17	НЕЖ-01-02-03	Втулка	14	
18	НЕЖ-01-02-04	Палец	14	
19	НЕЖ-01-02-05	Втулка	15	
20				
21				
22	НЕЖ-01-03-00СБ	Звездочка в сборе	15	
23	НЕЖ-01-03-00	Спецификация	15	
Изм. Лист № докум. Подп. Дата				НЕЖ-00-00-00 А
Разработано: А.И. Шендерович				Лист 1
Проектировщик: А.И. Шендерович				
Инж. контр. Гайдаров А.С.				
Гл. инженер проекта: Булабин И.С.				
				Лист 5
				Лист 7
				Лист 8
				Лист 9
				Лист 10
				Лист 11
				Лист 12
				Лист 13
				Лист 14
				Лист 15
				Лист 16
				Лист 17
				Лист 18
				Лист 19
				Лист 20
				Лист 21
				Лист 22
				Лист 23
				Лист 24
				Лист 25
				Лист 26
				Лист 27
				Лист 28
				Лист 29
				Лист 30
				Лист 31
				Лист 32
				Лист 33
				Лист 34
				Лист 35
				Лист 36
				Лист 37
				Лист 38
				Лист 39
				Лист 40
				Лист 41
				Лист 42
				Лист 43
				Лист 44
				Лист 45
				Лист 46
				Лист 47
				Лист 48
				Лист 49
				Лист 50
				Лист 51
				Лист 52
				Лист 53
				Лист 54
				Лист 55
				Лист 56
				Лист 57
				Лист 58
				Лист 59
				Лист 60
				Лист 61
				Лист 62
				Лист 63
				Лист 64
				Лист 65
				Лист 66
				Лист 67
				Лист 68
				Лист 69
				Лист 70
				Лист 71
				Лист 72
				Лист 73
				Лист 74
				Лист 75
				Лист 76
				Лист 77
				Лист 78
				Лист 79
				Лист 80
				Лист 81
				Лист 82
				Лист 83
				Лист 84
				Лист 85
				Лист 86
				Лист 87
				Лист 88
				Лист 89
				Лист 90
				Лист 91
				Лист 92
				Лист 93
				Лист 94
				Лист 95
				Лист 96
				Лист 97
				Лист 98
				Лист 99
				Лист 100

Изм. Лист № докум. Подп. Дата

N П/п	Обозначение	Наименование	N стр.	Примеч.
49	НЕЖ-02-01-05	Направляющая	24	
50	-01	Направляющая	24	
51	НЕЖ-02-00-01	Подшипник	25	
52	НЕЖ-02-00-02	Ползун	25	
53	НЕЖ-02-00-03	Ключок	25	
54	НЕЖ-02-00-04	Болт прижимной	27	
55	НЕЖ-02-00-05	Вал	27	
56	НЕЖ-02-00-06	Крышка	19	
57	НЕЖ-03-00-00СБ	Звездочка отклоняющаяся	26	
58	НЕЖ-03-00-00	Спецификация	27	
59	НЕЖ-03-01-00СБ	Стойка	28	
60	НЕЖ-03-01-00	Спецификация	28	
61	НЕЖ-03-01-01	Ребро	28	
62	НЕЖ-03-01-02	Ребро	29	
63	НЕЖ-03-01-03	Плита	29	
64	НЕЖ-03-01-04	Планка	29	
65	НЕЖ-03-00-01	Вал	29	
66	НЕЖ-03-00-02	Крышка	31	
67	НЕЖ-03-00-03	Планка	31	
68	НЕЖ-04-00-00СБ	Секция цепного пути	30	
69	НЕЖ-04-00-00	Спецификация	31	
70	НЕЖ-04-00-01	Направляющая	31	
71	НЕЖ-04-00-02	Направляющая	20	
72	-01	Направляющая	20	
73	НЕЖ-05-00-00СБ	Настил	32	
Изм. Лист № докум. Подп. Дата				НЕЖ-00-00-00 А 409-14-98.92
				Лист 3

Изм. Лист № докум. Подп. Дата

МИНСТРОЙ УССР ОДЕССКИЙ СТРОЙПРОЕКТ

Цепь тяговая

НЕЖ-00-00-00

Гл инженер проекта *Шендерович А.И.*
Начальник отдела *Булабин И.С.*

1990

№ п/п	Обозначение	Наименование	№ стр.	Примеч.
74	НЕЖ-05-00-01	Лист		
75	НЕЖ-05-00-02	Ручка		
76	НЕЖ-05-00-03	Уголок		
77	НЕЖ-05-00-04	Уголок		
78	-01	Уголок		
79	НЕЖ-06-00-00СБ	Настил		
80	НЕЖ-06-00-00	Спецификация		
81	НЕЖ-06-00-01	Лист		
82	НЕЖ-07-00-00СБ	Выключатель		
83	НЕЖ-07-00-00	Спецификация		
84	НЕЖ-07-01-00СБ	Корпус		
85	НЕЖ-07-01-00	Спецификация		
86	НЕЖ-07-01-01	Каркас		
87	НЕЖ-07-01-02	Патрубок		
88	НЕЖ-07-01-03	Стенка		
89	НЕЖ-07-02-00СБ	Крышка		
90	НЕЖ-07-02-00	Спецификация		
91	НЕЖ-07-02-01	Лист		
92	НЕЖ-07-02-02	Втулка		
93	НЕЖ-07-02-03	Палец		
94	НЕЖ-07-02-04	Упор		
95	НЕЖ-07-03-00СБ	Плита		
96	НЕЖ-07-03-00	Спецификация		
97	НЕЖ-07-03-01	Лист		
98	НЕЖ-07-03-02	Палец		
Итого				Лист 4
Имя Лица № докум. Подп. Дата				НЕЖ-00-00-00А

5. 01-83-1-05
 УИВ № 1045 Пдпн и дата
 Взам.инв.№ УИВ № 1045 Пдпн и дата
 Взам.инв.№ УИВ № 1045 Пдпн и дата

№ п/п	Обозначение	Наименование	№ стр.	Примеч.
99	НЕЖ-07-00-01	Лист		4
100	НЕЖ-07-00-02	Ось		
101	НЕЖ-07-00-03	Рычаг		
102	НЕЖ-07-00-04	Кулачок		
103	НЕЖ-07-00-05	Пружина		
104	НЕЖ-07-00-06	Прокладка		
105	НЕЖ-05-00-00	Спецификация		
Итого				Лист 5
Имя Лица № докум. Подп. Дата				НЕЖ-00-00-00А

УИВ № 1045 Пдпн и дата
 Взам.инв.№ УИВ № 1045 Пдпн и дата
 Взам.инв.№ УИВ № 1045 Пдпн и дата

Арбомв.ч.1

Формат	Возраст	№ п/п	Обозначение	Наименование	к-во	Примечание
				Документация		
А2			НЕЖ-00-00-00СБ	Сборочный чертеж		
А3			НЕЖ-00-00-00СБ	Ведомость спецификаций		
*			НЕЖ-00-00-00БП	Ведомость поступивших изделий	*А3х3	
*			НЕЖ-00-00-00А	Содержание	*А4х5	
				Сборочные единицы		
А4	1		НЕЖ-01-00-00	Приводная станция	1	
А4	2		НЕЖ-02-00-00	Напряжная станция	1	
А4	3		НЕЖ-03-00-00	Звездочка отклоняющая	2	
А4	4		НЕЖ-04-00-00	Секция цепного пути	1	
А4	5		НЕЖ-05-00-00	Настил	1	
А4	6		НЕЖ-06-00-00	Настил	1	
А4	7		НЕЖ-07-00-00	Выключатель	2	
Итого				НЕЖ-00-00-00	Лист 2	
Имя Лица № докум. Подп. Дата				Цель	ОДЕССКИЙ СТРОЙПРОЕКТ	
Разработчик Шорников А.И.				Лист	Листов	
Проверен Альберт				01	7 2	
Рис. Эр						
Инженер Губарев						
Инженер Губарев						

5. 01-83-1-05
 УИВ № 1045 Пдпн и дата
 Взам.инв.№ УИВ № 1045 Пдпн и дата
 Взам.инв.№ УИВ № 1045 Пдпн и дата

Формат	Возраст	№ п/п	Обозначение	Наименование	к-во	Примечание
				Стандартные изделия		
		10		Цель МЭМ-1-160-1		
				ГОСТ 588-81*		
				L=112080	1	1782кг
Итого				НЕЖ-00-00-00	Лист 2	
Имя Лица № докум. Подп. Дата				409-14-78.92		

УИВ № 1045 Пдпн и дата
 Взам.инв.№ УИВ № 1045 Пдпн и дата
 Взам.инв.№ УИВ № 1045 Пдпн и дата

4

АБСОЛЮТ 9 ч. 1

№ строки	Обозначение	Наименование	Куда входит		Общее кол.	Примечание
			Обозначение	кол.		
1	НЕЖ-00-00-00	Цель тяговая			1	
2	НЕЖ-01-00-00	Приводная станция	НЕЖ-00-00-00	1	1	5
3	НЕЖ-01-01-00	Рама	НЕЖ-01-00-00	1	1	
4	НЕЖ-01-02-00	Мурты	НЕЖ-01-00-00	1	1	
5	НЕЖ-01-03-00	Звездочка в сборе	НЕЖ-01-00-00	1	1	
6	НЕЖ-01-04-00	Ограждение	НЕЖ-01-00-00-00	1	1	
7	НЕЖ-02-00-00	Напряженная станция	НЕЖ-00-00-00	1	1	
8	НЕЖ-02-01-00	Рама	НЕЖ-02-00-00	1	1	
9	НЕЖ-03-00-00	Звездочка отклоняющая	НЕЖ-00-00-00	2	2	
10	НЕЖ-03-01-00	Стойка	НЕЖ-03-00-00	1	2	
11	НЕЖ-04-00-00	Секция целного пути	НЕЖ-00-00-00	1	1	
12	НЕЖ-05-00-00	Настил	НЕЖ-00-00-00	1	1	
13	НЕЖ-06-00-00	Настил	НЕЖ-00-00-00	1	1	
14	НЕЖ-07-00-00	Выключатель	НЕЖ-00-00-00	2	2	
15	НЕЖ-07-01-00	Корпус	НЕЖ-07-00-00	1	2	
16	НЕЖ-07-02-00	Крышка	НЕЖ-07-00-00	1	2	
17	НЕЖ-07-03-00	Плита	НЕЖ-07-00-00	1	2	
18						
19						
20						
21						
22						
23						
24						

Цель тяговая
Всего листов
Листы и детали

Цель тяговая	№ документа	Подп.	Дата	НЕЖ-00-00-008С		
Разработчик	Ильберт	Ильберт	Ильберт	Цель тяговая	Лист	Листов
Проверен	Ильберт	Ильберт	Ильберт	Ведомость	1	1
Выпущен	Ильберт	Ильберт	Ильберт	спецификации		
Контроль	Ильберт	Ильберт	Ильберт	ОДЕССКИЙ СТРОЙПРОЕКТ		

№ строки	Наименование	Обозначение документа на поставку	Поставщик	Куда входит (обозначение)	Количество			Примечание
					наим. детали	вкл. плиты	нарезки	
1	Болты	ГОСТ 7798-70*						
2	M6x14			НЕЖ-07-00-00	8		16	
3	M8x25			НЕЖ-01-00-00	4		4	
4	M8x30			НЕЖ-02-00-00	12		12	
5				НЕЖ-03-00-00	12		24	
6				НЕЖ-01-03-00	12		12/48	
7	M12x30			НЕЖ-01-00-00	2		2	
8	M10x45			НЕЖ-01-00-00	4		4	
9	M12x25			НЕЖ-03-00-00	4		8	
10	M16x65			НЕЖ-01-00-00	4		4	
11	M20x70			НЕЖ-01-00-00	4		4	
12	M20x110			НЕЖ-02-00-00	4		4	
13	Винты	ГОСТ 1483-84*						
14	M16x45			НЕЖ-02-00-00	2		2	
15	M20x90			НЕЖ-01-00-00	1		1	
16	Винт M10x16	ГОСТ 1476-84*		НЕЖ-01-02-00	1		1	
17	Винт M6x14	ГОСТ 17475-80*		НЕЖ-07-00-00	4		8	
18	Винт M6x30	ГОСТ 17475-80*		НЕЖ-07-00-00	4		8	
19	Болт M10x20	ГОСТ 7798-70*		НЕЖ-04-00-00	106		106	
20	Гайки	ГОСТ 5915-70*						
21	M6			НЕЖ-07-00-00	4		8	
22	M8			НЕЖ-07-00-00	4		4	
23				НЕЖ-07-00-00	4		8	
24								

Цель тяговая
Всего листов
Листы и детали

Цель тяговая	№ документа	Подп.	Дата	НЕЖ-00-00-008П 409-14-78.92		
Разработчик	Ильберт	Ильберт	Ильберт	Цель тяговая	Лист	Листов
Проверен	Ильберт	Ильберт	Ильберт	Ведомость	1	3
Выпущен	Ильберт	Ильберт	Ильберт	покупных изделий		
Контроль	Ильберт	Ильберт	Ильберт	ОДЕССКИЙ СТРОЙПРОЕКТ		

№ строки	Наименование	Обозначение документа на поставку	Поставщик	Куда входит (обозначение)	Количество			Примечание
					на из-в. деловые	в ком-плекты	на ре-гулир.	
1	M10			НЕЖ-01-00-00	4		4	6
2				НЕЖ-07-00-00	2		4	
3				НЕЖ-04-00-00	142		142/1450	
4	M16			НЕЖ-01-00-00	4		4	
5	M20			НЕЖ-01-00-00	4		4	
6	Гайка M10	ГОСТ 2524-70*		НЕЖ-01-02-00	4		4	
7	Гайки	ГОСТ 11871-88						
8	M56x2			НЕЖ-01-03-00	2		2	
9	M60x2			НЕЖ-02-00-00	2		2	
10	Шайбы	ГОСТ 6402-70*						
11	665Г			НЕЖ-07-00-00	2		4	
12	865Г			НЕЖ-01-00-00	4		4	
13	10 65Г			НЕЖ-01-00-00	4		4	
14				НЕЖ-01-01-02	4		4	
15							8	
16	12 65Г			НЕЖ-03-00-00	4		8	
17	16 65Г			НЕЖ-01-00-00	4		4	
18	20 65Г			НЕЖ-01-00-00	4		4	
19	Шайбы	ГОСТ 11371-78*						
20	Шайба 6			НЕЖ-07-00-00	12		24	
21	Шайба 8			НЕЖ-07-00-00	4		8	
22	Шайба 10			НЕЖ-01-00-00	4		4	
23				НЕЖ-07-00-00	2		4	
24							8	
25	Шайба 16			НЕЖ-01-00-00	4		4	
26	Шайба 20			НЕЖ-01-00-00	4		4	
27				НЕЖ-02-00-00	2		2	
28							6	
29								

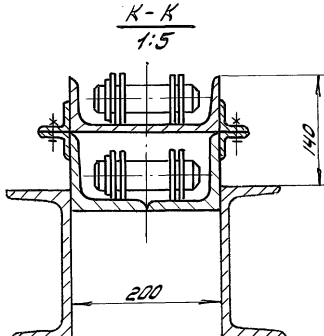
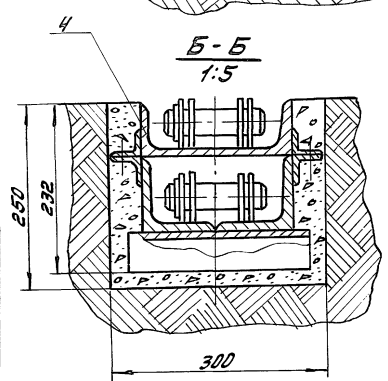
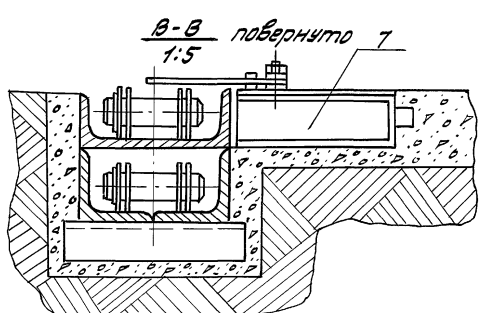
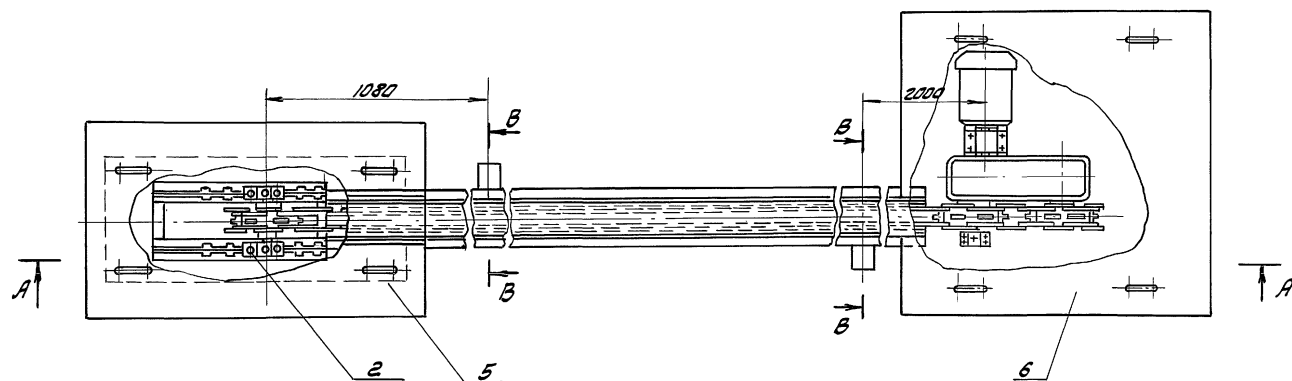
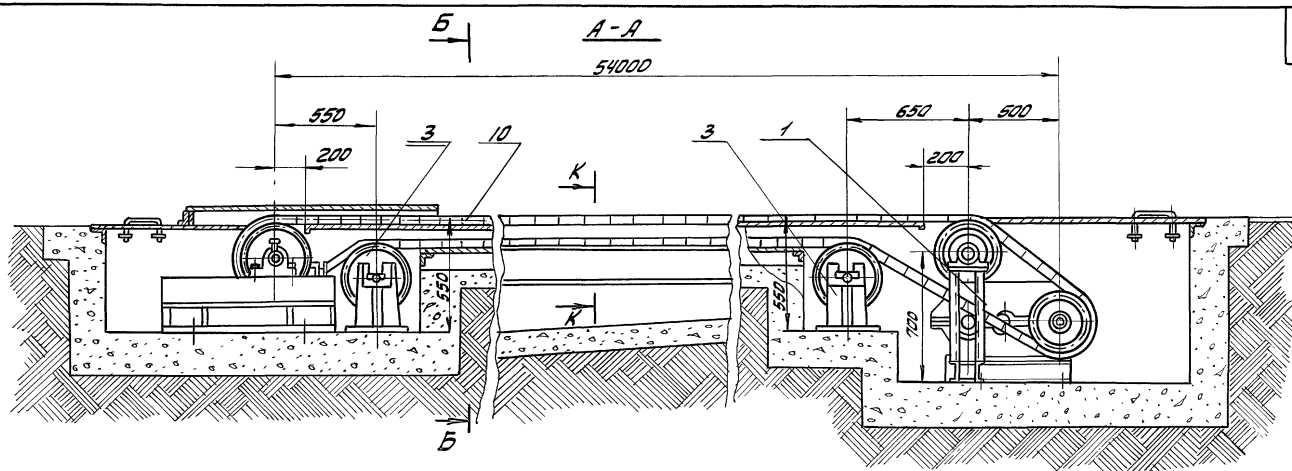
Ш.№, Пр.№, Подп. и дата, Взам. инв. №, Ш.№, Пр.№, Подп. и дата

Изм.	Лист	№ докум.	Подп.	Дата	НЕЖ-00-00-00817	Лист
						2

№ строки	Наименование	Обозначение документа на поставку	Поставщик	Куда входит (обозначение)	Количество			Примечание
					на из-в. деловые	в ком-плекты	на ре-гулир.	
1	Шайба 60,05	ГОСТ 11872-89		НЕЖ-03-00-00	2		4	
2	Шайбы	ГОСТ 10906-78*						
3	Шайба 8			НЕЖ-01-00-00	4		4	
4	Шайба 10			НЕЖ-01-00-00	4		4	
5	Шайба 20			НЕЖ-01-00-00	4		4	
6								
7	Шайба 16	ГОСТ 6958-88		НЕЖ-06-00-00	8		8	
8				НЕЖ-05-00-00	8		8	
9							16	
10	Кольцо 65	ГОСТ 2833-77*		НЕЖ-01-02-00	1		1	
11								
12	Подшипник 213	ГОСТ 8338-75*		НЕЖ-03-00-00	2		4	
13	Подшипник 7513	ТУ 37.006.162-89		НЕЖ-02-00-00	2		2	
14				НЕЖ-01-03-00	2		2	
15	Выключатель ВПВ-1121195	ТУ 16-526.366-74		НЕЖ-07-00-00	1		2	
16	Редуктор ЦЗЧ-200-125-21-42			НЕЖ-01-00-00	1		1	
17	Электрообогреватель			НЕЖ-01-00-00	1		1	
18	4А13ЭМ6У3 М100 П=7,5 кВт							
19	П=1000 об/мин							
20	Цепь М315-1-160-1	ГОСТ 588-81		НЕЖ-01-00-00	1		1	
21				НЕЖ-00-00-00	1.М.12.08		М.12.08	
22								
23								
24								
25								
26								
27								
28								
29								

Ш.№, Пр.№, Подп. и дата, Взам. инв. №, Ш.№, Пр.№, Подп. и дата

Изм.	Лист	№ докум.	Подп.	Дата	НЕЖ-00-00-00817	Лист
					409-14-78-82	3



Техническая характеристика

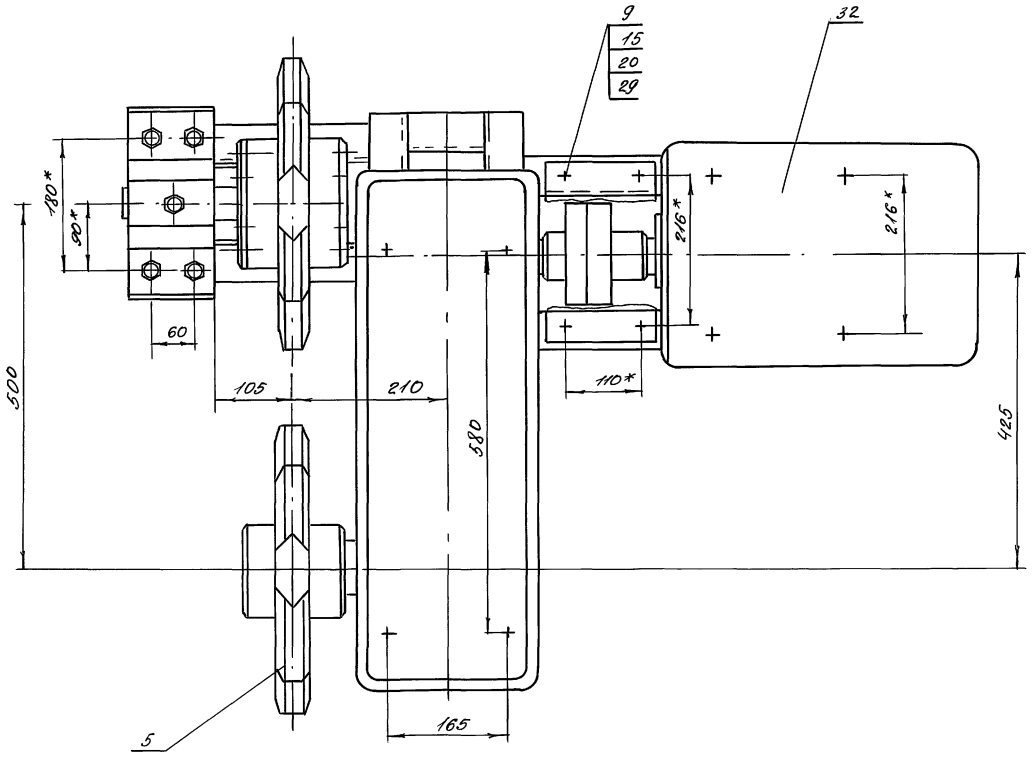
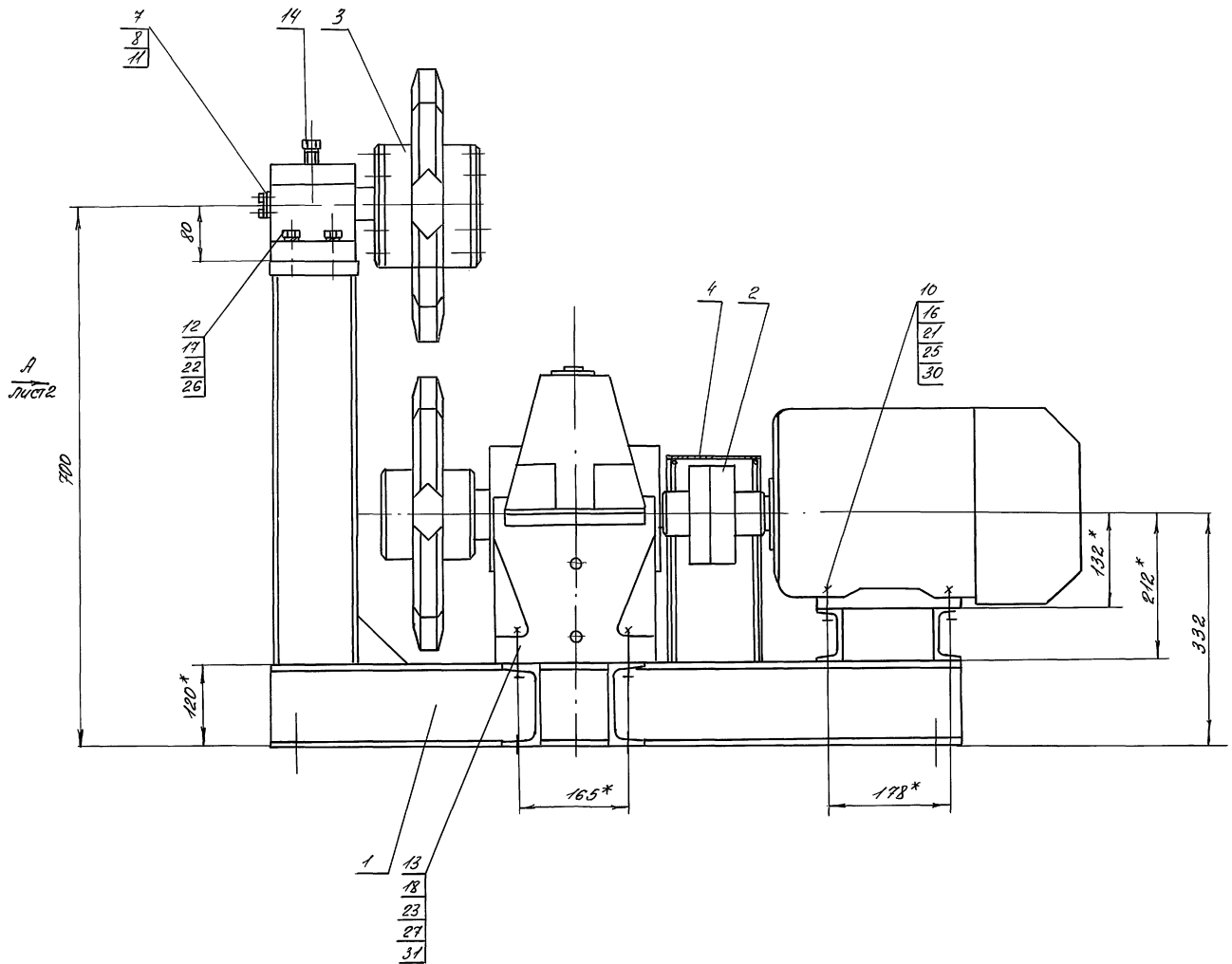
1. Тяговое усилие цепи	кг	4000
2. Скорость цепи	м/сек	0,134
3. Длина	м	54
4. Мощность	кВт	7,5
5. Число оборотов	од/мин	1000
6. Направление движения		реверсивное
7. Масса	кг	6285

В наст. чертеже НЕЖ-06-00-00 (поз. 6) при необходимости изготовить перекрытие выреза для цепи аналогично перекрытию наст. чертежа НЕЖ-05-00-00 (поз. 5)

8 01-58252
ИЗМ. № 001 П.О.Д. и В.Л.Т. В.О.М. И.Н.С. Л.Н.С. М.В.С. В.У. Л.П.Л. и В.Л.Т.А.

НЕЖ-00-00-00СБ 103-14.28.32				Лист	Масса	Масштаб
Изм./Лист	№ докум.	Подп.	Дата	Цепь тяговая	6285	1:20
Разработ.	Львовичева	Л.В.		Сборочный чертеж		
Проект.	Львовит	Л.В.				
Чек. зр.						
И. контр.	Гайхман	Л.В.				
Гл. контр.	Гайхман	Л.В.				
					Лист	Листов 1
				ОДЕССКИЙ СТРОЙПРОЕКТ		

П.И.Л.И.Ч.К.О.Я



252.83-10
 6
 Проект и сборка
 Автоматика
 Силва-Видва
 Подол и сборка

				HEM-01-00-00C5 103-14-78.92		
Изм	Лист	Исполнитель	Подпись	Дата	Приводная станция	Лист
		Лобунькова	ЛС		Сборочный чертеж	399
Проектировщик	Лобунькова	Инженер				1:5
Рис. эр.	Лобунькова					Лист 1 / Листов 2
Инженер	Гайдаров					ОДЕССКИЙ СТРОЙПРОЕКТ
Инженер	Гайдаров					

Время Зона	Лист	Обозначение	Наименование	К-во	Приме- чание
			Документация		
*		НЕН-01-00-00СБ	Сборочный чертеж	"А2, А3	
			Сборочные единицы		
А4	1	НЕН-01-01-00	Рама	1	
А4	2	НЕН-01-02-00	Муфта	1	
А4	3	НЕН-01-03-00	Звездочка в сборе	1	
А4	4	НЕН-01-04-00	Ограждение	1	
			Детали		
А3	5	НЕН-01-00-01	Звездочка	1	
А4	6	НЕН-01-00-02	Подшипник	1	
А4	7	НЕН-01-00-03	Шайба	1	
А4	8	НЕН-01-00-04	Диск	1	
			Стандартные изделия		
			Болты ГОСТ 7798-70*		
	9		M8x25	4	0,016кг
	10		M10x45	4	0,038кг
	11		M12x30	2	0,042кг
	12		M16x65	4	0,133кг
	13		M20x70	4	0,237кг
	14		Винт M20x90 ГОСТ 1483-84*	1	0,223кг

НЕН-01-00-00

Приводная
станция

Лит. Лист Листов
И 1 7 2
ОДЕССКИЙ
СТРОЙПРОЕКТ

Шиб. и отв. Листы и детали. Взам. шиб. Шиб. и отв. Листы и детали.

Время Зона	Лист	Обозначение	Наименование	К-во	Приме- чание
			Гайки ГОСТ 5915-70*		
	15		M8	4	9
	16		M10	4	0,012кг
	17		M16	4	0,034кг
	18		M20	4	0,064кг
			Шайбы ГОСТ 6402-70*		
	20		8 65Г	4	0,001кг
	21		10 65Г	4	0,002кг
	22		16 65Г	4	0,006кг
	23		20 65Г	4	0,013кг
			Шайбы ГОСТ 11371-78*		
	25		Шайба 10	4	0,004кг
	26		Шайба 16	4	0,011кг
	27		Шайба 20	4	0,023кг
			Шайбы ГОСТ 10906-78*		
	29		Шайба 8	4	0,008кг
	30		Шайба 10	4	0,012кг
	31		Шайба 20	4	0,06кг
	32		Электродвигатель 4А132М6У3 М100 n=2500 об/мин	1	93кг
	33		Редуктор ЦЗЗУ-200-125-21У2	1	186кг

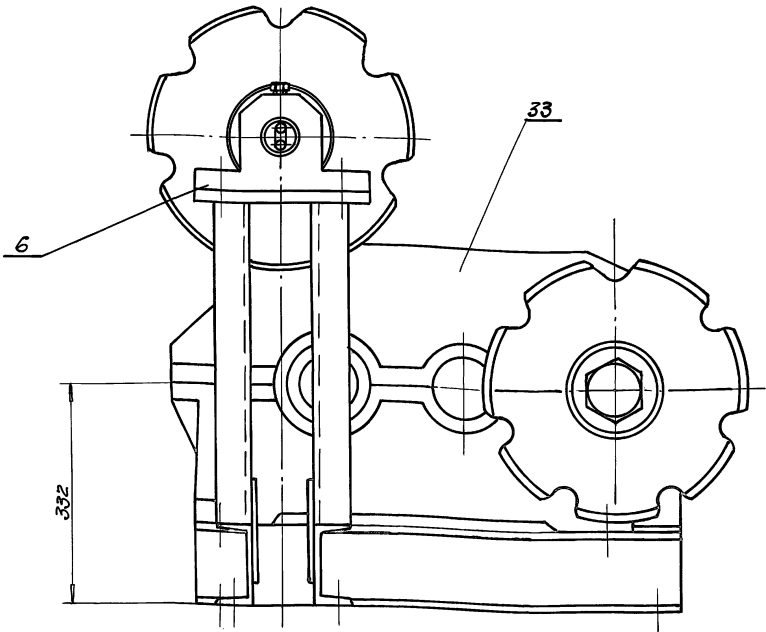
НЕН-01-00-00

Лист
2

Шиб. и отв. Листы и детали. Взам. шиб. Шиб. и отв. Листы и детали.

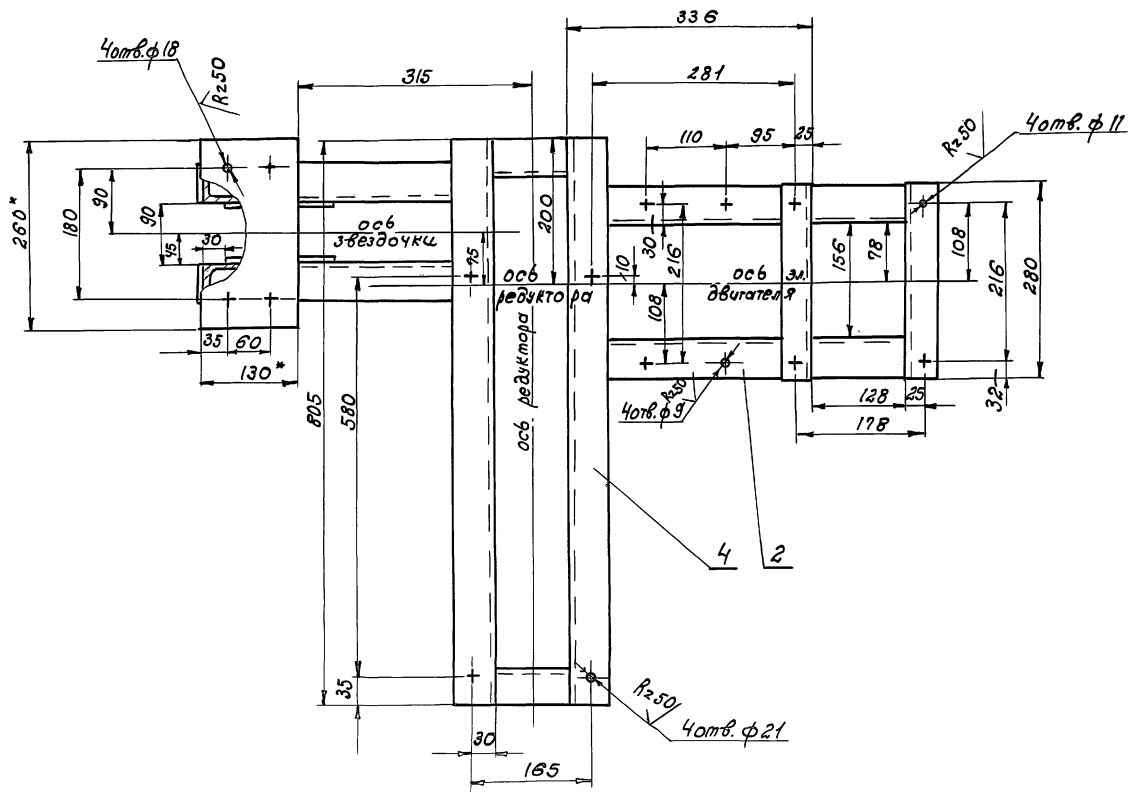
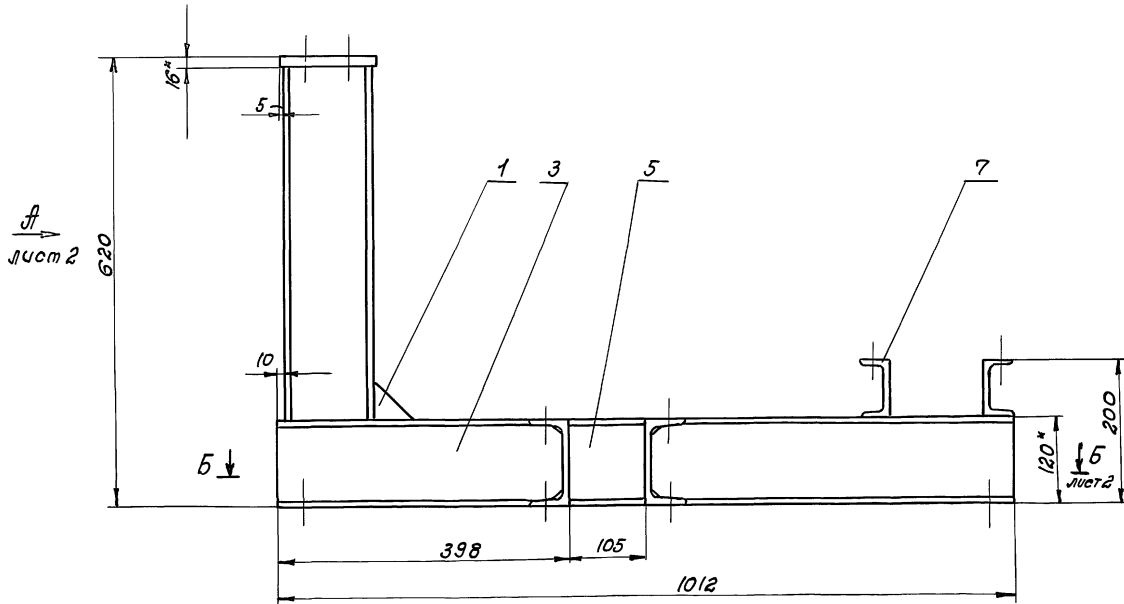
НЕН-01-00-00СБ

Вид А лист 1



Шиб. и отв. Листы и детали. Взам. шиб. Шиб. и отв. Листы и детали.

Время Зона	Лист	Обозначение	Наименование	К-во	Приме- чание
		НЕН-01-00-00СБ	Приводная станция		
		106-14-78.92	Сборочный чертеж		
			Лит. Лист Листов		
			И 1 7 2		
			ОДЕССКИЙ СТРОЙПРОЕКТ		



11 01-8382 25283 110
Исполнитель: [blank] Проверил: [blank] Утвердил: [blank]
Дата: [blank]

НЕСЖ-01-01-00СБ 109.14.78.32			
Рама			
Изм. Лист	Исполн.	Подп.	Дата
Разраб. [blank]	[blank]	[blank]	[blank]
Проверил [blank]	[blank]	[blank]	[blank]
Чек. зр. [blank]	[blank]	[blank]	[blank]
Н. контр. [blank]	[blank]	[blank]	[blank]
Ил. констр. [blank]	[blank]	[blank]	[blank]
Сборочный чертеж.			Лит. Масса Масштаб
			И 53 1:5
			Лист 1 Листов 2
ОДЕССКИЙ СТРОЙПРОЕКТ			

Формат Зона	Поз.	Обозначение	Наименование	К-во	Приме- чание
			<u>Документация</u>		
*		НЕЖр-01-01-00СБ	Сборочный чертеж <u>Детали</u>	* 2x2	
А4	1	НЕЖр-01-01-01	Косынка	2	
А4	2	НЕЖр-01-01-02	Швеллер	2	
	3	-01	Швеллер	2	
Б4	4	НЕЖр-01-01-04	Швеллер Швеллер 12 ГОСТ 8240-86 Ст. 3 ГОСТ 535-79* L=805	2	8,32 кг
Б4	5	НЕЖр-01-01-05	Швеллер Швеллер 12 ГОСТ 8240-86 Ст. 3 ГОСТ 535-79* L=104	2	1,1 кг
Б4	6	НЕЖр-01-01-06	Швеллер Швеллер 12 ГОСТ 8240-86 Ст. 3 ГОСТ 535-79* L=484	2	5 кг
Б4	7	НЕЖр-01-01-07	Швеллер Швеллер 8 ГОСТ 8240-86 Ст. 3 ГОСТ 535-79* L=280	2	1,9 кг
Б4	8	НЕЖр-01-01-08	Лист Лист 16 ГОСТ 1903-74* Ст. 3 ГОСТ 14637-89 130x260	1	4,2 кг
НЕЖр-01-01-00					
Изм. Лист № докум. Подп. Дата			Лист Лист Листов		
Разраб. Вороникова			И		
Пров. Альберт			1		
Эк. Зр.					
И. контр. Гоухман					
Гл. контр. Гоухман					
Рама			ОДЕССКИЙ СТРОЙПРОЕКТ		

10-10-10-ЖЭН

* Размер для справок

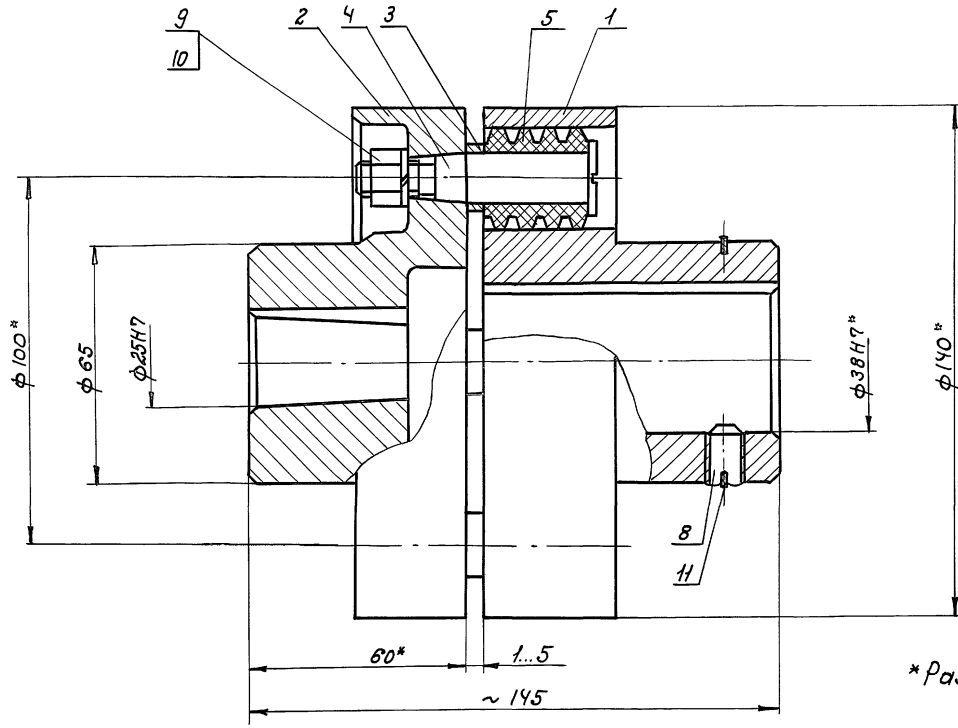
Изм.	Лист	№ докум.	Подп.	Дата	Лист	Масса	Масштаб
		НЕЖр-01-01-01					
		Косынка			и	0,72	1:2
					Лист	Листов	1
					Лист	4 ГОСТ 1903-74*	ОДЕССКИЙ
					Ст. 3 ГОСТ 14637-89		СТРОЙПРОЕКТ

20-10-10-ЖЭН

Обозначение	L мм	Масса кг
НЕЖр-01-01-02	502	5,2
-01	391	4

НЕЖр-01-01-02							
Швеллер			Лист	Масса	Масштаб		
			и	см	табл.	1:2	
Швеллер 12 ГОСТ 8240-86			Лист		Листов	1	
Ст. 3 ГОСТ 535-79*			ОДЕССКИЙ СТРОЙПРОЕКТ				
Изм. Лист № докум. Подп. Дата							
Разраб. Вороникова							
Пров. Альберт							
Эк. Зр.							
И. контр. Гоухман							
Гл. контр. Гоухман							

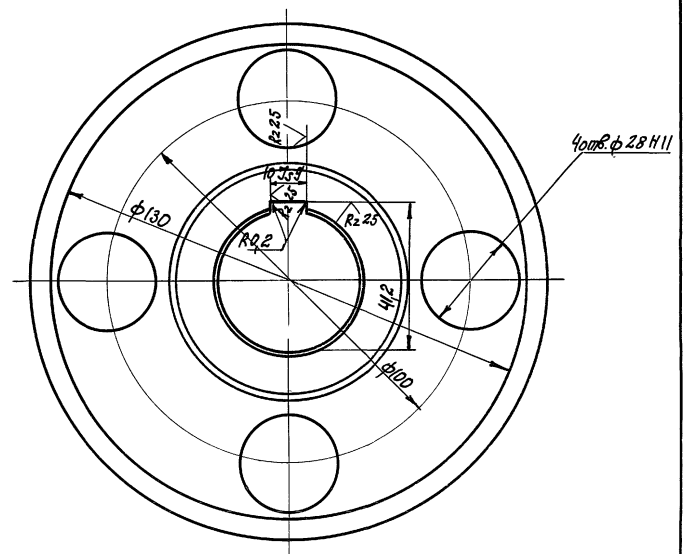
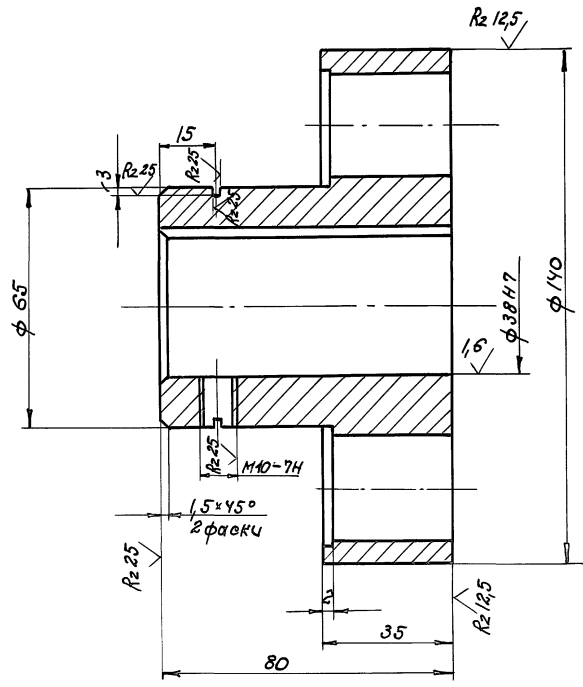
Формат Зона	Поз.	Обозначение	Наименование	К-во	Приме- чание
			<u>Документация</u>		
А3		НЕЖр-01-02-00СБ	Сборочный чертеж <u>Детали</u>		
А3	1	НЕЖр-01-02-01	Полумфта	1	
А3	2	НЕЖр-01-02-02	Полумфта	1	
А4	3	НЕЖр-01-02-03	Втулка	4	
А4	4	НЕЖр-01-02-04	Палец	4	
А4	5	НЕЖр-01-02-05	Втулка	4	
<u>Стандартные изделия</u>					
	8		Винт М10x16 ГОСТ 1476-84*	1	0,0066 кг
	9		Гайка М10 ГОСТ 2524-70*	4	0,0066 кг
	10		Шайба 10 65Г ГОСТ 6408-70*	4	0,002 кг
	11		Кольцо 65 ГОСТ 2833-74*	1	0,0015 кг
НЕЖр-01-02-00					
Изм. Лист № докум. Подп. Дата			Лист Лист Листов		
Разраб. Вороникова			и		
Пров. Альберт			1		
Эк. Зр.					
И. контр. Гоухман					
Гл. контр. Гоухман					
Муфта			ОДЕССКИЙ СТРОЙПРОЕКТ		



* Размеры для справок.

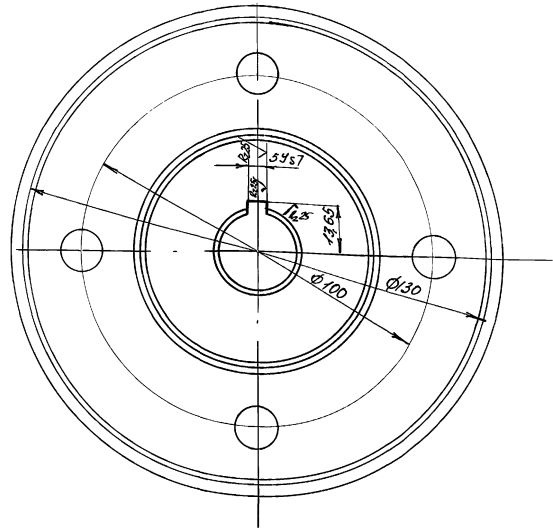
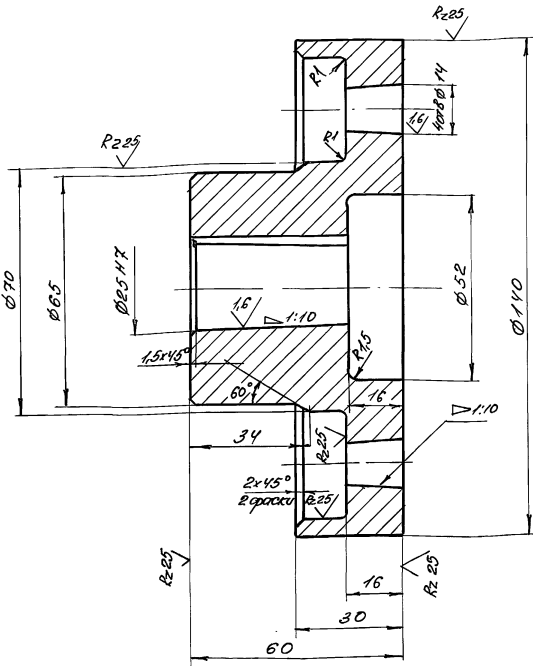
Упр. № 10231, Подп. и дата: 10.20.10-02-01, Подп. и дата: 10.20.10-02-01

HEЖО-01-02-00СБ				Лист	Масса	Масштаб
Муфта				И	9	1:1
Сборочный чертеж				Лист	Листов 1	
				ОДЕССКИЙ СТРОЙПРОЕКТ		



Упр. № 10232, Подп. и дата: 10.20.10-02-01, Подп. и дата: 10.20.10-02-01

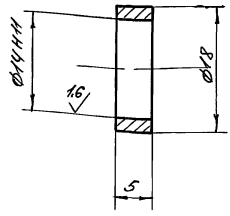
HEЖО-01-02-01 109-14-78.92				Лист	Масса	Масштаб
Полумуфта				И	4,5	1:1
С420 ГОСТ 1412-85*				Лист	Листов 1	
				ОДЕССКИЙ СТРОЙПРОЕКТ		



Шифр проекта Черт. и детали Изобретатель Проверенный Проект и детали

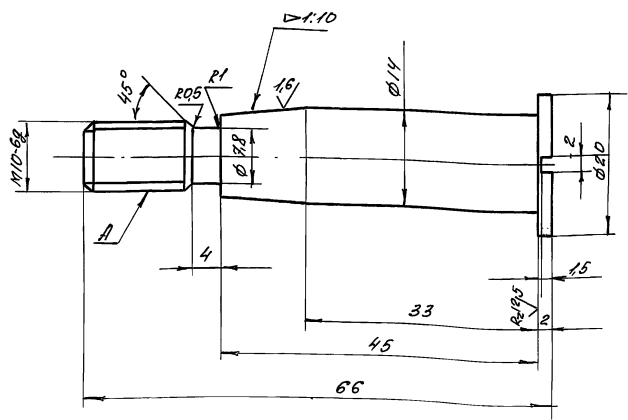
HEЖ-01-02-02				Лист	Масштаб	Масштаб
Полумуфта				И	4,2	1:1
СЧ20 ГОСТ 1412-85*				Лист	Листов 1	
				ОДЕССКИЙ СТРОЙПРОЕКТ		

Изм.	Лист	№ докум.	Подпись	Дата
		Ильберт	А.П.	
		Проверен	Ильберт	11/11
		Рис. ер.		
		Инженер	Годзеткин	
		Конструктор	Годзеткин	



Шифр проекта Черт. и детали Изобретатель Проверенный Проект и детали

HEЖ-01-02-03				Лист	Масштаб	Масштаб
Втулка				И	0,004	2:1
Ст 3кп ГОСТ 380-74**				Лист	Листов 1	
				ОДЕССКИЙ СТРОЙПРОЕКТ		



НРС 46...50 кроме поверхности А

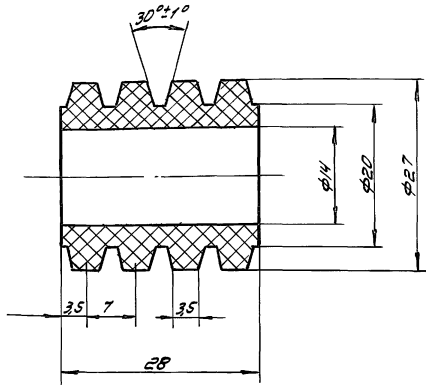
Шифр проекта Черт. и детали Изобретатель Проверенный Проект и детали

HEЖ-01-02-04				Лист	Масштаб	Масштаб
Палец				И	0,07	2:1
Сталь 45 ГОСТ 1050-74**				Лист	Листов 1	
				ОДЕССКИЙ СТРОЙПРОЕКТ		

Изм.	Лист	№ докум.	Подпись	Дата
		Ильберт	А.П.	
		Проверен	Ильберт	11/11
		Рис. ер.		
		Инженер	Годзеткин	
		Конструктор	Годзеткин	

С1 01-82362

50-20-10-ЖЭН



НЕЖ-01-02-05

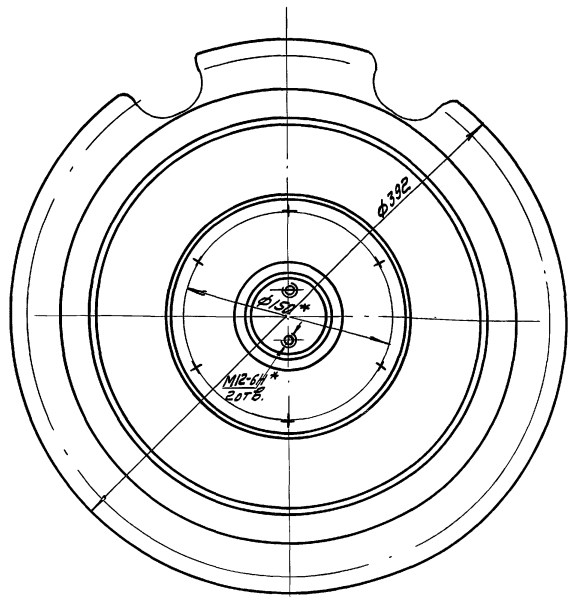
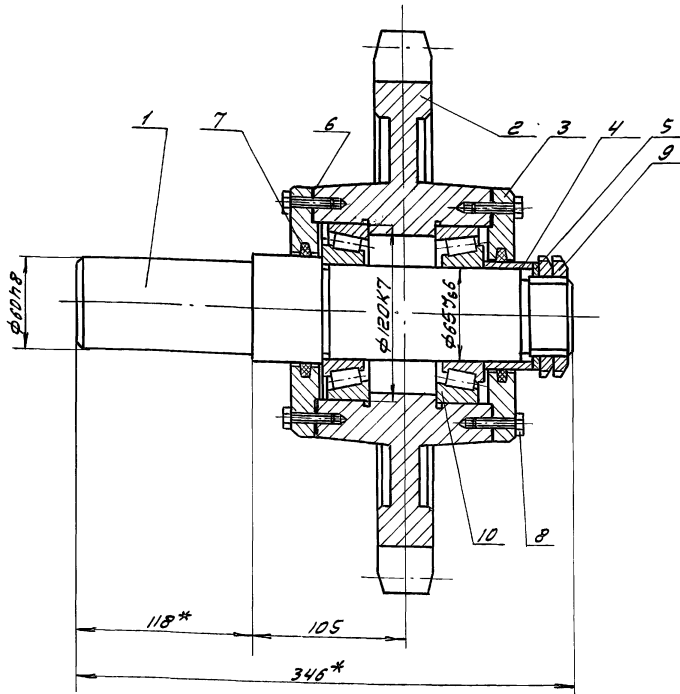
Втулка
Пластина ОМБ-А
ГОСТ 7338-74*

Лит. Масса Машштаб
И 0,015 2:1
Лист Листов 1 1
ОДЕССКИЙ
СТРОЙПРОЕКТ

Изм. Лист № разраб. Подп. Дата
Разработ. А.В.Ильин
Провер. Альберт
Рук. гр.
И.КОНТР. ГРИХМАН
О.КОНСТР. ГРИХМАН

Формат	Зона	Лист	Обозначение	Наименование	К-во	Примечание
				Документация		15
A3			НЕЖ-01-03-00СБ	Сборочный чертеж		
				Детали		
A4	1		НЕЖ-01-03-01	Вал	1	
A3	2		НЕЖ-01-03-02	Звездочка	1	
A4	3		НЕЖ-01-03-03	Крышка	2	
A4	4		НЕЖ-01-03-04	Втулка	1	
A4	5		НЕЖ-01-03-05	Шайба	1	
A4	6		НЕЖ-01-03-06	Прокладка	2	
Б4	7		НЕЖ-01-03-07	Кольцо		
				Войлок ПСФ95×Ф77×5		
				ГОСТ 6308-71*	2	0,001кг
				Стандартные изделия		
	8			Болт М8×30		
				ГОСТ 7798-70*	12	0,018кг
	9			Гайка М56к8		
				ГОСТ 11871-88	2	0,22кг
	10			Подшипник 7513		
				ТУЗТ.006.162-89	2	1,57кг
				НЕЖ-01-03-00		
				Звездочка		
				в сборе		
				Лит. Лист Листов		
				И 1		1
				ОДЕССКИЙ СТРОЙПРОЕКТ		

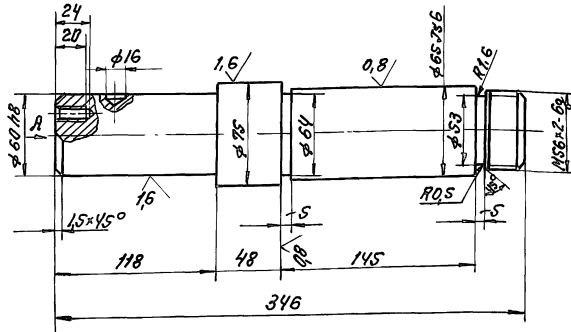
9000-80-10-ЖЭН



*размеры для справок

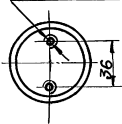
НЕЖ-01-03-00СБ 109-14-78.82						
Изм. Лист № разраб. Подп. Дата	Звездочка в сборе			Лит. Масса Машштаб		
Разработ. А.В.Ильин	Сборочный чертеж			И	34	1:2,5
Провер. Альберт				Лист Листов 1 1		
Рук. гр.				ОДЕССКИЙ СТРОЙПРОЕКТ		
И.КОНТР. ГРИХМАН						
О.КОНСТР. ГРИХМАН						

ПРИЛЖКА



Вуфта

20гв. М12-6Н



Отв. φ16 под стопор сверлить при монтаже совместно с вет. НЕМ-01-00-04

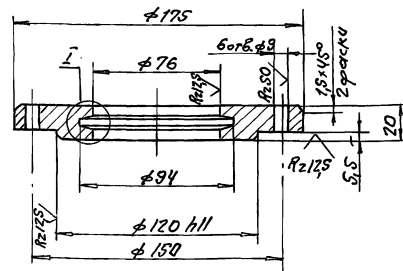
НЕМ-01-03-01

Вал

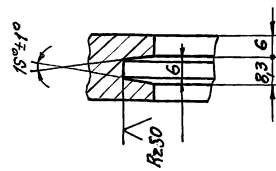
Лист	Масса	Масштаб
И	8,6	1:2,5
Лист	Листов ?	

ОДЕССКИЙ СТРОЙПРОЕКТ

Сталь 45 ГОСТ 1050-74**



1:1



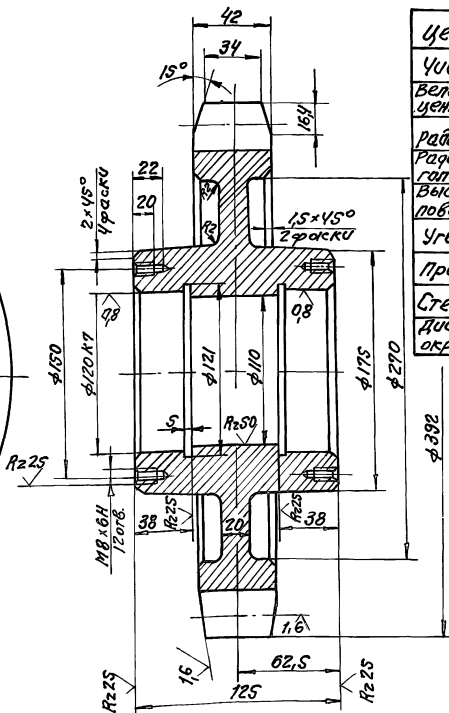
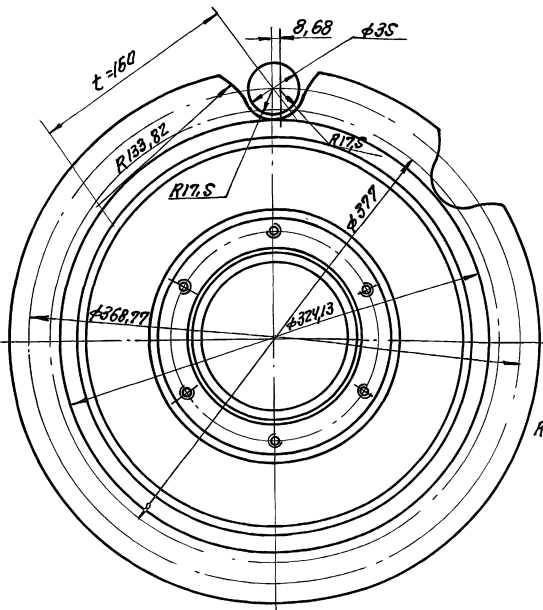
НЕМ-01-03-03

Крышка

Лист	Масса	Масштаб
И	2,3	1:2
Лист	Листов ?	

ОДЕССКИЙ СТРОЙПРОЕКТ

СЧ15 ГОСТ 1412-85



Цель маис-1-160-1 ГОСТ 588-81*

Число зубьев	Z	7
Величина смещения центров бы впадин	e	8,68
Радиус впадин зубьев	r	17,5
Радиус закругления головки зубьев	r _г	2, 133,82
Высота прямолинейной поверхности зуба	h	11,6
Угол впадины	β	80
Профиль зуба	по ГОСТ 592-81*	
Степень точности	3 ГОСТ 592-81*	
Диаметр делительной окружности	d _с	368,77

1. Неуказанные литейные уклоны 1:5.
2. Неуказанные литейные радиусы Rz...S.
3. Острые края притупить.

НЕМ-01-03-02

109-14-78.92

Звёздочка

Лист	Масса	Масштаб
И	17	1:2,5
Лист	Листов ?	

ОДЕССКИЙ СТРОЙПРОЕКТ

СЧ30 ГОСТ 1412-85

Исполн.	Провер.	Н. контр.	И. контр.
И	И	И	И

Исполн. Провер. Н. контр. И. контр. Разраб. Провер. Рук. гр. Н. контр. И. контр.

Исполн. Провер. Н. контр. И. контр. Разраб. Провер. Рук. гр. Н. контр. И. контр.

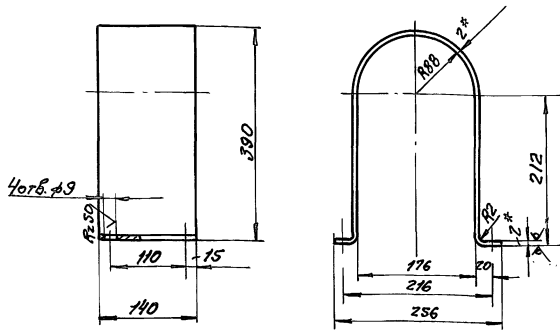
Исполн. Провер. Н. контр. И. контр. Разраб. Провер. Рук. гр. Н. контр. И. контр.

АЛБОН В.Ч.1

16

10-40-10-НЭН

Rz100 ✓(✓)



1. Длина развертки 704 мм.
2. *размер для справок

НЕН-01-04-01

Листы

Лист	Масса	Масштаб
И	15	1:5
Лист		Листов 1

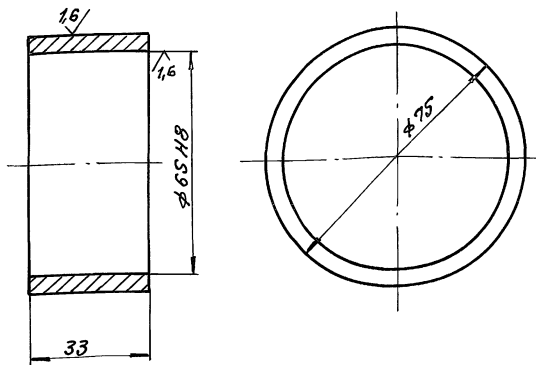
Лист 2 ГОСТ 19903-74*
Ст.3 ГОСТ 14637-89

ОДЕССКИЙ
СТРОЙПРОЕКТ

40-Э0-10-НЭН

Rz25 ✓(✓)

17



НЕН-01-03-04

Втулка

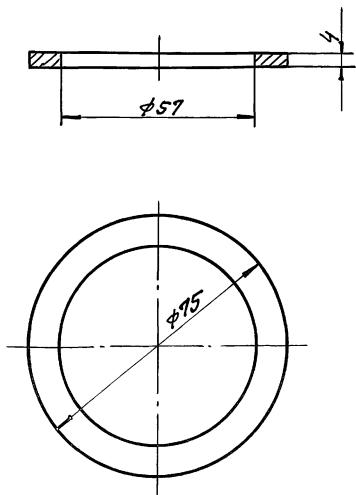
Лист	Масса	Масштаб
И	0,06	1:1
Лист		Листов 1

Ст.3 кп ГОСТ 380-71**

ОДЕССКИЙ
СТРОЙПРОЕКТ

50-Э0-10-НЭН

Rz25 ✓



НЕН-01-03-05

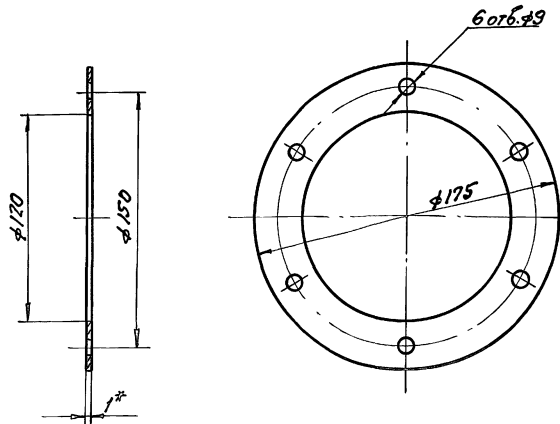
Шайба

Лист	Масса	Масштаб
И	0,06	1:1
Лист		Листов 1

Сталь 45 ГОСТ 1050-74**

ОДЕССКИЙ
СТРОЙПРОЕКТ

НЕН-01-03-06



* Размер для справок

НЕН-01-03-06
409-14-78.92

Прокладка

Лист	Масса	Масштаб
И	0,002	1:2
Лист		Листов 1

Карган прокл. А-1
ГОСТ 9347-74*

ОДЕССКИЙ
СТРОЙПРОЕКТ

25283-10 18

Архив 9 ч 1

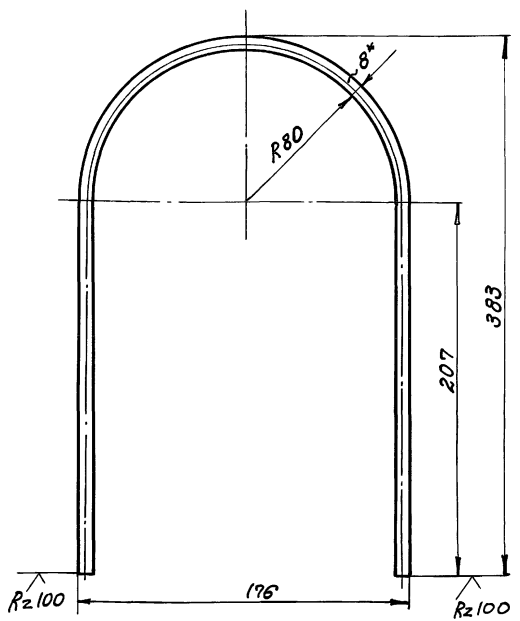
№ листа	Лист	Обозначение	Наименование	К.в.б.	Примечание
			<u>Документация</u>		
Л3		НЕЖ-01-04-00СБ	Сборочный чертеж		
			<u>Детали</u>		
Л4	1	НЕЖ-01-04-01	Лист	1	
Л4	2	НЕЖ-01-04-02	Дуга	2	

Шифр № листа, Подл. и дата, Шифр № докум. № Шифр № ЭЗ, Подл. и дата

Шифр № листа	Подл. и дата	Шифр № докум. № Шифр № ЭЗ	Подл. и дата	НЕЖ-01-04-00	
Изм. Лист	№ докум.	Подл.	Дата	Ограждение	
Разраб.	Ильберт	Л3		Лист	Листов
Провер.	Ильберт	Л3		И	1
Руч. эр.				ОДЕССКИЙ СТРОЙПРОЕКТ	
И. контр.	Гойхман	Л4			
И. контр.	Гойхман	Л4			

ГО-40-10-ЖЭН

18

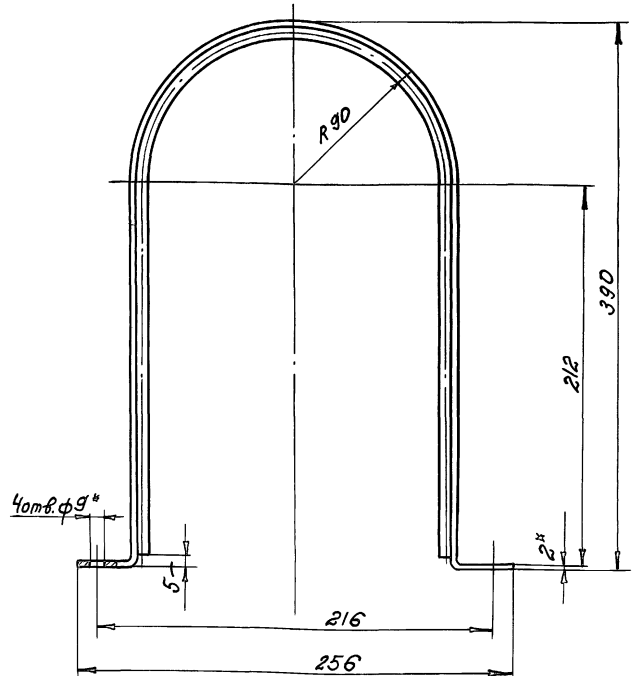
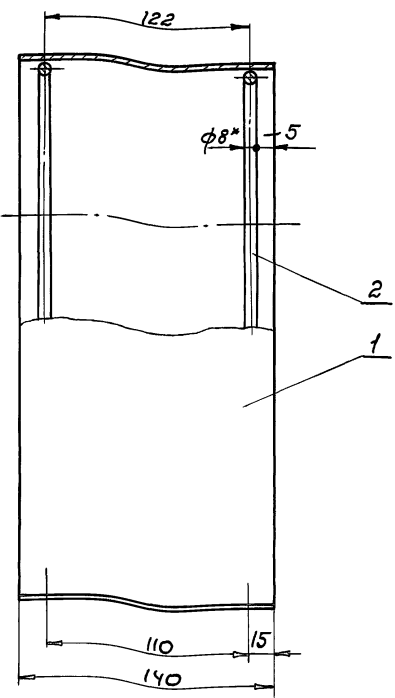


1. Длина развертки 678мм.
2. Размер для справок.

Шифр № листа, Подл. и дата, Шифр № докум. № Шифр № ЭЗ, Подл. и дата

НЕЖ-01-04-02				Лист	Масса	Масштаб
Дуга				И	0,26	1:2
Круг				Лист	Листов	1
8 ГОСТ 2590-88				ОДЕССКИЙ СТРОЙПРОЕКТ		
С.7.3 ГОСТ 535-99*						

9000-40-10-ЖЭН



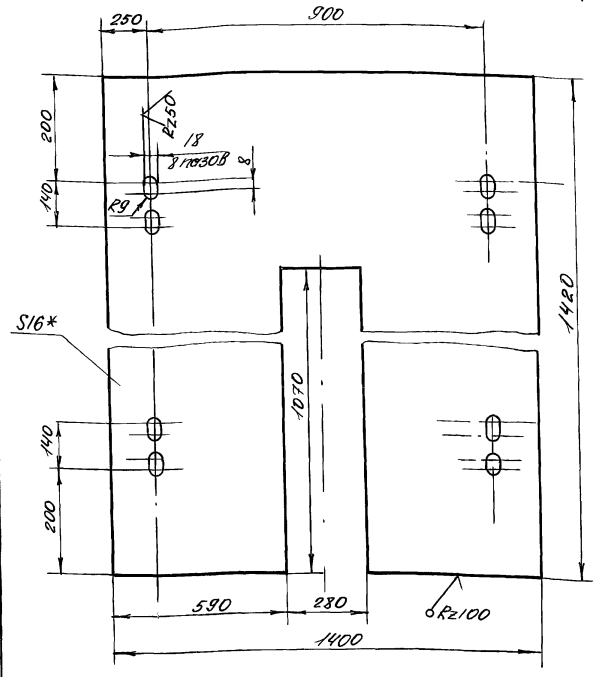
1. Сварка ручная дуговая.
2. Размер для справок.

Шифр № листа, Подл. и дата, Шифр № докум. № Шифр № ЭЗ, Подл. и дата

НЕЖ-01-04-00СБ				Лист	Масса	Масштаб
Ограждение.				И	2,02	1:2
Сборочный чертеж.				Лист	Листов	1
409-14-78.92				ОДЕССКИЙ СТРОЙПРОЕКТ		

HEЖК-05-00-01

(N/A)



* Размер для справок

HEЖК-05-00-01

Лист № 1 из 1

Исполнитель	Медведев	Подпись	Лист
Проверенный	Михайлов	Подпись	Лист
Инженер	Григорьев	Подпись	Лист
Инженер	Григорьев	Подпись	Лист

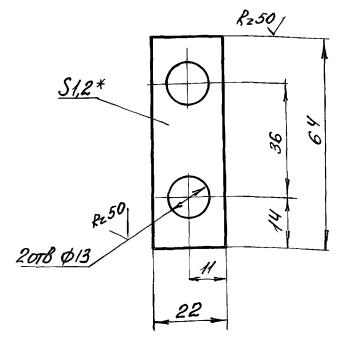
Лист	16	ГОСТ 19903-74*
Стр.	3	ГОСТ 19637-89

Лист	Масса	Масштаб
И	194	1:10
Лист	Листов	
	1	
ОДЕССКИЙ СТРОЙПРОЕКТ		

HEЖК-01-00-03

(N/A)

20



* Размер для справок

HEЖК-01-00-03

Лист № 1 из 1

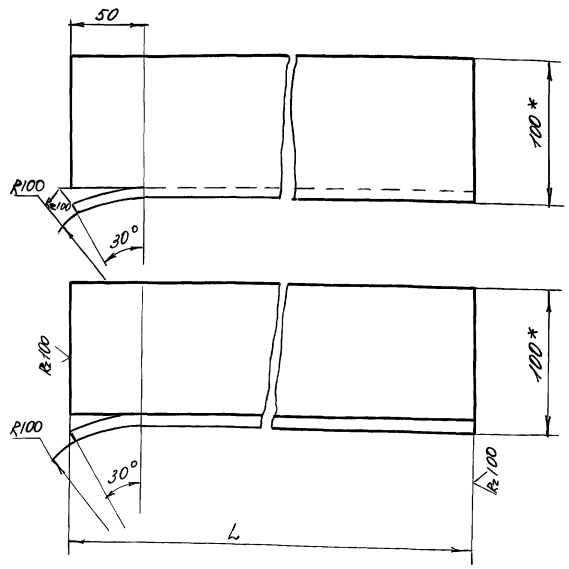
Исполнитель	Медведев	Подпись	Лист
Проверенный	Михайлов	Подпись	Лист
Инженер	Григорьев	Подпись	Лист
Инженер	Григорьев	Подпись	Лист

Лист	12	ГОСТ 19904-74*
Стр.	3	ГОСТ 16523-70*

Лист	Масса	Масштаб
И	9013	1:1
Лист	Листов	
	1	
ОДЕССКИЙ СТРОЙПРОЕКТ		

HEЖК-04-00-02

(N/A)



* Размеры для справок

HEЖК-04-00-02

Лист № 1 из 1

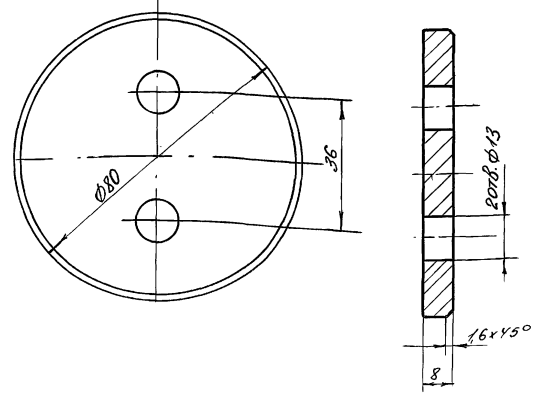
Исполнитель	Медведев	Подпись	Лист
Проверенный	Михайлов	Подпись	Лист
Инженер	Григорьев	Подпись	Лист
Инженер	Григорьев	Подпись	Лист

Лист	100	ГОСТ 8509-86
Стр.	3	ГОСТ 535-79*

Лист	Масса	Масштаб
И	См. табл.	1:25
Лист	Листов	
	1	
ОДЕССКИЙ СТРОЙПРОЕКТ		

HEЖК-01-00-04

(N/A)

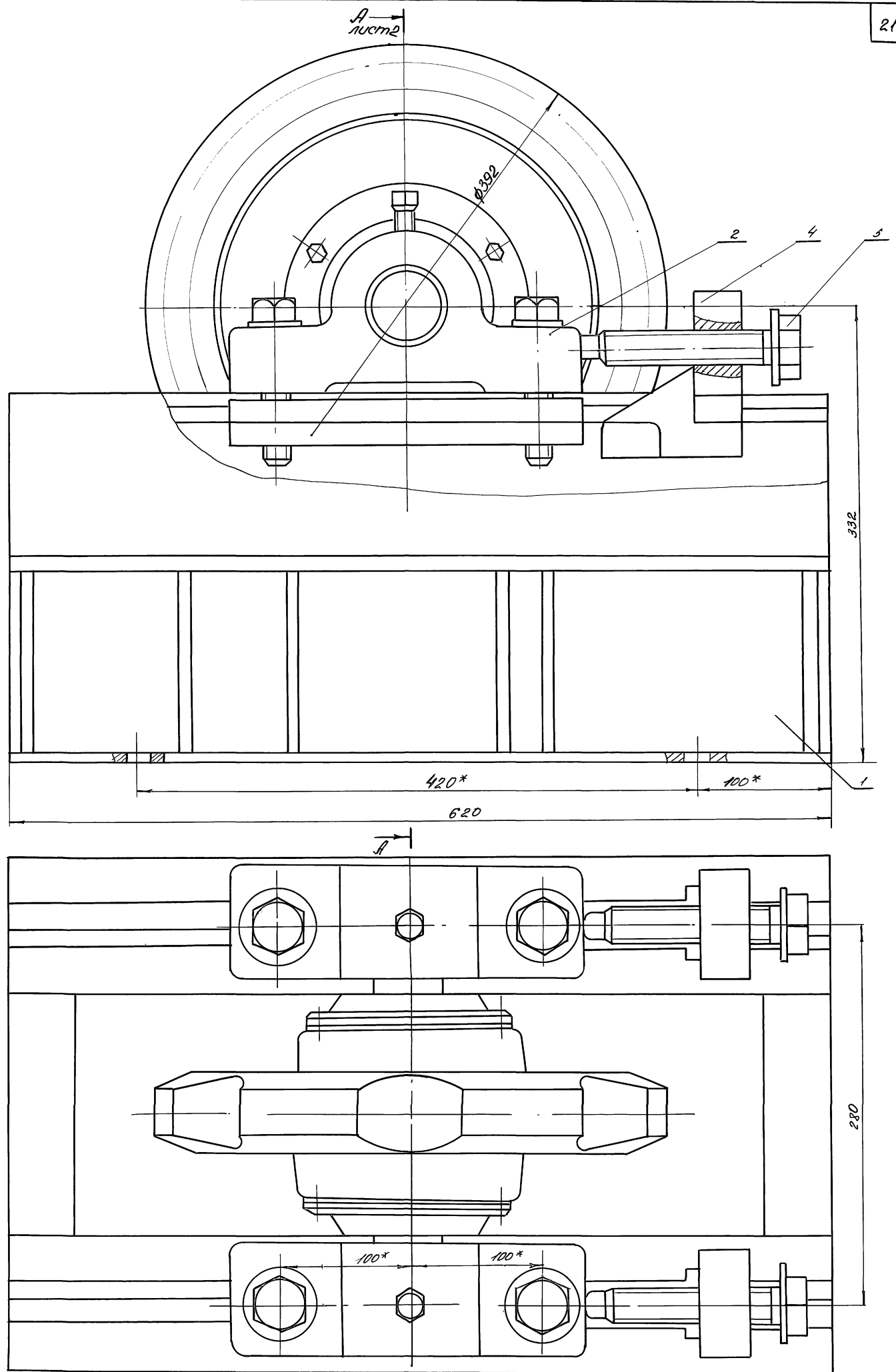


Лист № 1 из 1

Исполнитель	Медведев	Подпись	Лист
Проверенный	Михайлов	Подпись	Лист
Инженер	Григорьев	Подпись	Лист
Инженер	Григорьев	Подпись	Лист

Лист	9	ГОСТ 380-74*
------	---	--------------

Лист	Масса	Масштаб
И	918	1:1
Лист	Листов	
	1	
ОДЕССКИЙ СТРОЙПРОЕКТ		

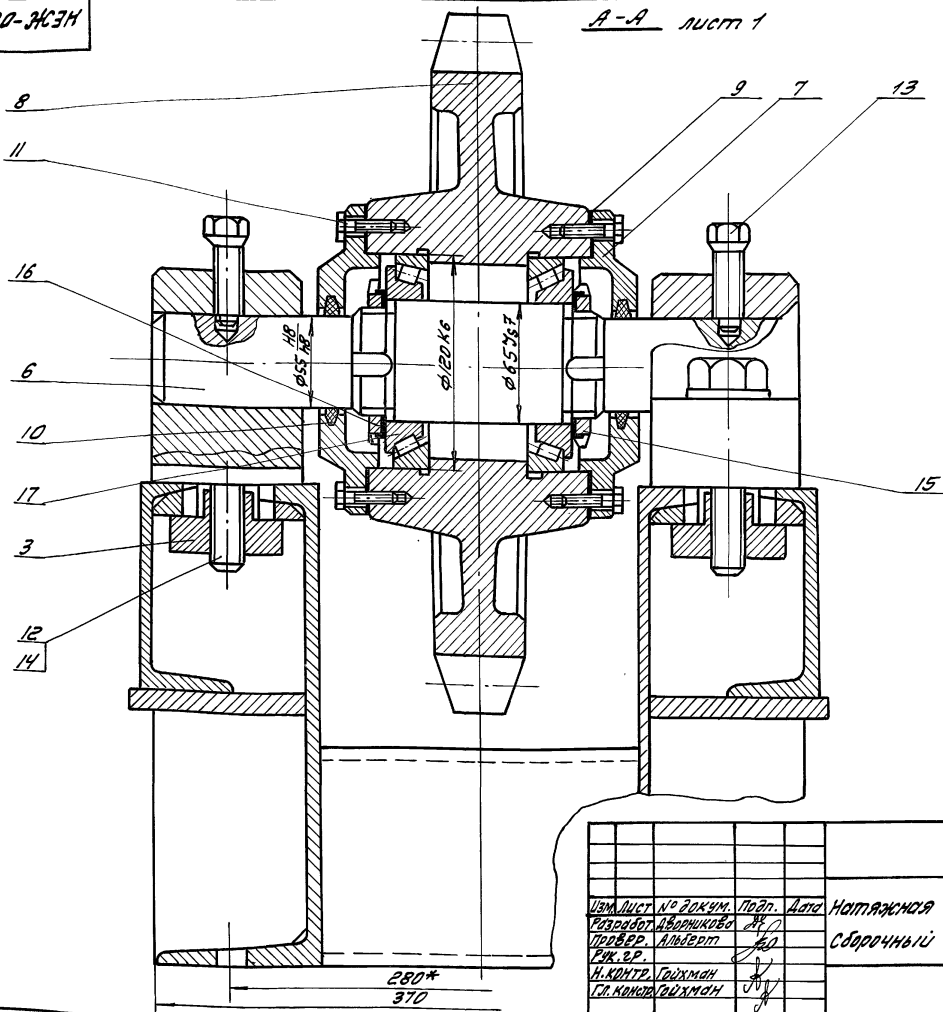


* Размеры для справок

Изм	Лист	Лектор	Мод	Дата	Натяжная станция	Лист	Масса	Масштаб
		Львовский	Львовский	87	Сборочный чертеж	И	138	1:2
		Львовский	Львовский	87		Лист	Листов 2	
		Львовский	Львовский	87				
		Львовский	Львовский	87				
		Львовский	Львовский	87				

ОДЕССКИЙ СТРОЙПРОЕКТ

25283-10 22



НЕЖ-02-00-00СБ

Изм. Лист № док. Подп. Дата	Натяжная станция Сборочный чертеж	Лит. Масса	Масштаб
Разработ. А.В.Ильин		И	
Провер. Альберт		Лист 2 Листов 2	
Рук. гр. Н.Контр. Гайман		ОДЕССКИЙ СТРОЙПРОЕКТ	
Тех. контрол. Гайман			

Изм. Лист № док. Подп. Дата Разработ. А.В.Ильин Провер. Альберт Рук. гр. Н.Контр. Гайман Тех. контрол. Гайман

Формат	Зона	Лист	Обозначение	Наименование	К-во	Примечание
				<u>Документация</u>		
*			НЕЖ-02-00-00СБ	Сборочный чертеж		*Л2, Л3
				<u>Сборочные единицы</u>		
А4	1		НЕЖ-02-01-00	Рама	1	
				<u>Детали</u>		
А3	2		НЕЖ-02-00-01	Подшипник	2	
А4	3		НЕЖ-02-00-02	Ползун	2	
А4	4		НЕЖ-02-00-03	Кулачок	2	
А4	5		НЕЖ-02-00-04	Болт прижимной	2	
А4	6		НЕЖ-02-00-05	Вал	1	
А3	7		НЕЖ-02-00-06	Крышка	2	
А3	8		НЕЖ-01-03-02	Звездочка	1	
А4	9		НЕЖ-01-03-06	Прокладка	2	
Б4	10		НЕЖ-02-00-07	Кольцо		
				Валик ПСФ95xФ77x5		
				ГОСТ 6308-71*	2	0,001
				<u>Стандартные изделия</u>		
				Болты ГОСТ 7798-70*		
				М8x30	12	0,018 кг
				М20x110	4	0,332 кг

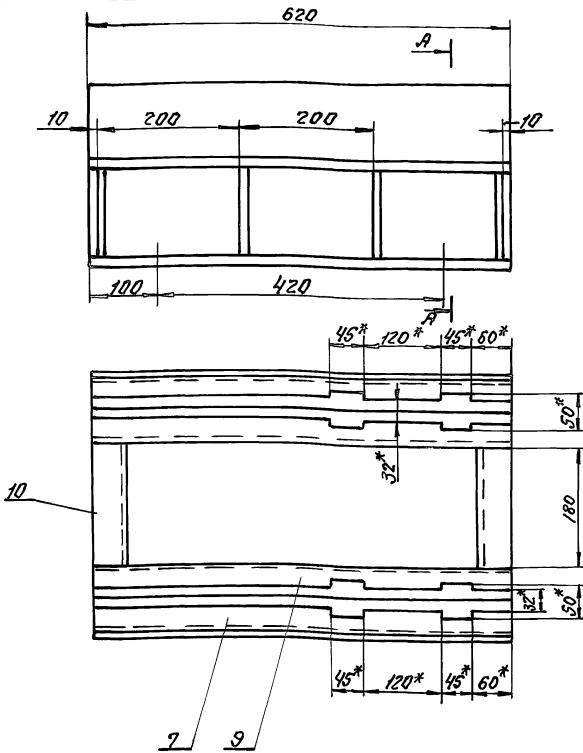
Формат	Зона	Лист	Обозначение	Наименование	К-во	Примечание
				Винт М16x45		
				ГОСТ 1483-84*	2	0,076 кг
				Шайба 20		
				ГОСТ 11371-78*	2	0,023 кг
				Гайка М60x2		
				ГОСТ 11871-88	2	0,245 кг
				Подшипник 7513		
				ТУЗТ.006.162-89	2	1,57 кг

Изм. Лист № док. Подп. Дата Разработ. А.В.Ильин Провер. Альберт Рук. гр. Н.Контр. Гайман Тех. контрол. Гайман

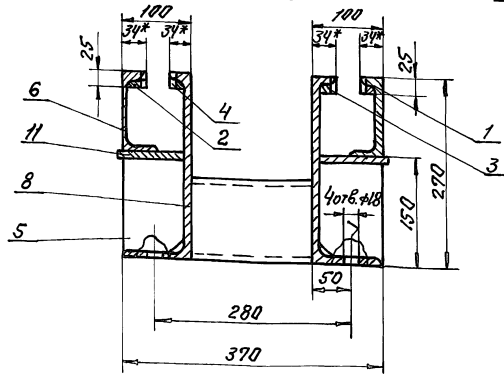
Изм. Лист № док. Подп. Дата Разработ. А.В.Ильин Провер. Альберт Рук. гр. Н.Контр. Гайман Тех. контрол. Гайман

Изм. Лист № док. Подп. Дата	НЕЖ-02-00-00	Лит. Лист	Листов
Разработ. А.В.Ильин		И	2
Провер. Альберт		ОДЕССКИЙ СТРОЙПРОЕКТ	
Рук. гр. Н.Контр. Гайман			
Тех. контрол. Гайман			

Изм. Лист № док. Подп. Дата	НЕЖ-02-00-00 409-14-78-92	Лит.	Лист	Листов
Разработ. А.В.Ильин		И	2	2
Провер. Альберт		ОДЕССКИЙ СТРОЙПРОЕКТ		
Рук. гр. Н.Контр. Гайман				
Тех. контрол. Гайман				



А-А



- 1. Сварные швы по ГОСТ 5264-80*ТТ-ЛЧ.
- 2.* Размеры для справок.

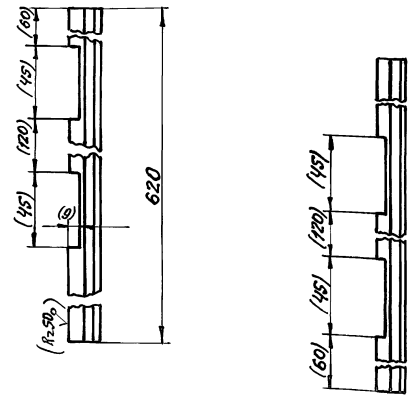
Шифр листа, Вид и размер, Взам. шифр, Шифр изделия, Вид и размер

НЕЖ-02-01-00СБ					
Изм.	Лист	И докум.	Подп.	Дата	
Разраб.	Ильберт	Провер.	Ильберт		
И.контр.	Гайман	Л.контр.	Гайман		
Рама				Лист	Масса
Сторонний чертёж				56	1:5
ОДЕССКИЙ СТРОЙПРОЕКТ					

10-10-20-НЭН

НЕЖ-02-01-01

НЕЖ-02-01-01-01, зеркальное отражение остальное см. НЕЖ-02-01-01



Размеры и шероховатость в скобках вытиснить после сварки узла совместно с дет. НЕЖ-02-01-04 и НЕЖ-02-01-04-01.

Шифр листа, Вид и размер, Взам. шифр, Шифр изделия, Вид и размер

НЕЖ-02-01-01					
Изм.	Лист	И докум.	Подп.	Дата	
Разраб.	Ильберт	Провер.	Ильберт		
И.контр.	Гайман	Л.контр.	Гайман		
Планка				Лист	Масса
				2,5	1:2
Ст.ЗКП ГОСТ 380-71**					
ОДЕССКИЙ СТРОЙПРОЕКТ					

Изм.	Лист	Обозначение	Наименование	К-во	Примечание
Документация					
А3		НЕЖ-02-01-00СБ	Сторонний чертёж		
Детали					
А4	1	НЕЖ-02-01-01	Планка	1	
А4	2	-01	Планка	1	
А4	3	НЕЖ-02-01-02	Планка	1	
А4	4	-01	Планка	1	
А4	5	НЕЖ-02-01-03	Косынка	8	
А4	6	НЕЖ-02-01-04	Направляющая	1	
А4	7	-01	Направляющая	1	
А4	8	НЕЖ-02-01-05	Направляющая	1	
А4	9	-01	Направляющая	1	
Б4	10	НЕЖ-02-01-06	Поперечина		
Швеллер 12 ГОСТ 8240-89					
Ст.З ГОСТ 535-79*					
L=180					
Б4	11	НЕЖ-02-01-07	Палка	2	1,87кг
Лист 10 ГОСТ 13903-74*					
Ст.З ГОСТ 14637-89					
105x620					
2 5,1кг					
НЕЖ-02-01-00					
402-14-78-92					
Изм.	Лист	И докум.	Подп.	Дата	
Разраб.	Ильберт	Провер.	Ильберт		
И.контр.	Гайман	Л.контр.	Гайман		
Рама				Лист	Листов
				11	1
ОДЕССКИЙ СТРОЙПРОЕКТ					

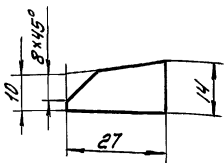
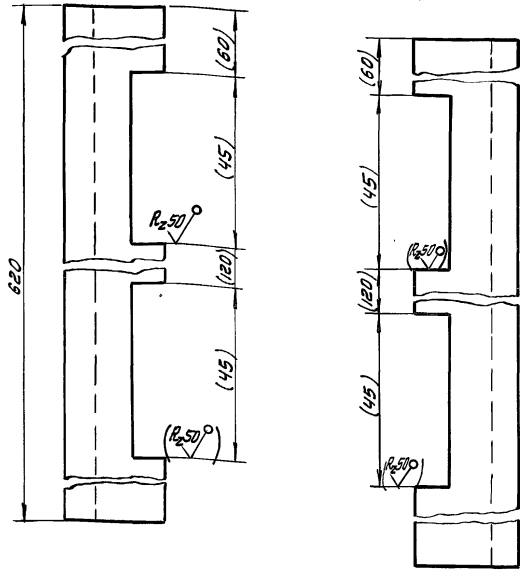
Шифр листа, Вид и размер, Взам. шифр, Шифр изделия, Вид и размер

20-10-20-ЖЭН

НЕЖ-02-01-02

R₂₁₀₀ ✓(✓)

НЕЖ-02-01-02-01, зеркальное отражение, остальное см НЕЖ-02-01-02-01



Размеры и шероховатость выполнять после сборки узла, совместно с дет. НЕЖ-02-01-05 и НЕЖ-02-01-05-01.

НЕЖ-02-01-02

Плоская

Лист Масса Масштаб

И 1.6 1:1

Лист Листов 1

Ст. 3 ГОСТ 380-71*

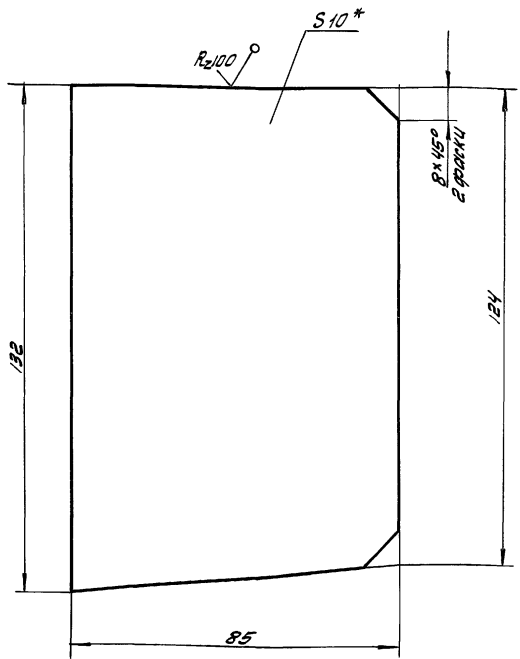
ОДЕССКИЙ СТРОЙПРОЕКТ

Имя, № листа, Подп. и дата

20-10-20-ЖЭН

24

✓(✓)



* размер для справок

НЕЖ-02-01-03

Косынка

Лист Масса Масштаб

И 0.9 1:1

Лист Листов 1

Лист 10 ГОСТ 19903-74* Ст. 3 ГОСТ 14637-89

ОДЕССКИЙ СТРОЙПРОЕКТ

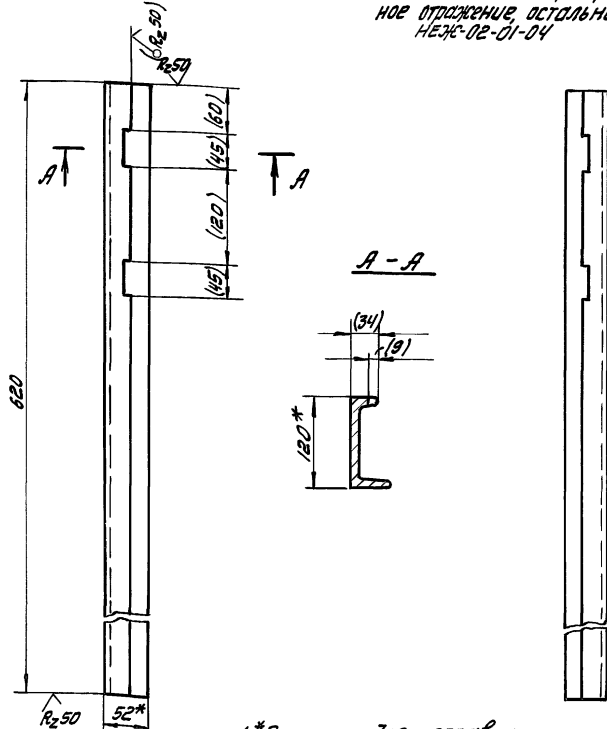
Имя, № листа, Подп. и дата

10-10-20-ЖЭН

НЕЖ-02-01-04

✓(✓)

НЕЖ-02-01-04-01, зеркальное отражение, остальное см. НЕЖ-02-01-04



1* Размеры для справок
2 Размеры и шероховатость в скобках выполнять после сборки узла совместно с дет. НЕЖ-02-01-01 и НЕЖ-02-01-01-01

НЕЖ-02-01-04

Направляющая

Лист Масса Масштаб

И 2 1:5

Лист Листов 1

Швеллер 12 ГОСТ 8240-89 Ст. 3 ГОСТ 535-79*

ОДЕССКИЙ СТРОЙПРОЕКТ

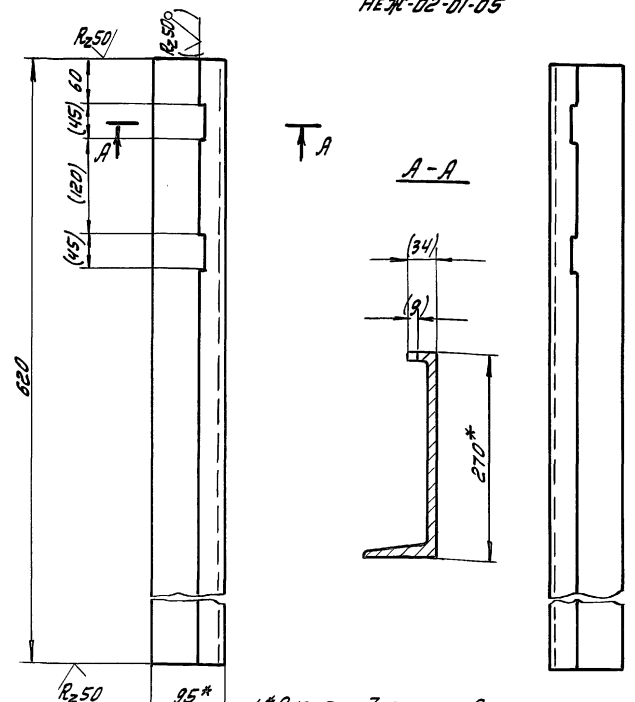
Имя, № листа, Подп. и дата

20-10-20-ЖЭН

НЕЖ-02-01-05

✓(✓)

НЕЖ-02-01-05-01, зеркальное отражение, остальное см. НЕЖ-02-01-05



1* Размер для справок.
2. Размеры и шероховатость в скобках выполнять после сборки узла совместно с дет. НЕЖ-02-01-02 и НЕЖ-02-01-02-01

НЕЖ-02-01-05

Направляющая

Лист Масса Масштаб

И 11 1:5

Лист Листов 1

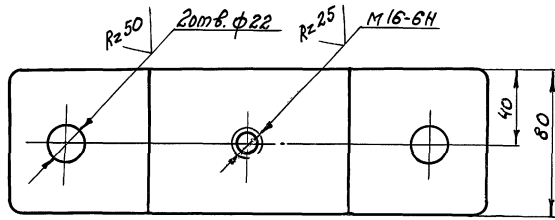
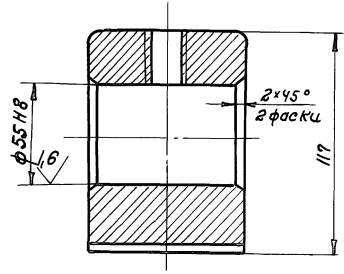
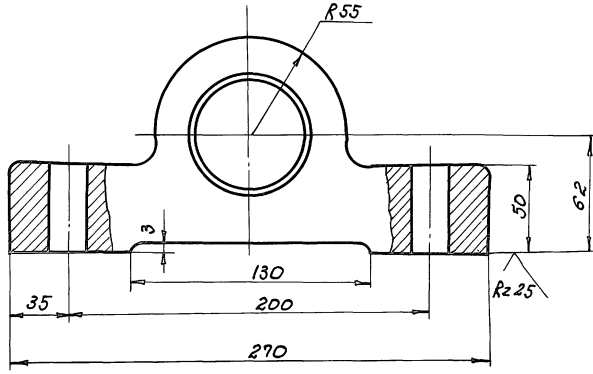
Швеллер 27 ГОСТ 8240-89 Ст. 3 ГОСТ 535-79*

ОДЕССКИЙ СТРОЙПРОЕКТ

Имя, № листа, Подп. и дата

25283-10 25

Альбом 9 ч. 1

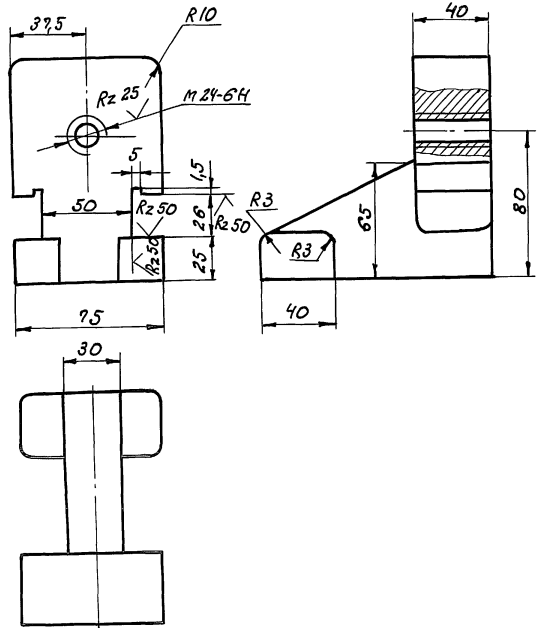
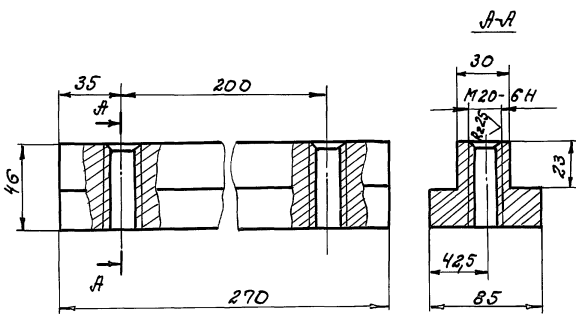


Литейные радиусы 3...5мм.

				НЕЖС-02-00-01		
Изм.	Лист	№ докум.	Подп.	Дата	Подшипник	Лит. Масса Масштаб И 10,1 1:2
Разработ.	Львовичева	ЗД				
Проверил	Либберт				Лист Листов 1	ОДЕССКИЙ СТРОЙПРОЕКТ
Руч. гр.	Гоухман				Сталь 35Л ГОСТ 977-88	
Н.кон.тр.	Гоухман					
Гл. констр.	Гоухман					

Шифр № подл. Подл. и дата. Взам. инв. № Шифр № экз. Подл. и дата.

АВТОР 9.4.1

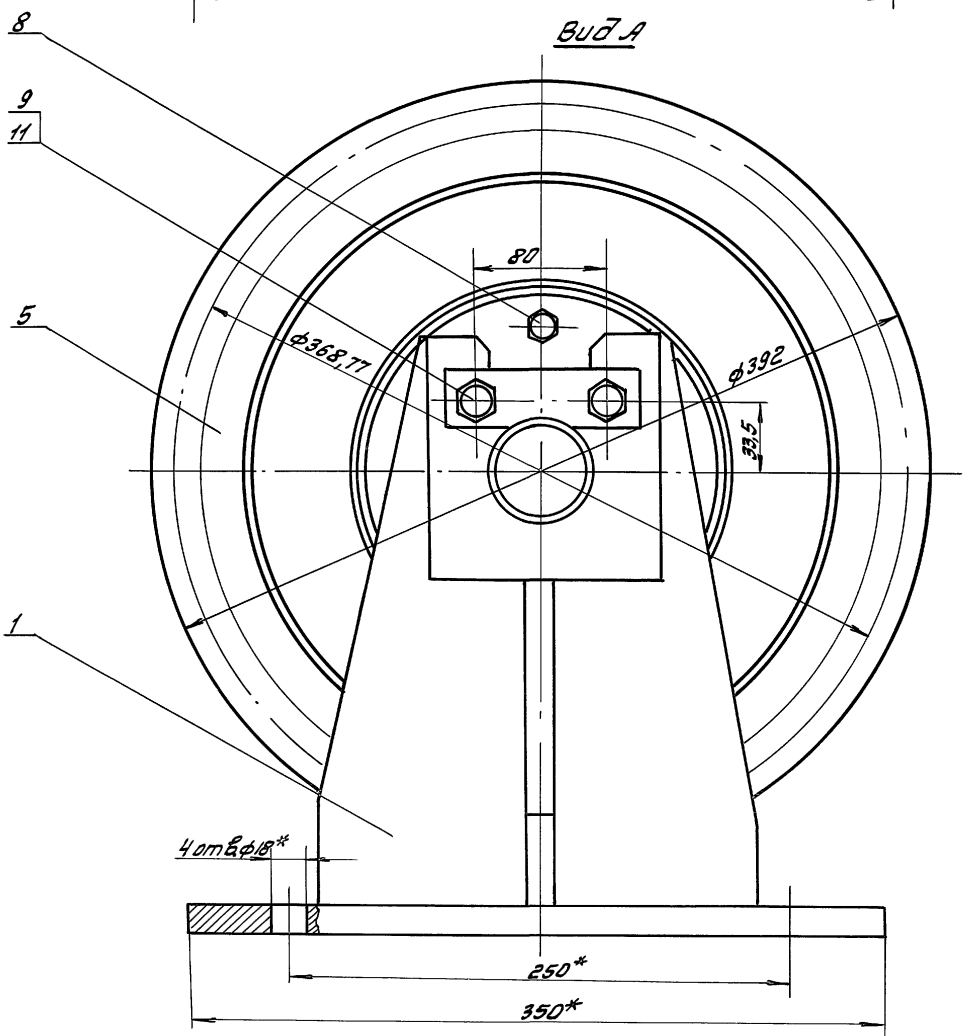
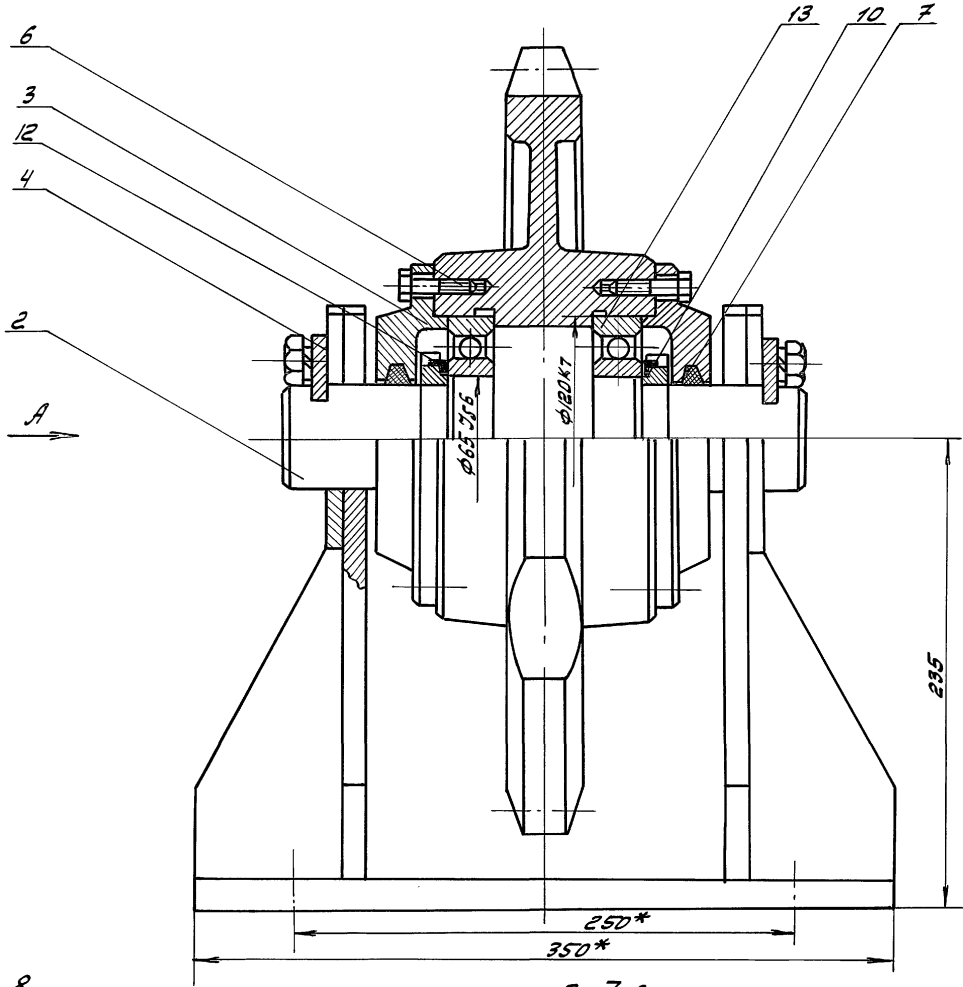


92 01. 38252 Шифр № подл. Подл. и дата. Взам. инв. № Шифр № экз. Подл. и дата.

Шифр № подл. Подл. и дата. Взам. инв. № Шифр № экз. Подл. и дата.

				НЕЖС-02-00-02		
Изм.	Лист	№ докум.	Подп.	Дата	Ползун	Лит. Масса Масштаб И 4,4 1:2
Разработ.	Львовичева	ЗД				
Проверил	Либберт				Лист Листов 1	ОДЕССКИЙ СТРОЙПРОЕКТ
Руч. гр.	Гоухман				Ст.Зкл ГОСТ 380-71**	
Н.кон.тр.	Гоухман					
Гл. констр.	Гоухман					

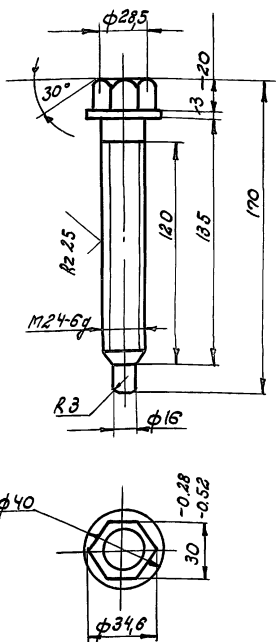
				НЕЖС-02-00-03		
Изм.	Лист	№ докум.	Подп.	Дата	Кулачок	Лит. Масса Масштаб И 3,5 1:2
Разработ.	Львовичева	ЗД				
Проверил	Либберт				Лист Листов 1	ОДЕССКИЙ СТРОЙПРОЕКТ
Руч. гр.	Гоухман				Сталь 35Л ГОСТ 977-88	
Н.кон.тр.	Гоухман					
Гл. констр.	Гоухман					



25283-10 27

				ЖЗН-03-00-00СБ 409-14-78.92			Лист	Масса	Масштаб
Изм.	Лист	№ докум.	Подп.	Дата	Звездочка отклоняющаяся сборочный чертёж		И	53	1:2
Разработ.	Львовичев	ЛР					Лист	Листов	
Провер.	Альберт						ОДЕССКИЙ СТРОЙПРОЕКТ		
Рук. пр.									
Н. констр.	Гайхман								
Тл. констр.	Гайхман								

ПОЛИЦКА

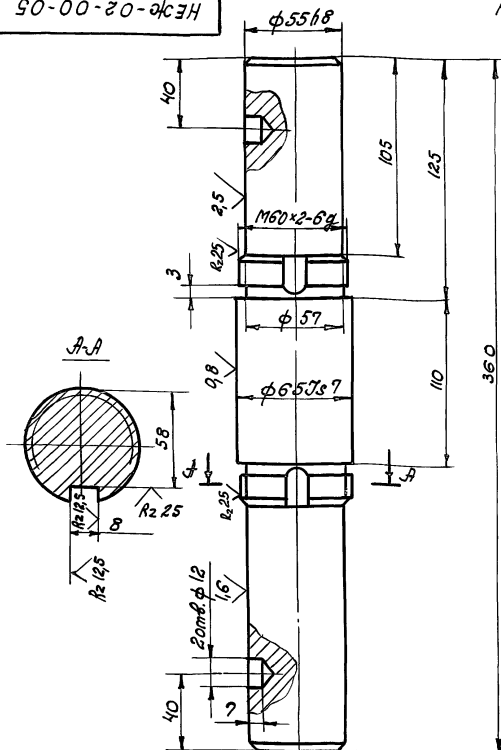


HEЖ-02-00-04

Болт
протяжный

Лит.	Масса	Масшт.
И	0,53	1:2
Лист	Листов 1	
ОДЕССКИЙ СТРОЙПРОЕКТ		

Ст. 3кл ГОСТ 380-71**



Засверловку под стопорные винты
произвести при сборке

HEЖ-02-00-05

Болт

Лит.	Масса	Масшт.
И	7,6	1:2
Лист	Листов 1	
ОДЕССКИЙ СТРОЙПРОЕКТ		

Сталь 45 ГОСТ 1050-74**

Имя, Фамилия, Подпись, Дата

Имя, Фамилия, Подпись, Дата

Формат Зона	Лист	Обозначение	Наименование	К-во	Примечание
			<u>Документация</u>		
			<u>Сборочные единицы</u>		
			<u>Детали</u>		
			<u>Стандартные изделия</u>		
			<u>Болты ГОСТ 7798-70*</u>		
			М 8x30	12	0,018 кг
			М 12x25	4	0,03 кг
			Шайба 60-0.5	2	0,024 кг
			Шайба 12.65Г	4	0,034 кг

HEЖ-03-00-00

3-звездочка
отклоняющая

Лит.	Лист	Листов
И	1	2
ОДЕССКИЙ СТРОЙПРОЕКТ		

Ст. 3кл ГОСТ 380-71**

Формат Зона	Лист	Обозначение	Наименование	К-во	Примечание
	12		Гайка М60x2		
			ГОСТ 11871-88	2	0,215 кг
	13		Подшипник 213		
			ГОСТ 8338-75*	2	0,98 кг

HEЖ-03-00-00
409-14-78.92

Лит.	Лист
	2

82 01-38252

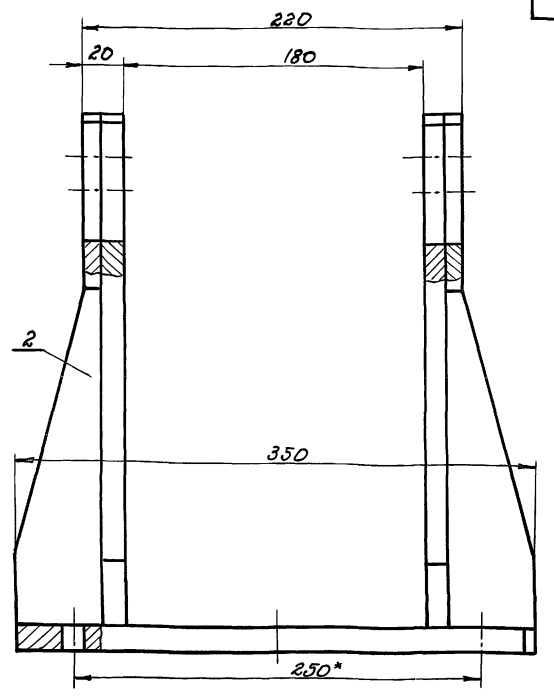
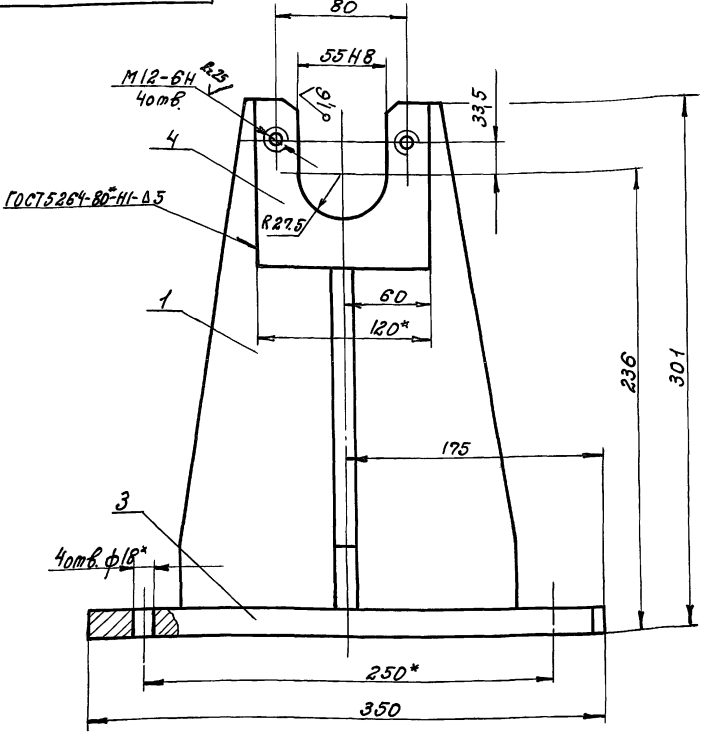
Имя, Фамилия, Подпись, Дата

Имя, Фамилия, Подпись, Дата

И. Б. МОЗДУК

27

НЕЖр-03-01-00СБ



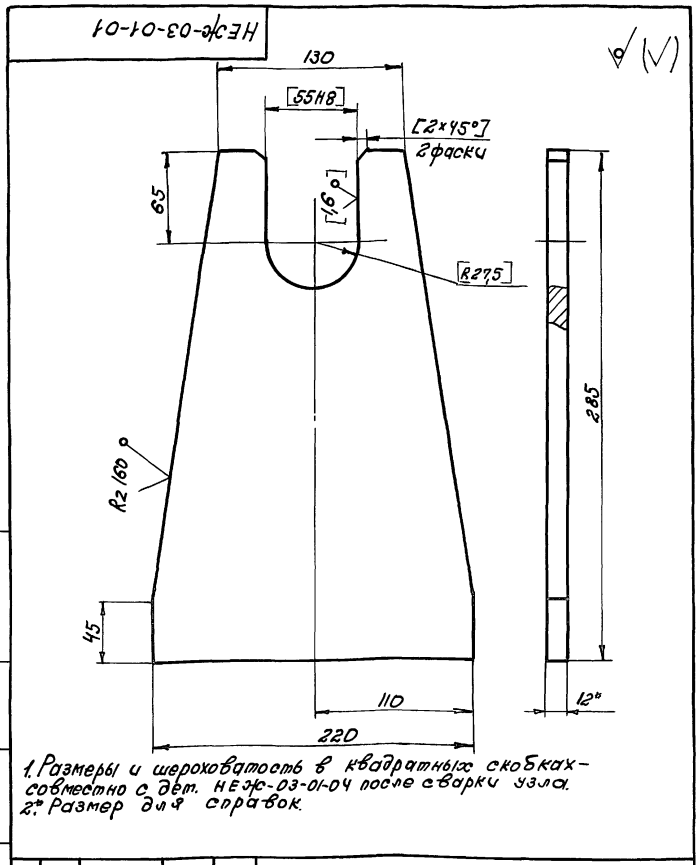
1. Сварные швы по ГОСТ 5264-80-71-Δ5, кроме мест указанных осбб.
2. Размеры для справок

Шифр докум. Подл. и дата

НЕЖр-03-01-00СБ				
Изм	Лист	№ докум	Подп	Дата
			Львовичева	83
Стойка				
Сборочный чертёж				
И	М	23	Листов 1	
ОДЕССКИЙ СТРОЙПРОЕКТ				

Шифр докум	Подл.	Дата	Обозначение	Наименование	Примечание
<u>Документация</u>					
ВЗ			НЕЖр-03-01-00СБ	Сборочный чертёж	
<u>Детали</u>					
ИЧ	1		НЕЖр-03-01-01	Ребро	2
ИЧ	2		НЕЖр-03-01-02	Ребро	2
ИЧ	3		НЕЖр-03-01-03	Плита	1
ИЧ	4		НЕЖр-03-01-04	Панка	2

Шифр докум. Подл. и дата



1. Размеры и шероховатость в квадратных скобках - совместно с дет. НЕЖр-03-01-04 после сварки узла.
2. Размер для справок

Шифр докум. Подл. и дата

НЕЖр-03-01-01 109-14-78-92				
Изм	Лист	№ докум	Подп	Дата
			Львовичева	83
Ребро				
И	М	5,5	Листов 1	
ОДЕССКИЙ СТРОЙПРОЕКТ				

62 01-8283

20-10-03-01-02

✓(✓)P

*размер для справок

НЕЖ-03-01-02				Лист	Масса	Масштаб
Ребро				И	0,8	1:1
Изм./Лист	Исполн.	Проф.	Дата	Лист		
Разраб.	Ильберг	А		Листов 1		
Провер.	Лильберг					
Рис. гр.						
И.контр.	Гойлман					
О.контр.	Гойлман					
Лист	12 ГОСТ 19903-74*		ОДЕССКИЙ СТРОЙПРОЕКТ			
	С.З. ГОСТ 14637-89					

29

НЕЖ-03-01-03

✓(✓)P

*размер для справок

НЕЖ-03-01-03				Лист	Масса	Масштаб
Плита				И	15,3	1:5
Изм./Лист	Исполн.	Проф.	Дата	Лист		
Разраб.	Ильберг	А		Листов 1		
Провер.	Лильберг					
Рис. гр.						
И.контр.	Гойлман					
О.контр.	Гойлман					
Лист	16 ГОСТ 19903-74*		ОДЕССКИЙ СТРОЙПРОЕКТ			
	С.З. ГОСТ 14637-89					

40-10-00-01-04

✓(✓)P

1. Размеры и шероховатость в квадратных скобках - совместно с дет. НЕЖ-03-01-01 после сборки узла.
2.* размер для справок.

НЕЖ-03-01-04				Лист	Масса	Масштаб
Планка				И	0,3	1:2
Изм./Лист	Исполн.	Проф.	Дата	Лист		
Разраб.	Лильберг	А		Листов 1		
Провер.	Лильберг					
Рис. гр.						
И.контр.	Гойлман					
О.контр.	Гойлман					
Лист	8 ГОСТ 19903-74*		ОДЕССКИЙ СТРОЙПРОЕКТ			
	С.З. ГОСТ 14637-89					

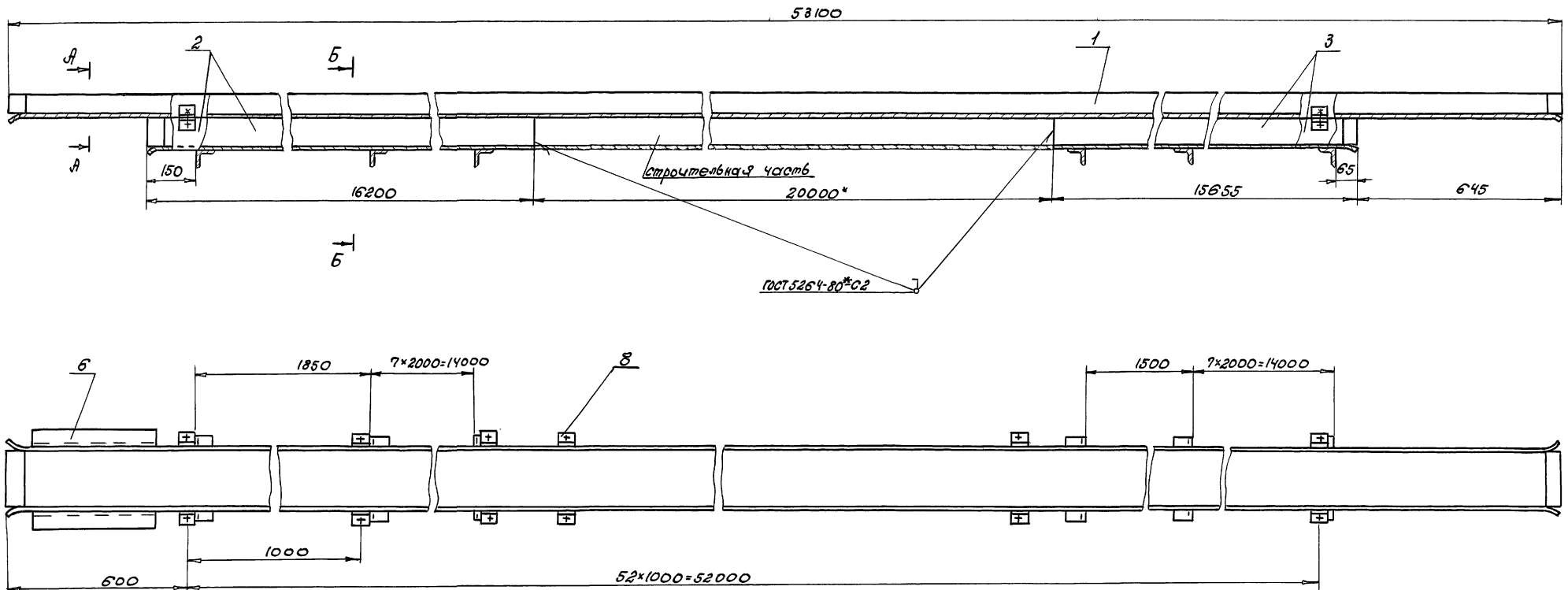
10-00-00-01

✓(✓)P

НЕЖ-03-00-01				Лист	Масса	Масштаб
Бол				И	5,6	1:2,5
Изм./Лист	Исполн.	Проф.	Дата	Лист		
Разраб.	Лильберг	А		Листов 1		
Провер.	Лильберг					
Рис. гр.						
И.контр.	Гойлман					
О.контр.	Гойлман					
Лист	Сталь 45 ГОСТ 1090-74**		ОДЕССКИЙ СТРОЙПРОЕКТ			
	409-14-78-92					

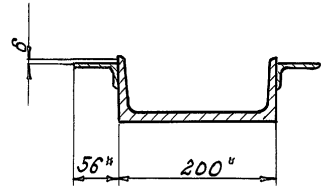
НЕЖ-04-00-00СБ

30

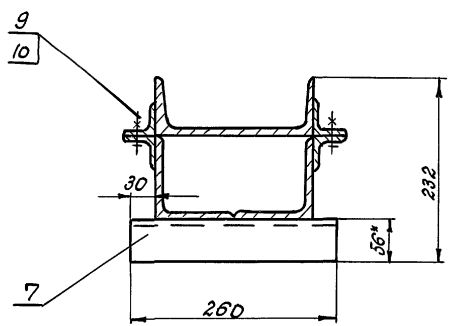


1. Сварные швы по ГОСТ 5264-80*Н-Д, кроме мест указанных особо.
2. Уголки (поз. 8) приваривать по месту совместно со строительной частью, шагом 1м.

А-А
1:5

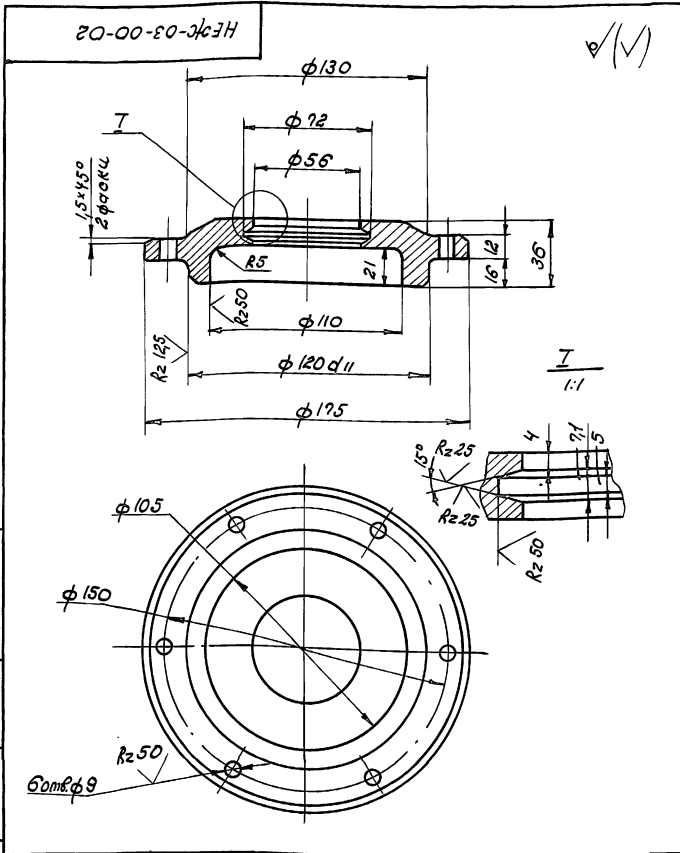


Б-Б
1:5



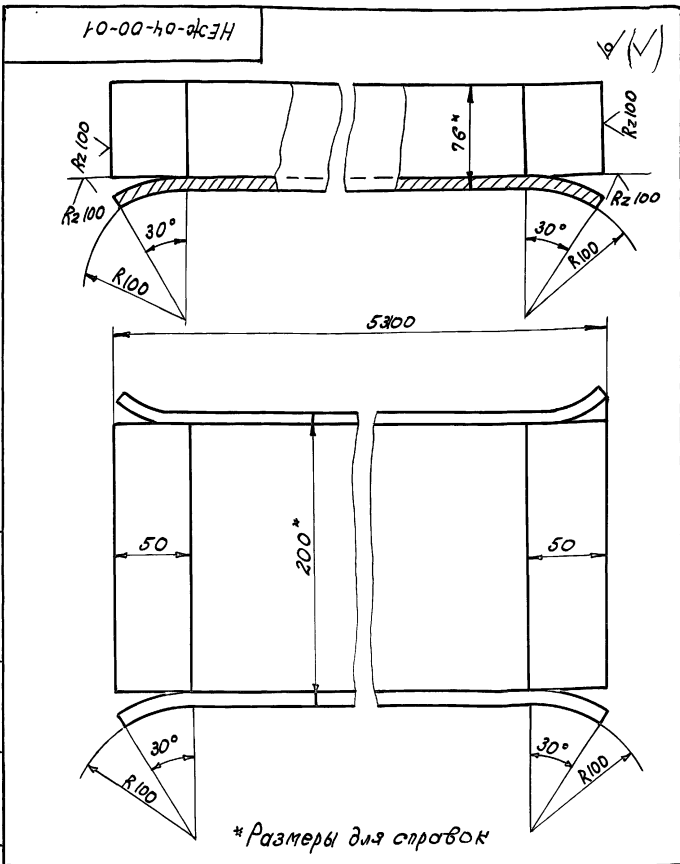
НЕЖ-04-00-00СБ				Лит	Масса	Масштаб
секция				И	1992	1:10
Сборочный чертеж.				Лист	Листов 1	
				ОДЕССКИЙ СТРОЙПРОЕКТ		
Изм	Исполн	№ докум.	Подп.	Дата		
Разработ	Львовичева А.И.					
Проверил	Чибриков					
Вз. гр.						
Н. контр.	Зойхман					
Р. контр.	Зойхман					

Изм. №, дата, Подп. и дата, Изм. №, дата, Подп. и дата



Шифр № докум. Подп. и дата

НЕЖ-03-00-02			
Крышка			
Лист	Масса	Масштаб	
И	1,8	1:2	
Лист		Листов	
С415 ГОСТ 1412-85		ОДЕССКИЙ СТРОЙПРОЕКТ	



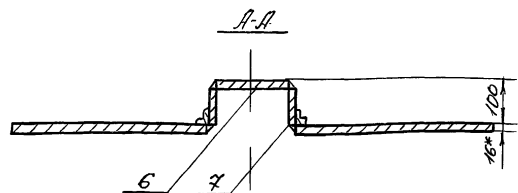
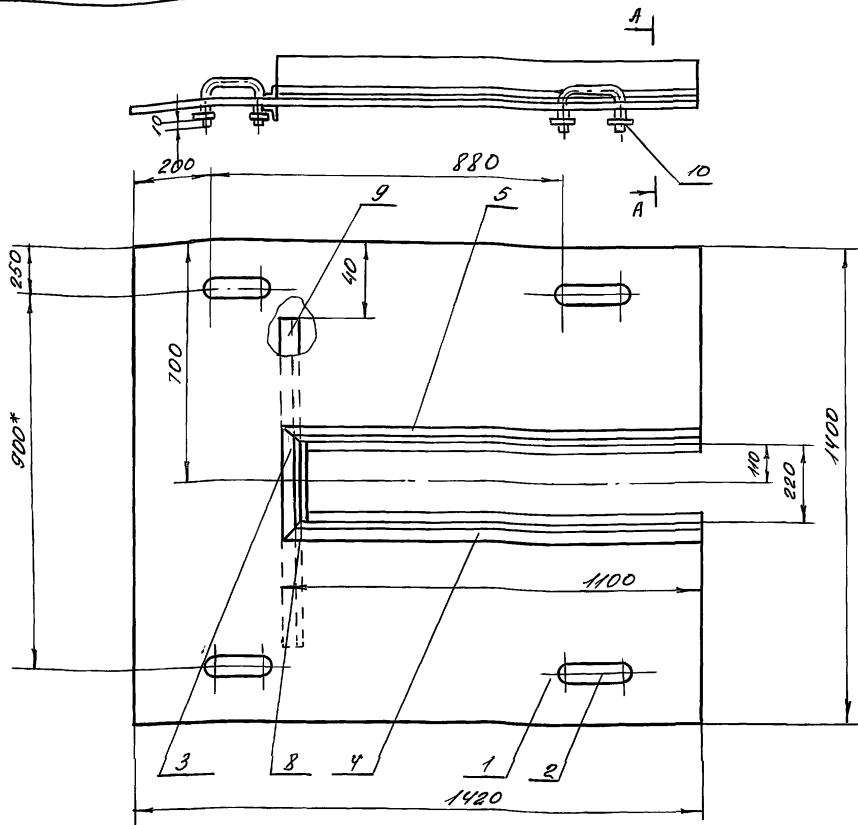
Шифр № докум. Подп. и дата

НЕЖ-03-00-03			
Планка			
Лист	Масса	Масштаб	
И	0,8	1:1	
Лист		Листов	
Ст.3 ГОСТ 14637-89		ОДЕССКИЙ СТРОЙПРОЕКТ	

Шифр № докум. Подп. и дата

10-00-04-04-СЭН			
Направляющая			
Лист	Масса	Масштаб	
И	977	1:2	
Лист		Листов	
С415 ГОСТ 1412-85		ОДЕССКИЙ СТРОЙПРОЕКТ	

№ докум. з/б/к	№	Обозначение	Наименование	К-во	Примечание
			Документация		
Б2		НЕЖ-04-00-00СБ	Сборочный чертеж		
			Детали		
А4	1	НЕЖ-04-00-01	Направляющая	1	
А4	2	НЕЖ-04-00-02	Направляющая	2	
А4	3	-01	Направляющая	2	
Б4	6	НЕЖ-04-00-03	Уголок		
			Уголок 50x36x5 ГОСТ 8510-85		
			Ст.3 ГОСТ 535-79*		
			L=400	2	1,4 кг
Б4	7	НЕЖ-04-00-04	Уголок		
			Уголок 50x36x5 ГОСТ 8509-85		
			Ст.3 ГОСТ 535-79*		
			L=250	14	1,1 кг
Б4	8	НЕЖ-04-00-05	Уголок		
			Уголок 40x40x4 ГОСТ 8509-85		
			Ст.3 ГОСТ 535-79*		
			L=50	212	0,12 кг
			Стандартные изделия		
	9		Болт М10x20		
			ГОСТ 9798-70*	106	0,024 кг
	10		Гайка М10		
			ГОСТ 5915-79*	106	0,011 кг
НЕЖ-04-00-00					
Секция					
цепного пути					
Лист	Масса	Масштаб			
И		1			
Лист		Листов			
С415 ГОСТ 1412-85		ОДЕССКИЙ СТРОЙПРОЕКТ			



1. Сварные швы по ГОСТ 5264-80 ч. 4
2* Размеры для справок

Шифр детали: Подп. и дата: Взам. инв. №: Шифр детали: Подп. и дата:

				НЕЖ-05-00-00СБ		
Изм	Лист	И.докум	Подп	Дата	Лист	Масса
1	1	И.докум	Ильберт	88	206	1:10
Настил Сборочный чертеж						
				Лист	Листов	
				ОДЕССКИЙ СТРОЙПРОЕКТ		

Изм	Лист	Обозначение	Наименование	К-во	Примечание
<u>Документация</u>					
10	1	НЕЖ-05-00-00СБ	Сборочный чертеж		
<u>Детали</u>					
1	1	НЕЖ-05-00-01	Лист	1	
2	1	НЕЖ-05-00-02	Ручка	1	
3	1	НЕЖ-05-00-03	Уголок	1	
4	1	НЕЖ-05-00-04	Уголок	1	
5	1	-01	Уголок	1	
6	1	НЕЖ-05-00-05	Крышка Лист 15 ГОСТ 18904-74* Ст 3 ГОСТ 16523-70* 217 x 1070	1	3,2 кг
7	2	НЕЖ-05-00-06	Боковина Лист 15 ГОСТ 18904-74* Ст 3 ГОСТ 16523-70* 100 x 1070	2	1,4 кг
8	1	НЕЖ-05-00-07	Уголок Уголок 28x28x3 ГОСТ 8509-86 Ст 3 ГОСТ 535-79* L=1320	1	0,26 кг
9	1	НЕЖ-05-00-08	Уголок	1	1,68 кг

Изм	Лист	Обозначение	Наименование	К-во	Примечание
<u>Стандартные изделия</u>					
10	8	Шайба 16 ГОСТ 6938-88		8	0,05 кг

Шифр детали: Подп. и дата: Взам. инв. №: Шифр детали: Подп. и дата:

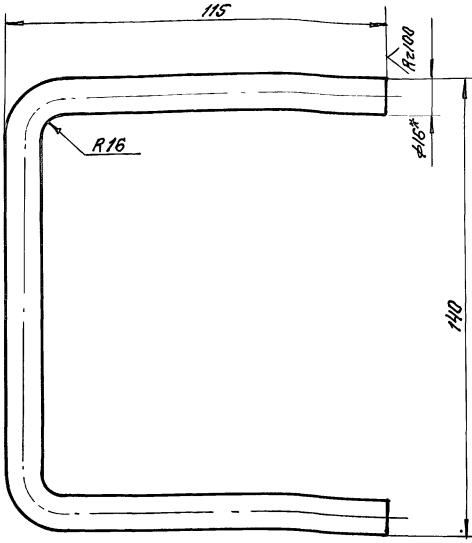
Шифр детали: Подп. и дата: Взам. инв. №: Шифр детали: Подп. и дата:

НЕЖ-05-00-00			
Изм	Лист	И.докум	Подп
1	1	И.докум	Ильберт
Настил			
ОДЕССКИЙ СТРОЙПРОЕКТ			

Изм	Лист	И.докум	Подп	Дата
1	2	И.докум	Ильберт	88

20-00-50-НЭН

✓(✓)



1. Длина развертки 317 мм.
2. *размер для справок.

НЕЖ-05-00-02

Ручка

Угол 16 ГОСТ 2590-88
Ст. 3 ГОСТ 535-79*

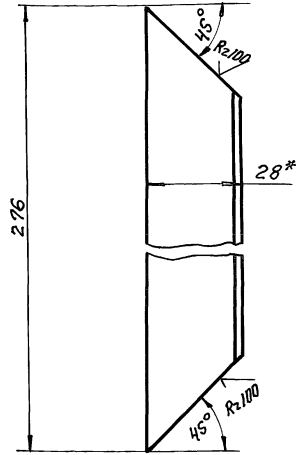
Лист	Масса	Масштаб
И	0,5	1:1
Лист	Листов 1	

ОДЕССКИЙ
СТРОЙПРОЕКТ

50-00-50-НЭН

✓(✓)

33



*размер для справок

НЕЖ-05-00-03

Уголок

Уголок 28x28x3 ГОСТ 8509-86
Ст. 3 ГОСТ 535-79*

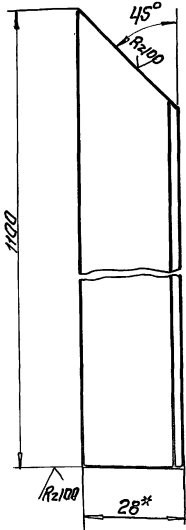
Лист	Масса	Масштаб
И	0,32	1:1
Лист	Листов 1	

ОДЕССКИЙ
СТРОЙПРОЕКТ

10-00-50-НЭН

✓(✓)

НЕЖ-05-00-04



НЕЖ-05-00-04-01-
Зеркальное отраже-
ние, остальное см.
НЕЖ-05-00-04

*размер для справок

НЕЖ-05-00-04

Уголок

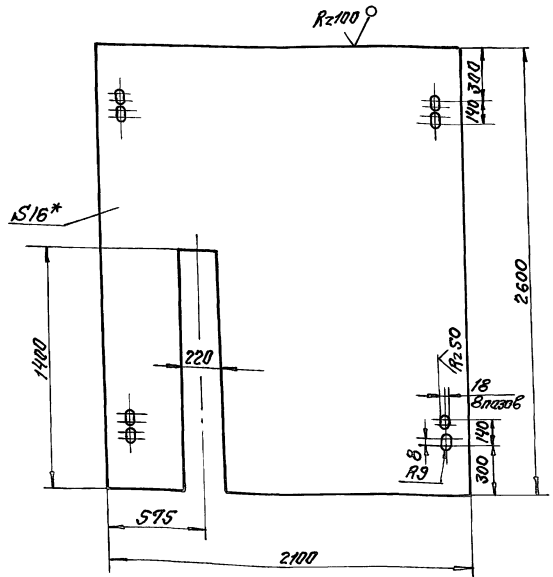
Уголок 28x28x3 ГОСТ 8509-88
Ст. 3 ГОСТ 535-79*

Лист	Масса	Масштаб
И	1,3	1:1
Лист	Листов 1	

ОДЕССКИЙ
СТРОЙПРОЕКТ

10-00-90-НЭН

✓(✓)



*размер для справок

НЕЖ-06-00-01
409-17-78.92

Лист

Лист 16 ГОСТ 19903-74*
Ст. 3 ГОСТ 14637-89*

Лист	Масса	Масштаб
И	670	1:20
Лист	Листов 1	

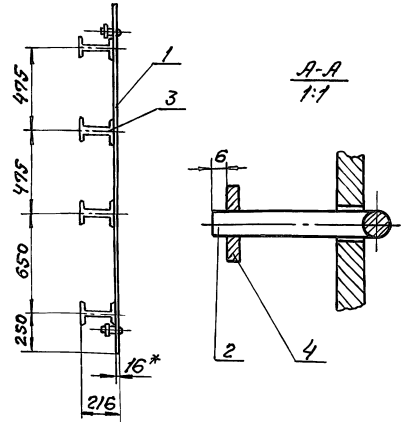
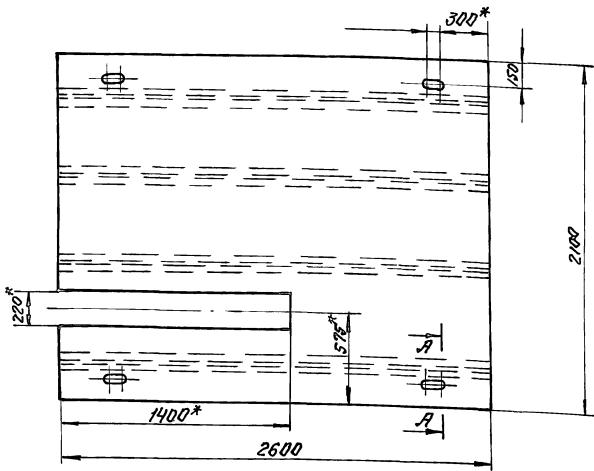
ОДЕССКИЙ
СТРОЙПРОЕКТ

Имя, инициалы, Подп. и дата. Взам. инв. №, № докум. Подп. и дата.

Имя, инициалы, Подп. и дата. Взам. инв. №, № докум. Подп. и дата.

Лист 9 из 11

33



1. Сварные швы по ГОСТ 5264-80*Н1-Д5.
2.* Размеры для справок.

Шифр проекта, лист и дата, Взам. шифр, Шифр изделия, Лист и дата

HEЖ-06-00-0005					
Изм.	Лист	И.докум.	Подп.	Дата	Настил Сборочный чертёж
Разраб.	Ильберт	Ильберт	Ильберт	Ильберт	
Провер.	Ильберт	Ильберт	Ильберт	Ильберт	Лист 1 Листов 1
Инж. контр.	Гольдман	Гольдман	Гольдман	Гольдман	
Стр. проект	Гольдман	Гольдман	Гольдман	Гольдман	ОДЕССКИЙ СТРОЙПРОЕКТ

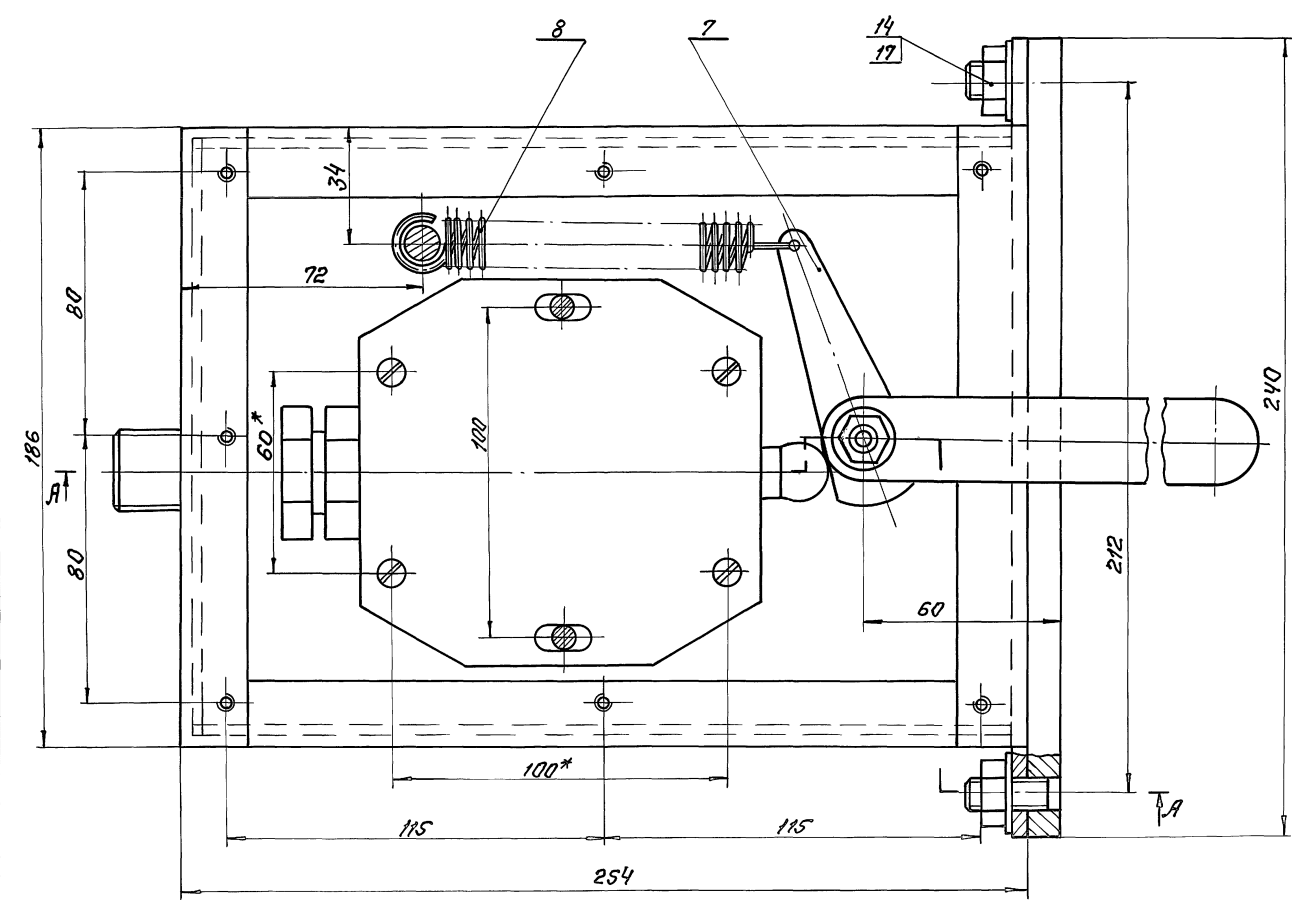
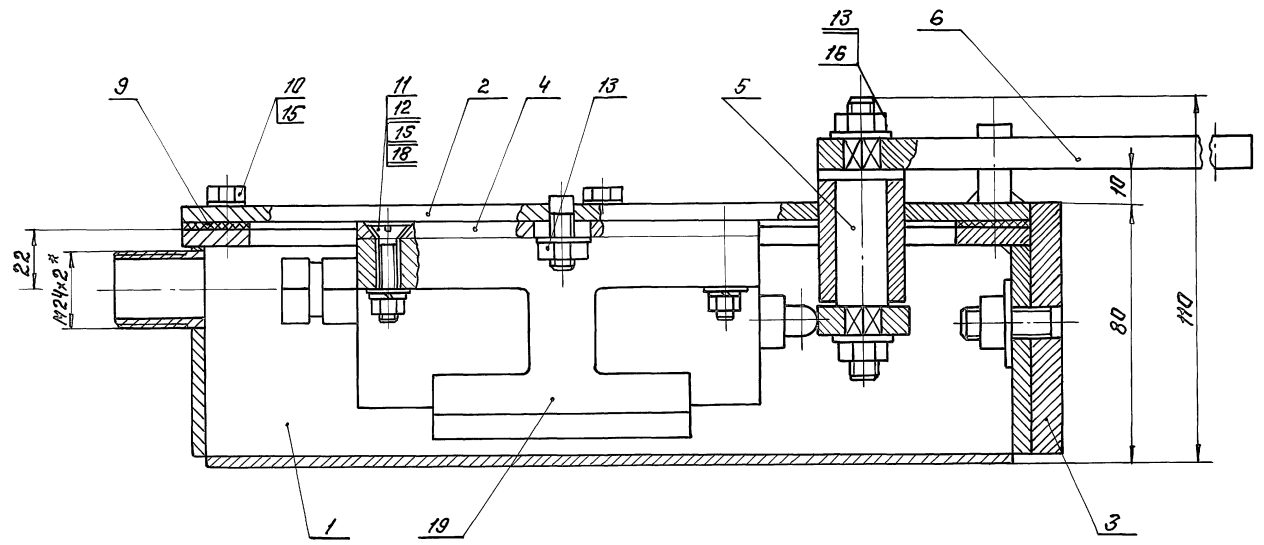
Изм.	Лист	И.докум.	Подп.	Дата	Обозначение	Наименование	Кол.	Примечание
						Документация		
А3		HEЖ-06-00-0005				Сборочный чертёж		
						Детали		
А4	1	HEЖ-06-00-01				Лист	1	
А4	2	HEЖ-05-00-02				Ручка	4	
Б4	3	HEЖ-06-00-00				Балка Двутавр по ГОСТ 8239-89 Ст.3 ГОСТ 535-79* L=2600	4	5,5 кг
						Стандартные изделия		
	4					Шайба 16 ГОСТ 6958-88	8	0,05 кг

Изм.	Лист	И.докум.	Подп.	Дата	Обозначение	Наименование	Кол.	Примечание
						Документация		
А2		HEЖ-07-01-0005				Сборочный чертёж		
						Детали		
А3	1	HEЖ-07-01-01				Каркас	1	
А4	2	HEЖ-07-01-02				Патрубок	1	
А4	3	HEЖ-07-01-03				Стенка	1	
Б4	4	HEЖ-07-01-04				Стенка Лист 5 ГОСТ 18903-74* Ст.3 ГОСТ 14637-89		
Б4	5	HEЖ-07-01-05				Планка Полоса 5x20 ГОСТ 103-76* Ст.3 ГОСТ 535-79* L=214	1	0,6 кг
Б4	6	HEЖ-07-01-06				Планка Полоса 5x20 ГОСТ 103-76* Ст.3 ГОСТ 535-79* L=186	2	0,16 кг

Шифр проекта, лист и дата, Взам. шифр, Шифр изделия, Лист и дата

Шифр проекта, лист и дата, Взам. шифр, Шифр изделия, Лист и дата

А-А



1. Крышка (поз.2) в плане условно не показана.
 2.* Размеры для справок.

3 С 01-08252
 Шифр чертежа
 Подпись и дата
 Шифр и дата
 Подпись и дата

				НЕЖ-07-00-00СБ 409-11-78.92	
Изд. Лист	№ докум.	Подп.	Дата	Лист	Масштаб
Разраб.	Исполнитель	Провер.	Исполнитель	31,5	1:1
Вук. гр.	И.контр.	Г.контр.	Г.контр.	Сборочный чертёж	
	И.контр. Гольман	Г.контр. Гольман	Г.контр. Гольман	Лист 1 из 1	
				ОДЕССКИЙ СТРОЙПРОЕКТ	

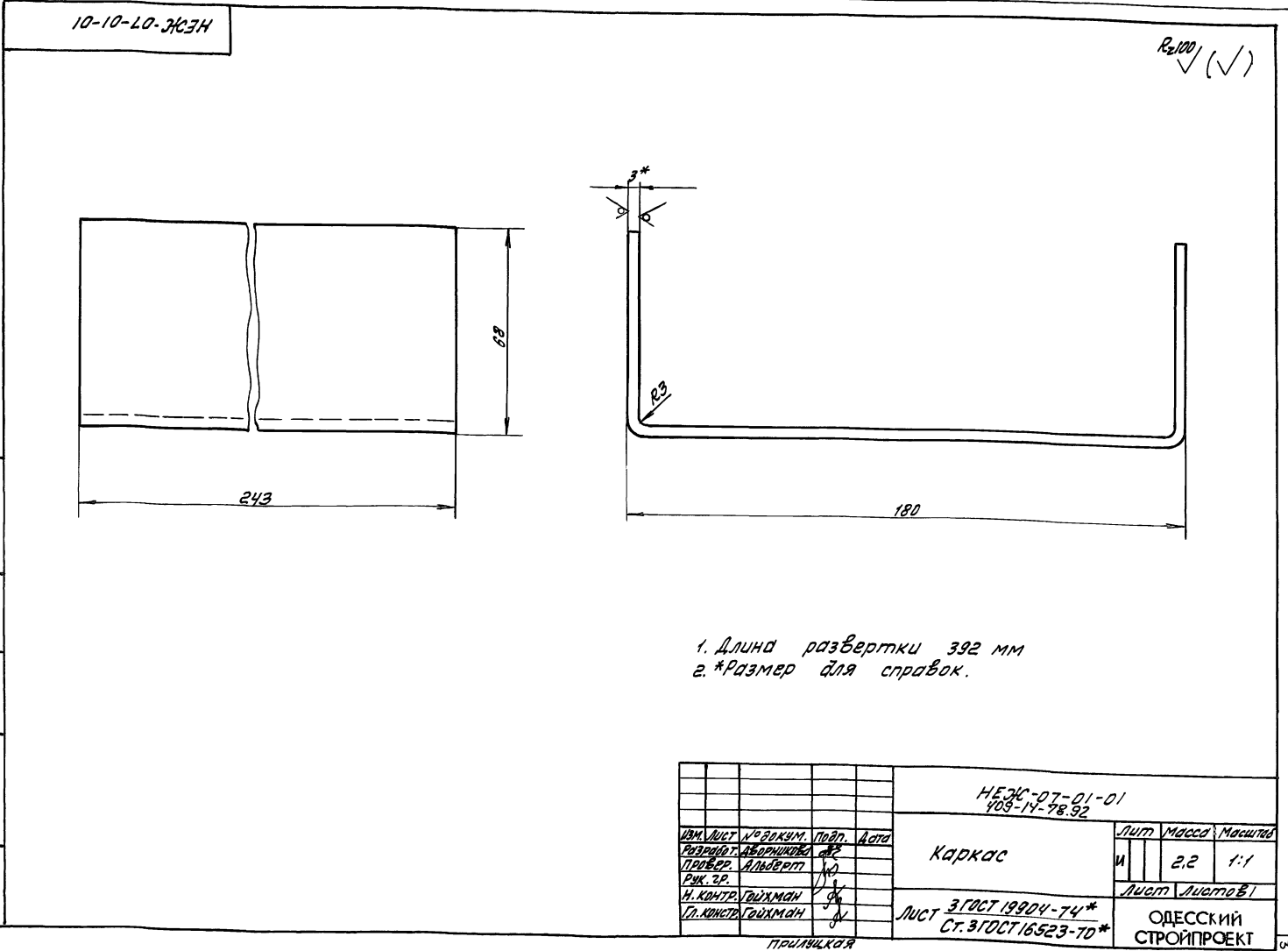
Формат Зона	Лист	Обозначение	Наименование	К-во	Примечание
			<u>Документация</u>		
А2		НЕЖ-07-00-00СБ	Сборочный чертеж		
			<u>Сборочные единицы</u>		
А4	1	НЕЖ-07-01-00	Корпус	1	
А4	2	НЕЖ-07-02-00	Крышка	1	
А4	3	НЕЖ-07-03-00	Плита	1	
			<u>Детали</u>		
А4	4	НЕЖ-07-00-01	Лист	1	
А4	5	НЕЖ-07-00-02	Ось	1	
А4	6	НЕЖ-07-00-03	Рычаг	1	
А4	7	НЕЖ-07-00-04	Кулачок	1	
А4	8	НЕЖ-07-00-05	Пружина	1	
А4	9	НЕЖ-07-00-06	Прокладка	1	
			<u>Стандартные изделия</u>		
	10		Болт М6х14 ГОСТ 7798-70*	8	0,005 кг
	11		Винт М6х30 ГОСТ 17475-80*	4	0,006 кг
	12		Гайки ГОСТ 5915-70*	4	0,0025 кг
	13		М6 М8	4	0,006 кг
НЕЖ-07-00-00					
Изм. Лист № докум. Подп. Дата		Выключатель		Лист 1 из 2	
Разраб. Аборин				Листов 2	
Провер. Альберт					
Рук. гр. Н. Кошур. Гайман					
Гл. констр. Гайман					
				ОДЕССКИЙ СТРОЙПРОЕКТ	

Проверен и согласован в соответствии с требованиями ТЗ
 Проверен и согласован в соответствии с требованиями ТЗ
 Проверен и согласован в соответствии с требованиями ТЗ

Формат Зона	Лист	Обозначение	Наименование	К-во	Примечание
	14		М10	2	36
			Шайбы ГОСТ 11371-78*		
	15		Шайба 6	12	0,0008 кг
	16		Шайба 8	4	0,002 кг
	17		Шайба 10	2	0,004 кг
	18		Шайба 665Г ГОСТ 6402-70*	4	0,0004 кг
			<u>Прочие изделия</u>		
	19		Выключатель В78-112135 7416-526.366-74	1	1 кг
НЕЖ-07-00-00					
Изм. Лист № докум. Подп. Дата				Лист 2 из 2	
				ОДЕССКИЙ СТРОЙПРОЕКТ	

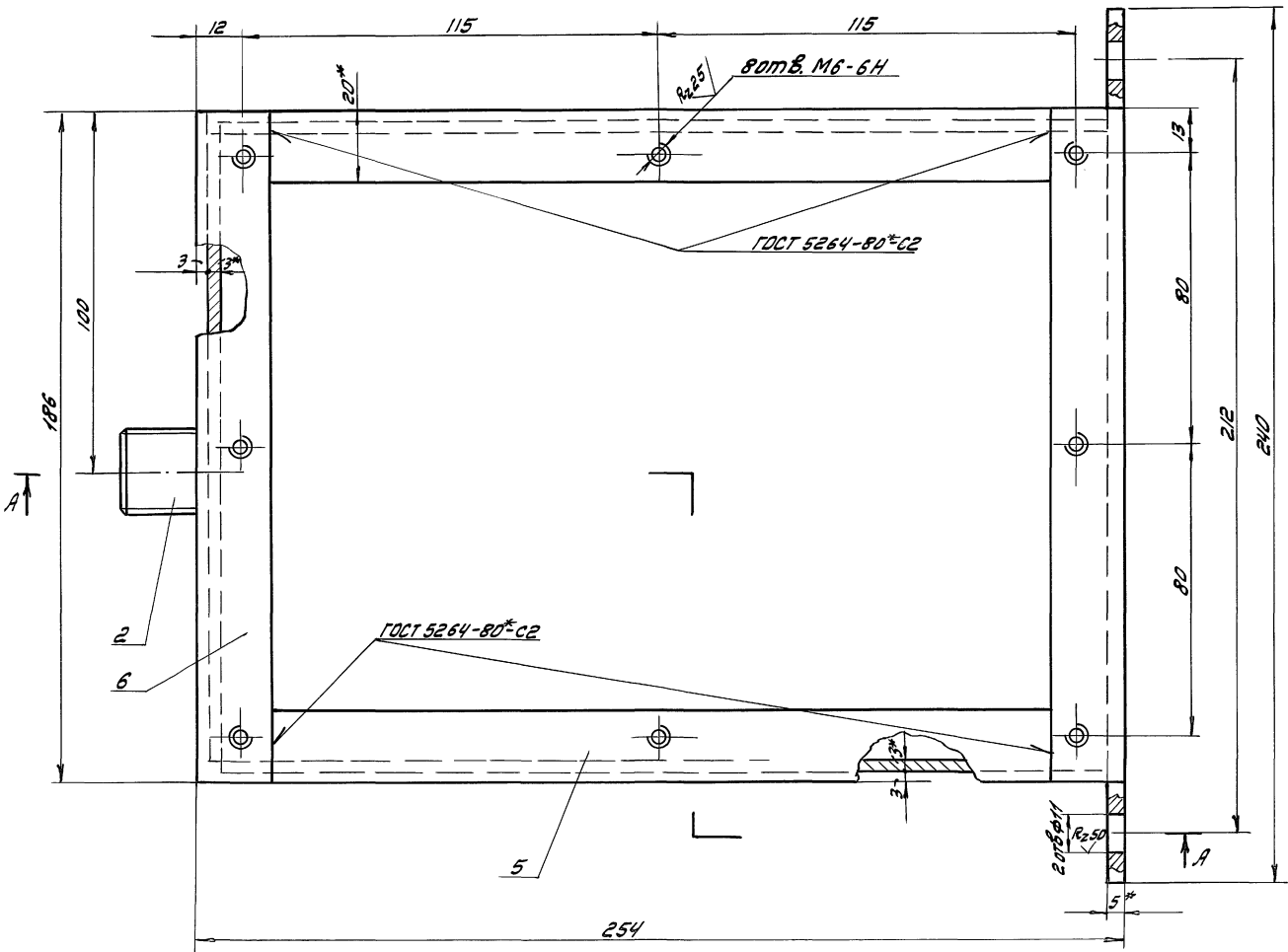
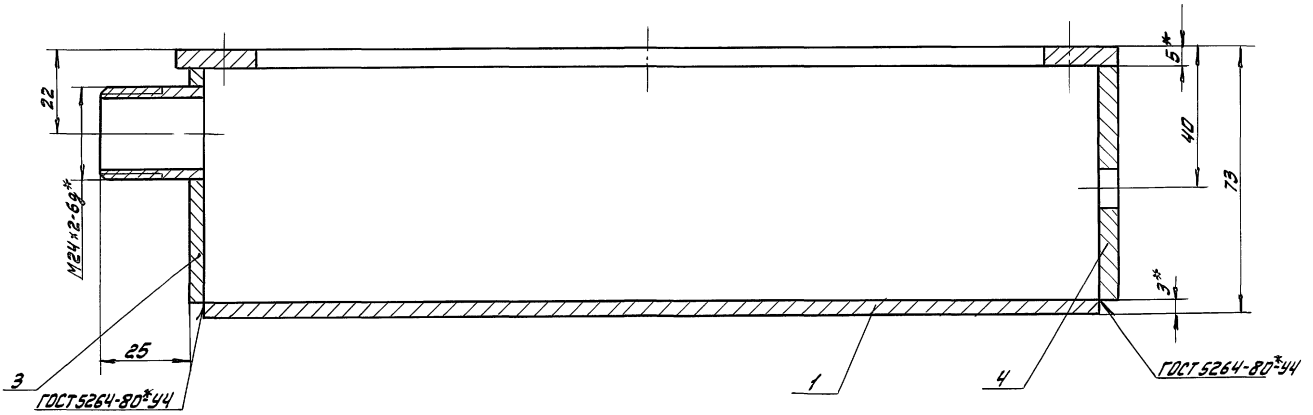
Проверен и согласован в соответствии с требованиями ТЗ
 Проверен и согласован в соответствии с требованиями ТЗ
 Проверен и согласован в соответствии с требованиями ТЗ

Альбом 9 л. 11



Проверен и согласован в соответствии с требованиями ТЗ
 Проверен и согласован в соответствии с требованиями ТЗ
 Проверен и согласован в соответствии с требованиями ТЗ

A-A

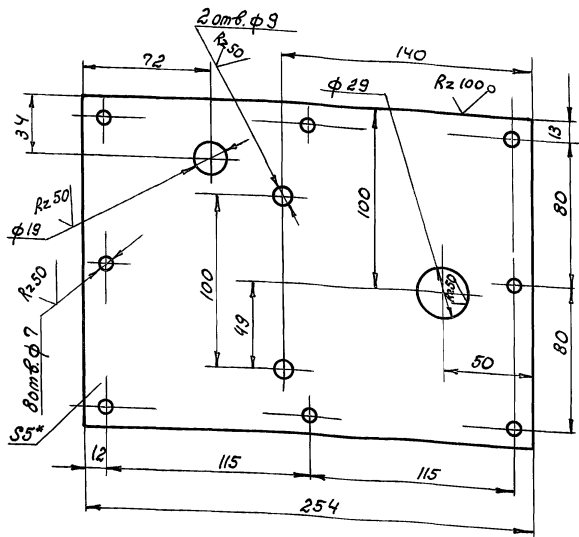


1. Сварные швы по ГОСТ 5264-80*Т1 - В3, кроме мест указанных особо.
2. *Размеры для справок.

25283-10 38

				НЕЖ-07-01-00СБ 789-14-78.92		
Корпус Сборочный чертеж				Лист	Масса	Масштаб
				И	8,2	1:1
				Лист	Листов 1	
				ОДЕССКИЙ СТРОЙПРОЕКТ		

✓(✓)



* Размер для справок

НЕЖ-07-02-01

Лист

Лит.	Масса	Масштаб
И	19,7	1:2

Лист 5 ГОСТ 19303-74*
Ст.3 ГОСТ 14637-89

ОДЕССКИЙ СТРОЙПРОЕКТ

Изм. № 01, 02, 03, 04, 05, 06, 07, 08, 09, 10, 11, 12, 13, 14, 15, 16, 17, 18, 19, 20, 21, 22, 23, 24, 25, 26, 27, 28, 29, 30, 31, 32, 33, 34, 35, 36, 37, 38, 39, 40, 41, 42, 43, 44, 45, 46, 47, 48, 49, 50, 51, 52, 53, 54, 55, 56, 57, 58, 59, 60, 61, 62, 63, 64, 65, 66, 67, 68, 69, 70, 71, 72, 73, 74, 75, 76, 77, 78, 79, 80, 81, 82, 83, 84, 85, 86, 87, 88, 89, 90, 91, 92, 93, 94, 95, 96, 97, 98, 99, 100

Порядк. Номер	Поз.	Обозначение	Наименование	К-во	Примечание
38					
<u>Документация</u>					
Л3		НЕЖ-07-02-00СБ	Сборочный чертеж		
<u>Детали</u>					
Л4	1	НЕЖ-07-02-01	Лист	1	
Л4	2	НЕЖ-07-02-02	Втулка	1	
Л4	3	НЕЖ-07-02-03	Палец	2	
Л4	4	НЕЖ-07-02-04	Упор	1	
Б4	5	НЕЖ-07-02-05	Упор		
					Крыш 10 ГОСТ 2590-88
					Ст.3 ГОСТ 535-79*
				L=22	1 0,013 кг

Изм. № 01, 02, 03, 04, 05, 06, 07, 08, 09, 10, 11, 12, 13, 14, 15, 16, 17, 18, 19, 20, 21, 22, 23, 24, 25, 26, 27, 28, 29, 30, 31, 32, 33, 34, 35, 36, 37, 38, 39, 40, 41, 42, 43, 44, 45, 46, 47, 48, 49, 50, 51, 52, 53, 54, 55, 56, 57, 58, 59, 60, 61, 62, 63, 64, 65, 66, 67, 68, 69, 70, 71, 72, 73, 74, 75, 76, 77, 78, 79, 80, 81, 82, 83, 84, 85, 86, 87, 88, 89, 90, 91, 92, 93, 94, 95, 96, 97, 98, 99, 100

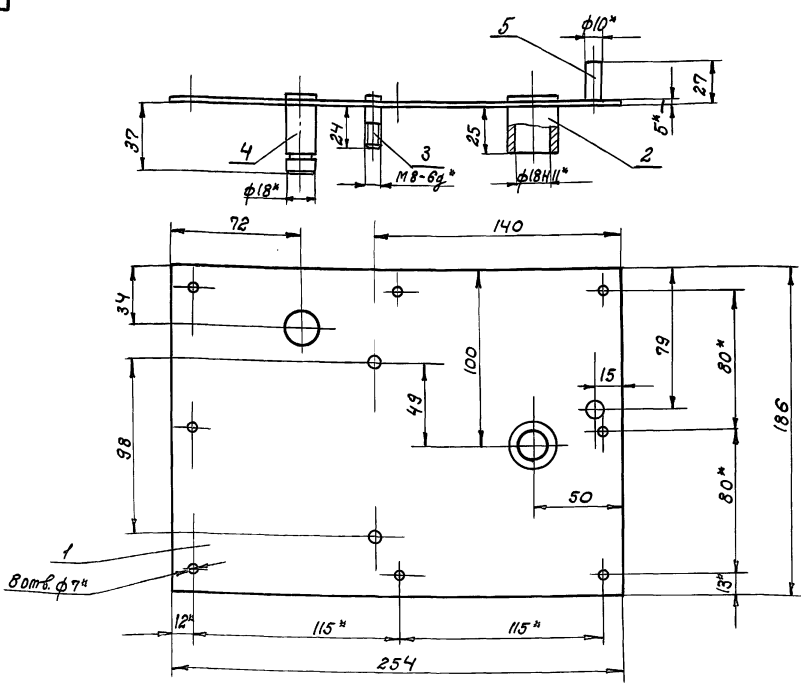
НЕЖ-07-02-00

Крышка

Лит.	Лист	Листов
И	19	1:2

Лист 5 ГОСТ 19303-74*
Ст.3 ГОСТ 14637-89

ОДЕССКИЙ СТРОЙПРОЕКТ



1. Сварные швы по ГОСТ 5264-80-71-Δ3.
2.* Размеры для справок.

НЕЖ-07-02-00СБ
409-14-78-32

Крышка
Сборочный чертеж

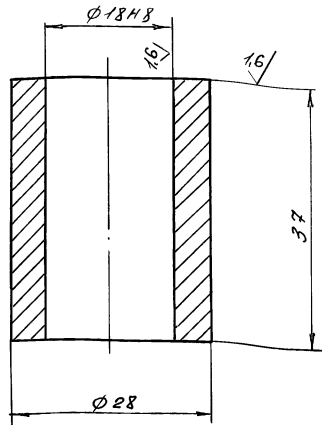
Лит.	Масса	Масштаб
И	19	1:2

Лист 5 ГОСТ 19303-74*
Ст.3 ГОСТ 14637-89

ОДЕССКИЙ СТРОЙПРОЕКТ

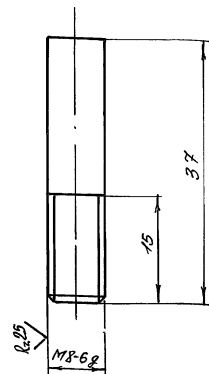
Изм. № 01, 02, 03, 04, 05, 06, 07, 08, 09, 10, 11, 12, 13, 14, 15, 16, 17, 18, 19, 20, 21, 22, 23, 24, 25, 26, 27, 28, 29, 30, 31, 32, 33, 34, 35, 36, 37, 38, 39, 40, 41, 42, 43, 44, 45, 46, 47, 48, 49, 50, 51, 52, 53, 54, 55, 56, 57, 58, 59, 60, 61, 62, 63, 64, 65, 66, 67, 68, 69, 70, 71, 72, 73, 74, 75, 76, 77, 78, 79, 80, 81, 82, 83, 84, 85, 86, 87, 88, 89, 90, 91, 92, 93, 94, 95, 96, 97, 98, 99, 100

R_{z50} ✓✓



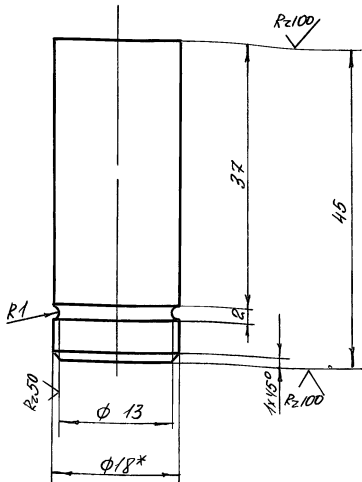
Изм	Лист	№ докум	Подп	Дата	HEЖ-07-02-02 Втулка СтЗкп ГОСТ380-71** ОДЕССКИЙ СТРОЙПРОЕКТ
Разработ	Ильверт	Ильверт	Ильверт	Ильверт	
Проверил	Ильверт	Ильверт	Ильверт	Ильверт	
Инженер	Григоренко	Григоренко	Григоренко	Григоренко	
Инженер	Григоренко	Григоренко	Григоренко	Григоренко	
Лист	1	009	2:1		Лист Листов

R_{z50} ✓✓



Изм	Лист	№ докум	Подп	Дата	HEЖ-07-02-03 Палец СтЗкп ГОСТ380-71** ОДЕССКИЙ СТРОЙПРОЕКТ
Разработ	Ильверт	Ильверт	Ильверт	Ильверт	
Проверил	Ильверт	Ильверт	Ильверт	Ильверт	
Инженер	Григоренко	Григоренко	Григоренко	Григоренко	
Инженер	Григоренко	Григоренко	Григоренко	Григоренко	
Лист	1	001	2:1		Лист Листов

✓✓

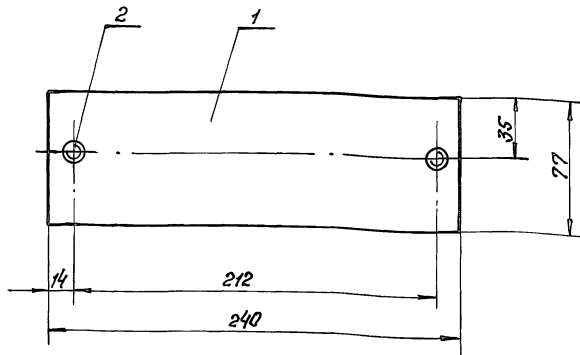
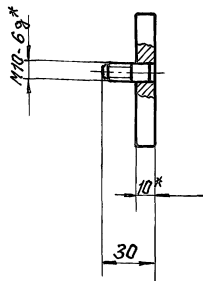


* Размер для справок

Изм	Лист	№ докум	Подп	Дата	HEЖ-07-02-04 Упор СтЗ ГОСТ2590-88 СтЗ ГОСТ535-79* ОДЕССКИЙ СТРОЙПРОЕКТ
Разработ	Ильверт	Ильверт	Ильверт	Ильверт	
Проверил	Ильверт	Ильверт	Ильверт	Ильверт	
Инженер	Григоренко	Григоренко	Григоренко	Григоренко	
Инженер	Григоренко	Григоренко	Григоренко	Григоренко	
Лист	1	009	2:1		Лист Листов

№	Обозначение	Наименование	К-во	Примечание
		Документация		
ИЗ	HEЖ-07-03-00СБ	Сборочный чертёж		
		Детали		
ИВ	1 HEЖ-07-03-01	Лист	1	
ИВ	2 HEЖ-07-03-02	Палец	2	

Изм	Лист	№ докум	Подп	Дата	HEЖ-07-03-00 409-11-28.92 Плита ОДЕССКИЙ СТРОЙПРОЕКТ
Разработ	Ильверт	Ильверт	Ильверт	Ильверт	
Проверил	Ильверт	Ильверт	Ильверт	Ильверт	
Инженер	Григоренко	Григоренко	Григоренко	Григоренко	
Инженер	Григоренко	Григоренко	Григоренко	Григоренко	
Лист	1	009	2:1		Лист Листов

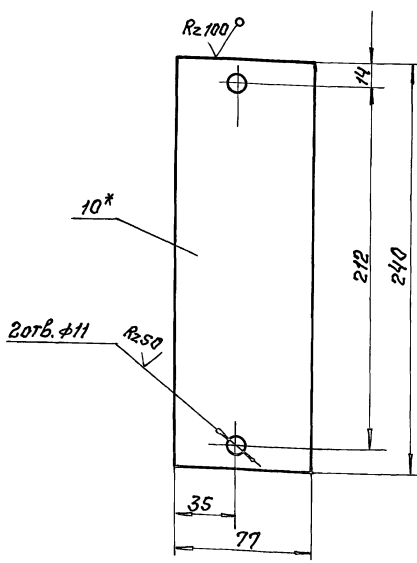


1. Сварные швы по ГОСТ 5264-80*Т1-Д4.
2. *Размеры для справок.

Шифр изделия, Подпись и дата, Взам. шифр, Шифр, номер, Листы и общее

				ИЭМ - 07 - 03 - 005 В		
Изм.	Лист	№ докум.	Подп.	Дата	Плита	
		Разраб.	Ильберт		Сборочный чертёж	
		Провер.	Ильберт		Лит.	Масса
		Руч. гр.			1,52	1:2
		И. контр.	Гайман		Лист	Листов 1
		Ил. констр.	Гайман		ОДЕССКИЙ СТРОЙПРОЕКТ	

✓(✓)

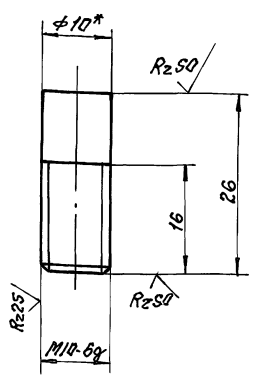


*Размер для справок

ИЭМ - 07 - 03 - 005 В Шифр изделия, Подпись и дата, Взам. шифр, Шифр, номер, Листы и общее

				ИЭМ - 07 - 03 - 01		
Изм.	Лист	№ докум.	Подп.	Дата	Листы	
		Разраб.	Ильберт		1,5 1:2	
		Провер.	Ильберт		Лист	Листов 1
		Руч. гр.			Лист 10 ГОСТ 19903-74* Ст.3 ГОСТ 14637-89	
		И. контр.	Гайман		ОДЕССКИЙ СТРОЙПРОЕКТ	
		Ил. констр.	Гайман			

✓(✓)



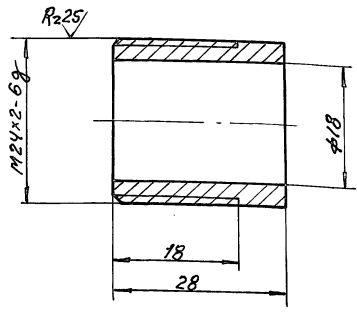
*Размер для справок

Шифр изделия, Подпись и дата, Взам. шифр, Шифр, номер, Листы и общее

				ИЭМ - 07 - 03 - 02 У09-14-78.92		
Изм.	Лист	№ докум.	Подп.	Дата	Палец	
		Разраб.	Ильберт		0,01 2:1	
		Провер.	Ильберт		Лист	Листов 1
		Руч. гр.			Лист 10 ГОСТ 2590-88 Ст.3 ГОСТ 535-79*	
		И. контр.	Гайман		ОДЕССКИЙ СТРОЙПРОЕКТ	
		Ил. констр.	Гайман			

20-10-10-НЭН

Rz50 ✓(✓)



Имя, инициалы, Подп. и дата

Имя, инициалы, Подп. и дата

НЕЖ-07-01-02

Патрубок

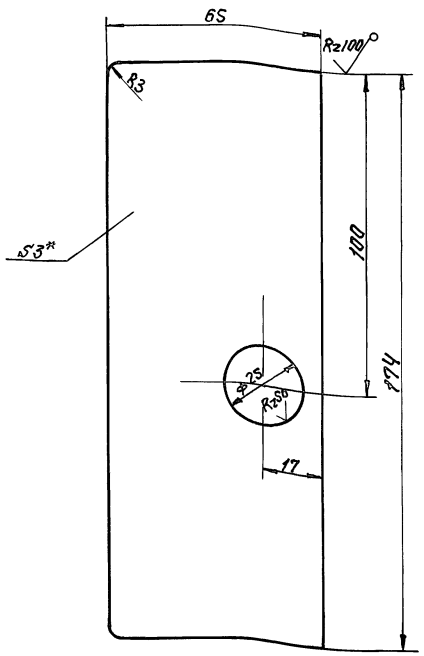
Лист	Масса	Масштаб
И	0,04	2:1
Лист		Листов 1

Ст.3 кн ГОСТ 380-71**

ОДЕССКИЙ СТРОЙПРОЕКТ

ЭД-10-10-НЭН

Rz50 ✓(✓) 41



Имя, инициалы, Подп. и дата

НЕЖ-07-01-03

Стенка

Лист	Масса	Масштаб
И	2,2	1:1
Лист		Листов 1

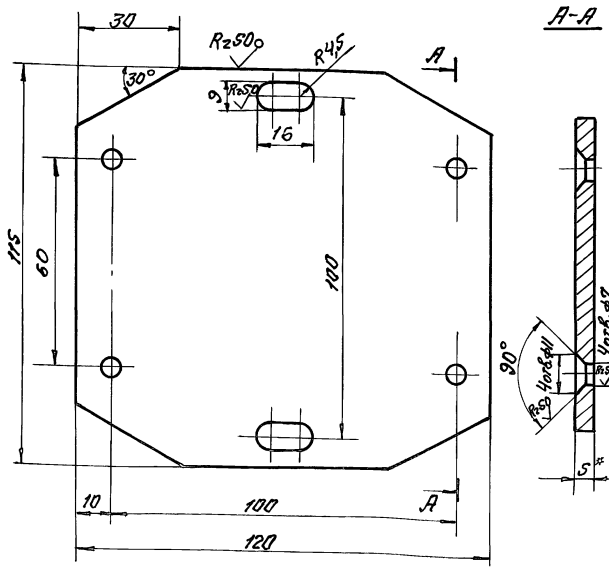
Лист 3 ГОСТ 19904-74*
Ст.3 ГОСТ 16523-70*

ОДЕССКИЙ СТРОЙПРОЕКТ

*Размер для справок

10-00-10-НЭН

Rz50 ✓(✓)



Имя, инициалы, Подп. и дата

Имя, инициалы, Подп. и дата

НЕЖ-07-00-01

Лист

Лист	Масса	Масштаб
И	0,5	1:1
Лист		Листов 1

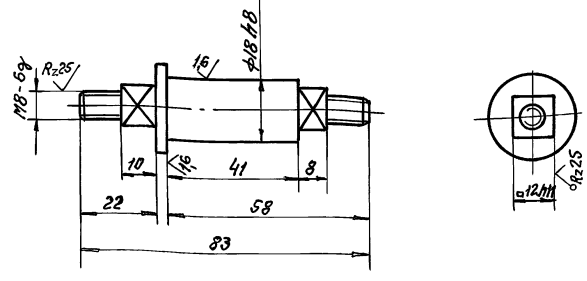
Лист 5 ГОСТ 19903-74*
Ст.3 ГОСТ 14637-89

ОДЕССКИЙ СТРОЙПРОЕКТ

*Размер для справок

20-00-60-НЭН

Rz50 ✓(✓)



Имя, инициалы, Подп. и дата

НЕЖ-07-00-02

ДЦ6

Лист	Масса	Масштаб
И	0,1	1:1
Лист		Листов 1

Ст.3 кн ГОСТ 380-71**

ОДЕССКИЙ СТРОЙПРОЕКТ

403-14-78.92

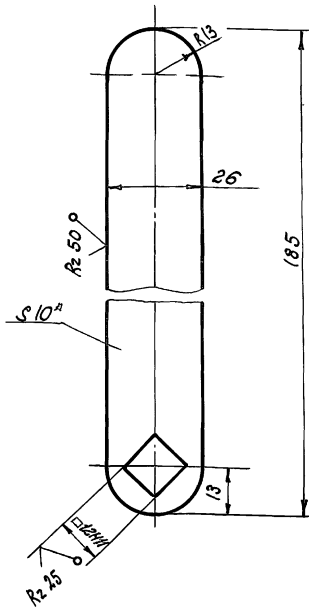
Имя, инициалы, Подп. и дата

Имя, инициалы, Подп. и дата

Имя, инициалы, Подп. и дата

Имя, инициалы, Подп. и дата

✓✓



- 1. *Размер для справок.
- 2. Острые кромки притупить.

HEЖ-07-00-03

Рычаг

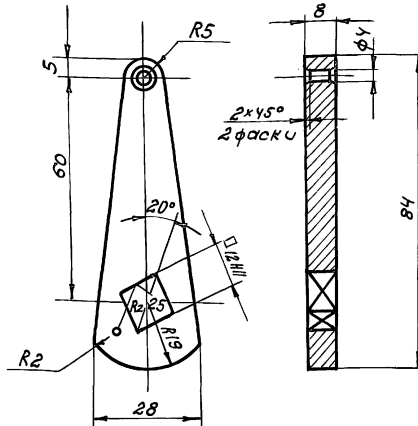
Лист	Масса	Масштаб
И	0,28	1:1

Лист 10 ГОСТ 19303-74*
Ст.3 ГОСТ 14637-89

ОДЕССКИЙ
СТРОЙПРОЕКТ

Унар. № докум. Подп. и дата
Взам. инв. № Инв. №-заб. Подп. и дата

R250 ✓✓



HEЖ-07-00-04

Кулачок

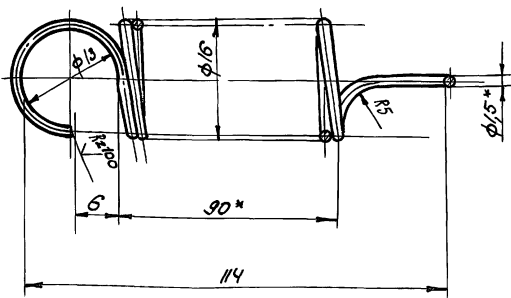
Лист	Масса	Масштаб
И	0,06	1:1

Сталь 45 ГОСТ 1050-74**

ОДЕССКИЙ
СТРОЙПРОЕКТ

Унар. № докум. Подп. и дата
Взам. инв. № Инв. №-заб. Подп. и дата

✓✓



- 1. Размеры для справок.
- 2. Длина развернутой пружины $L \approx 2730$ мм.
- 3. Число рабочих витков $n=60$.
- 4. Направление навивки - правое.

HEЖ-07-00-05

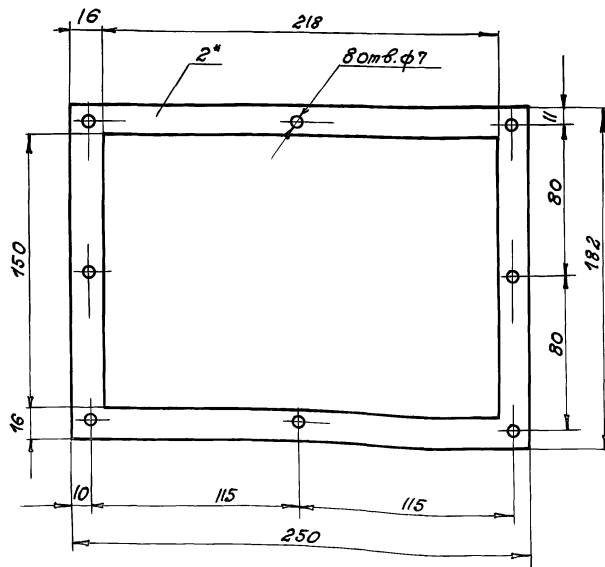
Пружина

Лист	Масса	Масштаб
И	0,24	2:1

Пружина П-15 ГОСТ 9389-75*

ОДЕССКИЙ
СТРОЙПРОЕКТ

Унар. № докум. Подп. и дата
Взам. инв. № Инв. №-заб. Подп. и дата



* Размер для справок.

HEЖ-07-00-06 409-14-78-92

Прокладка

Лист	Масса	Масштаб
И	0,46	1:2

Картон В-2
ГОСТ 9347-74*

ОДЕССКИЙ
СТРОЙПРОЕКТ

Унар. № докум. Подп. и дата
Взам. инв. № Инв. №-заб. Подп. и дата

АВТОМ. 9.1.4