

ТИПОВОЙ ПРОЕКТ
409-14-78.92
ЗДАНИЕ НАРУЖНОЙ МОЙКИ И ОКРАСКИ
СТРОИТЕЛЬНЫХ МАШИН
ВАРИАНТ-КИРПИЧНЫЕ СТЕНЫ

АЛЬБОМ 10

ЧАСТЬ 1

НО2 НЕСТАНДАРТИЗИРОВАННОЕ ОБОРУДОВАНИЕ
УЧАСТКА ОКРАСКИ СТ. 3-БЧ

25283-13

ОТПУСКАЯ ЦЕНА
НА МОМЕНТ РЕАЛИЗАЦИИ
УКАЗАНА В СЧЕТ-НАКАЗАННОЙ

ТИПОВОЙ ПРОЕКТ
409-14-78.92
ЗДАНИЕ НАРУЖНОЙ МОЙКИ И ОКРАСКИ
СТРОИТЕЛЬНЫХ МАШИН
ВАРИАНТ-КИРПИЧНЫЕ СТЕНЫ

АЛЬБОМ 10

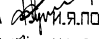
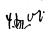
ЧАСТЬ 1

НО2 НЕСТАНДАРТИЗИРОВАННОЕ ОБОРУДОВАНИЕ
УЧАСТКА ОКРАСКИ

УТВЕРЖДЕН И

ВВЕДЕН В ДЕЙСТВИЕ ПИКТИ
"ОДЕССКИЙ СТРОЙПРОЕКТ"
ПРИКАЗ ОТ 15 ЯНВАРЯ 1992Г. N 62

РАЗРАБОТАН
ОДЕССКИМ СТРОЙПРОЕКТОМ

ГЛАВНЫЙ ИНЖЕНЕР ИНСТИТУТА  И.А. ПОДОЛЬСКИЙ
ГЛАВНЫЙ ИНЖЕНЕР ПРОЕКТА  У.М. БУЛАВИН

№ п/п	Обозначение	Наименование	№ стр	Примеч.
21	НЕС-01-01-01-09	Уголок	46	
22	НЕС-01-01-01-10	Бобышка	46	
23	НЕС-01-01-01-11	Ребро	47	
24	НЕС-01-01-01-12	Ребро	47	
25	НЕС-01-01-01-13	Ребро	47	
26	НЕС-01-01-02-00СБ	Панель	48	
27	НЕС-01-01-02-00	Спецификация	49	
28	НЕС-01-01-02-01	Лист	50	
29	НЕС-01-01-02-02	Ребро	49	
30	НЕС-01-01-02-03	Ребро	51	
31	НЕС-01-01-02-04	Ребро	51	
32	НЕС-01-01-03-00СБ	Панель	52,53	
33	НЕС-01-01-03-00	Спецификация	49	
34	НЕС-01-01-03-01	Лист	54	
35	НЕС-01-01-03-02	Уголок	55	
36	НЕС-01-01-03-03	Уголок	55	
37	НЕС-01-01-03-04	Ребро	55	
38	НЕС-01-01-04-00СБ	Панель	56	
39	НЕС-01-01-04-00	Спецификация	57	
40	НЕС-01-01-04-01	Лист	58	
41	НЕС-01-01-04-02	Ребро	57	
42	НЕС-01-01-04-03	Ребро	57	
43	НЕС-01-01-04-04	Ребро	57	
44	НЕС-01-01-05-00СБ	Панель	59	
45	НЕС-01-01-05-00	Спецификация	61	
НЕС-00-00-00-00Д				Лист 2

№ п/п	Обозначение	Наименование	№ стр	Примеч.
46	НЕС-01-01-05-01	Лист	60	
47	НЕС-01-01-05-02	Ребро	61	
48	НЕС-01-01-05-03	Кронштейн	61	
49	НЕС-01-01-05-04	Уголок	62	
50	НЕС-01-01-06-00СБ	Панель	63	
51	НЕС-01-01-06-00	Спецификация	62	
52	НЕС-01-01-06-01	Лист	64	
53	НЕС-01-01-00-01	Накладка	35	
54	НЕС-01-01-00-02	Лист	113	
55	НЕС-01-02-00-00СБ	Лоток	66,67	
56	НЕС-01-02-00-00	Спецификация	68	
57	НЕС-01-02-01-00СБ	Ванна	69	
58	НЕС-01-02-01-00	Спецификация	68	
59	НЕС-01-02-01-01	Лист	70	
60	НЕС-01-02-01-02	Лист	70	
61	НЕС-01-02-01-03	Лист	71	
62	НЕС-01-02-01-04	Ребро	71	
63	НЕС-01-02-02-00СБ	Подвеска	73	
64	НЕС-01-02-02-00	Спецификация	68	
65	НЕС-01-02-02-01	Тяга	71	
66	НЕС-01-02-02-02	Втулка	71	
67	НЕС-01-02-03-00СБ	Пробка	73	
68	НЕС-01-02-03-00	Спецификация	72	
69	НЕС-01-02-03-01	Конус	72	
70	НЕС-01-02-03-02	Штырь	138	
НЕС-00-00-00-00Д				Лист 3

№ п/п	Обозначение	Наименование	№ стр	Примеч.
1	НЕС-00-00-00-00А	Содержание	3...6	3
2	НЕС-00-00-00-00ВС	Ведомость спецификации	6,7	
3	НЕС-00-00-00-00ВП	Ведомость покупных изделий	8...10	
4	НЕС-00-00-00-00СВЗ	Схема движения воды и воздуха	11	
5	НЕС-00-00-00-00СБ	Бескамерная установка с нижним отсосом воздуха	12...21	
6	НЕС-00-00-00-00	Спецификация	25,26	
7	НЕС-01-00-00-00СБ	Гидрофильтр	27,33	
8	НЕС-01-00-00-00	Спецификация	34	
9	НЕС-01-01-00-00СБ	Корпус	35...36	
10	НЕС-01-01-00-00	Спецификация	34	
11	НЕС-01-01-01-00СБ	Панель	44,45	
12	НЕС-01-01-01-00	Спецификация	43	
13	НЕС-01-01-01-01	Лист	44	
14	НЕС-01-01-01-02	Лист	43	
15	НЕС-01-01-01-03	Ребро	43	
16	НЕС-01-01-01-04	Ребро	45	
17	НЕС-01-01-01-05	Ребро	45	
18	НЕС-01-01-01-06	Ребро	45	
19	НЕС-01-01-01-07	Ребро	46	
20	НЕС-01-01-01-08	Уголок	46	
НЕС-00-00-00-00Д				Лист 13
Бескамерная установка с нижним отсосом воздуха				ОДЕССКИЙ СТРОЙПРОЕКТ

МИНСТРОИ УССР

ОДЕССКИЙ СТРОЙПРОЕКТ

Бескамерная установка с нижним отсосом воздуха

НЕС-00-00-00-00

Главный инженер проекта / У. Булавин /
Начальник отдела / С. Наню /

1990

№ п/п	Обозначение	Наименование	№ стр.	Примеч.
71	HEM-01-02-03-03	манжетка	138	
72	HEM-01-02-04-0025	Подвеска	72	
73	HEM-01-02-04-00	Спецификация	74	
74	HEM-01-02-04-01	Тяга	76	
75	HEM-01-02-02-02	Втулка	71	
76	HEM-01-02-05-0025	Подвеска	74	
77	HEM-01-02-05-00	Спецификация	74	
78	HEM-01-02-05-01	Тяга	75	
79	HEM-01-02-05-02	Пружина	75	
80	HEM-01-02-00-01	Направляющая	79	
81	HEM-01-02-00-02	Бобышка	75	
82	HEM-01-02-00-03	Кронштейн	76	
83	HEM-01-02-00-04	Палец	76	
84	HEM-01-02-00-05	Стакан	76	
85	HEM-01-03-00-0025	Отражатель	77	
86	HEM-01-03-00-00	Спецификация	78	
87	HEM-01-03-00-01	Кронштейн	62	
88	HEM-01-03-00-02	Лист	78	
89	HEM-01-04-00-0025	Отражатель	80	
90	HEM-01-04-00-00	Спецификация	78	
91	HEM-01-04-00-01	Кронштейн	79	
92	HEM-01-04-00-02	Лист	79	
93	HEM-01-03-00-01	Кронштейн	62	
94	HEM-01-05-00-0025	Отражатель	81	
95	HEM-01-05-00-00	Спецификация	82	
HEM-00-00-00-002				Лист 4

№ п/п	Обозначение	Наименование	№ стр.	Примеч.
121	HEM-01-12-00-00	Спецификация	100	
122	HEM-01-12-01-0025	Рукоятка	103	
123	HEM-01-12-01-00	Спецификация	100	
124	HEM-01-12-01-01	Кронштейн	104	
125	HEM-01-12-01-02	Крык	104	
126	HEM-01-12-01-03	Палец	101	
127	HEM-01-12-01-04	Рукоятка	104	
128	HEM-01-12-00-01	Кронштейн	101	
129	HEM-01-12-00-02	Лоток	101	
130	HEM-01-12-00-03	Кронштейн	102	
131	HEM-01-12-00-04	Кронштейн	102	
132	HEM-01-12-00-05	Кронштейн	102	
133	HEM-01-12-00-06	Ребро	102	
134	HEM-01-12-00-07	Бобышка	108	
135	HEM-01-12-00-08	Люк	105	
136	HEM-01-13-00-0025	Люк	106, 107	
137	HEM-01-13-00-00	Спецификация	100	
138	HEM-01-13-00-01	Лист	108	
139	HEM-01-13-00-02	Кронштейн	109	
140	HEM-01-13-00-03	Кронштейн	110	
141	HEM-01-13-00-04	Уголок	108	
142	HEM-01-13-00-05	Лист	85	
143	HEM-01-14-00-0025	Отражатель	111	
144	HEM-01-14-00-00	Спецификация	112	
145	HEM-01-14-00-01	Лист	112	
HEM-00-00-00-002				Лист 6

№ п/п	Обозначение	Наименование	№ стр.	Примеч.
96	HEM-01-05-00-01	Лист	94	4
97	HEM-01-06-00-0025	Отражатель	83	
98	HEM-01-06-00-00	Спецификация	82	
99	HEM-01-06-00-01	Лист	82	
100	HEM-01-07-00-0025	Отражатель	84	
101	HEM-01-07-00-00	Спецификация	85	
102	HEM-01-07-00-01	Лист	85	
103	HEM-01-08-00-0025	Отражатель	86	
104	HEM-01-08-00-00	Спецификация	89	
105	HEM-01-08-00-01	Лист	89	
106	HEM-01-09-00-0025	Отражатель	87, 88	
107	HEM-01-09-00-00	Спецификация	89	
108	HEM-01-09-00-01	Лист	90	
109	HEM-01-09-00-02	Кронштейн	91	
110	HEM-01-09-00-03	Кронштейн	92	
111	HEM-01-09-00-04	Кронштейн	91	
112	HEM-01-09-00-05	Кронштейн	92	
113	HEM-01-09-00-06	Уголок	94	
114	HEM-01-10-00-0025	Отражатель	93	
115	HEM-01-10-00-00	Спецификация	94	
116	HEM-01-10-00-01	Лист	97	
117	HEM-01-10-00-0025	Отражатель	93, 96	
118	HEM-01-11-00-00	Спецификация	100	
119	HEM-01-11-00-01	Лист	97	
120	HEM-01-12-00-0025	Люк	98, 99	
HEM-00-00-00-002				Лист 5

№ п/п	Обозначение	Наименование	№ стр.	Примеч.
146	HEM-01-14-00-02	Лист	111	
147	HEM-01-14-00-03	Ребро	112	
148	HEM-01-14-00-04	Уголок	111	
149	HEM-01-15-00-0025	Отражатель	113	
150	HEM-01-15-00-00	Спецификация	114	
151	HEM-01-15-00-01	Лист	114	
152	HEM-01-15-00-02	Лист	114	
153	HEM-01-16-00-0025	Отражатель	115	
154	HEM-01-16-00-00	Спецификация	117	
155	HEM-01-16-00-01	Лист	116	
156	HEM-01-16-00-02	Кронштейн	116	
157	HEM-01-16-00-03	Кронштейн	116	
158	HEM-01-17-00-0025	Отражатель	117	
159	HEM-01-17-00-00	Спецификация	117	
160	HEM-01-18-00-0025	Отражатель	118	
161	HEM-01-18-00-00	Спецификация	119	
162	HEM-01-18-00-01	Лист	120	
163	HEM-01-19-00-0025	Труба	118	
164	HEM-01-19-00-00	Спецификация	119	
165	HEM-01-19-00-00	Труба	120	
166	HEM-01-19-00-02	Фланец	119	
167	HEM-01-19-00-03	Труба	119	
168	HEM-01-20-00-0025	Лоток	122	
169	HEM-01-20-00-00	Спецификация	123	
170	HEM-01-20-01-0025	Ванна	123	
HEM-00-00-00-002				Лист 7

№ п/п	Обозначение	Наименование	№ стр	Примеч.
171	HEU-01-20-01-00	Спецификация	126	
172	HEU-01-20-01-01	Лист	125	
173	HEU-01-20-01-02	Лист	126	
174	HEU-01-20-01-03	Лист	126	
175	HEU-01-20-02-00CS	Кронштейн	124	
176	HEU-01-20-02-00	Спецификация	126	
177	HEU-01-20-02-01	Лист	124	
178	HEU-01-20-03-00CS	Подвеска	124	
179	HEU-01-20-03-00	Спецификация	124	
180	HEU-01-20-03-01	Тяга	128	
181	HEU-01-20-03-02	Втулка	128	
182	HEU-01-20-00-01	Бобышка	128	
183	HEU-01-21-00-00CS	Рама	127	
184	HEU-01-21-00-00	Спецификация	127	
185	HEU-01-21-01-00CS	Рама	129	
186	HEU-01-21-01-00	Спецификация	128	
187	HEU-01-21-01-01	Полоса	130	
188	HEU-01-21-01-02	Лист	130	
189	HEU-01-21-01-03	Уголок	133	
190	HEU-01-21-02-00CS	Лук	130	
191	HEU-01-21-02-00	Спецификация	127	
192	HEU-01-21-02-01	Лист	131	
193	HEU-01-21-02-02	Бобышка	134	
194	HEU-01-21-02-03	Ось	134	
195	HEU-01-21-02-04	Фиксатор	134	
HEU-00-00-00-00Д				Лист 8

№ п/п	Обозначение	Наименование	№ стр	Примеч.
196	HEU-01-22-00-00CS	Труба	132	5
197	HEU-01-22-00-00	Спецификация	132	
198	HEU-01-22-00-01	Конус	133	
199	HEU-01-02-00-02	Фланец	132	
200	HEU-01-02-00-03	Лист	133	
201	HEU-01-02-00-04	Фланец	133	
202	HEU-01-23-00-00CS	Труба	135	
203	HEU-01-23-00-00	Спецификация	134	
204	HEU-01-23-01-00CS	Крышка	135	
205	HEU-01-23-01-00	Спецификация	135	
206	HEU-01-23-01-01	Лист	136	
207	HEU-01-23-01-02	Крышка	136	
208	HEU-01-23-00-01	Крышка	136	
209	HEU-01-00-00-01	Лист	137	
210	HEU-01-00-00-02	Лист	137	
211	HEU-01-00-00-03	Палец	139	
212	HEU-01-00-00-04	Ось	139	
213	HEU-01-00-00-05	Заглушка	5,5	
214	HEU-01-00-00-06	Лист	138	
215	HEU-01-00-00-07	Прокладка	139	
216	HEU-01-00-00-08	Прокладка	139	
217	HEU-02-00-00-00CS	Установка вентиляцион- ная	140	
218	HEU-02-00-00-00	Спецификация	143	
219	HEU-02-01-00-00CS	Рама	144	
HEU-00-00-00-00Д				Лист 9

№ п/п	Обозначение	Наименование	№ стр	Примеч.
220	HEU-02-01-00-00	Спецификация	146	
221	HEU-02-01-00-01	Боковина	143	
222	HEU-02-01-00-02	Стенка	146	
223	HEU-02-01-00-03	Кронштейн	143	
224	-01	Кронштейн	143	
225	HEU-02-01-00-04	Ребро	148	
226	HEU-02-01-00-05	Косынка	148	
227	HEU-02-02-00-00CS	Воздухосборник	147	
228	HEU-02-02-00-00	Спецификация	148	
229	HEU-02-02-00-01	Колесух	148	
230	HEU-02-02-00-02	Створка	150	
231	HEU-02-02-00-03	Фланец	150	
232	HEU-02-03-00-00CS	Фланец	149	
233	HEU-02-03-00-00	Спецификация	149	
234	HEU-02-04-00-00CS	Защит	26	
235	HEU-02-04-00-00	Спецификация	26	
236	HEU-02-00-00-01	Прокладка	149	
237	HEU-02-00-00-02	Прокладка	149	
238	HEU-02-00-00-03	Прокладка	149	
239	HEU-02-00-00-04	Ямортизатор	150	
240	HEU-03-00-00-00CS	Мост	151	
241	HEU-03-00-00-00	Спецификация	153	
242	HEU-03-00-00-01	Балка	150	
243	HEU-04-00-00-00CS	Мост	152	
244	HEU-04-00-00-00	Спецификация	155	
HEU-00-00-00-00Д				Лист 10

№ п/п	Обозначение	Наименование	№ стр	Примеч.
245	HEU-05-00-00-00CS	Канал	153	
246	HEU-05-00-00-00	Спецификация	153	
247	HEU-06-00-00-00CS	Щит	154	
248	HEU-06-00-00-00	Спецификация	154	
249	HEU-06-00-00-01	Плита	156	
250	HEU-07-00-00-00CS	Щит	155	
251	HEU-07-00-00-00	Спецификация	155	
252	HEU-07-00-00-01	Крышка	156	
253	HEU-08-00-00-00CS	Щит	156	
254	HEU-08-00-00-00	Спецификация	156	
255	HEU-08-00-00-01	Крышка	156	
256	HEU-09-00-00-00CS	Щит	157	
257	HEU-09-00-00-00	Спецификация	157	
258	HEU-09-00-00-01	Плита	165	
259	HEU-10-00-00-00CS	Коллектор	158	
260	HEU-10-00-00-00	Спецификация	158	
261	HEU-10-00-00-01	Патрубок	158	
262	-01	Патрубок	158	
263	HEU-01-00-00-02	Патрубок	158	
264	HEU-10-00-00-03	Фланец	159	
265	HEU-11-00-00-00CS	Установка манометра	160	
266	HEU-11-00-00-00	Спецификация	160	
267	HEU-11-00-00-01	Патрубок	160	
268	HEU-12-00-00-00CS	Колено	161	
269	HEU-12-00-00-00	Спецификация	161	
HEU-00-00-00-00Д 409-14-78.92				Лист 11

51-5823
 Визуальный контроль и измерение

51-5823
 Визуальный контроль и измерение

51-5823
 Визуальный контроль и измерение

51-5823
 Визуальный контроль и измерение

№ П/п	Обозначение	Наименование	№ стр.	Примеч.
270	HEI-12-00-00-01	Переходник	159	
271	HEI-12-00-00-02	Переходник	163	
272	HEI-01-22-00-04	Фланец	133	
273	HEI-13-00-00-00СБ	Переходник	162	
274	HEI-13-00-00-00	Спецификация	161	
275	HEI-13-00-00-01	Раструб	162	
276	HEI-13-00-00-02	Фланец	162	
277	HEI-14-00-00-00СБ	Колена	163	
278	HEI-14-00-00-00	Спецификация	163	
279	HEI-15-00-00-00СБ	Заглушка	164	
280	HEI-15-00-00-00	Спецификация	165	
281	HEI-15-00-00-01	Заглушка	165	
282	HEI-15-00-00-02	Щит	164	
283	HEI-16-00-00-00СБ	Труба вращающаяся	166	
284	HEI-16-00-00-00	Спецификация	167	
285	HEI-16-00-00-01	Патрубок	167	
286	HEI-16-00-00-02	Фланец	167	
287	HEI-17-00-00-00СБ	Патрубок подачи воды	168	
288	HEI-17-00-00-00	Спецификация	168	
289	HEI-17-00-00-01	Фланец	168	
290	HEI-17-00-00-02	Патрубок	170	
291	HEI-18-00-00-00СБ	Фильтр	169	
292	HEI-18-00-00-00	Спецификация	169	
293	HEI-18-00-00-01	Рукоятка	169	
294	HEI-18-00-00-02	Обрамление	170	
HEI-00-00-00-00Д				Лист 12

Изм. листы и докуп. Подп. Иорг

№ П/п	Обозначение	Наименование	№ стр.	Примеч.
295	HEI-18-00-00-03	Обрамление	170	6
296	HEI-18-00-00-04	Обрамление	170	
297	HEI-00-00-00-01	Щит	171	
298	HEI-00-00-00-02	Щит	172	
299	HEI-00-00-00-03	Направляющая	171	
300	HEI-00-00-00-04	Направляющая	171	
301	HEI-00-00-00-05	Заглушка	167	
302	HEI-00-00-00-06	Планка	173	
303	HEI-00-00-00-07	Планка	173	
304	HEI-00-00-00-08	Планка	173	
305	HEI-00-00-00-09	Прокладка	172	
306	-01	Прокладка	172	
307	-02	Прокладка	172	
308	-03	Прокладка	172	
309	-04	Прокладка	172	
HEI-00-00-00-00Д				Лист 13

Изм. листы и докуп. Подп. Иорг

№ П/п	Обозначение	Наименование	Куда входит		Примечание
			Обозначение	кол. точек	
1	HEI-00-00-00-00	Бескамерная установка с нижним отсосом воздуха			
2					
3	HEI-01-00-00-00	Гидрофильтр	HEI-00-00-00-00	3 3	
4	HEI-01-01-00-00	Каркас	HEI-01-00-00-00	1 3	
5	HEI-01-01-01-00	Панель	HEI-01-01-00-00	1 3	
6	HEI-01-01-02-00	Панель	— " —	3 9	
7	HEI-01-01-03-00	Панель	— " —	1 3	
8	HEI-01-01-04-00	Панель	— " —	2 6	
9	HEI-01-01-05-00	Панель	— " —	3 9	
10	HEI-01-01-06-00	Панель	— " —	3 9	
11	HEI-01-02-00-00	Лоток	HEI-01-00-00-00	1 3	
12	HEI-01-02-01-00	Ванна	HEI-01-02-00-00	1 3	
13	HEI-01-02-02-00	Подвеска	— " —	1 3	
14	HEI-01-02-03-00	Пробка	— " —	2 6	
15	HEI-01-02-04-00	Подвеска	— " —	2 6	
16	HEI-01-02-05-00	Подвеска	— " —	2 6	
17	HEI-01-03-00-00	Отражатель	HEI-01-00-00-00	1 3	
18	HEI-01-04-00-00	Отражатель	— " —	1 3	
19	HEI-01-05-00-00	Отражатель	— " —	1 3	
20	HEI-01-06-00-00	Отражатель	— " —	1 3	
21	HEI-01-07-00-00	Отражатель	— " —	1 3	
22	HEI-01-08-00-00	Отражатель	— " —	1 3	
23	HEI-01-09-00-00	Отражатель	— " —	2 6	
24	HEI-01-10-00-00	Отражатель	— " —	1 3	

Изм. листы и докуп. Подп. Иорг

Изм. листы и докуп.	Подп.	Иорг	HEI-00-00-00-00СБ	
Разраб. Пупова	ЭВ		202-14-78-22	
Провер. Александрова	ИО		Бескамерная установка с нижним отсосом воздуха. Ведомость спецификации.	
Рук. пр. Гайман	ЭВ		Лист	1 3
Исполн. Гайман	ЭВ		Итого	1 3
Исполн. Гайман	ЭВ		ОДЕССКИЙ СТРОЙПРОЕКТ	

№ строки	Обозначение	Наименование	Куда входит		Общие кол.	Примечание
			Обозначение	Кол.		
1	HEI-01-11-00-00	Отражатель	HEI-01-00-00-00	1	3	
2	HEI-01-12-00-00	Люк	" "	3	9	
3	HEI-01-12-01-00	Рукоятка	" "	12	36	
4	HEI-01-13-00-00	Люк	HEI-01-12-00-00	3	9	
5	HEI-01-14-00-00	Отражатель	" "	2	6	
6	HEI-01-15-00-00	Отражатель	" "	2	6	
7	HEI-01-16-00-00	Отражатель	" "	1	3	
8	HEI-01-17-00-00	Отражатель	" "	1	3	
9	HEI-01-18-00-00	Отражатель	" "	1	3	
10	HEI-01-19-00-00	Труба	" "	2	6	
11	HEI-01-20-00-00	Лоток	" "	1	3	
12	HEI-01-20-01-00	Ванна	HEI-01-20-00-00	1	3	
13	HEI-01-20-02-00	Кронштейн	" "	4	12	
14	HEI-01-20-03-00	Подвеска	" "	4	12	
15	HEI-01-21-00-00	Рама	HEI-01-00-00-00	1	3	
16	HEI-01-21-01-00	Рама	HEI-01-21-00-00	1	3	
17	HEI-01-21-02-00	Люк	" "	3	9	
18	HEI-01-22-00-00	Труба	HEI-01-00-00-00	1	3	
19	HEI-01-23-00-00	Труба	" "	1	3	
20	HEI-01-23-01-00	Крышка	HEI-01-00-00-00	1	3	
21	HEI-02-00-00-00	Установка вентиляционная	HEI-00-00-00-00	3	3	
22	HEI-02-01-00-00	Рама	HEI-02-00-00-00	1	3	
23	HEI-02-02-00-00	Воздухозаборник	" "	1	3	
24	HEI-02-03-00-00	Фланец	" "	4	12	
25	HEI-02-04-00-00	Защит	" "	4	12	
26	HEI-03-00-00-00	Мост	HEI-00-00-00-00	1	1	
27	HEI-04-00-00-00	Мост	" "	1	1	
28	HEI-05-00-00-00	Канал	" "	1	1	
29	HEI-06-00-00-00	Щит	" "	1	1	

Циф. № док. Подп. и дата
 Циф. № док. Подп. и дата
 Циф. № док. Подп. и дата

Изм. Испол. № докум.	Подп.	Дата	HEI-00-00-00-00BC	Лист
				2

№ строки	Обозначение	Наименование	Куда входит		Общие кол.	Примечание
			Обозначение	Кол.		
1	HEI-07-00-00-00	Щит	HEI-00-00-00-00	6	6	
2	HEI-08-00-00-00	Щит	" "	3	3	
3	HEI-09-00-00-00	Щит	" "	2	2	
4	HEI-10-00-00-00	Коллектор	" "	3	3	
5	HEI-11-00-00-00	Установка манометра	" "	3	3	
6	HEI-12-00-00-00	Колено	" "	6	6	
7	HEI-13-00-00-00	Переходник	" "	3	3	
8	HEI-14-00-00-00	Колено	" "	1	1	
9	HEI-15-00-00-00	Защлонка	" "	15	15	
10	HEI-16-00-00-00	Труба всасывающая	" "	3	3	
11	HEI-17-00-00-00	Патрубок подачи воды	" "	3	3	
12	HEI-18-00-00-00	Фитинг				
13						
14						
15						
16						
17						
18						
19						
20						
21						
22						
23						
24						
25						
26						
27						
28						
29						

Циф. № док. Подп. и дата
 Циф. № док. Подп. и дата
 Циф. № док. Подп. и дата

Изм. Испол. № докум.	Подп.	Дата	HEI-00-00-00-00BC 409-14-782	Лист
				3

№ строки	Наименование	Обозначение доку- мента на поставку	Поставщик	Куда входит (обозначение)	Количество			Приме- чание
					на из- делие	в ком- плекты	на ре- гулир.	
1	Крепежные изделия							8
2								
3	Болт М4х20	ГОСТ 7805-70*		HEU-02-00-00-00	12		12	
4	М6х25	ГОСТ 1798-70*		HEU-02-00-00-00	192		192	
5	М8х20			HEU-01-00-00-00	90		90	
6				HEU-01-01-00-00	348		348	
7				HEU-01-23-00-00	12		12	
8							450	
9	М8х25			HEU-15-00-00-00	6		6	
10	М8х30			HEU-01-12-00-00	36		36	
11	М8х80			HEU-00-00-00-00	18		18	
12	М10х20			HEU-02-00-00-00	72		72	
13	М10х30			HEU-00-00-00-00	120		120	
14	М12х45			HEU-02-00-00-00	24		24	
15	М12х50			HEU-00-00-00-00	24		24	
16								
17								
18	М16х50			HEU-01-00-00-00	96		96	
19	М16х70			HEU-00-00-00-00	76		76	
20								
21								
22	Винт М5 х10	ГОСТ 17473-80*		HEU-01-00-00-00	99		99	
23	М8х16			HEU-01-02-00-00	6		6	
24								

Ш.№, № табл. Подл. и дата

				HEU-00-00-00-00.07				
Изм.	Лист	№ докум.	Подп.	Дата				
Разраб.	Л.В.Рябенко	РД			Бескоммерческая установка			Лист
Проект.	И.В.Шоко	ШШ			с нижним отсосом			И
Рук. гр.					воздуха.			1
И.контр.	Гайхман	Г			ведомость покупных			6
Гл.контр.	Гайхман	Г			изделий.			
ОДЕССКИЙ СТРОЙПРОЕКТ								

№ строки	Наименование	Обозначение доку- мента на поставку	Поставщик	Куда входит (обозначение)	Количество			Приме- чание
					на из- делие	в ком- плекты	на ре- гулир.	
1	Гайка М4	ГОСТ 5915-70*		HEU-02-00-00-00	12		12	
2	М6			HEU-02-00-00-00	192		192	
3	М8			HEU-01-01-00-00	348		348	
4				HEU-01-02-00-00	6		6	
5							354	
6	М10			HEU-00-00-00-00	120		120	
7				HEU-02-00-00-00	72		72	
8							192	
9								
10	М12			HEU-02-00-00-00	24		24	
11				HEU-00-00-00-00	24		24	
12							48	
13								
14	М16			HEU-00-00-00-00	76		76	
15				HEU-01-00-00-00	96		96	
16				HEU-01-02-00-00	48		48	
17				HEU-01-20-00-00	24		24	
18							244	
19	М8	ГОСТ 3032-76*		HEU-15-00-00-00	6		6	
20	Шайба 4	ГОСТ 11371-78*		HEU-02-00-00-00	12		12	
21	Шайба 5			HEU-01-00-00-00	99		99	
22	Шайба 6			HEU-02-00-00-00	192		192	
23	Шайба 8			HEU-00-00-00-00	24		24	
24				HEU-01-01-00-00	348		348	
25				HEU-15-00-00-00	6		6	
26				HEU-01-02-00-00	6		6	
27							384	
28								
29								

Ш.№, № табл. Подл. и дата

				HEU-00-00-00-00.07				Лист
Изм.	Лист	№ докум.	Подп.	Дата				2
409-11-78.92								
Прил. 4 к 9								

№ строки	Наименование	Обозначение доку- мента на поставку	Поставщик	Куда входит (обозначение)	Количество				Приме- чание
					на из- делие	в ком- плекты	на ре- гулр.	всего	
1	Шайба 10	ГОСТ 11371-78*		НЕИ-02-00-00-00	72			72	9
2									
3	Шайба 12			НЕИ-00-00-00-00	24			24	
4				НЕИ-01-00-00-00	72			72	
5				НЕИ-01-02-00-00	30			30	
6				НЕИ-01-12-01-00	18			18	
7				НЕИ-01-20-00-00	24			24	
8				НЕИ-02-00-00-00	24			24	
9								192	
10									
11	Шайба 16			НЕИ-00-00-00-00	76			76	
12				НЕИ-01-00-00-00	96			96	
13				НЕИ-01-02-00-00	24			24	
14				НЕИ-01-20-00-00	12			12	
15								208	
16									
17	Шайба 8 65Г	ГОСТ 6402-70*		НЕИ-01-00-00-00	30			30	
18				НЕИ-01-12-00-00	36			36	
19				НЕИ-01-13-00-00	12			12	
20								138	
21	Шайба 12 65Г			НЕИ-02-00-00-00	24			24	
22									
23	Шплинт 16x18	ГОСТ 397-79*		НЕИ-01-00-00-00	72			72	
24									
25	3,2x20			НЕИ-01-02-00-00	18			18	
26				НЕИ-01-12-01-00	9			9	
27				НЕИ-01-20-00-00	12			12	
28								39	
29									

Упр. № подл. Подп. и дата
 Упр. № подл. Подп. и дата
 Упр. № подл. Подп. и дата
 Упр. № подл. Подп. и дата

Упр. № подл. Подп. и дата
 Упр. № подл. Подп. и дата
 Упр. № подл. Подп. и дата
 Упр. № подл. Подп. и дата
 НЕИ-00-00-00-008П
 Лист 3

№ строки	Наименование	Обозначение докумен- та на поставку	Поставщик	Куда входит (обозначение)	Количество				Приме- чание
					на из- делие	в ком- плекты	на ре- гулр.	всего	
1	Штифт 8x8x28	ГОСТ 3128-70*		НЕИ-01-02-00-00	3			3	
2	10x8x80				3			3	
3									
4	Ниппель 40	ГОСТ 8967-75		НЕИ-01-20-00-00	3			3	
5	Колпак 40	ГОСТ 8962-75*			3			3	
6									
7	Кран натяжной муфто- вый с фланцем для конт- рольного манометра		Одесский ремонтно- механический завод им. Осипенко	НЕИ-11-00-00-00	3			3	
8									
9									
10	14М1-16 Р416 ДУ15								
11									
12	Манометр ОМБ-1-100		Томский манометра- вый завод	НЕИ-11-00-00-00	3			3	
13	Пределы 0...6	ГОСТ 8625-77*							
14									
15									
16	Вентилятор ВЧУ-70-6,3-И-01А	ТУ 224942-81	г. Краснодар	НЕИ-02-00-00-00					
17	пр. 90° с электродвигателем		Ворошиловградская область						
18	В-13254 УЗ, исполнение по								
19	взрывозащита ПЛ-ТЗ								
20	N=7,5 кВт n=1450 об/мин.				3			3	
21									
22									
23									
24									
25	Вентилятор ВЧУ-70-6,3-И-01А	ТУ 224942-81	г. Краснодар						
26	лев. 90° с электродвигателем		Ворошиловградская область						
27	В-13254 УЗ, исполнение по				1			1	
28	взрывозащита ПЛ-ТЗ								
29	N=7,5 кВт n=1450 об/мин.								

Упр. № подл. Подп. и дата
 Упр. № подл. Подп. и дата
 Упр. № подл. Подп. и дата
 Упр. № подл. Подп. и дата
 25283-13-10

Упр. № подл. Подп. и дата
 Упр. № подл. Подп. и дата
 Упр. № подл. Подп. и дата
 Упр. № подл. Подп. и дата
 НЕИ-00-00-00-008П
 Лист 4

Шифр материала, Вид и марка, Вес, кол-во, Цена, Примечание

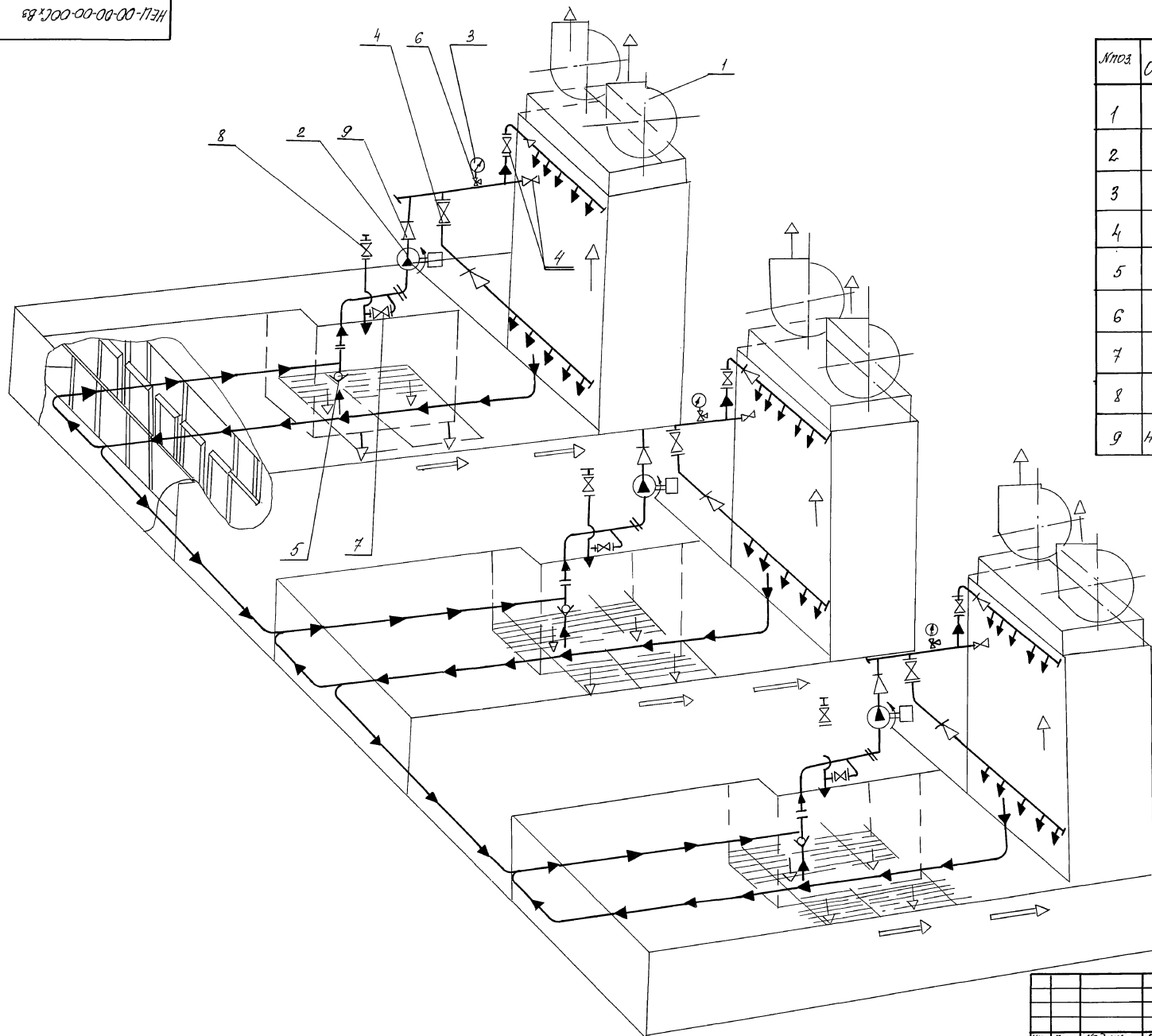
№ строки	Наименование	Обозначение документа на поставку	Поставщик	Куда входит (обозначение)	Количество			Примечание
					на из-делие	в комплект	на ре-гулир.	
1	Пост управления	ТУ16-526201-75	г. Зеленокумск	НЕМ-00-00-00-00				10
2	кнопочный КУ-32.83г		з-д "Электроаппа-рат"		9		9	
3								
4								
5	Вентиль запорный		Кралевацкий	НЕМ-00-00-00-00				3
6	фланцевый 15х9п2		арматурный завод		3		3	
7	Ру16 Ду25							
8								
9								
10	Вентиль запорный		Кралевацкий	НЕМ-00-00-00-00				3
11	фланцевый 15х9п2		арматурный завод		3		3	
12	Ру16 Ду50							
13								
14	Вентиль запорный		Уральский им. Ленина	НЕМ-00-00-00-00				9
15	фланцевый 15х146р		арматурный завод		9		9	
16	Ру16 Ду100							
17								
18	Клапан обратный приемный	ТУ26.07-411-87	Чуфаровский	НЕМ-00-00-00-00				3
19	с сержкой фланцевый		арматурный завод		3		3	
20	чугунный Ру25, Ду100		(ПО "Пензгазпром-арматура")					
21								
22	Пластина 1, лист	ГОСТ 7338-77*		НЕМ-01-01-00-00				1,5м ³
23	ТМКЦ - С-5-9,9				1,5м ³		1,5м ³	
24								
25								
26	Сетка NS-12	ГОСТ 5336-80*		НЕМ-18-00-00-00				30
27	620x575				30		30	
28								
29								

НЕМ-00-00-00-0087 Лист 5

Шифр материала, Вид и марка, Вес, кол-во, Цена, Примечание

№ строки	Наименование	Обозначение документа на поставку	Поставщик	Куда входит (обозначение)	Количество			Примечание
					на из-делие	в комплект	на ре-гулир.	
1	Насос центробежный		Китайский насосный	68-00-00-00-00-00				Заменить эл. двигатель ЧД160S2 на АДМ160S2 УЗ исп. по взы-скиванию
2	агрегированный К9935		з-д ЛО, Уралмашра-маш					
3	(Ук-12) с эл. двигателем		Эл. двигатель					
4	ЧД160S2		выпускает Трас-польский з-д					
5	N=15кВт n=3000 об/мин.		электромашин					
6			"Электромаш"					
7			ТУ16-526.595-85		1		1	
8								
9								
10								
11								
12								
13								
14								
15								
16								
17								
18								
19								
20								
21								
22								
23								
24								
25								
26								
27								
28								
29								

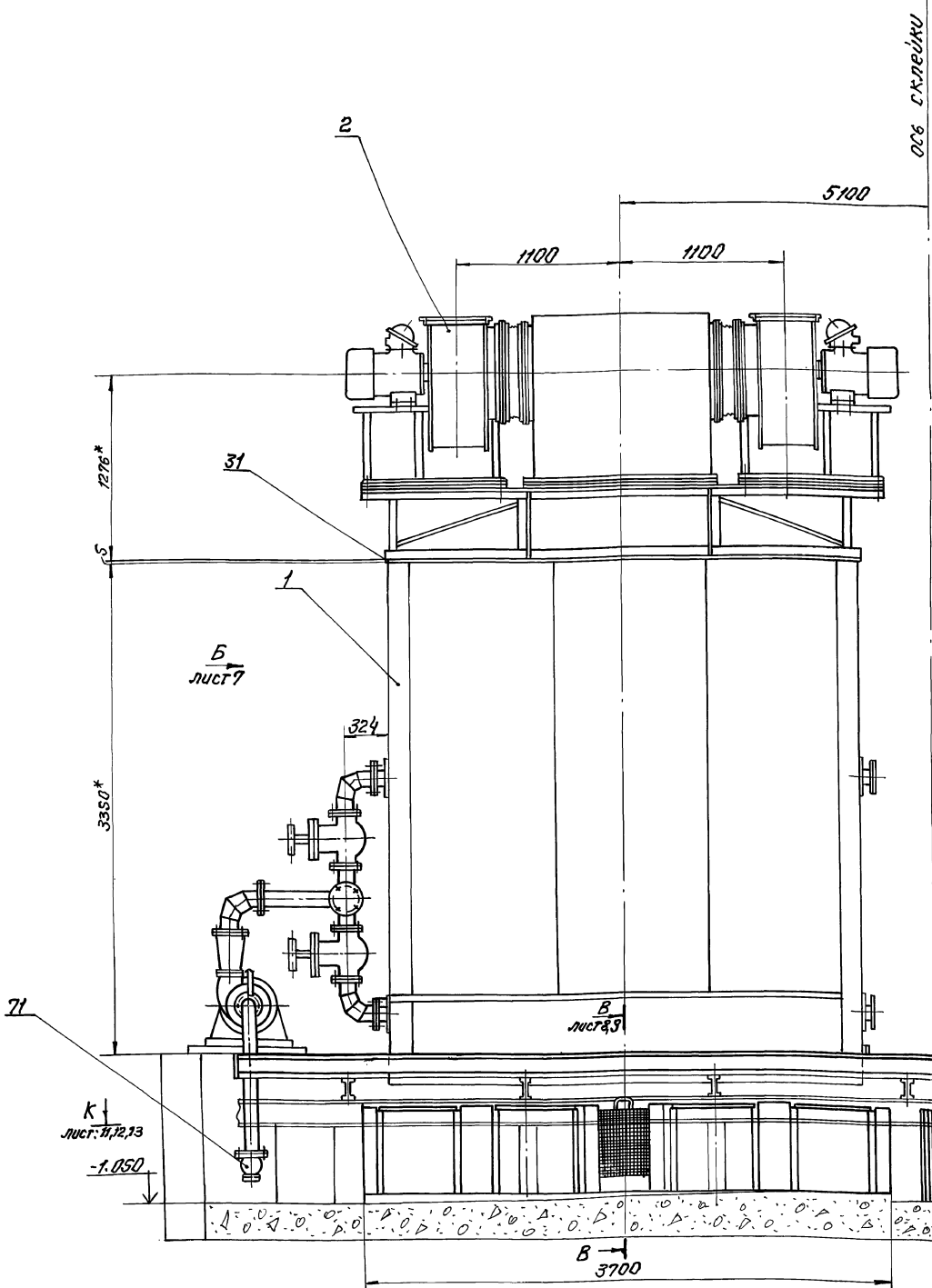
НЕМ-00-00-00-0087 Лист 6



№поз	Обозначение	Наименование	к-во	Примечание
1		Вентилятор ВУЧ-70-6,3-ИЧ-ОЛя пр90 ТУ 22 49 42-81	6	с электр. в-вом №75кВт, n=1450 об/мин
2		Насос центробежный перегонный к 90/35 (ЧК-12)	3	
3		Манометр ОМ6-1-100	3	Пределы 0...6
4		Вентиль затворный фланцевый 154Ч48р	9	Ру16 Ду100
5		Клапан обратный прямый	3	Ру25 Ду100
6		Кран натяжной к фланцу для контроля набв манометра ММ-16	3	Ру16 Ду15
7		Вентиль затворный фланцевый 154.9п2	3	Ру16 Ду50
8		Вентиль затворный фланцевый 154.9п2	3	Ру16 Ду25
9	HEU-13-00-00-00	Переходник		

Шаб. Проект. Провер. и утвер. Взам. инв. Инженер. Подп. и дата

				HEU-00-00-00-00 Сх 83		Лист	
				409-14-78.92		Масса	
				Бескомнатная установка с низкотемп. отсосом воздуха.		Точность	
				Система движения воды и воздуха.		Лист	
						Листов 1	
				ОДЕССКИЙ СТРОЙПРОЕКТ			



линия обреза
006 склейки

Техническая характеристика:

1. Назначение установки - окраска изделий.
2. Тип установки - бескамерная с минним отсосом.
3. Габаритные размеры решетки, мм - 3700 x 14660.
4. Объем отсосываемого воздуха, м³/час - 9700.
5. Объем рециркулируемой воды, м³/час - 240.
6. Расход свежей воды, м³/час - 2,4.
7. Габаритные размеры установки, мм 14660 x 6500 x 5075.
8. Общая установленная мощность, кВт - 90.
9. Масса кг - 16100.

См. совместно с листами 2 и 3.

Технические требования:

1. При сборке обеспечить плотность фланцевых соединений.
2. Утечки воды и потоки воздуха не допускаются.
3. Лакокрасочные покрытия должны соответствовать II классу для наружных поверхностей по ГОСТ 9.032-74 табл. 2. Группа покрытий (среда) - по табл. 1.

4* Размеры для справок.

				НЕН-00-00-00-00СБ 409-44-78-92				
Изм.	Лист	и докум.	Подп.	Дата	Бескамерная установка с минним отсосом воздуха.	Лит.	Масса	Масштаб
							16100	
ГЛАВ. ИНЖЕНЕР П. ВЕРНИКОВ					Сборный чертёж			
ЭКСП. ГР. П. КОМП. ГОУХИАН М. КОМП. ГОУХИАН					Лист 1 из 13			
					ОДЕССКИЙ СТРОЙПРОЕКТ			

25.2.8.13
 13
 Шифр докум. и листа
 Шифр докум. и листа
 Шифр докум. и листа

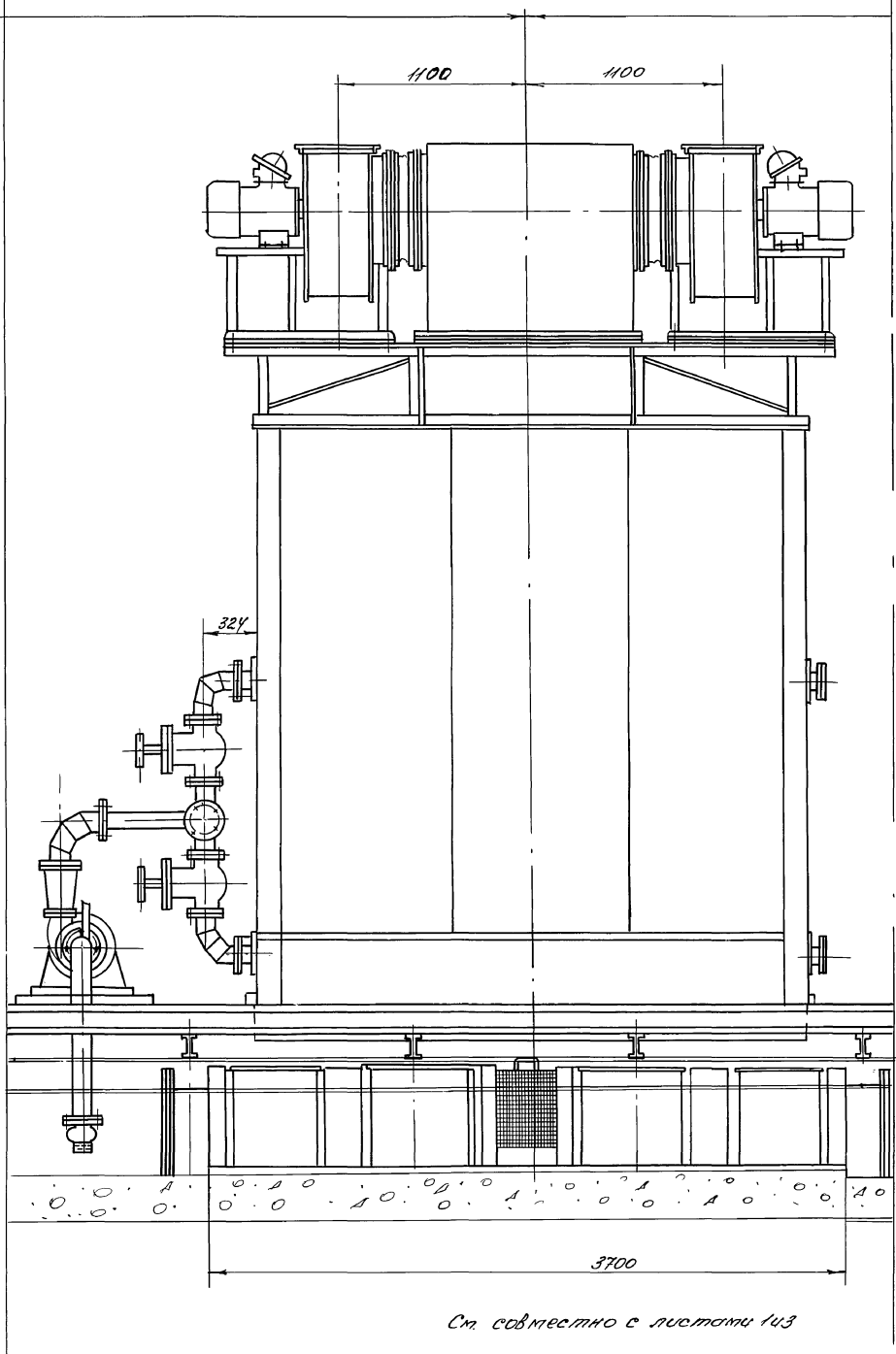
Линия обреза

Ось скрепки

Ось скрепки

Линия обреза

А
 лист 4,56



Ст. совместно с листами 143

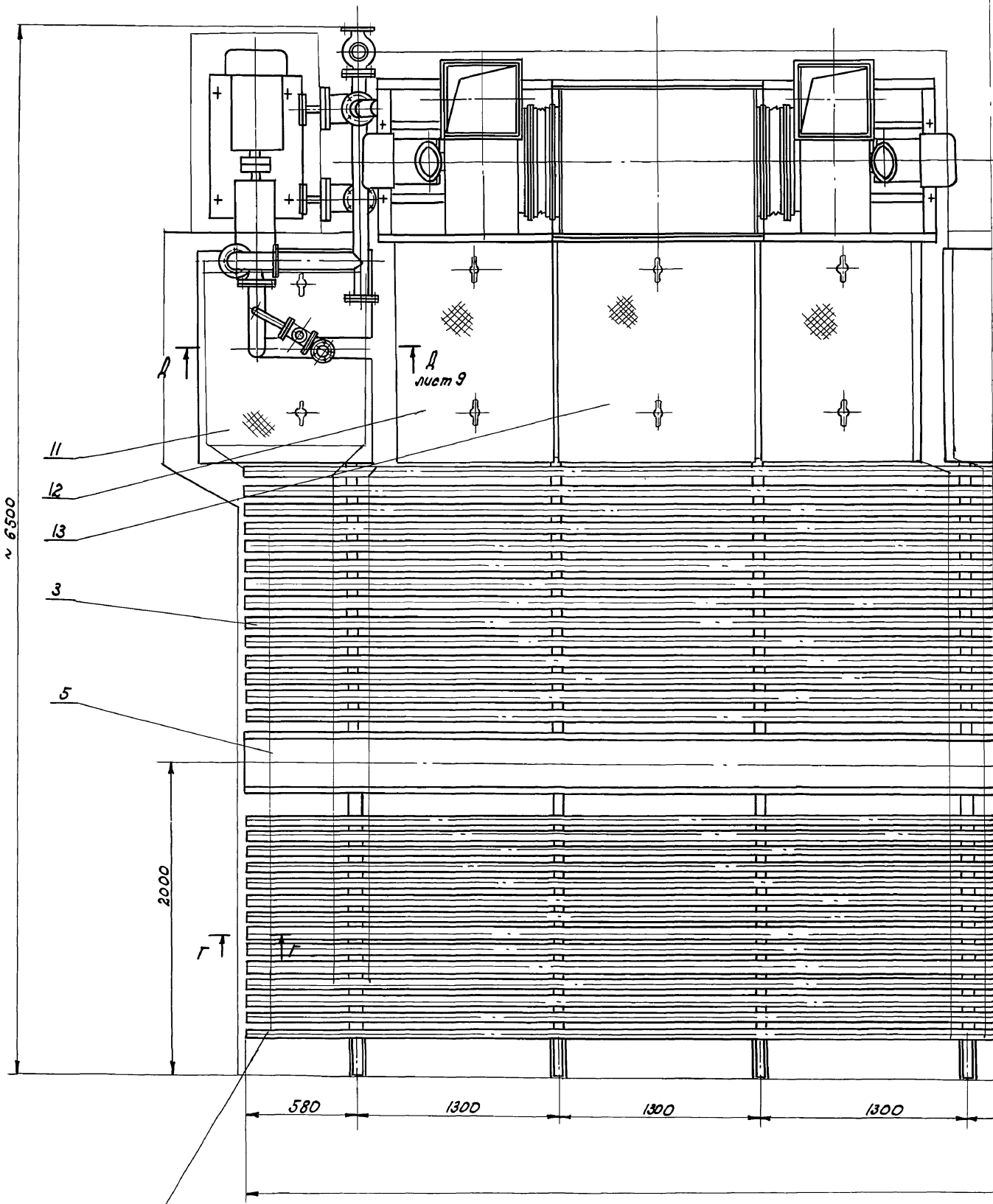
25285-13-14

				НЕЦ-00-00-00-00СБ 409-14-78.92		
				бескартерная установка с нижним отсосом воздуха Сборочный чертеж		
Изм	Лист	Исполн	Прош	Дата	Лит	Масш
	13	Иванов	Иванов	1982	И	-
				Листов 13		
				ОДЕССКИЙ СТРОЙПРОЕКТ		

Вид А лист 1,2,3

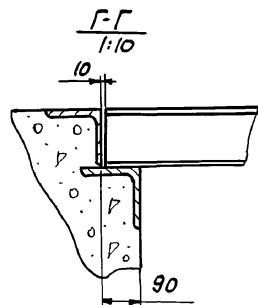
Ось склейки

Линия обреза



4

См. совместно с листами 5 и 6.



№ докум. 23283-13 16
Имя и Фамилия
Подпись
Дата

НЕИ-00-00-00-00СБ 108-14-78.92					Лит.	Масса	Масштаб
Бескамерная установка с нижним отсосом воздуха. Сборочный чертеж.					И	—	—
Изм.	Лист	№ докум.	Подп.	Дата	Листы Листов 13		
Разраб.	И.В.Рыжкова	В.Р.	И.В.				
Провер.	Цыганко	И.В.	И.В.				
Руч.зр.							
И.Контр.	Зойкман	В.Р.	В.Р.				
И.Контр.	Зойкман	В.Р.	В.Р.				
ОДЕССКИЙ СТРОЙПРОЕКТ							

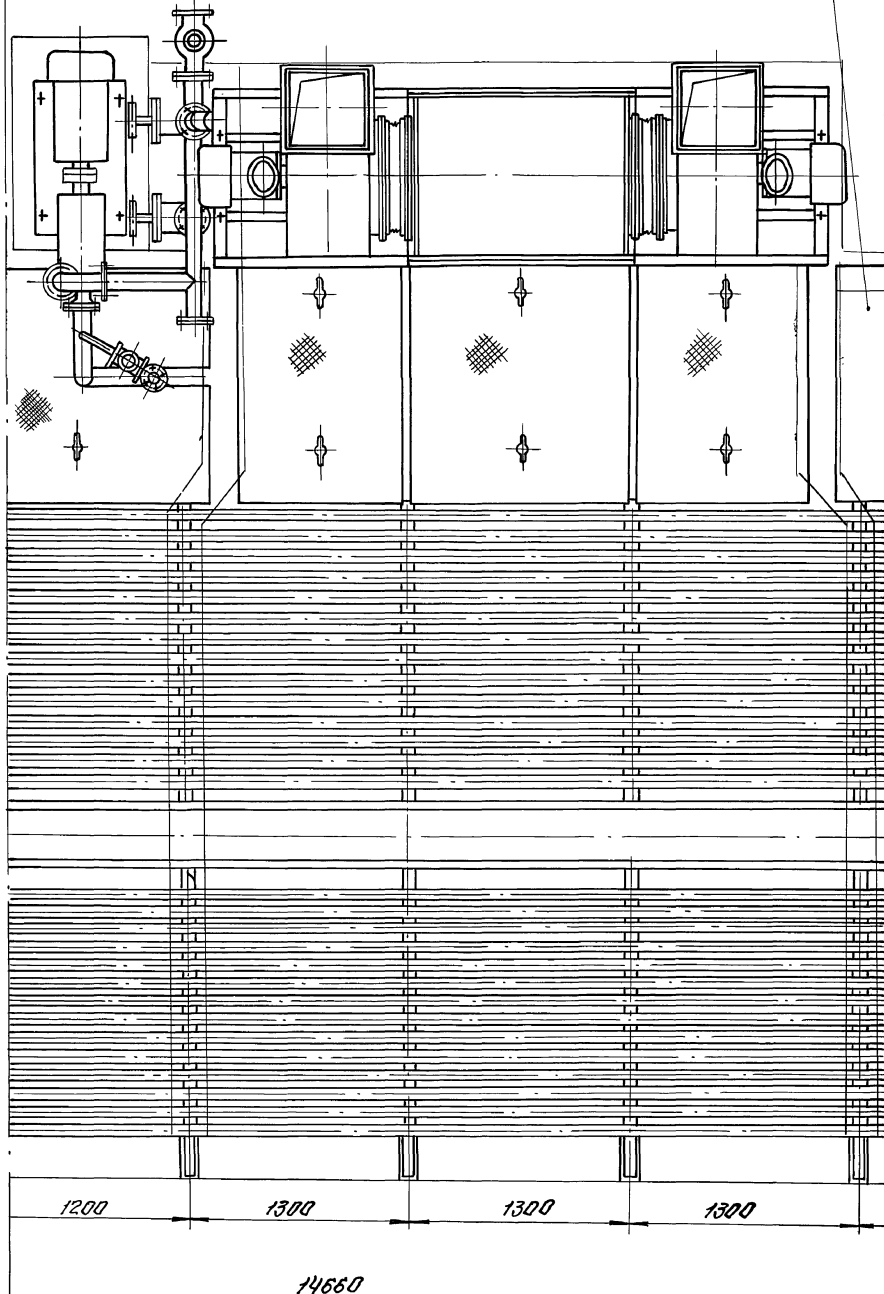
Вид А листы 1,2,3

Линия обреза

Ось скрепки

Ось скрепки

Линия обреза



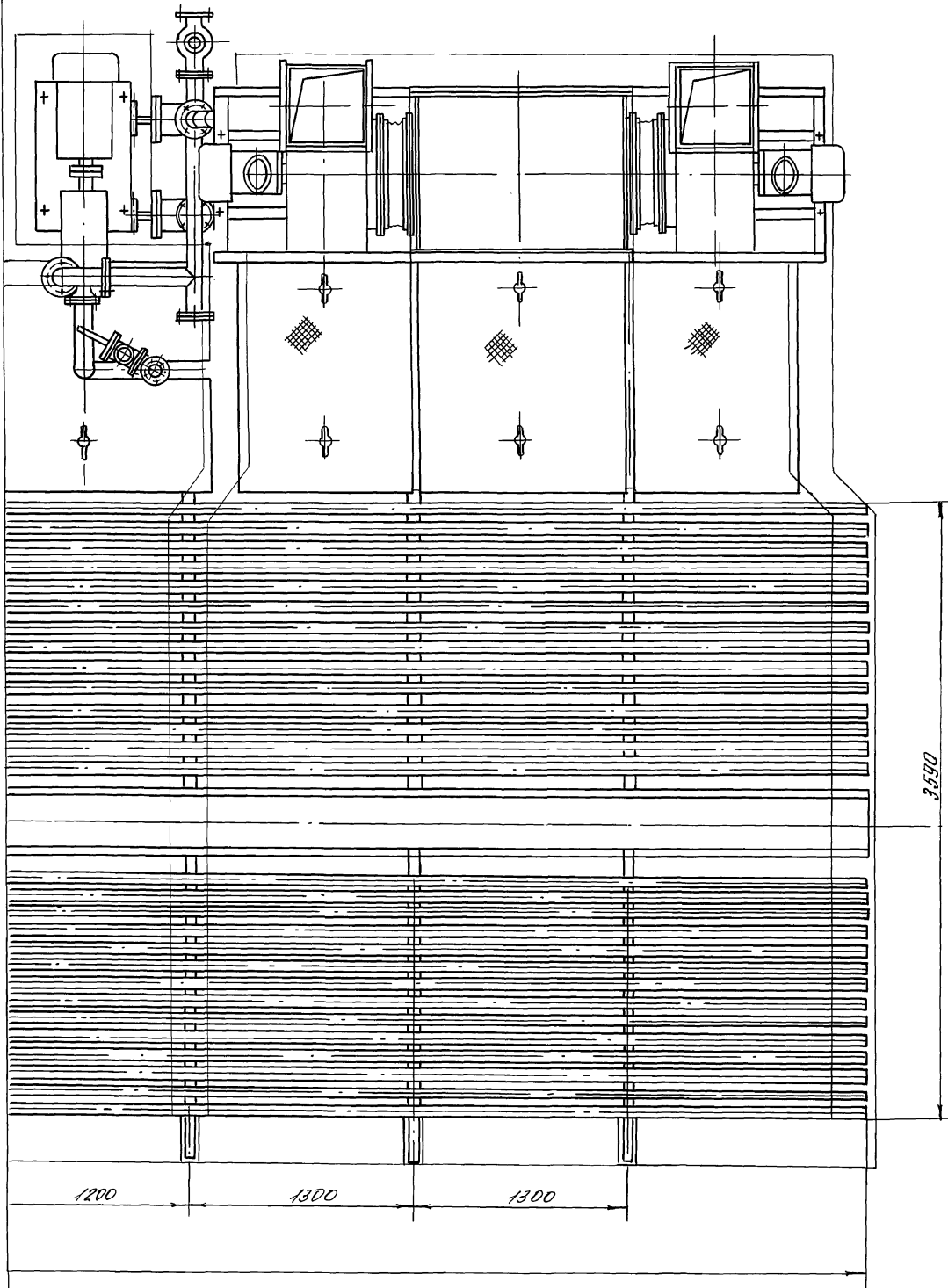
См. совместно с листами 446

25283-13 17

				НЕИ-00-00-00-00СБ			
				409-14-78.92			
Изм	Лист	И.Фоксин	Лист	Лист	Вскатерная установка с пневматическим отсосом воздуха.	Лит.	Масштаб
Разраб.	И.Фоксин	И.Фоксин	И.Фоксин	И.Фоксин	Сборочный чертеж	И	-
Провер.	И.Фоксин	И.Фоксин	И.Фоксин	И.Фоксин		Лист 5	Листов 13
Руч.г.	И.Фоксин	И.Фоксин	И.Фоксин	И.Фоксин		ОДЕССКИЙ СТРОЙПРОЕКТ	
И.Фоксин	И.Фоксин	И.Фоксин	И.Фоксин	И.Фоксин			
И.Фоксин	И.Фоксин	И.Фоксин	И.Фоксин	И.Фоксин			

Лицевой обрешотки

Об обрешотке



Ст. совместно с листом 405.

25283-13 18

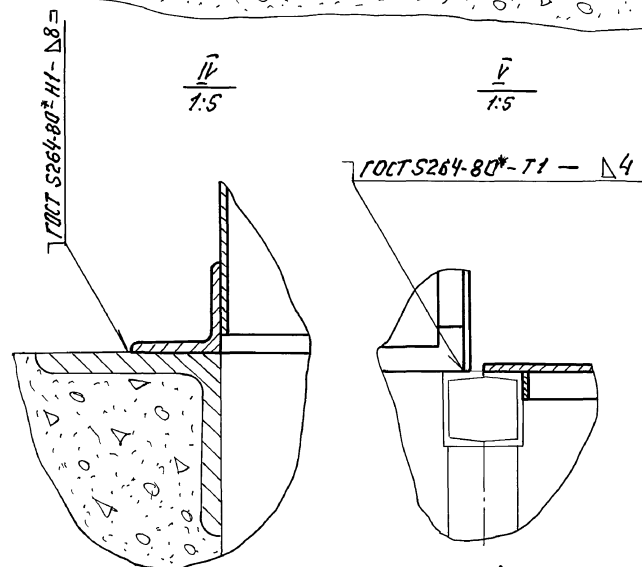
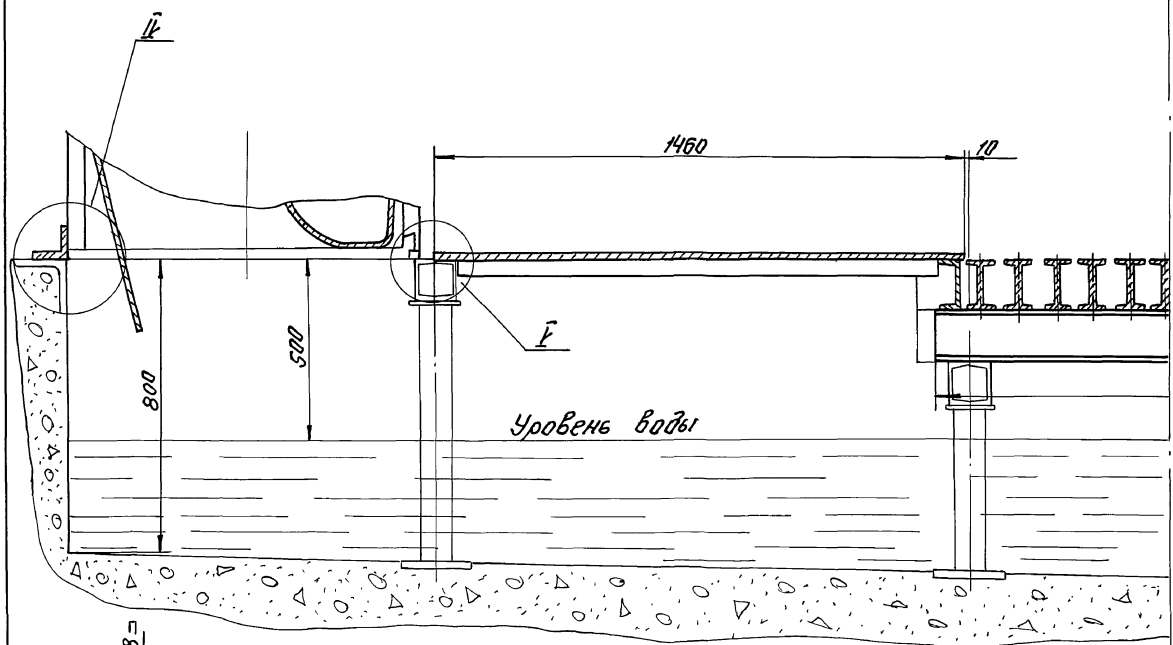
Лист 18

Лист 18

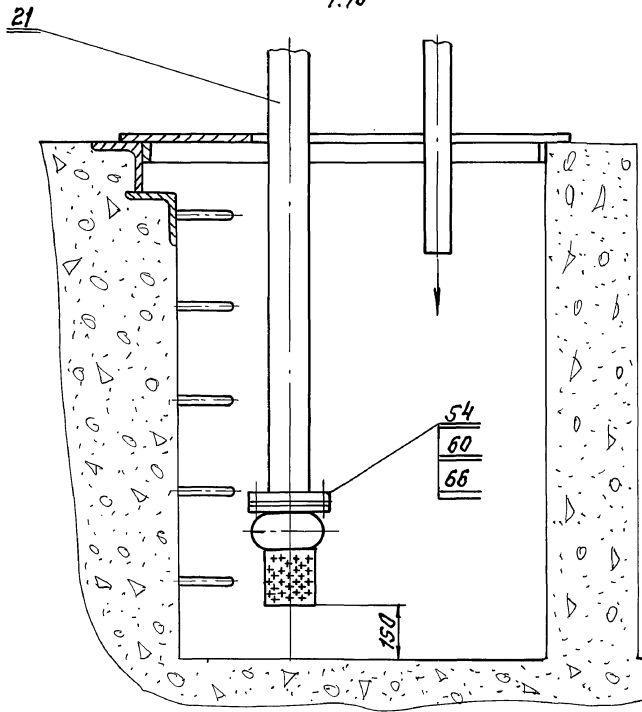
Лист 18

HEU-00-00-00-00CB				Лит	Масса	Масштаб
409-14-78.92				И	-	-
Бескатерная установка				Лист 6 / Листов 13		
К.С. с. н.б.с. н.и.т. с.т.с.с.с.с.				ОДЕССКИЙ		
Воздуха.				СТРОЙПРОЕКТ		
Сборочный чертеж						
Исполн	Провер	Инженер	Конструктор			
А.С.С.	В.С.С.	В.С.С.	В.С.С.			

В-В лист
1:10



Д-Д лист 4
1:10

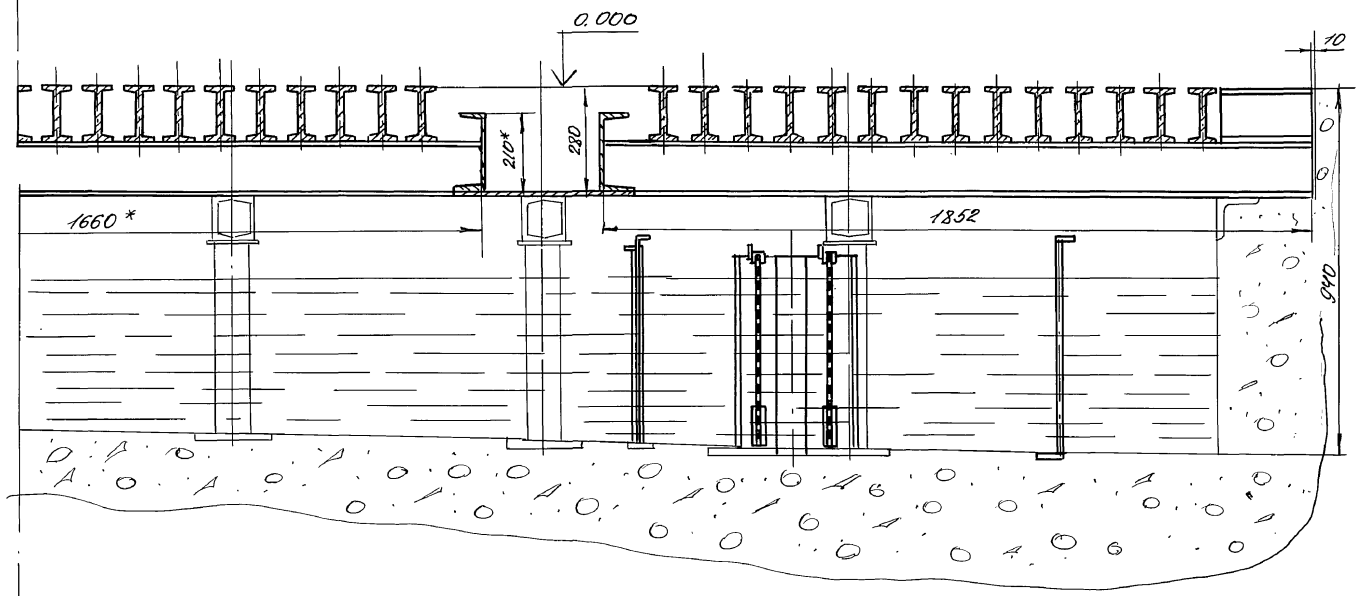


См. совместно с листом 9.

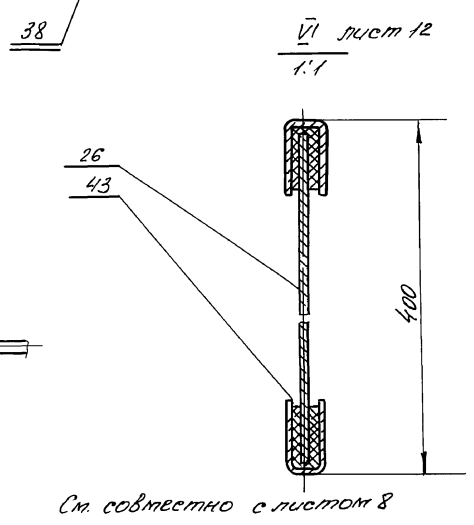
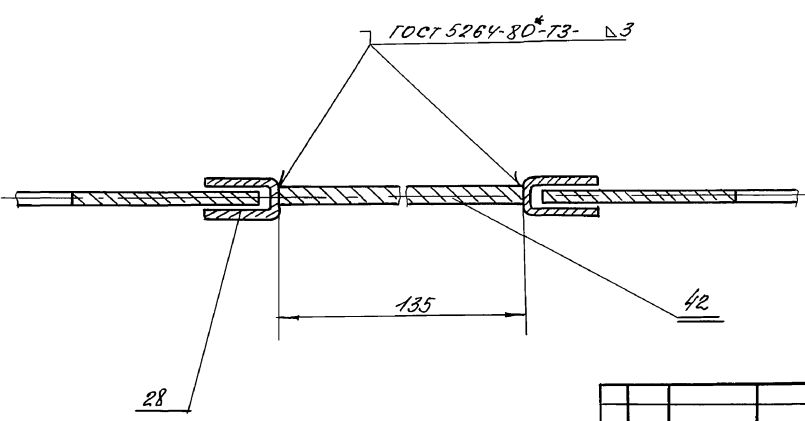
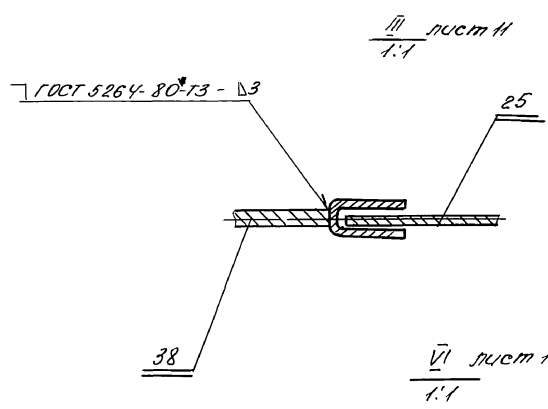
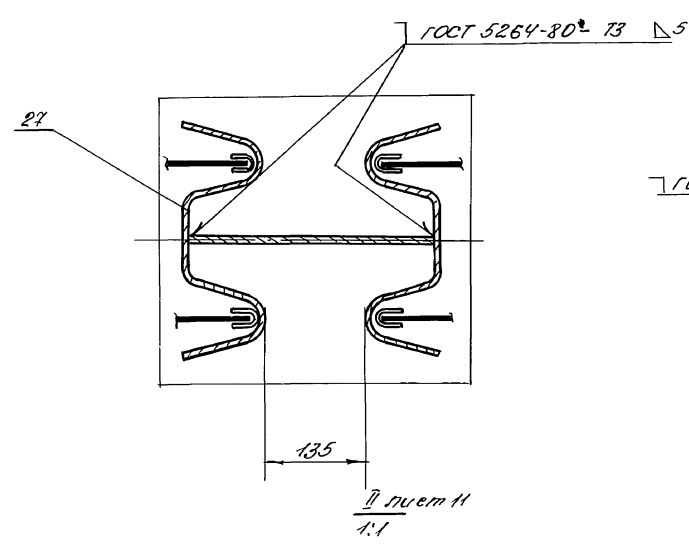
Ось склейки
Линия обреза

25283-13 21
ИМБ. проект. Лист 9 и 20
Воздухонепроницаемая кровля и чердак

				НЕМ-00-00-00-00СБ 409-14-78.92		
Изм. Лист	№ докум.	Подп.	Дата	Бескамерная установка ка с миним. отсосом воздуха.	Лит.	Масса
Разраб.	И.Воронкова	И.В.				
Пробер.	И.Вашка	И.В.				
Рук.пр.				Сборочный чертёж.	Лист 9	Листов 10
И.контр.	Гойлман	Г.			ОДЕССКИЙ СТРОЙПРОЕКТ	
ЛТ.контр.	Гойлман	Г.				



I лист II
1:5



См. соответственно с листом 8

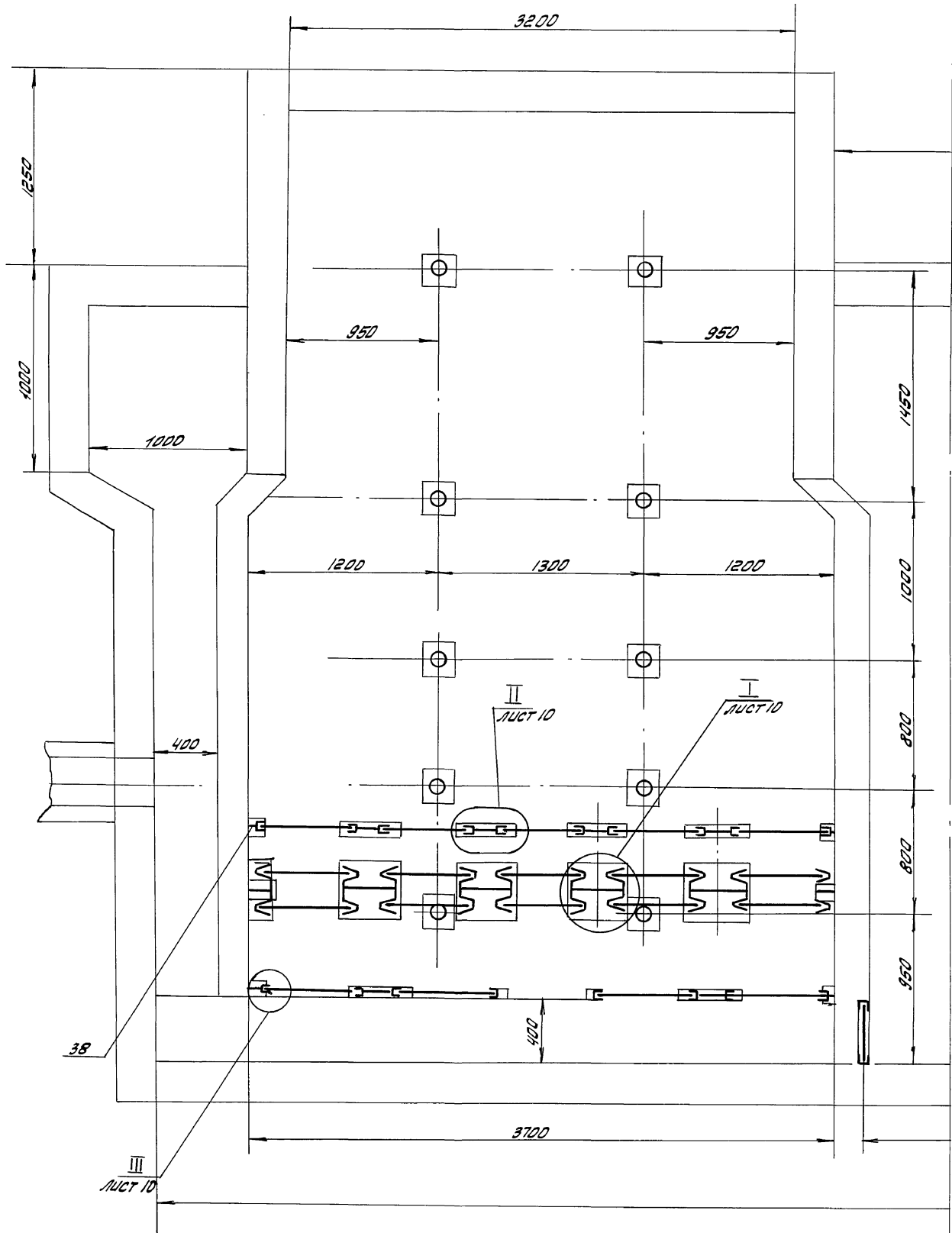
Линия обреза
Ось склейки

25283-13 22
Листы чертежа
Листы сметы
Листы спецификаций
Листы ведомостей
Листы расчетов
Листы пояснений
Листы приложений
Листы других документов

				НЕЦ-00-00-00-00 СБ 409-14-78.92		
Изм	Лист	Масштаб	Дата	Бескоммерческая	Лит	Масса
Разработ	Исполнитель	Проверка	Сбор	новка с учетом	И	-
Рек. эр	Исполнитель	Проверка	Сбор	состоянием	Листов	Листов
И.контр	Исполнитель	Проверка	Сбор	состоянием	10	13
И.компр	Исполнитель	Проверка	Сбор	состоянием	ОДЕССКИЙ СТРОЙПРОЕКТ	

От склейки

Линия обреза



СМ. СОБМЕСТНО С ЛИСТАМИ 11 И 12

25283-13 23

HEU-00-00-00-00СБ 403-14-78.92				Лист	Масса	Масштаб
Изм.	Лист	№ докум.	Подп.	Дата		
Бескамерная установка с нижним отсосом воздуха						
Сборочный чертеж						
Рек.вр.						
Н. контр. Гойхман						
Гл. констр. Гойхман						
ПРИЛУЧКА						
				Лист	Листов	43
				ОДЕССКИЙ СТРОЙПРОЕКТ		

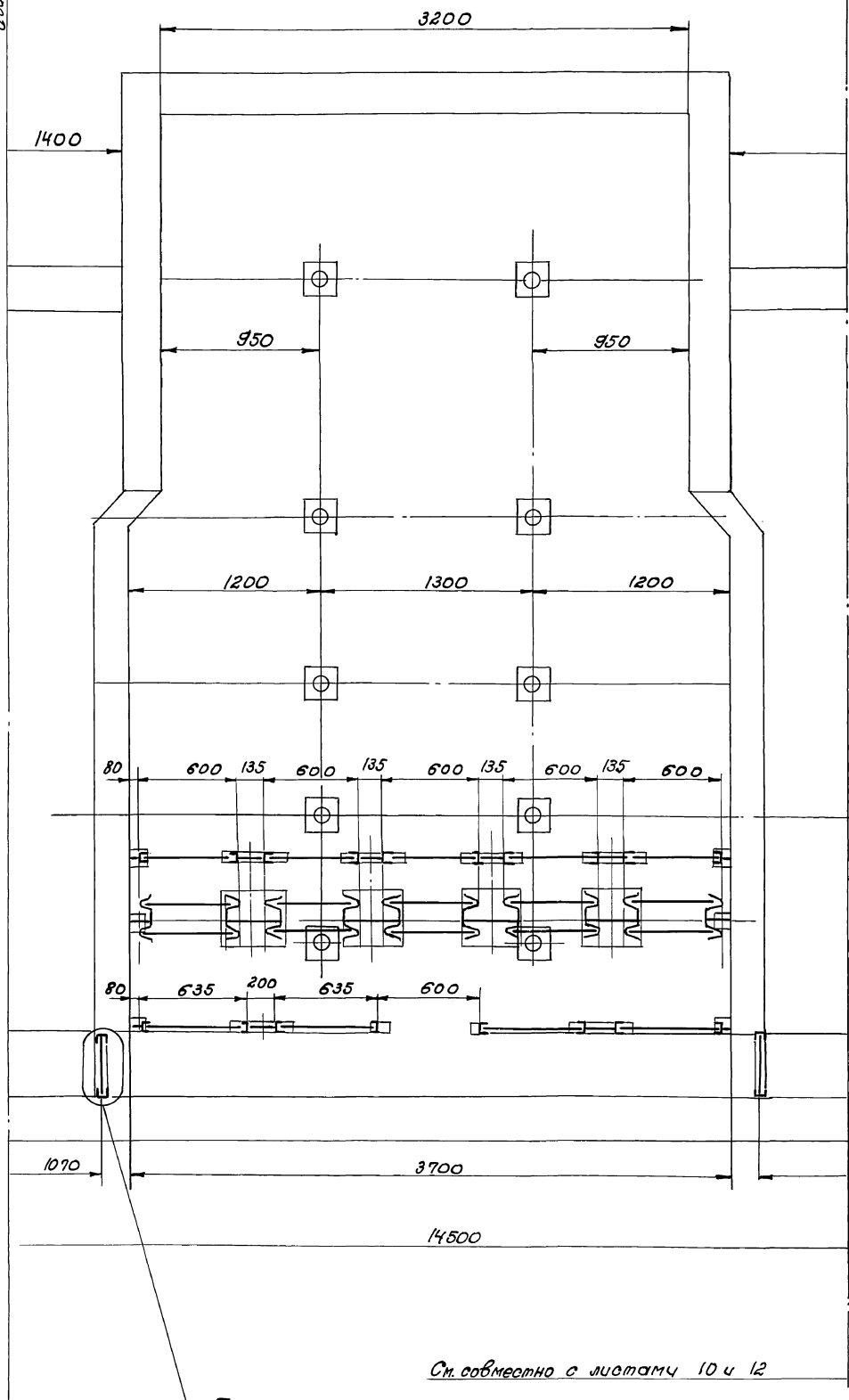
К-К лист 1, 2, 3
1:20

Линия обреза

Ось склейки

Ось склейки

Линия обреза



Ст. совместно с листами 10 и 12

VI
лист 10

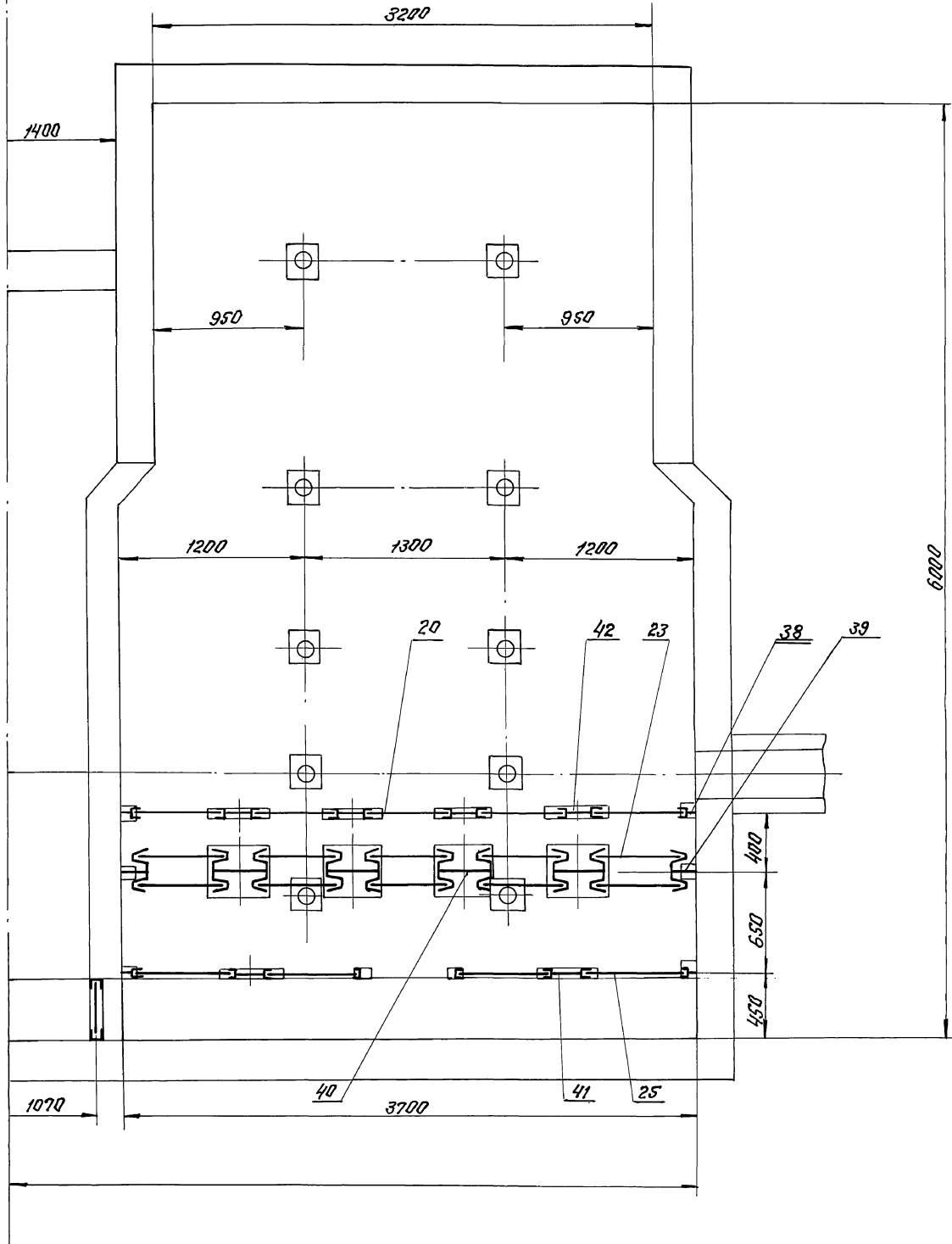
25283-13 24
Лист № докум. 1000
Изм. № 001
Дата 25.08.83

НЕУ-00-00-00-00СБ 109-14-78.92				Лит.	Масса	Масштаб
бескамерная установка с нулевым отсосом воздуха.				И	-	-
Сборочный чертеж				Лист 12 / листов 13		
ОДЕССКИЙ СТРОЙПРОЕКТ						

Исполн	№ докум	Подп	Дата
Сварь	1000	Л.В.Рыжков	10.08.83
Проект		Л.В.Рыжков	
Чк. зр.			
И.контр.	Займан	С	
И.контр.	Займан	С	

ЛИНИЯ СЕРИЯ

С ОБ СЕРИИ



См. совместно с листами 10 и 11.

25283-13 25

				HEM-00-00-00-00СБ		
				409-14-7892		
				Бескамерная установка с нулевым давлением воздуха.		
				Сборочный чертёж.		
Изм.	Лист	и докум.	Лист	Дата	Лист	Масса
Разработ.	И.Ворожко	В.В.				
Провер.	И.Ворожко	В.В.				
Руч.гр.						
Л.компр.	Гойлман	Г.				
Л.констр.	Гойлман	Г.				
				Лист 13	Листов 15	
				ОДЕССКИЙ СТРОЙПРОЕКТ		

Формат	Зона	Поз.	Обозначение	Наименование	К-во	Примечание
				<u>Документация</u>		
*	1		HEU-00-00-00-00 СБ	Сборочный чертёж	*А2×13	
А2	2		HEU-00-00-00-00 СКВЭ	Схема движения воды и воздуха		
*	3		HEU-00-00-00-00 ВС	Ведомость спецификаций	*А3×3	
*	4		HEU-00-00-00-00 ВП	Ведомость покупных изделий	А3×6	
*	5		HEU-00-00-00-00 Д	Содержание	*А4×13	
				<u>Сборочные единицы</u>		
А4	6		HEU-01-00-00-00	Гидрофильтр	3	
А4	7		HEU-02-00-00-00	Установка вентилационная	3	
А4	8		HEU-03-00-00-00	Мост	1	
А4	9		HEU-04-00-00-00	Мост	1	
А4	10		HEU-05-00-00-00	Канал	1	
А4	11		HEU-06-00-00-00	Щит	1	
А4	12		HEU-07-00-00-00	Щит	6	
А4	13		HEU-08-00-00-00	Щит	3	
А4	14		HEU-09-00-00-00	Щит	2	
А4	15		HEU-10-00-00-00	Компектор	3	
А4	16		HEU-11-00-00-00	Установка монометра	3	
А4	17		HEU-12-00-00-00	Колено	6	
А4	18		HEU-13-00-00-00	Переходник	3	
			HEU-00-00-00-00			
Изм. Лист № докум. Подп. Дата			Бескамерная установка с нижним отсосом воздуха			
Разраб. Провер. Рук. эр. И. контр. Г. ком. эк.			Лист Лист ИТ 1 5			
			ОДЕССКИЙ СТРОЙПРОЕКТ			

Изм. Лист № докум. Подп. Дата

Формат	Зона	Поз.	Обозначение	Наименование	К-во	Примечание
А4	19		HEU-14-00-00-00	Колено	1	25
А4	20		HEU-15-00-00-00	Заглушка	15	
А4	21		HEU-16-00-00-00	Труба вращающаяся	3	
А4	22		HEU-17-00-00-00	Патрубок подачи воды	3	
А4	23		HEU-18-00-00-00	Фильтр	30	
			<u>Детали</u>			
А3	25		HEU-00-00-00-01	Щит	12	
А3	26		HEU-00-00-00-02	Щит	4	
А4	27		HEU-00-00-00-03	Направляющая	30	
А4	28		HEU-00-00-00-04	Направляющая	54	
А4	29		HEU-00-00-00-05	Заглушка	3	
А4	30		HEU-00-00-00-06	Плоская	3	
А4	31		HEU-00-00-00-07	Плоская	6	
А3	32		HEU-00-00-00-08	Плоская	6	
А3	33		HEU-00-00-00-09	Прокладка	6	
А3	34		-01	Прокладка	3	
А3	35		-02	Прокладка	3	
А3	36		-03	Прокладка	15	
А3	37		-04	Прокладка	21	
Б4	38		HEU-00-00-00-10	Щит		
				Лист 4 ГОСТ 19904-74*		
				Ст 3 ГОСТ 16523-70*		
				80×500	12	1,2 кг
Б4	39		HEU-00-00-00-11	Щит		
				Лист 4 ГОСТ 19904-74*		
				Ст 3 ГОСТ 16523-70*		
				172×500	6	2,7 кг
			HEU-00-00-00-00			
Изм. Лист № докум. Подп. Дата			Лист 2			

Лист 10 из 14

Изм. Лист № докум. Подп. Дата

Формат	Зона	Поз.	Обозначение	Наименование	К-во	Примечание
				Гайки ГОСТ 5915-70*		
		58		M10	120	0,011 кг
		59		M12	24	0,017 кг
		60		M16	76	0,033 кг
				<u>Шайбы ГОСТ 11371-78*</u>		
		63		Шайба 8	18	0,001 кг
		64		Шайба 10	120	0,002 кг
		65		Шайба 12	24	0,003 кг
		66		Шайба 16	76	0,0035 кг
			<u>Прочие изделия</u>			
		67		Пост управления		
		68		Кнопочный КУ-92-В31	9	0,9 кг
		69		Вентиль запорный фланцевый 1549п2 Ру16, Ду25	3	3,6 кг
		70		Вентиль запорный фланцевый 1549п2 Ру16, Ду50	3	10,3 кг
				Вентиль запорный фланцевый 15414 бр Ру16, Ду100	9	39,7 кг
			HEU-00-00-00-00			
Изм. Лист № докум. Подп. Дата			Лист 4			
			Приписка			

Изм. Лист № докум. Подп. Дата

Формат	Зона	Поз.	Обозначение	Наименование	К-во	Примечание
Б4	40		HEU-00-00-00-12	Щит		
				Лист 4 ГОСТ 19904-74*		
				Ст 3 ГОСТ 16523-70*		
				320×500	12	5 кг
Б4	41		HEU-00-00-00-13	Щит		
				Лист 4 ГОСТ 19904-74*		
				Ст 3 ГОСТ 16523-70*		
				200×500	6	3,1 кг
Б4	42		HEU-00-00-00-14	Щит		
				Лист 4 ГОСТ 19904-74*		
				Ст 3 ГОСТ 16523-70*		
				135×500	12	2,1 кг
Б4	43		HEU-00-00-00-15	Уплотнение		
				Пластина I, лист 1 МКЦ		
				-С-5-12 ГОСТ 1338-77*		
				45×500	4	0,02 кг
			<u>Стандартные изделия</u>			
				Болты ГОСТ 7798-70*		
		51		M8×80	18	0,016 кг
		52		M10×30	120	0,023 кг
		53		M12×50	24	0,059 кг
		54		M16×70	76	0,14 кг
			HEU-00-00-00-00			
Изм. Лист № докум. Подп. Дата			Лист 3			
			409-14-78.92			

Изм. Лист № докум. Подп. Дата

Формат	Зона	Поз.	Обозначение	Наименование	К-во	Примечание
				<u>Документация</u>		
A3			HEU-02-04-00-00СБ	Сборочный чертеж		
				<u>Детали</u>		
Б4	1		HEU-02-04-00-01	УГОЛОК УГОЛОК 20x20x3 ГОСТ 8509-86 Ст. 3 ГОСТ 535-79* L=18	2	0,018 кг
Б4	2		HEU-02-04-00-02	Кольцо Лист 2 ГОСТ 19904-74* Ст. 3 ГОСТ 16523-70* 23x2056	1	0,8 кг

Изм. и дата. Подп. и дата. Изм. и дата. Изм. и дата. Изм. и дата.

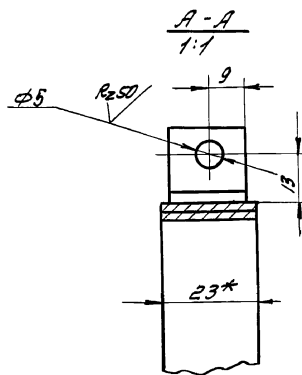
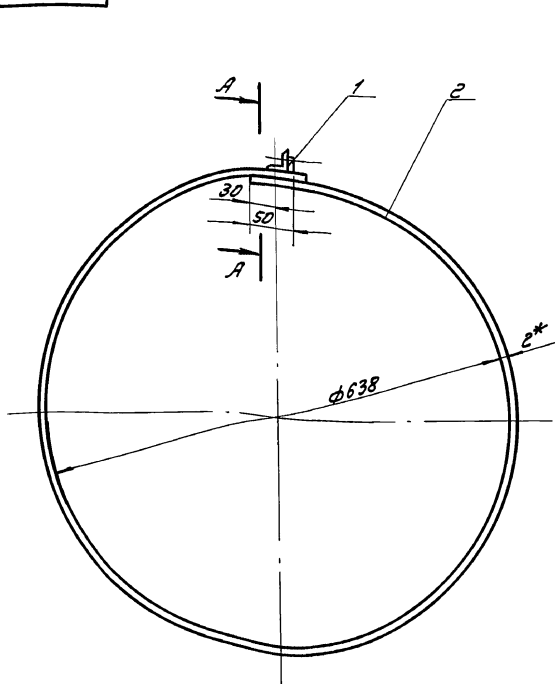
HEU-02-04-00-00			
Изм. и дата	Подп. и дата	Изм. и дата	Подп. и дата
Разработ. Попов	Провер. Аверьяков	Лист	Листов
Рук. гр.	Н. контр. Гайман	И	1
Гл. констр. Гайман		ОДЕССКИЙ СТРОЙПРОЕКТ	

Формат	Зона	Поз.	Обозначение	Наименование	К-во	Примечание
		71		Клапан обратный приемный с световой фланцевый чугунный Ру 2,5 Ду 100 ТУ 26.07-411-87	3	11 кг
		72		Насос центробежный агрегатированный к 90/35 (ЧК-12) с эл. двигателем ЧА160.52 N=15 кВт n=3000 об/мин	3	Заменить эл. двигатель на АИМ ЧА160.52 160.52У3 исполнение по вх. документации
					3	118 кг

Изм. и дата. Подп. и дата. Изм. и дата. Изм. и дата. Изм. и дата.

HEU-00-00-00-00			
Изм. и дата	Подп. и дата	Изм. и дата	Подп. и дата
Разработ. Попов	Провер. Аверьяков	Лист	Листов
Рук. гр.	Н. контр. Гайман	И	5
Гл. констр. Гайман		ОДЕССКИЙ СТРОЙПРОЕКТ	

HEU-02-04-00-00СБ

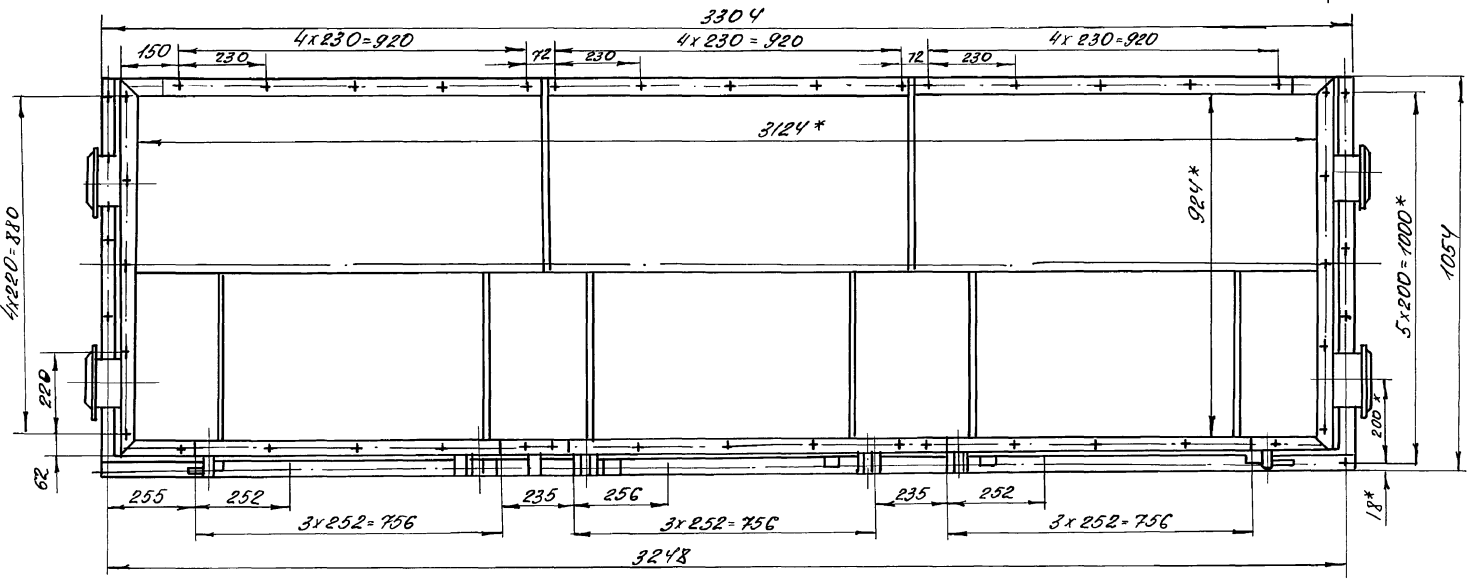
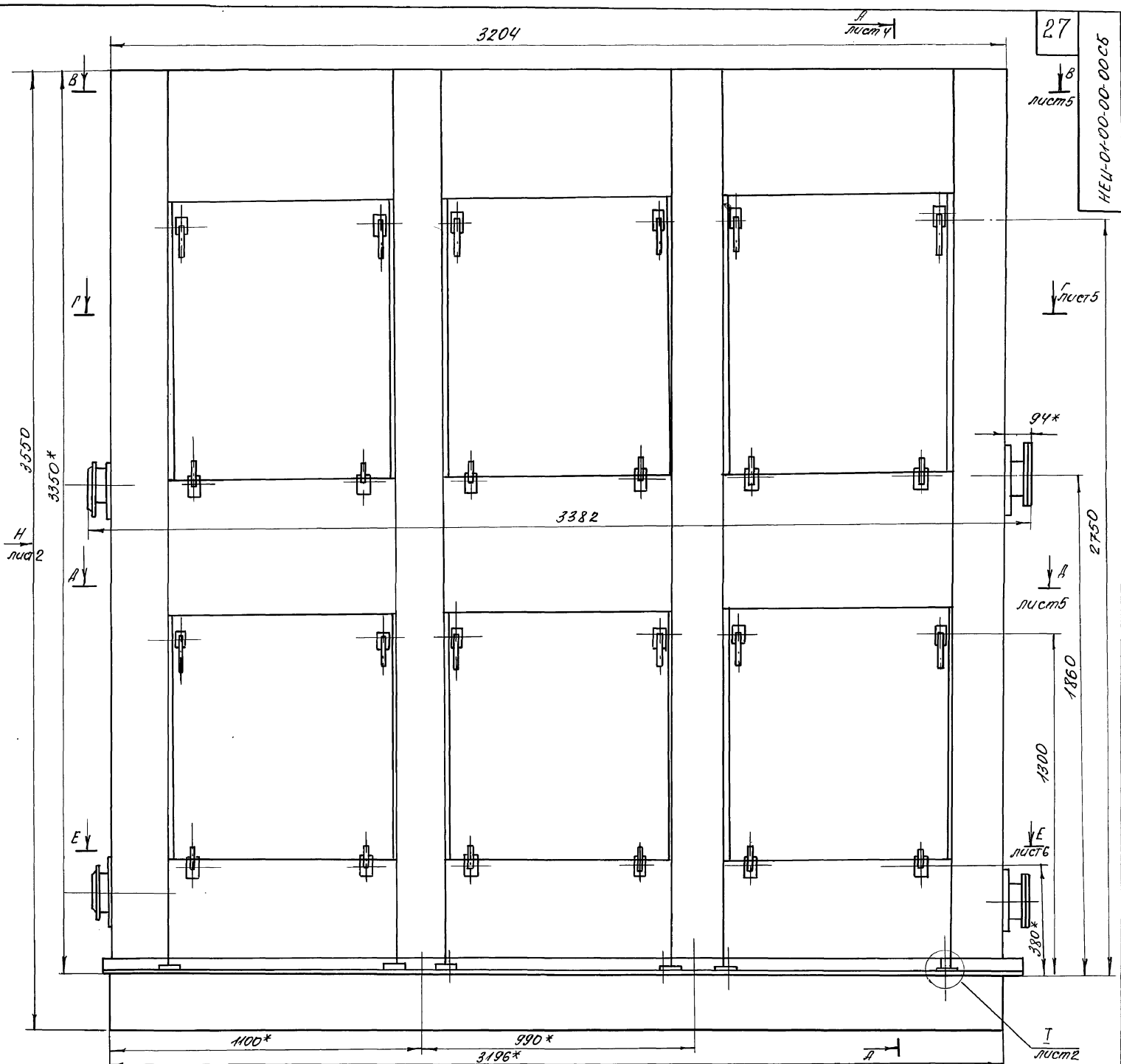


1.* Размеры для справок.
2. Сварные швы по ГОСТ 5264-80*Н1-Д2.

Изм. и дата. Подп. и дата. Изм. и дата. Изм. и дата. Изм. и дата.

HEU-02-04-00-00СБ 409-14-78.92			
Изм. и дата	Подп. и дата	Изм. и дата	Подп. и дата
Разработ. Попов	Провер. Аверьяков	Лист	Листов
Рук. гр.	Н. контр. Гайман	И	1
Гл. констр. Гайман		ОДЕССКИЙ СТРОЙПРОЕКТ	

ПРИЛЖЕНИЕ

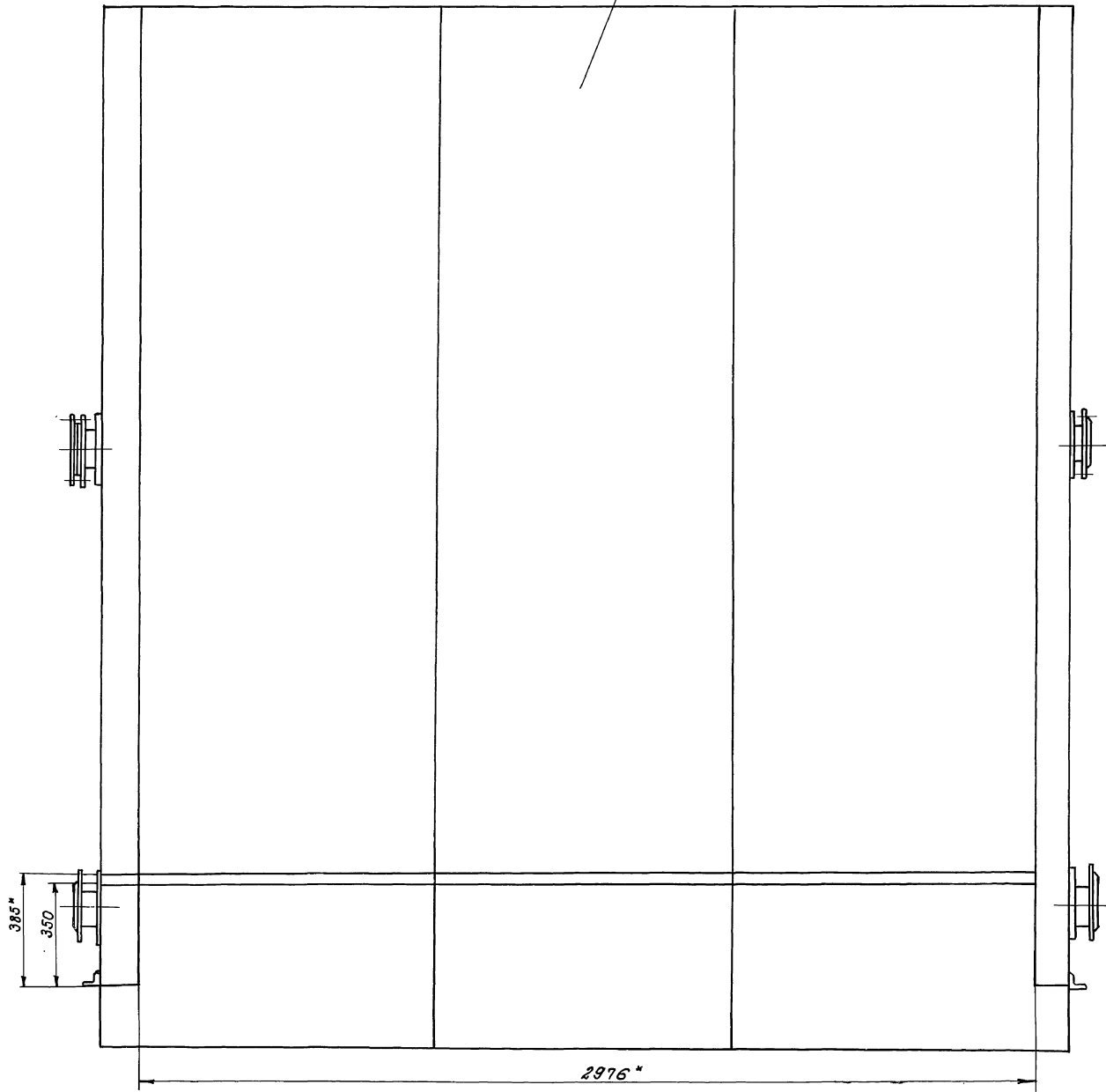


25283-13
 28
 Инженер
 Проектирование
 Проектирование
 Проектирование
 Проектирование

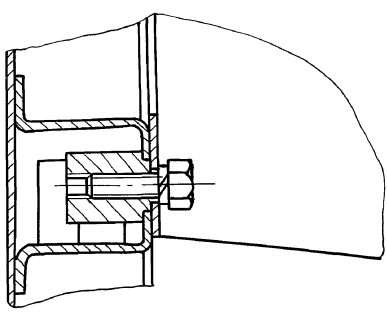
				НЕЦ-01-00-00-00СБ 109-14-98-92			
Исполн.	Провер.	Модиф.	Дата	Гидрофильтр		Лист	Масштаб
				Сборочный чертеж		1290	1:10
						Листы	Листов
						ОДЕССКИЙ СТРОЙПРОЕКТ	

Вид К лист 2
1:10

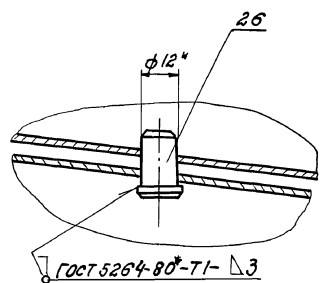
1



V лист 4
1:1

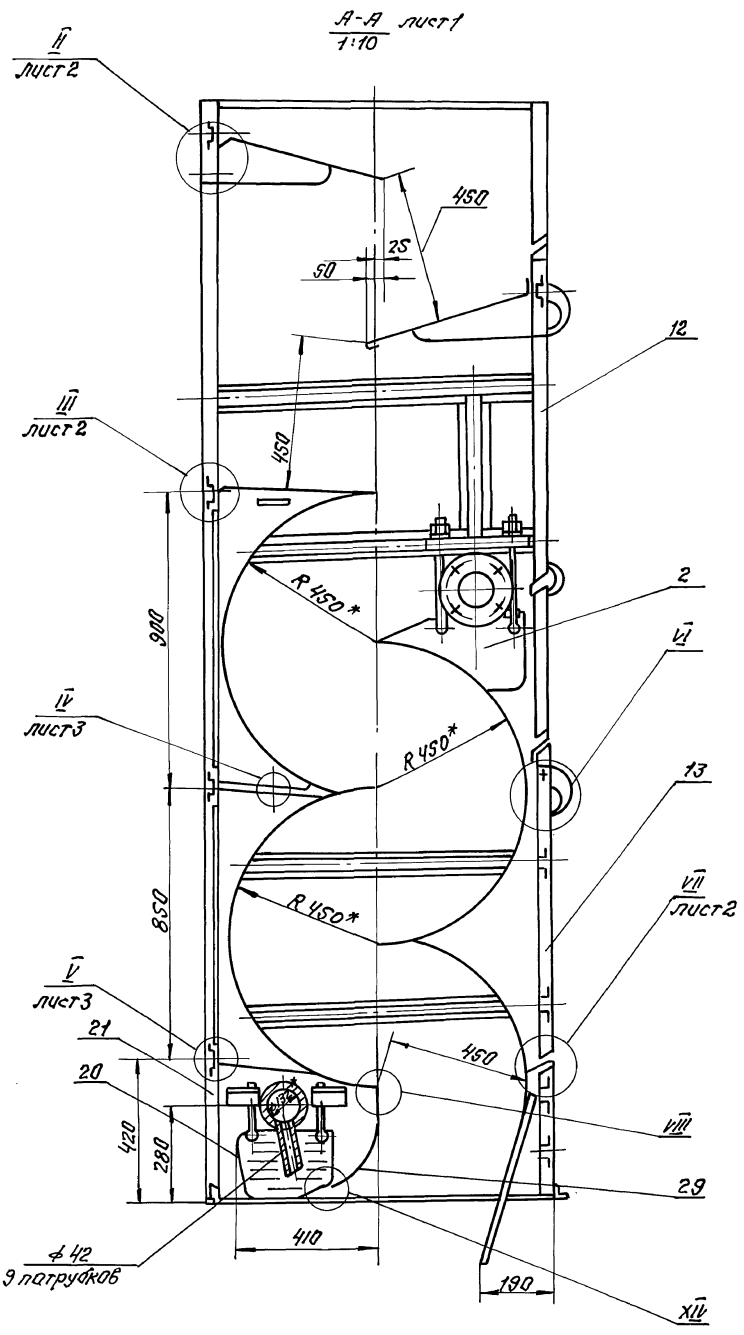


IV лист 4
1:1

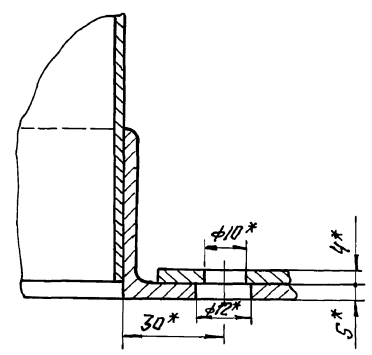


ОБ 31-38252
Имя, Фамилия, Подпись, Дата, Место, Организация

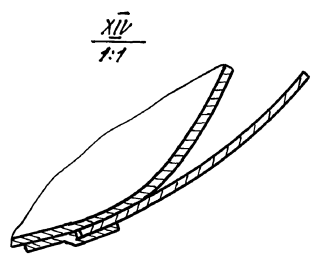
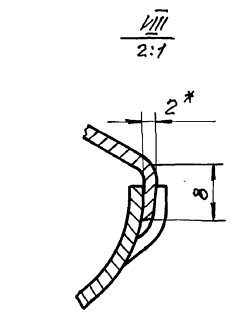
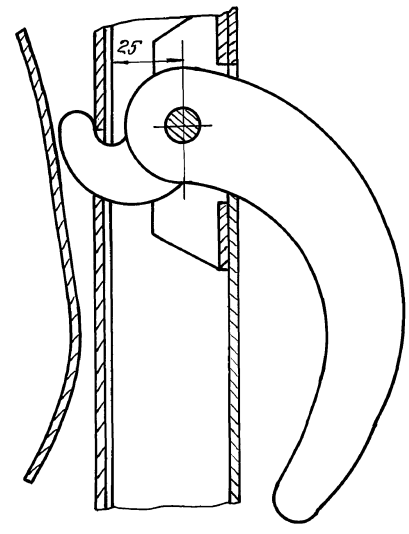
					НЕУ-01-00-00-00СБ 409-14-78.32		
Имя	Лист	№ докум.	Подп.	Дата	Гидрофобизатор		
Разработ.	И	Иермолова	И		Сборочный чертеж		
Проектир.	И	Усачева	И		Лист	Масштаб	Масштаб
Рук. сб.					И	-	-
И. контр.		Сойухман	И		Лист 3 из листов 7		
И. контр.		Сойухман	И		ОДЕССКИЙ СТРОЙПРОЕКТ		



Б-Б лист 2
1:1



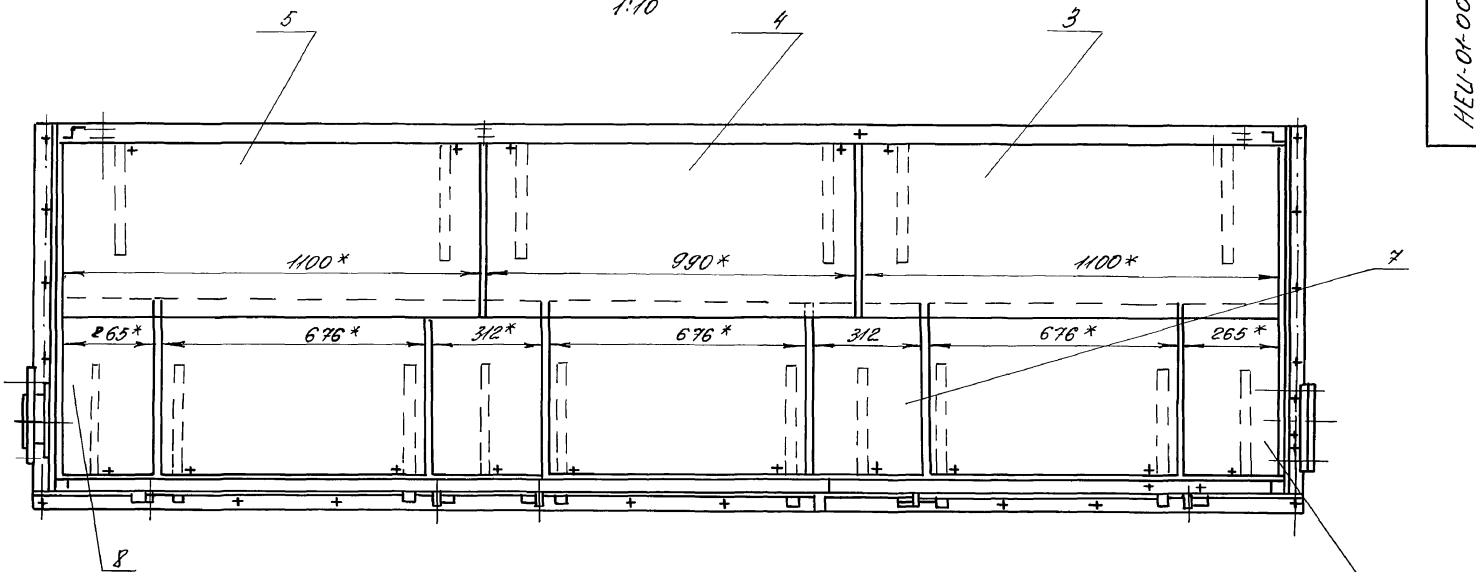
V-V
1:1



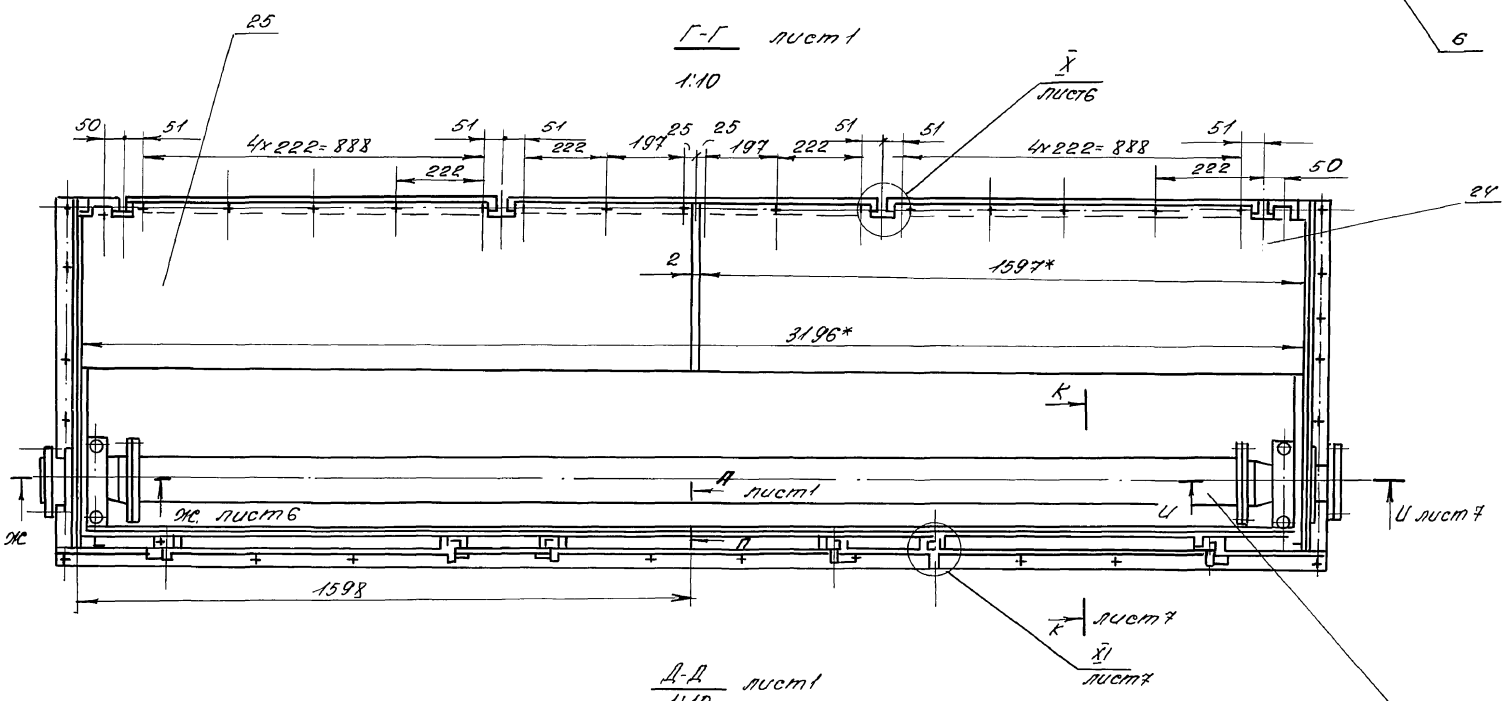
Шиб. Машин. Проект. и Сборка. Проект. и Сборка. 25.283-13 31

				НЕМ-01-00-00-00СБ 403-14-78.92		
Изм.	Лист	И.О.И.	Подп.	Дата	Гидрофильтр Сборочный чертёж	
Разраб.	И.В.Р.	И.В.Р.	И.В.Р.	И.В.Р.		
Провер.	И.В.Р.	И.В.Р.	И.В.Р.	И.В.Р.	Лист 4 Листов 9	
Рук.пр.	И.В.Р.	И.В.Р.	И.В.Р.	И.В.Р.		
И.контр.	И.В.Р.	И.В.Р.	И.В.Р.	И.В.Р.	ОДЕССКИЙ СТРОЙПРОЕКТ	
И.проект.	И.В.Р.	И.В.Р.	И.В.Р.	И.В.Р.		

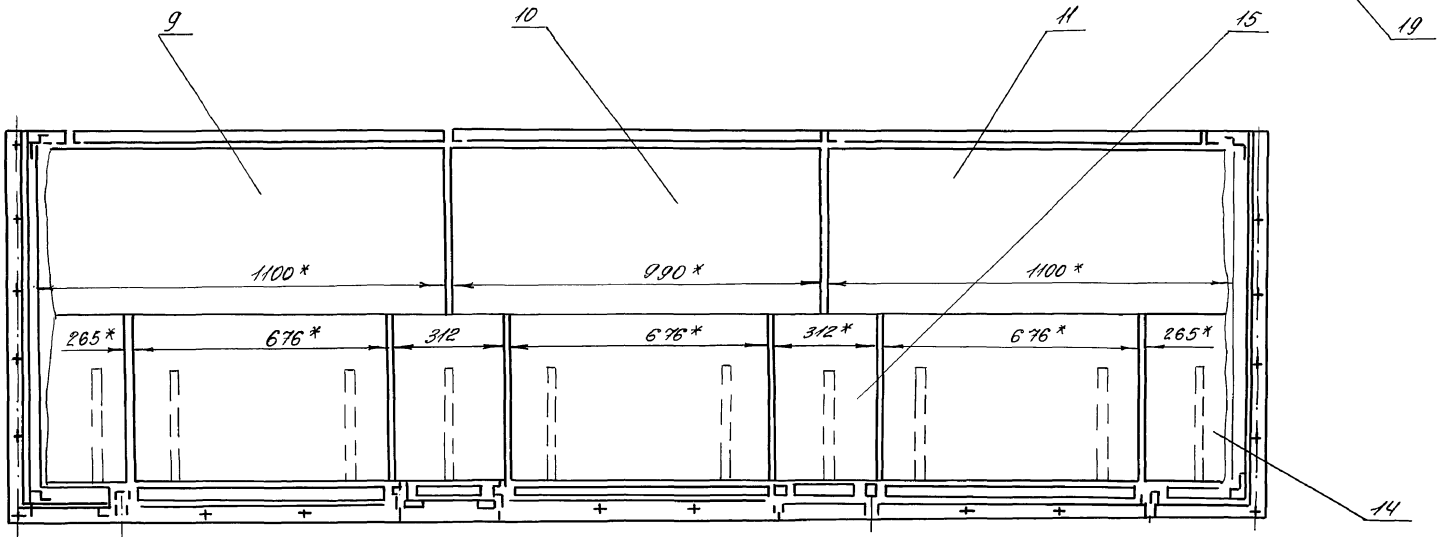
В-В лист 1
1:10



Г-Г лист 1
1:10



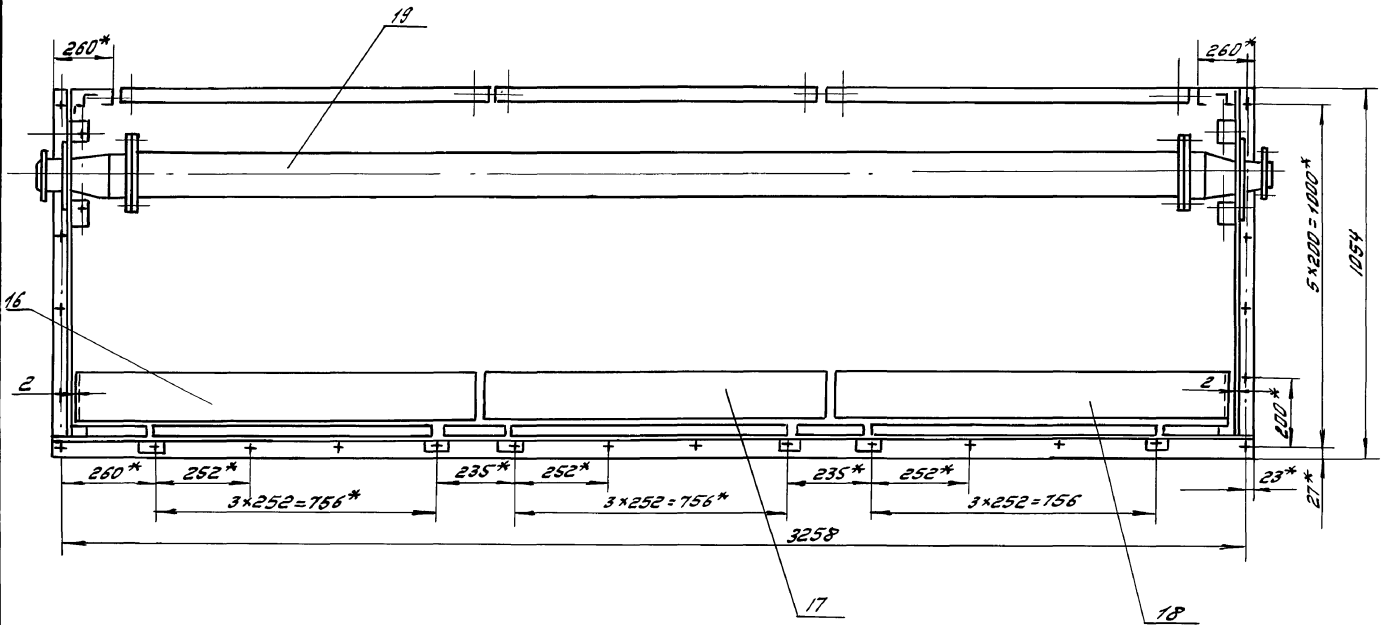
Д-Д лист 1
1:10



25.283-13 32

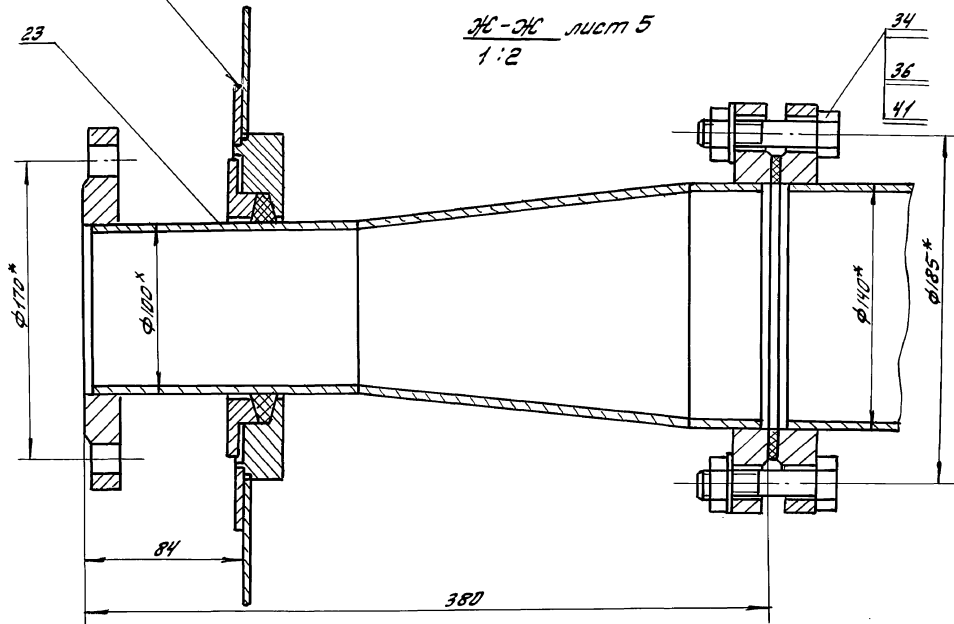
				НЕУ-01-00-00-00 СБ 403-14-78.92				
Изм	Лист	Проект	Масштаб	Дата	Гидроорилъ тр	Лист	Масса	Прошито
		Разработчик	Исполнитель	Проверка	Сборочный чертеж	И	-	-
		Инженер	Инженер	Инженер		Лист 5	Листов 7	
		Гонимов	Гонимов	Гонимов		ОДЕССКИЙ СТРОЙПРОЕКТ		

E-E лист 1
1:10

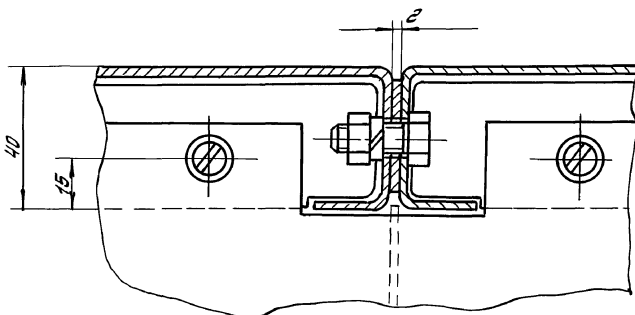


ГОСТ 5264-80*Н1-3

Ж-Ж лист 5
1:2



X лист 5
1:1



ШЕД. М.И. КОЛЕСОВ
25283-13 33

				НЕУ-01-00-00-00СБ 408-14-16.32		
Имя Лист № докум	Подп.	Дата	Гидрофильтр	Лист	Масштаб	Изменений
Разработ.	Л.В. КОЛЕСОВ			И	-	-
Провер.	Л.В. КОЛЕСОВ		Сборочный чертёж	Лист 6 из 10		
Инж. З.Р.						
Инж. КОМ. ГОУХИАН						
Инж. КОМ. ГОУХИАН						

Прил. 1

Формат	Зона	Лист	Обозначение	Наименование	К-во	Примечание
				<u>Документация</u>		
*			HEU-01-00-00-00СБ	Сборочный чертеж	* А2×7	
				<u>Сборочные единицы</u>		
А4	1		HEU-01-01-00-00	Каркас	1	
А4	2		HEU-01-02-00-00	Лоток	1	
А4	3		HEU-01-03-00-00	Отражатель	1	
А4	4		HEU-01-04-00-00	Отражатель	1	
А4	5		HEU-01-05-00-00	Отражатель	1	
А4	6		HEU-01-06-00-00	Отражатель	1	
А4	7		HEU-01-07-00-00	Отражатель	2	
А4	8		HEU-01-08-00-00	Отражатель	1	
А4	9		HEU-01-09-00-00	Отражатель	2	
А4	10		HEU-01-10-00-00	Отражатель	2	
А4	11		HEU-01-11-00-00	Отражатель	2	
А4	12		HEU-01-12-00-00	Ляк	3	
А4	13		HEU-01-13-00-00	Ляк	3	
А4	14		HEU-01-14-00-00	Отражатель	1	
А4	15		HEU-01-15-00-00	Отражатель	2	
А4	16		HEU-01-16-00-00	Отражатель	1	
А4	17		HEU-01-17-00-00	Отражатель	1	
А4	18		HEU-01-18-00-00	Отражатель	1	
А4	19		HEU-01-19-00-00	Труба	2	
А4	20		HEU-01-20-00-00	Лоток	1	
А4	21		HEU-01-21-00-00	Рамка	1	
А4	22		HEU-01-22-00-00	Труба	1	
			HEU-01-00-00-00			
Изм. Лист № докум. Подп. Дата						Лист 1
Разработ. Иверинкова						Лист 2
Провер. Ивочкин						Лист 3
Рук. гр. Гайман						
И.контр. Гайман						
Гл. констр. Гайман						
			Гидрофильтр			ОДЕССКИЙ СТРОЙПРОЕКТ

Формат	Зона	Лист	Обозначение	Наименование	К-во	Примечание
А4	23		HEU-01-23-00-00	Труба	1	34
				<u>детали</u>		
А3	24		HEU-01-00-00-01	Лист	1	
А3	25		HEU-01-00-00-02	Лист	1	
А4	26		HEU-01-00-00-03	Палец	6	
А4	27		HEU-01-00-00-04	Ось	12	
А4	28		HEU-01-00-00-05	Заглушка	2	
А3	29		HEU-01-00-00-06	Лист	3	
А4	30		HEU-01-00-00-07	Прокладка	1	
А4	31		HEU-01-00-00-08	Прокладка	1	
			<u>Стандартные изделия</u>			
			Болты ГОСТ 7798-70*			
	33		М8×20		30	0,014 кг
	34		М16×50		32	0,11 кг
	35		Винт М5×10			
			ГОСТ 17473-80*		33	0,002 кг
	36		Гайка М16			
			ГОСТ 5915-70*		32	0,036 кг
			Шайбы ГОСТ 11371-78*			
	37		Шайба 8		33	0,0008 кг
	38		Шайба 12		24	0,012 кг
	39		Шайба 865Г			
			ГОСТ 6402-70*		30	0,001 кг
	40		Шпилька 4,6×18			
			ГОСТ 397-79*		24	0,002 кг
	41		Шайба 16			
			ГОСТ 11371-78*		32	0,02 кг
			HEU-01-00-00-00			
Изм. Лист № докум. Подп. Дата						Лист 2

Формат	Зона	Лист	Обозначение	Наименование	К-во	Примечание
				<u>Документация</u>		
*			HEU-01-01-00-00СБ	Сборочный чертеж	* А2×7	
				<u>Сборочные единицы</u>		
А4	1		HEU-01-01-01-00	Панель	1	
А4	2		HEU-01-01-02-00	Панель	3	
А4	3		HEU-01-01-03-00	Панель	1	
А4	4		HEU-01-01-04-00	Панель	2	
А4	5		HEU-01-01-05-00	Панель	3	
А4	6		HEU-01-01-06-00	Панель	3	
			<u>Детали</u>			
А4	8		HEU-01-01-00-01	Накладка	6	
А4	9		HEU-01-01-00-02	Лист	3	
			<u>Стандартные изделия</u>			
	14		Болт М8×20		116	0,014 кг
			ГОСТ 7798-70*			
	15		Гайка М8		116	0,006 кг
			ГОСТ 5915-70*			
	16		Шайба 8		116	0,002 кг
			ГОСТ 11371-78*			
			HEU-01-01-00-00			
Изм. Лист № докум. Подп. Дата						Лист 1
Разработ. Иверинкова						Лист 2
Провер. Ивочкин						Лист 3
Рук. гр. Гайман						
И.контр. Гайман						
Гл. констр. Гайман						
			Каркас			ОДЕССКИЙ СТРОЙПРОЕКТ

Формат	Зона	Лист	Обозначение	Наименование	К-во	Примечание
				<u>Материалы</u>		
А4	17		HEU-01-01-00-00	Пластина, 1 лист		
				ТМКЦ-С-5-99		
				ГОСТ 7338-77*	25шт	18,8 кг
			HEU-01-01-00-00			
Изм. Лист № докум. Подп. Дата						Лист 2

Изм. Лист № докум. Подп. Дата

Изм. Лист № докум. Подп. Дата

Изм. Лист № докум. Подп. Дата

Изм. Лист № докум. Подп. Дата

А.Иванов 10.4.1

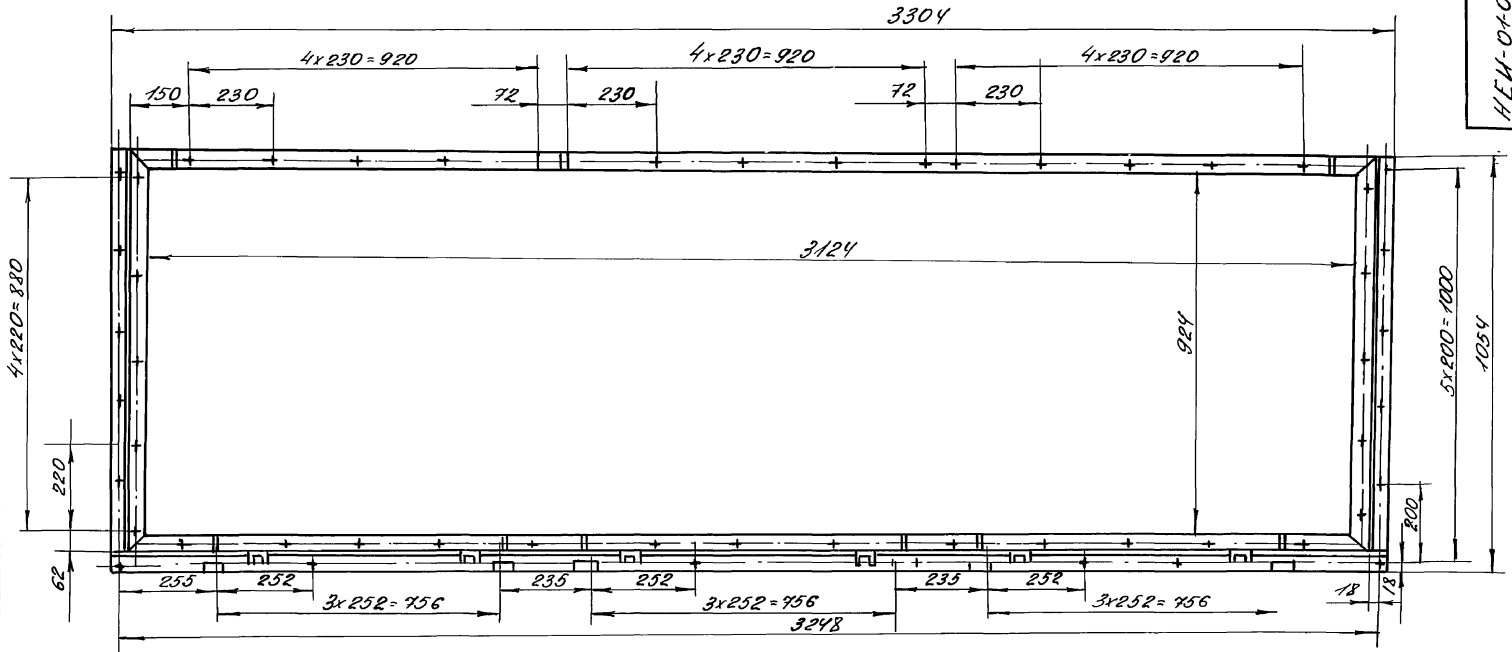
34

Вид К лист 1
1:10

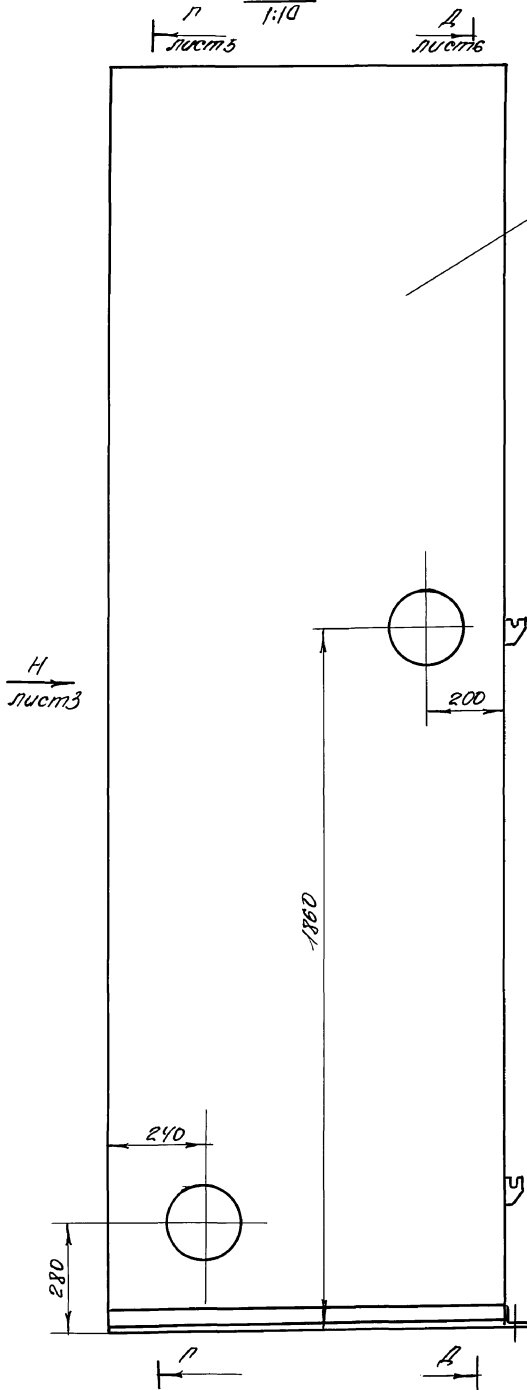
36

5200-00-10+0-00-00СБ
НЕН-0+0-00-00СБ

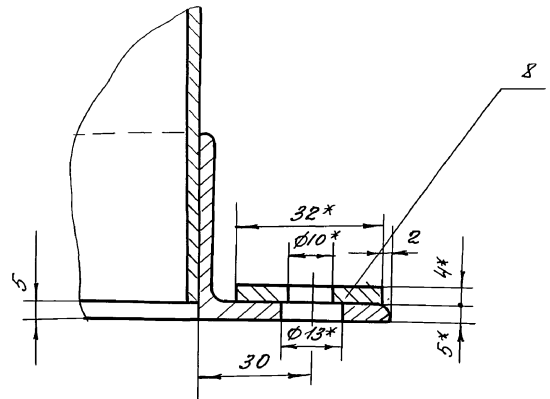
АВБОН 10 4 1



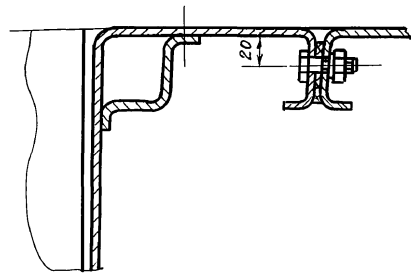
Вид А лист 1
1:10



Е-Е лист 1
1:1



III лист 3
1:2



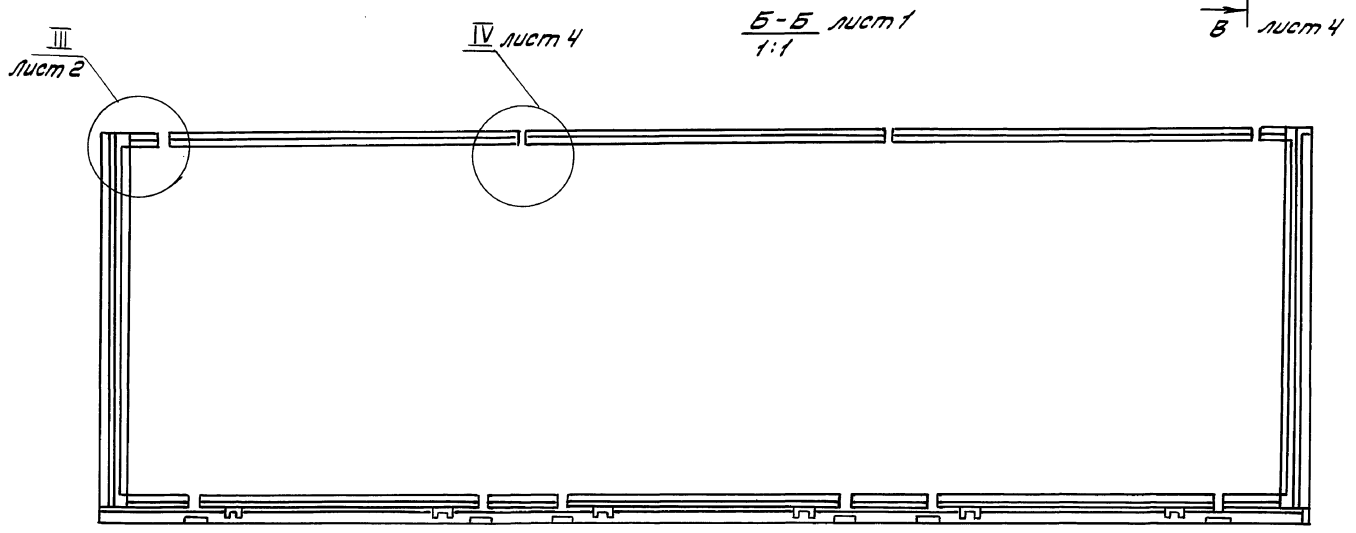
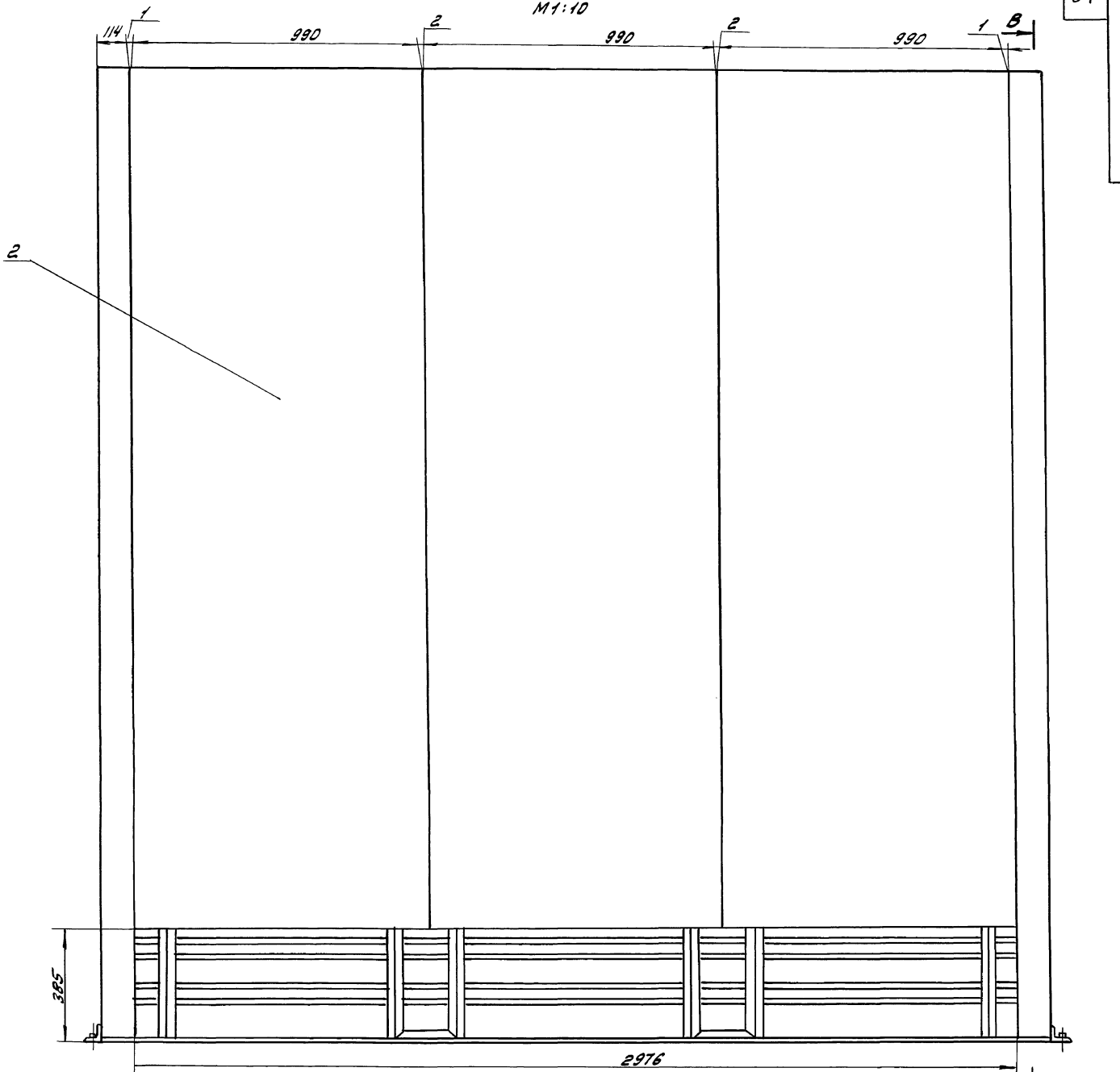
25283-13 37
Листы: 1, 2, 3, 4, 5, 6, 7, 8, 9, 10, 11, 12, 13, 14, 15, 16, 17, 18, 19, 20, 21, 22, 23, 24, 25, 26, 27, 28, 29, 30, 31, 32, 33, 34, 35, 36, 37, 38, 39, 40, 41, 42, 43, 44, 45, 46, 47, 48, 49, 50, 51, 52, 53, 54, 55, 56, 57, 58, 59, 60, 61, 62, 63, 64, 65, 66, 67, 68, 69, 70, 71, 72, 73, 74, 75, 76, 77, 78, 79, 80, 81, 82, 83, 84, 85, 86, 87, 88, 89, 90, 91, 92, 93, 94, 95, 96, 97, 98, 99, 100

				НЕН-0+0-00-00СБ 403-14-98.92		
Исполнитель	Начальник	Мастер	Машинист	Каркас	Лист	Масса
Рядовой	Автомат	Взр			Сборочный чертеж	-
Проектировщик	Иванко	Цв			Лист 2	Листов 6
Рук.вр					ОДЕССКИЙ СТРОЙПРОЕКТ	
Инженер	Голован	С				
Техник	Голован	С				

Вид Н лист 2
М 1:10

37

АНБФМ 10.4.1
НЕУ-01-01-00-00СБ



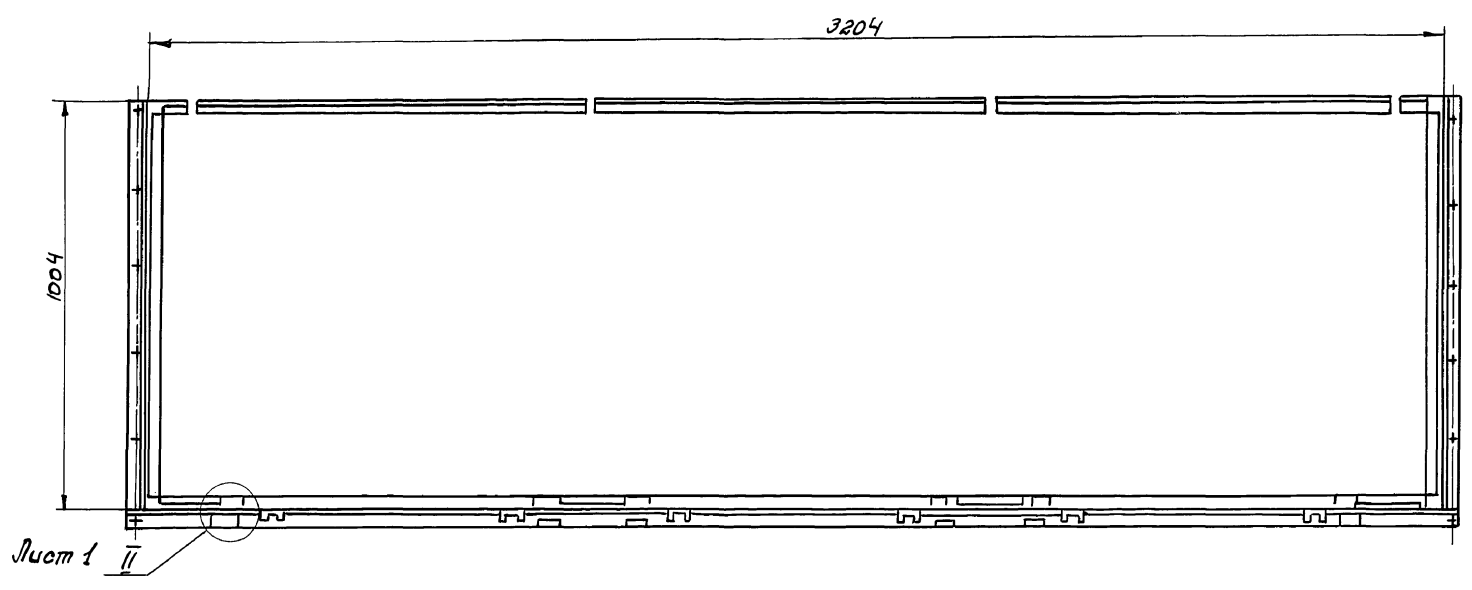
25.283-13 38

				НЕУ-01-01-00-00СБ 408-14-78.82	
				Каркас	
				Сборочный чертёж	
ИЗМ.	Лист	№ докум.	Подп.	Дата	Лист
					Масса
					Машштаб
РАЗРАБОТ.	АВЕРИНОВА				
ПРОВЕР.	ЛИБИШКО				
РИС.	Э.Р.				
И. КОНТР.	ГОУКМАН				
ГЛА. КОНСТ.	ГОУХМАН				
				Лист 3 Листов 6	
				ОДЕССКИЙ СТРОЙПРОЕКТ	

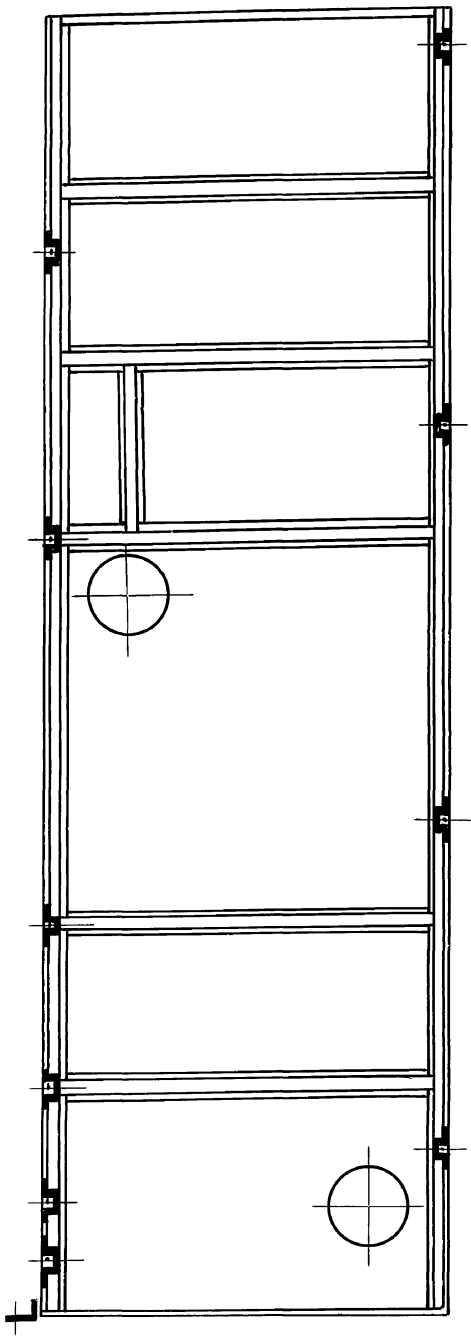
ПРИЛ. К Д. А

37

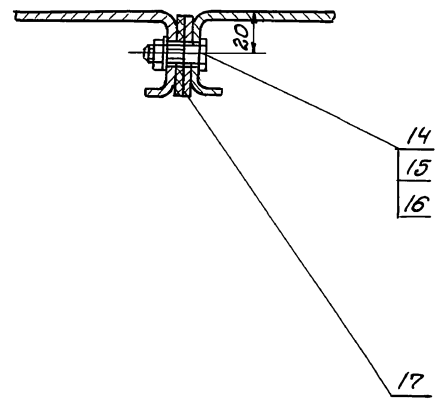
А-А лист 1
1:10



В-В лист 3
1:10



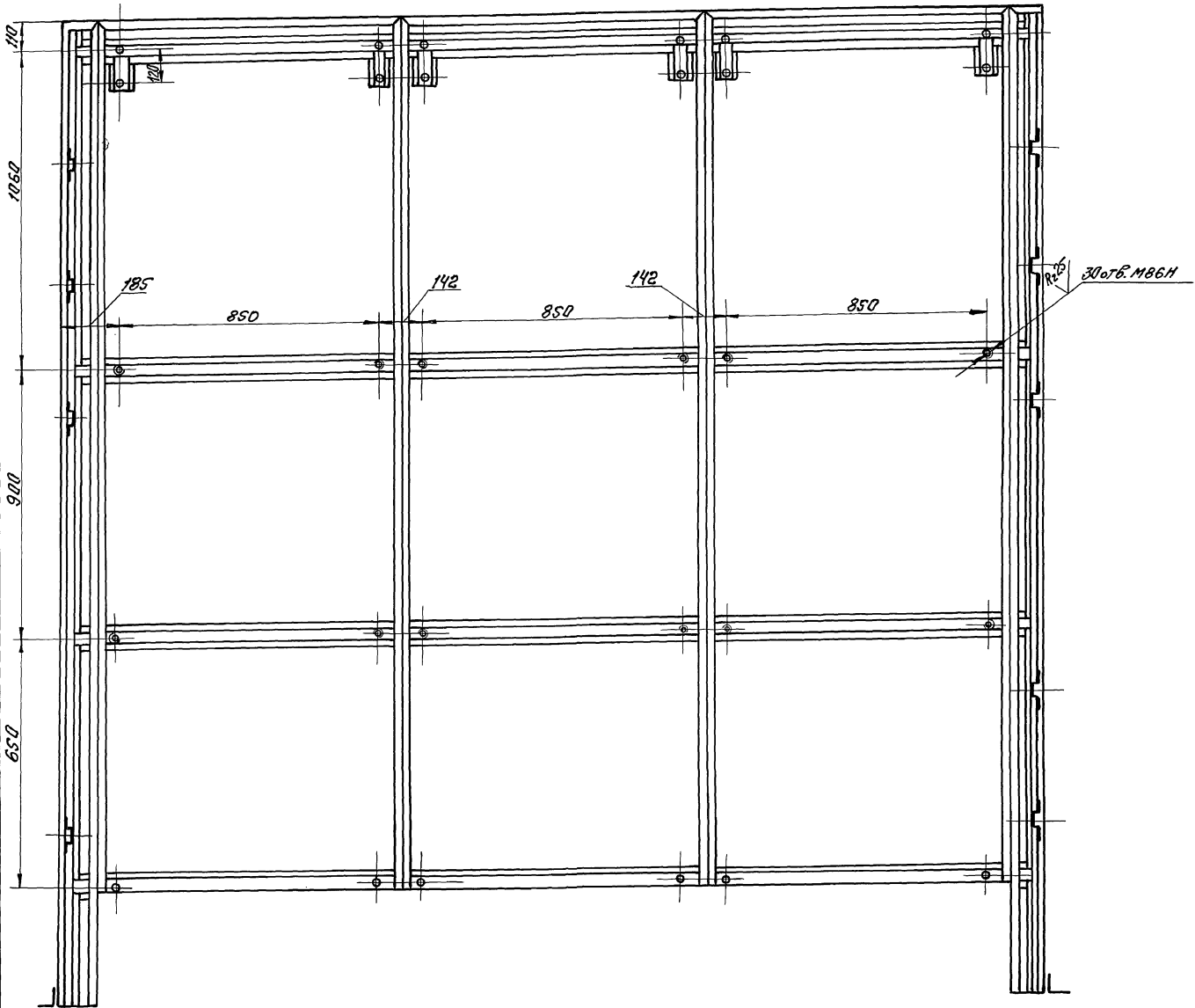
IV
1:2 лист 3



25283-13 39
Изд. Инста. Подп. и Дата Взам. Инст. Инст. Инста. Подп. и Дата

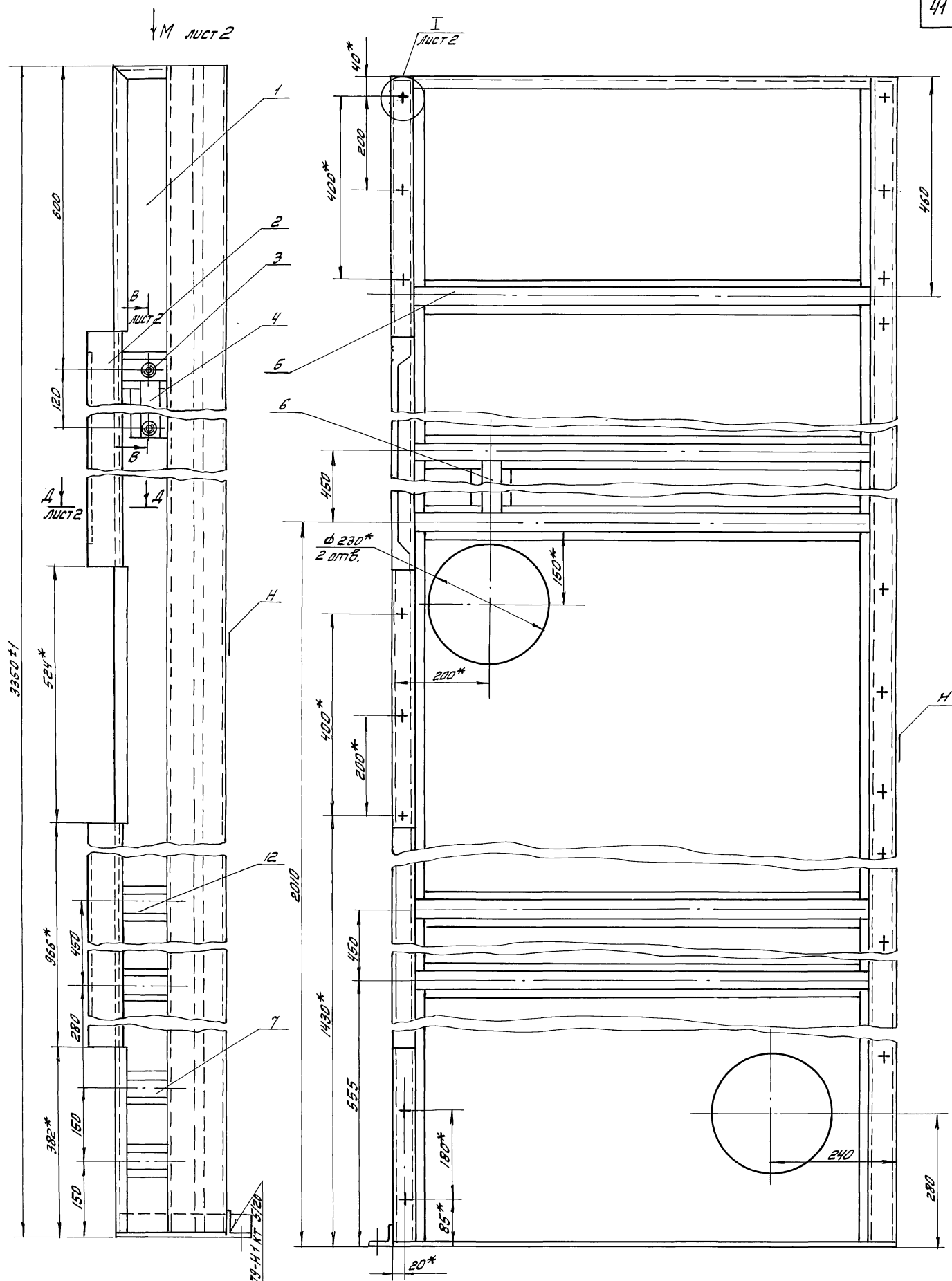
				НЕЦ-01-01-00-00СБ 409-14-78.92				
Изм.	Лист	№ докум.	Подп.	Дата	Каркас	Лист	Масса	Масштаб
	И				Сборочный чертеж	И	-	-
Разработчик: Лавренко Проверка: Шенчикова Рук. зр. И. контр. Зойхман И. контр. Зойхман					Лист 4		Листов 6	
					ОДЕССКИЙ СТРОЙПРОЕКТ			

П-П лист 2
1:10



Шиф. чертежа: П-01-01-00-00СБ
25.2.83-13 40

				НЕН-01-01-00-00СБ 409-14-78.92		Лист	Масса	Масштаб
				Каркас		—	—	—
				Сборочный чертёж		Лист 5 Листов 6		
						ОДЕССКИЙ СТРОЙПРОЕКТ		
Изм.	Лист	И докум.	Подп.	Дата				
		Разраб.	Иеронимов	67				
		Провер.	Ивашко	1/11/83				
		Рук. гр.						
		И. контр.	Гольман	1/11/83				
		И. канстр.	Гольман	1/11/83				



24
25283-13
ИЗМ. № 01-01-01-00СБ
Лист 2
ИЗМ. № 01-01-01-00СБ
Лист 2

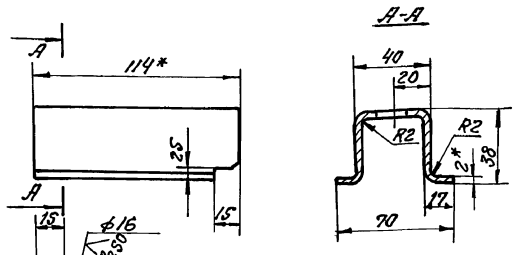
ГОСТ 15878-79-И. ИТ. 5/24

ИЗМ. Лист № 01-01-01-00СБ		Лист	Масштаб
РЕЗЕРВУАРИ		106	1:5
ПРОВЕРКА		Лист Лист 2	
ДИК. ОР.		ОДЕССКИЙ СТРОЙПРОЕКТ	
И. КОНТРОЛЬЩИК			
ИЛ. КОНСТ. ГОУХМАН			

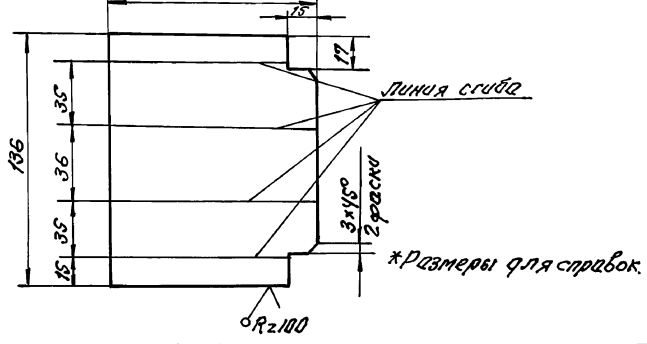
Приписка

10-10-10-10-1ЭН

✓(✓)



Развертка



НЕИ-01-01-01-04

Ребро

Лист	Масса	Масштаб
И	0,24	1:2

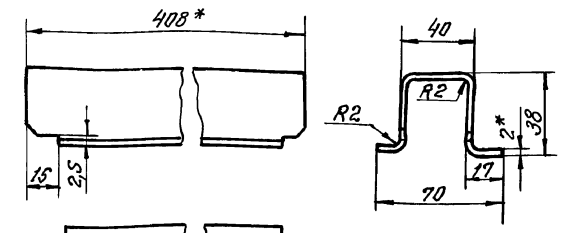
Лист Листов 1

Лист 2 ГОСТ 19904-74*
Стр. 3 ГОСТ 16523-70*

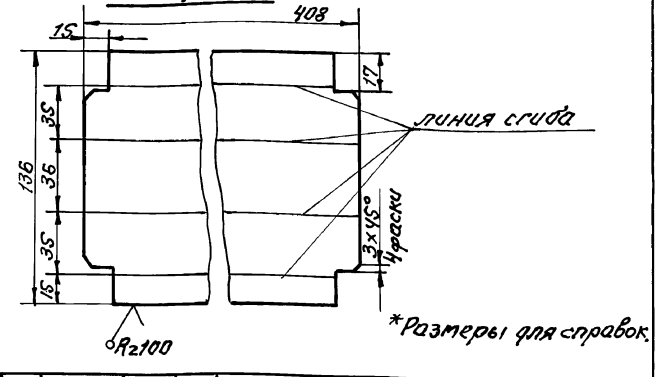
ОДЕССКИЙ
СТРОЙПРОЕКТ

90-10-10-10-1ЭН

✓(✓) 45



Развертка



НЕИ-01-01-01-06

Ребро

Лист	Масса	Масштаб
И	0,86	1:2

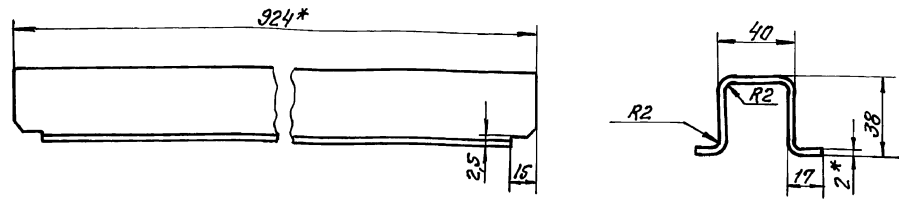
Лист Листов 1

Лист 2 ГОСТ 19904-74*
Стр. 3 ГОСТ 16523-70*

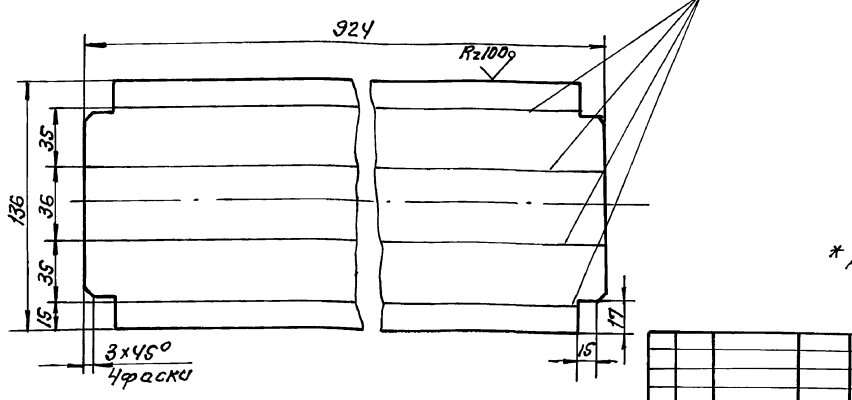
ОДЕССКИЙ
СТРОЙПРОЕКТ

50-10-10-10-1ЭН

✓(✓)



Развертка



НЕИ-01-01-01-05

109-14-78.92

Лист

Лист	Масса	Масштаб
И	1,96	1:2

Лист Листов 1

Лист 2 ГОСТ 19904-79*
Стр. 3 ГОСТ 16523-70*

ОДЕССКИЙ
СТРОЙПРОЕКТ

Шиф. проекта, Подп. и дата, Взам. инв. №, Инв. №, Подп. и дата

Шиф. проекта, Подп. и дата, Взам. инв. №, Инв. №, Подп. и дата

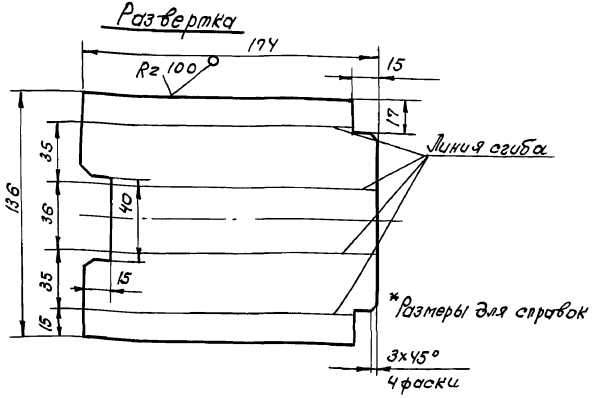
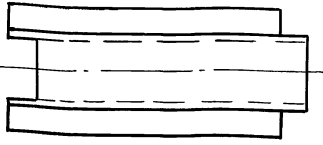
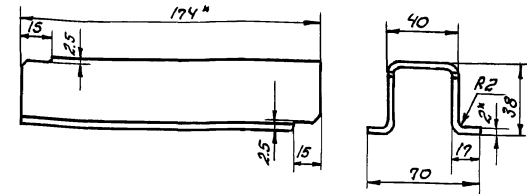
94 51-583-13 46 Шиф. проекта, Подп. и дата, Взам. инв. №, Инв. №, Подп. и дата

45

45

HEH-01-01-01-07

(✓)(✓)



Имя, Подпись, Дата
Имя, Подпись, Дата
Имя, Подпись, Дата

HEH-01-01-01-07

Ребро

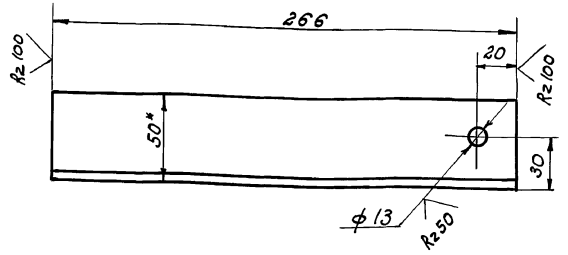
Лист	Масса	Масштаб
И	0,36	1:2
Лист	Листов 1	

Ст. 3 ГОСТ 19304-74*
Ст. 3 ГОСТ 16523-70*

ОДЕССКИЙ СТРОЙПРОЕКТ

HEH-01-01-01-08

(✓)(✓) 46



* Размеры для справок

Имя, Подпись, Дата
Имя, Подпись, Дата
Имя, Подпись, Дата

HEH-01-01-01-08

Уголок

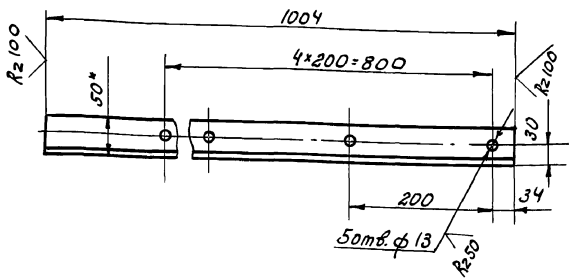
Лист	Масса	Масштаб
И	0,8	1:2
Лист	Листов 1	

Уголок 50x50x5 ГОСТ 8509-86*
Ст. 3 ГОСТ 535-79*

ОДЕССКИЙ СТРОЙПРОЕКТ

HEH-01-01-01-09

(✓)(✓)



* Размеры для справок

Имя, Подпись, Дата
Имя, Подпись, Дата
Имя, Подпись, Дата

HEH-01-01-01-09

Уголок

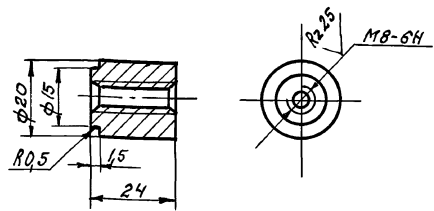
Лист	Масса	Масштаб
И	3	1:5
Лист	Листов 1	

Уголок 50x50x5 ГОСТ 8509-86*
Ст. 3 ГОСТ 535-79*

ОДЕССКИЙ СТРОЙПРОЕКТ

HEH-01-01-01-10

(✓)(✓) R250



Острые кромки притупить.

Имя, Подпись, Дата
Имя, Подпись, Дата
Имя, Подпись, Дата

HEH-01-01-01-10
109-14-78.92

Бобышка

Лист	Масса	Масштаб
И	0,05	1:1
Лист	Листов 1	

Сталь 35 ГОСТ 1050-74**

ОДЕССКИЙ СТРОЙПРОЕКТ

HEH-01-01-01-12

Развертка

HEH-01-01-01-12

Ребро

Лит.	Масса	Масштаб
И	0,36	1:2
Лист 1 из 1		

Лист 2 ГОСТ 19904-74*
Стр.3 ГОСТ 16523-70*

ОДЕССКИЙ СТРОЙПРОЕКТ

HEH-01-01-01-13

Развертка

HEH-01-01-01-13

Ребро

Лит.	Масса	Масштаб
И	0,14	1:2
Лист 1 из 1		

Лист 2 ГОСТ 19904-74*
Стр.3 ГОСТ 16523-70*

ОДЕССКИЙ СТРОЙПРОЕКТ

HEH-01-01-01-11

1* Размеры для справок.
2. Ширина развертки ≈ 101мм.

HEH-01-01-01-11

Ребро

Лит.	Масса	Масштаб
И	5,2	1:1
Лист 1 из 1		

Лист 2 ГОСТ 19904-74*
Стр.3 ГОСТ 16523-70*

ОДЕССКИЙ СТРОЙПРОЕКТ

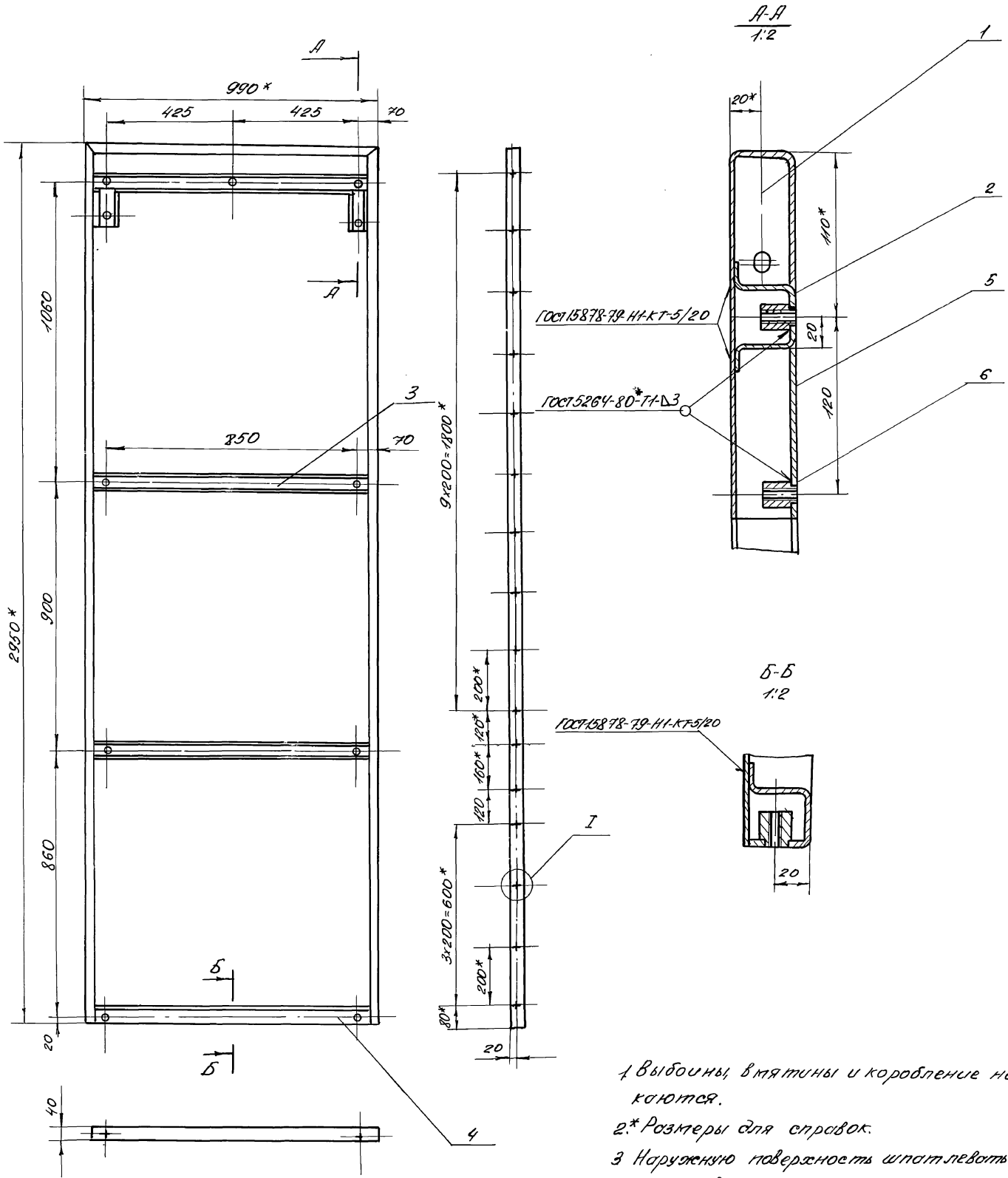
Шифр, Литера, Подпись и дата, Разработчик, Проверен, Руч. зр., И. контр., И. контр.

Шифр, Литера, Подпись и дата, Разработчик, Проверен, Руч. зр., И. контр., И. контр.

Шифр, Литера, Подпись и дата, Разработчик, Проверен, Руч. зр., И. контр., И. контр.

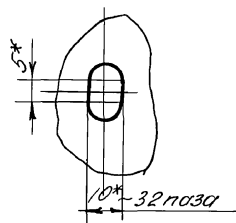
47

47



1 Выбоины, вмятины и коробление недопускаются.
 2* Размеры для справок.
 3 Наружнюю поверхность шпательвать ХВ-005, грунтовать ХС-010.
 Внутреннюю поверхность грунтовать ХС-010.
 Красить эмалью ПХВ-5/2 ТУМ 13560-52 цветом соответствующего цвету основного технологического оборудования.

I
1:1

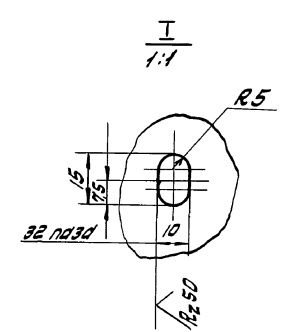
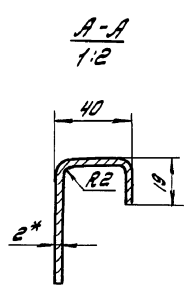
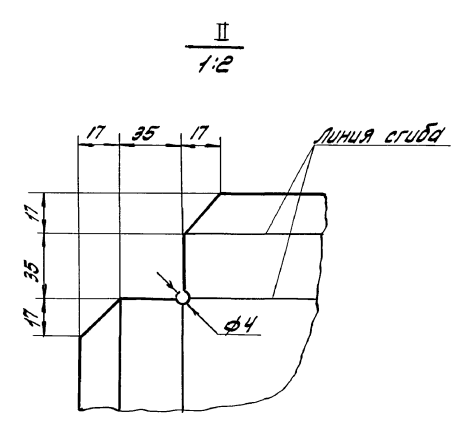
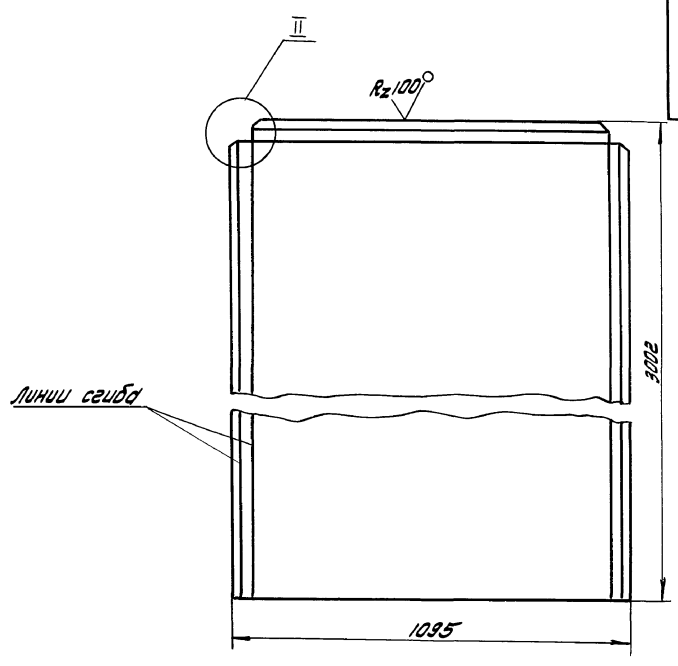
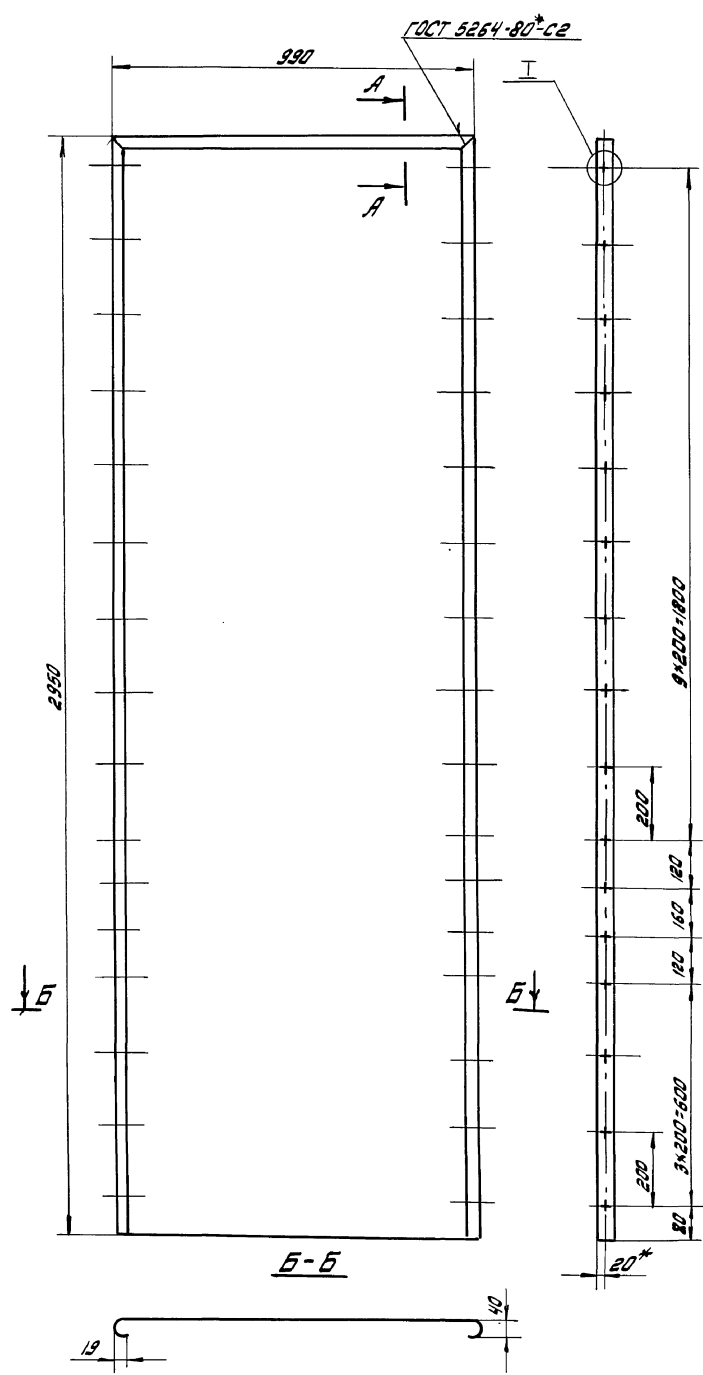


				НЕЦ-01-01-02-00СБ 409-14-78.92		
Изм	Лист	М. док. №	подп.	Дат.	Лист	Масса
		Разработ	А.В.Кочев	В.Р.	И	62,5
		Проверил	Л.В.Кочко	С.И.В.	Лист	1:10
		Рук.ед.			Листов	7
		Инж.пр.	Г.И.Степан	С.	ОДЕССКИЙ СТРОЙПРОЕКТ	
		Инж.пр.	Г.И.Степан	С.		

25283-13 49
 ЦИВ. и П. П. и др. В. С. и др. П. и др. П. и др. П. и др.

Развертка

Альбом 10 ч. 1
HEU-01-01-02-01



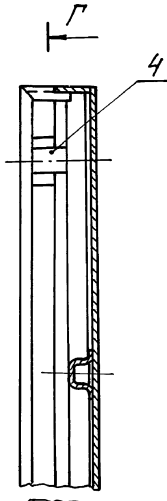
1. Вмятины и корабление не допускаются.
2. Смещение осей отверстий от номинального положения не более 0,5мм.
3* Размеры для справок.

HEU-01-01-02-01 409-14-78.92		Лист	Масса	Масштаб
Изм. Лист № докум. Подп. Дата	Разработ. М.Б.С.И.М.И.В.А.	1	52	1:10
Проект. П.В.Ш.К.О.	Руч. эр.	Лист Листов 1		
Н. Кондр. Г.Ш.Х.М.И.Н.	Г.Л. Кондр. Г.Ш.Х.М.И.Н.	ОДЕССКИЙ СТРОЙПРОЕКТ		

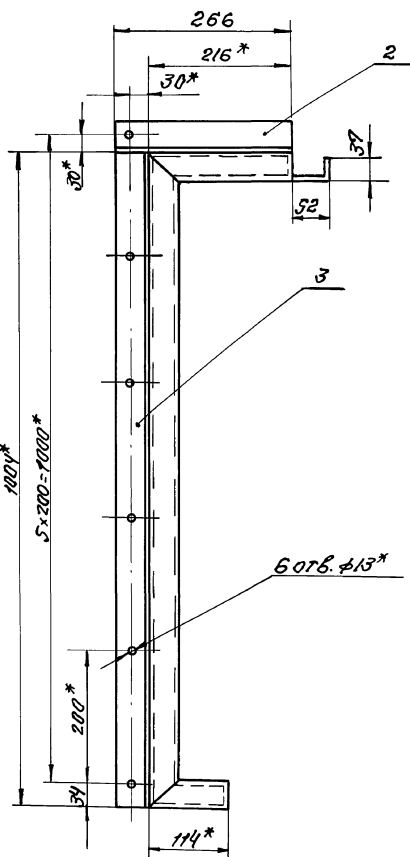
Шифр документа: HEU-01-01-02-01
25283-13 51

ПРИЛОЖЕНИЕ

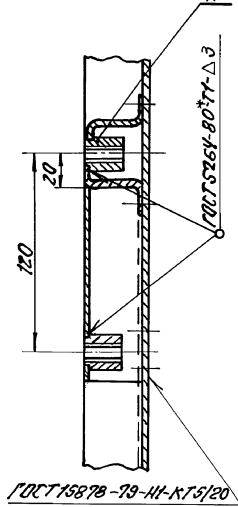
Б-Б лист 1:5



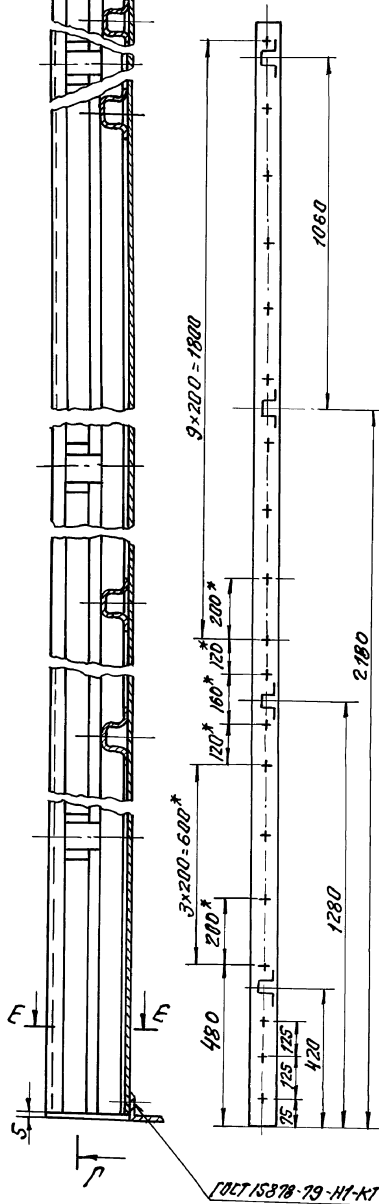
Вид М лист 1:5



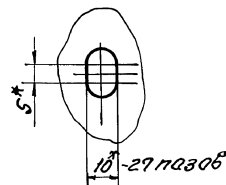
Б-В лист 1:2



Г-Г 1:10

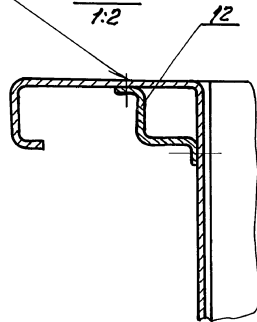


Г лист 1:1



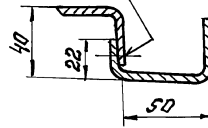
ГОСТ 15878-79-Н1-КТ5/20

Б-Е 1:2



ГОСТ 15878-79-Н1-КТ5/20

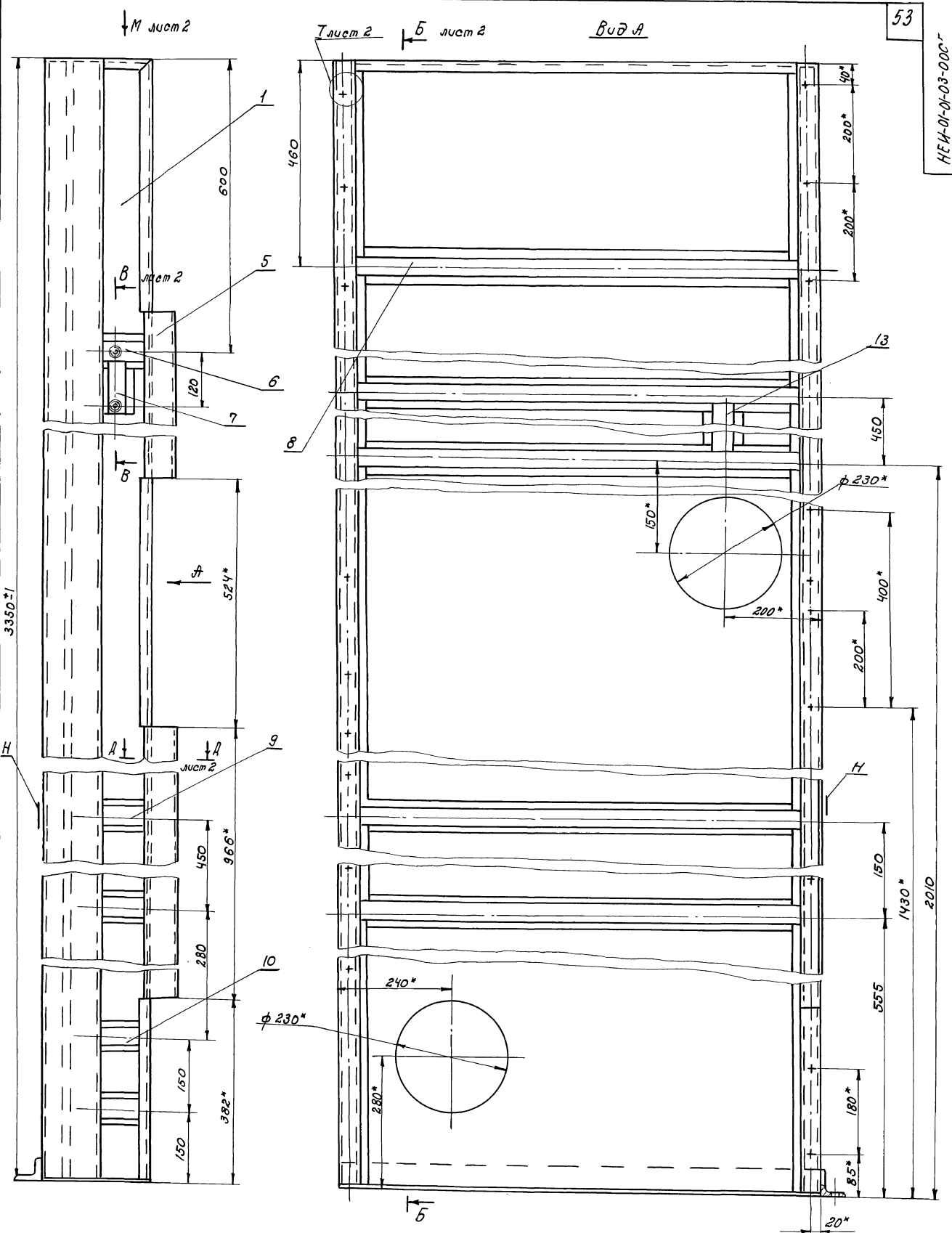
Д-Д лист 1:2



1. Выбоины, вмятины и коробление не допускаются.
2. *Размеры для справок.
3. Наружную поверхность шпательовать ХВ-005, грунтовать ХС-010.
4. Внутреннюю поверхность грунтовать ХС-010.
5. Красить эмалью ПХВ-512 ТЭМХП 3560-52 цветом, соответствующим цвету основного технологического оборудования.

51-03252
25283-13
53

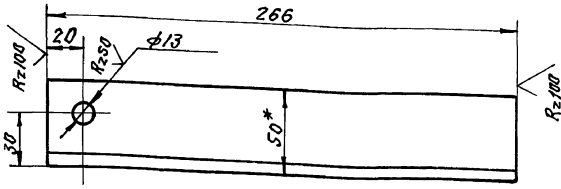
				НЕМ-01-01-03-00 СБ 409-14-78.92		
Изм	Лист	Исполн.	Лист	Дата	ПАНЕЛЬ	
		В.В.В.	Л.Л.Л.		Сборочный чертёж	
Провер.	Л.В.Л.	Л.В.Л.	Л.В.Л.		Лист 2	Листов 2
Инж.пр.	Г.И.И.	Г.И.И.	Г.И.И.		ОДЕССКИЙ СТРОЙПРОЕКТ	
Л.К.К.	Г.И.И.	Г.И.И.	Г.И.И.			



№ С. 1 - 82257
 Подп. и дата
 Упр. Проектирования

НЕИ-01-01-03-00СБ 403-14-78.92				Лит.	Масса	Масшт.
Упр. лист	Исполнит.	Подпись	Дата	И	106	1:5
Разработ.	Исполнитель			Лист 1 Листа в 2		
Проект.	Составитель			ОДЕССКИЙ СТРОЙПРОЕКТ		
Инженер	Собухман					
Зв. констр.	Собухман					

Панель.
Сборочный чертеж



*Размеры для справок.

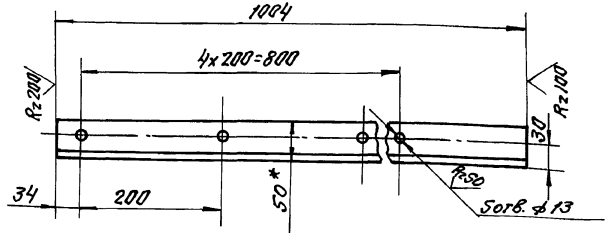
НЕИ-01-01-03-02

Уголок

Лист	Масса	Масштаб
1	0,6	1:2
Лист Листов 1		

Уголок 50x50x5 ГОСТ 8509-86
Ст.Э ГОСТ 535-79*

ОДЕССКИЙ
СТРОЙПРОЕКТ



*Размеры для справок.

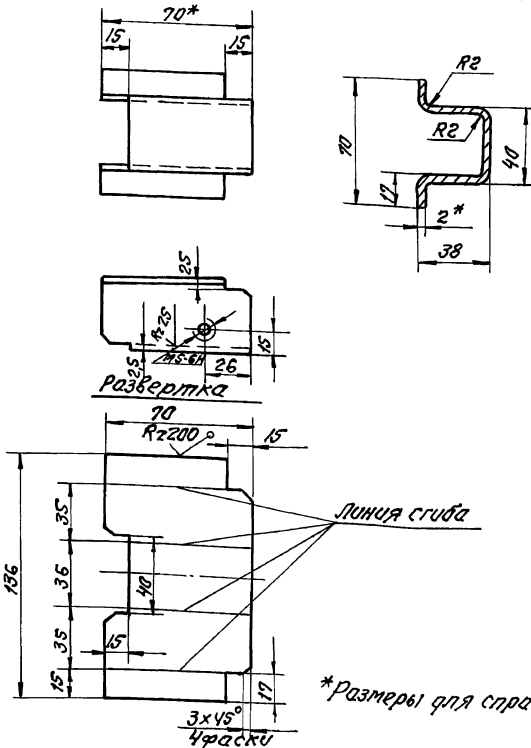
НЕИ-01-01-03-03

Уголок

Лист	Масса	Масштаб
3		1:5
Лист Листов 1		

Уголок 50x50x5 ГОСТ 8509-86
Ст.Э ГОСТ 535-79*

ОДЕССКИЙ
СТРОЙПРОЕКТ



*Размеры для справок.

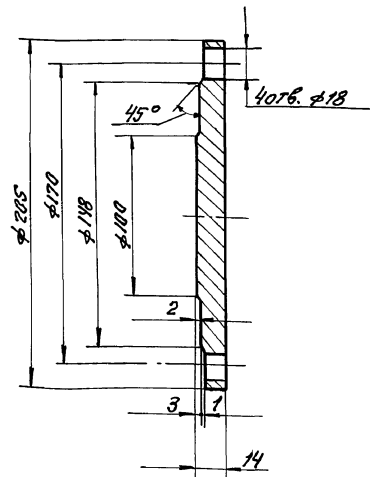
НЕИ-01-01-03-04

Рёбра

Лист	Масса	Масштаб
1	0,12	1:2
Лист Листов 1		

Лист 2 ГОСТ 19904-74*
Ст.Э ГОСТ 16523-70*

ОДЕССКИЙ
СТРОЙПРОЕКТ



НЕИ-01-00-00-05
409-14-78-92

Заглушка

Лист	Масса	Масштаб
3,5		1:2
Лист Листов 1		

8 Ст.Э кн ГОСТ 380-71**

ОДЕССКИЙ
СТРОЙПРОЕКТ

Шиф. проекта, Листы в сборе, Взам. шиф. и дата, Шиф. проекта, Листы в сборе

Шиф. проекта, Листы в сборе, Взам. шиф. и дата, Шиф. проекта, Листы в сборе

Шиф. проекта, Листы в сборе, Взам. шиф. и дата, Шиф. проекта, Листы в сборе, 252.8.3-13 56

Шиф. проекта, Листы в сборе, Взам. шиф. и дата, Шиф. проекта, Листы в сборе

Примечание	Значение	Обозначение	Наименование	К-во	Примечание
			<u>Документация</u>		
			<u>Детали</u>		
A2		НЕЦ-01-01-01-00 СБ	Сборочный чертеж		
A2	1	НЕЦ-01-01-01-01	Лист	1	
A4	2	НЕЦ-01-01-01-02	Ребро	1	
A4	3	НЕЦ-01-01-01-03	Ребро	2	
A4	4	НЕЦ-01-01-01-04	Ребро	2	
A4	5	НЕЦ-01-01-01-02	Лист	4	
A4	6	НЕЦ-01-01-01-04	Ребро	1	
A4	7	НЕЦ-01-01-01-10	Бобышка	2	
Б4	8	НЕЦ-01-01-01-05	Узелок		

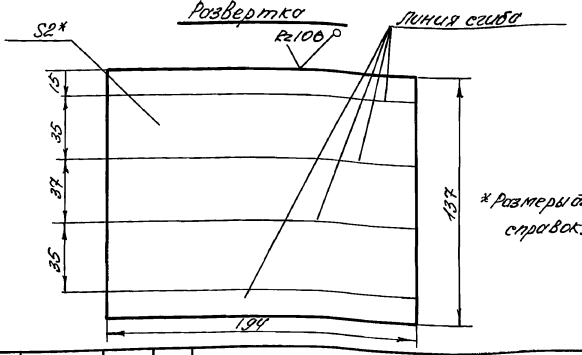
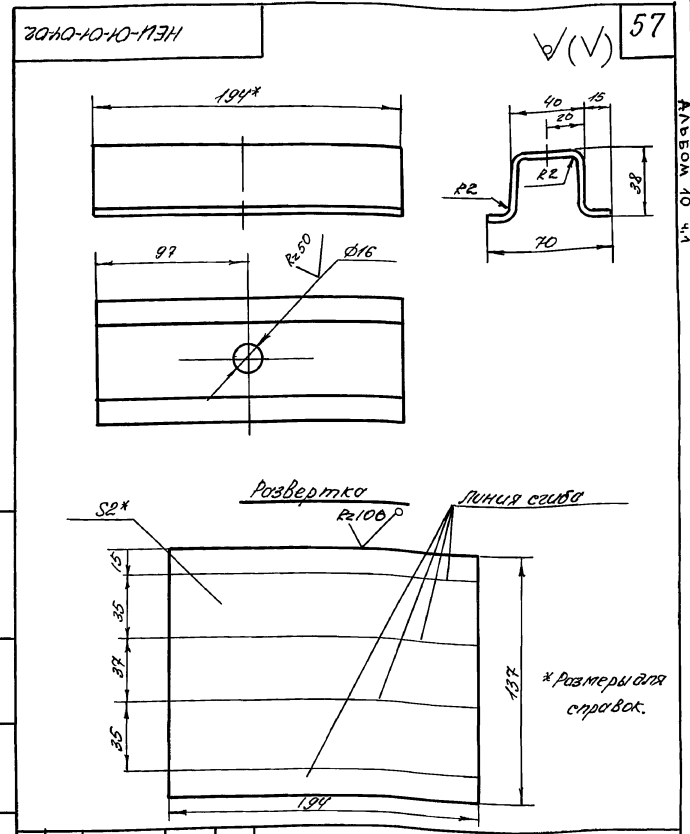
Узелок 50x50x5 ГОСТ 8508.86
Ст 3 ГОСТ 525-79*

L=204 1 0,71кг

НЕЦ-01-01-01-00

Панель

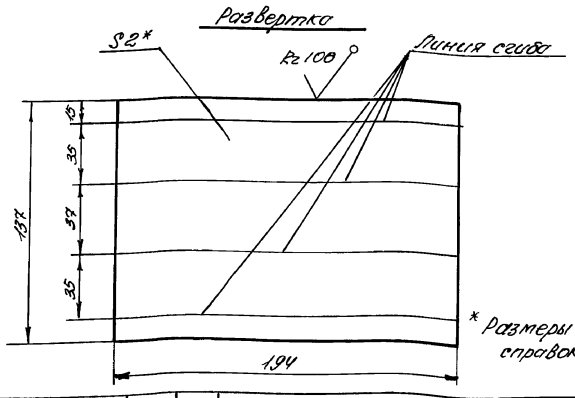
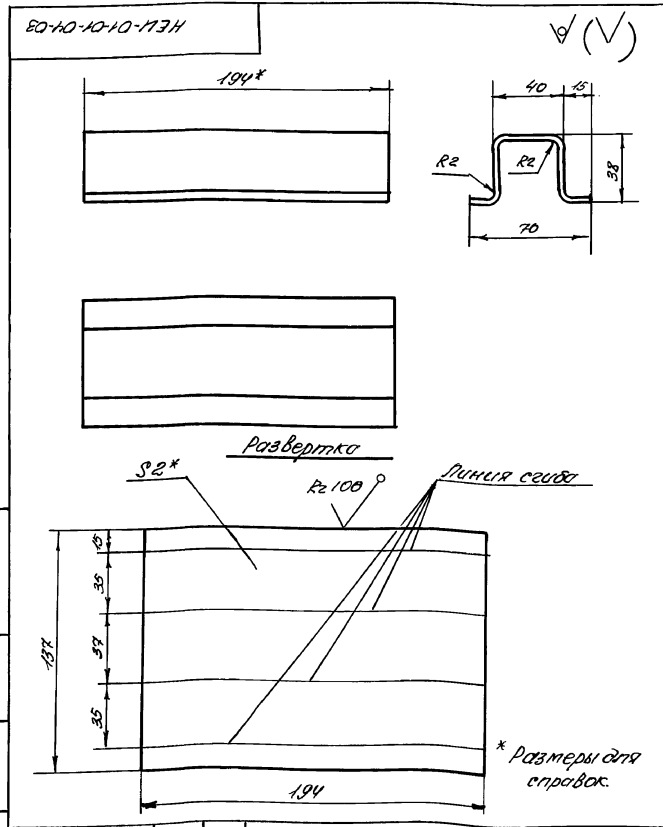
Лист Листов 1
ОДЕССКИЙ СТРОЙПРОЕКТ



НЕЦ-01-01-01-02

Ребро

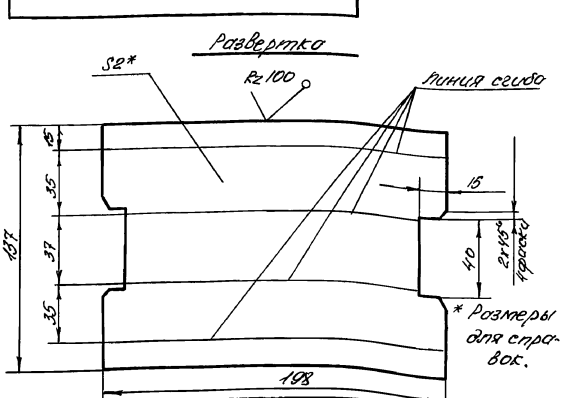
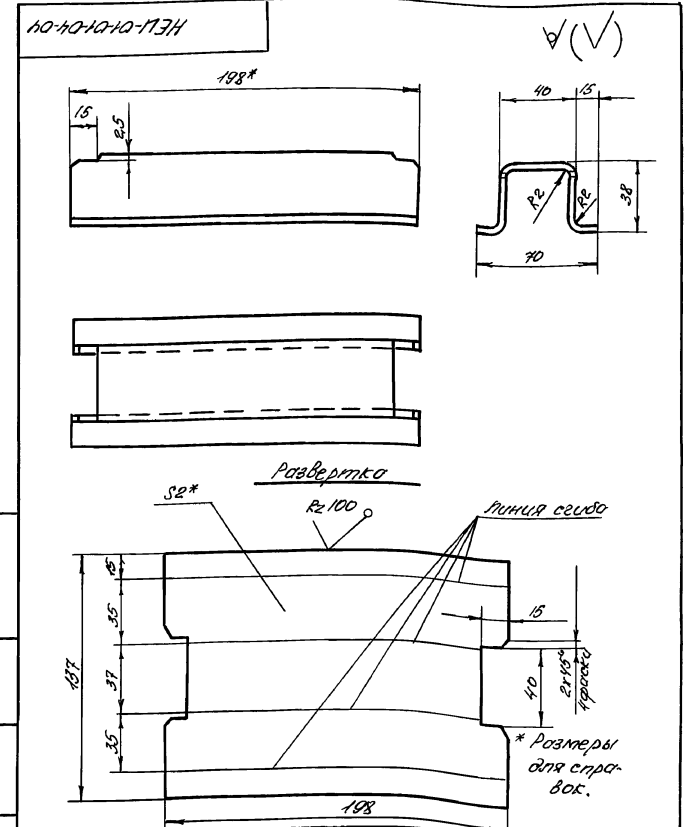
Лист Масса Масса/лист
1 0,4 1,2
Лист Листов/1
Лист 2 ГОСТ 19904-74*
Ст 3 ГОСТ 16523-70*
ОДЕССКИЙ СТРОЙПРОЕКТ



НЕЦ-01-01-01-03

Ребро

Лист Масса Масса/лист
1 0,4 1,2
Лист Листов/1
Лист 2 ГОСТ 19904-74*
Ст 3 ГОСТ 16523-70*
ОДЕССКИЙ СТРОЙПРОЕКТ



НЕЦ-01-01-01-04
409-14-78.92

Ребро

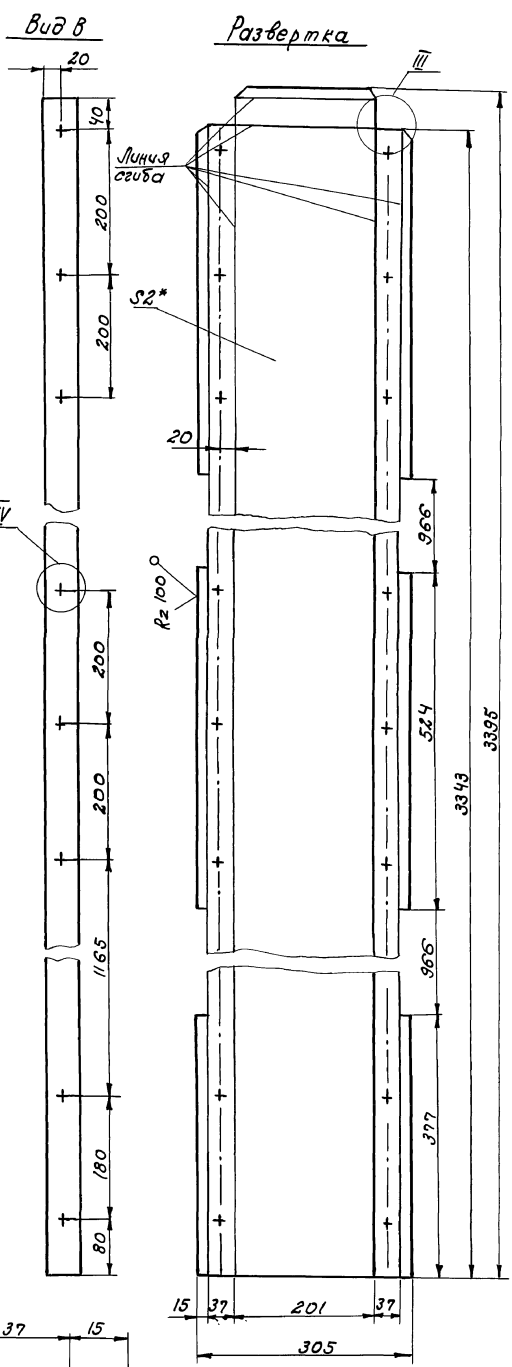
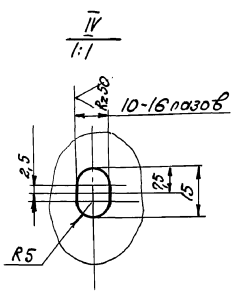
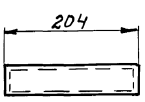
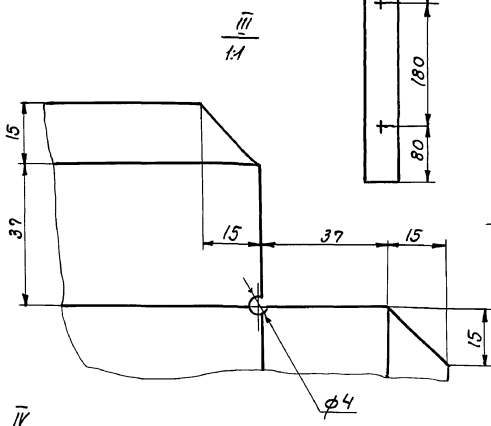
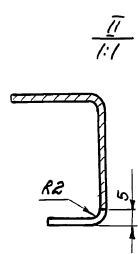
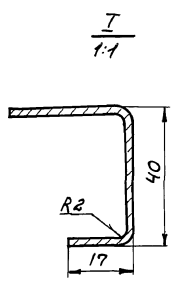
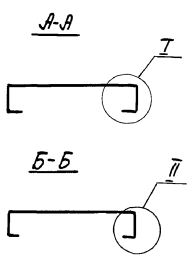
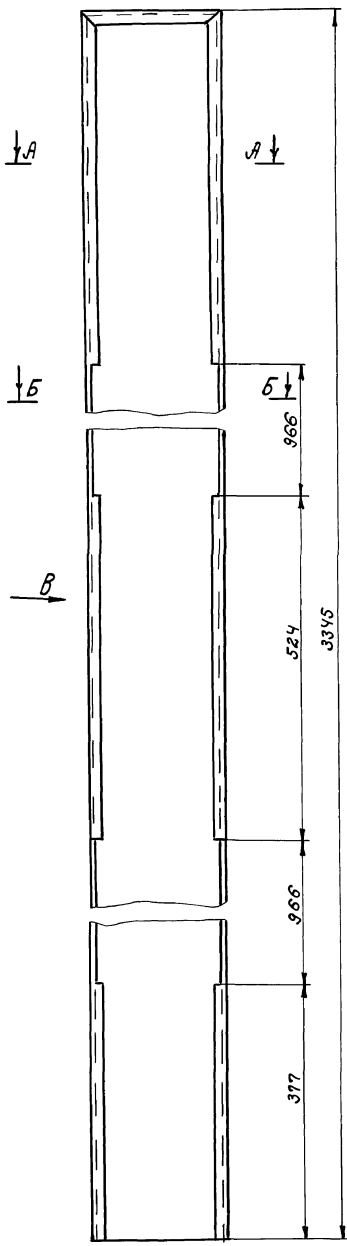
Лист Масса Масса/лист
1 0,4 1,2
Лист Листов/1
Лист 2 ГОСТ 19904-74*
Ст 3 ГОСТ 16523-70*
ОДЕССКИЙ СТРОЙПРОЕКТ

Лист 1 из 1
Лист 2 из 2
Лист 3 из 3
Лист 4 из 4
Лист 5 из 5
Лист 6 из 6
Лист 7 из 7
Лист 8 из 8

Лист 1 из 1
Лист 2 из 2
Лист 3 из 3
Лист 4 из 4
Лист 5 из 5
Лист 6 из 6
Лист 7 из 7
Лист 8 из 8
252.83-13 58

Архив 10 ч.1

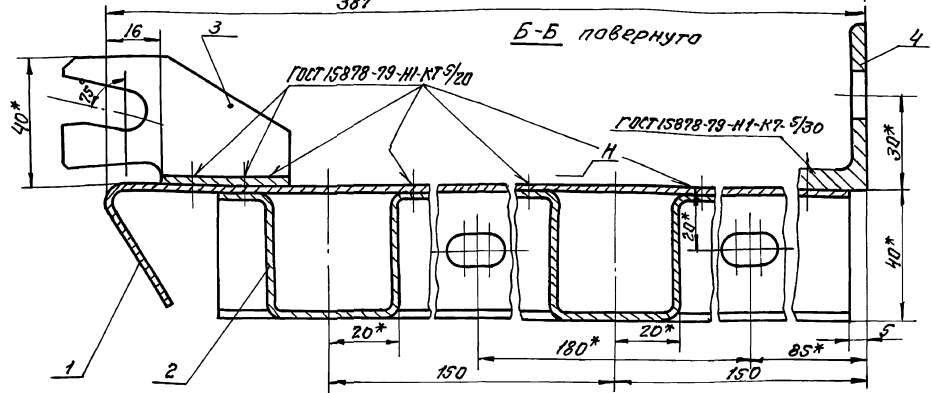
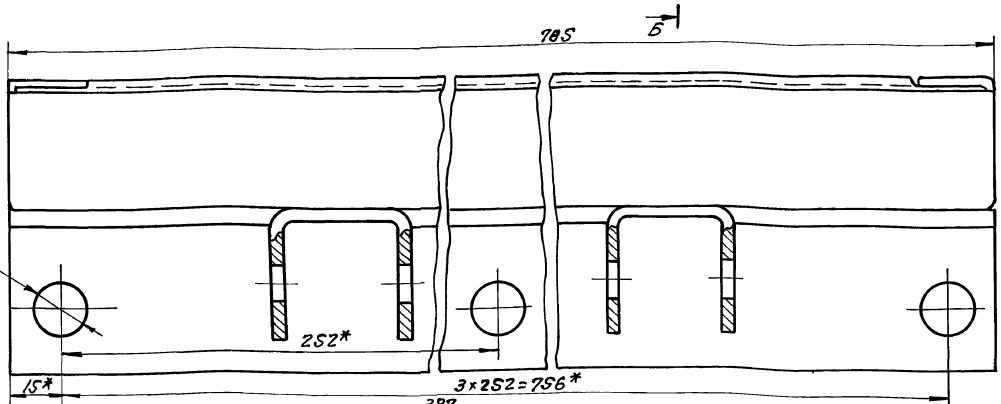
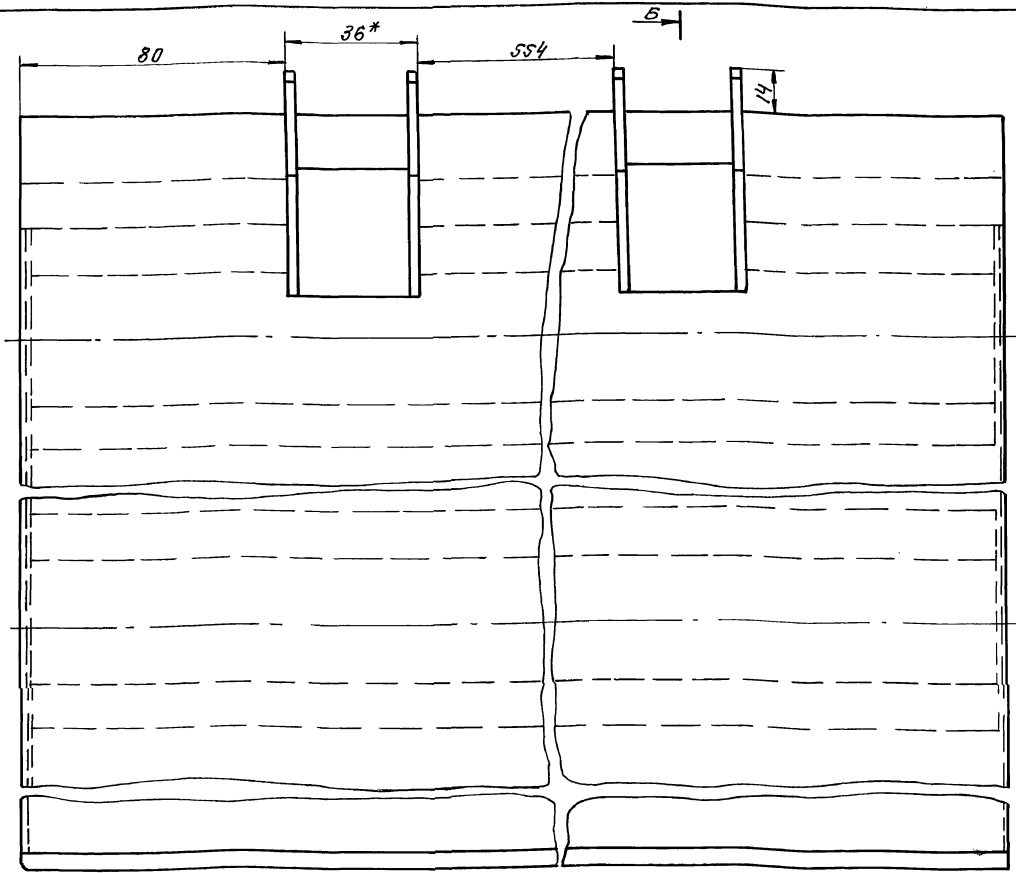
57



- 1. Выбоины, вмятины, коробление не допускаются.
- 2* Размеры для справок

65 Э 1 - 58252
2572
Изд. в 1982 г. Подп. в 1982 г. Проект № 101-01-04-01

НЕИ-01-01-04-01 403-IV-98.92				Лист	Масса	Масшт.	
Изм.	Лист	№ докум.	Подп.	Дата	И	16	1:5
Разраб.	И.Бертолка				Лист	Листов	1
Провер.	С.Башко						
Рек. зр.							
Н.Контр.	Г.Бойхман						
Гл.Конс.	Г.Бойхман						
Лист 2 ГОСТ 19904-74*				ОДЕССКИЙ СТРОЙПРОЕКТ			
Стр. 3 ГОСТ 16523-70*							

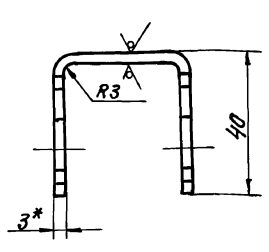
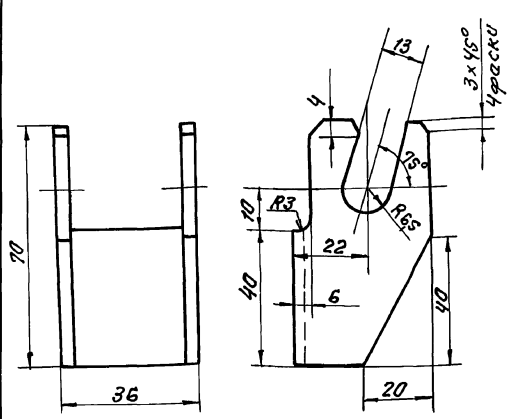


1. Выбоины, вмятины и коррозия не допускаются.
2. *Размеры для справок.
3. Наружную поверхность «Н» шпатлевать ХВ-005, грунтовать ХС-010.
4. Внутренняя поверхность грунтовать ХС-010. Красить эмалью ПХВ-512 тумхп 3560-52 в цвет основного технологического оборудования.

				НЕИ-01-01-05-00СБ 109-14-78.92			
Изм.	Лист	И.докум.	Подп.	Дата	Панель Сборочный чертёж		
Разраб.	Иверткова		✓				
Провер.	Ивашко		✓				
Вып.гр.	Лив		✓				
И.контр.	Гойман		✓		Лит.	Масса	Масштаб
О.контр.	Гойман		✓		12	1:1	
					Лист	Листов	
					ОДЕССКИЙ СТРОЙПРОЕКТ		

25.283-13 60
 Инв. листы и сборка. Взаимный Инв. листы и сборка.

№ листа	№ таб.	Обозначение	Наименование	К-во	Примечание
Документация					
02		НЕМ-01-01-05-00СБ	Сборочный чертёж		
Детали					
02	1	НЕМ-01-01-05-01	Лист	1	
03	2	НЕМ-01-01-05-02	Ребра	2	
04	3	НЕМ-01-01-05-03	Кронштейн	2	
04	4	НЕМ-01-01-05-04	Угпак	1	



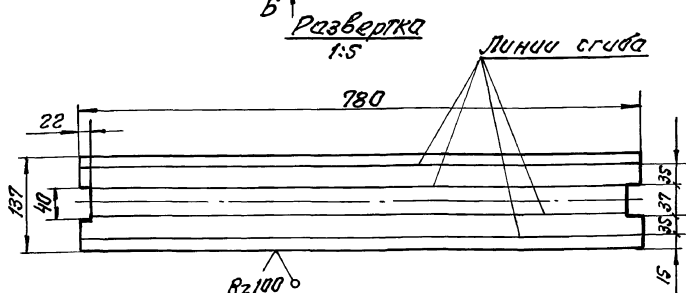
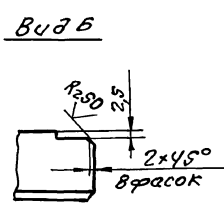
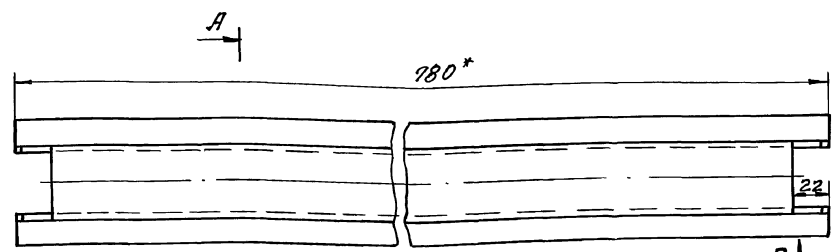
1.* Размеры для справок.
2. Ширина развертки 106мм.

Шифр листа, Поверх. и форма, Владелец, Шифр, Поверх. и форма

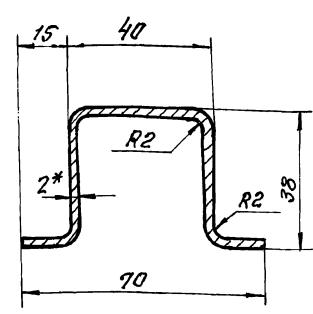
Шифр листа, Поверх. и форма, Владелец, Шифр, Поверх. и форма

Изм. Лист. и докум. Подп. Дата				НЕМ-01-01-05-00		
Разраб. Иваница				Панель		
Провер. Иваница				Лист Листов 1		
Руч. гр. Голубман				ОДЕССКИЙ СТРОЙПРОЕКТ		
Н. контр. Голубман						
П. контр. Голубман						

Изм. Лист. и докум. Подп. Дата				НЕМ-01-01-05-03		
Разраб. Иваница				Кронштейн		
Провер. Иваница				Лист Листов 1		
Руч. гр. Голубман				Лист 3 ГОСТ 19904-74*		
Н. контр. Голубман				Ст. 3 ГОСТ 16523-70*		
П. контр. Голубман				ОДЕССКИЙ СТРОЙПРОЕКТ		



А-А повернуто 1:1



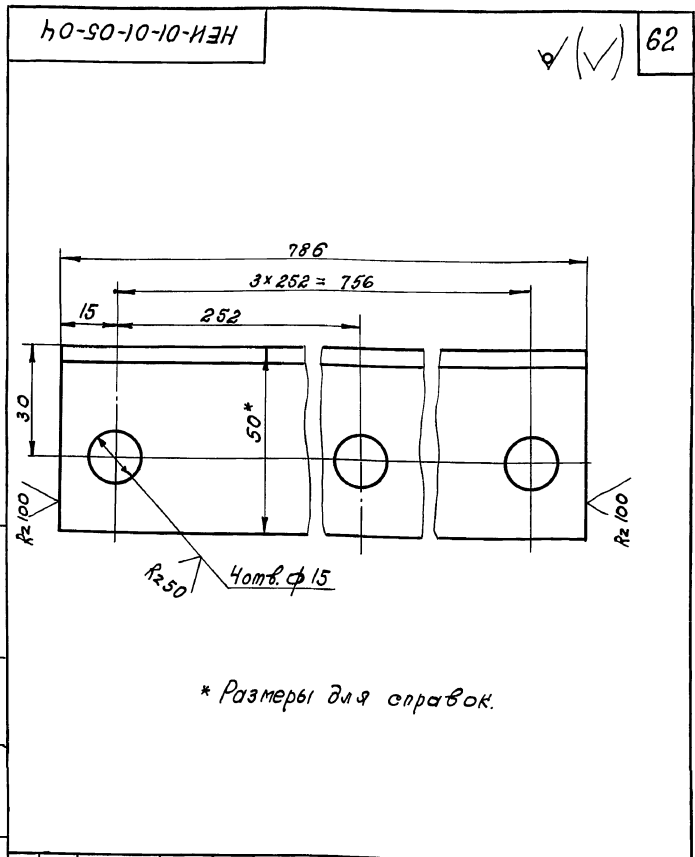
* Размеры для справок

Шифр листа, Поверх. и форма, Владелец, Шифр, Поверх. и форма

Шифр листа, Поверх. и форма, Владелец, Шифр, Поверх. и форма

Изм. Лист. и докум. Подп. Дата				НЕМ-01-01-05-02		
Разраб. Иваница				Ребра		
Провер. Иваница				Лист Листов 1		
Руч. гр. Голубман				Лист 2 ГОСТ 19904-74*		
Н. контр. Голубман				Ст. 3 ГОСТ 16523-70*		
П. контр. Голубман				ОДЕССКИЙ СТРОЙПРОЕКТ		

Формат	Зона	Лист	Обозначение	Наименование	К-во	Примечание
				<u>Документация</u>		
А2			НЕИ-01-01-06-00СБ	Сборочный чертеж		
				<u>Детали</u>		
А2	1		НЕИ-01-01-06-01	Лист	1	
А4	2		НЕИ-01-01-05-03	Кронштейн	2	



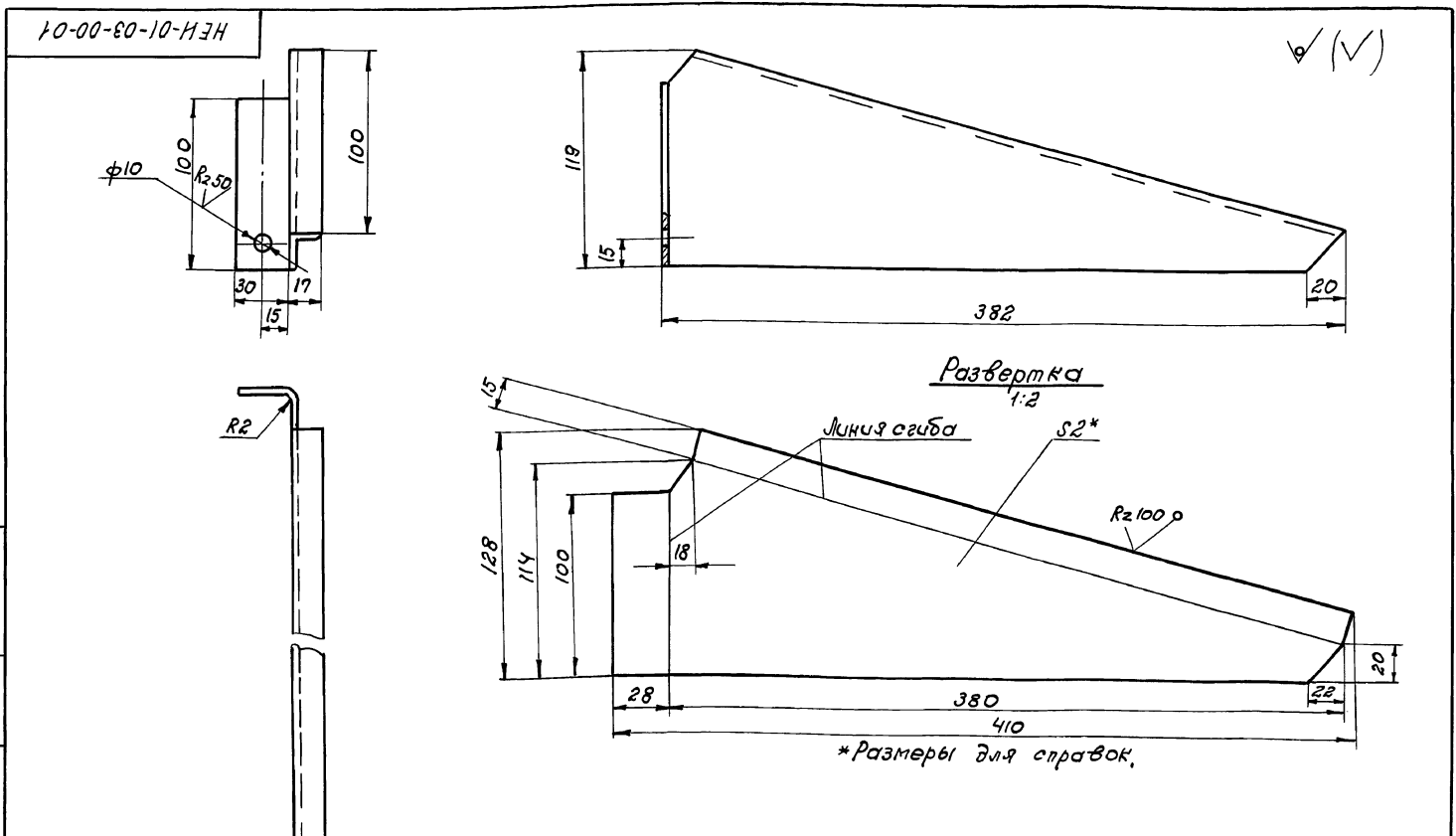
НЕИ-01-01-05-04			Лист	Масштаб
Уголок			И	24 1:1
Уголок 50x50x5 ГОСТ 8504-86 Ст. 3 ГОСТ 535-79*			Лист	Листов 1

Шифр, Подл. и дата, Разм. шифр, Шифр, Подл. и дата

Шифр, Подл. и дата, Разм. шифр, Шифр, Подл. и дата

Изм.	Лист	№ докум.	Подп.	Дата	НЕИ-01-01-06-00		
Разработ.			Иеремко		Лист	Лист	Листов
Провер.			Сивачко		И	И	7
Руч. эр.					ОДЕССКИЙ СТРОЙПРОЕКТ		
Н. контр.			Бойрман				
И. контр.			Бойрман				

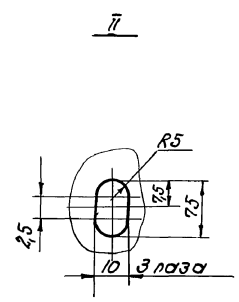
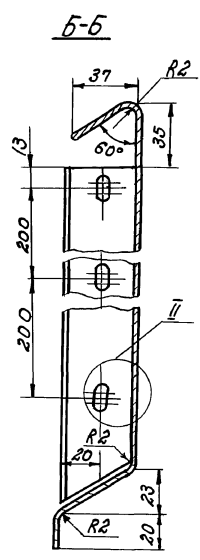
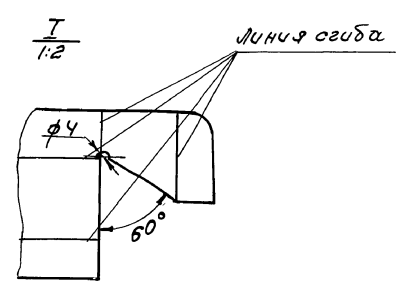
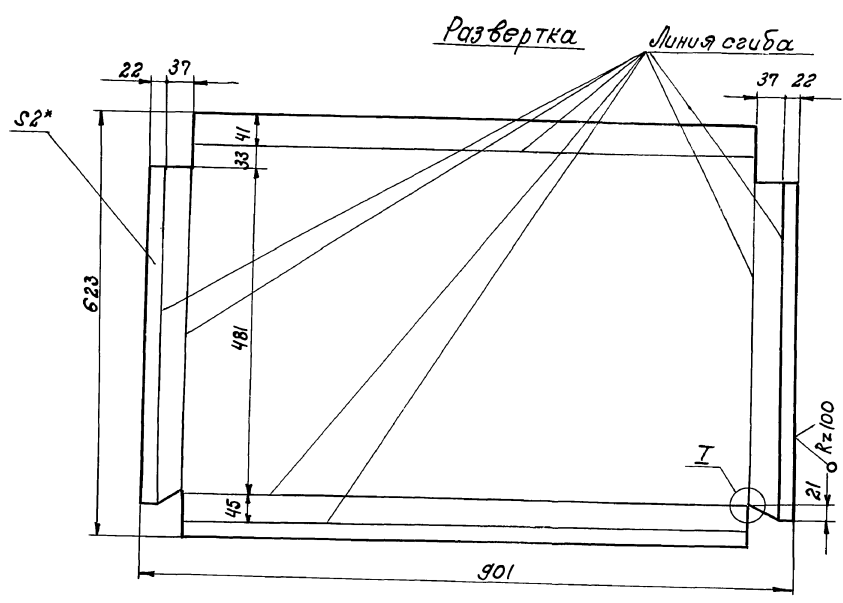
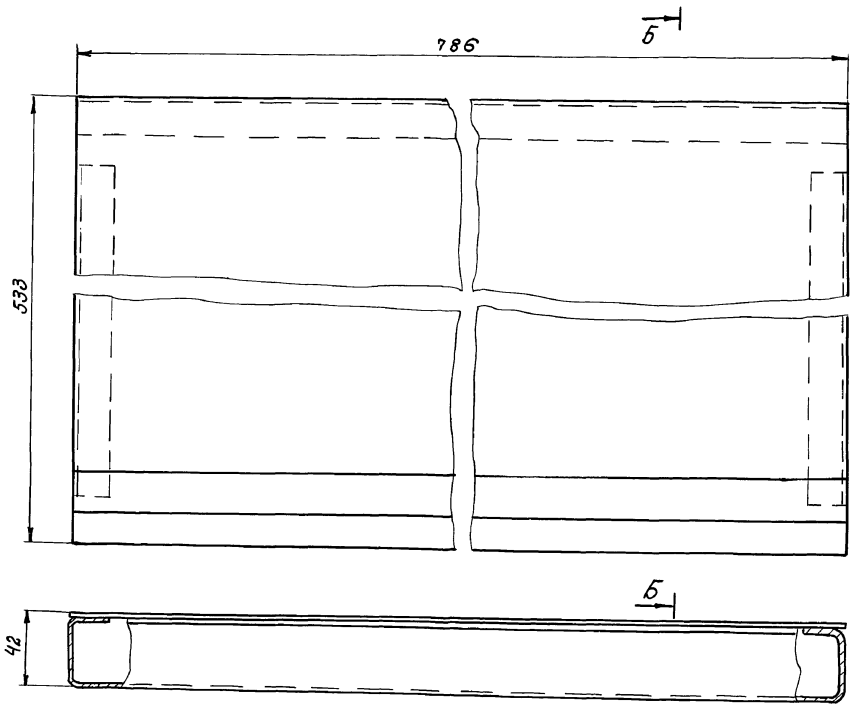
5.9 41-582523 Шифр, Подл. и дата, Разм. шифр, Шифр, Подл. и дата



НЕИ-01-03-00-01			Лист	Масштаб
Кронштейн			И	05 1:2
Лист 2 ГОСТ 19904-74* Ст. 3 ГОСТ 16523-70*			Лист	Листов 1

Изм.	Лист	№ докум.	Подпись	Дата	НЕИ-01-03-00-01		
Разработ.			Иеремко		Лист	Лист	Листов
Провер.			Сивачко		И	И	7
Руч. эр.					ОДЕССКИЙ СТРОЙПРОЕКТ		
Н. контр.			Бойрман				
И. контр.			Бойрман				

АВТОМАТ. КОМП. Ч. 1



1. Вмятины, выбоины, коробление не допускаются.
 2* Размеры для справок.

25283-13 (65)
 25283-13 (65)
 25283-13 (65)

НЕС-01-01-06-01 409-14-78.32				Лист	И	8,7	1:2
Изм.	Лист	№ док. к чм.	Подр.	Дата			
Разраб.	И.В.Романов						
Проверил	С.В.Шашков						
Руч. др.							
Н. контр.	Зойхман						
И. контр.	Зойхман						
Лист 2 ГОСТ 19904-74*				Лист 1 из листов 1			
С. 3 ГОСТ 16523-70*				ОДЕССКИЙ СТРОЙПРОЕКТ			