

ТИПОВОЙ ПРОЕКТ  
409-14-78.92

ЗДАНИЕ НАРУЖНОЙ МОЙКИ И ОКРАСКИ  
СТРОИТЕЛЬНЫХ МАШИН

ВАРИАНТ-КИРПИЧНЫЕ СТЕНЫ

АЛЬБОМ 9

ЧАСТЬ 2

Н01 НЕСТАНДАТИЗИРОВАННОЕ ОБОРУДОВАНИЕ  
УЧАСТКА МОЙКИ СТР. 43-105

25283-11

ОТЧИСЛЕНА ЦЕНА  
НА МОМЕНТ РЕАЛИЗАЦИИ  
УКАЗАНА В СЧЕТ-НАКАЛДНИ

N п/п	Обозначение	Наименование	N стр.	Примеч.
24	НЕС-02-01-04	Бобышка	66	
25	НЕС-02-01-05	Швеллер	66	
26	НЕС-02-01-06	Сопло	67	
27	НЕС-02-02-00СБ	Комментор	68	
28	НЕС-02-02-00	Спецификация	67	
29	НЕС-02-02-01	Труба	67	
30	НЕС-02-02-02	Труба	67	
31	НЕС-02-02-03	Ниппель	68	
32	НЕС-02-02-04	Бобышка	68	
33	НЕС-02-00-01	Осб	62	
34	НЕС-02-00-02	Втулка	62	
35	НЕС-02-00-03	Втулка	69	
36	НЕС-02-00-04	Осб	69	
37	НЕС-02-00-05	Ролик	69	
38	НЕС-02-00-06	Накладка	69	
39	НЕС-02-00-07	Каток	98	
40	НЕС-02-00-08	Прокладка	98	
41	НЕС-03-00-00СБ	Моющая рамка	70, 73	
42	НЕС-03-00-00	Спецификация	73	
43	НЕС-03-01-00СБ	Рамка	74	
44	НЕС-03-01-00	Спецификация	80	
45	НЕС-03-01-01	Труба	75	
46	НЕС-03-01-02	Труба	75	
47	НЕС-03-01-03	Шаровое гнездо	75	
48	НЕС-03-01-04	Шаровое гнездо	94	
				Лист
НЕС-00-00-00Д				2

Указ. № докум. Подп. и дата  
 Дата изд. № докум. Подп. и дата  
 Дата изд. № докум. Подп. и дата

N п/п	Обозначение	Наименование	N стр.	Примечания
1	НЕС-00-00-00Д	Содержание	44, 45	
2	НЕС-00-00-00ВС	Ведомость спецификаций	46	
3	НЕС-00-00-00ВП	Ведомость покупных изделий	47, 49	
4	НЕС-00-00-00СБ	Машина для наружной мойки	50, 52	
5	НЕС-00-00-00	Спецификация	46, 49	
6	НЕС-01-00-00СБ	Привод	57	
7	НЕС-01-00-00	Спецификация	100	
8	НЕС-01-01-00	Рамка	59	
9	НЕС-01-01-00	Спецификация	58	
10	НЕС-01-01-01	Гайка	58	
11	НЕС-01-01-02	Швеллер	58	
12	НЕС-01-00-01	Лист	58	
13	НЕС-01-00-02	Барaban	60	
14	НЕС-01-00-03	Шкив	60	
15	НЕС-01-00-04	Шкив	64	
16	НЕС-01-00-05	Болт	100	
17	НЕС-02-00-00СБ	Тележка	61, 62	
18	НЕС-02-00-00	Спецификация	64	
19	НЕС-02-01-00СБ	Боковина	63	
20	НЕС-02-01-00	Спецификация	65	
21	НЕС-02-01-01	Труба	65	
22	НЕС-02-01-02	Труба	65	
23	НЕС-02-01-03	Бобышка	66	
				Лист
НЕС-00-00-00Д				3

Указ. № докум. Подп. и дата  
 Дата изд. № докум. Подп. и дата  
 Дата изд. № докум. Подп. и дата

Указ. № докум. Подп. и дата  
 Дата изд. № докум. Подп. и дата  
 Дата изд. № докум. Подп. и дата  
 Исполнитель: Машинист  
 Проверил: А.И. Булавин  
 Акт вв.:  
 Н.Копир, З.Ойхман  
 И.Копир, З.Ойхман  
 И.Копир, З.Ойхман  
 И.Копир, З.Ойхман

N п/п	Обозначение	Наименование	N стр.	Примеч.
49	НЕС-03-02-00СБ	Кронштейн	76	
50	НЕС-03-02-00	Спецификация	76	
51	НЕС-03-02-01	Щека	76	
52	НЕС-03-02-02	Щека	78	
53	НЕС-03-03-00СБ	Рамка	77	
54	НЕС-03-03-00	Спецификация	78	
55	НЕС-03-03-01	Упор	78	
56	НЕС-03-00-01	Осб	80	
57	НЕС-03-00-02	Втулка	80	
58	НЕС-03-00-03	Каток	79	
59	НЕС-03-00-04	Крышка	79	
60	НЕС-03-00-05	Прокладка	79	
61	НЕС-03-00-06	Скоба	80	
62	НЕС-03-00-07	Гайка сферическая	78	
63	НЕС-03-00-08	Шаровая пята	94	
64	НЕС-03-00-09	Гайка	94	
65	НЕС-03-00-10	Насадка	81	
66	НЕС-03-00-11	Насадка	81	
67	НЕС-04-00-00СБ	Узел подачи	82	
68	НЕС-04-00-00	Спецификация	86	
69	НЕС-04-01-00СБ	Распределитель	83	
70	НЕС-04-01-00	Спецификация	83	
71	НЕС-04-01-01	Фланец	83	
72	НЕС-04-01-02	Патрыбок	84	
73	НЕС-04-01-03	Труба	84	
				Лист
НЕС-00-00-00Д				3

Указ. № докум. Подп. и дата  
 Дата изд. № докум. Подп. и дата  
 Дата изд. № докум. Подп. и дата

Указ. № докум. Подп. и дата  
 Дата изд. № докум. Подп. и дата  
 Дата изд. № докум. Подп. и дата

# МИНСТРОЙ УССР ОДЕССКИЙ СТРОЙПРОЕКТ

Машина для наружной  
 мойки  
 НЕС-00-00-00

Гл. инженер проекта *Маш. У. Булавин*  
 Начальник отдела *Маш. С. Нано*

№ п/п	Обозначение	Наименование	№ стр.	Примеч.
74	НЕС-04-02-00СБ	Колено	85	
75	НЕС-04-02-00	Спецификация	84	
76	НЕС-04-02-01	Патрубок	85	
77	НЕС-04-03-00СБ	Переходник	85	
78	НЕС-04-03-00	Спецификация	85	
79	НЕС-04-03-01	Переход	86	
80	НЕС-04-03-02	Патрубок	86	
81	НЕС-04-04-00СБ	Переходник	87	
82	НЕС-04-04-00	Спецификация	87	
83	НЕС-04-04-01	Переход	87	
84	НЕС-04-04-02	Патрубок	87	
85	НЕС-06-00-00СБ	Блок	88	
86	НЕС-06-00-00	Спецификация	88	
87	НЕС-06-01-00СБ	Скоба	89	
88	НЕС-06-01-00	Спецификация	89	
89	НЕС-06-01-01	Планка	90	
90	НЕС-06-01-02	Скоба	89	
91	НЕС-06-00-01	Блок	90	
92	НЕС-06-00-02	Втулка	90	
93	НЕС-06-00-03	Плита	93	
94	НЕС-06-00-04	Ось	93	
95	НЕС-06-00-05	Двутавр	93	
96	НЕС-07-00-00СБ	Блок собственный	91	
97	НЕС-07-00-00	Спецификация	91	
98	НЕС-07-01-00СБ	Кронштейн	92	
				Лист
Изм. Лист № докум. Подп. Дата				4
				НЕС-00-00-00Д

№ п/п	Обозначение	Наименование	№ стр.	Примеч.
99	НЕС-07-01-01	Плита	92	
100	НЕС-07-01-02	Щека	92	
101	НЕС-07-00-01	Ось	93	
102	НЕС-07-00-02	Кольцо	94	
103	НЕС-08-00-00СБ	Блок	95	
104	НЕС-08-00-00	Спецификация	95	
105	НЕС-08-01-00СБ	Кронштейн	96	
106	НЕС-08-01-00	Спецификация	98	
107	НЕС-08-01-01	Плита	96	
108	НЕС-08-01-02	Щека	96	
109	НЕС-08-01-03	Косынка	97	
110	НЕС-09-00-00СБ	Блок	99	
111	НЕС-09-00-00	Спецификация	99	
112	НЕС-09-01-00СБ	Кронштейн	97	
113	НЕС-09-01-00	Спецификация	100	
114	НЕС-09-01-01	Плита	97	
115	НЕС-09-01-02	Щека	97	
116	НЕС-09-00-01	Ось	99	
117	НЕС-10-00-00СБ	Блок	101	
118	НЕС-10-00-00	Спецификация	101	
119	НЕС-10-01-00СБ	Кронштейн	102	
120	НЕС-10-01-00	Спецификация	101	
121	НЕС-10-01-01	Щека	102	
122	НЕС-11-00-00СБ	Замут	103	
123	НЕС-11-00-00	Спецификация	102	
				Лист
Изм. Лист № докум. Подп. Дата				5
				НЕС-00-00-00Д

№ п/п	Обозначение	Наименование	№ стр.	Примеч.
124	НЕС-11-01-00СБ	Замут	103	
125	НЕС-11-01-00	Спецификация	103	
126	НЕС-11-01-01	Скоба	103	
127	НЕС-11-01-02	Бобышка	104	
128	НЕС-11-01-03	Планка	104	
129	НЕС-12-00-00СБ	Замут	104	
120	НЕС-12-00-00	Спецификация	105	
131	НЕС-12-01-00СБ	Замут	105	
132	НЕС-12-01-00	Спецификация	105	
133	НЕС-12-01-01	Скоба	105	
134	НЕС-12-01-02	Бобышка	106	
135	НЕС-12-01-03	Планка	106	
136	НЕС-00-00-01	Упор	106	
137	НЕС-00-00-02	Уголок	106	
				Лист
Изм. Лист № докум. Подп. Дата				6
				НЕС-00-00-00Д

Формат	Экз.	Лист	Обозначение	Наименование	К-во	Примечание
	31			Угольники ГОСТ 8946-75*		
	32			Угольник 50	4	0,79кг
				Угольник 25	2	0,229
				Прочие изделия		
	33			Выключатель		
				ВПК стечуха 4		
				Ступень 2	4	0,7кг
				Материалы		
	35			Канат 85-1-СС-П-Н-180		
				ГОСТ 3071-88	120 п.м	36кг
	36			Ручка в [II]-16-31,5-52-У		
				ГОСТ 18698-79*	81 п.м	97кг
	37			Ручка в [II]-16-63-75-У		
				ГОСТ 18698-79*	42 п.м	52,6кг
	38			Проволока 1,2		
				ГОСТ 3282-74*	50 п.м	0,45кг
Изм. Лист № докум. Подп. Дата						
НЕС-00-00-00						
402-14-73.92						
25283-11 3						

Изм. Лист № докум. Подп. Дата

Изм. Лист № докум. Подп. Дата

Изм. Лист № докум. Подп. Дата

Изм. Лист № докум. Подп. Дата

Изм. Лист № докум. Подп. Дата

Изм. Лист № докум. Подп. Дата

Шифр № табл. Подл. и дата. Взам. инв. № (инв. № табл.) Подл. и дата.

№ строки	Обозначение	Наименование	Куда входит		Примечание
			Обозначение	Кол. общее кол.	
1	НЕС-00-00-00	Машина для наружной мойки		1 1	
2	НЕС-01-00-00	Прибор	НЕС-00-00-00	1 1	
3	НЕС-01-01-00	Рама	НЕС-01-00-00	1 1	
4	НЕС-02-00-00	Тележка	НЕС-00-00-00	1 1	
5	НЕС-02-01-00	Блокшина	НЕС-02-00-00	2 2	
6	НЕС-02-02-00	Коллектор	НЕС-02-00-00	1 1	
7	НЕС-03-00-00	Моющая рамка	НЕС-00-00-00	1 1	
8	НЕС-03-01-00	Рама	НЕС-03-00-00	2 2	
9	НЕС-03-02-00	Кронштейн	НЕС-03-00-00	4 4	
10	НЕС-03-03-00	Рама	НЕС-03-00-00	1 1	
11	НЕС-04-00-00	Узел подачи	НЕС-00-00-00	1 1	
12	НЕС-04-01-00	Распределитель	НЕС-04-00-00	1 1	
13	НЕС-04-02-00	Колесо	НЕС-04-00-00	4 4	
14	НЕС-04-03-00	Переходник	НЕС-04-00-00	2 2	
15	НЕС-04-04-00	Переходник	НЕС-04-00-00	2 2	
16	НЕС-06-00-00	Блок	НЕС-00-00-00	2 2	
17	НЕС-06-01-00	Скоба	НЕС-06-00-00	1 2	
18	НЕС-07-00-00	Блок соединный	НЕС-00-00-00	2 2	
19	НЕС-07-01-00	Кронштейн	НЕС-07-00-00	1 2	
20	НЕС-08-00-00	Блок	НЕС-00-00-00	2 2	
21	НЕС-08-01-00	Кронштейн	НЕС-08-00-00	1 2	
22	НЕС-09-00-00	Блок	НЕС-00-00-00	2 2	
23	НЕС-09-01-00	Кронштейн	НЕС-09-00-00	1 2	
24	НЕС-10-00-00	Блок	НЕС-00-00-00	2 2	

НЕС-00-00-00ВС					
Изм. лист	№ докум.	Табл.	Дата		
Рис. 1	И.В.И.И.И.И.И.И.	03		Машина для наружной мойки	
Провер.	И.В.И.И.И.И.И.И.	И.В.И.И.И.И.И.И.		Ведомость спецификации	
Рук. экз.	И.В.И.И.И.И.И.И.	И.В.И.И.И.И.И.И.		ОДЕССКИЙ СТРОЙПРОЕКТ	
И.В.И.И.И.И.И.И.	И.В.И.И.И.И.И.И.	И.В.И.И.И.И.И.И.			

Шифр № табл. Подл. и дата. Взам. инв. № (инв. № табл.) Подл. и дата. 25283-11 4

№ строки	Обозначение	Наименование	Куда входит		Примечание
			Обозначение	Кол. общее кол.	
1	НЕС-10-01-00	Кронштейн			
2	НЕС-11-00-00	Хомут	НЕС-10-00-00	1 2	
3	НЕС-11-01-00	Хомут	НЕС-00-00-00	2 2	
4	НЕС-12-00-00	Хомут	НЕС-11-00-00	2 4	
5	НЕС-12-01-00	Хомут	НЕС-00-00-00	2 2	
6			НЕС-12-00-00	2 4	
7					
8					
9					
10					
11					
12					
13					
14					
15					
16					
17					
18					
19					
20					
21					
22					
23					
24					
25					
26					
27					
28					
29					

НЕС-00-00-00ВС					
Изм. лист	№ докум.	Табл.	Дата		
	И.В.И.И.И.И.И.И.			409-14-78.98	
				25283-11 4	
				ПРИЛЖЕНИЕ	



№ п/п, № докум. Подп. и дата

№ заявки	Наименование	Обозначение документа на поставку	Поставщик	Куда вводит (обозначение)	Количество			Примечание
					на из-делие	в ком-плекты г/зав.	всего	
1	Шайба 16			ННН-06-00-00	1		2	
2							80	
3	Шайба 20			ННН-03-00-00	8		8	
4	Шайба 22			ННН-06-00-00	2		4	
5	Шайба 27			ННН-10-00-00	2		4	
6				ННН-08-00-00	1		2	
7				ННН-09-00-00	2		4	
8				ННН-06-00-00	2		4	
9				ННН-07-00-00	2		4	
10							18	
11	Шайба 61	ГОСТ 6402-70*						
12	565Г			ННН-00-00-00	8		8	
13	1065Г			ННН-08-00-00	4		8	
14				ННН-01-00-00	4		4	
15				ННН-07-00-00	4		8	
16				ННН-06-00-00	4		8	
17							28	
18	1265Г			ННН-02-00-00	8		8	
19	1685Г			ННН-00-00-00	4		4	
20				ННН-02-00-00	20		20	
21				ННН-01-00-00	8		8	
22							32	
23	2065Г			ННН-03-00-00	8		8	
24								
25	Шайба 61	ГОСТ 10306-78*						
26	Шайба 10			ННН-08-00-00	4		8	
27				ННН-01-00-00	4		4	
28				ННН-07-00-00	4		8	
29				ННН-06-00-00	4		8	

28

№ докум. Подп. и дата

№ докум. Подп. и дата

ННН-00-00-008П

Итого 3

№ п/п, № докум. Подп. и дата

№ заявки	Наименование	Обозначение документа на поставку	Поставщик	Куда вводит (обозначение)	Количество			Примечание
					на из-делие	в ком-плекты г/зав.	всего	
1	Шайба 12			ННН-02-00-00	8		8	
2	Шайба 16			ННН-01-00-00	8		8	
3								
4	Шпильки 4x40	ГОСТ 337-79*						
5				ННН-02-00-00	4		4	
6				ННН-08-00-00	1		2	
7				ННН-06-00-00	1		2	
8							8	
9	5x45			ННН-10-00-00	2		4	
10				ННН-08-00-00	1		2	
11				ННН-09-00-00	2		4	
12				ННН-07-00-00	2		4	
13				ННН-06-00-00	1		2	
14								
15	Подшипник 205	ГОСТ 8338-75*		ННН-03-00-00	8		8	
16	Кожух 30	ГОСТ 2242-72*		ННН-00-00-00	2		2	
17								
18	Угольники	ГОСТ 8946-75*						
19	Угольник 50			ННН-00-00-00	4		4	
20	Угольник 25			ННН-00-00-00	2		2	
21								
22	Задвижка клинчатая с	«Крелевце-промаптура»						
23	выборным шпинделем француз	г. Крелевец						
24	с эл. приводом ЗЧУ306496	Сукской области		ННН-04-00-00	4		4	
25	выключатель ВКК 2123ХДУ	УПП УТОС						
26	Ступень 2	г. Белая церковь		ННН-00-00-00	4		4	
27								
28								
29								

27

№ докум. Подп. и дата

№ докум. Подп. и дата

ННН-00-00-008П

Итого 4

№ строки	Наименование	Обозначение документа на поставку	Поставщик	Куда входит (обозначение)	Количество			Примечание
					на издвение	в ком. электр. апар.	на разгуч.	
1	Электродвигатель							
2	У.А. 100 Л. 6У3 №-22квт п=1000об/мин.			НЭЕ-01-00-00	1		1	
3	ист. м100			НЭЕ-01-00-00	1		1	
4	Редуктор 1425-3,5-52-У-3			НЭЕ-01-00-00	2		2	
5	Ремень А-1500-Т	ГОСТ 1284-80*						
6								
7								
8	Канат 85-Т-00-п-Н-180	ГОСТ 3071-88		НЭЕ-00-00-00	п.м. <sup>120</sup>		120 п.м.	
9	Рукав В(П)-16-3,5-52-У	ГОСТ 18698-79*		НЭЕ-00-00-00	п.м.21		п.м.21	
10	Рукав В(П)-16-63-75-У	ГОСТ 18698-79*		НЭЕ-00-00-00	п.м.42		п.м.42	
11	Проволока 1,2	ГОСТ 3282-74*		НЭЕ-00-00-00	п.м.50		п.м.50	
12								
13								
14								
15								
16								
17								
18								
19								
20								
21								
22								
23								
24								
25								
26								
27								
28								
29								

УИИ. № строки. Подп. и дата. Взам. инв. №. УИИ. № докум. Подп. и дата.

УИИ. № строки	Подп.	Дата	НЭЕ-00-00-0087	лист 5
---------------	-------	------	----------------	--------

Формат	Зона	Поз.	Обозначение	Наименование	К-во	Примечание
				<u>Документация</u>		
*			НЭЕ-00-00-00СБ	Сборочный чертеж	*А2х7	
*			НЭЕ-00-00-00ВС	Ведомость спецификации	*А3х2	
*			НЭЕ-00-00-00ВП	Ведомость покупных изделий	*А3х5	
*			НЭЕ-00-00-00Д	Содержание	*А4х6	
				<u>Сборочные единицы</u>		
А4		1	НЭЕ-01-00-00	Привод	1	
А4		2	НЭЕ-02-00-00	Тележка	1	
А4		3	НЭЕ-03-00-00	Мощная рамка	1	
А4		4	НЭЕ-04-00-00	Узел подачи	1	
		5				
А4		6	НЭЕ-06-00-00	Блок	2	
А4		7	НЭЕ-07-00-00	Блок сдвоенный	2	
А4		8	НЭЕ-08-00-00	Блок	2	
А4		9	НЭЕ-09-00-00	Блок	2	
А4		10	НЭЕ-10-00-00	Блок	2	
А4		11	НЭЕ-11-00-00	Домут	2	
А4		12	НЭЕ-12-00-00	Домут	4	
				<u>Детали</u>		
А4		14	НЭЕ-00-00-01	Упор	8	
А4		15	НЭЕ-00-00-02	Уголок	4	

УИИ. № строки. Подп. и дата. Взам. инв. №. УИИ. № докум. Подп. и дата.

УИИ. № строки	Подп.	Дата	НЭЕ-00-00-00	Машинка для нарезкиной мойки	УИИ. № строки	Подп.	Дата	лист 3
Разработ.	А. Воронков	27			Исполн.	Альберт	1980	
Провер.	Альберт				Н.контр.	Зойман		
Куче. гр.					Гл. констр.	Зойман		

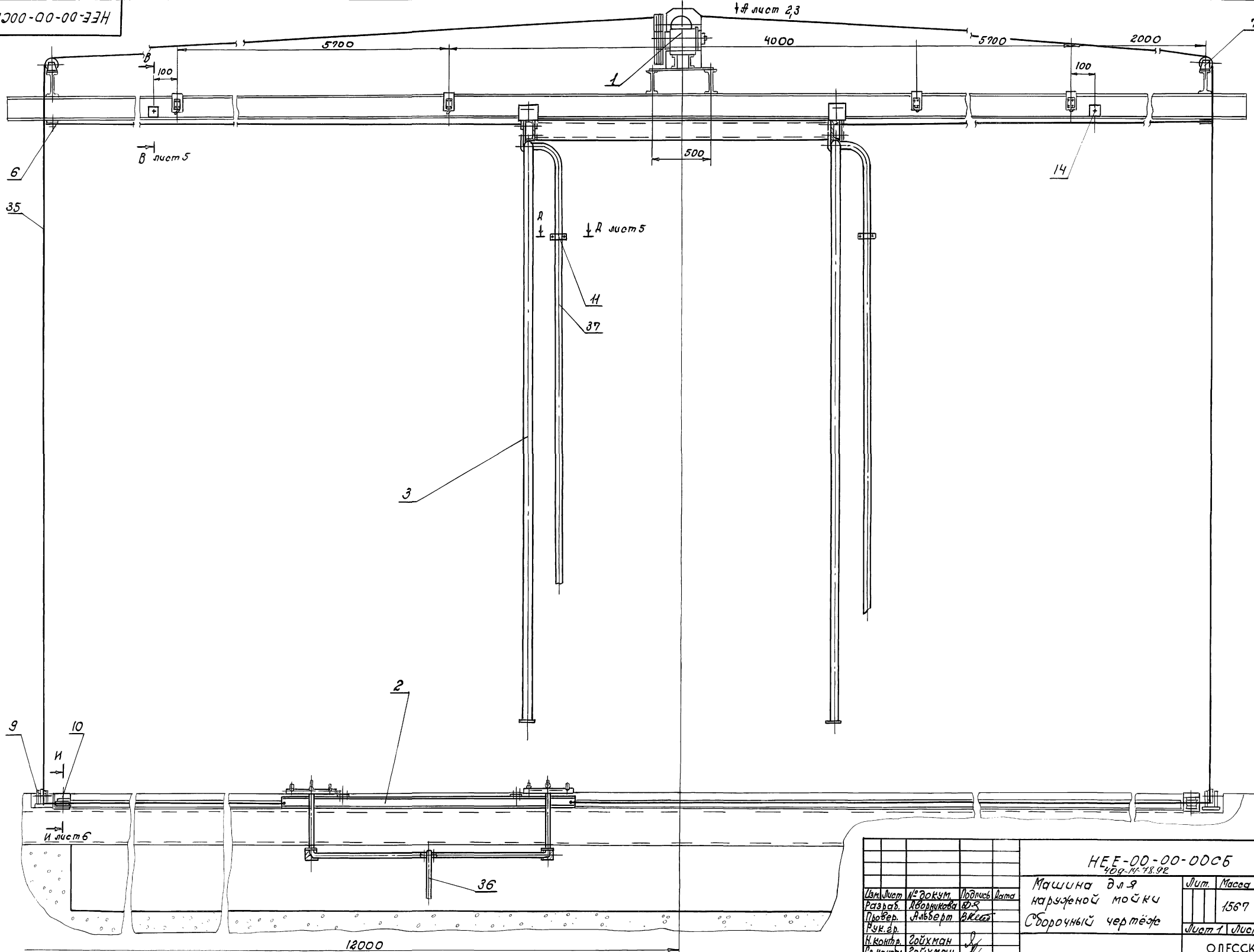
Формат	Зона	Поз.	Обозначение	Наименование	К-во	Примечание
Б4		17	НЭЕ-00-00-04	Труба		
				Труба 25х3,5 ГОСТ 3262-75*		
				Л=9000	1	2,5кг
Б4		18	НЭЕ-00-00-05	Труба		
				Труба 50х3,5 ГОСТ 3262-75*		
				Л=8000	1	39кг
Б4		19	НЭЕ-00-00-06	Труба		
				Труба 40х5 ГОСТ 8734-75*		
				БСт10 ГОСТ 8733-87	2	0,43кг
				<u>Стандартные изделия</u>		
				<u>Болты ГОСТ 7798-70*</u>		
		20		М5х40	8	0,001кг
		21		М16х130	4	0,233кг
		22		М20х200	2	0,55кг
				<u>Гайки ГОСТ 5915-70*</u>		
		23		М5	8	0,0025кг
		24		М16	4	0,034кг
		25		М20	2	0,065кг
				<u>Шайбы ГОСТ 1171-78*</u>		
		26		Шайба 5	8	0,001кг
		27		Шайба 16	4	0,03кг
				<u>Шайбы ГОСТ 6402-70*</u>		
		28		565Г	8	0,039кг
		29		1665Г	4	0,06кг
				<u>Кожух 30</u>		
		30		ГОСТ 2224-72*	2	0,058кг

УИИ. № строки. Подп. и дата. Взам. инв. №. УИИ. № докум. Подп. и дата.

УИИ. № строки	Подп.	Дата	НЭЕ-00-00-00	лист 2
409-14-78-92				

Лист 3 из 2

Лист 2



Шиф. № докум. Подл. и дата. Шиф. инв. № инв. № докум. Подл. и дата

HEE-00-00-00СБ			Лит.	Масштаб
209-16-18.92			1567	1:20
Изм. лист	№ докум.	Подпись	Машина для	
Разработ.	Ильин	Ильин	наружной мойки	
Провер.	Альберт	Альберт	Сборочный чертеж	
Руч. в.р.			Лист 1 из 7	
Н. контрол.	Зайхман	Зайхман	ОДЕССКИЙ	
И. контрол.	Зайхман	Зайхман	СТРОЙПРОЕКТ	

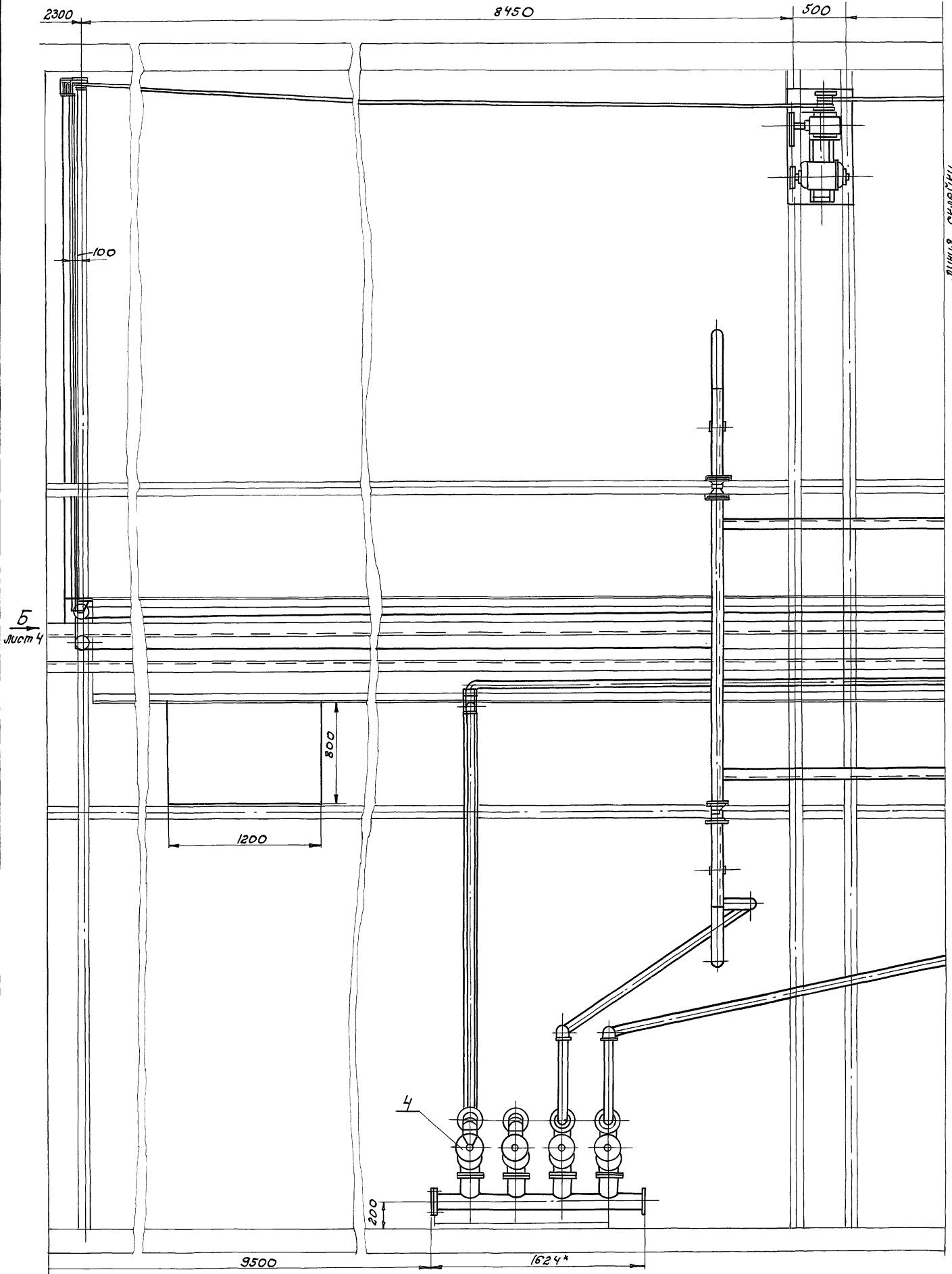


Вид сверху

КЛЮК В Ч. 2

НЭЕ-00-00-0005

Линия скрепки



6 11-48252  
Учр. Проект. Подп. и дата. Состав. Проект. Подп. и дата.

Изм.	Лист	№ докум.	Подп.	Дата

НЭЕ-00-00-0005 409-14-78.82		
Машинa для наружной мойки. Сборочный чертеж.		
Лист	Масса	Масштаб
И	—	—
Лист 2	Листов 7	
ОДЕССКИЙ СТРОЙПРОЕКТ		

50

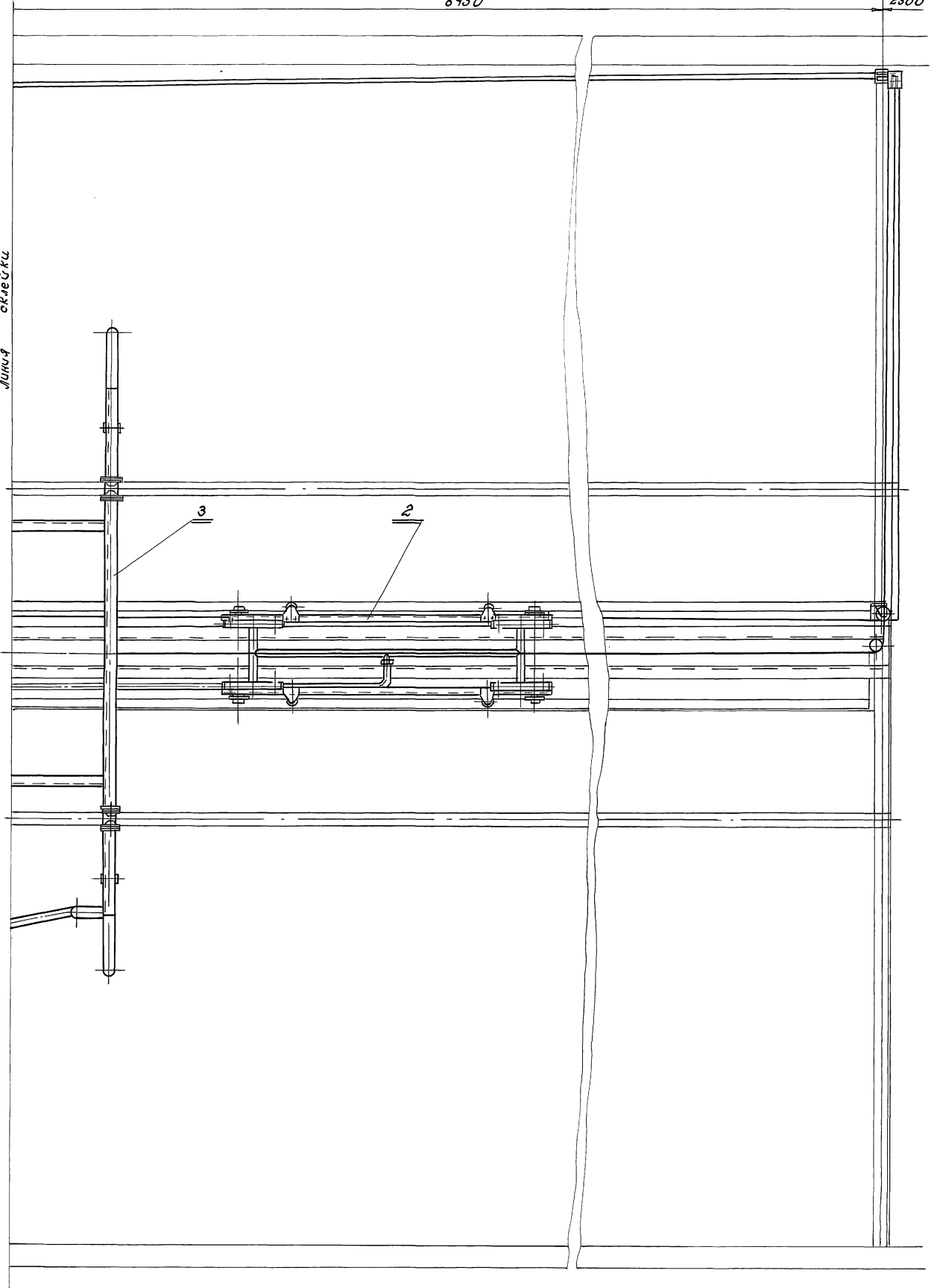
Вид А лист 1

8450

2300

5000-00-00-0005  
ДВБМ 9.12

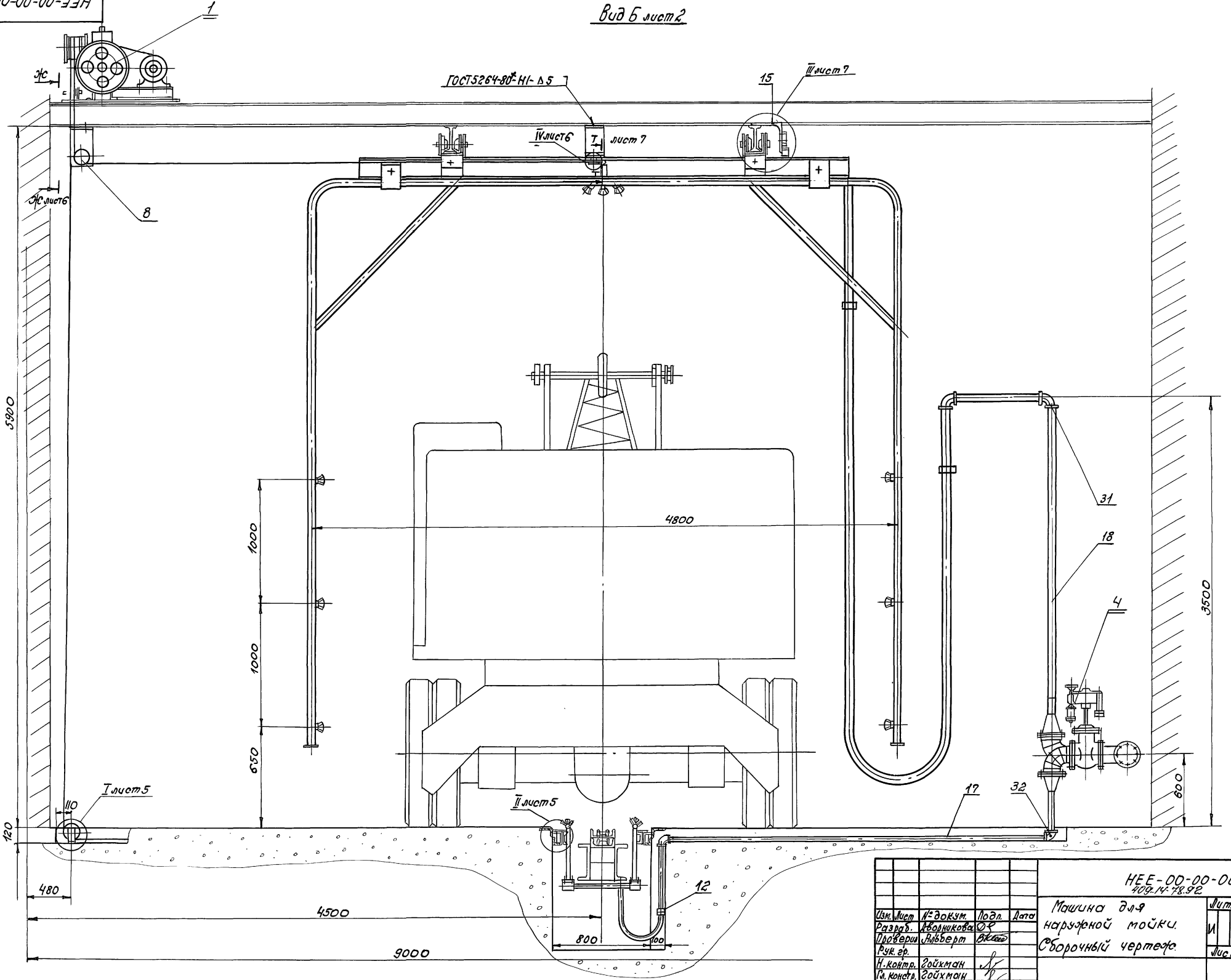
ЛИЦО  
СКЛЕЙКИ



25283-11 10  
Шифр докум. | Подп. и дата | Выпущено № | Шифр изделия | Подп. и дата

51

			НЕС-00-00-0005 409-14-73.92		
Изм.	Лист	№ докум.	Подпись	Дата	Машинист
					И
Разработчик			Машинист		
Литвинко			Сборочный чертеж		
Аукс. в.р.			Лист 3		
Н. констр.			Листов 9		
Н. констр.			ОДЕССКИЙ		
Н. констр.			СТРОЙПРОЕКТ		
			25283-11 10		



Изм. № 1  
 Изм. № 2  
 Изм. № 3  
 Изм. № 4  
 Изм. № 5  
 Изм. № 6  
 Изм. № 7  
 Изм. № 8  
 Изм. № 9  
 Изм. № 10  
 Изм. № 11  
 Изм. № 12  
 Изм. № 13  
 Изм. № 14  
 Изм. № 15  
 Изм. № 16  
 Изм. № 17  
 Изм. № 18  
 Изм. № 19  
 Изм. № 20  
 Изм. № 21  
 Изм. № 22  
 Изм. № 23  
 Изм. № 24  
 Изм. № 25  
 Изм. № 26  
 Изм. № 27  
 Изм. № 28  
 Изм. № 29  
 Изм. № 30  
 Изм. № 31  
 Изм. № 32  
 Изм. № 33  
 Изм. № 34  
 Изм. № 35  
 Изм. № 36  
 Изм. № 37  
 Изм. № 38  
 Изм. № 39  
 Изм. № 40  
 Изм. № 41  
 Изм. № 42  
 Изм. № 43  
 Изм. № 44  
 Изм. № 45  
 Изм. № 46  
 Изм. № 47  
 Изм. № 48  
 Изм. № 49  
 Изм. № 50  
 Изм. № 51  
 Изм. № 52  
 Изм. № 53  
 Изм. № 54  
 Изм. № 55  
 Изм. № 56  
 Изм. № 57  
 Изм. № 58  
 Изм. № 59  
 Изм. № 60  
 Изм. № 61  
 Изм. № 62  
 Изм. № 63  
 Изм. № 64  
 Изм. № 65  
 Изм. № 66  
 Изм. № 67  
 Изм. № 68  
 Изм. № 69  
 Изм. № 70  
 Изм. № 71  
 Изм. № 72  
 Изм. № 73  
 Изм. № 74  
 Изм. № 75  
 Изм. № 76  
 Изм. № 77  
 Изм. № 78  
 Изм. № 79  
 Изм. № 80  
 Изм. № 81  
 Изм. № 82  
 Изм. № 83  
 Изм. № 84  
 Изм. № 85  
 Изм. № 86  
 Изм. № 87  
 Изм. № 88  
 Изм. № 89  
 Изм. № 90  
 Изм. № 91  
 Изм. № 92  
 Изм. № 93  
 Изм. № 94  
 Изм. № 95  
 Изм. № 96  
 Изм. № 97  
 Изм. № 98  
 Изм. № 99  
 Изм. № 100

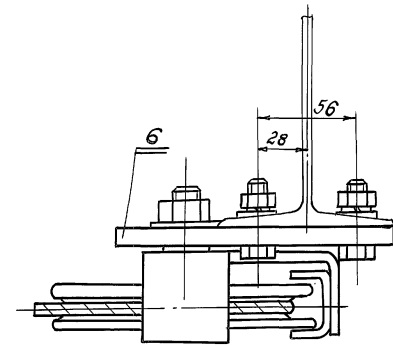
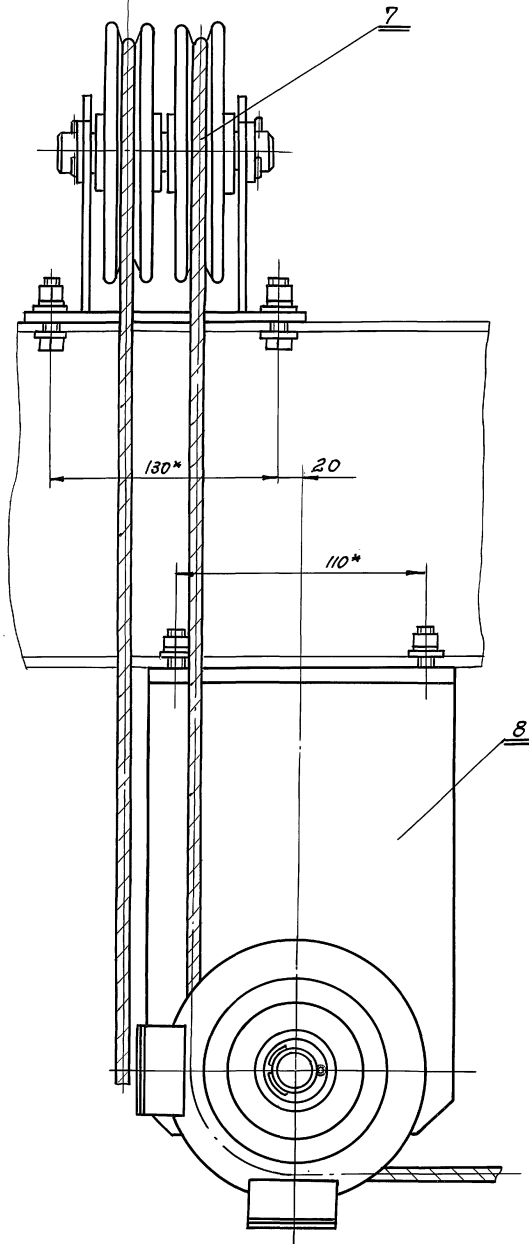
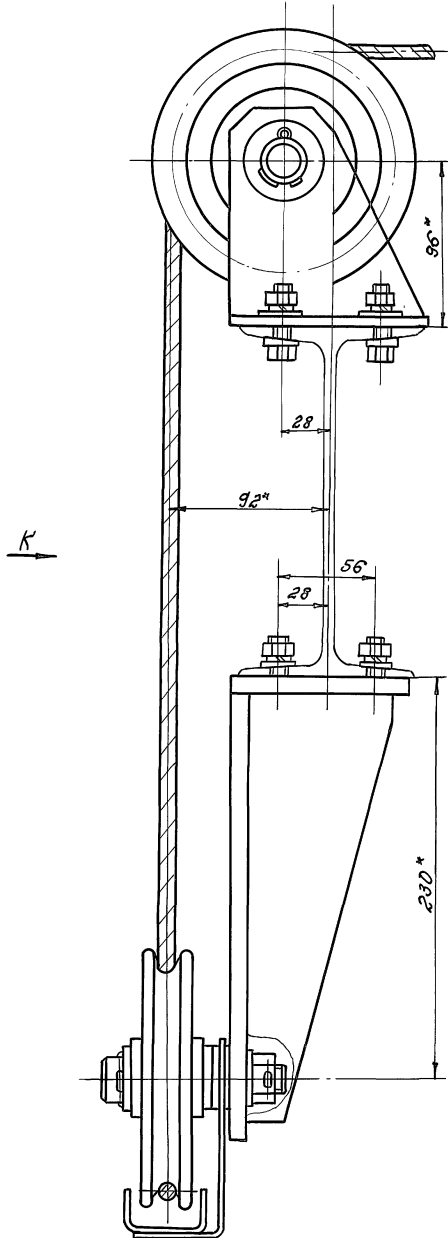
				НEE-00-00-00СБ 409.14-78.92		
Изм. №	№ докум.	Подп.	Дата	Машина для наружной мойки. Сборочный чертеж.		
Разраб.	Корникова	СЗ				
Проверш.	Рубберт	ВК		Лист	Масса	Масшт.
Рук. ер.				Лист 4	Листов 7	
Н. контр.	Гойрман			ОДЕССКИЙ СТРОЙПРОЕКТ		
В. контр.	Гойрман					



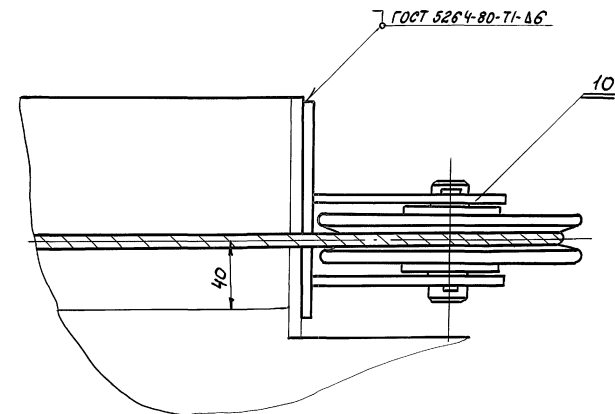
Щ-Щк лист 4  
1:2

Вид К  
1:2

IV лист 4  
1:2

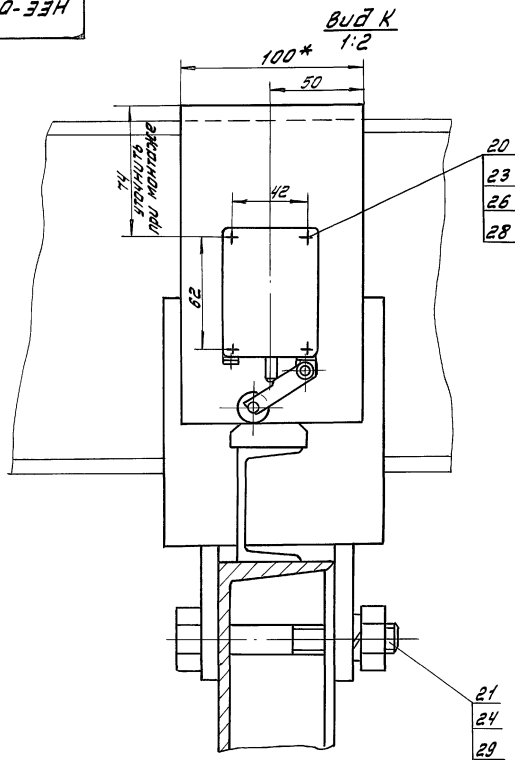


И-И лист 1  
1:2

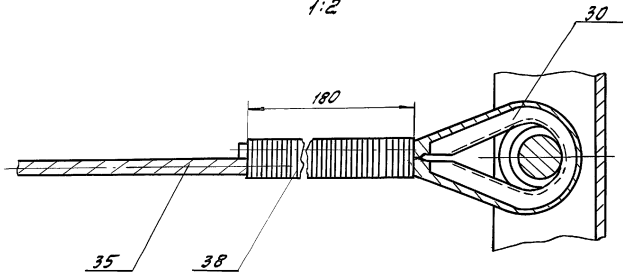


Исполнитель: И.И. Войхман  
Проверил: Альберт  
Дата: 19.02.92

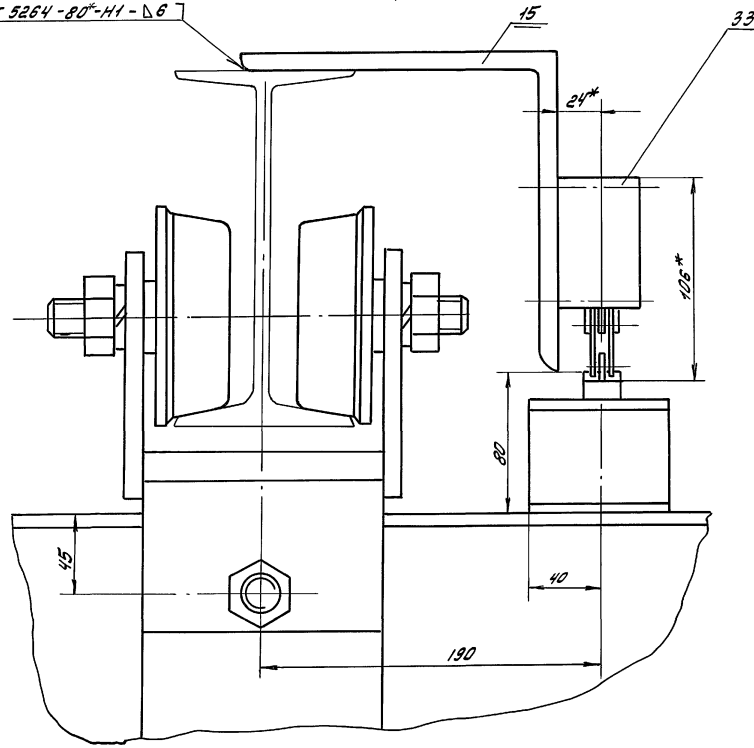
HEE-00-00-0005 19.02.92				Лист	Масса	Масшт.
Машина для нарезной мойки.				И	-	-
Сборочный чертеж.				Лист 6	Листов 7	
Изм.	Лист	№ докум.	Подп.	Дата		
Разраб.	И.И. Войхман	И.И.	И.И.			
Проверил	Альберт	И.И.	И.И.			
Рук. зр.						
И.И. Войхман	И.И.					
И.И. Войхман	И.И.					
ОДЕССКИЙ СТРОЙПРОЕКТ						



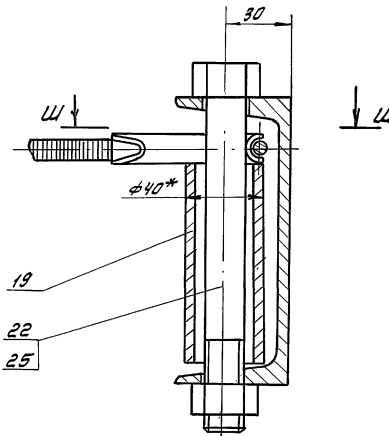
Ш-Ш  
1:2



ГОСТ 5264-80-Н1-Δ6  
III лист 4  
1:2



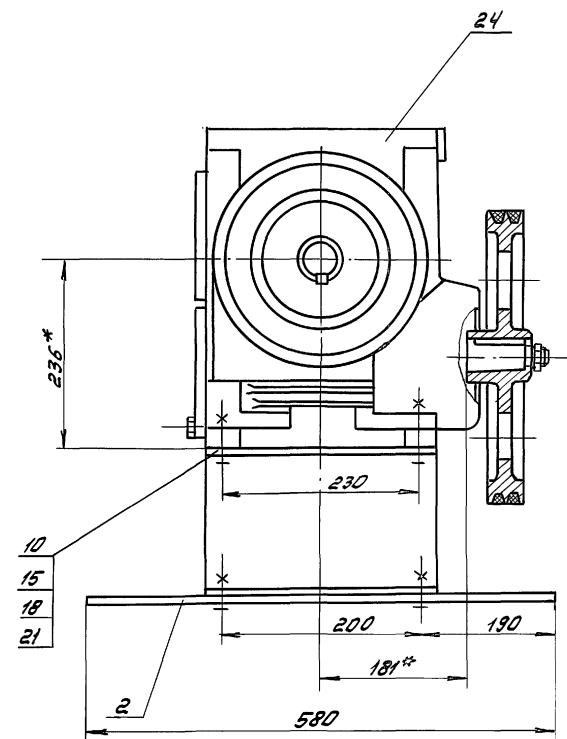
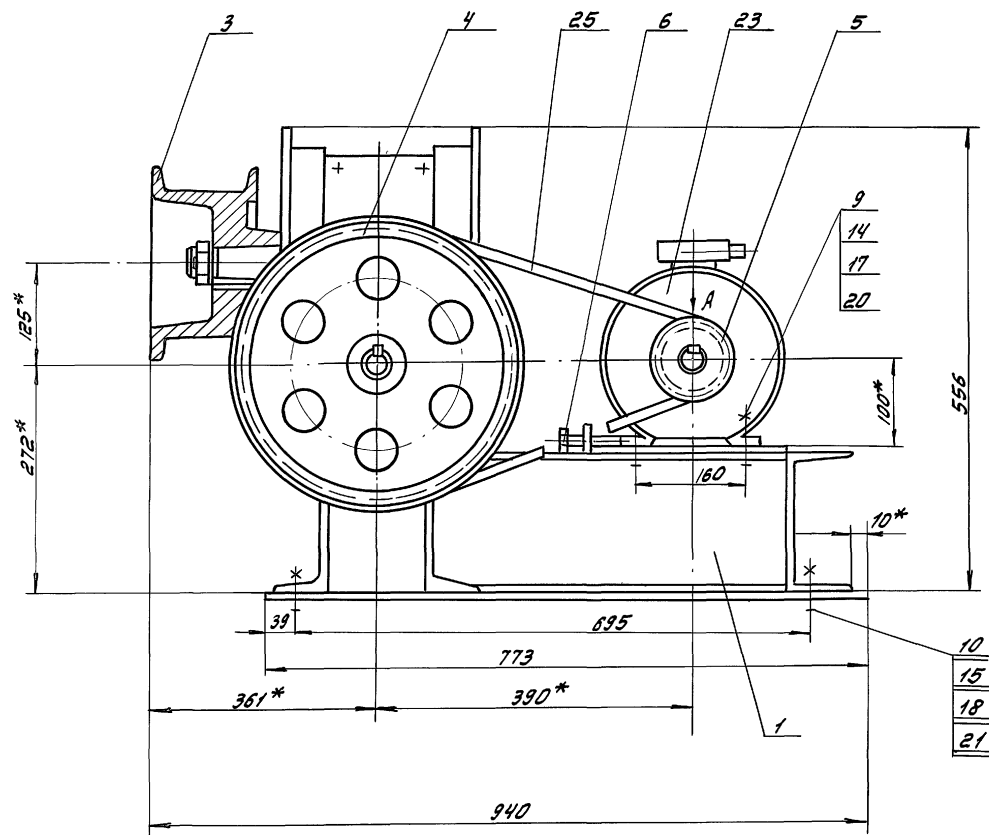
Т-Т лист 4  
1:2



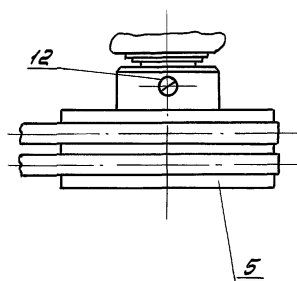
1. Скорость движения рамки м/мин - 3,5
2. Толд рамки м 17,7
3. Рабочее давление насосной установки Мпа (кг/см<sup>2</sup>) 2 (20)
4. Производительность м<sup>3</sup>/час 37
5. Общая мощность кВт 2,92
6. Габаритные размеры мм  
длина 2000  
ширина 900  
высота ~ 7100
7. Масса кг 1567

ШЭ, И.О.Степанов, Подп. и дата ШЭМ, И.В.Степанов, ШЭБ, И.О.Степанов, Подп. и дата

НЭЕ-00-00-00СБ УОС-Н.У.Х.УР.					Лит	Масса	Масштаб		
Изм.	Лист	№	Экз.	Подп.	Дата	Машина для наружной мойки	И	—	—
Изготовитель: Харьковское производственное объединение «Сибур» ГСК, ЗР. И. КОИТР. ГОУХИММ ГЛ. ИНЖЕН. ГОУХИММ						Сборочный чертеж		Лист 7 Листов 7	
						ОДЕССКИЙ СТРОЙПРОЕКТ			

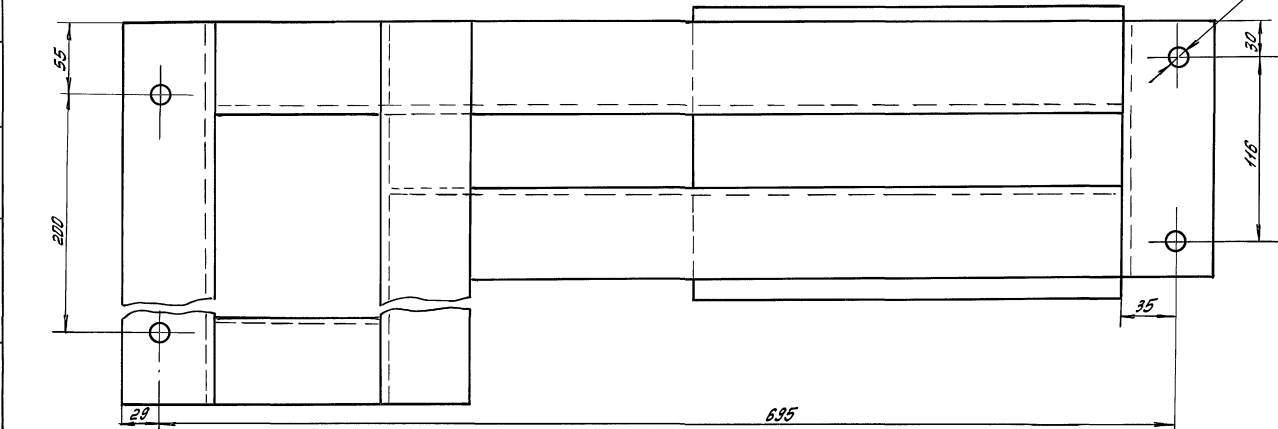
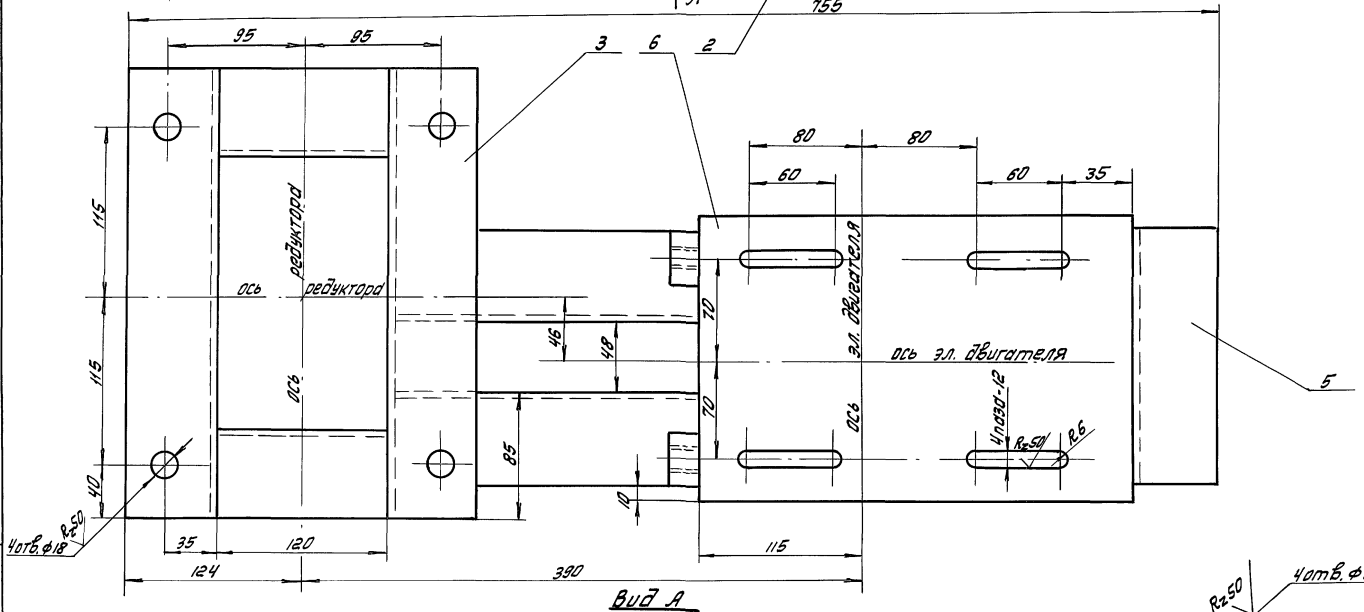
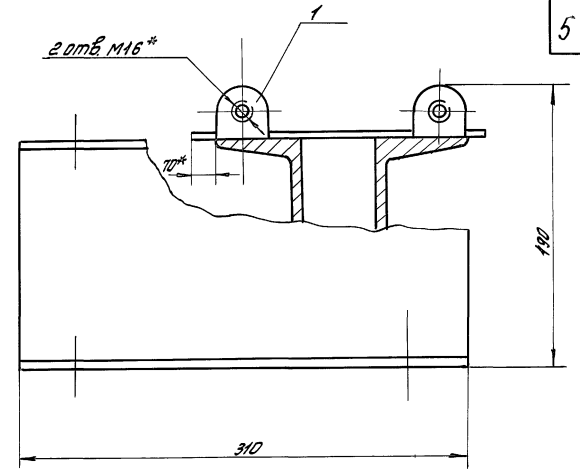
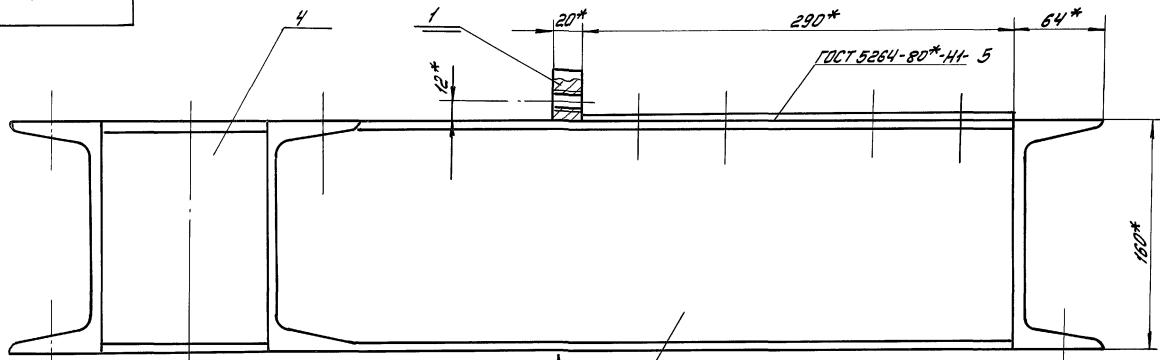


Вид А  
1:2



Иск. № подл. Подп. и дата. Взам. инв. №. Инв. № подл. Подп. и дата.

		НЕЕ-01-00-00СБ 409-14-78.92		Лист	Масштаб
ИЗМ. Лист № докум. Подп. Дата		Привод		И	225 1:5
Разработ. Аворинкова Д.З.		Сборочный чертеж		Лист	Листов 1
Проверил Альберт А.К.					
Рук. зр. Н.КОНТР. Грехман					
Гл. констр. Грехман					
				ОДЕССКИЙ СТРОЙПРОЕКТ	



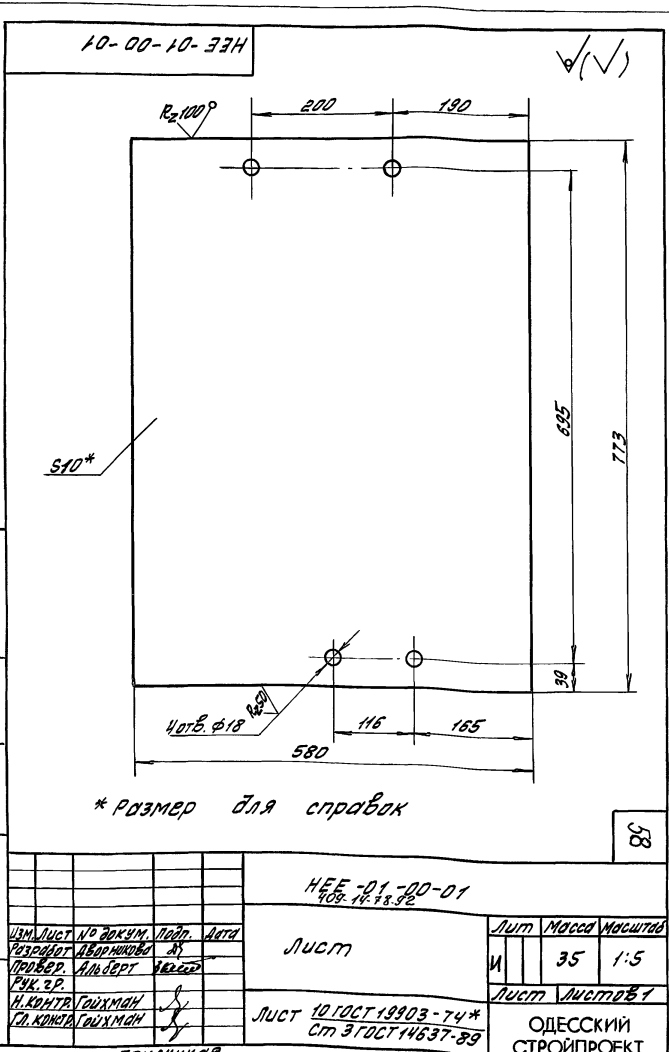
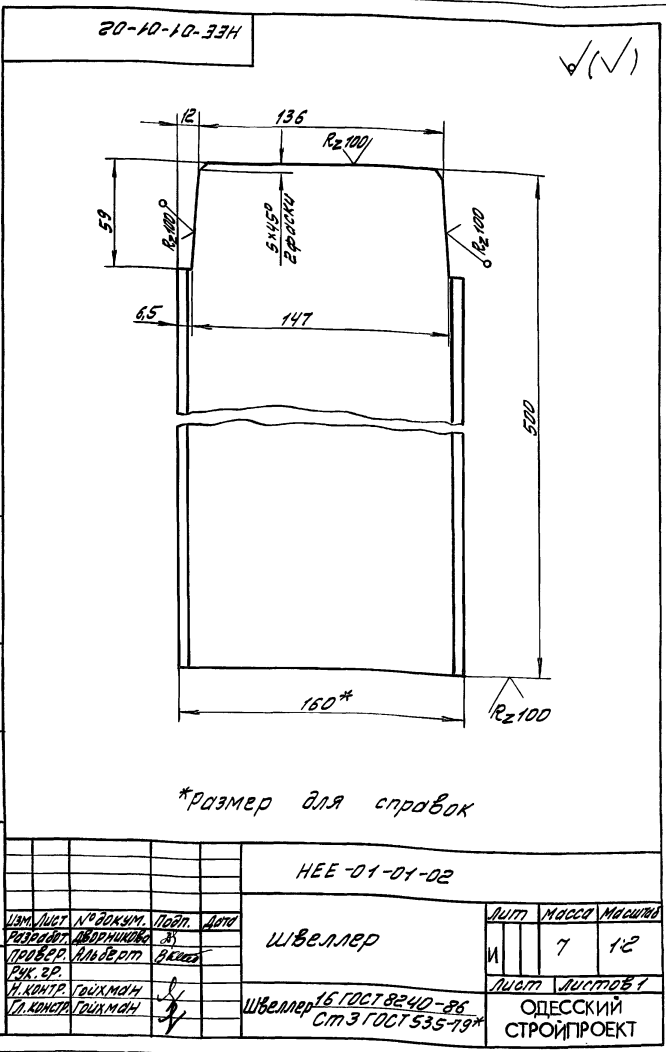
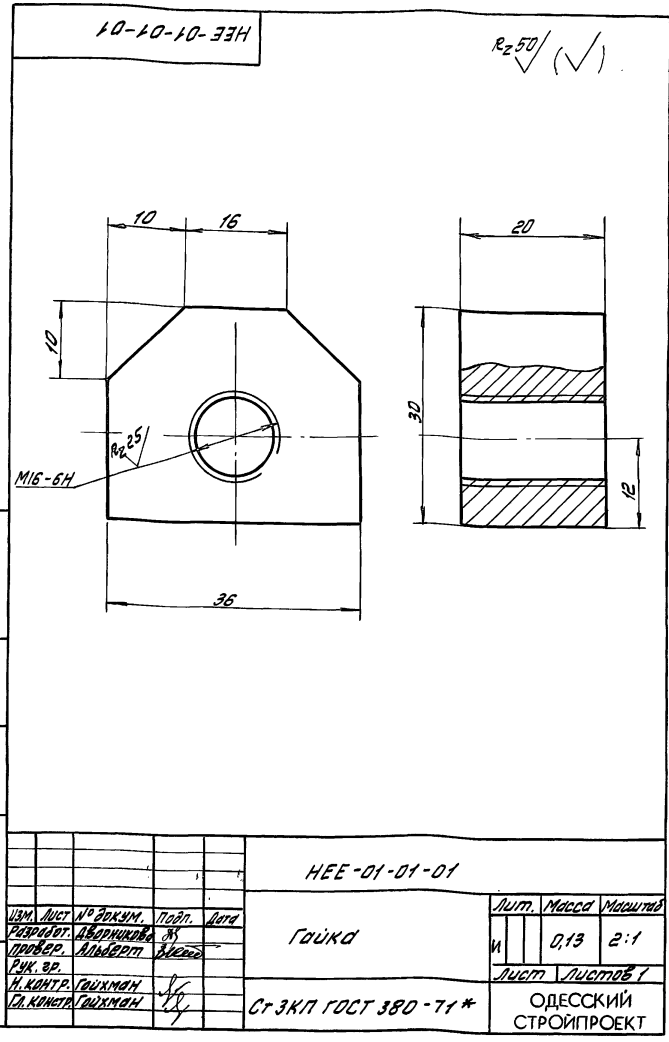
1. Сварные швы по ГОСТ 5264-80\*-Т1-Д5, кроме мест, указанных особо  
 2.\*Размеры для справок

Шифр по табл. Подп. и дата. Взам. инв. Инв. № табл. Подп. и дата.

				НЭЕ-01-01-00СБ 10.14.78.92		
Изм.	Лист	№ аркуш.	Подп.	Дата	Лит.	Масса
					И	31
Разработчик: Альберт Оксана				Сборочный чертеж		
Рук. эр. И. Контр. Голухман И. Конструктор Голухман				Лист 1 из 1		
				ОДЕССКИЙ СТРОЙПРОЕКТ		



Формат	Лист	Обозначение	Наименование	К-во	Примечание
			<u>Документация</u>		
A2		НЕС-01-01-00СБ	Сборочный чертеж		
			<u>Детали</u>		
A4	1	НЕС-01-01-01	Гайка	2	
A4	2	НЕС-01-01-02	Швеллер	2	
B4	3	НЕС-01-01-03	Швеллер Швеллер 16 ГОСТ 8240-89 Ст 3 ГОСТ 535-79* L=310	2	4,4 кг
B4	4	НЕС-01-01-04	Швеллер Швеллер 16 ГОСТ 8240-89 Ст 3 ГОСТ 535-79* L=120	2	1,7 кг
B4	5	НЕС-01-01-05	Швеллер Швеллер 16 ГОСТ 8240-89 Ст 3 ГОСТ 535-79* L=176	1	2,5 кг
B4	6	НЕС-01-01-06	Лист Лист 5 ГОСТ 19903-74* Ст 3 ГОСТ 14637-89 196 x 290	1	2,1 кг
		НЕС-01-01-00			
Изм. Лист № докум. Подп. Дата		Исполн. Гайман		Лист Листов 7	
Разработ. Альберт		Провер. Альберт		И	
Рук. зр. И. Кондр. Гайман		Л. Кондр. Гайман		ОДЕССКИЙ СТРОЙПРОЕКТ	



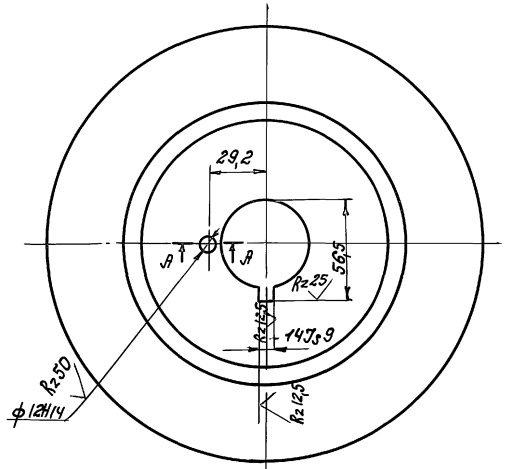
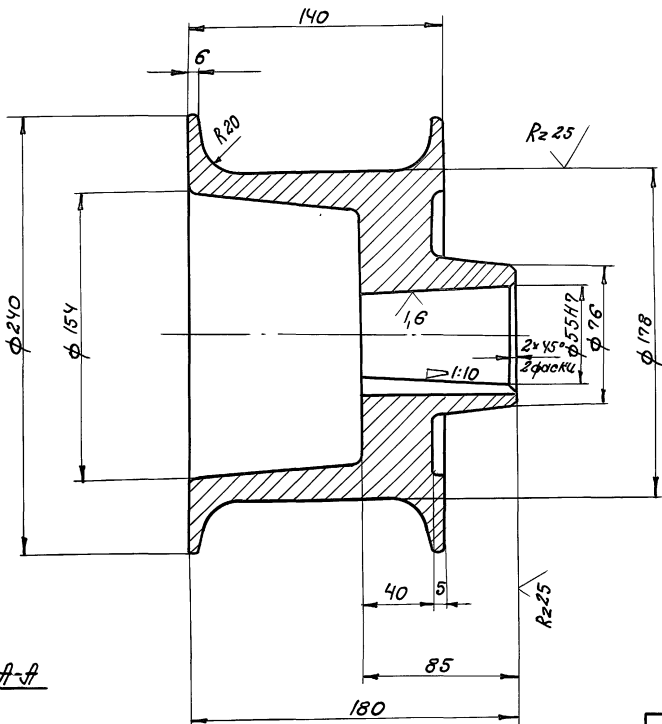
Изм. Лист № докум. Подп. Дата

Изм. Лист № докум. Подп. Дата

Листов 9 из 12

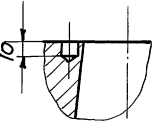
18

ПРИЛОЖЕНИЕ



1. Литейные радиусы 3...5 мм.  
2. Литейные уклоны 3°...5°

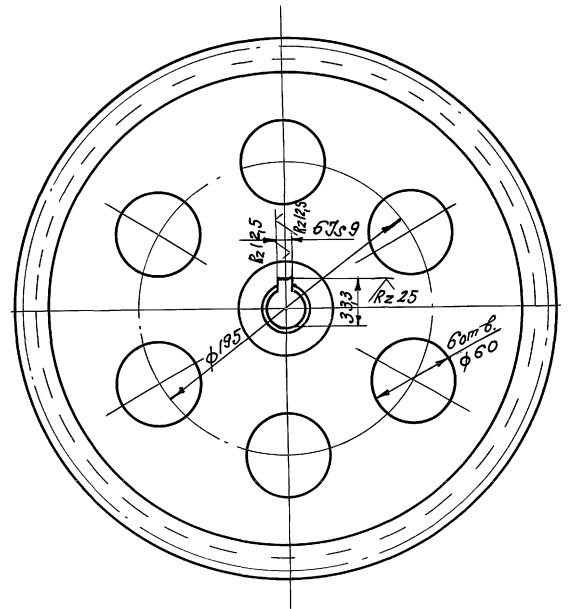
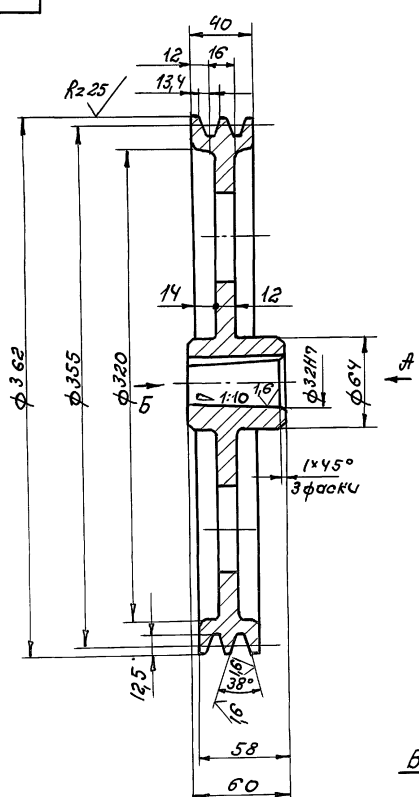
А-А



HEE-01-00-02				Лит.	Масса	Масштаб
Барaban				И	13,5	1:2
Изм/Лист	№ докум.	Подп.	Дата			
Разработ.	Львовикова	В.С.				
Проверил	Львовикова	В.С.				
Рис. эр.						
Н. кон. тр.	Сойухман					
И. кон. тр.	Сойухман					
СЧ415 ГОСТ 1412-85				ОДЕССКИЙ СТРОЙПРОЕКТ		

Изм. № 001. Подп. и Дата. Взам. инв. №. Упр. №. Инв. №. Подп. и Дата.

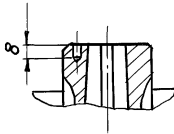
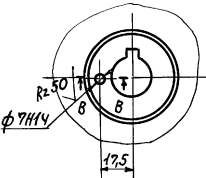
Альбом 942



1. Литейные уклоны 3°...5°  
2. Литейные радиусы 3...5 мм.

Вид Б

В-В

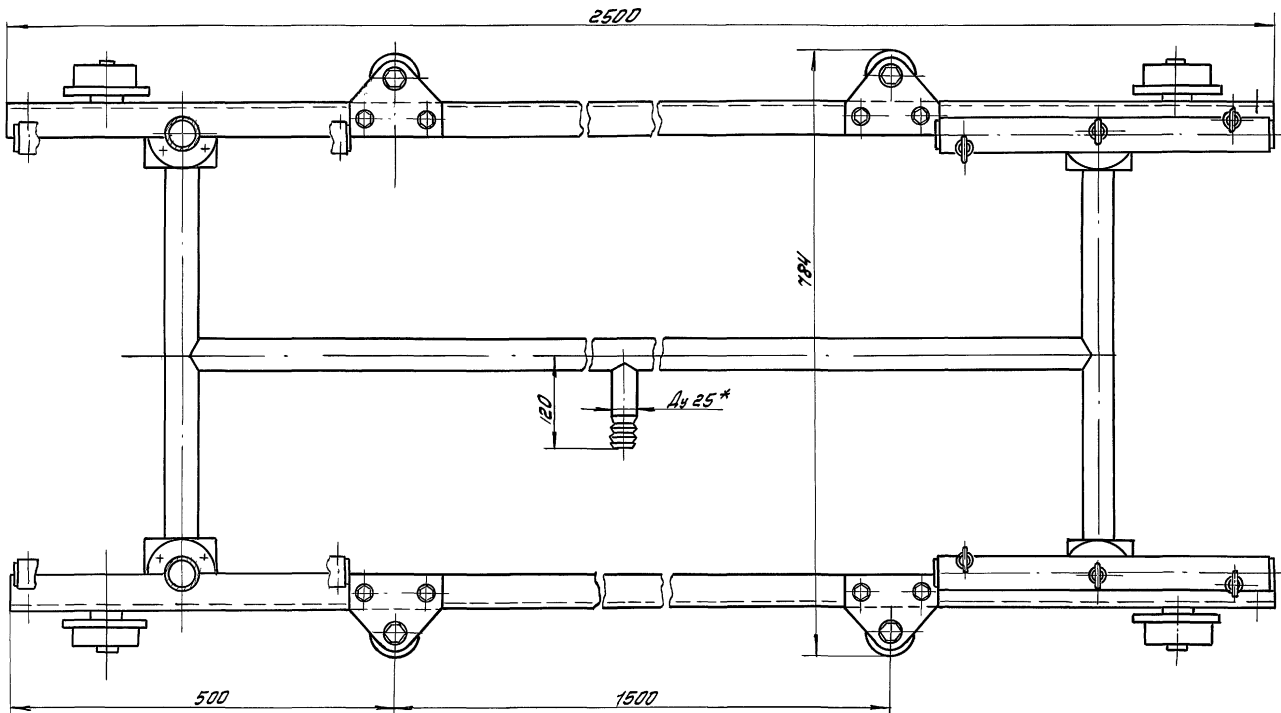
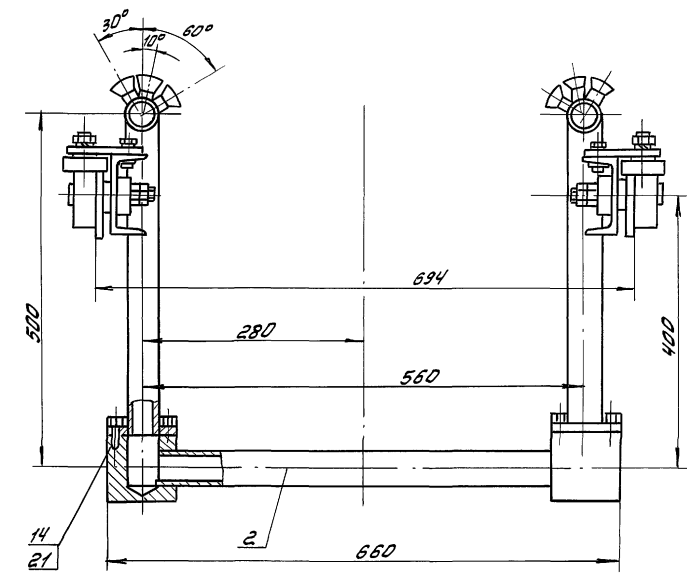
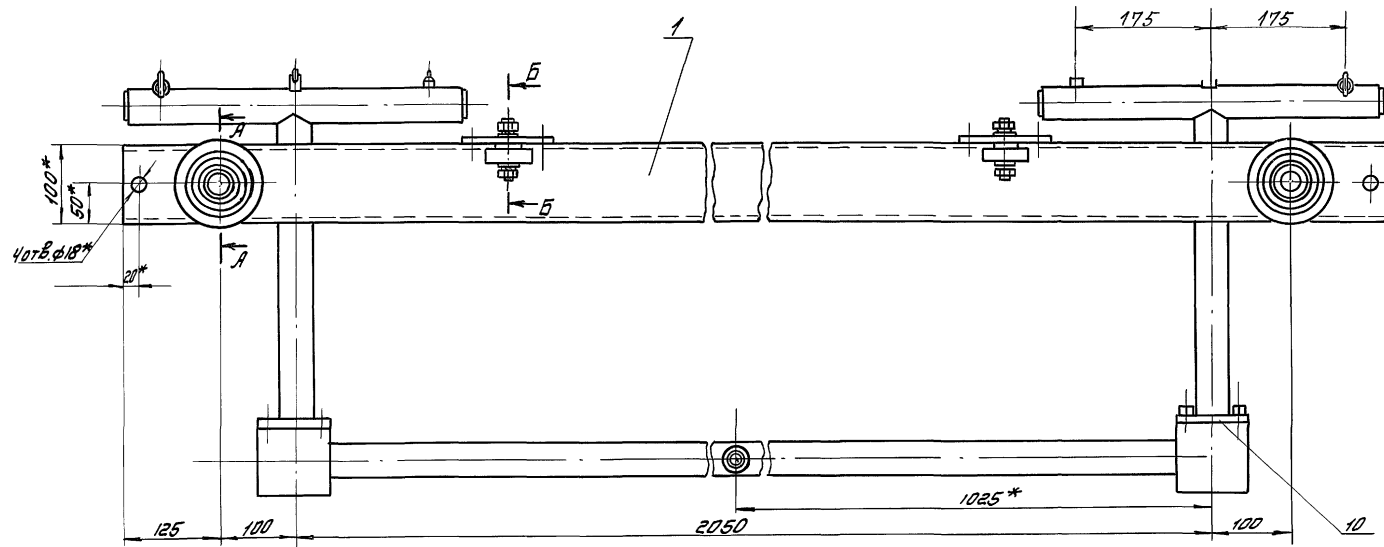


HEE-01-00-03				Лит.	Масса	Масштаб
Шкив				И	12	1:2,5
Изм/Лист	№ докум.	Подп.	Дата			
Разработ.	Львовикова	В.С.				
Провер.	Львовикова	В.С.				
Рис. эр.						
Н. кон. тр.	Сойухман					
И. кон. тр.	Сойухман					
СЧ415 ГОСТ 1412-85				ОДЕССКИЙ СТРОЙПРОЕКТ		

59

81 / 1 - 88232 253

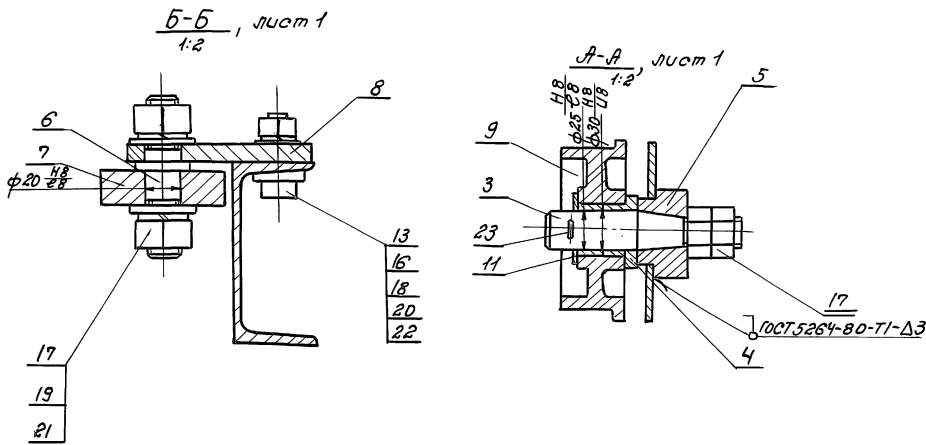
Изм. № 001. Подп. и Дата. Взам. инв. №. Упр. №. Инв. №. Подп. и Дата.



\* Размеры для справок

Уч. № 10001/Подп. и дата. Взам. инв. № инв. № 2000/Подп. и дата.

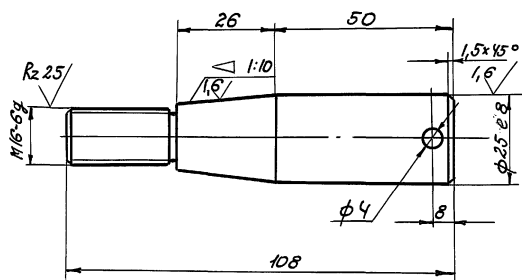
				НЭЕ-02-00-00СБ 109.14.78.92				
Изм.	Лист	№ докум.	Подп.	Дата	Тележка	Лист	Масса	Масштаб
	И				Сборочный чертеж	И	108	1:5
И. КОХИТЯ ГОШМАН						Лист 1 / Листов 2		
И. КАНОТЯ ГОШМАН						ОДЕССКИЙ СТРОЙПРОЕКТ		
ПРИМЧАЮА						252.83-11 19		



Имя, № докум., Дата, Изм. №, Подп. и Дата, Изм. №, Подп. и Дата, Изм. №, Подп. и Дата

				HEE-02-00-00C6		
Изм.	Лист	№ докум.	Подп.	Дата	Металлос. Сборочный чертеж	
	И				Лист 2	Листов 2
				ОДЕССКИЙ СТРОЙПРОЕКТ		

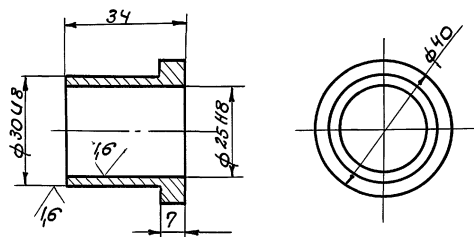
R250 (✓) (✓)



Имя, № докум., Дата, Изм. №, Подп. и Дата, Изм. №, Подп. и Дата, Изм. №, Подп. и Дата

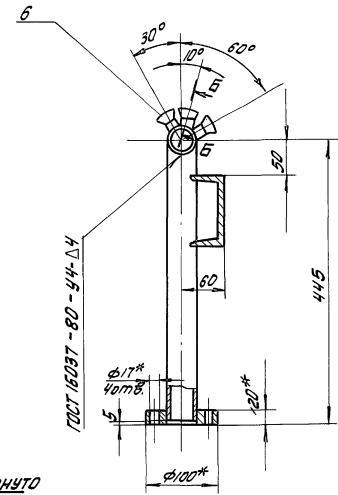
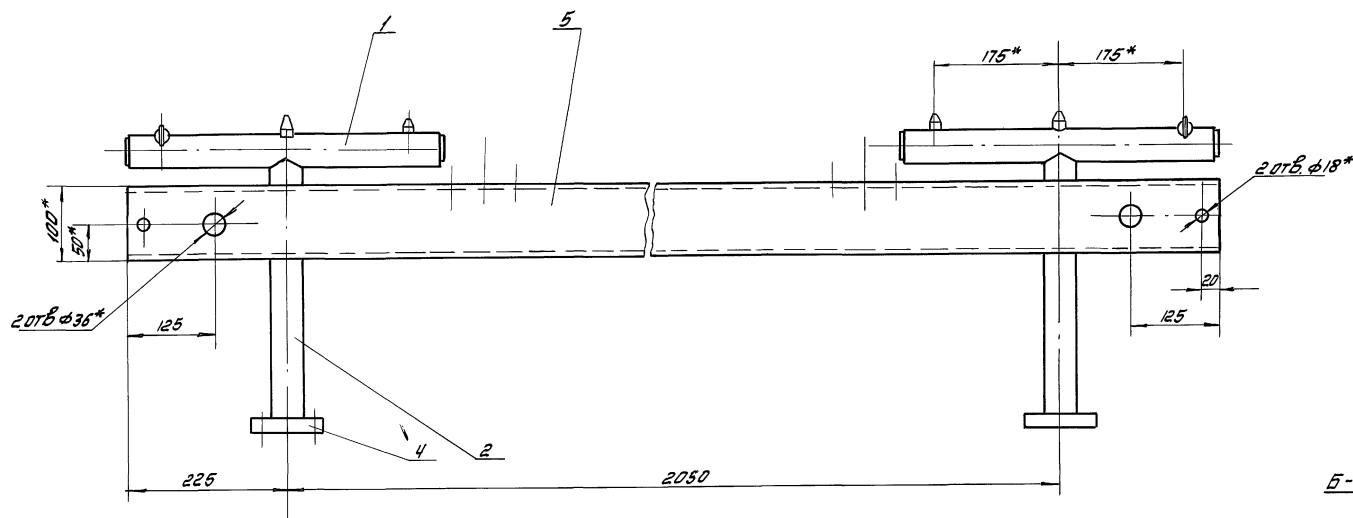
				HEE-02-00-01		
Изм.	Лист	№ докум.	Подпись	Дата	Осб	
	И				0,37	1:1
				ОДЕССКИЙ СТРОЙПРОЕКТ		

R250 (✓) (✓)

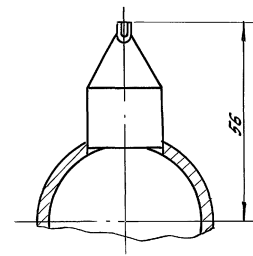


Имя, № докум., Дата, Изм. №, Подп. и Дата, Изм. №, Подп. и Дата, Изм. №, Подп. и Дата

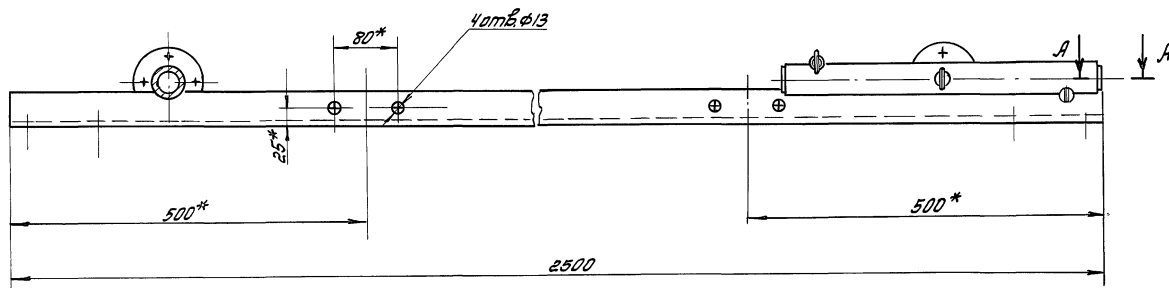
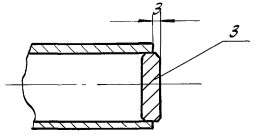
				HEE-02-00-02		
Изм.	Лист	№ докум.	Подпись	Дата	Втулка	
	И				0,12	1:1
				ОДЕССКИЙ СТРОЙПРОЕКТ		



Б-Б повернуто



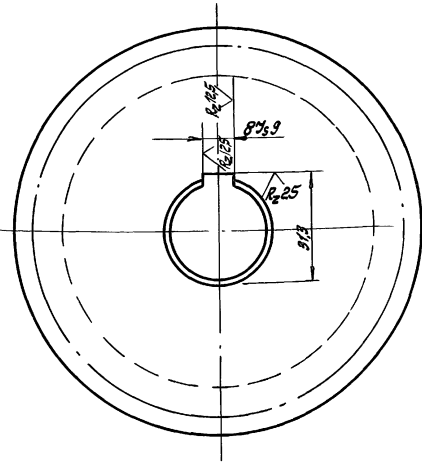
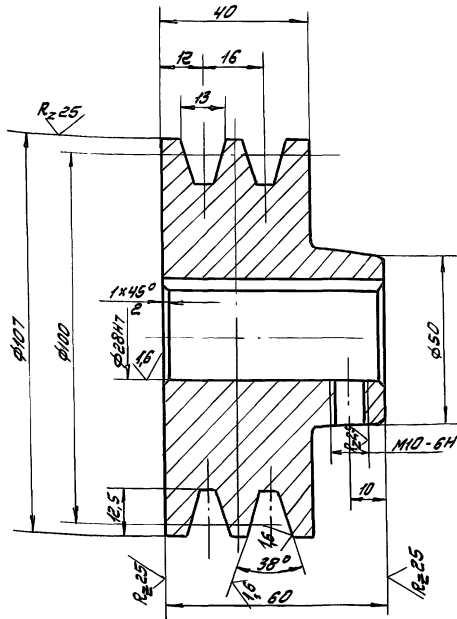
А-А  
1:2



1. Сварные швы по ГОСТ 16037-80-С25-Р, кроме мест, указанных особ.  
2. \* Размеры для справок.

Имя, фамилия, подпись и дата

				НФЕ-02-01-00СБ 10.09.77. 78.92		
Изм./Лист	№ докум.	Подп.	Дата	ИМТ	Масса	Масштаб
Разработ	И.В.Романов	В.С.		И	29	1:5
Провер	И.В.Романов	В.С.		Лист Листов 1		
Рук.пр.				ОДЕССКИЙ СТРОЙПРОЕКТ		
И.КОНТР.	Г.И.Хан	В.С.				
СЛ.КОНСТР.	Г.И.Хан	В.С.				



Литейные радиусы R=3...5мм

Литейные уклоны 5°

Ш.Ф. № табл. Подп. и дата. Взам. инв. № Инв. № табл. Подп. и дата.

HEE-01-00-04				Литт	Масса	Масштаб
ШКВБ				И	2	1:1
СЧ 20 ГОСТ 1412-85				Лист	Листов 1	
				ОДЕССКИЙ СТРОЙПРОЕКТ		

Формат	Возв	Год	Обозначение	Наименование	К-во	Примечание
				<u>Документация</u>		
*			HEE-02-00-00СБ	Сборочный чертеж		*Л2, Л3
				<u>Сборочные единицы</u>		
А4	1		HEE-02-01-00	Боковина	2	
А4	2		HEE-02-02-00	Коллектор	1	
				<u>Детали</u>		
А4	3		HEE-02-00-01	Ось	4	
А4	4		HEE-02-00-02	Втулка	4	
А4	5		HEE-02-00-03	Втулка	4	
А4	6		HEE-02-00-04	Ось	4	
А4	7		HEE-02-00-05	Ролик	4	
А4	8		HEE-02-00-06	Накладка	4	
А4	9		HEE-02-00-07	Каток	4	
А4	10		HEE-02-00-08	Прокладка	4	
А4	11		HEE-02-00-09	Шайба		
				Стэки ГОСТ 380-71*		
				φ38 x φ26 x 52	4	0,008 кг
				<u>Стандартные изделия</u>		
				Болты ГОСТ 798-70*		
	13			M 12 x 45	8	0,055 кг
	14			M 16 x 45	16	0,102 кг

Формат	Возв	Год	Обозначение	Наименование	К-во	Примечание
				Ролики ГОСТ 5915-70*		
	16			M12	8	0,017 кг
	17			M16	16	0,034 кг
				Шайбы ГОСТ 1371-78*		
	18			Шайбы 12	8	0,006 кг
	19			Шайбы 16	8	0,011 кг
				Шайбы ГОСТ 6402-70*		
	20			12 65Г	8	0,007 кг
	21			16 65Г	20	0,015 кг
	22			Шайба 12		
				ГОСТ 10906-78*	8	0,003 кг
	23			Шплицы 4x40		
				ГОСТ 397-79*	4	0,004 кг

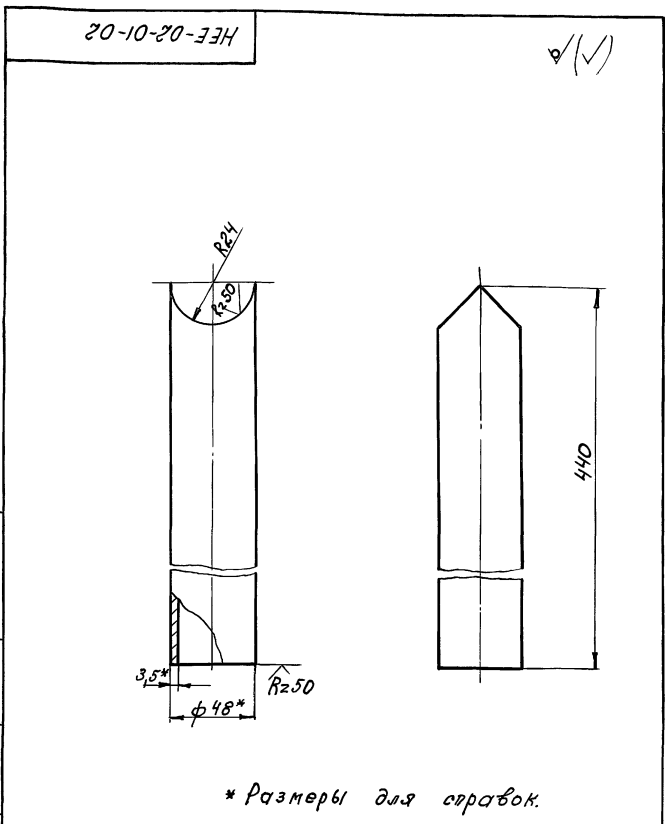
HEE-02-00-00				Литт	Лист	Листов
Тележка				И	1	2
				ОДЕССКИЙ СТРОЙПРОЕКТ		

HEE-02-00-00				Литт	Масса	Масштаб
409.14.78.92				И		2

25283-11-22

Ш.Ф. № табл. Подп. и дата. Взам. инв. № Инв. № табл. Подп. и дата.

Формат Зона Лист	Обозначение	Наименование	К-во	Примечание
		<u>Документация</u>		
А2	НФЕ-02-01-00СБ	Сборочный чертеж		
		<u>Детали</u>		
А4	1	НФЕ-02-01-01	Труба	2
А3	2	НФЕ-02-01-02	Труба	2
А4	3	НФЕ-02-01-03	Бобышка	4
А4	4	НФЕ-02-01-04	Бобышка	2
А3	5	НФЕ-02-01-05	Швмер	1
А4	6	НФЕ-02-01-06	Сопло	6

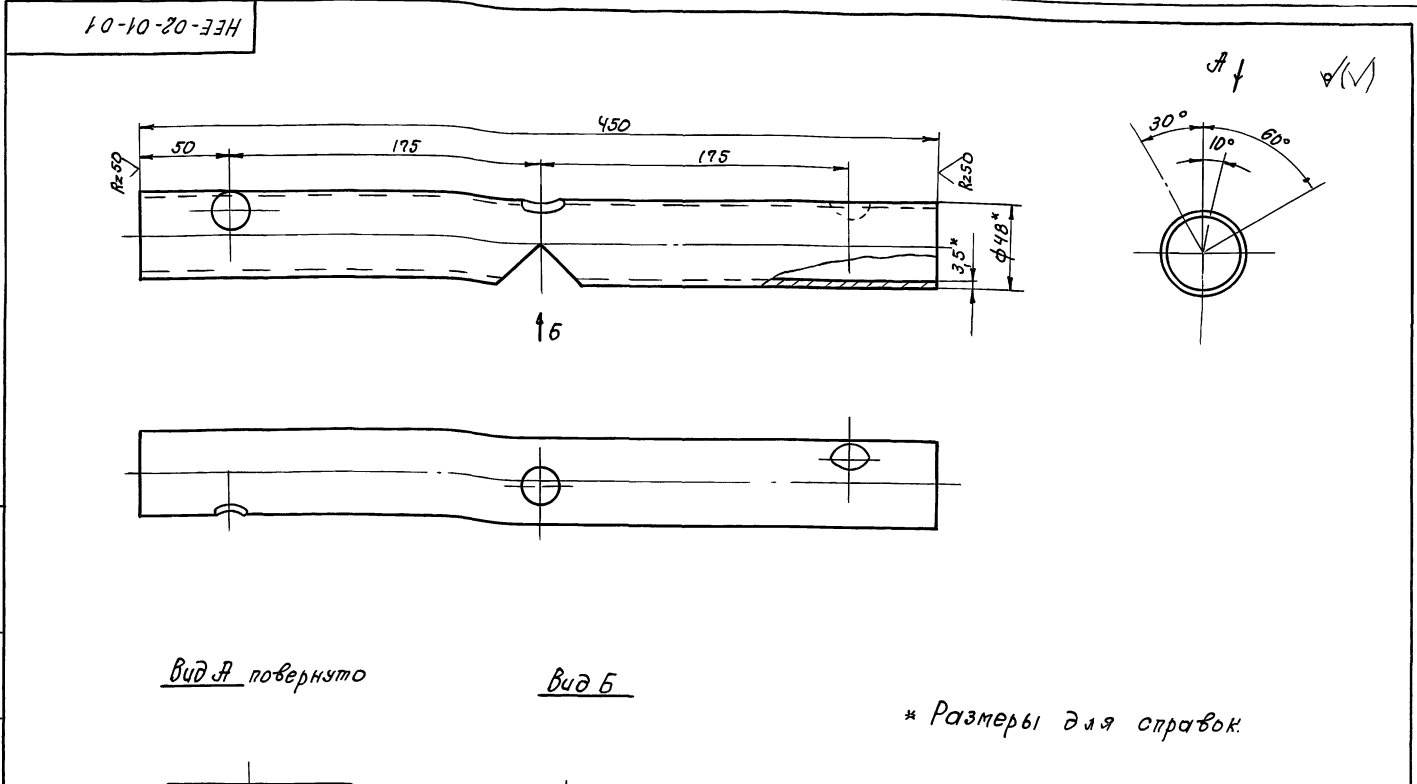


НФЕ-02-01-02				Лист	Масса	Масштаб
Изм.	Лист	№ докум.	Подпись	и	г	1:2
Разработ.	Ильичко	А				
Провер.	Ильверт	В				
Вык. гр.						
Н. контр.	Гойхман	Г				
Гл. констр.	Гойхман	Г				
Труба				Лист	Листов	1
Труба 40×3,5 ГОСТ 3262-75*				ОДЕССКИЙ СТРОЙПРОЕКТ		

Изм. №, дата, подпись и дата, вымпел №, шифр, дата, подпись и дата

Изм. №, дата, подпись и дата, вымпел №, шифр, дата, подпись и дата

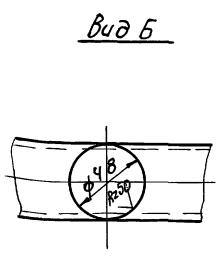
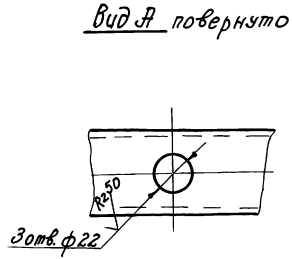
НФЕ-02-01-00				Лист	Масса	Масштаб
Изм.	Лист	№ докум.	Подпись	и	г	1:2
Разработ.	Ильичко	А				
Провер.	Ильверт	В				
Вык. гр.						
Н. контр.	Гойхман	Г				
Гл. констр.	Гойхман	Г				
Боковина				ОДЕССКИЙ СТРОЙПРОЕКТ		



НФЕ-02-01-01				Лист	Масса	Масштаб
Изм.	Лист	№ докум.	Подпись	и	г	1:2
Разработ.	Ильичко	А				
Провер.	Ильверт	В				
Вык. гр.						
Н. контр.	Гойхман	Г				
Гл. констр.	Гойхман	Г				
Труба				Лист	Листов	1
Труба 40×3,5 ГОСТ 3262-75*				ОДЕССКИЙ СТРОЙПРОЕКТ		

Изм. №, дата, подпись и дата, вымпел №, шифр, дата, подпись и дата

Изм. №, дата, подпись и дата, вымпел №, шифр, дата, подпись и дата

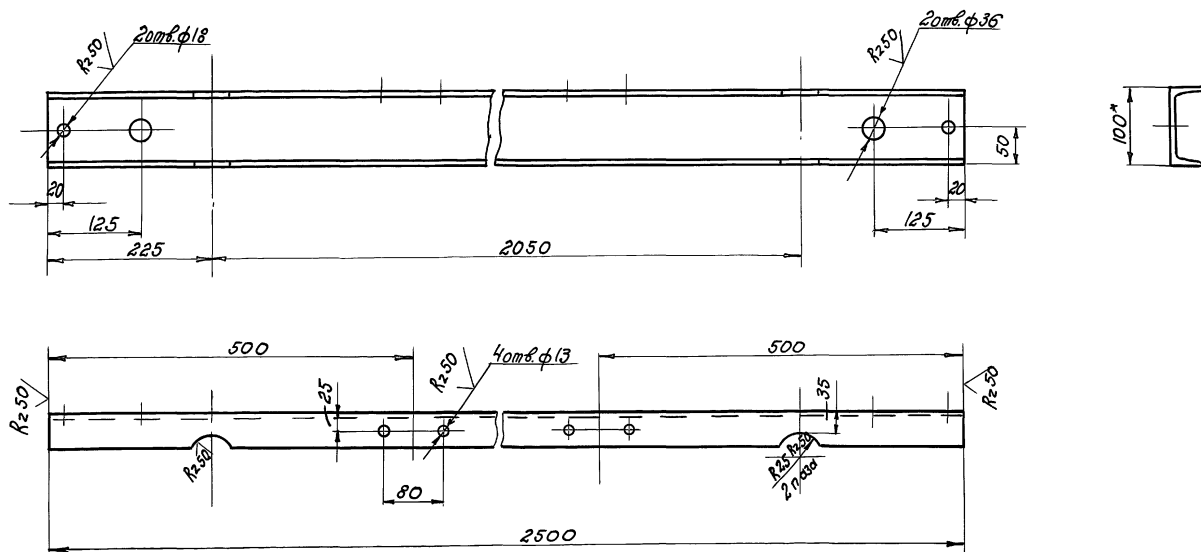


49

49

HEE-02-01-05

✓(✓)



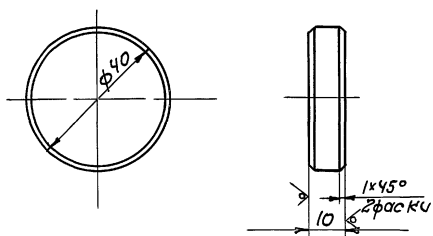
\* Размер для справок

Шпр. № прогн. Разр. и дата Взам. инв. № Шпр. № прогн. Разр. и дата

				HEE-02-01-05					
Изм.	Лист	№ докум.	Подпись	Дата	Швеллер	Лист	Масса	Масштаб	
Разработ.	Львовичева	023	Львовичева	023		И	21	1:5	
Провер.	Львовичева		Львовичева					Лист	Листов
Руч. эр.								1	
И. контр.	Бойхман		Бойхман					ОДЕССКИЙ СТРОЙПРОЕКТ	
И. контр.	Бойхман		Бойхман						
					Швеллер 10 ГОСТ 8240-86 Ст.3 ГОСТ 535-79				

HEE-02-01-03

R250 ✓(✓)

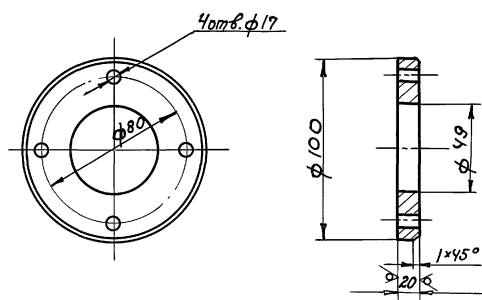


Шпр. № прогн. Разр. и дата Взам. инв. № Шпр. № прогн. Разр. и дата 25283-11 24

				HEE-02-01-03					
Изм.	Лист	№ докум.	Подпись	Дата	Бобышка	Лист	Масса	Масштаб	
Разработ.	Львовичева	023	Львовичева	023		И	0,1	1:1	
Провер.	Львовичева		Львовичева					Лист	Листов
Руч. эр.								1	
И. контр.	Бойхман		Бойхман					ОДЕССКИЙ СТРОЙПРОЕКТ	
И. контр.	Бойхман		Бойхман						
					Ст.3 кп ГОСТ 380-71**				

HEE-02-01-04

R250 ✓(✓)



Шпр. № прогн. Разр. и дата Взам. инв. № Шпр. № прогн. Разр. и дата

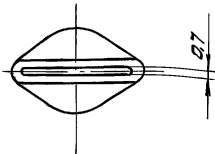
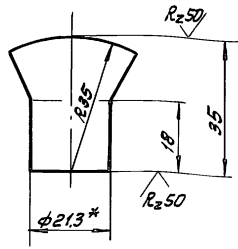
				HEE-02-01-04					
Изм.	Лист	№ докум.	Подпись	Дата	Бобышка	Лист	Масса	Масштаб	
Разработ.	Львовичева	023	Львовичева	023		И	0,46	1:2	
Провер.	Львовичева		Львовичева					Лист	Листов
Руч. эр.								1	
И. контр.	Бойхман		Бойхман					ОДЕССКИЙ СТРОЙПРОЕКТ	
И. контр.	Бойхман		Бойхман						
					Ст.3 кп ГОСТ 380-71**				

65



HEE-02-01-06

(✓)



\* Размер для справок.

HEE-02-01-06

СОЛЛО

Лист	Масса	Масштаб
И	0,044	1:1
Лист		Листов 1

Труба 15×2,8 ГОСТ 3262-75\*

ОДЕССКИЙ СТРОЙПРОЕКТ

ИЗМ. №, Лист, Подп. и Дата

Изм.	Лист	№ докум.	Подп.	Дата
Разработ.		Альберт	87	
Провер.		Альберт	87	
Рук. гр.		Гайман		
И. контр.		Гайман		
Гл. инж.		Гайман		

Формат	Зона	Лист	Обозначение	Наименование	К-во	Примечание
				Документация		
		15	HEE-02-02-00СБ	Сборочный чертеж		
				Детали		
		14	HEE-02-02-01	Труба	2	
		14	HEE-02-02-02	Труба	1	
		14	HEE-02-02-03	Ниппель	1	
		14	HEE-02-02-04	Бобышка	4	

ИЗМ. №, Лист, Подп. и Дата

Изм.	Лист	№ докум.	Подп.	Дата
Разработ.		Альберт	87	
Провер.		Альберт	87	
Рук. гр.		Гайман		
И. контр.		Гайман		
Гл. инж.		Гайман		

HEE-02-02-00

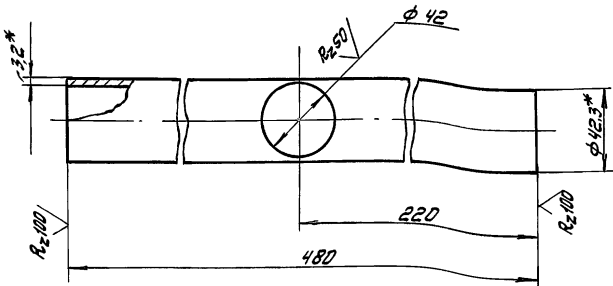
КОЛЛЕКТОР

Лист	Масса	Масштаб
И		
Лист		Листов 1

ОДЕССКИЙ СТРОЙПРОЕКТ

HEE-02-02-01

(✓)



\* Размеры для справок.

HEE-02-02-01

Труба

Лист	Масса	Масштаб
И	1,5	1:1
Лист		Листов 1

Труба 32×3,2 ГОСТ 3262-75\*

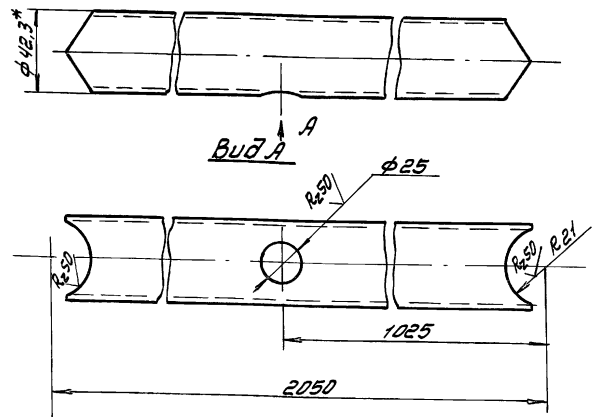
ОДЕССКИЙ СТРОЙПРОЕКТ

ИЗМ. №, Лист, Подп. и Дата

Изм.	Лист	№ докум.	Подп.	Дата
Разработ.		Альберт	87	
Провер.		Альберт	87	
Рук. гр.		Гайман		
И. контр.		Гайман		
Гл. инж.		Гайман		

HEE-02-02-02

(✓)



\* Размер для справок

HEE-02-02-02  
409-14-78-92

Труба

Лист	Масса	Масштаб
И	6	1:2
Лист		Листов 1

Труба 32×3,2 ГОСТ 3262-75\*

ОДЕССКИЙ СТРОЙПРОЕКТ

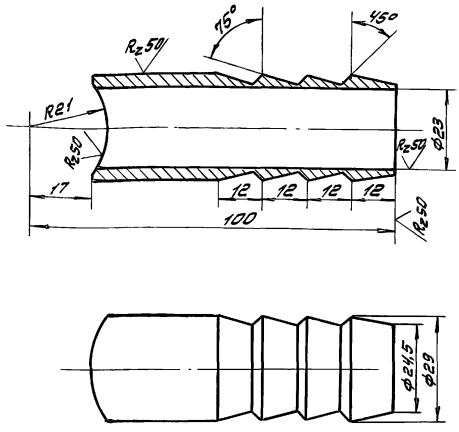
ИЗМ. №, Лист, Подп. и Дата

Изм.	Лист	№ докум.	Подп.	Дата
Разработ.		Альберт	87	
Провер.		Альберт	87	
Рук. гр.		Гайман		
И. контр.		Гайман		
Гл. инж.		Гайман		

66.

HEE-02-02-03

Rz25



HEE-02-02-03

Нуппель

Лист	Масса	Масштаб
И	0,14	1:1
Лист		Листов
		1

Сталь 20ГОСТ 1050-74\*

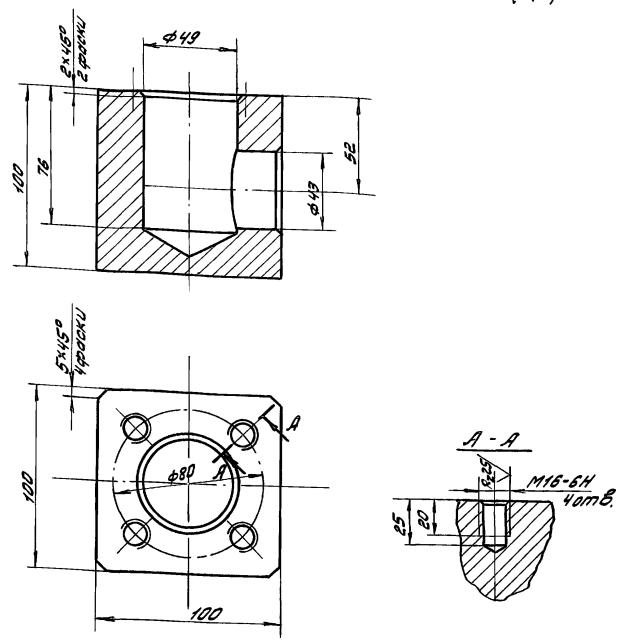
ОДЕССКИЙ СТРОЙПРОЕКТ

Имя, Инициалы, Подпись и дата

Имя	Лист	№ докум.	Подп.	Дата
Разработ		Вельчев	В.С.	
Провер		Альберт	В.С.	
Рук. гр.				
И. контр.		Гайхман	С.И.	
Т. контр.		Гайхман	С.И.	

HEE-02-02-04

Rz50



HEE-02-02-04

Бобышка

Лист	Масса	Масштаб
И	6,3	1:2
Лист		Листов
		1

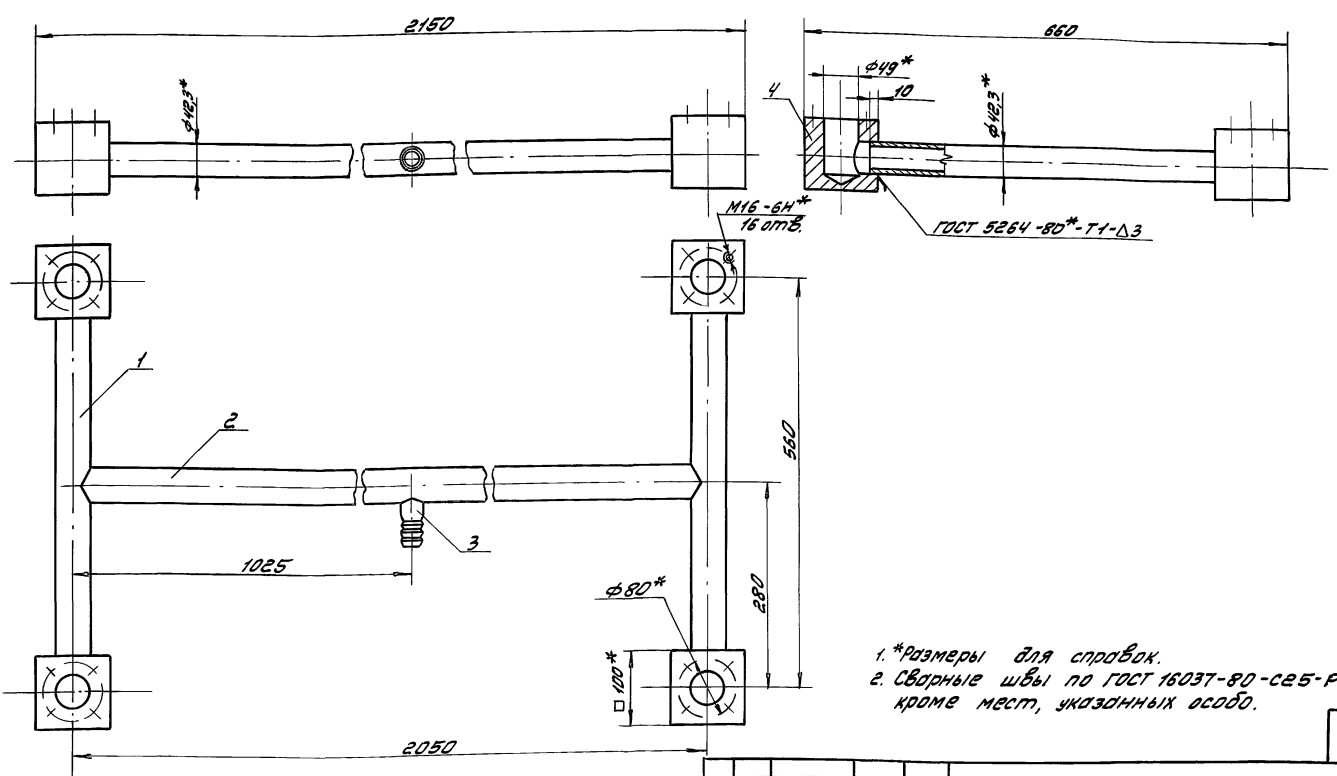
Ст 3кл ГОСТ 380-71\*

ОДЕССКИЙ СТРОЙПРОЕКТ

Имя, Инициалы, Подпись и дата

Имя	Лист	№ докум.	Подп.	Дата
Разработ		Вельчев	В.С.	
Провер		Альберт	В.С.	
Рук. гр.				
И. контр.		Гайхман	С.И.	
Т. контр.		Гайхман	С.И.	

HEE-02-02-00 Б



1. \*размеры для справок.  
 2. Сборные швы по ГОСТ 16037-80-с25-Р кроме мест, указанных особо.

HEE-02-02-00 ББ

Коллектор  
Сборочный чертёж

Лист	Масса	Масштаб
И	34,5	1:5
Лист		Листов
		1

ОДЕССКИЙ СТРОЙПРОЕКТ

ПРИЛУЧКА

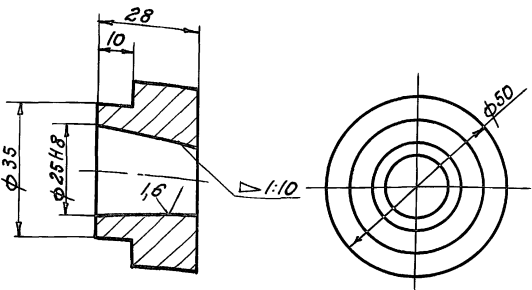
Имя, Инициалы, Подпись и дата

Имя	Лист	№ докум.	Подп.	Дата
Разработ		Вельчев	В.С.	
Провер		Альберт	В.С.	
Рук. гр.				
И. контр.		Гайхман	С.И.	
Т. контр.		Гайхман	С.И.	

67

НЭЕ-02-00-03

Rz25



НЭЕ-02-00-03

Втулка

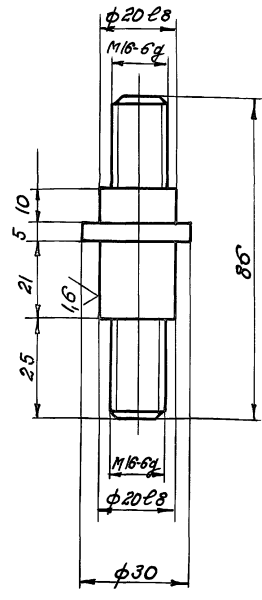
Лист	Масса	Масштаб
И	0,26	1:1
Лист	Листов	1

Ст 3 кп ГОСТ 380-71\*

ОДЕССКИЙ СТРОЙПРОЕКТ

НЭЕ-02-00-04

Rz25



НЭЕ-02-00-04

Осб

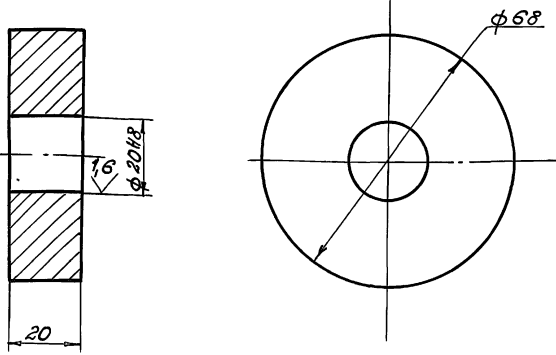
Лист	Масса	Масштаб
И	0,17	1:1
Лист	Листов	1

Сталь 45 ГОСТ 1050-74\*\*

ОДЕССКИЙ СТРОЙПРОЕКТ

НЭЕ-02-00-05

Rz50



НЭЕ-02-00-05

Ролик

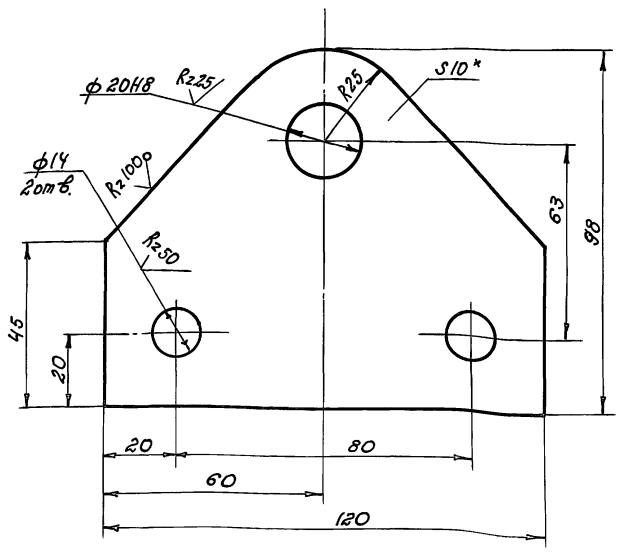
Лист	Масса	Масштаб
И	0,5	1:1
Лист	Листов	1

Ст 3 кп ГОСТ 380-71\*

ОДЕССКИЙ СТРОЙПРОЕКТ

НЭЕ-02-00-06

Rz25



\*Размер для справок.

НЭЕ-02-00-06

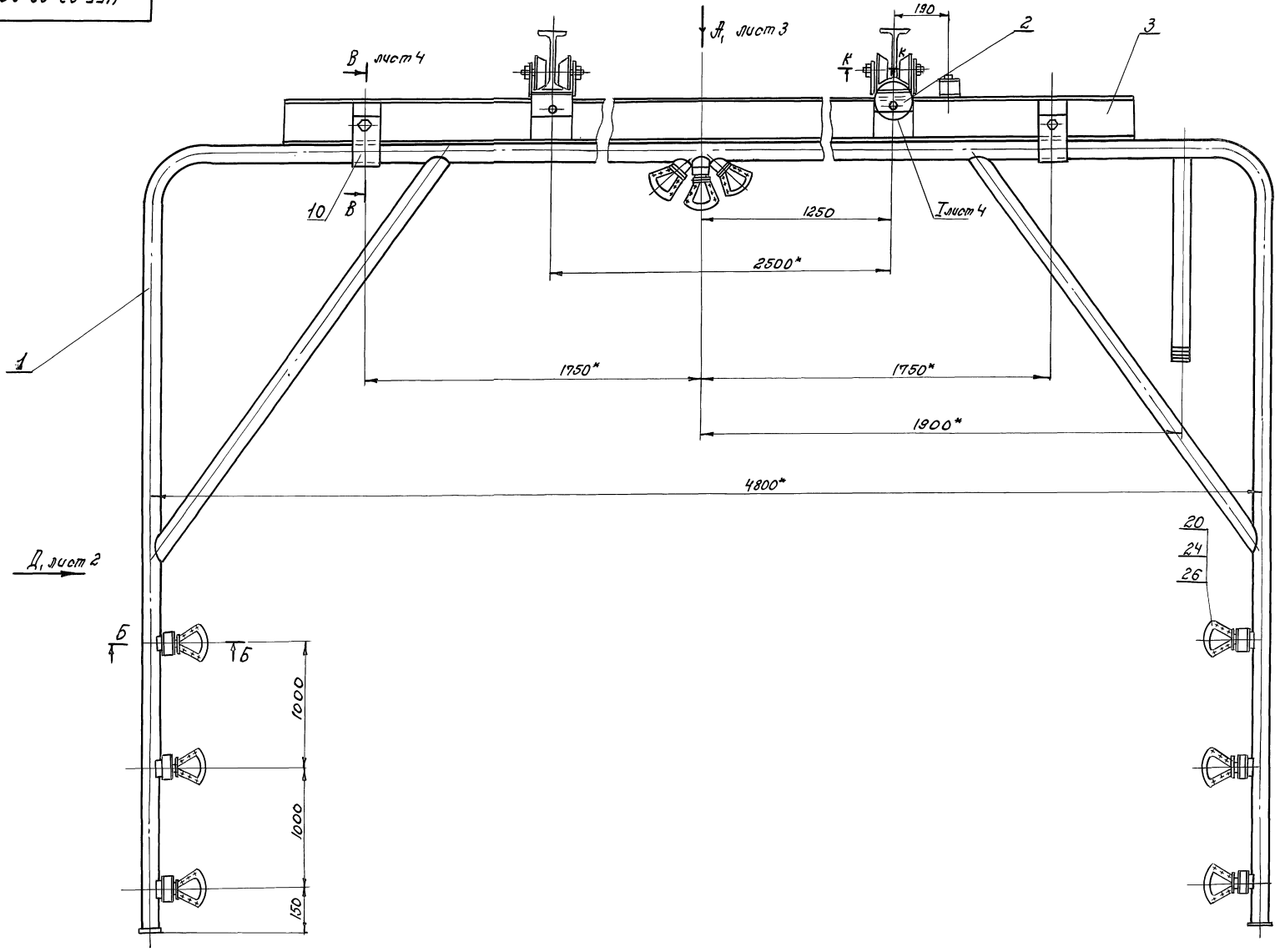
Накладка

Лист	Масса	Масштаб
И	0,8	1:1
Лист	Листов	1

Лист 10 ГОСТ 19903-74\* Ст. 3 ГОСТ 14637-89

ОДЕССКИЙ СТРОЙПРОЕКТ

25283-11 27

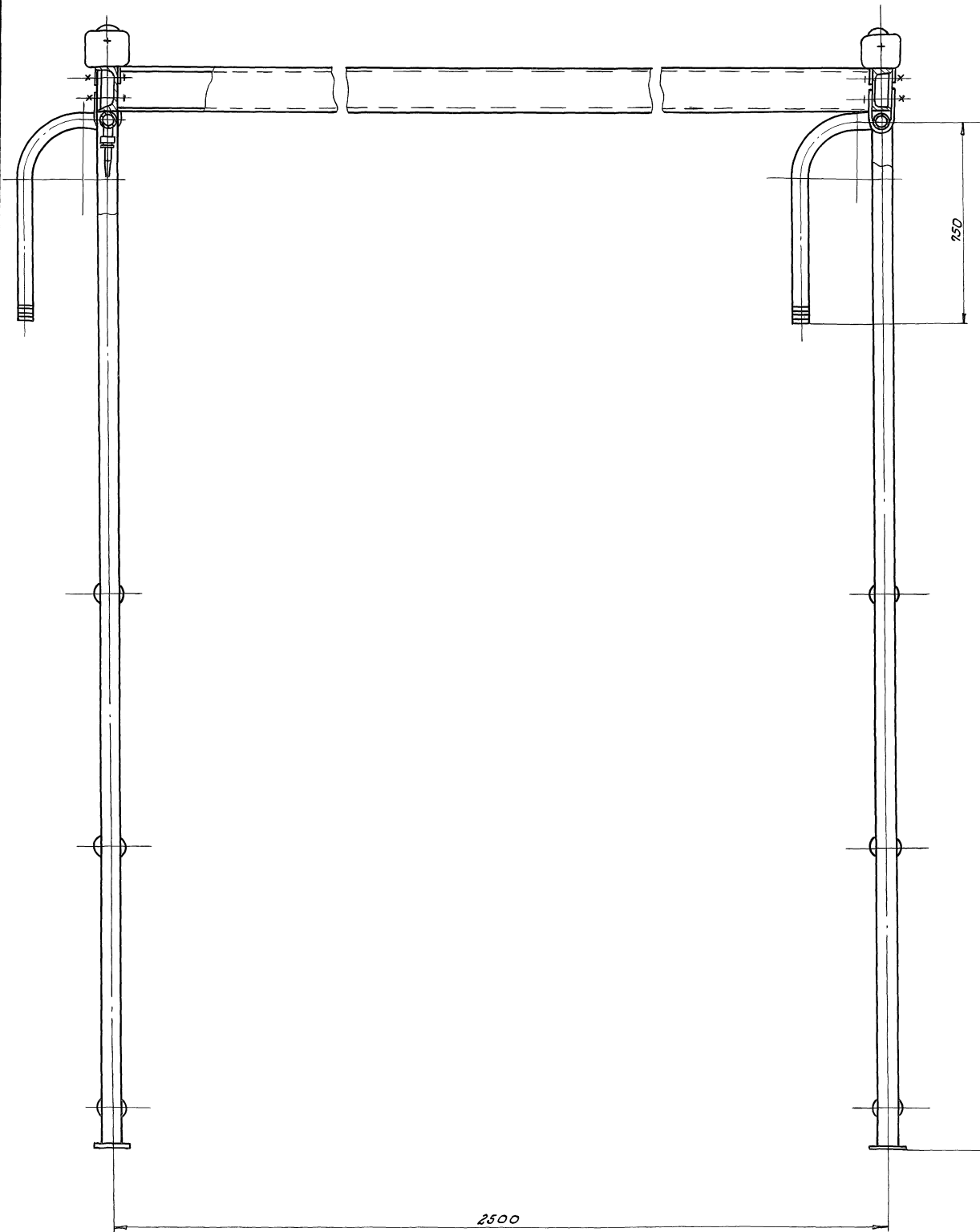


И.В. Козлова, И.В. Козлова, И.В. Козлова, И.В. Козлова, И.В. Козлова

НЭЕ-03-00-00СБ 409.10.78.92				Лист	Масштаб	Масштаб
Моющая рамка Сборочный чертеж.				И	538	1:10
Лист 1 из 4				ОДЕССКИЙ СТРОЙПРОЕКТ		
25283-71 28						

Вид 1, лист 1

НЭЕ-03-00-00СБ  
Т.Н.В.В.В.



25283-1-29  
ИИЛ № 12-1024  
Вопросы  
Учен. центр  
Информ. техн.

70

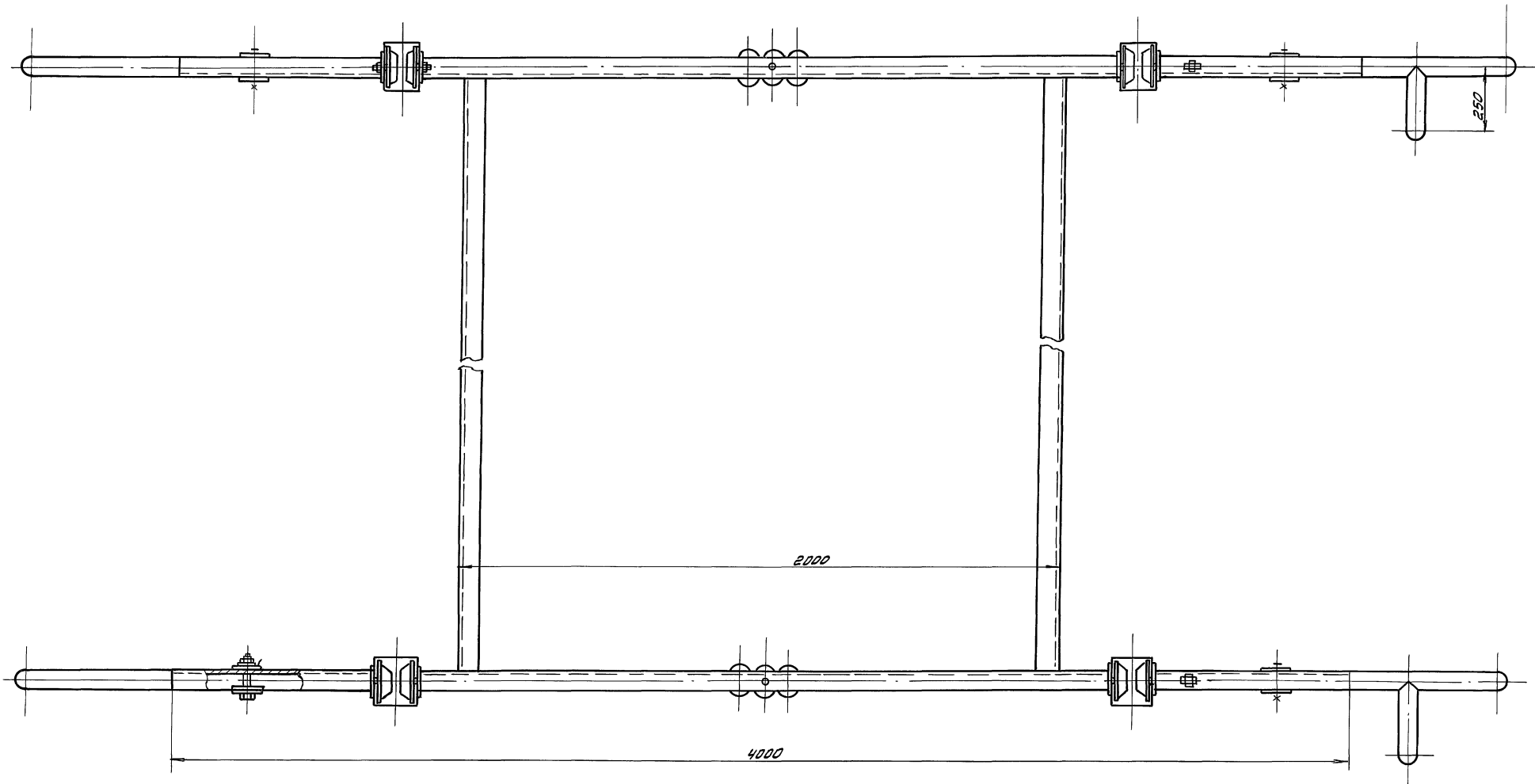
НЭЕ-03-00-00СБ 109-14-78.92			Лит.	Масса	Масшт.
Илл. лист	№ докум.	Подпись	И	-	-
Разраб.	Мезенцева	СВ			
Провер.	Андреев	СВ			
Инж. гр.					
И. контр.	Гоухман	СВ			
И. контр.	Гоухман	СВ			

Мощная рама  
Сборочный чертеж

Лит. 2  
Листов 4

ОДЕССКИЙ  
СТРОЙПРОЕКТ

Вид А, лист 1



Шифр, номер, год, и дата. Визы, печати, подписи, даты, инициалы, фамилия, имя, отчество, должность, подпись, дата.

				НЭЕ-03-00-00 СБ 409-14-78.92				
ИЗМ.	Лист	№	РДКЗМ	Подп.	Дата	Мощная рамка Сборочный чертеж	Лит	Масштаб
РАЗРАБОТ.	МЕЗЕНЦОВА	Кле-					И	—
ПРОВЕРИЛ	Альберт	Алекс					Лист 3	Листов 4
РИС. 2Р.	Н. КОТЛ.	ГРИХМАН	С				ОДЕССКИЙ СТРОЙПРОЕКТ	
	ГЛ. ИНЖЕНЕР	ГРИХМАН	С					

Формат Знак Лист	Обозначение	Наименование	К-во	Примечание
		Документация		
*	НЕС-03-00-00СБ	Сборочный чертеж	* 12х3,13	
		Сборочные единицы		
А4	1	НЕС-03-01-00	Рама	2
А4	2	НЕС-03-02-00	Кронштейн	4
А4	3	НЕС-03-03-00	Рама	1
		Детали		
А4	5	НЕС-03-00-01	Ось	8
А4	6	НЕС-03-00-02	Втулка	8
А3	7	НЕС-03-00-03	Каток	8
А4	8	НЕС-03-00-04	Крышка	8
А4	9	НЕС-03-00-05	Прокладка	8
А4	10	НЕС-03-00-06	Скоба	4
А4	11	НЕС-03-00-07	Гайка сферическая	18
А4	12	НЕС-03-00-08	Шаровая гайка	18
А4	13	НЕС-03-00-09	Гайка	18
А3	14	НЕС-03-00-10	Насадка	18
А3	15	НЕС-03-00-11	Насадка	18
Б4	16	НЕС-03-00-12	Кольцо	8
		Войлок ПС-10 ГОСТ 6308*	5 x 39 x 51	8 0,005кг

Формат Знак Лист	Обозначение	Наименование	К-во	Примечание
		Стандартные изделия		
		Болты ГОСТ 1798-70*		
20		М6x22	108	0,008кг
21		М20x120	8	0,36кг
22		Винт М5x20	32	0,003кг
		ГОСТ 17475-80*		
		Гайки ГОСТ 5915-70*		
24		М6	108	0,003кг
25		М20	16	0,064кг
		Шайбы ГОСТ 11371-78*		
26		Шайба 6	108	0,001кг
27		Шайба 20	8	0,008кг
28		Шайба 2065Г		
		ГОСТ 6402-70*	8	0,012кг
		Подшипник 205		
30		ГОСТ 8338-75*	8	0,12кг

Шкала, чертёж, листы и детали в сборе, чертеж, листы и детали

Шкала, чертёж, листы и детали в сборе, чертеж, листы и детали

Изм. Лист № докум. Подп. Дата				НЕС-03-00-00	
РАЗРАБОТ. МЕЗЕНЦЕВА ДС.	ПРОЕК. АЛЬБЕРТ	ВКЛ. 22	И. КОНТР. ГРИШИН	СЛ. КОНСТ. ГРИШИН	Мощная рамка
				Лист	Листов
				1	2
				ОДЕССКИЙ СТРОЙПРОЕКТ	

Изм. Лист № докум. Подп. Дата				НЕС-03-00-00	
				Лист	2

9000-00-00-33H

В-В, лист 1 1:2,5

Б-Б, лист 1 1:2

К-К, лист 1 1:1

Г-Г, лист 1 1:2,5

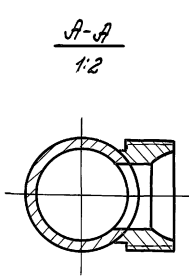
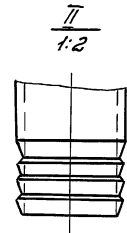
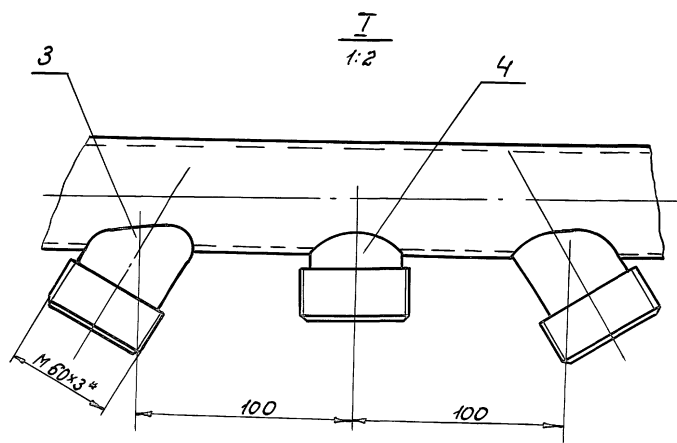
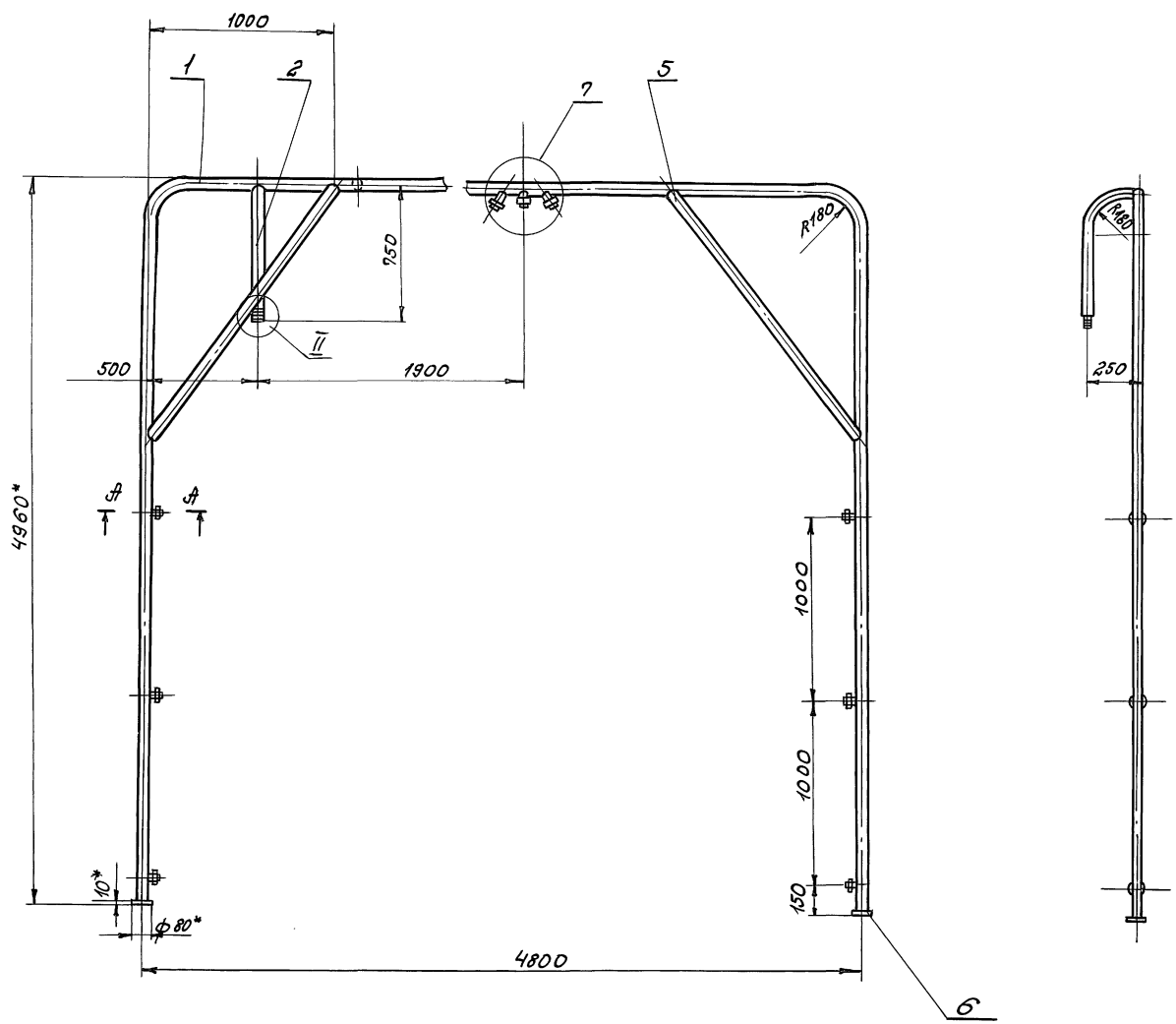
Горло в насадках выглаживается при помощи машин

Изм. Лист № докум. Подп. Дата				НЕС-03-00-00СБ	
				109-14-98.92	
				Мощная рамка	
				Сборочный чертеж	
				Лист	Листов
				4	4
				ОДЕССКИЙ СТРОЙПРОЕКТ	

28283-11 31

12

примечание 9



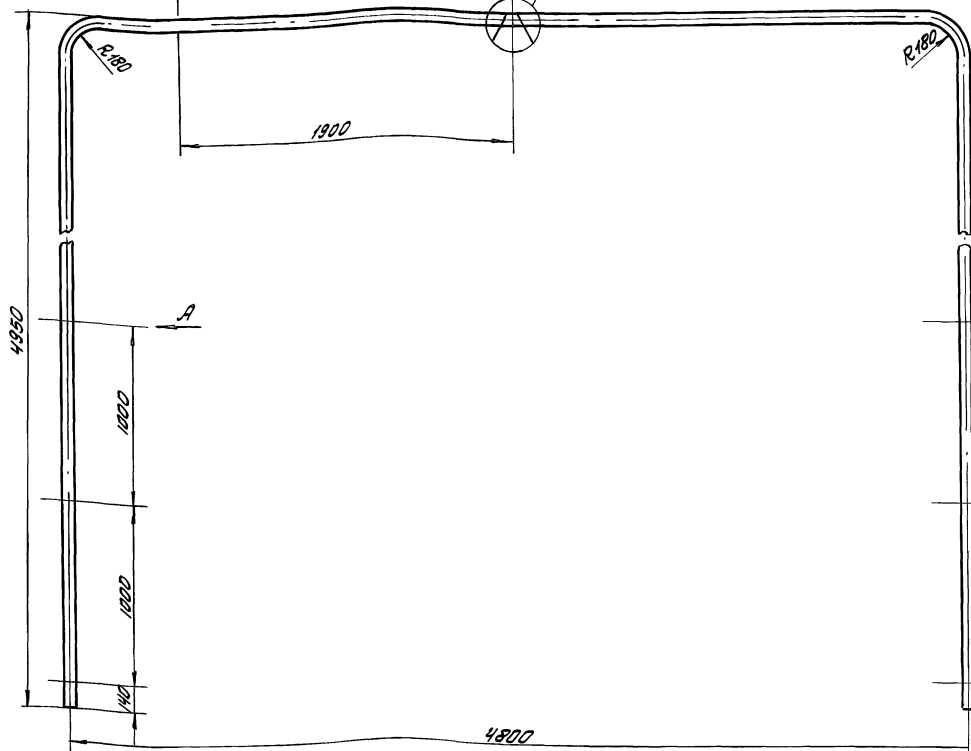
1. Сварные швы по ГОСТ 16037-80-С25-Р  
2. Размеры для справок.

25283-11 32  
Исполн. и дата  
Провер. и дата  
Инж. и дата  
Инж. и дата

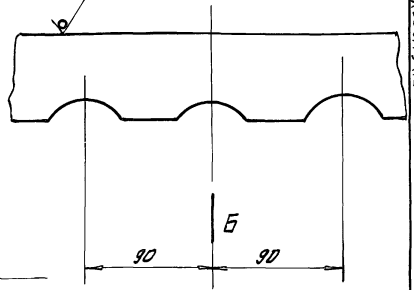
HEE-03-01-00СБ 109-14-78.82			
Изм.	Лист	№ докум.	Подпись
Разработ.	Мезенцев	109-14-78.82	
Провер.	Альберт	109-14-78.82	
Укз. зр.			
И. контр.	Гайман		
И. контр.	Гайман		
Рама Сборочный чертеж		Лист	Масса
		93	1:20
		Лист	Листов
			1
ОДЕССКИЙ СТРОЙПРОЕКТ			



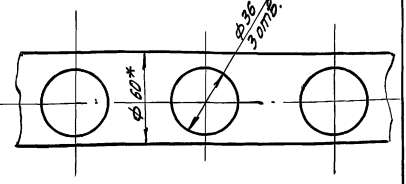
НБЕ-03-01-01



1:2,5

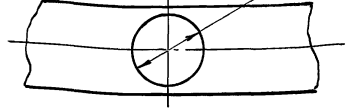


Вид Б  
1:2,5



1. \*Размер для справок.  
2. Длина развертки L = 14460 мм

Вид А развернуто  
1:2,5



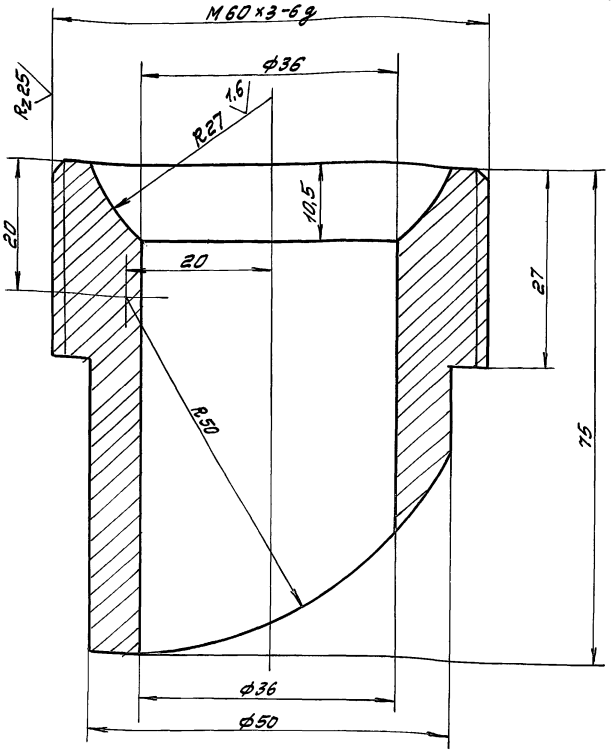
НБЕ-03-01-01

Изм	Лист	№ докум	Подп.	Дата	Труба	Лист	Масса	Масштаб
Разработ	Мезенцева	Альберт	Васко			И	62	1:20
Провер	Альберт	Васко			Лист	Листов		
Рук.пр.	Гришман				Труба 50x3,5 ГОСТ 3262-75*			ОДЕССКИЙ СТРОЙПРОЕКТ
И.контр.	Гришман							
Т.контр.	Гришман							

Изм. № подл. Подп. и дата Изм. инв. №, № докум. Подп. и дата

НБЕ-03-01-03

R<sub>250</sub> (✓)



НБЕ-03-01-03

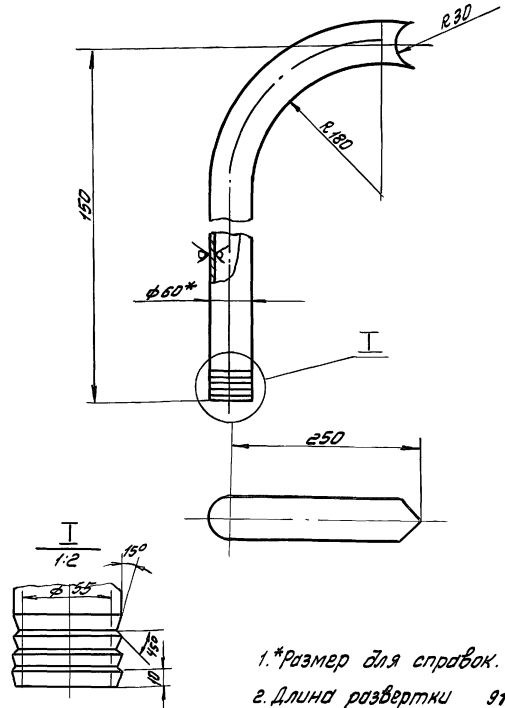
Изм	Лист	№ докум	Подп.	Дата	Шаровое гнездо	Лист	Масса	Масштаб
Разработ	Мезенцева	Альберт	Васко			И	1,3	2:1
Провер	Альберт	Васко			Лист	Листов		
Рук.пр.	Гришман				Ст 3 кл ГОСТ 380-71**			ОДЕССКИЙ СТРОЙПРОЕКТ
И.контр.	Гришман							
Т.контр.	Гришман							

ПРИЛУЧКА

Изм. № подл. Подп. и дата Изм. инв. №, № докум. Подп. и дата

НБЕ-03-01-02

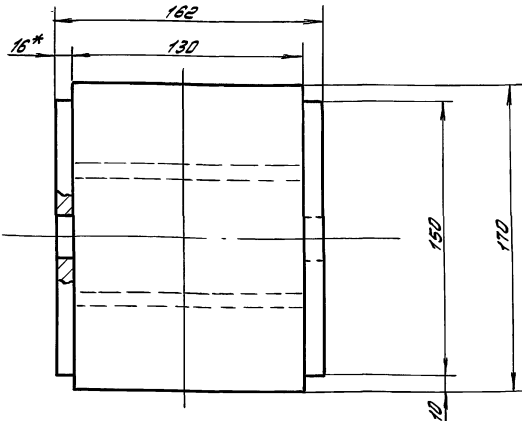
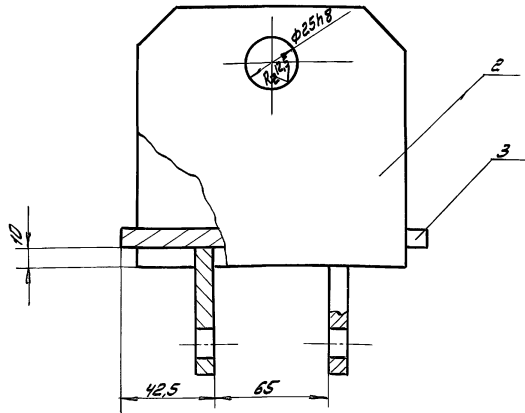
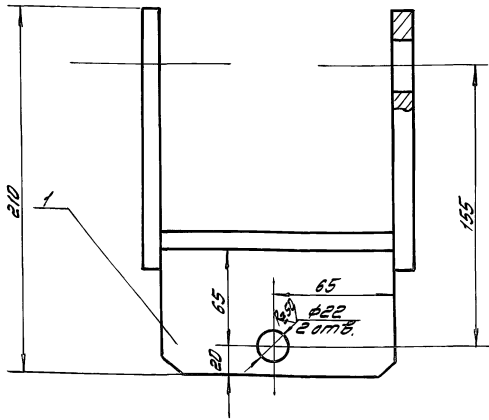
R<sub>250</sub> (✓)



НБЕ-03-01-02  
408 14 93.92

Изм	Лист	№ докум	Подп.	Дата	Труба	Лист	Масса	Масштаб
Разработ	Мезенцева	Альберт	Васко			И	6,3	1:5
Провер	Альберт	Васко			Лист	Листов		
Рук.пр.	Гришман				Труба 50x3,5 ГОСТ 3262-75*			ОДЕССКИЙ СТРОЙПРОЕКТ
И.контр.	Гришман							
Т.контр.	Гришман							

Изм. № подл. Подп. и дата Изм. инв. №, № докум. Подп. и дата



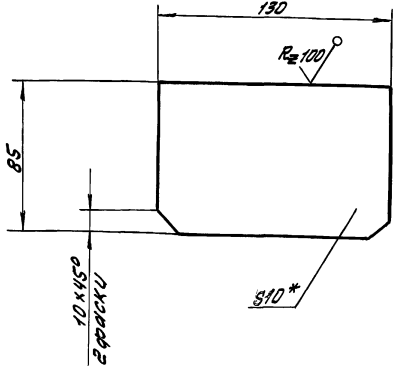
1. Сварные швы по ГОСТ 5264-80\*44.  
2.\*размер для справок.

				НЭЕ-03-02-00СБ			
Изм.	Лист	№ докум.	Подп.	Дата	Кронштейн Сборочный чертеж		
Разработ.	Мезенцева	Лес.	Льберт	В.К.			
Проект.	Льберт	В.К.			Лист	Листов	
Рук. гр.	Гришман	8/			ОДЕССКИЙ СТРОЙПРОЕКТ		
И.контр.	Гришман	8/					
П.контр.	Гришман	8/					

Изм. №, Подп. Проект. и дата

Листом 94.2

Формат	Лист	№ докум.	Подп.	Дата	Наименование	К-во	Примечание
					Документация		
					НЭЕ-03-02-00СБ		Сборочный чертеж
					Детали		
И1	1	НЭЕ-03-02-01			Щека	2	
И2	2	НЭЕ-03-02-02			Щека	2	
И3	3	НЭЕ-03-02-03			Лист		
					Лист 10 ГОСТ 19903-74*		
					Ст 3 ГОСТ 14637-89		
					130 × 170	1	



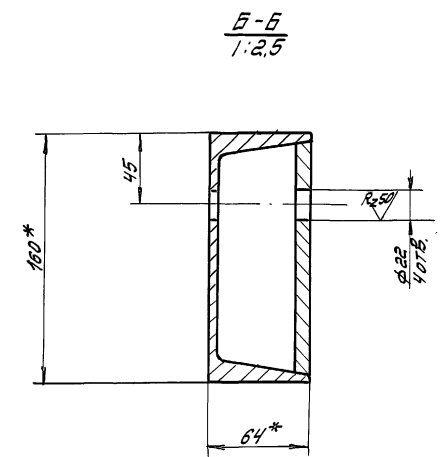
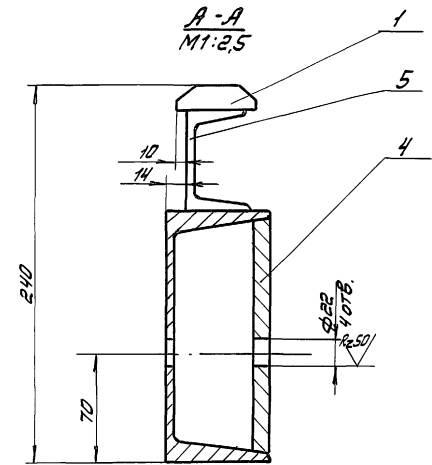
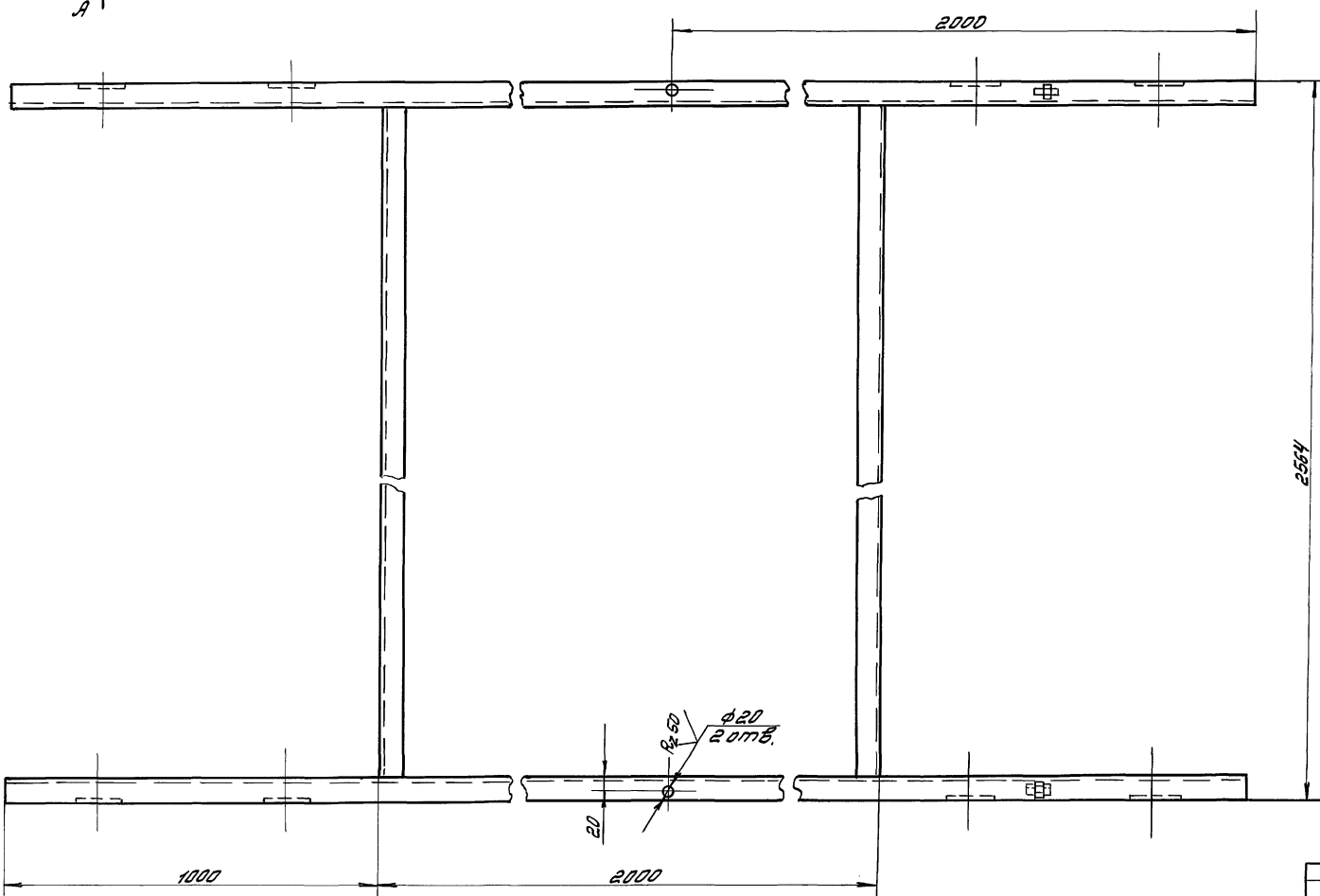
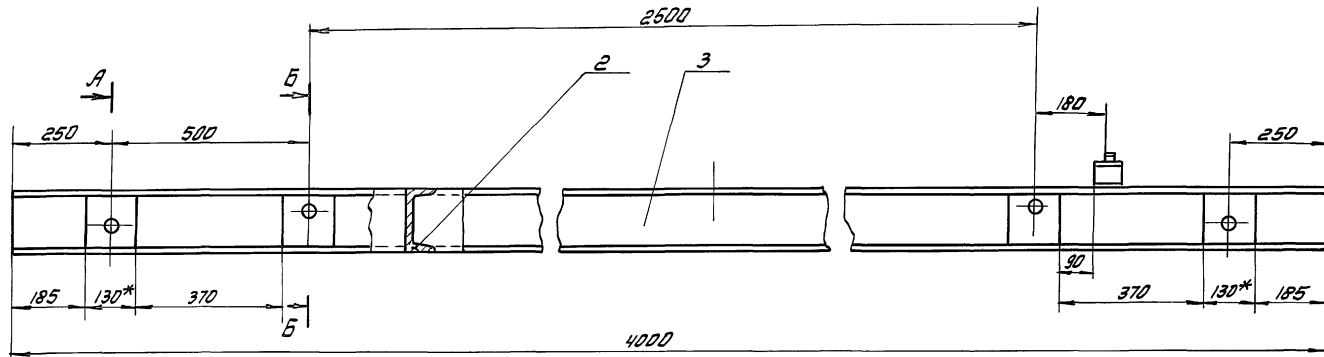
\*размер для справок

				НЭЕ-03-02-01 10.11.78.92			
Изм.	Лист	№ докум.	Подп.	Дата	Щека		
Разработ.	Мезенцева	Лес.	Льберт	В.К.			
Проект.	Льберт	В.К.			Лист	Листов	
Рук. гр.	Гришман	8/			ОДЕССКИЙ СТРОЙПРОЕКТ		
И.контр.	Гришман	8/					
П.контр.	Гришман	8/					

Изм. №, Подп. Проект. и дата

45

Изм. №, Подп. Проект. и дата



1. Сварные швы по ГОСТ 5264-80\*Т1 - 5.  
2\* Размеры для справок.

Инв. № подл. Подп. и дата Взам. инв. № Инв. № подл. Подп. и дата

				НЭЕ-03-03-00СБ 109-14-78.92			
Изм.	Лист	№ док-м	Подп.	Дата	Лит	Масса	Масштаб
	И					238	1:10
Исполнитель: <i>Ильин</i>				Сборочный чертеж			
Проверил: <i>Львов</i>							
Рук. экз. <i>Гайхман</i>							
Н. контр. <i>Гайхман</i>							
Ил. контр. <i>Гайхман</i>							
				ОДЕССКИЙ СТРОЙПРОЕКТ			

Формат	Вариант	№	Обозначение	Наименование	К-во	Примечание
				<u>Документация</u>		
А2			НЕС-03-03-00СБ	Сборочный чертеж		
				<u>Детали</u>		
А4	1		НЕС-03-03-01	Упор	2	
Б4	2		НЕС-03-03-02	Швеллер		
				Швеллер 16 ГОСТ 8240-86*		
				Ст 3 ГОСТ 535-79*		
				L=2436	2	40,8 кг
Б4	3		НЕС-03-03-03	Швеллер		
				Швеллер 16 ГОСТ 8240-86*		
				Ст 3 ГОСТ 535-79*		
				L=4000	2	56,2 кг
Б4	4		НЕС-03-03-04	Ребра		
				Лист 10 ГОСТ 18903-74*		
				Ст 3 ГОСТ 14637-89		
				130 x 146	8	1,5 кг
Б4	5		НЕС-03-03-05	Швеллер		
				Швеллер 6,5 ГОСТ 8240-86*		
				Ст 3 ГОСТ 535-79*		
				L=70	2	0,5 кг
НЕС-03-03-00						
Изм. Лист № докум. Подп. Дата				РАМА		
Разработ. Мезенцева АС				Лист 1		
Провер. Альберт Алекс				Лист 1		
Рук. гр.				Лист 1		
И. контр. Гайхман				Лист 1		
С. контр. Гайхман				Лист 1		
				ОДЕССКИЙ СТРОЙПРОЕКТ		

20-03-02-ЭЭН

\* Размер для справок.

НЕС-03-02-02			Лист	Масса	Масштаб
ЩЕКА			И	1,4	1:2
Изм. Лист № докум. Подп. Дата			Лист 1		
Разработ. Мезенцева АС			Лист 1		
Провер. Альберт Алекс			Лист 1		
Рук. гр.			Лист 1		
И. контр. Гайхман			Лист 1		
С. контр. Гайхман			Лист 1		
			ОДЕССКИЙ СТРОЙПРОЕКТ		

10-03-03-ЭЭН

\* Размеры для справок

НЕС-03-03-01			Лист	Масса	Масштаб
Упор			И	0,2	1:1
Изм. Лист № докум. Подп. Дата			Лист 1		
Разработ. Мезенцева АС			Лист 1		
Провер. Альберт Алекс			Лист 1		
Рук. гр.			Лист 1		
И. контр. Гайхман			Лист 1		
С. контр. Гайхман			Лист 1		
			ОДЕССКИЙ СТРОЙПРОЕКТ		

10-03-00-ЭЭН

\* Размеры для справок

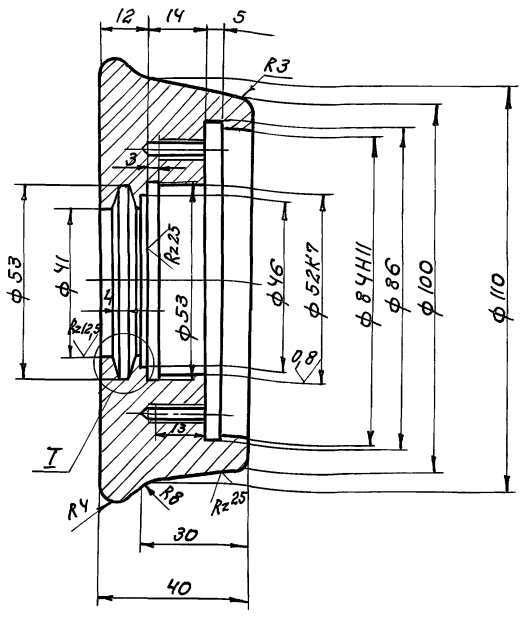
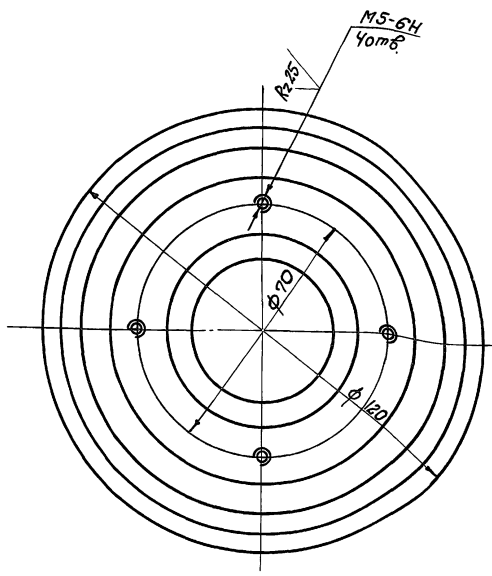
НЕС-03-00-07			Лист	Масса	Масштаб
Гайка сферическая			И	1,0	1:2
Изм. Лист № докум. Подп. Дата			Лист 1		
Разработ. Мезенцева АС			Лист 1		
Провер. Альберт Алекс			Лист 1		
Рук. гр.			Лист 1		
И. контр. Гайхман			Лист 1		
С. контр. Гайхман			Лист 1		
			ОДЕССКИЙ СТРОЙПРОЕКТ		

25283-11 36

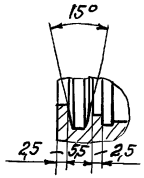
Листом 9 из 12

HEE-03-00-03

Rz 50 ✓/M



I  
1:1

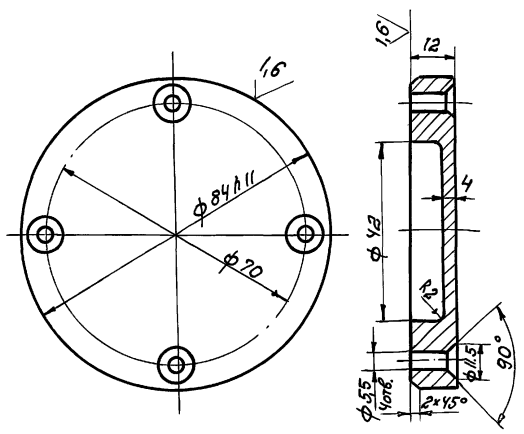


HEE-03-00-03			Лист	Масса	Масштаб
Каток			И	1,8	1:1
СЧ 12-28 ГОСТ 1412-85			Лист	Листов 1	
			ОДЕССКИЙ СТРОЙПРОЕКТ		

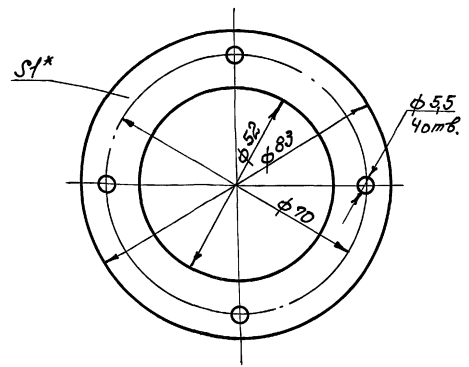
Имя, № листа, дата, форма, материал, №, цвет, покрытие, форма, и дата

HEE-03-00-04

Rz 50 ✓/M



HEE-03-00-05



\*размер для справок

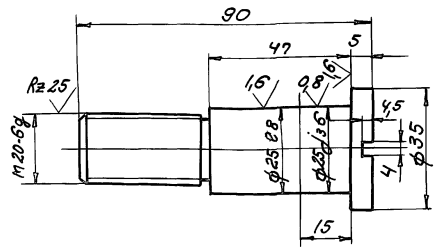
HEE-03-00-04			Лист	Масса	Масштаб
Крышка			И	0,4	1:1
СЧ 12-28 ГОСТ 1412-85			Лист	Листов 1	
			ОДЕССКИЙ СТРОЙПРОЕКТ		

HEE-03-00-05			Лист	Масса	Масштаб
Прокладка			И	0,003	1:1
Картон прокл. Ф-1 ГОСТ 9347-74			Лист	Листов 1	
			ОДЕССКИЙ СТРОЙПРОЕКТ		

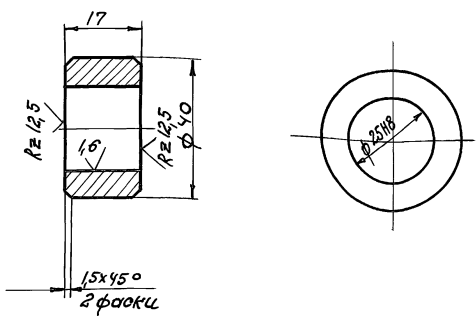
Имя, № листа, дата, форма, материал, №, цвет, покрытие, форма, и дата

Имя, № листа, дата, форма, материал, №, цвет, покрытие, форма, и дата

84



Имя		Дата		Имя		Дата	
Имя	Дата	Имя	Дата	Имя	Дата	Имя	Дата
HEE-03-00-01							
Обс				Лист	Масса	Масштаб	
				и	0,9	1:1	
				Лист 1 из 1			
Сталь 45 ГОСТ 1050-74**				ОДЕССКИЙ СТРОЙПРОЕКТ			

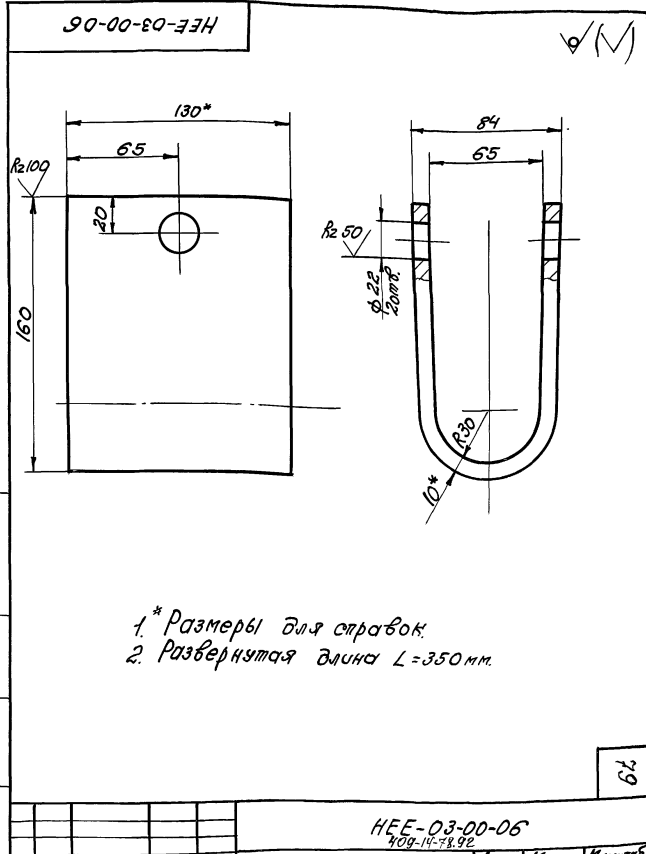


Имя		Дата		Имя		Дата	
Имя	Дата	Имя	Дата	Имя	Дата	Имя	Дата
HEE-03-00-02							
Втулка				Лист	Масса	Масштаб	
				и	0,025	1:1	
				Лист 1 из 1			
Сталь 45 ГОСТ 1050-74**				ОДЕССКИЙ СТРОЙПРОЕКТ			

Имя	Дата	Имя	Дата	Имя	Дата	Имя	Дата
HEE-03-01-00							
Рама							
				Лист	Масса	Масштаб	
				и	3,6	1:2	
				Лист 1 из 1			
Сталь 10x30 ГОСТ 103-76*				ОДЕССКИЙ СТРОЙПРОЕКТ			

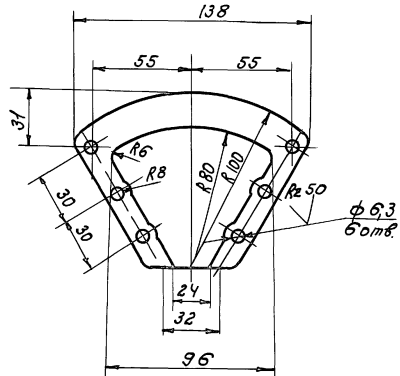
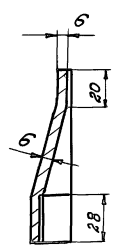
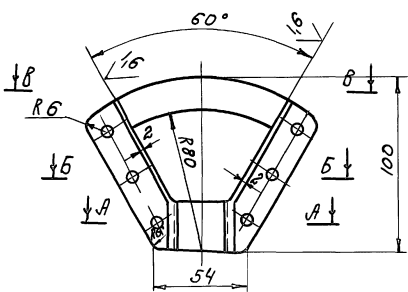
Имя		Дата		Имя		Дата	
Имя	Дата	Имя	Дата	Имя	Дата	Имя	Дата
HEE-03-00-06							
Скоба				Лист	Масса	Масштаб	
				и	3,6	1:2	
				Лист 1 из 1			
Сталь 10x30 ГОСТ 103-76*				ОДЕССКИЙ СТРОЙПРОЕКТ			

Имя	Дата	Имя	Дата	Имя	Дата	Имя	Дата
HEE-03-01-00							
Рама							
				Лист	Масса	Масштаб	
				и	3,6	1:2	
				Лист 1 из 1			
Сталь 10x30 ГОСТ 103-76*				ОДЕССКИЙ СТРОЙПРОЕКТ			



1. \* Размеры для справок  
2. Развернутая длина L=350 мм.

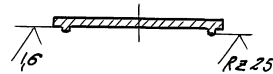
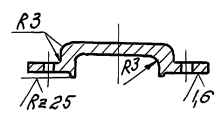
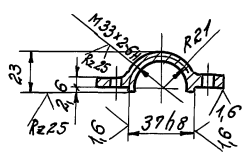
25283-11 38



A-A

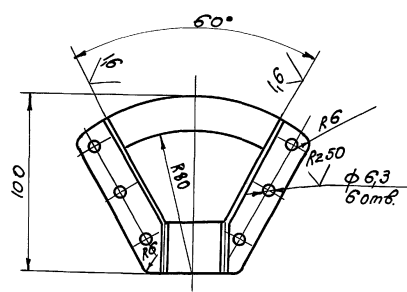
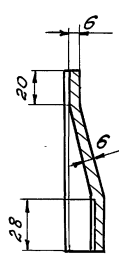
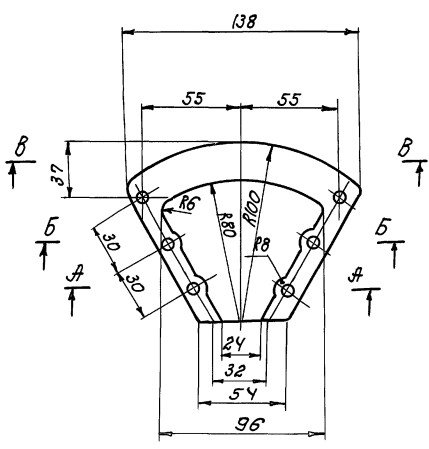
B-B

B-B



Универсальное изделие. Изготовлено на УИИ. Проверено. Подпись и дата

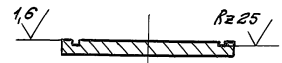
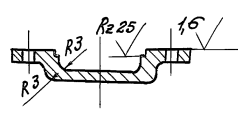
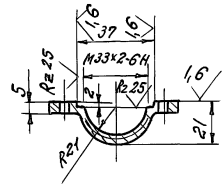
			HEE-03-00-10		
Изм.	Лист	№ докум.	Подпись	Дата	Насадка
	И				
Разработ.	Мезенцева	Мез-			
Проверил	Альберт	Альберт			
Рук. зр.					Масса 0,2
					Масштаб 1:2
					Лист 1
					Листов 1
					ОДЕССКИЙ СТРОЙПРОЕКТ
Символ АМ2 ГОСТ 1583Е-89					



A-A

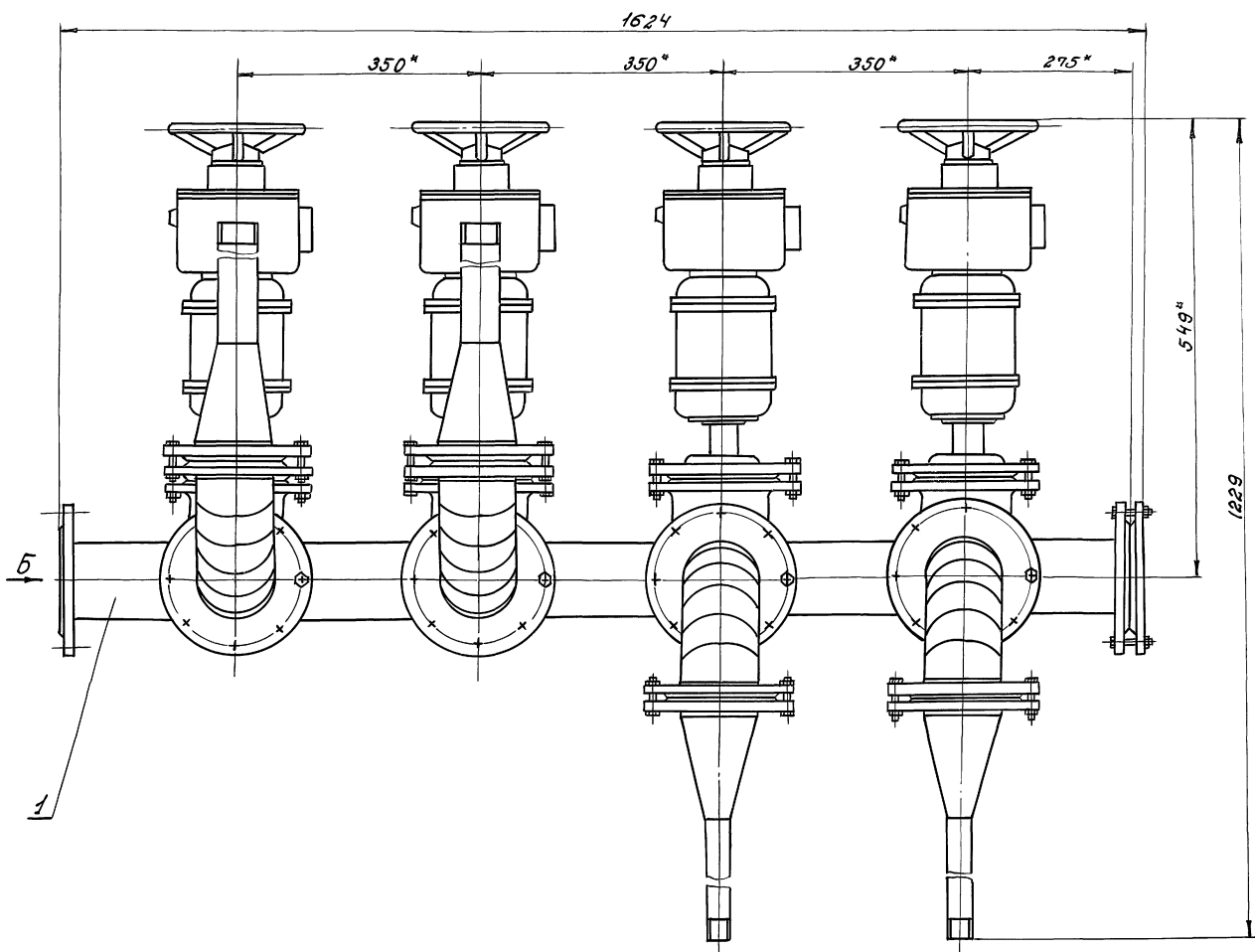
B-B

B-B

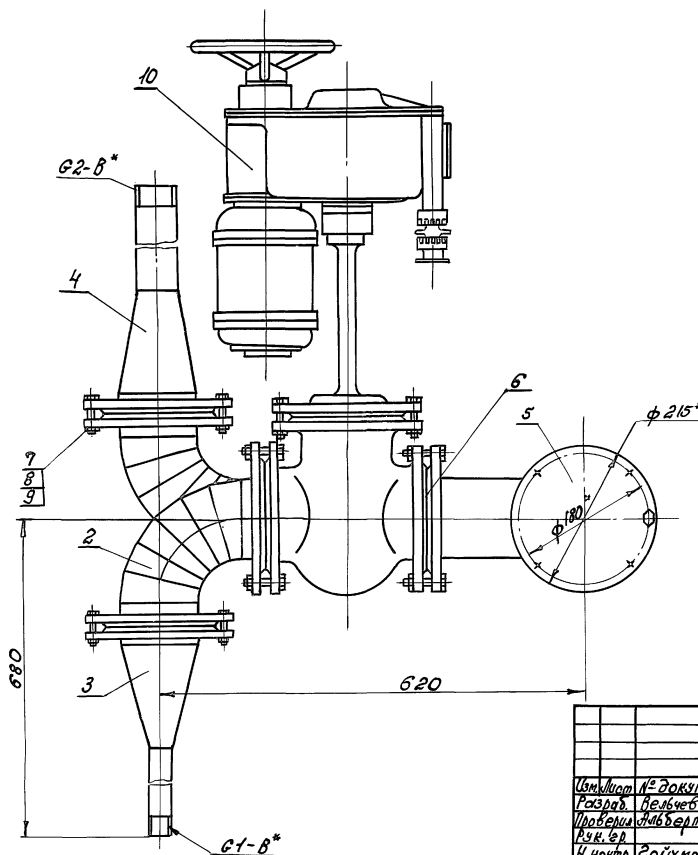


Универсальное изделие. Изготовлено на УИИ. Проверено. Подпись и дата

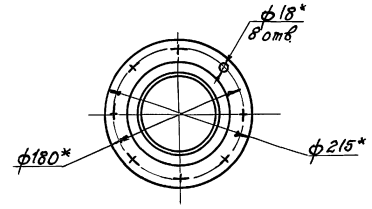
			HEE-03-00-11		
			407-14-88-92		
Изм.	Лист	№ докум.	Подпись	Дата	Насадка
	И				
Разработ.	Мезенцева	Мез-			
Проверил	Альберт	Альберт			
Рук. зр.					Масса 0,2
					Масштаб 1:2
					Лист 1
					Листов 1
					ОДЕССКИЙ СТРОЙПРОЕКТ
Символ АМ2 ГОСТ 1583Е-89					



Вид А



Вид Б

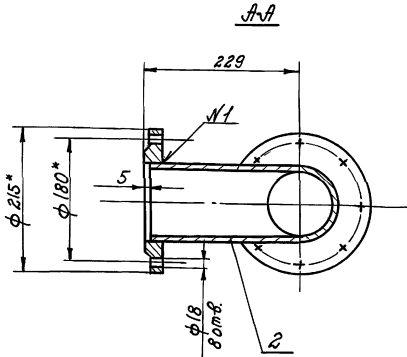
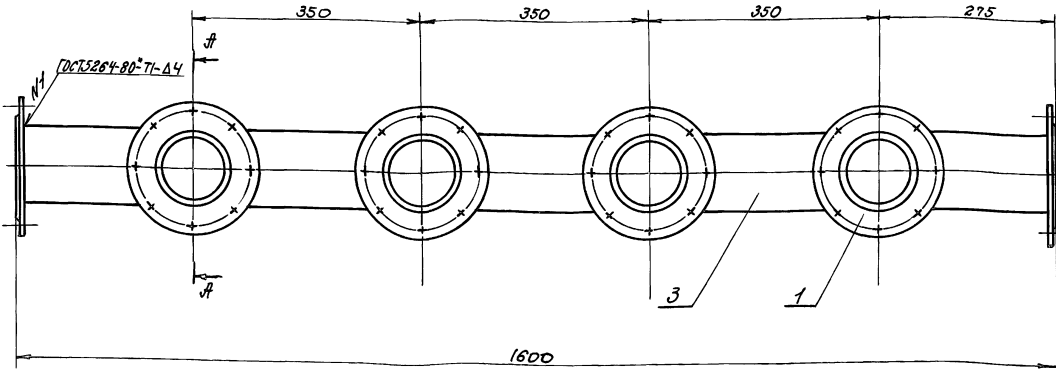


\*Размеры для справок

04 11-68252  
Исполнитель: [Name]  
Дата: [Date]

Исполнитель		№ докум		Подп		Дата		Узел подачи.		Лист	Масштаб	Масштаб
Разработ		Вальчева		МКС		1983		Сборочный чертеж.		и	316	1:5
Проектировщик		Шиберт		МКС						Лист	Листов 8/7	
Инженер		Бойхман		И						ОДЕССКИЙ СТРОЙПРОЕКТ		
Инженер		Бойхман		И								





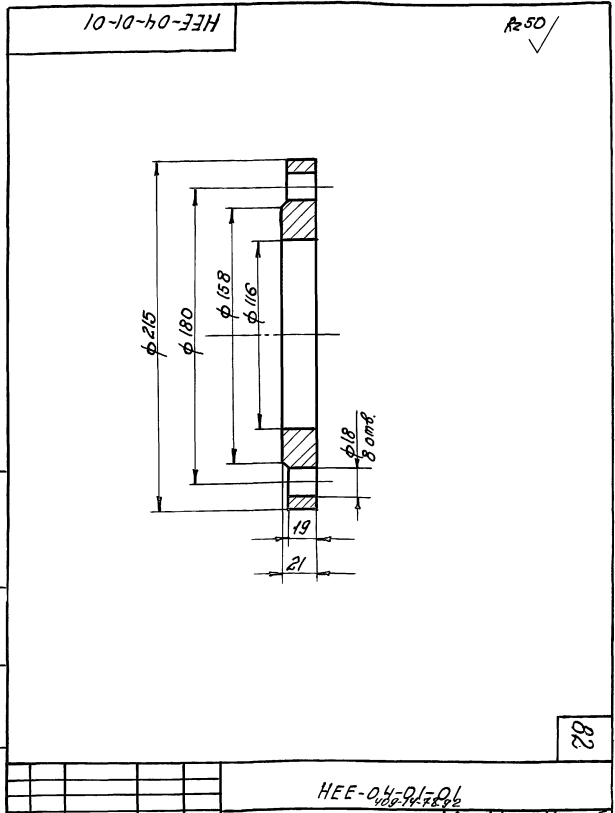
- 1. \* Размеры для справок.
- 2. Сварные швы по ГОСТ 16037-80-51-Р кроме мест, указанных особо.

HEE-04-01-00СБ				Лит.	Масса	Масштаб	
Изм.	Лист	№ докум.	Подп.	Дата	И	5,2	1:5
Разработ	Вальченко	ЛКС	ЛКС		Лист		Листов 7
Провер	Альберт	ЛКС	ЛКС		ОДЕССКИЙ		СТРОЙПРОЕКТ
Рук.пр.							
И.контр.	Гайман	С	С				
И.контр.	Гайман	С	С				

Изм. №, дата, подп. и дата, встав. табл. № (Изм. №, дата, подп. и дата)

Калькуляц. бл. 2

Изм.	Лист	№ докум.	Подп.	Дата	Обозначение	Наименование	Примечание
<u>Документация</u>							
ЛКС		HEE-04-01-00СБ			Сборочный чертёж		
<u>Детали</u>							
ЛКС	1	HEE-04-01-01			Фланец	6	
ЛКС	2	HEE-04-01-02			Патрубок	4	
ЛКС	3	HEE-04-01-03			Труба	1	



HEE-04-01-01				Лит.	Масса	Масштаб	
Изм.	Лист	№ докум.	Подп.	Дата	И	3,6	1:2
Разработ	Вальченко	ЛКС	ЛКС		Лист		Листов 7
Провер	Альберт	ЛКС	ЛКС		ОДЕССКИЙ		СТРОЙПРОЕКТ
Рук.пр.							
И.контр.	Гайман	С	С				
И.контр.	Гайман	С	С				

Изм. №, дата, подп. и дата, встав. табл. № (Изм. №, дата, подп. и дата)

82

№ 50 ✓

Изм. №, дата, подп. и дата, встав. табл. № (Изм. №, дата, подп. и дата)

25283 - 11 41

НЭЕ-04-01-02

✓(✓)

\*размер для справок.

НЭЕ-04-01-02

Патрубок

Лист	Масса	Масштаб
И	2,6	1:2,5
Лист Листов 1		

ОДЕССКИЙ СТРОЙПРОЕКТ

Труба 100×4,5 ГОСТ 3262-75\*

Формат	Шкала	Поз.	Обозначение	Наименование	К-во	Примечание
				<u>Документация</u>		
				<u>Детали</u>		
А4			НЭЕ-04-02-00СБ	Сборочный чертёж		
				<u>Детали</u>		
А4	1		НЭЕ-04-02-01	Патрубок	6	
А4	2		НЭЕ-04-01-01	Фланец	2	
Б4	3		НЭЕ-04-02-02	Патрубок		
				Труба 100×4,5 ГОСТ 3262-75*		
				L=30	2	0,4 кг

Указаны листы, листы и детали в том же порядке, что и в листе 01-02

НЭЕ-04-02-00

Колено

Лист	Листов
И	1

ОДЕССКИЙ СТРОЙПРОЕКТ

НЭЕ-04-01-03

✓(✓)

\*размер для справок.

83

4091478.92 НЭЕ-04-01-03

Труба

Труба 100×4,5 ГОСТ 3262-75\*

Лист	Масса	Масштаб
И	19	1:5
Лист Листов 1		

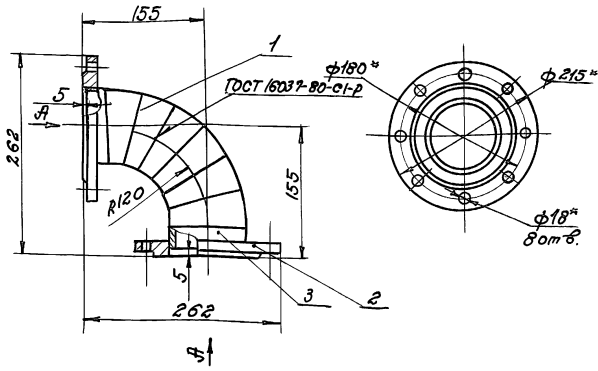
ОДЕССКИЙ СТРОЙПРОЕКТ

25283-11 42

ПРИЛОЖЕНИЕ

9000-20-04-0005

Вид А



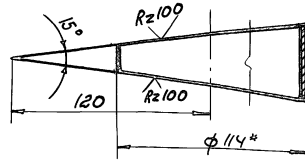
- 1\* Размеры для справок.
- 2. Сварные швы по ГОСТ 5264-80\*71-А3 кроме мест, указанных особо.

НЕС-04-02-0005

Изм.	Лист	№ докум.	Подп.	Дата	Колено. Сборочный чертёж.	Лист	Масса	Масшт.
И	И	И	И	И		И	10,5	1:5
И.контр. Гойхман						Лист Листов 1		
Н.контр. Гойхман						ОДЕССКИЙ СТРОЙПРОЕКТ		

10-20-04-0001

✓(✓)

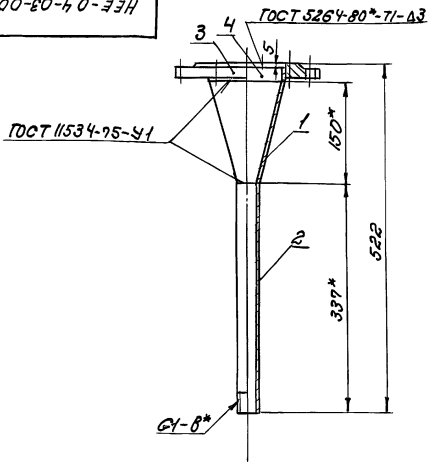


\* Размер для справок

НЕС-04-02-01

Изм.	Лист	№ докум.	Подп.	Дата	Патрубок	Лист	Масса	Масшт.
И	И	И	И	И		И	0,4	1:2
И.контр. Гойхман						Лист Листов 1		
Н.контр. Гойхман						Труба 100x45 ГОСТ 3262-75*		
						ОДЕССКИЙ СТРОЙПРОЕКТ		

9000-80-04-0003



\* Размеры для справок.

НЕС-04-03-0003

Изм.	Лист	№ докум.	Подп.	Дата	Переходник. Сборочный чертёж.	Лист	Масса	Масшт.
И	И	И	И	И		И	5,5	1:5
И.контр. Гойхман						Лист Листов 1		
Н.контр. Гойхман						ОДЕССКИЙ СТРОЙПРОЕКТ		

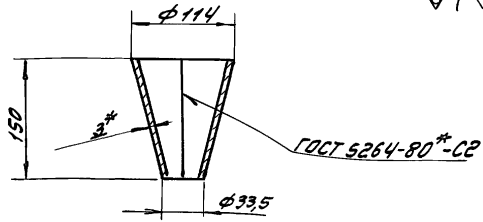
Формат	Лист	№ докум.	Подп.	Дата	Обозначение	Наименование	№	Примечание
						Документация		
А4		НЕС-04-03-0003				Сборочный чертёж		
						Детали		
А4	1	НЕС-04-03-01				Переход	1	
А4	2	НЕС-04-03-02				Патрубок	1	
А4	3	НЕС-04-01-01				Фланец	1	
Б4	4	НЕС-04-03-03				Патрубок	1	
						Труба 100x45 ГОСТ 3262-75*		
						L=30	1	0,36 кг

НЕС-04-03-00

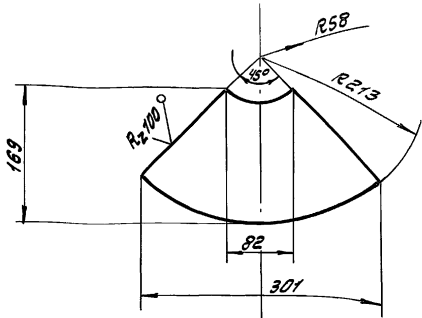
Изм.	Лист	№ докум.	Подп.	Дата	Переходник	Лист	Масса	Масшт.
И	И	И	И	И		И		
И.контр. Гойхман						Лист Листов 1		
Н.контр. Гойхман						ОДЕССКИЙ СТРОЙПРОЕКТ		

10-00-00-01

(✓)(✓)



развёртка



\*размер для справок.

НЕС-04-03-01

Переход

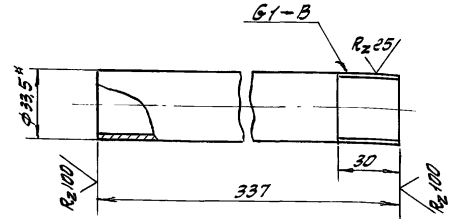
Лист	Масса	Масштаб
И	0,7	1:5
Лист	Листов	
1	1	

ГОСТ 18904-74\*  
СТ 3 ГОСТ 16523-70\*

ОДЕССКИЙ  
СТРОЙПРОЕКТ

НЕС-04-03-02

(✓)(✓)



\*размер для справок.

НЕС-04-03-02

Патрубок

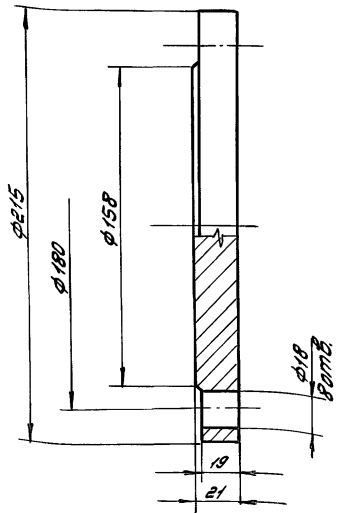
Лист	Масса	Масштаб
И	0,8	1:2
Лист	Листов	
1	1	

Труба 25x32 ГОСТ 3262-75\*

ОДЕССКИЙ  
СТРОЙПРОЕКТ

10-00-00-01

R250



НЕС-04-00-01

Заглушка

Лист	Масса	Масштаб
И	5,5	1:2
Лист	Листов	
1	1	

СТ 3 КП ГОСТ 380-71\*\*

ОДЕССКИЙ  
СТРОЙПРОЕКТ

Формат	Зона	№	Обозначение	Наименование	И-80	Примечание
				Документация		
A2			НЕС-04-00-00 СБ	Сборочный чертёж		
				Сборочные единицы		
A4	1		НЕС-04-01-00	Распределитель	1	
A4	2		НЕС-04-02-00	Колено	4	
A4	3		НЕС-04-03-00	Переходник	2	
A4	4		НЕС-04-04-00	Переходник	2	
				Детали		
A4	5		НЕС-04-00-01	Заглушка	1	
B4	6		НЕС-04-00-02	Прокладка		
				Пластина 1 лист ТКМШ-С-3 ГОСТ 1338-77*		
				φ158 x 116	13	0,04 кг
				Стандартные изделия		
		7		Болт М16x75 ГОСТ 7798-70*	72	0,14 кг
		8		Гайка М16 ГОСТ 5915-70*	72	0,034 кг
		9		Шайба 16 ГОСТ 11371-78*	72	0,013 кг
				Прочие изделия		
		10		Защитная крышка с выходящим штифтом фланцевая с эл. приводом 314 006 нзк	4	0,007 кг
				85		
				НЕС-04-00-00		
				Узел подачи		
				ОДЕССКИЙ СТРОЙПРОЕКТ		

25283-11 44

Имя, № листа, дата, автор, инженер, архитектор, пров. и дата

Имя, № листа, дата, автор, инженер, архитектор, пров. и дата

Альбом 9 ч. 2

9000-40-40-33H

\* Размеры для справок.

НЭЕ-04-04-000Б

Переходник  
Сборочный чертёж

Лист	Масса	Масштаб
И	9,8	1:5
Лист 1 из 1		
ОДЕССКИЙ СТРОЙПРОЕКТ		

10-40-40-01H

Развёртка

\* Размер для справок

НЭЕ-04-04-01

Переход

Лист 3 Гост 19304-74\*  
Ст.3 Гост 16523-70\*

Лист	Масса	Масштаб
И	1,2	1:5
Лист 1 из 1		
ОДЕССКИЙ СТРОЙПРОЕКТ		

20-40-40-33H

\* Размер для справок.

НЭЕ-04-04-02

Патрубок

Труба 50x3,5 Гост 3262-75\*

Лист	Масса	Масштаб
И	1,6	1:25
Лист 1 из 1		
ОДЕССКИЙ СТРОЙПРОЕКТ		

Вид	Контур	Обозначение	Наименование	К-во	Примечание
			Документация		
ИЧ		НЭЕ-04-04-000Б	Сборочный чертёж		
			Детали		
ИЧ	1	НЭЕ-04-04-01	Переход	1	
ИЧ	2	НЭЕ-04-04-02	Патрубок	1	
ИЧ	3	НЭЕ-04-04-01	Фланец	1	
БЧ	4	НЭЕ-04-04-03	Патрубок		
			Труба 100x4,5 Гост 3262-75*		
			L=30	1	0,38кг

НЭЕ-04-04-00

Переходник

Лист	Масса	Масштаб
И	1	1:5
Лист 1 из 1		
ОДЕССКИЙ СТРОЙПРОЕКТ		

Имя, № инв., Подп. и дата, Взам. инв. №, Шрифт, №, Подп. и дата

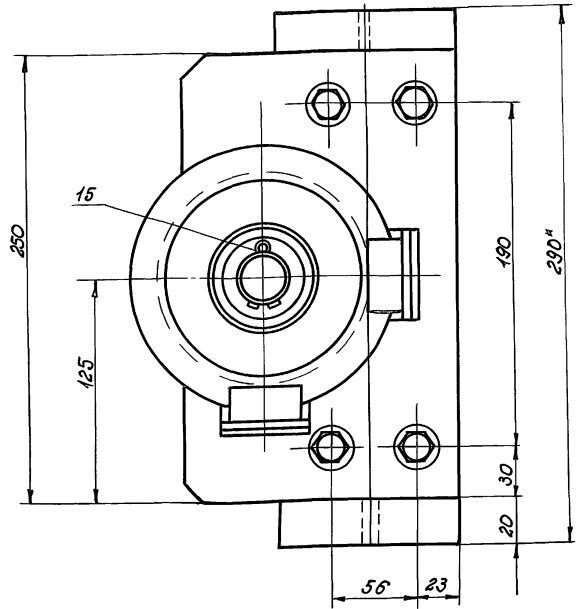
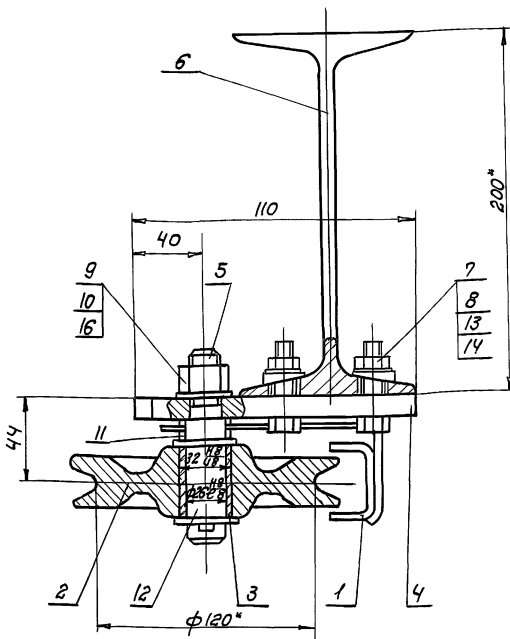
Имя, № инв., Подп. и дата, Взам. инв. №, Шрифт, №, Подп. и дата

Имя, № инв., Подп. и дата, Взам. инв. №, Шрифт, №, Подп. и дата

Имя, № инв., Подп. и дата, Взам. инв. №, Шрифт, №, Подп. и дата

Контур 9 ч. 2

85



\* Размеры для справок

Шифр докум. Вид и дата Взам. инв. № Шифр № докум. Подп. и дата

Листов 9 из 2

HEE-06-00-00СБ		
Изм./Лист	№ докум.	Подпись/Дата
Разработ.	Вельчев	Мас
Провер.	Альберт	Мас
Экз. зр.		
И.контр.	Гойхман	2
И.контр.	Гойхман	2
Блок		
Сборочный чертёж		
Лист	Мас	Масштаб
И	95	1:2
ОДЕССКИЙ СТРОЙПРОЕКТ		

Формат	Зона	Поз.	Обозначение	Наименование	К-во	Примечание
				<u>Документация</u>		
А3			HEE-06-00-00СБ	Сборочный чертёж		
				<u>Сборочные единицы</u>		
А4	1		HEE-06-01-00	Скоба	1	
				<u>Детали</u>		
А4	2		HEE-06-00-01	Блок	1	
А4	3		HEE-06-00-02	Втулка	1	
А4	4		HEE-06-00-03	Плита	1	
А4	5		HEE-06-00-04	Осб	1	
А4	6		HEE-06-00-05	Автомат	1	
				<u>Стандартные изделия</u>		
		7		Болт М10×40 ГОСТ 7798-70*	4	0,03кг
		8		Гайки ГОСТ 5915-70* М10	4	0,01кг
		9		М16	1	0,026кг
		10		Шайбы ГОСТ 11371-78* Шайба 16	1	0,014кг
		11		Шайба 22	2	0,03кг
		12		Шайба 27	2	0,057кг

Формат	Зона	Поз.	Обозначение	Наименование	К-во	Примечание
		13		Шайба 10 ГОСТ 10906-78*	4	0,01кг
		14		Шайба 10.65Г ГОСТ 6402-70*	4	0,01кг
		15		Шпильки ГОСТ 3897-79* 5×45	1	0,003кг
		16		4×40	1	0,004кг

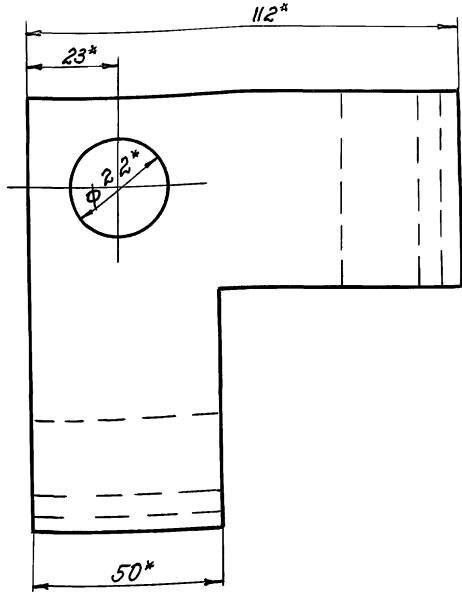
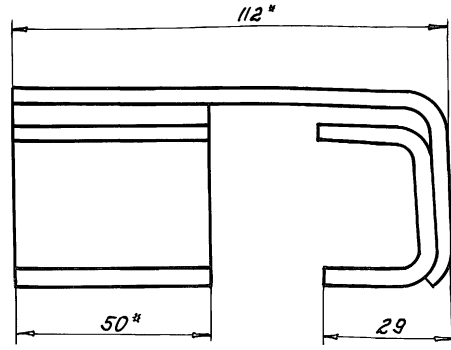
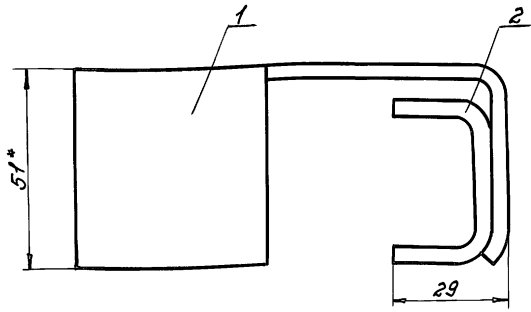
95 11-58252 Шифр докум. Вид и дата Взам. инв. № Шифр № докум. Подп. и дата

Шифр докум. Вид и дата Взам. инв. № Шифр № докум. Подп. и дата

HEE-06-00-00		
Изм./Лист	№ докум.	Подпись/Дата
Разработ.	Вельчев	Мас
Провер.	Альберт	Мас
Экз. зр.		
И.контр.	Гойхман	2
И.контр.	Гойхман	2
Блок		
ОДЕССКИЙ СТРОЙПРОЕКТ		

HEE-06-00-00		
Изм./Лист	№ докум.	Подпись/Дата
Разработ.	Вельчев	Мас
Провер.	Альберт	Мас
Экз. зр.		
И.контр.	Гойхман	2
И.контр.	Гойхман	2
Блок		
ОДЕССКИЙ СТРОЙПРОЕКТ		

НЭЕ-06-01-00СБ



1\* Размеры для оправок.  
2 Сварные швы по ГОСТ 5264-80\*—Н1-Д4.

Имя, № докум., Подп. и дата

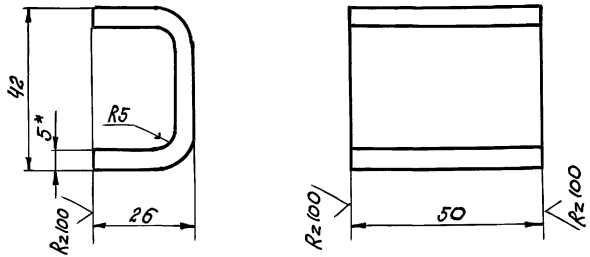
НЭЕ-06-01-00-СБ			
Скоба.			
И	И	0,92	1:1
Сборочный чертёж			
ОДЕССКИЙ СТРОЙПРОЕКТ			

Код	Обозначение	Наименование	К-во	Примечание
		<u>Документация</u>		
А3	НЭЕ-06-01-00СБ	Сборочный чертёж		
		<u>Детали</u>		
А3	1 НЭЕ-06-01-01	Планка	1	
А4	2 НЭЕ-06-01-02	Скоба	2	

НЭЕ-06-01-00			
Скоба			
И	И	1	1
ОДЕССКИЙ СТРОЙПРОЕКТ			

Имя, № докум., Подп. и дата

НЭЕ-06-01-02



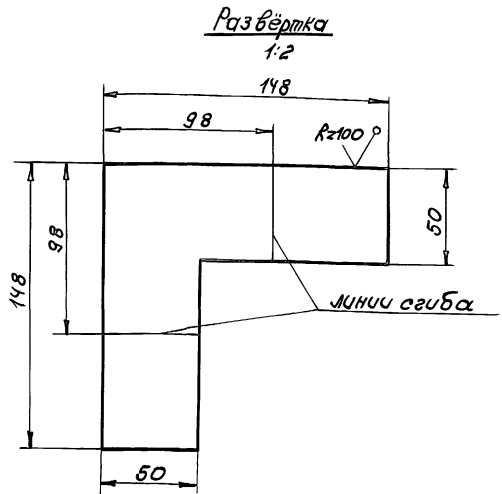
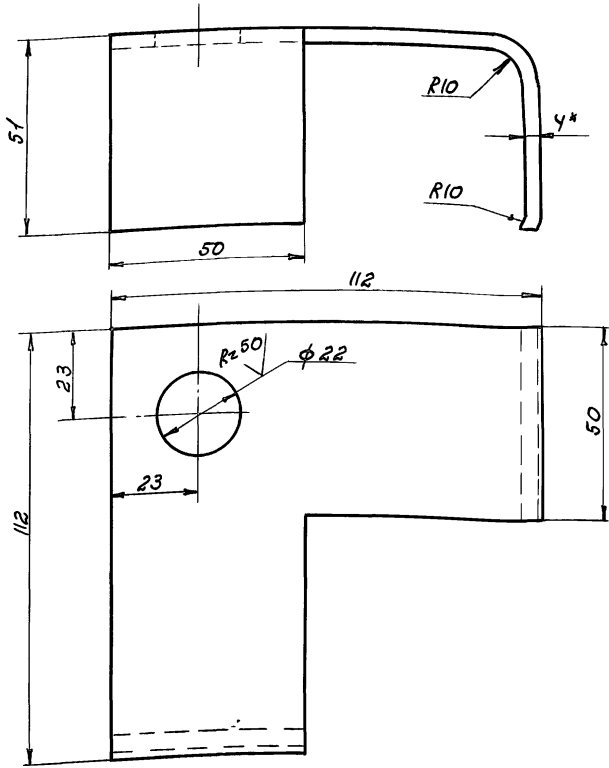
1\* Размер для оправок.  
2. Длина развертки 78мм.

Имя, № докум., Подп. и дата

НЭЕ-06-01-02			
Скоба			
И	И	0,16	1:1
Сборочный чертёж			
ОДЕССКИЙ СТРОЙПРОЕКТ			

10-10-06-01-01

6/11



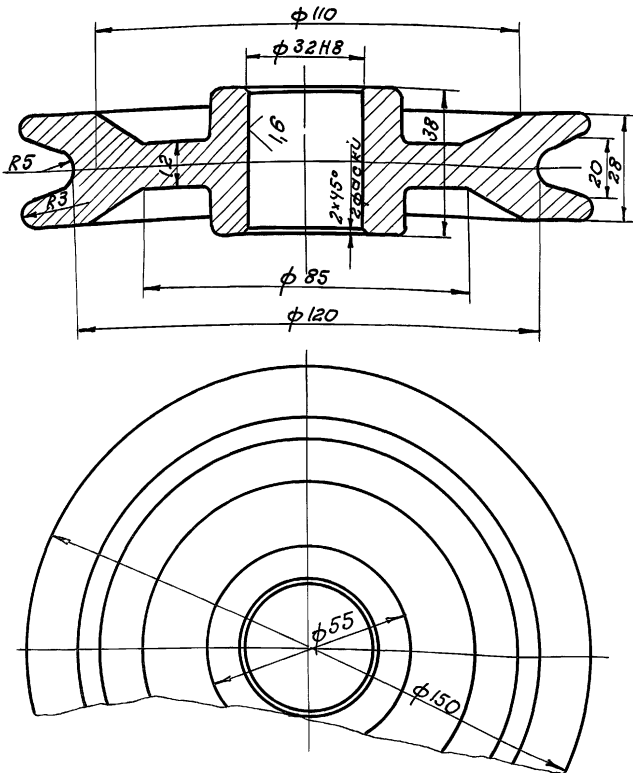
\* Размер для справок.

Имя, № докум. и дата / Имя, № докум. и дата / Имя, № докум. и дата

				HEE-06-01-01			
Имя	Лист	№ докум.	Подп.	Дата	Лит.	Масса	Мащ.т.
Разраб.	Вельчева	ИЗС					
Провер.	Альберт	ИЗС			И	0,4	1:1
Рук. гр.					Лист Листов 1		
И.контр.	Сойхман	/			ОДЕССКИЙ СТРОЙПРОЕКТ		
Л.контр.	Сойхман	/			Лист 4 ГОСТ 19303-74* Ст.3 ГОСТ 14637-89		

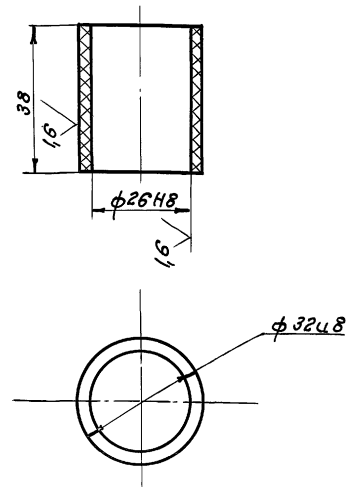
10-00-90-00-01

Rz50 ✓



20-00-90-00-02

Rz50 ✓



Имя, № докум. и дата / Имя, № докум. и дата / Имя, № докум. и дата

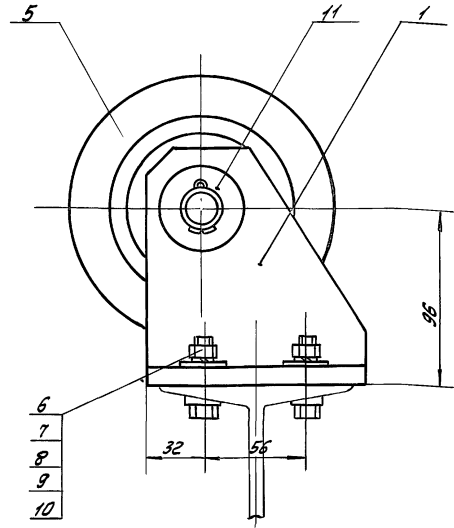
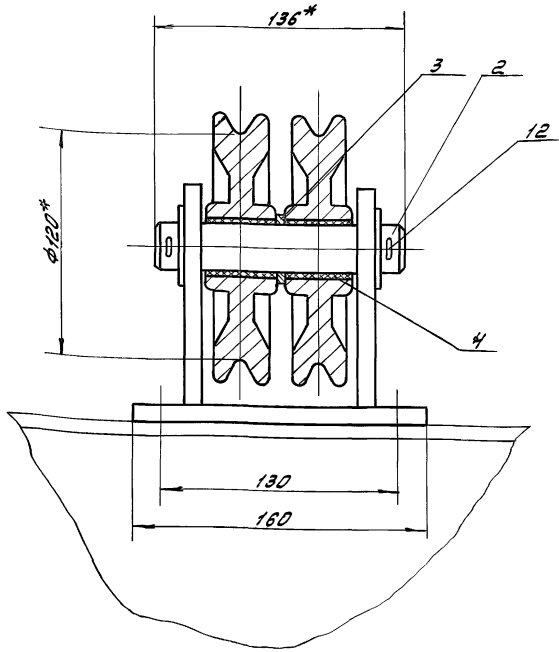
Имя, № докум. и дата / Имя, № докум. и дата / Имя, № докум. и дата

				HEE-06-00-01			
Имя	Лист	№ докум.	Подп.	Дата	Лит.	Масса	Мащ.т.
Разраб.	Вельчева	ИЗС					
Провер.	Альберт	ИЗС			И	0,6	1:2
Рук. гр.					Лист Листов 1		
И.контр.	Сойхман	/			ОДЕССКИЙ СТРОЙПРОЕКТ		
Л.контр.	Сойхман	/			СЧ20 ГОСТ 1412-85		

				HEE-06-00-02			
Имя	Лист	№ докум.	Подп.	Дата	Лит.	Масса	Мащ.т.
Разраб.	Вельчева	ИЗС					
Провер.	Альберт	ИЗС			И	0,02	1:1
Рук. гр.					Лист Листов 1		
И.контр.	Сойхман	/			Текстолит ПТК ГОСТ 5-78*		
Л.контр.	Сойхман	/			ОДЕССКИЙ СТРОЙПРОЕКТ		

89





\*Размеры для справок

				НЕС-07-00-00СБ				
Изм.	Лист	№ док.им.	Подп.	Дата	Блок сборный сборочный чертеж	Лист	Масса	Максимум
Разработ	Мезенцев	Альберт	Александр	1982		И	6,8	1:2
Провер	Альберт	Александр	Александр			Лист	Листов	
Рук. зр.	Гайман	С.	С.			ОДЕССКИЙ СТРОЙПРОЕКТ		
И.контр.	Гайман	С.	С.					
Гл.контр.	Гайман	С.	С.					

Изм. в табл. подп. и даты

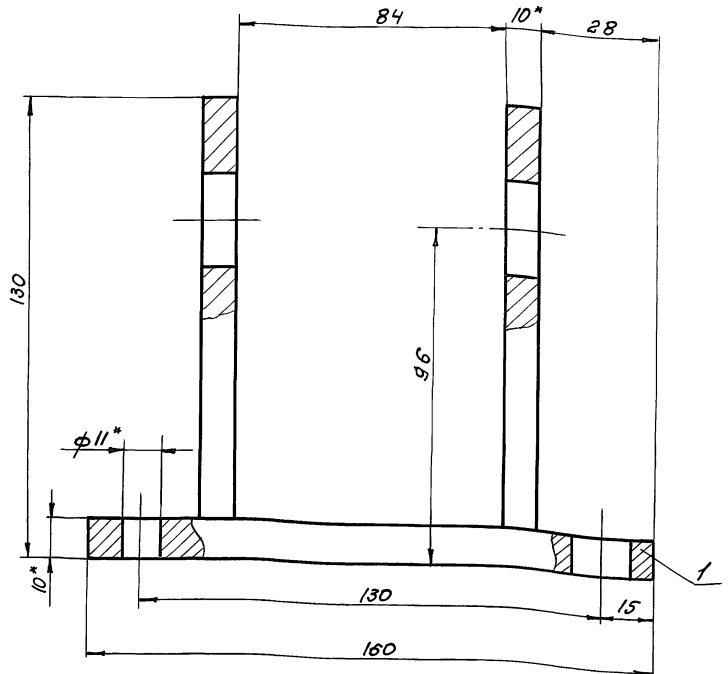
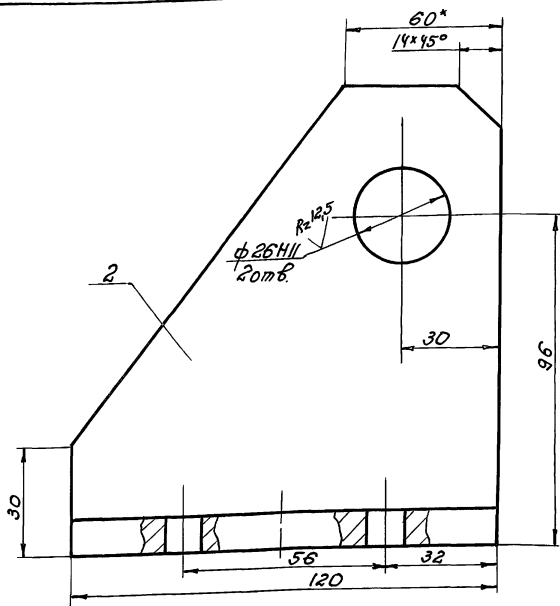
Формат	Зона	Лист	Обозначение	Наименование	К-во	Примечание
				Документация		
		12	НЕС-07-00-00СБ	Сборочный чертеж		
				Сборочные единицы		
А4	1	НЕС-07-01-00		Кронштейн	1	
				Детали		
А4	2	НЕС-07-00-01		Ось	1	
А4	3	НЕС-07-00-02		Кольцо	1	
А4	4	НЕС-06-00-02		Втулка	2	
А4	5	НЕС-06-00-01		Блок	2	
				Стандартные изделия		
	6			Болт М10х40 ГОСТ 7798-70*	4	0,03кг
	7			Гайка М10 ГОСТ 5915-70*	4	0,01кг
	8			Шайба 1065Г ГОСТ 6402-70*	4	0,01кг
	9			Шайба 10 ГОСТ 10906-78*	4	0,01кг
				Шайбы ГОСТ 11371-78*	4	0,01кг
	10			Шайба 10	4	0,014кг
	11			Шайба 27	2	0,057кг
НЕС-07-00-00						
Изм.	Лист	№ док.им.	Подп.	Дата	Блок сборный	
Разработ	Мезенцев	Альберт	Александр	1982		
Провер	Альберт	Александр	Александр		Лист	Листов
Рук. зр.	Гайман	С.	С.		ОДЕССКИЙ СТРОЙПРОЕКТ	
И.контр.	Гайман	С.	С.			
Гл.контр.	Гайман	С.	С.			

Формат	Зона	Лист	Обозначение	Наименование	К-во	Примечание
		12		Шпунт 5х45 ГОСТ 397-79*	2	0,003кг
НЕС-07-00-00						
Изм.	Лист	№ док.им.	Подп.	Дата	Блок сборный	
Разработ	Мезенцев	Альберт	Александр	1982		
Провер	Альберт	Александр	Александр		Лист	Листов
Рук. зр.	Гайман	С.	С.		ОДЕССКИЙ СТРОЙПРОЕКТ	
И.контр.	Гайман	С.	С.			
Гл.контр.	Гайман	С.	С.			

64 11-11-8822

Изм. в табл. подп. и даты

НЭЕ-07-01-00СБ

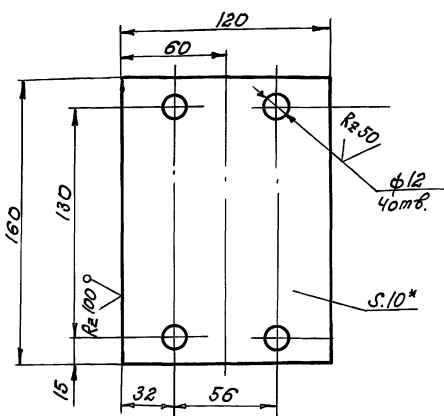


- 1. Сварные швы по ГОСТ 5264-80<sup>2</sup>-ТТ-46.
- 2\* Размеры для справок

Шифр, № листа, Дата, Автор, Проверенный, Утвержденный, Подпись, Дата

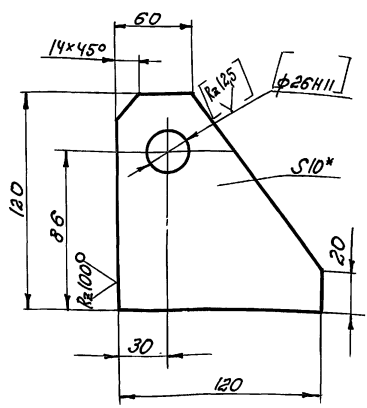
НЭЕ-07-01-00СБ			Кронштейн		
Сборочный чертёж			Лист	Масса	Масштаб
И			30	1:1	
Лист			Листов		
ОДЕССКИЙ			СТРОЙПРОЕКТ		

НЭЕ-07-01-01



\* Размер для справок

НЭЕ-07-01-02



- 1. Размеры и шероховатость в [ ] обеспечить после сварки.
- 2\* Размер для справок.

Шифр, № листа, Дата, Автор, Проверенный, Утвержденный, Подпись, Дата

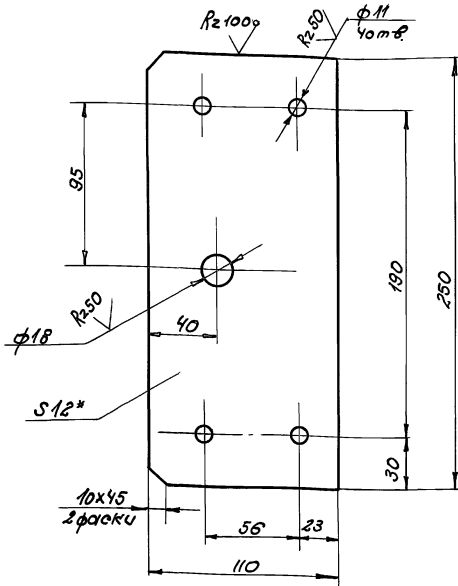
Шифр, № листа, Дата, Автор, Проверенный, Утвержденный, Подпись, Дата

НЭЕ-07-01-01			Листа		
И			0,8	1:2	
Лист			Листов		
10 ГОСТ 19303-74*			ОДЕССКИЙ		
Лист Ст.3 ГОСТ 14637-89			СТРОЙПРОЕКТ		

НЭЕ-07-01-02			Щека		
И			0,3	1:2	
Лист			Листов		
10 ГОСТ 19303-74*			ОДЕССКИЙ		
Лист Ст.3 ГОСТ 14637-89			СТРОЙПРОЕКТ		

HEE-06-00-03

✓✓



\* Размер для справки.

HEE-06-00-03

Плита

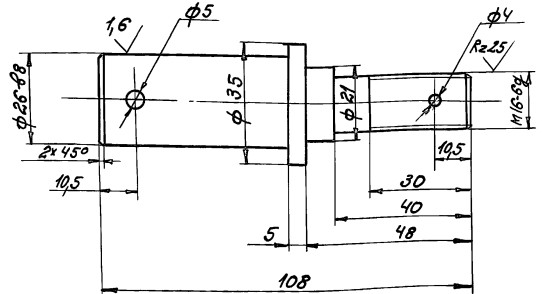
Лист	Масса	Масштаб
1	25	1:2

Лист 12 ГОСТ 19903-74\*

ОДЕССКИЙ СТРОЙПРОЕКТ

HO-00-90-EEH

R250 ✓✓



HEE-06-00-04

Осб

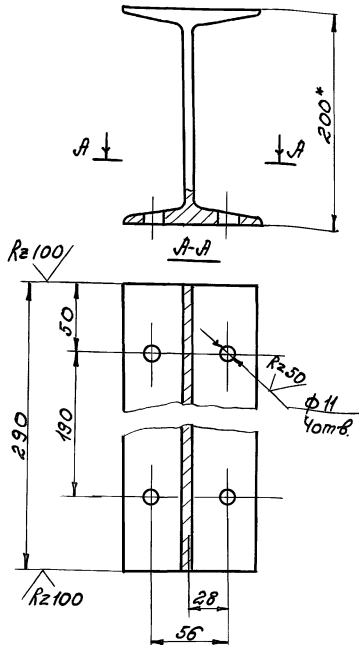
Лист	Масса	Масштаб
1	0,1	1:1

Сталь 15 ГОСТ 1050-74\*\*

ОДЕССКИЙ СТРОЙПРОЕКТ

HEE-06-00-05

✓✓



\* Размер для справки

HEE-06-00-05

Двутавр

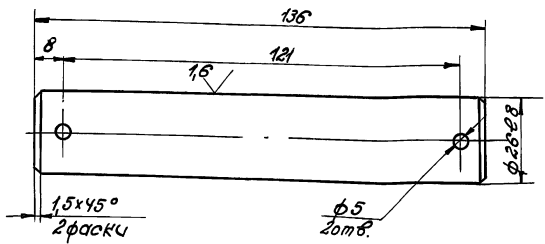
Лист	Масса	Масштаб
1	5,1	1:25

Лист 20 ГОСТ 8240-74\*

ОДЕССКИЙ СТРОЙПРОЕКТ

HEE-07-00-01

R250 ✓✓



HEE-07-00-01

Осб

Лист	Масса	Масштаб
1	0,7	1:1

Сталь 27 ГОСТ 2590-88

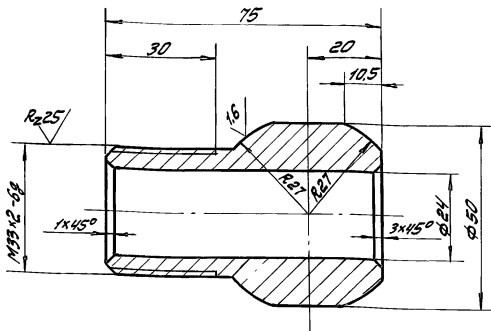
ОДЕССКИЙ СТРОЙПРОЕКТ

15-88-25 25283-11 51

92

HEE-03-00-08

Rz50 (✓) (✓)

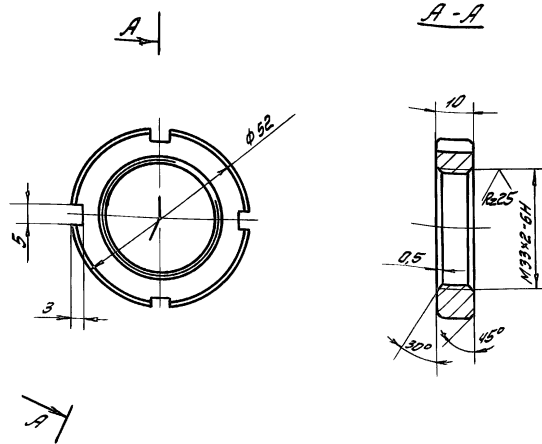


Имя, Фамилия, Подпись и дата

HEE-03-00-08				Лист	Масса	Масштаб
Имя Лист	№ докум	Подп.	Дата	И	0,6	1:1
Разработ	Мельниченко	А.В.		Лист	Листов 1	
Провер	Альберт	В.С.		ОДЕССКИЙ СТРОЙПРОЕКТ		
Рек. гр.				Ст 3 кл ГОСТ 380-71**		
И.контр.	Гайхман	И.И.				
П.контр.	Гайхман	И.И.				

HEE-03-00-09

Rz50 (✓) (✓)

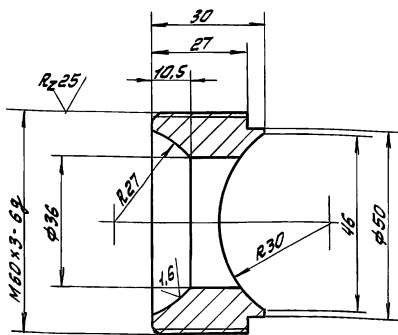


Имя, Фамилия, Подпись и дата

HEE-03-00-09				Лист	Масса	Масштаб
Имя Лист	№ докум	Подп.	Дата	И	0,1	1:1
Разработ	Мельниченко	А.В.		Лист	Листов 1	
Провер	Альберт	В.С.		ОДЕССКИЙ СТРОЙПРОЕКТ		
Рек. гр.				Сталь 45 ГОСТ 1050-74**		
И.контр.	Гайхман	И.И.				
П.контр.	Гайхман	И.И.				

HEE-03-01-04

Rz50 (✓) (✓)

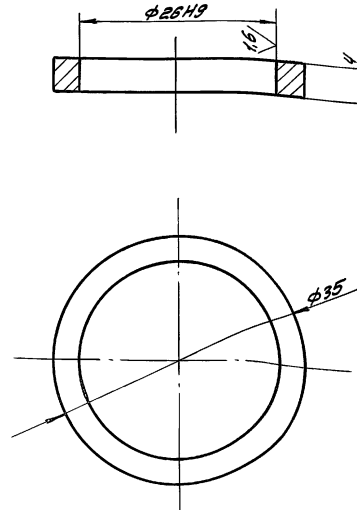


Имя, Фамилия, Подпись и дата

HEE-03-01-04				Лист	Масса	Масштаб
Имя Лист	№ докум	Подп.	Дата	И	0,8	1:1
Разработ	Мельниченко	А.В.		Лист	Листов 1	
Провер	Альберт	В.С.		ОДЕССКИЙ СТРОЙПРОЕКТ		
Рек. гр.				Ст 3 кл ГОСТ 380-71**		
И.контр.	Гайхман	И.И.				
П.контр.	Гайхман	И.И.				

HEE-07-00-02

Rz50 (✓) (✓)

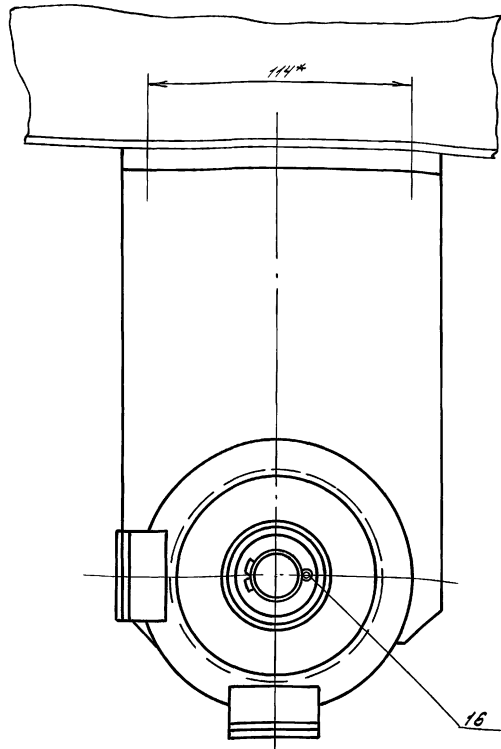
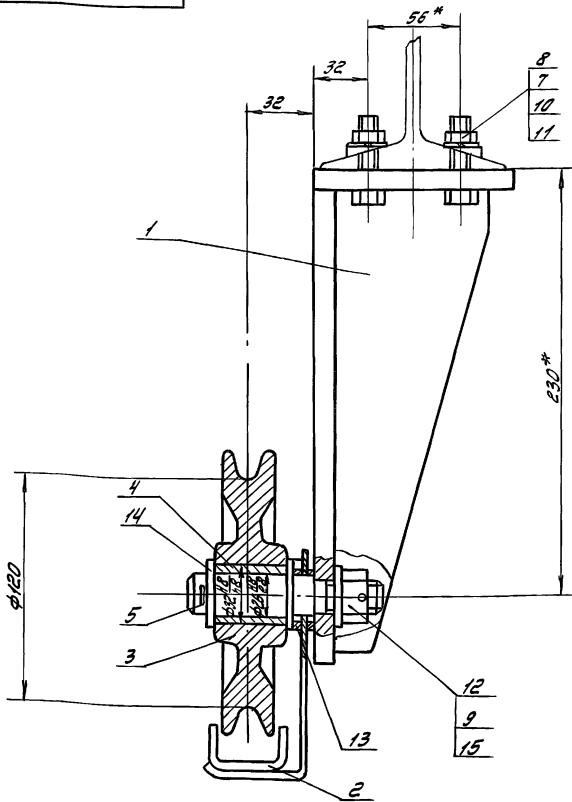


Имя, Фамилия, Подпись и дата

HEE-07-00-02				Лист	Масса	Масштаб
Имя Лист	№ докум	Подп.	Дата	И	0,2	2:1
Разработ	Мельниченко	А.В.		Лист	Листов 1	
Провер	Альберт	В.С.		ОДЕССКИЙ СТРОЙПРОЕКТ		
Рек. гр.				Ст 3 ГОСТ 380-71**		
И.контр.	Гайхман	И.И.				
П.контр.	Гайхман	И.И.				

93

ПРОИЗВЕДЕНА



\* Размеры для справок

НЭЕ-08-00-00СБ

Изм.	Лист	№ докум.	Подп.	Дата	Блок Сборочный чертёж	Лист	Масса	Масштаб
Разработ.	Мезенцева	Львов	Львов	Львов		И	12,0	1:2
Провер.	Львов	Львов	Львов	Львов	ОДЕССКИЙ СТРОЙПРОЕКТ	Лист	Листов	
Рук. пр.	Гайхман	Гайхман	Гайхман	Гайхман		1	1	
Н.контр.	Гайхман	Гайхман	Гайхман	Гайхман				
С.контр.	Гайхман	Гайхман	Гайхман	Гайхман				

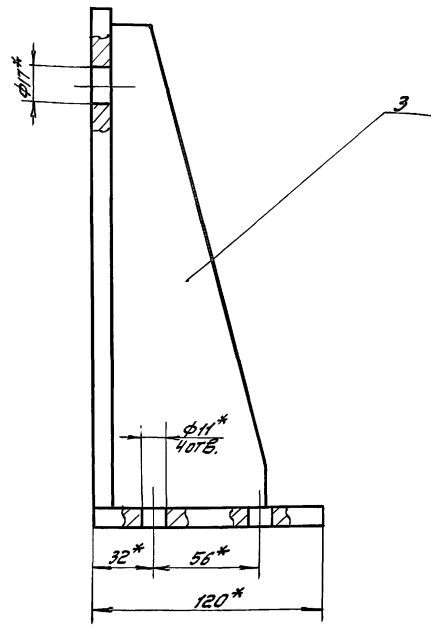
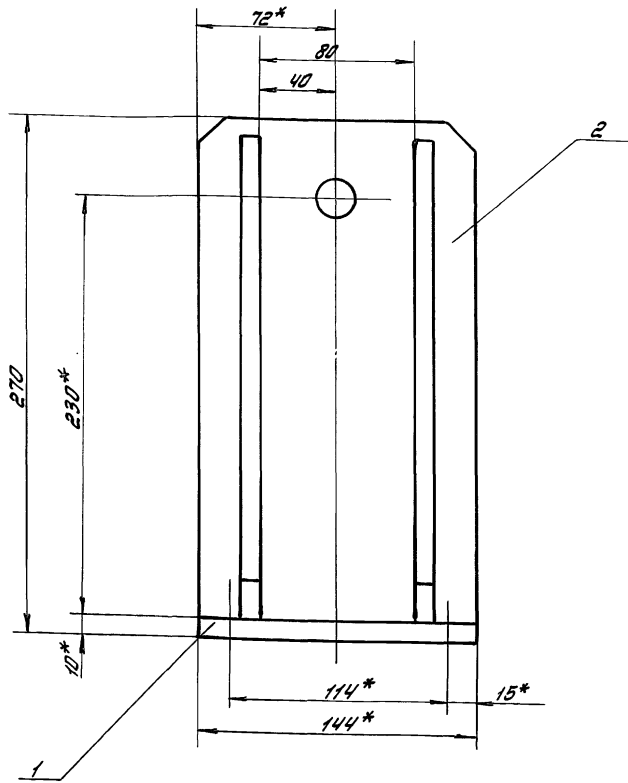
Изм. №, Подп., Дата, Провер., Мезенцева, Львов, Лист, Листов

Формат	Зона	Лист	Обозначение	Наименование	К-во	Примечание																								
				<u>Документация</u>																										
		13	НЭЕ-08-00-00СБ	Сборочный чертёж																										
				<u>Сборочные единицы</u>																										
		14	1 НЭЕ-08-01-00	Кронштейн	1																									
		14	2 НЭЕ-06-01-00	Скоба	1																									
				<u>Детали</u>																										
		14	3 НЭЕ-06-00-01	Блок	1																									
		14	4 НЭЕ-06-00-02	Втулка	1																									
		14	5 НЭЕ-06-00-04	Ось	1																									
				<u>Стандартные изделия</u>																										
		7		Болт М10×40 ГОСТ 7798-70*	4	0,03 кг																								
		8		Гайки ГОСТ 5915-70*	4	0,01 кг																								
		9		М10	1	0,026 кг																								
		10		Шайба 10Б5Г ГОСТ 6402-70*	4	0,01 кг																								
		11		Шайба 10 ГОСТ 10906-78*	4	0,01 кг																								
				Шайбы ГОСТ 11371-78*																										
<table border="1" style="width: 100%;"> <tr> <td colspan="5">НЭЕ-08-00-00</td> <td>Лист</td> <td>Лист</td> <td>Листов</td> </tr> <tr> <td colspan="5">Блок</td> <td>И</td> <td>1</td> <td>2</td> </tr> <tr> <td colspan="5">ОДЕССКИЙ СТРОЙПРОЕКТ</td> <td></td> <td></td> <td></td> </tr> </table>							НЭЕ-08-00-00					Лист	Лист	Листов	Блок					И	1	2	ОДЕССКИЙ СТРОЙПРОЕКТ							
НЭЕ-08-00-00					Лист	Лист	Листов																							
Блок					И	1	2																							
ОДЕССКИЙ СТРОЙПРОЕКТ																														

Изм. №, Подп., Дата, Провер., Мезенцева, Львов, Лист, Листов

Формат	Зона	Лист	Обозначение	Наименование	К-во	Примечание																								
		12		Шайба 16	1	0,04 кг																								
		13		Шайба 22	2	0,04 кг																								
		14		Шайба 27	1	0,057 кг																								
				<u>Шпильки ГОСТ 397-79*</u>																										
		15		Шпилька 4×40	1	0,02 кг																								
		16		Шпилька 5×45	1	0,03 кг																								
<table border="1" style="width: 100%;"> <tr> <td colspan="5">НЭЕ-08-00-00</td> <td>Лист</td> <td>Лист</td> <td>Листов</td> </tr> <tr> <td colspan="5">408-14-18.92</td> <td>И</td> <td>1</td> <td>2</td> </tr> <tr> <td colspan="5">ОДЕССКИЙ СТРОЙПРОЕКТ</td> <td></td> <td></td> <td></td> </tr> </table>							НЭЕ-08-00-00					Лист	Лист	Листов	408-14-18.92					И	1	2	ОДЕССКИЙ СТРОЙПРОЕКТ							
НЭЕ-08-00-00					Лист	Лист	Листов																							
408-14-18.92					И	1	2																							
ОДЕССКИЙ СТРОЙПРОЕКТ																														

Изм. №, Подп., Дата, Провер., Мезенцева, Львов, Лист, Листов

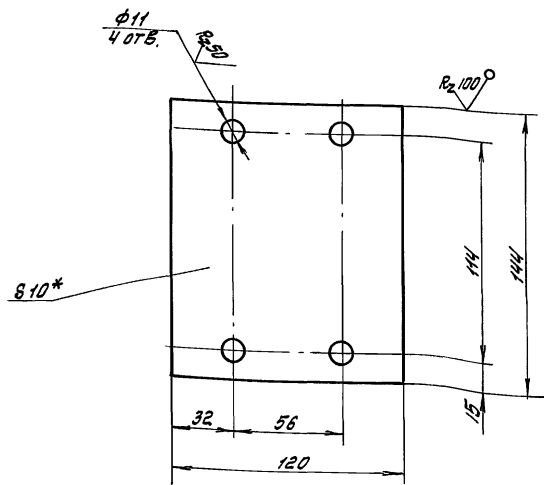


1. Сварные швы по ГОСТ 5264-80\*-71- 5.  
2. \*Размеры для справок.

				НЭЕ-08-01-00СБ		
				Кронштейн		
				Сборочный чертеж		
ИЗМ.	Лист	№ докум.	Подп.	Дата	Лист	Масштаб
РАЗРАБОТ.	Мезенцева	Альберт	Аксент		5,0	1:2
ПРОВЕР.	Альберт	Аксент				
РЧК. ЗР.					Лист	Листов
И. КОНТР.	Гайкман	С			1	1
ГЛ. КОНСТР.	Гайкман	С				
				ОДЕССКИЙ СТРОЙПРОЕКТ		

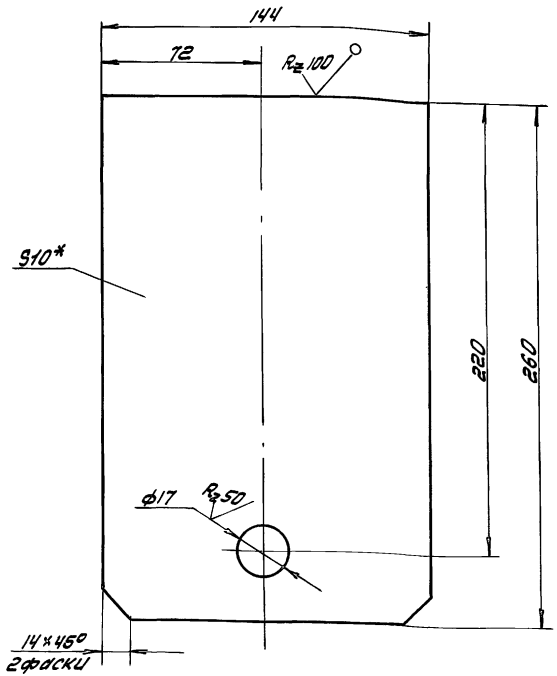
Изм. № табл. Подп. и дата Взам. инв. № инв. № докум. Подп. и дата

(✓) (✓)



\*Размер для справок.

(✓) (✓)



\*Размер для справок.

Изм. № табл. Подп. и дата Взам. инв. № инв. № докум. Подп. и дата

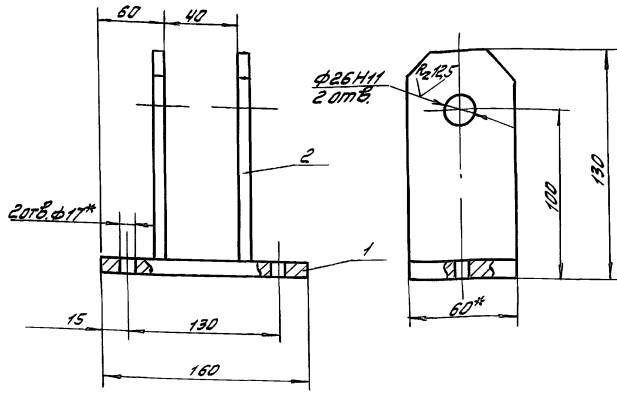
Изм. № табл. Подп. и дата Взам. инв. № инв. № докум. Подп. и дата

				НЭЕ-08-01-01		
				Плита		
ИЗМ.	Лист	№ докум.	Подп.	Дата	Лист	Масштаб
РАЗРАБОТ.	Мезенцева	Альберт	Аксент		1,2	1:2
ПРОВЕР.	Альберт	Аксент				
РЧК. ЗР.					Лист	Листов
И. КОНТР.	Гайкман	С			1	1
ГЛ. КОНСТР.	Гайкман	С				
				ОДЕССКИЙ СТРОЙПРОЕКТ		

				НЭЕ-08-01-02		
				Щелка		
ИЗМ.	Лист	№ докум.	Подп.	Дата	Лист	Масштаб
РАЗРАБОТ.	Мезенцева	Альберт	Аксент		2,9	1:2
ПРОВЕР.	Альберт	Аксент				
РЧК. ЗР.					Лист	Листов
И. КОНТР.	Гайкман	С			1	1
ГЛ. КОНСТР.	Гайкман	С				
				ОДЕССКИЙ СТРОЙПРОЕКТ		

56

HEE-09-01-0005



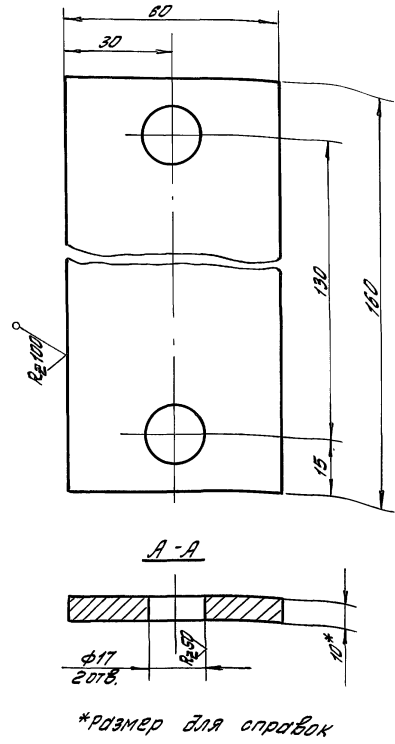
- 1.\*Размеры для справок.
- 2. Сварные швы по ГОСТ 5264-80\*Т1-Д6

Инв.№, Подп. и дата, Взам.инв.№, Инв.№, Подп. и дата

HEE-09-01-0005

Изм.	Лист	№ док.им.	Подп.	Дата	Кронштейн сборочный чертеж	Лит	Масса	Масштаб
Разработ.	Мезенцева	Альберт	Александр			И	1,5	1:2
Провер.	Альберт	Александр	Александр		Лист	Листов	1	
Рук.зр.	Гайхман	Сергей	Сергей		ОДЕССКИЙ СТРОЙПРОЕКТ			
И.контр.	Гайхман	Сергей	Сергей					
Сл.контр.	Гайхман	Сергей	Сергей					

HEE-09-01-01



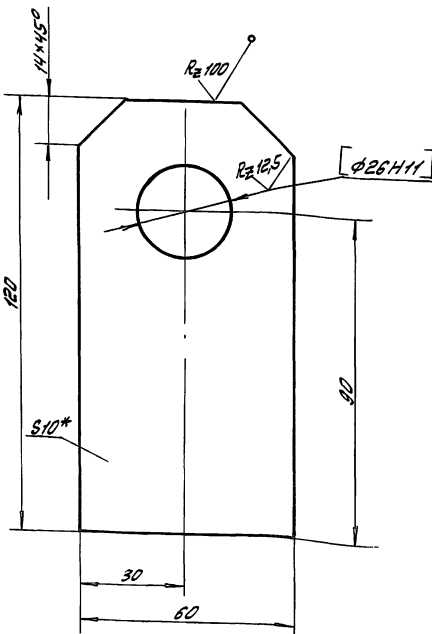
Инв.№, Подп. и дата, Взам.инв.№, Инв.№, Подп. и дата

HEE-09-01-01

Изм.	Лист	№ док.им.	Подп.	Дата	Плита	Лит	Масса	Масштаб
Разработ.	Мезенцева	Альберт	Александр			И	0,4	1:1
Провер.	Альберт	Александр	Александр		Лист	Листов	1	
Рук.зр.	Гайхман	Сергей	Сергей		ОДЕССКИЙ СТРОЙПРОЕКТ			
И.контр.	Гайхман	Сергей	Сергей					
Сл.контр.	Гайхман	Сергей	Сергей					

10 ГОСТ 19903-74\*  
Лист 3 ГОСТ 14637-89

HEE-09-01-02



- 1. Размеры и шероховатость в с 1- после сварки.
- 2. \*размер для справок.

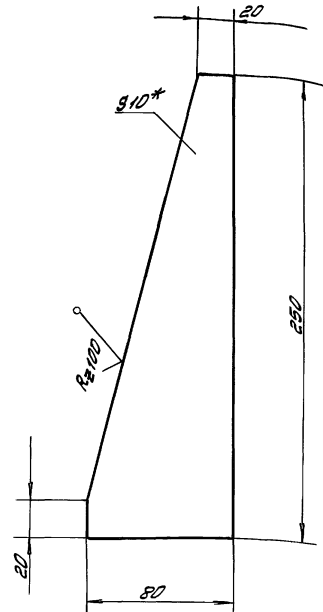
Инв.№, Подп. и дата, Взам.инв.№, Инв.№, Подп. и дата

HEE-09-01-02

Изм.	Лист	№ док.им.	Подп.	Дата	Щелка	Лит	Масса	Масштаб
Разработ.	Мезенцева	Альберт	Александр			И	0,5	1:1
Провер.	Альберт	Александр	Александр		Лист	Листов	1	
Рук.зр.	Гайхман	Сергей	Сергей		ОДЕССКИЙ СТРОЙПРОЕКТ			
И.контр.	Гайхман	Сергей	Сергей					
Сл.контр.	Гайхман	Сергей	Сергей					

10 ГОСТ 19903-74\*  
Лист 3 ГОСТ 14637-89

HEE-08-01-03



- \*размер для справок.

Инв.№, Подп. и дата, Взам.инв.№, Инв.№, Подп. и дата

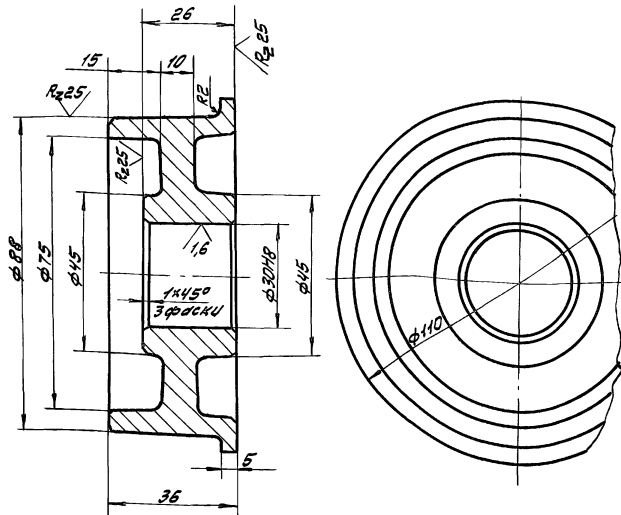
HEE-08-01-03  
409-14-78.92

Изм.	Лист	№ док.им.	Подп.	Дата	Косынка	Лит	Масса	Масштаб
Разработ.	Мезенцева	Альберт	Александр			И	1,1	1:2
Провер.	Альберт	Александр	Александр		Лист	Листов	1	
Рук.зр.	Гайхман	Сергей	Сергей		ОДЕССКИЙ СТРОЙПРОЕКТ			
И.контр.	Гайхман	Сергей	Сергей					
Сл.контр.	Гайхман	Сергей	Сергей					

10 ГОСТ 19903-74\*  
Лист 3 ГОСТ 14637-89

10-00-20-33H

6/1/1

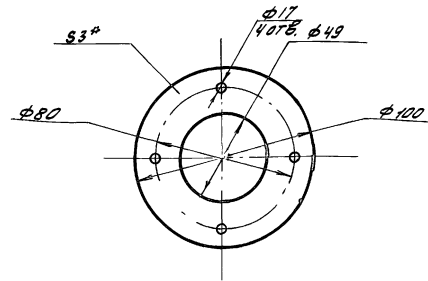


- 1. Литейные уклоны 3°.
- 2. Литейные радиусы R3±5mm.

НЭЕ-02-00-01

Изм.	Лист	№ докум.	Подп.	Дата	Каток	Лит	Масса	Масштаб
						И	0,8	1:1
СЧ 20 ГОСТ 1412-85						ОДЕССКИЙ СТРОЙПРОЕКТ		

80-00-20-33H



\*размер для справок

НЭЕ-02-00-08

Изм.	Лист	№ докум.	Подп.	Дата	Прокладка	Лит	Масса	Масштаб
						И	0,02	1:2
Пластина I, лист ТМКЩ-С-3 ГОСТ 7338-77*						ОДЕССКИЙ СТРОЙПРОЕКТ		

Формат	Экз	Поз	Обозначение	Наименование	К-во	Примечание
				<u>Документация</u>		
A3			НЭЕ-07-01-00СБ	Сборочный чертеж		
				<u>Детали</u>		
A4	1		НЭЕ-07-01-01	Плита	1	
A4	2		НЭЕ-07-01-02	Щелка	2	

НЭЕ-07-01-00

Изм.	Лист	№ докум.	Подп.	Дата	Кранштейн	Лит	Лист	Листов
						И		1
ОДЕССКИЙ СТРОЙПРОЕКТ								

Формат	Экз	Поз	Обозначение	Наименование	К-во	Примечание
				<u>Документация</u>		
A3			НЭЕ-08-01-00СБ	Сборочный чертеж		
				<u>Детали</u>		
A4	1		НЭЕ-08-01-01	Плита	1	
A4	2		НЭЕ-08-01-02	Щелка	1	
A4	3		НЭЕ-08-01-03	Косынка	2	

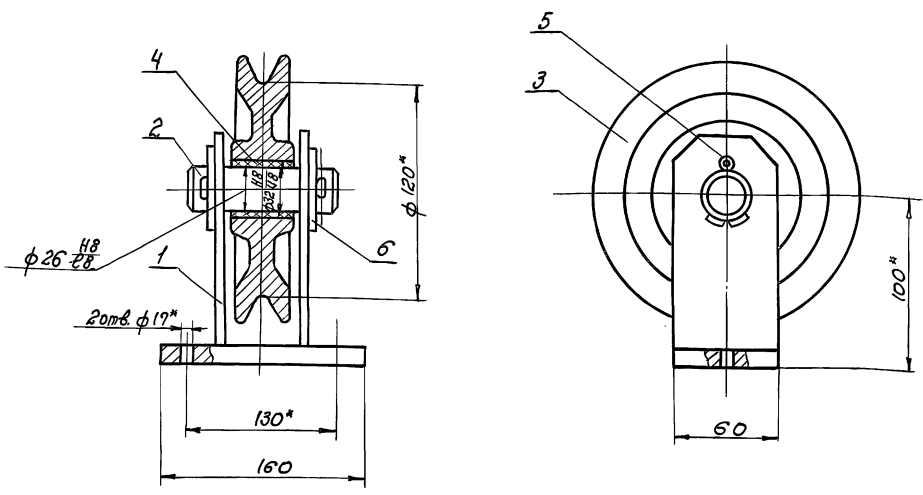
НЭЕ-08-01-00  
409-14-48.92

Изм.	Лист	№ докум.	Подп.	Дата	Кранштейн	Лит	Лист	Листов
						И		1
ОДЕССКИЙ СТРОЙПРОЕКТ								

25.83-11-56

ТАБЛОК 9.2





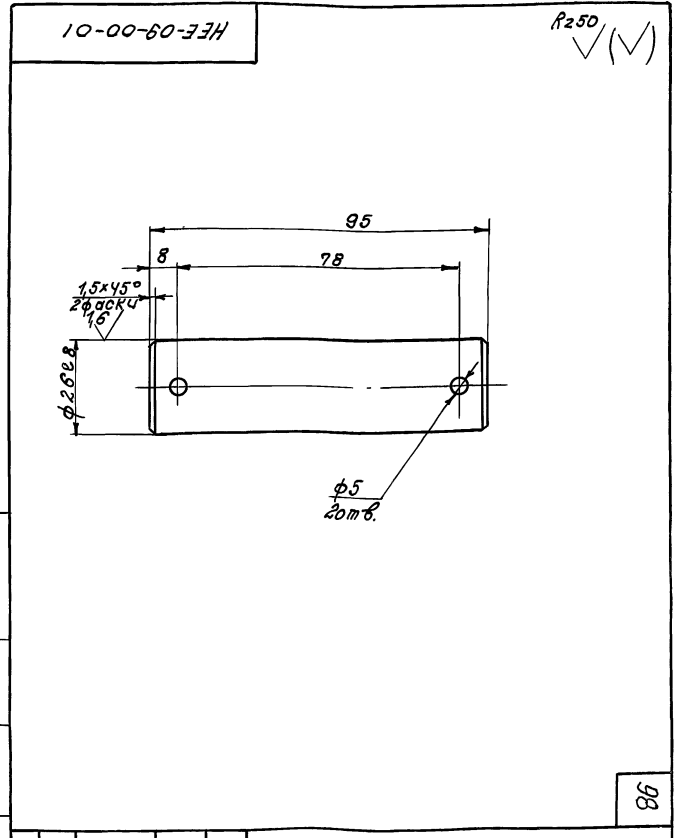
\* Размеры для справок

				HEE-09-00-00СБ		
				Блок		
				Сборочный чертеж		
Лист	Масса	Масштаб				
И	2,1	1:2				
Лист	Листов					
1	1					
				ОДЕССКИЙ СТРОЙПРОЕКТ		

Шифр листа, Подл. и дата, Разм. чертежа, Шифр изделия, Подл. и дата

Формат	Зона	Поз.	Обозначение	Наименование	К-во	Примечание
				Документация		
			HEE-09-00-00СБ	Сборочный чертеж		
				Сборочные единицы		
			HEE-09-01-00	Кронштейн	1	
				Детали		
			HEE-09-00-01	Осб	1	
			HEE-06-00-01	Блок	1	
			HEE-06-00-02	Втулка	1	
				Стандартные изделия		
			5	Шплицы 5x45		
			6	ГОСТ 397-79*	2	0,003кг
				Шайбы 27		
				ГОСТ 11371-78*	2	0,059кг

Шифр листа, Подл. и дата, Разм. чертежа, Шифр изделия, Подл. и дата



				HEE-09-00-01		
				Осб		
				Ст.3 ГОСТ 380-71**		
Лист	Масса	Масштаб				
И	0,4	1:1				
Лист	Листов					
1	1					
				ОДЕССКИЙ СТРОЙПРОЕКТ		

Шифр листа, Подл. и дата, Разм. чертежа, Шифр изделия, Подл. и дата

				HEE-09-00-00		
				Блок		
				ОДЕССКИЙ СТРОЙПРОЕКТ		
Лист	Масса	Масштаб				
И						
Лист	Листов					
1	1					

Формат Зона Прз.	Обозначение	Наименование	К-во	Примечание
		<u>Документация</u>		
A2	НЕС-01-00-00СБ	Сборочный чертеж		
		<u>Сборочные единицы</u>		
A4	1 НЕС-01-01-00	Рама	1	
		<u>Детали</u>		
A4	2 НЕС-01-00-01	Лист	1	
A3	3 НЕС-01-00-02	Барaban	1	
A3	4 НЕС-01-00-03	Шкив	1	
A3	5 НЕС-01-00-04	Шкив	1	
A4	6 НЕС-01-00-05	Болт	2	
		<u>Стандартные изделия</u>		
		Болты ГОСТ 7798-70*		
	9	M10 x 60	4	0,048 кг
	10	M16 x 70	8	0,148 кг
	12	Винт M10 x 30 ГОСТ 1478-84*	1	0,014 кг
		Гайки ГОСТ 5915-70*		
	14	M10	4	0,012 кг
	15	M16	8	0,034 кг
НЕС-01-00-00				
Изм. Лист № докум. Подп. Дата				
Разраб. Аборникова Ю.С.				
Проб. пр. Альберт В.С.				
Рук. пр. Н. Контр. Гайхман				
Гл. констр. Гайхман				
Привод			ОДЕССКИЙ СТРОЙПРОЕКТ	

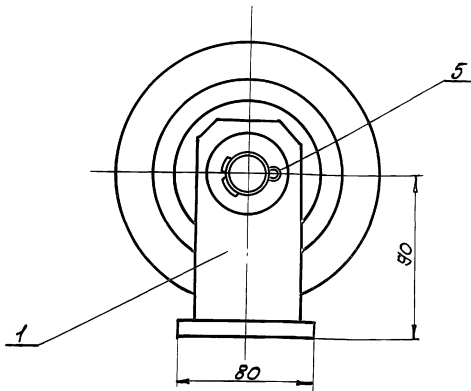
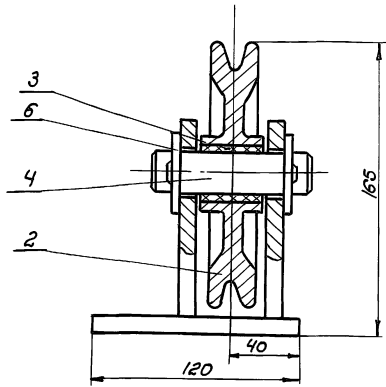
Формат Зона Прз.	Обозначение	Наименование	К-во	Примечание
		Шайбы ГОСТ 6402-70*		
	17	10 65Г	4	0,012 кг
	18	16 65Г	8	0,026 кг
		Шайбы ГОСТ 10906-78*		
	20	Шайба 10	4	0,012 кг
	21	Шайба 16	8	0,034 кг
		<u>Прочие изделия</u>		
	23	Электродвигатель ЧА 100Л6У3 № 2.2 кВт n=1000 об/мин Исл. 100	1	42 кг
	24	Редуктор ИИ25-31,5-52-У-3	1	86 кг
	25	Ремень А-1500-Т ГОСТ 1284-80*	2	0,3 кг
НЕС-01-00-00				
Изм. Лист № докум. Подп. Дата				
Лист 2				

HEE-01-00-05

HEE-01-00-05

Изм. Лист № докум. Подп. Дата	Лист	Масса	Масштаб
Разраб. Аборникова Ю.С.	И	0,11	1:1
Проб. пр. Альберт В.С.	Лист	Листов 1	
Рук. пр. Н. Контр. Гайхман	ОДЕССКИЙ СТРОЙПРОЕКТ		
Гл. констр. Гайхман	Ст 3КП ГОСТ 380-71*		

Формат Зона Прз.	Обозначение	Наименование	К-во	Примечание
		<u>Документация</u>		
A4	HEE-09-01-00СБ	Сборочный чертеж		
		<u>Детали</u>		
A4	1 НЕС-09-01-01	Плита	1	
A4	2 НЕС-09-01-02	Щека	2	
HEE-09-01-00 409-74-73.92				
Изм. Лист № докум. Подп. Дата				
Разраб. Мезрица О.С.				
Проб. пр. Альберт В.С.				
Рук. пр. Н. Контр. Гайхман				
Гл. констр. Гайхман				
Кранштейн			ОДЕССКИЙ СТРОЙПРОЕКТ	



Размеры для справок.

Имя, Фамилия, Подпись и дата

				НЭЕ-10-00-00СБ			
Изм.	Лист	№ докум.	Подп.	Дата	Блок. Сборочный чертеж		
Разраб.	Мезенцева	Л.С.					
Провер.	Альберт	А.С.			Лист	Масса	Масштаб
Чек. гр.					1	3,0	1:2
И. контр.	Бойхан	С.С.			ОДЕССКИЙ СТРОЙПРОЕКТ		
П. контр.	Бойхан	С.С.					

Изм.	Лист	Обозначение	Наименование	К-во	Примечание
<u>Документация</u>					
А3		НЭЕ-10-00-00СБ	Сборочный чертеж		
<u>Сборочные единицы</u>					
А4	1	НЭЕ-10-01-00	Кронштейн	1	
<u>Детали</u>					
А4	2	НЭЕ-06-00-01	Блок	1	
А4	3	НЭЕ-06-00-02	Втулка	1	
А4	4	НЭЕ-09-00-01	Осб	1	
<u>Стандартные изделия</u>					
	5		Шплицт 5x45 ГОСТ 397-79*	2	0,003кг
	6		Шайба 27 ГОСТ 11371-78*	2	0,057кг

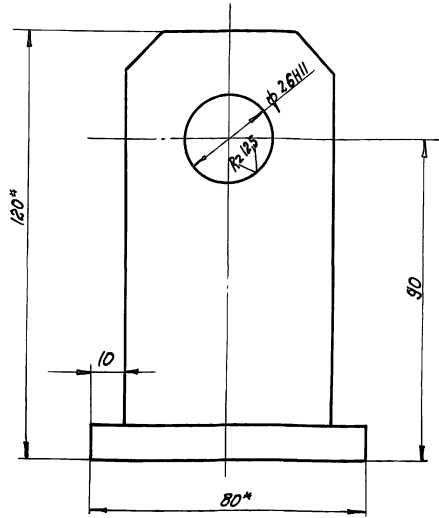
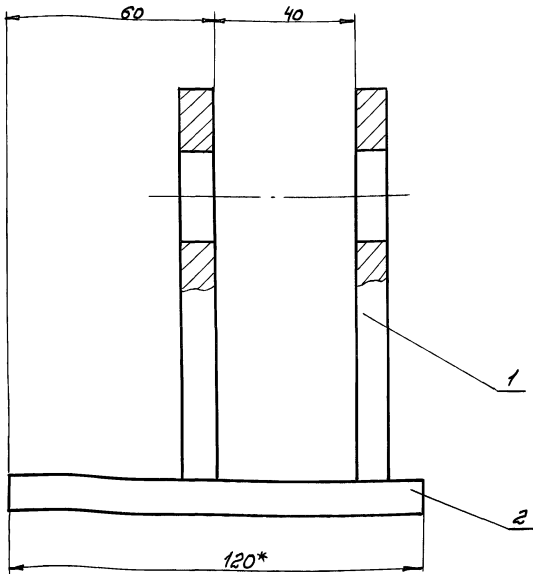
Изм.	Лист	Обозначение	Наименование	К-во	Примечание
<u>Документация</u>					
А3		НЭЕ-10-01-00СБ	Сборочный чертеж		
<u>Детали</u>					
А4	1	НЭЕ-10-01-01	Щека	2	
Б4	2	НЭЕ-10-01-02	Плита Лист 10 ГОСТ 19903-74* Ст.3 ГОСТ 14637-89	1	0,97кг

Имя, Фамилия, Подпись и дата

Имя, Фамилия, Подпись и дата

				НЭЕ-10-00-00			
Изм.	Лист	№ докум.	Подп.	Дата	Блок		
Разраб.	Мезенцева	Л.С.					
Провер.	Альберт	А.С.			Лист	Масса	Масштаб
Чек. гр.					1		1
И. контр.	Бойхан	С.С.			ОДЕССКИЙ СТРОЙПРОЕКТ		
П. контр.	Бойхан	С.С.					

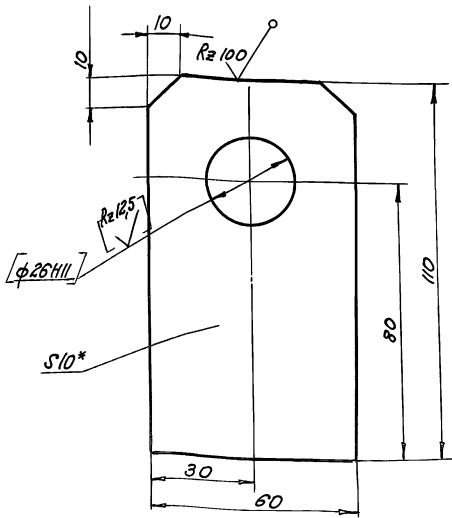
				НЭЕ-10-01-00 409-14-78.92			
Изм.	Лист	№ докум.	Подп.	Дата	Кронштейн		
Разраб.	Мезенцева	Л.С.					
Провер.	Альберт	А.С.			Лист	Масса	Масштаб
Чек. гр.					1		1
И. контр.	Бойхан	С.С.			ОДЕССКИЙ СТРОЙПРОЕКТ		
П. контр.	Бойхан	С.С.					



1\* Размеры для справок.  
2 Сварные швы по  
ГОСТ 5264-80\* 71-Д 6

Шифр докум. Подп. и дата Шифр инст. № Шифр №-губ. Подп. и дата

				HEE-10-01-00СБ		
Изм.	Лист	№ докум.	Подп.	Дата	Кронштейн. Сборочный чертёж.	
Разработ.	Мезенцева	ЛС				
Провер.	Либберт	КС			Лист	Листов
Вук.зр.					1	1
Н.контр.	Гойхман	У			ОДЕССКИЙ СТРОЙПРОЕКТ	
И.контр.	Гойхман	У				



1\* Размер для справок.  
2 Размеры и шероховатость в [ ] - после сварки.

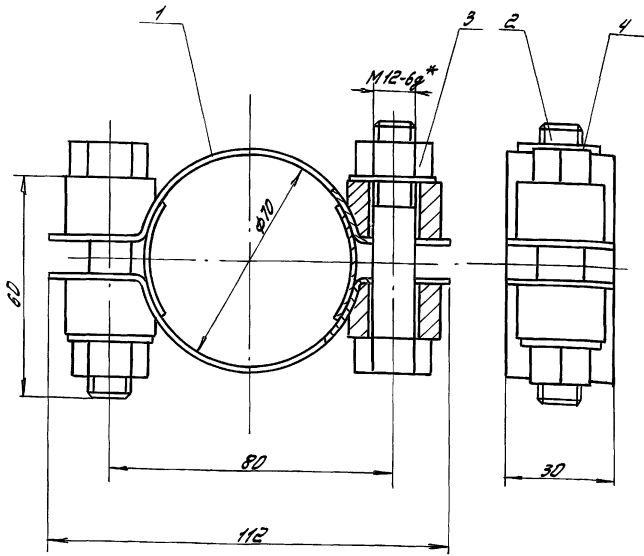
Шифр докум. Подп. и дата Шифр инст. № Шифр №-губ. Подп. и дата

К-во	Обозначение	Наименование	К-во	Примечание
		Документация		
1	HEE-11-00-00СБ	Сборочный чертёж		
		Сборочные единицы		
1	HEE-11-01-00	Хомут	2	
		Стандартные изделия		
2		Болт М 12*60 ГОСТ 1738-70*	2	0,068кг
3		Гайка М 12 ГОСТ 5915-70*	2	0,017 кг
4		Шайба 12 ГОСТ 11371-78*	2	0,002кг

				HEE-10-01-01		
Изм.	Лист	№ докум.	Подп.	Дата	Щека	
Разработ.	Мезенцева	ЛС				
Провер.	Либберт	КС			Лист	Листов
Вук.зр.					10	1
Н.контр.	Гойхман	У			ОДЕССКИЙ СТРОЙПРОЕКТ	
И.контр.	Гойхман	У				

Шифр докум. Подп. и дата Шифр инст. № Шифр №-губ. Подп. и дата

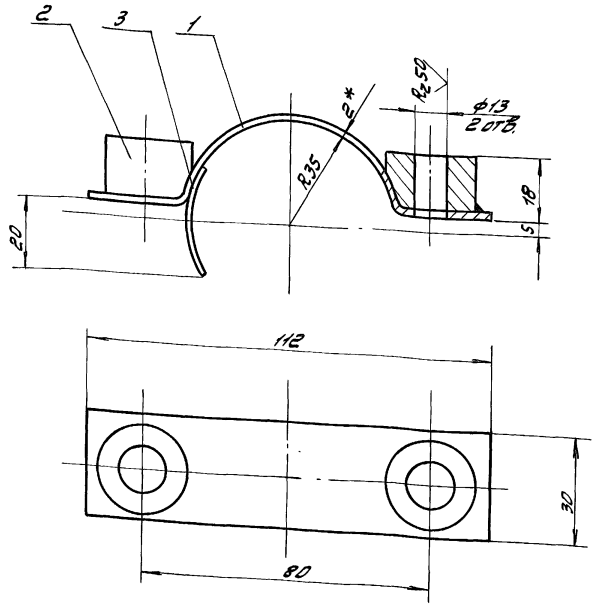
				HEE-11-00-00		
Изм.	Лист	№ докум.	Подп.	Дата	Хомут	
Разработ.	Мезенцева	ЛС				
Провер.	Либберт	КС			Лист	Листов
Вук.зр.					10	1
Н.контр.	Гойхман	У			ОДЕССКИЙ СТРОЙПРОЕКТ	
И.контр.	Гойхман	У				



\*Размер для справок.

НЕС-11-00-00СБ

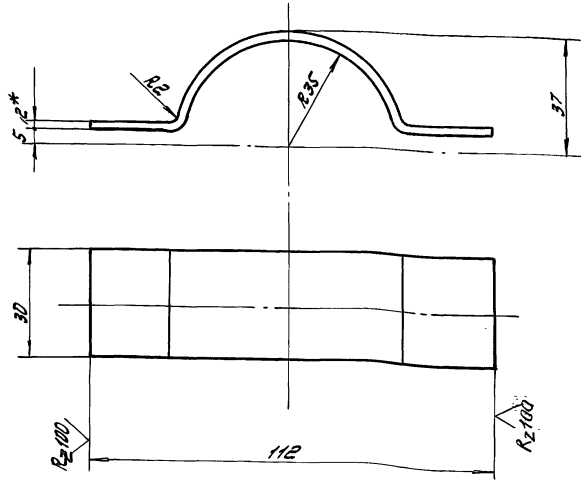
Изм.	Лист	№ докум.	Подп.	Дата	Комп.	Лист	Масса	Масштаб
					Сборочный чертеж	И	0,5	1:1
					Разработ. Мезенцева А.С.	Лист		Листов
					Провер. Альберт Алексей	ОДЕССКИЙ СТРОЙПРОЕКТ		
					Рук. эр. Гройхман Ю.И.			
					Н. контр. Гройхман Ю.И.			
					Т.контр. Гройхман Ю.И.			



1. Сварные швы по ГОСТ 5264-80-71 - 2
2. \*Размер для справок

НЕС-11-01-00СБ

Изм.	Лист	№ докум.	Подп.	Дата	Комп.	Лист	Масса	Масштаб
					Сборочный чертеж	И	0,2	1:1
					Разработ. Мезенцева А.С.	Лист		Листов
					Провер. Альберт Алексей	ОДЕССКИЙ СТРОЙПРОЕКТ		
					Рук. эр. Гройхман Ю.И.			
					Н. контр. Гройхман Ю.И.			
					Т.контр. Гройхман Ю.И.			



1. Длина развертки 145 мм.
2. \*Размер для справок.

НЕС-11-01-01

Изм.	Лист	№ докум.	Подп.	Дата	Комп.	Лист	Масса	Масштаб
					Скоба	И	0,06	1:1
					Разработ. Мезенцева А.С.	Лист		Листов
					Провер. Альберт Алексей	ОДЕССКИЙ СТРОЙПРОЕКТ		
					Рук. эр. Гройхман Ю.И.			
					Н. контр. Гройхман Ю.И.			
					Т.контр. Гройхман Ю.И.			

Полоса 2x30 ГОСТ 103-76  
Ст3 ГОСТ 535-79\*

Изм.	Лист	№ докум.	Подп.	Дата	Комп.	Лист	Масса	Масштаб
					Документация	102		
					НЕС-11-01-00СБ	Сборочный чертеж		
					Детали			
И	1	НЕС-11-01-01			Скоба			1
И	2	НЕС-11-01-02			Бобышка			2
И	3	НЕС-11-01-03			Плоская			1

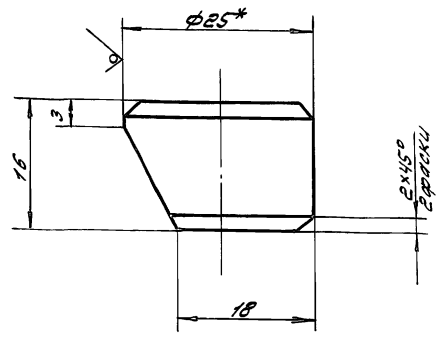
НЕС-11-01-00

409-14-78.92

Изм.	Лист	№ докум.	Подп.	Дата	Комп.	Лист	Масса	Масштаб
					Скоба	И		
					Разработ. Мезенцева А.С.	Лист		Листов
					Провер. Альберт Алексей	ОДЕССКИЙ СТРОЙПРОЕКТ		
					Рук. эр. Гройхман Ю.И.			
					Н. контр. Гройхман Ю.И.			
					Т.контр. Гройхман Ю.И.			

HEE-11-01-02

Rz50 ✓(✓)



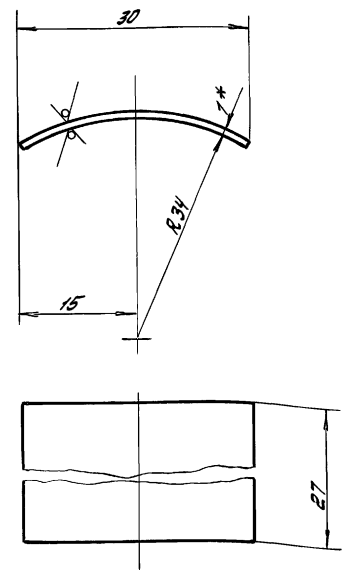
\*размер для справок

HEE-11-01-02

Изм.	Лист	№ докум.	Подп.	Дата	<b>Бобышка</b>	Лит	Масса	Масштаб
Разработ.	Мезенцева	Льверт	В.К.					
					Круг 25 ГОСТ 2590-88 Ст 3 ГОСТ 535-79*	Лист	Листов 1	ОДЕССКИЙ СТРОЙПРОЕКТ
Рук. эр.	Гайман	Гайман	Гайман	Гайман				
Н. контр.	Гайман	Гайман	Гайман	Гайман				
Тл. контр.	Гайман	Гайман	Гайман	Гайман				

HEE-11-01-03

Rz100 ✓(✓)

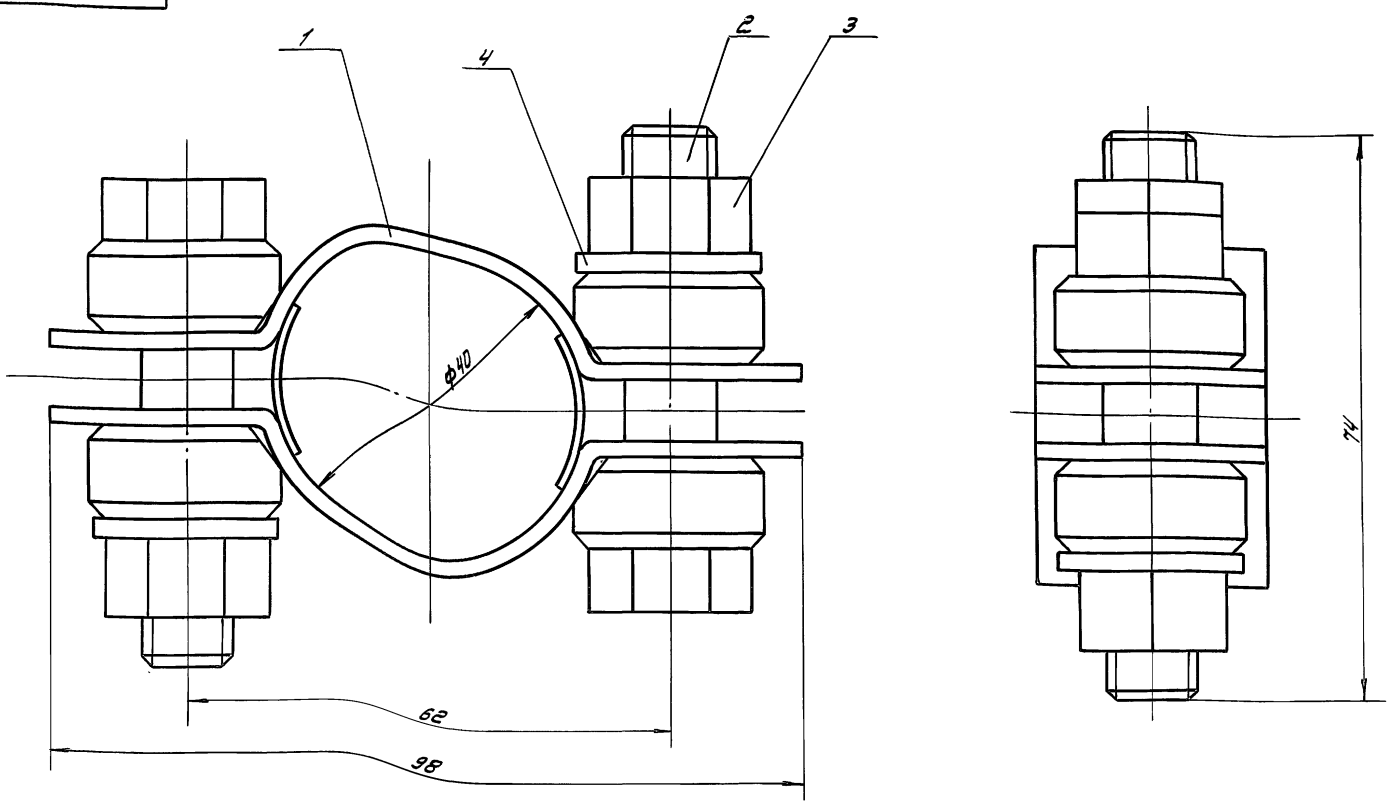


- 1. Длина развертки 40мм
- 2. \*размер для справок

HEE-11-01-03

Изм.	Лист	№ докум.	Подп.	Дата	<b>Плоская</b>	Лит	Масса	Масштаб
Разработ.	Мезенцева	Льверт	В.К.					
					1 ГОСТ 18904-74* Лист Ст 3 ГОСТ 16523-70*	Лист	Листов 1	ОДЕССКИЙ СТРОЙПРОЕКТ
Рук. эр.	Гайман	Гайман	Гайман	Гайман				
Н. контр.	Гайман	Гайман	Гайман	Гайман				
Тл. контр.	Гайман	Гайман	Гайман	Гайман				

HEE-12-00-00СБ



103

HEE-12-00-00СБ  
109.14.78.92

Изм.	Лист	№ докум.	Подп.	Дата	<b>Сборочный чертеж</b>	Лит	Масса	Масштаб
Разработ.	Мезенцева	Льверт	В.К.					
					ОДЕССКИЙ СТРОЙПРОЕКТ	Лист	Листов 1	
Рук. эр.	Гайман	Гайман	Гайман	Гайман				
Н. контр.	Гайман	Гайман	Гайман	Гайман				
Тл. контр.	Гайман	Гайман	Гайман	Гайман				

Примечания

Шкала 1:1, 2:1, 5:1, 10:1, 20:1, 50:1, 100:1, 200:1, 500:1, 1000:1

25 11-8832

АВТОР В.К.2

Формат Зона	Лист	Обозначение	Наименование	к-во	Примечание
			Документация		
A3		НЕС-12-00-00СБ	Сборочный чертеж		
			Сборочные единицы		
A4	1	НЕС-12-01-00	Хомут	2	
			Стандартные изделия		
	2		Болт М12×55 ГОСТ 7798-70*	2	0,068 кг
	3		Гайка М12 ГОСТ 5915-70*	2	0,017 кг
	4		Шайба 12 ГОСТ 11371-78*	2	0,002 кг

Инв.№ подл. Лист и дата Взам.инв.№ Шифр разраб. Лист и дата

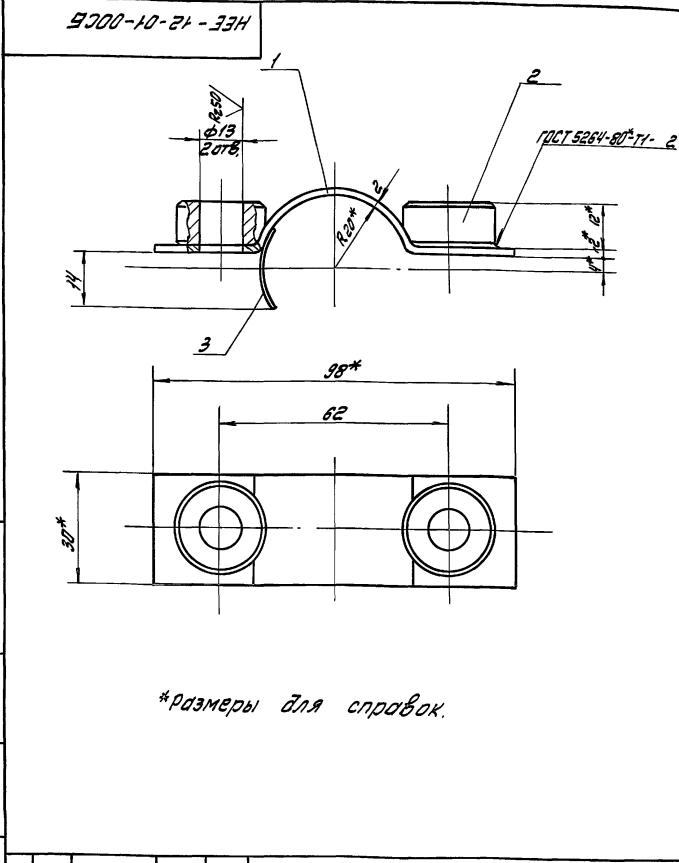
Изм. Лист № докум. Подп. Дата				НЕС-12-00-00			
Разработ. Мезенцева И.С.				Лист	Лист	Листов	
Пробер. Альберт В.С.				И		1	
Рук. гр. И.Контр. Гайхман С.				Хомут			
Сл.Контр. Гайхман С.				ОДЕССКИЙ СТРОЙПРОЕКТ			

Формат Зона	Лист	Обозначение	Наименование	к-во	Примечание
			Документация		
A4		НЕС-12-01-00СБ	Сборочный чертеж		
			Детали		
A4	1	НЕС-12-01-01	Скоба	1	
A4	2	НЕС-12-01-02	Бобышка	2	
A4	3	НЕС-12-01-03	Планка	1	

А.А.Ван 9 ч.2

Инв.№ подл. Лист и дата Взам.инв.№ Шифр разраб. Лист и дата

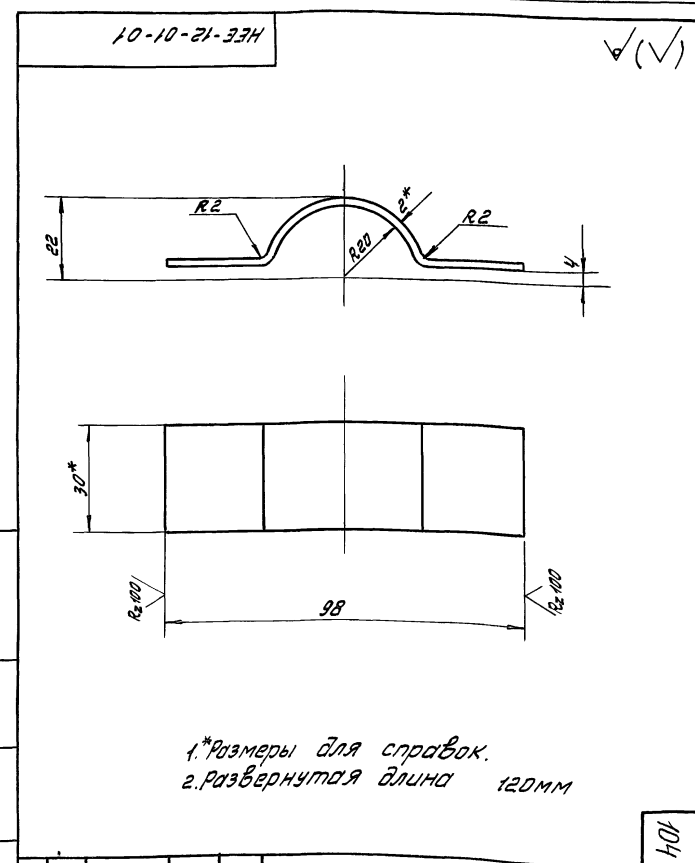
Изм. Лист № докум. Подп. Дата				НЕС-12-01-00			
Разработ. Мезенцева И.С.				Лист	Лист	Листов	
Пробер. Альберт В.С.				И		1	
Рук. гр. И.Контр. Гайхман С.				Хомут			
Сл.Контр. Гайхман С.				ОДЕССКИЙ СТРОЙПРОЕКТ			



\*размеры для справок.

Изм. Лист № докум. Подп. Дата				НЕС-12-01-00СБ			
Разработ. Мезенцева И.С.				Лист	Масса	Масштаб	
Пробер. Альберт В.С.				И	0,17	1:1	
Рук. гр. И.Контр. Гайхман С.				Хомут			
Сл.Контр. Гайхман С.				сборочный чертеж			
				Лист	Листов	1	
				ОДЕССКИЙ СТРОЙПРОЕКТ			

25283-11



1.\*размеры для справок.  
2.развернутая длина 120мм

Инв.№ подл. Лист и дата Взам.инв.№ Шифр разраб. Лист и дата

Изм. Лист № докум. Подп. Дата				НЕС-12-01-01 409-74-78.92			
Разработ. Мезенцева И.С.				Лист	Масса	Масштаб	
Пробер. Альберт В.С.				И	0,06	1:1	
Рук. гр. И.Контр. Гайхман С.				Скоба			
Сл.Контр. Гайхман С.				Планка 2×30ГОСТ 103-76 Ст 3ГОСТ 535-79*			
				Лист	Листов	1	
				ОДЕССКИЙ СТРОЙПРОЕКТ			

104

ПРИЛОЖЕНИЕ

HEE-12-01-02 R250

\* Размер для справок.

HEE-12-01-02			Лит.	Масса	Масштаб
Бобышка			И	0,05	2:1
Лист 25 ГОСТ 2590-88			Лист 1 Листов 1		
Стр. 3 ГОСТ 535-79*			ОДЕССКИЙ СТРОЙПРОЕКТ		

Имя, лист № докум., Подпись, Дата  
Разработ. Мезенцева ЛС  
Провер. Ябберт ВЛ  
Чек. зр.  
И. контр. Зойхман СЗ  
И. контр. Зойхман СЗ

HEE-12-01-03 R2100

1\* Размер для справок.  
2. Развернутая длина 21 мм.

HEE-12-01-03			Лит.	Масса	Масштаб
Планка			И	0,005	2:1
Лист 1 ГОСТ 13904-74*			Лист 1 Листов 1		
Стр. 3 ГОСТ 16523-70*			ОДЕССКИЙ СТРОЙПРОЕКТ		

Имя, лист № докум., Подпись, Дата  
Разработ. Мезенцева ЛС  
Провер. Ябберт ВЛ  
Чек. зр.  
И. контр. Зойхман СЗ  
И. контр. Зойхман СЗ

HEE-00-00-01 R250

\* Размер для справок.

HEE-00-00-01			Лит.	Масса	Масштаб
Упор			И	5,0	1:2
Лист 45 ГОСТ 19903-74*			Лист 1 Листов 1		
Стр. 3 ГОСТ 14637-89			ОДЕССКИЙ СТРОЙПРОЕКТ		

Имя, лист № докум., Подпись, Дата  
Разработ. Мезенцева ЛС  
Провер. Ябберт ВЛ  
Чек. зр.  
И. контр. Зойхман СЗ  
И. контр. Зойхман СЗ

HEE-00-00-02 R250

\* Размеры для справок.

HEE-00-00-02			Лит.	Масса	Масштаб
Уголок			И	3,1	1:2
Лист 180x180x11 ГОСТ 8509-86			Лист 1 Листов 1		
Стр. 3 ГОСТ 535-79*			ОДЕССКИЙ СТРОЙПРОЕКТ		

Имя, лист № докум., Подпись, Дата  
Разработ. Мезенцева ЛС  
Провер. Ябберт ВЛ  
Чек. зр.  
И. контр. Зойхман СЗ  
И. контр. Зойхман СЗ

Имя, лист № докум., Подпись, Дата  
25283-11 (64)  
Имя, лист № докум., Подпись, Дата

АВТОМ. Д.Ч.2

