

ТИПОВОЙ ПРОЕКТ
409-14-78.92
ЗДАНИЕ НАРУЖНОЙ МОЙКИ И ОКРАСКИ
СТРОИТЕЛЬНЫХ МАШИН
ВАРИАНТ-КИРПИЧНЫЕ СТЕНЫ

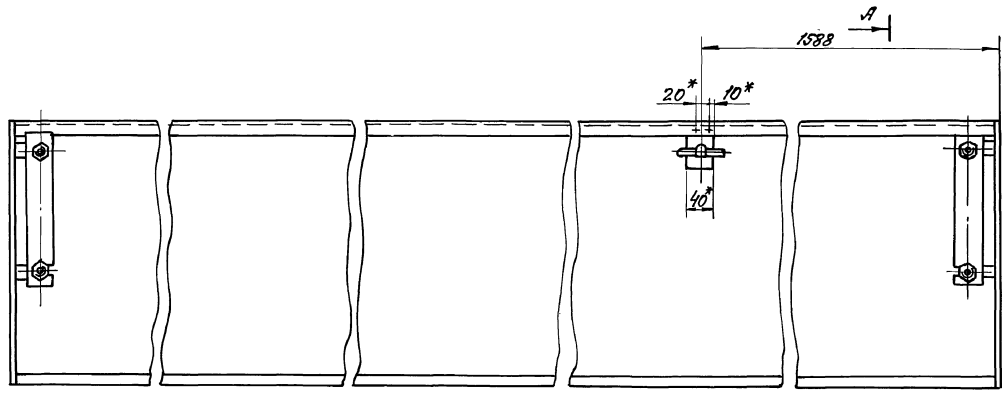
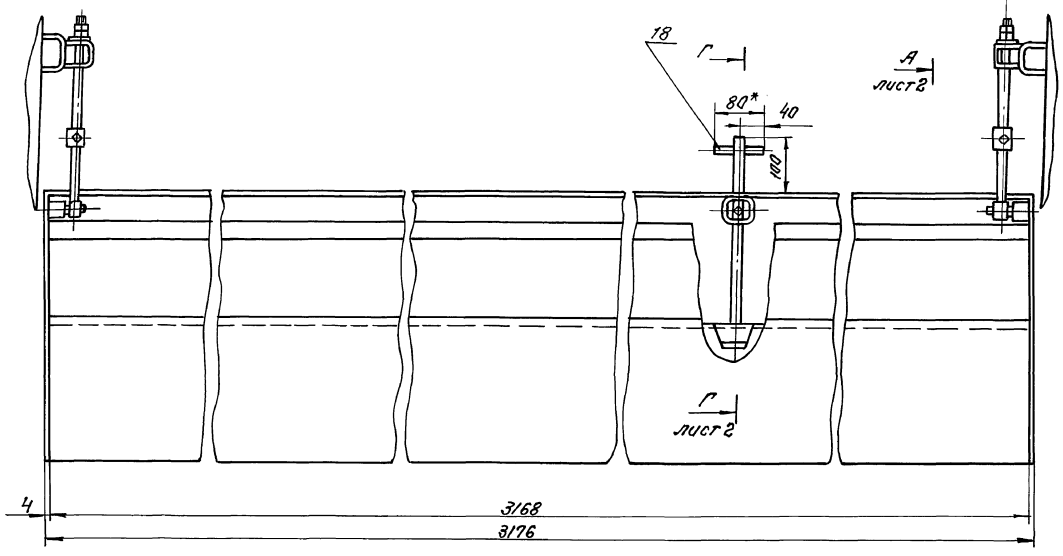
АЛЬБОМ 10

ЧАСТЬ 2

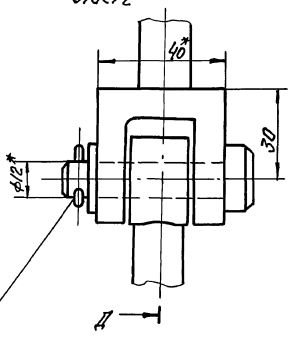
НО2 НЕСТАНДАРТИЗИРОВАННОЕ ОБОРУДОВАНИЕ
УЧАСТКА ОКРАСКИ СТР. Б5-119

25283 - 14

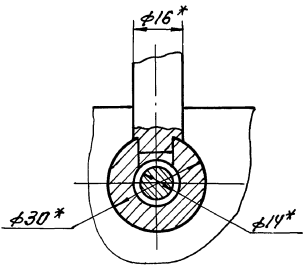
ОТВЕЧЕНАЯ ЦЕНА
НА МОМЕНТ РЕАКЦИВШИИ
УКАЗАНА В СЧЕТ-НАКАДНОИ



Г-Г лист 2
А-А лист 2



В-В лист 2
А-А



1. Выбашни, вмятины и корабление не допускаются.
- 2.*размеры для справок.
3. Поверхности лотка шпательвать ХВ-005, грунтовать ХС-010. Красить эмалью ПХВ-512 ТУМХП-3560-52 в цвет основного технологического оборудования.

9
15
17

25283-14 2

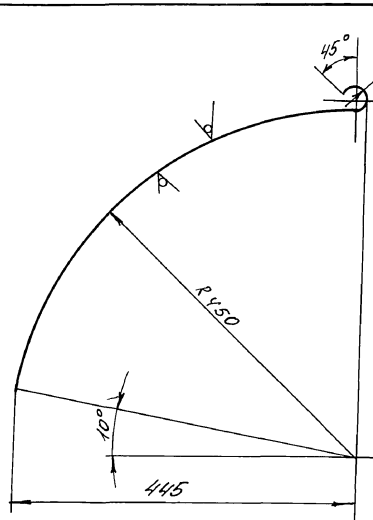
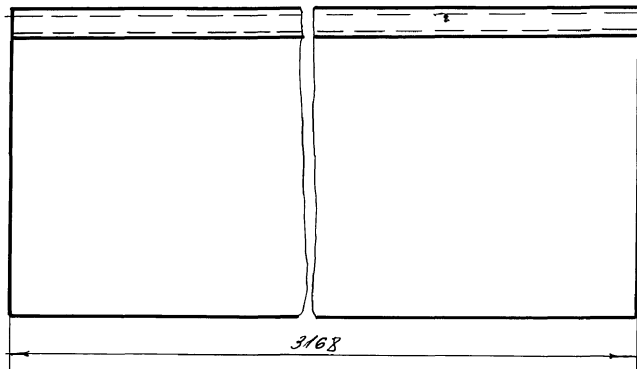
ЛНБ, проект, Лоток с вертёном, вращающийся, листы и детали

				НЕН-01-02-00-00СБ 403-14-18.92		
Изм.	Лист	Исполн.	Матр.	Дата	Лист	Масса
		Иванова			65	1:5
Разраб.	Иванова				Лист 1 Листов 2	
Провер.	Иванова				ОДЕССКИЙ СТРОЙПРОЕКТ	
Руч. гр.						
Н. контр.	Горухман					
Д. контр.	Горухман					
				Лоток Сборочный вертёж		

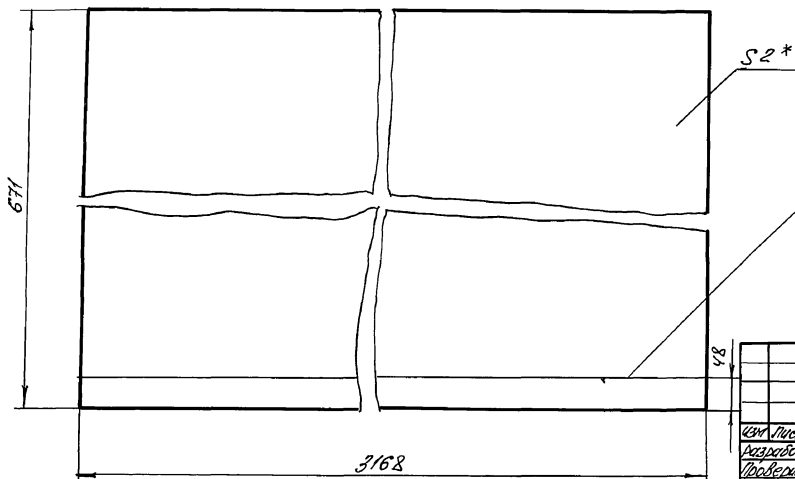
HEL-01-02-01-01

R_z100
R10

89



Развертка



линия сгиба

* Размеры для справок

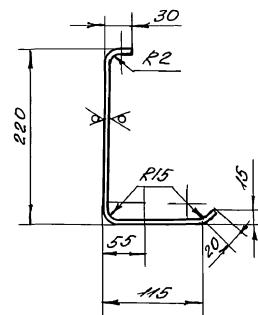
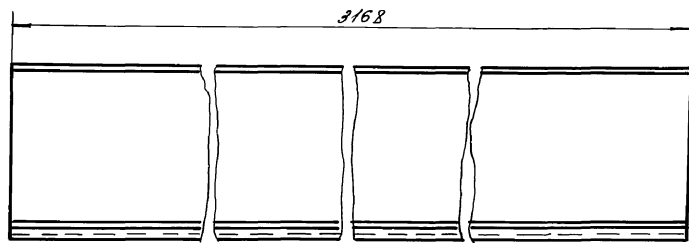
				HEL-01-02-01-01		
Изм	Лист	Масштаб	Подп	Дата	Лист	Масса
					4	33
Разработ	Исполнитель	Проверил	Исполнитель		Лист	Листов
Рук.гр	Исполн	Годован	Годован		ОДЕССКИЙ СТРОЙПРОЕКТ	
Исполн	Годован	Годован	Годован	Лист 2 ГОСТ 19904-74* СТЗ ГОСТ 16523-70*		

Исполнитель: Годован
 Проверил: Годован
 Разработ: Годован
 Рук.гр: Годован

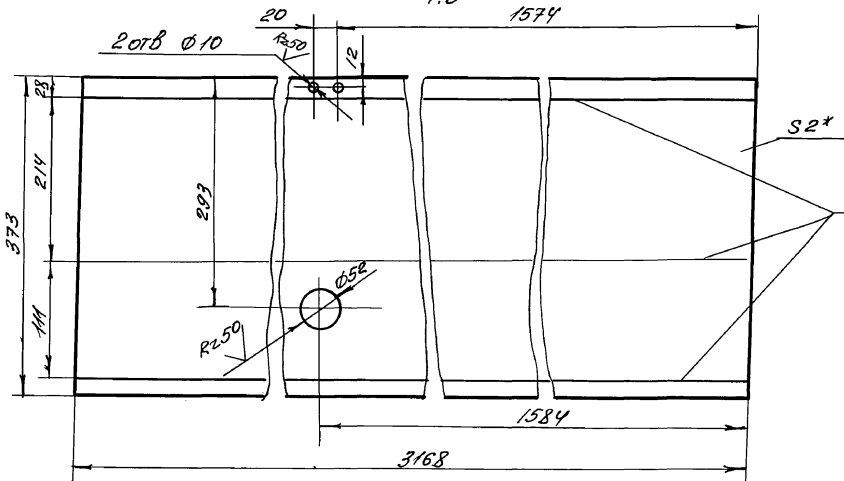
HEL-01-02-01-02

R_z100

88



Развертка



линия сгиба

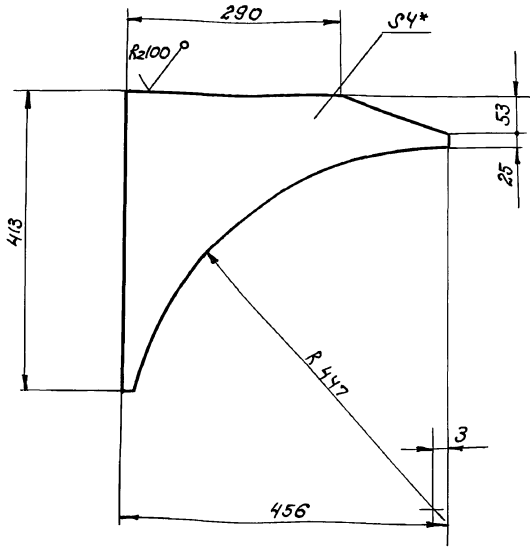
* Размеры для справок

				HEL-01-02-01-02 409-14-78,92		
Изм	Лист	Масштаб	Подп	Дата	Лист	Масса
					4	18,4
Разработ	Исполнитель	Проверил	Исполнитель		Лист	Листов
Рук.гр	Исполн	Годован	Годован		ОДЕССКИЙ СТРОЙПРОЕКТ	
Исполн	Годован	Годован	Годован	Лист 2 ГОСТ 19904-74* СТЗ ГОСТ 16523-70*		

Исполнитель: Годован
 Проверил: Годован
 Разработ: Годован
 Рук.гр: Годован

HEH-01-02-01-03

(✓)(✓)



* Размеры для справок.

HEH-01-02-01-03

Лист

Лист Масса Масштаб

И 2,9 1:5

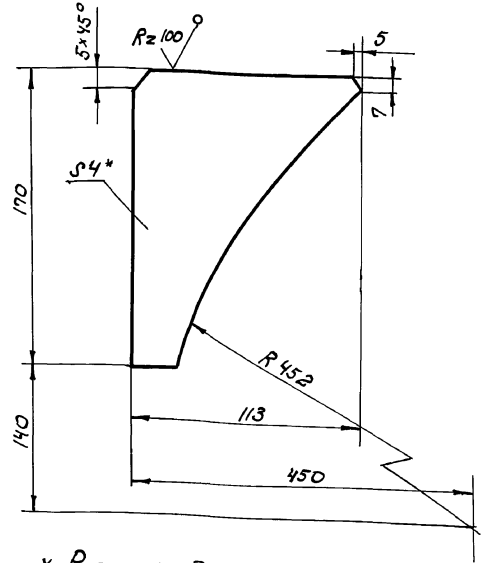
Лист Листов 1

Лист 4 ГОСТ 19904-74* Ст.3 ГОСТ 16523-70*

ОДЕССКИЙ СТРОЙПРОЕКТ

HO-10-20-10-HEH

(✓)(✓) 70



* Размеры для справок.

HEH-01-02-01-04

Ребро

Лист Масса Масштаб

И 0,67 1:2

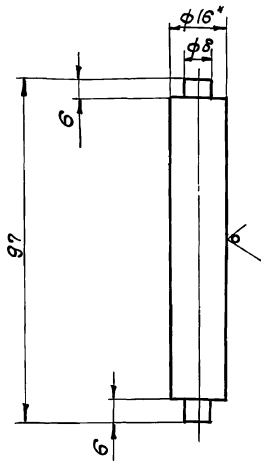
Лист Листов 1

Лист 4 ГОСТ 19904-74* Ст.3 ГОСТ 16523-70*

ОДЕССКИЙ СТРОЙПРОЕКТ

HEH-01-02-02-01

R250 (✓)(✓)



* Размеры для справок.

HEH-01-02-02-01

Муфта

Лист Масса Масштаб

И 0,14 1:1

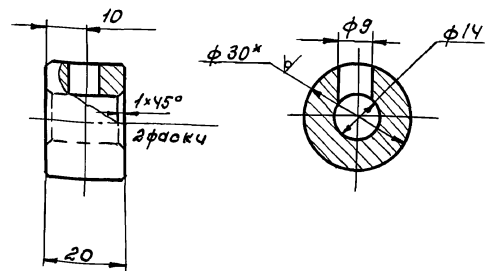
Лист Листов 1

Круг 16 ГОСТ 2590-88 Ст.3 ГОСТ 535-79*

ОДЕССКИЙ СТРОЙПРОЕКТ

HO-10-20-10-HEH

R250 (✓)(✓)



* Размеры для справок.

HEH-01-02-02-02
408-14-78,92

Втулка

Лист Масса Масштаб

И 0,08 1:1

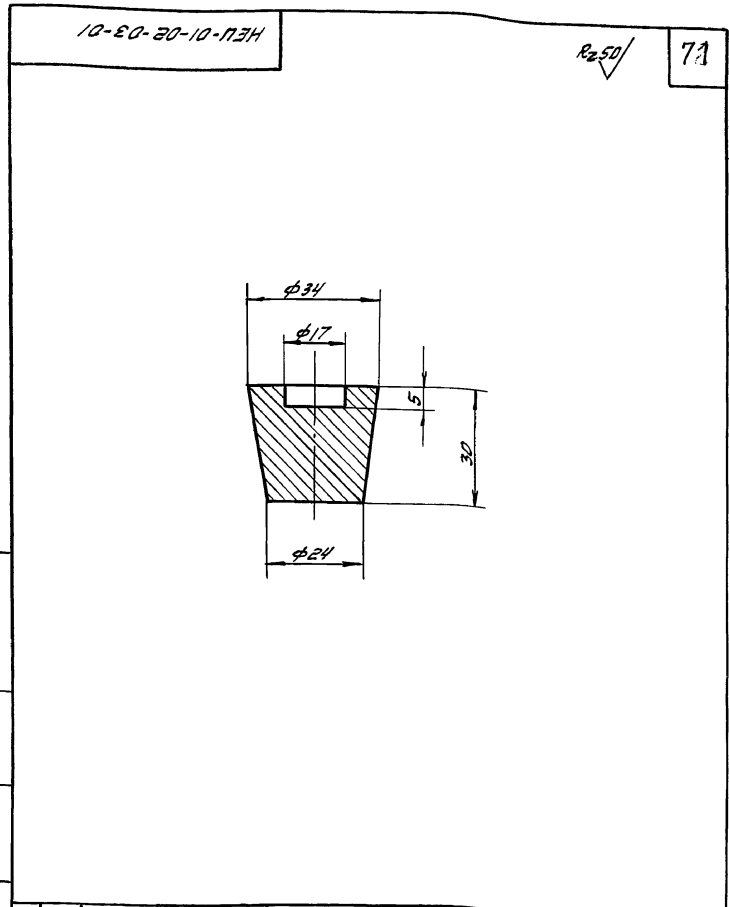
Лист Листов 1

Круг 30 ГОСТ 2590-88 Ст.3 ГОСТ 535-79*

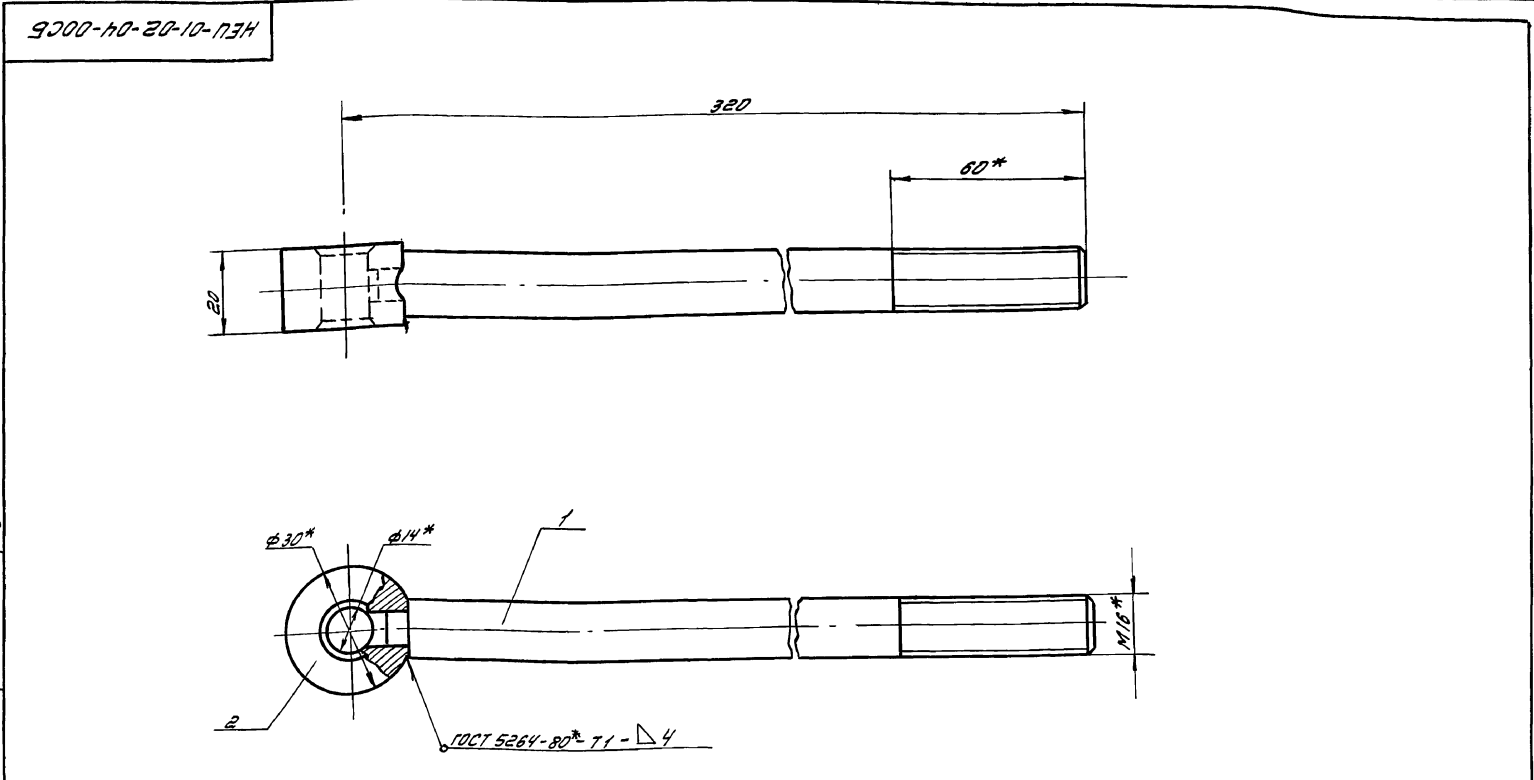
ОДЕССКИЙ СТРОЙПРОЕКТ

Формат Знак П03	Обозначение	Наименование	К-во	Приме- чание
		<u>Документация</u>		
R3	HEU-01-02-03-00СБ	Сборочный чертёж		
		<u>Детали</u>		
A4	1 HEU-01-02-03-01	Конус	1	
A4	2 HEU-01-02-03-02	Штырь	1	
A4	3 HEU-01-02-03-03	Манжета	1	

HEU-01-02-03-00				
Изм.	Лист	№ докум.	Подп.	Дата
Разраб.	И.В.ШИШКО	В.С.		
Провер.	И.В.ШИШКО			
Рук. гр.				
Н. контр.	Г.И.ХИМАН			
Гл. констр.	Г.И.ХИМАН			
Пробка				
ОДЕССКИЙ СТРОЙПРОЕКТ				



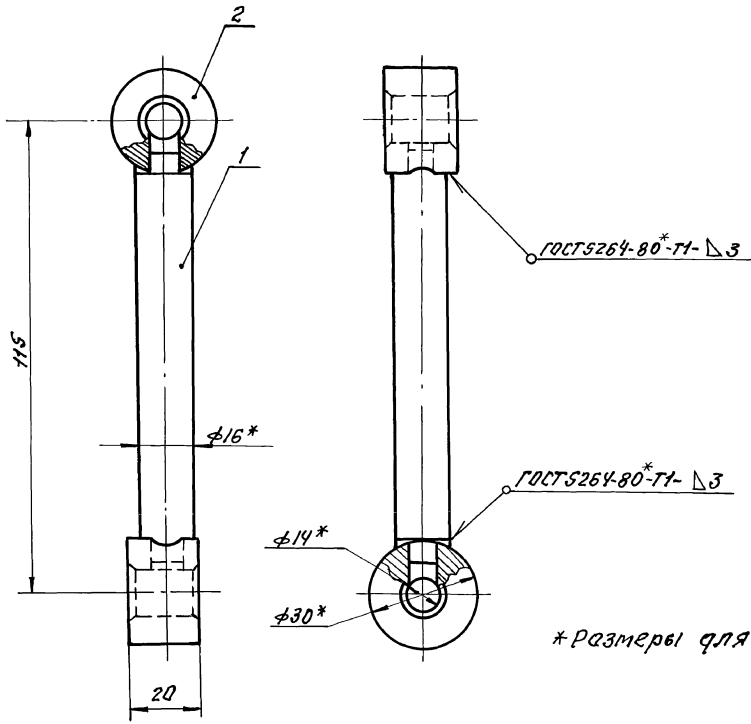
HEU-01-02-03-01				
Изм.	Лист	№ докум.	Подп.	Дата
Разраб.	И.В.ШИШКО	В.С.		
Провер.	И.В.ШИШКО			
Рук. гр.				
Н. контр.	Г.И.ХИМАН			
Гл. констр.	Г.И.ХИМАН			
Конус				
Ст 3 кп ГОСТ 380-71**				
Лист	Масса	Масштаб		
И	0,15	1:1		
Лист	Листов			
	1	ОДЕССКИЙ СТРОЙПРОЕКТ		



*размеры для справок

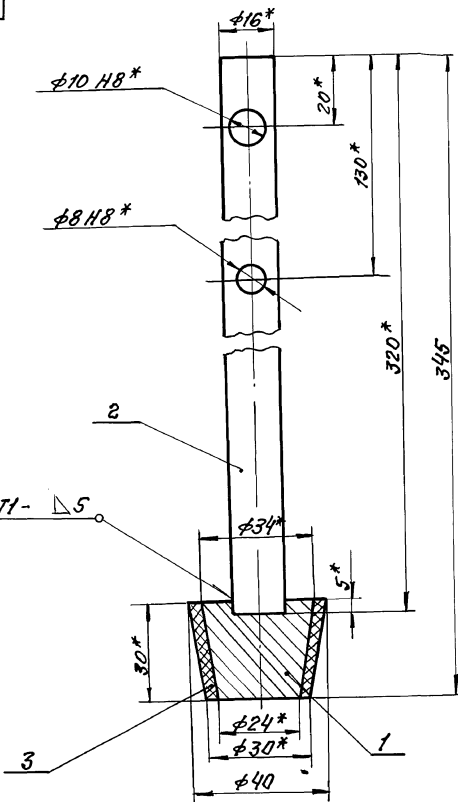
HEU-01-02-04-00СБ 409-14-78.92				
Изм.	Лист	№ докум.	Подп.	Дата
Разраб.	И.В.ШИШКО	В.С.		
Провер.	И.В.ШИШКО			
Рук. гр.				
Н. контр.	Г.И.ХИМАН			
Гл. констр.	Г.И.ХИМАН			
Подвеска				
Сборочный чертёж				
Лист	Масса	Масштаб		
И	0,52	1:1		
Лист	Листов			
	1	ОДЕССКИЙ СТРОЙПРОЕКТ		

Приложка



*размеры для справок

				НЭН-01-02-02-00СБ		
				Подвеска		
				Сборочный чертёж		
Изм.	Лист	Начерт.	Проф.	Дата	Лист	Масса
		Разраб. Яворников	Проф. БЗ		0,3	1:1
		Провер. Швацко	БЗ		Листов 1	
		Рук. гр. И. Контр. Гойлман	Г. Контр. Гойлман		ОДЕССКИЙ СТРОЙПРОЕКТ	



1. Деталь поз.3 клеить клеем БФ6 ГОСТ 12172-74.*
2.*размеры для справок.

				НЭН-01-02-03-00СБ		
				409-14-72.92		
				Пробка		
				Сборочный чертёж		
Изм.	Лист	Начерт.	Проф.	Дата	Лист	Масса
		Разраб. Яворников	Проф. БЗ		0,72	1:1
		Провер. Швацко	БЗ		Листов 1	
		Рук. гр. И. Контр. Гойлман	Г. Контр. Гойлман		ОДЕССКИЙ СТРОЙПРОЕКТ	

Имя, фамилия, должность, подпись, дата

25283-14 9

Имя, фамилия, должность, подпись, дата

Архив 10 ч. 2

72

Формат Зона	Поз.	Обозначение	Наименование	К-во	Приме- чание
			Документация		
А3		НЕИ-01-02-04-00СБ	Сборочный чертеж		
			Детали		
А4	1	НЕИ-01-02-04-01	Тяга	1	
А4	2	НЕИ-01-02-02-02	Втулка	1	

Формат Зона	Поз.	Обозначение	Наименование	К-во	Приме- чание
			Документация		73
А3		НЕИ-01-02-05-00СБ	Сборочный чертеж		
			Детали		
А4	1	НЕИ-01-02-05-01	Тяга	1	
А4	2	НЕИ-01-02-05-02	Проушина	1	

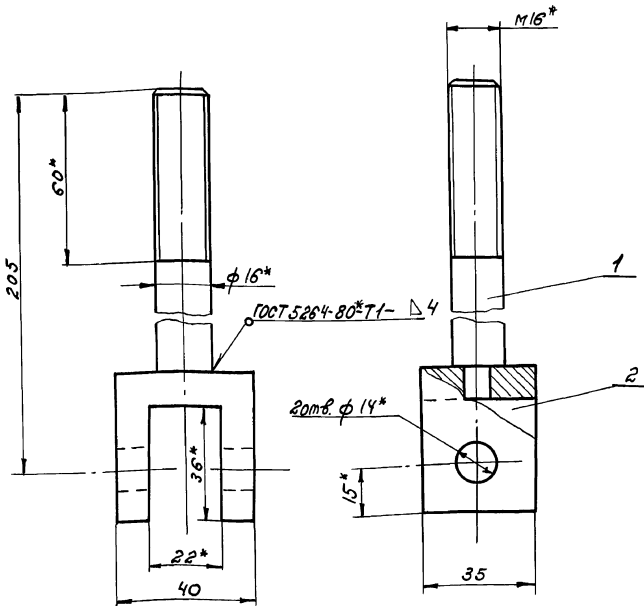
Имя, Подпись, Подпись, Дата, Фамилия, И. Имя, Подпись, Подпись, и Дата

Имя, Подпись, Подпись, Дата, Фамилия, И. Имя, Подпись, Подпись, и Дата

Имя	Лист	№ докум.	Подп.	Дата	НЕИ-01-02-04-00		
Разраб.	Полова	С/З			Лист	Лист	Листов
Провер.	Иверинкова	С/З			И	И	1
Инж. гр.					Подвеска		
И. контр.	Зайхман	С/З			ОДЕССКИЙ СТРОЙПРОЕКТ		
И. контр.	Зайхман	С/З					

Имя	Лист	№ докум.	Подп.	Дата	НЕИ-01-02-05-00		
Разраб.	Полова	С/З			Лист	Лист	Листов
Провер.	Иверинкова	С/З			И	И	1
Инж. гр.					Подвеска		
И. контр.	Зайхман	С/З			ОДЕССКИЙ СТРОЙПРОЕКТ		
И. контр.	Зайхман	С/З					

9000-00-00-10-ИЭН



* Размеры для справок.

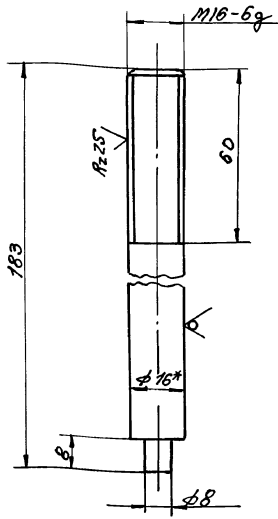
25283-10

Имя, Подпись, Подпись, Дата, Фамилия, И. Имя, Подпись, Подпись, и Дата

НЕИ-01-02-05-00СБ 109-14-7892				
Имя	Лист	№ докум.	Подп.	Дата
Разраб.	Полова	С/З		
Провер.	Иверинкова	С/З		
Инж. гр.				
И. контр.	Зайхман	С/З		
И. контр.	Зайхман	С/З		
Подвеска				
Сборочный чертеж.				
Лист	Масштаб	Масштаб		
И	0,4	1:1		
ОДЕССКИЙ СТРОЙПРОЕКТ				

Листов 10 из 2

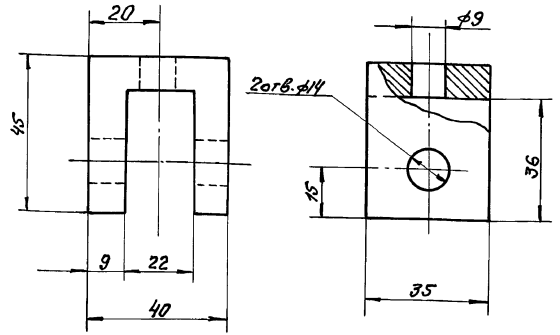
73



*Размеры для справок.

НЕН-01-02-05-01

Изм/Лист	Исх/кум.	Подп.	Дата	Лит.	Масса	Масштаб
Разраб.	Полова	С				
Провер.	Иверткова	С		Лист	Листов 1	
Рук.гр.				Круг 16 ГОСТ 2590-88 Ст.3 ГОСТ 535-79*		
И.контр.	Гойман			ОДЕССКИЙ СТРОЙПРОЕКТ		
И.контр.	Гойман					



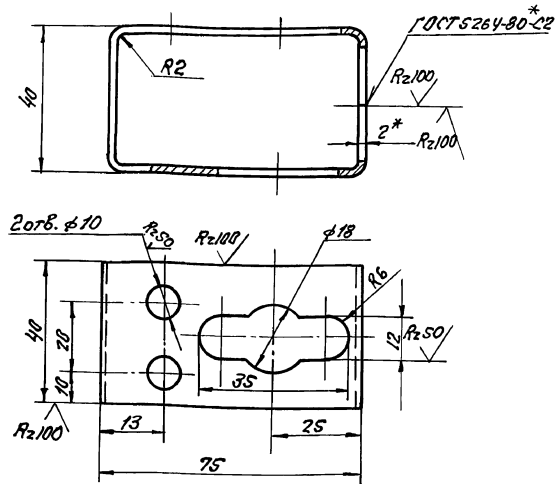
2отв. #14

НЕН-01-02-05-02

Изм/Лист	Исх/кум.	Подп.	Дата	Лит.	Масса	Масштаб
Разраб.	Полова	С				
Провер.	Иверткова	С		Лист	Листов 1	
Рук.гр.				Круг 30 ГОСТ 2590-88 Ст.3 ГОСТ 535-79*		
И.контр.	Гойман			ОДЕССКИЙ СТРОЙПРОЕКТ		
И.контр.	Гойман					

Проушина

Ст.3 ГОСТ 380-71**

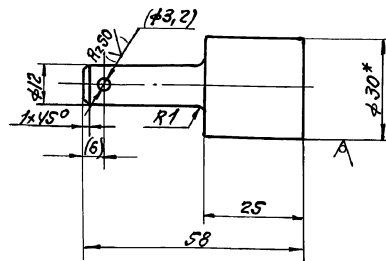


1.* Размеры для справок.
2. Длина развертки - 216 мм.

НЕН-01-02-00-01

Изм/Лист	Исх/кум.	Подп.	Дата	Лит.	Масса	Масштаб
Разраб.	Полова	С				
Провер.	Иверткова	С		Лист	Листов 1	
Рук.гр.				Лист 2 ГОСТ 13904-74* Ст.3 ГОСТ 16523-70*		
И.контр.	Гойман			ОДЕССКИЙ СТРОЙПРОЕКТ		
И.контр.	Гойман					

Направляющая



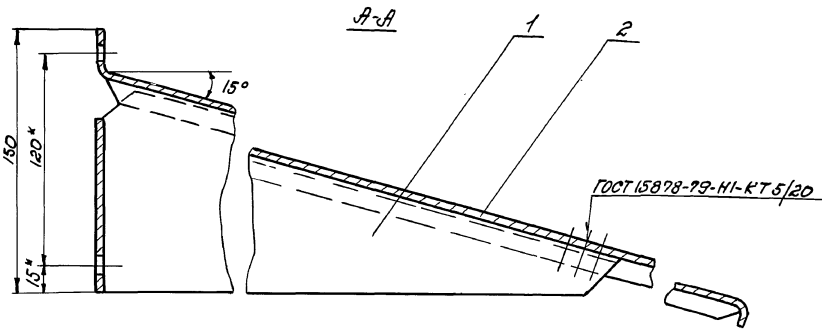
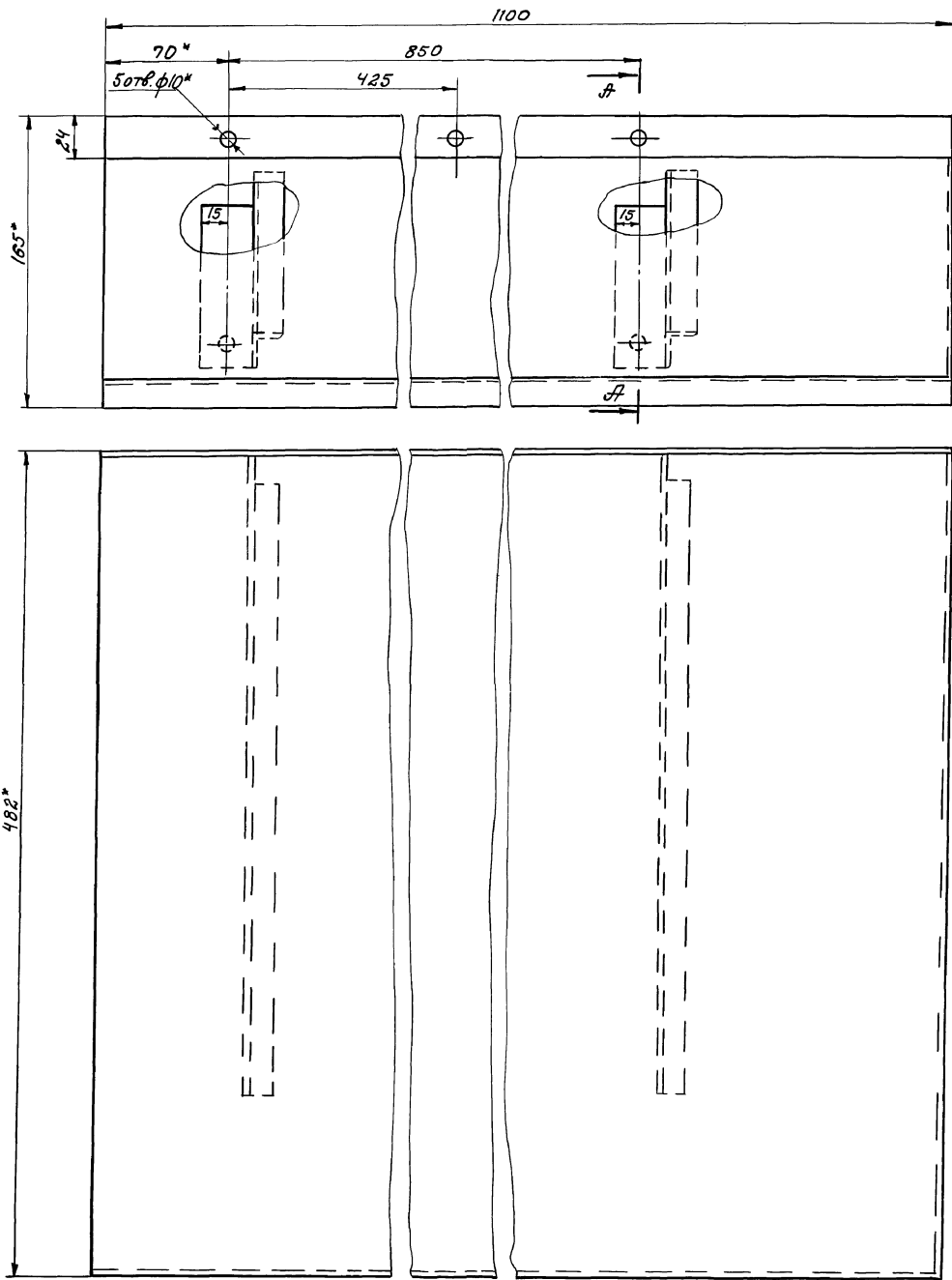
1.* Размеры для справок.
2. Размеры и шероховатости в складках - при монтаже.

НЕН-01-02-00-02
409-14-78.92

Изм/Лист	Исх/кум.	Подп.	Дата	Лит.	Масса	Масштаб
Разраб.	Полова	С				
Провер.	Иверткова	С		Лист	Листов 1	
Рук.гр.				Круг 30 ГОСТ 2590-88 Ст.3 ГОСТ 535-79*		
И.контр.	Гойман			ОДЕССКИЙ СТРОЙПРОЕКТ		
И.контр.	Гойман					

Бобышка

Ст.3 ГОСТ 535-79*



- 1.* Размеры для справок.
- 2. Дрочтоватъ ХС-010.
- 3. Крайне эмалью ПХВ-512 ТУМКП-3560-52 в цвет основного технологического оборудования.

25.283-14 13

Имя, Фамилия, Подпись и Должность (Подпись и Должность)

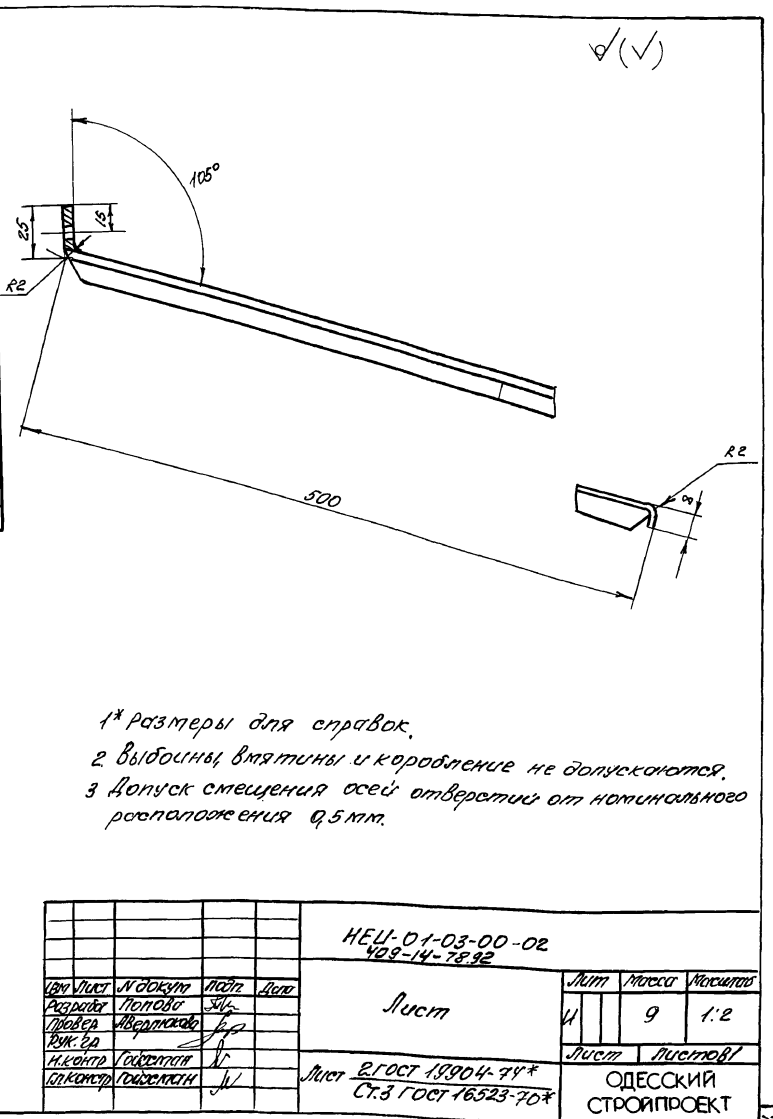
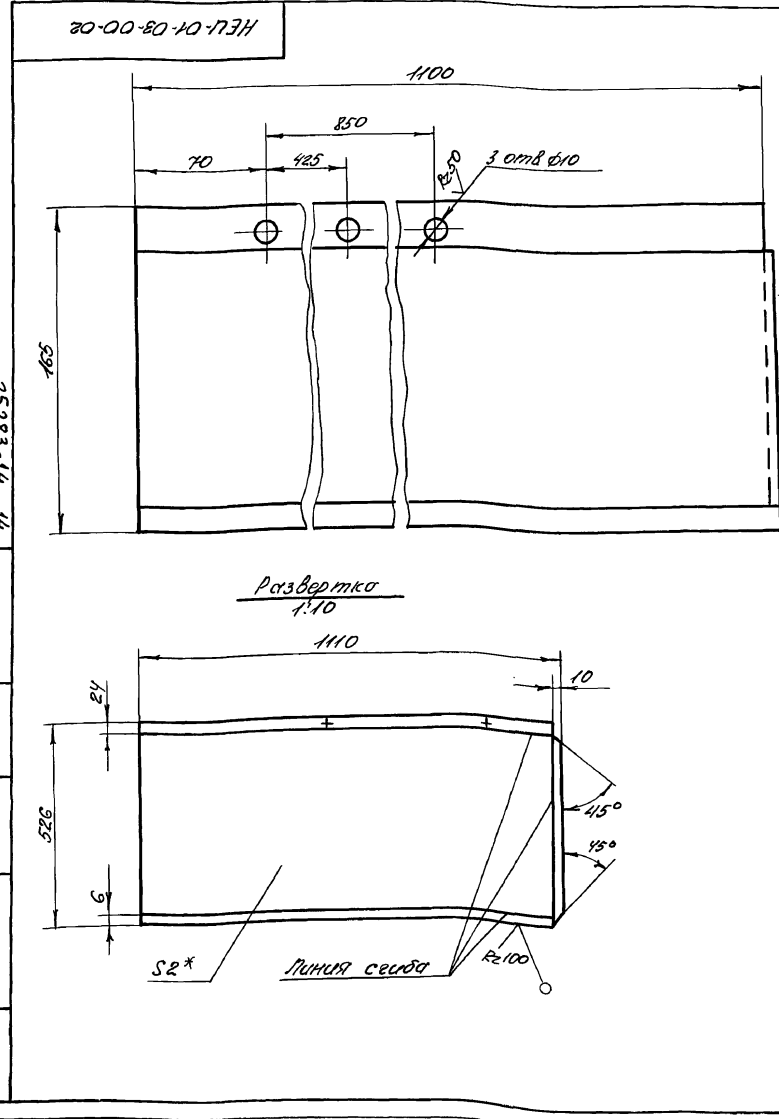
				НЕЦ-01-03-00-00СБ ₄₀₉₋₁₄₋₇₈₋₉₂			
				Директор			
				Инженер			
				10			
				1:2			
				Лист 1 из 1			
				ОДЕССКИЙ СТРОЙПРОЕКТ			

Вид	Зона	Лист	Обозначение	Наименование	К-во	Примечание
				<u>Документация</u>		
A2			НЕЦ-01-03-00-00 СБ	Сборочный чертеж		
				<u>Детали</u>		
A3	1		НЕЦ-01-03-00-01	Кронштейн	2	
A3	2		НЕЦ-01-03-00-02	Лист	1	

НЕЦ-01-03-00-00			
Ум	Лист	М.докум	Лист
Разр	Лист	М.докум	Лист
Провер	Лист	М.докум	Лист
Инж.гр	Лист	М.докум	Лист
Инженер	Лист	М.докум	Лист
Отражатель			
ОДЕССКИЙ СТРОЙПРОЕКТ			

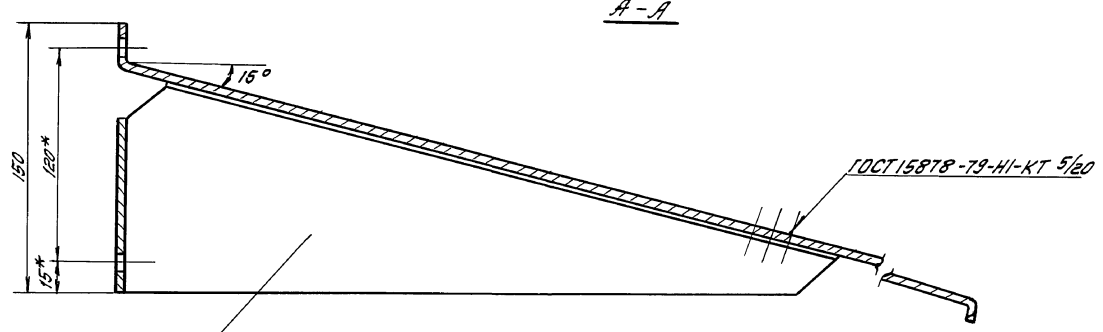
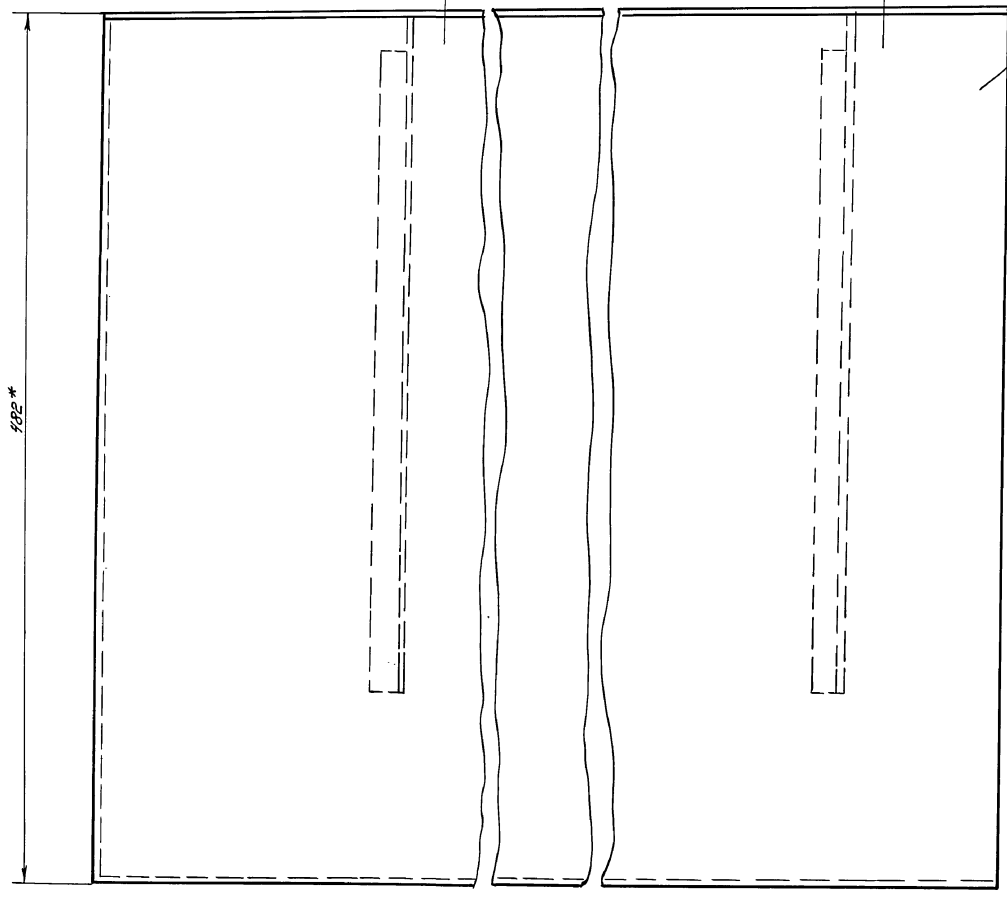
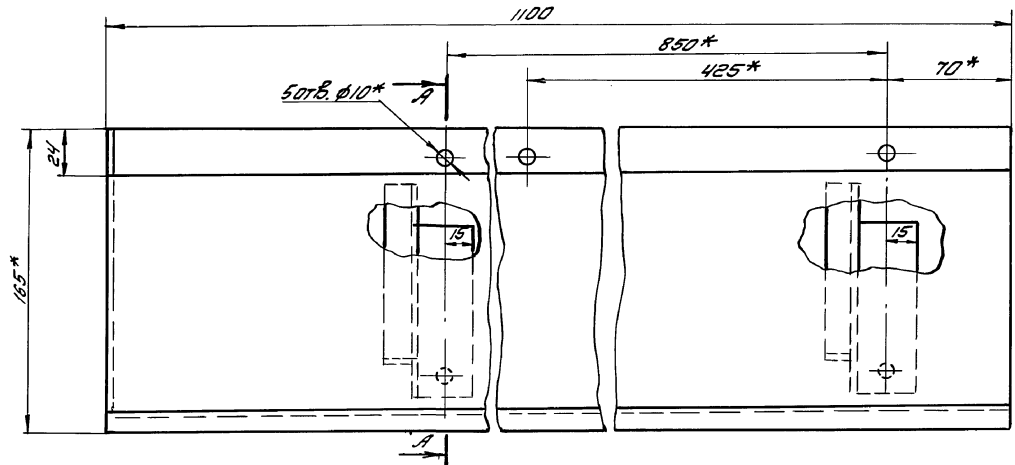
Вид	Зона	Лист	Обозначение	Наименование	К-во	Примечание
				<u>Документация</u>		77
A2			НЕЦ-01-04-00-00 СБ	Сборочный чертеж		
				<u>Детали</u>		
A3	1		НЕЦ-01-04-00-01	Кронштейн	1	
A3	2		НЕЦ-01-04-00-02	Лист	1	
A3	3		НЕЦ-01-03-00-01	Кронштейн	1	

НЕЦ-01-04-00-00			
Ум	Лист	М.докум	Лист
Разр	Лист	М.докум	Лист
Провер	Лист	М.докум	Лист
Инж.гр	Лист	М.докум	Лист
Инженер	Лист	М.докум	Лист
Отражатель			
ОДЕССКИЙ СТРОЙПРОЕКТ			



- 1* Размеры для справок.
- 2 выбоины, вмятины и коробление не допускаются.
- 3 допуск смещения осей отверстий от номинального расположения 0,5 мм.

НЕЦ-01-03-00-02			
409-14-78.92			
Ум	Лист	М.докум	Лист
Разр	Лист	М.докум	Лист
Провер	Лист	М.докум	Лист
Инж.гр	Лист	М.докум	Лист
Инженер	Лист	М.докум	Лист
Лист			
Ст.3 ГОСТ 18904-74*			
Ст.3 ГОСТ 16523-70*			
ОДЕССКИЙ СТРОЙПРОЕКТ			



А-А

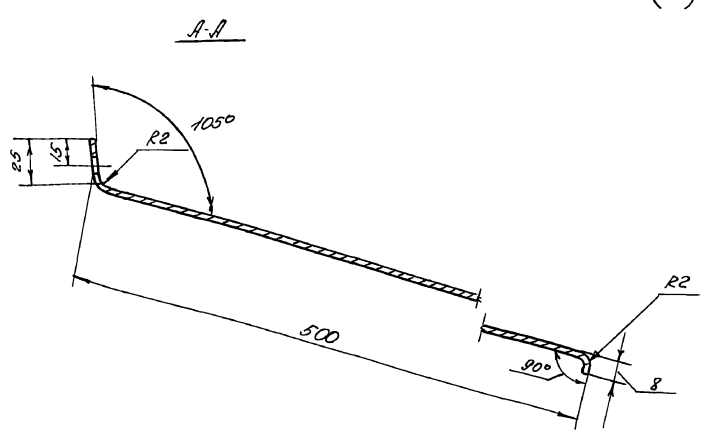
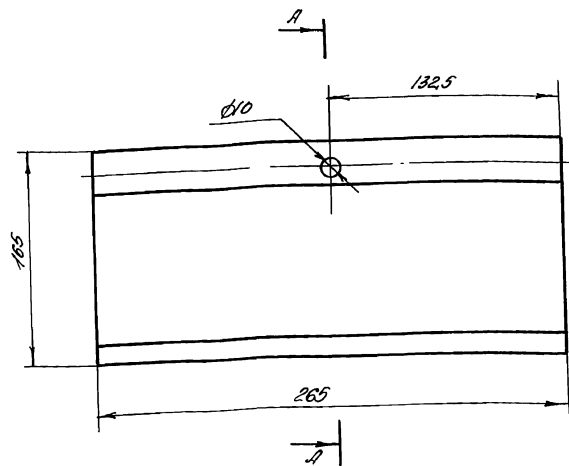
- 1. *Размеры для справок.
- 2. Грунтовать ХС-010. Красить эмалью ПХВ-512 ТУМХП 3560-52 в цвет основного технологического оборудования.

25.283-14 17

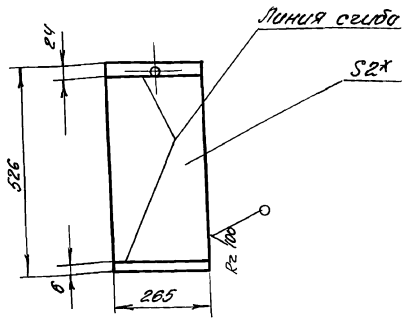
Син. Контр. Голшман
Л. Контр. Голшман
Руч. зр.
Пробер. Воронцова
Разработ. Голубя
Изм. Лист

				HEU-01-05-00-00СБ 409-14-78.92			Лит.	Масса	Масштаб
Изм.	Лист	№ Закуп.	Подп.	Дата	Отражатель Сборочный чертеж				
И. Контр.	Голшман				И	10	1:2		
Л. Контр.	Голшман				Лист	Листов	ОДЕССКИЙ СТРОЙПРОЕКТ		

Забегаль



Развертка 1:10



* Размеры для справок.

Изм					Лист					НЕУ-01-06-00-01		
Исполн	Провер	Инженер	Монтаж	Дата	Лист					Лист	Масса	Масштаб
										И	2,2	1:2
Лист										Лист		Листов
Лист										2 ГОСТ 19904-71*		ОДЕССКИЙ
Лист										СЗ ГОСТ 16523-70*		СТРОЙПРОЕКТ

Формат	Зона	№З	Обозначение	Наименование	К-во	Примечание
				<u>Документация</u>		
А2			НЕУ-01-06-00-00СБ	Сборочный чертеж		
				<u>Детали</u>		
А3	1		НЕУ-01-06-00-01	Лист	1	
А3	2		НЕУ-01-04-00-01	Кронштейн	1	

Формат	Зона	№З	Обозначение	Наименование	К-во	Примечание
				<u>Документация</u>		
А2			НЕУ-01-05-00-00СБ	Сборочный чертеж		
				<u>Детали</u>		
А3	1		НЕУ-01-05-00-01	Лист	1	
А3	2		НЕУ-01-04-00-01	Кронштейн	2	

25283-14-18

Исполнитель Проект и детали Владелец проекта Исполнитель Проект и детали

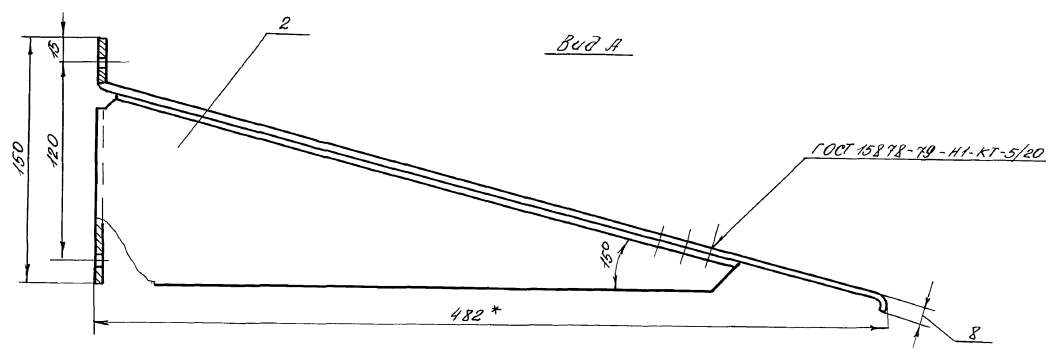
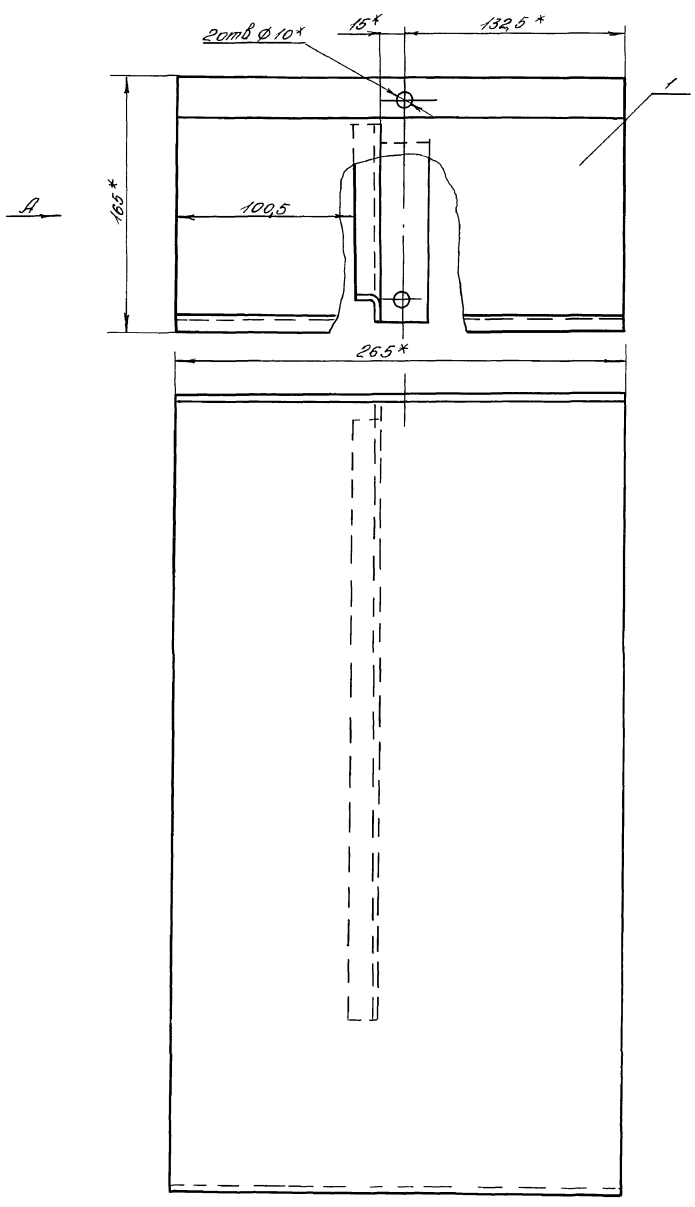
Исполнитель Проект и детали Владелец проекта Исполнитель Проект и детали

НЕУ-01-06-00-00				
Исполн	Провер	Инженер	Монтаж	Дата
Отражатель				
ОДЕССКИЙ СТРОЙПРОЕКТ				

НЕУ-01-05-00-00				
Исполн	Провер	Инженер	Монтаж	Дата
Отражатель				
ОДЕССКИЙ СТРОЙПРОЕКТ				

КАТЕГОРИЯ 10 1-2

82

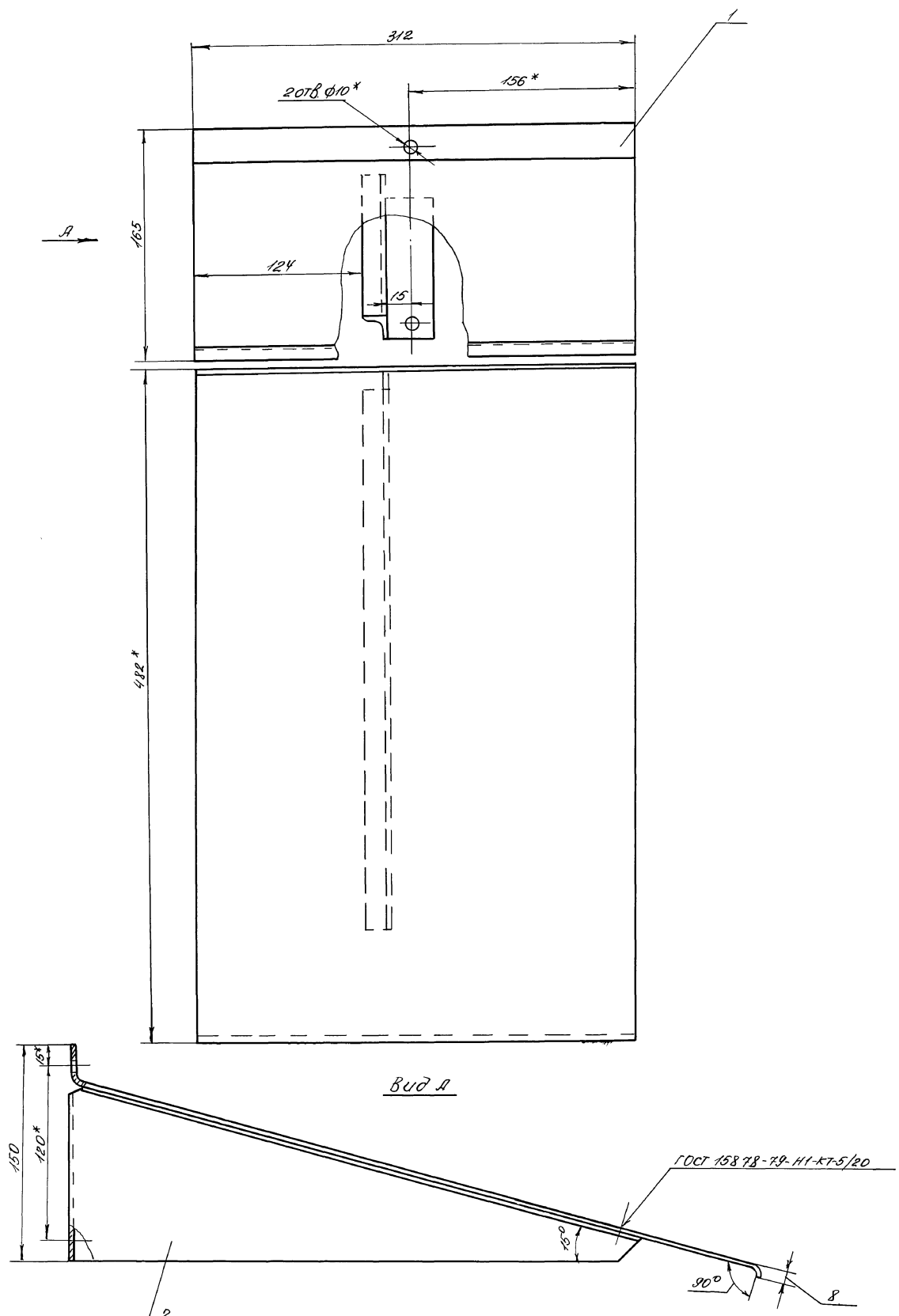


- * Размеры для справок
- 2 Выбоины, вмятины и коробление не допускаются
- 3 Грунтовать ХС-010. Красить эмалью ПХВ-512 туман 3560-52 в цвет основного технологического оборудования

				НЕУ-01-06-00-00СБ _{103-14-18.92}		
Изм.	Лист	Кол-во	Подп.	Дата	Лист	Масса (кг)
1	1	1	Лопов	84	2,7	1:2
Отражатель				Сборочный чертеж		
				Лист Листов 1		
				ОДЕССКИЙ СТРОЙПРОЕКТ		

25283-14 19

Лист 1 из 1
 Проект и сборка
 Проверка
 Конструктор
 Инженер



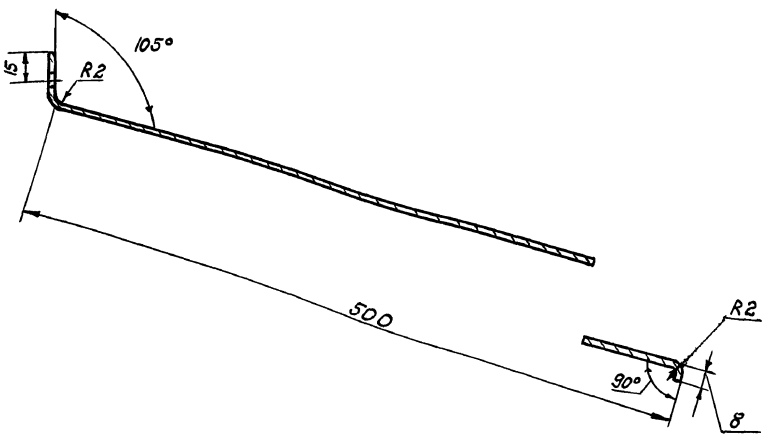
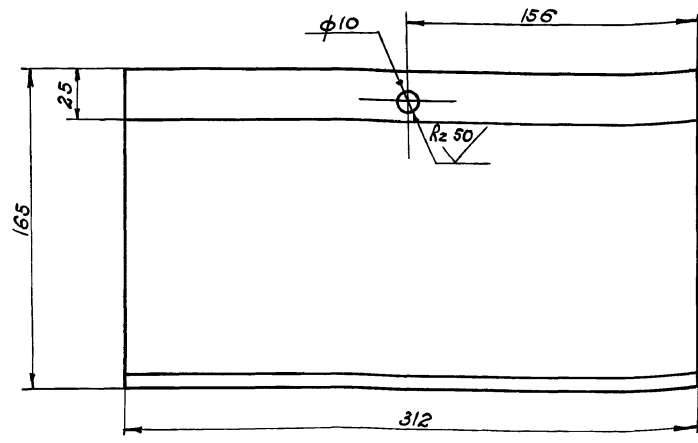
Вид А

- 1* Размеры для справок.
- 2. выбоины, вмятины и коробление не допускаются.
- 3. Грунтовать ХС 010 красить эмалью ПЭВ-512 тумасл 3560-52 в цвет основного технологического оборудования.

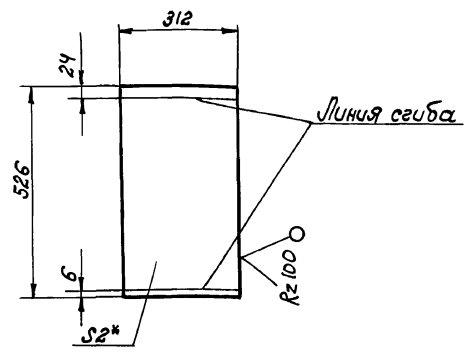
				HELI-01-07-00-00 СБуд-14-78.92		
Изм.	Лист	Масштаб	Подп.	Дата	Лит	
					И	3
Отражатель				1:2		
Сборочный чертеж				Лист Листов 1		
ОДЕССКИЙ				СТРОЙПРОЕКТ		

25283-14 20

Одесский Стройпроект
 Проектно-конструкторское бюро
 Одесский Стройпроект



Развертка
1:10

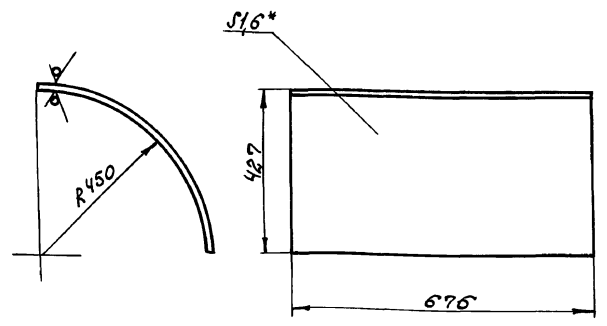


* Размеры для справок

Имя, Подп. и дата

НЕИ-01-07-00-01				Лист	И	Масса	Масштаб
Изм.	Лист	№ докум.	Подп.	Дата	И	2,5	1:2
Разработ.	Полова	Ск			Лист	Листов	
Проверил	Аверьянова	Ск			ОДЕССКИЙ СТРОЙПРОЕКТ		
Вук. зр.					Лист 2 ГОСТ 19904-74* Ст.3 ГОСТ 16523-70*		
И.контр.	Зойхман	Ск					
П.контр.	Зойхман	Ск					

Изм.	Лист	№ докум.	Подп.	Дата	Обозначение	Наименование	К-во	Примечание
						Документация		
А2		НЕИ-01-07-00-00СБ				Сборочный чертеж		
						Детали		
А3	1	НЕИ-01-07-00-01				Лист	1	
А3	2	НЕИ-01-04-00-01				Кронштейн	1	



1* Размеры для справок.
2. Длина развертки 684мм.

25283-14 21

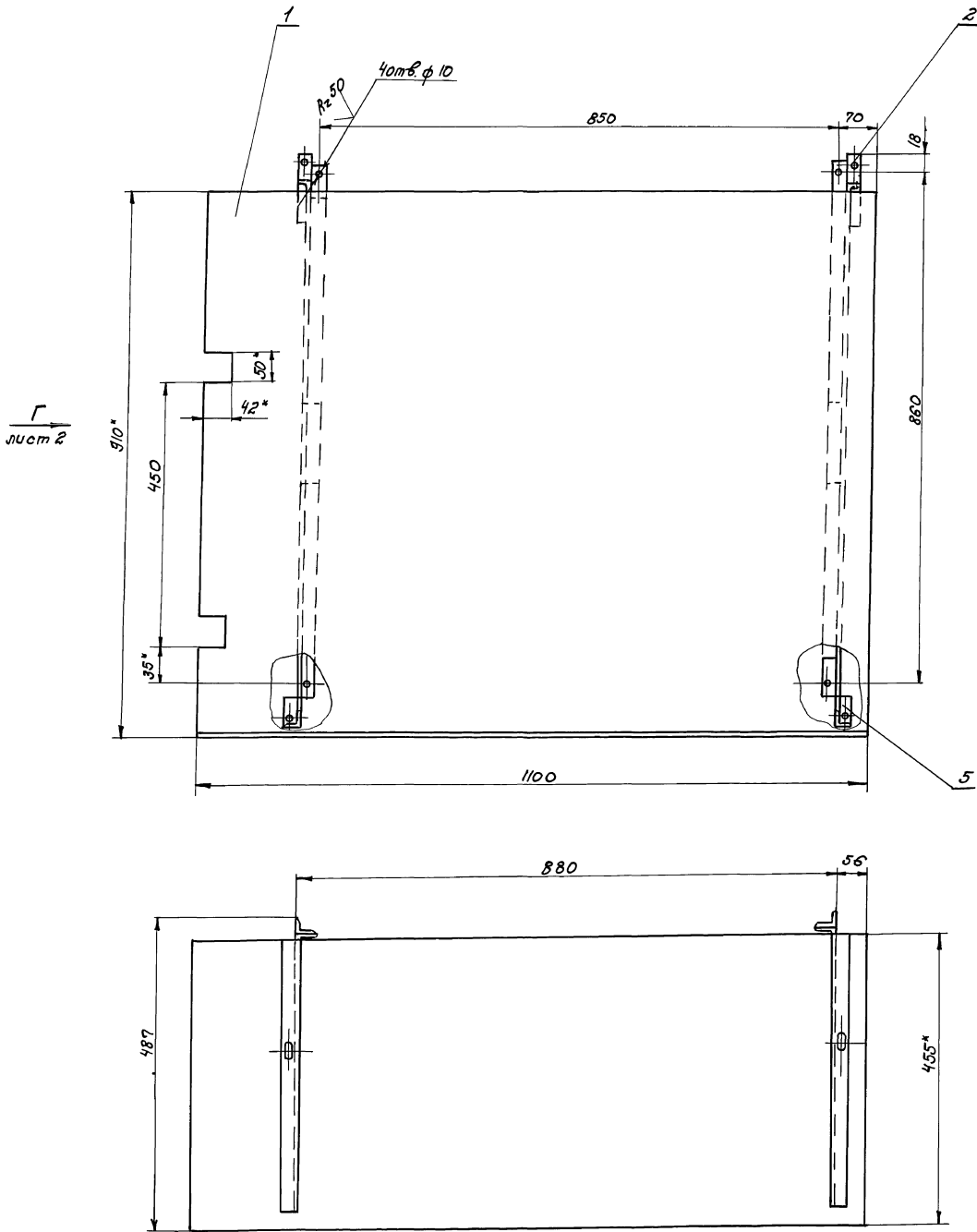
Имя, Подп. и дата

Имя, Подп. и дата

НЕИ-01-13-00-05 409-14-78.92				Лист	И	Масса	Масштаб
Изм.	Лист	№ докум.	Подп.	Дата	И	3,6	1:10
Разработ.	Полова	Ск			Лист	Листов	
Проверил	Аверьянова	Ск			ОДЕССКИЙ СТРОЙПРОЕКТ		
Вук. зр.					Лист 16 ГОСТ 19904-74* Ст.3 ГОСТ 16523-70*		
И.контр.	Зойхман	Ск					
П.контр.	Зойхман	Ск					

НЕИ-01-07-00-00				Лист	И	Масса	Масштаб
Изм.	Лист	№ докум.	Подп.	Дата	И		
Разработ.	Полова	Ск			ОДЕССКИЙ СТРОЙПРОЕКТ		
Проверил	Аверьянова	Ск					
Вук. зр.							
И.контр.	Зойхман	Ск					
П.контр.	Зойхман	Ск					

Отражатель

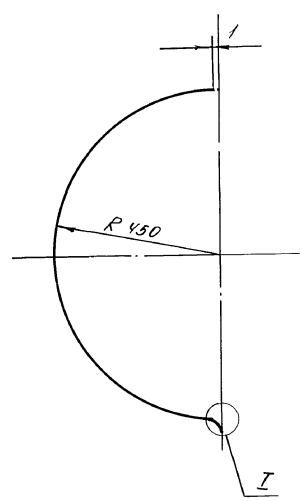
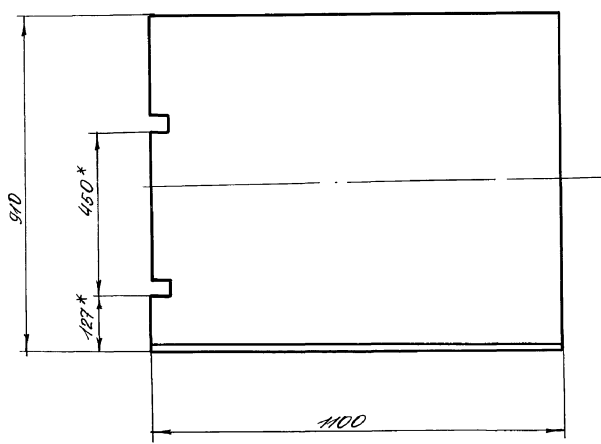


1. Выбоины, вмятины и коробление не допускаются.
2. Лист в местах надреза отогнуть при монтаже в соответствии с сопрягаемым элементом.
3. Размеры для справки.
4. Грунтовать ХС-010. Красить эмалью ПХВ-512 ТУМХП 3560-52 в цвет основного технологического оборудования.

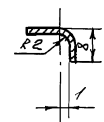
				HEU-01-09-00-00СБ 429-14-78.92	
Изм.	Лист	№ докум.	Подп.	Дата	Лит.
					И 25 1.5
Отражающая сборочный чертеж					Лист 1 Листов 2
ОДЕССКИЙ СТРОЙПРОЕКТ					

25283-14 23

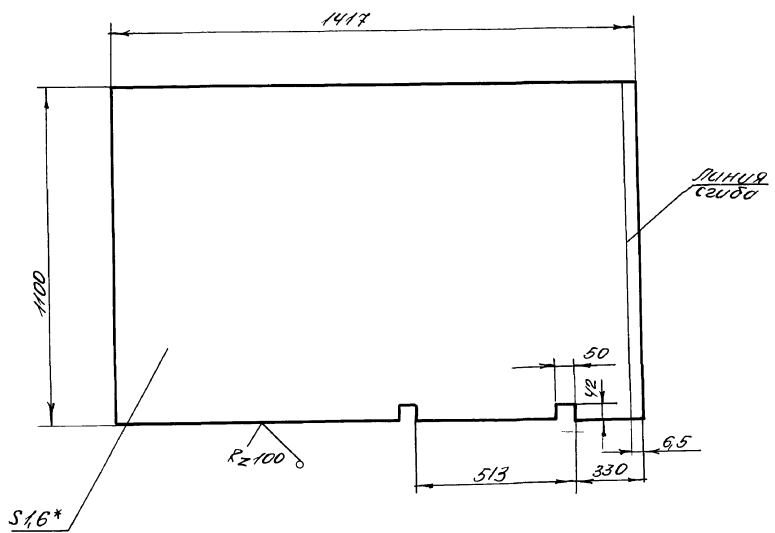
Имя, фамилия, подпись, дата, должность, подпись, дата, должность, подпись, дата, должность



I
1:1



Развертка
1:10

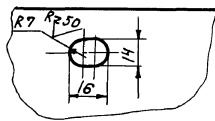
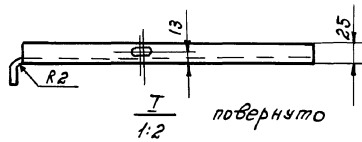
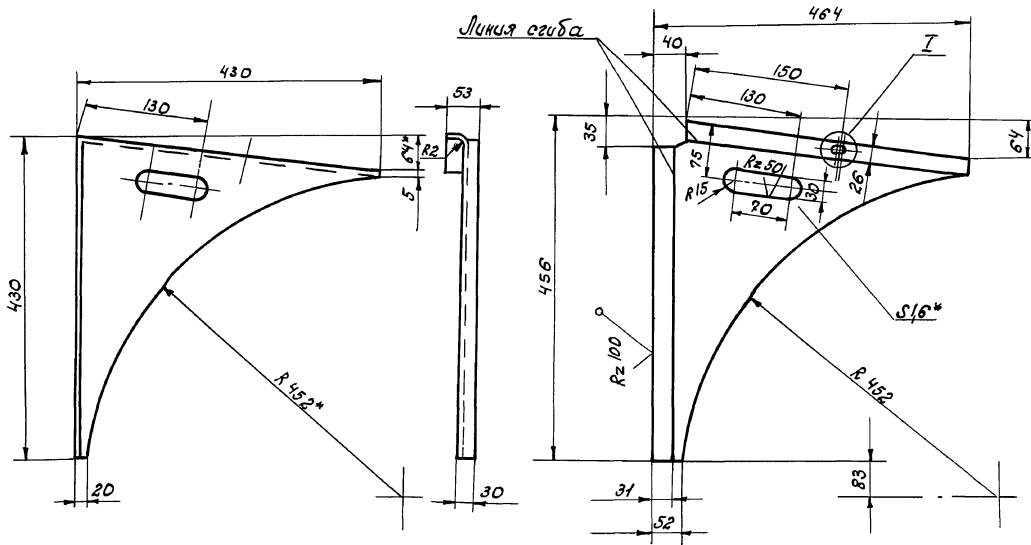


* Размеры для справок.

25283-14 26

Листы чертежа, планы и разрезы, детали и узлы, планы и разрезы, детали и узлы, планы и разрезы, детали и узлы

			HEU-01-09-00-01_108-14-78.92		
Изм.	Лист	Архивный	Листов	Лист	Листов
		Листов			
Разработ	Погода	36	Лист	193	1:10
Проектир	Иеремкава	12	Лист	Листов	1
Рук.пр.			Лист	Листов	1
И.Контр.	Толстопан		Лист	1,6 ГОСТ 19904-74*	ОДЕССКИЙ
Ин.Контр.	Толстопан		Стр.3 ГОСТ 16523-70*		СТРОЙПРОЕКТ

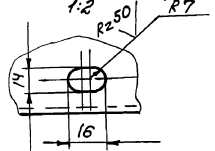
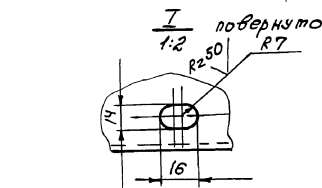
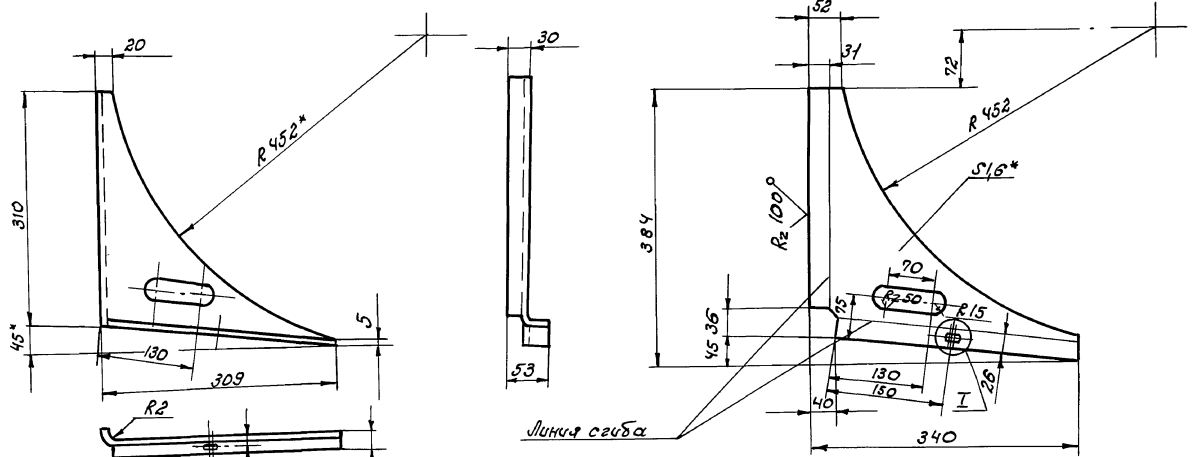


* Размеры для справок.

НЕИ-01-09-00-02			Лист	Масса	Масштаб
Кронштейн			И	1,5	1:5
Лист 1/6 ГОСТ 19904-74* Ст.3 ГОСТ 16523-70*			ОДЕССКИЙ СТРОЙПРОЕКТ		
Изм.	Лист	№ докум.	Подпись	Дата	
Разработ.	Попова	СЛ			
Провер.	Ивермакова	СЛ			
Рис.	Зр.				
Н.контр.	Бойхман				
И.контр.	Бойхман				

Изм. и подл. Подп. и дата. Взам. инв. и инв. №. Подп. и дата.

АРБ.ВОД.ЛО.Ч.2



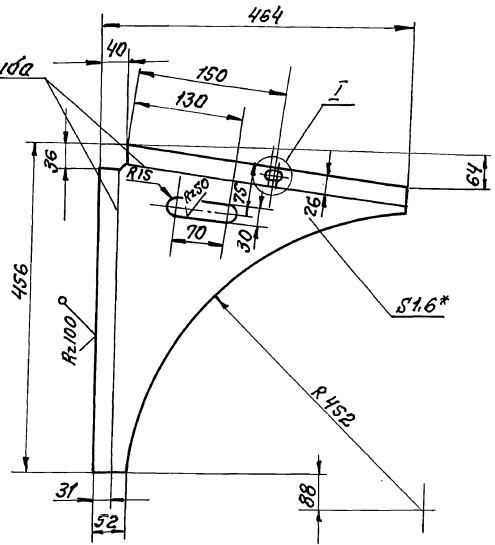
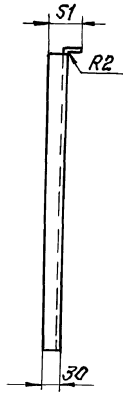
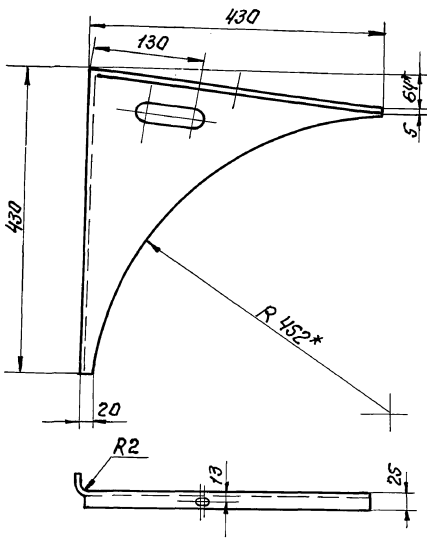
* Размеры для справок.

НЕИ-01-09-00-04 409-14-78.92			Лист	Масса	Масштаб
Кронштейн			И	0,8	1:5
Лист 1/6 ГОСТ 19904-74* Ст.3 ГОСТ 16523-70*			ОДЕССКИЙ СТРОЙПРОЕКТ		
Изм.	Лист	№ докум.	Подпись	Дата	
Разработ.	Попова	СЛ			
Провер.	Ивермакова	СЛ			
Рис.	Зр.				
Н.контр.	Бойхман				
И.контр.	Бойхман				

25283-14 27

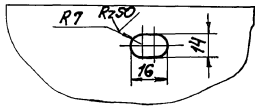
Изм. и подл. Подп. и дата. Взам. инв. и инв. №. Подп. и дата.

90



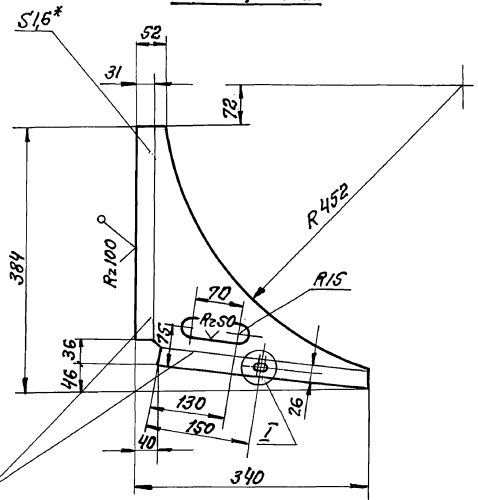
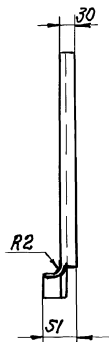
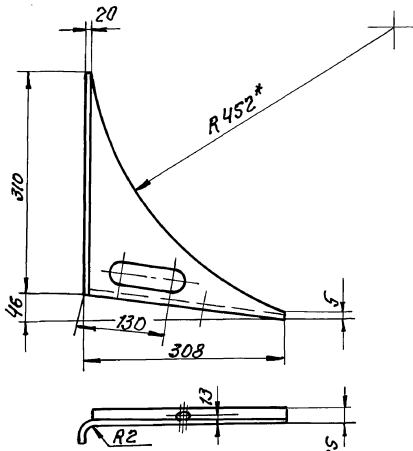
*размеры для справок

$\frac{1}{1:2}$ повернуто



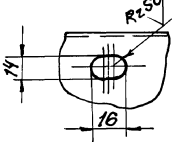
				НЕИ-01-09-00-03		
Изм.	Лист	И.Зюков	Лейт.	Дата	Лист	Масса
Разр.	Лист	Полова	Стор.		1	1,5
Провер.	И.Зюков				Лист	Листов 1
Рук.пр.					Лист 1.6 ГОСТ 19904-74*	
И.контр.	Гейрман				Ст.3 ГОСТ 16523-70*	
И.контр.	Гейрман				ОДЕССКИЙ СТРОЙПРОЕКТ	

И.Зюков, Лейт. и Стор. И.Зюков, Лейт. и Стор. И.Зюков, Лейт. и Стор. И.Зюков, Лейт. и Стор.



*размеры для справок

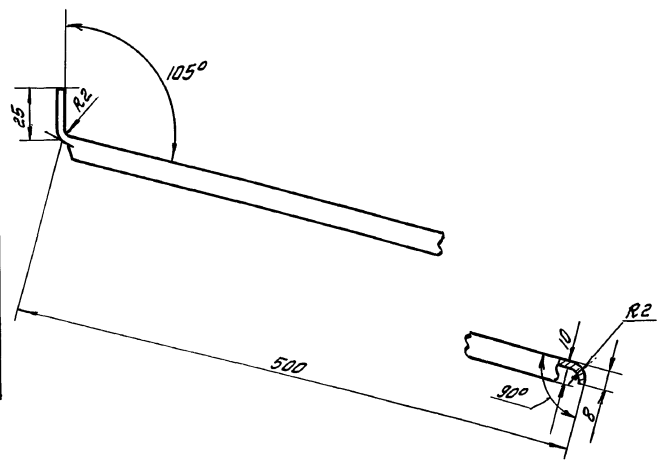
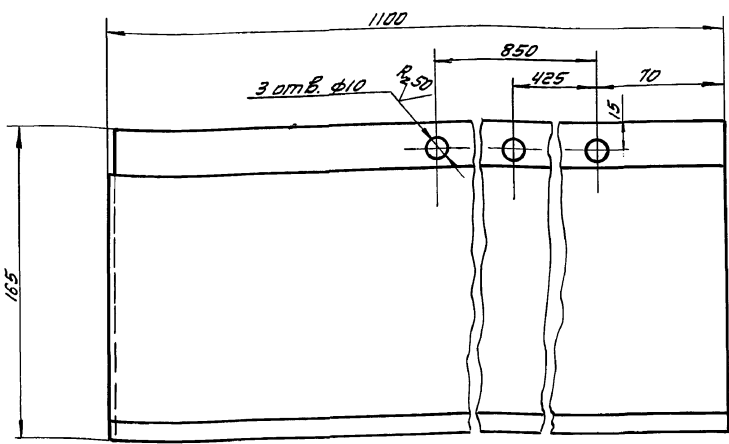
$\frac{1}{1:2}$ повернуто



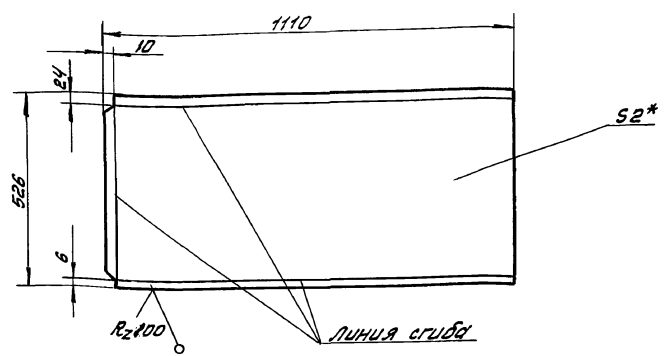
				НЕИ-01-09-00-05 409-14-78.92		
Изм.	Лист	И.Зюков	Лейт.	Дата	Лист	Масса
Разр.	Лист	Полова	Стор.		1	0,8
Провер.	И.Зюков				Лист	Листов 1
Рук.пр.					Лист 1.6 ГОСТ 19904-74*	
И.контр.	Гейрман				Ст.3 ГОСТ 16523-70*	
И.контр.	Гейрман				ОДЕССКИЙ СТРОЙПРОЕКТ	

25283-14 28 И.Зюков, Лейт. и Стор. И.Зюков, Лейт. и Стор. И.Зюков, Лейт. и Стор. И.Зюков, Лейт. и Стор.

АЛЬБОМ 10 Ч.2 91



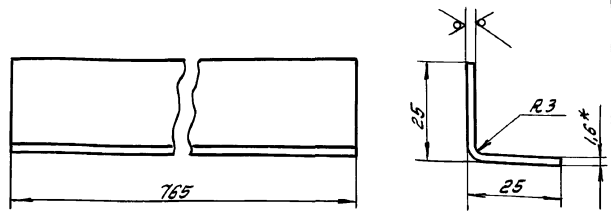
Развертка
1:10



- *Размеры для справок
- Выбоины, вмятины и коррозия не допускаются.
- Допуск смещения осей отверстий от номинального расположения 0,5 мм.

				НЕУ-01-05-00-01		
Изм.	Лист	№ докум.	Подп.	Дата	Лист	Масштаб
Разработ	Попов	СЗ			9	1:2
Провер	Ивероников				Лист	Листов
Рук. зр.					Лист 2 ГОСТ 19904-74* Ст. 3 ГОСТ 16523-70*	
И.контр.	Гайхман				ОДЕССКИЙ СТРОЙПРОЕКТ	
О.контр.	Гайхман					

Шифр и дата вставки в альбом чертежей и спецификаций



- *Размеры для справок.
- Ширина развертки - 46 мм

				НЕУ-01-09-00-06		
Изм.	Лист	№ докум.	Подп.	Дата	Лист	Масштаб
Разработ	Попов	СЗ			0,45	1:1
Провер	Ивероников				Лист	Листов
Рук. зр.					Лист 1.6 ГОСТ 19904-74* Ст. 3 ГОСТ 16523-70*	
И.контр.	Гайхман				ОДЕССКИЙ СТРОЙПРОЕКТ	
О.контр.	Гайхман					

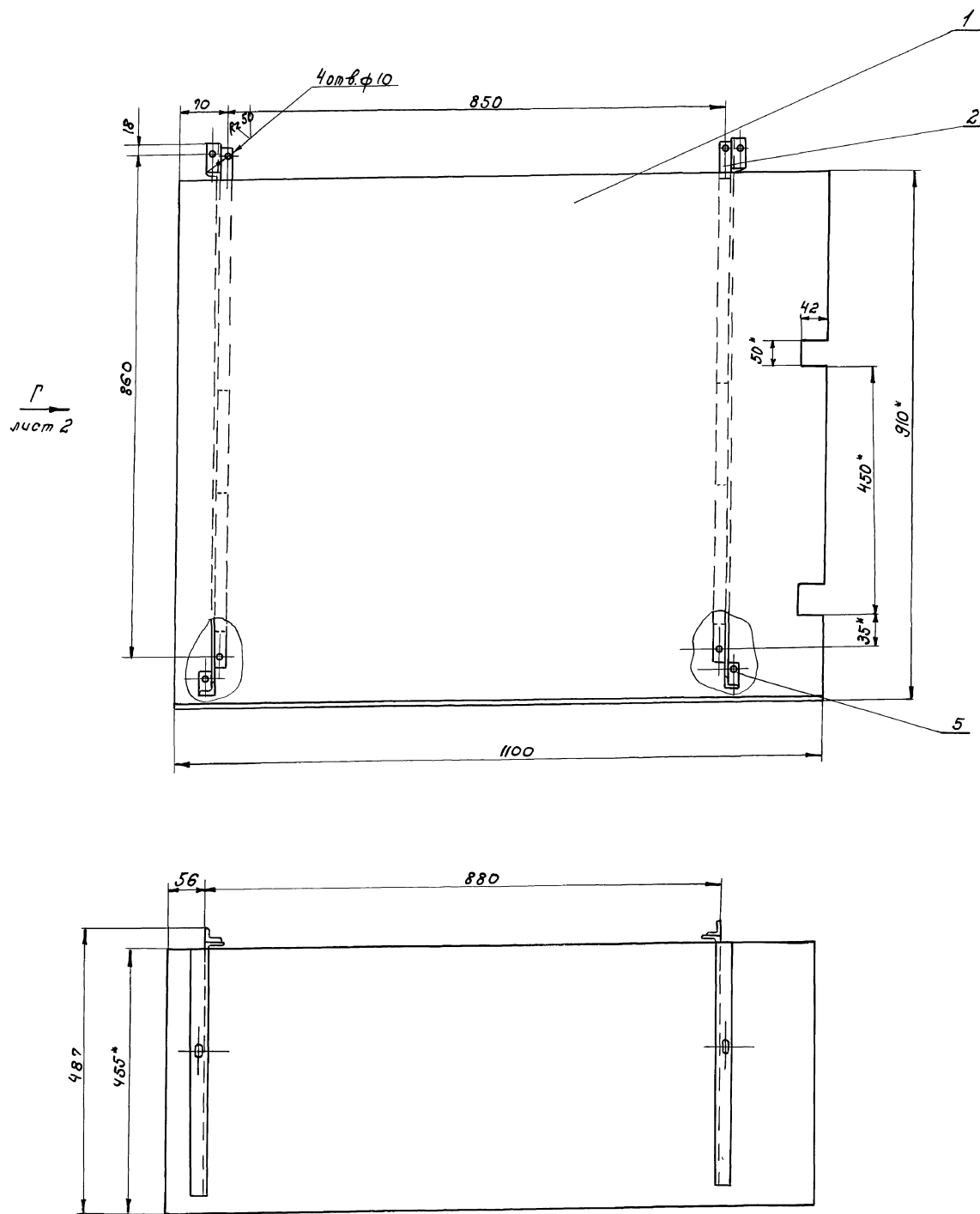
Шифр и дата вставки в альбом чертежей и спецификаций

Формат	Зона	Поз.	Обозначение	Наименование	К-во	Примечание
<u>Документация</u>						
А2			НЕУ-01-10-00-00СБ	Сборочный чертеж		
<u>Детали</u>						
А3	1		НЕУ-01-10-00-01	Лист	1	
А3	2		НЕУ-01-09-00-02	Кронштейн	1	
А3	3		НЕУ-01-09-00-03	Кронштейн	1	
А3	4		НЕУ-01-09-00-04	Кронштейн	1	
А3	5		НЕУ-01-09-00-05	Кронштейн	1	
А4	6		НЕУ-01-09-00-06	Уголок	2	

				НЕУ-01-10-00-00 409-14-7892		
Изм.	Лист	№ докум.	Подп.	Дата	Лист	Листов
Разработ	Попов	СЗ			1	1
Провер	Ивероников				Лист 1	
Рук. зр.					Лист 1	
И.контр.	Гайхман				ОДЕССКИЙ СТРОЙПРОЕКТ	
О.контр.	Гайхман					

Шифр и дата вставки в альбом чертежей и спецификаций

КАРБОН 10 Ч.2

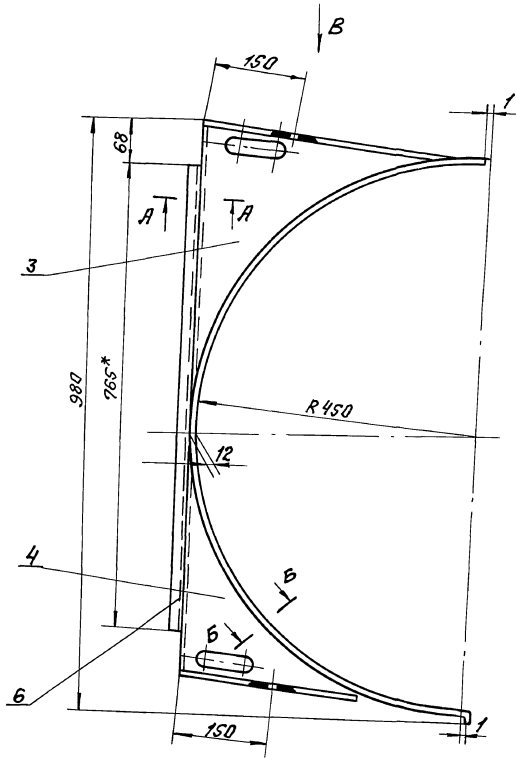


25283-14 31

состав и вид... и вид... и вид... и вид... и вид... и вид... и вид... и вид... и вид... и вид...

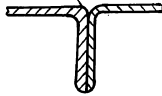
				НЕУ-01-11-00-00СБ 408-14-7892			
Изм.	Лист	№ докум	Подп.	Дата	И	Масса	Масштаб
		Разработ	Полова		И	25	1:5
		Проверил	Иверлюк		Лист 1 из 2		
		рук. зр.	Бойхан		ОДЕССКИЙ		
		Ил. констр	Бойхан		СТРОЙПРОЕКТ		

Вид В
1:5



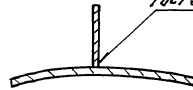
А-А
1:1

ГОСТ 5264-80*С28

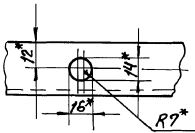


Б-Б повернуто
1:1

ГОСТ 5264-80*Т2-Δ15-20/100



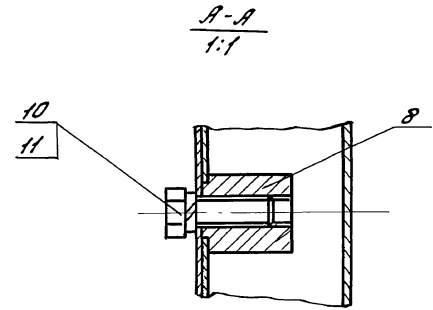
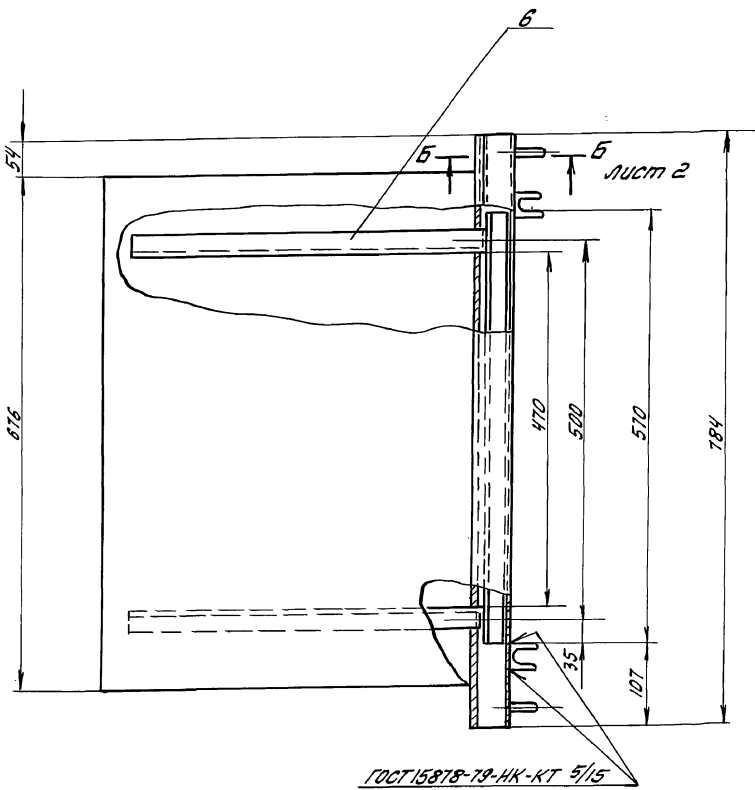
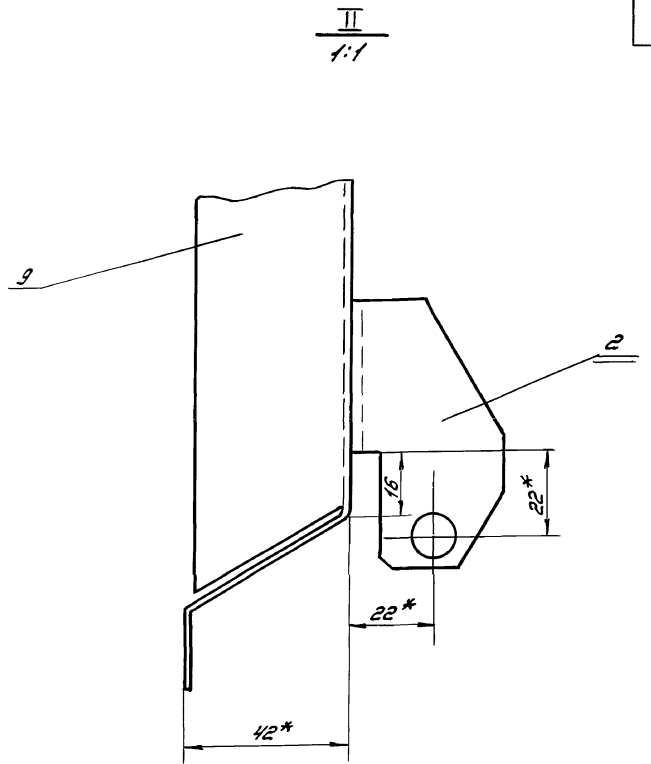
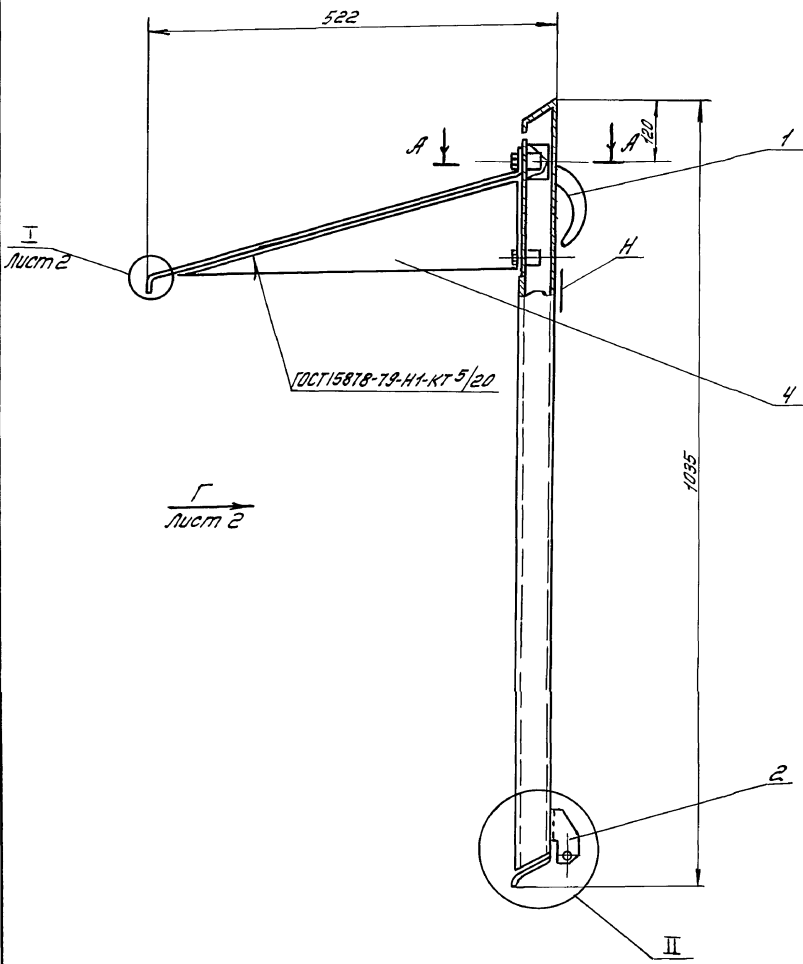
Вид В
1:2



1. Выбоины, вмятины и корабление не допускаются.
2. Размеры для справок.
3. Наружную поверхность шпатлевать ХВ-005
грунтовать ХС-010.

Внутреннюю поверхность грунтовать ХС-010
красить эмалью ПХВ-512 ТУМХП 3560-52,
цветом соответствующего - цвету основного
технологического оборудования.

				НЕИ-01-11-00-00СБ 409-14-78.92	
Изм. Лист	И.Ф.Окум.	Подп.	Дата	Отражатель	Лист
Разраб.	Полова	Ж.		Сборочный чертёж	Масса
Пробер.	Аверлюкова	Л.			Масштаб
Рук. гр.					Лист 2
Н. контр.	Голухина				Листов 2
Тех. контрол.	Голухина				ОДЕССКИЙ СТРОЙПРОЕКТ



- 1. Выбоины, вмятины и корабление не допускаются
- 2. *Размеры для справок.
- 3. Наружную поверхность "Н" шпатлевать ХВ-005, грунтовать ХС-010. Внутреннюю поверхность грунтовать ХС-010. Красить эмалью ПХВ-512 ТУМХЛ 3560-52 цветом соответствующего-цвету. основного технологического оборудования.

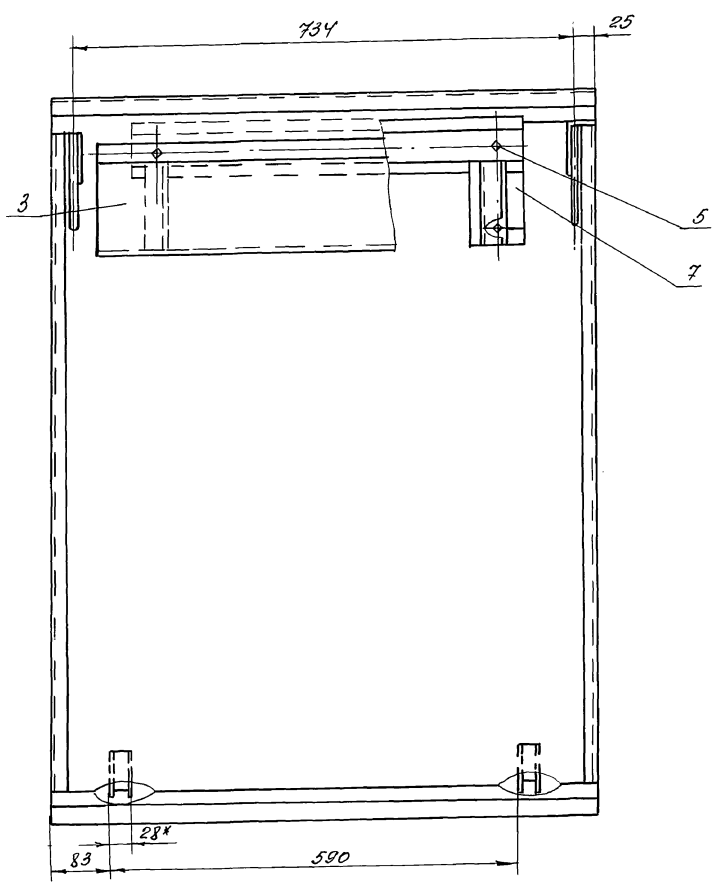
25283 - 14 34

Электронный архив проекта

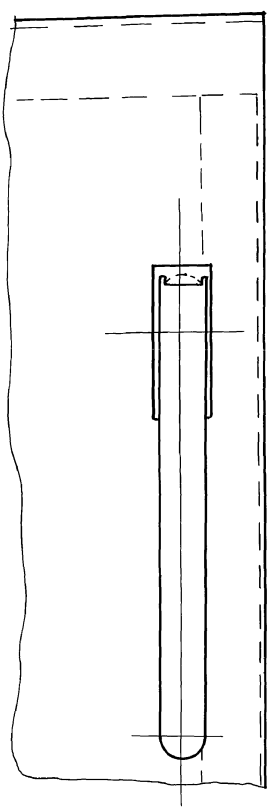
				НЕСУ-01-12-00-00 СБ 409-14-78.92			
Изм.	Лист	№ докум.	Подп.	Дата	Лист	Масса	Масштаб
Разработ.	Половко				И	17,4	1:5
Провер.	Аверинакова				Лист 1		Листов 2
Рук. зр.					ОДЕССКИЙ СТРОЙПРОЕКТ		
Н. контр.	Гришман						
Т.А. констр.	Гришман						

Электронный архив проекта

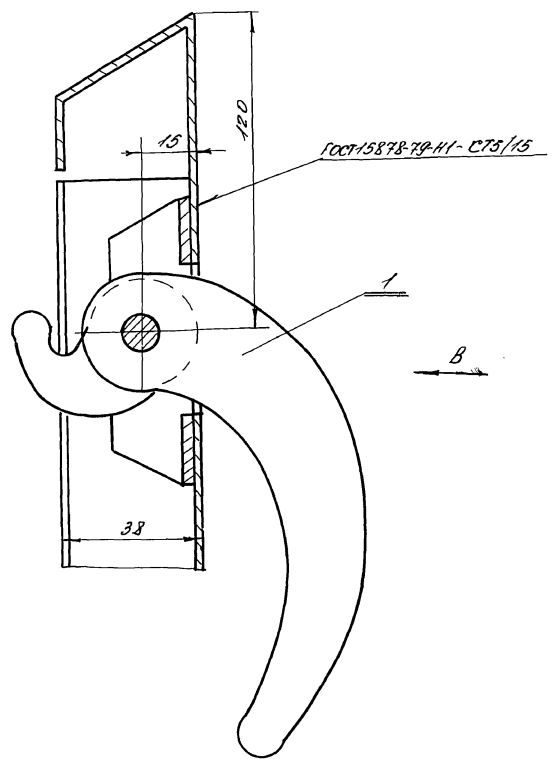
Вид 1 лист 1
1:5



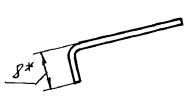
Вид В
1:1



Б-Б лист 1
1:1



Г лист 1
2:1



25383-14 35

Лист 1 из 2
Всего листов 2
Лист 1 из 2
Лист 2 из 2

				НЕЛ-01-12-00-00 СБ 403-14-78.92			
Имя	Имя	Имя	Имя	Лист	Масса	Масштаб	
Разработ	Полубо	Инж.	Миро	1	-	-	
Проектир	Ивертская	Инж.	Миро	Лист 2 Листов 2			
Инж. пр.							
Инж. контр.	Голышев						
Инж. констр.	Голышев						
				ОДЕССКИЙ СТРОЙПРОЕКТ			

Формат Зона	Лист	Обозначение	Наименование	К-во	Примечание
			<u>Документация</u>		
*		HEU-01-12-00-00СБ	<u>Сборочный чертеж</u>	*12x2	
			<u>Сборочные единицы</u>		
A4	1	HEU-01-12-01-00	Рукоятка	2	
			<u>Детали</u>		
A3	2	HEU-01-12-00-01	Кронштейн	1	
A3	3	HEU-01-12-00-02	Лоток	2	
A3	4	HEU-01-12-00-03	Кронштейн	1	
A3	5	HEU-01-12-00-04	Кронштейн	1	
A3	6	HEU-01-12-00-05	Кронштейн	1	
A3	7	HEU-01-12-00-06	Ребро	2	
A3	8	HEU-01-12-00-07	Бобышка	2	
A2	9	HEU-01-12-00-08	Люк	1	
			<u>Стандартные изделия</u>		
	10		Болт М8x30 ГОСТ 7798-70*	4	907кг
	11		Шайба 865 г ГОСТ 6402-70*	4	9001кг
HEU-01-12-00-00					
Иван	Лист	И. Дюкман	Лист	Лист	
Резерв	Лист	Л. Дюкман	Лист	Лист	
Провер	Лист	Л. Дюкман	Лист	Лист	
Рис. 3р			Лист	Лист	
Иван	Лист	И. Дюкман	Лист	Лист	
Л. Дюкман			Лист	Лист	
Люк					
ОДЕССКИЙ СТРОЙПРОЕКТ					

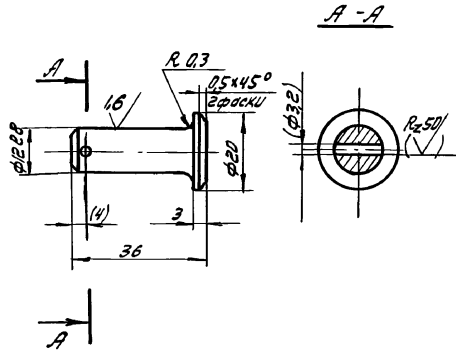
Формат Зона	Лист	Обозначение	Наименование	К-во	Примечание
			<u>Документация</u>		99
A2		HEU-01-12-01-00СБ	<u>Сборочный чертеж</u>		
			<u>Детали</u>		
A4	1	HEU-01-12-01-01	Кронштейн	1	
A4	2	HEU-01-12-01-02	Крюк	1	
A4	3	HEU-01-12-01-03	Полка	1	
A3	4	HEU-01-12-01-04	Рукоятка	1	
			<u>Стандартные изделия</u>		
	5		Шпунт 3,2x20 ГОСТ 397-79*	1	9001кг
	6		Шайба 12 ГОСТ 11371-78*	1	9,006кг
HEU-01-12-01-00					
Иван	Лист	И. Дюкман	Лист	Лист	
Резерв	Лист	Л. Дюкман	Лист	Лист	
Провер	Лист	Л. Дюкман	Лист	Лист	
Рис. 3р			Лист	Лист	
Иван	Лист	И. Дюкман	Лист	Лист	
Л. Дюкман			Лист	Лист	
Рукоятка					
ОДЕССКИЙ СТРОЙПРОЕКТ					

Формат Зона	Лист	Обозначение	Наименование	К-во	Примечание
			<u>Документация</u>		
*		HEU-01-13-00-00СБ	<u>Сборочный чертеж</u>	*12x2	
			<u>Сборочные единицы</u>		
A4	1	HEU-01-12-01-00	Рукоятка	2	
			<u>Детали</u>		
A3	2	HEU-01-13-00-01	Лист	1	
A2	3	HEU-01-13-00-02	Кронштейн	1	
A2	4	HEU-01-13-00-03	Кронштейн	1	
A4	5	HEU-01-13-00-04	Уголок	2	
A3	6	HEU-01-13-00-05	Лист	1	
A4	7	HEU-01-12-00-01	Кронштейн	2	
A4	8	HEU-01-12-00-04	Кронштейн	2	
A2	9	HEU-01-12-00-08	Люк	1	
HEU-01-13-00-00					
Иван	Лист	И. Дюкман	Лист	Лист	
Резерв	Лист	Л. Дюкман	Лист	Лист	
Провер	Лист	Л. Дюкман	Лист	Лист	
Рис. 3р			Лист	Лист	
Иван	Лист	И. Дюкман	Лист	Лист	
Л. Дюкман			Лист	Лист	
Люк					
ОДЕССКИЙ СТРОЙПРОЕКТ					

Формат Зона	Лист	Обозначение	Наименование	К-во	Примечание
			<u>Документация</u>		
A2		HEU-01-11-00-00СБ	<u>Сборочный чертеж</u>		
			<u>Детали</u>		
A2	1	HEU-01-11-00-01	Лист	1	
A3	2	HEU-01-09-00-02	Кронштейн	1	
A3	3	HEU-01-09-00-03	Кронштейн	1	
A3	4	HEU-01-09-00-04	Кронштейн	1	
A3	5	HEU-01-09-00-05	Кронштейн	1	
A4	6	HEU-01-09-00-06	Уголок	2	
HEU-01-11-00-00 4.09.14-78.92					
Иван	Лист	И. Дюкман	Лист	Лист	
Резерв	Лист	Л. Дюкман	Лист	Лист	
Провер	Лист	Л. Дюкман	Лист	Лист	
Рис. 3р			Лист	Лист	
Иван	Лист	И. Дюкман	Лист	Лист	
Л. Дюкман			Лист	Лист	
Отрезатель					
ОДЕССКИЙ СТРОЙПРОЕКТ					

HEU-01-12-01-03

Rz50 (✓)



размеры и шероховатости в скобках при монтаже.

HEU-01-12-01-03

Палец

Лист Масса Масштаб

И 0,035 1:1

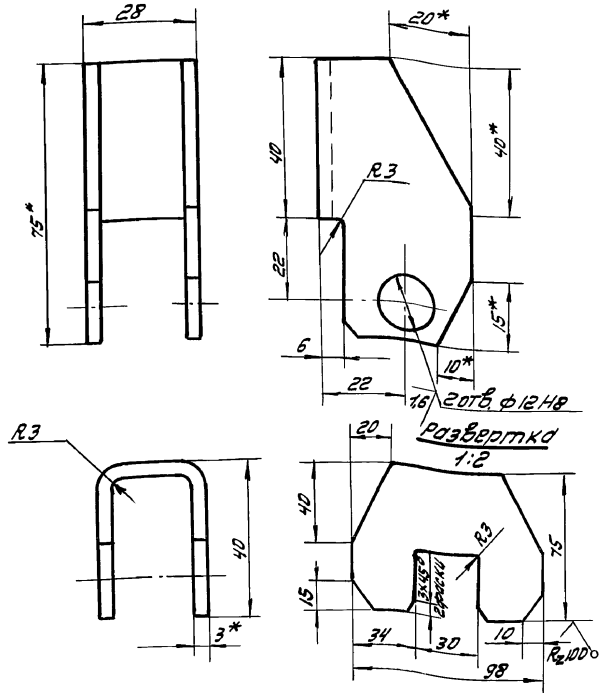
Лист Листов 1

Сталь 20 ГОСТ 1050-74**

ОДЕССКИЙ СТРОЙПРОЕКТ

HEU-01-12-00-01

Rz100 (✓) 100



*размеры для справок

HEU-01-12-00-01

Кронштейн

Лист Масса Масштаб

И 0,14 1:1

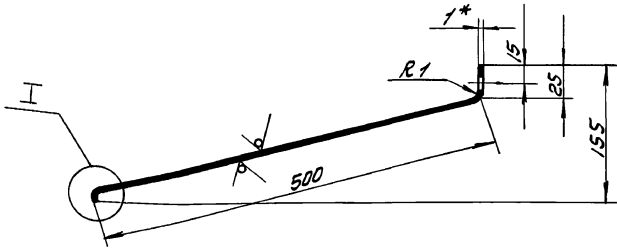
Лист Листов 1

Лист 3 ГОСТ 19904-74* Ст. 3 ГОСТ 16523-70*

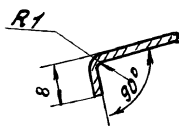
ОДЕССКИЙ СТРОЙПРОЕКТ

20-00-21-10-ПЭН

A-A



I 2:1



1.* Размеры для справок.
2. Длина развертки 531 мм.

HEU-01-12-00-02
409-14-78.92

Лоток

Лист Масса Масштаб

И 2,8 1:5

Лист Листов 1

Лист 1 ГОСТ 19904-74* Ст. 3 ГОСТ 16523-70*

ОДЕССКИЙ СТРОЙПРОЕКТ

Гриличук

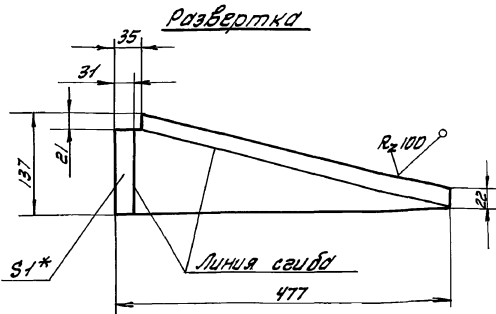
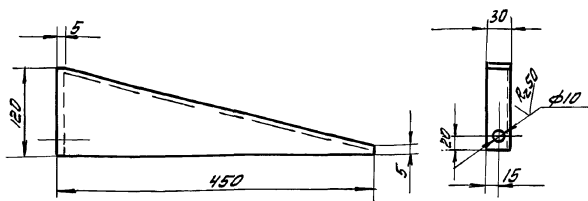
Инв. Лист № докум. Подп. Дата
Разработ. Попов В
Провер. Аверина Ю
Рук. гр. Н. Кондр. Грехман
Гл. констр. Грехман

25283-14 37

Инв. Лист № докум. Подп. Дата
Разработ. Попов В
Провер. Аверина Ю
Рук. гр. Н. Кондр. Грехман
Гл. констр. Грехман

Альбом 10 ч 2

100



* Размеры для справок

Лист 1 из 1. Проверено: [Signature]

HEU-01-12-00-03

Кронштейн

Лит Масса Масштаб

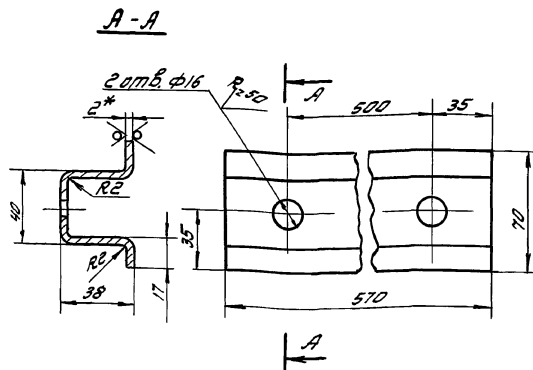
И 0,3 1:5

Лист Листов 1

Лист 1 ГОСТ 19904-74* Ст. 3 ГОСТ 16523-70*

ОДЕССКИЙ СТРОЙПРОЕКТ

Изм.	Лист	№ докум.	Подп.	Дата
Разработ.	Попов	С/П		
Проверен.	Иверинский	И/П		
РЧК.ЗР.				
И.КОНТР.	Гойхман			
ГЛ.КОНТР.	Гойхман			



- 1. Длина развертки - 137 мм.
- 2.* Размеры для справок.

Лист 2 из 2. Проверено: [Signature]

HEU-01-12-00-04

Кронштейн

Лит Масса Масштаб

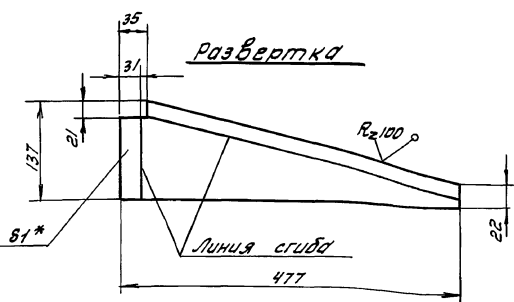
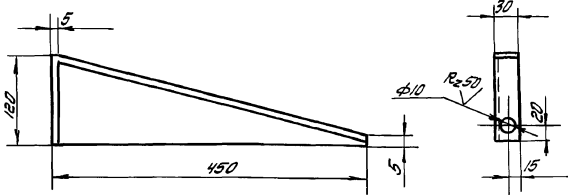
И 1,2 1:2

Лист Листов 1

Лист 2 ГОСТ 19904-74* Ст. 3 ГОСТ 16523-70*

ОДЕССКИЙ СТРОЙПРОЕКТ

Изм.	Лист	№ докум.	Подп.	Дата
Разработ.	Попов	С/П		
Проверен.	Иверинский	И/П		
РЧК.ЗР.				
И.КОНТР.	Гойхман			
ГЛ.КОНТР.	Гойхман			



* Размеры для справок

Лист 1 из 1. Проверено: [Signature]

HEU-01-12-00-05

Кронштейн

Лит Масса Масштаб

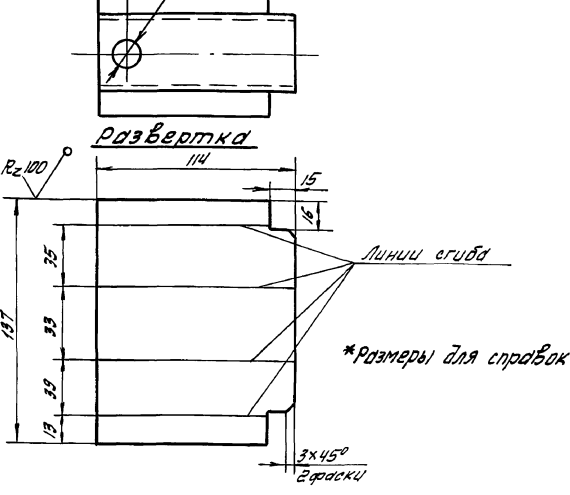
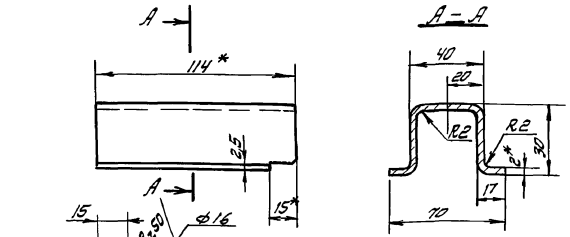
И 0,3 1:5

Лист Листов 1

Лист 1 ГОСТ 19904-74* Ст. 3 ГОСТ 16523-70*

ОДЕССКИЙ СТРОЙПРОЕКТ

Изм.	Лист	№ докум.	Подп.	Дата
Разработ.	Попов	С/П		
Проверен.	Иверинский	И/П		
РЧК.ЗР.				
И.КОНТР.	Гойхман			
ГЛ.КОНТР.	Гойхман			



* Размеры для справок

Лист 2 из 2. Проверено: [Signature]

HEU-01-12-00-06

Ребро

Лит Масса Масштаб

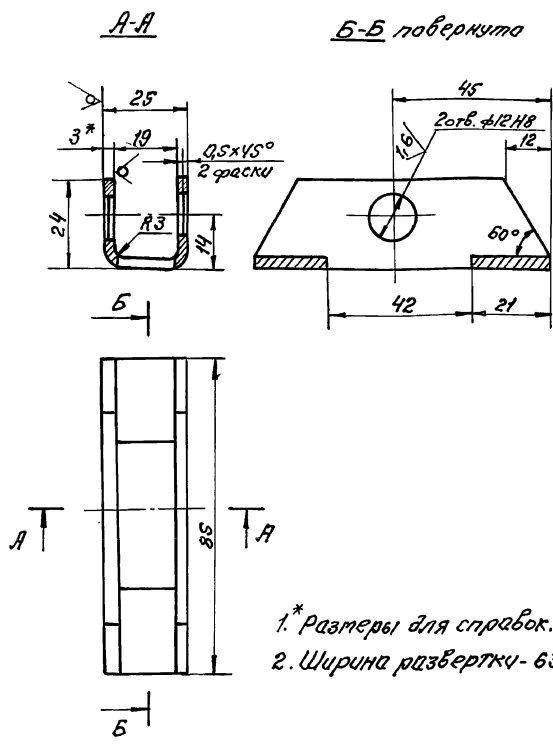
И 0,24 1:2

Лист Листов 1

Лист 2 ГОСТ 19904-74* Ст. 3 ГОСТ 16523-70*

ОДЕССКИЙ СТРОЙПРОЕКТ

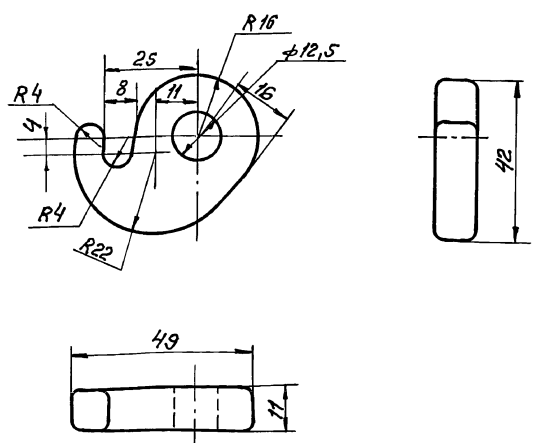
Изм.	Лист	№ докум.	Подп.	Дата
Разработ.	Попов	С/П		
Проверен.	Иверинский	И/П		
РЧК.ЗР.				
И.КОНТР.	Гойхман			
ГЛ.КОНТР.	Гойхман			



1. * Размеры для справок.
2. Ширина развертки - 63 мм.

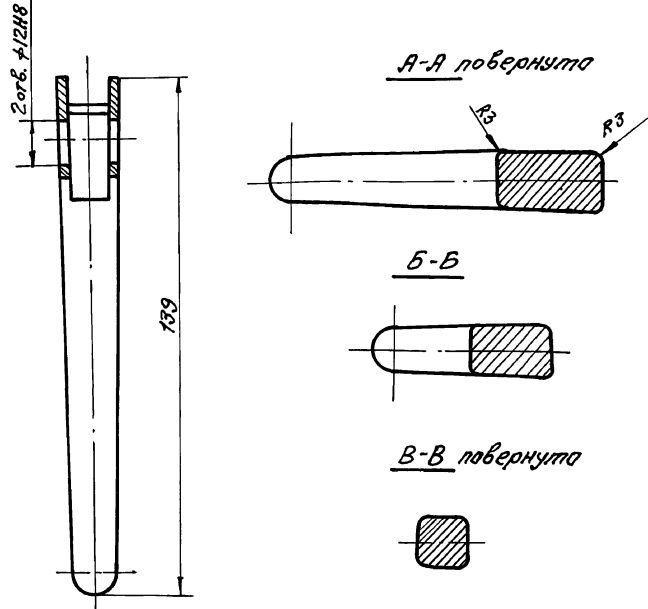
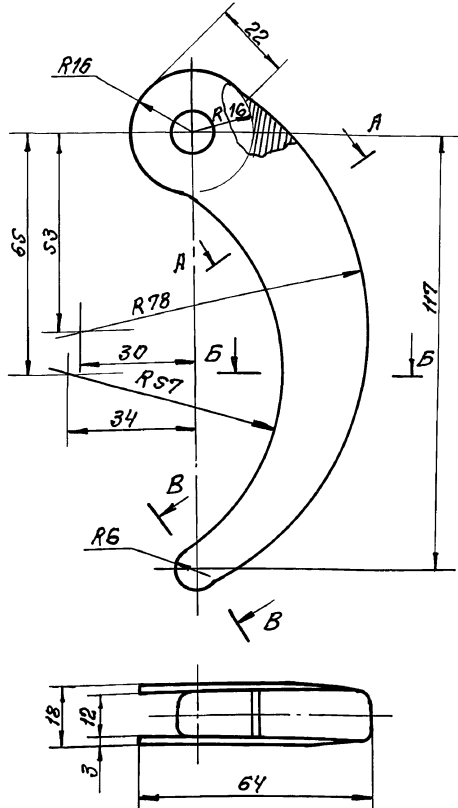
Шиф. чертеж, Проект, и детали, Взам. инв. и Шиф. и дата, Листы и детали

НЕИ-01-12-01-01				Лит.	Масса	Масштаб
Изм. Лист	№ докум.	Подп.	Дата	И	0,06	1:1
Разраб.	Полова	И		Лист	Листов 1	
Провер.	Иверликова	И		ОДЕССКИЙ СТРОЙПРОЕКТ		
Рук. гр.	Гайман	И		Лист ЗГОСТ 19904-74*		
И. контр.	Гайман	И		Сх.ЗГОСТ 16523-70*		
И. канц.	Гайман	И				



Шиф. чертеж, Проект, и детали, Взам. инв. и Шиф. и дата, Листы и детали

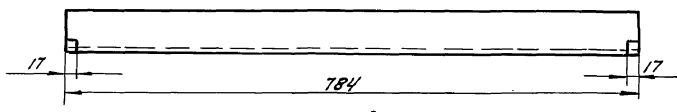
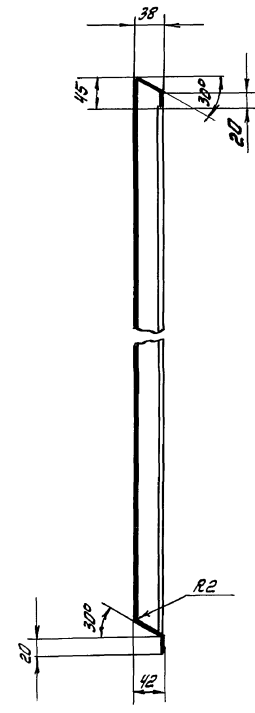
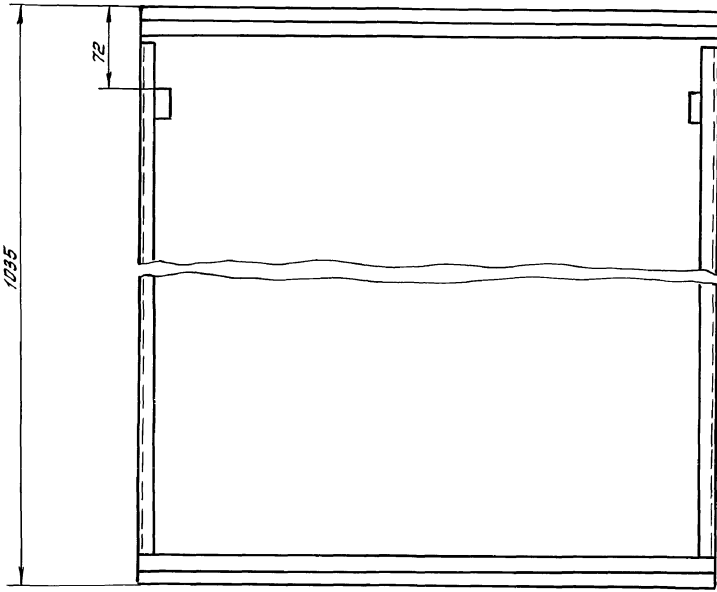
НЕИ-01-12-01-02				Лит.	Масса	Масштаб
Изм. Лист	№ докум.	Подп.	Дата	И	0,07	1:1
Разраб.	Полова	И		Лист	Листов 1	
Провер.	Иверликова	И		ОДЕССКИЙ СТРОЙПРОЕКТ		
Рук. гр.	Гайман	И		Лист ЗГОСТ 1050-74**		
И. контр.	Гайман	И				
И. канц.	Гайман	И				



* Размеры для справок

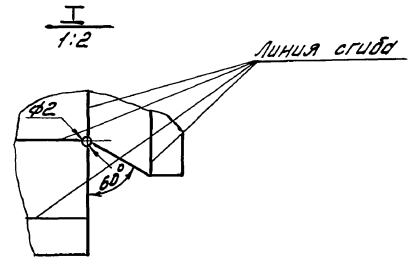
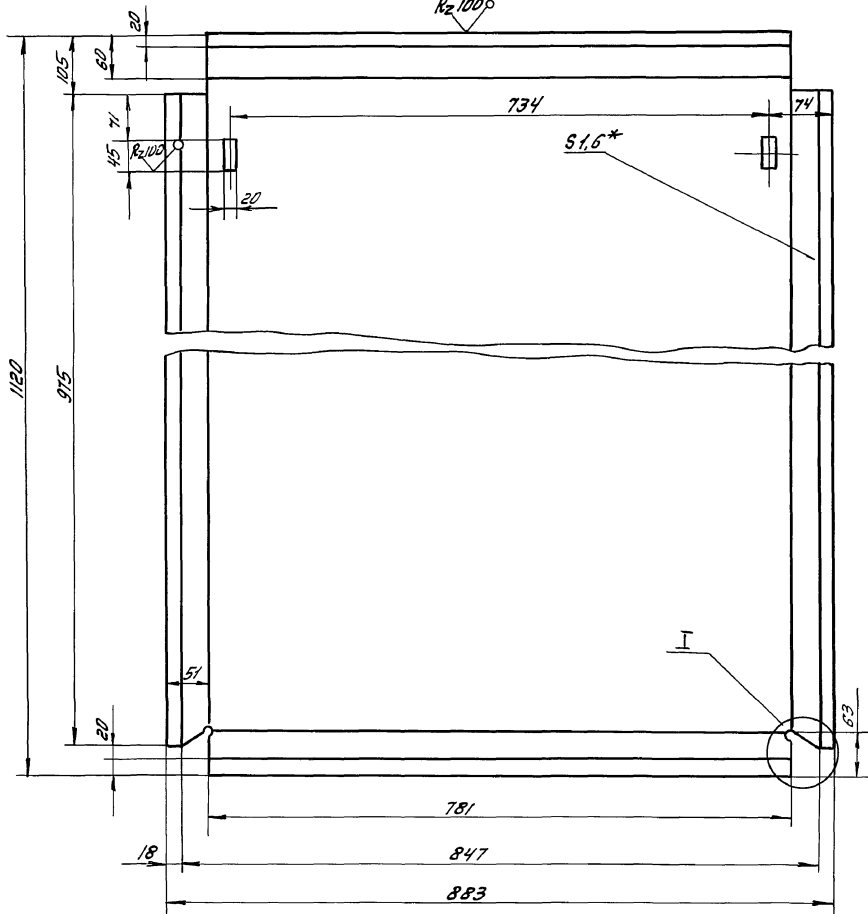
Шиф. чертеж, Проект, и детали, Взам. инв. и Шиф. и дата, Листы и детали

НЕИ-01-12-01-04 40-14-78.32				Лит.	Масса	Масштаб
Изм. Лист	№ докум.	Подп.	Дата	И	1	1:1
Разраб.	Полова	И		Лист	Листов 1	
Провер.	Иверликова	И		ОДЕССКИЙ СТРОЙПРОЕКТ		
Рук. гр.	Гайман	И		Сх.ЗКП ГОСТ 380-71**		
И. контр.	Гайман	И				
И. канц.	Гайман	И				



Развертка

R_z1000

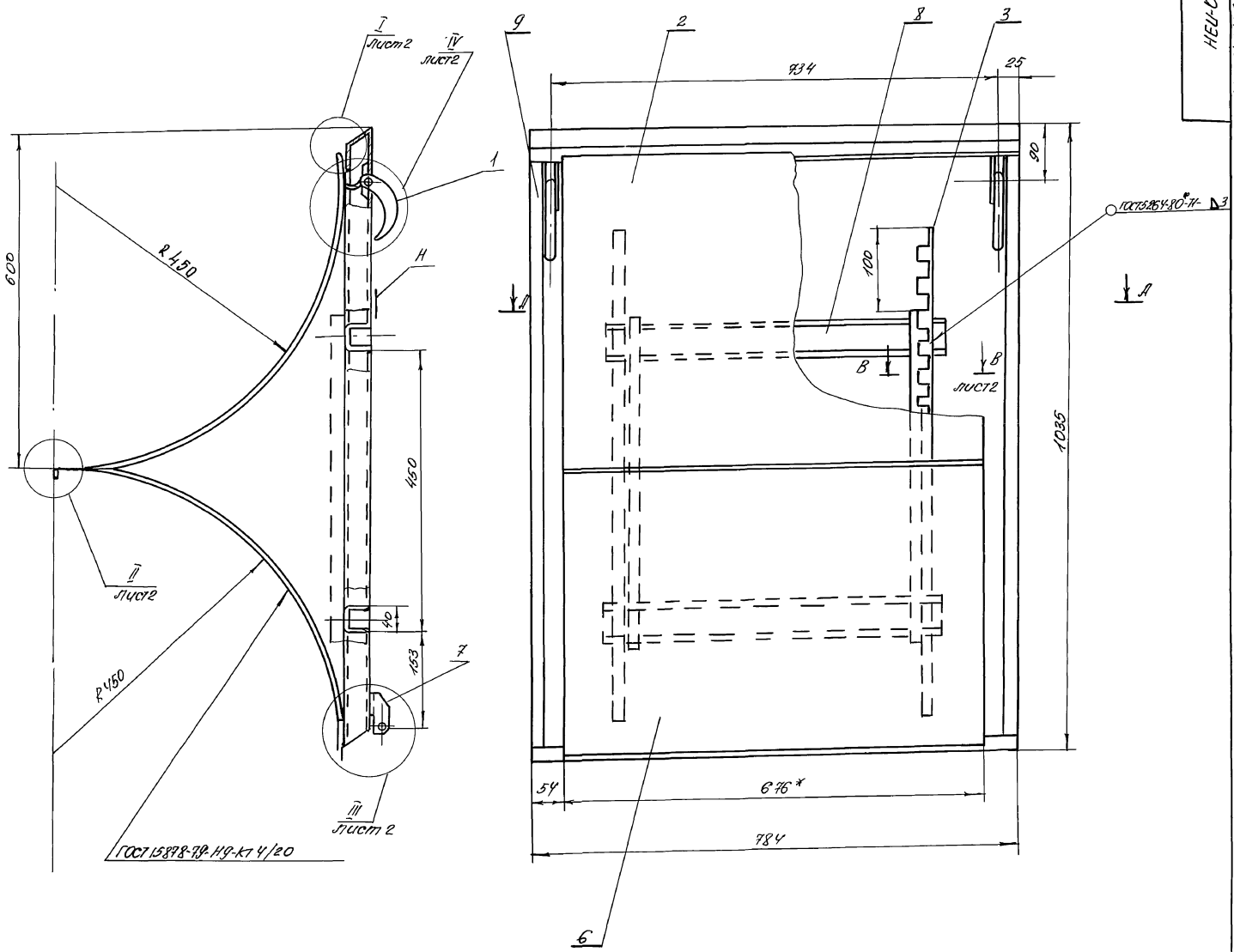


*Размеры для справок.

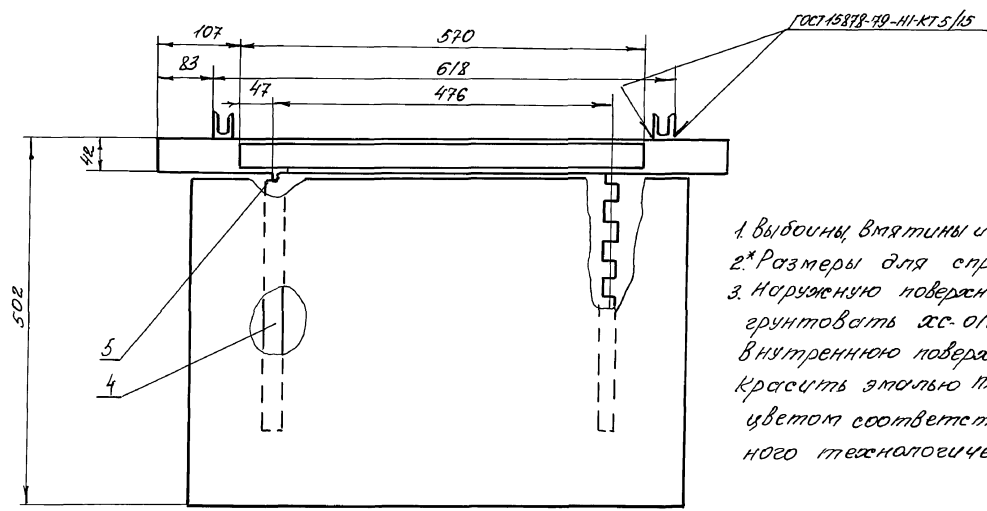
25283-14 41

ШЕЛЕН ПОВАЛ ПОВАЛ И РАТТА ВЗАМ ШЕЛЕН ШЕЛЕН ШЕЛЕН ПОВАЛ И РАТТА

		НЕМ-01-12-00-08 409-14-78.82		Лист	Масса	Масштаб
		Люк		И	12.3	1:5
		Лист		Лист Листов 1		
		1.6 ГОСТ 19904-74*		ОДЕССКИЙ		
		Ст. 3 ГОСТ 16523-70*		СТРОЙПРОЕКТ		
ИЗМ. Лист № 01 к ДКУМ Подп. Авто						
Разработ. Палова						
Провер. Дверляков						
Рук. гр.						
Н. Кондр. Гайхман						
Т. Кондр. Гайхман						



A-A



1. Выбоины, вмятины и коробление не допускаются.
- 2* Размеры для справок.
3. Наружную поверхность, "н" шпатель вать ХВ-005 грунтовать эс-010. Внутреннюю поверхность грунтовать эс-010. Красить эмалью ПХВ-5/12 тчмил 3660-52 цветом соответствующего-цвету основного технологического оборудования.

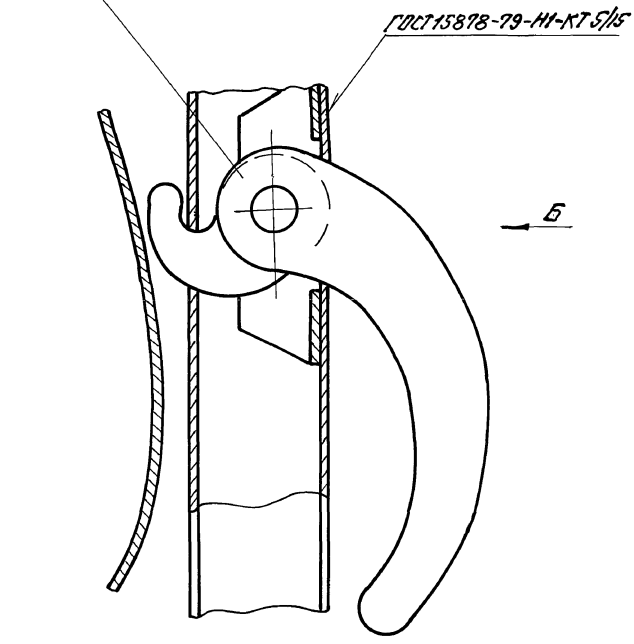
25283-14 42

Составитель	Проверитель	Инженер	Проектировщик

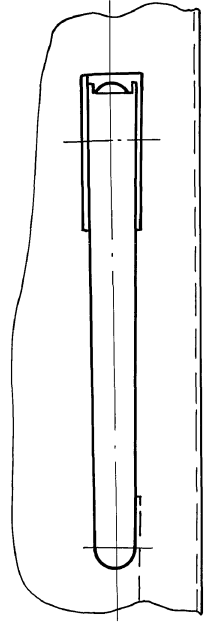
НЕЦ-01-13-00-00-00-0025-14-78-92				Лист	Масштаб
Люк				32	1:5
Сборочный чертеж				Лист 1	Листов 2
ОДЕССКИЙ СТРОЙПРОЕКТ					

IV лист 1:1

Вид Б 1:1

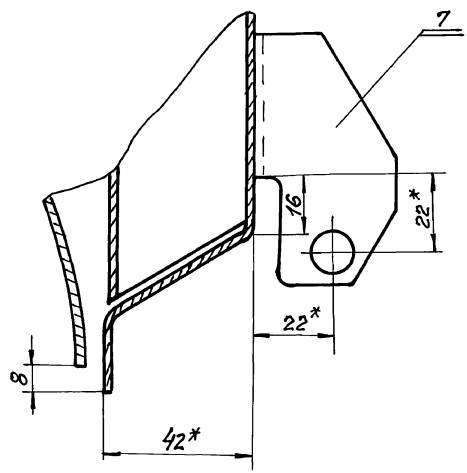


Б

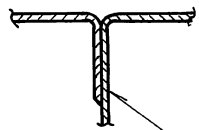
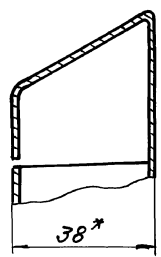


III лист 1:1

В-В лист 1:1



I лист 1:1



II лист 1:1



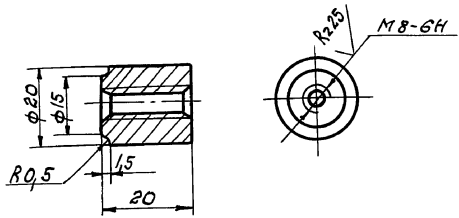
252.83-14 43

Шифр докум. по общ. и спец. кат. классификации

				HEM-01-13-00-00СБ 409-14-78.92			Лист	Масса	Масштаб	
				ЛЮК			И	-	-	
Изм. Лист	н. докум.	Подп.	Дата	Сборочный чертёж			Лист 2	Листов 2		
Разраб.	Полова	Ж/и								
Провер.	Иверлякова	Ж/и								
Рис. гр.										
Н. контр.	Гойхман						ОДЕССКИЙ СТРОЙПРОЕКТ			
Гл. констр.	Гойхман									

HEH-01-12-00-07

Rz 50



Шифр, лист, год, дата, автор, шифр, № докум, подпись, дата

HEH-01-12-00-07

Бобышка

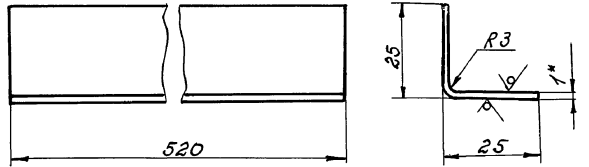
Лист	Масса	Масштаб
И	0,05	1:1

Сталь 35 ГОСТ 1050-74**

ОДЕССКИЙ СТРОЙПРОЕКТ

HEH-01-13-00-04

Rz 100



Шифр, лист, год, дата, автор, шифр, № докум, подпись, дата

HEH-01-13-00-04

Уголок

Лист	Масса	Масштаб
И	0,2	1:1

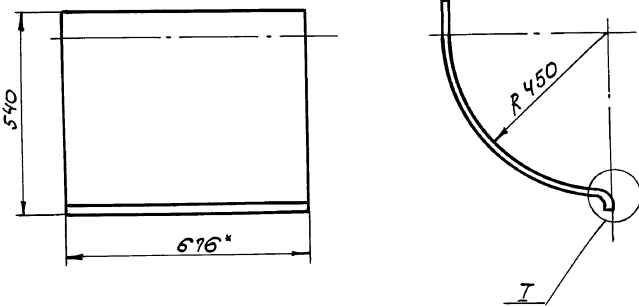
Лист 1 ГОСТ 19904-74* Ст.3 ГОСТ 16523-70*

ОДЕССКИЙ СТРОЙПРОЕКТ

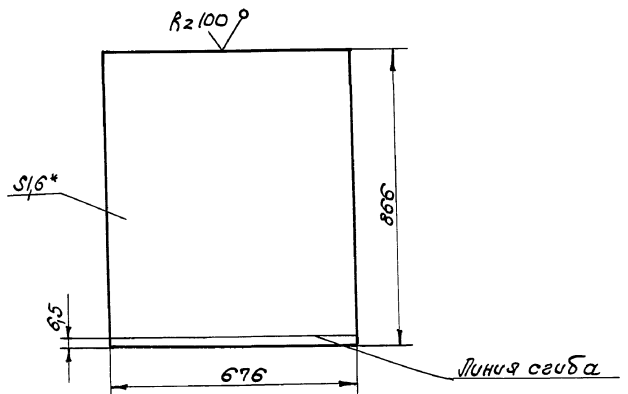
1.*Размеры для справок.
2.Ширина развертки - 48мм.

HEH-01-13-00-01

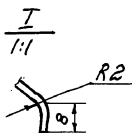
Rz 100



Развертка



*Размеры для справок.



25283-14 44

Шифр, лист, год, дата, автор, шифр, № докум, подпись, дата

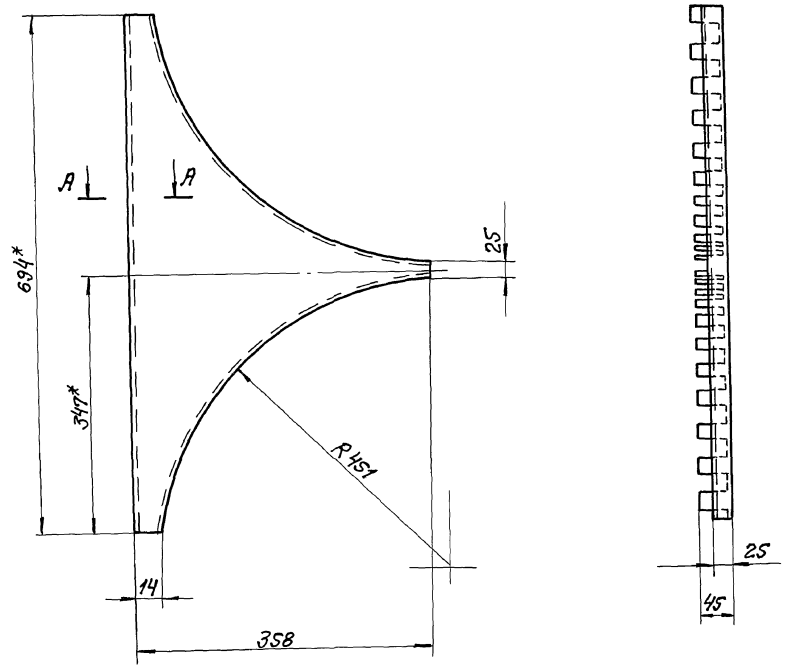
HEH-01-13-00-01 409-14-78.32

Лист

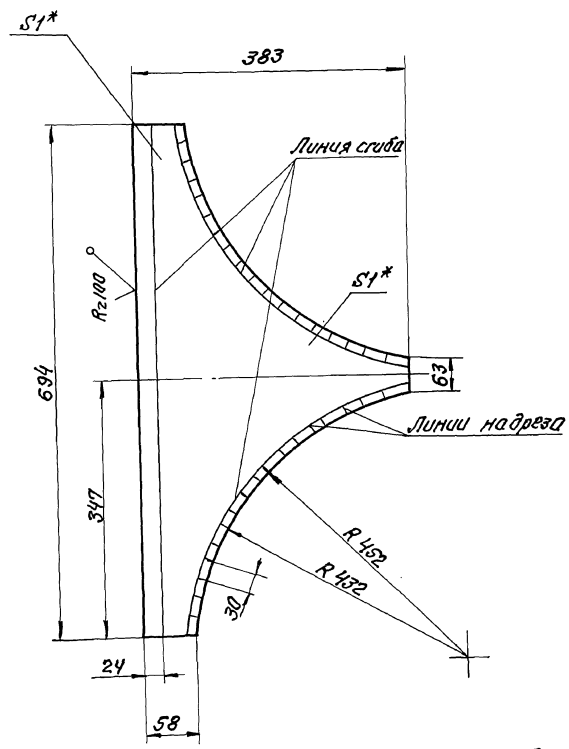
Лист	Масса	Масштаб
И	7,3	1:10

Лист 16 ГОСТ 19904-74* Ст.3 ГОСТ 16523-70*

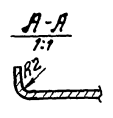
ОДЕССКИЙ СТРОЙПРОЕКТ



развертка



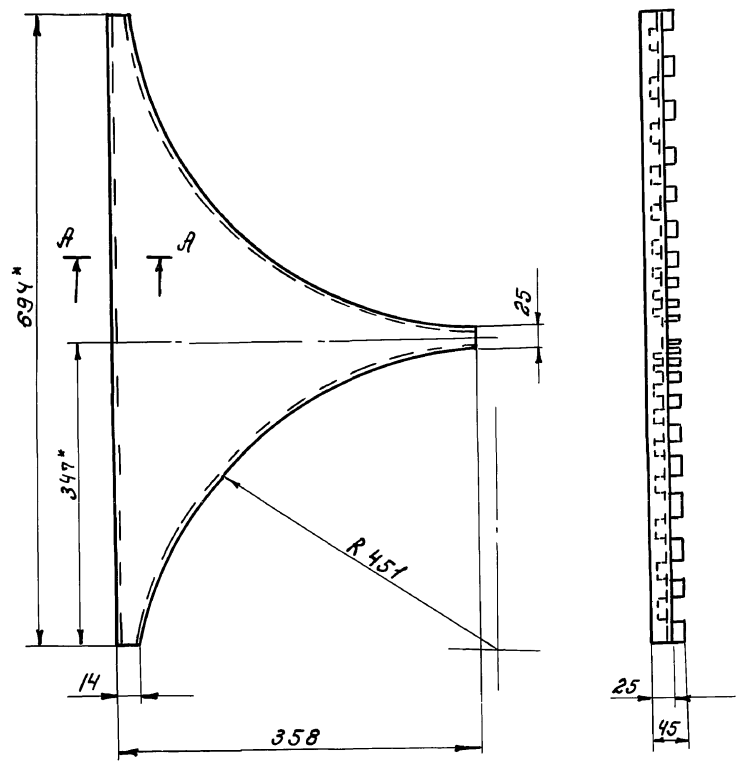
*размеры для справок.



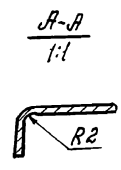
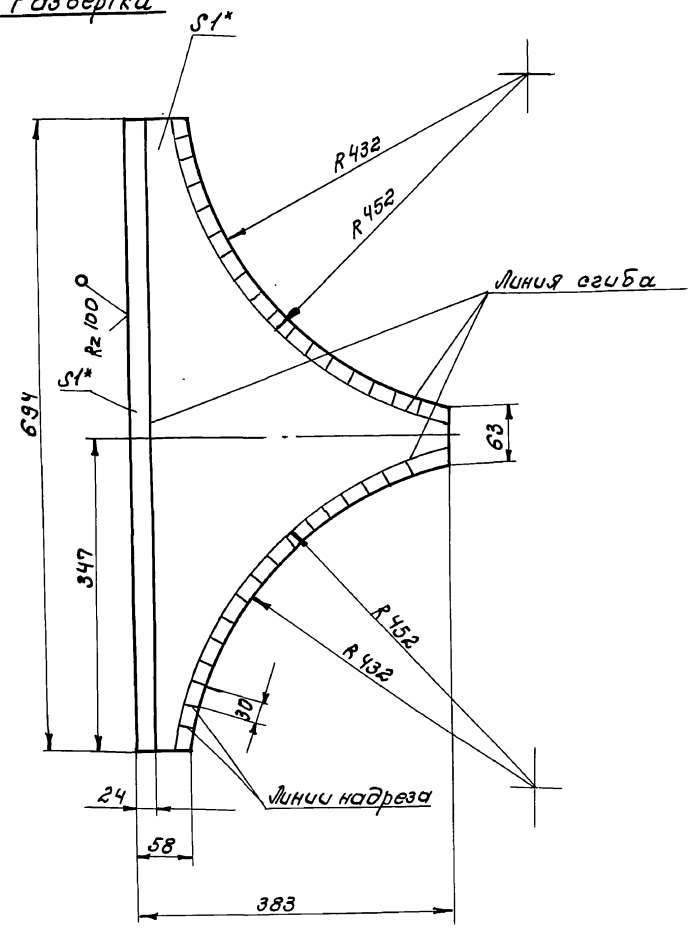
25283-14 45

Цех № 1
 Цех № 2
 Цех № 3
 Цех № 4
 Цех № 5
 Цех № 6
 Цех № 7
 Цех № 8
 Цех № 9
 Цех № 10

				НЕМ-01-13-00-02 409-14-78.92		
Изм.	Лист	Исполн.	Лист	Дата	Лист	Масса
		Разраб. Погова	56		1,25	1:5
		Провер. Покровский	67			
		Рис. Гр.				
		И. контр. Сидман				
		Д. контр. Сидман				
				Лист 1 ГОСТ 19904-74* Ст. 3 ГОСТ 16523-70*		Лист Листов 1
				ОДЕССКИЙ СТРОЙПРОЕКТ		



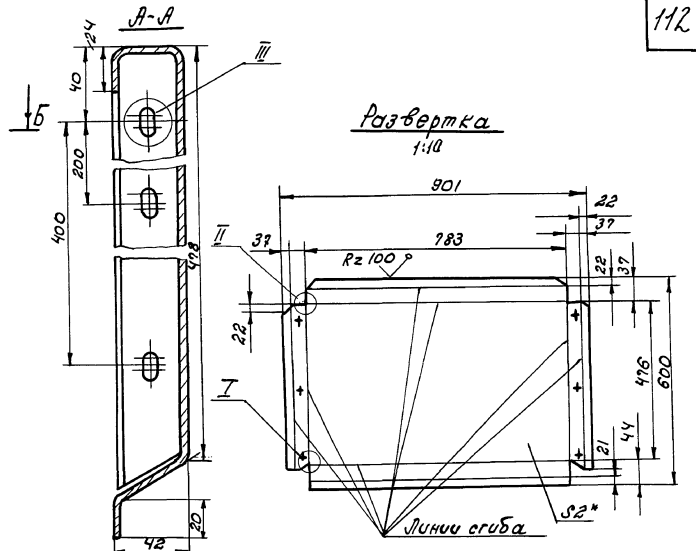
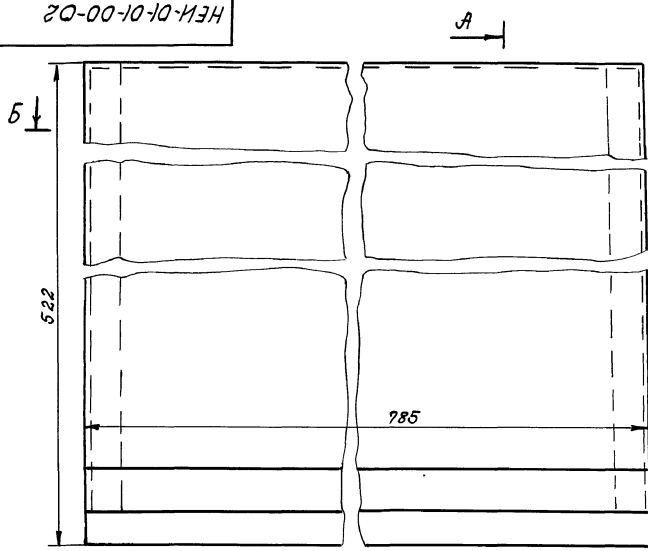
Развертка



* Размеры для справок.

25283-14 46
Имя, Фамилия, Подпись и должность
Дата

НЕИ-01-13-00-03 409-14-78.92				Лист	Масса	Масштаб
Изм.	Лист	№ докум.	Подп.	Дата	И	1,25 1:5
Разработ.	Полова	Провер.	Иверлюкова		Лист	Листов 1
Рук. экз.		Н. контр.	Зойхман		ОДЕССКИЙ СТРОЙПРОЕКТ	
Р.в. констр.	Зойхман	Ст. 3 ГОСТ 16523-70*				

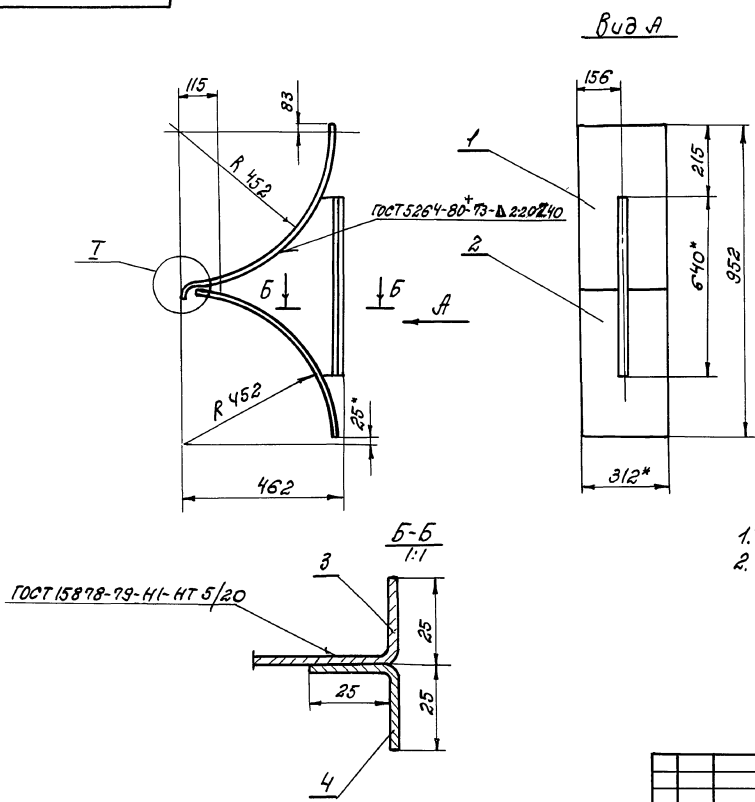


- 1.* Размеры для справок.
2. Выбоины, вмятины и коробления не допускаются.
3. Наружную поверхность шпательвать ХВ-005, грунтовать ХС-010. Внутреннюю поверхность и грунтовать ХС-010. Красить эмалью ПХВ-512 тумХПЗ560-52 цветом соответствующего цвета основного технологического оборудования.

НЕИ-01-01-00-02				Лист	Масса	Масштаб
Лист				И	8,2	1:2
Лист 2 ГОСТ 19904-74*				ОДЕССКИЙ СТРОЙПРОЕКТ		
Стр.3 ГОСТ 16523-70*						

Имя, Фамилия, Подпись и дата

АВТОМ 10 ч.2



- 1.* Размеры для справок.
2. Поверхность поз 3 грунтовать ХС-010. Красить эмалью ПХВ-512-ТУМХПЗ560-52 цветом соответствующего-цвету основного технологического оборудования.

НЕИ-01-15-00-00СБ 409-14-78,92				Лист	Масса	Масштаб
Дтразжатель.				И	9,6	1:10
Сборочный чертеж.				ОДЕССКИЙ СТРОЙПРОЕКТ		

Имя, Фамилия, Подпись и дата

АВТОМ 10 ч.2

Этап	Дата	Лист	Обозначение	Наименование	К.В.О.	Примечание
				Документация		
А3			НЕУ-01-15-00-00 СБ	Сборочный чертеж		
				Детали		
А3	1		НЕУ-01-15-00-01	Лист	1	
А4	2		НЕУ-01-15-00-02	Лист	1	
А3	3		НЕУ-01-14-00-03	Ребро	1	
А4	4		НЕУ-01-14-00-04	Уголок	1	

НЕУ-01-15-00-00					
Изм	Лист	Масштаб	Лист	Лист	Лист
Разработ	Попов	1:10	И	Лист	Листов
Провер	Верещако		И		1
Вык.бр					
Инженер	Гайдаман				
Инженер	Гайдаман				

Отражатель

ОДЕССКИЙ СТРОЙПРОЕКТ

НЕУ-01-15-00-02

113

Развертка 1:5

Rz 100°

312

682

312

* размеры для справок.

НЕУ-01-15-00-02					
Изм	Лист	Масштаб	Лист	Лист	Лист
Разработ	Попов	1:10	И	Лист	Листов
Провер	Верещако		И		1
Вык.бр					
Инженер	Гайдаман				
Инженер	Гайдаман				

Лист

Лист 2 ГОСТ 19904-74*
Ст 3 ГОСТ 16523-70*

ОДЕССКИЙ СТРОЙПРОЕКТ

НЕУ-01-15-00-01

113

Развертка

Линия сгиба

312

800

312

541

312

* размеры для справок.

НЕУ-01-15-00-01 409-14-78.92					
Изм	Лист	Масштаб	Лист	Лист	Лист
Разработ	Попов	1:10	И	Лист	Листов
Провер	Верещако		И		1
Вык.бр					
Инженер	Гайдаман				
Инженер	Гайдаман				

Лист

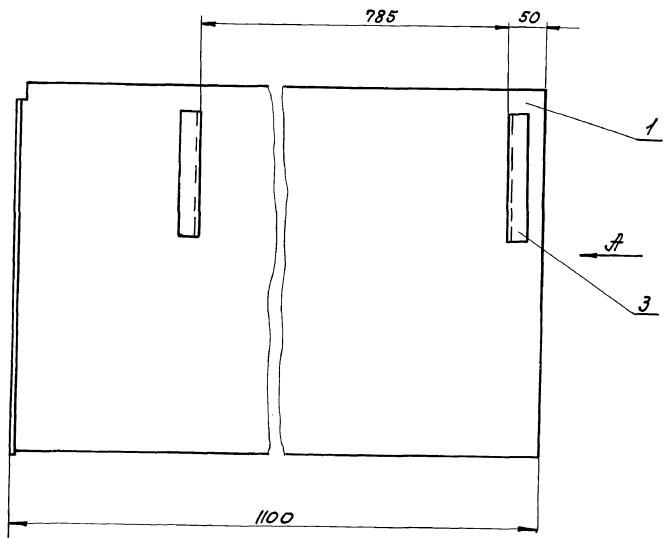
Лист 2 ГОСТ 19904-74*
Ст 3 ГОСТ 16523-70*

ОДЕССКИЙ СТРОЙПРОЕКТ

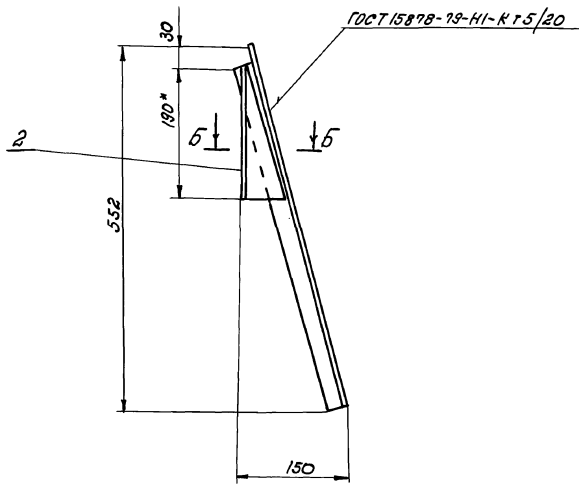
Исполнитель: Попов И.В. Проверил: Верещако А.И. Инженер: Гайдаман В.В. Инженер: Гайдаман В.В.

25283-14 50

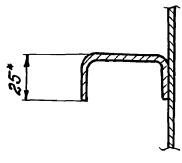
Исполнитель: Попов И.В. Проверил: Верещако А.И. Инженер: Гайдаман В.В. Инженер: Гайдаман В.В.



Вид А



Б-Б
1:2

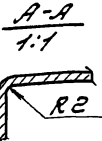
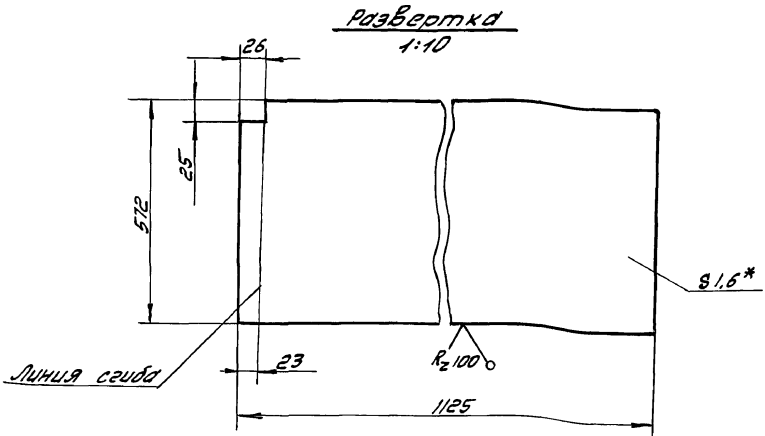
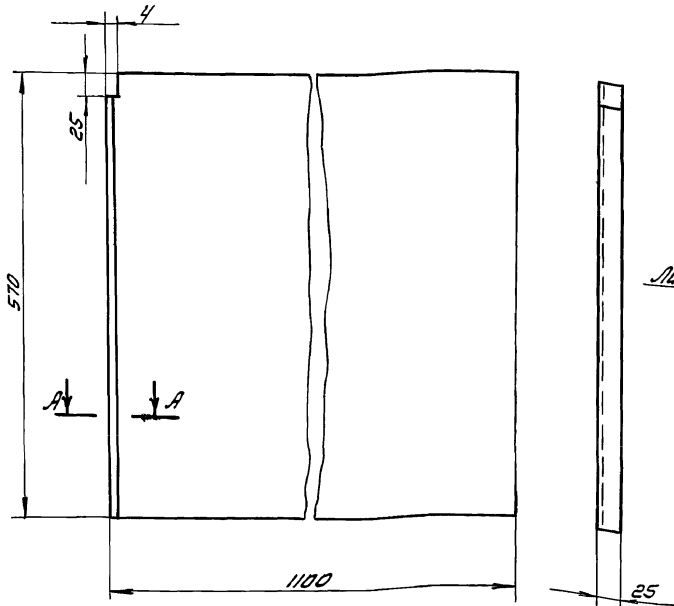


- 1. Выбоины, вмятины и коробление не допускаются.
- 2* Размеры для справок.
- 3. Грунтовать ЭС-010. Красить эмалью ПХВ-512ТУ марп-3580-52 в цвет основного технологического оборудования.

25283-14 51

Служба...
Исполнитель...
Дата...
Лист...

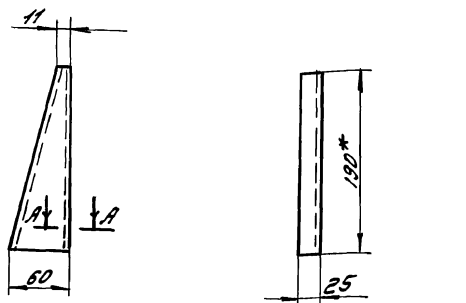
				HEU-01-16-00-00СБ 409-14-78.92			
Служба	№ докум.	Подп.	Дата	Илт.	Масштаб	Масшт.	
Разработ.	Полова			И	8	1:5	
Проект.	Иванюкова			Лист	Листов	8	1
Инж. контр.	Бойхман			ОДЕССКИЙ СТРОЙПРОЕКТ			
Инж. контр.	Бойхман						



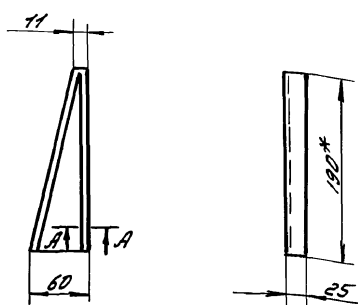
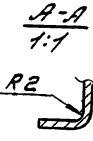
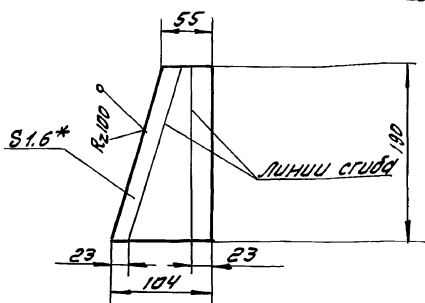
HEU-01-16-00-01				Лист	Масса	Масштаб
Лист				И	7,7	1:5
Лист 1,6 ГОСТ 19904-74*				Листов 1		
Ст. 3 ГОСТ 16523-70*				ОДЕССКИЙ СТРОЙПРОЕКТ		

ШЕЛ ПЛОД. ПЛОД. И ВОЛГА ВЗАМ. ШЕЛ ПЛОД. И ВОЛГА

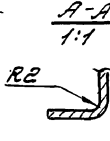
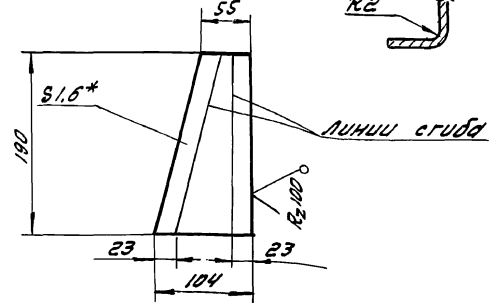
АВТОМ. 10 Ч. 2



Развертка



Развертка



ШЕЛ ПЛОД. ПЛОД. И ВОЛГА ВЗАМ. ШЕЛ ПЛОД. И ВОЛГА

115

25283-14 52

ШЕЛ ПЛОД. ПЛОД. И ВОЛГА ВЗАМ. ШЕЛ ПЛОД. И ВОЛГА

HEU-01-16-00-03				Лист	Масса	Масштаб
Кронштейн				И	0,18	1:5
Лист 1,6 ГОСТ 19904-74*				Листов 1		
Ст. 3 ГОСТ 16523-70*				ОДЕССКИЙ СТРОЙПРОЕКТ		

HEU-01-16-00-02				Лист	Масса	Масштаб
Кронштейн				И	0,18	1:5
Лист 1,6 ГОСТ 19904-74*				Листов 1		
Ст. 3 ГОСТ 16523-70*				ОДЕССКИЙ СТРОЙПРОЕКТ		

ПРИЛЖЕНИЕ

Роль	Имя	Лист	Обозначение	Наименование	К-во	Примечание
				<u>Документация</u>		
А2			НЕИ-01-17-00-00СБ	Сборочный чертёж		
				<u>Детали</u>		
А4	1	НЕИ-01-16-00-02	Кронштейн	1		
А3	2	НЕИ-01-16-00-03	Кронштейн	1		
Б4	3	НЕИ-01-17-00-01	Лист			
			Лист 16 ГОСТ 13904-74*			
			Сх3 ГОСТ 16523-70*			
			577x990	1	7кг	

Роль	Имя	Лист	Обозначение	Наименование	К-во	Примечание
				<u>Документация</u>		116
А2			НЕИ-01-16-00-00СБ	Сборочный чертёж		
				<u>Детали</u>		
А3	1	НЕИ-01-16-00-01	Лист		1	
А4	2	НЕИ-01-16-00-02	Кронштейн		1	
А4	3	НЕИ-01-16-00-03	Кронштейн		1	

Шифр проекта, лист и дата, в зам. шифр, шифр, лист и дата

Шифр проекта, лист и дата, в зам. шифр, шифр, лист и дата

НЕИ-01-17-00-00

НЕИ-01-16-00-00

Изм. Лист	И докум.	Подп.	Дата
Разраб.	Попова	СЗ	
Провер.	Иверликова	СЗ	
Рук. гр.			
И. контр.	Гойхман	СЗ	
О. контр.	Гойхман	СЗ	

Отражатель

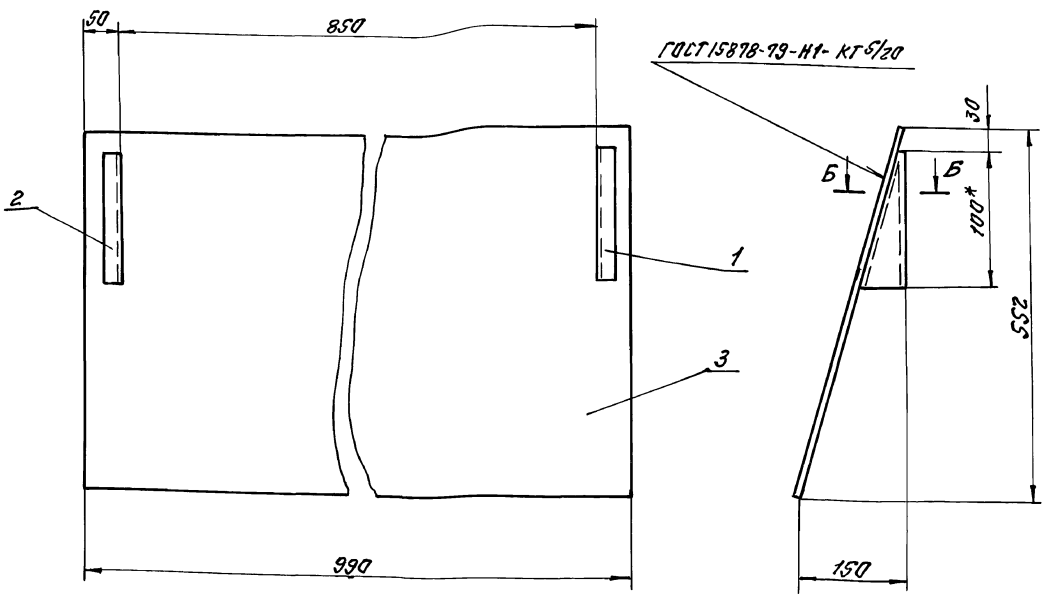
Лист	Лист	Листов
И		1
ОДЕССКИЙ СТРОЙПРОЕКТ		

Изм. Лист	И докум.	Подп.	Дата
Разраб.	Попова	СЗ	
Провер.	Иверликова	СЗ	
Рук. гр.			
И. контр.	Гойхман	СЗ	
О. контр.	Гойхман	СЗ	

Отражатель

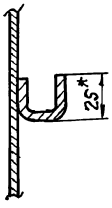
Лист	Лист	Листов
И		1
ОДЕССКИЙ СТРОЙПРОЕКТ		

9300-00-11-10-13Н



Б-Б
1:2

1. Выбоины, вмятины и карбление не допускается.
- 2.* Размеры для справок.
3. Грунтовать ХС-010. Красить эмалью ПХВ 512 ТУМХ13560-52 в цвет основного технологического оборудования.



НЕИ-01-17-00-00СБ
409-14-78.92

Изм. Лист	И докум.	Подп.	Дата
Разраб.	Попова	СЗ	
Провер.	Иверликова	СЗ	
Рук. гр.			
И. контр.	Гойхман	СЗ	
О. контр.	Гойхман	СЗ	

Отражатель
Сборочный чертёж

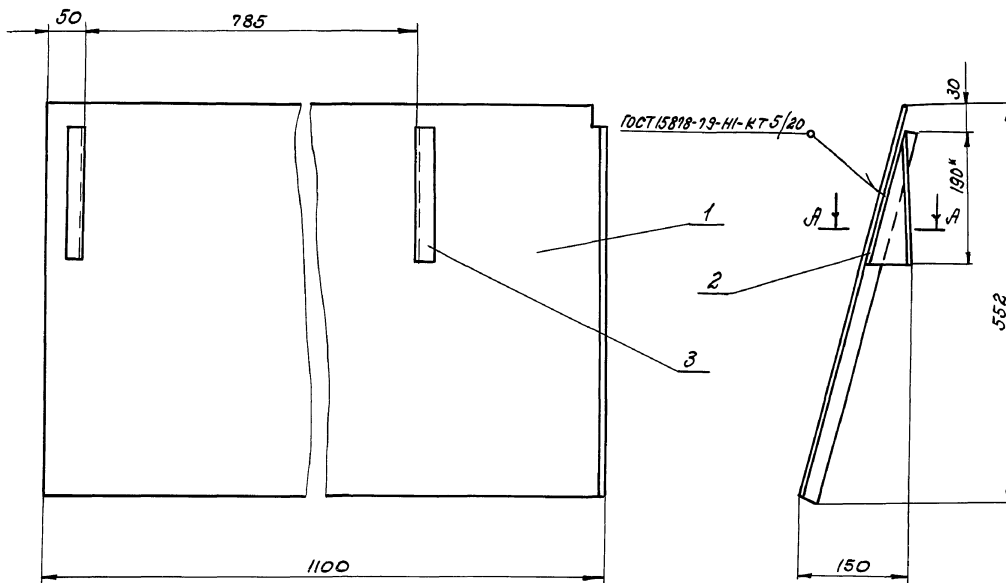
Лист	Листов
И	1
ОДЕССКИЙ СТРОЙПРОЕКТ	

25283-14 53

Шифр проекта, лист и дата, в зам. шифр, шифр, лист и дата

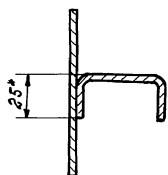
А. Я. Яков 10.02.2

116



1. Выбоины, вмятины и коррозия не допускаются.
2. * Размеры для справок.
3. Зрунтовать зс-010. Красить эмалью пхв-5/2 тумхп 3560-52 в цвет основного технологического оборудования.

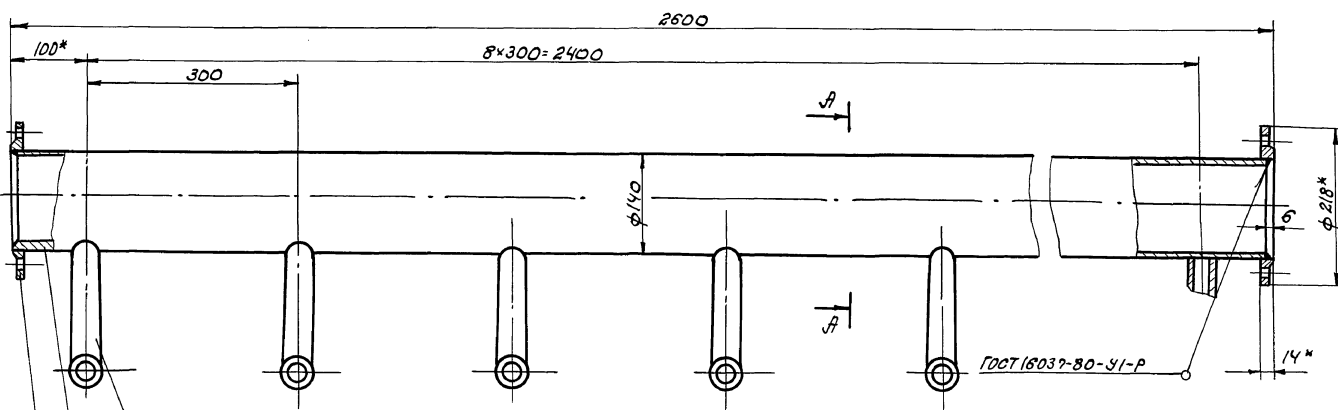
А-А
1:2



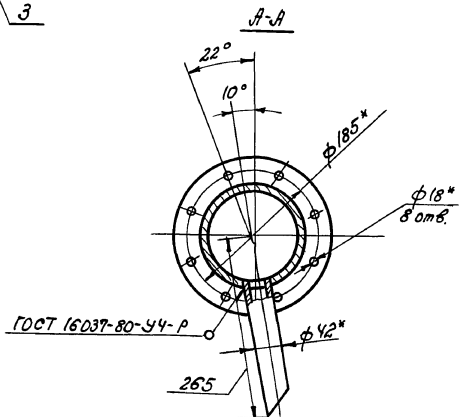
				НЕИ-01-18-00-00СБ		
Изм. лист	№ докум.	Подп.	Дата	Ил.	Масса	Масштаб
Разраб.	Полова	СЗ		И	8	1:5
Провер.	Аверлюкова			Лист	Листов	1
Рук. зр.				ОДЕССКИЙ СТРОЙПРОЕКТ		
Н. контр.	Гойхман					
П. контр.	Гойхман					

Упр. проекта, Подп. и дата, Вып. инст. и Инст. №, Подп. и дата

Автом 10 ч. 2



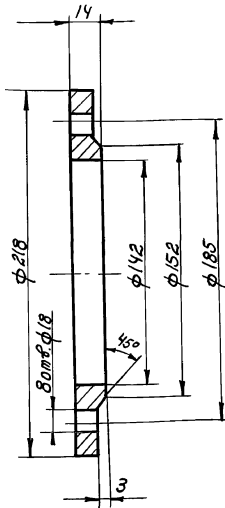
* Размеры для справок



				НЕИ-01-19-00-00СБ 209-14-78.92		
Изм. лист	№ докум.	Подп.	Дата	Ил.	Масса	Масштаб
Разраб.	Полова	СЗ		И	45	1:5
Провер.	Аверлюкова			Лист	Листов	1
Рук. зр.				ОДЕССКИЙ СТРОЙПРОЕКТ		
Н. контр.	Гойхман					
П. контр.	Гойхман					

Упр. проекта, Подп. и дата, Вып. инст. и Инст. №, Подп. и дата

117

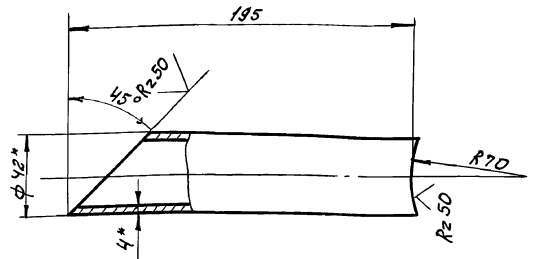


HEH-01-19-00-02

Фланец

Лист	Масса	Масштаб
И	1,9	1:2
Лист Листов 1		
ОДЕССКИЙ СТРОЙПРОЕКТ		

ВС.т.З кн ГОСТ 380-71**



* Размеры для оправок

HEH-01-19-00-03

Труба

Лист	Масса	Масштаб
И	0,75	1:2
Лист Листов 1		
ОДЕССКИЙ СТРОЙПРОЕКТ		

Труба 48x4 ГОСТ 8734-75* Ст.10 ГОСТ 8733-87

Формат	Зона	Поз.	Обозначение	Наименование	К-во	Примечание
<u>Документация</u>						
А2			HEH-01-18-00-00СБ	Сборочный чертеж		
<u>Детали</u>						
А3		1	HEH-01-18-00-01	Лист	1	
А4		2	HEH-01-18-00-02	Кронштейн	1	
А4		3	HEH-01-18-00-03	Кронштейн	1	

HEH-01-18-00-00

Отражатель

Лист	Лист	Листов
И		1
ОДЕССКИЙ СТРОЙПРОЕКТ		

Формат	Зона	Поз.	Обозначение	Наименование	К-во	Примечание
<u>Документация</u>						
А3			HEH-01-19-00-00СБ	Сборочный чертеж		
<u>Детали</u>						
А3		1	HEH-01-19-00-01	Труба	1	
А4		2	HEH-01-19-00-02	Фланец	2	
А4		3	HEH-01-19-00-03	Труба	9	

HEH-01-19-00-00 40.9-14-78.92

Труба

Лист	Лист	Листов
И		1
ОДЕССКИЙ СТРОЙПРОЕКТ		

