

ТИПОВОЙ ПРОЕКТ
409-14-78.92
ЗДАНИЕ НАРУЖНОЙ МОЙКИ И ОКРАСКИ
СТРОИТЕЛЬНЫХ МАШИН
ВАРИАНТ-КИРПИЧНЫЕ СТЕНЫ

АЛЬБОМ 10

ЧАСТЬ 3

НО2 НЕСТАНДАРТИЗИРОВАННОЕ ОБОРУДОВАНИЕ
УЧАСТКА ОКРАСКИ СТР. 120-171

25283-15

ОПУСКАЯ ЦЕНА
НА МОМЕНТ РЕАЛИЗАЦИИ
УКАЗАНА В СЧЕТ-НАКЛАДНОЙ

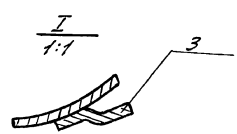
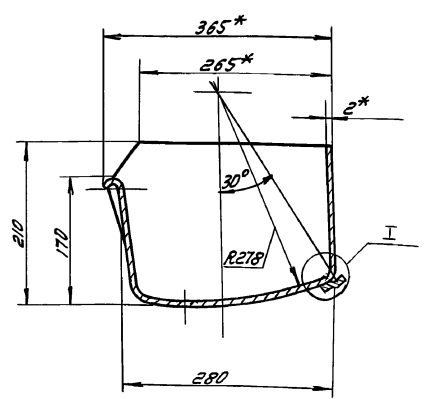
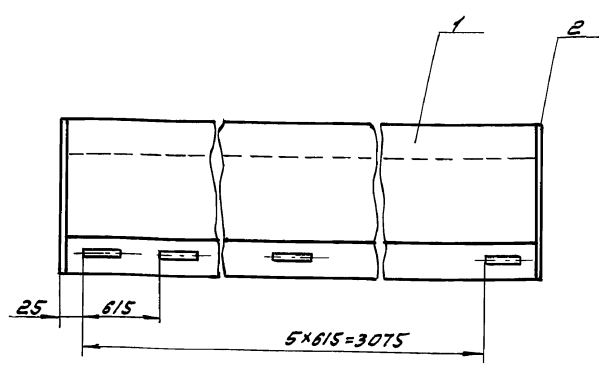
Формат Зона	Лист	Обозначение	Наименование	К-во	Приме- чание
			<u>Документация</u>		
A2		HEU-01-20-00-00СБ	Сборочный чертеж		
			<u>Сборочные единицы</u>		
A4	1	HEU-01-20-01-00	Ванна	1	
A4	2	HEU-01-20-02-00	Краништейн	4	
A4	3	HEU-01-20-03-00	Подвеска	4	
			<u>Детали</u>		
A4	4	HEU-01-20-00-01	Бобышка		
Б4	5	HEU-01-20-00-02	Лист Лист 4 ГОСТ 13904-74* Ст. 3 ГОСТ 16523-70* 50*50	1	0,01 кг
Б4	6	HEU-01-20-00-03	Набивка Пластина, Лист ДМБ-М-5 ГОСТ 7338-77* φ51	1	0,014 кг
			<u>Стандартные узлы</u>		
	7		Лия Ниппель 40 ГОСТ 8967-75	1	0,1 кг
	8		Колпак 40 ГОСТ 8962-75*	1	0,05 кг
		HEU-01-20-00-00			
Изм. Лист № докум. Подп. Дата				Лист Лист Листов	
Разработ. Голова				1 2	
Проект. Аверьянова					
Рук. гр. Жуков					
И. контр. Гайман					
Гл. констр. Гайман					
		Лоток		ОДЕССКИЙ СТРОЙПРОЕКТ	

Изм. Лист № докум. Подп. Дата

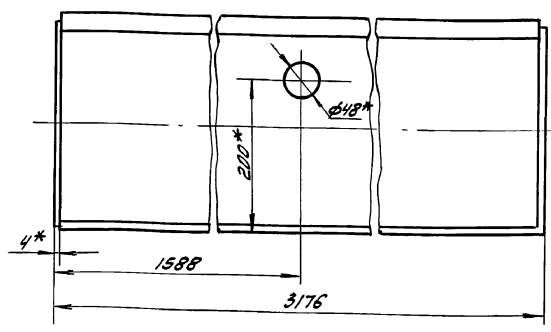
Формат Зона	Лист	Обозначение	Наименование	К-во	Приме- чание
	9		Гайка М16 ГОСТ 5915-70*	8	121
	10		Шайбы ГОСТ 11371-78*		
	11		Шайба 12	8	0,006 кг
	12		Шайба 16	4	0,03 кг
			Шпилька 3,2x20 ГОСТ 397-79*	4	0,007 кг
		HEU-01-20-00-00		Лист	
Изм. Лист № докум. Подп. Дата				2	

Изм. Лист № докум. Подп. Дата

HEU-01-20-01-00СБ



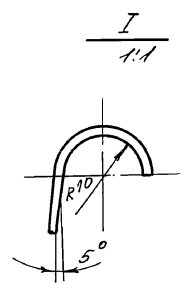
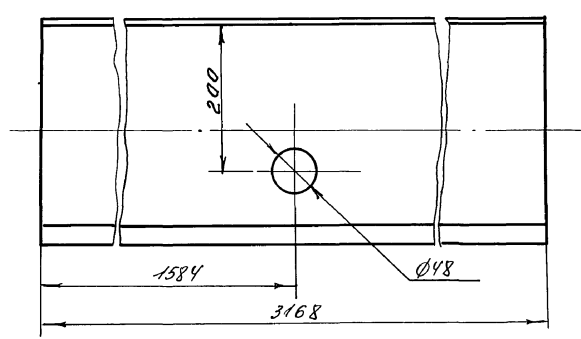
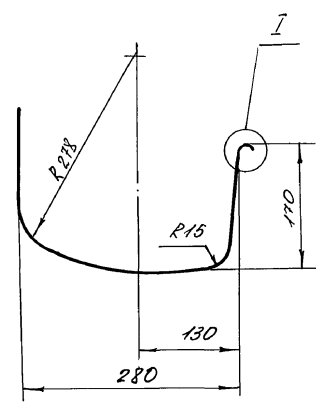
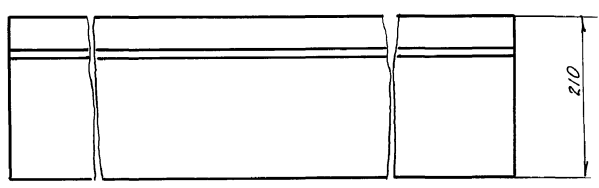
1. Размеры для справок.
2. Сварные швы по ГОСТ 5264-80-Т1-Д2.



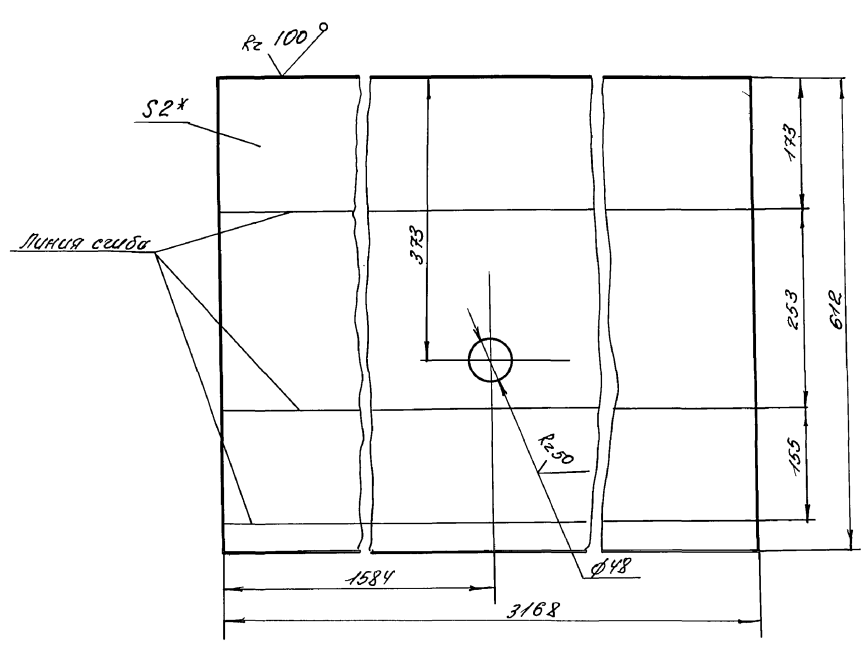
Изм. Лист № докум. Подп. Дата	HEU-01-20-01-00СБ 409-14-78.92		Лист	Масштаб
Разработ. Голова	Ванна		34	1:5
Проект. Аверьянова	Сборочный чертеж		Лист	Листов
Рук. гр. Жуков				
И. контр. Гайман				
Гл. констр. Гайман				
		ОДЕССКИЙ СТРОЙПРОЕКТ		

Изм. Лист № докум. Подп. Дата

ПРИЛУЧКА Я



Развертка



* Размеры для справок

5 51-58252
Исполнитель: [Signature] Проверка: [Signature] Дата: [Blank] Листы: [Blank]

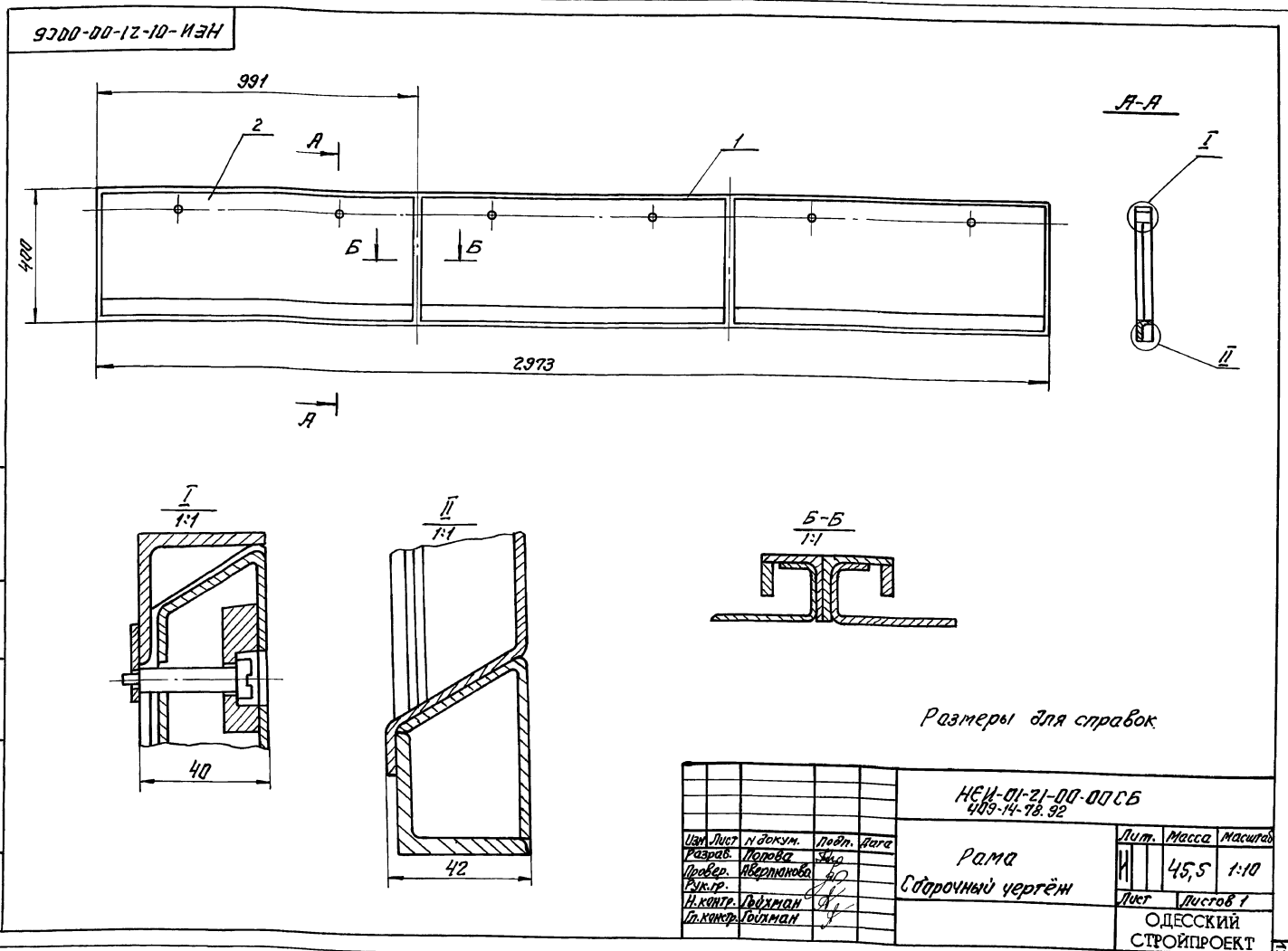
				HEU-01-20-01-01 409-14-78.92		
Изм.	Лист	№ докум.	подп.	Конт.	Лист	Масса
Разработ.	Половко	Скля			30	1.5
Проверил	Аверина				Лист	Листов
Рук. з-р						
Инженер	Горюхов				ОДЕССКИЙ СТРОЙПРОЕКТ	
Тех. констр.	Горюхов				Лист 21 ГОСТ 19904-74* СТ-3 ГОСТ 16523-70*	

Код	Идентификация	Наименование	К-во	Примечание
		<u>Документация</u>		
ИЗ	НЕИ-01-21-01-00СБ	Сборочный чертёж		
		<u>Детали</u>		
ИЧ	1 НЕИ-01-21-01-01	Полоса	3	
ИЧ	2 НЕИ-01-21-01-02	Лист	3	
ИЧ	3 НЕИ-01-21-01-03	Уголок	6	
ИЧ	4 НЕИ-01-21-01-04	Лист		
		Лист 2 ГОСТ 19904-74*		
		Ст. 3 ГОСТ 16523-70*		
		20x320	6	0,1 кг
ИЧ	5 НЕИ-01-21-01-05	Круг		
		Круг 5 ГОСТ 2590-88		
		Ст. 3 ГОСТ 535-79*		
		d=34	6	0,002 кг
ИЧ	6 НЕИ-01-21-01-06	Уголок		
		Уголок 40x40x4 ГОСТ 8509-86		
		Ст. 3 ГОСТ 535-79*		
		L=2973	2	9,2 кг

НЕИ-01-21-01-00			
Изм.	Лист	и докум.	Подп.
Разраб.	Полова	З.С.	
Провер.	Иверликова		
Рук. гр.			
И. контр.	Гойхман		
И. контр.	Гойхман		
Рама		Лит.	Лист
		И	1
ОДЕССКИЙ СТРОЙПРОЕКТ			

Код	Идентификация	Наименование	К-во	Примечание
		<u>Документация</u>		125
ИЗ	НЕИ-01-21-02-00СБ	Сборочный чертёж		
		<u>Детали</u>		
ИЧ	1 НЕИ-01-21-02-01	Лист	1	
ИЧ	2 НЕИ-01-21-02-02	Бобышка	2	
ИЧ	3 НЕИ-01-21-02-03	Ось	2	
ИЧ	4 НЕИ-01-21-02-04	Фиксатор	2	

НЕИ-01-21-02-00			
Изм.	Лист	и докум.	Подп.
Разраб.	Полова	З.С.	
Провер.	Иверликова		
Рук. гр.			
И. контр.	Гойхман		
И. контр.	Гойхман		
Люк		Лит.	Лист
		И	1
ОДЕССКИЙ СТРОЙПРОЕКТ			

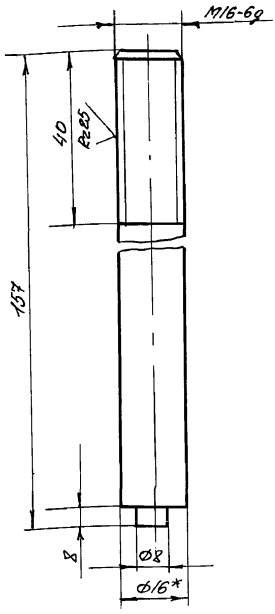


И. контр. Гойхман

И. контр. Гойхман

И. контр. Гойхман

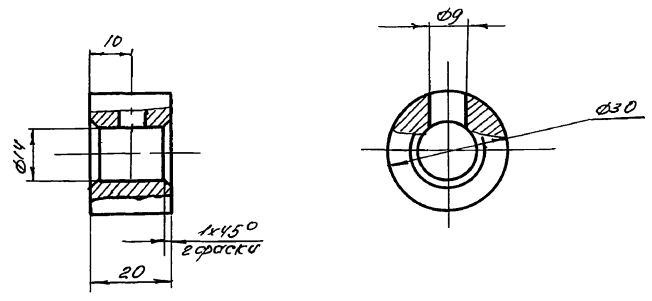
HEU-01-20-03-01 R_z50 (✓) (✓)



* Размеры для справок.

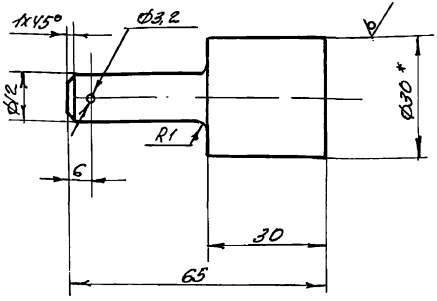
Спр. и подг.	Лист	Масса	Масштаб
Лист	Масса	Масштаб	
Изм. Лист	И. Докум.	Подп.	Дата
Разработ	Петрова	С.И.	
Проверил	Аверина	Л.П.	
Рук. зр.			
Инженер	Гайдар	Л.П.	
Тех. констр.	Гайдар	Л.П.	
HEU-01-20-03-01			
Мяга			
Лист	Масса	Масштаб	
И	0.23	1:1	
Лист		Листов	
Кр. 16		16 ГОСТ 2590-88	
		Ст. 3 ГОСТ 535-79*	
ОДЕССКИЙ СТРОЙПРОЕКТ			

HEU-01-20-03-02 R_z50 126



Спр. и подг.	Лист	Масса	Масштаб
Лист	Масса	Масштаб	
Изм. Лист	И. Докум.	Подп.	Дата
Разработ	Петрова	С.И.	
Проверил	Аверина	Л.П.	
Рук. зр.			
Инженер	Гайдар	Л.П.	
Тех. констр.	Гайдар	Л.П.	
HEU-01-20-03-02			
Втулка			
Лист	Масса	Масштаб	
И	0.08	1:1	
Лист		Листов	
Ст. 3 кп		ГОСТ 380-71**	
ОДЕССКИЙ СТРОЙПРОЕКТ			

10-00-03-10-ПЭН R_z50 (✓) (✓)

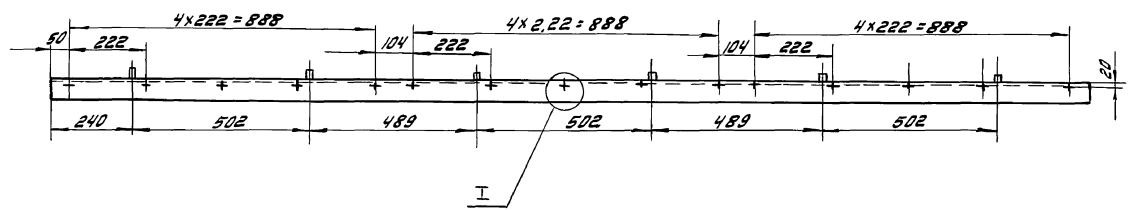
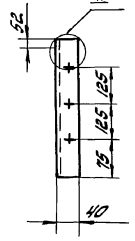
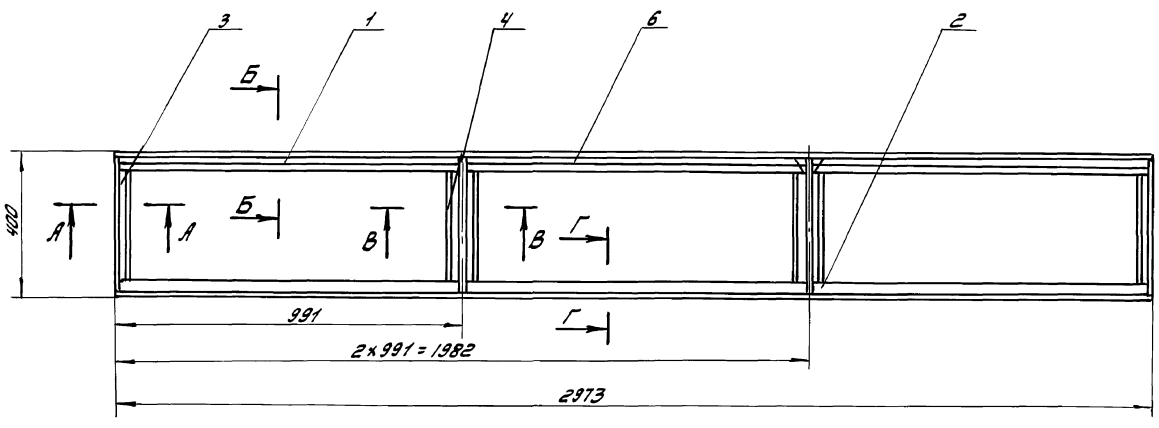


* Размеры для справок.

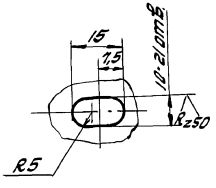
Спр. и подг.	Лист	Масса	Масштаб
Лист	Масса	Масштаб	
Изм. Лист	И. Докум.	Подп.	Дата
Разработ	Петрова	С.И.	
Проверил	Аверина	Л.П.	
Рук. зр.			
Инженер	Гайдар	Л.П.	
Тех. констр.	Гайдар	Л.П.	
HEU-01-20-00-01			
Бобышка			
Лист	Масса	Масштаб	
И	0.2	1:1	
Лист		Листов	
Кр. 30		ГОСТ 2590-88	
		Ст. 3 ГОСТ 535-79*	
ОДЕССКИЙ СТРОЙПРОЕКТ			

Формат	Лист	Обозначение	Наименование	Кол-во	Примечание
			<u>Документация</u>		
A2		HEU-01-21-00-00СБ	Сборочный чертеж		
			<u>Сборочные единицы</u>		
A4	1	HEU-01-21-01-00	Рама	1	
A4	2	HEU-01-21-02-00	Люк	3	
HEU-01-21-00-00 409-14-78.82					
Рама					
Лист	Масса	Масштаб			
И					
Лист		Листов			
Кр. 1		ГОСТ 2590-88			
		Ст. 3 ГОСТ 535-79*			
ОДЕССКИЙ СТРОЙПРОЕКТ					

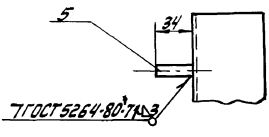
8 51-83-15 8



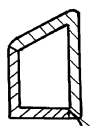
I
1:1



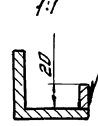
II
1:2



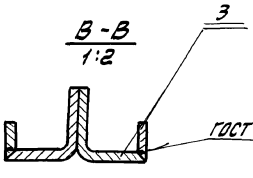
Г-Г
1:2



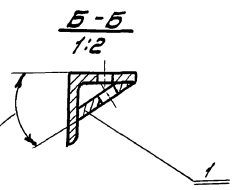
А-А
1:1



В-В
1:2



Б-Б
1:2

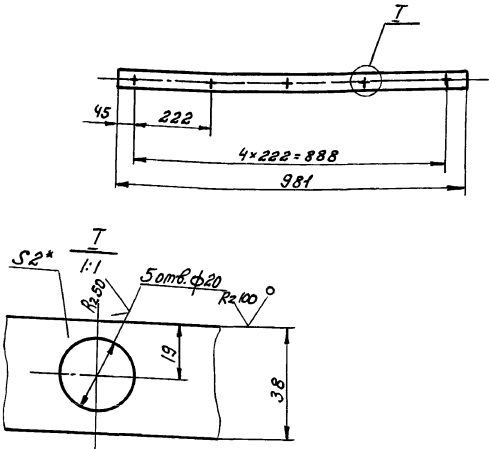


1. Допуск смещения осей отверстий от номинального расположения 0,3 мм.
2. Сварные швы - по ГОСТ 5264-80-У4, кроме мест, указанных на чертеже.
3. Сварные швы зачистить заподлицо с основным металлом.
4. Поверхность арматуровать ХС-010.
5. Красить эмалью ПХВ-512 ТУМХП 3560-52 цветом, соответствующим цвету основного технологического оборудования.

252283-15 6

				HEU-01-21-01-00СБ 108-14-98.92	
				Рама	
				Лист	Масштаб
				И	27 1:10
				Сборочный чертёж	
				Лист	Листов 1
				ОДЕССКИЙ СТРОЙПРОЕКТ	

ПРИЛОЖЕНИЕ



* Размеры для справок

HEH-01-21-01-01

Полоса

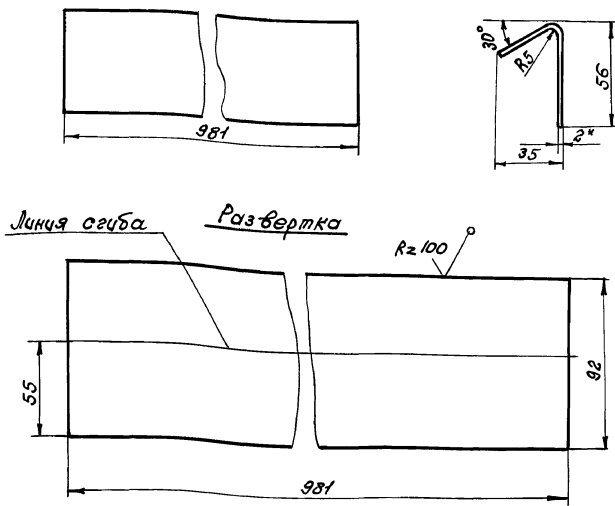
Лист Масса Масштаб

И 0,6 1:10

Лист Листов 1

Лист 2 ГОСТ 19904-74*
Стр. 3 ГОСТ 16523-70*

ОДЕССКИЙ
СТРОЙПРОЕКТ



* Размеры для справок

HEH-01-21-01-02

Лист

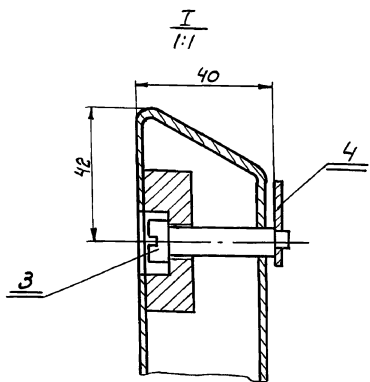
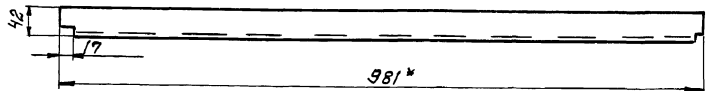
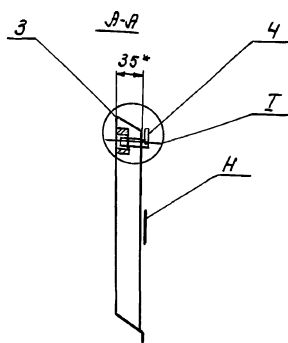
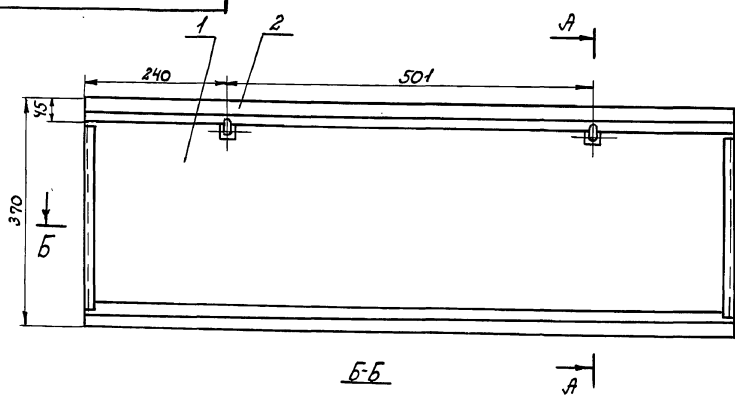
Лист Масса Масштаб

И 1,4 1:2

Лист Листов 1

Лист 2 ГОСТ 19904-74*
Стр. 3 ГОСТ 16523-70*

ОДЕССКИЙ
СТРОЙПРОЕКТ



1* Размеры для справок

2. Сварные швы по ГОСТ 5264-80*71.

3. Поверхность "Н" и внутреннюю поверхность узла зрнговать ХС-010.

Красить эмалью ПХВ-512 ТУМЭП 3560-52 цветом, соответствующим цвету основного технологического оборудования.

HEH-01-21-02-0005 408-14-78.92

Лист

Лист Масса Масштаб

И 6,4 1:10

Лист Листов 1

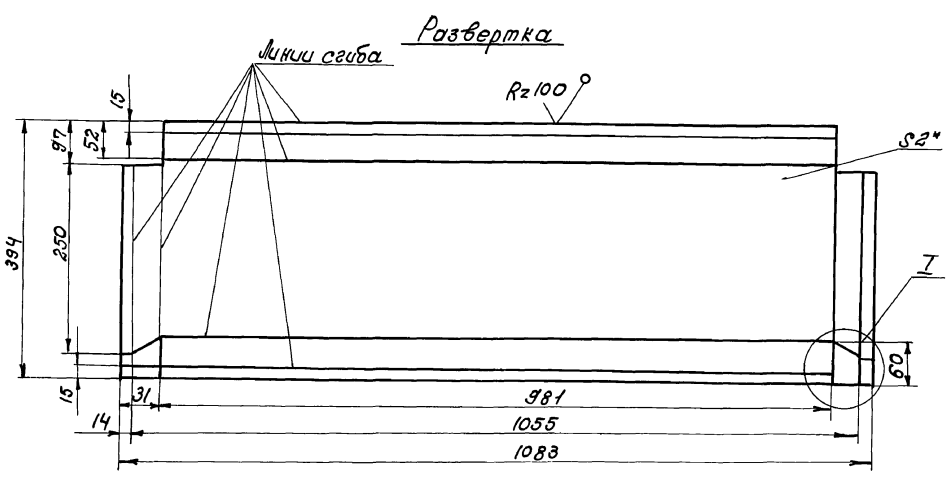
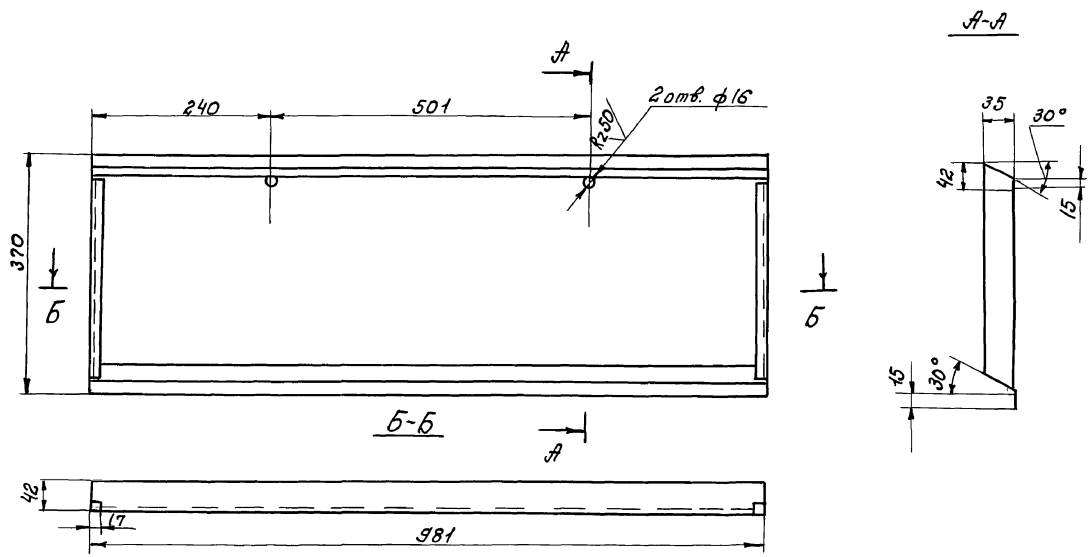
Сборочный чертеж.

Лист Листов 1
ОДЕССКИЙ
СТРОЙПРОЕКТ

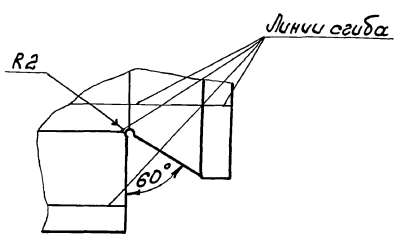
Шифр, Исполн. Подп. и Дата
Взам. ин-фа И. Шифр, Исполн. Подп. и Дата

Шифр, Исполн. Подп. и Дата
Взам. ин-фа И. Шифр, Исполн. Подп. и Дата

01-51-5823-1-5-10



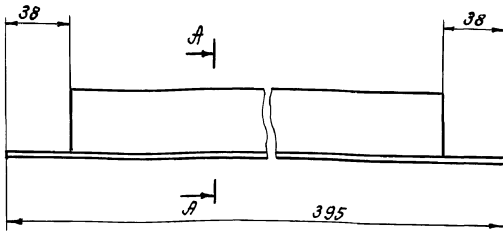
I
 1:2



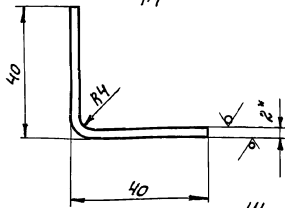
* Размеры для справок.

25283-15-14
 Шифр, номер, дата, автор, редактор, дата, лист

				HEU-01-21-02-01 409-14-78.92			
Изм.	Лист	№ докум.	Подп.	Дата	Изм.	Масса	Масштаб
	И	Разработ.	Полова	82	И	6,2	1:5
		Проверил	Ивертюкова	82	Лист Листов 7		
		Рук. пр.	Гайхман	82	ОДЕССКИЙ СТРОЙПРОЕКТ		
		Н. констр.	Гайхман	82	Лист 2 ГОСТ 19904-74* Стр.3 ГОСТ 16523-70*		
		Т. констр.	Гайхман	82			



A-A
1:1



1. Ширина развертки 75 мм.
2. Размеры для справок.

HEH-01-21-01-03

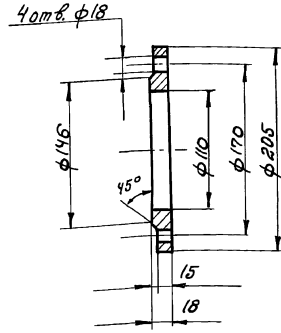
Уголок

Лист	Масса	Масштаб
И	0,4	1:2
Лист		Листов 1

Лист 2 ГОСТ 13904-74*
Ст. 3 ГОСТ 16523-70*

ОДЕССКИЙ
СТРОЙПРОЕКТ

Имя, Инициалы, Подпись и дата, Взам. инв. №, Инв. № докум., Подпись и дата



HEH-01-22-00-04

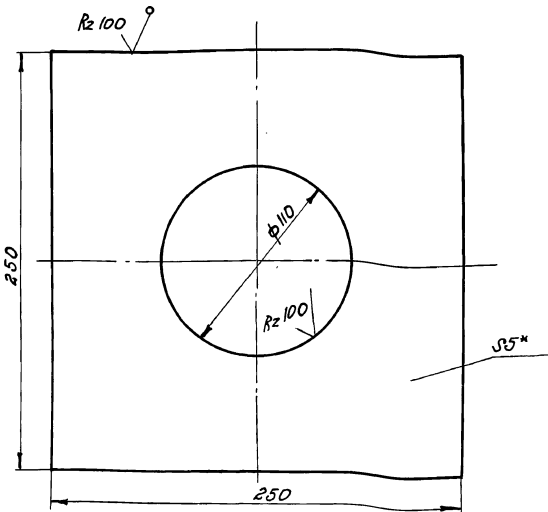
Фланец

Лист	Масса	Масштаб
И	2,7	1:4
Лист		Листов 1

ВСГ.З кп ГОСТ 380-71**

ОДЕССКИЙ
СТРОЙПРОЕКТ

Имя, Инициалы, Подпись и дата, Взам. инв. №, Инв. № докум., Подпись и дата



1. Размеры для справок.
2. Острые кромки притупить.

HEH-01-22-00-03

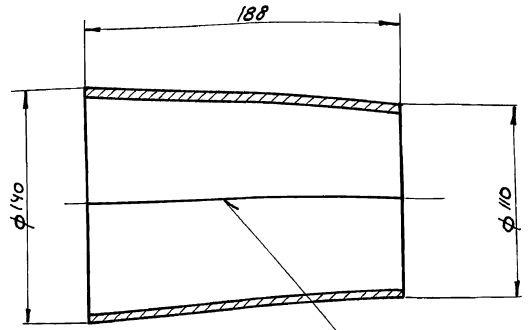
Лист

Лист	Масса	Масштаб
И	2,1	1:2
Лист		Листов 1

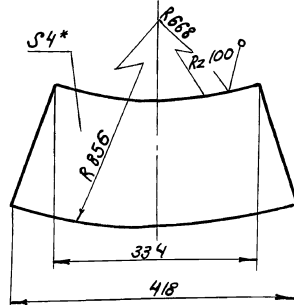
Лист 5 ГОСТ 13904-74*
Ст. 3 ГОСТ 14637-89

ОДЕССКИЙ
СТРОЙПРОЕКТ

Имя, Инициалы, Подпись и дата, Взам. инв. №, Инв. № докум., Подпись и дата



Развертка 1:5
ГОСТ 5264-80*02



* Размеры для справок.

HEH-01-22-00-01 409-14-78.92

Конус

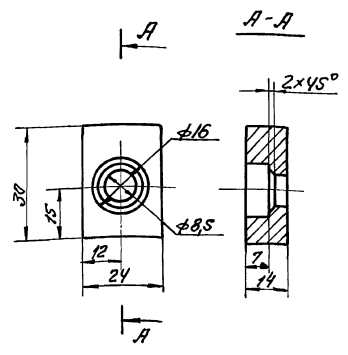
Лист	Масса	Масштаб
И	2,5	1:2
Лист		Листов 1

Лист 4 ГОСТ 13904-74*
Ст. 3 ГОСТ 16523-70*

ОДЕССКИЙ
СТРОЙПРОЕКТ

Имя, Инициалы, Подпись и дата, Взам. инв. №, Инв. № докум., Подпись и дата

Имя, Инициалы, Подпись и дата, Взам. инв. №, Инв. № докум., Подпись и дата



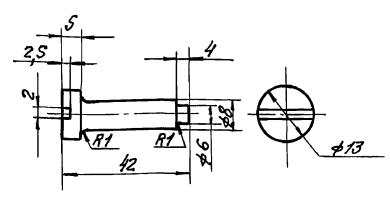
Имя, Инициалы, Подпись, Дата, Место, Страна

ИЭН-01-21-02-02

Бобышка

Лист	Масса	Масштаб
И	0,06	1:1
Лист	Листов	1
ОДЕССКИЙ СТРОЙПРОЕКТ		

Ст.ЗКП ГОСТ 380-71**



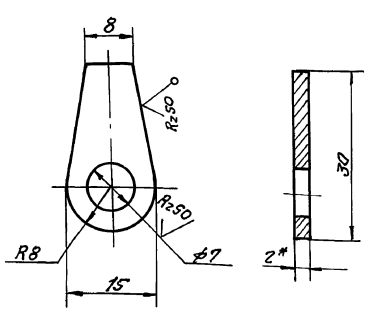
Имя, Инициалы, Подпись, Дата, Место, Страна

ИЭН-01-21-02-03

Ось

Лист	Масса	Масштаб
И	0,02	1:1
Лист	Листов	1
ОДЕССКИЙ СТРОЙПРОЕКТ		

Ст.ЗКП ГОСТ 380-71**



* Размеры для справок.

Имя, Инициалы, Подпись, Дата, Место, Страна

ИЭН-01-21-02-04

Фиксатор

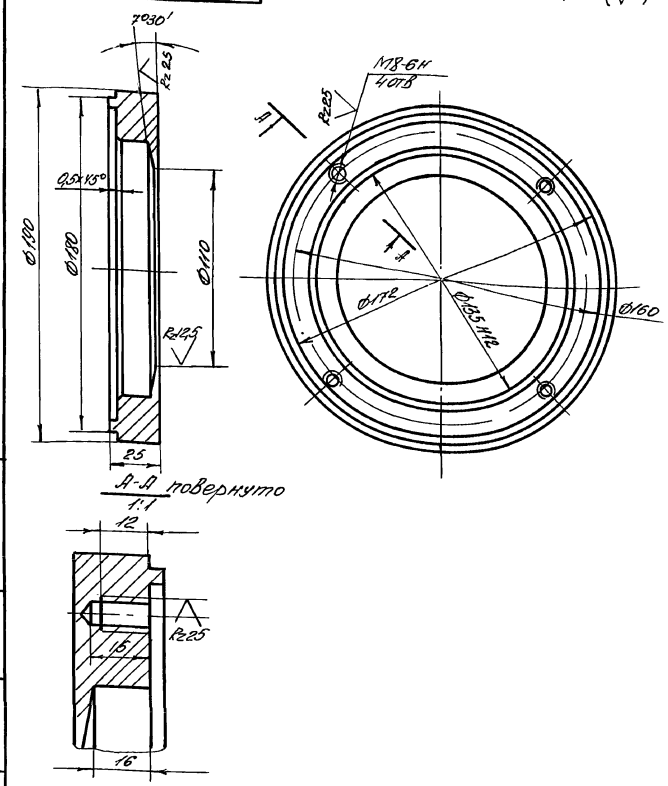
Лист	Масса	Масштаб
И	0,007	2:1
Лист	Листов	1
ОДЕССКИЙ СТРОЙПРОЕКТ		

Ст.ЗКП ГОСТ 19904-74*
Ст.ЗКП ГОСТ 16523-70*

Размер	Зона	Лист	Обозначение	Наименование	К-во	Примечание
<u>Документация</u>						
А3			ИЭН-01-23-00-00СБ	Сборочный чертёж		
<u>Сборочные единицы</u>						
А4	1		ИЭН-01-23-01-00	Крышка	1	
<u>Детали</u>						
А4	2		ИЭН-01-23-00-01	Крышка	1	
А4	3		ИЭН-01-22-00-01	Конус	1	
А4	4		ИЭН-01-22-00-02	Фланец	1	
А4	5		ИЭН-01-22-00-04	Крышка	1	
Б4	6		ИЭН-01-23-00-02	Труба		
				Труба 108x4 ГОСТ 8732-78*		
				Б.Ст.2 ГОСТ 8731-87		
				l=38	1	0,52кг
Б4	7		ИЭН-01-23-00-03	Труба		
				Труба 108x3 ГОСТ 8732-78*		
				Б.Ст.2 ГОСТ 8731-87		
				l=146	1	1,12кг
Б4	8		ИЭН-01-23-00-04	Кольцо		
				Войлок ПГ ГОСТ 6308-71*		
				134x109x8	1	0,01кг
				Стандартные изделия		
				Балл М8x20 ГОСТ 7738-70*	4	0,014кг
				Шайба 865Г ГОСТ 6402-76*	4	0,001кг
10						
<u>ИЭН-01-23-00-00</u> 103-14-78.92						
				Труба		
				Лист	Лист	Листов
				И	И	1
				ОДЕССКИЙ СТРОЙПРОЕКТ		

АВБОН ТО 4.3 132

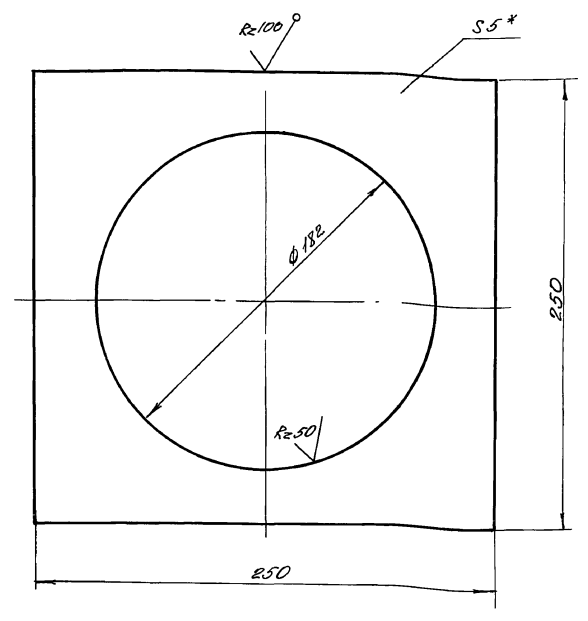
HEU-01-23-01-01 R=50 (V) (V)



СНБ-МТБЛ Лист и дата Взам.инв.№ Шп.№№№ Лист и дата

HEU-01-23-01-02				Лист	Масса	Масштаб
Крышка				1	2,8	1:2
Ст.Зкл ГОСТ 380-71**				ОДЕССКИЙ СТРОЙПРОЕКТ		

HEU-01-23-01-01 (V) (V) 134



СНБ-МТБЛ Лист и дата Взам.инв.№ Шп.№№№ Лист и дата

HEU-01-23-01-01				Лист	Масса	Масштаб
Лист				1	1,4	1:2
Лист 5 ГОСТ 19903-79*				ОДЕССКИЙ СТРОЙПРОЕКТ		

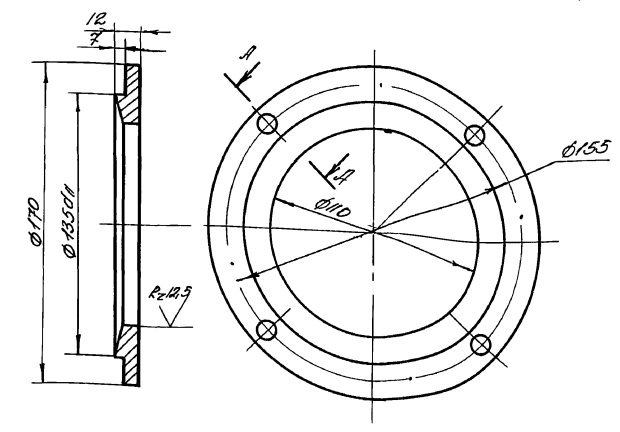
* Размеры для справок.

Взам.инв.№	Шп.№№№	Обозначение	Наименование	К-во	Примечание
			<u>Документация</u>		
ВЗ		HEU-01-23-01-00 СБ	Сборочный чертеж		
			<u>Детали</u>		
ЛК	1	HEU-01-23-01-01	Лист	1	
ЛК	2	HEU-01-23-01-02	Крышка	1	

СНБ-МТБЛ Лист и дата Взам.инв.№ Шп.№№№ Лист и дата

HEU-01-23-01-00				Лист	Листов	Листов
Крышка				1	1	1
ОДЕССКИЙ СТРОЙПРОЕКТ						

HEU-01-23-00-01 R=50 (V) (V)

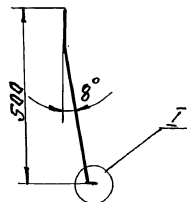
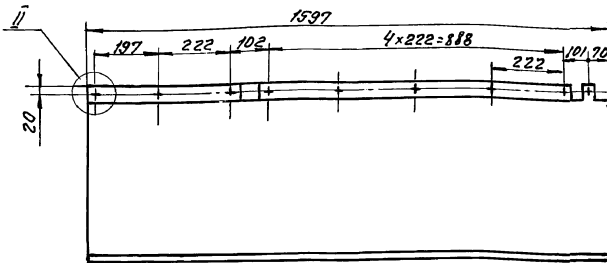


СНБ-МТБЛ Лист и дата Взам.инв.№ Шп.№№№ Лист и дата

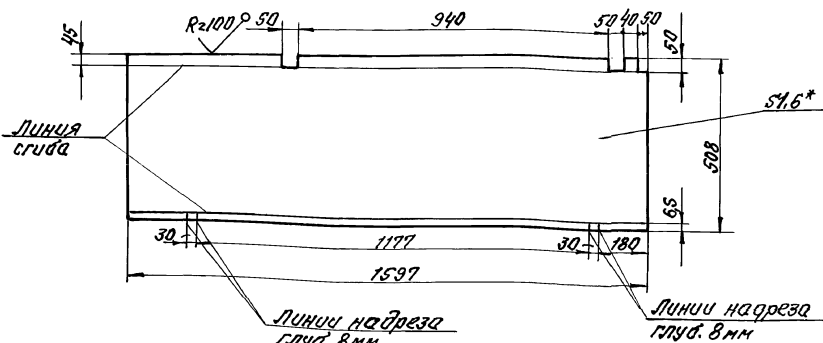
HEU-01-23-00-01 409-14-78.92				Лист	Масса	Масштаб
Крышка				1	0,5	1:2
Ст.Зкл ГОСТ 380-71**				ОДЕССКИЙ СТРОЙПРОЕКТ		

Альбом 10 ч 3

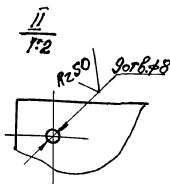
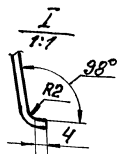
134



Развертка

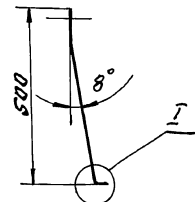
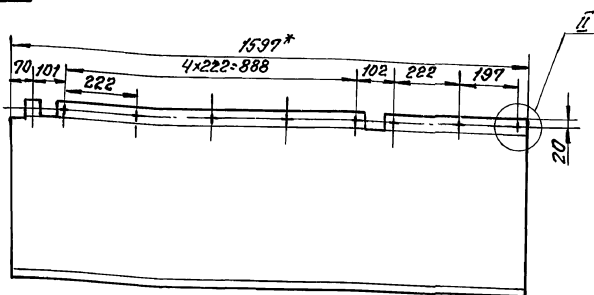


1. Допуск смещения осей отверстий от номинального расположения $\pm 0,3$ мм.
2.* Размеры для справок.

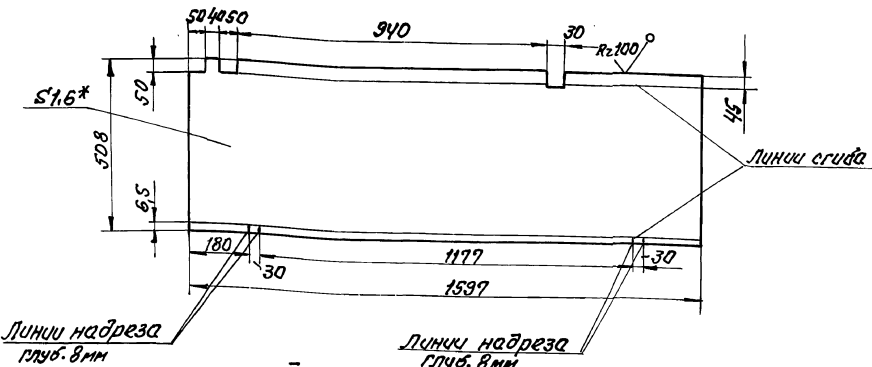


НЕИ-01-00-00-01				Лист	Масса	Масштаб
Лист				10	1:10	
Лист 1.6 ГОСТ 19904-74*				ОДЕССКИЙ СТРОЙПРОЕКТ		
Стр.3 ГОСТ 16523-70*						

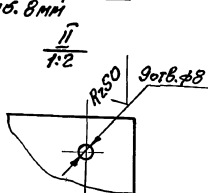
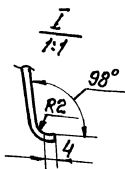
Имя, фамилия, подпись и дата



Развертка



1. Допуск смещения осей отверстий от номинального расположения $\pm 0,3$ мм.
2.* Размеры для справок.

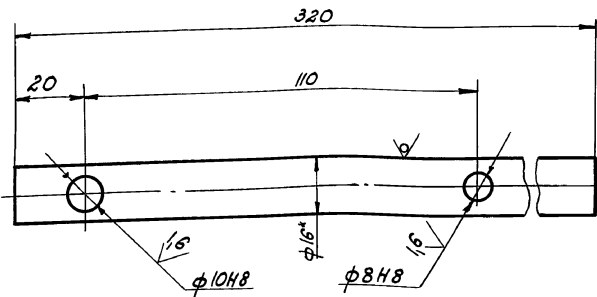


НЕИ-01-00-00-02				Лист	Масса	Масштаб
409-14-78.92				10	1:10	
Лист 1.6 ГОСТ 19904-74*				ОДЕССКИЙ СТРОЙПРОЕКТ		
Стр.3 ГОСТ 16523-70*						

Имя, фамилия, подпись и дата

HEH-01-02-03-02

Rz 50 (✓)



* Размеры для оправок

HEH-01-02-03-02

Штифт

Лист Масса Масштаб

И 0,5 1:1

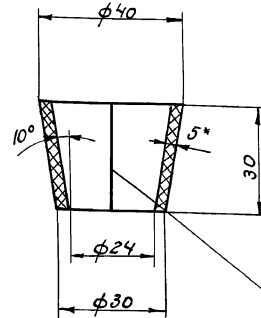
Лист Листов 1

Крзг 16 ГОСТ 2590-88
Ст.3 ГОСТ 535-79*

ОДЕССКИЙ
СТРОЙПРОЕКТ

HEH-01-02-03-03

136



Склеюку осуществлять при сборке

1. Допускается изготовление детали из трубки 40x24x5 ГОСТ 5496-78*
2. * Размеры для оправок

HEH-01-02-03-03

Манжета

Лист Масса Масштаб

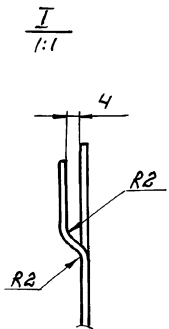
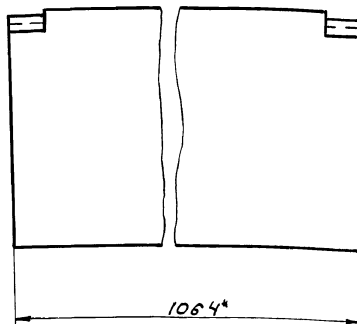
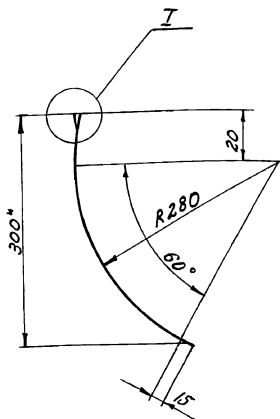
И 0,07 1:1

Лист Листов 1

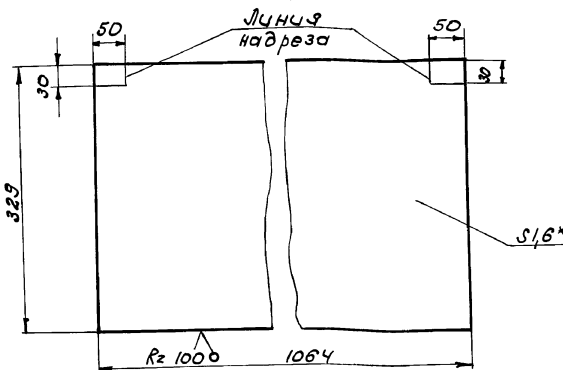
Пластина Т, лист 015-1-5-4.8
ГОСТ 9338-97*

ОДЕССКИЙ
СТРОЙПРОЕКТ

90-00-00-10-ИЭН



Развертка



* Размеры для оправок.

HEH-01-00-00-06 409-14-78.92

Лист

Лист Масса Масштаб

И 4,3 1:2

Лист Листов 1

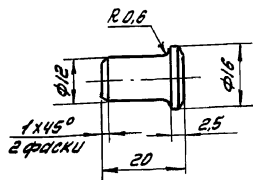
Лист 1,6 ГОСТ 19904-74*
Ст.3 ГОСТ 16523-70*

ОДЕССКИЙ
СТРОЙПРОЕКТ

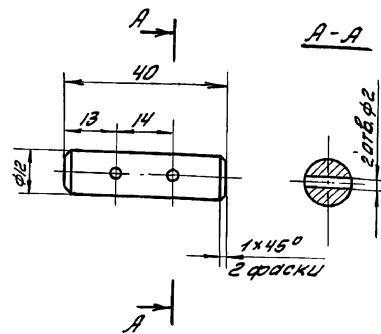
81 51-87262
Лист Листов, Подп. и дата
Вып. инст. №, Инст. №, Инст. №, Подп. и дата
25283-15-18

Алгоритм 4.3

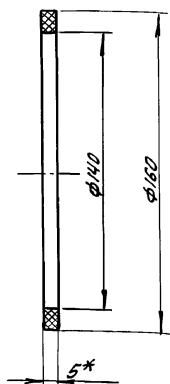
136



HEU-01-00-00-03				Лист	Масса	Масштаб
Палец				И	0,02	1:1
Сталь 35 ГОСТ 1050-74**				ОДЕССКИЙ СТРОЙПРОЕКТ		
Имя	Лист	№ докум.	Подп.	Дата		
Разработ	Половец					
Проверил	Аверинкова					
Рук. зр.	Гайхман					
Н. контр.	Гайхман					
Гл. констр.	Гайхман					

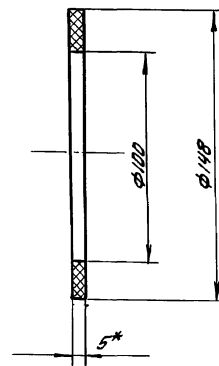


HEU-01-00-00-04				Лист	Масса	Масштаб
Ось				И	0,04	1:1
Ст. 3кп ГОСТ 380-71**				ОДЕССКИЙ СТРОЙПРОЕКТ		
Имя	Лист	№ докум.	Подп.	Дата		
Разработ	Половец					
Проверил	Аверинкова					
Рук. зр.	Гайхман					
Н. контр.	Гайхман					
Гл. констр.	Гайхман					



*Размеры для справок.

HEU-01-00-00-07				Лист	Масса	Масштаб
Прокладка				И	0,1	1:2
Пластина I, лист, тмкц-с-5 ГОСТ 7338-77*				ОДЕССКИЙ СТРОЙПРОЕКТ		
Имя	Лист	№ докум.	Подп.	Дата		
Разработ	Половец					
Проверил	Аверинкова					
Рук. зр.	Гайхман					
Н. контр.	Гайхман					
Гл. констр.	Гайхман					

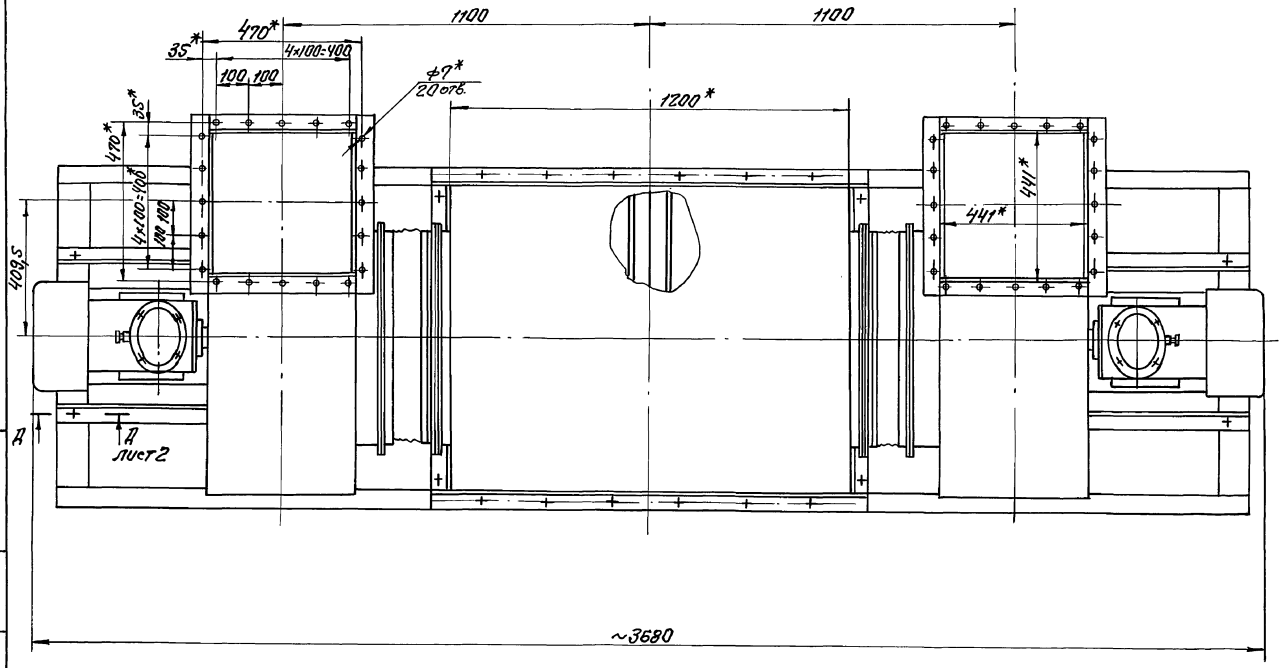
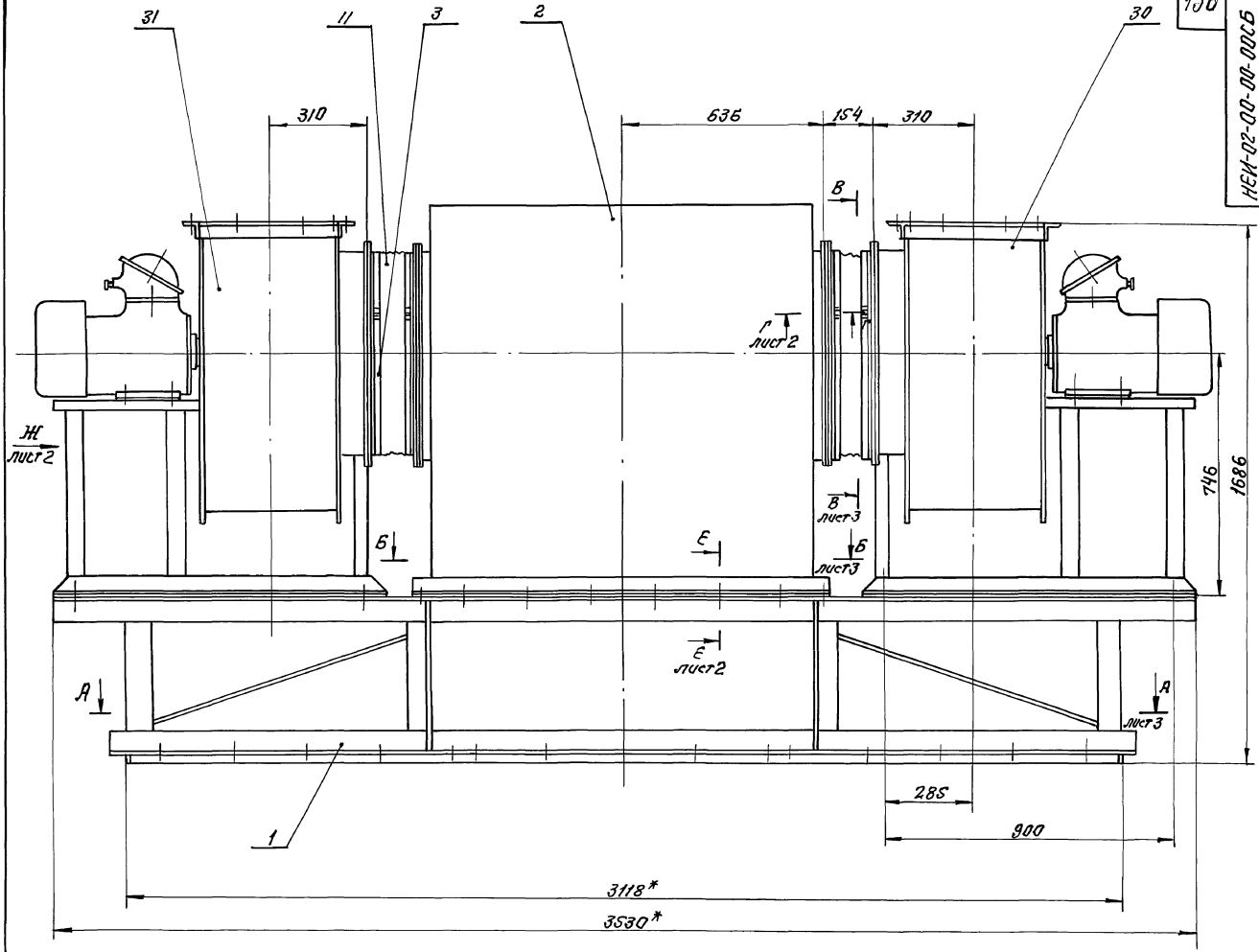


*Размеры для справок.

HEU-01-00-00-08				Лист	Масса	Масштаб
Прокладка				И	0,2	1:2
Пластина I, лист, тмкц-с-5 ГОСТ 7338-77*				ОДЕССКИЙ СТРОЙПРОЕКТ		
Имя	Лист	№ докум.	Подп.	Дата		
Разработ	Половец					
Проверил	Аверинкова					
Рук. зр.	Гайхман					
Н. контр.	Гайхман					
Гл. констр.	Гайхман					

НЕИ-02-00-00-0005

138

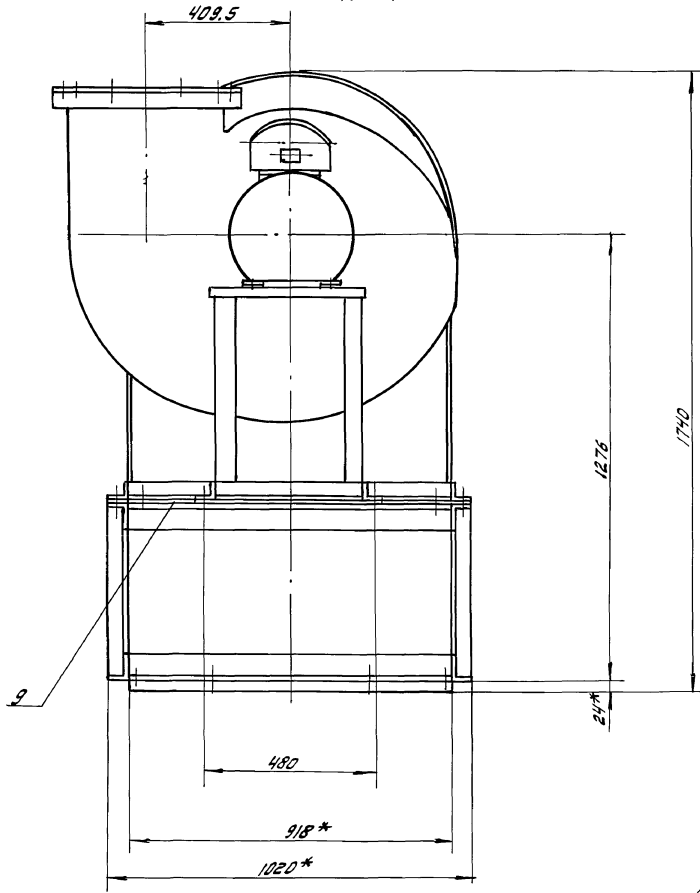


02 - 51 - 5752
 25783 - 15 20
 Инв. листы, планы и детали (инв. листы, планы и детали)

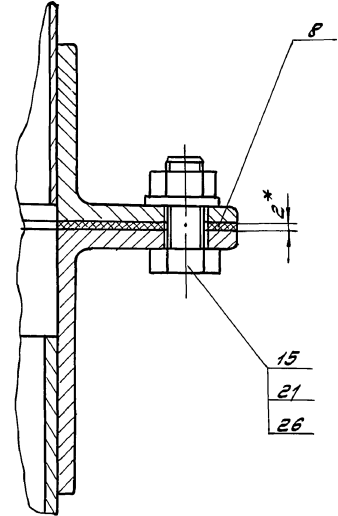
				НЕИ-02-00-00-0005 409-14-78-92	
				Установка вентиляционная	
				Лист	Масса
				И	910
				Масштаб	
				1:10	
				Сборочный чертёж	
				Лист 1	Листов 3
				ОДЕССКИЙ СТРОЙПРОЕКТ	

Изм. Лист № докум.	Подп.	Дата
Рисар. Попов		
Проект. Березко		
Рук. гр.		
Н. контр. Гайман	д.и.	
В. канц. Гайман	г.	

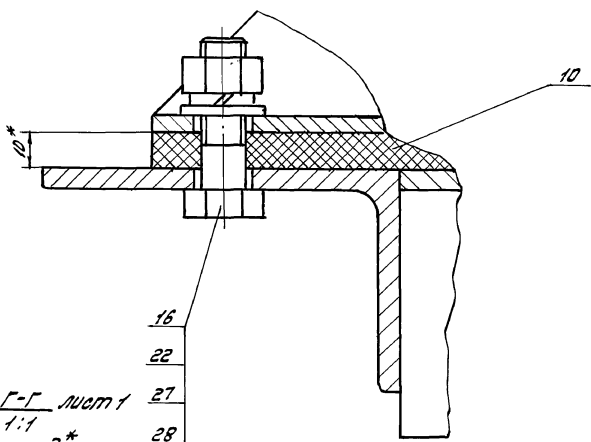
ВУДЖ
 лист 1



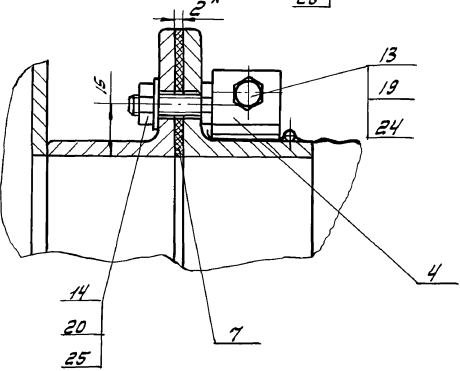
E-E лист 1
 1:1



A-A лист 1
 1:1



Г-Г лист 1
 1:1



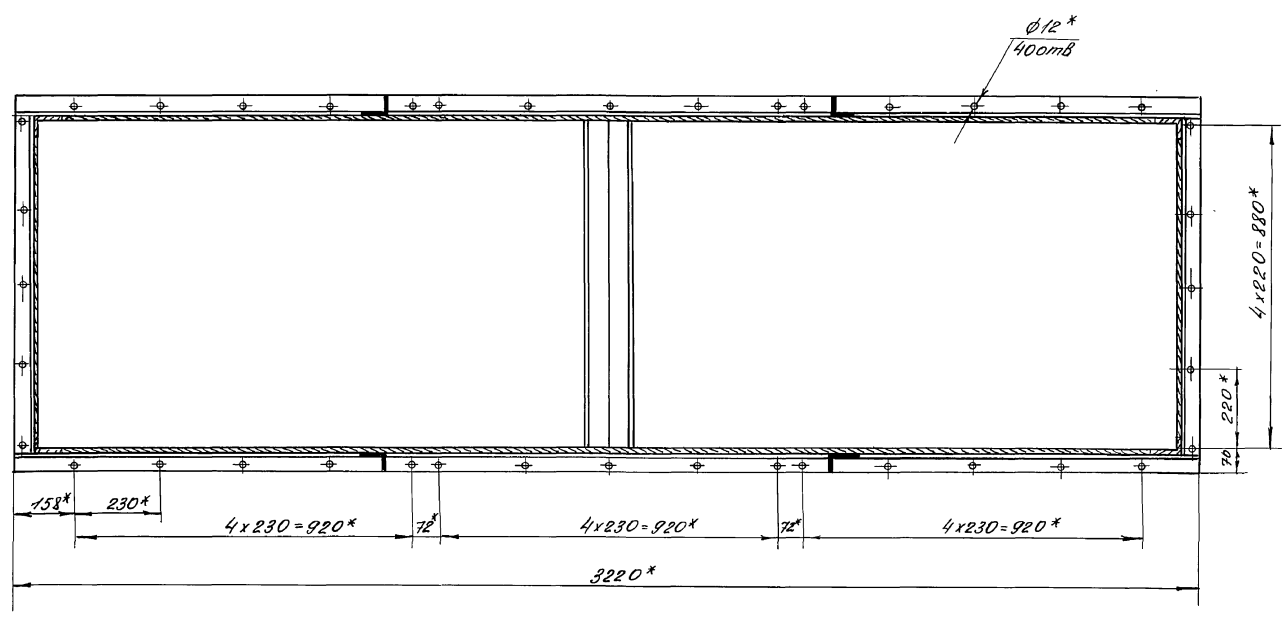
* размеры для справок.

25.2.83 - 15 21

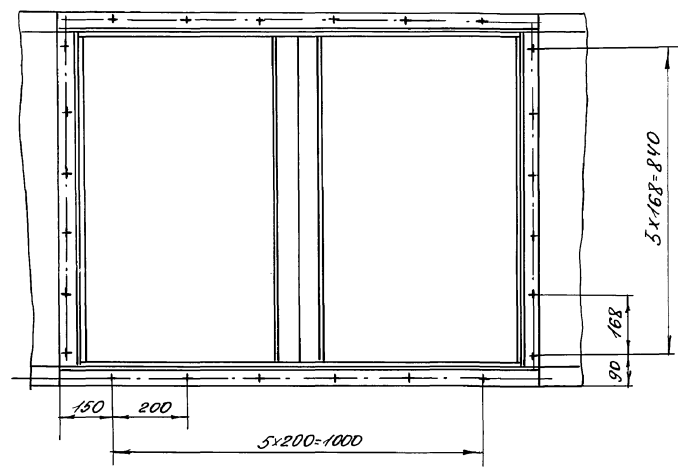
				НЕН-02-00-00-00СБ 409-14-98.92		
				Установка Вентиляционная Сборочный чертеж		
Изм/Лист	№ докум.	Подп.	Дата	Лист	Масса	Масштаб
Разработ	Полубас	В.И.		И	-	-
Провер	Львочкина	Л.А.		Лист	Листов	3
Рук. гр.				ОДЕССКИЙ СТРОЙПРОЕКТ		
И. контр.	Гоцман	В.И.				
Сл. контр.	Гоцман	В.И.				

ЮБГАЛЬ

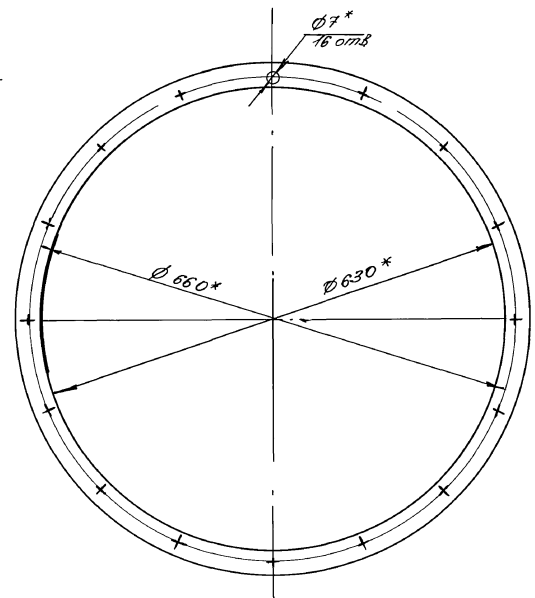
А-А лист
1:10



Б-Б лист
1:10



В-В лист
1:5



22 СИ - 88212
2-5283-15-22
Дир. проекта: Мухомов В.В.
Инженер: Мухомов В.В.
Инженер: Мухомов В.В.

				НЕТ-02-00-00-00СБ 409-14-78.92		
				Установка Вентиляционная Сборный чертеж		
Изм.	Лист	Исполн.	Подп.	Дата	Лист	Масштаб
		Мухомов В.В.	Мухомов В.В.		И	-
				Листов 3		
				ОДЕССКИЙ СТРОЙПРОЕКТ		

Формат Зона	Лист	Обозначение	Наименование	К-во	Примечание
			<u>Документация</u>		
*		HEU-02-00-00-00СБ	Сборочный чертеж	*А2×3	
			<u>Сборочные единицы</u>		
A4	1	HEU-02-01-00-00	Рама	1	
A4	2	HEU-02-02-00-00	Воздухосборник	1	
A4	3	HEU-02-03-00-00	Фланец	4	
A4	4	HEU-02-04-00-00	Зажим	4	
			<u>Детали</u>		
A4	7	HEU-02-00-00-01	Прокладка	4	
A4	8	HEU-02-00-00-02	Прокладка	2	
A4	9	HEU-02-00-00-03	Прокладка	2	
A4	10	HEU-02-00-00-04	Амортизатор	4	
B4	11	HEU-02-00-00-05	Рукав		
			Парусина полумяная ГОСТ 20-112-75*		
			2 × 200 × 2150	2	1,5 кг
			<u>Стандартные изделия</u>		
	13		Болт М4×20 ГОСТ 7805-70*	4	0,003 кг
HEU-02-00-00-00					
Изм. Лист № докум. Подп. Дата		Установка вентиляционная		Лист Листов 1 2	
Разработ. Попова		ОДЕССКИЙ СТРОЙПРОЕКТ		Лист 2	
Проверил Аверлякова					
Рук. гр. Гойхман					
И. контр. Гойхман					

Формат Зона	Лист	Обозначение	Наименование	К-во	Примечание
			<u>Документация</u>		
			Болт ГОСТ 7798-70*		14.1
	14		М6×25	64	0,007 кг
	15		М10×20	24	0,023 кг
	16		М12×45	8	0,053 кг
			<u>Гайки ГОСТ 5915-70*</u>		
	19		М4	4	0,001 кг
	20		М6	64	0,003 кг
	21		М10	24	0,004 кг
	22		М12	8	0,017 кг
			<u>Шайба ГОСТ 11371-78*</u>		
	24		Шайба 4	4	0,0003 кг
	25		Шайба 6	64	0,001 кг
	26		Шайба 10	24	0,004 кг
	27		Шайба 12	8	0,006 кг
	28		Шайба 12,65 г ГОСТ 6402-70*	8	0,004 кг
			<u>Прочие изделия</u>		
	30		Вентилятор ВУ4-70-6,3-У1- 01А пр 90°ТУ 22 4942-81 с электродвигателем В-132,54 У3, исполнение по взрывозащите ПА-ТЗ N=7,5 кВт n=1450 об/мин	1	219 кг
	31		Вентилятор ВУ4-70-6,3-У1- 01А пр 90°ТУ 22 4942-81 с эл. двигателем В-132,54 У3 исполнение по взрывоза- щите ПА-ТЗ N=7,5 кВт n=1450 об/мин	1	219 кг
HEU-02-00-00-00					
Изм. Лист № докум. Подп. Дата		Установка вентиляционная		Лист 2	
Разработ. Попова		ОДЕССКИЙ СТРОЙПРОЕКТ		Лист 2	
Проверил Аверлякова					
Рук. гр. Гойхман					
И. контр. Гойхман					

10-00-10-20-УЭН

1. Длина развертки 1175 мм.
2. * Размеры для справок.

HEU-02-01-00-01

Изм. Лист № докум. Подп. Дата	Боковина		Лист И	Масса 35	Масштаб 1:10
Разработ. Попова	ОДЕССКИЙ СТРОЙПРОЕКТ		Лист Листов 1 1		
Проверил Аверлякова					
Рук. гр. Гойхман					
И. контр. Гойхман					

Лист 4 ГОСТ 19904-70*
Ст. 3 ГОСТ 16523-70*

Э0-00-10-20-УЭН

HEU-02-01-00-03

HEU-02-01-00-03-01-зеркальное отражение
Остальное см. - HEU-02-01-00-03

1:5

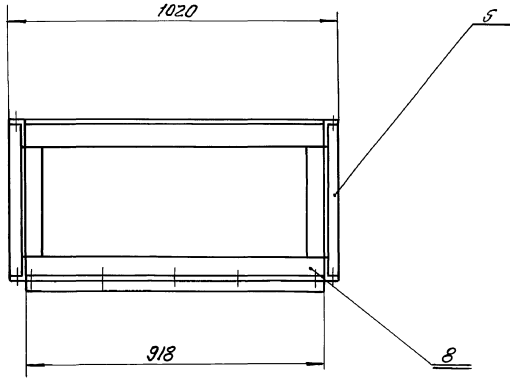
* Размеры для справок

HEU-02-01-00-03
409-14-18.92

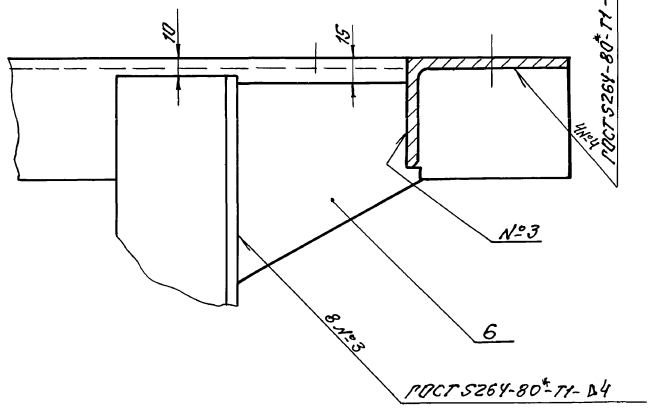
Изм. Лист № докум. Подп. Дата	Кронштейн		Лист И	Масса 4,8	Масштаб 1:2
Разработ. Попова	ОДЕССКИЙ СТРОЙПРОЕКТ		Лист Листов 1 1		
Проверил Аверлякова					
Рук. гр. Гойхман					
И. контр. Гойхман					

Узелок 75×50-5 ГОСТ 8510-86
Ст. 3 ГОСТ 535-79*

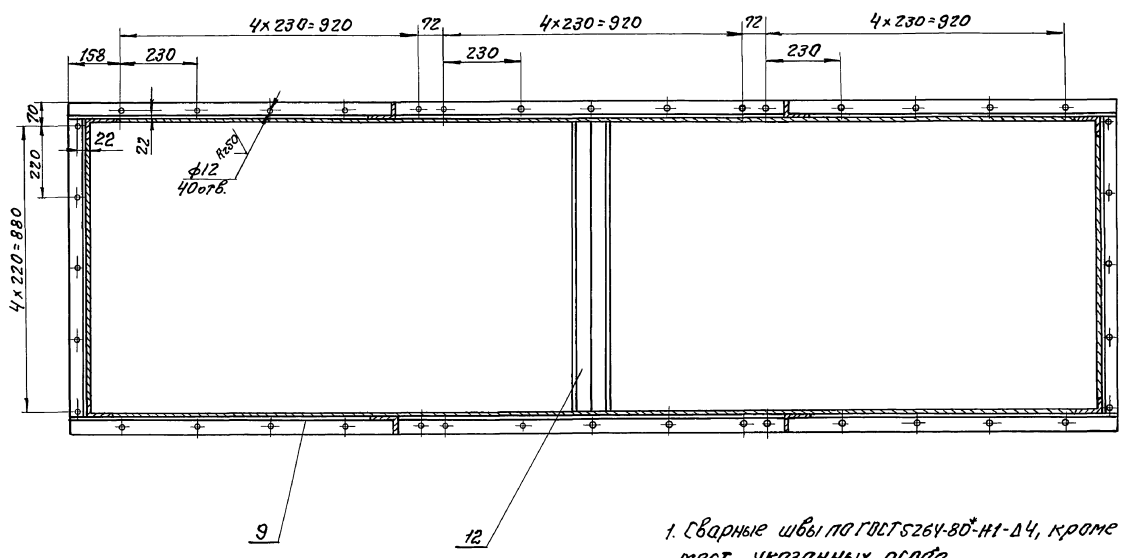
Вид В лист



Г лист
1:2



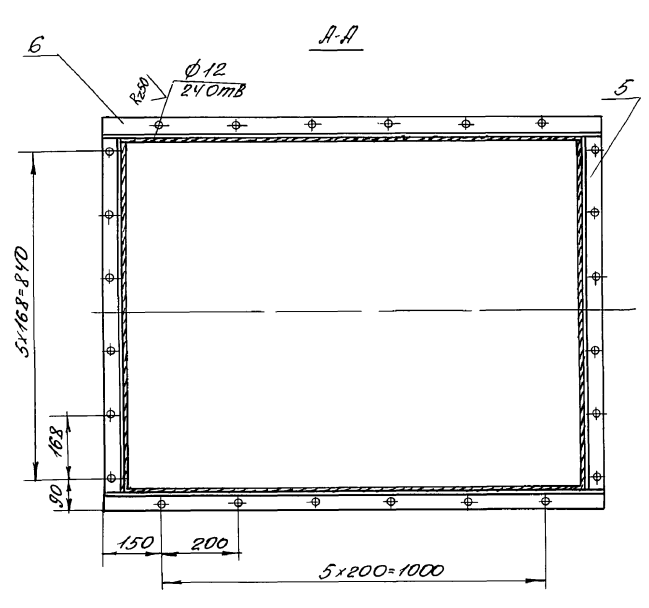
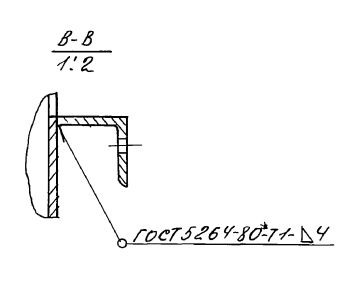
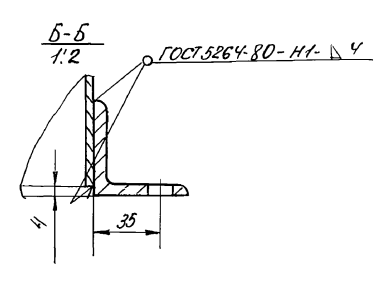
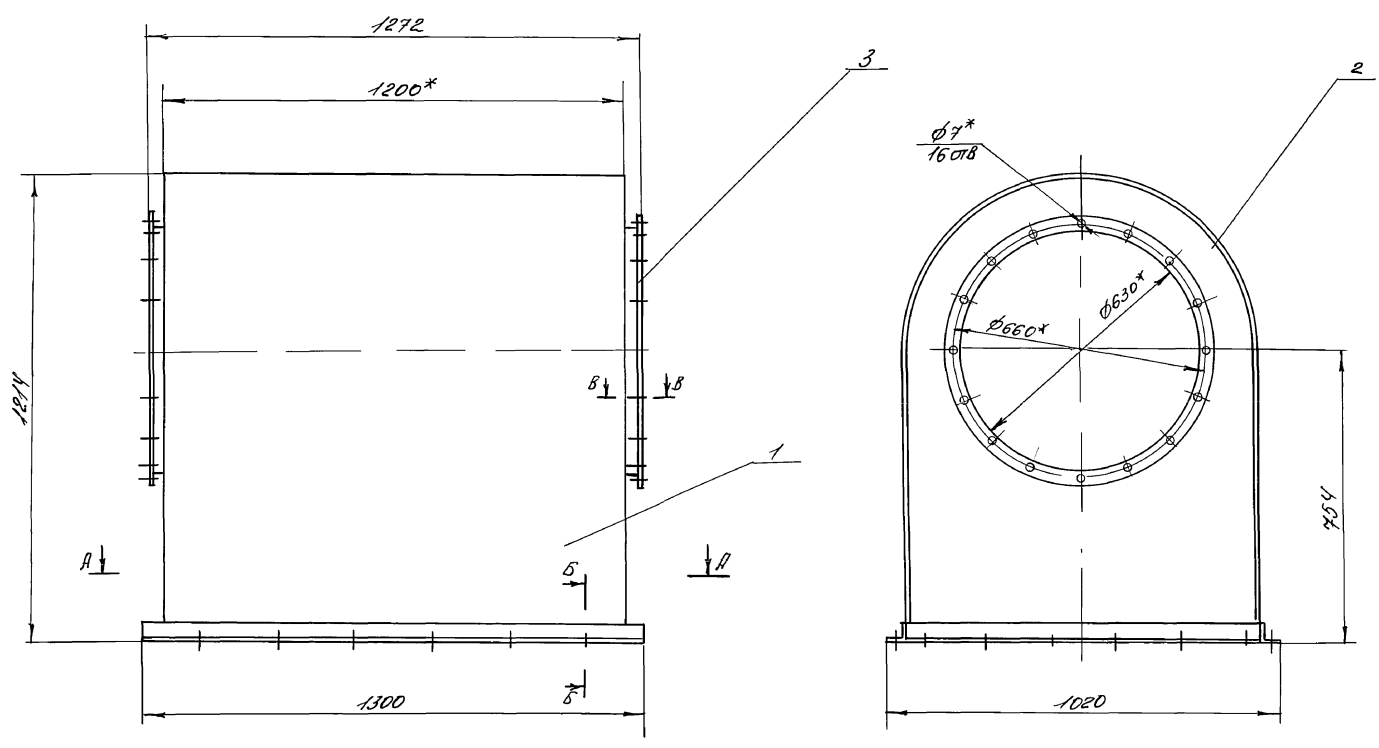
Б-Б лист



1. Сварные швы по ГОСТ 5264-80* 71-Д4, кроме мест, указанных особа.
2. *размеры для справок.

Выполнено в чертёжной мастерской
25.283-15 25

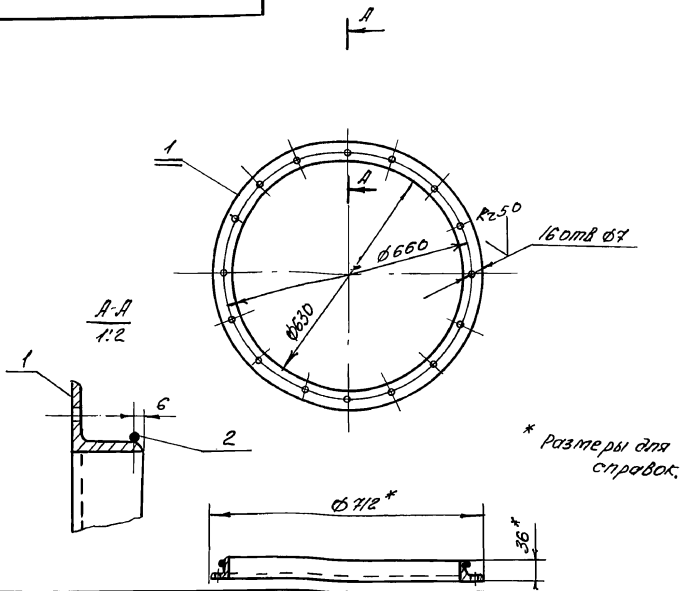
				НЕИ-02-01-00-00СБ 108-14-78-92				
Изм.	Лист	Исполн.	Подп.	Дата	Рама	Лист	Масса	Масшт.
		Резаев	Полова	92	Сборочный чертёж	Лист 2	-	-
		Провер.	Авертханов	92		Листов 2		
		Рук.пр.	И.Контр.	Прокуман				
		Исполн.	И.Контр.	Вихман				



1 Сварные швы по ГОСТ 5264-80*С2, кроме мест, указанных особо.
2 * Размеры для справок.

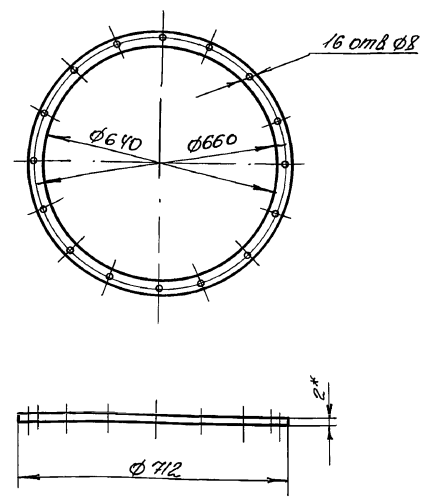
25283-15 27

				НЕЦ-02-02-00-00СБ 108-14-78.32		
Изм	Лист	№ докум	Подпись	Дата	Лист	Масса
		Разработ	Лопова		И	180
		Проверил	Аверьяков		1	1:10
		Вук.ср			Лист	Листов
		Н.контр	Госман		ОДЕССКИЙ СТРОЙПРОЕКТ	
		Гл.инженер	Госман			



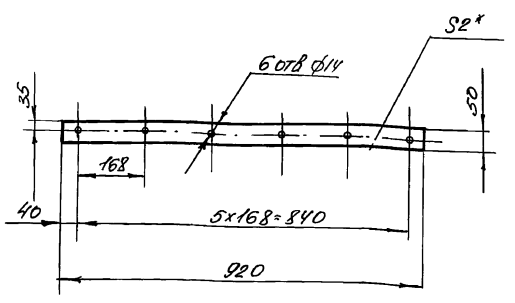
* Размеры для справок.

Формат	Лист	Масштаб	Обозначение	Наименование	К-во	Примечание
А4	1	1:2	HEU-02-02-00-03	Фланец	1	
Б4	2		HEU-02-03-00-01	Кольцо Прокладка ГОСТ 3282-74 L=2045	1	0,04 кг
HEU-02-03-00-00СБ						
Изм	Лист	Масштаб	Лист	Дата	Лист	Масса
Разработ	Лист	Масштаб	Лист	Дата	4	4,4
Провер	Лист	Масштаб	Лист	Дата		1:10
Рук.пр	Лист	Масштаб	Лист	Дата	Лист Листов	
Инженер	Лист	Масштаб	Лист	Дата	ОДЕССКИЙ СТРОЙПРОЕКТ	
Конструктор	Лист	Масштаб	Лист	Дата		



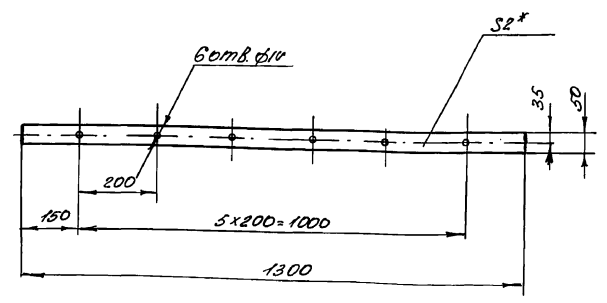
* Размеры для справок.

HEU-02-00-00-01						
Изм	Лист	Масштаб	Лист	Дата	Лист	Масса
Разработ	Лист	Масштаб	Лист	Дата	4	0,09
Провер	Лист	Масштаб	Лист	Дата		1:10
Рук.пр	Лист	Масштаб	Лист	Дата	Лист Листов	
Инженер	Лист	Масштаб	Лист	Дата	ОДЕССКИЙ СТРОЙПРОЕКТ	
Конструктор	Лист	Масштаб	Лист	Дата		



* Размеры для справок.

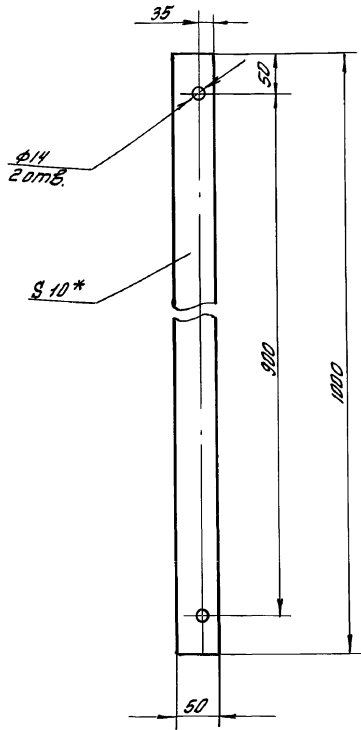
HEU-02-00-00-02						
Изм	Лист	Масштаб	Лист	Дата	Лист	Масса
Разработ	Лист	Масштаб	Лист	Дата	4	0,1
Провер	Лист	Масштаб	Лист	Дата		1:10
Рук.пр	Лист	Масштаб	Лист	Дата	Лист Листов	
Инженер	Лист	Масштаб	Лист	Дата	ОДЕССКИЙ СТРОЙПРОЕКТ	
Конструктор	Лист	Масштаб	Лист	Дата		



* Размеры для справок.

HEU-02-00-00-03						
Изм	Лист	Масштаб	Лист	Дата	Лист	Масса
Разработ	Лист	Масштаб	Лист	Дата	4	0,2
Провер	Лист	Масштаб	Лист	Дата		1:10
Рук.пр	Лист	Масштаб	Лист	Дата	Лист Листов	
Инженер	Лист	Масштаб	Лист	Дата	ОДЕССКИЙ СТРОЙПРОЕКТ	
Конструктор	Лист	Масштаб	Лист	Дата		

HEU-02-00-00-04



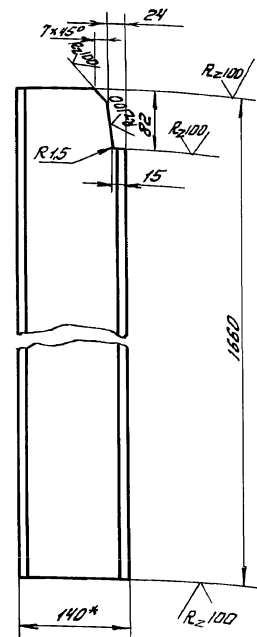
*размеры для справок.

HEU-02-00-00-04

Изм.	Лист	№ докум.	Подп.	Дата	Лист	Масса	Масштаб
					И	0,7	1:5
Разработ: Попов В.С.					Амортизатор		
Провер: Аверинкова Т.С.					Лист Листов 1		
Рук. гр. Гайжман И.И.					ОДЕССКИЙ СТРОЙПРОЕКТ		
И.контр. Гайжман И.И.					Пластина I, лист ТМКЦ-С-10-99		
Сл.констр. Гайжман И.И.					ГОСТ 7338-77*		

HEU-03-00-00-01

148

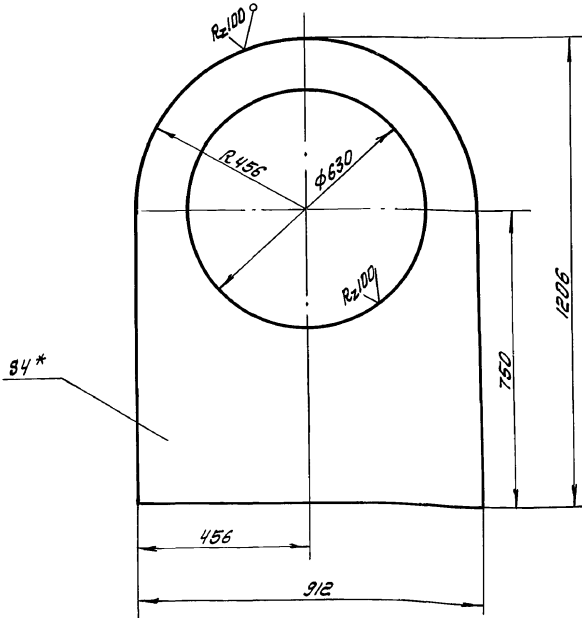


*размер для справок.

HEU-03-00-00-01

Изм.	Лист	№ докум.	Подп.	Дата	Лист	Масса	Масштаб
					И	22,4	1:5
Разработ: Попов В.С.					Балка		
Провер: Аверинкова Т.С.					Лист Листов 1		
Рук. гр. Гайжман И.И.					ОДЕССКИЙ СТРОЙПРОЕКТ		
И.контр. Гайжман И.И.					Двутавр 14 ГОСТ 8239-89		
Сл.констр. Гайжман И.И.					Ст.3 ГОСТ 535-79*		

HEU-02-02-00-02

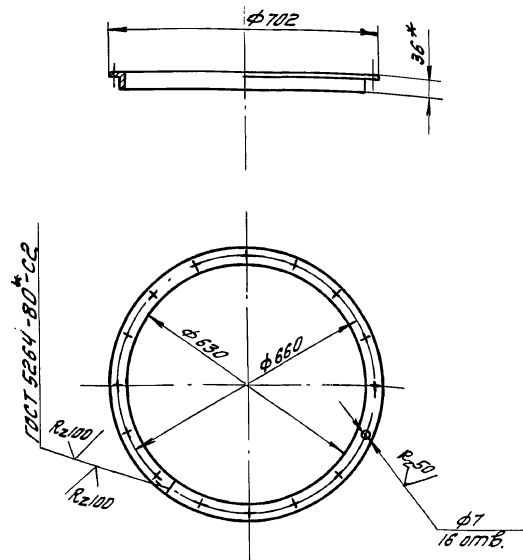


*размеры для справок

HEU-02-02-00-02

Изм.	Лист	№ докум.	Подп.	Дата	Лист	Масса	Масштаб
					И	22	1:10
Разработ: Попов В.С.					Створка		
Провер: Аверинкова Т.С.					Лист Листов 1		
Рук. гр. Гайжман И.И.					ОДЕССКИЙ СТРОЙПРОЕКТ		
И.контр. Гайжман И.И.					Лист 4 ГОСТ 19014-74*		
Сл.констр. Гайжман И.И.					Ст.3 ГОСТ 16523-70*		

HEU-02-02-00-03



1. *размеры для справок.
2. Длина развертки 2042 мм.

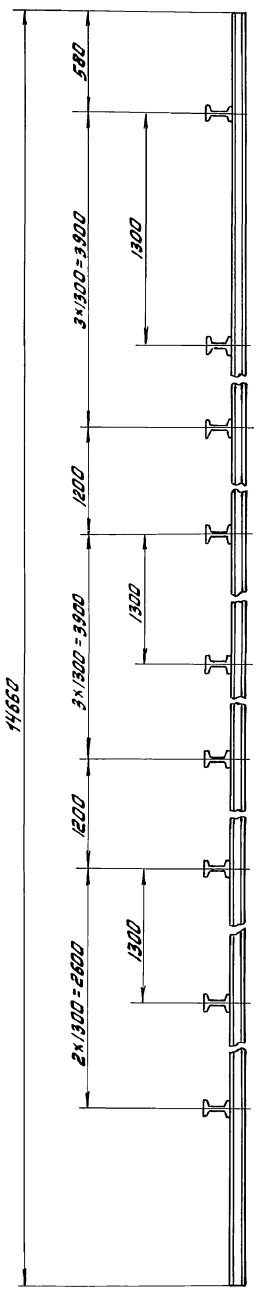
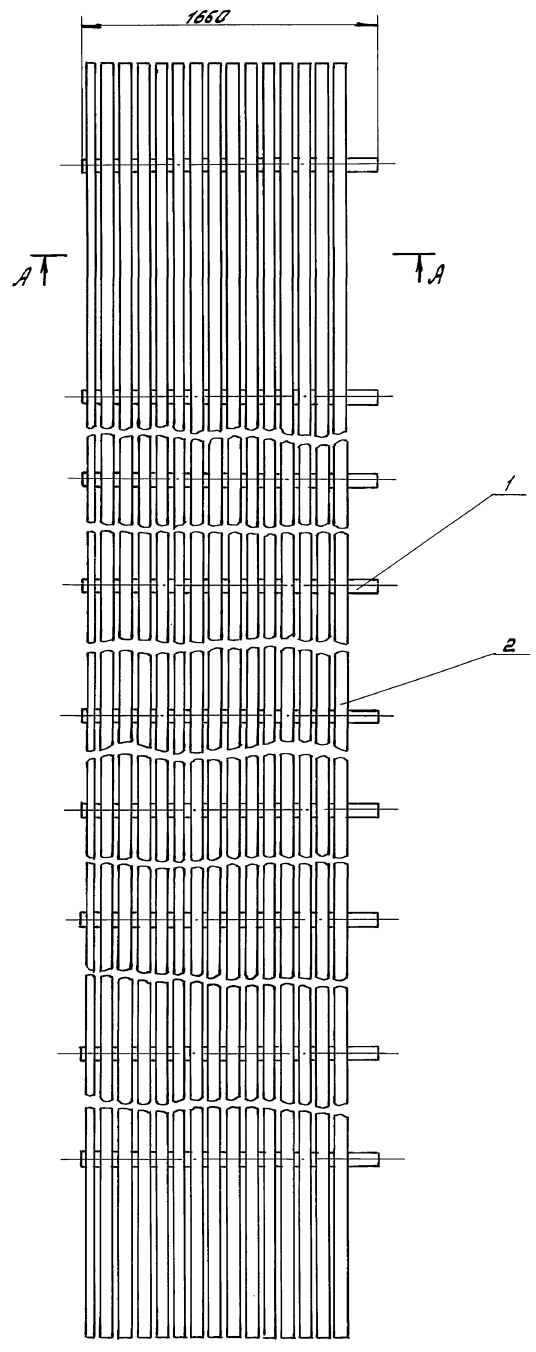
HEU-02-02-00-03

Изм.	Лист	№ докум.	Подп.	Дата	Лист	Масса	Масштаб
					И	4,4	1:10
Разработ: Попов В.С.					Фланец		
Провер: Аверинкова Т.С.					Лист Листов 1		
Рук. гр. Гайжман И.И.					ОДЕССКИЙ СТРОЙПРОЕКТ		
И.контр. Гайжман И.И.					Чалок 36x36x4 ГОСТ 8509-86		
Сл.констр. Гайжман И.И.					Ст.3 ГОСТ 535-79*		

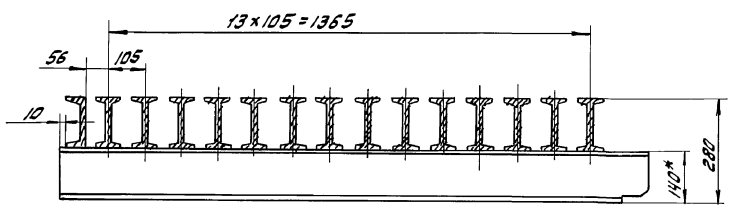
25283-15 3D

Альбом 10 ч. 3

148



A-A
1:10

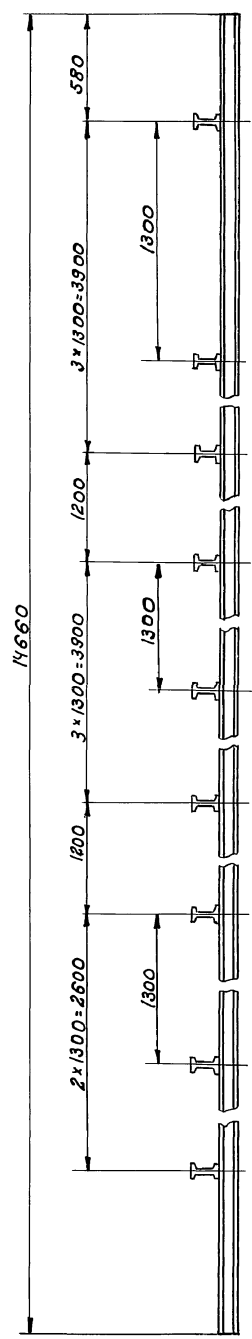
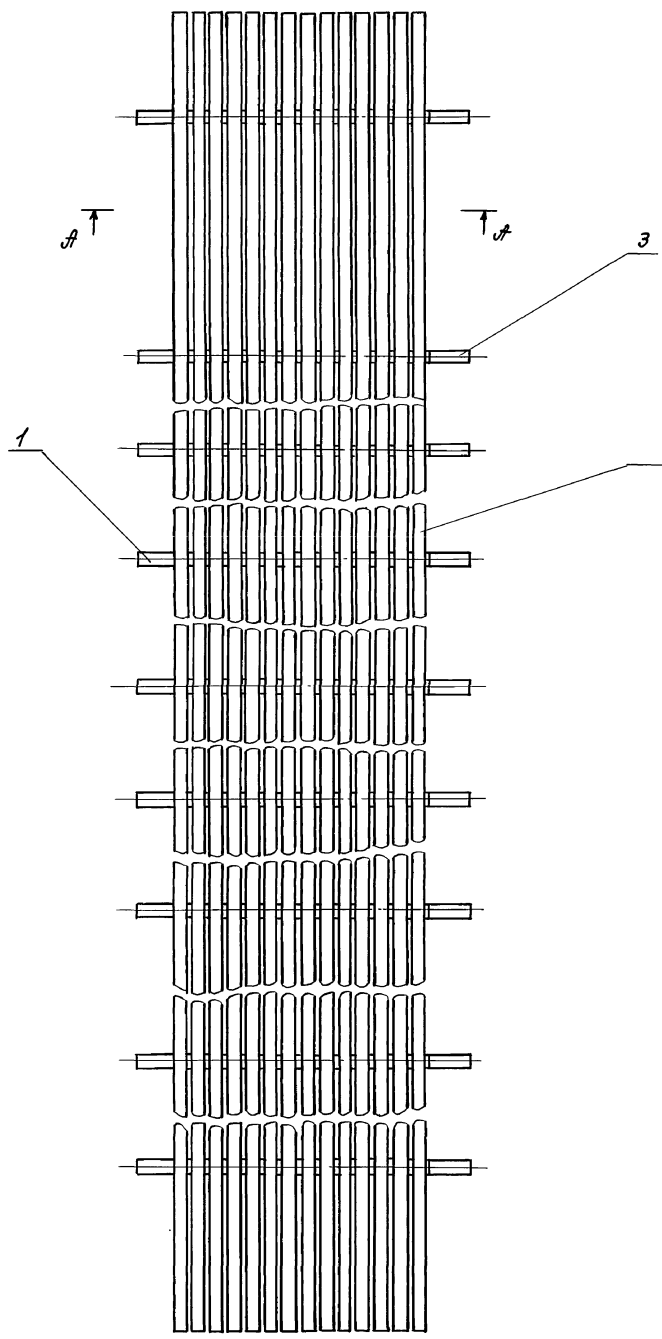


- * Размеры для справок.
- Допускается изготовление из отдельных частей.
- Сварные швы по ГОСТ 5264-80³-Т1-Δ6.

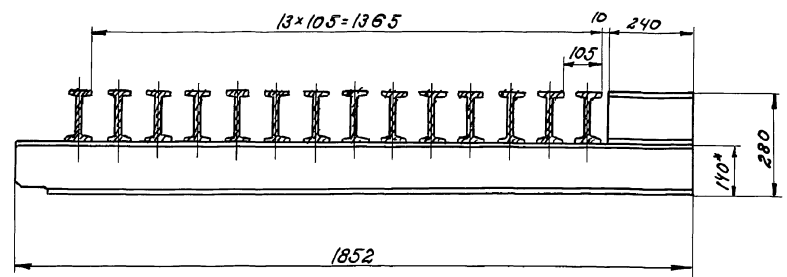
25283-45 31

				HEU-03-00-00-00СБ 409-14-78.92		Лист	Масса	Масштаб
ИЗМ.	Лист	№ докум.	Подп.	Дата	Мост Сборочный чертеж	И	3016	1:20
Разработ	Полова	Проект	Аверьянов			Лист	Листов	
Рук.вр.		Н. контр.	Гришман					ОДЕССКИЙ СТРОЙПРОЕКТ
Гл. констр.		Гл. констр.	Гришман					

Примечания



А-А
1:10



1. *Размеры для справок.
2. Допускается изготовление из отдельных частей.
3. Сварные швы по ГОСТ 5264-80*71-Д6.

25283-15 32
Инж. пр. ред. и дата
Инж. пр. ред. и дата
Инж. пр. ред. и дата

НЕС-04-00-00-00СБ 409-14-78.92			
Мост.		Лит.	Масштаб
Сборочный чертеж.		И	3082 1:20
Изм.	Лист	№ докум.	Подп.
Разр.	Пор.	Лист	Дата
Проверш	Исполн	Исполн	Исполн
Инж. БР	Займан	Займан	Займан
Инж. Кондр	Займан	Займан	Займан
Инж. Кондр	Займан	Займан	Займан
ОДЕССКИЙ СТРОЙПРОЕКТ		Лист	Листов 7

Формат Знак	Поз.	Обозначение	Наименование	К-во	Приме- чание
			Документация		
A3		НЕИ-05-00-00-00СБ	Сборочный чертеж		
			Детали		
Б4	1	НЕИ-05-00-00-01	Швеллер		
			Швеллер 20 ГОСТ 8240-89		
			Ст.3 ГОСТ 535-79*		
			L=14680	2	258 кг
Б4	2	НЕИ-05-00-00-02	Пластина		
			Лист 10 ГОСТ 19903-74*		
			Ст.3 ГОСТ 14637-89		
			356x13480	1	52 кг

Формат Знак	Поз.	Обозначение	Наименование	К-во	Приме- чание
			Документация		157
A3		НЕИ-03-00-00-00СБ	Сборочный чертеж		
			Детали		
Б4	1	НЕИ-03-00-00-01	Балка		9
Б4	2	НЕИ-03-00-00-02	Балка		
			Двутавр 14 ГОСТ 8239-89		
			Ст.3 ГОСТ 535-79*		
			L=14660	14	201 кг

Шифр по плану, Подп. и дата, Дата, шифр, № чертежа, Подп. и дата

Шифр по плану, Подп. и дата, Дата, шифр, № чертежа, Подп. и дата

Изм. Лист	№ докум.	Подп.	Дата	НЕИ-05-00-00-00		
Разработ.	Половина	СВ		Лит.	Лист	Листов
Провер.	Иверткова	СВ		И		1
Инж. гр.				ОДЕССКИЙ СТРОЙПРОЕКТ		
И.контр.	Гойхман	СВ		Канал		
И.контр.	Гойхман	СВ				

Изм. Лист	№ докум.	Подп.	Дата	НЕИ-03-00-00-00		
Разработ.	Половина	СВ		Лит.	Лист	Листов
Провер.	Иверткова	СВ		И		1
Инж. гр.				ОДЕССКИЙ СТРОЙПРОЕКТ		
И.контр.	Гойхман	СВ		Мост		
И.контр.	Гойхман	СВ				

НЕИ-05-00-00-00СБ

1. Сварные швы по ГОСТ 5264-80*УЧ.
 2.* Размеры для справок.
 3. Допускается изготовление из отдельных частей.

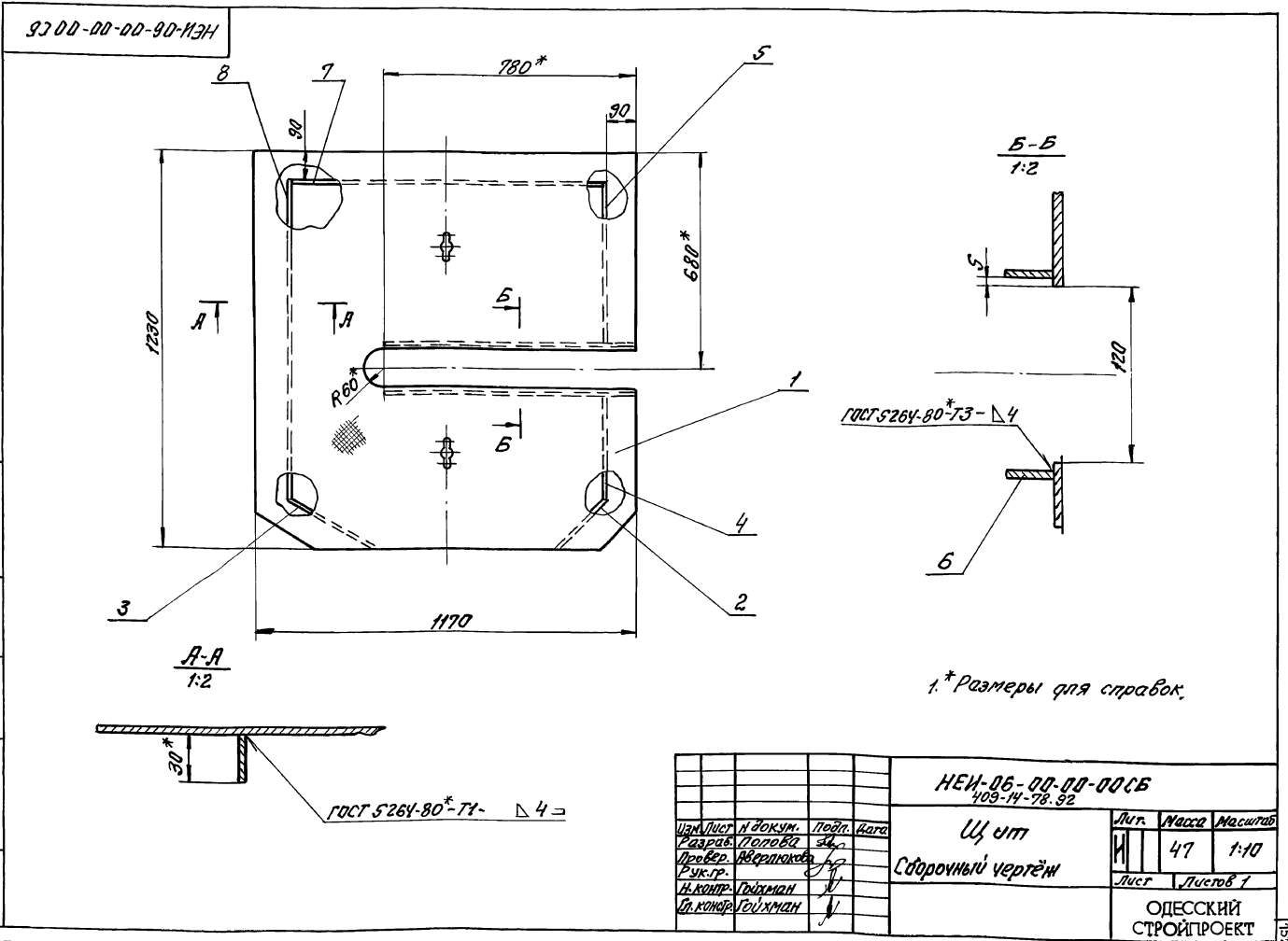
Изм. Лист	№ докум.	Подп.	Дата	НЕИ-05-00-00-00СБ 408-14-78.92		
Разработ.	Половина	СВ		Лит.	Масса	Масштаб
Провер.	Иверткова	СВ		И	588	1:5
Инж. гр.				ОДЕССКИЙ СТРОЙПРОЕКТ		
И.контр.	Гойхман	СВ		Канал.		
И.контр.	Гойхман	СВ		Сборочный чертеж.		
				Лист	Листов	1

Шифр по плану, Подп. и дата, Дата, шифр, № чертежа, Подп. и дата

КАЗБОМ 10 4.3

Горная Экз. №	Лист	Обозначение	Наименование	К-во	Приме- чание
			Документация		
А3		НЕИ-06-00-00-00СБ	Сборочный чертёж		
			Детали		
И4	1	НЕИ-06-00-00-01	Плита		
Б4	2	НЕИ-06-00-00-02	Ребра Полоса 4x30 ГОСТ 103-76* Ст.3 ГОСТ 535-79* L=200	1	0,19кг
Б4	3	НЕИ-06-00-00-03	Ребра Полоса 4x30 ГОСТ 103-76* Ст.3 ГОСТ 535-79* L=280	1	0,28кг
Б4	4	НЕИ-06-00-00-04	Ребра Полоса 4x30 ГОСТ 103-76* Ст.3 ГОСТ 535-79* L=315	1	0,28кг
Б4	5	НЕИ-06-00-00-05	Ребра Полоса 4x30 ГОСТ 103-76* Ст.3 ГОСТ 535-79* L=500	1	0,47кг
Б4	6	НЕИ-06-00-00-06	Ребра Полоса 4x30 ГОСТ 103-76* Ст.3 ГОСТ 535-79* L=780	2	0,78кг
		НЕИ-06-00-00-00			
		Щ и т		Лист 1 Лист 2 ОДЕССКИЙ СТРОЙПРОЕКТ	

Горная Экз. №	Лист	Обозначение	Наименование	К-во	Приме- чание
Б4	7	НЕИ-06-00-00-07	Ребра Полоса 4x30 ГОСТ 103-76* Ст.3 ГОСТ 535-79* L=990	1	0,94кг
Б4	8	НЕИ-06-00-00-08	Ребра Полоса 4x30 ГОСТ 103-76* Ст.3 ГОСТ 535-79* L=990	1	0,94кг
		НЕИ-06-00-00-00			
		Щ и т		Лист 2	



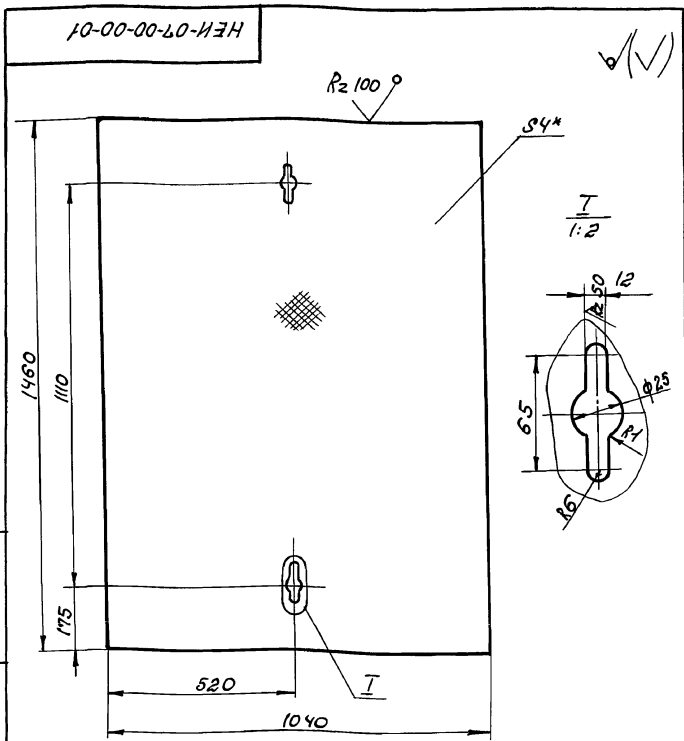
Щ и т, листы, проект и детали. Взам. инв. №, инв. №, проект и детали.

Щ и т, листы, проект и детали. Взам. инв. №, инв. №, проект и детали.

Щ и т, листы, проект и детали. Взам. инв. №, инв. №, проект и детали.

АВРБМ 10.1.5

152



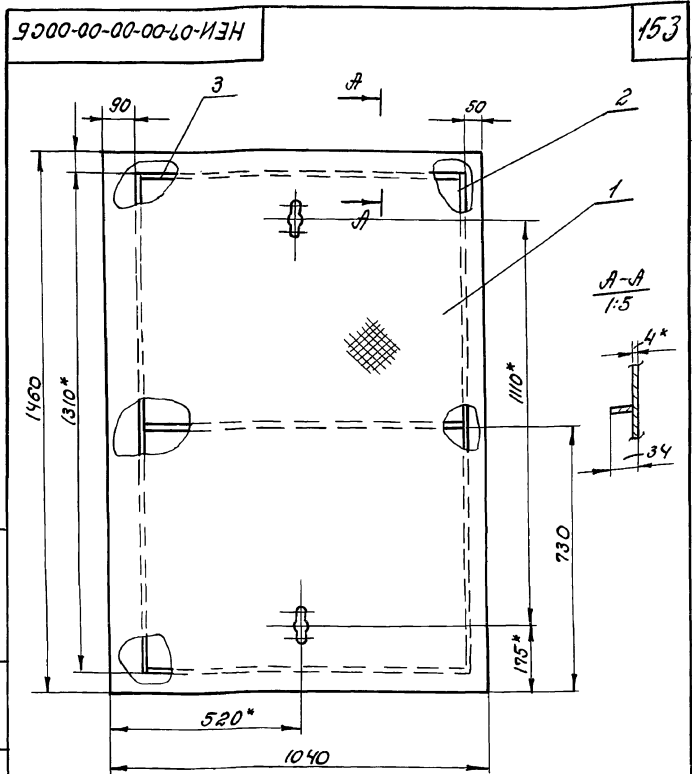
* Размеры для оправок.

НЕИ-07-00-00-01

Крышка

Лист	Масса	Масштаб
И	49,1	1:10
Лист	Листов	
ОДЕССКИЙ СТРОЙПРОЕКТ		

Лист риф. чр. ГОСТ 5588-77*



1. Сварные швы по ГОСТ 5264-80*Т1-Д4
2* Размеры для оправок.

НЕИ-07-00-00-00СБ

Щит

Сборочный чертеж

Лист	Масса	Масштаб
И	52	1:10
Лист	Листов	1
ОДЕССКИЙ СТРОЙПРОЕКТ		

Элемент	Поз.	Обозначение	Наименование	К-во	Примечание
			<u>Документация</u>		
А2		НЕИ-04-00-00-00СБ	Сборочный чертеж		
			<u>Детали</u>		
Б4	1	НЕИ-04-00-00-01	Балка		
			Августер 14 ГОСТ 8239-89		
			Ст.3 ГОСТ 535-79*		
			L=1852	9	25,3 кг
Б4	2	НЕИ-04-00-00-02	Балка		
			Августер 14 ГОСТ 8239-89		
			Ст.3 ГОСТ 535-79*		
			L=14680	14	201 кг
Б4	3	НЕИ-04-00-00-03	Балка		
			Августер 14 ГОСТ 8239-89		
			Ст.3 ГОСТ 535-79*		
			L=240	9	3,3 кг

НЕИ-04-00-00-00

Мост

Лист	Лист	Листов
И		1
ОДЕССКИЙ СТРОЙПРОЕКТ		

Элемент	Поз.	Обозначение	Наименование	К-во	Примечание
			<u>Документация</u>		
А4		НЕИ-07-00-00-00СБ	Сборочный чертеж		
			<u>Детали</u>		
А4	1	НЕИ-07-00-00-01	Крышка	1	
Б4	2	НЕИ-07-00-00-02	Ребро		
			Полоса 4х30 ГОСТ 103-76*		
			Ст.3 ГОСТ 535-79*		
			L=1310	2	1,3 кг
Б4	3	НЕИ-07-00-00-03	Ребро		
			Полоса 4х30 ГОСТ 103-76*		
			Ст.3 ГОСТ 535-79*		
			L=892	3	0,8 кг

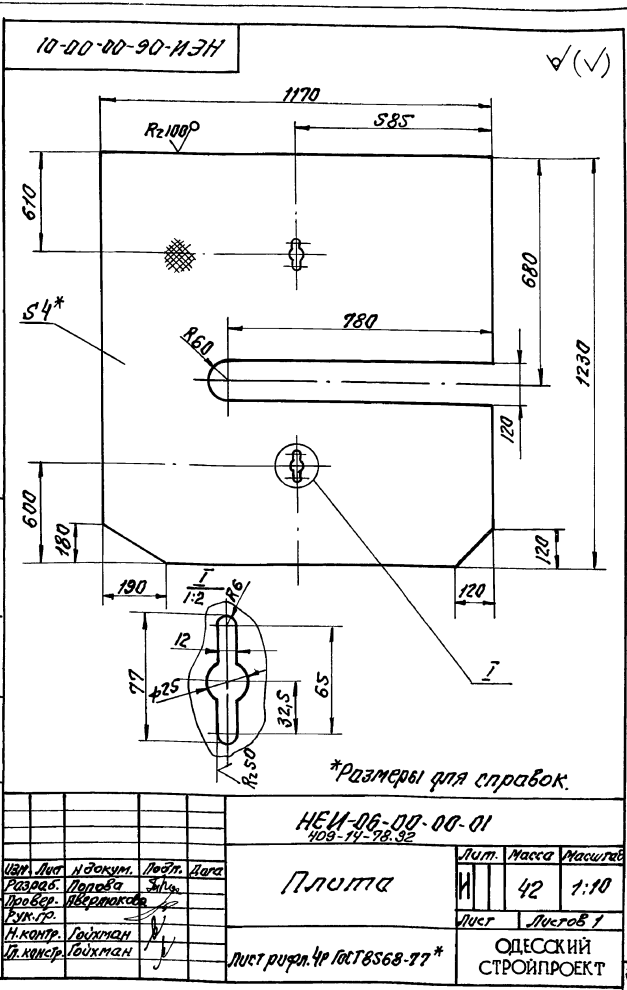
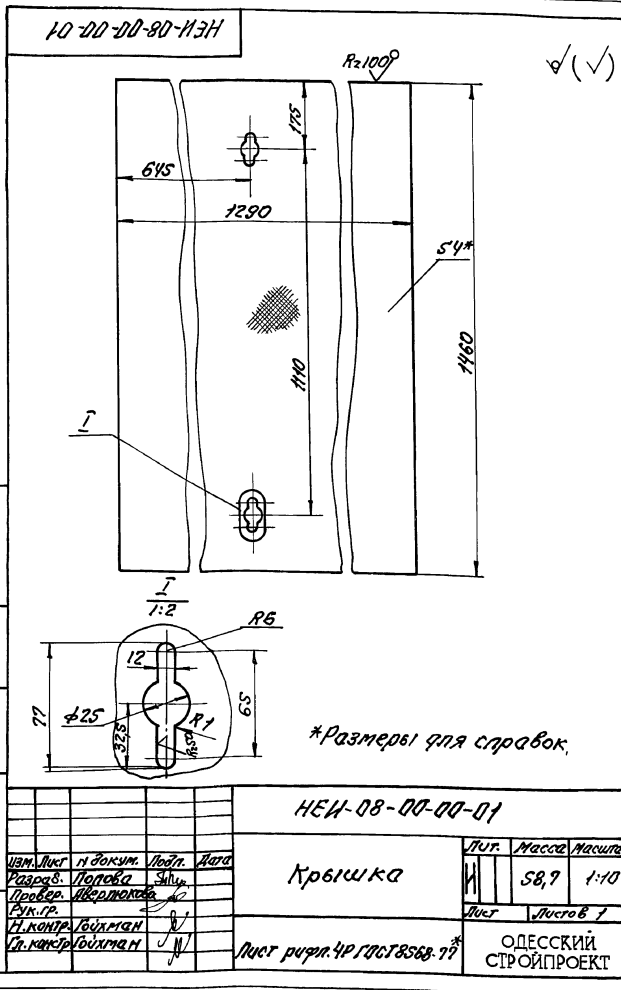
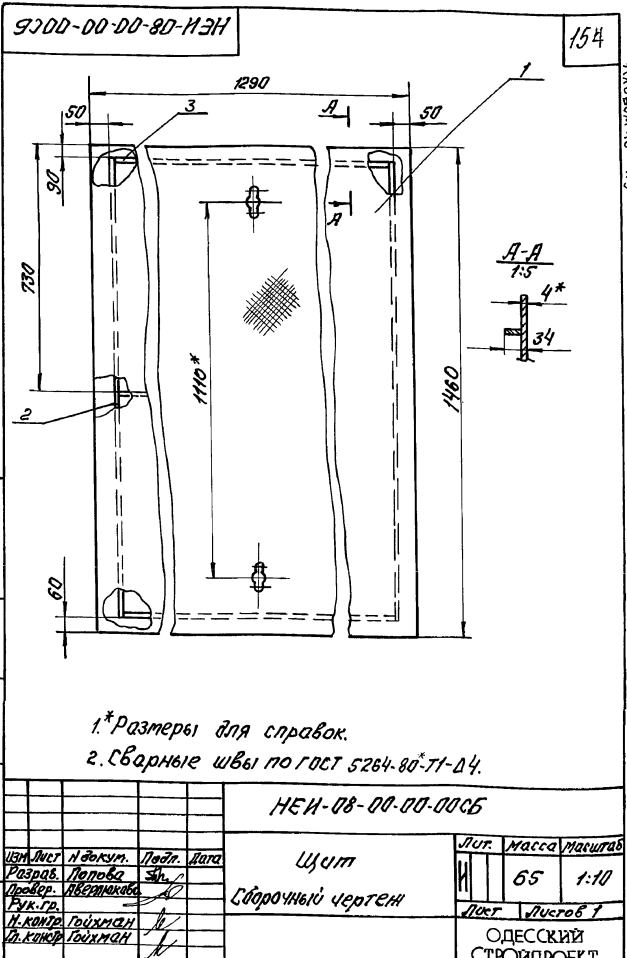
НЕИ-07-00-00-00

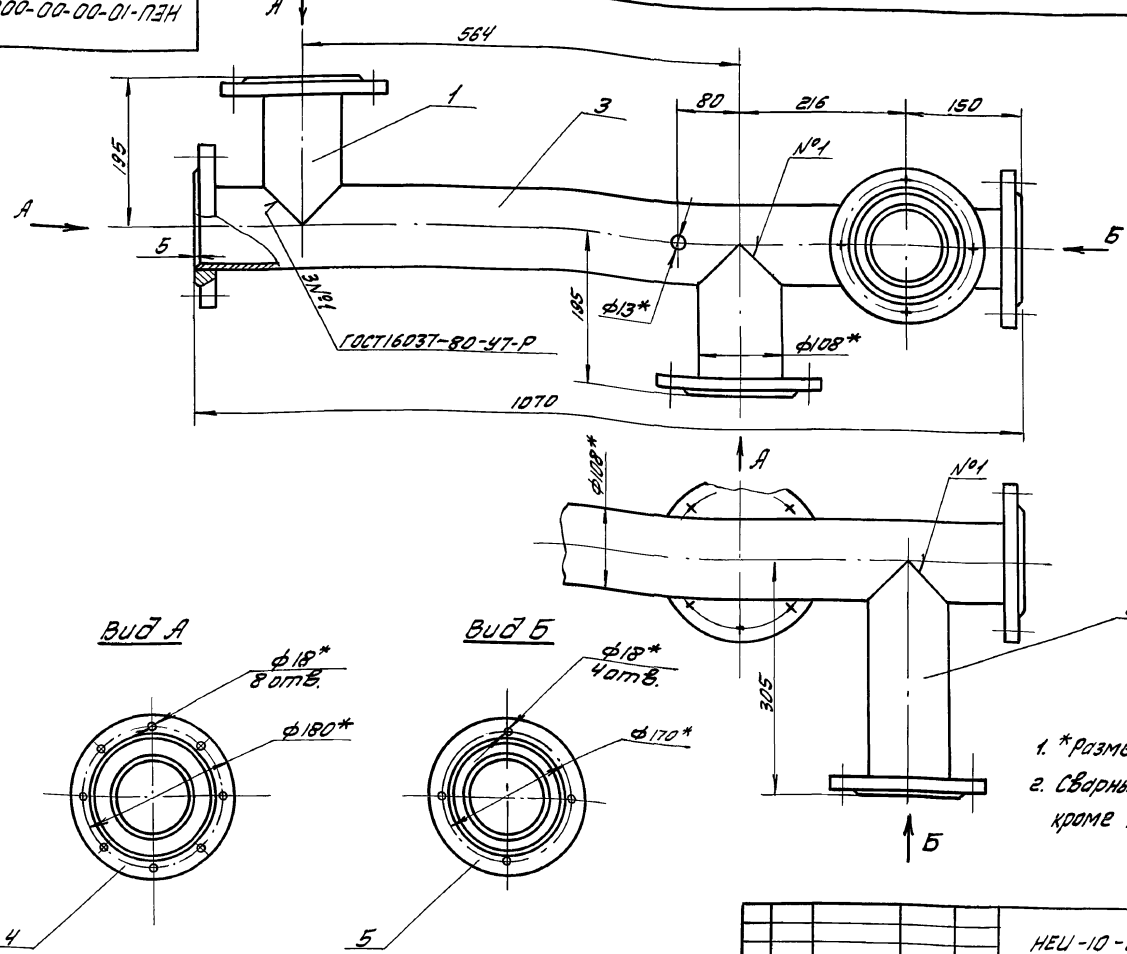
Щит

Лист	Лист	Листов
И		1
ОДЕССКИЙ СТРОЙПРОЕКТ		

№ документа	№ листа	Обозначение	Наименование	К-сть	Примечание
			Документация		
И4		НЕИ-08-00-00-00СБ	Сборочный чертёж		
			Детали		
И4	1	НЕИ-08-00-00-01	Крышка	1	
И4	2	НЕИ-08-00-00-02	Ребра		
			Полоса Чх30 ГОСТ 103-76*		
			Ст.3 ГОСТ 535-79*		
			l=1310	2	1,3кг
И4	3	НЕИ-08-00-00-03	Полоса Чх30 ГОСТ 103-76*		
			Ст.3 ГОСТ 535-79*		
			l=1182	3	1,1кг

Изм.	Лист	И докум.	Лист	Дата	НЕИ-08-00-00-00
Разраб.	Попова	Зиль			Щит
Провер.	Иваницкая	Зиль			Щит
Рук. гр.					ОДЕССКИЙ СТРОЙПРОЕКТ
И.контр.	Гойдман				
И.контр.	Гойдман				



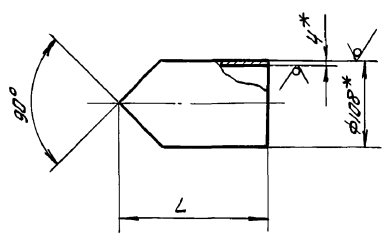


1. *размеры для справок.
2. Сварные швы по ГОСТ 16037-80-47-Р, кроме мест, указанных особо.

HEU-10-00-00-00СБ			Лист	Масса	Масштаб
КОЛЛЕКТОР			35	35	1:5
Сборочный чертеж			Лист	Листов	
			ОДЕССКИЙ СТРОЙПРОЕКТ		

Изм. №, дата, лист и дата вставки. Изменения, внесенные в проект, и дата.

Rz100 (M)



Обозначение	L, мм	Масса, кг
HEU-10-00-00-01	190	1,7
-01	300	3,0

*размеры для справок.

HEU-10-00-00-01			Лист	Масса	Масштаб
Патрубок			И	см. таб. листу	1:5
Труба 108*4 ГОСТ 8732-78*			Лист	Листов	
			ОДЕССКИЙ СТРОЙПРОЕКТ		

Контр. лист	№ докум.	Подп.	Дата	Обозначение	Наименование	К-во	Примечание
					Документация		
				HEU-10-00-00-00СБ	Сборочный чертеж		
					Детали		
				HEU-10-00-00-01	Патрубок	2	
				-01	Патрубок	1	
				HEU-10-00-00-02	Патрубок	1	
				HEU-10-00-00-03	Фланец	3	
				HEU-01-22-00-04	Фланец	2	

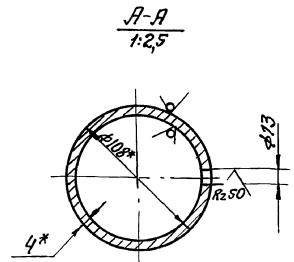
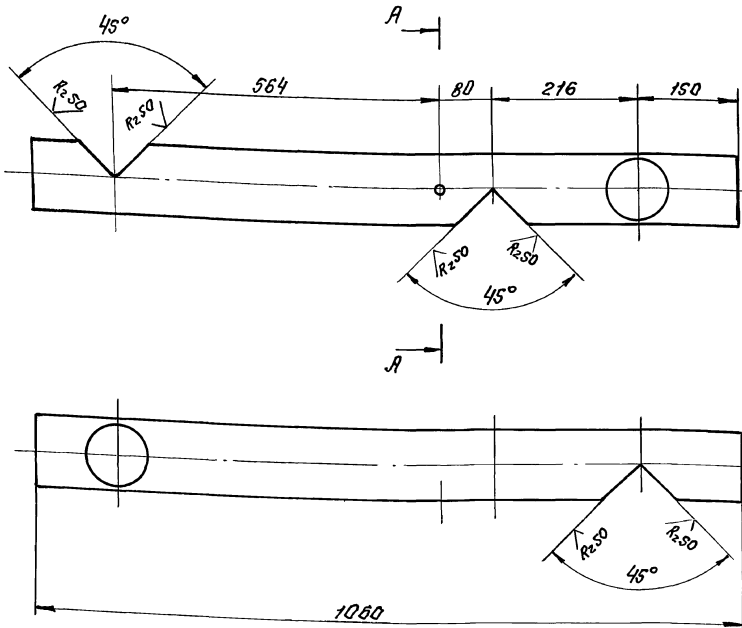
Изм. №, дата, лист и дата вставки. Изменения, внесенные в проект, и дата.

HEU-10-00-00-00			Лист	Лист	Листов
КОЛЛЕКТОР			И	1	1
Труба 108*4 ГОСТ 8732-78*			ОДЕССКИЙ СТРОЙПРОЕКТ		

Изм. №, дата, лист и дата вставки. Изменения, внесенные в проект, и дата.

Архивом 10.4.3

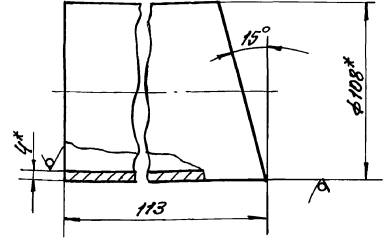
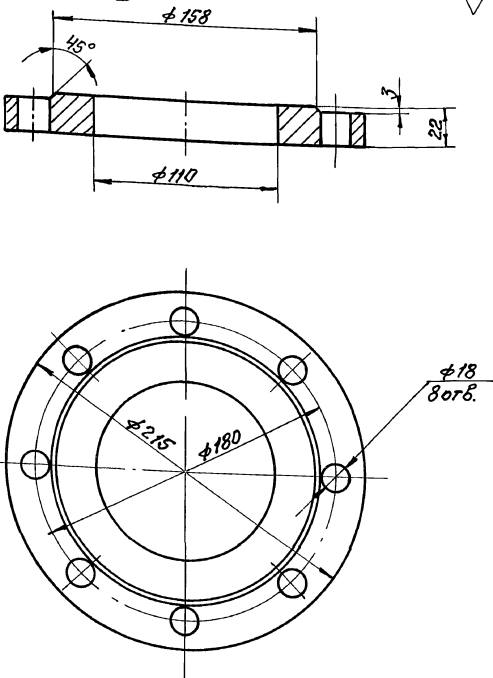
Архивом 10.4.3



*Размеры для справок.

Изм. листы, чертежи, спецификации, детали и сборка

HEH-10-00-00-02				Лист	Масса	Масштаб
патрубок				И	10	1:5
Изм. лист и докум. Подп. Дата				Лист Листов 7		
Разраб. Попова Эл.				ОДЕССКИЙ СТРОЙПРОЕКТ		
Проект. Иверникова Л.И.						
Рук. гр. Гайман Л.И.						
И.контр. Гайман Л.И.						
Труба 108x4 ГОСТ 8732-78*						
Б.С.З. ГОСТ 8731-87						



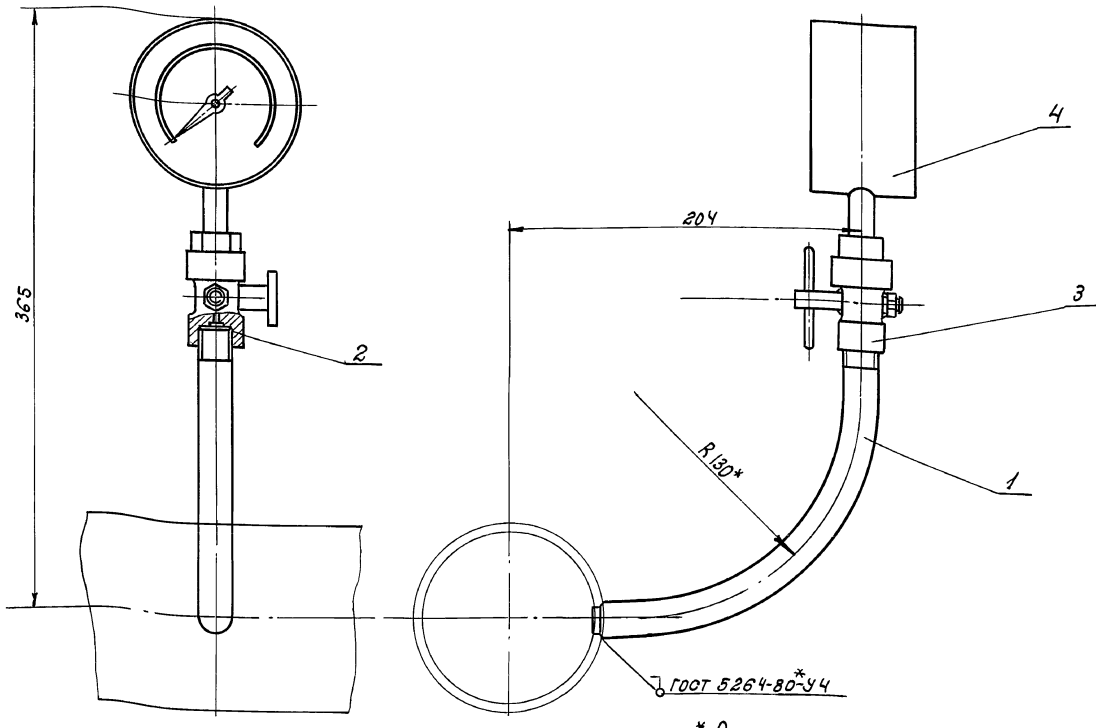
*Размеры для справок.

Изм. листы, чертежи, спецификации, детали и сборка

Изм. листы, чертежи, спецификации, детали и сборка

HEH-10-00-00-03				Лист	Масса	Масштаб
Фланец				И	4.2	1:2
Изм. лист и докум. Подп. Дата				Лист Листов 1		
Разраб. Попова Эл.				ОДЕССКИЙ СТРОЙПРОЕКТ		
Проект. Иверникова Л.И.						
Рук. гр. Гайман Л.И.						
И.контр. Гайман Л.И.						
Труба 108x4 ГОСТ 8732-78*						
Б.С.З. ГОСТ 8731-87						

HEH-12-00-00-01				Лист	Масса	Масштаб
409-14-78-32				И	0.77	1:1
Переходник				Лист Листов 1		
Изм. лист и докум. Подп. Дата				ОДЕССКИЙ СТРОЙПРОЕКТ		
Разраб. Попова Эл.						
Проект. Иверникова Л.И.						
Рук. гр. Гайман Л.И.						
И.контр. Гайман Л.И.						
Труба 108x4 ГОСТ 8732-78*						
Б.С.З. ГОСТ 8731-87						



* Размеры для справок.

HEH-II-00-00-00СБ				Установка манометра.		Лист	Масса	Масштаб
Изм.	Лист	№ докум.	Подпись	Дата	И	1,3	1:2	
Разработ.	Лоповца	С/с			Лист 1 листов 1			
Провер.	Ивермакова	С/с			ОДЕССКИЙ СТРОЙПРОЕКТ			
Руч. эр.	Гойхман	С/с						
И. контр.	Гойхман	С/с						
И. контр.	Гойхман	С/с						

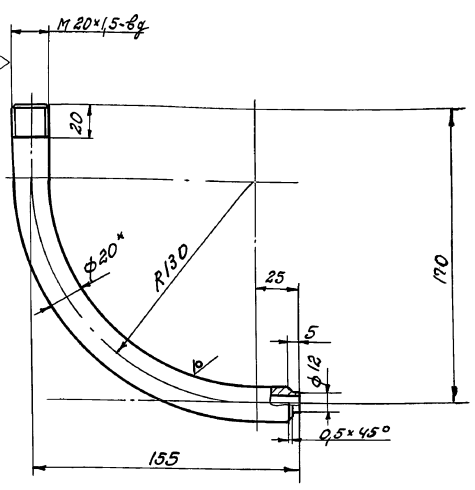
Шифр в подл. и дата

Вариант	Лист	№ докум.	Подпись	Дата	Обозначение	Наименование	К-во	Примечание
						Документация		
А3		HEH-II-00-00-00СБ			Сборочный чертеж			
					Детали			
А4	1	HEH-II-00-00-01			Патрубок	1		
Б4	2	HEH-II-00-00-02			Прокладка			
					Паронит ПОН-2			
					ГОСТ 481-80			
					φ 18 × φ 10	2	0,02 кг	
					Прочие изделия			
	3				Кран натяжной муфтовый с фланцем для контрольного манометра ПМ-16			
					Рч 16 Ду 15	1	0,3 кг	
	4				Манометр ОМБ-1-100 пределы 0...6			
					ГОСТ 8625-77*	1	0,62 кг	

22.83-15 40

Шифр в подл. и дата

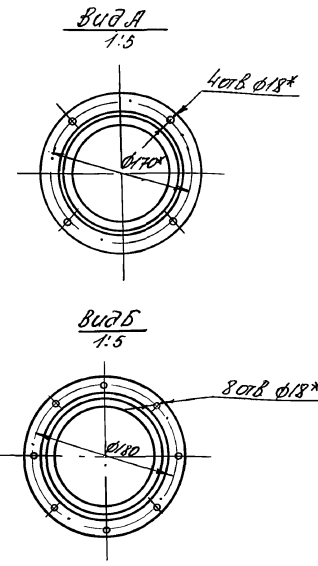
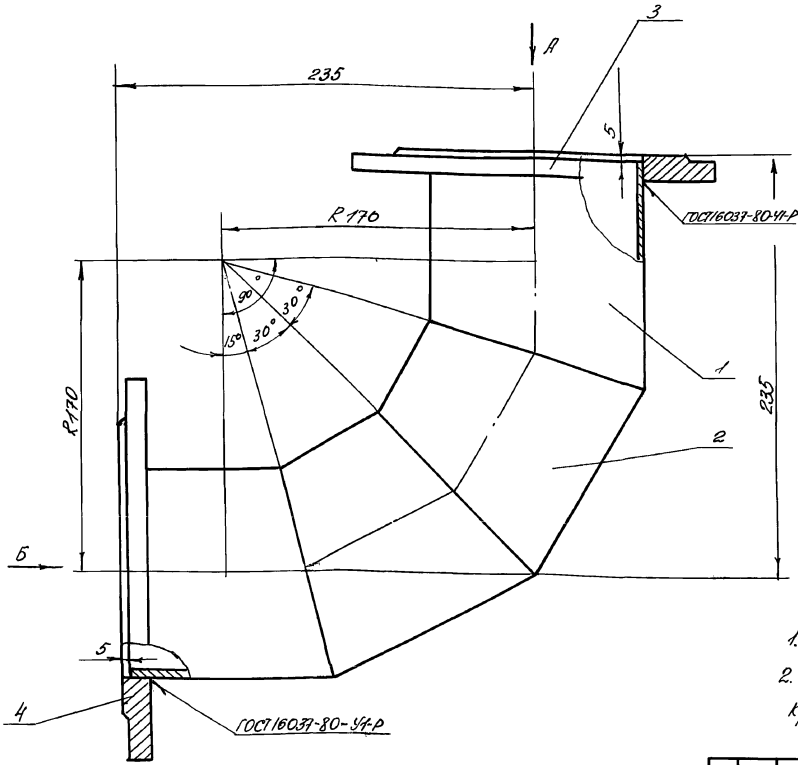
R250 (✓) (✓)



1.* Размеры для справок.
2. Длина развертки 270 мм.

HEH-II-00-00-01				408-74-78.92		Лист	Масса	Масштаб
Изм.	Лист	№ докум.	Подпись	Дата	И	0,33	1:2	
Разработ.	Лоповца	С/с			Лист 1 листов 1			
Провер.	Ивермакова	С/с			ОДЕССКИЙ СТРОЙПРОЕКТ			
Руч. эр.	Гойхман	С/с						
И. контр.	Гойхман	С/с						
И. контр.	Гойхман	С/с						

Шифр в подл. и дата



1.* Размеры для справок.
2. Сварные швы по ГОСТ 16037-80-ст-Р, кроме мест, указанных особо.

Шифр проекта: 25283-15 41
 Дата: 14.08.92
 Автор: В.В.Резной
 Проверил: М.И.Сидорова
 Институт: ОДЭССТРОЙПРОЕКТ

				HEU-12-00-00-00СБ			
Изм	Лист	№ документа	Подп.	Дата	Колено	Лист	Масштаб
Разработ	Логова	З.И.				11	1:2
Провер	Ивертская				Сборочный чертеж	Лист	Листов
Руч. эр							
Инженер	Голышман				ОДЕССКИЙ СТРОЙПРОЕКТ		
Техник	Голышман						

Формат	Велич	Обозначение	Наименование	К-во	Примечание
			<u>Документация</u>		
В3		HEU-12-00-00-00СБ	Сборочный чертеж		
			<u>Металлы</u>		
И4	1	HEU-12-00-00-01	Переходник	2	
И4	2	HEU-12-00-00-02	Переходник	2	
И4	3	HEU-10-00-00-03	Фланец	1	
И4	4	HEU-01-22-00-01	Фланец	1	

Формат	Велич	Обозначение	Наименование	К-во	Примечание
			<u>Документация</u>		
В3		HEU-13-00-00-00СБ	Сборочный чертеж		
			<u>Металлы</u>		
И4	1	HEU-13-00-00-01	Раструб	1	
И4	2	HEU-13-00-00-00-02	Фланец	1	
В3	3	HEU-01-22-00-01	Фланец	1	

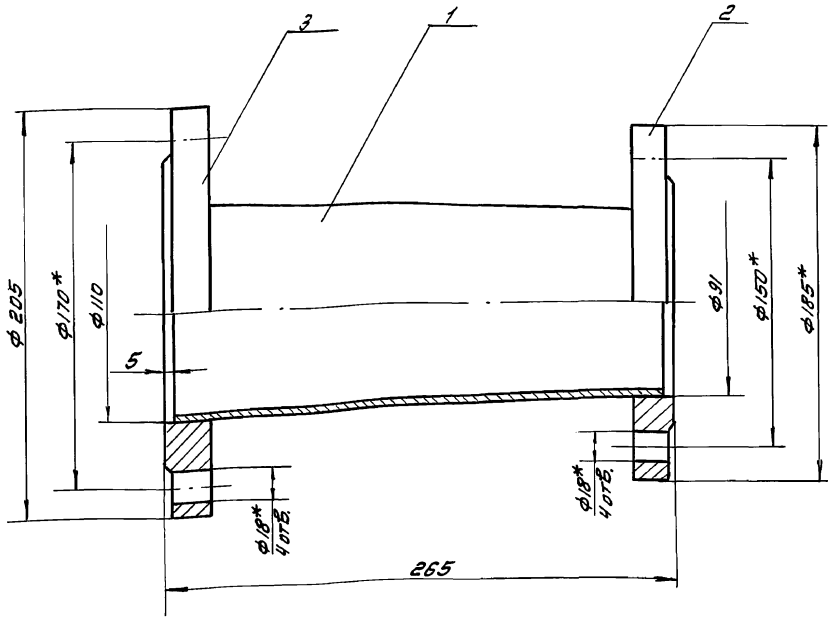
Шифр проекта: 25283-15 41
 Дата: 14.08.92
 Автор: В.В.Резной
 Проверил: М.И.Сидорова
 Институт: ОДЭССТРОЙПРОЕКТ

Шифр проекта: 25283-15 41
 Дата: 14.08.92
 Автор: В.В.Резной
 Проверил: М.И.Сидорова
 Институт: ОДЭССТРОЙПРОЕКТ

				HEU-12-00-00-00			
Изм	Лист	№ документа	Подп.	Дата	Колено	Лист	Листов
Разработ	Логова	З.И.				11	1
Провер	Ивертская				Сборочный чертеж	Лист	Листов
Руч. эр							
Инженер	Голышман				ОДЕССКИЙ СТРОЙПРОЕКТ		
Техник	Голышман						

				HEU-13-00-00-00 14.08-14.08.92			
Изм	Лист	№ документа	Подп.	Дата	Переходник	Лист	Листов
Разработ	Логова	З.И.				11	1
Провер	Ивертская				Сборочный чертеж	Лист	Листов
Руч. эр							
Инженер	Голышман				ОДЕССКИЙ СТРОЙПРОЕКТ		
Техник	Голышман						

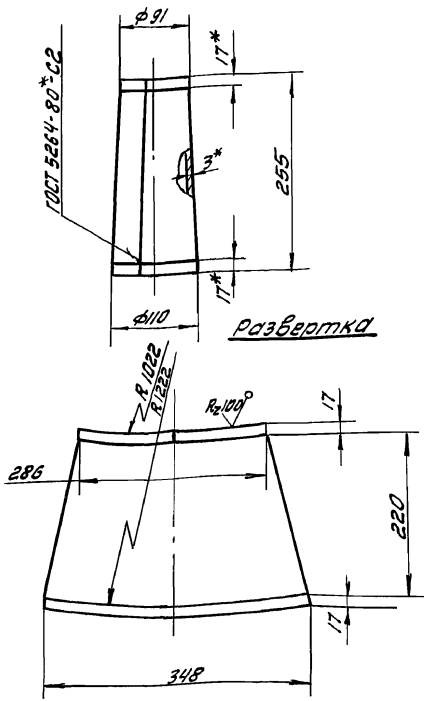
HEU-13-00-00-00СБ



- 1. Сварные швы по ГОСТ 16037-80-У1-Р.
- 2. * Размеры для справок.

HEU-13-00-00-00СБ				Лист	Масса	Масштаб
Изм.	Лист	№ докум.	Подп.	Дата	9	1:2
Разработ.	Провер.	Исполн.	Дата	Лист		
Рук. зр.	Н. контр.	Сл. констр.	Гришман	Гришман	1	
Переходник Сборочный чертеж					ОДЕССКИЙ СТРОЙПРОЕКТ	

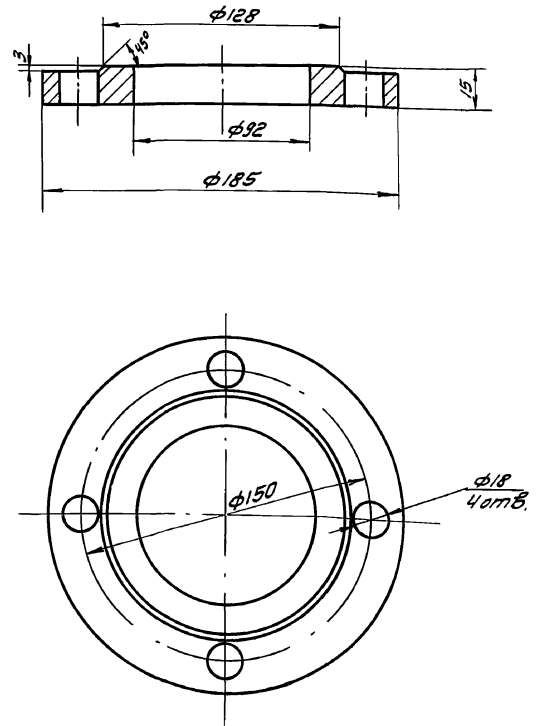
HEU-13-00-00-01



* размеры для справок.

HEU-13-00-00-01				Лист	Масса	Масштаб
Изм.	Лист	№ докум.	Подп.	Дата	5	1:5
Разработ.	Провер.	Исполн.	Дата	Лист		
Рук. зр.	Н. контр.	Сл. констр.	Гришман	Гришман	1	
Раструб					ОДЕССКИЙ СТРОЙПРОЕКТ	
Лист 3 ГОСТ 19904-74*					Лист 3 ГОСТ 16523-70*	

HEU-13-00-00-02



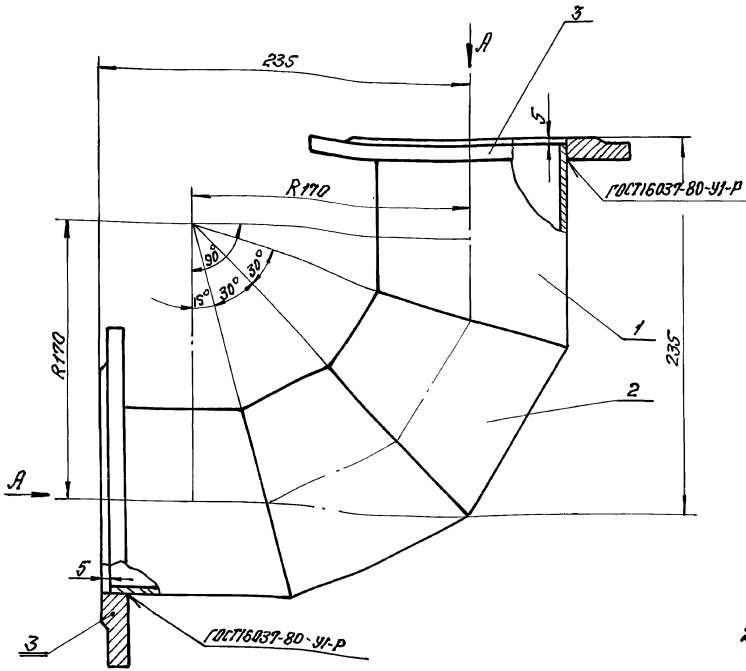
HEU-13-00-00-02

HEU-13-00-00-02				Лист	Масса	Масштаб
Изм.	Лист	№ докум.	Подп.	Дата	2,44	1:2
Разработ.	Провер.	Исполн.	Дата	Лист		
Рук. зр.	Н. контр.	Сл. констр.	Гришман	Гришман	1	
Фланец					ОДЕССКИЙ СТРОЙПРОЕКТ	
В Ст. 3 кп ГОСТ 380-71**					ОДЕССКИЙ СТРОЙПРОЕКТ	

HEU-13-00-00-00СБ

HEU-13-00-00-01

HEU-13-00-00-02

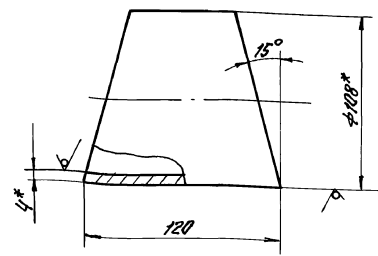


- 1.* Размеры для справок.
- 2. Сварные швы по ГОСТ 16037-80-С1-Р, кроме мест, указанных особо.

				НЕИ-14-00-00-0065				
Изм.	Лист	И докум.	Подп.	Дата	Колено Сборочный чертёж	Лит.	Масса	Масштаб
Разработ.	Поправки	Сделано				И	И	1:2
Провер.	Исполнитель				Лист	Листов		
Рис. гр.					ОДЕССКИЙ СТРОЙПРОЕКТ			
И.контр.	Губинан							
И.контр.	Губинан							

Изм. Лист Листов И докум. Подп. Дата

Изм.	Лист	Обозначение	Наименование	К-во	Примечание
			<u>Документация</u>		
А3		НЕИ-14-00-00-0065	Сборочный чертёж		
			<u>детали</u>		
А4	1	НЕИ-12-00-00-01	Переходник	2	
А4	2	НЕИ-12-00-00-02	Переходник	2	
А4	3	НЕИ-01-22-00-04	Фланец	2	



* Размеры для справок.

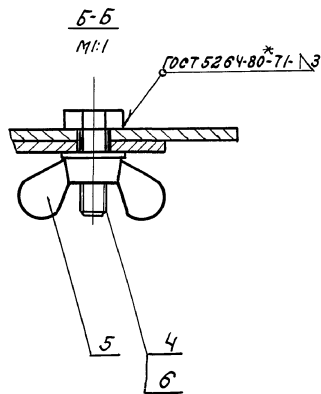
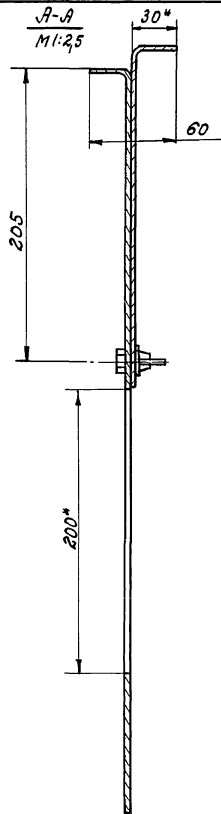
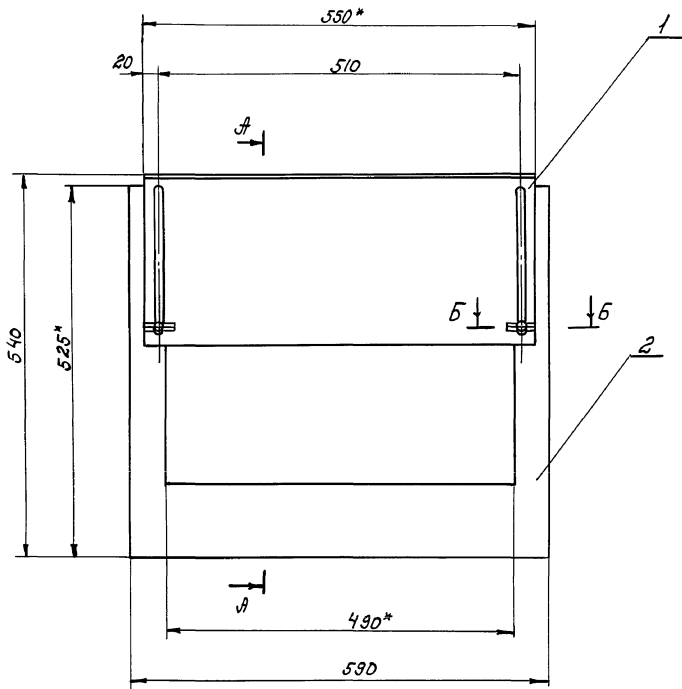
				НЕИ-12-00-00-02 409-14-78-92				
Изм.	Лист	И докум.	Подп.	Дата	Переходник	Лит.	Масса	Масштаб
Разработ.	Поправки	Сделано				И	0,69	1:2
Провер.	Исполнитель				Лист	Листов		
Рис. гр.					ОДЕССКИЙ СТРОЙПРОЕКТ			
И.контр.	Губинан							
И.контр.	Губинан							

Изм. Лист Листов И докум. Подп. Дата

				НЕИ-14-00-00-00				
Изм.	Лист	И докум.	Подп.	Дата	Колено	Лит.	Масса	Масштаб
Разработ.	Поправки	Сделано				И		
Провер.	Исполнитель				ОДЕССКИЙ СТРОЙПРОЕКТ			
Рис. гр.								
И.контр.	Губинан							
И.контр.	Губинан							

Архив № 4.3

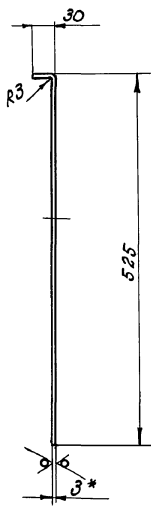
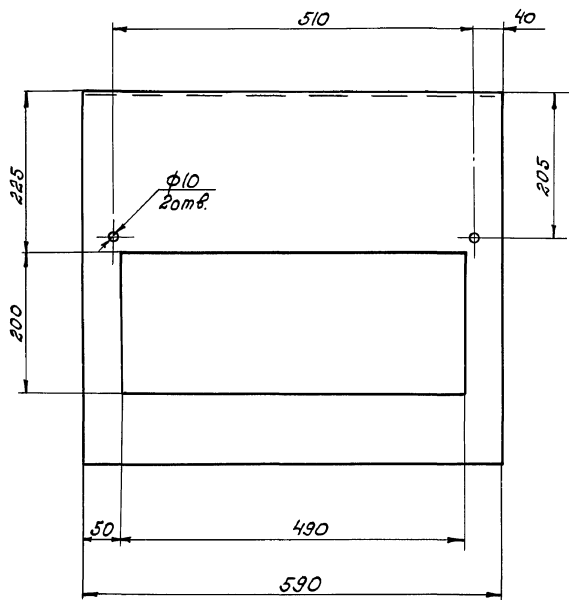
№1



* Размеры для справок.

Упр. № 15-00-00-00C6. Подл. и дата. Изм. № 01. Подл. и дата.

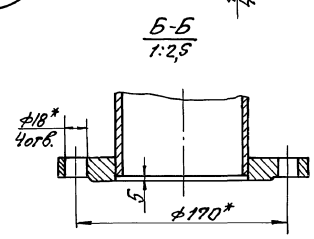
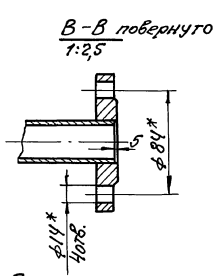
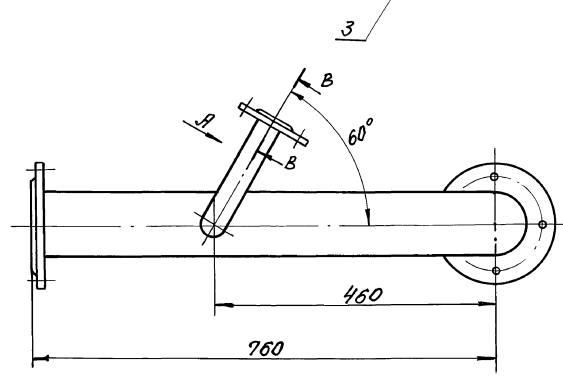
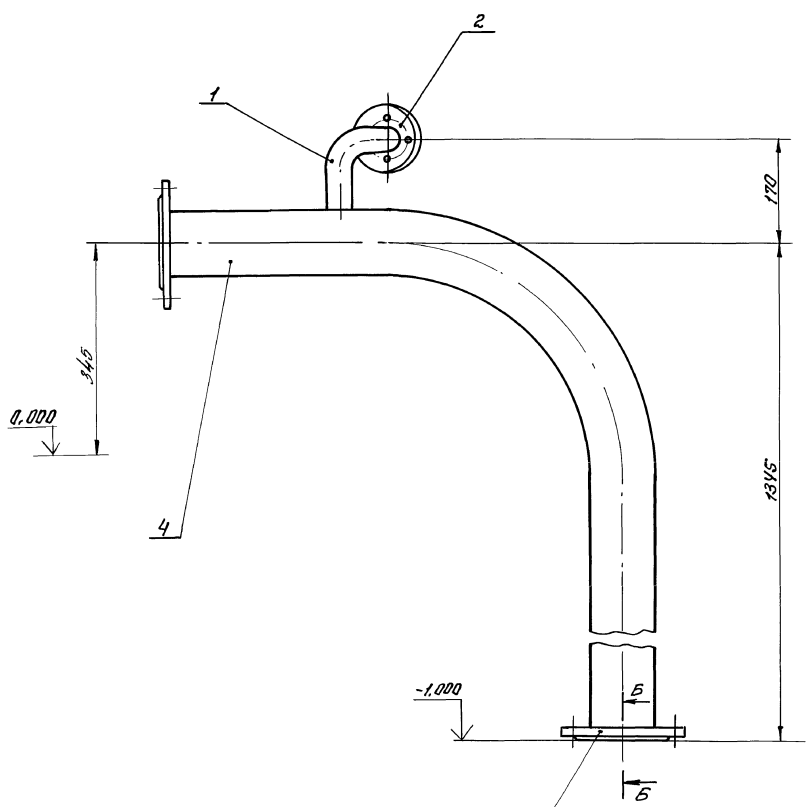
HEH-15-00-00-00C6				Лист	Масса	Масш.
Заслонка. Сборочный чертеж				И	8	1:5
Изм. Лист № докум. Подпись Дата				Лист	Листов 1	
Разраб. Попов С.А.				ОДЕССКИЙ СТРОЙПРОЕКТ		
Провер. Иверлюкова						
Рук. з.б.						
И. контр. Гойхман						
Р.л. контр. Гойхман						



1. Ширина развертки 550мм.
2. Размеры для справок.

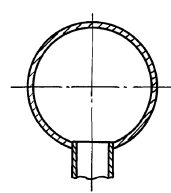
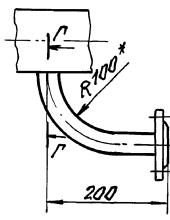
Упр. № 15-00-00-00-02. Подл. и дата. Изм. № 01. Подл. и дата.

HEH-15-00-00-00-02 409-14-98.92				Лист	Масса	Масш.
Щит				И	4,1	1:5
Изм. Лист № докум. Подпись Дата				Лист	Листов 1	
Разраб. Попов С.А.				ОДЕССКИЙ СТРОЙПРОЕКТ		
Провер. Иверлюкова						
Рук. з.б.						
И. контр. Гойхман						
Р.л. контр. Гойхман						



Вид А повернуто

А-А
1:2,5



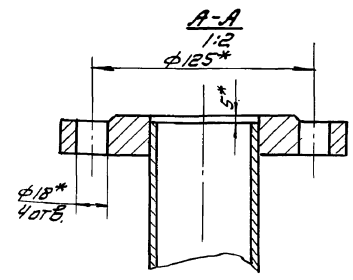
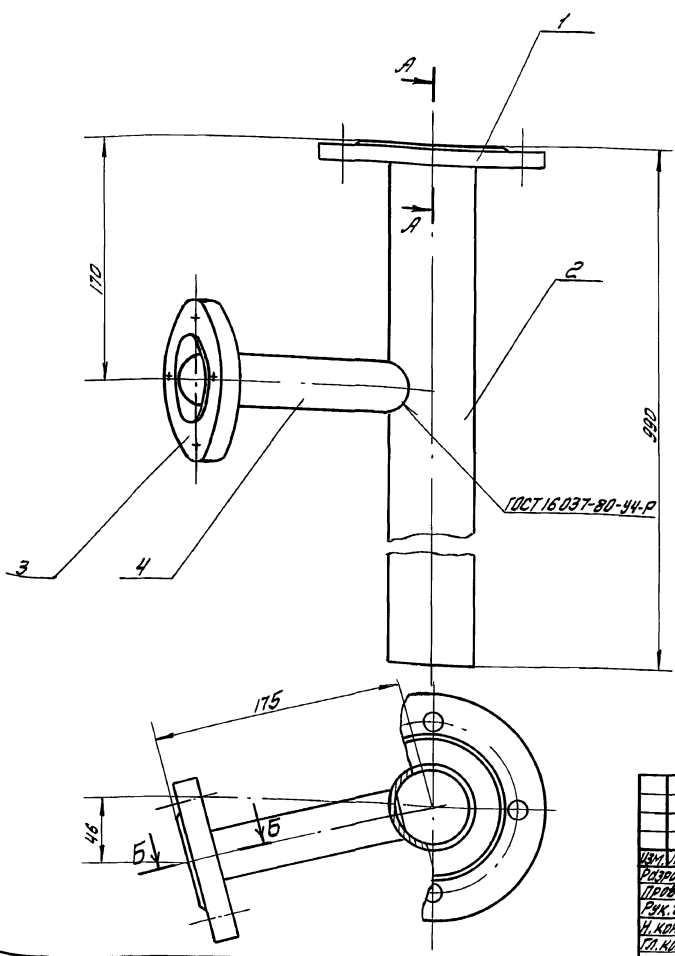
1. Размеры и конфигурацию вет. поз. 4 определить при монтаже.
2. Сварные швы по ГОСТ 16037-80-Уч.Р.
3. *Размеры для справок.

ЭЧ 51 - 68752

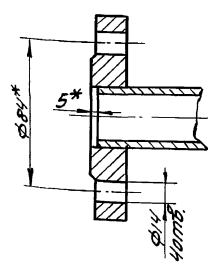
Шифр, наименование, группа и серия, наименование, материал, вид, марка, количество, дата

				НЭН-16-00-00-00СБ 409-14-78-92			
Изм.	Лист	№ докум.	Лист	Изм.	Труба всасывающая.	Лист	Масса
Разраб.	Ларова	Лист	Лист	Лист	Сборочный чертёж	36	1:5
Провер.	Левченко	Лист	Лист	Лист			
Рис. гр.							
Н. контр.	Григорян						
Ил. контр.	Войткевич						
						Лист	Листов 7
						ОДЕССКИЙ СТРОЙПРОЕКТ	

HEU-17-00-00-00СБ



Б-Б повернуто 1:2

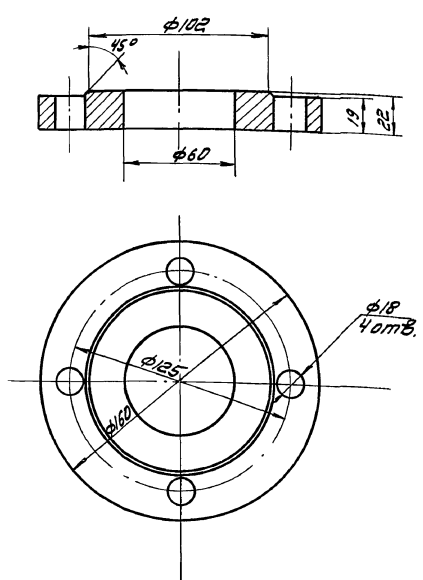


1. Сварные швы по ГОСТ 16037-80-У4-Р, кроме мест указанных особо.
2. *Размеры для справок

Шифр, № листа, дата, наименование, шифр, № листа, дата, наименование

HEU-17-00-00-00СБ				Лист	Масса	Масштаб
ИЗМ.	Лист	№ докум.	Подп.	Дата	9	1:2,5
Разработ.	Полубов	СА				
Проект.	Аверинкова	СА				
Рук. гр.	Гайхман	СА				
И. контр.	Гайхман	СА				
Дл. констр.	Гайхман	СА				
Патрубок подачи воды				Лист	Листов	
Сборочный чертеж				1	1	
ОДЕССКИЙ СТРОЙПРОЕКТ						

HEU-17-00-00-01



Шифр, № листа, дата, наименование, шифр, № листа, дата, наименование

HEU-17-00-00-01				Лист	Масса	Масштаб
ИЗМ.	Лист	№ докум.	Подп.	Дата	2,6	1:2
Разработ.	Полубов	СА				
Проект.	Аверинкова	СА				
Рук. гр.	Гайхман	СА				
И. контр.	Гайхман	СА				
Дл. констр.	Гайхман	СА				
Фланец				Лист	Листов	
Вст. 3 кп ГОСТ 380-71**				1	1	
ОДЕССКИЙ СТРОЙПРОЕКТ						

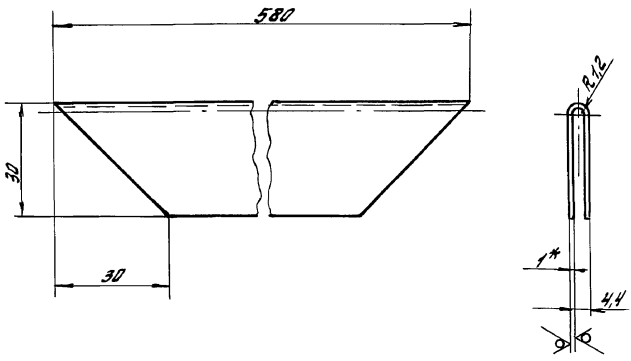
Шифр, № листа, дата, наименование, шифр, № листа, дата, наименование

№	Обозначение	Наименование	К-во	Примечание
<u>Документация</u>				
А3	HEU-17-00-00-00СБ	Сборочный чертеж		
<u>Детали</u>				
А4	1 HEU-17-00-00-01	Фланец	1	
А4	2 HEU-17-00-00-02	Патрубок	1	
А4	3 HEU-16-00-00-02	Фланец	1	
Б4	4 HEU-17-00-00-03	Патрубок		
		Труба 25х3 ГОСТ 3262-75*		
		В-150	1	0,36 кг

HEU-17-00-00-00				Лист	Масса	Масштаб
ИЗМ.	Лист	№ докум.	Подп.	Дата	409-14-78.92	
Разработ.	Полубов	СА				
Проект.	Аверинкова	СА				
Рук. гр.	Гайхман	СА				
И. контр.	Гайхман	СА				
Дл. констр.	Гайхман	СА				
Патрубок подачи воды				Лист	Листов	
Бобы				1	1	
ОДЕССКИЙ СТРОЙПРОЕКТ						

20-00-00-18-ПЭН

Rz100 (✓)



1. Ширина развертки 61 мм.
2. *размеры для справок.

НЕУ-18-00-00-02

Обрамление

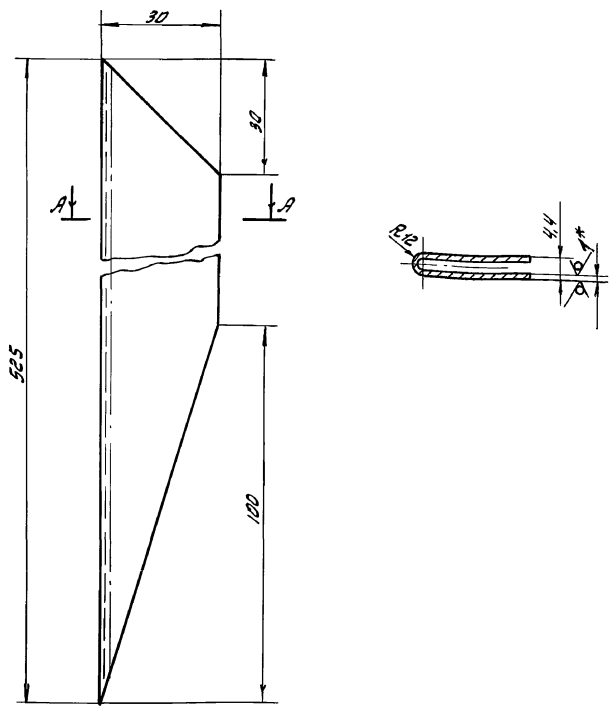
Лист	Масса	Масштаб
И	0,3	1:1
Лист		Листов 1

Лист 1 ГОСТ 19904-74 *
Ст. 3 ГОСТ 16523-70 *

ОДЕССКИЙ СТРОЙПРОЕКТ

60-00-00-18-ПЭН

Rz100 (✓) 168



1. Длина развертки 61 мм.
2. *размеры для справок.

НЕУ-18-00-00-03

Обрамление

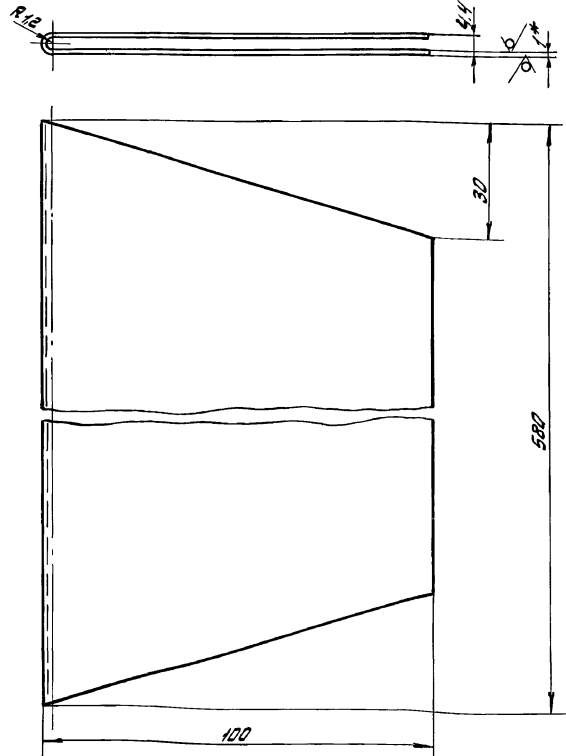
Лист	Масса	Масштаб
И	0,24	1:1
Лист		Листов 1

Лист 1 ГОСТ 19904-74 *
Ст. 3 ГОСТ 16523-70 *

ОДЕССКИЙ СТРОЙПРОЕКТ

10-00-00-18-ПЭН

Rz100 (✓)



1. Длина развертки 201 мм.
2. *размеры для справок.

НЕУ-18-00-00-04

Обрамление

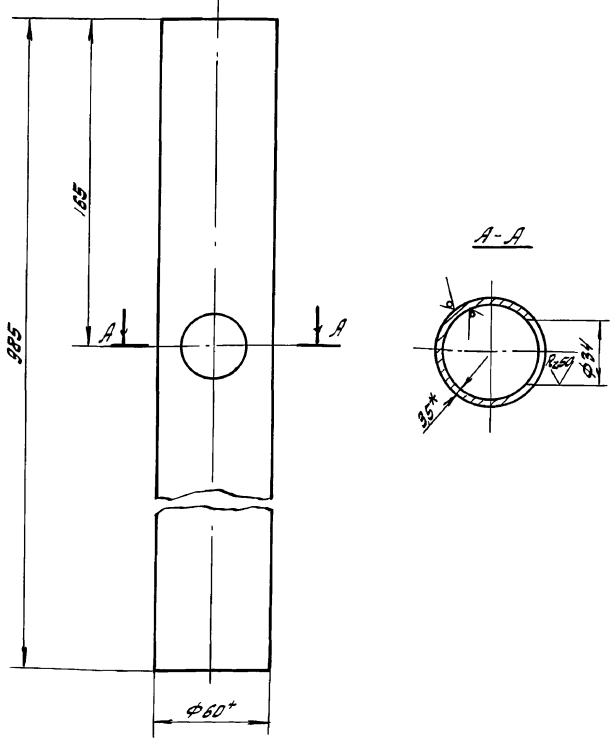
Лист	Масса	Масштаб
И	1,1	1:1
Лист		Листов 1

Лист 1 ГОСТ 19904-74 *
Ст. 3 ГОСТ 16523-70 *

ОДЕССКИЙ СТРОЙПРОЕКТ

20-00-00-11-ПЭН

Rz100 (✓)



*размеры для справок.

НЕУ-17-00-00-02 409-И-78.92

Патрыбок

Лист	Масса	Масштаб
И	4,5	1:2,5
Лист		Листов 1

Труба 50x3,5 ГОСТ 3262-75 *

ОДЕССКИЙ СТРОЙПРОЕКТ

Лист № 168, 169, 170, 171, 172, 173, 174, 175, 176, 177, 178, 179, 180, 181, 182, 183, 184, 185, 186, 187, 188, 189, 190, 191, 192, 193, 194, 195, 196, 197, 198, 199, 200

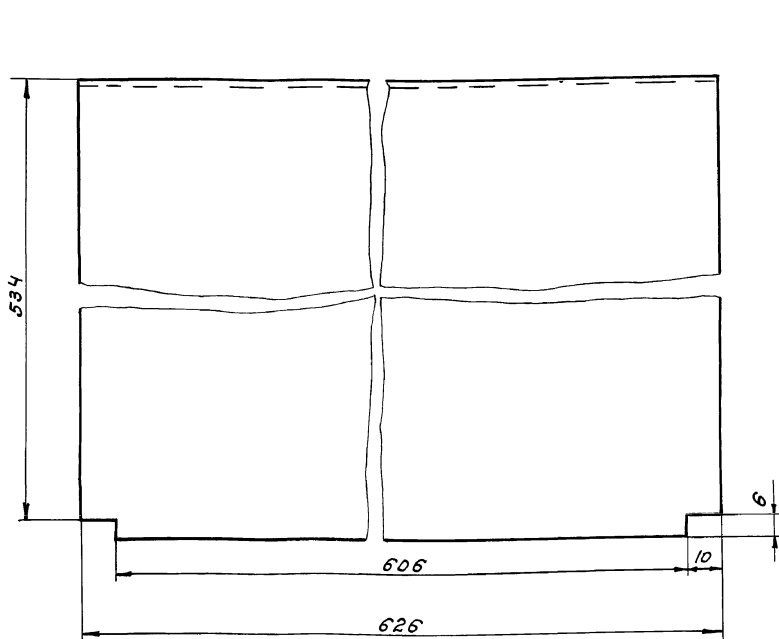
Лист № 168, 169, 170, 171, 172, 173, 174, 175, 176, 177, 178, 179, 180, 181, 182, 183, 184, 185, 186, 187, 188, 189, 190, 191, 192, 193, 194, 195, 196, 197, 198, 199, 200

Лист № 168, 169, 170, 171, 172, 173, 174, 175, 176, 177, 178, 179, 180, 181, 182, 183, 184, 185, 186, 187, 188, 189, 190, 191, 192, 193, 194, 195, 196, 197, 198, 199, 200

Лист № 168, 169, 170, 171, 172, 173, 174, 175, 176, 177, 178, 179, 180, 181, 182, 183, 184, 185, 186, 187, 188, 189, 190, 191, 192, 193, 194, 195, 196, 197, 198, 199, 200

Архив 10 4:3

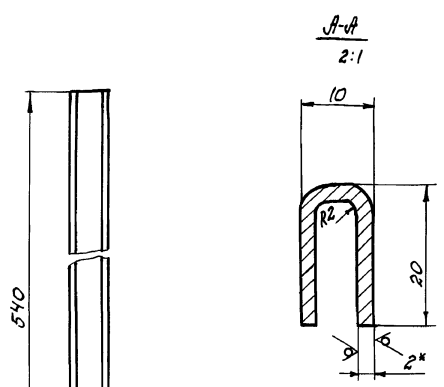
173



1. Ширина развертки 567мм.
2. Размеры для справок.

Имя, Подп. и Дата
Взам.инж. № УИИ № 2838, Подп. и Дата
25283-15 51

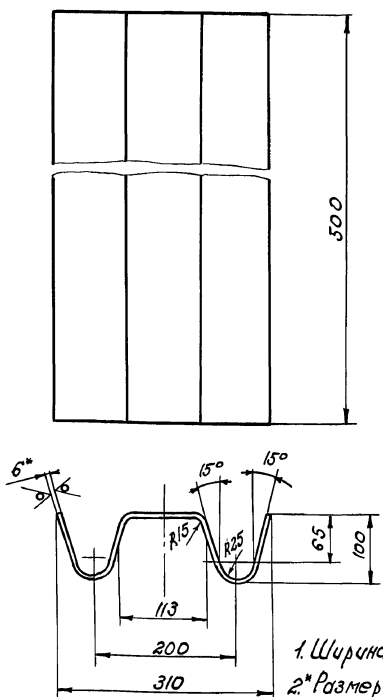
HEH-00-00-00-01				Лист	Масса	Масшт.
Щит				И	5,4	1:1
Изм.	Лист	№ докум.	Подп.	Дата		
Разраб.	Попов	СЗ				
Проектант	Ивермокова	И				
Руч. зр.						
И.контр.	Зойхман					
Т.контр.	Зойхман					
Лист 2 ГОСТ 19904-74*				ОДЕССКИЙ СТРОЙПРОЕКТ		
Ст.3 ГОСТ 16523-70*						



1. Ширина развертки 44мм.
2. Размеры для справок.

Имя, Подп. и Дата
Взам.инж. № УИИ № 2838, Подп. и Дата
25283-15 51

HEH-00-00-00-04				Лист	Масса	Масшт.
Направляющая				И	0,32	1:1
Изм.	Лист	№ докум.	Подп.	Дата		
Разраб.	Попов	СЗ				
Проектант	Ивермокова	И				
Руч. зр.						
И.контр.	Зойхман					
Т.контр.	Зойхман					
Лист 2 ГОСТ 19904-74*				ОДЕССКИЙ СТРОЙПРОЕКТ		
Ст.3 ГОСТ 16523-70*						



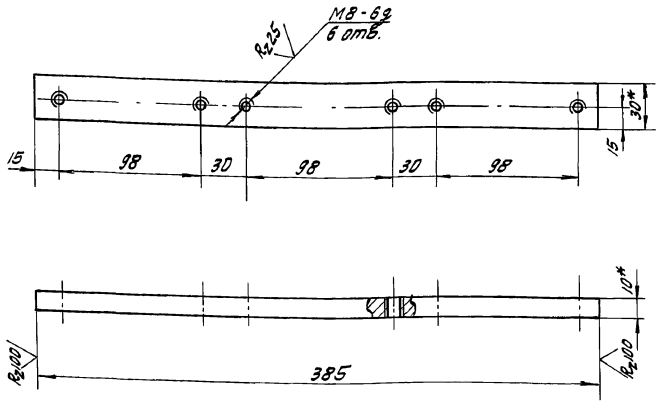
1. Ширина развертки 561мм.
2. Размеры для справок.

Имя, Подп. и Дата
Взам.инж. № УИИ № 2838, Подп. и Дата
25283-15 51

HEH-00-00-00-03				Лист	Масса	Масшт.
Направляющая				И	15	1:5
Изм.	Лист	№ докум.	Подп.	Дата		
Разраб.	Попов	СЗ				
Проектант	Ивермокова	И				
Руч. зр.						
И.контр.	Зойхман					
Т.контр.	Зойхман					
Лист 6 ГОСТ 19903-70*				ОДЕССКИЙ СТРОЙПРОЕКТ		
Ст.3 ГОСТ 14637-89*						

90-00-00-00-ПЭН

✓(✓)



*размеры для справок.

НЕУ-00-00-00-06

Плоская

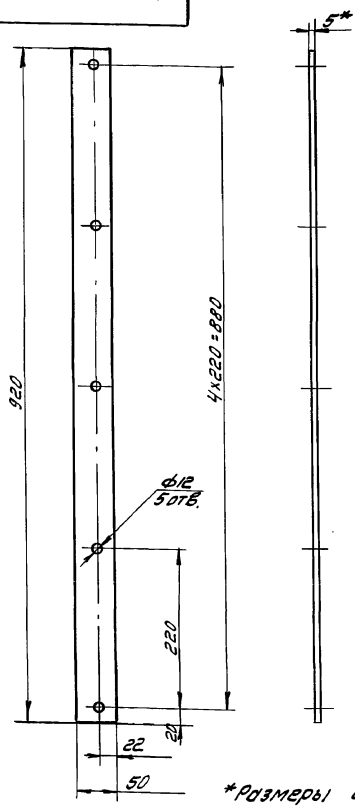
Лит	Масса	Масштаб
И	0,9	1:2,5
Лист 1 листов 1		

Полоса 10x30 ГОСТ 103-76*
Ст.3 ГОСТ 535-79*

ОДЕССКИЙ СТРОЙПРОЕКТ

80-00-00-00-ПЭН

177



*размеры для справок

НЕУ-00-00-00-08

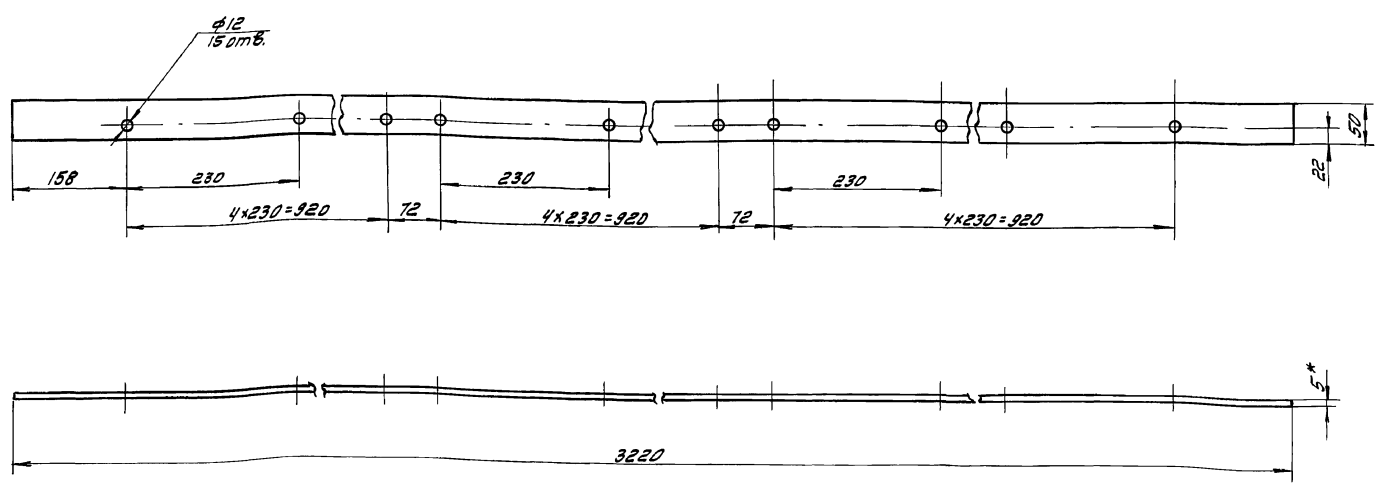
Плоская

Лит	Масса	Масштаб
И	0,36	1:5
Лист 1 листов 1		

Пластина 1, лист ТМКЦ-С-51,2
ГОСТ 7338-77*

ОДЕССКИЙ СТРОЙПРОЕКТ

10-00-00-00-ПЭН



*размеры для справок.

НЕУ-00-00-00-07 409-14-98.92

Плоская

Лит	Масса	Масштаб
И	1,28	1:5
Лист 1 листов 1		

Пластина I, лист ТМКЦ-С-51,2
ГОСТ 7338-77*

ОДЕССКИЙ СТРОЙПРОЕКТ

Имя, № подл. Подл. и дата. Взам. инвент. Инв. № учета. Подл. и дата.

Имя, № подл. Подл. и дата. Взам. инвент. Инв. № учета. Подл. и дата.

Имя, № подл. Подл. и дата. Взам. инвент. Инв. № учета. Подл. и дата. 25.283-15 (53)

Прил. 1 к 1