

ТИПОВОЙ ПРОЕКТ
409-14-78.92
ЗДАНИЕ НАРУЖНОЙ МОЙКИ И ОКРАСКИ
СТРОИТЕЛЬНЫХ МАШИН
ВАРИАНТ-КИРПИЧНЫЕ СТЕНЫ

АЛЬБОМ 10

ЧАСТЬ 4

НО2 НЕСТАНДАРТИЗИРОВАННОЕ ОБОРУДОВАНИЕ
УЧАСТКА ОКРАСКИ СТР. 172-237

25283-16

ОТДЕСНАЯ ЦЕНА
НА МОМЕНТ РЕАЛИЗАЦИИ
УКАЗАНА В СЧЕТ-НАКАЗНОЙ

Изм. № 1-10 Лист 1-10 1990

№ п/п	Обозначение	Наименование	№ стр.	Примеч.
24	НЕК-01-03-01	Полумуфта	190	
25	НЕК-01-03-02	Полумуфта	190	
26	НЕК-01-03-03	Палец	189	
27	НЕК-01-03-04	Втулка	191	
28	НЕК-01-03-05	Втулка	191	
29	НЕК-01-04-00СБ	Звездочка	192	
30	НЕК-01-04-00	Спецификация	192	
31	НЕК-01-04-01СБ	Звездочка	193	
32	НЕК-01-04-01	Спецификация	193	
33	НЕК-01-04-01/1	Венец	186	
34	НЕК-01-04-01/2	Ступица	193	
35	НЕК-01-04-02	Крышка	195	
36	НЕК-01-04-03	Крышка	195	
37	НЕК-01-04-04	Вал	194	
38	НЕК-01-04-05	Втулка	194	
39	НЕК-01-04-06	Втулка	201	
40	НЕК-01-04-07	Правладка	203	
41	НЕК-01-05-00СБ	Звездочка	194	
42	НЕК-01-05-00	Спецификация	195	
43	НЕК-01-05-01	Ступица	195	
44	НЕК-02-00-00СБ	Натяжная станция	196 197	
45	НЕК-02-00-00	Спецификация	197	
46	НЕК-02-01-00СБ	Рама	198	
47	НЕК-02-01-00	Спецификация	198	
ИЗМ. Лист № докум. Подп. Дата				Лист 2
НЕК-00-00-00.4 409-14-78.92				

Изм. № 1-10 Лист 1-10 1990

№ п/п	Обозначение	Наименование	№ стр.	Примеч.
48	НЕК-02-01-01	Планка	198	
49	-01	Планка	198	
50	НЕК-02-01-02	Планка	199	
51	-01	Планка	199	
52	НЕК-02-01-03	Косынка	199	
53	НЕК-02-01-04	Направляющая	199	
54	-01	Направляющая	199	
55	НЕК-02-01-05	Направляющая	199	
56	-01	Направляющая	199	
57	НЕК-02-00-01	Ключок	200	
58	НЕК-02-00-02	Ползун	200	
59	НЕК-02-00-03	Винт	201	
60	НЕК-02-00-04	Падшипник	200	
61	НЕК-02-00-05	Вал	201	
62	НЕК-02-00-06	Крышка	201	
63	НЕК-03-00-00СБ	Звездочка отклоняющаяся	202	
64	НЕК-03-00-00	Спецификация	202	
65	НЕК-03-01-00СБ	Стойка	203	
66	НЕК-03-01-00	Спецификация	203	
67	НЕК-03-01-01	Планка	204	
68	НЕК-03-01-02	Ребро	204	
69	НЕК-03-01-03	Ребро	204	
70	НЕК-03-01-04	Плита	204	
71	НЕК-03-00-01	Вал	206	
72	НЕК-03-00-02	Планка	206	
ИЗМ. Лист № докум. Подп. Дата				Лист 3
НЕК-00-00-00.4 409-14-78.92				

Изм. № 1-10 Лист 1-10 1990

№ п/п	Обозначение	Наименование	№ стр.	Примечания
1	НЕК-00-00-00.4	Содержание	175 176 177	172
2	НЕК-00-00-00СБ	Ведомость спецификаций	176	
3	НЕК-00-00-00ВЛ	Ведомость покупных изделий	177 178	
4	НЕК-00-00-00СБ	Цель тяговая во взрывобезопасном исполнении	179	
5	НЕК-00-00-00	Спецификация	182	
6	НЕК-01-00-00СБ	Приводная станция	180 181	
7	НЕК-01-00-00	Спецификация	182	
8	НЕК-01-01-00СБ	Рама привода	183 184	
9	НЕК-01-01-00	Спецификация	185	
10	НЕК-01-01-01	Ребро	185	
11	НЕК-01-01-02	Швеллер	185	
12	НЕК-01-01-03	Косынка	186	
13	НЕК-01-01-04	Швеллер	186	
14	НЕК-01-01-05	Втулка	186	
15	НЕК-01-02-00СБ	Муфта	187	
16	НЕК-01-02-00	Спецификация	187	
17	НЕК-01-02-01	Полумуфта	188	
18	НЕК-01-02-02	Полумуфта	188	
19	НЕК-01-02-03	Палец	187	
20	НЕК-01-02-04	Втулка	191	
21	НЕК-01-02-05	Втулка	191	
22	НЕК-01-03-00СБ	Муфта	189	
23	НЕК-01-03-00	Спецификация	189	
ИЗМ. Лист № докум. Подп. Дата				Лист 1
НЕК-00-00-00.4 409-14-78.92				
Цель тяговая во взрывобезопасном исполнении. Содержание.				Лист 1 Лист 2 Лист 3
				ОДЕССКИЙ СТРОЙПРОЕКТ

Изм. № 1-10 Лист 1-10 1990

МИНСТРОЙ УССР

ОДЕССКИЙ СТРОЙПРОЕКТ

Цель тяговая во взрывобезопасном исполнении

НЕК - 00 - 00 - 00

Гл. инженер проекта *С.М.* / У. Булабин /
Начальник отдела *С.М.* / С. Нано /

1990

№	Обозначение	Наименование	№ стр	Примеч
73	HEK-04-00-00C5	Цепной путь	205	
74	HEK-04-00-00	Спецификация	206	
75	HEK-04-01-00C5	Короб	208	
76	HEK-04-01-00	Спецификация	208	
77	HEK-04-01-01	Хомут	208	
78	HEK-04-02-00C5	Короб	209	
79	HEK-04-02-00	Спецификация	209	
80	HEK-04-02-00-01C5	Короб	209	
81	HEK-04-02-00-01	Спецификация	209	
82	HEK-04-03-00C5	Короб	210	
83	HEK-04-03-00	Спецификация	210	
84	HEK-04-04-00C5	Короб	211	
85	HEK-04-04-00	Спецификация	210	
86	HEK-04-05-00C5	Короб	211	
87	HEK-04-05-00	Спецификация	212	
88	HEK-04-00-01	Бобышка	207	
89	HEK-04-00-02	Полоса	207	
90	HEK-04-00-03	Доска	207	
91	HEK-04-00-04	Доска	209	
92	HEK-05-00-00C5	Настил	212	
93	HEK-05-00-00	Спецификация	212	
94	HEK-05-00-01	Лист	213	
95	HEK-05-00-02	Ручка	213	
96	HEK-05-00-03	Уголок	213	
97	-01	Уголок	213	
HEK-00-00-00.A 409.14.78.92				Лист 4

№	Обозначение	Наименование	№ стр	Примеч
98	HEK-05-00-04	Уголок	213	173
99	HEK-06-00-00C5	Настил	214	
100	HEK-06-00-00	Спецификация	214	
101	HEK-06-00-01	Уголок	214	
102	-01	Уголок	214	
103	HEK-06-00-02	Лист	215	
104	HEK-07-00-00C5	Настил	215	
105	HEK-07-00-00	Спецификация	215	
106	HEK-07-00-01	Лист	217	
107	HEK-08-00-00C5	Выключатель	216	
108	HEK-08-00-00	Спецификация	217	
109	HEK-08-01-00C5	Корпус	218	
110	HEK-08-01-00	Спецификация	217	
111	HEK-08-01-01	Каркас	221	
112	HEK-08-01-02	Патрубок	221	
113	HEK-08-01-03	Стенка	221	
114	HEK-08-02-00C5	Крышка	219	
115	HEK-08-02-00	Спецификация	220	
116	HEK-08-02-01	Лист	219	
117	HEK-08-02-02	Втулка	219	
118	HEK-08-02-03	Палец	223	
119	HEK-08-02-04	Упор	223	
120	HEK-08-03-00C5	Плита	221	
121	HEK-08-03-00	Спецификация	221	
122	HEK-08-03-01	Лист	223	
HEK-00-00-00.A 409.14.78.92				Лист 5

№	Обозначение	Наименование	Куда Входит		Примечания
			Обозначение	Кол-во	
1	HEK-00-00-00	Тяговая цепь			
2	HEK-01-00-00	Приводная станция	HEK-00-00-00	1	
3	HEK-01-01-00	Рама привода	HEK-01-00-00	1	
4	HEK-01-02-00	Муфта	HEK-01-00-00	1	
5	HEK-01-03-00	Муфта	HEK-01-00-00	1	
6	HEK-01-04-00	Звездочка	HEK-01-00-00	1	
7	HEK-01-04-01	Звездочка	HEK-01-04-00	1	
8			HEK-02-00-00	1	
9			HEK-03-00-00	1	
10				4	
11	HEK-01-05-00	Звездочка	HEK-01-00-00	1	
12	HEK-02-00-00	Напряженная станция	HEK-00-00-00	1	
13	HEK-02-01-00	Рама	HEK-02-00-00	1	
14	HEK-03-00-00	Звездочка отклоняющая	HEK-00-00-00	1	
15	HEK-03-01-00	Стойка	HEK-03-00-00	2	
16	HEK-04-00-00	Цепной путь	HEK-00-00-00	1	
17	HEK-04-01-00	Короб	HEK-04-00-00	1	
18	HEK-04-02-00	Короб	HEK-04-00-00	7	
19	HEK-04-03-00	Короб	HEK-04-00-00	1	
20	HEK-04-04-00	Короб	HEK-04-00-00	1	
21	HEK-04-05-00	Короб	HEK-04-00-00	6	
22	HEK-05-00-00	Настил	HEK-00-00-00	1	
23	HEK-06-00-00	Настил	HEK-00-00-00	1	
24	HEK-07-00-00	Настил	HEK-00-00-00	1	
25	HEK-08-00-00	Выключатель	HEK-00-00-00	1	
26	HEK-08-01-00	Корпус	HEK-08-00-00	2	
27	HEK-08-02-00	Крышка	HEK-08-00-00	1	
28	HEK-08-03-00	Плита	HEK-08-00-00	1	
HEK-00-00-00C5 409.14.78.92			Цепь тяговая во взрывобезопасном исполнении. Видимость спецификации		Лист 1

Шифр проекта: 22.82.32
 Вид проекта: Проект и детали
 Вид чертежа: Спецификация

Шифр проекта: 22.82.32
 Вид проекта: Проект и детали
 Вид чертежа: Спецификация

Шифр проекта: 22.82.32
 Вид проекта: Проект и детали
 Вид чертежа: Спецификация

КАВБОН 10.4.4

173

ОДЕССКИЙ СТРОЙПРОЕКТ

№ строки	Наименование	Обозначение документа на поставку	Поставщик	Куда входит (обозначение)	Количество			Примеч.
					на изв. деле	на кам. плиты	на ре. г/милр.	
1	Крепежные изделия							
2								174
3	Болты:	ГОСТ 7798-70*						
4	M6x14			HEK-08-00-00	16		16	
5	M8x25			HEK-08-00-00	4		4	
6	M10x60			HEK-01-00-00	4		4	
7	M12x25			HEK-03-00-00	8		8	
8	M12x80			HEK-00-00-00	2		2	
9	M16x35			HEK-04-00-00	64		64	
10								
11								
12	M16x45			HEK-01-00-00	4		4	
13	M16x65			HEK-01-00-00	6		6	
14	M20x120			HEK-02-00-00	4		4	
15	Винты:	ГОСТ 1491-80*						
16	M8x20			HEK-01-04-00	12		12	
17				HEK-02-00-00	12		12	
18				HEK-03-00-00	24		24	
19							48	
20								
21	Винт M12x20	ГОСТ 1477-84		HEK-01-04-01	16		16	
22				HEK-01-05-00	4		4	
23							20	
24	Винт M10x15	ГОСТ 1479-84		HEK-01-03-01	1		1	
25	Винт M16x35	ГОСТ 1482-84			2		2	

					HEK-00-00-00BП				
Изм.	Лист	№ докум.	Подп.	Дата	Цель тязовая во взрывобезопасном исполнении. Ведомость покупных изделий.				
Разраб.	Исполн.	Вз.							
Провер.	Дворникова	87							
Рук. пр.									
Н. контр.	Гайман				ОДЕССКИЙ СТРОЙПРОЕКТ				
Гл. контр.	Гайман								

№ строки	Наименование	Обозначение документа на поставку	Поставщик	Куда входит (обозначение)	Количество			Примеч.
					на изв. деле	на кам. плиты	на ре. г/милр.	
1	Шуруп 12x80	ГОСТ 11473-76		HEK-04-00-00	8		8	
2	Гайки	ГОСТ 5915-70*						
3	M8			HEK-08-00-00	12		12	
4	M10			HEK-01-00-00	4		4	
5				HEK-08-00-00	4		4	
6							8	
7	M12			HEK-00-00-00	2		2	
8	M16			HEK-01-00-00	6		6	
9	Гайка M10	ГОСТ 2524-70*		HEK-01-03-00	6		6	
10	Гайка M12	ГОСТ 5927-70*		HEK-01-02-00	8		8	
11	Гайки	ГОСТ 11871-88						
12	M42x1,5			HEK-01-00-00	2		2	
13	M48x1,5			HEK-01-04-00	1		1	
14				HEK-02-00-00	2		2	
15				HEK-03-00-00	4		4	
16							7	
17	Шайбы:	ГОСТ 11371-78*						
18	шайба 6			HEK-08-00-00	16		16	
19	шайба 8			HEK-08-00-00	12		12	
20	шайба 10			HEK-01-00-00	4		4	
21				HEK-08-00-00	4		4	
22							8	
23	шайба 16			HEK-01-00-00	10		10	
24	шайба 20			HEK-02-00-00	4		4	

					HEK-00-00-00BП				
Изм.	Лист	№ докум.	Подп.	Дата	Цель тязовая во взрывобезопасном исполнении. Ведомость покупных изделий.				
Разраб.	Исполн.	Вз.							
Провер.	Дворникова	87							
Рук. пр.									
Н. контр.	Гайман				ОДЕССКИЙ СТРОЙПРОЕКТ				
Гл. контр.	Гайман								

Шиб. № 1904, Подп. и Дата: 25.01.83 - 16

Шиб. № 1904, Подп. и Дата: 25.01.83 - 16

АВТОМ 10 Ч. 4

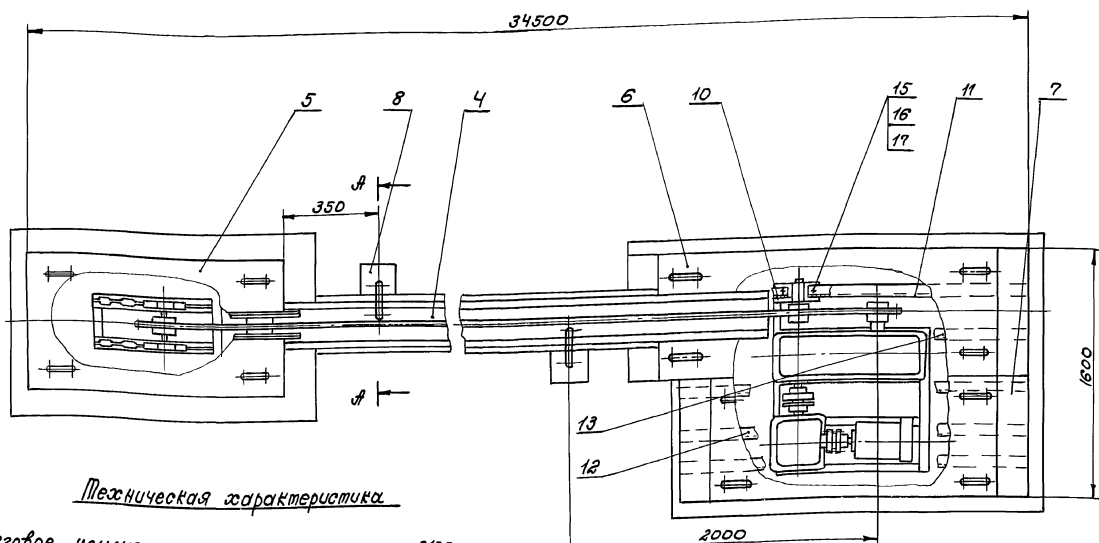
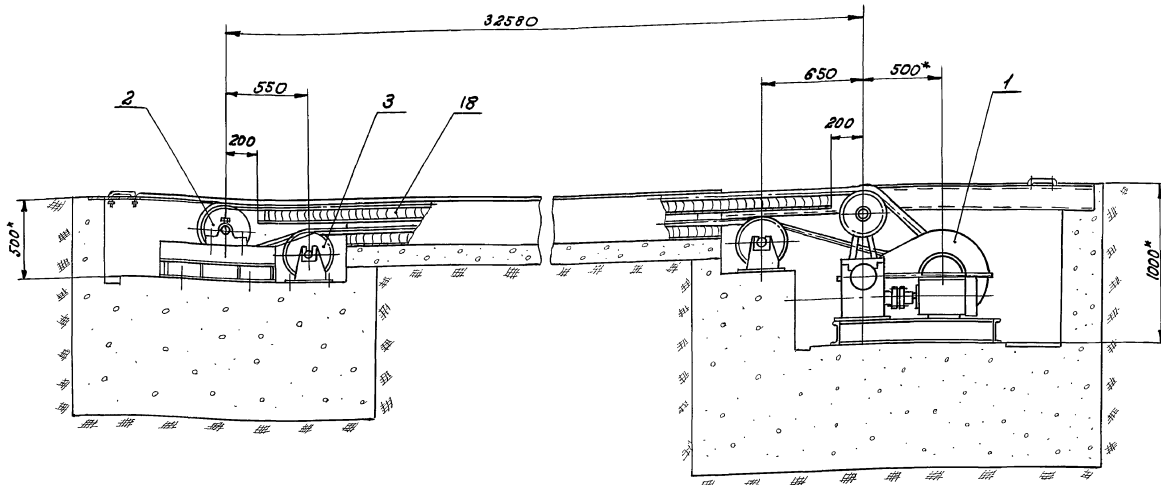
174

№ строки	Наименование	Обозначение доку- мента на постав- ку	Поставщик	Куда входит (обозначение)	Количество			Примеч.
					на из- дение	в ком- плек- тах	на ре- глиж.	
1	Шайбы:	ГОСТ 10906-78*						
2	Шайба 10			НЕК-01-00-00	4		4	175
3	Шайба 12			НЕК-00-00-00	2		2	
4	Шайба 16			НЕК-01-00-00	6		6	
5	Шайбы	ГОСТ 6402-70*						
6	8.65Г			НЕК-08-00-00	4		4	
7	10.65Г			НЕК-01-00-00	4		4	
8				НЕК-01-03-00	6		6	
9							70	
10	12.65Г			НЕК-01-02-00	8		8	
11				НЕК-03-00-00	8		8	
12							16	
13	16.65Г			НЕК-01-00-00	10		10	
14	Шайба 48	ГОСТ 10872-80*		НЕК-01-04-00	1		1	
15				НЕК-02-00-00	2		2	
16				НЕК-03-00-00	4		4	
17							7	
18	Кальцо 60	ГОСТ 2833-77*		НЕК-01-03-00	1		1	
19	Кальцо ПС 57-44-5	ГОСТ 6308-71*		НЕК-02-00-00	1		1	
20				НЕК-03-00-00	4		4	
21							5	
22	Кальцо ПС 74-57-6	ГОСТ 6308-71*		НЕК-01-04-00	1		1	
23	Штуфр 12х11х35	ГОСТ 3128-70*		НЕК-04-00-00	64		64	
24				НЕК-04-01-00	4		4	
				НЕК-04-02-00	4		4	
							72	

Всего листов 3
 НЕК-00-00-008П

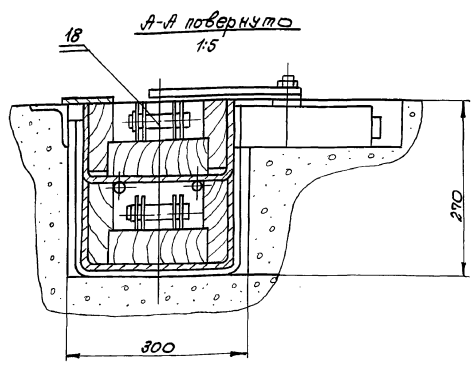
№ строки	Наименование	Обозначение доку- мента на постав- ку	Поставщик	Куда входит (обозначение)	Количество			Примеч.
					на из- дение	в ком- плек- тах	на ре- глиж.	
1	Подшипник 210	ГОСТ 9338-75*		НЕК-01-04-00	2		2	
2				НЕК-02-00-00	2		2	
3				НЕК-03-00-00	2		4	
4							8	
5	Цепь ММЗ-1-100-1	ГОСТ 588-81*		НЕК-00-00-00	12шт		12шт	
6	Редуктор 1424-250-8-1242		п.п. "Эксплататор" Б.П.М.И.С.С.В.9	НЕК-01-00-00	1		1	
7	Редуктор 4-125-125-54-4-2-42		Варыцковский редуктор- ный завод	НЕК-01-00-00	1		1	
8	Электродвигатель ЯИМР 132S							
9	исп. М100 Н=5, скелт n=300°/мин.							
10	Выключатель путевой			НЕК-01-00-00	1		1	
11	Канечный ВПВ-М2НУ5							
12	ТУ16-526.366-74			НЕК-08-00-00	2		2	
13								
14								
15								
16								
17								
18								
19								
20								
21								
22								
23								
24								

Всего листов 4
 НЕК-00-00-008П
 409.14.78.92



Механическая характеристика

- 1. Тяговое усилие цепи — 2100 кг
- 2. Скорость цепи — 0,14 м/сек
- 3. Электродвигатель
тип — АИМР 132S
мощность — 5,5 кВт
число оборотов — 900 об/мин.
- 4. Редуктор — 14.24-250-8-1242
- 5. Редуктор — передаточное число 8
червячные — 4-125-125-51-1-2-33
- 6. Направление движения — передаточное число 12,5
реверсивное
- 7. Габаритные размеры, мм:
длина — 34500
ширина — 1600
высота — 1000
- 8. Масса, кг — 5570

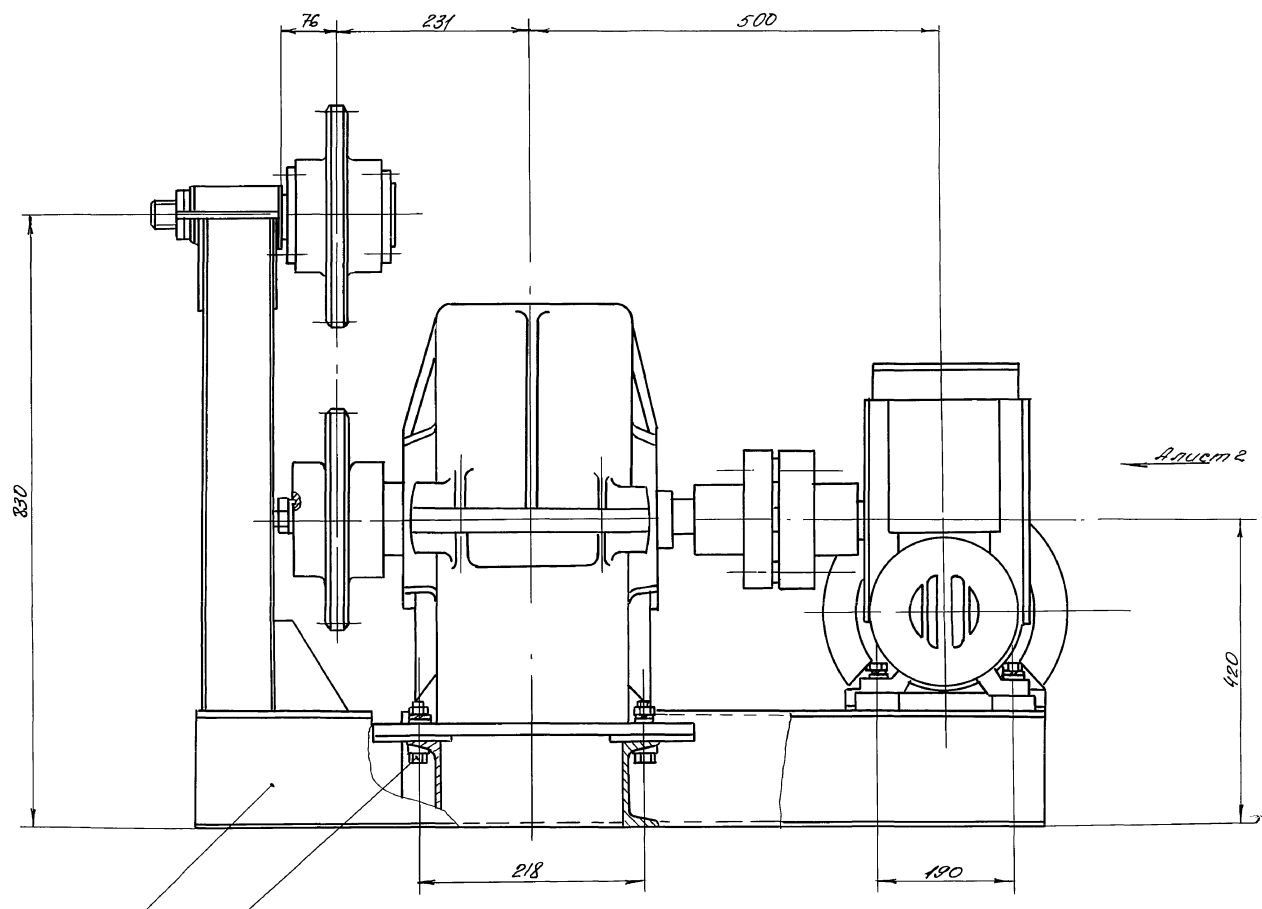


Механические требования

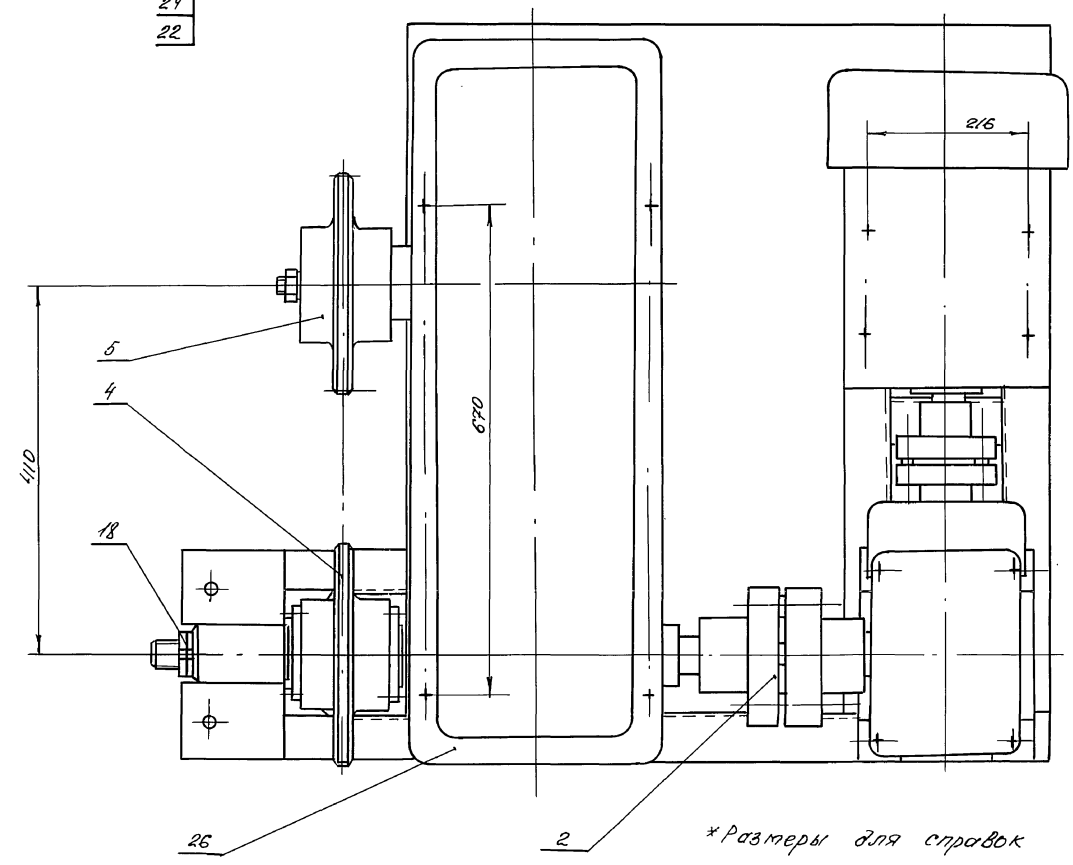
- 1. При изготовлении и сборке руководствоваться требованиями на чертежи.
- 2. Размеры для справок.

409-14-78.92		НЕК-00-00-00	
Цепь тяговая во взрывобезопасном исполнении. Сборочный чертеж.			
Исполн.	№ докум.	Изд.	Дата
Рисовал	Механика	2/82	
Проверил	Механика		
Руч. зр.			
И. контр.	Бойкман		
Р. контр.	Бойкман		
Илит.	Масса	Масшт.	
Илит.	5570	1:20	
Илит.	Листов 1		
ОДЕССКИЙ СТРОЙПРОЕКТ			

91-58252
Илит. и дата
Илит. №
Илит. №



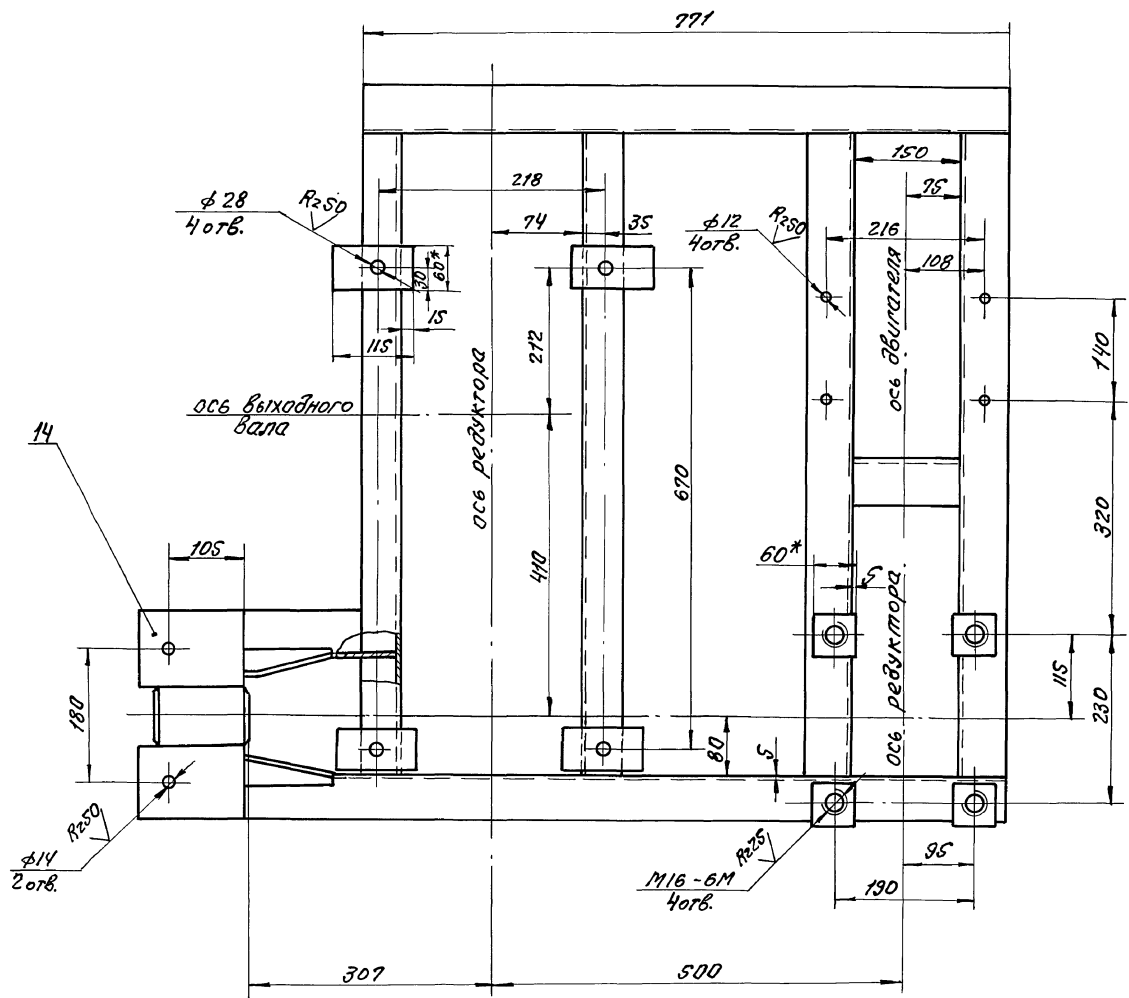
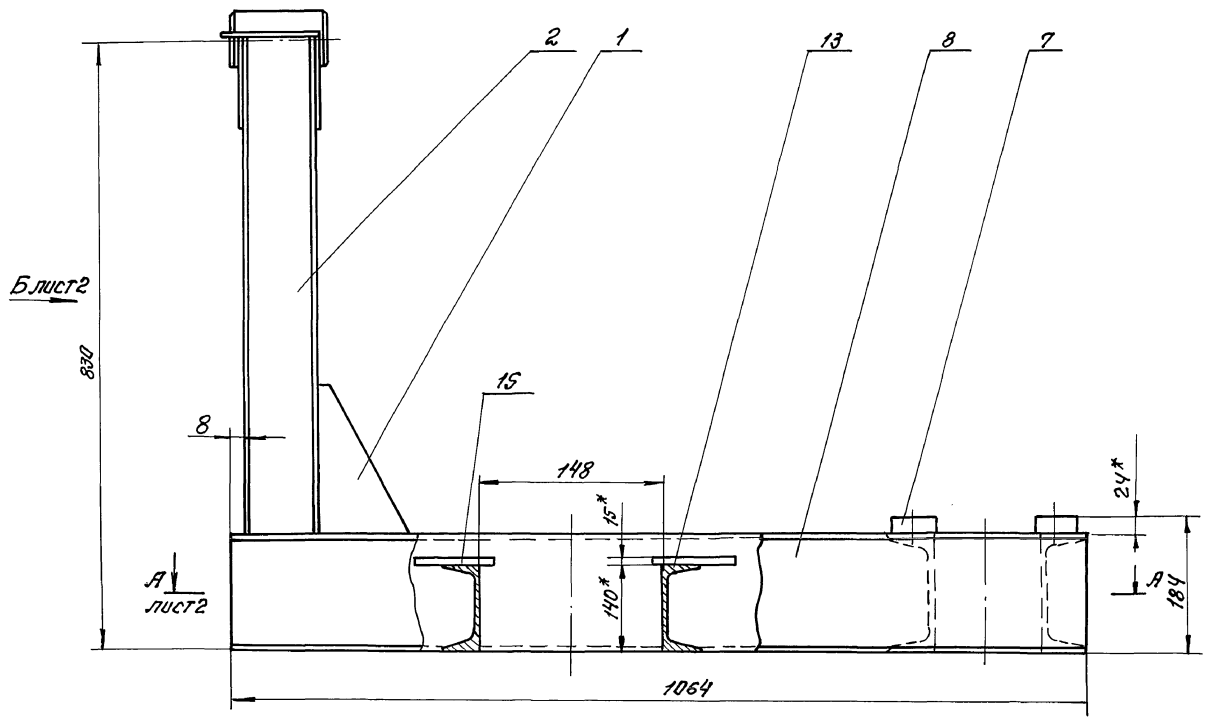
- 14
- 17
- 20
- 24
- 22



* Размеры для справок

4 91 - 88252
 Проектирование | Проверка | Конструирование | Изготовление | Сборка и монтаж

		408-14-78.92		HEK-01-00-00СБ	
Изм	Лист	подпись	Дата	Приводная станция	Лит
				Сборочный чертеж	М
Проект	Масштаб	Проверка	Масштаб		750
Пректор		Проектировщик			1:5
Инженер		Специалист			Лист 1 из 2
Механик		Специалист			ОДЕССКИЙ СТРОЙПРОЕКТ



1. Сварные швы по ГОСТ 5264-80*ТЗ-ДБ.
- 2.* размеры для справок.

01 91-6226
 25283-1
 Проектирование и изготовление деталей и сборки

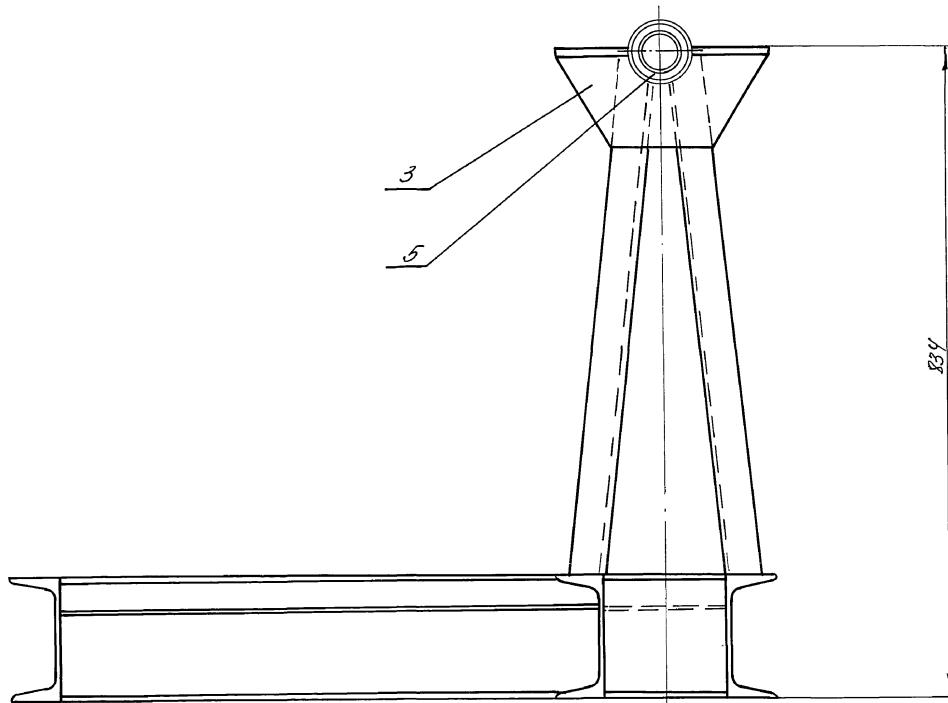
										HEK-01-01-0006 409-14-78.92	
						Рама привода.		Лист	Масса	Масштаб	
						Сборочный чертеж		И	90	1:5	
								Лист 1	Листов 2		
								ОДЕССКИЙ СТРОЙПРОЕКТ			

Вид Б, учмт
1:5

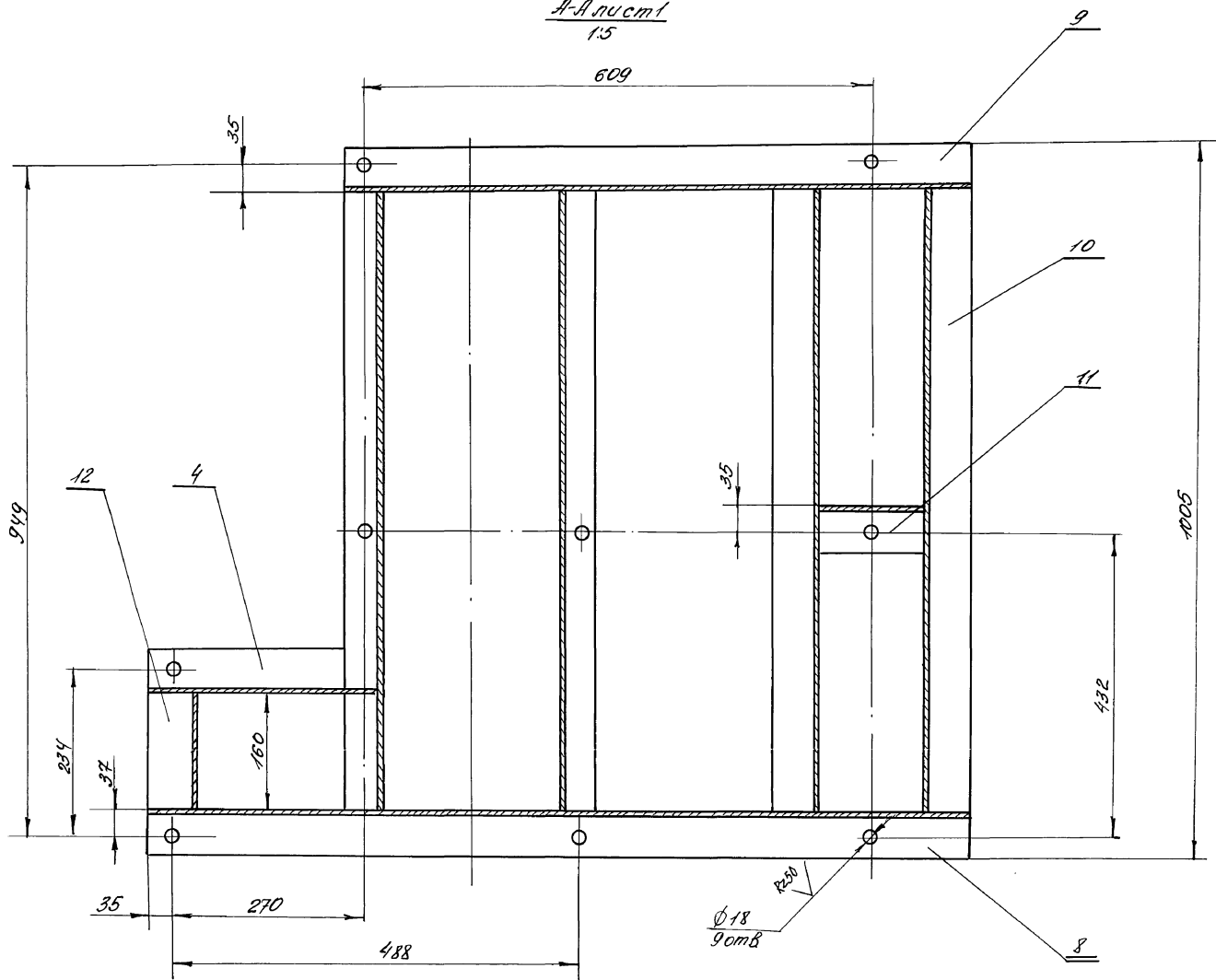
181

HEK-01-01-0005

Архив 10 ч. 4



А-А учмт
1:5



11 91-38252
Шаблон для изготовления деталей

Исполнитель	Проверен	Сверен	Деталь	Лист
М.П.	М.П.	М.П.	М.П.	М.П.
Исполнитель	Проверен	Сверен	Деталь	Лист
М.П.	М.П.	М.П.	М.П.	М.П.

HEK-01-01-0005
409.14.78.92
Рама привода
Сборочный чертеж
Лист 2 из 2
ОДЕССКИЙ
СТРОЙПРОЕКТ

К-во	Примечание	Наименование	Обозначение	Лист	Дата
		Документация			
1	*А2x2	Сборочный чертёж	НЕК-01-01-00СБ		
<u>Детали</u>					
2		Ребро	НЕК-01-01-01		
2		Швеллер	НЕК-01-01-02		
2		Косынка	НЕК-01-01-03		
1		Швеллер	НЕК-01-01-04		
1		Втулка	НЕК-01-01-05		
<u>Пластики</u>					
4	0,67кг	Лист 24 ГОСТ 19903-74*	НЕК-01-01-07		
		Ст.3 ГОСТ 14637-89			
		60x60			
1	16,5кг	Швеллер 16 ГОСТ 8240-89	НЕК-01-01-08		
		Ст.3 ГОСТ 535-79*			
		L=1064			
1	12,5кг	Швеллер 16 ГОСТ 8240-89	НЕК-01-01-09		
		Ст.3 ГОСТ 535-79*			
		L=777			
1	12,4кг	Швеллер 16 ГОСТ 8240-89	НЕК-01-01-10		
		Ст.3 ГОСТ 535-79*			
		L=877			
НЕК-01-01-00					
Изм. Лист и докум. Подп. Дата			Лист 1 из 2 Листов 2		
Разработ. Мезенцева Л.С. Провер. Вороникова А.П. Рук. гр. Н.Контр. Гойхман Л.Контр. Гойхман			Рама привода		
			ОДЕССКИЙ СТРОЙПРОЕКТ		

К-во	Примечание	Наименование	Обозначение	Лист	Дата
1	182	Швеллер	НЕК-01-01-11		
		Швеллер 16 ГОСТ 8240-89			
		Ст.3 ГОСТ 535-79*			
		L=150			
1	2,1кг	Швеллер 16 ГОСТ 8240-89	НЕК-01-01-12		
		Ст.3 ГОСТ 535-79*			
		L=160			
1	2,3кг	Швеллер 14 ГОСТ 8240-89	НЕК-01-01-13		
		Ст.3 ГОСТ 535-79*			
		L=877			
2	9,1кг	Планка	НЕК-01-01-14		
		Лист 8 ГОСТ 19903-74*			
		Ст.3 ГОСТ 14637-89			
		104x140			
2	0,98кг	Накладка	НЕК-01-01-15		
		Лист 15 ГОСТ 19903-74*			
		Ст.3 ГОСТ 14637-89			
		60x115			
НЕК-01-01-00					
Изм. Лист и докум. Подп. Дата			Лист 2		
			ОДЕССКИЙ СТРОЙПРОЕКТ		

10-10-10-ХЭН

*размер для справок

Изм. Лист	и докум.	Подп.	Дата	Лист	Масса	Масштаб
				1	0,2	1:1
Разработ. Мезенцева Л.С. Провер. Вороникова А.П. Рук. гр. Н.Контр. Гойхман Л.Контр. Гойхман				Ребра		
				Лист 6 ГОСТ 19903-74* Ст.3 ГОСТ 14637-89		
				ОДЕССКИЙ СТРОЙПРОЕКТ		

20-10-10-ХЭН

1.*размер для справок.
2. Шероховатость в скобках выполнить совместно с дет. НЕК-01-01-03.

Изм. Лист	и докум.	Подп.	Дата	Лист	Масса	Масштаб
				1	2,3	1:1
Разработ. Мезенцева Л.С. Провер. Вороникова А.П. Рук. гр. Н.Контр. Гойхман Л.Контр. Гойхман				Швеллер		
				Лист 10 ГОСТ 8240-89 Ст.3 ГОСТ 535-79*		
				ОДЕССКИЙ СТРОЙПРОЕКТ		

Изм. Лист и докум. Подп. Дата

Изм. Лист и докум. Подп. Дата

Изм. Лист и докум. Подп. Дата

Изм. Лист и докум. Подп. Дата

HEK-01-01-03

(✓) (✓)

1* Размер для справок
2 Шероховатость в скобках выполнить совместно с дет. HEK-01-01-02

HEK-01-01-03

Имя	Лист	№ докум	Подп.	Дата	Косынка	Лит	Масса	Масштаб
И.Контр	Г.Иванов	Л.С.	Л.С.	Л.С.		И	1,5	1:2
Лист 3 из 3 ГОСТ 19903-74*					ОДЕССКИЙ СТРОЙПРОЕКТ			

HEK-01-01-04

(✓) (✓) 183

* Размер для справок

HEK-01-01-04

Имя	Лист	№ докум	Подп.	Дата	Швеллер	Лит	Масса	Масштаб
И.Контр	Г.Иванов	Л.С.	Л.С.	Л.С.		И	4,2	1:2
Лист 1 из 1					Швеллер 16 ГОСТ 8240-89 Ст 3 ГОСТ 535-78*			
					ОДЕССКИЙ СТРОЙПРОЕКТ			

HEK-01-01-05

Rz 50 (✓) (✓)

HEK-01-01-05

Имя	Лист	№ докум	Подп.	Дата	Втулка	Лит	Масса	Масштаб
И.Контр	Г.Иванов	Л.С.	Л.С.	Л.С.		И	0,4	1:2
Лист 1 из 1					Ст 3 кп ГОСТ 380-71*			
					ОДЕССКИЙ СТРОЙПРОЕКТ			

HEK-01-04-01/1

Rz 50 (✓) (✓)

Размеры и шероховатости в скобках после сборки

HEK-01-04-01/1

Имя	Лист	№ докум	Подп.	Дата	Венец	Лит	Масса	Масштаб
И.Контр	Г.Иванов	Л.С.	Л.С.	Л.С.		И	1,3	1:2
Лист 1 из 1					Бр 05-Ц5-С5 ГОСТ 613-79			
					ОДЕССКИЙ СТРОЙПРОЕКТ			

25283-16-13

Альбом 10 ч. 4

183

№ п/п	№ табл	№ табл	Обозначение	Наименование	Примечание
<u>Документация</u>					
AB			HEK-01-02-00СБ	Сборочный чертеж	
<u>Детали</u>					
AB	1		HEK-01-02-01	Полумуфта	1
AB	2		HEK-01-02-02	Полумуфта	1
AY	3		HEK-01-02-03	Палец	8
AY	4		HEK-01-02-04	Втулка	8
AY	5		HEK-01-02-05	Втулка	8
<u>Стандартные изделия</u>					
	7		Гайка М12		
			ГОСТ 5927-70*	8	0,015 кг
	8		Шайба 12.65 Г		
			ГОСТ 6402-70*	8	0,0083 кг
HEK-01-02-00					
Изм.	Лист	Исполнит.	Лист	Дата	
Разработ.	Муромца	Провер.	Дворникова		
Рис. эр.		Инженер	Головаткин		
Специаль.		Инженер	Головаткин		
Муромца				Лист	Листов 1
ОДЕССКИЙ СТРОЙПРОЕКТ					

HEK-01-02-03 184

HRC 35...38

HEK-01-02-03					
Изм.	Лист	Исполнит.	Лист	Дата	
Разработ.	Палец	Провер.	Дворникова		
Рис. эр.		Инженер	Головаткин		
Специаль.		Инженер	Головаткин		
Палец				Лист	Листов 1
Сталь 45 ГОСТ 1050-74**					
ОДЕССКИЙ СТРОЙПРОЕКТ					

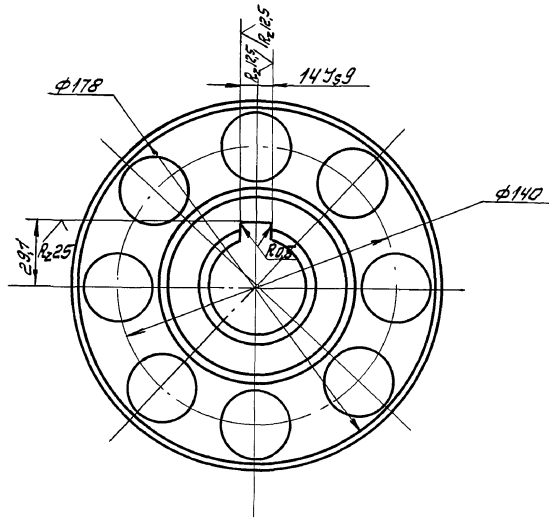
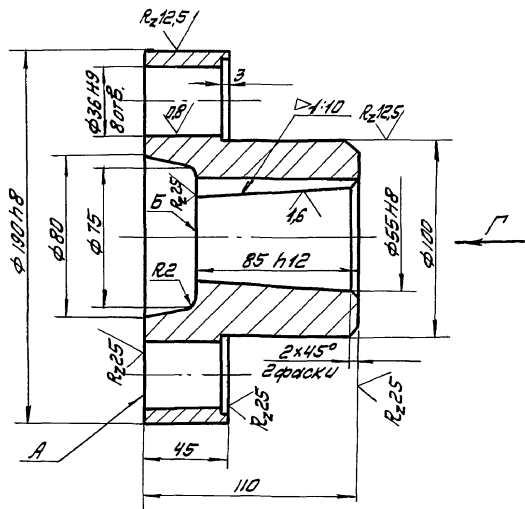
HEK-01-02-00СБ

* Размеры для справок

409-14-78.92 HEK-01-02-00 СБ					
Изм.	Лист	Исполнит.	Лист	Дата	
Разработ.	Муромца	Провер.	Дворникова		
Рис. эр.		Инженер	Головаткин		
Специаль.		Инженер	Головаткин		
Муромца				Лист	Листов 1
Сборочный чертеж					
ОДЕССКИЙ СТРОЙПРОЕКТ					

91-8283-16
 25283-16
 14

Андрей Ю. Ч. 4
 184
 184

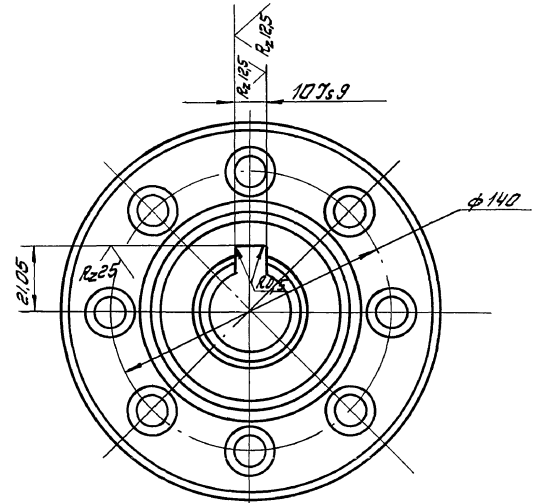
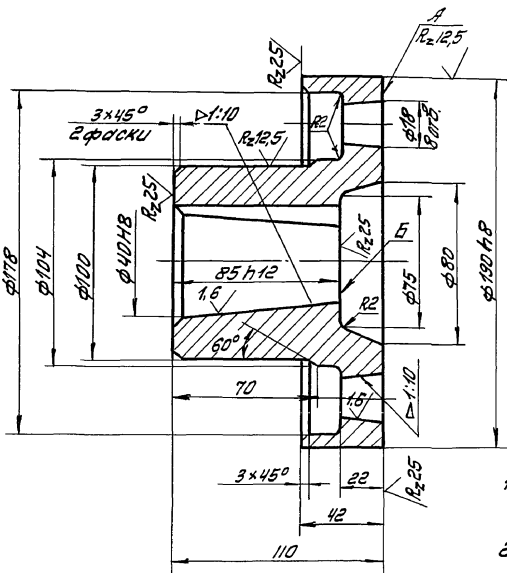


1. Допуск радиального биения поверхности φ190h8 относительно φ55 не более 0,05 мм.
2. Допуск торцового биения по в. А и Б относительно оси не более 0,06 мм.
3. Допуск непараллельности осей отв. φ36h9 относительно оси полушарты не более 0,06 мм.

				HEK-01-02-02				
Изм.	Лист	№ докум.	Подп.	Дата	Полумуфта	Лист	Масса	Масштаб
Разработ	Мучник	Э.С.				И	7,7	1:2
Провер.	Дворникова	Л.С.				Лист	Листов	1
Рук. зр.	Гайхман				С425 ГОСТ 1412-85	ОДЕССКИЙ СТРОЙПРОЕКТ		
Н. контр.	Гайхман							
Гл. констр.	Гайхман							

Инв.№ подл. Подп. и дата Взам. инв.№ Инв.№ зва. Подп. и дата

Альбом 10 ч. 4



1. Допуск радиального биения поверхности φ190h8 относительно φ55 не более 0,05 мм.
2. Допуск торцового биения по в. А и Б относительно оси не более 0,06 мм.
3. Допуск непараллельности осей отв. φ18 относительно оси полушарты не более 0,06 мм.

				409-14-78.92 HEK-01-02-01				
Изм.	Лист	№ докум.	Подп.	Дата	Полумуфта	Лист	Масса	Масштаб
Разработ	Мучник	Э.С.				И	7,4	1:2
Провер.	Дворникова	Л.С.				Лист	Листов	1
Рук. зр.	Гайхман				С425 ГОСТ 1412-85	ОДЕССКИЙ СТРОЙПРОЕКТ		
Н. контр.	Гайхман							
Гл. констр.	Гайхман							

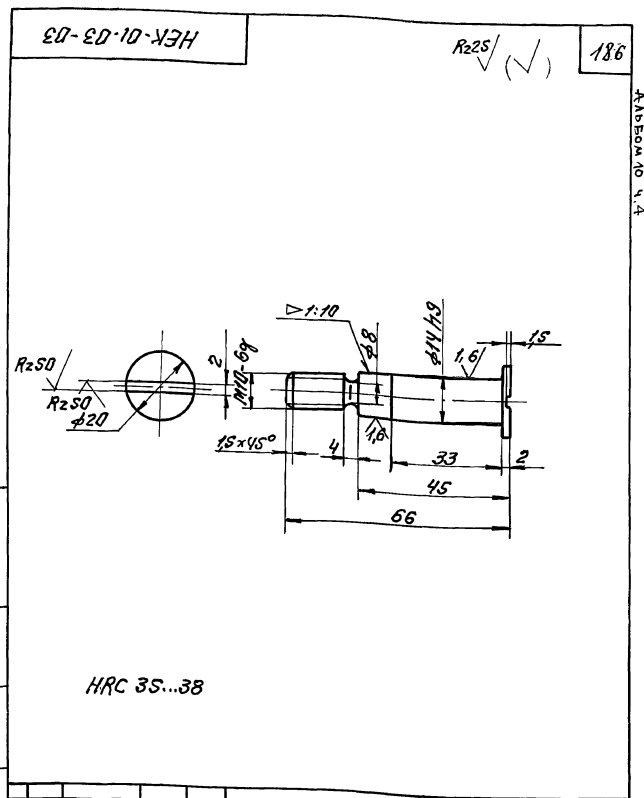
Инв.№ подл. Подп. и дата Взам. инв.№ Инв.№ зва. Подп. и дата Z5283-16 15

185

Вариант	Зона	Лист	Обозначение	Наименование	К-во	Примечание
				<u>Документация</u>		
А3			НЕК-01-03-00СБ	Сборочный чертёж		
				<u>Детали</u>		
А3	1		НЕК-01-03-01	Полумуфта	1	
А3	2		НЕК-01-03-02	Полумуфта	1	
А4	3		НЕК-01-03-03	Палец	6	
А4	4		НЕК-01-03-04	Втулка	6	
А4	5		НЕК-01-03-05	Втулка	6	
				<u>Стандартные изделия</u>		
	6			Винт М10х15		
	7			ГОСТ 1479-84*	1	0,008кг
	8			ГОСТ 2524-70*	6	0,006кг
	9			ГОСТ 6402-70*	6	0,0019кг
				Кольцо 60		
				ГОСТ 2833-77*	1	0,002кг

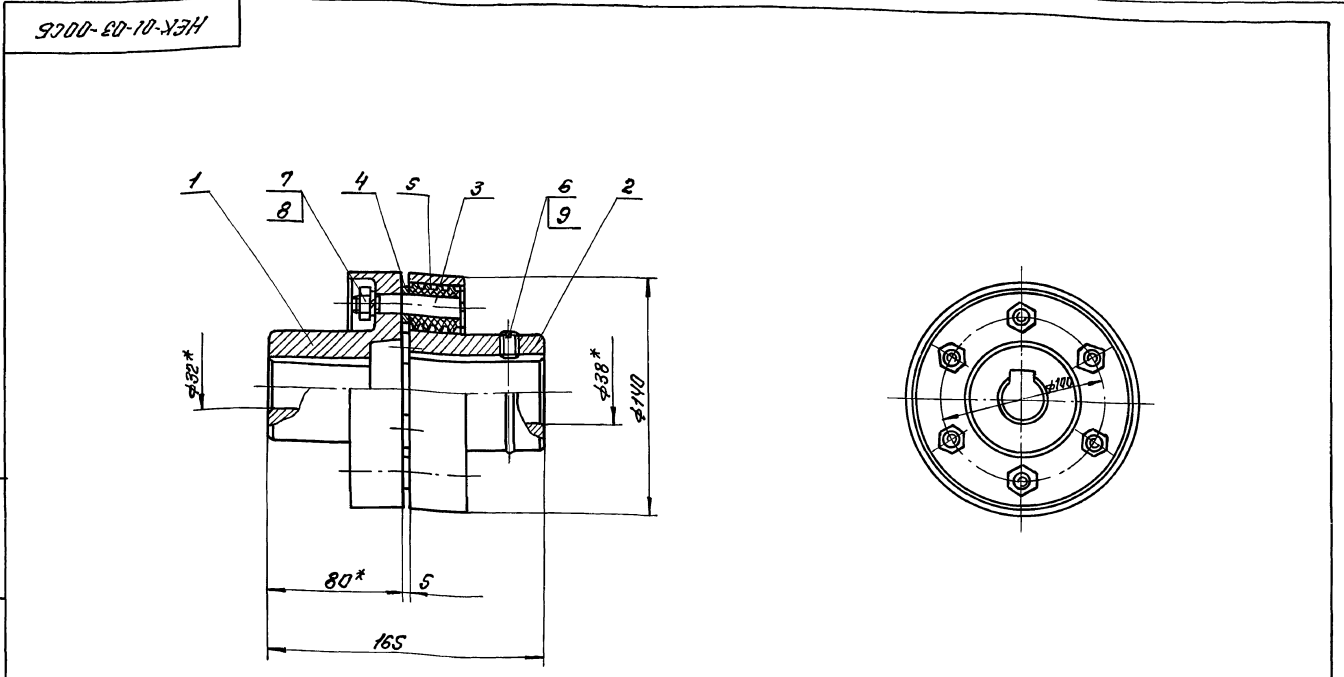
Шифр, листы, проект и дата. Взаим. ссылки. Шифр, листы, проект и дата.

НЕК-01-03-00			
Изм.	Лист	И.докум.	Пробл. Дата
Разраб.	Мурта	Мурта	
Провер.	Ильин	Ильин	
Рук.гр.	И.Канар	И.Канар	
И.Канар	И.Канар	И.Канар	
Лит.	Лист	Листов	
И	1	7	
ОДЕССКИЙ СТРОЙПРОЕКТ			



Шифр, листы, проект и дата. Взаим. ссылки. Шифр, листы, проект и дата.

НЕК-01-03-03			
Изм.	Лист	И.докум.	Пробл. Дата
Разраб.	Мурта	Мурта	
Провер.	Ильин	Ильин	
Рук.гр.	И.Канар	И.Канар	
И.Канар	И.Канар	И.Канар	
Лит.	Лист	Листов	
И	1	1	
ОДЕССКИЙ СТРОЙПРОЕКТ			

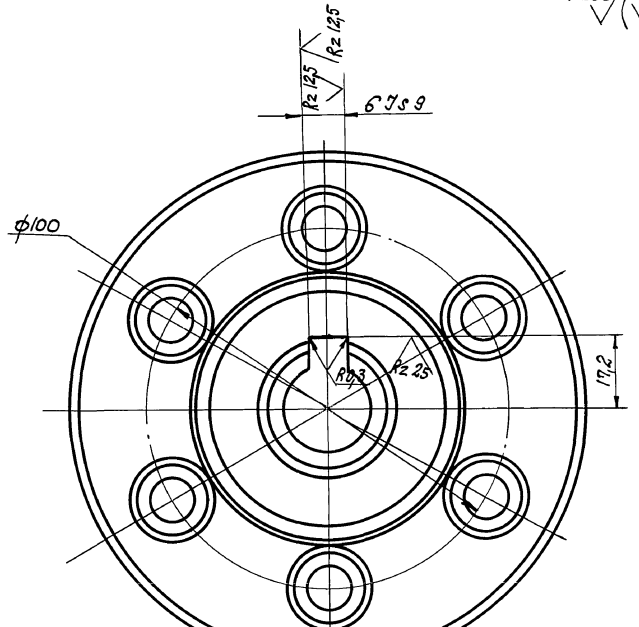
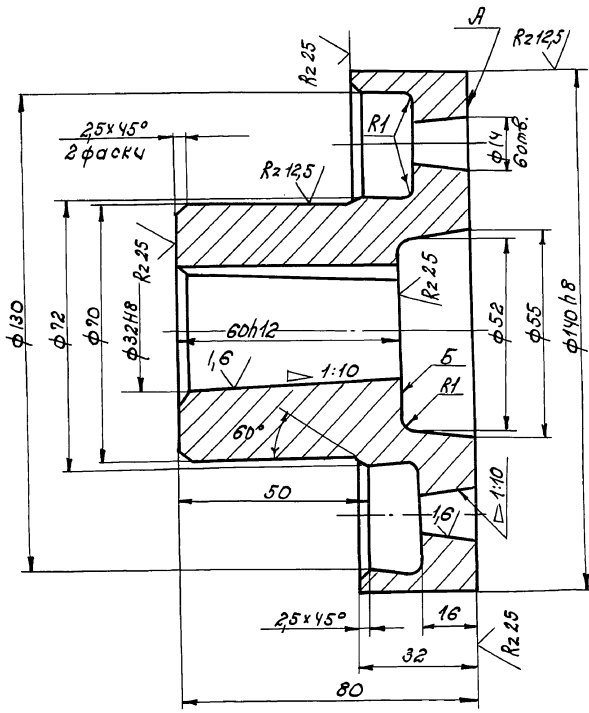


Шифр, листы, проект и дата. Взаим. ссылки. Шифр, листы, проект и дата.

НЕК-01-03-00СБ			
Изм.	Лист	И.докум.	Пробл. Дата
Разраб.	Мурта	Мурта	
Провер.	Ильин	Ильин	
Рук.гр.	И.Канар	И.Канар	
И.Канар	И.Канар	И.Канар	
Лит.	Лист	Листов	
И	1	7	
ОДЕССКИЙ СТРОЙПРОЕКТ			

*размеры для справок

409/1478.92 НЕК-01-03-00СБ			
Изм.	Лист	И.докум.	Пробл. Дата
Разраб.	Мурта	Мурта	
Провер.	Ильин	Ильин	
Рук.гр.	И.Канар	И.Канар	
И.Канар	И.Канар	И.Канар	
Лит.	Лист	Листов	
И	1	7	
ОДЕССКИЙ СТРОЙПРОЕКТ			



1. Допуск радиального биения $\phi 140 \text{ h}8$ относительно $\phi 32$ не более $0,05 \text{ мм}$.
2. Допуск торцового биения пов. А и Б относительно оси не более $0,06 \text{ мм}$.
3. Допуск непараллельности осей отв. $\phi 14$ относительно оси не более $0,06 \text{ мм}$.

HEK-01-03-01

Изм.	Лист	№ докум.	Подп.	Дата
Разраб.	Мучник	ЭЛ		
Провер.	Игорьков	И		
Руч. эр.				
Н. контр.	Зойман			
Л. контр.	Зойман			

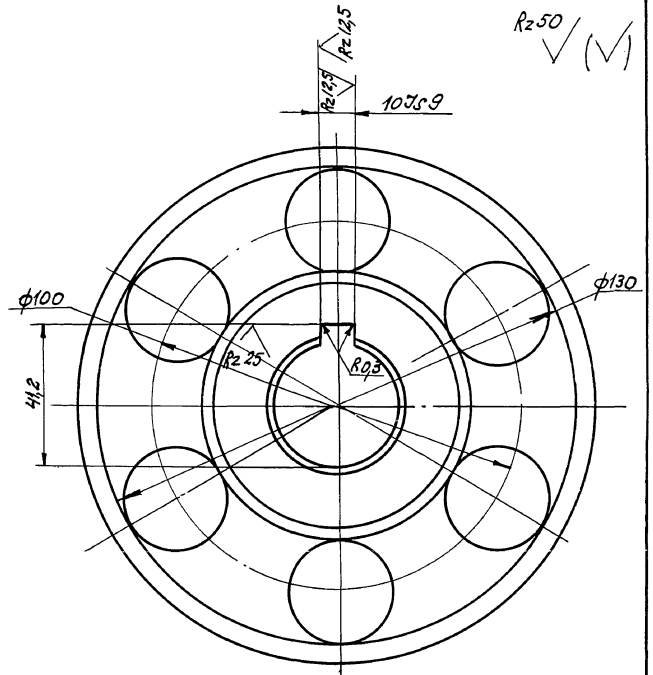
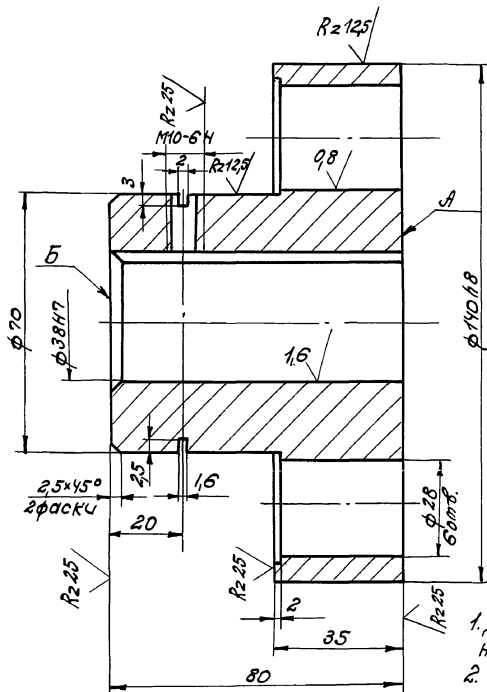
Полумфта

Лист	Масса	Масштаб
И	3,15	1:1
Лист	Листов	
	7	

СЧ 25 ГОСТ 1412-85

ОДЕССКИЙ СТРОЙПРОЕКТ

Упр. № 1024. Подл. и дата



1. Допуск радиального биения $\phi 140 \text{ h}8$ относительно $\phi 38 \text{ h}7$ не более $0,05 \text{ мм}$.
2. Допуск торцового биения пов. А и Б относительно оси не более $0,06 \text{ мм}$.
3. Допуск непараллельности осей отв. $\phi 28$ относительно оси не более $0,06 \text{ мм}$.

109-14-78.92 HEK-01-03-02

Изм.	Лист	№ докум.	Подп.	Дата
Разраб.	Мучник	ЭЛ		
Провер.	Игорьков	И		
Руч. эр.				
Н. контр.	Зойман			
Л. контр.	Зойман			

Полумфта

Лист	Масса	Масштаб
И	3,56	1:1
Лист	Листов	
	7	

СЧ 25 ГОСТ 1412-85

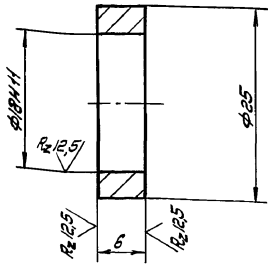
ОДЕССКИЙ СТРОЙПРОЕКТ

Л1 91-58252 25283-16-17

Упр. № 1024. Подл. и дата

40-01-10-04

Rz25

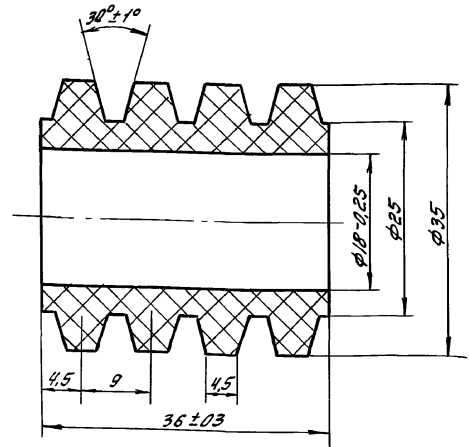


Шкала, Вид, Материал, Изменения, Проверка, Дата

НЕК-01-02-04				
Изм.	Лист	№ докум.	Подп.	Дата
Разработ.	Мучник	Элец		
Провер.	Авдоницкая	М		
Рук. гр.				
Н. контр.	Гришман			
Тл. констр.	Гришман			
Втулка			Лист	Листов
Ст. 3 кп ГОСТ 380-71**			ОДЕССКИЙ СТРОЙПРОЕКТ	

50-01-02-05

188

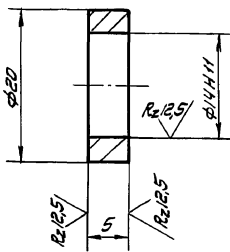


Шкала, Вид, Материал, Изменения, Проверка, Дата

НЕК-01-02-05				
Изм.	Лист	№ докум.	Подп.	Дата
Разработ.	Мучник	Элец		
Провер.	Авдоницкая	М		
Рук. гр.				
Н. контр.	Гришман			
Тл. констр.	Гришман			
Втулка			Лист	Листов
Пластина I, лист, ОмБ-С-35 ГОСТ 7338-77*			ОДЕССКИЙ СТРОЙПРОЕКТ	

40-01-10-04

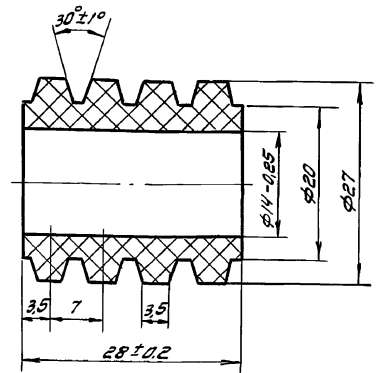
Rz25



Шкала, Вид, Материал, Изменения, Проверка, Дата

НЕК-01-03-04				
Изм.	Лист	№ докум.	Подп.	Дата
Разработ.	Мучник	Элец		
Провер.	Авдоницкая	М		
Рук. гр.				
Н. контр.	Гришман			
Тл. констр.	Гришман			
Втулка			Лист	Листов
Ст. 3 кп ГОСТ 380-71**			ОДЕССКИЙ СТРОЙПРОЕКТ	

50-01-03-05



Шкала, Вид, Материал, Изменения, Проверка, Дата

409-14-78.92 НЕК-01-03-05				
Изм.	Лист	№ докум.	Подп.	Дата
Разработ.	Мучник	Элец		
Провер.	Авдоницкая	М		
Рук. гр.				
Н. контр.	Гришман			
Тл. констр.	Гришман			
Втулка			Лист	Листов
Пластина I, лист, ОмБ-С-35 ГОСТ 7338-77*			ОДЕССКИЙ СТРОЙПРОЕКТ	

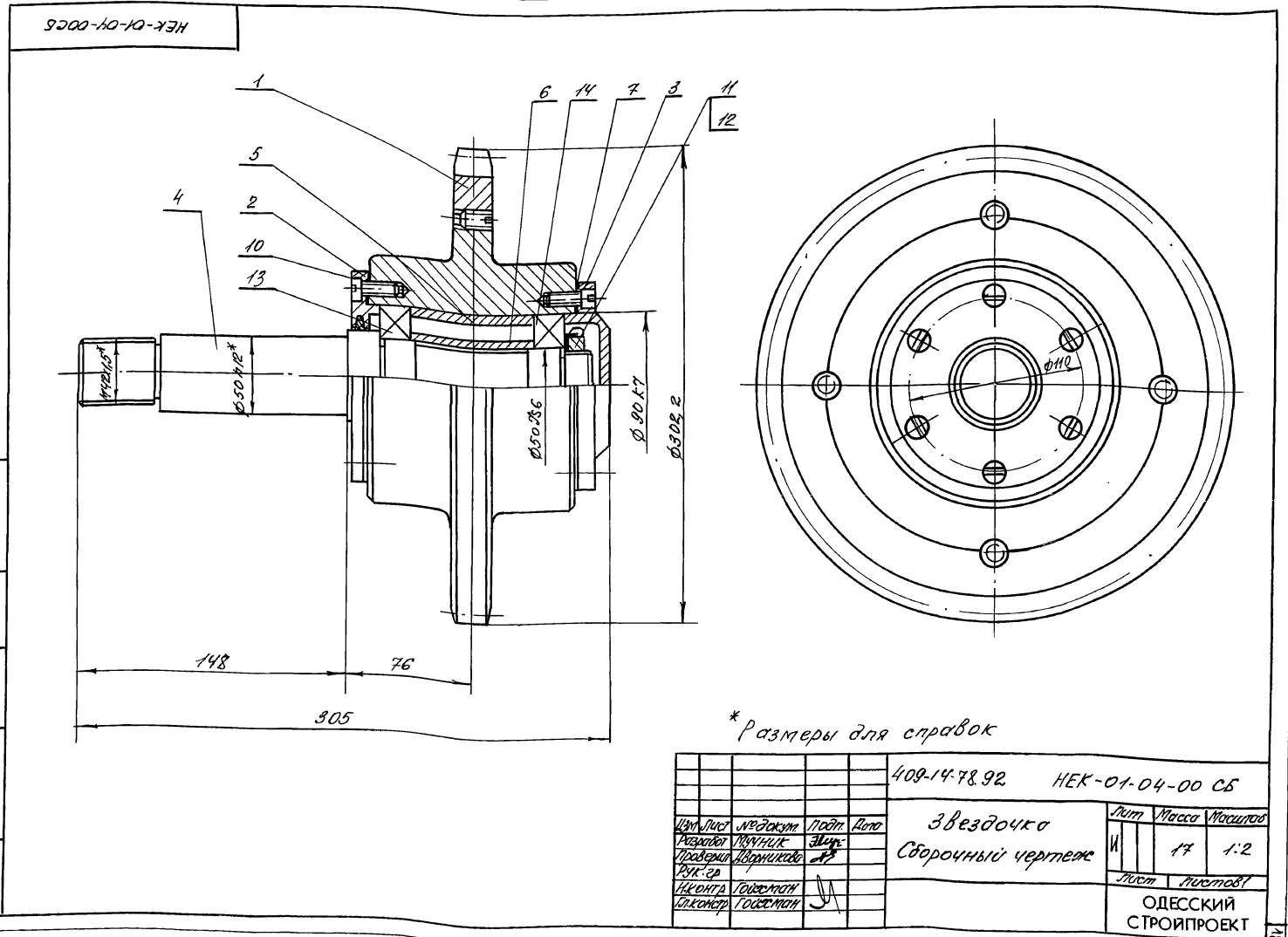
Роберт

Кальком 10 1.4

188

Вид	Лист	Обозначение	Наименование	К-во	Примечание
			<u>Документация</u>		
А3		HEK-01-04-00СБ	Сборочный чертеж		
			<u>Сборочные единицы</u>		
А4	1	HEK-01-04-01	Звездочка	1	
			<u>Детали</u>		
А4	2	HEK-01-04-02	Крышка	1	
А4	3	HEK-01-04-03	Крышка	1	
А4	4	HEK-01-04-04	Вал	1	
А4	5	HEK-01-04-05	Втулка	1	
А4	6	HEK-01-04-06	Втулка	1	
А4	7	HEK-01-04-07	Прокладка	2	
			<u>Стандартные изделия</u>		
	10		Винт М8х20 ГОСТ 1491-80*	12	0,013кг
	11		Гайка М48х1,5 ГОСТ 11871-88	1	0,17кг
	12		Шайба 48 ГОСТ 11872-89	1	0,18кг
	13		Кольцо ПС 74-57-6 ГОСТ 6308-71*	1	0,001кг
			HEK-01-04-00		
Изм. Лист № докум. Подп. Дата			Звездочка		
Разработчик: [подпись]			Лист 1 из 1		
Проверил: [подпись]			ОДЕССКИЙ СТРОЙПРОЕКТ		
Инженер: [подпись]					

Вид	Лист	Обозначение	Наименование	К-во	Примечание
			Подшипник 210 ГОСТ 8338-75*	2	0,47кг
			HEK-01-04-00		
Изм. Лист № докум. Подп. Дата			Лист 2		
Разработчик: [подпись]			ОДЕССКИЙ СТРОЙПРОЕКТ		
Проверил: [подпись]					
Инженер: [подпись]					



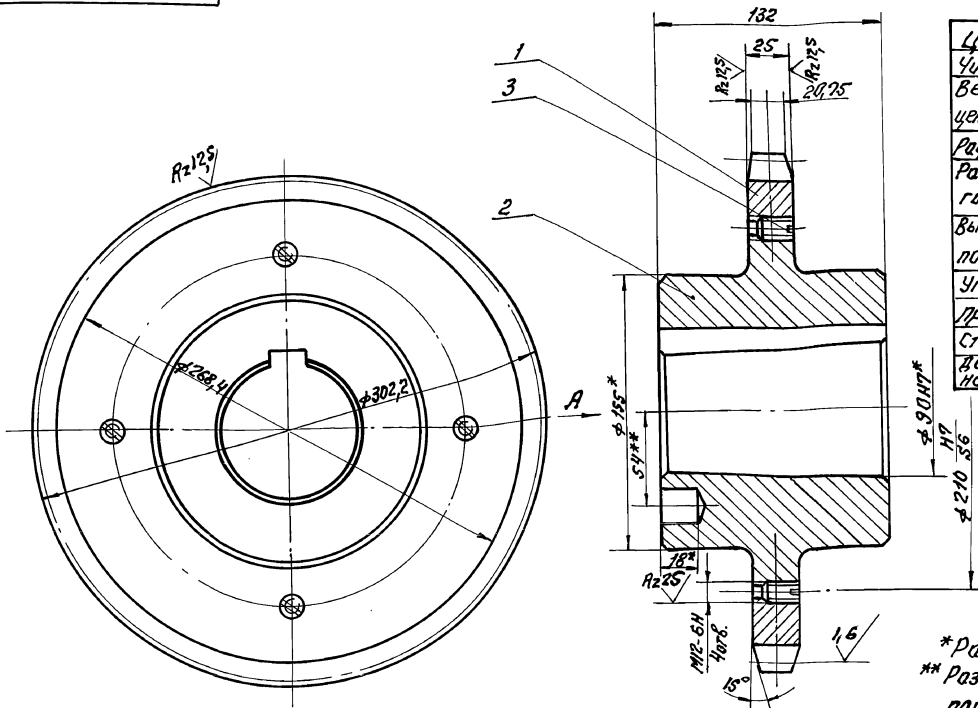
409-14-78.92			HEK-01-04-00 СБ		
Звездочка			Лист 1 из 1		
Сборочный чертеж			Масштаб 1:2		
Изм. Лист № докум. Подп. Дата			ОДЕССКИЙ СТРОЙПРОЕКТ		
Разработчик: [подпись]					
Проверил: [подпись]					
Инженер: [подпись]					

Изм. Лист № докум. Подп. Дата
Разработчик: [подпись]
Проверил: [подпись]
Инженер: [подпись]

Изм. Лист № докум. Подп. Дата
Разработчик: [подпись]
Проверил: [подпись]
Инженер: [подпись]

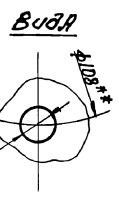
61 91-38252
Изм. Лист № докум. Подп. Дата
Разработчик: [подпись]
Проверил: [подпись]
Инженер: [подпись]

Лист 10 из 14



Цепь М112-1-100-1 ГОСТ 588-81*		
Число зубьев	z	9
Величина смещения центров впадин	e	2
Радиус впадин зубьев	r	8
Радиус закругления галочки зуба	r ₁	—
Высота прямолинейной поверхности зуба	h	—
Угол впадины	β	66°
Профиль зуба	по ГОСТ 592-87*	
Степень точности	2 по ГОСТ 592-81*	
Диаметр фалетельной окружности	d _ф	29238

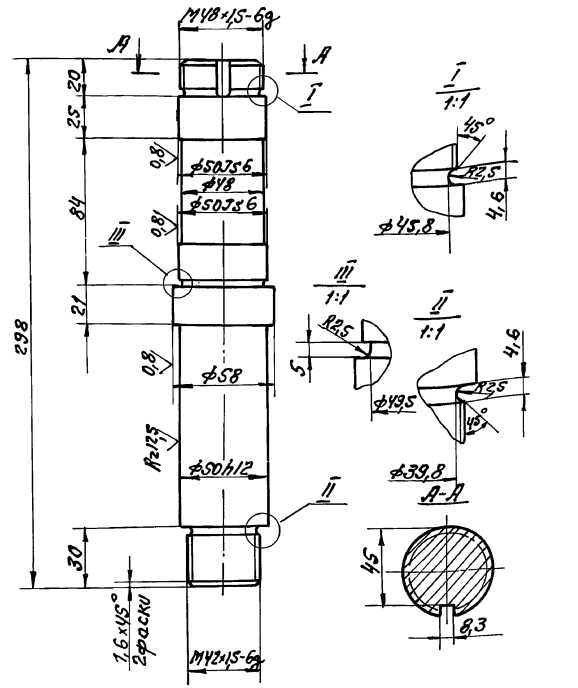
* Размеры для справок.
 ** Размеры уточнить при сборке по полученному оборудованию.



HEK-01-05-00СБ				Лист	Масса	Масштаб
Звёздочка				13	1:2	
Сборочный чертёж				Лист	Листов 7	
ОДЕССКИЙ СТРОЙПРОЕКТ						

Шифр проекта, Лист и дата. Внутренний шифр и номер. Лист и дата.

Rz25 (✓)

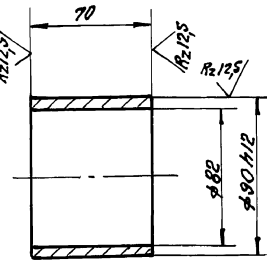


Вал

Лист	Масса	Масштаб
5,6	1:2	
Лист Листов 7		
ОДЕССКИЙ СТРОЙПРОЕКТ		

Сталь 45 ГОСТ 1050-74**

Rz50 (✓)



Втулка

Лист	Масса	Масштаб
0,6	1:2	
Лист Листов 7		
ОДЕССКИЙ СТРОЙПРОЕКТ		

Ст.3 кп ГОСТ 380-71**

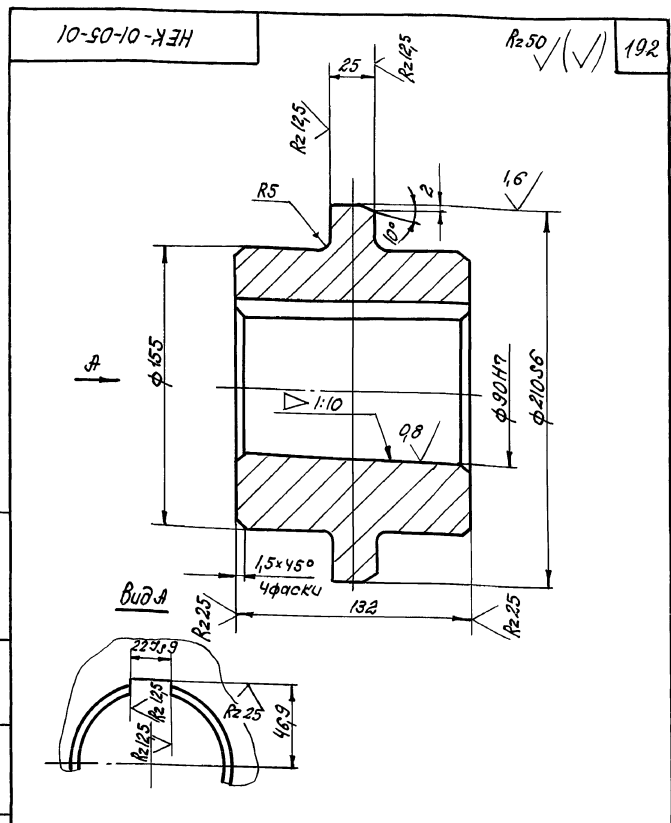
Шифр проекта, Лист и дата. Внутренний шифр и номер. Лист и дата.

Шифр проекта, Лист и дата. Внутренний шифр и номер. Лист и дата.

№ лист Зона	Лист	Обозначение	Наименование	К-во	Примечание
<u>Документация</u>					
Л3		HEK-01-05-00СБ	Сборочный чертеж		
<u>Детали</u>					
Л4	1	HEK-01-04-01/1	Венец		
Л3	2	HEK-01-05-01	Ступица		
<u>Стандартные изделия</u>					
	3		Винт М12×20 ГОСТ 1477-84*	4	ГОСТ КГ

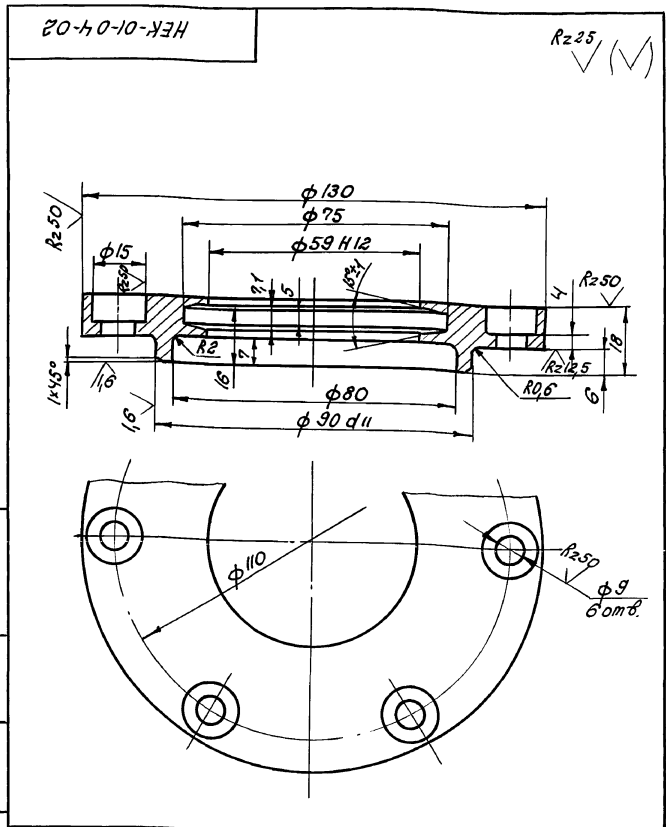
Упр. № проекта: Дата: 25.05.92

Изм. Лист № докум. Подп. Дата		HEK-01-05-00	
Разработ. Мезенцева	Л3	Звездочка	
Провер. Вороникова	Л7		
Исполн. Гойхман	Л7	ОДЕССКИЙ СТРОЙПРОЕКТ	
И.контр. Гойхман	Л7		



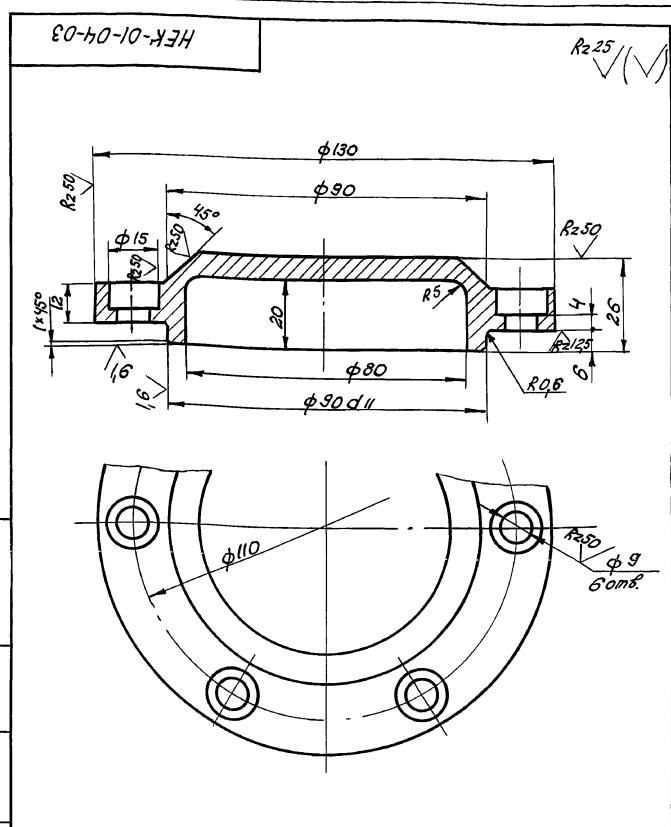
Упр. № проекта: Дата: 25.05.92

Изм. Лист № докум. Подп. Дата		HEK-01-05-01	
Разработ. Мезенцева	Л2	Ступица	
Провер. Вороникова	Л7		
Исполн. Гойхман	Л7	Ст.3 кп ГОСТ 380-71**	
И.контр. Гойхман	Л7		



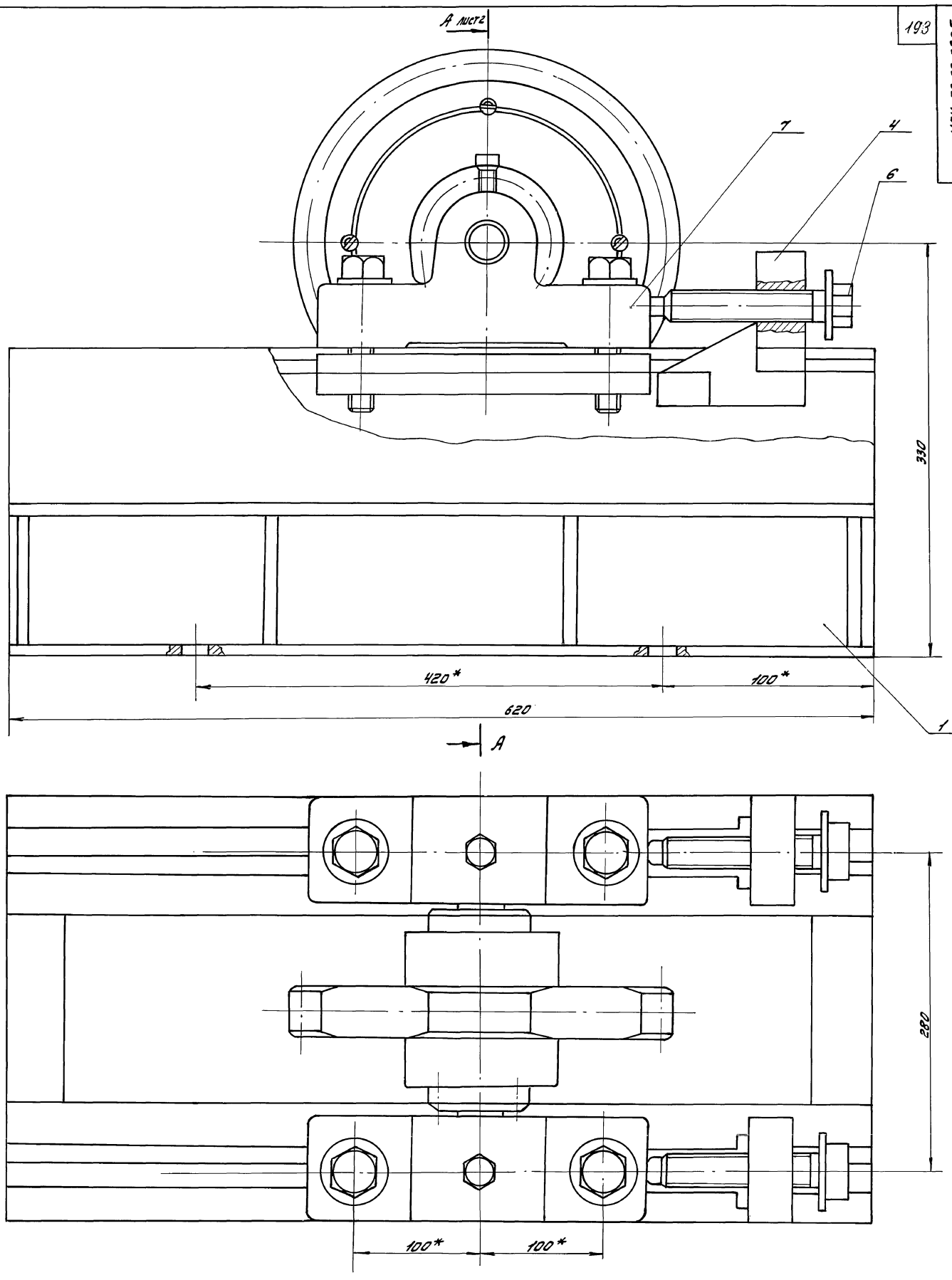
Упр. № проекта: Дата: 25.05.92

Изм. Лист № докум. Подп. Дата		HEK-01-04-02	
Разработ. Мезенцева	Л6	Крышка	
Провер. Вороникова	Л7		
Исполн. Гойхман	Л7	С415-32 ГОСТ 1412-85	
И.контр. Гойхман	Л7		



Упр. № проекта: Дата: 25.05.92

Изм. Лист № докум. Подп. Дата		409.14.78.92 HEK-01-04-03	
Разработ. Мезенцева	Л6	Крышка	
Провер. Вороникова	Л7		
Исполн. Гойхман	Л7	С415-32 ГОСТ 1412-85	
И.контр. Гойхман	Л7		



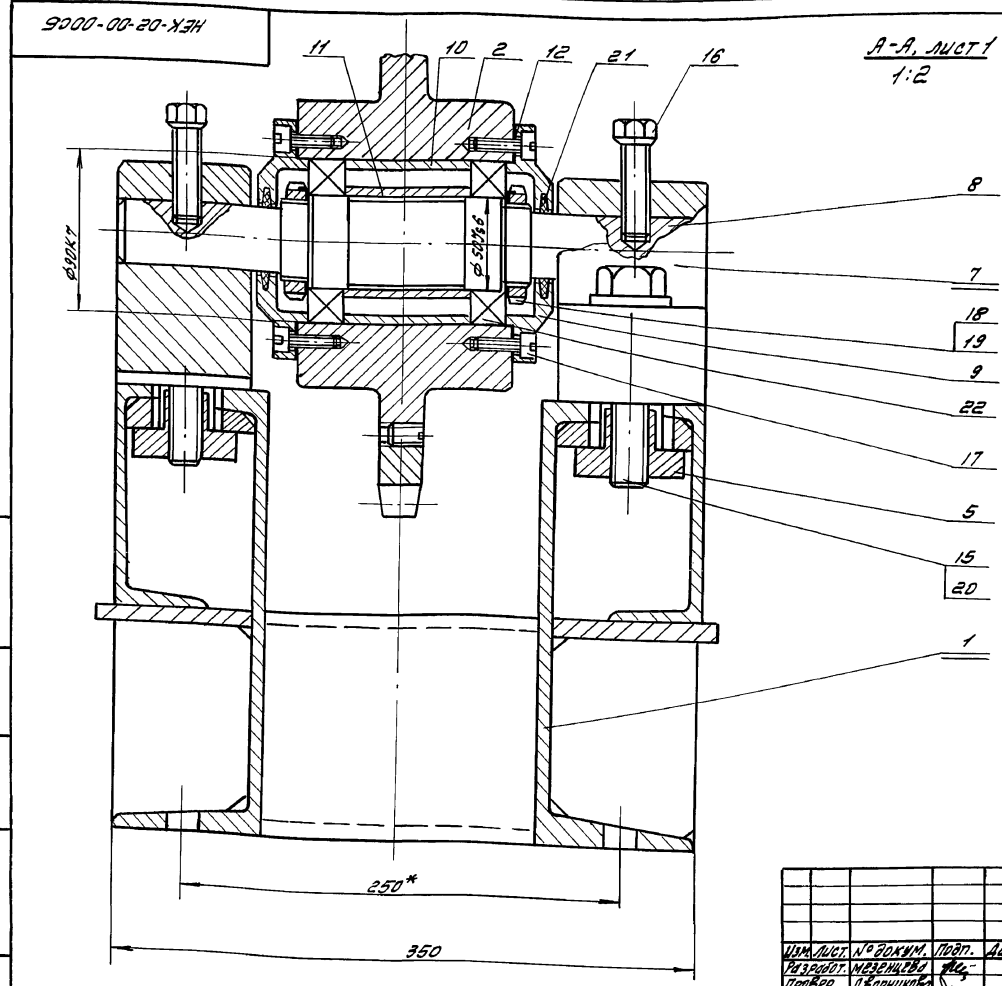
*размеры для справок

25283-16 23
Лист № 16 из 16
ИЗДАНИЕ 1982
ОДЕССКИЙ СТРОЙПРОЕКТ

409.14.78.92 НЕК-02-00-00СБ		Лист	Масса	Масштаб
Натяжная станция		И	205	1:2
Сборочный чертеж		Лист 1 из 2		
И. КОНОПЦА		ОДЕССКИЙ СТРОЙПРОЕКТ		
ПРОЕКЦИОНЕР				

Формат Зона	Табл.	Обозначение	Наименование	К-во	Примечание
			<u>Документация</u>		
		НЕК-02-00-00СБ	Сборочный чертеж		
			<u>Сборочные единицы</u>		
А4	1	НЕК-02-01-00	Рама	1	
А4	2	НЕК-01-04-01	Звездочка	1	
			<u>Детали</u>		
А4	4	НЕК-02-00-01	Кулачок	2	
А4	5	НЕК-02-00-02	Ползун	2	
А4	6	НЕК-02-00-03	Винт	2	
А3	7	НЕК-02-00-04	Подшипник	2	
А4	8	НЕК-02-00-05	Вал	1	
А4	9	НЕК-02-00-06	Крышка	2	
А4	10	НЕК-01-04-05	Втулка	1	
А4	11	НЕК-01-04-06	Втулка	1	
А4	12	НЕК-01-04-07	Прокладка	2	
			<u>Стандартные изделия</u>		
	15		Болт М20х120 ГОСТ 7798-70*	6	
	16		Винт М16х35 ГОСТ 1482-84*	2	
ИЗМ. Лист № докум. Подп. Дата		НЕК-02-00-00			
Разработ. Ижевский ИС-1		Натяжная станция		Лист 1 из 2	
Провер. Ижевский ИС-1				ОДЕССКИЙ СТРОЙПРОЕКТ	
Рук. гр. И. Кондр. Гайман					
И. Кондр. Гайман					

Формат Зона	Табл.	Обозначение	Наименование	К-во	Примечание
	17		Винт М8х20 ГОСТ 1491-80*	12	194
	18		Гайка М4х15 ГОСТ 11871-88*	2	0,013кг
	19		Шайба 48 ГОСТ 11872-89	2	0,018кг
	20		Шайба 20 ГОСТ 11371-78*	4	0,02кг
	21		Кольцо ПС57-44-5 ГОСТ 6308-71*	2	0,001кг
	22		Подшипник 210 ГОСТ 8338-75*	2	0,47кг
ИЗМ. Лист № докум. Подп. Дата		НЕК-02-00-00			
				Лист 2 из 2	
				ОДЕССКИЙ СТРОЙПРОЕКТ	



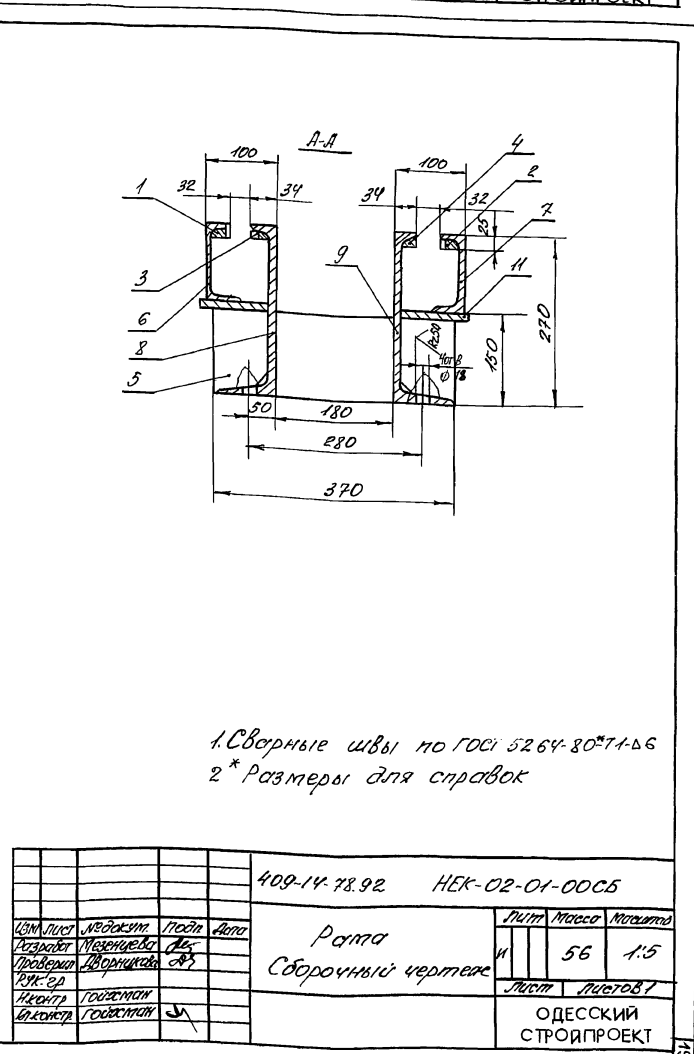
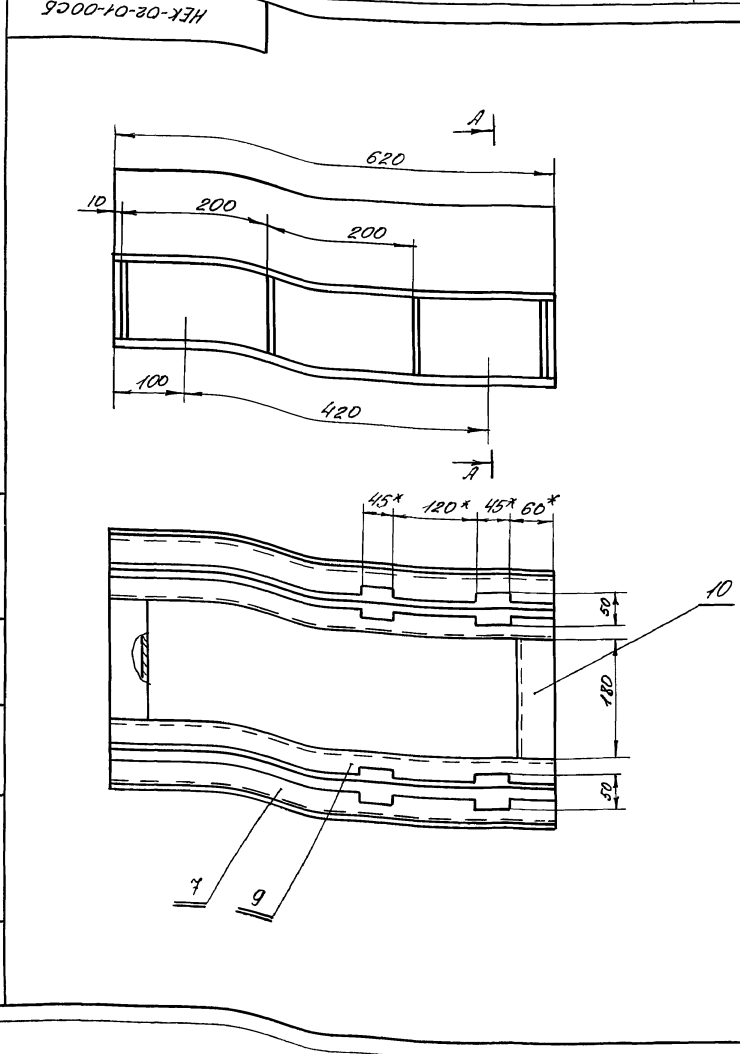
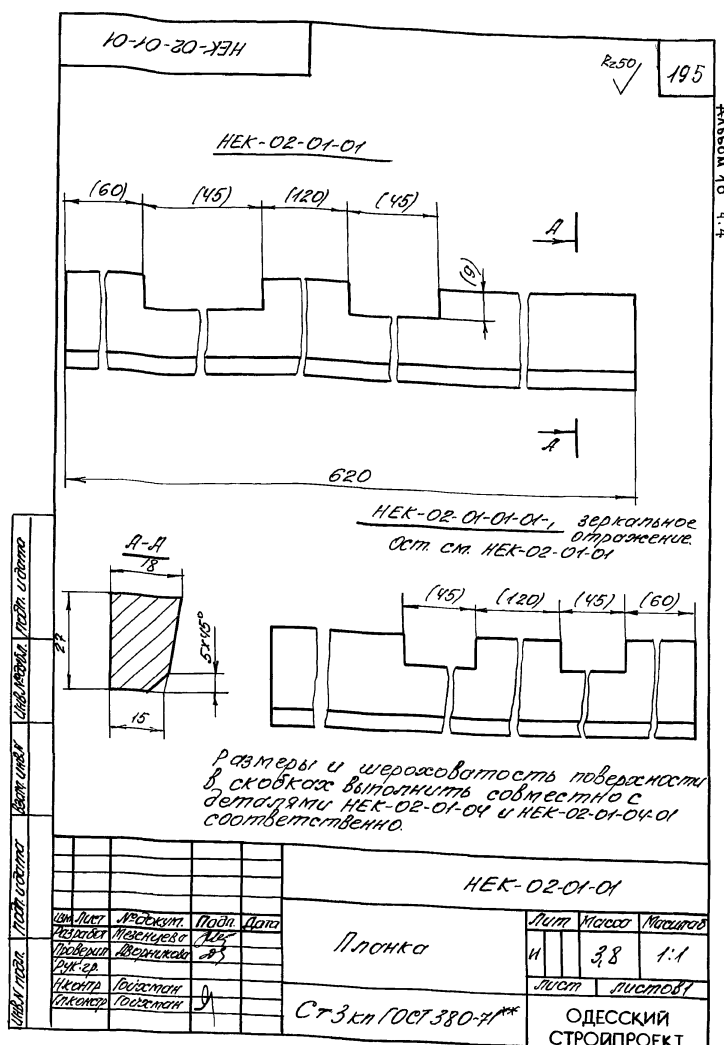
ИЗМ. Лист № докум. Подп. Дата		409-14-78.92 НЕК-02-00-00СБ	
Разработ. Ижевский ИС-1		Натяжная станция	
Провер. Ижевский ИС-1		Сборочный чертеж	
Рук. гр. И. Кондр. Гайман		Лист 2 из 2	
И. Кондр. Гайман		ОДЕССКИЙ СТРОЙПРОЕКТ	

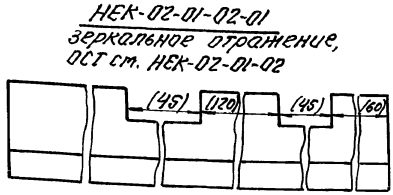
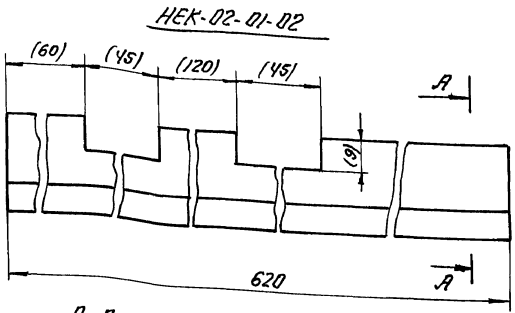
ИЗМ. Лист № докум. Подп. Дата 25.08.83-16-24

Андрей Ю. Ч.

194

Вид	Лист	№ документа	Наименование	К-во	Примечание
Документация					
ВЗ		НЕК-02-01-00СБ	Сборочный чертеж		
Детали					
АУ	1	НЕК-02-01-01	Планка	1	
АУ	2	- 01	Планка	1	
АУ	3	НЕК-02-01-02	Планка	1	
АУ	4	- 01	Планка	1	
АУ	5	НЕК-02-01-03	Косынка	8	
АУ	6	НЕК-02-01-04	Направляющая	1	
АУ	7	- 01	Направляющая	1	
АУ	8	НЕК-02-01-05	Направляющая	1	
АУ	9	- 01	Направляющая	1	
БУ	10	НЕК-02-01-06	Поперечина		
Швеллер 12 ГОСТ 8240-89					
Ст 3 ГОСТ 535-79*					
БУ	11	НЕК-02-01-07	Полка	2	1,87 кг
Лист 10 ГОСТ 19903-94*					
Ст 3 ГОСТ 14637-89					
105x620					
2 5,1 кг					
НЕК-02-01-00					
Рама				Лист	Листов
				И	1
ОДЕССКИЙ СТРОЙПРОЕКТ					





HEK-02-01-02-01
зеркальное отражение,
дст.см. HEK-02-01-02

Размеры и шероховатость поверхности в скобках выполнять совместно с деталями HEK-02-01-05 и HEK-02-01-05-01 соответственно.

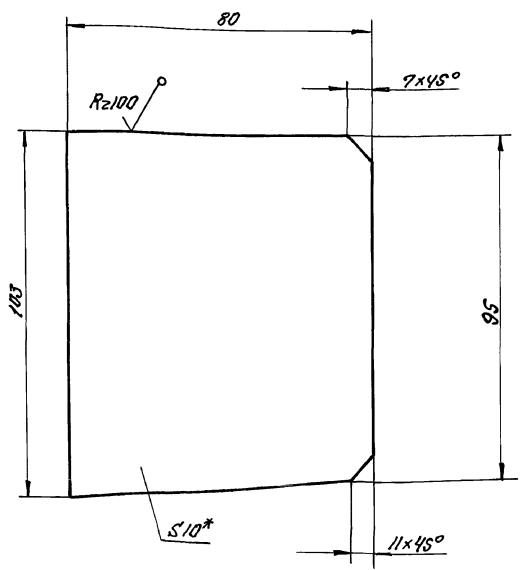
HEK-02-01-02

Планка

Лист	Масса	Масштаб
1	2,8	1:1
Лист Листов 1		

ОДЕССКИЙ СТРОЙПРОЕКТ

Ст.3 кн ГОСТ 380-71**



*Размер для справок

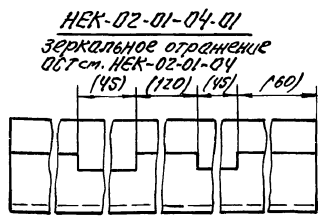
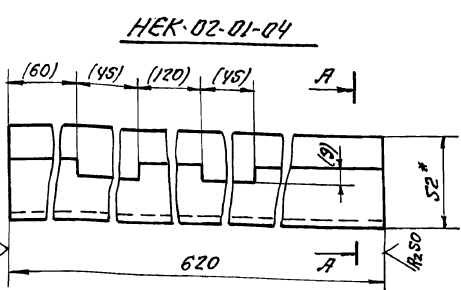
HEK-02-01-03

Косынка

Лист	Масса	Масштаб
1	0,8	1:1
Лист Листов 1		

ОДЕССКИЙ СТРОЙПРОЕКТ

Лист 10 ГОСТ 13903-74*
Ст.3 ГОСТ 14637-89



HEK-02-01-04-01
зеркальное отражение,
дст.см. HEK-02-01-04

1.*размеры для справок.
2. Размеры в скобках и шероховатость поверхностей выполнять совместно с деталями HEK-02-01-01 и HEK-02-01-01-01 соответственно.

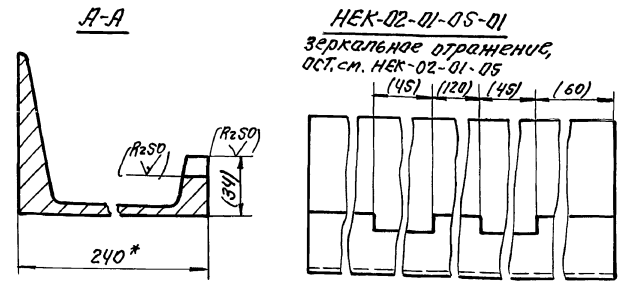
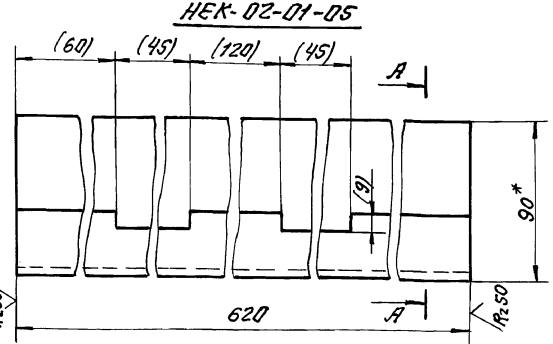
HEK-02-01-04

Швеллер

Лист	Масса	Масштаб
1	9	1:2
Лист Листов 1		

ОДЕССКИЙ СТРОЙПРОЕКТ

Швеллер 12 ГОСТ 8240-89
Ст.3 ГОСТ 535-79*



HEK-02-01-05-01
зеркальное отражение,
дст.см. HEK-02-01-05

1.*размеры для справок.
2. Размеры и шероховатости поверхностей в скобках выполнять совместно с деталями HEK-02-01-02 и HEK-02-01-02-01 соответственно.

HEK-02-01-05

Швеллер

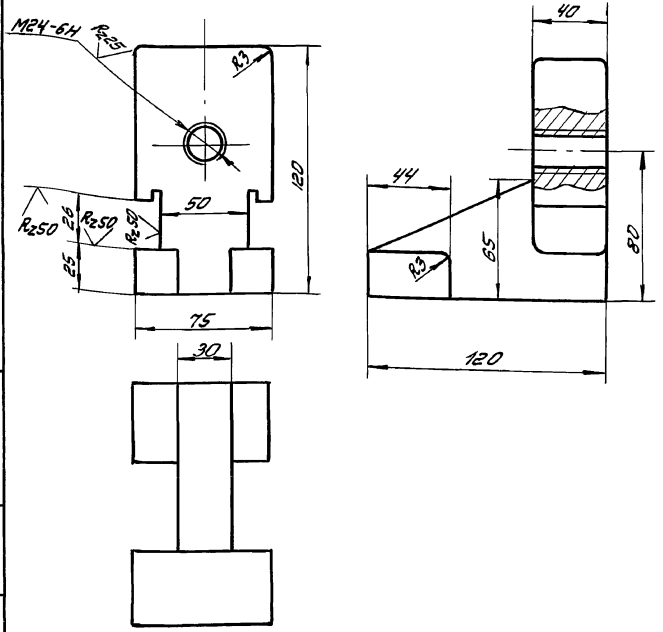
Лист	Масса	Масштаб
1	22	1:2
Лист Листов 1		

ОДЕССКИЙ СТРОЙПРОЕКТ

Швеллер 24 ГОСТ 8240-89
Ст.3 ГОСТ 535-79*

HEK-02-00-01

✓(✓)

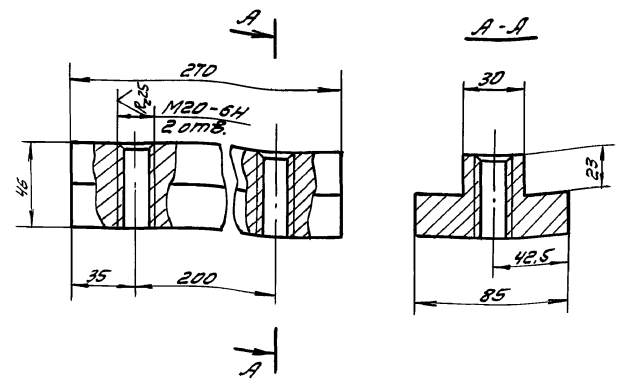


Изм. №, дата, Проект, Исполнитель, Проверка, Дата, Подпись, И.Контр., Г.Контр.

ИЗМ. ЛИСТ				№ ДОКУМ.		ПОДП.		ДАТА		HEK-02-00-01		
РАЗРАБОТ.				ИЗВЕРЖЕНА		ПР.-		ДАТА		КУЛОЧОК		
ПРОВЕР.				ИЗВЕРЖЕНА		ПР.-		ДАТА		Лист 1		
И.КОНТР.				ГОУХМАН		ПР.-		ДАТА		ОДЕССКИЙ СТРОЙПРОЕКТ		
Г.КОНТР.				ГОУХМАН		ПР.-		ДАТА		Отливка ЗСА-I ГОСТ 977-88		

HEK-02-00-02

R250 ✓(✓) 1988

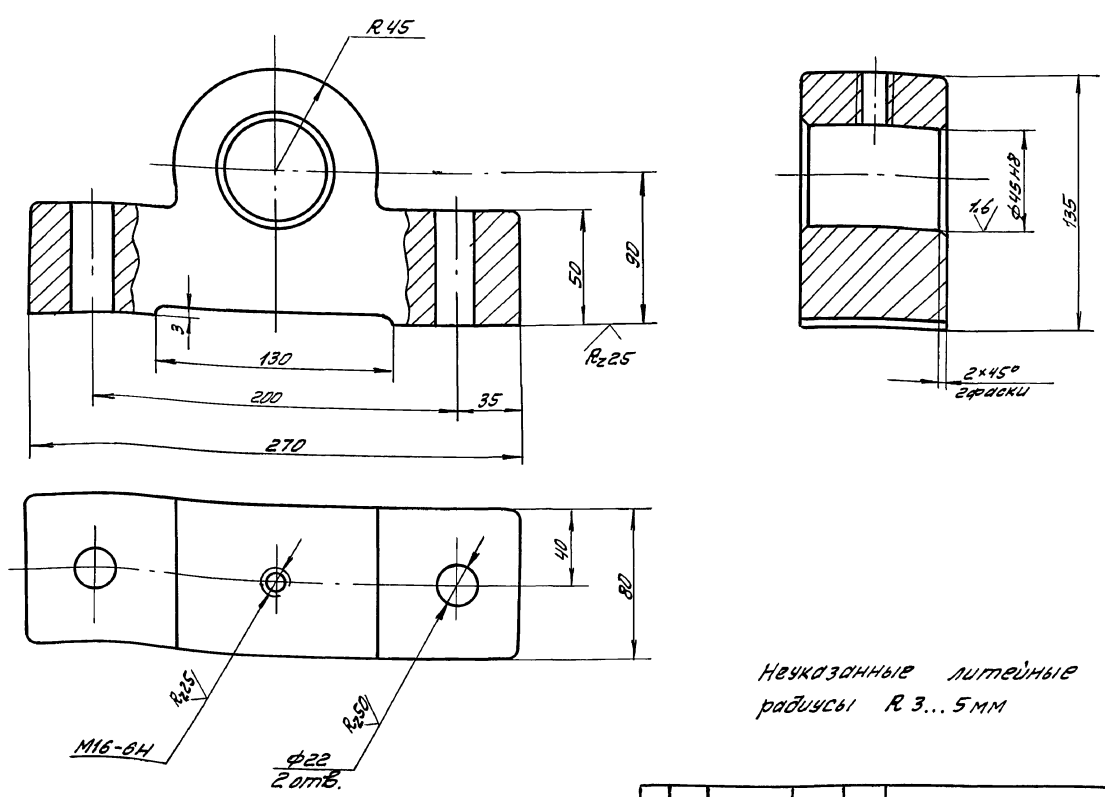


Изм. №, дата, Проект, Исполнитель, Проверка, Дата, Подпись, И.Контр., Г.Контр.

ИЗМ. ЛИСТ				№ ДОКУМ.		ПОДП.		ДАТА		HEK-02-00-02		
РАЗРАБОТ.				ИЗВЕРЖЕНА		ПР.-		ДАТА		ПОЛЗУН		
ПРОВЕР.				ИЗВЕРЖЕНА		ПР.-		ДАТА		Лист 1		
И.КОНТР.				ГОУХМАН		ПР.-		ДАТА		ОДЕССКИЙ СТРОЙПРОЕКТ		
Г.КОНТР.				ГОУХМАН		ПР.-		ДАТА		Ст. 3 кп ГОСТ 380-71**		

HEK-02-00-04

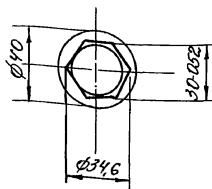
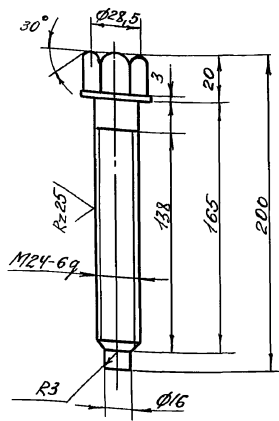
✓(✓)



Изм. №, дата, Проект, Исполнитель, Проверка, Дата, Подпись, И.Контр., Г.Контр.

ИЗМ. ЛИСТ				№ ДОКУМ.		ПОДП.		ДАТА		HEK-02-00-04		
РАЗРАБОТ.				ИЗВЕРЖЕНА		ПР.-		ДАТА		ПОДШИПНИК		
ПРОВЕР.				ИЗВЕРЖЕНА		ПР.-		ДАТА		Лист 1		
И.КОНТР.				ГОУХМАН		ПР.-		ДАТА		ОДЕССКИЙ СТРОЙПРОЕКТ		
Г.КОНТР.				ГОУХМАН		ПР.-		ДАТА		Отливка ЗСА-I ГОСТ 977-88		

ПРИЛУЧКА Я



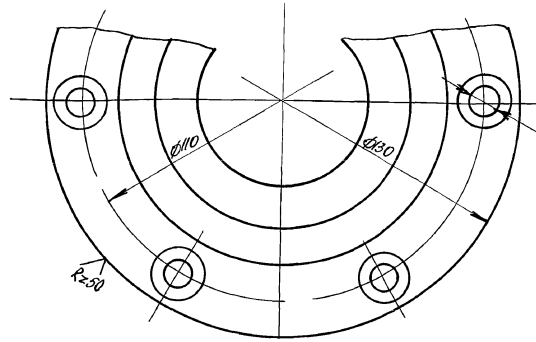
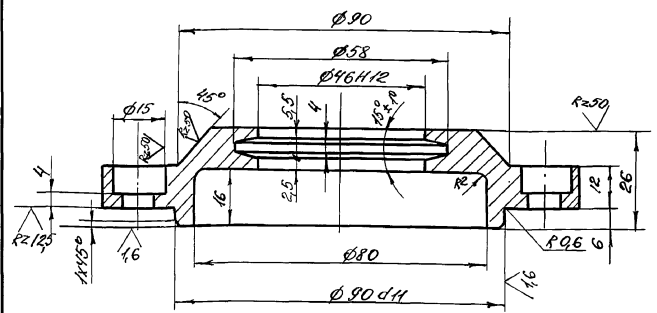
HEK-02-00-03

Винт

Лист	Масса	Масштаб
	0.53	1:2
Лист	Листов	

Ст 3 кп ГОСТ 380-71**

ОДЕССКИЙ СТРОЙПРОЕКТ



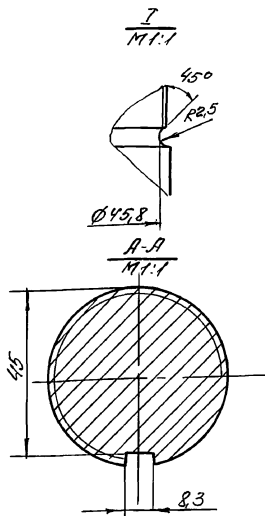
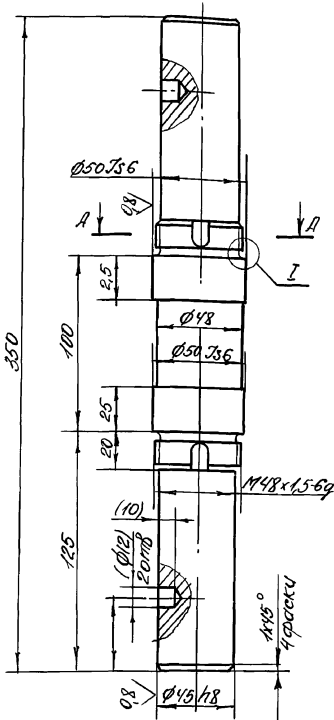
HEK 02-00-06

Крышка

Лист	Масса	Масштаб
	0.87	1:1
Лист	Листов	

СЧ45-32 ГОСТ 1412-85

ОДЕССКИЙ СТРОЙПРОЕКТ



Размеры и шероховатость поверхностей в скобках выполнять при сборке.

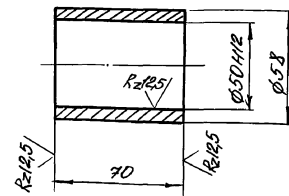
HEK-02-00-05

Винт

Лист	Масса	Масштаб
	4.2	1:2
Лист	Листов	

Сталь 45 ГОСТ 1050-74**

ОДЕССКИЙ СТРОЙПРОЕКТ



HEK-01-04-06
409-14-78-92

Гайка

Лист	Масса	Масштаб
	0.27	1:2
Лист	Листов	

Ст 3 кп ГОСТ 380-71**

ОДЕССКИЙ СТРОЙПРОЕКТ

Универсальная таблица

Универсальная таблица

25283-16-28

ДАННОЕ Ч. 4

Ч. 28

№	Обозначение	Наименование	К-во	Примечание
		<u>Документация</u>		
А3	НЕК-03-00-00СБ	Сборочный чертёж		
		<u>Сборочные единицы</u>		
А4	1 НЕК-03-01-00	Станка	1	
А4	2 НЕК-01-04-01	Звёздочка	1	
		<u>Детали</u>		
А4	4 НЕК-03-00-01	Вал	1	
А4	5 НЕК-03-00-02	Планка	2	
А4	6 НЕК-01-04-05	Втулка	1	
А4	7 НЕК-01-04-06	Втулка	1	
А4	8 НЕК-02-00-06	Крышка	2	
А4	9 НЕК-01-04-07	Прокладка	2	
		<u>Стандартные изделия</u>		
	12	Болт М12×25 ГОСТ 7798-70*	4	0,12кг
	13	Винт 2М8×20 ГОСТ 1491-80*	12	0,013кг
	14	Шайба 1265Г ГОСТ 6402-70*	4	0,003кг
	15	Гайка М48×15 ГОСТ 1871-88	2	0,17кг

НЕК-03-00-00

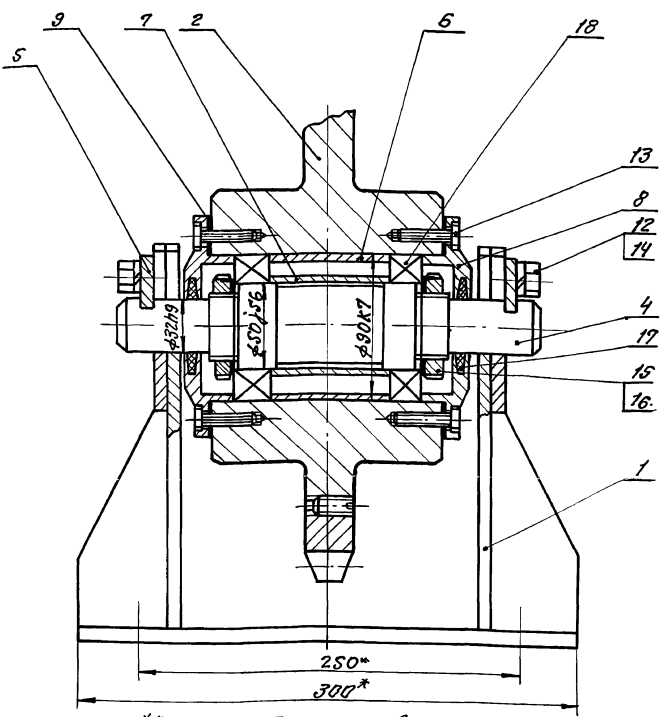
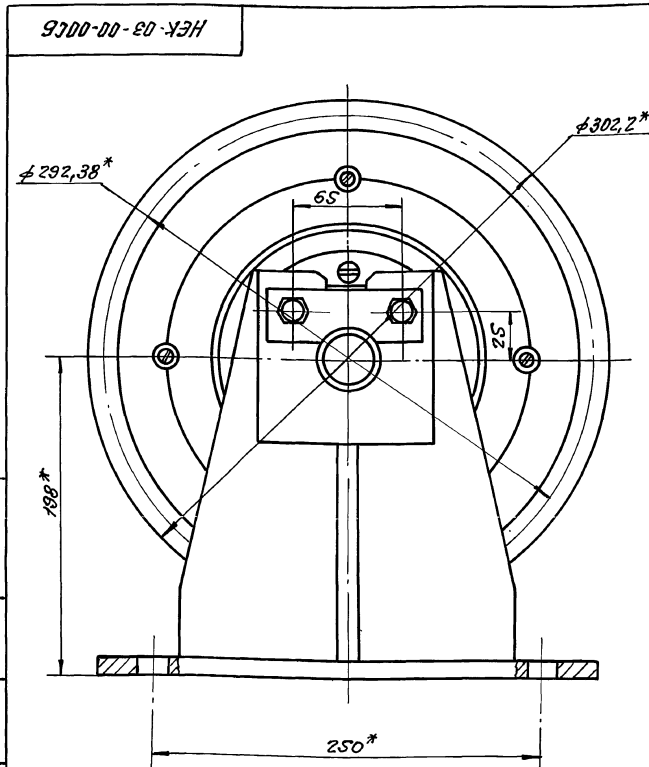
Звёздочка
отклоняющая

Лит. Лист Листов
И 1 7 2
ОДЕССКИЙ
СТРОЙПРОЕКТ

№	Обозначение	Наименование	К-во	Примечание
16		Шайба 48 ГОСТ 11872-89	2	0,002кг 199
17		Кольцо ПССТ-44-5 ГОСТ 6308-71*	2	0,00кг
18		Подшипник 210 ГОСТ 8338-76*	2	0,47кг

НЕК-03-00-00

Лист
2



*размеры для справок

НЕК-03-00-00СБ 109-14-78.92				Лит.	Лист	Листов
Звёздочка отклоняющая Сборочный чертёж				И	36	1:2
				Лист	Листов 1	
ОДЕССКИЙ СТРОЙПРОЕКТ						

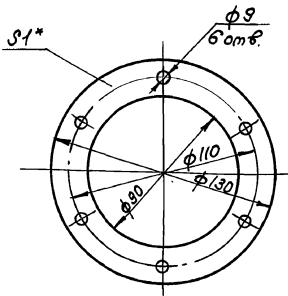
УИИ, проект, Листы и детали, Сборочный чертеж, Чертеж и детали

УИИ, проект, Листы и детали, Сборочный чертеж, Чертеж и детали

УИИ, проект, Листы и детали, Сборочный чертеж, Чертеж и детали

УИИ, проект, Листы и детали, Сборочный чертеж, Чертеж и детали

HEK-01-04-07



*Размер для справок.

HEK-01-04-07

Прокладка

Лист Масса Масштаб

И 9,001 1:2

Лист Листов

ОДЕССКИЙ СТРОЙПРОЕКТ

Картон прокладочный А-1 ГОСТ 9347-74*

Формат	Этап	Поз.	Обозначение	Наименование	К-во	Примечание
				Документация		200
А3			HEK-03-01-00СБ	Сборочный чертеж		
				Детали		
А4	1		HEK-03-01-01	Планка	2	
А4	2		HEK-03-01-02	Ребро	2	
А4	3		HEK-03-01-03	Ребро	2	
А4	4		HEK-03-01-04	Плита	1	

Лист Листов Масса Масштаб

HEK-03-01-00

Стойка

Лист Листов
И 13,5 1:2
ОДЕССКИЙ СТРОЙПРОЕКТ

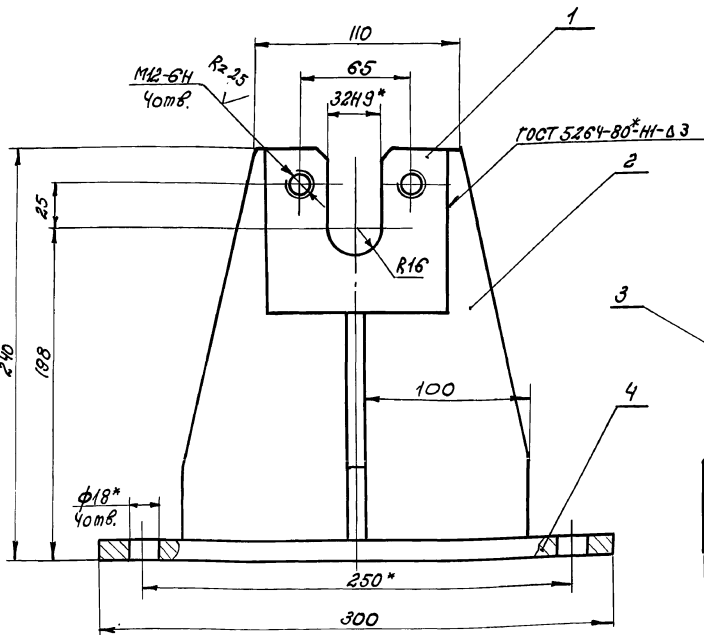
Лист Листов Масса Масштаб

И 13,5 1:2

Лист Листов

ОДЕССКИЙ СТРОЙПРОЕКТ

HEK-03-01-00СБ



1.* Размеры для справок.
2. Сварные швы по ГОСТ 5264-80* Т1-Δ5, кроме мест, указанных особо.

*Размеры для справок.

HEK-03-01-00СБ
409-10-78.92

Стойка
Сборочный чертеж.

Лист Листов
И 13,5 1:2
ОДЕССКИЙ СТРОЙПРОЕКТ

Лист Листов Масса Масштаб
И 13,5 1:2
Лист Листов
ОДЕССКИЙ СТРОЙПРОЕКТ

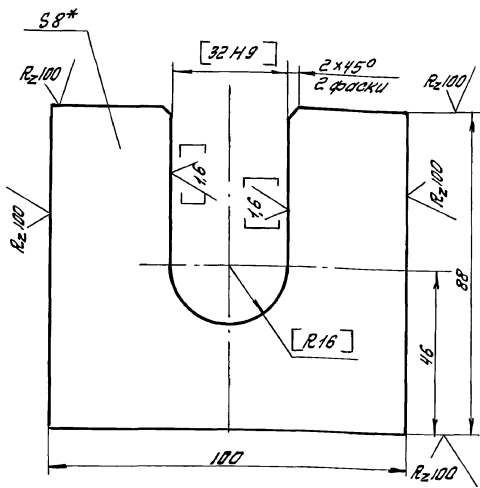
Лист Листов Масса Масштаб

Лист Листов Масса Масштаб

Лист Листов

Лист Листов

✓(✓)

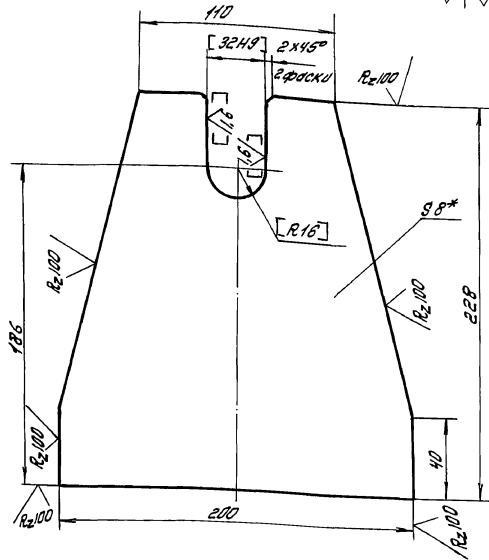


- 1.*Размер для справок.
- 2.Размер в квадратных скобках обработать совместно с дет. НЕК-03-01-02

НЕК-03-01-01

Изм. Лист	№ док.им.	Подп.	Дата	Планка	Лист	Масса	Масштаб
					№	г	1:1
					1	0,5	1:1
					Лист	Листов	1
Лист 8 ГОСТ 19903-74*					ОДЕССКИЙ СТРОЙПРОЕКТ		
Лист 3 ГОСТ 14637-89							

✓(✓) 201

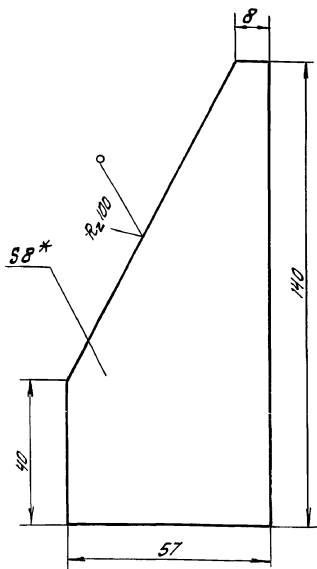


- 1.*Размер для справок
- 2.Размер в квадратных скобках обработать совместно с дет. НЕК-03-01-01

НЕК-03-01-02

Изм. Лист	№ док.им.	Подп.	Дата	Ребро	Лист	Масса	Масштаб
					№	г	1:2
					1	2,2	1:2
					Лист	Листов	1
Лист 8 ГОСТ 19903-74*					ОДЕССКИЙ СТРОЙПРОЕКТ		
Лист 3 ГОСТ 14637-89							

✓(✓)

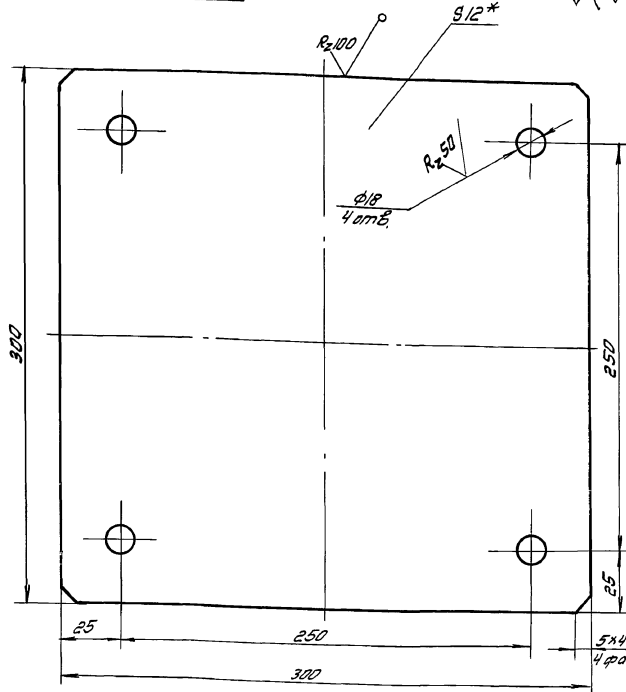


*Размер для справок

НЕК-03-01-03

Изм. Лист	№ док.им.	Подп.	Дата	Ребро	Лист	Масса	Масштаб
					№	г	1:1
					1	0,2	1:1
					Лист	Листов	1
Лист 8 ГОСТ 19903-74*					ОДЕССКИЙ СТРОЙПРОЕКТ		
Лист 3 ГОСТ 14637-89							

✓(✓)



*Размер для справок.

НЕК-03-01-04
409-14-78.92

Изм. Лист	№ док.им.	Подп.	Дата	Плита	Лист	Масса	Масштаб
					№	г	1:2
					1	7,7	1:2
					Лист	Листов	1
Лист 12 ГОСТ 19903-74*					ОДЕССКИЙ СТРОЙПРОЕКТ		
Лист 3 ГОСТ 14637-89							

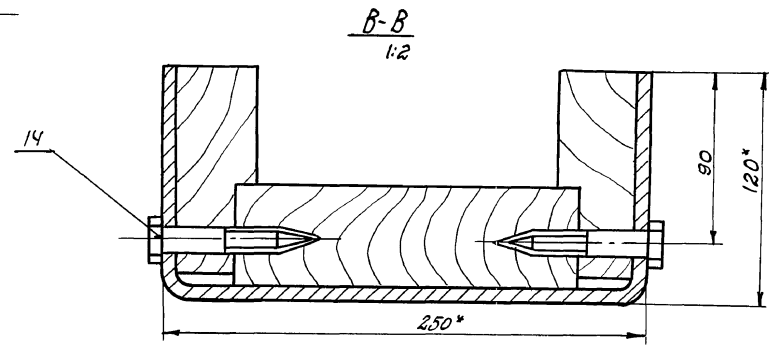
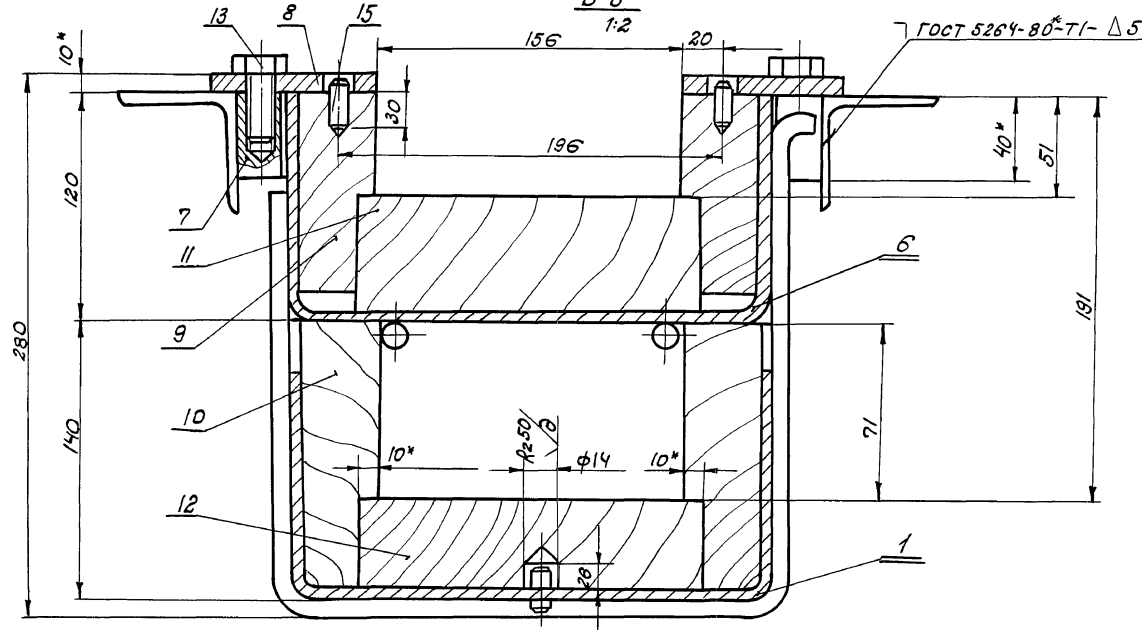
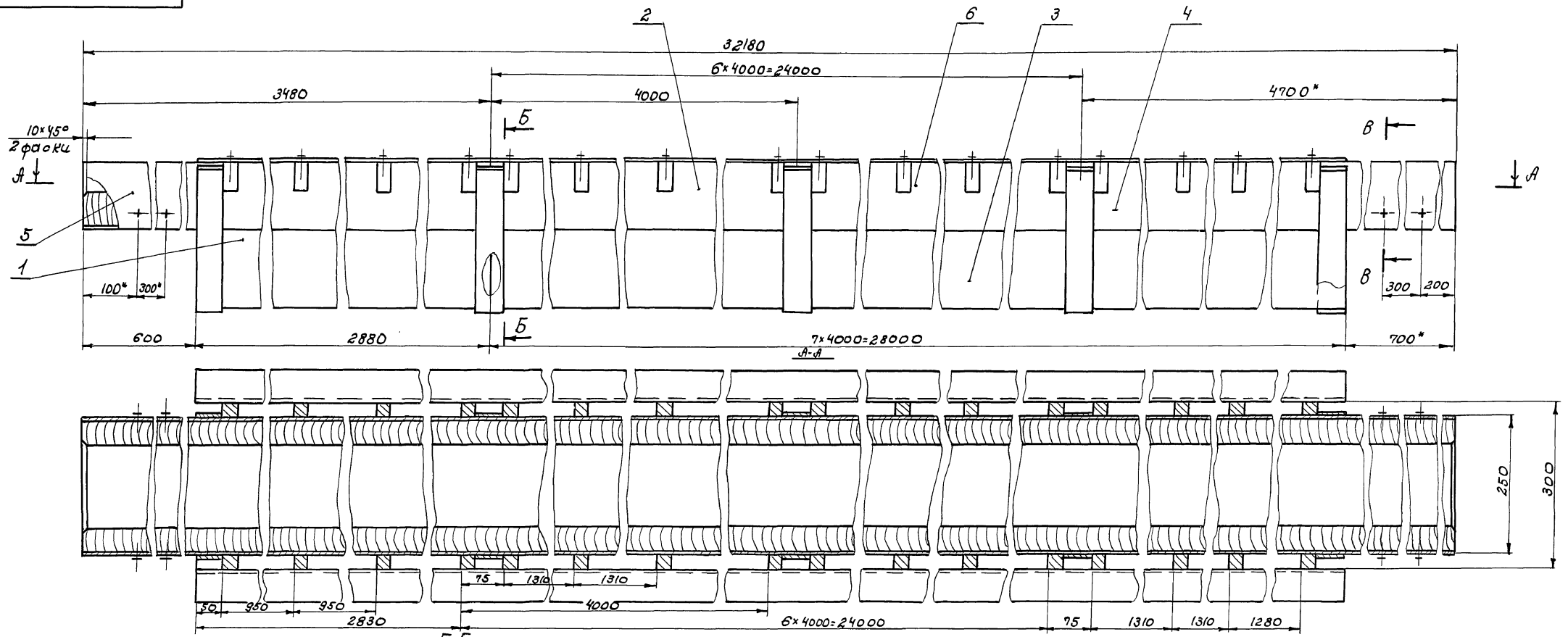
Изм. № табл. Подп. и дата

Изм. № табл. Подп. и дата

Изм. № табл. Подп. и дата

Изм. № табл. Подп. и дата

HEK-04-00-0005



Изм.	Испол.	№ докум.	Подп.	Дата
Разраб.	Б.	Мезенцева	Л.Б.	
Провер.	Дворникова	Л.З.		
Руч. эр.				
Н. контр.	Зойхман			
Т. контр.	Зойхман			

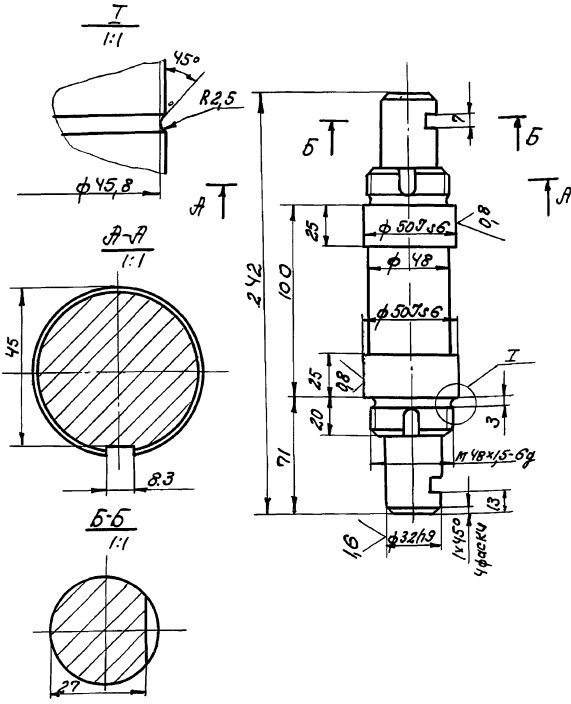
HEK-04-00-0005
108-14.28.92

Цетной п.штб.
Сборочный чертеж.

Лит.	Масштаб	Масштаб
И	2694	1:5
Лист	Листов 1	

ОДЕССКИЙ
СТРОЙПРОЕКТ

Изм. № 1: 08.08.1992. Провер. и эск. Дворникова Л.З. и Дворникова Л.З.



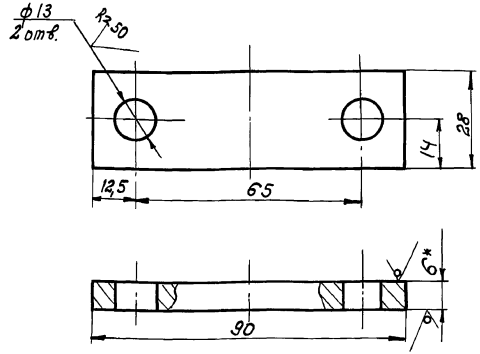
НЕК-03-00-01

Вал

Сталь 45 ГОСТ 1050-74**

Лист	Масса	Масштаб
И	3,7	1:2
Лист	Листов	1

ОДЕССКИЙ СТРОЙПРОЕКТ



* Размер для справок.

НЕК-03-00-02

Планка

6 ГОСТ 19303-74*
Лист Ст.3 ГОСТ 14637-89

Лист	Масса	Масштаб
И	1,5	1:1
Лист	Листов	1

ОДЕССКИЙ СТРОЙПРОЕКТ

Формат	Зона	Поз.	Обозначение	Наименование	К-во	Примечание
<u>Документация</u>						
А2			НЕК-04-00-00-05	Сборочный чертёж		
<u>Сборочные единицы</u>						
А4	1		НЕК-04-01-00	Короб	1	
А4	2		НЕК-04-02-00	Короб	6	
А4	3		- 01	Короб	1	
А4	4		НЕК-04-03-00	Короб	1	
А4	5		НЕК-04-04-00	Короб	1	
А4	6		НЕК-04-05-00	Короб	6	
<u>Детали</u>						
А4	7		НЕК-04-00-01	Бобышка	64	
А3	8		НЕК-04-00-02	Полоса	2	
А4	9		НЕК-04-00-03	Доска	2	
А4	10		НЕК-04-00-04	Доска	2	
Б4	11		НЕК-04-00-05	Доска Дуб, сорт. 2 ГОСТ 2695-83* 62x176; L=32180	1	182 кг
Б4	12		НЕК-04-00-06	Доска Дуб, сорт. 2 ГОСТ 2695-83* 62x176; L=30	1	174 кг

НЕК-04-00-00

Цепной путь

Лист	Лист	Листов
И	1	2

ОДЕССКИЙ СТРОЙПРОЕКТ

Формат	Зона	Поз.	Обозначение	Наименование	К-во	Примечание
<u>Стандартные изделия</u>						
		13		Болт М16x35 ГОСТ 7798-70*	64	0,09 кг
		14		Шуруп 12x80 ГОСТ 11473-75	8	0,1 кг
		15		Штифт 12x11x35 ГОСТ 3128-70*	64	0,04 кг

НЕК-04-00-00
109-14-73.92

Лист 2

Изм. Исполн. Подп. и дата

Изм. Исполн. Подп. и дата

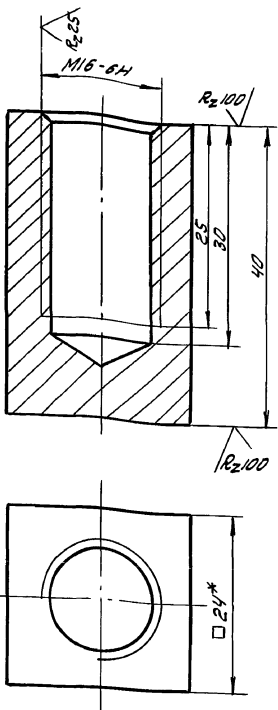
Изм. Исполн. Подп. и дата

Изм. Исполн. Подп. и дата

Автомат 10 ч 4

203

(✓)(✓)



*Размер для справок

НЕК-04-00-01

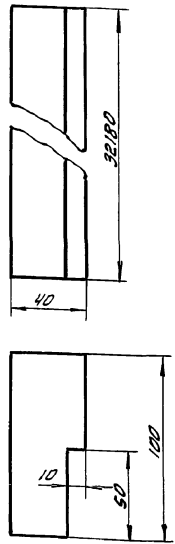
Изм. № 01 от 10.01.92 г. Взам. инв. № 10-00-04-01

Изм.	Лист	№ докум.	Подп.	Дата
РАЗРАБОТ. МЕЗЕНЦЕВА ДС				
ПРОВЕР. АВОРИНОВА Я?				
РУК. ГР. ГРИХМАН				
Н. КОНТР. ГРИХМАН				
ГЛ. КОНСТ. ГРИХМАН				

Бобышка
Квадрат 24 ГОСТ 2591-88
Ст. 3 ГОСТ 535-79*

Лист	Масса	Масштаб
И	0,2	2:1
Лист	Листов	1

ОДЕССКИЙ СТРОЙПРОЕКТ



Допускается изготовление из нескольких частей.

НЕК-04-00-03

Изм. № 01 от 10.01.92 г. Взам. инв. № 10-00-04-03

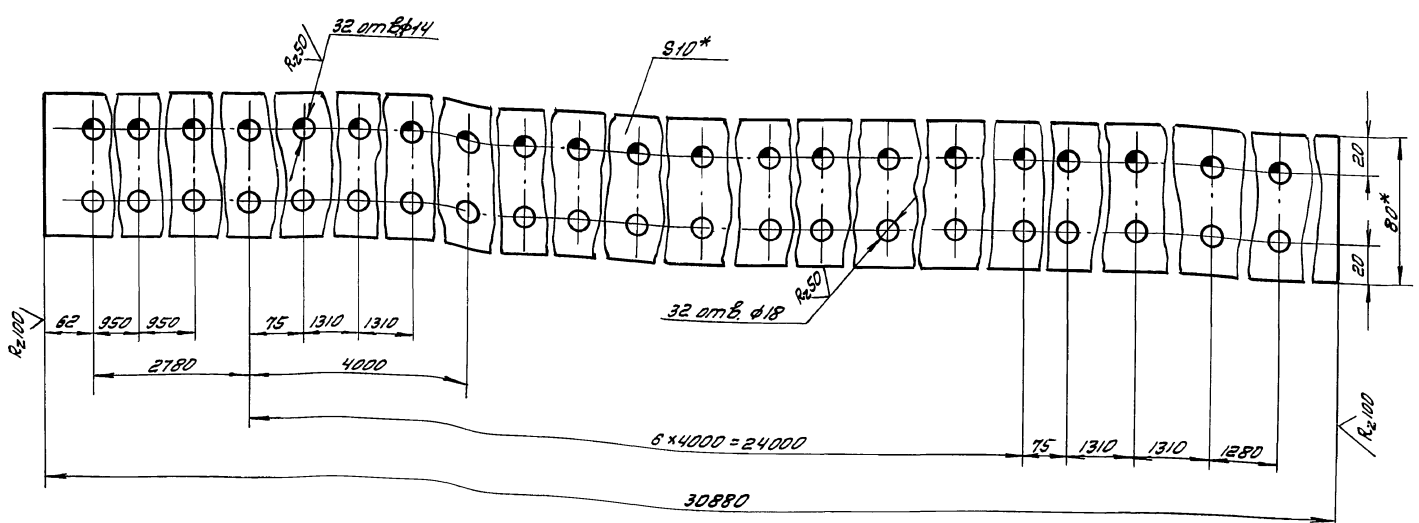
Изм.	Лист	№ докум.	Подп.	Дата
РАЗРАБОТ. МЕЗЕНЦЕВА ДС				
ПРОВЕР. АВОРИНОВА Я?				
РУК. ГР. ГРИХМАН				
Н. КОНТР. ГРИХМАН				
ГЛ. КОНСТ. ГРИХМАН				

Доска
Дуб, сорт 2, ГОСТ 2695-83*

Лист	Масса	Масштаб
И	80	1:2
Лист	Листов	1

ОДЕССКИЙ СТРОЙПРОЕКТ

(✓)(✓)



- *Размеры для справок.
- Разрешается изготовление из отдельных частей со сваркой по ГОСТ 5264-80* и зачисткой швов заподлицо с основной плоскостью.

Изм. № 01 от 10.01.92 г. Взам. инв. № 10-00-04-02

4 9-С-8252 25823-16 34

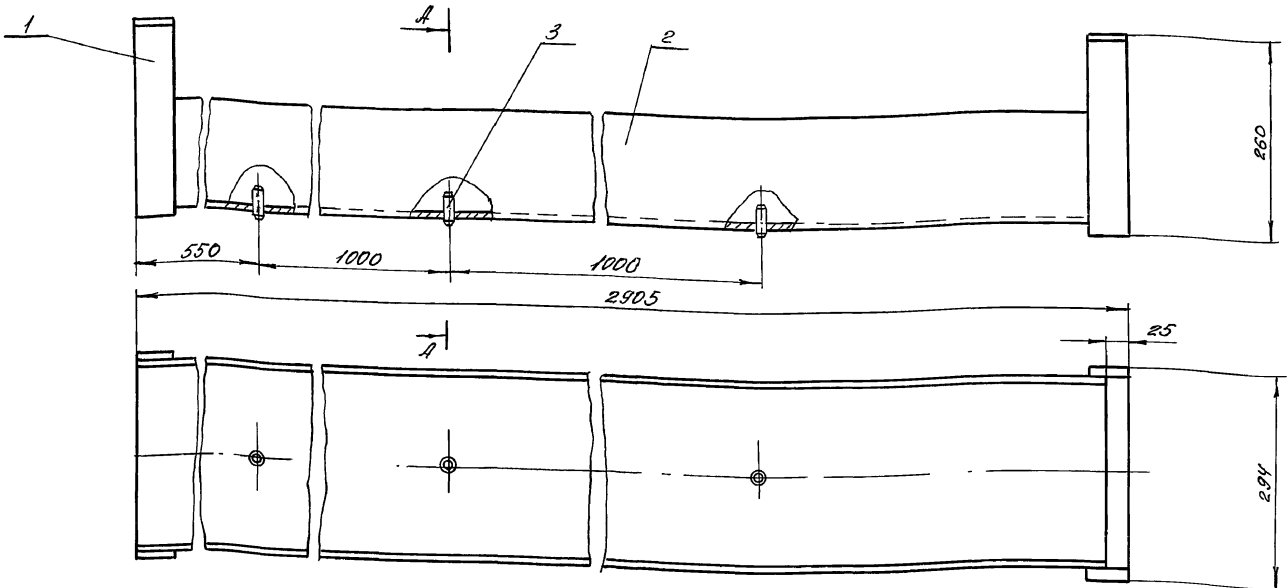
Изм.	Лист	№ докум.	Подп.	Дата
РАЗРАБОТ. МЕЗЕНЦЕВА ДС				
ПРОВЕР. АВОРИНОВА Я?				
РУК. ГР. ГРИХМАН				
Н. КОНТР. ГРИХМАН				
ГЛ. КОНСТ. ГРИХМАН				

Полоса
Полоса 10x80 ГОСТ 103-76*
Ст. 3 ГОСТ 535-79*

Лист	Масса	Масштаб
И	185	1:2
Лист	Листов	1

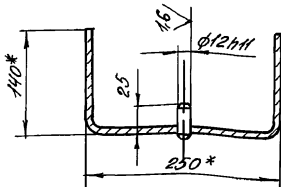
ОДЕССКИЙ СТРОЙПРОЕКТ

ПРИЛУЧКА Я



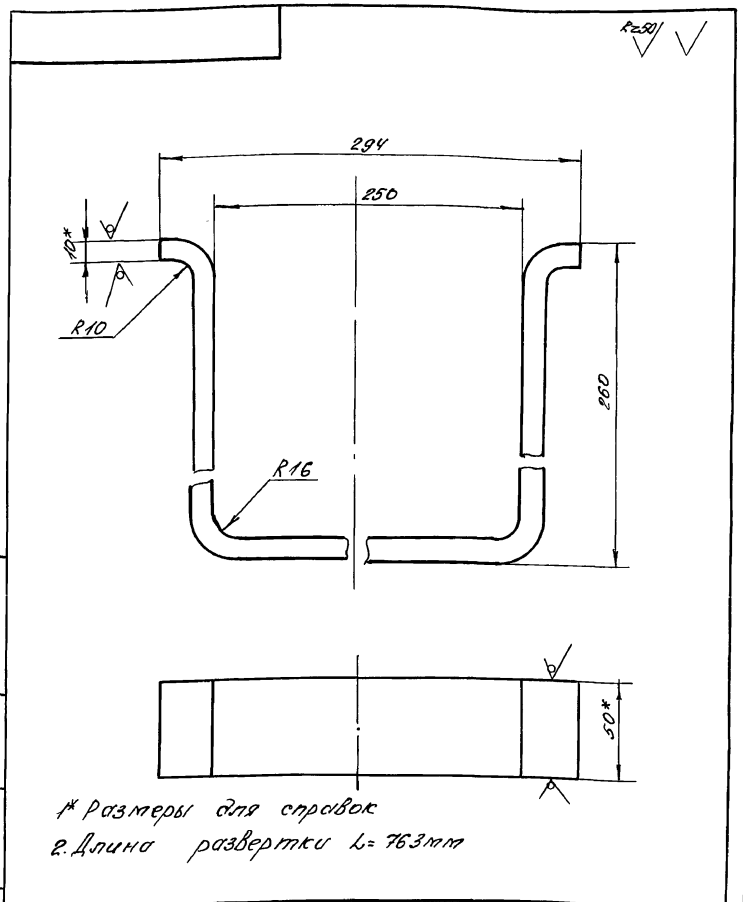
А-А

1. Размеры для стровок
2. Сверные швы по ГОСТ 5264-80-71-Δ5



				HEK-04-01-00СБ		
Изм.	Лист	№ докум.	Подп.	Дата	Короб	Лист
		Разработ: Мезенцева	Лист		Сборочный чертеж	118
		Проверил: Вороникова	Лист			1.5
		Рук. пр.	Лист			Листов
		Инженер: Говдеман	Лист			ОДЕССКИЙ
		Конструктор: Говдеман	Лист			СТРОЙПРОЕКТ

Изм.	Лист	№ докум.	Подп.	Дата	Обозначение	Наименование	К-во	Примечание
						Документация		
АБ		HEK-04-01-00СБ				Сборочный чертеж		
						Детали		
ВЧ	1	HEK-04-01-01				Зоммут		
ВУ	2	HEK-04-01-02				Швеллер		
						Швеллер 250x140x7 ГОСТ 8278-85*		
						Ст 3 ГОСТ 535-79*		
						L=2880	1	53 кг
						Стандартные изделия		
						Штифт 12x11x35		
						ГОСТ 3128-70*	4	0,04 кг



1. Размеры для стровок
2. Длина развертки L=763 мм

				HEK-04-01-01		
				409.14.78.92		
Изм.	Лист	№ докум.	Подп.	Дата	Зоммут	Лист
		Разработ: Мезенцева	Лист			30
		Проверил: Вороникова	Лист			1.2
		Рук. пр.	Лист			Листов
		Инженер: Говдеман	Лист			ОДЕССКИЙ
		Конструктор: Говдеман	Лист			СТРОЙПРОЕКТ

Короб

HEK-04-01-00

ОДЕССКИЙ
СТРОЙПРОЕКТ

25283-16 35

Экз. зона	Лист	Обозначение	Наименование	К-во	Примечание
			Документация		
БЗ		НЕК-04-03-00СБ	Сборочный чертеж		
			Детали		
Б4	1	НЕК-04-03-01	Швеллер Швеллер 250x140x70 ГОСТ 8278-83* Ст.3 ГОСТ 535-79*	1	121 кг
Б4	2	НЕК-04-03-02	Пруток Кр. 16 ГОСТ 2590-88 Ст.3 ГОСТ 535-79*	8	96 кг

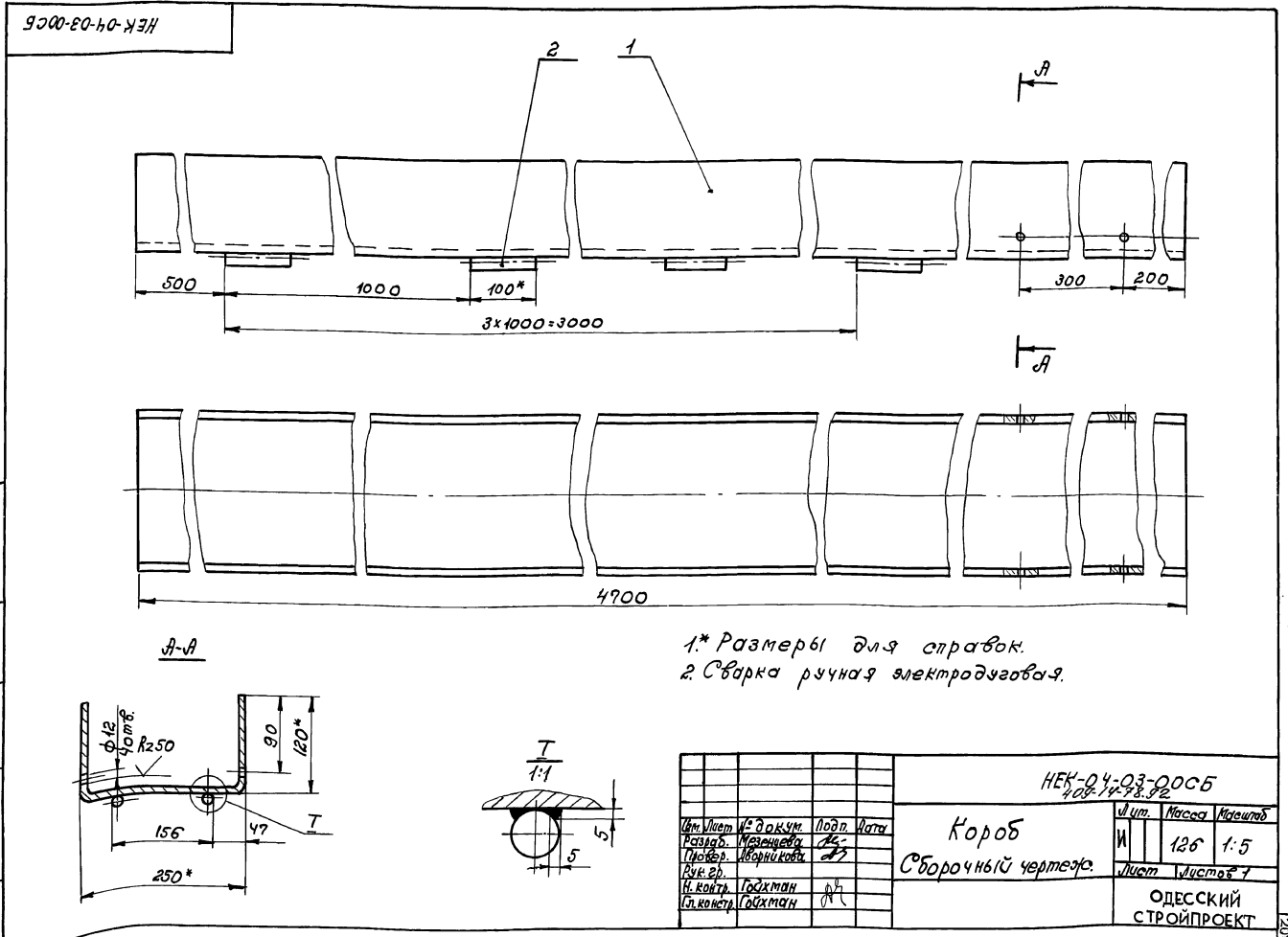
Экз. зона	Лист	Обозначение	Наименование	К-во	Примечание
			Документация		207
БЗ		НЕК-04-04-00СБ	Сборочный чертеж		
			Детали		
Б4	1	НЕК-04-04-01	Швеллер Швеллер 250x140x70 ГОСТ 8278-83* Ст.3 ГОСТ 535-79*	1	132 кг
Б4	2	НЕК-04-04-02	Пруток Кр. 16 ГОСТ 2590-88 Ст.3 ГОСТ 535-79*	8	96 кг

Шифр докум. Подр. и дата в. в. в. Шифр докум. Подр. и дата в. в. в.

Шифр докум. Подр. и дата в. в. в. Шифр докум. Подр. и дата в. в. в.

Изм. Лист № докум. Подп. Дата				НЕК-04-03-00		
Разраб. Мезенцева	ЛБ			Лист	Лист	Листов
Провер. Вороникова	ЛБ			И		7
Рук. эк. Гайхан				КОРБО		
Н. контр. Гайхан				ОДЕССКИЙ СТРОЙПРОЕКТ		

Изм. Лист № докум. Подп. Дата				НЕК-04-04-00		
Разраб. Мезенцева	ЛБ			Лист	Лист	Листов
Провер. Вороникова	ЛБ			И		7
Рук. эк. Гайхан				КОРБО		
Н. контр. Гайхан				ОДЕССКИЙ СТРОЙПРОЕКТ		

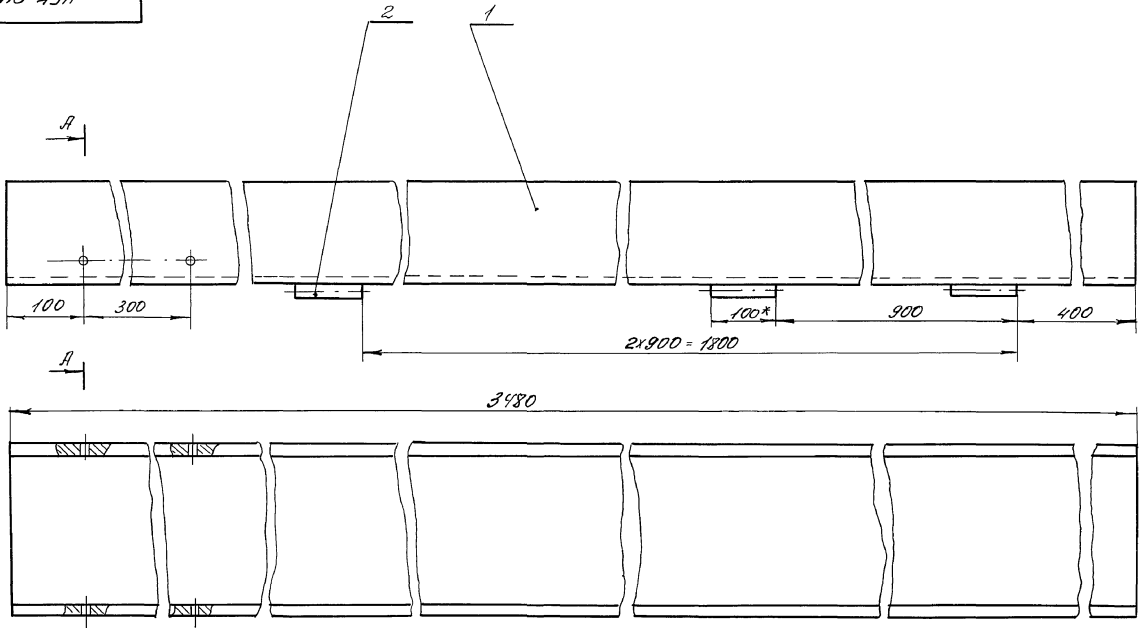


Изм. Лист № докум. Подп. Дата				НЕК-04-03-00СБ 208-14-28-92		
Разраб. Мезенцева	ЛБ			Лист	Лист	Листов
Провер. Вороникова	ЛБ			И	126	1:5
Рук. эк. Гайхан				КОРБО		
Н. контр. Гайхан				Сборочный чертеж		
Гл. контр. Гайхан				ОДЕССКИЙ СТРОЙПРОЕКТ		

Шифр докум. Подр. и дата в. в. в. Шифр докум. Подр. и дата в. в. в.

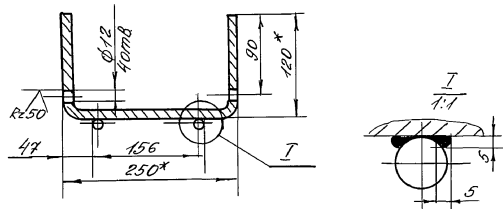
АВТОМ 10 Ч. 4

207

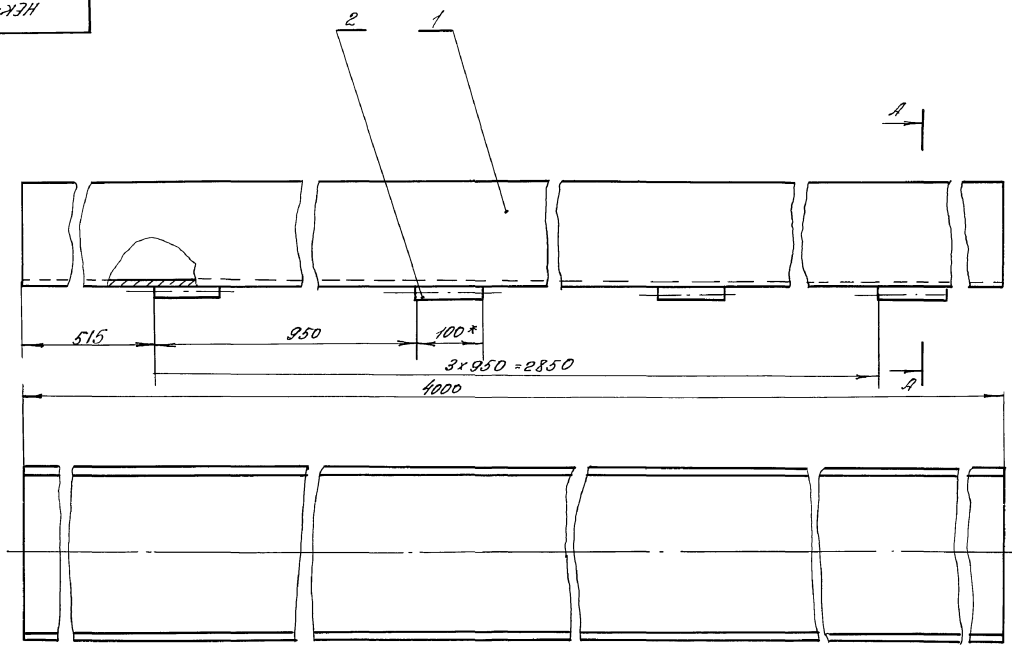


А-А

1* Размеры для справок
 2 Сварка ручная электродуговая

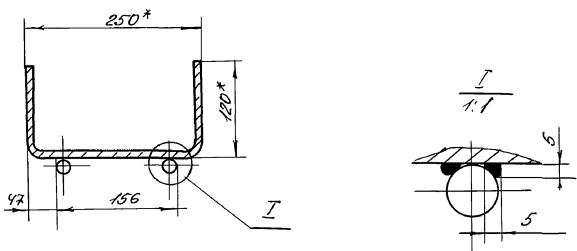


				HEK-04-04-00СБ		
Изм	Лист	Масштаб	Дата	Короб Сборочный чертеж		
И	1	1:5				
Исполнитель	Проверка	Инженер	Конструктор	Лист	Масса	Масштаб
				1	78	1:5
				Лист	Листов	
				ОДЕССКИЙ СТРОЙПРОЕКТ		



А-А

1* Размеры для справок
 2 Сварка ручная электродуговая



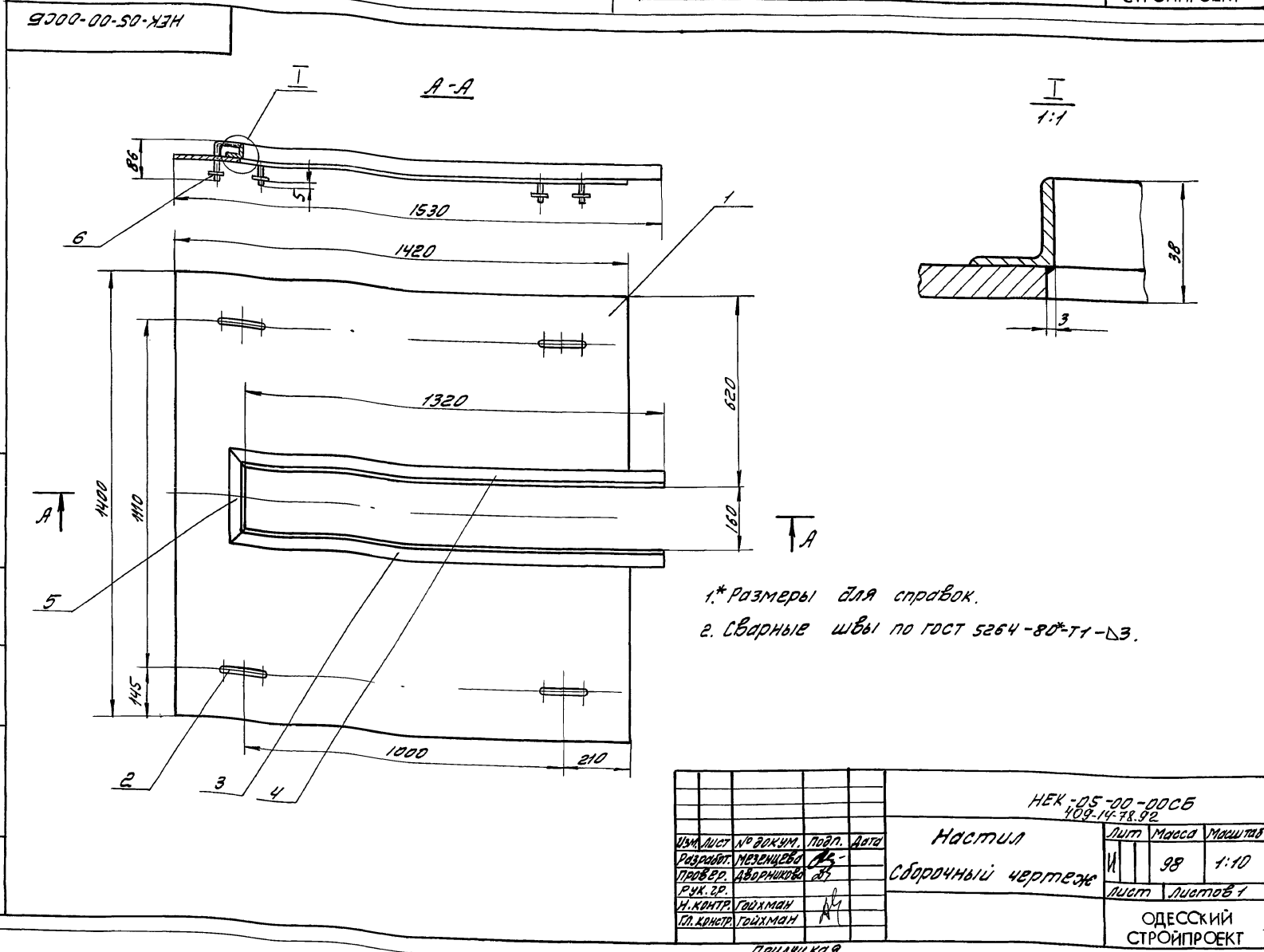
				HEK-04-05-00СБ 408-14-73.92		
Изм	Лист	Масштаб	Дата	Короб Сборочный чертеж		
И	1	1:5				
Исполнитель	Проверка	Инженер	Конструктор	Лист	Масса	Масштаб
				1	108	1:5
				Лист	Листов	
				ОДЕССКИЙ СТРОЙПРОЕКТ		

Формат	Дата	Лист	Обозначение	Наименование	К-во	Примечание
				<u>Документация</u>		
А3			НЕК-04-05-00СБ	Сборочный чертеж		
				<u>Детали</u>		
Б4	1		НЕК-04-05-01	Швеллер		
				Швеллер 251120ДТ ГОСТ 8278-83		
				Ст 3 ГОСТ 535-79*		
				L=4000	1	103 кг
Б4	2		НЕК-04-05-02	пруток		
				Круг 16 ГОСТ 2590-88		
				Ст 3 ГОСТ 535-79*		
				L=100	8	0,6 кг

Изм.	Лист	№ докум.	Подп.	Дата	НЕК-04-05-00		
Разработ.	Мезенцева	СБ			Короб	Лист	Листов
Провер.	Аборникова	АТ				И	7
Рук. гр.					ОДЕССКИЙ СТРОЙПРОЕКТ		
И.КОНТР.	Гойхман						
Гл.инженер	Гойхман						

Формат	Дата	Лист	Обозначение	Наименование	К-во	Примечание
				<u>Документация</u>		209
А3			НЕК-05-00-00СБ	Сборочный чертеж		
				<u>Детали</u>		
А4	1		НЕК-05-00-01	Лист	1	
А4	2		НЕК-05-00-02	ручка	4	
А4	3		НЕК-05-00-03	Уголок	1	
А4	4		-01	Уголок	1	
А4	5		НЕК-05-00-04	Уголок	1	
Б4	6		НЕК-05-00-05	Шайба		
				Лист 5 ГОСТ 19903-74*		
				Ст. 3 ГОСТ 14637-89		
				ФН x Ф40	8	0,03

Изм.	Лист	№ докум.	Подп.	Дата	НЕК-05-00-00		
Разработ.	Мезенцева	СБ			Настил	Лист	Листов
Провер.	Аборникова	АТ				И	7
Рук. гр.					ОДЕССКИЙ СТРОЙПРОЕКТ		
И.КОНТР.	Гойхман						
Гл.инженер	Гойхман						



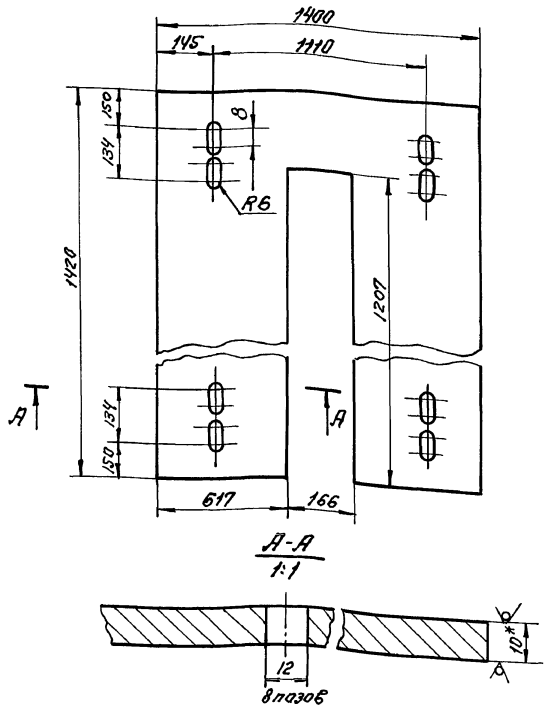
Изм.	Лист	№ докум.	Подп.	Дата	НЕК-05-00-00СБ 409-14-78.92		
Разработ.	Мезенцева	СБ			Настил	Лист	Листов
Провер.	Аборникова	АТ				И	98
Рук. гр.					Сборочный чертеж		
И.КОНТР.	Гойхман				Лист	Листов	7
Гл.инженер	Гойхман				ОДЕССКИЙ СТРОЙПРОЕКТ		

Изм. № подл. Подп. и дата. Взам. инв. №, инв. №, № подл. и дата

Изм. № подл. Подп. и дата. Взам. инв. №, инв. №, № подл. и дата

10-00-00-УЭН

Rz50 (✓)



*размер для справок

НЕК-05-00-01

Лист

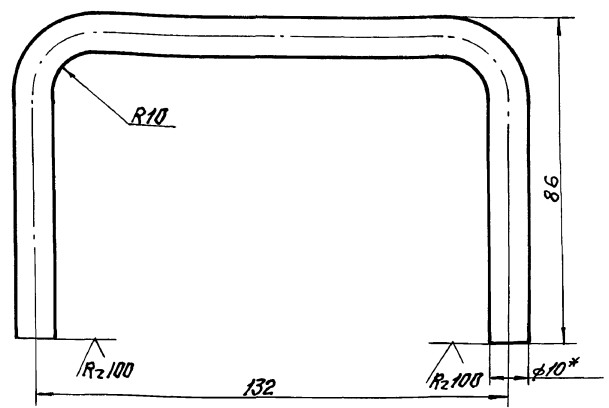
Лист	Масса	Масштаб
1	905	1:10

Лист 10 ГОСТ 19903-74*
Стр.3 ГОСТ 535-79*

ОДЕССКИЙ
СТРОЙПРОЕКТ

20-00-00-УЭН

(✓) 2/0



- * Размер для справок.
- Длина развертки L = 281 мм.

НЕК-05-00-02

Ручка

Лист	Масса	Масштаб
1	0,17	1:1

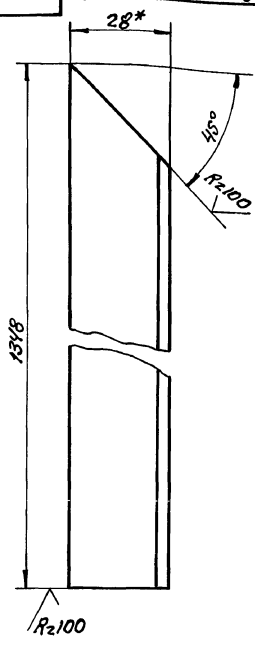
Круг 10 ГОСТ 2590-88
Стр.3 ГОСТ 535-79*

ОДЕССКИЙ
СТРОЙПРОЕКТ

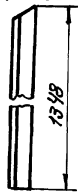
10-00-00-УЭН

НЕК-05-00-03

(✓)



НЕК-05-00-03-01
Зеркальные отраж.
Отм.ч. НЕК-05-00-03



*размер для справок

НЕК-05-00-03

Угелок

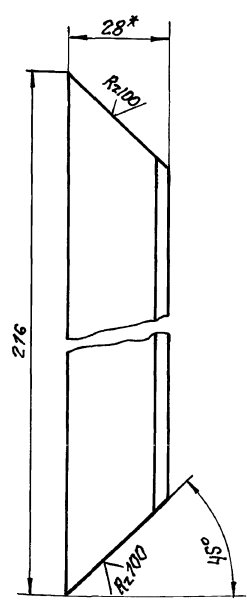
Лист	Масса	Масштаб
1	1,8	1:1

Угелок 28x28x3 ГОСТ 8509-86
Стр.3 ГОСТ 535-79*

ОДЕССКИЙ
СТРОЙПРОЕКТ

10-00-00-УЭН

(✓)



*размер для справок

НЕК-05-00-04
409-14-73-92

Угелок

Лист	Масса	Масштаб
1	0,26	1:1

Угелок 28x28x3 ГОСТ 8509-86
Стр.3 ГОСТ 535-79*

ОДЕССКИЙ
СТРОЙПРОЕКТ

04 91-88252

Листов 10 из 4

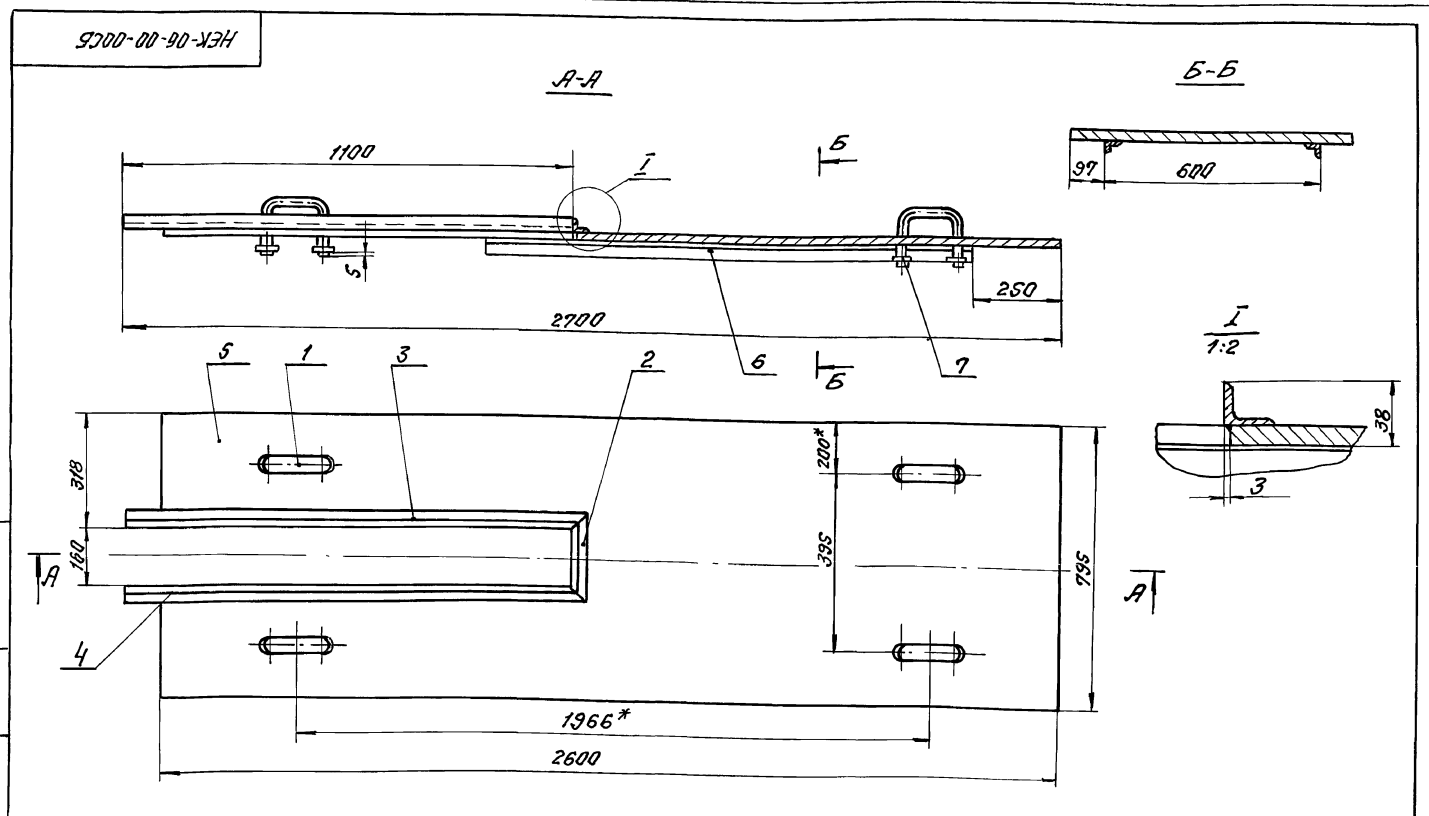
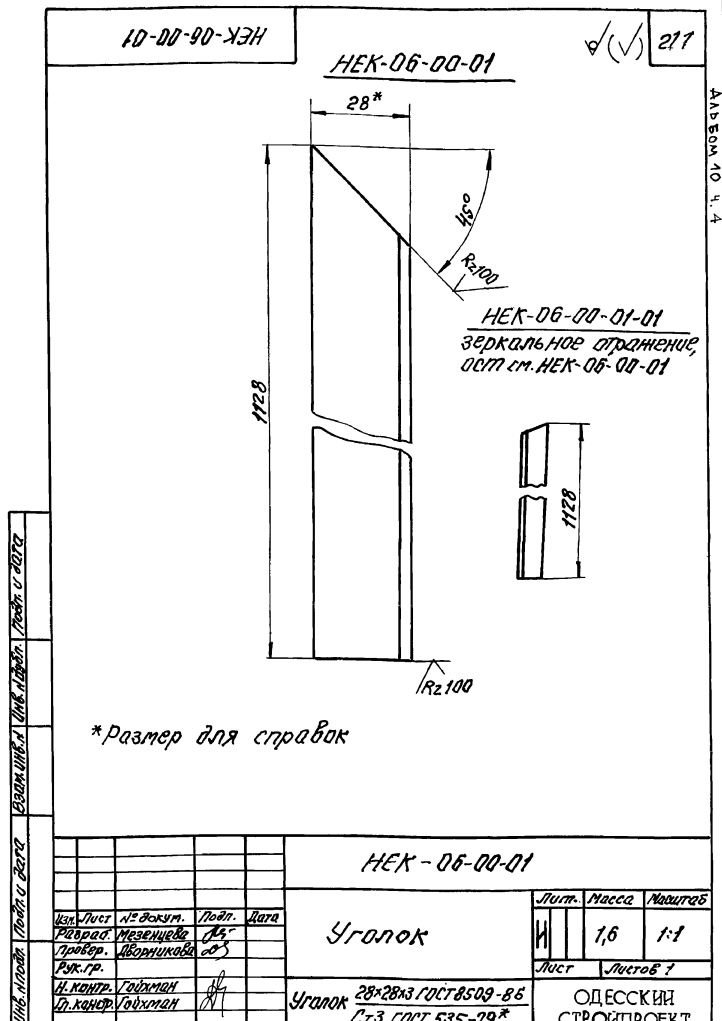
02

№ документа	№ листа	№ вкл.	Обозначение	Наименование	К-во	Примечание
				Документация		
А3			НЕК-06-00-00СБ	Сборочный чертёж		
Детали						
А4	1		НЕК-05-00-01	Ручка	4	
А4	2		НЕК-05-00-04	Уголок	1	
А4	3		НЕК-06-00-01	Уголок	1	
А4	4		-01	Уголок	1	
А4	5		НЕК-06-00-02	Лист	1	
Б4	6		НЕК-06-00-03	Уголок		
				Уголок 50x50x5 ГОСТ 8509-86		
				Ст.3 ГОСТ 535-79*		
				L=1370	2	4,17кг
Б4	7		НЕК-06-00-04	Шайба		
				Лист 5 ГОСТ 19903-74*		
				Ст.3 ГОСТ 14637-89		
				φ11xφ40	8	0,03кг

НЕК-06-00-00			
Изм.	Лист	№ докум.	Подп.
Разраб.	Мезенцева	ЛС	
Провер.	Игорникова	ЛС	
Рук. гр.			
И. канц.	Гойдман		
Од. канц.	Гойдман		

Лист	Лист	Листов
И	1	1

ОДЕССКИЙ СТРОЙПРОЕКТ



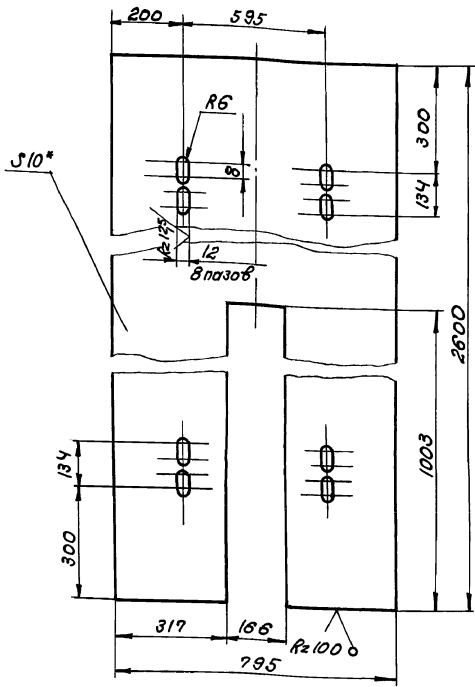
1. *Размеры для справок.
2. Сварные швы по ГОСТ 5264-80*ТТ-Д3.

НЕК-06-00-00СБ			
109-14-78.92			
Изм.			
Лист	№ докум.	Подп.	Дата
Разраб.	Мезенцева	ЛС	
Провер.	Игорникова	ЛС	
Рук. гр.			
И. канц.	Гойдман		
Од. канц.	Гойдман		

Лист	Масса	Масштаб
И	200	1:10
Лист	Листов	?

ОДЕССКИЙ СТРОЙПРОЕКТ

HEK-06-00-02



* Размер для справок

HEK-06-00-02

Лист

Лист	Масса	Масштаб
И	178,6	1:10

Лист 10 ГОСТ 19303-74*
Ст.3 ГОСТ 14637-89

ОДЕССКИЙ
СТРОЙПРОЕКТ

Формат	Зона	Лист	Обозначение	Наименование	К-во	Примечание
				Документация		2,12
			HEK-07-00-00СБ	Сборочный чертеж		
				Металл		
Л4		1	HEK-07-00-01	Лист	1	
Л4		2	HEK-05-00-02	Ручка	4	
Б4		3	HEK-07-00-02	Шайба		
				Лист 5 ГОСТ 19303-74*		
				Ст.3 ГОСТ 14637-89		
				φ11×φ40	8	0,03 кг
Б4		4	HEK-07-00-03	Уголок		
				Уголок 50×50×4 ГОСТ 8509-86		
				Ст.3 ГОСТ 535-79*		
				L=1735	2	5,3 кг

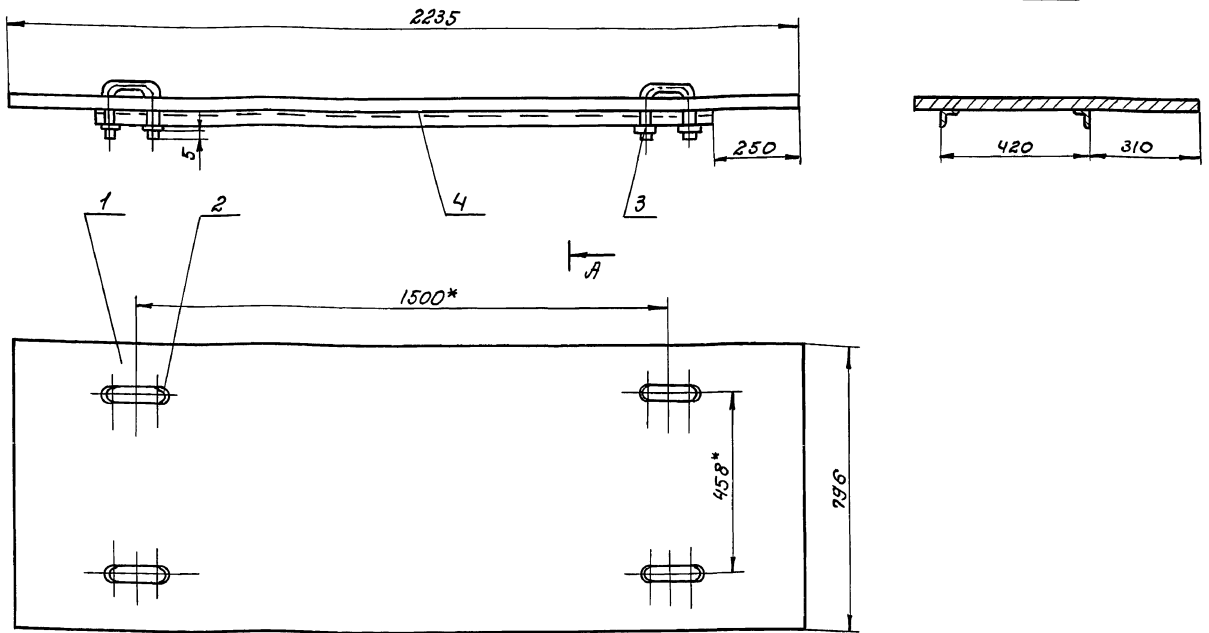
HEK-07-00-00

Настил

Лист	Масса	Масштаб
И		

ОДЕССКИЙ
СТРОЙПРОЕКТ

HEK-07-00-00СБ



1* Размеры для справок.
2. Сварные швы по ГОСТ 5264-80*Т1-Д3.

HEK-07-00-00СБ
409-14-78.92

Настил

Сборочный чертеж

Лист	Масса	Масштаб
И	162	1:10

ОДЕССКИЙ
СТРОЙПРОЕКТ

Имя, Фамилия, Подпись, Дата

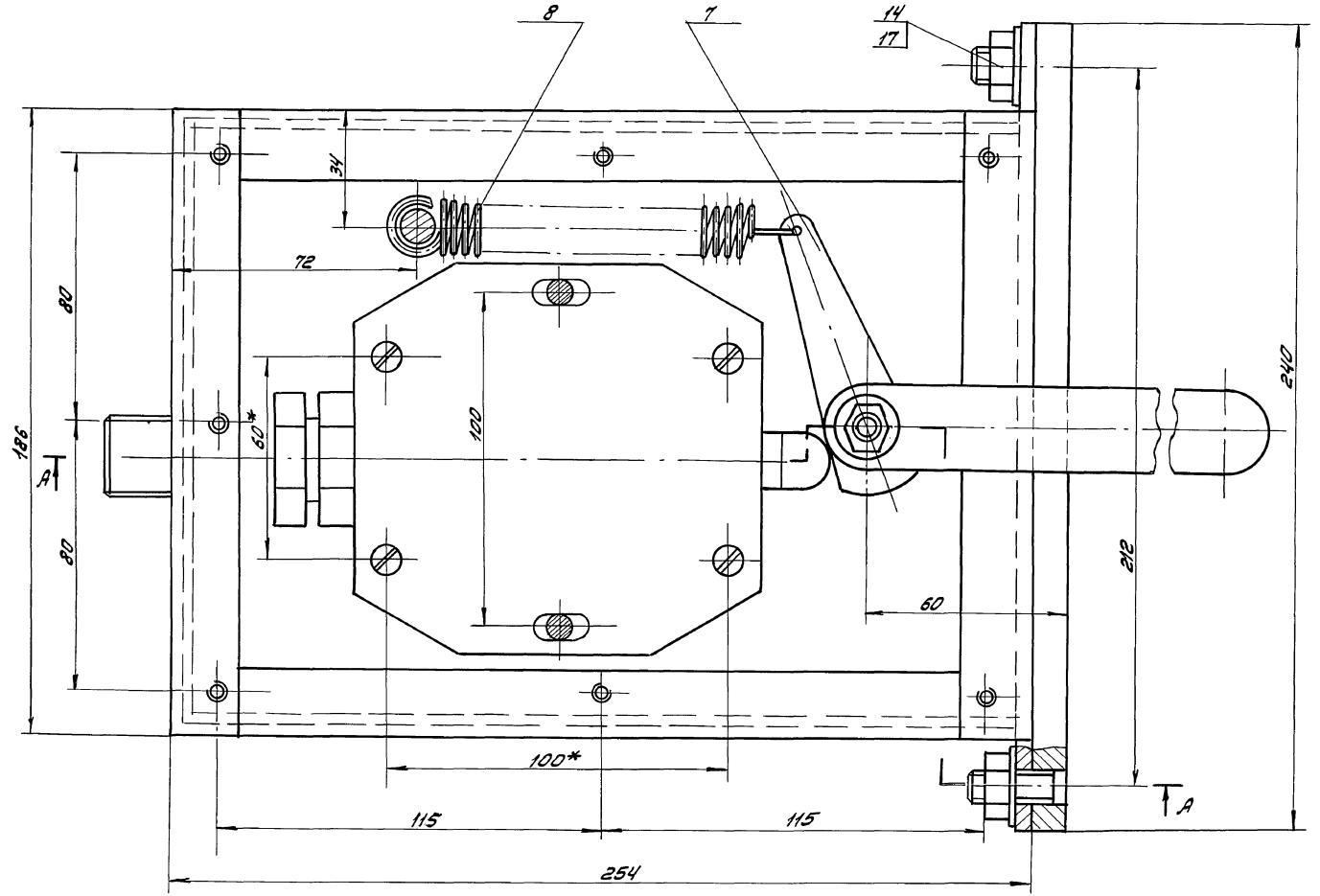
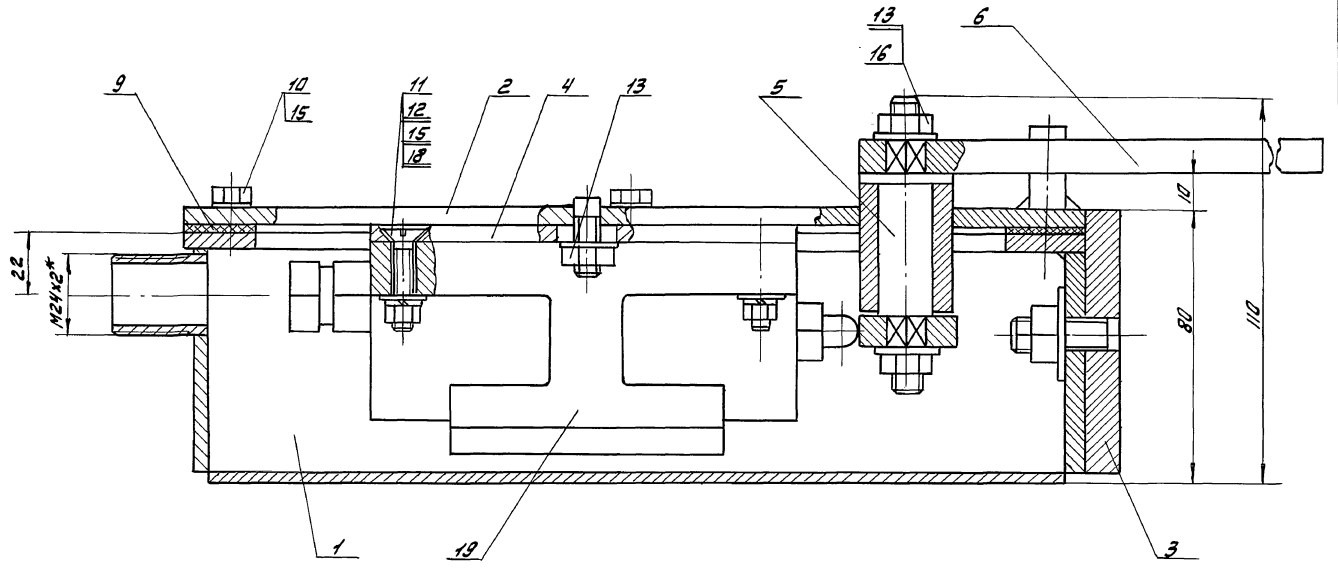
Имя, Фамилия, Подпись, Дата

Имя, Фамилия, Подпись, Дата

Имя, Фамилия, Подпись, Дата

Имя, Фамилия, Подпись, Дата

A-A

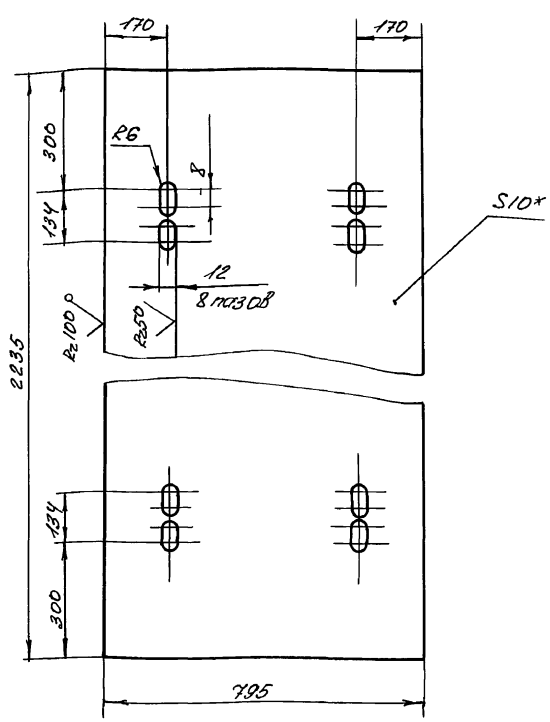


1. Крышка (поз.2) в плане условно не показана.
 2.* размеры для справок.

91-16-16
 25283-16
 54
 Ш.В. № 10000, Подп. и дата
 Ш.В. № 10000, Подп. и дата

		НЕК-08-00-0005	
		408-74-78.92	
		Выключатель	
		Сборочный чертёж	
Изм.	Лист	№ док.в.	Подпись, дата
Результат	Мезенцев	Ав.	
Провер.	Аворакиев	С.В.	
Рук. зр.			
И.контр.	Гайхман		
Ил.контр.	Гайхман		
		Лит	Масса
		И	31,5
		Масштаб 1:1	
		Лист	Листов 1
		ОДЕССКИЙ СТРОЙПРОЕКТ	

Принадлежит



* Размер для справок

Инв. № докум. Подп. и дата

НЕК-07-00-01				
Изм	Лист	Исполнит	Подп	Дата
	Лист	Мезенцев	М	
		Провер	Ав	
		Рук-ед		
		Инженер		
		Техник		

Формат	Зона	Лист	Обозначение	Наименование	К-во	Примечание
				<u>Документация</u>		214
A2			НЕК-08-01-00СБ	Сборочный чертеж		
				<u>Детали</u>		
A4	1		НЕК-08-01-01	Каркас	1	
A4	2		НЕК-08-01-02	Патрубок	1	
A4	3		НЕК-08-01-03	Стенка	1	
B4	4		НЕК-08-01-04	Стенка		
				Лист 5 ГОСТ 19903-74*		
				Ст 3 ГОСТ 14637-89		
				65x240	1	0,7 кг
B4	5		НЕК-08-01-05	Плоская		
				Полоса 5x20 ГОСТ 103-76*		
				Ст 3 ГОСТ 535-79*		
				L = 214	2	0,14 кг
B4	6		НЕК-08-01-06	Плоская		
				Полоса 5x20 ГОСТ 103-76*		
				Ст 3 ГОСТ 535-79*		
				L = 186	2	0,19 кг

Инв. № докум. Подп. и дата

Инв. № докум. Подп. и дата

НЕК-08-01-00				
Изм	Лист	Исполнит	Подп	Дата
	Лист	Мезенцев	М	
		Провер	Ав	
		Рук-ед		
		Инженер		
		Техник		

Формат	Зона	Лист	Обозначение	Наименование	К-во	Примечание
				<u>Документация</u>		
A2			НЕК-08-00-00СБ	Сборочный чертеж		
				<u>Сборочные единицы</u>		
A4	1		НЕК-08-01-00	Корпус	1	
A4	2		НЕК-08-02-00	Крышка	1	
A4	3		НЕК-08-03-00	Плита	1	
				<u>Детали</u>		
A4	4		НЕК-08-00-01	Лист	1	
A4	5		НЕК-08-00-02	Ось	1	
A4	6		НЕК-08-00-03	Рычаг	1	
A4	7		НЕК-08-00-04	Кулачок	1	
A4	8		НЕК-08-00-05	Пружина	1	
A4	9		НЕК-08-00-06	Прокладка	1	
				<u>Стандартные изделия</u>		
			10	Болт М6x14 ГОСТ 7798-70*	8	0,005 кг
			11	Винт М6x30 ГОСТ 17475-80*	4	0,006 кг
				Гайки ГОСТ 5915-70		
			12	М6	4	0,0025 кг
			13	М8	4	0,006 кг

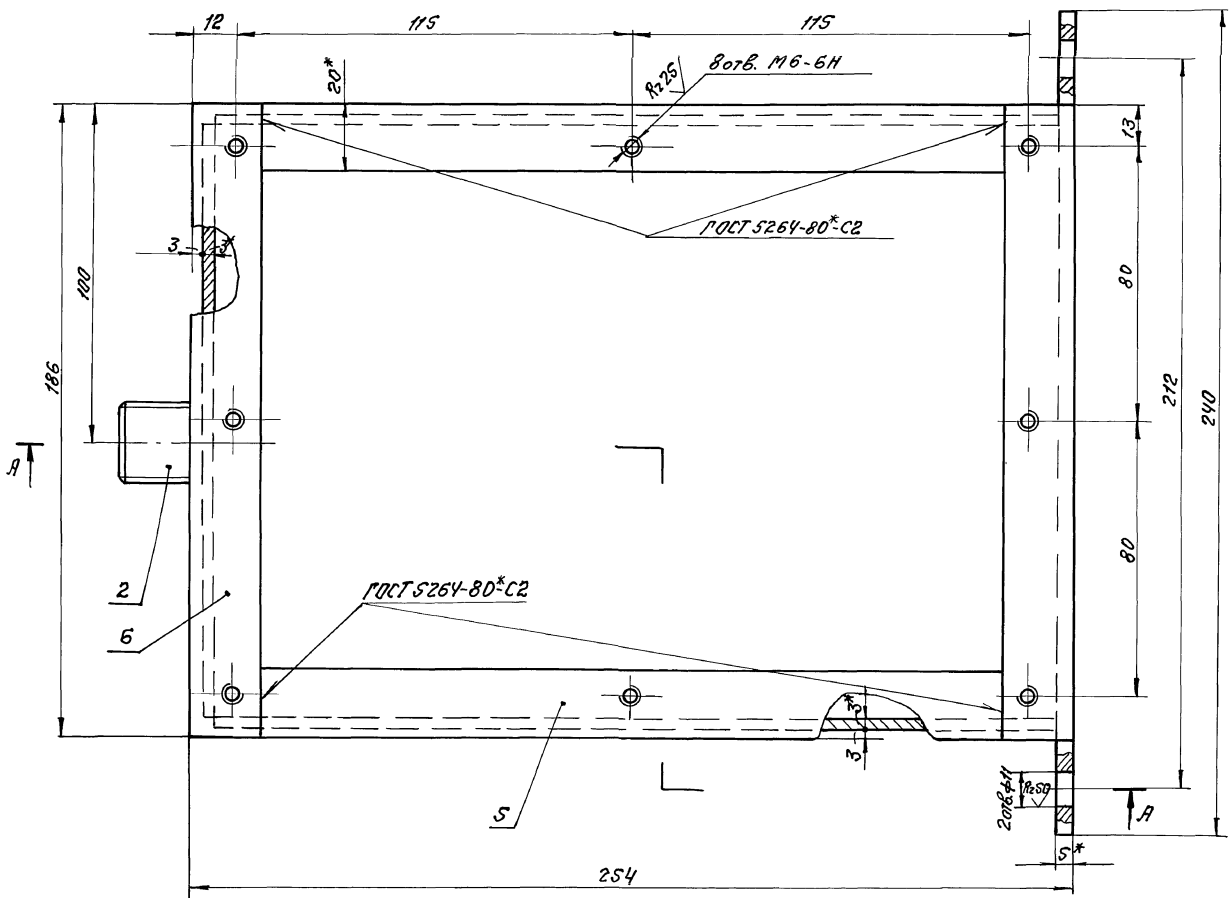
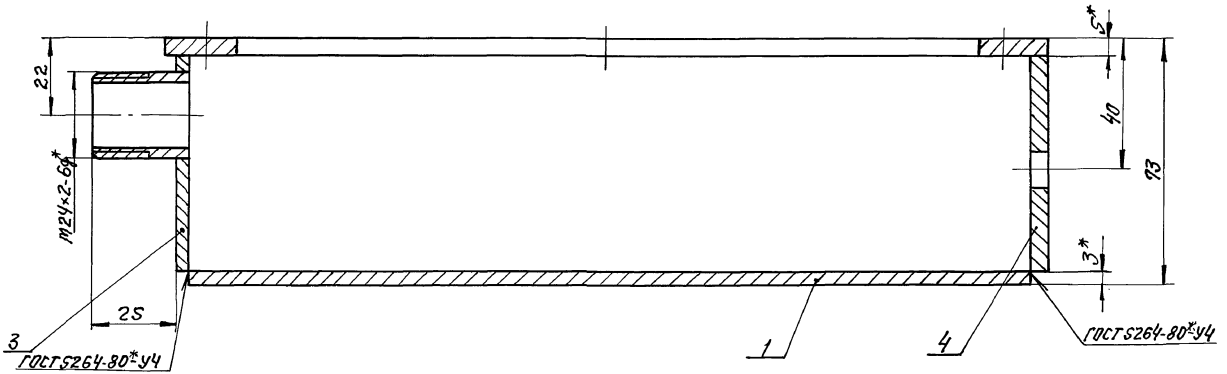
Инв. № докум. Подп. и дата

НЕК-08-00-00				
Изм	Лист	Исполнит	Подп	Дата
	Лист	Мезенцев	М	
		Провер	Ав	
		Рук-ед		
		Инженер		
		Техник		

Формат	Зона	Лист	Обозначение	Наименование	К-во	Примечание
			14	М10	2	0,002 кг
			15	Шайбы ГОСТ 11371-78*		
			16	Шайба 6	12	0,001 кг
			17	Шайба 8	4	0,002 кг
			18	Шайба 10	2	0,005 кг
				Шайба 6,65Г ГОСТ 6402-70 *	4	0,002 кг
			19	<u>Прочие изделия</u>		
				Выключатель ВПВ-1121У5 ГЧ16-526-366-74	1	0,52 кг

Инв. № докум. Подп. и дата

НЕК-08-00-00				
Изм	Лист	Исполнит	Подп	Дата
	Лист	Мезенцев	М	
		Провер	Ав	
		Рук-ед		
		Инженер		
		Техник		

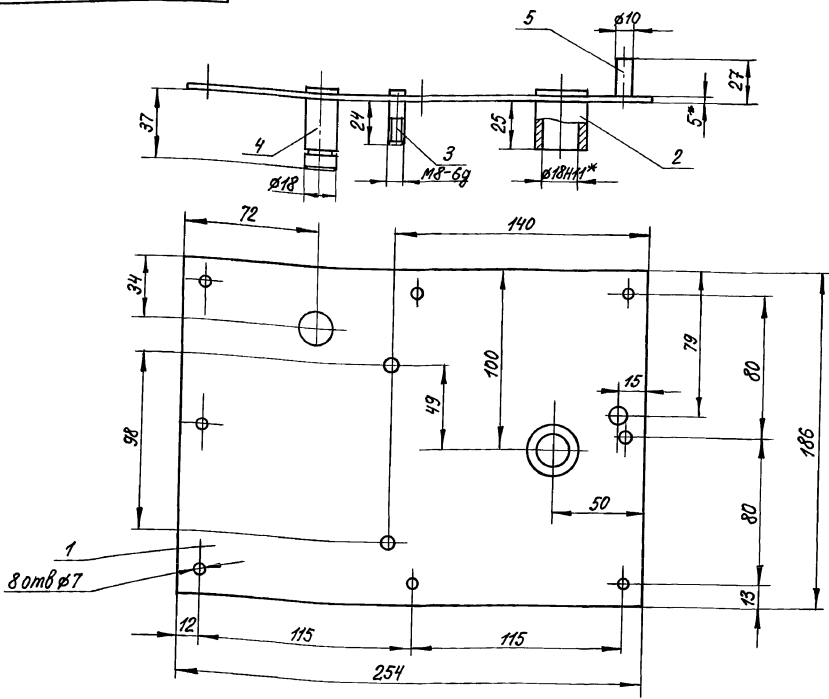


1. Сварные швы по ГОСТ 5264-80*Т1-Д3, кроме мест, указанных особо.
- 2.* Размеры для справок.

Шх.инж. Проект и дата. Взам.инж. Шиф.п.р.и.д. Попр. и дата.

Шх 91-38252

				НЕК-08-01-00С5 409-14-78.92		
				Корпус		
				Сборочный чертёж		
Изм.	Лист	и докум.	Лист	Дата	Лист	Масса
Разраб.	Мизенцева	2/5			8,2	1:1
Провер.	Дворникова	2/5			Лист	Листов 1
Рук.гр.						
И.контр.	Гайман					
Гл.контр.	Гайман					
				ОДЕССКИЙ СТРОЙПРОЕКТ		

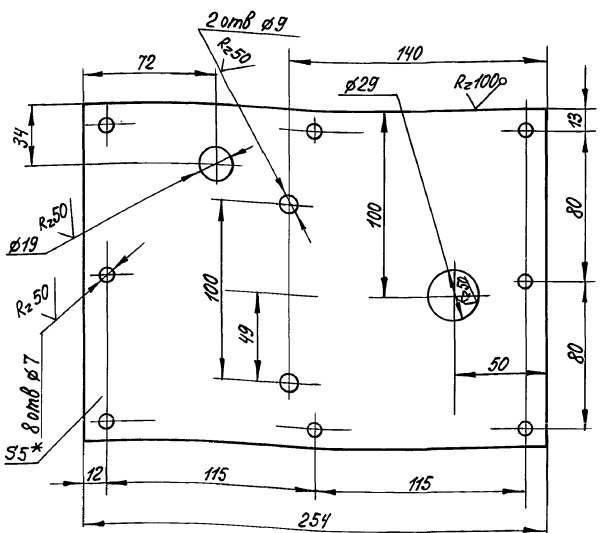


1. Сварные швы по ГОСТ 5264-80*71-Δ3
 2.* Размеры для справок

Шифр, № листа, Подп. и дата, Взятый шифр, № шифра, Подп. и дата

				НЕК-08-02-00СБ				
Изм.	Лист	№ докум.	Подп.	Дата	Крышка Сборочный чертёж	Лист	Масса	Масштаб
						И	19	1:2
Разработ				Мезенцева	ЛС			
Проверил				Дворникова	ЛС			
Руч. зр.								
И. контр.				Гойхман				
Гл. констр.				Гойхман				
						Лист	Листов	1
						ОДЕССКИЙ СТРОЙПРОЕКТ		

(✓) (✓)

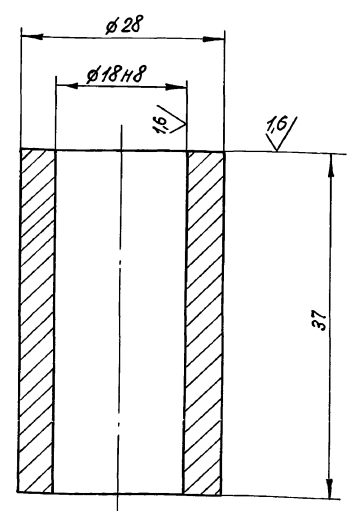


* Размер для справок

Шифр, № листа, Подп. и дата, Взятый шифр, № шифра, Подп. и дата

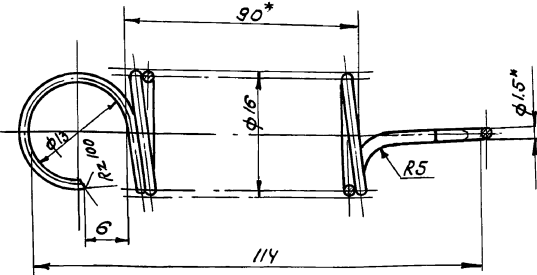
				НЕК-08-02-01 109-74-73.92				
Изм.	Лист	№ докум.	Подп.	Дата	Лист	Лист	Масса	Масштаб
						И	17,7	1:2
Разработ				Мезенцева	ЛС			
Проверил				Дворникова	ЛС			
Руч. зр.								
И. контр.				Гойхман				
Гл. констр.				Гойхман				
						Лист	Листов	1
						ОДЕССКИЙ СТРОЙПРОЕКТ		
						Лист 5 ГОСТ 19903-74* Стр. 3 ГОСТ 14637-89		

R=50 (✓) (✓)



Шифр, № листа, Подп. и дата, Взятый шифр, № шифра, Подп. и дата

				НЕК-08-02-02 1409-14-73.92				
Изм.	Лист	№ докум.	Подп.	Дата	Втулка	Лист	Масса	Масштаб
						И	0,1	2:1
Разработ				Мезенцева	ЛС			
Проверил				Дворникова	ЛС			
Руч. зр.								
И. контр.				Гойхман				
Гл. констр.				Гойхман				
						Лист	Листов	1
						ОДЕССКИЙ СТРОЙПРОЕКТ		
						Стр 3 кн ГОСТ 380-71**		

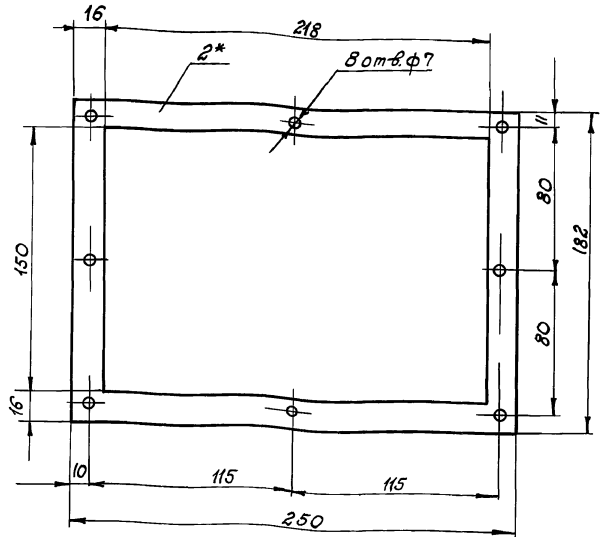


1. * Размеры для справок.
2. Длина развернутой пружины $L=2730$ мм.
3. Число рабочих витков $n=60$.
4. Направление намотки - правое.

Изм. №, Подп. и дата, Изм. №, Подп. и дата, Изм. №, Подп. и дата

HEK-08-00-05

Изм.	Лист	№ докум.	Подп.	Дата	Пружина	Лист	Масса	Масштаб
Разработ.	Мезенцева	Лес.				И	0,3	2:1
Проверил	Аворникова	Лес.			Лист	Листов	В 1	
Лук. з.р.					Проволока П-15		ОДЕССКИЙ СТРОЙПРОЕКТ	
И.контр.	Гойхман				ГОСТ 9389-75*			
И.контр.	Гойхман							

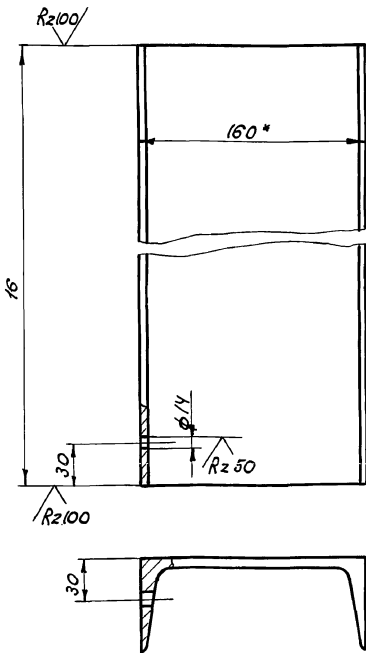


* Размер для справок.

Изм. №, Подп. и дата, Изм. №, Подп. и дата, Изм. №, Подп. и дата

HEK-08-00-06

Изм.	Лист	№ докум.	Подп.	Дата	Прокладка	Лист	Масса	Масштаб
Разработ.	Мезенцева	Лес.				И	0,5	1:2
Проверил	Аворникова	Лес.			Лист	Листов	В 1	
Лук. з.р.					Картон прокладочный 25		ОДЕССКИЙ СТРОЙПРОЕКТ	
И.контр.	Гойхман				ГОСТ 9347-79*			
И.контр.	Гойхман							



* Размер для справок.

Изм. №, Подп. и дата, Изм. №, Подп. и дата, Изм. №, Подп. и дата

HEK-00-00-02

Изм.	Лист	№ докум.	Подп.	Дата	Швеллер	Лист	Масса	Масштаб
Разработ.	Мезенцева	Лес.				И	2,7	1:2,5
Проверил	Аворникова	Лес.			Лист	Листов	В 1	
Лук. з.р.					Швеллер 16		ОДЕССКИЙ СТРОЙПРОЕКТ	
И.контр.	Гойхман				ГОСТ 8240-89			
И.контр.	Гойхман				Ст.3 ГОСТ 535-79*			

Формат листа	№	Обозначение	Наименование	№	Примечание
			<u>Документация</u>		
A3		HEK-08-02-00СБ	Сборочный чертеж		
			<u>Детали</u>		
A4	1	HEK-08-02-01	Лист	1	
A4	2	HEK-08-02-02	Втулка	1	
A4	3	HEK-08-02-03	Палец	2	
A4	4	HEK-08-02-04	Упор	1	
Б4	5	HEK-08-02-05	Упор		
			Крышка 10		
			ГОСТ 2590-88		
			Ст.3 ГОСТ 535-79*		
			L=22	1	90кг

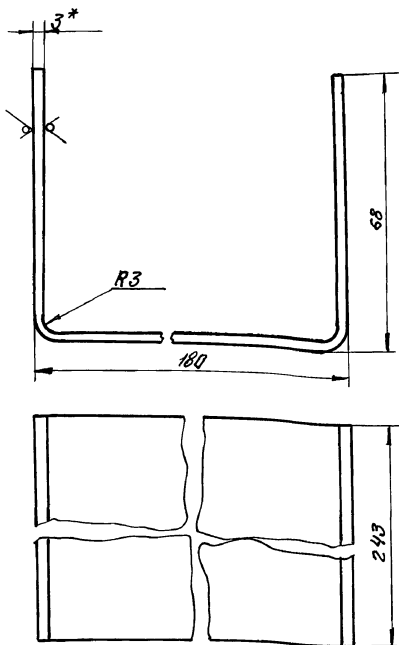
Изм. №, Подп. и дата, Изм. №, Подп. и дата, Изм. №, Подп. и дата

HEK-08-02-00

Изм.	Лист	№ докум.	Подп.	Дата	Крышка	Лист	Масса	Масштаб
Разработ.	Мезенцева	Лес.				И	1	1
Проверил	Аворникова	Лес.			Лист	Листов	В 1	
Лук. з.р.					Крышка		ОДЕССКИЙ СТРОЙПРОЕКТ	
И.контр.	Гойхман							
И.контр.	Гойхман							

10-10-80-УЭН

Rz100 (✓) (✓)



- 1.* Размер для справок.
- 2. Длина развертки L = 392 мм.

НЕК-08-01-01

Каркас

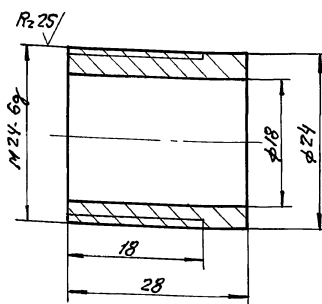
Лист	Масса	Масштаб
И	1,7	1:1
Лист		Листов 1

Лист 3 ГОСТ 19903-74*
Ст.3 ГОСТ 14637-89

ОДЕССКИЙ
СТРОЙПРОЕКТ

20-10-80-УЭН

Rz50 (✓) (✓) 218



НЕК-08-01-02

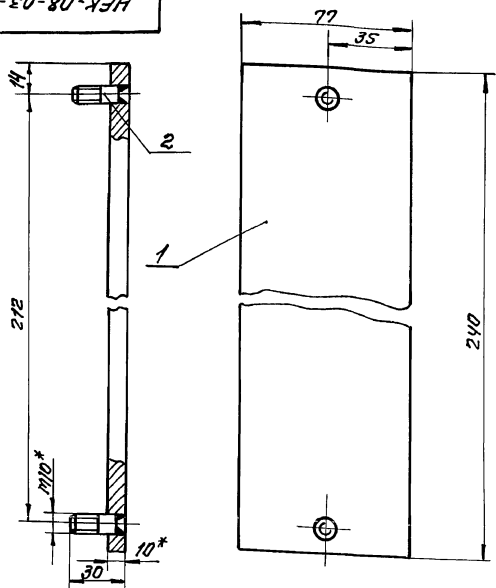
Патрубок

Лист	Масса	Масштаб
И	0,1	2:1
Лист		Листов 1

Ст.3 и 4 ГОСТ 380-71 **

ОДЕССКИЙ
СТРОЙПРОЕКТ

НЕК-08-03-00СБ



- 1. Сварные швы по ГОСТ 5264-80-Т4С.
- 2.* Размеры для справок.

НЕК-08-03-00СБ

Плита
Сборочный чертёж

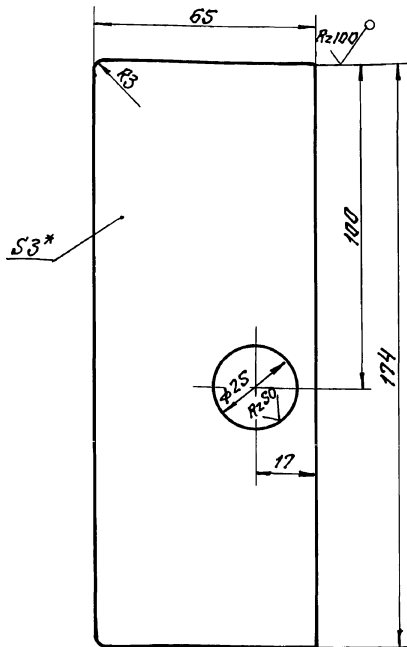
Лист	Масса	Масштаб
И	22	1:2
Лист		Листов 1

Лист 3 ГОСТ 19903-74*
Ст.3 ГОСТ 14637-89

ОДЕССКИЙ
СТРОЙПРОЕКТ

НЕК-08-01-03

(✓) (✓)



* Размер для справок

НЕК-08-01-03
109-14-78-92

Стенка

Лист	Масса	Масштаб
И	2,2	1:1
Лист		Листов 1

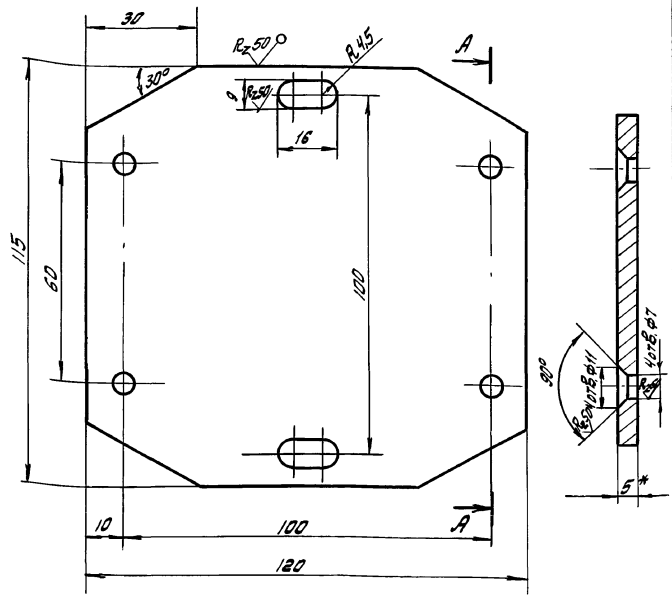
Лист 3 ГОСТ 19903-74*
Ст.3 ГОСТ 14637-89

ОДЕССКИЙ
СТРОЙПРОЕКТ

87 91-58252

АРХИВ 10 Ч.4

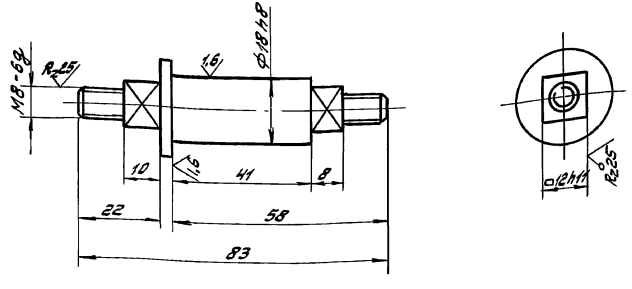
12/3



*Размер для справок

HEK-08-00-01

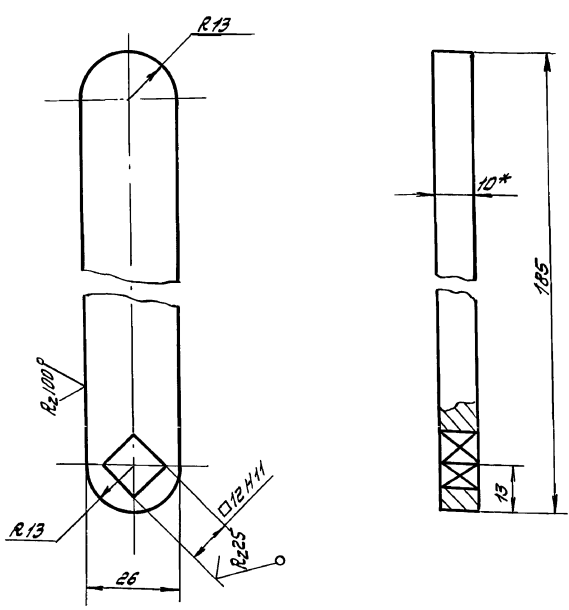
Изм.	Лист	№ докум.	Подп.	Дата	Лист	Лит	Масса	Масштаб
						И	0,5	1:1
Разработ: МЕЗЕНЦЕВА ДС					Лист 5 ГОСТ 19903-74*	ОДЕССКИЙ СТРОЙПРОЕКТ		
Проектир: ЛЕВРИНОВА ДС						Листов 1		
РЧК. ЗР. Г. КОТЛ. ГОУХМАН					Ст. 3 ГОСТ 14637-89			
СЛ. КОМЕТ. ГОУХМАН								



Изм. №, Подп., Дата, Разработ, Проектир, РЧК. ЗР., И. КОТЛ., СЛ. КОМЕТ.

HEK-08-00-02

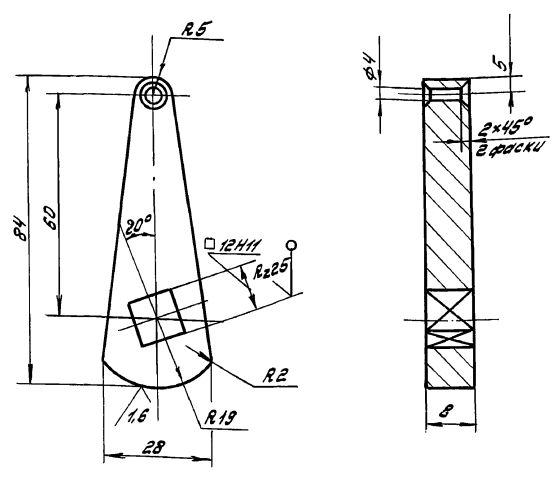
Изм.	Лист	№ докум.	Подп.	Дата	Лист	Масса	Масштаб
						И	0,1
Разработ: МЕЗЕНЦЕВА ДС					Лист 006	ОДЕССКИЙ СТРОЙПРОЕКТ	
Проектир: ЛЕВРИНОВА ДС						Листов 1	
РЧК. ЗР. Г. КОТЛ. ГОУХМАН					Ст. 2 для 45 ГОСТ 1050-74*		
СЛ. КОМЕТ. ГОУХМАН							



*Размер для справок

HEK-08-00-03

Изм.	Лист	№ докум.	Подп.	Дата	Лист	Масса	Масштаб
						И	0,5
Разработ: МЕЗЕНЦЕВА ДС					Лист 10 ГОСТ 19903-74*	ОДЕССКИЙ СТРОЙПРОЕКТ	
Проектир: ЛЕВРИНОВА ДС						Листов 1	
РЧК. ЗР. Г. КОТЛ. ГОУХМАН					Ст. 3 ГОСТ 14637-89		
СЛ. КОМЕТ. ГОУХМАН							



HRC 40...42

HEK-08-00-04

Изм. №, Подп., Дата, Разработ, Проектир, РЧК. ЗР., И. КОТЛ., СЛ. КОМЕТ.

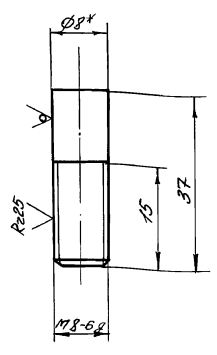
Изм.	Лист	№ докум.	Подп.	Дата	Лист	Масса	Масштаб
						И	0,1
Разработ: МЕЗЕНЦЕВА ДС					Лист К40Д40К	ОДЕССКИЙ СТРОЙПРОЕКТ	
Проектир: ЛЕВРИНОВА ДС						Листов 1	
РЧК. ЗР. Г. КОТЛ. ГОУХМАН					Сталь 45 ГОСТ 1050-74**		
СЛ. КОМЕТ. ГОУХМАН							

Изм. №, Подп., Дата, Разработ, Проектир, РЧК. ЗР., И. КОТЛ., СЛ. КОМЕТ.

Изм. №, Подп., Дата, Разработ, Проектир, РЧК. ЗР., И. КОТЛ., СЛ. КОМЕТ.

HEK-08-02-03

Rz50



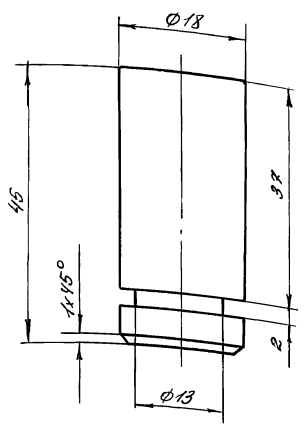
* Размер для справок

HEK-08-02-03

Изм	Лист	№ проекта	Подпись	Дата	Лист	Масса	Масштаб
Разработчик	Мезенцева	Л.С.					
Проверен	Игорь Николаев	Л.С.			Лист	Листов	
Инженер	Григорьев	Л.С.			Палец		
Инженер	Григорьев	Л.С.			Круг 8 ГОСТ 2590-88 Ст 3 ГОСТ 335-79*		
					ОДЕССКИЙ СТРОЙПРОЕКТ		

HEK-08-02-04

Rz50 220

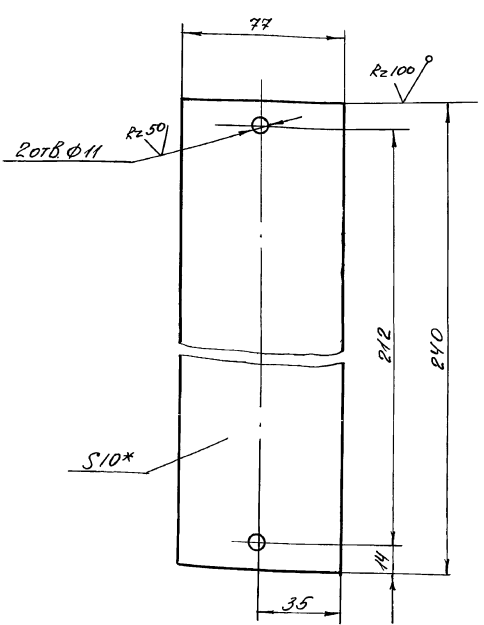


HEK-08-02-04

Изм	Лист	№ проекта	Подпись	Дата	Лист	Масса	Масштаб
Разработчик	Мезенцева	Л.С.					
Проверен	Игорь Николаев	Л.С.			Лист	Листов	
Инженер	Григорьев	Л.С.			Упор		
Инженер	Григорьев	Л.С.			Ст 3 кл ГОСТ 390-71**		
					ОДЕССКИЙ СТРОЙПРОЕКТ		

HEK-08-03-01

Rz50



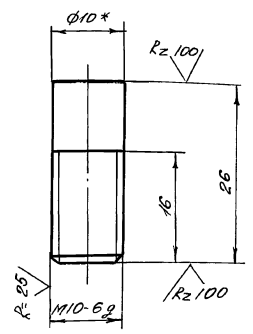
* Размер для справок

HEK-08-03-01

Изм	Лист	№ проекта	Подпись	Дата	Лист	Масса	Масштаб
Разработчик	Мезенцева	Л.С.					
Проверен	Игорь Николаев	Л.С.			Лист	Листов	
Инженер	Григорьев	Л.С.			Лист		
Инженер	Григорьев	Л.С.			10 ГОСТ 18903-74* Лист Ст 3 ГОСТ 14637-89		
					ОДЕССКИЙ СТРОЙПРОЕКТ		

HEK-08-03-02

Rz50



* Размер для справок

HEK-08-03-02

Изм	Лист	№ проекта	Подпись	Дата	Лист	Масса	Масштаб
Разработчик	Мезенцева	Л.С.					
Проверен	Игорь Николаев	Л.С.			Лист	Листов	
Инженер	Григорьев	Л.С.			Палец		
Инженер	Григорьев	Л.С.			10 ГОСТ 2590-88 Круг Ст 3 ГОСТ 335-79*		
					ОДЕССКИЙ СТРОЙПРОЕКТ		

22883

Листов 10 из 4

220

Формат Знак Лист	Обозначение	Наименование	К-во	Примечание
		<u>Документация</u>		
Б4	НЕН-00-00СБ	Сборочный чертёж		
		<u>Детали</u>		
Б4	1 НЕН-00-01	Швеллер Швеллер 12 ГОСТ 8240-89 Ст. 3 ГОСТ 535-79*		
Б4	2 НЕН-00-02	Стопка Уголок 50x50x5 ГОСТ 8509-86 Ст. 3 ГОСТ 535-79*	2 185 кг	
Б4	3 НЕН-00-03	Раскос Уголок 50x50x5 ГОСТ 8509-86 Ст. 3 ГОСТ 535-79*	19 5,6 кг	
Б4	4 НЕН-00-04	Раскос Уголок 50x50x5 ГОСТ 8509-86 Ст. 3 ГОСТ 535-79*	1 6 кг	
Б4	5 НЕН-00-05	Косынка Лист 20 ГОСТ 19903-74* Ст. 3 ГОСТ 14637-89 80x160	17 6,5 кг 21 2 кг	

Изм.	Лист	№ докум.	Подп.	Дата	НЕН-00-00		
Разраб.	Вельчев	РБ			Литт.	Лист	Листов
Провер.	Ивашко	СБ					
Рук. пр.	Н. Кантер	Гайман	И		Рама ходовая		
Гл. констр.	Гайман	И			ОДЕССКИЙ СТРОЙПРОЕКТ		

№ п/п	Обозначение	Наименование	№ стр.	Примечание
1	НЕН-00-00.д	Содержание	224	221
2	НЕН-00-00СБ	Рама ходовая	225	
3	НЕН-00-00	Спецификация	224	

Изм.	Лист	№ докум.	Подп.	Дата	НЕН-00-00.д		
Разраб.	Вельчев	РБ			Литт.	Лист	Листов
Провер.	Ивашко	СБ					
Рук. пр.	Н. Кантер	Гайман	И		Рама ходовая		
Гл. констр.	Гайман	И			Содержание		
					ОДЕССКИЙ СТРОЙПРОЕКТ		

Формат Знак Лист	Обозначение	Наименование	К-во	Примечание
Б4	6 НЕН-00-06	Косынка Лист 20 ГОСТ 19903-74* Ст. 3 ГОСТ 14637-89 80x250	17 3 кг	
Б4	7 НЕН-00-07	Уголок Уголок 63x63x6 ГОСТ 8509-86 Ст. 3 ГОСТ 535-79*	8 0,6 кг	

Изм.	Лист	№ докум.	Подп.	Дата	НЕН-00-00	Лист	2
					ПРИЛОЖЕНИЕ		

МИНСТРОЙ УССР
ОДЕССКИЙ СТРОЙПРОЕКТ

 Рама ходовая
 НЕН-00-00

 Главный инженер проекта *Маш. Г. Булвин /*
 Начальник отдела *Маш. Г. С. Нано /*

 1990 г.

Изм. № 00.00.01. Лист 1 из 2. Формат А3. Знак 10. Лист 1 из 2.

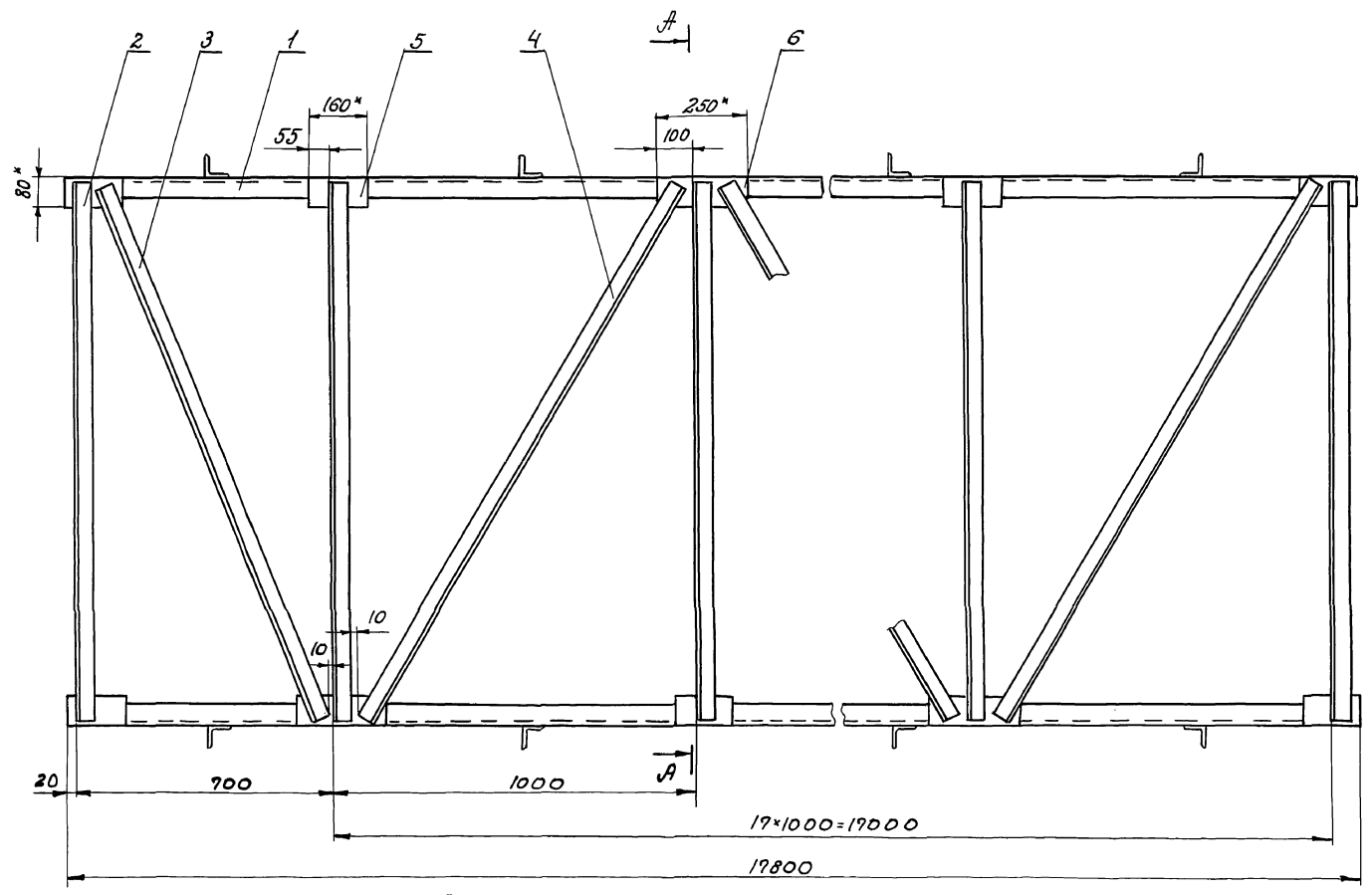
Изм. № 00.00.01. Лист 1 из 2. Формат А3. Знак 10. Лист 1 из 2.

Изм. № 00.00.01. Лист 1 из 2. Формат А3. Знак 10. Лист 1 из 2.

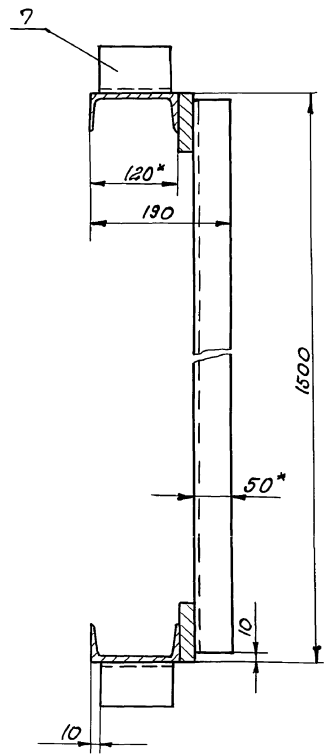
Изм. № 00.00.01. Лист 1 из 2. Формат А3. Знак 10. Лист 1 из 2.

Изм. № 00.00.01. Лист 1 из 2. Формат А3. Знак 10. Лист 1 из 2.

Изм. № 00.00.01. Лист 1 из 2. Формат А3. Знак 10. Лист 1 из 2.



A-A
1:5



1. Расположение деталей для крепления рамы к строительным конструкциям (поз. 7) определяется при монтаже.
2. Сварные швы по ГОСТ 5264-80*-71-Δ4 кроме мест, указанных особо.
- 3.* Размеры для справок.

25283-16-52
 Шифр проекта
 Шифр докум.
 Шифр листа
 Шифр раздела
 Шифр серии
 Шифр группы
 Шифр детали

			109.14.78.92 НЕН-00-00СБ		
Исполн	№ докум.	Подпись	Дата	И	Масштаб
Разработ	Вельчева	И.В.	1982	И	691 1:10
Проверил	Свашко	Л.В.		лист	листов 1
Инж. з.р.				ОДЕССКИЙ СТРОЙПРОЕКТ	
Н.контр.	Бойхман	И			
Т.контр.	Бойхман	И			

Рама ходовая
Сборочный чертёж

Формат Зона Лист	Обозначение	Наименование	К-во	Примечание
		<u>Документация</u>		
А2	НЕП-00-00СБ	Сборочный чертеж		
		<u>Детали</u>		
Б4	1	Швеллер Швеллер 12ГОСТ8240-89 Ст.3ГОСТ535-79* L = 13100	2	136.кг
Б4	2	Стойка Уголок 50x50x5ГОСТ8509-86 Ст.3ГОСТ535-79* L = 1480	14	5,6 кг
Б4	3	Роскос Уголок 50x50x5ГОСТ8509-86 Ст.3ГОСТ535-79* L = 1700	13	6,5 кг
Б4	4	Косынка Лист 20ГОСТ19903-74* Ст.3ГОСТ14637-89 80x160	16	2кг
Б4	5	Косынка Лист 20ГОСТ19903-74* Ст.3ГОСТ14637-89 80x250	12	3кг
НЕП-00-00				
Изм	Лист	Исполн	Подп	Дата
Рисов	Вельчев	Рис		
Пробер	Иванко	Св		
Рисов	Иванко	Св		
Исполн	Гайдаман	И		
Исполн	Гайдаман	И		
Рама ходовая		Лист	Лист	Листов
		1	1	1
		ОДЕССКИЙ СТРОЙПРОЕКТ		

№ п/п	Обозначение	Наименование	№ стр.	Примечание
1	НЕП-00-00Д	Содержание	226	223
2	НЕП-00-00СБ	Рама ходовая	227	
3	НЕП-00-00	Спецификация	226	
НЕП-00-00Д				
Изм	Лист	Исполн	Подп	Дата
Рисов	Вельчев	Рис		
Пробер	Иванко	Св		
Рисов	Иванко	Св		
Исполн	Гайдаман	И		
Исполн	Гайдаман	И		
Рама ходовая		Лист	Лист	Листов
		1	1	1
		ОДЕССКИЙ СТРОЙПРОЕКТ		

Формат Зона Лист	Обозначение	Наименование	К-во	Примечание
Б4	6	Уголок Уголок 63x63ГОСТ8509-86 Ст.3ГОСТ535-79* L = 100	12	0,6 кг
Б4	7	Уголок Уголок 63x63ГОСТ8509-86 Ст.3ГОСТ535-79* L = 400	12	2,3 кг
НЕП-00-00				
Изм	Лист	Исполн	Подп	Дата
		ОДЕССКИЙ СТРОЙПРОЕКТ		

МИНСТРОЙ УССР

ОДЕССКИЙ СТРОЙПРОЕКТ

Рама ходовая

НЕП-00-00

Главный инженер проекта *Убуловин*

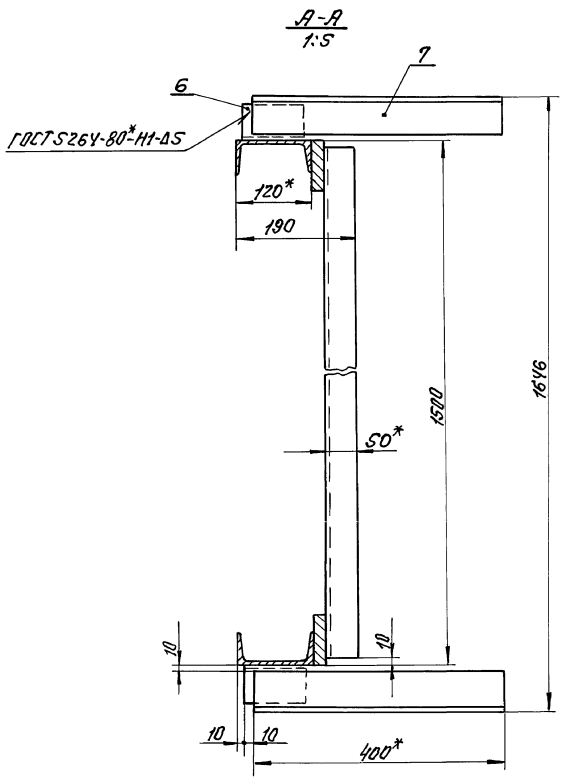
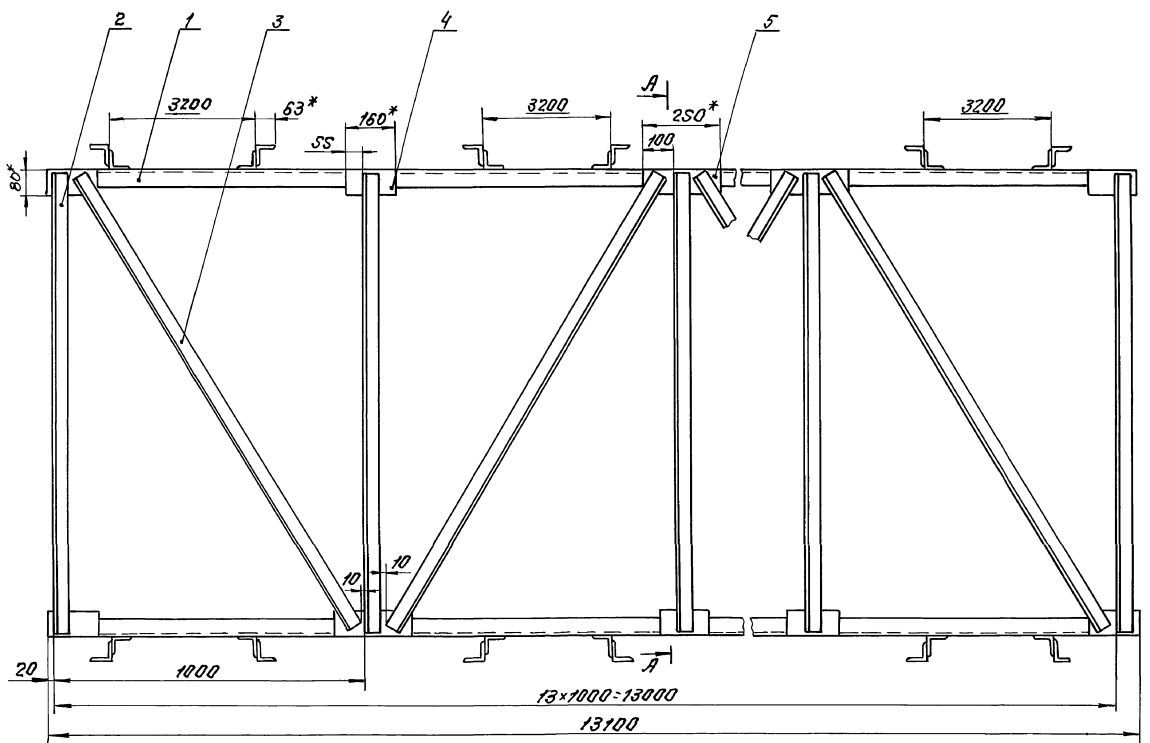
Начальник отдела *Смис* / С. Наню.

1990

23283-16-53

Альбом до т. 4

223



1. Угалки (поз 6) приварить к раме при монтаже, уточнив шаг приварки по габаритам гидрофильтроб.
2. Угалки (поз 7) приварить к каркасу гидрофильтра при монтаже.
3. Сварные швы по ГОСТ 2264-80*И-А4, кроме мест, указанных особо.
- 4.* Размеры для справок.

4
 5
 283-3-91-91
 Проект и чертеж
 100% и 50%

				НЕР-00-00СБ 109-14-78.92		Лист	Масса	Масштаб
Исполн.	Провер.	Инж. комп.	Инж. комп.	Дата	№	538	1:10	
Исполн.	Провер.	Инж. комп.	Инж. комп.	Дата	№	Лист		Листов 1
Рама ходовая Сборный чертёж								
						ОДЕССКИЙ СТРОЙПРОЕКТ		

№ строки	Обозначение	Наименование	Куда входит		Примечание
			Обозначение	кол. общее кол.	
1	HEM-00-00-00	Велосипедная тележка	-	1	
2	HEM-01-00-00	Станина	HEM-00-00-00	1	
3					
4					
5					
6					
7					
8					
9					
10					
11					
12					
13					
14					
15					
16					
17					
18					
19					
20					
21					
22					
23					
24					

Инв. № инв. Подп. и дата

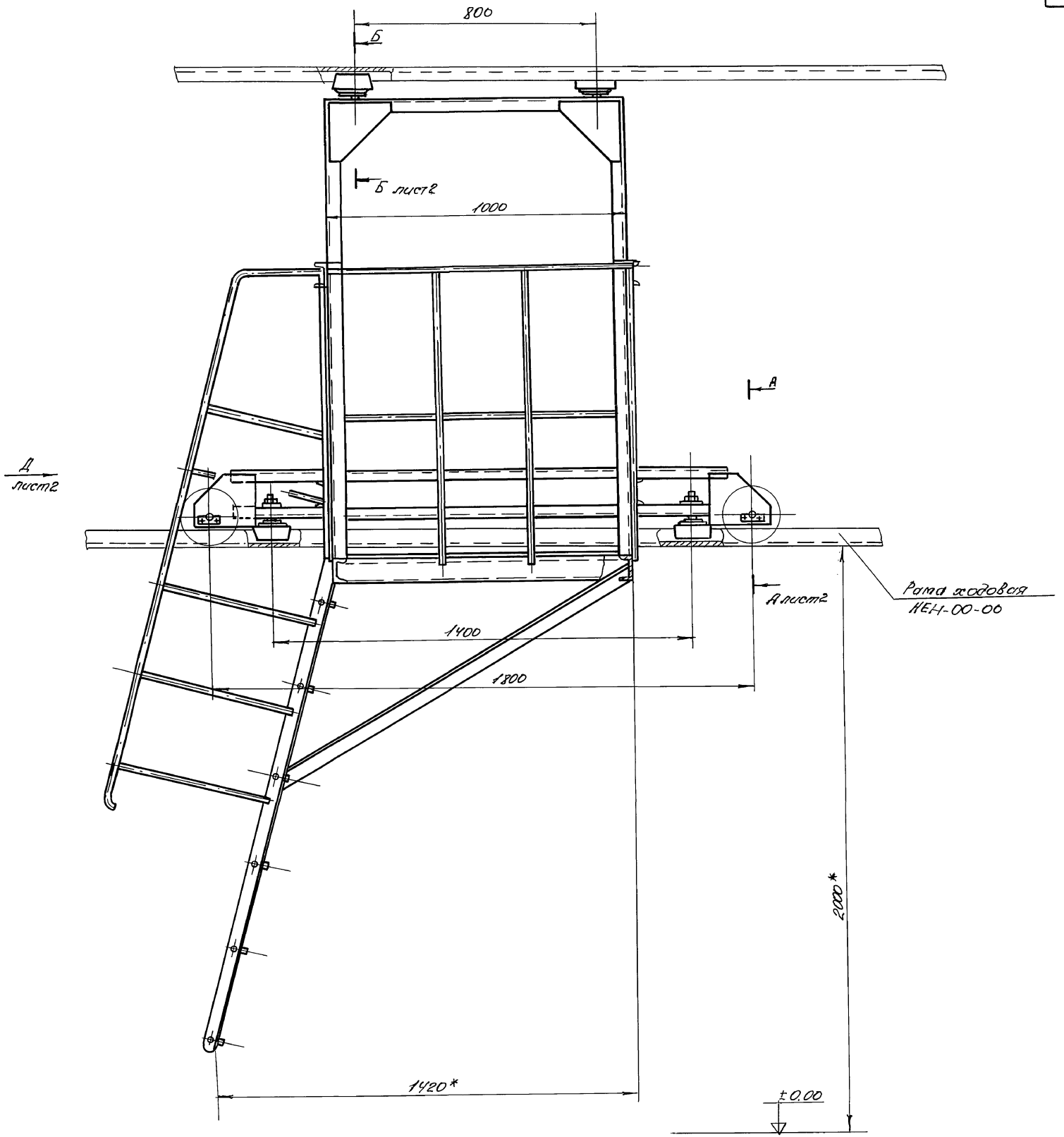
HEM-00-00-00BC				
Изм. лист № докум.	Подп.	Дата		
Разраб. Швацко	Швацко	02.08.92		
Провер. Кармазин	Кармазин	02.08.92		
Рук. гр. Кармазин	Кармазин	02.08.92		
Н. контр. Гайхман	Гайхман	02.08.92		
Гл. контр. Гайхман	Гайхман	02.08.92		
Велосипедная тележка			Лист	Листов
Ведомость спецификации			1	1
			ОДЕССКИЙ СТРОЙПРОЕКТ	

№ строки	Наименование	Обозначение документа на поставку	Поставщик	Куда входит (обозначение)	Количество			Примечание
					на из-в	кама на ре-делле	всего	
1	Болты	ГОСТ 7798-70*						
2	M6x20			HEM-00-00-00	16	-	16	
3	M10x20			HEM-00-00-00	8	-	8	
4								
5	Винт M10x18	ГОСТ 17475-80*		HEM-00-00-00	16	-	16	
6								
7	Гайка M30	ГОСТ 5915-70*		HEM-00-00-00	4	-	4	
8								
9	Шайбы	ГОСТ 6402-70*						
10	10 65Г			HEM-00-00-00	8	-	8	
11	30 65Г			HEM-00-00-00	4	-	4	
12								
13	Подшипник 206	ГОСТ 8338-75*		HEM-00-00-00	8	-	8	
14								
15								
16								
17								
18								
19								
20								
21								
22								
23								
24								

Инв. № инв. Подп. и дата

HEM-00-00-00B7				
Изм. лист № докум.	Подп.	Дата		
Разраб. Швацко	Швацко	02.08.92		
Провер. Кармазин	Кармазин	02.08.92		
Рук. гр. Кармазин	Кармазин	02.08.92		
Н. контр. Гайхман	Гайхман	02.08.92		
Гл. контр. Гайхман	Гайхман	02.08.92		
Велосипедная тележка			Лист	Листов
Ведомость покупных изделий.			1	1
			ОДЕССКИЙ СТРОЙПРОЕКТ	

Прил. № 1



* Размеры для справок

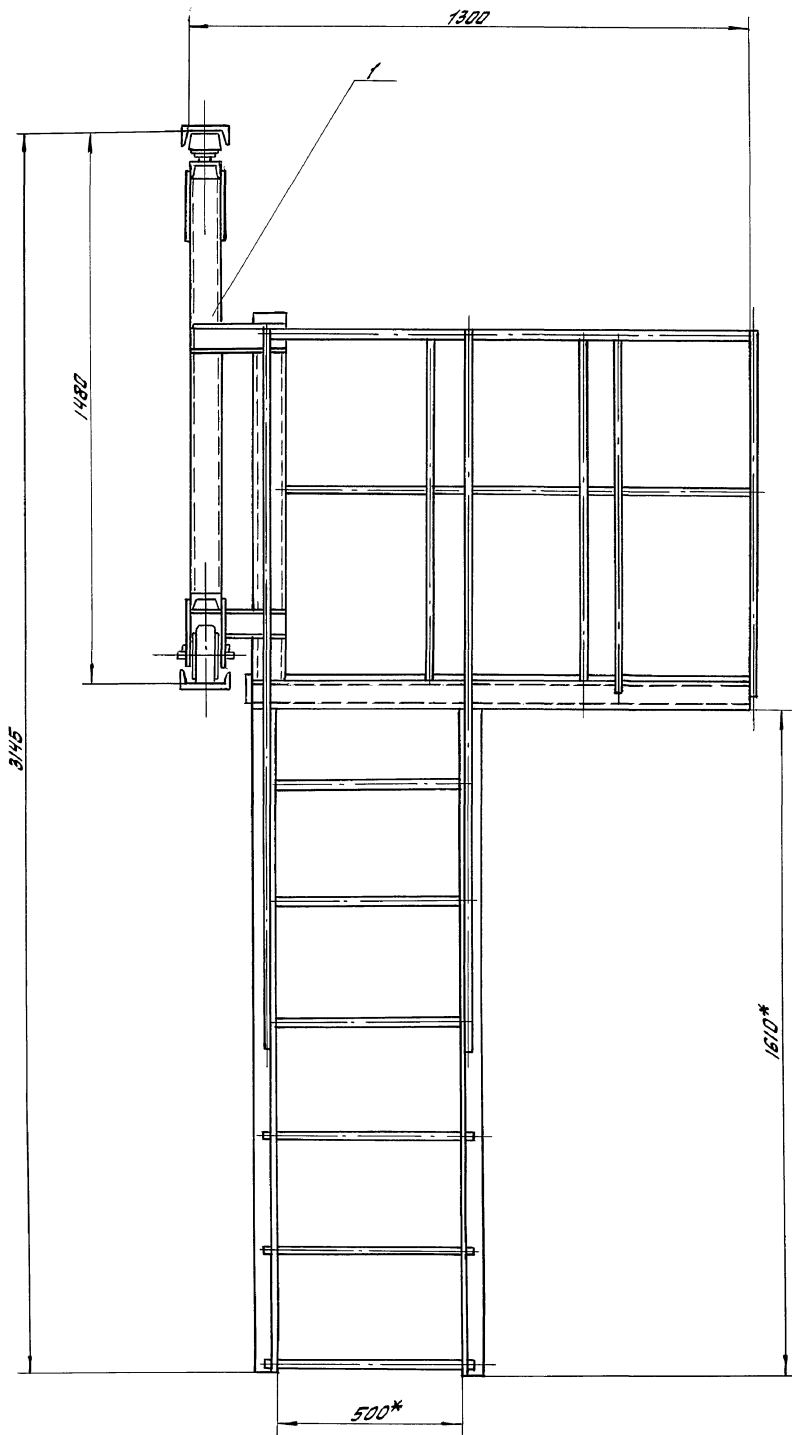
25283-16 57

HEM-00-00-00 СБ 489-14-18.92				Лит	Масса	Масштаб
Изм	Лист	Исполн	Провер	Итого	240	1:10
Разработ	Исполн	Провер	Итого	Листа листов		
Рук. гр.	Кортевин	Рук. гр.	Кортевин			
Инж.пр.	Голубкин	Инж.пр.	Голубкин			
Инж.конст.	Голубкин	Инж.конст.	Голубкин			
				ОДЕССКИЙ СТРОЙПРОЕКТ		

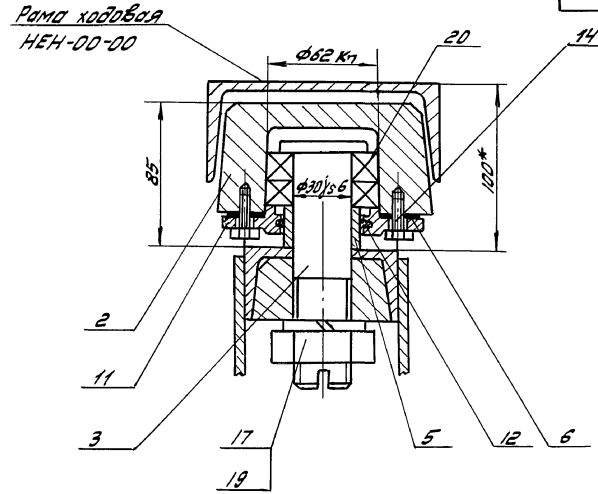
Вид 4 лист 1

228

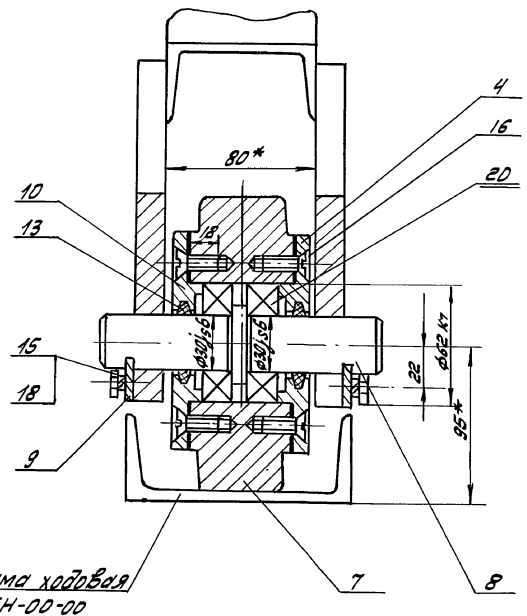
HEM-00-00-00СБ



Б-Б лист 1
1:2



А-А лист 1
1:2



8С 91-882С
25283-16 58
Шифр проекта, лист и форма
Шифр детали, номер, вид, табл. и форма

					HEM-00-00-00СБ 409.14.78.82			
Изм.	Лист	№ докум.	подп.	Дата	Велосипедная тележка	Лист	Масса	Масштаб
					Сборочный чертеж	11	-	-
Исполн.	Проверил	Контроль	Н.Контр.	Дл.Констр.	Григорьев	Савицкий	Савицкий	Савицкий
					Лист 2	Листов 2		
						ОДЕССКИЙ СТРОЙПРОЕКТ		

Прил. 2, 3, 4, 5, 6, 7, 8, 9

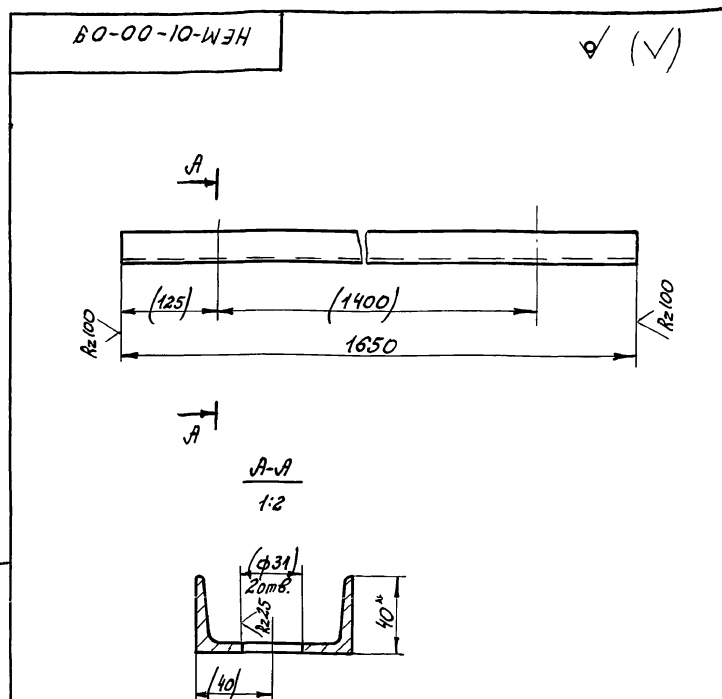
228

Формат листа	Лист	Обозначение	Наименование	К-во	Приме- чание
			<u>Документация</u>		
*		HEM-00-00-00СБ	Сборочный чертеж		* А2×2
А3		HEM-00-00-00ВС	Ведомость спецификации		
А3		HEM-00-00-00ВЛ	Ведомость покупных изделий		
*		HEM-00-00-00Д	Содержание		* А4×2
			<u>Сборочные единицы</u>		
А4	1	HEM-01-00-00	Станина	1	
			<u>Детали</u>		
А4	2	HEM-00-00-01	Каток	4	
А4	3	HEM-00-00-02	Палец	4	
А4	4	HEM-00-00-03	Прокладка	4	
А4	5	HEM-00-00-04	Втулка	4	
А4	6	HEM-00-00-05	Прокладка	4	
А4	7	HEM-00-00-06	Каток	2	
А4	8	HEM-00-00-07	Осб	2	
А4	9	HEM-00-00-08	Оседерфрагмент	4	
А4	10	HEM-00-00-09	Крышка	4	
А4	11	HEM-00-00-10	Крышка	4	
Б4	12	HEM-00-00-11	Кольцо Войлок ПГ ГОСТ 6308-71* 50×40×12,5	4	0,05 кг

HEM-00-00-00			
Изм.	Лист	№ докум.	Подпись
Разработ.	Убашко	ИИ	
Провер.	Кармазин	ИИ	
Вык. гр.	Кармазин	ИИ	
Н. контро.	Сойхман	ИИ	
И. контро.	Сойхман	ИИ	
Велосипедная тележка			
ИИ	Лист	Листов	
ОДЕССКИЙ СТРОЙПРОЕКТ			Лист 2

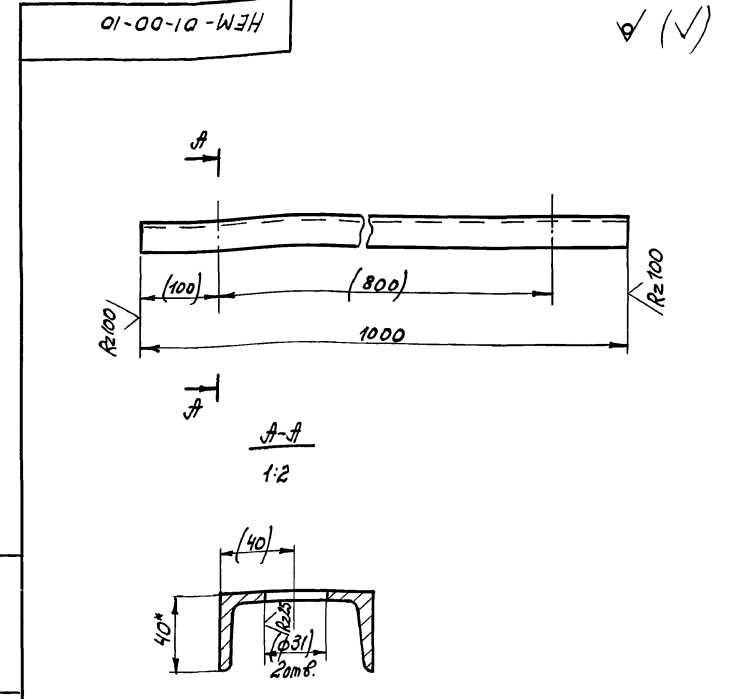
Формат листа	Лист	Обозначение	Наименование	К-во	Приме- чание
Б4	13	HEM-00-00-12	Кольцо Войлок ПГ ГОСТ 6308-71* 43×30×12,5	4	0,05 кг
			<u>Стандартные изделия</u>		
			Болты ГОСТ 7798-70*		
	14		М 6×20	16	0,028 кг
	15		М 10×20	8	0,016 кг
	16		Винт М10×18 ГОСТ 17475-80*	16	0,015 кг
	17		Гайка М30 ГОСТ 5915-70*	4	0,23 кг
			Шайбы ГОСТ 6402-70*		
	18		10 65Г	8	0,002 кг
	19		30 65Г	4	0,06 кг
	20		Подшипник 206 ГОСТ 8338-75*	8	0,19 кг

HEM-00-00-00			
ИИ	Лист	Листов	
ОДЕССКИЙ СТРОЙПРОЕКТ			Лист 2



Размеры и шероховатость в скобках - после сварки узла.

HEM-01-00-09			
ИИ	Лист	Листов	
Швеллер			Лист 1
8 ГОСТ 8240-89			
Швеллер Ст.3 ГОСТ 535-79*			
ОДЕССКИЙ СТРОЙПРОЕКТ			Лист 1



Размеры и шероховатость в скобках - после сварки узла.

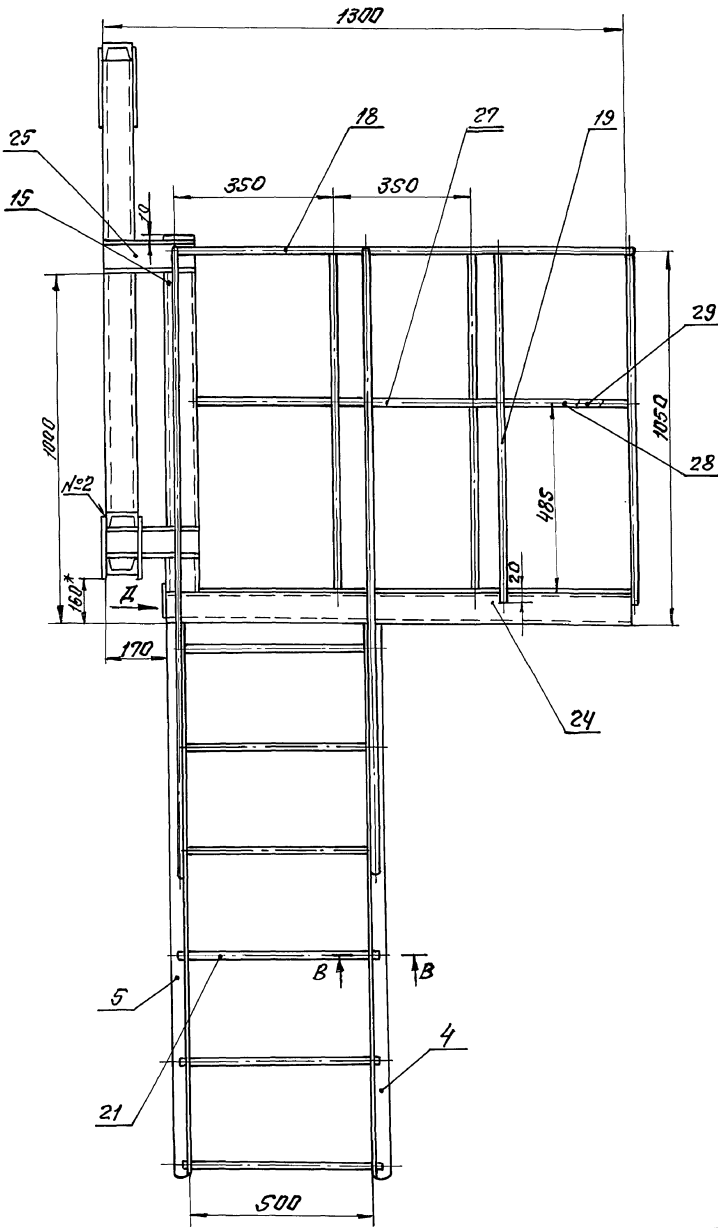
HEM-01-00-10			
ИИ	Лист	Листов	
Швеллер			Лист 1
8 ГОСТ 8240-89			
Швеллер Ст.3 ГОСТ 535-79*			
ОДЕССКИЙ СТРОЙПРОЕКТ			Лист 1

65 91-38252

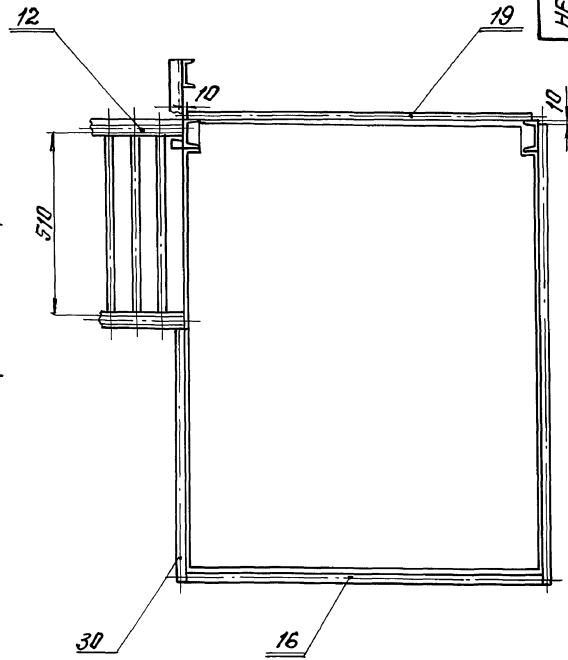
А250х100 Ч.4

130

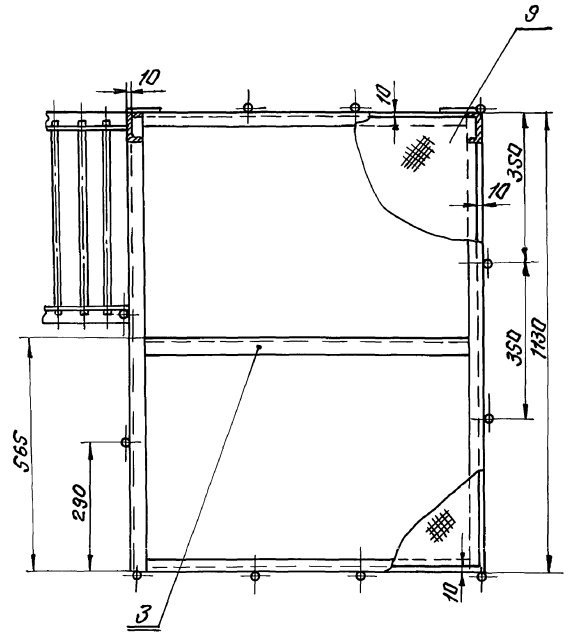
Вид Г лист



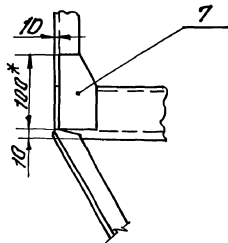
Б-Б лист



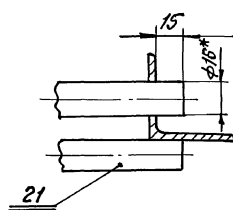
А-А лист



Вид Д 1:5



В-В 1:2



25283-16 61

				HEM-01-00-00СБ 409-14-78.92		Лист 2 из листов 2	
Станция				ОДЕССКИЙ		СТРОЙПРОЕКТ	
Сборочный верстак							
Изм. Лист	И. Вокун	Подп.	Дата				
Разраб.	Л. В. ШКО	И. К.					
Проект.	К. М. М. М.						
Рук. гр.	К. М. М. М.						
И. канц.	Г. Ю. М. А. Н.						
И. канц.	Г. Ю. М. А. Н.						

Формат Зона	Лист	Обозначение	Наименование	К-во	Примечание
			Документация		
*		HEM-01-00-00СБ	Сборочный чертеж	*12 экз	
			Детали		
А4	1	HEM-01-00-01	Косынка	4	
А4	2	HEM-01-00-02	Косынка	4	
А4	3	HEM-01-00-03	Швеллер	3	
А4	4	HEM-01-00-04	Уголок	1	
А4	5	-01	Уголок	1	
А4	6	HEM-01-00-05	Раскос	2	
А4	7	HEM-01-00-06	Косынка	2	
А4	8	HEM-01-00-07	Сухоарь	4	
А4	9	HEM-01-00-08	Перекрытие	1	
А4	10	HEM-01-00-09	Швеллер	1	
А4	11	HEM-01-00-10	Швеллер	1	
А4	12	HEM-01-00-11	Поручень	2	
Б4	15	HEM-01-00-14	Стойка Швеллер 8 ГОСТ 8240-89 Ст. 3 ГОСТ 535-79*		
Б4	16	HEM-01-00-15	Перило Круг 20 ГОСТ 2590-71* Ст. 3 ГОСТ 535-79* L=1000	2	7,0 кг
				1	2,5 кг
Изм. Лист № докум. Подп. Дата Разработ. Швацко И.В. Проектировщик Кармазин В.А. Рук. пр. Кармазин В.А. Н.контр. Гайман Л. Л.контр. Гайман Л.					
HEM-01-00-00				Становина	
				ОДЕССКИЙ СТРОЙПРОЕКТ	

Формат Зона	Лист	Обозначение	Наименование	К-во	Примечание
Б4	17	HEM-01-00-16	Связь Круг 20 ГОСТ 2590-71* Ст. 3 ГОСТ 535-79* L=520	6	2,3 кг
Б4	18	HEM-01-00-17	Перило Круг 20 ГОСТ 2590-71* Ст. 3 ГОСТ 535-79* L=1120	1	2,7 кг
Б4	19	HEM-01-00-18	Связь Круг 20 ГОСТ 2590-71* Ст. 3 ГОСТ 535-79* L=980	12	2,4 кг
Б4	20	HEM-01-00-19	Связь Круг 20 ГОСТ 2590-71* Ст. 3 ГОСТ 535-79* L=500	2	1,23 кг
Б4	21	HEM-01-00-20	Ступень Круг 16 ГОСТ 2590-71* Ст. 3 ГОСТ 535-79* L=530	12	0,8 кг
Б4	22	HEM-01-00-21	Связь Круг 20 ГОСТ 2590-71* Ст. 3 ГОСТ 535-79* L=400	2	1,0 кг
Б4	23	HEM-01-00-22	Швеллер Швеллер 8 ГОСТ 8240-89 Ст. 3 ГОСТ 535-79* L=1100	2	9,0 кг
Б4	24	HEM-01-00-23	Швеллер Швеллер 8 ГОСТ 8240-89 Ст. 3 ГОСТ 535-79* L=1130	2	9,1 кг
Изм. Лист № докум. Подпись Дата					
HEM-01-00-00				Лист 2	

Формат Зона	Лист	Обозначение	Наименование	К-во	Примечание
Б4	25	HEM-01-00-24	Швеллер Швеллер 8 ГОСТ 8240-89 Ст. 3 ГОСТ 535-79* L=250	4	1,8 кг
Б4	26	HEM-01-00-25	Швеллер Швеллер 8 ГОСТ 8240-89 Ст. 3 ГОСТ 535-79* L=1650	1	11,6 кг
Б4	27	HEM-01-00-26	Связь Круг 20 ГОСТ 2590-71* Ст. 3 ГОСТ 535-79* L=320	6	0,8 кг
Б4	28	HEM-01-00-27	Связь Круг 20 ГОСТ 2590-71* Ст. 3 ГОСТ 535-79* L=290	1	0,7 кг
Б4	29	HEM-01-00-28	Связь Круг 20 ГОСТ 2590-71* Ст. 3 ГОСТ 535-79* L=410	1	1,0 кг
Б4	30	HEM-01-00-29	Связь Круг 20 ГОСТ 2590-71* Ст. 3 ГОСТ 535-79* L=620	1	1,5 кг
Изм. Лист № докум. Подп. Дата					
HEM-01-00-00				Лист 3	

10-00-10-HEM

1* Размер для справок.
2. Размеры и шероховатость в скобках - после сварки узла.

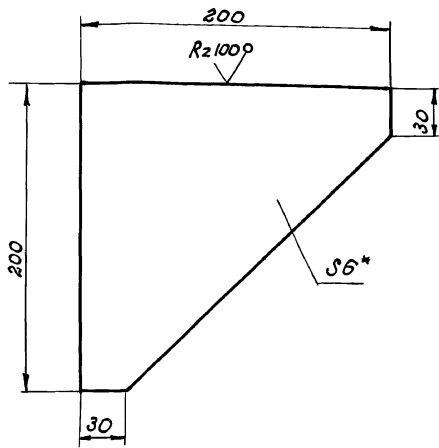
HEM-01-00-01
409-74-4.82

Изм. Лист № докум. Подп. Дата	Лист	Масса	Масштаб
Косынка	И	37	1:2
Лист 16 ГОСТ 19903-74* Ст. 3 ГОСТ 14637-89		ОДЕССКИЙ СТРОЙПРОЕКТ	

ПРИЛЖЕНИЕ

HEM-01-00-02

(✓) (✓)



*Размер для справок

HEM-01-00-02

Косынка

Лист	Масса	Масштаб
И	1,2	1:2,5

Лист Листов 1

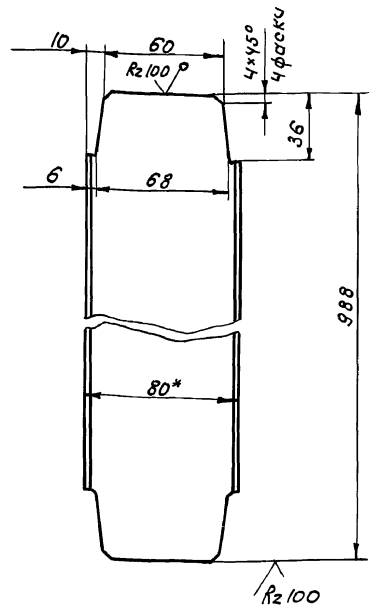
Лист 5 ГОСТ 19903-74*
Ст.3 ГОСТ 14537-89

ОДЕССКИЙ
СТРОЙПРОЕКТ

Изм.	Лист	№ докум.	Подп.	Дата
Разработ.	Цвешко	Цвешко		
Проверил	Кармазин	Цвешко		
Рук. зр.	Кармазин	Цвешко		
И. контр.	Гойхман			
Ин. контр.	Гойхман			

HEM-01-00-03

(✓) (✓) 233



*Размер для справок

HEM-01-00-03

Швеллер

Лист	Масса	Масштаб
И	9,0	1:2

Лист Листов 1

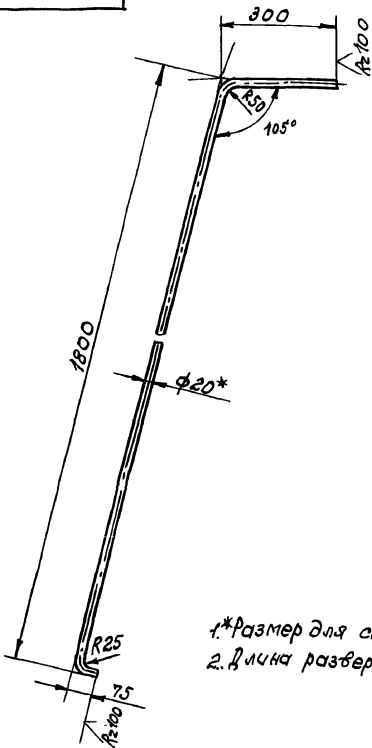
Лист 8 ГОСТ 8240-89
Швеллер Ст.3 ГОСТ 535-79*

ОДЕССКИЙ
СТРОЙПРОЕКТ

Изм.	Лист	№ докум.	Подп.	Дата
Разработ.	Цвешко	Цвешко		
Проверил	Кармазин	Цвешко		
Рук. зр.	Кармазин	Цвешко		
И. контр.	Гойхман			
Ин. контр.	Гойхман			

HEM-01-00-11

(✓) (✓)



*Размер для справок
2. Длина развертки - 2115мм.

HEM-01-00-11

Поручень

Лист	Масса	Масштаб
И	5,2	1:10

Лист Листов 1

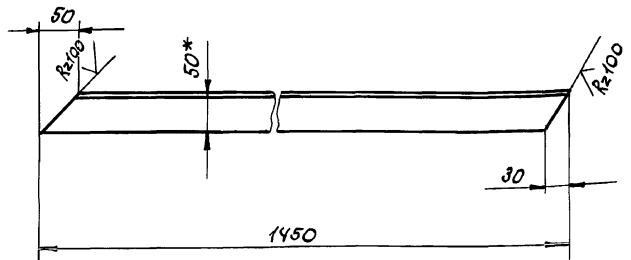
Лист 20 ГОСТ 2590-74*
Ст.3 ГОСТ 535-79*

ОДЕССКИЙ
СТРОЙПРОЕКТ

Изм.	Лист	№ докум.	Подп.	Дата
Разработ.	Цвешко	Цвешко		
Проверил	Кармазин	Цвешко		
Рук. зр.	Кармазин	Цвешко		
И. контр.	Гойхман			
Ин. контр.	Гойхман			

HEM-01-00-05

(✓) (✓)



*Размер для справок

HEM-01-00-05

Раскос

Лист	Масса	Масштаб
И	5,3	1:5

Лист Листов 1

Лист 50*50*5 ГОСТ 8503-86
Ст.3 ГОСТ 535-79*

ОДЕССКИЙ
СТРОЙПРОЕКТ

Изм.	Лист	№ докум.	Подп.	Дата
Разработ.	Цвешко	Цвешко		
Проверил	Кармазин	Цвешко		
Рук. зр.	Кармазин	Цвешко		
И. контр.	Гойхман			
Ин. контр.	Гойхман			

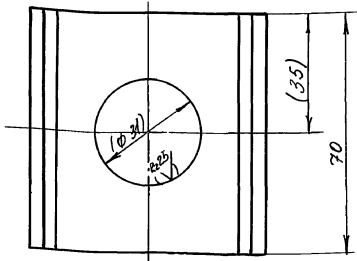
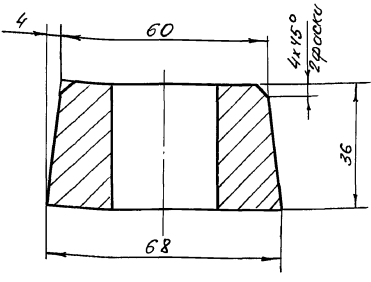
91-38252
63

АВТОМАТО Ч. 4

233

HEM-01-00-07

Rz 25



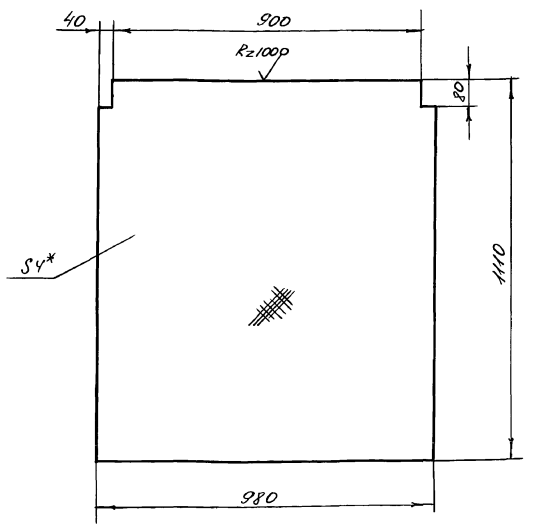
Размеры и шероховатость в скобках после сверки узла.

HEM-01-00-07

Изм	Лист	Масштаб	Тит	Масса	Материал
			И	0,22	1:1
Сурсарт			Лист	Листов	
Ст.З кп ГОСТ 380-71			ОДЕССКИЙ СТРОЙПРОЕКТ		

HEM-01-00-08

234



* Размер для справок

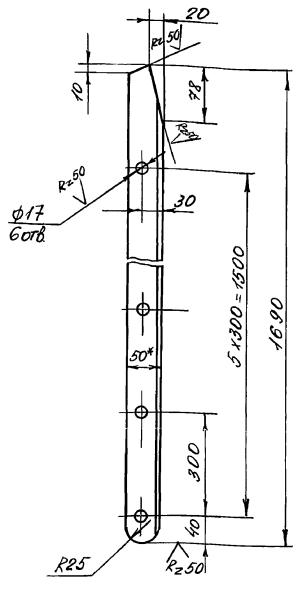
HEM-01-00-08

Изм	Лист	Масштаб	Тит	Масса	Материал
			И	33	1:10
Перекрытие			Лист	Листов	
Лист рулн 4P ГОСТ 8563-77 *			ОДЕССКИЙ СТРОЙПРОЕКТ		

HEM-01-00-04

HEM-01-00-04

HEM-01-00-04-01
зеркальное отражение
Остальное см.
HEM-01-00-04

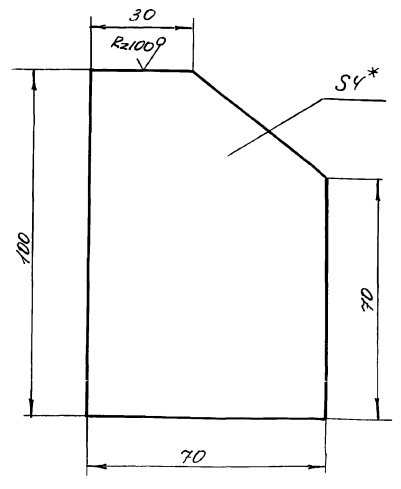


* Размер для справок

HEM-01-00-04

Изм	Лист	Масштаб	Тит	Масса	Материал
			И	6,7	1:5
Уеолок			Лист	Листов	
Уеолок 50x50x5 ГОСТ 8508-88 Ст.З ГОСТ 335-78*			ОДЕССКИЙ СТРОЙПРОЕКТ		

HEM-01-00-06



* Размер для справок

HEM-01-00-06

Изм	Лист	Масштаб	Тит	Масса	Материал
			И	0,2	1:1
Косынка			Лист	Листов	
4 ГОСТ 19903-74* Лист Ст.З ГОСТ 11637-89			ОДЕССКИЙ СТРОЙПРОЕКТ		

Изм Лист Масштаб Тит Масса Материал

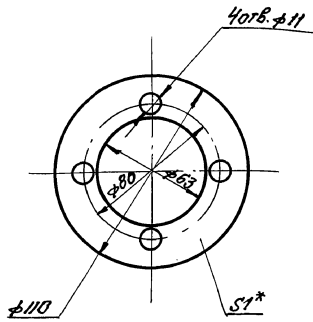
Изм Лист Масштаб Тит Масса Материал

Изм Лист Масштаб Тит Масса Материал

Изм Лист Масштаб Тит Масса Материал

АВТОМ 10 Ч. 4

234



*размер для справок

НЕМ-00-00-03

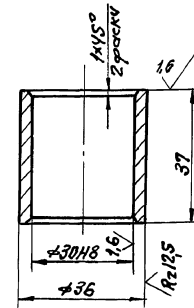
Прокладка

Картон прокл. А-1
ГОСТ 3347-74*

Лист	Масса	Масштаб
И	0,003	1:2
Лист		Листов 1

ОДЕССКИЙ
СТРОЙПРОЕКТ

Шиб. и прокл. Листы и детали. Проверка. Шиб. и прокл. Листы и детали.



НЕМ-00-00-04

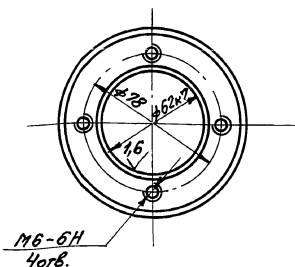
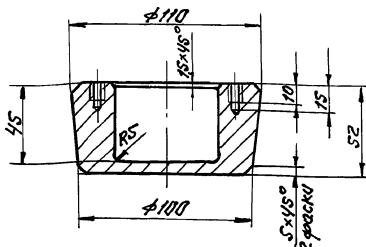
Втулка

Сталь 35 ГОСТ 1050-74**

Лист	Масса	Масштаб
И	0,1	1:1
Лист		Листов 1

ОДЕССКИЙ
СТРОЙПРОЕКТ

Шиб. и прокл. Листы и детали. Проверка. Шиб. и прокл. Листы и детали.



НЕМ-00-00-01

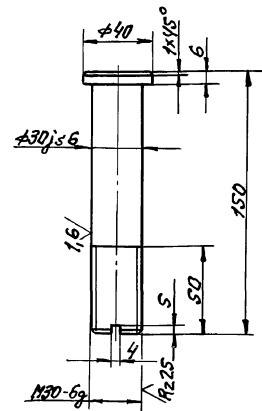
Камок

АЛ2 ГОСТ 1583Е-89

Лист	Масса	Масштаб
И	0,9	1:2
Лист		Листов 1

ОДЕССКИЙ
СТРОЙПРОЕКТ

Шиб. и прокл. Листы и детали. Проверка. Шиб. и прокл. Листы и детали.



НЕМ-00-00-02
408-14-78.92

Палец

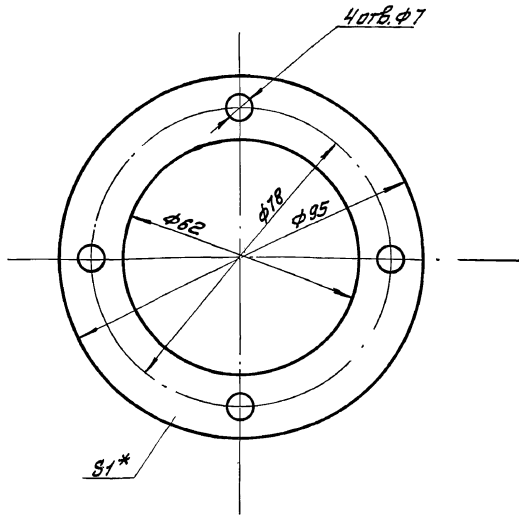
Сталь 35 ГОСТ 1050-74**

Лист	Масса	Масштаб
И	0,7	1:2
Лист		Листов 1

ОДЕССКИЙ
СТРОЙПРОЕКТ

Шиб. и прокл. Листы и детали. Проверка. Шиб. и прокл. Листы и детали.

90-00-00-05



*Размер для справок.

HEM-00-00-05

Прокладка

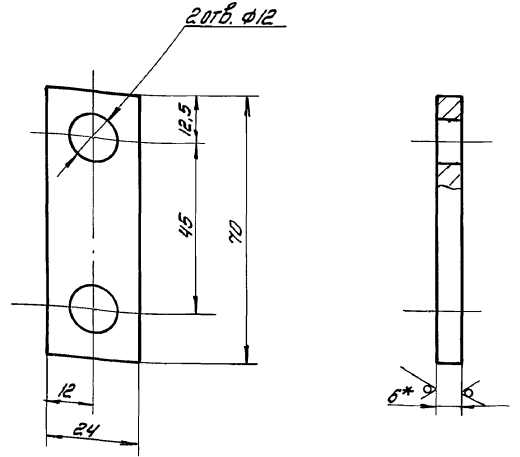
Карман прокл. А-1
ГОСТ 9347-74*

Лист	Масса	Масштаб
1	0,002	1:1
Лист		Листов 1

ОДЕССКИЙ
СТРОЙПРОЕКТ

HEM-00-00-08

R_z50 (✓) 236



*Размер для справок

HEM-00-00-08

Оседержатель

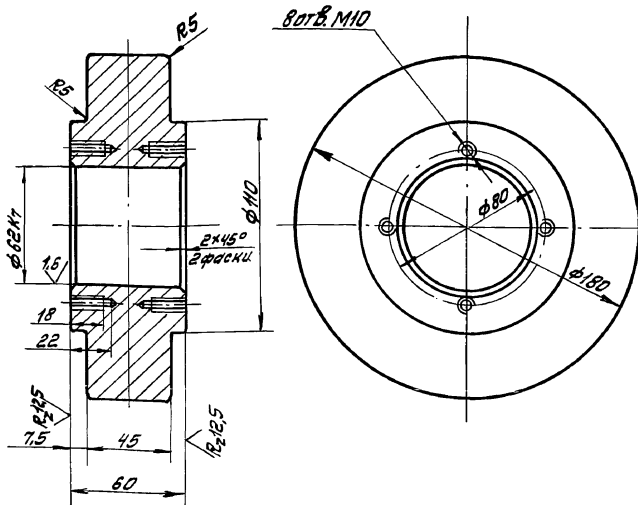
Лист 6 ГОСТ 19903-74*
Ст. 3 ГОСТ 14637-89

Лист	Масса	Масштаб
1	0,08	1:1
Лист		Листов 1

ОДЕССКИЙ
СТРОЙПРОЕКТ

90-00-00-06

R_z25 (✓)



HEM-00-00-06

Каток

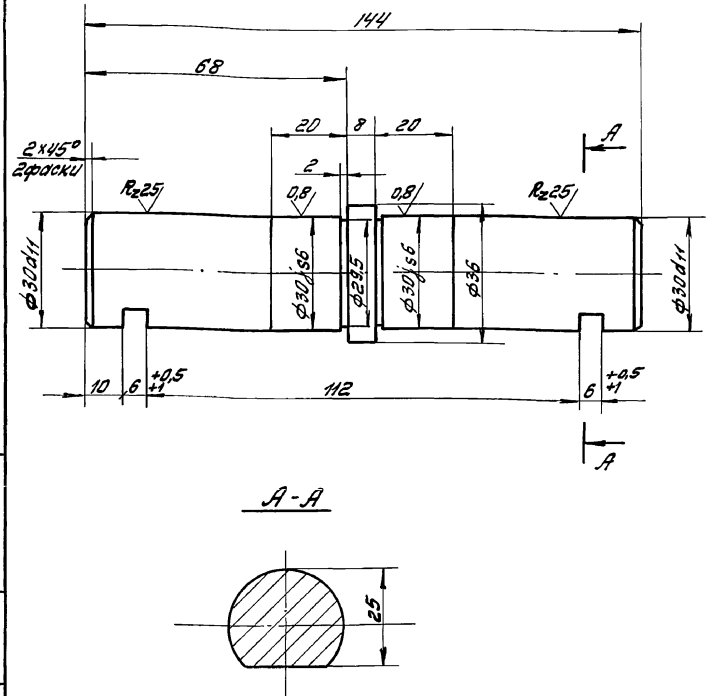
Лист 2 ГОСТ 15835-89

Лист	Масса	Масштаб
1	7,5	1:5
Лист		Листов 1

ОДЕССКИЙ
СТРОЙПРОЕКТ

10-00-00-07

R_z50 (✓)



HEM-00-00-07
ГОСТ 14637-89

Ось

Ст. 3 кп ГОСТ 380-71*

Лист	Масса	Масштаб
1	0,87	1:1
Лист		Листов 1

ОДЕССКИЙ
СТРОЙПРОЕКТ

ПРИЛУЧКАЯ

ИЗМ. № 01 Лист 1 из 1 Взам. инв. № 01/01 Лист 1 из 1

ИЗМ. № 01 Лист 1 из 1 Взам. инв. № 01/01 Лист 1 из 1

ИЗМ. № 01 Лист 1 из 1 Взам. инв. № 01/01 Лист 1 из 1

ИЗМ. № 01 Лист 1 из 1 Взам. инв. № 01/01 Лист 1 из 1

Архив 10 ч. 4

236

