

ТИПОВОЙ ПРОЕКТ  
409-14-78.92  
ЗДАНИЕ НАРУЖНОЙ МОЙКИ И ОКРАСКИ  
СТРОИТЕЛЬНЫХ МАШИН  
ВАРИАНТ-КИРПИЧНЫЕ СТЕНЫ

АЛЬБОМ 10

ЧАСТЬ 5

НО2 НЕСТАНДАРТИЗИРОВАННОЕ ОБОРУДОВАНИЕ  
УЧАСТКА ОКРАСКИ СТР. 238-259

25285 - 17

ПУБЛИКАЦИЯ  
НА МОМЕНТ РЕКОМАНДАЦИИ  
УКАЗАНА В СЧЕТ-ИВАНДАЦИИ

Бескамерная установка окраски состоит из 3-х секций, каждая из которых включает в себя два вентилятора и один насос гидрофильтра.

Схема управления бескамерной установкой обеспечивает местное и дистанционное управление всеми механизмами бескамерной установки.

Автоматикой обеспечивается следующее:

- 1) включение электромагнитного вентиля подачи сжатого воздуха к краскораспылителю осуществляется при усилении работы только одной секции бескамерной установки;
- 2) после прекращения подачи сжатого воздуха к краскораспылителю вытяжные вентиляторы продолжают работать еще 3 минуты.

В дистанционном режиме включение одной секции бескамерной установки производится с кнопочного поста Т5В4 (25В4, 35В4), установленного в помещении участка окраски. При этом сначала включается насос гидрофильтра (при усилении работы сблизившейся с ним приточной системы П2 и нормальном уровне воды в ванне гидрофильтра), а затем вентиляторы.

В случае нормальной работы всех электродвигателей секции установки открывается электромагнитный вентиль подачи сжатого воздуха к краскораспылителю.

№ п/п	Обозначение	Наименование	№ стр.	Примеч.
1		Титульный лист	1	
2	HEU-00.00.003.C4	Содержание		
3	HEU-00.00.003.T0	Техническое описание		
4	HEU-00.00.003.B1	Ведомость покупных изделий		
5	HEU-01.00.0033	Силовые сети ~380 В		
		Схема электрическая принципиальная		
6	HEU-02.00.0033	Управление		
		Схема электрическая принципиальная		
7	HEU-00.00.0036	Схема электрическая общая		
8	HEU-00.00.0037	Схема расположения		
9	HEU-00.00.000.B0	Шкаф управления ШУ		
		Чертеж общего вида		
10	HEU-00.00.000.T51	Шкаф управления ШУ		
		Технические данные аппаратов		
11	HEU-00.00.000.T52	Шкаф управления ШУ		
		Перечень надписей		
12	HEU-00.00.000.34	Шкаф управления ШУ		
		Схема электрическая соединений		

Изм. № 1 (Лист 1) Дата 25.02.83 - 17 2

Изм. № 1 (Лист 1) Дата 25.02.83 - 17 2

Изм. Лист № док. Имя, Фамилия, Подп. Дата		HEU-00.00.003.T0	
Разработчик	Т.С.ЛЕР	Лист	Листов
Зав. пр.	М.ХИНА	1	2
И.контр.	Х.АЛФИН	Бескамерная установка окраски поз.9	
Гл. спец.	Х.АЛФИН	ОДЕССКИЙ СТРОЙПРОЕКТ	

Изм. Лист № док. Имя, Фамилия, Подп. Дата		HEU-00.00.003.C4	
Разработчик	Т.С.ЛЕР	Лист	Листов
Зав. пр.	М.ХИНА	1	1
И.контр.	Х.АЛФИН	Бескамерная установка окраски поз.9	
Гл. спец.	Х.АЛФИН	ОДЕССКИЙ СТРОЙПРОЕКТ	

В случае аварийного отключения любого из электродвигателей, повышения или понижения уровня воды в ванне гидрофильтра подается звуковой сигнал в помещении участка окраски и световой сигнал на шкафу управления (ШУ) в щитовой. При этом прекращается подача сжатого воздуха краскораспылителю.

Кроме того, предусмотрена сигнализация нормальной работы включенной секции бескамерной установки на ШУ в щитовой.

При подготовке к работе и эксплуатации установок окраски необходимо соблюдать правила и нормы техники безопасности, пожарной безопасности и производственной санитарии для окрасочных цехов, а также «Правила техники безопасности при эксплуатации электроустановок потребителей» (ПТЭ и ПТБ).

Заземление нормально не токопроводящих частей электрооборудования, приборов и аппаратов должно быть выполнено заземляющей жилой и проводником П-500 и должно соответствовать требованиям СНиП 305.06-85 и ПУЭ-86 гл. 7.3.

## МИНСТРОЙ УССР ОДЕССКИЙ СТРОЙПРОЕКТ

Бескамерная установка окраски  
HEU-00.00.003

Гл. инженер проекта *У.М. Булабин*  
Начальник отдела *С.Л. Маимескул*

1990 г.

Изм. № 1 (Лист 1) Дата 25.02.83 - 17 2

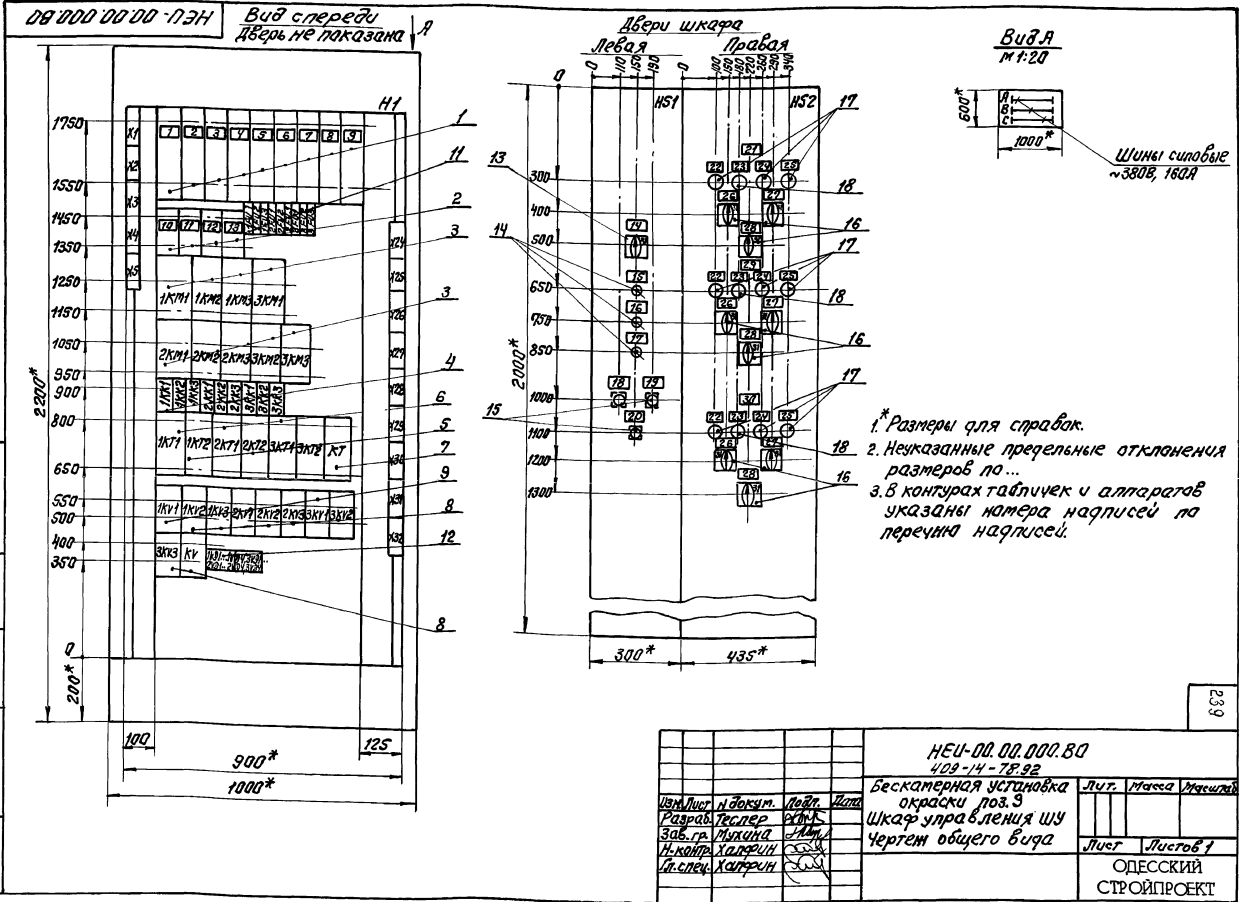
Изм. № 1 (Лист 1) Дата 25.02.83 - 17 2

Изм. Лист № док. Имя, Фамилия, Подп. Дата		HEU-00.00.003.T0	
Лист	Листов	2	2

№ строки	Наименование	Обозначение документа на поставку	Поставщик	Куда входит (обозначение)	Количество			Примеч.
					на изделие	в комплект	на ре-гулир	
1	Провод ПВТ-1,0 мм <sup>2</sup>	ГОСТ 6323-79 *	Заводы кабельной промышленности		1155 м		1155 м	
2	ПВТ-4,0 мм <sup>2</sup>				210 м		210 м	
3	ПВТ-10 мм <sup>2</sup>				595 м		595 м	
4	Кабель КВВГ 4x1,5 мм <sup>2</sup>	ГОСТ 1508-78*Е	Заводы кабельной промышленности		110 м		110 м	
5	КВВГ 4x2,5 мм <sup>2</sup>				45 м		45 м	
6	Труба водогазопроводная М-Р-20x2,8	ГОСТ 3262-75*	Заводы трубопрокатной промышленности		220 м		220 м	
7	М-Р-25x3,2				8 м		8 м	
8	М-Р-32x3,2				10 м		10 м	
10	Коробка ответвительная ККО 20У1	ТУ 36-1739-82			4 шт		4 шт	
11	КТО 20У1				2 шт		2 шт	
12	Шкаф ШУ размерами 2200x1000x600	ОСТ 15.0.800.910-82			1 шт		1 шт	
14	Пост управления кнопочный КУ-92-1Ехд П8Т5-У2	ТУ 16-526.201-75	г. Зеленокумск	з-9 "Электрааппарат"	12 шт		12 шт	
16	Пост управления кнопочный ПКЕ 212-1У3	ТУ 16-642.006-83	г. Вильнюс	устройство ВЧЭ/1	1 шт		1 шт	
18	Пост сигнализации П8С4У22.У5	ТУ 16-526.365-74	г. Зеленокумск	з-9 "Электрааппарат"	1 шт		1 шт	
20	Сигнализатор уровня СУС-13-П-02У-2	ТУ 25.02.081.931-83	г. Рязань	з-9 "Теплоконтроль"	3 шт		3 шт	
22	Профиль ПП2000	ТУ 36.113-75	ЭЗМА		20 шт		20 шт	
23	Круг В6	ГОСТ 2590-71*			5 кг		5 кг	

Шифр проекта: 25.283-11.5

Изм. Лист и докум.	Подп.	Дата	НЕУ-00.00.000.В0 Бескатерная установка окраски роз. 3 Шкаф управления ШУ Чертеж общего вида	Лист	Листов
Разработчик: Теслер	ЭЗМА			1	1
Заб. гр. Михина	ЭЗМА				
И. контр. Халфрон	ЭЗМА				
Инспект. Халфрон	ЭЗМА				



Изм. Лист и докум.	Подп.	Дата	НЕУ-00.00.000.В0 409-14-78.92 Бескатерная установка окраски роз. 3 Шкаф управления ШУ Чертеж общего вида	Лист	Листов
Разработчик: Теслер	ЭЗМА			1	1
Заб. гр. Михина	ЭЗМА				
И. контр. Халфрон	ЭЗМА				
Инспект. Халфрон	ЭЗМА				

Шифр проекта: 25.283-11.5

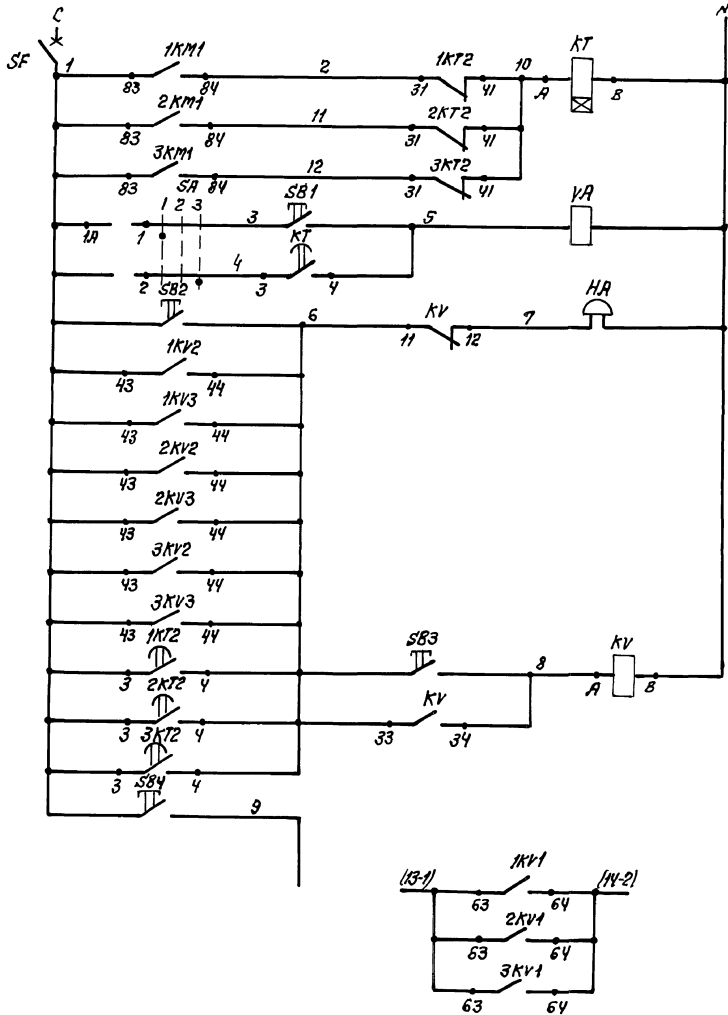
$P_y = 135 \text{ кВт}; P_n = 90 \text{ кВт}; I_p = 160 \text{ А}$

Тип аппаратуры	Марка и сечение кабеля	Обозначение по плану	Установленная мощность, кВт		Токи, А		Наименование механизма
			$I_n$	$I_p$	$I_n$	$I_p$	
QF1	ВАСИ-31 50 1КМ1 ПМЛЗ1000*4В 40	1М	135	15	160	310	Ввод
QF2	ВАСИ-31 50 1КМ2 ПМЛЗ1000*4В 40	2М	15	15	30	180	Вентилятор N1
QF3	ВАСИ-31 50 2КМ1 ПМЛЗ1000*4В 40	3М	15	15	30	180	Вентилятор N2
QF4	ВАСИ-31 50 2КМ2 ПМЛЗ1000*4В 40	4М	15	15	30	180	Вентилятор N3
QF5	ВАСИ-31 50 3КМ1 ПМЛЗ1000*4В 40	5М	15	15	30	180	Вентилятор N4
QF6	ВАСИ-31 50 3КМ2 ПМЛЗ1000*4В 40	6М	15	15	30	180	Вентилятор N5
QF7	ВАСИ-31 50 1КМ3 ПМЛЗ1000*4В 40	7М	15	15	30	180	Насос N1
QF8	ВАСИ-31 50 2КМ3 ПМЛЗ1000*4В 40	8М	15	15	30	180	Насос N2
QF9	ВАСИ-31 50 3КМ3 ПМЛЗ1000*4В 40	9М	15	15	30	180	Насос N3

аппаратура учтена на черт.

УНК, Ляхова, Подп. и востр. Востр. инст. Шиб. Н.С.Шиб. Подп. и востр.

		HEU-DI.00.0033			
		409-14-78.92			
Исполн. Ляхова	Подп. Ляхова	Дата	Бескартная установка окраски поз. 9. Силовые цепи - 380В.	Лист	Масштаб
Разраб. Шиб. Н.С.Шиб.	Инст. Шиб. Н.С.Шиб.	7.11.82	Схема электрическая принципиальная		
И.С.Шиб.	Подп. Шиб.	7.11.82		Лист	Листов 1
				ОДЕССКИЙ СТРОЙПРОЕКТ	

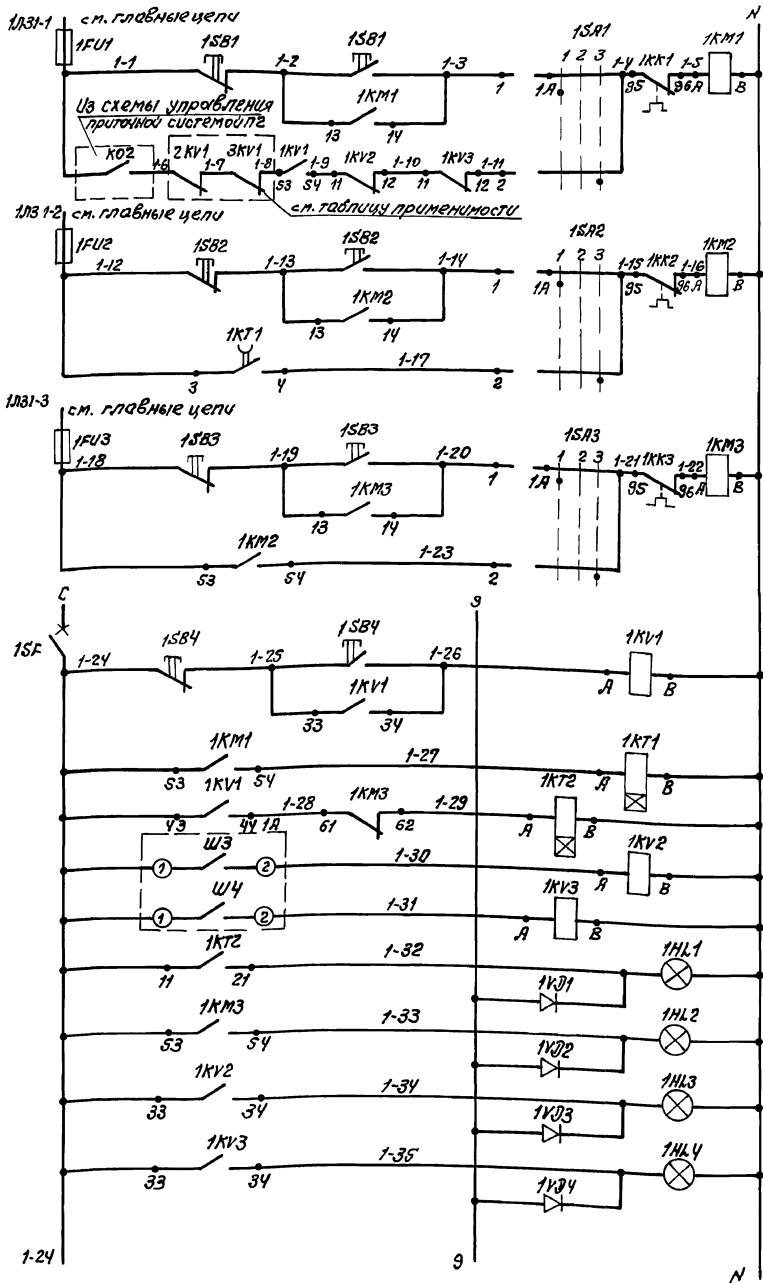


Питание, ~220В	
Реле времени нормального работы, окрасочной установки	
Место	Управление
Лампы	Лампы
Свет звукового сигнала	Свет звукового сигнала
Авария	Авария
Опробование ламп	
В схеме управления приточной системой ПЭ	

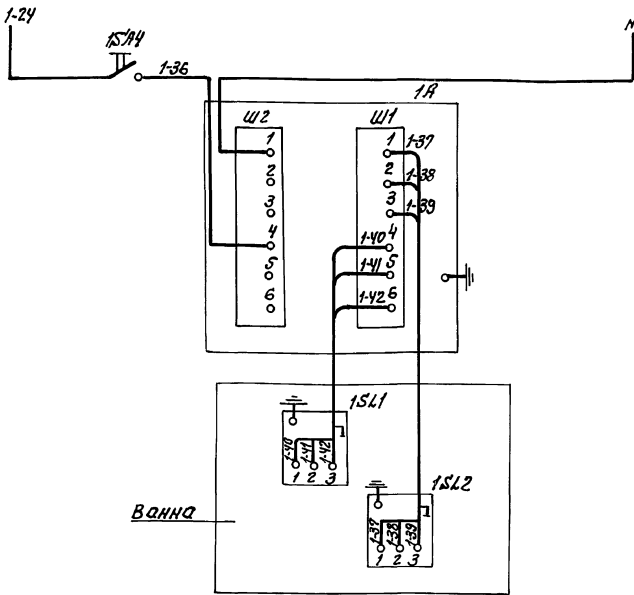
Общие цепи

Поз. обозн.	Наименование	Кол.	Примечание
<b>Шкаф управления ЦУ</b>			
1SF...3SF	Выключатель ВВ14-26-14-20УХЛ4; Тр=1,0А; ~220В		
SF	ТУ16-641.004-83	4	
1KF1...3KF1	Выключатель ВВ5131-1400100-00УХЛ3; 380В 50Гц		
1KF2...3KF2	Тр=50А; 12Тн; ТУ16-641.002-83	9	
1KF3...3KF3			
1KM1...3KM1	Выключатель ПМДЭ1400Ж46 с ПМЛ-220М4С; 220В, 50Гц		
1KM2...3KM2	ТУ16-641.001-83	9	
1KM3...3KM3			
1KT1...3KT1	Предохранитель ППФ-10 с ВТФ-6У3		
1KT2...3KT2	ТУ16-521.037-75	9	
1KV1...3KV1	Реле		
1KV2...3KV2	РП 20000ЖС; ТУ16-523.549-82	9	
1KV3...3KV3	РКВН-33-12УХЛ4; 220В, 50Гц; ТУ16-647.036-86	3	
1KV4...3KV4	РКВН-43-21 УХЛ4; 220В, 50Гц; ТУ16-647.036-86	3	
1KV5...3KV5	РКВН-33-11УХЛ4; 220В, 50Гц; ТУ16-647.036-86	1	
1KV6...3KV6	ПЭ-37-22У3; 220В, 50Гц; ТУ16-523.622-82	7	
1KV7...3KV7	ПЭ-37-42У3; 220В, 50Гц; ТУ16-523.622-82	3	
1KV8...3KV8	Переключатель УПС311-С225; ТУ16-524.074-75		
1KV9...3KV9			
1KV10...3KV10			
1KV11...3KV11	Выключатель ВК14-21-1010-40У3		
1KV12...3KV12	черный без надписи; ТУ16-526.434-78	3	
1KV13...3KV13	Переключатель ТВН-1, УСО-360.075ТУ	3	
1KV14...3KV14	Аматюра светосигнальная ТУ16-525.582-76		
1KV15...3KV15	АЕ 32111У2	9	
1KV16...3KV16	АЕ 323211У2	3	
1KV17...3KV17	Дуод кремниевый КД105Б У6р-400В		
1KV18...3KV18	Тр=10р=0,3А Тр3.362.060ТУ	12	
1KV19...3KV19	Аппаратура по месту		
1KV20...3KV20	Вентиль электромагнитный	1	по проекту ПТ
1KV21...3KV21	Преобразователь вторичный релейный ВПР-2М; ~220В; ТУ25.02.081.991-83	3	в комплекте сигнализатора
1KV22...3KV22	Преобразователь первичный ПП-02М; ТУ25.02.081.991-83	6	сус-13-П-02М-2
1KV23...3KV23	Пит управления кнопочный КУ-9215; д.11815		
1KV24...3KV24	ТУ16-526.201-75	12	
1KV25...3KV25	Пит управления кнопочный ПЭ272-1У3; ТУ16-642.006-83	1	
1KV26...3KV26	Пит сигнализации ПЭ-2С422У5; ~220В, 50Гц	1	
1KV27...3KV27	ТУ16-526.365-74	1	по проекту механической части
1KV28...3KV28	Электродвигатель	3	

ЦУ-02.00.0033			
409-14-78.92			
Исполн.	И.В.Кол.	И.В.Кол.	И.В.Кол.
Проф.	Теслер	И.В.Кол.	И.В.Кол.
Зав.гр.	И.В.Кол.	И.В.Кол.	И.В.Кол.
Н.контр.	Халевич	И.В.Кол.	И.В.Кол.
Гл.спец.	Халевич	И.В.Кол.	И.В.Кол.
Мот.проект.	И.В.Кол.	И.В.Кол.	И.В.Кол.
Бескатерная установка окраски лоз.З.			Лист 1
Управление			Листов 2
Схема электрическая принципиальная			
ОДЕССКИЙ СТРОЙПРОЕКТ			



Местное	Насоса	Управление электродвигателями
Автоматическое		
Местное		
Автоматическое		
Местное		
Автоматическое		
Управление электродвигателями I секции окрасочной установки		
Реле времени работы вентиляторов		
Реле времени аварии		
Верхнего уровня	Параметры реле	Световая сигнализация
Нижнего уровня		
аварии		
нормальной работы		
Верхнего уровня в ванне		
Нижнего уровня в ванне		



Питание, ~220В	
Верхнего уровня	Вторичный преобразователь
Контроль уровня в ванне	

Главные цепи управления электродвигателями ~380В

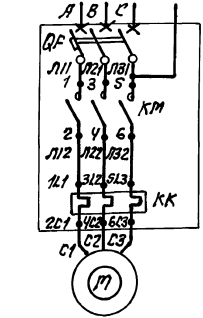


Диаграмма замыкания контактов переключателей 1SМ1...1SМ3,5А

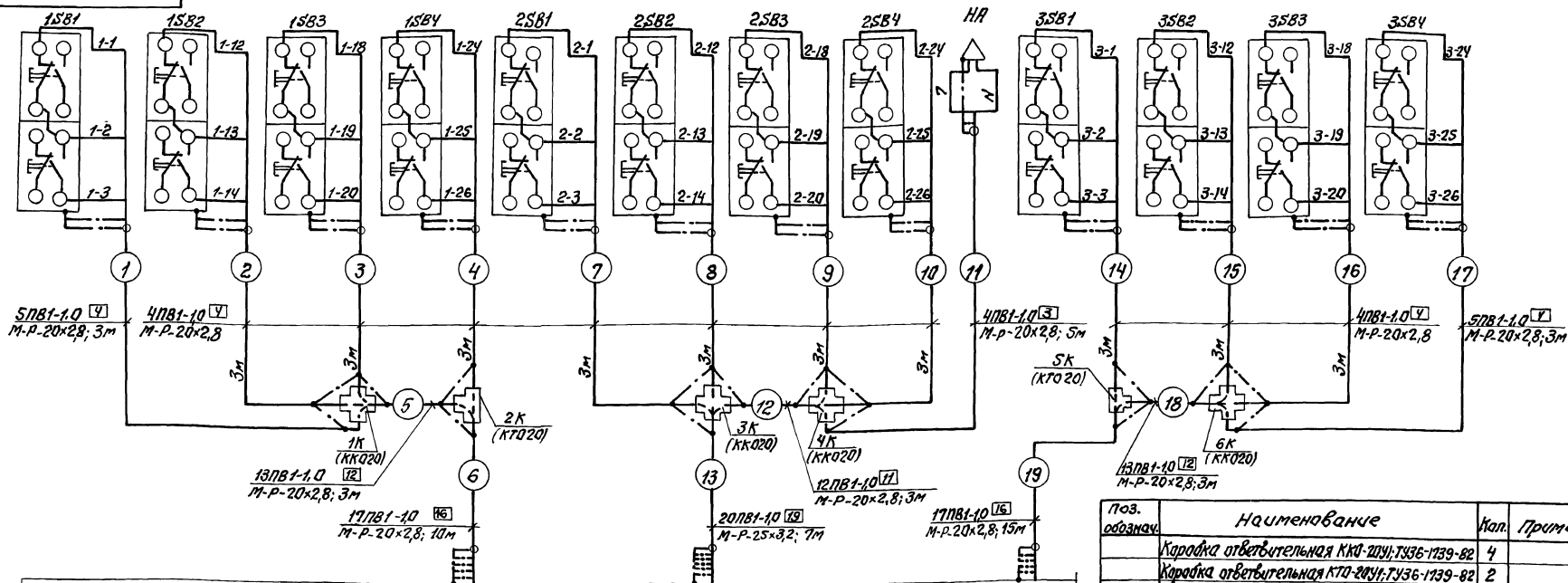
Номер контактов	УП 5В11-С225					
	1-4	1-5	1-6	2-3	2-4	2-5
секция I	л	л	л	л	л	л
секция II	л	л	л	л	л	л
секция III	л	л	л	л	л	л
Ремонт работы						
Условное обозначение	1	2	3			

Таблица применимости

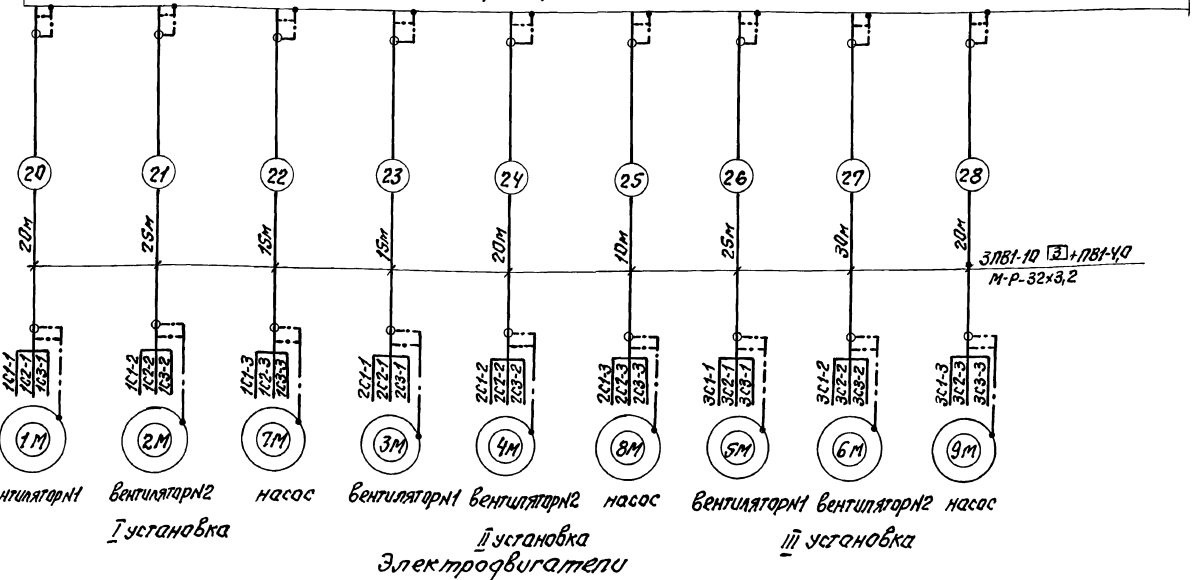
Секция	Контакты					
I	1-4	1-5	2KV1 1-7	3KV1 1-8	11	12 11
II	1-4	1-5	1KV1 2-6	3KV1 2-8	11	12 21
III	1-4	1-5	1KV1 3-7	2KV1 3-8	21	22 21

Данная схема выполнена для I секции окрасочной установки и применима для II и III секций с заменой индекса „1“ в маркировке цепей и аппаратов на „2“ и „3“ соответственно.

Исполнители		Проверено		Утверждено	
Иванов	Петров	Сидоров	Мухоморов	Васильев	Попов
Исполнительная организация				Масштаб	
Безкамерная установка окраски лоз. Э.				Лист 2	
Схема электрическая принципиальная				Листов 2	
ОДЕССКИЙ СТРОЙПРОЕКТ					



Шкаф управления ШУ



вентилятор№1 установка  
 вентилятор№2 установка  
 насос  
 вентилятор№1 установка  
 вентилятор№2 установка  
 насос  
 вентилятор№1 установка  
 вентилятор№2 установка  
 насос  
 вентилятор№1 установка  
 вентилятор№2 установка  
 насос

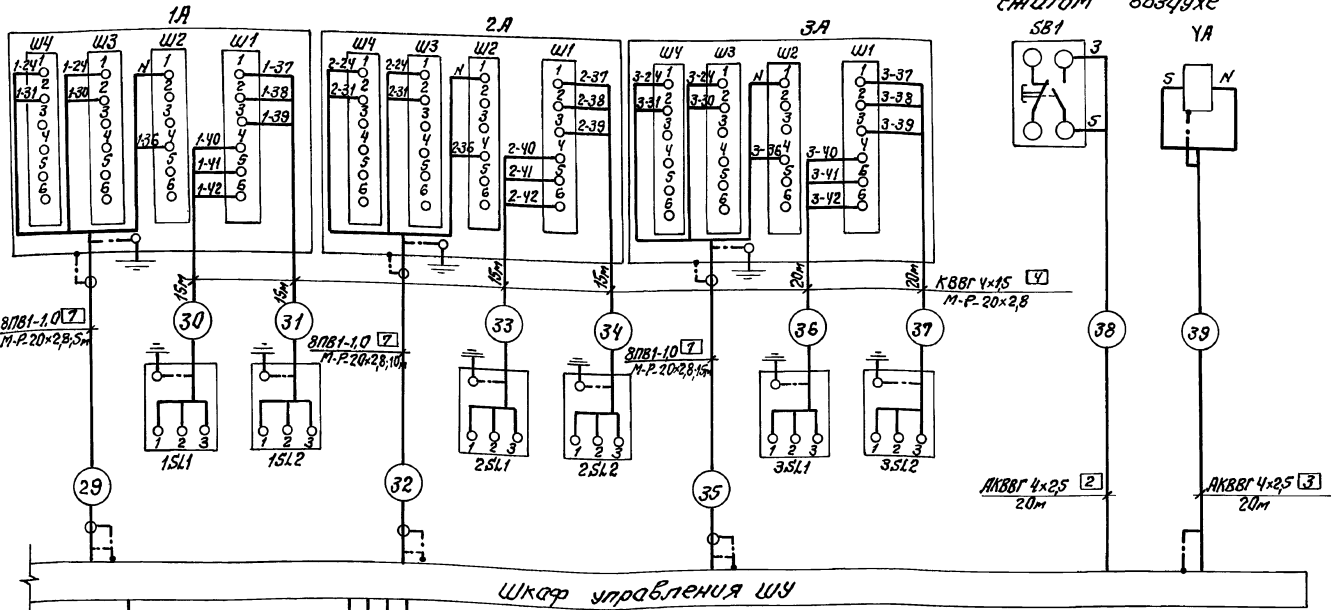
Поз. обознач.	Наименование	Кол.	Примечание
	Коробка ответвительная ККО-20У. ТУ36-1739-82	4	
	Коробка ответвительная КТО-20У. ТУ36-1739-82	2	
	Узел запитания	39	
	Проводник П-500, ТУ36.1276-75	40	
	Кабель, ГОСТ 1508-98*Е		
	КВВГ 4x2,5 мм <sup>2</sup>	45 м	
	КВВГ 4x1,5 мм <sup>2</sup>	110 м	
	Провод, ГОСТ 6323-79*Е		
	ПВ1-10 мм <sup>2</sup>	165 м	
	ПВ1-40 мм <sup>2</sup>	210 м	
	ПВ1-10 мм <sup>2</sup>	595 м	
	Труба газопроводная, ГОСТ 3262-75*		
	М-Р-20x2,8	220 м	
	М-Р-25x3,2	8 м	
	М-Р-32x3,2	180 м	
	Круг 86, ГОСТ 2590-71*	10 м	

				ЭЭУ-00.00.00.36 409-14-78.92		
Изм.	Исполн.	И.В.Хухим	Л.В.В.	Дата	Бескамерная установка окраски поз. 9. Схема электрическая общая	
Разработ.	Г.С.С.	М.В.А.	М.В.А.		Лист	Масса
Зав. пр.	М.В.И.	М.В.И.	М.В.И.		Масштаб	
И.контр.	Х.А.П.	Х.А.П.	Х.А.П.		Лист 1 из 2	
И.спец.	Х.А.П.	Х.А.П.	Х.А.П.		ОДЕССКИЙ СТРОЙПРОЕКТ	
И.спец.	М.В.П.	М.В.П.	М.В.П.			

9600 0000-ПЭН

### Контроль уровня в ваннах

Местное управление вентиляем на снятом воздухе



по проекту марки АОВ

14-2
14-3
14-4
14-5
14-6
14-7
14-8
14-9
14-10

2ЩУП  
(по проекту марки ЭП)

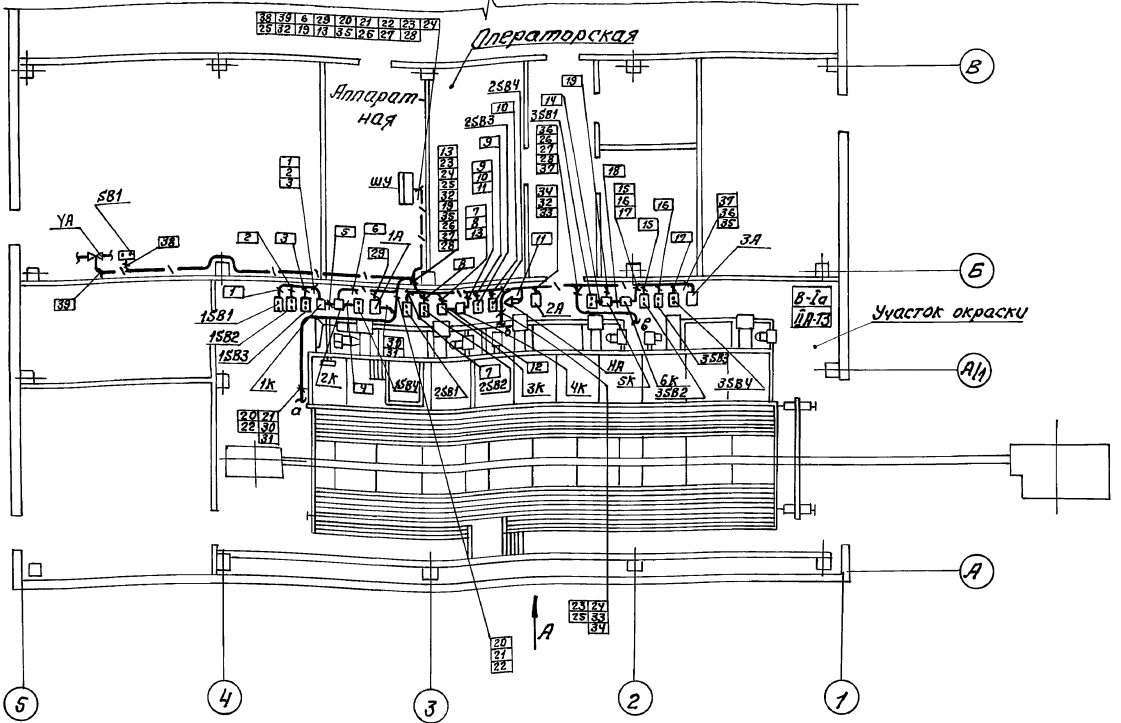
Ввод ~380В

ИЗМ. Лист				И. докум.		Проект		Дата		Бескамерная установка окраски поз. 9		Лит.	Масса	Масштаб
Разраб. Теслер				М. П.		М. П.		М. П.		Схема электрическая		Лист 2	Листов 2	
Зав. гр. Мухомин				М. П.		М. П.		М. П.		общая				
И. контр. Халфун				М. П.		М. П.		М. П.						
И. спец. Халфун				М. П.		М. П.		М. П.						

ОДЕССКИЙ СТРОЙПРОЕКТ

1600 00 00-ПЭН

### ПЛАН НА ОТМ. 0.000 М 1:100



ИЗМ. Лист				И. докум.		Проект		Дата		Бескамерная установка окраски поз. 9		Лит.	Масса	Масштаб
Разраб. Теслер				М. П.		М. П.		М. П.		Схема расположения		Лист 1	Листов 4	
Зав. гр. Мухомин				М. П.		М. П.		М. П.						
И. контр. Халфун				М. П.		М. П.		М. П.						
И. спец. Халфун				М. П.		М. П.		М. П.						

ОДЕССКИЙ СТРОЙПРОЕКТ

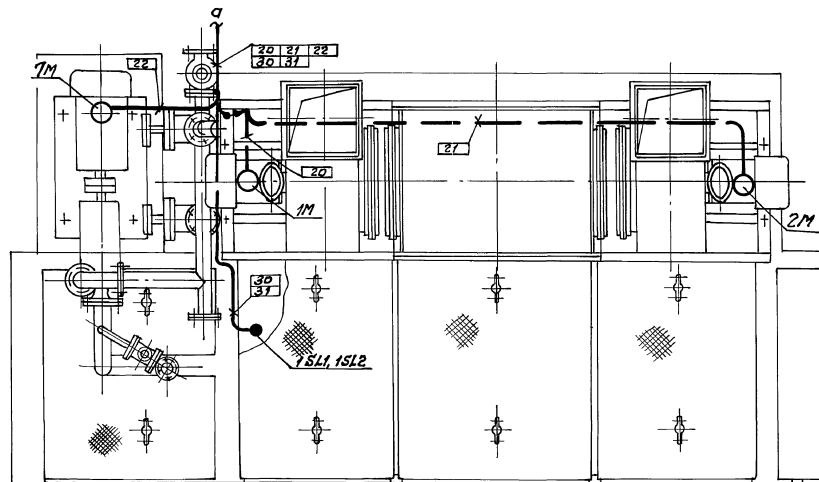
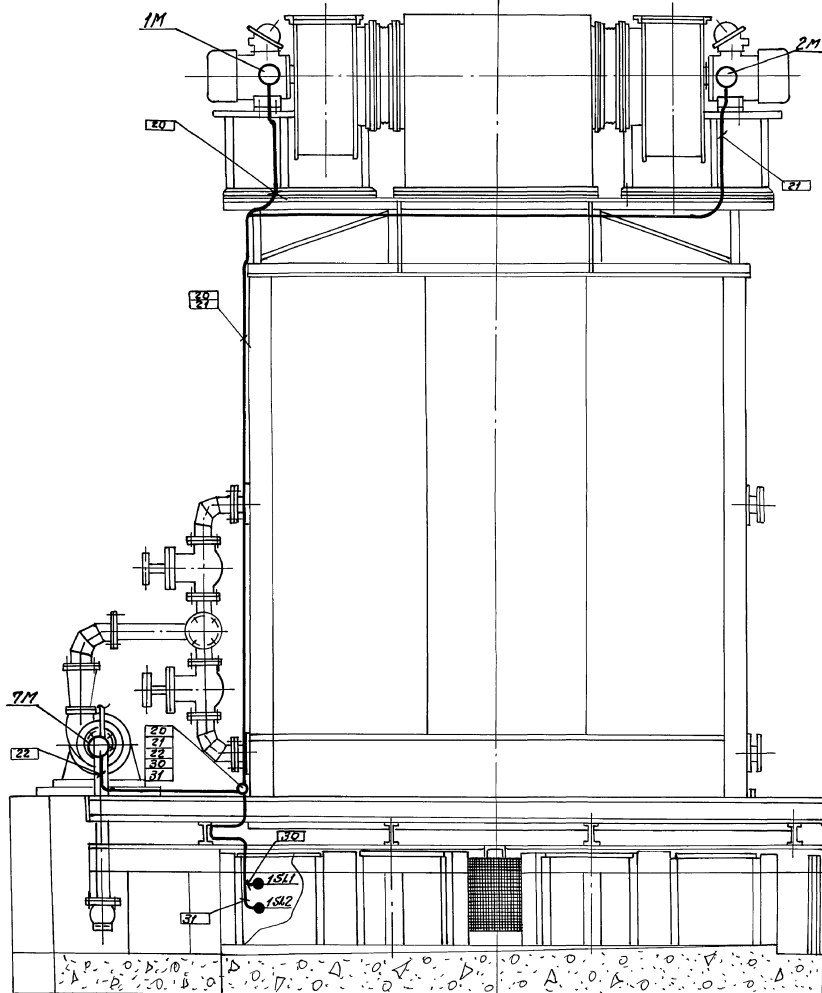
Шифр проекта: Проект в стадии Введен шифр. Шифр. Шифр. Проект в стадии

Шифр проекта: Проект в стадии Введен шифр. Шифр. Шифр. Проект в стадии



Вид А  
№ 1-20  
Б

Вид Б  
№ 1-20



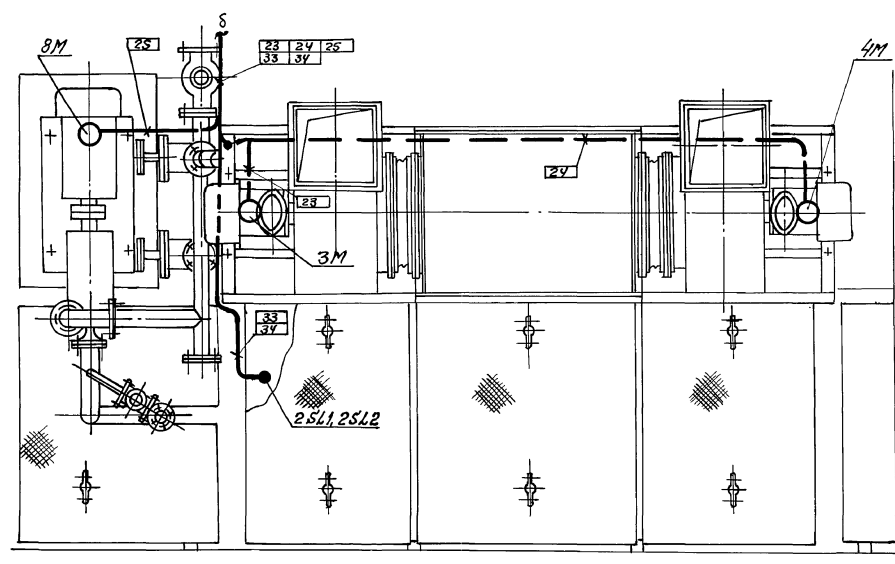
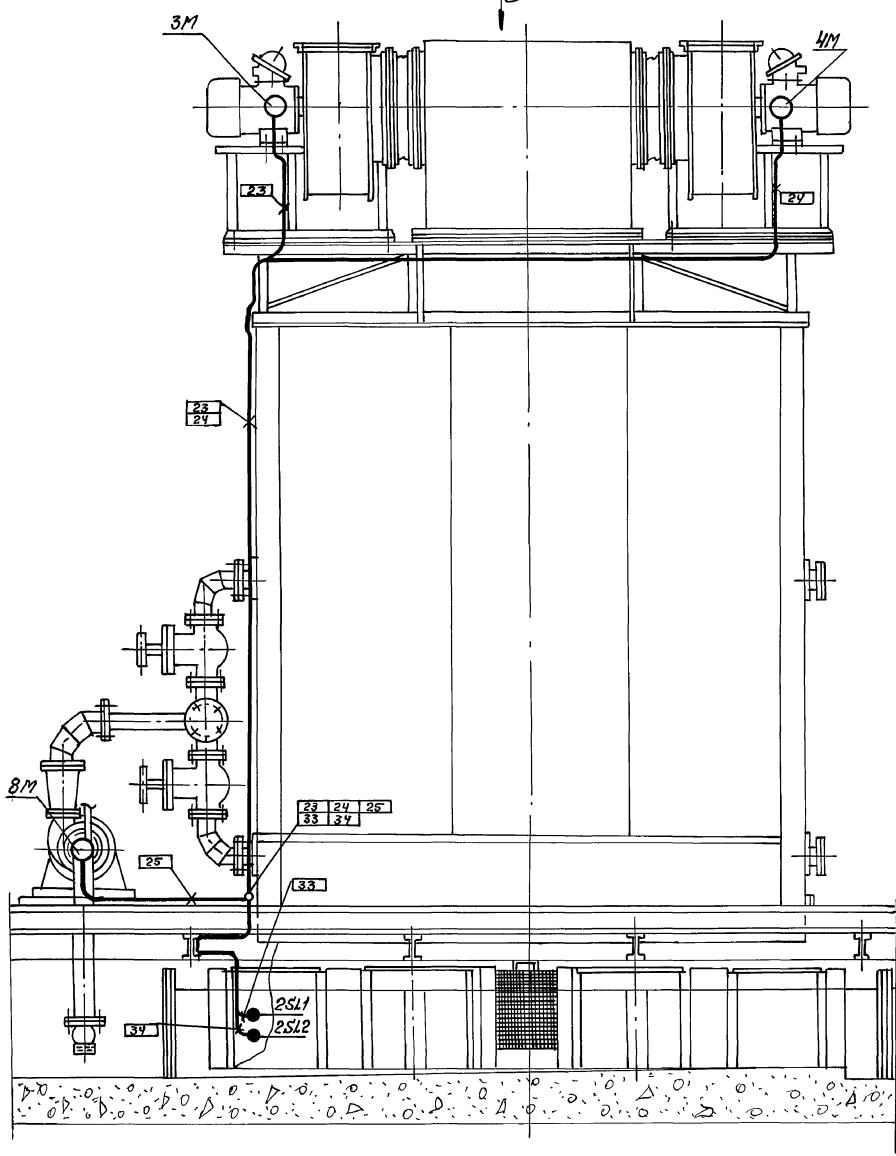
№	Обозначение	Наименование	Кол.	Примечание
1	ТМЧ-218-76	Крепление одиночных труб	400	

Шифр проекта: Проект в деталях  
Всего листов: 11 шт. из них: Проект в деталях

				НКУ-00.00.0037 409-14-78.92		
Изм.	Лист	№ докум.	Подп.	Дата	Бескатерная установ.	Лит.
Разраб.	Терснер	Терснер	Терснер	28.08.92	ка окраски поз. 9.	Масса
Зав. гр.	Михайла	Михайла	Михайла	28.08.92	Схема расположения	Масштаб
Н. контр.	Халфрин	Халфрин	Халфрин	28.08.92		
Л. спец.	Халфрин	Халфрин	Халфрин	28.08.92		
Ин. спец.	Мордарева	Мордарева	Мордарева	28.08.92		
					Лист 2 из листов 4 ОДЕССКИЙ СТРОЙПРОЕКТ	

*Вид А*  
1:20

*Вид Б*  
1:20

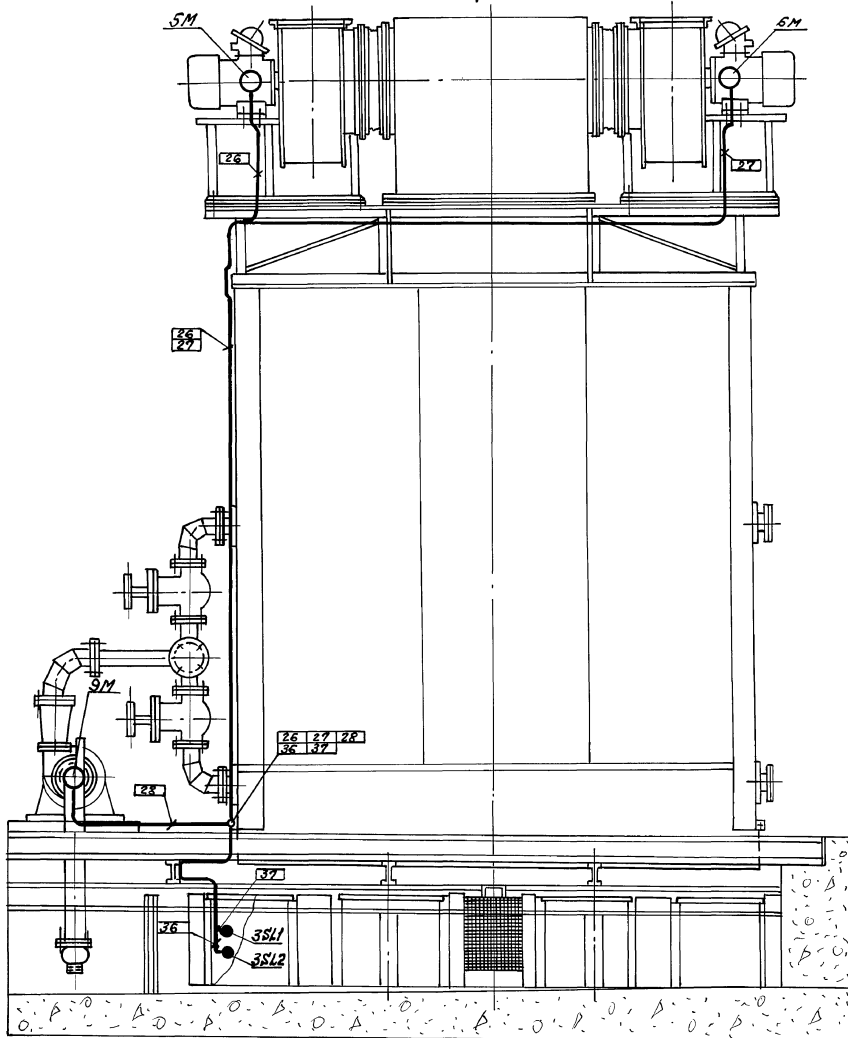


Униформный лист в 2 листа  
 Водяной насос, Униформный лист в 2 листа

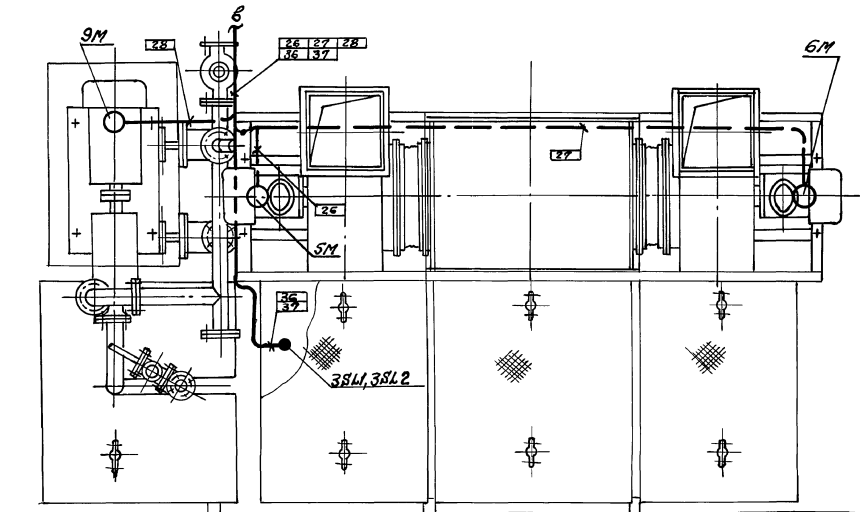
		НЭУ-00.00.0037 409-14-78.92		Бескамерная угольная окраски поз.9		Лит. Масса Масштаб	
Изм.	Лист	Архивум	Подп.	Дата			
		Раарав. Тестер	В.С.	8.92			
		Э.В.Гр. МУШИНА	В.С.				
		Н.КОПР. ХАЛДИН	В.С.				
		Гр.спец. ХАЛДИН	В.С.				
		Гр.спец. МОЗГОВ	В.С.				
Схема расположения					Лист 3 Листов 4		
ОДЕССКИЙ СТРОЙПРОЕКТ							

Вид А  
1:20

Б



Вид Б  
1:20



МНУ-00.00.0037. Взам инв. № 1056. Изд. № 1. Форм. А. 10 ч. 5

				<b>МНУ-00.00.0037</b> 109-14-78.92			
Изм./Исполн.	И.В.Кукла	Проф.	Вага	Бескартерная установка окраски поз.9		Лист. Масса/Масшт.	
Разраб.	Теслер	Инж.		Схема расположения			
Зав. гр.	Михлина	Инж.				Лист 4	Листов 4
И.контр.	Халарин	Инж.				ОДЕССКИЙ СТРОЙПРОЕКТ	
Ил. спец.	Халарин	Инж.					
Ил. спец.	Мотырев	Инж.					

Шифр проекта, листы и вставки. Взаим. ссылки. Шифр. и вставка. Листы и вставки.

Вариант	Лист	Поз.	Обозначение	Наименование	К-во	Примечание
				Документация		
ИЗ			НЕУ-00.00.000.00	Чертеж общего вида		
ИЗ			НЕУ-00.00.000.34	Схема электрическая соединений		
ИЗ			НЕУ-00.00.000.7Б2	Перечень надписей		на чертежах
				Сборочные единицы		
				Н1		
				Выключатели:		
	1		ВАН-31-1100100-00УХЛЗ		10QF1...3QF1	
			U 220В 50Гц		10QF2...3QF2	
	2		Эр 50А 12ЭН		10QF3...3QF3	9
			ВАН-26-14-20УХЛ4			
			U 220В 50Гц			
			Эр 1А		1SF...3SF, 5F	4
	3		Дискатель		1КМ1...3КМ1	
			ПМЛ-31000* 4Б		1КМ2...3КМ2	
			U 220В 50Гц		1КМ3...3КМ3	9
			Реле		1КК1...3КК1	
			РПЛ 2000 0ж 4С		1КК2...3КК2 1КК3...3КК3	9
НЕУ-00.00.000.7Б1						
Изм.	Лист	И докум.	Лист	Дата		
Разраб.	Т.С. ДЕР	И.С. ДЕР	И.С. ДЕР		Бескамерная установка окраски поз. 9	
Заб. гр.	М.И. ДЕР	М.И. ДЕР	М.И. ДЕР		Шкаф управления шу	
Н. контр.	Х.А. ДЕР	Х.А. ДЕР	Х.А. ДЕР		Технические данные	
П. спец.	Х.А. ДЕР	Х.А. ДЕР	Х.А. ДЕР		аппаратов	
					Лист	Листов
					1	3
ОДЕССКИЙ СТРОЙПРОЕКТ						

Шифр проекта, листы и вставки. Взаим. ссылки. Шифр. и вставка. Листы и вставки.

Вариант	Лист	Поз.	Обозначение	Наименование	К-во	Примечание
	5		РКВН-33-121УХЛ4			
			U 220В 50Гц			3
	6		РКВН-43-21УХЛ4			
			U 220В 50Гц			3
	7		РКВН-33-11УХЛ4			
			U 220В 50Гц			1
	8		ПЗ-37-22УЗ			
			U 220В 50Гц			7
	9		ПЗ-37-42УЗ			
			U 220В 50Гц			3
	10		Приставка контактная			
			ПКЛ 220 * 4С			9
	11		Прерогранитель			
			ПРП-10УЗ с ВТФ-6УЗ			9
	12		Дугог			
			КД 10ББ			12
			Н51			
	13		Переключатель			
			УП5311-С225			1
	14		Тумблер			
			ТВ1-1			3
	15		Выключатель кнопочный			
			ВК14-21-1010-40УЗ			
			черный			3
						582...584
НЕУ-00.00.000.7Б1						
Изм.	Лист	И докум.	Лист	Дата		
					Лист	Листов
					2	4
ОДЕССКИЙ СТРОЙПРОЕКТ						

Шифр проекта, листы и вставки. Взаим. ссылки. Шифр. и вставка. Листы и вставки.

Вариант	Лист	Поз.	Обозначение	Наименование	К-во	Примечание
				Н52		
	16		Переключатель			
			УП5311-С225		15К1...15К3 25К1...25К3 35К1...35К3	9
			Аппаратура			
	17		ДБ321221У2		1НЛ1...3НЛ1 1НЛ2...3НЛ2	9
	18		ДБ3232 21У2		1НЛ2...3НЛ2	3
				Блок зажимов		
				БЗ21-УП25-В/ВУЗ-10		14
					1ХТ1...1ХТ2 1ХТ1...1ХТ5	
НЕУ-00.00.000.7Б1						
Изм.	Лист	И докум.	Лист	Дата		
					Лист	Листов
					3	4
ОДЕССКИЙ СТРОЙПРОЕКТ						

Шифр проекта, листы и вставки. Взаим. ссылки. Шифр. и вставка. Листы и вставки.

Лист	Надпись	Поз. обозначение	Место надписи	Текст	Кол. знаков	Взаим. ссылки
				Панель		
1	1QF1	Табличка	1	1 секция. Насос ~380В	1	
2	1QF2	"	1	1 секция. Вентилятор N1 ~380В	1	
3	1QF3	"	1	1 секция. Вентилятор N2 ~380В	1	
4	2QF1	"	1	1 секция. Насос ~380В	1	
5	2QF2	"	1	1 секция. Вентилятор N1 ~380В	1	
6	2QF3	"	1	1 секция. Вентилятор N2 ~380В	1	
7	3QF1	"	1	1 секция. Насос ~380В	1	
8	3QF2	"	1	1 секция. Вентилятор N1 ~380В	1	
9	3QF3	"	1	1 секция. Вентилятор N2 ~380В	1	
10	1SF	"	1	1 секция. Цели управления ~220В	1	
11	2SF	"	1	1 секция. Цели управления ~220В	1	
12	3SF	"	1	1 секция. Цели управления ~220В	1	
13	5F	"	1	Общие цели управления ~220В	1	
		"	1	1FU1	1	
		"	1	1FU2	1	
		"	1	1FU3	1	
		"	1	2FU1	1	
		"	1	2FU2	1	
		"	1	2FU3	1	
НЕУ-00.00.000.7Б2						
Изм.	Лист	И докум.	Лист	Дата		
Разраб.	Т.С. ДЕР	И.С. ДЕР	И.С. ДЕР		Бескамерная установка окраски поз. 9	
Заб. гр.	М.И. ДЕР	М.И. ДЕР	М.И. ДЕР		Шкаф управления шу	
Н. контр.	Х.А. ДЕР	Х.А. ДЕР	Х.А. ДЕР		Технические данные	
П. спец.	Х.А. ДЕР	Х.А. ДЕР	Х.А. ДЕР		аппаратов	
					Лист	Листов
					1	4
ОДЕССКИЙ СТРОЙПРОЕКТ						

Шифр панели, Лист и этаж, Взам. инвент. №, Шифр, Лист и этаж

Панель	Надпись	Поз. обозначение	Место надписи	Текст	Кол. вкл. в сборку	Заголовок КД
			табличка	ЗФУ1	1	
			"	ЗФУ2	1	
			"	ЗФУ3	1	
			"	1КМ1	1	
			"	1КМ2	1	
			"	1КМ3	1	
			"	3КМ1	1	
			"	2КМ1	1	
			"	2КМ2	1	
			"	2КМ3	1	
			"	3КМ2	1	
			"	3КМ3	1	
			"	1КК1	1	
			"	1КК2	1	
			"	1КК3	1	
			"	2КК1	1	
			"	2КК2	1	
			"	2КК3	1	
			"	3КК1	1	
			"	3КК2	1	
			"	3КК3	1	
			"	1КТ1	1	
			"	1КТ2	1	
			"	2КТ1	1	
			"	2КТ2	1	

Изм. Лист 2  
И док. Лист 2  
Лист 2  
Дата

НЕУ-00.00.000.762

Шифр панели, Лист и этаж, Взам. инвент. №, Шифр, Лист и этаж

Панель	Надпись	Поз. обозначение	Место надписи	Текст	Кол. вкл. в сборку	Заголовок КД
			табличка	ЗКТ1	1	
			"	ЗКТ2	1	
			"	КТ	1	
			"	1КВ1	1	
			"	1КВ2	1	
			"	1КВ3	1	
			"	2КВ1	1	
			"	2КВ2	1	
			"	2КВ3	1	
			"	3КВ1	1	
			"	3КВ2	1	
			"	3КВ3	1	
			"	КВ	1	
			"	1КД1...1КД4, 2КД1...2КД4	1	
			"	3КД1...3КД4	1	
				Левая дверь		
14	СА		табличка	Управление вентилем подачи свежего воздуха	1	
15	1СА4		"	Сигнализатор уровня. I секция	1	
16	2СА4		"	Сигнализатор уровня. II секция	1	
17	3СА4		"	Сигнализатор уровня. III секция	1	
18	SB4		"	Опробование ламп	1	
19	SB2		"	Опробование звука	1	
20	SB3		"	Съем звука	1	

Изм. Лист 3  
И док. Лист 3  
Лист 3  
Дата

НЕУ-00.00.000.762

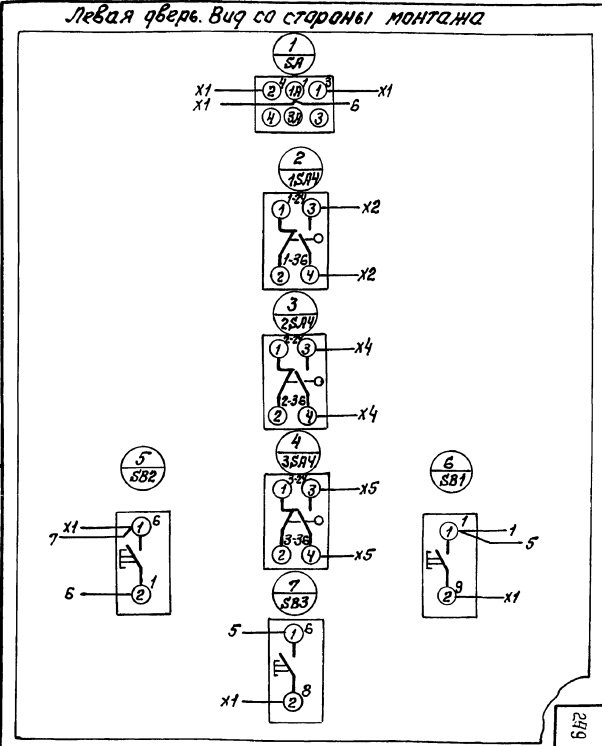
Шифр панели, Лист и этаж, Взам. инвент. №, Шифр, Лист и этаж

Панель	Надпись	Поз. обозначение	Место надписи	Текст	Кол. вкл. в сборку	Заголовок КД
				Правая дверь		
21			табличка	I секция	1	
22	ИИ1...ЗИ1		"	Дверца	3	
23	ИИ2...ЗИ2		"	Нормальная работа	3	
24	ИИ3...ЗИ3		"	Верхний уровень в ванне	3	
25	ИИ4...ЗИ4		"	Нижний уровень в ванне	3	
26	1СА1...3СА1		"	Насос	3	
27	1СА2...3СА2		"	Вентилятор №1	3	
28	1СА3...3СА3		"	Вентилятор №2	3	
29			"	I секция	1	
30			"	III секция	1	
31	1КА1...3КА1, 1КА2...3КА2, 1КА3...3КА3		на ключе	Местн. - Откл. - Автомат	10	

Изм. Лист 4  
И док. Лист 4  
Лист 4  
Дата

НЕУ-00.00.000.762

Шифр панели, Лист и этаж, Взам. инвент. №, Шифр, Лист и этаж



Изм. Лист 4  
И док. Лист 4  
Лист 4  
Дата

НЕУ-00.00.000.34  
109-14-72.92

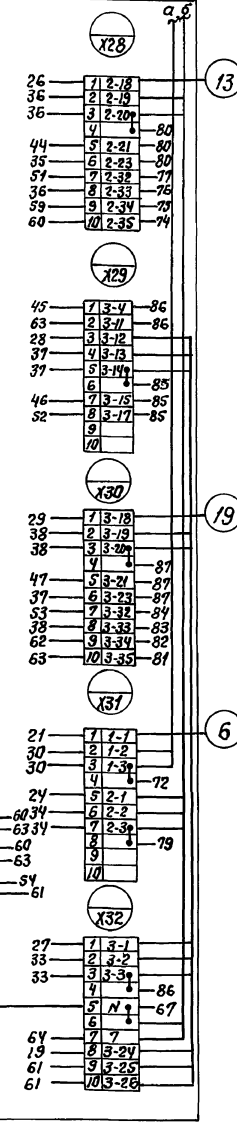
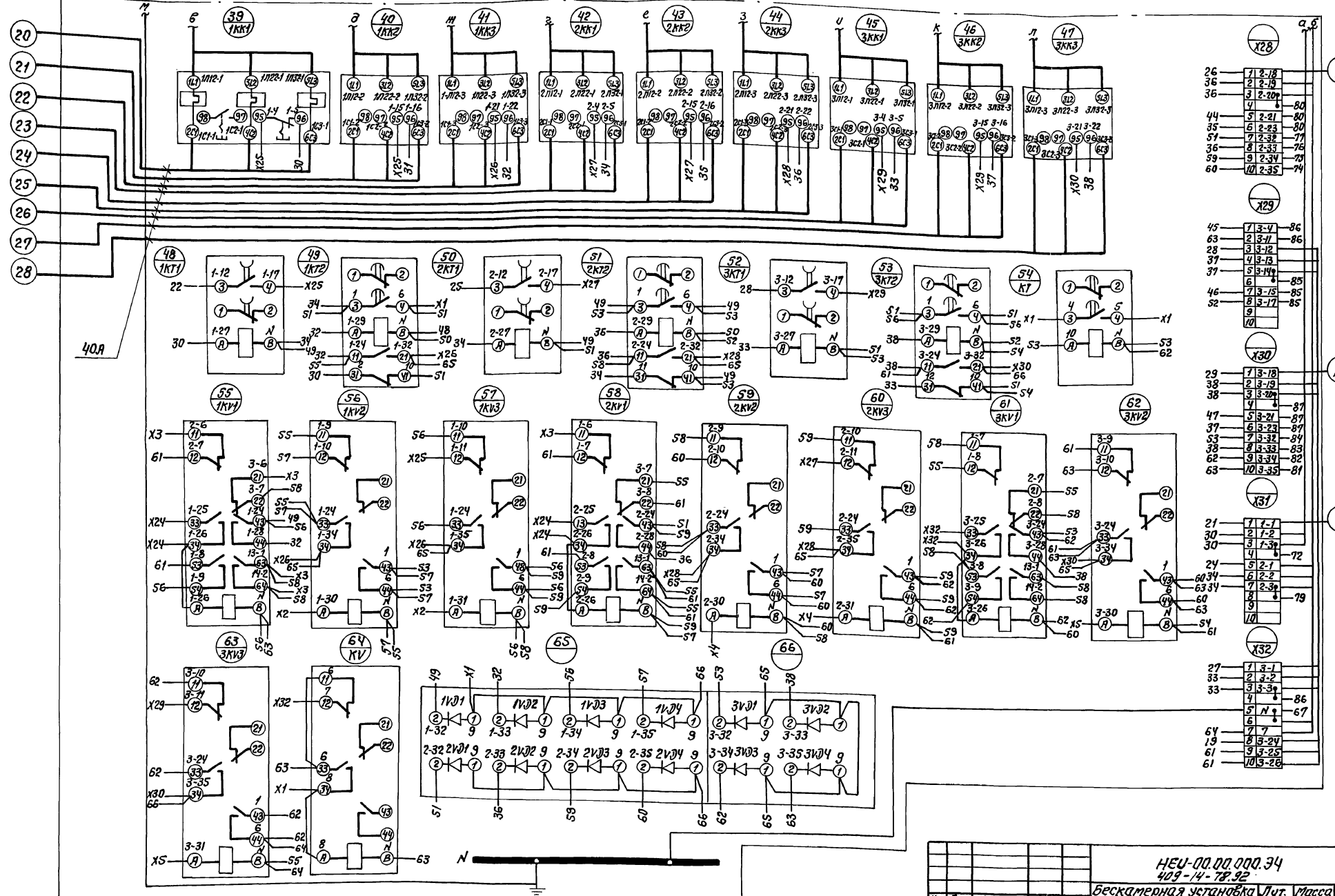
Бескамерная установка окраски, поз. 9  
Шкаф управления ши  
Схема электрическая  
соединения

Лист 1 Листов 4

ОДЕССКИЙ  
СТРОЙПРОЕКТ

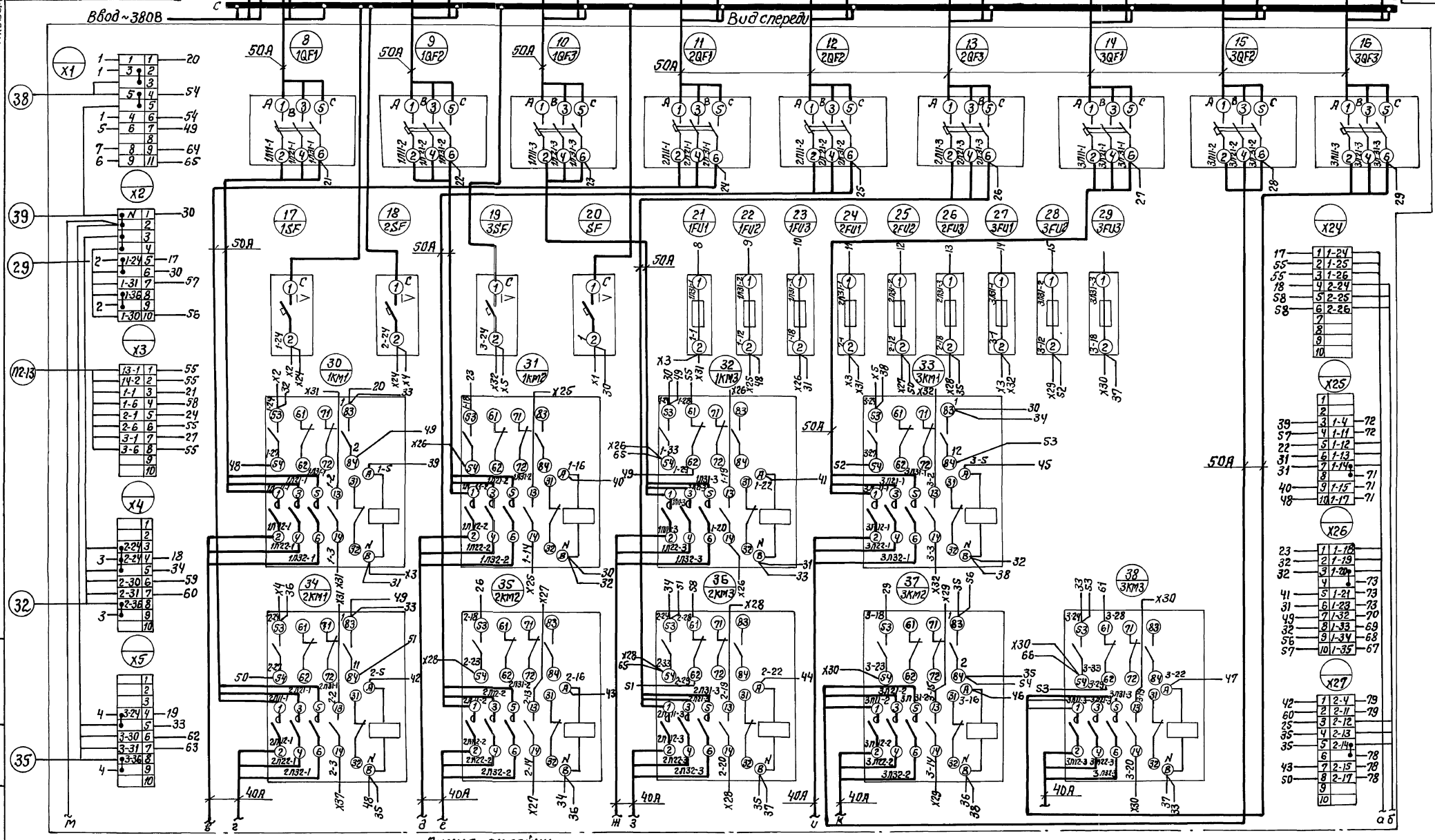
45000 00 00-1ЭН

Линия склейки



Умб. Лавров, Лавров и Лавров, Вадим, Умб. Лавров, Лавров и Лавров

ИЗМ. №		Дата	Бескамерная установка окраски №05.9	Лит.	Масса	Масштаб
УТВЕРЖ.	Генер. Инж.	Дата				
Зав. ц. Механика			Щит управления шу			
Инженер Лавров			Схем. электрической			
Инженер Лавров			соединения			
Инженер Лавров			Лист 3 Из всего 4			
ОДЕССКИЙ СТРОЙПРОЕКТ						

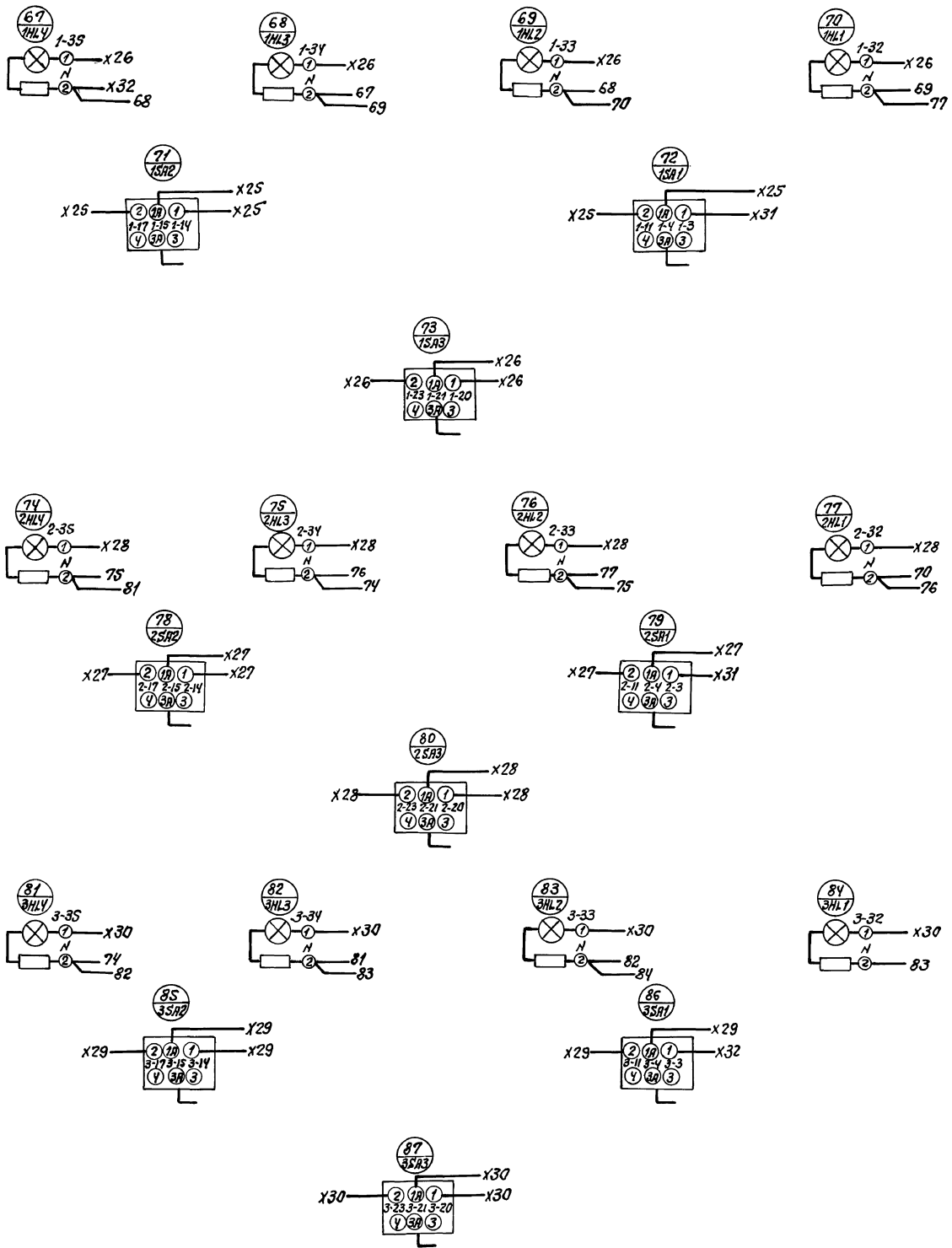


Линия склейки

Указ. на месте. Подпись и дата. Взам. инв. №. Инв. №. Инв. №. Подп. и дата.

HEU-00.00.000.34 478-14-78.92				Бескамерная установка окраски поз.9		Лист 2	Листов 4
Изм. лист	И докум.	Попр.	Дата	Шкала	Ура. вл. инж. Ш.		
Разраб.	Теслер	М.И.		Шкала	Ура. вл. инж. Ш.		
Экз. гр.	Мухина	М.И.		Схема	Электрическая		
И. контр.	Хадарин	М.И.		Соединений			
Гл. спец.	Хадарин	М.И.					
Гл. спец.	Мотылев	М.И.					

Правая обверь  
Вид со стороны монтажа



25283-17 16  
 Инж. М.И.Медведев  
 Проектирование  
 25283-17 16

252

HEH-00.00.000.34 409-14-78.92			
Изв. Инж. М.И.Медведев Разраб. Техлер Зав. гр. Мухомин Ил. контр. Халприн Ил. спец. Халприн	Проект. Инж. М.И.Медведев Ил. Инж. Мухомин Ил. спец. Халприн	Безкамерная затановка окраски поз. 9 Шкаф управления ШУ. Схема электрическая соединений	Инж. М.И.Медведев Инж. Мухомин Инж. Халприн
ОДЕССКИЙ СТРОЙПРОЕКТ			



Панель	Найдиса	Поз. обозначение	Место надписи	Текст	Кол.	Встр.	Заголовок	№
				Панель				
1	В.Ф.	Табличка	~380 В. Тягобая цепь л.10	КТ	1			
			То же	КV1	1			
			"	КV2	1			
			"	КМ1, КМ2, КК	1			
				Дверь				
2	Н.Л.Р.1	"	Движение вперед		1			
3	Н.Л.Р.2	"	Движение назад		1			

Изм.	Лист	№ докум.	Подп.	Дата	НЕК-00.00.000.ТБ2		
Разраб.	Морозова	Л.И.			Лит	Лист	Листов
Зав. гр.	Мухомин	Л.И.					1
И. контр.	Халфун	С.С.			ОДЕССКИЙ СТРОЙПРОЕКТ		
Гл. спец.	Халфун	С.С.			Тягобая цепь поз.10		
					Перечень надписей		

№ п/п	Обозначение	Наименование	№ стр.	Примечание
1		Титульный лист		
2	НЕК-00.00.000.С.Д	Содержание		
3	НЕК-00.00.000.В.П	Ведомость покупных изделий		
4	НЕК-00.00.000.ЭЭ	Схема электрическая принципиальная		
5	НЕК-00.00.000.ЭЗ	Схема электрическая общая		
6	НЕК-00.00.000.Т	Схема расположения		
7	НЕК-00.00.000.В.О	Ящик Я. Чертеж общего вида.		
8	НЕК-00.00.000.ТБ1	Ящик Я. Технические данные аппаратов		
9	НЕК-00.00.000.ТБ2	Ящик Я. Перечень надписей		
10	НЕК-00.00.000.ЭЧ	Ящик Я. Схема соединений		

Изм.	Лист	№ докум.	Подп.	Дата	НЕК-00.00.000.С.Д		
Разраб.	Морозова	Л.И.			Лит	Лист	Листов
Зав. гр.	Мухомин	Л.И.					1
И. контр.	Халфун	С.С.			ОДЕССКИЙ СТРОЙПРОЕКТ		
Гл. спец.	Халфун	С.С.			Тягобая цепь поз.10		
					Содержание		

МИНСТРОЙ УССР  
ОДЕССКИЙ СТРОЙПРОЕКТ

Тягобая цепь  
НЕК-00.00.00.Э

Гл. инженер проекта *У.М. Булабин*  
Начальник отдела *С.Л. Маймескул*

Изм. Лист № докум. Подп. Дата

Изм. Лист № докум. Подп. Дата

ИЗМ. №1. Лист 1 из 2. Введен инженером [подпись] [дата]. Проверено [подпись] [дата].

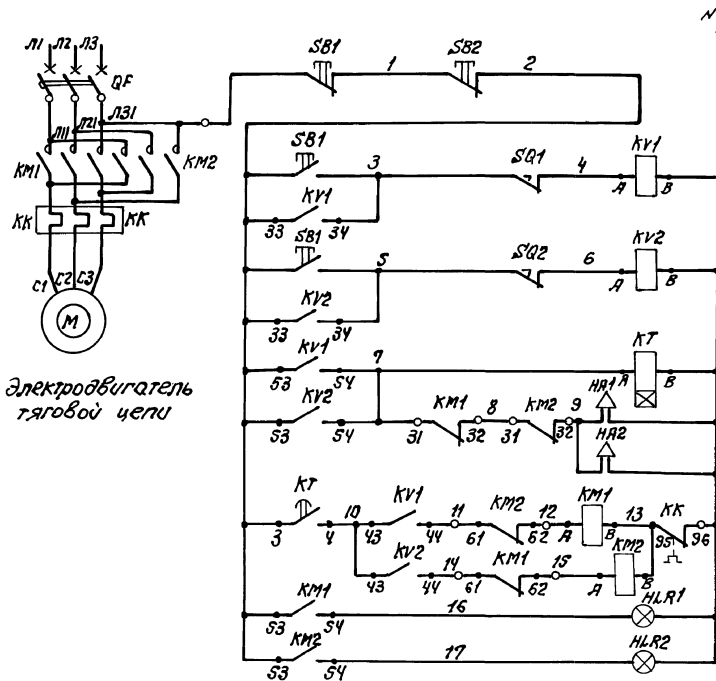
Листочки	Наименование	Обозначение документа на поставку	Поставщик	Куда входить (обозначение)	Количество			Примечание
					на из-делие	в ком. на ре. плиты	на ре. гупир	
1	Провод ПВ1-1мм <sup>2</sup>	ГОСТ 6323-79*Е	Заводы кабельной промышленности		697м			697м
2								
3	Кабель АБВГ-600	ГОСТ 16442-80*	Заводы кабельной промышленности		50м			50м
4	4x2,5мм <sup>2</sup>							
5	Кабель АКВВГ	ГОСТ 1508-78*Е	Заводы кабельной промышленности		50м			50м
6	4x2,5мм <sup>2</sup>							
7								
8	Труба водогазопроводная	ГОСТ 3262-75*	Заводы трубопрокатной промышленности		47м			47м
9	М.Р-20x2,8мм							
10	Труба водогазопроводная	ГОСТ 3262-75*	Заводы трубопрокатной промышленности		36м			36м
11	М.Р-25x2,8мм							
12	Труба винилпластовая	ТУ6-19-051-249-79	Заводы пластмассовых изделий		55м			55м
13	ПВХ-ЭПСУ							
14								
15	Коробка крестовая ККО-20У1	ТУ36-1739-82			1шт.			1шт.
16	Коробка тройниковая КТО-20У1	ТУ36-1739-82			1шт.			1шт.
17								
18	Ящик ЯУ-0863, размером 800x600x350мм	ОСТ 16.0.684.116-74	Заводы Мин.электротех. пром.		1шт.			1шт.
19								
20	Пост управления кнопочный КУ9-15х1 ПЭТ5-У2	ТУ16-526.201-75	г.Зеленакумск					
21								
22	Пост управления кнопочный КУ9-15х1 ПЭТ5-У2	ТУ16-526.201-75	г.Зеленакумск		1шт.			1шт.
23								
24					1шт.			1шт.

Изм. Лист 1 из 2. Введен инженером [подпись] [дата]. Проверено [подпись] [дата].				НЕК-00.00.003.817			
Исполн.	Провер.	Подп.	Дата	Тяговая цепь поз.10		Лист	Листов
Исполн.	Провер.	Подп.	Дата	Ведомость покупных изделий		1	2
Исполн.	Провер.	Подп.	Дата			ОДЕССКИЙ СТРОЙПРОЕКТ	

ИЗМ. №1. Лист 1 из 2. Введен инженером [подпись] [дата]. Проверено [подпись] [дата].

Листочки	Наименование	Обозначение документа на поставку	Поставщик	Куда входить (обозначение)	Количество			Примечание
					на из-делие	в ком. на ре. плиты	на ре. гупир	
1	Сирена сигнальная	ТУ16-539.374-77	г.Константиновка		2шт.			2шт.
2	ВСС-3МУ5		г.Белая Церковь					
3								
4	Конечный выключатель	ТУ16-526.366-74	г.Белая Церковь		2шт.			2шт.
5	ВЛВ-112МУ5		УТОС					
6								
7	Профиль Эл 2000	ТУ36.1113-75	ЭЗМА		5шт.			5шт.
8	Круг В6	ГОСТ 2590-71*			3м			3м
9								
10								
11								
12								
13								
14								
15								
16								
17								
18								
19								
20								
21								
22								
23								
24								
25								

Изм. Лист 1 из 2. Введен инженером [подпись] [дата]. Проверено [подпись] [дата].				НЕК-00.00.003.817			
Исполн.	Провер.	Подп.	Дата	4.09-14-78.92		Лист	Листов
Исполн.	Провер.	Подп.	Дата			2	2



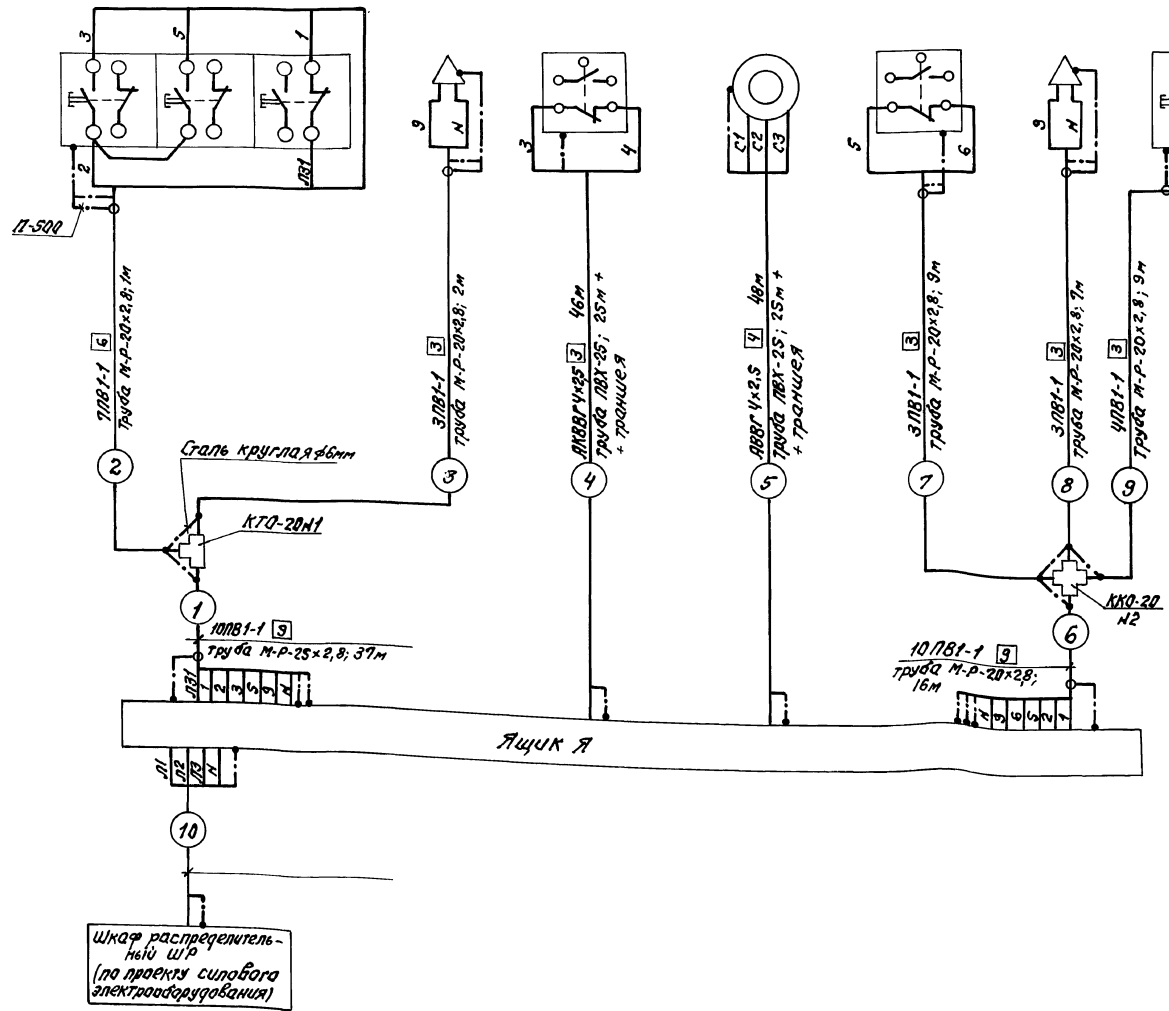
Литание ~220В  
 Отключение электродвигателя  
 Промежуточные реле пуска тяговой цепи  
 Реле времени пуска тяговой цепи  
 Предпусковая сигнализация  
 Магнитный пускатель  
 Сигнализация нормальной работы тяговой цепи  
 Управление электродвигателем прибора тяговой цепи

Поз. обозн.	Наименование	Кол.	Примечание
	Ящик Я		
QF	Выключатель АК 63-3МГУЗ У-380В, 50Гц, I <sub>р</sub> =16А, 12ЭН		
	ТУ16-522.140-78	1	
KM1,	Пускатель ПММ-26 11026 220В, 50Гц		
KM2	ТУ16-644.001-83 с контактной приставкой		
	МЛН-ИИКС 1з+1р ТУ16-523.554-82	1	
KV1..	Реле ПЗЗТ-У2УЗ 220В 50Гц		
KV2	ТУ16-523.622-82	2	
KT	Реле времени РКВН-УЗ-121 УХЛ4, 220В, 50Гц, ТУ16-647.096-86	1	
KK	Реле РТЛ-1016 ОМС ТУ16-523.549-82	1	
HLR1	Аматюра светосигнальная		
HLR2	ДЕ323221У2 ТУ16-535.582-76	2	
	Аппаратура по месту		
SB1	Пост управления кнопочный КУ-93-1ЕХД.ПВ75-У2 ТУ16-526.201-75	1	
	Пост управления кнопочный КУ-91-1ЕХД.ПВ75-У2 ТУ16-526.201-75	1	
НЯ1	Сирена сигнальная ВСС-3МУС, 220В ТУ16-539.374-77	2	
SA1,	Конечный выключатель		
SA2	ВРВ #2 ИУ5 ТУ16-526.366-74	2	
М	Электродвигатель	1	по механической части проекта

Шифр проекта, лист и дата  
 Дата, номер, Шифр, номер, Дата и дата

				НЕК-00.00.0032 409-14-28.92			
Изм. Лист	№ докум.	Подп.	Дата	Тяговая цепь поз.10 Схема электрическая принципиальная	Лист	Масса	Масштаб
Разраб.	Морозова	Мир					
Заб. гр.	Махина	Мир					
Н. контр.	Халерин	Мир					
Гл. спец.	Халерин	Мир					
Гл. спец.	Могырев	Мир					
				Лист Листов 1 ОДЕССКИЙ СТРОЙПРОЕКТ			

Дистанционное управление цепью SB1  
 Предпусковая сигнализация HPI1  
 Конечный выключатель SQ1  
 Электродвигатель M  
 Конечный выключатель SQ2  
 Предпусковая сигнализация HPI2  
 Местное управление цепью SB2



Поз. обозн.	Наименование	Кол.	Примечание
	Коробка ответвительная ККО-20У1		
	ТУЗ6-1739-82	1	
	Коробка ответвительная КТО-20У1		
	ТУЗ6-1739-82	1	
	Узел заземления	15	
	Проводник П-50	7	
	Провод ПВ1-1х10		
	ГОСТ 6323-79*Е	637 м	
	Кабель АВВГ-660 4х2,5 мм <sup>2</sup>		
	ГОСТ 16442-80*	50 м	
	Кабель АКВВГ 4х2,5 мм <sup>2</sup>		
	ГОСТ 1508-78*Е	50 м	
	Труба сварная стальная ГОСТ 3262-75*		
	М-Р-20х2,8	47 м	
	М-Р-25х2,8	36 м	
	Труба виниловая ПВХ-ЭПЭСУ		
	ТУ6-19-051-249-79	55 м	
	Сталь круглая ф6мм	3 м	

Шкаф распределительный ШР (по проекту силового электрооборудования)  
 Ящик Я  
 Труба М-Р-25х2,8; 37м  
 10 ПВ1-1 3  
 Труба М-Р-20х2,8; 16м  
 7 ПВ1-1 3  
 Труба М-Р-20х2,8; 9м  
 8 ПВ1-1 3  
 Труба М-Р-20х2,8; 7м  
 9 ПВ1-1 3  
 Труба М-Р-20х2,8; 9м  
 6 ПВ1-1 3  
 Труба М-Р-20х2,8; 7м  
 5 ПВ1-1 3  
 Труба М-Р-20х2,8; 9м  
 4 ПВ1-1 3  
 Труба М-Р-20х2,8; 2м  
 3 ПВ1-1 3  
 Труба М-Р-20х2,8; 2м  
 2 ПВ1-1 6  
 Труба М-Р-20х2,8; 1м  
 1 ПВ1-1 3  
 Труба М-Р-25х2,8; 37м

НЕК-00.00.00.33  
 402-14-78.92

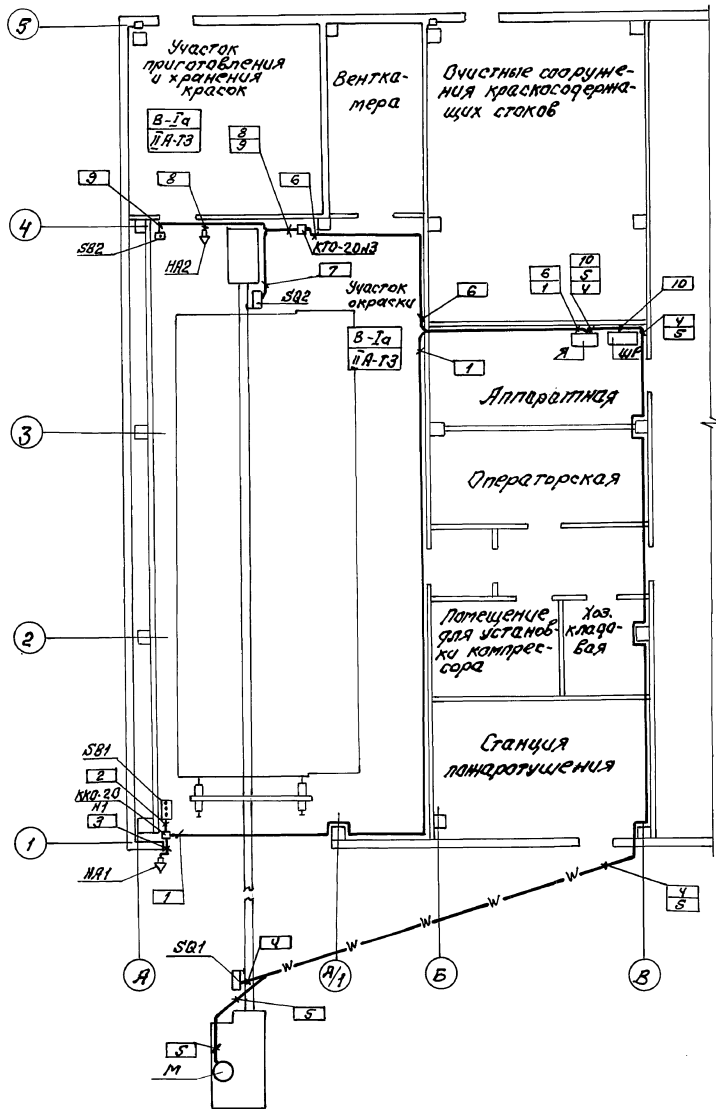
Трубовая цепь поз. 10  
 Схема электрическая  
 общая

Исполн. М. Морозов  
 Проверил М. Морозов  
 Зав. гр. Мухомин  
 Н. констр. Халачин  
 Гл. спец. Халачин  
 Гл. спец. Морозов

Лист 1  
 Листов 1

ОДЕССКИЙ  
 СТРОЙПРОЕКТ

ПЛАН НА СІТМ. 0,000  
М 1:100

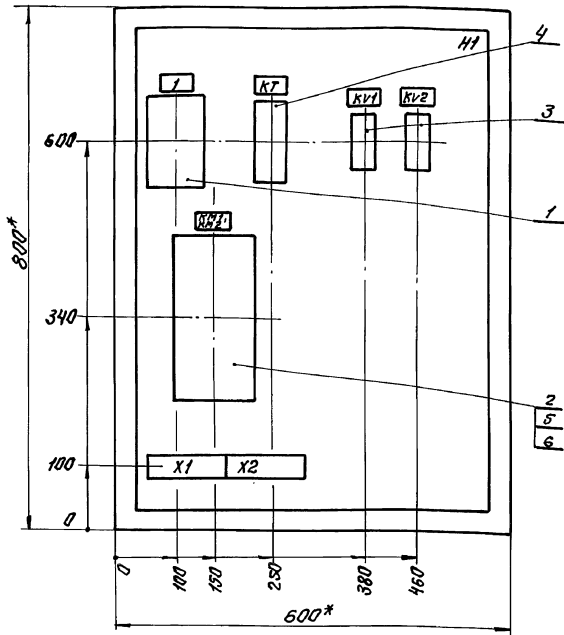


И/И П/П	Обозначение	Наименование	Кол.	Примечание
	ГМУ-219-76	Крепление одиночных труб	60	
	4.407-251	Траншея типа Т-4	20 м	

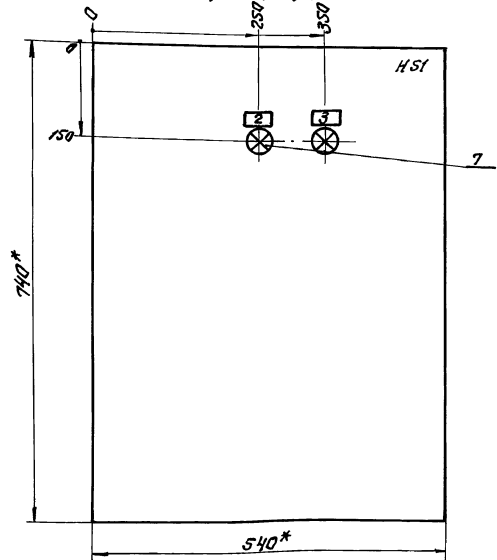
Шифр проекта, листы и дата  
Безопасность, качество, сроки, стоимость

HEK-00.00.0037 409-14-78.92				Тяговая цепь поз.10	Лист	Листов 7
Изм/Лист	ИЗМ. КОМ.	Лист	Дата	Тяговая цепь поз.10	Лист	Листов 7
Состав	Морозова	Мил				
Вед. инж.	Шелудина	Шел				
Н. контр.	Хаспрын	Хас				
Пр. спец.	Морозов	Мор				
				Масштаб	1:100	
				ОДЕССКИЙ СТРОЙПРОЕКТ		

**Вид спереди**  
(Дверь не показана)



**Дверь ящика**  
(Вид спереди)



- 1.\* Размеры для справок.
2. Незказанные предельные отклонения размеров по...
3. В контуре табличек и аппарата в указаны номера надписей по перечню надписей.
4. Глубина ящика 350мм.

НЕК-00.00.000.80

Изм/Лист	№ докум.	Подп.	Дата	Тяговая цепь поз.10 Ящик Я	Лист	Масса	Масштаб
Разраб.	Морозова	Мин		Чертеж общего вида			
Заб.гр.	Мухомин	Мин			Лист	Листов 1	
Н.контр.	Халерин	Мин					ОДЕССКИЙ СТРОЙПРОЕКТ
Пр.спец.	Халерин	Мин					
Гл.спец.	Мотырев	Мин					

Версия	Зона	Лист	Обозначение	Наименование	К-во	Примечание
				Документация		
Я3			НЕК-00.00.000.80	Чертеж общего вида		
Я2			НЕК-00.00.000.84	Схема соединений		
Я4			НЕК-00.00.000.ТБ2	Перечень надписей		
				Сборочные единицы		
				Н1		
	1			Выключатель ЯК63-3МГЗ3 ВК 1з1р на панели U380В 50Гц Тр16А 12Эн	1	ВФ
	2			Пускатель ПМЛ-261102Б U220В 50Гц	1	КМ1, КМ2

Версия	Зона	Лист	Обозначение	Наименование	К-во	Примечание
				Реле: РЭ-37-42У3 U220В 50Гц	2	КМ1, КМ2
				РКВН-43-121УМЛЧ U220В 50Гц	1	КТ
				РТЛ-1016 0ж4С	1	КК
				Проставка кон- тактная ПКЛ-11 0ж4Б	2	КМ1, КМ2
				Н51 Арматура ЯЕ323221У2 U220В 50Гц	2	НЛК1, НЛК2
				Блок замков БЗ24-1125-В/ВУ3-10	2	

НЕК-00.00.000.ТБ1

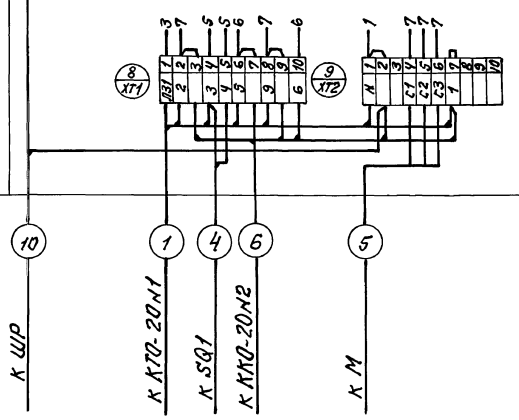
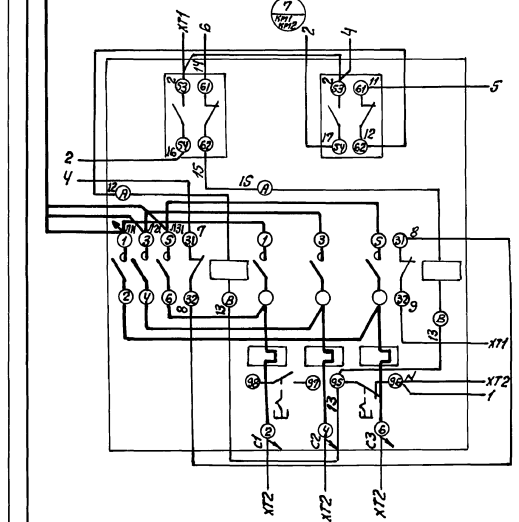
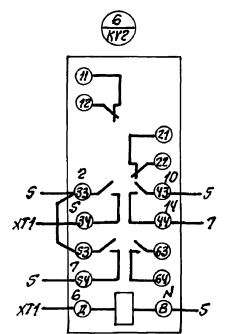
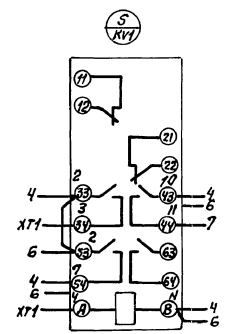
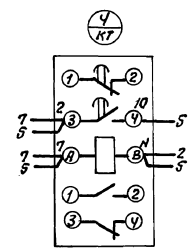
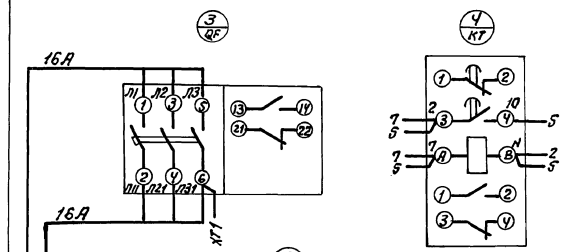
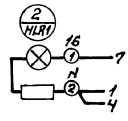
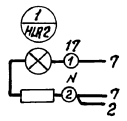
Изм/Лист	№ докум.	Подп.	Дата	Тяговая цепь поз.10	Лист	Лист	Листов
Разраб.	Морозова	Мин		Технические данные	1	2	
Заб.гр.	Мухомин	Мин		аппаратов			
Н.контр.	Халерин	Мин					ОДЕССКИЙ СТРОЙПРОЕКТ
Пр.спец.	Халерин	Мин					
Гл.спец.	Мотырев	Мин					

НЕК-00.00.000.ТБ1  
409-11-78.92

Изм/Лист	№ докум.	Подп.	Дата	Тяговая цепь поз.10	Лист	Лист	Листов
Разраб.	Морозова	Мин		Технические данные	1	2	
Заб.гр.	Мухомин	Мин		аппаратов			
Н.контр.	Халерин	Мин					ОДЕССКИЙ СТРОЙПРОЕКТ
Пр.спец.	Халерин	Мин					
Гл.спец.	Мотырев	Мин					

### Дверь (вид с стороны монтажа)

### Передняя стенка (вид с передней)



НЕК-00.00.000.ЭЧ 409-14-78.92				Лист 23
Исполн. Маслова	Провер. Маслова	Дата	Тяговая цепь поз.10	
Разработ. Морозова	Маслова		Схема соединений	
Зав. пр. Милуца	Милуца			
Н. контр. Халприн	Халприн			
Т. спец. Халприн	Халприн			
Т. спец. Мозырев	Мозырев			
Лист 23			Листов 1	
			ОДЕССКИЙ СТРОЙПРОЕКТ	

АЛЬБОМ ЧО.Ч.5

Шаб. 110400. Листы и детали. Взаим. шифр. Вид. шифр. Вид. шифр. Листы и детали