

**ТИПОВОЙ ПРОЕКТ
816-1-144.88**

**ПУНКТ КОНСЕРВАЦИИ И РЕМОНТА СЕЛЬХОЗТЕХНИКИ
НА ДВА ПОСТАНОВОЧНЫХ МЕСТА В БЛОКЕ СО СКЛАДОМ
МАШИННОГО ДВОРА
Стены кирпичные**

**Альбом 2
СТРОИТЕЛЬНЫЕ ИЗДЕЛИЯ**

			Приказан	
ИЖК №				

**ТИПОВОЙ ПРОЕКТ
816-1-144.88**

**ПУНКТ КОНСЕРВАЦИИ И РЕМОНТА СЕЛЬХОЗТЕХНИКИ
НА ДВА ПОСТАНОВОЧНЫХ МЕСТА В БЛОКЕ СО СКЛАДОМ
МАШИННОГО ДВОРА**

**СТЕНЫ КИРПИЧНЫЕ
Альбом 2**

СОСТАВ ПРОЕКТА

- Альбом 1 - Общая пояснительная записка
Технология производства
Архитектурно - строительные решения
Внутренние водопровод и канализация
Отопление и вентиляция
Силовое электрооборудование
Автоматизация отопления и вентиляции
Связь и сигнализация
- Альбом 2 - Строительные изделия
Альбом 3 - Спецификации оборудования
Альбом 4 - Ведомости потребности в материалах
Альбом 5 - Сметы

Примененные типовые проекты
т п 902-2-416.86 "Очистные сооружения для сточных вод от мойки
автомобилей производительностью 1,5 л/с (конструкции оборные железобетонные)"
Альбомы I, II, III, IV (распространяет ЦИТП)

РАЗРАБОТАН
ПРОЕКТНЫМ ИНСТИТУТОМ
« ГИПРОАГРОТЕХПРОМ »
г. ИВАНОВО

УТВЕРЖДЕН И ВВЕДЕН
В ДЕЙСТВИЕ
ПРОЕКТНЫМ ИНСТИТУТОМ
« ГИПРОАГРОТЕХПРОМ »
ПРИКАЗ ОТ 11.01.88г № 46

© ЦИТП Госстроя СССР, 1988

ДИРЕКТОР ИНСТИТУТА
ГЛАВНЫЙ ИНЖЕНЕР ПРОЕКТА



В. В. БАРАНОВ
В. И. ГЛЕЗИН

				Привязан	

Ш.№.№

Содержание

Обозначение	Наименование	Стр.	Обозначение	Наименование	Стр.
АС.И.01.00	Балка (1БСД9-4АУТ, 1БСД9-6АУТ 1БСД9-4АУТ)	3	АС.И.14.00	Сетка (с1-с3)	10
АС.И.02.00	Плита покрытия (1ПГ-5АУТ _{НБ} , 1ПГ-5АУТ _{НБ} 1ПГ-5АУТ _{НБ} , 1ПГ-3АУТ _{НБ} , 1ПГ-3АУТ _{НБ} , 1ПВ4-3АУТ _{НБ} , 2ПВ4-5АУТ _{НБ})	3	АС.И.15.00	Крышка прямая КЛ1	10
АС.И.03.00	Подушка опорная ОП4-5а	4	АС.И.16.00	Ворота ВР1	11
АС.И.04.00	Изделие закладное М1	4	АС.И.17.00	Рама ворот	11
АС.И.05.00	Каркас плоский КР1	4	АС.И.18.00	Створка полотна	12
АС.И.06.00	Презон ПР60.2.5-4та	5	АС.И.21.00	Обрамление	13
АС.И.07.00	Рамка Р1	5	АС.И.22.00	Полотно	14
АС.И.08.00	Рамка Р2	5	АС.И.23.00	Калитка	15
АС.И.09.00	Рамка (Р3, Р4)	6	АС.И.24.00	Полотно калитки	16
АС.И.10.00	Решетка РШ1	7	АС.И.19.00	Стойка	16
АС.И.11.00	Кольцо опорное ОК1	7	АС.И.20.00	Перекладина	17
АС.И.12.00	Анкер А1	8	АС.И.18.01	Фартук	17
АС.И.00.01	Анкер (А2, А3)	8	АС.И.18.03	Брус	17
АС.И.28.00	Решетка РШ2	8	АС.И.26.00	Кронштейн КМ1, КМ3	18
АС.И.00.03	Анкер А4	8	АС.И.27.00	Кронштейн КМ2	18
АС.И.13.00	Изделие закладное МН4	9			
АС.И.00.04	Слив МС1	9			
АС.И.00.05	Слив МС2	9			
АС.И.00.06	Костыль МС3	9			

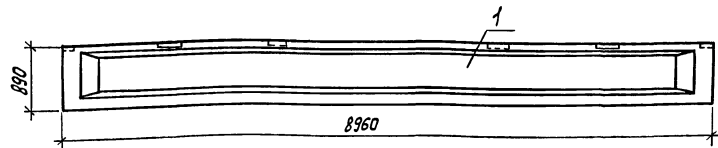


Рис. 1

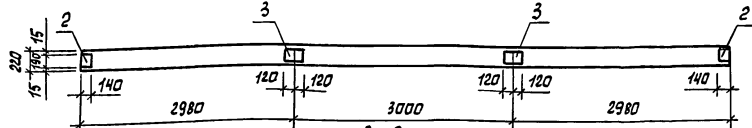


Рис. 2

Остальное см. рис. 1

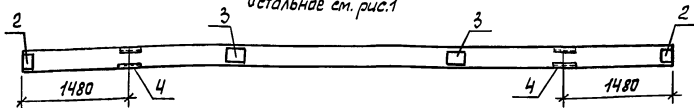


Рис. 3

Остальное см. рис. 1

Ведомость расхода стали на дополнительные закладные изделия, кг

Обозначение	Марка	Рис.	Изделия закладные							Всего
			Арматура класса А-III		Прокат марки 8 Ст.3 кп2					
			ГОСТ 5781-82		ГОСТ 8510-86					
			8	10	Уголок 56	50x56x5	Уголок 56	Итого		
АС.И. 01.00	1БСА9-4АУта	1	0,72	0,72				6,86	6,86	7,58
-01	1БСА9-6АУта	1	0,72	0,72				6,86	6,86	7,58
-02	1БСА9-4АУтб	2	0,72	1,44	2,16	6,16	6,16	6,86	6,86	15,18

Формат	Зона	Пов.	Обозначение	Наименование	Кол. на исп.			Примечание
					-	01	02	
				Сборочные единицы				
		1	1.462.1-10/80.1-2-08	Балка 1БСА9-4АУТ	1		1	
			-10	Балка 1БСА9-6АУТ			1	
				Изделия закладные				
		2	1.462.1-10/80.2-100	М5	2	2	2	
		3	1.462.1-10/80.2-110	М6	2	2	2	
		4	1.462.1-10/80.2-120-02	М9			2	

И.И.Н. А.Я.С.И.Л.Е.В.А.
Р.У.К. Г.Р. М.У.К.О.В.Н.Я.
Г.Л. С.Л.Е.Ч. П.А.В.Л.И.Н.О.В.
Н.А.Ч.О.В. О.С.О.К.И.Н.
Г.И.П. Г.Л.Е.З.И.Н.
Н. К.О.Н.Т.Р. А.Н.Т.О.Н.Ч.И.К.О.В.

ТТ 816 - 1 - 144.88 АС.И. 01.00

Балка (1БСА9-4АУТ, 1БСА9-6АУТ, 1БСА9-4АУТб)

Станд. Масса Машштаб

Р 2150 1:50

Лист Листов 1

Гипроагротехпром г. Иваново

Копировал Глазкова

Формат А3

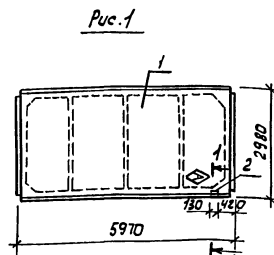


Рис. 1

Рис. 4
Остальное см. рис. 1

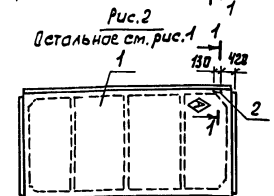
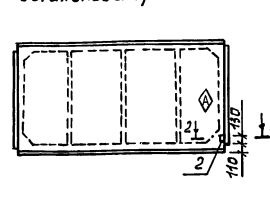


Рис. 2

Остальное см. рис. 1

Рис. 5
Остальное см. рис. 1

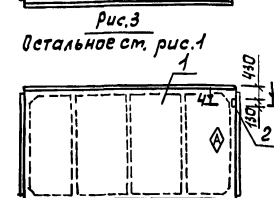


Рис. 3

Остальное см. рис. 1

Рис. 6
Остальное см. рис. 1

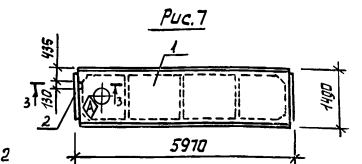
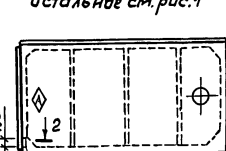


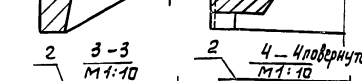
Рис. 7



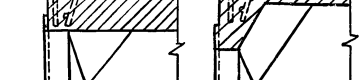
1-1 повернуто М 1:10



2-2 повернуто М 1:10



3-3 М 1:10



4-4 повернуто М 1:10

Ведомость расхода стали на дополнительные закладные изделия, кг

Марка элемента	Изделия закладные				Всего
	Арматура класса А-III		Прокат марки 8 Ст.3 кп2		
	ГОСТ 5781-82		ГОСТ 108-76		
	10	Уголок 56	8x110	Уголок 56	
1ПГ-5АУТ-на	0,3	0,3	0,9	0,9	1,2
1ПГ-5АУТ-нб	0,3	0,3	0,9	0,9	1,2
1ПГ-5АУТ-нв	0,3	0,3	0,9	0,9	1,2
1ПГ-3АУТ-на	0,4	0,4	0,9	0,9	1,3
1ПГ-3АУТ-нб	0,4	0,4	0,9	0,9	1,3
1ПГ-3АУТ-нв	0,4	0,4	0,9	0,9	1,3
2ПГ-4-5АУТ-на	0,3	0,3	0,9	0,9	1,2

Обозначение	Марка	Рис.	Масса, кг
АС.И. 02.00	1ПГ-5АУТ-на	1	2250
-01	1ПГ-5АУТ-нб	2	2250
-02	1ПГ-5АУТ-нв	3	2250
-03	1ПГ-3АУТ-на	4	2250
-04	1ПГ-3АУТ-нб	5	2250
-05	1ПГ-3АУТ-нв	6	2900
-06	2ПГ-4-5АУТ-на	7	1530

Формат	Зона	Пов.	Обозначение	Наименование	Количество на исполнение							Примечание
					-	01	02	03	04	05	06	
				Сборочные единицы								
		1	1.865.1-4/84.1-1-06	Плита 1ПГ-3АУТ-н				1	1			
			-08	Плита 1ПГ-5АУТ-н	1	1	1					
			1.865.1-4/84.1-2-06	Плита 1ПГ-3АУТ-н						1		
			1.865.1-4/84.3-2-08	Плита 2ПГ-4-5АУТ-н							1	
		2	1.865.1-4/84.2-180	Изделие закладное М10				1	1	1		
			1.865.1-4/84.4-140	Изделие закладное М10	1	1	1				1	

Знак ⊠ нанести несмываемой краской

И.И.Н. А.Я.С.И.Л.Е.В.А.
Р.У.К. Г.Р. М.У.К.О.В.Н.Я.
Г.Л. С.Л.Е.Ч. П.А.В.Л.И.Н.О.В.
Н.А.Ч.О.В. О.С.О.К.И.Н.
Г.И.П. Г.Л.Е.З.И.Н.
Н. К.О.Н.Т.Р. А.Н.Т.О.Н.Ч.И.К.О.В.

ТТ 816 - 1 - 144.88 - АС.И. 02.00

Плита покрытия (1ПГ-5АУТ-на, 1ПГ-5АУТ-нб, 1ПГ-5АУТ-нв, 1ПГ-3АУТ-на, 1ПГ-3АУТ-нб, 1ПГ-3АУТ-нв, 2ПГ-4-5АУТ-на)

Станд. Масса Машштаб

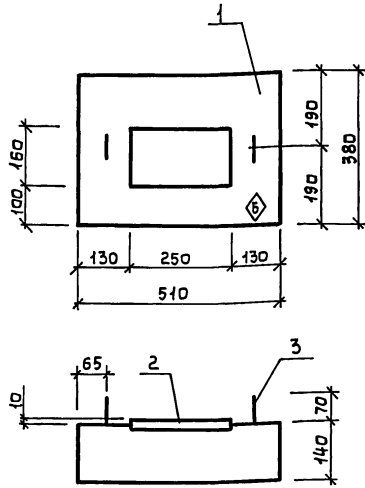
Р см. Табл. 1:100

Лист Листов 1

Гипроагротехпром г. Иваново

Копировал Глазкова

Формат А3



Формат	Зона	Поз.	Обозначение	Наименование	Кол.	Примеч.
				<u>Сборочные единицы</u>		
		1	1.869.1-1 200-01	Опорная подушка ОП4-5	1	
Б4		2	Ас.и.04.00	Изделие закладное М1	1	
		3	1.869.1-1 130	Изделие закладное М2	2	

Ведомость расхода стали на дополнительные закладные изделия, кг

Марка элемента	Изделия закладные				
	Арматура класса		Процент марки		Всего
	А-III	ВстЭлс 6-1	ГОСТ 5781-82	ГОСТ 82-70	
ОП4-5а	10	Итого	20x250	Итого	6,18

Знак нанести несмываемой краской

Инженер	Дягилева	Изм.	
Рук. гр.	Муковня	Изм.	
Гл. спец.	Павлинов	Изм.	
Нач. отд.	Осокин	Изм.	
Глп	Глезын	Изм.	
Н. контр.	Янтоничева	Изм.	А.И.У.

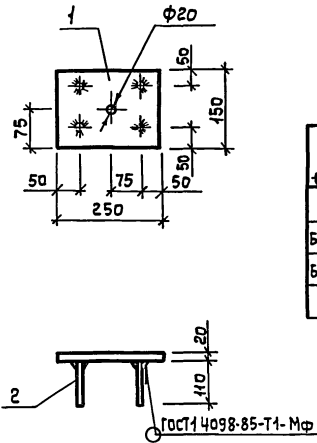
ТП 816 - 1 - 144.88 - Ас.и.03.00

Подушка опорная ОП4-5а

Стандия	Масса	Масшт.
Р	68	1:10
Лист	Листов 1	
Гипрогротехпром		
г. Иваново		

Копировал Крайнова

Формат А3



Формат	Зона	Поз.	Обозначение	Наименование	Кол.	Примеч.
				<u>Детали</u>		
Б4		1	Ас.и.04.01	Лист Б-20.0 ГОСТ 19903-74 ВстЭлс 6-1 ГОСТ 14637-79	1	5,9 кг
Б4		2	Ас.и.04.02	А-III-10 ГОСТ 5781-82 R=110	4	0,07 кг

Инженер	Дягилева	Изм.	
Рук. гр.	Муковня	Изм.	
Гл. спец.	Павлинов	Изм.	
Нач. отд.	Осокин	Изм.	
Глп	Глезын	Изм.	
Н. контр.	Янтоничева	Изм.	А.И.У.

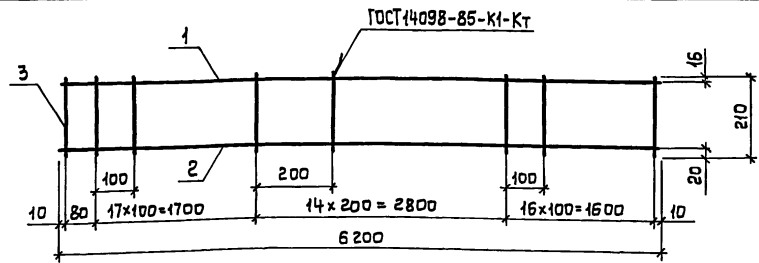
ТП 816 - 1 - 144.88 Ас.и.04.00

Изделие закладное М1

Стандия	Масса	Масшт.
Р	6,18	1:10
Лист	Листов 1	
Гипрогротехпром		
г. Иваново		

Копировал Крайнова

Формат А4



Формат	Зона	Поз.	Обозначение	Наименование	Кол.	Примеч.
				<u>Детали</u>		
Б4		1	Ас.и.05.01	А-III-12 ГОСТ 5781-82 R=6200	1	6,5 кг
Б4		2	Ас.и.05.02	А-III-20 ГОСТ 5781-82 R=6200	1	15,29 кг
Б4		3	Ас.и.05.03	А-I-6 ГОСТ 5781-82 R=210	49	0,047 кг

Инженер	Давидовская	Изм.	
Рук. гр.	Муковня	Изм.	
Гл. спец.	Павлинов	Изм.	
Нач. отд.	Осокин	Изм.	
Глп	Глезын	Изм.	
Н. контр.	Янтоничева	Изм.	А.И.У.

ТП 816 - 1 - 144.88 - Ас.и.05.00

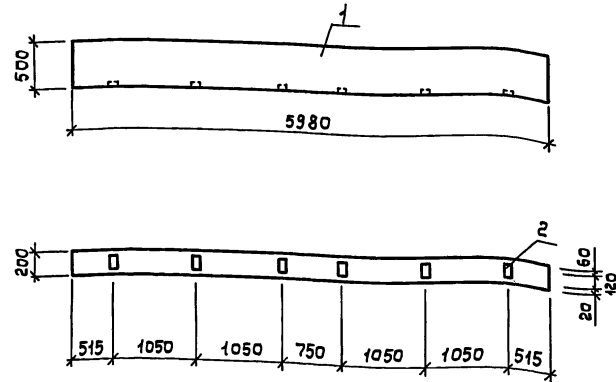
Каркас плоский КР1

Стандия	Масса	Масшт.
Р	23,09	1:10
Лист	Листов 1	
Гипрогротехпром		
г. Иваново		

Копировал Крайнова

22964-02 5 Формат А4

Привязан					
Цикл №					



Ведомость расхода стали на дополнительные закладные изделия, кг

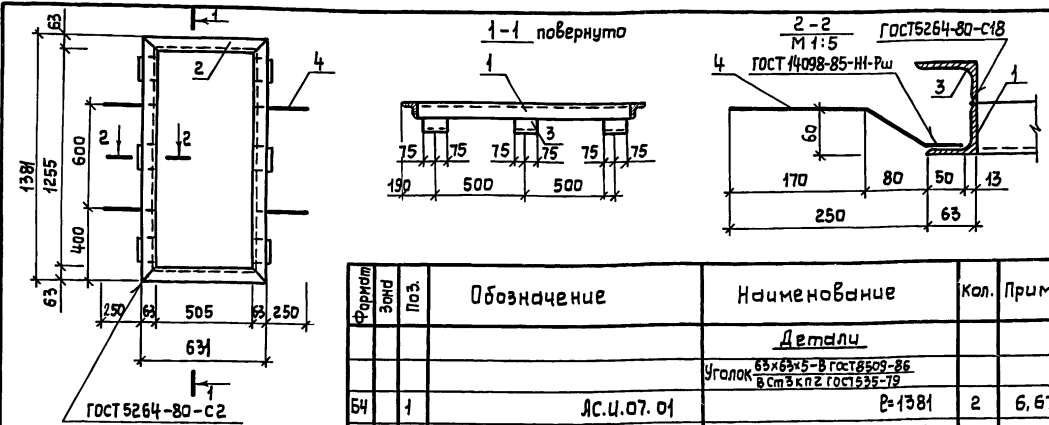
Марка элемента	Изделия закладные				Всего
	Арматура класса		Прокат марки		
	А-III		ВСт3 кп2		
	ГОСТ 5781-82		ГОСТ 103-76		
	Ф8	Итого	Ф400	Итого	
ПРГ 60.2.5-4Тд	1,20	1,20	4,5	4,5	5,70

Формат	Зона	Поз.	Обозначение	Наименование	Кол.	Примеч.
<u>Сборочные единицы</u>						
		1	1.225-2, Вып. 11	Прогон ПРГ 60.2.5-4Т	1	
		2	1.225-2.11-1.1.3.0	Изделие закладное М1	6	

Инж. Вехлова	Мухомов	ТП 816-1-144.88 - АС.И.06.00	Стадия	Масса	Масштаб
Рук. гр. Мухомов	Павлов	Прогон ПРГ 60.2.5-4Тд	Р	1500	1:50
Гл. спец. Павлов	Осокин		Лист	Листов 1	
Нач. отд. Осокин	Глезин		Гипроагротехпром		
Гип. Глезин	Янтоничева		г. Иваново		
И.контр. Янтоничева					

Копировал Крайнова

Формат А3

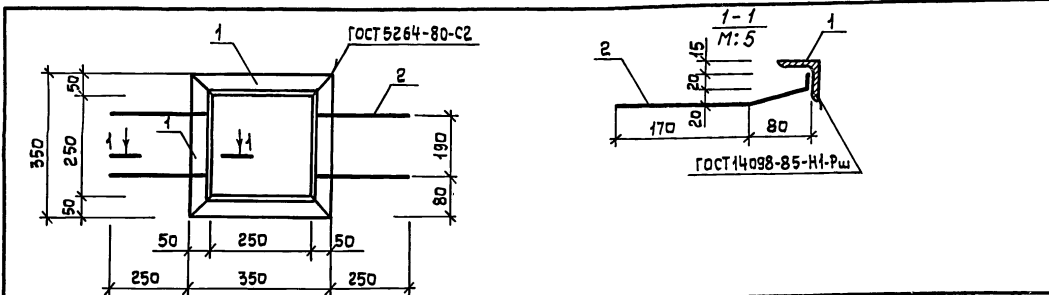


Формат	Зона	Поз.	Обозначение	Наименование	Кол.	Примеч.
<u>Детали</u>						
				Уголок 65x65x5-В ГОСТ 8509-86 ВСт3кп2 ГОСТ 5781-82		
Б4		1	АС.И.07.01	Р=1381	2	6,67 кг
Б4		2	АС.И.07.02	Р=631	2	3,08 кг
Б4		3	АС.И.07.03	Уголок 75x65x5-В ГОСТ 8510-86 Р=150 ВСт3кп2 ГОСТ 5781-82	6	1,11 кг
Б4		4	АС.И.07.04	А-1-6 ГОСТ 5781-82 Р=320	4	0,07 кг

Инженер Давыдовская	Рук. гр. Мухомов	Гл. спец. Павлов	Нач. отд. Осокин	Гип. Глезин	И.контр. Янтоничева	ТП 816-1-144.88 - АС.И.07.00	Стадия	Масса	Масштаб
						Рамка Р1	Р	26,44	1:20
							Лист	Листов 1	
							Гипроагротехпром		
							г. Иваново		
Формат	Зона	Поз.	Обозначение	Наименование	Кол.	Примеч.			

Копировал Крайнова

Формат А4



Формат	Зона	Поз.	Обозначение	Наименование	Кол.	Примеч.
<u>Детали</u>						
				Уголок 50x50x5-В ГОСТ 8509-86 ВСт3кп2 ГОСТ 5781-82		
Б4		1	АС.И.08.01	Р=350	4	1,32 кг
Б4		2	АС.И.08.02	А-1-6 ГОСТ 5781-82 Р=273	4	0,06 кг

Инженер Давыдовская	Рук. гр. Мухомов	Гл. спец. Павлов	Нач. отд. Осокин	Гип. Глезин	И.контр. Янтоничева	ТП 816-1-144.88 - АС.И.08.00	Стадия	Масса	Масштаб
						Рамка Р2	Р	5,52	1:10
							Лист	Листов 1	
							Гипроагротехпром		
							г. Иваново		
Формат	Зона	Поз. <td>Обозначение</td> <td>Наименование</td> <td>Кол.</td> <td>Примеч.</td> <td></td> <td></td> <td></td>	Обозначение	Наименование	Кол.	Примеч.			

Копировал Крайнова

22964-02 6 Формат А4

Лист 2

Рис. 1

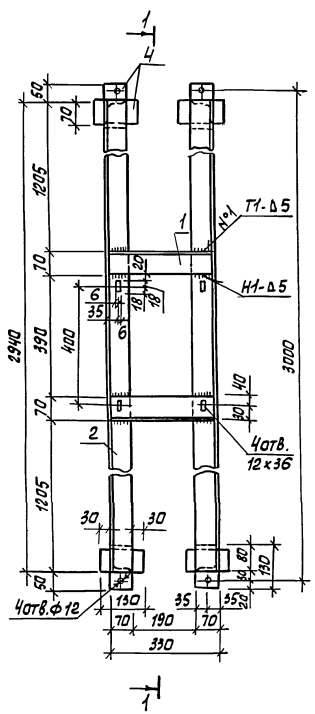
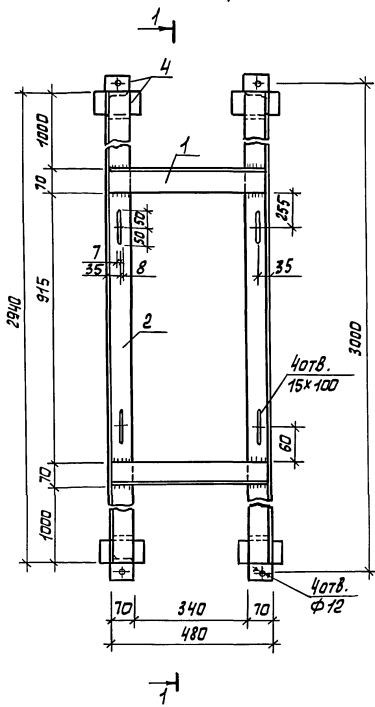
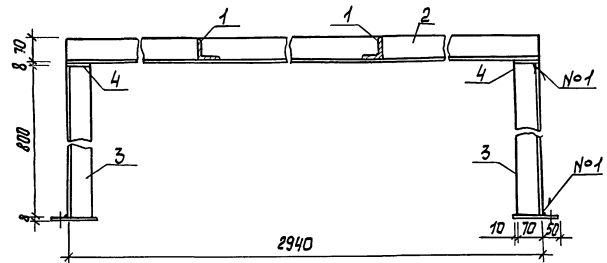


Рис. 2
Остальная см. рис. 1



1-1 повернуто



Обозначение	Марка	Рис	Масса кг
Ас. и. 09.00	Р3	1	56,84
-01	Р4	2	58,46

Формат	Лист	Обозначение	Наименование	Кол. на исп.		Примеч.
				-	01	
			Детали			
			Уголок 10x10x5-8 ГОСТ 8509-86 в ст. кн. 2 ГОСТ 535-79			
Б4	1	Ас. и. 09 01	ℓ=320	2		1,72 кг
		02	ℓ=470	2		2,53 кг
Б4	2	03	ℓ=2940	2	2	15,82 кг
Б4	3	04	ℓ=800	4	4	4,30 кг
Б4	4	05	Лист 5-8,0 ГОСТ 19903-74 в ст. кн. 2 ГОСТ 4657-79	8	8	0,57 кг

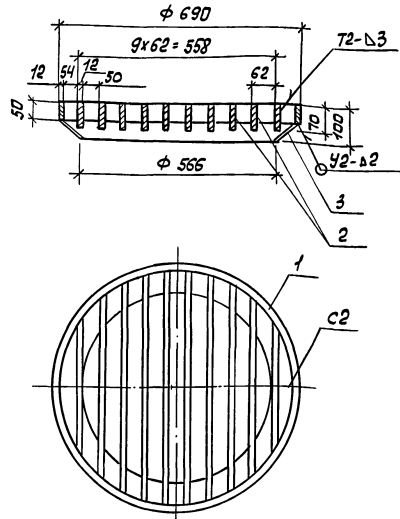
Сварные швы по ГОСТ 5264-80

Исполнитель	Инж. Аягулева	Инж.	ТП 816 - 1 - 144.88 - Ас. и. 09.00	Стадия	Масса	Масштаб
	Рук. Ф. Муковня	Инж.				
Проверено	Начальн. Павлов	Инж.	Рамка (Р3, Р4)	Р	см. табл.	1:10
	Инж. Глазун	Инж.				
УТВ. №	Н. Кант. Антоничева	Инж.	Лист	Листов	7	Гипроагротехпром г. Иванава

Копировал Глазун

22964-02 7 Формат А2

И.И. Павлов, Лист 2



Сварные швы по ГОСТ 5264-80

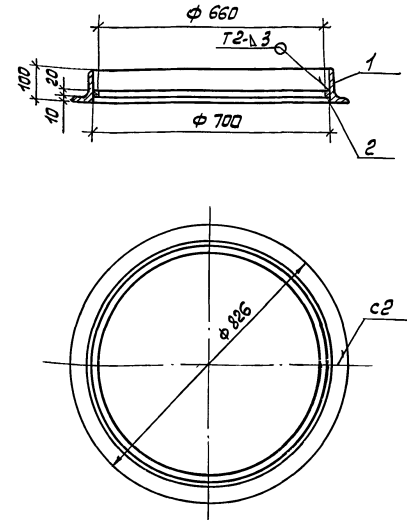
Формат	Зона	Поз.	Обозначение	Наименование	Кол.	Примеч.
<u>Астали</u>						
<small>Лист 8-12.0 ГОСТ 19903-74 вет.кл.2 ГОСТ 14637-79</small>						
64	1		АС. И. 10.01	50 x 2170	1	10,2 кг
64	2		АС. И. 10.02	70 x 380	2	2,5 кг
			АС. И. 10.03	70 x 515	2	3,4 кг
			АС. И. 10.04	70 x 598	2	3,9 кг
			АС. И. 10.05	70 x 645	2	4,3 кг
			АС. И. 10.06	70 x 668	2	4,4 кг
64	3		АС. И. 10.07	80 x 2170	1	16,3 кг

И.ж.с.	Лавиловская	И.ж.с.	ТТ 816 - 1 - 144.88 - АС. И. 10.00
Р.к.з.р.	Муковья	И.ж.с.	
Г.а.сп.с.	Лавилов	И.ж.с.	
Н.ч.с.т.д.	Осокин	И.ж.с.	
Г.ип.	Глезин	И.ж.с.	Решетка РШ1
И.контр.	Антонычева	И.ж.с.	Сталь
		И.ж.с.	Масса
		И.ж.с.	Масштаб
		И.ж.с.	Р 63,5 1:10
		И.ж.с.	Лист
		И.ж.с.	Листов 1
		И.ж.с.	Гипроаэротехпром
		И.ж.с.	г. Иваново

Привязан			
И.ж.с. №			

Копировал Глазкова

Формат А3



Сварные швы по ГОСТ 5264-80.

Формат	Зона	Поз.	Обозначение	Наименование	Кол.	Примеч.
<u>Астали</u>						
64	1		АС. И. 11.01	Уголок 100x100 ГОСТ 10-160	1	25,6 кг
64	2		АС. И. 11.02	Квадрат 80x80 ГОСТ 591-74	1	7,1 кг

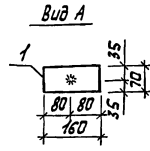
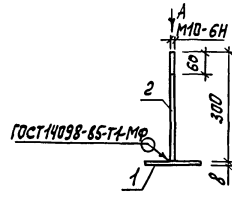
И.ж.с.	Лавиловская	И.ж.с.	ТТ 816 - 1 - 144.88 - АС. И. 11.00
Р.к.з.р.	Муковья	И.ж.с.	
Г.а.сп.с.	Лавилов	И.ж.с.	
Н.ч.с.т.д.	Осокин	И.ж.с.	
Г.ип.	Глезин	И.ж.с.	Кольцо опорное ОК1
И.контр.	Антонычева	И.ж.с.	Сталь
		И.ж.с.	Масса
		И.ж.с.	Масштаб
		И.ж.с.	Р 32,7 1:10
		И.ж.с.	Лист
		И.ж.с.	Листов 1
		И.ж.с.	Гипроаэротехпром
		И.ж.с.	г. Иваново

Привязан			
И.ж.с. №			

Копировал Глазкова

22964-02 8 Формат А3

Альбом 2



Формат	Зона	Поз.	Обозначение	Наименование	Кол.	Примеч.
Детали						
Б4	1		АС.И. 12.01	Лист Б-2, ГОСТ 19903-74 в ст. 3 кн. 2 ГОСТ 14637-79	1	0,70 кг
Б4	2		АС.И. 12.02	А-1-10 ГОСТ 5781-82	1	0,18 кг

ЦН.ж.	Д.Я.Гилева	Инж.		ТТ 816 - 1 - 144.88 - АС.И. 12.00		
Р.к.зр.	Мухомя	Инж.				
Гл. спец.	Павлинов	Инж.				
Нач. отд.	Осакчин	Инж.				
ГИП	Глезин	Инж.				
Н.контр.	Антоничева	Инж.				

Привязан

Анкер А1

Стадия	Масса	Масштаб
Р	0,88	1:10
Лист	Листов 1	
Гипроагротехпром г. Иваново		

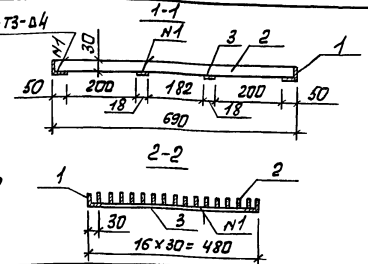
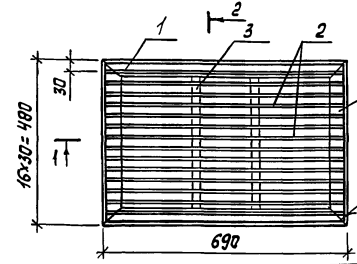
Копировал Глазкова

Формат А4

ЦН.ж. табл. Подп. и дата. Взам. инв. №

ИНВ. №

Альбом 2



Формат	Зона	Поз.	Обозначение	Наименование	Кол.	Примеч.
Детали						
Б4	1		КН. И. 28.01	Уголок 50x50x5 ГОСТ 8509-86 в ст. 3 кн. 2 ГОСТ 535-78	2	2,6 кг
			КН. И. 28.02	Р-480	7	1,81 кг
Б4	2		КН. И. 28.03	Лист Б-3, ГОСТ 19903-74 в ст. 3 кн. 2 ГОСТ 14637-79	15	0,48 кг
Б4	3		КН. И. 28.04	Лист Б-4, ГОСТ 19903-74 в ст. 3 кн. 2 ГОСТ 14637-79	2	0,22 кг

ЦН.ж.	Д.Я.Гилева	Инж.		ТТ 816 - 1 - 144.88 - АС.И. 28.00		
Р.к.зр.	Мухомя	Инж.				
Гл. спец.	Павлинов	Инж.				
Нач. отд.	Осакчин	Инж.				
ГИП	Глезин	Инж.				
Н.контр.	Антоничева	Инж.				

Привязан

Решетка РСШ 2

Стадия	Масса	Масштаб
Р	16,46	1:10
Лист	Листов 1	
Гипроагротехпром г. Иваново		

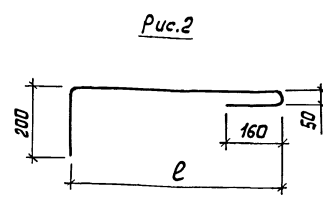
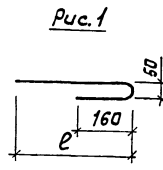
Копировал Глазкова

Формат А4

ЦН.ж. табл. Подп. и дата. Взам. инв. №

ИНВ. №

Альбом 2



Обозначение	Марка	Рис.	ℓ, мм	ℓ разв, мм	Масса, кг
АС.И.00.01	А2	2	600	1010	0,62
-01	А3	1	320	530	0,32

ЦН.ж.	Д.Я.Гилева	Инж.		ТТ 816 - 1 - 144.88 - АС.И.00.01		
Р.к.зр.	Мухомя	Инж.				
Гл. спец.	Павлинов	Инж.				
Нач. отд.	Осакчин	Инж.				
ГИП	Глезин	Инж.				
Н.контр.	Антоничева	Инж.				

Привязан

Анкер (А2, А3)

Стадия	Масса	Масштаб
Р	ст. табл.	1:10
Лист	Листов 1	
Гипроагротехпром г. Иваново		

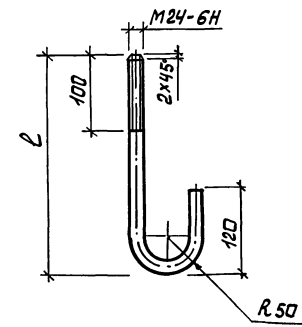
Копировал Глазкова

Формат А4

ЦН.ж. табл. Подп. и дата. Взам. инв. №

ИНВ. №

Альбом 2



Обозначение	Марка	ℓ, мм	ℓ разв, мм	Масса, кг
АС.И.00.03	А4	300	480	1,7

ЦН.ж.	Д.Я.Гилева	Инж.		ТТ 816 - 1 - 144.88 - АС.И.00.03		
Р.к.зр.	Мухомя	Инж.				
Гл. спец.	Павлинов	Инж.				
Нач. отд.	Осакчин	Инж.				
ГИП	Глезин	Инж.				
Н.контр.	Антоничева	Инж.				

Привязан

Анкер А4

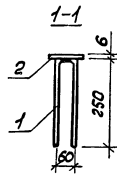
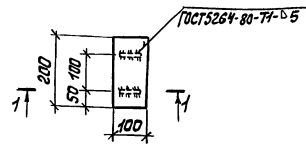
Стадия	Масса	Масштаб
Р	ст. табл.	1:4
Лист	Листов 1	
Гипроагротехпром г. Иваново		

Копировал Глазкова

22964-02 9 Формат А4

ЦН.ж. табл. Подп. и дата. Взам. инв. №

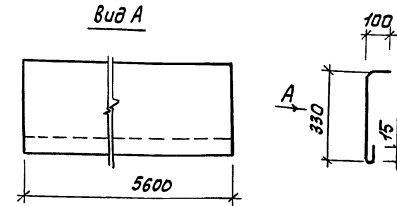
ИНВ. №



Формат	Лист	Обозначение	Наименование	Кол.	Примеч.
Детали					
Б4	1	АС. Н. 13. 01	А-III - 8101-82 С=580	2	0,23кг
Б4	2	АС. Н. 13. 02	Лист 5-60 ГОСТ 19903-74 Вставка ГОСТ 14637-79	1	0,90кг
Привязан		ТП 816-1-144.88 - АС. Н. 00. 00			
ИВ. №		Узделие закладное МН4		Стадия Масса Масштаб	
				Р 1,36 1:10	
				Лист Листов 1	
				Гипроагротехпром г. Иваново	

Копировал Глазкова

Формат А4

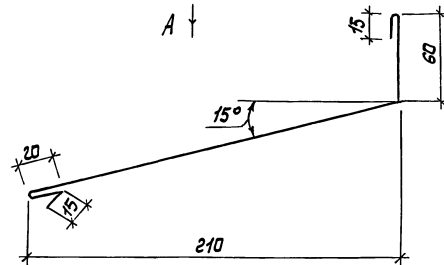


Длина развертки 450мм

Формат	Лист	Обозначение	Наименование	Кол.	Примеч.
Детали					
Привязан		ТП 816-1-144.88 - АС. Н. 00. 05			
ИВ. №		Слив мс2		Стадия Масса Масштаб	
				Р 15,8 1:20	
				Лист Листов 1	
				Гипроагротехпром г. Иваново	

Копировал Глазкова

Формат А4

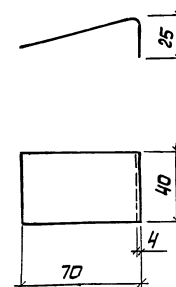


Длина развертки 330 мм

Формат	Лист	Обозначение	Наименование	Кол.	Примеч.
Детали					
Привязан		ТП 816-1-144.88 - АС. Н. 00. 04			
ИВ. №		Слив мс1		Стадия Масса Масштаб	
				Р 11,6 1:2	
				Лист Листов 1	
				Гипроагротехпром г. Иваново	

Копировал Глазкова

Формат А4

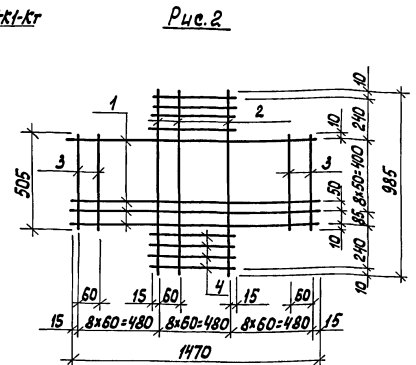
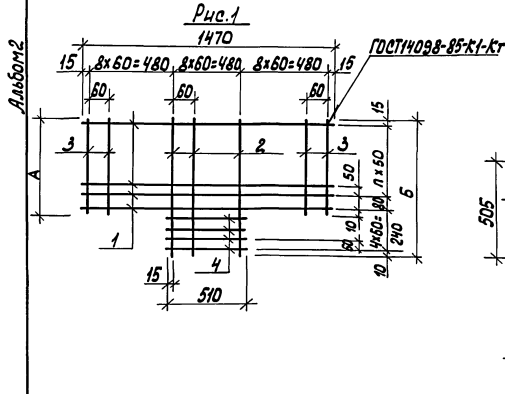


Длина развертки 100мм

Формат	Лист	Обозначение	Наименование	Кол.	Примеч.
Детали					
Привязан		ТП 816-1-144.88 - АС. Н. 00. 06			
ИВ. №		Костыль мс3		Стадия Масса Масштаб	
				Р 0,13 1:2	
				Лист Листов 1	
				Гипроагротехпром г. Иваново	

Копировал Глазкова

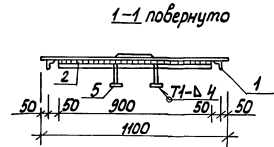
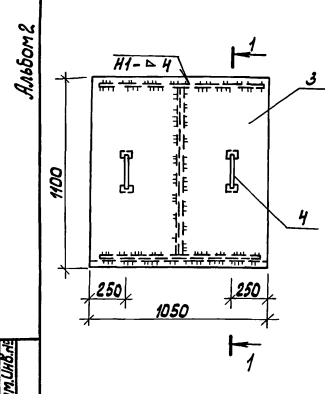
22964-02 10 Формат А4



Обозначение	Марка	Рис.	Размеры, мм		кол. л	Масса, кг
			А	Б		
АС. У. 14.00	С1	1	505	745	8	3,0
-01	С2	1	255	495	3	1,75
-02	С3	2	-	-	-	3,4

Формат	Зона	Лист	Обозначение	Наименование	Кол. на исполн.			Примечание
					-	01	02	
Детали								
				Пробалка 4бр ГОСТ 6727-80				
Б4	1		АС. У. 14.01	ℓ=1470	10	5	10	0,14 кг
Б4	2		02	ℓ=745	9			0,07 кг
			03	ℓ=495	9			0,05 кг
			04	ℓ=985			9	0,09 кг
Б4	3		05	ℓ=505	16	16		0,05 кг
Б4			06	ℓ=255	16			0,025 кг
Б4	4		07	ℓ=510	4	4	8	0,05 кг

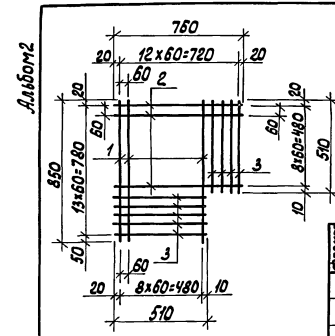
Инж. Вехлова			Мех. Мухомбья			ТТ 816 - 1 - 144.88 - АС. У. 14.00		
Рук. зр. Мухомбья			Инж. Павлюков			Стадия Масса Маштаб		
Нач. отд. Осожкин			Инж. Павлюков			Р СМ. табл. 1:20		
Г.И.П. Глежин			Инж. Павлюков			Лист Листов 1		
И.контр. Антоничева			Инж. Павлюков			Гипроагротехпром г. Иваново		
Привязан			Сетка (С1-С3)			И.контр. Антоничева		
Инв. №			копировал Карина			формат А3		



Формат	Зона	Лист	Обозначение	Наименование	кол.	Примеч.
Б4	1		АС. У. 15.01	Уголок 50x32x4 ГОСТ 850-88 ℓ=850	2	2,3 кг
Б4	2		АС. У. 15.02	Уголок 50x32x4 ГОСТ 850-88 ℓ=900	1	2,2 кг
Б4	3		АС. У. 15.03	Рудыч, ромб 5-40 5 273 сл ГОСТ 8568-71	1	3,4 кг
Б4	4		АС. У. 15.04	Круг 5-40 ГОСТ 2300-71 ℓ=450	2	0,40 кг
Б4	5		АС. У. 15.05	Лист 5-40 ГОСТ 19903-74 60x60	4	0,11 кг

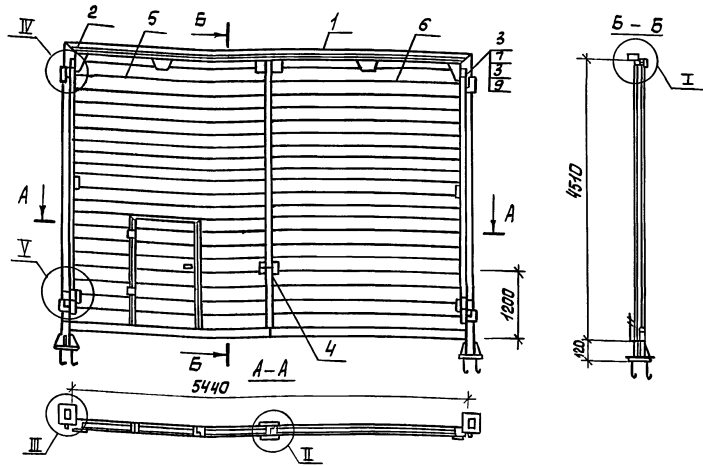
Сварные швы по ГОСТ 5264-80

Инж. Вехлова			Мех. Мухомбья			ТТ 816 - 1 - 144.88 - АС. У. 15.00		
Рук. зр. Мухомбья			Инж. Павлюков			Стадия Масса Маштаб		
Нач. отд. Осожкин			Инж. Павлюков			Р СМ. табл. 1:20		
Г.И.П. Глежин			Инж. Павлюков			Лист Листов 1		
И.контр. Антоничева			Инж. Павлюков			Гипроагротехпром г. Иваново		
Привязан			Крышка прямка КЛ1			И.контр. Антоничева		
Инв. №			копировал Карина			формат А4		



Формат	Зона	Лист	Обозначение	Наименование	кол.	Примеч.
				Пробалка 4бр ГОСТ 6727-80		
	1		АС. У. 25.01	ℓ=850	9	0,08
	2		02	ℓ=760	9	0,07 кг
	3		03	ℓ=510	9	0,05 кг

Инж. Вехлова			Мех. Мухомбья			ТТ 816 - 1 - 144.88 - АС. У. 25.00		
Рук. зр. Мухомбья			Инж. Павлюков			Стадия Масса Маштаб		
Нач. отд. Осожкин			Инж. Павлюков			Р СМ. табл. 1:10		
Г.И.П. Глежин			Инж. Павлюков			Лист Листов 1		
И.контр. Антоничева			Инж. Павлюков			Гипроагротехпром г. Иваново		
Привязан			Сетка С4			И.контр. Антоничева		
Инв. №			копировал Карина			22964-02 11 формат А4		



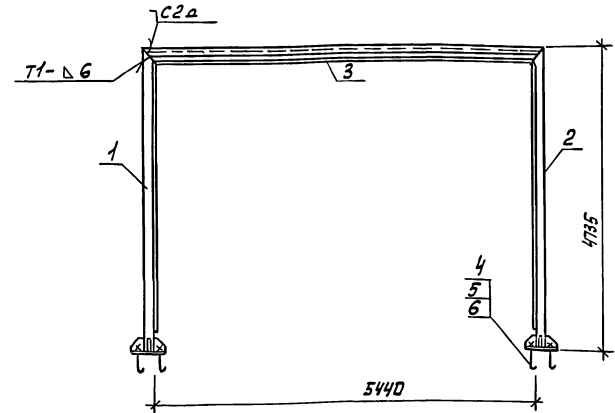
Формат	Зона	Лист	Обозначение	Наименование	Кол.	Примеч.
				Документация		
			1.435.9-17.3-0000 см	Технические требования		
				Сборочные единицы		
A3	1		- АС. И. 17.00	Рама ворот	1	
	2		1.435.9-17.4-6000	Петля	2	
	3		-01	Петля	2	
	4		1.435.9-17.4-9000	Запор перекидной	1	
A2	5		- АС. И. 18.00	Створка полотна	1	
	6		-01	Створка полотна	1	
				Стандартные изделия		
	7			Болт М10-6х100,58 Гост 7198-70	12	
	8			Гайка М10-6Н.5.016 Гост 5915-70	16	
	9			Шайба 10.02.03 Гост 6402-70	16	
	10			Шайба 10.02.03 Гост 1417-73	4	по чертеж. не показаны
	11			Шуруп 4х30,016 Гост 1445-80	12	

Узлы см. серию 1.435-9-17.3-3000 СБ

Унж. Вехлова	Руч. гр. Мухомова	Гл. спец. Павлов	Нач. отд. Осокин	ГИП Глезин	Н. контр. Антонычева	ТТ 816-1-144.88-АС. И. 16.00
Привязан						Ворота ВР1
						Створка Масса Маштаб
						Р 1235,7 1:50
						Лист Листов 1
						ГИПРОАГРОТЕХПРОМ г. Иванова

Копировал Глазкова

Формат А3



Формат	Зона	Лист	Обозначение	Наименование	Кол.	Примеч.
				Сборочные единицы		
A3	1		АС. И. 19.00	Стойка	1	
	2		-01	Стойка	1	
A3	3		АС. И. 20.00	Перекладина	1	
				Детали		
	4		1.435.9-17.4-5001	Болт фундаментный	8	
				Стандартные изделия		
	5			Гайка М16-6Н.5.016 Гост 5915-70	8	
	6			Шайба 16.65 Гост 6402-70	8	

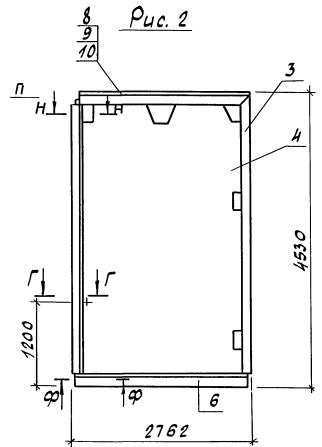
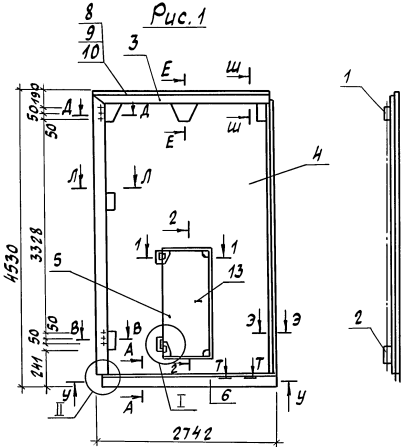
Сварные швы по Гост 5264-80

Унж. Вехлова	Руч. гр. Мухомова	Гл. спец. Павлов	Нач. отд. Осокин	ГИП Глезин	Н. контр. Антонычева	ТТ 816-1-144.88-АС. И. 17.00
Привязан						Рама ворот
						Створка Масса Маштаб
						Р 287,7 1:50
						Лист Листов 1
						ГИПРОАГРОТЕХПРОМ г. Иванова

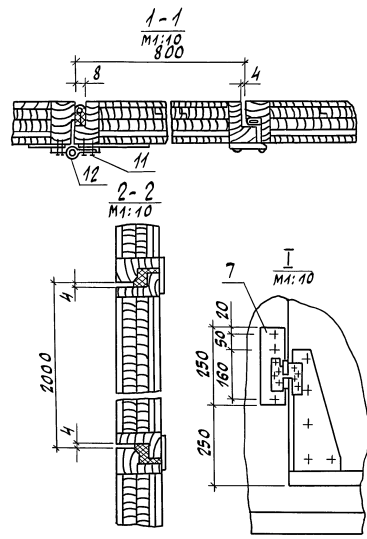
Копировал Глазкова

22364-02 12 Формат А3

Альбом 2



Обозначение	Рис.	Масса, кг
АС.И.18.00	1	487,1
-01	2	435,1



Формат Зона	Лист	Обозначение	Наименование	Кол.		Примеч.	
				-	01		
Б4	10	АС.И.18.04-01	Брус 8х30х2738	1		0,41кг	
		-02	Брус 8х30х2758	1		0,42кг	
		-03	Брус 10х50х4480	1		1,12кг	
		Стандартные изделия					
				Болты ГОСТ 7798-70			
				М6-69х40, 58, 016	19	19	
				М6-69х60, 58, 016	19	19	
				М10-69х100, 58, 016	22	22	
				Гайки ГОСТ 5915-70			
				М6-6Н. 5. 016	38	38	
				М10- 6Н. 5. 016	22	22	
	11		Шайбы ГОСТ 6402-70				
			Шайба 6, 65Г, 016	38	38		
			Шайба 10, 65Г, 016	22	22		
			Шуруп 4х30, 012 ГОСТ1145-80	12	12		
			Шуруп 4х40, 012 ГОСТ1144-80	200	184		
	12		Петля ПН1-110П				
			ГОСТ 5088-78	2			
	13		Ручка				
			РС200-1 ГОСТ 5087-80	2			

Формат Зона	Лист	Обозначение	Наименование	Кол.		Примеч.
				-	01	
			Сварочные единицы			
	1	1.4359-17.4-1000-01	Запорное устройство	1	1	
	2	1.4359-17.4-8000	Запор нижний	1		
		-01	Запор нижний		1	
А2	3	-АС.И. 21.00	Обрамление	1		
		-01	Обрамление		1	
А2	4	-АС.И. 22.00	Полотно	1		
		-01	Полотно		1	
А2	5	-АС.И. 23.00	Калитка	1		
			<u>Детали</u>			
		1.4359-17.3-3101	Накладка	1	1	
		1.4359-17.3-3102	Накладка	1	1	
		1.4359-17.3-3103	Накладка	1	1	на рис. не показ.
		1.4359-17.3-3104	Накладка	1	1	
		1.4359-17.3-3106	Планка	14	14	
		-01	Планка	19	19	
		-02	Планка	3	3	
		1.4359-17.3-3107	Планка	1	1	
	6	-АС.И.18.01	Фартук	1		
		-01	Фартук	1		
		-02	Фартук	1		
		-03	Фартук		1	
		-04	Фартук		1	
		-05	Фартук		1	
		1.4359-17.3-3110	Накладка	1	1	
	7	1.4359-17.3-4307	Косынка	2		
		1.4359-17.3-4109	Пластина	4		
			Уплотнение			
			Пластина I, лист ТМКЦ-			
			М-3 - ГОСТ 7338-77			
Б4	8	-АС.И.18.02	100 х 2718	1		
		-01	100 х 2745		1	
		-02	100 х 4638		1	
		-03	70 х 4638		1	
А4	9	-АС.И.18.03	Брус	1		
		-01	Брус		1	
			Пиломатериал ГОСТ 24454-80			
Б4	10	-АС.И.18.04	Брус 1132 х 4400	1	1	0,75кг

Иж. Вехлова
Рук.вр. Микобня
Л.спец. Павлинов
Нач.отд. Осокин
Гип. Глезин
Инж.р. Антонычев

Иж. Вехлова
Рук.вр. Микобня
Л.спец. Павлинов
Нач.отд. Осокин
Гип. Глезин
Инж.р. Антонычев

ТП 816 -1-144.88 - АС.И.18.00

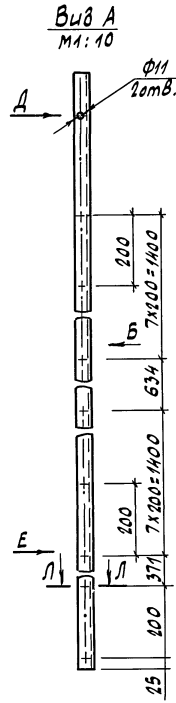
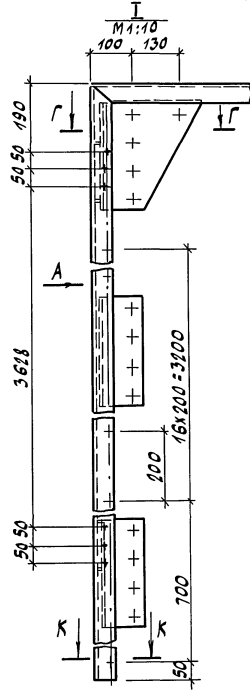
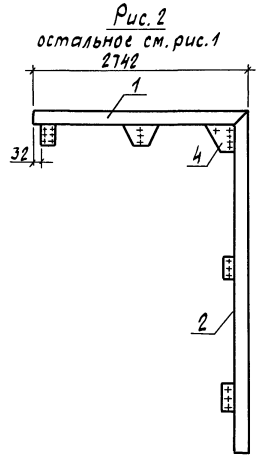
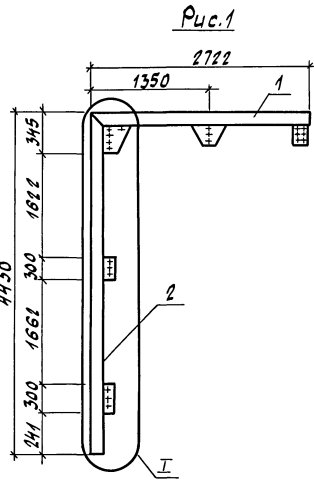
Створка
полотна

Сталь Масса
р см
табл. 1:50

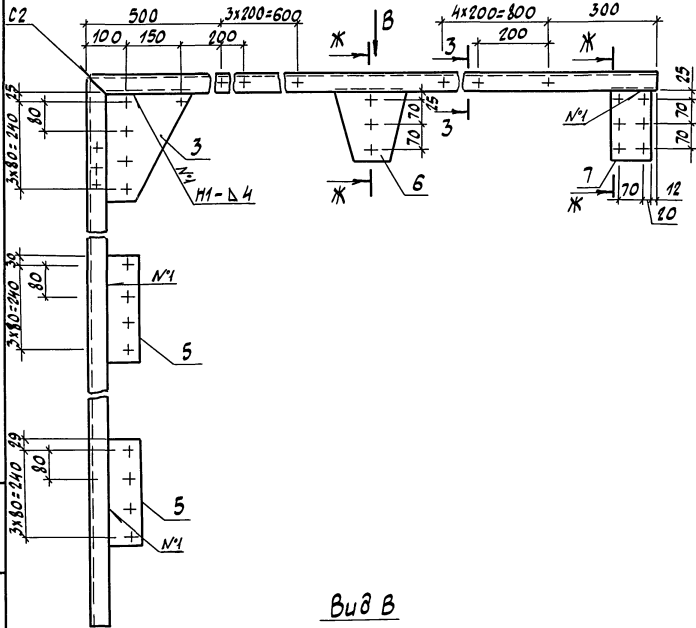
Лист 1
Листов 1

Илл.разр.тех.пром
с.Иваново

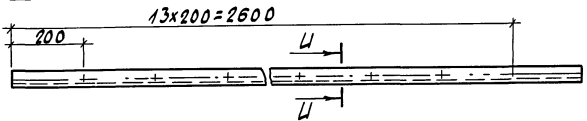
Сечения и узлы, кроме сечения 1-1, 2-2 и узла I, по серии 1.435.9-17.3-3100



Вид Б
М 1: 10



Вид В



Обозначение	Рис.	Масса, кг
АС.И.21.00	1	27,08
-01	2	27,1

Формат	Зона	Лист	Обозначение	Наименование	Кол. на исполн.		Примеч.
					-	01	
				<u>Детали</u>			
				Условк В-50х36х4 ГОСТ 19772-74 в ст 3 кгп ГОСТ ИЛН-76			
Б4	1		АС.И.21.01	Балка	1	1	6,7 кг
			-01	Балка	1	1	6,7 кг
Б4	2		АС.И.21.02	Балка	1	1	10,9 кг
			-01	Балка	1	1	10,9 кг
	3		1.435.9-17.3-3302	Косынка	1		
	4		-01	Косынка		1	
			1.435.9-17.3-3303	Ребро	4	4	
	5		1.435.9-17.3-3304	Косынка	2	2	
	6		1.435.9-17.3-3305	Косынка	1	1	
	7		1.435.9-17.3-3306	Косынка	1	1	

1. Виды Д, Е, сечения К-К, Л-Л, Г-Г, Ж-Ж, 3-3, И-И
смотри 1.435.9-17.3-3.300 с учетом запроектированной рамы.
2. Сварные швы по ГОСТ 5264-80.

Прибязан

Инв. №

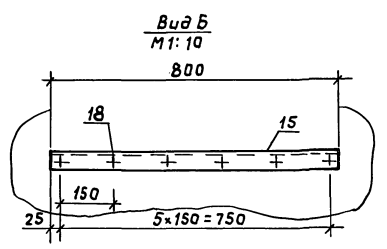
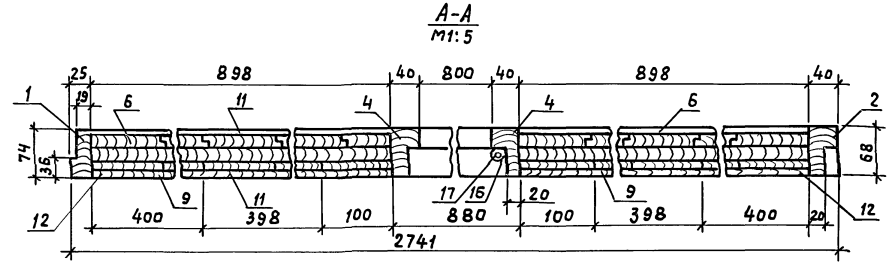
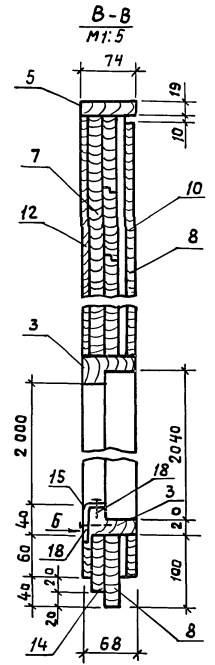
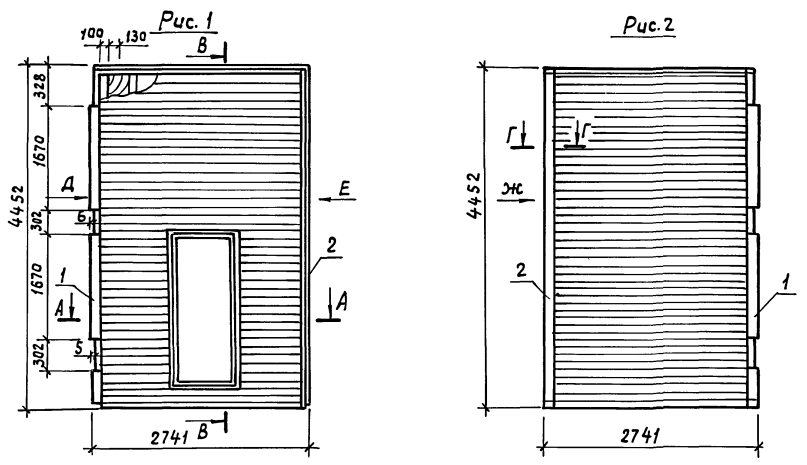
Инж. Вехлова
Рис. в.р. Микодия
Гл. спец. Павлинов
Нач. отд. Осokin
ГИП Лезин
Н. контр. Антонычев

ТП 816-1-144.88 - АС.И.21.00

Обрамление

Стадия	Масса	Масштаб
р	см.	1:50
табл.		
Лист	Листов 1	
Гипроавротехпром г. Иваново		

Алюминий



Обозначение	Рис.	Масса, кг
-А.С. 2200	1	345,8
-01	2	378,4

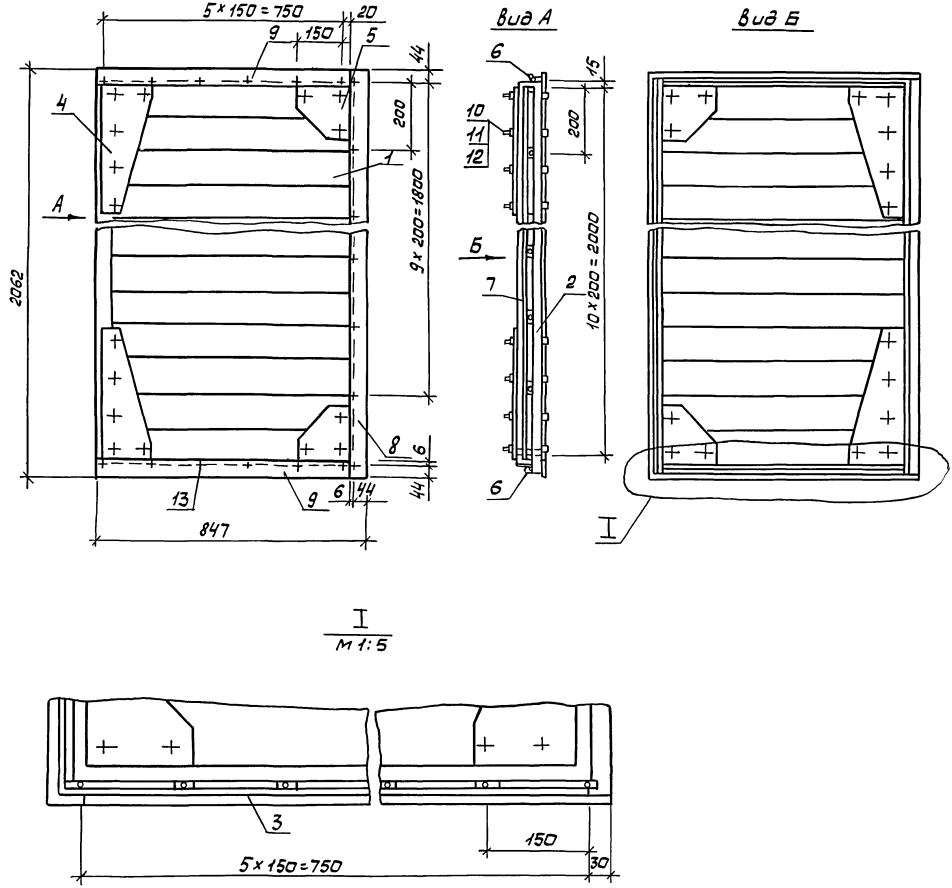
Форм. зона	Поз.	Обозначение	Наименование	Кол.		Примеч.
				-	01	
Детали						
Пиломатериал ГОСТ 24454-80						
БУ	1	А.С. 2201	25x74x4452	1	1	4,0 кг
	2	-01	40x68x4452	1	1	6,8 кг
	3	-02	40x68x840	2		0,88 кг
	4	-03	40x68x2080	2		2,18 кг
	5	-04	19x74x2676	1	1	2,7 кг
	6	-05	19x100x4413	18	26	4,4 кг
	7	-06	19x100x2253	8		2,2 кг
	8	-07	19x100x2676	23	43	2,6 кг
	9	-08	19x100x963	42		0,91 кг
	10	-09	10x100x2676	48	92	1,34 кг
	11	-10	10x100x963	84		0,48 кг
	12	-11	10x100x4393	6	7	2,2 кг
	13	-12	10x100x2553	1		1,28 кг
	14	-13	19x80x880	1		0,67 кг
БЧ	15	А.С. 22. 02	Накладка			
			Уголок 40x30x3 ГОСТ 19772-74	1		1,26 кг
	16	1.435.9-17.3-4404	Планка	10		
БЧ	17	А.С. 22. 03	Уплотнение 45x2030	1		0,40 кг
			Пластина I, рулон			
			ТМКЦ-М-3 ГОСТ 7338-77			
Стандартные изделия						
	18		Штырь 1-4x40 012 ГОСТ 1144-80	12		

Виды Д, Е, Ж; сечение Г-Г смотри 1.439.9-17.3-3400

Ш.С. Иванов, Л.С. Павлов, И.А. Власов

Инж. Вехлова	Инж. Швец	ТП 816-1-144.88-А.С. 22.00	
Рук. гр. Мухомова	Инж. Швец		
Гл. спец. Павликов	Инж. Швец		
Нач. отд. Осакчин	Инж. Швец		
Гип. Глазун	Инж. Швец	Полотно	
Н. контр. Антонычев	Инж. Швец		
Прибызан		Стадия	Масштаб
		Р	1:50
		Лист	Листов 1
		Гипроаэротехпром г. Иваново	
Инв. №			

Альбом 2



I
М 1:5

Формат	Зона	Гос.	Обозначение	Наименование	Кол.	Примеч.
				Сборочные единицы		
A3	1		АС. И. 24. 00	Полотно жалюзи	1	
				Детали		
	2		1.435.9-17.3-4404	Планка	10	
	3		1.435.9-17.9-4503	Планка	10	
	4		1.435.9-17.3-4501	Накладка	4	
	5		1.435.9-17.3-4502	Накладка	4	
				Уплотнение		
				пластина I, рулон		
				ТМКЦ-М-3 ГОСТ 7338-77		
64	6		АС. И. 24. 01	50x845	2	0,16кг
	7		-01	55x2030	1	0,40кг
				Щельник		
				Пиломатериал ГОСТ 24454-80		
64	8		АС. И. 24. 02	10x50x2062	1	0,5кг
	9		-01	10x50x797	2	0,2кг
				Стандартные изделия		
	10			болт М10-69x100.58		
				ГОСТ 7798-70	16	
	11			Гайка М10-6Н.50/16		
				ГОСТ 5915-70	16	
	12			Шайба 1065Г.029		
				ГОСТ 6402-70	16	
	13			Шуруп 4x30019 ГОСТ 1144-80	46	

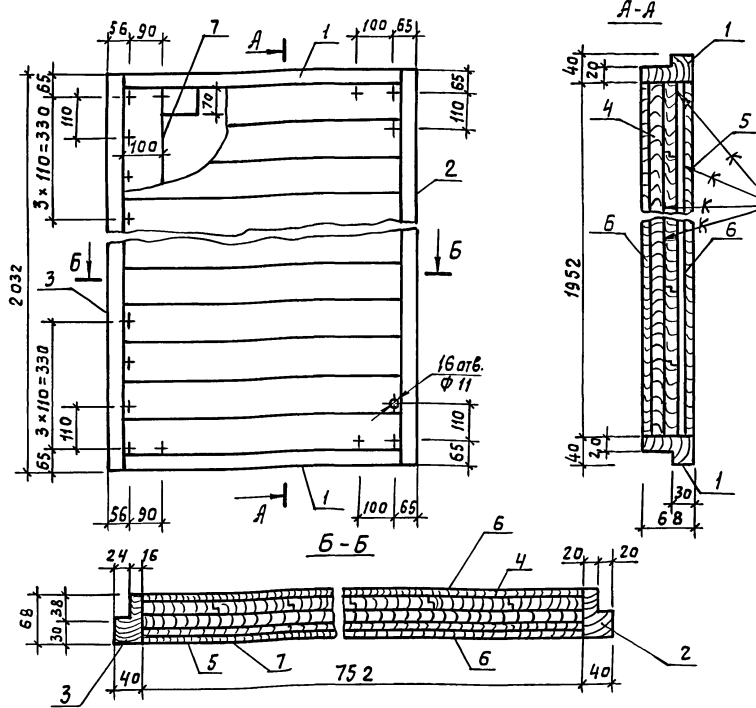
Клей водостойкий типа КВ-3 по ТУ 38-105-268-79

ИЗВ. № 100000. Подпись автора. Дата составления. №

Привязан	Д.И.Як. Вехлова	И.И.И.	ТЛ 816-1-144.88-АС.И.23.00	Стадия	Масса	Масштаб
	Руч. гр. Мухомова	И.И.И.				
	Д.И.Як. Павлинов	И.И.И.	Жалюзи	Р	52.3	1:10
	И.И.И.	И.И.И.				
	Г.И.П. Глезин	И.И.И.	Калитка	Лист	Листов 1	Липроагротехпром г. Иваново
	И.И.И.	И.И.И.				
ИЗВ. №	И.И.И.	И.И.И.				

Копировал Глазкова

22364-02 16 Формат А2



Формат	Зона	Лаз.	Обозначение	Наименование	Кол.	Примечание
Детали						
Листоматериал ГОСТ 24454-80						
Б4	1		АС.И.24.01	40x68x752	2	0,74 кг
	2		-01	40x68x2032	1	1,99 кг
	3		-02	40x68x2032	1	1,84 кг
	4		-03	19x100 x1952	8	1,85 кг
	5		-04	19x100x752	10	0,71 кг
	6		-05	10x100x752	20	0,38 кг
	7		-06	10x100x1952	3	0,98 кг

Клей водостойкий типа КБ-3 по ТУЗВ-105-268-79

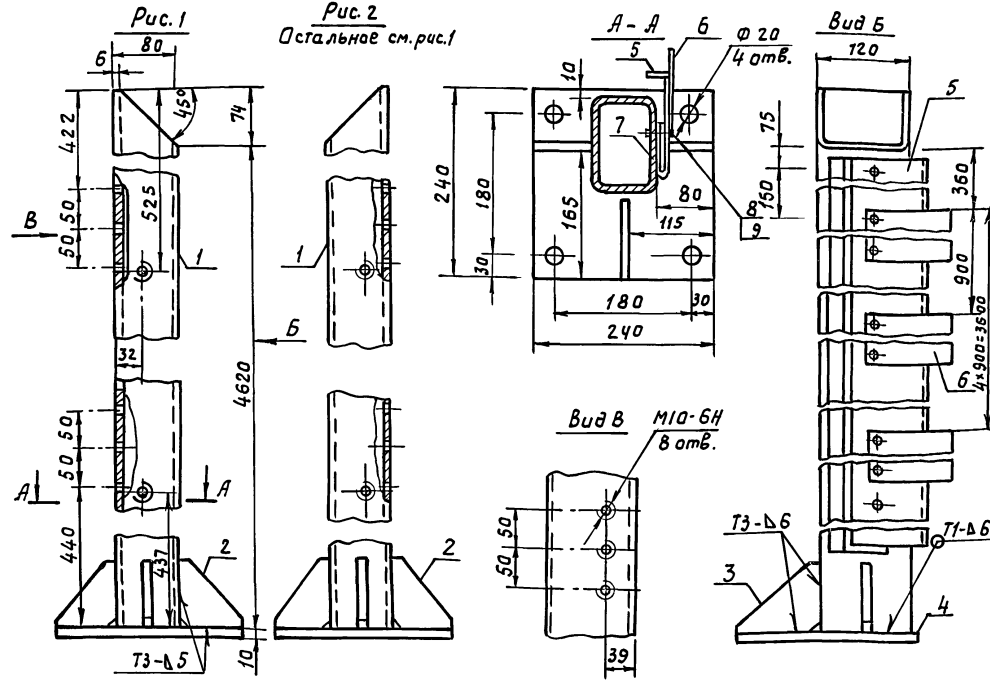
Инж. Вехлова	Мухоморова	Мухоморова		ТП 816-1-144.88-АС.И.24.00	Стадия	Масса	Масштаб
Рук. гр. Павлов	Павлов	Павлов			Р	37,76	1:10
Нач. отд. Осипов	Осипов	Осипов			Лист		Листов 1
ГЛП Глежин	Глежин	Глежин		Полотно калитки			
И. контр. Антонычева	Антонычева	Антонычева					
					Гипроаэротехпром г. Иваново		

Копировал Курочкина формат А3

Шифр листа, лав. и дата. Взам. шифр

Привязан

Шифр №



Обозначение	Рис.
АС.И.19.00	1
-01	2

Формат	Зона	Лаз.	Обозначение	Наименование	Кол. на Исл.	Примеч.
Детали						
Б4	1		АС.И.19.01	Связь	1 1	76,8 кг
				Профиль прямоугольный 120x80x6 Молодецкого ЗЛК		
	2		1.435.9-17.4-5103	Ребро	2 2	
	3		-01	ребро	1 1	
	4		1.435.9-17.4-5105	Основание	1 1	
Б4	5		1.435.9-17.4-5102	Планка l=4480	1 1	4,0 кг
	6		1.435.9-17.4-5104	Накладка	5 5	
Б4	7		АС.И.19.02	Пластина I, рулон ТМКЦ-МЧ ГОСТ 7338-77 175x4500	1 1	4,2 кг
				Стандартные изделия		
	8		Винт в 8-6х16,58, 0,19 ГОСТ 4388		30 30	
	9		Шайба в 6,65Г. 029 ГОСТ 6402-70		30 30	

Сварные швы по ГОСТ 5264-80

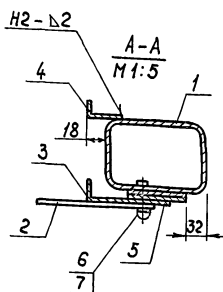
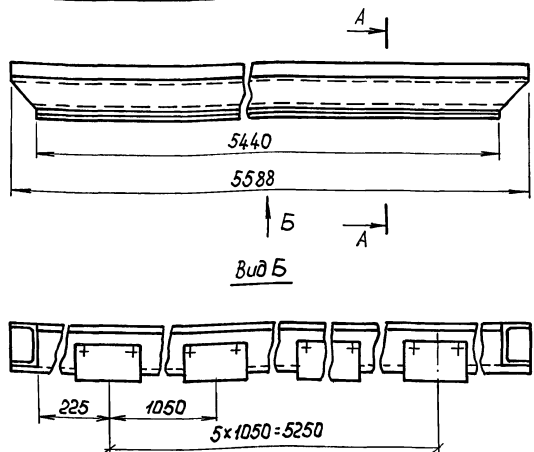
Привязан

Шифр №

Инж. Вехлова	Мухоморова	Мухоморова		ТП 816-1-144.88-АС.И.19.00	Стадия	Масса	Масштаб
Рук. гр. Павлов	Павлов	Павлов			р	90,63	1:5
Нач. отд. Осипов	Осипов	Осипов			Лист		Листов 1
ГЛП Глежин	Глежин	Глежин		Стойка			
И. контр. Антонычева	Антонычева	Антонычева					
					Гипроаэротехпром г. Иваново		

Копировал Курочкина 22964-02 17 формат А3

Шифр листа, лав. и дата. Взам. шифр



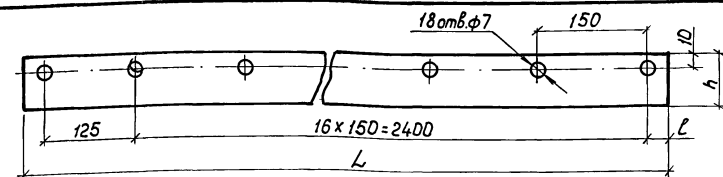
Формат	Зона	Лист	Обозначение	Наименование	Кол.	Примеч.
				<u>Детали</u>		
Б4	1		АС.У.20.01	Связь	1	91,24 кг
				Профиль прямоугольный 120x80x6		
				Молодечневского ЗЛК		
	2		1.435.9-17.4-5104	Накладка	6	
Б4	3		АС.У.20.02	Планка $\ell=5436$	1	4,83 кг
				Б-ПМ-10 ГОСТ 19904-74		
				Лист 3-10-ст.3 ГОСТ 16523-70		
Б4	4		1.435.9-17.4-5102	Узелок $\ell=5588$	1	2,8 кг
Б4	5		АС.У.20.03	Пластина I, лист ТМКЩ-М-3	1	2,18 кг
				ГОСТ 7338-77 65x5440		
				<u>Стандартные изделия</u>		
	6			Винт 8.М8-6x16.58.019 ГОСТ 17473-80	12	
	7			Шайба 8.65 ГОСТ 6402-70	12	

Сварные швы по ГОСТ 5264-80

Инж.	Вехлова	Иванов	ТП 816-1-144.88-АС.У.20.00	Сталь	Масса	Масштаб
Рис. зр.	Муровина	Иванов	Перекладина	Р	105,91	1:10
Гл. спец.	Павлинов	Иванов		Лист	Листов 1	
Нач. отд.	Осоякин	Иванов		Липроагротехпром	г. Иваново	
ГУП	Глезин	Иванов				
Н. контр.	Антоничева	Иванов				

Копировал Курочкина

Формат А3



Обозначение	Размеры, мм			Масса, кг
	L	h	ℓ	
АС.У. 18.01	2705	70	10	1,02
-01	2725	70	30	1,03
-02	2715	90	30	1,02
-03	2735	70	40	1,04
-04	2715	70	20	1,02
-05	2705	90	20	1,02

Инж.	Вехлова	Иванов
Рис. зр.	Муровина	Иванов
Гл. спец.	Павлинов	Иванов
Нач. отд.	Осоякин	Иванов
ГУП	Глезин	Иванов
Н. контр.	Антоничева	Иванов

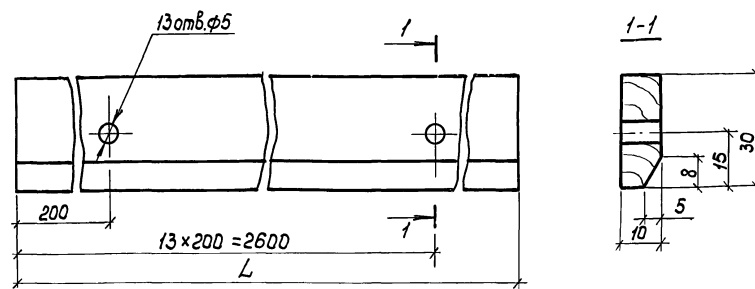
ТП 816-1-144.88-АС.У.18.01

Привязан					
Инв. №					

Фартук	Сталь	Масса	Масштаб
	Р	см. табл.	1:5
Лист	Листов 1		
Липроагротехпром		г. Иваново	

Копировал Курочкина

Формат А4



Обозначение	L, мм	Масса, кг
АС.У.18.03	2720	0,41
-01	2740	0,42

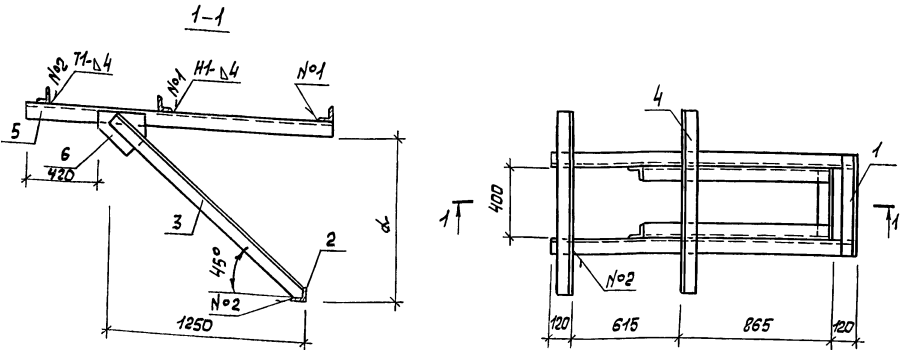
Инж.	Вехлова	Иванов
Рис. зр.	Муровина	Иванов
Гл. спец.	Павлинов	Иванов
Нач. отд.	Осоякин	Иванов
ГУП	Глезин	Иванов
Н. контр.	Антоничева	Иванов

ТП 816-1-144.88-АС.У.18.03

Привязан					
Инв. №					

Брус	Сталь	Масса	Масштаб
	Р	см. табл.	1:1
Лист	Листов 1		
Липроагротехпром		г. Иваново	

Копировал Курочкина 22964-02 18 Формат А4



Обозначение	Марка	d, мм	Масса, кг
АС.И. 26.00	КМ1	850	89,6
-01	КМ3	1000	81,3

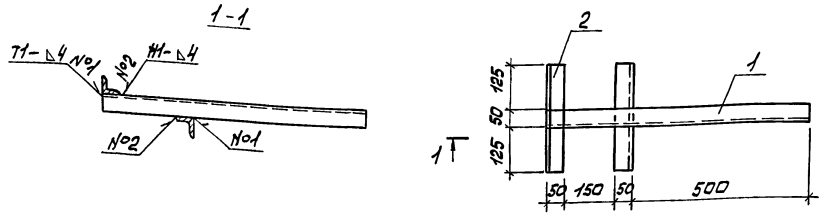
Формат	Зона	Лист	Обозначение	Наименование	Кол.		Примеч.
					-	01	
				Детали			
				Уголок 75x75-8 ГОСТ 8509-86			
				Котлет ГОСТ 535-79			
Б4	1		АС.И. 26.01	ℓ=500	1		4,95кг
			АС.И. 26.02	ℓ=500	1		4,5кг
Б4	2		АС.И. 26.03	ℓ=400	1	1	3,6кг
Б4	3		АС.И. 26.04	ℓ=1380	2		12,5кг
			АС.И. 26.05	ℓ=1400	2		12,6кг
Б4	4		АС.И. 26.06	ℓ=1105	2		9,9кг
			АС.И. 26.07	ℓ=855	2		7,7кг
Б4	5		АС.И. 26.08	ℓ=1720	2		15,6кг
			АС.И. 26.09	ℓ=1520	2		13,7кг
Б4	6		АС.И. 26.10	Лист 8 ГОСТ 19903-79	2	2	2,51кг
				Лист 1 ГОСТ 19903-79	2	2	

Сварные швы по ГОСТ 5264-80

Привязан		Инж. Вехлова И.И.	Инж. Мухомов И.И.	ТЛ 816-1-144.88-АС.И. 26.00		
		Гл. спец. Павлинов С.С.	Нач. отд. Осокин В.И.	Кронштейн (КМ1, КМ3)		
		Гип. Глезин Г.В.	Н.контр. Антонычева А.С.	Стадия	Масса	Масштаб
				Р	ст. табл.	1:20
				Лист	Листов 1	
				Гипроагротехпром г. Иваново		
Инв.№						

Копировал Глазкова

Формат А3



Инв.№ табл. Лист в детали

Формат	Зона	Лист	Обозначение	Наименование	Кол.	Примеч.
				Детали		
				Уголок 75x75-8 ГОСТ 8509-86		
				Котлет ГОСТ 535-79		
Б4	1		АС.И. 27.01	ℓ=150	1	2,83кг
Б4	2		АС.И. 27.02	ℓ=300	2	1,13кг
			ТЛ 816-1-144.88-АС.И. 27.00			
Привязан		Инж. Вехлова И.И.		Кронштейн КМ2		
		Рук.зр. Мухомов И.И.				
		Гл. спец. Павлинов С.С.		Стадия		
		Нач. отд. Осокин В.И.		Масса		
		Гип. Глезин Г.В.		Масштаб		
		Н.контр. Антонычева А.С.		Р		
				5,1		
				1:10		
				Лист		
				Листов 1		
				Гипроагротехпром г. Иваново		
Инв.№						

Копировал Глазкова

Формат А4

Инв.№ табл. Лист в детали

Привязан										Стадия		Масса		Масштаб	
Инв.№															