





## Содержание альбома

Лист	Наименование	Примечание	Стр.
1	2	3	4
	<b>Обложка и титульный лист</b>		
	<b>Содержание альбома</b>		2
	<b>Общие данные (начало)</b>		3
	<b>Общие данные (продолжение)</b>	На 2 листах	4-5
	<b>Общие данные (окончание)</b>		6
	<b>Комплект марки АС</b>		
1	Схема генерального плана Пристройка		7
2	План на отм. 0,000		8
3	План на отм. 3,300		9
4	Разрезы 1-1; 2-2		10
5	Фасады в осях 1'-7'; 8-1		11
6	Фасады в осях Д-Г'; Г'-Д.		12
7	План кровли		13
8	Тепловая камера бани. Фрагмент плана №1		14
9	План полов. План технологических отверстий. 1эт.		15
10	План полов. План технологических отверстий 2эт.		16
11	Экспликация полов. Ведомость отделки помещений		17
12	План перемычек 1эт. Спецификация элементов заполнения проемов. перемычек		18
13	План перемычек 2 этажа. Ведомость перемычек		19
14	План подвесных потолков 1, 2эт. Спецификация		20
	<b>Спортзал</b>		
15	План на отм. 0,000		21
16	Разрезы 3-3; 4-4		22
17	Фасады в осях А-Д; Д-А		23
18	План установки закладных деталей в полу с деревянным покрытием		24
19	Схема нагрузок		25
20	Схема расположения фундаментов		26
21	Конструкция фундаментов ФМ-1+ФМ-3		27
22	Конструкция фундаментов ФМ-4+ФМ-6, ФМ-5, ФМ-6*		28
23	Конструкция фундаментов ФМ-7. Узлы 1, 2		29

1	2	3	4
24	Схема расположения закладных деталей		30
25	Схема расположения фундаментов		31
26	Схема расположения фундаментов. Сечения 1-1+18-18		32
27	Схема расположения фундаментов. Сечения 19-19+25-26		33
28	Схема расположения подпольных каналов и приямков		34
29	Сечения подпольных каналов и приямков. Конструкция монолитных участков		35
30	Конструкция монолитных участков перекрытия подпольных каналов		36
31	Схемы расположения балок и опорных плит		37
32	Схемы расположения балок и опорных плит. Сечения. Узлы		38
33	Схема расположения элементов перекрытия на отм. 3,30		39
34	Схема расположения элементов покрытия на отм. 6,300		40
35	Схемы расположения элементов перекрытия и покрытия. Сечения 5-5; 6-6; 10-10+11-11		41
36	Участки монолитных перекрытий УМ-2; УМ-4; УМ-5		42
37	Разрезы по внутреннему пандусу 15-15+18-18		43
38	Устройство отверстий в сантехнических панелях перекрытий. Узлы 1+11		44
39	Ведомость расхода стали на элемент УМ-1+УМ-7		45
40	Лифт грузоподъемности Q=100кг. Конструкция		46
41	Чертеж на заказ лифта		47
42	Конструкция лестницы Л-1		48
43	Узлы порогота 1п; 2п. Сечения стен а-а; б-б		49
44	Схема расположения элементов козырька		50
45	Схема расположения элементов декоративного оформления отв. АВ по осм 1' в осях В'-В'		51
46	Схема расположения элементов раздвижной складчатой перегородки РСП-1		52
47	Раздвижная складчатая перегородка РСП-1. Узлы А, Б, В, Г		53
48	Конструкция крепления инженерного оборудования		54
49	Узлы крепления светильников		55
50	Конструкция венткамеры, шахты. Сечения		56
51	Конструкция отбойного щита для тенниса		57
52	Конструкция крепления зеркала		58
53	Конструкция крепления зеркала. Спецификация		59
54	Крепление гимнастической стенки		60
55	Крепление баскетбольного щита		61
56	Крепление ограждающей и раздвижной сеток		62

1	2	3	4
57	Крепление ограждающей и раздвижной сеток. Узлы		63
58	Конструкция крепления трансформирующегося баскетбольного щита		64
59	Узлы крепления конструкции 1, 2, 3, 4		65
60	Блок санузла и душевой с размещением оборудования. Вспомогательный парочень		66
61	Декоративный элемент. Общий вид. Разрезы		67
62	Шаблоны поз. 3, 4, 5, 7		68
	<b>Комплект марки ТХ</b>		
1	Общие данные		69
	<b>Спортзал</b>		
2	Вариант плана расстановки спортивного оборудования для волейбола и баскетбола		70
3	Вариант плана расстановки спортивного оборудования для гандбола и тенниса		71
4	Вариант плана расстановки спортивного оборудования для бадминтона		72
5	Вариант плана расстановки спортивного оборудования художественной гимнастики и ОФП		73
6	Разрезы 1-1; 2-2		74
7	Детали и узлы крепления спортивного оборудования		75
	<b>Пристройка</b>		
8	План расстановки мебели и оборудования на отм. 0,000		76
9	План расстановки мебели и оборудования на отм. 3,300		77
	<b>Комплект марки ТХП</b>		
1	Буфет на 20 посадочных мест. Расстановка и привязка технологического оборудования		78
2	Монтажный план привязки коммуникаций		79
	<b>Комплект марки ТХВ</b>		
1	Видеобар. Общие данные		80
2	Расположение технологического оборудования		81

Альбом I

292-8-33,91

Лист 19 из 20. Подпись и дата. Взам. инв. №

Ведомость рабочих чертежей комплекта марки „АС“

Лист	Наименование	Примечание
1	2	3
1	Общие данные (начало)	
	Общие данные (продолжение)	На 2х листах
	Общие данные (окончание)	
	Комплект марки „АС“	
1	Схема генерального плана	
	Пристройка	
2	План на отм. 0,000	
3	План на отм. 3,300	
4	Разрезы 1-1; 2-2	
5	Фасады в осях 1'-1'; 8-1	
6	Фасады в осях Д-Г'; Г'-Д	
7	План кровли	
8	Тепловая камера Бани. Фрагмент плана 1	
9	План полов. План технологических отверстий 1 эт.	
10	План полов. План технологических отверстий 2 эт.	
11	Экспликация полов. Ведомость отделки помещений	
12	План перемычек 1 эт. Спецификации элементов заполнения проемов, перемычек	
13	План перемычек 2 этажа. Ведомость перемычек	
14	План подвесных потолков 1, 2 эт. Спецификация	
	Спортзал	
15	План на отм. 0,000	
16	Разрезы 3-3; 4-4	
17	Фасады в осях А-Д; Д-А	
18	План установки закладных деталей в полу с деревянным покрытием	
19	Схема нагрузок	
20	Схема расположения фундаментов	

Привязка настоящего типового проекта выполняется в соответствии с действующими нормами и правилами и предусматривает мероприятия, обеспечивающие взрывную, взрывопожарную и пожарную безопасность при эксплуатации здания  
Гл. инженер проекта

Типовой проект разработан в соответствии с действующими нормами и правилами и предусматривает мероприятия, обеспечивающие взрывную, взрывопожарную и пожарную безопасность при эксплуатации здания  
Гл. инженер проекта *Каледина ЗИ.* (Каледина ЗИ.)

1	2	3
21	Конструкция фундаментов ФМ-1 ÷ ФМ-3	
22	Конструкция фундаментов ФМ-4 ÷ ФМ-6; ФМ-5; ФМ-6	
23	Конструкция фундамента ФМ-7. Узлы 1, 2	
24	Схема расположения закладных деталей	
25	Схема расположения фундаментов	
26	Схема расположения фундаментов. Сечения 1-1 ÷ 8-8	
27	Схема расположения фундаментов. Сечения 19-19 ÷ 26-26	
28	Схема расположения подпольных каналов и прямиков	
29	Сечения подпольных каналов и прямиков конструкция монолитных участков	
30	Конструкция монолитных участков перекрытия подпольных каналов	
31	Схемы расположения балок и опорных плит	
32	Схемы расположения балок и опорных плит. Сечения. Узлы	
33	Схема расположения элементов перекрытия на отм. 3,000	
34	Схема расположения элементов покрытия на отм. 5,300	
35	Схемы расположения элементов перекрытия и покрытия. Сечения 5-5 ÷ 6-6; 10-10 ÷ 14-14	
36	Участки монолитных перекрытий УМ-2; УМ-4; УМ-5	
37	Разрезы по внутреннему пандусу 15-15 ÷ 18-18	
38	Устройства отверстий в архитектурных панелях перекрытий. Узлы I - II	
39	Ведомость расхода стали на элемент УМ-1 ÷ УМ-7	
40	Лифт грузоподъемностью Q=100кг. Конструкция	
41	Чертеж на заказ лифта	
42	Конструкция лестницы Л-1	
43	Узлы парапета 1П; 2П. Сечения стен а-а, б-б	
44	Схема расположения элементов козырька	
45	Схема расположения элементов декоративного оформления отв. АВ по оси 1' в осях В1-В1	
46	Схема расположения элементов раздвижной складчатой перегородки РСР-1	
47	Раздвижная складчатая перегородка РСР-1. Узлы А, Б, В, Г	
48	Конструкция крепления инженерного оборудования	
49	Узлы крепления светильников	
50	Конструкция венткамеры, шахты. Сечения	
51	Конструкция отбойного щита для тенниса	
52	Конструкция крепления зеркала	
53	Конструкция крепления зеркала. Спецификация	
54	Крепление гимнастической стенки	
55	Крепление баскетбольного щита	
56	Крепление ограждающей и раздвижной сеток	
57	Крепление ограждающей и раздвижной сеток. Узлы	
58	Конструкции крепления трансформирующегося баскетбольного щита	
59	Узлы крепления конструкций 1, 2, 3, 4	
60	Блок санузла и душевой с размещением оборудования. Вспомогательный поручень	
61	Декоративный элемент. Общий вид. Разрез	
62	Шаблоны поз. 3, 4, 5, 7	

Ведомость основных комплектов рабочих чертежей

Обозначение	Наименование	Примечание
АС	Архитектурно-строительные решения	
КМ	Конструкции металлические	
ТХ	Спортивная технология	
ТХП	Технология пищеблока	
ТХВ	Технология видеобара	
ОВ	Отопление и вентиляция	
ВК	Водопровод и канализация	
ЭЛ	Электрооборудование	
СС	Связь и сигнализация	
ОПС	Автоматическая охранно-пожарная сигнализация	
А	Автоматизация	

Ведомость объемов сборных бетонных и ж.б. конструкций по рабочим чертежам основного комплекта марки АС

№ п.п.	Наименование группы элементов конструкций	Код	Кол-во м <sup>3</sup>	Примечан.
1	Балки фундаментные	58 2411	2,76	
2	Ригели и прогоны	58 2511	9,39	
3	Перемычки	58 2821	22,55	
4	Плиты перекрытий преднапряженные из тяжелого бетона	58 4211	102,95	
5	Плиты перекрытий с обычным армированием из тяжелого бетона	58 4221	19,38	
6	Конструкции и детали каналов	58 5821	16,39	
7	Элементы лестницы	58 9121	2,44	
8	Итого: сборных ж.б. конструкций		175,84	

Привязан:		
Инв. №	ТП 292-8-33.91	АС
Физкультурно-оздоровительный зал в легких металлических конструкциях с помещениями обслуживания в пристройке		Стр. Лист Листов
ГАП	Пахомов	Р
ГИП	Каледина	1
Вед. арх.	Проборова	
Исполн.	Уткина	
И.контр.	Горбачев	
Общие данные (начало)		МГПИП СПОРТПРОЕКТ-1 г. Москва

Альбом I

Ведомость ссылачных и прилагаемых документов

Ведомость спецификаций

Обозначение	Наименование	Примечание
	<b>Ссылачные</b>	
ГОСТ 24379.1-80	Болты фундаментные. Общие тех. условия. Конструкция и размеры	
ГОСТ 8478-81*	Сетки сварные для ж.б. конструкций. Технические условия	
ГОСТ 5781-82*	Сталь горячекатанная для армирования ж.б. конструкций. Технические условия	
ГОСТ 8509-86	Уголки стальные горячекатанные равнополочные. Сортамент	
ГОСТ 27772-88	Прокат для строительных стальных конструкций. Общие технические требования	
ГОСТ 1839-80*	Трубы и муфты асбестоцементные для безнапорных трубопроводов. Тех. условия	
ГОСТ 23279-85	Сетки арматурные сварные для ж.б. конструкций и изделий. Общие тех. условия	
ГОСТ 8240-89	Швеллеры стальные горячекатанные. Сортамент	
ГОСТ 5336-80	Сетки стальные плетеные одинарные. Технические условия	
ГОСТ 13616-78*	Прасоры прессованные прямоугольные лассообразного сечения из алюминия и алюминиевых сплавов. Сортамент	
ГОСТ 24454-80 E	Пиломатериалы хвойных пород. Размеры	
ГОСТ 7798-70	Болты с шестигранной головкой класса точности В. Конструкция и размеры	
ГОСТ 17473-80*	Винты с полупаточной головкой класса точности А и В. Конструкция и размеры	
ГОСТ 5915-70	Гайки шестигранные класса точности В. Конструкция и размеры	
ГОСТ 6958-78	Шайбы увеличенные. Классы точности А и С. Технические условия	
ГОСТ 11371-78	Шайбы. Технические условия	
ГОСТ 5781-82	Сталь горячекатанная для армирования ж.б. конструкций. Технические условия	
ГОСТ 8478-81	Сетки сварные для ж.б. конструкций. Технические условия	
Серия 1.141-1 в. 60; 63	Панели перекрытий ж.б. многослойные	
Серия 1.242.1-3 в. 1	Панели перекрытий ж.б. ребристые для общественных зданий	
Серия 1.038.1-1	Перекрытия ж.б. для зданий с кирпичными стенами	
Серия 1.038.1-1 в. 1	Перекрытия брускового для жилых и общественных зданий. Рабочие чертежи	
Серия 1.038.1-1 в. 2	Перекрытия плитные для жилых и общественных зданий. Рабочие чертежи	
Серия 1.038.1-1 в. 3	Перекрытия балочные для жилых и общественных зданий. Рабочие чертежи	
Серия 1.225-2	Железобетонные прогоны	
Серия 1.225-2 в. 11	Прогоны прямоугольного сечения длиной 598, 358, 318 и 278 см, армированные сварными каркасами из стали класса А-III и АТ-III, и предварительно напряженный прогон длиной 598 см, армированный стержнями из стали класса АТ-У. Метод напряжения электротермический. Опорные плиты	
	Рабочие чертежи	
Серия 1.225.1-3	Прогоны ж.б. длиной 448, 598 и 898 см с односторонней полкой для наружных и внутренних кирпичных стен общественных зданий	
Серия 1.251.1-4	Лестничные марши для общественных зданий:	
Серия 1.251.1-4 в. 1	Лестничные марши для высот этажей 33, 36, 42 м, шириной 120, 135, 150 и 165 см. реб.	
	ристой конструкции с арговыми ступенями. Накладные проступи. Рабочие чертежи	
Серия 1.252.1-4	Лестничные площадки для общественных зданий:	
Серия 1.252.1-4 в. 1	Лестничные площадки ребристой конструкции шириной 120, 135, 150 и 165 см. Рабочие чертежи	
Серия 1.256.2-2 в. 1	Ограждения лестниц зданий со стенами из кирпича с высотой этажа 2,8, 3,3; 3,6; 4,2 м. Рабочие чертежи	

Обозначение	Наименование	Примечание
Серия 1.243.1-4	Плиты плоские ж.б. длиной 80, 110, 130 и 160 см, армированные сетками из стали класса Вр-I	
Серия 3.006.1-2.87	Сборные ж.б. каналы и тоннели из лотковых элементов	
Серия 3.006.1-2.87 в. 2	Плиты, опорные подушки. Рабочие чертежи	
Серия 2.240-1	Детали покрытий общественных зданий	
Серия 2.240-1 в. 2	Перекрытия кирпичных зданий	
Серия 1.145.1-1	Балки фундаментные ж.б. для жилых зданий	
ГОСТ 8486-86* E	Дерево	
ГОСТ 8426-75	Кирпич огнеупорный	
ТУ 480-1-48-78	Пеностекло	
ГОСТ 10354-82*	Пленка полиэтиленовая	
ГОСТ 618-73*	Фольга	
ГОСТ 287-68*	Войлок	
ГОСТ 5088-78*	Петли накладные	
ГОСТ 25062-81*	Окна и двери балконные для гражданских зданий	
ГОСТ 24584-81*	Двери	
Серия 2.244-1 в. 4	Детали полов общественных зданий	
Серия 1.271-4	Встроенно-пристроенное и стационарное оборудование для предприятий общественного питания	
Серия 1.271-4 в. 6	Вешалки для гардероба	
Серия 1.271-4 в. 7	Прилавки для гардеробов	
Серия 1.136-10	Двери деревянные внутренние для общественных и жилых зданий	
Серия 1.245.4-5 в. 1	Подвесной потолок реечного типа	
Серия 2.260-1 в. 3	Детали покрытий общественных зданий	
Серия 1.488.9-2 & 1, 2	Кабины душевых помещений вспомогательных зданий промышленных предприятий	
Серия 1.272.5-9 & 1	Встроенные шкафы парных комнат для общественных зданий	
	<b>Прилагаемые</b>	
СО	Спецификации оборудования	
ВМ	Ведомости потребности в материалах	
Т.П. 291-8-19С.87 альбом VIII	Основные положения по производству монтажных работ	

Лист	Наименование	Примечание
7	Спецификация элементов кровли	
12	Спецификация элементов заполнения проемов. Спецификация перемычек	
14	Спецификация комплектующих изделий и материалов на подвесные потолки	
18	Спецификация закладных элементов	
20	Спецификация элементов монолитных фундаментов спортзала	
21, 22, 23	Спецификация расхода материалов на монолитные фундаменты	
24	Спецификация к схеме расположения закладных деталей	
27	Спецификация элементов фундаментов пристройки	
29	Спецификация элементов подпольных каналов	
31	Спецификация к схемам расположения блоков и опорных плит	
35	Спецификация к схемам расположения элементов перекрытия и покрытия. Спецификация участков монолитных перекрытий УМ-1; УМ-3; УМ-6	
36	Спецификация элементов монолитных участков УМ-2; УМ-4; УМ-5	
37	Спецификация элементов монолитных участков пандуса	
38	Спецификация элементов на узлы I ÷ IV	
40	Спецификация элементов лифта	
42	Спецификация элементов лестницы Л-1	
44	Спецификация элементов козырька входа	
45	Спецификация элементов декоративного оформления отв. ОВ	
46	Спецификация к схеме расположения элементов раздвижной складчатой перегородки РСР-1	
48	Спецификация к узлам крепления инженерного оборудования	
49	Спецификация к узлам крепления светильников	
50	Спецификация элементов венткамеры и вентиляхты	
51	Спецификация к элементам отбойного щита для тенниса	
53	Спецификация к узлам крепления зеркала	
54	Спецификация к узлам крепления гимнастической стенки	
55	Спецификация к узлам крепления баскетбольного щита	
57	Спецификация к узлам крепления ограждающей и раздвижной сетки	
58	Спецификация к узлам крепления трансформированной баскетбольного щита	
60	Спецификация элементов вспомогательного парочня и оборудования для блока санузла и душевой	
61	Спецификация на один декоративный элемент	

Имя, № табл., Подпись и дата

Привязан:

ГАП	Пахомов	Лин
ГИП	Каледина	Лин
Вед. арх.	Проборова	Лин
Исполн.	Уткина	Лин
И. контр.	Горбачев	Лин

Т.П. 292-8-33.91 АС

Физкультурно-оздоровительный зал в легких металлических конструкциях с помещениями обслуживания в пристройке

Стация	Лист	Листов
Р	2	

Общие данные (продолжение)

МГПИП СПОРТПРОЕКТ-1 г. Москва

## Общая часть

Типовой проект физкультурно-оздоровительного зала в легких металлических конструкциях с помещениями обслуживания в пристройке разработан на основании задания на проектирование, утвержденного Главным управлением экономики и развития материальной базы Физкультуры и спорта Госкомспорта СССР от 6 марта 1991 года. Предназначен для строительства в IV подрайоне, II и III климатических районах с расчетной зимней температурой -20°C, -30°C (основной вариант), -40°C; нормальной зоной влажности и обычными геологическими условиями.

Принятые в проекте архитектурно-планировочные и конструктивные решения обеспечивают:

- класс ответственности здания - II
- коэффициент надежности - 0,95
- степень огнестойкости - IIa, II
- (степень огнестойкости пристройки - I)

Физкультурно-оздоровительный зал с помещениями обслуживания в пристройке предназначен для строительства в условиях затесненной и сложившейся застройки в городах, поселках городского типа и сельских населенных пунктах. Исходя из этого здание решено максимально компактным, без плоскостных спортивных сооружений.

Единовременная расчетная пропускная способность - 50 человек в смену, из них 20% (10 чел.) могут быть инвалиды, пользующиеся для передвижения креслами-колясками. В течение дня комплекса может предоставлять услуги по физкультурно-оздоровительному и культурному обслуживанию населения 350 чел. Зал предназначен для занятий групп ОФП, спортивными играм (ручной мяч, баскетбол, волейбол, теннис, бадминтон), художественной и ритмической гимнастикой, индивидуальной силовой подготовки. В пристройке расположены бани сухого жара, медицинские кабинеты оборудованные системой тестирования и экстрессдиагностики, помещения для организации культурного досуга населения (кружковые комнаты, видеосалон, бар).

Расчетный штат обслуживающего персонала - 15 чел.

### Архитектурно-строительная часть

Принципиальное решение генплана предполагает установку физкультурно-оздоровительного зала в достаточно плотной жилой застройке. Площадь участка, необходимая для размещения ФОЗ - 0,64 га. Необходимые элементы генерального плана - круговой проезд для пожарных машин, автостоянка вместимостью до 10 машин со стороны главного входа. Для облегчения передвижения инвалидов на колясках продольный уклон пешеходных дорожек не должен превышать 6% высота бортовых камней тротуара в зоне перехода через проезжую часть должна быть 4 см.

Здание ФОЗ решено двумя объемами - одноэтажное здание физкультурно-оздоровительного зала в легких металлических конструкциях (43x24 м) и двухэтажное здание пристройки с несущими кирпичными стенами (36x13,3 м). Объемы соединены блоком шириной 4,0 м, где размещен пандус для подъема на второй этаж пристройки. Физкультурный зал отделен от пристройки противопожарной кирпичной стеной толщ. 38 см. Размеры зала позволяют использовать его для игр в ручной мяч, баскетбол, волейбол, теннис, бадминтон.

Варианты размещения спортивного технологического оборудования обеспечивают многофункциональное использование площади зала (художественная и ритмическая гимнастика, силовая подготовка и т.п.).

На первом этаже пристройки расположена вестибулярная группа помещений, раздевальный блок, баня, кабинеты медицинского обслуживания. Раздевальный блок состоит из двух раздевальных помещений и размещенного между ними душевого блока. Душевой блок оборудован закрытыми душевыми кабинками - наиболее комфортабельными из применяющихся. Предусмотрены сантехнические кабины для инвалидов, оборудованные умывальником, унитазом, душевой сеткой и дополнительными устройствами, позволяющими инвалиду самостоятельно пользоваться сантехническими приборами. Суммарное количество душевых сеток в блоке - 8, что позволяет пропустить в смену 50 человек.

Блок бани состоит из двух отделений на 6-8 человек каждое. Из душевых помещений бани предусмотрен выход в помещение обслуживающего персонала (где размещены пулты электропечи), откуда можно попасть непосредственно наружу. Комнату персонала можно использовать как массажную.

На втором этаже, где размещены администрация и обслуживающий персонал, сосредоточены помещения общественного назначения, предназначенные для организации досуга населения: кружковая комната, буфет на 12 мест совмещенный с зоной отдыха, видеосалон, игровая зона, где предполагается разместить бильярд и игровые автоматы. Видеосалон с возвышением (которое может служить эстрадой) напротив видеоустановки отделен от буфета раздвижной перегородкой, что позволяет использовать площадь буфета для проведения собраний, концертов, неформального общения.

Для связи между этажами предусмотрены: лестница, пандус и грузовой лифт Q=100 кг. Пандус шириной 2,0 м имеет уклон 87% и позволяет инвалиду, пользующемуся креслом-коляской, подняться на второй этаж. Кроме того, для инвалидов с поражением опорно-двигательного аппарата предусмотрено:

- ширина коридоров 2,0 м с устройством поручней на высоте 0,9 м;
- минимальная ширина дверей 1,0 м;
- бортики по краям лестничных ступеней, препятствующие соскальзыванию ноги, палки или костыля;
- специальные сантехнические кабины;
- пандусы на входах в здание.

## Отделка здания

Металлическая поверхность панелей зала - из стальных оцинкованных листов, окрашенных в заводских условиях перед профилированием в голубой и белый цвета.

Кровля зала - из двух оцинкованных стальных листов и утеплителя из минераловатных плит повышенной жесткости. Водосток с кровли - наружный.

Кровля пристройки - рулонная из 4х слоев рубероида с защитным слоем гравия. Утеплитель из полужестких минераловатных плит  $\rho_0 = 300 \text{ кг/м}^3$ . Водосток - внутренний. Уклон кровли создается утеплителем.

Наружная отделка пристройки - лицевой кирпич, декоративная штукатурка, керамическая литая плитка.

Окна, витрины, входные двери и остекленные перегородки - алюминиевые.

Отделка перегородок - окраска по цементно-песчаной затирке, декоративная штукатурка на основе белого портландцемента, керамическая плитка.

Металлические конструкции окрашиваются масляной краской светлых тонов.

Полы в пристройке монокотные мозаичные, из линолеума, керамических плит.

Полы в спортзале - деревянные брус 60x60 мм.

Потолки в вестибюле, буфете, видеобаре, коридорах - алюминиевая рейка.

### Физкультурно-оздоровительный зал

Здание разработано с применением легких металлических конструкций комплектной поставки на базе действующего Т.П. 291-8-19с. 87 (ФОЗ).

Шк. № подл. Подпись и дата в зам. инв. №

		ТП 292-8-33.91		АС	
		Физкультурно-оздоровительный зал в легких металлических конструкциях с помещениями обслуживания в пристройке			
Привязан:		ГАП	Пахомов	Лист	Листов
		ГИП	Каледина	Р	3
		Зав.зр.	Ноздрин		
		Вед.арх.	Проборова		
		Исполн.	Уткина		
Шк. №		Н.контр.	Горбачев		
Общие данные (приволжение)				МГПИИ СПОРТПРОЕКТ-1 г. Москва	

**Общие указания**

Здание физкультурно-оздоровительного зала решено с применением легких металлических конструкций комплектной поставки на базе действующего Т.П. 291-8-19с.87 (Ф03-1).

Здание пристройки решено в кирпиче.

Фундаменты разработаны для условий горизонтального рельефа, обычных гидротехнических условий, некальных однородных грунтов, отсутствия вечной мерзлоты.

Фундаменты под здание Ф03а - монолитные ж.б. отдельно стоящие, глубина их заложения от планировочной отметки - 1,450м что обусловлена длиной анкерных болтов.

Фундаменты под здание пристройки решены в виде монолитных бетонных лент из бетона кл. В7,5 на песчаной подготовке, частично - отдельно стоящие (под столбы). Глубина их заложения от планировочной отметки для наружных стен - 1м, для внутренних - 0,5м.

Условное расчетное давление на основание под подошвой фундаментов определено по СНиП 2.02.01-83 "Основания зданий и сооружений" при следующих коэффициентах:  $\gamma_0 = 1,0$ ;  $\gamma_1 = 1,0$ ;  $\gamma_2 = 1,1$ ;  $\kappa = 1,1$ ;  $\gamma = 18 \text{ кн/м}^3 (18 \text{ тс/м}^3)$ ;  $\varphi = 24^\circ$ ;  $C_n = 13 \text{ кПа} = 0,13 \text{ кгс/см}^2$ .

Несущими конструкциями здания пристройки являются кирпичные стены и столбы. Пространственная жесткость и устойчивость обеспечивается совместной работой стен с горизонтальными дисками перекрытий.

Наружные стены выше отм. 0,100 возводить из глиняного пустотелого кирпича пластического прессования марки 100 по ГОСТ 530-80 на цементно-известковом растворе М25 с объемной массой кладки 1600 кгс/м<sup>3</sup>.

Лицевой слой кладки наружных стен выкладывать одновременно с основной кладкой из керамического лицевого кирпича пластического прессования марки 100 по морозостойкости Мрз 25 на растворе марки 50 с расшивкой швов.

При кладке столбов должна обеспечиваться перевязка швов не менее чем через 3 ряда кладки.

Кладка наружных стен ниже горизонтальной гидроизоляции возводится из глиняного полнотелого кирпича пластического прессования марки 100 по ГОСТ 530-80 на цементно-известковом растворе марки 25.

Внутренние стены выкладывать из обыкновенного глиняного кирпича полусухого прессования М100 по ГОСТ 530-80 на цементно-известковом растворе М25.

Горизонтальная гидроизоляция - цементный раствор состава 1:2 толщиной 20мм на отм. - 0,050.

Вертикальная гидроизоляция кирпичных стен, подпальных каналов и прямков выполняется горячим битумом за 2 раза.

Ригели перекрытий - сборные ж.б. по серии 1.225-2 в.11.

Перекрытия - сборные ж.б. пустотелые панели по серии 1.141-1 в.60. 63.

В местах пропуска инженерных коммуникаций предусмотрены сборные ж.б. сантехнические плиты по серии 1.242.1-3 в.1 и монолитные участки.

Проемы в стенах перекрываются сборными ж.б. перемычками по серии 1.038.1-1.

Лестницы - сборные ж.б. марши по серии 1.251.1-4 в.1, площадки по серии 1.252.1-4 в.1.

**Указания по производству работ в зимнее время**

Настоящий проект разработан для строительства в летнее время. Корректировку чертежей проекта для производства работ в зимнее время производит организация, привязывающая проект. При производстве работ в зимнее время необходимо учесть следующее:

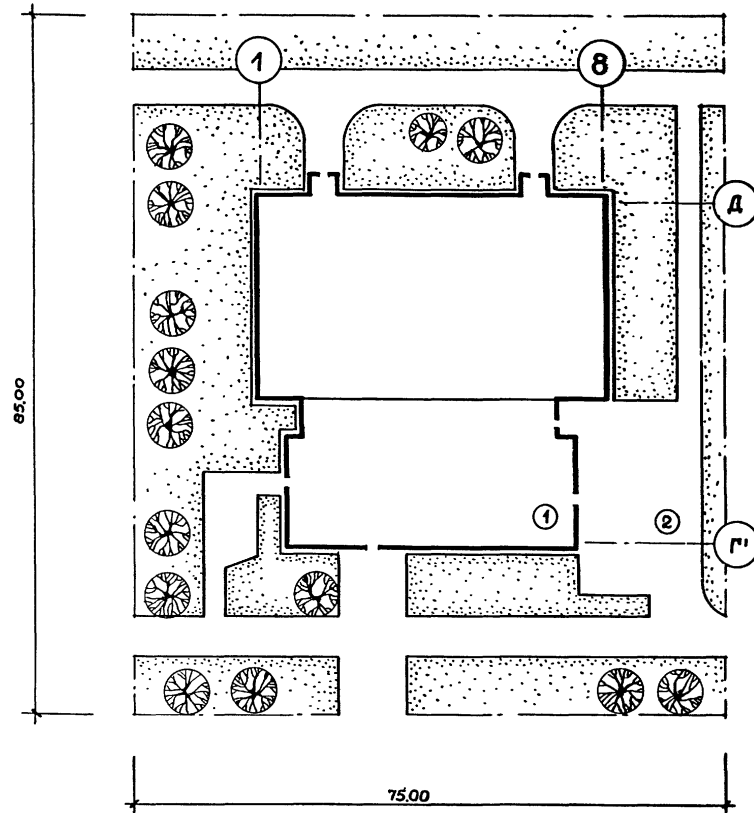
- а) возведение кирпичной кладки методом замораживания допускается выполнять на высоту не более одного этажа из условия прочности при оттаивании;
- б) стены высотой более 5м должны раскрепляться на период оттаивания и твердения кладки;
- в) балки и перемычки должны быть проверены расчетом на нагрузку от неотвердевающей кладки и вышележащих перекрытий.

Все виды работ должны производиться в соответствии с действующими нормативными документами СНиП-II-22-81 и СНиП 3.03.01-87, СН-290-74 и рекомендациями по применению химических добавок ВНИИ ж.б. Госстроя СССР.

Имя, № подл., Подпись и дата Взам.инв.№

		ТП 292-8-33.91		АС	
		Физкультурно-оздоровительный зал в легких металлических конструкциях с помещением обслуживания в пристройке			
Привязан:		ГАП	Пахомов	Лист	Листов
		ГИП	Каледина	Р	4
		Зав.гр.	Наздрин		
		Вед.пр.	Проборова		
		Исполн.	Уткина		
		Н.конт.	Горбачев		
Инв.№		Общие данные (окантацие)		МГПИП СПОРТПРОЕКТ-1 г.Москва	

Схема генерального плана



Экспликация зданий и сооружений

И.И. поз.	Наименование	Примечание
1	Физкультурно-оздоровительный зал с пристройкой	
2	Площадка для стоянки автотранспорта	

Техника-экономические показатели генплана

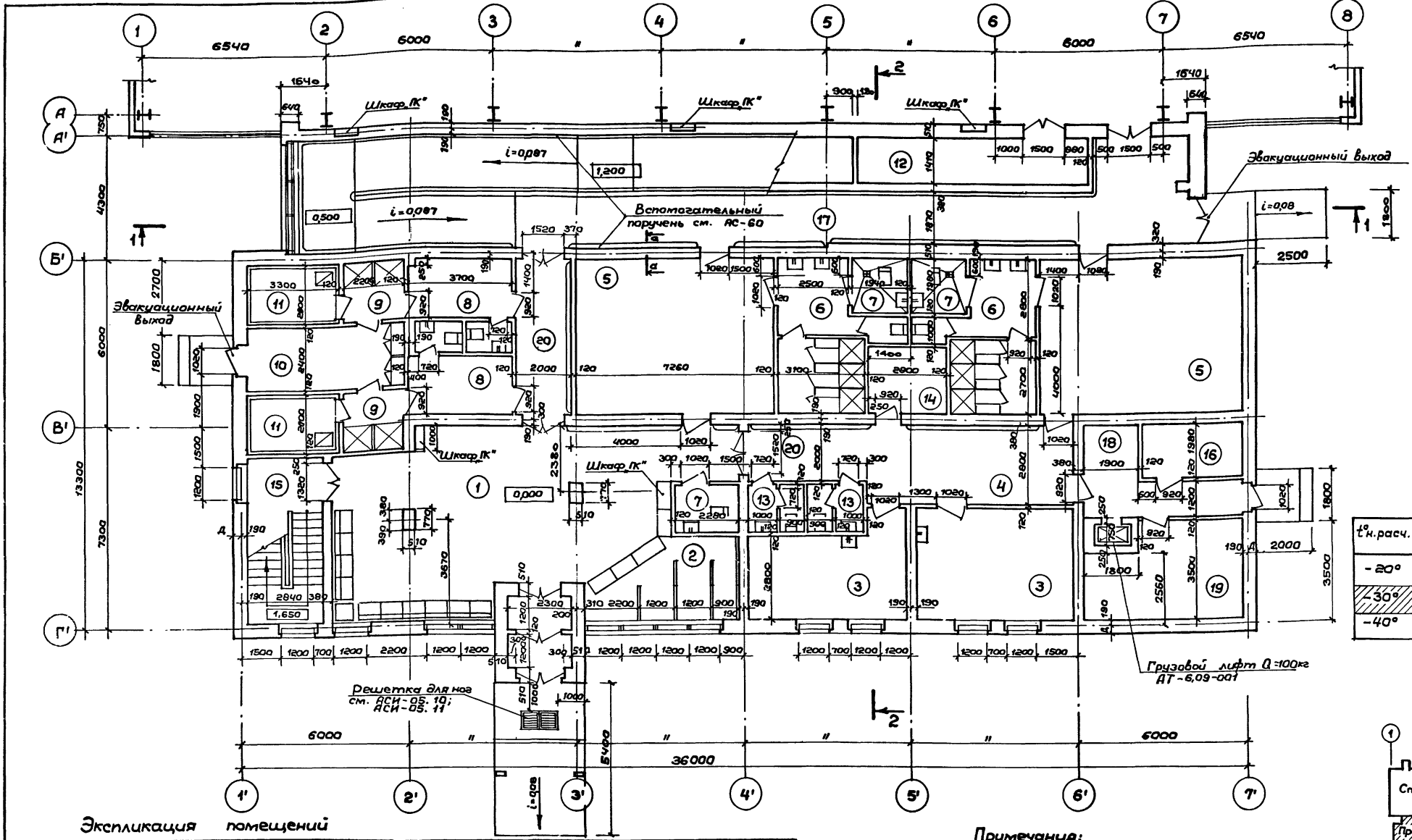
И.И. п.п.	Наименование	Ед. изм.	Кол.	Примечание
1	Общая площадь участка	га	0,84	
2	Площадь застройки	м <sup>2</sup>	1753,0	
3	Площадь дорожного покрытия	м <sup>2</sup>	1400р	
4	Площадь газона	м <sup>2</sup>	3240р	

Ш.В. № 12/100/1. Печать и виза. Взам. ш. № 1/0

		ТП 292-8-33.91		АС	
		Физкультурно-оздоровительный зал в легких металлических конструкциях с помещениями обслуживания в пристройке			
Привязан:				Стадия	Лист
		ГАП	Пахомов	Р	1
		ГИП	Маврин		
		Вед. арх.	Проборова		
		Исполн.	Уткина		
Ш.В. №		И.конт.	Горбачев		
Схема генерального плана м 1:500				МГПИП СПОРТПРОЕКТ-1 г. Москва	



Альбом I



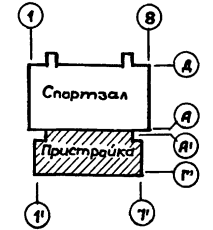
t° н.расч.	Толщина стены, мм	
	д	общая
-20°	320	510
-30°	450	640
-40°	580	770

Экспликация помещений

№	Наименование	Площадь м²	Примечание	№	Наименование	Площадь м²	Примечание
1	Вестибюль	58,0		11	Камера суш. жар	5,8 x 2	
2	Гардероб верхней одежды	13,2		12	Кладовая хозяйственного инвентаря	16,1	
3	Медицинские кабинеты	44,8		13	Санузел	3,0 x 2	
4	Ожидальная	20,4		14	Кладовая уборочного инвент.	6,5	
5	Раздевальная на 25 чел.	39,8 x 2		15	Лестничная клетка		
6	Душевая на 3 сетки	16,5 x 2		16	Электрощитовая	6,8	
7	Санкабина для инвалидов	4,0 x 3		17	Пандус		
8	Раздевальная на 8 чел.	8,0 x 2		18	Загрузочная площадка	3,2	
9	Душевая на 2 сетки	4,7 x 2		19	Тепловой ввод	17,3	
10	Помещение персонала (массажная)	12,3		20	Коридор	27,0	

Примечания:

1. Ведомость отделки помещений и экспликацию полов см. АС-11.
2. Спецификацию элементов заполнения проемов см. АС-12.
3. План полов и технологических отверстий см. АС-9, 10.
4. Узлы и спецификация вспомогательного паручня см. АС-60



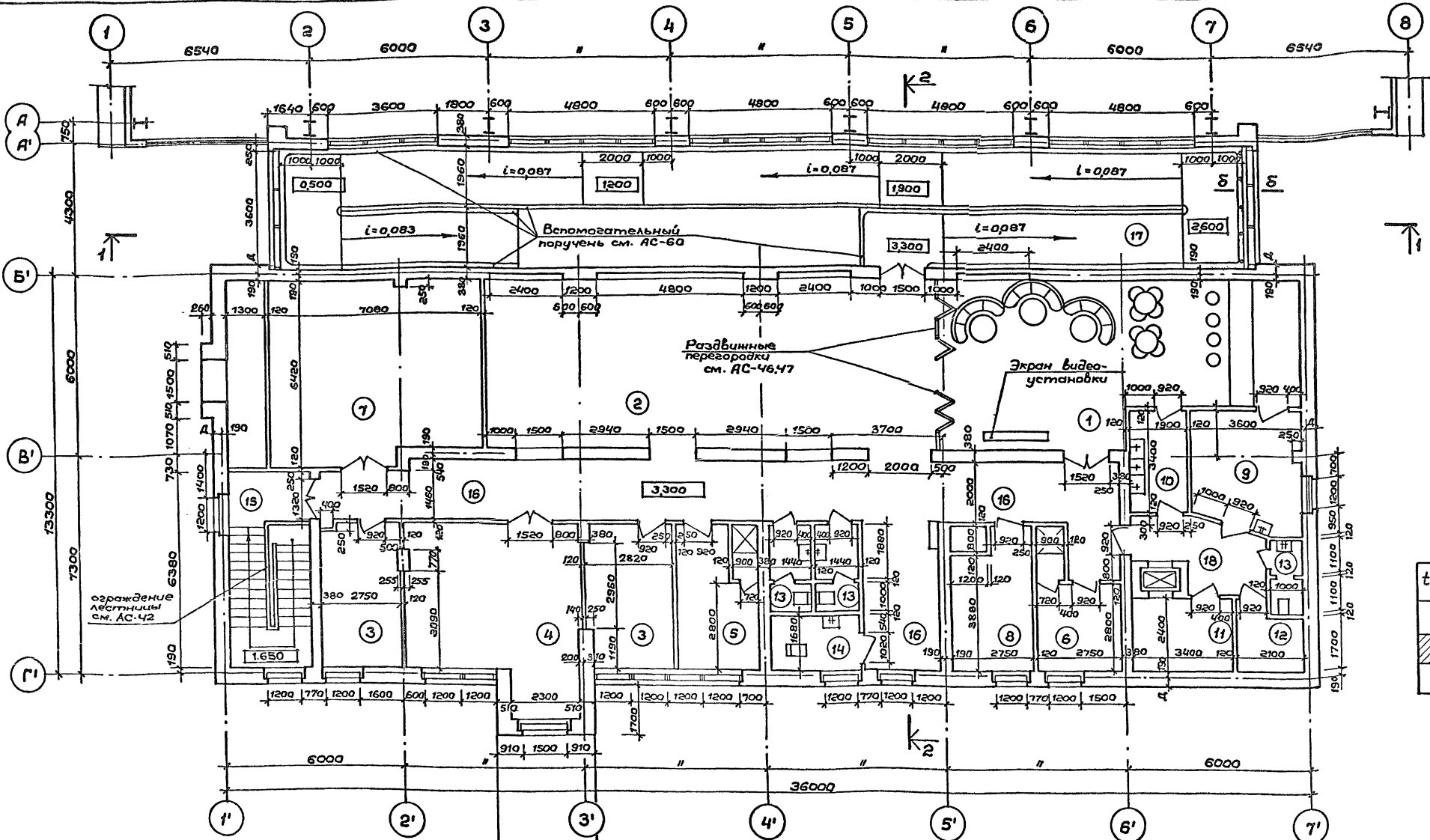
ТП 292-8-33.91 АС

Физкультурно-оздоровительный зал в легких металлических конструкциях с монтажными обслуживания в пристройке

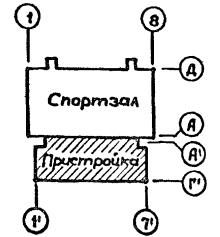
Привязан:	ГАП Пахомов	ГИП Каледина	Зав.гр. Назарин	Исполн. Прохорова	Провер. Назарин	И.контр. Горбачев
И.контр. №						

Пристройка	Р	2	Лист	Листов
МГПИИ СПОРТПРОЕКТ-1		г. Москва		

План на отм. 0,000



t° н.расч.	Толщина стены, мм	
	А	Общая
-20°	320	510
-30°	450	640
-40°	580	770



Экспликация помещений

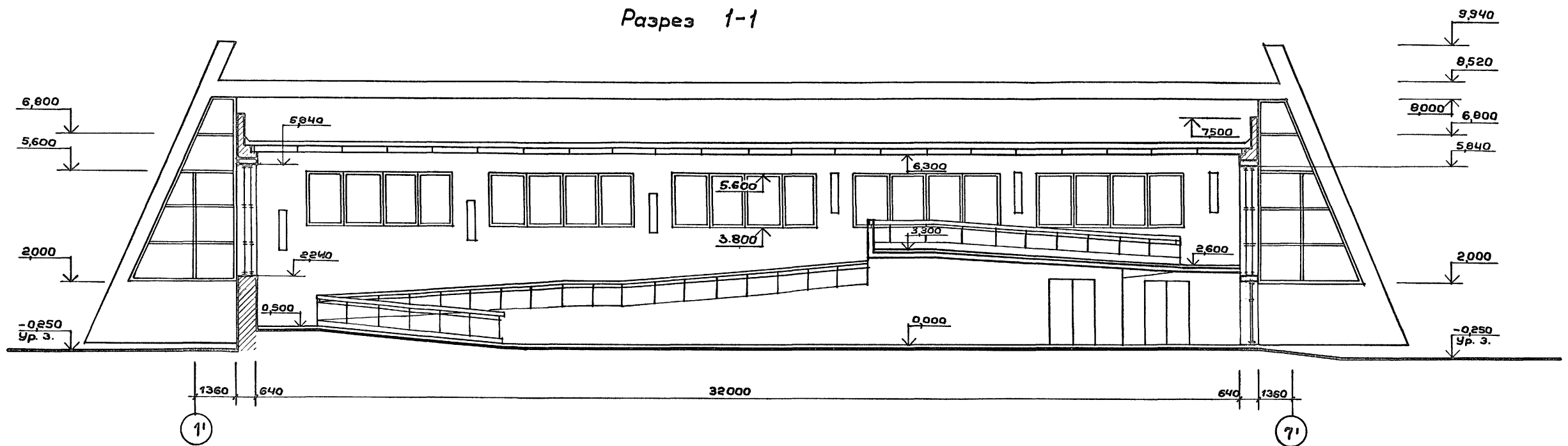
№№	Наименование	Площадь м²	Примечание	№№	Наименование	Площадь м²	Примечание
1	Бар-буфет на 20 пос. мест, совмещённый с зоной отдыха и видеосалон	55,8		10	Моечная	6,1	
2	Игровая зона	84,0		11	Кладовая продуктов	7,9	
3	Административное помещен.	12,41±2		12	Гардероб персонала	5,3	
4	Кружковая комната	26,3		13	Санузел	35,2	
5	Тренерская	10,7		14	Сантехническая кабина для инвалидов	4,0	
6	Бытовое помещение	8,1		15	Лестничная клетка	18,1	
7	Приточная венткамера	34,7		16	Коридор	76,0	
8	Вытяжная венткамера	12,7		17	Пандус	16,40	
9	Подсобное помещение буфета	7,8		18	Коридор	8,72	

Примечание  
Данный лист см. совместно с листами АС-2,4,5

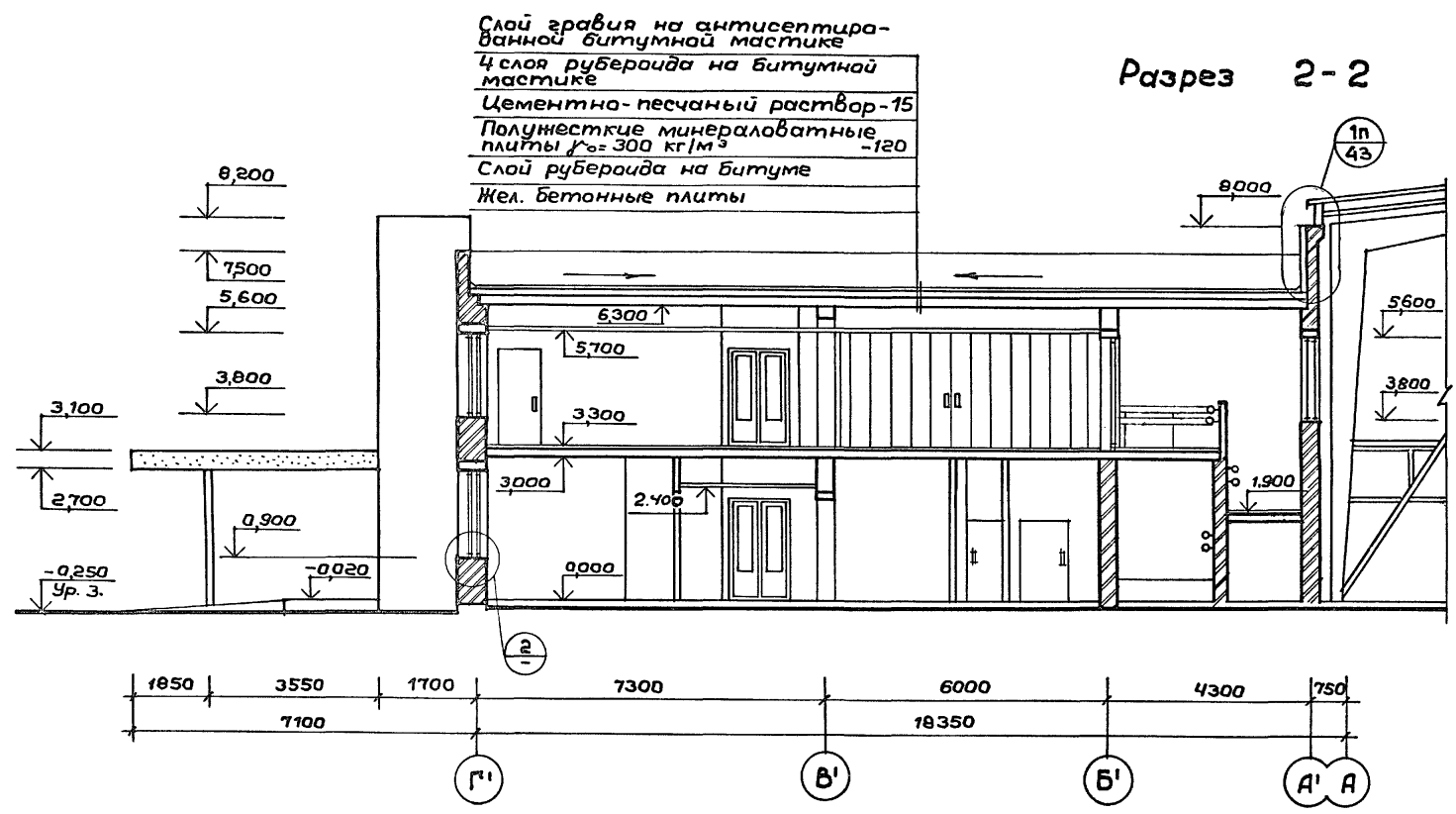
Привязан:		ГАП Пахомов	Студия	292-8-33.91	АС
		ГИП Каледина	Листв	физкультурно-оздоровительный зал в легких металлоконструкциях с помещениями обслуживания в пристройке	
		Зав. гр. Назарин	РП	Пристройка	Стадия Листв Листв
		Исполн. Проварова	Зубов	Р	3
		Провер. Назарин	РП	МГИП СПОРТПРОЕКТ-1	
		И.контр. Гарбачев	РП	г. Москва	
Инв. №				План на отм. 3,300	

Альбом I

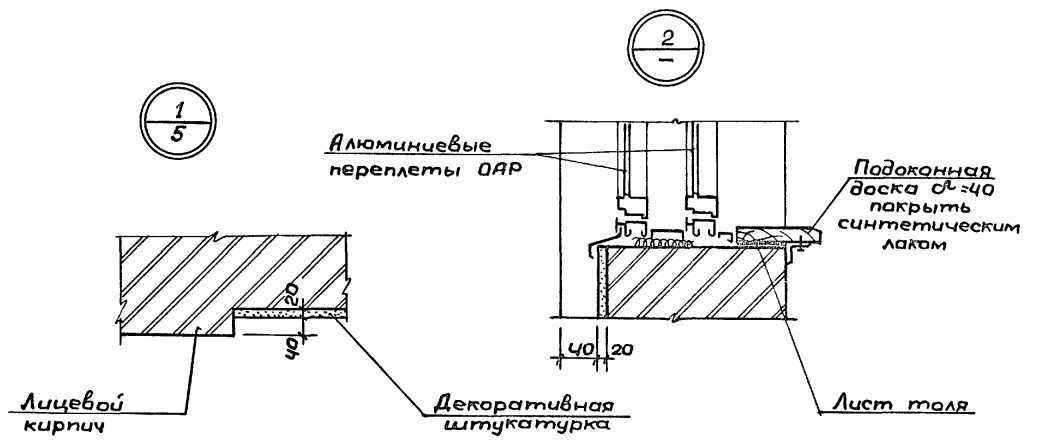
Разрез 1-1



Разрез 2-2



Слой гравия на антисептированной битумной мастике  
 4 слоя рубероида на битумной мастике  
 Цементно-песчаный раствор-15  
 Полужесткие минераловатные плиты  $\rho = 300 \text{ кг/м}^3$  -120  
 Слой рубероида на битуме  
 Жел. бетонные плиты



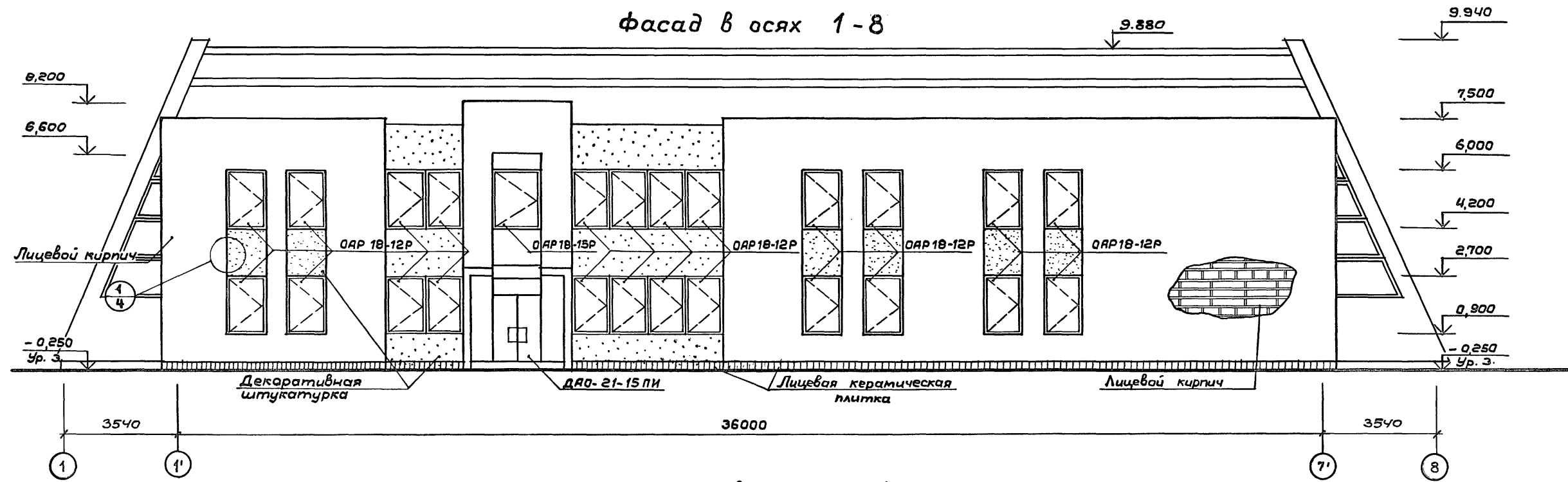
Примечания:

1. Планы этажей см. листы АС-2, АС-3.
2. Фасады 1-8, 8-1, Г'-Д, Д-Г' см. листы АС-5, АС-6.

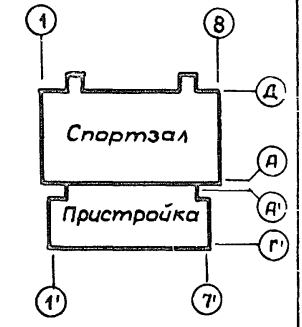
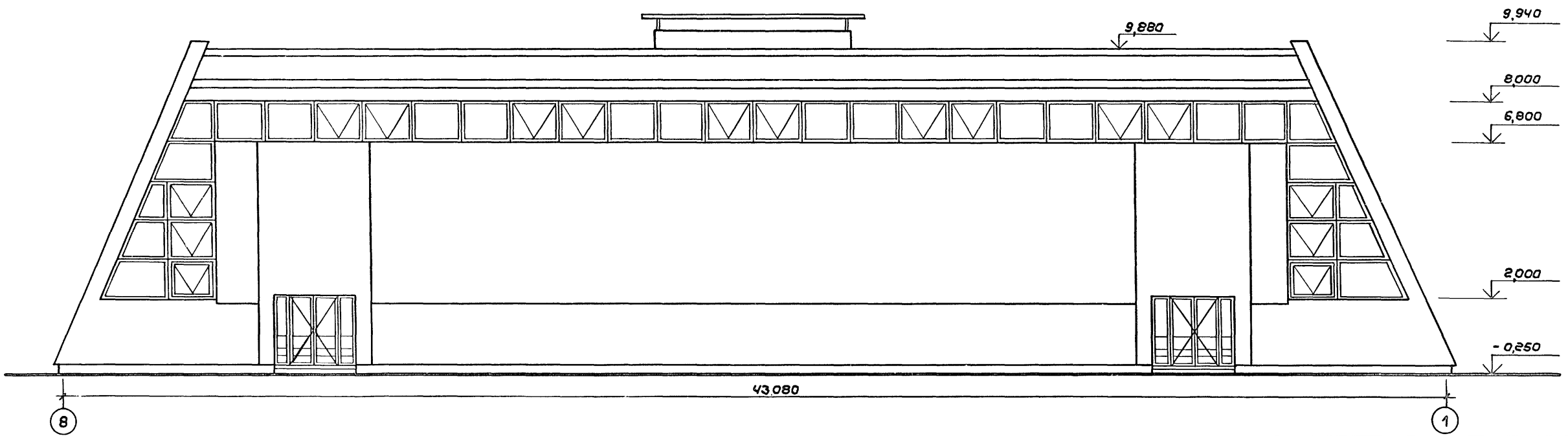
Лист № подл. Подпись и дата. Взам. инв. №

		ТП 292-8-33.91		АС	
		Физкультурно-оздоровительный зал в легких металлических конструкциях с помещениями обслуживания в пристройке			
Привязан:		ГАП Пахомов	Вед. арх. Проварова	Исполн. Проварова	Провер. Пахомов
		ГИП Каледина	Исполн. Проварова	Провер. Пахомов	Н.конт. Горбачев
		Пристройка		Стация	Лист 4
		Разрезы 1-1, 2-2		МГПИИ СПОРТПРОЕКТ-1 г. Москва	

Фасад в осях 1-8



Фасад в осях 8-1



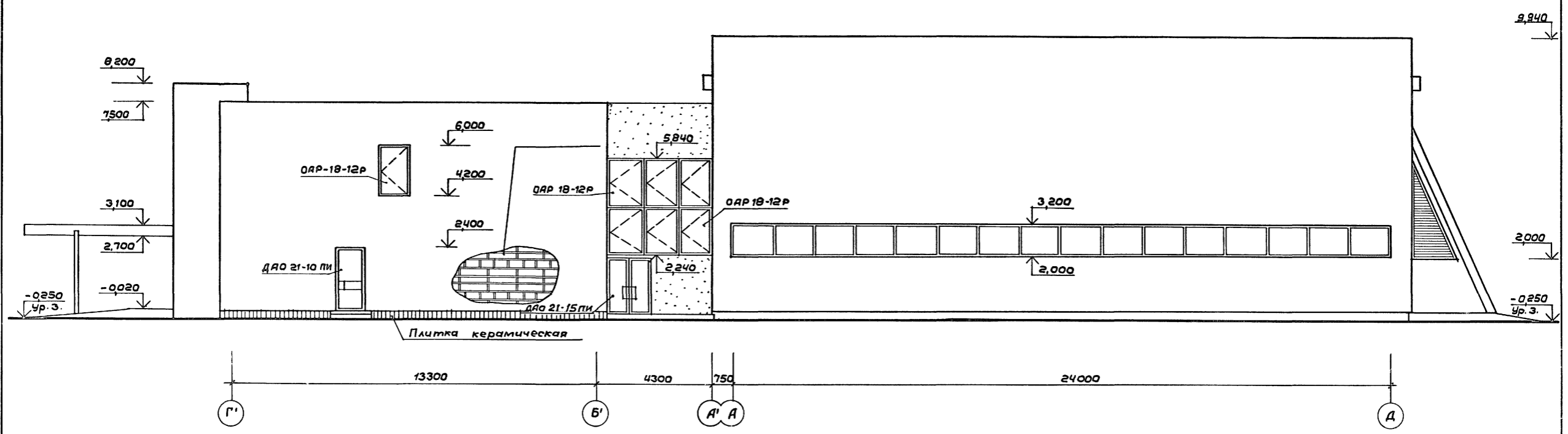
Примечание:  
 Данный лист см. совместно с  
 листами АС-2,3,Б.

Привязан:		ГАП Пахомов	ГИП Каледина	Зав.гр. Ноздрин	Исполн. Проварова	Провер. Ноздрин	Н.контр. Горбачев	ТП 292-8-33.91	АС		
								Физкультурно-оздоровительный зал в легких металлических конструкциях с помещениями обслуживания в пристройке			
								Стадия	Лист	Листов	
								Р	5		
								Фасады в осях 1'-7'; 8-1		МГПИИ СПОРТПРОЕКТ-1 г. Москва	

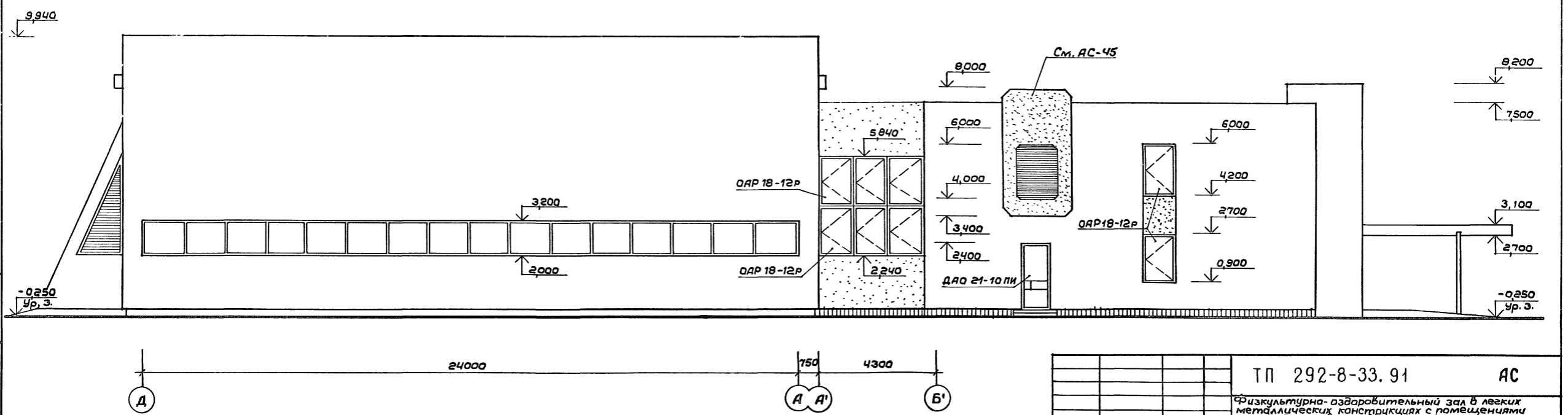
Циф. № подл. Подпись и дата Взам. инв. №

Альбом I

### Фасад в осях Г'-Д

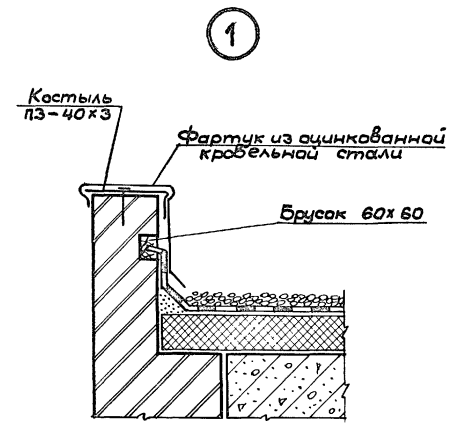
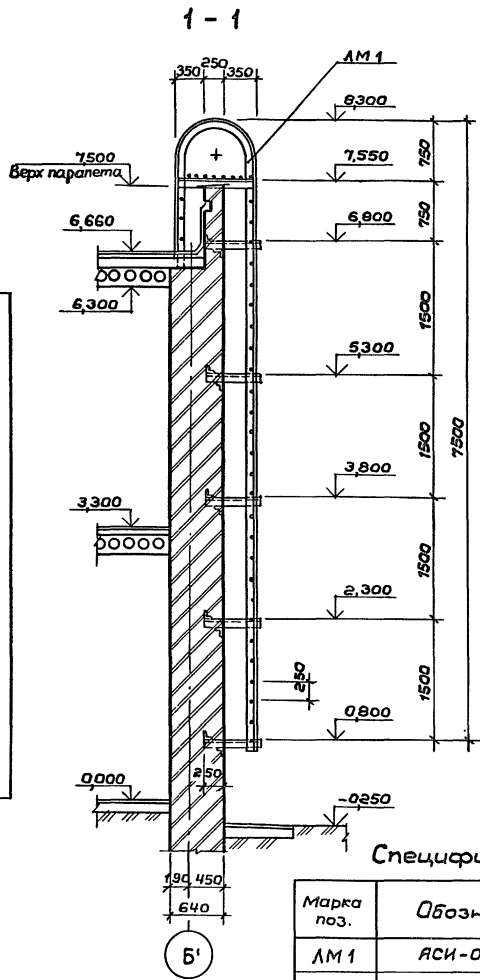
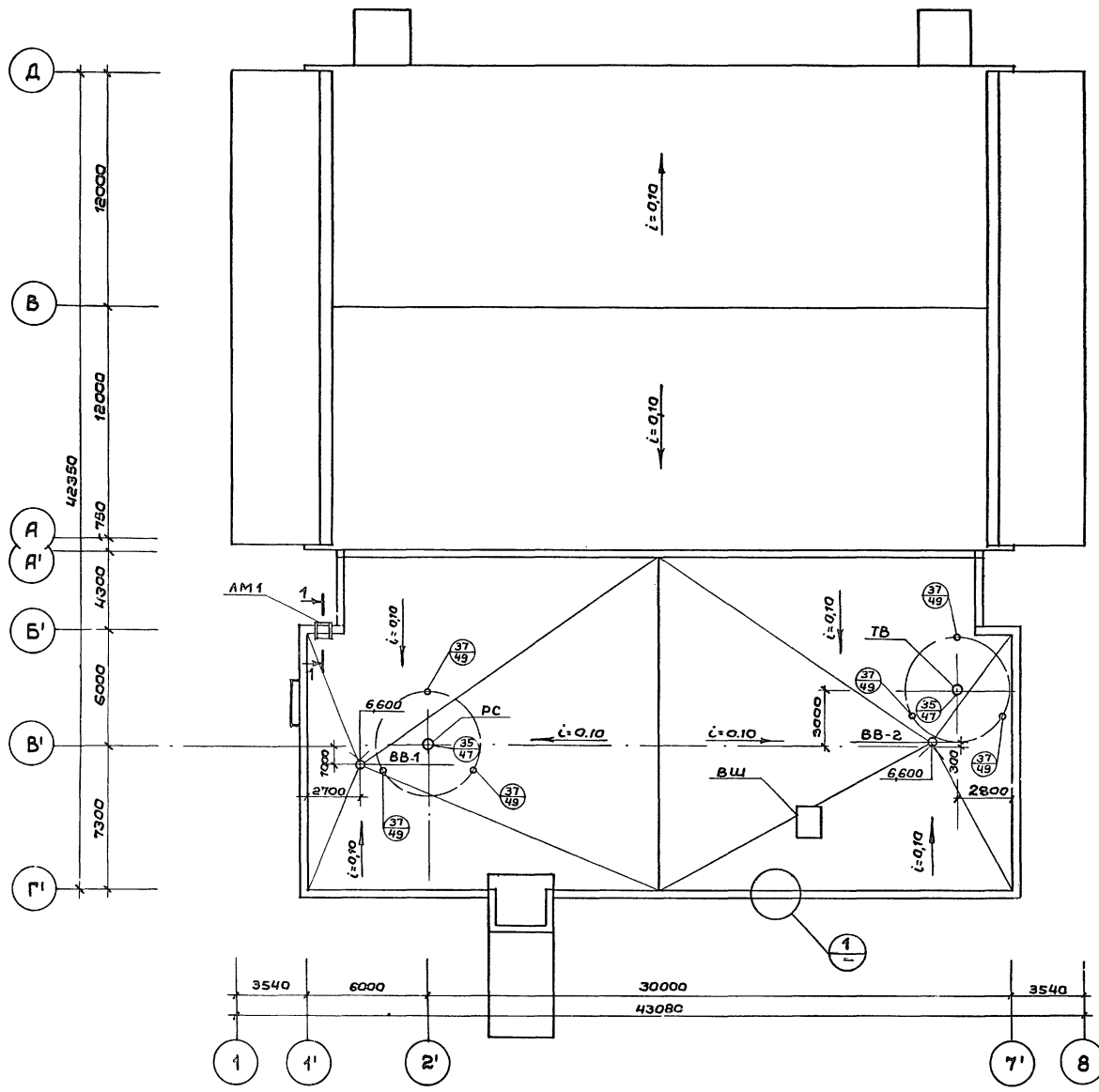


### Фасад в осях Д-Г'



Цив. № табл. Подпись и дата Взам. инв. №

Привязан:		ГАП Пахомов	ГИП Каледина	Зав. гр. Ноздрин	Исполн. Прокурова	Провер. Ноздрин	Н.контр. Горбачев	ТП 292-8-33.91	АС	Стадия	Лист	Листов
								Физкультурно-оздоровительный зал в легких металлических конструкциях с помещениями обслуживания в пристройке				
								Р 6				
								Фасады в осях Г'-Д; Д-Г'				
								МГПИП СПОРТПРОЕКТ-1 г. Москва				



Спецификация элементов кровли

Марка поз.	Обозначение	Наименование	Кол. шт.	Масса ед. кг.	Примеч.
АМ 1	АСИ-05.13 Альб. IV	Стремянка	1	137,95	
—	—	Костыль парашетный			
—	—	Лист Б4х40 ГОСТ 103-76* с 235 ГОСТ 27772-88			
		L = 300	145	0,38	
ММ-2	2.260-1 вып.3	Гильза для ТВ и РС	2	7,46	
ММ-3	"	Стакан для крепления ТВ	1	3,36	
ММ-6	"	Крепление радиостанции	6	0,92	
ММ-7	"	"	6	2,12	

Условные обозначения  
 ВВ - водоприемная воронка  
 ВШ - вентиляционная шахта  
 РС - радиостанция  
 ТВ - телевизионная установка

Привязан:

ГАП	Пакамов	<i>[Signature]</i>
ГИП	Каледина	<i>[Signature]</i>
Зав. гр.	Ноздрин	<i>[Signature]</i>
Исполн.	Праворова	<i>[Signature]</i>
Провер.	Ноздрин	<i>[Signature]</i>
И.контр.	Горбачев	<i>[Signature]</i>

ТП 292-8-33.91 АС

Физкультурно-оздоровительный зал в легких металлических конструкциях с помещениями облицованными в пристройке

Стадия	Лист	Листов
Р	7	

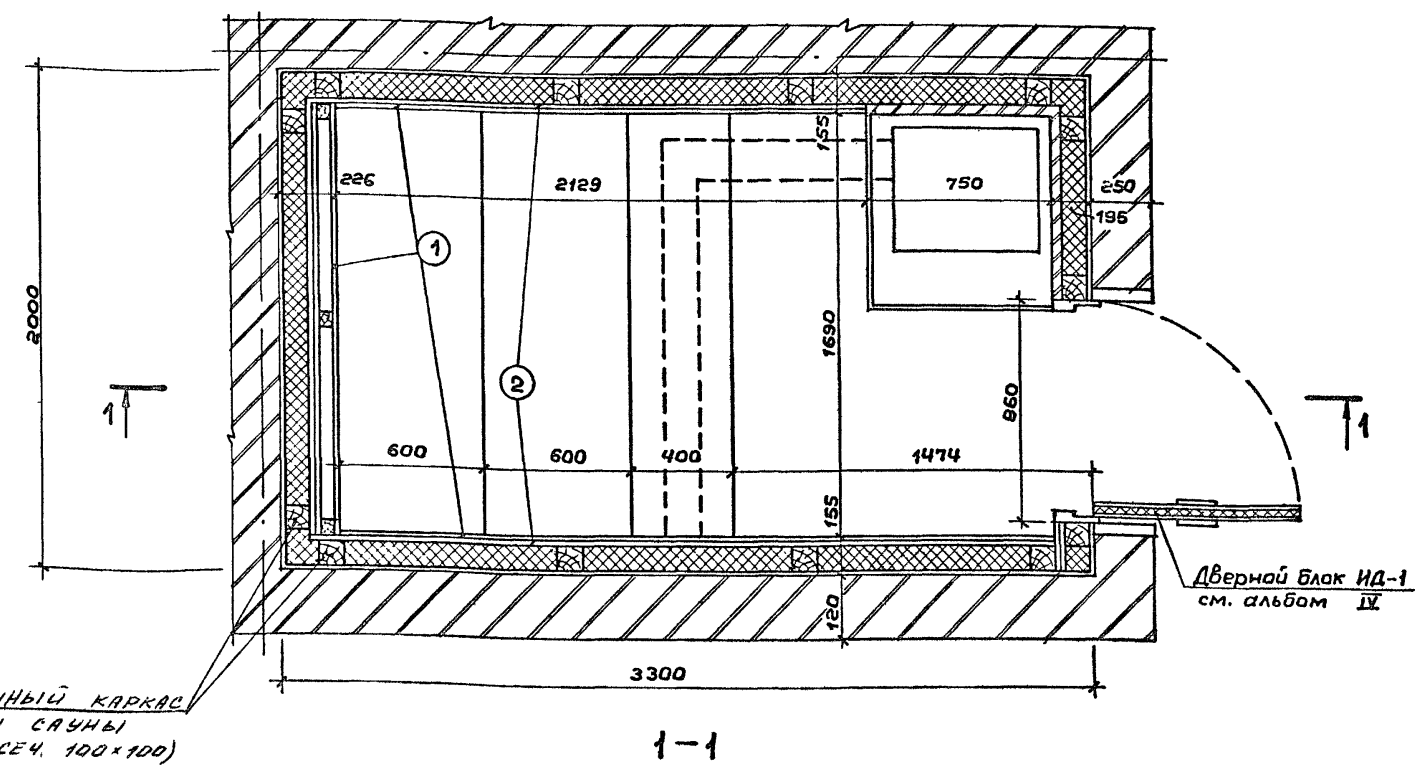
План кровли М 1:200

МГИП СПОРТПРОЕКТ - 1  
г. Москва

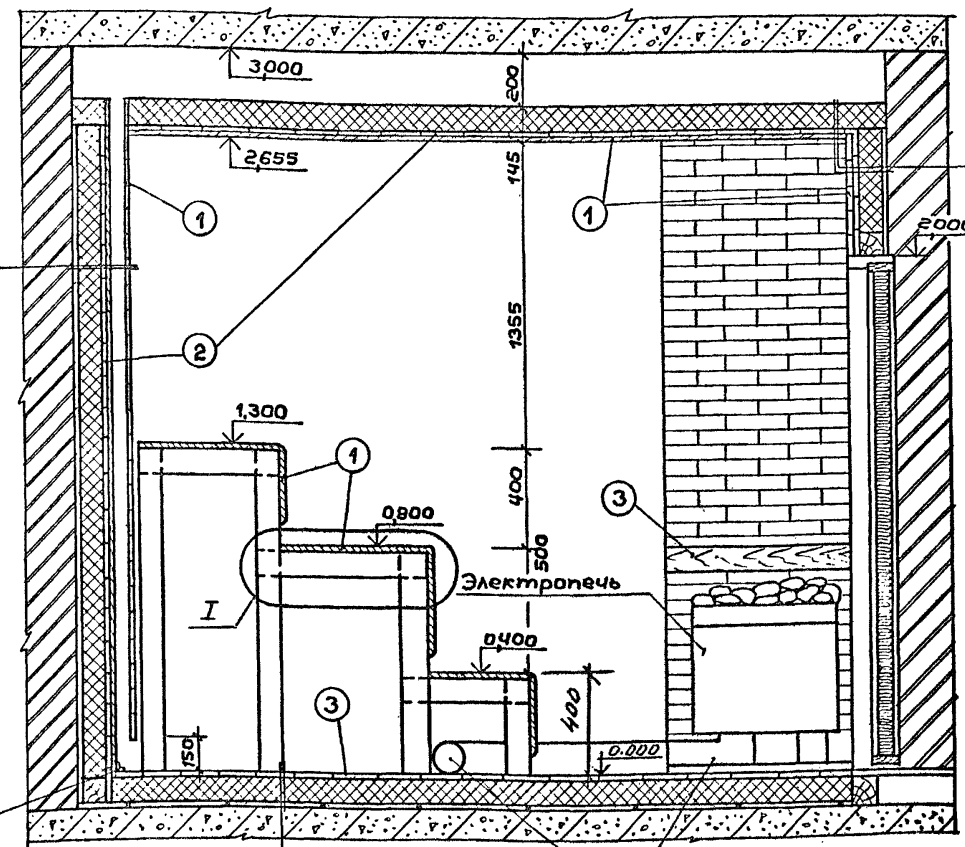
Шиф. № разд. Подпись и дата Взам. шиф. №

ГВ	Гавришч	Гр. 24
ВК	Вансатова	Гр. 01
ЭО	Бордачев	Гр. 11

План камеры



ДЕРЕВЯННЫЙ КАРКАС КАМЕРЫ САУНЫ (БРУС СЕЧ. 100x100)



- Доски лиственных пород - 22
- Воздушный промежуток для вентиляции - 50
- Доски в четверть хвойных пород - 22
- Алюминиевая фольга
- Доски хвойных пород - 22
- Пеностекло  $\rho = 150 \text{ кг/м}^3 - 100$

- Доски лиственных пород - 22
- Алюминиевая фольга
- Доски хвойных пород - 22
- Пеностекло  $\rho = 150 \text{ кг/м}^3 - 100$

- Доски половые шпунтов. из лиственных пород - 37
- Алюминиевая фольга
- Пеностекло  $\rho = 150 \text{ кг/м}^3 - 100$
- с4 5 ВР-I - 250
- 5 ВР-I - 250

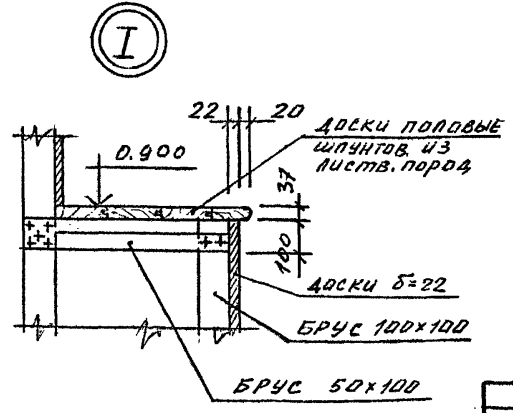


Таблица расхода материалов на сауну

Марка поз.	Обозначение	Наименование	Кол.	Масса ед.	Примечание
ИД-1	АС.И.01.00 Альбом IV:	ИД-1	1	0,196м <sup>3</sup>	
<b>Материалы:</b>					
4	гост 8486-86*E; гост 24454-90*E	Плинтус 40x100 h	-	0,03м <sup>3</sup>	
	гост 2695-83*	Наличник 20x80 h	3	4,9л.м	
	гост 2695-83*	Наличник 20x40 h	3	2,4л.м	
1	гост 2695-83*	Доска профилированная листвен. пород 84x22	-	0,86м <sup>3</sup>	
2	гост 8486-86*E	Доска хвойных пород 84x22	-	0,82м <sup>3</sup>	
3	гост 2695-83*	Доски половые шпунтованные листв. пород 124x37	-	0,18м <sup>3</sup>	
	гост 8681-73*	Кирпич огнеупорный шамотный (шт.)	122	-	
	ТУ 480-1-18-78	Пеностекло $\rho = 150 \text{ кг/м}^3$	-	1,45т.	
	гост 10354-82*	Пленка полиэтиленовая $d = 1 \text{ мм}$	-	4,5м <sup>2</sup>	
	гост 618-73*	Фольга алюминиевая $\delta = 1 \text{ мм}$	-	36,4м <sup>2</sup>	
	гост 287-68*	Войлок $d = 50 \text{ мм}$	-	20м <sup>2</sup>	
	гост 7785-81*	Болты 8x130	-	0,5кг	
	гост 4028-63*	Гвозди к 25x50	-	50кг	
	ГОСТ 1145-80*	Шурупы 6x100 45x30	-	10кг	
	гост 5088-78*	Петли накладные ПН2-150	3	-	
	гост 23279-85	с4 5 ВР-I - 250	-	6,26кг	
	гост 10704-76*	Труба $\phi 150$ $l = 3300$	-	52,5кг	
	ГОСТ 8486-86*E	БРУС 100x100	-	0,66м <sup>3</sup>	
	ГОСТ 8486-86*E	БРУС 50x100	-	0,01м <sup>3</sup>	

ПРИМЕЧАНИЕ

Данный лист см. совместно с листами АСИ-01-00 + АСИ-01-02, Альбом IV.

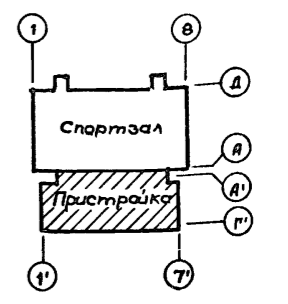
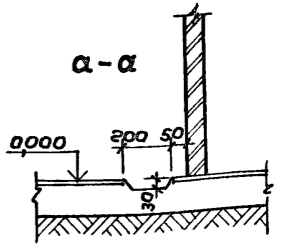
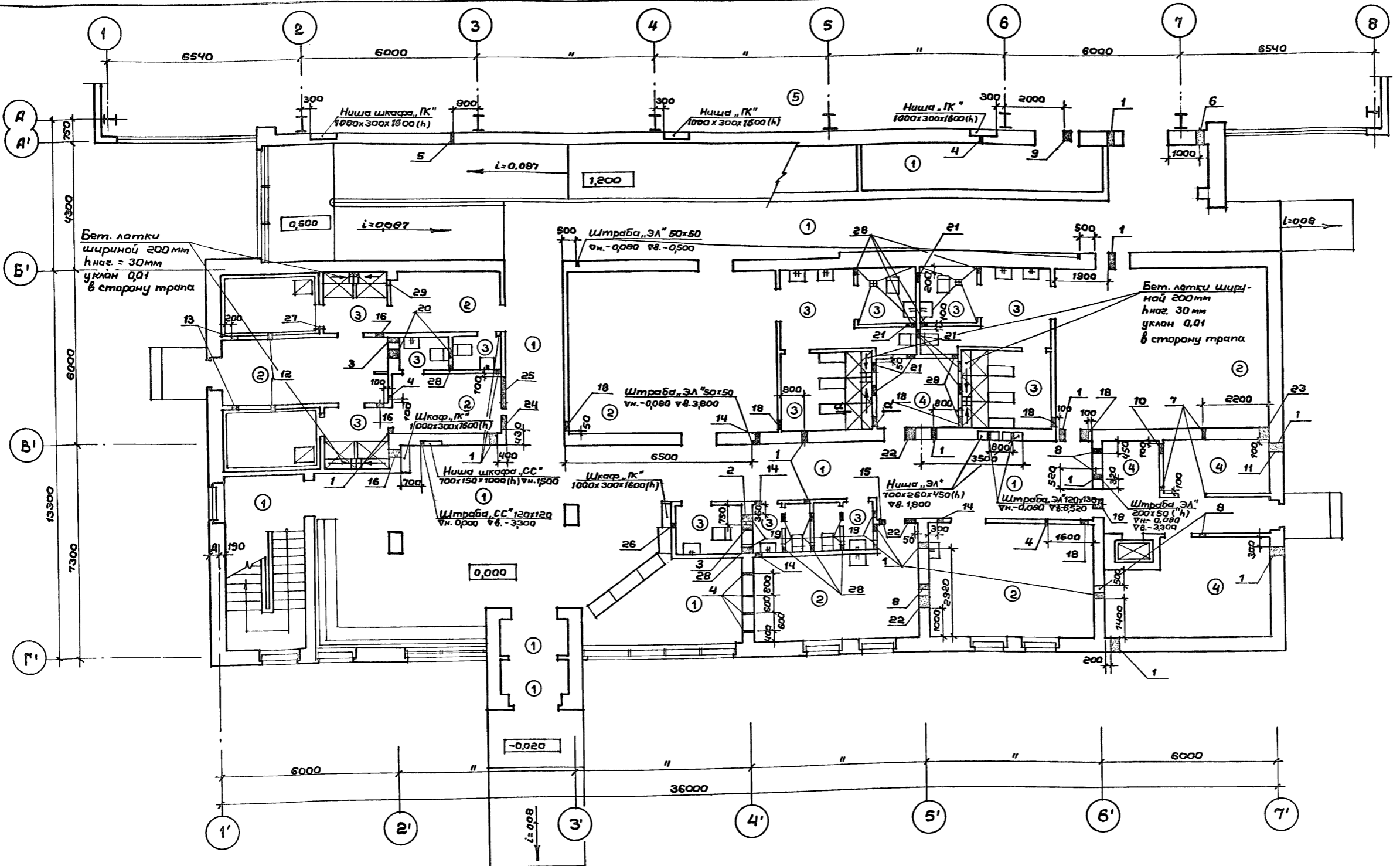
Ш.№ мод. Подпись и дата. Взам. инв. №

Привязан:

Инв. №

		Т.П. 292-8-33,91		АС	
		Физкультурно-оздоровительный зал в легких металлических конструкциях с помещениями обслуживания в пристройке			
Пристройка		Стандарт	Лист	Листов	
		Р	8		
Тепловая камера сауны		МГПИИ СПОРТПРОЕКТ-1			
Фрагмент плана №1		г. Москва			

Альбом I



Говорящим  
Ванитарная  
Бардачев

Об  
ВК  
ЭЛ

Экспликация технологических отверстий

№ по проекту	Размер, мм		Отм. низа отверстия	Назначение	№ по проекту	Размер, мм		Отм. низа отверстия	Назначение	№ по проекту	Размер, мм		Отм. низа отверстия	Назначение
	ℓ	h				ℓ	h				ℓ	h		
1	200	200	2500	ВК	10	350	80	-0,080	ЭЛ	19	300	300	2,500	ОВ
2	200	200	2400	ВК	11	350	250	-0,080	ЭЛ	20	300	300	2,400	ОВ
3	200	200	2800	ВК	12	200	200	-0,500	ОВ	21	300	350	2,650	ОВ
4	50	80	-0,080	ЭЛ	13	200	200	-0,100 от потолка сауны	ОВ	22	400	400	2,400	ОВ
5	50	50	6,520	ЭЛ	14	200	200	2,800	ОВ	23	400	400	ч. пола	ОВ
6	200	50	6,250	ЭЛ	15	200	200	2,450	ОВ	24	500	500	2,500	ОВ
7	100	80	-0,080	ЭЛ	16	300	300	2,700	ОВ	25	1100	300	2,470	ОВ
8	200	80	-0,080	ЭЛ	17	300	300	2,600	ОВ	26	100	100	1,25	ВК
9	250	80	6,520	ЭЛ	18	300	300	2,550	ОВ	27	100	100	2,80	ВК

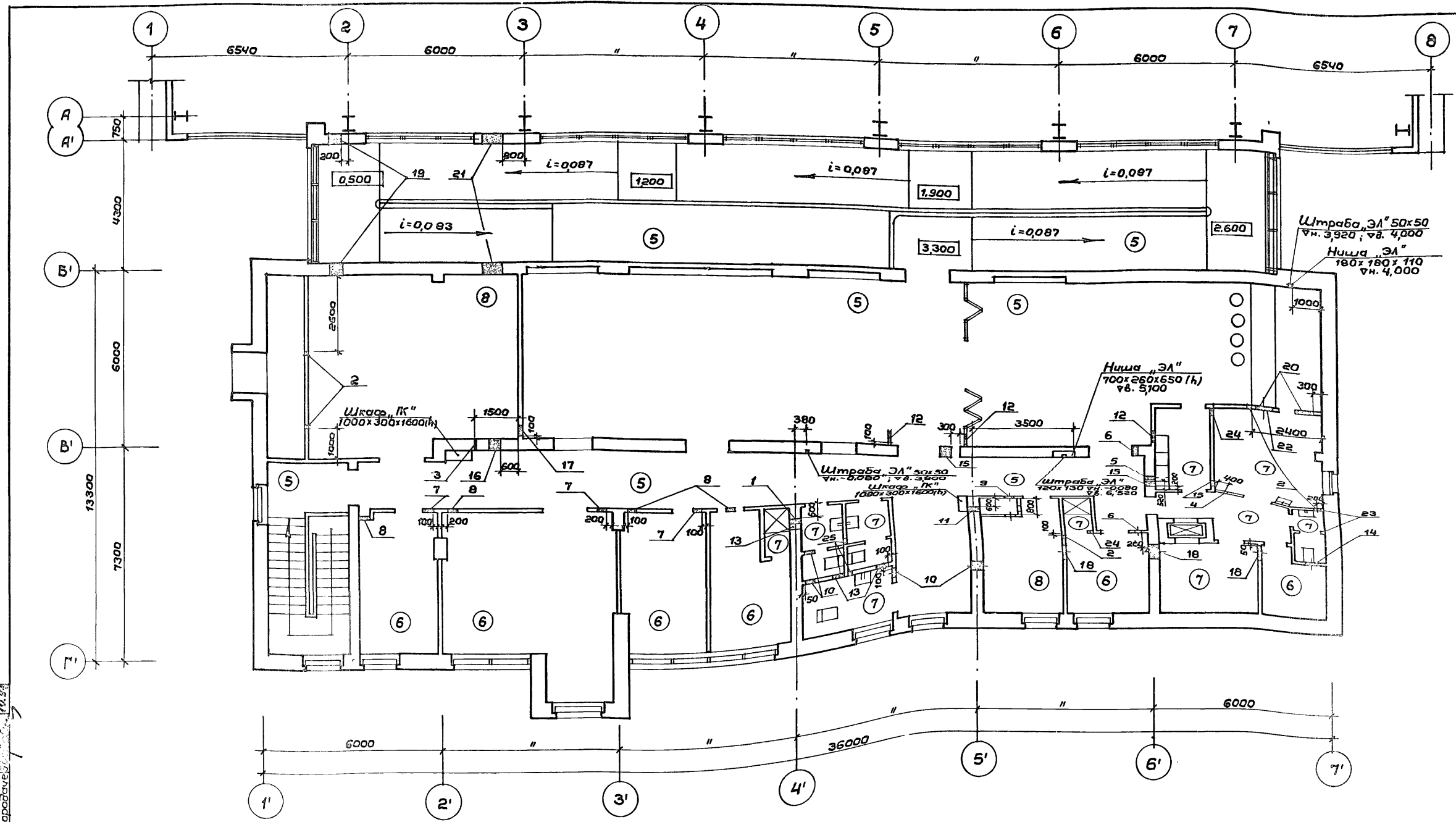
Примечание  
Детали полов см. лист АС-11

Привязан:

ТП 292-8-33.91		АС	
физкультурно-оздоровительный зал в легких металлических конструкциях с помещениями обслуживания в пристройке			
Пристройка		Стр. №	Лист
		Р	9
План полов. План технологических отверстий 1 этажа		МГПИИ СПОРТПРОЕКТ - 1 г. Москва	



Альбом I

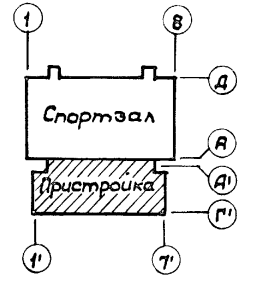


Габр. и дата  
ВК  
ЭЛ  
Инв. № зал. Подпись и дата  
Взам. инв. №

Экспликация технологических отверстий

№ по проекту	Размер, мм		Отм. низа отверстия	Назначение	№ по проекту	Размер, мм		Отм. низа отверстия	Назначение	№ по проекту	Размер, мм		Отм. низа отверстия	Назначение
	ℓ	h				ℓ	h				ℓ	h		
1	200	200	5,600	ВК	11	300	400	5,770	ОВ	21	750	700	5,100	ОВ
2	50	80	3,220	30	12	300	400	5,900	ОВ	22	200	100	3,250	ВК
3	100	80	3,220	30	13	400	200	5,900	ОВ	23	100	300	3,300	ВК
4	150	80	3,220	30	14	400	200	6,000	ОВ	24	100	100	5,600	ВК
5	200	80	3,220	30	15	400	300	5,770	ОВ	25	200	300	3,300	ВК
6	200	200	6,100	ОВ	16	400	400	5,700	ОВ					
7	300	200	5,770	ОВ	17	400	400	5,900	ОВ					
8	300	200	6,000	ОВ	18	500	300	5,800	ОВ					
9	300	300	5,800	ОВ	19	500	500	5,600	ОВ					
10	300	300	5,900	ОВ	20	600	300	5,900	ОВ					

Примечание:  
Детали полов см. лист АС-11.



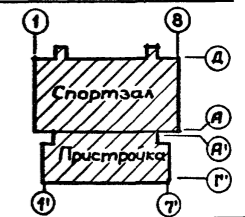
Привязан:		ГАП Пахомов	ГИА Каледина	Вед. арх. Прохорова	Исполн. Прохорова	Провер. Уткина	И.контр. Горбачев
Инв. №							
ТП 292-8-33.91 АС				Физкультурно-оздоровительный зал в легких металлических конструкциях с помещениями обслуживания в пристройке			
Пристройка				Стадия	Лист	Листов	
				Р	10		
План полов. План технологических отверстий 2 эт.				МГПИП СПОРТПРОЕКТ-1 г. Москва			

Ведомость отделки помещений

Экспликация полов

№ по плану	Наименование	Площадь м <sup>2</sup>	Потолок или покрытие		Стены или перегородки		Колонны, рамы и ригели		Полы		Примечания
			Площ. м <sup>2</sup>	Вид отделки	Площ. м <sup>2</sup>	Вид отделки	Площ. м <sup>2</sup>	Вид отделки	Площадь м <sup>2</sup>	Тип пола м <sup>2</sup>	
				<b>Первый</b>		<b>Этаж</b>					
1	Вестибюль	58,0	58,0	Алюминиевая рейка	69,8	Декоративная штукатурка	15,36	Декоративная штукатурка	58,0	243	
2	Гардероб верхней одежды	13,2	13,2	"	20,4	Водоэмульсионная покраска по цементной затирке			13,2	243	
3	Медицинские кабинеты	241,6	241,6	Водоэмульсионная покраска	212,4	"			241,6	225	
4	Омывальная	20,4	20,4	"	42,0	"			20,4	243	
5	Раздевальная	39,8x2	39,8x2	"	71,1x2	"			39,8x2	225	
6	Душевая	16,5x2	16,5x2	Эпоксидная покраска	57,2x2	Керамическая плитка			16,5x2	250	
7	Сантехкабина для инвалидов	4,0x3	4,0x3	"	21,3x3	"			4,0x3	250	
8	Раздевальная сауны	8,0x2	8,0x2	Водоэмульсионная покраска	31,4x2	Водоэмульсионная покраска по цементной затирке			8,0x2	225	
9	Душевая сауны	4,7x2	4,7x2	Эпоксидная покраска	19,7x2	Керамическая плитка			4,7x2	250	
10	Массажная (помещ. персонала)	12,3	12,3	Водоэмульсионная покраска	34,7	Водоэмульсионная покраска по цементной затирке			12,3	225	
11	Сауна	5,8x2	5,8x2						5,8x2		АС-8
12	Кладовая хозяйственного инвентаря	15,1	15,1	Водоэмульсионная покраска	53,4	Водоэмульсионная покраска по цементной затирке			15,1	240	
13	Санузел	3,3x3	3,3x3	Эпоксидная покраска	29,1x3	Керамическая плитка			3,3x3	250	
14	Кладовая уборочного инвентаря	6,5	6,5	Водоэмульсионная покраска	30,5	Водоэмульсионная покраска по цементной затирке			6,5	240	
15	Лестничная клетка	16,8	16,8	"	33,1	"			16,8	243	
16	Электрощитовая	6,8	6,8	"	31,1	"			6,8	240	
17	Пандус	164,0	164,0	Водоэмульсионная покраска	286,4	Декоративная штукатурка			115,0	243	
18	Загрузочная площадка	3,2	3,2	Водоэмульсионная покраска	16,8	Водоэмульсионная покраска по цементной затирке			3,2	240	
19	Тепловой ввод	17,3	17,3	"	52,8	"			17,3	240	
20	Коридор			Алюминиевая рейка	67,5	"				243	
21	Спортзал	1089,9	1550	Эмаль ПФ 115	1775	Эмаль ПФ 115	2700	Эмаль ПФ 115 белая	1089,9		Вариант 1-деревянное покрытие Вариант 2-синтетическое
				<b>Второй</b>		<b>Этаж</b>					
1	Видеобар-буфет	55,8	55,8	Алюминиевая рейка	70,8	Декоративная штукатурка			55,8	185	
2	Царская зона	69,6	69,6	"	72,8	"			69,6	185	
3	Администрация	124,2	124,2	Водоэмульсионная покраска	41,3x2	Водоэмульсионная покраска по цементной затирке			124,2	158	
4	Кружковая комната	26,3	26,3	Водоэмульсионная покраска	68,9	"			26,3	158	
5	Тренерская	10,7	10,7	"	39,8	"			10,7	158	
6	Бытовое помещение	8,1	8,1	"	27,8	"			8,1	158	
7	Приточная вентиляторная камера	52,2	52,2	"	91,0	"			34,7	132	
8	Вытяжная вентиляторная камера	12,7	12,7	"	41,3	"			12,7	132	
9	Подсобное помещение буфета	14,1	14,1	Эпоксидная покраска	37,9	Керамическая плитка			14,1	127	
10	Маечная	6,1	6,1	"	28,0	"			6,1	127	
11	Кладовая продуктов	7,9	7,9	"	32,9	"			7,9	127	
12	Гардероб персонала	4,6	4,6	Водоэмульсионная покраска	25,4	Водоэмульсионная покраска по цементной затирке			4,6	158	
13	Санузел	3,5x3	3,5x3	Эпоксидная покраска	31,2x3	Керамическая плитка			3,5x3	127	
14	Сантехкабина для инвалидов	5,0	5,0	"	23,8	"			4,0	127	
15	Лестничная клетка	17,3	17,3	Водоэмульсионная покраска	60,0	Водоэмульсионная покраска по цементной затирке			17,3	185	
16	Коридор	76,0	76,0	Алюминиевая рейка	155,3	"			76,0	185	
17	Пандус			Водоэмульсионная покраска		Декоративная штукатурка			49,0	185	
18	Коридор	8,7	8,7	Водоэмульсионная покраска	27,9	Водоэмульсионная покраска по цементной затирке			8,7	127	

Наименование или номер помещения по проекту	Тип пола по проекту	Схема пола или номер узла по серии	Элементы пола и их толщина	Площадь пола м <sup>2</sup>
<b>Первый этаж</b>				
1, 2, 4, 15, 17, 20	1	243 2.244-1 Вып. 4	Покр. бетон мозаичного состава марки 200 -20мм	305,4
3, 5, 8, 10	2	225 2.244-1 Вып. 4	Покр. линолеум на тканевой основе, ГОСТ 7251-77 -25мм	149,5
6, 7, 9, 13	3	250 2.244-1 Вып. 4	Покр. керамические плитки, ГОСТ 6787-80* -10мм	63,3
12, 14, 16, 18, 19	4	240 2.244-1 Вып. 4	Покр. керамические плитки, ГОСТ 6787-80*	48,9
21 вариант I	5		1. Деревянное покрытие - брус 60x60 -60мм 2. Лага - брус 80x100 -связи между лагами в шахматном порядке -80мм 3. Прокладка из толя 4. Стяжка из мелкозернистого бетона марки 200 -50мм 5. Бетон марки 200 -100мм 6. Щебень фракции 25-30мм втрамбованный в грунт -100мм	1089,9
21 вариант I	6		1. Наливной монолитный полиуретановый состав (состав А-Вп марки В для компаунда Вилад Вп туб-05-1769-81). 2. Покр. синтетическое "регупол" туб-01-00-7720-84 клей Вилад-17 туб-05-1979-84 -13мм 3. Стяжка из мелкозернистого бетона марки 200 -50мм 4. Бетон марки 200 -200мм 5. Щебень фракции 25-30мм втрамбованный в грунт -100мм	1089,9
<b>Второй этаж</b>				
1, 2, 15, 16, 17	185	2.244-1 Вып. 4	Покр. бетон мозаичного состава марки 200 -20мм	282,1
3, 4, 5, 6, 12	158	2.244-1 Вып. 4	Покр. линолеум на тканевой основе, ГОСТ 7251-77 -25мм	74,5
9, 10, 11, 13, 14, 18	127	2.244-1 Вып. 4	Покр. керамические плитки ГОСТ 6787-80* -10мм	51,3
7, 8	132	2.244-1 Вып. 4	Покр. керамические плитки ГОСТ 6787-80* -10мм	26,8

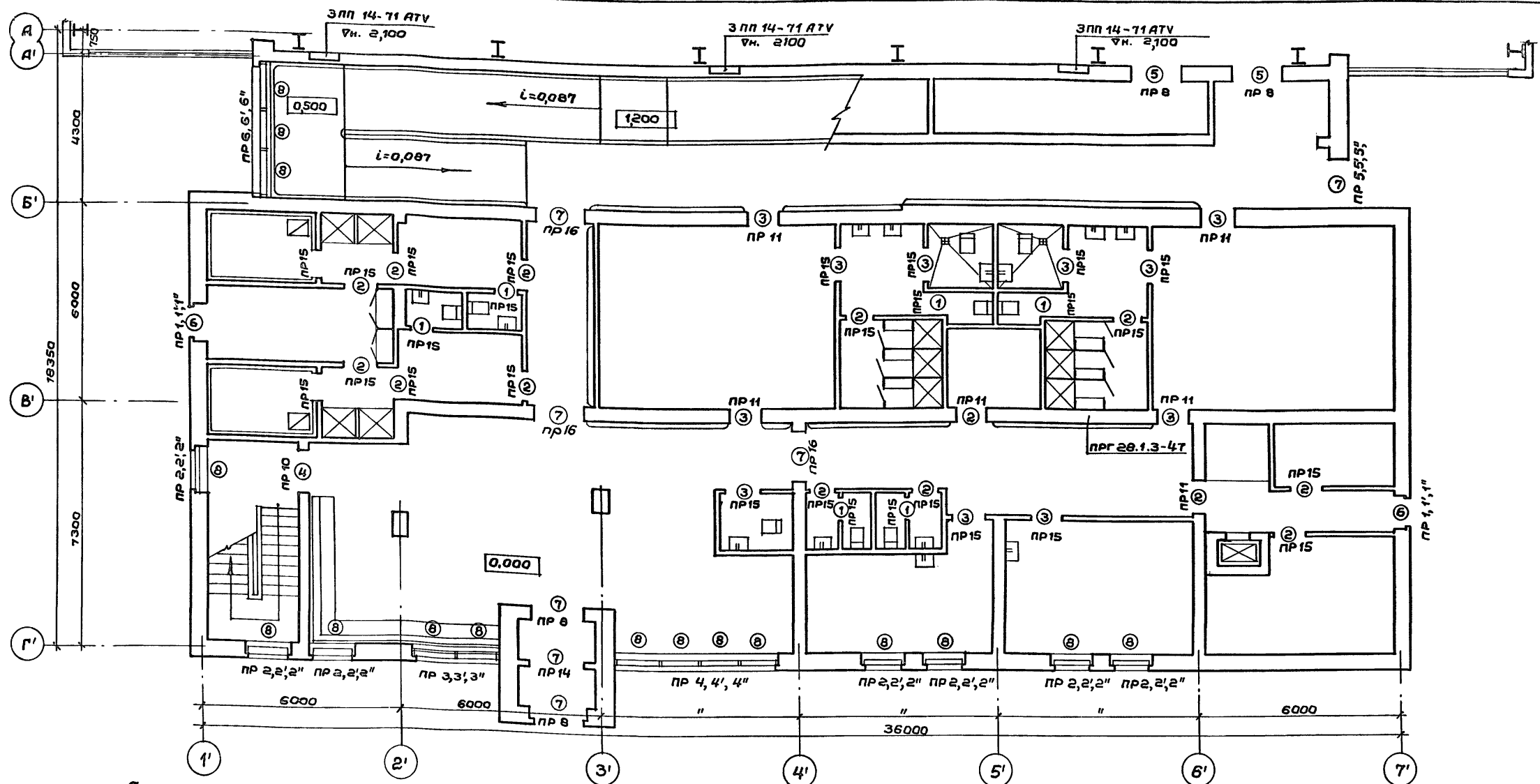


ТП 292-8-33.91		АС
Физкультурно-оздоровительный зал в легких металлических конструкциях с помещениями обслуживания в пристройке		
ГАП Пахомов	ГИП Каледина	Зав.эр. Назарин
Исполн. Проворова	Провер. Назарин	Н.контр. Горбачев
Студия	Лист	Листов
Р	11	
Ведомость отделки помещений. Экспликация полов		МГПИП СПОРТПРОЕКТ-1 г. Москва

Шиф. № подл. Подпись и дата Взаминв. №

Привязан:

Альбом I



Ведомость проемов дверей

Марка поз.	Размер проема в кладке
1	720x 2100
2	920x 2100
3	1020x 2100
4	1320x 2100
5	1520x 2400
6	1020x 2100
7	1520x 2100

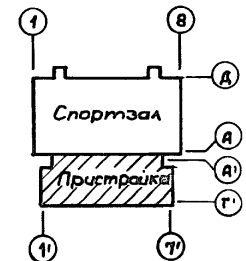
Спецификация перемычек

Спецификация элементов заполнения проемов

Марка, поз.	Обозначение	Наименование	Кол. на этаж	Кол. всего	Масса ед. кг	Примечание
пр 1'	1.038.1-1, вып.1	3 пб 16-37	10	-	10	102
пр 2'	"	3 пб 18-37	35	40	75	119
пр 3'	"	3 пб 30-8 5 пб 30-37	6 5	6 1	12 2	410
пр 4'	1.038.1-1, вып.3	6 пг 60-2.547 6 пг 60-31	7 1	7 1	2	2065
пр 5'	1.038.1-1, вып.1	2 пб 19-3	5	-	5	81
пр 6'	"	4 пб 44-8	-	10	10	384
пр 7'	"	3 пб 21-27 5 пб 21-27	- 5	5 7	5 1	285
пр 8	"	5 пб 25-37	8	2	10	338
пр 9	1.038.1-1, вып.2	3 пп 21-71	1	5	6	433
пр 10	1.038.1-1, вып.1	3 пб 18-37	3	3	6	119
пр 11	"	3 пб 16-37	78	3	21	102
пр 12	1.038.1-1, вып.3	6 пг 60-31	-	4	4	2065
пр 13	1.038.1-1, вып.1	4 пб 44-8	-	3	3	384
пр 14	"	2 пб 19-3	1	2	3	81
пр 15	"	2 пб 16-2	27	20	47	65
пр 16	1.038.1-1, вып.2	2 пп 18-5	3	-	3	241

Марка, поз.	Обозначение	Наименование	Кол. на этаж	Кол. всего	Масса ед. кг	Примечание
1	1.136-10	Дверной блок ДГ 21-7	6	6	12	
2	"	" ДГ 21-9	14	14	28	
3	"	" ДГ 21-10	11	1	12	
4	"	" ДГ 21-13	1	1	2	
5	"	" ДГ 24-15	3	4	7	
6	ГОСТ 24584-81	" ДА021-10пи	2	-	2	
7	"	" ДА021-15пи	5	-	5	
8	ГОСТ 250062-81*	Окно ОАР 18-12Р	18	43	61	
9	"	Окно ОАР 18-15Р	-	3	3	
10	ГОСТ 24584-81	Дверной блок ДА024-15пи	-	1	1	

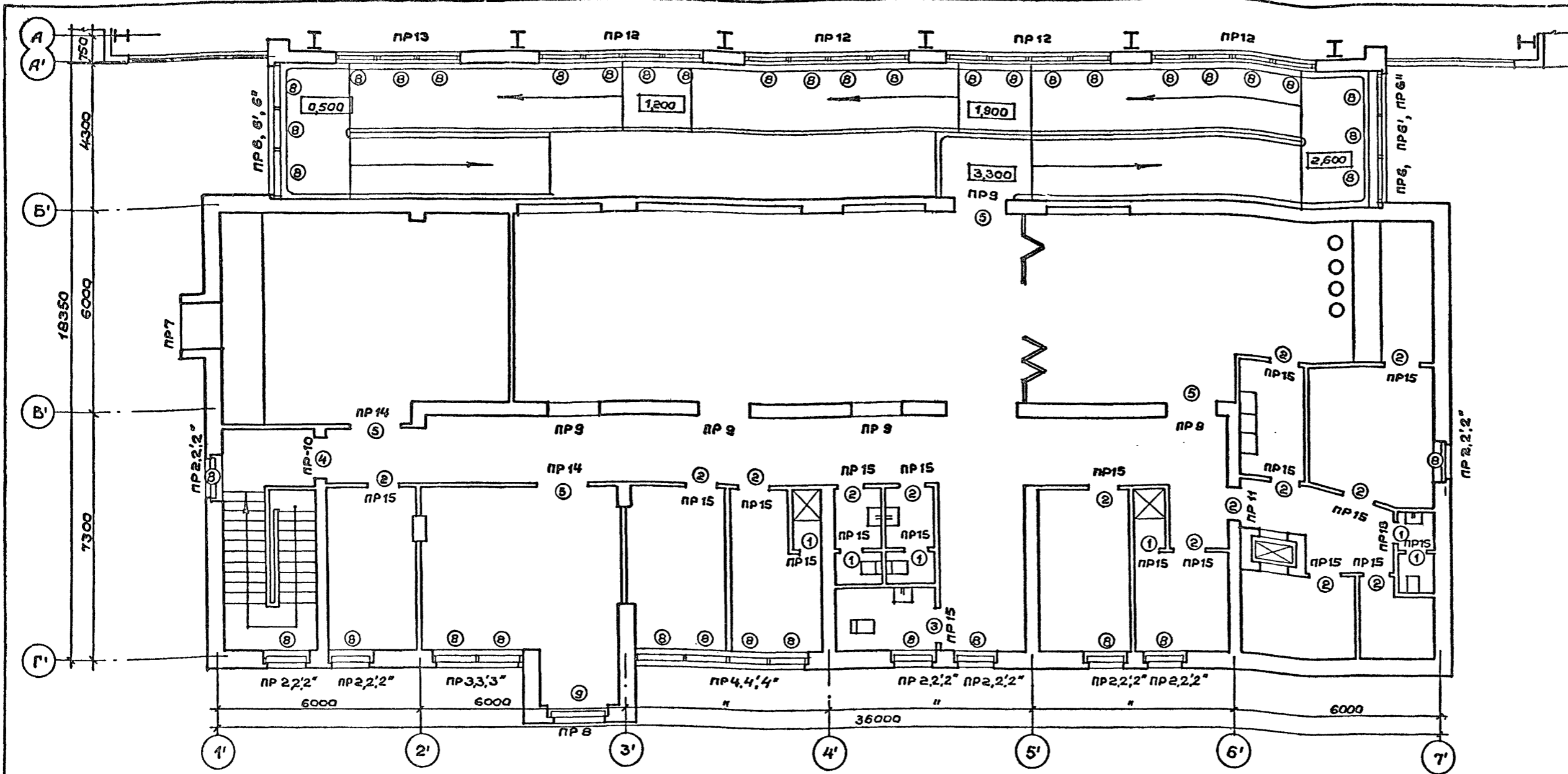
Примечание:  
Данный лист см. совместно с листом АС-13



Инв. № подл. Подпись и дата Взам. инв. №

ТП 292-8-33.91		АС	
Физкультурно-оздоровительный зал в легких металлических конструкциях с помещениями обслуживания в пристройке			
Привязан:	ГАП Лахов	ГИП Каледина	Вед.арх. Проворова
	Исполн. Проворова	Провер. Уткина	И.контр. Горбачев
Инв. №			
Пристройка		Стадия	Лист
		Р	12
План перемычек 1 этажа. Спецификация заполнения проемов. Спецификация перемычек.		МГПИИ СПОРТПРОЕКТ-1 г. Москва	

Альбом I



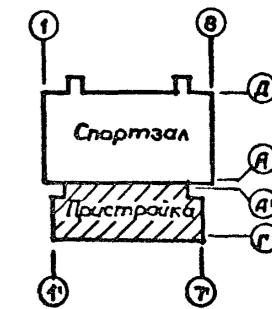
Ведомость перемычек

Марка поз.	Схема сечения
Внутренние стены	
ПР8 5шт.	
ПР9 6шт.	
ПР10 2шт.	
ПР11 7шт.	
ПР12 4шт.	
ПР13 1шт.	
ПР14 3шт.	
ПР15 47шт.	
ПР16 3шт.	

Ведомость перемычек

Марка поз.	Схема сечения	ПР6 2шт.	ПР51 1шт.	ПР4" 2шт.
Наружные стены t=-20°				
ПР-1 2шт.		ПР7 1шт.	ПР6' 2шт.	ПР5" 1шт.
ПР2 15шт.		Наружные стены t=-30°		ПР6" 2шт.
ПР3 2шт.		ПР1' 2шт.	ПР7' 1шт.	ПР7" 1шт.
ПР4 2шт.		ПР2' 15шт.	Наружные стены t=-40°	
ПР5 1шт.		ПР3' 2шт.	ПР1" 2шт.	ПР7" 1шт.
		ПР4' 2шт.	ПР2" 15шт.	
			ПР3" 2шт.	

Примечание:  
Данный лист см. совместно с листом АС-12,31.



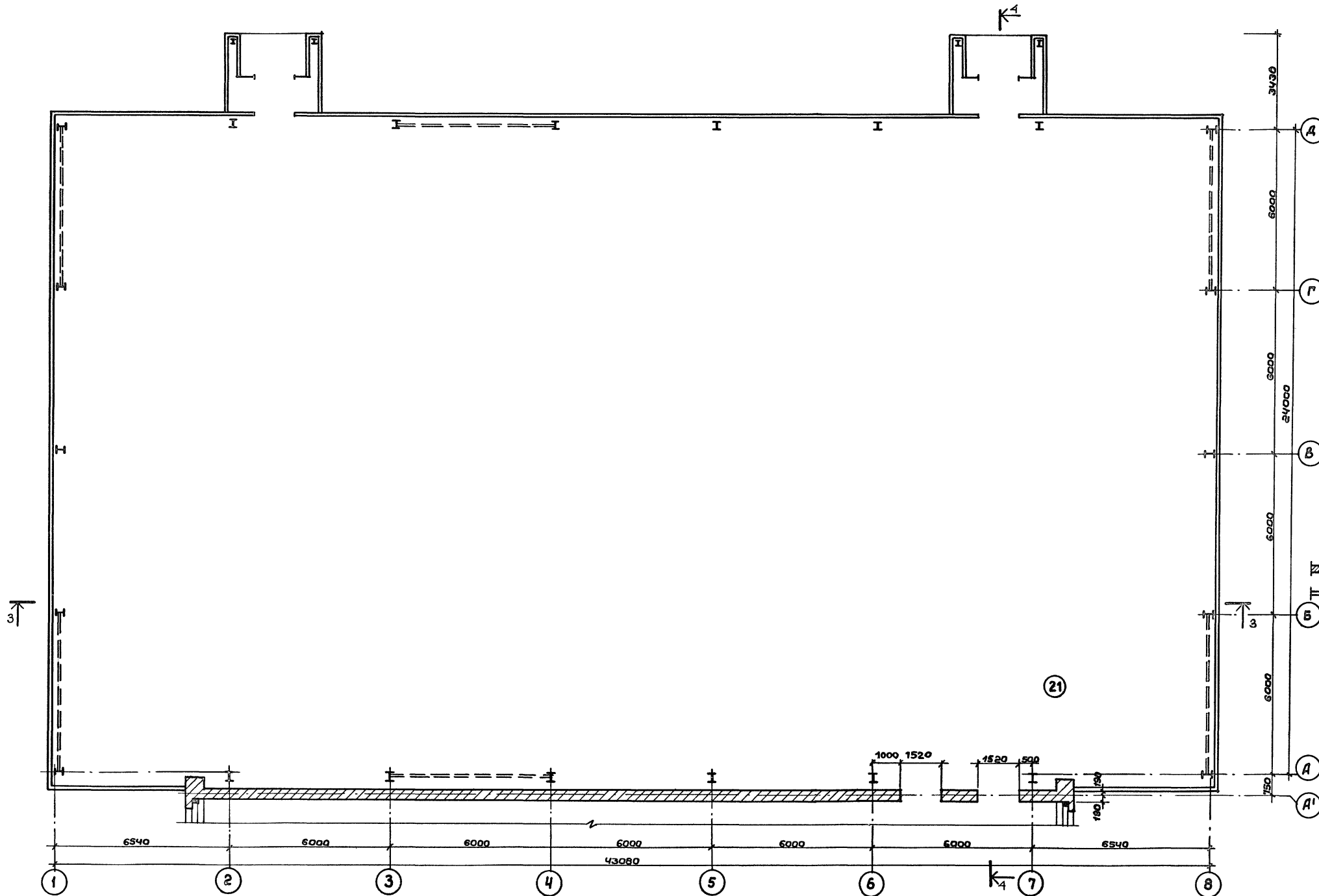
ТП 292-8-33.91		АС	
Физкультурно-оздоровительный зал в легких металлических конструкциях с помещениями обслуживания в пристройке			
Пристройка	Стадия	Лист	Листов
	Р	13	
План перемычек 2 этажа. Ведомость перемычек		ИГПИИ СПОРТПРОЕКТ-1 г.Москва	

Привязка:

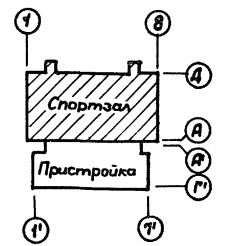
ГАП	Пахомов
ГИП	Каледина
Вед. арх.	Проборова
Исполн.	Проборова
Провер.	Уткина
Н.контр.	Горбачев



Инв. № раб.	Листы и дата	Взам. инв. №	Технолог	СУ	Репр. №
		30	В. К.		
			Резникова И. В.		
			Ванграпова З. А.		
			Вороженичьева И. В.		



Условные обозначения:  
 - кирпичные стены  
 - стены в ЛМК



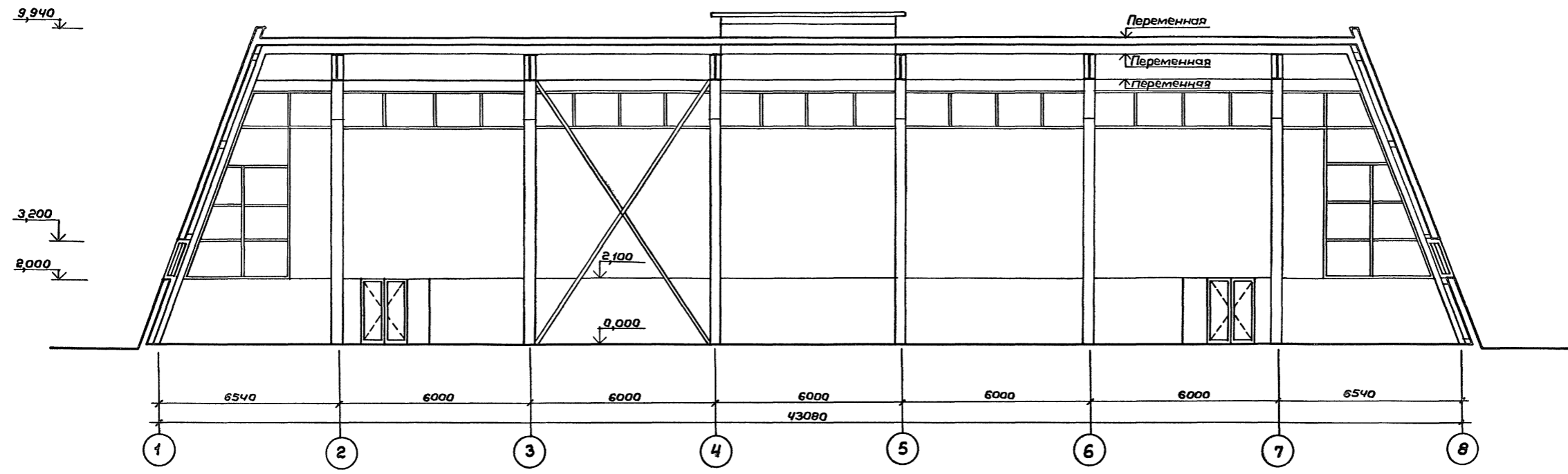
- Примечания:
1. Несущий каркас см. альбом II конструкции металлические.
  2. Данный лист см. совместно с листами АС-2,3,16.
  3. Экспликацию помещений см. лист АС-11.
  4. Разрезы 3-3 и 4-4 см. лист АС-16.

Привязки:	ГАП Пахомов	
	ГИП Каледина	
	Зав. гр. Наздрин	
	Вед. арх. Прохорова	
	Исполн. Уткина	
	Провер. Пахомов	
	Н. контр. Горбачев	
Инв. №		

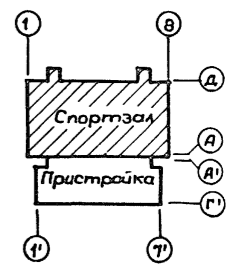
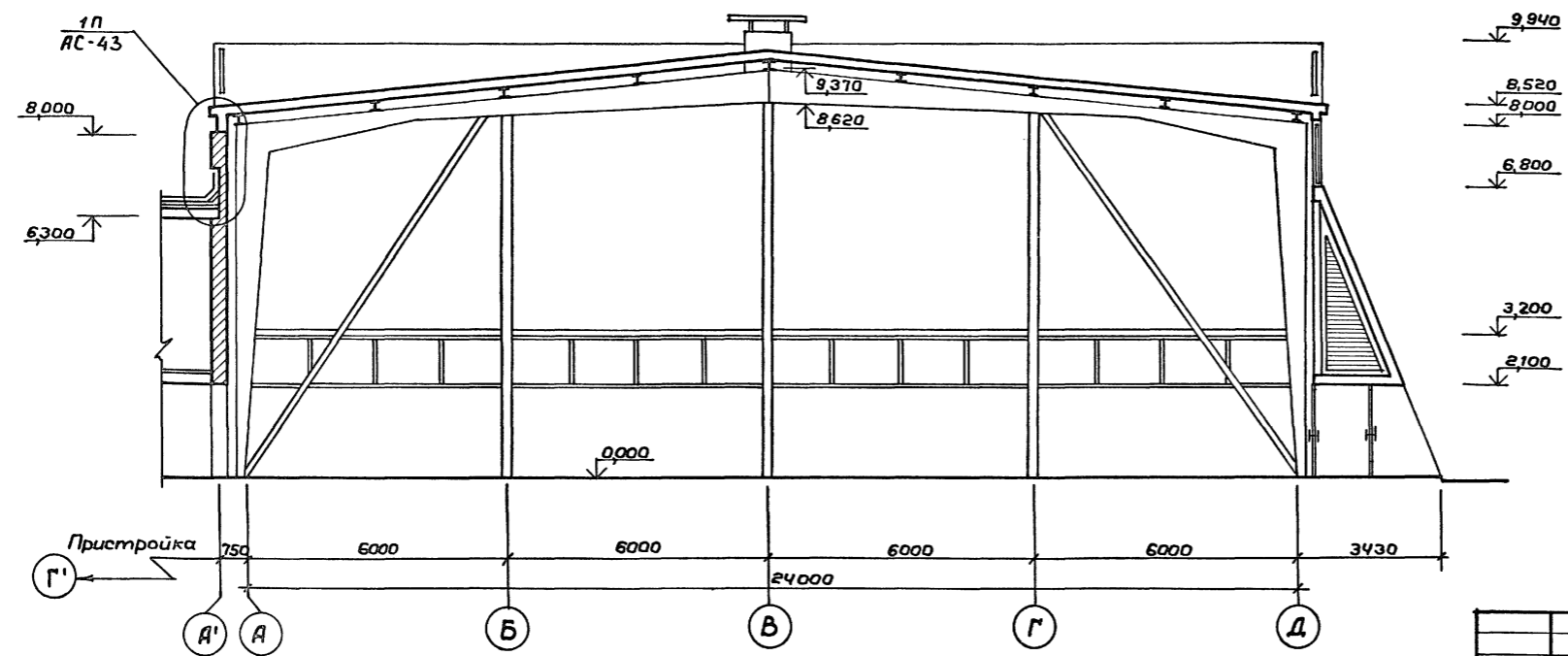
ТП 292-8-33.91		АС	
Физкультурно-оздоровительный зал в легких металлических конструкциях с помещениями обслуживания в здании пристройке			
Спортзал	Стадия	Лист	Листов
	Р	15	
План на атм. 0,000		МГПИП СПОРТПРОЕКТ-1 г. Москва	

Альбом I

Разрез 3-3



Разрез 4-4



Шиф. № подл. Подпись и дата. Взам. инв. №

- Примечания :**
1. Ограждающие конструкции см. альбом II конструкции металлические.
  2. Несущий каркас см. альбом II конструкции металлические.
  3. Данный лист см. совместно с листами АС-2,3,15.

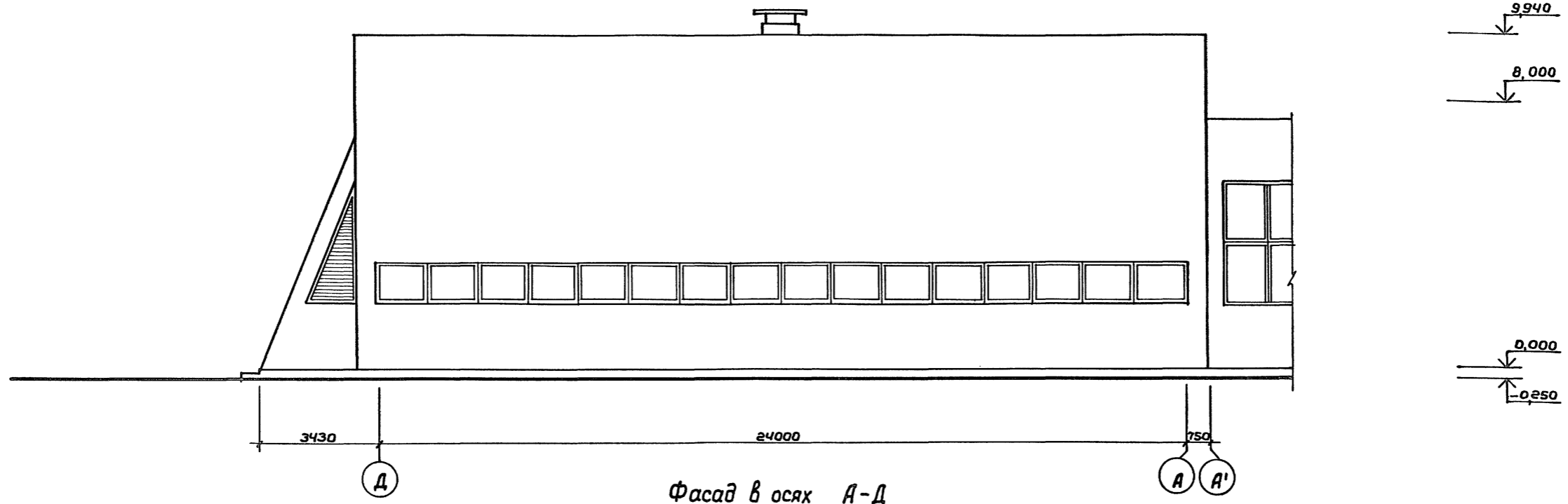
Привязан:

Инв. №

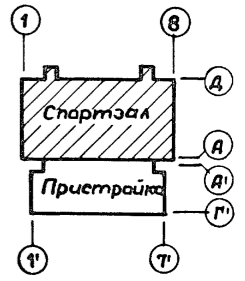
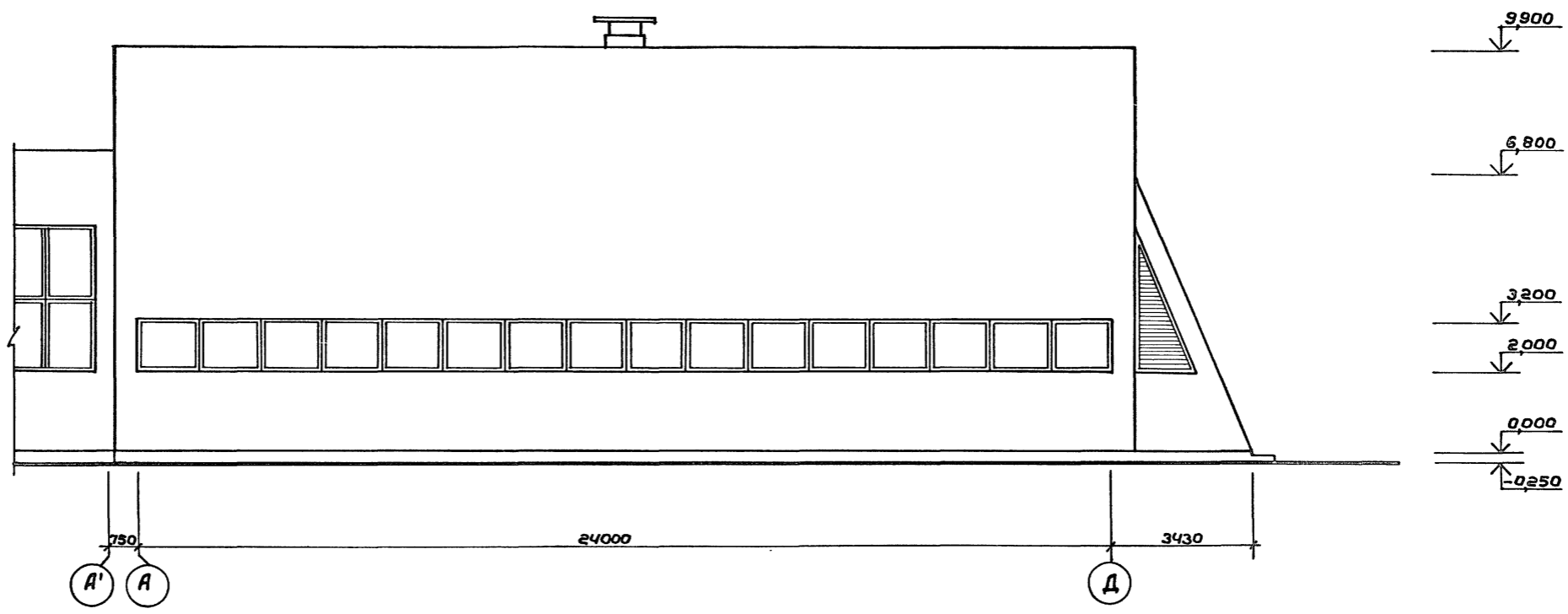
ТП 292-8-33.91		АС	
Физкультурно-оздоровительный зал в легких металлических конструкциях с помещениями обслуживания в пристройке			
ГАП	Пахомов	Стация	Лист
ГИП	Каледина	Р	16
Зав. гр.	Назарин	Листов	
Вед. арх.	Проворова	Спортзал	
Исполн.	Уткина	Разрезы 3-3; 4-4	
Провер.	Пахомов	МГПИИ СПОРТПРОЕКТ-1	
Н. контр.	Горбачев	г. Москва	

Альбом I

Фасад в осях Д-А



Фасад в осях А-Д



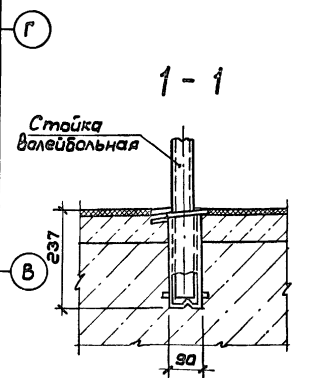
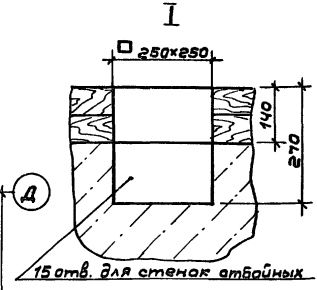
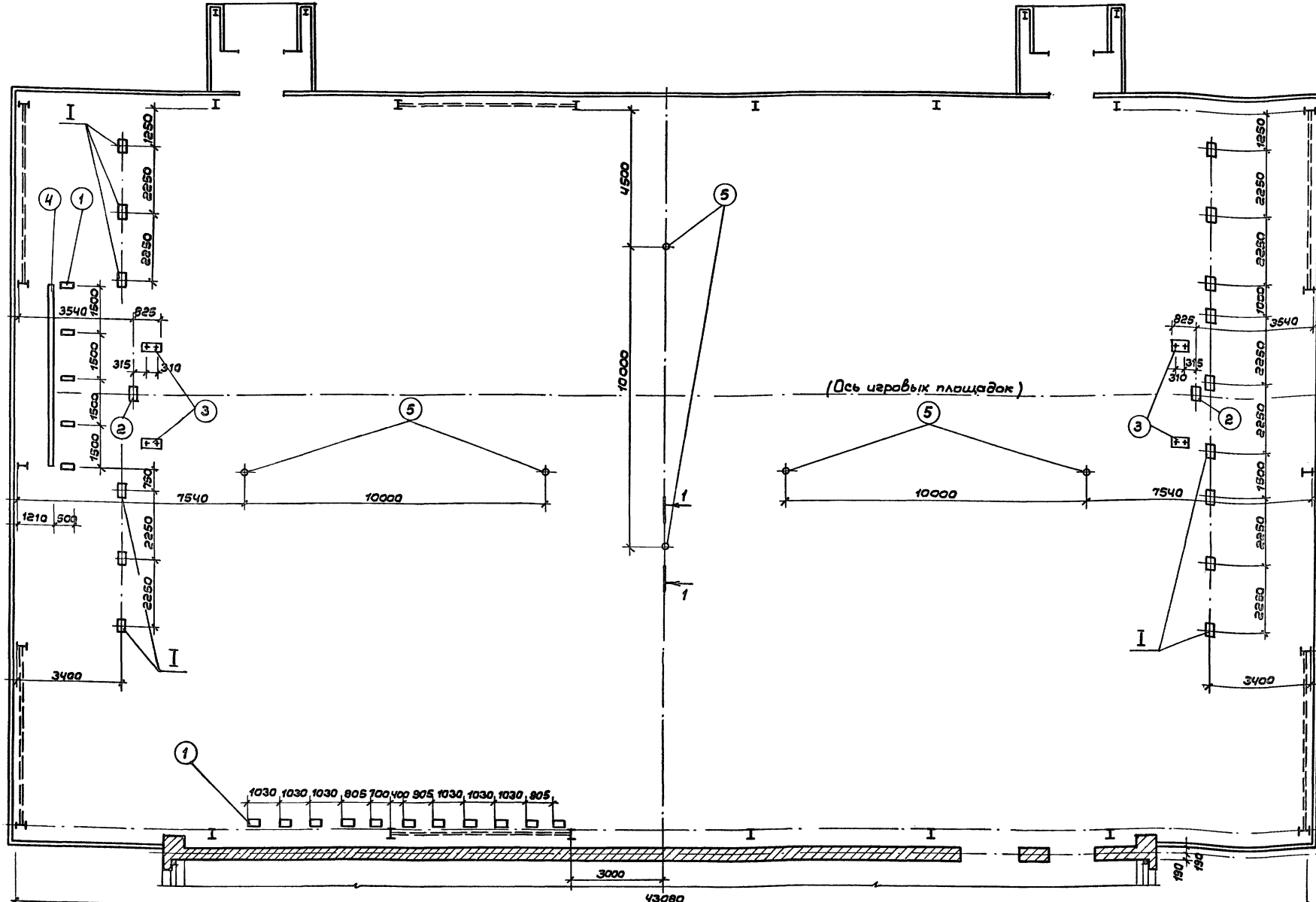
Примечания:

1. Раскладку панелей см. альбом II конструкции металлические.
2. Отделку фасадов см. альбом II конструкции металлические.
3. Монтажные схемы витрин см. альбом II конструкции металлические

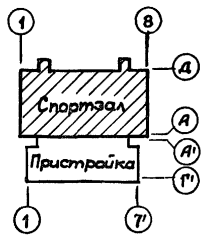
Габариты  
Об  
Инв. № подл. Подпись и дата Взам. инв. №

Привязан:		ГАП Пахомов	ГИП Каледина	Зав. гр. Ноздрин	Вед. арх. Праворова	Исполн. Уткина	Провер. Пахомов	И. контр. Горбачев	ТП 292-8-33.91	АС	Физкультурно-оздоровительный зал в легких металлических конструкциях с помещениями обслуживания в пристройке	Стадия Р	Лист 17	Листов
Фасады в осях Д-А, А-Д									МГПИП СПОРТПРОЕКТ-1 г. Москва					





5 Место установки закладного стакана для волейбольной стойки (поставляется с оборудованием и устанавливается при монтаже)



Спецификация закладных элементов

Обозначение	Наименование	Кол.	Примеч.
1	ГОСТ 6486 - 86 <sup>Е</sup> Брус 200x80x450	11	0,08 м <sup>3</sup>
2	" " Брус 150x80x150	2	0,004 м <sup>3</sup>
3	" " Брус 150x80x650	4	0,032 м <sup>3</sup>
4	" " Брус 150x250; L=6000	1	0,23 м <sup>3</sup>
Стандартные изделия			
6	ТУ 62-01-00-55-87 Стакан стойки волейбольной	6	Поставляется с оборудованием

Примечания:

1. Все деревянные детали подвергнуть пропитке антисептиками и антипиренами.
2. Данный лист см. совместно с разделом ТК.
3. В варианте устройства пола с синтетическим покрытием используются только закладные элементы поз. с 1 по 4.

Привязан:

ГАП	Пахомов
ГИП	Каледина
Вед. арх.	Проварова
Исполн.	Уткина
Провер.	Пахомов
И. контр.	Горбачев

ТП 292-8-33.91 АС

Физкультурно-оздоровительный зал в легких металлических конструкциях с помещениями обслуживания в пристройке

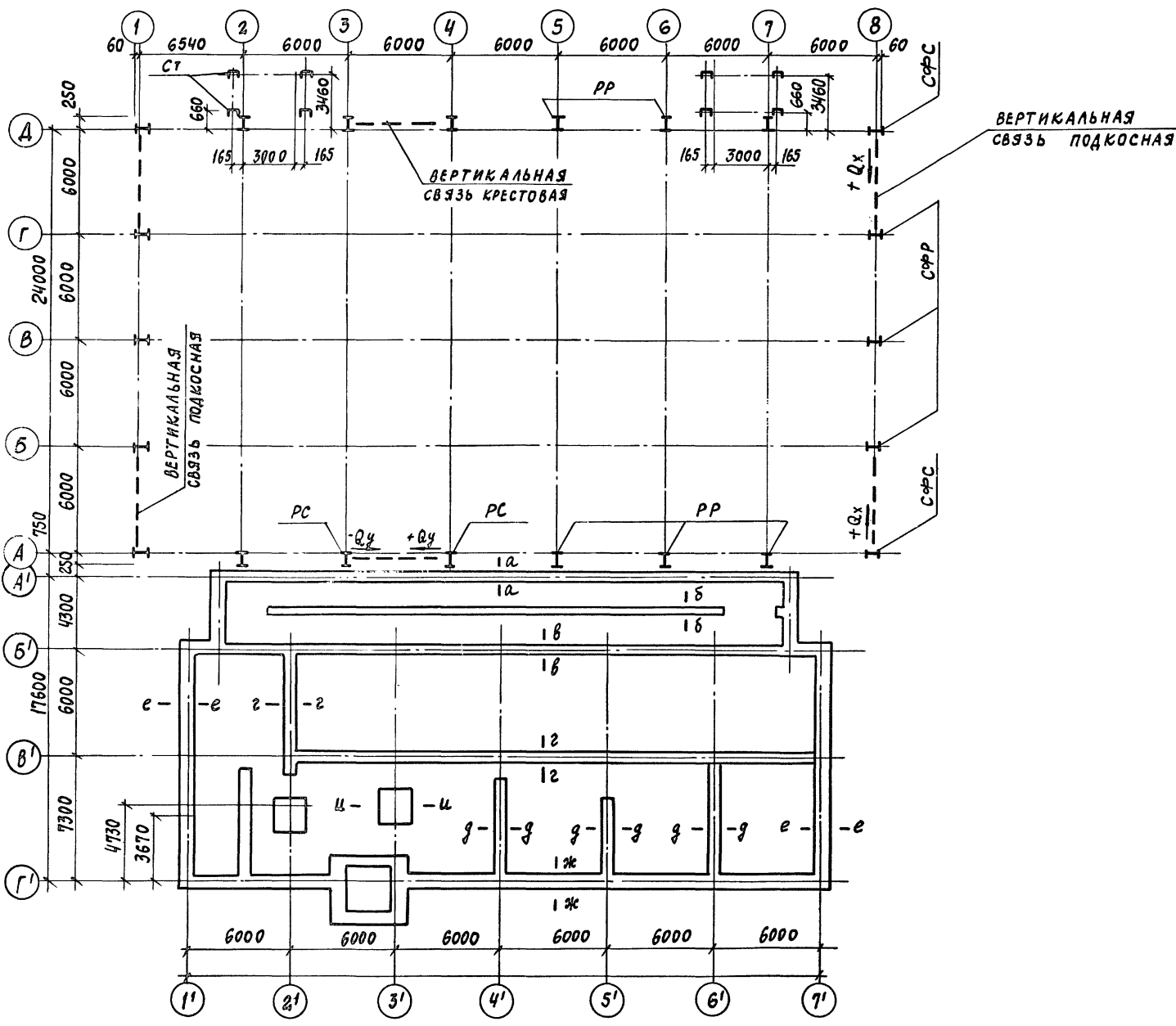
Спортзал

Стандарт	Лист	Листов
Р	18	

МПИП СПОРТПРОЕКТ-1 г. Москва

Технолоз Резнико МВ  
 Цив. отдел. Подпись и дата Взам. инв. №

Альбом I



Нормативные нагрузки на фундаменты спортзала

СХЕМА НАГРУЗОК	УСИЛИЕ	ОТ СОБСТВЕННОГО ВЕСА		ОТ СНЕГОВОЙ НАГРУЗКИ	ОТ ВЕТРОВОЙ НАГРУЗКИ	
		ОТ СТОЙКИ	ОТ КОНСТ.	РАЙОНЫ		
				РАМЫ И СТЕНЫ	ПОСЫТЫ	III
 РАМА РЯДОВАЯ РР	N TC	3,2	5,6	7,3	± 2,21	
	Qx TC	—	2,33	2,89	± 1,98	
	Qy TC	—	—	—	± 0,42	
	Mx TCM	—	—	—	—	
	My TCM	—	—	—	± 0,32	
 РАМА СВЯЗЕВАЯ РС	N TC	3,2	5,6	7,3	± 2,21	
	Qx TC	—	2,33	2,89	± 1,98	
	Qy TC	—	—	—	± 4,35	
	Mx TCM	—	—	—	—	
	My TCM	—	—	—	± 0,32	
 ПРОГОН	R TC	0,61	0,70	1,40	± 1,25	
	Qx TC	—	—	—	± 1,30	
	Qy TC	0,98	0,29	0,59	± 1,65	
	My TCM	2,05	—	—	± 1,50	
	R TC	0,61	0,70	1,40	± 1,25	
	Qx TC	—	—	—	± 1,50	
 СТОЙКА ФАХВЕРКА СВЯЗЕВАЯ СФС	Qy TC	0,98	0,29	0,59	± 1,65	
	My TCM	2,05	—	—	± 4,32	

ТАБЛИЦА НОРМАТИВНЫХ ВЕРТИКАЛЬНЫХ НАГРУЗОК В ТС/М ПРИСТРОЙКИ

КОНТРОЛЬНОЕ СЕЧЕНИЕ	ПОСТОЯННЫЕ В ТС/М; ТС		ВРЕМЕННАЯ		РАСЧЕТНОЕ СОЧЕТАНИЕ НАГРУЗОК ДЛЯ t°: -30°С
	БЕЗ МАССЫ СТЕН	МАССА СТЕН ПРИ t°: -30°С	НА ПЕРЕКРЫТИИ	СНЕГОВАЯ	
а-а	1,42	6,06	0,43	0,65	8,56
б-б	0,95	2,68	0,86	—	4,49
в-в	4,21	4,41	1,03	1,16	10,81
г-г	2,79	4,41	0,9	0,51	8,61
д-д	6,49	4,41	1,5	0,78	13,18
е-е	3,24	8,15	0,75	0,39	12,53
ж-ж	—	8,15	—	—	8,15
з-з	21,1	4,02	4,9	2,5	32,52

- Общие данные см. листы 4,5.
- Нагрузки даны в уровне обреза фундаментов.

Инв. № подл. Подпись и дата. Взам. инв.

т.п. 292-8-33.91 АС

Физкультурно-оздоровительный зал в легких металлических конструкциях с помещениями обслуживания в пристройке

СТАДИЯ ЛИСТ ЛИСТОВ

Р Л9

СХЕМА НАГРУЗОК

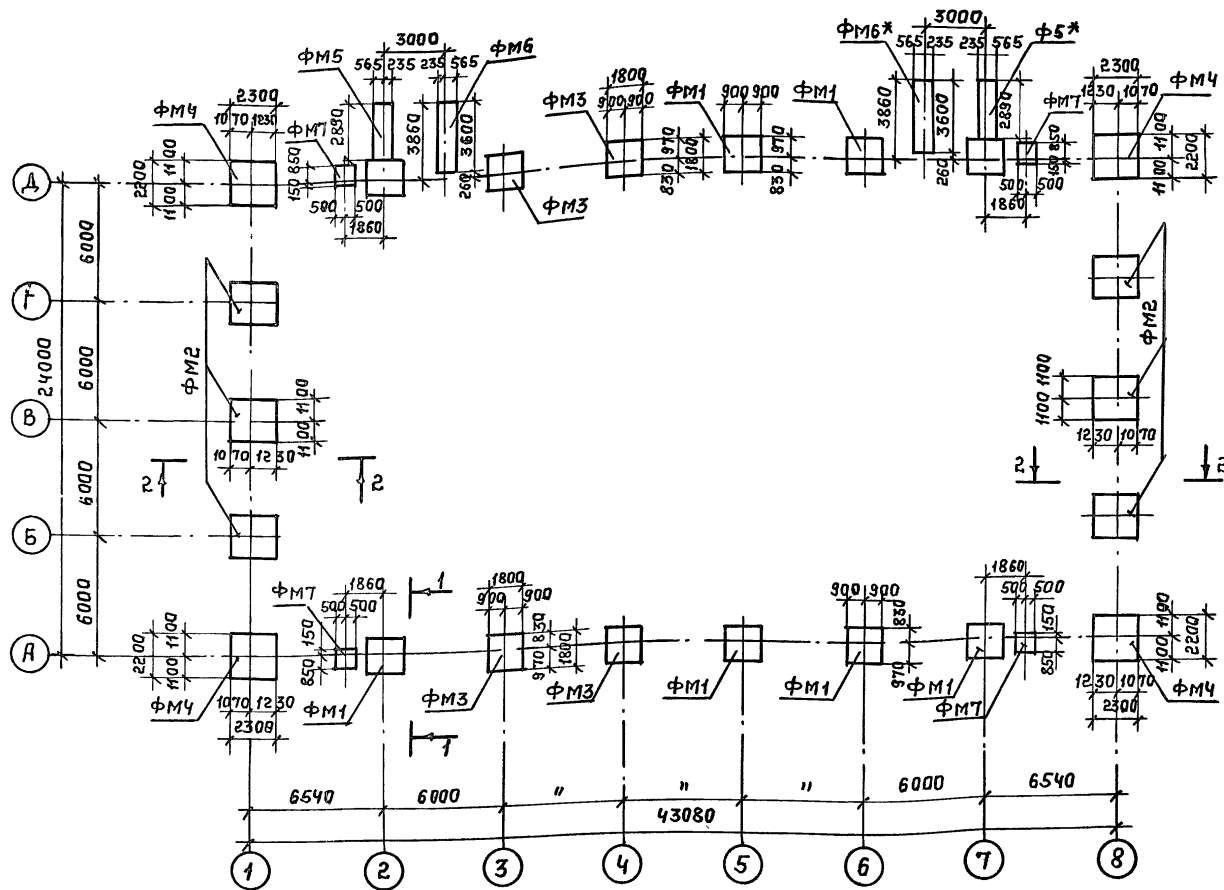
МГПИП СПОРТПРОЕКТ-1 г. МОСКВА

Привезан: ГАП ПАХОМОВ, ТИП КАЛЕДИНА, ЗАВ. ГР. МАРГУЛИЯ, Инжен. ШЕПИЛОВА, Провер. КОРНЕЕВ, И. КОНТР. МИХЕЕВ

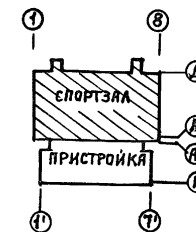
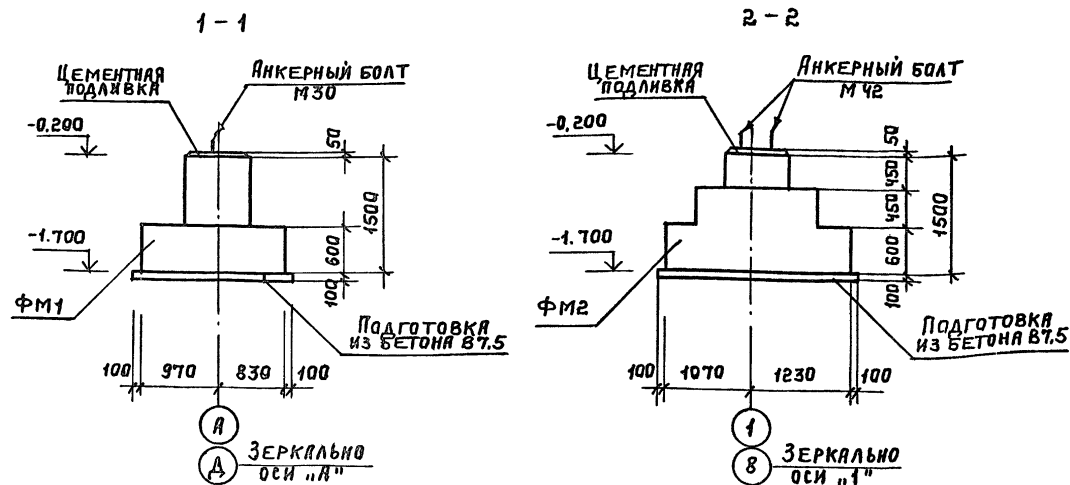
Альбом I

СПЕЦИФИКАЦИЯ МОНОЛИТНЫХ ФУНДАМЕНТОВ

ФОРМАТ	ЗОНА	Позиция	ОБОЗНАЧЕНИЕ	НАИМЕНОВАНИЕ	КОЛ	ПРИМЕЧ.
			ФУНДАМЕНТЫ МОНОЛИТНЫЕ			
			АС-21	ФМ1	6	
			"	ФМ2	6	
			"	ФМ3	4	
			АС-22	ФМ4	4	
			"	ФМ5	1	
			"	ФМ5*	1	
			"	ФМ6	1	
			"	ФМ6*	1	
			АС-23	ФМ7	4	
				Подготовка из бетона В7,5	—	12,5 м <sup>3</sup>
				ЦЕМЕНТНАЯ ПОДЛИВКА	—	1,2 м <sup>3</sup>



1. Все поверхности фундаментов, соприкасающиеся с грунтом, обмазать горячим битумом за 2 раза.



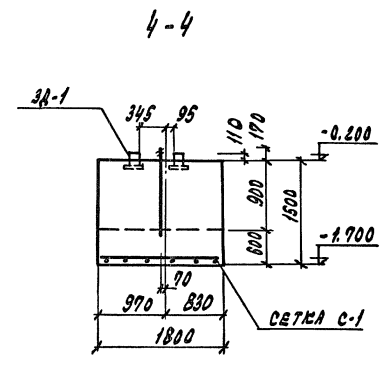
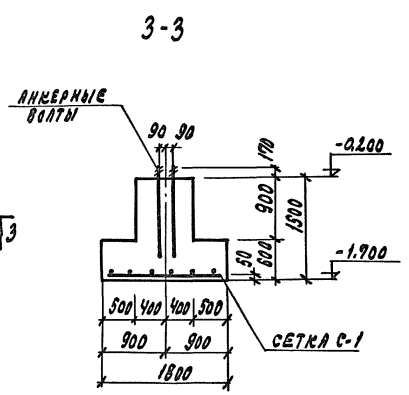
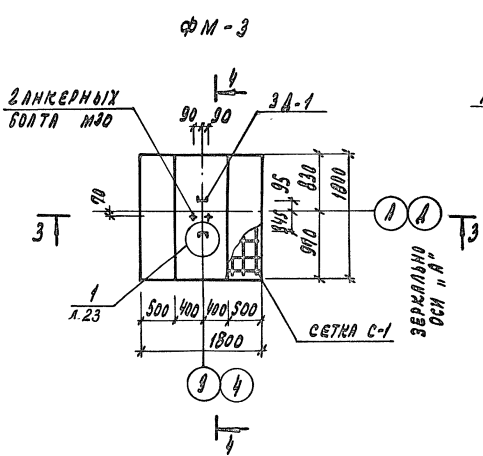
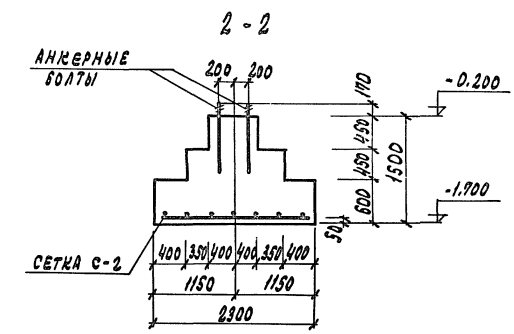
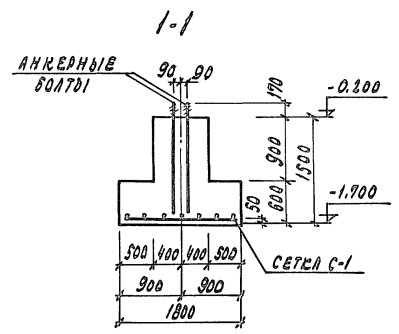
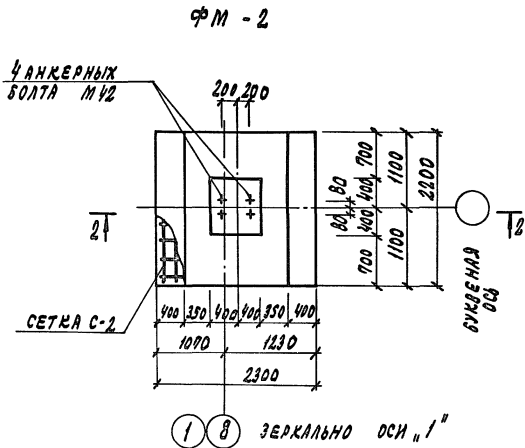
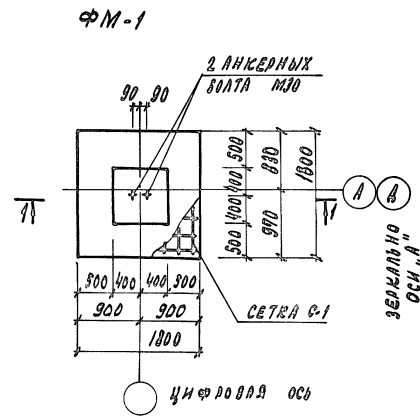
ИНВ. №		ПРИВЯЗАН:		Т. П. 292-8-33.91 АС		СТАНДА ЛИСТ ЛИСТОВ	
		ГЛАВ. ПАРКОМОВ		Физкультурно-оздоровительный зал в легких металлических конструкциях с помещениями обслуживания в пристройке.		Р	20
		ГЛАВ. КЛЕДИНА		СХЕМА РАСПОЛОЖЕНИЯ ФУНДАМЕНТОВ.		МГПИП СПОРТПРОЕКТ-1 Г. МОСКВА	
		ЗАВ. ТРИН МАРГУЛИЯ					
		ИНЖЕН. АЛЕКСЕЕВ					
		ПРОВЕР. ШЕПИЛОВА					
		И. КОНТР. МИХЕЕВ					

ИНВ. № ПОДЛИВКА И АРМА ВЗЯТЫЕ

Альбом 2

СПЕЦИФИКАЦИЯ РАСХОДА МАТЕРИАЛОВ

ФОНТ	ЗОНА	ПОС.	ОБОЗНАЧЕНИЕ	НАИМЕНОВАНИЕ	КОЛ.	ПРИМ.
				ФУНДАМЕНТ ФМ-1		
				СБОРОЧНЫЕ ЕДИНИЦЫ		
			АСИ-02.01	СЕТКА С-1	1	21,6кг
				БОЛТ 1,1 М30х1250 ВСТ3КП2		
				ГОСТ 24379.1-80	2	8,15кг
				МАТЕРИАЛ		
				БЕТОН В15	-	2,52м³
				ФУНДАМЕНТ ФМ-2		
				СБОРОЧНЫЕ ЕДИНИЦЫ		
			АСИ-02.02	СЕТКА С-2	1	32,64кг
				БОЛТ 2,1 М42х1000 ВСТ3КП2		
				ГОСТ 24379.1-80	4	19,27кг
				МАТЕРИАЛ		
				БЕТОН В15	-	6,63м³
				ФУНДАМЕНТ ФМ-3		
				СБОРОЧНЫЕ ЕДИНИЦЫ		
			АСИ-02.01	СЕТКА С-1	1	21,6кг
				БОЛТ 1,1 М30х1250 ВСТ3КП2		
				ГОСТ 24379.1-80	2	8,15кг
			АСИ-04.01	ЗАКЛАДНАЯ ДЕТАЛЬ ЗА-1	2	5,40кг
				МАТЕРИАЛ		
				БЕТОН В15	-	3,24м³



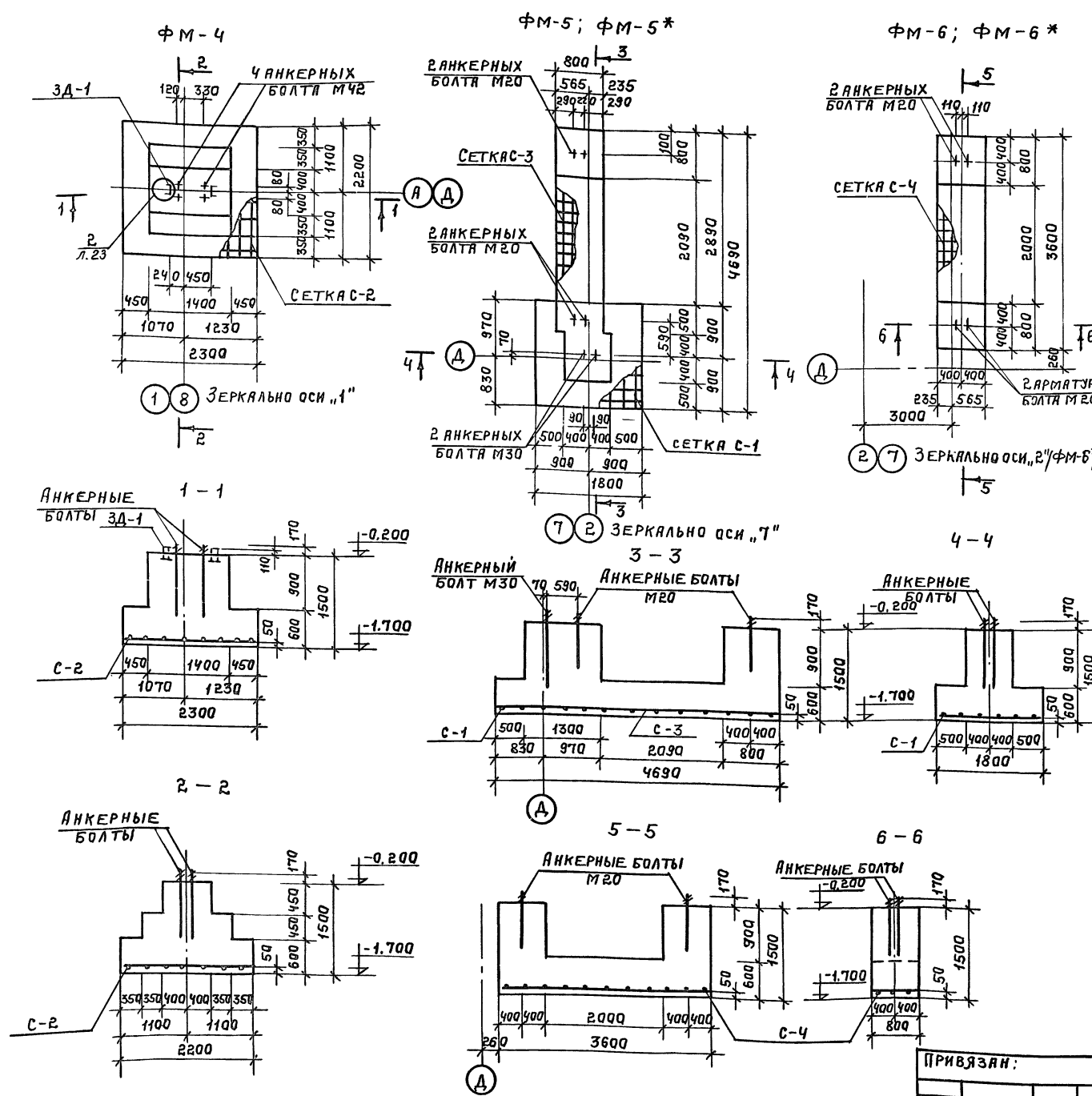
Данный лист см. совместно с листами АС-20; АС-22; АС-23

ПРИВЯЗАН	
ИМ. №	

7П 292-8-33.91 АС	
ИНЖЕНЕРНО-ПРОЕКТИРОВАТЕЛЬНЫЙ ЗАВ. В ЛЕГКИХ МЕТАЛЛУРГИЧЕСКИХ КОНСТРУКЦИЯХ И ПОМЕЩЕНИЯХ ОБЪЕКТОВ В ПРИСТВАХ	
СПОРТЗАЛ	СТАДИОН Лист Листов
	Р 2/1
Конструкция фундаментов ФМ-1, ФМ-2, ФМ-3	ИМПИИ "СПОРТПРОЕКТ-1" Москва

ИМ. № 25324-01 28 ФОРМАТ

Альбом I



ФОРМ. ЗОНА	ПОЗ.	ОБОЗНАЧЕНИЕ	НАИМЕНОВАНИЕ	КОЛ	ПРИМЕЧ.
			ФУНДАМЕНТ ФМ-4		
			СБОРОЧНЫЕ ЕДИНИЦЫ		
А4		АСИ-02.02	СЕТКА С-2	1	32,64 кг
			БОЛТ 2,1М42x1000 ВСТ3 КП2		
			ГОСТ 24379.1-80	4	19,27 кг
А4		АСИ-04.01	ЗЯКАДНАЯ ДЕТАЛЬ ЗА-1	2	5,40 кг
			МАТЕРИАЛ		
			БЕТОН В15	-	4,38 м³
			ФУНДАМЕНТ ФМ-5		
			ФУНДАМЕНТ ФМ-5*		
			СБОРОЧНЫЕ ЕДИНИЦЫ		
		АСИ-02.01	СЕТКА С-1	1	21,60 кг
А4		АСИ-02.03	С-3	1	17,57 кг
			БОЛТ 1,1М20x900 ВСТ3 КП2		
			ГОСТ 24379.1-80	4	2,55 кг
			БОЛТ 1,1М30x1250 ВСТ3 КП2		
			ГОСТ 24379.1-80	2	8,15 кг
			МАТЕРИАЛ		
			БЕТОН В15	-	4,84 м³
			ФУНДАМЕНТ ФМ-6		
			ФУНДАМЕНТ ФМ-6*		
			СБОРОЧНЫЕ ЕДИНИЦЫ		
А4		АСИ-02.04	СЕТКА С-4	1	19,90 кг
			БОЛТ 1,1М20x900 ВСТ3 КП2		
			ГОСТ 24379.1-80	4	2,55 кг
			МАТЕРИАЛ		
			БЕТОН В15	-	2,90 м³

Данный лист см. совместно с листами АС-20; АС-23.

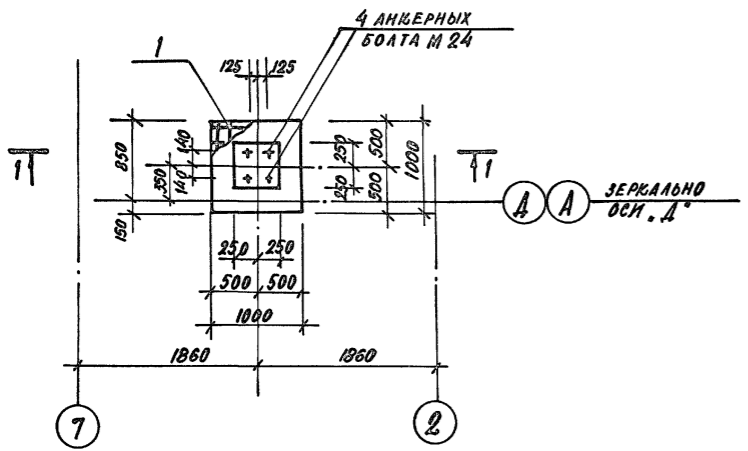
ПРИВЯЗАН:

ГИАП	ПАХОМОВ	С.А.	ТП 292-8-33.91	АС
ГИАП	КАЛЕДИНА	К.А.	ФУНКЦИОНАЛЬНО-ОБОРУДОВАТЕЛЬНЫЙ ЗАЛ В	ДЕТЯХ МЕТАЛЛИЧЕСКИХ КОНСТРУКЦИОН СПАМЕТС
ЗАВ. ГР.	МАРГУЛЯ	А.В.	ИЛИМИ ОБЪЕДИНЕНИЯ В ПРИСТРОЙКЕ.	
ИНЭС.	ПЛАТОВА	Л.А.	СПОРТЗАЛ.	СТАД. ЛИСТ ЛИСТОВ
ПРОВЕР.	ШЕЛИЛОВА	М.А.	КОНСТРУКЦИЯ ФУНДАМЕНТОВ	Р 22
И. КОМП.	МАХЕЕВ	В.М.	ФМ-4, ФМ-5, ФМ-5*, ФМ-6, ФМ-6*	СМГПИП
ИНВ. №				СПОРТПРОЕКТ-1
				Г. МОСКВА

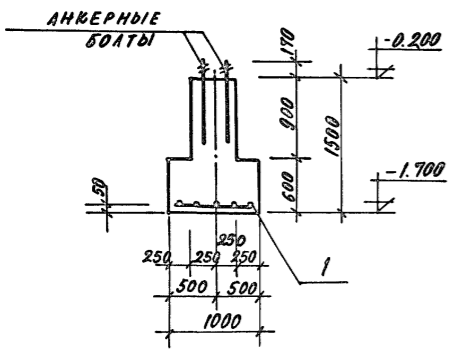
ИНВ. № ПОД. ПОДЛИСЬ И ДАТА ВЗЯТИ ЛИСТА

Альбом I

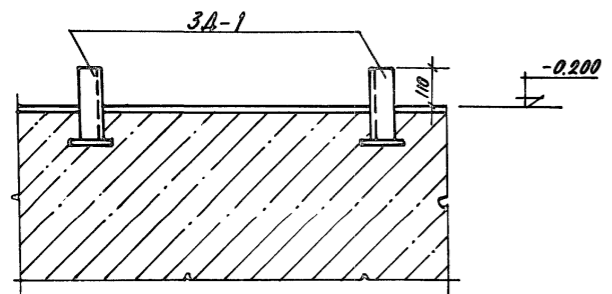
ФМ-7



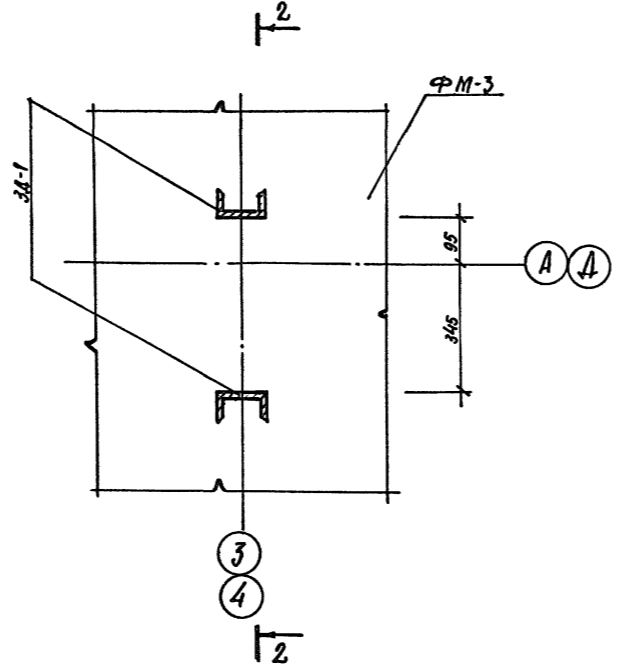
1-1



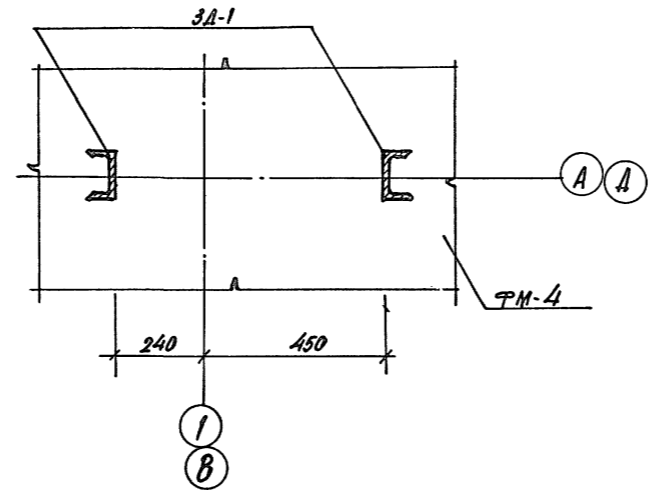
2-2



УЗЕЛ 1



УЗЕЛ 2



СПЕЦИФИКАЦИЯ РАСХОДА МАТЕРИАЛОВ

ФОРМА	КОЛ.	ПОЗ.	ОБОЗНАЧЕНИЕ	НАИМЕНОВАНИЕ	КОЛ.	ПРИМЕЧ.
				ФУНДАМЕНТ ФМ-7	4	
				СБОРОЧНЫЕ ЕДИНИЦЫ		
				СЕТКА - БАШ-100		
64	1		ГОСТ 8478-81*		1	
				БОЛТ 21 М 24x1000 ВСТ 3 КР 2		
				ГОСТ 24370.1-80	4	19.27 кг
				МАТЕРИАЛ		
				БЕТОН В15	-	0.83 м <sup>3</sup>

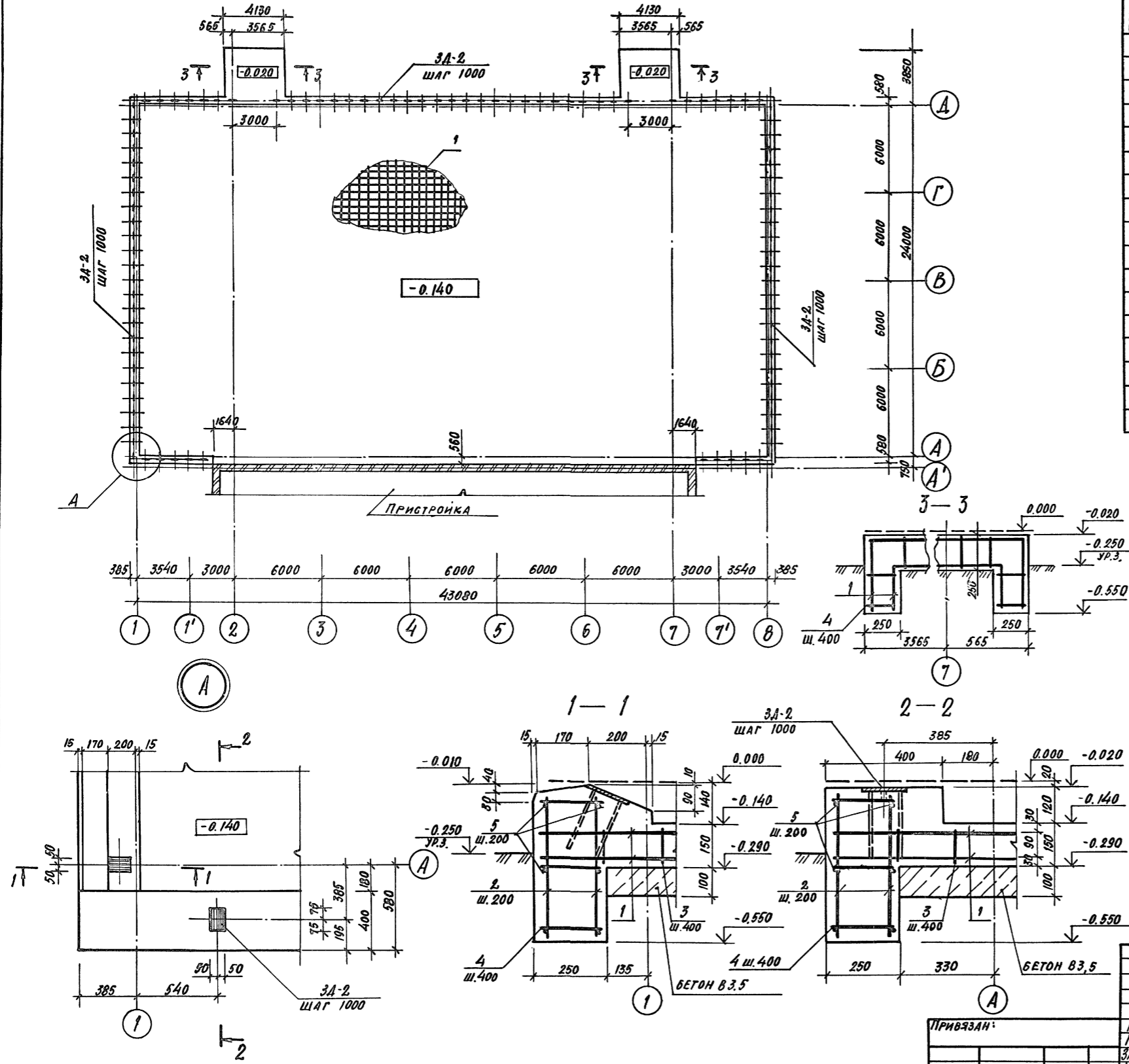
Данный лист см. совместно с листами АС-20; АС-21; АС-22

ИВБ. № 1044/1045 И ДАТА ВЗНЕС. ИВБ. №

ПРИВЯЗАН		ГАП	Пахомов	КА	ТП 292-8-33.91 АС		
		ГИП	Калебина	КА	ФИЗКУЛЬТУРНО-ОЗДОРОВИТЕЛЬНЫЙ ЗАЛ В ЛЕГКИХ МЕТАЛЛИЧЕСКИХ КОНСТРУКЦИЯХ С ПОМЕЩЕНИЯМИ ОБСЛУЖИВАНИЯ В ПРИСТРОЙКЕ		
		ЭЛ. ГР.	Маргулия	КА	СПОРТЗАЛ		
		ИНЖЕН.	Платова	КА	КОНСТРУКЦИЯ ФУНДАМЕНТА		
		ПРОВЕР.	Шепилова	КА	ФМ-7. Узлы 1, 2		
		И. КОНТР.	Михеев	ЕМ	ИМПИП СПОРТПРОЕКТ-1 МОСКВА		

Альбом I

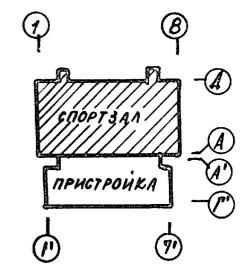
СХЕМА РАСПОЛОЖЕНИЯ ЗАКЛАДНЫХ ДЕТАЛЕЙ



СПЕЦИФИКАЦИЯ РАСХОДА МАТЕРИАЛОВ

ФОРМАТ	КОЛ.	ПОС.	ОБОЗНАЧЕНИЕ	НАИМЕНОВАНИЕ	КОЛ.	ПРИМЕЧАНИЕ
				СБОРОЧНЫЕ ЕДИНИЦЫ		
			АСИ-04.02	ЗАКЛАДНАЯ ДЕТАЛЬ ЗА-2	99	0,90 кг
				СЕТКА СВАРНАЯ ГОСТ 8478-81*		
	1			С 5 ВРГ-200 5 ВРГ-100 Гобщ=2249,2 φ 5 ВРГ ГОСТ 5781-82*		3935,75 кг
	2			L = 480 мм	941	0,074 кг
	3			L = 120 мм	13140	0,018 кг
	4			L = 200 мм	386	0,031 кг
	5			L <sub>общ.</sub> = 834,6 м		128,53 кг
				МАТЕРИАЛ		
				БЕТОН В15		181,5 м³
				БЕТОН В3,5		106,9 м³
				ВАРИАНТ ПОЛА-РЕГУПОЛА		
				МАТЕРИАЛ:		
				БЕТОН В15		286,8 м³

1. При варианте полов из регупола верх плиты поднять до отметки -0.020 (см. сеч. 3-3).  
 2. Расход бетона для варианта полов из регупола учтен в спецификации на данном листе.  
 Расход сетки аналогичен расходу основного варианта.



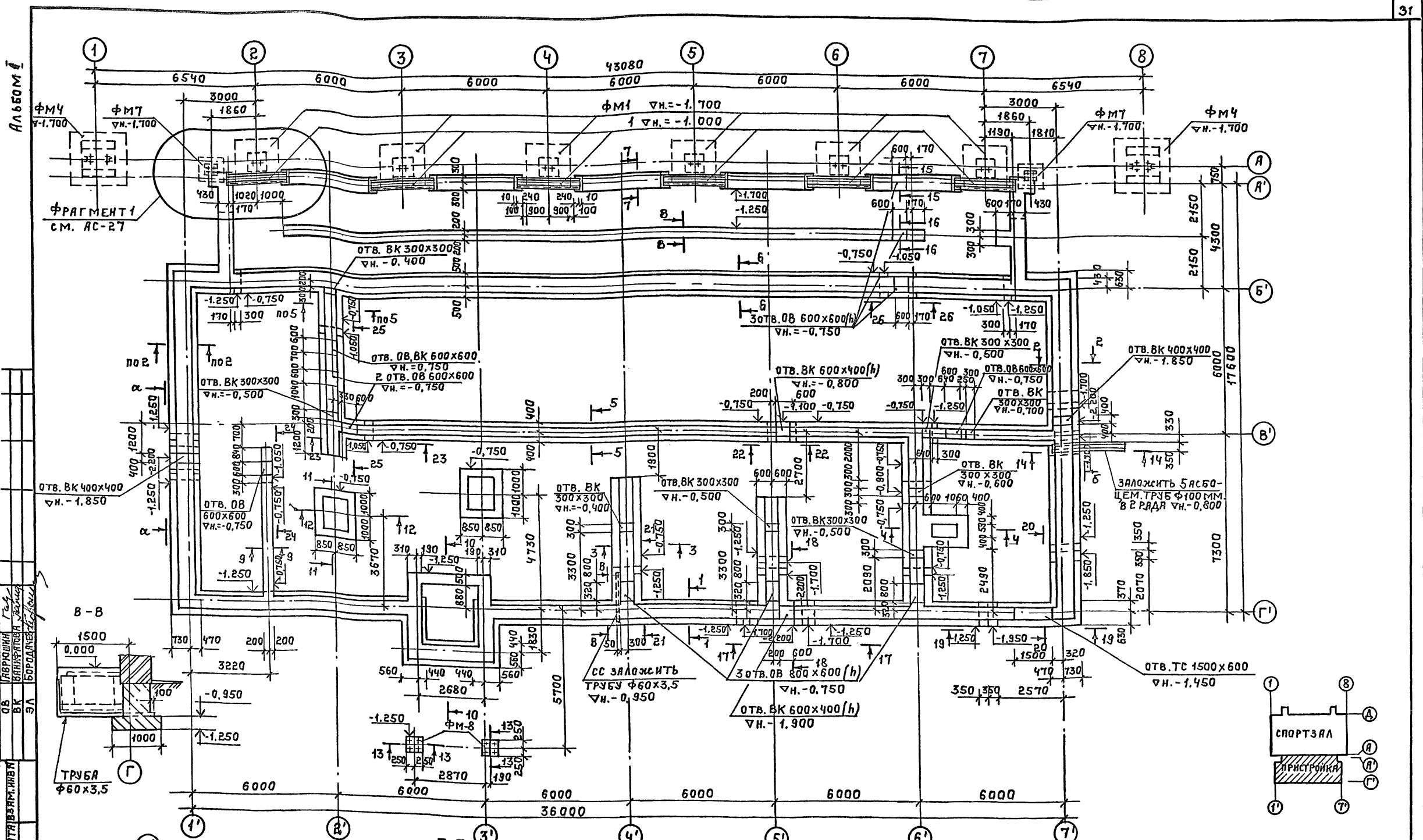
Лист № 100/1 Подпись и дата. 03.04.1985 г.

7.П. 292-8-33.91		АС
Физкультурно-оздоровительный зал в легкая металлическая конструкция с помещениями обслуживания в пристройке		
СПОРТЗАЛ	Станция	Лист
	Р	24
СХЕМА РАСПОЛОЖЕНИЯ ЗАКЛАДНЫХ ДЕТАЛЕЙ		МГПИП СПОРТПРОЕКТ-1 МОСКВА

Привязан:

ГАП	ПАХОТОВ	Э.А.
ГИП	КАЛЕДИНА	Н.В.
ЗАВ.ГР.НН	МАРГУЛИЯ	В.В.
ИСПОЛН.	ШЕПИЛОВА	Л.В.
ПРОВЕР.	УТКИН	Ю.В.
Н.КОНТР.	МИХЕЕВ	Е.А.

Инв.№



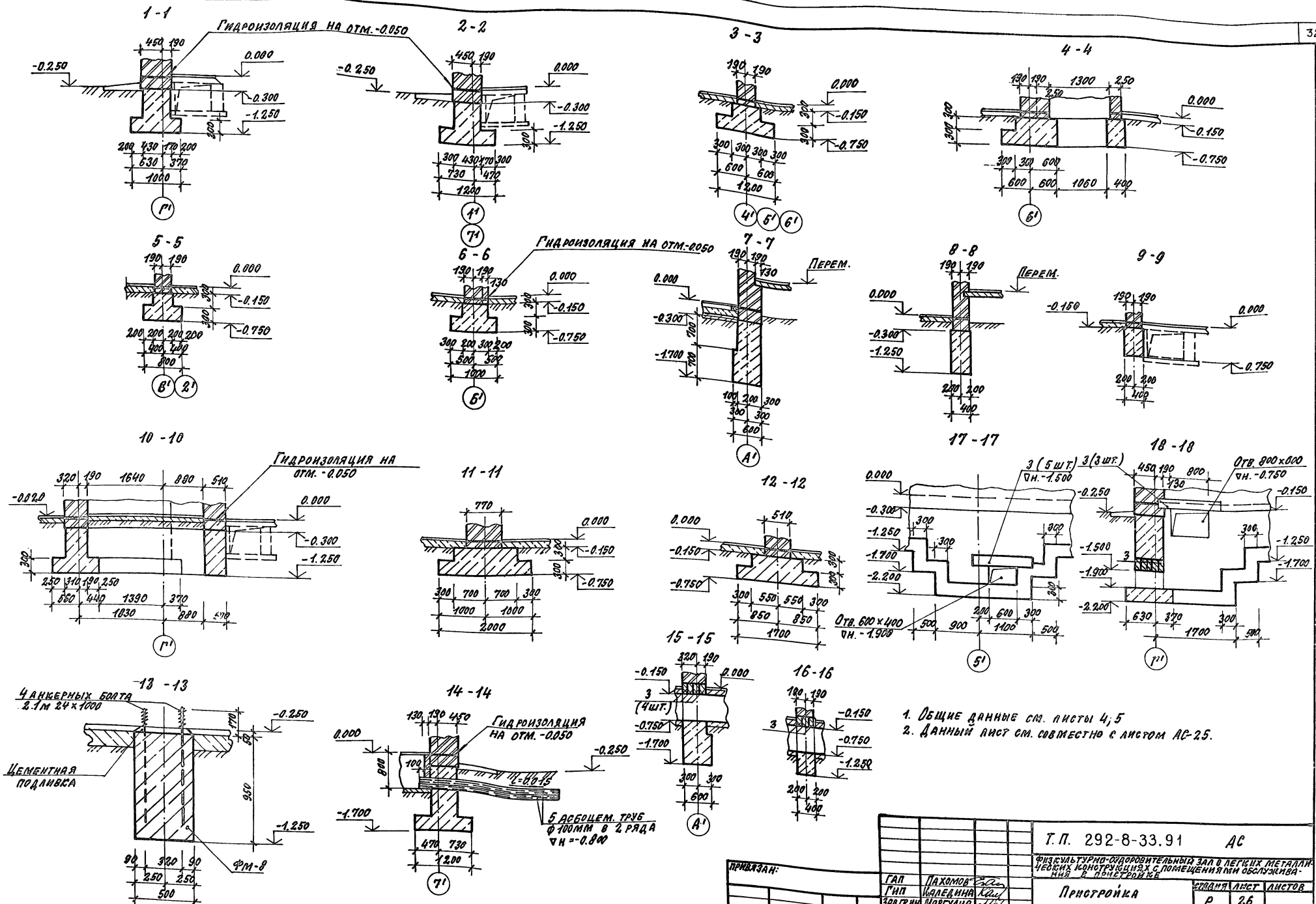
ИВ.№ ПОДПИСАЛИСЬ АНТОНОВИЧ ИВАН  
 ОВ  
 ВК  
 ЭЛ  
 БОРОДИЧЕВСКАЯ

1. ОБЩИЕ ДАННЫЕ СМ. ЛИСТЫ 4; 5.
2. ДАННЫЙ ЧЕРТЕЖ СМ. СОВМЕСТНО С ЛИСТАМИ АС-26, АС-27.
3. ВСЕ ПОВЕРХНОСТИ, СОПРИКАСАЮЩИЕСЯ С ГРУНТОМ, ОБМАЗАТЬ ГОРЯЧИМ БИТУМОМ ЗА 2 РАЗА.

ПРИВЯЗАН:

Т.П. 292-8-33.91 АС		СТADIЯ ЛИСТ ЛИСТОВ	
ФИЗИКУЛЬТУРНО-ОЗДОРОВИТЕЛЬНЫЙ ЗАЛ В ЛЕЖИКИХ И ТАЛЛИЧЕСКИХ КОНСТРУКЦИЯХ ПОМЕЩЕНИЯМИ ОБЕСЛАЖИВАНИЯ В ПРИСТРОЙКЕ		СТADIЯ ЛИСТ ЛИСТОВ	
ПРИСТРОЙКА		Р	25
СХЕМА РАСПОЛОЖЕНИЯ ФУНДАМЕНТОВ.		МГПИП СПОРТПРОЕКТ-1 Г. МОСКВА	





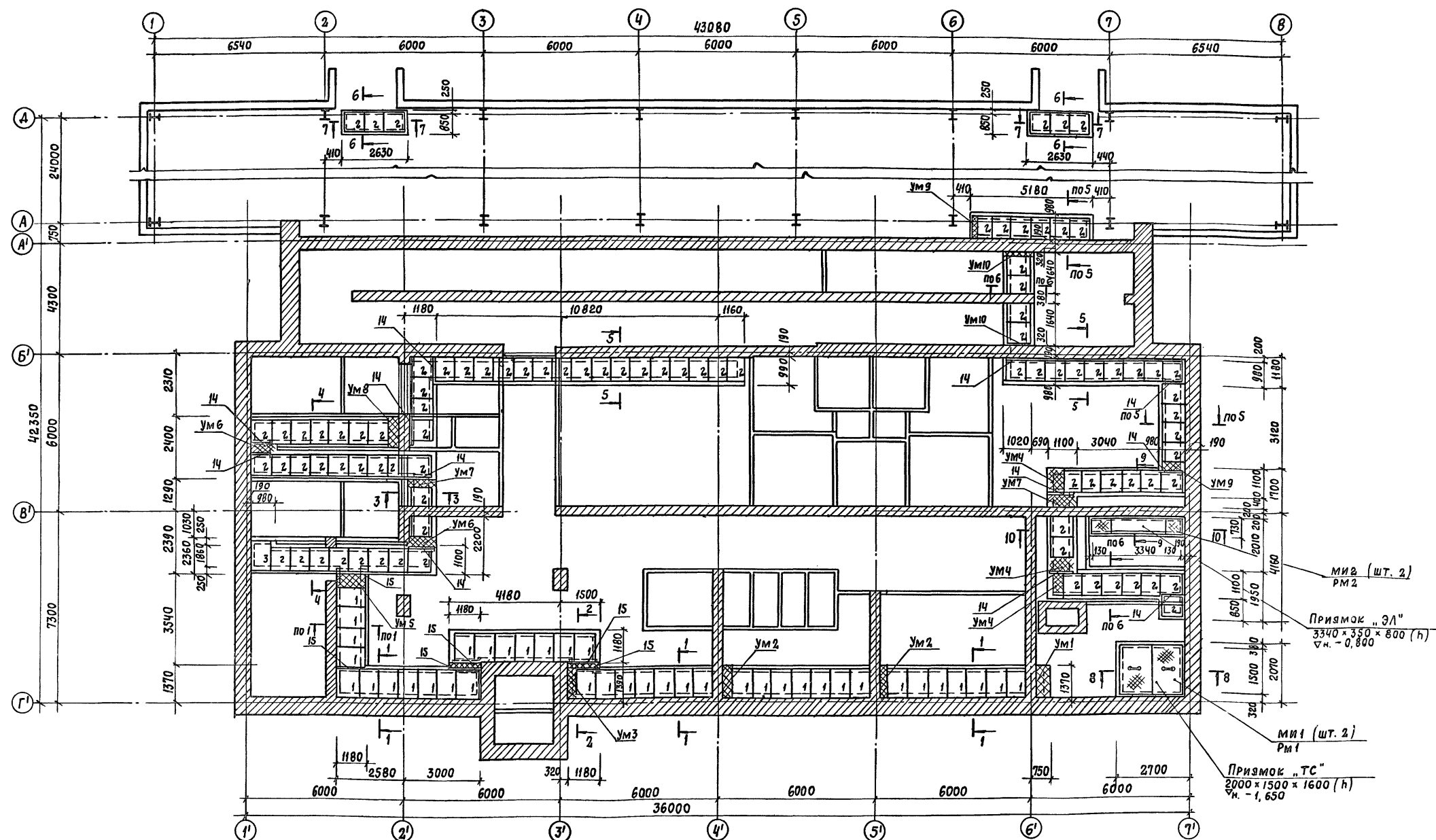
1. Общие данные см. листы 4; 5
2. Данный лист см. совместно с листом АС-25.

ПРИВЯЗКА:		Т.П. 292-8-33.91 АС	
ИМВ.№	ИСПОЛ.	ПРОЕКТА	СТУДИЯ АЛЕТ
	ИСПОЛ. ШИРЯКОВА	ПРОЕКТА	СТУДИЯ АЛЕТ
	ПРОВЕР. КОРИНЕВ	ПРОЕКТА	СТУДИЯ АЛЕТ
	И. КОСТА МИХЕЕВ	ПРОЕКТА	СТУДИЯ АЛЕТ
ОХЕМА РАСПОЛОЖЕНИЯ ФУНДАМЕНТОВ. СЕЧЕНИЯ 1-1 и 18-18		МГПИП СПОРТПРОЕКТ 1 Г. МОСКВА	
25324-01 33		КОПИРОВАЯ: ФОРМАТ	

ИМВ. № 25324-01. КОПИРОВАЯ МАШИНА. ВЕРСИЯ 1.0.0.0.



ИЛЮСТРИАЦИЯ



ОБ. ГАРШИНА Г.А.  
 ВС. ВАНДИН Г.И.  
 ЭЛ. БОРОДИН С.В.

ИНВ. № ПОДАТ. ПОДПИСЬ И ДАТА ВЗАИМ. ПИШЕВ

1. Данный лист см. совместно с листом АС-29.

ПРИВЯЗАН:		Г.О.П. ПОХОМОВ	Г.И.П. КАЛЕДИНА	З.А.В. Г.И.И. МАРГУЛИЯ	И.Н.Ж.Е.Н. КОРНЕЕВ	П.Р.О.В.Е.Р. ШЕПИЛОВА	И.Н.К.О.Н.Т.Р. МИХЕЕВ	Т.П. 292-8-33.91 АС	Физкультурно-оздоровительный зал в легких металлических конструкциях с помещениями обслуживания в пристройке	СТАДИОН	Лист	Листов
								СХЕМА РАСПОЛОЖЕНИЯ ПОДПОЛЫНЫХ КАНАЛОВ И ПРИЯМОК	МГПИИ	Р	28	
								СПОРТПРОЕКТ-1	г. МОСКВА			
ИНВ. №								25324-01 35	ФОРМАТ А2			

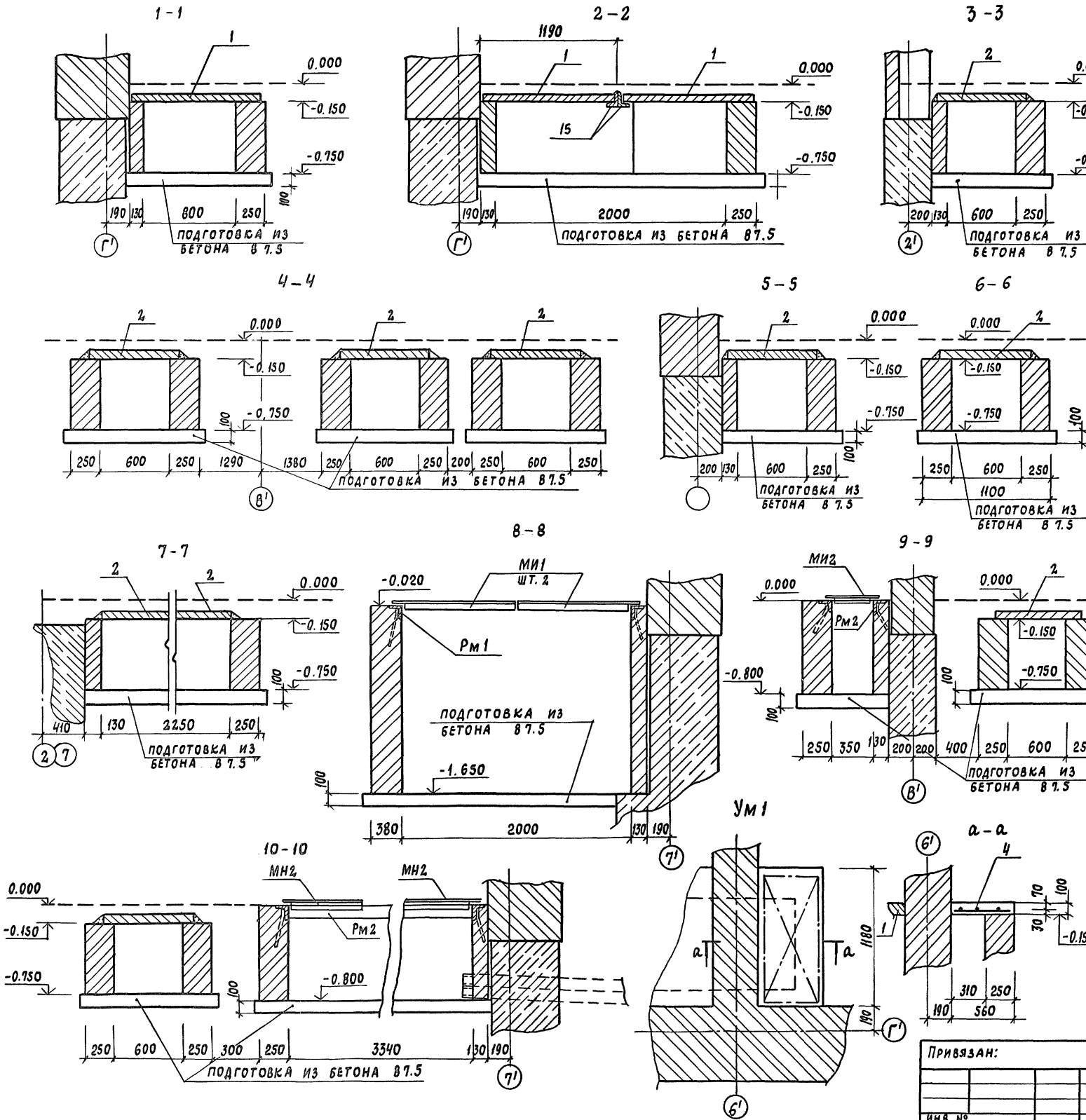
АЛББОМ 1

СПЕЦИФИКАЦИЯ СБОРНЫХ ЖЕЛЕЗОБЕТОННЫХ ИЗДЕЛИЙ

МАРКА ПОЗ.	ОБОЗНАЧЕНИЕ	НАИМЕНОВАНИЕ	КОЛ.	МАССА ЕД. КГ	ПРИМЕЧ.
<b>Плиты перекрытия каналов</b>					
1	СЕР. 3.006.1-2.87 в. 2	П7г-3	39	150	
2	ТО ЖЕ	П5г-5	90	100	
3	— " —	П17г-3	1	480	

СПЕЦИФИКАЦИЯ МОНОЛИТНЫХ ЖЕЛЕЗОБЕТОННЫХ ЭЛЕМЕНТОВ

ФОРМАТ	ПОЗ.	ОБОЗНАЧЕНИЕ	НАИМЕНОВАНИЕ	КОЛ.	ПРИМЕЧ.
<b>Монолитные участки перекрытия каналов</b>					
		УМ 1		1	шт
<b>АРМАТУРНЫЕ ИЗДЕЛИЯ</b>					
4		СЕТКА ЧС ВАШ-100 ВАШ-100 55x110			
		ГОСТ 23279 - 85	1	4,9 кг	
<b>МАТЕРИАЛЫ</b>					
		БЕТОН В 15	0,07	м <sup>3</sup>	
		УМ 2	2	шт	
<b>АРМАТУРНЫЕ ИЗДЕЛИЯ</b>					
5		СЕТКА ЧС ВАШ-100 ВАШ-100 35x110			
		ГОСТ 23279 - 85	1	3,1 кг	
<b>МАТЕРИАЛЫ</b>					
		БЕТОН В 15	0,04	м <sup>3</sup>	
		УМ 3	1	шт.	
<b>АРМАТУРНЫЕ ИЗДЕЛИЯ</b>					
6		СЕТКА ЧС ВАШ-100 ВАШ-100 20x110			
		ГОСТ 23279 - 85	1	1,8 кг	
<b>МАТЕРИАЛЫ</b>					
		БЕТОН В 15	0,03	м <sup>3</sup>	
		УМ 4	3	шт.	
<b>АРМАТУРНЫЕ ИЗДЕЛИЯ</b>					
7		СЕТКА ЧС ВАШ-100 ВАШ-100 60x100			
		ГОСТ 23279 - 85	1	5,2 кг	
<b>МАТЕРИАЛЫ</b>					
		БЕТОН В 15	0,01	м <sup>3</sup>	



Т.П. 292-8-33.91 АС

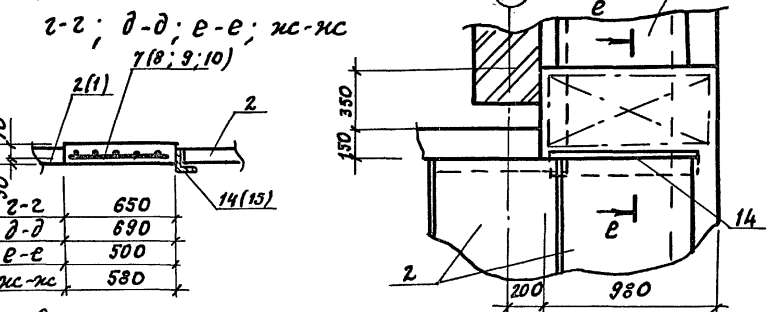
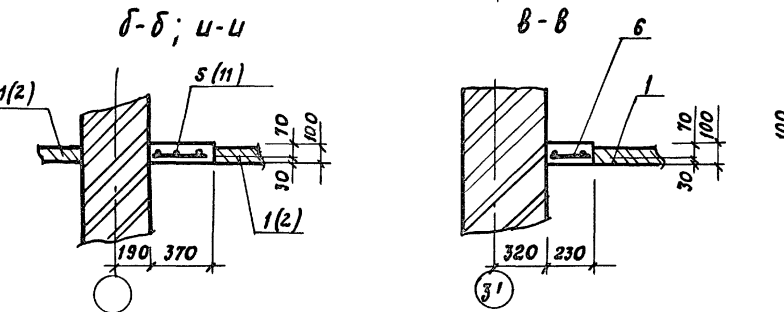
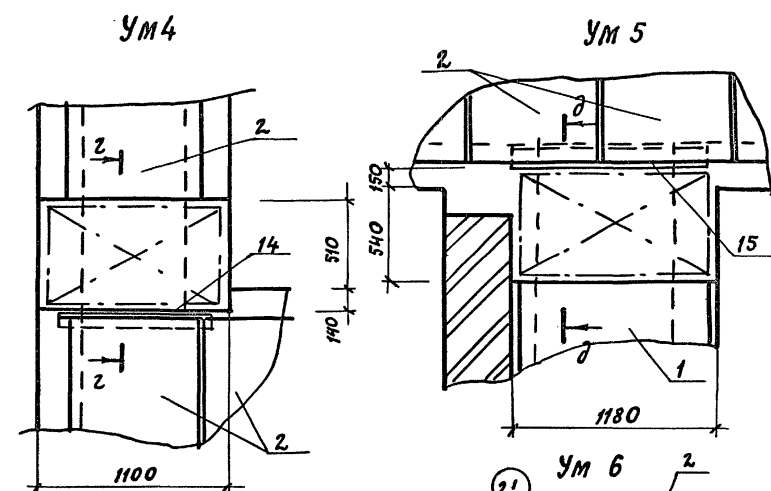
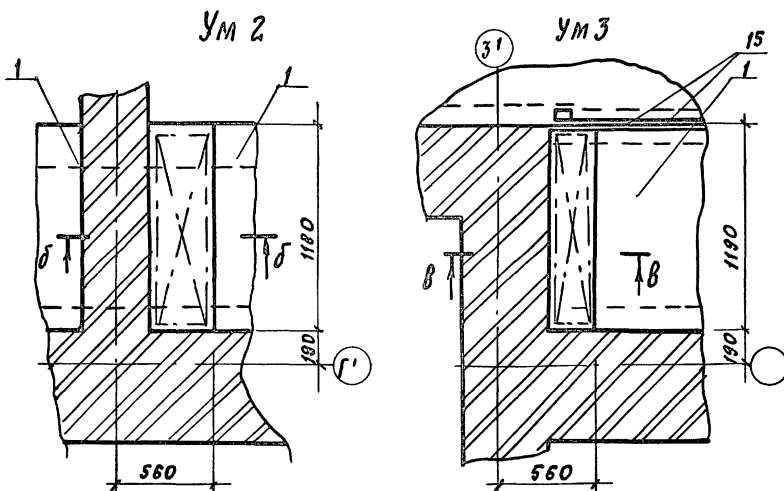
Физкультурно-изготовительный зал в легких металло-железных конструкциях с помещениями обслуживания в пристройке

ГАП	ПОХОМОВ		СТАДИЯ	Лист	Листов
ГИП	КАЛЕДИНА		Р	29	
ЗАВ. ГР. ИН.	МАРГУЛИЯ				
ИНЖЕН.	КОРНЕЕВ				
ПРОВЕР.	УТКИН				
ИНВ. №	Н. КОНТР. МИХЕЕВ				

Сечения подпольных каналов и приямков. Конструкция монолитных участков

МГПИИ СПОРТПРОЕКТ-1 г. Москва

Альбом I



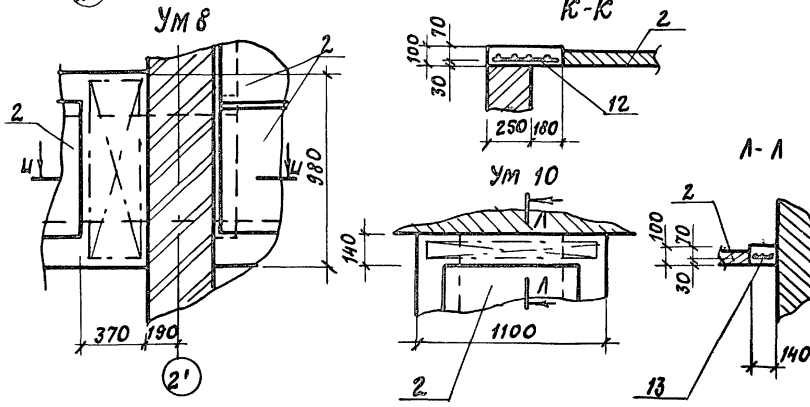
СПЕЦИФИКАЦИЯ МОНОЛИТНЫХ ЖЕЛЕЗОБЕТОННЫХ ЭЛЕМЕНТОВ (ПРОДОЛЖЕНИЕ)

ФОРМАТ	ЗОНА	ПОЗ.	ОБОЗНАЧЕНИЕ	НАИМЕНОВАНИЕ	КОЛ.	ПРИМ.Ч.
			Монолитные участки перекрытия каналов			
				Ум 10	2	шт.
				Арматурные изделия		
		13	Сетка ЧС 8АII-100 12x100			
			ГОСТ 23219-85		1	1,0 кг
			МАТЕРИАЛЫ			
			Бетон В15		0,02	м³
			МЕТАЛЛИЧЕСКИЕ ИЗДЕЛИЯ			
			Уголок 5100x10 ГОСТ 8509-86			
			С235 ГОСТ 21772-88			
Б4		14		L = 850	12	12,8 кг
Б4		15		L = 1050	6	15,9 кг
А4			АСИ-05.01	Рамка РМ1	1	45,6 кг
А4			АСИ-05.03	Рамка РМ2	1	31,2 кг
А4			АСИ-05.02	Изделие металлическ. МИ-1	2	90,3 кг
А4			АСИ-05.04	Изделие металлическ. МИ 2	2	15,3 кг.

СПЕЦИФИКАЦИЯ МОНОЛИТНЫХ ЖЕЛЕЗОБЕТОННЫХ ЭЛЕМЕНТОВ

ФОРМАТ	ЗОНА	ПОЗ.	ОБОЗНАЧЕНИЕ	НАИМЕНОВАНИЕ	КОЛ.	ПРИМ.Ч.
			Монолитные участки перекрытия каналов			
				Ум 5	1	шт.
				Арматурные изделия		
		8	Сетка ЧС 8АII-100 65x110			
			ГОСТ 23219-85		1	5,8 кг
			МАТЕРИАЛЫ			
			Бетон В15		0,08	м³
			Ум 6		2	шт.
				Арматурные изделия		
		9	Сетка ЧС 8АII-100 48x90			
			ГОСТ 23219-85		1	3,5 кг
			МАТЕРИАЛЫ			
			Бетон В15		0,05	м³
			Ум 7		2	шт.
				Арматурные изделия		
		10	Сетка ЧС 8АII-100 55x90			
			ГОСТ 23219-85		1	4,0 кг
			МАТЕРИАЛЫ			
			Бетон В15		0,06	м³
			Ум 8		1	шт.
				Арматурные изделия		
		11	Сетка ЧС 8АII-100 35x90			
			ГОСТ 23219-85		1	2,6 кг
			МАТЕРИАЛЫ			
			Бетон В15		0,04	м³
			Ум 9		2	шт.
				Арматурные изделия		
		12	Сетка ЧС 8АII-100 35x90			
			ГОСТ 23219-85		1	2,6 кг
			МАТЕРИАЛЫ			
			Бетон В15		0,04	м³
			ПОДГОТОВКА ИЗ			
			БЕТОНА	В 87,5	14,5	м³

Изм. № подл. Подпись и дата. Взам. инв. №



ПРИВЯЗАН:

ГАП	ПЯХОВ	
ГНП	КАЛЕДИНА	
Эв. гр. ин.	МАРГУЛИЯ	
ИНЖЕН.	КОРНЕЕВ	
ПРОВЕР.	УТКИН	
И.КОНТР.	МИКЕЕВ	

ИЗДАНИЕ: ТП 292-8-33.91 АС

КОНСТРУКЦИОННО-ОЗДОРОВИТЕЛЬНЫЙ ЗАЛ В ЛЕГКИХ МЕТАЛЛИЧЕСКИХ КОНСТРУКЦИЯХ С ПОМЕЩЕНИЯМИ ОБСЛУЖИВАНИЯ В ПРИСТРОЙКЕ

СТРАНИЦ ЛИСТ ЛИСТОВ

Р 30

ИТГПИП СПОРТПРОЕКТ-1 Москва

КОПИРОВАЛ: 25324-01 37 ФОРМАТ А2

СХЕМА РАСПОЛОЖЕНИЯ БАЛОК И ОПОРНЫХ ПЛИТ ПЕРВОГО ЭТАЖА

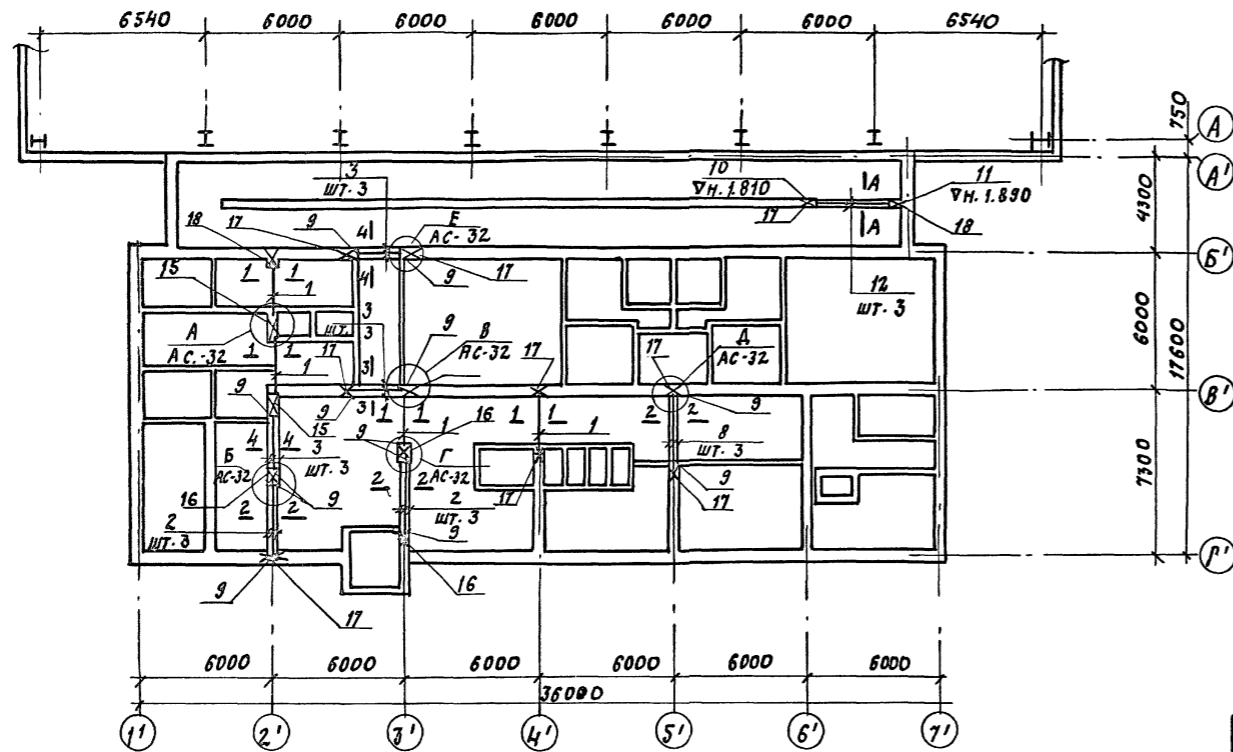
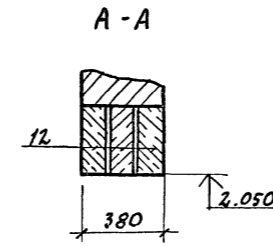
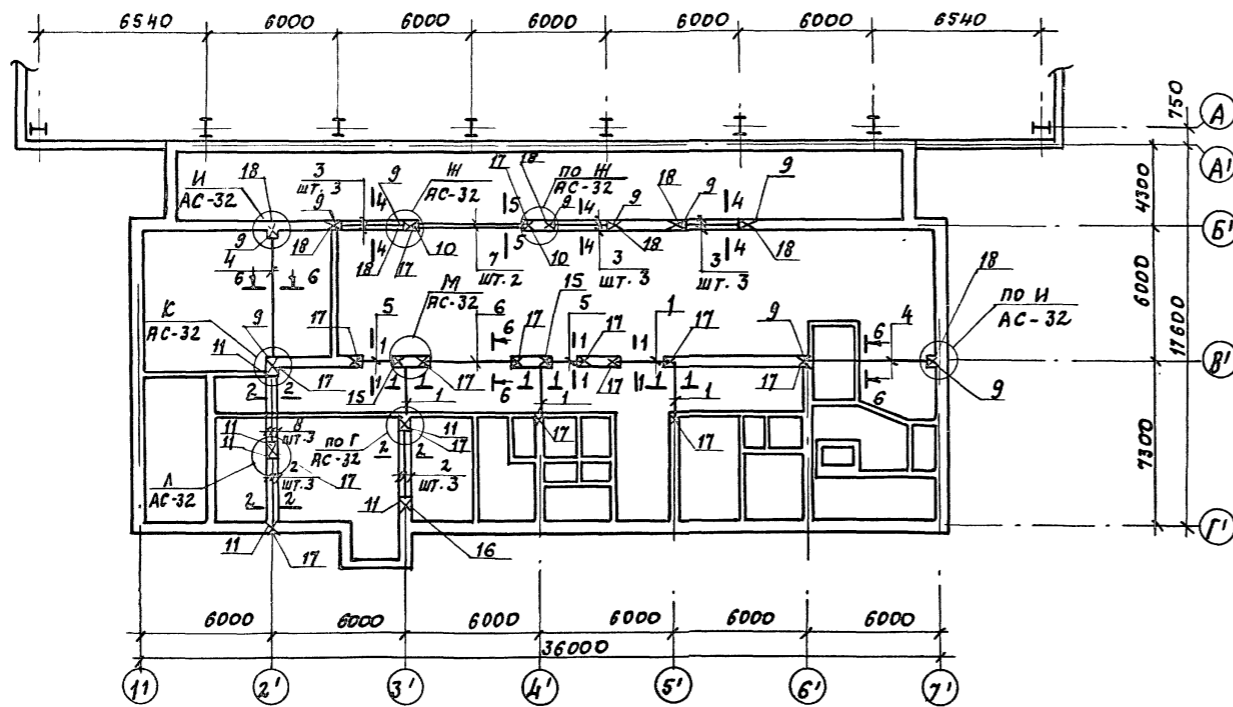


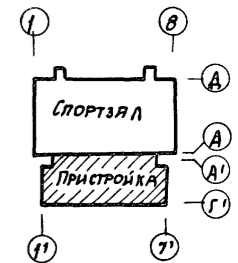
СХЕМА РАСПОЛОЖЕНИЯ БАЛОК И ОПОРНЫХ ПЛИТ ВТОРОГО ЭТАЖА



СПЕЦИФИКАЦИЯ К СХЕМАМ РАСПОЛОЖЕНИЯ БАЛОК И ОПОРНЫХ ПЛИТ

МАРКА ПОЗ.	ОБОЗНАЧЕНИЕ	НАИМЕНОВАНИЕ	КОЛ. ШТ.			МАССА ЕД. КГ.	ПРИМЕЧ.
			НА 1ЭТ.	НА 2ЭТ.	ВСЕГО		
<b>ПЕРЕМЫЧКИ ЖЕЛЕЗОБЕТОННЫЕ</b>							
1	СЕР. 1.038.1-1 в. 2	ЗПП 27-71	4	4	8	568	
5	То же	ЗПП 18-71	-	2	2	378	
6	СЕР. 1.038.1-1 в. 3	6ПГ 44-40	-	1	1	1528	
12	СЕР. 1.038.1-1 в. 1	4ПБ 44-8	3	-	3	384	
<b>ПРОГОНЫ ЖЕЛЕЗОБЕТОННЫЕ</b>							
2	СЕР. 1.225-2 в. 11	ПРГ 36.1.4-4Т	6	6	12	430	
3	То же	ПРГ 28.1.3-4Т	9	9	18	250	
7	-,-	ПРГ 60.2.5-4Т	-	2	2	1500	
8	-,-	ПРГ 32.1.4-4Т	3	3	6	380	
4	СЕР. 1.225.1-3	ПР 60.4.4-3	-	2	2	2050	
<b>ЖЕЛ. БЕТ. ОПОРНЫЕ ПЛИТЫ</b>							
9	СЕР. 1.225-2 в. 11	ОП 5.4-Т	13	10	23	70	
10	То же	ОП 6.4-Т	-	2	2	140	
11	-,-	ОП 4.4-Т	-	6	6	50	
<b>МЕТАЛЛИЧЕСКИЕ ИЗДЕЛИЯ СОЕДИНИТЕЛЬНЫЕ</b>							
13	СЕР. 2.240-1 в. 2	ММ 3	12	10	22	0.8 кг	
14	То же	ММ 4	-	4	4	1.1 кг	
<b>СЕТКИ СВАРНЫЕ ПО ГОСТ 23219-85</b>							
15		4с 38р1-50 35x125	10	10	20	0.9 кг	
16		4с 38р1-50 50x75	15	5	20	0.8 кг	
17		4с 38р1-50 35x75	50	70	125	0.5 кг	
18		4с 38р1-50 35x55	10	40	50	0.4 кг	

Данный лист смотреть совместно с листом АС-32

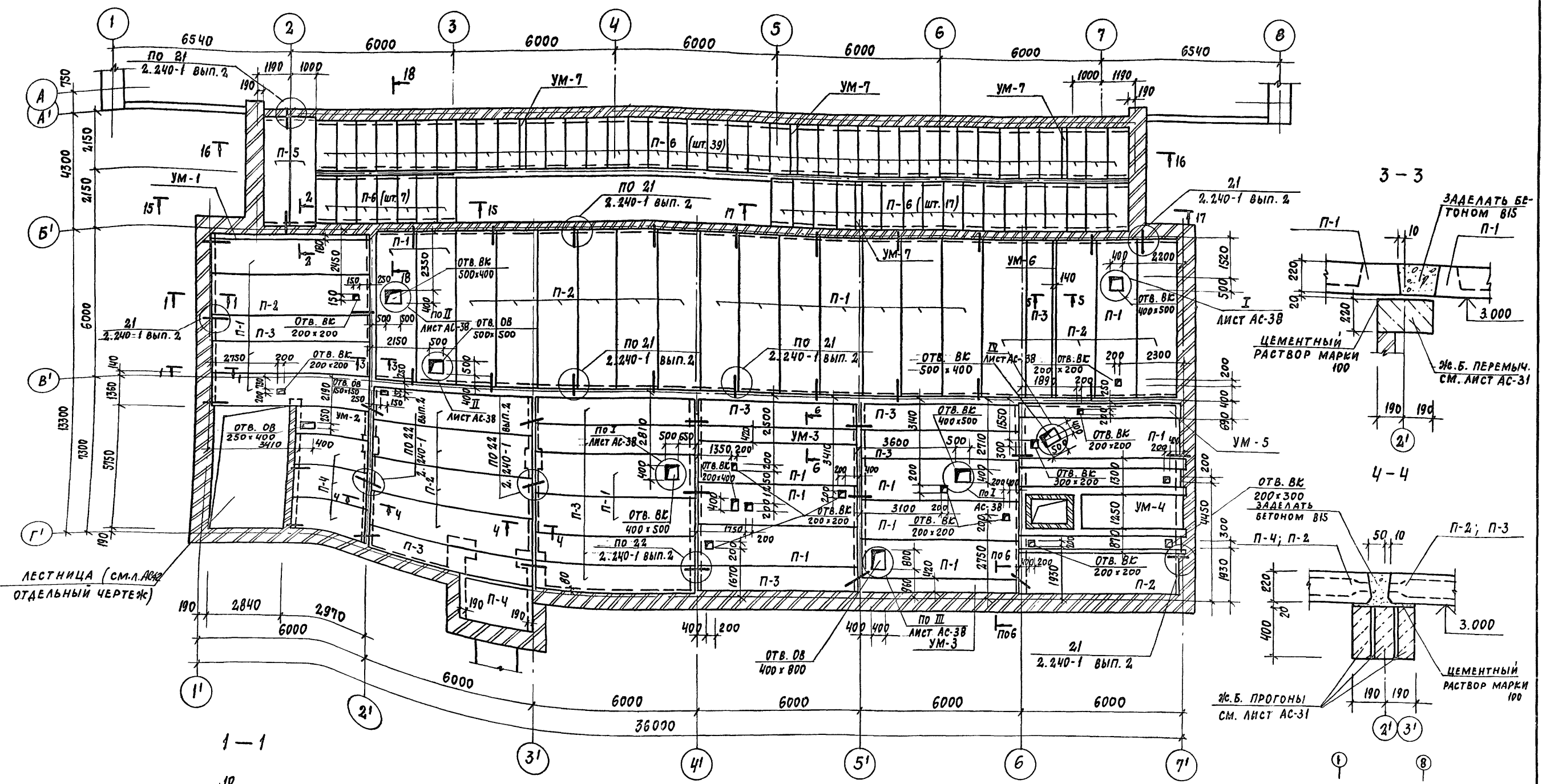


Имя, № подл. Подпись и дата

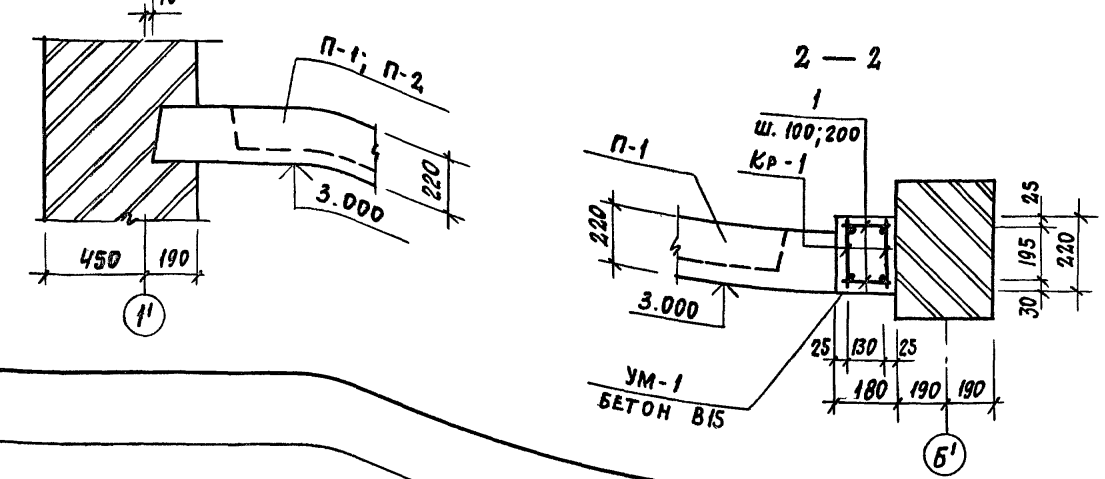
ПРИВЯЗАН:		ГЯП ЛАХОВ	ГИП КАЛЕДИНА	Зав. гр. МАРГУЛЯ	Исполн. КОРНЕЕВ	Провер. ШЕРНОВА	И. контр. МИХЕЕВ	Т. П. 292-8-33.91 АС	СТАНДА ЛИСТ ЛИСТОВ	Р 31
ПРИСТРОЙКА								СХЕМЫ РАСПОЛОЖЕНИЯ БАЛОК И ОПОРНЫХ ПЛИТ		МГПИП ПОРТПРОЕКТ-1



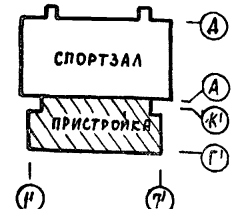
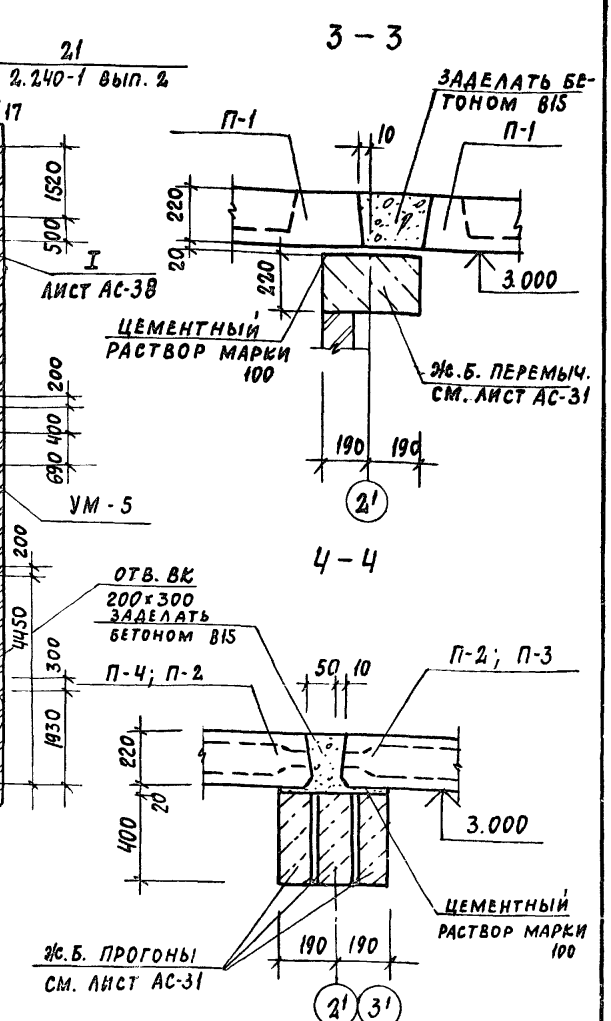
ПЛБ50М 1



ИВ. №	ПОДПИСЬ	ДАТА	ВЗАМ. ИВ. №	ОБ	ВС	ВАРИАНТ	Г. Ч.	ВАНШАРОВА	В. А.
-------	---------	------	-------------	----	----	---------	-------	-----------	-------



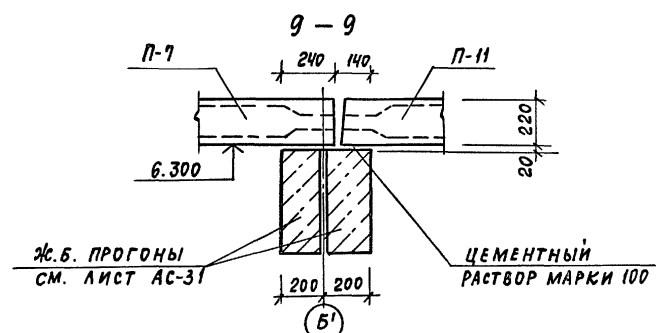
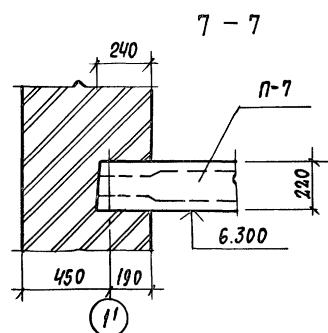
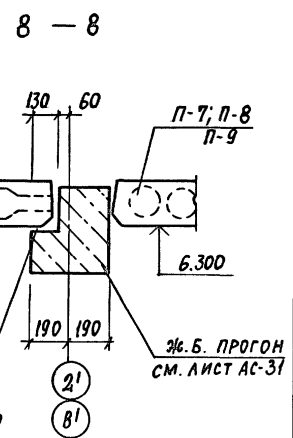
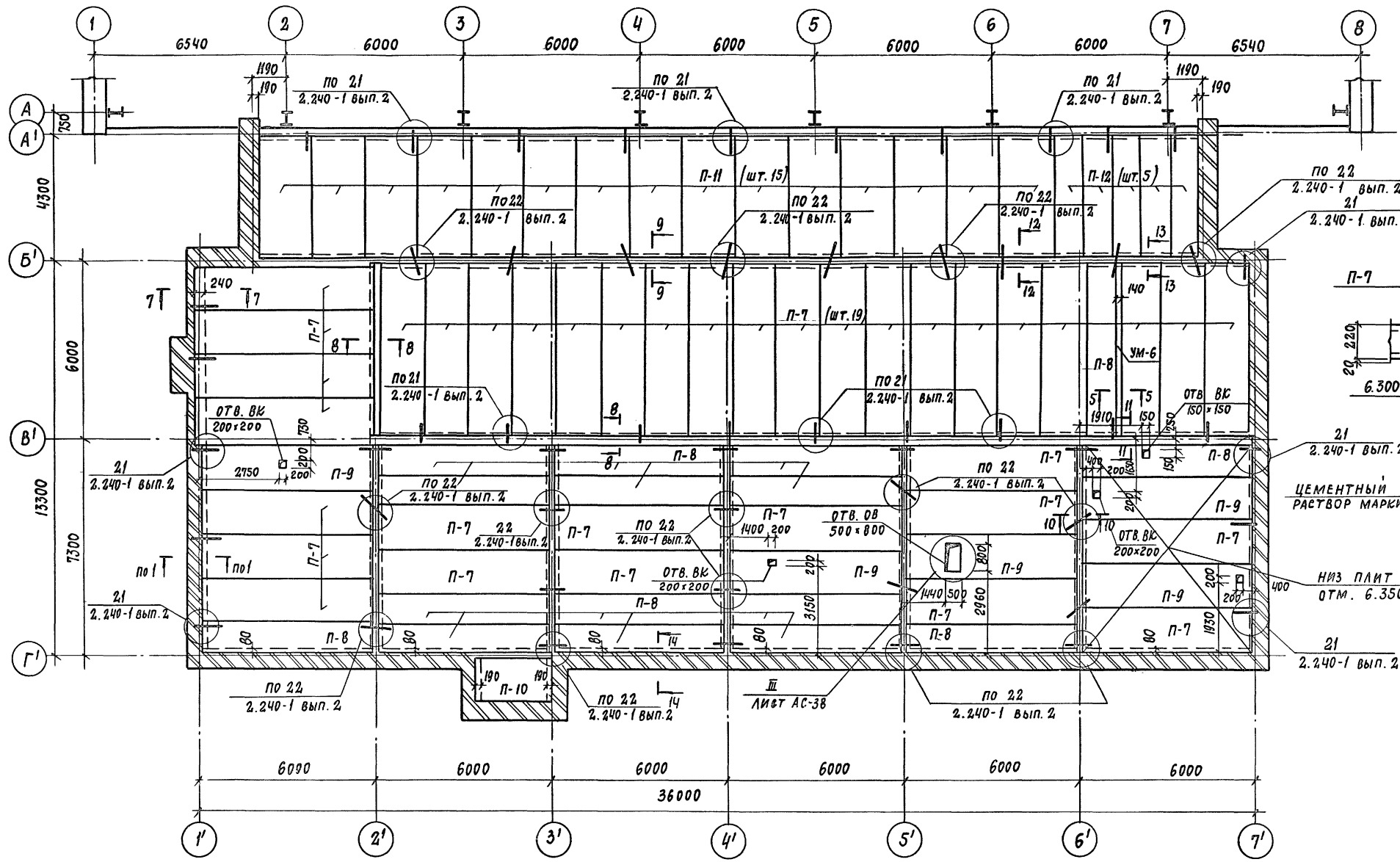
1. ОБЩИЕ ПРИМЕЧАНИЯ СМОТРЕТЬ ЛИСТ АС-35
2. ДАННЫЙ ЛИСТ РАССМАТРИВАТЬ СОВМЕСТНО С ЛИСТАМИ АС-34; АС-36; АС-38; АС-39.
3. ВСЕ ЭЛЕМЕНТЫ, ЗАМАРКИРОВАННЫЕ НА ДАННОМ ЛИСТЕ, ВКЛЮЧЕНЫ В СПЕЦИФИКАЦИЮ НА ЛИСТЕ АС-35
4. СЕЧЕНИЯ 5-5 ÷ 6-6 СМОТРЕТЬ ЛИСТ АС-35.
5. СЕЧЕНИЯ 15-15 ÷ 17-17 СМОТРЕТЬ ЛИСТ АС-37.



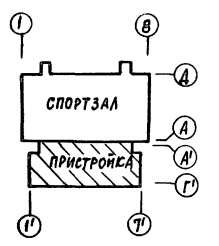
Привязан	ГАП	ПАХОМОВ	Т.П. 292-8-33.91	АС
	ГИП	КАЛЕДИНА		
Инв. №	ЗАВ. ГР.	МАРГУЛИЯ	Физкультурно-оздоровительный зал в легких металлических конструкциях, с помещением обслуживания в пристройке	СТАДИЯ
	ИНЖЕН.	ПЛАТОВА		
	ПРОВЕР.	ШЕПИЛОВА	ПРИСТРОЙКА	Р
	Н. КОНТР.	МИХЕЕВ		
			СХЕМА РАСПОЛОЖЕНИЯ ЭЛЕМЕНТОВ ПЕРЕКРЫТИЯ НА ОТМ. 3.300	Лист
				33
			МГПИП	Листов
			СПОРТПРОЕКТ-1	
			г. МОСКВА	



АЛБОМ I



Данный лист см. совместно с листами АС-33; АС-35; АС-38; АС-39



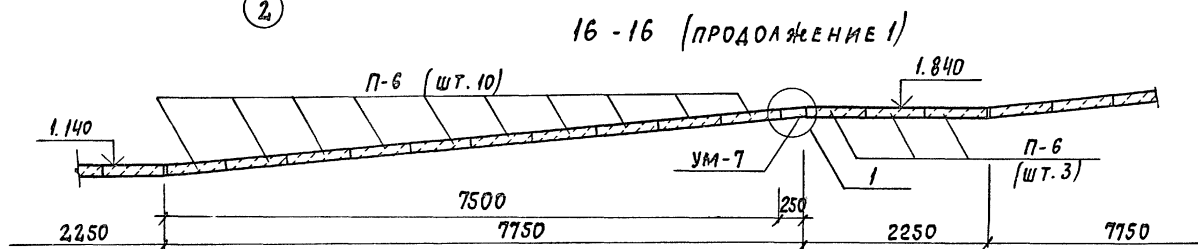
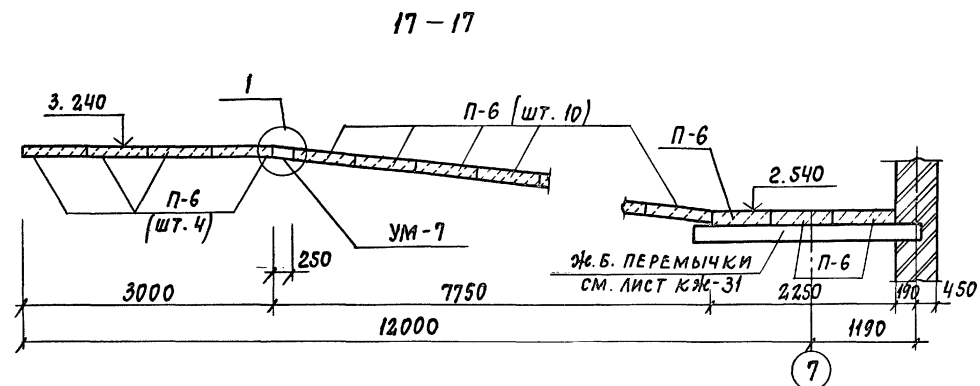
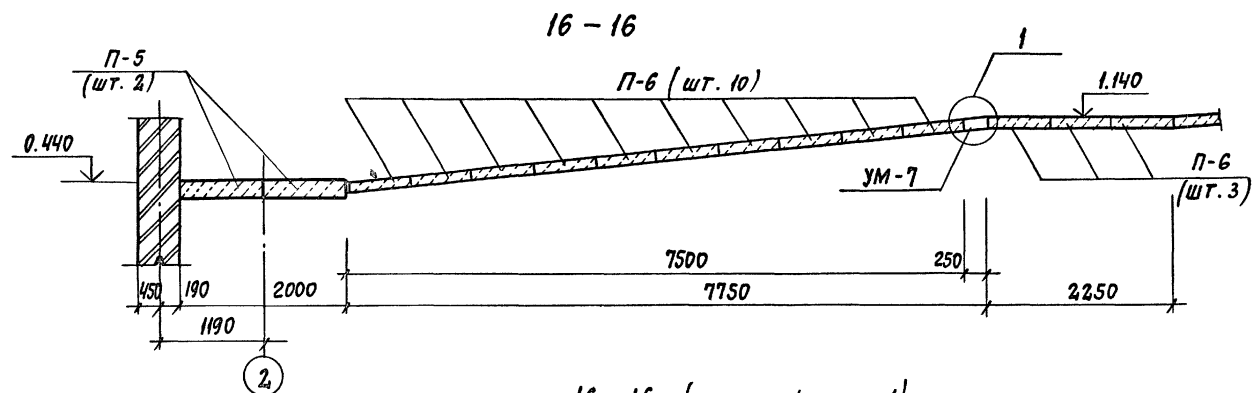
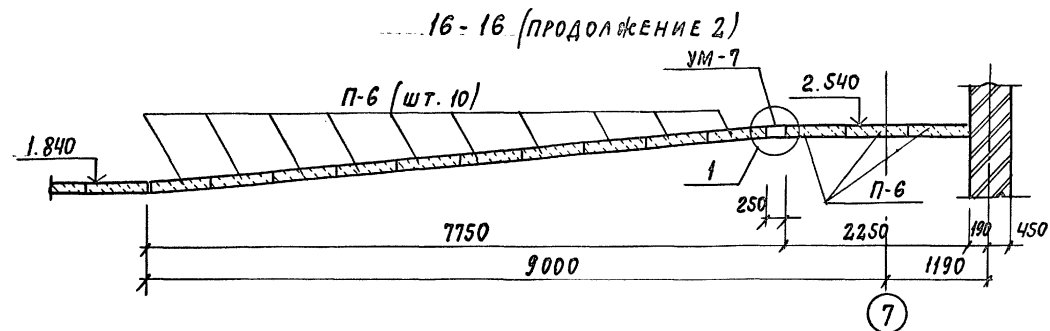
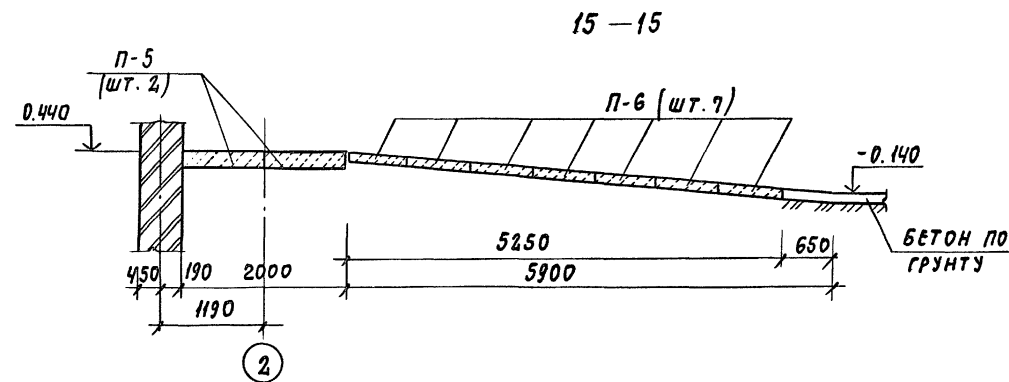
Инв. и подл. подписать и дата взам. инв. ВК

Привязан:		ГАП ПАХОМОВ	Т.П. 292-8-33.91 АС	Физкультурно-оздоровительный зал в легких металлических конструкциях с помещениями обслуживания в пристройке	
		ГИП КАЛЕДИНА	СТАДИЯ	Лист	Листов
		Зав. гр. МАРГУЛЯ	Р	34	
		Инжен. ПЛАТОВА	МГПИП		
		Провер. ШЕПИЛОВА	СПОРТПРОЕКТ N-1		
		Н. контр. МИХЕЕВ	г. Москва		
Инв. №			25324-01 41 ФОРМАТ А2		





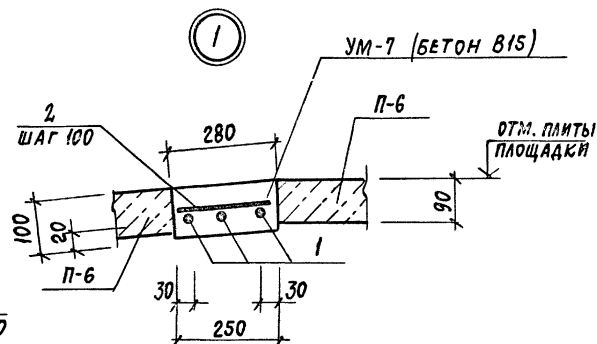
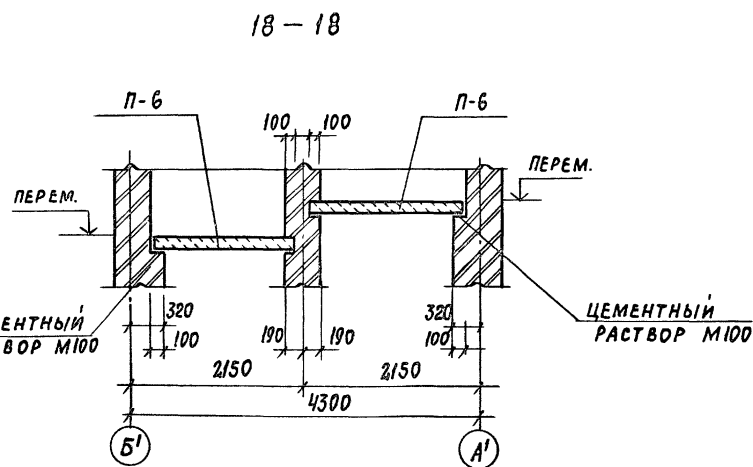
Альбом I



СПЕЦИФИКАЦИЯ ЭЛЕМЕНТОВ МОНОЛИТНЫХ УЧАСТКОВ ПАНДУСА

ФОРМ.	ЗОНА	ПОЗ.	ОБОЗНАЧЕНИЕ	НАИМЕНОВАНИЕ	КОЛ.	ПРИМ.
				УМ-7	4	
			ДЕТАЛИ:			
Б.4		1		Ф8АШ ГОСТ5781-82 <sup>x</sup>	3	0,73кг
Б.4		2		Ф6АШ ГОСТ5781-82 <sup>x</sup>	18	0,06кг
			МАТЕРИАЛ:			
				БЕТОН В15	-	0,05м <sup>3</sup>

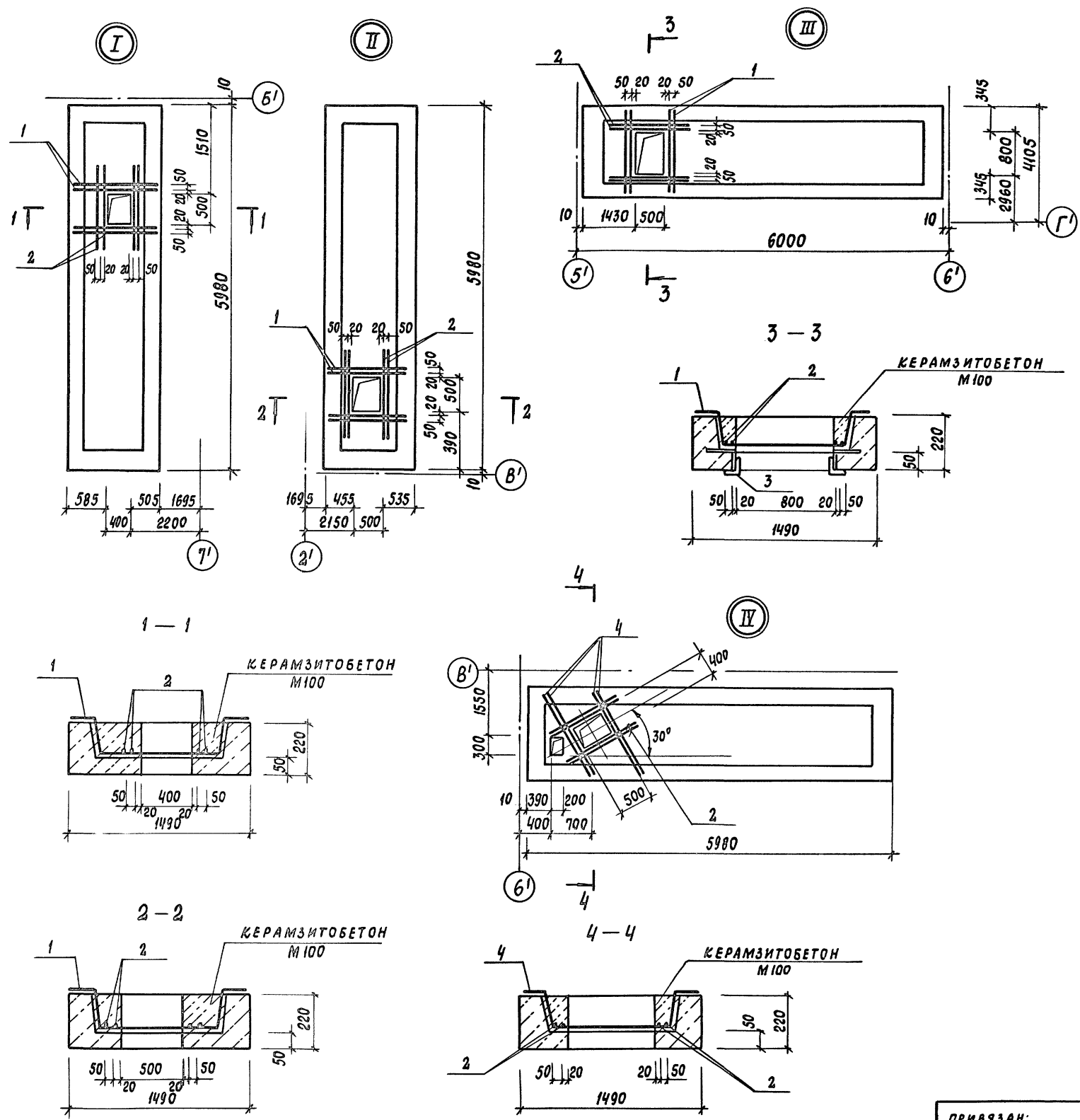
1. ДАННЫЙ ЛИСТ СМОТРЕТЬ СОВМЕСТНО С ЛИСТАМИ АС-33; АС-39
2. ЭЛЕМЕНТЫ ПЛАТ ПЕРЕКРЫТИЯ ПАНДУСА, ЗАМАРКИРОВАННЫЕ НА ДАННОМ ЧЕРТЕЖЕ, ВКЛЮЧЕНЫ В СПЕЦИФИКАЦИЮ НА ЛИСТЕ АС-35



ПРИВЯЗАН:		ГАП ПАХОМОВ	Г.П. 292-8-33.91	АС
		ГИП КАЛЕДИНА	ФРИЗКУЛЬТУРНО-ОЗДОРОВИТЕЛЬНЫЙ ЗАЛ В ЛЕГКИХ МЕТАЛЛИЧЕСКИХ КОНСТРУКЦИЯХ С ПОМЕЩЕНИЯМИ ОБСЛУЖИВАНИЯ В ПРИСТРОЙКЕ	
		ЗАВ. ГР. МАРГУЛИЯ	ПРИСТРОЙКА	СТАДИЯ Лист Листов
		ИНЖ. УТКИН	Р	37
		ПРОВЕР. КОРНЕЕВ	МГПИП СПОРТПРОЕКТ-1	
		Н.КОНТР. МИХЕЕВ	г. Москва	
ИНВ. №			РАЗРЕЗЫ ПО ВНУТРЕННЕМУ ПАНДУСУ 15-15 ÷ 18-18	

ИНВ. № ПОДА ПОДПИСЬ И ДАТА ВЗАИМ. ИНВ.

Альбом I



Спецификация элементов на узлы I - IV

МАРКА ПОЗ.	ОБОЗНАЧЕНИЕ	НАИМЕНОВАНИЕ	КОЛ. ВО	МАССА ЕД, КГ	ПРИМЕЧ.
		<b>УЗЕЛ I</b>	3		
1		φ 10А III ГОСТ 5781-82 <sup>х</sup>	4	0,83	
2		φ 8А I ГОСТ 5781-82 *	4	0,43	
		КЕРАМЗИТОБЕТОН М100	0,88	—	м <sup>3</sup>
		<b>УЗЕЛ II</b>	2		
1		φ 10А III ГОСТ 5781-82 <sup>х</sup>	4	0,83	
2		φ 8А I ГОСТ 5781-82 *	4	0,43	
		КЕРАМЗИТОБЕТОН М100	0,88	—	м <sup>3</sup>
		<b>УЗЕЛ III</b>	2		
1		φ 10А III ГОСТ 5781-82 <sup>х</sup>	4	0,83	
2		φ 8А I ГОСТ 5781-82 <sup>х</sup>	4	0,43	
3	АСИ-05.12	РАМКА РМ-5	1	23,46	
		КЕРАМЗИТОБЕТОН М100	0,88	—	м <sup>3</sup>
		<b>УЗЕЛ IV</b>	1		
4		φ 10А III ГОСТ 5781-82 <sup>х</sup>	4	1,02	
2		φ 8А I ГОСТ 5781-82 <sup>х</sup>	4	0,43	
		КЕРАМЗИТОБЕТОН М100	0,88	—	м <sup>3</sup>

Данный лист рассматривать совместно с листами АС-33; АС-34

ИНВ. № ПОДА ПОДПИСЬ И ВАТАШКАМ. ИНВ.

ПРИВЯЗАН:		ГАП ПАХОМОВ	СТАД.	ЛИСТ	ЛИСТОВ
		ТИП КАЛЕДИНА	Р	38	
		ЗАВ. ГР. МАРГУЛИЯ	УСТРОЙСТВО ОТВЕРСТИЙ В САНТЕХНИЧЕСКИХ ПАНЕЛЯХ ПЕРЕКРЫТИЙ. УЗЛЫ I - IV		
		ИСПОЛН. УТКИН	МГПИИ СПОРТПРОЕКТ - 1 г. МОСКВА		
		ПРОВЕР. ШЕПИЛОВА			
		Н. КОНТР. МИХЕЕВ			

ВЕДОМОСТЬ РАСХОДА СТАЛИ НА ОДИН ЭЛЕМЕНТ, КГ

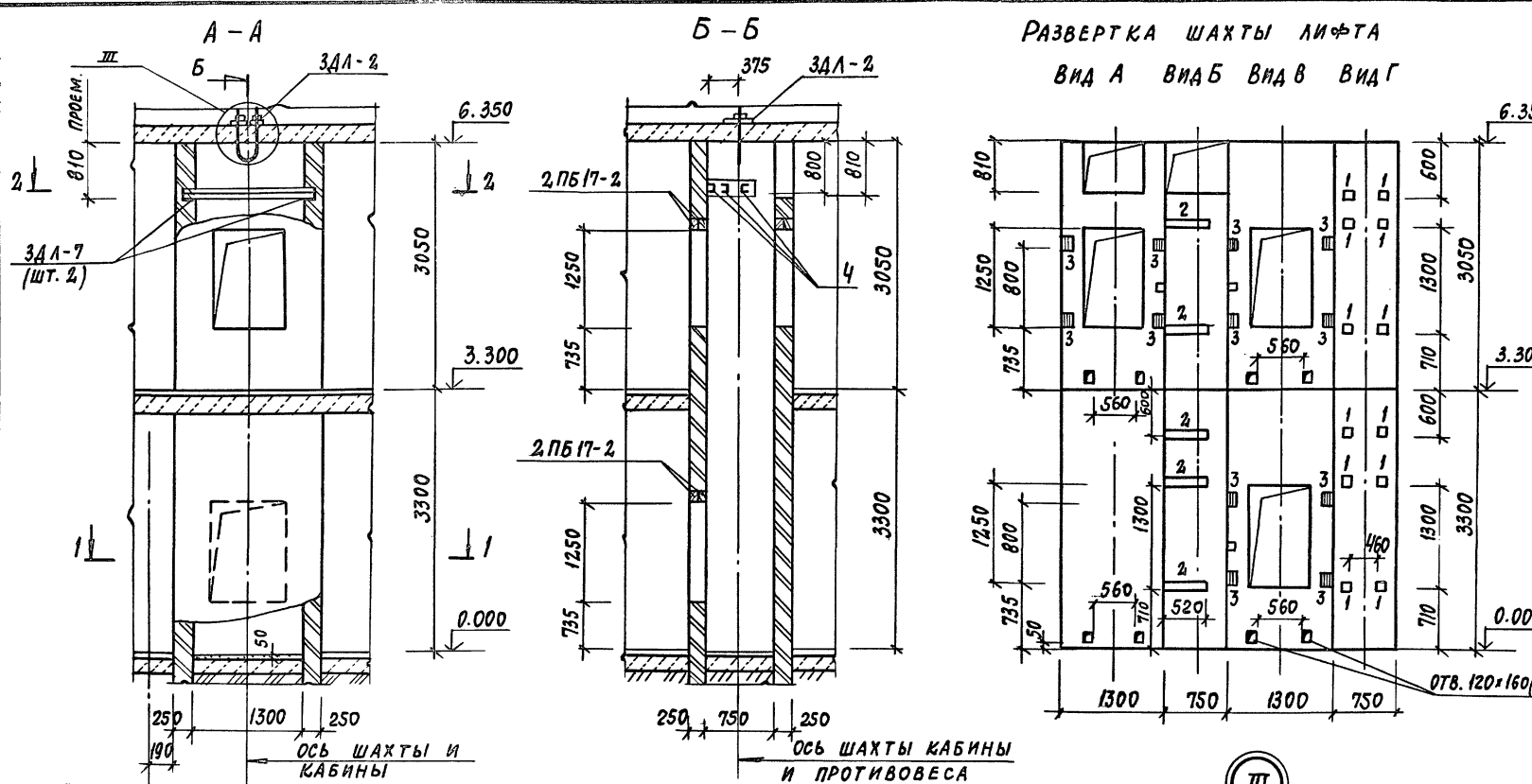
МАРКА ЭЛЕМЕНТА	ИЗДЕЛИЕ АРМАТУРНОЕ													ВСЕГО
	АРМАТУРА КЛАССА													
	А I					А II							Итого	
	ГОСТ 5781-82*				Итого	ГОСТ 5781-82*					Итого			
φ6	φ8	φ10		φ8		φ10	φ16	φ18	φ25					
УМ-1	8,37	4,8	—		13,17	—	7,5	—	—	—			7,50	20,67
УМ-2	24,77	0,79	—		25,56	—	9,88	—	—	—			9,88	35,44
УМ-3	12,69	4,74	—		17,43	—	—	18,94	—	—			18,94	36,37
УМ-4	116,12	30,26	18,65		165,03	—	—	11,44	36,24	116,25			163,93	328,93
УМ-5	24,02	4,78	—		28,80	—	—	19,08	—	—			19,08	47,88
УМ-6	—	4,74	—		4,74	—	—	63,08	—	—			63,08	67,82
УМ-7	1,08	—	—		1,08	2,19	—	—	—	—			2,19	3,27

Альбом I

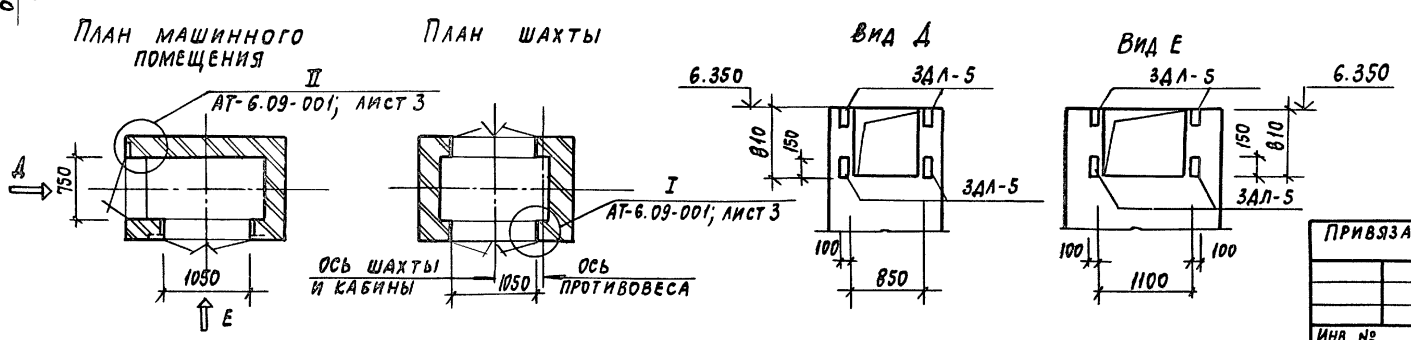
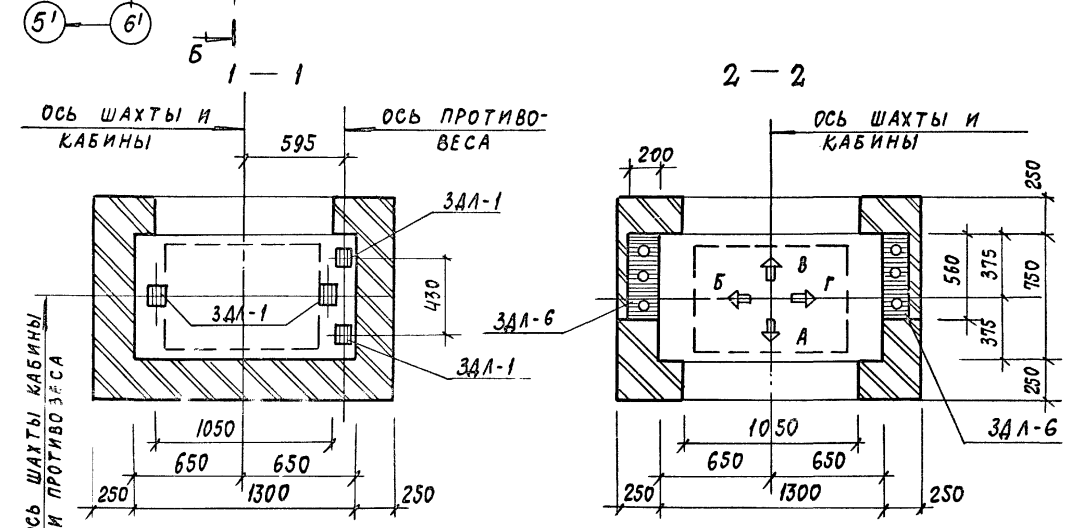
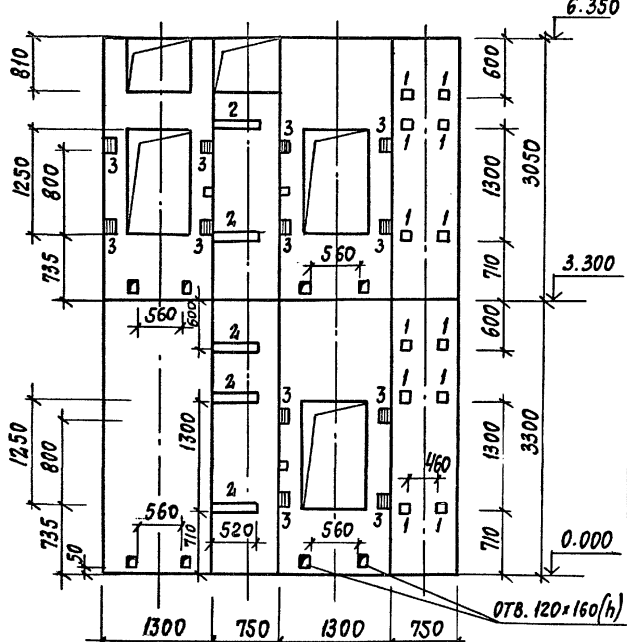
Инд. № подл. Подпись и дата. ВЗАС ИИВ. №

ТП 292-8-33.91		АС
Физкультурно-оздоровительный зал в легких металлических конструкциях с помещениями обслуживания в пристройке		
ПРИВЯЗАН:	ГАП ПАХОМОВ ГИП КАЛЕДИНА Зав. гр. МАРГУЛИЯ Инжен. УТКИН Провер. КОРНЕЕВ И. контр. МИХЕЕВ	Пристройка МГПИП СПОРТПРОЕКТ-1 МОСКВА
СТАЛ.	ЛИСТ	ЛИСТОВ
Р	39	

Альбом I



РАЗВЕРТКА ШАХТЫ ЛИФТА  
ВИД А ВИД Б ВИД В ВИД Г



СПЕЦИФИКАЦИЯ ЭЛЕМЕНТОВ ЛИФТА

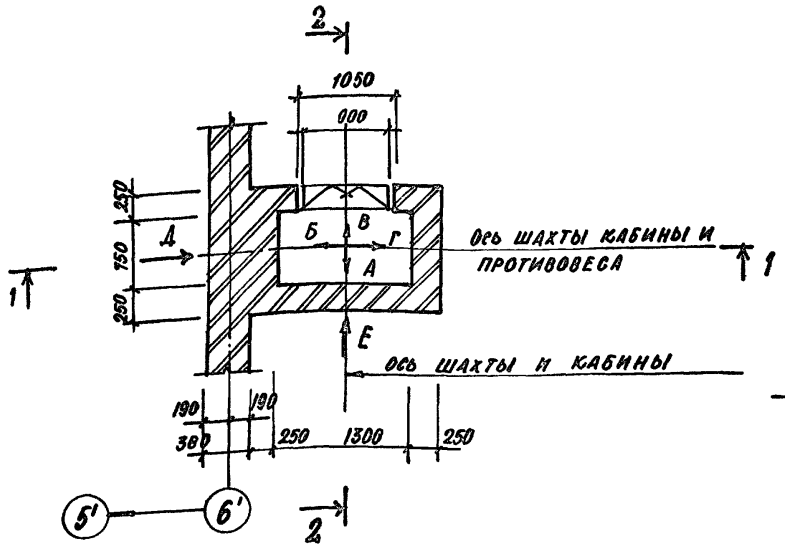
ФОРМА	КОЛ.	ПОС.	ОБОЗНАЧЕНИЕ	НАИМЕНОВАНИЕ	КОЛ.	ПРИМ.
<b>ЗАКЛАДНЫЕ ДЕТАЛИ</b>						
А4			АСИ-04.06	3АЛ-1	4	0,91 кг
А4			АСИ-04.07	3АЛ-2	1	2,64 кг
А4	1		АСИ-04.08	3АЛ-3	12	0,75 кг
А4	2		АСИ-04.09	3АЛ-4	5	4,60 кг
А4	3		АСИ-04.10	3АЛ-5	20	1,42 кг
А4			АСИ-04.11	3АЛ-6	2	10,0 кг
<b>ШВЕЛЛЕР 20 ГОСТ 8240-89 С 235 ГОСТ 27772-88</b>						
Б4	4			Л=1700	3	31,3 кг
<b>СБОРНЫЕ Ж/Б</b>						
<b>ПЕРЕМЫЧКИ</b>						
			Сер. 1.03В.1-1 в.1	2.ПБ17-2	6	71,0 кг

- Данный чертеж разработан на основании альбома заданий на проектирование строительной части лифтовых установок серии АТ-6.00-003 (раздел II: лифты грузовые) и технических требований, изложенных в данном разделе.
- Размеры закладных деталей для крепления направляющих, дверей шахты, их привязка в горизонтальном направлении полностью соответствует АТ-6.09-001 для лифта грузоподъемностью Q=100 кг.
- Кирпичную кладку стен шахты выполнять из глиняного полнотелого кирпича пластического прессования М75 на растворе М25.
- Стены шахты должны быть вертикальными допускаемые отклонения на размеры в любом сечении должны соответствовать требованиям чертежей.

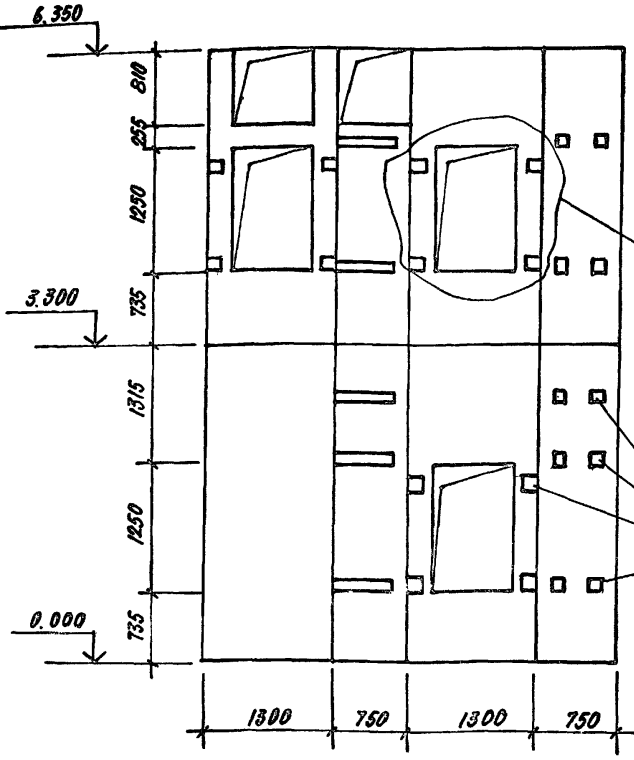
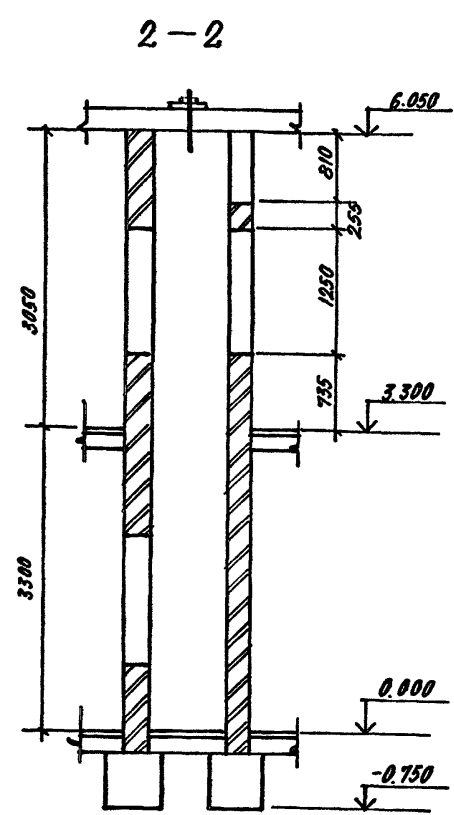
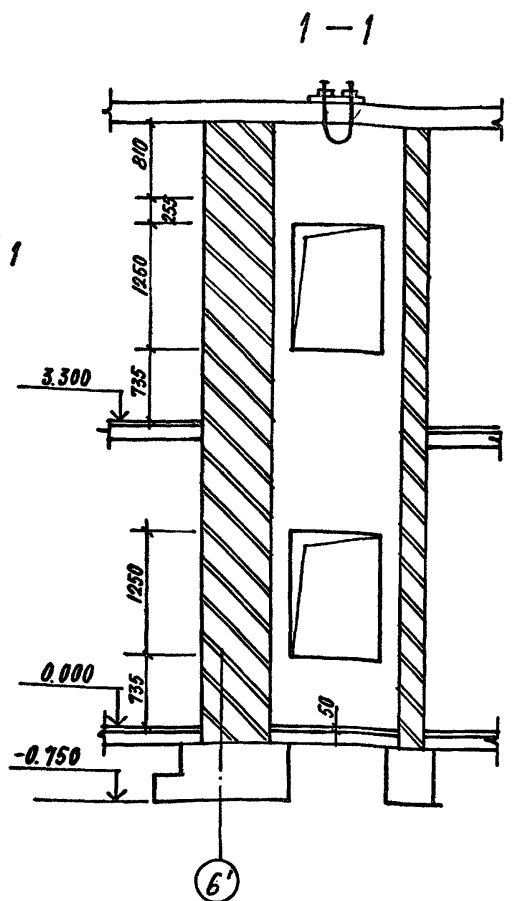
Имя, № подл. Подпись и дата. Взам. инв.

ТП 292-8-33.91 АС			
Физкультурно-оздоровительный ЦАД в летних металлических конструкциях с помещениями обслуживания в пристройке			
Пристройка		Станция	Лист
		Р	40
Лифт грузоподъемностью Q=100 кг		МГПИП Спортпроект-1 г. Москва	
КОНСТРУКЦИЯ			

Альбом I

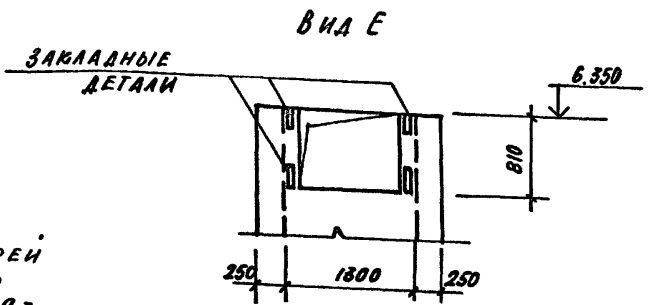
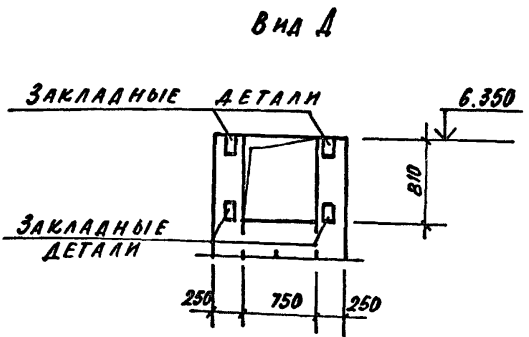


Вид А Вид Б Вид В Вид Г



РАЗМЕРЫ ЗАКЛАДНЫХ ДЕТАЛЕЙ ДЛЯ КРЕПЛЕНИЯ ДВЕРЕЙ ШАХТЫ, ОТВЕРСТИЙ ДЛЯ ВЫЗЫВНОГО АППАРАТА, СВЕТОВОГО ТАБЛО ДЛЯ АВАРИЙНОГО ОТКРЫВАНИЯ ДВЕРЕЙ И Т.Д. И ИХ ПРИВЯЗКА ПОЛНОСТЬЮ СООТВЕТСТВУЮТ ЧЕРТ. АЛБОМА АТ-6-09-001 ЛИСТ 3

ЗАКЛАДНЫЕ ДЕТАЛИ



1. Размеры всех закладных деталей для крепления дверей шахты, отверстий для вызывного аппарата и их привязка полностью соответствует черт. АТ-6-09-001 для лифта грузоподъемностью Q=100 кг.

2. Шахту лифта выполнять из полнотелого кирпича М 75 на растворе М 25.

ДАННЫЕ ДЛЯ ЗАКАЗА ЛИФТА

1	НАИМЕНОВАНИЕ АДРЕС И ТЕЛЕФОН ЗАКАЗЧИКА	
2	РЕКВИЗИТЫ ГРУЗОПОЛУЧАТЕЛЯ (ПОЧТОВЫЕ, ТЕЛЕГРАФНЫЕ, ОТГРУЗОЧНЫЕ)	
3	НАЗНАЧЕНИЕ ЗДАНИЯ В КОТОРОМ УСТАНАВЛИВАЕТСЯ ЛИФТ И ЕГО ПОЧТОВЫЙ АДРЕС	
4	НАЗНАЧЕНИЕ ЛИФТА	ГРУЗОВОЙ МАЛЫЙ
5	ГРУЗОПОДЪЕМНОСТЬ ЛИФТА В КГ И ЕГО СКОРОСТЬ В М/С	Q=100 кг; V=0,5 м/с
6	ВЫСОТА ПОДЪЕМА КАБИНЫ В М (ВЫСОТА ОТ НИЖНЕЙ ДО ВЕРХНЕЙ ОСТАНОВКИ)	3,3 м
7	РАЗМЕРЫ КАБИНЫ (ШИРИНА x ГЛУБИНА x ВЫСОТА) В ММ	900 x 650 x 1000
8	ТРЕБУЕТСЯ ЛИ ВЫХОД ИЗ КАБИНЫ В ДВЕ ПРОТИВОПОЛОЖНЫЕ СТОРОНЫ	ДА
9	КОЛИЧЕСТВО ДВЕРЕЙ ШАХТЫ	3
10	ЧИСЛО ОСТАНОВОК КАБИНЫ	2
11	ОТМЕТКИ ОСНОВНЫХ ПОСАДОЧНЫХ ЭТАЖЕЙ (ЭТАЖЕЙ, СВЯЗАННЫХ С ВХОДОМ И ВЫХОДОМ ИЗ ЗДАНИЯ) ДЛЯ ПАССАЖИРСКИХ ЛИФТОВ	0.000 ; 3.300
12	НАПРЯЖЕНИЕ СЕТИ ПИТАЮЩЕЙ ЛИФТ	380 / 220 В
13	СИСТЕМА УПРАВЛЕНИЯ	
14	ЭТАЖ С КОТОРОГО ПРЕДУСМАТРИВАЕТСЯ УПРАВЛЕНИЕ ГРУЗОВЫМ ЛИФТОМ (УКАЗАТЬ ТОЛЬКО ПРИ НАРУЖНОМ КНОПОЧНОМ УПРАВЛЕНИИ)	С ЭТАЖА НА ОТМ. 0.000
15	УПРАВЛЕНИЕ ПАССАЖИРСКИМИ ЛИФТАМИ (ОДИНОЧНОЕ, ПАРНОЕ, ГРУППОВОЕ)	
16	ЧИСЛО ЗАКАЗЫВАЕМЫХ ЛИФТОВ ОДИНАКОВОЙ ХАРАКТЕРИСТИКИ	1
17	МЕСТО РАСПОЛОЖЕНИЯ ШАХТЫ ЛИФТА (ВНЕ ЗДАНИЯ, ВНУТРИ ЗДАНИЯ, В ЛЕСТНИЧНОЙ КЛЕТКЕ)	ВНУТРИ ЗДАНИЯ
18	ЖЕЛАТЕЛЬНЫЙ СРОК ПОСТАВКИ ЛИФТА (ГОД, КВАРТАЛ)	

ЛИСТ № ПОДЛ. ПОДЛИСЬ И ДАТА ВЗНОС. ИЛИ ВР

ТП 292-8-33.91 АС

Физкультурно-оздоровительный зал в легких металлических конструкциях с помещением обслуживающих в пристройке

ПРИСТРОЙКА

ЧЕРТЕН НА ЗАКАЗ ЛИФТА

МГПИИ СПОРТПРОЕКТ -1 МОСКВА

Привязан:

ТАП	ПАХОМОВ	
ГИП	КАЛЕВИНА	
ЗАВ.ГР.	МАРГУЛИЗ	
ИНЖЕН.	УТИН	
ПРОВЕР.	КОРНЕЕВ	
И.КОНТР.	МИХЕЕВ	

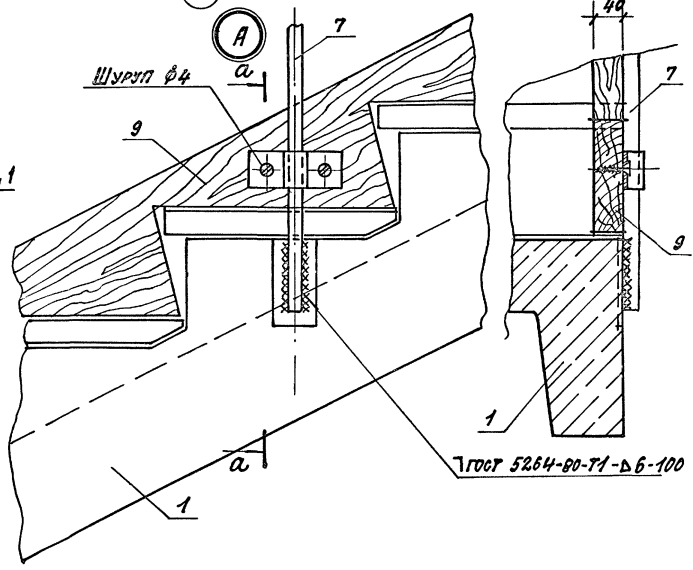
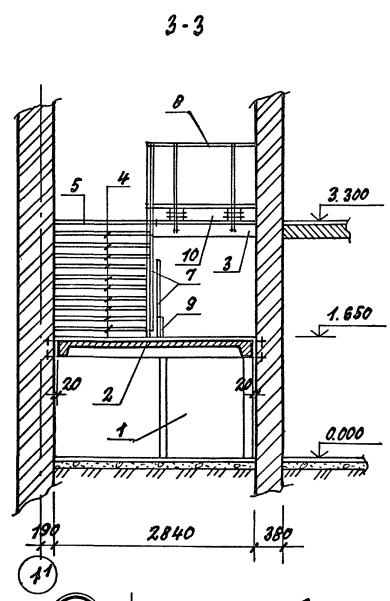
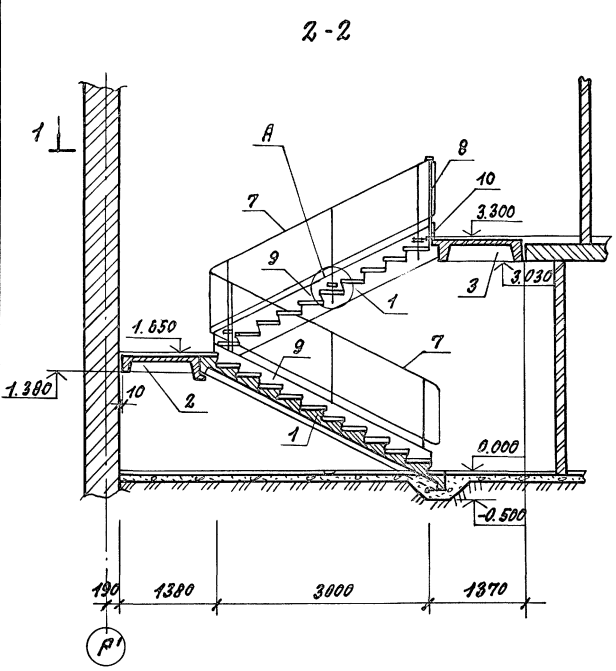
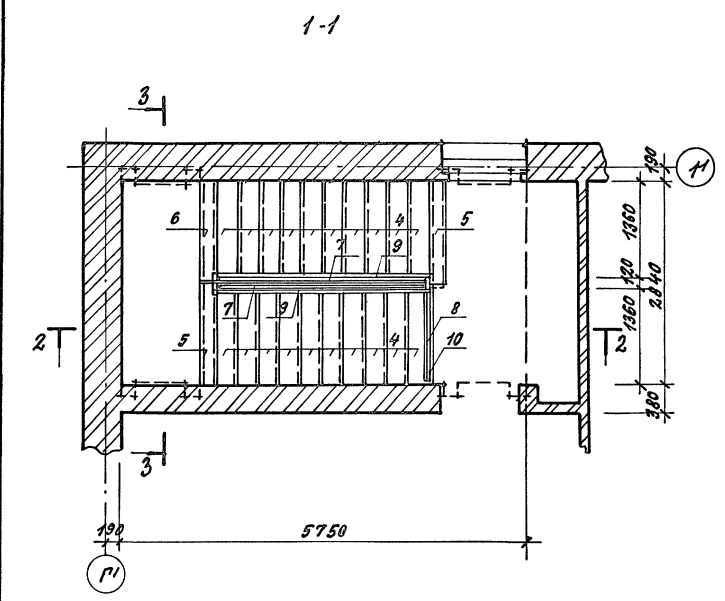
И.И.В. №



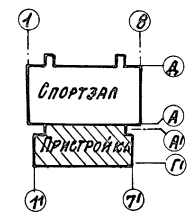
Альбом I

СПЕЦИФИКАЦИЯ ЭЛЕМЕНТОВ КОНСТРУКЦИИ

МАРКА ПОЗ.	ОБОЗНАЧЕНИЕ	НАИМЕНОВАНИЕ	КОЛ.	МАССА ЕД. ЕД. КГ	ПРИМеч.
1	СЕР. 1.251.1-4 в.1	Лестничный марш	2	1420	
2	СЕР. 1.252.1-4 в.1	Лестничная площадка лпф 28.13-5	1	1200	
3	СЕР. 1.252.1-4 в.1	Лестничная площадка лпф 28.13 в - 5л	1	1220	
4	СЕР. 1.251.1-4 в.1	Лестничная проступь 1ЛН 14.3	20	38	
5	СЕР. 1.251.1-4 в.1	Лестничная проступь 2ЛН 14.2 в	2	29	
6	СЕР. 1.251.1-4 в.1	Лестничная проступь 1ЛН 14.2	2	26	
7	СЕР. 1.256.2-2	Ограждение лестничного марша МВ 33.18 - 33.9 Р	2	58,08	
8	СЕР. 1.256.2-2	Ограждение лестничной площадки ПВ - 14.9 Р	1	18,90	
9	АСИ - 06.01	Отбойная доска марша КДМ1	2	12,00	
10	АСИ - 06.02	Отбойная доска площадки КДЛ2	1	3,40	



1. Сварку вести электродами Э42 по ГОСТ 9467-75.
2. Металлические конструкции защитить от коррозии двухслойным марганцевым покрытием.

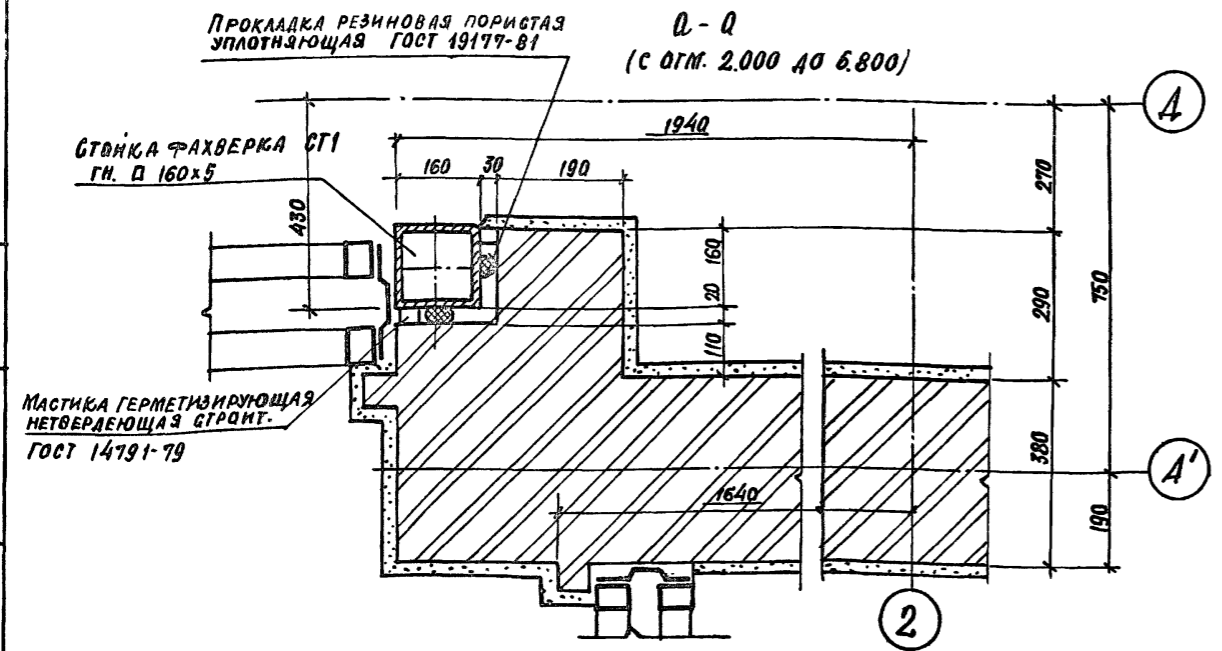
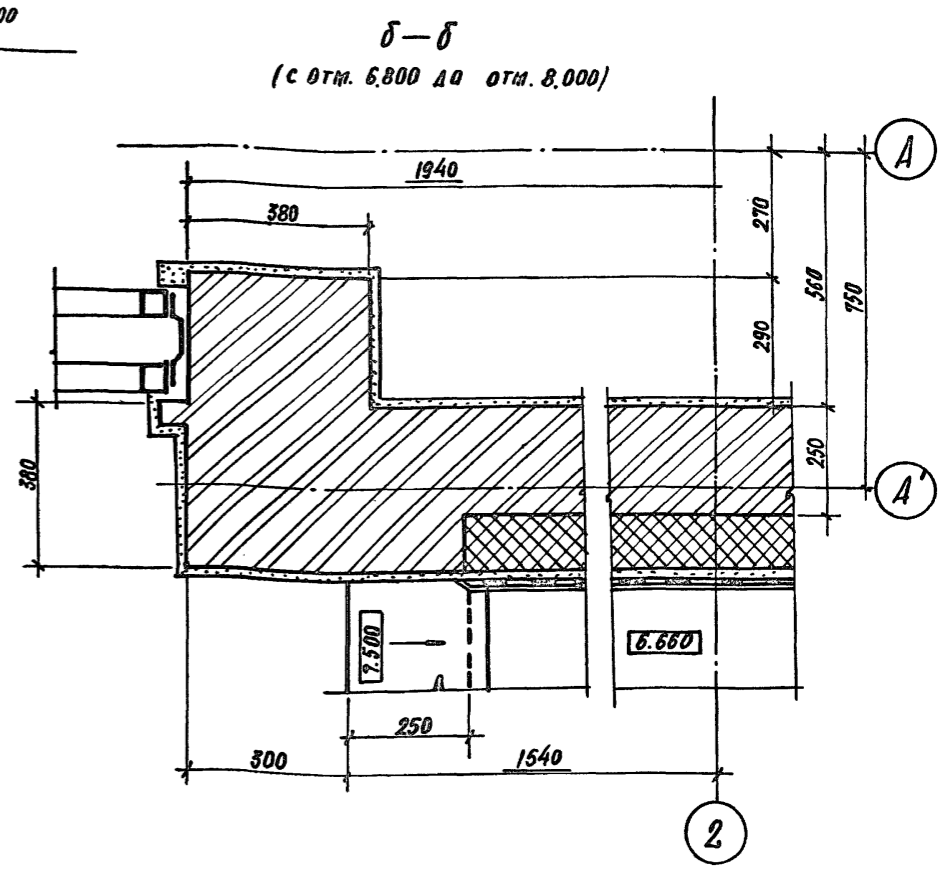
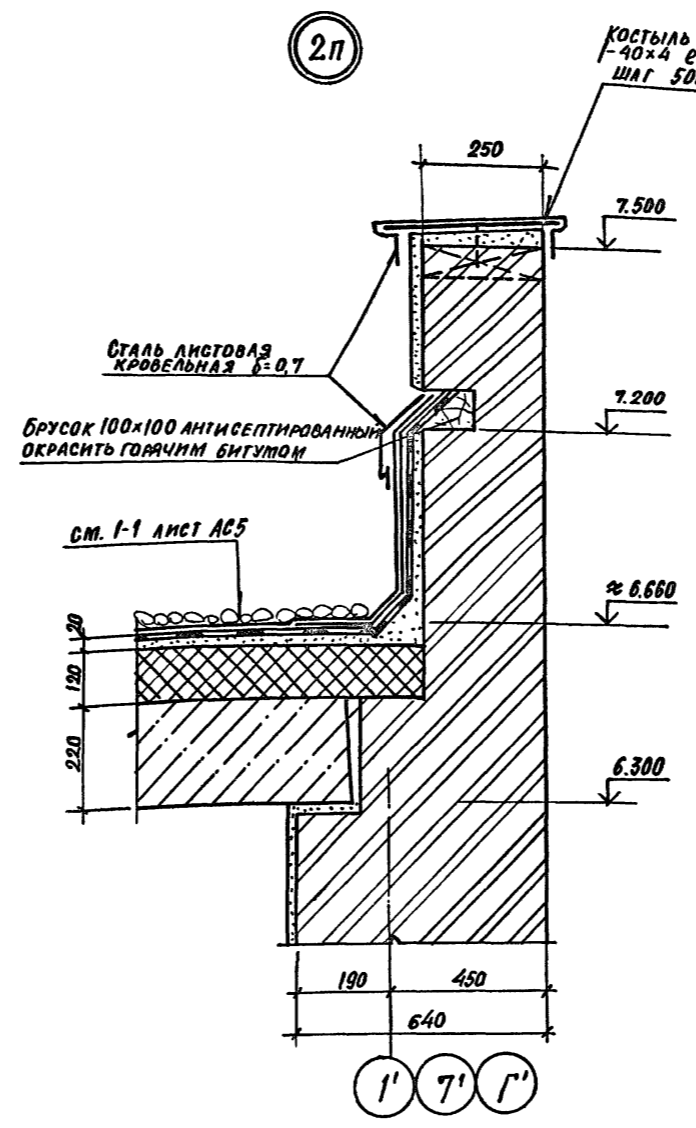
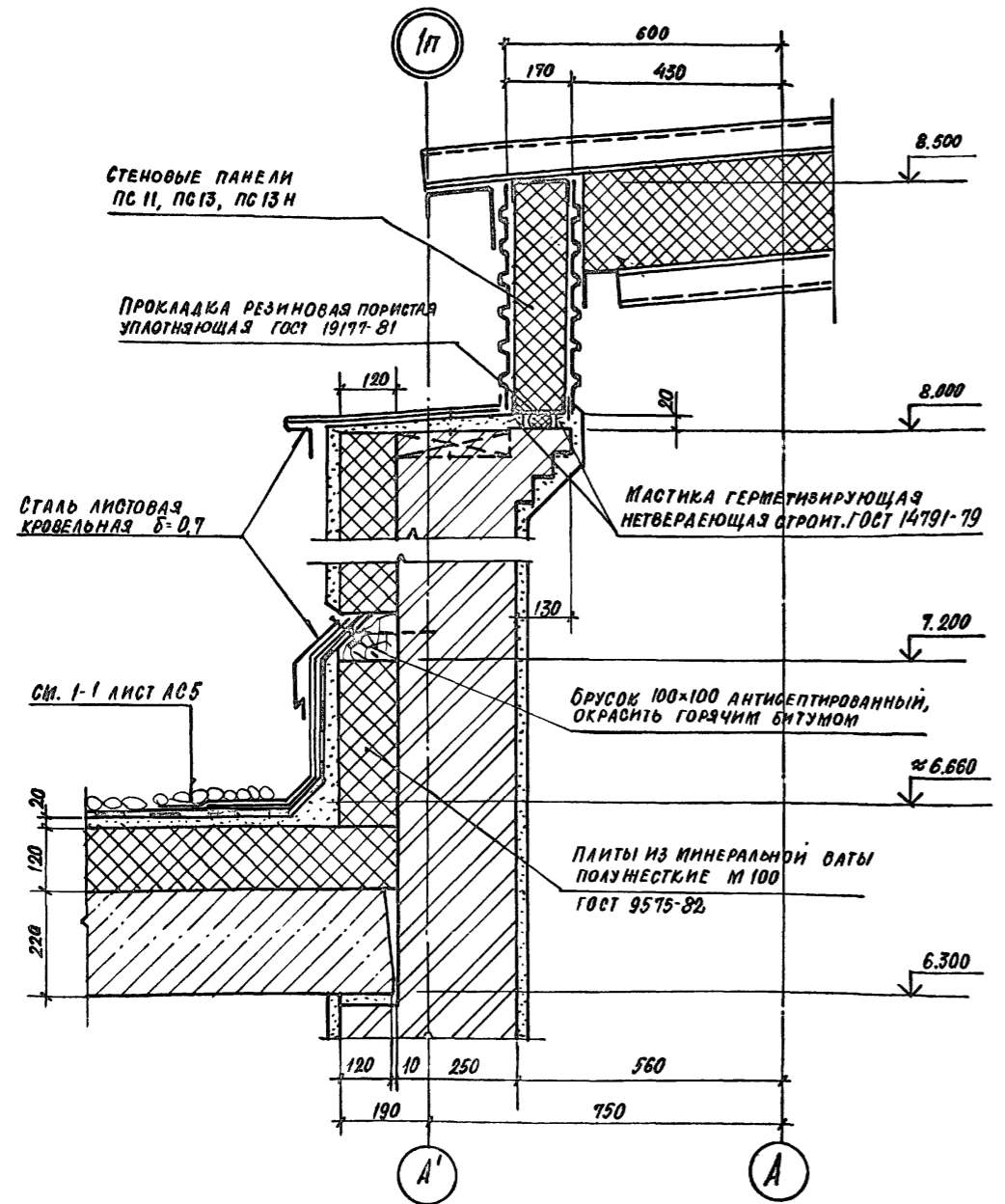


		7.П. 292-8-33.91 АС	
		Физкультурно-оздоровительный зал в летних металлических конструкциях с помещениями обслуживания в пристройке	
ПРИВЯЗКА:	Лип Нахмов	Стр	СТАДИОН ЛМСГ
	Гип Каледина	Кад	Р 42
	Зав. гр. Маргуля	Мар	
	Исполн. Корнев	Кор	
	Провед. Уткин	Утк	
ИНВ. №	А. Крота	Никеев	МГПИП СПОРТПРОЕКТ 1 Г. МОСКВА

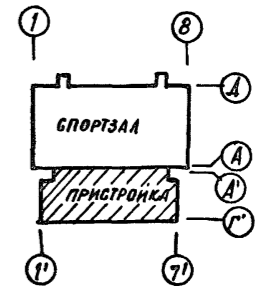
КОПИРОВАЛ: 25324-01 49 ФОРМАТ

ИЗДАНИЕ ПОДГОТОВЛЕНО И ВЫПУЩЕНО В 1987 Г.

Альбом I



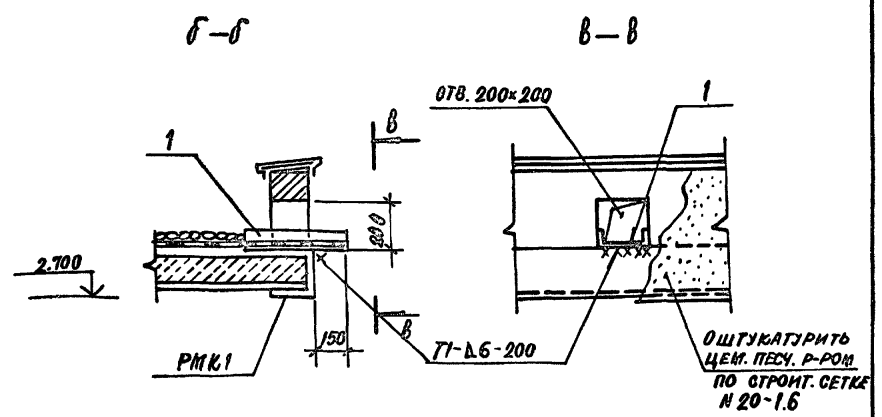
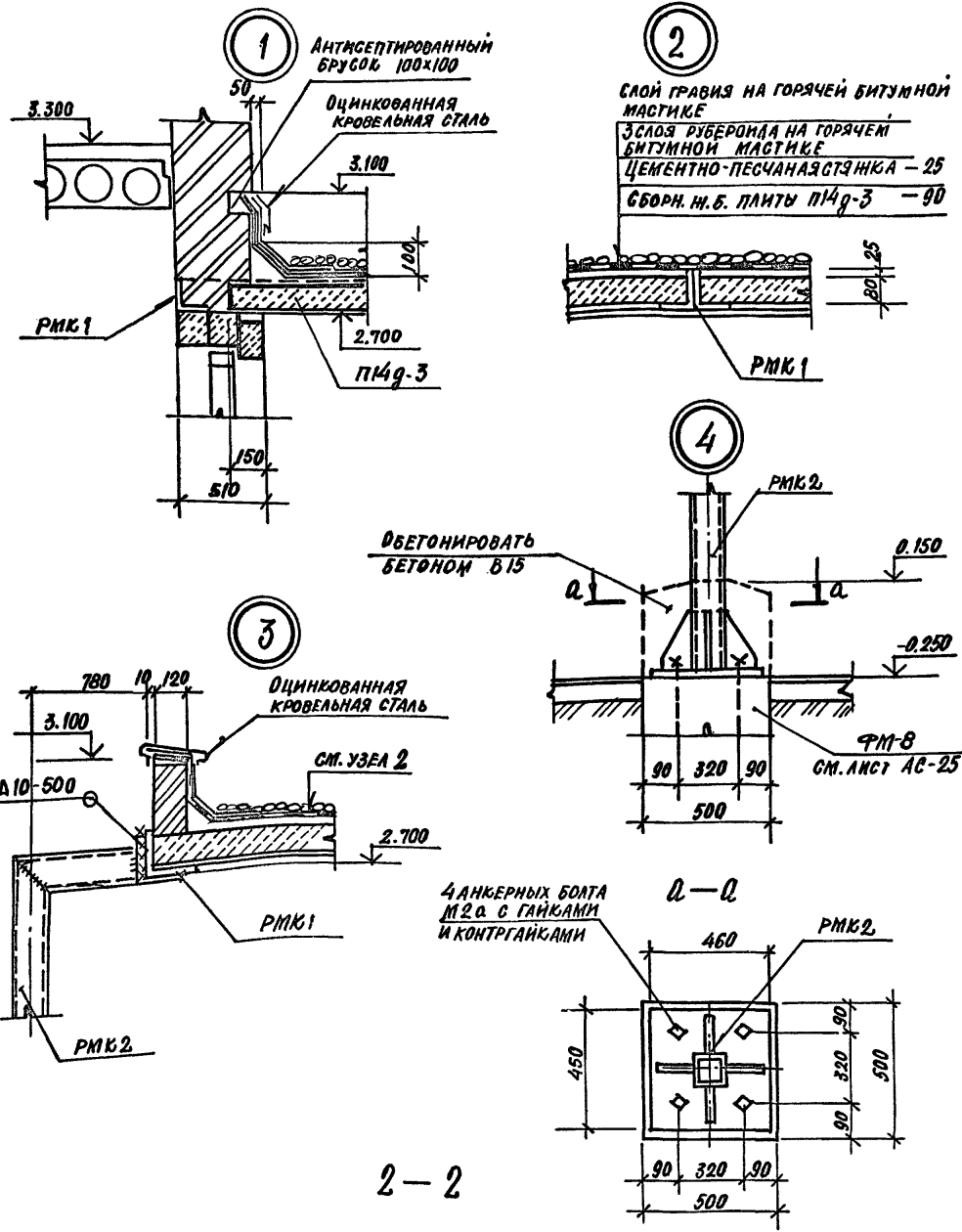
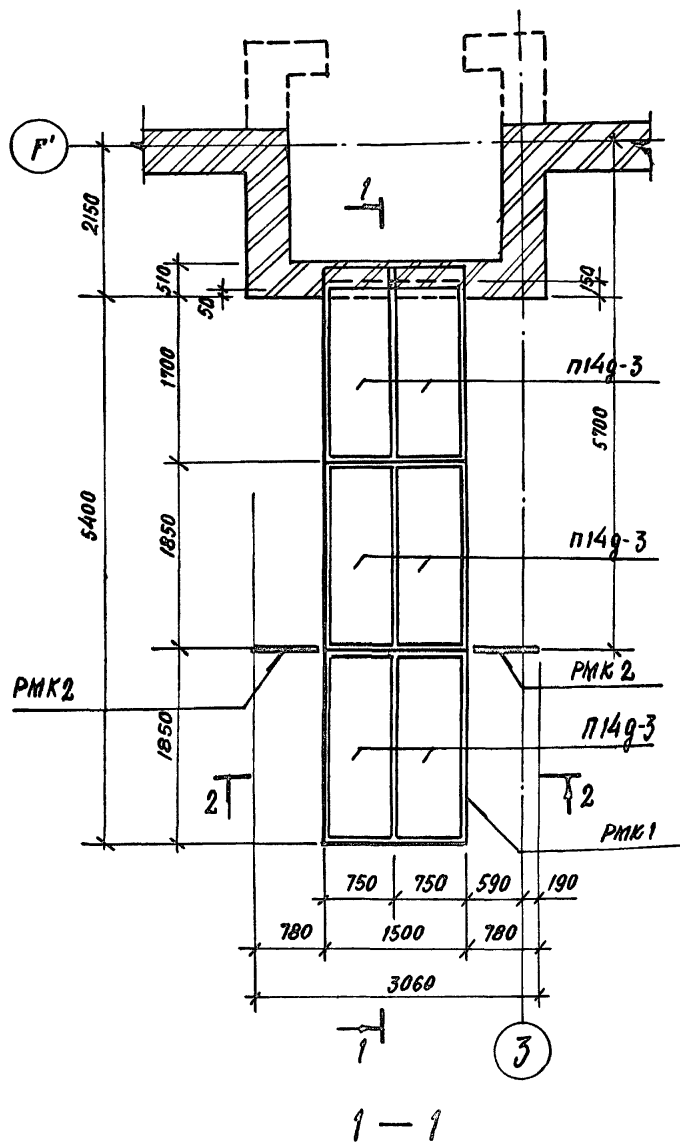
1. Данный лист см. совместно с листами АС-3; АС-4.



Имя, № пола, фамилия и дата, Взам. инв. №

Привязан:			ТАП	ПАХОМОВ	Экз	ТП	КАЛЕДИНА	Экз	ЭВ. ГРН. МАРГУЛИЯ	Экз	Исполн.	МИХЕЕВ	Экз	Провер.	ШЕПЛОВА	Экз	Н. контр.	МАРГУЛИЯ	Экз
			ТП 292-8-33.91		АС		ФИЗКУЛЬТУРНО-ОЗДОРОВИТЕЛЬНЫЙ ЗАЛ В ЛЕГКИХ МЕТАЛЛИЧЕСКИХ КОНСТРУКЦИЯХ С ПОМЕЩЕНИЯМИ ОБСЛУЖИВАНИЯ В ПРИСТРОЙКЕ				СТАНДА		Лист	Листов	МФПИП СПОРТПРОЕКТ - 1				
			ПРИСТРОЙКА		Р		43		УЗЛЫ ПАРАПЕТА 1п, 2в СЕЧЕНИЯ СТЕК Q-Q, δ-δ				МОСКВА						
Инв. №			КОПИРОВАЛ 25324-01 50																

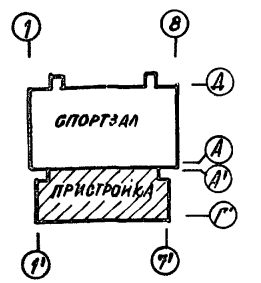
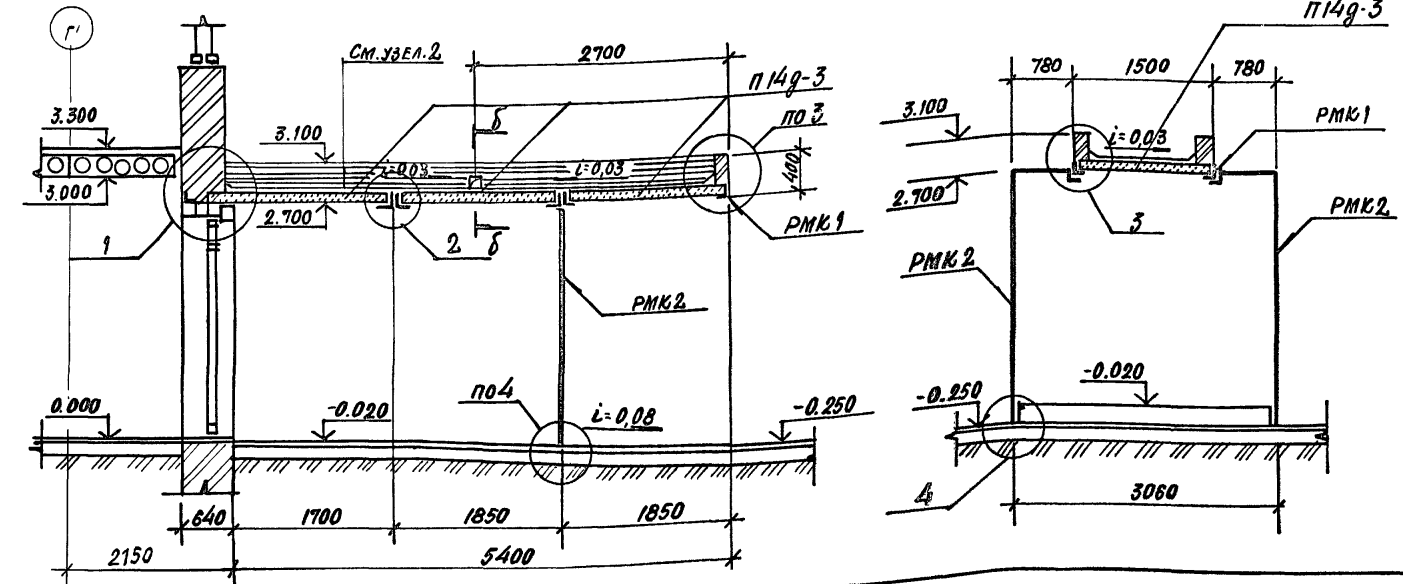
СХЕМА РАСПОЛОЖЕНИЯ ЭЛЕМЕНТОВ КОЗЫРЬКА ВХОДА



СПЕЦИФИКАЦИЯ ЭЛЕМЕНТОВ КОЗЫРЬКА ВХОДА

МАРКА ПОЗ.	ОБОЗНАЧЕНИЕ	НАИМЕНОВАНИЕ	КОЛ. ШТ.	МАССА ЕД. КГ	ПРИМЕЧАНИЕ
		СБОРНЫЕ И.Б. ИЗДЕЛИЯ			
П14г-3	СЕР.3.006.1-2.87 вып.2	ПЛИТЫ ПОКРЫТИЯ КАНАЛОВ	6	310	
		МЕТАЛЛИЧЕСКИЕ ИЗДЕЛИЯ			
РМК1	АСИ-05.05	РАМА ПОКРЫТИЯ	1	429.34	
РМК2	АСИ-05.06	РАМА ОПОРНАЯ	2	204.05	
1	ГОСТ В240-89	С 20 L=400	1	7.4	
—	ГОСТ 5336-80*	СЕТКА СТРОИТ. N 20-1,6	—	12.2	F=6,2 м <sup>2</sup>

1. БОКОВЫЕ ПОВЕРХНОСТИ КОЗЫРЬКА ОШТУКАТУРИТЬ ЦЕМЕНТНО-ПЕСЧАНЫМ РАСТВОРОМ ПО СТРОИТ. СЕТКЕ.  
2. ОПОРНЫЕ РАМЫ РМК 2 ОКРАСИТЬ МАСЛЯНОЙ КРАСКОЙ ЗА 2 РАЗА.

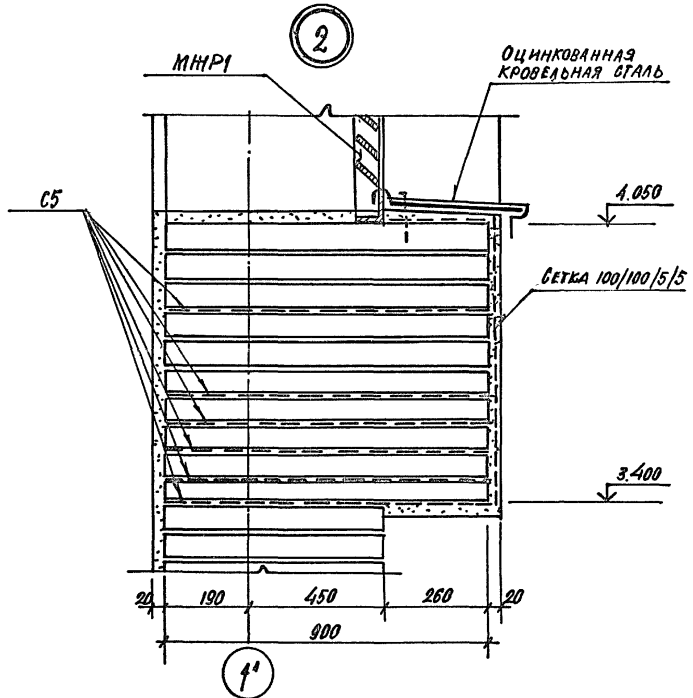
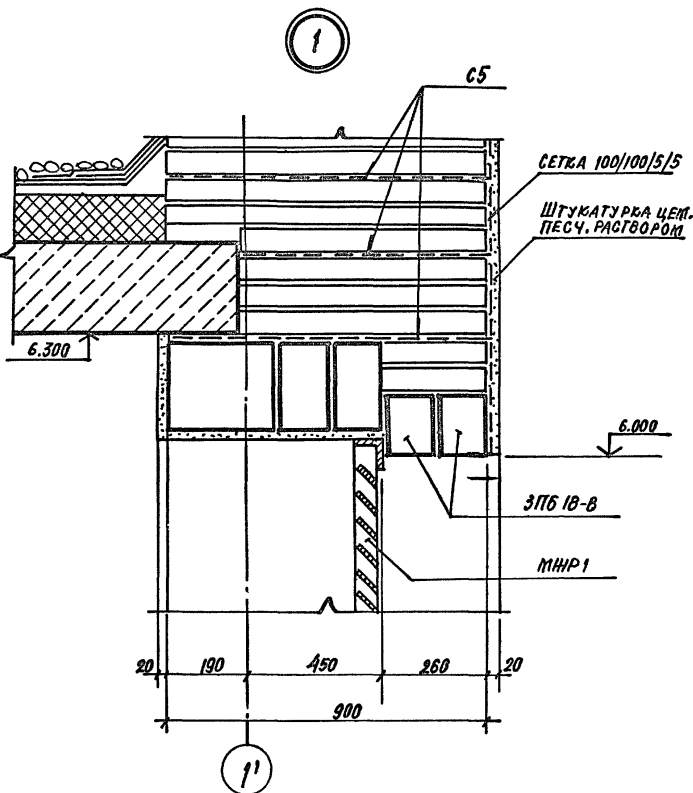
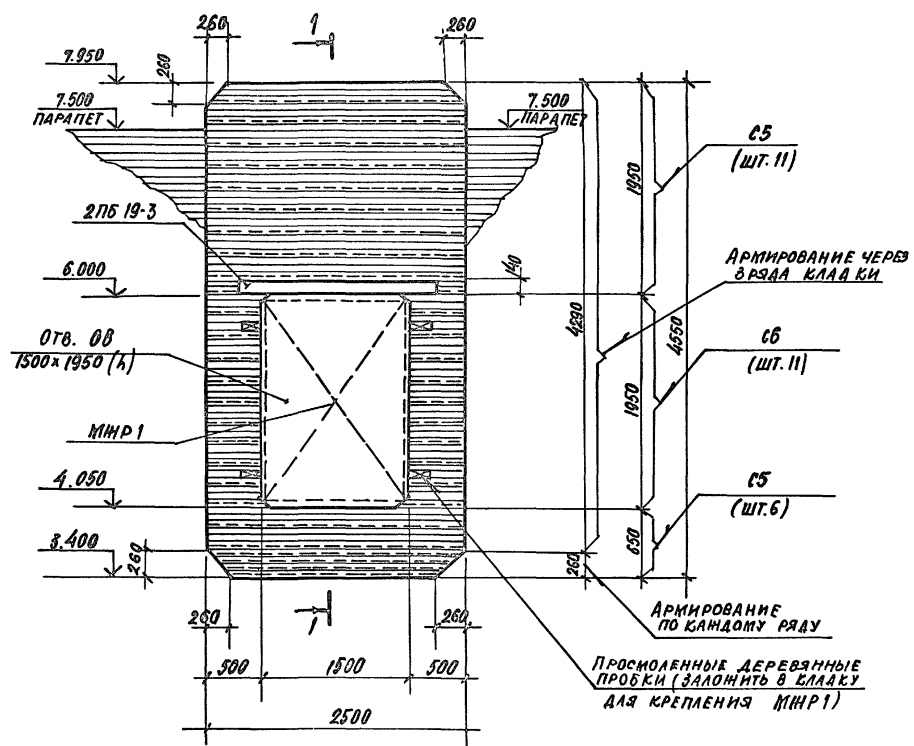


ПРИВЯЗАН:		ТАП ПАХОМОВ	СТАДИЯ	ЛИСТ	ЛИСТОВ
		ГИП КАЛЕЯНА	Р	44	
		ЗАВ. ГРИВ. МАРГУЛИЯ	ПРИСТРОЙКА		
		ИСПОЛН. МИХЕЕВ	СХЕМА РАСПОЛОЖЕНИЯ ЭЛЕМЕНТОВ КОЗЫРЬКА		
		ПРОВЕР. ШЕПТОВА	МГПИП СПОРТПРОЕКТ-1 МОСКВА		
		И. КОНТР. МАРГУЛИЯ			

И.Н.В. № ПОЛ. ПОЛИПСЬ И А.А.ТА В.З.А.М. П.И.В. № 02

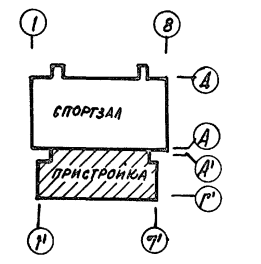
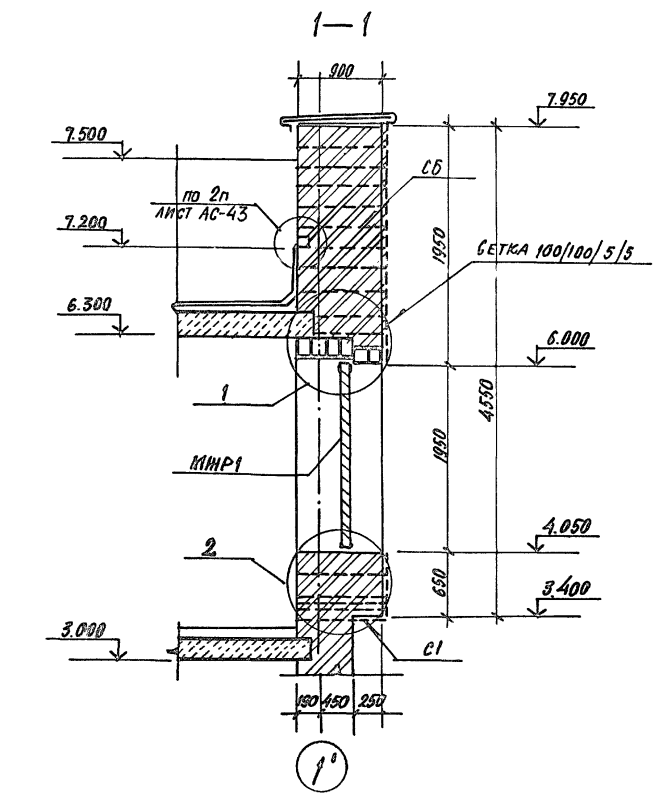
Альбом I

СХЕМА РАСПОЛОЖЕНИЯ ЭЛЕМЕНТОВ ДЕКОРАТИВНОГО ОФОРМЛЕНИЯ ОТВ. 08 ПО ОСИ 1' В ОСЯХ Б'-Б'



СПЕЦИФИКАЦИЯ ЭЛЕМЕНТОВ ДЕКОРАТИВНОГО ОФОРМЛЕНИЯ ОТВ. 08

МАРКА ПОЗ.	ОБОЗНАЧЕНИЕ	НАИМЕНОВАНИЕ	КОЛ. ШТ.	МАССА ЕД. КГ	ПРИМЕЧ.
		МЕТАЛЛИЧЕСКИЕ ИЗДЕЛИЯ			
МНР 1	АСН-05.07 ал. IV	ЖАЛЮЗИЙНАЯ РЕШЕТКА	1	189,14	
		АРМАТУРНЫЕ ИЗДЕЛИЯ			
С5	АСН-02.05 ал. IV	СВАРНЫЕ СЕТКИ	17	32,99	
С6	АСН-02.06 ал. IV	ТО ЖЕ,	11	7,11	
—	ГОСТ 8478-81 <sup>с</sup>	100/100/5/5 F=9,5 м <sup>2</sup>	—	30,9	—



Лист № подл. Подпись и дата

Привязан:

ГАП	ПАХОМОВ	
ГИП	КЛАЕДИНА	
Зав.гр.инж.	МАРГУЛИЗ	
Исполн.	ИМХЕЕВ	
Провер.	ШЕПИЛОВА	
И.контр.	МАРГУЛИЗ	

Ивв.№

ТП 292-8-33.91 АС

Физкультурно-оздоровительный зал в легких металлических конструкциях с помещениями обслуживания в пристройке

СТАЛИЯ	ЛИСТ	ЛИСТОВ
Р	45	

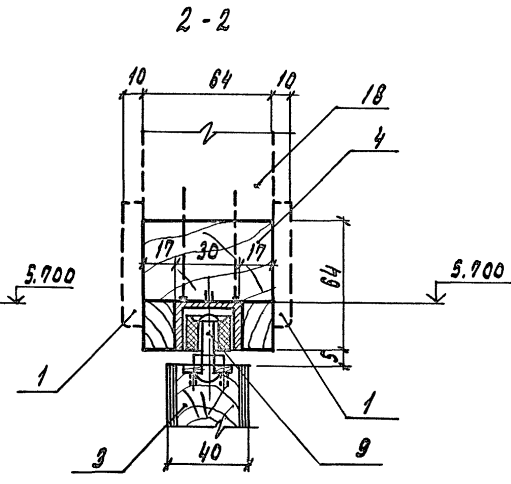
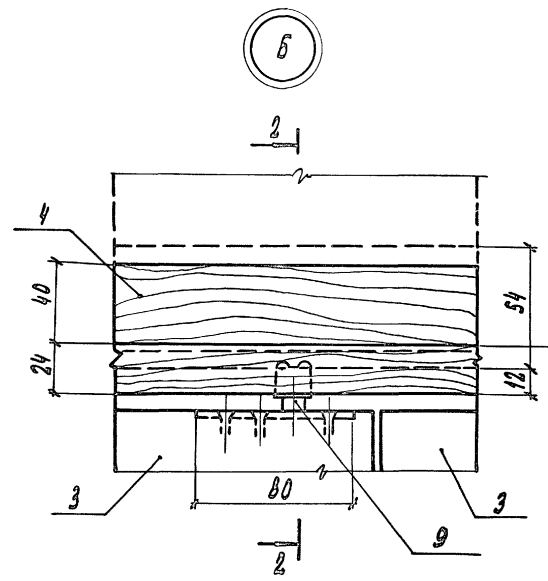
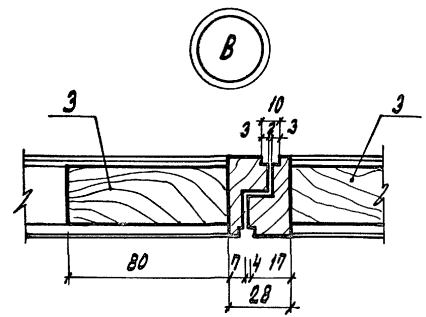
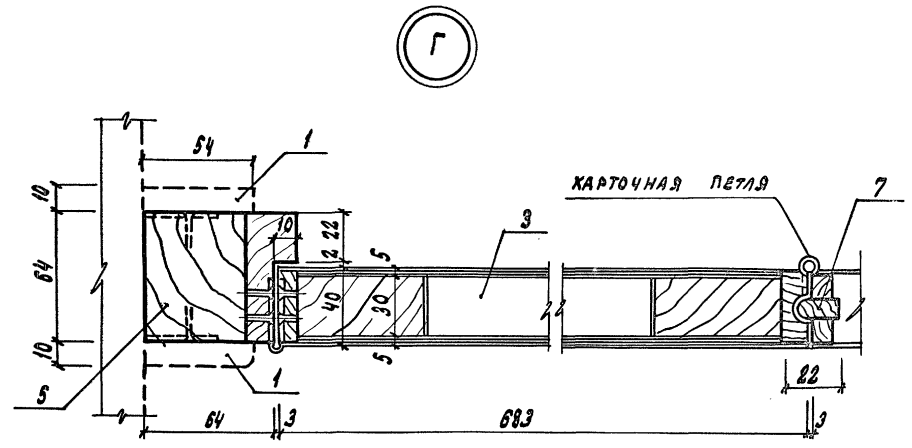
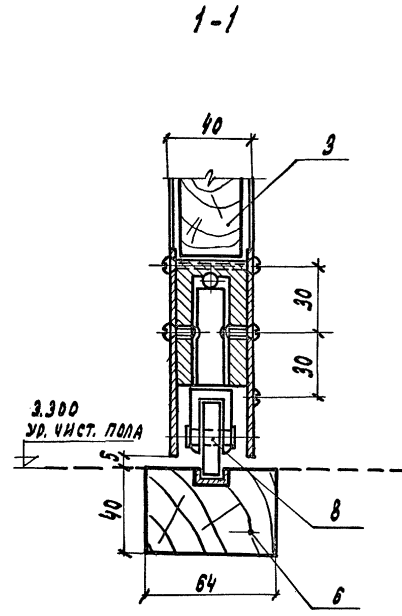
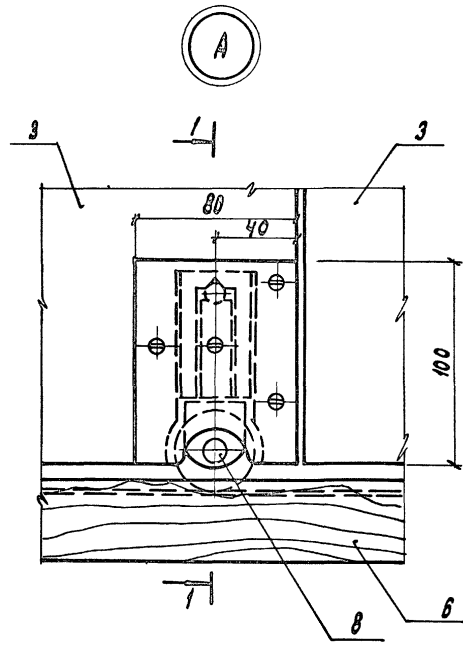
СХЕМА РАСПОЛОЖЕНИЯ ЭЛЕМЕНТОВ ДЕКОРАТИВНОГО ОФОРМЛЕНИЯ ОТВ. 08 ПО ОСИ 1' В ОСЯХ Б'-Б'

МГПИП СПОРТ ПРОЕКТ -1 МОСКВА

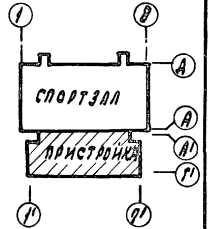
КОПИРОВАЛ 25324-01 52 ФОРМАТ



Альбом 1



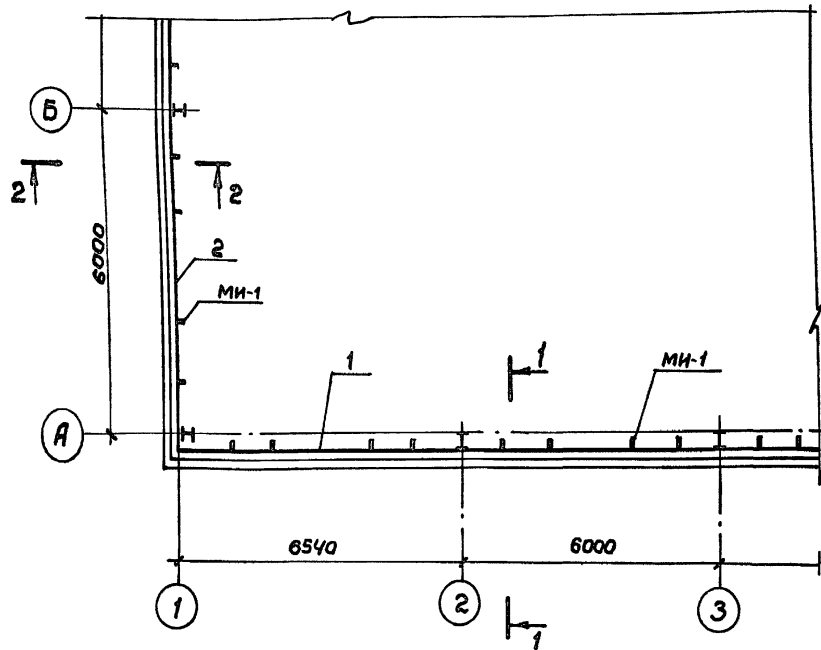
1. Данный лист см. совместно с листом АС-46



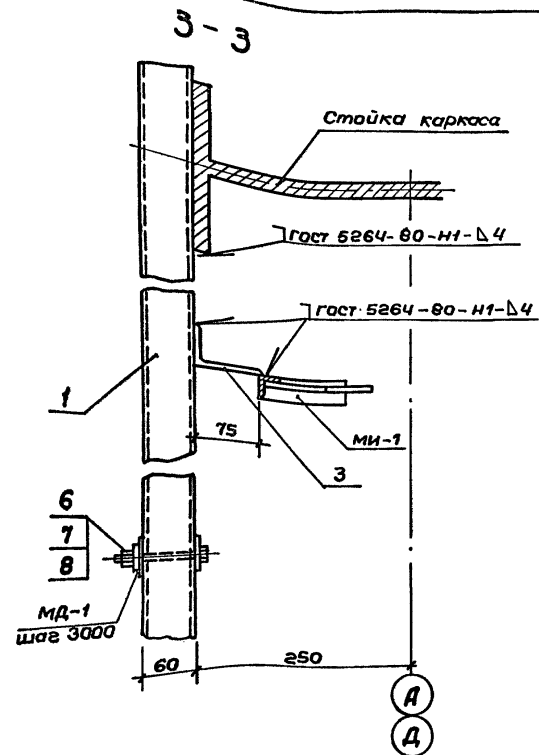
ПРИВЯЗАН		ГАП ПАХОМОВ	ТИП КАЛЕЙДА	ЗАВ. ГР. МАРГУЛЯ	ИНЖЕН. ПЛАТОВА	ПРОВ. КОРНЕЕВ	Н. КОНТ. МИХЕЕВ	Т.П. 292-8-33.91	АС
Физкультурно-оздоровительный зал в легких металлических конструкциях с помещением обслуживания в пристройке								СТАНА	ЛИСТ
Пристройка								Р	47
Раздвижная складчатая перегородка РСП-1. Узлы А, Б, В, Г								МГПИП "СПОРТПРОЕКТ-1" МОСКВА	
ИНВ. №								КОПИРОВАЛ: 25324-01 54 ФОРМАТ	

ИВ. № ПОДПИСИ И ДАТА ВЗЯТ. ИВ. №

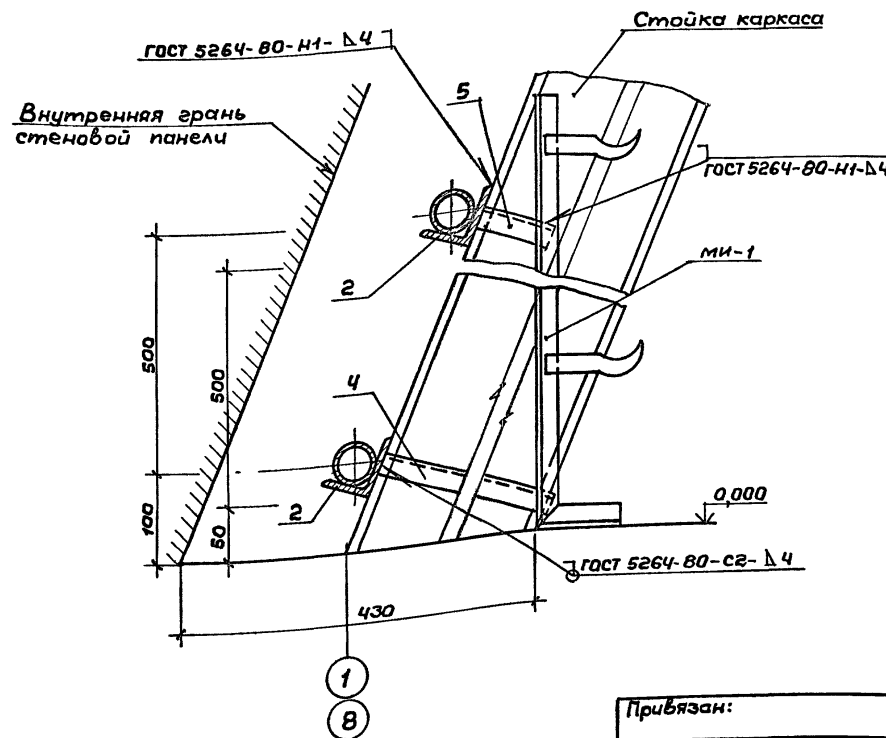
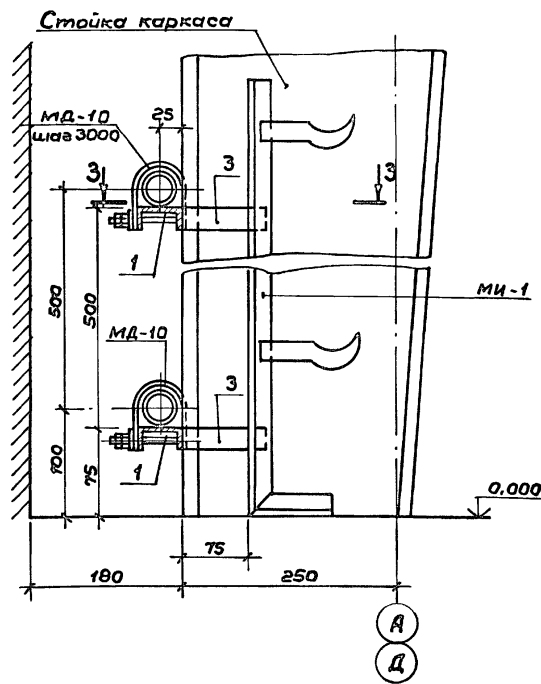
Фрагмент схемы расположения конструкций крепления инженерного оборудования



1-1



2-2



Обозначение	Наименование	Кол.	Примеч.
	Конструкция крепления инженерного оборудования		
	Сборочные единицы		
	Швеллер 210x32x3 ГОСТ 8278-83 <sup>г</sup> ВС.Зпс ГОСТ 16523-89		
БЧ 1	L общ. = 885 п.м.	-	249,57 кг
	Уголок L75x50x5 ГОСТ 8510-88 С 235 ГОСТ 27772-88		
БЧ 2	L общ. = 980 п.м.	-	469,42 кг
	Металлическое изделие МИ-1	76	1,51 кг
	Крепежная деталь МД-10	36	0,26 кг
	Детали		
	Уголок L90x56x55 ГОСТ 8510-86 С 235 ГОСТ 27772-88		
БЧ 3	L = 25	88	0,15 кг
	Уголок L 25x4 ГОСТ 8509-86 С 235 ГОСТ 27772-88		
БЧ 4	L = 270	32	0,39 кг
	Уголок L 25x4 ГОСТ 8509-86 С 235 ГОСТ 27772-88		
БЧ 5	L = 70	32	0,10 кг
	Стандартные изделия		
	Болт М6x100 ГОСТ 7798-70 <sup>г</sup>	36	0,04 кг
	Гайка М6 ГОСТ 5915-70 <sup>г</sup> Х18Н10Т ГОСТ 5632-72 <sup>г</sup>	72	
	Шайба 6 ГОСТ 11371-78 <sup>г</sup> Х18Н10Т ГОСТ 5632-72 <sup>г</sup>	72	

Металлические изделия МИ-1 устанавливать при монтаже отопительных приборов.  
Трубы отопления укладывать на асбестовые прокладки.

ТП 292-8-33.91		АС
Физкультурно-оздоровительный зал в легких металлических конструкциях с помещениями обслуживания в пристройке		
Спартзал	Станд. Лист	Листов
	Р	48
Конструкция крепления инженерного оборудования	МГПИИ СПОРТПРОЕКТ-1 г. Москва	

Привязан:

Гип	Каледина	Маш
Зав. гр.	Маргуля	Маш
Исполн.	Шепилова	Маш
Провер.	Уткин	Маш
Инж. №	Мухеев	Маш

Шиф. № табл. Подпись и дата Взам. инв. №

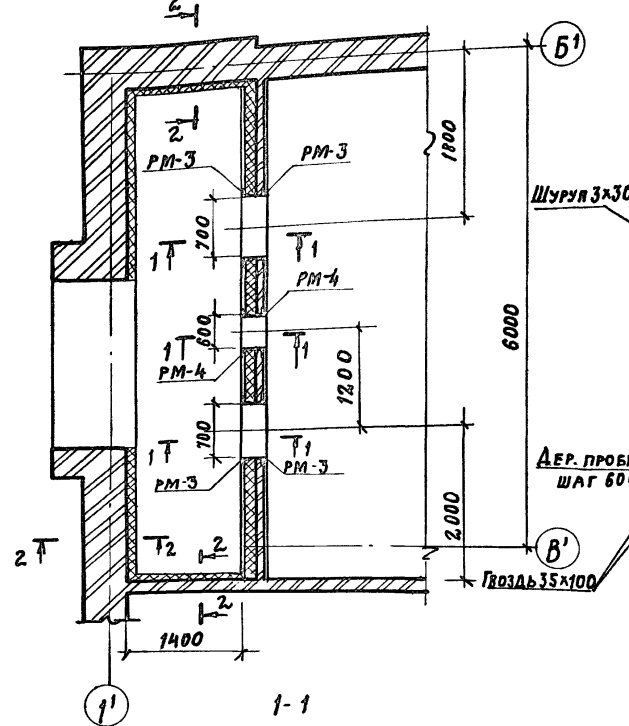
Об. Габариты. Гц.



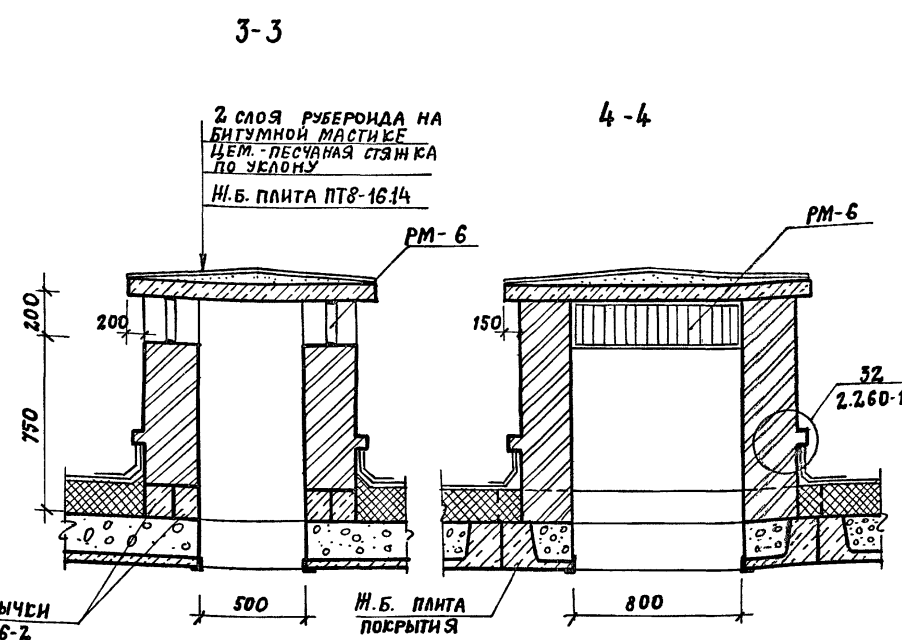
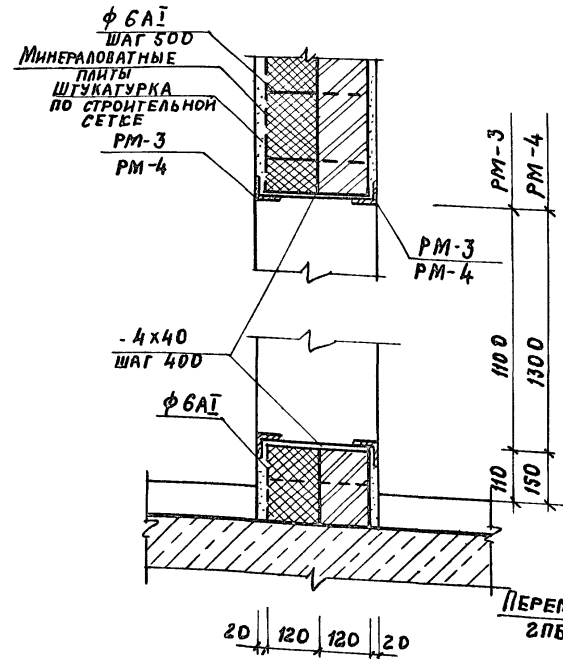
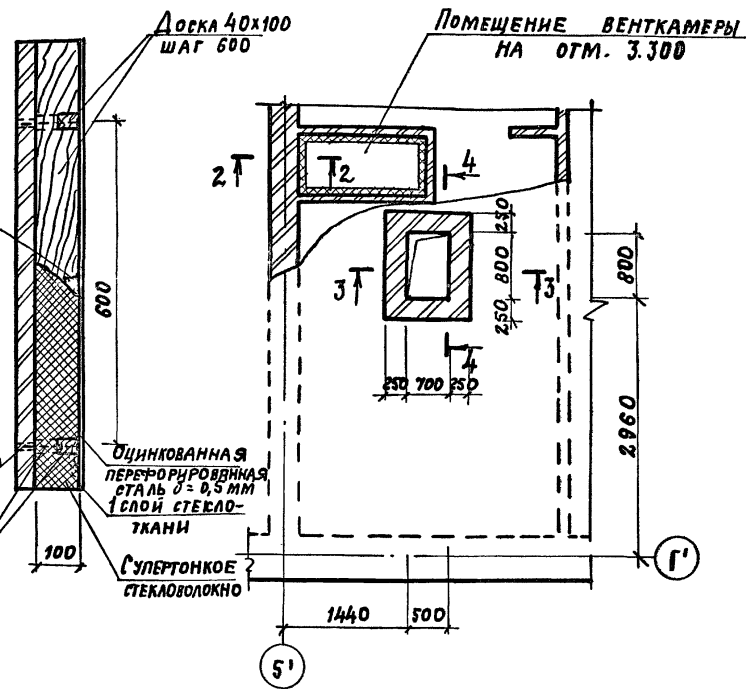


АЛБГОМ I

ФРАГМЕНТ ВЕНТКАМЕРЫ



СХЕМЫ РАСПОЛОЖЕНИЯ ВЕНТШАХТЫ



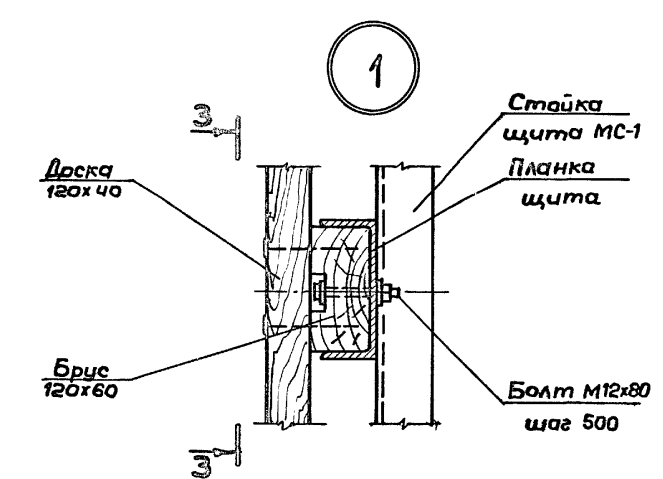
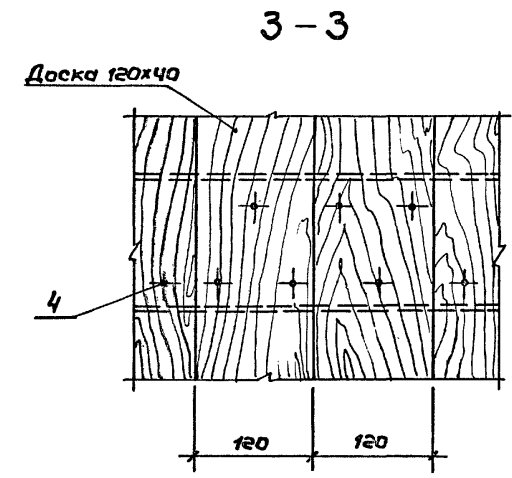
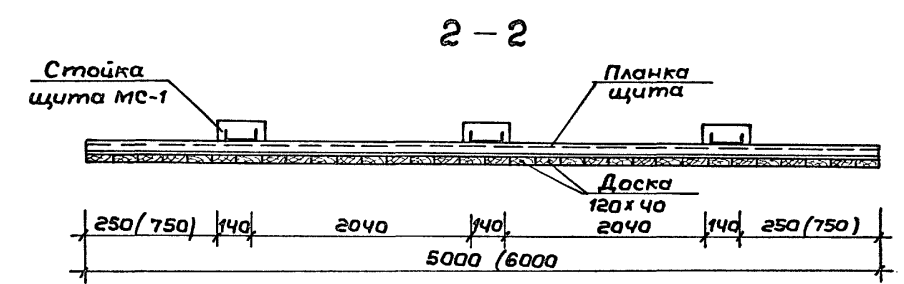
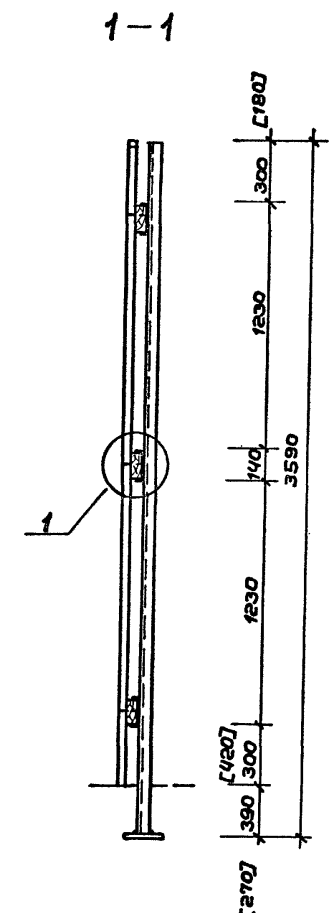
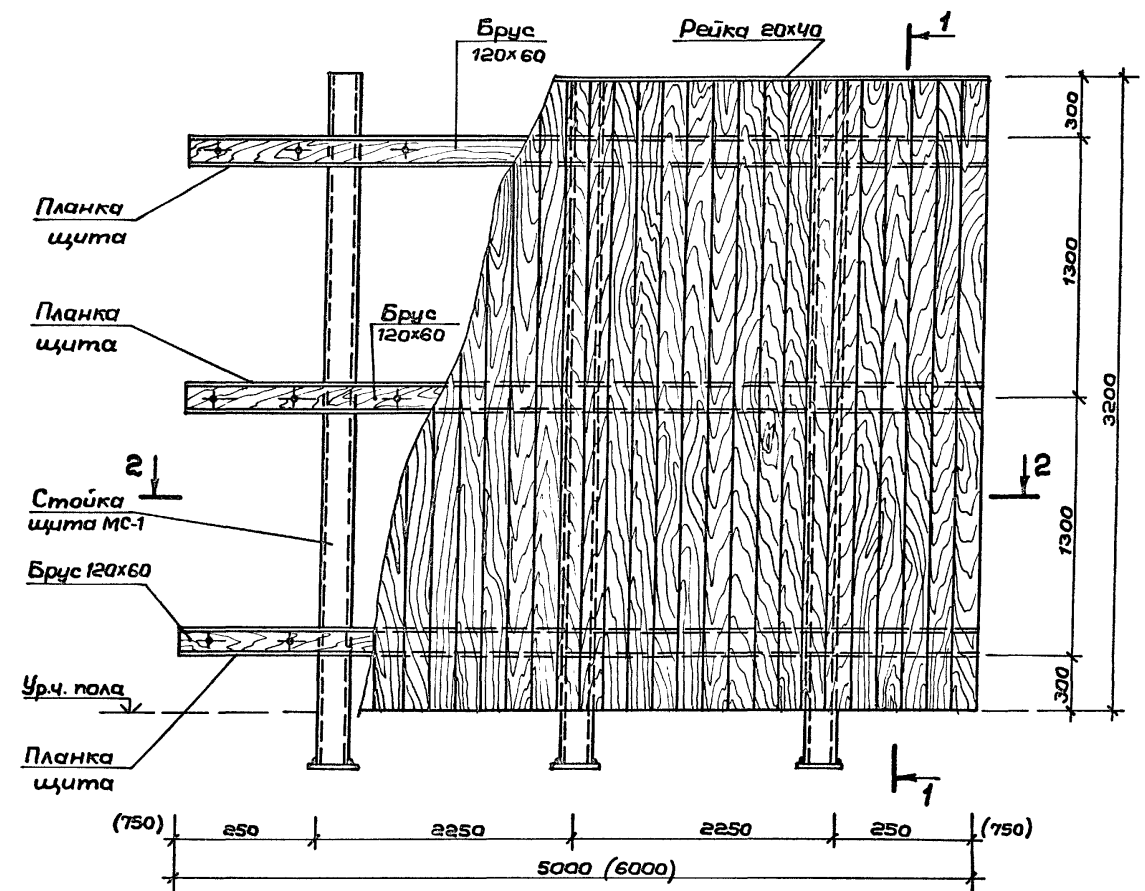
Формат	Зона	Позиц.	ОБОЗНАЧЕНИЕ	НАИМЕНОВАНИЕ	КОЛ.	ПРИМЕЧАН.
				<b>ВЕНТКАМЕРА</b>		
				МЕТАЛЛИЧЕСКИЕ ИЗДЕЛИЯ		
			АСИ-05.08	РАМКА РМ-3	4	15.08 кг
			АСИ-05.09	РАМКА РМ-4	2	15.84 кг
				ПОЛОСА БЛКЧ ГОСТ 103-76* С235 ГОСТ 21172-88		
				L = 240	26	0.300 кг
			АСИ-05.14	РАМКА РМ-6	2	4.56 кг
				АРМАТУРНЫЕ ИЗДЕЛИЯ		
				СТРОИТ СЕТКА № 20-1.6	18 м²	30.8 кг
			ГОСТ 5781-82*	Ф 6 А I L = 240	153	0.06 кг
			ГОСТ 8478-81*	СЕТКА 100/100/5/5	18 м²	58.5 кг
				МАТЕРИАЛЫ:		
				МИНЕРАЛОВАТНЫЕ ПЛИТЫ	17 м²	
				СУПЕРТОНКОЕ СТЕКЛОВОЛНО	39 м²	
				СТЕКОТЕКАНЬ	39 м²	
				ПЕРФОРИРОВАННАЯ ОЦИНК. СТАЛЬ Ø = 0.5 мм	39 м²	
			ГОСТ 8426-86 Е	ДОСКА 40x100	2,56 м³	
				<b>ВЕНТШАХТА</b>	1	
				Н.Б. ИЗДЕЛИЯ		
			СЕРИЯ 1.243.1-4	ПЛИТА ПТ8-16.14	1	448 кг
			СЕРИЯ 1.038.1-1 вып. 1	ПЕРЕМЫЧКА 2ПБ16-2	4	65 кг

ИНВ. № ПОДЛ. Подпись и дата Взам. инв. №

ПРИВЯЗКА:		ГАП ЛАХОВ		Т.П. 292-8-33.91 АС	
		ГИП КАЛЕДИНА		СТАНДА ЛИСТ ЛИСТОВ	
		ЗАВ.ГР.ИН. МАРГУЛЯ		Р 50	
		ИСПОЛН. УТКИН		КОНСТРУКЦИЯ ВЕНТ-КАМЕРЫ, ВЕНТШАХТЫ СЕЧЕНИЯ	
		ПРОВЕР. КОРНЕЕВ		МГПИП СПОРТПРОЕКТ-1 МОСКВА	
		И.КОНТР. МИХЕЕВ		КОПИРОВАЛ: 25324-01 57 ФОРМАТ А2	

Альбом I

Отбойный щит КД-1 (КД-2)



Форм. зона	Поз.	Обозначение	Наименование	Кол.	Примечание
			Отбойный щит КД-1	2	
			Сборочные единицы		
А4		АСИ-09.07	Планка щита ПЛ-1	3	6150 кг
А3		АСИ-09.06	Стойка щита МС-1	3	45,7 кг
			<b>Детали</b>		
			Брус 120x60 ГОСТ 8486-86Е		
			L = 5000	3	0,036 м³
			Доска 120x40 ГОСТ 8486-86Е		
			L = 3180	42	0,023 м³
			Рейка 20x40 ГОСТ 8486-86Е		
			L = 5000	1	0,004 м³
			Отбойный щит КД-2	3	
			Сборочные единицы		
А4		АСИ-09.07	Планка щита ПЛ-2	3	7380 кг
А4		АСИ-09.06	Стойка щита МС-1	3	45,7 кг
			<b>Детали</b>		
			Брус 120x60 ГОСТ 8486-86Е		
			L = 6000	3	0,043 м³
			Доска 120x40 ГОСТ 8486-86Е		
			L = 3180	50	0,023 м³
			Рейка 20x40 ГОСТ 8486-86Е		
			L = 6000	1	0,004 м³
			Стандартные изделия		
Б4	1		Болт М12x80 ГОСТ 7798-70*	30	0,088 кг
			Х18Н10Т ГОСТ 5632-72*	36	
Б4	2		Гайка М12 ГОСТ 5915-70*	30	0,015 кг
			Х18Н10Т ГОСТ 5632-72*	36	
Б4	3		Шайба 12 ГОСТ 11371-78*	60	0,006 кг
			Х18Н10Т ГОСТ 5632-72*	72	
Б4	4		Гвозди КЭХ80 ГОСТ 4028-63*	426	
				510	

1. Все деревянные изделия подвергнуть глубокой пропитке антисептиками и антипиренами.
2. Отбойный щит окрасить со всех сторон масляной краской зеленого цвета за 2 раза, на высоте 1 м от пола сделать белую полосу шириной 50 мм.
3. Размеры в (6000) даны для щита КД-2; размеры в [420] даны для варианта с полами из регупола

ТП 292-8-33.91		АС
Физкультурно-оздоровительный зал в легких металлических конструкциях с помещениями обслуживания в пристройке		
Спартзал	Студия Лист	Листов
	Р	51
Конструкция отбойного щита для тенниса	МГПИП СПОРТПРОЕКТ-1 г. Москва	

Привязан:

ГИП	Каледина	Маш
Зав. гр.	Маргулия	Маш
Исполн.	Уткин	У
Провер.	Шепилова	Ш
И.конт.	Михеев	М

Инв. № подл. Подпись и дата. Взам. инв. №. Спарт. техн. Пучин. ИКФ.

Альбом I

Схема расположения конструкций зеркала

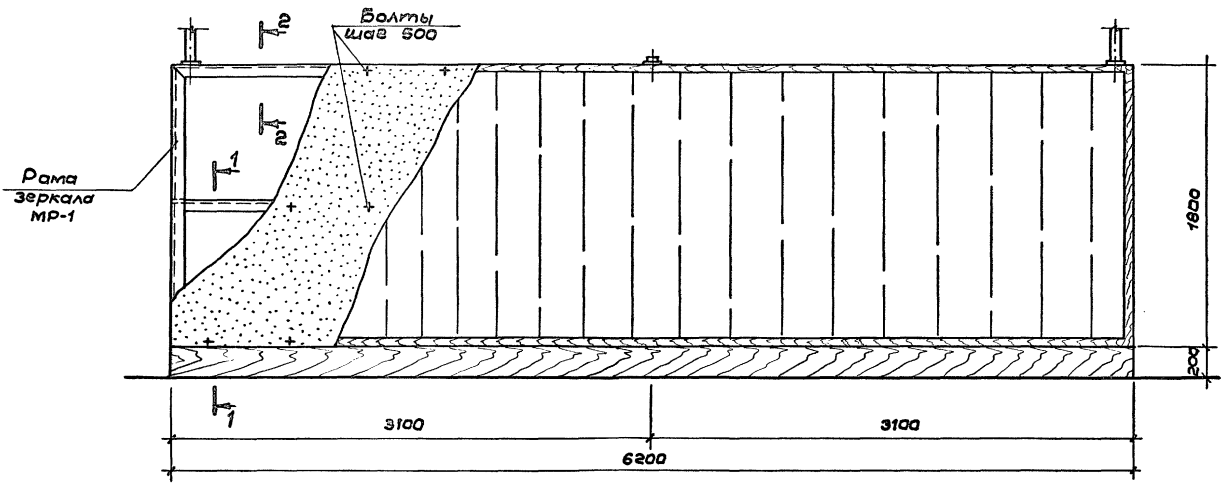
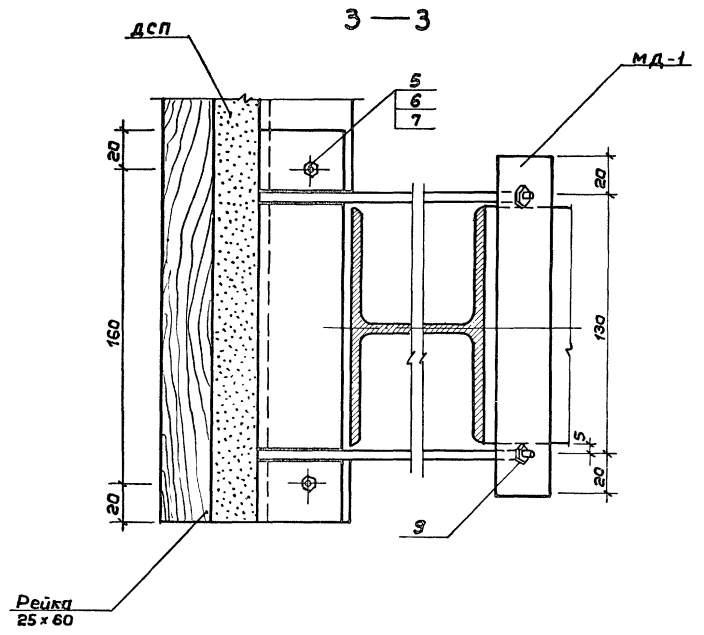
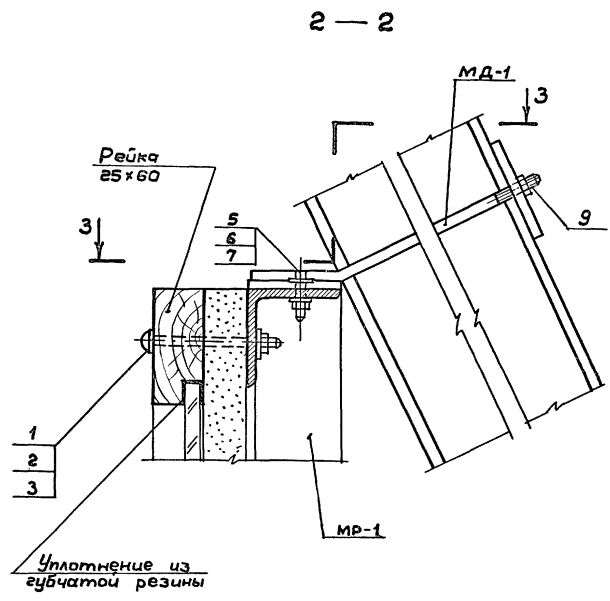
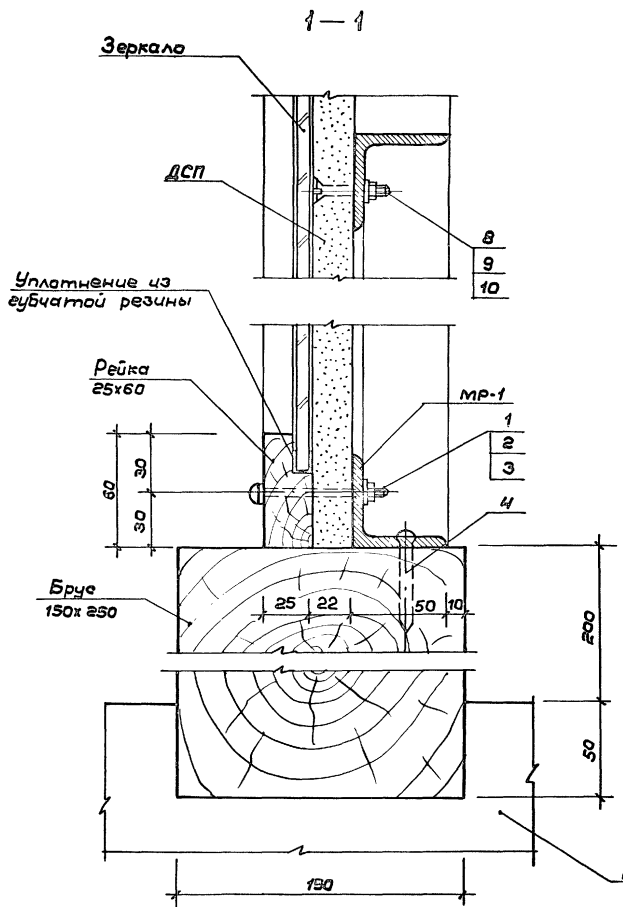
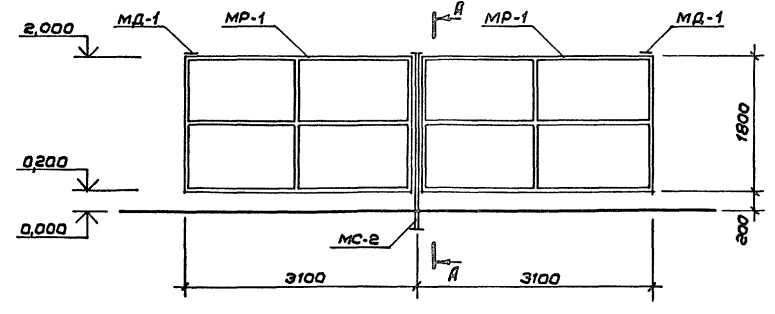


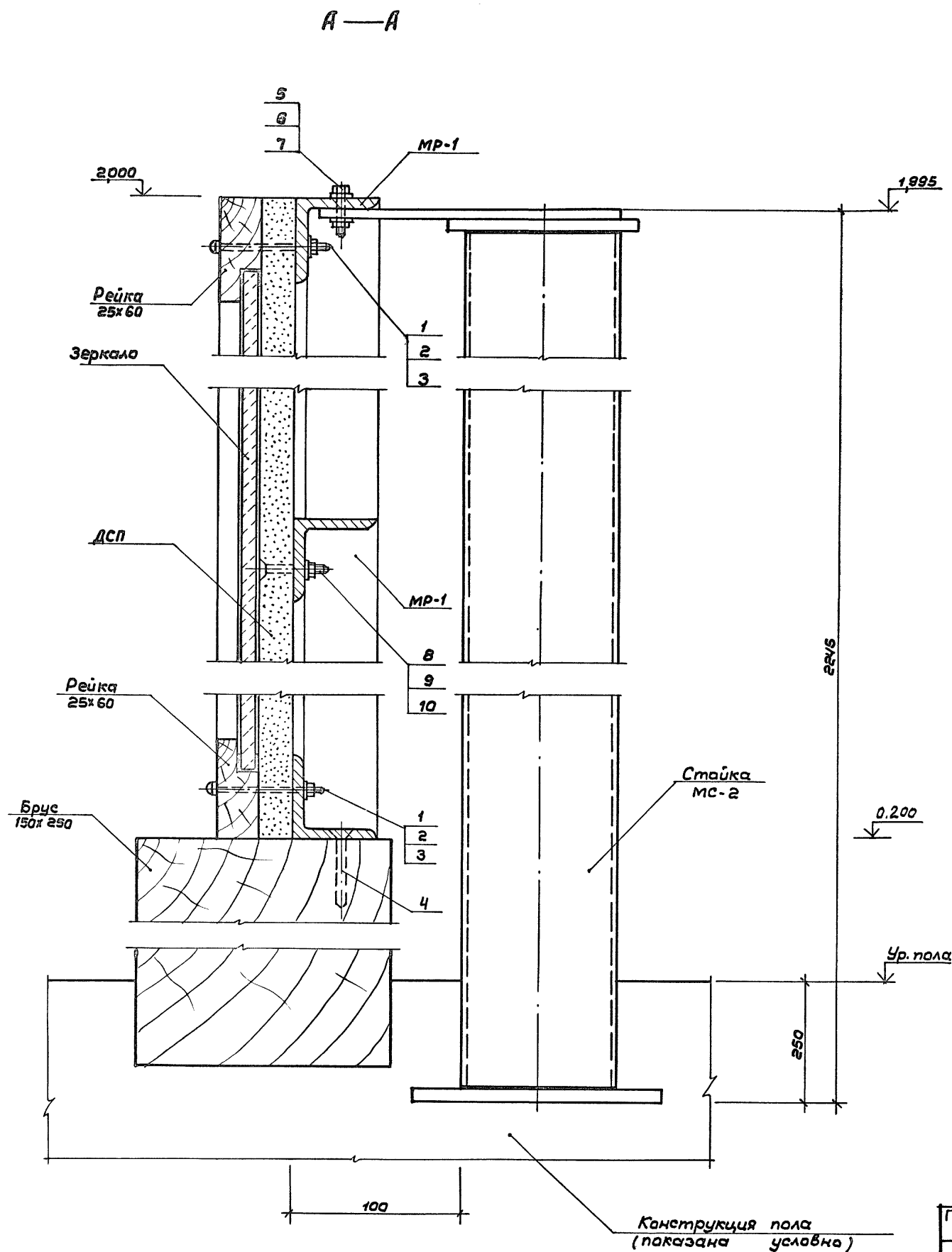
Схема металлических конструкций крепления зеркала



Сечение А-А см. лист АС-53

Имя, Фамилия, Подпись и дата

Привязан:		ГИП Каледина	Зав. гр. Маргулия	Исполн. Корнеев	Провер. Уткин	Н. конт. Михеев	
		ТП 292-8-33.91		АС			
		Физкультурно-оздоровительный зал в легких металлических конструкциях с помещениями обслуживания в Аэрострое				Стадия Лист Листов	
		Спортзал		Р		52	
		Конструкция крепления зеркала		МГПИИ СПОРТПРОЕКТ-1		г. Москва	



Формат	Зона	Поз.	Обозначение	Наименование	Кол.	Примечание
				Конструкция крепления зеркала		
				Сборочные единицы		
А3			АСИ-09.08	Рама зеркала МР-1	2	53,57 кг
А4			АСИ-09.09	Стойка МС-2	1	44,59 кг
А4			АСИ-09.10	Крепёжная деталь МД-1	2	0,98 кг
				Стандартные изделия		
Б4	1			Болт М8х65 ГОСТ 7785-81 Х18Н10Т ГОСТ 5632-72*	30	
Б4	2			Гайка М8 ГОСТ 5915-70* Х18Н10Т ГОСТ 5632-72*	30	
Б4	3			Шайба 8 ГОСТ 11371-78* Х18Н10Т ГОСТ 5632-72*	30	
Б4	4			Шуруп ф3х60 ГОСТ 1144-80* Х18Н10Т ГОСТ 5632-72*	22	
Б4	5			Болт М10х40 ГОСТ 5915-70* Х18Н10Т ГОСТ 5632-72*	6	
Б4	6			Гайка М10 ГОСТ 5915-70* Х18Н10Т ГОСТ 5632-72*	12	
Б4	7			Шайба 10 ГОСТ 11371-78* Х18Н10Т ГОСТ 5632-72*	12	
Б4	8			Болт М6х40 ГОСТ 7785-81 Х18Н10Т ГОСТ 5632-72*	50	
Б4	9			Гайка М6 ГОСТ 5915-70* Х18Н10Т ГОСТ 5632-72*	50	
Б4	10			Шайба 6 ГОСТ 11371-78* Х18Н10Т ГОСТ 5632-72*	50	
				ДСП ПС-3 d <sup>2</sup> =22 ГОСТ 10632-89		11,16 м <sup>2</sup>
				Брус 150х250 L=6000 ГОСТ 8486-86Е		0,24 м <sup>3</sup>
				Рейка 25х60 L=16000 ГОСТ 8486-86Е		0,024 м <sup>3</sup>
				Зеркало 1710х5910		10,5 м <sup>2</sup>

Данный лист см. совместно с листом АС-52

Шиф. № подл. Подпись и дата Взам. инв. №

Привязан:

Гип	Каледина	<i>кал</i>
Зав. гр.	Маргуля	<i>мар</i>
Исполн.	Корнеев	<i>кор</i>
Провер.	Уткин	<i>утк</i>
Инв. №	Н. конт.	Михеев

ТП 292-8-33.91 АС

Физкультурно-оздоровительный зал в легких металлических конструкциях с помещением обслуживания в пристройке

Спортзал

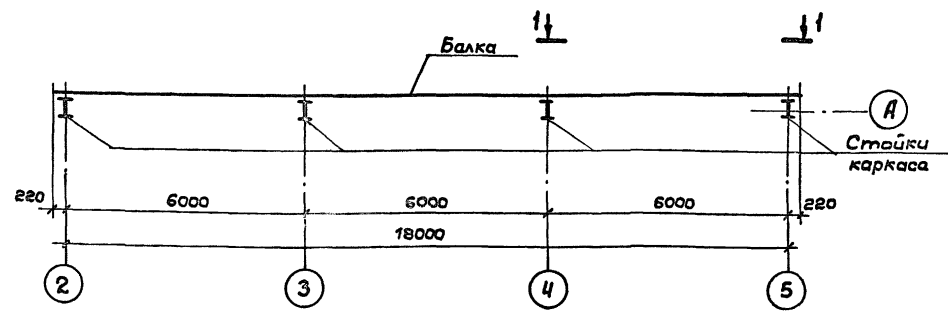
Конструкция крепления зеркала. Спецификация

МГИП СПОРТПРОЕКТ-1 г. Москва

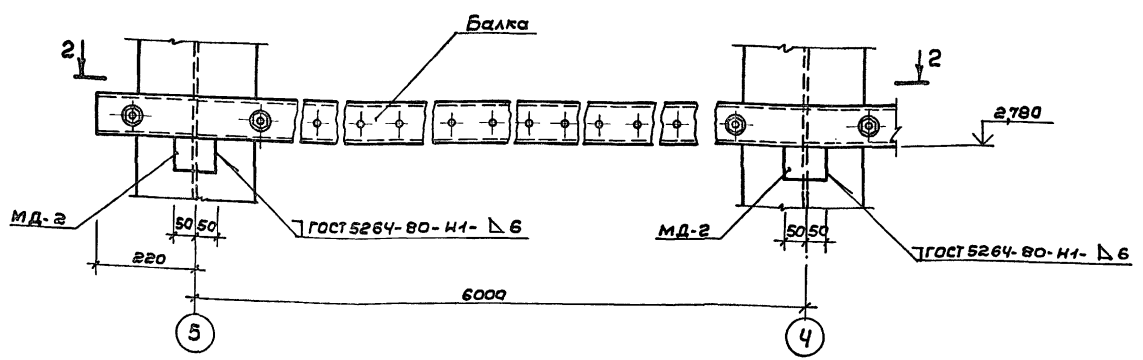
Стадия Лист Листов  
Р 53

Конструкция пола (показана условно)

Схема расположения конструкции крепления гимнастической стенки

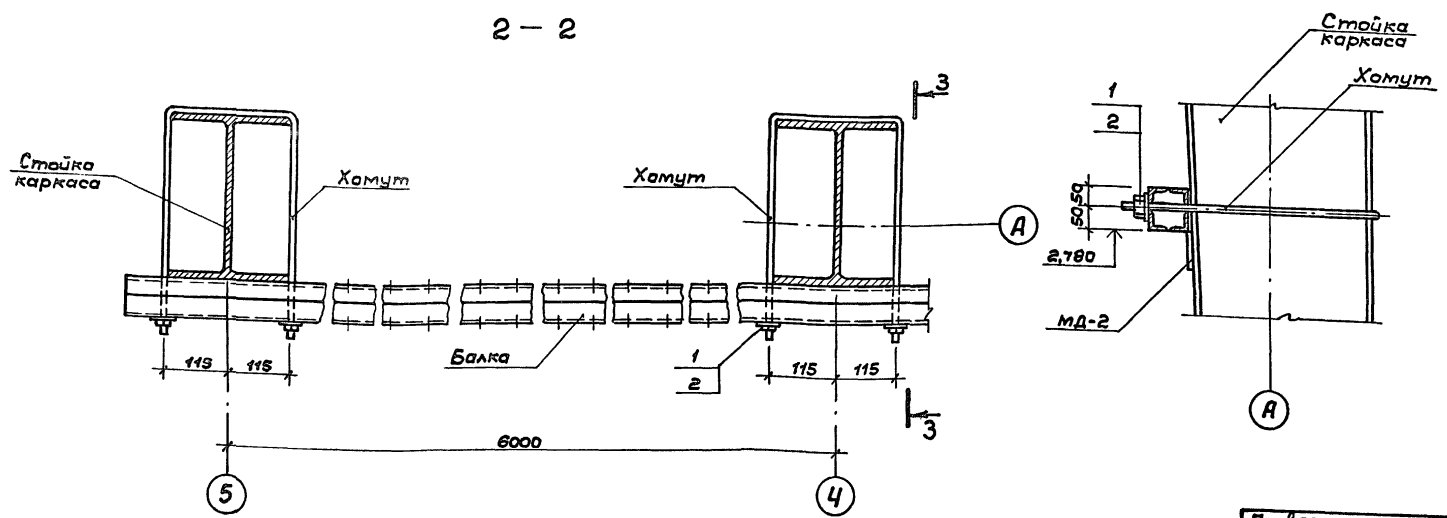


1-1



2-2

3-3



Формат	Зона	Поз.	Обозначение	Наименование	Кол.	Примечание
				Крепление гимнастической стенки		
				Сборочные единицы		
			АСИ - 09. 01	Балка	1	177,6 кг
			АСИ - 09. 02	Упор МД-2	4	417 кг
				Детали		
			АСИ - 09. 03	Хомут	4	124 кг
				Стандартные изделия		
	1			Шайба 12 ГОСТ 11371 - 78* Х18Н10Т ГОСТ 5632-72*	8	
	2			Гайка М12 ГОСТ 6915 - 70* Х18Н10Т ГОСТ 5632-72*	8	

Привязан:			ТП 292-8-33.91		АС
			Физкультурно-оздоровительный зал в легких металлических конструкциях с помещениями обслуживания в пристройке		
			Спортзал	Стадия	Лист Листов
				Р	54
			Крепление гимнастической стенки	МГПИП СПОРТПРОЕКТ-1 г. Москва	

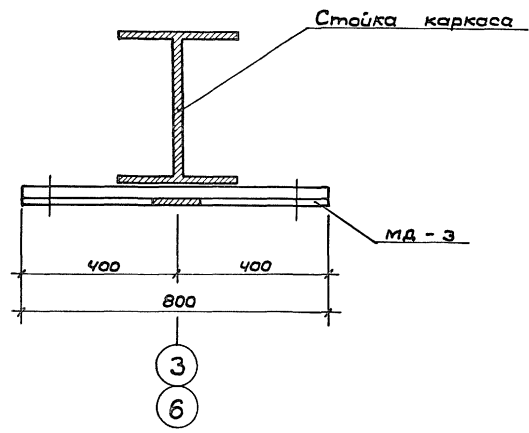
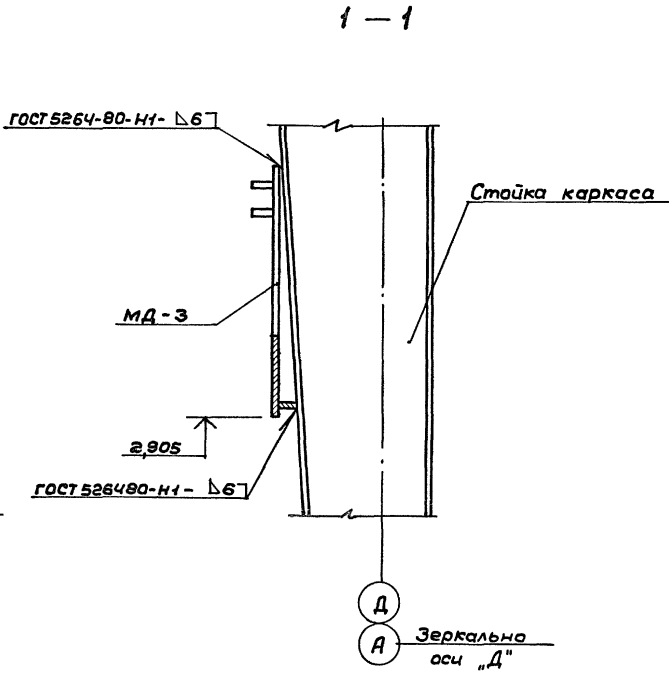
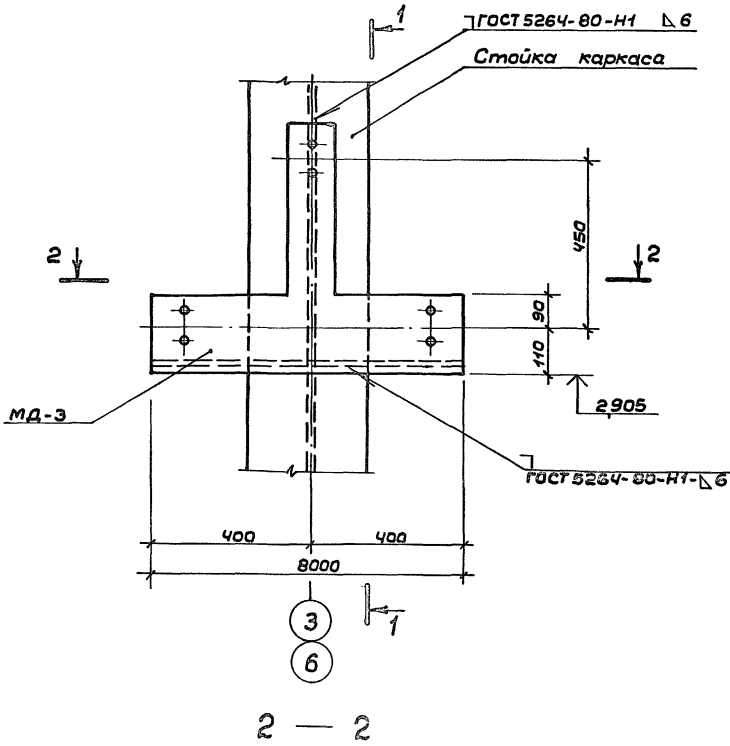
Привязан:

ГИП Каледина Мад  
Зав. гр. Маречуля Илья  
Цепан. Чижик  
Провер. Корнеев  
Н.конт. Михеев

Альбом I

Цив. № 10001 Подпись и дата Взам. инв. №

Узел крепления баскетбольного щита



Формат	Зона	Поз.	Обозначение	Наименование	Кол.	Примеч.
				Узлы крепления баскетбольного щита	4	
				Сборочные единицы		
			АСИ-09.04	Крепёжная дет. МД-3	1	15,04кг

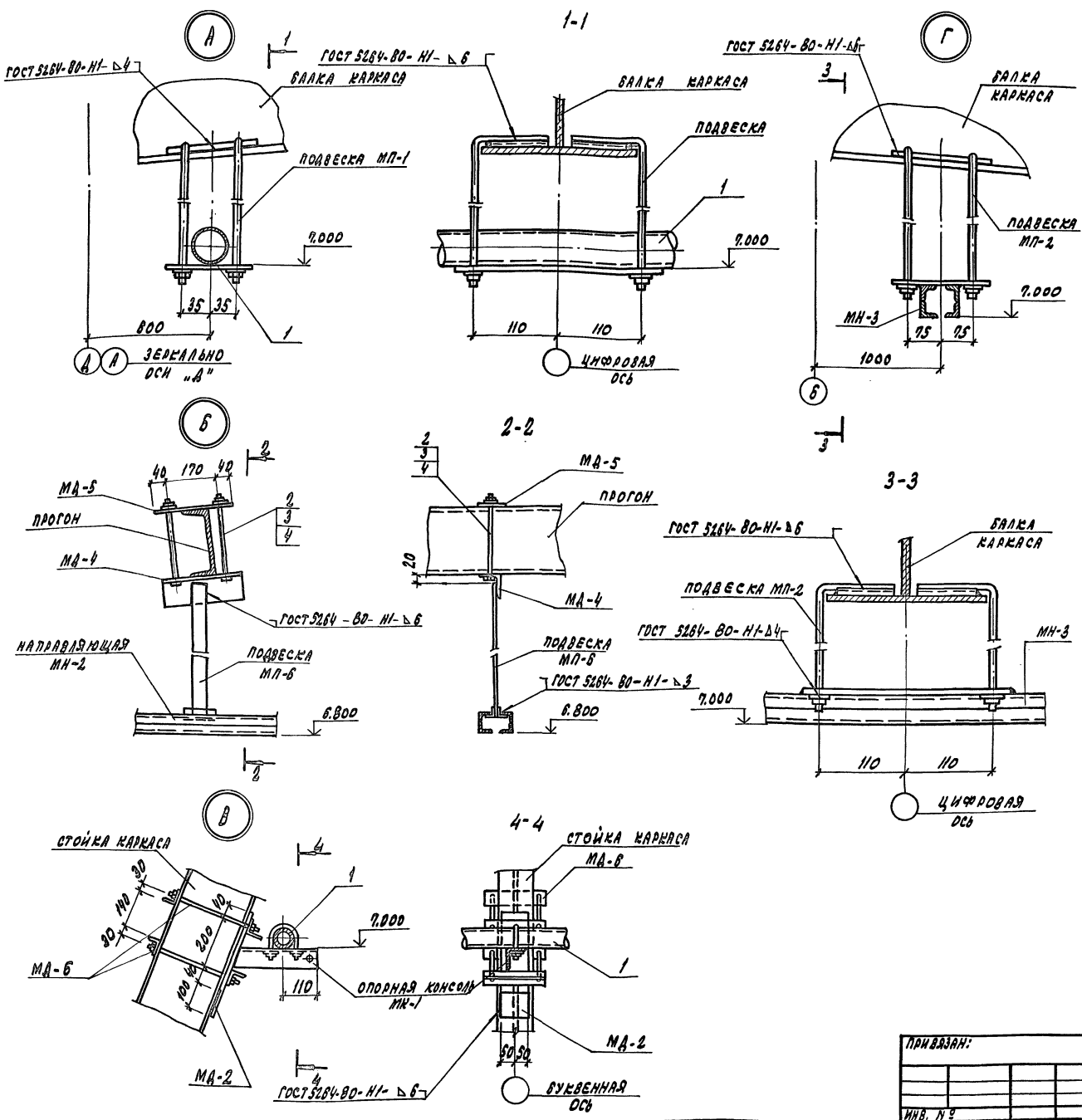
Привязан:		ГИП Каледина	Зав.гр. Маргелия	Исполн. Уткин	Провер. Корнеев	Н.контр. Михеев	ТП 292-8-33.91	АС	Физкультурно-оздоровительный зал в легких металлических конструкциях с полтщениями обслуживания в тристроике	Стадия	Лист	Листов
							Спортзал		Р	55		
							Крепление баскетбольного щита		МГПИП СПОРТПРОЕКТ-1			г. Москва

Альбом I

Циф. № подл. Плановый и дата Взам. инв. №



1 АБСОЛ I



СПЕЦИФИКАЦИЯ НА УЗЛЫ КРЕПЛЕНИЯ СЕТОК

Код	Зона	Поз	Наименование	Обозначение	Кол	Примеч
				КОНСТРУКЦИЯ КРЕПЛЕНИЯ		
				ОГРАЖДАЮЩЕЙ СЕТКИ		
				СБОРОЧНЫЕ ЕДИНИЦЫ		
				НАПРАВЛЯЮЩАЯ МН-1		
				Φ 50x3,5 ГОСТ 10704-78 Л 235 ГОСТ 27972-89		
				ЛОЩ. = 120 м.м.		
БВ	1					481,2 кг
АЧ			АСИ-09.17	ПОДВЕСКА МП-1	12	6,44 кг
АЧ			АСИ-09.18	ОПОРНАЯ КОНСОЛЬ МК-1	10	3,06 кг
АЧ			АСИ-09.02	УПОР МА-2	10	0,47 кг
АЧ			АСИ-09.12	КРЕПЕЖНАЯ ДЕТАЛЬ МН-6	20	2,10 кг
				КОНСТРУКЦИЯ КРЕПЛЕНИЯ		
				РАЗВИЖНОЙ СЕТКИ		
				СБОРОЧНЫЕ ЕДИНИЦЫ		
АЧ			АСИ-09.19	НАПРАВЛЯЮЩАЯ МН-2	1	238,64
АЧ			АСИ-09.20	НАПРАВЛЯЮЩАЯ МН-3	2	174,54
АЧ			АСИ-09.19	ПОДВЕСКА МП-2	6	11,55
АЧ			АСИ-09.21	ПОДВЕСКА МП-3	2	2,51 кг
АЧ			АСИ-09.21-01	ПОДВЕСКА МП-4	2	2,98 кг
АЧ			АСИ-09.21-02	ПОДВЕСКА МП-5	2	3,45 кг
АЧ			АСИ-09.21-03	ПОДВЕСКА МП-6	2	3,92 кг
АЧ			АСИ-09.21-04	ПОДВЕСКА МП-7	2	4,31 кг
				КРЕПЕЖНАЯ ДЕТАЛЬ		
АЧ			АСИ-09.05	МА-4	10	1,88 кг
АЧ			АСИ-09.22	МА-5	10	1,57 кг
				СТАНДАРТНЫЕ ИЗДЕЛИЯ		
БВ		2		БОЛТ М16x300 ГОСТ 7798-70 Х18 Н10Т ГОСТ 5832-72	20	0,51 кг
БВ		3		ГАЙКА М16 ГОСТ 5915-70 Х18 Н10Т ГОСТ 5832-72	20	0,033 кг
БВ		4		ШАЙБА 18 ГОСТ 11371-78 Х18 Н10Т ГОСТ 5832-72	40	0,011 кг

7П 292-8-33.91 АС

ФИЗКУЛЬТУРНО-СПОРТИВНЫЙ ЗАЛ В ЛЕЖИХ МЕТАЛЛИЧЕСКИХ КОНСТРУКЦИЯХ С ПОМЕЩЕНИЯМИ ОГРАЖДЕНИЯ В ПРИСТРОЙКЕ

Сторожал

КРЕПЛЕНИЕ ОГРАЖДАЮЩЕЙ И РАЗВИЖНОЙ СЕТОК. УЗЛЫ

МРПИП СПОРТПРОЕКТ-1 "ИЗБЕЛ"

КОМПЛЕКТ: 25324-01 64 ФОРМАТ

ПРИВЯЗАН:

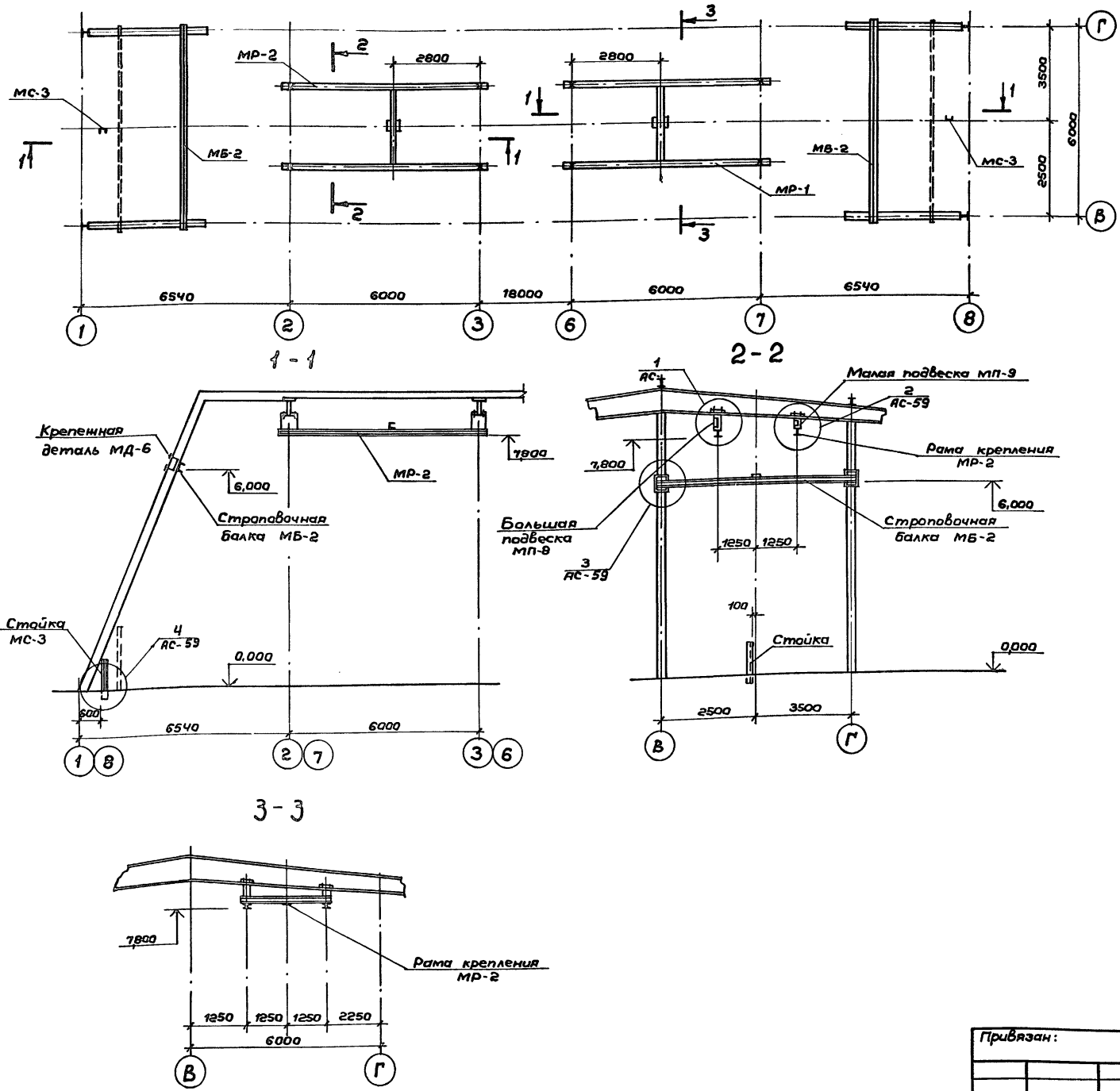
ГЛАВ. ПРОЕКТОР	ПАХОМОВ
УТВЕРЖДЕНО	КАЛЕДИНА
ПРОЕКТИРОВЩИК	МАРИУЛА
ИНЖЕНЕР	УТКИН
ПРОБ. КОМПЬЮТЕР	КОРНЕЕВ
И. КОМП. М.ХИЗЕВ	

МВ. №

1 АБСОЛ I



Схема расположения конструкций крепления трансформирующихся баскетбольных щитов



Форм. Зона	Поз.	Обозначение	Наименование	Кол.	Примеч.
			Конструкция		
			крепления щита	2	440,7кг
			Сборочные единицы		
			Рама крепления		
		АС.И. - 09.13.01 СБ	щита МР-2	1	245,9кг
			Большая подвеска		
		АС.И. - 09.14.01 СБ	рамы МР-8	4	245 кг
			Малая подвеска		
		АС.И. - 09.14.01 СБ	рамы МР-9	4	23кг
			Строповочная		
		АС.И. - 09.11	балка МБ-2	1	89,64
			Крепёжная деталь		
		АС.И. - 09.12	МД-6	4	2,1 кг
		АС.И. - 09.23	Стойка МС-3	1	17,41кг
			Детали		
		АС.И. - 09.02	Упор МД-2	2	0,47кг
		АС.И. - 09.15	Клин МД-7	4	4,9 кг
Б.4			Большой вкладыш		
			МВ-1		
			Двутавр I 50 ГОСТ 8239-89		
			С 235 ГОСТ 27772-88		
			Л=150	2	115 кг
Б.4			Малый вкладыш		
			МВ-2		
			Двутавр I 40 ГОСТ 8239-89		
			С 235 ГОСТ 27772-88		
			Л=150	2	8,4 кг

ТП 292-8-33.91		АС
Физкультурно-оздоровительный зал в легкометаллических конструкциях с помещениями обслуживания в пристройке		
Спартакзал	Р	58
МГПИИ СПОРТПРОЕКТ-1		г. Москва

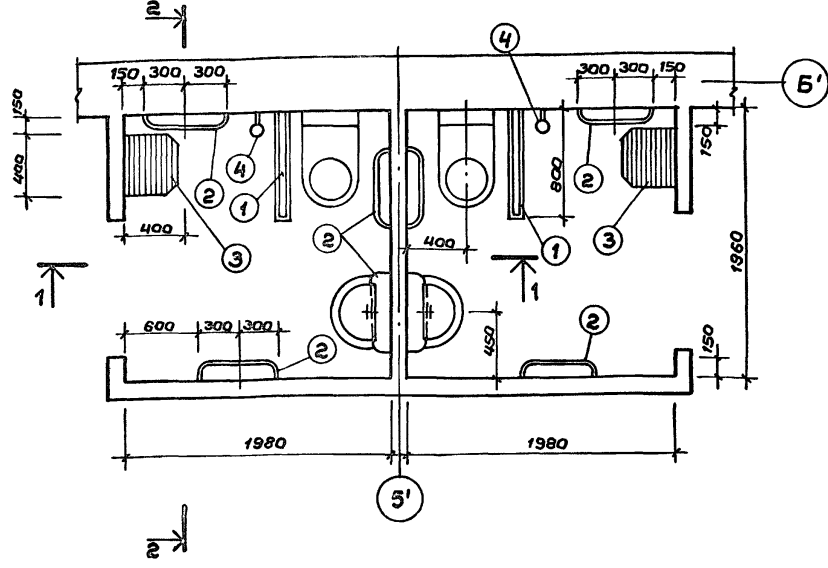
Привязан:

Гип	Каледина	Каледина
Зав.гр.	Маруца	Маруца
Исполн.	Карнеев	Карнеев
Провер.	Уткин	Уткин
Инж.№	Михеев	Михеев

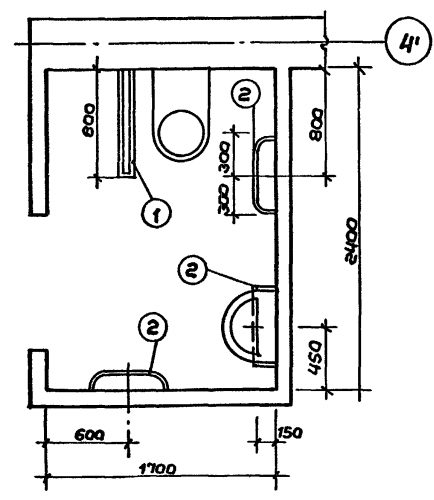


Альбом I

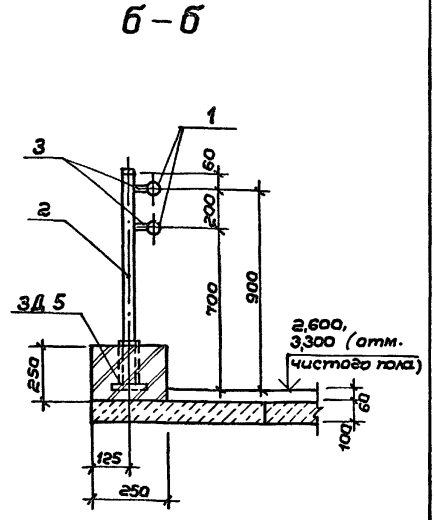
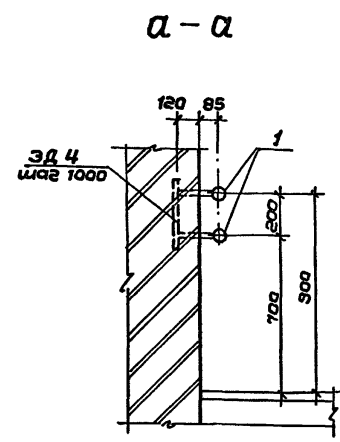
Блок санузла с душевой с размещением оборудования



Блок санузла с размещением оборудования



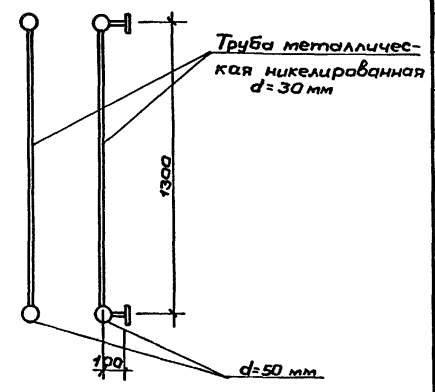
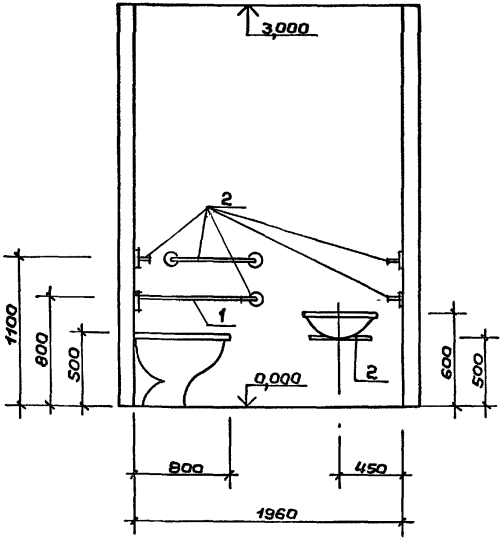
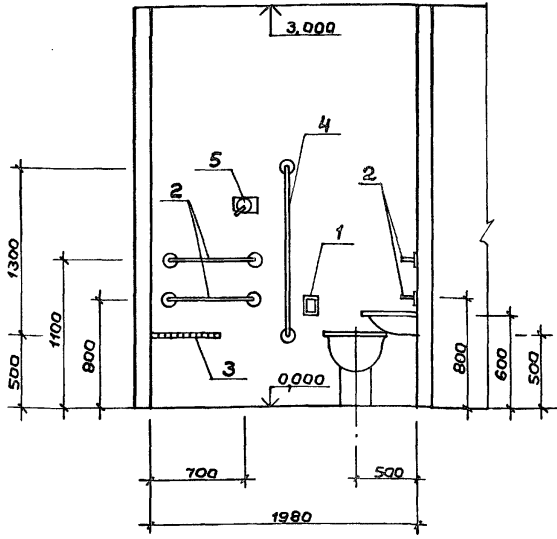
Узлы вспомогательного поручня



1-1

2-2

Стойка (поз. 4)



Спецификация элементов вспомогательного поручня

Формат	Зона	Поз.	Обозначение	Наименование	Кол.	Примечание
				Вспомогательные поручни		
				Цапели металлические		
Д4			АСИ-04.04 Альб. IV	Закладная деталь ЗД 4	347	2,84 кг
Д4			АСИ-04.05 Альб. IV	" " ЗД 5	3	3,25 кг
Б.4	1			Труба 30x3 ГОСТ 8734-75* с 235 ГОСТ 27172-88		
				L = 346 поз.м.	-	5890 кг
Б.4	2			Труба 40x4x4 ГОСТ 8639-82 с 235 ГОСТ 27172-88		
				L = 950	3	4,52 кг
Б.4	3			Труба 20x20x2 ГОСТ 8639-82 с 235 ГОСТ 27172-88		
				L = 50	6	0,55 кг
Итого:						1596,5 кг

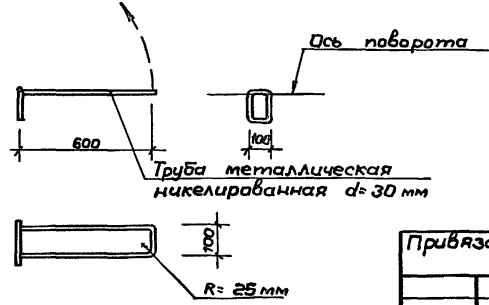
Примечания:

1. Данный лист см. совместно с листами АС-23.
2. Вспомогательный поручень см. листы АС-2,3.

Спецификация оборудования для блока санузла с душевой

Марка поз.	Обозначения	Наименования	Кол. на 1 блок	Всего	Масса ед. кг	Примечание
1	ТУ 21-26-124-85	Опорный поручень поворотный	1	4		
2	"	Опорный поручень	7	16		
3	"	Откидная скамья	1	2		
4	"	Стойка	1	2		
5	ТУ 21-26-212-89	Рычаг для включения и выключения душа	1	2		

Опорный поручень поворотный (поз. 1)

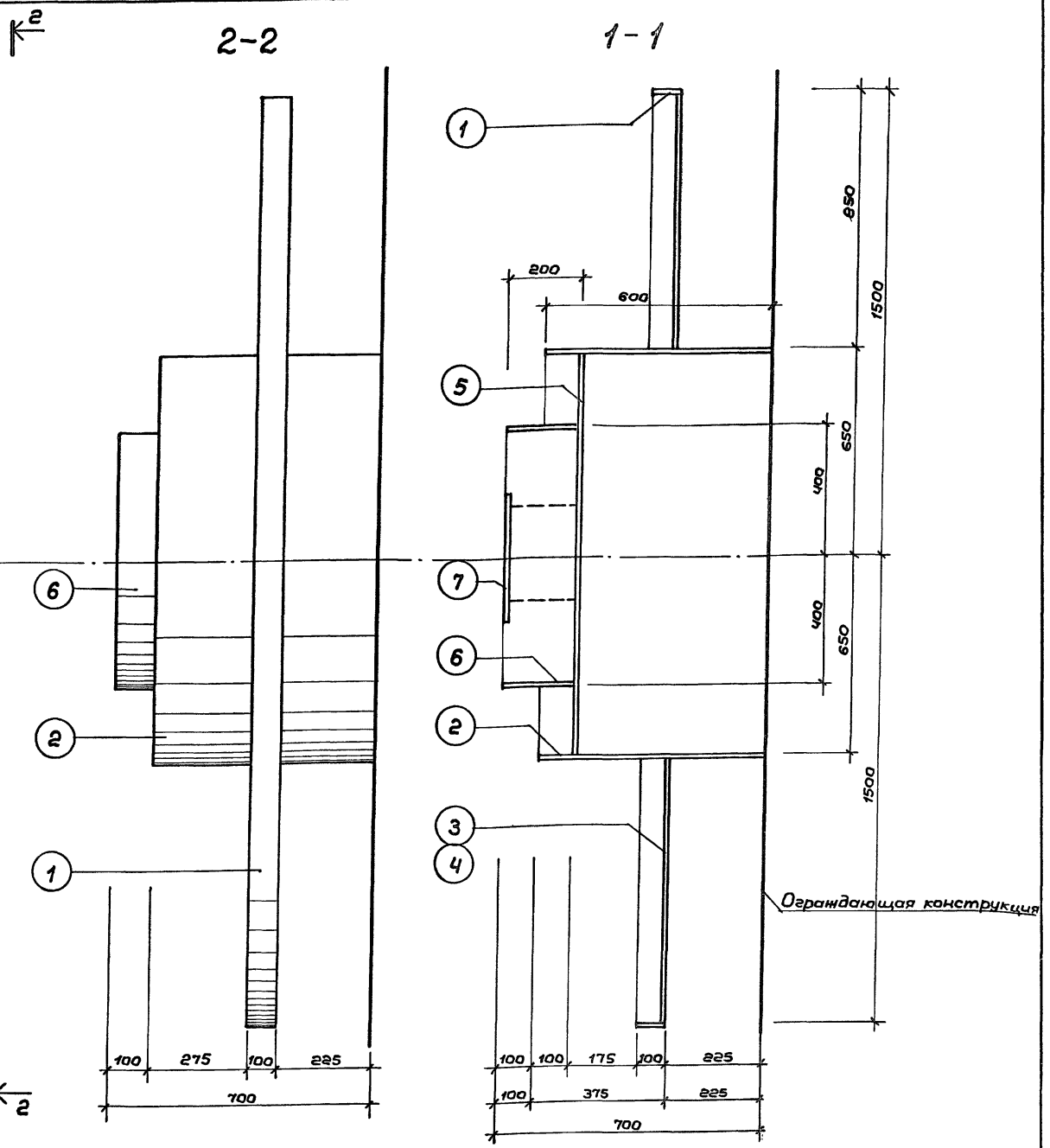
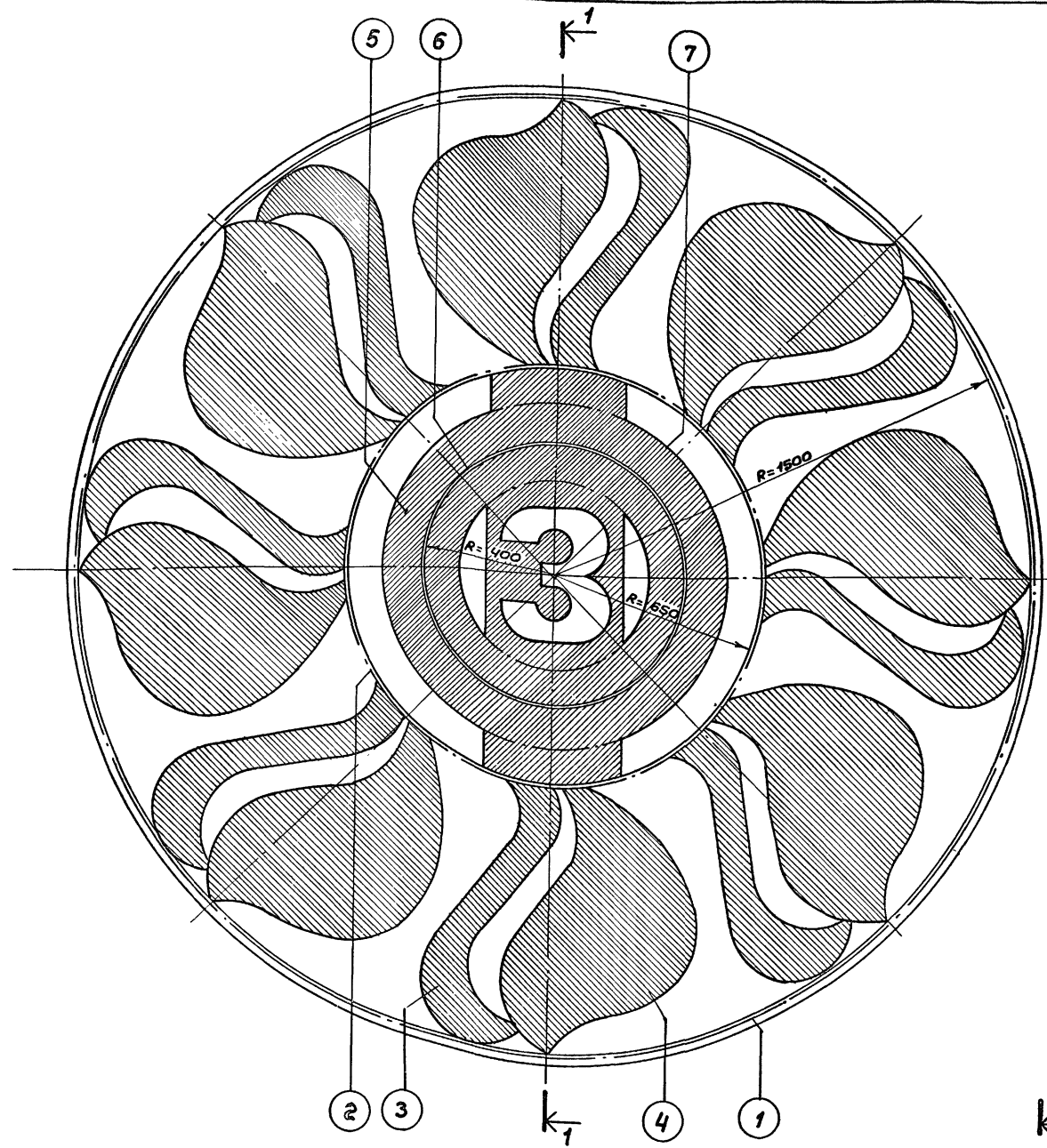


Привязан:

ГАП	Пахомов	С.С.
ГИП	Каледина	Л.И.
Зав. гр.	Ноздрин	В.В.
Исполн.	Прохорова	Л.В.
Провер.	Ноздрин	В.В.
Инв. №	Гарбачев	М.И.

ТП 292-8-33.91		АС
Физкультурно-оздоровительный зал в легких металлических конструкциях с помещениями обслуживания в пристройке		
Пристройка	Страниц	Лист
	Р	60
Блок санузла и душевой с размещением оборудования. Вспомогательный поручень		МГПИП СПОРТПРОЕКТ-1 г. Москва

Согласовано:  
 Николов  
 ТХМ  
 Подпись и дата  
 Взам. инв. №



Спецификация  
на один декоративный элемент

№ позиции	1	2	3	4	5	6	7
Кол-во шт.	1	1	8	8	1	1	1
Масса поз. кг	103,6	1225	25,1	455	147,6	4,7	14,1
Масса эл-та кг	499,2 кг						

Примечания:

1. Шаблоны позиций 3,4,5,7 смотри лист АС-62.
2. Эмблема выполняется из стали толщиной 2мм.
3. После монтажа эмблему окрасить эмалью за два раза.

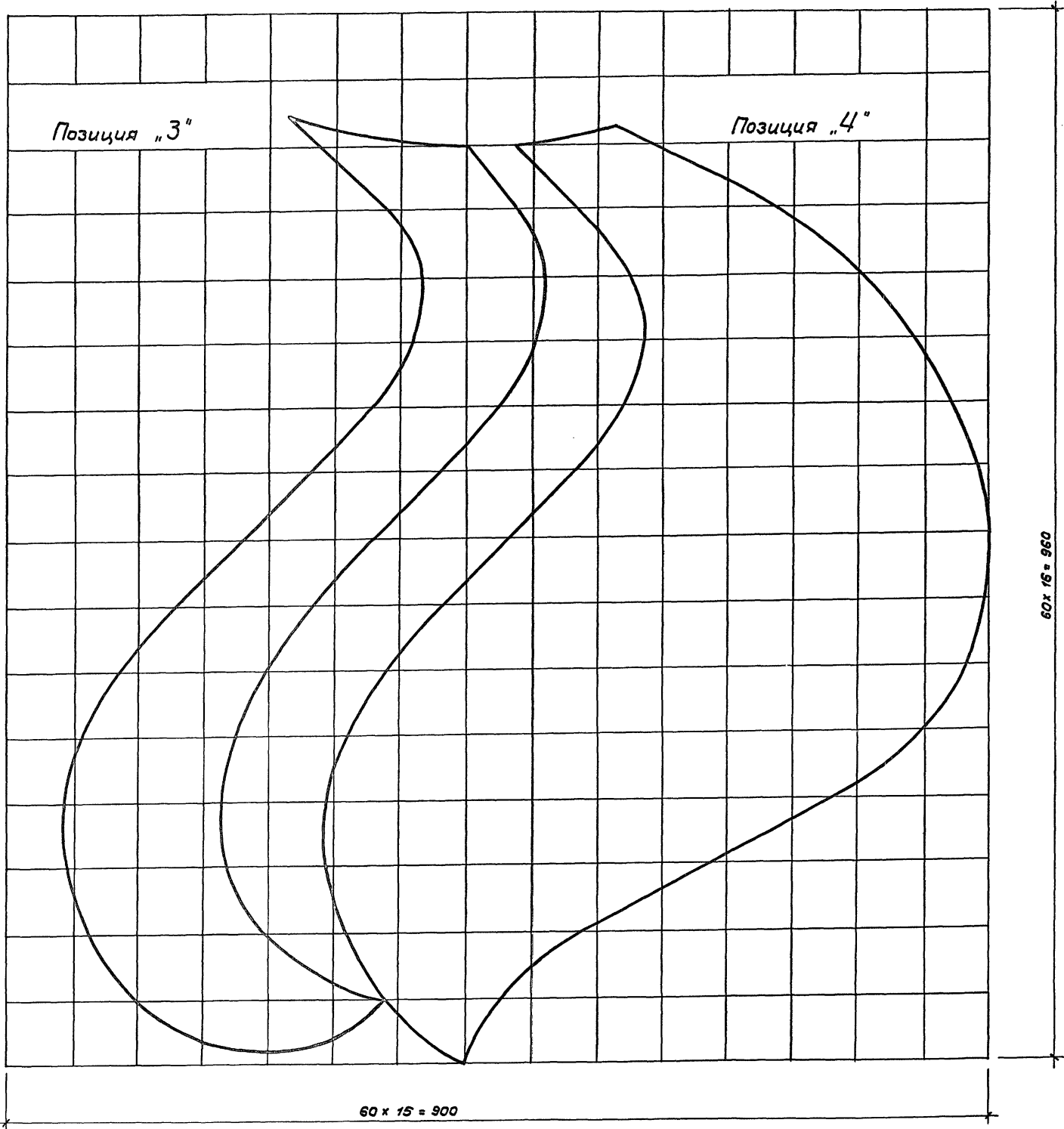
Привязан:

Инв. №	
--------	--

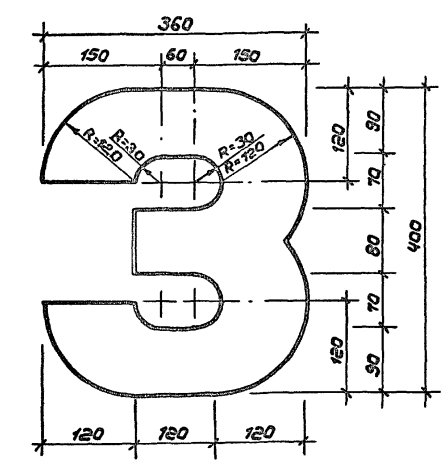
		ТП 292-8-33.91		АС	
		Физкультурно-оздоровительный зал в легких металлических конструкциях с помещениями обслуживания в пристройке			
Спортзал		Стация	Лист	Листов	
		Р	61		
Декоративный элемент. Общий Вид. Разрез		МГПИП СПОРТПРОЕКТ-1 г.Москва			

Шиф. № подл. Подпись и дата Взам. инв. №

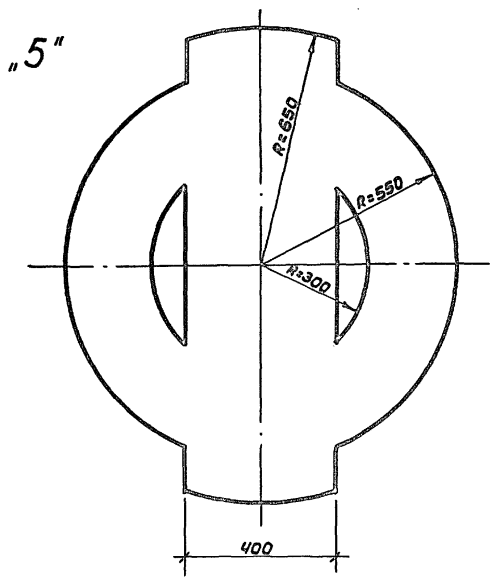
Альбом



Позиция „7“



Позиция „5“



Шифр № подл. Подпись и дата Взам. инв. №

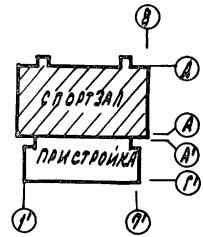
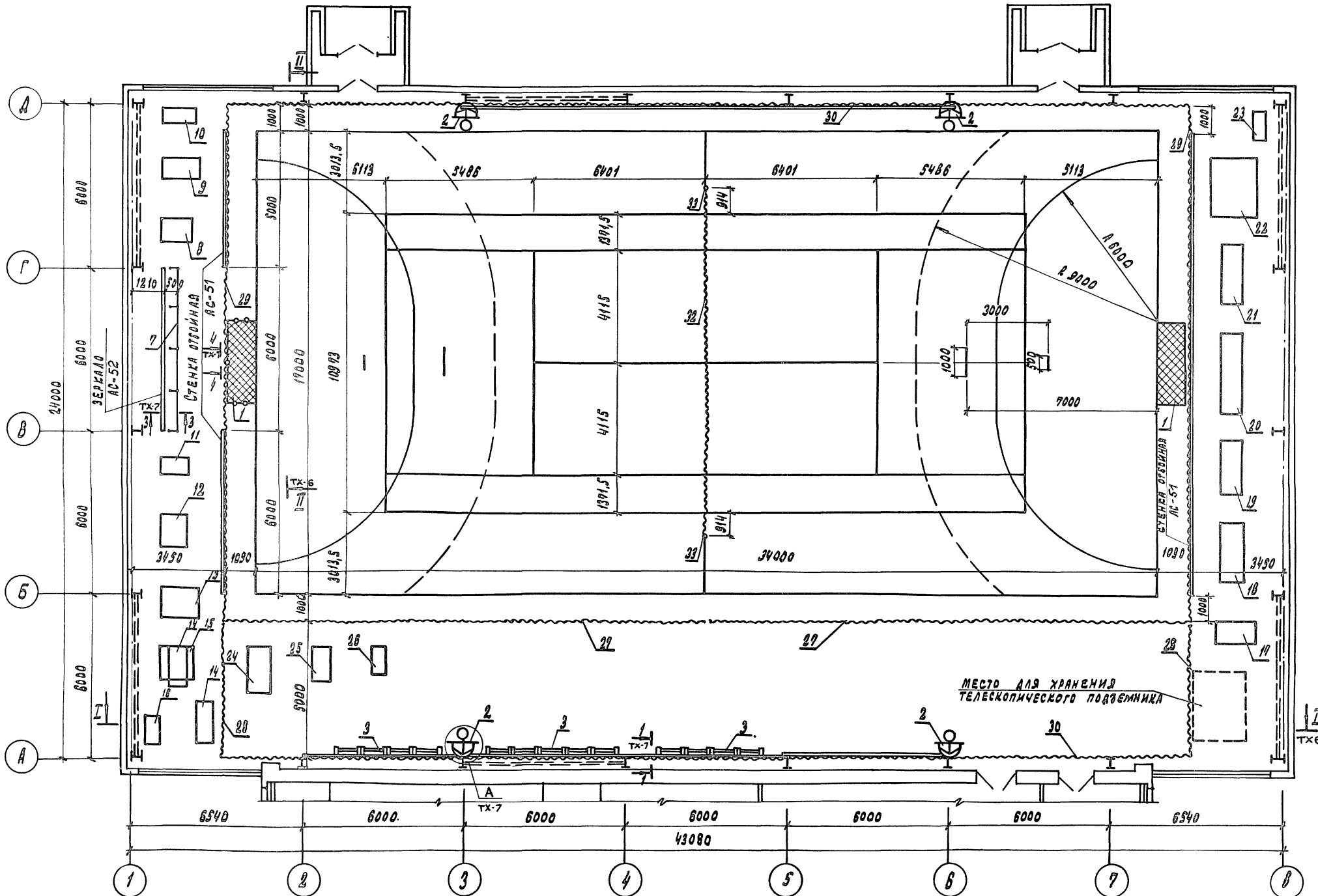
Привязан:

				ТП 292-8-33.91	АС
				Физкультурно-оздоровительный зал в легких металлических конструкциях с помещениями аблщивания в пристройке	
				Спартзал	Студия Лист Листов
					Р 62
				Шаблоны позиций 3, 4, 5, 7	МГПИП СПОРТПРОЕКТ-1 г. Москва
				25324-01 69	

ГЯП Пахомов  
 ГИП Каледина  
 Вед. арх. Проворова  
 Исполн. Уткина  
 Провер. Пахомов  
 Инв. № И.контр. Гарбачев







**Примечание**  
 Данный лист см. совместно с  
 листам ТХ-7,6.

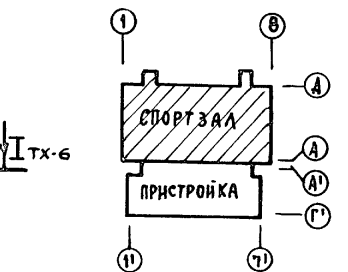
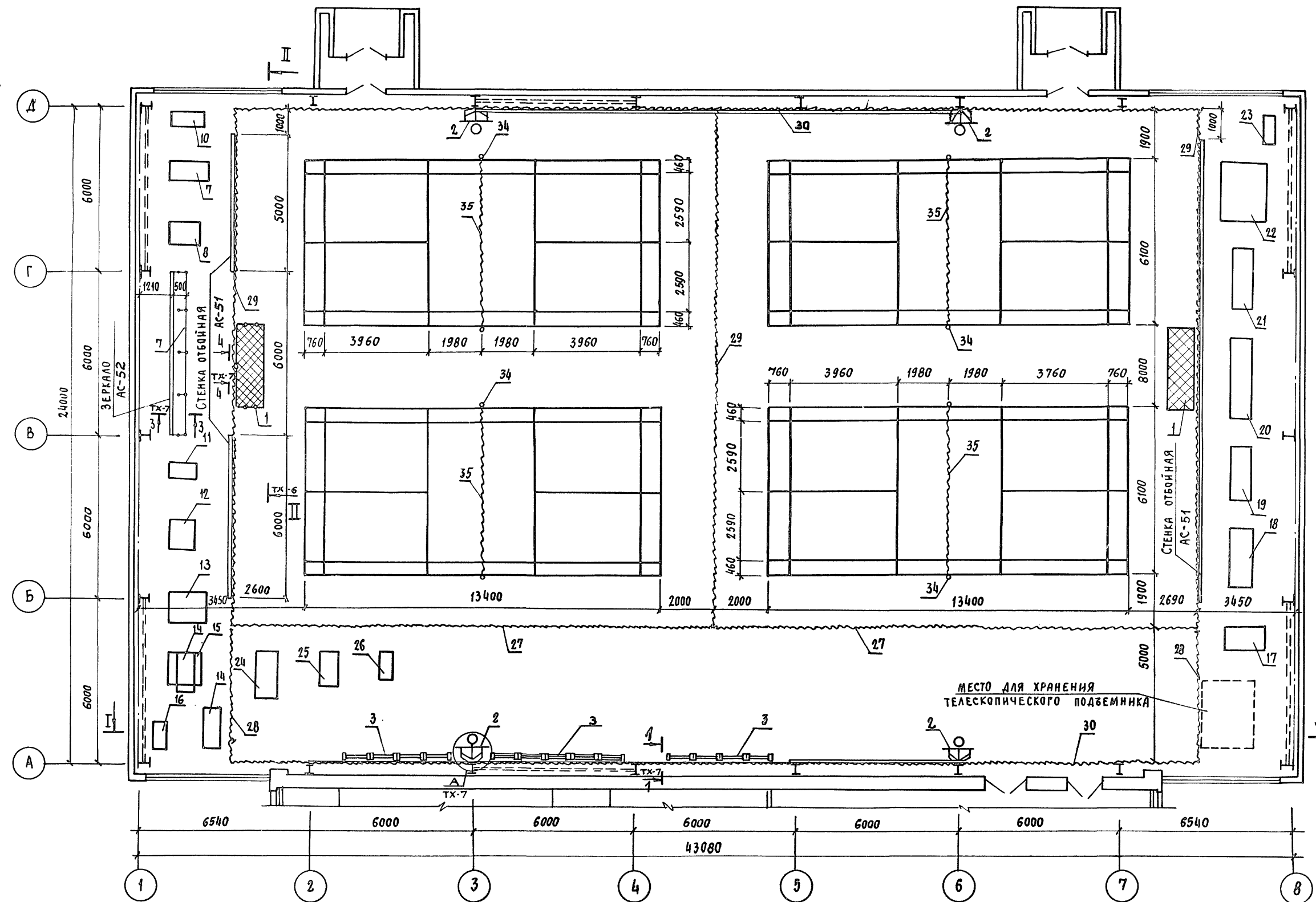
ПРИВЯЗАН:		ТП 292-8-33.91		ТХ	
		ФУНКЦИОНАЛЬНО-ВЫПОЛНИТЕЛЬНЫЙ ЗАЛ В ЛЕГКИХ МЕТАЛЛИЧЕСКИХ КОНСТРУКЦИЯХ С ПОМЕЩЕНИЯМИ ОБЕСЛАЖИВАНИЯ В ПРИСТРОЙКЕ			
		СПОРТЗАЛ		СТАДИА ЛИСТ	ЛИСТОВ
		ВАРИАНТ ПЛАНА РАССТАНОВКИ СПОРТИВНОГО ОБОРУДОВАНИЯ ДЛЯ ГАНДБОЛА И ТЕННИСА		Р	3
		МГПИП "СПОРТПРОЕКТ 1"		МОСКВА	
		КОПИРОВАЛ: 25324-01 '72 ФОРМАТ			

ИНЖ. ПО ПОДА. ПОДПИСАВ. И ДАТА СЗДАМ. ПРОВЕР. С.И.И. ТИП

НАЧ. ОТА. ПУГИН  
 ГЛ. СПЕЦ. РЕЗНИКОВА  
 ИСПОЛ. РОЖИЧОВА  
 ПРОВЕР. РЕЗНИКОВА  
 И. КОНТР. ПУГИН



Альбом I

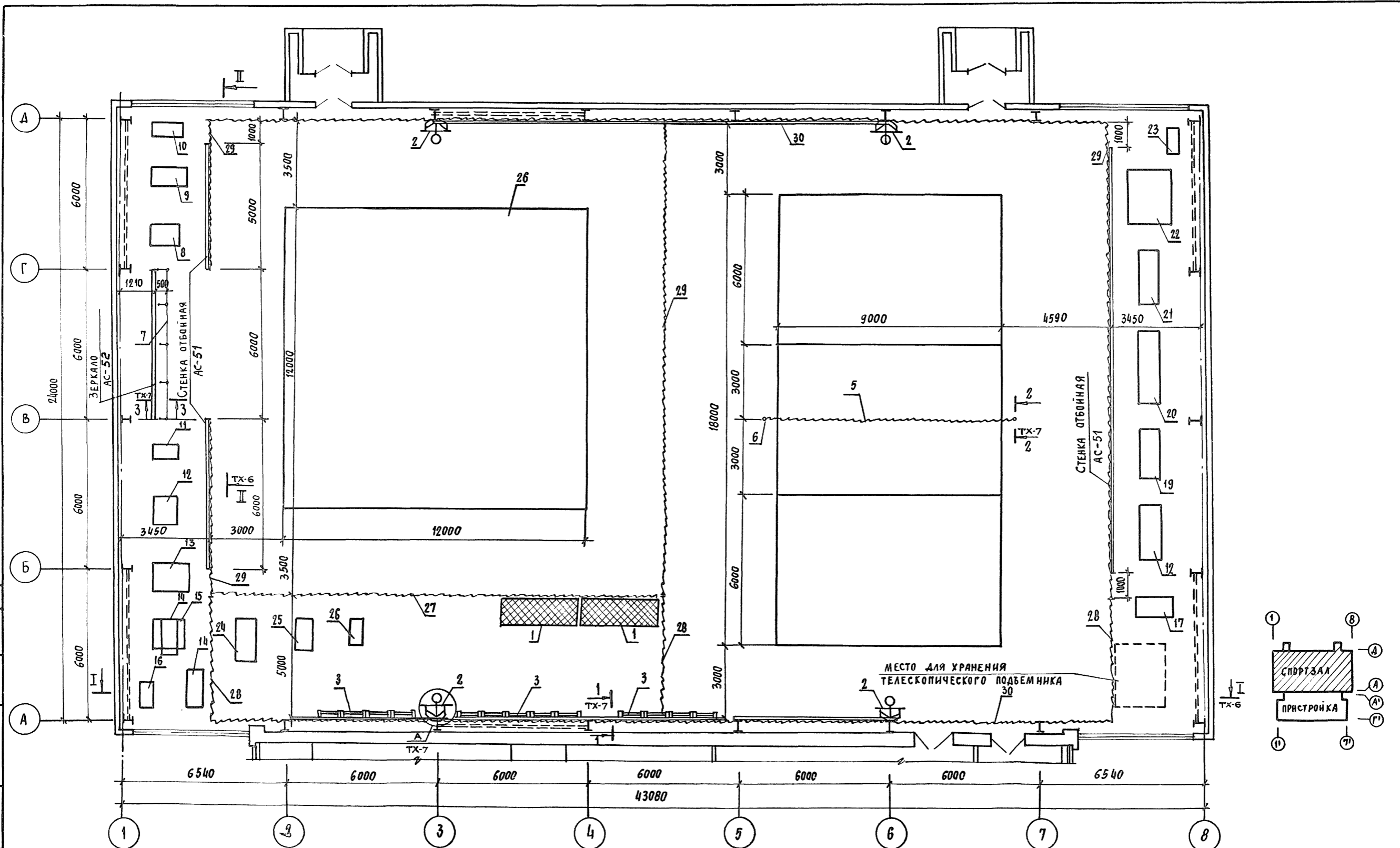


Примечание  
 Данный лист см. совместно  
 с листом ТХ-7,6.

ПРИБЯЗАН:		ТП 292-8-33.91		ТХ	
		ФИЗКУЛЬТУРНО-ОЗДОРОВИТЕЛЬНЫЙ ЗАЛ В ЛЕГКИХ МЕТАЛЛИЧЕСКИХ КОНСТРУКЦИЯХ С ПОМЕЩЕНИЯМИ ОБСЛУЖИВАНИЯ В ПРИСТРОЙКЕ			
		СПОРТЗАЛ		СТАДИЯ	ЛИСТ
				Р	4
		ВАРИАНТ ПЛАНА РАССТАНОВКИ СПОРТИВНОГО ОБОРУДОВАНИЯ ДЛЯ БАДМИНТОНА		МГПИП СПОРТПРОЕКТ-1 МОСКВА	
ИНВ. №		НАЧ. ОТД.	ПУГИН		
		ГЛ. СПЕЦ.	РЕЗНИКОВ		
		ИСПОЛН.	РОЖКОВА		
		ПРОВЕР.	РЕЗНИКОВ		
		И. КОНТР.	ПУГИН		

ИЗМ. № ПО ДЛ. ПОДПИСЬ И ДАТА  
 УГЛА  
 ПАХОВ  
 КАЛЕДИНА  
 ГИП

Альбом I



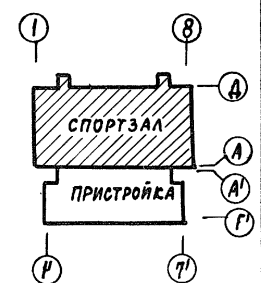
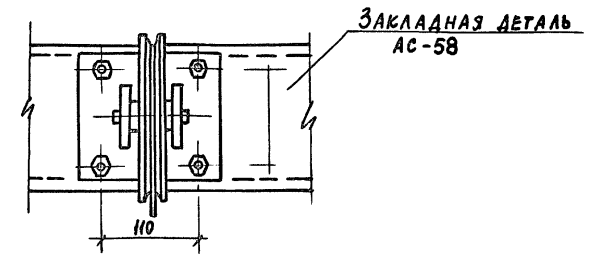
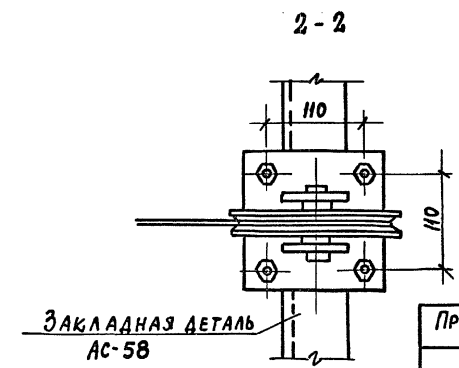
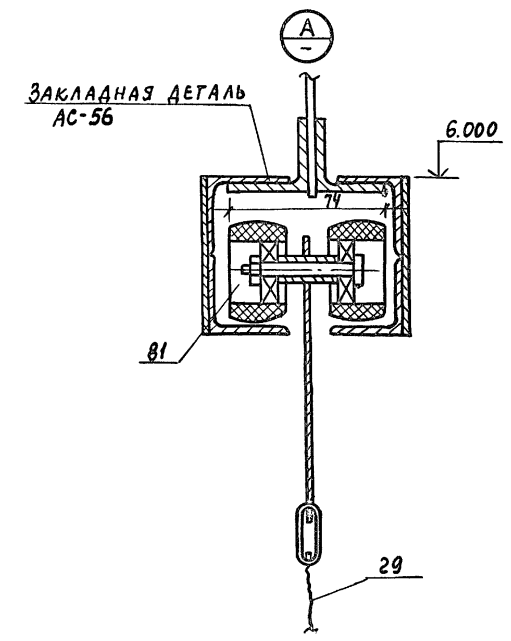
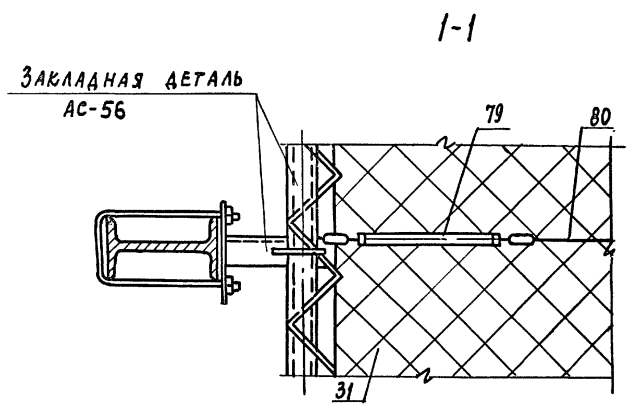
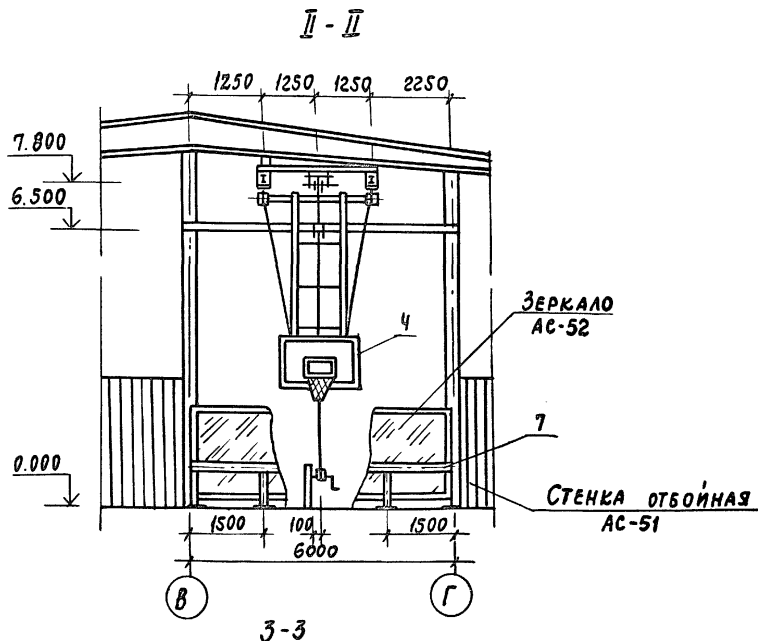
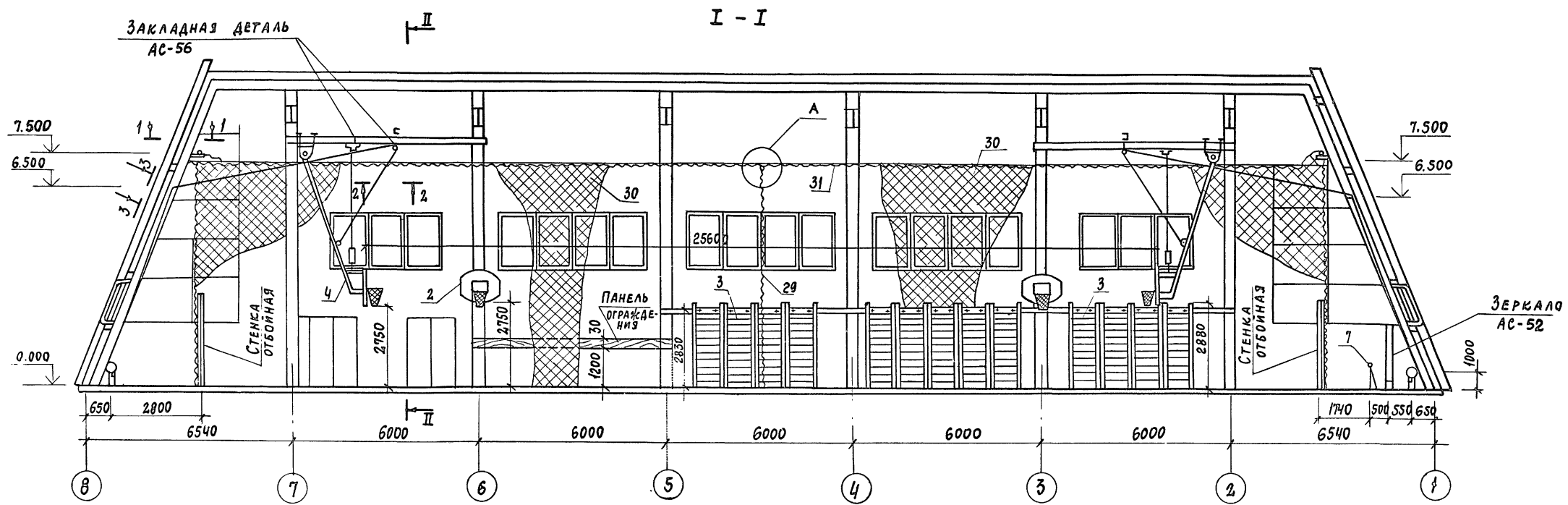
**Примечание**  
 Данный лист см. совместно с листом ТХ-7,6.

ТП 292-8-33.91		ТХ	
Физкультурно-оздоровительный зал в легких металлических конструкциях с помещениями обслуживания в пристройке			
СПОРТЗАЛ		СТАНЦИЯ	Лист
Вариант плана расстановки для художественной гимнастики, ОФП		Р	5
ИНВ. №		МГПИЛ СПОРТ ПРОЕКТ-1 Г. Москва	

ПРИВЯЗАН:	НАЧ. ОТД.	ПУГИН	<i>Пугин</i>
	Гл. спец.	РЕЗНИКОВ	<i>Резников</i>
	Испол.	РОЖКОВА	<i>Рожкова</i>
	Провер.	РЕЗНИКОВ	<i>Резников</i>
	И.контр.	ПУГИН	<i>Пугин</i>

ИНВ. № подл. ПОДПИСЬ И ДАТА  
 ПОДПИСЬ И ДАТА  
 КЛЕЙМА И ПЕЧАТИ  
 ГИП

Альбом I



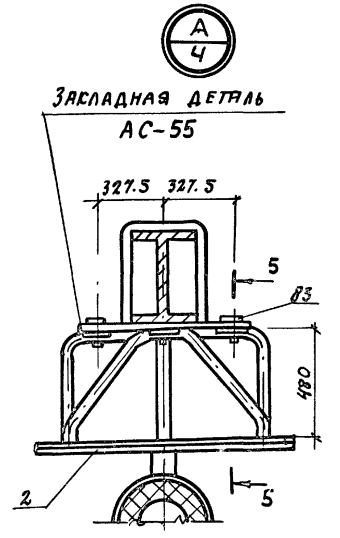
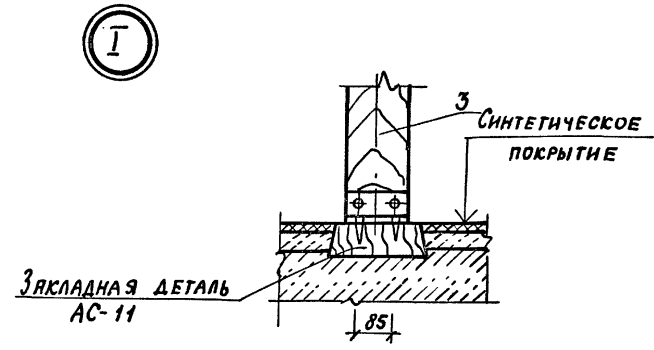
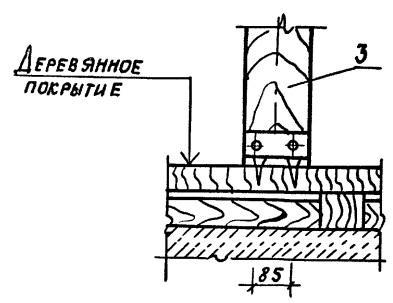
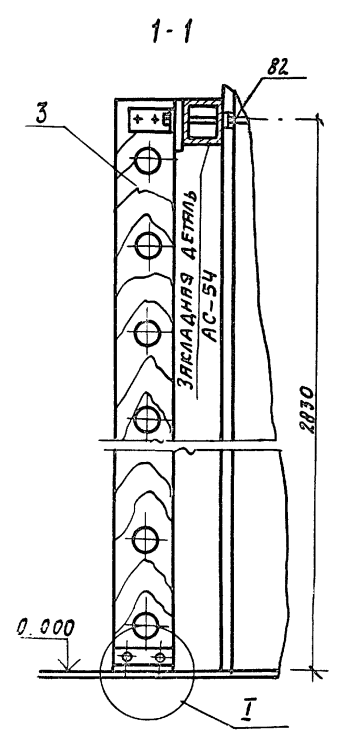
Привязан:

НАЧ.ОТД.	ПУГИН	<i>Иванов</i>
ГЛ.СПЕЦ.	РЕЗНИКОВ	<i>Иванов</i>
ИСПОЛ.	РОЖКОВА	<i>Иванов</i>
ПРОВЕР.	РЕЗНИКОВ	<i>Иванов</i>
Н.КОНТР.	ПУГИН	<i>Иванов</i>

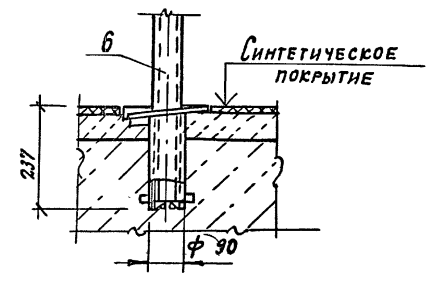
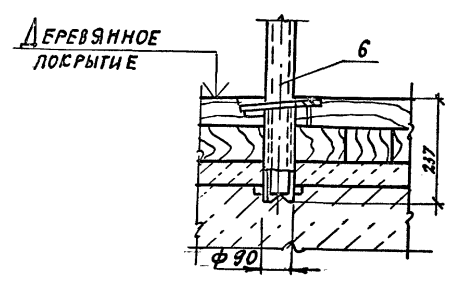
ТП 292-8-33.91		ТХ	
ФИЗИКУЛЬТУРНО-ОЗДОРОВИТЕЛЬНЫЙ ЗАЛ В ЛЕГКИХ МЕТАЛЛИЧЕСКИХ КОНСТРУКЦИЯХ С ПОМЕЩЕНИЯМИ ОБСЛУЖИВАНИЯ В ПРИСТРОЙКЕ			
СПОРТ ЗАЛ		СТАДИЯ	ЛИСТ
РАЗРЕЗЫ I-I и II-II		Р	6
		МГПИП СПОРТПРОЕКТ-1 г.МОСКВА	

Иванов В.В. / Илья ГИП / Инв. № подл. Подпись и дата. Взам. инв. №

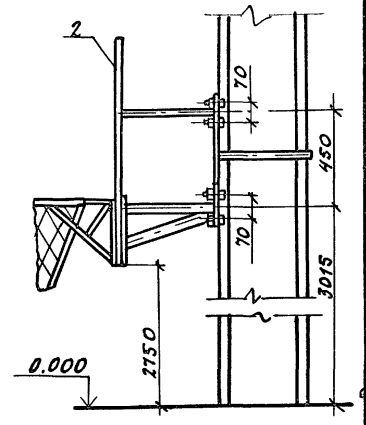
Альбом I



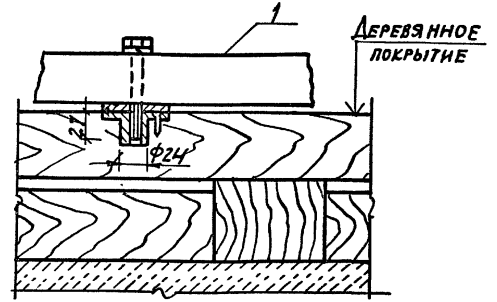
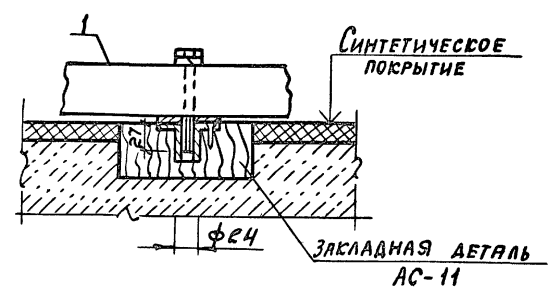
2 - 2



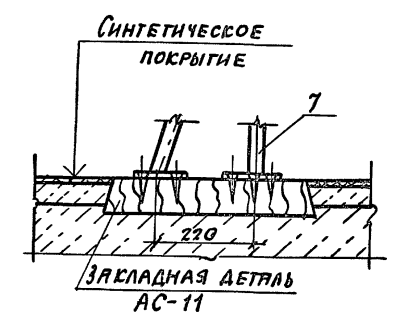
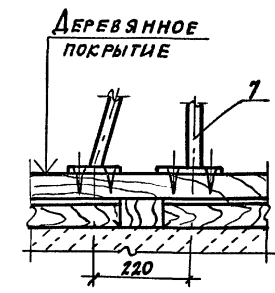
5 - 5



4 - 4



3 - 3



ПРИВЯЗАН:

И.О.Д.	ПУГИН	<i>[Signature]</i>
Г. СПЕЦ.	РЕЗНИКОВ	<i>[Signature]</i>
И.СПОЛН.	РОЖКОВА	<i>[Signature]</i>
ПРОВЕР.	РЕЗНИКОВ	<i>[Signature]</i>
И.КОНТР.	ПУГИН	<i>[Signature]</i>

ТП 292-8-33.91 ТХ

ФИЗКУЛЬТУРНО-ОЗДОРОВИТЕЛЬНЫЙ ЗАЛ В ЛЕГКИХ МЕТАЛЛИЧЕСКИХ КОНСТРУКЦИЯХ С ПОМЕЩЕНИЯМИ ОБСЛУЖИВАНИЯ В ПРИБОРОБЕ

СПОРТЗАЛ

ДЕТАЛИ И УЗЛЫ КРЕПЛЕНИЯ СПОРТИВНОГО ОБОРУДОВАНИЯ

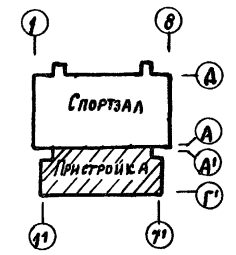
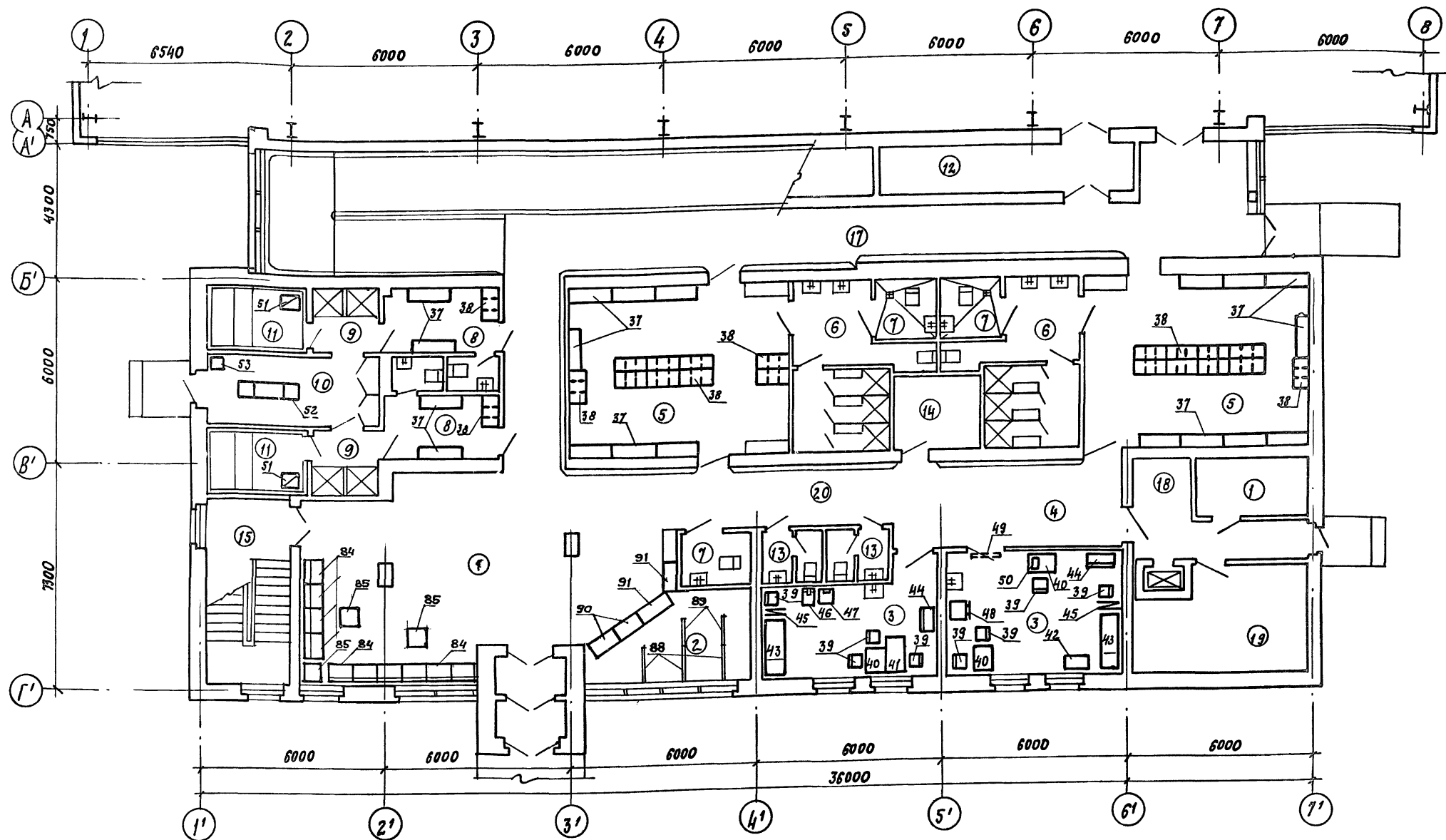
Лист	Листов
Р	7

МГПИИ СПОРТПРОЕКТ-1 г. Москва

КОПИРОВАЛ: 25324-01 76 ФОРМАТ А2

Л.А.П. КОЛЕДНИНА  
Л.А.П. ГИП  
В.А.М.Е.Л.И.Н.И.Н.  
И.О.С.П.О.Л.А. И.О.С.П.О.Л.А. И.О.С.П.О.Л.А.

Альбом I



Экспликация помещений

И.И.	Наименование	Площадь м <sup>2</sup>	Примечан.	И.И.	Наименование	Площадь м <sup>2</sup>	Примечан.
1	Вестибуль	58.0		11	Камера сухого шара	5.8 x 2	
2	Гардероб верхн. одежды	13.2		12	Кладовая спортивного инвентаря	16.1	
3	Медицинские кабинеты	≈ 41.6		13	Санузел	1.3 x 3	
4	Ожидальная	20.4		14	Кладовая уборочн. инвент.	6.5	
5	Раздевальная на 25 чел.	39.8 x 2		15	Лестничная клетка		
6	Душевая на 3 сетки	16.5 x 2		16	Электрощитовая	6.8	
7	Сантехкабина для инвалидов	4.0 x 3		17	Пандус		
8	Раздевальная на 8 чел.	8.0 x 2		18	Загрузочная площадка	3.2	
9	Душевая на 2 сетки	4.7 x 2		19	Тепловой ввод	17.3	
10	Помещение персонала (массажная)	12.3		20	Коридор	27.0	

ТП 292-8-33.91 ТХ

Фонкультурно-оздоровительный зал в легких металлических конструкциях с помещениями обслуживания в пристройке

Пристройка

Исполнит. Лещенко И.И.  
Н.контр. Решиков И.И.  
Проект. Пугин В.И.

И.И. №: \_\_\_\_\_

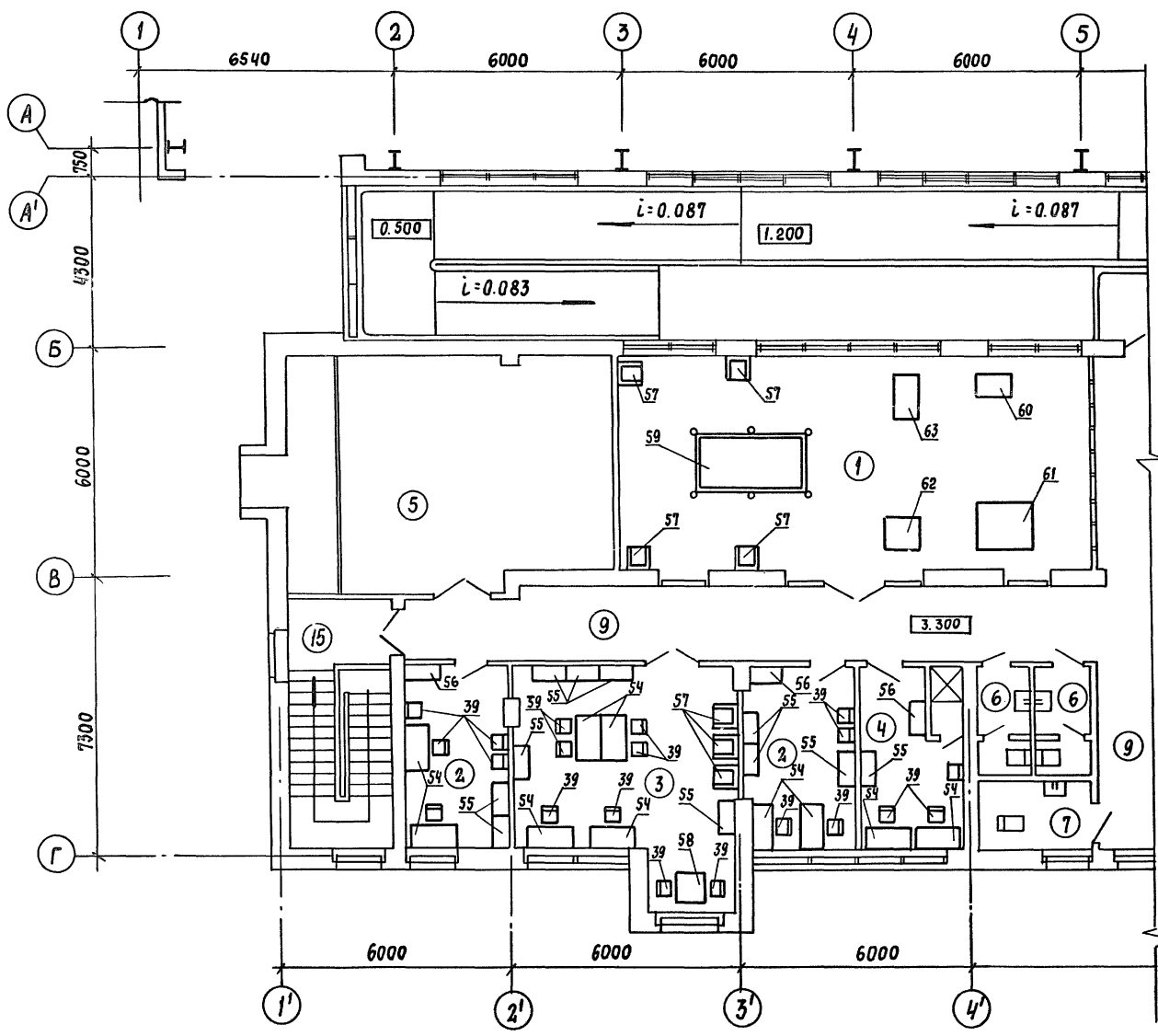
СТАДИОН ЛИСТ ЛИСТОВ  
Р 8

МГПИИ СПОРТПРОЕКТ-1  
г. Москва

КОПИРОВАЛ: 25324-01 77 формат А2

Инв. № подл. Подпись и дата. Взам. инв. №. Лист 1 из 1. УГЛП. С.И.П.

Альбом I



ПАХОМОВ П.С.  
КАЛЕДИНА Л.В.  
УГАП  
ГИП  
Имя, № подл. Подпись и дата / Взам. инв. №

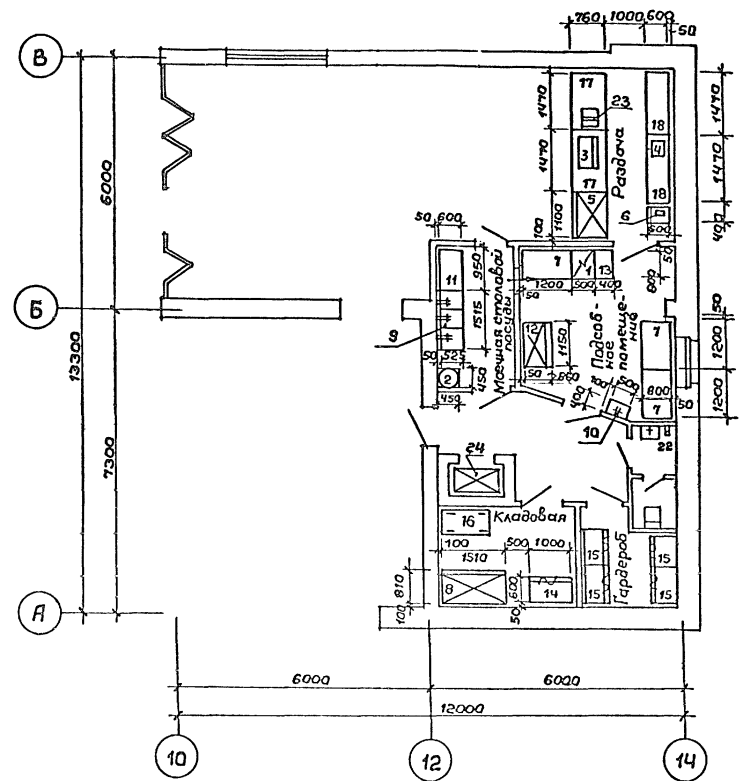
Экспликация помещений

№№	Наименование	Площадь м <sup>2</sup>	Примечан.	№№	Наименование	Площадь м <sup>2</sup>	Примечан.
1	ИГРОВАЯ ЗОНА	84.0		13	САМУЗЕЛ	3.5 x 2	
2	АДМИНИСТРАТ. ПОМЕЩЕНИЕ	12.4 x 2		14	САНТЕХНИЧЕСКАЯ КАБИНА ДЛЗ ИНВАЛИДОВ	4.0	
3	КРУЖКОВАЯ КОМНАТА	26.3		15	ЛЕСТНИЧНАЯ КЛЕТКА	18.1	
4	ТРЕНЕРСКАЯ	10.7		16	КОРИДОР	76.0	
5	ПРИТОЧНАЯ ВЕНТКАМЕРА	34.7					

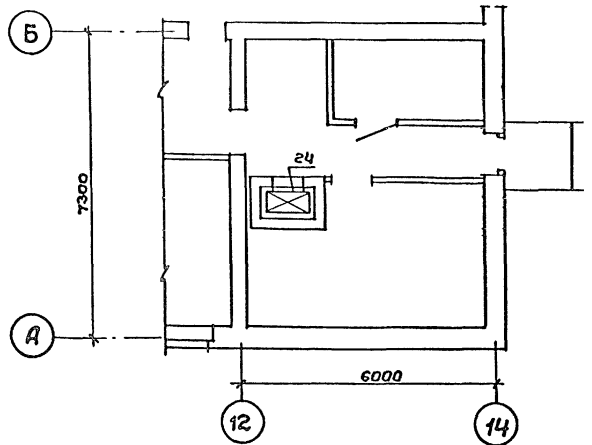
Привязан		ТП 292-8-33.91		ТХ	
Нач. отд.	ПУГИН	Физкультурно-оздоровительный зал в легких металлических конструкциях с помещениями обслуживания в пристройке			
Гл. спец.	РЕЗНИКОВ	Пристройка		СТАДИЯ	ЛИСТ
Исполн.	ЛЕЩЕНКО			Р	9
Провер.	РЕЗНИКОВ	ПЛАН РАССТАНОВКИ МЕБЕЛИ И ОБОРУДОВАНИЯ НА ОТМ. 3.300			
Н.контр.	ПУГИН			МГПИП СПОРТПРОЕКТ-1 г. Москва	

Альбом I

План на отм. 3,300



План на отм. 0,000



Ведомость чертёжей основного комплекта „ТХП“

Лист	Наименование	Примечание
1	План на в 3,300. Расстановка, привязка технологического оборудования	
2	План на в 3,300. Мантанный план привязки коммуникаций оборудования	

Ведомость ссылочных и прилагаемых документов

Обозначение	Наименование	Примечание
<u>Ссылочные</u>		
СН и П 2.08.02-89	Общественные здания и сооружения	
27-0-3. 86	Торговое механическое, холодильное и подземно-транспортное оборудование предприятий торгового и общественного питания	
<u>Прилагаемые</u>		
ТХП СО	Спецификация технологического оборудования к основному комплекту рабочих чертежей марки ТХП	

Общие указания

Рабочий проект технологической части выполнен на основании:

1. Задания на проектирование
2. Архитектурно-строительной части проекта

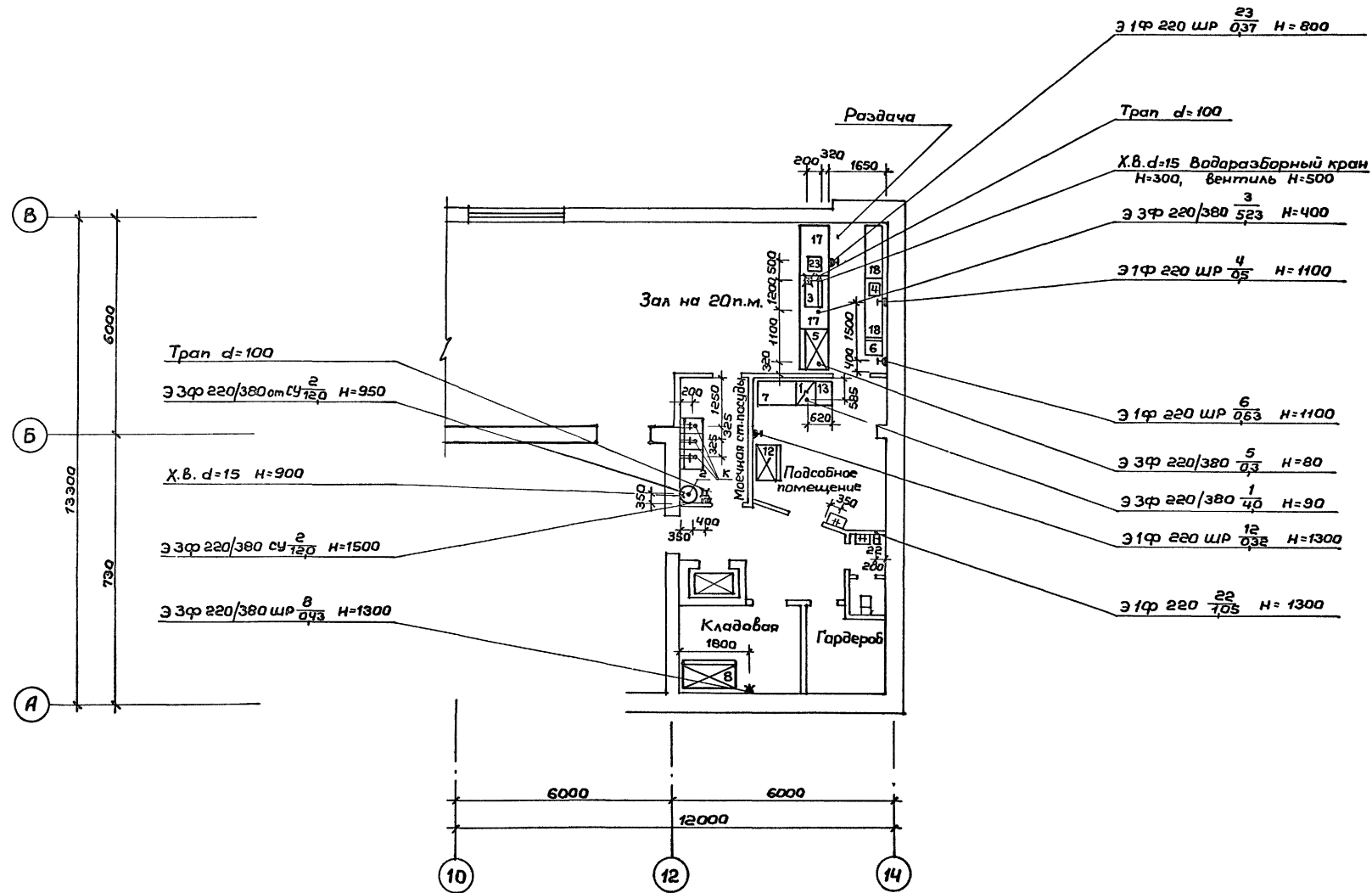
Условные обозначения:

ЭФ, ШР,  $\frac{N}{W}$  Н; хв, гв, d, к

- |                                |  |
|--------------------------------|--|
| Э — подвод электроэнергии      | Н — высота подвода коммуникаций от уровня чистого пола |
| Ф — фазность тока              | хв. — холодная вода                                    |
| ШР — штепсельная розетка       | гв. — горячая вода                                     |
| N — номер поз. по спецификации | d — диаметр трубопровода                               |
| W — мощность в квт.            | к — выпуск в канализацию с разрывом струи              |

Цв. № подл. Подпись и дата. Взам. инв. №

		Привязан:	
Цв. №			
		292-8-33.91	ТХП
Физкультурно-оздоровительный зал в легких металлических конструкциях с помещениями обслуживания в пристройке			
ГАП Пахомов		Пристройка	
ГИП Каледина		Р	1
Вед. арх. Проборова		Бюджет на 20 п.м.	
Технол. Малашкина		Расстановка привязка технологического оборудования	
И.конт. Горбачев		МГПИП СПОРТПРОЕКТ-1 г. Москва	



Шифр по подл. Подпись и дата Взам.инв.№

		ТП 292-8-33.91		ТХП	
		Физкультурно-оздоровительный зал в легких металлических конструкциях с помещениями обслуживания в пристройке			
Привязан:		Пристройка		Стадия	Лист
		ГАП Пахомов		Р	2
		ГИП Каледина			
		вед. арх. Прохорова			
		Технолог. Малашук			
Инв. №		И.конт. Гарбачев		Монтажный план привязки коммуникаций	
				МГПИП СПОРТПРОЕКТ-1 г. Москва	



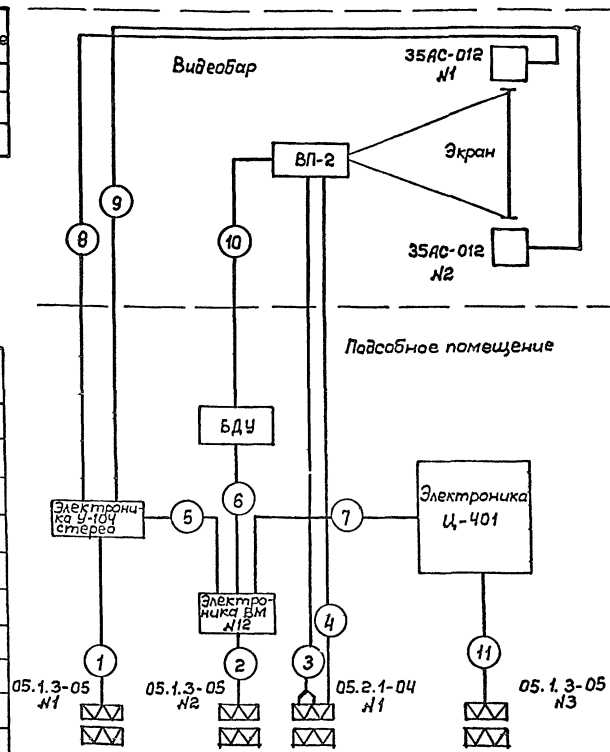
Ведомость рабочих чертежей основного комплекта

Лист	Наименование	Примечание
1	Общие данные	
2	Расстановка технологического оборудования в видеобаре и монтажная схема	

Ведомость ссылочных и прилагаемых документов

Обозначение	Наименование	Примечание
	Ссылочные документы	
	Рекомендации по проектированию и оснащению видеозалов, видеотеки видеоконплексов	
	Прилагаемые документы	
ТХВ. С0	Спецификация оборудования	

Схема соединений видеопроекционного оборудования



Расшировка оборудования

- ВП-2 - видеопроектор
- 35 AC-012 - громкоговоритель
- Электроника У-104 стерео - усилитель
- Электроника Ц-401 - телевизионный приемник (контрольный)
- БДУ - блок дистанционного управления
- 05.1.3 - розетка штепсельная
- 05.2.1-04 - розетка штепсельная

Общие указания

Рабочий проект видеотехнологии видеобара в физкультурно-оздоровительном зале в легких металлических конструкциях с помещениями бытового обслуживания в пристройке выполнен в соответствии с заданием на проектирование и архитектурно-строительными чертежами.

Проектом предусматривается возможность проведения в баре танцевальных вечеров в сопровождении музыкальных видеоклипов и просмотр художественных видеореализмов.

Видеопроекция осуществляется на стационарно установленный экран с диагональю 250 см.

В качестве основного видеопроекционного оборудования принято: видеопроекционное устройство ВП-2; видеомаягнитофан, Электроника ВМ-12<sup>а</sup>; усилитель, Электроника У-104-стерео<sup>а</sup>; громкоговоритель 35 AC-012 (S-90).

Монтаж коммуникаций выполняется в стальных трубах, проложенных скрыто за подвесным потолком бара, в полу и стенах бара, согласно схеме соединений.

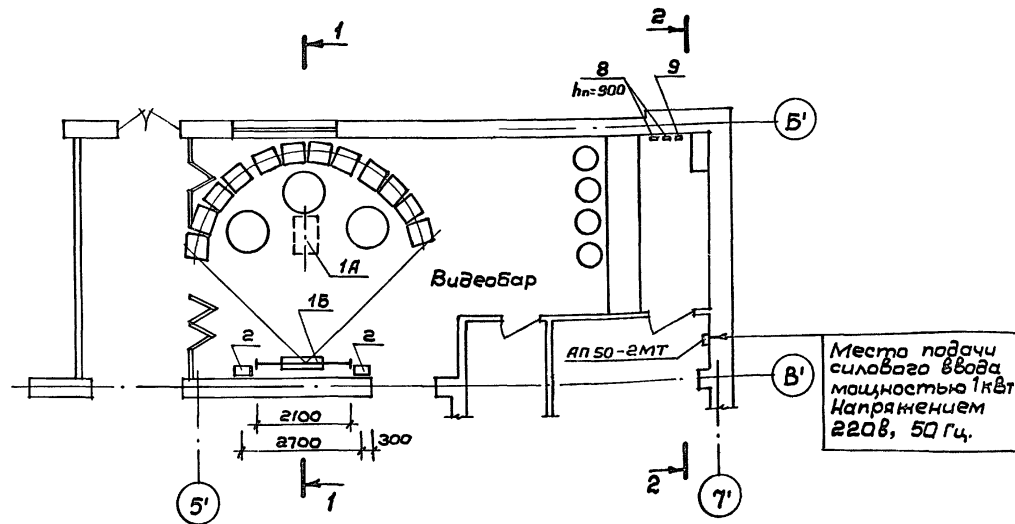
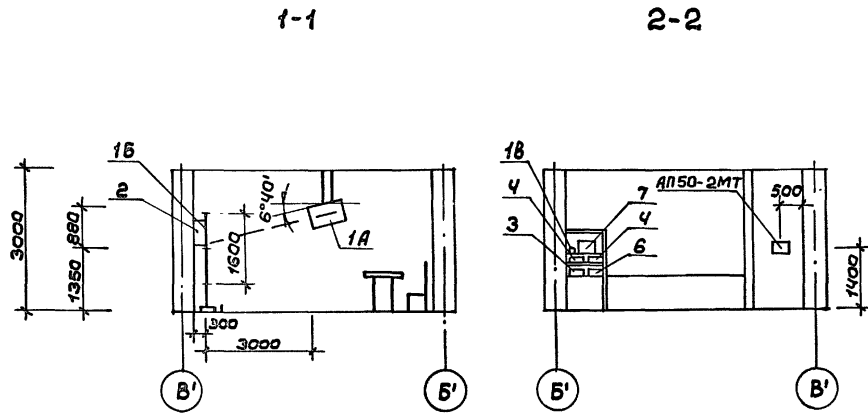
Таблица соединений

N лн	Откуда идет	Куда поступает	Данные провода			Примечание
			Марка	Кол.	Сечение в мм <sup>2</sup>	
1	2	3	4	5	6	7
1	05.1.3-05 N1	Электроника У-104 стерео	Шнур из к-та			
2	" N2	Электроника ВМ-12	"	"		
3	05.2.1-04 N1	ВП-2	ПВ1-ЗВ0/660	2	1,0	
4	" "	"	"	1	1,5	
5	Электроника У-104 стерео	Электроника ВМ-12	"	2	1,0	
6	БДУ	"	КУПВ	1	27x0,5	
7	Электроника Ц-401	"	ПВ1-ЗВ0/660	2	1,0	
8	Электроника У-104 стерео	35 AC-012 N1	"	2	1,0	
9	"	" N2	"	2	1,0	
10	БДУ	ВП-2	РК-75-У	1	4,0	
11	05.1.3-05 N3	Электроника Ц-401	Шнур из комплекта			

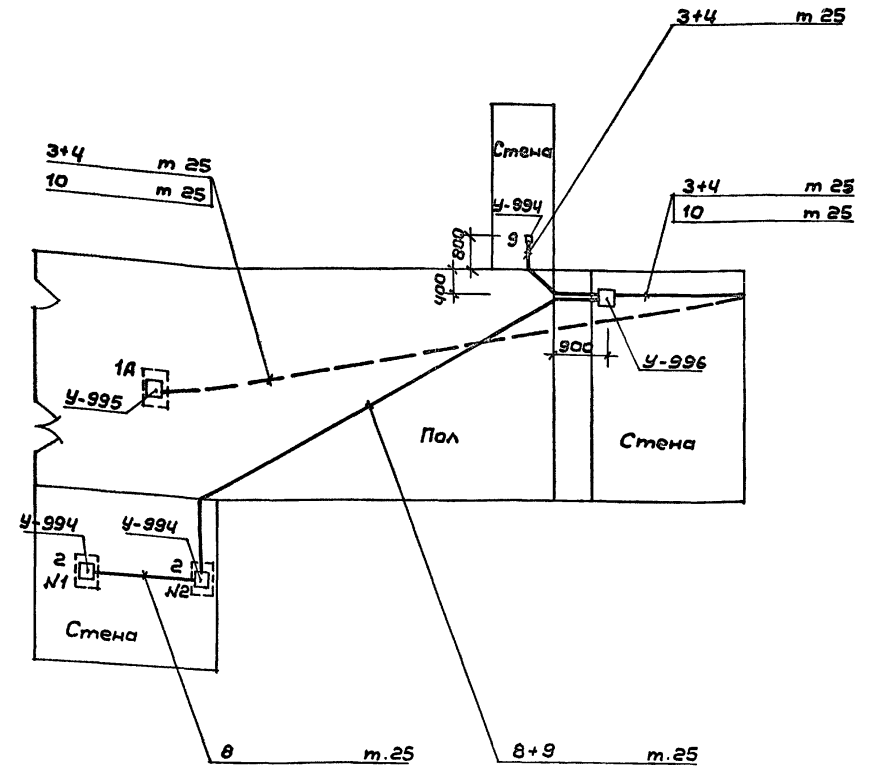
Привязан:		
Илв. №	292-8-33.91	
	ТХВ	
Физкультурно-оздоровительный зал в легких металлических конструкциях с помещениями бытового обслуживания в пристройке		
ГАП - Пахомов	Простройка (Видеобар)	Стадия Лист Листов
ГИП - Каледина		Р 1
Технал. Павлюкова	Общие данные	МГПИП СПОРТПРОЕКТ-1
Провер. Пахомов		г. Москва
Н.конт. Горбачев		

Расположение технологического оборудования в видеобаре

Монтажная схема



Масса видеопроектора 29кг  
Габариты 750×610×250



У-994, У-995, У-996 - металлические монтажные коробки  
 8 m.25 — линия №8 проложить в трубе ГОСТ 3262-75\*φ 25мм  
 — линии проложены в стенах и в полу  
 - - - - - линии проложены в потолке

Лист № подл. Подпись и дата. Электронный №

		ТП 292-8-33.91		ТХВ	
Физкультурно-оздоровительный зал в легких металлических конструкциях с помещениями обслуживания в пристройке					
Привязан:		ГАП	Пахомов	Стадия	Лист
		ГИП	Каледина	Р	2
		Технолог	Павлюкова	МГПИП СПОРТПРОЕКТ-1	
		Провер.	Пахомов	г.Москва	
		Н.конт.	Гарбачев	Расположение технологического оборудования. Монтажная схема	