

ТИПОВОЙ ПРОЕКТ
292-8-33.91

ФИЗКУЛЬТУРНО-ОЗДОРОВИТЕЛЬНЫЙ ЗАЛ
В ЛЕГКИХ МЕТАЛЛИЧЕСКИХ КОНСТРУКЦИЯХ
С ПОМЕЩЕНИЯМИ ОБСЛУЖИВАНИЯ В ПРИСТРОЙКЕ

АЛЬБОМ II

КОНСТРУКЦИИ МЕТАЛЛИЧЕСКИЕ

КМ - конструкции каркаса стр. 2÷3
АС1 - конструкции ограждения стр. 14÷26
АС2 - конструкции алюминиевые стр. 27÷38

25324 - 02

ЕДИНСТВЕННАЯ ЦЕНА
ЗА ЧЕРТЕЖИ ВЛАДАМИ
ИЗДАНА В СФИН-КАРКАСНОЙ

				ПРИВКАЗ:	

ИИВ.

ТИПОВОЙ ПРОЕКТ

292-8-33.91

ФИЗКУЛЬТУРНО-ОЗДОРОВИТЕЛЬНЫЙ ЗАЛ В ЛЕГКИХ МЕТАЛЛИЧЕСКИХ КОНСТРУКЦИЯХ С ПОМЕЩЕНИЯМИ ОБСЛУЖИВАНИЯ В ПРИСТРОЙКЕ

АЛЬБОМ II

ПЕРЕЧЕНЬ АЛЬБОМОВ:

- АЛЬБОМ I АРХИТЕКТУРНО-СТРОИТЕЛЬНЫЕ И ТЕХНОЛОГИЧЕСКИЕ ЧЕРТЕЖИ
АЛЬБОМ II КОНСТРУКЦИИ МЕТАЛЛИЧЕСКИЕ
АЛЬБОМ III ч.1 ОТОПЛЕНИЕ И ВЕНТИЛЯЦИЯ. ВНУТРЕННИЕ ВОДОПРОВОД И КАНАЛИЗАЦИЯ.
ЭЛЕКТРООБОРУДОВАНИЕ. АВТОМАТИЗАЦИЯ ОТОПИТЕЛЬНЫХ И ВЕНТИЛЯЦИОННЫХ СИСТЕМ
АЛЬБОМ III ч.2 СВЯЗЬ И СИГНАЛИЗАЦИЯ. ПОЖАРНАЯ СИГНАЛИЗАЦИЯ
ЗАДАНИЕ ЗАВОДУ ИЗГОТОВИТЕЛЮ НА ШИТЫ АВТОМАТИЗАЦИИ
АЛЬБОМ IV СТРОИТЕЛЬНЫЕ ИЗДЕЛИЯ
АЛЬБОМ V СПЕЦИФИКАЦИИ ОБОРУДОВАНИЯ
АЛЬБОМ VI ВЕДОМОСТИ ПОТРЕБНОСТИ В МАТЕРИАЛАХ
АЛЬБОМ VII СМЕТЫ ч.1,2
(АЛЬБОМ VIII ОСНОВНЫЕ ПОЛОЖЕНИЯ ПО ПРОИЗВОДСТВУ МОНТАЖНЫХ РАБОТ
ПРИМЕНЕН Т.П. 291-8-19 с. 87 Ф03-1)

ПРОЕКТ УТВЕРЖДЕН ГОСКОМАРХИТЕКТУРЫ
ПРИКАЗ № 263 ОТ 26.12 1990 ГОДА
ВВЕДЕН В ДЕЙСТВИЕ МГПП "СПОРТПРОЕКТ-1"
ПРИКАЗОМ № 5 ОТ 25 МАРТА 1992 ГОДА

РАЗРАБОТАН МГПП "СПОРТПРОЕКТ-1"

ГЛАВНЫЙ ИНЖЕНЕР ИНСТИТУТА
ГЛАВНЫЙ ИНЖЕНЕР ПРОЕКТА

Майрин Д.А.
Каледина З.И.

МАЙРИН Д.А.
КАЛЕДИНА З.И.

								ПРИВЯЗАН:	

ИНВ. №

Расчетная схема поперечника здания

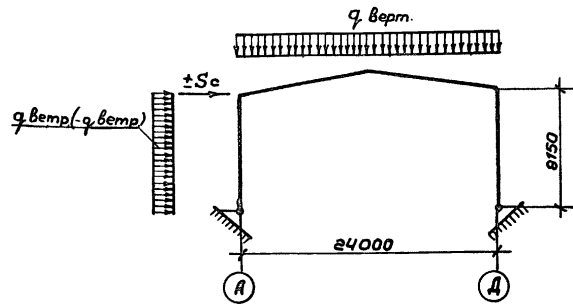


Таблица нагрузок

Наименование	Нормативная нагрузка к Па (кгс/м²)	Коэффициент надежности	Коэффициент надежности по назначению	Расчетная нагрузка к Па (кгс/м²)	
Собственный вес покрытия, в том числе: два слоя профнастила Н 57-750-08 утеплитель S 200 мм каркас панели	0,56 (54,6) 0,20 (19,6) 0,31 (30) 0,05 (5)	1,0	1,0	0,66 (64,83)	
Снеговая нагрузка по СНиП 2.01.07-85 IV район по весу снегового покрова	1,50 (150)			2,40 (240)	
Суммарная вертикальная нагрузка	—			3,11 (304,83)	
Расчетная технологическая нагрузка	—			0,15 (15,0)	
Ветровая нагрузка по СНиП 2.01.07-85 V район по скоростному напору ветра C ₀ = 14	0,60 (60)			1,4	0,84 (84)
Расчетная сейсмичность	8 баллов				

Ведомость ссылочных документов

Обозначение	Наименование	Примечание
Серия 1.432.2-17 разработана ЦНИИ промзданий	Стены одноэтажных промышленных зданий из металлических трехслойных панелей с утеплителем из пенополиуретана. Выпуск 2. Стальные изделия факхверка. Рабочие чертежи	
Шифр 828 КМ разработана ЦНИИ проектлестконструкция	Стальные конструкции несущих рам каркаса одноэтажных производственных зданий из широкополочных двутавров переменной жесткости (образуемых путем распуска и сварки прокатных профилей)	*

* При необходимости получения ссылочной заводской документации обращаться в МП "Модуль комплект-Концерн Лег-конструкция" по адресу: 101000 Москва, ул. Кирова 9/4.

Ведомость рабочих чертежей основного комплекта „КМ“

Лист	Наименование	Примечание
1	Общие данные	стр. 2
2	Техническая спецификация стали (начало)	" 3
3	Техническая спецификация стали (продолжение)	" 4
4	Техническая спецификация стали (окончание)	" 5
5	Схема расположения элементов каркаса и прогонов	" 6
6	Узлы 1...6	" 7
7	Узлы 7...11	" 8
8	Узлы 12...15	" 9
9	Схемы расположения ригелей факхверка	" 10
10	Узлы 20...23	" 11
11	Узлы 25...27	" 12
12	Узлы 28...33	" 13

Ригели факхверка приняты из гнутых и гнуто сварных профилей. Верхний ригель по торцу выполняет роль распорки между стойками факхверка. Проганы из прокатных профилей по ГОСТ 8240-89 в крайних пролетах работают по двухпролетной схеме с опиранием на распорки по стойкам факхверка. Монтаж конструкций каркаса здания может быть начат только после выполнения комплекса нулевого цикла: земляных работ; железобетонных работ по фундаментам, включая установку анкерных болтов; устройство вводов систем инженерного обеспечения; устройство подготовки под чистые полы. Монтаж конструкций в соответствии с требованиями главы СНиП III-18-75, указаний Шифр 828 КМ, а также проекта производства работ, выполненного по данному проекту. Материал конструкций принимать по технической спецификации стали. Материалы для сварки применять в соответствии с требованиями приложения 2 СНиП II-23-81. Антикоррозийная защита стальных конструкций должна выполняться в соответствии с СНиП 2.03.11-85, материалы группы I, грунтотка ГФ-021 по ГОСТ 25129-82* и два слоя эмали ПФ-133 по ГОСТ 926-82* или другие равноценные по качеству. Стеленя очистки под лакокрасочные покрытия -3. Защитные покрытия наносятся на заводах-изготовителях металлоконструкций. В проекте использованы заявки на изобретение № 4169112/33 и № 4197788/33. Рамы переменного сечения рассчитана с учетом собственного веса рамы и прогонов (20 кг/м³).

Общие указания

Рабочая документация "Физкультурно-оздоровительных комплексов из легких металлических конструкций" разработана для строительства в следующих условиях: сейсмичность района 7,8 баллов; территория без подработки горными выработками; расчетная зимняя температура наружного воздуха -10, -20, -30, -40°C; скоростной напор ветра для V района по СНиП 2.01.07-85 вес снегового покрова для IV района по СНиП 2.01.07-85.

Здание разработано с применением легких металлических конструкций комплектной поставки с изготовлением конструкций на специализированных заводах по отработанному технологическому процессу с выполнением требований соответствующих технических условий, данного проекта и требований СНиП III-18-75.

Каркас здания запроектирован по рамно-связевой схеме из сварных однопролетных рам с элементами переменного сечения по шифру 828 КМ.

Рамы с жесткими верхними узлами и фланцевым соединением в коньке шарнирно опираются на фундамент на отм. -0,150. Рамы двухскатные, уклон ригелей 10%.

Ригели и стойки рам получают путем распуска (по наклонной линии) двутавров 5562 и 50 Б2 по ГОСТ 26020-83 на тавры с последующей кантовкой их на 180° и сваркой. Соединение в узлах рамы на высокопрочных болтах М24 из стали 40Х "Селект" по ГОСТ 22353-77* (усилие затяжки болтов 24,4 т).

Пролет рам 24 м, шаг рам 6,0 м; отм. верха ригеля - 8,145 (по крайней оси), пространственная работа и устойчивость каркаса здания обеспечивается совместной работой рам, системой распорок вертикальных и горизонтальных связей.

Роль горизонтальных связей выполняют участки диска профилированного настила покрытия с усиленным креплением к прогонам.

В торцевых и связевых панелях нижний профилированный настил крепится к прогонам самонарезающими винтами 86x25 по ТУ 36-2142-78 с уплотнительными шайбами ШУ-6 по ТУ 36-2130-78 в каждой волне, между собой профилированный настил соединяется комбинированными заклепками ЗК-12-45 по ТУ 36-2088-85 с шагом 500 мм.

Торцы зданий решены с помощью наклонных стоек факхверка с жестким креплением на отм. -0,150 и шарнирным креплением к прогонам покрытия. Наклонные стойки факхверка играют роль архитектурного элемента, придающего зданию выразительность и позволяющие увеличить площадь без дополнительных конструкций.

		Привязан:	
Инв. №		ТП 292-8-33.91 КМ	
		Физкультурно-оздоровительный зал в легких металлических конструкциях с помещением обслуживания в пристройке	
ГИП	Каледина	Спартзал	Лист 12
Зав. гр.	Маргулия	Р	1
Исполн.	Алексева		
Провер.	Уткин	Общие данные	
И.ком.	Михеев	МГПИП СПОРТПРОЕКТ-1 е. Москва	

Альбом II

Вид профиля и ГОСТ, ТУ	Марка металла и ГОСТ	Обозначение и размер профиля, мм	Код			Кол. шт.	Длина мм	Масса металла по элементам конструкций, т							Общая масса, т	Масса потребности в металле по кварталам (заполняется изоста- вителем), т				Заполняется ВЦ
			№ п.п.	Марки метал- ла	Виды про- филя			Разме- ра про- филя	Рамы	Верти- кальные связи и распорки	Прогоны	Стойки фрагвер- ка	Ригели фрагвер- ка						I	
1	2	3	4	5	6	7	8	9	10	11	12	13	14							
Двутавры стальные горячека- танные с параллельны- ми гранями полок ГОСТ26020-83	С 245 ГОСТ27772-88	I 2661										30					30			
	Итого:											30					30			
	С 245 ГОСТ27772-88	50 62							8,6								8,6			
		55 62							14,4								14,4			
Итого:								230								230				
Итого:								230				30				260				
Всего профиля									230			30				260				
Сталь горячекатаная Швеллеры ГОСТ 8240-89	С 245 ГОСТ 27772-88	22								0,2	7,0						7,2			
	Итого:									0,2	7,0						7,2			
Всего профиля:										0,2	7,0					7,2				
Сталь прокатная угловая равнополоч- ная ГОСТ 8509-86	С 245 ГОСТ 27772-88	45x4																		
	Итого:																			
	С 235 ГОСТ 27772-88	63x4																		
		90x6								0,1	0,3		0,1			0,5				
Итого:										0,1	0,3		0,1		0,5					
Всего профиля:										0,1	0,3		0,1		0,5					
Сталь прокатная угловая неравнополоч- ная ГОСТ 8510-86	С 235 ГОСТ 27772-88	63x40x4												0,33		0,33				
		160x100x10								0,1				0,9		1,0				
	Итого:									0,1				1,23		1,33				
Всего профиля:									0,1				1,23		1,33					
Швеллеры стальные гнутые равнополоч- ные ГОСТ 8278-83*	С 235 ГОСТ 27772-88	160x60x5												20		20				
	Итого:													20		20				
	С 245 ГОСТ 27772-88	100x50x4												0,1		0,1				
		200x80x4																		
Итого:													0,1		0,1					
Всего профиля:													2,1		2,1					

Лист № 19 табл. Подпись и дата Взам. инв. № 22

Прибыл:		ГИП Каледина		Зав. пр. Маргуля		Исполн. Уткин		Пробер. Шепилова		Инв. №		И. контр. Михеев			
ТП 292-8-33.91										КМ		Физкультурно-оздоровительный зал в легких металлических конструкциях с помещениями обслуживания в пристройке			
Спортзал										Стадия		Лист		Листов	
Техническая спецификация стали (начало)										Р		2		МГПИП СПОРТПРОЕКТ-1 г. Москва	

Альбом II

Вид профиля и ГОСТ, ТУ	Марка металла и ГОСТ	Обозначение и размер профиля, мм	№ п.п.	Код			Кол. шт.	Длина, мм	Масса металла по элементам конструкций, т							Общая масса, т	Масса потребности в металле по кварталам (заполняется изготовителем), т				Заполняется ВЦ				
				Марки металла	Виды профиля	Размер профиля			Рамы	Вертикальные связи и распорки	Проганы	Стойки фаяверка	Ригели фаяверка												
1	2	3	4	5	6	7	8	9	10	11	12	13	14												
Сталь листовая горячекатаная ГОСТ 19903-74*	С. 235 ГОСТ 27772-88	S4											0,1						0,1						
		S6												0,1					0,1						
		S8												0,1					0,1						
		S10								0,5		0,2	0,1	0,1					0,9						
		S20												0,1					0,1						
		S30								0,3									0,3						
		S40											0,5						0,5						
	Итого:									0,8	0,2	0,2	0,6	0,3					2,1						
	С. 345 ГОСТ 27772-88	S25								0,6									0,6						
		S30								1,0									1,0						
Итого:									1,6									1,6							
Всего профиля:								2,4	0,2	0,2	0,6	0,3						3,7							
Профили изогнутые замкнутые сварные квадратные и прямоугольные ТУ 36-2287-80	С. 235 ГОСТ 27772-88	□ 80x4								0,4								0,4							
		□ 100x4								1,6								1,6							
		□ 160x5									1,2			2,9				4,1							
	Итого:									3,2			2,9				6,1								
	С. 245 ГОСТ 27772-88	□ 200x160x7																							
Итого:													2,9				6,1								
Всего профиля:									3,2				2,9				6,1								
Всего:									25,4	3,8	7,5	3,6	6,63					46,93							
Масса неучтенного и наплавленного металла									0,7	0,1	0,2	0,1	0,17					1,27							
Всего масса металла									26,1	3,9	7,7	3,7	6,80					48,20							

Инв. № (год) | Подпись и дата | Возм. ш. №

ТП 292-8-33.91		КМ	
Физкультурно-оздоровительный зал в легких металлических конструкциях с помещениями обслуживания в пристройке			
Привязан:		ГИП Каледина <i>Каледина</i>	Стадия Лист Листов
		Зав.гр. Маргуля <i>Маргуля</i>	Р 3
		Исполн. Уткин <i>Уткин</i>	
		Провер. Шенилова <i>Шенилова</i>	
		Н.контр. Михеев <i>Михеев</i>	
Инв. №:		Техническая спецификация стали (продолжение)	
		МГПИП СПОРТПРОЕКТ-1 г. Москва	

Альбом II

Вид профиля и ГОСТ, ТУ	Марка металла и ГОСТ	Обозначение и размер профиля, мм	Код						Масса металла по элементам конструкций, т								Общая масса, т	Масса потребности в металле по кварталам (заполняется изготовителем), т				Заполняется ВЦ
			№ п/п	Марки металла	Виды профиля	Размер профиля	Кол. шт.	Длина, мм	Рамы	Вертикальные связи и распорки	Прогоны	Стойки фахверка	Ригели фахверка						I	II	III	
1	2	3	4	5	6	7	8	9	10	11	12	13	14	15	16	17	18	19	20	21	22	
В том числе по маркам стали	С 235															1234						
	С 245															3106						
	С 345															48						
Масса поставки элементов по кварталам, т (заполняется заказчиком)		I																				
		II																				
		III																				
		IV																				

Ведомость конструкций по видам профилей

Наименование конструкции по номенклатуре прейскуранта № 01-09	Поз. по прейскуранту № 01-09	№ п/п	Кол. конструкций	Масса конструкции, т										Кол. шт.	Серия типовых конструкций
				Всего стали по вышестоящей конструкции	По видам профилей стали										
				Балки и швеллеры	Крупносортовая сталь	Среднесортовая сталь	Мелкосортовая сталь	Листовая сталь	Гнутые и загнутое	Трубы	Линкованная сталь	Прочие	Всего		
Рамы				237				24					261		
Вертикальные связи и распорки				02	02			02	33				39		
Прогоны				72	03			02					77		
Стойки фахверка				31				06					37		
Ригели фахверка					131			03	519				680		
Итого:				342	1,91			37	849				4820		

Шк. № год. Подпись и дата. Взам. инв. №

ТП 292-8-33.91 КМ

Физкультурно-оздоровительный зал в легких металлических конструкциях с помещениями обслуживания в пристройке

Прибязан:

ГИП	Каледина	Иван
Зав. гр.	Марзалия	Иван
Исполн.	Уткин	Иван
Провер.	Шенникова	Иван
Н.контр.	Михеев	Иван

Спортезал

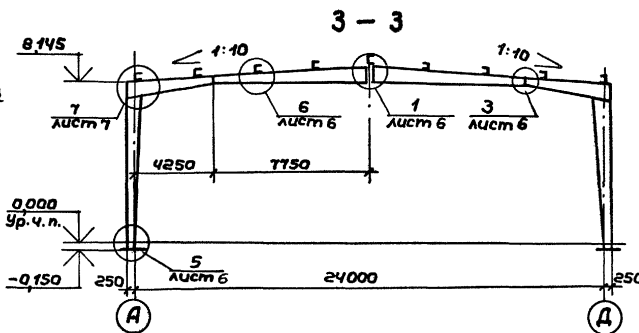
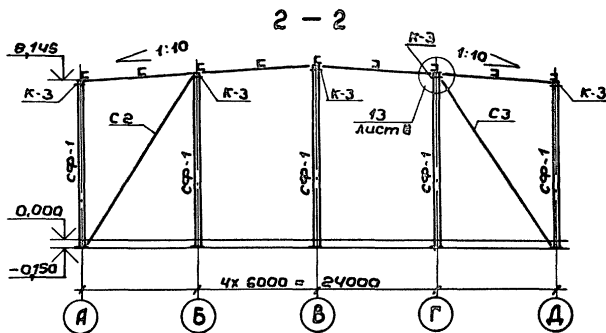
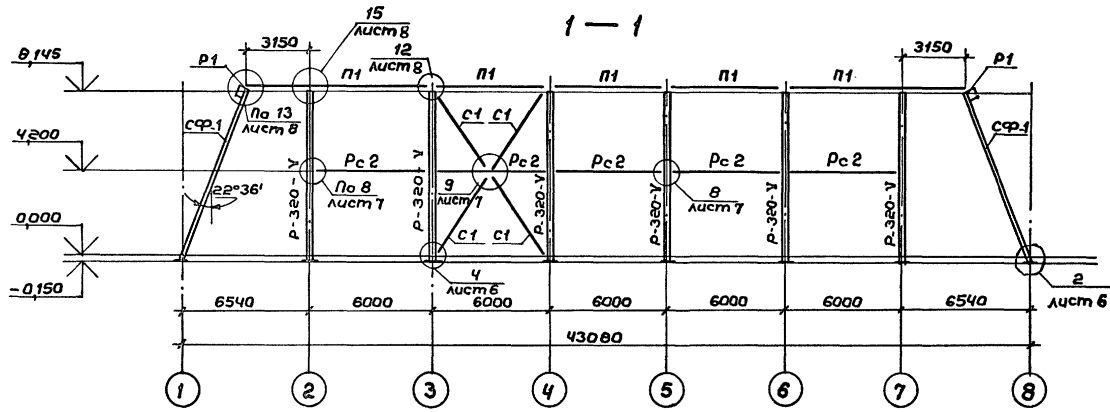
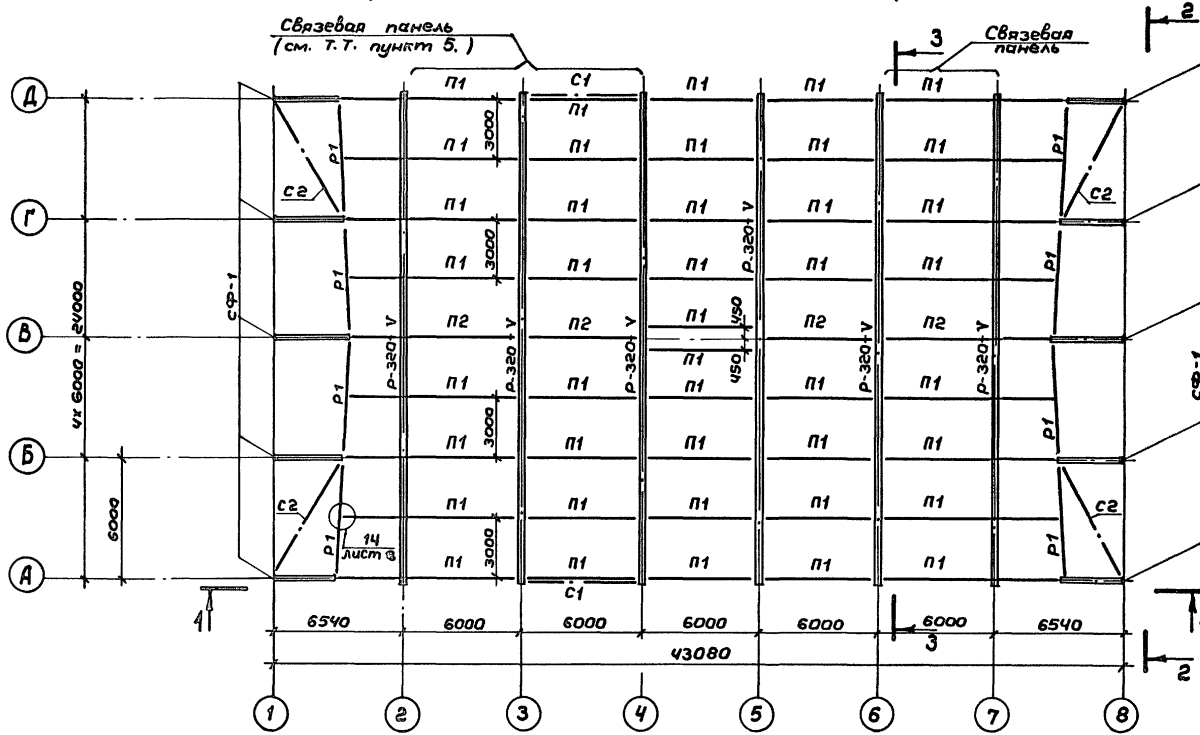
Техническая спецификация стали (окончание)

МГПИП СПОРТПРОЕКТ-1 г. Москва

Стандия Лист Листов

Р Ц

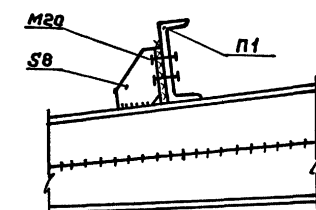
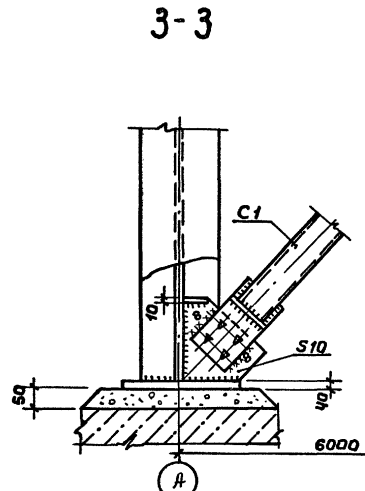
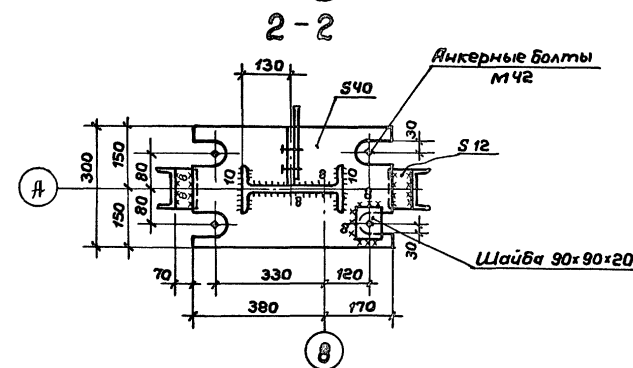
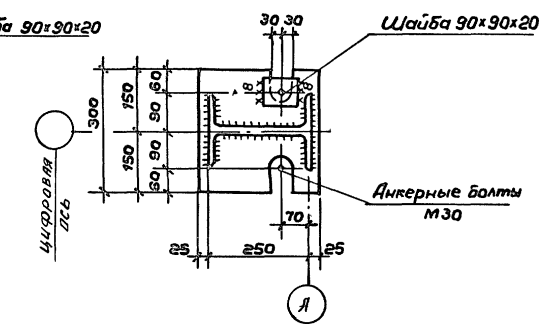
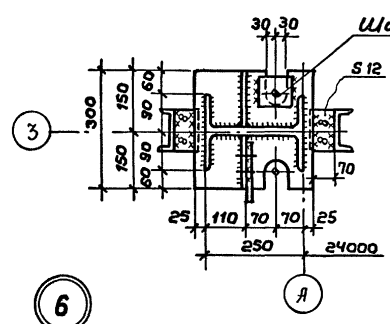
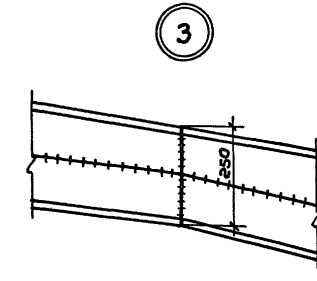
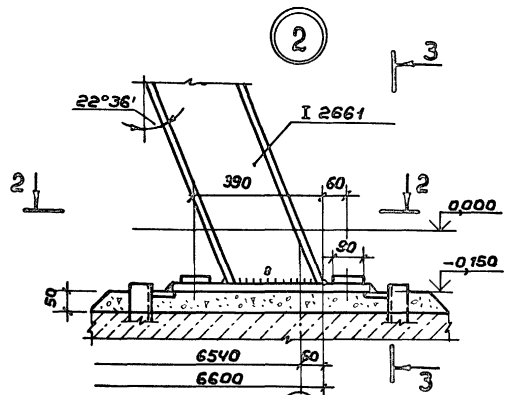
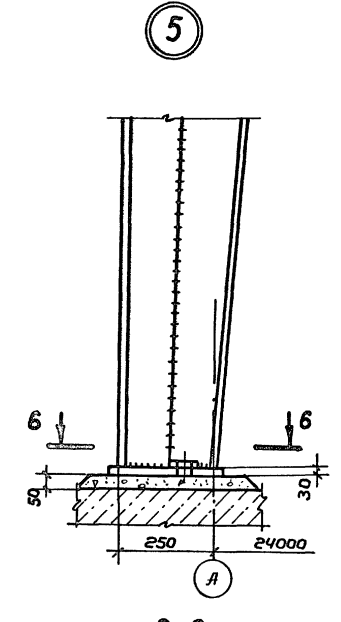
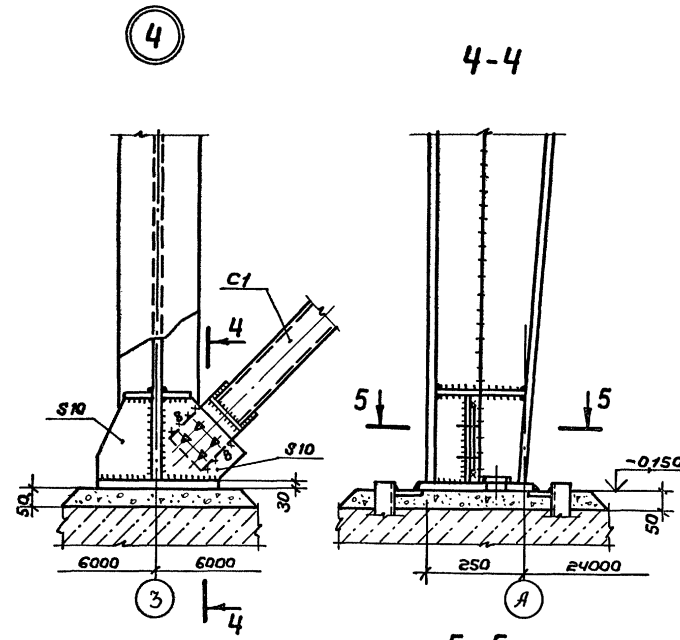
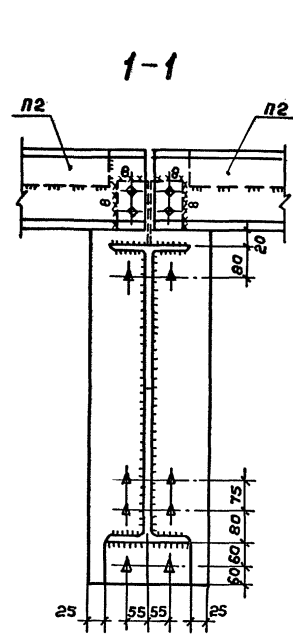
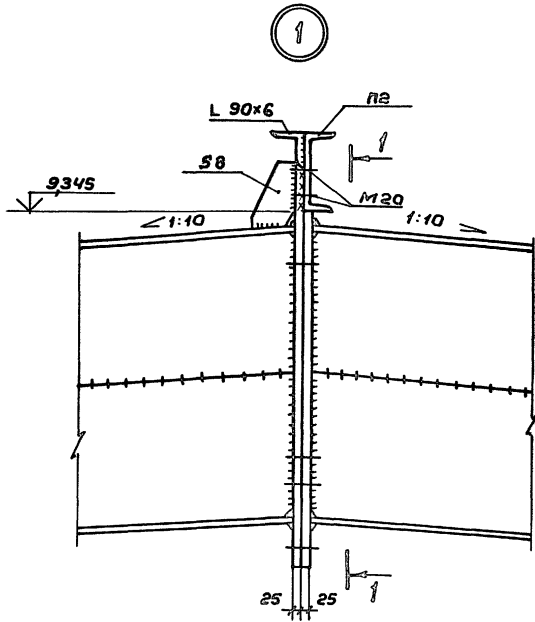
Схема расположения элементов каркаса и прогонов



Марка		Сечение		Опорные усилия			Группа кон-структ	Марка металла	Примечания
Эскиз	Поз.	Состав	M, тсм	N, тс	Q, тс				
Р-320-V		1	I 5562	Рама из двутавров переменной жесткости см. шифр В28 км	2	с 245 ГОСТ 27772-88			
		2	I 5062						
СФ-1	I	I 26 Б1	9,3	6,7	7,5	4	с 345 ГОСТ 27772-88		
С1	□	Гн. □ 80x4		20,18			с 235		
С2	□	Гн. □ 100x4		7,8			4	ГОСТ 27772-88	
Р1	□	Гн. □ 160x5		3,36	0,6				
Рс2	□	Гн. □ 100x4		9,5					
П1	C	C 22		4,85	6,68		4	с 245 ГОСТ 27772-88	
П2		1 2 C 22 L 90x6		4,85	6,68				
К-3		1 2 L 160x100x10 L 90x6							

1. Работать совместно с чертежами КМ-6 ÷ КМ-8.
2. При строительстве объекта в районах сейсмичности в балках необходимо дополнительно приварить все прогоны к крепежным деталям рам, а также элементы вертикальных связей к соединительным фрасонкам. Монтажная сварка по ГОСТ 5264-80*-Т1-Δ в электродами типа Э42А по ГОСТ 9467-75*.
3. Требования по изготовлению и монтажу каркаса см. шифр В28 КМ /см. пояснительную записку/.
4. Опорные усилия для П1 и П2 даны для торцевых прогонов.
5. В осях 1-4 и 6-8 профнастил выполняет функции горизонтальных связей покрытия. Крепление настила выполнять в соответствии с «Общими указаниями» и требованиями чертежей АС-1

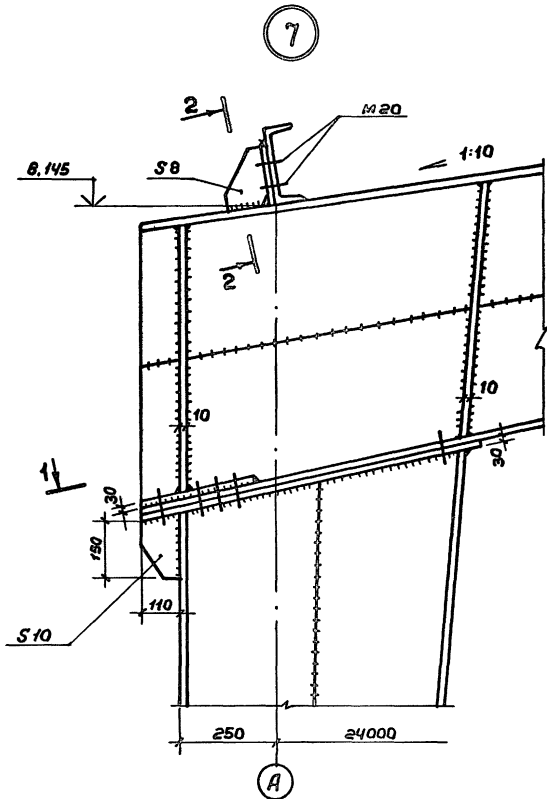
ТП 292-8-33.91		КМ
Физкультурно-оздоровительный зал в легких металлических конструкциях с помещениями обслуживания в притрассе		
Привязан:	ГИП Каледина <i>К.И.</i> Зав.гр. Марчуля <i>М.В.</i> Исполн. Уткин <i>У.</i> Провер. Шепилова <i>Ш.</i> Н.контр. Михеев <i>М.</i>	Стадия Лист Листов Спортзал Р 5
Схема расположения элементов каркаса и прогонов	МГПИИ СПОРТПРОЕКТ-1 г. Москва	



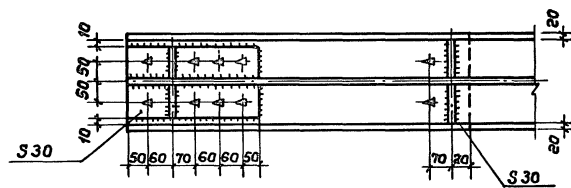
1. Все болты М24 высокопрочные по ГОСТ 22353-77* из стали 40Х, Селект, кроме оговоренных. Усилие натяжения высокопрочных болтов равно 24,4 тс.
2. Болты нормальной точности М20 класса 5,8 по ГОСТ 7798-70*.
3. Все сварные швы по ГОСТ 5264-80*. Т1-Δ 6, кроме оговоренных.
4. Цементная подливка под опорными плитами В15, бетон В15.
5. Указания по изготовлению рам см. шифр В2В КМ.

Шифр проекта, Подпись и дата

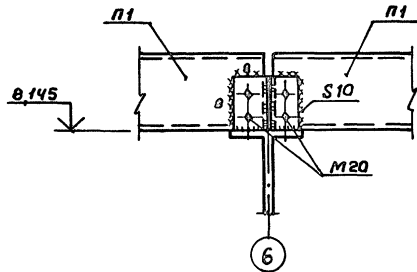
Привязан:		ТП 292-8-33.91		КМ	
		Физкультурно-оздоровительный зал в лёгких металлических конструкциях с помещениями обслуживания в пристройке			
		ГИП Каледина		Лист	
		Зав. гр. Маргулия		Листов	
		Исполн. Уткин		Р 6	
		Провер. Шенцова		МГПИИ СПОРТПРОЕКТ-1	
		Н. конт. Михеев		г. Москва	
Узлы 1...6					



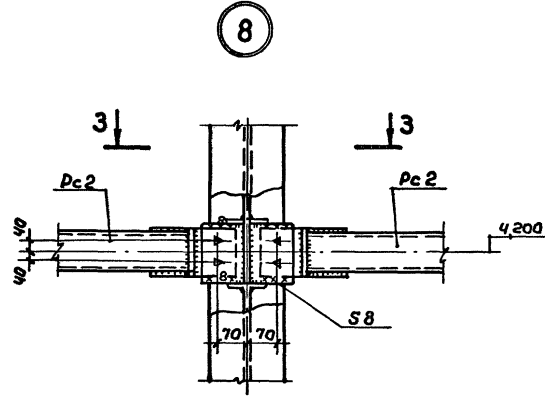
1-1



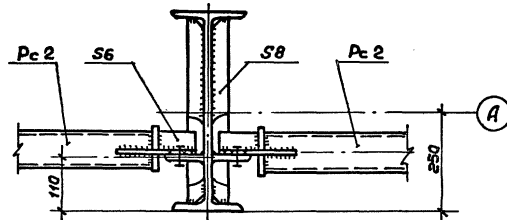
2-2



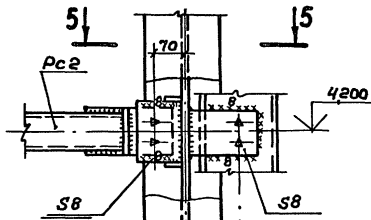
6



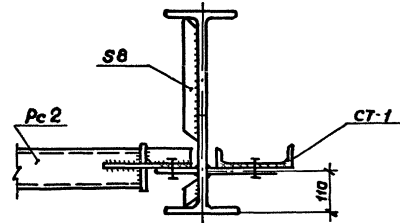
3-3



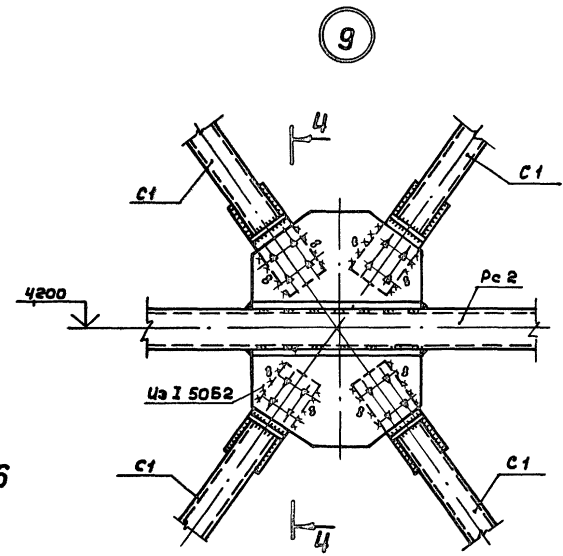
10



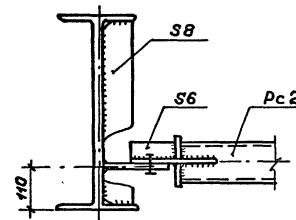
5-5



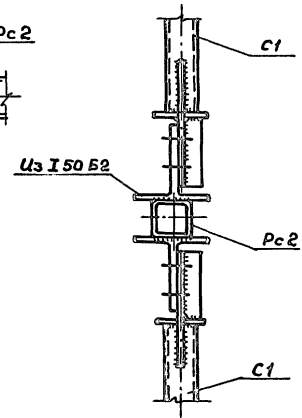
11



6-6

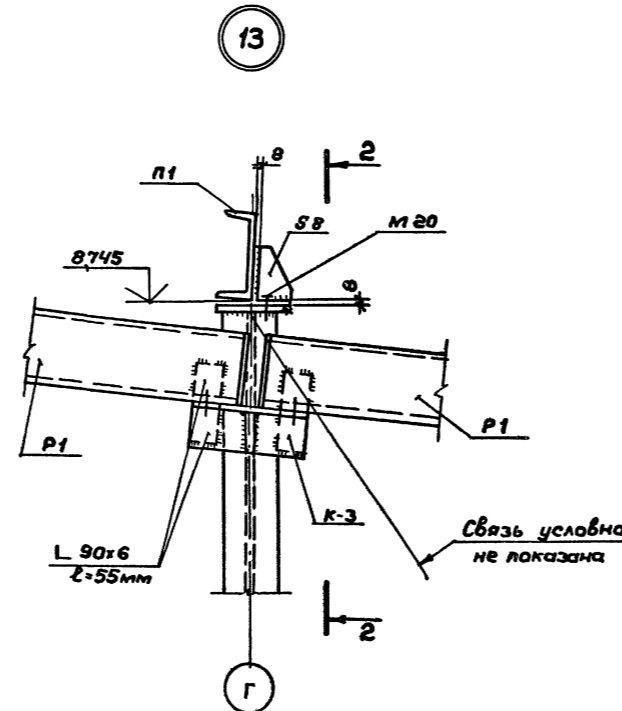
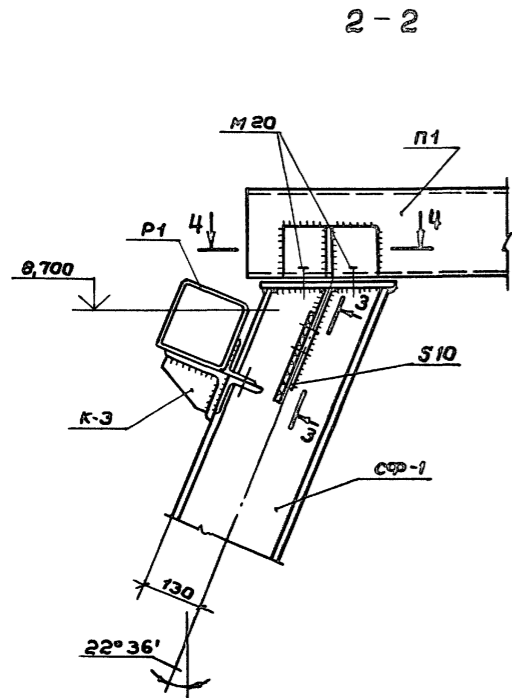
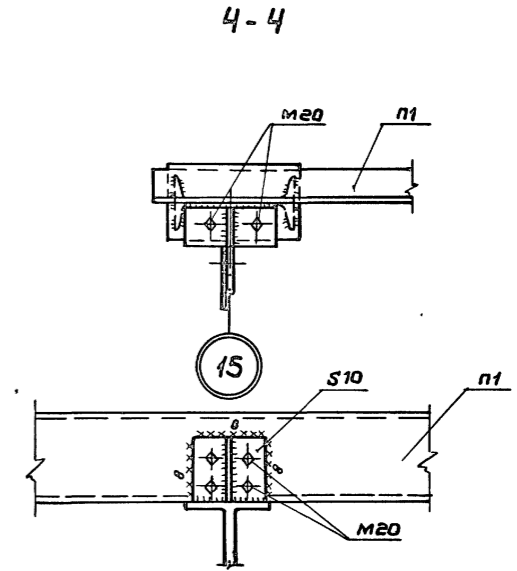
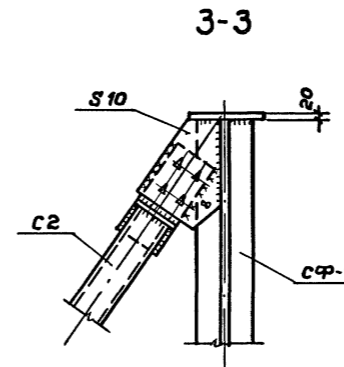
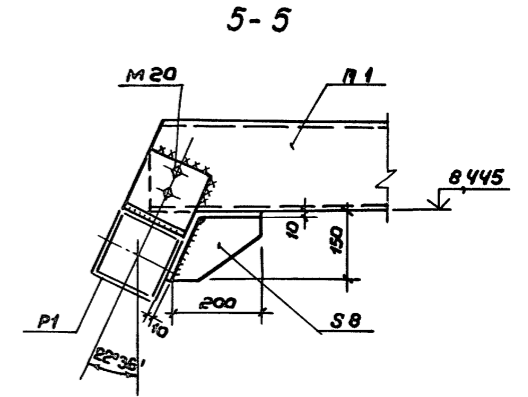
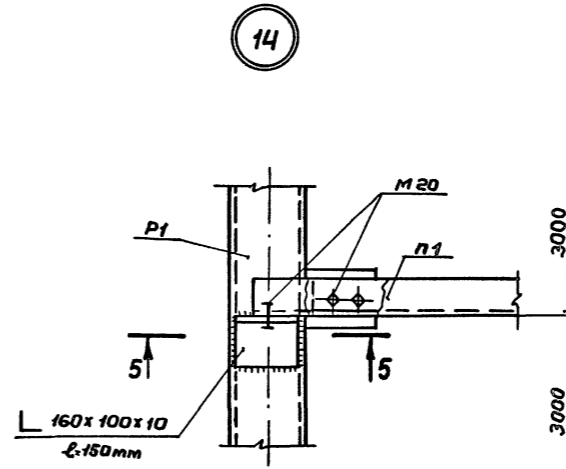
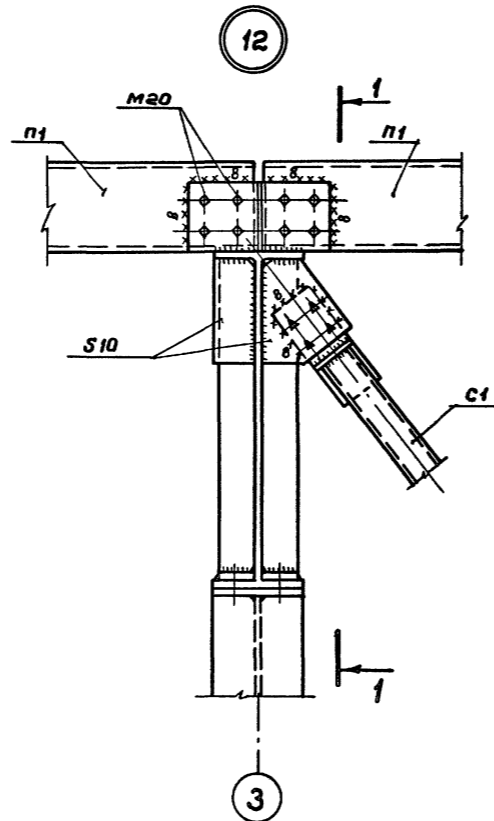
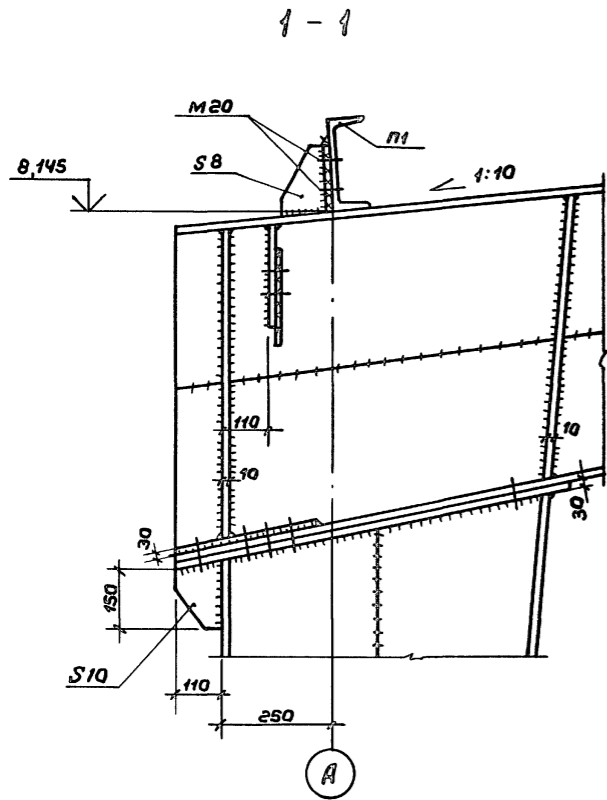


4-4



1. Все болты М24 высокопрочные по ГОСТ 22353-77 из стали 40Х "Селект" кроме оголовочных. Усилие натяжения высокопрочных болтов равно 24,4 тс.
2. Болты нормальной точности М20 класса S8 по ГОСТ 7798-70*
3. Все сварные швы по ГОСТ 5264-80* Т-Д6, кроме оголовочных.
4. Указания по изготовлению рат. см. шифр 828 КМ.

		ТП 292-8-33.91		КМ	
		Физкультурно-оздоровительный зал в легкая металлических конструкций с помещениями обслуживания пристройке			
Привязан:		Спортзал		Лист	Листов
		Узлы 7...11		Р	7
				МГПИИ СПОРТПРОЕКТ-1 г. Москва	



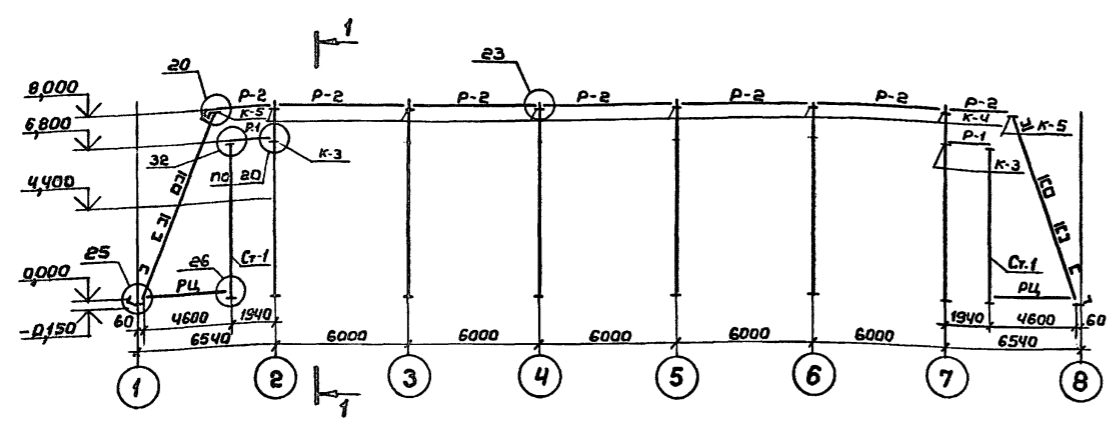
1. Все болты М20 высокопрочные по ГОСТ 22353-77* из стали 40Х "Селект", кроме оговоренных. Усилие натяжения высокопрочных болтов равно 244тс.
2. Болты нормальной точности М20 класса 58 по ГОСТ 7798-70*.
3. Все сварные швы по ГОСТ 5264-80*-Т1-А6, кроме оговоренных.
4. Указания по изготовлению рам см. шифр 828 КМ.

Шифр листа, Подпись и дата, Взам. инв. №

Привязан:		ГИП Каледина		ТП 292-8-33.91		КМ	
		Зав. гр. Маргулия		Физкультурно-оздоровительный зал в легких металлических конструкциях с потешениями обслуживания в пристройке			
		Исполн. Шепилова		Спортзал		Стадия Лист Листов	
		Провер. Карнеев		Узлы 12÷15		Р 8	
		И. конт. Михеев		МГПИП СПОРТПРОЕКТ		г. Москва	

Альбом II

Схема расположения ригелей фахверка по оси "А"



1-1

2-2

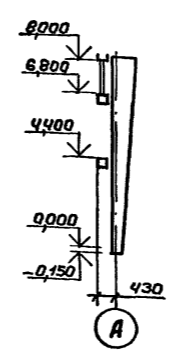
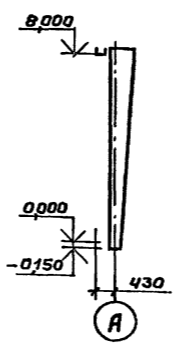
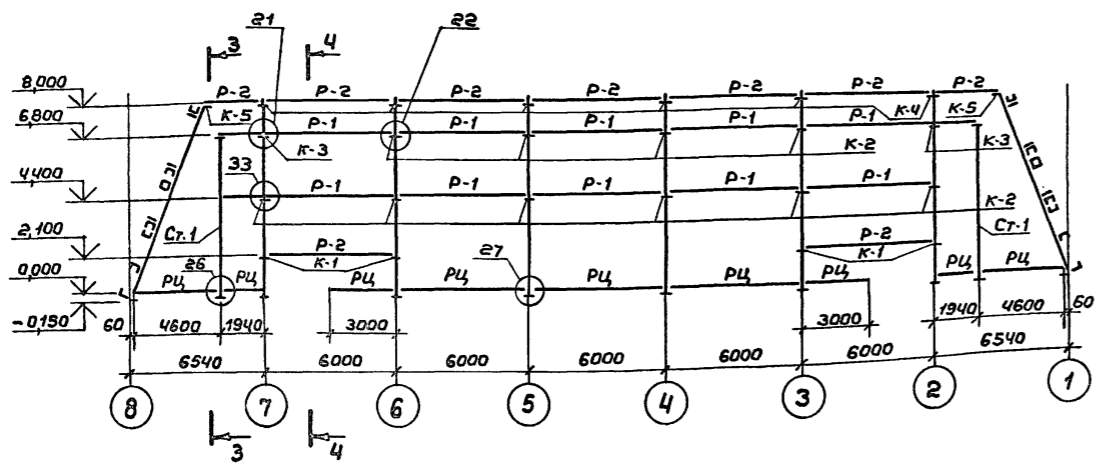


Схема расположения ригелей фахверка по оси "Д"



3-3

4-4

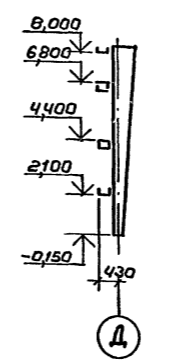
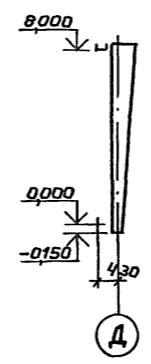
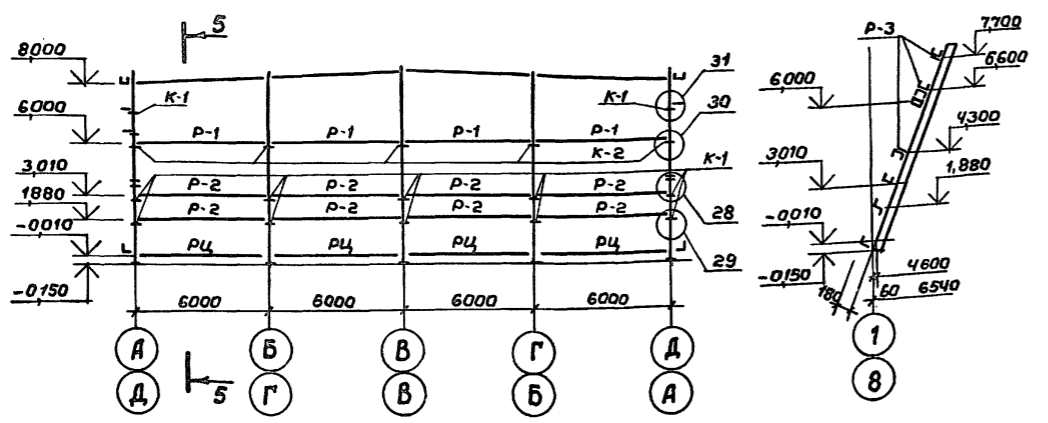


Схема расположения ригелей фахверка по осям "1" и "8"

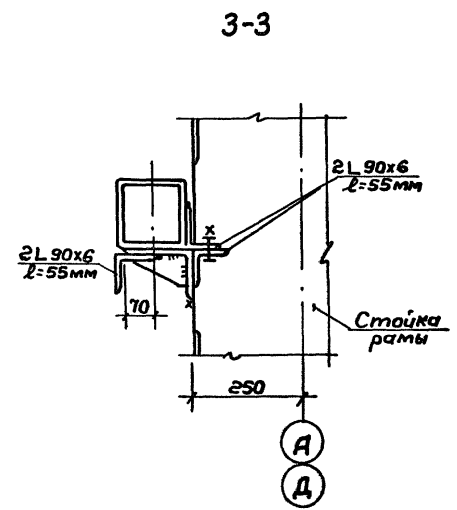
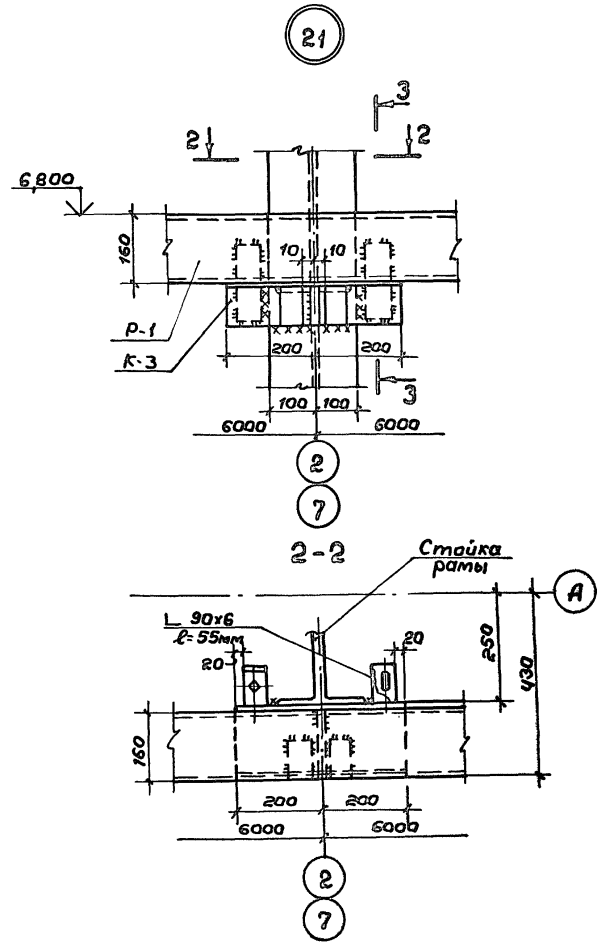
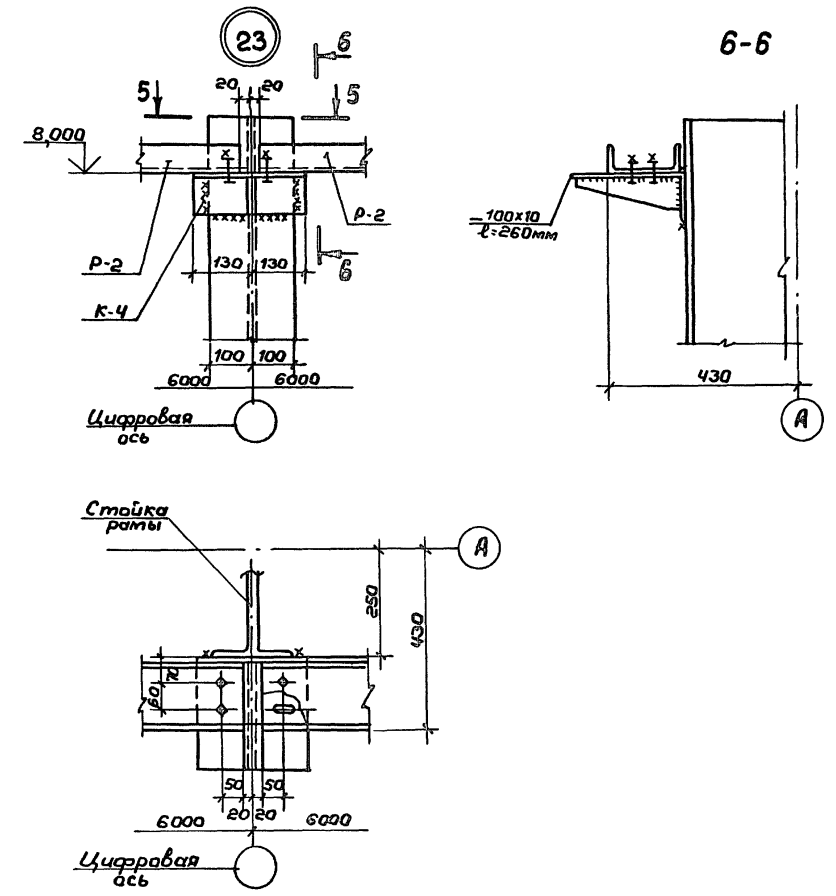
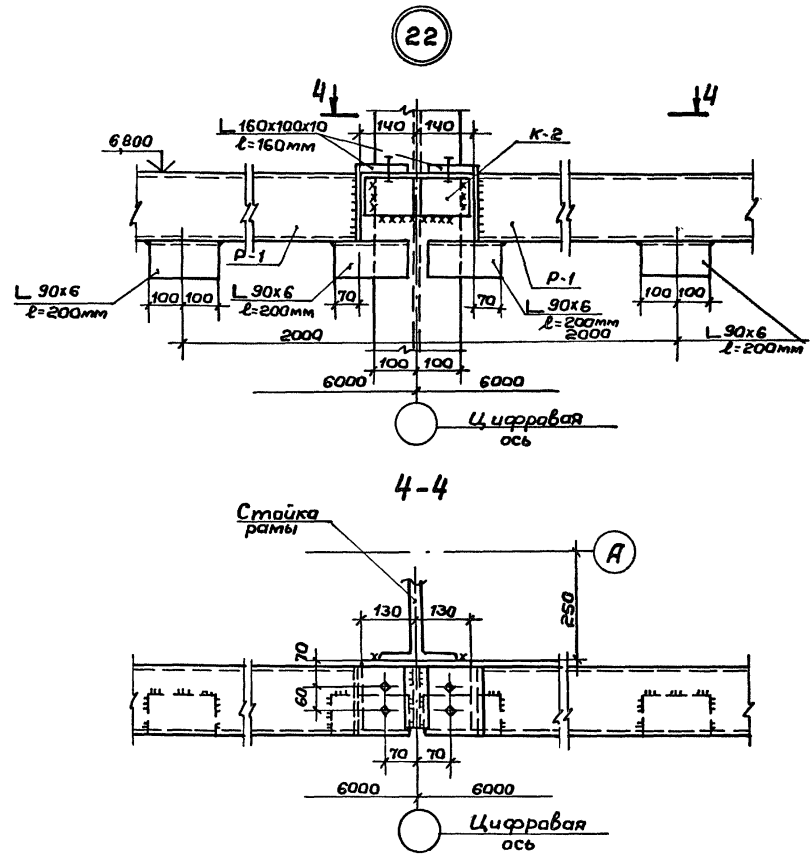
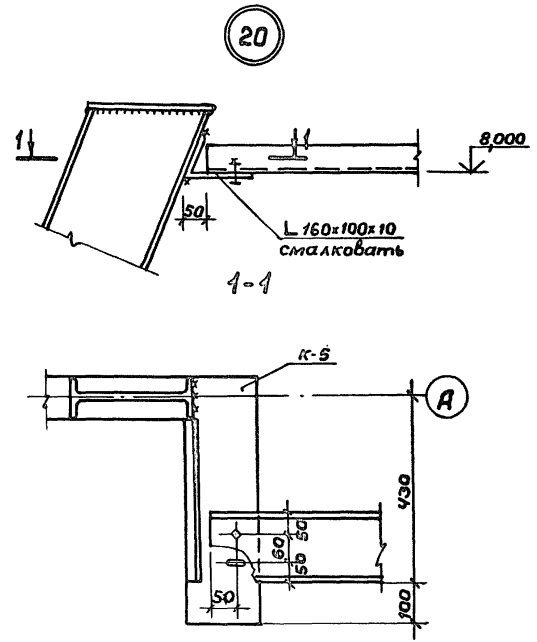
5-5



Ведомость элементов									
Марка	Сечение			Опорные усилия			Группа конструктива	Марка металла	Примечания
	Эскиз	Поз.	Состав	M ₁ тс.м	N ₁ тс.	Q ₁ тс.			
P-1			Гн.Д 160x5	M ₁ =25 M ₂ =20		15	4	С 235 ГОСТ 27772-88	
P-2			Гн.С 160x60x5	05					
P-3			Гн.Г 100x50x4	конструктивно					
PЦ			L 63x40x4	конструктивно					
Ст-1			Гн.Д 160x5		08				
K-1			L 160x100x10	См.серия 1.4322-17, Вып.2				С 235 ГОСТ 27772-88	См. лист
K-2			L 160x100x10						
K-3			L 150x100x10 4L 90x6						
K-4			L 160x100x10 - 100x9						
K-5			L 160x100x10						

1. Приварка консолей К-1+К-5 в проектное положение производится на заводе.
2. Разбивку отверстий в ригелях для крепления панелей см. раздел АС-1
3. Данный лист смотреть совместно с листами КМ-10 ÷ КМ-12

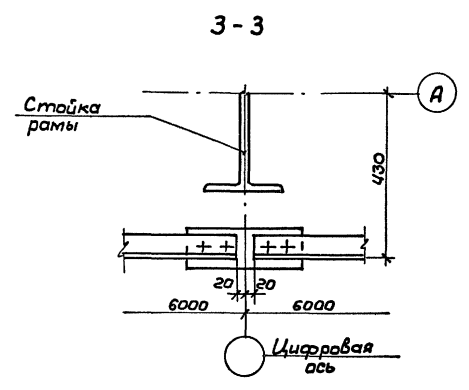
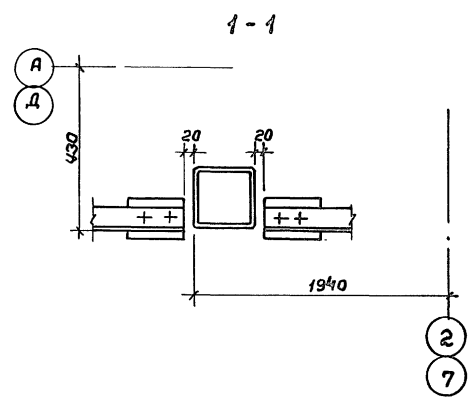
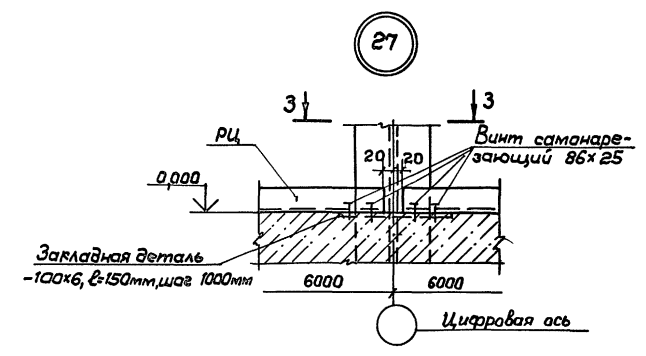
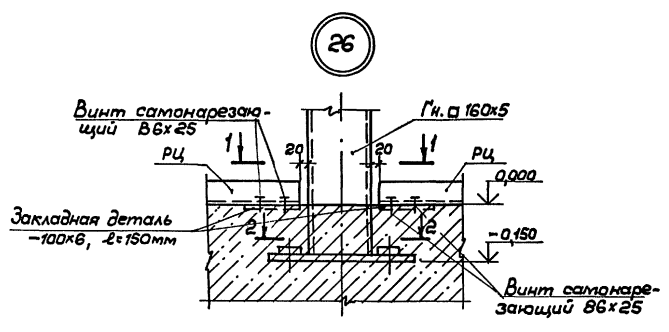
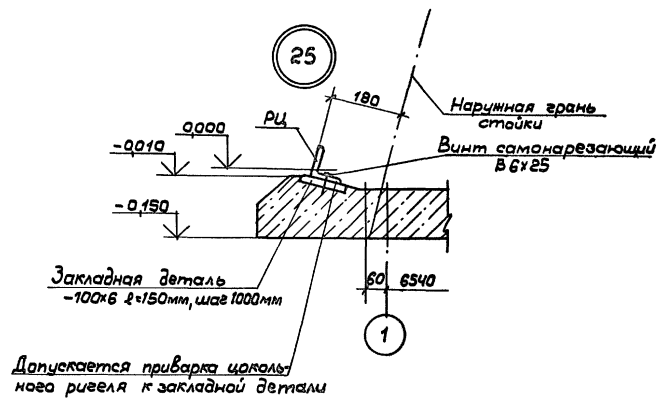
ТП 292-8-33.91				КМ	
Физкультурно-оздоровительный зал в легких металлических конструкциях с перемещениями оборудования в пристройке					
Спортивный зал				Лист	Листов
Схемы расположения ригелей фахверка				Р	9
МГПИИ СПОРТПРОЕКТ-1				г. Москва	



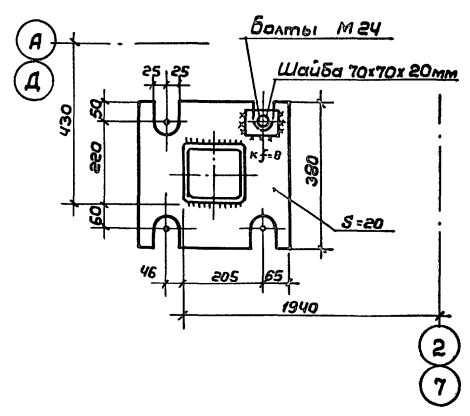
1. Все болты М16 по ГОСТ 7798-70^{II}.
2. Сварные швы по ГОСТ 5264-80Т 1-Б6, электроды типа Э42А по ГОСТ 9467-75^{II}.
3. Овальные отверстия d=19x48.

Шиф. № подл. Подпись и дата Взам. шиф. №

		ТП 292-8-33.91		КМ	
		Физкультурно-оздоровительный зал в легкой металлической конструкции с помещениями обслуживания в пристройке			
Привязан:		Спортзал		Стация	Лист
		Узлы 20...23		Р	10
Инв. №		И.конт. Михеев		МГПИИ СПОРТПРОЕКТ-1 г. Москва	



2-2

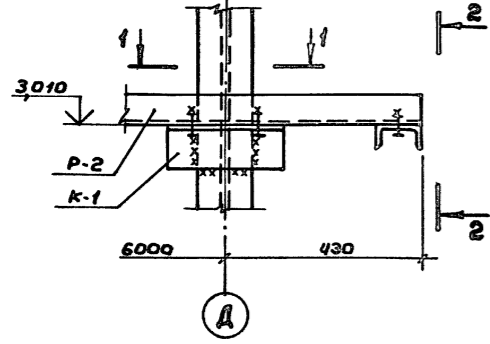


1. Сварные швы по ГОСТ 5264-8^в Т1-Д5, кромки оговаренных, электроды типа Э42А по ГОСТ 9467-75^в.
2. Закладные детали цоколя учтены в чертежах АС. альбома I.

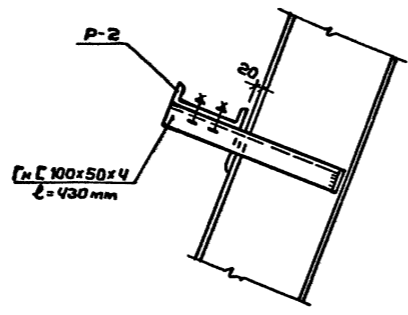
Шифр, материал, вид, материал, вид, материал, вид

Привязан:		ГИП	Каледина	Калин	ТП 292-8-33.91	КМ
		Зав.гр.	Маргуля	М	Физкультурно-оздоровительный зал в легких металлических конструкциях с помещениями обслуживания в пристройке	
		Цепол	Платова	Л	Спортзал	Стадия Лист Листов
		Провер.	Уткин	У		Р 11
		И.конт.	Михеев	М	Узлы 25...27	МГПИИ СПОРТПРОЕКТ-1 г.Москва
Шифр. №						

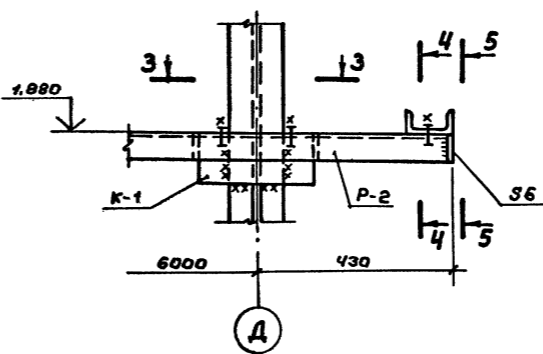
28



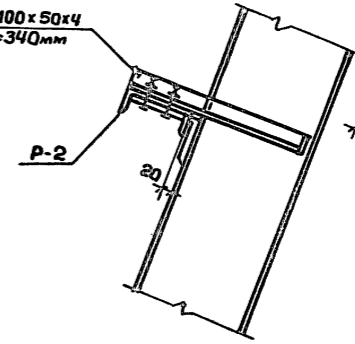
2-2



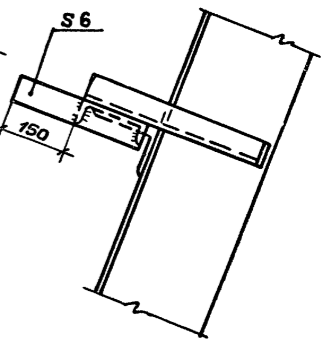
29



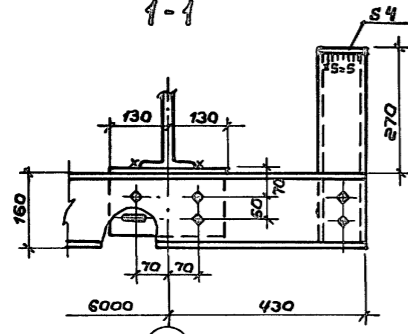
4-4



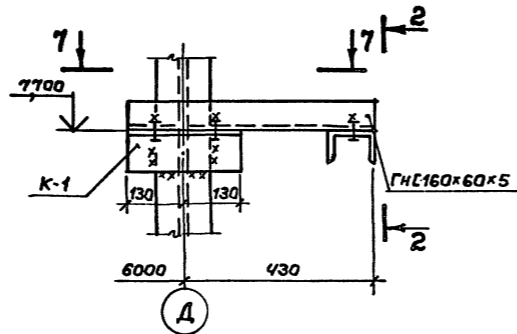
5-5



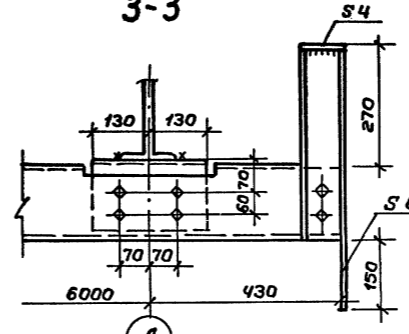
1-1



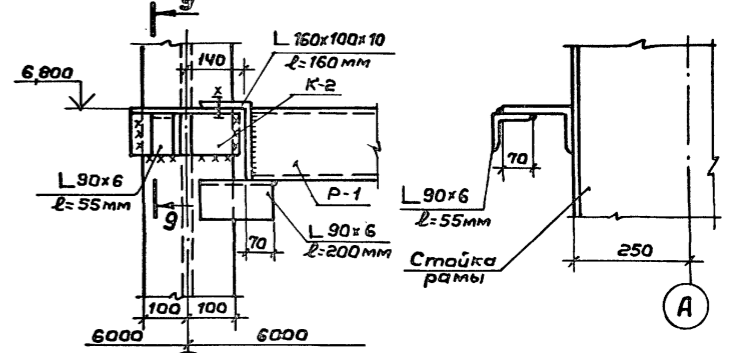
31



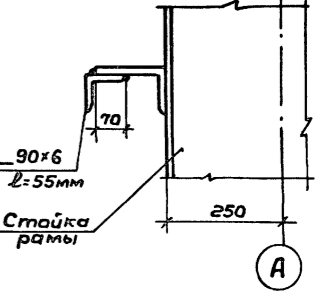
3-3



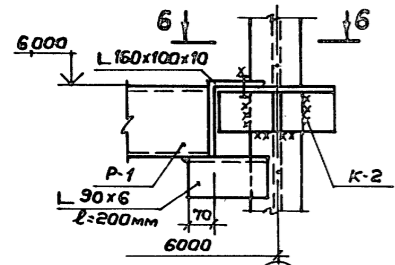
33



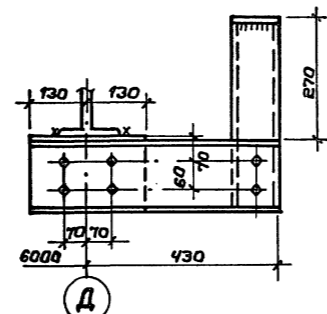
9-9



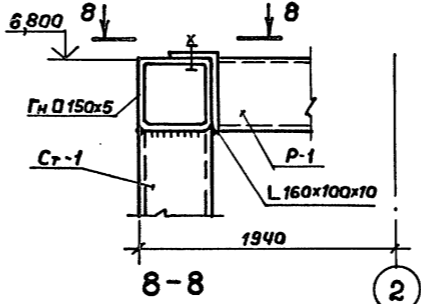
30



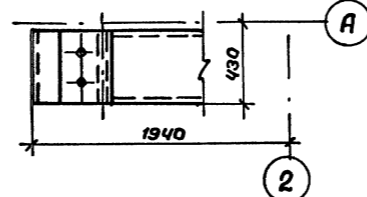
7-7



32

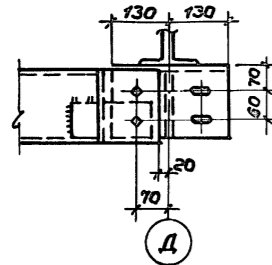


8-8



1. Все болты М16 по ГОСТ 7798-70^н.
2. Сварные швы по ГОСТ 5264-80^н Т1-Д6, кроме оговоренных, электроды Э42А по ГОСТ 9467-75^н.
3. Разбивку отверстий в ригелях для крепления панелей см. комплект АС-1.

6-6



Учв. № подл. Подпись и дата Взам. инв. №

Привязан:

Гип	Каледина	Каш
Зав. эр.	Маргулия	Шей
Исполн.	Уткин	Шей
Провер.	Шепилова	Шей
И. конт.	Михеев	Шей

ТП 292-8-33.91		КМ	
Физкультурно-оздоровительный зал в легких металлических конструкциях с помещениями обслуживания в пристройке			
Спортзал		Р	12
Узлы 28...33		МГПИИ СПОРТПРОЕКТ-1 г. Москва	

Альбом I

Ведомость рабочих чертежей основного комплекта, являющаяся Ведомостью ссылочных и прилагаемых документов

Лист	Наименование	Примечание
1	Общие данные (начало)	стр. 14
2	Общие данные (окончание)	" 15
3	Схема расположения стеновых панелей по оси "А"	" 16
4	Схема расположения стеновых панелей по оси "Д"	" 17
5	Схема расположения стеновых панелей и нащельников по осям "Г" и "В"	" 18
6	Схема расположения нащельников по оси "А"	" 19
7	Схема расположения нащельников по оси "Д"	" 20
8	Схема расположения ограждений покрытия тамбуров по оси "Д"	" 21
9	Схема расположения нижних листов кровельного покрытия	" 22
10	Схема расположения тетив и опорных элементов кровельного покрытия	" 23
11	Схема расположения верхних листов кровельного покрытия	" 24
12	Схема расположения верхних листов кровельного покрытия. Разрез 3-3	" 25
13	Схема расположения ограждающих конструкций вентиляхты на кровельном покрытии	" 26

Обозначение	Наименование	Примечание
Щифр 825.КМ1. Вып.1	Ограждающие конструкции зданий	
Цн.т., ЦНИИ првектлег-конструкция"	Физкультурно-оздоровительных комплексов. Стеновые панели, манжанные и фасонные элементы	
Щифр 825.КМ1. Вып.2	Ограждающие конструкции зданий	
Цн.т., ЦНИИ првектлег-конструкция"	Физкультурно-оздоровительных комплексов. Узлы стенового и кровельного ограждений зданий	
Щифр 372-84	Номенклатура	
Цн.т., ЦНИИ првектлег-конструкция"	Фасонных (доборных) элементов для комплектной поставки зданий из ПМК и зданий (модулей)	

Общие указания

1. Конструктивные решения и материалы
 1.1. Стеновое ограждение здания запроектировано из трехслойных каркасных панелей со стальными обшивками и минераловатным утеплителем (черт. щифр 825.КМ1, выпуск 1, институт „ЦНИИ првектлегконструкция“)
 1.2. Кровельное покрытие запроектировано полистовой сборки трехслойное с верхним и нижним листами Н57-750-08 по ГОСТ 24045-86.
 1.3. Утеплитель в кровельном покрытии - плиты минераловатные марки П175 по ГОСТ 9573-82 или маты минераловатные прошивные типа М1, М5 по ГОСТ 21880-86. Толщина утеплителя принята для районов строительства с расчетной наружной температурой воздуха до минус 30°С - 160мм и 200мм для районов строительства с расчетными температурами от минус 30°С до 40°С.
 Утеплитель заворачивается в пленку полиэтиленовую марки Тс ГОСТ 10354-82*. Толщина пленки 0,1...0,15мм.
 1.4. Между собой листы кровельного покрытия соединяются с помощью гнутых перфорированных элементов (тетив) Гн Г150 х40х2 при толщине утеплителя 160мм и Гн Г190х40х2 при толщине утеплителя 200мм. и гнутых зетовых профилей сечения Гн. Г 57х40х2. Эти элементы выполняются из тонколистовой стали по ГОСТ 19904-74*.
 1.5. В качестве теплоизолирующих прокладок, которые устанавливаются на тетивы и зетовые профили, принята фанера клееная марки ФСФ, толщиной 10мм ГОСТ 3916.1-89.
 1.6. Нащельники марок „Д“ приняты по номенклатуре щифр 372-84 института „ЦНИИ првектлегконструкция“, нащельники марок „Н“ и „НК“ разработаны в проекте щифр 825.КМ1 института „ЦНИИ првектлегконструкция“.
 Нащельники изготавливаются в соответствии с ТУ 36-2336-80, из оцинкованного и окрашенного листа толщиной 0,1мм ГОСТ 14918-80
 2. Указания по монтажу.
 2.1. Монтаж конструкций стенового и кровельного ограждений выполнять по разработанному проекту производства работ с учетом требований главы СНиП Ш-18-75 „Металлические конструкции. Правила производства и приемки работ“. Требования и указания настоящего проекта, правил устройства и безопасной эксплуатации грузоподъемных кранов.
 2.2. Стеновые панели крепятся к ригелям каркаса здания с помощью болтов М10х40 ГОСТ 7798-70*.
 Монтаж стенового ограждения манет выполняться способом „карт“ с предварительным закреплением панелей к ригелям на стенде, разделкой швов между панелями и подметом „карты“ в проектное положение на стену. Ригели закрепляются на опорных столбиках колана.

Ведомость спецификаций

Лист	Наименование	Примечание
3	Спецификация к схеме расположения стеновых панелей по оси „А“	
4	Спецификация к схеме расположения стеновых панелей по оси „Д“	
5	Спецификация к схеме расположения стеновых панелей и нащельников по оси „Г“	
5	Спецификация к схеме расположения стеновых панелей и нащельников по оси „В“	
6	Спецификация к схеме расположения нащельников по оси „А“	
7	Спецификация к схеме расположения нащельников по оси „Д“	
8	Спецификация к схеме расположения ограждений покрытия тамбуров по оси „Д“	
9	Спецификация к схеме расположения нижних листов кровельного покрытия	
10	Спецификация к схеме расположения тетив и опорных элементов кровельного покрытия	
11	Спецификация к схеме расположения верхних листов кровельного покрытия	
13	Спецификация к схеме расположения ограждающих конструкций вентиляхты на кровельном покрытии	

		Привязан:	
Цн.в. №		ТП 292-8-33.91 АС 1	
		Физкультурно-оздоровительный зал в легких металлических конструкциях с помещениями обслуживания в пристройке	
ГИП	Каледина	Кли	Спартзал
Зав.гр.	Михеев	Мих	Р
Исполн.	Платова	Плат	1
Провер.	Корнеев	Корн	13
И.конт.	Маргуля	Марг	
Общие данные (начало)		МГПИИ СПОРТПРОЕКТ-1 г. Москва	

Цн.в. № подл. Подпись и дата. Взам. инв. №

Альбом I

Ведомость материалов

Крепёжные изделия

2.3. В щвы между панелями укладывается минеральная вата марки Б по ГОСТ 4640-84 в полиэтиленовой пленке по ГОСТ 10354-82*.

2.4. Монтаж кровельного покрытия выполнять в следующей последовательности:

2.4.1. Нижние листы покрытия в количестве четырех штук соединяются между собой предварительно на земле с помощью комбинированных заклепок, которые устанавливаются с шагом 500мм.

2.4.2. Эта "карта" из четырех листов с тетивами, зетовыми профилями, фанерными прокладками устанавливается на проганы кровли и закрепляется самонарезающими винтами В6 х 25.

2.4.3. Между тетивами на кровле укладывается утеплитель предварительно обернутый полиэтиленовой пленкой.

2.4.4. На зетовые элементы устанавливаются фанерные прокладки, укладывается верхний лист Н57-750-0В и закрепляется с помощью самонарезающих винтов 86х25 с уплотнительными шайбами ШУ-6 ТУ36-2130-78.

3. Защитное покрытие

3.1. Все стальные элементы, не имеющие цинкового покрытия (тетивы-зет-образные опорные и другие монтажные детали) после изготовления покрыть двумя слоями эмалы ПФ-115 по ГОСТ 6465-76* или ПФ-113 по ГОСТ 926-82* на слою грунтовки ГФ-021 ГОСТ 25129-82*.

3.2. Все крепёжные изделия должны иметь цинковое или кадмиевое покрытие толщиной не менее 20мм.

3.3. Стальной оцинкованный лист, идущий на изготовление несущих профилей кровельного покрытия Н57-750-0В, обшивочных листов стеновых панелей С15-1000-0,7, а также нащельников и фасонных элементов, должен иметь защитно-декоративное лакокрасочное покрытие эмалями МЛ1202,

Table with 5 columns: № стр, Наименование материала и единица измерения, Код (Материала, Ев. изм.), Количество (Тип, Инд., Всего), and other details.

Table with 5 columns: № п/п, Наименование, Кол., Масса, кг, Примечание.

МЛ-1202 ЛМ ТУ6-10-1761-80 по грунтовке ЭП-0200 ТУ6-10-1694-79 или же им подобных, которые наносятся на непрерывных линиях покраски стального оцинкованного листа.

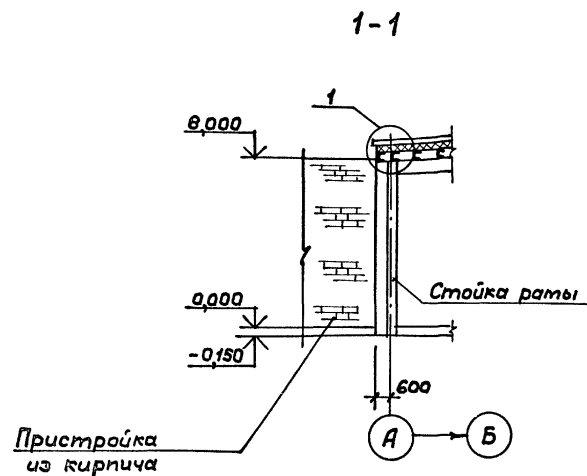
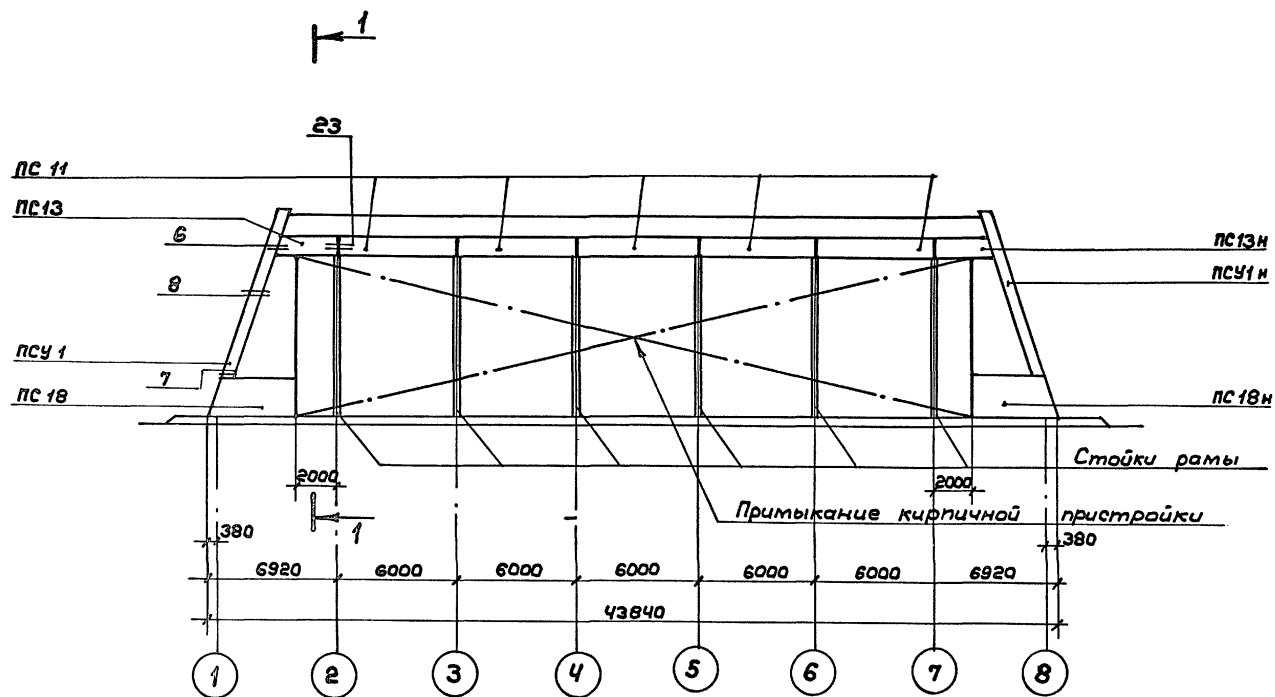
4. Все узлы на стеновому и кровельному асрандению, замаркированные в данном прректе, имеют сквозную нумерацию и разработаны в проекте шифр 825 КМ1, выпуск 2

1. В ведомости материалов расходы минераловатных плит и полиэтиленовой пленки, указанные в знаменателе приведены для зданий, эксплуатируемых в районах с расчетной зимней температурой от минус 30°С до минус 40°С при толщине утеплителя в кровельном покрытии 200 мм (2 плиты по 100 мм).

Инд. № подл. Перфопись и форма Взам.инв.№

Form with fields for drawing name (ТП 292-8-33.91 АС 1), organization (Спортзал), and other project details.

Схема расположения стеновых панелей по оси „А”



Спецификация к схеме расположения стеновых панелей по оси „А”

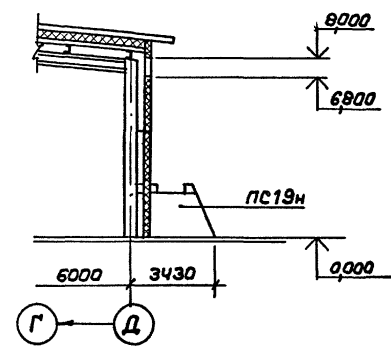
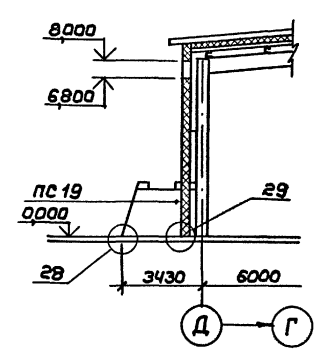
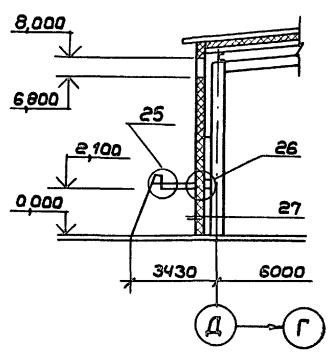
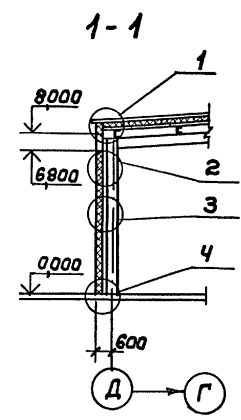
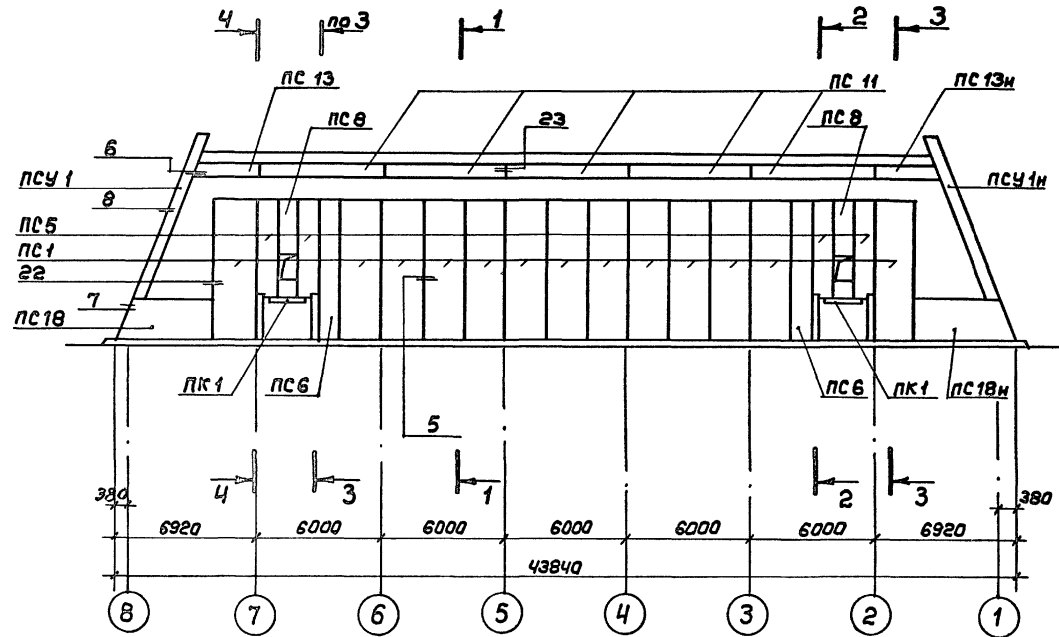
Марка	Обозначение	Наименование	Кол.	Мас-са ед.мг	Приме- чание
ПС 11	Шифр 825 км1, вып. 1	Панель стеновая ПТС 5960.500.170-с 07	5	2994	
ПС 13		Панель стеновая ПТС 2860.500.170-с 07	1	1087	
ПС 13н		Панель стеновая ПТС 2860.500.170-с 07	1	1087	
ПС 18		Панель стеновая ПТС 4900.1980.170-с 07	2	4254	
ПС 18н		Панель стеновая ПТС 4900.1980.170-с 07	2	4254	
ПСУ 1		Панель стеновая угловая ПТС 8570.610.600.170-с 07	1	4630	
ПСУ 1н		Панель стеновая угловая ПТС 8570.610.600.170-с 07	1	4630	
	ГОСТ 7798-70 ¹⁵	Болт М10-6g x 40.56.019	296	00369	
	ГОСТ 5915-70 ¹⁵	Гайка М10-6Н.05.019	296	00114	
	ГОСТ 11371-78 ¹⁵	Шайба 10.01.08 КП.019	296	00041	
	ГОСТ 4640-84	Вата минеральная Б	3м ³		
	ГОСТ 10354-82 ¹⁵	Пленка полиэтиленовая S=0,1мм	102м ²		
	ГОСТ 19177-81	Прокладка резиновая ПРП-60, П-40 x 60.300	88м		

Инв. № подл. Подпись и дата Взам. инв. №

Пробязан:		ГИП Каледина <i>К.И.</i>	ТП 292-8-33.91		АС 1
		Зав. гр. Михеев <i>Е.М.</i>	Физкультурно-оздоровительный зал в легких металлических конструкциях с помещениями обслуживания в пристройке		
		Исполн. Алексеева <i>А.И.</i>	Спортзал	Стадия	Лист
		Провер. Уткин <i>В.С.</i>		Р	3
Инв. №		Н. конт. Марзулия <i>И.А.</i>	Схема расположения стеновых панелей по оси „А”		МГПИП СПОРТПРОЕКТ-1 г. Москва

Спецификация к схеме расположения стеновых панелей по оси „Д“

Схема расположения стеновых панелей по оси „Д“



Марка	Обозначение	Наименование	Кол.	Масса, кг	Примечание
ПС 1	Шифр 825.КМ1, вып. 1	Панель стеновая ПТС.6780.2000.170-С 07	13	615,1	
ПС 5		Панель стеновая ПТС.4680.1000.170-С 07	4	239,8	
ПС 6		Панель стеновая ПТС.6780.1000.170-С 07	2	348,0	
ПС 8		Панель стеновая ПТС.4680.1000.170-С 07	2	215,6	
ПС 11		Панель стеновая ПТС.5960.500.170-С 07	5	299,4	
ПС 13		Панель стеновая ПТС.2860.500.170-С 07	1	108,7	
ПС 13н		Панель стеновая ПТС.2860.500.170-С 07	1	108,7	
ПС 18		Панель стеновая ПТС.4900.1980.170-С 07	1	425,4	
ПС 18н		Панель стеновая ПТС.4900.1980.170-С 07	1	425,4	
ПС 19		Панель стеновая ПТС.2635.2860.210-С 07	2	355,8	
ПС 19н		Панель стеновая ПТС.2635.2860.210-С 07	2	355,8	
ПСУ 1		Панель стеновая целобая ПТС.8570.610.600.170-С 07	1	463,0	
ПСУ 1н		Панель стеновая целобая ПТС.8570.610.600.170-С 07	1	463,0	
ПК 1		Панель кровельная ПТС.3150.1840.210-С 07	2	356,4	
	ГОСТ 7798-70*	Болт М10-6х-40.56.019	234	0,0369	
	ГОСТ 5915-70*	Гайка М10-6Н.05.019	234	0,0114	
	ГОСТ 11371-78*	Шайба 10.0108 кп 019	234	0,0041	
	ГОСТ 4640-84	Вата минеральная Б	3м ³		
	ГОСТ 10354-82*	Пленка полиэтиленовая S = 0,1 мм	102м ²		
	ГОСТ 19177-81	Прокладка резиновая ПРП-60П-40х60.300	88м		

ТП 292-8-33.91		АС 1	
Физкультурно-оздоровительный зал в легких металлических конструкциях с помещениями обслуживания в кристэлке			
Привязан:		Спортзал	
Гип. Каледина	Исполн. Алексеева	Студия	Лист 1
Зав. гр. Михеев	Провер. Уткин	Р	4
И.конт. Маргелла		МГПИП СПОРТПРОЕКТ-1 г. Москва	

Цив. № подл. Подпись и дата. Взам. инв. №

Схема расположения стеновых панелей по осям „1” и „8”

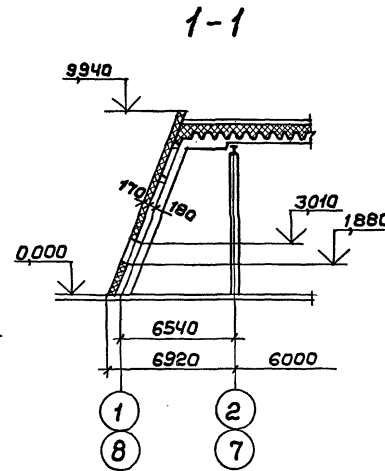
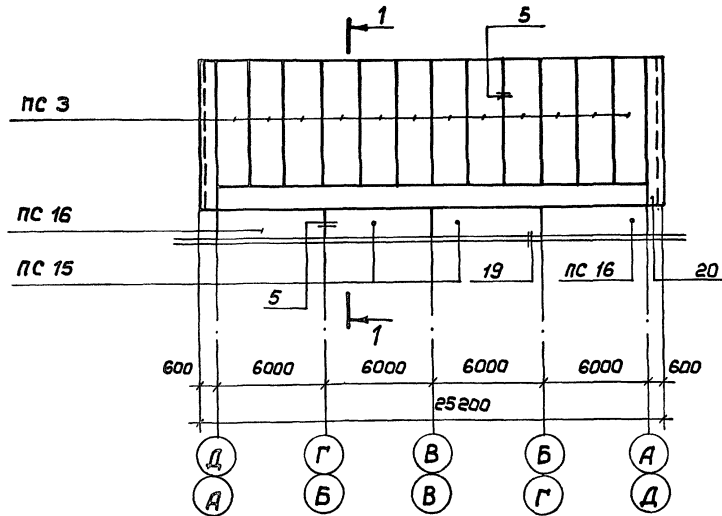
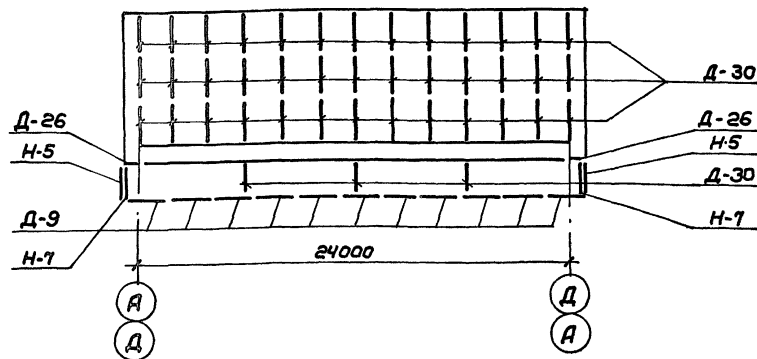


Схема расположения нащельников по осям „1” и „8”



Спецификация к схеме расположения стеновых панелей и нащельников по оси „1”

Марка	Обозначение	Наименование	Кол.	Масса ед. кг	Примечание
ПС 3	Шифр 825. КМ1, вып. 1	Панель стеновая ПТС 7340.2000.170-С 07	12	670,2	
ПС 15		Панель стеновая ПТС 6000.2100.170-С 07	2	586,6	
ПС 16		Панель стеновая ПТС 6400.2100.170-С 07	2	622,4	
Н5		Нащельник	2	4,33	
Н7		Нащельник	2	5,64	
Д-9	ТУ36-2336-80	Нащельник	11	3,92	
Д-26		Нащельник	1	2,13	
Д-30		Нащельник	42	3,83	
	ГОСТ 7798-70*	Болт М10-6х40.56.019	120	0,0369	
	ГОСТ 5915-70*	Гайка М10-6Н.05.019	120	0,0114	
	ГОСТ 11371-78*	Шайба 10.01.08кл.019	240	0,0041	
	ТУ36-2088-85	Заклепка комбинированная ЗК-12-45	1240	0,00275	
	ГОСТ 4640-84	Вата минеральная 6	2,25	м ³	
	ГОСТ 10354-82*	Пленка полиэтиленовая 1с полотна 0,100	0,28	м ²	
	ГОСТ 19177-81	Прокладка резиновая ПРП-60.П-40х60.300	52	м	

Спецификация к схеме расположения стеновых панелей и нащельников по оси „8”

Смотри спецификацию к схеме расположения стеновых панелей и нащельников по оси „1”

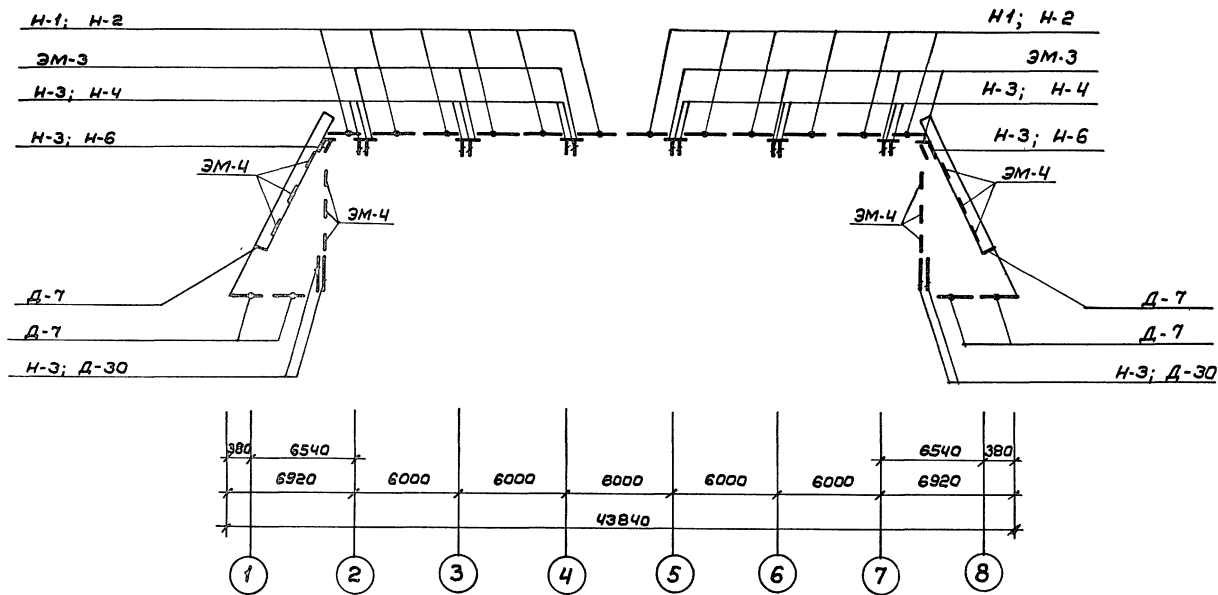
ТП 292-8-33.91		АС 1	
Физкультурно-оздоровительный зал в легких металлических конструкциях с помещениями обслуживания в пристройке			
Стадия		Лист	Листов
Спортзал		Р	5
Схема расположения стеновых панелей и нащельников по осям „1” и „8”		МГПИИ СПОРТПРОЕКТ-1 г.Москва	

Привязан:

Гип	Каледина	Иван
Зав.вр.	Михеев	Евг
Исполн.	Алексеев	И
Провер.	Этжин	И
И.контр.	Маргулис	Иван

Шифр подл. Проектное и ватт. лист. инв. №

Схема расположения нащельников по оси „А“



Спецификация к схеме расположения нащельников по оси „А“

Марка	Обозначение	Наименование	Кол	Масса ед., кг	Приме- чание
Н-1		Нащельник	12	9,14	
Н-2		Нащельник	12	3,89	
Н-3		Нащельник	4	1,42	
Н-4		Нащельник	2	2,48	
Н-6	Шифр 825 КМ1, вып.1	Нащельник	1	0,74	
Д-7	ТУ 36-2336-80	Нащельник	5	2,35	
Д-30		Нащельник	2	3,83	
ЭМ-3	Шифр 825 КМ1, вып.1	Элемент монтажный	8	2,19	
ЭМ-4		Элемент монтажный	12	1,22	
	ГОСТ 7798 - 70 **	Болт М10-6гх40.56.019	30	0,0369	
	ТУ 36-2142-78	Винт самонареза- ющий 86х14	190	0,0062	
	ГОСТ 5915 - 70**	Гайка М10-6Н.5.019	30	0,00137	
	ТУ 36-2088-85	Защелка комбими- робанная ЗК-12-4.5	1590	0,00275	
	ГОСТ 11371-78**	Шайба 10.01.08кл 019	30	0,0041	

Изм. № п/д. Подпись и дата

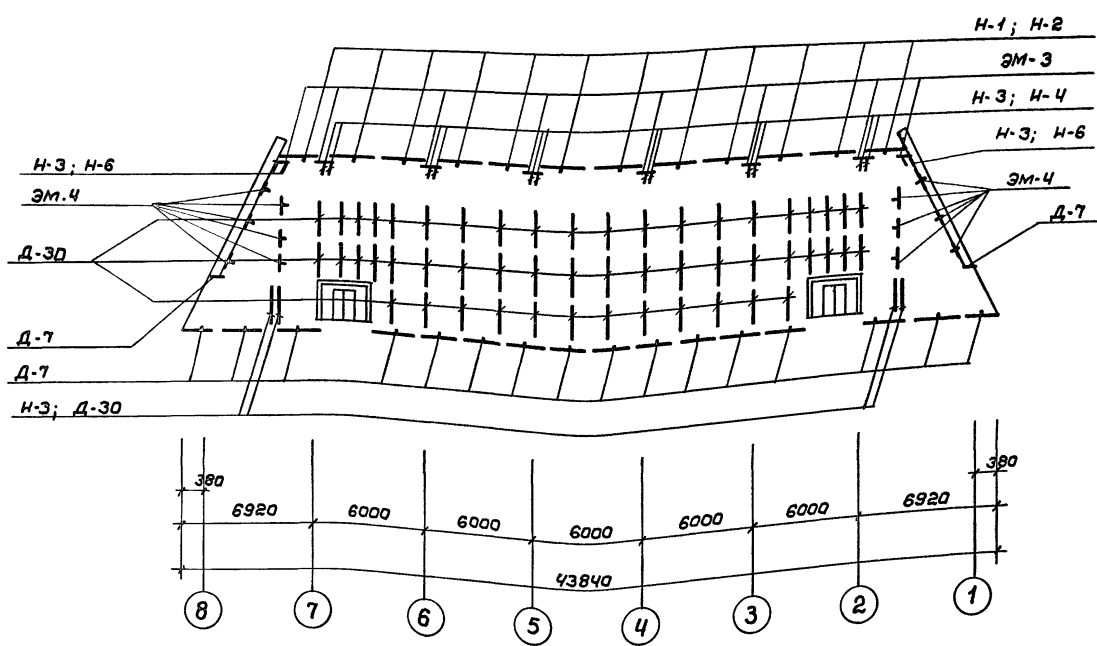
Привязан:		ГИП Каледина		И.И.		ТП 292-8-33.91		АС 1	
		Зав. гр. Маргуля		И.И.		Физкультурно-оздоровительный зал в легких металлических конструкциях с ламинированными расшивками в пристройке		Страниц Листов	
		Исполн. Платова		И.И.				Р 6	
		Провер. Щепилова		И.И.		Схема расположения нащельников по оси „А“		ИГПИП СПОРТПРОЕКТ-1	
		И.контр. Михеев		И.И.		в. Москва			

Альбом Л

Спецификация к схеме расположения нащельников по оси „Д“

Марка	Обозначение	Наименование	Кол	Масса, кг	Примечание
Н-1	Шифр 825. КМ 1. Вып. 1	Нащельник	12	9,14	
Н-2		Нащельник	12	3,89	
Н-3		Нащельник	4	1,42	
Н-4		Нащельник	2	2,48	
Н-6		Нащельник	1	0,74	
Д-7		ТУ 36- 2336-80	Нащельник	17	235
Д-30	Нащельник		54	3,83	
ЭМ3	Шифр 825. КМ 1. Вып. 1	Элемент монтажный	8	2,19	
ЭМ4		Элемент монтажный	12	1,22	
	ГОСТ 7798-70*	Болт М10-6х40.56. 019	40	0,0369	
	ТУ 36- 2142-78	Винт самонарезающий В6х14	140	0,0062	
	ГОСТ 5915-70*	Гайка М10-6Н. 5. 019	40	0,01137	
	ТУ36-2088-85	Заклепка комбинированная ЗК-12-45	1120	0,00275	
	ГОСТ 11371-78*	Шайба 10.01.08 кл 019	40	0,0041	

Схема расположения нащельников по оси „Д“

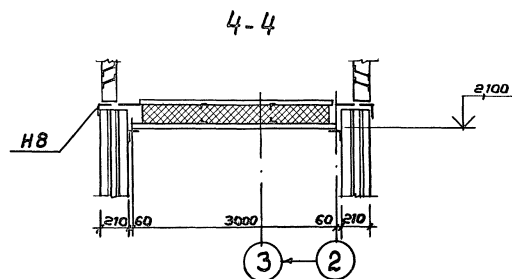
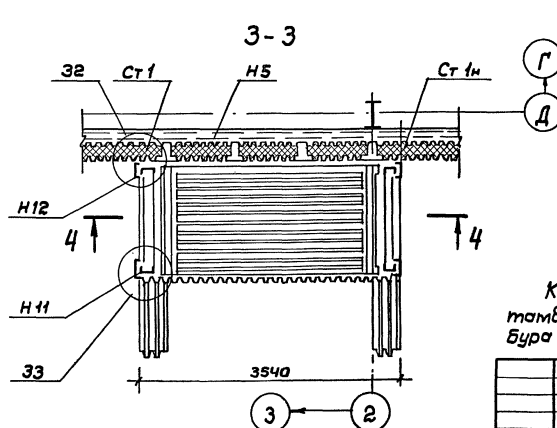
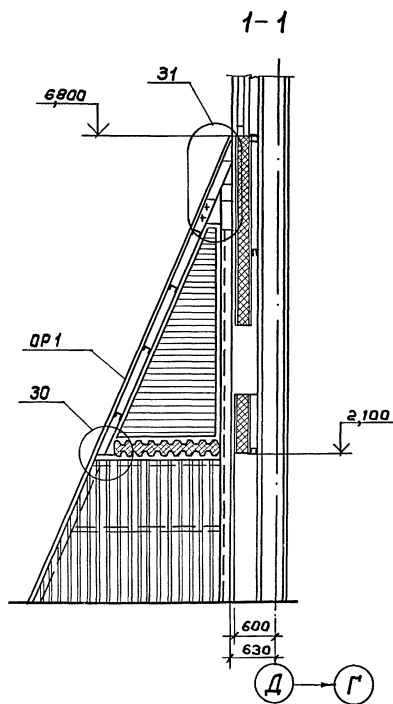
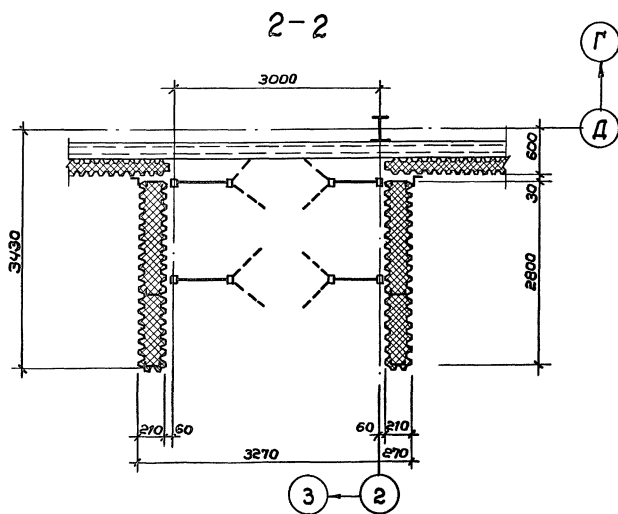
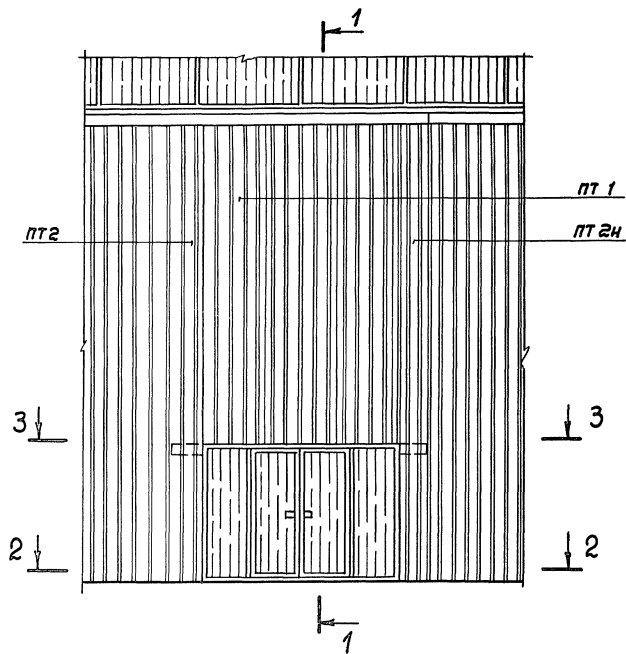


Удобр. Метод. Подписи и дата. Взам. Инв. №

ТП 292-8-33.91		АС 1	
Физкультурно-оздоровительный зал в легких металлических конструкциях с потешивными отделываниями в пристройке			
Спортзал		Стадия	Лист
		Р	7
Схема расположения нащельников по оси „Д“		МГПИИ СПОРТПРОЕКТА г. Москва	

Привязан:	ГИП	Каледина	Кал
	Зав.гр.	Марьяна	Мар
	Исполн.	Платова	Плат
	Провер.	Шепилова	Шеп
Инв. №	И.контр.	Михеев	Мих

Схема расположения ограждений покрытия тамбура по оси „Д“



Спецификация к схеме расположения ограждений покрытия тамбуров по оси „Д“

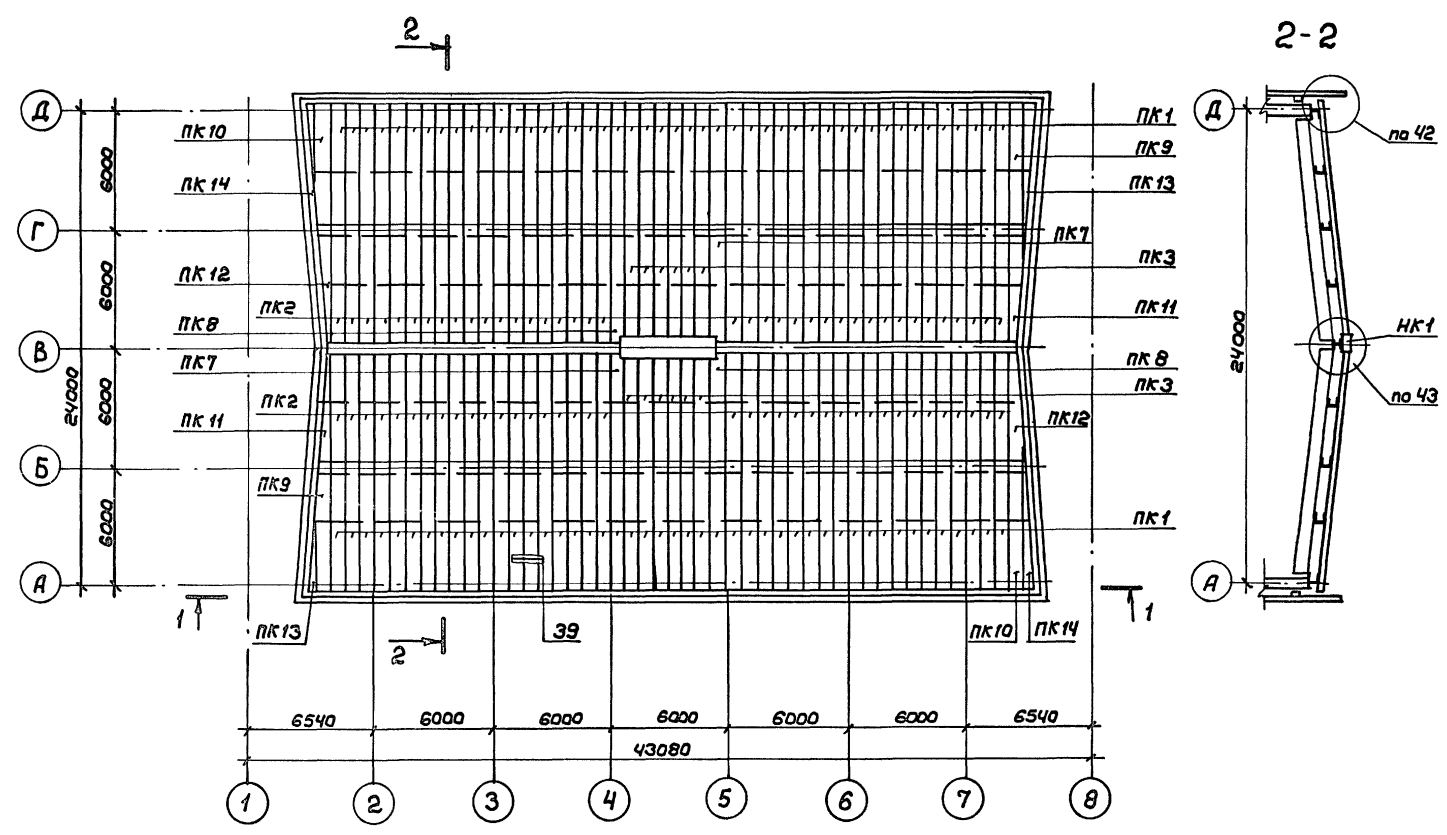
Марка	Обозначение	Наименование	Кол. шт.	Масса ед. кг	Примечание
ОР 1	Шифр 825. КМ1, вып. 1	Опорная рама	1	133,98	
СТ 1		Стойка	1	45,31	
СТ 1н		Стойка	1	45,31	
ПТ 1	ТУ 36-1928-76	Лист С15-1000-0,7 L=5100мм	3	37,74	
ПТ 2		Лист С15-1000-0,7 L=5140мм; B=270	1	10,27	
ПТ 2н		Лист С15-1000-0,7 L=5140мм; B=270	1	10,27	
Н 5	Шифр 825. КМ1, вып. 1	Нащельник	2	4,33	
Н 8		Нащельник	2	4,02	
Н 11		Нащельник	4	3,06	
Н 12		Нащельник	4	3,60	
Н 13		Нащельник	2	1,08	
	ГОСТ 7798-70 *	Болт М16-6H.35.56.019	20	0,091	
	ГОСТ 5915-70 **	Гайка М16-6H.5.019	20	0,033	
	ГОСТ 11371-78 **	Шайба 16.01.08кп 019	20	0,011	
	ТУ 36-2142-78	Винт самонарезающий В6х14	102	0,0082	
	ТУ 36-2088-85	Защелка комбинированная ЗК-12-45	140	0,0027	

Конструктивные решения и расход материалов по тамбуру у оси „Г“ принять по данной документации тамбура у оси „2“

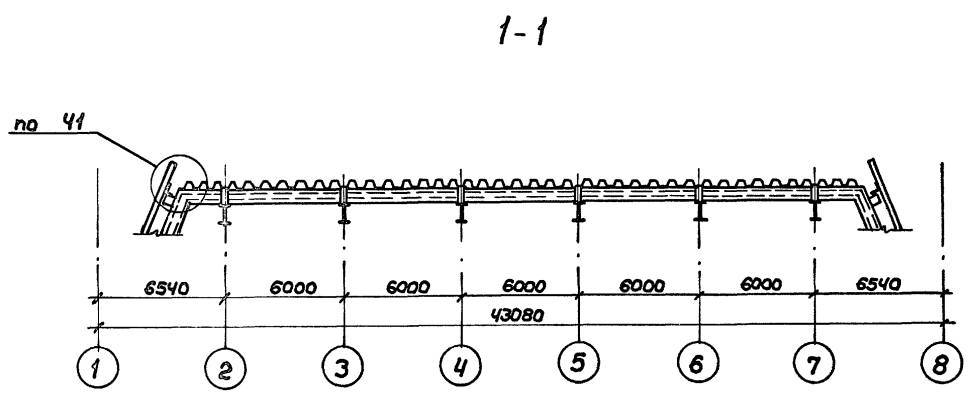
ТП 292-8-33.91		АС 1
Физкультурно-оздоровительный зал в легких металлических конструкциях с размещением аэрационных в приточке		
Связан:	ГИП Каледина Зав. гр. Маргулия Исполн. Алексеева Пробер. Корнеев Н. конт. Михеев	Стадия Лист Листов Р 8
Схематическое решение:	Схема расположения ограждений покрытия тамбуров по оси „Д“	МГПИП СПОРТПРОЕКТ-1 г. Москва

Альбом I

Спецификация к схеме расположения нижних листов кровельного покрытия



Марка, поз.	Обозначение	Наименование	Кол. шт.	Масса, кг	Примечание
ПК 1	Гост 24045-86	Профиль Н57-750-08 L = 6490 мм	92	4803	
ПК 2		Профиль Н57-750-08 L = 6050 мм	76	4477	
ПК 3		Профиль Н57-750-08 L = 5590 мм	12	4137	
ПК 7		Лист кровельного покрытия L = 6050 мм	2	4274	
ПК 8		Лист кровельного покрытия L = 6050 мм	2	4274	
ПК 9		Лист кровельного покрытия L = 6490 мм	2	4794	
ПК 10		Лист кровельного покрытия L = 6490 мм	2	4794	
ПК 11	Шифр 825.КМ1, вып. 1	Лист кровельного покрытия L = 6050 мм	2	3498	
ПК 12		Лист кровельного покрытия L = 6050 мм	2	3498	
ПК 13		Лист кровельного покрытия L = 5100 мм	2	1541	
ПК 14		Лист кровельного покрытия L = 5100 мм	2	1541	
НК 1		Нащельник, L = 3050 мм	10	541	
Д-27	ТУЗБ-2336-80	Нащельник	2	41	
	ТУЗБ-2142-78	Винт самонарезающий 86x25	1600	0,0081	
	ТУЗБ-2088-85	Защелка комбинированная ЗК-12-45	2700	0,0021	
	ТУ 400-1-165-79	Лента герметизирующая самоклеющаяся типа "Герлен - Д"	-	2120	

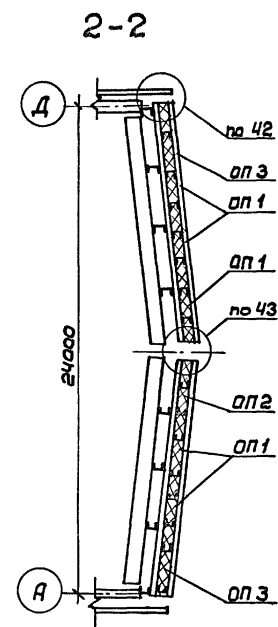
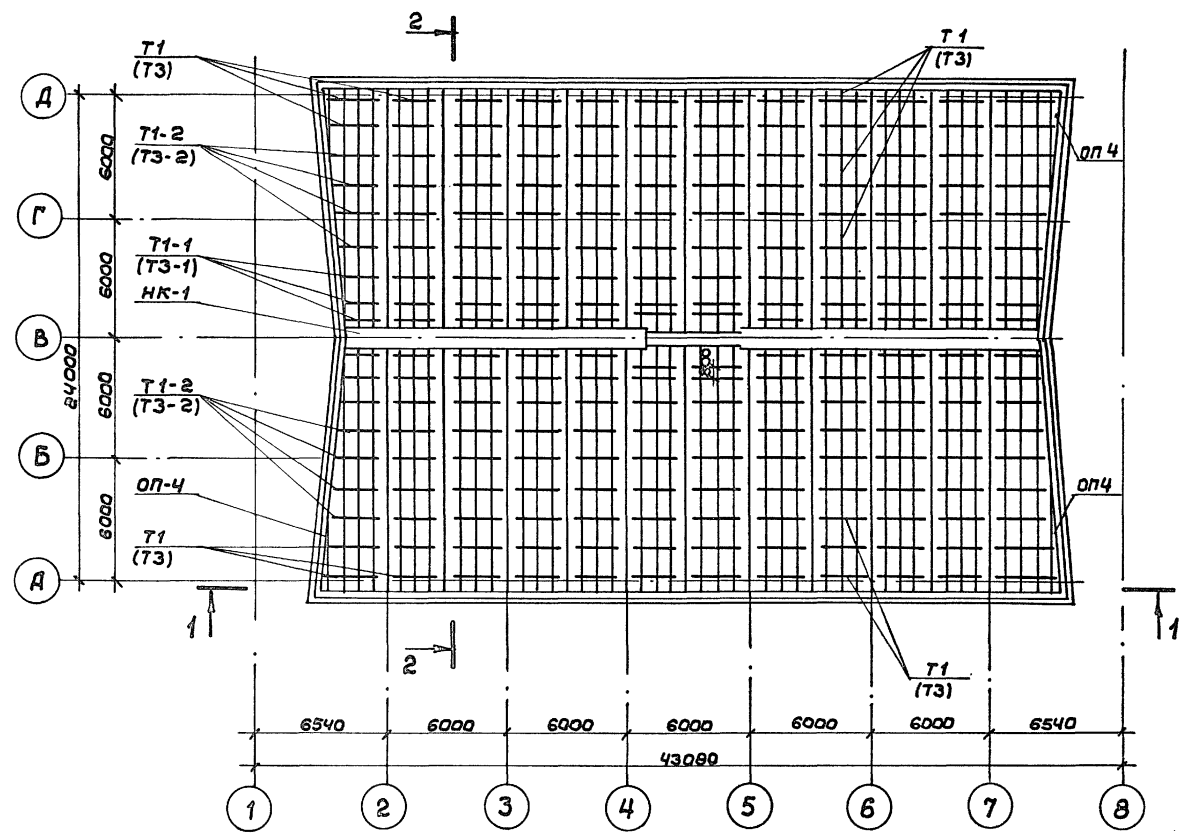


Листы крепить к прогонам покрытия самонарезающими винтами через волну профиля, а в осях 1-3, 3-4 и 6-8 - в канавки волны. Шаг заклепок в стыках листов - 500 мм.

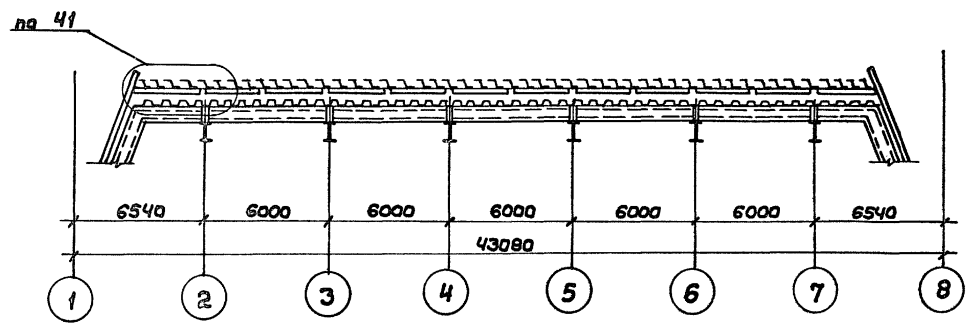
		ТП 292-8-33.91		АС 1	
		Физкультурно-оздоровительный зал в легких металлических конструкциях с помещениями обслуживания в пристройке			
Привязан:		Спортзал		Страна	Лист
	Гип	Каледина	Каледина	Р	9
	Зав.ар.	Маргулия	Маргулия		
	Исполн.	Платова	Платова		
	Провер.	Корнеев	Корнеев		
	Инв. №	И.Канит	Михеев		
		Схема расположения нижних листов кровельного покрытия		МГПИП СПОРТПРОЕКТ-1 г. Москва	

Инв. № табл. Листы и детали. Взам. инв. №

Альбом II



1-1



Спецификация к схеме расположения тетив и опорных элементов кровельного покрытия

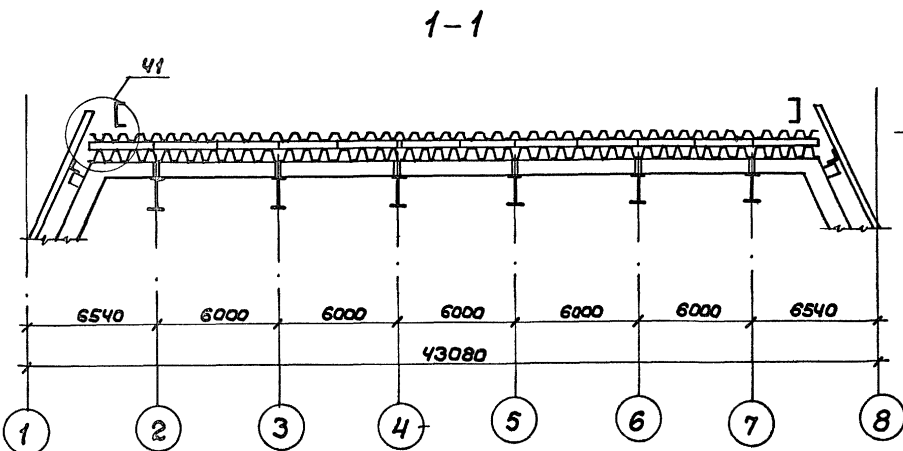
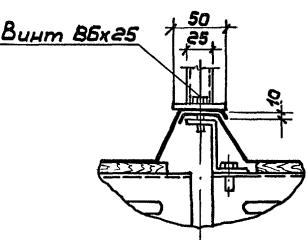
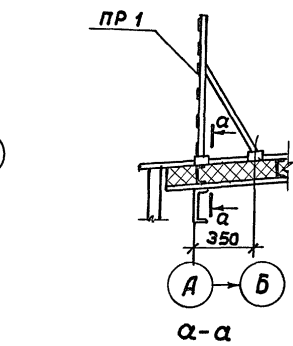
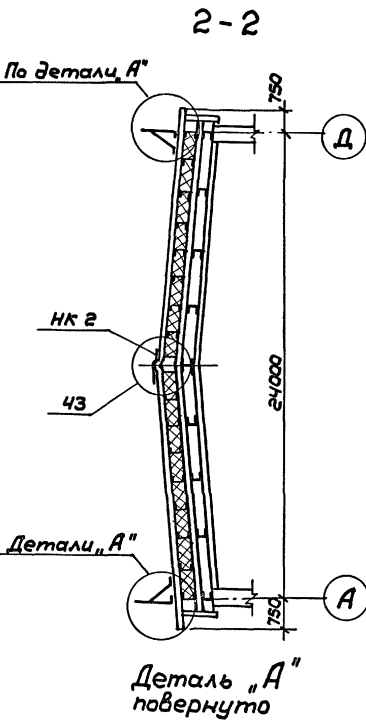
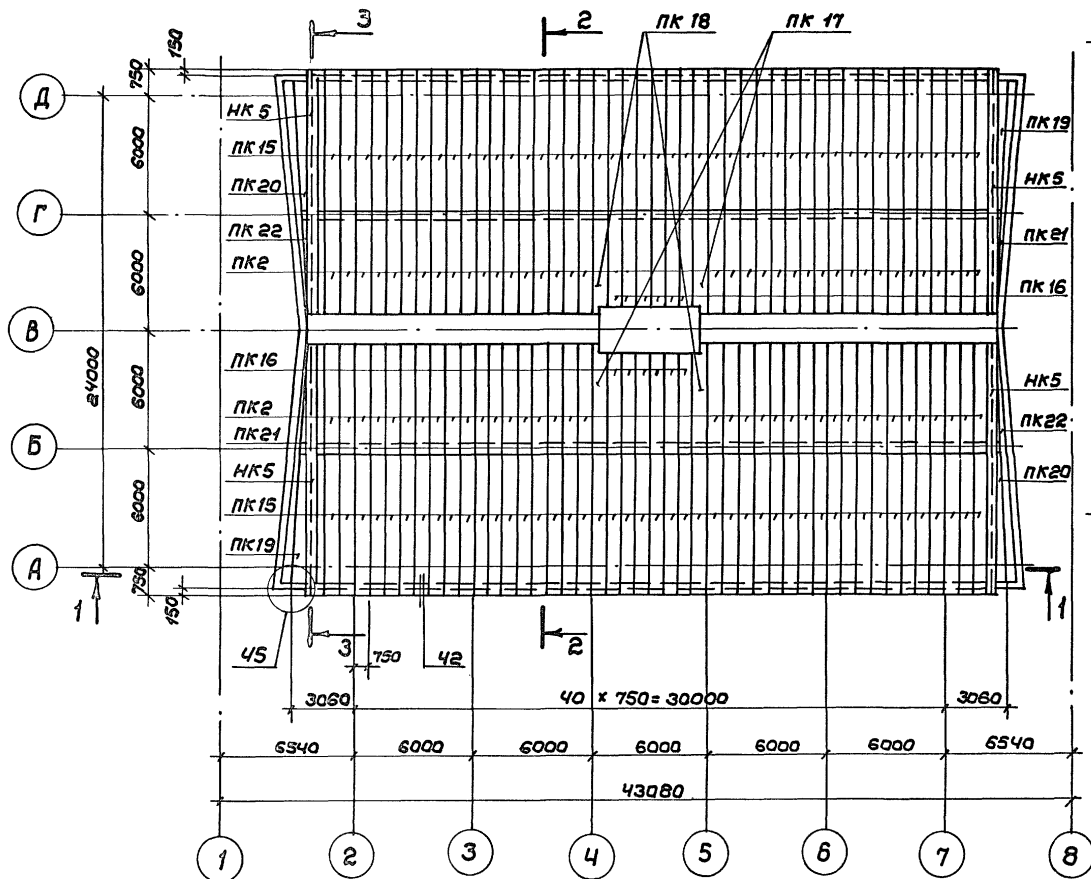
Марка поз.	Обозначения	Наименование	Кол.	Масса	Примечание
оп1		Опорный профиль L=3000 мм	205	6,06	
оп2		Опорный профиль L=3800 мм	94	7,68	
оп3		Опорный профиль L=2700 мм	77	5,45	
оп4		Опорный профиль L=2420 мм	4	4,89	
Т1		Тетива L=2980 мм	188	9,77	Для кровли с утеплителем
Т1-1	Щифр 825 км I, вып. 1	Тетива L=2570 мм	12	8,43	толщиной 160 мм
Т1-2		Тетива L=2740 мм	16	9,0	
Т3		Тетива L=2980 мм	188	11,64	Для кровли с утеплителем
Т3-1		Тетива L=2570 мм	12	10,04	толщиной 200 мм
Т3-2		Тетива L=2740 мм	16	10,71	
		Винт самонарезающий ВВх25	4600	0,0081	
		ТУЗБ-2142-76 фанера клееная ФСФ 40х10 мм	1760	п.м	
		ГОСТ 3916.1-89			
		Плиты из минеральной ваты П 175 6х80 мм ρ=150 кг/м³	147	м²	Для кровли с утеплителем
		ГОСТ 9573-82*	2050	м²	толщиной 160 мм
		Пленка полиэтиленовая Тс S=0,1 мм	2060	м²	
		ГОСТ 10354-82*			
		Плиты из минеральной ваты П 175 6х100 мм ρ=150 кг/м³	184	м²	Для кровли с утеплителем
		ГОСТ 9573-82*	2060	м²	толщиной 200 мм
		Пленка полиэтиленовая Тс S=0,1 мм			
		ГОСТ 10354-82*			

В скобках указаны марки элементов для конструкций кровельного покрытия с толщиной утеплителя 200 мм.

Привязан:		ГИП Каледина		ТП 292-8-33.91		АС 1	
		Зав. гр. Маргулия		Физкультурно-оздоровительный зал в легких металлических конструкциях с помещениями обслуживания в архитектуре		Стадия Лист Листов	
		Исполн. Платова		Спортзал		Р 10	
		Провер. Карнеев		Схема расположения тетив и опорных элементов кровельного покрытия		МГПИП СПОРТПРОЕКТ-1 г. Москва	
		И.контр. Михеев					

Цив. № подл. Подпись и дата. Взам. инв. №

Спецификация к схеме расположения верхних листов кровельного покрытия



Марка	Обозначение	Наименование	Кол	Масса ед. кг	Примечание
Д-1	ТУ 36-2336-80	Нащельник L=2500мм	20	6,25	
ПК 2	ГОСТ 24045-86	Профиль Н57-750-08 L=6050мм	76	44,77	
ПК 15		Профиль Н57-750-08 L=7000 мм	92	52,02	
ПК 16		Профиль Н57-750-08 L=5400 мм	12	39,96	
ПК 17		Лист кровельного покрытия L=6050мм	2	38,06	
ПК 18		Лист кровельного покрытия L=6050 мм	2	39,96	
ПК 19		Лист кровельного покрытия L=6490мм	2	45,14	
ПК 20		Лист кровельного покрытия L=6490мм	2	45,14	
ПК 21		Лист кровельного покрытия L=6050мм	2	28,76	
ПК 22		Лист кровельного покрытия L=6050мм	2	28,76	
ПК 23		Лист кровельного покрытия L=12640мм	1	96,35	
ПК 24		Лист кровельного покрытия L=13980мм	1	220,07	
НК 2		Нащельник L=3050мм	10	19,2	
НК 3		Нащельник L=3050мм	4	4,97	
НК 4	Шифр 825КМ1, выпуск 1	Нащельник L=300мм	4	0,53	
НК 5		Нащельник L=3050мм	20	11,44	
НК 6		Нащельник L=3000 мм	6	4,52	
НК 7		Нащельник L=2500 мм	4	16,32	
НК 8		Нащельник L=2500мм	4	12,78	
НК 9		Нащельник L=2500мм	4	9,23	
НК 10		Нащельник L=2500 мм	4	6,89	
НК 11		Нащельник L=1500 мм	4	1,73	
Н5		Нащельник	1	4,9	
ЭМ6		Элемент монтажный	3	32,25	При толщине утеплителя 100мм
ЭМ6-1		Элемент монтажный	3	28,92	При толщине утеплителя 200мм
ПР 1	Ограждение кровли	13	73,0		
	ГОСТ 7798-70 *	Болт М10-6гх40.58.019	9	0,0369	
	ГОСТ 5915-70*	Гайка М10-6Н.5.019	9	0,0113	
	ГОСТ 11371-78*	Шайба 10.01.08кп 019	18	0,0040	
	ТУ36-2142-78	Винт самонарезающий 8х25	2600	0,0081	
	ТУ 36-2130-78	Шайба уплотнительная ШУ-6	2600	0,00025	
	ТУ 36-2088-85	Заклепка комбинированная ЗК-12-45	300	0,0028	

Разрез 3-3 см. лист 12

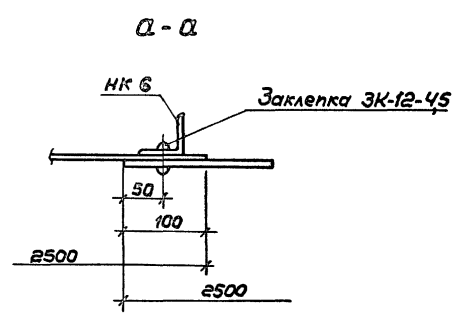
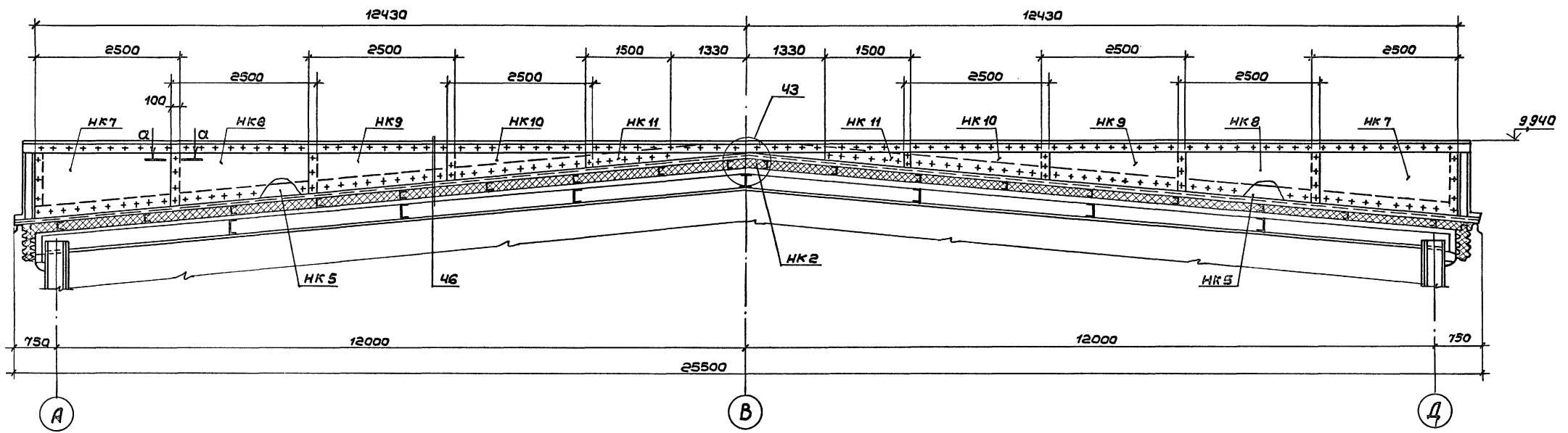
ТП 292-8-33.91		АС 1	
Физкультурно-оздоровительный зал в легких металлических конструкциях с помещениями обслуживания в просторке			
Спортозал		Стадия	Лист Листов
		Р	11
Схема расположения верхних листов кровельного покрытия		МГПИИ СПОРТПРОЕКТ-1 г.Москва	

Привязан:

ГИП	Каледина	<i>Каледина</i>
Зав.гр.	Марзалия	<i>Марзалия</i>
Исполн.	Платова	<i>Платова</i>
Провер.	Корнеев	<i>Корнеев</i>
И.конт.	Михеев	<i>Михеев</i>

Циф. № лист. Подпись и дата. Взам. инв. №

3-3

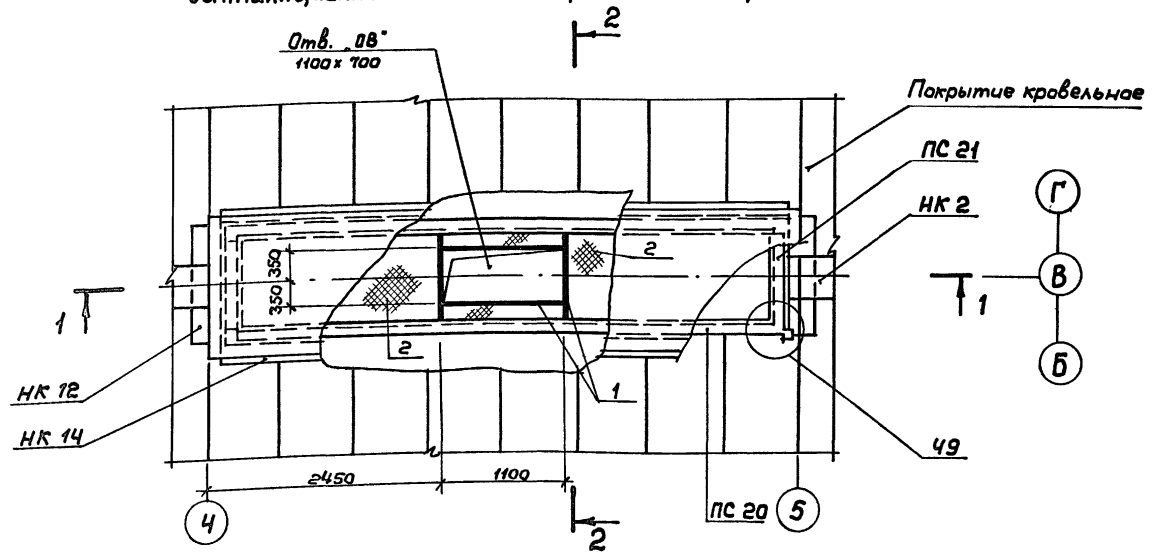


Привязан:		ГИП	Каледина	М.И.	ТП 292-8-33.91	АС 1
		Зав.вр.	Маргуля	М.И.	Физкультурно-оздоровительный зал в легких металлических конструкциях с помещениями для слепых в пристройке	
		Исполн.	Алексеева	М.И.	Спортзал	Стадия Лист Листов
		Провер.	Шенцова	М.И.	Р	12
Инв. №		И.конт.	Микеев	М.И.	Схема расположения верхних листов кровельного покрытия Разрез 3-3	
					ИМПИИ СПОРТПРОЕКТ-1 г. Москва	

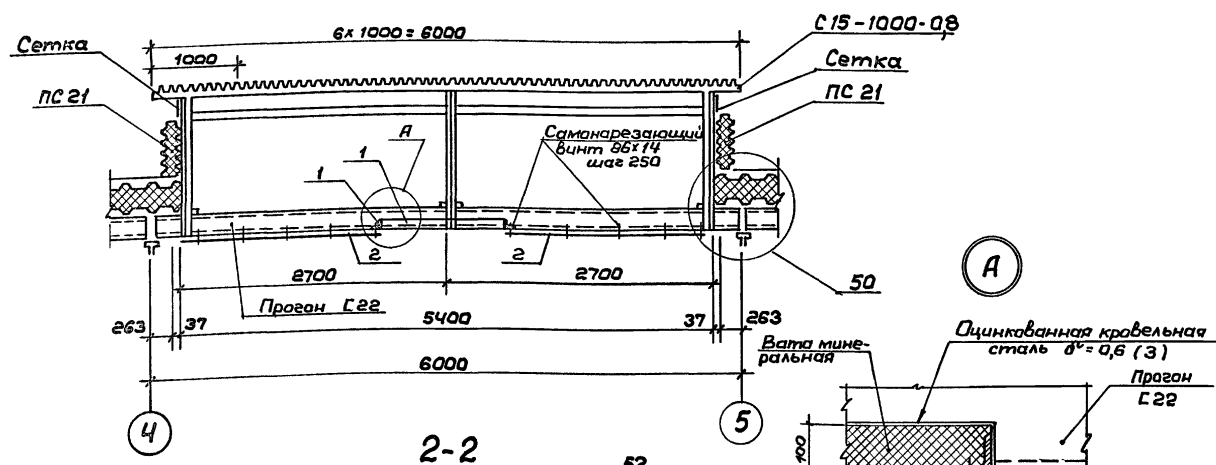
Шифр, № подл., Подпись и дата, Взам.инв. №

Альбом II

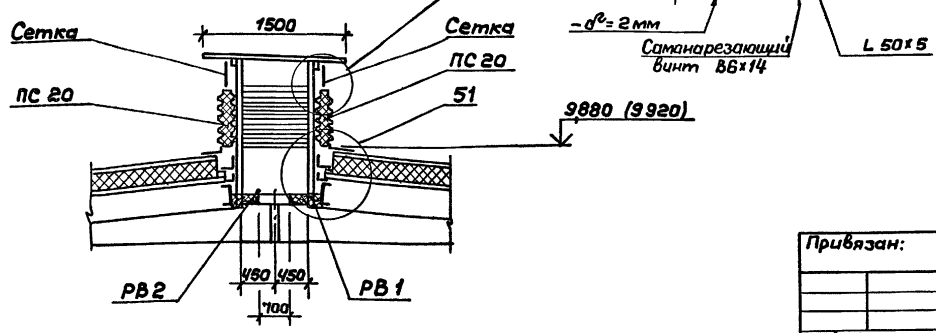
Схема расположения ограждающих конструкций вентиляционной шахты на кровельном покрытии



1-1



2-2



Спецификация к схеме расположения ограждающих конструкций вентиляционной шахты на кровельном покрытии

Марка, поз.	Обозначение	Наименование	Масса, кг	Примечание
ПК 20	Шифр 825. КМ1, Вып. 1	Панель вентиляционной шахты ПТС 5700.500.175-С ØВ	2	175,3
ПК 21		Панель вентиляционной шахты ПТС 1200.500.175-С ØВ	2	35,1
РВ 1	Шифр 825. КМ1, Вып. 1	Рама вентиляционной шахты	1	121,3
РВ 2		Рама вентиляционной шахты	1	122,7
НК 12		Нащельник	4	1,44
НК 13		Нащельник	4	7,75
НК 14	Шифр 825. КМ1, Вып. 1	Нащельник	4	4,69
НК 15		Нащельник	4	1,62
Н 5		Нащельник l=500мм	4	0,8
	ГОСТ 5336-80*	Сетка Р-10-12 350x5400	1	4,16
		Сетка Р-10-12 300x5400	1	3,56
		Сетка Р-10-12 350x900	1	0,7
	ТУ 36-1928-76	С15-1000-08, l=1500мм	6	12,7
	ГОСТ 19904-90	Полоса-30x3, l=5400мм	4	3,81
		Полоса-30x3, l=900мм	4	0,83
	ГОСТ 8510-86	L 63x40x4, l=900мм	2	2,85
	ГОСТ 14918-80*	Полоса-270x08, l=270мм	4	0,49
	ГОСТ 7798-70*	Болт М10-6dх40.56.019	16	0,03696
	ГОСТ 5915-70*	Гайка М10-6Н.05.019	16	0,01137
	ГОСТ 11371-78*	Шайба 10.01.08 КП 019	32	0,00408
	ТУ 36-2142-78	Винт самонарезающий ВВх14	118	0,0062
	ТУ 36-2088-85	Защелка комбинированная ЗК-12-43	208	0,00275
	ГОСТ 4640-84	Вата минеральная Б		0,94 м³
	ГОСТ 10354-82*	Пленка полиэтиленовая S=0,1 мм		19,6 м²
1	ГОСТ 8509-86	L 50x5 l=4000 мм	Общ.	15,1
2	ГОСТ 19904-90	Полоса Ø=2 мм F=45 м²	-	70,6
3	ГОСТ 14918-80	Ø=0,6 мм; F=45 м²	-	21,1

ТП 292-8-33.91		АС 1
Физкультурно-оздоровительный зал в легких металлических конструкциях с помещениями обслуживания в пристройке		
Приказан:	ГИП Каледина К.И. Зав. пр. Михеев Е.И. Исполн. Уткин С.И. Провер. Шепилова М.И. Инж. № Маргуляна Е.И.	Спартзал
		Лист 13
		МГПИИ СПОРТПРОЕКТ-1 г. Москва

Циф. № табл. Подписи и дата. Взам. инв. №

Ведомость рабочих чертежей основного комплекта „АС2“

Ведомость спецификаций

Лист	Наименование	Примечание
1	Общие данные (начало)	стр. 27
2	Общие данные (окончание)	" 28
3	Техническая спецификация (начало)	" 29
4	Техническая спецификация (окончание)	" 30
5	Схема расположения окон между осями 1-8	" 31
6	Спецификация к схеме расположения окон между осями 1-8	" 32
7	Схема расположения окон между осями 8-1	" 33
8	Спецификация к схеме расположения окон между осями 8-1	" 34
9	Схема расположения окон между осями А-Д. Сечения 2-2, 3-3, 4-4	" 35
10	Схема расположения окон между осями Д-А	" 36
11	Спецификация к схемам расположения окон между осями А-Д и Д-А	" 37
12	Схема расположения тамбура Т1	" 38

Лист	Наименование	Примечан.
6	Спецификация к схеме расположения окон между осями 1-8	
8	Спецификация к схеме расположения окон между осями 8-1	
11	Спецификации к схемам расположения окон между осями А-Д	
11	Спецификация к схеме расположения окон между осями Д-А	
12	Спецификация к схеме расположения тамбура Т1	

Общие указания

1. Введение

1.1. Номенклатура алюминиевых конструкций включает: окна, тамбуры.

1.2. Проект разработан с учетом максимального применения типовых окон, тамбуров и дверей по номенклатуре Воронежского ЗСАК им. Ф. Б. Якубовского на 1985-1990 г.г.

1.3. В проекте представлены схемы расположения окон и тамбуров, техническая характеристика и общие указания.

1.4. Узлы крепления окон и тамбуров в проемах, не типовые конструкции окон и тамбуров даны в проекте шифр 835 КМ.

1.4. Новые конструктивные решения касаются нетиповых окон, тамбуров и элементов примыкания, имеющих ограниченное применение (в тех случаях, где применение типовых конструкций не представляется возможным), их конструкция разработана на основе применения профилей, освоенных Воронежским ЗСАК им. Ф. Б. Якубовского.

1.5. В соответствии с заданием ограждающие конструкции рассчитаны на применение их в I-IV ветровых районах страны с расчетной зимней температурой -30°C, -40°C и температурой воздуха в помещении +15°C при влажности в помещении 30%.

2. Типы и размеры

2.1. Окна.

2.1.1. Для заполнения оконных проемов применены окна с тройным остеклением в раздельном переплете.

2.1.2. Для остекления наружного переплета применен стеклопакет, для внутреннего - листовое стекло.

2.1.3. Наружный и внутренний переплеты выполнены из комбинированных профилей с разрывом мостика холода.

2.1.4. Все наружные переплеты выполнены глухими, за исключением окон, предназначенных для проветривания и расположенных в нижнем ряду набранных из окон треугольных витрин на фасадах здания.

2.1.5. Внутренние переплеты выполнены как глухими, так и створными. Створки внутренних переплетов предназначены только для протирки остекления.

2.1.6. Для ограждения тамбуров применены витрины двойные расставленные.

2.1.7. Проектом предусмотрено применение в основном типовых окон (ОАК-15-12Н, ОАК-15-12Р, ОАК-06-12Н по ГОСТ 25062-81²).

Исключения составляют окна нетрадиционной формы; окна предназначенные для проветривания.

2.2. Тамбуры

2.2.1. В здании предусмотрена установка тамбуров в стене заднего фасада.

2.2.2. Тамбуры заднего фасада имеют высоту 2,1м и оснащены типовой дверью ДД0-21-15 ВИ. В боковых стенах обоих тамбуров установлены напольные решетки треугольной формы, отключаемые к системе вентиляции здания.

3. Монтаж

3.1. Монтаж конструкций окон и тамбуров должен производиться по проекту шифр 835 КМ, Узлы крепления окон и тамбуров, нетиповые конструкции окон и тамбуров."

Ведомость ссылочных документов

Обозначение	Наименование	Примечание
Серия 1.236.4-7/84	Витрины и тамбуры из алюминиевых сплавов для общественных зданий	
ГОСТ 25116-82*	Витрины и витрины	
ГОСТ 24584-81*	Двери	
ТУ 36-2720-85	Тамбурные блоки	
Серия 1.236.4-8 ГОСТ 25062-81	Окна и балконные двери из алюминиевых сплавов для общественных зданий	
Шифр 835 КМ ЦНИИпроектгосконструкция	Ограждающие конструкции зданий физкультурно-оздоровительных комплексов. Узлы крепления и нетиповые конструкции окон и тамбуров	

Привязан:			
Инв. №			
ТП 292-8-33.91		АС 2	
Физкультурно-оздоровительный зал в легких металлических конструкциях с помещениями облучивания в пристройке			
ГИП	Каледина	Лист	Листов
Зав. гр.	Михеев	Р	1 12
Исполн.	Алексеева		
Провер.	Уткин		
И.конт.	Маргуля		
Общие данные (начало)		МГПИИ СПОРТПРОЕКТ-1 г. Москва	

Альбом II

Ведомость материалов

№ стр.	Наименование материала и единица измерений	Код		Количество		
		материала	Ед. изм.	Тип	Инд.	Всего
1	Стекло $d^2=4$ мм ГОСТ 111-78*		кг			
	1000x1300мм			4940		4940
	1090x1390мм			40905		40905
	1090x490мм			1336		1336
2	Стекло $d^2=6,5$ мм ГОСТ 7380-77*		кг			
	523x926мм			6352		6352
	700x1950мм			17744		17744
3	Стекло $d^2=4$ мм ГОСТ 111-78.Трапециевидное		кг			
	1080x420x910мм			3040		3040
	1080x800x1290мм			452		452
	1080x920x1410мм			504		504
	1080x1350x1840мм			69,2		69,2
	1080x1420x1910мм			72,0		72,0
4	Стеклопакет $d^2=23$ мм ГОСТ 24866-89		кг			
	950x1250мм			2856		2856
	1090x490мм			21,20		21,20
	1090x1390мм			1605,9		1605,9
5	Стеклопакеты трапециевидные $d^2=23$ мм		кг			
	Технические требования по ГОСТ 24866-89					
	1030x435x900мм			55,2		55,2
	1080x800x1290мм			904		904
	1030x935x1400мм			960		960
	1030x1315x1780мм			127,6		127,6
	1030x1435x1900мм			137,6		137,6
6	Резина Н068-1 ТУ 38.1051082-72		кг			
	РР-45а			4,14		4,14

№ стр.	Наименование материала и единица измерений	Код		Количество		
		материала	Ед. изм.	Тип	Инд.	Всего
	ПР-65И		кг	75		75
	ПР-78			94,88		94,88
8	Прокладка 60x100x2			4,14		4,14
9	Прокладка резиновая паристая ПРП-40, К-60, 300					
	ГОСТ 19177-81		кг	14		14
10	Полэтилен высокой плотности низкого давления марки 204-15 сорт 1 ГОСТ 16338-85*Е		кг			
	ПР-33а			172,38		172,38
	Прокладки опорные фиксирующие			11,0		11,0
11	Герметик УМС-50 ГОСТ 14791-79		кг	25,3		25,3
12	Герлен, Д" ТУ 400-1-165-79		кг	1,2		1,2
13	Минеральная вата		м ³	452		452
	ГОСТ 4640-84					
14	Пиломатериалы хвойных пород		м ³	0,168		0,168
	ГОСТ 8486-86*Е					
15	Фанера клееная ГОСТ 3916.1-89		кг	3,74		3,74

Крепёжные изделия

№ п/п	Наименование	Кол. шт.	Масса, кг	Примечание
1	Болт М6-Вдх20.58.019		3,26	ГОСТ 7798-70*
2	Болт М6-Вдх50.58.019		4,78	ГОСТ 7798-70*
3	Болт М8-Вдх55.58.019		1,1	ГОСТ 7798-70*
4	Болт М8-Вдх65.58.019		1,3	ГОСТ 7798-70*
5	Болт М8-Вдх70.58.019		1,5	ГОСТ 7798-70*
6	Винт 5x15x10.01.019		0,6	ГОСТ 10619-80*
7	Винт 5x15x10.01.019		1,73	ГОСТ 10621-80*
8	Винт 5x15x12.01.019		1,73	ГОСТ 10621-80*
9	Винт 6x50.01.019		1,00	ГОСТ 10621-80*
10	Винт В2.М4-6дх8.58.019		0,11	ГОСТ 17473-80*
11	Винт В1.М5-6дх8.58.019		0,41	ГОСТ 17473-80*
12	Винт В1.М5-6дх12.58.019		8,36	ГОСТ 17473-80*

№ п/п	Наименование	Кол. шт.	Масса, кг	Примечание
13	Винт В1.М5-6дх14.58.019		1,87	ГОСТ 17473-80*
14	Винт В1.М5-6дх22.58.019		0,174	ГОСТ 17473-80*
15	Винт В1.М6-6дх8.58.019		2,02	ГОСТ 17473-80*
16	Винт В1.М6-6дх55.53.019		0,6	ГОСТ 17473-80*
17	Винт В1.М8-6дх20.58.019		0,8	ГОСТ 17473-80*
18	Винт В1.М8-6дх30.58.019		1,1	ГОСТ 17473-80*
19	Винт В1.М5-6дх12.58.019		0,14	ГОСТ 17473-80*
20	Винт В2.М4-6дх6.58.019		0,11	ГОСТ 17473-80*
21	Винт 86x25.019		19,44	ТУ 36-2142-78
22	Винт II 4x12.58.019		1,2	ТУ 36-2155-78
23	Винт I 4x20.58.019		3,2	ТУ 36-2155-78
24	Винт II 5x10.58.019		0,3	ТУ 36-2155-78
25	Винт I 5x12.58.019		2,88	ТУ 36-2155-78
26	Винт I 5x30.58.019		1,15	ТУ 36-2155-78
27	Винт I 6x12.58.019		0,9	ТУ 36-2155-78
28	Винт II 6x14.58.019		0,6	ТУ 36-2155-78
29	Винт I 6x30.58.019		0,6	ТУ 36-2155-78
30	Гайка М5-6Н.4.019		0,07	ГОСТ 5915-70*
31	Гайка М6-7Н.4.58.019		3,4	ГОСТ 5915-70*
32	Гайка М8-7Н.4.58.019		1,1	ГОСТ 5915-70*
33	Шайба 4.01.08 Кн 019		0,04	ГОСТ 11371-78*
34	Шайба 6.01.08 Кн 019		0,63	ГОСТ 11371-78*
35	Шайба 8.01.08 Кн 019		0,4	ГОСТ 11371-78*
36	Шайба 5.65Г.019		0,11	ГОСТ 11648-75*
37	Шайба пружинная 6.65Г.019		0,10	ГОСТ 6402-70*
38	Штирт 3т 6x10		0,04	ГОСТ 3128-70*
39	Шуруп 1-3x10		0,11	ГОСТ 1144-80*
40	Защелка комбиниро-ванная 3К-12-4,5		6,9	ТУ 36-2088-85

Циф. в подл. Подпись и дата Взам. инв. №

ТП 292-8-33.91		АС 2	
окультурно-образовательный зал в легких металлических конструкциях с помещениями обслуживания в пристройке			
Спортзал		Студия	Лист
Общие данные (окончание)		Р	2
		МГПИИ СПОРТПРОЕКТ-1 г. Москва	

Привязан:

Гип	Каледина	Михеев
Зав. гр.	Михеев	Михеев
Исполн.	Алексеева	Михеев
Провер.	Уткин	Михеев
И.контр.	Маргулия	Михеев

Циф. №

Вид профиля и ГОСТ, ТУ	Марки металла и ГОСТ	Обозначение и размер профиля мм	№ п/п	Код		Масса металла по элементам конструкции, т		Общая масса, т	Примечание
				Марки металла	Виды профиля	Окна	Тамбуры		
Окна алюминиевые ГОСТ 25062-81									
ОАК 15-12Н			1			0,70	0,70		
ОАК 06-12Н			2			0,018	0,018		
ОАК 15-12Н(0)			3			0,350	0,350		
ОАК 15-12Р(0)			4			0,62	0,62		
ОАК 06-12Н(0)			5			0,018	0,018		
	Итого		6			1,706	1,706		
Двери ГОСТ 24584-81 ДА 021-158И			7				0,160	0,160	
Ручели ГОСТ 25116-82 РВ0И 0,75			8				0,034	0,034	

Вид профиля и ГОСТ, ТУ	Марка металла и ГОСТ	Обозначение и размер профиля, мм	№ п/п	Код		Масса металла по элементам конструкции, т		Общая масса, т	Примечание
				Марки металла	Виды профиля	Окна	Тамбуры		
А-016			12			0,009	0,009		
А-020			13			0,013	0,013		
А-108			14			0,002	0,002		
А-264			15			0,063	0,063		
А-268			16				0,020	0,020	
А-410			17			0,040	0,040		
А-417			18			0,042	0,042		
А-532			19			0,063	0,063		
А-610			20			0,005	0,005		
А-777			21			0,029	0,029		
А-1041			22			0,09	0,009		
А-1045			23			0,170	0,170		
А-1105			24			0,001	0,001		
А-1106			25			0,078	0,078		
А-1107а			26			0,030	0,030		
А-1126			27			0,04	0,04		

Привязан:		ГИП Каледина <i>Каледина</i>		Зав. гр. Михеев <i>Михеев</i>		Исполн. Уткин <i>Уткин</i>		Провер. Корнеев <i>Корнеев</i>		Н.контр. Маргулия <i>Маргулия</i>		Циф. №	
				ТП 292-8-33.91				АС 2					
Физкультурно-оздоровительный зал в легких металлических конструкциях с помещениями обслуживания в пристройке													
Спортзал								Стация		Лист		Листов	
Техническая спецификация (начало)								Р		3		МГПИП СПОРТПРОЕКТ-1 г. Москва	

Альбом II

Вид профиля и ГОСТ, ТУ	Марка металла и ГОСТ	Обозначение и размер профиля, мм	№ п/п	Код		Масса металла по элементам конструкции, т		Общая масса, т	Примечание
				Марки металла	Виды профиля	Окна	Тамбуры		
Алюминиевые профили ГОСТ 22233-83	Сплав АД-31 ГОСТ 4784-74*								
Б - 042			28			0,031	0,031		
ПА - 23			29			0,057	0,057		
ПА - 57В			30			0,036	0,036		
ПА - 100			31			0,069	0,069		
ПА - 161			32			0,019	0,019		
ПА - 117В			33			0,173	0,173		
ПА - 1323			34			0,143	0,143		
ПА - 1324			35			0,055	0,055		
	Итого:		36			1,033	0,262	1,295	
Лист алюминиевый ГОСТ 21631-76* Е	Сплав АМГ 2п ГОСТ 4784-74*	S=1	37			0,091	0,028	0,119	
		S=2	38			0,002		0,002	
	Итого:		39			0,093		0,121	
Сплав алюминиевый литейный ГОСТ 1583-89 Е	Сплав АЛ 9		40			0,038		0,038	

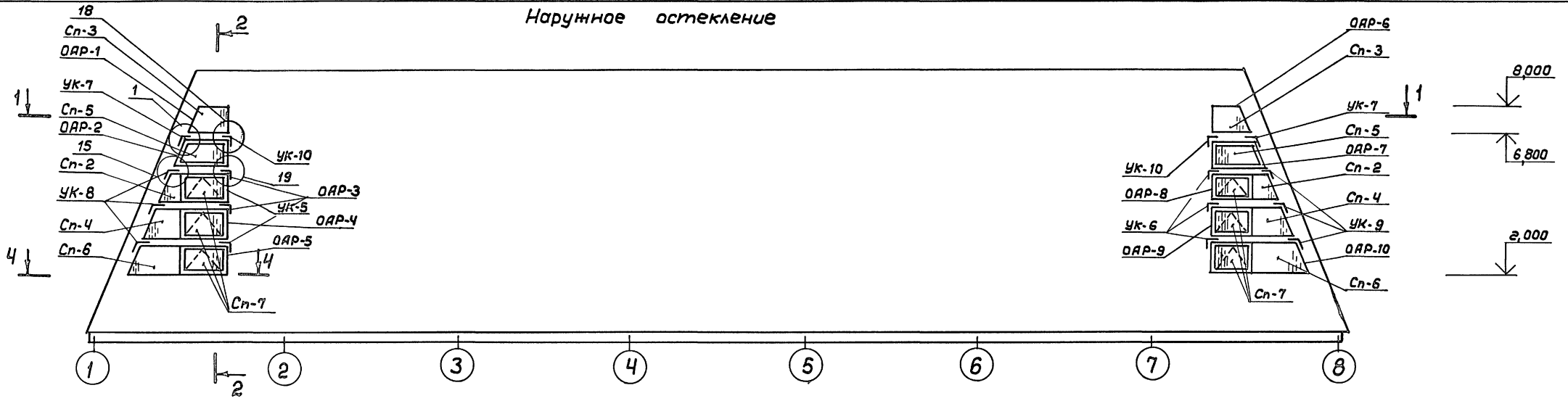
Вид профиля и ГОСТ, ТУ	Марка металла и ГОСТ	Обозначение и размер профиля мм	№ п/п	Код		Масса металла по элементам конструкции, т		Общая масса, т	Примечание
				Марки металла	Виды проф.	Окна	Тамбуры		
Сталь листовая ГОСТ 19903-90	Ст. 3 п		41			0,230		0,230	
Сталь полосовая ГОСТ 103-76*	Ст. 3 кп		42			0,006		0,006	
Швеллер ГОСТ 8240-89	С 235 ГОСТ 2712-88	С 16	43			0,570		0,570	
Сталь угловая неравнобокая ГОСТ 8510-86		L 45x 28x4	44			0,014		0,014	
		L 80x 50x6	45			0,230		0,230	
		L 140x 90x8	46			0,101		0,101	
		L						0,101	
	Итого					1,189		1,189	
Круг 6-4 ГОСТ 7417-75*	Сталь 20		47			0,0001		0,0001	
Круг 8-5 ГОСТ 7417-75*	Сталь 20		48			0,002		0,002	
	Итого		49			0,0021		0,0021	
Круг В-9 ГОСТ 2590-88	Сталь 20		50			0,00007		0,00007	
Круг В-12 ГОСТ 2590-88	Сталь 20		51			0,00014		0,00014	
	Итого		52			0,00021		0,00021	
Сталь листовая ГОСТ 19903-90	Ст. 3 кп 2		53			0,0031		0,0031	
ОЦ 6-ПН-НО-08 ГОСТ 19904-90	Ст. 3 кп		54			0,0001		0,0001	

Шкв. № подл. | Подпись и дата | Взам. шкв. №

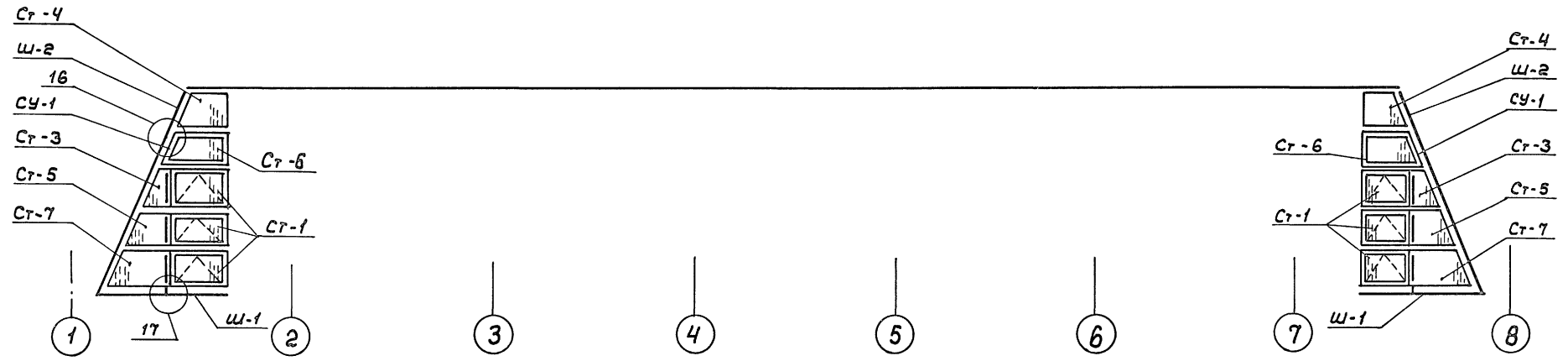
Привязан:		ГИП Каледина <i>Каледина</i>		ТП 292-8-33.91		АС 2	
		Зав. гр. Михеев <i>Михеев</i>		Физкультурно-оздоровительный зал в легких металлических конструкциях с помещениями обслуживания в пристройке			
		Исполн. Уткин <i>Уткин</i>		Спортзал		Стадия Лист Листов	
		Провер. Корнеев <i>Корнеев</i>		Техническая спецификация (окончание)		Р 4	
Инв. №		И. контр. Маргулия <i>Маргулия</i>		МГПИИ СПОРТПРОЕКТ - 1 г. Москва			

Альбом II

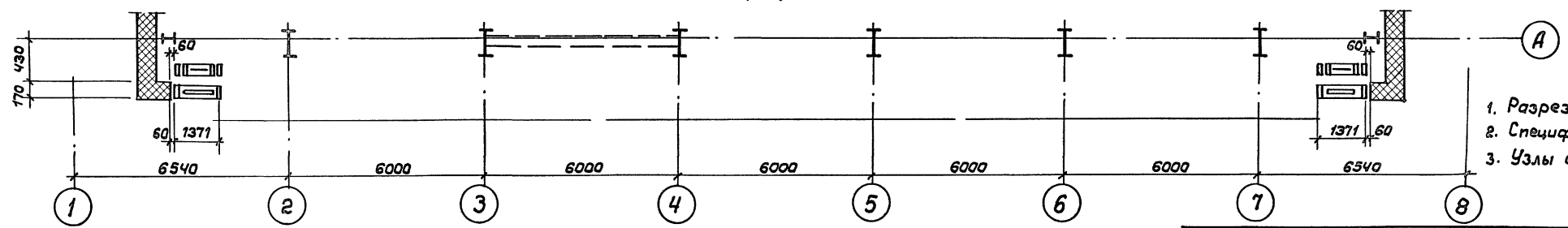
Наружное остекление



Внутреннее остекление



1-1



- 1. Разрезы 2-2 и 4-4 см. лист 9
- 2. Спецификацию см. лист 6
- 3. Узлы см. шифр 835 КМ

Шифр, № подл., Подпись и дата, Взам. инв. №

ТП 292-8-33.91		АС 2	
Физкультурно-оздоровительный зал в легких металлических конструкциях с помещениями обслуживания в пристройке			
Привязан:		Спартзал	
ГИП	Каледина	Стаяд	Лист
Зав. гр.	Мараулия	Р	5
Исполн.	Платова	МППИ СПОРТПРОЕКТ-1	
Провер.	Уткин	г. Москва	
И.конт.	Михеев		

Схема расположения окон между осями 1-8

Альбом II

Марка, поз.	Обозначение	Наименование	Кол.	Масса ед, кг	Примечание
ОАР-1		Окно раздельное неоткрываемое	1	26,41	
ОАР-2		Окно раздельное неоткрываемое	1	31,62	
ОАР-3		Окно раздельное распашное	1	61,02	
ОАР-4		Окно раздельное распашное	1	66,82	
ОАР-5		Окно раздельное распашное	1	72,56	
ОАР-6		Окно раздельное неоткрываемое	1	26,41	
ОАР-7		Окно раздельное неоткрываемое	1	31,62	
ОАР-8		Окно раздельное распашное	1	61,02	
ОАР-9		Окно раздельное распашное	1	66,02	
ОАР-10		Окно раздельное распашное	1	72,56	
	ГОСТ 22233-83	Профили прессованные алюминиевые			
		А-025 $l=4800$ мм	2	1,84	
		А-264 $l=1800$ мм	2	0,99	
		$l=3000$ мм	17	1,53	
		$l=3500$ мм	2	1,79	
		А-777 $l=3000$ мм	25	0,53	
		$l=3500$ мм	2	0,62	
		А-1045 $l=1500$ мм	48	1,04	
		ПА-23 $l=3000$ мм	13	2,19	
		ПА-578 $l=50$ мм	356	0,007	Ст. шифр 835 КМ
		ПА-100 $l=1170$ мм	50	0,43	
		ПА-161 $l=2000$ мм	2	1,28	
		$l=2500$ мм	2	1,6	
		$l=3000$ мм	2	1,92	
		ПА-1178 $l=1190$ мм	50	0,85	
		$l=1500$ мм	2	1,08	
		$l=2000$ мм	2	1,44	
		$l=2500$ мм	2	1,8	
		$l=3000$ мм	2	2,16	
		ПА-1323 $l=100$ мм	140	0,29	
		ПА-1324 $l=1500$ мм	2	1,46	
	ГОСТ 21631-76*Е	Лист АМГ 2 1/2 Н1			
А-1		$l=3000$ мм	13	1,22	
		$l=4150$ мм	2	1,68	

Марка, поз.	Обозначение	Наименование	Кол.	Масса ед, кг	Примечание
А-2		$l=1800$ мм	2	0,7	
		$l=3000$ мм	4	1,17	
		$l=3500$ мм	2	1,36	Ст. шифр 835 КМ
		Элементы стальные			
ДК-1	Б Ст 3 кп ГОСТ 14637-90	Деталь крепления			
		$l=100$ мм $S=3$ мм	52	0,48	
ДК-2		Деталь крепления			
		$l=100$ мм $S=3$ мм	36	0,45	
Ш-1	ГОСТ 8240-89	Ручель С16 $l=3555$ мм	2	50,3	
Ш-2		Стойка С16 $l=6500$ мм	2	92,3	
СУ-1	ГОСТ 8510-86	Стойка L 80x50x6			
		$l=4800$ мм	4	28,42	
	ГОСТ 8510-86	Уголок крепления L 140x90x8			
УК-7		$l=230$ мм	2	3,24	
УК-8		$l=223$ мм	3	3,14	
УК-9		$l=223$ мм	3	3,14	
УК-10		$l=230$ мм	2	3,24	
УК-5		$l=223$ мм	3	3,14	
УК-6		$l=223$ мм	3	3,14	
	Ст 3 кп ГОСТ 8422-76*	Полоса 68x38 $l=50$ мм	2	0,36	
		$l=100$ мм	2	0,7	Ст. шифр 835 КМ
	Ст 3 кп ГОСТ 14637-79*	Пластина 120x42x3	2	0,1	
		Пластина 200x42x3	2	0,2	
		Материалы комплектующие			
	ГОСТ 111-78*	Стекло $S=4$ мм			
Ст-1		1000 x 1300 мм	6	1300	
	ГОСТ 111-78*	Стекло трапецеидальное $S=4$ мм			
Ст-3		1080 x 420 x 910 мм	2	76	
Ст-4		1080 x 800 x 1290 мм	2	11,3	
Ст-5		1080 x 920 x 1410 мм	2	12,6	
Ст-6		1080 x 1350 x 1840 мм	2	17,3	
Ст-7		1080 x 1420 x 1910 мм	2	18,0	
	ГОСТ 24866-89	Стеклопакет $S=23$ мм			
Сп-7		950 x 1250 мм	6	238	
	Т.тр.ГОСТ 24866-89	Стеклопакет трапецеидальный $S=23$ мм			

Марка, поз.	Обозначение	Наименование	Кол.	Масса ед, кг	Примечание
Сп-2		1030 x 435 x 900 мм	2	138	
Сп-3		1080 x 800 x 1290 мм	2	22,6	
Сп-4		1030 x 935 x 1400 мм	2	24,0	
Сп-5		1030 x 1315 x 1780 мм	2	31,9	
Сп-6		1030 x 1435 x 1900 мм	2	34,4	
	ГОСТ 4640-84	Минеральная вата 082, м ²			
	ГОСТ 8486-86*Е	Пиломатериалы хвойных пород. Подкладка 22x150x100	36	0,034	
	ГОСТ 3916-69	Фанера клееная 5x100x100 мм	72	0,026	
	ГОСТ 14791-79	Герметик УМС-50	90		
	ГОСТ 7338-90	Пластина резиновая I			Ст. шифр 835 КМ
		ТМКШ-6 60x100 мм	62	0,015	
	ТУ 38-1051082-76	Резиновый уплотнитель			
		НО68-1 ПР-78 $l=290$ м	116		
		Элементы крепежные			
	ГОСТ 7798-70	Болт М6-80x20.58.019	190	0,006	
		Болт М6-80x60.58.019	120	0,013	
	ГОСТ 10619-80	Винт 5x10.01	80	0,0013	
	ГОСТ 5915-70	Гайка М6-7Н 4.58.019	310	0,0026	
	ГОСТ 6402-70	Шайба пружинная	67	0,0037	
	ГОСТ 11371-78	Шайба 6.01.08 кп.019	222	0,0007	
	ТУ 36-2088-85	Заклепка комбинированная 3К-12-45	680	0,003	
	ТУ 36-2142-78	Винт 6x25.019	700	0,008	
	ТУ 36-2155-78	Винт I 5x12.58.019	130	0,0013	

Изм. № 01/02/03/04/05/06/07/08/09/10/11/12/13/14/15/16/17/18/19/20/21/22/23/24/25/26/27/28/29/30/31/32/33/34/35/36/37/38/39/40/41/42/43/44/45/46/47/48/49/50/51/52/53/54/55/56/57/58/59/60/61/62/63/64/65/66/67/68/69/70/71/72/73/74/75/76/77/78/79/80/81/82/83/84/85/86/87/88/89/90/91/92/93/94/95/96/97/98/99/100

ТП 292-8-33.91 АС 2

Физкультурно-оздоровительный зал в легких металлических конструкциях с помещениями обслуживания в трибунах

Спецификация к схеме расположения окон между осями 1-8

ИМП СПОРТПРОЕКТ-1 г. Москва

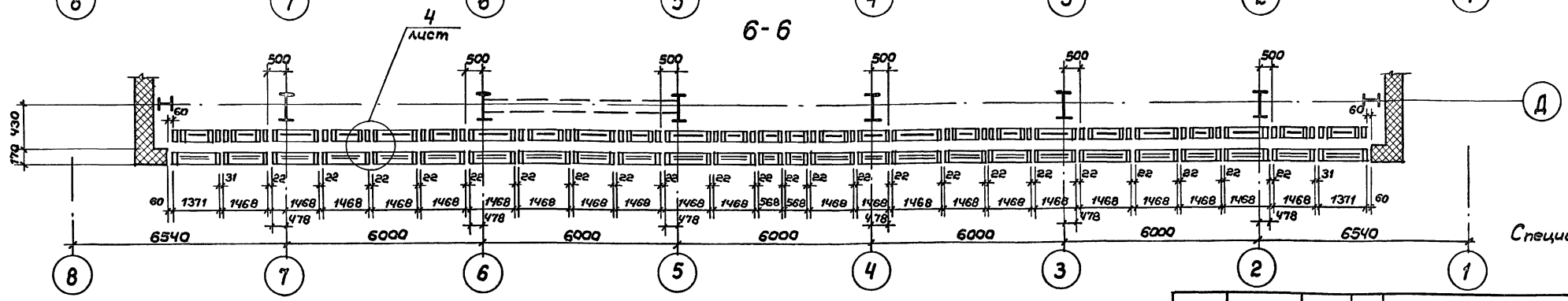
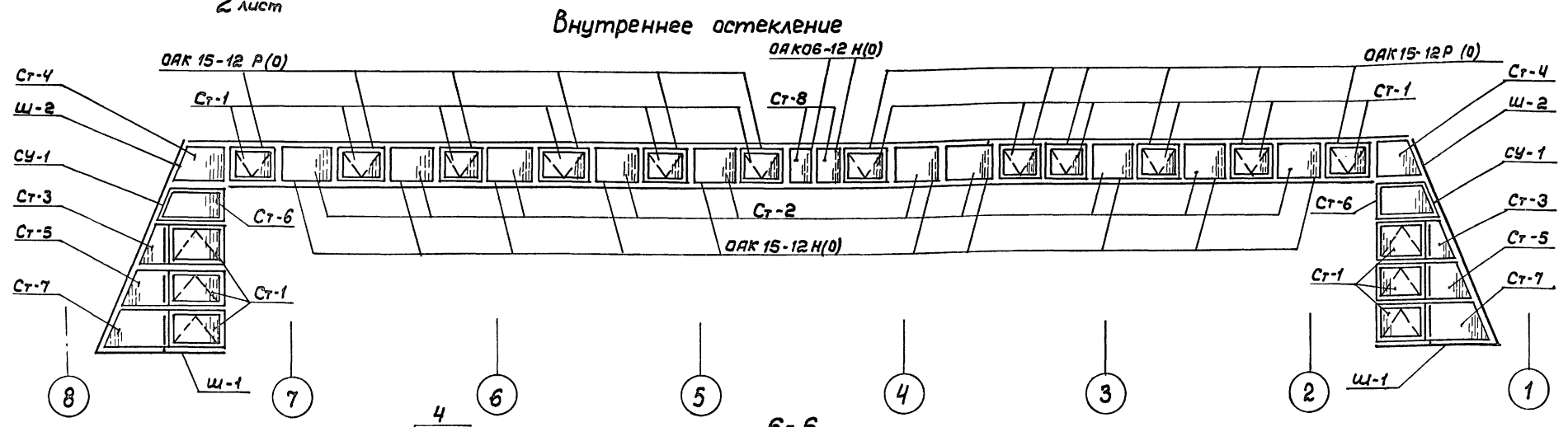
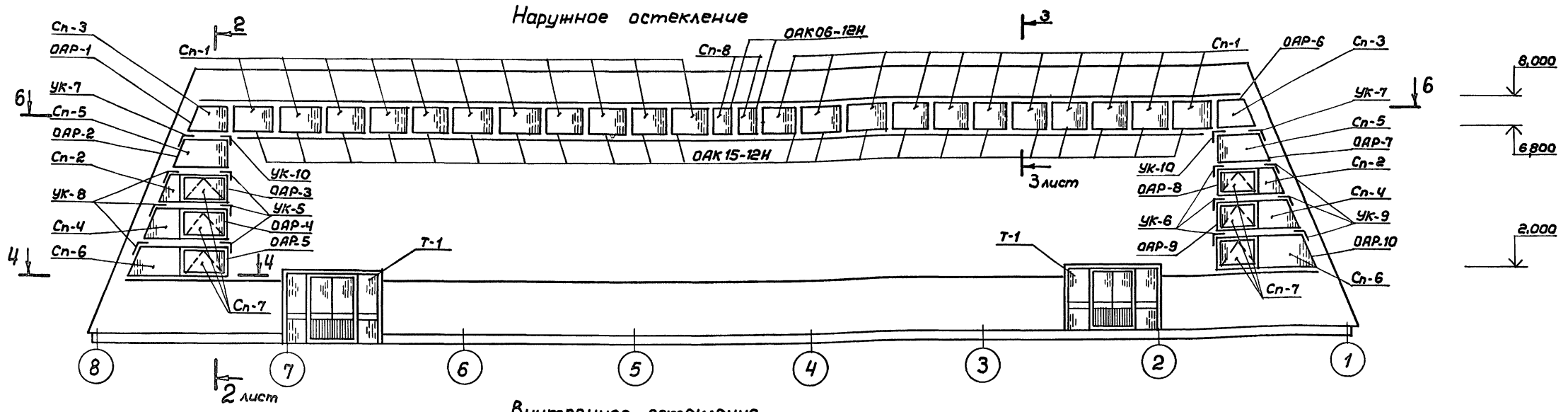
Стандия Лист Листов Р 6

Гип Каледина В.И. Зав. гр. Маргуля И.И. Исполн. Алексеева И.И. Провер. Корнеев Е.В. И. конт. Мухомов Е.И.

Прибязан:

Изм. №

Альбом II



Спецификация см. лист 8

Шифр подл. Подпись и дата. Взам.инв.№

Привязан:		ГИП Каледина	Каледина	ТП 292-8-33.91	АС 2
		Зав.гр. Маргелия	Маргелия	Физкультурно-оздоровительный зал в ледяных металлических конструкциях с помещениями обслуживания в пристройке	
		Исполн. Корнеев	Корнеев	Спортзал	Стадия Лист Листов
		Провер. Чуткин	Чуткин	Р	7
Инв. №		И.конт. Михеев	Михеев	Схема расположения окон между осями В-1	
				МГПИП СПОРТПРОЕКТ-1 г. Москва	

Альбом I

Марка поз.	Обозначение	Наименование	Кол.	Масса ед. кг	Примечание
		<u>Изделия алюминиевые</u>			
T1		Тамбур	2		
ОАК15-12Н	ГОСТ 25062-81*	Окно неоткрываемое	22	12,96	
ОАК06-12Н	ГОСТ 25062-81*	Окно неоткрываемое	2	8,77	
ОАК15-12Н(о)		Окно неоткрываемое	10	12,96	
ОАК06-12Н(о)		Окно неоткрываемое	2	8,77	
ОАК15-12А(о)		Окно распашное	12	23,70	
ОАР-1		Окно раздельное неоткрываемое	1	26,41	
ОАР-2		Окно раздельное неоткрываемое	1	31,62	
ОАР-3		Окно раздельное распашное	1	61,02	
ОАР-4		Окно раздельное распашное	1	66,92	
ОАР-5		Окно раздельное распашное	1	72,56	
ОАР-6		Окно раздельное неоткрываемое	1	26,41	
ОАР-7		Окно раздельное неоткрываемое	1	31,62	
ОАР-8		Окно раздельное распашное	1	61,02	
ОАР-9		Окно раздельное распашное	1	66,02	
ОАР-10		Окно раздельное распашное	1	72,56	
	ГОСТ 22233-83	<u>Профили прессованные</u>			
		<u>алюминиевые</u>			
		А-025 $l=4800$ мм	2	1,84	
		А-264 $l=1800$ мм	2	0,99	
		$l=3000$ мм	17	1,53	
		$l=3500$ мм	2	1,79	
		А-777 $l=3000$ мм	25	0,53	
		$l=3500$ мм	2	0,62	
		А-1045 $l=1500$ мм	48	1,04	
		ПА-23 $l=3000$ мм	13	2,19	
		ПА-576 $l=50$ мм	356	0,007	См. шифр 835 КМ
		ПА-100 $l=1170$ мм	50	0,43	
		ПА-161 $l=2000$ мм	2	1,28	
		$l=2500$ мм	2	1,6	
		$l=3000$ мм	2	1,92	
		ПА-1178 $l=1190$ мм	50	0,85	
		$l=1500$ мм	2	1,08	
		$l=2000$ мм	2	1,44	
		$l=2500$ мм	2	1,8	
		$l=3000$ мм	2	2,16	
		ПА-1323 $l=100$ мм	140	0,29	
		ПА-1324 $l=1500$ мм	2	1,46	
	ГОСТ 21631-76*Е	Лист АМГ 2 1/2 Н1			
А-1		$l=3000$ мм	13	1,22	
		$l=4150$ мм	2	1,68	

Марка, поз.	Обозначение	Наименование	Кол.	Масса ед. кг	Примечание
Л-2		$l=1800$ мм	2	0,7	
		$l=3000$ мм	4	1,17	
		$l=3500$ мм	2	1,36	
		<u>Элементы стальные</u>			См. шифр 835 КМ
ДК-1	6С3кп ГОСТ14637-90	Деталь крепления			
		$l=100$ мм $S=3$ мм	52	0,48	
ДК-3		Деталь крепления			
		$l=100$ мм $S=3$ мм	36	0,48	
Ш-1	ГОСТ 8240-89	Швеллер Г16 $l=3555$ мм	2	50,3	
Ш-2		Швеллер Г16 $l=6500$ мм	2	92,3	
СЧ-1	ГОСТ 8510-86	Станок Л 80x50x6			
		$l=4800$ мм	4	28,46	
	ГОСТ 8510-86	Уголок крепления			
		Л 140x90x8			
УК-7		$l=230$ мм	2	3,24	
УК-8		$l=223$ мм	3	3,14	
УК-9		$l=223$ мм	3	3,14	
УК-10		$l=230$ мм	2	3,24	
УК-5		$l=223$ мм	3	3,14	
УК-6		$l=223$ мм	3	3,14	
	Ст3кп ГОСТ 8422-76*	Полоса 68x38 $l=50$ мм	2	0,35	
		$l=100$ мм	2	0,70	См. шифр 835 КМ
	Ст3кп ГОСТ 14637-79*	Пластина 120x42x3	2	0,1	
		Пластина 200x42x3	2	0,2	
		<u>Материалы комплектующие</u>			
	ГОСТ 111-78*	Стекло $S=4$ мм			
Ст-1		1000x1300 мм	18	13,00	
Ст-2		1090x1390 мм	10	15,15	
Ст-8		1090x490 мм	2	6,67	
	ГОСТ 111-78*	Стекло трапециевидное $S=4$ мм			
Ст-3		1080x420x910 мм	2	7,6	
Ст-4		1080x800x1290 мм	2	11,3	
Ст-5		1080x920x1410 мм	2	12,6	
Ст-6		1080x1350x1840 мм	2	17,3	
Ст-7		1080x1420x1910 мм	2	18,0	
	ГОСТ 24866-89	Стеклопакет $S=23$ мм			
Сп-1		1090x1390 мм	22	30,30	
Сп-7		950x1250 мм	6	23,8	
Сп-8		1090x490 мм	2	10,60	
	Т.пр.по ГОСТ 24866-89	Стеклопакет трапециевидный $S=23$ мм			

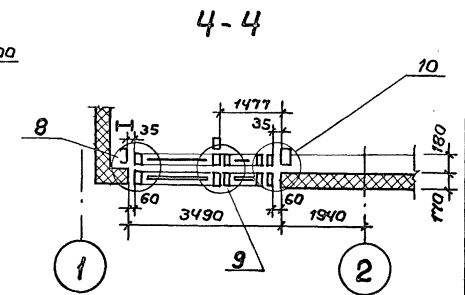
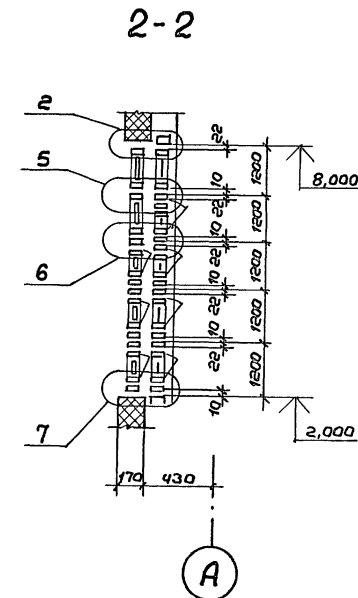
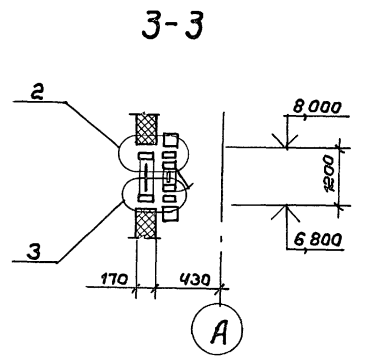
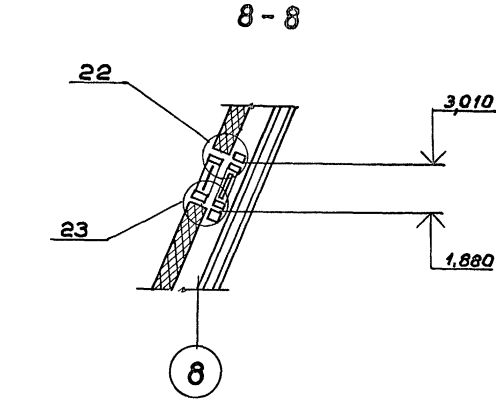
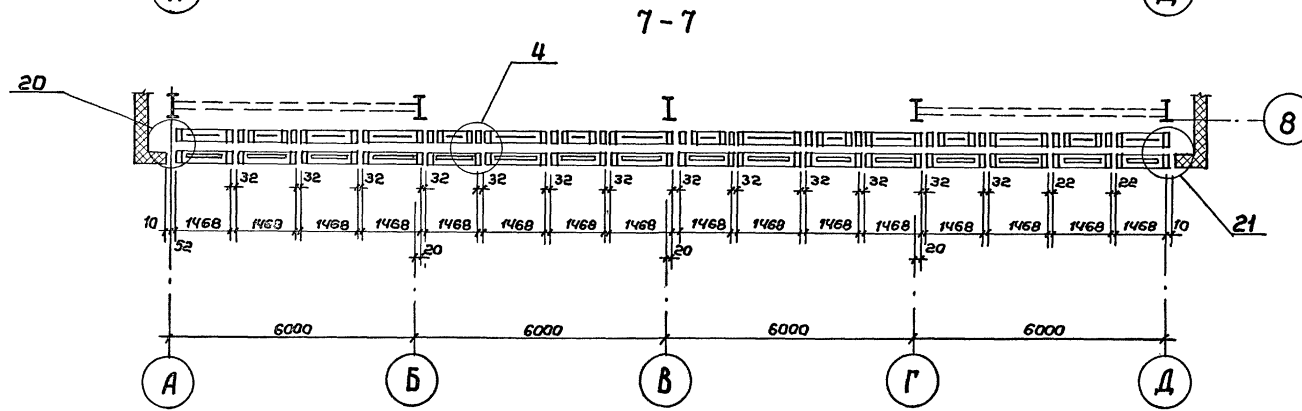
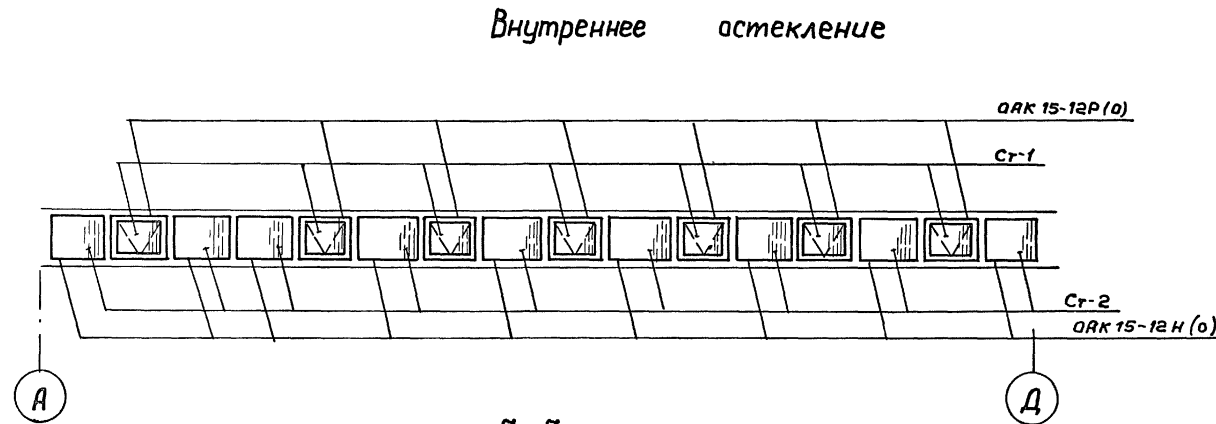
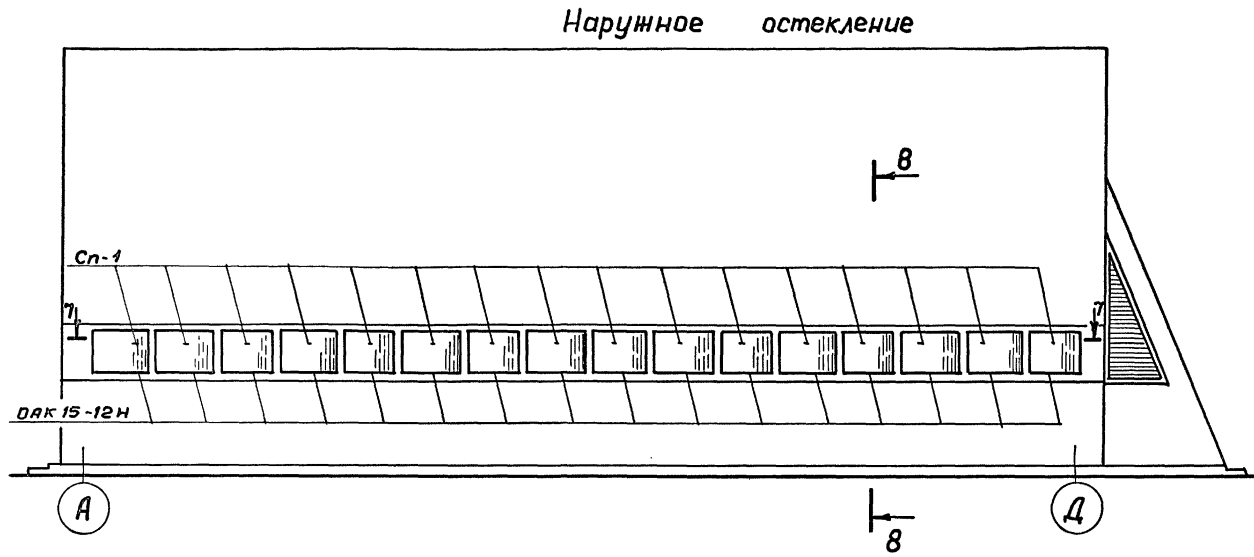
Марка, поз.	Обозначение	Наименование	Кол.	Масса ед. кг	Примечание
Сп-2		1030x435x900 мм	2	13,8	
Сп-3		1080x800x1290 мм	2	22,6	
Сп-4		1030x935x1400 мм	2	24,0	
Сп-5		1030x1315x1780 мм	2	31,9	
Сп-6		1030x1435x1900 мм	2	34,4	
	ГОСТ 4640-84	Минеральная вата Q82м ³			
	ГОСТ 8486-86*Е	Пиломатериалы хвойных пород подкладка 22x150x100	36	0,034	
	ГОСТ 3916.1-89	Фанера клееная 5x100x100	72	0,026	
	ГОСТ 14791-79	Герметик УМС-50		9,0	
	ГОСТ 7338-90	Пластина резиновая I			
		ТМКЩ-6 60x100 мм	62	0,015	
	ТУ38-1051082-86	Резиновый уплотнитель НО 68-1			
		ПР-78 $l=290$ мм		11,6	
		<u>Элементы крепежные</u>			
	ГОСТ 7798-70*	Болт М6-80x20.58.019	190	0,006	
		Болт М6-80x50.58.019	120	0,013	
	ГОСТ 10619-80*	Винт 5x10.01	80	0,0013	
	ГОСТ 5915-70*	Гайка М6-ТН.4.58.019	310	0,0026	
	ГОСТ 6402-70*	Шайба пружинная 6.65Г.019	66	0,00037	
	ГОСТ 11371-78*	Шайба 6.01.08 кп. 019	222	0,0007	
	ТУ36-2088-85	Заклепка комбинированная 3к-12-45	680	0,003	
	ТУ36-2142-78	Винт 6x25.019	700	0,008	
	ТУ36-2155-78	Винт I 5x12.58.019	130	0,0013	

Ш.в. № подл. Подписи и дата. Взам. инв. №

Привязан:

Гип	Каледина	И.И.
Зав.гр.	Маргуля	И.И.
исполн.	Платова	И.И.
Провер.	Уткин	И.И.
И.конт.	Михеев	И.И.

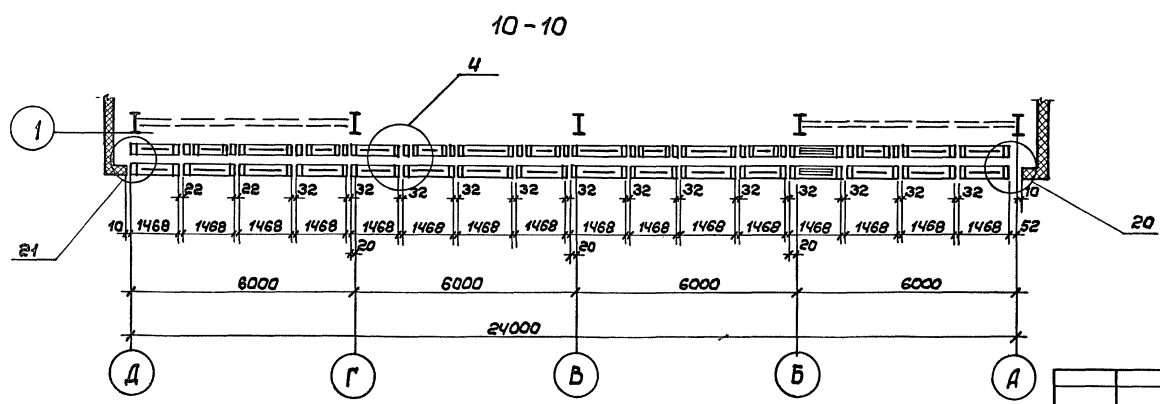
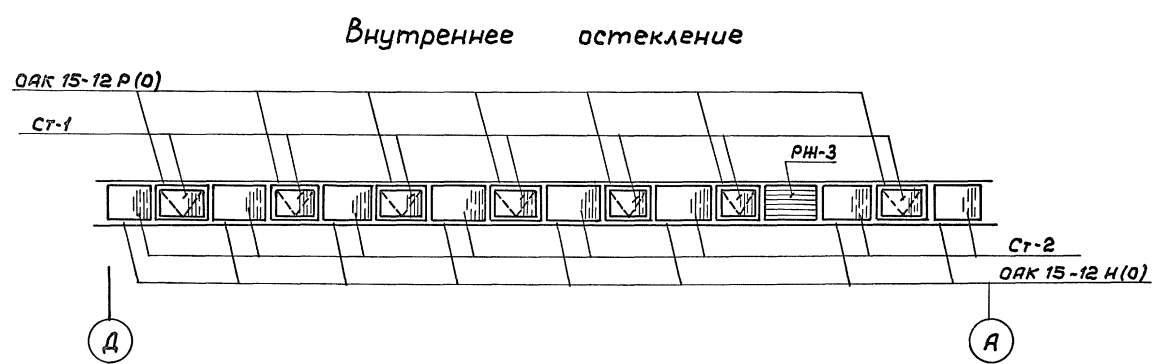
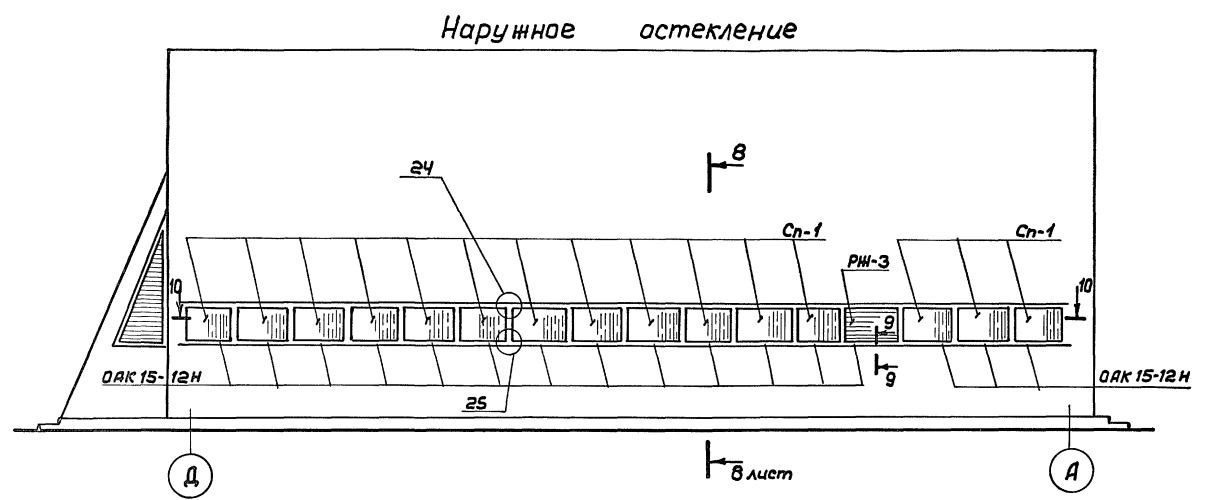
ТП 292-8-33.91		АС 2	
Физкультурно-оздоровительный зал в легких металлических конструкциях с помещениями обслуживания в просторке			
Спортзал		Стация	Лист
		Р	В
Спецификация к схеме расположения окон между осями 8-1		МГПИП СПОРТПРОЕКТ-1 г. Москва	



Спецификацию см. лист 11
 Сечения 2-2, 3-3, 4-4 замаркированы на листах 5; 7

Привязан:		ТП 292-8-33.91		АС 2	
		Спортзал		Стадия Лист Листов	
				Р 9	
ЦНВ. №		ГИП Каледина / Илл Зав. гр. Михеев / Илл Исполн. Алексеева / Илл Провер. Корнеев / Илл И.контр. Маргуля / Илл		Схема расположения окон между осями А-Д, сечения 2-2, 3-3, 4-4 МГИП СПОРТПРОЕКТ-1 в Москва	

Альбом I



Спецификация см. лист 11

Привязан:		ГИП Каледина	Клиф	ТП 292-8-33.91	АС 2
		Зав.ар. Михеев	Е.И.М.	Физкультурно-оздоровительный зал в легких металлических конструкциях с помещениями бассейна в пристройке	
		Исполн. Алексеева	С.И.	Спортзал	Стадия Лист Листов
		Провер. Карнеев	В.В.	Р 10	
		И.Конт. Маргулия	Л.В.	Схема расположения окон между осями Д-А	
Ш.в. №				МТИП СПОРТПРОЕКТ-1 г. Москва	

Ш.в. № табл. Подпись и дата: Ветл. Л. В. 14

Альбом II

Спецификация к схеме расположения окон между осями А-Д

Table with columns: Марка поз., Обозначение, Наименование, Кол., Масса ед. кг, Примечание. Lists materials like aluminum products, window frames, fasteners, and glass.

Table with columns: Марка поз., Обозначение, Наименование, Кол., Масса ед. кг, Примечание. Lists fasteners like bolts, nuts, washers, and clips.

Спецификация к схеме расположения окон между осями Д-А

Table with columns: Марка поз., Обозначение, Наименование, Кол., Масса ед. кг, Примечание. Lists materials like aluminum products, window frames, fasteners, and glass.

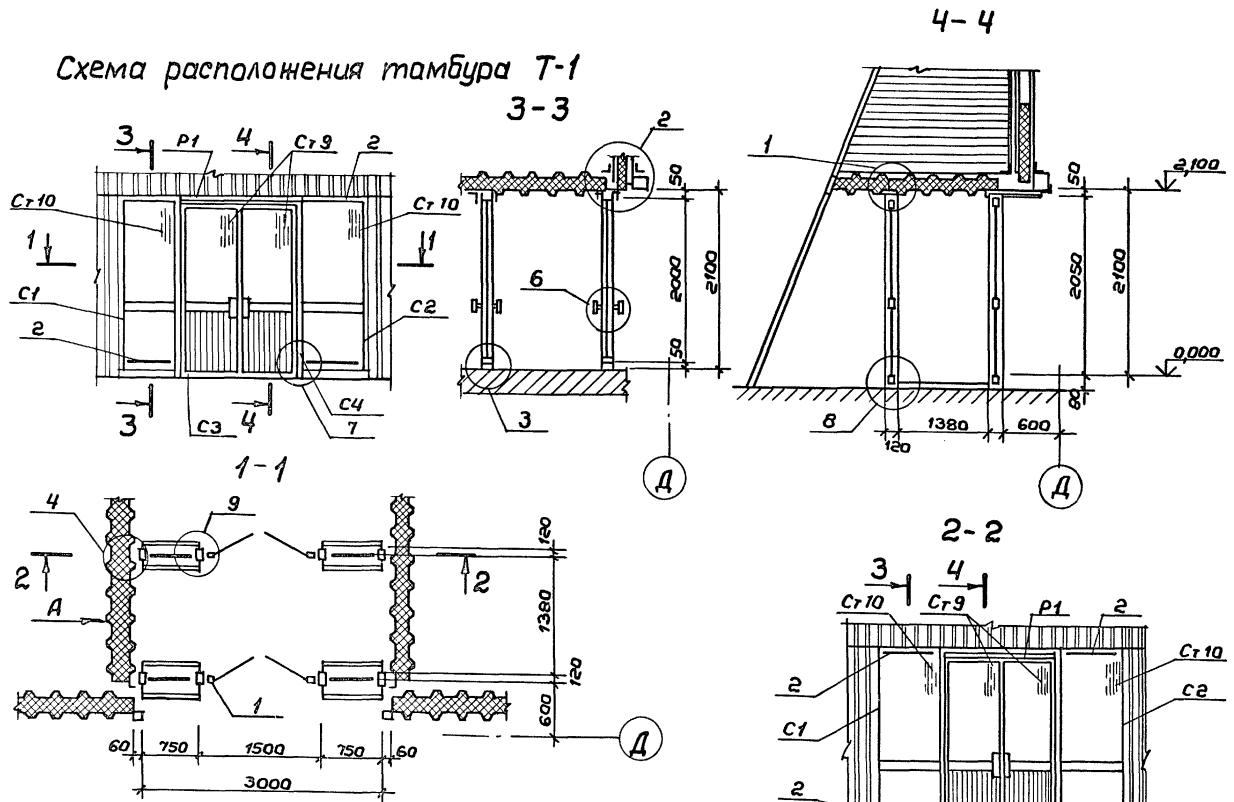
Table with columns: Марка поз., Обозначение, Наименование, Кол., Масса ед. кг, Примечание. Lists materials like fasteners, steel elements, insulation, and glass.

Шифр по плану, Подпись и дата составления

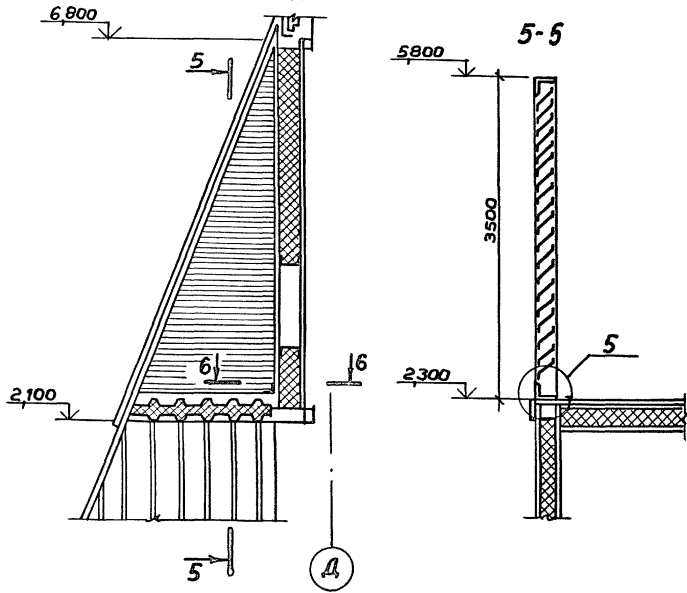
Form with fields for title block (ТН 292-8-33.91, AC 2), project name (Спортзал), and location (г. Москва).

Альбом II

Схема расположения тамбура Т-1



Решетка жалюзийная РЖ1; (РЖ2 обратка РЖ1)
Вид А



Марка, поз.	Обозначение	Наименование	кол.	Масса, ед., кг	Примечание
1	гост 24584-81 [#]	Дверь ДАО 21-15 ВИ	2	40,0	
2	гост 25116-82 [#]	Ригель РВОИ 075	8	2,15	
С1		Стойка	2	6,1	
С2		Стойка	2	6,1	
С3		Стойка	2	6,9	
С4		Стойка	2	6,9	
Р1		Ригель	2	307	
РЖ1		Решетка жалюзийная	1	4842	
РЖ2		Решетка жалюзийная	1	4842	
		Профили алюминиевые прессованные			
	ГОСТ 22233-83	А-026 L=0,75м	16	0,3	
		А-410 L=1,70м	1	19346	
		А-1041 L=3,60м	1	4,32	
		А-1105 L=0,12м	24	0,02	
		А-1107а L=3,60м	1	15,12	
		А-1126 L=0,75м	15	1,23	
		Б-042 L=0,75м	8	1,93	
		Прочие изделия			
	ТУ 36-2155-78	Винт I6x1,75x12,58.019	160	0,04	
	ТУ 400-1-165-79	Герлен „Д“ L=70м	1	0,5	
	ТУ 38-105.1082-86	Резина ПР-65х L=270м	1	1,08	
		Материалы			
	ГОСТ 7380-77 [#]	Стекло δ=65мм			
С7		926 x 523 мм	4	7,94	
С10		1950x 700 мм	4	22,18	
	ГОСТ 4640-84	Минеральная вата 0,3м ³	1	30,0	
	ГОСТ 19177-81	ПП-40.К-60.300	1		

Привязан:

Гип	Каледина	ИИ
Зав.гр.	Маргулия	ИИ
Исполн.	Корнеев	ИИ
Провер.	Шепилова	ИИ
И.конт.	Михеев	ИИ

ТП 292-8-33.94		АС 2	
Физкультурно-оздоровительный зал в легких металлических конструкциях с помещениями обслуживания в пристройке			
Спортзал		Стандия	Лист
		Р	12
Схема расположения тамбура Т-1		МГПИП СПОРТПРОЕКТ-1 г. Москва	

Шифр № инв. Подпись и дата