

ТИПОВОЙ ПРОЕКТ
292-8-33.91
ФИЗКУЛЬТУРНО-ОЗДОРОВИТЕЛЬНЫЙ ЗАЛ
В ЛЕГКИХ МЕТАЛЛИЧЕСКИХ КОНСТРУКЦИЯХ
С ПОМЕЩЕНИЯМИ ОБСЛУЖИВАНИЯ В ПРИСТРОЙКЕ
АЛЬБОМ IV
ПЕРЕЧЕНЬ АЛЬБОМОВ:

- АЛЬБОМ I АРХИТЕКТУРНО-СТРОИТЕЛЬНЫЕ И ТЕХНОЛОГИЧЕСКИЕ ЧЕРТЕЖИ
АЛЬБОМ II КОНСТРУКЦИИ МЕТАЛЛИЧЕСКИЕ
АЛЬБОМ III ч.1 ОТОПЛЕНИЕ И ВЕНТИЛЯЦИЯ. ВНУТРЕННИЕ ВОДОПРОВОД И КАНАЛИЗАЦИЯ.
ЭЛЕКТРООБОРУДОВАНИЕ. АВТОМАТИЗАЦИЯ ОТОПИТЕЛЬНЫХ И ВЕНТИЛЯЦИОННЫХ СИСТЕМ
АЛЬБОМ III ч.2 СВЯЗЬ И СИГНАЛИЗАЦИЯ. ПОЖАРНАЯ СИГНАЛИЗАЦИЯ
ЗАДАНИЕ ЗАВОДУ ИЗГОТОВИТЕЛЮ НА ЦИТЫ АВТОМАТИЗАЦИИ
АЛЬБОМ IV СТРОИТЕЛЬНЫЕ ИЗДЕЛИЯ
АЛЬБОМ V СПЕЦИФИКАЦИИ ОБОРУДОВАНИЯ
АЛЬБОМ VI ВЕДОМОСТИ ПОТРЕБНОСТИ В МАТЕРИАЛАХ
АЛЬБОМ VII СМЕТЫ ч. 12
(АЛЬБОМ VIII ОСНОВНЫЕ ПОЛОЖЕНИЯ ПО ПРОИЗВОДСТВУ МОНТАЖНЫХ РАБОТ
ПРИМЕНЕН Т.П. 291-8-19.с.87 Ф03-1)

ПРОЕКТ УТВЕРЖДЕН ГОСКОМАРХИТЕКТУРЫ
ПРИКАЗ № 263 ОТ 26.12 1990 ГОДА
ВВЕДЕН В ДЕЙСТВИЕ МГ ПИП „СПОРТПРОЕКТ-1“
ПРИКАЗОМ №5 ОТ 25 МАРТА 1992 ГОДА

РАЗРАБОТАН МГПИП „СПОРТПРОЕКТ-1“

ГЛАВНЫЙ ИНЖЕНЕР ИНСТИТУТА

elley

МАВРИН Д.А.

ГЛАВНЫЙ ИНЖЕНЕР ПРОЕКТА

Kauef

КАЛЕДИНА З.И.

					ПРИВЯЗАН:	
ИНВ №:						

СОДЕРЖАНИЕ АЛЬБОМА

Обозначение	Наименование	Стр.
	Содержание альбома	2÷4
00.00-ТТ	Технические условия к изготовлению деревянных изделий	5
АСИ-01.00 СБ	Дверь сауны ИД-1. Сборочный чертеж	6
АСИ-01.01	Коробка двери сауны	7
АСИ-01.02	Полотно. двери сауны	8
АСИ-09.21.01СВ	Подвески направляющей раздвижной сетки МП-3 ÷ МП-7 (на 2 лист.)	9,11
АСИ-09.16	Опорная консоль МК-1	10
АСИ-09.22	Крепёжная деталь МД-5	11
АСИ-13.01	Металлическое изделие МИ-1	12
00.00-ТУ	Технические условия	13
АСИ-02.01	Сетка С-1	14
АСИ-02.02	Сетка С-2	14
АСИ-02.03	Сетка С-3	15
АСИ-02.04	Сетка С-4	15
АСИ-02.05	Сетка С-5	16
АСИ-02.06	Сетка С-6	16
АСИ-03.01	Каркас КР-1, КР-2, КР-3, КР-7	17
АСИ-03.01-04	Каркас КР-4, КР-5, КР-6	18
АСИ-04.01	Закладная деталь ЗД-1	19
АСИ-04.02	Закладная деталь ЗД-2	19
АСИ-05.14	Рама РМ-6	20
АСИ-09.19	Направляющая раздвижной сетки МН-2	20
АСИ-04.04	Закладная деталь ЗД-4	21
АСИ-04.05	Закладная деталь ЗД-5	21

Обозначение	Наименование	Стр.
АСИ-04.06	Закладная деталь ЗДЛ-1	22
АСИ-04.07	Закладная деталь ЗДЛ-2	24
АСИ-04.08	Закладная деталь ЗДЛ-3	23
АСИ-04.09	Закладная деталь ЗДЛ-4	22
АСИ-04.10	Закладная деталь ЗДЛ-5	23
АСИ-04.11	Закладная деталь ЗДЛ-6	24
АСИ-09.06	Стойка щита МС-1	25
АСИ-09.07	Планка щита ПЛ-1; ПЛ-2	25
АСИ-05.01	Рамка РМ-1	26
АСИ-05.02	Металлическое изделие МИ-1	27
АСИ-05.03	Рамка РМ-2	28
АСИ-05.04	Металлическое изделие МИ-2	29
АСИ-09.08	Рама зеркала МР-1	30
АСИ-09.11	Строповочная балка МВ-2	31
АСИ-09.12	Крепёжная деталь МД-6	31
АСИ-05.07	Налюзийная решетка МНР 1	32
АСИ-05.08	Рамка РМ-3	33
АСИ-05.09	Рамка РМ-4	33
АСИ-05.10	Решетка для вытирания ног МР	34
АСИ-05.11	Окаймляющая рамка Р-1	35
АСИ-06.01	Отбойная доска марша КДЛ-1	36
АСИ-06.02	Отбойная доска площадки КДЛ-2	37
АСИ-07.01	Кронштейн	38
АСИ-07.02	Обхват	38
АСИ-07.03	Скоба	39

Обозначение	Наименование	Стр.
АСИ-07.04	Полоса	39
АСИ-09.10	Крепёжная деталь МД-1	40
АСИ-13.02	Крепёжная деталь МД-10	40
АСИ-05.12	Рамка обрамляющая РМ-5	41
АСИ-08.08.00	Наличник	42
АСИ-08.00.00 СБ	Петля карточная. Сборочный чертёж	42
АСИ-08.01.00 СБ	Петля карточная. Карта левая. Сборочный чертёж	43
АСИ-08.02.00 СБ	Петля карточная. Карта правая. Сборочный чертёж	43
АСИ-08.01.01	Петля карточная. Стакан левой карты	44
АСИ-08.02.01	Петля карточная. Втулка правой карты	44
АСИ-08.00.01	Петля карточная. Ось петли	45
АСИ-08.00.02	Петля карточная. Шайба	45
АСИ-08.03.00 СБ	Полотно дверное. Сборочный чертёж	46
АСИ-08.04.00 СБ	Коробка (верхняя обвязка) Сборочный чертёж	47
АСИ-08.05.00	Коробка (нижняя обвязка)	47
АСИ-08.06.00 СБ	Коробка (боковая обвязка). Сборочный чертёж	48
АСИ-08.07.00	Штапик	48

Обозначение	Наименование	Стр.
АСИ-10.00.00 СБ	Ролик нижний	49
АСИ-10.01.00	Ролик нижний. Пластина. Болванка	50
АСИ-10.01.01	Ролик нижний. Вилка	51
АСИ-10.01.02	Ролик нижний. Шайба	52
АСИ-10.01.03	Ролик нижний. Подшипник	52
АСИ-11.00.00 СБ	Ролик верхний	53
АСИ-11.01.00	Ролик верхний. Ролик из текстолита	54
АСИ-11.02.00	Ролик верхний. Ось ролика	54
АСИ-11.03.00	Ролик верхний. Пластина	55
АСИ-11.04.00	Ролик верхний. Шайба специальная	55
АСИ-12.00.00	Ручка. Ручка потайная	56
АСИ-12.00.02	Шайба	56
АСИ-12.01.00 СБ	Потолочная рама	57
АСИ-09.01	Балка	58
АСИ-09.02	Упор МД-2	59
АСИ-09.03	Хамут	59
АСИ-09.04	Крепёжная деталь МД 3	60
АСИ-09.05	Крепёжная деталь МД 4	60
АСИ-09.20	Направляющая раздвижной сетки МН-3	61
АСИ-04.13	Скоба	61
АСИ-05.05	РМК-1	62
АСИ-05.06	РМК-2	63
АСИ-05.13	Стремянка ЛМ 1	64

Альбом II

200-8-33.91

Ш.н. № табл. Подпись и дата

Обозначение	Наименование	Стр.
АСИ-09.09	Стойка МС-2	65
АСИ-09.23	Стойка МС-3	66
АСИ-09.13.01 СБ	Рама крепления щита МР-2 (на 3% лист)	67; 68
АСИ-09.14.01 СБ	Подвески рамы МП-8; МП-9 (на 2% листа)	69; 70
АСИ-09.15	Клин МД-7	70
АСИ-09.17	Подвеска направляющей ограничающей сетки МП-1	71
АСИ-09.18	Подвеска направляющей ограничающей сетки МП-2	72

Технические условия

Отклонение от номинальных размеров деталей сборочных единиц устанавливаются в соответствии с требованиями ГОСТ 6449.1-82.

Шероховатость древесины лицевых поверхностей должна быть по ГОСТ 7016-82*.

Изделия, их сборочные единицы и детали должны иметь правильную геометрическую форму.

Обработку деревянных изделий производить согласно ГОСТ 7307-75*.

Строительные изделия должны поставляться в полной заводской готовности.

Элементы каркаса следует изготавливать из древесины хвойных пород (сосна, ель).

Качество древесины должно удовлетворять требованиям ГОСТа 8486-86 Е.

Влажность древесины должна быть 15-17% по массе.

ТП 292-8-33.91

00.00-ТУ

Технические
условия

Стадия Массов Массшт

Р

Лист Листов

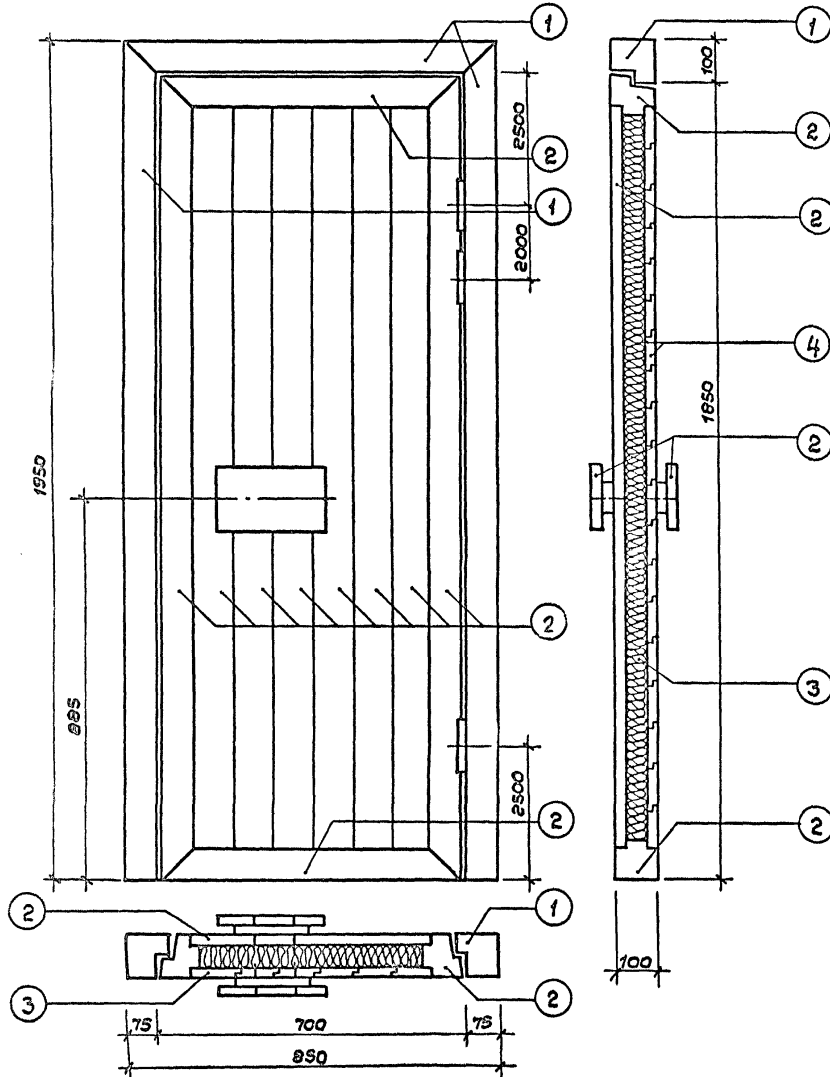
МГПИИ СПОРТПРОЕКТ-1
г.Москва

ГАП	Пахомов	22
ГИП	Каледина	12
Вед.арх.	Пасхортова	20
Исполн.	Айдарова	12
Провст.	Проборова	12
Инж.комт.	Горбачев	12

Альбом ТУ

292-8-33.91

Шифр чертежа Подпись и дата Взам.инв.№



Форм.	Этап	Лист	Обозначение	Наименование	Кол.	Примеч.
				<u>Документация</u>		
				Технические условия к изготовлению деревянных изделий		
				Сборочный чертёж		
				Сборочные единицы		
	1			Коробка двери сауны	2	
	2			Полотно двери сауны	2	
				<u>Материалы</u>		
	3			Бруслок $\delta=50$ мм ГОСТ 287-68*	4,0м ²	
	4			Плётка полиэтиленовая $\delta=1$ мм ГОСТ 10354-82*	9,0м ²	

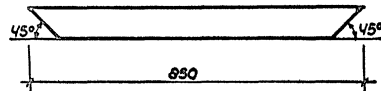
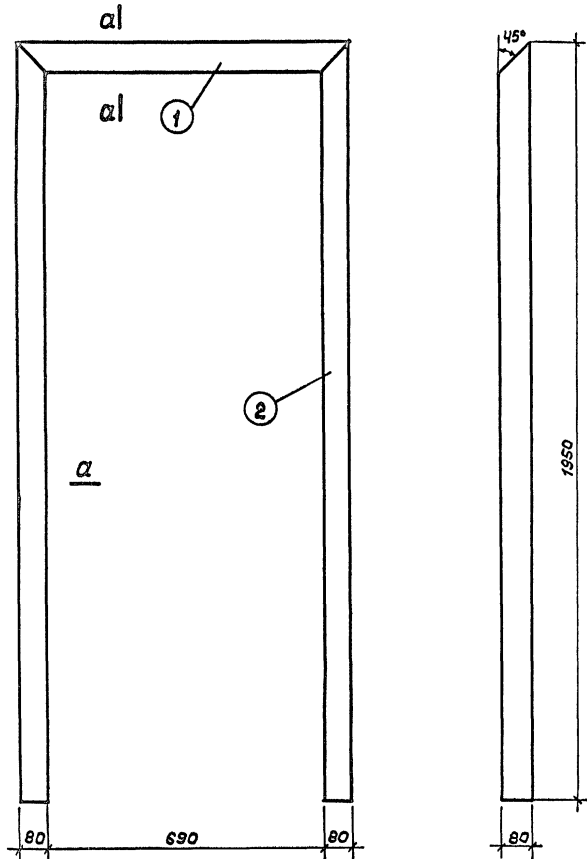
Примечание

Данный лист см. совместно с листом АС-8 альбом I.

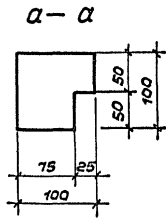
Дир. ИР. подл. Подпись и дата. Взам инв. №

		ТП 292-8-33.91 АСИ-01.00 СБ			
		Дверь сауны ИД-1 Сборочный чертёж	Стадия	Масса	Масшт.
			Р	145	1:10
			Лист	Листов 1	
			МГПИП СПОРТПРОЕКТИ г. Москва		

Альбом IV



ФОРМ.	ЭТАП	ПРОЗВ.	Обозначение	Наименование	Кол.	Примеч.
				Документация		
				Технические требования к изготовлению деревянных изделий		
	1			Брус 100x100 ГОСТ 2695-83 ^н 2-Б50	2	
	2			Брус 100x100 ГОСТ 2695-83 ^н 2-1950	4	

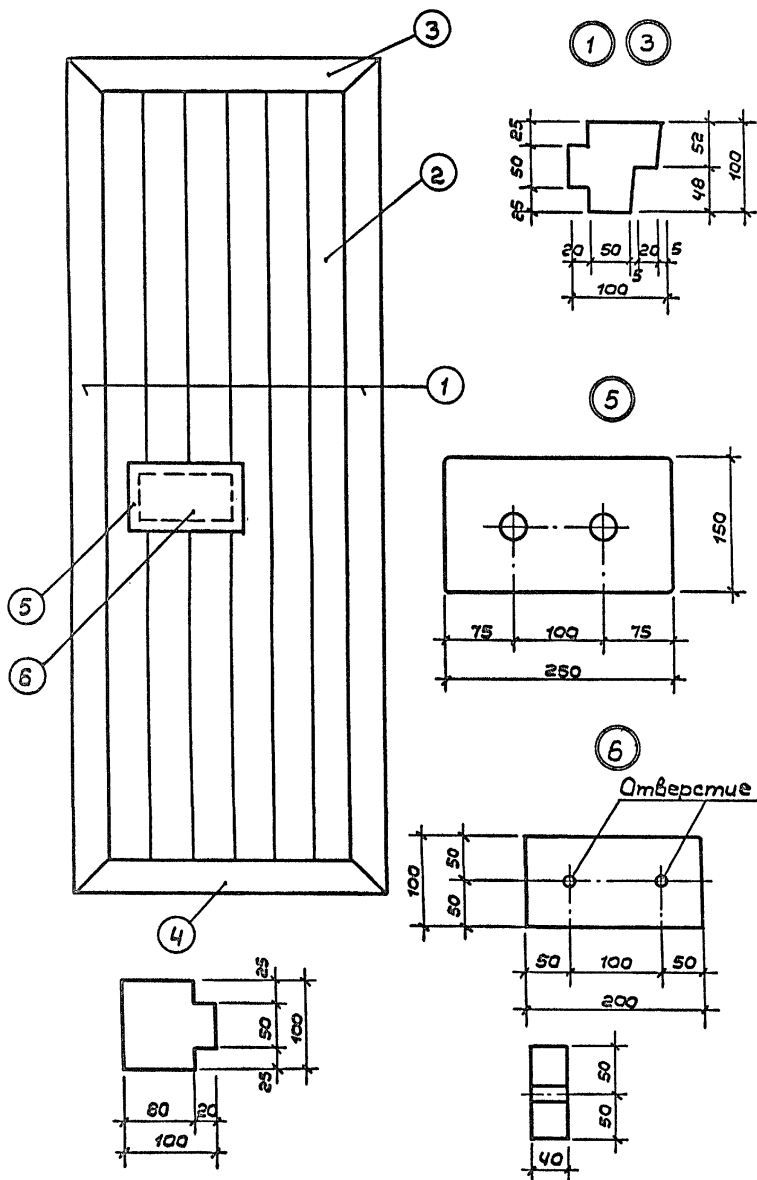


Шиф. № подл. Подпись и дата. Взам шиф. №

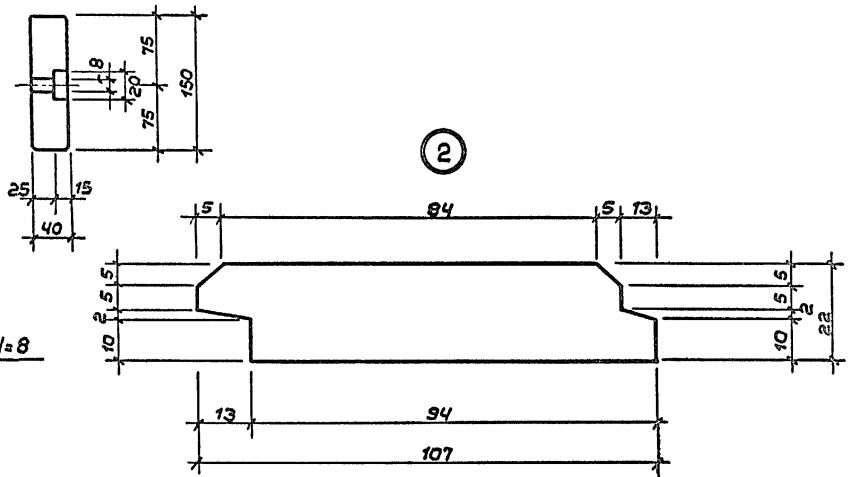
		ТП 292-8-33.91		АСИ-01.01	
		Коробка двери сауны		Стадия	Листов
				Р	38
				Лист	Листов 1
				МГПИИ СПОРТПРОЕКТ-1 г. Москва	

ГАП Пахомов *Э.А.*
 ГИП Каледина *М.И.*
 Вед. арх. Проворова *В.С.*
 Исполн. Андреева *И.В.*
 Провер. Проворова *В.С.*
 Н. конт. Горбачев *В.В.*

Альбом IV

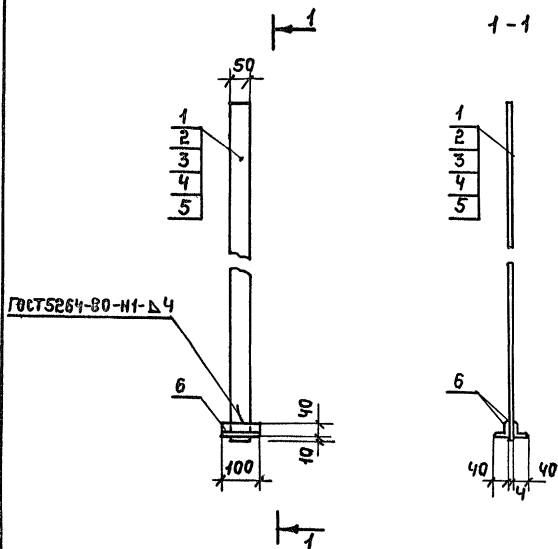


ФОРМ.	Зона	поз.	Обозначение	Наименование	Кол.	Примеч.
				<u>Документация</u>		
				Технические требования к изготовлению деревянных изделий		
	1			Брус 100x100 ГОСТ 2695-83 ¹² L=1850	4	
	2			Доска 107x22 ГОСТ 2695-83 ¹² L=1650	50	
	3			Брус 100x100 ГОСТ 2695-83 ¹² L=690	2	
	4			Брус 100x100 ГОСТ 2695-83 ¹² L=690	2	
	5			Брус 40x150 ГОСТ 2695-83 ¹² L=250	4	
	6			Брус 40x100 ГОСТ 2695-83 ¹² L=200	4	



Лист № подл. Подпись и Вата. Взам. инв. №

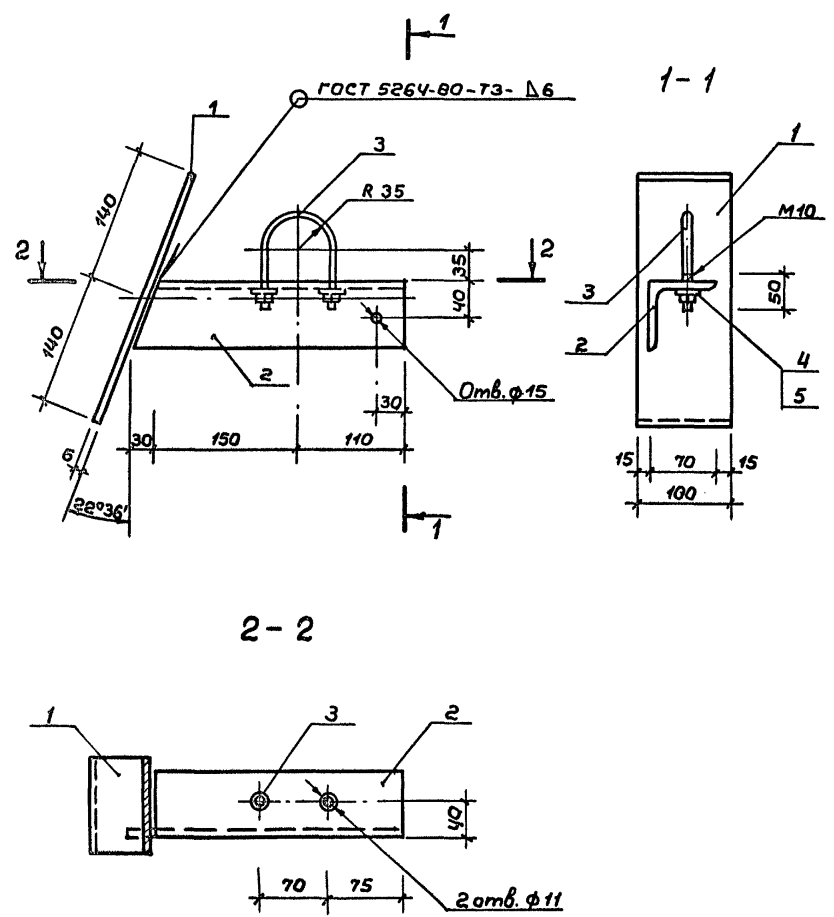
ТП 292-8-33.91 АСИ-01.02		
ГАП Пахомов	Маск	Полотно двери сауны
ГИП Каледина	Маск	
Вед. арх. Проварова	Маск	
Исполн. Андреева	Маск	
Провер. Проварова	Маск	
Н.конт. Горбачев	Маск	
Стация	Масса	Масшт.
Р	96	1:10
Лист	Листов 1	
МГПИП СПОРТПРОЕКТ-1		
г. Москва		



ФОРМА	ЗОНА	ПОЗ.	НАИМЕНОВАНИЕ	ОБОЗНАЧЕНИЕ	КОЛ.	ПРИМЕЧ.
			АСИ-09.21	<u>ПОДВЕСКА МП-3</u>	1	2,51 кг
				<u>ДЕТАЛИ</u>		
Б.Ч.		1		Полоса Б-4 ГОСТ 103-76* С 235 ГОСТ 27772-88		
				L = 1290	1	2,03 кг
Б.Ч.		6		Уголок Л40х4 ГОСТ 8509-86* С 235 ГОСТ 27772-88		
				L = 100	2	0,24 кг
			АСИ-09.21-01	<u>ПОДВЕСКА МП-4</u>	1	2,98 кг
				<u>ДЕТАЛИ</u>		
Б.Ч.		2		Полоса Б-4 ГОСТ 103-76* С 235 ГОСТ 27772-88		
				L = 1590	1	2,50 кг
Б.Ч.		6		Уголок Л40х4 ГОСТ 8509-86* С 235 ГОСТ 27772-88		
				L = 100	2	0,24 кг

				ТП 292-8-33.91	АСИ-09.21
				Подвески направляющей раздвижной сетки МП-3 ÷ МП-7	Стандия
					МЯСА
					Р
					СМ.
					СПЕЦИФ.
					1:10
ГИП	КЯЕДИНА	<i>Kedina</i>			Лист 1
Р.К.ГР.	МАРГАЛИЯ	<i>Margaliya</i>			Листов 2
ИСПОЛН.	ШЕЛИЛОВА	<i>Shelilova</i>			
ПРОВЕР.	КОРНЕЕВ	<i>Korneev</i>			
И.КОНТР.	МИХЕЕВ	<i>Mikheev</i>			
					МГПИП
					СПОРТПРОЕКТ-1
					г. Москва

Альбом IV

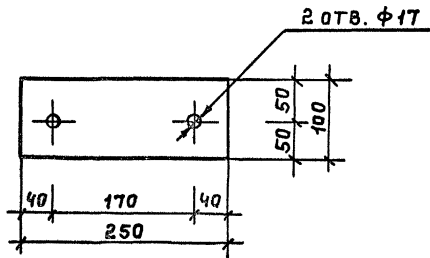


Формат	Зона	Поз.	Обозначение	Наименование	Кол.	Примеч.
				<u>Детали</u>		
Б.У.		1		Полоса Б-5 ГОСТ 103-76 ^н С 235 ГОСТ 27172-88		
				L = 280	1	1,32 кг
Б.У.		2		Уголок Л70x5 ГОСТ 8509-86 С 235 ГОСТ 27172-88		
				L = 290	1	1,56 кг
Б.У.		3		Кругл. φ10 ГОСТ 2590-88 С 235 ГОСТ 27172-88		
				L = 240	1	0,15 кг
				<u>Стандартные изделия</u>		
Б.У.		4		Гайка М10 ГОСТ 5915-70 ^н Х18Н10Т ГОСТ 5632-72 ^н	2	0,01 кг
Б.У.		5		Шайба 10 ГОСТ 11371-78 ^н Х18Н10Т ГОСТ 5632-72 ^н	2	0,004 кг

Лист № подл. Подпись и дата Взам. инв. №

ТП 292-8-33.91 АСИ-09.16			
Опорная консоль МК-1	Студия	Масса	Масшт.
	Р	306	1:5
		Лист	Листов 1
		МГПИИ СПОРТПРОЕКТ-1 г. Москва	

ГИП Каледина *Каледина*
 Рук.ар. Марзугия *Марзугия*
 Исполн. Шепилова *Шепилова*
 Провер. Уткин *Уткин*
 И.конт. Мухомов *Мухомов*



ИНВ. № ПОДПИСЬ И ДАТА ВЗЯТИЯ

ГИП	КАЛЕДИНА	<i>кал</i>
РЗК.ГР	МАРГАЛИЯ	<i>мар</i>
ИСПОЛН	ШЕЛИЛОВА	<i>шел</i>
ПРОВЕР	КОРНЕЕВ	<i>кор</i>
И.КОНТР.	МИХЕЕВ	<i>мих</i>

ТП 292-8-33.91 АСИ-09.22

КРЕПЕЖНАЯ ДЕТАЛЬ
МД-5

СТУДИЯ | МАСШТАБ | МАСШТАБ

Р 1:5 1:5

ЛИСТ | ЛИСТОВ 1

Полоса Б-8 ГОСТ 103-76*
С 235 ГОСТ 27772-88

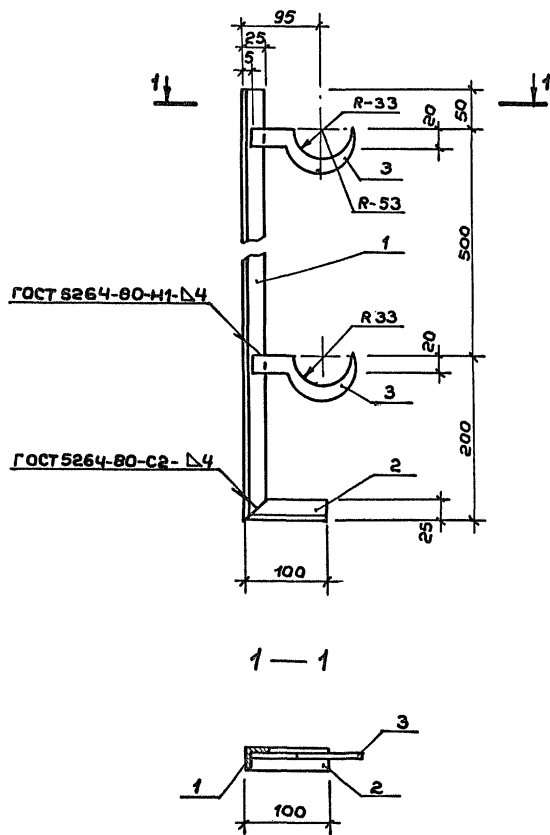
МГПИП
СПОРТПРОЕКТ-1
Г. МОСКВА

ФОРМАТ	ЗОНА	Поз.	НАИМЕНОВАНИЕ	ОБОЗНАЧЕНИЕ	КОЛ	ПРИМЕЧ
			АСИ-09.21-02	ПОДВЕСКА МП-5	1	3,45 кг
				ДЕТАЛИ		
Б.Ч.		3		Полоса Б-4 ГОСТ 103-76* С 235 ГОСТ 27772-88*		
				L=1890	1	2,97 кг
Б.Ч.		6		Уголок L 40x4 ГОСТ 8509-86* С 235 ГОСТ 27772-88*		
				L=100	2	0,24 кг
			АСИ-09.21-03	ПОДВЕСКА МП-6	1	3,92 кг
				ДЕТАЛИ		
Б.Ч.		4		Полоса Б-4 ГОСТ 103-76* С 235 ГОСТ 27772-88		
				L=2190	1	3,44 кг
Б.Ч.		6		Уголок L 40x4 ГОСТ 8509-86 С 235 ГОСТ 27772-88*		
				L=100	2	0,24 кг
			АСИ-09.21-04	ПОДВЕСКА МП-7	1	4,31 кг
				ДЕТАЛИ		
Б.Ч.		5		Полоса Б-4 ГОСТ 103-76* С 235 ГОСТ 27772-88*		
				L=2440	1	3,83 кг
Б.Ч.		6		Уголок L 40x4 ГОСТ 8509-86 С 235 ГОСТ 27772-88*		
				L=100	2	0,24 кг

ИНВ. № ПОДПИСЬ И ДАТА ВЗЯТИЯ

ТП 292-8-33.91 АСИ-09.21

ЛИСТ
2



Форм. зона	Поз.	Обозначение	Наименование	Кол.	Примеч.
			Детали		
Б.ч.	1		Уголок L 25x4 ГОСТ 8509-86 С 235 ГОСТ 21772-88		
			L = 790	1	1,10 кг
Б.ч.	2		Уголок L 25x4 ГОСТ 8509-86 С 235 ГОСТ 21772-88		
			L = 100	1	0,15 кг
Б.ч.	3		Полоса В-5 ГОСТ 103-76 ^н С 235 ГОСТ 21772-88		
			L = 130	2	0,13 кг

		ТП 292-8-33.91 АСИ-13.01.			
		Металлическое изделие МИ-1	Стадия	Масса	Масшт.
			Р	1,51	1:5
			Лист	Листов 1	
			МГПИП СПОРТПРОЕКТ-1 г. Москва		
ГИП	Каледина	<i>кал</i>			
Рук.вр.	Маргулия	<i>мар</i>			
Исполн.	Шенцова	<i>шен</i>			
Провер.	Уткин	<i>утк</i>			
И.конт.	Михеев	<i>мих</i>			

Альбом 1/1

Арматурные изделия для железобетонных конструкций выполнять в соответствии с требованиями и инструкции СН 393-78

Крестообразные соединения арматуры (сетки и каркасы) выполнять контактной точечной сваркой по ГОСТ 14098-85.

Испытание контрольных образцов выполнять в соответствии с требованиями ГОСТ'a 10922-75.

Материалы для изготовления изделий должны применяться в строгом соответствии с чертежами.

Наружная поверхность изделий не должна иметь заусениц и ржавчины, погнутостей. Швы сварных соединений должны быть гладкими и иметь плавный переход к основному металлу.

Неровности, наплывы и набрызги при сварке не должны превышать 1мм. Наплавленный металл должен быть плотным по всей длине шва не иметь трещин, шлаковых включений, поверхностных пор.

Сварку стальных элементов производить по ГОСТ 5264-80 электродами типа Э42 или Э42А ГОСТ 9467-75.

Приварка анкеров к пластинам в таур выполнять под слоем флюса без присадочного электродного материала в соответствии с ГОСТ 14098-85.

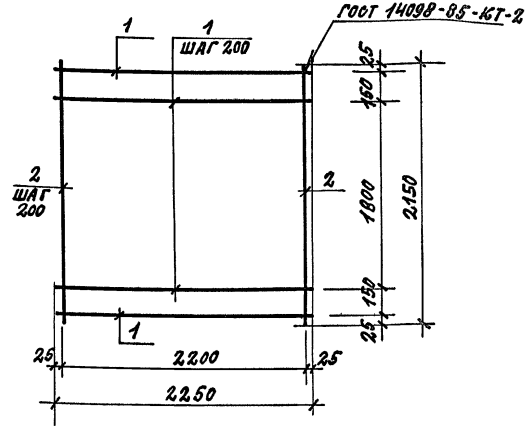
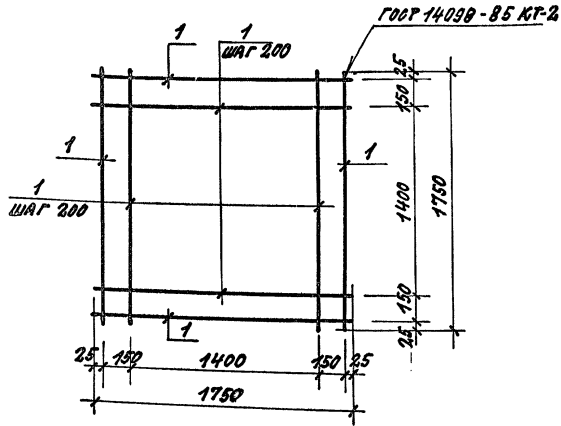
Анкеры рекомендуется отрезать на прессножницах с величиной скоса не более 2° мм на 10 мм диаметра.

Все закладные детали должны иметь металлизированное антикоррозийное покрытие в соответствии с требованиями СНиП 2.03.11-85. Защита строительных конструкций от коррозии.

Испытания контрольных образцов выполнять в соответствии с требованиями ГОСТ'a 10922-75.

Изм. № подл. Подпись п. д. п. т. Взам. инв. №

				ТП 292-8-33.91 00.00-ТУ			
				Технические условия			
ГМП	КАЛЕДИНА	Иван		СТАВНЯ	Лист	Листов	
ЗАВ. ГР.	МАРГАЛИЯ	Елена		МГПИП. „СПОРТПРОЕКТ 1“ Москва			
ИНЖЕН.	ПЛАТОВА	Ирина					
ПРОВЕР.	ШЕПМАНОВА	Ирина					
Н. КОМП.	МИХЕЕВ	Елена					



ФОРМ	ЗОНА	Поз.	ОБОЗНАЧЕНИЕ	НАИМЕНОВАНИЕ	КОЛ.	ПРИМЕЧ.
				<u>ДЕТАЛИ</u>		
				10 ЛИСТОВ ГОСТ 5781-82*		
Б4	1			К = 1750	20	1.08 КГ

ФОРМ	ЗОНА	Поз.	ОБОЗНАЧЕНИЕ	НАИМЕНОВАНИЕ	КОЛ.	ПРИМЕЧ.
				<u>ДЕТАЛИ</u>		
				10 ЛИСТОВ ГОСТ 5781-82*		
Б4	1			К = 2250	12	1.39 КГ
Б4	2			К = 2150	12	1.93 КГ

Т.П. 292-8-33.91 АСИ-02.01

Т.П. 292-8-33.91 АСИ-02.02

СЕТКА С-1

СЕТКА С-2

Г/ИП ХАЛЕДИНА *Халедина*
 ЗАВ. ГР. МАРГУЛИЯ *Маргулия*
 ИНЖЕН. ПЛАТОВА *Платова*
 ПРОВЕР. ШЕДИЛОВА *Шедилова*
 Н. КОНТА МИКЕЕВ *Микеев*

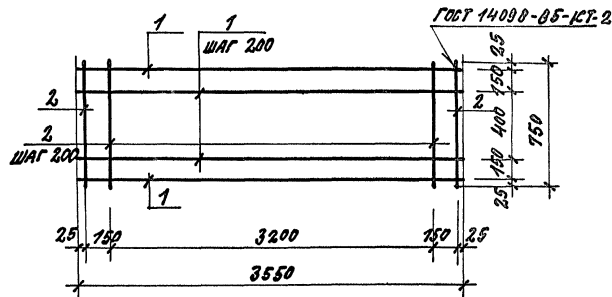
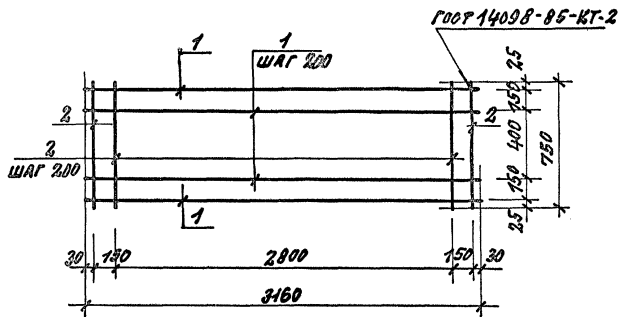
Г/ИП ХАЛЕДИНА *Халедина*
 ЗАВ. ГР. МАРГУЛИЯ *Маргулия*
 ИНЖЕН. ПЛАТОВА *Платова*
 ПРОВЕР. ШЕДИЛОВА *Шедилова*
 Н. КОНТА МИКЕЕВ *Микеев*

СТАНДА	МАССА	МАСШТАБ
Р	21.6	Б/М
ЛИСТ	ЛИСТОВ (
МГПИП СПОРТПРОЕКТ1 МОСКВА		

СТАНДА	МАССА	МАСШТАБ
Р	32.64	Б/М
ЛИСТ	ЛИСТОВ (
МГПИП СПОРТПРОЕКТ1 МОСКВА		

ФОРМАТ

ФОРМАТ



ФОРМ. ЗОНА	Поз.	ОБОЗНАЧЕНИЕ	НАИМЕНОВАНИЕ	КОД.	ПРИМеч.
			<u>ДЕТАЛИ</u>		
			10 АШ ГОСТ 5781-82*		
Б4	1		h = 3160	5	1.95 кг
Б4	2		h = 750	19	0.46 кг

ФОРМ. ЗОНА	Поз.	ОБОЗНАЧЕНИЕ	НАИМЕНОВАНИЕ	КОД.	ПРИМеч.
			<u>ДЕТАЛИ</u>		
			10 АШ ГОСТ 5781-82**		
Б4	1		h = 3550	5	2.19 кг
Б4	2		h = 750	19	0.46 кг

ИЗВ. № ПОДЛ. ДИА. ПЛАС. И ДАТА СВАРКИ ИЗОБ.

ИЗВ. № ПОДЛ. ДИА. ПЛАС. И ДАТА СВАРКИ ИЗОБ.

Т.П. 292-8-33.91 АСИ-02.03

СЕТКА С-3

СТАНД. МАССА МАШШТАБ

P 1757 Б/М

ЛИСТ ЛИСТОВ 1

МГПИП СПОРТПРОЕКТ
г. МОСКВА

ФОРМАТ

Т.П. 292-8-33.91 АСИ-02.04

СЕТКА С-4

СТАНД. МАССА МАШШТАБ

P 1990 Б/М

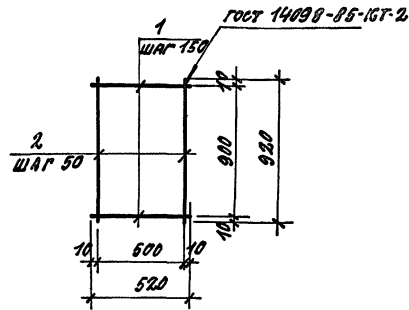
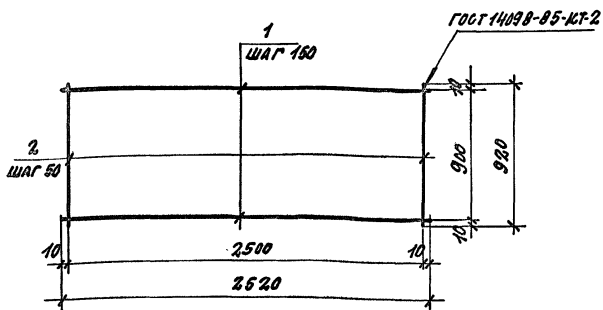
ЛИСТ ЛИСТОВ 1

МГПИП СПОРТПРОЕКТ
г. МОСКВА

КОПРОВАЛ: 25324-05 16 ФОРМАТ

ГЛАВ. ИНЖ. КАЛЕДИНА И.И.
ЗАВ. ГР. МАРГУЛИЯ И.И.
ИНЖЕН. ПЛАТОВА И.И.
ПРОВЕР. ШЕРНОВА И.И.
И. КОНТА. МИХЕЕВ Е.И.

ГЛАВ. ИНЖ. КАЛЕДИНА И.И.
ЗАВ. ГР. МАРГУЛИЯ И.И.
ИНЖЕН. ПЛАТОВА И.И.
ПРОВЕР. ШЕРНОВА И.И.
И. КОНТА. МИХЕЕВ Е.И.



ФОРМАТ	ЗОНА	ПОВИЩ.	ОБОЗНАЧЕНИЕ	НАИМЕНОВАНИЕ	КОЛ.	ПРИМеч.
				ДЕТАЛИ		
Б4	1		6 А1 ГОСТ 5781-82*	8=2520	7	0.56 кг
Б4	2		10 А1 ГОСТ 5781-82*	8=920	51	0.57 кг

ФОРМАТ	ЗОНА	ПОВИЩ.	ОБОЗНАЧЕНИЕ	НАИМЕНОВАНИЕ	КОЛ.	ПРИМеч.
				ДЕТАЛИ		
БМ	1		6 А1 ГОСТ 5781-82*	8=520	7	0.12 кг
Б4	2		10 А1 ГОСТ 5781-82*	8=920	11	0.57 кг

Т.П. 292-8-33.91 АСИ-02.05

СЕТКА С5

СТАВЛЯ МАССА ПЛОЩАДЬ

Р 32.99 Б/М

ЛИСТ ЛИСТОВ: 1

МГПИП
СПОРТПРОЕКТ
г. МОСКВА

ФОРМАТ

Г.ИП ИЛЕДИНА
З.В.Г.ИП МАРГУЛИЯ
И.И.ИП АЛЕКСЕЕВА
П.Р.ИП КОРНЕЕВ
И.К.ИП МИХЕЕВ

Т.П. 292-8-33.91 АСИ-02.06

СЕТКА С-6

СТАВЛЯ МАССА ПЛОЩАДЬ

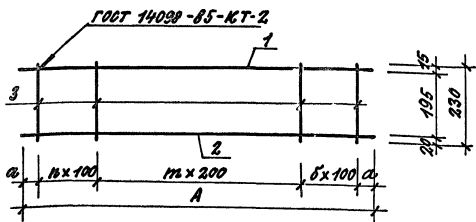
Р 7.11 Б/М

ЛИСТ ЛИСТОВ: 1

МГПИП
СПОРТПРОЕКТ
г. МОСКВА

Г.ИП ИЛЕДИНА
З.В.Г.ИП МАРГУЛИЯ
И.И.ИП АЛЕКСЕЕВА
П.Р.ИП КОРНЕЕВ
И.К.ИП МИХЕЕВ

А 56608 IV



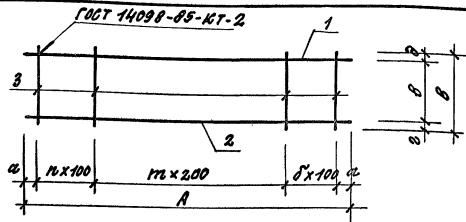
Обозначение	Марка	n	m	δ	Размеры, мм		Масса кг
					a	A	
АСН-03.01	КР-1	15	15	15	40	6080	8.50
АСН-03.01-01	КР-2	7	6	8	50	2800	3.47
АСН-03.01-02	КР-3	15	15	14	50	6000	14.13
АСН-03.01-03	КР-7	15	15	15	20	6040	14.28

Форм.	Этаж	Поз.	Обозначение	Наименование	Кол.	Примеч.
			АСН-03.01	КР-1		
				<u>ДЕТАЛИ:</u>		
Б4		1		Ф8А ГОСТ 5781-82* В-6000	1	2.40
Б4		2		Ф10А ГОСТ 5781-82* В-6000	1	3.75
Б4		3		Ф6А ГОСТ 5781-82* В-230	46	0.054
			АСН-03.01-01	КР-2		
				<u>ДЕТАЛИ</u>		
Б4		1		Ф8А ГОСТ 5781-82* В-2800	1	0.62
Б4		2		Ф10А ГОСТ 5781-82* В-2800	1	1.73
Б4		3		Ф6А ГОСТ 5781-82* В-230	22	0.054
			АСН-03.01-02	КР-3		
				<u>ДЕТАЛИ</u>		
Б4		1		Ф8А ГОСТ 5781-82* В-6000	1	2.37
Б4		2		Ф10А ГОСТ 5781-82* В-6000	1	9.47
Б4		3		Ф6А ГОСТ 5781-82* В-230	45	0.054
			АСН-03.01-04	КР-7		
				<u>ДЕТАЛИ</u>		
Б4		1		Ф8А ГОСТ 5781-82* В-6040	1	2.39
Б4		2		Ф10А ГОСТ 5781-82* В-6040	1	9.54
Б4		3		Ф6А ГОСТ 5781-82* В-230	46	0.054

ИИВ. № 120/01-01/04. П. № 5. К. № 1270. 03.04.88. ИИВ.

ПРИВАЗАН:			Т.П. 292-8-33.91 АСН-03.01		
ИИВ. №	Исполн.	Провер.	Корект.	КАРКАС КР-1; КР-2; КР-3; КР-7	СТАДИОН, ПЛАСКА, МАРИНАТЪ Р БМ. ТАБЛ. 5/10 Лист Листов 1 МГПИИ СПОРТ ПРОЕКТ 1 Г. МОСКВА
	ИИВ. №	Исполн.	Провер.		

ИИВ. № _____
Исполн. _____
Провер. _____
Корект. _____



ОБОЗНАЧЕНИЕ	МАРКА	n	m	delta	РАЗМЕРЫ, мм					МАССА кг	
					A	B	alpha	beta	gamma		delta
АСН-03.01-04	КР-4	15	15	14	6040	230	20	185	20	25	31.03
АСН-03.01-05	КР-5	15	15	15	6040	230	20	185	20	25	16.82
АСН-03.01-06	КР-6	—	8	—	1840	230	305	155	40	35	4.03

КОЛ-ВО	МАТЕРИАЛ	ПР.П.	ОБОЗНАЧЕНИЕ	НАИМЕНОВАНИЕ	КОЛ.	ПРИМ.
			АСН-03.01-04	КР4 ДЕТАЛИ		
64		1		Ф10А1 ГОСТ 5781-82 ³ В-6040	1	3.73
64		2		Ф25А1 ГОСТ 5781-82 ³ В-6040	1	23.25
64		3		Ф8А1 ГОСТ 5781-82 ³ В-230	45	0.09
			АСН-03.01-05	КР5 ДЕТАЛИ		
64		1		Ф8А1 ГОСТ 5781-82 ³ В-6040	1	2.39
64		2		Ф18А1 ГОСТ 5781-82 ³ В-6040	1	12.08
64		3		Ф6А1 ГОСТ 5781-82 ³ В-230	46	0.051
			АСН-03.01-06	КР6 ДЕТАЛИ		
64		1		Ф8А1 ГОСТ 5781-82 ³ В-1840	1	0.71
64		2		Ф16А1 ГОСТ 5781-82 ³ В-1840	1	2.86
64		3		Ф8А1 ГОСТ 5781-82 ³ В-230	9	0.051

ИЗДАНИЕ: 1985 ГОДА. КОМПОНОВАНО И РЕДАКТИРОВАНО В ЦОС ДИСПОРТПРОЕКТА

ПРИВЯЗАН:

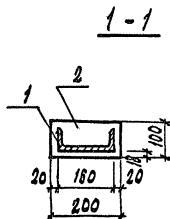
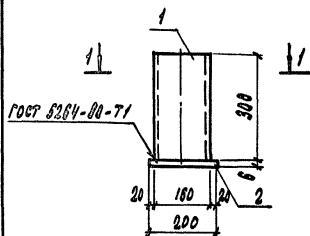
ИЗДАНИЕ	КОМПОНОВАНО	ИЗДАНО
1985	В.П. ПЕТРОВ	1985
ИЗДАНИЕ	КОМПОНОВАНО	ИЗДАНО
1985	В.П. ПЕТРОВ	1985
ИЗДАНИЕ	КОМПОНОВАНО	ИЗДАНО
1985	В.П. ПЕТРОВ	1985

ИЗД. №

Т.П. 292-8-33.91 АСН-03.01-04

КАРКАС
КР-4; КР-5; КР-6

СТАДИЯ	МАССА	ПРЕШРАБ
P	СМ. ТАБЛ.	5/М
ЛИСТ	ЛИСТОВ	1
ИЗДАНИЕ СПОРТ ПРОЕКТ 1 г. МОСКВА		



ФОРМ. ЗОНА	Поз.	ОБОЗНАЧЕНИЕ	НАИМЕНОВАНИЕ	Кол.	ПРИМЕЧ.
			<u>ДЕТАЛИ</u>		
Б4	1		Швеллер 16 ГОСТ 8240-89 С235 ГОСТ 27772-89		
			L=300	1	4,46 кг
Б4	2		Полоса 58 ГОСТ 103-76* С235 ГОСТ 27772-89		
			L=200	1	0,94 кг

Т.П. 292-8-33.91 АСН-04.01

ЗАКЛАДНАЯ ДЕТАЛЬ
ЗА-1

СТАЛЬ МАРКА МАСШТАБ

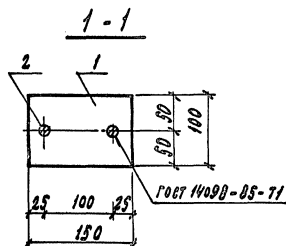
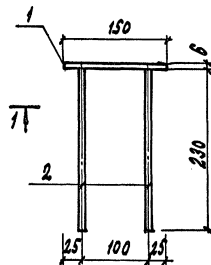
р 5.40 Б/М

ЛИСТ 1 ЛИСТОВ 1

МГПП
"СПОРТПРОЕКТ 1"
МОСКВА

Г.И.П. КЛЕДИНА
З.В.Г. МАРГУЛАН
ИНЖЕН. ПАВЛОВА
ПРОВ.ЕА. ШЕРНОВА
Н.КОНТ. МИХЕЕВ

ИЗМ. № 01 ПОСЛЕ ПОДПИСЬ И ДАТА ЗАВ.ИЗМ.ИЗМ.№



ФОРМ. ЗОНА	Поз.	ОБОЗНАЧЕНИЕ	НАИМЕНОВАНИЕ	Кол.	ПРИМЕЧ.
			<u>ДЕТАЛИ</u>		
Б4	1		Полоса 58 ГОСТ 103-76* С235 ГОСТ 27772-89		
			L=150	1	0,90 кг
			Ф8АШ ГОСТ 3701-82*		
Б4	2		L=230	2	0,10 кг

Т.П. 292-8-33.91 АСН-04.02

ЗАКЛАДНАЯ ДЕТАЛЬ
ЗА-2

СТАЛЬ МАРКА МАСШТАБ

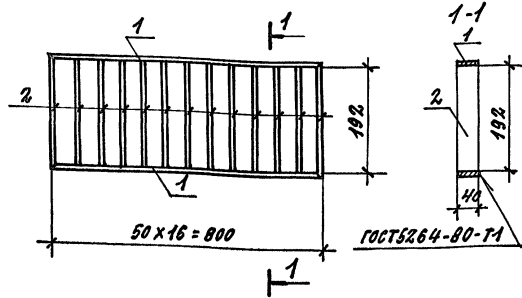
р 0,90 Б/М

ЛИСТ 1 ЛИСТОВ 1

МГПП
"СПОРТПРОЕКТ 1"
МОСКВА

Г.И.П. КЛЕДИНА
З.В.Г. МАРГУЛАН
ИНЖЕН. ПАВЛОВА
ПРОВ.ЕА. ШЕРНОВА
Н.КОНТ. МИХЕЕВ

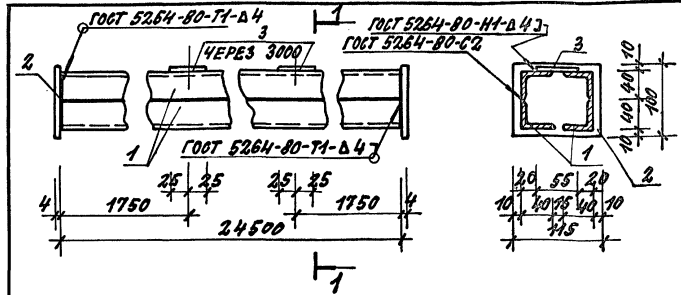
ИЗМ. № 01 ПОСЛЕ ПОДПИСЬ И ДАТА ЗАВ.ИЗМ.ИЗМ.№



ФОРМА	ЗОНА	Поз.	ОБОЗНАЧЕНИЕ	НАИМЕНОВАНИЕ	КОЛ.	ПРИМ.
				<u>ДЕТАЛИ</u>		
Б4	1			Полоса 3x40 ГОСТ 103-76** С235 ГОСТ 27772-88	2	0,75 кг
Б4	2			л = 800	17	0,18 кг

ИМВ. НЕ ПОДЛЕЖАЮЩИЙ И ДАТА ВЗЯТИ ИМВ.			ИМВ. НЕ ПОДЛЕЖАЮЩИЙ И ДАТА ВЗЯТИ ИМВ.		
Т.П. 292-8-33.91 АСН-05.14			Т.П. 292-8-33.91 АСН-09.19		
РАМА РМ-6			НАПРАВЛЯЮЩАЯ РАЗДВИЖНОЙ БЕТКИ МН-2		
СТАНДА	МАССА	МАСШТАБ	СТАНДА	МАССА	МАСШТАБ
Р	4,56	Б/М	Р	23864	1:5
ЛИСТ	ЛИСТОВ 1		ЛИСТ	ЛИСТОВ 1	
ИГПИП СПОРТПРОЕКТ МОСКВА			ИГПИП СПОРТПРОЕКТ МОСКВА		

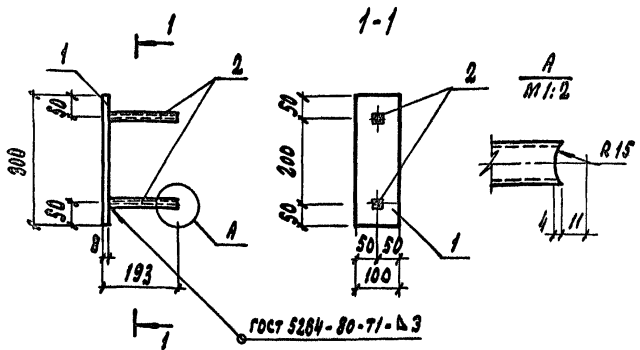
ФОРМАТ



ФОРМА	ЗОНА	Поз.	НАИМЕНОВАНИЕ	ОБОЗНАЧЕНИЕ	КОЛ.	ПРИМ.
				<u>ДЕТАЛИ</u>		
Б4	1			Уголок L40x4 ГОСТ 8509-86 С235 ГОСТ 27772-88		
				л = 24500	4	59,30 кг
Б4	2			Полоса Б-4 ГОСТ 103-76** С235 ГОСТ 27772-88		
				л = 115	2	0,36 кг
Б4	3			Полоса Б-4 ГОСТ 103-76** С235 ГОСТ 27772-88		
				л = 55	8	0,09 кг

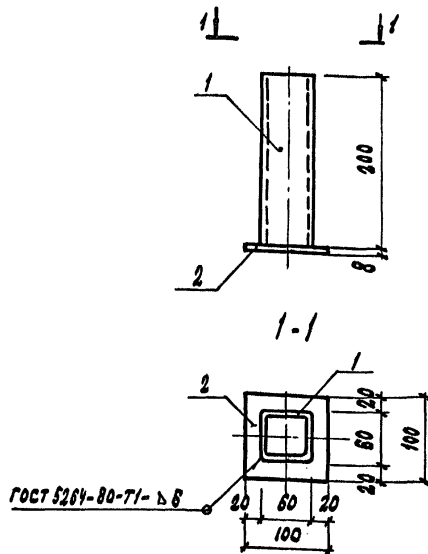
ИМВ. НЕ ПОДЛЕЖАЮЩИЙ И ДАТА ВЗЯТИ ИМВ.			ИМВ. НЕ ПОДЛЕЖАЮЩИЙ И ДАТА ВЗЯТИ ИМВ.		
Т.П. 292-8-33.91 АСН-05.14			Т.П. 292-8-33.91 АСН-09.19		
РАМА РМ-6			НАПРАВЛЯЮЩАЯ РАЗДВИЖНОЙ БЕТКИ МН-2		
СТАНДА	МАССА	МАСШТАБ	СТАНДА	МАССА	МАСШТАБ
Р	4,56	Б/М	Р	23864	1:5
ЛИСТ	ЛИСТОВ 1		ЛИСТ	ЛИСТОВ 1	
ИГПИП СПОРТПРОЕКТ МОСКВА			ИГПИП СПОРТПРОЕКТ МОСКВА		

КОПИРОВАА: 25324-05 21 ФОРМАТ



ФОРМАТ	ЗОНА	ПОВЕРХ	НАИМЕНОВАНИЕ	ОБОЗНАЧЕНИЕ	КОЛ.	ПРИМЕЧАНИЕ
			ДЕТАЛИ			
Б4	1		Полоса	50x100 ГОСТ 103-76 ¹⁵ С 235 ГОСТ 27772-80		
				С=300	1	2,48 кг
Б4	2		Труба	20x20x2 ГОСТ 8639-82 С 235 ГОСТ 27772-80		
				С=185	2	0,18 кг

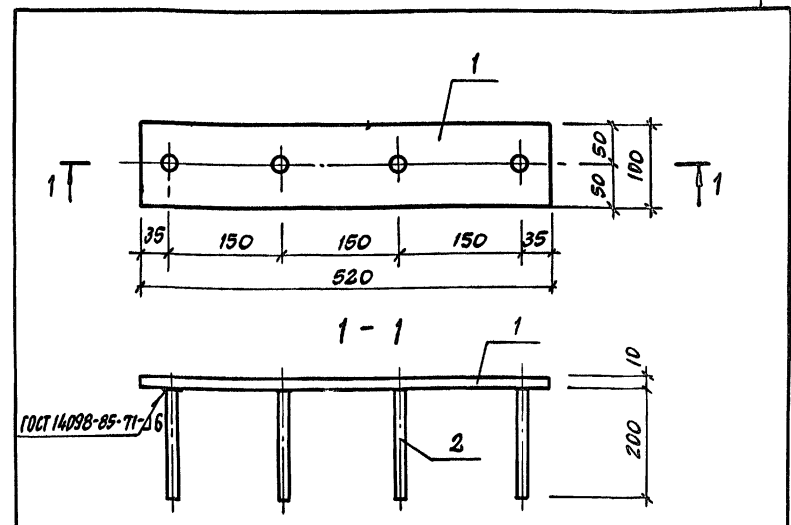
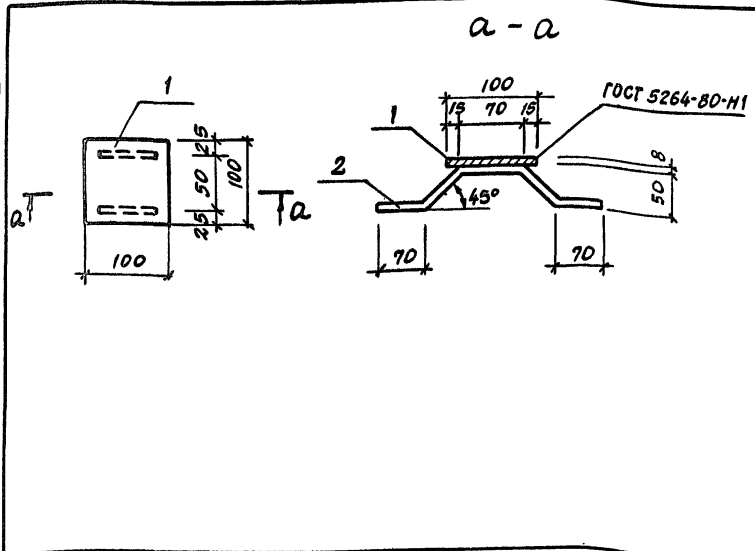
ИЗМ. ПО ПОЯСЛ. ПОЯСН. И ДАТА ВВЕДЕНИЯ			Т.П. 292-8-33.91 АСИ-04.04		
			СТАНДАРТ	МАССА	МАСШТАБ
ГИП КАЛЕДИНА <i>Калед</i>			Р	2,84	6/М
ЗАВ. ГР. НИЖ. МАРГУЛЯ <i>Маргуля</i>			ЛИСТ: Листов: 1		
ИНЖЕНЕР АЛЕКСЕЕВ <i>Алексеев</i>			МГПИИ		
ПРОВЕР. КОДНЕЕВ <i>Коднеев</i>			«СПОРТПРОЕКТ 1»		
Н. КОНТ. МИХЕЕВ <i>Михеев</i>			МОСКВА		



ФОРМАТ	ЗОНА	ПОВЕРХ	НАИМЕНОВАНИЕ	ОБОЗНАЧЕНИЕ	КОЛ.	ПРИМЕЧАНИЕ
			ДЕТАЛИ			
Б4	1		Труба	50x50x4 ГОСТ 8639-82 С 235 ГОСТ 27772-80		
				С=200	1	2,82 кг
Б4	2		Полоса	50x100 ГОСТ 103-76 ¹⁵ С 235 ГОСТ 27772-80		
				С=100	1	0,63 кг

ИЗМ. ПО ПОЯСЛ. ПОЯСН. И ДАТА ВВЕДЕНИЯ			Т.П. 292-8-33.91 АСИ-04.05		
			СТАНДАРТ	МАССА	МАСШТАБ
ГИП КАЛЕДИНА <i>Калед</i>			Р	3,25	1:5
ЗАВ. ГР. НИЖ. МАРГУЛЯ <i>Маргуля</i>			ЛИСТ: Листов: 1		
ИНЖЕНЕР АЛЕКСЕЕВ <i>Алексеев</i>			МГПИИ		
ПРОВЕР. КОДНЕЕВ <i>Коднеев</i>			«СПОРТПРОЕКТ 1»		
Н. КОНТ. МИХЕЕВ <i>Михеев</i>			МОСКВА		

Альбом №



ФОРМАТ	ЗОНА	ПОЗ.	ОБОЗНАЧЕНИЕ	НАИМЕНОВАНИЕ	КОЛ.	ПРИМЕЧ.
				<u>ДЕТАЛИ</u>		
Б.4.		1		ПОЛОСА Б8*100 ГОСТ 103-76* С 235 ГОСТ 27772-88 L=100	1	0,63кг
Б.4.		2		ФВАГ ГОСТ 5781-82* L=350	2	0,14кг

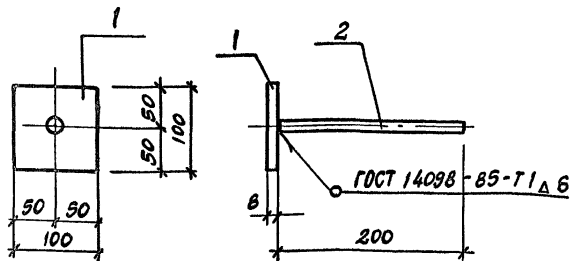
ФОРМАТ	ЗОНА	ПОЗ.	ОБОЗНАЧЕНИЕ	НАИМЕНОВАНИЕ	КОЛ.	ПРИМ.
				<u>ДЕТАЛИ</u>		
Б.4.		1		ПОЛОСА Б10*100 ГОСТ 103-76* С 235 ГОСТ 27772-88 L=520	1	4,10кг
Б.4.		2		Ф10АIII ГОСТ 5781-82* L=200	4	0,12кг

ИМВ. И. ПОДП. ПОДПИСЬ И ДАТА ВЗЯТ. ИМВ.И

Т.П 292-8-33.91 АСИ-04.06		СТАДИЯ		МАССА	МАСШТАБ
Закладная деталь ЗДЛ-1		Р	0,91	Б/М	
		ЛИСТ	ЛИСТОВ 1		
		МГПИП СПОРТПРОЕКТ-1 г. МОСКВА			

ИМВ. И. ПОДП. ПОДПИСЬ И ДАТА ВЗЯТ. ИМВ.И

Т.П 292-8-33.91 АСИ-04.09		СТАДИЯ		МАССА	МАСШТАБ
Закладная деталь ЗДЛ-4		Р	4,6	1:5	
		ЛИСТ	ЛИСТОВ 1		
		МГПИП СПОРТПРОЕКТ-1 г. МОСКВА			



ФОРМА ЗОНА	ПОЗ.	ОБОЗНАЧЕНИЕ	НАИМЕНОВАНИЕ	КОЛ.	ПРИМ.
			<u>ДЕТАЛИ</u>		
Б4	1		ПОЛОСА 58*100 ГОСТ 103-76* С 235 ГОСТ 27772-88 L = 100	1	0,63 кг
Б4	2		Ф10АIII ГОСТ 5781-82* L = 200	1	0,12 кг

Т.П. 292-8-33.91 АСИ-04.08

ЗАКЛАДНАЯ ДЕТАЛЬ
ЗДЛ-3

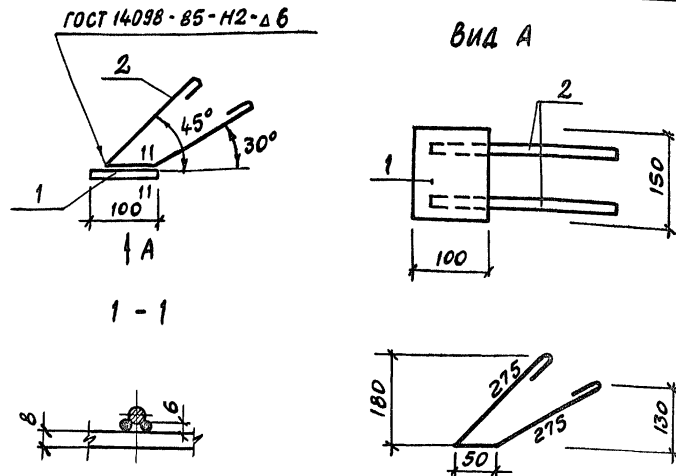
СТАДИЯ МАССА МАСШТАБ

Р 0,75 1:5

ЛИСТ ЛИСТОВ 1

МГПИП
СПОРТПРОЕКТ-1
Г.МОСКВА

ГИП КАЛЕДИНА Клеца
ЗАВ. ГР. МАРГУЛЯЯ Олю
ИСПОЛН. АЛЕКСЕЕВА Л
ПРОВЕР. ШЕПИЛОВА Л
Н. КОНТР. МИХЕЕВ Л



ФОРМА ЗОНА	ПОЗ.	ОБОЗНАЧЕНИЕ	НАИМЕНОВАНИЕ	КОЛ.	ПРИМ.
			<u>ДЕТАЛИ</u>		
Б4	1		ПОЛОСА 58*100 ГОСТ 103-76* С 235 ГОСТ 27772-88 L = 150	1	0,94
Б4	2		Ф8АII ГОСТ 5781-82* L = 600	2	0,24

Т.П. 292-8-33.91 АСИ-04.10

ЗАКЛАДНАЯ ДЕТАЛЬ
ЗДЛ-5

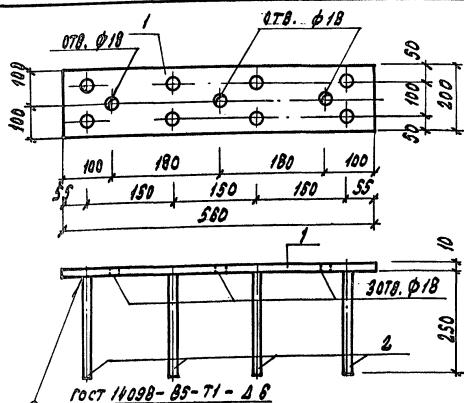
СТАДИЯ МАССА МАСШТАБ

Р 1,42 Б/М

ЛИСТ ЛИСТОВ 1

МГПИП
СПОРТПРОЕКТ-1
Г.МОСКВА

ГИП КАЛЕДИНА Клеца
ЗАВ. ГР. МАРГУЛЯЯ Олю
ИСПОЛН. ПЛАТОВА Л
ПРОВЕР. КОРНЕЕВ Л
Н. КОНТР. МИХЕЕВ Л



ФОРМ. ЗОНА	Поз.	ОБОЗНАЧЕНИЕ	НАИМЕНОВАНИЕ	КОЛ.	ПРИМ.
			<u>ДЕТАЛИ</u>		
Б4	1		ПОЛОСА 510x200 ГОСТ 103-76 с 235 ГОСТ 29792-76 L=560	1	В, ВЛГ
Б4	2		Ф10 А IV ГОСТ 5781-82 ^н L=250	8	0,15 кг

Т.Л. 292-8-33.91 АСН-04.11

ЗАКЛАДНАЯ ДЕТАЛЬ
ЗАЛ-6

СТАВКА МАССА МАСШТАБ

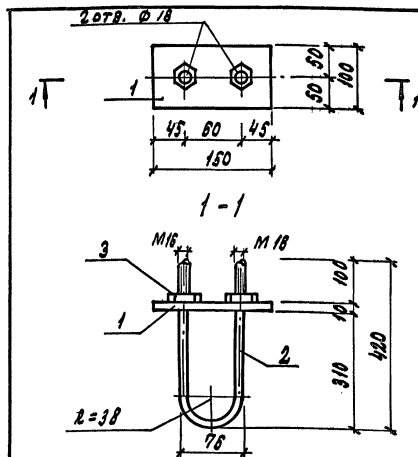
р 10,0 1:10

ЛИСТ ЛИСТОВ 1

МГПИП
СПОРТПРОЕКТ-1
МОСКВА

ГУП ХЛЕДНИНА
Зав. ГР. МАРГУЛИН
Исполн. ПЛАТОВА
ПРОВЕР. УТКИН
Н.КОНД. МИХЕЕВ

ЛИСТ ЧЕРТЕЖА ПОДЛИСЬЕ НАЧЕРТА ЗАДАЧА ИЗОБРАЖ.



ФОРМ. ЗОНА	Поз.	ОБОЗНАЧЕНИЕ	НАИМЕНОВАНИЕ	КОЛ.	ПРИМ.
			<u>ДЕТАЛИ</u>		
Б4	1		ПОЛОСА 510x100 ГОСТ 103-76 ^н с 235 ГОСТ 29792-76 L=150	1	1,1В
			Ф16 А2 ГОСТ 5781-82 ^н L=890	1	1,40
Б4	2		СТАНДАРТНЫЕ ИЗДЕЛИЯ		
Б4	3		ГАЙКА М16 ГОСТ 5915-70	2	

Т.Л. 292-8-33.91 АСН-04.07

ЗАКЛАДНАЯ ДЕТАЛЬ
ЗАЛ-2

СТАВКА МАССА МАСШТАБ

р 2,64 6/М

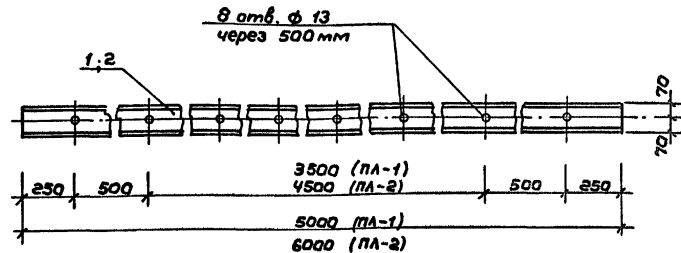
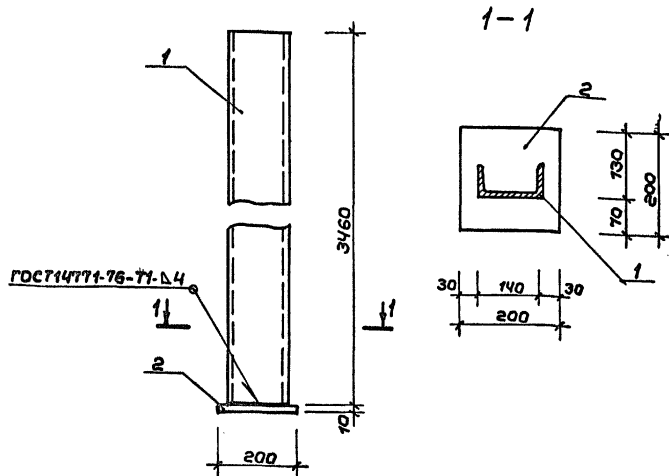
ЛИСТ ЛИСТОВ 1

МГПИП
СПОРТПРОЕКТ-1
МОСКВА

ГУП ХЛЕДНИНА
Зав. ГР. МАРГУЛИН
Исполн. ПЛАТОВА
ПРОВЕР. УТКИН
Н.КОНД. МИХЕЕВ

ЛИСТ ЧЕРТЕЖА ПОДЛИСЬЕ И ДИТА ВСТАВ. ИЗОБРАЖ.

Альбом IV



Форм. Знак	Поз.	Обозначение	Наименование	Кол.	Примеч.
			<u>Детали</u>		
Б.4	1		Швеллер 14 ГОСТ 8240-89 с 235 ГОСТ 27772-88		
			L = 3460	1	42,56 кг
Б.4	2		Полоса В-10 ГОСТ 103-76* с 235 ГОСТ 27772-88		
			L = 200	1	3,14 кг

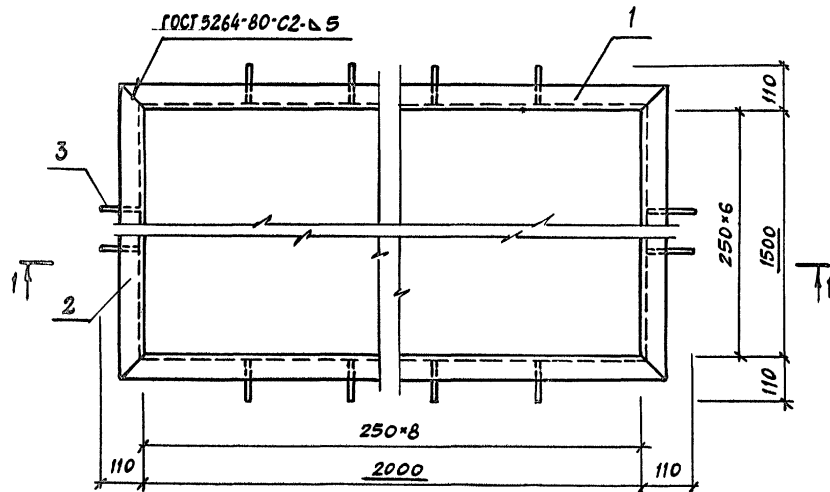
Обозначение	Марка	Масса кг
ТП АСИ-09.07	ПЛ-1	61,50
ТП АСИ-09.07-01	ПЛ-2	73,80

Форм. Знак	Поз.	Обозначение	Наименование	Кол.	Примеч.
			<u>Детали</u>		
			Швеллер 14 ГОСТ 8240-89 с 235 ГОСТ 27772-88		
Б.4	1		L = 5000	1	61,50 кг
Б.4	2		L = 6000	1	73,80 кг

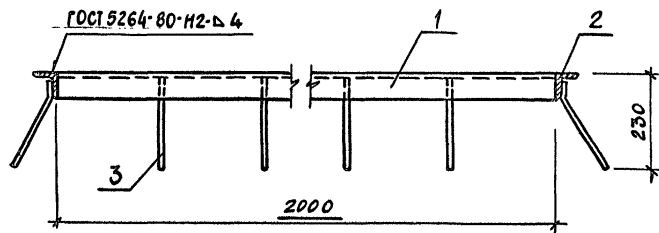
Шиб. № табл. Подпись и дата	ТП 292-8-33.91 АСИ-09.06		Стадия	Масса	Масшт.
	Стойка щита МС-1		Р	457	1:10
			Лист	Листов 1	
			МГПИП СПОРТПРОЕКТ-1 г. Москва		
	Г.И.П.	Каледина	Каледина		
	Рук. эр.	Маргулия	Маргулия		
	Исполн.	Платова	Платова		
	Провер.	Корнеев	Корнеев		
	И.конт.	Михеев	Михеев		

Шиб. № табл. Подпись и дата	ТП 292-8-33.91 АСИ-09.07		Стадия	Масса	Масшт.
	Планка щита ПЛ-1 ; ПЛ-2		Р	См. табл.	1:20
			Лист	Листов 1	
			МГПИП СПОРТПРОЕКТ-1 г. Москва		
	Г.И.П.	Каледина	Каледина		
	Рук. эр.	Маргулия	Маргулия		
	Исполн.	Платова	Платова		
	Провер.	Корнеев	Корнеев		
	И.конт.	Михеев	Михеев		

Альбом IV



1 — 1



ФОРМА	КОЛ-ВО	ПРОФИЛЬ	ОБОЗНАЧЕНИЕ	НАИМЕНОВАНИЕ	КОЛ.	ПРИМЕЧАНИЕ
ДЕТАЛИ						
				УГОЛОК 63×6 ГОСТ 8509-86 С 235 ГОСТ 21172-88		
Б.У.	1			Е=2126	2	12,16 кг
Б.У.	2			Е=1626	2	9,30 кг
				ВА III ГОСТ 5781-82*		
Б.У.	3			Е=280	24	0,11 кг

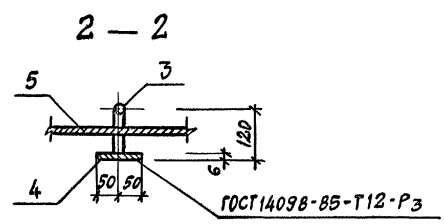
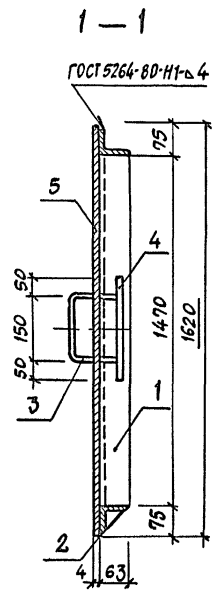
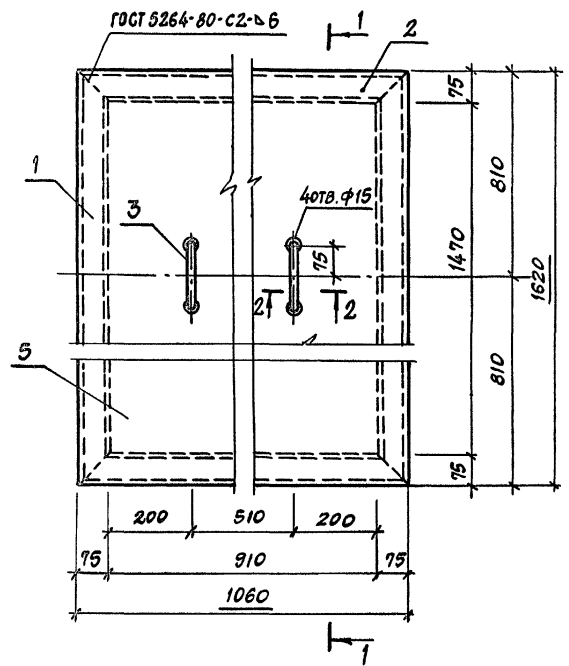
1. ОБОЗНАЧЕНИЕ СВАРНЫХ СОЕДИНЕНИЙ ПРИНЯТЫ ПО ГОСТ 21.107-78.
2. СВАРНЫЕ СОЕДИНЕНИЯ ВЫПОЛНЯТЬ ЭЛЕКТРОДАМИ ТИПА Э42 ГОСТ 9467-75.
3. ВСЕ ИЗДЕЛИЯ ОКРАСИТЬ ГРУНТОМ МАРКИ ФЛ-013 ГОСТ 9109-81.

Т.П. 292-8-33.91 АСИ-05.01

								СТАДИЯ	МАССА	МАСШТАБ
								Р	45,56	1:10
ГИП	КАЛЕДИНА	<i>Каледина</i>						Лист	Листов 1	
ЗАВ. ГР. ИНЖ.	МАРГАЛИЯ	<i>Маргалия</i>								
ИНЖЕНЕР	АЛЕКСЕЕВА	<i>Алексеева</i>								
ПРОВЕРИЛ	КОРНЕЕВ	<i>Корнеев</i>								
Н. КОНТР.	МИХЕЕВ	<i>Михеев</i>								
РАМКА РМ1								МГПИП СПОРТПРОЕКТ-4 МОСКВА		

ИЗВ. ПРОЕКТ. ПРОЕКЦИИ И ДАТА ВЗЯТИЕ ИЛИ П.

АЛБОН IV



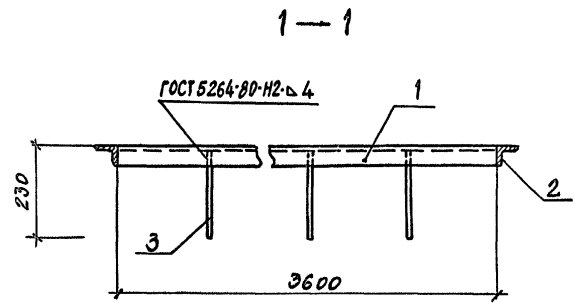
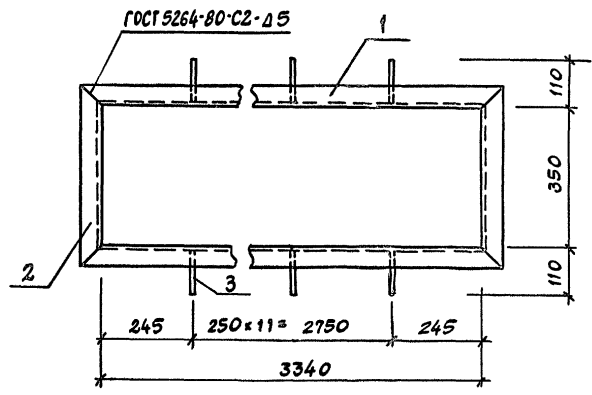
ФОРМАТ	ЗОНА	КОЛИЧЕСТВО	ОБОЗНАЧЕНИЕ	НАИМЕНОВАНИЕ	КОЛ.	ПРИМЕЧАНИЕ
				ДЕТАЛИ		
				УГОЛОК 63*6 ГОСТ 8509-86 С 235 ГОСТ 27772-88		
БЧ	1			Е=1596	2	9,13 кг
БЧ	2			Е=1036	2	5,95 кг
				10 АІ ГОСТ 5781-82*		
БЧ	3			Е=390	2	0,24 кг
БЧ	4			ПОЛОСА 56*100 ГОСТ 103-76* С 235 ГОСТ 27772-88		
				Е=250	2	1,18 кг
БЧ	5			ЛИСТ РОНБ. 0-ПН-4*1060*1620		
				Б ст. 3сп. ГОСТ 8568-77*	1	57,35 кг

1. ОБОЗНАЧЕНИЕ СВАРНЫХ СОЕДИНЕНИЙ ПРИНЯТЫ ПО ГОСТ 21.107-78.
2. СВАРНЫЕ СОЕДИНЕНИЯ ВЫПОЛНИТЬ ЭЛЕКТРОДАМИ ТИПА Э42 ГОСТ 9467-75.
3. ИЗДЕЛИЯ ОКРАСИТЬ ГРУНТОМ МАРКИ ФЛ-013 ГОСТ 9109-81.

ИВБ. № 1024А. Подпись и дата (вместе с ИВБ)

			Т.П. 292-8-33.91 АСИ-05.02		
			СТАДИЯ	МАССА	МАСШТАБ
			Р	90,31	1:10
			ЛИСТ: _____ ЛИСТОВ 1		
ИЗДЕЛИЕ МЕТАЛЛИЧЕСКОЕ ИИ 1			МГПИП СПОРПРОЕКТ-1 МОСКВА		
ГИП	КАЛЕДИНА	<i>Калина</i>			
ЗАВ. ГР. ИИ	МАРГУЛИЯ	<i>Маргулия</i>			
ИНЖЕНЕР	АЛЕКСЕЕВА	<i>Алексеева</i>			
ПРОВЕРИЛ	КОРНЕЕВ	<i>Корнеев</i>			
Н. КОНТР.	МИХЕЕВ	<i>Михеев</i>			

Альбом IV



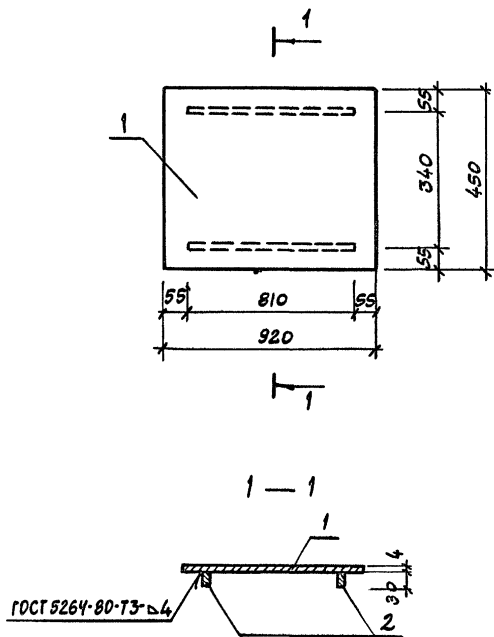
ФОРМА	ЗОНА	ПОЗИЦИЯ	ОБОЗНАЧЕНИЕ	НАИМЕНОВАНИЕ	КОЛ.	ПРИМЕЧАНИЕ
				<u>ДЕТАЛИ</u>		
				УГОЛОК $\frac{50 \times 5}{С 235}$ ГОСТ 8509-86 ГОСТ 27772-88		
БЧ	1			e=3340	2	12,60 кг
БЧ	2			e=450	2	1,70 кг
				ВАШ ГОСТ 5781-82*		
БЧ	3			e=280	24	0,11 кг

1. ОБОЗНАЧЕНИЕ СВАРНЫХ СОЕДИНЕНИЙ ПРИНЯТЫ ПО ГОСТ 21.107-78.
2. СВАРНЫЕ СОЕДИНЕНИЯ ВЫПОЛНЯТЬ ЭЛЕКТРОДАМИ ТИПА Э42 ГОСТ 9467-75.
3. ВСЕ ИЗДЕЛИЯ ОКРАСИТЬ ГРУНТОМ МАРКИ ФЛ-013 ГОСТ 9109-81.

ИМЬ. И ПОДЛ. ПОДПИСЬ И ДАТА ВЗЯТИЕ ИЛИ

Т.П 292-8-33.91 АСИ-05.03			
РАМКА РМ2	СТАДИЯ	МАССА	МАСШТАБ
	Р	31,24	1:10
ЛИСТ: 1		ЛИСТОВ: 1	
ГИП КАЛЕДИНА <i>Кали</i> ЗАВ. ГИП. МАРГУЛИЯ <i>Маргу</i> ИНЖЕНЕР АЛЕКСЕЕВА <i>А-</i> ПРОВЕРИЛ КОРНЕЕВ <i>Кор</i> Н.КОНТ. МИХЕЕВ <i>Мих</i>		МГПИП СПОРТПРОЕК-1 МОСКВА	

А1650М IV

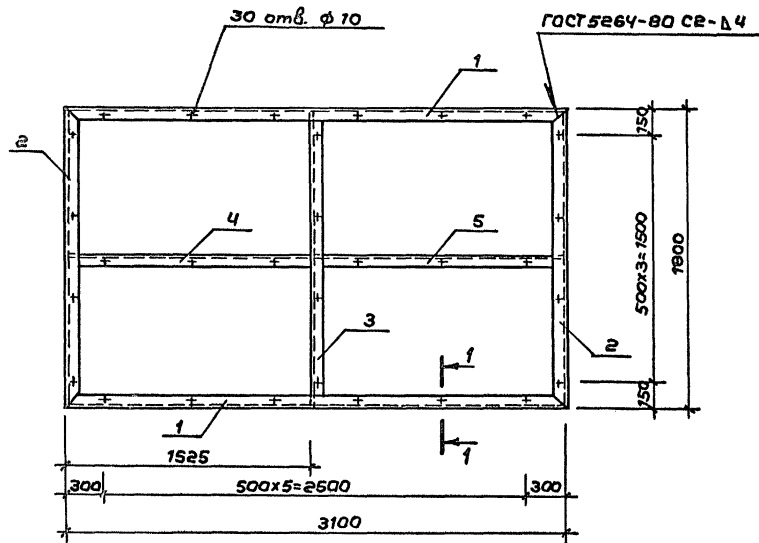


ФОРМАТ	КОЛ-ВО	ПОЗИЦИЯ	ОБОЗНАЧЕНИЕ	НАИМЕНОВАНИЕ	КОЛ.	ПРИМЕЧАН
				<u>ДЕТАЛИ</u>		
Б4	1			ЛИСТ РИМБ. 0-ПН- 4*450*920		
				БСТ.ЗСП.ГОСТ 8568-77 ^а	1	13,8 кг
Б4	2			ПОЛОСА 84*30 ГОСТ 103-76 ^а С 235 ГОСТ 27772-81 ^а		
				b = 810	2	0,76 кг

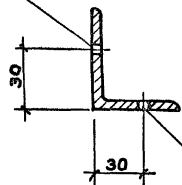
1. ОБОЗНАЧЕНИЕ СВАРНЫХ СОЕДИНЕНИЙ ПРИНЯТЫ ПО ГОСТ 21.107-78.
2. СВАРНЫЕ СОЕДИНЕНИЯ ВЫПОЛНЯТЬ ЭЛЕКТРОДАМИ ТИПА Э42 ГОСТ 9467-75.
3. ИЗДЕЛИЕ ОКРАСИТЬ ГРУНТОМ МАРКИ Ф01-013 ГОСТ 9109-81.

ЛИСТ № 004/1 ПРОДАТЬ И ДАТЬ В РАМЕНИ ИЛИ

			Т.П 292-8-33.91 АСИ-05.04		
			ИЗДЕЛИЕ МЕТАЛЛИЧЕСКОЕ	СТАДИЯ	МАССА
			МИ 2	Р	15,3
				ЛИСТ	МАСШТАБ
				1	1:10
ГИП	КАЛЕДИНА	<i>Калидина</i>			
ЭВ. ГРИНН	МАРГУЛИЯ	<i>Маргулия</i>			
ИНЖЕНЕР	АЛЕКСЕЕВА	<i>Алексеева</i>			
ПРОВЕРИЛ	КОРНЕЕВ	<i>Корнеев</i>			
Н. КОНТР.	МИХЕЕВ	<i>Михеев</i>			
			МГПИП СПОРТПРОЕКТ-1 МОСКВА		

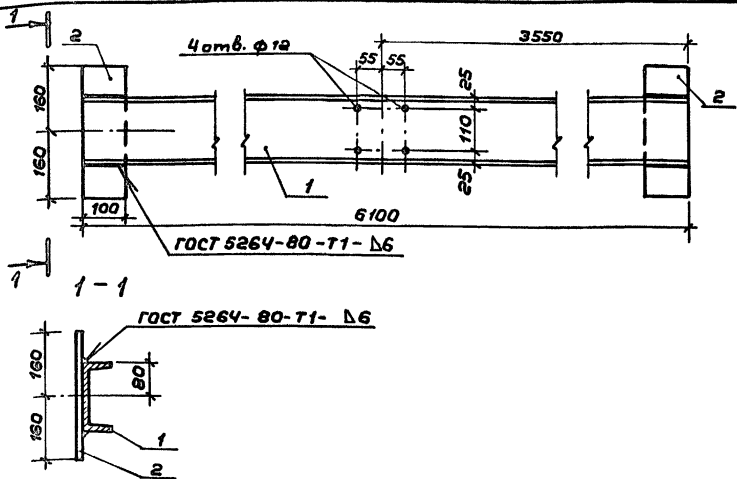


1-1

Отв. φ 10
через 500Отв. φ 4
через 300

Форм. зона	Поз.	Обозначение	Наименование	Кол.	Примеч.
<u>Детали</u>					
Б.4.	1		Уголок 50x5 ГОСТ 8509-86 С 235 ГОСТ 27772-88		
			L = 3100	2	11,12 кг
Б.4.	2		Уголок 50x5 ГОСТ 8509-86 С 235 ГОСТ 27772-88		
			L = 1800	2	6,80 кг
Б.4.	3		Уголок 60x5 ГОСТ 8509-86 С 235 ГОСТ 27772-88		
			L = 1790	1	6,74 кг
Б.4.	4		Уголок 50x5 ГОСТ 8509-86 С 235 ГОСТ 27772-88		
			L = 1515	1	5,45 кг
Б.4.	5		Уголок 50x5 ГОСТ 8509-86 С 235 ГОСТ 27772-88		
			L = 1560	1	5,54 кг

		ТП 292-8-33.91 АСИ-09.08	
		Рама зеркала МР-1	
		Стадия	Масса
		Р	53,57
		Масшт.	1:25
		Лист	Листов 1
		МГПИИ СПОРТПРОЕКТ-1 г. Москва	
ГИП	Каледина	<i>Каледина</i>	
Рук.ер.	Маречиня	<i>Маречиня</i>	
Исполн.	Платова	<i>Платова</i>	
Провер.	Щепилова	<i>Щепилова</i>	
И.конт.	Михеев	<i>Михеев</i>	



Форм. Зона	Поз.	Обозначение	Наименование	Кол.	Примеч.
			<u>Детали</u>		
Б.Ч.	1		Швеллер 16 ГОСТ 8240-89 с 235 ГОСТ 27772-88		
			L = 6100	1	86,62 кг
Б.Ч.	2		Полоса Б-6 ГОСТ 103-76* с 235 ГОСТ 27772-88		
			L = 320	2	1,51 кг

ТП 292-8-33.91 АСИ-09.11

Строповочная
валка МВ-2

Стадия Масса Масшт.

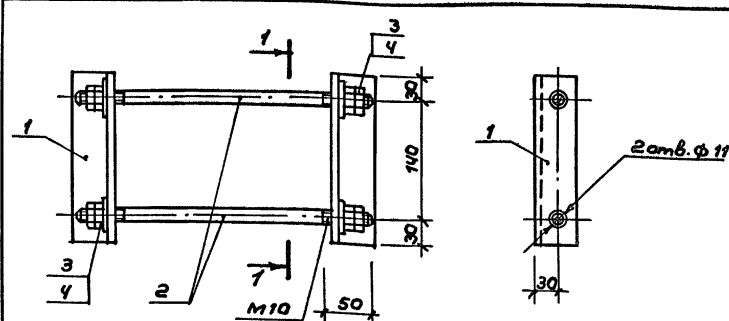
Р 89,64 1:10

Лист Листов 1

МГПИИ СПОРТПРОЕКТ-1
г. Москва

Шиб. № год. Подпись и дата Взам. инв. №

ГИП Каледина Каледина
Рук. гр. Маргулия Маргулия
Исполн. Корнеев Корнеев
Провер. Шенникова Шенникова
Н. контр. Михеев Михеев



Форм. Зона	Поз.	Обозначение	Наименование	Кол.	Примеч.
			<u>Детали</u>		
Б.Ч.	1		Уголок L 60x5 ГОСТ 8509-86 с 235 ГОСТ 27772-88		
			L = 200	2	0,8 кг
Б.Ч.	2		Кручал. ф 10 ГОСТ 2590-88 с 235 ГОСТ 27772-88		
			L = 350	2	0,2 кг
			<u>Стандартные изделия</u>		
Б.Ч.	3		Гайка М10 ГОСТ 5915-70** Х18Н10Т ГОСТ 5632-72**	8	0,01 кг
Б.Ч.	4		Шайба 10 ГОСТ 11371-78** Х18Н10Т ГОСТ 5632-72**	4	0,004 кг

ТП 292-8-33.91 АСИ-09.12

Крепёжная деталь
МД-6

Стадия Масса Масшт.

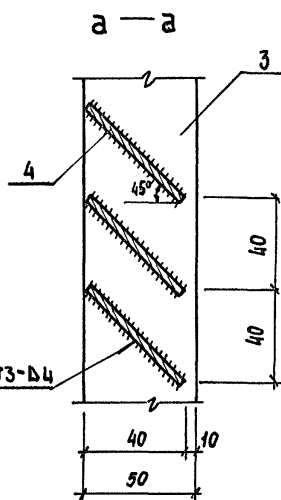
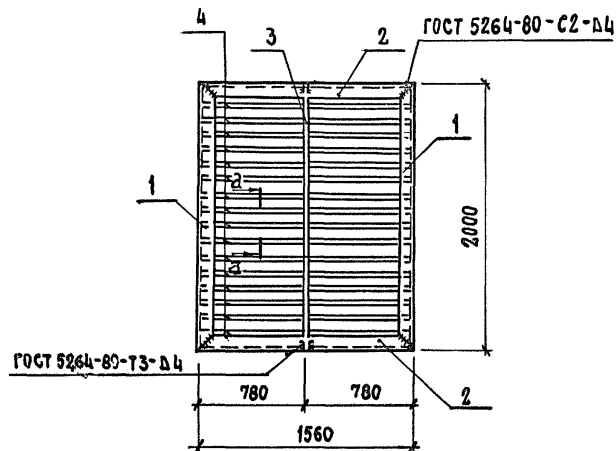
Р 2,1 1:5

Лист Листов 1

МГПИИ СПОРТПРОЕКТ-1
г. Москва

Шиб. № год. Подпись и дата Взам. инв. №

ГИП Каледина Каледина
Рук. гр. Маргулия Маргулия
Исполн. Корнеев Корнеев
Провер. Уткин Уткин
Н. контр. Михеев Михеев

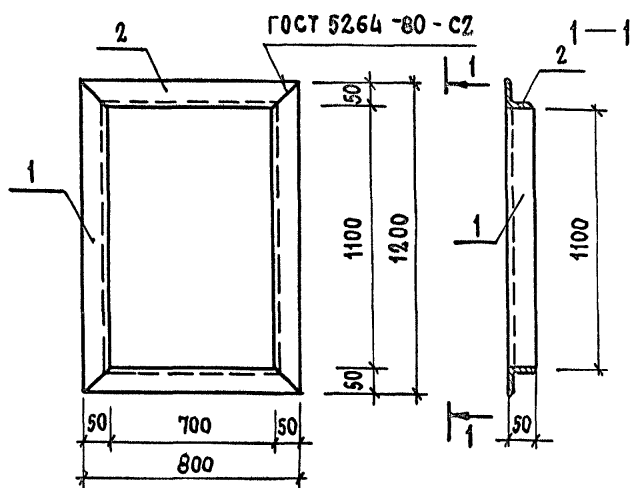


ФОРМИТ	ЗОНА	КОЛИЧЕСТВО	ОБОЗНАЧЕНИЕ	НАИМЕНОВАНИЕ	КОЛ.	ПРИМЕЧ.
				ДЕТАЛИ		
				УГОЛОК 63×6 ГОСТ 8509-86 $С 235$ ГОСТ 27772-88		
Б.Ч.		1		$\ell = 2000$	2	9,62 кг
Б.Ч.		2		$\ell = 1560$	2	7,50 кг
				ПОЛОСА 65×50 ГОСТ 103-76* $С 235$ ГОСТ 27772-88		
Б.Ч.		3		$\ell = 1990$	1	3,90 кг
Б.Ч.		4		$\ell = 170$	100	1,51 кг

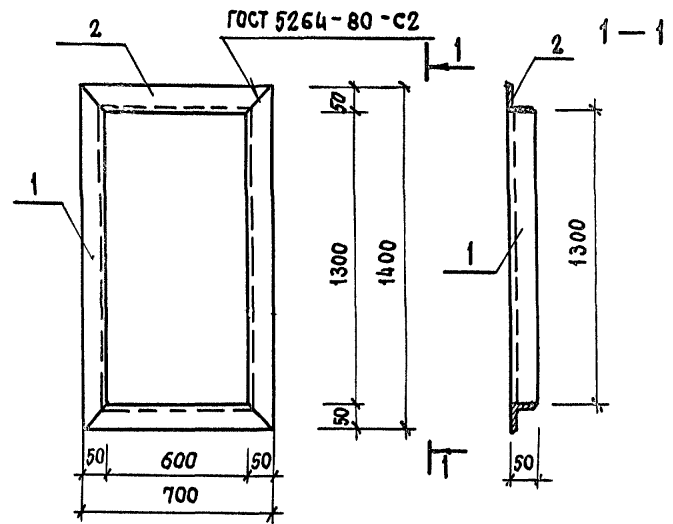
1. Обозначение сварных соединений приняты по ГОСТ 21.107-78
2. Сварные соединения выполнять электродами типа Э42 ГОСТ 9467-75
3. Все изделия окрасить грунтом марки ФЛ-013 ГОСТ 9109-81

					Т.П. 292-8-33.91	АСИ-05.07
					ЖАЛЮЗНИНАЯ РЕШЕТКА	СТАДНЯ
					МЖР I	МАССА
						МАШТ.
						Р
						189.14
						Б/М
						Лист
						Листов: 1
						МГПИП
						СПОРТПРОЕКТ - 1
						МОСКВА

Альбом IV



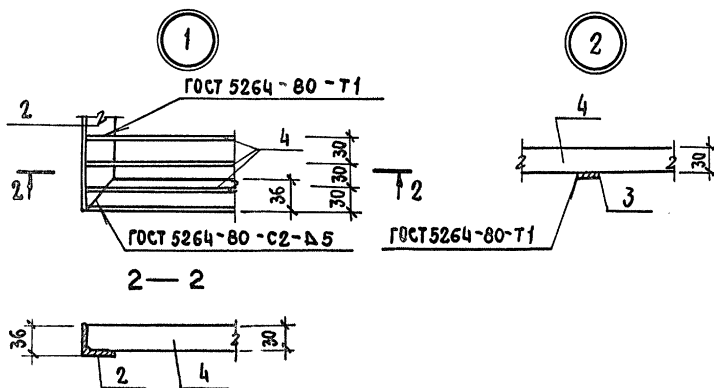
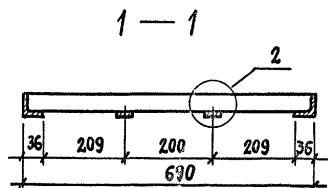
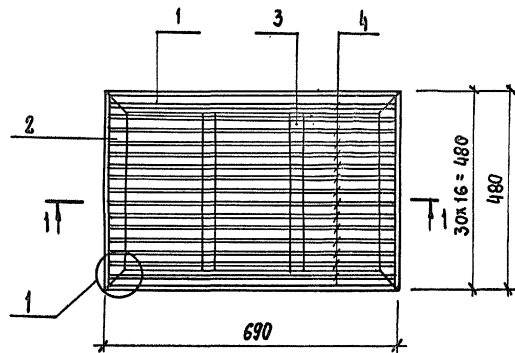
ФОРМ.	ЗОНА	ПОЗ.	ОБОЗНАЧЕНИЕ	НАИМЕНОВАНИЕ	КОЛ.	ПРИМ.
				ДЕТАЛИ		
				УГОЛОК 50x5 ГОСТ 8509-86 С 235 ГОСТ 27772-88		
Б4		1		L = 1200	2	4,52 кг
Б4		2		L = 800	2	3,02 кг



ФОРМ.	ЗОНА	ПОЗ.	ОБОЗНАЧЕНИЕ	НАИМЕНОВАНИЕ	КОЛ.	ПРИМ.
				ДЕТАЛИ		
				УГОЛОК 50x5 ГОСТ 8509-86 С 235 ГОСТ 27772-88		
Б4		1		L = 1400	2	5,28 кг
Б4		2		L = 700	2	2,64 кг

ИНВ. № ПОДА.		ПОДПИСЬ И ДАТА		ВЗНАМ. ИНВ. №	
		ТП 292-8-33.91		АСИ-05.08	
		РАМКА РМ-3		СТАД.	МАССА
				Р	15,08
				Лист	Листов 1
				МГПИП	
				СПОРТПРОЕКТ-1	
				МОСКВА	
ГИП	КАЛЕДИНА				
ЗАВ. ГР.	МАРГУЛИЯ				
ИНЖЕН.	ПЛАТОВА				
ПРОВЕР.	УТКИН				
И. КОНТР.	МИХЕЕВ				

ИНВ. № ПОДА.		ПОДПИСЬ И ДАТА		ВЗНАМ. ИНВ. №	
		ТП 292-8-33.91		АСИ-05.09	
		РАМКА РМ-4		СТАД.	МАССА
				Р	15,84
				Лист	Листов 1
				МГПИП	
				СПОРТПРОЕКТ-1	
				МОСКВА	
ГИП	КАЛЕДИНА				
ЗАВ. ГР.	МАРГУЛИЯ				
ИНЖЕН.	ПЛАТОВА				
ПРОВЕР.	УТКИН				
И. КОНТР.	МИХЕЕВ				



ФОРМ.	ЗОНА	ПОЗ.	ОБОЗНАЧЕНИЕ	НАИМЕНОВАНИЕ	КОЛ.	ПРИМЕЧАНИЕ
				<u>ДЕТАЛИ</u>		
Б.Ч.	1			Уголок L36x4 ГОСТ 8509-86 С 235 ГОСТ 27772-88		
				L = 690	2	1,50 кг
Б.Ч.	2			Уголок L36x4 ГОСТ 8509-86 С 235 ГОСТ 27772-88		
				L = 480	2	1,03 кг
Б.Ч.	3			Полоса Б-4 ГОСТ 103-76 * С 235 ГОСТ 87772-88		
				L = 408	2	0,23 кг
Б.Ч.	4			Полоса Б-3 ГОСТ 103-76 * С 235 ГОСТ 27772-88		
				L = 678	15	0,48 кг

ТП 292-8-33.91 АСН-05.10

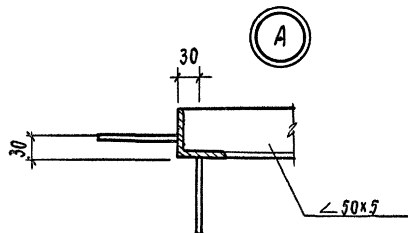
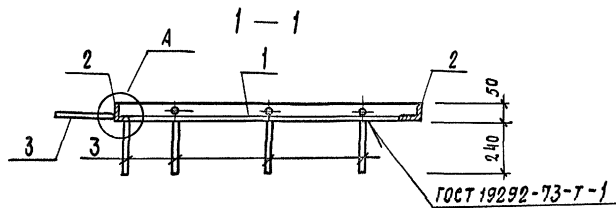
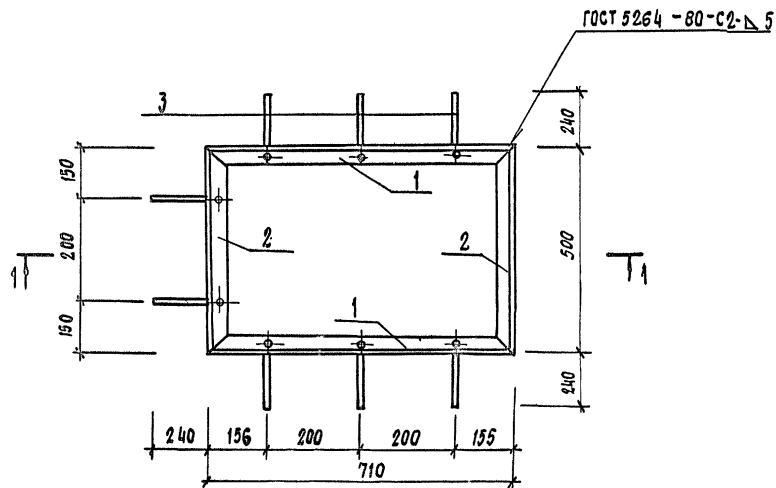
РЕШЕТКА ДЛЯ
ВЫТРИЯНИЯ НОГ МР

СТАЛЬ	МАССА	МАСШТ.
Р	12,72	Б/М

ЛИСТ	ЛИСТОВ
	1

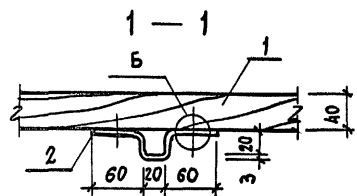
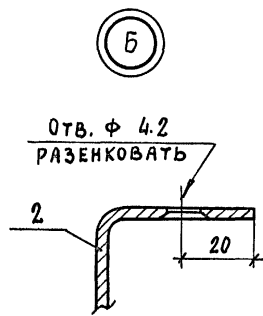
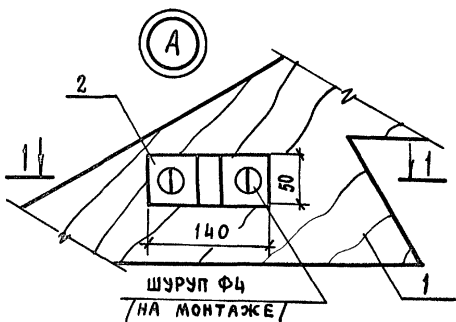
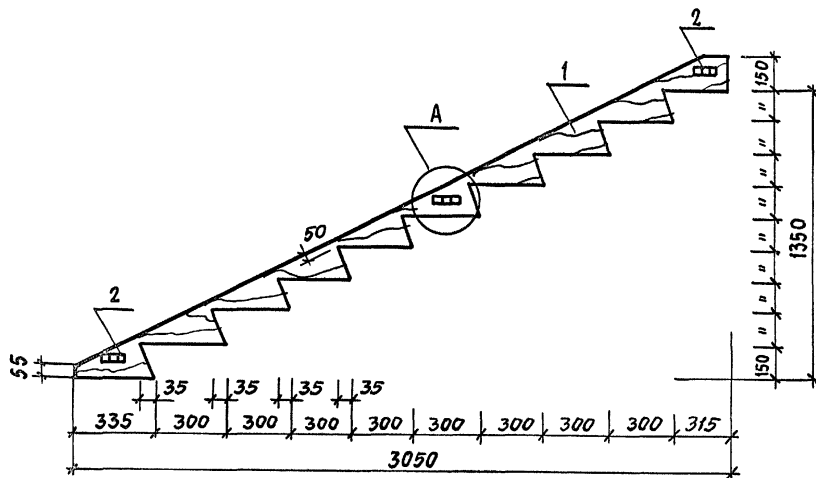
ИГПИП
СПОРТПРОЕКТ-1
МОСКВА

ГНП	КАЛЕДИНА	<i>Калидина</i>
РЧК-ГР.	МАРГУЛИЯ	<i>Маргулия</i>
ИСПОЛН.	ПЛАТОВА	<i>Платова</i>
ПРОВЕР.	УТКИН	<i>Уткин</i>
И.КОНТР.	МИХЕЕВ	<i>Михеев</i>



ФОРМ.	ЗОНА	ПОЗ.	ОБОЗНАЧЕНИЕ	НАИМЕНОВАНИЕ	КОЛ.	ПРИМеч.
				<u>ДЕТАЛИ</u>		
				Уголок L50x5 ГОСТ 8509-86 С235 ГОСТ 27772-88		
БЧ.		1		L = 710	2	2,68 кг
БЧ.		2		L = 500	2	1,89 кг
				Круг. В8Ш ГОСТ 5781-82* С235 ГОСТ 27772-88		
БЧ.		3		L = 240	8	0,095 кг

ТП 292-8-33.91			АСИ-05.11		
			СТАДИЯ	МАССА	МАСШТ.
ОКОННАЯ РАМКА Р-1			Р	9,9	1:10
			ЛИСТ	Листов 1	
			МГПИИ СПОРТПРОЕКТ-1 МОСКВА		
Гип	КАЛЕДИНА	<i>Кали</i>			
Рук. гр.	МАРГУЛИЯ	<i>Мар</i>			
Исполн.	ПЛАТОВА	<i>Плат</i>			
Провер.	УТКИН	<i>Утк</i>			
И. конт.	МИХЕЕВ	<i>Мих</i>			

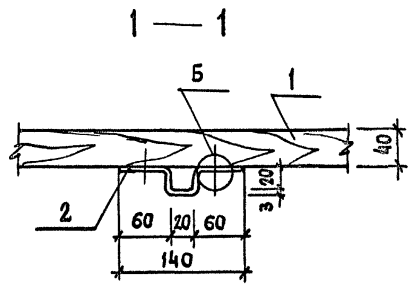
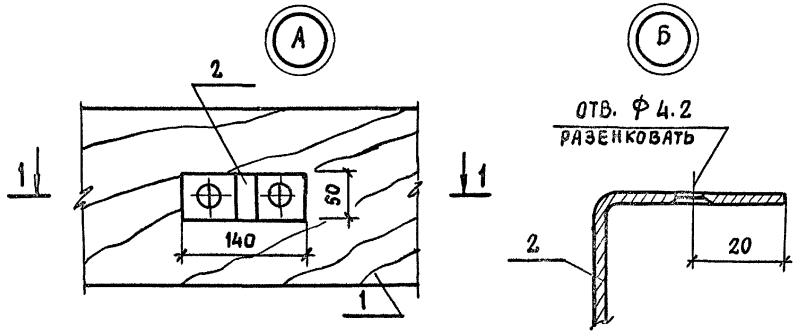
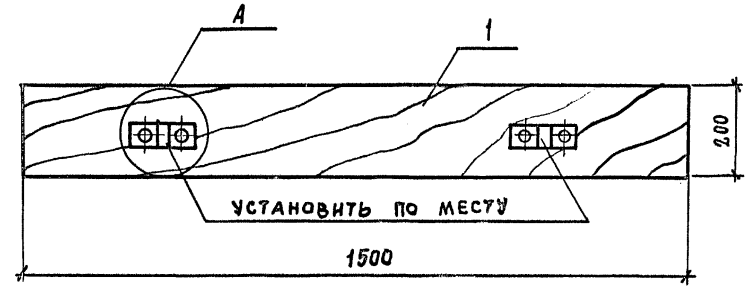


ФОРМ.	ЗОНА	ПОЗ.	ОБОЗНАЧЕНИЕ	НАИМЕНОВАНИЕ	КОЛ.	ПРИМ
				<u>ДЕТАЛИ</u>		
Б.9.		1		ДОСКА 40x200 ГОСТ 8406-86 Е		
				Л = 3450	1	
Б.9.		2		ПОЛОСА 53x50 ГОСТ 103-76* С 235 ГОСТ 27772-88		
				Л = 180	3	0,21кг

ИВБ № ПОДЛ. ПОДПИСЬ И ДАТА ВЗАМ. ИВБ №

				Т.П 292-8-33.91	АСИ-06.01
				ОТБОЙНАЯ ДОСКА МАРША К4 Л 1	СТАДИЯ МАССА МАСШТ.
					Р 12 Б/М
ГНП	КАЛЕДИНА	<i>Калидина</i>			ЛИСТ ЛИСТОВ
ЭВБ.ГР.	МАРГУЛЯ	<i>Маргуля</i>			МГПИП
ИНЖЕН.	ПЛАТОВА	<i>Платова</i>			СПОРТПРОЕКТ-1
ПРОВЕР.	КОРНЕЕВ	<i>Корнеев</i>			МОСКВА
Н.КОНТР.	МИХЕЕВ	<i>Михеев</i>			

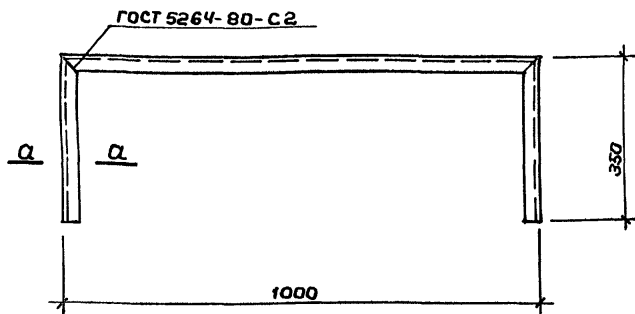
АЛЬБОМ IV



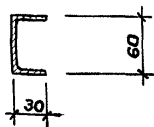
ФОРМ.	ЗОНА	ПОЗ.	ОБОЗНАЧЕНИЕ	НАИМЕНОВАНИЕ	КОЛ.	ПРИМ.
				<u>ДЕТАЛИ</u>		
Б4	1			ДОСКА 40x200 ГОСТ 8486-86 ^Б		
				L = 1500	1	
Б4	2			ПОЛОСА БЗx50 ГОСТ 103-76 ^Б С235 ГОСТ 27772-88		
				L = 180	2	0,21кг

ИВ. № ПСДЛ. ПОДПИСЬ И ДАТА (ВЗАМ. ИВВ)

		Т.п 292-В-33.91 АСИ-06.02			
		ОТБОЙНАЯ ДОСКА ПЛОЩАДКИ КДЛ 2	СТАДИЯ	МАССА	МАСШТ.
			Р.	3,4	Б/М
				ЛИСТ	ЛИСТОВ 1
ГИП	КАЛЕДИНА	<i>Kaladin</i>			
ЗАВ. ГР.	МАРГУЛЯ	<i>Margulya</i>			
ИНЖЕН.	ПЛАТОВА	<i>Platova</i>			
ПРОВЕР.	КОРНЕЕВ	<i>Korneev</i>			
Н. КОНТР.	МИЛЕЕВ	<i>Mileev</i>			
		МГПИП СПОРТПРОЕКТ-1 МОСКВА			



а-а



Сварные соединения выполнять электродами типа Э-42 ГОСТ 9467-75

ТП 292-8-33.91 АСИ-07.01

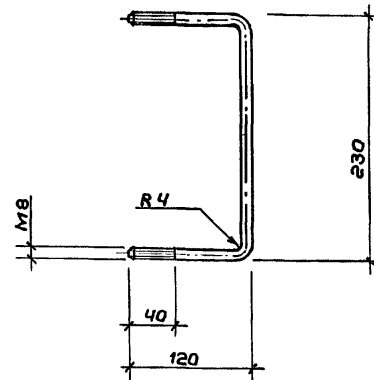
Кронштейн

Стадия	Масса	Масшт.
Р	5,73	1:10
Лист	Листов 1	

Швеллер К 235 У2
ТУ 36 - 1434 - 82
L = 1700

МГПИП СПОРТПРОЕКТ-1
г. Москва

Инв. № год.	Подпись и дата	Взам. инв. №
ГИП	Каледина	<i>Каледина</i>
Зав. гр. инж.	Маргулия	<i>Маргулия</i>
Исполн.	Уткин	<i>Уткин</i>
Провер.	Корнеев	<i>Корнеев</i>
Н. контр.	Михеев	<i>Михеев</i>



ТП 292-8-33.91 АСИ-07.02

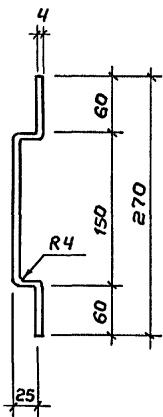
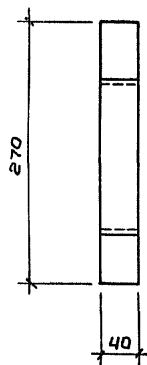
Обхват

Стадия	Масса	Масшт.
Р	0,18	1:5
Лист	Листов 1	

Круг В-8 ГОСТ 2590-71
С 235 ГОСТ 27772-88
L = 475

МГПИП СПОРТПРОЕКТ-1
г. Москва

Инв. № год.	Подпись и дата	Взам. инв. №
ГИП	Каледина	<i>Каледина</i>
Зав. гр. инж.	Маргулия	<i>Маргулия</i>
Исполн.	Уткин	<i>Уткин</i>
Провер.	Корнеев	<i>Корнеев</i>
Н. контр.	Михеев	<i>Михеев</i>



ТП 292-8-33.91 АСИ-07.04

Полоса

Стадия	Масса	Масшт.
--------	-------	--------

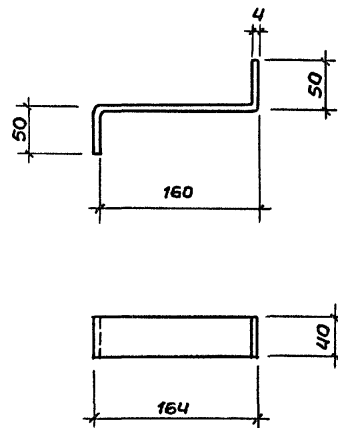
Р	0,66	1:5
---	------	-----

Лист	Листов
------	--------

МГПИП СПОРТПРОЕКТ-1
г.Москва

Полоса К 106 42
ТУ 36 - 1434 - 82
L = 320

ГИП	Каледина	<i>Каледина</i>
Зав.гр.ин.	Маргулия	<i>Маргулия</i>
Исполн.	Уткин	<i>Уткин</i>
Провер.	Корнеев	<i>Корнеев</i>
И.контр.	Михеев	<i>Михеев</i>



ТП 292-8-33.91 АСИ-07.03

Скоба

Стадия	Масса	Масшт.
--------	-------	--------

Р	0,54	1:5
---	------	-----

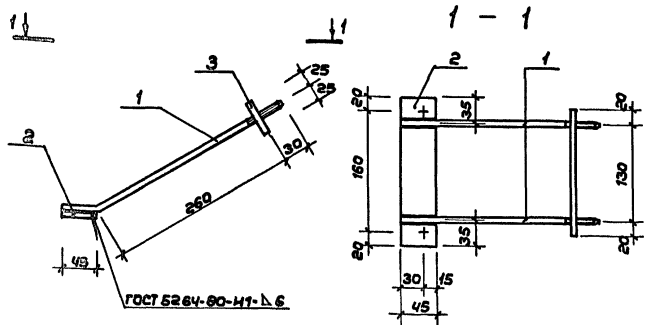
Лист	Листов
------	--------

МГПИП СПОРТПРОЕКТ-1
г.Москва

ГИП	Каледина	<i>Каледина</i>
Зав.гр.ин.	Маргулия	<i>Маргулия</i>
Исполн.	Уткин	<i>Уткин</i>
Провер.	Корнеев	<i>Корнеев</i>
И.контр.	Михеев	<i>Михеев</i>

Полоса К 106 42
ТУ 36 - 1434 - 82
L = 264

Альбом IV



Форм. зона	Поз.	Обозначение	Наименование	Кол.	Примеч.
			<u>Детали</u>		
Б4	1		Кругл. $\phi 6$ ГОСТ 2590-88 С 235 ГОСТ 27172-88		
			L = 340	2	0,08 кг
Б4	2		Полоса Б-6 ГОСТ 103-76* С 235 ГОСТ 27172-88		
			L = 200	1	0,42 кг
Б4	3		Полоса Б-6 ГОСТ 103-76* С 235 ГОСТ 27172-88		
			L = 170	1	0,40 кг

ТП 292-8-33.91 АСИ-09.10

Крепёжная деталь
МД-1

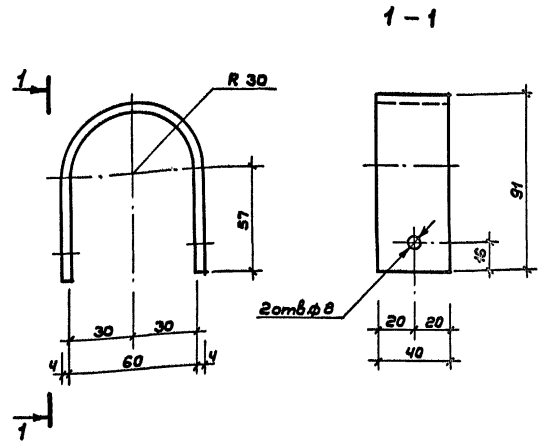
Стадия Масса Массшт.

Р 0,98 1:5

Лист Листов 1
МГПИИ СПОРТПРОЕКТ-1
г. Москва

Ш.в. № подл. Подпись и дата Взам. ш.в. №

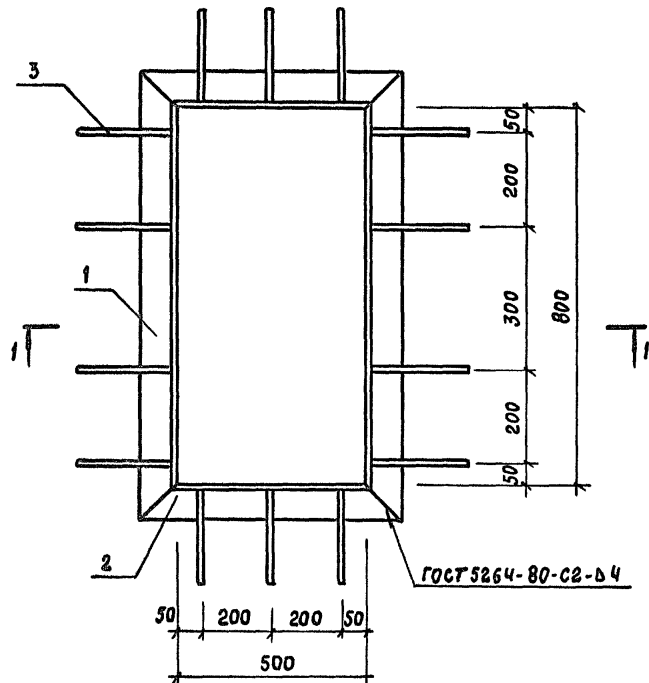
ГИП Каледина *Каледина*
Рук. гр. Марзучия *Марзучия*
Исполн. Платова *Платова*
Провер. Шепилова *Шепилова*
И. контр. Михеев *Михеев*



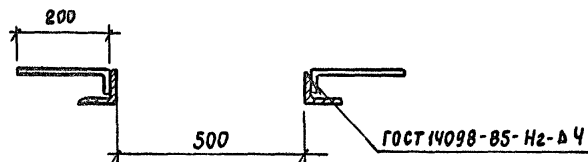
Ш.в. № подл. Подпись и дата Взам. ш.в. №

ТП 292-8-33.91 АСИ-13.02			Стадия	Масса	Массшт.
Крепёжная деталь МД-10			Р	0,26	1:2
Полоса Б-4 ГОСТ 103-76* С 235 ГОСТ 27172-88			Лист	Листов 1	
			МГПИИ СПОРТПРОЕКТ-1 г. Москва		

ГИП Каледина *Каледина*
Рук. гр. Марзучия *Марзучия*
Исполн. Шепилова *Шепилова*
Провер. Уткина *Уткина*
И. контр. Михеев *Михеев*



1 — 1

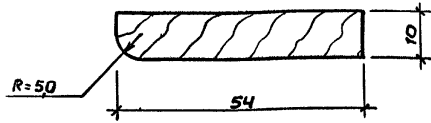


ФОРМАТ	ЗОНА	ПОЗИЦИЯ	ОБОЗНАЧЕНИЕ	НАИМЕНОВАНИЕ	КОЛ.	ПРИМЕЧАН.
				<u>ДЕТАЛИ</u>		
				УГОЛОК $\frac{75 \times 6}{6235}$ ГОСТ 8509-86 ГОСТ 27772-88		
Б4	1			$\varnothing = 950$	2	6,55 кг
Б4	2			$\varnothing = 650$	2	4,48 кг
				8АШ ГОСТ 5781-82 ⁶⁵		
Б4	3			$\varnothing = 250$	14	0,10 кг

1. Обозначение сварных соединений приняты по ГОСТ 21.107-78
2. Сварные соединения выполнять электродами типа Э42 ГОСТ 9467-75
3. Все изделия окрасить грунтом марки ФА-013 ГОСТ 9109-81

ИНВ. № ПОДА. ПОДПИСЬ И ДАТА ВЗАМ. ИНВ. №

			Т.П. 292-8-33.91 АСИ-05.12	
			РАМКА ОБРАМЛЯЮЩАЯ РМ-5	
			СТАДИЯ	МАССА
			Р	23,46
			МАСШТАБ	
			1:10	
			Лист: 1	
			Листов: 1	
Г И П	КАЛЕДИНА	<i>Каледина</i>		
ЗАВ. ГР. ИНЖ	МАРГУЗАЯ	<i>Маргузая</i>		
ИНЖЕНЕР	АЛЕКСЕЕВА	<i>Алексеева</i>		
ПРОВЕРИЛ	КОРНЕЕВ	<i>Корнеев</i>		
Н. КОНТР.	МИХЕЕВ	<i>Михеев</i>		
			МГПИП СПОРТПРОЕКТ-1 Москва	



Наружную поверхность чисто острогать

ТП 292-8-33.91 АСИ-08.08.00

Наличник

Стадия Масса Масшт.

Р — 1:1

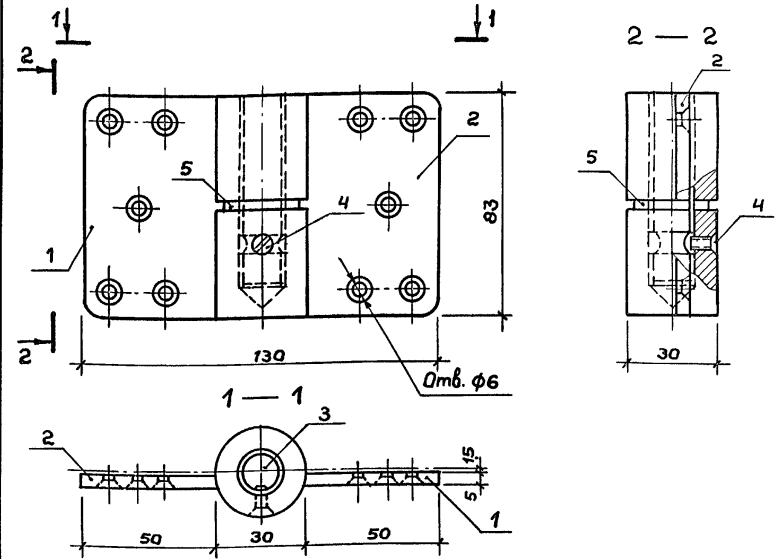
Лист Листов 1

Доска 10x54 ГОСТ 8406-86*Е
L пол.м = 23240

МГПИП СПОРТПРОЕКТ-1
г.Москва

ГИП	Каледина	<i>Каледина</i>
Зав.гр.ин.	Маргулия	<i>Маргулия</i>
Инжен.	Алексеева	<i>Алексеева</i>
Провер.	Корнеев	<i>Корнеев</i>
Н.контр.	Михеев	<i>Михеев</i>

Шиф. № подл. Подпись и дата | Шиф. инв. №



Форм. Зона	Поз.	Обозначение	Наименование	Кол.	Примеч.
А4	1	АСИ-08.01.00 СБ	Карта левая	1	0,38 кг
А4	2	АСИ-08.02.00 СБ	Карта правая	1	0,38 кг
А4	3	АСИ-08.00.01	Ось петли	1	0,09 кг
Б4	4		Винт М5x6 ГОСТ 117475-80*	1	0,0014 кг
А4	5	АСИ-08.00.02	Шайба	1	0,008 кг

ТП 292-8-33.91 АСИ-08.00.00

Петля картонная. Сборочный чертёж

Стадия Масса Масшт.

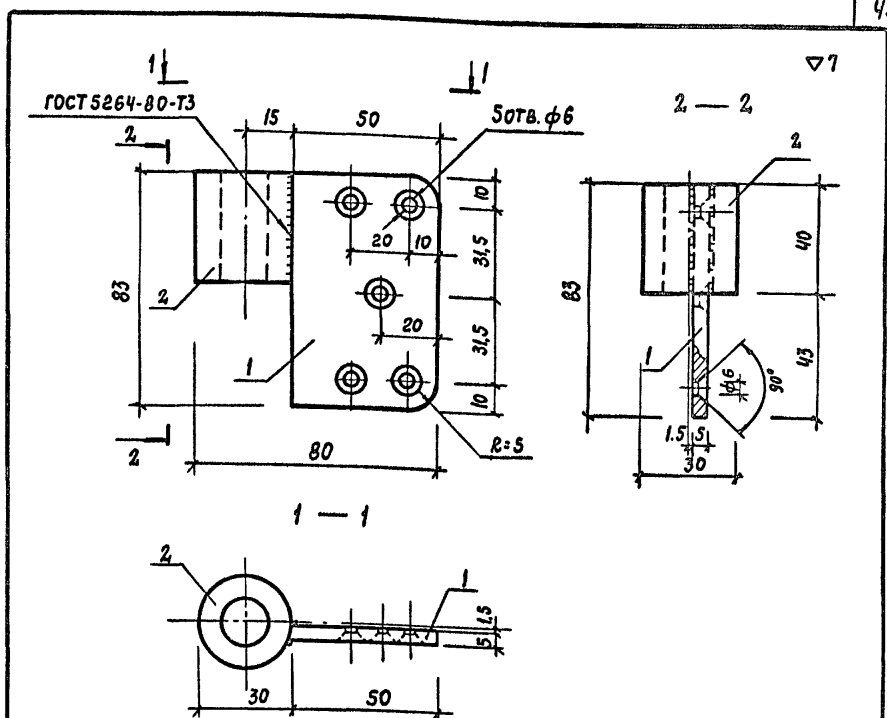
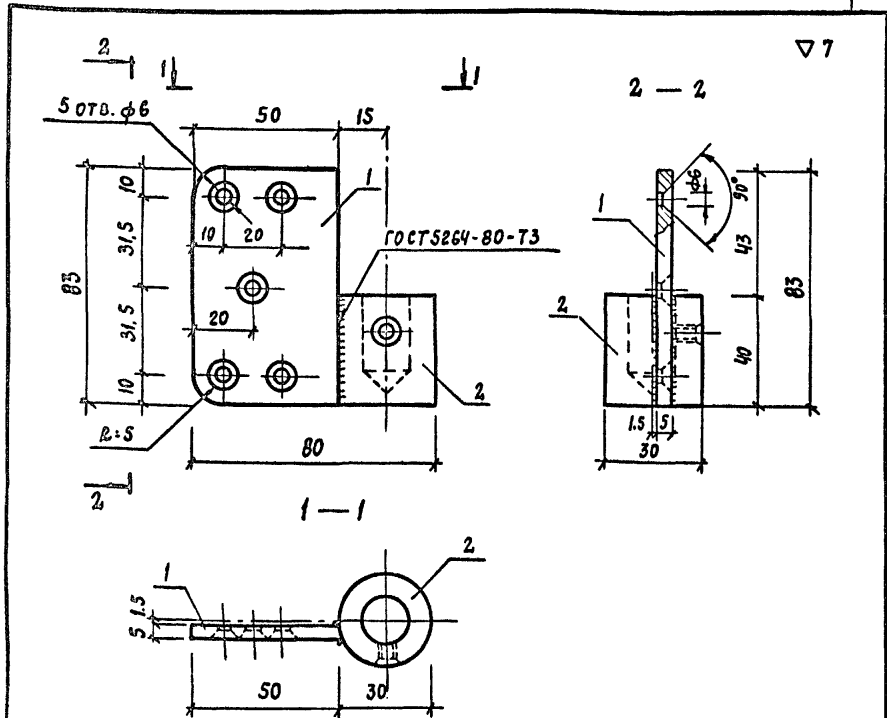
Р 0,86 б / м

Лист Листов 1

МГПИП СПОРТПРОЕКТ-1
г.Москва

ГИП	Каледина	<i>Каледина</i>
Зав.гр.ин.	Маргулия	<i>Маргулия</i>
Инжен.	Алексеева	<i>Алексеева</i>
Провер.	Корнеев	<i>Корнеев</i>
Н.контр.	Михеев	<i>Михеев</i>

Шиф. № подл. Подпись и дата | Шиф. инв. №



1. ДЕТАЛИ ХРОМИРОВАТЬ

1. ДЕТАЛИ ХРОМИРОВАТЬ

ФОРМАТ	ЗОНА	ПОЗИЦИЯ	ОБОЗНАЧЕНИЕ	НАИМЕНОВАНИЕ	КОЛ.	ПРИМЕЧАН.
				ДЕТАЛИ:		
Б4	1			Лист 5 ГОСТ 19903-74 * С 235 ГОСТ 27772-88		
				50 × 83	1	0,16 кг
А4	2		АСН-08.01.01	СТАКАН	1	0,22 кг

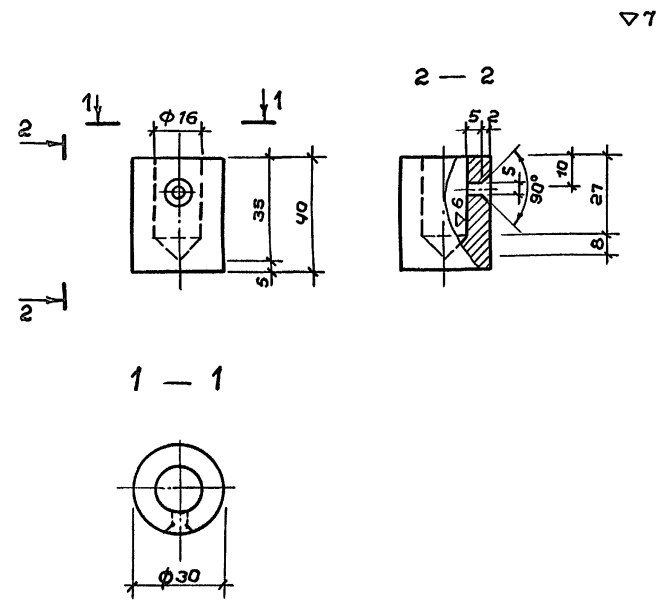
ФОРМАТ	ЗОНА	ПОЗИЦИЯ	ОБОЗНАЧЕНИЕ	НАИМЕНОВАНИЕ	КОЛ.	ПРИМЕЧАН.
				ДЕТАЛИ:		
Б4	1			Лист 5 ГОСТ 19903-74 * С 235 ГОСТ 27772-88		
				50 × 83	1	0,16 кг
А4	2		АСН-08.02.01	ВТУЛКА	1	0,22 кг

ИНВ. № ПОДЛ. ПОДПИСЬ И ДАТА

ИНВ. № ПОДЛ.	ПОДПИСЬ И ДАТА	ВЗАМ. ИНВ. №	Т.П. 292-8-33.91	АСН-08.01.00		
Г И П	КАЛЕДИНА		ПЕТЛЯ КАРТОЧНАЯ КАРТА ЛЕВАЯ	СТАДИЗ	МАССА	МАСШТАБ
ЗАВ.ГРИН	МАРГУЛЯ			Р	0,38	Б/М
ИНЖЕНЕР	АЛЕКСЕЕВА			ЛИСТ:	ЛИСТОВ: 1	
ПРОВЕРИЛ	КОРНЕЕВ			МГПИП СПОРТПРОЕКТ-1 МОСКВА		
Н.КОНТР.	МИХЕЕВ					

ИНВ. № ПОДЛ.	ПОДПИСЬ И ДАТА	ВЗАМ. ИНВ. №	Т.П. 292-8-33.91	АСН-08.02.00		
Г И П	КАЛЕДИНА		ПЕТЛЯ КАРТОЧНАЯ КАРТА ПРАВАЯ	СТАДИЗ	МАССА	МАСШТАБ
ЗАВ.ГРИН	МАРГУЛЯ			Р	0,38	Б/М
ИНЖЕНЕР	АЛЕКСЕЕВА			ЛИСТ:	ЛИСТОВ: 1	
ПРОВЕРИЛ	КОРНЕЕВ			МГПИП СПОРТПРОЕКТ-1 МОСКВА		
Н.КОНТР.	МИХЕЕВ					

Альбом IV



Отделка - хромировать

ТП 292-8-33.91 АСИ-08.01.01

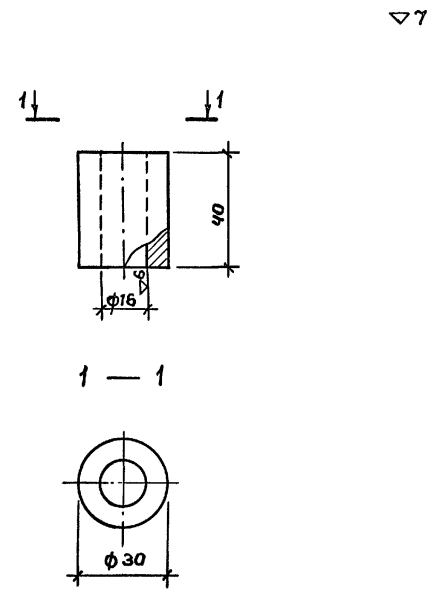
Петля карточная.
Стакан левой карты

Стадия	Масса	Масшт.
Р	0,22	Б/м
Лист		Листов 1

Прокат 30 ГОСТ 2590-88
круглый с 235 ГОСТ 27772-88
L=40

МГПИИ СПОРТПРОЕКТ-1
г. Москва

Шиф. № подл.	Подпись и дата	Взам. инв. №
ГИП	Каледина	
Зав.гр.ин.	Маргулия	
Инженер	Алексеева	
Провер.	Карнеев	
И.контр.	Михеев	



Отделка - хромировать

ТП 292-8-33.91 АСИ-08.02.01

Петля карточная.
Втулка правой карты

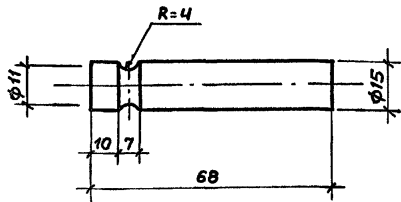
Стадия	Масса	Масшт.
Р	0,22	Б/м
Лист		Листов 1

Прокат 30 ГОСТ 2590-88
круглый с 235 ГОСТ 27772-88
L=40

МГПИИ СПОРТПРОЕКТ-1
г. Москва

Шиф. № подл.	Подпись и дата	Взам. инв. №
ГИП	Каледина	
Зав.гр.ин.	Маргулия	
Инженер	Алексеева	
Провер.	Карнеев	
И.контр.	Михеев	

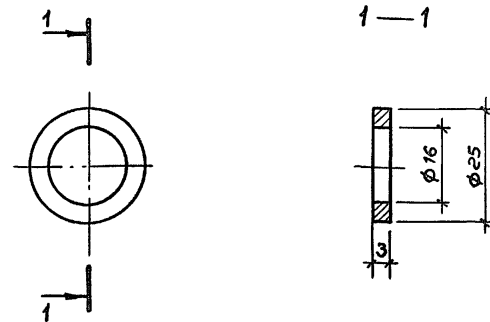
▽7



Отделка - хромировать

Шкв. № подл. Подпись и дата Взам. инв. №			ТП 292-8-33.91 АСИ-08.00.01		
			Стадия	Масса	Масшт.
			Р	0,09	Б / м
ГИП Каледина <i>Каледина</i>			Петля карточная.		
Зав.грин. Маргулия <i>Маргулия</i>			Ось петли		
Инженер Алексеева <i>Алексеева</i>			Лист	Листов 1	
Провер. Карнеев <i>Карнеев</i>			Прокат 15 ГОСТ 2590-88		
Н.контр. Михеев <i>Михеев</i>			с 335 ГОСТ 27772-88		
			МГПИП СПОРТПРОЕКТ-1		
			г. Москва		
			L=68		

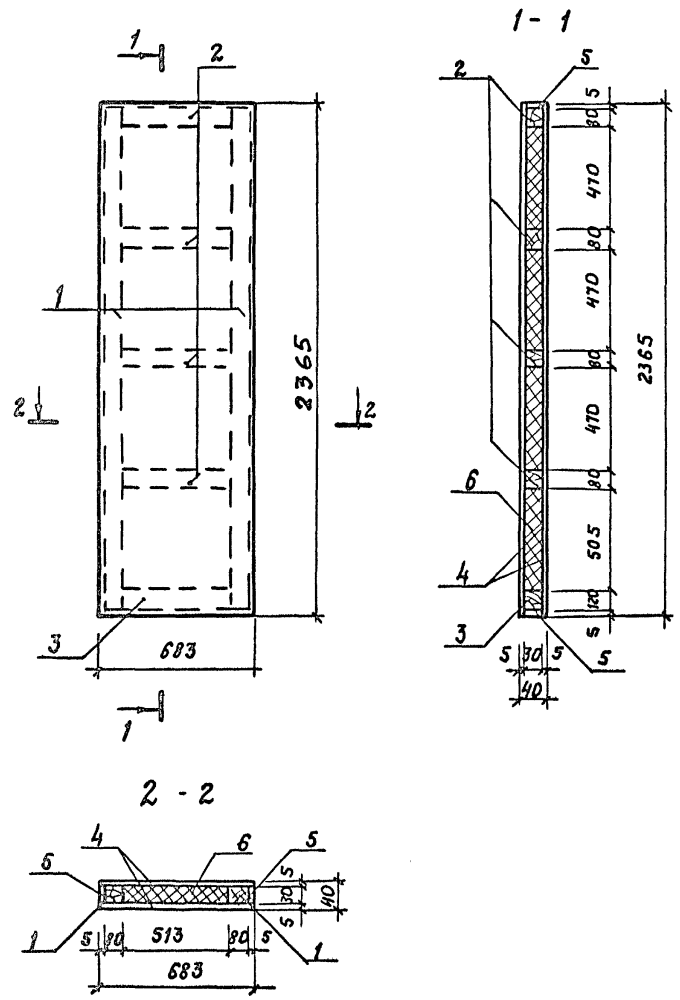
▽4



Отделка - хромировать

Шкв. № подл. Подпись и дата Взам. инв. №			ТП 292-8-33.91 АСИ-08.00.02		
			Стадия	Масса	Масшт.
			Р	0,008	Б / м
ГИП Каледина <i>Каледина</i>			Петля карточная.		
Зав.грин. Маргулия <i>Маргулия</i>			Шайба		
Инженер Алексеева <i>Алексеева</i>			Лист	Листов 1	
Провер. Карнеев <i>Карнеев</i>			Лист 3х25 ГОСТ 19903-83*		
Н.контр. Михеев <i>Михеев</i>			с 335 ГОСТ 27772-88		
			L=25		
			МГПИП СПОРТПРОЕКТ-1		
			г. Москва		

Абсолют



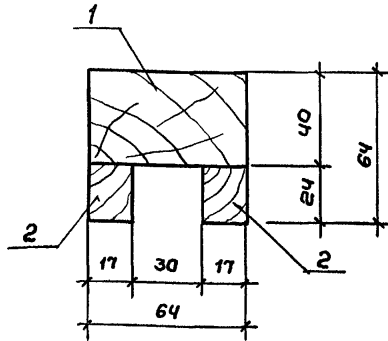
ФОРМАТ	ЗОНА	ПОЗИЦИЯ	ОБОЗНАЧЕНИЕ	НАИМЕНОВАНИЕ	КОЛ.	ПРИМЕЧАН.
				ДОСКА 30x80 ГОСТ 8486-86*Е		
Б4	1		—	ℓ= 2365	2	0.006м³
Б4	2		—	ℓ= 513	4	0.001м³
				ДОСКА 30x120 ГОСТ 8486-86*Е		
Б4	3		—	ℓ= 513	1	0.002м³
				ФАНЕРА δ=5 ГОСТ 11539-83		
Б4	4		—	683x2365	2	3.14м²
Б4	5		—	30 x 2300	2	0.14м²
				МАТЕРИАЛЫ		
Б4	6		—	ВАТА МИНЕРАЛЬНАЯ γ=75кг/м³ ГОСТ 4640-84	—	0.03м³

1. ДЕРЕВЯННЫЕ ПОЛОТНА УСТРАИВАЮТСЯ ИЗ ФАНЕРЫ ОБЛИЦОВАННОЙ ШПОНОМ ЛИСТВЕННЫХ ПОРОД, ПО ДЕРЕВЯННОМУ КАРКАСУ.
 2. ДЕРЕВЯННЫЕ ЭЛЕМЕНТЫ ПОЛОТЕН КРЕПЯТ МЕЖДУ СОБОЙ НА ШПОНКАХ И КЛЕЮ.
 3. ПУСТОТЫЙ ЩИТ ЗАПОЛНЯЕТСЯ МИНЕРАЛЬНОЙ ВАТОЙ γ=75кг/м³ НА СИНТЕТИЧЕСКОМ СВЯЗУЮЩЕМ.

ИЗБ. № ПОДЛ. ПОДАРИТЬ И ВАТА В ПЛОТНОМ ЛИСТЕ

Т. П. 292-В-33.91 АСИ-08.03.00			
ПОЛОТНО ДВЕРНОЕ	СТАНДА	МАССА	МАСШТАБ
	Р	—	Б/М
ЛИСТ: 1		ЛИСТОВ: 1	
МГПИП СПОРТПРОЕКТ-1 МОСКВА			

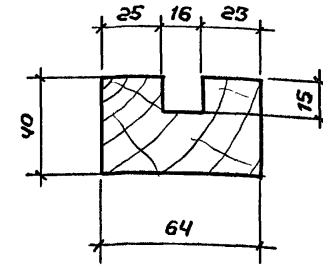
ГИП КЯЛЕДИНА
 ВЪВ. ГР. ИНЖ. МАРГУЛИЯ
 ИНЖЕНЕР АЛЕКСЕЕВА
 ПРОВЕРИЛ КОРНЕЕВ
 Ч. КОНТР. МИХЕЕВ



1. Поверхности чисто острогать.
2. Детали выполнить из древесины твердых пород

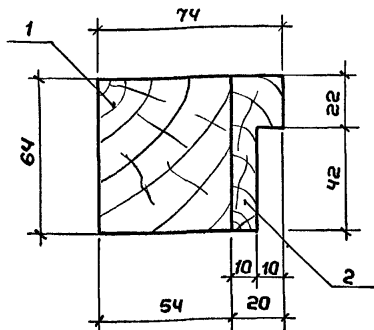
Форм. Зона	Поз.	Обозначение	Наименование	Кол.	Примечан.
Б4	1		Брус 40x64 ГОСТ 8486-86*Е		
			ℓ=5620	1	0,014 м ³
Б4	2		Брус 17x24 ГОСТ 8486-86*Е		
			ℓ=5620	2	0,0023 м ³

Шиф. № подл.	Подпись и дата	Взам. инв. №	ТП 292-8-33.91 АСИ-08.04.00		
			Каробка (верхняя обвязка)	Стадия	Масштаб
			Р	-	1:2
			Лист	Листов 1	
			МГПИП СПОРТПРОЕКТ-1 г. Москва		
			ГИП	Каледина	<i>Каледина</i>
			Зав.грин.	Маргулия	<i>Маргулия</i>
			Инженер	Алексеева	<i>Алексеева</i>
			Провер.	Корнеев	<i>Корнеев</i>
			Н.контр.	Михеев	<i>Михеев</i>



1. Поверхности чисто острогать

Шиф. № подл.	Подпись и дата	Взам. инв. №	ТП 292-8-33.91 АСИ-08.05.00		
			Каробка (нижняя обвязка)	Стадия	Масштаб
			Р	-	1:2
			Лист	Листов 1	
			МГПИП СПОРТПРОЕКТ-1 г. Москва		
			ГИП	Каледина	<i>Каледина</i>
			Зав.грин.	Маргулия	<i>Маргулия</i>
			Инженер	Алексеева	<i>Алексеева</i>
			Провер.	Корнеев	<i>Корнеев</i>
			Н.контр.	Михеев	<i>Михеев</i>
			Брус	40x64 ГОСТ 8486-86*Е	
				ℓ = 5600	



1. Детали выполнить из древесины твердых пород
2. Наружные поверхности чисто острогать

Форм. Зона Поз.	Обозначение	Наименование	Кол.	Примеч.
Б4	1			
		Брус 54x64 ГОСТ 8486-86*Е		
		ℓ=2350	1	0,008 м ³
Б4	2			
		Брус 20x64 ГОСТ 8486-86*Е		
		ℓ=2350	1	0,003 м ³

ТП 292-8-33.91 АСИ-08.06.00

Коробка (боковая обвязка)

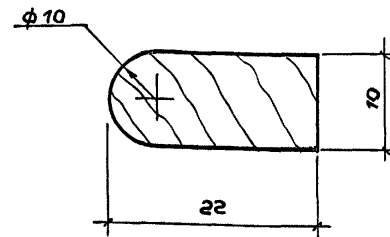
Стадия Масса Масшт.

Р - 1:2

Лист Листов 1

МГПИП СПОРТПРОЕКТ-1
г.Москва

Ш.№ подл.	Г И П	Каледина	<i>[Signature]</i>
	Зав.гр.ин.	Маргулия	<i>[Signature]</i>
	Инженер	Алексеева	<i>[Signature]</i>
	Провер.	Корнеев	<i>[Signature]</i>
	И.контр.	Михеев	<i>[Signature]</i>
Подпись и дата			
Ш.№ инв.№			



1. Деталь выполнить из хвойной древесины твердых пород.
2. Поверхности чисто острогать

Ш.№ подл.	Г И П	Каледина	<i>[Signature]</i>
	Зав.гр.ин.	Маргулия	<i>[Signature]</i>
	Инженер	Алексеева	<i>[Signature]</i>
	Провер.	Корнеев	<i>[Signature]</i>
	И.контр.	Михеев	<i>[Signature]</i>
Подпись и дата			
Ш.№ инв.№			

ТП 292-8-33.91 АСИ-08.07.00

Штанник

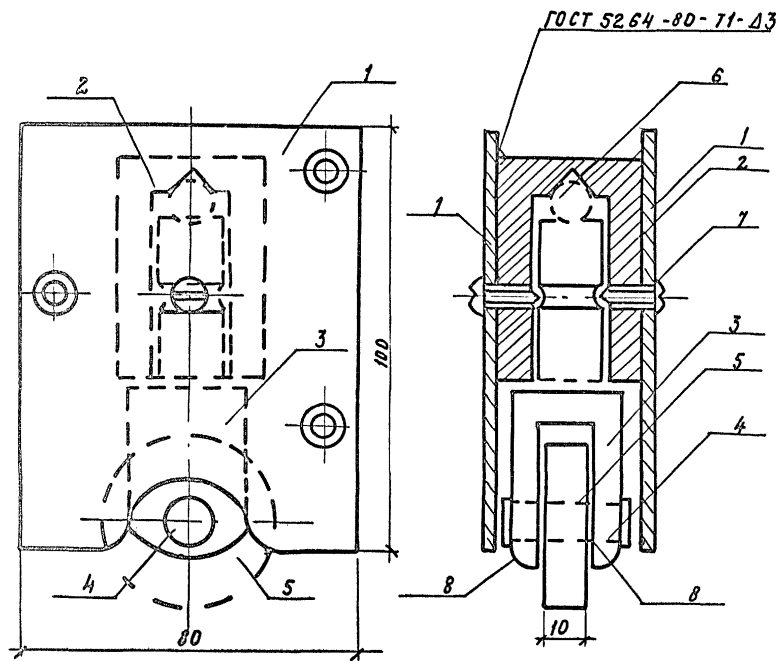
Стадия Масса Масшт.

Р - 2:1

Лист Листов 1

Доска 10x22 ГОСТ 8486-86 Е
L = 16,2 пог.м
МГПИП СПОРТПРОЕКТ-1
г.Москва

Альбом IV

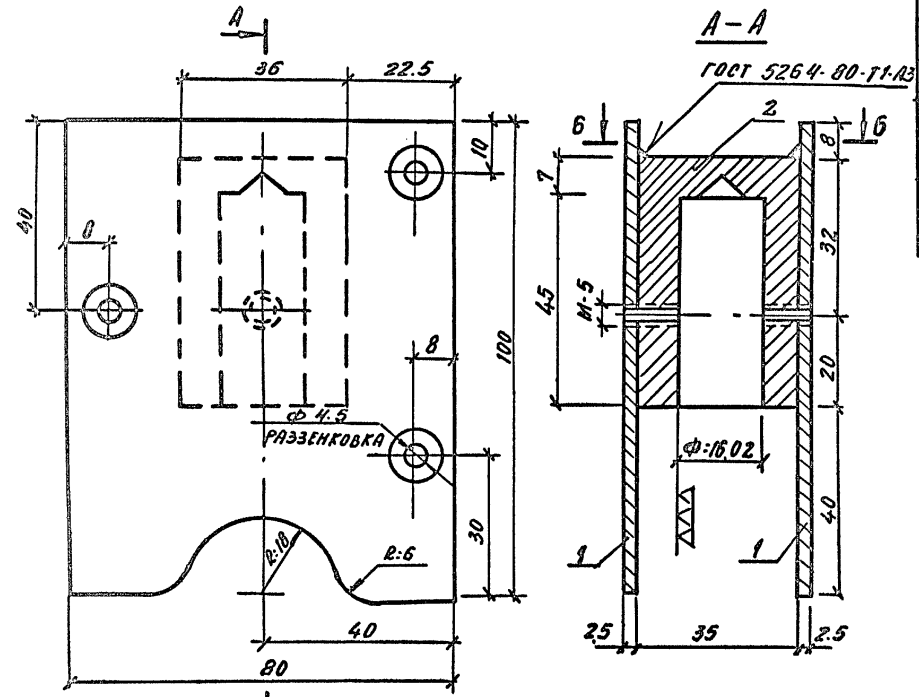


ФОРМАТ	ЗОНА	ПОЗ.	ОБОЗНАЧЕНИЕ	НАИМЕНОВАНИЕ	КОЛ.	ПРИМЕЧАНИЕ
А3	1		АСИ-10.01.00	ПЛАСТИНА	2	
А3	2		АСИ-10.01.00-01	БОЛВАНКА	1	
А3	3		АСИ-10.01.01	ВИЛКА	1	
Б4	4			ОСЬ $\phi 10$ ГОСТ 2590-88	1	
Г4	5		АСИ-10.01.03	ШАРИКОПОДШИПНИК НА ПОЛИЭТИЛОВОЙ ОСНОВЕ	1	
Б4	6			ШАРИК ГОСТ 3722-81	1	
Б4	7			ВИНТ М5x12 ГОСТ 1497-75	2	
А4	8		АСИ-10.01.02-02	ШАЙБА	2	

ИЗВ. ПЕЧАТ. УСОДНЬ И ДЕТЯ СРЕДНЕГО

		Т.П. 292-8-33.91 АСИ-10.00.00	
		СТАНДА	МАСШТАБ
		Р	4.40 1:1
		ЛИСТ: 1 ЛИСТОВ: 1	
ДИП	КЛЕДИНА	РОЛИК НИЖНИЙ	
ИЗД. ГР. ИНЖ.	МИХЕЕВ		
ИНЖЕНЕР	АЛЕКСЕЕВА		
ПРОВЕРИЛ	КОРНЕЕВ		
И. КОНТ.	МАРГУЛИС	МГПИЛ СПОРТПРОЕКТ-1 МОСКВА	

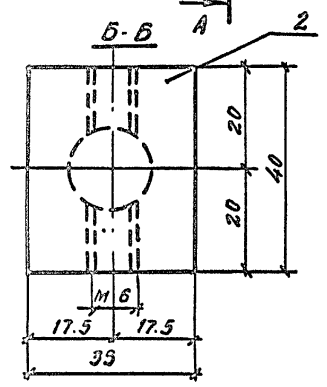
Альбом №



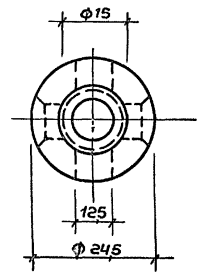
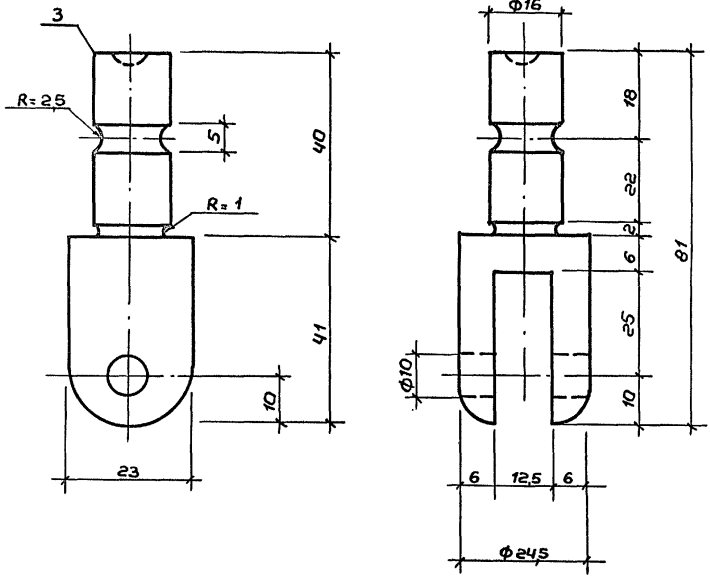
ФОРМАТ	ЗОНА	ПОЗ.	ОБОЗНАЧЕНИЕ	НАИМЕНОВАНИЕ	КОЛ.	ПРИМЕЧАНИЕ
			АСН-10.01.00	ПЛАСТИНА		
Б4	1			Лист 2.5*80 ГОСТ 19903-83 С235 ГОСТ 27772-80		
				L: 100	2	1.56
			АСН-10.01.00.01	БОЛВАНКА		
Б4	2			ПРОКАТ 35*40 ГОСТ 2591-80 КОВАРАТ С235 ГОСТ 27772-80		
				L: 52	1	0.59

- 1. ОТДЕЛКА ПЛАСТИНЫ - ХРОМИРОВАТЬ
- 2. ОТДЕЛКА БОЛВАНКИ - ШЛИФОВАТЬ

ИЗД. № 00000. ПОСЛЕДНЯЯ ПРАВА. ЭСИА.ИИ.И.И.



ТП 292-8-33.91 АСН-10.01.00		
	СТАЛЬ	МАШТАБ
Р	1.56	1:1
Ролик нижний Пластина, Болванка		
Лист: Листов 1		
МФПИП СПОРТПРОЕКТ-1 МОСКВА		

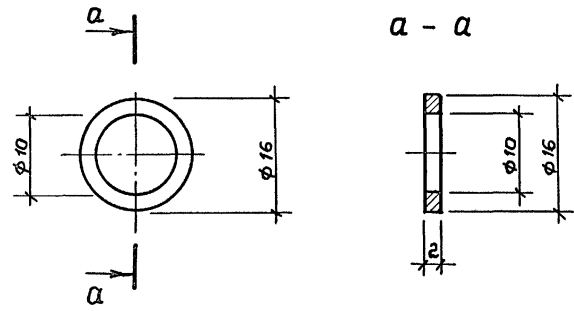


Вид отделки - шлифовать

Инв. № подл. | Подпись и дата | Взам. инв. №

			ТП 292-8-33.91		АСИ - 10.01.01		
			Ролик нижний Вилка		Стадия	Масса	Масшт.
					Р	0,27	1:1
			Прокат 23 ГОСТ 2590-88 круглый с 235 ГОСТ 27772-88 L=81		Лист	Листов 1	
ГИП Каледина Зав.гр.ин. Михеев Инженер Алексеева Провер. Корнеев Н.контр. Маргуля					МГПИП СПОРТПРОЕКТ-1 г. Москва		

Альбом IV



Инв. № подл. Подпись и дата

ГИП	Каледина	<i>[Signature]</i>
Зав.гр.ин.	Михеев	<i>[Signature]</i>
Инженер	Алексеева	<i>[Signature]</i>
Провер.	Корнеев	<i>[Signature]</i>
Н.контр.	Маргулия	<i>[Signature]</i>

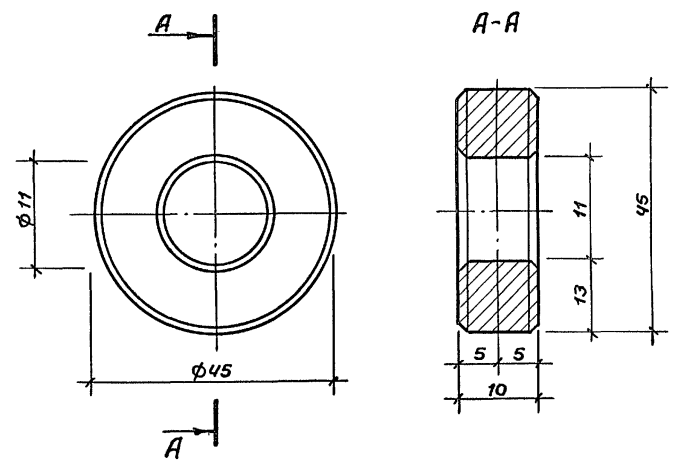
ТП 292-8-33.91 АСИ-10.01.02

Ролик нижний.
Шайба

Стадия	Масса	Масшт.
Р	0,02	1:1
Лист	Листов 1	

Лист 2х16 гост 19903-83*
с 335 гост 27772-88

МГПИП СПОРТПРОЕКТ-1
г.Москва



Инв. № подл. Подпись и дата

ГИП	Каледина	<i>[Signature]</i>
Зав.гр.ин.	Михеев	<i>[Signature]</i>
Инженер	Алексеева	<i>[Signature]</i>
Провер.	Корнеев	<i>[Signature]</i>
Н.контр.	Маргулия	<i>[Signature]</i>

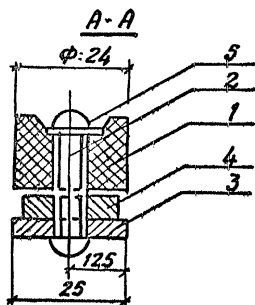
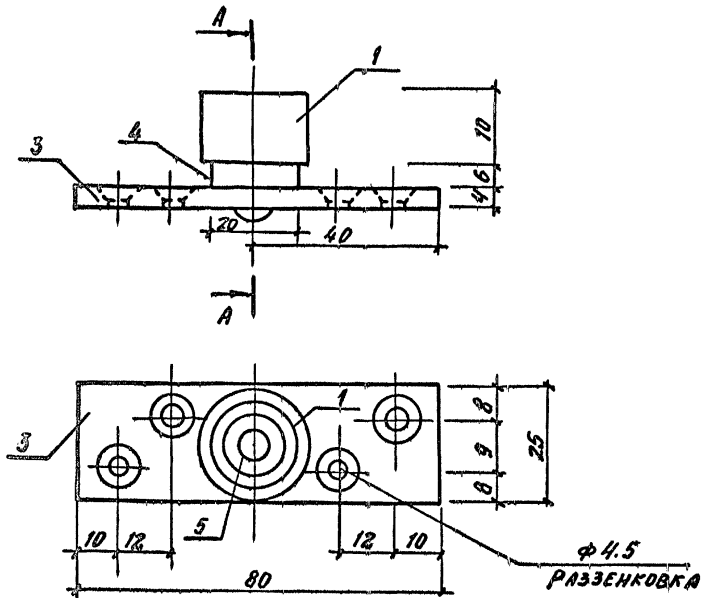
ТП 292-8-33.91 АСИ-10.01.03

Ролик нижний.
Подшипник

Стадия	Масса	Масшт.
Р	0,11	1:1
Лист	Листов 1	

Подшипник качения в поли-
этиленовой обойме
гост 3478-79*

МГПИП СПОРТПРОЕКТ-1
г.Москва



ФОРМАТ	КОЛ-ВО	ПОЗ.	ОБОЗНАЧЕНИЕ	НАИМЕНОВАНИЕ	КОЛ.	ПРИМЕЧАНИЕ
А4	1		АСН-11.01.00	РОЛИК НА ТЕКСТОЛАТА	1	
А4	2		АСН-11.02.00	ОСЬ РОЛИКА	1	
А4	3		АСН-11.03.00	ПЛАСТИНА	1	
А4	4		АСН-11.04.00	ШАЙБА СПЕЦИАЛЬНАЯ	1	
Б4	5			ШАЙБА ОБЫКНОВЕННАЯ	2	
				ГОСТ 11371-78*		

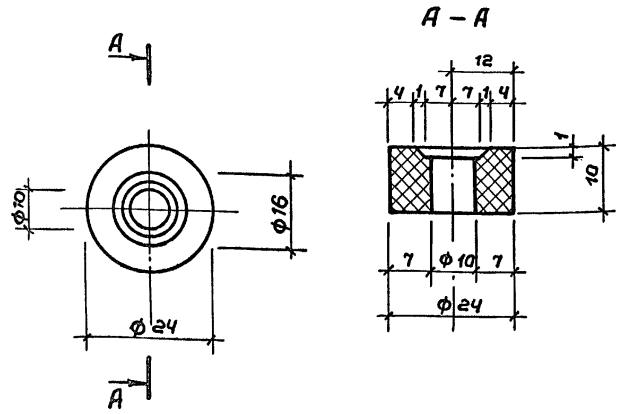
ТИП		292-8-33.91		АСН-11.00.00.	
СТАДАН		МАССА	МАШТАБ		
РОЛИК ВЕРХНИЙ		Р	0.153	1:1	
Лист:		Листов: 1			
ИПН		ИПНП			
ПРОБ.		С ПАРТПРОЕКТ-1			
И. КОИТ.		МОСКВА			

КОМПОВА

25324-05 54

ФОРМАТ А3

Альбом IV

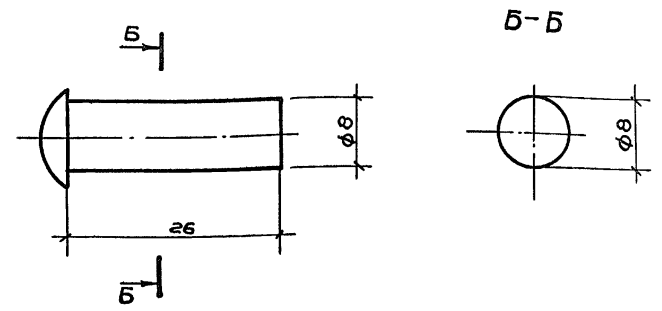


1. Отделка — шлифовать.
2. Возможна замена текстолита на алюминиевый сплав или эбонит.

ТП 292-8-33.91 АСИ-11.01.00

Шиф. № подл.	Подпись и дата	Взам. инв. №
ГИП Каледина		
Зав.гр. Михеев		
Инженер Алексеева		
Провер. Корнеев		
Н.контр. Маргулия		

Ролл.к верхний. Ролл.к из текстолита	Стадия	Масса	Масштаб
	Р	0,006	1:1
Материал - текстолит ГОСТ 2910-74*	Лист	Листов 1	
	МГПИП СПОРТПРОЕКТ-1 г. Москва		



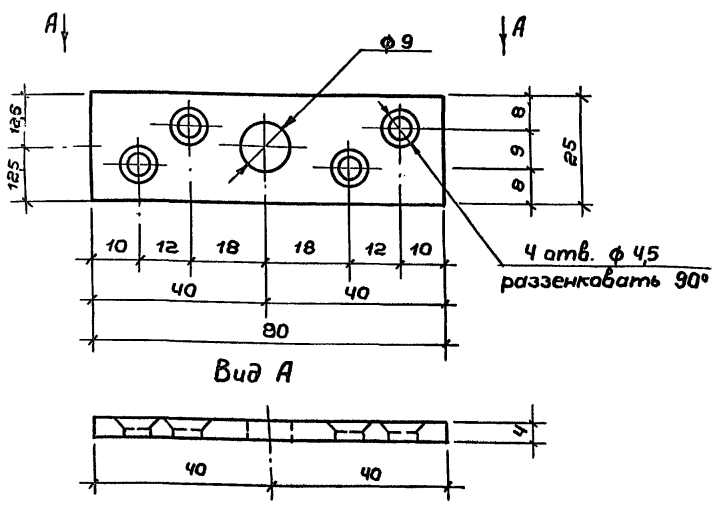
1. Отделка — шлифовать

ТП 292-8-33.91 АСИ-11.02.00

Шиф. № подл.	Подпись и дата	Взам. инв. №
ГИП Каледина		
Зав.гр. Михеев		
Инженер Алексеева		
Провер. Корнеев		
Н.контр. Маргулия		

Ролл.к верхний. Ось роллика	Стадия	Масса	Масштаб
	Р	0,018	2:1
Ось роллика (заклепка с полукруглой головкой) ГОСТ 10299-80*	Лист	Листов 1	
	МГПИП СПОРТПРОЕКТ-1 г. Москва		

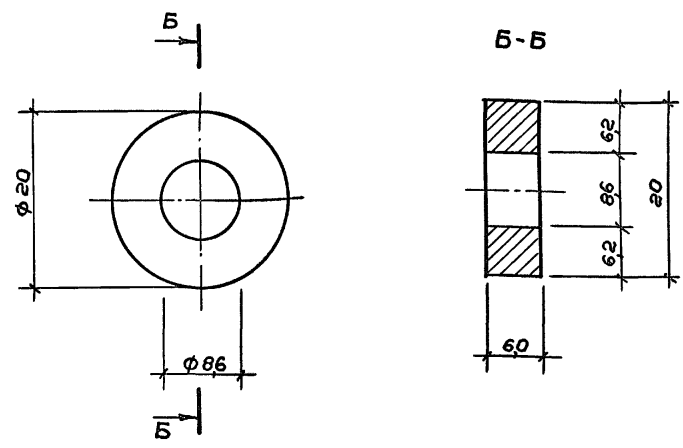
Альбом IV



Вид А

1. Отделка - хромировать

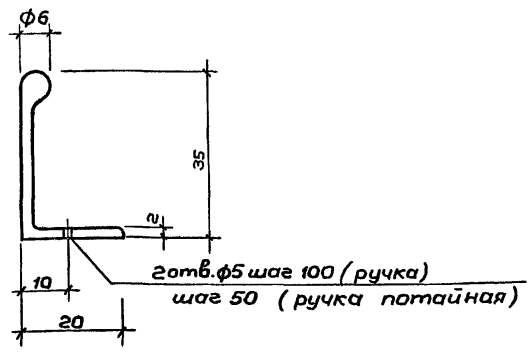
Лист № подл.	Подпись и дата	Взам. инв. №	ТП 292-8-33.91 АСИ-11.03.00		
			Р	0,062	1:1
ГИП	Каледина	<i>[Signature]</i>	Ралик верхний пластина		
Зав.зр.инж.	Михеев	<i>[Signature]</i>			
Инженер	Алексеева	<i>[Signature]</i>			
Провер.	Корнеев	<i>[Signature]</i>			
Н.контр.	Маргулия	<i>[Signature]</i>	Лист	4x25 ГОСТ 19903-83* С 235 ГОСТ 21772-88	МГПИП СПОРТПРОЕКТ-1 г. Москва



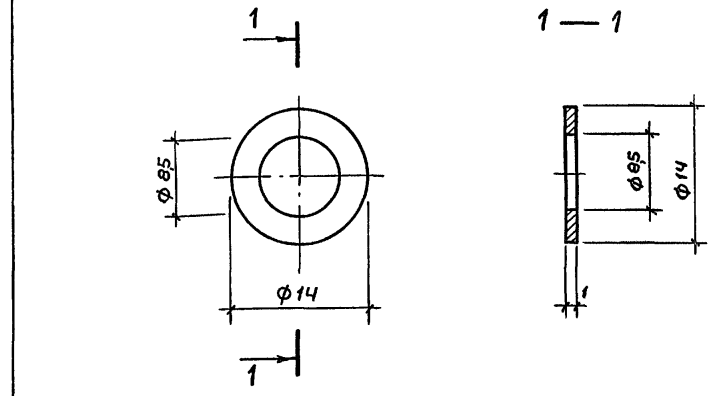
1. Отделка - шлифовать

Лист № подл.	Подпись и дата	Взам. инв. №	ТП 292-8-33.91 АСИ-11.04.00		
			Р	0,012	2:1
ГИП	Каледина	<i>[Signature]</i>	Ралик верхний шайба специальная		
Зав.зр.инж.	Михеев	<i>[Signature]</i>			
Инженер	Алексеева	<i>[Signature]</i>			
Провер.	Корнеев	<i>[Signature]</i>			
Н.контр.	Маргулия	<i>[Signature]</i>	Лист	6x20 ГОСТ 19903-83* С 235 ГОСТ 21772-88	МГПИП СПОРТПРОЕКТ-1 г. Москва

Альбом IV



Обозначение	Марка	Длина мм	Масса кг
АСИ-12.00.00	Ручка	300	0,11 кг
АСИ-12.00.01	Ручка потайная	150	0,05 кг



1. Отделка - шлифовать

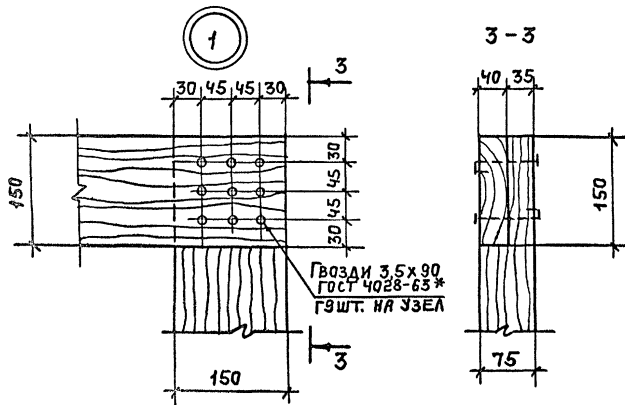
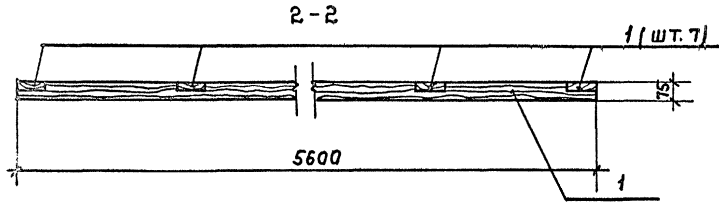
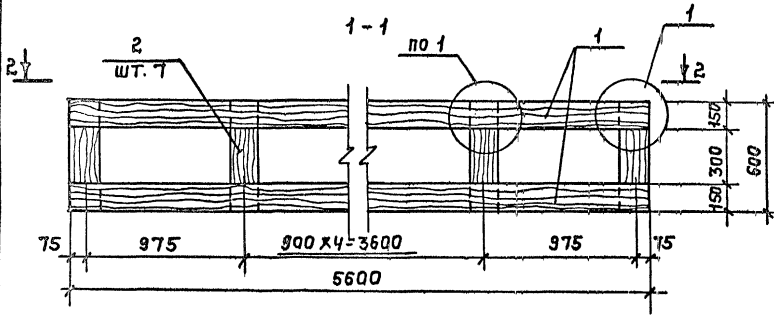
ТП 292-8-33.91 АСИ-12.00.02				Стадия	Масса	Масштаб
Шайба				Р	0,002	2:1
Лист 1.0 ГОСТ 19903-74* С 235 ГОСТ 27772-88				Лист	Листов 1	
МГИП СПОРТПРОЕКТ-1 г. Москва						

ТП 292-8-33.91 АСИ-12.00.00				Стадия	Масса	Масштаб
Ручка Ручка потайная				Р	Смотри таблицу	1:1
Лист				Листов 1		
№ 710037 ГОСТ 13617-82*				МГИП СПОРТПРОЕКТ-1 г. Москва		

Инв. № подл. Подпись и дата

ГИП Каледина
Зав.гр.ин. Маргулия
Инженер Алексеева
Проверил Корнеев
Н.контр. Михеев

Альбом IV



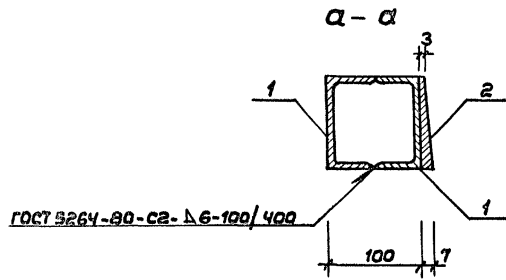
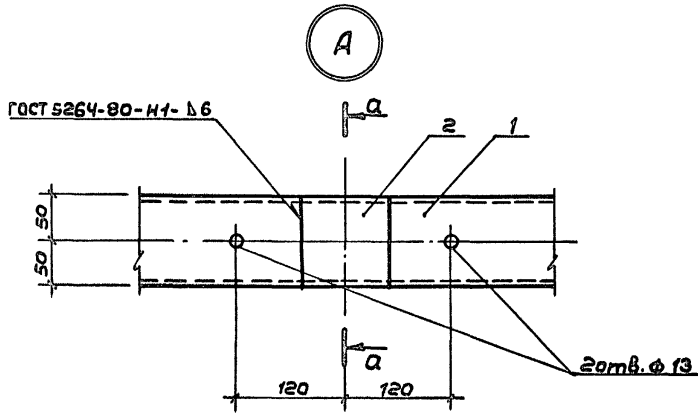
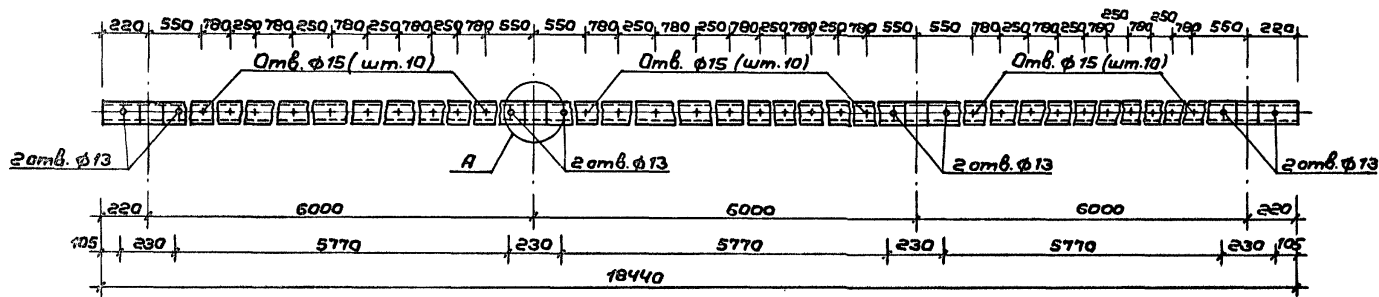
ФОРМАТ	ЗОНА	ПОЗ.	ОБОЗНАЧЕНИЕ	НАИМЕНОВАНИЕ	КОЛ.	ПРИМЕЧАНИЯ
Б4	1			БРУСОК 75x150		
				L=5600	2	0,126
Б4	2			БРУСОК 75x150		
				L=600	7	0,047
				Итого:		0,173

ИЗДАТЕЛЬСТВО ПОЛИТЕХНИКА И ДАТТА (ВЗАИМНОСТЬ)

ТП 292-8-33.91 АСИ-12.01.00			СТАДИЯ	МАССА	МАСШТАБ
Потолочная рама			Р	—	1:20
			ЛИСТ: ЛИСТОВ: 1		
			МГПИП СПОРТПРОЕКТ-1 Г. МОСКВА		

КОПИРОВАЛ: 25324-05 58 ФОРМАТ

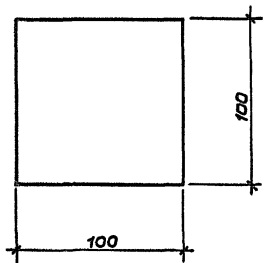
Альбом IV



Формат	Зона	Лист	Обозначение	Наименование	Кол.	Примеч.
				<u>Детали</u>		
Б4	1			Швеллер 10 ГОСТ 8240-89 С 235 ГОСТ 27772-88		
				L = 18440	1	174,44 кг
Б4	2			Клин из Б-10 ГОСТ 103-76 ¹² классы С 235 ГОСТ 27772-88		
				L = 100	4	0,79 кг

ТП 292-8-33.91 АСУ-09.01		
ГИП Зав.зр. Исполн. Провер. Н.конт.	Калодина Марцелля Уткин Шепилова Михеев	Ставил Р Масса 1776 Масшт. 1:20 Лист Листов 1 МГПИП СПОРТПРОЕКТ-1 г.Москва

Лист № 02 из 02. Подпись и дата. Взам. инв. №



ТП 292-8-33.91 АСИ-09.02

Упор МД-2

Стадия | Масса | Масштаб

Р 047 1:25

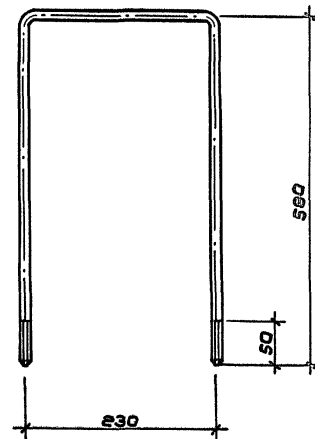
Лист | Листов 1

Полоса Б-6 ГОСТ 103-76*
с 335 ГОСТ 7772-88

МГПИИ СПОРТПРОЕКТ-1
г. Москва

Инв. № подл. | Подпись и дата | Взам. инв. №

ГИП Каледина *Каледина*
Рук. гр. Маруцлия *Маруцлия*
Исполн. Уткин *Уткин*
Провер. Щепилова *Щепилова*
Н. конт. Михеев *Михеев*



ТП 292-8-33.91 АСИ-09.03

Хомут

Стадия | Масса | Масштаб

Р 124 1:5

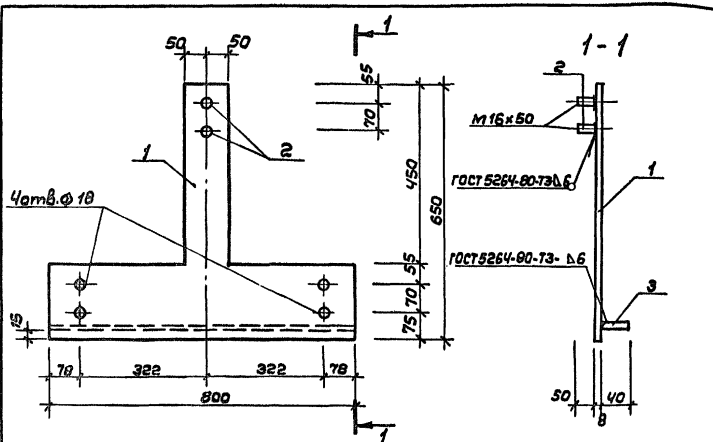
Лист | Листов 1

Кручл. ф 12 ГОСТ 2590-88
с 335 ГОСТ 7772-88

МГПИИ СПОРТПРОЕКТ-1
г. Москва

Инв. № подл. | Подпись и дата | Взам. инв. №

ГИП Каледина *Каледина*
Рук. гр. Маруцлия *Маруцлия*
Исполн. Уткин *Уткин*
Провер. Щепилова *Щепилова*
Н. конт. Михеев *Михеев*



Вариант	Зона	Поз.	Обозначение	Наименование	Кол.	Примеч.
<u>Детали</u>						
Б4		1		Полоса Б-8 ГОСТ 19903-74* С 235 ГОСТ 27772-88		
				L = 800	1	1288 кг
Б4		2		Кружал. φ 16 ГОСТ 8590-88 С 235 ГОСТ 27772-88		
				L = 50	2	0,08 кг
Б4		3		Полоса Б-8 ГОСТ 19903-74* С 235 ГОСТ 27772-88		
				L = 800	1	2р кг

ТП 292-8-33.91 АСИ-09.04

Крепёжная
деталь МД-3

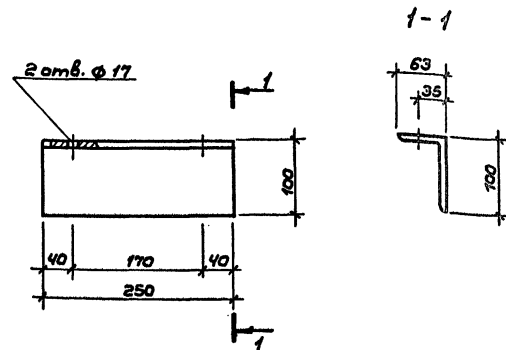
Стадия Масса Масшт.

Р 1504 1:40

Лист Листов 1

МГПИП СПОРТПРОЕКТ-1
г. Москва

ГИП Каледина *Каледина*
 Рук. гр. Маргуля *Маргуля*
 Цепол. Уткин *Уткин*
 Провер. Корнеев *Корнеев*
 Н. конт. Михеев *Михеев*



ТП 292-8-33.91 АСИ-09.05

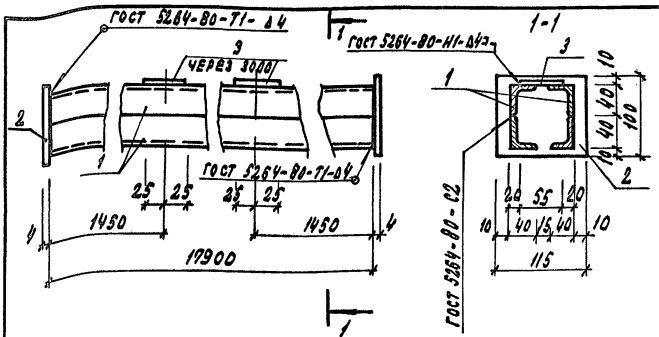
Крепёжная
деталь МД-4

Стадия Масса Масшт.

Р 1,88 1:5

Лист Листов 1

Угелок L100x63x6 ГОСТ 8510-86
С 235 ГОСТ 27772-88
МГПИП СПОРТПРОЕКТ-1
г. Москва



Форм. зона	Поз.	Наименование	Обозначение	Кол.	Примеч.
		ДЕТАЛИ			
Б4	1	Уголок	40x4 Гост 8509-86 С 235 Гост 29972-86		
			L = 17900	4	43,32 кг
Б4	2	Полоса	64x100 Гост 103-76 ^н С 235 Гост 29972-86		
			L = 115	2	0,36 кг
Б4	3	Полоса	64x50 Гост 103-76 ^н С 235 Гост 29972-86		
			L = 55	6	0,09 кг

Т.П. 292-8-33.91 АСИ-09.20

Направляющая
раздвижной сетки
МН-3

Станд. Масса Масштаб

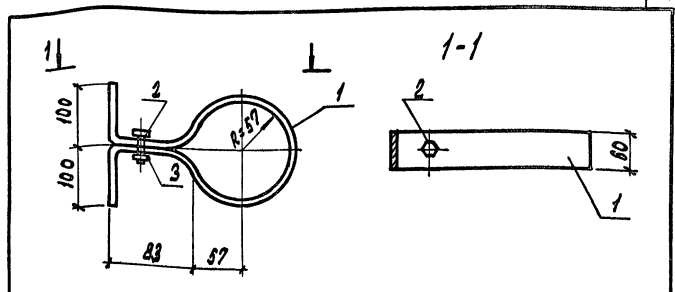
Р 1704.54 1:5

Лист Листов 1

МГПИП
"СПОРТПРОЕКТ-1"
Москва

ГИП КАЛЕДИНА К.И.
Зав. гр. МАРГУЛИЯ С.И.
Исполн. ШЕЛЮБА М.
Провер. УТКИН В.
Н.КОНТ. МИХЕЕВ В.

МНВ. ЧЕРТЕЖ ПОДПИСАТЬ И ДАТА (ФОРМ. МНВ. № 2)



Форм. зона	Поз.	Обозначение	Наименование	Кол.	Примеч.
		ДЕТАЛИ			
Б4	1	Полоса	5x60 Гост 103-76 ^н С 235 Гост 29972-86		
			L = 730 мм	1	4,92 кг
Б4	2	Болт	10 Гост 9798-70	1	0,03 кг
Б4	3	Гайка	М10 Гост 5915-70	1	0,01 кг
		Шайба	10 Гост 11371-78 ^н	2	0,004 кг

Т.П. 292-8-33.91 АСИ-04.13

Скоба

Станд. Масса Масштаб

Р 1704 8/м

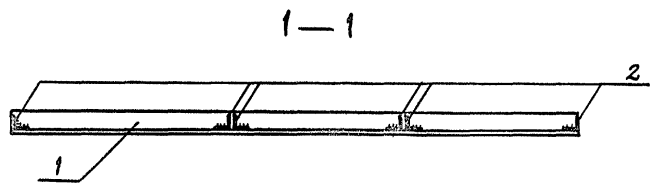
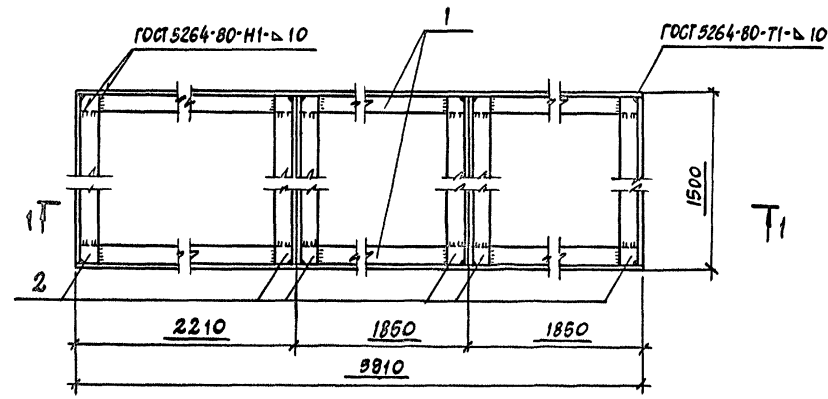
Лист Листов 1

МГПИП
"СПОРТПРОЕКТ-1"
Москва

ГИП КАЛЕДИНА К.И.
Зав. гр. МАРГУЛИЯ С.И.
Исполн. ПЛАТОВА И.
Провер. УТКИН В.
Н.КОНТ. МИХЕЕВ В.

МНВ. ЧЕРТЕЖ ПОДПИСАТЬ И ДАТА (ФОРМ. МНВ. № 2)

А 1650М IV



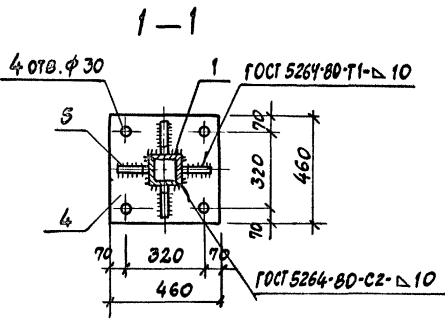
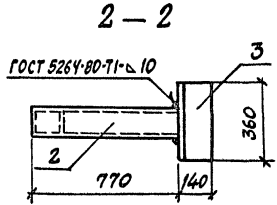
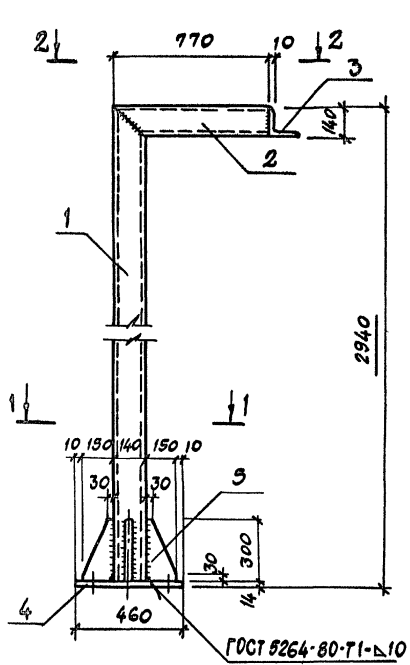
ФОРМАТ	ЗОНА	ПРОВЕРКА	ОБОЗНАЧЕНИЕ	НАИМЕНОВАНИЕ	КОЛ.	ПРИМЕЧАНИЕ
				<u>ДЕТАЛИ</u>		
Б9	1			УГОЛОК 140x10 ГОСТ 8509-86 С 235 ГОСТ 27772-88		
				e=5910	2	129,86кг
Б9	2			УГОЛОК 125x10 ГОСТ 8509-86 С 235 ГОСТ 27772-88		
				e=1480	6	28,27кг

1. ОБОЗНАЧЕНИЕ СВАРНЫХ СОЕДИНЕНИЙ ПРИНЯТЫ ПО ГОСТ 21.107-78.
2. СВАРНЫЕ СОЕДИНЕНИЯ ВЫПОЛНЯТЬ ЭЛЕКТРОДАМИ ТИПА Э42 ГОСТ 9467-75.
3. ВСЕ ИЗДЕЛИЯ ОКРАСИТЬ ГРУНТОМ МАРКИ ФЛ-013 ГОСТ 9109-81.

ИЗВ. N ПОДЛ. ПОДАТЬ И ЗАЛ. ВЗВ. ИЛИ

				Т.П. 292-8-33.91 АСИ-05.05			
				РМК 1	СТАДИЯ	МАССА	МАСШТАБ
					Р	429,34	Б/М
					ЛИСТ	ЛИСТОВ 1	
ГИП	КАЛЕДИНА	<i>Кали</i>		МГПИ СПОРТПРОЕКТ-1 МОСКВА			
ЗАВ.ГРНИН	МАРГУЛИЯ	<i>Мар</i>					
ИНЖЕНЕР	АЛЕНСЕЕВА	<i>Ал</i>					
ПРОВЕРИЛ	КОРНЕЕВ	<i>Кор</i>					
Н.КОНТР.	МИХЕЕВ	<i>Мих</i>					

Альбом IV



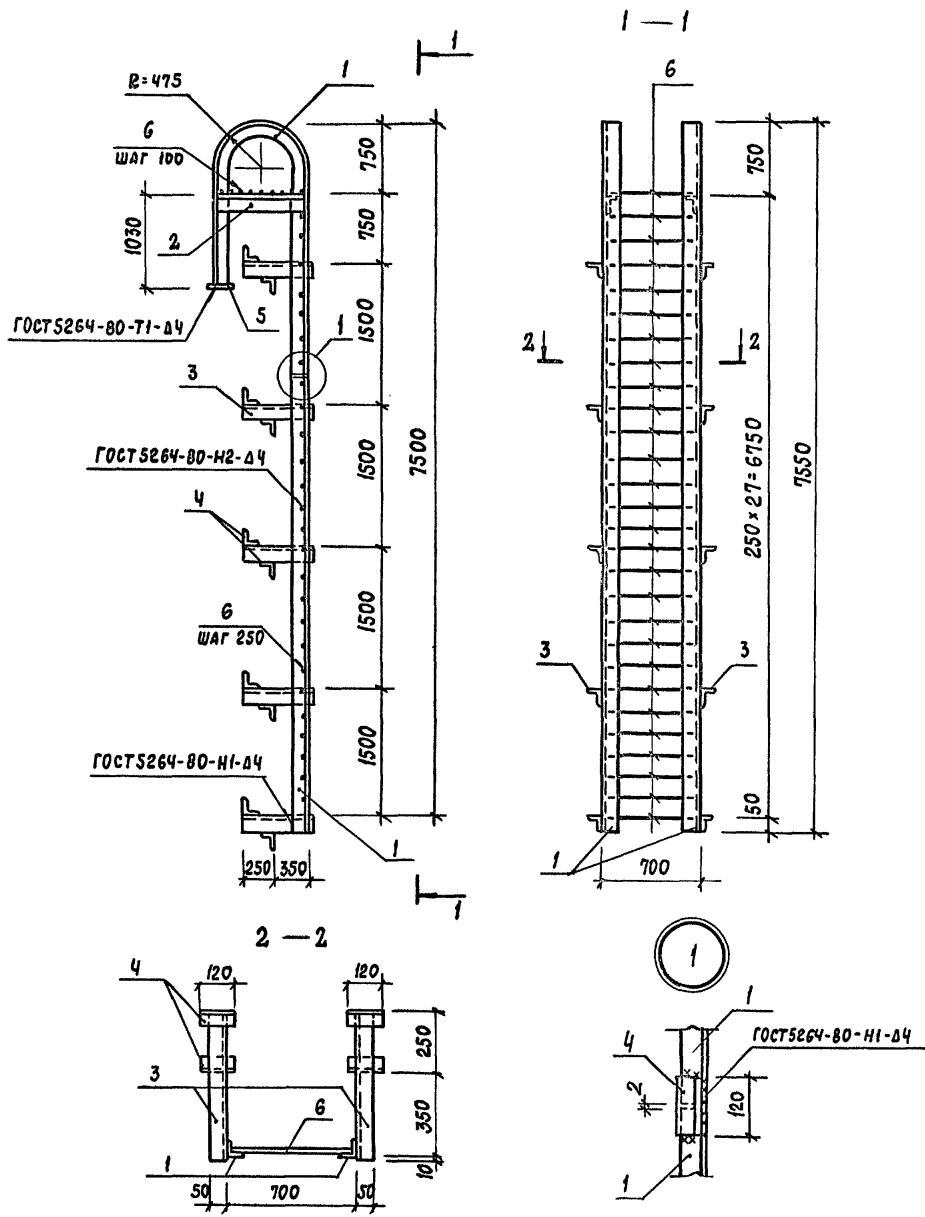
Артикул	Зона	Позиция	ОБОЗНАЧЕНИЕ	НАИМЕНОВАНИЕ	КОЛ.	ПРИМЕЧАН.
				ДЕТАЛИ		
				УГОЛОК 140*10 ГОСТ 8509-86 С235 ГОСТ 27772-88		
Б.Ч.		1		е = 2926	2	62,91 кг
Б.Ч.		2		е = 770	2	16,56 кг
Б.Ч.		3		е = 360	1	7,74 кг
Б.Ч.		4		ПОЛОСА 514*460 ГОСТ 103-76 ^н С235 ГОСТ 27772-88		
				е = 460	1	23,25 кг
Б.Ч.		5		ПОЛОСА 510*150 ГОСТ 103-76 ^н С235 ГОСТ 27772-88		
				е = 300	4	3,53 кг

1. ОБОЗНАЧЕНИЕ СВАРНЫХ СОЕДИНЕНИЙ ПРИНЯТЫ ПО ГОСТ 21.107-78.
2. СВАРНЫЕ СОЕДИНЕНИЯ ВЫПОЛНЯТЬ ЭЛЕКТРОДАМИ ТИПА Э42 ГОСТ 9467-75.
3. ВСЕ ИЗДЕЛИЯ ОКРАСИТЬ ГРУНТОМ МАРКИ ФЛ-013 ГОСТ 9109-81.

ИЗВ. ИГ ПОДА ПОДПИСЬ И ДАТА ВЗЯТИЕ ИЛИ

			Т.П. 292-8-33.91 АСИ-05.06		
			СТАДИЯ	МАССА	МАСШТАБ
			Р	204,05	Б/М
			Лист	Листов 1	
Г И П	КАЛЕДИНА	<i>Калидина</i>			
ЗАВ. ГИИИ	МАРГУЛИЯ	<i>Маргулия</i>			
ИНЖЕНЕР	АЛЕКСЕЕВА	<i>Алексеева</i>			
ПРОВЕРИЛ	КОРНЕЕВ	<i>Корнеев</i>			
Н. КОНТР.	МИХЕЕВ	<i>Михеев</i>			
			М Г И П СПОРТПРОЕКТ-1 МОСКВА		

Альбом IV



ФОРМАТ	ЗОНА	ПОЗИЦИЯ	ОБОЗНАЧЕНИЕ	НАИМЕНОВАНИЕ	КОЛ.	ПРИМЕЧАНИЕ
				ДЕТАЛИ		
				УГОЛОК 50x5 ГОСТ 8509-88 С235 ГОСТ 27772-88		
Б.У.	1			ℓ = 4930	2	18,59 кг
Б.У.	2			ℓ = 940	1	3,54 кг
Б.У.	3			ℓ = 610	10	2,30 кг
Б.У.	4			ℓ = 120	21	0,45 кг
Б.У.	5			ПОЛОСА 55x100 ГОСТ 103-76* С235 ГОСТ 27772-88		
				ℓ = 120	2	0,47 кг
Б.У.	6			φ 20АШ ГОСТ 5781-82*		
				ℓ = 600	38	1,68 кг

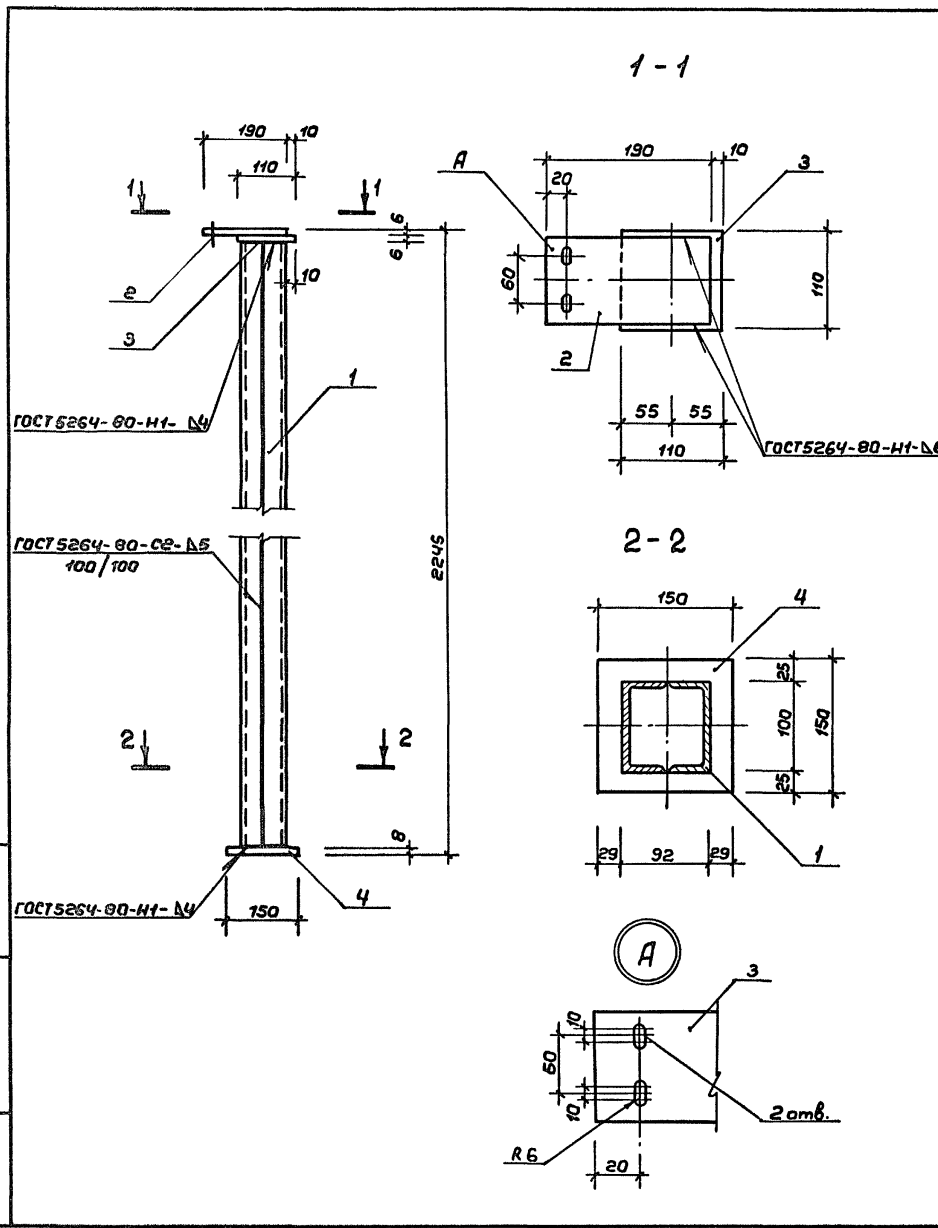
1. Обозначение сварных соединений приняты по ГОСТ 21.107-78
2. Сварные соединения выполнить электродами типа Э42 ГОСТ 9467-75*
3. Все детали окрасить грунтом марки АК-069 /АК-070/ ГОСТ 25718-83

ИНВ. № ПОДЛ. ПОДПИСЬ И ДАТА ВЗАМ. ИНВ. №

			Т.П 292-8-33.91 АСИ-05.13		
			СТРЕМЯНКА ПМ1		
			СТАДИЯ	МАССА	МАСШТАБ
			Р	137,95	5/м
			ЛИСТ:	ЛИСТОВ: 1	
			МГПИП СПОРТПРОЕКТ-1 МОСКВА		

Г И П КАЛЕДИНА
 ЗАВ. ГР. ИНЖ. МАРГУЛИЯ
 ИНЖЕНЕР АЛЕКСЕЕВА
 ПРОВЕРИЛ КОРНЕЕВ
 Н. КОНТР. МИХЕЕВ

Альбом IV

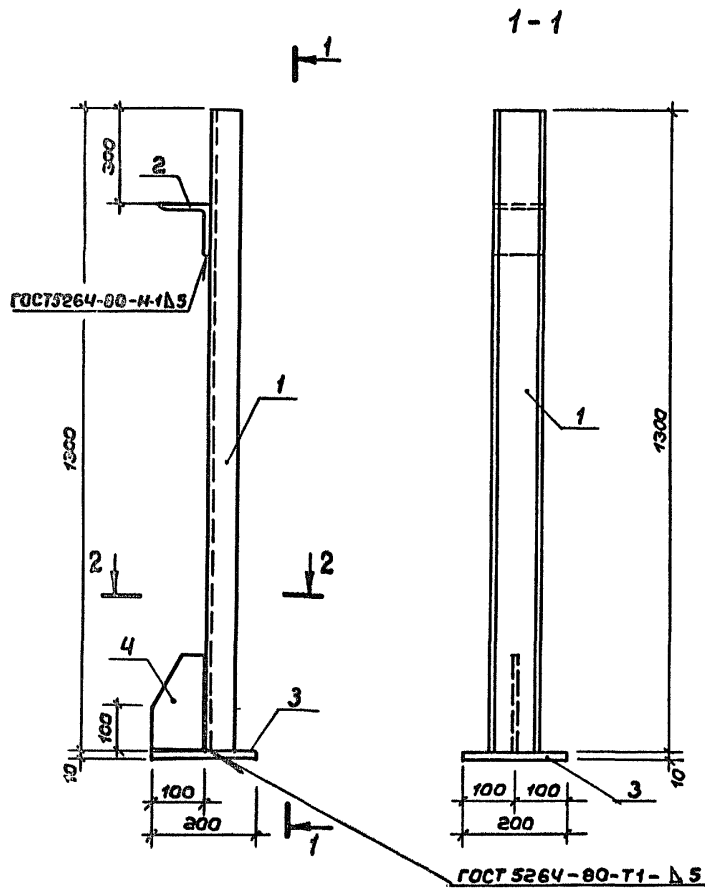


Формат	Зона	Поз.	Обозначение	Наименование	Кол.	Примеч.
				<u>Детали</u>		
Б.4.		1		Швеллер 10 ГОСТ 8240-89 С 235 ГОСТ 27772-88		
				L = 2225	2	19,11 кг
Б.4.		2		Полоса Б-6 ГОСТ 103-76 ^н С 235 ГОСТ 27772-88		
				L = 190	1	4,50 кг
Б.4.		3		Полоса Б-6 ГОСТ 103-76 ^н С 235 ГОСТ 27772-88		
				L = 110	1	0,57 кг
Б.4.		4		Полоса Б-8 ГОСТ 103-76 ^н С 235 ГОСТ 27772-88		
				L = 150	1	1,40 кг

Шиб. № подл. Подпись и дата Взам. инв. №

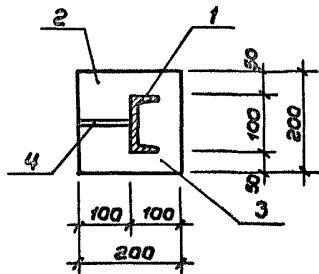
ТП 292-8-33.91 АСИ-09.09		
Стойка МС-2	Стадия	Масса/Масшт.
	Р	4459 1:10
		Лист Листов 1
		МГПИИ СПОРТПРОЕКТ-1 г. Москва

ГИП Каледина
Рук. гр. Маргулия
Исполн. Платова
Провер. Шепилова
Н. кант. Михеев



ГОСТ 5264-80-Т1- А 5

2-2

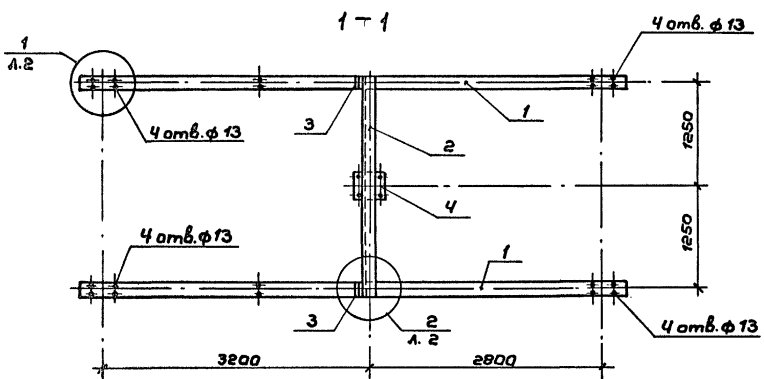
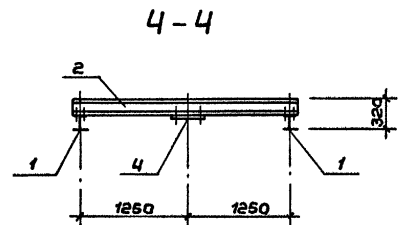
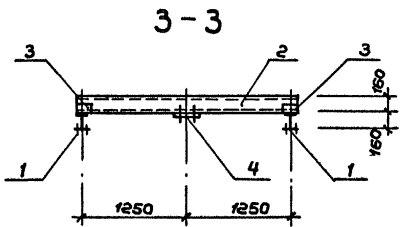
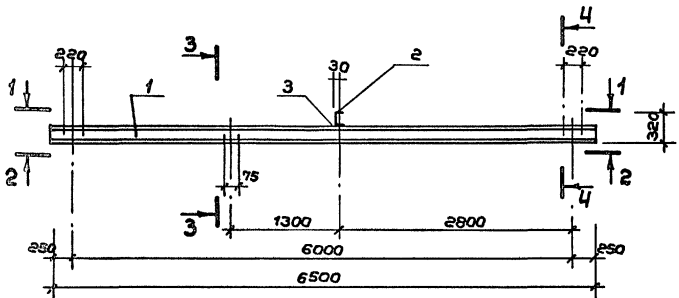


Форм. Зона	Поз.	Обозначение	Наименование	Кол.	Примеч.
			<u>Детали</u>		
Б4	1		Швеллер 10 ГОСТ 8240-89 ¹² с 235 ГОСТ 27772-88		
			L = 1300	1	11,2 кг
Б4	2		Уголок 100x10 ГОСТ 8509-86 с 235 ГОСТ 27772-88		
			L = 100	1	1,5 кг
			Полоса Б-10 ГОСТ 103-76 ¹³ с 235-ГОСТ 27772-88		
Б4	3		L = 200	1	3,14 кг
Б4	4		L = 100	1	1,57 кг

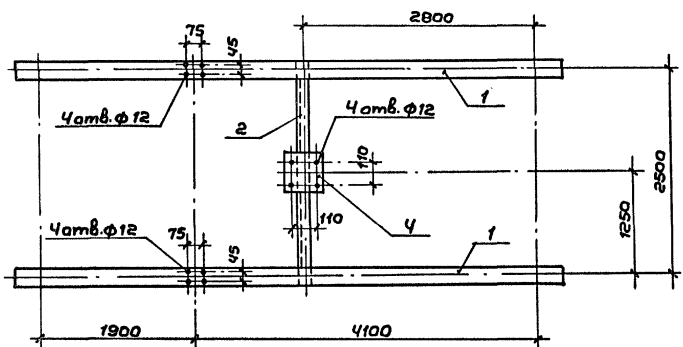
Шк. № 19 подл. Подпись и дата Взам. шк. №

				ТП 292-8-33.91	АСИ-09.23		
				Стойка МС-3	Стадия	Масса	Масшт.
					Р	1741	1:10
ГИП	Каледина	<i>Каледина</i>			Лист	Листов 1	
Рук.гр.	Маргулия	<i>Маргулия</i>					
Исполн.	Карнеев	<i>Карнеев</i>					
Провер.	Шепилова	<i>Шепилова</i>					
И.конт.	Михеев	<i>Михеев</i>					
					МГПИП СПОРТПРОЕКТ-1 г.Москва		

Альбом II

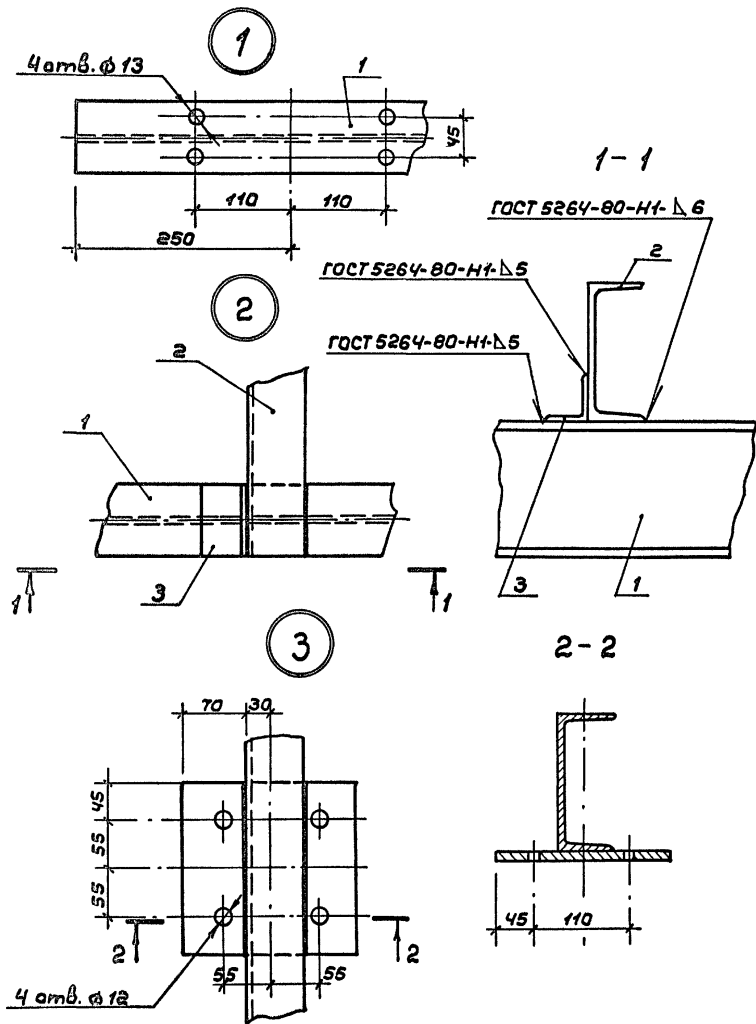


2-2

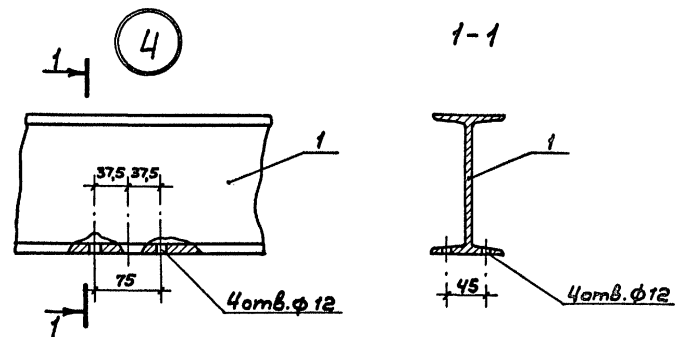


ТП 292-8-33.91				АСИ-09.13.01		
Рама крепления щита МР-2				Статип	Масса	Масшт.
				Р	2459	
ГИП Каледина Рук.гр. Маргулия Исполн. Карнеев Провер. Щепилова И.конт. Михеев				Лист 1 / Листов 3		
				МГПИИ СПОРТПРОЕКТ-1 г. Москва		

Шк. № 18 подл. Проверить и дата Взам.инв.№



ТН 292-8-33.91 АСИ-09.13.02

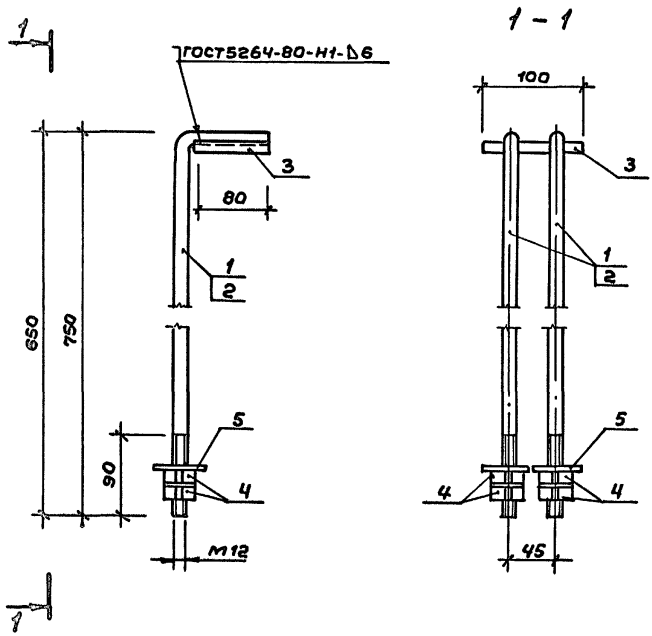
Лист
2

Форм. зона	Поз.	Обозначение	Наименование	Кол.	Примеч.
			<u>Детали</u>		
Б.4	1		Двутавр 16 ГОСТ 8239-89 С 235 ГОСТ 27772-88		
			L = 6500	2	103,4 кг
Б.4	2		Швеллер 16 ГОСТ 8240-89 С 235 ГОСТ 27772-88		
			L = 2580	1	36,6 кг
Б.4	3		Уголок 50x5 ГОСТ 8509-86 С 235 ГОСТ 27772-88		
			L = 80	2	0,3 кг
Б.4	4		Полоса Б-6 ГОСТ 380-76 ^{II} С 235 ГОСТ 27772-88		
			200x200	1	1,9 кг

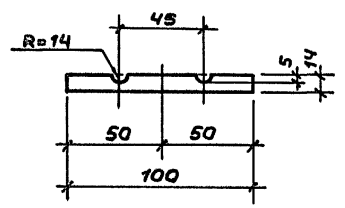
ТН 292-8-33.91 АСИ-09.13.03

Лист
3

Альбом IV



Поз. 3



Форм. Зона	Поз.	Обозначение	Наименование	Кол.	Примеч.
			<u>Подвеска МП-8</u>		2,45кг
			<u>Детали</u>		
Б.Ч.	1		Кругл. $\phi 12$ гост 2590-88 с 235 гост 27772-88		
			L = 850	2	0,75кг
Б.Ч.	3		Полоса Б-14 гост 103-76** с 235 гост 27772-88		
			L = 100	1	0,88кг
			<u>Стандартные изделия</u>		
Б.Ч.	4		Гайка М12 гост 5915-70** Х18Н10Т гост 5632-72**	4	0,015кг
Б.Ч.	5		Шайба 12 гост 11371-78** Х18Н10Т гост 5632-72**	2	0,006кг
			<u>Подвеска МП-9</u>		2,30кг
			<u>Детали</u>		
Б.Ч.	2		Кругл. $\phi 12$ гост 2590-88 с 235 гост 27772-88		
			L = 750	2	0,67кг
Б.Ч.	3		Полоса Б-14 гост 103-76** с 235 гост 27772-88		
			L = 100	1	0,88кг
			<u>Стандартные изделия</u>		
Б.Ч.	4		Гайка М12 гост 5915-70** Х18Н10Т гост 5632-72**	4	0,015кг

Шифр, № листа, Подпись и дата. Взам. инв. №

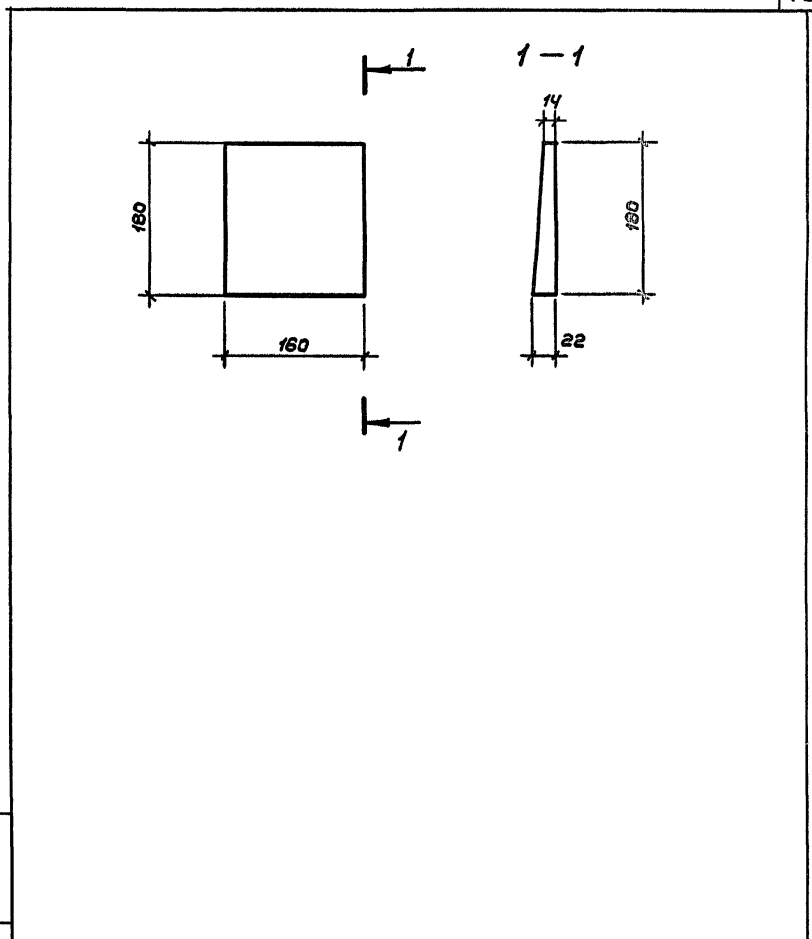
ТП 292-8-33.91		АСИ-09.14.01 СБ	
Подвески рамы МП-8 ; МП-9		Стадия	Масса
		Д	см. табл.
			Масшт. 1:5
Лист 7		Листов 2	
МГПИП СПОРТПРОЕКТ-1 г. Москва			

ГИП Каледина
Рук. гр. Маргулис
Исполн. Корнеев
Провер. Уткин
Н. конт. Михеев

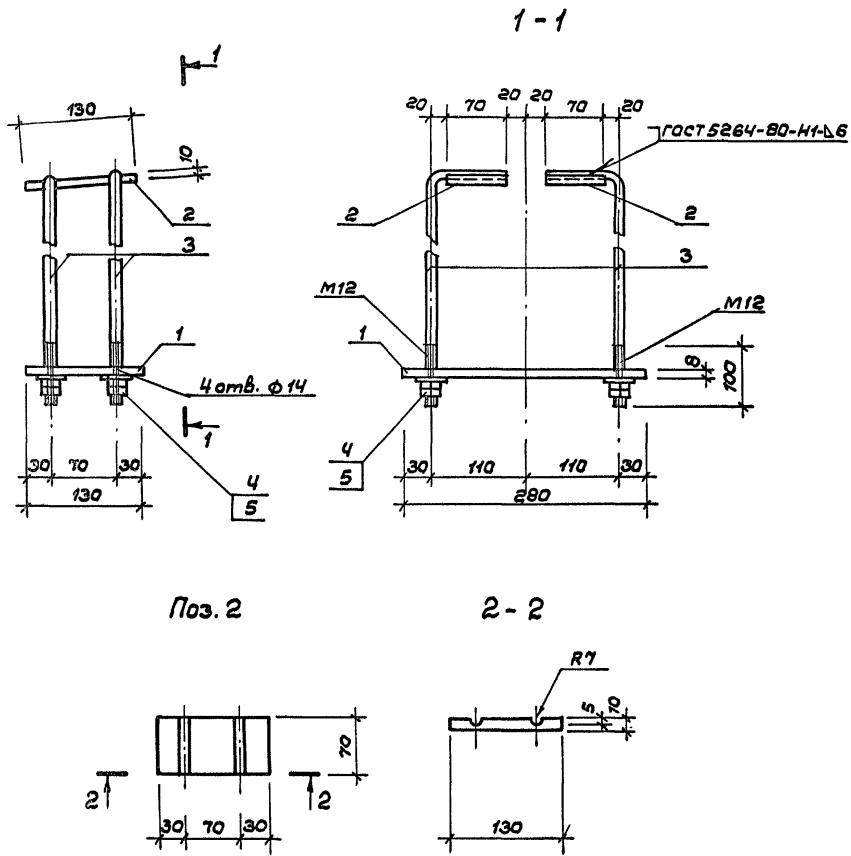
Альбом IV

Ферр. Зона	Паз	Обозначение	Наименование	Кол.	Приме- чание
5			Шайба 12 ГОСТ 11371-78*		
			х18Н10Т ГОСТ 5632-72*	2	0,006кг

ТП 292-8-33.91 АСИ-09.14.02 Лист 2



Инв.№ подл.	Подпись и дата	Взам.инв.№	ТП 292-8-33.91 АСИ-09.15		
			Клин МД-7	Сталь	Масса
				Р	4,9
				Масшт.	1:5
				Лист	Листов 1
			Полоса Б-22 ГОСТ 103-76* С 235 ГОСТ 27772-88	МГПИП СПОРТПРОЕКТ-1 г. Москва	

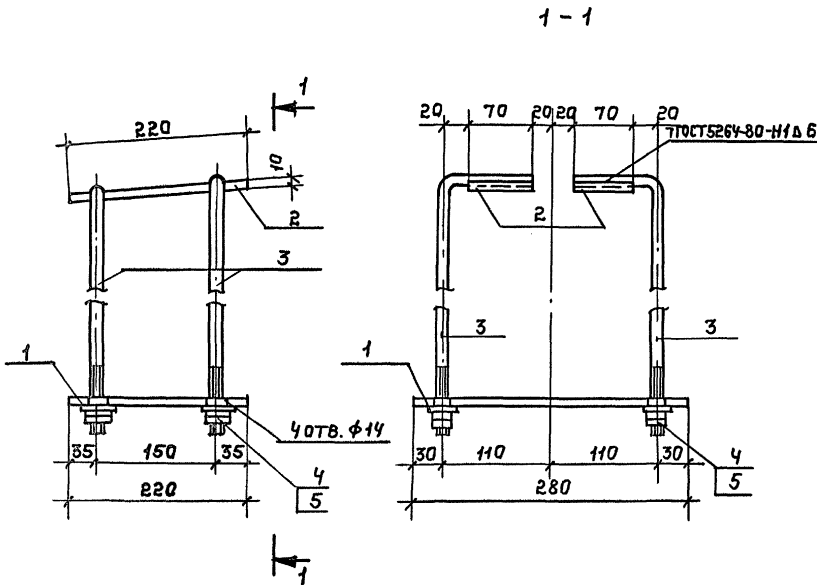


Формат	Зона	Поз.	Наименование	Обозначение	Кол.	Примеч.
				<u>Подвеска МП-1</u>	1	6,44кг
				<u>Детали</u>		
Б.к.		1		Полоса Б-8 ГОСТ 103-76* С235 ГОСТ 27772-88		
				L = 280	1	2,28кг
Б.к.		2		Полоса Б-10 ГОСТ 103-76* С235 ГОСТ 27772-88		
				L = 130	2	0,71кг
Б.к.		3		Кружел. ф12 ГОСТ 2590-88 С235 ГОСТ 27772-88		
				L = 730	4	0,65кг
				<u>Стандартные изделия</u>		
Б.к.		4		Гайка М12 ГОСТ 5915-70* Х18Н10Т ГОСТ 5632-72*	8	0,015кг
Б.к.		5		Шайба 12 ГОСТ 14371-78* Х18Н10Т ГОСТ 5632-72*	4	0,006кг

Циф. № поз. | Подпись и дата | Взам. инв. №

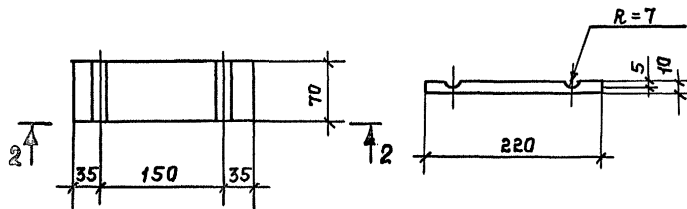
ТП 292-8-33.91 АСИ-09.17		
ГИП Каледина Рук. гр. Маруцня Исполн. Шепилова Провер. Уткин Н.контр. Михеев	Каледина Маруцня Шепилова Уткин Михеев	Подвеска направляющей ограничивающей сетки МП-1
		Сталь Масса Масшт. P 6,44 1:5
		Лист Листов 1
МГПИП СПОРТПРОЕКТ-1 г. Москва		

Альбом IV



Поз. 2

2 - 2



ФОРМ	ЗОНА	Поз.	НАИМЕНОВАНИЕ	ОБОЗНАЧЕНИЕ	КОЛ	ПРИМЕЧ.
				<u>ПОДВЕСКА МП-2</u>		
				<u>ДЕТАЛИ</u>		
БЧ		1	Полоса	Б 8 ГОСТ 103-76 [*] С 235 ГОСТ 27772-88		
				L = 280	1	3,87 кг
БЧ		2	Полоса	Б 10 ГОСТ 103-76 [*] С 235 ГОСТ 27772-88		
				L = 220	2	1,21 кг
БЧ		3	Кругл.	φ 12 ГОСТ 2590-88 С 235 ГОСТ 27772-88		
				L = 1440	4	1,28 кг
				<u>СТАНДАРТНЫЕ ИЗДЕЛИЯ</u>		
БЧ		4	Гайка	М 12 ГОСТ 5915-70 [*] Х 18Н10Т ГОСТ 5632-72 [*]	8	0,015 кг
БЧ		5	Шайба	12 ГОСТ 11371-78 [*] Х 18Н10Т ГОСТ 5632-72 [*]	4	0,006 кг

ИМВ. № ПОД ПЛАНШЕ И Д. А. Т. П. В. Э. Г. М. И. Н. В. Н.

Т. П. 292-8-33,94 АСИ-09.18		
ГИП КАЛЕДИНЯ ЗАВ. ГР. МАРЗАКИЯ ИСПОЛ. ШЕНИЛОВА ПРОВЕР. УТКИН И. КОНТ. МИХЕЕВ	Подвеска направляющей ограждающей сетки МП-2	СТРАНА Р МАССА 11,55 МАСШТАБ 1:5
	ЛИСТ 1 ЛИСТОВ 1 МГП И П СПОРТПРОЕКТ-1 г. Москва	

КОПИРОВАЛ: 25324-05

ФОРМАТ